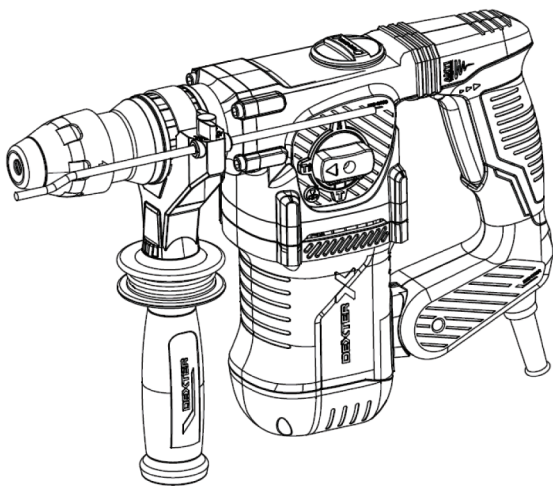


# DEXTER



Rotary hammer  
1500RH2-50.5

- RU** Перфоратор 1500 Вт
- KZ** Перфоратор 1500 Вт
- EN** Rotary hammer 1500W



EAN CODE : 3276007131802

**RU** Руководство по  
эксплуатации

**KZ** Пайдалану бойынша  
тәлімдеме

**EN** Legal & Safety  
Instructions

2020/10-Y01

Переклад оригінальної інструкції/Нұсқаулықтың түпнұсқа аудармасы / Original Instructions





Внимание или предупреждение.



Если время работы превышает 30 минут, используйте средства индивидуальной защиты во избежание термического ожога от алюминиевого корпуса редуктора.



Поставщик внес свой вклад в переработку упаковки продукции.



Это изделие подлежит переработке. Если оно больше не пригодно для использования, сдайте его в центр переработки отходов.



Используйте респиратор.



Прочитайте руководство по эксплуатации, чтобы уменьшить риск получения травм.



Используйте защитные очки.



Используйте средства защиты органов слуха.



Неисправное и (или) использованное электрическое или электронное оборудование необходимо сдать в соответствующий пункт приема отходов для утилизации.



В случае повреждения кабеля немедленно отключите вилку от электросети. Перед выполнением технического обслуживания также необходимо отключить вилку от электросети.



Двойная изоляция.



Соответствует основным требованиям стандартов безопасности Европейских директив.



Знак соответствия применимым техническим требованиям Украины.

## КОМПЛЕКТ ПОСТАВКИ

- |  |                             |
|--|-----------------------------|
| 1. НАЗНАЧЕНИЕ ПЕРФОРАТОРА DEXTER POWER | 7. ОБСЛУЖИВАНИЕ             |
| 2. ИНСТРУКЦИЯ ПО ТЕХНИКЕ БЕЗОПАСНОСТИ  | 8. УСТРАНЕНИЕ НЕПОЛАДОВ     |
| 3. ОПИСАНИЕ                            | 9. УТИЛИЗАЦИЯ И ПЕРЕРАБОТКА |
| 4. ТЕХНИЧЕСКИЕ ХАРАКТЕРИСТИКИ          | 10. ГАРАНТИЯ                |
| 5. ПЕРЕД НАЧАЛОМ ЭКСПЛУАТАЦИИ          |                             |
| 6. ЭКСПЛУАТАЦИЯ                        |                             |

## 1. НАЗНАЧЕНИЕ ПЕРФОРАТОРА DEXTER POWER

### ОСНОВНОЕ НАЗНАЧЕНИЕ

• Данный инструмент предназначен для дробления, откалывания и сверления бетона и аналогичных материалов.

**Убедитесь, что все части имеются в наличии.**

• Аккуратно распакуйте инструмент и убедитесь в наличии следующих частей:

- 1 перфоратор
- 1 вспомогательная рукоятка
- 1 ограничитель глубины
- 1 пылезащитный щиток
- 2 зубила (плоское и остроконечное) (14 x 250 мм)
- 1 гаечный ключ
- 1 ключевой патрон с адаптером

Если какие-либо детали отсутствуют или повреждены, обратитесь в нашу службу поддержки клиентов по номеру, указанному на первой странице.

## 2. ИНСТРУКЦИЯ ПО ТЕХНИКЕ БЕЗОПАСНОСТИ

Общие правила техники безопасности при работе с электроинструментами



**ПРЕДУПРЕЖДЕНИЕ! Прочитайте все предупреждения и инструкции по технике безопасности.**

Невыполнение изложенных ниже инструкций может привести к поражению электрическим током, пожару и (или) тяжелым травмам.

**СОХРАНИТЕ ВСЕ ПРЕДУПРЕЖДЕНИЯ И ИНСТРУКЦИИ ДЛЯ ИСПОЛЬЗОВАНИЯ В БУДУЩЕМ**

Термин «электроинструмент» в предупреждениях означает электрический инструмент с питанием от сети (с кабелем) или электрический инструмент с питанием от аккумулятора (без кабеля).

### 1. Безопасность рабочего места

**а) Обеспечьте чистоту и освещенность рабочего места.** Загроможденные и плохо освещенные места служат причиной несчастных случаев.

**б) Не используйте электроинструменты во взрывоопасных местах, например вблизи горючих жидкостей, газов или пыли.** Электроинструменты генерируют искры, которые могут воспламенить пыль или испарения.

**с) Не позволяйте детям и посторонним находиться вблизи работающего электроинструмента.** Отвлекающие факторы могут привести к потере контроля.

### 2) Электротехническая безопасность

**а) Вилка электроинструмента должна соответствовать розетке. Никогда не переделывайте вилку. Не используйте никакие переходники для вилок электроинструментов с заземлением.** Использование оригинальных вилок и соответствующих им розеток уменьшает риск поражения электрическим током.

**б) Избегайте прикосновений к заземленным объектам, таким как трубы, радиаторы, плиты и холодильники.** Риск поражения электрическим током выше, когда тело заземлено.

**с) Не подвергайте электроинструменты воздействию дождя или влаги.** При попадании воды в электроинструмент увеличивается риск поражения электрическим током.

**д) Обращайтесь с кабелем аккуратно. Никогда не переносите, не тяните и не выключайте электроинструмент за кабель. Не оставляйте кабель вблизи источников тепла, масла, острых предметов или движущихся частей.** Поврежденные или запутанные кабели повышают риск поражения электрическим током.

**е) Для работы с электроинструментом вне помещения используйте предназначенный для этого удлинительный кабель.** Использование кабеля, подходящего для использования вне помещения, снижает риск поражения электрическим током.

**ф) Если использование электроинструмента в сыром месте неизбежно, подключайте его через устройство защитного отключения (УЗО).** Использование УЗО снижает риск поражения электрическим током.

## 2. ИНСТРУКЦИЯ ПО ТЕХНИКЕ БЕЗОПАСНОСТИ

### 3. Личная безопасность

**а) При использовании электроинструмента будьте бдительны, следите за своими действиями и следуйте здравому смыслу. Не пользуйтесь электроинструментом, если вы устали или находитесь под воздействием наркотиков, алкоголя или медикаментов.**

Даже кратковременная невнимательность при работе с электроинструментом может привести к тяжелым травмам.

**б) Используйте средства индивидуальной защиты. Всегда используйте защитные средства для глаз.** Использование защитных средств, таких как респиратор, нескользкая защитная обувь, каска и средства защиты органов слуха в соответствующих условиях уменьшает риск получения травм.

**с) Не допускайте случайного запуска инструмента. Перед подключением инструмента к сети питания (или аккумулятору) и перед его переноской убедитесь, что выключатель находится в выключенном положении.** Не держите палец на выключателе при переноске электроинструментов и не включайте вилку в розетку, если электроинструмент включен. Это может привести к несчастному случаю.

**д) Перед включением электроинструмента снимите с него регулировочные инструменты и гаечные ключи.** Регулировочный инструмент или гаечный ключ, оставленный на вращающейся части электроинструмента, может стать причиной травмы.

**е) Не тянитесь. Всегда сохраняйте устойчивое положение и равновесие.** Это позволит лучше контролировать электроинструмент в непредвиденных ситуациях.

**ф) Одевайтесь надлежащим образом. Не надевайте свободную одежду и украшения.** Держите волосы, одежду и перчатки подальше от движущихся частей. Свободная одежда, украшения и длинные волосы могут попасть в движущиеся части.

**г) При наличии устройств для отвода и сбора пыли убедитесь, что они подключены и правильно работают.** Использование пылеулавливающих устройств снижает вред, причиняемый пылью.

### 4. Использование и обслуживание электроинструмента

**а) Не прикладывайте к электроинструменту чрезмерных усилий. Используйте подходящий для ваших задач электроинструмент.** Правильно выбранный электроинструмент более эффективен и безопасен при номинальной нагрузке.

**б) Не используйте электроинструмент, если его выключатель неисправен.** Электроинструменты с неисправным выключателем опасны и подлежат ремонту.

**с) Перед регулировкой, сменой аксессуаров или хранением отключите электроинструмент от сети питания и (или) аккумулятора.** Такие меры предосторожности уменьшают риск случайного запуска электроинструмента.

**д) Храните неиспользуемые электроинструменты в местах, недоступных для детей, и не доверяйте электроинструмент лицам, не знакомым с ним и с этими инструкциями.** Электроинструменты опасны в руках неподготовленных пользователей.

**е) Выполняйте техническое обслуживание электроинструментов. Проверьте выравнивание и сцепление подвижных деталей, наличие поломок и прочие условия, которые могут повлиять на работу электроинструмента. Если электроинструмент поврежден, перед использованием его необходимо отремонтировать.** Недостаточный уход за электроинструментом является причиной многих несчастных случаев.

**ф) Храните режущие инструменты в чистоте и заточенном состоянии.** Правильно обслуживаемые и хорошо заточенные режущие инструменты меньше заклинивают и лучше контролируются.

**г) Используйте электроинструмент, аксессуары, насадки и т. п. в соответствии с этими инструкциями, учитывая условия и специфику выполняемой работы.** Использование электроинструмента для выполнения непредусмотренных операций может привести к опасным ситуациям.

## 2. ИНСТРУКЦИЯ ПО ТЕХНИКЕ БЕЗОПАСНОСТИ

### 5) Ремонт

**а) Ремонт электроинструмента должен производиться квалифицированным специалистом с использованием только идентичных запасных частей.** Это обеспечит безопасную работу электроинструмента.

#### **Предупреждения по технике безопасности при работе с перфоратором**

- **Используйте средства защиты органов слуха.** Воздействие шума может привести к потере слуха.
- **Используйте вспомогательную рукоятку, входящую в комплект инструмента.** Потеря контроля может привести к получению травмы.
- **При выполнении работ, в ходе которых режущий элемент может касаться скрытой электропроводки или собственного кабеля, держите инструмент за изолированные поверхности.** Касание режущим элементом проводки под напряжением может привести к передаче напряжения на металлические части электроинструмента и поражению оператора электрическим током.
- **Используйте респиратор.** Работа с деревом и другими материалами может привести к образованию вредной для здоровья пыли.

#### **Дополнительные правила техники безопасности**

**Даже когда инструмент используется по назначению, все остаточные факторы риска устранить невозможно.**

**Далее перечислены виды рисков, которые могут возникнуть в связи с особенностями схемы и конструкции инструмента.**

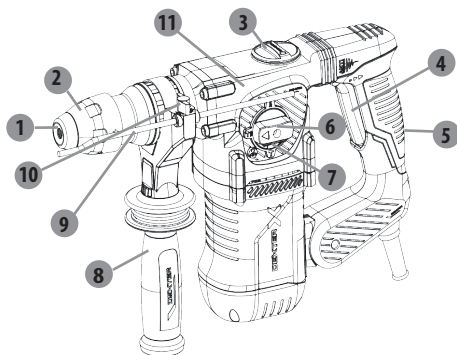
1. Работа без надежного респиратора может привести к поражению легких.

**ПРЕДУПРЕЖДЕНИЕ!** Это устройство создает во время работы электромагнитное поле.

Это поле при определенных обстоятельствах может влиять на работу активных или пассивных медицинских имплантатов. Чтобы снизить риск серьезных или смертельных травм, мы рекомендуем лицам с медицинскими имплантатами проконсультироваться со своим врачом и изготовителем имплантата, прежде чем приступить к работе с инструментом.

### 3. ОПИСАНИЕ

1. Передняя крышка
2. Крепежная муфта
3. Крышка маслозаливной горловины
4. Выключатель
5. Индикатор
6. Ручка выбора функций
7. Кнопка блокировки
8. Вспомогательная рукоятка
9. Ограничитель глубины
10. Фиксатор блокировки ограничителя глубины
11. Алюминиевый корпус редуктора



### 4. ТЕХНИЧЕСКИЕ ХАРАКТЕРИСТИКИ

<b>Модель</b>	<b>1500RH2-50.5</b>
<b>Номинальное напряжение</b>	220–240 В перем. тока
<b>Номинальная частота</b>	50 Гц
<b>Номинальная потребляемая мощность</b>	1500 Вт
<b>Скорость работы без нагрузки</b>	0–850 об/мин
<b>Ударная скорость</b>	0–4500 об/мин
<b>Класс защиты</b>	II
<b>Энергия удара</b>	5,1 Дж
<b>Макс. производительность</b>	<b>Бетон</b> 32 мм
	<b>Дерево</b> 40 мм
	<b>Сталь</b> 13 мм
<b>Декларация об уровне шума в соответствии с EN 60745-1 и EN 60745-2-6</b>	
<b>Показатели уровня шума</b>	
Амплитудно-взвешенный уровень звукового давления: $L_{pA}$	96 дБ (А)
<b>Погрешность <math>K_{pA}</math></b>	3 дБ
Амплитудно-взвешенный уровень звуковой мощности: $L_{WA}$	107 дБ (А)
<b>Погрешность <math>K_{WA}</math></b>	3 дБ
<b>Декларация об уровне вибрации в соответствии с EN 60745-1, EN 60745-2-6</b>	
<b>Основная рукоятка</b>	
Долбление, $a_{h,Чек}$	10,911 м/с <sup>2</sup>
<b>Погрешность К</b>	1,5 м/с <sup>2</sup>
Ударное сверление бетона, $a_{h,HD}$	9,299 м/с <sup>2</sup>
<b>Погрешность К</b>	1,5 м/с <sup>2</sup>
<b>Вспомогательная рукоятка</b>	
Долбление, $a_{h,Чек}$	11,324 м/с <sup>2</sup>
<b>Погрешность К</b>	1,5 м/с <sup>2</sup>
Ударное сверление бетона, $a_{h,HD}$	10,976 м/с <sup>2</sup>
<b>Погрешность К</b>	1,5 м/с <sup>2</sup>

## 4. ТЕХНИЧЕСКИЕ ХАРАКТЕРИСТИКИ

Указанный общий показатель вибрации может быть использован для сравнения разных инструментов, а также для предварительной оценки уровня воздействия.

**ПРЕДУПРЕЖДЕНИЕ!** Реальное вибрационное воздействие при использовании электроинструмента может отличаться от заявленного в зависимости от того, каким образом инструмент используется. Необходимо определить меры безопасности для защиты оператора на основе оценки воздействия в реальных условиях использования (учитывая все периоды рабочего цикла — время, когда инструмент выключен и когда он работает холостую, а также время запуска). В зависимости от фактического использования оборудования показатели вибрации могут отличаться от заявленных. Принимайте надлежащие меры для защиты от воздействия вибрации. Принимайте в расчет весь процесс работы, включая время, когда устройство работает на холостом ходу или выключено. К надлежащим мерам относятся плановое техническое обслуживание и уход за инструментом и принадлежностями, поддержание рук в тепле, периодические перерывы и надлежащее планирование технологического процесса.

## 5. ПЕРЕД НАЧАЛОМ РАБОТЫ С УСТРОЙСТВОМ

**Перед выполнением какого-либо обслуживания инструмента извлекайте вилку из розетки электросети.**

Замена инструментов производится легко и просто без использования дополнительных инструментов с помощью держателя для SDS-принадлежностей.

**Регулярно смазывайте конец хвостовика инструмента.**

Передняя крышка (1) практически предотвращает попадание пыли внутрь устройства во время использования. При установке инструментов старайтесь не повредить резиновую крышку (1). Незамедлительно заменяйте поврежденные пылезащитные колпачки в сервисном центре.

**Установка**

Очистите и смажьте конец инструмента. Оттяните назад патрон SDS-Plus (2) держателя для принадлежностей и установите принадлежность в держатель, повернув ее. Затем отпустите патрон SDS-Plus (2). Потяните за инструмент, чтобы убедиться, что он правильно зафиксирован.

**Демонтаж**

Оттяните назад патрон SDS-Plus (2) держателя для принадлежностей и извлеките принадлежность. Затем отпустите патрон SDS-Plus (2).

**Вспомогательная рукоятка**

Используйте устройство только с установленной вспомогательной рукояткой (8). Ослабьте рукоятку, повернув ее против часовой стрелки. Поверните вспомогательную рукоятку (11) в желаемое рабочее положение и снова надежно затяните ее.

**Индикатор**

Подключите вилку питания к розетке электросети. Индикатор питания (5) начнет светиться.

**Ограничитель глубины**

Ослабьте фиксатор блокировки (10) ограничителя глубины (9) и поместите прямую часть ограничителя глубины в отверстие для ограничителя глубины (9). Затем затяните фиксатор блокировки.

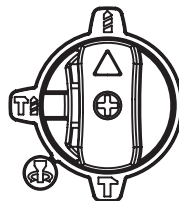


## 6. ИСПОЛЬЗОВАНИЕ

Данный перфоратор имеет четыре режима работы: сверление, ударное сверление, вращение зубила и долбление. Перед переключением рабочего режима всегда дождитесь полной остановки двигателя, чтобы избежать повреждения устройства. Если необходимо сменить режим работы, сначала нажмите кнопку блокировки

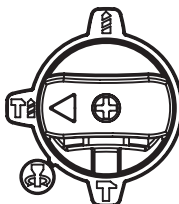
### Сверление

Установите ручку выбора функций (6) в режим сверления.



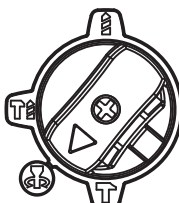
### Ударное сверление

Установите ручку выбора функций (6) в режим ударного сверления.



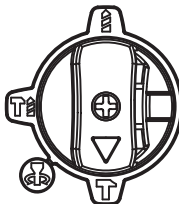
### Вращение зубила

Установите ручку выбора функций (6) в режим вращения зубила.



### Долбление

Установите ручку выбора функций (6) в режим долбления.



**Не сверлите в слепых зонах, где могут находиться скрытые газовые или водопроводные трубы либо электропроводка. Для обнаружения таких скрытых элементов на участке работ используйте подходящий детектор или обратитесь за помощью в местное коммунальное предприятие.**

Касание инструментом электропроводки может привести к пожару или поражению электрическим током. Повреждение газопровода вероятнее всего приведет к взрыву. Повреждение водопровода может привести к порче имущества или поражению электрическим током.



**При выполнении работ, в ходе которых возможен контакт со скрытой электропроводкой или собственным кабелем, держите инструмент за изолированные поверхности. Касание проводки под напряжением может привести к передаче напряжения на металлические части электроинструмента и поражению оператора электрическим током. Всегда используйте источник питания с подходящим напряжением: напряжение источника питания должно совпадать со значением, указанным на паспортной табличке устройства.**

## 6. ИСПОЛЬЗОВАНИЕ

### Включение и выключение

**Включение.** Нажмите на выключатель питания (4) и удерживайте его.

**Выключение.** Отпустите выключатель (4).

При низких температурах устройство достигает полной ударной скорости и производительности сверления только через определенное время. Это время можно сократить, ударив сверлом или зубилом об пол один раз.

**Регулировка скорости.** Нажимайте на выключатель с небольшим или большим усилием, чтобы контролировать скорость вращения от минимальной до максимальной.

### Предохранительная муфта



Если сверло заклинило или застряло, шпиндель инструмента перестает вращаться. В результате этого возникают определенные силы, поэтому всегда следует крепко держать инструмент двумя руками и сохранять устойчивое положение. Если сверло застряло, выключите инструмент и освободите сверло. При заклинивании сверла может возникнуть сильный крутящий момент!

## 7. ОБСЛУЖИВАНИЕ

После использования проверьте инструмент, чтобы он всегда был в хорошем рабочем состоянии.

Рекомендуется выполнять тщательную очистку и смазку инструмента в авторизованном сервисном центре не реже одного раза в год.

Если кабель питания поврежден, то во избежание поражения электрическим током его должен заменить изготовитель, его технический представитель или другой квалифицированный специалист.

Если угольные щетки необходимо заменить, это должен сделать квалифицированный специалист по ремонту (всегда заменяйте две щетки одновременно).

Чтобы заменить смазку после использования инструмента в течение 24 часов, открутите крышку маслозаливной горловины с помощью гаечного ключа и выполните замену. Масленка не входит в комплект поставки устройства. Универсальную литиевую смазку можно приобрести отдельно и залить в устройство около 30 г.



**ПРЕДУПРЕЖДЕНИЕ!** Чтобы обеспечить безопасность и надежность устройства, его ремонт должен осуществляться в АВТОРИЗОВАННОМ СЕРВИСНОМ ЦЕНТРЕ или другой КВАЛИФИЦИРОВАННОЙ СЕРВИСНОЙ ОРГАНИЗАЦИИ. СОХРАНИТЕ ДАННЫЕ ИНСТРУКЦИИ ДЛЯ ИСПОЛЬЗОВАНИЯ В БУДУЩЕМ.

## 8. УСТРАНЕНИЕ НЕПОЛАДОК



**ПРЕДУПРЕЖДЕНИЕ.** Выполняйте только действия, описанные в настоящей инструкции! Если проблему не удалось устранить самостоятельно, дальнейшая проверка, обслуживание и ремонт должны выполняться в авторизованном сервисном центре или другим квалифицированным специалистом!

Проблемы	Возможная причина	Решение
Устройство не запускается.	Устройство не подключено к источнику питания.	Подключите устройство к источнику питания.
	Неисправность кабеля питания или вилки.	Обратитесь к специалисту-электрику.
	Другая электрическая неисправность устройства.	Обратитесь к специалисту-электрику.
Устройство не достигает полной мощности	Удлинитель не предназначен для работы с этим устройством.	Используйте подходящий удлинитель.
	Источник питания (например, генератор) дает слишком низкое напряжение.	Подключите устройство к другому источнику питания.
	Вентиляционные отверстия заблокированы.	Почистите вентиляционные отверстия.
Неудовлетворительный результат работы инструмента.	Сверло или зубило затупилось или повреждено.	Замените на новое
	Сверло или зубило не подходит для обрабатываемого материала.	Используйте подходящее сверло или зубило.
Сильная вибрация или шум.	Сверло или зубило затупилось или повреждено.	Замените на новое
	Болты или гайки ослабли.	Затяните болты и гайки.

## 9. УТИЛИЗАЦИЯ И ПЕРЕРАБОТКА



Данная маркировка означает, что это устройство нельзя выбрасывать вместе с другими бытовыми отходами на территории ЕС. Во избежание потенциального вреда окружающей среде и здоровью людей от неконтролируемого выброса отходов это устройство необходимо утилизировать с учетом возможности вторичного использования материальных ресурсов. Для возврата использованного устройства воспользуйтесь возможностями служб возврата и сбора или обратитесь в розничную сеть, в которой было приобретено устройство. Устройство будет принято для дальнейшей экологически безопасной утилизации.

## 10. ГАРАНТИЯ

1. Продукция компании DEXTER POWER разработана в соответствии с высшими стандартами качества для бытовых инструментов.

Компания DEXTER POWER предоставляет на свои продукты 36-месячную гарантию со дня приобретения. Эта гарантия распространяется на все дефекты материалов и производства, которые могут возникнуть. Никакие другие претензии любого вида, прямые или косвенные, относящиеся к людям или материалам, не могут быть удовлетворены.

2. В случае обнаружения неисправности или дефекта прежде всего необходимо обратиться к дилеру Dexter Power.

В большинстве случаев именно дилер DEXTER POWER сможет решить проблему или устранить дефект. Дилер компании DEXTER POWER может решить проблему или устранить дефект.

3. Ремонт или замена деталей не продлевают изначальный срок гарантии.

4. Гарантия не распространяется на дефекты, возникшие вследствие износа или неправильного обращения. Кроме прочего, это касается неисправностей, связанных с износом выключателей, защитных цепей и двигателей.

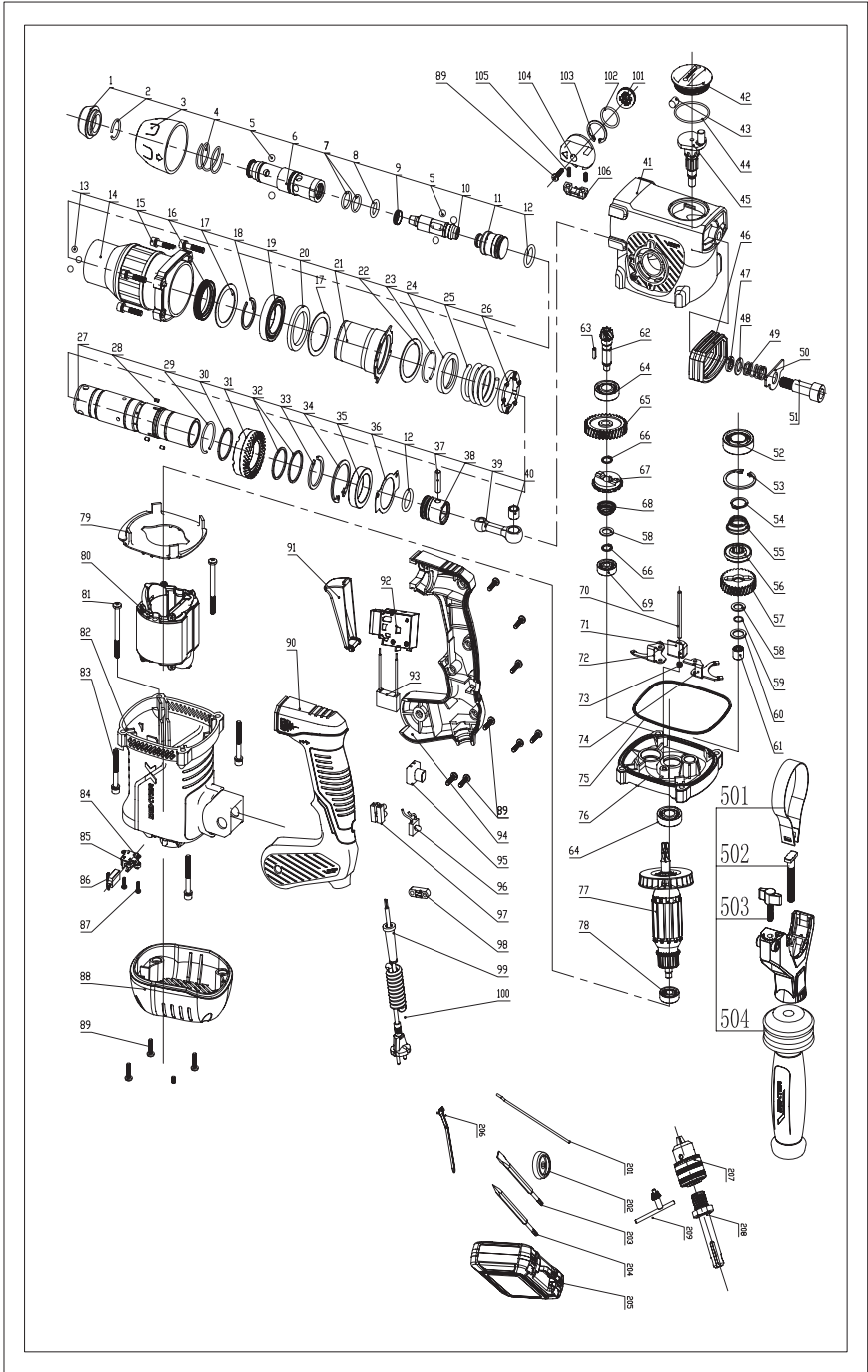
5. Претензия в рамках гарантийных обязательств может быть принята только при следующих условиях.

- Предоставлено подтверждение даты покупки в виде чека.
- Никакой ремонт и (или) замена частей устройства не проводились третьими лицами.
- Инструмент использовался должным образом (не перегружался и на него не устанавливались комплектующие сторонних производителей).
- Нет следов повреждений вследствие несоблюдения инструкций по технике безопасности и правил использования.

6. Условия гарантийного обслуживания применяются вместе с нашими правилами продажи и поставки.

7. Неисправные инструменты, подлежащие возврату в компанию DEXTER POWER через дилера DEXTER POWER, компания DEXTER POWER принимает при условии должной упаковки изделия. Если возврат в компанию DEXTER POWER выполняет покупатель, компания сможет выполнить обслуживание таких товаров при условии, что покупатель оплачивает расходы на доставку.

8. Компания DEXTER не принимает продукцию, не упакованную должным образом.



НОМЕР ДЕТАЛИ	ОПИСАНИЕ	МАТЕРИАЛ	КОЛ-ВО
1	Передняя крышка	Бутадиен-нитрильный каучук	1
2	Зажимное кольцо	65Mn	1
3	Стойка стального шара	РА6-GF30	1
4	Пружина стойки стального шара	65Mn	1
5	Стальной шар 7,14	Gcr15	5
6	Поворотная втулка	40Cr	1
7	Кольцо 19,8 x 2,1	Бутадиен-нитрильный каучук	2
8	Кольцо 13 x 3	Фторкаучук	1
9	Кольцо 13 x 1 x 4	Фторкаучук	1
10	Ударный молоток	35CrMo	1
11	Пневматический молоток	20CrMnTi	1
12	Кольцо 18 x 3,05	Фторкаучук	2
13	Стальной шар 6,35	Gcr15	3
14	Передний разрез	YL102	1
15	Винт с плоской шайбой M5 x 25	50#	4
16	Сальник	Бутадиен-нитрильный каучук	1
17	Шайба подшипника	Q235	2
18	Блокирующее кольцо	65Mn	1
19	Подшипник 61906	Gcr15	1
20	Резиновое распорное кольцо	Гидрированный бутадиен-нитрильный каучук	1
21	Распорная втулка	РА6-GF30	1
22	Шайба распорной втулки	Q235	1
23	Стопорное кольцо 27 x 2	65Mn	1
24	Стопорное кольцо моментной пружины	65Mn	1
25	Моментная пружина	65Mn	1
26	Муфта	20Cr	1
27	Цилиндр	40Cr	1
28	Игла 3 x 8	Gcr15	3
29	Стопорное кольцо 26,7 x 1,6	65Mn	1
30	Шайба большой шестерни	G235	1
31	Большая шестерня	40Cr	1
32	Малая шайба муфты	65Mn	2
33	Стопорное кольцо 27,8 x 34,5 x 2	65Mn	1
34	Стопорное кольцо 42	65Mn	1
35	Масляный подшипник	FTG90-20	1
36	Масляный стопорный штифт	Q235	1
37	Поршневой палец	Gcr15	1
38	Поршень	2A70	1
39	Шток поршня	2A70	1
40	Малый масляный подшипник	FTG90-20	1

НОМЕР ДЕТАЛИ	ОПИСАНИЕ	МАТЕРИАЛ	КОЛ-ВО
1	Передняя крышка	Бутадиен-нитрильный каучук	1
2	Зажимное кольцо	65Mn	1
3	Стойка стального шара	PA6-GF30	1
4	Пружина стойки стального шара	65Mn	1
5	Стальной шар 7,14	Gcr15	5
6	Поворотная втулка	40Cr	1
7	Кольцо 19,8 x 2,1	Бутадиен-нитрильный каучук	2
8	Кольцо 13 x 3	Фторкаучук	1
9	Кольцо 13 x 1 x 4	Фторкаучук	1
10	Ударный молоток	35CrMo	1
11	Пневматический молоток	20CrMnTi	1
12	Кольцо 18 x 3,05	Фторкаучук	2
13	Стальной шар 6,35	Gcr15	3
14	Передний разрез	YL102	1
15	Винт с плоской шайбой M5 x 25	50#	4
16	Сальник	Бутадиен-нитрильный каучук	1
17	Шайба подшипника	Q235	2
18	Блокирующее кольцо	65Mn	1
19	Подшипник 61906	Gcr15	1
20	Резиновое распорное кольцо	Гидрированный бутадиен-нитрильный каучук	1
21	Распорная втулка	PA6-GF30	1
22	Шайба распорной втулки	Q235	1
23	Стопорное кольцо 27 x 2	65Mn	1
24	Стопорное кольцо моментной пружины	65Mn	1
25	Моментная пружина	65Mn	1
26	Муфта	20Cr	1
27	Цилиндр	40Cr	1
28	Игла 3 x 8	Gcr15	3
29	Стопорное кольцо 26,7 x 1,6	65Mn	1
30	Шайба большой шестерни	G235	1
31	Большая шестерня	40Cr	1
32	Малая шайба муфты	65Mn	2
33	Стопорное кольцо 27,8 x 34,5 x 2	65Mn	1
34	Стопорное кольцо 42	65Mn	1
35	Масляный подшипник	FTG90-20	1
36	Масляный стопорный штифт	Q235	1
37	Поршневой палец	Gcr15	1
38	Поршень	2A70	1
39	Шток поршня	2A70	1
40	Малый масляный подшипник	FTG90-20	1

81	Винт	35# уровень 8,8	2
82	Корпус	РА6-GF30	1
83	Винт с плоской шайбой М5 x 40	35# уровень 8,8	4
84	Медная деталь опоры угольной щетки	Н69	2
85	Спиральная пружина	65Мп	2
86	Угольная щетка	Графит	2
87	Винт	35# уровень 8,8	4
88	Задняя крышка	РА6-GF30	1
89	Винт	35# уровень 8,8	13
90	Левая рукоятка	РА6-GF30+TPE	1
91	Крышка переключателя	РА6-GF30	1
92	Переключатель	Переключатель	1
93	Конденсатор	Конденсатор	1
94	Правая рукоятка	РА6-GF30+TPE	1
95	Защитная крышка индикатора питания	Поликарбонат	1
96	Индикатор питания	Индикатор питания	1
97	Клеммный блок	РА6-GF30	1
98	Зажим кабеля	РА6-GF30	1
99	Оболочка кабеля	ПВХ	1
100	Кабель питания	Кабель питания	1
101	Внутренняя кнопка	РА6-GF30	1
102	Кольцо 19,8 x 2	Бутадиен-нитрильный каучук	1
103	Стопорное кольцо 24	65Мп	1
104	Функциональная кнопка	РА6-GF30	1
105	Пружина функциональной кнопки	65Мп	2
106	Фиксатор	РА6-GF30	1
501	Стопорное кольцо вспомогательной рукоятки	Q235	1
502	Т-образный болт	50#	1
503	Опора вспомогательной рукоятки	РА6-GF30	1
504	Вспомогательная рукоятка	РА6-GF30+TPE	1
201	Ограничитель глубины	50#	
202	Крышка для защиты от пыли	Бутадиен-нитрильный каучук	
203	Плоское зубило 14 x 250 мм	40Cr	
204	Остроконечное зубило 14 x 250 мм	40Cr	
205	ВМС	Полиэтилен	
206	Гаечный ключ	50#	
207	Патрон 13 мм	40Cr	
208	Вал патрона	40Cr	
209	Торцовый ключ	50#	





Абайлаңыз/ескерту



Жұмыс уақыты 30 минуттан асатын жағдайда алюминий беріліс қорабының қызуынан жарақат алуды болдырмайтын ЖҚҚ құралдарын киіңіз.



Жеткізуші өнімдер қаптамасын қайта өңдеуге өз үлесін қосты.



Бұл өнімді қайта өңдеуге болады. Бұдан былай пайдалану мүмкін болмаса, оны қоқысты қайта өңдеу орталығына апарыңыз.



Шаңнан қорғайтын масканы киіңіз



Жарақат алу қаупін азайту үшін пайдаланушы пайдалану нұсқаулығын оқып шығуы тиіс



Қорғаныш көзілдірігін тағып жүріңіз



Құлақ қорғанысын киіңіз.



Ақаулы және/немесе тасталатын электрлік немесе электрондық аппараттарды тиісті кәдеге жарату орындарында жинау керек



Техникалық қызмет көрсету кезінде және сым зақымдалған жағдайда ашаны розеткадан бірден ажыратыңыз.



Қос қабатты оқшаулау



Еуропа директиваларының қолданыстағы маңызды қауіпсіздік стандарттарына сәйкес келеді



Өнімнің қолданыстағы техникалық ережелерге (Украина) сәйкес келетіні туралы белгі.

## МАЗМҰНЫ

- |   |                                   |
|---|-----------------------------------|
| 1. ДEXTEP POWER ПЕРФOPATOPЫНЫҢ МАҚСАТТЫ ҚOЛДАНЫCЫ | 7. ТЕХНИКАЛЫҚ ҚЫЗМЕТ КӨРСЕТУ      |
| 2. ҚАУІПCІЗДІК ТЕХНИКАCЫНЫҢ НҰCҚАУЛАРЫ            | 8. АҚАУЛЫҚТАРДЫ ЖОЮ               |
| 3. СИПАТТАМАСЫ                                    | 9. КӘДЕГЕ ЖАРАТУ ЖӘНЕ ҚАЙТА ӨҢДЕУ |
| 4. ТЕХНИКАЛЫҚ ДЕРЕКТЕР                            | 10. КЕПІЛДІК                      |
| 5. ЖАБДЫҚТЫ ҚOЛДАНЫCҚА ЕНГІЗУ АЛДЫНДА             |                                   |
| 6. ПАЙДАЛАНУ                                      |                                   |

## 1. DEXTER POWER ПЕРФОРАТОРЫНЫҢ МАҚСАТТЫ ҚОЛДАНЫСЫ

### НЕГІЗГІ МАҚСАТЫ:

• Бұл құрал бетон немесе ұқсас материалдарды сындыруға, масштабтауға және қағуға арналған.

#### Барлық бөлшектердің бар екеніне көз жеткізу

• Құралды орамынан абайлап алып, келесі бөлшектердің бар екеніне көз жеткізіңіз:

1 x перфоратор

1 x қосымша тұтқа

1 x тереңдік өлшегіші

1 x шаңнан қорғау қалқаны

2 x үшкір немесе жалпақ ұңғылағыштар (14 x 250 мм)

1 x сомынды бұрайтын кілт

1 x адаптері бар патрон кілт

Егер бөлшектер жоқ немесе зақымдалған болса, бірінші бетте берілген нөмір бойынша біздің тұтынушыларға қызмет көрсету орталығына хабарласыңыз.

## 2. ҚАУІПСІЗДІК ТЕХНИКАСЫНЫҢ НҰСҚАУЛАРЫ

### Электр құралының қауіпсіздігі бойынша жалпы ескертулер



**ЕСКЕРТУ!** Барлық қауіпсіздік ескертулері мен нұсқауларды оқып шығыңыз. Төменде көрсетілген барлық нұсқауларды орындамау салдарынан электр тогының соғуы, өрт шығуы және/немесе ауыр жарақат орын алуы мүмкін.

#### **БАРЛЫҚ ЕСКЕРТУЛЕР МЕН НҰСҚАУЛАРДЫ БОЛАШАҚТА ҚАРАУ ҮШІН САҚТАП ҚОЙЫҢЫЗ**

Ескертулердегі «электр құралы» термині электр желісінен жұмыс істейтін (сымды) немесе батареямен жұмыс істейтін (сымсыз) электр құралын білдіреді.

#### 1. Жұмыс орнының қауіпсіздігі

a) **Жұмыс орны таза әрі жарық болуы қажет.** Жұмыс орнының лас немесе қараңғы болуы оқыс оқиғалардың пайда болуына себеп болады.

b) **Электр құралдарын тұтанғыш сұйықтықтар, газдар немесе шаң сияқты заттар болатын жарылыс қаупі бар орталарда пайдаланбаңыз.** Электр құралдары шаң немесе түтін тұтандыруы мүмкін ұшқындар шығарады.

c) **Электр құралын пайдаланған кезде, балалар мен бөгде адамдар алшақ тұруы қажет.** Басқа нәрсеге алаңдау салдарынан құралды басқара алмай қалуыңыз мүмкін.

#### 2) Электр жүйелерін пайдаланудағы қауіпсіздік техникасы

a) **Электр құралының ашалары розеткаға сәйкес келуі қажет.** Ашаны өзгертуге болмайды. Адаптер штепсельдерін жерге тұйықталған электр құралдарымен бірге пайдалануға болмайды. Өзгертілмеген штепсельдер мен сәйкес келетін розеткалар электр тогының соғу қаупін азайтады.

b) **Құбырлар, радиаторлар, газ плиталары және тоңазытқыштар сияқты жерге тұйықталған беттерге денеңізді тигізбеңіз.** Денеңіз жерге тұйықталған заттармен жанасса, электр тогының соғу қаупі артады.

c) **Электр құралдарын жаңбырдан және ылғалдан сақтаңыз.** Электр құралына су кірсе, электр тогының соғу қаупі артады.

d) **Сымды тек орнымен пайдаланыңыз.** Электр құралының сымын оны тасымалдау, тарту немесе қуат көзінен ажырату үшін пайдалануға болмайды. Сымды жоғары температурадан, майдан, өткір шеттерден және жылжымалы бөлшектерден алшақ ұстаңыз. Зақымдалған немесе шатасқан сымдар электр тогының соғу қаупін арттырады.

e) **Электр құралын далада пайдаланған кезде, далада пайдалануға жарамды ұзартқыш сымды пайдаланыңыз.** Далада пайдалануға арналған сымды пайдаланғанда, электр тогының соғу қаупі азаяды.

f) **Ылғал жерде электр құралын пайдалануға тура келсе, қорғанысты өшіру құрылғысымен (ҚӨҚ) қорғалған жабдықты пайдаланыңыз.** ҚӨҚ құрылғысын пайдаланғанда, электр тогының соғу қаупі азаяды.

## 2.ҚАУІПСІЗДІК ТЕХНИКАСЫНЫҢ НҰСҚАУЛАРЫ

### 3. Жеке қауіпсіздік

- а) Электр құралын пайдаланған кезде абай болыңыз, іс-әрекетіңізге байыптылықпен қарап, зейін қойыңыз. Шаршап тұрсаңыз немесе есірткі, ішімдік не дәрі-дәрмек қабылдаған болсаңыз, электр құралын пайдаланбаңыз. Электр құралдарын пайдаланған кезде зейін қоймау салдарынан жеке ауыр жарақат алуыңыз мүмкін.**
- б) Жеке қорғаныс жабдығын пайдаланыңыз. Қорғаныс көзілдірігін үнемі тағып жүріңіз. Шаңнан қорғайтын маска, сырғанамайтын арнайы аяқ-киім, берік каска немесе есту мүшесін қорғайтын құрал сияқты қорғаныс жабдығын сәйкес жағдайларда пайдаланғанда жеке жарақат алу қаупі азаяды.**
- с) Электр құралының абайсызда іске қосылуына жол бермеңіз. Қуат көзіне және/немесе батареяға қоспас бұрын құралды жинамай не тасымалдамай тұрып, ауыстырып-қосқыштың өшірулі күйде болуына көз жеткізіңіз. Электр құралдарын ауыстырып-қосқышынан ұстап тасымалдау немесе ауыстырып-қосқыш қосулы күйде қуаттандыру салдарынан оқыс оқиғалар орын алуы мүмкін.**
- д) Электр құралын іске қоспас бұрын, реттегіш кілттер мен сомынды бұрайтын кілттерді алып тастаңыз. Электр құралының айналатын бөлігінде бекітулі күйде қалған реттегіш кілт немесе сомынды бұрайтын кілт дене жарақатына әкелуі мүмкін.**
- е) Қатты күш жұмсамаңыз. Үнемі тұрақты қалыпта тұрыңыз және тепе-теңдік сақтаңыз. Бұл кездейсоқ жағдайларда электр құралын дұрыс басқаруға мүмкіндік береді.**
- ф) Тиісті түрде киініңіз. Кең киім кимеңіз немесе әшекей тақпаңыз. Шашыңызды, киіміңізді және қолғабыңызды жылжымалы бөлшектерден алшақ ұстаңыз. Кең киім, әшекей немесе ұзын шаш жылжымалы бөлшектерге ілініп қалуы мүмкін.**
- г) Құралдармен бірге шаң сору және шаң жинау жүйесі қамтамасыз етілсе, олардың дұрыс жалғанып, пайдаланылатынына көз жеткізіңіз. Шаңсорғыштарды пайдалану шаңға қатысты қауіптерді азайтады.**

### 4. Электр құралын пайдалану және оған күтім көрсету

- а) Электр құралына артық жүктеме түсірмеңіз. Жұмысыңыз үшін дұрыс электр құралын пайдаланыңыз. Дұрыс электр құралы өзінің арнайы жылдамдығында жұмысты едәуір тиімді әрі қауіпсіз түрде орындайды.**
- б) Ауыстырып-қосқышы қосылмайтын және өшпейтін электр құралын пайдаланбаңыз. Ауыстырып-қосқыш арқылы басқарылмайтын кез келген электр құралы қауіпті және оны жөндеу қажет.**
- с) Реттеу әрекеттерін орындау, керек-жарақтарды ауыстыру немесе қуат құралдарын сақтаудан бұрын штепсельді қуат көзінен және/немесе батареяны электр құралынан ажыратыңыз. Мұндай сақтық шаралары электр құралының кездейсоқ іске қосылу қаупін азайтады.**
- д) Пайдаланылмайтын электр құралдарын балалардың қолы жетпейтін жерде сақтаңыз. Электр құралымен немесе осы нұсқаулармен таныс емес адамдарға құралды пайдалануға рұқсат бермеңіз. Электр құралдарын жаттықтырылмаған пайдаланушылар қолданса, қауіп төнеді.**
- е) Электр құралдарына техникалық қызмет көрсетіңіз. Жылжымалы бөлшектердің қисаюын немесе шатасуын, бөлшектердің бұзылуын және электр құралының жұмысына әсер етуі мүмкін барлық жағдайды тексеріңіз. Электр құралы зақымдалса, оны пайдаланар алдында жөндеңіз. Көптеген оқыс оқиғалар электр құралдарына тиісті түрде техникалық қызмет көрсетпеу салдарынан орын алады.**
- ф) Кескіш құралдарды өткір және таза күйде ұстаңыз. Тиісті түрде техникалық қызмет көрсетілген шеттері өткір кескіш құралдар бүгіліп қалмайды және оларды басқару оңай болады.**
- г) Жұмыс жағдайларын және орындау қажет жұмысты назарға ала отырып, электр құралын, керек-жарақтарды, құрал ұштықтарын және т. б. осы нұсқауларға сәйкес пайдаланыңыз. Электр құралын тағайындалған мақсатынан басқа мақсаттарда пайдалану әсерінен қауіпті жағдай орын алуы мүмкін.**

## 2.ҚАУІПСІЗДІК ТЕХНИКАСЫНЫҢ НҰСҚАУЛАРЫ

### 5) Қызмет көрсету

а) Электр құралына қызмет көрсету жұмысын білікті маман тек түпнұсқа бөлшектерді пайдаланып жасауы тиіс. Бұл электр құралы қауіпсіздігінің сақталуын қамтамасыз етеді.

#### Перфоратор қауіпсіздігі бойынша ескертулер

- Құлаққа арналған қорғаныш құралын тағыңыз. Шуылдың әсері есту қабілетінің бұзылуына әкелуі мүмкін.
- Құралмен бірге жабдықталған болса, қосымша тұтқа(лар)ды пайдаланыңыз. Құралды басқара алмау дене жарақатына әкелуі мүмкін.
- Кескіш керек-жарақ жасырын сымға немесе өзінің сымына тиіп кетуі мүмкін болатын жұмысты орындау барысында электр құралдарын оқшауланған қармау беттерінен ұстаңыз. Кескіш керек-жарақ «кернеулі» сымға жалғанса, электр құралының ашық металл бөліктерінде «кернеу» пайда болуы мүмкін, нәтижесінде операторды ток соғуы мүмкін.
- Әрдайым шаңнан қорғайтын масканы тағыңыз. Ағаш және басқа материалдарда жұмыс істеу денсаулыққа зиянды шаңның жиналуына әкелуі мүмкін.

#### Қосымша қауіпсіздік ережелері

Құрал нұсқаулыққа сәйкес пайдаланылған кезде де, барлық қалдық қауіп факторларын жою мүмкін емес.

Құралдың құрылысы мен үлгісіне байланысты келесі қауіпті жағдайлар туындауы мүмкін:

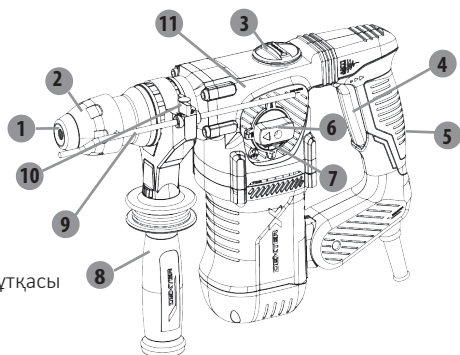
1. Шаңға қарсы тиімді маска пайдаланылмаса, өкпеге зақым келеді.

**ЕСКЕРТУ!** Осы құрылғы жұмыс кезінде электрмагниттік өріс тудырады.

Осы өріс белгілі бір жағдайларда белсенді немесе бейтарап медициналық имплантаттарға кедергі келтіруі мүмкін. Ауыр немесе қазалы жарақат алу қаупін азайту үшін медициналық имплантаттары бар адамдар осы өнімді пайдаланбас бұрын дәрігермен немесе медициналық имплантат өндірушісімен кеңескен жөн.

## 3.СИПАТТАМАСЫ

- 1.Алдыңғы қақпақ
- 2.Бекіткіш жалғастырғыш
- 3.Майлағыш қақпақ
- 4.Қосу/өшіру ауыстырып-қосқышы
- 5.Шам индикаторы
- 6.Функцияны реттейтін тұтқа
- 7.Құлыптау түймесі
- 8.Қосымша тұтқа
- 9.Тереңдік өлшегіші
- 10.Тереңдік өлшегішін құлыптау тұтқасы
- 11.Алюминий беріліс қорабы



#### 4. ТЕХНИКАЛЫҚ ДЕРЕКТЕР

RU

KZ

EN

Үлгі	<b>1500RH2-50.5</b>	
Номиналды кернеу	220-240 В ~	
Номиналды жиілік	50 Гц	
Номиналды кіріс	1500 Вт	
Жүктемесіз жылдамдығы	0-850 айн/мин	
Соққы жылдамдығы	0-4500 айн/мин	
Қорғаныс класы	II	
Соққы энергиясы	5.1J	
Макс. Сыйымдылығы	Бетон:	32 мм
	Ағаш:	40 мм
	Болат:	13 мм
<b>EN 60745-1 және EN 60745-2-6 стандартына сәйкес шу деңгейінің мәндері</b>		
<b>Шу деңгейінің өлшемдері</b>		
Өлшенген дыбыс қысымының деңгейі: L <sub>рА</sub>	96 дБ (А)	
Ауытқу коэффициенті K <sub>рА</sub>	3 дБ	
Өлшенген дыбыс қуатының деңгейі: L <sub>wА</sub>	107 дБ (А)	
Ауытқу коэффициенті K <sub>wА</sub>	3 дБ	
<b>EN 60745-1, EN 60745-2-6 стандарттарына сәйкес діріл шығысының мәндері</b>		
<b>Негізгі тұтқа</b>		
Ұңғылау, a <sub>h,Chetq</sub>	10,911 м/с <sup>2</sup>	
К ауытқу коэффициенті	1,5 м/с <sup>2</sup>	
Бетонды соқпалы бұрғылау, a <sub>h,HD</sub>	9,299 м/с <sup>2</sup>	
К ауытқу коэффициенті	1,5 м/с <sup>2</sup>	
<b>Қосымша тұтқа</b>		
Ұңғылау, a <sub>h,Chetq</sub>	11,324 м/с <sup>2</sup>	
К ауытқу коэффициенті	1,5 м/с <sup>2</sup>	
Бетонды соқпалы бұрғылау, a <sub>h,HD</sub>	10,976 м/с <sup>2</sup>	
К ауытқу коэффициенті	1,5 м/с <sup>2</sup>	

## 4. ТЕХНИКАЛЫҚ ДЕРЕКТЕР

Жарияланған жалпы дірілдің мәні бір құралды басқасымен салыстыру үшін және әсердің алдын ала бағалауында да пайдаланылуы мүмкін.

**ЕСКЕРТУ!** Электр құралының нақты қолданысы кезіндегі діріл шығысының мәні құралды пайдалану әдістеріне байланысты мәлімделген мәннен өзгеше болуы мүмкін. Операторды қорғау мақсатында нақты қолдану жағдайындағы діріл әсерінде болуды бағалау негізінде (құралдың өшірулі уақыты мен іске қосылу уақытына қосымша бос жүріс кезеңі сияқты барлық жұмыс істеу циклдерін ескере отырып) жеке қауіпсіздік шараларын анықтаңыз. Өнімді нақты пайдалануға байланысты діріл мәндері мәлімделген жалпы мәндерден өзгешеленуі мүмкін! Өзіңізді діріл әсерінен қорғау үшін тиісті шараларды қолданыңыз! Өнім жүктемесіз жұмыс істеп немесе өшірулі тұрған кездегі толық жұмыс барысын ескеріңіз! Тиісті шараларға тұрақты техникалық қызмет көрсету және өнім мен қолданбалы құралдарды күтіп ұстау, қолды жылы ұстау, мерзімді үзілістер және жұмыс барысын дұрыс жоспарлау кіреді!

## 5. ЖАБДЫҚТЫ ПАЙДАЛАНУ АЛДЫНДА

### Құрылғыда кез келген жұмысты бастамас бұрын, қуат ашасын алып тастау

Құралды SDS құрал ұстағышымен және кез келген қосымша құралдарсыз қарапайым әрі оңай ауыстыруға болады.

### Құралдың артқы ілмек ұшын үнемі майлау

Алдыңғы қақпақ (1) құрылғыны пайдалану кезінде оған бұрғылау шаңының көп бөлігінің түсуіне жол бермейді. Құралдарды салу кезінде, резеңке бастиекті (1) зақымдап алмау үшін абай болыңыз. Зақымдалған шаңнан қорғайтын қақпақты ауыстыру үшін тұтынушыға қызмет көрсету бөліміне апарыңыз.

### Салу

Құралдың артқы ілмек ұшын тазалап, майлаңыз. Құрал ұстағышының SDS-Plus патроны (2) кері итеріп, құралды айналдыру арқылы құрал ұстағышына салыңыз. Содан кейін SDS-Plus патроны (2) босатыңыз. Құралды тарту арқылы орнында дұрыс бекітілгенін тексеріңіз.

### Алып тастау

Құрал ұстағышының SDS-Plus патроны (2) кері итеріп, құралды алып тастаңыз. Содан кейін SDS-Plus патроны (2) босату

### Қосымша тұтқа

Құрылғыны тек қосымша тұтқамен (8) пайдаланыңыз. Тұтқаны сағат тіліне қарсы бағытта бұру арқылы босатыңыз. Қосымша тұтқаны (11) қажетті жұмыс істеу күйіне айналдырып, тұтқаны қайтадан қатты бекітіңіз.

### Индикатор шамы

Ашаны розеткаға қосыңыз, индикатор шамы (5) жанады.

### Тереңдік шектегіші

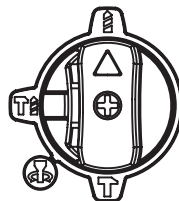
Тереңдік шектегішіне (9) арналған құлыптау тұтқасын (10) босатып, тереңдік шектегішінің (9) тік бөлігін саңылауға орналастырыңыз. Содан кейін құлыптау тұтқасын қатайтыңыз.

## 6. ПАЙДАЛАНУ

Бұл перфораторлардың төрт параметрі бар: бұрғылау, соқпалы бұрғылау, ұңғылағыш айналдыру және ұңғылау. Құралдың зақымдалуын болдырмау үшін жұмыс режимін ауыстырмас бұрын әрқашан моторды толық тоқтатыңыз. Егер жұмыс режимін ауыстыру қажет болса, алдымен құлыптау түймесін (7) басып, функционалдық тұтқаны (6) реттеңіз.

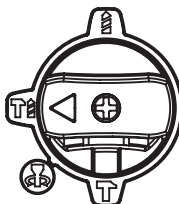
### Бұрғылау

Функционалдық тұтқаны (6) бұрғылау режиміне қойыңыз.



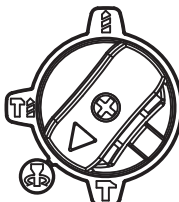
### Соқпалы бұрғылау

Функционалдық тұтқаны (6) соқпалы бұрғылау режиміне қойыңыз.



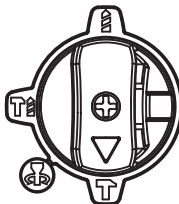
### Ұңғылағыш айналдыру

Функционалдық тұтқаны (6) ұңғылағыш айналдыру режиміне қойыңыз.



### Ұңғылау

Функционалдық тұтқаны (6) ұңғылау режиміне қойыңыз.



**Жасырын электр, газ немесе су желілері болуы мүмкін көрінбейтін беттерді бұрғылауға болмайды. Жұмыс аймағында осы желілерді табу үшін, тиісті детекторларды пайдаланыңыз немесе көмек алу үшін жергілікті энергиямен жабдықтау компаниясына хабарласыңыз.**

Электр желілерін ұстасаңыз, бұл өртке немесе ток соғуына әкелуі мүмкін. Газ желісіне соқтығысу жарылысқа әкелуі мүмкін. Су құбырының жарылуы мүліктің зақымдалуына немесе тоқтың соғуына әкелуі мүмкін.



**Жасырын сымдарды немесе құралдардың жеке сымдарын пайдалану кезінде ұстау қажет болған жағдайда электрлік құралдарын оқшауланған тұтқаларына ұстаңыз. «Кернеулі» сымды ұстау кернеуді құралдың ашық металл бөлшектеріне тасымалдап, операторды ток соғуы мүмкін. Әрқашан дұрыс кернеуді пайдаланыңыз: қуат көзінің кернеуі құрылғының төлқұжат тақтайшасындағы мәндермен сәйкес келуі тиіс.**

## 6. ПАЙДАЛАНУ

### Қосу және өшіру

**Іске қосу:** Қосу/өшіру ауыстырып-қосқышын (4) басып, ұстап тұру

**Өшіру:** Қосу/өшіру ауыстырып-қосқышын (4) жіберу

Төмен температурада құрылғыны толық соқпалы/соққыш өнімділігіне тек белгілі бер уақытта іске қосқаннан кейін қол жеткізеді. Бұл іске қосу уақытын бұрғыны/ұңғылағышты еденге соғу арқылы тоқтатуға болады.

**Жылдамдықты басқару:** Айналдыру жылдамдығын минималды күйден максималды күйге басқару үшін, ауыстырып-қосқышты сәл немесе қатты басыңыз.

### Сақтандырғыш ілінісу жалғастырғышы



Егер бұрғы ілініп немесе кептеліп қалса, бұрғы айналдырғысының жетегі үзіледі. Осы жағдайдың нәтижесінде пайда болатын күштерге байланысты құрылғыны әрқашан екі қолмен мықтап ұстап, қауіпсіз күйді сақтаңыз. Егер бұрғылау құралы кептелсе, құрылғыны өшіріп, бұрғылау құралын босатыңыз. Кептелген бұрғылау құралы бар құрылғыны пайдалану қатты айналу моментіне әкелуі мүмкін!

## 7. ТЕХНИКАЛЫҚ ҚЫЗМЕТ КӨРСЕТУ

Құралды пайдаланғаннан кейін, ол жақсы күйде екеніне көз жеткізіңіз.

Бұл құралды жылына кемінде бір рет тазалау және майлау үшін өкілетті қызмет көрсету орталығына апару ұсынылады.

Қуат сымы зақымданған болса, қауіптің алдын алу үшін оны өндіруші, қызмет көрсету агенті немесе сәйкес біліктілігі бар адамдар алмастыруы тиіс.

Көмір қылшақтарын ауыстыру қажет болса, оны техник маманға тапсырыңыз (екі қылшақты әрдайым бір уақытта ауыстырыңыз).

Құрылғыны 24 сағаттан кейін пайдаланған кезде, майлағышты ауыстыру қажет болса, майлағыш қақпағын алу үшін сомынды бұрайтын кілтті пайдаланып, сәйкесінше ауыстыруға болады, бірақ майлағыш қақпақ құрал жинағына кірмейді, әмбебап қоюланған майлағышты тауып, құрылғыға шамамен 30 гр құюға болады.



**ЕСКЕРТУ!** Қауіпсіздік пен сенімділікті қамтамасыз ету үшін, барлық жөндеу жұмыстарын ӨКІЛЕТТІ ҚЫЗМЕТ КӨРСЕТУ ОРТАЛЫҒЫ немесе басқа БІЛІКТІ ҚЫЗМЕТ КӨРСЕТУ ҰЙЫМЫ орындау тиіс. Осы НҰСҚАУЛАРДЫ БОЛАШАҚТА ҚАРАУ ҮШІН САҚТАП ҚОЙЫҢЫЗ.



## 8. АҚАУЛЫҚТАРДЫ ЖОЮ

RU

KZ

EN



**ЕСКЕРТУ!** Осы нұсқауларда сипатталған әрекеттерді ғана орындаңыз! Мәселені өз бетіңіше шеше алмасаңыз, барлық тексеру, техникалық қызмет көрсету және жөндеу жұмыстары өкілетті қызмет көрсету орталығы немесе білікті маман тарапынан орындалуы тиіс!

Мәселелер	Ықтимал себебі	Шешімі
<b>Өнім іске қосылмайды</b>	Қуат көзіне жалғанбаған	Қуат көзіне жалғаңыз
	Қуат сымы немесе аша ақаулы	Электрші маманға тексертіңіз
	Өнімнің басқа электр ақауы	Электрші маманға тексертіңіз
<b>Өнім толық қуатқа жетпейді</b>	Бұл өнім үшін ұзартқыш сым жарамсыз	Тиісті ұзартқыш сымды пайдаланыңыз
	Қуат көзінің (мысалы, генератор) кернеуі өте төмен	Басқа қуат көзіне қосыңыз
	Ауа желдеткіштері бітелген	Ауа желдеткіштерін тазалаңыз
<b>Нашар нәтиже</b>	Бұрғылау бастиегі/ұңғылағыш өткір емес/зақымдалған	Жаңасына ауыстырыңыз
	Өңделетін бұйым материалы үшін бұрғылау бастиегі/ұңғылағыш жарамсыз	Дұрыс бұрғылау бастиегін/ұңғылағышты пайдаланыңыз
<b>Шамадан тыс діріл немесе шу</b>	Бұрғылау бастиегі/ұңғылағыш өткір емес/зақымдалған	Жаңасына ауыстырыңыз
	Болттар/сомындар босап кеткен	Болттарды/сомындарды бекітіңіз/балты/гайкі

## 9. ҚОҚЫСҚА ЛАҚТЫРУ ЖӘНЕ ҚАЙТА ӨНДЕУ



Бұл затбелгі аталмыш өнімді ЕО-да өзге тұрмыстық қоқыстармен бірге кәдеге жаратуға болмайтындығын білдіреді. Бақыланбайтын қоқысты тастағаннан қоршаған ортаға немесе адамдардың денсаулығына зиян келуіне жол бермеу үшін материал ресурстарын тұрақты түрде қайта пайдалануға жағдай жасау үшін оны жауапкершілікпен қайта өңдеуге тапсырыңыз. Пайдаланылған құрылғыны қайтару үшін қайтару және жинау жүйелерін пайдаланыңыз немесе өнімді сатып алған дүкенге хабарласыңыз. Олар қоршаған ортаға қауіпсіз қайта өңдеу үшін осы өнімді қабылдай алады.

## 10. КЕПІЛДІК

1. DEXTER POWER өнімдері ең жоғары DIY сапа стандарттарына сай жасалған. DEXTER компаниясы өнімдеріне сатып алу күнінен бастап 36 айлық кепілдікті ұсынады. Осы кепілдік материалда және өндіру кезінде пайда болуы мүмкін барлық ақауларды қамтиды. Алдағы уақытта адамдарға және/немесе материалдарға қатысты, тікелей немесе жанама болсын, кез келген сипаттағы шағымдар жасауға болмайды.

2. Мәселе немесе ақау болған жағдайда, әрдайым алдымен DEXTER POWER дилеріне хабарласу керек.

Көп жағдайда DEXTER POWER дилері мәселені шеше алады немесе ақауды түзете алады. DEXTER POWER дилері мәселені шеше алады немесе ақаулықты түзете алады.

3. Бөлшектерді жөндеу немесе ауыстыру бастапқы кепілдік кезеңін ұзартпайды.

4. Мақсатты емес пайдалану немесе тозу нәтижесінде пайда болған ақаулар кепілдік аясына кірмейді. Тозу жағдайындағы басқа нәрселермен қоса, бұл ауыстырып-қосқыштарға, қорғаныс тізбегінің ауыстырып-қосқыштарына және моторларға қатысты.

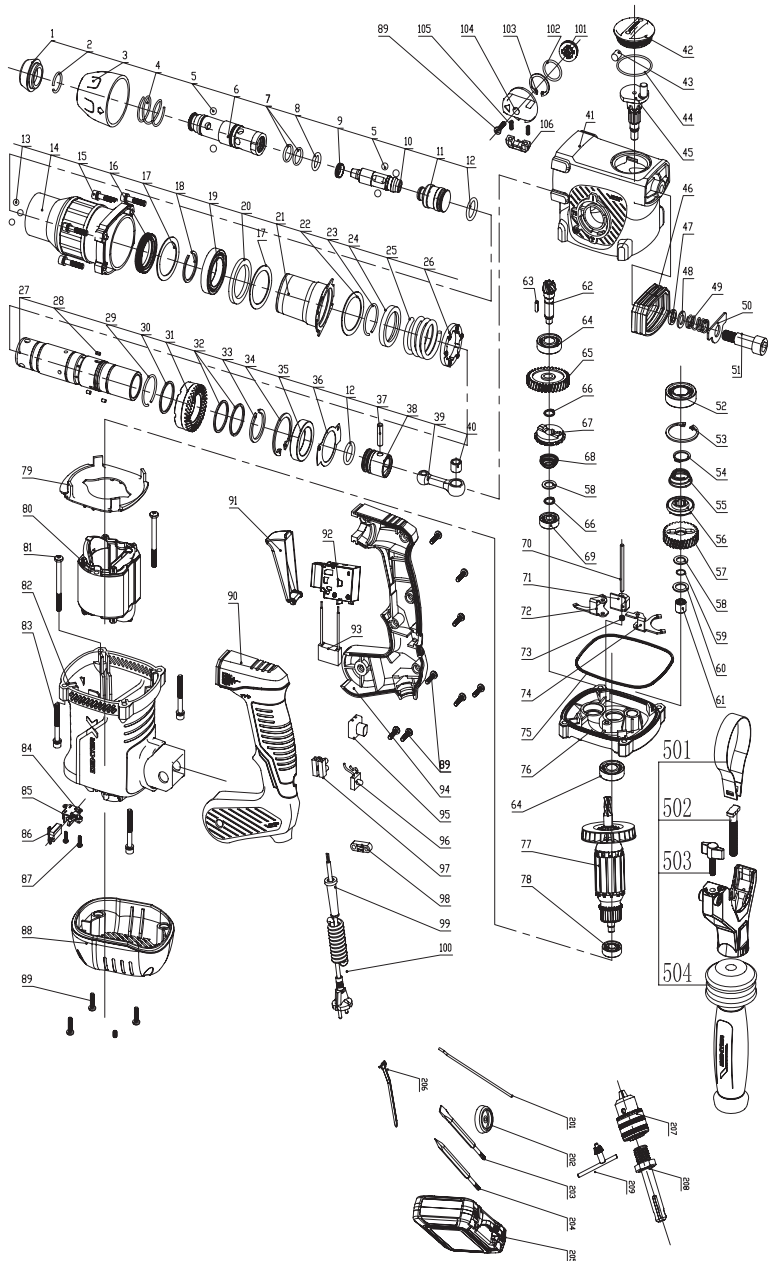
5. Кепілдік бойынша талабыңыз мына шарттар орындалса ғана өңделеді:

- Сатып алу күнін дәлелдейтін құжат ретінде түбіртеккі көрсеткенде.
- Үшінші тарап жөндеу және/немесе ауыстыру жұмыстарын жүргізбеген болса.
- Құрал мақсатына сай пайдаланылмаған болса (артық жүктеме салу немесе бекітілмеген қосалқы құралдарды орнату).
- Қауіпсіздік нұсқауларын және пайдалану нұсқауларын орындамаудан туындаған зақым жоқ болса.

6. Кепілдік міндеттемелері біздің сату және жеткізу шарттарымызбен бірге қолданылады.

7. Өнім тиісті түрде оралған болса, DEXTER POWER дилері арқылы DEXTER POWER компаниясына қайтарылуы керек ақаулы құралдарды DEXTER POWER компаниясы жинайды. Тұтынушы ақаулы өнімдерді DEXTER POWER компаниясына тікелей жіберсе, тұтынушы жеткізу шығындарын төлегенде ғана DEXTER POWER компаниясы бұл өнімдерді өңдей алады.

8. DEXTER компаниясы нашар қапталған күйде жеткізілген өнімдерді қабылдамайды.



БӨЛШЕК №	СИПАТТАМАСЫ	МАТЕРИАЛ	САНЫ
1	алдыңғы қақпақ	NBR	1
2	қысқыш сақина	65 Мн	1
3	болат шар тіреуі	PA6-GF30	1
4	болат шар тіреуінің серіппесі	65 Мн	1
5	болат шар/7.14	Gcr15	5
6	айналмалы жалғастырғыш	40Cr	1
7	тығыздағыш сақина/19.8*2.1	NBR	2
8	тығыздағыш сақина/13*3	флуоресцентті резеңке	1
9	қорғаныс тығыздағыш сақина/13*1*4	флуоресцентті резеңке	1
10	соққыш балға	35CrMo	1
11	соққыш	20CrMnTi	1
12	тығыздағыш сақина/18*3.05	флуоресцентті резеңке	2
13	болат шар/6.35	Gcr15	3
14	алдыңғы тақта	YL102	1
15	жалпақ шайбасы бар бұранда/M5*25	50#	4
16	май тығыздағышы	NBR	1
17	мойынтірек шайбасы	Q235	2
18	құлыптағыш сақина	65 Мн	1
19	мойынтірек 61906	Gcr15	1
20	резеңкелі аралық сақина	HNBR	1
21	аралық жалғастырғыш	PA6-GF30	1
22	аралық жалғастырғыш шайбасы	Q235	1
23	қысқыш сақина/27*2	65 Мн	1
24	айналу моменті серіппесінің құлыптағыш сақинасы	65 Мн	1
25	айналу моментінің серіппесі	65 Мн	1
26	ілінісу жалғастырғышының жүйесі	20Cr	1
27	цилиндр	40Cr	1
28	шанышпалы істік/3*8	Gcr15	3
29	қысқыш сақина/26.7*1.6	65 Мн	1
30	үлкен тегершік шайбасы	G235	1
31	үлкен тегершік	40Cr	1
32	ілінісу жалғастырғышы жүйесінің кішкентай шайбасы	65 Мн	2
33	қысқыш сақина/27.8*34.5*2	65 Мн	1
34	қысқыш сақина/42	65 Мн	1
35	ішінде майы бар мойынтірек	FTG90-20	1
36	ішінде майы бар құлыптау істігі	Q235	1
37	поршеньді сұққы	Gcr15	1
38	поршень	2A70	1
39	поршеньді білік	2A70	1
40	ішінде майы бар кішкентай мойынтірек	FTG90-20	1

41	беріліс қорабы	YL102	1
42	май қақпағы	PA6-GF30	1
43	май қақпағындағы жүн киіз	Жүн киіз	1
44	тығыздағыш сақина/37*1.8	NBR	1
45	шпиндель	20Cr	1
46	резеңкелі демпфирлеуші жалғастырғыш	NBR	1
47	демфирлеуші шайба 10	65 Мн	1
48	жалпақ шайба/17.5*10.3	Q235	1
49	демфирлеуші серіппе	65 Мн	1
50	демфирлеуші шайба	Q235	1
51	демфирлеуші бұранда	35# 8.8 деңгейі	1
52	мойынтірек 6003	Gcr15	1
53	қысқыш сақина 35	65 Мн	1
54	қысқыш сақина 17	65 Мн	1
55	шпиндель серіппесі	65 Мн	1
56	бірінші тегершіктің ілінісу жалғастырғышы	20CrMnTi	1
57	бірінші тегершік	20CrMnTi	1
58	цилиндр шайбасы/10.1*15.9*1.2	65 Мн	2
59	қосымша тегершік жетегінің пластинасы	65 Мн	1
60	қысқыш сақина/8.8*1	65 Мн	1
61	цилиндр шайбасы/12.2*17.8*1.2	Gcr15	1
62	шанышпалы мойынтірек	40Cr	1
63	жалпақ кілт/А3*3*12	20CrMo	1
64	мойынтірек 6001	Gcr15	2
65	қосымша тегершік	40Cr	1
66	қысқыш сақина 10	65 Мн	2
67	қосымша тегершік ілінісу жалғастырғышының жүйесі	40Cr	1
68	шағын тегершік серіппесі	65 Мн	1
69	мойынтірек 627	Gcr15	1
70	бағыттаушы тірек	Gcr15	1
71	құлыптау істігі	40 Мн	1
72	қосымша тегершік жетегінің пластинасы	40 Мн	1
73	құлыптау істігінің серіппесі	65 Мн	1
74	бірінші тегершік жетегінің пластинасы	40 Мн	1
75	ортаңғы қақпақтың тығыздағыш шайбасы	NBR	1
76	ортаңғы қақпақ	YL102	1
77	ротор	1500 Вт ротор	1
78	мойынтірек 608	Gcr15	1
79	бағыттаушы тірек	PA6-GF30	1
80	статор	1500 Вт статор	1

81	бұранда	35# 8.8 деңгейі	2
82	корпус	РА6-GF30	1
83	жалпақ шайбасы бар бұранда/М5*40	35# 8.8 деңгейі	4
84	көміртек қылшақ тірегінің мыстан жасалған бөлшегі	H69	2
85	шиыршық серіппе	65 Мн	2
86	көміртек қылшақ	графит	2
87	бұранда	35# 8.8 деңгейі	4
88	артқы қақпақ	РА6-GF30	1
89	бұранда	35# 8.8 деңгейі	13
90	сол жақ тұтқа	РА6-GF30+TPE	1
91	ауыстырып-қосқыш қақпағы	РА6-GF30	1
92	ауыстырып-қосқыш	ауыстырып-қосқыш	1
93	конденсатор	конденсатор	1
94	оң жақ тұтқа	РА6-GF30+TPE	1
95	қуат индикаторының қорғаныс қақпағы	РС	1
96	қуат индикаторы	қуат индикаторы	1
97	клемма блогы	РА6-GF30	1
98	кабель қысқышы	РА6-GF30	1
99	кабель қабы	PVC	1
100	қуат сымы	қуат сымы	1
101	ішкі түйме	РА6-GF30	1
102	тығыздағыш сақина/19.8*2	NBR	1
103	қысқыш сақина 24	65 Мн	1
104	функция түймесі	РА6-GF30	1
105	функция түймесінің серіппесі	65 Мн	2
106	тетік	РА6-GF30	1
501	қосымша тұтқаның құлыптау сақинасы	Q235	1
502	T тәріздес бастиекті болт	50#	1
503	қосымша тұтқаның тіреуіші	РА6-GF30	1
504	<b>қосымша тұтқа</b>	РА6-GF30+TPE	1
201	тереңдік өлшегіші	50#	
202	шаңнан қорғау қақпағы	NBR	
203	14*250 мм жалпақ кескіш	40Cr	
204	14*250 мм ұштық кескіш	40Cr	
205	ВМС	PE	
206	кілт	50#	
207	13 мм патрон	40Cr	
208	патрон білігі	40Cr	
209	патрон кілті	50#	

## SYMBOLS



Caution / Warning



Wear the PPE if working time is over 30mins, which prevent you from the heat injury of aluminum gearbox.



Green point : Packaging recycling.



This product is recyclable. If it cannot be used anymore, please take it to waste recycling centre.



Wear dust mask



To reduce the risk of injury, user must read instruction manual



Wear eye protection



Wear hearing protection.



Faulty and/or discarded electrical or electronic apparatus have to be collected at the appropriate recycling locations



Immediately unplug the plug from the mains electricity in the case that the cord gets damaged and during maintenance.



Double insulation



In accordance with essential applicable safety standards of European directives



Conformity making that product comply with applicated Ukraine Technical regulations.

## CONTENTS

- |  |                           |
|--|---------------------------|
| 1. INTENDED USE FOR THE DEXTER POWER ROTARY HAMMER | 7. MAINTENANCE            |
| 2. SAFETY INSTRUCTIONS                             | 8. TROUBLE SHOOTING       |
| 3. DESCRIPTION                                     | 9. DISPOSAL AND RECYCLING |
| 4. TECHNICAL DATA                                  | 10. WARRANTY              |
| 5. BEFORE PUTTING THE EQUIPMENT INTO OPERATION     |                           |
| 6. OPERATION                                       |                           |

## 1. INTENDED USE FOR THE DEXTER POWER ROTARY HAMMER

### MAIN PURPOSE:

- This tool is designed to break, scale and drive concrete or similar materials.

### Check that all parts are present

- Carefully remove the tool from its packaging and check that the following parts are present:

- 1 x Rotary hammer
- 1 x Auxiliary handle
- 1 x Depth gauge
- 1 x Dust shield
- 2 x Pointed and flat chisels (14 x 250mm)
- 1 x Wrench
- 1 x Key chuck with adaptor

If any parts are missing or damaged, please contact our Customer Services on the number provided on the front page.

## 2. SAFETY INSTRUCTIONS

### General Power Tool Safety Warnings



### **WARNING ! Read all safety warnings and all instructions**

Failure to follow all instructions listed below may result in electric shock, fire and/or serious injury.

### **SAVE ALL WARNINGS AND INSTRUCTIONS FOR FUTURE REFERENCE**

The term «power tool» in the warnings refers to your main-operated (corded) power tool or battery-operated (cordless) power tool.

#### 1. Work area safety

- a) **Keep the work area clean and well lit.** *Cluttered or dark areas invite accidents.*
- b) **Do not operate power tools in explosive atmospheres, such as in the presence of flammable liquids, gases or dust.** *Power tools create sparks which may ignite the dust or fumes.*
- c) **Keep children and bystanders away while operating a power tool.** *Distractions can cause you to lose control.*

#### 2) Electrical safety

- a) **Power tool plugs must match the outlet. Never modify the plug in any way. Do not use any adapter plugs with earthed (grounded) power tools.** *Unmodified plugs and matching outlets will reduce the risk of electric shock.*
- b) **Avoid body contact with earthed or grounded surfaces, such as pipes, radiators, ranges and refrigerators.** *There is an increased risk of electric shock if your body is earthed or grounded.*
- c) **Do not expose power tools to rain or wet conditions.** *Water entering a power tool will increase the risk of electric shock.*
- d) **Do not abuse the cord. Never use the cord for carrying, pulling or unplugging the power tool. Keep the cord away from heat, oil, sharp edges and moving parts.** *Damaged or entangled cords increase the risk of electric shock.*
- e) **When operating a power tool outdoors, use an extension cord suitable for outdoor use.** *Use of a cord suitable for outdoor use reduces the risk of electric shock.*
- f) **If operating a power tool in a damp location is unavoidable, use a residual current device (RCD) protected supply.** *Use of an RCD reduces the risk of electric shock.*



## 2. SAFETY INSTRUCTIONS

### 3. Personal safety

- a) **Stay alert, watch what you are doing and use common sense when operating a power tool. Do not use a power tool while you are tired or under the influence of drugs, alcohol or medication.** *A moment of inattention while operating power tools may result in serious personal injury.*
- b) **Use personal protective equipment. Always wear eye protection.** *Protective equipment such as dust mask, non-skid safety shoes, hard hat, or hearing protection used for appropriate conditions will reduce personal injuries.*
- c) **Prevent unintentional starting. Ensure the switch is in the off-position before connecting to power source and/or battery pack, picking up or carrying the tool.** *Carrying power tools with your finger on the switch or energizing power tools that have the switch on invites accidents.*
- d) **Remove any adjusting key or wrench before turning the power tool on.** *A wrench or a key left attached to a rotating part of the power tool may result in personal injury.*
- e) **Do not overreach. Keep proper footing and balance at all times.** *This enables better control of the power tool in unexpected situations.*
- f) **Dress properly. Do not wear loose clothing or jewellery. Keep your hair, clothing and gloves away from moving parts.** *Loose clothes, jewellery or long hair can be caught in moving parts.*
- g) **If devices are provided for the connection of dust extraction and collection facilities, ensure these are connected and properly used.** *Use of dust collection can reduce dust-related hazards.*

### 4. Power tool use and care

- a) **Do not force the power tool. Use the correct power tool for your application.** *The correct power tool will do the job better and safer at the rate for which it was designed.*
- b) **Do not use the power tool if the switch does not turn it on and off** *Any power tool that cannot be controlled with the switch is dangerous and must be repaired.*
- c) **Disconnect the plug from the power source and/or the battery pack from the power tool before making any adjustments, changing accessories, or storing power tools.** *Such preventive safety measures reduce the risk of starting the power tool accidentally.*
- d) **Store idle power tools out of the reach of children and do not allow persons unfamiliar with the power tool or these instructions to operate the power tool.** *Power tools are dangerous in the hands of untrained users.*
- e) **Maintain power tools. Check for misalignment or binding of moving parts, breakage of parts and any other condition that may affect the power tool's operation. If damaged, have the power tool repaired before use.** *Many accidents are caused by poorly maintained power tools.*
- f) **Keep cutting tools sharp and clean.** *Properly maintained cutting tools with sharp cutting edges are less likely to bind and are easier to control.*
- g) **Use the power tool, accessories and tool bits etc. in accordance with these instructions, taking into account the working conditions and the work to be performed.** *Use of the power tool for operations different from those intended could result in a hazardous situation.*

### 5) Service

- a) **Have your power tool serviced by a qualified repair person using only identical replacement parts.** *This will ensure that safety of the power tool is maintained.*

#### Hammer safety warnings

- **Wear ear protectors.** *Exposure to noise can cause hearing loss.*
- **Use auxiliary handle(s), if supplied with the tool.** *Loss of control can cause personal injury.*
- **Hold power tools by insulated gripping surfaces, when performing an operation where the cutting accessory may contact with hidden wiring or its own cord.** *Cutting accessory contacting a "live" wire may make exposed metal parts of the power tool "live" and could give the operator an electric shock.*
- **Wear a dust mask.** *Working on wood and other materials can cause dust that is harmful to your health.*

#### Additional safety regulations

**Even when the tool is used as prescribed it is not possible to eliminate all residual risk factors.**

**The following hazards may arise in connection with the tool's construction and design:**

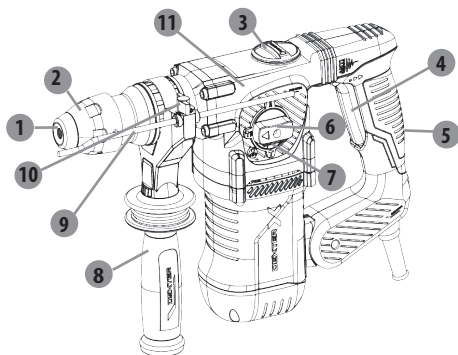
1. Damage to lungs if an effective dust mask is not worn.

**WARNING !** This machine produces an electromagnetic field during operation.

This field may, under some circumstances interfere with active or passive medical implants. To reduce the risk of serious or fatal injury, we recommend that persons with medical implants consult their physician and the medical implant manufacturer before operating this machine.

### 3. DESCRIPTION

1. Front cover
2. Fastening sleeve
3. Grease cap
4. On/Off switch
5. Light indicator
6. Function adjust knob
7. Locking button
8. Auxiliary handle
9. Depth gauge
10. Depth gauge locking knob
11. Aluminum gearbox



### 4. TECHNICAL DATA

<b>Model</b>	<b>1500RH2-50.5</b>	
<b>Rated voltage</b>	220-240V~	
<b>Rated frequency</b>	50Hz	
<b>Rated input</b>	1500W	
<b>No load speed</b>	0-850/min	
<b>Impact Rating</b>	0-4500/min	
<b>Protection Class</b>	II	
<b>Impact energy</b>	5.1J	
<b>Max. Capacity</b>	<b>Concrete:</b>	32mm
	<b>Wood:</b>	40mm
	<b>Steel:</b>	13mm
<b>Declaration of the noise emission values according to EN 60745-1 and EN 60745-2-6 noise measurements</b>		
<b>A-weighted sound pressure level: <math>L_{pA}</math></b>	96 dB(A)	
<b>Uncertainty <math>K_{pA}</math></b>	3 dB	
<b>A-weighted sound power level: <math>L_{WA}</math></b>	107 dB(A)	
<b>Uncertainty <math>K_{WA}</math></b>	3 dB	
<b>Declaration of the vibration emission according to EN 60745-1, EN 60745-2-6</b>		
<b>Main handle</b>		
<b>Chiselling, <math>a_{h,ChEq}</math></b>	10.911 m/s <sup>2</sup>	
<b>Uncertainty K</b>	1.5 m/s <sup>2</sup>	
<b>Hammer drilling into concrete, <math>a_{h,HD}</math></b>	9.299 m/s <sup>2</sup>	
<b>Uncertainty K</b>	1.5 m/s <sup>2</sup>	
<b>Auxiliary handle</b>		
<b>Chiselling, <math>a_{h,ChEq}</math></b>	11.324m/s <sup>2</sup>	
<b>Uncertainty K</b>	1.5 m/s <sup>2</sup>	
<b>Hammer drilling into concrete, <math>a_{h,HD}</math></b>	10.976 m/s <sup>2</sup>	
<b>Uncertainty K</b>	1.5 m/s <sup>2</sup>	

## 4. TECHNICAL DATA

The declared vibration total value may be used for comparing one tool with another, and may also be used in a preliminary assessment of exposure.



**WARNING!** The vibration emission value during actual use of the power tool can differ from the declared value depending on the ways in which the tool is used. Identify safety measures to protect the operator that are based on an estimation of exposure in the actual conditions of use (taking account of all parts of the operating cycle such as the times when the tool is switched off and when it is running idle in addition to the trigger time). Depending on the actual use of the product vibration values can differ from the declared total! Adopt proper measures to protect yourself against vibration exposures! Take the whole work process including times the product is running under no load or switches off into consideration! Proper measures include among others regular maintenance and care of the product and application tools, keeping hands warm, periodical breaks and proper planning of work processes!

## 5. BEFORE OPERATING THE EQUIPMENT

### Before undertaking any work on the machine itself, pull out the power plug

The tool can be changed simply and easily with the SDS-tool holder and without any additional aids.

### Grease the shank end of the tool regularly

The front cover (1) prevents most of the drilling dust from entering into the machine when it is in operation. When inserting tools, take care not to damage the rubber head (1). Have the customer service department change a damaged dust protection cap immediately.

### Inserting

**Clean and grease the shank end of the tool.** Push back the SDS-Plus chuck (2) of the tool holder and insert the tool into the tool holder by turning it. Then release the SDS-Plus chuck (2). Check that the tool is correctly locked in place by pulling on it.

### Removing

Push back the SDS-Plus chuck (2) of the tool holder and remove the tool. Then release the SDS-Plus chuck (2)

### Auxiliary handle

**Use the machine only with the auxiliary handle (8).** Loosen the handle by turning it anti-clockwise. Rotate the auxiliary handle (11) to the desired working position and retighten the handle firmly.

### Indicator light

Connect the plug to the power outlet, the indicator light (5) will switch on.

### Depth stop

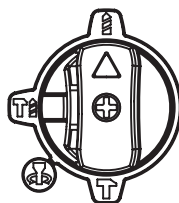
Loosen the locking knob (10) for the depth stop (9) and place the straight part of the depth stop (9) in the hole. Then tight en the locking knob .

## 6. OPERATION

These rotary hammers have four settings: drilling, hammer drilling, chisel rotation and chiselling. Always allow the motor to come to a complete stop before changing the operating mode to avoid damage to the tool. If you want to change the operation mode, first press the locking button (7) then adjust the function knob (6).

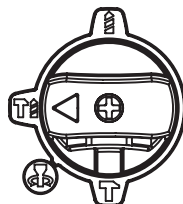
### Drilling

Set the function knob (6) to drilling mode.



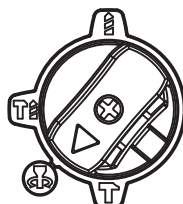
### Hammer drilling

Set the function knob (6) to hammer drilling mode.



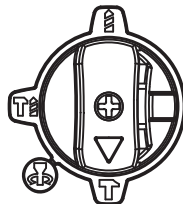
### Chisel rotation

Set the function knob (6) to chisel rotation mode.



### Chiseling

Set the function knob (6) to chiselling mode.



**Do not drill in blind areas where there could be hidden electric, gas or water lines. Use the appropriate detectors to find these lines in the work area or call the local utility company for assistance.**

Touching electric lines may cause a fire or an electric shock. Striking a gas line will probably result in an explosion. Breaking into a water pipe will cause property damage or may cause an electric shock.



**Hold electric tools by their insulated handles whenever there is the possibility of touching hidden wires or the tools own cords while using them. Touching a “live” wire can transfer the voltage to the exposed metal parts of the tool and give the operator an electric shock. Always use the correct voltage:** the voltage of the power source must comply with the values on the nameplate of the machine.

## 6. OPERATION

### Switching On and Off

**Switching on:** Press the On/Off switch (4) and hold it down

**Switching off:** Release the On/Off switch (4)

In low temperatures, the machine reaches its full hammer/impact performance only after running for a certain period of time. This start-up time can be shortened by striking the drill/chisel against the floor once.

**Speed control:** Press the switch by slight or heavy strength to control the rotation speed from minimum to maximum.

### Overload Clutch



If the drill becomes caught or jammed, the drive to the drill spindle is interrupted. Due to the forces occurring as a result of this, always hold the machine firmly with both hands and hold a secure stance. If the drilling tool jams, switch the machine off and loosen the drilling tool. Using a machine that has a jammed drilling tool can result in strong torques!

## 7. MAINTENANCE

After use, check the tool to make sure that it is in top condition.

It is recommended that you take this tool to an Authorized Service Centre for a thorough cleaning and lubrication at least once a year.

If the power cord is damaged, it must be replaced by the manufacturer, its service agent or similarly qualified persons in order to avoid a safety hazard.

If the carbon brushes need to be replaced, have this done by a qualified repair technician (always replace both brushes at the same time).

If you want to change the grease when the machine has been used after 24 hours, you can use the wrench to remove the oil cap and replace it accordingly, but the grease cup is not included with the tool, you could find the universal lithium grease and fill around 30g into the machine.



**WARNING !** To ensure safety and reliability, all repairs should be performed by an AUTHORIZED SERVICE CENTRE or other QUALIFIED SERVICE ORGANIZATION. SAVE THESE INSTRUCTIONS FOR FUTURE REFERENCE.

## 8. TROUBLE SHOOTING



**WARNING !** Only perform the steps described in these instructions! All further inspection, maintenance and repair work must be performed by an authorised service centre or a similarly qualified specialist if you cannot solve the problem by yourself!

Problems	Possible Cause	Solution
Product does not start	Not connected to the power supply	Connect to the power supply
	Power cord or plug is defective	Check by a specialist electrician
	Another electrical defect in the product	Check by a specialist electrician
Product does not reach full power	Extension cord not suitable for operation with this product	Use a proper extension cord
	Power source (e.g.generator) has too low voltage	Connect to another power source
	Air vents are blocked	Clean the air vents
Unsatisfactory result	Drill bit / chisel is dull/ damaged	Replace with a new one
	Drill bit / chisel not suitable for workpiece material	Use proper drill bit / chisel
Excessive vibration or noise	Drill bit / chisel is dull/ damaged	Replace with a new one
	Bolts/nuts are loose	Tighten bolts/nuts

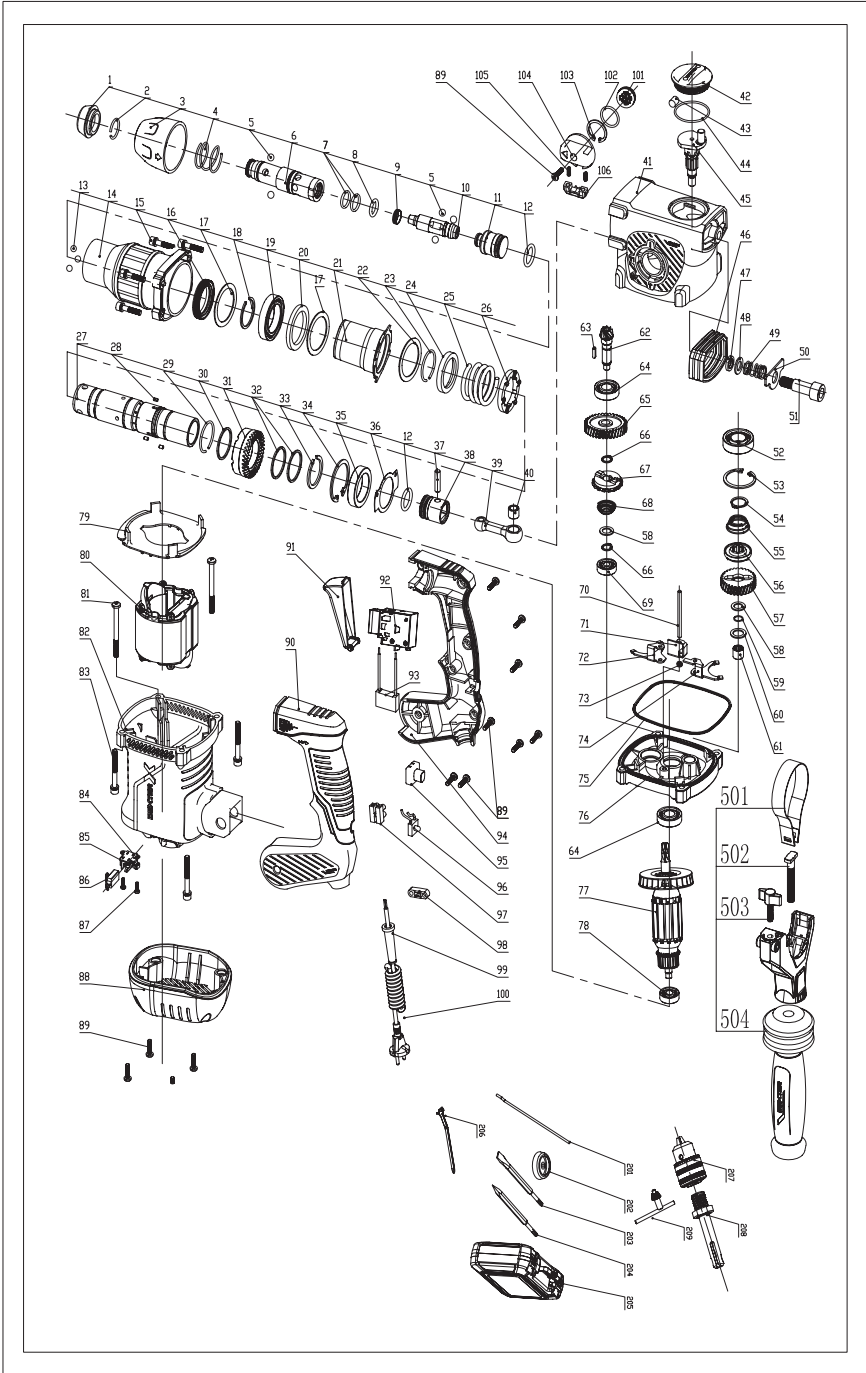
## 9. DISPOSAL AND RECYCLING



This label indicates that this product should not be disposed with other household wastes throughout the EU. To prevent possible harm to the environment or human health from uncontrolled waste disposal, recycle it responsibly to promote the sustainable reuse of material resources. To return your used device, please use the return and collection systems or contact the retailer where the product was purchased. They can take this product for environmentally safe recycling.

## 10. WARRANTY

1. DEXTER POWER products are designed to the highest DIY quality standards. DEXTER offers a 36-month warranty for its products, from the date of purchase. This warranty applies to all material and manufacturing defects which may arise. No further claims, of whatever nature, either direct or indirect, relating to people and/or materials can be made.
2. In the event of a problem or defect, you should first always consult your DEXTER dealer. In most cases, the DEXTER dealer will be able to solve the problem or correct the defect.
3. Repairs or the replacement of parts will not extend the original warranty period.
4. Defects which have arisen as a result of improper use or wear are not covered by the warranty. Among other things, this relates to switches, protective circuit switches and motors, in the event of wear.
5. Your claim upon the warranty can only be processed if:
  - Proof of the purchase date can be provided in the form of a receipt
  - No repairs and/or replacements have been carried out by third parties
  - The tool has not been subjected to improper use (overloading the machine or fitting non-approved accessories).
  - There is no damage caused by external influences or foreign bodies such as sand or stones.
  - There is no damage caused by non-observance of the safety instructions and the instructions for use.
6. The warranty stipulations apply in combination with our terms of sale and delivery
7. Faulty tools returned to DEXTER via your DEXTER dealer will be collected by DEXTER as long as the product is properly packaged. If faulty goods are sent directly to DEXTER POWER by the consumer, DEXTER will only be able to process these goods if the consumer pays the shipping costs.
8. Products which are delivered in a poorly packaged condition will not be accepted by DEXTER.





PART NO	DESCRIPTION	MATERIAL	QTY
1	front cover	NBR	1
2	clip ring	65Mn	1
3	steel ball rack	PA6-GF30	1
4	steel ball rack spring	65Mn	1
5	steel ball 7.14	Gcr15	5
6	rotary sleeve	40Cr	1
7	O ring 19.8*2.1	NBR	2
8	O ring 13*3	fluo rubber	1
9	X ring 13*1*4	fluo rubber	1
10	impact hammer	35CrMo	1
11	air hammer	20CrMnTi	1
12	O ring 18*3.05	fluo rubber	2
13	steel ball 6.35	Gcr15	3
14	front placket	YL102	1
15	screw with flat washer M5*25	50#	4
16	oil seal	NBR	1
17	bearing washer	Q235	2
18	blocking ring	65Mn	1
19	bearing 61906	Gcr15	1
20	rubber distance ring	HNBR	1
21	distance sleeve	PA6-GF30	1
22	distance sleeve washer	Q235	1
23	clip ring 27*2	65Mn	1
24	torque spring blocking ring	65Mn	1
25	torque spring	65Mn	1
26	clutch system	20Cr	1
27	cylinder	40Cr	1
28	needle pin 3*8	Gcr15	3
29	clip ring 26.7*1.6	65Mn	1
30	big gear washer	G235	1
31	big gear	40Cr	1
32	clutch system small washer	65Mn	2
33	clip ring 27.8*34.5*2	65Mn	1
34	clip ring 42	65Mn	1
35	oil bearing	FTG90-20	1
36	oil blocking pin	Q235	1
37	piston pin	Gcr15	1
38	piston	2A70	1
39	piston shaft	2A70	1
40	small oil bearing	FTG90-20	1

41	gear box	YL102	1
42	oil cover	PA6-GF30	1
43	oil cover wool felt	Wool felt	1
44	O ring 37*1.8	NBR	1
45	spindle	20Cr	1
46	rubber damping sleeve	NBR	1
47	damping washer10	65Mn	1
48	flat washer17.5*10.3	Q235	1
49	damping spring	65Mn	1
50	damping washer	Q235	1
51	damping screw	35# 8.8level	1
52	bearing 6003	Gcr15	1
53	clip ring 35	65Mn	1
54	clip ring 17	65Mn	1
55	spindle spring	65Mn	1
56	first gear clutch	20CrMnTi	1
57	first gear	20CrMnTi	1
58	cylinder washer10.1*15.9*1.2	65Mn	2
59	second gear drive plate	65Mn	1
60	clip ring 8.8*1	65Mn	1
61	cylinder washer12.2*17.8*1.2	Gcr15	1
62	needle beaing	40Cr	1
63	flat keyA3*3*12	20CrMo	1
64	bearing 6001	Gcr15	2
65	second gear	40Cr	1
66	clip ring 10	65Mn	2
67	second gear clutch system	40Cr	1
68	small gear spring	65Mn	1
69	bearing 627	Gcr15	1
70	guide post	Gcr15	1
71	blocking pin	40Mn	1
72	second gear drive plate	40Mn	1
73	blocking pin spring	65Mn	1
74	first gear drive plate	40Mn	1
75	middle cover sealing washer	NBR	1
76	middle cover	YL102	1
77	rotor	1500W rotor	1
78	bearing 608	Gcr15	1
79	guide post	PA6-GF30	1
80	stator	1500W stator	1

81	screw	35# 8.8 level	2
82	housing	PA6-GF30	1
83	screw with flat washer M5*40	35# 8.8 level	4
84	carbon brush support copper piece	H69	2
85	volute spring	65Mn	2
86	carbon brush	graphite	2
87	screw	35# 8.8 level	4
88	back cover	PA6-GF30	1
89	screw	35# 8.8 level	13
90	left handle	PA6-GF30+TPE	1
91	switch cover	PA6-GF30	1
92	switch	switch	1
93	capacitator	capacitator	1
94	right handle	PA6-GF30+TPE	1
95	power indicator protection cover	PC	1
96	power indicator	power indicator	1
97	terminal block	PA6-GF30	1
98	cable clamp	PA6-GF30	1
99	cable sheath	PVC	1
100	power cord	power cord	1
101	inner button	PA6-GF30	1
102	O ring 19.8*2	NBR	1
103	clip ring 24	65Mn	1
104	function button	PA6-GF30	1
105	function button spring	65Mn	2
106	knob	PA6-GF30	1
501	auxiliary handle lock ring	Q235	1
502	T bolt	50#	1
503	auxiliary handle supporter	PA6-GF30	1
504	auxiliary handle	PA6-GF30+TPE	1
201	depth gauge	50#	
202	dust cover	NBR	
203	14*250mm flat chisel	40Cr	
204	14*250mm point chisel	40Cr	
205	BMC	PE	
206	wrench	50#	
207	13mm chuck	40Cr	
208	chuck shaft	40Cr	
209	chuck key	50#	



Ce produit se recycle,  
s'il n'est plus utilisable  
déposez-le en déchèterie.

Notice à trier.

Pour en savoir plus :  
[www.quefairedemesdechets.fr](http://www.quefairedemesdechets.fr)

- RU** Этот продукт может перерабатываться. Если он больше не пригоден для пользования, сдайте его в утилизационный центр.
- KZ** Бұл өнім қайта өңдеуге келеді. Оны әрі қолдануға болмайтын жағдайда, оны қайта өңдейтін орталыққа тапсыруыңызды өтінеміз
- EN** This product is recyclable. If it cannot be used anymore, please take it to waste recycling centre.

Для товаров, требующих обязательного подтверждения соответствия, копию сертификата\декларации можно получить на стойке информации магазина Леруа Мерлен

Сәйкестікті міндетті растауды талап ететін тауарлар үшін сертификаттың / декларацияның көшірмесін Леруа Мерлен дүкенінің ақпарат бағанынан алуға болады

Изготовитель /Өндіруші: Цзиньхуа Скай Талант Пауэр Тулз Ко., Лтд  
Адрес/Мекенжайы: №18 Хуанлун 3 Роуд, Хуанлун Индастриал Парк, Уи, Цзиньхуа, Чжэцзян, Китай /Қытай

Date of manufacturer/  
Дата изготовления/  
Шығарылған күні:04/2021

SN:1051420107052101332511

\*\* Гарантия 3 года / Кепілдік 3 жыл / 3-year guarantee  
Шығарылған күні:

Сделано в Китае - Қытайда жасалған - Made in China 2021

Adeo Services - 135, rue Sadi Carnot - CS 00001 59790 - RONCHIN-France

ТОВ «Леруа Мерлен Україна»,  
вул. Полярна 17а, м. Київ 04201, Україна

Импортер/Продавец/Лицо уполномоченное принимать претензии по качеству товара :  
на территории Российской Федерации,ООО «ЛЕРУА МЕРЛЕН ВОСТОК», 141031, МО, г. Мытищи, Осташковское шоссе, д.1, РФ

Импорттаушы / Сатушы / Қазақстан Республикасында өнім сапасы бойынша наразылықтарды қабылдайтын ұйым: «Леруа Мерлен Қазақстан» ЖШС. 050000, Қазақстан Республикасы, Алматы қ., Қонаев көшесі, 77 үй, «PARK VIEW» БО, 6-қабат, 07-кеңсе.  
Импортер / Продавец / Организация, принимающая претензии по качеству продукции в Республике Казахстан: ТОО «Леруа Мерлен Казахстан». 050000, Республика Казахстан, г. Алматы, ул. Кунеева, д. 77, БЦ «PARK VIEW», 6 этаж, офис № 07.

