

**FR** Taille-haie électrique 650 W

**ES** Cortasetos eléctrico 650W

**PT** Corta-sebes elétrico de 650W

**IT** Tagliasiepi elettrico 650 W

**EL** Ηλεκτρικός ψαλίδι μπορντούρας 650W

**PL** Nożyce elektryczne do żywopłotu 650 W

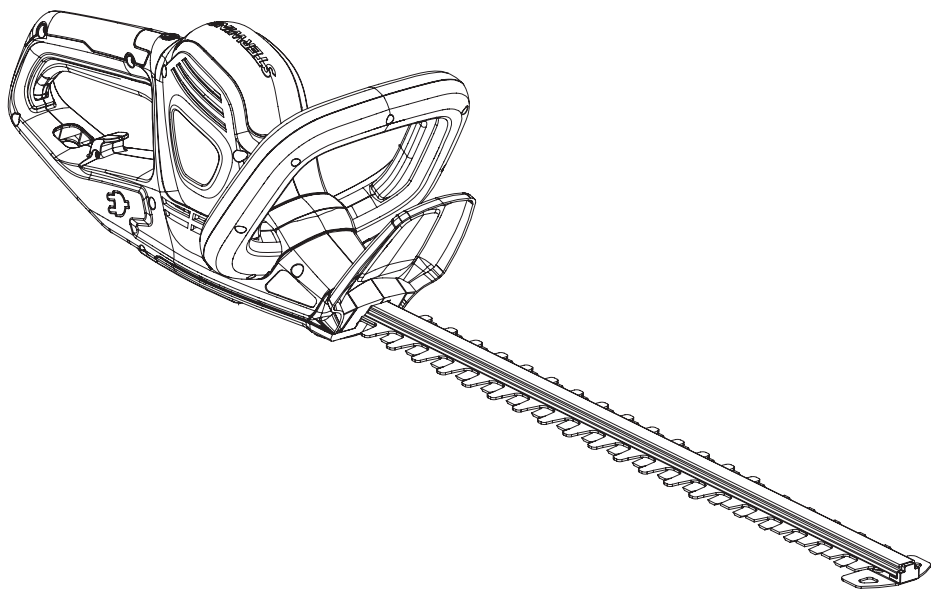
**RU** Кусторез электрический 650 Вт

**KZ** Электрлік бұтақ кескіш 650 Вт

**UA** Електричний секатор для підрізання живоплоту 650 Вт

**RO** Trimmer electric pentru gard viu 650W

**EN** Electric Hedge Trimmer 650W



**EAN : 3276007285079**

**FR** Notice de Montage, Utilisation et Entretien

**ES** Instrucciones de Montaje, Utilización y Mantenimiento

**PT** Instruções de Montagem, Utilização e Manutenção

**IT** Istruzioni per l'Installazione, l'Uso e la Manutenzione

**EL** Εγχειρίδιο συναρμολόγησης, χρήσης και συντήρησης

**PL** Instrukcja Montażu, Użytkowania i Konserwacji

**RU** Руководство По Сборке и Эксплуатации

**KZ** Құрастыру және пайдалану жөніндегі басшылық

**UA** Керівництво По Збірці і Експлуатації

**RO** Manual asamblare, utilizare și întreținere

**EN** Assembly - Use - Maintenance Manual





## Introduction

Nous vous remercions d'avoir choisi ce produit. Pendant la conception et la fabrication de nos produits, nous faisons notre maximum pour garantir une excellente qualité et la satisfaction des besoins des utilisateurs.

**IMPORTANT ! AFIN D'OBTENIR UNE SATISFACTION MAXIMALE AVEC CE PRODUIT LORS DE SON INSTALLATION, DE SON UTILISATION ET DE SON ENTRETIEN, NOUS VOUS CONSEILLONS DE LIRE ATTENTIVEMENT CE MANUEL D'UTILISATION AVANT D'UTILISER LE PRODUIT. VEUILLEZ PRÊTER ATTENTION AUX AVERTISSEMENTS DE BASE RELATIFS À LA SÉCURITÉ CONTENUS DANS CE MANUEL, ET CONSERVEZ LE MANUEL POUR POUVOIR VOUS Y RÉFÉRER ULTÉRIEUREMENT.**



**IMPORTANT - À CONSERVER POUR TOUTE RÉFÉRENCE ULTÉRIEURE : VEUILLEZ LIRE ATTENTIVEMENT**

### 1. UTILISATION PRÉVUE DU TAILLE-HAIE ÉLECTRIQUE 650 W

Ce produit est conçu exclusivement pour un usage en extérieur, il ne doit en aucun cas être utilisé à l'intérieur d'un bâtiment. Le taille-haie sans fil est uniquement conçu pour être utilisé dans des conditions sèches et bien éclairées. Ce taille-haie est uniquement destiné à être utilisé pour couper des haies, des buissons et des arbustes dans les jardins domestiques. Ne l'utilisez pas à d'autres fins. La capacité de coupe maximale doit être respectée. Ne coupez pas des branches dépassant la capacité maximale spécifiée. Ce produit est conçu pour une utilisation manuelle. Ce produit ne doit jamais être installé sur un établi ou tout autre support. Le produit n'est pas destiné à être utilisé par des enfants ou des personnes aux capacités physiques, mentales ou sensorielles réduites.

Une fois le déballage terminé, vérifiez que le produit est complet et qu'il dispose de tous ses accessoires (le cas échéant). Si le produit est endommagé ou présente un défaut, ne l'utilisez pas et retournez-le à votre revendeur. Si vous donnez le produit à une tierce personne, veuillez également lui donner le présent mode d'emploi.

**Veillez noter que notre équipement n'a pas été conçu pour une utilisation dans des applications commerciales, marchandes ou industrielles. Notre garantie sera annulée si l'appareil est utilisé à des fins commerciales, industrielles ou marchandes, ou à des finalités équivalentes. Ce produit a été conçu pour être utilisé pendant une période de 5 ans (durée de vie prévue).**

### 2. CONSIGNES DE SÉCURITÉ

#### 2.1 CONSIGNES DE SÉCURITÉ GÉNÉRALES CONCERNANT L'OUTIL ÉLECTRIQUE



**AVERTISSEMENT LIRE TOUS LES AVERTISSEMENTS DE SÉCURITÉ, LES INSTRUCTIONS, LES ILLUSTRATIONS ET LES SPECIFICATIONS FOURNIS AVEC CET OUTIL ÉLECTRIQUE. NE PAS SUIVRE LES INSTRUCTIONS ÉNUMÉRÉES CI-DESSOUS PEUT PROVOQUER UN CHOC ÉLECTRIQUE, UN INCENDIE ET/OU UNE BLESSURE SÉRIEUSE.**

**CONSERVER TOUS LES AVERTISSEMENTS ET TOUTES LES INSTRUCTIONS POUR POUVOIR S'Y REPORTER ULTÉRIEUREMENT.**

FR

• LE TERME "OUTIL ÉLECTRIQUE" DANS LES AVERTISSEMENTS FAIT RÉFÉRENCE À VOTRE OUTIL ÉLECTRIQUE ALIMENTÉ PAR LE SECTEUR (AVEC CORDON D'ALIMENTATION) OU VOTRE OUTIL ÉLECTRIQUE FONCTIONNANT SUR BATTERIE (SANS CORDON D'ALIMENTATION)..

• SI LE PRODUIT EST DÉJÀ ASSEMBLÉ, VEUILLEZ VOUS ASSURER QUE TOUTES LES VIS SONT BIEN FIXÉES AVANT DE L'UTILISER. SI LE PRODUIT DOIT ÊTRE ASSEMBLÉ, VEUILLEZ VOUS ASSURER À L'OUVERTURE DE L'EMBALLAGE QUE TOUS LES ÉLÉMENTS NÉCESSAIRES À LA MISE EN PLACE DU PRODUIT ONT ÉTÉ FOURNIS. SI LE PRODUIT EST ENDOMMAGÉ OU S'IL PRÉSENTE UN DÉFAUT, NE L'UTILISEZ PAS ET RAPPORTEZ-LE AU MAGASIN LE PLUS PROCHE.

ES

PT

IT

EL

PL

RU

KZ

UA




RO

EN










## 2.2 SYMBOLES SUR LE PRODUIT

	Conforme aux normes européennes : Ce symbole signifie que cet appareil est conforme à toutes les directives européennes applicables et qu'un test de conformité avec ces directives a été effectué.		
	Symbole de la circulation des produits sur le marché des États membres de l'union douanière.		Conforme aux règlements techniques de l'Ukraine
<b>IP20</b>	Code de protection international (degré de protection contre les intrusions de poussière et d'eau)		Lisez et comprenez toutes les instructions avant d'utiliser le produit, respectez tous les avertissements et toutes les consignes de sécurité.
	Les produits électriques usagés ne doivent pas être jetés avec les ordures ménagères. Veillez à ce qu'elles puissent être recyclées dans un centre de collecte prévu à cet effet. Contactez votre municipalité ou le distributeur pour obtenir des conseils concernant le recyclage.		
	Porter une protection oculaire. Porter une protection auditive.		Portez des lunettes de protection.
	Portez un casque de protection.		Portez des protections pour les mains.
	Portez des chaussures de sécurité.		Danger
	N'exposez pas le produit à la pluie ou à l'humidité.		Ceci est un produit de classe de protection II. Cela signifie qu'il est équipé d'une isolation renforcée ou d'une double isolation.



	Retirez la fiche d'alimentation avant d'effectuer des travaux d'entretien ou de nettoyage.		Maintenez les autres personnes à distance.
	Maintenez les mains éloignées des lames.		

### 2.3 SYMBOLES DANS CE MANUEL

	Type et source de danger : Le non-respect de cet avertissement peut provoquer des blessures physiques ou la mort.		Type et source de danger : Ce symbole indique que le non-respect de cet avertissement peut occasionner des dommages sur l'appareil, sur l'environnement ou sur d'autres biens.
	Remarque : Ce symbole indique des informations importantes pour mieux comprendre le produit.		Lire le manuel : Ce symbole indique que vous devez lire attentivement le mode d'emploi.
	Ce produit est recyclable. S'il n'est plus utilisable, veuillez le déposer dans un centre de recyclage de déchets.		Point vert : recyclage des emballages
	Code de recyclage du papier.		Niveau de puissance acoustique garanti (testé conformément à la directive 2000/14/CE amendée par la directive 2005/88/CE).
	Veuillez consulter l'illustration correspondante à la fin du livret.		

### 2.4 SÉCURITÉ DE LA ZONE DE TRAVAIL

**A) CONSERVER LA ZONE DE TRAVAIL PROPRE ET BIEN ÉCLAIRÉE.** LES ZONES EN DÉSORDRE OU SOMBRES SONT PROPICES AUX ACCIDENTS.

**B) NE PAS FAIRE FONCTIONNER LES OUTILS ÉLECTRIQUES EN ATMOSPHÈRE EXPLOSIVE, PAR EXEMPLE EN PRÉSENCE DE LIQUIDES INFLAMMABLES, DE GAZ OU DE POUSSIÈRES.** LES OUTILS ÉLECTRIQUES PRODUISENT DES ÉTINCELLES QUI PEUVENT ENFLAMMER LES POUSSIÈRES OU LES FUMÉES.

**C) MAINTENIR LES ENFANTS ET LES PERSONNES PRÉSENTES À L'ÉCART PENDANT L'UTILISATION DE L'OUTIL ÉLECTRIQUE.** LES DISTRACTIONS PEUVENT VOUS FAIRE PERDRE LE CONTRÔLE DE L'OUTIL.

## 2.5 SÉCURITÉ ÉLECTRIQUE

**A) IL FAUT QUE LES FICHES DE L'OUTIL ÉLECTRIQUE SOIENT ADAPTÉES AU SOCLE. NE JAMAIS MODIFIER LA FICHE DE QUELQUE FAÇON QUE CE SOIT. NE PAS UTILISER D'ADAPTATEURS AVEC DES OUTILS ÉLECTRIQUES À BRANCHEMENT DE TERRE. DES FICHES NON MODIFIÉES ET DES SOCLÉS ADAPTÉS RÉDUISENT LE RISQUE DE CHOC ÉLECTRIQUE.**

**B) ÉVITER TOUT CONTACT DU CORPS AVEC DES SURFACES RELIÉES À LA TERRE TELLES QUE LES TUYAUX, LES RADIATEURS, LES CUISINIÈRES ET LES RÉFRIGÉRATEURS. IL EXISTE UN RISQUE ACCRU DE CHOC ÉLECTRIQUE SI VOTRE CORPS EST RELIÉ À LA TERRE.**

**C) NE PAS EXPOSER LES OUTILS ÉLECTRIQUES À LA PLUIE OU À DES CONDITIONS HUMIDES. LA PÉNÉTRATION D'EAU À L'INTÉRIEUR D'UN OUTIL ÉLECTRIQUE AUGMENTE LE RISQUE DE CHOC ÉLECTRIQUE.**

**D) NE PAS MALTRAITER LE CORDON. NE JAMAIS UTILISER LE CORDON POUR PORTER, TIRER OU DÉBRANCHER L'OUTIL ÉLECTRIQUE. MAINTENIR LE CORDON À L'ÉCART DE LA CHALEUR, DU LUBRIFIANT, DES ARÊTES VIVES OU DES PARTIES EN MOUVEMENT. DES CORDONS ENDOMMAGÉS OU EMMÊLÉS AUGMENTENT LE RISQUE DE CHOC ÉLECTRIQUE.**

**E) LORSQU'ON UTILISE UN OUTIL ÉLECTRIQUE À L'EXTÉRIEUR, UTILISER UN PROLONGATEUR ADAPTÉ À L'UTILISATION EXTÉRIEURE. L'UTILISATION D'UN CORDON ADAPTÉ À L'UTILISATION EXTÉRIEURE RÉDUIT LE RISQUE DE CHOC ÉLECTRIQUE.**

**F) SI L'USAGE D'UN OUTIL ÉLECTRIQUE DANS UN EMPLACEMENT HUMIDE EST INÉVITABLE, UTILISER UNE ALIMENTATION PROTÉGÉE PAR UN DISPOSITIF À COURANT DIFFÉRENTIEL RÉSIDUEL (RCD). L'USAGE D'UN RCD RÉDUIT LE RISQUE DE CHOC ÉLECTRIQUE.**

## 2.6 SÉCURITÉ DES PERSONNES

**A) RESTER VIGILANT, REGARDER CE QUE VOUS ÊTES EN TRAIN DE FAIRE ET FAIRE PREUVE DE BON SENS DANS VOTRE UTILISATION DE L'OUTIL ÉLECTRIQUE. NE PAS UTILISER UN OUTIL ÉLECTRIQUE LORSQUE VOUS ÊTES FATIGUÉ OU SOUS L'EMPRISE DE DROGUES, DE L'ALCOOL OU DE MÉDICAMENTS. UN MOMENT D'INATTENTION EN COURS D'UTILISATION D'UN OUTIL ÉLECTRIQUE PEUT ENTRAÎNER DES BLESSURES GRAVES.**

**B) UTILISER UN ÉQUIPEMENT DE PROTECTION INDIVIDUELLE. TOUJOURS PORTER UNE PROTECTION POUR LES YEUX. LES ÉQUIPEMENTS DE PROTECTION INDIVIDUELLE TELS QUE LES MASQUES CONTRE LES POUSSIÈRES, LES CHAUSSURES DE SÉCURITÉ ANTIDÉRAPANTES, LES CASQUES OU LES PROTECTIONS AUDITIVES UTILISÉS POUR LES CONDITIONS APPROPRIÉES RÉDUISENT LES BLESSURES.**

**C) ÉVITER TOUT DÉMARRAGE INTEMPESTIF. S'ASSURER QUE L'INTERRUPTEUR EST EN POSITION ARRÊT AVANT DE BRANCHER L'OUTIL AU SECTEUR ET/OU AU BLOC DE BATTERIES, DE LE RAMASSER OU DE LE PORTER. PORTER LES OUTILS ÉLECTRIQUES EN AVANT LE DOIGT SUR L'INTERRUPTEUR OU BRANCHER DES OUTILS ÉLECTRIQUES DONT L'INTERRUPTEUR EST EN POSITION MARCHÉ EST SOURCE D'ACCIDENTS.**

**D) RETIRER TOUTE CLÉ DE RÉGLAGE AVANT DE METTRE L'OUTIL ÉLECTRIQUE EN MARCHÉ. UNE CLÉ LAISSÉE FIXÉE SUR UNE PARTIE TOURNANTE DE L'OUTIL ÉLECTRIQUE PEUT DONNER LIEU À DES BLESSURES.**

**E) NE PAS SE PRÉCIPITER. GARDER UNE POSITION ET UN ÉQUILIBRE ADAPTÉS À TOUT MOMENT. CELA PERMET UN MEILLEUR CONTRÔLE DE L'OUTIL ÉLECTRIQUE DANS DES SITUATIONS INATTENDUES.**

**F) S'HABILLER DE MANIÈRE ADAPTÉE. NE PAS PORTER DE VÊTEMENTS AMPLES OU DE BIJOUX. GARDER LES CHEVEUX ET LES VÊTEMENTS À DISTANCE DES PARTIES EN MOUVEMENT. DES VÊTEMENTS AMPLES, DES BIJOUX OU LES CHEVEUX LONGS PEUVENT ÊTRE PRIS DANS DES PARTIES EN MOUVEMENT.**

**G) SI DES DISPOSITIFS SONT FOURNIS POUR LE RACCORDEMENT D'ÉQUIPEMENTS POUR L'EXTRACTION ET LA RÉCUPÉRATION DES POUSSIÈRES, S'ASSURER QU'ILS SONT CONNECTÉS ET CORRECTEMENT UTILISÉS. UTILISER DES COLLECTEURS DE POUSSIÈRE PEUT RÉDUIRE LES RISQUES DUS AUX POUSSIÈRES.**

**H) RESTER VIGILANT ET NE PAS NÉGLIGER LES PRINCIPES DE SÉCURITÉ DE L'OUTIL SOUS PRÉTEXTE QUE VOUS AVEZ L'HABITUDE DE L'UTILISER. UNE FRACTION DE SECONDE D'INATTENTION PEUT PROVOQUER UNE BLESSURE GRAVE.**

## 2.7 UTILISATION ET ENTRETIEN DE L'OUTIL ÉLECTRIQUE

**A) NE PAS FORCER L'OUTIL ÉLECTRIQUE. UTILISER L'OUTIL ÉLECTRIQUE ADAPTÉ À VOTRE APPLICATION.** L'OUTIL ÉLECTRIQUE ADAPTÉ RÉALISE MIEUX LE TRAVAIL ET DE MANIÈRE PLUS SÛRE AU RÉGIME POUR LEQUEL IL A ÉTÉ CONSTRUIT.

**B) NE PAS UTILISER L'OUTIL ÉLECTRIQUE SI L'INTERRUPTEUR NE PERMET PAS DE PASSER DE L'ÉTAT DE MARCHÉ À ARRÊT ET INVERSEMENT.** TOUT OUTIL ÉLECTRIQUE QUI NE PEUT PAS ÊTRE COMMANDÉ PAR L'INTERRUPTEUR EST DANGEREUX ET IL FAUT LE RÉPARER.

**C) DÉBRANCHER LA FICHE DE LA SOURCE D'ALIMENTATION ET/OU ENLEVER LE BLOC DE BATTERIES, S'IL EST AMOVIBLE, AVANT TOUT RÉGLAGE, CHANGEMENT D'ACCESSOIRES OU AVANT DE RANGER L'OUTIL ÉLECTRIQUE.** DE TELLES MESURES DE SÉCURITÉ PRÉVENTIVES RÉDUISENT LE RISQUE DE DÉMARRAGE ACCIDENTEL DE L'OUTIL ÉLECTRIQUE.

**D) CONSERVER LES OUTILS ÉLECTRIQUES À L'ARRÊT HORS DE LA PORTÉE DES ENFANTS ET NE PAS PERMETTRE À DES PERSONNES NE CONNAISSANT PAS L'OUTIL ÉLECTRIQUE OU LES PRÉSENTES INSTRUCTIONS DE LE FAIRE FONCTIONNER.** LES OUTILS ÉLECTRIQUES SONT DANGEREUX ENTRE LES MAINS D'UTILISATEURS NOVICES.

**E) OBSERVER LA MAINTENANCE DES OUTILS ÉLECTRIQUES ET DES ACCESSOIRES. VÉRIFIER QU'IL N'Y A PAS DE MAUVAIS ALIGNEMENT OU**

**DE BLOCAGE DES PARTIES MOBILES, DES PIÈCES CASSÉES OU TOUTE AUTRE CONDITION POUVANT AFFECTER LE FONCTIONNEMENT DE L'OUTIL ÉLECTRIQUE. EN CAS DE DOMMAGES, FAIRE RÉPARER L'OUTIL ÉLECTRIQUE AVANT DE L'UTILISER.** DE NOMBREUX ACCIDENTS SONT DUS À DES OUTILS ÉLECTRIQUES MAL ENTRETENUS.

**F) GARDER AFFÛTÉS ET PROPRES LES OUTILS PERMETTANT DE COUPER.** DES OUTILS DESTINÉS À COUPER CORRECTEMENT ENTRETENUS AVEC DES PIÈCES COUPANTES TRANCHANTES SONT MOINS SUSCEPTIBLES DE BLOQUER ET SONT PLUS FACILES À CONTRÔLER.

**G) UTILISER L'OUTIL ÉLECTRIQUE, LES ACCESSOIRES ET LES LAMES ETC., CONFORMÉMENT À CES INSTRUCTIONS, EN TENANT COMPTE DES CONDITIONS DE TRAVAIL ET DU TRAVAIL À RÉALISER.** L'UTILISATION DE L'OUTIL ÉLECTRIQUE POUR DES OPÉRATIONS DIFFÉRENTES DE CELLES PRÉVUES PEUT DONNER LIEU À DES SITUATIONS DANGEREUSES.

**H) IL FAUT QUE LES POIGNÉES ET LES SURFACES DE PRÉHENSION RESTENT SÈCHES, PROPRES ET DÉPOURVUES D'HUILES ET DE GRAISSES.** DES POIGNÉES ET DES SURFACES DE PRÉHENSION GLISSANTES RENDENT IMPOSSIBLES LA MANIPULATION ET LE CONTRÔLE EN TOUTE SÉCURITÉ DE L'OUTIL DANS LES SITUATIONS INATTENDUES.

## 2.8 MAINTENANCE ET ENTRETIEN

**A) FAIRE ENTRETENIR L'OUTIL ÉLECTRIQUE PAR UN RÉPARATEUR QUALIFIÉ UTILISANT UNIQUEMENT DES PIÈCES DE RECHANGE IDENTIQUES.** CELA ASSURE LE MAINTIEN DE LA SÉCURITÉ DE L'OUTIL ÉLECTRIQUE.

**B) FAITES RÉVISER L'OUTIL PAR UN PROFESSIONNEL QUALIFIÉ ET FAITES-LE RÉPARER SI NÉCESSAIRE AVANT DE LE RÉUTILISER.**

## 2.9 AVERTISSEMENTS DE SÉCURITÉ POUR LES TAILLE-HAIES:

**A) MAINTENIR TOUTES LES PARTIES DU CORPS À DISTANCE DE LA LAME. NE PAS RETIRER LES MATIÈRES COUPÉES NI TENIR LES PRODUITS À COUPER LORSQUE LES LAMES SE DÉPLACENT.** LES LAMES CONTINUENT DE SE DÉPLACER APRÈS AVOIR ÉTEINT L'INTERRUPTEUR. UN MOMENT D'INATTENTION EN COURS D'UTILISATION DU TAILLE-HAIE PEUT ENTRAÎNER DES BLESSURES GRAVES.

**B) TRANSPORTER LE TAILLE-HAIE PAR LA POIGNÉE AVEC LA LAME À L'ARRÊT ET EN VEILLANT À NE PAS ACTIONNER D'INTERRUPTEUR DE PUISSANCE.** LE TRANSPORT ADEQUAT DU TAILLE-HAIE DIMINUE LE RISQUE DE DÉMARRAGE INTEMPESTIF ET LES LÉSIONS CORPORELLES LIÉES AUX LAMES.

**C) LORS DU TRANSPORT OU DU STOCKAGE DU TAILLE-HAIE, TOUJOURS METTRE EN PLACE LE PROTÉGELAME.** L'UTILISATION ADEQUATE DU TAILLE-HAIE DIMINUE LE RISQUE DE LÉSIONS CORPORELLES LIÉES AUX LAMES.

**D) LORS DE L'ÉLIMINATION DES BOURRAGES OU DE LA RÉPARATION DE L'UNITÉ, S'ASSURER QUE TOUS LES INTERRUPTEURS DE PUISSANCE SONT ÉTEINTS ET QUE LE CÂBLE D'ALIMENTATION EST DÉBRANCHÉ.** TOUTE ACTIVATION INTEMPESTIVE DU TAILLE-HAIE LORS DE L'ÉLIMINATION DES BOURRAGES OU DE LA RÉPARATION PEUT ENTRAÎNER DES BLESSURES GRAVES.

**E) TENIR LE TAILLE-HAIE PAR LES SURFACES DE PRÉHENSION ISOLÉES UNIQUEMENT, CAR LA LAME PEUT ENTRER EN CONTACT AVEC DES FILS ÉLECTRIQUES CACHÉS OU SON PROPRE CÂBLE.** LES LAMES ENTRANT EN CONTACT AVEC UN CÂBLE "ACTIF" PEUVENT "ACTIVER" LES PARTIES MÉTALLIQUES EXPOSÉES DU TAILLE-HAIE ET EXPOSER L'OPÉRATEUR À UN CHOC ÉLECTRIQUE.

**F) MAINTENIR TOUS LES CÂBLES D'ALIMENTATION ET CÂBLES À DISTANCE DE LA ZONE DE COUPE.** LES CÂBLES D'ALIMENTATION ET CÂBLES PEUVENT ÊTRE CACHÉS DANS LES HAIES OU BUISSONS ET PEUVENT ÊTRE ACCIDENTELLEMENT COUPÉS PAR LA LAME.

**G) NE PAS UTILISER LE TAILLE-HAIE DANS DES CONDITIONS MÉTÉOROLOGIQUES DÉFAVORABLES, NOTAMMENT EN CAS DE RISQUE DE Foudre.** CELA DIMINUE LE RISQUE D'ÊTRE FRAPPÉ PAR LA Foudre.

- DÉBRANCHEZ LA SOURCE D'ALIMENTATION PENDANT LE TRANSPORT ET PENDANT LE STOCKAGE.
- RANGEZ LE TAILLE-HAIE À L'INTÉRIEUR - LORSQU'IL N'EST PAS UTILISÉ, LE TAILLE-HAIE DOIT ÊTRE RANGÉ À L'INTÉRIEUR DANS UN ENDROIT SEC ET FERMÉ, HORS DE LA PORTÉE DES ENFANTS.
- VEILLEZ À CE QU'AUCUNE PARTIE DU CORPS NE S'APPROCHE DE LA LAME DE L'OUTIL. N'ESSAYEZ PAS DE RETIRER DU MATÉRIEL COUPÉ NI DE TENIR LE MATÉRIEL À COUPER QUAND LES LAMES SONT EN MOUVEMENT. LES LAMES CONTINUENT DE BOUGER APRÈS QUE L'INTERRUPTEUR SOIT ÉTEINT. UN MOMENT D'INATTENTION LORS DE L'UTILISATION DU TAILLE-HAIE PEUT ENTRAÎNER DES BLESSURES GRAVES.
- PORTEZ LE TAILLE-HAIE PAR SA POIGNÉE AVEC LA LAME ARRÊTÉE ET EN PRENANT SOIN DE NE PAS ACTIONNER L'INTERRUPTEUR D'ALIMENTATION. LE FAIT DE PORTER CORRECTEMENT LE TAILLE-HAIE RÉDUIT LE RISQUE DE DÉMARRAGE PAR INADVERTANCE ET DE BLESSURE PAR LES LAMES.
- LORS DU DÉBLOCAGE DES MATÉRIELS COINCÉS OU DE L'ENTRETIEN DE L'APPAREIL, ASSUREZ-VOUS QUE TOUS LES INTERRUPTEURS SONT ÉTEINTS ET QUE LE CÂBLE D'ALIMENTATION EST DÉBRANCHÉ. UN DÉMARRAGE ACCIDENTEL DU TAILLE-HAIE LORS DE L'ÉLIMINATION DES BOURRAGES OU DE L'ENTRETIEN PEUT ENTRAÎNER DES BLESSURES GRAVES.
- TENEZ L'OUTIL ÉLECTRIQUE UNIQUEMENT PAR DES SURFACES DE PRISE ISOLÉES, CAR LA LAME DE LA COUPE PEUT CONTACTER UN CÂBLAGE CACHÉ OU SON PROPRE CÂBLE. LES LAMES DE COUPE EN CONTACT AVEC UN FIL ÉLECTRIQUE « SOUS TENSION » PEUVENT METTRE SOUS TENSION LES PARTIES

MÉTALLIQUES EXPOSÉES DE L'OUTIL ÉLECTRIQUE ET PEUVENT PROVOQUER UN CHOC ÉLECTRIQUE ENVERS L'OPÉRATEUR.

- VÉRIFIEZ LA HAIE POUR DÉTECTER TOUT OBJET ÉTRANGER AVANT L'OPÉRATION, PAR EXEMPLE DES CLÔTURES EN FIL DE FER. VEILLEZ À CE QUE L'APPAREIL DE COUPE N'ENTRE PAS EN CONTACT AVEC LE FIL OU D'AUTRES OBJETS MÉTALLIQUES.
- TENEZ LE TAILLE-HAIE CORRECTEMENT, PAR EXEMPLE AVEC LES DEUX MAINS SI DEUX POIGNÉES SONT FOURNIES. TOUTE PERTE DE CONTRÔLE PEUT PROVOQUER DES BLESSURES CORPORELLES.
- MAINTENEZ TOUJOURS LES MAINS ET LES PIEDS À DISTANCE DU DISPOSITIF DE COUPE, EN PARTICULIER LORS DE LA MISE SOUS TENSION DU PRODUIT.
- GARDEZ TOUS LES CORDONS D'ALIMENTATION ET LES CÂBLES À L'ÉCART DE LA ZONE DE COUPE. LES CORDONS D'ALIMENTATION OU LES CÂBLES PEUVENT ÊTRE CACHÉS DANS LES HAIES OU LES BUISSONS ET PEUVENT ÊTRE ACCIDENTELLEMENT COUPÉS PAR LA LAME.
- N'ESSAYEZ PAS DE SAISIR OU DE RETIRER LES DÉCHETS DE COUPE LORSQUE LE PRODUIT EST EN FONCTIONNEMENT. N'ENLEVEZ LES DÉCHETS DE COUPE QUE LORSQUE LE PRODUIT EST ÉTEINT ET DÉCONNECTÉ DE LA SOURCE D'ALIMENTATION.
- NE TENEZ JAMAIS LE PRODUIT PAR LE CARTER.
- VEILLEZ TOUJOURS À GARDER UNE POSITION DE TRAVAIL SÛRE ET SÉCURISÉE LORSQUE VOUS UTILISEZ LE PRODUIT.
- N'UTILISEZ JAMAIS LE PRODUIT EN VOUS TENANT DEBOUT SUR DES MARCHES OU UNE ÉCHELLE. NE TRAVAILLEZ PAS AU-DESSUS DE LA HAUTEUR DE VOS ÉPAULES.
- ASSUREZ-VOUS TOUJOURS QUE LE CARTER DE SÉCURITÉ FOURNI EST INSTALLÉ AVANT D'UTILISER LE PRODUIT. N'ESSAYEZ JAMAIS D'UTILISER UN OUTIL INCOMPLÈT OU MODIFIÉ D'UNE MANIÈRE NON AUTORISÉE.
- INSPECTEZ RÉGULIÈREMENT L'ACCESSOIRE DE COUPE POUR VÉRIFIER QU'IL N'EST PAS ENDOMMAGÉ ET FAITES-LE RÉPARER IMMÉDIATEMENT S'IL EST ENDOMMAGÉ.
- ÉTEIGNEZ L'OUTIL SI L'ACCESSOIRE DE COUPE SE BLOQUE. DÉBRANCHEZ LA SOURCE D'ALIMENTATION ET RETIREZ LE BLOCAGE. INSPECTEZ L'ACCESSOIRE DE COUPE POUR VÉRIFIER QU'IL N'EST PAS ENDOMMAGÉ AVANT DE RÉUTILISER L'OUTIL.
- NE METTEZ PAS VOTRE OUTIL EN SURCHARGE.

- FAITES RÉVISER L'OUTIL PAR UN PROFESSIONNEL QUALIFIÉ ET FAITES-LE RÉPARER SI NÉCESSAIRE AVANT DE LE RÉUTILISER.

## 2.10 AVERTISSEMENTS DE SÉCURITÉ DE FONCTIONNEMENT

- VÉRIFIEZ LE PRODUIT, SA FICHE D'ALIMENTATION ET SES CÂBLES AINSI QUE LES ACCESSOIRES POUR TOUT DOMMAGE AVANT CHAQUE UTILISATION. N'UTILISEZ PAS L'OUTIL S'IL EST ENDOMMAGÉ OU PRÉSENTE DES SIGNES D'USURE.
- VÉRIFIEZ SOIGNEUSEMENT QUE TOUTS LES ACCESSOIRES SONT CORRECTEMENT ASSEMBLÉS.
- TENEZ TOUJOURS L'OUTIL PAR SA POIGNÉE. GARDEZ LA POIGNÉE AU SEC POUR GARANTIR UN SOUTIEN SÉCURITAIRE.
- VEILLEZ À CE QUE LES OÙJES DE VENTILATION SOIENT TOUJOURS PROPRES ET NON OBSTRUÉES. SI NÉCESSAIRE, NETTOYEZ-LES AVEC UNE BROSSE SOUPLE. SI LES OÙJES DE VENTILATION SONT BOUCHÉES, L'OUTIL RISQUE DE SURCHAUFFER ET D'ÊTRE ENDOMMAGÉ.
- ÉTEIGNEZ IMMÉDIATEMENT L'OUTIL SI VOUS ÊTES PERTURBÉ(E) PAR QUELQU'UN ENTRANT DANS L'AIRE DE TRAVAIL PENDANT QUE VOUS TRAVAILLEZ. ATTENDEZ TOUJOURS L'ARRÊT COMPLET DE L'OUTIL AVANT DE LE POSER.
- NE VOUS SURMENEZ PAS. FAITES RÉGULIÈREMENT DES PAUSES POUR GARANTIR QUE VOUS PUISSIEZ RESTER CONCENTRÉ SUR LE TRAVAIL ET CONSERVER UN CONTRÔLE TOTAL DE L'OUTIL.
- AVANT DE METTRE LE PRODUIT EN MARCHE, VÉRIFIEZ QU'IL A ÉTÉ CORRECTEMENT ASSEMBLÉ ET QUE TOUTES LES PIÈCES MOBILES FONCTIONNENT CORRECTEMENT.
- AVERTISSEMENT : DANS CERTAINS PAYS, LA RÉGLEMENTATION DÉFINIT À QUEL MOMENT DE LA JOURNÉE ET QUELS JOURS SPÉCIAUX LES PRODUITS PEUVENT ÊTRE UTILISÉS ET LES RESTRICTIONS EN VIGUEUR. RENSEIGNEZ-VOUS AUPRÈS DES AUTORITÉS DE VOTRE COMMUNE ET RESPECTEZ LES RÉGLEMENTATIONS; VOUS ÉVITerez AINSI DE COMMETTRE DES INFRACTIONS ADMINISTRATIVES ET D'ENTRER EN CONFLIT AVEC VOS VOISINS.
- HEURES DE FONCTIONNEMENT - NE FAITES FONCTIONNER LE PRODUIT QU'À DES HEURES RAISONNABLES - PAS TROP TÔT LE MATIN, TARD LE SOIR OU PENDANT LES WEEK-ENDS / JOURS FÉRIÉS, LORSQUE DES PERSONNES POURRAIENT ÊTRE DÉRANGÉES. INFORMEZ-VOUS À PROPOS DES RESTRICTIONS LOCALES.
- ÉVITEZ D'UTILISER LE PRODUIT DANS DES CONDITIONS MÉTÉOROLOGIQUES DÉFAVORABLES, EN PARTICULIER EN CAS DE RISQUE D'ORAGE. N'UTILISEZ PAS L'APPAREIL SOUS UN ÉCLAIRAGE INSUFFISANT. L'OPÉRATEUR A BESOIN D'UNE VUE DÉGAGÉE DE LA ZONE DE TRAVAIL POUR IDENTIFIER LES DANGERS POTENTIELS.
- L'UTILISATION D'UNE PROTECTION AUDITIVE RÉDUIT LA CAPACITÉ D'ENTENDRE DES AVERTISSEMENTS (CRIS OU ALARMES). L'OPÉRATEUR DOIT ACCORDER UNE ATTENTION PARTICULIÈRE À CE QUI SE PASSE DANS LA ZONE DE TRAVAIL. NE VOUS LAISSEZ PAS DISTRAIRE ET CONCENTREZ-VOUS TOUJOURS SUR LA TÂCHE À EFFECTUER.
- L'UTILISATION D'OUTILS SIMILAIRES À PROXIMITÉ AUGMENTE À LA FOIS LE RISQUE DE BLESSURE AUDITIVE ET LA POSSIBILITÉ QUE D'AUTRES PERSONNES PÉNÈTRENT DANS VOTRE ZONE DE TRAVAIL.
- MARCHEZ, NE COUREZ JAMAIS. GARDEZ TOUTES LES PARTIES DE VOTRE CORPS ÉLOIGNÉES DE TOUTE PIÈCE EN MOUVEMENT.
- NE FAITES JAMAIS FONCTIONNER LE PRODUIT SANS L'ÉQUIPEMENT APPROPRIÉ.
- NE MODIFIEZ PAS LE PRODUIT DE QUELQUE MANIÈRE QUE CE SOIT ET N'UTILISEZ PAS DE PIÈCES OU D'ACCESSOIRES NON RECOMMANDÉS PAR LE FABRICANT.



**SI LE PRODUIT EST TOMBÉ, A SUBI UN CHOC IMPORTANT OU COMMENCÉ À VIBRER ANORMALEMENT, ARRÊTEZ IMMÉDIATEMENT LE PRODUIT ET VÉRIFIEZ LA PRÉSENCE DE DOMMAGES OU IDENTIFIEZ LA CAUSE DES VIBRATIONS. TOUTE PIÈCE ENDOMMAGÉE DOIT ÊTRE CORRECTEMENT RÉPARÉE OU REMPLACÉE PAR UN CENTRE D'ENTRETIEN AGRÉÉ.**

FR

ES

PT

IT

EL

PL

RU

KZ

UA

RO

EN

• POUR RÉDUIRE LE RISQUE DE BLESSURE ASSOCIÉ AU CONTACT AVEC DES PIÈCES EN ROTATION, ARRÊTEZ TOUJOURS LA MACHINE, DÉBRANCHEZ LA PRISE D'ALIMENTATION ET ASSUREZ-VOUS QUE TOUTES LES PIÈCES MOBILES SONT ARRÊTÉES :

- AVANT DE NETTOYER OU D'ÉLIMINER UN BLOCAGE  
 - LORSQUE VOUS LAISSEZ LE PRODUIT SANS SURVEILLANCE  
 - AVANT D'INSTALLER OU DE RETIRER DES ACCESSOIRES  
 - AVANT DE VÉRIFIER, MAINTENIR OU TRAVAILLER SUR LE PRODUIT

## 2.11 RISQUES RÉSIDUELS

• FAMILIARISEZ-VOUS AVEC L'UTILISATION DE CE PRODUIT À L'AIDE DE CE MANUEL D'INSTRUCTIONS. MÉMORISEZ LES CONSIGNES DE SÉCURITÉ ET SUIVEZ-LES À LA LETTRE. CELA AIDE À PRÉVENIR LES RISQUES ET LES DANGERS. SOYEZ TOUJOURS VIGILANT(E) PENDANT L'UTILISATION DE CET OUTIL AFIN D'ÊTRE À MÊME D'IDENTIFIER LES RISQUES SUFFISAMMENT TÔT ET DE POUVOIR Y FAIRE FACE. UNE INTERVENTION RAPIDE PEUT ÉVITER DES BLESSURES GRAVES ET DES DOMMAGES MATÉRIELS. EN CAS DE DYSFONCTIONNEMENT, ÉTEIGNEZ L'OUTIL ET DÉBRANCHEZ-LE DE L'ALIMENTATION ÉLECTRIQUE.

• MÊME SI TOUTES LES INSTRUCTIONS SONT SUIVIES À LA LETTRE, IL EXISTE ENCORE DES FACTEURS POUVANT GÉNÉRER DES DANGERS, COMME PAR EXEMPLE :

- DES PROJECTIONS D'ÉCLATS PROVENANT DE LA PIÈCE TRAVAILLÉE.
- DES BLESSURES DUES AUX VIBRATIONS : UTILISEZ LES POIGNÉES DÉSIGNÉES ET ESSAYEZ DE RÉDUIRE LE TEMPS DE TRAVAIL ET D'EXPOSITION.
- DES BLESSURES DUES AU BRUIT : PORTEZ UNE PROTECTION AUDITIVE ET RÉDUISEZ LE TEMPS DE TRAVAIL ET L'EXPOSITION.

- UNE INHALATION DE POUSSIÈRES ET DE PARTICULES.  
 - PORTEZ TOUJOURS UNE PROTECTION OCULAIRE.

SI VOUS RENCONTREZ L'UN DE CES FACTEURS LORS DE L'UTILISATION DE LA MACHINE, ARRÊTEZ LA MACHINE ET CONSULTEZ IMMÉDIATEMENT VOTRE MÉDECIN.

• LES BLESSURES PEUVENT ÊTRE CAUSÉES OU AGGRAVÉES PAR L'UTILISATION PROLONGÉE D'UN OUTIL. LORS DE L'UTILISATION D'UN OUTIL SUR UNE LONGUE DURÉE, VEILLEZ À EFFECTUER RÉGULIÈREMENT DES PAUSES.

• L'UTILISATION PROLONGÉE DE L'OUTIL EXPOSE L'UTILISATEUR À DES VIBRATIONS POUVANT PROVOQUER DES SYMPTÔMES CONNUS COLLECTIVEMENT SOUS LE NOM DE SYNDROME DES VIBRATIONS DU SYSTÈME MAIN-BRAS, COMME LA DÉCOLORATION DES DOIGTS QUI DEVIENNENT BLANCS, AINSI QUE DES MALADIES SPÉCIFIQUES, PAR EXEMPLE LE SYNDROME DU CANAL CARPIEN.

• POUR RÉDUIRE CE RISQUE LORS DE L'UTILISATION DE L'OUTIL, PORTEZ TOUJOURS DES GANTS PROTECTEURS ET GARDEZ VOS MAINS AU CHAUD.

## 2.12 CARACTÉRISTIQUES TECHNIQUES

Modèle	EHT2-60.4
Tension nominale (V)	220-240 V~50 Hz
Puissance nominale (w)	650 W
Capacité de coupe maximale	27 mm
Longueur de lame	60 cm
Distance des dents	35 mm
Poids net (sans emballage)	3.9kg
Niveau de pression acoustique d'émission pondérée $L_{PA}$ et son incertitude $K_{PA}$	$L_{PA}$ : 83,4dB (A) $K_{PA}$ : 3,0dB (A)
Niveau de puissance acoustique pondérée $L_{WA}$ et son incertitude $K_{WA}$	$L_{WA}$ : 96,8dB (A) $K_{WA}$ : 2,61dB (A)
Niveau de vibration ( $K=1,5 \text{ m/s}^2$ )	4.976 $\text{m/s}^2$
Régime à vide ( $\text{min}^{-1}$ )	1700

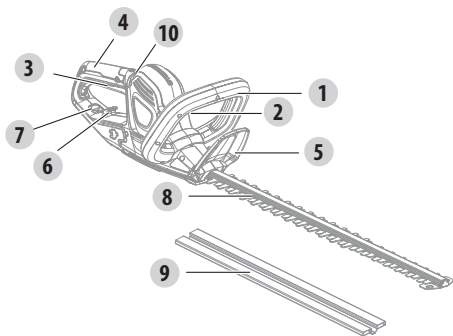
La valeur totale des vibrations indiquée a été mesurée selon une procédure conforme à une méthode de test standardisée, et peut servir pour comparer différents outils. La valeur totale des vibrations déclarée peut également servir pour effectuer une évaluation préliminaire de l'exposition. L'émission de vibrations pendant l'utilisation réelle de l'outil électrique peut différer de la valeur totale déclarée en fonction du mode d'utilisation de l'outil ; et il peut être nécessaire d'identifier des mesures de sécurité pour protéger l'opérateur qui reposent sur une estimation de l'exposition dans les conditions réelles d'utilisation (en tenant compte de toutes les parties du cycle de fonctionnement, telles que les moments où l'outil est mis hors tension et quand il tourne au ralenti en plus du temps de déclenchement).

### 3. ASSEMBLAGE



**AVERTISSEMENT ! LE PRODUIT DOIT ÊTRE COMPLÈTEMENT ASSEMBLÉ AVANT DE L'UTILISER ! N'UTILISEZ PAS UN PRODUIT QUI N'EST QUE PARTIELLEMENT ASSEMBLÉ OU ASSEMBLÉ AVEC DES PIÈCES ENDOMMAGÉES ! SUIVEZ LES INSTRUCTIONS D'ASSEMBLAGE ÉTAPE PAR ÉTAPE ET UTILISEZ LES IMAGES FOURNIES COMME GUIDE VISUEL POUR ASSEMBLER FACILEMENT LE PRODUIT !**

#### 3.1 DÉBALLAGE



1. Poignée avant
2. Interrupteur de sécurité manuel
3. Interrupteur-gâchette
4. Poignée arrière
5. Carter
6. Porte-câble
7. Trou
8. Lame
9. Carter de protection de la lame
10. Indicateur LED

- PORTEZ DES GANTS LORS DU DÉBALLAGE.
- N'UTILISEZ PAS DE CUTTER, COUPEAU, SCIE OU TOUT AUTRE OUTIL SIMILAIRE POUR DÉBALLER.
- TRANSPORTEZ L'OUTIL UNIQUEMENT PAR LA POIGNÉE (4 & 1).

- CONSERVEZ LE CARTON D'EMBALLAGE POUR POUVOIR LE RÉUTILISER ULTÉRIEUREMENT (TRANSPORT ET STOCKAGE).
- CONSERVEZ LE MANUEL D'INSTRUCTIONS DANS UN ENDROIT SEC POUR UNE CONSULTATION ULTÉRIEURE.

#### 3.2 INSTALLATION

Installez la poignée avant : illustration **(2.1)** et **(2.2)**

Alignez et poussez la poignée dans l'espace prévu à cet effet. Insérez la vis avec un tournevis. Serrez fermement les vis.

### 3.3 PRÉPARATION

#### Protège-lame : illustration (3.1)

Retirez le protège-lame de la lame avant utilisation. Alignez et poussez le protège-lame sur la lame pour le fixer.

REMARQUE : Fixez toujours le protège-lame lorsque le produit n'est pas utilisé, pour le stockage et le transport.



**AVERTISSEMENT ! LISEZ LA SECTION « CONSIGNES DE SÉCURITÉ » AU DÉBUT DE CE MANUEL, Y COMPRIS TOUT LE TEXTE SOUS LE SOUS-TITRE AVANT D'UTILISER CE PRODUIT.**

#### Équipements de sécurité et vêtements de protection : illustration (3.5)

Il est indispensable de porter des vêtements de protection moulants appropriés, par ex. un pantalon, des gants et des chaussures de protection. Mettez un casque de protection avec une fonction intégrée de protection auditive et une visière. Si vous avez les cheveux longs, attachez-les au-dessus de la ligne des épaules.

Pour utiliser cet appareil, munissez-vous des vêtements et des équipements de protection suivants :

- Casque anti-bruit
- Protection pour la tête (casque)
- Gants avec protection anti-scie homologuée
- Portez des vêtements de protection.
- Lunettes de protection
- Chaussures de sécurité
- Trousse de premiers secours en cas de blessures.

### 3.4 PREMIÈRE UTILISATION



**AVERTISSEMENT ! LISEZ LA SECTION « CONSIGNES DE SÉCURITÉ » AU DÉBUT DE CE MANUEL, Y COMPRIS TOUT LE TEXTE SOUS LE SOUS-TITRE AVANT D'UTILISER CE PRODUIT.**

Faites particulièrement attention lors de l'utilisation de l'outil pour la première fois : concentrez et dédiez toute votre attention à cette première utilisation. Faites le premier essai sur un espace libre sans obstacle ni élément environnant.

### 3.5 CONSEILS D'UTILISATION ET DE COUPE



**AVERTISSEMENT : N'INSÉREZ PAS ET NE DÉBRANCHEZ PAS LA FICHE D'ALIMENTATION LORSQUE LA GÂCHETTE EST PRESSÉE OU LORSQUE L'OUTIL ÉLECTRIQUE EST EN MOUVEMENT.**





**ATTENTION ! PORTEZ TOUJOURS DES LUNETTES DE SÉCURITÉ. PORTEZ UN MASQUE FILTRANT SI L'OPÉRATION EST POUSSIÉREUSE. IL EST ÉGALEMENT RECOMMANDÉ D'UTILISER DES GANTS APPROPRIÉS ET DES CHAUSSURES SOLIDES.**

**Raccordement au secteur : illustration (4.1)**

Fixez le câble d'alimentation au crochet de la poignée et branchez la fiche sur le secteur.

**Mise sous tension / hors tension : illustration (4.2)**

Tenez l'appareil avec une main sur la poignée arrière et l'autre main sur la poignée avant.

Pour mettre l'outil en marche, appuyez simultanément sur l'interrupteur de sécurité de la poignée avant et l'interrupteur marche/arrêt sur la poignée arrière. Pour éteindre l'appareil, relâchez soit l'interrupteur marche / arrêt soit l'interrupteur de sécurité. Débranchez toujours le taille-haie de la source d'alimentation lorsque vous avez fini de l'utiliser.

**Coupe des herbes : illustrations (4.4) à (4.6)**

REMARQUE : Essayez de maintenir le dispositif de coupe incliné à environ 15 ° de la surface de coupe.

1. Coupez et enlevez les branches dépassant la capacité de coupe de ce produit en utilisant un élagueur approprié avant de l'utiliser.
2. Déplacez le dispositif de coupe légèrement à travers la surface de coupe dans un mouvement en suivant la forme de la haie ou de l'arbuste.
3. Une légère inclinaison vers le bas du dispositif de coupe dans le sens du mouvement est recommandée pour des performances de coupe optimales.
4. Ne vous précipitez pas et n'essayez pas de trop couper d'un seul coup du dispositif de coupe.
5. Commencez par couper les deux côtés du bas vers le haut. Cela évitera que les coupures ne tombent sur la trajectoire de la zone à couper.
6. Après avoir coupé les côtés, passez au sommet. Essayez de maintenir le dispositif de coupe incliné à environ 15 ° de la surface de coupe.
7. Coupez en plusieurs étapes si la zone à couper est particulièrement longue pour obtenir un meilleur résultat ; les petites coupures se prêtent davantage au compostage.



**REMARQUE : LORS DE LA MISE EN FORME, IL EST CONSEILLÉ D'OBTENIR UNE FORME TRAPEZOÏDALE. UNE COUPE TRAPEZOÏDALE CORRESPOND À LA CROISSANCE NATURELLE DES PLANTES ET CONDUIT À UNE CROISSANCE OPTIMALE DE LA HAIE, CAR ELLE EXPOSERA PLUS DE LUMIÈRE AU BAS DE LA HAIE.**

8. Lubrifiez les surfaces internes de la lame si le dispositif de coupe surchauffe pendant le fonctionnement.



**REMARQUE : LORS DE LA COUPE, LE DISPOSITIF DE COUPE PEUT ÊTRE BLOQUÉ. LE PRODUIT S'ÉTEINDRA ALORS AUTOMATIQUÉMENT EN RAISON D'UNE SURINTENSITÉ. PAR CONSÉQUENT, RELÂCHEZ LE BOUTON MARCHÉ/ARRÊT, PUIS REDEMARREZ POUR CONTINUER LA COUPE.**

FR

ES

PT

IT

EL

PL

RU

KZ

UA

RO

EN

## 4. TRANSPORT

Le transport de la machine peut nécessiter que vous remplissiez certaines exigences spécifiques à votre pays. Afin d'être sûr de toutes les respecter, renseignez-vous auprès des autorités de votre pays.

Retirez la fiche d'alimentation de la prise. Laissez la machine refroidir 2 heures à l'extérieur avant de la transporter. Assurez-vous que la température pendant le transport ne sera jamais hors de la plage de température indiquée dans le chapitre relatif à l'entreposage. Protégez le produit contre les chocs importants ou les vibrations fortes pouvant se produire pendant son transport dans un véhicule. Immobilisez le produit pour l'empêcher de glisser ou de tomber.

## 5. HIVERNAGE ET STOCKAGE

### 5.1 GRAISSAGE DE LA LAME DE COUPE

#### Graissez la lame : illustration (6.1)

Appliquez une petite quantité de lubrifiant adapté sur la lame (après nettoyage) pour conserver de bonnes performances de coupe et de meilleures conditions de stockage.

### 5.2 RANGEMENT DE L'APPAREIL

#### Rangez le produit : illustrations (6.1) à (6.3)

Retirez la fiche d'alimentation de la prise. Attachez toujours solidement l'outil lors de son transport. Examinez l'appareil à la recherche de pièces usées, desserrées ou endommagées. Nettoyez le produit avant de le ranger.

Rangez uniquement l'appareil dans un lieu propre, sec et ventilé avec une plage de température comprise entre 4 °C et 24 °C. Recouvrez-le pour procurer une protection supplémentaire. N'exposez pas le produit au soleil. Assurez-vous que le produit est toujours protégé du froid et de l'humidité. Nous conseillons d'utiliser l'emballage d'origine pour ranger ou couvrir le produit avec un tissu ou un emballage approprié afin de le protéger contre la poussière.

## 6. ENTRETIEN

### 6.1 NETTOYAGE



**AVERTISSEMENT ! NE MANIPULEZ PAS LES PARTIES COUPANTES SANS GANTS CAR ELLES SONT TRANCHANTES ET PEUVENT DEVENIR CHAUDES APRÈS UTILISATION, CE QUI PEUT PROVOQUER DES BLESSURES.**

#### Nettoyage du produit : illustration (5.1) à (5.3)

Retirez la fiche d'alimentation de la prise. Laissez la machine refroidir 2 heures à l'extérieur avant de la nettoyer.

Gardez tous les dispositifs de sécurité, les bouches d'aération et le carter du moteur exempts de débris et de saleté. Essuyez le produit avec un chiffon. Nous vous recommandons vivement de nettoyer l'appareil après chaque utilisation. N'utilisez pas de produits de nettoyage, ils sont susceptibles d'attaquer le plastique et de nuire à l'intégrité structurelle de l'élagueuse.

## 6.2 PROGRAMME D'ENTRETIEN

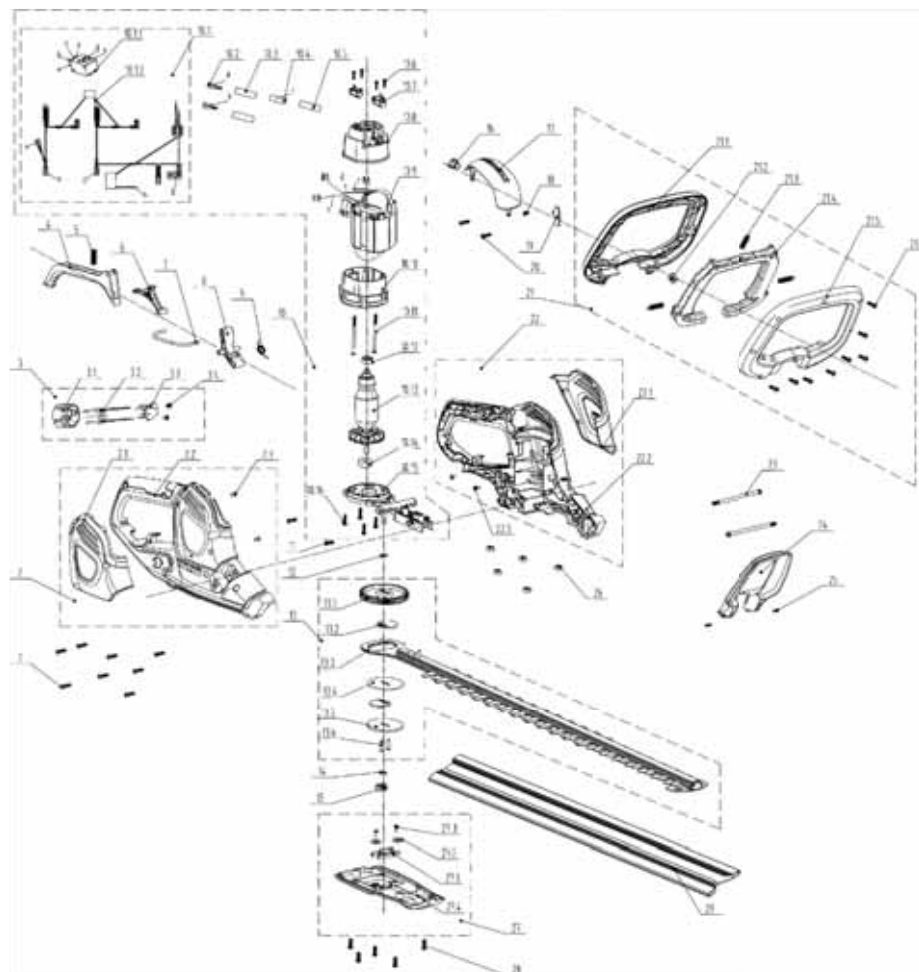
Pièce	Action	Avant / Après chaque utilisation	Toutes les 10 H
Lame	VÉRIFICATION	•	
	NETTOYAGE		•
	LUBRIFICATION		•
	REPLACEMENT	LORSQUE CELA EST NÉCESSAIRE / CONSULTEZ LE GUIDE DE DÉPANNAGE	

## 6.3 REMPLACEMENT

**Remplacez la lame : illustration (5.2)**

L'outil ne doit être réparé qu'avec des pièces de rechange identiques. L'utilisation de toute autre pièce peut créer un danger ou détériorer l'outil. Si vous devez remplacer la lame de coupe, assurez-vous que les caractéristiques suivantes sont les mêmes : même forme, même longueur, même épaisseur, même poids, même matériau.

## 6.4 VUE ÉCLATÉE



POS	RÉFÉRENCE	DESCRIPTION			
1	8SJGB40-16D	Vis	4	8044-531801-0017010	Gâchette
2	8440-531804-0061510	Assemblage du boîtier droit	5	8342-753502-0000000	Ressort
2,1	8020-531802-0055110	Couvercle décoratif gauche	6	8043-531801-0001710	Tige rotative
2,2	8006-531802-0061510	Partie droite du boîtier	7	8087-531802-0000000	Bielle
2,3	8SNAB30-08D	Vis	8	8043-531701-0001710	Tige rotative
3	8440-531712-0000110	Assemblage de la prise	9	207010300008	Ressort
			10,1	199084000069	Assemblage de l'interrupteur

POS	RÉFÉRENCE	DESCRIPTION
10,6	8SNAB30-10D	Vis
10,7	207119900146	Balai en carbone
10	8440-531805-0000010	Assemblage de la connexion du moteur
10,2	239-0008	Borne femelle
10,3	233-1005	Tube thermorétractable
10,4	239-0044	Ruban de cuivre
10,5	233-1004	Tube thermorétractable
10,8	202031000746	Support de moteur
10,9	8405-531801-0000010	Stator
10,10	202031000579	Support de moteur
10,11	8SJAN40-65D	Vis
10,12	8BC-190706-ST	Roulement
10,13	8402-531801-0000010	Rotor
10,14	8BC-240907-ST	Roulement
10,15	8292-531803-0000000	Support en aluminium
10,16	8SJGB40-16D	Vis
11	8SNAB40-18D	Vis
12	8202-530503-0000000	Joint
13	A041021-006-00	Assemblage de l'engrenage et de la lame
13,1	8123-531701-0100000	Engrenage
13,2	8124-531601-0000000	Engrenage
13,3	A041021-002-00	Assemblage de la lame
13,4	8325-531601-0000000	Partition
13,5	8325-531602-0000000	Joint
13,6	8086-531601-0100000	Goupille
14	8202-531801-0000000	Joint
15	8334-530901-0000000	Manchon à vis

16	8024-531701-0000010	Couvercle léger
17	8020-531803-0017010	Capot supérieur
20	8SJGB40-25D	Vis
18	8SJGB40-14D	Vis
19	8186-531703-0000010	Plateau
21	8440-531704-0060710	Assemblage de la poignée auxiliaire
21,1	202024002415	Haut de la poignée auxiliaire
21,2	8207-531601-0000000	Écrou
21,3	8342-531601-0000000	Ressort
21,4	8044-531802-0017010	Gâchette
21,5	8003-531802-0060710	Bas de la poignée auxiliaire
21,6	8SJGB30-12D	Vis
23	8206-531601-0000000	Vis
22	8440-531803-0061510	Assemblage du boîtier gauche
22,1	8020-531801-0055110	Couvercle décoratif gauche
22,2	8006-531801-0061510	Partie gauche du boîtier
22,3	8SNAB30-08D	Vis
24	8024-531801-0060710	Défecteur
25	8SEAB30-12D	Vis
26	8207-531601-0000000	Écrou
27	8440-531708-0060710	Couvercle inférieur
27,1	8SJGB40-08D	Vis
27,2	8202-240102-0000000	Joint
27,3	8301-534101-0001710	Support de palier
27,4	8020-531804-0060710	Couvercle inférieur
28	8SJGD05-16D	Vis
29	8331-753301-00	Fourreau

FR

ES

PT

IT

EL

PL

RU

KZ

UA

RO

EN



**DANGER ! RISQUE DE BLESSURE DUE À UN CHOC ÉLECTRIQUE.  
AVANT TOUT DÉPANNAGE, ÉTEIGNEZ LE PRODUIT.**

Problèmes	Causes possibles	Solutions	Qualification
Barre de coupe coincée sur une branche	La branche à couper est trop grande	Vérifiez la capacité de coupe de la barre de coupe	CLIENT
	Le moteur ne délivre pas assez de puissance	Vérifiez la capacité de coupe de la barre de coupe	CLIENT
	La barre de coupe est endommagée	Affûtez-la ou remplacez-la par une neuve	SERVICE APRÈS-VENTE
Bruit excessif	Ecrous / vis desserrés	Vissez les écrous / vis	CLIENT
	La lame n'est pas suffisamment réglée	Vissez les écrous / vis	SERVICE APRÈS-VENTE
Le moteur ne démarre pas	Le câble d'alimentation est défectueux	Vérifiez l'intégration de la prise électrique	CLIENT
		Vérifiez l'alimentation	CLIENT
	La gâchette est défectueuse	Changer le déclencheur	SERVICE APRÈS-VENTE
	La protection du moteur a bloqué la machine en raison d'une surcharge	Attendez quelques minutes que le moteur refroidisse	CLIENT
	L'interrupteur est en position d'arrêt	Mettez l'interrupteur en position de marche	CLIENT
Le moteur ne s'arrête pas	L'interrupteur d'arrêt est défectueux	Testez-le et remplacez-le par un neuf	SERVICE APRÈS-VENTE
	Le système de freinage est défectueux	Testez-le et remplacez-le par un neuf	SERVICE APRÈS-VENTE
	Le système de déclenchement est défectueux	Testez-le et remplacez-le par un neuf	SERVICE APRÈS-VENTE

Problèmes	Causes possibles	Solutions	Qualification
La barre de coupe est tordue	La barre de coupe n'a pas été bien entretenue	Remplacez-le par un neuf	SERVICE APRÈS-VENTE
Le moteur manque de puissance	Les balais de charbon sont sur le point d'être consommés	Changez les balais de charbon / ressort / support	SERVICE APRÈS-VENTE
	Le ressort des balais de charbon n'est pas assez solide	Changez les balais de charbon / ressort / support	SERVICE APRÈS-VENTE
Projection de copeaux de bois	La barre de coupe est endommagée	Affûtez-la ou remplacez-la par une neuve	SERVICE APRÈS-VENTE
Vibration	Ecrous / vis desserrés	Vissez les écrous / vis	CLIENT
Le produit s'arrête soudainement	Le câble électrique est hors service	Vérification visuelle	CLIENT

## 6.6 CIRCONSTANCES MORTELLES : PROBLÈMES CRITIQUES

Problèmes	Solutions
La machine fume pendant le fonctionnement	Arrêtez immédiatement la machine, débranchez la prise d'alimentation puis parlez au centre de service

## 7. FIN DU CYCLE DE VIE



Les produits électriques ne doivent pas être jetés avec les produits ménagers. Les produits électriques usagés doivent être collectés séparément et être éliminés dans des points de collecte prévus à cet effet. Contactez les autorités locales ou votre revendeur pour obtenir des conseils sur le recyclage.

## 8. GARANTIE

### 8.1 NOTRE GARANTIE

Les produits STERWINS sont conçus selon les normes de qualité les plus élevées pour les produits destinés au marché grand public. Cette garantie après-vente couvre une période de **3 ans** à compter de la date d'achat du produit. Cette garantie couvre tous les défauts de pièces et main-d'œuvre : pièces et éléments manquants ainsi que dommages survenant dans des conditions normales d'utilisation. Les réparations et les changements de pièces n'entraînent pas d'extension de la période de garantie initiale. Vous devez être en mesure de fournir une preuve d'achat de ce produit et la date de l'achat. La couverture de la garantie est limitée à la valeur du produit.

## 8.2 EXCLUSIONS DE GARANTIE

Cette garantie ne couvre pas les problèmes ou les incidents résultant d'un usage incorrect du produit.

Les éléments suivants ne sont pas couverts par la garantie :

- Le produit a été utilisé incorrectement ; ou
- Dommages survenant pendant le transport ou l'installation de ce produit ; ou
- Réparations et/ou changements de pièces effectués par un tiers ; ou
- Dégâts causés par des facteurs extérieurs ou des corps étrangers, tels que du sable ou des pierres ; ou
- Dommages résultant d'une non-conformité avec les instructions de sécurité et d'utilisation ; ou
- Le produit a été démonté ou ouvert ; ou
- L'outil a été placé dans un environnement humide (rosée, pluie, immersion dans l'eau...) ; ou
- Le produit a été utilisé à des fins professionnelles ; ou
- L'outil a été exposé à une température hors des limites spécifiées dans le chapitre « Rangement ».

Le produit doit être utilisé dans des conditions normales d'utilisation et à des finalités non professionnelles. Par conséquent, sont exclus de cette garantie les produits utilisés par les entreprises de jardinage, les administrations locales, ainsi que les entreprises proposant des services de location payante ou de prêt gratuit d'équipements.

En cas de problème ou de défaut, vous devez toujours en premier lieu consulter votre distributeur Sterwins. Dans la plupart des cas, le revendeur Sterwins pourra résoudre le problème ou corriger le défaut. Conservez votre facture ou votre reçu : ces documents seront demandés lors du traitement d'éventuelles réclamations.





## Introducción

Gracias por haber elegido este producto. Durante el diseño y la fabricación de nuestros productos, ponemos todo nuestro esfuerzo en garantizar una excelente calidad que cumpla con las expectativas de los usuarios.

**¡Importante! PARA UN MÁXIMO PROVECHO Y SATISFACIÓN DE ESTE PRODUCTO AL CONFIGURARLO, UTILIZARLO Y MANTENERLO, LE RECOMENDAMOS QUE LEA DETENIDAMENTE ESTE MANUAL DE USUARIO ANTES DE UTILIZARLO. PRESTE ATENCIÓN A LAS ADVERTENCIAS BÁSICAS RELACIONADAS CON LA SEGURIDAD QUE INCLUYE ESTE MANUAL, Y CONSERVE EL MANUAL PARA CONSULTAS POSTERIORES.**



### **IMPORTANTE: CONSERVAR PARA FUTURAS CONSULTAS: LEER DETENIDAMENTE**

#### **1. USO PREVISTO DEL CORTASETOS ELÉCTRICO 650W**

Este producto ha sido concebido para uso exclusivo en exteriores. No deberá usarse en el interior de edificios bajo ninguna circunstancia. El cortasetos solo ha sido diseñado para usarse en condiciones secas y bien iluminadas. Este cortasetos sólo se debe utilizar para cortar setos, arbustos o matorrales de ámbito doméstico. No la utilice para otros fines. No se debe sobrepasar la capacidad máxima de corte. No corte las ramas que excedan la capacidad máxima declarada. Este producto está diseñado para uso manual. Este producto nunca debe instalarse en un banco de trabajo ni en ningún otro soporte. Este producto no está hecho para ser utilizado por niños o personas con minusvalías físicas, mentales o sensoriales.

Tras abrir la caja, asegúrese de que el producto venga completo con sus accesorios (de haberlos). No utilice el producto si está dañado o tiene algún defecto. Devuélvalo a su distribuidor. Si le da esta herramienta a otra persona, dele también este manual de instrucciones.

**Tenga presente que este aparato no ha sido diseñado para aplicaciones comerciales, industriales o profesionales. La garantía ofrecida con el producto quedará anulada en caso de utilizarse para usos comerciales, profesionales, industriales o fines similares. Este producto ha sido diseñado para utilizarse por un periodo de 5 años (vida útil prevista).**

#### **2. MEDIDAS DE SEGURIDAD**

##### **2.1 ADVERTENCIAS GENERALES SOBRE LA SEGURIDAD DE LAS HERRAMIENTAS ELÉCTRICAS**



**ADVERTENCIA: LEA TODAS LAS ADVERTENCIAS, INSTRUCCIONES, ILUSTRACIONES Y ESPECIFICACIONES PROPORCIONADAS CON ESTA HERRAMIENTA ELÉCTRICA. EL INCUMPLIMIENTO DE LAS INSTRUCCIONES QUE SE DETALLAN A CONTINUACIÓN PODRÍA DAR LUGAR A INCENDIOS, DESCARGAS ELÉCTRICAS O LESIONES. CONSERVE TODAS LAS INSTRUCCIONES Y ADVERTENCIAS PARA FUTURAS CONSULTAS.**

• EL TÉRMINO "HERRAMIENTA ELÉCTRICA" QUE APARECE EN LAS ADVERTENCIAS SE REFIERE TANTO A AQUELLAS HERRAMIENTAS QUE

FUNCIONAN CONECTADAS A LA CORRIENTE (CON CABLE) COMO A AQUELLAS OTRAS QUE FUNCIONAN CON BATERÍAS (SIN CABLE).

FR

• SI EL PRODUCTO YA ESTÁ MONTADO, ASEGÚRESE DE QUE TODOS LOS TORNILLOS ESTÉN BIEN APRETADOS ANTES DE USARLO. SI EL PRODUCTO REQUIERE ALGÚN MONTAJE, ASEGÚRESE DE QUE TODOS LOS ELEMENTOS

NECESARIOS PARA MONTAR EL PRODUCTO ESTÉN PRESENTES AL ABRIR EL PAQUETE. NO UTILICE EL PRODUCTO SI ESTÁ DAÑADO O TIENE ALGÚN DEFECTO. DEVUÉLVALO AL DISTRIBUIDOR MÁS CERCANO.

ES

PT

IT

EL

PL

RU

KZ

UA










RO

EN

## 2.2 SÍMBOLOS EN EL PRODUCTO

	Cumple con los estándares europeos: Este símbolo indica que este producto ha pasado una prueba de compatibilidad siguiendo las directivas europeas pertinentes y cumple con dichas directivas.		
	Símbolo de circulación de productos dentro del mercado de la Unión Aduanera de los estados miembros.		Cumple con el reglamento técnico de Ucrania.
	Código de protección internacional (grado de protección contra la entrada de polvo y agua)		Lea y comprenda todas las instrucciones antes de usar el producto y siga todas las advertencias y medidas de seguridad.
	Al final de su vida útil, los productos eléctricos no deben desecharse con el resto de la basura doméstica. Recíclelos si se dispone de instalaciones para ello. Consulte a las autoridades locales o su distribuidor para obtener consejos sobre el reciclaje.		
	Utilice protección ocular. Utilice protección auditiva.		Utilice protección ocular.
	Utilice protección craneal.		Utilice protección para las manos.
	Utilice botas de seguridad.		Peligro
	No deje expuesto el producto a la lluvia o a condiciones de humedad.		Este producto tiene un grado de protección de clase II. Esto significa que está equipado con un aislamiento doble.
	Desconecte el enchufe de la corriente antes de llevar a cabo tareas de mantenimiento o limpieza.		Mantenga alejadas a las personas alrededor.
	Mantenga las manos alejadas de la espada.		

## 2.3 SÍMBOLOS EN ESTE MANUAL

	Tipo y fuente de peligro: La inobservancia de esta advertencia puede conducir a lesiones graves o mortales.		Tipo y fuente de peligro: Este símbolo indica que la inobservancia de esta advertencia puede conducir a daños en el aparato, el medioambiente o la propiedad.
	Nota: Este símbolo indica información importante para una mejor comprensión del producto.		Lea el manual: Este símbolo indica que debe leer con atención el manual de usuario.
	Este producto es reciclable. Si no puede seguir utilizándose, llévalo a un punto de recogida de productos reciclables.		Punto verde: reciclaje de envases
	Código de reciclaje del papel.		Nivel de potencia acústica garantizado (sometido a ensayo de acuerdo con lo dispuesto en Directiva 2000/14/CE modificada por 2005/88/CE).
	Consulte la ilustración correspondiente al final del folleto.		

## 2.4 SEGURIDAD EN EL ÁREA DE TRABAJO

**A) MANTENGA EL ÁREA BIEN ILUMINADA.** LOS LUGARES OSCUROS O ATESTADOS SON PROPENSOS A CAUSAR ACCIDENTES.

**B) NO UTILICE HERRAMIENTAS ELÉCTRICAS EN AMBIENTES EXPLOSIVOS, COMO EN PRESENCIA DE LÍQUIDOS, GASES O POLVOS**

**INFLAMABLES.** LAS HERRAMIENTAS ELÉCTRICAS GENERAN CHISPAS QUE PODRÍAN ACTUAR DE DETONANTE DE GASES O POLVO.

**C) MANTENGA LOS NIÑOS Y LAS PERSONAS ALREDEDOR ALEJADOS DE LA HERRAMIENTA ELÉCTRICA CUANDO LA ESTÉ UTILIZANDO.** LAS DISTRACCIONES PUEDE HACERLE PERDER EL CONTROL DE LA HERRAMIENTA.

## 2.5 SEGURIDAD ELÉCTRICA

**A) EL ENCHUFE DE LA HERRAMIENTA ELÉCTRICA DEBE CASAR CON LA TOMA DE CORRIENTE. NUNCA MODIFIQUE EL ENCHUFE EN MODO ALGUNO. NO USE NINGÚN ENCHUFE ADAPTADOR CON HERRAMIENTAS ELÉCTRICAS CON CONEXIÓN A TIERRA.** LOS ENCHUFES SIN MODIFICAR Y QUE CASEN CON SUS CORRESPONDIENTES TOMAS DE CORRIENTE REDUCIRÁN EL RIESGO DE ELECTROCUCIÓN.

**B) EVITE EL CONTACTO CORPORAL CON SUPERFICIES CONECTADAS A TIERRA, COMO TUBERÍAS, RADIADORES, COCINAS O FRIGORÍFICOS.**

EXISTE UN MAYOR RIESGO DE SUFRIR DESCARGAS ELÉCTRICAS SI SU CUERPO HACE DE CONDUCTOR A TIERRA.

**C) NO DEJE LAS HERRAMIENTAS ELÉCTRICAS EXPUESTAS A LA LLUVIA O LA HUMEDAD.** LA ENTRADA DE AGUA EN UNA HERRAMIENTA ELÉCTRICA AUMENTARÁ EL RIESGO DE DESCARGA ELÉCTRICA.

**D) NO MALTRATE EL CABLE DE ALIMENTACIÓN. NUNCA UTILICE EL CABLE PARA TRANSPORTAR, TIRAR O DESENCHUFAR LA HERRAMIENTA ELÉCTRICA.** MANTENGA EL CABLE APARTADO DE FUENTES DE CALOR,

ACEITES, CANTOS AFILADOS O ELEMENTOS MÓVILES. LOS CABLES DAÑADOS O ENREDADOS AUMENTAN EL RIESGO DE DESCARGAS ELÉCTRICAS.

**E) CUANDO UTILICE UNA HERRAMIENTA ELÉCTRICA AL AIRE LIBRE, UTILICE UN CABLE ALARGADOR ADECUADO PARA USO EXTERIOR. LA UTILIZACIÓN DE UN CABLE ADECUADO PARA USO EN EXTERIORES REDUCIRÁ EL RIESGO DE ELECTROCUCIÓN.**

## **2.6 SEGURIDAD PERSONAL**

**A) MANTÉNGASE ALERTA, PRESTE ATENCIÓN A LO QUE ESTÉ HACIENDO Y USE EL SENTIDO COMÚN CUANDO ESTÉ UTILIZANDO UNA HERRAMIENTA ELÉCTRICA. NO UTILICE HERRAMIENTAS ELÉCTRICAS SI ESTÁ CANSADO O SE ENCUENTRA BAJO LOS EFECTOS DE ESTUPEFACIENTES, ALCOHOL O FÁRMACOS. CUALQUIER DESCUIDO CUANDO TRABAJA CON UNA HERRAMIENTA ELÉCTRICA PUEDE CAUSAR LESIONES GRAVES.**

**B) UTILICE UN EQUIPO DE PROTECCIÓN PERSONAL. UTILICE SIEMPRE PROTECCIÓN OCULAR. LOS EQUIPOS DE PROTECCIÓN, COMO MÁSCARAS ANTIPOLVO, CALZADOS DE SEGURIDAD ANTIDESLIZANTES, CASCOS DE SEGURIDAD, O PROTECCIONES AUDITIVAS, UTILIZADOS EN LAS CIRCUNSTANCIAS QUE ASÍ LO REQUIERAN, REDUCIRÁN EL RIESGO DE SUFRIR LESIONES.**

**C) PREVENGA LA ACTIVACIÓN ACCIDENTAL DE LA HERRAMIENTA. ASEGÚRESE DE QUE EL INTERRUPTOR ESTÁ EN LA POSICIÓN DE APAGADO ANTES DE CONECTAR LA HERRAMIENTA A LA CORRIENTE O INSTALAR LA BATERÍA, O COGER O TRANSPORTAR LA HERRAMIENTA. EL TRANSPORTE DE HERRAMIENTAS ELÉCTRICAS CON EL DEDO SOBRE EL INTERRUPTOR, O EL DARLE CORRIENTE CON EL INTERRUPTOR EN LA POSICIÓN DE ENCENDIDO, INVITA A ACCIDENTES.**

**D) RETIRE CUALQUIER LLAVE DE AJUSTE O LLAVE INGLESA DE LA HERRAMIENTA ANTES DE PONERLA EN MARCHA. CUALQUIER LLAVE O ÚTIL**

**F) DE NO PODERSE EVITAR EL USO DE UNA HERRAMIENTA ELÉCTRICA EN UN ENTORNO HÚMEDO, CONÉCTELA A UN SUMINISTRO ELÉCTRICO CON UN INTERRUPTOR DIFERENCIAL (ID). EL USO DE UN INTERRUPTOR DIFERENCIAL (ID) REDUCIRÁ EL RIESGO DE DESCARGA ELÉCTRICA.**

ENGANCHADO A UN ELEMENTO ROTATIVO DE LA HERRAMIENTA ELÉCTRICA PODRÍA OCASIONAR LESIONES.

**E) NO ADOpte UNA POSTURA FORZADA. PROCURE MANTENER UN BUEN EQUILIBRIO Y UN APOYO FIRME EN TODO MOMENTO. DE ESTE MODO PODRÁ CONTROLAR MEJOR LA HERRAMIENTA ELÉCTRICA EN SITUACIONES INESPERADAS.**

**F) UTILICE UNA INDUMENTARIA APROPIADA. NO VISTA ROPA HOLGADA O JOYAS. MANTENGA EL CABELLO Y LA INDUMENTARIA APARTADOS DE LAS PARTES MÓVILES. LA ROPA HOLGADA, LAS JOYAS O EL PELO LARGO PODRÁN QUEDAR ATRAPADOS EN LAS PARTES MÓVILES.**

**G) DE SUMINISTRARSE DISPOSITIVOS DE CONEXIÓN A EXTRACTORES DE POLVO O COLECTORES DE RESIDUOS, ASEGÚRESE DE CONECTARLOS Y UTILIZARLOS CORRECTAMENTE. EL USO DE UN COLECTOR DE POLVO PUEDE REDUCIR LOS RIESGOS ASOCIADOS CON EL POLVO.**

**H) NO DEJE QUE LA FAMILIARIDAD ADQUIRIDA CON EL USO FRECUENTE DE LA HERRAMIENTA LE VUELVA COMPLACIENTE Y LE LLEVE A IGNORAR LAS MEDIDAS DE SEGURIDAD DE LA HERRAMIENTA. UNA ACCIÓN DESPREOCUPADA PUEDE CAUSAR GRAVES LESIONES EN UNA FRACCIÓN DE SEGUNDO.**

## **2.7 UTILIZACIÓN Y CUIDADO DE LA HERRAMIENTA ELÉCTRICA**

**A) NO FUERCE LA HERRAMIENTA ELÉCTRICA. UTILICE LA HERRAMIENTA ELÉCTRICA ADECUADA PARA LA TAREA QUE VAYA A LLEVAR A CABO. LA HERRAMIENTA CORRECTA FUNCIONARÁ MEJOR Y CON MÁS SEGURIDAD A LA VELOCIDAD PARA LA QUE HA SIDO DISEÑADA.**

**B) NO USE LA HERRAMIENTA SI EL INTERRUPTOR NO ENCIENDE O APAGA CORRECTAMENTE. CUALQUIER HERRAMIENTA QUE NO PUEDA CONTROLARSE DESDE EL INTERRUPTOR ES PELIGROSA Y DEBE SER REPARADA.**

**C) DESENCHUFE LA HERRAMIENTA ELÉCTRICA DE LA FUENTE DE ALIMENTACIÓN O SAQUE LA BATERÍA, SI ES EXTRAÍBLE, ANTES DE LLEVAR A CABO ALGÚN AJUSTE, CAMBIAR ACCESORIOS O GUARDAR LA HERRAMIENTA. ESTAS MEDIDAS PREVENTIVAS REDUCIRÁN EL RIESGO DE QUE LA HERRAMIENTA ELÉCTRICA PUEDA ACTIVARSE ACCIDENTALMENTE.**

**D) GUARDE LAS HERRAMIENTAS ELÉCTRICAS INUTILIZADAS EN UN LUGAR FUERA DEL ALCANCE DE NIÑOS Y NO DEJE QUE LAS USEN PERSONAS QUE NO ESTÉN FAMILIARIZADAS CON ESTAS INSTRUCCIONES**

O CON DICHAS HERRAMIENTAS. LAS HERRAMIENTAS ELÉCTRICAS SON PELIGROSAS EN MANOS DE PERSONAS SIN EXPERIENCIA.

**E) MANTENGA LAS HERRAMIENTAS Y LOS ACCESORIOS EN BUEN ESTADO. COMPRUEBE QUE NO HAYA PARTES MÓVILES DESALINEADAS O ATASCADAS, PIEZAS RÓTAS, O ALGUNA OTRA CONDICIÓN QUE PUDIERA AFECTAR EL FUNCIONAMIENTO DE LA HERRAMIENTA ELÉCTRICA. EN CASO DE DAÑOS, HAGA REPARAR LA HERRAMIENTA ELÉCTRICA ANTES DE VOLVER A UTILIZARLA. MUCHOS DE LOS ACCIDENTES SE DEBEN A UN MANTENIMIENTO DEFICIENTE DE LAS HERRAMIENTAS ELÉCTRICAS.**

**F) MANTENGA LAS HERRAMIENTAS DE CORTE LIMPIAS Y AFILADAS.** LAS HERRAMIENTAS DE CORTE BIEN CUIDADAS Y AFILADAS SON MENOS PROPENSAS A TRABARSE Y MÁS FÁCILES DE CONTROLAR.

## **2.8 SERVICIO**

**A) CONFÍE LA REPARACIÓN DE SU HERRAMIENTA A UN TÉCNICO CUALIFICADO UTILIZANDO SOLAMENTE PIEZAS DE REPUESTO IDENTICAS A LAS ORIGINALES. DE ESTE MODO LA HERRAMIENTA ELÉCTRICA CONSERVARÁ SU NIVEL DE SEGURIDAD.**

**G) USE LA HERRAMIENTA ELÉCTRICA, LOS ACCESORIOS, LAS BROCAS, ETC., SIGUIENDO LAS INSTRUCCIONES Y TENIENDO EN CUENTA LAS CONDICIONES DE TRABAJO DE LA TAREA A EFECTUAR. EL USO DE LA HERRAMIENTA ELÉCTRICA PARA FINES DIFERENTES A AQUELLOS PARA LOS QUE HA SIDO DISEÑADA PODRÍA DAR LUGAR A SITUACIONES DE PELIGRO.**

**H) MANTENGA LAS EMPUÑADURAS Y LAS SUPERFICIES DE AGARRE SECAS, LIMPIAS Y SIN RESTOS DE ACEITE O GRASA. LAS EMPUÑADURAS Y LAS SUPERFICIES DE AGARRE RESBALOSAS NO PERMITEN UN CONTROL Y UN MANEJO SEGUROS DE LA HERRAMIENTA EN SITUACIONES INESPERADAS.**

**B) ANTES DE VOLVER A UTILIZAR EL PRODUCTO, LLÉVELO A REVISAR A UN PROFESIONAL CUALIFICADO Y, SI ES NECESARIO, EFECTÚE LAS REPARACIONES NECESARIAS.**

## **2.9 MEDIDAS DE SEGURIDAD PARA LOS CORTASETOS**

**A) MANTENGA TODAS LAS PARTES DEL CUERPO ALEJADAS DE LA ESPADA. NO RETIRE LOS MATERIALES CORTADOS NI SUJETE EL MATERIAL A CORTAR CUANDO LA ESPADA ESTÉ EN MOVIMIENTO. LOS ELEMENTOS DE CORTE SIGUEN GIRANDO DESPUÉS DE APAGAR EL MOTOR. CUALQUIER DESCUIDO CUANDO UTILIZA HERRAMIENTAS ELÉCTRICAS PODRÍA PROVOCAR LESIONES SERIAS.**

**B) TRANSPORTE EL CORTASETOS COGIÉNDOLO POR LA EMPUÑADURA Y CON LA ESPADA DETENIDA. EL TRANSPORTE ADECUADO DEL CORTASETOS REDUCIRÁ EL RIESGO DE ARRANQUE INVOLUNTARIO Y POSIBLES LESIONES DEBIDO A LA ESPADA.**

**C) CUANDO TRANSPORTE O ALMACENE EL CORTASETOS, ENFUNDE SIEMPRE LA ESPADA CON LA FUNDA. EL MANEJO ADECUADO DEL CORTASETOS DISMINUIRÁ EL RIESGO DE LESIONES DEBIDO A LA ESPADA.**

**D) AL LIMPIAR EL MATERIAL ATASCADO O LLEVAR A CABO OTRAS TAREAS DE MANTENIMIENTO O REPARACIÓN EN LA UNIDAD, ASEGÚRESE DE QUE TODOS LOS INTERRUPTORES ESTÉN APAGADOS Y EL CABLE DESENCHUFADO. UNA ACTIVACIÓN INESPERADA DEL CORTASETOS MIENTRAS LIMPIA EL MATERIAL ATASCADO O LLEVA A CABO ALGUNA TAREA DE REPARACIÓN O MANTENIMIENTO PUEDE DAR LUGAR A LESIONES SERIAS.**

**E) SUJETE EL CORTASETOS ÚNICAMENTE POR LAS SUPERFICIES DE AGARRE AISLADAS, YA QUE LA ESPADA PODRÍA ENTRAR EN CONTACTO CON CABLES OCULTOS O CON SU PROPIO CABLE. EL CONTACTO DE LA HOJA DE CORTE CON UN CABLE BAJO TENSIÓN PODRÍA TRANSMITIR A LAS PIEZAS METÁLICAS EXPUESTAS DE LA HERRAMIENTA ELÉCTRICA LA CORRIENTE TRANSPORTADA POR EL CABLE Y CAUSAR EN EL USUARIO UNA DESCARGA ELÉCTRICA.**

**F) MANTENGA TODOS LOS CABLES DE ALIMENTACIÓN Y DEMÁS CABLES ALEJADOS DEL ÁREA DE CORTE. LOS CABLES DE ALIMENTACIÓN Y DEMÁS CABLES PUEDEN ESTAR OCULTOS EN SETOS O ARBUSTOS Y LA ESPADA PODRÍA CORTARLOS ACCIDENTALMENTE.**

**G) EVITE UTILIZAR EL CORTASETOS CUANDO HAGA MAL TIEMPO, SOBRE TODO CUANDO EXISTA EL RIESGO DE QUE HAYA TORMENTAS ELÉCTRICAS. ESTO REDUCIRÁ EL RIESGO DE SER ALCANZADO POR UN RAYO.**

- USE ESTE CORTASETOS SOLAMENTE PARA LOS FINES PARA LOS QUE HA SIDO DISEÑADO. NO DIRIJA EL CORTASETOS A PERSONAS O ANIMALES.
- DESCONECTE DE LA FUENTE DE ALIMENTACIÓN DURANTE SU TRANSPORTE O ALMACENAMIENTO.

FR

ES

PT

IT

EL

PL

RU

KZ

UA

RO

EN

- GUARDE LA DESBROZADORA EN INTERIORES: CUANDO NO ESTÉ EN USO, LA DESBROZADORA DEBE GUARDARSE EN UN LUGAR SECO Y CERRADO, FUERA DEL ALCANCE DE LOS NIÑOS.
- MANTENGA TODAS LAS PARTES DEL CUERPO ALEJADAS DE LA ESPADA. NO RETIRE LOS MATERIALES CORTADOS NI SUJETE EL MATERIAL A CORTAR CUANDO LA ESPADA ESTÉ EN MOVIMIENTO. LOS ELEMENTOS DE CORTE SIGUEN GIRANDO DESPUÉS DE APAGAR EL MOTOR. CUALQUIER DESCUIDO CUANDO UTILIZA HERRAMIENTAS ELÉCTRICAS PODRÍA PROVOCAR LESIONES SERIAS.
- TRANSPORTE EL CORTASETOS COGIÉNDOLO POR LA EMPUÑADURA Y CON LA ESPADA DETENIDA. EL TRANSPORTE ADECUADO DEL CORTASETOS REDUCIRÁ EL RIESGO DE ARRANQUE INVOLUNTARIO Y POSIBLES LESIONES DEBIDO A LA ESPADA.
- AL LIMPIAR EL MATERIAL ATASCADO O LLEVAR A CABO OTRAS TAREAS DE MANTENIMIENTO O REPARACIÓN EN LA UNIDAD, ASEGÚRESE DE QUE TODOS LOS INTERRUPTORES ESTÉN APAGADOS Y EL CABLE DESENCUFIADO. UNA ACTIVACIÓN INESPERADA DEL CORTASETOS MIENTRAS LIMPIA EL MATERIAL ATASCADO O LLEVA A CABO ALGUNA TAREA DE REPARACIÓN O MANTENIMIENTO PUEDE DAR LUGAR A LESIONES SERIAS.
- SUJETE LA HERRAMIENTA ELÉCTRICA ÚNICAMENTE POR SUS SUPERFICIES DE AGARRE AISLADAS, DADO QUE LA ESPADA PODRÍA HACER CONTACTO CON CABLES OCULTOS O SU PROPIO CABLE. EL CONTACTO DE LA ESPADA CON UN CABLE BAJO TENSIÓN PODRÍA ELECTRIFICAR LAS PIEZAS METÁLICAS EXPUESTAS DE LA HERRAMIENTA ELÉCTRICA Y PROVOCAR UNA DESCARGA ELÉCTRICA EN EL USUARIO.
- COMPRUEBE QUE NO HAYA OBJETOS EXTRAÑOS ANTES DE COMENZAR EL TRABAJO (P.EJ., VALLAS DE ALAMBRE). ASEGÚRESE DE QUE EL ELEMENTO DE CORTE NO ENTRE EN CONTACTO CON CABLES U OTROS OBJETOS METÁLICOS.
- SUJETE EL CORTASETOS ADECUADAMENTE (P. EJ., CON AMBAS MANOS SI INCORPORADOS EMPUÑADURAS). LA PÉRDIDA DE CONTROL PUEDE CAUSAR LESIONES.
- MANTENGA LAS MANOS Y LOS PIES ALEJADOS DEL ELEMENTO DE CORTE EN TODO MOMENTO Y, ESPECIALMENTE, AL PONER EN MARCHA EL PRODUCTO.
- MANTENGA TODOS LOS CABLES DE ALIMENTACIÓN Y DEMÁS CABLES ALEJADOS DEL ÁREA DE CORTE. LOS CABLES DE ALIMENTACIÓN Y DEMÁS CABLES PUEDEN ESTAR OCULTOS EN SETOS O ARBUSTOS Y LA ESPADA PODRÍA CORTARLOS ACCIDENTALMENTE.
- NO INTENTE RECOGER O RETIRAR LOS RESTOS CORTADOS CUANDO EL PRODUCTO ESTÉ EN MARCHA. RETIRE LOS RESTOS CORTADOS SOLAMENTE CUANDO EL PRODUCTO ESTÉ APAGADO Y DESCONECTADO DE LA FUENTE DE ALIMENTACIÓN.
- NUNCA SUJETE EL PRODUCTO POR EL ELEMENTO DE PROTECCIÓN.
- MANTENGA SIEMPRE UNA POSTURA SEGURA Y ESTABLE CUANDO UTILICE EL PRODUCTO.
- NUNCA UTILICE EL PRODUCTO DE PIE SOBRE ALGÚN PELDAÑO O ESCALERA. NUNCA TRABAJE A UNA ALTURA POR ENCIMA DEL HOMBRO.
- ASEGÚRESE DE QUE EL PROTECTOR DE SEGURIDAD SUMINISTRADO ESTÁ INSTALADO ANTES DE USAR EL PRODUCTO. NUNCA UTILICE UN PRODUCTO INCOMPLETO O UNO QUE HAYA SIDO MODIFICADO CON ELEMENTOS NO AUTORIZADOS.
- INSPECCIONE REGULARMENTE EL ELEMENTO DE CORTE EN BUSCA DE DAÑOS Y, DE OBSERVARSE ALGUNO, REPÁRELO INMEDIATAMENTE.
- APAGUE EL PRODUCTO SI EL ELEMENTO DE CORTE QUEDA OBSTRUIDO. DESCONECTE LA FUENTE DE ALIMENTACIÓN Y RETIRE LA OBSTRUCCIÓN. INSPECCIONE EL ELEMENTO DE CORTE EN BUSCA DE DAÑOS ANTES DE USAR DE NUEVO EL PRODUCTO.
- NO SOBRECARGUE SU HERRAMIENTA.
- ANTES DE VOLVER A UTILIZAR EL PRODUCTO, LLÉVELO A REVISAR A UN PROFESIONAL CUALIFICADO Y, SI ES NECESARIO, EFECTÚE LAS REPARACIONES NECESARIAS.

## **2.10 ADVERTENCIAS SOBRE SEGURIDAD DE USO**

- COMPRUEBE QUE NO HAYA DAÑOS EN EL PRODUCTO, SU ENCHUFE, SUS CABLES Y SUS ACCESORIOS ANTES DE CADA USO. NO UTILICE EL PRODUCTO SI ESTÁ DAÑADO O PRESENTA ALGÚN DESGASTE.
- VUELVA A COMPROBAR QUE LOS ACCESORIOS Y COMPLEMENTOS ESTÉN BIEN FIJADOS.
- SUJETE SIEMPRE EL PRODUCTO POR LA EMPUÑADURA. MANTENGA LA EMPUÑADURA SECA PARA GARANTIZAR UN AGARRE SEGURO.
- ASEGÚRESE DE QUE LAS RANURAS DE AIRE ESTÉN LIMPIAS Y DESOBSTRUIDAS. LIMPIELAS CON UN CEPILLO BLANDO SI FUERA NECESARIO. LAS RANURAS DE AIRE OBSTRUIDAS PUEDEN CAUSAR SOBRECALENTAR Y DAÑAR EL PRODUCTO.

- APAGUE EL PRODUCTO INMEDIATAMENTE SI ES INTERRUPTIDO POR LA ENTRADA DE PERSONAS EN EL ÁREA DE TRABAJO. ESPERE SIEMPRE A QUE EL PRODUCTO SE DETENGA DEL TODO ANTES DE SOLTARLO.
- NO TRABAJE HASTA LA EXTENUACIÓN. TOME DESCANSOS REGULARES PARA PODER CONCENTRARSE EN EL TRABAJO Y MANTENER UN CONTROL TOTAL DEL PRODUCTO.
- ANTES DE ENCENDER EL PRODUCTO, COMPRUEBE QUE ESTÉ MONTADO CORRECTAMENTE Y QUE TODAS LAS PARTES MÓVILES FUNCIONAN SIN PROBLEMAS.
- ADVERTENCIA: LAS NORMAS DE ALGUNOS PAÍSES ESTIPULAN A QUÉ HORAS DEL DÍA Y EN QUE DÍAS PARTICULARES ESTÁ PERMITIDO UTILIZAR LOS PRODUCTOS, ASÍ COMO LAS RESTRICCIONES DE USO APLICABLES. CONSULTE CON SU COMUNIDAD PARA RECIBIR UNA INFORMACIÓN MÁS DETALLADA Y PROCURE RESPETAR LAS NORMAS CON EL FIN DE PRESERVAR LA ARMONÍA DEL VECINDARIO Y NO COMETER FALTAS ADMINISTRATIVAS.
- HORAS DE FUNCIONAMIENTO: UTILICE EL PRODUCTO SOLAMENTE EN HORAS RAZONABLES, NO TEMPRANO EN LA MAÑANA, TARDE EN LA NOCHE, O LOS FINES DE SEMANA O DÍAS FESTIVOS, CUANDO PODRÍA MOLESTAR A OTRAS

PERSONAS. INFÓRMESE SOBRE LAS RESTRICCIONES LOCALES. INFÓRMESE SOBRE LAS RESTRICCIONES LOCALES

- EVITE UTILIZAR EL PRODUCTO CUANDO HAGA MAL TIEMPO, SOBRE TODO SI HAY RIESGO DE TORMENTAS ELÉCTRICAS. NO TRABAJE CON EL PRODUCTO EN CONDICIONES DE POCA ILUMINACIÓN. EL OPERADOR DEBE VER EL ÁREA DE TRABAJO CON CLARIDAD PARA SER CAPAZ DE IDENTIFICAR POSIBLES PELIGROS.
- EL USO DE PROTECCIÓN AUDITIVA REDUCE LA CAPACIDAD DE ESCUCHAR ADVERTENCIAS (GRITOS O ALARMAS). EL OPERARIO DEBE PRESTAR ESPECIAL ATENCIÓN A LO QUE SUCEDE EN EL ÁREA DE TRABAJO. NO SE DISTRAIGA Y MANTÉNGASE CONCENTRADO EN LA TAREA.
- EL USO DE OTRAS HERRAMIENTAS SIMILARES A DISTANCIAS CORTAS AUMENTA EL RIESGO DE LESIONES AUDITIVAS Y LA POSIBILIDAD DE QUE OTRAS PERSONAS ACCEDAN A SU ÁREA DE TRABAJO.
- ANDE A PASO NORMAL Y NO CORRA NUNCA. MANTENGA TODAS LAS PARTES DE SU CUERPO ALEJADAS DE CUALQUIER PARTE MÓVIL.
- NUNCA HAGA FUNCIONAR EL PRODUCTO SIN EL EQUIPO ADECUADO.
- NO MODIFIQUE EL PRODUCTO DE NINGUNA MANERA NI UTILICE PIEZAS O ACCESORIOS NO RECOMENDADOS POR EL FABRICANTE.



**SI EL PRODUCTO SE CAE, SUFRE UN FUERTE IMPACTO O EMPIEZA A VIBRAR EXTRANAMENTE, DETÉNGALO INMEDIATAMENTE Y EXAMÍNELO EN BUSCA DE DAÑOS O PARA IDENTIFICAR EL ORIGEN DE LA VIBRACIÓN. LAS PARTES DAÑADAS DEBEN SER DEBIDAMENTE REPARADAS O REEMPLAZADAS POR UN SERVICIO TÉCNICO AUTORIZADO.**

- PARA REDUCIR EL RIESGO DE LESIONES ASOCIADAS CON LAS PIEZAS GIRATORIAS EN CONTACTO, DETENGA EL APARATO, DESENCHÚFELO, Y ASEGÚRESE DE QUE TODAS LAS PIEZAS MÓVILES SE HAYAN DETENIDO ANTES DE LIMPIAR O DESPEJAR LA OBSTRUCCIÓN.

- ANTES DE LIMPIARLO O ELIMINAR CUALQUIER OBSTRUCCIÓN
- ANTES DE DEJAR EL PRODUCTO DESATENDIDO.
- ANTES DE INSTALAR O QUITAR ACCESORIOS.
- ANTES DE EXAMINAR, MANTENER O TRABAJAR EN EL PRODUCTO.

## **2.11 RIESGOS RESIDUALES**

- FAMILIARÍCESE CON EL USO DE ESTE PRODUCTO CON LA AYUDA DE ESTE MANUAL DE INSTRUCCIONES. MEMORICE LAS MEDIDAS DE SEGURIDAD Y SÍGALAS AL PIE DE LA LETRA. ESTO LE AYUDARÁ A EVITAR RIESGOS Y SITUACIONES PELIGROSAS. ESTÉ SIEMPRE ALERTA CUANDO UTILICE ESTE PRODUCTO PARA PODER RECONOCER Y HACER FRENTE A LOS PELIGROS CON ANTELACIÓN. UNA RÁPIDA INTERVENCIÓN PUEDE PREVENIR LESIONES SERIAS

Y DAÑOS A LA PROPIEDAD. APAGUE Y DESENCHUFE DE LA CORRIENTE SI NO FUNCIONA CORRECTAMENTE.

- INCLUSO SIGUIENDO TODAS LAS INSTRUCCIONES ESTRICTAMENTE, SIGUE HABIENDO FACTORES QUE PODRÍAN CONDUCIR A SITUACIONES DE PELIGRO, COMO:
  - PARTES DESPEDIDAS DE LA PIEZA TRABAJADA.

FR

ES

PT

IT

EL

PL

RU

KZ

UA

RO

EN

FR - LESIONES DEBIDO A LAS VIBRACIONES: UTILICE LAS EMPUÑADURAS DESIGNADAS Y TRATE DE REDUCIR EL TIEMPO DE TRABAJO Y LA EXPOSICIÓN.

ES REDUZCA EL TIEMPO DE TRABAJO Y LA EXPOSICIÓN.

PT - INHALACIÓN DE POLVO Y PARTICULAS.  
- UTILICE PROTECCIÓN OCULAR EN TODO MOMENTO.

IT SI EXPERIMENTA ALGUNO DE ESTOS FACTORES MIENTRAS UTILIZA LA HERRAMIENTA, DETÉNGALA Y CONSULTE CON SU MÉDICO INMEDIATAMENTE.

EL • LAS LESIONES PUEDEN ESTAR CAUSADAS O AGRAVADAS POR EL USO PROLONGADO DE LA HERRAMIENTA. ASEGÚRESE DE QUE TOMAR

DESCANSOS REGULARES CUANDO UTILICE LA HERRAMIENTA POR PERIODOS PROLONGADOS.

• EL USO PROLONGADO DE LA UNIDAD DEJA AL USUARIO EXPUESTO A VIBRACIONES QUE PUEDEN CAUSARLE UNA SERIE DE CONDICIONES QUE SE CONOCEN COLECTIVAMENTE COMO EL FENÓMENO DE RAYANAUD (P. E.), DEDOS QUE SE TORNAN BLANCOS, ASÍ COMO DETERMINADAS ENFERMEDADES COMO EL SÍNDROME DEL TÚNEL CARPIANO).

• PARA REDUCIR DICHO RIESGO AL TRABAJAR CON EL PRODUCTO, UTILICE UNOS GUANTES PROTECTORES Y MANTENGA LAS MANOS CALIENTES.

## 2.12 DATOS TÉCNICOS

Modelo	EHT2-60.4
Tensión nominal (V)	220-240 V ~50 Hz
Potencia nominal (W)	650 W
Máxima capacidad de corte	27 mm
Longitud de la espada	60 cm
Distancia entre los dientes	35 mm
Peso neto (sin embalaje)	3.9kg
Nivel de presión sonora medido	L <sub>PA</sub> : 83,4dB (A) K <sub>PA</sub> : 3,0dB (A)
Nivel de potencia acústica medido	L <sub>WA</sub> : 96,8dB (A) K <sub>WA</sub> : 2,61dB (A)
Nivel de vibración (K = 1,5 m/s <sup>2</sup> )	4.976 m/s <sup>2</sup>
Velocidad en vacío (min <sup>-1</sup> )	1700

RO Los niveles totales de vibraciones y ruido declarado han sido medidos conforme a un método de ensayo estándar y pueden utilizarse para efectuar comparaciones entre herramientas. El valor total declarado de emisiones vibratorias también puede utilizarse para llevar a cabo una evaluación preliminar de exposición. La emisión de vibraciones durante el uso real de la herramienta eléctrica puede diferir del valor total declarado dependiendo de las formas en que se utiliza la herramienta; y puede resultar necesario identificar medidas de seguridad para proteger al operario basadas en una estimación de la exposición en condiciones reales de uso (teniendo en cuenta todas las partes del ciclo operativo, que incluyen, además del tiempo que la herramienta está activada, los momentos en que está apagada o funcionando en vacío).

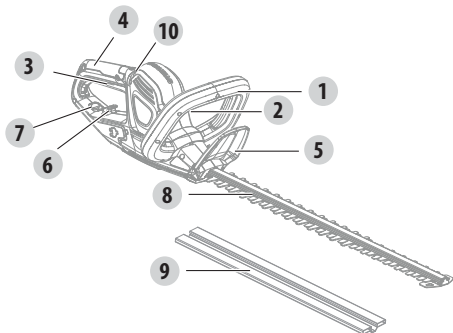
## 3. ENSAMBLAJE



**¡ADVERTENCIA! ¡EL PRODUCTO DEBE ESTAR MONTADO DEL TODO ANTES DE UTILIZARSE! ¡NO UTILICE UN PRODUCTO QUE SOLO ESTE PARCIALMENTE MONTADO O QUE SE HAYA MONTADO CON PIEZAS DAÑADAS! ¡SIGA LAS INSTRUCCIONES DE MONTAJE PASO A PASO Y CONSULTE LAS ILUSTRACIONES INCLUIDAS A MODO DE REFERENCIA PARA FACILITAR EL MONTAJE DEL PRODUCTO!**



### 3.1 DESEMBALAJE



1. Mango frontal
2. Interruptor manual de seguridad
3. Gatillo interruptor
4. Empuñadura posterior
5. Cubierta protectora
6. Alivador de la tensión del cable
7. Abertura
8. Espada
9. Funda de la espada
10. Indicador LED

- UTILICE SIEMPRE GANTES CUANDO DESEMBALE.
- NO UTILICE CÚTERES, CUCHILLOS, SIERRAS NI NINGUNA OTRA HERRAMIENTA SIMILAR PARA DESEMBALAR.
- TRANSPORTE LA HERRAMIENTA SÓLO POR LA EMPUÑADURA (4 Y 1).

- GUARDE LA CAJA PARA SU POSTERIOR REUTILIZACIÓN (TRANSPORTE Y ALMACENAMIENTO).
- CONSERVE EL MANUAL DE INSTRUCCIONES EN UN LUGAR SECO PARA CONSULTAS FUTURAS.

### 3.2 INSTALACIÓN

**Instalación de la empuñadura frontal:** ilustración (2.1) a (2.2)

Alinee e inserte la empuñadura en el espacio previsto para tal fin. Coloque el tornillo con un destornillador. Apriete bien los tornillos.

### 3.3 PREPARACIÓN

**Funda de la espada:** ilustración (3.1)

Retire la vaina de la espada antes de trabajar con la herramienta. Alinee e inserte la espada en la funda para enfundarla.

NOTA: Póngale siempre la funda a la espada cuando el producto no esté en uso (p. ej., durante su almacenamiento o transporte).



**¡ADVERTENCIA! ANTES DE UTILIZAR ESTE PRODUCTO, LEA EL APARTADO MEDIDAS DE SEGURIDAD QUE SE ENCUENTRA AL PRINCIPIO DE ESTE MANUAL, INCLUYENDO TODO EL TEXTO DEL SUBTÍTULO CORRESPONDIENTE.**

**Equipo de seguridad y ropa protectora:** ilustración (3.5)

Utilice una indumentaria de protección ajustada, como pantalones protectores, guantes y zapatos de seguridad. Use un casco de seguridad con protección auditiva integrada y un protector facial. Recójase el pelo de tal modo que quede por encima de los hombros.

Utilice una indumentaria y un equipo de protección adecuados cuando utilice este producto:

- Protectores auditivos
- Protección para la cabeza (casco)
- Guantes con protección anticorte homologada

FR

- Mono protector
- Gafas de seguridad
- Zapatos de seguridad
- Botiquín de primeros auxilios en caso de lesiones.

ES

### 3.4 USO POR PRIMERA VEZ



**¡ADVERTENCIA! ANTES DE UTILIZAR ESTE PRODUCTO, LEA EL APARTADO MEDIDAS DE SEGURIDAD QUE SE ENCUENTRA AL PRINCIPIO DE ESTE MANUAL, INCLUYENDO TODO EL TEXTO DEL SUBTÍTULO CORRESPONDIENTE.**

PT

IT

EL

Preste especial atención a la parte de las instrucciones de uso inicial del aparato: concentre toda su atención en ese primer uso. Realice la primera prueba en un espacio libre sin obstáculos ni elementos circundantes.

PL

### 3.5 CONSEJOS DE UTILIZACIÓN Y CORTE



**ADVERTENCIA: NO INSERTE O SAQUE EL ENCHUFE CON EL GATILLO PRESIONADO O LA HERRAMIENTA ELÉCTRICA AUN EN MOVIMIENTO.**

RU



**¡ATENCIÓN! UTILICE GAFAS PROTECTORAS EN TODO MOMENTO. USE UNA MÁSCARA CON FILTRO SI EL TRABAJO LEVANTA POLVO. SE RECOMIENDA USAR GUANTES APROPIADOS Y CALZADO ROBUSTO.**

KZ

UA

#### **Conexión a la corriente: ilustración (4.1)**

Cuelgue el cable de alimentación al gancho de la empuñadura y conecte el enchufe a la toma de corriente.

RO

#### **Encendido y apagado: ilustración (4.2)**

Sujete el producto con una mano en la empuñadura posterior y la otra en la empuñadura frontal.

EN

Para encender, presione el interruptor de seguridad en la empuñadura frontal y el interruptor de la empuñadura posterior al mismo tiempo. Para apagar, deje de pulsar el interruptor o el interruptor de seguridad. Desconecte siempre el cortasetos de la fuente de alimentación cuando haya terminado de usarlo.

#### **Cortar setos: Ilustración (4.4) a (4.6)**

NOTA: Intente mantener el elemento de corte en un ángulo aproximado de 15° respecto a la superficie de corte.

1. Antes de cortar el seto, cercene y quite las ramas que excedan la capacidad de corte de este producto utilizando una podadora apropiada.
2. Mueva el elemento de corte ligeramente por de la superficie a cortar con un movimiento de barrido siguiendo la forma del seto o arbusto.
3. Se recomienda inclinar ligeramente el elemento de corte hacia abajo, en la dirección del movimiento, para optimizar el corte.
4. No trabaje con prisa y evite abarcar demasiado con un solo pase del elemento de corte.

5. Corte primero los lados del seto, empezando por la parte inferior y terminando por la parte superior. De esta manera los trozos cortados no caerán por el área que está aún por cortar.
6. Una vez cortados los lados, proceda a cortar la parte superior. Intente mantener el elemento de corte en un ángulo aproximado de 15° respecto a la superficie de corte.
7. Para obtener un mejor resultado, efectúe el corte en varias pasadas si el área a cortar es particularmente extensa; unos cortes más pequeños facilitarán la compostación.



**NOTA: SE RECOMIENDA UNA FORMA TRAPEZOIDAL AL DARLE FORMA. EL CORTE TRAPEZOIDAL SE CORRESPONDE CON EL CRECIMIENTO NATURAL DE LAS PLANTAS Y CONSIGUE UN CRECIMIENTO ÓPTIMO DEL SETO, DADO QUE EL LADO INFERIOR DEL SETO ESTÁ MÁS EXPUESTO A LA LUZ.**

8. Lubrique las superficies internas de la espada si el elemento de corte se sobrecalienta durante la operación.



**NOTA: EL ELEMENTO DE CORTE PODRÍA OBSTRUIRSE DURANTE EL TRABAJO DE CORTE. ESTO HARÁ QUE EL PRODUCTO SE APAGUE AUTOMÁTICAMENTE DEBIDO A UNA SOBRETENSION. DEJE DE PULSAR EL INTERRUPTOR Y VUELVA A PONER EN MARCHA LA HERRAMIENTA PARA CONTINUAR CON EL TRABAJO DE CORTE.**

## 4. TRANSPORTE

El transporte de la herramienta puede requerir el cumplimiento de ciertos requisitos específicos de su país. Asegúrese de respetarlos en su totalidad poniéndose en contacto con las autoridades de su país.

Saque el enchufe de la toma de corriente. Deje que la herramienta se enfríe durante 2 horas al aire libre antes de transportarla. Asegúrese de que la temperatura durante el transporte nunca esté fuera del margen de temperatura indicado en el capítulo de almacenamiento. Proteja el producto de posibles golpes o vibraciones fuertes que pudieran producirse durante su transporte en vehículos. Sujete el producto de una manera segura para evitar que pueda resbalarse o caerse.

## 5. ALMACENAMIENTO Y PROTECCIÓN INVERNAL

### 5.1 ENGRASE DE LA ESPADA

**Engrasar la espada: ilustración 6.1**

Aplice un poco de lubricante apto para la espada (después de limpiarla) para mantener un buen rendimiento de corte y mejores condiciones de almacenamiento.

### 5.2 ALMACENAMIENTO DE LA HERRAMIENTA

**Almacenamiento del producto: ilustración 6.1 a 6.3**

Saque el enchufe de la toma de corriente. Asegure bien la unidad durante el transporte. Revise bien la unidad en busca de partes desgastadas, aflojadas o dañadas. Limpie el producto antes de guardarlo.

FR

ES

PT

IT

EL

PL

RU

KZ

UA

RO

EN

Almacene siempre la herramienta en lugar limpio, seco y bien ventilado a una temperatura entre 4 °C y 24 °C. Cúbrela para que tenga una mayor protección. No deje el producto expuesto a la luz del sol. Asegúrese de que el producto esté siempre protegido del frío y la humedad. Se recomienda guardar el producto en su embalaje original, o cubrirlo con una caja o un trapo apropiado para protegerlo del polvo.

## 6. MANTENIMIENTO

### 6.1 LIMPIEZA



**¡ADVERTENCIA! NO MANEJE LAS PIEZAS DE CORTE SIN GUANTES, DADO QUE ESTÁN AFILADAS Y PUEDEN ESTAR CALIENTES TRAS SU USO, LO QUE PUEDE DAR LUGAR A LESIONES.**

**Limpieza del producto: ilustración 5.1 a 5.3**

Saque el enchufe de la toma de corriente. Deje que la herramienta se enfríe durante 2 horas al aire libre antes de limpiarla.

Mantenga todos los dispositivos de seguridad, las ranuras de aire y la carcasa del motor libres de residuos y suciedad. Limpie el producto con un paño. Se recomienda encarecidamente limpiar el aparato después de cada uso. No utilice productos de limpieza, ya que pueden dañar el plástico y debilitar la integridad estructural de la podadora.

### 6.2 CALENDARIO DE MANTENIMIENTO

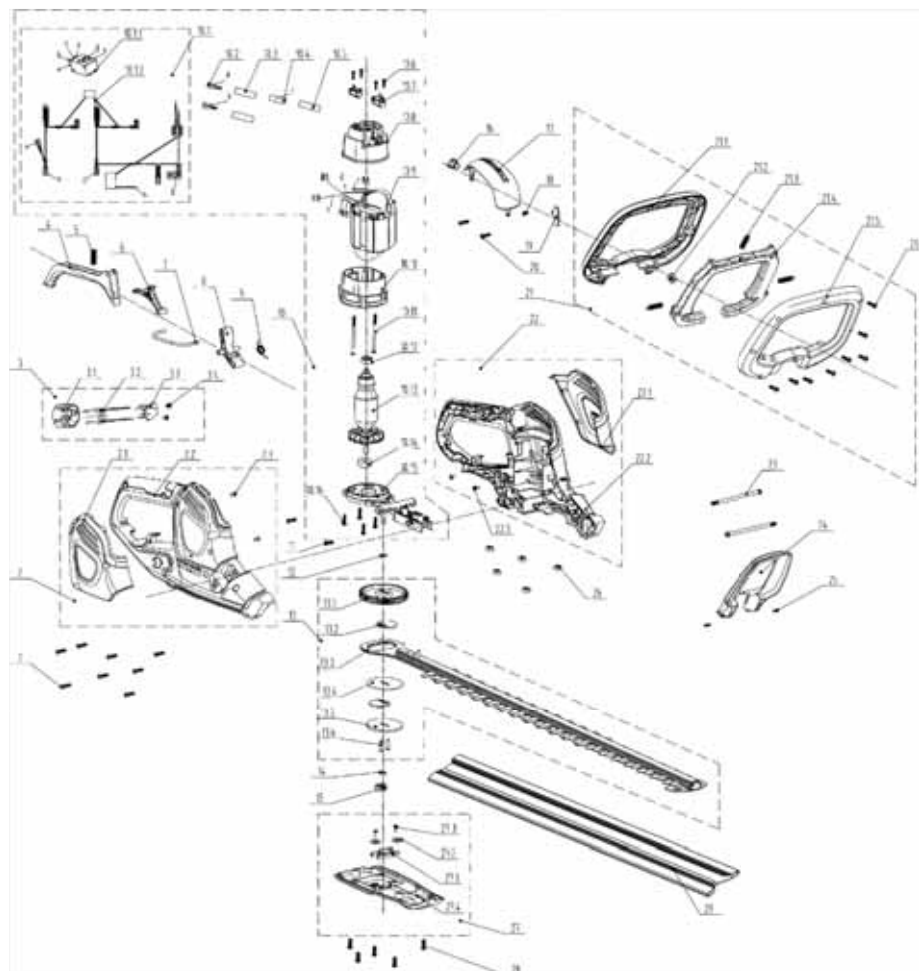
Parte	Acción	Antes/después de cada uso	Cada 10 h
Espada	COMPROBAR	●	
	LIMPIAR		●
	ENGRASAR		●
	CAMBIAR	CUANDO SEA NECESARIO / CONSULTAR LA RESOLUCIÓN DE PROBLEMAS	

### 6.3 SUSTITUCIÓN

**Reemplazar la espada: ilustración 5.2**

Durante las tareas de mantenimiento y reparación, utilice únicamente piezas de repuesto idénticas. El uso de cualquier otra pieza puede causar situaciones de peligro o dañar el producto. Si reemplaza la espada, asegúrese de que se mantengan estas características: misma forma, misma longitud, mismo grosor, mismo peso, mismo material.

## 6.4 PLANO DE DESPIECE



POS	REFERENCIA	DESCRIPCIÓN			
1	8SJGB40-16D	Tornillo	3	8440-531712-0000110	Conjunto del enchufe
2	8440-531804-0061510	Conjunto de la carcasa derecha	4	8044-531801-0017010	Gatillo
2,1	8020-531802-0055110	Cubierta decorativa derecha	5	8342-753502-0000000	Muelle
2,2	8006-531802-0061510	Carcasa derecha	6	8043-531801-0001710	Varilla giratoria
2,3	8SNAB30-08D	Tornillo	7	8087-531802-0000000	Biela

FR

ES

PT

IT

EL

PL

RU

KZ

UA

RO

EN

POS	REFERENCIA	DESCRIPCIÓN			
8	8043-531701-0001710	Varilla giratoria	13,2	8124-531601-0000000	Engranaje
9	207010300008	Muelle	13,3	A041021-002-00	Conjunto de la espada
10,1	199084000069	Conjunto del interruptor	13,4	8325-531601-0000000	Partición
10,6	8SNAB30-10D	Tornillo	13,5	8325-531602-0000000	Junta
10,7	207119900146	Escobilla de carbón	13,6	8086-531601-0100000	Pasador
10	8440-531805-0000010	Conjunto de la conexión del motor	14	8202-531801-0000000	Junta
10,2	239-0008	Hembra del terminal	15	8334-530901-0000000	Manguito de tornillo
10,3	233-1005	Tubo termorreducible	16	8024-531701-0000010	Cubierta de luz
10,4	239-0044	Cinta de cobre	17	8020-531803-0017010	Cubierta superior
10,5	233-1004	Tubo termorreducible	20	8SJGB40-25D	Tornillo
10,8	202031000746	Soporte de motor	18	8SJGB40-14D	Tornillo
10,9	8405-531801-0000010	Estátor	19	8186-531703-0000010	Placa
10,10	202031000579	Soporte de motor	21	8440-531704-0060710	Conjunto de la empuñadura auxiliar
10,11	8SJAN40-65D	Tornillo	21,1	202024002415	Parte superior de la empuñadura auxiliar
10,12	8BC-190706-ST	Rodamiento	21,2	8207-531601-0000000	Tuerca
10,13	8402-531801-0000010	Rotor	21,3	8342-531601-0000000	Muelle
10,14	8BC-240907-ST	Rodamiento	21,4	8044-531802-0017010	Gatillo
10,15	8292-531803-0000000	Soporte de aluminio	21,5	8003-531802-0060710	Parte inferior de la empuñadura auxiliar
10,16	8SJGB40-16D	Tornillo	21,6	8SJGB30-12D	Tornillo
11	8SNAB40-18D	Tornillo	23	8206-531601-0000000	Tornillo
12	8202-530503-0000000	Junta			
13	A041021-006-00	Conjunto de la espada y los engranajes			
13,1	8123-531701-0100000	Engranaje			

POS	REFERENCIA	DESCRIPCIÓN
22	8440-531803-0061510	Conjunto de la carcasa izquierda
22,1	8020-531801-0055110	Cubierta decorativa izquierda
22,2	8006-531801-0061510	Carcasa izquierda
22,3	8SNAB30-08D	Tornillo
24	8024-531801-0060710	Deflector
25	8SEAB30-12D	Tornillo
26	8207-531601-0000000	Tuerca

27	8440-531708-0060710	Conjunto de la cubierta inferior
27,1	8SJGB40-08D	Tornillo
27,2	8202-240102-0000000	Junta
27,3	8301-534101-0001710	Brida de sujeción del cojinete
27,4	8020-531804-0060710	Cubierta inferior
28	8SJGD05-16D	Tornillo
29	8331-753301-00	Funda de la espada

## 6.5 RESOLUCIÓN DE PROBLEMAS



**¡PELIGRO! RIESGO DE LESIONES DEBIDO A DESCARGAS ELÉCTRICAS. APAGUE EL PRODUCTO ANTES DE TRATAR DE RESOLVER ALGÚN PROBLEMA.**

Problemas	Posibles causas	Soluciones	Cualificación
Espada se atasca en una rama	La rama que se va a cortar es demasiado grande.	Compruebe la capacidad de corte de la espada	CLIENTE
	El motor no tiene suficiente potencia	Compruebe la capacidad de corte de la espada	CLIENTE
	La espada está dañada	Afilela o sustitúyala por otra nueva	SERVICIO DE POSVENTA
Ruido excesivo	Las tuercas o tornillos no están bien apretados.	Apriete la(s) tuerca(s)/ tornillo(s).	CLIENTE
	La espada no se ha ajustado lo suficiente	Apriete la(s) tuerca(s)/ tornillo(s).	SERVICIO DE POSVENTA

FR

ES

PT

IT

EL

PL

RU

KZ

UA

RO

EN

Problemas	Posibles causas	Soluciones	Cualificación
El motor no se pone en marcha	El cable de alimentación sufre algún defecto	Compruebe la integridad de la toma de corriente.	CLIENTE
		Compruebe la fuente de alimentación	CLIENTE
	El gatillo sufre algún defecto	Reemplace el gatillo	SERVICIO DE POSVENTA
	La protección del motor ha bloqueado la herramienta debido a una sobrecarga.	Espere unos minutos a que se enfríe el motor.	CLIENTE
	El interruptor está en posición de apagado.	Mueva el interruptor a la posición de encendido.	CLIENTE
El motor no se detiene.	El interruptor de apagado sufre algún defecto.	Pruébelo y reemplácelo por uno nuevo.	SERVICIO DE POSVENTA
	El sistema de freno sufre algún defecto	Pruébelo y reemplácelo por uno nuevo.	SERVICIO DE POSVENTA
	El sistema de accionamiento del gatillo sufre algún defecto.	Pruébelo y reemplácelo por uno nuevo.	SERVICIO DE POSVENTA
La espada está torcida	No la espada no se ha mantenido bien	Reemplácela por una nueva	SERVICIO DE POSVENTA
Al motor le falta potencia.	Las escobillas de carbón están a punto de consumirse	Reemplace las escobillas de carbón/resorte/soporte	SERVICIO DE POSVENTA
	El resorte de las escobillas de carbón no es lo suficientemente fuerte	Reemplace las escobillas de carbón/resorte/soporte	SERVICIO DE POSVENTA
Proyección de salpicaduras de madera.	La espada está dañada	Afilela o sustitúyala por otra nueva	SERVICIO DE POSVENTA
Vibración	Las tuercas o tornillos no están bien apretados.	Apriete la(s) tuerca(s)/ tornillo(s).	CLIENTE
El producto se detiene repentinamente	El cable de alimentación está dañado	Revisión visual	CLIENTE



## 6.6 CIRCUNSTANCIAS FATALES: PROBLEMAS CRÍTICOS

Problemas	Soluciones
La herramienta desprende humo durante el trabajo	Detenga inmediatamente la herramienta, desenchufe el cable y contacte con el servicio técnico.

## 7. FIN DE SU VIDA ÚTIL



Los productos eléctricos no deben desecharse con el resto de la basura doméstica. Los productos eléctricos usados deben ser desechados y recogidos por separado en puntos de recogida provistos para tal propósito. Solicite información sobre el reciclaje a las autoridades locales o su distribuidor.

## 8. GARANTÍA

### 8.1 NUESTRA GARANTÍA

Los productos STERWINS están diseñados según los más altos estándares de calidad para productos destinados al mercado de consumo. Esta garantía de venta cubre un periodo de 3 años a partir de la fecha de compra del producto. Esta garantía cubre todos los defectos de materiales y mano de obra: piezas y elementos faltantes y daños que se produzcan en circunstancias normales de uso. Las reparaciones y la sustitución de piezas no permiten prolongar el período de garantía inicial. Debe presentar la prueba de compra de este producto y la fecha de compra. La cobertura de la garantía del producto está limitada al valor del producto.

### 8.2 EXCLUSIONES DE GARANTÍA

La garantía no cubre problemas o incidentes producidos a raíz del uso incorrecto del producto. Artículos que no están cubiertos por la garantía:

- La herramienta se ha usado de forma incorrecta; o
- Daños ocurridos durante el transporte o instalación de este producto; o
- Se han efectuado reparaciones y/o reemplazos en el producto por parte de terceros; o
- Daños causados por factores externos u objetos extraños como arena o piedras; o
- Daños resultantes del no seguimiento de las instrucciones de uso y seguridad; o
- El producto se ha desarmado o abierto; o
- La herramienta ha estado en un ambiente húmedo (rocío, lluvia, sumergida en agua ...); o
- El producto se ha utilizado con fines profesionales; o
- El producto se ha almacenado a una temperatura fuera del margen de temperatura especificado en el apartado Almacenamiento.

Este producto debe usarse en circunstancias normales y para fines no profesionales. Por lo tanto, quedan excluidos de esta garantía aquellos productos que hayan sido utilizados por empresas de jardinería, autoridades locales, así como empresas que ofrezcan alquileres de pago o préstamos gratuitos de equipos.

En caso de observarse algún defecto o problema en el producto, siempre debe consultar primero con su distribuidor de productos Sterwins. En la mayoría de los casos, el distribuidor de productos Sterwins podrá resolver el problema o corregir el defecto. Guarde su factura o recibo, porque serán necesarios para procesar cualquier reclamación.

FR



## Introdução

ES

Obrigado por escolher este produto. Quando desenhamos e fabricamos os nossos produtos, esforçamo-nos por garantir uma excelente qualidade que vá ao encontro das necessidades dos utilizadores domésticos.

PT

**IMPORTANTE! PARA OBTER A MÁXIMA SATISFAÇÃO COM ESTE PRODUTO, APÓS A MONTAGEM, UTILIZAÇÃO E MANUTENÇÃO, RECOMENDAMOS QUE LEIA COM ATENÇÃO ESTE MANUAL DE UTILIZAÇÃO ANTES DE USAR O PRODUTO. PRESTE ATENÇÃO AOS AVISOS BÁSICOS RELACIONADOS COM A SEGURANÇA APRESENTADOS NESTE MANUAL E GUARDE O MANUAL PARA FUTURAS REFERÊNCIAS.**

IT



**IMPORTANTE: GUARDE PARA FUTURAS REFERÊNCIAS: LEIA COM ATENÇÃO**

EL

### 1. UTILIZAÇÃO PREVISTA DO CORTA-SEBES ELÉTRICO DE 650W

PL

Este produto foi criado apenas para um uso no exterior e não pode, em nenhuma circunstância, ser usado dentro de um edifício. O corta-sebes elétrico foi criado para ser usado apenas em condições secas e com boa iluminação. Este corta-sebes foi criado para cortar sebes e arbustos em jardins domésticos. Não use com outros intuitos. A capacidade máxima de corte tem de ser observada. Não corte ramos que excedam a capacidade máxima indicada. Este produto foi criado para uma utilização manual. Este produto nunca deverá ser instalado numa bancada de trabalho ou qualquer outro suporte. O produto não foi criado para ser usado por crianças nem por pessoas com capacidades físicas, mentais ou sensoriais reduzidas.

RU

Após desempacotar o aparelho, certifique-se de que este está completo com os respetivos acessórios (se existirem). Se o produto estiver danificado ou defeituoso, não o use e devolva-o no seu revendedor. Se entregar esta máquina a outra pessoa, entregue também este manual de instruções.

KZ

**Por favor, tenha em conta que o aparelho não foi criado para um uso comercial ou industrial. A nossa garantia perde a validade se o aparelho for usado em negócios comerciais ou industriais, ou para intuitos semelhantes. Este produto foi criado para ser usado ao longo de um período de 5 anos (tempo de vida esperado).**

UA

RO

### 2. INSTRUÇÕES DE SEGURANÇA

EN

#### 2.1 AVISOS DE SEGURANÇA GERAIS DA FERRAMENTA ELÉTRICA



**AVISO! LEIA TODOS OS AVISOS DE SEGURANÇA, INSTRUÇÕES, ILUSTRAÇÕES E ESPECIFICAÇÕES FORNECIDAS COM ESTA FERRAMENTA ELÉTRICA. NÃO SEGUIR TODAS AS INSTRUÇÕES APRESENTADAS ABAIXO PODE RESULTAR EM CHOQUE ELÉTRICO, INCÊNDIO E/OU FERIMENTOS GRAVES.**

**GUARDE TODOS OS AVISOS E INSTRUÇÕES PARA FUTURAS REFERÊNCIAS.**

• O TERMO "FERRAMENTA ELÉTRICA" NOS AVISOS DIZ RESPEITO À SUA FERRAMENTA ALIMENTADA PELA REDE (COM FIO) OU COM BATERIA (SEM FIO).










• SE O PRODUTO JÁ ESTIVER MONTADO, CERTIFIQUE-SE DE QUE TODOS OS PARAFUSOS ESTÃO BEM APERTADOS ANTES DA UTILIZAÇÃO. SE O PRODUTO TIVER DE SER MONTADO, CERTIFIQUE-SE DE QUE, AO ABRIR A EMBALAGEM,

## 2.2 SÍMBOLOS NO PRODUTO

	<p>Em conformidade com as normas europeias: Este símbolo significa que este aparelho se encontra em conformidade com as diretivas europeias aplicáveis e que foi efetuado um teste de conformidade com estas diretivas.</p>		
	<p>Marca de circulação de produtos no mercado dos Estados Membros da União Aduaneira.</p>		<p>Em conformidade com as normas técnicas da Ucrânia.</p>
	<p>Código de proteção internacional (grau de proteção contra entrada de pó e água)</p>		<p>Leia e compreenda todas as instruções antes de utilizar o produto. Siga todos os avisos e instruções de segurança.</p>
	<p>Os produtos elétricos residuais não deverão ser eliminados juntamente com o lixo doméstico comum. Por favor, recicle, se houver instalações adequadas para isso. Consulte as autoridades locais ou o seu revendedor quanto a conselhos de reciclagem.</p>		
	<p>Use proteção ocular. Use proteção auditiva.</p>		<p>Utilize proteção ocular.</p>
	<p>Use proteção para a cabeça.</p>		<p>Use proteção para as mãos.</p>
	<p>Use botas de segurança.</p>		<p>Perigo</p>
	<p>Não exponha o produto à chuva ou a condições húmidas.</p>		<p>Este produto está classificado como tendo proteção de classe II. Isso significa que vem equipado com isolamento melhorado ou duplo.</p>
	<p>Retire a ficha da alimentação antes de efetuar quaisquer trabalhos de limpeza ou manutenção.</p>		<p>Mantenha as outras pessoas afastadas.</p>
	<p>Mantenha as mãos afastadas da lâmina.</p>		

FR

## 2.3 SÍMBOLOS NESTE MANUAL

	Tipo e fonte do perigo: O não seguimento deste aviso pode dar origem a ferimentos ou morte.		Tipo e fonte do perigo: Este símbolo indica que podem ocorrer danos no aparelho, no ambiente ou outros danos patrimoniais como resultado da não observância deste aviso.
	Nota: Este símbolo indica que existe informação importante para uma melhor compreensão do produto.		Leia o manual: Este símbolo indica que precisa de ler com atenção o manual de utilização.
	Este produto é reciclável. Se não puder continuar a ser utilizado, entregue-o num centro de reciclagem de resíduos.		Ponto verde: reciclagem de embalagens
	Código de reciclagem de papel.		Nível de potência de som garantido (testado de acordo com a Diretiva 2000/14/CE, alterada pela 2005/88/CE).
	Consulte a respetiva ilustração no final do manual.		

ES

PT

IT

EL

PL

RU

KZ

UA

RO

EN

## 2.4 SEGURANÇA NA ÁREA DE TRABALHO

**A) MANTENHA A ÁREA DE TRABALHO LIMPA E BEM ILUMINADA.** ÁREAS DESARRUMADAS OU ESCURAS SÃO PROPÍCIAS A ACIDENTES.

**B) NÃO LIGUE FERRAMENTAS ELÉTRICAS EM ATMOSFERAS EXPLOSIVAS, TAL COMO NA PRESENÇA DE LÍQUIDOS INFLAMÁVEIS, GASES OU PÓ. AS**

FERRAMENTAS ELÉTRICAS PRODUZEM FAÍSCAS QUE PODEM DAR ORIGEM À IGNIÇÃO DE PÓS E DE GASES.

**C) MANTENHA AS CRIANÇAS E PESSOAS QUE PASSEM AFASTADAS ENQUANTO TRABALHAR COM UMA FERRAMENTA ELÉTRICA.** AS DISTRAÇÕES PODEM FAZER COM QUE PERCA O CONTROLO.

## 2.5 SEGURANÇA ELÉTRICA

**A) AS FICHAS DA FERRAMENTA ELÉTRICA TÊM DE CORRESPONDER À TOMADA. NUNCA MODIFIQUE UMA FICHA DE FORMA ALGUMA. NÃO UTILIZE QUALQUER ADAPTADOR COM FERRAMENTAS ELÉTRICAS COM LIGAÇÃO À TERRA. FICHAS NÃO MODIFICADAS E TOMADAS CORRESPONDENTES REDUZIRÃO O RISCO DE CHOQUE ELÉTRICO.**

**B) EVITE O CONTACTO CORPORAL COM SUPERFÍCIES COM LIGAÇÃO À TERRA, TAIS COMO TUBOS, RADIADORES, FAIXAS E FRIGORÍFICOS. EXISTE UM RISCO ACRESCIDO DE CHOQUE ELÉTRICO SE O SEU CORPO ESTIVER LIGADO À TERRA.**

**C) NÃO EXPONHA UMA FERRAMENTA ELÉTRICA À CHUVA OU A CONDIÇÕES DE HUMIDADE.** A ENTRADA DA ÁGUA NA FERRAMENTA ELÉTRICA AUMENTARÁ O RISCO DE CHOQUE ELÉTRICO.

**D) NÃO ABUSE DO FIO. NUNCA UTILIZE O FIO PARA TRANSPORTAR, PUXAR OU DESLIGAR A FERRAMENTA ELÉTRICA. MANTENHA O FIO AFASTADO DO CALOR, ÓLEO, ARESTAS AFIADAS OU PEÇAS MÓVEIS. FIOS DANIFICADOS OU PRESOS AUMENTAM O RISCO DE CHOQUE ELÉTRICO.**

**E) QUANDO ESTIVER A TRABALHAR COM UMA FERRAMENTA ELÉTRICA AO AR LIVRE, UTILIZE UMA EXTENSÃO ADEQUADA PARA A UTILIZAÇÃO NO**

**EXTERIOR.** A UTILIZAÇÃO DE UM FIO ADEQUADO AO EXTERIOR REDUZ O RISCO DE CHOQUE ELÉTRICO.

**F) SE FOR INEVITÁVEL TRABALHAR COM UMA FERRAMENTA ELÉTRICA NUM LOCAL HÚMIDO, USE UMA ALIMENTAÇÃO PROTEGIDA POR UM DISPOSITIVO DE CORRENTE RESIDUAL (DCR).** A UTILIZAÇÃO DE UM DCR REDUZ O RISCO DE CHOQUE ELÉTRICO.

## **2.6 SEGURANÇA PESSOAL**

**A) MANTENHA-SE ALERTA, OBSERVE O QUE ESTÁ A FAZER E USE SENSO COMUM QUANDO ESTIVER A TRABALHAR COM UMA FERRAMENTA ELÉTRICA. NÃO UTILIZE UMA FERRAMENTA ELÉTRICA ENQUANTO ESTIVER CANSADO OU SOB O EFEITO DE DROGAS, ALCÓOL OU MEDICAÇÃO.** UM MOMENTO DE FALTA DE ATENÇÃO ENQUANTO TRABALHA COM FERRAMENTAS ELÉTRICAS PODE RESULTAR EM FERIMENTOS GRAVES.

**B) UTILIZE UM EQUIPAMENTO DE PROTEÇÃO INDIVIDUAL. USE SEMPRE PROTEÇÃO OCULAR.** O EQUIPAMENTO DE SEGURANÇA, TAL COMO MÁSCARA RESPIRATÓRIA, CALÇADO DE SEGURANÇA ANTIDERRAPANTE, CAPACETE DE SEGURANÇA, OU PROTEÇÃO AUDITIVA, UTILIZADO NAS CONDIÇÕES ADEQUADAS REDUZIRÁ A HIPÓTESE DE FERIMENTOS.

**C) EVITE OS ARRANQUES SEM INTENÇÃO. CERTIFIQUE-SE DE QUE O INTERRUPTOR SE ENCONTRA NA POSIÇÃO DE DESLIGADO ANTES DE LIGAR A ALIMENTAÇÃO E/OU BATERIA E ANTES DE PEGAR OU TRANSPORTAR A FERRAMENTA.** TRANSPORTAR FERRAMENTAS ELÉTRICAS COM O SEU DEDO NO INTERRUPTOR OU FORNECER ENERGIA A FERRAMENTAS ELÉTRICAS QUE TENHAM O INTERRUPTOR NA POSIÇÃO DE LIGADO CONVIDA A ACIDENTES.

**D) RETIRE QUALQUER CHAVE DE AJUSTE OU CHAVE DE FENDAS ANTES DE LIGAR A FERRAMENTA ELÉTRICA.** UMA CHAVE DE PORCAS OU UMA CHAVE

DEIXADA LIGADA A UMA PEÇA ROTATIVA DA FERRAMENTA ELÉTRICA PODE PROVOCAR FERIMENTOS.

**E) NÃO SE ESTIQUE. MANTENHA SEMPRE UMA POSIÇÃO E EQUILÍBRIO ADEQUADOS.** ISSO PROPORCIONA UM MELHOR CONTROLO DA FERRAMENTA ELÉTRICA EM SITUAÇÕES INESPERADAS.

**F) VISTA-SE ADEQUADAMENTE. NÃO USE ROUPA LARGA NEM JOIAS. MANTENHA O SEU CABELO E ROUPA AFASTADOS DAS PEÇAS MÓVEIS.** ROUPAS LARGAS, JOIAS OU CABELO COMPRIDO PODEM SER APANHADOS PELAS PEÇAS EM MOVIMENTO.

**G) SE FOREM FORNECIDOS DISPOSITIVOS PARA A LIGAÇÃO DE EXTRAÇÃO DE PÓ E FACILIDADES DE RECOLHA, CERTIFIQUE-SE DE QUE ESTES ESTÃO LIGADOS E DE QUE SÃO DEVIDAMENTE UTILIZADOS.** A UTILIZAÇÃO DE DISPOSITIVOS DE EXTRAÇÃO DO PÓ PODE REDUZIR OS PERIGOS RELACIONADOS COM O PÓ.

**H) NÃO PERMITA QUE A FAMILIARIZAÇÃO GANHA COM A UTILIZAÇÃO DE FERRAMENTAS O TORNE MAIS COMPLACENTE E IGNORE OS PRINCÍPIOS DE SEGURANÇA DA FERRAMENTA.** UMA AÇÃO DESCUIDADA PODE CAUSAR GRAVES FERIMENTOS NUMA FRAÇÃO DE SEGUNDO.

## **2.7 UTILIZAÇÃO E CUIDADOS DA FERRAMENTA ELÉTRICA**

**A) NÃO FORCE A FERRAMENTA ELÉTRICA. UTILIZE A FERRAMENTA ELÉTRICA CORRETA PARA A SUA APLICAÇÃO.** A FERRAMENTA ELÉTRICA CORRETA FARÁ O TRABALHO MELHOR E DE FORMA MAIS SEGURA AO RITMO PARA O QUAL FOI CONCEBIDA.

**B) NÃO USE A FERRAMENTA ELÉTRICA SE O INTERRUPTOR NÃO A LIGAR E DESLIGAR.** QUALQUER FERRAMENTA ELÉTRICA QUE NÃO POSSA SER CONTROLADA PELO INTERRUPTOR TORNA-SE PERIGOSA E TEM DE SER REPARADA.

**C) DESLIGUE A FICHA DA ALIMENTAÇÃO E/OU RETIRE A BATERIA DA FERRAMENTA ELÉTRICA, SE AMOVÍVEL, ANTES DE FAZER QUAISQUER AJUSTES, MUDAR DE ACESSÓRIOS OU ARMAZENAR A FERRAMENTA**

ELÉTRICA. TAIS MEDIDAS PREVENTIVAS DE SEGURANÇA REDUZEM O RISCO DE LIGAR A FERRAMENTA ELÉTRICA ACIDENTALMENTE.

**D) GUARDE AS FERRAMENTAS ELÉTRICAS NÃO UTILIZADAS FORA DO ALCANCE DAS CRIANÇAS E NÃO PERMITA QUE PESSOAS NÃO FAMILIARIZADAS COM A FERRAMENTA ELÉTRICA OU COM ESTAS INSTRUÇÕES UTILIZEM A FERRAMENTA ELÉTRICA.** AS FERRAMENTAS ELÉTRICAS SÃO PERIGOSAS NAS MÃOS DE UTILIZADORES SEM FORMAÇÃO.

**E) PROCEDA À MANUTENÇÃO DAS FERRAMENTAS ELÉTRICAS E ACESSÓRIOS. VERIFIQUE DESALINHAMENTOS OU BLOQUEIOS DAS PEÇAS MÓVEIS, PEÇAS PARTIDAS E QUAISQUER OUTRAS CONDIÇÕES QUE POSSAM AFETAR O FUNCIONAMENTO DA FERRAMENTA ELÉTRICA. CASO A FERRAMENTA APRESENTE DANOS, ESTA DEVERÁ SER ENTREGUE PARA**

**REPARAÇÃO ANTES DE VOLTAR A SER UTILIZADA.** MUITOS ACIDENTES SÃO PROVOCADOS PELA FRACA MANUTENÇÃO DAS FERRAMENTAS ELÉTRICAS.

**F) MANTENHA AS FERRAMENTAS DE CORTE AFIADAS E LIMPAS.**

FERRAMENTAS DE CORTE DEVIDAMENTE MANTIDAS E COM ARESTAS DE CORTE AFIADAS TÊM UMA MENOR PROBABILIDADE DE PRENDER E SÃO MAIS FÁCEIS DE CONTROLAR.

**G) USE A FERRAMENTA ELÉTRICA, ACESSÓRIOS E BROCAS, ETC., DE ACORDO COM ESTAS INSTRUÇÕES, TENDO EM CONTA AS CONDIÇÕES DE**

## **2.8 REPARAÇÃO**

**A) A REPARAÇÃO DA SUA FERRAMENTA ELÉTRICA DEVERÁ SER SEMPRE EFETUADA POR PESSOAS QUALIFICADAS, UTILIZANDO APENAS PEÇAS SOBRESSELENTES IDÊNTICAS.** TAL IRÁ ASSEGURAR QUE A SEGURANÇA DA FERRAMENTA ELÉTRICA É MANTIDA.

## **2.9 INSTRUÇÕES DE SEGURANÇA PARA CORTA-SEBES**

**A) MANTENHA TODAS AS PARTES DO CORPO AFASTADAS DA LÂMINA. NÃO RETIRE O MATERIAL DE CORTE, NEM SEGRE O MATERIAL A SER CORTADO QUANDO AS LÂMINAS SE ENCONTRAREM EM MOVIMENTO.**

AS LÂMINAS CONTINUAM A MOVER-SE APÓS COLOCAR O INTERRUPTOR NA POSIÇÃO DE DESLIGADO. UM MOMENTO DE FALTA DE ATENÇÃO ENQUANTO TRABALHA COM O CORTA-SEBES PODE RESULTAR EM FERIMENTOS SÉRIOS.

**B) TRANSPORTE O CORTA-SEBES PELA PEGA, COM A LÂMINA PARADA E TENDO O CUIDADO DE NÃO UTILIZAR QUALQUER INTERRUPTOR DA ALIMENTAÇÃO.** O TRANSPORTE ADEQUADO DO CORTA-SEBES DIMINUI O RISCO DE ARRANQUE INADVERTIDO QUE POSSA DAR ORIGEM A LESÕES PESSOAIS DEVIDO ÀS LÂMINAS.

**C) QUANDO TRANSPORTAR OU ARMAZENAR O CORTA-SEBES, COLOQUE SEMPRE A COBERTURA DA LÂMINA.** O MANUSEAMENTO CORRETO DO CORTA-SEBES REDUZ A POSSIBILIDADE DE LESÕES PESSOAIS COM AS LÂMINAS DE CORTE.

**D) QUANDO LIBERTAR MATERIAIS OBSTRUÍDOS OU EFETUAR AFINAÇÕES NA UNIDADE, CERTIFIQUE-SE DE QUE TODOS OS INTERRUPTORES DA ALIMENTAÇÃO ESTÃO DESLIGADOS E QUE O FIO DA ALIMENTAÇÃO É DESLIGADO.** UM FUNCIONAMENTO INESPERADO DO CORTA-SEBES ENQUANTO LIBERTA MATERIAL OBSTRUÍDO OU DURANTE A AFINAÇÃO PODE DAR ORIGEM A FERIMENTOS PESSOAIS SÉRIOS.

**E) SEGRE O CORTA-SEBES APENAS ATRAVÉS DAS PEGAS, POIS A LÂMINA DE CORTE PODE ENTRAR EM CONTACTO COM FIOS ESCONDIDOS**

**TRABALHO E O TRABALHO A SER EFETUADO.** A UTILIZAÇÃO DA FERRAMENTA ELÉTRICA PARA OPERAÇÕES DIFERENTES DAQUELAS PARA QUE FOI CRIADA PODE DAR ORIGEM A UMA SITUAÇÃO PERIGOSA.

**H) MANTENHA AS PEGAS E SUPERFÍCIES DE SEGURAR SECAS, LIMPAS E SEM ÓLEO OU GORDURA.** PEGAS E SUPERFÍCIES DE SEGURAR ESCORREGADIAS NÃO PERMITEM O MANUSEAMENTO SEGURO NEM O CONTROLO DA FERRAMENTA EM SITUAÇÕES INESPERADAS.

**B) CASO SEJA NECESSÁRIO, A FERRAMENTA ELÉTRICA DEVE SER VERIFICADA E REPARADA POR UM PROFISSIONAL QUALIFICADO, ANTES DE A OPERAR NOVAMENTE.**

**OU COM O SEU PRÓPRIO FIO.** O CONTACTO DAS LÂMINAS COM UM CABO “VIVO” PODE FAZER COM QUE AS PEÇAS DE METAL EXPOSTAS DO CORTA-SEBES DEEM UM CHOQUE ELÉTRICO AO OPERADOR.

**F) MANTENHA TODOS OS FIOS DA ALIMENTAÇÃO E CABOS AFASTADOS DA ÁREA DE CORTE.** FIOS DA ALIMENTAÇÃO OU CABOS PODEM ESTAR OCULTOS NOS ARBUSTOS E PODEM SER ACIDENTALMENTE CORTADOS PELA LÂMINA.

**G) NÃO USE O CORTA-SEBES COM MÁIS CONDIÇÕES ATMOSFÉRICAS, ESPECIALMENTE QUANDO EXISTIR O RISCO DE TROVOADA.** ISTO DIMINUI O RISCO DE SER ATINGIDO POR UM RELÂMPAGO.

• USE ESTE CORTA-SEBES APENAS PARA OS INTUÍDOS PARA QUE FOI CRIADO. NÃO APONTE O CORTA-SEBES CONTRA ANIMAIS OU PESSOAS.

• DESLIGUE A ALIMENTAÇÃO DURANTE O TRANSPORTE E ARMAZENAMENTO.

• GUARDE O CORTA-SEBES NO INTERIOR. QUANDO NÃO O USAR, DEVERÁ GUARDÁ-LO NO INTERIOR NUM LOCAL SECO, ALTO OU TRANCADO, COM A BATERIA RETIRADA E FORA DO ALCANCE DAS CRIANÇAS.

• MANTENHA TODAS AS PARTES DO CORPO AFASTADAS DA LÂMINA DE CORTE. NÃO RETIRE O MATERIAL DE CORTE, NEM SEGRE O MATERIAL A SER CORTADO QUANDO AS LÂMINAS SE ENCONTRAREM EM MOVIMENTO. AS LÂMINAS CONTINUAM A MOVER-SE APÓS COLOCAR O INTERRUPTOR NA POSIÇÃO DE DESLIGADO. UM MOMENTO DE FALTA DE ATENÇÃO ENQUANTO TRABALHA COM O CORTA-SEBES PODE RESULTAR EM FERIMENTOS SÉRIOS.

- TRANSPORTE O CORTA-SEBES PELA PEGA, COM A LÂMINA PARADA E TENDO O CUIDADO DE NÃO UTILIZAR QUALQUER INTERRUPTOR DA ALIMENTAÇÃO. O TRANSPORTE ADEQUADO DO CORTA-SEBES DIMINUI O RISCO DE ARRANQUE INADVERTIDO QUE POSSA DAR ORIGEM A LESÕES PESSOAIS DEVIDO ÀS LÂMINAS.
- QUANDO LIBERTAR MATERIAIS OBSTRUÍDOS OU EFETUAR AFINAÇÕES NA UNIDADE, CERTIFIQUE-SE DE QUE TODOS OS INTERRUPTORES DA ALIMENTAÇÃO ESTÃO DESLIGADOS E QUE O FIO DA ALIMENTAÇÃO É DESLIGADO. UM FUNCIONAMENTO INESPERADO DO CORTA-SEBES ENQUANTO LIBERTA MATERIAL OBSTRUÍDO OU DURANTE A AFINAÇÃO PODE DAR ORIGEM A FERIMENTOS PESSOAIS SÉRIOS.
- SEGRE A FERRAMENTA ELÉTRICA APENAS ATRAVÉS DAS PEGAS, POIS A LÂMINA DE CORTE PODE ENTRAR EM CONTACTO COM FIOS ESCONDIDOS OU COM O SEU PRÓPRIO FIO. O CONTACTO DAS LÂMINAS DE CORTE COM UM FIO "VIVO" FARÁ COM QUE AS PEÇAS DE METAL EXPOSTAS DA FERRAMENTA ELÉTRICA DEEM UM CHOQUE AO OPERADOR.
- VERIFIQUE A SEBE QUANTO A OBJETOS ESTRANHOS ANTES DA UTILIZAÇÃO, COMO VEDAÇÕES DE ARAME. CERTIFIQUE-SE DE QUE O DISPOSITIVO DE CORTE NÃO ENTRA EM CONTACTO COM O ARAME OU OUTROS OBJETOS DE METAL.
- SEGRE CORRETAMENTE O CORTA-SEBES, POR EXEMPLO, COM AMBAS AS MÃOS, SE FOREM FORNECIDAS DUAS PEGAS. A PERDA DE CONTROLO PODE CAUSAR LESÕES PESSOAIS.
- MANTENHA SEMPRE AS MÃOS E PÉS AFASTADOS DO DISPOSITIVO DE CORTE E ESPECIALMENTE QUANDO LIGAR O APARELHO.
- MANTENHA TODOS OS FIOS DA ALIMENTAÇÃO E CABOS AFASTADOS DA ÁREA DE CORTE. FIOS DA ALIMENTAÇÃO OU CABOS PODEM ESTAR OCULTOS NOS ARBUSTOS E PODEM SER ACIDENTALMENTE CORTADOS PELA LÂMINA.
- NÃO TENHA SEGURAR NEM RETIRAR RESTOS CORTADOS QUANDO O PRODUTO AINDA ESTIVER A FUNCIONAR. RETIRE OS RESTOS APENAS QUANDO O PRODUTO ESTIVER DESLIGADO E A FICHA ESTIVER RETIRADA TOMADA.
- NUNCA SEGRE O PRODUTO PELA PROTEÇÃO.
- CERTIFIQUE-SE DE QUE MANTÉM SEMPRE UMA POSIÇÃO DE TRABALHO SEGURA ENQUANTO USA O PRODUTO.
- NUNCA USE O PRODUTO EM CIMA DE DEGRAUS OU DE UMA ESCADA. NÃO EFETUE CORTES ACIMA DA ALTURA DOS OMBROS.
- CERTIFIQUE-SE SEMPRE DE QUE A PROTEÇÃO DE SEGURANÇA FORNECIDA ESTÁ COLOCADA ANTES DE USAR O PRODUTO. NUNCA TENHA USAR UM PRODUTO INCOMPLETO, OU QUE TENHA UMA MODIFICAÇÃO SEM AUTORIZAÇÃO.
- VERIFIQUE O DISPOSITIVO DE CORTE REGULARMENTE QUANTO A DANOS E, SE ESTIVER DANIFICADO, REPRE- O IMEDIATAMENTE.
- DESLIGUE O PRODUTO QUANDO O DISPOSITIVO DE CORTE ESTIVER BLOQUEADO. DESLIGUE A FONTE DE ALIMENTAÇÃO E RETIRE O BLOQUEIO. INSPECIONE O DISPOSITIVO DE CORTE QUANTO A DANOS ANTES DE VOLTAR A USAR O PRODUTO.
- NÃO SOBRECARGUE A SUA FERRAMENTA.
- CASO SEJA NECESSÁRIO, A FERRAMENTA ELÉTRICA DEVE SER VERIFICADA E REPARADA POR UM PROFISSIONAL QUALIFICADO, ANTES DE A OPERAR NOVAMENTE.

## **2.10 AVISOS DE SEGURANÇA QUANTO AO FUNCIONAMENTO**

- VERIFIQUE O PRODUTO, FICHA DA ALIMENTAÇÃO E FIO, BEM COMO OS ACESSÓRIOS, QUANTO À EXISTÊNCIA DE DANOS ANTES DE CADA UTILIZAÇÃO. NÃO UTILIZE O PRODUTO SE ESTE ESTIVER DANIFICADO OU APRESENTAR DESGASTE.
- VERIFIQUE DUAS VEZES SE OS ACESSÓRIOS ESTÃO DEVIDAMENTE FIXADOS.
- SEGRE SEMPRE O PRODUTO PELAS PEGAS. MANTENHA AS PEGAS SECAS PARA GARANTIR UM SUPORTE SEGURO.
- CERTIFIQUE-SE DE QUE AS ABERTURAS DE VENTILAÇÃO ESTÃO SEMPRE DESOBSTRUÍDAS E LIMPAS. SE NECESSÁRIO, LIMPE-OS COM UMA ESCOVA SUAVE. AS ABERTURAS DE VENTILAÇÃO BLOQUEADAS PODEM CONDUZIR A UM SOBREAQUECIMENTO E DANIFICAR O APARELHO.
- DESLIGUE IMEDIATAMENTE O APARELHO SE FOR PERTURBADO POR OUTRAS PESSOAS A ENTRAREM NA ÁREA DE TRABALHO. AGUARDE SEMPRE QUE O APARELHO FIQUE TOTALMENTE IMOBILIZADO ANTES DE O COLOCAR NO CHÃO.
- NÃO TRABALHE EM DEMASIA. FAÇA INTERVALOS REGULARES PARA ASSEGURAR QUE SE CONSEGUE CONCENTRAR NO TRABALHO E TER CONTROLO TOTAL SOBRE O PRODUTO.
- ANTES DE LIGAR O PRODUTO, VERIFIQUE SE FOI MONTADO CORRETAMENTE E QUE TODAS AS PEÇAS MÓVEIS FUNCIONAM BEM.
- AVISO: EM ALGUNS PAÍSES, OS REGULAMENTOS DEFINEM A QUE HORAS DO DIA E EM QUE DIAS ESPECIAIS É PERMITIDO UTILIZAR OS APARELHOS, BEM COMO QUE RESTRIÇÕES SE LHE APPLICAM! PERGUNTE À SUA COMUNIDADE



E RESPEITE OS REGULAMENTOS DE FORMA A PRESERVAR UMA VIZINHANÇA PACÍFICA, EVITANDO TAMBÉM COMETER INFRAÇÕES ADMINISTRATIVAS!

- HORAS DE UTILIZAÇÃO - OPERE O PRODUTO APENAS EM HORÁRIOS RAZOÁVEIS - NEM MUITO CEDO NEM MUITO TARDE OU NOS FINS-DE-SEMANA/ FERIADOS, QUANDO AS PESSOAS PODEM SER PERTURBADAS. INFORME-SE SOBRE AS RESTRIÇÕES LOCAIS.
- EVITE USAR A MÁQUINA COM MÁIS CONDIÇÕES ATMOSFÉRICAS, ESPECIALMENTE QUANDO EXISTIR O RISCO DE TROVOADA. NÃO UTILIZE O APARELHO COM FRACA ILUMINAÇÃO. O OPERADOR NECESSITA DE UMA VISÃO NÍTIDA DA ÁREA DE TRABALHO PARA IDENTIFICAR POTENCIAIS PERIGOS.
- A UTILIZAÇÃO DE PROTEÇÃO AUDITIVA REDUZ A CAPACIDADE DE OUVIR OS AVISOS (GRITOS OU ALARMES). O OPERADOR TEM DE PRESTAR MUITA ATENÇÃO

AO QUE SE PASSA NA ÁREA DE TRABALHO. NÃO SE DISTRAIA. CONCENTRE-SE SEMPRE NA TAREFA.

- OPERAR FERRAMENTAS SEMELHANTES POR PERTO AUMENTA O RISCO DE LESÕES AUDITIVAS E OS POTENCIAIS RISCOS A OUTRAS PESSOAS QUE ENTREM NA ÁREA DE TRABALHO.
- CAMINHE, NUNCA CORRA. MANTENHA TODAS AS PARTES DO CORPO AFASTADAS DAS PEÇAS MÓVEIS.
- NUNCA UTILIZE O PRODUTO SEM O DEVIDO EQUIPAMENTO FIXADO.
- NÃO MODIFIQUE O PRODUTO SEJA DE QUE FORMA FOR, NEM USE PEÇAS OU ACESSÓRIOS QUE NÃO SEJAM RECOMENDADOS PELO FABRICANTE.



**SE O PRODUTO FOR DEIXADO CAIR, SOFRER FORTES IMPACTOS OU COMEÇAR A VIBRAR ANORMALMENTE, PARE IMEDIATAMENTE O PRODUTO E INSPECIONE QUANTO A DANOS, OU IDENTIFIQUE A CAUSA DA VIBRAÇÃO. QUALQUER DANO DEVERÁ SER DEVIDAMENTE REPARADO OU SUBSTITUÍDO POR UM CENTRO DE REPARAÇÃO AUTORIZADO.**

- PARA REDUZIR O RISCO DE FERIMENTOS ASSOCIADOS AO CONTACTO COM PEÇAS GIRATÓRIAS, PARE SEMPRE A MÁQUINA, RETIRE A FICHA DA TOMADA E CERTIFIQUE-SE DE QUE TODAS AS PEÇAS MÓVEIS PARARAM:
  - ANTES DE LIMPAR OU REMOVER UM BLOQUEIO.

- SEMPRE QUE DEIXAR O APARELHO SEM SUPERVISÃO.
- ANTES DE INSTALAR OU RETIRAR ACESSÓRIOS.
- ANTES DE VERIFICAR, PROCEDER À MANUTENÇÃO OU TRABALHAR NO PRODUTO.

## **2.11 RISCOS RESIDUAIS**

- FAMILIARIZE-SE COM A UTILIZAÇÃO DESTA MÁQUINA, LENDO O MANUAL DE INSTRUÇÕES. MEMORIZE AS INDICAÇÕES DE SEGURANÇA E SIGA-AS. ISTO AJUDA A PREVENIR RISCOS E PERIGOS. MANTENHA-SE SEMPRE ALERTA AO UTILIZAR ESTE APARELHO, DE FORMA A PODER RECONHECER E A LIDAR ANTECIPADAMENTE COM OS RISCOS. UMA INTERVENÇÃO RÁPIDA PODE EVITAR FERIMENTOS GRAVES E DANOS PATRIMONIAIS. DESLIGUE E RETIRE A FICHA DA TOMADA SE REPARAR NALGUM MAU FUNCIONAMENTO.
- MESMO QUE TODAS AS INSTRUÇÕES SEJAM ESTRITAMENTE SEGUIDAS, AINDA HÁ ALGUNS FATORES QUE PODEM DAR ORIGEM A PERIGOS, COMO:
  - RESSALTOS DE PEDAÇOS DA PEÇA A SER TRABALHADA.
  - LESÕES DEVIDO A VIBRAÇÃO: USE AS PEGAS E TENDE REDUZIR O TEMPO DE TRABALHO E EXPOSIÇÃO.
  - LESÕES DEVIDO AO RÚIDO: USE PROTEÇÃO AUDITIVA E REDUZA O TEMPO DE TRABALHO E EXPOSIÇÃO.

- INALAÇÃO DE PARTÍCULAS DE PÓ.
- USE SEMPRE PROTEÇÃO OCULAR.
- SE PASSAR POR ALGUM DESTES FATORES ENQUANTO USA A MÁQUINA, PARE A MÁQUINA E CONSULTE IMEDIATAMENTE UM MÉDICO.
- O USO PROLONGADO DA FERRAMENTA PODE CAUSAR OU AGRAVAR LESÕES. QUANDO USAR UMA FERRAMENTA DURANTE UM LONGO PERÍODO DE TEMPO, CERTIFIQUE-SE DE QUE FAZ PAUSAS REGULARES.
- A UTILIZAÇÃO PROLONGADA DO PRODUTO EXPÕE O UTILIZADOR A VIBRAÇÕES QUE PODEM CAUSAR VÁRIAS CONDIÇÕES CONHECIDAS COMO SÍNDROME DA VIBRAÇÃO MÃO-BRÇO (SVMB), POR EX., OS DEDOS PODEM FICAR BRANCOS, BEM COMO DOENÇAS ESPECÍFICAS, COMO SÍNDROME DO TÚNEL CÁRPICO.
- PARA REDUZIR ESTE RISCO QUANDO USAR O PRODUTO, USE SEMPRE LUVAS DE PROTEÇÃO E MANTENHA OS SEUS BRAÇOS QUENTES.



## 2.12 CARACTERÍSTICAS TÉCNICAS

<b>Modelo</b>	EHT2-60.4
<b>Voltagem nominal (V)</b>	220-240V~50Hz
<b>Potência (W)</b>	650W
<b>Capacidade máxima de corte</b>	27 mm
<b>Comprimento da lâmina</b>	60cm
<b>Distância do dente</b>	35 mm
<b>Peso líquido (sem embalagem)</b>	3.9kg
<b>Nível de pressão sonora medido</b>	L <sub>PA</sub> : 83,4dB (A) K <sub>PA</sub> : 3,0dB (A)
<b>Nível de potência sonora medido</b>	L <sub>WA</sub> : 96,8dB (A) K <sub>WA</sub> : 2,61dB (A)
<b>Nível de vibração (K=1,5 m/s<sup>2</sup>)</b>	4.976 m/s <sup>2</sup>
<b>Velocidade sem carga (min<sup>-1</sup>)</b>	1700

O valor declarado da vibração e ruído foi medido através de um método de ensaio normalizado e pode ser usado para comparar uma ferramenta com outra. O valor total declarado da vibração também pode ser usado numa avaliação preliminar da exposição. A emissão de vibrações e ruído durante a utilização da ferramenta pode diferir do valor total declarado, dependendo do modo como a ferramenta é usada, da necessidade de identificar medidas de segurança para proteger o operador, baseadas numa estimativa da exposição nas condições atuais de utilização (tendo em conta todas as peças do ciclo de funcionamento, como as vezes em que a ferramenta é desligada, quando funciona sem carga e o tempo em que o gatilho é premido).

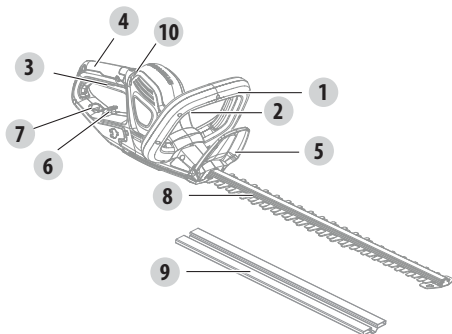
### 3. MONTAGEM



**AVISO! O APARELHO DEVE SER MONTADO NA ÍNTEGRAANTES DE SER COLOCADO EM FUNCIONAMENTO! NÃO USE UM PRODUTO APENAS PARCIALMENTE MONTADO, OU MONTADO COM PEÇAS DANIFICADAS! SIGA AS INSTRUÇÕES DE MONTAGEM PASSO A PASSO E UTILIZE AS IMAGENS FORNECIDAS COMO UM GUIA VISUAL PARA MONTAR FACILMENTE O APARELHO!**

FR

### 3.1 DESEMPACOTAR



1. Pega dianteira
2. Interruptor de segurança manual
3. Gatilho do interruptor
4. Pega traseira
5. Proteção
6. Apoio para o fio
7. Abertura
8. Lâmina
9. Cobertura da lâmina
10. Indicador LED

- USE LUVAS QUANDO RETIRAR DA CAIXA.
- NÃO USE UM X-ATO, FACA, SERRA OU OUTRA FERRAMENTA SEMELHANTE PARA RETIRAR DA CAIXA.
- TRANSPORTE A FERRAMENTA APENAS PELA PEGA (4 E 1).

- GUARDE A CAIXA PARA UMA FUTURA UTILIZAÇÃO (TRANSPORTE E ARMAZENAMENTO).
- GUARDE O MANUAL DE INSTRUÇÕES NUMA ÁREA SECA PARA FUTURAS REFERÊNCIAS.

### 3.2 INSTALAÇÃO

**Instale a pega dianteira: Imagem (2.1) e (2.2)**

Alinhe e pressione a pega no espaço fornecido com este intuito. Aperte o parafuso com uma chave de fendas. Aperte bem os parafusos.

### 3.3 PREPARAÇÃO

**Cobertura da lâmina: Imagem (3.1)**

Retire a cobertura da lâmina antes da utilização. Alinhe e pressione a cobertura para a lâmina para a fixar.

NOTA: Fixe sempre a cobertura da lâmina quando o produto não for usado, para o guardar e durante o transporte.



**AVISO: LEIA A SECÇÃO “INSTRUÇÕES DE SEGURANÇA” NO INÍCIO DESTES MANUAL, INCLUINDO TODO O TEXTO POR BAIXO DO CABEÇALHO, ANTES DE USAR ESTE PRODUTO.**

**Equipamento de segurança e roupas de proteção: Imagem (3.5)**

Certifique-se de que usa a roupa de proteção justa adequada, como calças de proteção, luvas e calçado de segurança. Use um capacete de segurança com proteção auditiva integrada e proteção para o rosto. Prenda o cabelo se estiver abaixo do nível dos ombros.

Quando usar o produto, deverá usar roupa adequada e equipamento de proteção:

- Proteção auditiva
- Proteção para a cabeça (capacete)
- Luvas com proteção contra serras
- Fato-macaco de proteção

ES

PT

IT

EL

PL

RU

KZ

UA

RO

EN

- Óculos de segurança
- Calçado de segurança
- Kit de primeiros-socorros no caso de lesões.

### 3.4 PRIMEIRA UTILIZAÇÃO



**AVISO! LEIA A SECÇÃO “INSTRUÇÕES DE SEGURANÇA” NO INÍCIO DESTA MANUAL, INCLUINDO TODO O TEXTO POR BAIXO DO CABEÇALHO, ANTES DE USAR ESTE PRODUTO.**

Preste especial atenção quando usar a máquina pela primeira vez: Concentre-se e dedique toda a atenção a esta primeira utilização. Faça um primeiro teste num espaço livre sem obstáculos e sem elementos em redor.

### 3.5 FUNCIONAMENTO E DICAS DE CORTE



**AVISO! NÃO INSIRA NEM RETIRE A FICHA DA TOMADA ENQUANTO O GATILHO ESTIVER PRESSIONADO, OU ENQUANTO A FERRAMENTA ELÉTRICA ESTIVER EM MOVIMENTO.**



**CUIDADO! USE SEMPRE ÓCULOS DE SEGURANÇA. USE UMA MÁSCARA COM FILTRO SE A OPERAÇÃO CRIAR PÓ. TAMBÉM RECOMENDAMOS A UTILIZAÇÃO DE LUVAS ADEQUADAS E CALÇADO RESISTENTE.**

#### Ligar à alimentação: Imagem (4.1)

Fixe o fio da alimentação no gancho da pega, e ligue a ficha na tomada.

#### Ligar/desligar: Imagem (4.2)

Segure o produto com uma mão na pega traseira e a outra na pega dianteira.

Para ligar, pressione o interruptor de segurança na pega dianteira e o interruptor de ligar/desligar na pega traseira em simultâneo. Para desligar, liberte o interruptor de ligar/desligar ou o interruptor de segurança. Desligue sempre o corta-sebes da alimentação quando terminar de o usar.

#### Aparar: Imagem (4.4) a (4.6)

NOTA: Tente manter o dispositivo de corte a um ângulo de cerca de 15° da superfície de corte.

1. Corte e retire os ramos que excedam a capacidade de corte deste produto usando uma tesoura da poda adequada antes da operação.
2. Mova ligeiramente o dispositivo de corte através da superfície de corte num movimento extenso, seguindo a forma da sebe ou arbusto.
3. Recomendamos uma ligeira inclinação para baixo do dispositivo de corte na direção do movimento para um ótimo desempenho de corte.
4. Não se apresse nem tente cortar demasiado com uma passagem do dispositivo de corte.
5. Primeiro, corte ambos os lados do fundo, indo cortando até ao tipo. Isto evita que as partes cortadas caiam na zona que ainda vai ser cortada.
6. Após cortar as partes laterais, proceda para o topo. Tente manter o dispositivo de corte a um ângulo de cerca de 15° da superfície de corte.

FR

7. Corte em várias fases se a área a ser cortada for particularmente comprida, para obter um melhor resultado. Se aparar aos poucos, permite a criação de um melhor adubo.

ES



**NOTA: QUANDO APARAR, ACONSELHAMOS A CORTAR PARA OBTER UMA FORMA TRAPEZOIDAL. UM CORTE TRAPEZOIDAL CORRESPONDE AO CRESCIMENTO NATURAL DAS PLANTAS E DA ORIGEM A UM CORTE ÓTIMO DA SEBE, POIS EXPOE MAIS LUZ À EXTREMIDADE INFERIOR DA SEBE.**

PT

IT

8. Lubrifique as superfícies internas da lâmina, caso o dispositivo de corte sobreaqueça durante a operação.

EL



**NOTA: ENQUANTO CORTA, O DISPOSITIVO DE CORTE PODE FICAR BLOQUEADO. NESTE CASO, O APARELHO IRÁ DESLIGAR-SE AUTOMATICAMENTE DEVIDO À SOBRETENSAO. LIBERTE O INTERRUPTOR DE LIGAR/DESLIGAR E VOLTE A LIGAR PARA CONTINUAR A CORTAR.**

PL

#### 4. TRANSPORTE

Para transportar a máquina, poderá ter de seguir certos requisitos específicos ao seu país. Certifique-se de que os respeita, contactando as autoridades do seu país.

Retire a ficha da tomada. Deixe a máquina arrefecer durante 2 horas no exterior antes de a transportar. Certifique-se de que a temperatura durante o transporte nunca sai dos limites apresentados no capítulo do armazenamento. Proteja o produto de qualquer impacto forte ou vibrações fortes que possam ocorrer durante o transporte em veículos. Fixe o produto para evitar que este deslize ou caia.

RU

KZ

UA

#### 5. INVERNO E ARMAZENAMENTO

##### 5.1 LUBRIFICAR A LÂMINA DE CORTE

**Lubrifique a lâmina: Imagem [6.1](#)**

Aplique uma pequena quantidade de lubrificante adequado na lâmina (após a limpeza) para manter um bom desempenho de corte e melhores condições de armazenamento.

##### 5.2 GUARDAR A MÁQUINA

**Guardar o produto: Imagem [6.1](#) a [6.3](#)**

Retire a ficha da tomada. Fixe bem a unidade durante o transporte. Examine bem a unidade quanto a peças gastas, soltas ou danificadas. Limpe a produto antes de o guardar.

Guarde a máquina num local limpo, seco e ventilado, com uma temperatura entre os 4 e os 24 °C. Cubra-a, de modo a fornecer uma proteção acrescida. Não exponha o produto à luz direta do sol. Certifique-se de que o produto fica sempre protegido do frio e da humidade. Recomendamos que utilize a embalagem original para o armazenamento ou cobertura do aparelho com um pano adequado ou um invólucro para o proteger do pó.

RO

EN

## 6. MANUTENÇÃO

### 6.1 LIMPEZA



**AVISO! NÃO MANUSEIE AS PEÇAS DE CORTE SEM LUVAS, POIS ESTÃO AFIADAS E PODEM FICAR QUENTES APOÓS O USO, PODENDO CAUSAR FERIMENTOS.**

#### Limpeza do produto: Imagem (5.1) a (5.3)

Retire a ficha da tomada. Deixe a máquina arrefecer durante 2 horas no exterior antes de a limpar.

Mantenha todos os dispositivos de segurança, entradas de ventilação do ar e estrutura do motor limpos e sem pó. Limpe o produto com um pano. Sugerimos fortemente que limpe o aparelho após cada utilização. Não use agentes de limpeza, pois estes podem atacar o plástico e enfraquecer a integridade estrutural do produto.

### 6.2 AGENDA DE MANUTENÇÃO

Peça	Ação	Antes/Após cada utilização	A cada 10H
Lâmina	VERIFICAR	•	
	LIMPAR		•
	LUBRIFICAR		•
	SUBSTITUIR	QUANDO FOR NECESSÁRIO, CONSULTE A RESOLUÇÃO DE PROBLEMAS.	

### 6.3 SUBSTITUIÇÕES

#### Substituição da lâmina: Imagem (5.2)

Quando fizer reparações, utilize apenas peças de substituição idênticas. A utilização de outras peças pode dar origem a perigos ou danos no produto. Se substituir a lâmina de corte, certifique-se de que as seguintes características são as mesmas: mesma forma, mesmo comprimento, mesma espessura, mesmo peso, mesmo material.

FR

ES

PT

IT

EL

PL

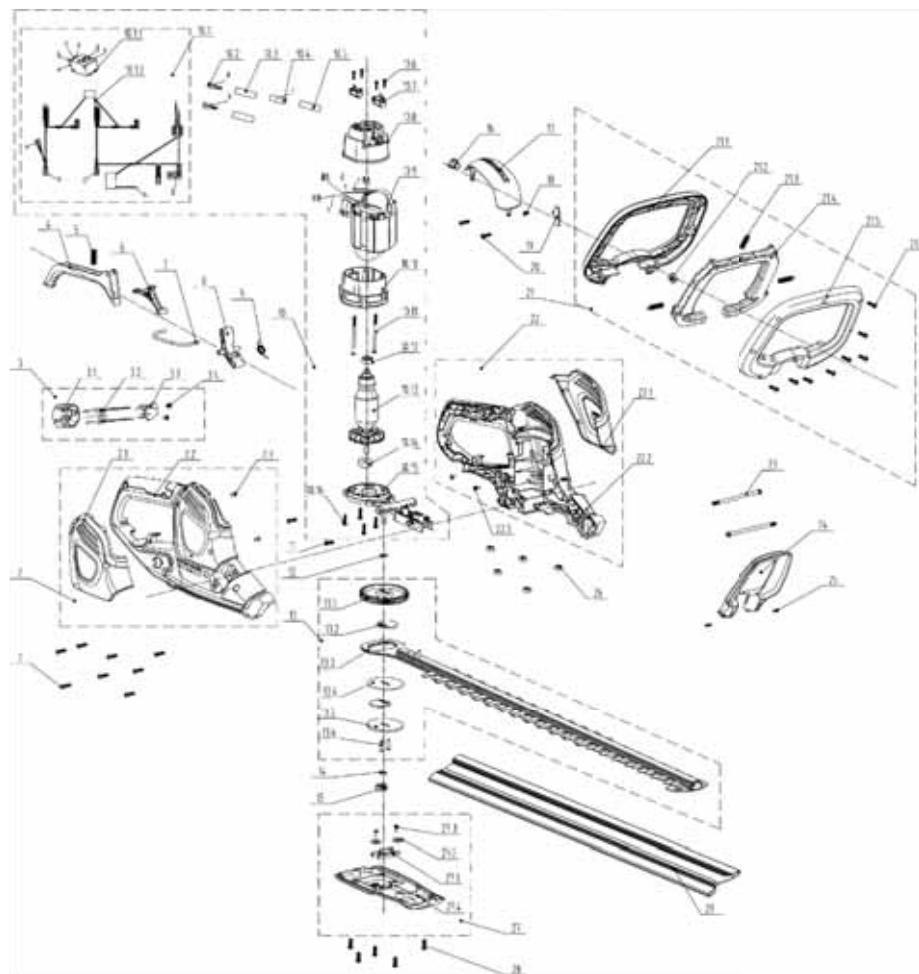
RU

KZ

UA

RO

EN

**6.4 VISTA PORMENORIZADA**

POS	REFERÊNCIA	DESCRIÇÃO			
1	8SJGB40-16D	Parafuso	3	8440-531712-0000110	Conjunto da ficha
2	8440-531804-0061510	Conjunto da estrutura direita	4	8044-531801-0017010	Gatilho
2,1	8020-531802-0055110	Cobertura decorativa direita	5	8342-753502-0000000	Mola
2,2	8006-531802-0061510	Estrutura direita	6	8043-531801-0001710	Haste rotativa
2,3	8SNAB30-08D	Parafuso	7	8087-531802-0000000	Haste de ligação
			8	8043-531701-0001710	Haste rotativa

POS	REFERÊNCIA	DESCRIÇÃO
9	207010300008	Mola
10,1	199084000069	Conjunto do interruptor
10,6	8SNAB30-10D	Parafuso
10,7	207119900146	Escova de carbono
10	8440-531805-0000010	Conjunto de ligação do motor
10,2	239-0008	Terminal fêmea
10,3	233-1005	Tubo que encolhe com o calor
10,4	239-0044	Fita de cobre
10,5	233-1004	Tubo que encolhe com o calor
10,8	202031000746	Suporte do motor
10,9	8405-531801-0000010	Estator
10,10	202031000579	Suporte do motor
10,11	8SJAN40-65D	Parafuso
10,12	8BC-190706-ST	Rolamento
10,13	8402-531801-0000010	Rotor
10,14	8BC-240907-ST	Rolamento
10,15	8292-531803-0000000	Suporte de alumínio
10,16	8SJGB40-16D	Parafuso
11	8SNAB40-18D	Parafuso
12	8202-530503-0000000	Junta
13	A041021-006-00	Conjunto do carroto e lâmina
13,1	8123-531701-0100000	Carreto

13,2	8124-531601-0000000	Carreto
13,3	A041021-002-00	Conjunto da lâmina
13,4	8325-531601-0000000	Partição
13,5	8325-531602-0000000	Junta
13,6	8086-531601-0100000	Cavilha
14	8202-531801-0000000	Junta
15	8334-530901-0000000	Manga do parafuso
16	8024-531701-0000010	Cobertura da luz
17	8020-531803-0017010	Cobertura superior
20	8SJGB40-25D	Parafuso
18	8SJGB40-14D	Parafuso
19	8186-531703-0000010	Placa
21	8440-531704-0060710	Conjunto da pega auxiliar
21,1	202024002415	Topo da pega auxiliar
21,2	8207-531601-0000000	Porca
21,3	8342-531601-0000000	Mola
21,4	8044-531802-0017010	Gatilho
21,5	8003-531802-0060710	Fundo da pega auxiliar
21,6	8SJGB30-12D	Parafuso
23	8206-531601-0000000	Parafuso
22	8440-531803-0061510	Conjunto da estrutura esquerda

FR

ES

PT

IT

EL

PL

RU

KZ

UA

RO

EN

POS	REFERÊNCIA	DESCRIÇÃO			
22,1	8020-531801-0055110	Cobertura decorativa esquerda	27	8440-531708-0060710	Conjunto da cobertura inferior
			27,1	8SJGB40-08D	Parafuso
22,2	8006-531801-0061510	Estrutura esquerda	27,2	8202-240102-0000000	Junta
22,3	8SNAB30-08D	Parafuso	27,3	8301-534101-0001710	Suporte do rolamento
24	8024-531801-0060710	Defletor	27,4	8020-531804-0060710	Cobertura inferior
25	8SEAB30-12D	Parafuso	28	8SJGD05-16D	Parafuso
26	8207-531601-0000000	Porca	29	8331-753301-00	Bainha da lâmina

### 6.5 RESOLUÇÃO DE PROBLEMAS



**PERIGO! RISCO DE LESÃO DEVIDO A CHOQUES ELÉTRICOS.  
ANTES DE RESOLVER QUALQUER PROBLEMA, DESLIGUE O PRODUTO.**

Problemas	Causas prováveis	Soluções	Qualificação
Barra de corte presa num ramo.	O ramo a ser cortado é muito grande.	Verifique a capacidade de corte da barra de corte.	CLIENTE
	O motor não fornece potência suficiente.	Verifique a capacidade de corte da barra de corte.	CLIENTE
	A barra de corte está danificada.	Afie-a ou substitua-a por uma nova.	SERVIÇO PÓS-VENDA
Ruído excessivo.	As porcas/parafusos não estão bem apertadas.	Enrosque as porcas/parafusos.	CLIENTE
	A lâmina não está devidamente configurada.	Enrosque as porcas/parafusos.	SERVIÇO PÓS-VENDA



<b>Problemas</b>	<b>Causas prováveis</b>	<b>Soluções</b>	<b>Qualificação</b>
O motor não liga.	O fio da alimentação tem defeitos.	Verifique a integração da tomada elétrica.	CLIENTE
		Verifique a alimentação.	CLIENTE
	O gatilho tem um defeito.	Substitua o gatilho.	SERVIÇO PÓS-VENDA
	A proteção do motor bloqueou a máquina devido a sobrecarga.	Espere alguns minutos para que o motor arrefeça.	CLIENTE
	O interruptor está na posição de desligado.	Coloque o interruptor na posição de ligado.	CLIENTE
O motor não pára.	O interruptor de desligar tem um defeito.	Teste e substitua por um novo.	SERVIÇO PÓS-VENDA
	O sistema de travagem está defeituoso.	Teste e substitua por um novo.	SERVIÇO PÓS-VENDA
	O sistema do gatilho está defeituoso.	Teste e substitua por um novo.	SERVIÇO PÓS-VENDA
A barra de corte está torcida.	A barra de corte não foi bem mantida.	Substitua por um novo.	SERVIÇO PÓS-VENDA
Falta potência ao motor.	As escovas de carbono estão prestes a ser consumidas.	Substitua as escovas de carbono / mola / suporte.	SERVIÇO PÓS-VENDA
	A mola das escovas de carbono não é suficientemente forte.	Substitua as escovas de carbono / mola / suporte.	SERVIÇO PÓS-VENDA
Projeções de lascas de madeira.	A barra de corte está danificada.	Afie-a ou substitua-a por uma nova.	SERVIÇO PÓS-VENDA
Vibração	As porcas/parafusos não estão bem apertadas.	Enrosque as porcas/parafusos.	CLIENTE
O produto pára de repente.	O fio elétrico não funciona.	Verifique visualmente.	CLIENTE

FR

## 6.6 CIRCUNSTÂNCIAS FATAIS: PROBLEMAS CRÍTICOS

Problemas	Soluções
A máquina deita fumo durante o funcionamento.	Pare imediatamente a máquina. Retire a ficha da tomada e contacte o centro de reparação.

ES

PT

## 7. FIM DE VIDA



Os produtos elétricos não deverão ser eliminados juntamente com o lixo doméstico comum. Os produtos elétricos usados têm de ser recolhidos em separado e eliminados em centros de recolha criados com este intuito. Contacte as autoridades locais ou o seu revendedor para obter conselhos quanto à reciclagem.

IT

EL

## 8. GARANTIA

### 8.1 A NOSSA GARANTIA

Os produtos da STERWINS foram criados de acordo com as normas de qualidade mais elevadas para os produtos do mercado de consumo. Esta garantia de venda abrange um período de 3 anos a partir da data de compra do produto. Esta garantia abrange todos os defeitos de material e de mão-de-obra, peças e elementos em falta e danos que ocorram em circunstâncias de utilização normal. As reparações e substituição das peças não dão origem à extensão do período da garantia inicial. Tem de fornecer uma prova de compra deste produto e a data da compra. A cobertura da garantia está limitada ao valor do produto.

PL

RU

KZ

### 8.2 EXCLUSÕES DA GARANTIA

Esta garantia não abrange problemas ou incidentes devido à utilização incorreta do produto.

O seguinte não é abrangido pela garantia:

- A ferramenta foi usada incorretamente; ou
- Danos durante o transporte ou montagem deste produto; ou
- Reparções e/ou substituições de peças por terceiros; ou
- Danos causados por fatores externos ou objetos estranhos, como areia ou pedras; ou
- Danos causados pelo não seguimento das instruções de segurança e de utilização; ou
- A ferramenta foi desmontada ou aberta; ou
- A ferramenta foi exposta a ambientes húmidos (mofo, chuva ou colocada dentro de água...); ou
- A ferramenta foi usada com intuitos profissionais; ou
- A ferramenta foi exposta a uma temperatura fora do raio especificado no capítulo “Armazenamento”.

UA

RO

EN

O produto tem de ser usado de um modo normal e não a nível comercial. Assim, esta garantia não abrange produtos usados por empresas de jardinagem, autoridades locais, nem por empresas que aluguem ou emprestem equipamento.

No caso de um problema ou defeito, primeiro deve consultar sempre o seu revendedor da Sterwins. Em grande parte dos casos, o revendedor da Sterwins será capaz de resolver o problema ou corrigir o defeito. Guarde a sua fatura ou recibo: estes documentos serão pedidos para o processamento das queixas.



## Introduzione

Grazie per aver acquistato questo prodotto. Durante la progettazione e la fabbricazione dei nostri apparecchi ci impegniamo al massimo per assicurare un'eccellente qualità che risponda alle necessità degli utenti.

**IMPORTANTE! AFFINCHÉ IL PRODOTTO GARANTISCA LA MASSIMA SODDISFAZIONE E LE MIGLIORI PRESTAZIONI, SI RACCOMANDA DI LEGGERE ATTENTAMENTE QUESTO MANUALE PRIMA DI USARE IL PRODOTTO. PRESTARE ATTENZIONE ALLE AVVERTENZE DI SICUREZZA RIPORTATE IN QUESTO MANUALE E CONSERVARE IL MANUALE PER RIFERIMENTO FUTURO.**



**IMPORTANTE! CONSERVARE IL MANUALE PER RIFERIMENTO FUTURO E LEGGERLO CON ATTENZIONE.**

### 1. DESTINAZIONE D'USO DEL TAGLIASIEPI ELETTRICO 650 W

Questo apparecchio è destinato al solo uso in esterni e non deve essere utilizzato per alcun motivo al chiuso. Questo tagliasiepi elettrico deve essere utilizzato esclusivamente in ambienti asciutti e ben illuminati. Questo tagliasiepi è destinato esclusivamente al taglio di siepi, cespugli e arbusti in giardini domestici. Non usarlo per altri scopi. Rispettare la capacità di taglio massima. Non tagliare rami che superano la capacità massima. Questo prodotto è destinato all'uso manuale. Il prodotto non deve essere installato su un banco di lavoro o altri supporti. Questo prodotto non deve essere utilizzato da bambini o persone con ridotte capacità fisiche, mentali o sensoriali.

Dopo aver disimballato il prodotto, assicurarsi che sia completo e dotato di tutti gli accessori (se previsti). Se il prodotto è danneggiato o difettoso, non usarlo e riportarlo presso il rivenditore. Se l'apparecchio viene ceduto a terzi, includere anche questo manuale di istruzioni.

**Questo apparecchio non è progettato per l'uso in ambienti commerciali o industriali. L'uso dell'apparecchio in ambienti industriali e commerciali, o per scopi equivalenti, comporta l'annullamento della garanzia. Questo prodotto è stato progettato per avere una durata di vita di 5 anni.**

### 2. AVVERTENZE DI SICUREZZA

#### 2.1 AVVERTENZE DI SICUREZZA COMUNI A TUTTI GLI UTENSILI ELETTRICI



**AVVERTENZA! CONSULTARE TUTTE LE AVVERTENZE DI SICUREZZA, LE ISTRUZIONI, LE ILLUSTRAZIONI E LE SPECIFICHE FORNITE INSIEME A QUESTO UTENSILE ELETTRICO. IL MANCATO RISPETTO DELLE ISTRUZIONI SOTTO RIPORTATE COMPORTA IL RISCHIO DI SCOSSA ELETTRICA, INCENDIO E/O GRAVI INFORTUNI. CONSERVARE TUTTE LE AVVERTENZE E LE ISTRUZIONI PER FUTURO RIFERIMENTO.**

• IL TERMINE "UTENSILE ELETTRICO" UTILIZZATO NELLE AVVERTENZE INDICA UN UTENSILE ELETTRICO ALIMENTATO TRAMITE RETE ELETTRICA (CON CAVO) O BATTERIE (SENZA CAVO).

• SE IL PRODOTTO È GIÀ ASSEMBLATO, ASSICURARSI CHE TUTTE LE VITI SIANO FISSATE SALDAMENTE PRIMA DELL'USO. SE IL PRODOTTO DEVE ESSERE ASSEMBLATO, ASSICURARSI CHE NELL'IMBALLAGGIO SIANO PRESENTI

FR

ES

PT

IT

EL

PL

RU

KZ

UA

RO

EN

FR

TUTTI GLI ELEMENTI NECESSARI PER L'ASSEMBLAGGIO. SE IL PRODOTTO

È DANNEGGIATO O DIFETTOSO, NON USARLO E RIPORTARLO PRESSO IL RIVENDITORE.

ES

**2.2 SIMBOLI SUL PRODOTTO**

PT

	Conformità agli standard europei: questo apparecchio è conforme alle direttive europee applicabili ed è stato sottoposto a un test di conformità a tali direttive.		
	Marchio di circolazione dei prodotti nel mercato degli Stati membri dell'Unione doganale.		Conforme alle normative tecniche ucraine.
<b>IP20</b>	Grado di protezione (protetto contro l'infiltrazione di polvere e acqua).		Leggere e comprendere tutte le istruzioni prima di usare il prodotto; rispettare tutte le avvertenze e le precauzioni di sicurezza.
	I prodotti elettrici non devono essere smaltiti insieme ai rifiuti domestici. Portarli presso gli appositi punti di riciclaggio. Contattare le autorità locali o il rivenditore per informazioni sul riciclaggio.		
	Indossare dispositivi di protezione per gli occhi.		Indossare dispositivi di protezione per gli occhi.
	Indossare dispositivi di protezione per la testa.		Indossare dispositivi di protezione per le mani.
	Indossare calzature di sicurezza.		Pericolo
	Non esporre il prodotto a pioggia o umidità.		Questo prodotto è un apparecchio di classe II. Ciò significa che è dotato di doppio isolamento.
	Scollegare l'apparecchio dalla fonte di alimentazione prima di sottoporlo a manutenzione o pulizia.		Tenere a distanza le altre persone.
	Tenere le mani lontane dalla lama.		

IT

EL

PL

RU

KZ

UA

RO

EN

## 2.3 SIMBOLI IN QUESTO MANUALE

	Tipo e fonte del pericolo: questo simbolo indica che il mancato rispetto della relativa avvertenza comporta il rischio di lesioni o morte.		Tipo e fonte del pericolo: questo simbolo indica che il mancato rispetto della relativa avvertenza comporta il rischio di danni all'apparecchio, all'ambiente o ad altre proprietà.
	Nota: questo simbolo precede informazioni importanti sul funzionamento del prodotto.		Leggere il manuale: questo simbolo indica che è necessario leggere attentamente il manuale di istruzioni.
	Questo prodotto può essere riciclato. Se deve essere smaltito, portarlo presso un centro di riciclaggio.		Punto Verde: imballaggio riciclabile.
	Codice di riciclaggio della carta.		Livello di potenza sonora garantito (testato conformemente alla direttiva 2000/14/EC emendata da 2005/88/EC).
	Fare riferimento all'illustrazione corrispondente alla fine del manuale.		

## 2.4 SICUREZZA DELL'AREA DI LAVORO

**A) MANTENERE L'AREA DI LAVORO PULITA E BEN ILLUMINATA.** IL DISORDINE E LA SCARSA ILLUMINAZIONE FAVORISCONO GLI INCIDENTI.

**B) NON USARE GLI UTENSILI ELETTRICI IN ATMOSFERE ESPLOSIVE, AD ESEMPIO IN PRESENZA DI LIQUIDI, GAS O POLVERI INFIAMMABILI.** GLI

UTENSILI ELETTRICI CREANO SCINTILLE CHE POSSONO INCENDIARE POLVERI O FUMI.

**C) DURANTE L'USO DI UN UTENSILE ELETTRICO, TENERE A DISTANZA I BAMBINI E LE PERSONE PRESENTI.** LE DISTRAZIONI POSSONO FAR PERDERE IL CONTROLLO.

## 2.5 SICUREZZA ELETTRICA

**A) LE SPINE DEGLI UTENSILI ELETTRICI DEVONO ESSERE ADATTE AL TIPO DI PRESA. NON MODIFICARE LA SPINA IN ALCUN MODO. NON USARE ADATTATORI CON GLI UTENSILI ELETTRICI DOTATI DI MESSA A TERRA (COLLEGATI A MASSA).** L'USO DI SPINE ORIGINALI CORRISPONDENTI AL TIPO DI PRESA RIDUCE IL RISCHIO DI SCOSSA ELETTRICA.

**B) EVITARE IL CONTATTO FISICO CON SUPERFICI COLLEGATE A TERRA COME TUBI, RADIATORI, FORNELLI ELETTRICI E FRIGORIFERI.** IL RISCHIO DI SCOSSA ELETTRICA AUMENTA SE IL PROPRIO CORPO È COLLEGATO A TERRA.

**C) NON ESPORRE GLI UTENSILI ELETTRICI A PIOGGIA O UMITÀ.** L'INFILTRAZIONE DI ACQUA ALL'INTERNO DI UN UTENSILE ELETTRICO AUMENTA IL RISCHIO DI SCOSSA ELETTRICA.

**D) NON UTILIZZARE IL CAVO IN MODO IMPROPRIO. NON USARE IL CAVO PER TRASPORTARE, TIRARE O SCOLLEGARE L'UTENSILE ELETTRICO DALLA PRESA DI CORRENTE. TENERE IL CAVO AL RIPARO DA CALORE, OLIO, BORDI TAGLIANTI O PARTI IN MOVIMENTO.** LA PRESENZA DI CAVI DANNEGGIATI O AGGROVIGLIATI AUMENTA IL RISCHIO DI SCOSSA ELETTRICA.

**E) DURANTE L'USO DI UN UTENSILE ELETTRICO ALL'APERTO, UTILIZZARE UNA PROLUNGA IDONEA PER USI ESTERNI. L'USO DI UN CAVO IDONEO RIDUCE IL RISCHIO DI SCOSSA ELETTRICA.**

**F) SE È NECESSARIO LAVORARE IN UN LUOGO UMIDO, UTILIZZARE UN CIRCUITO ELETTRICO DOTATO DI INTERRUPTORE DIFFERENZIALE (RCD). L'USO DI UN INTERRUPTORE DIFFERENZIALE RIDUCE IL RISCHIO DI SCOSSA ELETTRICA.**

## **2.6 SICUREZZA PERSONALE**

**A) DURANTE L'USO DI UN UTENSILE ELETTRICO, PRESTARE SEMPRE LA MASSIMA ATTENZIONE E UTILIZZARE IL BUON SENSO. NON USARE UN UTENSILE ELETTRICO SE SI È STANCHI O SOTTO L'EFFETTO DI DROGHE, ALCOL O FARMACI. ANCHE UN SOLO MOMENTO DI DISATTENZIONE DURANTE L'USO DELL'UTENSILE ELETTRICO PUÒ PROVOCARE GRAVI INFORTUNI.**

**B) INDOSSARE DISPOSITIVI DI PROTEZIONE INDIVIDUALE. INDOSSARE DISPOSITIVI DI PROTEZIONE PER GLI OCCHI. I DISPOSITIVI DI PROTEZIONE INDIVIDUALE COME MASCHERE ANTIPOLVERE, CALZATURE ANTISCIVOLO, CASCHI E CUFFIE PER LE ORECCHIE, SE UTILIZZATI QUANDO LE CIRCOSTANZE LO RICHIEDONO, RIDUCONO IL RISCHIO DI INFORTUNI.**

**C) PREVENIRE L'AVVIO ACCIDENTALE. ASSICURARSI CHE L'INTERRUPTORE SIA IN POSIZIONE DI ARRESTO PRIMA DI SOLLEVARE, TRASPORTARE O COLLEGARE L'UTENSILE ELETTRICO ALLA PRESA DI CORRENTE E/O ALLA BATTERIA. PER RIDURRE IL RISCHIO DI INCIDENTI, NON TRASPORTARE GLI UTENSILI ELETTRICI TENENDO LE DITA SULL'INTERRUPTORE E NON COLLEGARLI ALLA FONTE DI ALIMENTAZIONE SE L'INTERRUPTORE È IN POSIZIONE DI AVVIO.**

**D) RIMUOVERE EVENTUALI CHIAVI DI REGOLAZIONE O AVVITAMENTO PRIMA DI AVVIARE L'UTENSILE ELETTRICO. UNA CHIAVE RIMASTA INSERITA IN UN ELEMENTO MOBILE DELL'UTENSILE ELETTRICO PUÒ PROVOCARE INFORTUNI.**

**E) NON ALLUNGARSI ECCESSIVAMENTE. MANTENERE SEMPRE UN BUON EQUILIBRIO EVITANDO POSIZIONI INSTABILI. CIÒ ASSICURA UN MIGLIOR CONTROLLO DELL'UTENSILE ELETTRICO IN SITUAZIONI IMPREVISTE.**

**F) VESTIRSI IN MODO ADEGUATO. NON INDOSSARE INDUMENTI AMPI O GIOIELLI. TENERE CAPELLI E INDUMENTI LONTANI DALLE PARTI IN MOVIMENTO. INDUMENTI AMPI, GIOIELLI E CAPELLI LUNGHI POSSONO IMPIGLIARSI NELLE PARTI IN MOVIMENTO.**

**G) SE SONO DISPONIBILI DEI DISPOSITIVI PER IL COLLEGAMENTO DI SISTEMI PER L'ESTRAZIONE E LA RACCOLTA DELLA POLVERE, ASSICURARSI CHE SIANO COLLEGATI E IN USO. L'USO DI TALI DISPOSITIVI PUÒ RIDURRE I RISCHI DERIVANTI DALLA POLVERE.**

**H) NON LASCIARE CHE LA FAMILIARITÀ CON L'APPARECCHIO (DERIVATA DA UN USO FREQUENTE) ABBASSI IL LIVELLO DI ATTENZIONE. ANCHE UNA MINIMA DISTRAZIONE PUÒ CAUSARE GRAVI INFORTUNI.**

## **2.7 USO E MANUTENZIONE DELL'UTENSILE ELETTRICO**

**A) NON FORZARE L'UTENSILE ELETTRICO. UTILIZZARE L'UTENSILE PIÙ ADATTO AL LAVORO DA SVOLGERE. L'UTENSILE ELETTRICO È PIÙ SICURO ED EFFICACE SE UTILIZZATO ALLA VELOCITÀ PER LA QUALE È STATO PROGETTATO.**

**B) NON UTILIZZARE L'UTENSILE ELETTRICO SE L'INTERRUPTORE NON FUNZIONA. UN UTENSILE ELETTRICO CHE NON PUÒ ESSERE CONTROLLATO DALL'INTERRUPTORE È PERICOLOSO E DEVE ESSERE RIPARATO.**

**C) RIMUOVERE IL GRUPPO BATTERIA, SE REMOVIBILE, E/O SCOLLEGARE L'UTENSILE ELETTRICO DALLA RETE ELETTRICA PRIMA DI REGOLARLO, RIPORLO O SOSTITUIRE GLI ACCESSORI. TALI MISURE PREVENTIVE RIDUCONO IL RISCHIO DI AVVIO ACCIDENTALE DELL'UTENSILE ELETTRICO.**

**D) RIPORRE GLI UTENSILI ELETTRICI FUORI DALLA PORTATA DEI BAMBINI E NON PERMETTERNE L'USO A PERSONE CHE NON HANNO FAMILIARITÀ**

**CON L'APPARECCHIO O CON QUESTE ISTRUZIONI. GLI UTENSILI ELETTRICI SONO PERICOLOSI SE UTILIZZATI DA PERSONE NON COMPETENTI.**

**E) MANTENERE GLI UTENSILI ELETTRICI E GLI ACCESSORI IN BUONO STATO. VERIFICARE CHE LE PARTI MOBILI NON SIANO DISALLINEATE O INCEPPATE, CHE I COMPONENTI NON SIANO DANNEGGIATI E CHE NON SIANO PRESENTI ALTRI PROBLEMI CHE POTREBBERO PREGIUDICARE IL CORRETTO FUNZIONAMENTO DELL'UTENSILE ELETTRICO. SE L'UTENSILE ELETTRICO È DANNEGGIATO, FARLO RIPARARE PRIMA DI UTILIZZARLO NUOVAMENTE. MOLTI INCIDENTI SONO PROVOCATI DA UTENSILI ELETTRICI IN CATTIVE CONDIZIONI.**

**F) MANTENERE GLI ACCESSORI DI TAGLIO PULITI E AFFILATI. UNA DEQUATA MANUTENZIONE E AFFILATURA DEGLI ACCESSORI DA**

TAGLIO RIDUCE IL RISCHIO DI INCEPPAMENTO E FACILITA IL CONTROLLO DELL'UTENSILE ELETTRICO.

**G) USARE L'UTENSILE ELETTRICO, GLI ACCESSORI, LE PUNTE ECC. CONFORMEMENTE A QUESTE ISTRUZIONI, TENENDO CONTO DELLE CONDIZIONI DELL'AREA DI LAVORO E DEL TIPO DI LAVORO DA SVOLGERE.**

## **2.8 RIPARAZIONI**

**A) AFFIDARE LA RIPARAZIONE DELL'UTENSILE A PERSONALE QUALIFICATO E UTILIZZARE ESCLUSIVAMENTE PARTI DI RICAMBIO IDENTICHE. CIÒ GARANTISCE LA SICUREZZA DELL'UTENSILE ELETTRICO.**

L'USO DELL'UTENSILE ELETTRICO PER OPERAZIONI DIVERSE DA QUELLE PER CUI È PROGETTATO PUÒ COMPORTARE SITUAZIONI DI PERICOLO.

**H) TENERE LE IMPUGNATURE E LE SUPERFICI DI PRESA ASCIUTTE, PULITE E PRIVE DI OLIO O GRASSO. IMPUGNATURE E SUPERFICI DI PRESA SCIVOLOSE NON GARANTISCONO L'USO SICURO E IL CONTROLLO DELL'UTENSILE IN SITUAZIONI IMPREVISTE.**

**B) AFFIDARE L'ISPEZIONE E L'EVENTUALE RIPARAZIONE DELL'UTENSILE A UN TECNICO QUALIFICATO PRIMA DI UTILIZZARLO NUOVAMENTE.**

## **2.9 AVVERTENZE DI SICUREZZA SPECIFICHE PER TAGLIASIEPI**

**A) TENERE TUTTE LE PARTI DEL CORPO DISTANTI DALLA LAMA. NON RIMUOVERE IL MATERIALE TAGLIATO E NON TENERE IN MANO IL MATERIALE DA TAGLIARE MENTRE LE LAME SONO IN MOVIMENTO. LE LAME CONTINUANO A MUOVERSI ANCHE DOPO L'ARRESTO DELL'UTENSILE. ANCHE UN SOLO MOMENTO DI DISATTENZIONE DURANTE L'USO DEL TAGLIASIEPI COMPORTA IL RISCHIO DI LESIONI GRAVI.**

**B) TRASPORTARE IL TAGLIASIEPI USANDO L'IMPUGNATURA QUANDO LA LAMA È FERMA; FARE ATTENZIONE A NON PREMERE IL PULSANTE DI AVVIO/ARRESTO. IL TRASPORTO CORRETTO DEL TAGLIASIEPI RIDUCE IL RISCHIO DI AVVIO ACCIDENTALE E IL RISCHIO DI LESIONI CAUSATE DALLE LAME.**

**C) POSIZIONARE SEMPRE IL COPRILAMA SULLA LAMA PRIMA DI TRASPORTARE O RIPORRE IL TAGLIASIEPI. LA MANIPOLAZIONE CORRETTA DEL TAGLIASIEPI RIDUCE IL RISCHIO DI LESIONI CAUSATE DALLE LAME.**

**D) PRIMA DI RIMUOVERE IL MATERIALE INCASTRATO O DI EFFETTUARE LAVORI SULL'APPARECCHIO, ASSICURARSI CHE TUTTI GLI INTERRUTTORI SIANO IN POSIZIONE DI ARRESTO E CHE IL CAVO DI ALIMENTAZIONE SIA SCOLLEGATO. L'AVVIO ACCIDENTALE DEL TAGLIASIEPI DURANTE LA RIMOZIONE DI MATERIALE INCASTRATO O DI LAVORI SUL TAGLIASIEPI COMPORTA IL RISCHIO DI LESIONI GRAVI.**

**E) TENERE IL TAGLIASIEPI ESCLUSIVAMENTE TRAMITE LE IMPUGNATURE ISOLANTI, PERCHÉ LA LAMA PUÒ ENTRARE A CONTATTO CON CAVI ELETTRICI NASCOSTI O CON IL CAVO DI ALIMENTAZIONE. SE LE LAME TOCCANO UN CAVO ELETTRIFICATO POSSONO TRASMETTERE LA CORRENTE ALLE PARTI METALLICHE DEL TAGLIASIEPI, ESPONENDO L'OPERATORE AL RISCHIO DI SCOSSA ELETTRICA**

**F) TENERE I CAVI ELETTRICI LONTANI DALL'AREA DI TAGLIO. I CAVI POSSONO ESSERE NASCOSTI NELLA SIEPE O NEI CESPUGLI E VENIRE ACCIDENTALMENTE TAGLIATI DALLA LAMA.**

**G) NON USARE IL TAGLIASIEPI IN CONDIZIONI CLIMATICHE AVVERSE, IN PARTICOLARE SE SUSSISTE IL RISCHIO DI FULMINI. CIÒ RIDUCE IL RISCHIO DI ESSERE COLPITI DA UN FULMINE.**

• USARE QUESTO TAGLIASIEPI ESCLUSIVAMENTE PER GLI SCOPI PER CUI È STATO PROGETTATO; NON DIRIGERLO VERSO PERSONE O ANIMALI.

• SCOLLEGARE L'APPARECCHIO DALLA FONTE DI ALIMENTAZIONE PRIMA DI TRASPORTARLO E RIPORLO.

• CONSERVARE I TOSAERBA IN INTERNI. QUANDO NON SONO IN USO, CONSERVARE I TOSAERBA IN INTERNI, IN UN LUOGO ASCIUTTO E CHIUSO A CHIAVE, FUORI DALLA PORTATA DEI BAMBINI.

• TENERE TUTTE LE PARTI DEL CORPO DISTANTI DALLA LAMA. NON RIMUOVERE IL MATERIALE TAGLIATO E NON TENERE IN MANO IL MATERIALE DA TAGLIARE MENTRE LE LAME SONO IN MOVIMENTO. LE LAME CONTINUANO A MUOVERSI ANCHE DOPO L'ARRESTO DELL'UTENSILE. ANCHE UN SOLO MOMENTO DI DISATTENZIONE DURANTE L'USO DEL TAGLIASIEPI COMPORTA IL RISCHIO DI LESIONI GRAVI.

• TRASPORTARE IL TAGLIASIEPI USANDO L'IMPUGNATURA QUANDO LA LAMA È FERMA; FARE ATTENZIONE A NON PREMERE IL PULSANTE DI AVVIO/ARRESTO. IL TRASPORTO CORRETTO DEL TAGLIASIEPI RIDUCE IL RISCHIO DI AVVIO ACCIDENTALE E IL RISCHIO DI LESIONI CAUSATE DALLE LAME.

• PRIMA DI RIMUOVERE IL MATERIALE INCASTRATO O DI EFFETTUARE LAVORI SULL'APPARECCHIO, ASSICURARSI CHE TUTTI GLI INTERRUTTORI SIANO IN POSIZIONE DI ARRESTO E CHE IL CAVO DI ALIMENTAZIONE SIA SCOLLEGATO.

L'AVVIO ACCIDENTALE DEL TAGLIASIEPI DURANTE LA RIMOZIONE DI MATERIALE INCASTRATO O DI LAVORI SUL TAGLIASIEPI COMPORTA IL RISCHIO DI LESIONI GRAVI.

- TENERE L'APPARECCHIO ESCLUSIVAMENTE TRAMITE LE IMPUGNATURE ISOLANTI, PERCHÉ PUÒ ENTRARE A CONTATTO CON CAVI ELETTRICI NASCOSTI O CON IL CAVO DI ALIMENTAZIONE. SE LA LAMA TOCCA UN CAVO ELETTRIFICATO PUÒ TRASMETTERE LA CORRENTE ALLE PARTI METALLICHE DELL'UTENSILE, ESPONENDO L'OPERATORE AL RISCHIO DI SCOSSA ELETTRICA
- PRIMA DEL TAGLIO, CONTROLLARE CHE LA SIEPE SIA PRIVA DI OGGETTI ESTRANEI, AD RECINZIONI METALLICHE O CAVI NASCOSTI. EVITARE CHE L'ACCESSORIO DI TAGLIO ENTRI A CONTATTO CON CAVI O ALTRI OGGETTI METALLICI.
- IMPUGNARE IL TAGLIASIEPI CORRETTAMENTE, CON ENTRAMBE LE MANI SULLE DUE IMPUGNATURE (SE FORNITE). LA PERDITA DI CONTROLLO DELL'UTENSILE PUÒ PROVOCARE GRAVI INFORTUNI.
- TENERE LE MANI E I PIEDI LONTANI DALL'ACCESSORIO DI TAGLIO, IN PARTICOLARE DURANTE L'AVVIO DELL'APPARECCHIO.
- TENERE I CAVI ELETTRICI LONTANI DALL'AREA DI TAGLIO. I CAVI POSSONO ESSERE NASCOSTI NELLA SIEPE O NEI CESPUGLI E VENIRE ACCIDENTALMENTE TAGLIATI DALLA LAMA.
- NON TENTARE DI AFFERRARE O RIMUOVERE IL MATERIALE TAGLIATO MENTRE L'APPARECCHIO È IN FUNZIONE. RIMUOVERE IL MATERIALE TAGLIATO

## **2.10 SICUREZZA DURANTE L'USO**

- PRIMA DI OGNI UTILIZZO, VERIFICARE CHE IL CAVO DI ALIMENTAZIONE, LA SPINA E GLI ACCESSORI NON SIANO DANNEGGIATI. NON UTILIZZARE L'APPARECCHIO SE È DANNEGGIATO O PRESENTA SEGNI DI USURA.
- CONTROLLARE ACCURATAMENTE CHE GLI ACCESSORI SIANO INSTALLATI CORRETTAMENTE.
- IMPUGNARE L'APPARECCHIO TRAMITE L'APPOSITA IMPUGNATURA. MANTENERE L'IMPUGNATURA ASCIUTTA PER UNA PRESA SICURA.
- ASSICURARSI CHE LE APERTURE DI VENTILAZIONE SIANO SEMPRE PULITE E PRIVE DI OSTRUZIONI. SE NECESSARIO, PULIRLE CON UNA SPAZZOLA MORBIDA. APERTURE DI VENTILAZIONE OSTRUITE POSSONO SURRISCALDARE E DANNEGGIARE IL PRODOTTO.
- ARRESTARE IMMEDIATAMENTE L'APPARECCHIO SE ALTRE PERSONE ACCEDONO ALL'AREA DI LAVORO. ATTENDERE SEMPRE CHE L'APPARECCHIO SI ARRESTI COMPLETAMENTE PRIMA DI APPOGGIARLO.

ESCLUSIVAMENTE QUANDO L'APPARECCHIO È SPENTO E SCOLLEGATO DALL'ALIMENTAZIONE.

- NON IMPUGNARE L'APPARECCHIO TRAMITE LA PROTEZIONE DI SICUREZZA.
- DURANTE L'USO DELL'APPARECCHIO, MANTENERE SEMPRE UNA POSIZIONE STABILE E SICURA.
- NON USARE L'APPARECCHIO SU SCALE O SCALINI. NON LAVORARE A UN'ALTEZZA SUPERIORE ALLE PROPRIE SPALLE.
- PRIMA DI USARE L'APPARECCHIO, ASSICURARSI SEMPRE CHE LA PROTEZIONE DI SICUREZZA FORNITA SIA INSTALLATA. NON TENTARE DI USARE L'APPARECCHIO SE È INCOMPLETO O SE È STATO MODIFICATO SENZA AUTORIZZAZIONE.
- CONTROLLARE PERIODICAMENTE CHE L'ACCESSORIO DI TAGLIO NON SIA DANNEGGIATO; IN CASO CONTRARIO, SOSTITUIRLO IMMEDIATAMENTE.
- ARRESTARE L'APPARECCHIO SE L'ACCESSORIO DI TAGLIO SI BLOCCA. SCOLLEGARLO DALLA FONTE DI ALIMENTAZIONE E RIMUOVERE L'OSTRUZIONE. CONTROLLARE CHE L'ACCESSORIO DI TAGLIO NON SIA DANNEGGIATO PRIMA DI UTILIZZARE NUOVAMENTE L'APPARECCHIO.
- NON SOVRACCARICARE L'APPARECCHIO.
- AFFIDARE L'ISPEZIONE E L'EVENTUALE RIPARAZIONE DELL'UTENSILE A UN TECNICO QUALIFICATO PRIMA DI UTILIZZARLO NUOVAMENTE.

- NON SFORZARSI ECCESSIVAMENTE. EFFETTUARE PAUSE REGOLARI PER ESSERE SICURI DI CONCENTRARSI SUL LAVORO E MANTENERE IL PIENO CONTROLLO DELL'APPARECCHIO.
- PRIMA DI AVVIARE L'APPARECCHIO, VERIFICARE CHE SIA ASSEMBLATO CORRETTAMENTE E CHE TUTTE LE PARTI MOBILI RUOTINO LIBERAMENTE.
- AVVERTENZA! IN ALCUNI PAESI SONO IN VIGORE NORMATIVE CHE DEFINISCONO GLI ORARI E I GIORNI IN CUI È POSSIBILE USARE GLI APPARECCHI ELETTRICI, ED EVENTUALI LIMITAZIONI. INFORMARSI SU TALI NORMATIVE E RISPETTARLE PER NON ARRECCARE DISTURBO AI VICINI ED EVITARE DI INCORRERE IN SANZIONI AMMINISTRATIVE.
- USARE L'APPARECCHIO ESCLUSIVAMENTE IN ORARI RAGIONEVOLI PER EVITARE DI DISTURBARE LE ALTRE PERSONE: NON LA MATTINA PRESTO O LA SERA TARDI, NÉ NEI WEEKEND O NEI GIORNI FESTIVI. INFORMARSI SULLE LIMITAZIONI IN VIGORE.



• NON USARE L'APPARECCHIO IN CONDIZIONI CLIMATICHE AVVERSE, IN PARTICOLARE SE SUSSISTE IL RISCHIO DI FULMINI. NON USARE L'APPARECCHIO IN CONDIZIONI DI SCARSA LUMINOSITÀ. È NECESSARIO AVERE UNA CHIARA VISUALE DELL'AREA DI LAVORO PER POTER IDENTIFICARE POTENZIALI PERICOLI.

• L'USO DI PROTEZIONI PER LE ORECCHIE RIDUCE LA CAPACITÀ DI UDIRE SEGNALI DI PERICOLO (URLA O ALLARMI). È NECESSARIO PRESTARE PARTICOLARE ATTENZIONE A CIÒ CHE SUCCEDDE NELL'AREA DI LAVORO. NON DISTRARSI E CONCENTRARSI SUL LAVORO.

• L'USO DI APPARECCHI SIMILARI NELLA STESSA AREA DI LAVORO AUMENTA IL RISCHIO DI LESIONI ALL'UDITO E DI CONTATTO CON ALTRE PERSONE.

• CAMMINARE E NON CORRERE. TENERE TUTTE LE PARTI DEL CORPO DISTANTI DALLE PARTI IN MOVIMENTO.

• NON AVVIARE L'APPARECCHIO SENZA AVER INSTALLATO I COMPONENTI NECESSARI.

• NON MODIFICARE IL PRODOTTO IN ALCUN MODO E NON USARE PARTI E ACCESSORI NON RACCOMANDATI DAL FABBRICANTE.



**SE IL PRODOTTO È CADUTO, HA SUBITO FORTI URTI O INIZIA A VIBRARE IN MODO ANOMALO, ARRESTARLO IMMEDIATAMENTE, VERIFICARE CHE NON SIA DANNEGGIATO O INDIVIDUARE LA CAUSA DELLA VIBRAZIONE. SE L'APPARECCHIO È DANNEGGIATO, DEVE ESSERE RIPARATO O SOSTITUITO DA UN CENTRO DI ASSISTENZA AUTORIZZATO.**

• PER RIDURRE IL RISCHIO DI LESIONI ASSOCIATE AL CONTATTO CON LE PARTI ROTANTI, ARRESTARRE L'APPARECCHIO, SCOLLEGARE LA SPINA E ASSICURARSI CHE TUTTE LE PARTI MOBILI SIANO FERME:

- PRIMA DI PULIRLO O ELIMINARE UN'OSTRUZIONE

- PRIMA DI LASCIARLO INCUSTODITO

- PRIMA DI INSTALLARE O RIMUOVERE UN ACCESSORIO

- PRIMA DI ISPEZIONARLO, PULIRLO O REGOLARLO

## **2.11 RISCHI RESIDUI**

• FAMILIARIZZARSI CON IL FUNZIONAMENTO DEL PRODOTTO LEGGENDO QUESTO MANUALE DI ISTRUZIONI. MEMORIZZARE LE ISTRUZIONI DI SICUREZZA E RISPETTARLE ALLA LETTERA PER RIDURRE RISCHI E PERICOLI. RIMANERE SEMPRE VIGILI DURANTE L'USO DELL'UTENSILE, PER POTER RICONOSCERE E AFFRONTARE I RISCHI TEMPESTIVAMENTE. UN RAPIDO INTERVENTO PUÒ PREVENIRE GRAVI INFORTUNI E DANNI. ARRESTARRE L'APPARECCHIO E SCOLLEGARLO DALLA FONTE DI ALIMENTAZIONE IN CASO DI MALFUNZIONAMENTI.

• PUR UTILIZZANDO IL PRODOTTO CONFORMEMENTE A TUTTE LE ISTRUZIONI, PERMANGONO I POTENZIALI RISCHI ELENCATI DI SEGUITO.

- LESIONI CAUSATE DALLA PROIEZIONI DI PARTI DAL MATERIALE IN LAVORAZIONE.

- LESIONI CAUSATE DALLE VIBRAZIONI: UTILIZZARE LE IMPUGNATURE E RIDURRE IL TEMPO DI UTILIZZO E L'ESPOSIZIONE.

- LESIONI CAUSATE DAL RUMORE: INDOSSARE PROTEZIONI PER LE ORECCHIE E RIDURRE IL TEMPO DI UTILIZZO E L'ESPOSIZIONE.

- LESIONI CAUSATE DALL'INALAZIONE DI POLVERE E PARTICELLE.

- INDOSSARE SEMPRE PROTEZIONI PER GLI OCCHI. IN CASO DI COMPARSA DI UNO O PIÙ DEI SINTOMI DESCRITTI IN PRECEDENZA, INTERROMPERE L'USO DELL'APPARECCHIO E CONSULTARE UN MEDICO.

• L'USO PROLUNGATO DELL'APPARECCHIO PUÒ CAUSARE LESIONI O AGGRAVARLE. IN CASO DI UTILIZZO PROLUNGATO DELL'APPARECCHIO, ASSICURARSI DI FARE PAUSE REGOLARI.

• L'USO PROLUNGATO DELL'UTENSILE ESPOSE L'OPERATORE AI RISCHI CONNESSI ALL'ESPOSIZIONE ALLE VIBRAZIONI, COME L'INSORGENZA DI UNA SERIE DI CONDIZIONI COLLETTIVAMENTE NOTE COME SINDROME DA VIBRAZIONI MANO-BRACCIO (HAVS), O "MANO BIANCA", E DI PATOLOGIE SPECIFICHE COME LA SINDROME DEL TUNNEL CARPALE.

• PER RIDURRE TALE RISCHIO, INDOSSARE GUANTI E TENERE LE MANI CALDE DURANTE L'USO DELL'APPARECCHIO.

FR

ES

PT

IT

EL

PL

RU

KZ

UA

RO

EN

FR

## 2.12 SPECIFICHE TECNICHE

<b>Modello</b>	EHT2-60.4
<b>Tensione nominale (V)</b>	220-240 V~ 50 Hz
<b>Potenza nominale (W)</b>	650 W
<b>Capacità di taglio max.</b>	27 mm
<b>Lunghezza della lama</b>	60 cm
<b>Distanza tra i denti</b>	35 mm
<b>Peso netto (senza imballaggio)</b>	3.9kg
<b>Livello di pressione sonora misurato</b>	L <sub>PA</sub> : 83,4dB (A) K <sub>PA</sub> : 3,0dB (A)
<b>Livello di potenza sonora misurato</b>	L <sub>WA</sub> : 96,8dB (A) K <sub>WA</sub> : 2,61dB (A)
<b>Livello di vibrazioni (K=1,5 m/s<sup>2</sup>)</b>	4.976 m/s <sup>2</sup>
<b>Velocità a vuoto (min<sup>-1</sup>)</b>	1700

I valori totali di emissione acustica e delle vibrazioni dichiarati sono stati misurati con un metodo di valutazione standard e possono essere utilizzati per confrontare l'apparecchio con altri prodotti analoghi. Il valore di emissione delle vibrazioni dichiarato può essere utilizzato anche per una valutazione preliminare dei livelli di esposizione. I valori di emissione acustica e delle vibrazioni durante l'uso effettivo dell'utensile elettrico possono variare rispetto ai valori totali dichiarati in base alla modalità di utilizzo dell'utensile. Adottare adeguate misure di sicurezza per proteggere l'operatore in base alla stima dell'esposizione nelle condizioni di utilizzo effettive (tenendo in considerazione tutte le fasi del ciclo di utilizzo: tempo di arresto, di funzionamento a vuoto e di avvio).

### 3. DESCRIZIONE DELL'APPARECCHIO



**AVVERTENZA! IL PRODOTTO DEVE ESSERE COMPLETAMENTE ASSEMBLATO PRIMA DELL'USO. NON USARE IL PRODOTTO SE È ASSEMBLATO SOLO PARZIALMENTE O ASSEMBLATO CON PARTI DANNEGGIATE. SEGUIRE LE ISTRUZIONI PER L'ASSEMBLAGGIO PASSO DOPO PASSO E UTILIZZARE LE ILLUSTRAZIONI FORNITE COME GUIDA PER ASSEMBLARE FACILMENTE IL PRODOTTO.**

ES

PT

IT

EL

PL

RU

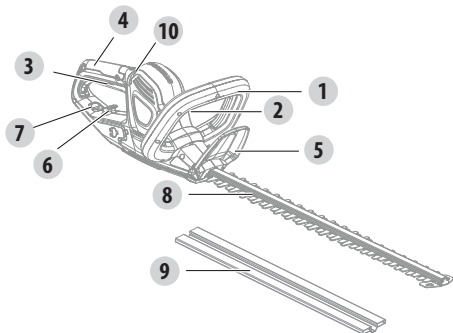
KZ

UA

RO

EN

### 3.1 DESCRIZIONE DELL'APPARECCHIO



1. Impugnatura anteriore
2. Interruttore di sicurezza
3. Interruttore a grilletto
4. Impugnatura posteriore
5. Protezione
6. Gancio per cavo
7. Apertura
8. Lama
9. Coprilama
10. Indicatore luminoso

- INDOSSARE GUANTI DURANTE IL DISIMBALLAGGIO.
- NON USARE CUTTER, COLTELLI, LAME O ALTRI UTENSILI SIMILARI PER APRIRE LA CONFEZIONE.
- TRASPORTARE L'UTENSILE USANDO LE IMPUGNATURE (4 E 1).

- CONSERVARE LA CONFEZIONE PER RIUTILIZZI FUTURI (TRASPORTO E CONSERVAZIONE).
- CONSERVARE QUESTO MANUALE DI ISTRUZIONI IN UN LUOGO ASCIUTTO PER FUTURE CONSULTAZIONI.

### 3.2 ASSEMBLAGGIO

**Installazione dell'installazione dell'impugnatura anteriore: figure (2.1) e (2.2)**

Posizionare l'impugnatura sull'apposito alloggiamento. Inserire la vite con un cacciavite. Serrare saldamente la vite.

### 3.3 PREPARAZIONE

**Coprilama: figura (3.1)**

Rimuovere il coprilama dalla lama prima dell'uso. Allineare e spingere il coprilama sulla lama per installarlo.

NOTA: installare sempre il coprilama quando l'apparecchio non è in uso e durante il trasporto e la conservazione.



**AVVERTENZA! LEGGERE LA SEZIONE "AVVERTENZE DI SICUREZZA" ALL'INIZIO DI QUESTO MANUALE, INCLUSE LE SOTTOSEZIONI, PRIMA DI USARE IL PRODOTTO.**

**Attrezzatura di sicurezza e indumenti protettivi: figura (3.5)**

Assicurarsi di indossare indumenti protettivi e aderenti appropriati come pantaloni protettivi, guanti e calzature di sicurezza. Indossare un casco di sicurezza con protezioni per le orecchie e schermo. Legare i capelli affinché rimangano sopra il livello delle spalle.

Indossare gli indumenti di sicurezza e i dispositivi di protezione elencati di seguito durante l'uso dell'apparecchio.

- Protezioni per le orecchie
- Protezione per la testa (casco)
- Guanti di protezione specifici per seghe
- Indumenti protettivi

FR

- Occhiali di sicurezza
- Calzature di sicurezza
- Inoltre, predisporre un kit di pronto soccorso in caso di lesioni.

ES

### 3.4 PRIMO UTILIZZO



**AVVERTENZA! LEGGERE LA SEZIONE "AVVERTENZE DI SICUREZZA" ALL'INIZIO DI QUESTO MANUALE, INCLUSE LE SOTTOSEZIONI, PRIMA DI USARE IL PRODOTTO.**

PT

IT

Prestare particolare attenzione durante il primo utilizzo dell'apparecchio: concentrarsi e dedicarvi la massima attenzione. Collaudarlo in un'area aperta e priva di ostacoli o elementi circostanti.

EL

### 3.5 SUGGERIMENTI PER L'USO



**AVVERTENZA! NON COLLEGARE O SCOLLEGARE IL CAVO DI ALIMENTAZIONE QUANDO L'INTERRUTTORE A GRILLETTO È PREMUTO O L'APPARECCHIO È IN FUNZIONE.**

PL

RU



**ATTENZIONE! INDOSSARE SEMPRE OCCHIALI DI SICUREZZA. INDOSSARE UNA MASCHERA CON FILTRO SE L'OPERAZIONE CREA POLVERE. SI RACCOMANDA INOLTRE DI INDOSSARE GUANTI ADATTI E CALZATURE ROBUSTE.**

KZ

UA

#### **Collegamento alla fonte di alimentazione: figura 4.1**

Fissare il cavo di alimentazione al gancio sull'impugnatura, quindi collegarlo alla fonte di alimentazione.

RO

#### **Avvio e arresto: figura 4.2**

Impugnare l'apparecchio tenendo una mano sull'impugnatura posteriore e l'altra mano sull'impugnatura anteriore.

EN

Per avviare l'apparecchio, premere l'interruttore di sicurezza sull'impugnatura anteriore e, contemporaneamente, l'interruttore a grilletto sull'impugnatura posteriore. Per arrestare l'apparecchio, rilasciare l'interruttore a grilletto o l'interruttore di sicurezza. Scollegare il decespugliatore dalla fonte di alimentazione al termine del lavoro.

#### **Taglio: figure da 4.4 a 4.6**

NOTA: Cercare di mantenere l'accessorio di taglio a un angolo di circa 15° rispetto alla superficie di taglio.

1. Prima di iniziare il lavoro, tagliare e rimuovere i rami che superano la capacità di taglio dell'apparecchio con un apposito potato.
2. Muovere l'accessorio di taglio attraverso la superficie di taglio facendolo dondolare seguendo la forma della siepe o del cespuglio.
3. Per prestazioni di taglio ottimali, si raccomanda di inclinare leggermente l'accessorio di taglio verso il basso in direzione del movimento.
4. Non affrettarsi e non tentare di tagliare troppo materiale con una sola passata.

5. Tagliare entrambi i lati della siepe dal basso verso l'alto. Ciò permette di evitare che le parti tagliate cadano nell'area ancora da tagliare.

6. Dopo aver tagliato i lati, passare alla parte superiore. Cercare di mantenere l'accessorio di taglio a un angolo di circa 15° rispetto alla superficie di taglio.

7. Per un migliore risultato, tagliare in diverse passate se l'area di taglio è particolarmente lunga; tagli più piccoli facilitano il compostaggio.



**NOTA: SE SI DESIDERA MODELLARE LA SIEPE, SI RACCOMANDA UNA FORMA TRAPEZOIDALE. UN TAGLIO TRAPEZOIDALE CORRISPONDE ALLA CRESCITA NATURALE DELLE PIANTE E PERMETTE UNA CRESCITA OTTIMALE DELLA SIEPE, PERCHÉ LA PARTE INFERIORE DELLA SIEPE VERRÀ ESPOSTA A UNA MAGGIORE LUCE.**

8. Lubrificare le superfici interne della lama se l'accessorio di taglio si surriscalda durante il lavoro.



**NOTA: DURANTE IL TAGLIO, L'ACCESSORIO DI TAGLIO POTREBBE INCEPPARSI; L'APPARECCHIO SI ARRESTERÀ IMMEDIATAMENTE A CAUSA DELLA SOVRACCORRENTE. RILASCIARE L'INTERRUTTORE DI AVVIO/ARRESTO, QUINDI PREMERLO NUOVAMENTE PER PROSEGUIRE IL LAVORO.**

## 4. TRASPORTO

Per trasportare l'apparecchio potrebbe essere necessario soddisfare alcuni requisiti specifici a seconda del Paese di utilizzo. Assicurarsi di rispettarli contattando le autorità locali.

Scolligare la spina dalla presa. Lasciare che l'apparecchio si raffreddi all'aperto per 2 ore prima di trasportarlo. Assicurarsi che la temperatura durante il trasporto rispetti i limiti riportati alla sezione "Conservazione". Proteggere l'apparecchio da forti urti o vibrazioni che potrebbero verificarsi durante il trasporto in veicoli. Fissare l'apparecchio per evitare che scivoli o cada.

## 5. CONSERVAZIONE

### 5.1 LUBRIFICAZIONE DELLA LAMA

**Lubrificazione della lama: figura 6.1**

Applicare una piccola quantità di lubrificante sulla lama (dopo averla pulita) per mantenere prestazioni di taglio ottimali e migliorare le condizioni di conservazione.

### 5.2 CONSERVAZIONE DELL'APPARECCHIO

**Conservazione dell'apparecchio: figure da 6.1 a 6.3**

Scolligare la spina dalla presa. Assicurare l'apparecchio durante il trasporto. Ispezionare accuratamente l'apparecchio per assicurarsi che non siano presenti componenti usurati, allentati o danneggiati. Pulire l'apparecchio prima di riporlo.

Riporre l'apparecchio in un luogo pulito, asciutto e ventilato e a una temperatura compresa tra 4°C e 24°C. Coprirlo per fornire un'ulteriore protezione. Non esporre l'apparecchio alla luce solare diretta. Assicurarsi che l'apparecchio sia sempre protetto da freddo e umidità. Si raccomanda di riporre l'apparecchio nella confezione originale o di coprirlo con una copertura adatta o una scatola per proteggerlo dalla polvere.

## 6. MANUTENZIONE

### 6.1 PULIZIA



**AVVERTENZA! INDOSSARE GUANTI DURANTE LA MANIPOLAZIONE DEGLI ACCESSORI DI TAGLIO, PERCHÉ SONO AFFILATI E POSSONO ESSERE CALDI DOPO L'USO, CON IL RISCHIO DI LESIONI.**

**Pulizia dell'apparecchio: figure da (5.1) a (5.3)**

Scollegare la spina dalla presa. Lasciare che l'apparecchio si raffreddi all'aperto per 2 ore prima di pulirlo.

Tenere il più possibile puliti tutti i dispositivi di sicurezza, le aperture di ventilazione e il vano motore. Pulire le superfici esterne con un panno. Si raccomanda di pulire l'apparecchio dopo ogni utilizzo. Non usare detersivi perché possono danneggiare la plastica e indebolire l'integrità strutturale dell'apparecchio.

### 6.2 PROGRAMMA DI MANUTENZIONE

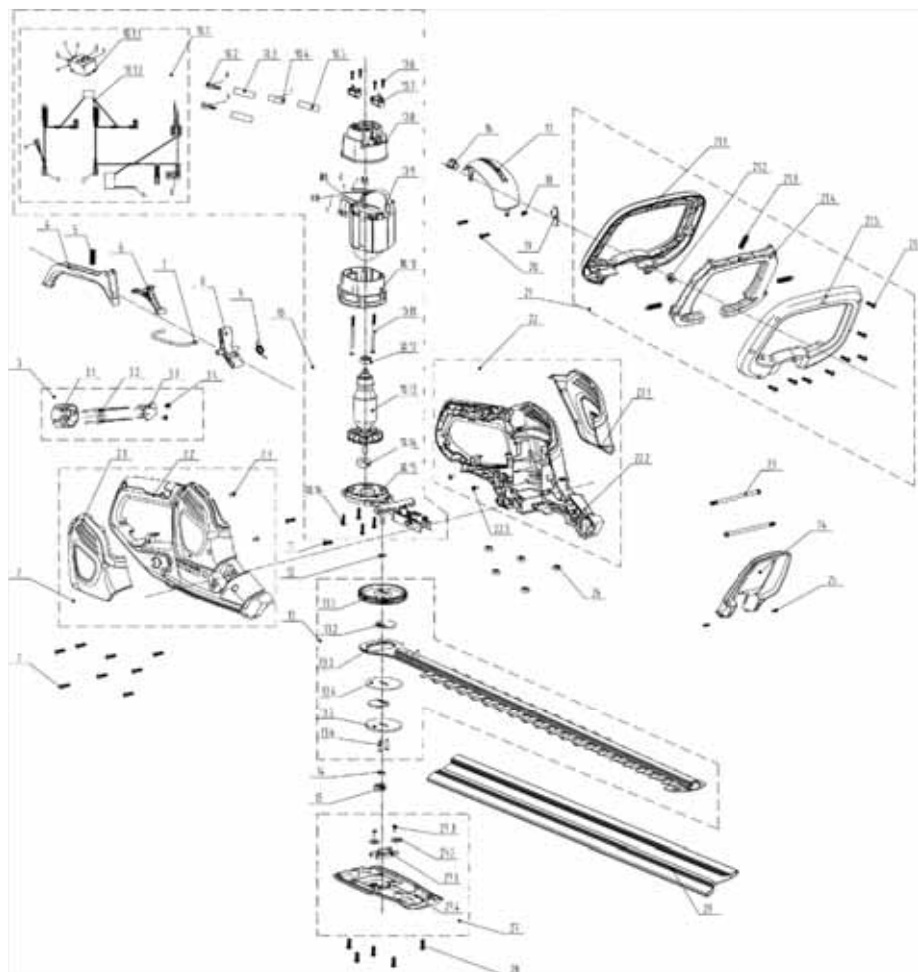
Componente	Azione	Prima/dopo ogni utilizzo	Ogni 10 ore
Lama	CONTROLLARE	●	
	PULIRE		●
	LUBRIFICARE		●
	SOSTITUIRE	QUANDO È NECESSARIO / CONSULTARE LA SEZIONE RISOLUZIONE DEI PROBLEMI	

### 6.3 SOSTITUZIONE DELLA LAMA

**Sostituzione della lama: figura (5.2)**

Per la riparazione dell'apparecchio, usare esclusivamente parti di ricambio identiche. L'uso di altri ricambi comporta situazioni pericolose o il rischio di danni all'apparecchio. Se è necessario sostituire la lama, assicurarsi di rispettare la forma, la lunghezza, lo spessore, il peso e il materiale di quella originale.

## 6.4 VISTA ESPLOSA



POS	RIFERIMENTO	DESCRIZIONE			
1	8SJGB40-16D	Vite	3	8440-531712-0000110	Gruppo presa
2	8440-531804-0061510	Gruppo rivestimento destro	4	8044-531801-0017010	Grilletto
2,1	8020-531802-0055110	Copertura decorativa destra	5	8342-753502-0000000	Molla
2,2	8006-531802-0061510	Rivestimento destro	6	8043-531801-0001710	Asta girevole
2,3	8SNAB30-08D	Vite	7	8087-531802-0000000	Asta di collegamento
			8	8043-531701-0001710	Asta girevole

FR  
ES  
PT  
IT  
EL  
PL  
RU  
KZ  
UA  
RO  
EN

POS	RIFERIMENTO	DESCRIZIONE
9	207010300008	Molla
10,1	199084000069	Gruppo interruttore
10,6	8SNAB30-10D	Vite
10,7	207119900146	Spazzola di carbone
10	8440-531805-0000010	Gruppo connettore motore
10,2	239-0008	Terminale femmina
10,3	233-1005	Tubo termoretraibile
10,4	239-0044	Nastro in rame
10,5	233-1004	Tubo termoretraibile
10,8	202031000746	Supporto motore
10,9	8405-531801-0000010	Statore
10,10	202031000579	Supporto motore
10,11	8SJAN40-65D	Vite
10,12	8BC-190706-ST	Cuscinetto
10,13	8402-531801-0000010	Rotore
10,14	8BC-240907-ST	Cuscinetto
10,15	8292-531803-0000000	Supporto alluminio
10,16	8SJGB40-16D	Vite
11	8SNAB40-18D	Vite
12	8202-530503-0000000	Rondella
13	A041021-006-00	Gruppo ingranaggio e lama
13,1	8123-531701-0100000	Ingranaggio
13,2	8124-531601-0000000	Ingranaggio
13,3	A041021-002-00	Gruppo lama
13,4	8325-531601-0000000	Divisore
13,5	8325-531602-0000000	Rondella
13,6	8086-531601-0100000	Perno
14	8202-531801-0000000	Rondella
15	8334-530901-0000000	Manicotto vite
16	8024-531701-0000010	Copertura indicatore
17	8020-531803-0017010	Copertura superiore
20	8SJGB40-25D	Vite
18	8SJGB40-14D	Vite
19	8186-531703-0000010	Piastra
21	8440-531704-0060710	Gruppo impugnatura ausiliaria
21,1	202024002415	Parte superiore impugnatura ausiliaria
21,2	8207-531601-0000000	Dado
21,3	8342-531601-0000000	Molla
21,4	8044-531802-0017010	Grilletto
21,5	8003-531802-0060710	Parte inferiore impugnatura ausiliaria
21,6	8SJGB30-12D	Vite
23	8206-531601-0000000	Vite
22	8440-531803-0061510	Gruppo rivestimento sinistro
22,1	8020-531801-0055110	Copertura decorativa sinistra



POS	RIFERIMENTO	DESCRIZIONE
22,2	8006-531801-0061510	Rivestimento sinistro
22,3	8SNAB30-08D	Vite
24	8024-531801-0060710	Deflettore
25	8SEAB30-12D	Vite
26	8207-531601-0000000	Dado
27	8440-531708-0060710	Gruppo copertura inferiore

27,1	8SJGB40-08D	Vite
27,2	8202-240102-0000000	Rondella
27,3	8301-534101-0001710	Supporto cuscinetto
27,4	8020-531804-0060710	Copertura inferiore
28	8SJGD05-16D	Vite
29	8331-753301-00	Coprilama

## 6.5 RISOLUZIONE DEI PROBLEMI



**PERICOLO! RISCHIO DI LESIONI DOVUTE A SCOSSA ELETTRICA.  
PRIMA DI EFFETTUARE LE OPERAZIONI DESCRITTE DI SEGUITO,  
ARRESTARE L'APPARECCHIO.**

Problemi	Cause probabili	Soluzioni	Qualifica
Barra inceppata su un ramo	Il ramo è troppo grande.	Verificare la capacità di taglio della lama.	UTENTE
	Il motore non fornisce abbastanza potenza.	Verificare la capacità di taglio della lama.	UTENTE
	La lama è danneggiata.	Affilarla o sostituirla con una nuova.	CENTRO DI ASSISTENZA
Rumore eccessivo	I dadi o le viti non sono serrati correttamente.	Avvitare i dadi e le viti.	UTENTE
	La lama non è posizionata correttamente.	Avvitare i dadi e le viti.	CENTRO DI ASSISTENZA

FR

ES

PT

IT

EL

PL

RU

KZ

UA

RO

EN

Problemi	Cause probabili	Soluzioni	Qualifica
Il motore non si avvia	Il cavo di alimentazione è danneggiato.	Verificare che la presa non sia danneggiata.	UTENTE
		Controllare la fonte di alimentazione.	UTENTE
	L'interruttore a grilletto è difettoso.	Sostituire l'interruttore a grilletto.	CENTRO DI ASSISTENZA
	Il sistema di protezione del motore impedisce l'avvio dell'apparecchio a causa di un sovraccarico.	Attendere qualche minuto affinché il motore si raffreddi.	UTENTE
	L'interruttore è in posizione di arresto.	Portare l'interruttore in posizione di avvio.	UTENTE
Il motore non si arresta	L'interruttore è difettoso.	Testarlo e sostituirlo con uno nuovo.	CENTRO DI ASSISTENZA
	Il sistema di arresto è difettoso.	Testarlo e sostituirlo con uno nuovo.	CENTRO DI ASSISTENZA
	Il sistema di avvio è difettoso.	Testarlo e sostituirlo con uno nuovo.	CENTRO DI ASSISTENZA
La lama è deformata.	La lama non è stata sottoposta a una corretta manutenzione.	Sostituirla.	CENTRO DI ASSISTENZA
Motore rallentato	Le spazzole di carbone sono usurate.	Sostituire le spazzole di carbone, la molla o il supporto.	CENTRO DI ASSISTENZA
	La molla delle spazzole di carbone non è abbastanza tesa.	Sostituire le spazzole di carbone, la molla o il supporto.	CENTRO DI ASSISTENZA
Proiezione di detriti di legno	La lama è danneggiata.	Affilarla o sostituirla con una nuova.	CENTRO DI ASSISTENZA
Vibrazioni	I dadi o le viti non sono serrati correttamente.	Avvitare i dadi e le viti.	UTENTE
L'apparecchio si arresta improvvisamente.	Il cavo di alimentazione è danneggiato.	Ispezionare visivamente.	UTENTE

## 6.6 PROBLEMI NON RISOLVIBILI DALL'UTENTE

Problemi	Soluzioni
L'apparecchio emette fumo durante l'uso.	Arrestare immediatamente l'apparecchio. Scollegare il cavo di alimentazione e contattare un centro di assistenza.

## 7. SMALTIMENTO



I prodotti elettrici non devono essere smaltiti insieme ai rifiuti domestici. I prodotti elettrici devono essere raccolti separatamente e smaltiti presso gli appositi punti di raccolta. Rivolgersi alle autorità comunali o al rivenditore per informazioni sul riciclaggio.

## 8. GARANZIA

### 8.1 LA NOSTRA GARANZIA

I prodotti STERWINS sono progettati secondo i più alti standard qualitativi per i prodotti rivolti al mercato dei beni di consumo. Questa garanzia è valida per un periodo di 3 anni a partire dalla data di acquisto del prodotto. Questa garanzia copre tutti i difetti di materiali e fabbricazione: elementi e parti mancanti e danni subiti dal prodotto in condizioni di utilizzo normali. Eventuali riparazioni e sostituzioni dei componenti non estendono la durata della garanzia originale. È necessario fornire la prova di acquisto del prodotto recante la data di acquisto. La copertura della garanzia è limitata al valore di questo prodotto.

### 8.2 ESCLUSIONI DELLA GARANZIA

Questa garanzia non copre problemi o incidenti risultanti dall'uso scorretto del prodotto.

I seguenti casi non sono coperti dalla garanzia:

- Utilizzo scorretto del prodotto
- Danni subiti durante il trasporto o l'installazione del prodotto
- Riparazioni e/o sostituzioni di parti effettuati da terzi
- Danni causati da fattori esterni o corpi estranei come sabbia o sassi
- Danni dovuti al mancato rispetto delle avvertenze di sicurezza e delle istruzioni per l'uso
- Disassemblaggio o apertura del prodotto
- Utilizzo del prodotto in un ambiente umido (rugiada, pioggia, immersione in acqua...)
- Utilizzo del prodotto per scopi professionali
- Esposizione del prodotto a temperature non comprese nell'intervallo riportato alla sezione "Conservazione"

Il prodotto deve essere usato in condizioni d'utilizzo normali e in ambito non professionale. Pertanto, la garanzia non copre prodotti utilizzati da imprese di giardinaggio, autorità locali o società che offrono il noleggio a pagamento o gratuito dell'apparecchio.

In caso di problema o difetto, rivolgersi al rivenditore Sterwins. Nella maggior parte dei casi il rivenditore Sterwins sarà in grado di risolvere il problema o correggere il difetto. Conservare la fattura o lo scontrino: tali documenti saranno necessari per qualsiasi richiesta di intervento in garanzia.

FR



## Εισαγωγή

ES

Ευχαριστούμε που επιλέξατε αυτό το προϊόν. Κατά τον σχεδιασμό και την κατασκευή των οικιακών προϊόντων μας, καταβάλλουμε κάθε προσπάθεια ώστε να έχουν εξαιρετική ποιότητα και να καλύπτουν τις ανάγκες σας.

PT

**ΣΗΜΑΝΤΙΚΟ! ΓΙΑ ΝΑ ΜΕΙΝΕΤΕ ΑΠΟΛΥΤΑ ΙΚΑΝΟΠΟΙΗΜΕΝΟΙ ΑΠΟ ΑΥΤΟ ΤΟ ΠΡΟΪΟΝ, ΣΥΝΙΣΤΟΥΜΕ ΝΑ ΔΙΑΒΑΣΕΤΕ ΠΡΟΣΕΚΤΙΚΑ ΤΟ ΠΑΡΟΝ ΕΓΧΕΙΡΙΔΙΟ ΠΡΙΝ ΑΠΟ ΤΗ ΣΥΝΑΡΜΟΛΟΓΗΣΗ, ΤΗ ΧΡΗΣΗ ΚΑΙ ΤΗ ΣΥΝΤΗΡΗΣΗ ΤΟΥ ΠΡΟΪΟΝΤΟΣ. ΛΑΒΕΤΕ ΥΠΟΨΗ ΤΙΣ ΒΑΣΙΚΕΣ ΠΡΟΕΙΔΟΠΟΙΗΣΕΙΣ ΓΙΑ ΤΗΝ ΑΣΦΑΛΕΙΑ ΠΟΥ ΠΕΡΙΛΑΜΒΑΝΟΝΤΑΙ ΣΤΟ ΠΑΡΟΝ ΕΓΧΕΙΡΙΔΙΟ ΚΑΙ ΦΥΛΑΞΤΕ ΤΟ ΕΓΧΕΙΡΙΔΙΟ ΓΙΑ ΜΕΛΛΟΝΤΙΚΗ ΑΝΑΦΟΡΑ.**

IT



## ΣΗΜΑΝΤΙΚΟ, ΦΥΛΑΞΤΕ ΓΙΑ ΜΕΛΛΟΝΤΙΚΗ ΑΝΑΦΟΡΑ: ΔΙΑΒΑΣΤΕ ΠΡΟΣΕΚΤΙΚΑ

EL

### 1. ΠΡΟΒΛΕΠΟΜΕΝΗ ΧΡΗΣΗ ΤΟΥ ΗΛΕΚΤΡΙΚΟΣ ΨΑΛΙΔΙ ΜΠΟΡΝΤΟΥΡΑΣ 650W

PL

Αυτό το προϊόν προορίζεται για χρήση αποκλειστικά σε εξωτερικό χώρο, και δεν πρέπει να χρησιμοποιείται στο εσωτερικό οποιουδήποτε κτίσματος σε καμία περίπτωση. Το ηλεκτρικό θαμνοκοπτικό προορίζεται μόνο για χρήση σε στεγνές συνθήκες με καλό φωτισμό. Αυτό το κλαδευτήρι θάμνων προορίζεται για κοπή φρακτών από θάμνους και θάμνων σε κήπους σε οικίες. Να μην χρησιμοποιείται για άλλους σκοπούς, πέρα από την προβλεπόμενη χρήση. Μην ξεπερνάτε τη μέγιστη ικανότητα κοπής του εργαλείου. Μην κόβετε κλαδιά που ξεπερνούν τη μέγιστη αναγραφόμενη ικανότητα του εργαλείου. Αυτό το προϊόν έχει σχεδιαστεί για χρήση με το χέρι. Αυτό το προϊόν δεν πρέπει ποτέ να εγκατασταθεί σε πάγκο εργασίας ή σε οποιαδήποτε άλλη υποστήριξη. Το προϊόν δεν πρέπει να χρησιμοποιείται από παιδιά ή άτομα με περιορισμένες σωματικές, διανοητικές ή αισθητήριες ικανότητες.

RU

KZ

Αφότου αφαιρέσετε τη συσκευασία, βεβαιωθείτε ότι το προϊόν είναι πλήρες και ότι περιλαμβάνει όλα τα βοηθητικά εξαρτήματα (εάν υπάρχουν). Εάν το προϊόν έχει ζημιές ή ελαττώματα, μην το χρησιμοποιήσετε και επιστρέψτε το στον αντιπρόσωπο. Εάν δώσετε αυτό το εργαλείο σε τρίτους, παραδώστε και το παρόν εγχειρίδιο χρήσης.

UA

RO

**Επισημαίνουμε ότι το μηχάνημα δεν έχει σχεδιαστεί για χρήση σε εμπορικές ή βιομηχανικές εφαρμογές. Η εγγύηση θα ακυρωθεί αν το μηχάνημα χρησιμοποιηθεί σε εμπορικές, επαγγελματικές ή βιομηχανικές εφαρμογές, ή για παρόμοιους σκοπούς. Αυτό το προϊόν έχει σχεδιαστεί ώστε να μπορεί να χρησιμοποιηθεί για διάστημα 5 ετών (αναμενόμενη διάρκεια ζωής).**

EN

### 2. ΟΔΗΓΙΕΣ ΑΣΦΑΛΕΙΑΣ

#### 2.1 ΓΕΝΙΚΕΣ ΠΡΟΕΙΔΟΠΟΙΗΣΕΙΣ ΑΣΦΑΛΕΙΑΣ ΓΙΑ ΗΛΕΚΤΡΙΚΑ ΕΡΓΑΛΕΙΑ





**ΠΡΟΕΙΔΟΠΟΙΗΣΗ ΜΕΛΕΤΗΣΤΕ ΟΛΕΣ ΤΙΣ ΠΡΟΕΙΔΟΠΟΙΗΣΕΙΣ ΑΣΦΑΛΕΙΑΣ, ΤΙΣ ΟΔΗΓΙΕΣ, ΤΙΣ ΕΙΚΟΝΕΣ ΚΑΙ ΤΙΣ ΠΡΟΔΙΑΓΡΑΦΕΣ ΠΟΥ ΣΥΝΟΔΕΥΟΥΝ ΑΥΤΟ ΤΟ ΗΛΕΚΤΡΙΚΟ ΕΡΓΑΛΕΙΟ. ΑΝ ΔΕΝ ΤΗΡΗΘΟΥΝ ΟΛΕΣ ΟΙ ΟΔΗΓΙΕΣ ΠΟΥ ΑΝΑΦΕΡΟΝΤΑΙ ΠΑΡΑΚΑΤΩ, ΜΠΟΡΕΙ ΝΑ ΠΡΟΚΛΗΘΕΙ ΗΛΕΚΤΡΟΠΛΗΞΙΑ, ΦΩΤΙΑ ΚΑΙ/Ή ΣΟΒΑΡΟΣ ΤΡΑΥΜΑΤΙΣΜΟΣ.**

**ΦΥΛΑΞΤΕ ΟΛΕΣ ΤΙΣ ΠΡΟΕΙΔΟΠΟΙΗΣΕΙΣ ΚΑΙ ΤΙΣ ΟΔΗΓΙΕΣ ΓΙΑ ΜΕΛΛΟΝΤΙΚΗ ΑΝΑΦΟΡΑ**

- Ο ΟΡΟΣ “ΗΛΕΚΤΡΙΚΟ ΕΡΓΑΛΕΙΟ” ΣΤΙΣ ΠΡΟΕΙΔΟΠΟΙΗΣΕΙΣ ΑΝΑΦΕΡΕΤΑΙ ΣΕ ΕΡΓΑΛΕΙΑ ΠΟΥ ΛΕΙΤΟΥΡΓΟΥΝ ΜΕ ΗΛΕΚΤΡΙΚΟ ΡΕΥΜΑ (ΜΕ ΚΑΛΩΔΙΟ) Η ΜΠΑΤΑΡΙΑ (ΧΩΡΙΣ ΚΑΛΩΔΙΟ).
- ΕΑΝ ΤΟ ΠΡΟΪΟΝ ΕΧΕΙ ΗΔΗ ΣΥΝΑΡΜΟΛΟΓΗΘΕΙ, ΕΞΑΣΦΑΛΙΣΤΕ ΟΤΙ ΟΛΕΣ ΟΙ ΒΙΔΕΣ ΕΧΟΥΝ ΣΦΙΧΤΕΙ ΚΑΛΑ ΠΡΙΝ ΤΗ ΧΡΗΣΗ. ΕΑΝ ΤΟ ΠΡΟΪΟΝ ΑΠΑΙΤΕΙ

ΣΥΝΑΡΜΟΛΟΓΗΣΗ, ΕΞΑΣΦΑΛΙΣΤΕ ΚΑΤΑ ΤΟ ΑΝΟΙΓΜΑ ΤΗΣ ΣΥΣΚΕΥΑΣΙΑΣ ΟΤΙ ΠΑΡΕΧΟΝΤΑΙ ΟΛΑ ΤΑ ΣΤΟΙΧΕΙΑ ΠΟΥ ΧΡΕΙΑΖΟΝΤΑΙ ΓΙΑ ΡΥΘΜΙΣΗ ΤΟΥ ΠΡΟΪΟΝΤΟΣ. ΑΝ ΤΟ ΠΡΟΪΟΝ ΕΧΕΙ ΖΗΜΙΕΣ Η ΕΛΑΤΤΩΜΑΤΑ, ΜΗΝ ΤΟ ΧΡΗΣΙΜΟΠΟΙΗΣΕΤΕ ΚΑΙ ΕΠΙΣΤΡΕΨΤΕ ΤΟ ΣΤΟ ΠΛΗΣΙΕΣΤΕΡΟ ΚΑΤΑΣΤΗΜΑ.

## 2.2 ΣΥΜΒΟΛΑ ΕΠΑΝΩ ΣΤΟ ΠΡΟΪΟΝ

	Συμμορφώνεται με τα Ευρωπαϊκά πρότυπα: Αυτό το σύμβολο σημαίνει ότι η παρούσα συσκευή συμμορφώνεται με της ισχύουσες Ευρωπαϊκές Οδηγίες και ότι έχει διεξαχθεί δοκιμή σε συμμόρφωση με αυτές τις οδηγίες.		
	Ενιαία σήμανση κυκλοφορίας προϊόντων στην αγορά των κρατών μελών της τελωνειακής ένωσης.		Συμμορφώνεται με τους τεχνικούς κανονισμούς στην Ουκρανία
	Διεθνής κώδικας προστασίας (βαθμός προστασίας από τη διείσδυση σκόνης και νερού)		Διαβάστε και κατανοήστε όλες τις οδηγίες πριν θέσετε σε λειτουργία το προϊόν. Τηρείτε όλες τις προειδοποιήσεις και τις οδηγίες ασφάλειας.
	Τα άχρηστα ηλεκτρικά προϊόντα δεν πρέπει να απορρίπτονται μαζί με τα οικιακά απορρίμματα. Η ανακύκλωση πρέπει να πραγματοποιείται στις κατάλληλες εγκαταστάσεις. Επικοινωνήστε με τον δήμο ή το κατάστημα αγοράς σχετικά με την ανακύκλωση.		
	Φορέστε προστατευτικά για τα μάτια. Φοράτε προστασία για την ακοή.		Φορέστε προστατευτικά για τα μάτια.
	Φορέστε προστατευτικό κράνος.		Χρησιμοποιείτε προστασία για τα χέρια.
	Φοράτε μπότες ασφαλείας.		Κίνδυνος
	Να μην εκτίθεται σε βροχή ή υγρασία.		Το προϊόν αυτό ανήκει στην κατηγορία προστασίας II. Αυτό σημαίνει ότι είναι εξοπλισμένο με ενισχυμένη ή διπλή μόνωση.
	Αφαιρέστε το φιλτράρισμα τροφίμων πριν εκτελέσετε εργασίες συντήρησης ή καθαρισμού.		Κρατάτε τους παρευρισκόμενους μακριά.

FR  
ES  
PT  
IT  
EL  
PL  
RU  
KZ  
UA  
RO  
EN

FR



Κρατάτε τα χέρια σας μακριά από τη λεπίδα

ES

PT

IT

EL

PL

RU

KZ

UA

RO

EN

### 2.3 ΣΥΜΒΟΛΑ ΣΤΟ ΠΑΡΟΝ ΕΓΧΕΙΡΙΔΙΟ

	Φύση και πηγή του κινδύνου: Αν δεν τηρηθεί η παρούσα προειδοποίηση, μπορεί να προκληθεί τραυματισμός ή θάνατος.		Φύση και πηγή του κινδύνου: Αυτό το σύμβολο δείχνει ότι υπάρχει κίνδυνος να υποστεί ζημιά η συσκευή, να προκληθούν επιπτώσεις στο περιβάλλον ή άλλες υλικές ζημιές, αν δεν τηρηθεί η εν λόγω προειδοποίηση.
	Σημείωση: Το παρόν σύμβολο υποδηλώνει σημαντική πληροφορία για την καλύτερη κατανόηση του προϊόντος.		Διαβάστε το εγχειρίδιο: Αυτό το σύμβολο δηλώνει ότι πρέπει να διαβάσετε προσεκτικά το εγχειρίδιο χρήσης.
	Αυτό το προϊόν είναι ανακυκλώσιμο. Αν δεν μπορεί να χρησιμοποιηθεί πλέον, παραδώστε το σε κέντρο ανακύκλωσης απορριμμάτων.		Πράσινη τελεία: ανακύκλωση συσκευασιών
	Κωδικός ανακύκλωσης χαρτιού.		Εγγυημένη στάθμη ηχητικής ισχύος (δοκιμή σύμφωνα με την Οδηγία της ΕΚ 2000/14/ΕΚ όπως τροποποιήθηκε από την Οδηγία 2005/88/ΕΚ).
	Ανατρέξτε στην αντίστοιχη απεικόνιση στο τέλος του εγχειριδίου.		

### 2.4 ΑΣΦΑΛΕΙΑ ΣΤΟΝ ΧΩΡΟ ΕΡΓΑΣΙΑΣ

**Α) ΔΙΑΤΗΡΕΙΤΕ ΤΟ ΧΩΡΟ ΕΡΓΑΣΙΑΣ ΚΑΘΑΡΟ ΚΑΙ ΚΑΛΑ ΦΩΤΙΣΜΕΝΟ.** ΕΑΝ ΟΙ ΧΩΡΟΙ ΕΙΝΑΙ ΑΚΑΤΑΣΤΑΤΟΙ Η ΣΚΟΤΕΙΝΟΙ ΤΟΜΕΙΣ

**Β) ΜΗΝ ΧΡΗΣΙΜΟΠΟΙΕΙΤΕ ΗΛΕΚΤΡΙΚΑ ΕΡΓΑΛΕΙΑ ΣΕ ΕΚΡΗΚΤΙΚΕΣ ΑΤΜΟΣΦΑΙΡΕΣ, ΟΠΩΣ ΟΤΑΝ ΥΠΑΡΧΟΥΝ ΕΥΦΛΕΚΤΑ ΥΓΡΑ, ΑΕΡΙΑ Η**

**ΣΚΟΝΗ.** ΤΑ ΗΛΕΚΤΡΙΚΑ ΕΡΓΑΛΕΙΑ ΔΗΜΙΟΥΡΓΟΥΝ ΣΠΙΝΘΗΡΕΣ ΠΟΥ ΜΠΟΡΕΙ ΝΑ ΑΝΑΦΛΕΞΟΥΝ ΤΗ ΣΚΟΝΗ Η ΤΙΣ ΑΝΑΘΥΜΙΑΣΕΙΣ.

**Γ) ΚΡΑΤΑΤΕ ΤΑ ΠΑΙΔΙΑ ΚΑΙ ΤΟΥΣ ΠΑΡΕΥΡΙΣΚΟΜΕΝΟΥΣ ΜΑΚΡΙΑ ΚΑΤΑ ΤΗ ΛΕΙΤΟΥΡΓΙΑ ΕΝΟΣ ΗΛΕΚΤΡΙΚΟΥ ΕΡΓΑΛΕΙΟΥ** ΑΝ ΚΑΤΙ ΑΠΟΣΤΑΣΕΙ ΤΗΝ ΠΡΟΣΟΧΗ ΣΑΣ, ΜΠΟΡΕΙ ΝΑ ΧΑΣΕΤΕ ΤΟΝ ΕΛΕΓΧΟ.

### 2.5 ΗΛΕΚΤΡΙΚΗ ΑΣΦΑΛΕΙΑ

**Α) ΤΑ ΦΙΣ ΤΩΝ ΗΛΕΚΤΡΙΚΩΝ ΕΡΓΑΛΕΙΩΝ ΠΡΕΠΕΙ ΝΑ ΤΑΙΡΙΑΖΟΥΝ ΜΕ ΤΗΝ ΠΡΙΖΑ. ΠΟΤΕ ΜΗΝ ΤΡΟΠΟΠΟΙΗΣΕΤΕ ΤΑ ΦΙΣ ΜΕ ΚΑΝΕΝΑΝ ΤΡΟΠΟ. ΜΗ ΧΡΗΣΙΜΟΠΟΙΗΣΕΤΕ ΑΝΤΑΙΤΩΡΑ ΜΕ ΤΟ ΜΗΧΑΝΗΜΑ, Ο ΟΠΟΙΟΣ ΔΙΑΘΕΤΕΙ ΠΡΟΣΤΑΤΕΥΤΙΚΟ ΚΑΛΩΔΙΟ (ΓΕΙΩΣΗ), ΧΑΡΗ ΣΤΑ ΜΗ**

**ΤΡΟΠΟΠΟΙΗΜΕΝΑ ΦΙΣ ΚΑΙ ΤΙΣ ΑΝΤΙΣΤΟΙΧΕΣ ΠΡΙΖΕΣ ΜΕΙΩΝΕΤΑΙ Ο ΚΙΝΔΥΝΟΣ ΗΛΕΚΤΡΟΠΛΗΞΙΑΣ.**

**Β) ΑΠΟΦΥΓΕΤΕ ΤΗΝ ΕΠΑΦΗ ΤΟΥ ΣΩΜΑΤΟΣ ΜΕ ΓΕΙΩΜΕΝΕΣ ΕΠΙΦΑΝΕΙΕΣ, ΟΠΩΣ ΣΩΛΗΝΕΣ, ΘΕΡΜΑΝΤΙΚΑ ΣΩΜΑΤΑ, ΕΣΤΙΕΣ**

**ΜΑΓΕΙΡΕΜΑΤΟΣ ΚΑΙ ΨΥΓΕΙΑ.** ΑΝ ΓΕΙΩΘΕΙ ΤΟ ΣΩΜΑ ΣΑΣ, ΑΥΞΑΝΕΤΑΙ Ο ΚΙΝΔΥΝΟΣ ΗΛΕΚΤΡΟΠΛΗΞΙΑΣ.

**Σ) ΜΗΝ ΕΚΘΕΤΕ ΤΑ ΗΛΕΚΤΡΙΚΑ ΕΡΓΑΛΕΙΑ ΣΕ ΒΡΟΧΗ Η ΣΥΝΟΗΚΕΣ ΥΓΡΑΣΙΑΣ. ΕΑΝ ΔΙΕΣΤΡΩΣΕΙ ΝΕΡΟ ΣΕ ΕΝΑ ΗΛΕΚΤΡΙΚΟ ΕΡΓΑΛΕΙΟ, ΑΥΞΑΝΕΤΑΙ Ο ΚΙΝΔΥΝΟΣ ΗΛΕΚΤΡΟΠΛΗΞΙΑΣ.**

**Δ) ΜΗΝ ΚΑΝΕΤΕ ΚΑΤΑΧΡΗΣΗ ΤΟΥ ΚΑΛΩΔΙΟΥ.** ΜΗ ΧΡΗΣΙΜΟΠΟΙΕΙΤΕ ΠΟΤΕ ΤΟ ΚΑΛΩΔΙΟ ΓΙΑ ΝΑ ΜΕΤΑΦΕΡΕΤΕ, ΝΑ ΤΡΑΒΗΞΕΤΕ Η ΝΑ ΒΓΑΛΕΤΕ ΤΟ ΗΛΕΚΤΡΙΚΟ ΕΡΓΑΛΕΙΟ ΑΠΟ ΤΗΝ ΠΡΙΖΑ. ΚΡΑΤΑΤΕ ΤΟ ΚΑΛΩΔΙΟ ΜΑΚΡΙΑ ΑΠΟ ΖΕΣΤΗ, ΛΑΔΙΑ, ΔΙΧΜΗΡΕΣ ΑΚΜΕΣ Η ΚΙΝΟΥΜΕΝΑ ΜΕΡΗ. ΤΑ ΚΑΤΕΣΤΡΑΜΜΕΝΑ Η ΜΠΛΕΓΜΕΝΑ ΚΑΛΩΔΙΑ ΑΥΞΑΝΟΥΝ ΤΟΝ ΚΙΝΔΥΝΟ ΗΛΕΚΤΡΟΠΛΗΞΙΑΣ.

## **2.6 ΠΡΟΣΩΠΙΚΗ ΑΣΦΑΛΕΙΑ**

**Α) ΟΤΑΝ ΧΡΗΣΙΜΟΠΟΙΕΙΤΕ ΗΛΕΚΤΡΙΚΑ ΕΡΓΑΛΕΙΑ, ΝΑ ΕΙΣΤΕ ΠΑΝΤΑ ΣΕ ΕΓΡΗΓΟΡΗ, ΝΑ ΠΡΟΣΕΧΕΤΕ ΤΙ ΚΑΝΕΤΕ ΚΑΙ ΝΑ ΧΡΗΣΙΜΟΠΟΙΕΙΤΕ ΤΗΝ ΚΟΙΝΗ ΛΟΓΙΚΗ. ΜΗ ΧΡΗΣΙΜΟΠΟΙΕΙΤΕ ΗΛΕΚΤΡΙΚΑ ΕΡΓΑΛΕΙΑ ΟΤΑΝ ΕΙΣΤΕ ΚΟΥΡΑΣΜΕΝΟΙ Η ΥΠΟ ΤΗΝ ΕΠΗΡΕΙΑ ΝΑΡΚΩΤΙΚΩΝ, ΑΛΚΟΟΛ Η ΦΑΡΜΑΚΩΝ. ΟΤΑΝ ΧΡΗΣΙΜΟΠΟΙΕΙΤΕ ΗΛΕΚΤΡΙΚΑ ΕΡΓΑΛΕΙΑ, ΜΙΑ ΣΤΙΓΜΗ ΑΠΡΟΣΕΧΙΑΣ ΜΠΟΡΕΙ ΝΑ ΠΡΟΚΑΛΕΣΕΙ ΣΟΒΑΡΟ ΤΡΑΥΜΑΤΙΣΜΟ.**

**Β) ΧΡΗΣΙΜΟΠΟΙΕΙΤΕ ΕΞΟΠΛΙΣΜΟ ΑΤΟΜΙΚΗΣ ΠΡΟΣΤΑΣΙΑΣ. ΝΑ ΦΟΡΑΤΕ ΠΑΝΤΑ ΠΡΟΣΤΑΤΕΥΤΙΚΑ ΓΙΑ ΤΑ ΜΑΤΙΑ.** Η ΧΡΗΣΗ ΤΟΥ ΚΑΤΑΛΛΗΛΟΥ ΠΡΟΣΤΑΤΕΥΤΙΚΟΥ ΕΞΟΠΛΙΣΜΟΥ ΑΝΑΛΟΓΑ ΜΕ ΤΙΣ ΣΥΝΟΗΚΕΣ, ΟΠΩΣ ΜΑΣΚΑ ΣΚΟΝΗΣ, ΑΝΤΙΟΛΙΣΘΗΤΙΚΑ ΠΑΠΟΥΤΣΙΑ, ΚΡΑΝΟΣ Η ΟΤΟΠΡΟΣΤΑΣΙΑ, ΜΕΙΩΝΕΙ ΤΟΝ ΚΙΝΔΥΝΟ ΤΡΑΥΜΑΤΙΣΜΩΝ.

**Σ) ΛΑΒΕΤΕ ΜΕΤΡΑ ΓΙΑ ΝΑ ΜΗΝ ΕΝΕΡΓΟΠΟΙΗΘΕΙ ΚΑΤΑ ΛΑΘΟΣ ΤΟ ΕΡΓΑΛΕΙΟ. ΒΕΒΑΙΩΘΕΙΤΕ ΟΤΙ Ο ΔΙΑΚΟΠΤΗΣ ΕΙΝΑΙ ΚΛΕΙΣΤΟΣ (OFF) ΠΡΙΝ ΣΥΝΔΕΣΕΤΕ ΤΟ ΗΛΕΚΤΡΙΚΟ ΕΡΓΑΛΕΙΟ ΣΤΗΝ ΠΡΙΖΑ ΚΑΙ/Η ΣΤΗΝ ΜΠΑΤΑΡΙΑ, ΚΑΘΩΣ ΚΑΙ ΟΤΑΝ ΣΗΚΩΝΕΤΕ Η ΜΕΤΑΦΕΡΕΤΕ ΤΟ ΕΡΓΑΛΕΙΟ.** ΜΗ ΜΕΤΑΦΕΡΕΤΕ ΤΟ ΗΛΕΚΤΡΙΚΟ ΕΡΓΑΛΕΙΟ ΜΕ ΤΟ ΔΑΧΤΥΛΟ ΠΑΝΩ ΣΤΟΝ ΔΙΑΚΟΠΤΗ ΚΑΙ ΜΗ ΒΑΖΕΤΕ ΤΟ ΗΛΕΚΤΡΙΚΟ ΕΡΓΑΛΕΙΟ ΣΤΗΝ ΠΡΙΖΑ ΜΕ ΑΝΟΙΚΤΟ ΤΟΝ ΔΙΑΚΟΠΤΗ, ΔΙΟΤΙ ΑΥΞΑΝΕΤΑΙ Ο ΚΙΝΔΥΝΟΣ ΑΤΥΧΗΜΑΤΟΣ.

**Δ) ΠΡΙΝ ΕΝΕΡΓΟΠΟΙΗΣΕΤΕ ΤΟ ΗΛΕΚΤΡΙΚΟ ΕΡΓΑΛΕΙΟ, ΑΦΑΙΡΕΣΤΕ ΚΑΘΕ ΡΥΘΜΙΣΤΙΚΟ ΚΛΕΙΔΙ Η ΕΞΑΡΤΗΜΑ. ΑΝ ΤΟ ΡΥΘΜΙΣΤΙΚΟ ΚΛΕΙΔΙ Η ΤΟ**

**Ε) ΟΤΑΝ ΧΡΗΣΙΜΟΠΟΙΕΙΤΕ ΕΝΑ ΗΛΕΚΤΡΙΚΟ ΕΡΓΑΛΕΙΟ ΣΕ ΕΞΩΤΕΡΙΚΟΥΣ ΧΩΡΟΥΣ, ΧΡΗΣΙΜΟΠΟΙΗΣΤΕ ΜΙΑ ΕΠΕΚΤΑΣΗ ΚΑΛΩΔΙΟΥ ΚΑΤΑΛΛΗΛΗ ΓΙΑ ΕΞΩΤΕΡΙΚΗ ΧΡΗΣΗ. ΧΑΡΗΣΤΗ ΧΡΗΣΗ ΚΑΤΑΛΛΗΛΟΥ ΚΑΛΩΔΙΟΥ ΓΙΑ ΕΞΩΤΕΡΙΚΟ ΧΩΡΟ, ΜΕΙΩΝΕΤΑΙ Ο ΚΙΝΔΥΝΟΣ ΗΛΕΚΤΡΟΠΛΗΞΙΑΣ.**

**Ε) ΑΝ Η ΧΡΗΣΗ ΤΟΥ ΗΛΕΚΤΡΙΚΟΥ ΕΡΓΑΛΕΙΟΥ ΣΕ ΥΠΟ ΠΕΡΙΒΑΛΛΟΝ ΕΙΝΑΙ ΑΝΑΠΟΦΕΥΚΤΗ, ΧΡΗΣΙΜΟΠΟΙΗΣΤΕ ΔΙΑΤΑΧΗ ΠΡΟΣΤΑΣΙΑΣ ΡΕΥΜΑΤΟΣ ΔΙΑΡΡΟΗΣ (RCD). Η ΧΡΗΣΗ ΔΙΑΤΑΧΗΣ RCD ΠΕΡΙΟΡΙΖΕΙ ΤΟΝ ΚΙΝΔΥΝΟ ΗΛΕΚΤΡΟΠΛΗΞΙΑΣ.**

ΡΥΘΜΙΣΤΙΚΟ ΕΡΓΑΛΕΙΟ ΠΑΡΑΜΕΙΝΕΙ ΣΥΝΔΕΔΕΜΕΝΟ ΣΤΟ ΠΕΡΙΣΤΡΕΦΟΜΕΝΟ ΤΜΗΜΑ ΤΟΥ ΗΛΕΚΤΡΙΚΟΥ ΕΡΓΑΛΕΙΟΥ, ΜΠΟΡΕΙ ΝΑ ΠΡΟΚΛΗΘΕΙ ΤΡΑΥΜΑΤΙΣΜΟΣ.

**Ε) ΜΗΝ ΤΕΝΩΝΕΣΤΕ ΓΙΑ ΝΑ ΦΤΑΣΕΤΕ ΣΤΟ ΕΠΙΘΥΜΗΤΟ ΣΗΜΕΙΟ. ΝΑ ΠΑΤΑΤΕ ΠΑΝΤΑ ΣΤΑΘΕΡΑ ΚΑΙ ΝΑ ΔΙΑΤΗΡΕΙΤΕ ΤΗΝ ΙΣΟΡΡΟΠΙΑ.** ΕΤΣΙ ΘΑ ΕΧΕΤΕ ΚΑΛΥΤΕΡΟ ΕΛΕΓΧΟ ΤΟΥ ΗΛΕΚΤΡΙΚΟΥ ΕΡΓΑΛΕΙΟΥ ΣΕ ΜΗ ΑΝΑΜΕΝΟΜΕΝΕΣ ΚΑΤΑΣΤΑΣΕΙΣ.

**Ε) ΝΑ ΦΟΡΑΤΕ ΚΑΤΑΛΛΗΛΑ ΡΟΥΧΑ. ΜΗ ΦΟΡΑΤΕ ΦΑΡΔΙΑ ΡΟΥΧΑ Η ΚΟΣΜΗΜΑΤΑ.** ΚΡΑΤΑΤΕ ΤΑ ΜΑΛΛΙΑ ΚΑΙ ΤΑ ΡΟΥΧΑ ΣΑΣ ΜΑΚΡΙΑ ΑΠΟ ΚΙΝΟΥΜΕΝΑ ΜΕΡΗ. ΤΑ ΦΑΡΔΙΑ ΡΟΥΧΑ, ΤΑ ΚΟΣΜΗΜΑΤΑ Η ΤΑ ΜΑΚΡΙΑ ΜΑΛΛΙΑ ΜΠΟΡΟΥΝ ΝΑ ΠΙΑΣΤΟΥΝ ΣΕ ΚΙΝΟΥΜΕΝΑ ΜΕΡΗ.

**Γ) ΑΝ ΠΑΡΕΧΟΝΤΑΙ ΣΥΣΚΕΥΕΣ ΓΙΑ ΣΥΝΔΕΣΗ ΣΤΟ ΣΥΣΤΗΜΑ ΕΞΑΓΩΓΗΣ Η ΣΥΛΛΟΓΗΣ ΤΗΣ ΣΚΟΝΗΣ, ΦΡΟΝΤΙΣΤΕ ΝΑ ΤΙΣ ΣΥΝΔΕΣΕΤΕ ΚΑΙ ΝΑ ΤΙΣ ΧΡΗΣΙΜΟΠΟΙΗΣΕΤΕ ΣΩΣΤΑ.** Η ΧΡΗΣΗ ΣΥΣΚΕΥΩΝ ΣΥΛΛΟΓΗΣ ΤΗΣ ΣΚΟΝΗΣ ΜΠΟΡΕΙ ΝΑ ΠΕΡΙΟΡΙΣΕΙ ΤΟΥΣ ΚΙΝΔΥΝΟΥΣ ΠΟΥ ΣΧΕΤΙΖΟΝΤΑΙ ΜΕ ΤΗ ΣΚΟΝΗ.

**Η) ΑΚΟΜΑ ΚΙ ΑΝ ΧΡΗΣΙΜΟΠΟΙΕΙΤΕ ΣΥΧΝΑ ΗΛΕΚΤΡΙΚΑ ΕΡΓΑΛΕΙΑ, ΜΗΝ ΕΦΗΣΥΧΑΖΕΤΕ ΚΑΙ ΜΗΝ ΠΑΡΑΒΑΛΕΙΠΕΤΕ ΤΟΥΣ ΒΑΣΙΚΟΥΣ ΚΑΝΟΝΕΣ ΑΣΦΑΛΕΙΑΣ.** ΜΙΑ ΑΠΡΟΣΕΚΤΗ ΚΙΝΗΣΗ ΜΠΟΡΕΙ ΝΑ ΠΡΟΚΑΛΕΣΕΙ ΣΟΒΑΡΟ ΤΡΑΥΜΑΤΙΣΜΟ ΣΕ ΚΛΑΣΜΑΤΑ ΤΟΥ ΔΕΥΤΕΡΟΛΕΠΤΟΥ.

## **2.7 ΧΡΗΣΗ ΚΑΙ ΦΡΟΝΤΙΔΑ ΤΟΥ ΗΛΕΚΤΡΙΚΟΥ ΕΡΓΑΛΕΙΟΥ**

**Α) ΜΗΝ ΠΙΕΖΕΤΕ ΤΟ ΗΛΕΚΤΡΙΚΟ ΕΡΓΑΛΕΙΟ ΠΕΡΑ ΑΠΟ ΤΙΣ ΔΥΝΑΤΟΤΗΤΕΣ ΤΟΥ. ΧΡΗΣΙΜΟΠΟΙΕΙΤΕ ΤΟ ΣΩΣΤΟ ΕΡΓΑΛΕΙΟ ΓΙΑ ΤΗΝ ΕΦΑΡΜΟΓΗ ΣΑΣ.** Η ΕΡΓΑΣΙΑ ΘΑ ΠΡΑΓΜΑΤΟΠΟΙΗΘΕΙ ΚΑΛΥΤΕΡΑ ΚΑΙ ΑΣΦΑΛΕΣΤΕΡΑ ΑΝ ΧΡΗΣΙΜΟΠΟΙΗΘΕΙ ΤΟ ΚΑΤΑΛΛΗΛΟ ΗΛΕΚΤΡΙΚΟ ΕΡΓΑΛΕΙΟ ΣΤΗΝ ΤΑΧΥΤΗΤΑ ΓΙΑ ΤΗΝ ΟΠΟΙΑ ΕΧΕΙ ΣΧΕΔΙΑΣΤΕΙ.

**Β) ΜΗ ΧΡΗΣΙΜΟΠΟΙΗΣΕΤΕ ΤΟ ΗΛΕΚΤΡΙΚΟ ΕΡΓΑΛΕΙΟ ΑΝ ΔΕΝ ΜΠΟΡΕΙΤΕ ΝΑ ΤΟ ΕΝΕΡΓΟΠΟΙΗΣΕΤΕ ΚΑΙ ΝΑ ΤΟ ΑΠΕΝΕΡΓΟΠΟΙΗΣΕΤΕ ΑΠΟ ΤΟΝ ΔΙΑΚΟΠΤΗ. ΚΑΘΕ ΗΛΕΚΤΡΙΚΟ ΕΡΓΑΛΕΙΟ ΠΟΥ ΔΕΝ ΕΛΕΓΧΕΤΑΙ ΑΠΟ ΤΟΝ ΔΙΑΚΟΠΤΗ ΕΙΝΑΙ ΕΠΙΚΙΝΔΥΝΟ ΚΑΙ ΠΡΕΠΕΙ ΝΑ ΕΠΙΣΚΕΥΑΖΕΤΑΙ.**

Α) ΑΠΟΣΥΝΔΕΣΤΕ ΤΟ ΦΙΣ ΑΠΟ ΤΗΝ ΠΡΙΖΑ ΚΑΙ/Η ΑΦΑΙΡΕΣΤΕ ΤΗΝ ΜΠΑΤΑΡΙΑ ΑΠΟ ΤΟ ΗΛΕΚΤΡΙΚΟ ΕΡΓΑΛΕΙΟ, ΑΝ ΕΙΝΑΙ ΑΠΟΣΤΙΩΜΕΝΗ, ΠΡΙΝ ΚΑΝΕΤΕ ΟΠΟΙΔΗΠΟΤΕ ΡΥΘΜΙΣΗ, ΠΡΙΝ ΑΛΛΑΞΕΤΕ ΕΞΑΡΤΗΜΑΤΑ ΚΑΙ ΠΡΙΝ ΑΠΟΘΗΚΕΥΣΕΤΕ ΤΟ ΗΛΕΚΤΡΙΚΟ ΕΡΓΑΛΕΙΟ. ΕΤΣΙ ΠΕΡΙΟΡΙΖΕΤΑΙ Ο ΚΙΝΔΥΝΟΣ ΝΑ ΕΝΕΡΓΟΠΟΙΗΘΕΙ ΚΑΤΑ ΛΑΘΟΣ ΤΟ ΗΛΕΚΤΡΙΚΟ ΕΡΓΑΛΕΙΟ.

Β) ΟΤΑΝ ΔΕΝ ΛΕΙΤΟΥΡΓΕΙ ΤΟ ΗΛΕΚΤΡΙΚΟ ΕΡΓΑΛΕΙΟ, ΠΡΕΠΕΙ ΝΑ ΦΥΛΑΣΣΕΤΑΙ ΜΑΚΡΙΑ ΑΠΟ ΠΑΙΔΙΑ ΚΑΙ ΝΑ ΜΗΝ ΕΠΙΤΡΕΠΕΤΑΙ ΣΕ ΑΤΟΜΑ ΠΟΥ ΔΕΝ ΕΙΝΑΙ ΕΞΟΙΚΕΙΩΜΕΝΑ ΜΕ ΤΟ ΕΡΓΑΛΕΙΟ Η ΜΕ ΤΙΣ ΠΑΡΟΥΣΕΣ ΟΔΗΓΙΕΣ ΝΑ ΤΟ ΧΡΗΣΙΜΟΠΟΙΟΥΝ. ΤΑ ΗΛΕΚΤΡΙΚΑ ΕΡΓΑΛΕΙΑ ΕΙΝΑΙ ΕΠΙΚΙΝΔΥΝΑ ΣΤΑ ΧΕΡΙΑ ΑΤΟΜΩΝ ΠΟΥ ΔΕΝ ΕΧΟΥΝ ΕΚΠΑΙΔΕΥΤΕΙ ΣΤΗ ΧΡΗΣΗ ΤΟΥΣ.

Γ) ΣΥΝΤΗΡΕΙΤΕ ΤΑ ΗΛΕΚΤΡΙΚΑ ΕΡΓΑΛΕΙΑ ΚΑΙ ΤΑ ΒΟΗΘΗΤΙΚΑ ΤΟΥΣ ΕΞΑΡΤΗΜΑΤΑ. ΕΛΕΓΧΕΤΕ ΓΙΑ ΚΑΚΗ ΕΥΘΥΓΡΑΜΜΙΣΗ Η ΕΜΠΛΟΚΗ ΤΩΝ ΚΙΝΟΥΜΕΝΩΝ ΕΞΑΡΤΗΜΑΤΩΝ, ΓΙΑ ΣΠΑΣΜΕΝΑ ΕΞΑΡΤΗΜΑΤΑ ΚΑΙ ΓΙΑ ΚΑΘΕ ΑΛΛΗ ΚΑΤΑΣΤΑΣΗ ΠΟΥ ΜΠΟΡΕΙ ΝΑ ΕΠΗΡΕΑΣΕΙ ΤΗ ΛΕΙΤΟΥΡΓΙΑ ΤΟΥ ΗΛΕΚΤΡΙΚΟΥ ΕΡΓΑΛΕΙΟΥ. ΑΝ ΥΠΑΡΧΕΙ ΖΗΜΙΑ, ΕΠΙΣΚΕΥΑΣΤΕ ΤΟ

## **2.8 ΣΥΝΤΗΡΗΣΗ**

Α) ΤΟ ΗΛΕΚΤΡΙΚΟ ΕΡΓΑΛΕΙΟ ΠΡΕΠΕΙ ΝΑ ΕΠΙΣΚΕΥΑΖΕΤΑΙ ΜΟΝΟ ΑΠΟ ΠΙΣΤΟΠΟΙΗΜΕΝΟ ΕΠΑΓΓΕΛΜΑΤΙΑ, ΧΡΗΣΙΜΟΠΟΙΩΝΤΑΣ ΜΟΝΟ ΠΑΝΟΜΟΙΟΥΤΥΠΑ ΑΝΤΑΛΛΑΚΤΙΚΑ. ΕΤΣΙ ΔΙΑΣΦΑΛΙΖΕΤΑΙ Η ΑΣΦΑΛΗΣ ΛΕΙΤΟΥΡΓΙΑ ΤΟΥ ΗΛΕΚΤΡΙΚΟΥ ΕΡΓΑΛΕΙΟΥ.

## **2.9 ΟΔΗΓΙΕΣ ΑΣΦΑΛΕΙΑΣ ΓΙΑ ΨΑΛΙΔΙΑ ΜΠΟΡΝΤΟΥΡΑΣ**

Α) ΚΡΑΤΗΣΤΕ ΟΛΑ ΤΑ ΜΕΡΗ ΤΟΥ ΣΩΜΑΤΟΣ ΣΑΣ ΜΑΚΡΙΑ ΑΠΟ ΤΗ ΛΕΠΙΔΑ. ΜΗΝ ΑΦΑΙΡΕΙΤΕ ΤΑ ΚΟΜΜΕΝΑ ΥΛΙΚΑ ΚΑΙ ΜΗΝ ΚΡΑΤΑΤΕ ΤΑ ΥΛΙΚΑ ΠΟΥ ΘΕΛΕΤΕ ΝΑ ΚΩΨΕΤΕ ΟΤΑΝ ΛΕΙΤΟΥΡΓΟΥΝ ΟΙ ΛΕΠΙΔΕΣ. ΟΙ ΛΕΠΙΔΕΣ ΣΥΝΕΧΙΖΟΥΝ ΝΑ ΚΙΝΟΥΝΤΑΙ ΜΕΤΑ ΤΗΝ ΑΠΕΝΕΡΓΟΠΟΙΗΣΗ ΤΟΥ ΔΙΑΚΟΠΤΗ. ΜΙΑ ΣΤΙΓΜΗ ΑΠΡΟΣΕΞΙΑΣ ΚΑΤΑ ΤΗ ΧΡΗΣΗ ΤΟΥ ΨΑΛΙΔΙΟΥ ΜΠΟΡΝΤΟΥΡΑΣ ΜΠΟΡΕΙ ΝΑ ΠΡΟΚΑΛΕΣΕΙ ΣΟΒΑΡΟ ΤΡΑΥΜΑΤΙΣΜΟ.

Β) ΜΕΤΑΦΕΡΕΤΕ ΤΟ ΨΑΛΙΔΙ ΜΠΟΡΝΤΟΥΡΑΣ ΑΠΟ ΤΗ ΛΑΒΗ ΜΕ ΤΗ ΛΕΠΙΔΑ ΣΤΑΜΑΤΗΜΕΝΗ ΚΑΙ ΦΡΟΝΤΙΖΟΝΤΑΣ ΝΑ ΜΗΝ ΕΝΕΡΓΟΠΟΙΗΣΕΤΕ ΚΑΠΟΙΟ ΔΙΑΚΟΠΤΗ ΙΣΧΥΟΣ. ΟΤΑΝ ΤΟ ΨΑΛΙΔΙ ΜΠΟΡΝΤΟΥΡΑΣ ΜΕΤΑΦΕΡΕΤΑΙ ΣΩΣΤΑ, ΠΕΡΙΟΡΙΖΕΤΑΙ Ο ΚΙΝΔΥΝΟΣ ΝΑ ΕΚΚΙΝΗΘΕΙ ΚΑΤΑ ΛΑΘΟΣ ΚΑΙ ΝΑ ΠΡΟΚΛΗΘΕΙ ΤΡΑΥΜΑΤΙΣΜΟΣ ΑΠΟ ΤΙΣ ΛΕΠΙΔΕΣ.

Γ) ΝΑ ΤΟΠΟΘΕΤΕΙΤΕ ΠΑΝΤΑ ΤΟ ΚΑΛΥΜΜΑ ΣΤΙΣ ΛΕΠΙΔΕΣ ΠΡΙΝ ΜΕΤΑΦΕΡΕΤΕ ΚΑΙ ΠΡΙΝ ΑΠΟΘΗΚΕΥΣΕΤΕ ΤΟ ΨΑΛΙΔΙ ΜΠΟΡΝΤΟΥΡΑΣ. ΟΤΑΝ ΧΕΙΡΙΖΕΣΤΕ ΣΩΣΤΑ ΤΟ ΨΑΛΙΔΙ ΜΠΟΡΝΤΟΥΡΑΣ, ΠΕΡΙΟΡΙΖΕΤΑΙ Ο ΚΙΝΔΥΝΟΣ ΤΡΑΥΜΑΤΙΣΜΟΥ ΑΠΟ ΤΙΣ ΛΕΠΙΔΕΣ.

ΗΛΕΚΤΡΙΚΟ ΕΡΓΑΛΕΙΟ ΠΡΙΝ ΤΟ ΧΡΗΣΙΜΟΠΟΙΗΣΕΤΕ. ΠΟΛΛΑ ΑΤΥΧΗΜΑΤΑ ΟΦΕΙΛΟΝΤΑΙ ΣΕ ΗΛΕΚΤΡΙΚΑ ΕΡΓΑΛΕΙΑ ΠΟΥ ΔΕΝ ΕΧΟΥΝ ΣΥΝΤΗΡΗΘΕΙ ΣΩΣΤΑ.

Δ) ΔΙΑΤΗΡΕΙΤΕ ΤΑ ΚΟΠΤΙΚΑ ΕΞΑΡΤΗΜΑΤΑ ΑΙΧΜΗΡΑ ΚΑΙ ΚΑΘΑΡΑ. ΟΤΑΝ ΤΑ ΚΟΠΤΙΚΑ ΕΞΑΡΤΗΜΑΤΑ ΕΧΟΥΝ ΣΥΝΤΗΡΗΘΕΙ ΣΩΣΤΑ ΚΑΙ ΕΙΝΑΙ ΑΙΧΜΗΡΑ, ΕΛΕΓΧΟΝΤΑΙ ΕΥΚΟΛΟΤΕΡΑ ΚΑΙ ΕΙΝΑΙ ΛΙΓΟΤΕΡΟ ΠΙΘΑΝΟ ΝΑ ΜΠΛΟΚΑΡΟΥΝ.

Ε) ΧΡΗΣΙΜΟΠΟΙΕΙΤΕ ΤΟ ΗΛΕΚΤΡΙΚΟ ΕΡΓΑΛΕΙΟ, ΤΑ ΑΞΕΣΟΥΡ ΚΑΙ ΤΙΣ ΜΥΤΕΣ Κ.Λ.Π. ΣΥΜΦΩΝΑ ΜΕ ΤΙΣ ΠΑΡΟΥΣΕΣ ΟΔΗΓΙΕΣ, ΛΑΜΒΑΝΟΝΤΑΣ ΥΠΟΨΗ ΤΙΣ ΣΥΝΘΗΚΕΣ ΕΡΓΑΣΙΑΣ ΚΑΙ ΤΗΝ ΕΡΓΑΣΙΑ ΠΟΥ ΘΑ ΔΙΕΛΑΧΕΙ. ΧΡΗΣΗ ΤΟΥ ΗΛΕΚΤΡΙΚΟΥ ΓΙΑ ΕΦΑΡΜΟΓΕΣ ΔΙΑΦΟΡΕΤΙΚΕΣ ΑΠΟ ΤΙΣ ΠΡΟΟΡΙΖΟΜΕΝΕΣ ΜΠΟΡΕΙ ΝΑ ΕΠΙΦΕΡΕΙ ΕΠΙΚΙΝΔΥΝΗ ΚΑΤΑΣΤΑΣΗ.

ΣΤ) ΔΙΑΤΗΡΕΙΤΕ ΤΙΣ ΧΕΙΡΟΛΑΒΕΣ ΚΑΙ ΤΙΣ ΕΠΙΦΑΝΕΙΕΣ ΣΥΓΚΡΑΤΗΣΗΣ ΤΟΥ ΕΡΓΑΛΕΙΟΥ ΣΤΕΓΕΝΕΣ ΚΑΙ ΚΑΘΑΡΕΣ, ΧΩΡΙΣ ΛΑΔΙΑ ΚΑΙ ΓΡΑΣΑ. ΑΝ ΓΛΙΣΤΡΑΝΕ ΟΙ ΧΕΙΡΟΛΑΒΕΣ ΚΑΙ ΟΙ ΕΠΙΦΑΝΕΙΕΣ ΣΥΓΚΡΑΤΗΣΗΣ, ΔΕΝ ΘΑ ΜΠΟΡΕΙΤΕ ΝΑ ΧΕΙΡΙΣΤΕΙΤΕ ΜΕ ΑΣΦΑΛΕΙΑ ΤΟ ΕΡΓΑΛΕΙΟ ΟΥΤΕ ΘΑ ΜΠΟΡΕΙΤΕ ΝΑ ΤΟ ΕΛΕΓΞΕΤΕ ΑΝ ΠΡΟΚΥΨΕΙ ΚΑΠΟΙΑ ΑΠΡΟΣΔΟΚΗΤΗ ΚΑΤΑΣΤΑΣΗ.

Ζ) ΕΠΙΤΡΕΨΤΕ ΤΟΝ ΕΛΕΓΧΟ ΚΑΙ ΕΝΔΕΧΟΜΕΝΩΣ ΤΗΝ ΕΠΙΣΚΕΥΗ ΤΟΥ ΠΡΟΪΟΝΤΟΣ ΑΠΟ ΕΝΑΝ ΕΙΔΙΚΟ ΕΠΑΓΓΕΛΜΑΤΙΑ ΠΡΟΤΟΥ ΤΟ ΘΕΣΕΤΕ ΠΛΑΙ ΣΗ ΛΕΙΤΟΥΡΓΙΑ.

Α) ΠΡΙΝ ΑΠΟΜΑΚΡΥΝΕΤΕ ΠΑΓΙΔΕΥΜΕΝΑ ΥΛΙΚΑ Η ΚΑΝΕΤΕ ΣΕΡΒΙΣ ΣΤΗ ΜΟΝΑΔΑ, ΝΑ ΒΕΒΑΙΩΝΕΣΤΕ ΟΤΙ ΕΧΟΥΝ ΑΠΕΝΕΡΓΟΠΟΙΗΘΕΙ ΟΛΟΙ ΟΙ ΔΙΑΚΟΠΤΕΣ ΛΕΙΤΟΥΡΓΙΑΣ ΚΑΙ ΟΤΙ ΕΧΕΙ ΑΠΟΣΥΝΔΕΘΕΙ ΤΟ ΚΑΛΩΔΙΟ ΡΕΥΜΑΤΟΣ. ΑΝ ΕΝΕΡΓΟΠΟΙΗΘΕΙ ΚΑΤΑ ΛΑΘΟΣ ΤΟ ΨΑΛΙΔΙ ΜΠΟΡΝΤΟΥΡΑΣ ΕΝΩ ΑΠΟΜΑΚΡΥΝΕΤΕ ΠΑΓΙΔΕΥΜΕΝΑ ΥΛΙΚΑ Η ΚΑΝΕΤΕ ΣΕΡΒΙΣ ΣΤΗ ΜΟΝΑΔΑ, ΜΠΟΡΕΙ ΝΑ ΠΡΟΚΛΗΘΕΙ ΣΟΒΑΡΟΣ ΤΡΑΥΜΑΤΙΣΜΟΣ.

Β) ΚΡΑΤΑΤΕ ΤΟ ΨΑΛΙΔΙ ΜΠΟΡΝΤΟΥΡΑΣ ΜΟΝΟ ΑΠΟ ΤΙΣ ΜΟΝΩΜΕΝΕΣ ΛΑΒΕΣ, ΓΙΑΤΙ Η ΛΕΠΙΔΑ ΜΠΟΡΕΙ ΝΑ ΕΡΘΕΙ ΣΕ ΕΠΑΦΗ ΜΕ ΚΡΥΦΕΣ ΚΑΛΩΔΙΩΣΕΙΣ Η ΜΕ ΤΟ ΙΔΙΟ ΤΟ ΚΑΛΩΔΙΟ ΤΟΥ ΕΡΓΑΛΕΙΟΥ. ΑΝ ΟΙ ΛΕΠΙΔΕΣ ΕΡΘΟΥΝ ΣΕ ΕΠΑΦΗ ΜΕ ΗΛΕΚΤΡΟΦΟΡΑ ΚΑΛΩΔΙΑ, ΤΑ ΕΚΤΕΘΕΙΜΕΝΑ ΜΕΤΑΛΛΙΚΑ ΜΕΡΗ ΤΟΥ ΨΑΛΙΔΙΟΥ ΜΠΟΡΝΤΟΥΡΑΣ ΜΠΟΡΕΙ ΝΑ ΠΙΝΟΥΝ ΚΑΙ ΑΥΤΑ ΗΛΕΚΤΡΟΦΟΡΑ ΚΑΙ ΝΑ ΠΡΟΚΑΛΕΣΟΥΝ ΗΛΕΚΤΡΟΠΛΗΞΙΑ ΣΤΟΝ ΧΕΙΡΙΣΤΗ.

Γ) ΚΡΑΤΗΣΤΕ ΟΛΑ ΤΑ ΗΛΕΚΤΡΙΚΑ ΚΑΛΩΔΙΑ ΜΑΚΡΙΑ ΑΠΟ ΤΗΝ ΠΕΡΙΟΧΗ ΚΟΠΗΣ. ΜΠΟΡΕΙ ΝΑ ΥΠΑΡΧΟΥΝ ΚΑΛΩΔΙΑ ΚΡΥΜΜΕΝΑ ΜΕΣΑ ΣΤΟΥΣ ΘΑΜΝΟΥΣ ΚΑΙ ΝΑ ΚΟΠΟΥΝ ΚΑΤΑ ΛΑΘΟΣ ΑΠΟ ΤΗ ΛΕΠΙΔΑ.



## **Γ) ΜΗ ΧΡΗΣΙΜΟΠΟΙΕΙΤΕ ΤΟ ΦΑΛΔΙ ΜΠΟΡΝΤΟΥΡΑΣ ΣΕ ΑΣΧΗΜΕΣ ΚΑΙΡΙΚΕΣ ΣΥΝΘΗΚΕΣ, ΕΙΔΙΚΑ ΑΝ ΥΠΑΡΧΕΙ ΚΙΝΔΥΝΟΣ ΑΣΤΡΑΠΩΝ. ΕΤΣΙ ΜΕΙΩΝΕΤΑΙ Ο ΚΙΝΔΥΝΟΣ ΝΑ ΧΤΥΠΗΘΕΙΤΕ ΑΠΟ ΚΕΡΑΥΝΟ.**

- ΧΡΗΣΙΜΟΠΟΙΕΙΤΕ ΑΥΤΟ ΤΟ ΦΑΛΔΙ ΜΠΟΡΝΤΟΥΡΑΣ ΜΟΝΟ ΓΙΑ ΤΟΥΣ ΠΡΟΟΡΙΖΟΜΕΝΟΥΣ ΣΚΟΠΟΥΣ, ΜΗ ΣΤΟΧΕΥΕΤΕ ΤΟ ΦΑΛΔΙ ΣΕ ΑΤΟΜΑ Η ΖΩΑ.
- ΑΠΟΣΥΝΔΕΤΕ ΤΗΝ ΠΙΝΗ ΡΕΥΜΑΤΟΣ ΚΑΤΑ ΤΗ ΔΙΑΡΚΕΙΑ ΤΗΣ ΜΕΤΑΦΟΡΑΣ ΚΑΙ ΤΗΣ ΑΠΟΘΗΚΕΥΣΗΣ.
- ΑΠΟΘΗΚΕΥΤΕ ΤΟ ΦΑΛΔΙ ΜΠΟΡΝΤΟΥΡΑΣ ΣΕ ΕΞΩΤΕΡΙΚΟ ΧΩΡΟ – ΟΤΑΝ ΔΕΝ ΤΟ ΧΡΗΣΙΜΟΠΟΙΕΙΤΕ ΠΡΕΠΕΙ ΝΑ ΤΟ ΑΠΟΘΗΚΕΥΕΤΕ ΣΕ ΕΞΩΤΕΡΙΚΟ ΧΩΡΟ ΣΕ ΣΤΕΓΗΝ ΤΟΠΟΘΕΣΙΑ, ΨΗΛΑ, ΚΛΕΙΔΩΜΕΝΟ ΚΑΙ ΕΚΤΟΣ ΕΜΒΕΛΕΙΑΣ ΠΑΙΔΙΩΝ.
- ΚΡΑΤΗΣΤΕ ΟΛΑ ΤΑ ΜΕΡΗ ΤΟΥ ΣΩΜΑΤΟΣ ΣΑΣ ΜΑΚΡΙΑ ΑΠΟ ΤΗ ΛΕΠΙΔΑ. ΜΗΝ ΑΦΑΙΡΕΙΤΕ ΤΑ ΚΟΜΜΕΝΑ ΥΛΙΚΑ ΚΑΙ ΜΗΝ ΚΡΑΤΑΤΕ ΤΑ ΥΛΙΚΑ ΠΟΥ ΘΕΛΕΤΕ ΝΑ ΚΟΥΦΕΤΕ ΟΤΑΝ ΛΕΙΤΟΥΡΓΟΥΝ ΟΙ ΛΕΠΙΔΕΣ. ΟΙ ΛΕΠΙΔΕΣ ΣΥΝΕΧΙΖΟΥΝ ΝΑ ΚΙΝΟΥΝΤΑΙ ΜΕΤΑ ΤΗΝ ΑΠΕΝΕΡΓΟΠΟΙΗΣΗ ΤΟΥ ΔΙΑΚΟΠΤΗ. ΜΙΑ ΣΤΙΓΜΗ ΑΠΡΟΣΕΧΙΑΣ ΚΑΤΑ ΤΗ ΧΡΗΣΗ ΤΟΥ ΦΑΛΔΙΟΥ ΜΠΟΡΝΤΟΥΡΑΣ ΜΠΟΡΕΙ ΝΑ ΠΡΟΚΑΛΕΣΕΙ ΣΟΒΑΡΟ ΤΡΑΥΜΑΤΙΣΜΟ.
- ΜΕΤΑΦΕΡΕΤΕ ΤΟ ΦΑΛΔΙ ΜΠΟΡΝΤΟΥΡΑΣ ΑΠΟ ΤΗ ΛΑΒΗ ΜΕ ΤΗ ΛΕΠΙΔΑ ΣΤΑΜΑΤΗΜΕΝΗ ΚΑΙ ΟΡΘΟΝΤΙΖΟΝΤΑΣ ΝΑ ΜΗΝ ΕΝΕΡΓΟΠΟΙΗΣΕΤΕ ΚΑΠΟΙΟ ΔΙΑΚΟΠΤΗ ΙΣΧΥΟΣ. ΟΤΑΝ ΤΟ ΦΑΛΔΙ ΜΠΟΡΝΤΟΥΡΑΣ ΜΕΤΑΦΕΡΕΤΑΙ ΣΩΣΤΑ, ΠΕΡΙΟΡΙΖΕΤΑΙ Ο ΚΙΝΔΥΝΟΣ ΝΑ ΕΚΚΙΝΗΘΕΙ ΚΑΤΑ ΛΑΘΟΣ ΚΑΙ ΝΑ ΠΡΟΚΛΗΘΕΙ ΤΡΑΥΜΑΤΙΣΜΟΣ ΑΠΟ ΤΙΣ ΛΕΠΙΔΕΣ.
- ΠΡΙΝ ΑΠΟΜΑΚΡΥΝΕΤΕ ΠΑΓΙΔΕΥΜΕΝΑ ΥΛΙΚΑ Η ΚΑΝΕΤΕ ΣΕΡΒΙΣ ΣΤΗ ΜΟΝΑΔΑ, ΝΑ ΒΕΒΑΙΩΝΕΣΤΕ ΟΤΙ ΕΧΟΥΝ ΑΠΕΝΕΡΓΟΠΟΙΗΘΕΙ ΟΛΟΙ ΟΙ ΔΙΑΚΟΠΤΕΣ ΛΕΙΤΟΥΡΓΙΑΣ ΚΑΙ ΟΤΙ ΕΧΕΙ ΑΠΟΣΥΝΔΕΘΕΙ ΤΟ ΚΑΛΩΔΙΟ ΡΕΥΜΑΤΟΣ. ΑΝ ΕΝΕΡΓΟΠΟΙΗΘΕΙ ΚΑΤΑ ΛΑΘΟΣ ΤΟ ΦΑΛΔΙ ΜΠΟΡΝΤΟΥΡΑΣ ΕΝΩ ΑΠΟΜΑΚΡΥΝΕΤΕ ΠΑΓΙΔΕΥΜΕΝΑ ΥΛΙΚΑ Η ΚΑΝΕΤΕ ΣΕΡΒΙΣ ΣΤΗ ΜΟΝΑΔΑ, ΜΠΟΡΕΙ ΝΑ ΠΡΟΚΛΗΘΕΙ ΣΟΒΑΡΟΣ ΤΡΑΥΜΑΤΙΣΜΟΣ.
- ΚΡΑΤΑΤΕ ΤΟ ΗΛΕΚΤΡΙΚΟ ΕΡΓΑΛΕΙΟ ΜΟΝΟ ΑΠΟ ΤΙΣ ΜΟΝΩΜΕΝΕΣ ΛΑΒΕΣ, ΓΙΑΤΙ Η ΛΕΠΙΔΑ ΤΟΥ ΚΟΦΤΗ ΜΠΟΡΕΙ ΝΑ ΕΡΘΕΙ ΣΕ ΕΠΑΦΗ ΜΕ ΚΡΥΦΕΣ ΚΑΛΩΔΙΩΣΕΙΣ Η ΜΕ ΤΟ ΙΔΙΟ ΤΟ ΚΑΛΩΔΙΟ ΤΟΥ ΕΡΓΑΛΕΙΟΥ. ΑΝ ΟΙ ΛΕΠΙΔΕΣ ΤΟΥ ΚΟΦΤΗ ΕΡΘΟΥΝ ΣΕ ΕΠΑΦΗ ΜΕ ΗΛΕΚΤΡΟΦΟΡΑ ΚΑΛΩΔΙΑ ΕΝΔΕΧΕΤΑΙ ΤΑ ΜΕΤΑΛΛΙΚΑ ΜΕΡΗ ΤΟΥ ΗΛΕΚΤΡΙΚΟΥ ΕΡΓΑΛΕΙΟΥ ΝΑ ΚΑΤΑΣΤΟΥΝ ΚΑΙ ΑΥΤΑ ΗΛΕΚΤΡΟΦΟΡΑ ΚΑΙ ΝΑ ΠΡΟΚΑΛΕΣΟΥΝ ΗΛΕΚΤΡΟΠΛΗΞΙΑ ΣΤΟΝ ΧΕΙΡΙΣΤΗ.
- ΠΡΙΝ ΤΗ ΛΕΙΤΟΥΡΓΙΑ ΕΛΕΓΧΕΤΕ ΤΟΝ ΘΑΜΝΟ ΓΙΑ ΞΕΝΑ ΑΝΤΙΚΕΙΜΕΝΑ, Π.Χ. ΣΥΡΜΑΤΟΠΛΕΓΜΑΤΑ. ΠΡΟΣΕΧΕΤΕ ΟΣΤΕ Η ΣΥΣΚΕΥΗ ΚΟΠΗΣ ΝΑ ΜΗΝ ΕΡΧΕΤΑΙ ΣΕ ΕΠΑΦΗ ΜΕ ΣΥΡΜΑΤΑ Η ΑΛΛΑ ΜΕΤΑΛΛΙΚΑ ΑΝΤΙΚΕΙΜΕΝΑ.

- ΚΡΑΤΑΤΕ ΤΟ ΦΑΛΔΙ ΜΠΟΡΝΤΟΥΡΑΣ ΣΩΣΤΑ, Π.Χ. ΚΑΙ ΜΕ ΤΑ ΔΥΟ ΧΕΡΙΑ ΕΦΟΣΟΝ ΠΑΡΕΧΟΝΤΑΙ ΛΑΒΕΣ. Η ΑΠΩΛΕΙΑ ΕΛΕΓΧΟΥ ΜΠΟΡΕΙ ΝΑ ΠΡΟΚΑΛΕΣΕΙ ΤΡΑΥΜΑΤΙΣΜΟ.
- ΚΡΑΤΑΤΕ ΤΑ ΧΕΡΙΑ ΚΑΙ ΤΑ ΠΟΔΙΑ ΣΑΣ ΠΑΝΤΑ ΜΑΚΡΙΑ ΑΠΟ ΤΗ ΣΥΣΚΕΥΗ ΚΟΠΗΣ ΚΑΙ ΙΔΙΑΙΤΕΡΑ ΟΤΑΝ ΕΝΕΡΓΟΠΟΙΕΙΤΕ ΤΟ ΠΡΟΪΟΝ.
- ΚΡΑΤΗΣΤΕ ΟΛΑ ΤΑ ΗΛΕΚΤΡΙΚΑ ΚΑΛΩΔΙΑ ΜΑΚΡΙΑ ΑΠΟ ΤΗΝ ΠΕΡΙΟΧΗ ΚΟΠΗΣ. ΜΠΟΡΕΙ ΝΑ ΥΠΑΡΧΟΥΝ ΚΑΛΩΔΙΑ ΚΡΥΜΜΕΝΑ ΜΕΣΑ ΣΤΟΥΣ ΘΑΜΝΟΥΣ ΚΑΙ ΝΑ ΚΟΠΟΥΝ ΚΑΤΑ ΛΑΘΟΣ ΑΠΟ ΤΗ ΛΕΠΙΔΑ.
- ΜΗΝ ΠΡΟΣΠΑΘΕΙΤΕ ΝΑ ΠΙΑΝΕΤΕ Η ΑΠΟΜΑΚΡΥΝΕΤΕ ΚΟΜΜΕΝΑ ΤΕΜΑΧΙΑ ΟΤΑΝ ΛΕΙΤΟΥΡΓΕΙ ΤΟ ΠΡΟΪΟΝ. ΑΦΑΙΡΕΙΤΕ ΚΟΜΜΕΝΑ ΤΕΜΑΧΙΑ ΜΟΝΟ ΟΤΑΝ ΤΟ ΠΡΟΪΟΝ ΕΙΝΑΙ ΑΠΕΝΕΡΓΟΠΟΙΗΜΕΝΟ ΚΑΙ ΑΠΟΣΥΝΔΕΔΕΜΕΝΟ ΑΠΟ ΤΗΝ ΤΡΟΦΟΔΟΣΙΑ ΙΣΧΥΟΣ.
- ΠΟΤΕ ΜΗΝ ΚΡΑΤΑΤΕ ΤΟ ΠΡΟΪΟΝ ΑΠΟ ΤΟ ΠΡΟΣΤΑΤΕΥΤΙΚΟ.
- ΒΕΒΑΙΩΝΕΣΤΕ ΠΑΝΤΑ ΓΙΑ ΜΙΑ ΑΣΦΑΛΗ ΘΕΣΗ ΛΕΙΤΟΥΡΓΙΑΣ ΕΝΩ ΧΡΗΣΙΜΟΠΟΙΕΙΤΕ ΤΟ ΠΡΟΪΟΝ.
- ΠΟΤΕ ΜΗ ΧΡΗΣΙΜΟΠΟΙΕΙΤΕ ΤΟ ΠΡΟΪΟΝ ΕΝΩ ΣΤΕΚΕΣΤΕ ΣΕ ΣΚΑΛΟΠΑΤΙΑ Η ΣΕ ΜΙΑ ΣΚΑΛΑ. ΜΗΝ ΕΡΓΑΖΕΣΤΕ ΠΛΑΝΩ ΑΠΟ ΤΟ ΥΨΟΣ ΤΩΝ ΩΜΩΝ.
- ΕΞΑΦΑΝΙΖΕΤΕ ΠΑΝΤΑ ΟΤΙ ΤΟ ΠΡΟΣΤΑΤΕΥΤΙΚΟ ΑΣΦΑΛΕΙΑΣ ΕΙΝΑΙ ΤΟΠΟΘΕΤΗΜΕΝΟ ΠΡΟΤΟΥ ΧΡΗΣΙΜΟΠΟΙΗΣΕΤΕ ΤΟ ΠΡΟΪΟΝ. ΜΗΝ ΕΠΙΧΕΙΡΗΣΤΕ ΠΟΤΕ ΝΑ ΧΡΗΣΙΜΟΠΟΙΗΣΕΤΕ ΕΝΑ ΑΤΕΛΕΣ ΠΡΟΪΟΝ Η ΕΝΑ ΕΡΓΑΛΕΙΟ ΣΤΟ ΟΠΟΙΟ ΕΧΕΙ ΠΡΑΓΜΑΤΟΠΟΙΗΘΕΙ ΜΗ ΕΞΟΥΣΙΟΔΟΤΗΜΕΝΗ ΤΡΟΠΟΠΟΙΗΣΗ.
- ΕΛΕΓΧΕΤΕ ΤΗ ΣΥΣΚΕΥΗ ΚΟΠΗΣ ΤΑΚΤΙΚΑ ΓΙΑ ΖΗΜΙΕΣ ΚΑΙ ΕΑΝ ΕΧΕΙ ΖΗΜΙΕΣ ΕΠΙΤΡΕΠΕΤΕ ΑΜΕΣΩΣ ΤΗΝ ΕΠΙΣΚΕΥΗ.
- ΑΠΕΝΕΡΓΟΠΟΙΗΣΤΕ ΤΟ ΠΡΟΪΟΝ ΕΑΝ ΕΧΕΙ ΜΠΛΟΚΑΡΙΣΤΕΙ Η ΔΙΑΤΑΞΗ ΚΟΠΗΣ. ΑΠΟΣΥΝΔΕΣΤΕ ΑΠΟ ΤΗΝ ΠΑΡΟΧΗ ΡΕΥΜΑΤΟΣ ΚΑΙ ΑΦΑΙΡΕΣΤΕ ΑΜΕΣΩΣ ΤΟ ΜΠΛΟΚΑΡΙΣΜΑ. ΕΠΙΘΕΩΡΕΙΤΕ ΤΗ ΔΙΑΤΑΞΗ ΚΟΠΗΣ ΓΙΑ ΖΗΜΙΕΣ ΠΡΙΝ ΧΡΗΣΙΜΟΠΟΙΗΣΕΤΕ ΕΚ ΝΕΟΥ ΤΟ ΠΡΟΪΟΝ.
- ΜΗ ΖΟΡΙΖΕΤΕ ΤΟ ΗΛΕΚΤΡΙΚΟ ΕΡΓΑΛΕΙΟ.
- ΕΠΙΤΡΕΨΤΕ ΤΟΝ ΕΛΕΓΧΟ ΚΑΙ ΕΝΔΕΧΟΜΕΝΩΣ ΤΗΝ ΕΠΙΣΚΕΥΗ ΤΟΥ ΠΡΟΪΟΝΤΟΣ ΑΠΟ ΕΝΑΝ ΕΙΔΙΚΟ ΕΠΑΓΓΕΛΜΑΤΙΑ ΠΡΟΤΟΥ ΤΟ ΘΕΣΕΤΕ ΠΑΛΙ ΣΕ ΛΕΙΤΟΥΡΓΙΑ.

## 2.10 ΠΡΟΕΙΔΟΠΟΙΗΣΕΙΣ ΑΣΦΑΛΕΙΑΣ ΚΑΤΑ ΤΗ ΛΕΙΤΟΥΡΓΙΑ

- ΠΡΙΝ ΑΠΟ ΚΑΘΕ ΧΡΗΣΗ ΕΛΕΓΧΤΕ ΤΟ ΠΡΟΪΟΝ, ΤΟ ΒΥΣΜΑ ΚΑΙ ΤΟ ΚΑΛΩΔΙΟ ΙΣΧΥΟΣ ΚΑΘΩΣ ΚΑΙ ΤΑ ΑΞΕΣΟΥΑΡ ΓΙΑ ΖΗΜΙΕΣ. ΜΗ ΧΡΗΣΙΜΟΠΟΙΕΙΤΕ ΤΟ ΠΡΟΪΟΝ ΑΝ ΕΧΕΙ ΠΑΘΕΙ ΒΛΑΒΗ Η ΠΑΡΟΥΣΙΑΖΕΙ ΦΘΟΡΕΣ.
- ΚΑΝΕΤΕ ΔΙΠΛΟ ΕΛΕΓΧΟ ΣΧΕΤΙΚΑ ΜΕ ΤΗ ΣΩΣΤΗ ΣΤΕΡΕΩΣΗ ΤΩΝ ΑΞΕΣΟΥΑΡ ΚΑΙ ΤΩΝ ΠΡΟΣΑΡΤΗΜΑΤΩΝ.
- ΚΡΑΤΑΤΕ ΠΑΝΤΑ ΤΟ ΠΡΟΪΟΝ ΑΠΟ ΤΗ ΛΑΒΗ. ΔΙΑΤΗΡΕΙΤΕ ΤΗ ΛΑΒΗ ΣΤΕΓΝΗ ΩΣΤΕ ΝΑ ΔΙΑΣΦΑΛΙΖΕΤΑΙ Η ΑΣΦΑΛΗΣ ΥΠΟΣΤΗΡΙΞΗ.
- ΕΞΑΣΦΑΛΙΣΤΕ ΟΤΙ ΤΑ ΑΝΟΙΓΜΑΤΑ ΑΕΡΑ ΔΕΝ ΕΜΠΟΔΙΖΟΝΤΑΙ ΠΟΤΕ ΚΑΙ ΟΤΙ ΕΙΝΑΙ ΚΑΘΑΡΑ. ΑΝ ΧΡΕΙΑΖΕΤΑΙ, ΚΑΘΑΡΙΣΤΕ ΤΑ ΜΕ ΜΙΑ ΜΑΛΑΚΗ ΒΟΥΡΤΣΑ. ΑΝ ΦΡΑΞΟΥΝ ΟΙ ΟΠΕΣ ΕΞΑΕΡΙΣΜΟΥ, ΜΠΟΡΕΙ ΝΑ ΥΠΕΡΘΕΡΜΑΝΘΕΙ ΤΟ ΕΡΓΑΛΕΙΟ ΚΑΙ ΝΑ ΥΠΟΣΤΕΙ ΖΗΜΙΑ.
- ΑΠΕΝΕΡΓΟΠΟΙΗΣΤΕ ΑΜΕΣΩΣ ΤΟ ΠΡΟΪΟΝ ΕΑΝ ΔΙΑΠΙΣΤΩΝΕΤΕ ΕΝΩ ΕΡΓΑΖΕΣΤΕ ΕΝΟΧΛΗΣΗ ΜΕΣΩ ΑΤΟΜΩΝ ΠΟΥ ΕΙΣΕΡΧΟΝΤΑΙ ΣΤΟ ΧΩΡΟ ΕΡΓΑΣΙΑΣ. ΑΦΗΝΕΤΕ ΠΑΝΤΑ ΤΟ ΠΡΟΪΟΝ ΝΑ ΣΤΑΜΑΤΑΕΙ ΠΛΗΡΩΣ ΠΡΟΤΟΥ ΤΟ ΑΠΟΘΕΣΤΕ.
- ΜΗΝ ΥΠΕΡΦΟΡΤΩΝΕΤΕ ΤΟΝ ΕΑΥΤΟ ΣΑΣ. ΚΑΝΕΤΕ ΤΑΚΤΙΚΑ ΔΙΑΛΕΙΜΜΑΤΑ, ΩΣΤΕ ΝΑ ΜΠΟΡΕΙΤΕ ΝΑ ΣΥΓΚΕΝΤΡΩΘΕΙΤΕ ΣΤΗΝ ΕΡΓΑΣΙΑ ΚΑΙ ΝΑ ΕΧΕΤΕ ΑΠΟΛΥΤΟ ΕΛΕΓΧΟ ΤΟΥ ΕΡΓΑΛΕΙΟΥ.
- ΠΡΙΝ ΕΝΕΡΓΟΠΟΙΗΣΤΕ ΤΟ ΠΡΟΪΟΝ ΒΕΒΑΙΩΘΕΙΤΕ ΟΤΙ ΕΧΕΙ ΣΥΝΑΡΜΟΛΟΓΗΘΕΙ ΣΩΣΤΑ ΚΑΙ ΤΑ ΚΙΝΟΥΜΕΝΑ ΕΞΑΡΤΗΜΑΤΑ ΛΕΙΤΟΥΡΓΟΥΝ ΟΜΑΛΑ.
- ΠΡΟΕΙΔΟΠΟΙΗΣΗ: ΣΕ ΟΡΙΣΜΕΝΕΣ ΧΩΡΕΣ ΟΙ ΔΙΑΤΑΞΕΙΣ ΟΡΙΖΟΥΝ ΤΙΣ ΩΡΕΣ ΤΗΣ ΗΜΕΡΑΣ ΚΑΙ ΤΙΣ ΕΙΔΙΚΕΣ ΗΜΕΡΕΣ ΚΑΤΑ ΤΙΣ ΟΠΟΙΕΣ ΕΠΙΤΡΕΠΕΤΑΙ Η ΧΡΗΣΗ ΚΑΙ ΠΟΙΟΙ ΠΕΡΙΟΡΙΣΜΟΙ ΙΣΧΥΟΥΝ. ΡΩΤΗΣΤΕ ΣΤΗΝ ΚΟΙΝΟΤΗΤΑ ΣΑΣ ΓΙΑ ΛΕΠΤΟΜΕΡΕΙΣ ΠΛΗΡΟΦΟΡΙΕΣ ΚΑΙ ΛΑΒΕΤΕ ΥΠΟΨΗ ΤΙΣ ΔΙΑΤΑΞΕΙΣ ΩΣΤΕ ΝΑ

ΔΙΑΤΗΡΕΙΤΑΙ Η ΓΑΛΗΝΗ ΣΤΗ ΓΕΙΤΟΝΙΑ ΚΑΙ ΝΑ ΑΠΟΦΕΥΓΟΝΤΑΙ ΔΙΟΙΚΗΤΙΚΕΣ ΠΑΡΑΒΑΣΕΙΣ!

- ΩΡΕΣ ΛΕΙΤΟΥΡΓΙΑΣ - ΘΕΤΕΤΕ ΣΕ ΛΕΙΤΟΥΡΓΙΑ ΤΟ ΠΡΟΪΟΝ ΜΟΝΟ ΣΕ ΛΟΓΙΚΕΣ ΩΡΕΣ - ΟΧΙ ΝΟΡΙΣ ΤΟ ΠΡΩΙ, ΑΡΓΑ ΤΗ ΝΥΧΤΑ Η ΤΑ ΣΑΒΒΑΤΟΚΥΡΙΑΚΑ/ΑΡΓΙΕΣ ΚΑΘΩΣ ΕΝΔΕΧΕΤΑΙ ΝΑ ΕΝΟΧΛΟΥΝΤΑΙ ΑΛΛΟΙ ΑΝΘΡΩΠΟΙ. ΕΝΗΜΕΡΩΘΕΙΤΕ ΓΙΑ ΤΟΥΣ ΤΟΠΙΚΟΥΣ ΠΕΡΙΟΡΙΣΜΟΥΣ
- ΑΠΟΦΕΥΓΕΤΕ ΝΑ ΧΡΗΣΙΜΟΠΟΙΕΙΤΕ ΤΟ ΠΡΟΪΟΝ ΑΝ ΕΠΙΚΡΑΤΟΥΝ ΑΣΧΗΜΕΣ ΚΑΙΡΙΚΕΣ ΣΥΝΘΗΚΕΣ, ΙΔΙΑΙΤΕΡΑ ΑΝ ΥΠΑΡΧΕΙ ΚΙΝΔΥΝΟΣ ΑΣΤΡΑΓΩΝ. ΜΗ ΧΡΗΣΙΜΟΠΟΙΕΙΤΕ ΤΟ ΠΡΟΪΟΝ ΑΝ ΔΕΝ ΥΠΑΡΧΕΙ ΚΑΛΟΣ ΦΩΤΙΣΜΟΣ. Ο ΧΕΙΡΙΣΤΗΣ ΠΡΕΠΕΙ ΝΑ ΕΧΕΙ ΚΑΛΗ ΟΡΑΤΟΤΗΤΑ ΣΤΟΝ ΧΩΡΟ ΕΡΓΑΣΙΑΣ, ΩΣΤΕ ΝΑ ΕΝΤΟΠΙΖΕΙ ΔΥΝΗΤΙΚΟΥΣ ΚΙΝΔΥΝΟΥΣ.
- ΟΤΑΝ ΧΡΗΣΙΜΟΠΟΙΕΙΤΕ ΠΡΟΣΤΑΤΕΥΤΙΚΑ ΑΚΟΗΣ, ΠΕΡΙΟΡΙΖΕΤΑΙ Η ΙΚΑΝΟΤΗΤΑ ΝΑ ΑΚΟΥΣΤΕ ΠΡΟΕΙΔΟΠΟΙΗΣΕΙΣ (ΦΩΝΕΣ Η ΣΥΝΑΓΕΡΜΟΥΣ). Ο ΧΕΙΡΙΣΤΗΣ ΠΡΕΠΕΙ ΝΑ ΠΡΟΣΕΧΕΙ ΙΔΙΑΙΤΕΡΑ ΤΙ ΣΥΜΒΑΙΝΕΙ ΣΤΟΝ ΧΩΡΟ ΕΡΓΑΣΙΑΣ. Η ΠΡΟΣΟΧΗ ΣΑΣ ΔΕΝ ΠΡΕΠΕΙ ΝΑ ΑΠΟΣΠΑΤΑΙ ΚΑΙ ΠΡΕΠΕΙ ΝΑ ΣΥΓΚΕΝΤΡΩΝΕΣΤΕ ΣΤΗΝ ΕΡΓΑΣΙΑ.
- ΑΝ ΧΡΗΣΙΜΟΠΟΙΟΥΝΤΑΙ ΠΑΡΟΜΟΙΑ ΕΡΓΑΛΕΙΑ ΣΕ ΚΟΝΤΙΝΗ ΑΠΟΣΤΑΣΗ, ΥΠΑΡΧΕΙ ΜΕΤΑΛΥΤΕΡΟΣ ΚΙΝΔΥΝΟΣ ΒΛΑΒΗΣ ΣΤΗΝ ΑΚΟΗ ΚΑΙ ΠΕΡΙΣΣΟΤΕΡΕΣ ΠΙΘΑΝΟΤΗΤΕΣ ΝΑ ΕΙΣΕΛΘΟΥΝ ΑΛΛΑ ΑΤΟΜΑ ΣΤΗΝ ΠΕΡΙΟΧΗ ΟΠΟΥ ΕΡΓΑΖΕΣΤΕ.
- ΠΕΡΠΑΤΕ, ΜΗΝ ΤΡΕΧΕΤΕ ΠΟΤΕ. ΚΡΑΤΗΣΤΕ ΟΛΑ ΤΑ ΜΕΡΗ ΤΟΥ ΣΩΜΑΤΟΣ ΣΑΣ ΜΑΚΡΙΑ ΑΠΟ ΚΙΝΟΥΜΕΝΑ ΕΞΑΡΤΗΜΑΤΑ.
- ΠΟΤΕ ΜΗ ΘΕΤΕΤΕ ΤΟ ΠΡΟΪΟΝ ΣΕ ΛΕΙΤΟΥΡΓΙΑ ΑΝ ΔΕΝ ΕΧΕΙ ΠΡΟΣΑΡΤΗΘΕΙ Ο ΣΩΣΤΟΣ ΕΞΟΠΛΙΣΜΟΣ.
- ΜΗΝ ΤΡΟΠΟΠΟΙΕΙΤΕ ΤΟ ΠΡΟΪΟΝ ΜΕ ΚΑΝΕΝΑ ΤΡΟΠΟ ΚΑΙ ΜΗ ΧΡΗΣΙΜΟΠΟΙΕΙΤΕ ΕΞΑΡΤΗΜΑΤΑ ΚΑΙ ΑΞΕΣΟΥΑΡ ΤΑ ΟΠΟΙΑ ΔΕΝ ΣΥΝΙΣΤΩΝΤΑΙ ΑΠΟ ΤΟΝ ΚΑΤΑΣΚΕΥΑΣΤΗ.



**ΑΝ ΤΟ ΠΡΟΪΟΝ ΠΕΣΕΙ ΚΑΤΩ, ΠΡΟΣΚΡΟΥΣΕΙ ΔΥΝΑΤΑ Η ΑΡΧΙΣΕΙ ΝΑ ΔΟΝΕΙΤΑΙ ΜΗ ΦΥΣΙΟΛΟΓΙΚΑ, ΣΤΑΜΑΤΗΣΤΕ ΑΜΕΣΩΣ ΤΟ ΠΡΟΪΟΝ ΚΑΙ ΕΛΕΓΞΤΕ ΓΙΑ ΖΗΜΙΕΣ Ή ΠΡΟΣΔΙΟΡΙΣΤΕ ΤΗΝ ΑΙΤΙΑ ΤΩΝ ΔΟΝΗΣΕΩΝ. ΟΛΑ ΤΑ ΕΞΑΡΤΗΜΑΤΑ ΠΟΥ ΕΧΟΥΝ ΥΠΟΣΤΕΙ ΖΗΜΙΑ ΠΡΕΠΕΙ ΝΑ ΕΠΙΣΚΕΥΑΖΟΝΤΑΙ ΣΩΣΤΑ Η ΝΑ ΑΝΤΙΚΑΘΙΣΤΑΝΤΑΙ ΣΕ ΕΞΟΥΣΙΟΔΟΤΗΜΕΝΟ ΚΑΤΑΣΤΗΜΑ ΣΕΡΒΙΣ.**

- ΓΙΑ ΝΑ ΠΕΡΙΟΡΙΣΤΕΙ Ο ΚΙΝΔΥΝΟΣ ΤΡΑΥΜΑΤΙΣΜΟΥ ΛΟΓΩ ΕΠΑΦΗΣ ΜΕ ΚΙΝΟΥΜΕΝΑ ΕΞΑΡΤΗΜΑΤΑ, ΝΑ ΣΤΑΜΑΤΑΤΕ ΠΑΝΤΑ ΤΟ ΜΗΧΑΝΗΜΑ, ΝΑ ΑΦΑΙΡΕΙΤΕ ΤΗΝ ΜΠΑΤΑΡΙΑ ΚΑΙ ΝΑ ΒΕΒΑΙΩΝΕΣΤΕ ΟΤΙ ΕΧΟΥΝ ΣΤΑΜΑΤΗΣΕΙ ΟΛΑ ΤΑ ΚΙΝΟΥΜΕΝΑ ΜΕΡΗ.

- ΠΡΙΝ ΤΟΝ ΚΑΘΑΡΙΣΜΟ Η ΤΗΝ ΑΠΟΜΑΚΡΥΝΣΗ ΕΝΟΣ ΜΠΛΟΚΑΡΙΣΜΑΤΟΣ
- ΟΤΑΝ ΑΦΗΝΕΤΕ ΤΟ ΠΡΟΪΟΝ ΑΝΕΠΙΤΗΡΗΤΟ
- ΠΡΙΝ ΤΟΠΟΘΕΤΗΣΤΕ Η ΑΦΑΙΡΕΣΕΤΕ ΠΡΟΣΑΡΤΗΜΑΤΑ
- ΠΡΙΝ ΕΛΕΓΞΕΤΕ, ΣΥΝΤΗΡΗΣΤΕ Η ΕΡΓΑΣΤΕΙΤΕ ΜΕ ΤΟ ΠΡΟΪΟΝ

## 2.11 ΥΠΟΛΕΙΠΟΜΕΝΟΙ ΚΙΝΔΥΝΟΙ

- ΕΞΟΙΚΕΙΩΘΕΙΤΕ ΜΕ ΤΗ ΧΡΗΣΗ ΑΥΤΟΥ ΤΟΥ ΠΡΟΪΟΝΤΟΣ ΜΕ ΤΗ ΒΟΗΘΕΙΑ ΑΥΤΟΥ ΤΟΥ ΕΓΧΕΙΡΙΔΙΟΥ ΟΔΗΓΙΩΝ. ΑΠΟΜΝΗΜΟΝΕΥΣΤΕ ΤΙΣ ΟΔΗΓΙΕΣ ΑΣΦΑΛΕΙΑΣ ΚΑΙ ΘΡΕΪΤΕ ΤΙΣ ΕΠΑΚΡΙΒΟΣ. ΕΤΣΙ ΠΕΡΙΟΡΙΖΟΝΤΑΙ ΟΙ ΚΙΝΔΥΝΟΙ. ΝΑ ΕΙΣΤΕ ΠΑΝΤΑ ΣΕ ΕΓΡΗΓΟΡΗ ΟΤΑΝ ΧΡΗΣΙΜΟΠΟΙΕΙΤΕ ΑΥΤΟ ΤΟ ΠΡΟΪΟΝ, ΓΙΑ ΝΑ ΜΠΟΡΕΙΤΕ ΝΑ ΑΝΑΓΝΩΡΙΣΤΕ ΚΑΙ ΝΑ ΑΝΤΙΜΕΤΩΡΙΣΤΕ ΕΓΚΑΙΡΑ ΤΟΥΣ ΚΙΝΔΥΝΟΥΣ. Η ΓΡΗΓΟΡΗ ΑΝΤΙΔΡΑΣΗ ΜΠΟΡΕΙ ΝΑ ΑΠΟΤΡΕΨΕΙ ΣΟΒΑΡΟΥΣ ΤΡΑΥΜΑΤΙΣΜΟΥΣ ΚΑΙ ΥΛΙΚΕΣ ΖΗΜΙΕΣ. ΕΑΝ ΥΠΑΡΧΕΙ ΔΥΣΛΕΙΤΟΥΡΓΙΑ ΑΠΕΝΕΡΓΟΠΟΗΣΤΕ ΚΑΙ ΑΠΟΣΥΝΔΕΣΤΕ ΑΠΟ ΤΗΝ ΤΡΟΦΟΔΟΣΙΑ ΡΕΥΜΑΤΟΣ.
- ΑΚΟΜΑ ΚΑΙ ΟΤΑΝ ΤΗΘΥΝΤΑΙ ΑΥΣΤΗΡΑ ΟΛΕΣ ΟΙ ΟΔΗΓΙΕΣ, ΕΞΑΚΟΛΟΥΘΟΥΝ ΝΑ ΥΠΑΡΧΟΥΝ ΠΑΡΑΓΟΝΤΕΣ ΠΟΥ ΜΠΟΡΕΙ ΝΑ ΔΗΜΙΟΥΡΓΗΣΟΥΝ ΕΠΙΚΙΝΔΥΝΕΣ ΚΑΤΑΣΤΑΣΕΙΣ, ΟΠΩΣ:
  - ΕΚΤΟΞΕΥΣΗ ΤΕΜΑΧΙΩΝ ΤΟΥ ΥΛΙΚΟΥ ΕΡΓΑΣΙΑΣ.
  - ΝΑ ΧΡΗΣΙΜΟΠΟΙΕΙΤΕ ΤΙΣ ΠΡΟΒΛΕΠΟΜΕΝΕΣ ΧΕΙΡΟΛΑΒΕΣ ΚΑΙ ΝΑ ΠΕΡΙΟΡΙΖΕΤΕ ΤΟ ΧΡΟΝΟ ΕΡΓΑΣΙΑΣ ΚΑΙ ΤΗΝ ΕΚΘΕΣΗ.
  - ΝΑ ΦΟΡΑΤΕ ΠΡΟΣΤΑΤΕΥΤΙΚΑ ΑΚΟΗΣ ΚΑΙ ΝΑ ΠΕΡΙΟΡΙΖΕΤΕ ΤΟ ΧΡΟΝΟ ΕΡΓΑΣΙΑΣ ΚΑΙ ΤΗΝ ΕΚΘΕΣΗ.

- ΕΙΣΠΙΝΟΗ ΣΚΟΝΗΣ ΚΑΙ ΣΩΜΑΤΙΔΙΩΝ.
  - ΝΑ ΦΟΡΑΤΕ ΠΑΝΤΑ ΠΡΟΣΤΑΣΙΑ ΓΙΑ ΤΑ ΜΑΤΙΑ.
- ΑΝ ΚΑΤΑ ΤΗ ΧΡΗΣΗ ΤΟΥ ΜΗΧΑΝΗΜΑΤΟΣ ΒΙΩΣΕΤΕ ΚΑΠΟΙΟ ΑΠΟ ΤΑ ΑΝΑΦΕΡΟΜΕΝΑ ΣΗΜΕΙΑ, ΣΤΑΜΑΤΗΣΤΕ ΤΟ ΜΗΧΑΝΗΜΑ ΚΑΙ ΣΥΜΒΟΥΛΕΥΤΕΙΤΕ ΑΜΕΣΩΣ ΤΟ ΓΙΑΤΡΟ ΣΑΣ,
- Η ΠΑΡΑΤΕΤΑΜΕΝΗ ΧΡΗΣΗ ΤΟΥ ΕΡΓΑΛΕΙΟΥ ΜΠΟΡΕΙ ΝΑ ΠΡΟΚΑΛΕΣΕΙ Η ΝΑ ΕΠΙΔΕΙΝΩΣΕΙ ΤΡΑΥΜΑΤΙΣΜΟΥΣ. ΑΝ ΧΡΗΣΙΜΟΠΟΙΕΙΤΕ ΟΠΟΙΟΔΗΠΟΤΕ ΕΡΓΑΛΕΙΟ ΓΙΑ ΠΑΡΑΤΕΤΑΜΕΝΟ ΔΙΑΣΤΗΜΑ, ΦΡΟΝΤΙΣΤΕ ΝΑ ΚΑΝΕΤΕ ΤΑΚΤΙΚΑ ΔΙΑΛΕΙΜΜΑΤΑ.
  - ΠΑΡΑΤΕΤΑΜΕΝΗ ΧΡΗΣΗ ΤΟΥ ΠΡΟΪΟΝΤΟΣ ΕΚΘΕΤΕΙ ΤΟ ΧΡΗΣΤΗ ΣΕ ΔΟΝΗΣΕΙΣ, ΟΙ ΟΠΟΙΕΣ ΜΠΟΡΕΙ ΝΑ ΠΡΟΚΑΛΕΣΟΥΝ ΜΙΑ ΣΕΙΡΑ ΚΑΤΑΣΤΑΣΕΩΝ ΠΟΥ ΕΙΝΑΙ ΓΕΝΙΚΑ ΓΝΩΣΤΕΣ ΩΣ ΣΥΝΔΡΟΜΟ ΚΡΑΔΑΣΜΟΥ ΧΕΙΡΙΩΝ-ΒΡΑΧΙΩΝΑ
  - ΓΙΑ ΝΑ ΠΕΡΙΟΡΙΣΤΕ ΑΥΤΟ ΤΟΝ ΚΙΝΔΥΝΟ ΚΑΤΑ ΤΗ ΧΡΗΣΗ ΤΟΥ ΠΡΟΪΟΝΤΟΣ, ΝΑ ΦΟΡΑΤΕ ΠΑΝΤΑ ΠΡΟΣΤΑΤΕΥΤΙΚΑ ΓΑΝΤΙΑ ΚΑΙ ΝΑ ΚΡΑΤΑΤΕ ΤΑ ΧΕΡΙΑ ΣΑΣ ΖΕΣΤΑ.

## 2.12 ΤΕΧΝΙΚΑ ΧΑΡΑΚΤΗΡΙΣΤΙΚΑ

<b>Μοντέλο</b>	EHT2-60.4
<b>Ονομαστική τάση (V)</b>	220-240V~50Hz
<b>Ονομαστική ισχύς (w)</b>	650W
<b>Μέγιστη δυνατότητα κοπής</b>	27 mm
<b>Μήκος λεπίδας</b>	60cm
<b>Απόσταση δοντιών</b>	35 mm
<b>Καθαρό βάρος (χωρίς συσκευασία)</b>	3.9kg
<b>Μετρημένο επίπεδο ηχητικής πίεσης</b>	L <sub>PA</sub> : 83,4dB (A) K <sub>PA</sub> : 3,0dB (A)
<b>Μετρούμενο επίπεδο ισχύος ήχου</b>	L <sub>WA</sub> : 96,8dB (A) K <sub>WA</sub> : 2,61dB (A)
<b>Επίπεδο κραδασμών (K=1,5m/s<sup>2</sup>)</b>	4.976 m/s <sup>2</sup>
<b>Ταχύτητα χωρίς φορτίο (min<sup>-1</sup>)</b>	1700

Η Δηλωθείσα Συνολική Τιμή Κραδασμών Και Θορύβου Έχει Μετρηθεί Σύμφωνα Με Μια Πρότυπη Μέθοδο Δοκιμής Και Μπορεί Να Χρησιμοποιηθεί Για Τη Σύγκριση Ενός Εργαλείου Με Ένα Άλλο. Η δηλωμένη συνολική τιμή κραδασμών μπορεί επίσης να χρησιμοποιηθεί για προκαταρκτική εκτίμηση της έκθεσης. Οι παραγόμενοι κραδασμοί και ο θόρυβος κατά την πραγματική χρήση του ηλεκτρικού εργαλείου μπορεί να διαφέρουν από τη δηλωμένη συνολική τιμή ανάλογα με τον τρόπο που χρησιμοποιείται το εργαλείο. Ενδέχεται να πρέπει να προσδιοριστούν μέτρα ασφαλείας για την προστασία του χειριστή, τα οποία θα βασίζονται σε εκτίμηση της έκθεσης στις πραγματικές συνθήκες χρήσης (λαμβάνοντας υπόψη όλα τα μέρη του κύκλου λειτουργίας, όπως τον χρόνο που το

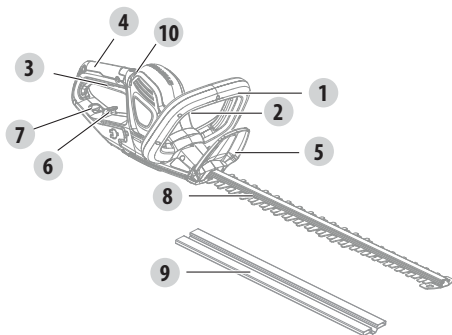
εργαλείο είναι απενεργοποιημένο και τον χρόνο που το εργαλείο βρίσκεται σε λειτουργία χωρίς να χρησιμοποιείται, παράλληλα με τον χρόνο που το εργαλείο είναι ενεργοποιημένο).

### 3. ΣΥΝΑΡΜΟΛΟΓΗΣΗ



**ΠΡΟΕΙΔΟΠΟΙΗΣΗ! ΤΟ ΠΡΟΪΟΝ ΠΡΕΠΕΙ ΝΑ ΕΧΕΙ ΣΥΝΑΡΜΟΛΟΓΗΘΕΙ ΠΛΗΡΩΣ ΠΡΙΝ ΤΕΘΕΙ ΣΕ ΛΕΙΤΟΥΡΓΙΑ. ΑΝ ΤΟ ΠΡΟΪΟΝ ΕΙΝΑΙ ΜΕΡΙΚΩΣ ΣΥΝΑΡΜΟΛΟΓΗΜΕΝΟ Η ΕΧΕΙ ΣΥΝΑΡΜΟΛΟΓΗΘΕΙ ΜΕ ΕΛΑΤΤΩΜΑΤΙΚΑ ΕΞΑΡΤΗΜΑΤΑ, ΜΗΝ ΤΟ ΧΡΗΣΙΜΟΠΟΙΗΣΤΕ. ΑΚΟΛΟΥΘΗΣΤΕ ΤΙΣ ΟΔΗΓΙΕΣ ΣΥΝΑΡΜΟΛΟΓΗΣΗΣ ΒΗΜΑ ΠΡΟΣ ΒΗΜΑ ΚΑΙ ΧΡΗΣΙΜΟΠΟΙΗΣΤΕ ΤΙΣ ΕΙΚΟΝΕΣ ΠΟΥ ΠΑΡΕΧΟΝΤΑΙ ΩΣ ΟΔΗΓΟ ΓΙΑ ΝΑ ΣΥΝΑΡΜΟΛΟΓΗΣΤΕ ΕΥΚΟΛΑ ΤΟ ΠΡΟΪΟΝ!**

#### 3.1 ΑΠΟΣΥΣΚΕΥΑΣΙΑ



1. Μπροστινή χειρολαβή
2. Διακόπτης ασφάλειας χειρός
3. Σκανδάλη
4. Πίσω λαβή
5. Προστατευτικό
6. Ανακουφιστικό καλωδίου
7. Άνοιγμα
8. Λεπίδα
9. Κάλυμμα λεπίδας
10. Ένδειξη LED

- ΦΟΡΑΤΕ ΓΑΝΤΙΑ ΚΑΤΑ ΤΗΝ ΑΠΟΣΥΣΚΕΥΑΣΙΑ.
- ΜΗ ΧΡΗΣΙΜΟΠΟΙΕΙΤΕ ΚΟΦΤΗ, ΜΑΧΑΙΡΙ, ΠΡΙΟΝΙ Η ΟΠΟΙΟΔΗΠΟΤΕ ΑΛΙΟ ΠΑΡΟΜΟΙΟ ΕΡΓΑΛΕΙΟ ΓΙΑ ΤΗΝ ΑΠΟΣΥΣΚΕΥΑΣΙΑ.
- ΜΕΤΑΦΕΡΕΤΕ ΤΟ ΕΡΓΑΛΕΙΟ ΜΟΝΟ ΑΠΟ ΤΗ ΛΑΒΗ (4 & 1).

- ΦΥΛΑΞΤΕ ΤΟ ΚΟΥΤΙ ΓΙΑ ΜΕΤΕΠΕΙΤΑ ΕΚ ΝΕΟΥ ΧΡΗΣΗ (ΜΕΤΑΦΟΡΑ ΚΑΙ ΑΠΟΘΗΚΕΥΣΗ).
- ΦΥΛΑΞΤΕ ΤΟ ΕΓΧΕΙΡΙΔΙΟ ΟΔΗΓΙΩΝ ΣΕ ΣΤΕΓΝΟ ΧΩΡΟ ΓΙΑ ΜΕΛΛΟΝΤΙΚΗ ΑΝΑΦΟΡΑ.

#### 3.2 ΕΓΚΑΤΑΣΤΑΣΗ

**Τοποθετήστε την μπροστινή λαβή: εικόνα (2.1) και (2.2)**

Ευθυγραμμίστε και σπρώξτε τη λαβή στο χώρο που παρέχεται για το σκοπό αυτό. Βάλτε τη βίδα με ένα κατσαβίδι. Σφίξτε τις βίδες με ασφάλεια.

#### 3.3 ΠΡΟΕΤΟΙΜΑΣΙΑ

**Κάλυμμα λεπίδας: εικόνα (3.1)**

Αφαιρέστε το κάλυμμα της λεπίδας πριν χρησιμοποιήσετε το εργαλείο. Για να τοποθετήσετε το κάλυμμα, ευθυγραμμίστε το κάλυμμα με τη λεπίδα και σπρώξτε το πάνω στη λεπίδα.

**ΣΗΜΕΙΩΣΗ:** Να τοποθετείτε πάντα το κάλυμμα στη λεπίδα όταν δεν χρησιμοποιείτε το προϊόν, καθώς και αν πρόκειται να αποθηκεύσετε ή να μεταφέρετε το προϊόν.



**ΠΡΟΕΙΔΟΠΟΙΗΣΗ! ΠΡΙΝ ΧΡΗΣΙΜΟΠΟΙΗΣΕΤΕ ΤΟ ΠΡΟΪΟΝ, ΔΙΑΒΑΣΤΕ ΤΗΝ ΕΝΟΤΗΤΑ «ΟΔΗΓΙΕΣ ΑΣΦΑΛΕΙΑΣ» ΣΤΗΝ ΑΡΧΗ ΑΥΤΟΥ ΤΟΥ ΕΓΧΕΙΡΙΔΙΟΥ, ΚΑΘΩΣ ΚΑΙ ΟΛΕΣ ΤΙΣ ΣΧΕΤΙΚΕΣ ΥΠΟΕΝΟΤΗΤΕΣ.**

#### **Εξοπλισμός ασφαλείας και προστατευτική ενδυμασία: εικόνα (3.5)**

Πρέπει οπωσδήποτε να φοράτε κατάλληλα προστατευτικά ενδύματα με στενή εφαρμογή, όπως προστατευτικό παντελόνι, γάντια και προστατευτικά παπούτσια. Να φοράτε κράνος με ενσωματωμένα προστατευτικά ακοής και μάσκα προσώπου. Πιάστε τα μαλλιά σας ώστε να συγκρατούνται πάνω από το ύψος των ώμων.

Όταν χρησιμοποιείτε το προϊόν πρέπει να φοράτε κατάλληλα ρούχα και προστατευτικό εξοπλισμό:

- Προστατευτικά ακοής
- Προστατευτικό για το κεφάλι (κράνος)
- Εγκεκριμένα προστατευτικά γάντια για πιρίονια
- Φόρμα προστασίας
- Φοράτε προστατευτικά γυαλιά.
- Υποδήματα ασφαλείας
- Κοιτί πρώτων βοηθειών σε περίπτωση τραυματισμού.

### **3.4 ΠΡΩΤΗ ΧΡΗΣΗ**



**ΠΡΟΕΙΔΟΠΟΙΗΣΗ! ΠΡΙΝ ΧΡΗΣΙΜΟΠΟΙΗΣΕΤΕ ΤΟ ΠΡΟΪΟΝ, ΔΙΑΒΑΣΤΕ ΤΗΝ ΕΝΟΤΗΤΑ «ΟΔΗΓΙΕΣ ΑΣΦΑΛΕΙΑΣ» ΣΤΗΝ ΑΡΧΗ ΑΥΤΟΥ ΤΟΥ ΕΓΧΕΙΡΙΔΙΟΥ, ΚΑΘΩΣ ΚΑΙ ΟΛΕΣ ΤΙΣ ΣΧΕΤΙΚΕΣ ΥΠΟΕΝΟΤΗΤΕΣ.**

Προσέχετε ιδιαίτερα την πρώτη φορά που θα χρησιμοποιήσετε το μηχάνημα: να είστε συγκεντρωμένοι και ιδιαίτερα προσεκτικοί κατά την πρώτη χρήση. Κάντε την πρώτη δοκιμή σε ανοιχτό χώρο, χωρίς εμπόδια και άλλα αντικείμενα στον περιβάλλοντα χώρο.

### **3.5 ΥΠΟΔΕΙΞΕΙΣ ΛΕΙΤΟΥΡΓΙΑΣ & ΚΟΠΗΣ**



**ΠΡΟΕΙΔΟΠΟΙΗΣΗ: ΜΗΝ ΕΙΣΑΓΕΤΕ Η ΑΠΟΣΥΝΔΕΕΤΕ ΤΟ ΒΥΣΜΑ ΙΣΧΥΟΣ ΕΝΩ ΕΙΝΑΙ ΠΑΤΗΜΕΝΗ Η ΣΚΑΝΔΑΛΗ Η ΤΟ ΗΛΕΚΤΡΙΚΟ ΕΡΓΑΛΕΙΟ ΛΕΙΤΟΥΡΓΕΙ.**



**ΠΡΟΣΟΧΗ! ΝΑ ΦΟΡΑΤΕ ΠΑΝΤΑ ΓΥΑΛΙΑ ΑΣΦΑΛΕΙΑΣ. ΝΑ ΦΟΡΑΤΕ ΜΑΣΚΑ ΠΡΟΣΩΠΟΥ ΜΕ ΦΙΛΤΡΟ, ΑΝ Η ΕΡΓΑΣΙΑ ΔΗΜΙΟΥΡΓΕΙ ΣΚΟΝΗ. ΣΥΝΙΣΤΟΥΜΕ ΕΠΙΣΗΣ ΝΑ ΦΟΡΑΤΕ ΚΑΤΑΛΛΗΛΑ ΓΑΝΤΙΑ ΚΑΙ ΣΚΛΗΡΑ ΠΑΠΟΥΤΣΙΑ.**

#### **Σύνδεση στο δίκτυο: εικόνα (4.1)**

Στερεώστε το καλώδιο τροφοδοσίας στο άγκιστρο λαβής και συνδέστε το φικς στο ηλεκτρικό δίκτυο.

#### **Ενεργοποίηση/Απενεργοποίηση: εικόνα (4.2)**

Κρατήστε το προϊόν με το ένα χέρι στην πίσω λαβή και με το άλλο χέρι στην μπροστινή λαβή.

FR

Για την ενεργοποίηση πιέστε ταυτόχρονα τον διακόπτη ασφάλισης στην μπροστινή λαβή και τον διακόπτη ενεργοποίησης/απενεργοποίησης στην πίσω λαβή. Για την απενεργοποίηση είτε αποδεσμεύετε το διακόπτη ενεργοποίησης/απενεργοποίησης είτε το διακόπτη ασφάλειας. Πάντα αποσυνδέετε το ψαλίδι μπορντούρας από την πηγή ρεύματος όταν ολοκληρώνετε τη χρήση.

ES

**Κοπή: Απεικόνιση (4.4) έως (4.6)**

**ΣΗΜΕΙΩΣΗ:** Προσπαθείτε να διατηρείτε τη διάταξη κοπής περίπου σε γωνία 15° προς την επιφάνεια κοπής.

PT

1. Πριν τη χρήση κόβετε και απομακρύνετε κλαδιά που υπερβαίνουν την απόδοση κοπής αυτού του προϊόντος, χρησιμοποιώντας ένα αντίστοιχο κλαδευτήρι.

IT

2. Να κινείτε τη διάταξη κοπής ελαφρά μέσα από την επιφάνεια κοπής με κίνηση σάρωσης ακολουθώντας το σχήμα του φράχτη ή του θάμνου.

3. Συστήνεται μια ελαφριά κλίση προς τα κάτω της διάταξης κοπής στην κατεύθυνση της κίνησης για βέλτιστη απόδοση κοπής.

EL

4. Μην βιάζεστε και μην προσπαθείτε να κόβετε πολύ με μια κίνηση της διάταξης κοπής.

5. Κόψτε πρώτα και τις δύο πλευρές από κάτω κόβοντας προς τα επάνω στο άνω μέρος. Έτσι δεν πέφτουν κομμένα κομμάτια στη διαδρομή του τομέα που πρέπει ακόμα να κοπεί.

PL

6. Αφότου κόψετε τα πλαϊνά, προχωρήστε στο άνω μέρος. Προσπαθείτε να διατηρείτε τη διάταξη κοπής περίπου σε γωνία 15° προς την επιφάνεια κοπής.

7. Κόβετε βαθμιαία εάν ο τομέας που κόβεται είναι ιδιαίτερα μακρύς, ώστε να επιτύχετε ένα καλύτερο αποτέλεσμα. Μικρότερες κοπές θα διευκολύνουν πιο εύκολη κομποστοποίηση.

RU



**ΣΗΜΕΙΩΣΗ: ΟΤΑΝ ΔΗΜΙΟΥΡΓΕΙΤΕ ΣΧΗΜΑΤΑ ΣΥΣΤΗΝΕΤΑΙ ΝΑ ΕΠΙΤΥΓΧΑΝΕΤΕ ΕΝΑ ΤΡΑΠΕΖΟΕΙΔΕΣ ΣΧΗΜΑ. ΜΙΑ ΤΡΑΠΕΖΟΕΙΔΗΣ ΚΟΠΗ ΑΝΤΑΠΟΚΡΙΝΕΤΑΙ ΣΤΗ ΦΥΣΙΚΗ ΑΝΑΠΤΥΞΗ ΤΩΝ ΦΥΤΩΝ ΚΑΙ ΕΠΙΤΥΓΧΑΝΕΤΑΙ Η ΒΕΛΤΙΣΤΗ ΑΝΑΠΤΥΞΗ ΤΟΥ ΦΡΑΧΤΗ ΘΑΜΝΩΝ ΚΑΘΩΣ ΦΤΑΝΕΙ ΠΕΡΙΣΣΟΤΕΡΟ ΦΩΣ ΣΤΟ ΚΑΤΩ ΑΚΡΟ ΤΟΥ ΦΡΑΧΤΗ ΘΑΜΝΩΝ.**

KZ

8. Λιπαίνετε τις εσωτερικές επιφάνειες της λεπίδας εάν η διάταξη κοπής υπερθερμαίνεται κατά τη λειτουργία.

UA



**ΣΗΜΕΙΩΣΗ: ΤΟ ΚΟΠΤΙΚΟ ΕΞΑΡΤΗΜΑ ΜΠΟΡΕΙ ΝΑ ΜΠΛΟΚΑΡΕΙ ΚΑΤΑ ΤΟ ΚΛΑΔΕΜΑ. ΑΝ ΣΥΜΒΕΙ ΑΥΤΟ, ΤΟ ΠΡΟΪΟΝ ΘΑ ΑΠΕΝΕΡΓΟΠΟΙΗΘΕΙ ΑΥΤΟΜΑΤΑ ΛΟΓΩ ΥΠΕΡΕΝΤΑΣΗΣ. ΓΙΑ ΝΑ ΣΥΝΕΧΙΣΕΤΕ ΤΟ ΚΛΑΔΕΜΑ, ΑΠΟΔΕΣΜΕΥΣΤΕ ΤΟΝ ΔΙΑΚΟΠΤΗ ΛΕΙΤΟΥΡΓΙΑΣ ΚΑΙ ΕΠΑΝΕΚΚΙΝΗΣΤΕ ΤΟ ΕΡΓΑΛΕΙΟ.**

RO

EN

#### 4. ΜΕΤΑΦΟΡΑ

Στη χώρα σας μπορεί να ισχύουν ειδικές απαιτήσεις για τη μεταφορά του μηχανήματος. Επικοινωνήστε με τις αρμόδιες αρχές στη χώρα σας για να διασφαλίσετε ότι τηρείτε όλες τις σχετικές απαιτήσεις.

Τραβήξτε το φιν τροφοδοσίας από την πρίζα. Αφήστε το μηχανήμα να κρυώσει για 2 ώρες έξω πριν το μεταφέρετε. Βεβαιωθείτε ότι η θερμοκρασία κατά τη μεταφορά δεν θα βρίσκεται ποτέ έξω από το εύρος θερμοκρασίας που αναφέρεται στην ενότητα για την αποθήκευση. Προστατεύετε το προϊόν από δυνατά χτυπήματα ή κραδασμούς που μπορεί να προκύψουν κατά τη μεταφορά σε οχήματα. Ασφαλίστε το προϊόν για να μη γλιστρήσει και να μην πέσει από το όχημα.

## 5. ΧΕΙΜΕΡΙΝΗ ΠΡΟΣΤΑΣΙΑ ΚΑΙ ΑΠΟΘΗΚΕΥΣΗ

### 5.1 ΛΙΠΑΝΣΗ ΤΗΣ ΛΕΠΙΔΑΣ ΚΟΠΗΣ

#### Λίπανση της λεπίδας, εικόνα (6.1)

Εφαρμόστε μια μικρή ποσότητα κατάλληλου λιπαντικού στη λεπίδα (μετά τον καθαρισμό) για να διατηρήσετε καλές επιδόσεις κοπής και καλύτερες συνθήκες αποθήκευσης.

### 5.2 ΑΠΟΘΗΚΕΥΣΗ ΤΟΥ ΜΗΧΑΝΗΜΑΤΟΣ

#### Αποθήκευση του προϊόντος: απεικόνιση (6.1) έως (6.3)

Τραβήξτε το φιλς τροφοδοσίας από την πρίζα. Φροντίστε να ασφαλίσετε το μηχάνημα κατά τη μεταφορά. Εξετάστε τη μονάδα εξονυχιστικά για φθαρμένα, χαλαρά ή κατεστραμμένα μέρη. Καθαρίστε το προϊόν πριν την αποθήκευση.

Το μηχάνημα πρέπει να αποθηκεύεται μόνο σε καθαρό, στεγνό και εξαεριζόμενο χώρο, με εύρος θερμοκρασίας από 4°C έως 24°C. Καλύψτε το προϊόν για μεγαλύτερη προστασία. Μην εκθέτετε το προϊόν σε ηλιακή ακτινοβολία. Εξασφαλίστε ότι το προϊόν θα είναι συνεχώς προστατευμένο από το κρύο και την υγρασία. Συνιστούμε να αποθηκεύσετε το προϊόν στην αρχική συσκευασία, ή να το σκεπάσετε με κατάλληλο πανί ή κάλυμμα για προστασία από τη σκόνη.

## 6. ΣΥΝΤΗΡΗΣΗ

### 6.1 ΚΑΘΑΡΙΣΜΟΣ



**ΠΡΟΕΙΔΟΠΟΙΗΣΗ! ΜΗΝ ΧΕΙΡΙΖΕΣΤΕ ΚΟΠΤΙΚΑ ΜΕΡΗ ΧΩΡΙΣ ΓΑΝΤΙΑ ΓΙΑΤΙ ΕΙΝΑΙ ΠΟΛΥ ΔΙΧΜΗΡΑ ΚΑΙ ΓΙΝΟΝΤΑΙ ΚΑΥΤΑ ΜΕΤΑ ΤΗ ΧΡΗΣΗ ΜΕ ΔΥΝΑΤΟΤΗΤΑ ΝΑ ΠΡΟΚΛΗΣΗΣ ΑΤΟΜΙΚΟΥ ΤΡΑΥΜΑΤΙΣΜΟΥ.**

#### Καθαρισμός του προϊόντος: εικόνα (5.1) έως (5.3)

Τραβήξτε το φιλς τροφοδοσίας από την πρίζα. Αφήστε το μηχάνημα να κρυώσει για 2 ώρες έξω πριν το καθαρίσετε.

Διατηρήστε όλες τις συσκευές ασφαλείας, διεξόδους αερισμού και το περίβλημα του κινητήρα καθαρά από υπολείμματα και ακαθαρσίες. Σκουπίστε το προϊόν με ένα πανί. Συνιστάται ιδιαίτερα να καθαρίζετε τη συσκευή μετά από κάθε χρήση. Μη χρησιμοποιείτε καθαριστικά μέσα, καθώς μπορούν να βλάψουν το πλαστικό και να αποδυναμώσουν τη δομική ακεραιότητα του προϊόντος.

### 6.2 ΠΡΟΓΡΑΜΜΑ ΣΥΝΤΗΡΗΣΗΣ

Εξάρτημα	Ενέργεια	Πριν/Μετά από κάθε χρήση	Κάθε 10 ώρες
Λεπίδα	ΕΛΕΓΧΟΣ	•	
	ΚΑΘΑΡΙΣΜΟΣ		•
	ΓΡΑΣΑΡΙΣΜΑ		•
	ΑΛΛΑΓΗ	ΟΠΟΤΕ ΑΠΑΙΤΕΙΤΑΙ / ΒΛ. ΑΝΤΙΜΕΤΩΠΙΣΗ ΠΡΟΒΛΗΜΑΤΩΝ	

FR

### 6.3 ΑΝΤΙΚΑΤΑΣΤΑΣΗ

Αντικαταστήστε τη λεπίδα: εικόνα (5.2)

Όταν κάνετε συντήρηση του εργαλείου, χρησιμοποιείτε μόνο ίδια ανταλλακτικά. Η χρήση οποιωνδήποτε άλλων εξαρτημάτων μπορεί να προκαλέσει κίνδυνο ή υλικές ζημιές. Αν αντικαταστήσετε τη λεπίδα κοπής, βεβαιωθείτε ότι τα ακόλουθα χαρακτηριστικά είναι τα ίδια: ίδιο σχήμα, ίδιο μήκος, ίδιο πάχος, ίδιο βάρος, ίδιο υλικό.

ES

PT

IT

EL

PL

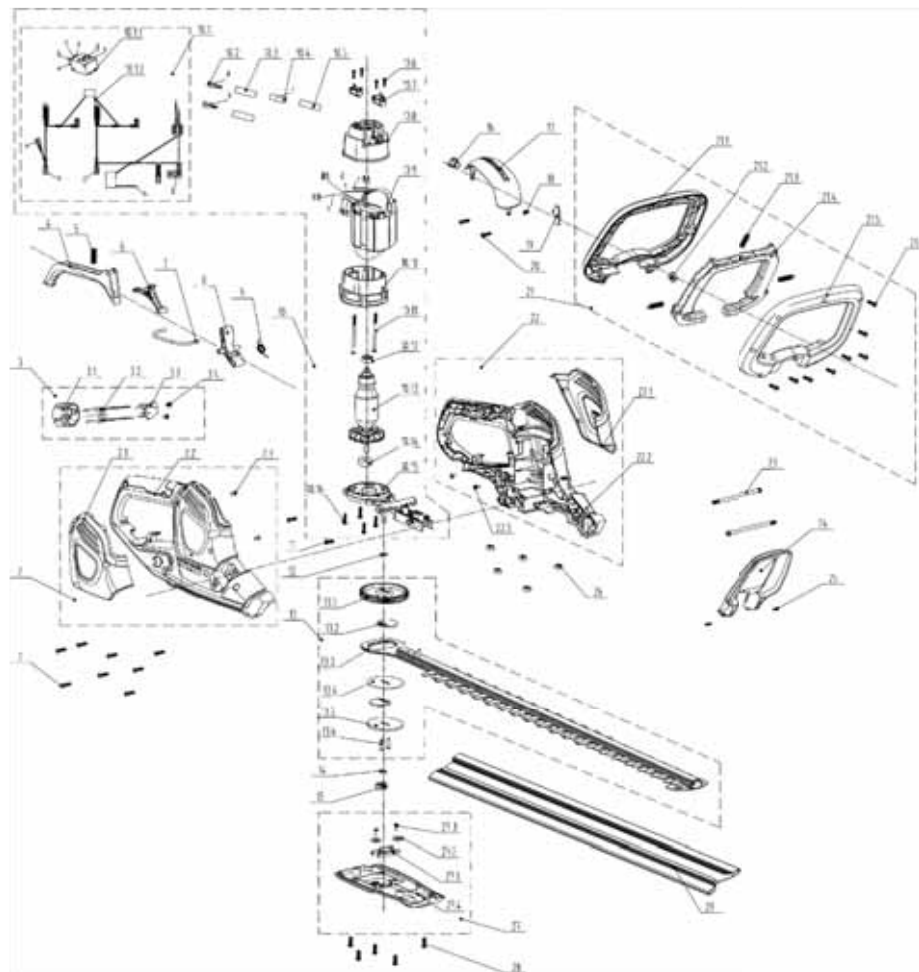
RU

KZ

UA

RO

EN



POS	ΑΝΑΦΟΡΑ	ΠΕΡΙΓΡΑΦΗ			
1	8SJGB40-16D	Βίδα	2,2	8006-531802-0061510	Δεξιό περιβλήμα
2	8440-531804-0061510	Συγκρότημα δεξιού περιβλήματος	2,3	8SNAB30-08D	Βίδα
2,1	8020-531802-0055110	Αριστερό διακοσμητικό κάλυμμα	3	8440-531712-0000110	Συγκρότημα βύσματος



POS	ΑΝΑΦΟΡΑ	ΠΕΡΙΓΡΑΦΗ
4	8044-531801-0017010	Σκανδάλη
5	8342-753502-0000000	Ελατήριο
6	8043-531801-0001710	Περιστρεφόμενη ράβδος
7	8087-531802-0000000	Ράβδος σύνδεσης
8	8043-531701-0001710	Περιστρεφόμενη ράβδος
9	207010300008	Ελατήριο
10,1	199084000069	Διάταξη διακόπτη
10,6	8SNAB30-10D	Βίδα
10,7	207119900146	Ψήκτρα (καρβουνάκι)
10	8440-531805-0000010	Συγκρότημα σύνδεσης μοτέρ
10,2	239-0008	Θηλυκό τερματικό εξάρτημα
10,3	233-1005	Θερμοσυστελλόμενος σωλήνας
10,4	239-0044	Ταινία χαλκού
10,5	233-1004	Θερμοσυστελλόμενος σωλήνας
10,8	202031000746	Βάση κινητήρα
10,9	8405-531801-0000010	Στάτορας
10,10	202031000579	Βάση κινητήρα
10,11	8SJAN40-65D	Βίδα
10,12	8BC-190706-ST	Έδρανο
10,13	8402-531801-0000010	Ρότορας
10,14	8BC-240907-ST	Έδρανο
10,15	8292-531803-0000000	Alu Holder
10,16	8SJGB40-16D	Βίδα
11	8SNAB40-18D	Βίδα
12	8202-530503-0000000	Φλάντζα
13	A041021-006-00	Μονάδα γραναζιού & λεπίδας
13,1	8123-531701-0100000	Γρανάζι

13,2	8124-531601-0000000	Γρανάζι
13,3	A041021-002-00	Blade Assy
13,4	8325-531601-0000000	Διαχωριστικό
13,5	8325-531602-0000000	Φλάντζα
13,6	8086-531601-0100000	Πείρος
14	8202-531801-0000000	Φλάντζα
15	8334-530901-0000000	Χιτώνιο βίδας
16	8024-531701-0000010	Κάλυμμα φωτός
17	8020-531803-0017010	Άνω κάλυμμα
20	8SJGB40-25D	Βίδα
18	8SJGB40-14D	Βίδα
19	8186-531703-0000010	Πλάκα
21	8440-531704-0060710	Μονάδα βοηθητικής λαβής
21,1	202024002415	Άνω μέρος βοηθητικής λαβής
21,2	8207-531601-0000000	Παξιμάδι
21,3	8342-531601-0000000	Ελατήριο
21,4	8044-531802-0017010	Σκανδάλη
21,5	8003-531802-0060710	Κάτω μέρος βοηθητικής λαβής
21,6	8SJGB30-12D	Βίδα
23	8206-531601-0000000	Βίδα
22	8440-531803-0061510	Συγκρότημα αριστερού περιβλήματος
22,1	8020-531801-0055110	Αριστερό διακοσμητικό κάλυμμα
22,2	8006-531801-0061510	Αριστερό περίβλημα
22,3	8SNAB30-08D	Βίδα
24	8024-531801-0060710	Διάφραγμα

FR

ES

PT

IT

EL

PL

RU

KZ

UA

RO

EN

FR

ES

PT

IT

EL

PL

RU

KZ

UA

RO

EN

POS	ΑΝΑΦΟΡΑ	ΠΕΡΙΓΡΑΦΗ
25	8SEAB30-12D	Βίδα
26	8207-531601-0000000	Παξιμάδι
27	8440-531708-0060710	Μονάδα κάτω καλύμματος
27,1	8SJGB40-08D	Βίδα
27,2	8202-240102-0000000	Φλάντζα
27,3	8301-534101-0001710	Βάση ρουλεμάν
27,4	8020-531804-0060710	Κάτω κάλυμμα
28	8SJGD05-16D	Βίδα
29	8331-753301-00	Θήκη λεπίδας

## 6.5 ΑΝΤΙΜΕΤΩΠΙΣΗ ΠΡΟΒΛΗΜΑΤΩΝ



**ΚΙΝΔΥΝΟΣ! ΚΙΝΔΥΝΟΣ ΤΡΑΥΜΑΤΙΣΜΟΥ ΛΟΓΩ ΗΛΕΚΤΡΟΠΛΗΞΙΑΣ.  
ΠΡΙΝ ΕΠΙΧΕΙΡΗΣΕΤΕ ΝΑ ΕΠΙΛΥΣΕΤΕ ΟΠΟΙΟΔΗΠΟΤΕ ΠΡΟΒΛΗΜΑ,  
ΑΠΕΝΕΡΓΟΠΟΙΗΣΤΕ ΤΟ ΠΡΟΪΟΝ.**

Προβλήματα	Πιθανές αιτίες	Λύσεις	Απαιτούμενα
Η μπάρα κόφτη έχει μαγκώσει σε κλαδί	Το κλαδί προς κοπή είναι πολύ μεγάλο	Ελέγξτε την απόδοση κοπής της μπάρας κόφτη	ΠΕΛΑΤΗΣ
	Η κινητήρας δεν παρέχει επαρκή ισχύ	Ελέγξτε την απόδοση κοπής της μπάρας κόφτη	ΠΕΛΑΤΗΣ
	Η μπάρα κόφτη έχει χαλάσει	Ακονίστε ή αντικαταστήστε με καινούργιο	ΤΜΗΜΑ ΣΕΡΒΙΣ ΜΕΤΑ ΤΗΝ ΠΩΛΗΣΗ
Υπερβολικός θόρυβος	Τα παξιμάδια / οι βίδες δεν έχουν σφίξει καλά	Βιδώστε τα παξιμάδια / τις βίδες	ΠΕΛΑΤΗΣ
	Η λεπίδα δεν έχει ρυθμιστεί επαρκώς	Βιδώστε τα παξιμάδια / τις βίδες	ΤΜΗΜΑ ΣΕΡΒΙΣ ΜΕΤΑ ΤΗΝ ΠΩΛΗΣΗ
Δεν ξεκινά το μοτέρ	Το καλώδιο τροφοδοσίας έχει καταστραφεί.	Ελέγξτε την ενσωμάτωση της ηλεκτρικής πρίζας	ΠΕΛΑΤΗΣ
		Ελέγξτε την παροχή ρεύματος	ΠΕΛΑΤΗΣ
	Η σκανδάλη είναι ελαττωματική	Αλλάξτε τη σκανδάλη	ΤΜΗΜΑ ΣΕΡΒΙΣ ΜΕΤΑ ΤΗΝ ΠΩΛΗΣΗ
	Η προστασία κινητήρα έχει μπλοκάρει το μηχάνημα λόγω υπερφόρτωσης	Περιμένετε λίγα λεπτά για να κρυώσει ο κινητήρας	ΠΕΛΑΤΗΣ
	Ο διακόπτης είναι κλειστός (OFF)	Γυρίστε τον διακόπτη στη θέση ενεργοποίησης (ON)	ΠΕΛΑΤΗΣ

Προβλήματα	Πιθανές αιτίες	Λύσεις	Απαιτούμενα
Δεν σταματά το μοτέρ	Ο διακόπτης απενεργοποίησης είναι ελαττωματικός	Δοκιμάστε το και αλλάξτε το με καινούργιο	ΤΜΗΜΑ ΣΕΡΒΙΣ ΜΕΤΑ ΤΗΝ ΠΩΛΗΣΗ
	Το σύστημα του φρένου είναι ελαττωματικό	Δοκιμάστε το και αλλάξτε το με καινούργιο	ΤΜΗΜΑ ΣΕΡΒΙΣ ΜΕΤΑ ΤΗΝ ΠΩΛΗΣΗ
	Το σύστημα της σκανδάλης είναι ελαττωματικό	Δοκιμάστε το και αλλάξτε το με καινούργιο	ΤΜΗΜΑ ΣΕΡΒΙΣ ΜΕΤΑ ΤΗΝ ΠΩΛΗΣΗ
Η μπάρα κόφτη έχει συστραφεί	Η μπάρα κόφτη δεν έχει συντηρηθεί σωστά	Αλλάξτε με καινούργιο	ΤΜΗΜΑ ΣΕΡΒΙΣ ΜΕΤΑ ΤΗΝ ΠΩΛΗΣΗ
Το μοτέρ δεν έχει ισχύ	Οι ψήκτρες έχουν φθαρεί	Αλλάξτε ψήκτρες/ελατήριο/στήριγμα	ΤΜΗΜΑ ΣΕΡΒΙΣ ΜΕΤΑ ΤΗΝ ΠΩΛΗΣΗ
	Το ελατήριο των ψηκτρών δεν είναι αρκετά ισχυρό	Αλλάξτε ψήκτρες/ελατήριο/στήριγμα	ΤΜΗΜΑ ΣΕΡΒΙΣ ΜΕΤΑ ΤΗΝ ΠΩΛΗΣΗ
Εκτινάσσονται ακίδες ξύλου	Η μπάρα κόφτη έχει χαλάσει	Ακονίστε ή αντικαταστήστε με καινούργιο	ΤΜΗΜΑ ΣΕΡΒΙΣ ΜΕΤΑ ΤΗΝ ΠΩΛΗΣΗ
Κραδασμοί	Τα παξιμάδια / οι βίδες δεν έχουν σφίξει καλά	Βιδώστε τα παξιμάδια / τις βίδες	ΠΕΛΑΤΗΣ
Το προϊόν σταματάει ξαφνικά	Το ηλεκτρικό καλώδιο έχει χαλάσει	οπτικός έλεγχος	ΠΕΛΑΤΗΣ

## 6.6 ΚΡΙΣΙΜΕΣ ΚΑΤΑΣΤΑΣΕΙΣ: ΣΟΒΑΡΑ ΖΗΤΗΜΑΤΑ

Προβλήματα	Λύσεις
Το θαμνοκοπτικό βγάζει καπνό κατά τη διάρκεια της λειτουργίας.	Σταματήστε αμέσως το μηχάνημα, απουσνδέστε το φινς τροφοδοσίας και μετά μιλήστε στο κέντρο σέρβις

## 7. ΤΕΛΟΣ ΔΙΑΡΚΕΙΑΣ ΖΩΗΣ



Τα ηλεκτρικά προϊόντα δεν πρέπει να απομακρύνονται με τα οικιακά απορρίμματα. Τα χρησιμοποιημένα ηλεκτρικά προϊόντα πρέπει να συλλέγονται ξεχωριστά και να απορρίπτονται σε σημεία συλλογής που παρέχονται για αυτό το σκοπό. Επικοινωνήστε με το Δήμο σας ή το κατάστημα αγοράς για πληροφορίες σχετικά με την ανακύκλωση.

FR

## 8. ΕΓΓΥΗΣΗ

### 8.1 Η ΕΓΓΥΗΣΗ ΜΑΣ

Τα προϊόντα της STERWINS σχεδιάζονται με τις υψηλότερες προδιαγραφές ποιότητας για την καταναλωτική αγορά. Η παρούσα εγγύηση πώλησης καλύπτει περίοδο 3 ετών από την ημερομηνία αγοράς του προϊόντος. Η παρούσα εγγύηση καλύπτει όλα τα ελαττώματα σε υλικά και κατασκευή: εξαρτήματα και στοιχεία που λείπουν και ζημιές που προκύπτουν υπό συνθήκες φυσιολογικής χρήσης. Οι επισκευές και η αντικατάσταση εξαρτημάτων δεν συνεπάγονται παράταση της αρχικής περιόδου εγγύησης. Οφείλετε να προσκομίσετε απόδειξη της αγοράς του προϊόντος και της σχετικής ημερομηνίας. Οι καλύψεις της εγγύησης περιορίζονται στην αξία αυτού του προϊόντος.

### 8.2 ΕΞΑΙΡΕΣΕΙΣ ΤΗΣ ΕΓΓΥΗΣΗΣ

Η παρούσα εγγύηση δεν καλύπτει προβλήματα ή ατυχήματα που οφείλονται σε λανθασμένη χρήση του προϊόντος.

Η εγγύηση δεν καλύπτει τις ακόλουθες περιπτώσεις:

- Το εργαλείο έχει χρησιμοποιηθεί με λανθασμένο τρόπο, ή
- Έχουν προκύψει ζημιές κατά τη μεταφορά ή την εγκατάσταση αυτού του προϊόντος ή
- Έχουν εκτελεστεί από τρίτους εργασίες επισκευής ή/και αντικαταστάσεις ή
- Έχουν προκληθεί ζημιές από εξωτερικούς παράγοντες ή ξένα σώματα, όπως άμμος ή πέτρες, ή
- Έχουν προκύψει ζημιές από μη συμμόρφωση με τις οδηγίες ασφάλειας και χρήσης ή
- Το εργαλείο έχει αποσυρμολογηθεί ή έχει ανοιχτεί, ή
- Το εργαλείο έχει βρεθεί σε υγρό περιβάλλον (υγρασία, βροχή, βύθιση σε νερό κ.λπ.), ή
- Το εργαλείο έχει χρησιμοποιηθεί για επαγγελματικό σκοπό, ή
- Το εργαλείο έχει εκτεθεί σε θερμοκρασία εκτός του εύρους που προσδιορίζεται στην ενότητα «Αποθήκευση».

Το προϊόν πρέπει να χρησιμοποιείται υπό κανονικές συνθήκες και για μη επαγγελματικούς σκοπούς. Συνεπώς, από την παρούσα εγγύηση εξαιρούνται προϊόντα που χρησιμοποιούνται από εταιρείες διαμόρφωσης κήπων, τοπικές αρχές, καθώς και από εταιρείες που νοικιάζουν ή παραχωρούν δωρεάν εξοπλισμό.

Σε περίπτωση κάποιου προβλήματος ή ελαττώματος, συμβουλευέστε αρχικά τον έμπορο της Sterwins. Ο έμπορος της Sterwins μπορεί τις περισσότερες φορές να σας εξυπηρετήσει και να επιλύσει το πρόβλημα ή να επιδιορθώσει το ελάττωμα. Φυλάξτε το τιμολόγιο ή την απόδειξη αγοράς: αυτά τα έγγραφα θα σας ζητηθούν για την επεξεργασία του αιτήματος.

ES

PT

IT

EL

PL

RU

KZ

UA

RO

EN



## Wstęp

Dziękujemy za wybranie tego produktu. Przy projektowaniu i w czasie produkcji naszych produktów, dokładamy wszelkich starań, aby zagwarantować doskonałą jakość, która spełni potrzeby użytkowników.

**WAŻNE! ABY PRODUKT DOSTARCZYŁ PAŃSTWU PEŁNEJ SATYSFAKCJI, PRZED INSTALACJĄ, UŻYTKOWANIEM I KONSERWACJĄ ZALECAMY UWAŻNIE PRZECZYTAĆ NINIEJSZĄ INSTRUKCJĘ. PROSIMY STOSOWAĆ SIĘ DO PODSTAWOWYCH OSTRZEŻEŃ DOTYCZĄCYCH BEZPIECZEŃSTWA PODANYCH W NINIEJSZEJ INSTRUKCJI. INSTRUKCJĘ NALEŻY ZACHOWAĆ NA PRZYSZŁOŚĆ.**



## WAŻNE, PROSIMY ZACHOWAĆ NA PRZYSZŁOŚĆ: PRZECZYTAJ UWAŻNIE

### 1. PRZEZNACZENIE NOŻYCE ELEKTRYCZNE DO ŻYWOPŁOTU 650 W

Wyrób jest przeznaczony wyłącznie do używania na dworze. W żadnym wypadku nie wolno go używać w budynkach. Akumulatorowe nożyce do żywopłotu są przeznaczone wyłącznie do używania w suchych miejscach i przy dobrym oświetleniu. Nożyce do żywopłotu są przeznaczone do strzyżenia żywopłotów oraz przycinania krzewów i krzaków w ogrodach przydomowych. Nie należy jej używać do innych celów. Należy przestrzegać ograniczenia maksymalnej grubości przycinanych elementów. Nie wolno ciąć grubości przekraczającej podane ograniczenie. Ten produkt jest przeznaczony do użytku ręcznego. Ten produkt nie powinien być nigdy instalowany na stole warsztatowym ani na żadnym innym podłożu. Produkt nie jest przeznaczony do używania przez dzieci lub osoby o ograniczeniach fizycznych, czuciowych lub psychicznych.

Po rozpakowaniu należy się upewnić, że wyrób jest kompletny i zawiera wszystkie akcesoria (o ile występują). W przypadku jakichkolwiek uszkodzeń lub usterek prosimy nie używać urządzenia – należy je wtedy zwrócić sprzedawcy. Jeżeli narzędzie zostanie oddane innym osobom, należy im również przekazać niniejszą instrukcję obsługi.

**Prosimy pamiętać, że nasze urządzenie nie zostało zaprojektowane do użytku komercyjnego, profesjonalnego lub przemysłowego. W przypadku używania urządzenia do celów komercyjnych, profesjonalnych lub przemysłowych gwarancja traci ważność. Produkt zaprojektowano do używania przez okres 5 lat (oczekiwany czas użytkowania).**

### 2. INSTRUKCJE DOTYCZĄCE BEZPIECZEŃSTWA

#### 2.1 OGÓLNE OSTRZEŻENIA DOTYCZĄCE BEZPIECZEŃSTWA UŻYWANIA ELEKTRONARZĘDZI



**OSTRZEŻENIE: PROSIMY PRZECZYTAĆ WSZYSTKIE OSTRZEŻENIA I INSTRUKCJE ORAZ PRZESTUDIOWAĆ SPECYFIKACJĘ I ILUSTRACJE DOSTARCZONE WRAZ Z ELEKTRONARZĘDZIEM. NIESTOSOWANIE SIĘ DO WSZYSTKICH PODANYCH NIŻEJ INSTRUKCJI MOŻE DOPROWADZIĆ DO PORAZENIA PRĄDEM, POZARU I/LUB POWAŻNYCH OBRAZEN.**

**PROSIMY ZACHOWAĆ NA PRZYSZŁOŚĆ WSZYSTKIE OSTRZEŻENIA I INSTRUKCJE.**

FR

ES

PT

IT

EL

PL

RU

KZ

UA

RO


EN

- TERMIN „ELEKTRONARZĘDZIE” WYSTĘPUJĄCY W OSTRZEŻENIACH DOTYCZY NARZĘDZIA ELEKTRYCZNEGO O ZASILANIU SIECIOWYM (PRZEWODOWEGO) LUB AKUMULATOROWYM (BEZPRZEWODOWEGO).
- JEŻELI PRODUKT JEST JUŻ ZŁOŻONY, PRZED UŻYCIEM NALEŻY SIĘ UPEWNIĆ, ŻE WSZYSTKIE ŚRUBY SĄ MOCNO DOKRĘCONE. JEŻELI PRODUKT










WYMAGA MONTAŻU, PROSIMY O UPEWNIENIE SIĘ, PRZY OTWARCIU OPAKOWANIA, ŻE WSZYSTKIE ELEMENTY POTRZEBNE DO USTAWIENIA PRODUKTU ZOSTAŁY DOSTARCZONE. W PRZYPADKU JAKIKOLWIEK USZKODZEŃ LUB USZTEK, PRODUKTU NIE NALEŻY UŻYWAĆ – NALEŻY GO WTEDY ZWRÓCIĆ W NAJBLIŻSZYM SKLEPIE.

## 2.2 SYMBOLE NA PRODUKCIE

	Spełnia normy europejskie: Ten symbol oznacza, że urządzenie jest zgodne z obowiązującymi dyrektywami europejskimi oraz że zostało przeprowadzone badanie zgodności z w/w dyrektywami.		
	Jednolity znak dopuszczenia produktu do obrotu na rynkach państw członkowskich Unii Celnej.		Zgodne z przepisami technicznymi Ukrainy
	Międzynarodowy kod ochrony (stopień ochrony przed wnikaniem kurzu i wody)		Przed rozpoczęciem używania produktu przeczytaj ze zrozumieniem wszystkie instrukcje, stosuj się do wszystkich ostrzeżeń i zaleceń dotyczących bezpieczeństwa.
	Odpadów z urządzeń elektrycznych nie wolno wyrzucać razem ze zwykłymi odpadami domowymi. Jeśli istnieje odpowiednia infrastruktura, wyrób należy oddać do recyklingu. Informacje o recyklingu można otrzymać u sprzedawcy lub władz lokalnych.		
	Noś okulary ochronne. Noś ochronniki słuchu.		Noś okulary ochronne.
	Noś kask ochronny.		Noś rękawice ochronne.
	Noś obuwie ochronne.		Niebezpieczeństwo
	Urządzenie należy chronić przed deszczem i wilgocią.		Klasa ochrony tego urządzenia: II. Oznacza to, że urządzenie ma ulepszoną lub podwójną izolację.
	Przed przystąpieniem do prac konserwacyjnych lub czyszczeniem należy wyjąć wtyczkę z kontaktu.		Osoby postronne trzymaj z dala od siebie.

	Ręce trzymaj z dala od ostrza
--	-------------------------------

### 2.3 SYMBOLE W TEJ INSTRUKCJI

	Rodzaj i źródło niebezpieczeństwa: Zignorowanie tego ostrzeżenia może doprowadzić do urazów fizycznych lub nawet do śmierci.		Rodzaj i źródło niebezpieczeństwa: ten symbol oznacza, że w przypadku zignorowania ostrzeżenia może dojść do uszkodzenia urządzenia, zniszczenia środowiska lub strat materialnych.
	Uwaga: Ten symbol oznacza ważną informację umożliwiającą lepsze zrozumienie produktu.		Zapoznaj się z instrukcją: ten symbol oznacza, że użytkownik musi uważnie przeczytać instrukcję obsługi.
	Ten produkt nadaje się do recyklingu. Jeśli nie da się już go używać, należy go oddać do punktu recyklingu odpadów.		Zielony punkt: recykling opakowań
	Kod recyklingu papieru.		Gwarantowany poziom mocy akustycznej (zmierzony zgodnie z Dyrektywą 2000/14/WE zmienioną dyrektywą 2005/88/WE).
	Prosimy zapoznać się z ilustracją na końcu książeczki.		

### 2.4 BEZPIECZEŃSTWO W MIEJSCU PRACY

**A) NALEŻY DBAĆ O CZYSTOŚĆ I DOBRE OŚWIETLENIE W MIEJSCU PRACY. BAŁAGAN I ZŁE OŚWIETLENIE SPRZYJAJĄ WYPADKOM.**

**B) ELEKTRONARZĘDZI NIE NALEŻY UŻYWAĆ W MIEJSCACH ZAGROŻONYCH WYBUHEM, NP. W OBECNOŚCI ŁATWOPALNYCH CIECZY,**

**GAZÓW LUB PYŁU. ELEKTRONARZĘDZIA WYTWARZAJĄ ISKRY, KTÓRE MOGĄ ZAPALIĆ OPARY LUB PYŁ.**

**C) W CZASIE PRACY ELEKTRONARZĘDZIE NALEŻY TRZYMAĆ Z DALĄ OD DZIECI I OSÓB POSTRONNYCH. CHWILA NIEUWAGI MOŻE SPOWODOWAĆ UTRATĘ KONTROLI NAD URZĄDZENIEM.**

### 2.5 BEZPIECZEŃSTWO ELEKTRYCZNE

**A) WTYCZKI ELEKTRONARZĘDZI MUSZĄ PASOWAĆ DO GNIAZDKA. NIGDY W JAKIKOLWIEK SPOŚÓB NIE NALEŻY PRZERABIAĆ WTYCZKI. DO ELEKTRONARZĘDZI WYMAGAJĄCYCH UZIEMIENIA NIE NALEŻY UŻYWAĆ PRZEJŚCIÓWEK. ORYGINALNE WTYCZKI I PASUJĄCE DO NICH GNIAZDKA ZMNIEJSZAJĄ RYZYKO PORĄŻENIA PRĄDEM.**

**B) NALEŻY UNIKAĆ DOTYKANIA CIAŁEM POWIERZCHNI UZIEMIONYCH, TAKICH JAK RURY, KALORYFERY, KUCHENKI I LODÓWKI. UZIEMIENIE CIAŁA ZWIĘKSZA RYZYKO PORĄŻENIA PRĄDEM.**

C) ELEKTRONARZĘDZIA NALEŻY CHRONIĆ PRZED DESZCZEM I WILGOCIĄ. WODA DOSTAJĄCA SIĘ DO WNETRZA ELEKTRONARZĘDZIA ZWIĘKSZA RYZYKO PORAZENIA PRĄDEM.

D) NIE NALEŻY NADWYRĘŻAĆ PRZEWODU. NIGDY NIE NALEŻY UŻYWAĆ PRZEWODU DO NOSZENIA LUB CIĄNIĘCIA ELEKTRONARZĘDZIA; NIE NALEŻY CHWYTAĆ ZA PRZEWÓD, ABY WYJĄĆ WTYCZKĘ Z KONTAKTU. PRZEWÓD NALEŻY CHRONIĆ PRZED GORĄCEM, OLEJEM, OSTRYMI KRAWĘDZIAMI I PORUSZAJĄCYMI SIĘ CZĘŚCIAMI. ZAPŁATANE LUB USZKODZONE PRZEWODY ZWIĘKSZAJĄ RYZYKO PORAZENIA PRĄDEM.

## 2.6 BEZPIECZEŃSTWO OSOBISTE

A) PODCZAS PRACY ELEKTRONARZĘDZIEM NALEŻY ZACHOWAĆ CZUJNOŚĆ, PATRZEĆ, CO SIĘ ROBI I KIEROWAĆ SIĘ ZDROWYM ROZSADKIEM. NIE NALEŻY UŻYWAĆ ELEKTRONARZĘDZIA, GDY UŻYTKOWNIK JEST ZMĘCZONY, ALBO JEST POD WPLYWEM NARKOTYKÓW, ALKOHÓLU LUB LEKÓW. CHWILA NIEUWAGI W CZASIE POSŁUGIWANIA SIĘ ELEKTRONARZĘDZIAMI MOŻE SPOWODOWAĆ POWAŻNE OBRAŻENIA.

B) NALEŻY UŻYWAĆ ŚRODKÓW OCHRONY OSOBISTEJ. NALEŻY ZAWSZE NOSIĆ OKULARY OCHRONNE. STOSOWANIE W ODPOWIEDNICH WARUNKACH SPRZĘTU OCHRONNEGO TAKIEGO JAK MASKA PRZECIWPYŁOWA, OBUWIE OCHRONNE Z PODESZWAMI ANTYPOŚLIZGOWYMI, KASK LUB OCHRONNIKI SŁUCHU ZMNIJSZY EWENTUALNE OBRAŻENIA.

C) NIE WOLNO DOPUSZCZAĆ DO PRZYPADKOWEGO WŁĄCZENIA. NALEŻY PILNOWAĆ, ABY PRZED PODŁĄCZENIEM NARZĘDZIA DO ZASILANIA I/LUB BATERII AKUMULATOROWEJ ORAZ PRZED PODNIESIENIEM I PRZENOSZENIEM PRZELĄCZNIK BYŁ USTAWIONY W POZYCJI „WYŁĄCZONE”. TRZYMANIE PALCA NA PRZELĄCZNIKU WŁĄCZAJĄCYM W CZASIE PRZENOSZENIA ELEKTRONARZĘDZI LUB PODŁĄCZANIE ICH DO ZASILANIA, GDY PRZELĄCZNIK USTAWIONY JEST W POZYCJI „WŁĄCZONE”, MOŻE DOPROWADZIĆ DO WYPADKU.

D) PRZED WŁĄCZENIEM ELEKTRONARZĘDZIA NALEŻY USUNĄĆ WSZYSTKIE KLUCZE REGULACYJNE I INNE NARZĘDZIA. KLUCZ

E) PODCZAS POSŁUGIWANIA SIĘ ELEKTRONARZĘDZIEM NA DWORZE NALEŻY STOSOWAĆ PRZEDŁUŻACZ NADAJĄCY SIĘ DO UŻYWANIA NA DWORZE. UŻYWANIE PRZEWODU PRZEZNACZONEGO DO STOSOWANIA NA DWORZE ZMNIJSZA RYZYKO PORAZENIA PRĄDEM.

F) JEŻELI UŻYCIĘ ELEKTRONARZĘDZIA W MIEJSCU O DUŻEJ WILGOTNOŚCI JEST NIEUNIKNIONE, NALEŻY UŻYWAĆ ZASILANIA ZABEZPIECZONEGO WYŁĄCZNIKIEM RÓŻNICOWOPRĄDOWYM (RCD). WYŁĄCZNIKA RÓŻNICOWOPRĄDOWEGO ZMNIJSZA RYZYKO PORAZENIA PRĄDEM.

ZACZĘPIONY O OBRACAJĄCĄ SIĘ CZĘŚĆ NARZĘDZIA ELEKTRYCZNEGO MOŻE SPOWODOWAĆ OBRAŻENIA.

E) NIE NALEŻY SIEGAĆ ZA DALEKO. ZAWSZE NALEŻY DBAĆ O UTRZYMANIE RÓWNOWAGI I PEWNE PODPARCIE NÓG. W NIEPRZEWIDZIANYCH SYTUACJACH ZAPEWNIĄ TO LEPSZĄ KONTROLĘ NAD NARZĘDZIEM.

F) NALEŻY NOSIĆ ODPOWIEDNIĄ ODZIEŻ. NIE POWINNO SIĘ NOSIĆ LUŻNYCH UBRANIŃ ANI BIŻUTERII. WŁOSY I ODZIEŻ NALEŻY TRZYMAĆ W BEZPIECZNEJ ODLEGAŁOŚCI OD PORUSZAJĄCYCH SIĘ CZĘŚCI. LUŻNE UBRANIA, BIŻUTERIA LUB DŁUGIE WŁOSY MOGĄ ZACZĘPIĆ O PORUSZAJĄCĄ SIĘ CZĘŚĆ.

G) JEŻELI URZĄDZENIE JEST WYPOSAŻONE W PRZYSTAWKĘ DO ODSYSANIA I ZBIERANIA PYŁU, NALEŻY PILNOWAĆ, ABY BYŁA ONA PODŁĄCZONA I WŁAŚCIWIE STOSOWANA. UŻYWANIE SYSTEMÓW ZBIERANIA PYŁU MOŻE ZMNIJSZYĆ ZAGROŻENIA ZWIĄZANE Z PYŁEM.

H) NIE WOLNO DOPUŚCIĆ DO TEGO, ABY POCZUCIE ZNAJOMOŚCI NARZĘDZIA WYNIKAJĄCE Z JEGO CZĘSTEGO UŻYWANIA DOPROWADZIŁO DO LEKCEWĄZENIA I IGNOROWANIA ZASAD BEZPIECZEŃSTWA. JEDNO LEKKOMYŚLNE DZIAŁANIE MOŻE W UŁAMKU SEKUNDY DOPROWADZIĆ DO CIĘŻKICH URAZÓW.

## 2.7 UŻYWANIE I KONSERWOWANIE ELEKTRONARZĘDZI

A) ELEKTRONARZĘDZIA NIE NALEŻY FORSOWAĆ. NALEŻY UŻYWAĆ NARZĘDZIA DOSTOSOWANEGO DO WYKONYWANEJ PRACY. ODPOWIEDNIE ELEKTRONARZĘDZIE WYKONA PRACĘ LEPIEJ I BEZPIECZNIEJ, GDY POZWOLI MU SIĘ PRACOWAĆ Z PRĘDKOŚCIĄ/OBROTAMI DO JAKICH ZOSTAŁO ZAPROJEKTOWANE.

B) NIE NALEŻY UŻYWAĆ ELEKTRONARZĘDZIA, JEŻELI PRZELĄCZNIK NIE WŁĄCZA GO LUB NIE WYŁĄCZA. KAŻDE ELEKTRONARZĘDZIE, KTÓREGO NIE DA SIĘ KONTROLOWAĆ PRZELĄCZNIKIEM, JEST POTENCJALNIE NIEBEZPIECZNE I WYMAGA NAPRAWY.



C) PRZED PRZYSTĄPIENIEM DO REGULACJI ELEKTRONARZĘDZIA ORAZ PRZED WYMIANĄ AKCESORIÓW LUB ODŁOŻENIEM NARZĘDZIA NA MIEJSCE, NALEŻY ODŁĄCZYĆ JE OD ZASILANIA I/ LUB WYJĄC AKUMULATOR. TEGO TYPU ZAPOBIEGAWCZE ŚRODKI OSTROŻNOŚCI ZMNIĘSZAJĄ RYZYKO PRZYPADKOWEGO WŁĄCZENIA SIĘ ELEKTRONARZĘDZIA.

D) NIEUŻYWANE ELEKTRONARZĘDZIA NALEŻY PRZECHOWYWAĆ W MIEJSCU NIEDOSTĘPNYM DLA DZIECI. OSOBOM, KTÓRE NIE ZNAJĄ NARZĘDZIA LUB NIE ZAPOZNAŁY SIĘ Z INSTRUKCJĄ NIE NALEŻY POZWALAĆ GO UŻYWAĆ. W REKACH NIEPRZESZKÓLONYCH UŻYTKOWNIKÓW ELEKTRONARZĘDZIA MOGĄ STANOWIĆ ZAGROŻENIE.

E) ELEKTRONARZĘDZIA I AKCESORIA NALEŻY UTRZYMYWAĆ W DOBRYM STANIE. NALEŻY KONTROLOWAĆ, CZY CZĘŚCI RUCHOME NIE SĄ ODCHYLENIE OD OSI, NIE ZACINAJĄ SIĘ I NIE SĄ PEKNIĘTE LUB USZKODZONE W INNY SPOSÓB, KTÓRY MOGŁBY WPŁYNAĆ NA DZIAŁANIE

NARZĘDZIA. W RAZIE USZKODZENIA, PRZED UŻYCIEM NALEŻY ODDAĆ NARZĘDZIE DO NAPRAWY. WIELE WYPADKÓW WYNIKA ZE ZŁEJ KONSERWACJI NARZĘDZI.

F) NARZĘDZIA TNĄCE MUSZĄ BYĆ DOBRZE NAOSTRZONE I CZYSTE. ODPOWIEDNIO UTRZYMANE NARZĘDZIA TNĄCE Z OSTRYMI KRAWĘDZIAMI TNĄCYMI SĄ MNIEJ NARAŻONE NA ZAKLESZCZANIE SIĘ I ŁATWIEJ JEST JE KONTROLOWAĆ.

G) NALEŻY UŻYWAĆ ZGODNIE Z NINIEJSZĄ INSTRUKCJĄ, Z UWZGLĘDNIENIEM WARUNKÓW I RODZAJU WYKONYWANEJ PRACY. KORZYSTANIE Z NARZĘDZI NIEZGODNIE Z PRZEZNACZENIEM MOŻE PROWADZIĆ DO NIEBEZPIECZNYCH SYTUACJI.

H) NALEŻY DBAĆ O TO, ABY UCHWYTY BYŁY SUCHY, CZYSTE I NIEZAPLAMIONE OLEJEM LUB SMAREM. ŚLISKIE UCHWYTY NIE POZWALAJĄ W BEZPIECZNY SPOSÓB KONTROLOWAĆ NARZĘDZIA W NIEPRZEWIDZIANYCH SYTUACJACH.

## **2.8 SERWISOWANIE**

A) SERWISOWANIE ELEKTRONARZĘDZIA NALEŻY POWIERZYĆ WYKWALIFIKOWANEMU TECHNIKOWI, A DO NAPRAWY UŻYWAĆ WYŁĄCZNIE CZĘŚCI ZAMIENNYCH IDENTYCZNYCH Z ORYGINALNYMI. ZAPEWNI TO BEZPIECZEŃSTWO EKSPLOATACJI ELEKTRONARZĘDZIA.

B) PRZED PONOWNYM UŻYCIEM, URZĄDZENIE NALEŻY ODDAĆ DO PRZEGLĄDU I NAPRAWY, KTÓRĄ POWINIEN WYKONAĆ WYKWALIFIKOWANY SPECJALISTA.

## **2.9 INSTRUKCJE DOTYCZĄCE BEZPIECZEŃSTWA UŻYWANIA NOŻYC DO ŻYWOPŁOTU**

A) WSZYSTKIE CZĘŚCI CIAŁA NALEŻY TRZYMAĆ Z DAŁA OD OSTRZA. GDY NOŻE OSTRZA PORUSZAJĄ SIĘ, NIE NALEŻY USUWAĆ ANI PRZYTRZYMYWAĆ PRZYCINANYCH GAŁĘZI. PO WYŁĄCZENIU NARZĘDZIA PRZEŁĄCZNIKIEM OSTRZA PRZEZ JAKIŚ CZAS JESZCZE SIĘ PORUSZAJĄ. CHWILA NIEUWAGI W CZASIE POSŁUGIWANIA SIĘ NOŻYCAMI DO ŻYWOPŁOTU MOŻE SPOWODOWAĆ POWAŻNE OBRAŻENIA.

B) NOŻYCE DO ŻYWOPŁOTU NALEŻY NOSIĆ ZA UCHWYT. OSTRZE TNĄCE POWINNO BYĆ ZATRZYMANE. NALEŻY UWAŻAĆ, ABY NIECHCĄCY NIE WCISNĄĆ PRZYCISKU ZASILANIA. NOSZENIE NOŻYC DO ŻYWOPŁOTU W ODPOWIEDNI SPOSÓB ZMNIĘSZA RYZYKO NIEUMYŚLNEGO WŁĄCZENIA I W KONSEKWENCJI OBRAŻEŃ SPOWODOWANYCH OSTRZAMI TNĄCYMI.

C) NA CZAS TRANSPORTOWANIA LUB PRZECHOWYWANIA NOŻYC DO ŻYWOPŁOTU NALEŻY ZAWSZE ZAKŁADAĆ NA OSTRZE OSŁONĘ. WŁAŚCIWE OBCHODZENIE SIĘ Z NOŻYCAMI DO ŻYWOPŁOTU ZMNIĘSZA RYZYKO OBRAŻEŃ SPOWODOWANYCH OSTRZAMI.

D) PODCZAS USUWANIA ZAKLINOWANYCH MATERIAŁÓW LUB SERWISOWANIA NARZĘDZIA NALEŻY PILNOWAĆ, ABY WSZYSTKIE PRZEŁĄCZNIKI ZASILANIA BYŁY USTAWIONE W POZYCJI „WYŁĄCZONE” I ABY PRZEWÓD ZASILAJĄCY BYŁ ODŁĄCZONY. NIESPODZIEWANE WŁĄCZENIE SIĘ NOŻYC DO ŻYWOPŁOTU W CZASIE SERWISOWANIA LUB USUWANIA ZAKLINOWANYCH MATERIAŁÓW MOŻE DOPROWADZIĆ DO POWAŻNYCH URAŻEŃ.

E) NOŻYCE DO ŻYWOPŁOTU NALEŻY TRZYMAĆ WYŁĄCZNIE ZA IZOLOWANE UCHWYTY, PONIEWAŻ OSTRZE MOŻE NATRAFIĆ NA UKRYTE PRZEWODY LUB WŁASNY SZNUR. DOTKNIĘCIE OSTRZEM PRZEWODU POD NAPIĘCIEM MOŻE SPOWODOWAĆ, ŻE PRZEZ NIEIZOLOWANE ELEMENTY METALOWE NOŻYC DO ŻYWOPŁOTU POPŁYNIĘ PRĄD, CO GROZI OPERATOROWI PORAZENIEM.

F) WSZYSTKIE PRZEWODY ZASILAJĄCE I KABELE NALEŻY TRZYMAĆ Z DAŁA OD STREFY CIĘCIA. PRZEWODY ZASILAJĄCE I KABELE MOGĄ SIĘ

FR

ES

PT

IT

EL

PL

RU

KZ

UA

RO

EN

SCHOWAĆ W KRZAKACH I ŻYWOPLÓTACH I MOGĄ ZOSTAĆ PRZYPADKOWO PRZECIĘTE OSTRZEM.

**G) NOŻYC DO ŻYWOPLÓTU NIE NALEŻY UŻYWAĆ PODCZAS NIEPOGODY, ZWŁASZCZA ZAŚ WTEDY, GDY ISTNIEJE RYZYKO UDERZENIA PIORUNEM. ZASADA TA OGRANICZA RYZYKO PORAŻENIA PIORUNEM.**

- NOŻYC DO ŻYWOPLÓTU NALEŻY UŻYWAĆ WYŁĄCZNIE DO CEŁÓW, DO KTÓRYCH ZOSTAŁY ONE ZAPROJEKTOWANE, NIE WOLNO ICH KIEROWAĆ W STRONĘ LUDZI LUB ZWIERZĄT.
- NA CZAS TRANSPORTU I PRZECHOWYWANIA NALEŻY ODŁĄCZYĆ ŹRÓDŁO ZASILANIA.
- NOŻYCE DO ŻYWOPLÓTU NALEŻY PRZECHOWYWAĆ W POMIESZCZENIU – GDY NARZĘDZIE NIE JEST UŻYWANE, NALEŻY JE PRZECHOWYWAĆ W MIEJSCU SUCHYM, ZAMKNIĘTYM I NIEDOSTĘPNYM DLA DZIECI.
- WSZYSTKIE CZĘŚCI CIAŁA NALEŻY TRZYMAĆ Z DAŁA OD OSTRZA TNĄCEGO. GDY NOŻE OSTRZA PORUSZAJĄ SIĘ, NIE NALEŻY USUWAĆ ANI PRZYTRZYMYWAĆ PRZYCINANYCH GAŁĘZI. PO WYŁĄCZENIU NARZĘDZIA PRZEŁĄCZNIKIEM OSTRZA PRZEZ JAKIŚ CZAS JESZCZE SIĘ PORUSZAJĄ. CHWILA NIEUWAGI W CZASIE POSŁUGIWANIA SIĘ NOŻYCAMI DO ŻYWOPLÓTU MOŻE SPOWODOWAĆ POWAŻNE OBRAŻENIA.
- NOŻYCE DO ŻYWOPLÓTU NALEŻY NOSIĆ ZA UCHWYT. OSTRZE TNĄCE POWINNO BYĆ ZATRZYMANE. NALEŻY UWAŻAĆ, ABY NIECHĄCY NIE WCIŚNAĆ PRZYCISKU ZASILANIA. NOSZENIE NOŻYC DO ŻYWOPLÓTU W ODPOWIEDNI SPOSÓB ZMNIJSZA RYZYKO NIEUMYŚLNEGO WŁĄCZENIA I W KONSEKWENCJI OBRAŻEN SPOWODOWANYCH OSTRZAMI TNĄCYMI.
- PODCZAS USUWANIA ZAKLINOWANYCH MATERIAŁÓW LUB SERWISOWANIA NARZĘDZIA NALEŻY PILNOWAĆ, ABY WSZYSTKIE PRZEŁĄCZNIKI ZASILANIA BYŁY USTAWIONE W POZYCJI „WYŁĄCZONE” I ABY PRZEWÓD ZASILAJĄCY BYŁ ODŁĄCZONY. NIESPODZIEWANE WŁĄCZENIE SIĘ NOŻYC DO ŻYWOPLÓTU W CZASIE SERWISOWANIA LUB USUWANIA ZAKLINOWANYCH MATERIAŁÓW MOŻE DOPROWADZIĆ DO POWAŻNYCH URAZÓW.
- ELEKTRONARZĘDZIE NALEŻY TRZYMAĆ TYLKO ZA IZOLOWANE UCHWYTY, PONIEWAŻ OSTRZE TNĄCE MOŻE NATRAFIĆ NA UKRYTE PRZEWODY LUB WŁASNY SZNIUR. DOTKNIĘCIE OSTRZEM TNĄCYM PRZEWODU POD NAPIĘCIEM MOŻE SPOWODOWAĆ, ŻE PRZEZ NIEIZOLOWANE ELEMENTY METALOWE NARZĘDZIA POPLYNIE PRĄD, CO GROZI OPERATOROWI PORAŻENIEM PRĄDEM.
- PRZED PRZYSTĄPIENIEM DO PRACY NALEŻY SPRAWDZIĆ ŻYWOPLÓT POD KĄTEM PRZESZKÓD TAKICH JAK NP. SIATKA OGRODZENIOWA. NALEŻY

PILNOWAĆ, ABY URZĄDZENIE TNĄCE NIE ZETKNEŁO SIĘ Z DRUTEM LUB INNYMI PRZEDMIOTAMI METALOWYMI.

- NOŻYCE DO ŻYWOPLÓTU NALEŻY WŁAŚCIWIE TRZYMAĆ, T.J. OBURĄCZ, O ILE TYLKO URZĄDZENIE POSIADA DWA UCHWYTY. UTRATA KONTROLI NAD URZĄDZENIEM MOŻE DOPROWADZIĆ DO OBRAŻEŃ CIAŁA.
- RĘCE I STOPY NALEŻY ZAWSZE TRZYMAĆ W BEZPIECZNEJ ODLEGŁOŚCI OD ELEMENTÓW TNĄCYCH, ZWŁASZCZA PODCZAS WŁĄCZANIA URZĄDZENIA.
- WSZYSTKIE PRZEWODY ZASILAJĄCE I KABELE NALEŻY TRZYMAĆ Z DAŁA OD STREFY CIĘCIA. PRZEWODY ZASILAJĄCE I KABELE MOGĄ SIĘ SCHOWAĆ W KRZAKACH I ŻYWOPLÓTACH I MOGĄ ZOSTAĆ PRZYPADKOWO PRZECIĘTE OSTRZEM.
- W CZASIE PRACY URZĄDZENIA NIE NALEŻY PRÓBOWAĆ CHWYTAĆ LUB USUWAĆ ŚCINEK. ŚCINKI MOŻNA USUWAĆ TYLKO WTEDY, GDY URZĄDZENIE JEST WYŁĄCZONE I ODŁĄCZONE OD ZASILANIA.
- URZĄDZENIA NIE NALEŻY NIGDY TRZYMAĆ ZA JEGO OSŁONĘ.
- PODCZAS UŻYWANIA URZĄDZENIA, NALEŻY ZAWSZE STAĆ W BEZPIECZNEJ POZYCJI PRACY.
- NIGDY NIE NALEŻY UŻYWAĆ URZĄDZENIA, GDY UŻYTKOWNIK STOI NA STOPNIACH LUB NA DRABINIE. NIE NALEŻY PRACOWAĆ POWYŻEJ WYSOKOŚCI RAMION.
- PRZED ROZPOCZĘCIEM PRACY NALEŻY ZAWSZE UPEWNIĆ SIĘ, ŻE OSŁONA ZABEZPIECZAJĄCA JEST ZAŁOŻONA NA MIEJSCIE. NIGDY NIE NALEŻY PRÓBOWAĆ UŻYWAĆ URZĄDZENIA NIEKOMPLETNEGO LUB TAKIEGO, W KTÓRYM WPROWADZONE ZOSTAŁY NIEDOZWOLONE MODYFIKACJE.
- ELEMENT TNĄCY NALEŻY REGULARNIE KONTROLOWAĆ POD KĄTEM USZKODZENIA, A JEŚLI JEST USZKODZONY, NALEŻY GO NATYCHMIAST NAPRAWIĆ.
- GDY OSTRZE TNĄCE ZABLOKUJE SIĘ, NALEŻY WYŁĄCZYĆ URZĄDZENIE. ODŁĄCZYĆ ZASILANIE I USUWAĆ ZAKLINOWANY ELEMENT. PRZED PONOWNYM UŻYCIEM URZĄDZENIA NALEŻY SKONTROLOWAĆ ELEMENT TNĄCY POD KĄTEM USZKODZENIA.
- NARZĘDZIA NIE NALEŻY PRZECIĄGAĆ.
- PRZED PONOWNYM UŻYCIEM, URZĄDZENIE NALEŻY ODDAĆ DO PRZEGLĄDU I NAPRAWY, KTÓRĄ POWINIEN WYKONAĆ WYKWALIFIKOWANY SPECJALISTA.

## 2.10 OSTRZEŻENIA DOTYCZĄCE BEZPIECZEŃSTWA UŻYTKOWANIA

- PRZED KAŻDYM UŻYCIEM, PRODUKT, JEGO WTYCZKĘ, PRZEWÓD I AKCESORIA NALEŻY SPRAWDZIĆ POD KĄTEM USZKODZEŃ. NIE NALEŻY UŻYWAĆ URZĄDZENIA, JEŻELI JEST ONO USZKODZONE LUB WYKAZUJE OZNAKI ZUŻYCIA.
- BARDZO UWAGNIE NALEŻY SPRAWDZIĆ, CZY AKCESORIA I OSPRZĘT SĄ WŁAŚCIWIE ZAMOCOWANE.
- URZĄDZENIE NALEŻY ZAWSZE TRZYMAĆ ZA UCHWYT. Z UWAGI NA BEZPIECZEŃSTWO, NALEŻY DBAĆ O TO, ABY UCHWYT BYŁ SUCHY.
- OTWORY DOPROWADZAJĄCE POWIETRZE MUSZĄ BYĆ ZAWSZE DROŻNIE I CZYSTE. W RAZIE POTRZEBY NALEŻY JE CZYSZCZYĆ MIĘKKĄ SZCZOTECZKĄ. ZAPCHANE OTWORY WENTYLACYJNE MOGĄ DOPROWADZIĆ DO PRZEGRZANIA SIĘ I USZKODZENIA URZĄDZENIA.
- JEŚLI W CZASIE PRACY KTOŚ PRZESZKODZI UŻYTKOWNIKOWI W PRACY LUB W MIEJSCU PRACY POJAWIĄ SIĘ INNE OSOBY, NALEŻY NATYCHMIAST WYŁĄCZYĆ SILNIK. PRZED ODŁOŻENIEM NALEŻY ZAWSZE ODCZEKAĆ, AŻ URZĄDZENIE CAŁKOWICIE SIĘ ZATRZYMA.
- NIE NALEŻY SIĘ PRZEPACOWYWAĆ. REGULARNE PRZERWY ZAPEWNIĄJĄ SKONCENTROWANIE NA PRACY I PEŁNĄ KONTROLĘ NAD URZĄDZENIEM.
- PRZED WŁĄCZENIEM URZĄDZENIA, NALEŻY SPRAWDZIĆ, CZY JEST ONO POPRAWNIE ZŁOŻONE I CZY WSZYSTKIE PORUSZAJĄCE SIĘ CZĘŚCI PŁYNNIE PRACUJĄ.
- OSTRZEŻENIE: W NIEKTÓRYCH KRAJACH PRZEPISY OKREŚLAJĄ W JAKICH GODZINACH DNIA I W JAKIE DNI WOLNO JEST UŻYWAĆ URZĄDZEŃ ORAZ JAKIE OBOWIĄZUJĄ OGRANICZENIA! O SZCZEGÓŁY NALEŻY SIĘ DOWIADYWAĆ W SWOJEJ SPOŁECZNOŚCI LOKALNEJ. PRZEPISÓW TYCH NALEŻY

PRZESTRZEGAĆ, ABY NIE POWODOWAĆ KONFLIKTÓW Z SĄSIADAMI I NIE POPEŁNIĆ WYKROCZENIA ADMINISTRACYJNEGO!

- GODZINY PRACY – URZĄDZENIA NALEŻY UŻYWAĆ TYLKO O ROZSĄDNYCH PORACH DNIA – NIE WCZEŚNIE RANO I NIE PÓŹNO WIECZÓR LUB W WEEKENDY/ŚWIĘTA, GDY MOGŁOBY TO PRZESZKADZAĆ INNYM OSOBOM. NALEŻY DOWIEDZIEĆ SIĘ, JAKIE OBOWIĄZUJĄ OGRANICZENIA LOKALNE.
- NALEŻY UNIKAĆ UŻYWANIA URZĄDZENIA PODCZAS NIEPOGODY, ZWŁASZCZA ZAŚ WTEDY, GDY ISTNIEJE RYZYKO UDERZENIA PIORUNA. URZĄDZENIA NIE NALEŻY UŻYWAĆ PRZY SŁABYM ŚWIETLE. OPERATOR MUSI WYRAŹNIE WIDZIEĆ MIEJSCE PRACY, ABY MÓC DOSTRZEĆ POTENCJALNE ZAGROŻENIA.
- STOSOWANIE ŚRODKÓW OCHRONY SŁUCHU ZMNIJSZA ZDOLNOŚĆ SŁYSZENIA OSTRZEŻEŃ (WÓŁANIA LUB ALARMÓW). OPERATOR MUSI ZWRACAĆ SZCZEGÓLNA UWAGĘ NA WSZYSTKO, CO DZIEJE SIĘ W MIEJSCU PRACY. NIE WÓLNO SIĘ ROZPRASZAĆ, NALEŻY BYĆ CAŁY CZAS SKONCENTROWANYM NA WYKONYWANEJ PRACY.
- UŻYWANIE W POKLIUZU PODOBNYCH NARZĘDZI ZWIĘKSZA ZARÓWNO RYZYKO USZKODZENIA SŁUCHU JAK I MOŻLIWOŚĆ WJĘCIA INNYCH OSÓB NA MIEJSCE PRACY.
- NALEŻY CHODZIĆ, A NIE BIEGAĆ. WSZYSTKIE CZĘŚCI CIAŁA NALEŻY TRZYMAĆ Z DALA OD PORUSZAJĄCYCH SIĘ CZĘŚCI.
- NIGDY NIE NALEŻY UŻYWAĆ URZĄDZENIA BEZ ZAINSTALOWANIA ODPOWIEDNIEGO OSPRZĘTU.
- PRODUKTU NIE NALEŻY W JAKIKOLWIEK SPOŚÓB PRZERABIAĆ, NIE NALEŻY TEŻ UŻYWAĆ CZĘŚCI I AKCESORIÓW, KTÓRE NIE SĄ ZALECANE PRZEZ PRODUCENTA.



**JEŻELI PRODUKT ZOSTANIE UPUSZCZONY, SILNIE UDERZONY LUB ZACZNIE NIENATURALNIE DRGAĆ, NALEŻY GO NATYCHMIAST WYŁĄCZYĆ, SKONTROLOWAĆ POD KĄTEM EWENTUALNYCH USZKODZEŃ I USTALIĆ PRZYCZYNE WYSTĄPIENIA DRGAN. JAKIEKOLWIEK USZKODZENIA NALEŻY ODPOWIEDNIO NAPRAWIĆ, EWENTUALNIE WYMIENIĆ USZKODZONE CZĘŚCI. CZYNNOSCI TE POWINNY ZOSTAĆ WYKONANE PRZEZ AUTORYZOWANY PUNKT SERWISOWY.**

- ABY OGRANICZYĆ RYZYKO URAZÓW ZWIĄZANE Z DOTKNIĘCIEM OBRACAJĄCYCH SIĘ CZĘŚCI, NALEŻY ZAWSZE WYŁĄCZAĆ MASZYNĘ,

ODŁĄCZAĆ ZASILANIE I SPRAWDZAĆ, CZY WSZYSTKIE CZĘŚCI PORUSZAJĄCE SIĘ CAŁKOWICIE SIĘ ZATRZYMAŁY:

FR  
ES  
PT  
IT  
EL  
PL  
RU  
KZ  
UA  
RO  
EN

- PRZED CZYSZCZENIEM LUB ODBLOKOWYWIANIEM ZAPCHANEGO URZĄDZENIA
- POZOSTAWIAJĄC PRODUKT BEZ NADZORU

- PRZED INSTALACJĄ LUB DEMONTAŻEM OSPRZĘTU
- PRZED KONTROLĄ, KONSERWACJĄ LUB WYKONYWANIEM PRAC PRZY PRODUKCIE

## 2.11 RYZYKA SZCZĄTKOWE

• PROSIMY ZAPOZNAĆ SIĘ ZE SPOSOBEM UŻYTKOWANIA URZĄDZENIA I W TYM CELU PRZECZYTAĆ INSTRUKCJĘ OBSŁUGI. NALEŻY ZAPAMIĘTAĆ ZALECENIA DOTYCZĄCE BEZPIECZEŃSTWA, A POTEM ŚCIŚLE PRZESTRZEGAĆ ICH I STOSOWAĆ SIĘ DO NICH. POMOŻE TO UNIKNAĆ RYZYKA I NIEBEZPIECZEŃSTW. PODCZAS UŻYWANIA URZĄDZENIA NALEŻY BYĆ ZAWSZE CZUJNYM, ABY MÓC Z WYPREZDZENIEM ROZPOZNAĆ ZAGROŻENIA I ZAPOBIEC. IM SZYBKA INTERWENCJA POZWAŁA ZAPOBIEC POWAŻNYM URAZOM I STRATOM MATERIALNYM. W PRZYPADKU USTEREK NALEŻY WYŁĄCZYĆ URZĄDZENIE I ODŁĄCZYĆ JE OD ZASILANIA.

• NAWET JEŚLI SA PRZESTRZEGANE WSZYSTKIE INSTRUKCJE, NADAL ISTNIĘJĄ CZYNNIKI, KTÓRE MOGĄ PROWADZIĆ DO NIEBEZPIECZNYCH SYTUACJI, NP:

- WYRZUCENIE W POWIETRZE JAKICHŚ ELEMENTÓW.
- URAZY SPOWODOWANE DRGANIAMI: NALEŻY UŻYWAĆ WSKAZANYCH UCHWYTÓW I STARAĆ SIĘ OGRANICZAĆ CZAS PRACY I NARAŻENIA NA DRGANIA.
- URAZY SPOWODOWANE HAŁASEM: NALEŻY NOSIĆ OCHRONNIKI SŁUCHU I

OGRANICZAĆ CZAS PRACY I NARAŻENIA NA HAŁAS.

- WDYCHANIE DROBIN I PYŁÓW.
- NALEŻY ZAWSZE NOSIĆ ŚRODKI OCHRONY OCZU.

JEŚLI PODCZAS KORZYSTANIA Z MASZYNY WYSTĄPIĄ KTÓREKOLWIEK Z TYCH CZYNNIKÓW, NALEŻY NATYCHMIAST ZATRZYMAĆ MASZYNĘ I SKONSULTOWAĆ SIĘ Z LEKARZEM.

• DŁUGOTRWAŁE UŻYWANIE NARZĘDZIA MOŻE SPOWODOWAĆ LUB ZAOSTRZYĆ URAZY. W PRZYPADKU DŁUGOTRWAŁEGO UŻYTKOWANIA NARZĘDZIA NALEŻY KONIECZNIE ROBIĆ REGULARNE PRZERWY.

• DŁUGOTRWAŁE UŻYWANIE URZĄDZENIA NARAŻA UŻYTKOWNIKA NA DRGANIA, KTÓRE MOGĄ PROWADZIĆ DO RÓŻNYCH CHOROBY ZNANYCH ŁĄCZNIE JAKO CHOROBA WIBRACYJNA (HAVS) NP. BLEDNIĘCIE PALCÓW; JAK RÓWNIEŻ DO SPECJALNYCH SCHORZEŃ TAKICH JAK ZESPÓŁ CIĘŚNI KANAŁU NADGARSTKA (CTS).

• ABY ZMNIJSZYĆ TEGO TYPU RYZYKO, NALEŻY PODCZAS UŻYWANIA PRODUKTU NOSIĆ RĘKAWICE OCHRONNE I DBAĆ O CIEPŁO DŁONI.

## 2.12 DANE TECHNICZNE

<b>Model</b>	EHT2-60,4
<b>Napięcie znamionowe (V)</b>	220-240 V~ 50 Hz
<b>Moc znamionowa (w)</b>	650W
<b>Maks. grubość cięcia</b>	27 mm
<b>Długość ostrza</b>	60 cm
<b>Odległość między zębami</b>	35 mm
<b>Ciężar netto (bez opakowania)</b>	3.9kg
<b>Zmierzony poziom ciśnienia akustycznego</b>	L <sub>PA</sub> : 83,4dB (A) K <sub>PA</sub> : 3,0dB (A)
<b>Zmierzony poziom mocy akustycznej</b>	L <sub>WA</sub> : 96,8dB (A) K <sub>WA</sub> : 2,61dB (A)
<b>Poziom drgań (K = 1,5 m/s<sup>2</sup>)</b>	4.976 m/s <sup>2</sup>
<b>Prędkość bez obciążenia (min<sup>-1</sup>)</b>	1700

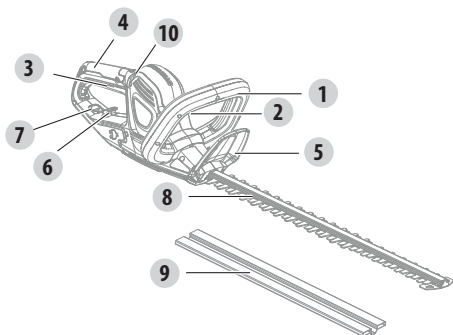
Deklarowana całkowita wartość drgań i hałasu została zmierzona zgodnie ze standardowymi metodami testowymi i może służyć do porównywania różnych narzędzi. Deklarowana całkowita wartość drgań może również służyć do wstępnej oceny narażenia na drgania. W zależności od sposobu użytkowania, emisja drgań i hałasu podczas faktycznego użytkowania elektronarzędzia może się różnić od deklarowanej wartości całkowitej. Na podstawie szacunkowej oceny ekspozycji w rzeczywistych warunkach użytkowania (z uwzględnieniem wszystkich części cyklu pracy, takich jak np. czas wyłączenia narzędzia i czas działania bez obciążenia obok czasu włączania) należy ustalić środki bezpieczeństwa potrzebne do zabezpieczenia operatora.

### 3. MONTAŻ



**OSTRZEŻENIE! PRZED ROZPOCZĘCIEM UŻYWANIA PRODUKT MUSI ZOSTAĆ W CAŁOŚCI ZŁOŻONY! NIE NALEŻY UŻYWAĆ PRODUKTU, JEŻELI JEST ON ZŁOŻONY TYLKO CZĘŚCIOWO LUB GDY CZĘŚCI, Z KTÓRYCH JEST ON ZŁOŻONY, SĄ USZKODZONE! ABY ŁATWO ZŁOŻYĆ PRODUKT, NALEŻY Z POMOCĄ ILUSTRACJI WYKONAĆ KROK PO KROKU POLECENIA PODANE W INSTRUKCJI MONTAŻU!**

#### 3.1 ROZPAKOWANIE



1. Uchwyt przedni
2. Ręczny wyłącznik zabezpieczający
3. Przełącznik spustowy
4. Uchwyt tylny
5. Ostrona
6. Odciążka przewodu
7. Otwór
8. Ostrze
9. Pokrywa ostrza
10. Kontrolka LED

- PODCZAS ROZPAKOWYWANIA NALEŻY MIEĆ ZAŁOŻONE RĘKAWICE.
- PODCZAS ROZPAKOWYWANIA NIE NALEŻY UŻYWAĆ SKALPEŁA, NOŻA, PIŁY LUB JAKICHKOLWIEK PODOBNYCH NARZĘDZI.
- NARZĘDZIE NALEŻY PRZENOŚCIĆ TYLKO ZA UCHWYT (4.1).

- OPAKOWANIE NALEŻY ZACHOWAĆ DO PONOWNEGO WYKORZYSTANIA W PRZYSZŁOŚCI (TRANSPORT I PRZECHOWYWANIE).
- INSTRUKCJĘ OBSŁUGI NALEŻY PRZECHOWYWAĆ W SUCHYM MIEJSCU I ZACHOWAĆ NA PRZYSZŁOŚĆ.

#### 3.2 INSTALACJA

Instalacja przedniego uchwytu: ilustracja **2.1** i **2.2**

Dopasować i wcisnąć uchwyt w przewidzianym do tego miejscu. Wkręcić śrubę śrubokrętem. Mocno dokręć śruby.

FR

### 3.3 PRZYGOTOWANIE

#### Ostona ostrza: ilustracja 3.1

Przed rozpoczęciem pracy należy zdjąć z ostrza ostonę ostrza. Aby założyć ostonę ostrza na ostrze, należy dopasować ostonę do ostrza i wcisnąć.

UWAGA: Gdy narzędzie nie będzie używane, podczas przechowywania i transportu, należy zawsze zakładać na ostrze ostonę ostrza.



**OSTRZEŻENIE! PRZED ROZPOCZĘCIEM UŻYWANIA PRODUKTU NALEŻY PRZECZYTAĆ CZĘŚĆ „INSTRUKCJE DOTYCZĄCE BEZPIECZENSTWA” NA POCZĄTKU NINIEJSZEJ INSTRUKCJI, ŁĄCZNIE Z CAŁYM TEKSTEM ZAMIESZCZONYM POD NAGŁÓWKIEM.**

#### Sprzęt ochronny i odzież ochronna: ilustracja 3.5

Należy bezwzględnie nosić odpowiednią, przylegającą do ciała odzież ochronną, taką jak spodnie ochronne, rękawice i obuwie ochronne. Prosimy nosić kask ochrony z zintegrowanymi ochronnikami słuchu i maską na twarz. Długie włosy należy związać tak, aby sięgały nie niżej niż do ramion.

Podczas używania urządzenia należy używać następującej odzieży ochronnej i następujących środków ochrony:

- Ochronniki słuchu
- Ochrona głowy (kask)
- Rękawice z atestowanym zabezpieczeniem przed przecięciem piłą
- Kombinezon ochronny
- Okulary ochronne
- Buty ochronne
- Apteczka pierwszej pomocy na wypadek urazów.

### 3.4 PIERWSZE UŻYCIE



**OSTRZEŻENIE! PRZED ROZPOCZĘCIEM UŻYWANIA PRODUKTU NALEŻY PRZECZYTAĆ CZĘŚĆ „INSTRUKCJE DOTYCZĄCE BEZPIECZENSTWA” NA POCZĄTKU NINIEJSZEJ INSTRUKCJI, ŁĄCZNIE Z CAŁYM TEKSTEM ZAMIESZCZONYM POD NAGŁÓWKIEM.**

Szczególną uwagę należy zwrócić na kwestie dotyczące pierwszego użycia maszyny: zagadnieniu temu należy poświęcić całą swoją uwagę. Pierwszą próbę należy przeprowadzić na otwartej przestrzeni, z dala od przeszkód i innych elementów otoczenia.

### 3.5 WSKAZÓWKI DOTYCZĄCE UŻYTKOWANIA I KOSZENIA



**OSTRZEŻENIE: GDY WŁĄCZNIK SPUSTOWY JEST WCIŚNIĘTY LUB GDY ELEKTRONARZĘDZIE PRACUJE, NIE WOLNO WKŁADAĆ WTYCZKI DO KONTAKTU ANI WYJMOWAĆ JEJ Z NIEGO.**

ES

PT

IT

EL

PL

RU

KZ

UA

RO

EN



**OSTROŻNIE! NALEŻY ZAWSZE NOSIĆ OKULARY OCHRONNE, PODCZAS PRAC POWODUJĄCYCH PYLENIE NALEŻY ZAKŁADAĆ NA TWARZ MASKĘ Z FILTREM. ZALECA SIĘ TAKŻE UŻYWANIE ODPOWIEDNIH RĘKAWIC I NOSZENIE SOLIDNEGO OBUWIA.**

**Podłączenie do sieci zasilającej: ilustracja (4.1)**

Zamocować przewód zasilający do haczyka na uchwycie i włożyć wtyczkę do kontaktu.

**Włączanie/wyłączanie: ilustracja (4.2)**

Urządzenie należy trzymać jedną ręką za uchwyt tylny, a drugą za uchwyt przedni.

Aby włączyć, należy jednocześnie nacisnąć wyłącznik zabezpieczający na uchwycie przednim i przełącznik na uchwycie tylnym. Aby wyłączyć, wystarczy puścić albo włącznik, albo wyłącznik zabezpieczający. Po zakończeniu użytkowania należy zawsze odłączyć nożyce do żywopłotu od źródła zasilania.

**Strzyżenie: Ilustracje od (4.4) do (4.6)**

**UWAGA:** Należy starać się, aby urządzenie tnące było nachylone do przycinanej powierzchni pod kątem około 15°.

1. Przed użyciem należy przyciąć odpowiednim sekatorem i usunąć gałąź o średnicy przekraczającej maksymalną średnicę cięcia urządzenia.
2. Urządzenie tnące należy lekko przesuwać po powierzchni strzyżenia ruchami przemiatającymi, zgodnie z kształtem żywopłotu lub krzewu.
3. Aby uzyskać optymalną wydajność strzyżenia, zaleca się lekkie nachylenie urządzenia tnącego w dół w kierunku ruchu.
4. Nie należy się spieszyć ani próbować przyciąć za dużo gałęzi jednym pociągnięciem urządzenia tnącego na raz.
5. Najpierw należy przystrzyć od dołu do góry oba boki żywopłotu. W ten sposób ścinki nie będą spadały w miejsca, które mają być jeszcze przycięte.
6. Po przycięciu boków należy przystrzyć górę. Należy starać się, aby urządzenie tnące było nachylone do przycinanej powierzchni pod kątem około 15°.
7. Jeśli w danym miejscu jest szczególnie dużo do przycięcia, należy ciąć w kilku etapach, da to lepsze efekty, a mniejsze ścinki łatwiej będzie usunąć na kompoście.



**UWAGA: PODCZAS NADAWANIA KSZTAŁTU DOBRZE JEST DĄŻYĆ DO UZYSKANIA KSZTAŁTU TRAPEZOIDALNEGO. CIĘCIĘ TRAPEZOIDALNE ODPOWIADA NATURALNEMU WZRASTANIU ROŚLIN, W EFEKCIĘ ŻYWOPŁOT ROŚNIE W SPOSOB OPTYMALNY, PONIEWAŻ OTRZYMUJE WIĘCEJ ŚWIATŁA W DOLNEJ SWOJEJ CZĘŚCI.**

8. Jeżeli urządzenie tnące przegrzewa się w czasie pracy, wewnętrzne powierzchnie ostrza należy posmarować smarem.



**UWAGA: PODCZAS PRZYCINANIA MOŻE DOJŚĆ DO ZABLOKOWANIA SIĘ URZĄDZENIA TNĄCEGO. URZĄDZENIE WYŁĄCZY SIĘ WTEDY AUTOMATYCZNIE Z POWODU PRZETĘŻENIA. ABY KONTYNUOWAĆ PRZYCINANIE, NALEŻY PUŚCIĆ WŁĄCZNIK I WŁĄCZYĆ URZĄDZENIE JESZCZE RAZ.**



FR

## 4. TRANSPORT

Transport maszyny może wymagać spełnienia pewnych wymagań specyficznych dla danego kraju. Prosimy koniecznie ich przestrzegać i skontaktować się z odpowiednimi władzami w celu ich pełnego wypełnienia.

Wyciągnąć wtyczkę z gniazdka. Przed transportem należy pozostawić maszynę przez 2 godziny na dworze, aby do ostygła. Należy pilnować, aby temperatura w czasie transportu nigdy nie wykroczyła poza przedział temperaturowy podany w części dotyczącej przechowywania. Urządzenie należy chronić przed wszelkimi silnymi uderzeniami lub drganiami, które mogłyby wystąpić w transporcie pojazdami. Aby nie dopuścić do ześlizgnięcia się lub spadnięcia, urządzenie należy zamocować.

ES

PT

IT

## 5. ZABEZPIECZENIE NA ZIMĘ I PRZECHOWYWANIE

### 5.1 SMAROWANIE OSTRZA TNĄCEGO

**Smarowanie ostrza: ilustracja (6.1)**

Aby ostrze miało dobrą wydajność cięcia i aby poprawić warunki przechowywania, na ostrze należy nałożyć niewielką ilość odpowiedniego smaru (po uprzednim wyczyszczeniu ostrza).

### 5.2 PRZECHOWYWANIE MASZYN

**Przechowywanie urządzenia: ilustracje od (6.1) do (6.3)**

Wyciągnąć wtyczkę z gniazdka. Na czas transportu urządzenie należy koniecznie zamocować. Skontrolować całe narzędzie pod kątem zużytych, poluzowanych lub uszkodzonych części. Przed schowaniem produkt należy wyczyścić.

Narzędzie należy przechowywać wyłącznie w czystym, suchym i przewiewnym miejscu, w temperaturze od 4°C do 24°C. W celu zapewnienia dodatkowej ochrony, produkt należy przykryć. Urządzenie należy chronić przed słońcem. Należy dopilnować, aby urządzenie było zawsze zabezpieczone przed zimnem i wilgocią. Do przechowywania zaleca się używanie oryginalnego opakowania; ewentualnie, w celu zabezpieczenia przed kurzem, urządzenie można przykryć odpowiednio dużym kawałkiem materiału lub włożyć do pudła o odpowiedniej wielkości.

EL

PL

RU

KZ

UA

RO

## 6. KONSERWACJA

### 6.1 CZYSZCZENIE



**OSTRZEŻENIE! ELEMENTÓW TNĄCYCH NIE NALEŻY DOTYKAĆ BEZ REKAWIC, SĄ ONE OSTRE I MOGĄ NAGRZEWAĆ SIĘ PO UŻYCIU, POTENCJALNIE POWODUJĄC OBRAZENIA CIAŁA.**

**Czyszczenie urządzenia: ilustracje od (5.1) do (5.3)**

Wyciągnąć wtyczkę z gniazdka. Przed czyszczeniem należy pozostawić maszynę przez 2 godziny na dworze, aby do ostygła.

Z wszystkich elementów zabezpieczających, wlotów powietrza i z obudowy silnika należy usuwać zanieczyszczenia i brud. Urządzenie należy przecierać szmatką. Zdecydowanie zaleca się, aby czyścić urządzenie po każdym użyciu. Nie należy używać środków czyszczących, ponieważ mogą one uszkodzić elementy plastikowe i osłabić konstrukcję urządzenia.

EN



## 6.2 HARMONOGRAM CZYNNOŚCI KONSERWACYJNYCH

Część	Działanie	Przed/po każdym użyciu	CO 10 godz.
Ostrze	SPRAWDZIĆ	●	
	WYCZYŚCIĆ		●
	NASMAROWAĆ		●
	WYMIENIĆ	GDY JEST TO NIEZBĘDNE / PATRZ ROZWIĄZYWANIE PROBLEMÓW	

### 6.3 WYMIANA

#### Wymiana ostrza: ilustracja (5.2)

Podczas prac serwisowych należy używać wyłącznie części zamiennych identycznych z oryginalnymi. Stosowanie innych części stwarza zagrożenie i może spowodować uszkodzenie produktu. Aby wymienić ostrze tnące, należy upewnić się, że następujące parametry są takie same: ten sam kształt, ta sama długość, ta sama grubość, ta sama waga, ten sam materiał.

FR

ES

PT

IT

EL

PL

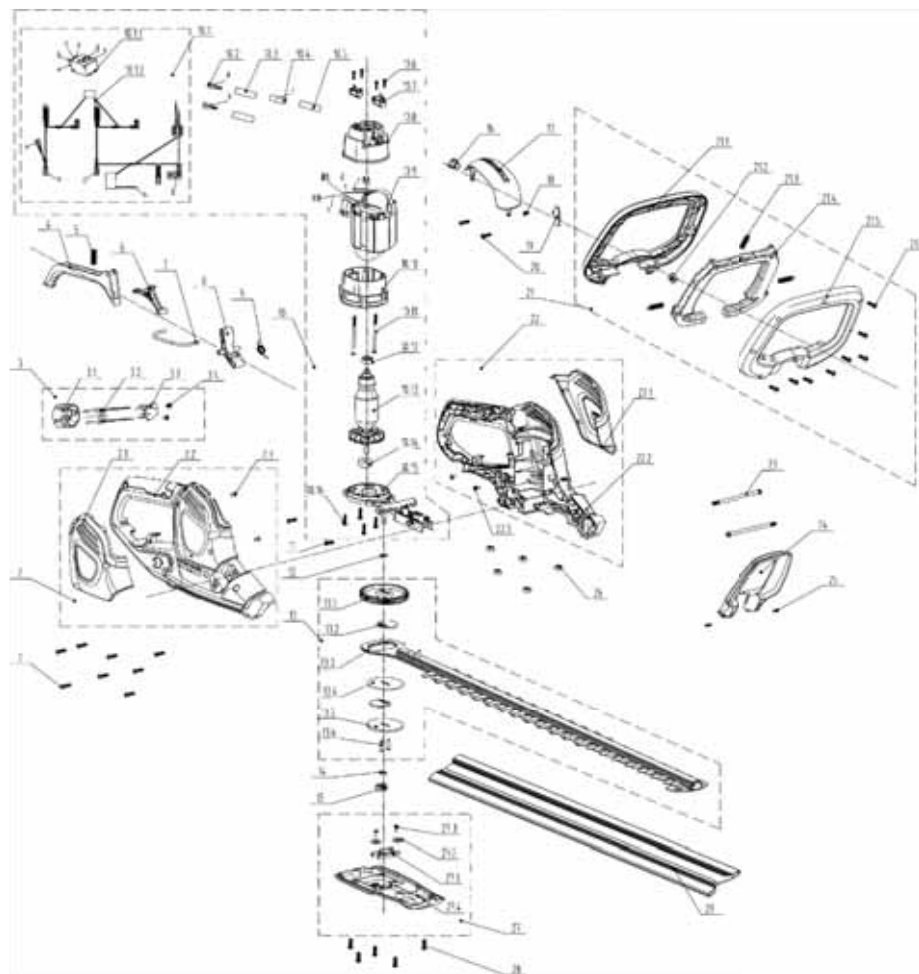
RU

KZ

UA

RO

EN

**6.4 WIDOK ROZSTRZELONY**

POS	OZNACZENIE	OPIS
1	8SJGB40-16D	Śruba
2	8440-531804-0061510	Obudowa (zespół) – część prawa
2,1	8020-531802-0055110	Prawa ostona ozdobna
2,2	8006-531802-0061510	Obudowa - część prawa
2,3	8SNAB30-08D	Śruba
3	8440-531712-0000110	Wtyczka (zespół)

4	8044-531801-0017010	Spust
5	8342-753502-0000000	Sprężyna
6	8043-531801-0001710	Pręt obrotowy
7	8087-531802-0000000	Łącznik
8	8043-531701-0001710	Pręt obrotowy
9	207010300008	Sprężyna

POS	OZNACZENIE	OPIS
10,1	199084000069	Przetącnik (zespót)
10,6	8SNAB30-10D	Śruba
10,7	207119900146	Szczotka węglowa
10	8440-531805-0000010	Łączówka silnika (zespót)
10,2	239-0008	Końcówka żeńska
10,3	233-1005	Rurka termokurczliwa
10,4	239-0044	Taśma miedziana
10,5	233-1004	Rurka termokurczliwa
10,8	202031000746	Uchwyt silnika
10,9	8405-531801-0000010	Stojan
10,10	202031000579	Uchwyt silnika
10,11	8SJAN40-65D	Śruba
10,12	8BC-190706-ST	Łożysko
10,13	8402-531801-0000010	Wirnik
10,14	8BC-240907-ST	Łożysko
10,15	8292-531803-0000000	Uchwyt aluminiowy
10,16	8SJGB40-16D	Śruba
11	8SNAB40-18D	Śruba
12	8202-530503-0000000	Uszczelka
13	A041021-006-00	Przekładnia i ostrze (zespót)
13,1	8123-531701-0100000	Przekładnia
13,2	8124-531601-0000000	Przekładnia
13,3	A041021-002-00	Ostrze (zespót)
13,4	8325-531601-0000000	Płytką rozdzielającą
13,5	8325-531602-0000000	Uszczelka
13,6	8086-531601-0100000	Sworzeń
14	8202-531801-0000000	Uszczelka

15	8334-530901-0000000	Tuleja śruby
16	8024-531701-0000010	Ostona lampki
17	8020-531803-0017010	Pokrywa górna
20	8SJGB40-25D	Śruba
18	8SJGB40-14D	Śruba
19	8186-531703-0000010	Płytką
21	8440-531704-0060710	Uchwyt pomocniczy (zespót)
21,1	202024002415	Uchwyt pomocniczy górny
21,2	8207-531601-0000000	Nakrętka
21,3	8342-531601-0000000	Sprężyna
21,4	8044-531802-0017010	Spust
21,5	8003-531802-0060710	Uchwyt pomocniczy dolny
21,6	8SJGB30-12D	Śruba
23	8206-531601-0000000	Śruba
22	8440-531803-0061510	Obudowa (zespót) – część lewa
22,1	8020-531801-0055110	Lewa ostona ozdobna
22,2	8006-531801-0061510	Obudowa – część lewa
22,3	8SNAB30-08D	Śruba
24	8024-531801-0060710	Przegroda
25	8SEAB30-12D	Śruba
26	8207-531601-0000000	Nakrętka
27	8440-531708-0060710	Pokrywa dolna (zespót)
27,1	8SJGB40-08D	Śruba
27,2	8202-240102-0000000	Uszczelka

FR  
ES  
PT  
IT  
EL  
PL  
RU  
KZ  
UA  
RO  
EN

POS	OZNACZENIE	OPIS			
27,3	8301-534101-0001710	Uchwyt łożyska	27,4	8020-531804-0060710	Pokrywa dolna
			28	8SJGD05-16D	Śruba
			29	8331-753301-00	Ostona na ostrze

## 6.5 ROZWIĄZYWANIE PROBLEMÓW



**NIEBEZPIECZEŃSTWO! RYZYKO URAZÓW WSKUTEK PORAŻENIA PRĄDEM.**

**PRZED PRZYSTAPIENIEM DO ROZWIĄZYWANIA PROBLEMÓW NALEŻY WYŁĄCZYĆ URZĄDZENIE.**

Problemy	Prawdopodobne przyczyny	Rozwiązania	Kwalifikacja
Listwa tnąca zaklinowana na gałęzi	Gałąź do cięcia jest zbyt gruba	Sprawdzić zdolność cięcia listwy tnącej	KLIENT
	Silnik nie ma wystarczająco dużej mocy	Sprawdzić zdolność cięcia listwy tnącej	KLIENT
	Listwa tnąca jest uszkodzona	Naostrzyć ją lub wymienić na nową	OBSŁUGA POSPRZEDAŻOWA
Nadmierny hałas	Niedokręcone nakrętki/ śruby	Dokręcić nakrętkę/-i / śrubę/-y	KLIENT
	Ostrze jest niewystarczająco ustawione	Dokręcić nakrętkę/-i / śrubę/-y	OBSŁUGA POSPRZEDAŻOWA
Nie włącza się silnik	Kabel zasilający jest uszkodzony	Sprawdzić gniazdko elektryczne	KLIENT
		Sprawdzić zasilanie	KLIENT
	Spust jest uszkodzony	Wymienić spust	OBSŁUGA POSPRZEDAŻOWA
	Zabezpieczenie silnika zablokowało maszynę z powodu przeciążenia	Odczekać kilka minut, aż silnik ostygnie	KLIENT
	Przełącznik ustawiony w pozycji OFF (WYŁĄCZONE)	Przestawić przełącznik w pozycję ON (WŁĄCZONE)	KLIENT

Problemy	Prawdopodobne przyczyny	Rozwiązania	Kwalifikacja
Silnik nie wyłącza się	Niesprawny wyłącznik	Przetestować go i wymienić na nowy	OBSŁUGA POSPRZEDAŻOWA
	Niesprawny układ hamulcowy	Przetestować go i wymienić na nowy	OBSŁUGA POSPRZEDAŻOWA
	Niesprawny układ spustowy	Przetestować go i wymienić na nowy	OBSŁUGA POSPRZEDAŻOWA
Listwa tnąca jest skrzywiona	Listwa tnąca nie była właściwie utrzymywana	Wymienić na nową	OBSŁUGA POSPRZEDAŻOWA
Silnikowi brakuje mocy	Szczotki węglowe wkrótce się zużyją	Wymienić szczotki węglowe/sprężynę/wspornik	OBSŁUGA POSPRZEDAŻOWA
	Sprężyna szczotek węglowych nie jest wystarczająco mocna	Wymienić szczotki węglowe/sprężynę/wspornik	OBSŁUGA POSPRZEDAŻOWA
Wrzucanie fragmentów drewna	Listwa tnąca jest uszkodzona	Naostrzyć ją lub wymienić na nową	OBSŁUGA POSPRZEDAŻOWA
Drgania	Niedokręcone nakrętki/śruby	Dokręcić nakrętkę/-i / śrubę/-y	KLIENT
Urządzenie nagle zatrzymuje się	Niesprawny kabel elektryczny	Kontrola wizualna	KLIENT

## 6.6 OKOLICZNOŚCI KRYTYCZNE: PROBLEMY KRYTYCZNE

Problemy	Rozwiązania
Maszyna dymi podczas pracy	Natychmiast zatrzymać maszynę, wyjąć wtyczkę zasilania z kontaktu, a następnie porozmawiać z centrum serwisowym

## 7. ZAKOŃCZENIE UŻYTKOWANIA



Produktów elektrycznych nie należy wyrzucać razem ze zwykłymi odpadami domowymi. Zużyte produkty elektryczne wymagają osobnej zbiórki i utylizacji w przeznaczonych do tego punktach zbierania odpadów. Informacje o recyklingu można uzyskać od dystrybutora lub władz lokalnych.

FR

## 8. GWARANCJA

ES

### 8.1 NASZA GWARANCJA

Produkty marki STERWINS zostały zaprojektowane zgodnie z najwyższymi normami jakości przewidzianymi dla produktów konsumenckich. Niniejsza gwarancja sprzedaży obejmuje okres 3 lat od daty zakupu produktu. Gwarancja ta obejmuje wszystkie wady materiałowe i wykonawcze: brak części i elementów oraz uszkodzenia, które wystąpią podczas normalnego użytkowania. Naprawy lub wymiana części nie powodują przedłużenia pierwotnego okresu gwarancyjnego. Użytkownik musi być w stanie okazać dowód zakupu produktu z datą zakupu. Gwarancja jest ograniczona do wartości produktu.

PT

IT

### 8.2 ELEMENTY NIE OBJĘTE GWARANCJĄ

Niniejsza gwarancja nie obejmuje problemów lub incydentów spowodowanych niewłaściwym użytkowaniem produktu.

EL

Następujące przypadki nie są objęte gwarancją:

PL

- Nieprawidłowe użytkowanie narzędzia; lub
- Uszkodzenia powstałe podczas transportu lub konfigurowania produktu; lub
- Naprawy i/lub wymiana części wykonane przez strony trzecie; lub
- Uszkodzenia spowodowane czynnikami zewnętrznymi lub ciałami obcymi, np. piaskiem lub kamieniami; lub
- Uszkodzenia wynikające z nieprzestrzegania instrukcji użytkowania i bezpieczeństwa; lub
- Rozmontowanie lub otwarcie narzędzia; lub
- Używanie narzędzia w warunkach dużej wilgotności (rosa, deszcz, zanurzenie w wodzie itp.); lub
- Używanie narzędzia do zastosowań profesjonalnych; lub
- Poddanie narzędzia działaniu temperatur wykraczających poza zakres podany w części „Przechowywanie”

RU

KZ

UA

Produkt musi być używany w zwykłych warunkach i nie może być używany do celów profesjonalnych. Dlatego też, gwarancja nie obejmuje produktów używanych przez firmy ogrodnicze, władze lokalne oraz firmy odpłatnie lub bezpłatnie wynajmujące maszyny.

RO

EN

W razie wystąpienia problemu lub usterki należy zawsze najpierw skonsultować się z dystrybutorem firmy Sterwins. W większości przypadków dystrybutor firmy Sterwins będzie w stanie rozwiązać problem lub naprawić usterkę. Fakturę lub paragon kasowy należy zachować: w przypadku roszczenia z tytułu gwarancji dokumenty te będą niezbędne do rozpatrzenia reklamacji.



## Введение

Благодарим за приобретение нашего изделия. При разработке и изготовлении нашей продукции мы направляем все усилия на обеспечение превосходного качества, которое отвечает потребностям пользователей.

**ВАЖНО! ДЛЯ ПОЛУЧЕНИЯ МАКСИМАЛЬНОЙ УДОВЛЕТВОРЕННОСТИ ОТ ДАННОГО ИЗДЕЛИЯ ПРИ НАСТРОЙКЕ, ЭКСПЛУАТАЦИИ И ОБСЛУЖИВАНИИ МЫ РЕКОМЕНДУЕМ ВНИМАТЕЛЬНО ПРОЧИТАТЬ ДАННОЕ РУКОВОДСТВО ПЕРЕД ИСПОЛЬЗОВАНИЕМ УСТРОЙСТВА. ОБРАТИТЕ ВНИМАНИЕ НА ОСНОВНЫЕ ПРЕДУПРЕЖДЕНИЯ ОТНОСИТЕЛЬНО БЕЗОПАСНОСТИ, СОДЕРЖАЩИЕСЯ В ДАННОМ РУКОВОДСТВЕ, И СОХРАНИТЕ ЕГО ДЛЯ ПОСЛЕДУЮЩЕГО ИСПОЛЬЗОВАНИЯ.**



**ВАЖНО! СОХРАНИТЕ ДЛЯ ИСПОЛЬЗОВАНИЯ В БУДУЩЕМ. ПРОЧИТАТЕ ВНИМАТЕЛЬНО.**

### 1. НАЗНАЧЕНИЕ КУСТОРЕЗ ЭЛЕКТРИЧЕСКИЙ 650 ВТ

Это устройство предназначено только для использования на открытом воздухе и ни при каких условиях не должно использоваться внутри помещений. Электрический кусторез предназначен для использования только в сухих и хорошо освещенных местах. Данный кусторез предназначен только для стрижки живой изгороди и кустов в домашних садах. Не используйте устройство для других целей. Соблюдайте правила относительно максимальной производительности резки. Не пытайтесь обрезать ветки, толщина которых превышает допустимую. Устройство предназначено для ручного использования. Это устройство ни в коем случае нельзя устанавливать на верстак или любую другую опору. Устройство не предназначено для использования детьми или лицами с ограниченными физическими, умственными или сенсорными возможностями.

После распаковки убедитесь в наличии всех аксессуаров (если предусмотрены). Если устройство повреждено или имеет какие-либо неисправности, не используйте его и верните обратно продавцу. При передаче устройства другим лицам передавайте также и данное руководство.

Помните, что наше оборудование не предназначено для использования в коммерческих, торговых или промышленных целях. Гарантия будет аннулирована, если устройство используется в коммерческих, торговых или промышленных целях или для подобных нужд. Данное устройство рассчитано на эксплуатацию в течение 5 лет (ожидаемый срок службы).

### 2. ИНСТРУКЦИЯ ПО ТЕХНИКЕ БЕЗОПАСНОСТИ

#### 2.1 ОБЩИЕ ПРЕДУПРЕЖДЕНИЯ ПО БЕЗОПАСНОСТИ ПРИ РАБОТЕ С ЭЛЕКТРОИНСТРУМЕНТАМИ



**ПРЕДУПРЕЖДЕНИЕ. ПРОЧИТАЙТЕ ВСЕ ПРАВИЛА БЕЗОПАСНОСТИ, ИНСТРУКЦИИ, ИЛЛЮСТРАЦИИ И СПЕЦИФИКАЦИИ, ПРИЛАГАЕМЫЕ К ЭТОМУ ЭЛЕКТРОИНСТРУМЕНТУ. НЕВЫПОЛНЕНИЕ ИЗЛОЖЕННЫХ НИЖЕ ИНСТРУКЦИЙ МОЖЕТ ПРИВЕСТИ К ПОРАЖЕНИЮ ЭЛЕКТРИЧЕСКИМ ТОКОМ, ПОЖАРУ И (ИЛИ) ТЯЖЕЛЫМ ТРАВМАМ.**

**СОХРАНИТЕ ВСЕ ПРЕДУПРЕЖДЕНИЯ И ИНСТРУКЦИИ ДЛЯ ИСПОЛЬЗОВАНИЯ В БУДУЩЕМ.**

FR

ES

PT

IT

EL

PL

RU

KZ

UA

RO

EN

• ТЕРМИН «ЭЛЕКТРОИНСТРУМЕНТ» В ПРЕДУПРЕЖДЕНИЯХ ОЗНАЧАЕТ ЭЛЕКТРИЧЕСКИЙ ИНСТРУМЕНТ С ПИТАНИЕМ ОТ СЕТИ (С КАБЕЛЕМ) ИЛИ ЭЛЕКТРИЧЕСКИЙ ИНСТРУМЕНТ С ПИТАНИЕМ ОТ АККУМУЛЯТОРА (БЕЗ КАБЕЛЯ).

• ЕСЛИ УСТРОЙСТВО УЖЕ СОБРАНО, ПЕРЕД ИСПОЛЬЗОВАНИЕМ УБЕДИТЕСЬ, ЧТО ВСЕ ВИНТЫ НАДЕЖНО ЗАКРЕПЛЕНЫ. ЕСЛИ УСТРОЙСТВО ТРЕБУЕТ СБОРКИ, ПРИ ВСКРЫТИИ УПАКОВКИ УБЕДИТЕСЬ, ЧТО ВСЕ ЭЛЕМЕНТЫ, НЕОБХОДИМЫЕ ДЛЯ УСТАНОВКИ УСТРОЙСТВА, ИМЕЮТСЯ В НАЛИЧИИ. ЕСЛИ УСТРОЙСТВО ПОВРЕЖДЕНО ИЛИ ИМЕЕТ НЕИСПРАВНОСТИ, НЕ ИСПОЛЬЗУЙТЕ ЕГО И ВЕРНИТЕ ОБРАТНО В МАГАЗИН.

## 2.2 СИМВОЛЫ НА УСТРОЙСТВЕ

	<p>Соответствует европейским стандартам. Этот символ означает, что данное устройство соответствует действующим европейским директивам и было проверено на соответствие этим директивам.</p>
	<p>Единый знак обращения продукции на рынке государств-членов Таможенного союза.</p>
	<p>Международный код защиты (степень защиты от проникновения пыли и воды).</p>
	<p>Перед использованием изделия внимательно прочитайте все инструкции и следуйте всем предупреждениям и правилам техники безопасности.</p>
	<p>Используйте средства защиты глаз.</p>
	<p>Используйте средства защиты органов слуха.</p>
	<p>Используйте защитный головной убор.</p>
	<p>Используйте защитные перчатки.</p>
	<p>Используйте защитную обувь.</p>
	<p>Опасно!</p>
	<p>Данное устройство имеет класс защиты II. Это означает, что оно оснащено усиленной или двойной изоляцией.</p>



	Перед выполнением любых работ по обслуживанию и очистке устройства извлекайте вилку из розетки.		Не позволяйте посторонним подходить близко.
	Держите руки подальше от режущего элемента.		

### 2.3 УСЛОВНЫЕ ОБОЗНАЧЕНИЯ В ДАННОМ РУКОВОДСТВЕ

	Тип и источник опасности. Несоблюдение данного предупреждения может привести к серьезным травмам или смерти.		Тип и источник опасности. Этот символ указывает на то, что несоблюдение данного предупреждения может привести к повреждению устройства, нанесению ущерба окружающей среде или другому имуществу.
	Примечание. Этот символ обозначает важную информацию для лучшего понимания работы устройства.		Прочитайте руководство. Этот символ указывает на то, что необходимо внимательно прочитать руководство пользователя.
	Это изделие подлежит переработке. Если оно больше не пригодно для использования, сдайте его в центр переработки отходов.		Зеленая точка: утилизация упаковки.
	Код переработки бумаги.		Гарантированный уровень звуковой мощности (проверен в соответствии с Директивой 2000/14/ЕС в редакции 2005/88/ЕС).
	См. соответствующий рисунок в конце буклета.		

### 2.4 БЕЗОПАСНОСТЬ РАБОЧЕГО МЕСТА

**А) ОБЕСПЕЧЬТЕ ЧИСТОТУ И ОСВЕЩЕННОСТЬ РАБОЧЕГО МЕСТА.** ЗАТРОМЖЕННЫЕ И ПЛОХО ОСВЕЩЕННЫЕ МЕСТА СЛУЖАТ ПРИЧИНОЙ НЕСЧАСТНЫХ СЛУЧАЕВ.

**В) НЕ ИСПОЛЬЗУЙТЕ ЭЛЕКТРОИНСТРУМЕНТЫ ВО ВЗРЫВООПАСНЫХ МЕСТАХ, НАПРИМЕР В БЛИЗИ ГОРЮЧИХ ЖИДКОСТЕЙ, ГАЗОВ ИЛИ**

**ПЫЛИ.** ЭЛЕКТРОИНСТРУМЕНТЫ ГЕНЕРИРУЮТ ИСКРЫ, КОТОРЫЕ МОГУТ ВОСПЛАМЕНИТЬ ПЫЛЬ ИЛИ ИСПАРЕНИЯ.

**С) НЕ ПОЗВОЛЯЙТЕ ДЕТЯМ И ПОСТОРОННИМ НАХОДИТЬСЯ В БЛИЗИ РАБОТАЮЩЕГО ЭЛЕКТРОИНСТРУМЕНТА.** ОТВЛЕКАЮЩИЕ ФАКТОРЫ МОГУТ ПРИВЕСТИ К ПОТЕРЕ КОНТРОЛЯ.

## 2.5 ЭЛЕКТРОТЕХНИЧЕСКАЯ БЕЗОПАСНОСТЬ

**А) Вилка электроинструмента должна соответствовать розетке. никогда не переделывайте вилку. не используйте никакие переходники для вилок электроинструментов с заземлением. использование оригинальных вилок и соответствующих им розеток уменьшает риск поражения электрическим током.**

**В) избегайте прикосновений к заземленным объектам, таким как трубы, радиаторы, плиты и холодильники. риск поражения электрическим током выше, когда тело заземлено.**

**С) не подвергайте электроинструменты воздействию дождя или влаги. при попадании воды в электроинструмент увеличивается риск поражения электрическим током.**

**Д) обращайтесь с кабелем аккуратно. никогда не переносите, не тяните и не выключайте электроинструмент**

**за кабель. держите кабель подальше от источников тепла, масла, острых предметов или движущихся частей. поврежденные или запутанные кабели повышают риск поражения электрическим током.**

**Е) для работы с электроинструментом вне помещения используйте предназначенный для этого удлинительный кабель. использование кабеля, подходящего для использования вне помещения, снижает риск поражения электрическим током.**

**Ф) если использование электроинструмента в сыром месте неизбежно, подключайте его через устройство защитного отключения (узо). использование узо снижает риск поражения электрическим током.**

## 2.6 ЛИЧНАЯ БЕЗОПАСНОСТЬ

**А) при использовании электроинструмента будьте бдительны, следите за своими действиями и следуйте здравому смыслу. не пользуйтесь электроинструментом, если вы устали или находитесь под воздействием наркотиков, алкоголя или медикаментов. даже кратковременная невнимательность при работе с электроинструментом может привести к тяжелым травмам.**

**В) используйте средства индивидуальной защиты. всегда используйте защитные средства для глаз. защитное оборудование, такое как противопылевая маска, нескользякая предохранительная обувь, жесткая каска или устройства защиты органов слуха в соответствующих условиях уменьшает риск травмирования.**

**С) не допускайте случайного запуска инструмента. перед подключением инструмента к сети питания (или аккумулятору) и перед его переноской убедитесь, что выключатель находится в выключенном положении. не держите палец на выключателе при переноске электроинструментов и не включайте вилку в розетку, если электроинструмент включен. это может привести к несчастному случаю.**

**Д) перед включением электроинструмента снимите с него регулировочные инструменты и гаечные ключи. регулировочный инструмент или гаечный ключ, оставленный на вращающейся части электроинструмента, может стать причиной травмы.**

**Е) не тянитесь. всегда сохраняйте устойчивое положение и равновесие. это позволит лучше контролировать электроинструмент в непредвиденных ситуациях.**

**Ф) одевайтесь надлежащим образом. не надевайте свободную одежду и украшения. держите волосы и одежду подальше от движущихся частей. свободная одежда, украшения и длинные волосы могут попасть в движущиеся части.**

**Г) при наличии устройств для отвода и сбора пыли убедитесь, что они подключены и правильно работают. использование пылеулавливающих устройств снижает вред, причиняемый пылью.**

**И) не допускайте небрежности, которая может возникнуть из-за частого использования инструмента и повлечь за собой самоуверенность и игнорирование правил безопасности. неосторожное действие может причинить серьезную травму за доли секунды.**

## **2.7 ИСПОЛЬЗОВАНИЕ И ОБСЛУЖИВАНИЕ ЭЛЕКТРОИНСТРУМЕНТА**

**А) НЕ ПРИКЛАДЫВАЙТЕ К ЭЛЕКТРОИНСТРУМЕНТУ ЧРЕЗМЕРНЫХ УСИЛИЙ. ИСПОЛЬЗУЙТЕ ПОДХОДЯЩИЙ ДЛЯ ВАШИХ ЗАДАЧ ЭЛЕКТРОИНСТРУМЕНТ. ПРАВИЛЬНО ВЫБРАННЫЙ ЭЛЕКТРОИНСТРУМЕНТ БОЛЕЕ ЭФФЕКТИВЕН И БЕЗОПАСЕН ПРИ НОМИНАЛЬНОЙ НАГРУЗКЕ.**

**В) НЕ ИСПОЛЬЗУЙТЕ ЭЛЕКТРОИНСТРУМЕНТ, ЕСЛИ ЕГО ВЫКЛЮЧАТЕЛЬ НЕИСПРАВЕН. ЭЛЕКТРОИНСТРУМЕНТЫ С НЕИСПРАВНЫМ ВЫКЛЮЧАТЕЛЕМ ОПАСНЫ И ПОДЛЕЖАТ РЕМОНТУ.**

**С) ПЕРЕД РЕГУЛИРОВКОЙ, СМЕНОЙ АКСЕССУАРОВ ИЛИ ХРАНЕНИЕМ ОТКЛЮЧИТЕ ЭЛЕКТРОИНСТРУМЕНТ ОТ СЕТИ ПИТАНИЯ И (ИЛИ) ИЗВЛЕКИТЕ АККУМУЛЯТОР, ЕСЛИ ЭТО ВОЗМОЖНО. ТАКИЕ МЕРЫ ПРЕДОСТОРОЖНОСТИ УМЕНЬШАЮТ РИСК СЛУЧАЙНОГО ЗАПУСКА ЭЛЕКТРОИНСТРУМЕНТА.**

**Д) ХРАНИТЕ НЕИСПОЛЬЗУЕМЫЕ ЭЛЕКТРОИНСТРУМЕНТЫ В МЕСТАХ, НЕДОСТУПНЫХ ДЛЯ ДЕТЕЙ, И НЕ ДОВЕРЯЙТЕ ЭЛЕКТРОИНСТРУМЕНТ ЛИЦАМ, НЕ ЗНАКОМЫМ С НИМ И С ЭТИМИ ИНСТРУКЦИЯМИ. ЭЛЕКТРОИНСТРУМЕНТЫ ОПАСНЫ В РУКАХ НЕПОДГОТОВЛЕННЫХ ПОЛЬЗОВАТЕЛЕЙ.**

**Е) ВЫПОЛНЯЙТЕ ТЕХНИЧЕСКОЕ ОБСЛУЖИВАНИЕ ЭЛЕКТРОИНСТРУМЕНТОВ И ПРИНАДЛЕЖНОСТЕЙ. ПРОВЕРЬТЕ ВЫРАВНИВАНИЕ И СЦЕПЛЕНИЕ ПОДВИЖНЫХ ДЕТАЛЕЙ,**

**НАЛИЧИЕ ПОЛОМОК И ПРОЧИЕ УСЛОВИЯ, КОТОРЫЕ МОГУТ ПОВЛИЯТЬ НА РАБОТУ ЭЛЕКТРОИНСТРУМЕНТА. ЕСЛИ ЭЛЕКТРОИНСТРУМЕНТ ПОВРЕЖДЕН, ПЕРЕД ИСПОЛЬЗОВАНИЕМ ЕГО НЕОБХОДИМО ОТРЕМОНТИРОВАТЬ. НЕДОСТАТОЧНЫЙ УХОД ЗА ЭЛЕКТРОИНСТРУМЕНТОМ ЯВЛЯЕТСЯ ПРИЧИНОЙ МНОГИХ НЕСЧАСТНЫХ СЛУЧАЕВ.**

**Ф) ХРАНИТЕ РЕЖУЩИЕ ИНСТРУМЕНТЫ В ЧИСТОТЕ И ЗАТОЧЕННОМ СОСТОЯНИИ. ПРАВИЛЬНО ОБСЛУЖИВАЕМЫЕ И ХОРОШО ЗАТОЧЕННЫЕ РЕЖУЩИЕ ИНСТРУМЕНТЫ МЕНЬШЕ ЗАКЛИНИВАЮТ И ЛУЧШЕ КОНТРОЛИРУЮТСЯ.**

**Г) ИСПОЛЬЗУЙТЕ ЭЛЕКТРОИНСТРУМЕНТ, АКСЕССУАРЫ, НАСАДКИ И Т. П. В СООТВЕТСТВИИ С ЭТИМИ ИНСТРУКЦИЯМИ, УЧИТЫВАЯ УСЛОВИЯ И СПЕЦИФИКУ ВЫПОЛНЯЕМОЙ РАБОТЫ. ИСПОЛЬЗОВАНИЕ ЭЛЕКТРОИНСТРУМЕНТА ДЛЯ ВЫПОЛНЕНИЯ НЕПРЕДУСМОТРЕННЫХ ОПЕРАЦИЙ МОЖЕТ ПРИВЕСТИ К ОПАСНЫМ СИТУАЦИЯМ.**

**Н) СЛЕДИТЕ ЗА ТЕМ, ЧТОБЫ РУКОЯТКИ И ПОВЕРХНОСТИ ЗАХВАТА БЫЛИ СУХИМИ И ЧИСТЫМИ И НА НИХ НЕ БЫЛО МАСЛА ИЛИ СМАЗОЧНОГО МАТЕРИАЛА. СКОЛЬЗКИЕ РУКОЯТКИ И ПОВЕРХНОСТИ ЗАХВАТА НЕ ПОЗВОЛЯЮТ БЕЗОПАСНО ИСПОЛЬЗОВАТЬ ИНСТРУМЕНТ И КОНТРОЛИРОВАТЬ ЕГО В НЕПРЕДВИДЕННЫХ СИТУАЦИЯХ.**

## **2.8 РЕМОНТ**

**А) РЕМОНТ ЭЛЕКТРОИНСТРУМЕНТА ДОЛЖЕН ВЫПОЛНЯТЬСЯ КВАЛИФИЦИРОВАННЫМ СПЕЦИАЛИСТОМ С ИСПОЛЬЗОВАНИЕМ ТОЛЬКО ИДЕНТИЧНЫХ ЗАПАСНЫХ ЧАСТЕЙ. ЭТО ОБЕСПЕЧИТ БЕЗОПАСНУЮ РАБОТУ ЭЛЕКТРОИНСТРУМЕНТА.**

**В) ПОРУЧИТЕ ПРОВЕРКУ УСТРОЙСТВА КВАЛИФИЦИРОВАННОМУ СПЕЦИАЛИСТУ И ПРИ НЕОБХОДИМОСТИ ОТРЕМОНТИРУЙТЕ ДО ПОВТОРНОГО ВВОДА В ЭКСПЛУАТАЦИЮ.**

## **2.9 ИНСТРУКЦИИ ПО ТЕХНИКЕ БЕЗОПАСНОСТИ ПРИ ИСПОЛЬЗОВАНИИ КУСТОРЕЗА**

**А) СЛЕДИТЕ ЗА ТЕМ, ЧТОБЫ ЧАСТИ ТЕЛА НАХОДИЛИСЬ НА РАССТОЯНИИ ОТ РЕЖУЩЕГО ЭЛЕМЕНТА. НЕ УБИРАЙТЕ СРЕЗАННЫЕ ЧАСТИ И НЕ ДЕРЖИТЕ ОБРЕЗАЕМЫЕ ЧАСТИ ВО ВРЕМЯ ВРАЩЕНИЯ РЕЖУЩЕГО ЭЛЕМЕНТА. ПОСЛЕ ВЫКЛЮЧЕНИЯ УСТРОЙСТВА РЕЖУЩИЕ ЭЛЕМЕНТЫ ПРОДОЛЖАЮТ ВРАЩАТЬСЯ ЕЩЕ НЕКОТОРОЕ ВРЕМЯ. ДАЖЕ КРАТКОВРЕМЕННАЯ НЕВНИМАТЕЛЬНОСТЬ ПРИ ИСПОЛЬЗОВАНИИ УСТРОЙСТВА МОЖЕТ ПРИВЕСТИ К СЕРЬЕЗНЫМ ТРАВМАМ.**

**В) ПЕРЕНОСИТЕ КУСТОРЕЗ ЗА РУКОЯТКУ ПРИ ОСТАНОВЛЕННОМ РЕЖУЩЕМ ЭЛЕМЕНТЕ И СЛЕДИТЕ ЗА ТЕМ, ЧТОБЫ НЕ НАЖАТЬ НА**

**ВЫКЛЮЧАТЕЛЬ ПИТАНИЯ. НАДЛЕЖАЩЕЕ ОБРАЩЕНИЕ С КУСТОРЕЗОМ СНИЖАЕТ РИСК СЛУЧАЙНОГО ЗАПУСКА И ПОЛУЧЕНИЯ ТРАВМ В РЕЗУЛЬТАТЕ КОНТАКТА С РЕЖУЩИМИ ЭЛЕМЕНТАМИ.**

**С) ВО ВРЕМЯ ТРАНСПОРТИРОВКИ ИЛИ ХРАНЕНИЯ РЕЖУЩИЙ ЭЛЕМЕНТ ДОЛЖЕН БЫТЬ ЗАКРЫТ ЧЕХЛОМ. НАДЛЕЖАЩЕЕ ИСПОЛЬЗОВАНИЕ КУСТОРЕЗА СНИЖАЕТ РИСК ПОЛУЧЕНИЯ ТРАВМ В РЕЗУЛЬТАТЕ КОНТАКТА С РЕЖУЩИМИ ЭЛЕМЕНТАМИ.**

**Д) ПРИ ИЗВЛЕЧЕНИИ ЗАСТРЯВШЕГО МАТЕРИАЛА И РЕМОНТЕ УСТРОЙСТВА УБЕДИТЕСЬ, ЧТО ВСЕ ВЫКЛЮЧАТЕЛИ ПИТАНИЯ**

**НАХОДЯТСЯ В ВЫКЛЮЧЕННОМ ПОЛОЖЕНИИ, А КАБЕЛЬ ПИТАНИЯ ОТСОЕДИНЕН.** СЛУЧАЙНАЯ АКТИВАЦИЯ КУСТОРЕЗА ПРИ ИЗВЛЕЧЕНИИ ЗАСТРЯВШЕГО МАТЕРИАЛА ИЛИ РЕМОНТЕ МОЖЕТ ПРИВЕСТИ К СЕРЬЕЗНЫМ ТРАВМАМ.

**Е) ДЕРЖИТЕ КУСТОРЕЗ ТОЛЬКО ЗА ПОВЕРХНОСТИ С ЗАЩИТНЫМ ПОКРЫТИЕМ, ТАК КАК РЕЖУЩИЙ ЭЛЕМЕНТ МОЖЕТ КОСНУТЬСЯ СКРЫТОЙ ЭЛЕКТРОПРОВОДКИ ИЛИ СОБСТВЕННОГО КАБЕЛЯ.** КАСАНИЕ РЕЖУЩИМ ЭЛЕМЕНТОМ ПРОВОДКИ ПОД НАПРЯЖЕНИЕМ МОЖЕТ ПЕРЕДАТЬ НАПРЯЖЕНИЕ НА МЕТАЛЛИЧЕСКИЕ ЧАСТИ КУСТОРЕЗА И ПРИВЕСТИ К ПОРАЖЕНИЮ ОПЕРАТОРА ЭЛЕКТРИЧЕСКИМ ТОКОМ.

**Г) ДЕРЖИТЕ ВСЕ КАБЕЛИ ПИТАНИЯ ПОДАЛЬШЕ ОТ РАБОЧЕЙ ЗОНЫ.** ВО ВРЕМЯ ИСПОЛЬЗОВАНИЯ КАБЕЛЬ МОЖЕТ ЗАТЕРЯТЬСЯ В КУСТАХ И СЛУЧАЙНО ПОПАСТЬ ПОД РЕЖУЩИЙ ЭЛЕМЕНТ.

**Б) НЕ ИСПОЛЬЗУЙТЕ КУСТОРЕЗ ПРИ ПОЛОХИХ ПОГОДНЫХ УСЛОВИЯХ, ОСОБЕННО В ГРОЗУ.** ЭТО ПОЗВОЛИТ СНИЗИТЬ РИСК УДАРА МОЛНИЕЙ.

- ИСПОЛЬЗУЙТЕ КУСТОРЕЗ ТОЛЬКО ПО НАЗНАЧЕНИЮ, НЕ НАПРАВЛЯЙТЕ ЕГО НА ЛЮДЕЙ И ЖИВОТНЫХ.
- ОТКЛЮЧИТЕ УСТРОЙСТВО ОТ ИСТОЧНИКА ПИТАНИЯ ВО ВРЕМЯ ТРАНСПОРТИРОВКИ И ХРАНЕНИЯ.
- ХРАНИТЕ КУСТОРЕЗ В ПОМЕЩЕНИИ. КОГДА КУСТОРЕЗ НЕ ИСПОЛЬЗУЕТСЯ, ЕГО НЕОБХОДИМО ХРАНИТЬ В СУХОМ И ЗАКРЫТОМ МЕСТЕ, НЕДОСТУПНОМ ДЛЯ ДЕТЕЙ.
- СЛЕДИТЕ ЗА ТЕМ, ЧТОБЫ ЧАСТИ ТЕЛА НАХОДИЛИСЬ НА РАССТОЯНИИ ОТ РЕЖУЩЕГО ЭЛЕМЕНТА. НЕ УБИРАЙТЕ СРЕЗАННЫЕ ЧАСТИ И НЕ ДЕРЖИТЕ ОБРЕЗАЕМЫЕ ЧАСТИ ВО ВРЕМЯ ВРАЩЕНИЯ РЕЖУЩЕГО ЭЛЕМЕНТА. ПОСЛЕ ВЫКЛЮЧЕНИЯ УСТРОЙСТВА НОЖИ ПРОДОЛЖАЮТ ВРАЩАТЬСЯ ЕЩЕ НЕКОТОРОЕ ВРЕМЯ. ДАЖЕ КРАТКОВРЕМЕННАЯ НЕВНИМАТЕЛЬНОСТЬ ПРИ ИСПОЛЬЗОВАНИИ УСТРОЙСТВА МОЖЕТ ПРИВЕСТИ К СЕРЬЕЗНЫМ ТРАВМАМ.
- ПЕРЕНОСИТЕ КУСТОРЕЗ ЗА РУКОЯТКУ ПРИ ОСТАНОВЛЕННОМ РЕЖУЩЕМ ЭЛЕМЕНТЕ И СЛЕДИТЕ ЗА ТЕМ, ЧТОБЫ НЕ НАЖАТЬ НА ВЫКЛЮЧАТЕЛЬ ПИТАНИЯ. НАДЛЕЖАЩЕЕ ОБРАЩЕНИЕ С КУСТОРЕЗОМ СНИЖАЕТ РИСК СЛУЧАЙНОГО ЗАПУСКА И ПОЛУЧЕНИЯ ТРАВМ В РЕЗУЛЬТАТЕ КОНТАКТА С РЕЖУЩИМИ ЭЛЕМЕНТАМИ.
- ПРИ ИЗВЛЕЧЕНИИ ЗАСТРЯВШЕГО МАТЕРИАЛА И РЕМОНТЕ УСТРОЙСТВА УБЕДИТЕСЬ, ЧТО ВСЕ ВЫКЛЮЧАТЕЛИ ПИТАНИЯ НАХОДЯТСЯ В ВЫКЛЮЧЕННОМ ПОЛОЖЕНИИ, А КАБЕЛЬ ПИТАНИЯ ОТСОЕДИНЕН.

СЛУЧАЙНАЯ АКТИВАЦИЯ КУСТОРЕЗА ПРИ ИЗВЛЕЧЕНИИ ЗАСТРЯВШЕГО МАТЕРИАЛА ИЛИ РЕМОНТЕ МОЖЕТ ПРИВЕСТИ К СЕРЬЕЗНЫМ ТРАВМАМ.

- ДЕРЖИТЕ ЭЛЕКТРОИНСТРУМЕНТ ТОЛЬКО ЗА ПОВЕРХНОСТИ С ЗАЩИТНЫМ ПОКРЫТИЕМ, ТАК КАК КУСТОРЕЗ МОЖЕТ ЗАДЕТЬ СКРЫТУЮ ЭЛЕКТРОПРОВОДКУ ИЛИ СОБСТВЕННЫЙ КАБЕЛЬ. КАСАНИЕ РЕЖУЩИМ ЭЛЕМЕНТОМ ПРОВОДКИ ПОД НАПРЯЖЕНИЕМ МОЖЕТ ПЕРЕДАТЬ НАПРЯЖЕНИЕ НА МЕТАЛЛИЧЕСКИЕ ЧАСТИ ЭЛЕКТРОИНСТРУМЕНТА И ПРИВЕСТИ К ПОРАЖЕНИЮ ОПЕРАТОРА ЭЛЕКТРИЧЕСКИМ ТОКОМ.
- ПЕРЕД РАБОТОЙ ПРОВЕРЬТЕ ЖИВУЮ ИЗГОРОДЬ НА НАЛИЧИЕ ПОСТОРОННИХ ОБЪЕКТОВ (НАПРИМЕР, ПРОВОЛОЧНЫХ ОГРАЖДЕНИЙ). СЛЕДИТЕ ЗА ТЕМ, ЧТОБЫ РЕЖУЩИЙ ЭЛЕМЕНТ НЕ ВХОДИЛ В КОНТАКТ С ПРОВОДАМИ И ДРУГИМИ МЕТАЛЛИЧЕСКИМИ ПРЕДМЕТАМИ.
- ДЕРЖИТЕ КУСТОРЕЗ ПРАВИЛЬНО – ОБЕИМИ РУКАМИ (ПРИ НАЛИЧИИ ДВУХ РУКОЯТОК). ПОТЕРЯ КОНТРОЛЯ МОЖЕТ ПРИВЕСТИ К ПОЛУЧЕНИЮ ТРАВМЫ.
- РУКИ И НОГИ ДОЛЖНЫ НАХОДИТЬСЯ НА БЕЗОПАСНОМ РАССТОЯНИИ ОТ РЕЖУЩЕГО ЭЛЕМЕНТА, ОСОБЕННО ПРИ ВКЛЮЧЕНИИ ИНСТРУМЕНТА.
- ДЕРЖИТЕ ВСЕ КАБЕЛИ ПИТАНИЯ ПОДАЛЬШЕ ОТ РАБОЧЕЙ ЗОНЫ. ВО ВРЕМЯ ИСПОЛЬЗОВАНИЯ КАБЕЛЬ МОЖЕТ ЗАТЕРЯТЬСЯ В КУСТАХ И СЛУЧАЙНО ПОПАСТЬ ПОД РЕЖУЩИЙ ЭЛЕМЕНТ.
- НЕ ПЫТАЙТЕСЬ БРАТЬ ИЛИ УДАЛЯТЬ ОБРЕЗКИ ВО ВРЕМЯ РАБОТЫ УСТРОЙСТВА. УДАЛЯЙТЕ ОБРЕЗКИ, ТОЛЬКО КОГДА УСТРОЙСТВО ВЫКЛЮЧЕНО И ОТКЛЮЧЕНО ОТ ИСТОЧНИКА ПИТАНИЯ.
- НИКОГДА НЕ ДЕРЖИТЕ УСТРОЙСТВО ЗА ЗАЩИТНОЕ ОГРАЖДЕНИЕ.
- ВО ВРЕМЯ ИСПОЛЬЗОВАНИЯ УСТРОЙСТВА СЛЕДИТЕ ЗА ТЕМ, ЧТОБЫ ВАШЕ ПОЛОЖЕНИЕ БЫЛО УСТОЙЧИВЫМ И БЕЗОПАСНЫМ.
- НЕ ИСПОЛЬЗУЙТЕ УСТРОЙСТВО, СТОЯ НА СТУПЕНЯХ ИЛИ ЛЕСТНИЦЕ. НЕ ВЫПОЛНЯЙТЕ ОБРЕЗКУ ВЫШЕ УРОВНЯ СВОИХ ПЛЕЧ.
- ПЕРЕД ИСПОЛЬЗОВАНИЕМ УСТРОЙСТВА ВСЕГДА ПРОВЕРЯЙТЕ КРЕПЛЕНИЕ ЗАЩИТНОГО ОГРАЖДЕНИЯ. НЕ ИСПОЛЬЗУЙТЕ ЧАСТИЧНО СОБРАННЫЙ ИЛИ МОДИФИЦИРОВАННЫЙ БЕЗ РАЗРЕШЕНИЯ ИНСТРУМЕНТ.
- РЕГУЛЯРНО ПРОВЕРЯЙТЕ РЕЖУЩИЙ ЭЛЕМЕНТ НА НАЛИЧИЕ ПОВРЕЖДЕНИЙ. ПРИ НАЛИЧИИ НЕМЕДЛЕННО ИХ УСТРАНИТЕ.
- ЕСЛИ РЕЖУЩИЙ ЭЛЕМЕНТ ЗАБЛОКИРОВАН, ВЫКЛЮЧИТЕ КУСТОРЕЗ. ОТКЛЮЧИТЕ УСТРОЙСТВО ОТ ИСТОЧНИКА ПИТАНИЯ И УСТРАНИТЕ

ЗАСОРЕНИЕ. ПЕРЕД ПОВТОРНЫМ ИСПОЛЬЗОВАНИЕМ КУСТОРЕЗА ПРОВЕРЬТЕ РЕЖУЩИЙ ЭЛЕМЕНТ НА НАЛИЧИЕ ПОВРЕЖДЕНИЙ.

- НЕ ПЕРЕГРУЖАЙТЕ УСТРОЙСТВО.

## **2.10 МЕРЫ ПРЕДОСТОРОЖНОСТИ ПРИ ИСПОЛЬЗОВАНИИ**

- ПЕРЕД КАЖДЫМ ИСПОЛЬЗОВАНИЕМ ПРОВЕРЯЙТЕ УСТРОЙСТВО, КАБЕЛЬ ПИТАНИЯ, ВИЛКУ И ПРИНАДЛЕЖНОСТИ НА НАЛИЧИЕ ПОВРЕЖДЕНИЙ. НЕ ПОЛЬЗУЙТЕСЬ УСТРОЙСТВОМ, ЕСЛИ ОНО ПОВРЕЖДЕНО ИЛИ ИМЕЕТ ПРИЗНАКИ ИЗНОСА.
- ДВАЖДЫ ПРОВЕРЬТЕ ПРАВИЛЬНОСТЬ ФИКСАЦИИ НАСАДОК И ПРИНАДЛЕЖНОСТЕЙ.
- ВСЕГДА ДЕРЖИТЕ ИНСТРУМЕНТ ЗА РУКОЯТКУ. ДЛЯ ОБЕСПЕЧЕНИЯ БЕЗОПАСНОСТИ РУКОЯТКА ДОЛЖНА БЫТЬ СУХОЙ.
- СЛЕДИТЕ ЗА ТЕМ, ЧТОБЫ ВЕНТИЛЯЦИОННЫЕ ОТВЕРСТИЯ БЫЛИ ВСЕГДА СВОБОДНЫМИ И ЧИСТЫМИ. ЧИСТИТЕ ИХ ПРИ НЕОБХОДИМОСТИ МЯГКОЙ ЩЕТКОЙ. ЗАСОРЕННЫЕ ВЕНТИЛЯЦИОННЫЕ ОТВЕРСТИЯ МОГУТ ВЫЗВАТЬ ПЕРЕГРЕВ И ПОВРЕЖДЕНИЕ УСТРОЙСТВА.
- НЕМЕДЛЕННО ВЫКЛЮЧИТЕ УСТРОЙСТВО, ЕСЛИ ВАС ОТВЛЕКЛИ ВО ВРЕМЯ РАБОТЫ, А ТАКЖЕ КОГДА ПОСТОРОННИЕ ВХОДЯТ В РАБОЧУЮ ЗОНУ. ПРЕЖДЕ ЧЕМ ПОЛОЖИТЬ УСТРОЙСТВО, ДОЖДИТЕСЬ ЕГО ПОЛНОЙ ОСТАНОВКИ.
- НЕ ПЕРЕУТОМЛЯЙТЕСЬ ВО ВРЕМЯ РАБОТЫ. РЕГУЛЯРНО ДЕЛАЙТЕ ПЕРЕРЫВЫ, ЧТОБЫ ОБЕСПЕЧИТЬ СОСРЕДОТОЧЕННУЮ РАБОТУ И ПОЛНОСТЬЮ КОНТРОЛИРОВАТЬ УСТРОЙСТВО.
- ПЕРЕД ВКЛЮЧЕНИЕМ УСТРОЙСТВА УБЕДИТЕСЬ, ЧТО ОНО ПРАВИЛЬНО СОБРАНО И ВСЕ ЕГО ДВИЖУЩИЕСЯ ЧАСТИ РАБОТАЮТ ПЛАВНО.
- ПРЕДУПРЕЖДЕНИЕ. В НЕКОТОРЫХ СТРАНАХ МЕСТНЫЕ ПРАВИЛА РЕГЛАМЕНТИРУЮТ РАБОЧЕЕ ВРЕМЯ И РАБОЧИЕ ДНИ ДЛЯ ИСПОЛЬЗОВАНИЯ УСТРОЙСТВА, А ТАКЖЕ ДЕЙСТВУЮЩИЕ ОГРАНИЧЕНИЯ. ОБРАТИТЕСЬ В МЕСТНЫЕ ОРГАНЫ ВЛАСТИ ДЛЯ ПОЛУЧЕНИЯ ПОДРОБНОЙ

• ПОРУЧИТЕ ПРОВЕРКУ УСТРОЙСТВА КВАЛИФИЦИРОВАННОМУ СПЕЦИАЛИСТУ И ПРИ НЕОБХОДИМОСТИ ОТРЕМОНТИРУЙТЕ ДО ПОВТОРНОГО ВВОДА В ЭКСПЛУАТАЦИЮ.

ИНФОРМАЦИИ И СОБЛЮДАЙТЕ МЕСТНЫЕ ПРАВИЛА, ЧТОБЫ СОХРАНИТЬ МИРНОЕ СОСЕДСТВО И ИЗБЕЖАТЬ АДМИНИСТРАТИВНЫХ ПРАВОНАРУШЕНИЙ

- РАБОТАЙТЕ С УСТРОЙСТВОМ ТОЛЬКО В ДОПУСТИМОЕ ВРЕМЯ – НЕ СЛИШКОМ РАНО УТРОМ И НЕ СЛИШКОМ ПОЗДНО ВЕЧЕРОМ, А ТАКЖЕ НЕ В ВЫХОДНЫЕ И ПРАЗДНИЧНЫЕ ДНИ, ЧТОБЫ НЕ БЕСПОКОИТЬ ДРУГИХ ЛЮДЕЙ. ОЗНАКОМЬТЕСЬ С МЕСТНЫМИ ОГРАНИЧЕНИЯМИ.
- НЕ ИСПОЛЬЗУЙТЕ УСТРОЙСТВО ПРИ ПЛОХИХ ПОГОДНЫХ УСЛОВИЯХ, ОСОБЕННО В ГРОЗУ. НЕ РАБОТАЙТЕ С УСТРОЙСТВОМ ПРИ ПЛОХОМ ОСВЕЩЕНИИ. ОПЕРАТОР ДОЛЖЕН ИМЕТЬ ХОРОШИЙ ОБЗОР РАБОЧЕЙ ЗОНЫ ДЛЯ ВЫЯВЛЕНИЯ ВОЗМОЖНЫХ ОПАСНОСТЕЙ.
- ИСПОЛЬЗОВАНИЕ СРЕДСТВ ЗАЩИТЫ ОРГАНОВ СЛУХА СНИЖАЕТ СПОСОБНОСТЬ СЛЫШАТЬ ПРЕДУПРЕЖДЕНИЯ (КРИКИ ИЛИ СИГНАЛЫ ТРЕВОГИ). ОПЕРАТОР ДОЛЖЕН ОБРАЩАТЬ ОСОБОЕ ВНИМАНИЕ НА ТО, ЧТО ПРОИСХОДИТ В РАБОЧЕЙ ЗОНЕ. НЕ ОТВЛЕКАЙТЕСЬ И ВСЕГДА КОНЦЕНТРИРУЙТЕСЬ НА ВЫПОЛНЯЕМОЙ РАБОТЕ.
- РАБОТА В БЛИЗИ ПОДОБНЫХ ИНСТРУМЕНТОВ ПОВЫШАЕТ РИСК ТРАВМИРОВАНИЯ СЛУХА И ПОПАДАНИЯ ПОСТОРОННИХ ЛИЦ В РАБОЧУЮ ЗОНУ.
- ПЕРЕДВИГАЙТЕСЬ ШАГОМ, НЕ БЕГАЙТЕ. СЛЕДИТЕ ЗА ТЕМ, ЧТОБЫ ДВИЖУЩИЕСЯ ЧАСТИ УСТРОЙСТВА НЕ КАСАЛИСЬ ТЕЛА.
- НИКОГДА НЕ ИСПОЛЬЗУЙТЕ УСТРОЙСТВО БЕЗ УСТАНОВЛЕННОГО НАДЛЕЖАЩЕГО ОБОРУДОВАНИЯ.
- НЕ МОДИФИЦИРУЙТЕ УСТРОЙСТВО И НЕ ИСПОЛЬЗУЙТЕ ЧАСТИ И ПРИНАДЛЕЖНОСТИ, НЕ РЕКОМЕНДОВАННЫЕ ПРОИЗВОДИТЕЛЕМ.



**ЕСЛИ УСТРОЙСТВО УПАЛО, ПОДВЕРГЛОСЬ СИЛЬНОМУ УДАРУ ИЛИ НАЧАЛО АНОМАЛЬНО ВИБРИРОВАТЬ, НЕМЕДЛЕННО ОСТАНОВИТЕ ЕГО И ОСМОТРИТЕ НА ПРЕДМЕТ ПОВРЕЖДЕНИЙ ИЛИ ОПРЕДЕЛИТЕ ПРИЧИНУ ВИБРАЦИИ. В СЛУЧАЕ ПОВРЕЖДЕНИЯ КАКОЙ-ЛИБО ДЕТАЛИ ЕЕ НЕОБХОДИМО ОТРЕМОНТИРОВАТЬ НАДЛЕЖАЩИМ ОБРАЗОМ ИЛИ ЗАМЕНИТЬ В АВТОРИЗОВАННОМ СЕРВИСНОМ ЦЕНТРЕ.**

FR  
ES  
PT  
IT  
EL  
PL  
RU  
KZ  
UA  
RO  
EN

- для снижения риска получения травм при контакте с вращающимися частями всегда останавливайте устройство, отсоединяйте от источника питания и дождитесь полной остановки движущихся частей;

- перед очисткой или устранением засора;
- перед тем, как оставить устройство без присмотра;
- перед установкой и демонтажем принадлежностей;
- перед проверкой, обслуживанием или ремонтом устройства;

## 2.11 ОСТАТОЧНЫЕ РИСКИ

- ознакомьтесь с правилами использования этого устройства в настоящем руководстве. запомните инструкции по технике безопасности и точно соблюдайте их. это поможет предотвратить риск и опасные ситуации. при использовании этого устройства будьте внимательны, чтобы своевременно определить и устранить риски. быстрое вмешательство может предотвратить серьезные травмы или нанесение материального ущерба. при любой неисправности выключайте инструмент и отсоединяйте его от источника питания.

- всегда надевайте защитные очки.

если при использовании устройства проявятся какие-либо из этих факторов, немедленно остановите устройство и обратитесь к врачу.

- даже при строгом соблюдении всех инструкций существуют некоторые факторы, которые могут привести к рискам, такие как:
  - отбрасываемые части заготовки;
  - вибрационные травмы: используйте специальные рукоятки и старайтесь сократить время работы и воздействия вибрации;
  - травмы, вызванные шумом: надевайте средства защиты ушей и сокращайте время работы и воздействия шума;
  - вдыхание пыли и мелких частиц;

- травмы могут быть вызваны или усугублены длительным использованием инструмента. при использовании любого инструмента в течение длительного времени необходимо делать регулярные перерывы.
- при длительном использовании производимые устройством вибрации могут вызвать у оператора ряд синдромов, известных как вибрационная болезнь (например, побеление пальцев), а также определенные заболевания, такие как синдром запястного канала.
- чтобы уменьшить риск подобных заболеваний, всегда надевайте защитные перчатки и держите руки в тепле во время использования устройства.

## 2.12 ТЕХНИЧЕСКИЕ ХАРАКТЕРИСТИКИ

Модель	ЕНТ2-60.4
Номинальное напряжение	220-240 В~, 50 Гц
Номинальная мощность (Вт)	650 Вт
Макс. производительность резки	27 мм
Длина режущего элемента	60 см
Расстояние между зубцами	35 мм
Масса нетто (без упаковки)	3.9кг
Измеренный уровень звукового давления	L <sub>РА</sub> : 83,4dB (A) K <sub>РА</sub> : 3,0dB (A)
Измеренный уровень звуковой мощности	L <sub>WA</sub> : 96,8dB (A) K <sub>WA</sub> : 2,61dB (A)
Уровень вибрации (K=1,5 м/с <sup>2</sup> )	4.976 м/с <sup>2</sup>
Скорость вращения без нагрузки (об/мин)	1700

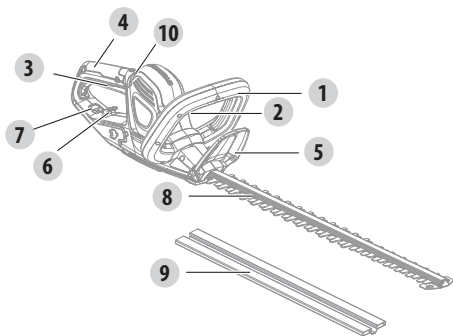
Указанное общее значение вибрации и шума было определено с помощью стандартного теста и может быть использовано для сравнения разных инструментов. Указанное общее значение вибрации также может использоваться для предварительной оценки уровня воздействия. Реальное воздействие вибрации и шума при использовании электроинструмента может отличаться от заявленного в зависимости от того, каким образом инструмент используется. Необходимо определить меры безопасности для защиты оператора на основе оценки воздействия в реальных условиях использования (учитывая все периоды рабочего цикла — время, когда инструмент выключен и когда он работает вхолостую, а также время запуска).

### 3. СБОРКА



**ПРЕДУПРЕЖДЕНИЕ! ПЕРЕД ИСПОЛЬЗОВАНИЕМ УСТРОЙСТВО НЕОБХОДИМО ПОЛНОСТЬЮ СОБРАТЬ! НЕ ИСПОЛЬЗУЙТЕ УСТРОЙСТВО, КОТОРОЕ СОБРАНО НЕ ПОЛНОСТЬЮ ИЛИ СОДЕРЖИТ ПОВРЕЖДЕННЫЕ ЧАСТИ. СЛЕДУЙТЕ ИНСТРУКЦИИ ПО СБОРКЕ ШАГ ЗА ШАГОМ И ИСПОЛЬЗУЙТЕ ПРЕДОСТАВЛЕННЫЕ ИЛЛЮСТРАЦИИ, ЧТОБЫ ЛЕГКО СОБРАТЬ УСТРОЙСТВО.**

#### 3.1 РАСПАКОВКА



1. Передняя рукоятка
2. Ручной предохранительный выключатель
3. Курковый переключатель
4. Задняя рукоятка
5. Щиток
6. Компенсатор натяжения кабеля
7. Отверстие
8. Режущий элемент
9. Чехол режущего элемента
10. Светодиодный индикатор

- НАДЕВАЙТЕ ПЕРЧАТКИ ВО ВРЕМЯ РАСПАКОВКИ.
- НЕ ИСПОЛЬЗУЙТЕ ДЛЯ РАСПАКОВКИ РЕЗАК, НОЖ, ПИЛУ ИЛИ ЛЮБОЙ ДРУГОЙ ПОДОБНЫЙ ИНСТРУМЕНТ.
- ПЕРЕНЕСИТЕ ИНСТРУМЕНТ ТОЛЬКО ЗА РУКОЯТКУ (4 И 1).

- СОХРАНИТЕ УПАКОВКУ ДЛЯ ДАЛЬНЕЙШЕГО ИСПОЛЬЗОВАНИЯ (ТРАНСПОРТИРОВКИ И ХРАНЕНИЯ).
- ХРАНИТЕ РУКОВОДСТВО ПО ЭКСПЛУАТАЦИИ В СУХОМ МЕСТЕ ДЛЯ ИСПОЛЬЗОВАНИЯ В БУДУЩЕМ.

#### 3.2 УСТАНОВКА

**Установка передней рукоятки: рисунки (2.1) и (2.2)**

Выровняйте и рукоятку и задвиньте на место. Вкрутите винт с помощью отвертки. Надежно затяните винт.



FR

### **3.3 ПОДГОТОВКА**

**Чехол режущего элемента: рисунок (3.1)**

Перед началом работы снимите чехол с режущего элемента. Чтобы установить чехол, совместите его с режущим элементом и надвиньте.

ПРИМЕЧАНИЕ. Если устройство не используется, обязательно установите чехол режущего элемента на место (например, во время хранения и транспортировки).



**ПРЕДУПРЕЖДЕНИЕ! ПЕРЕД ИСПОЛЬЗОВАНИЕМ ДАННОГО УСТРОЙСТВА ПРОЧИТАЙТЕ РАЗДЕЛ «ИНСТРУКЦИИ ПО ТЕХНИКЕ БЕЗОПАСНОСТИ» В НАЧАЛЕ ДАННОГО РУКОВОДСТВА, ВКЛЮЧАЯ ВЕСЬ ТЕКСТ ПОД ЗАГОЛОВКОМ.**

**Средства защиты и защитная одежда: рисунок (3.5)**

Обязательно надевайте соответствующую плотно прилегающую защитную одежду, такую как защитные брюки, перчатки и защитную обувь. Надевайте защитный шлем со встроенной защитой органов слуха и защитным экраном. Соберите длинные волосы так, чтобы они были выше уровня плеч.

При работе с устройством используйте следующую защитную одежду и средства защиты:

- средства защиты слуха;
- защита головы (шлем);
- перчатки, одобренные для работы с пилами;
- защитный комбинезон;
- защитные очки;
- защитная обувь;
- аптечка первой помощи на случай травм.

### **3.4 ПЕРВОЕ ИСПОЛЬЗОВАНИЕ**



**ПРЕДУПРЕЖДЕНИЕ! ПЕРЕД ИСПОЛЬЗОВАНИЕМ ДАННОГО УСТРОЙСТВА ПРОЧИТАЙТЕ РАЗДЕЛ «ИНСТРУКЦИИ ПО ТЕХНИКЕ БЕЗОПАСНОСТИ» В НАЧАЛЕ ДАННОГО РУКОВОДСТВА, ВКЛЮЧАЯ ВЕСЬ ТЕКСТ ПОД ЗАГОЛОВКОМ.**

Обратите особое внимание на первое использование устройства: сконцентрируйтесь и уделите все внимание первому использованию. Испытайте устройство на свободном пространстве без препятствий и окружающих предметов.

### **3.5 РЕКОМЕНДАЦИИ ПО ЭКСПЛУАТАЦИИ И РЕЗКЕ**



**ПРЕДУПРЕЖДЕНИЕ. НЕ ПОДКЛЮЧАЙТЕ И НЕ ОТКЛЮЧАЙТЕ ВИЛКУ ПИТАНИЯ ПРИ НАЖАТОМ КУРКОВОМ ПЕРЕКЛЮЧАТЕЛЕ И ВО ВРЕМЯ РАБОТЫ ЭЛЕКТРОИНСТРУМЕНТА.**





**ВНИМАНИЕ! ВСЕГДА НАДЕВАЙТЕ ЗАЩИТНЫЕ ОЧКИ. ПРИ РАБОТЕ В ПЫЛЬНЫХ УСЛОВИЯХ ВСЕГДА НАДЕВАЙТЕ ФИЛЬТРУЮЩУЮ МАСКУ. РЕКОМЕНДУЕТСЯ ИСПОЛЬЗОВАТЬ ПОДХОДЯЩИЕ ПЕРЧАТКИ И ПРОЧНУЮ ОБУВЬ.**

**Подключение к розетке: рисунок (4.1)**

Закрепите кабель питания на крючке рукоятки и подключите вилку к розетке электросети.

**Включение и выключение: рисунок (4.2)**

Держите инструмент одной рукой за заднюю рукоятку, а другой — за переднюю рукоятку. Чтобы включить устройство, одновременно нажмите на предохранительный выключатель на передней рукоятке и переключатель на задней рукоятке. Чтобы выключить устройство, отпустите переключатель или предохранительный выключатель. После завершения работы всегда отсоединяйте устройство от источника питания.

**Скашивание: рисунки с (4.4) по (4.6)**

**ПРИМЕЧАНИЕ.** Старайтесь держать режущий элемент под углом приблизительно 15° к поверхности.

1. Перед началом работы обрежьте с помощью секатора и удалите ветки, толщина которых превышает допустимую для данного устройства.
2. Плавно перемещайте режущий элемент колебательными движениями, следуя форме живой изгороди или кустарника.
3. Для оптимальной производительности рекомендуется слегка наклонять режущий элемент вниз в направлении движения.
4. Не спешите и не пытайтесь обрезать слишком большой объем за один подход.
5. Сначала постригите растительность по бокам в направлении снизу вверх. Это предотвратит падение обрезков на поверхность, которая будет обработана далее.
6. После обработки боковых поверхностей перейдите к верхней части. Старайтесь держать режущий элемент под углом приблизительно 15° к поверхности.
7. Если обрабатываемая поверхность слишком длинная, выполняйте обрезку поэтапно; мелкие обрезки облегчают изготовление компоста.



**ПРИМЕЧАНИЕ. РЕКОМЕНДУЕТСЯ ПРИДАВАТЬ ТРАПЕЦИЕВИДНУЮ ФОРМУ. ДАННАЯ ФОРМА СООТВЕТСТВУЕТ ЕСТЕСТВЕННОЙ ФОРМЕ РАСТЕНИЙ И ЯВЛЯЕТСЯ ОПТИМАЛЬНОЙ, ТАК КАК НЕ ПРЕПЯТСТВУЕТ ПОПАДАНИЮ СОЛНЕЧНОГО СВЕТА НА НИЖНЮЮ ЧАСТЬ КУСТАРНИКА.**

8. Если режущее устройство перегревается во время работы, смажьте внутренние поверхности режущего элемента.



**ПРИМЕЧАНИЕ. РЕЖУЩИЙ ЭЛЕМЕНТ МОЖЕТ ЗАБЛОКИРОВАТЬСЯ ВО ВРЕМЯ ИСПОЛЬЗОВАНИЯ. В ТАКОМ СЛУЧАЕ УСТРОЙСТВО АВТОМАТИЧЕСКИ ВЫКЛЮЧИТСЯ ИЗ-ЗА ПЕРЕГРУЗКИ ПО ТОКУ. ОТПУСТИТЕ ВЫКЛЮЧАТЕЛЬ, А ЗАТЕМ ЗАЖМИТЕ ЕГО СНОВА, ЧТОБЫ ПРОДОЛЖИТЬ СКАШИВАНИЕ.**

FR

## 4. ТРАНСПОРТИРОВКА

Транспортировка устройства может потребовать выполнения определенных местных требований. Соблюдайте эти требования и обратитесь в местные органы власти, чтобы ознакомиться с ними.

Извлеките вилку из розетки. Перед транспортировкой дайте устройству остыть в течение 2 часов. Убедитесь, что температура во время транспортировки не будет превышать пределы температурного диапазона, указанного в разделе «Хранение». Защищайте устройство от сильных воздействий или вибраций, которые могут возникнуть при перевозке транспортными средствами. Закрепите устройство, чтобы предотвратить соскальзывание или падение.

ES

PT

IT

## 5. ХРАНЕНИЕ В ЗИМНИЙ ПЕРИОД

### 5.1 СМАЗКА РЕЖУЩЕГО ЭЛЕМЕНТА

**Смазка режущего элемента: рисунок (6.1)**

Для поддержания хорошей производительности и благоприятных условий хранения очистите режущий элемент и нанесите на него небольшое количество подходящей смазки.

EL

PL

### 5.2 ХРАНЕНИЕ УСТРОЙСТВА

**Хранение устройства: рисунок с (6.1) по (6.3)**

Извлеките вилку из розетки. Надежно зафиксируйте устройство перед транспортировкой. Внимательно проверьте устройство на наличие изношенных, плохо закрепленных или поврежденных деталей. Очистите устройство перед хранением.

Храните устройство только в чистом, сухом, проветриваемом месте при температуре от 4 до 24 °C. Накрывайте его для обеспечения дополнительной защиты. Не подвергайте устройство воздействию солнечного света. Следите, чтобы изделие всегда было защищено от холода и влажности. Рекомендуется использовать для хранения оригинальную упаковку или накрывать устройство подходящей тканью или чехлом для защиты от пыли.

RU

KZ

UA

RO

## 6. ОБСЛУЖИВАНИЕ

### 6.1 ОЧИСТКА



**ПРЕДУПРЕЖДЕНИЕ! НЕ РАБОТАЙТЕ С РЕЖУЩИМИ ЧАСТЯМИ БЕЗ ПЕРЧАТОК, ПОСКОЛЬКУ ОНИ ОСТРЫЕ И МОГУТ СТАТЬ ГОРЯЧИМИ ПОСЛЕ ИСПОЛЬЗОВАНИЯ, ЧТО МОЖЕТ ПРИВЕСТИ К ТРАВМАМ.**

**Очистка устройства: рисунок с (5.1) по (5.3)**

Извлеките вилку из розетки. Перед очисткой дайте устройству остыть в течение 2 часов.

Следите за чистотой защитных устройств, вентиляционных отверстий и корпуса двигателя. Протрите устройство с помощью ткани. Настоятельно рекомендуется очищать устройство после каждого использования. Не используйте чистящие средства, так как это может привести к повреждению пластиковых частей и ослаблению структурной целостности устройства.

EN

## 6.2 ГРАФИК ТЕХНИЧЕСКОГО ОБСЛУЖИВАНИЯ

Деталь	Действие	Перед / после каждого использования	Каждые 10 часов
Режущий элемент	ПРОВЕРКА	•	
	ОЧИСТКА		•
	СМАЗКА		•
	ЗАМЕНА	ПРИ НЕОБХОДИМОСТИ / СМ. РАЗДЕЛ «УСТРАНЕНИЕ НЕПОЛАДОК»	

## 6.3 ЗАМЕНА

**Замена режущего элемента: рисунок 5.2**

При ремонте используйте только идентичные запасные части. Использование других запасных частей может привести к возникновению опасной ситуации или повреждению устройства. При замене режущего элемента убедитесь, что используется деталь с теми же характеристиками: форма, длина, толщина, масса и материал.

FR

ES

PT

IT

EL

PL

RU

KZ

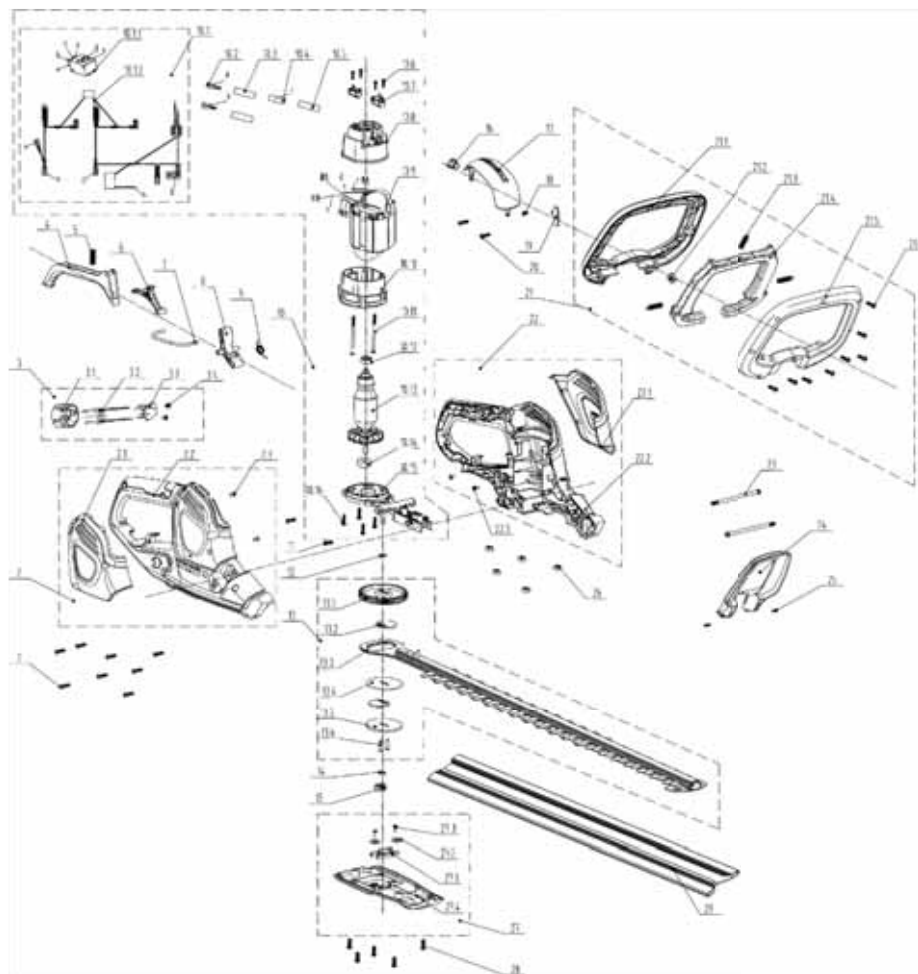
UA

RO

EN

FR

## 6.4 ИЗОБРАЖЕНИЕ В РАЗОБРАННОМ ВИДЕ



ПОЗИЦИЯ	ОБОЗНАЧЕНИЕ	ОПИСАНИЕ
1	8SJGB40-16D	Винт
2	8440-531804-0061510	Правая часть корпуса в сборе
2,1	8020-531802-0055110	Правая декоративная крышка
2,2	8006-531802-0061510	Правая часть корпуса
2,3	8SNAB30-08D	Винт
3	8440-531712-0000110	Заглушка в сборе

4	8044-531801-0017010	Курок
5	8342-753502-0000000	Пружина
6	8043-531801-0001710	Поворотная штанга
7	8087-531802-0000000	Соединительная штанга
8	8043-531701-0001710	Поворотная штанга
9	2070103000008	Пружина
10,1	199084000069	Переключатель в сборе

ПОЗИЦИЯ	ОБОЗНАЧЕНИЕ	ОПИСАНИЕ
10,6	8SNAB30-10D	Винт
10,7	207119900146	Угольная щетка
10	8440-531805-0000010	Соединения двигателя в сборе
10,2	239-0008	Гнездовой контакт
10,3	233-1005	Термоусадочная трубка
10,4	239-0044	Медная лента
10,5	233-1004	Термоусадочная трубка
10,8	202031000746	Держатель двигателя
10,9	8405-531801-0000010	Статор
10,10	202031000579	Держатель двигателя
10,11	8SJAN40-65D	Винт
10,12	8BC-190706-ST	Подшипник
10,13	8402-531801-0000010	Ротор
10,14	8BC-240907-ST	Подшипник
10,15	8292-531803-0000000	Алюминиевый держатель
10,16	8SJGB40-16D	Винт
11	8SNAB40-18D	Винт
12	8202-530503-0000000	Прокладка
13	A041021-006-00	Шестерня и режущий элемент в сборе
13,1	8123-531701-0100000	Шестерня
13,2	8124-531601-0000000	Шестерня
13,3	A041021-002-00	Режущий элемент в сборе
13,4	8325-531601-0000000	Разделитель
13,5	8325-531602-0000000	Прокладка
13,6	8086-531601-0100000	Стержень

14	8202-531801-0000000	Прокладка
15	8334-530901-0000000	Винтовая втулка
16	8024-531701-0000010	Крышка светодиода
17	8020-531803-0017010	Верхняя крышка
20	8SJGB40-25D	Винт
18	8SJGB40-14D	Винт
19	8186-531703-0000010	Пластина
21	8440-531704-0060710	Вспомогательная рукоятка в сборе
21,1	202024002415	Верхняя часть вспомогательной рукоятки
21,2	8207-531601-0000000	Гайка
21,3	8342-531601-0000000	Пружина
21,4	8044-531802-0017010	Курок
21,5	8003-531802-0060710	Нижняя часть вспомогательной рукоятки
21,6	8SJGB30-12D	Винт
23	8206-531601-0000000	Винт
22	8440-531803-0061510	Левая часть корпуса в сборе
22,1	8020-531801-0055110	Левая декоративная крышка
22,2	8006-531801-0061510	Левая часть корпуса
22,3	8SNAB30-08D	Винт
24	8024-531801-0060710	Дефлектор
25	8SEAB30-12D	Винт
26	8207-531601-0000000	Гайка
27	8440-531708-0060710	Нижняя крышка в сборе
27,1	8SJGB40-08D	Винт
27,2	8202-240102-0000000	Прокладка

FR

ES

PT

IT

EL

PL

RU

KZ

UA

RO

EN

ПОЗИЦИЯ	ОБОЗНАЧЕНИЕ	ОПИСАНИЕ
27,3	8301-534101-0001710	Держатель подшипника
27,4	8020-531804-0060710	Нижняя крышка

28	8SJGD05-16D	Винт
29	8331-753301-00	Чехол режущего элемента

## 6.5 УСТРАНЕНИЕ НЕПОЛАДОК



**ОПАСНО! РИСК ПОЛУЧЕНИЯ ТРАВМ ВСЛЕДСТВИЕ ПОРАЖЕНИЯ ЭЛЕКТРИЧЕСКИМ ТОКОМ.  
ПЕРЕД ЛЮБЫМИ ДЕЙСТВИЯМИ ПО УСТРАНЕНИЮ НЕПОЛАДОК ВЫКЛЮЧАЙТЕ УСТРОЙСТВО.**

Проблемы	Возможные причины	Решения	Квалификация
Режущий элемент застрял в ветке.	Слишком большая ветка.	Проверьте режущую способность режущего элемента.	ПОКУПАТЕЛЬ
	Недостаточно мощности двигателя.	Проверьте режущую способность режущего элемента.	ПОКУПАТЕЛЬ
	Режущий элемент поврежден.	Заточите или замените на новый.	ПОСЛЕПРОДАЖНЫЙ СЕРВИС
Чрезмерный шум.	Гайки/винты плохо затянуты.	Закрутите гайки/винты.	ПОКУПАТЕЛЬ
	Лезвие неправильно установлено.	Закрутите гайки/винты.	ПОСЛЕПРОДАЖНЫЙ СЕРВИС
Двигатель не запускается.	Кабель питания неисправен.	Проверьте исправность электрической розетки.	ПОКУПАТЕЛЬ
		Проверьте источник питания.	ПОКУПАТЕЛЬ
	Переключатель неисправен.	Замените переключатель.	ПОСЛЕПРОДАЖНЫЙ СЕРВИС
	Защита двигателя заблокировала устройство из-за перегрузки.	Подождите несколько минут, пока двигатель остынет.	ПОКУПАТЕЛЬ
	Переключатель находится в выключенном положении.	Установите переключатель во включенное положение.	ПОКУПАТЕЛЬ

Проблемы	Возможные причины	Решения	Квалификация
Двигатель не останавливается.	Выключатель неисправен.	Проверьте и замените.	ПОСЛЕПРОДАЖНЫЙ СЕРВИС
	Тормозная система неисправна.	Проверьте и замените.	ПОСЛЕПРОДАЖНЫЙ СЕРВИС
	Пусковой механизм неисправен.	Проверьте и замените.	ПОСЛЕПРОДАЖНЫЙ СЕРВИС
Режущий элемент изогнут.	Режущий элемент не был обслужен должным образом.	Замените на новый.	ПОСЛЕПРОДАЖНЫЙ СЕРВИС
Недостаточная мощность двигателя.	Ресурс угольных щеток скоро будет исчерпан.	Замените угольные щетки/пружину/опору.	ПОСЛЕПРОДАЖНЫЙ СЕРВИС
	Пружина угольных щеток ослаблена.	Замените угольные щетки/пружину/опору.	ПОСЛЕПРОДАЖНЫЙ СЕРВИС
Отбрасываются деревянные щепки.	Режущий элемент поврежден.	Заточите или замените на новый.	ПОСЛЕПРОДАЖНЫЙ СЕРВИС
Вибрация	Гайки/винты плохо затянуты.	Закрутите гайки/винты.	ПОКУПАТЕЛЬ
Устройство внезапно остановилось.	Электрический кабель неисправен.	визуальная проверка.	ПОКУПАТЕЛЬ

## 6.6 ФАТАЛЬНЫЕ ОБСТОЯТЕЛЬСТВА: ВАЖНЕЙШИЕ ПРОБЛЕМЫ

Проблемы	Решения
Во время работы устройства из него идет дым.	Немедленно остановите устройство, отсоедините кабель питания и обратитесь в сервисный центр.

## 7. ОКОНЧАНИЕ СРОКА СЛУЖБЫ



Не выбрасывайте электрические изделия вместе с бытовыми отходами. Использованные электрические изделия должны собираться отдельно и утилизироваться в пунктах сбора, предусмотренных для этих целей. Для получения рекомендаций по утилизации обратитесь в местные органы власти или в магазин.

FR

## 8. ГАРАНТИЯ

### 8.1 НАША ГАРАНТИЯ

Продукция STERWINS разработана в соответствии с самыми высокими стандартами качества для изделий, предназначенных для потребительского рынка. Настоящая гарантия действует в течение 3 лет с момента покупки изделия. Данная гарантия распространяется на все дефекты материалов и производства, а также повреждения, возникшие при нормальных условиях эксплуатации. Ремонт или замена частей не продлевают изначальный срок гарантии. Необходимо предоставить доказательство покупки данного изделия с датой покупки. Гарантия ограничивается стоимостью данного изделия.

### 8.2 ИСКЛЮЧЕНИЯ ГАРАНТИИ

Данная гарантия не распространяется на проблемы или инциденты, связанные с неправильным использованием изделия.

Гарантия не распространяется на следующие случаи:

- инструмент использовался неправильно;
- повреждения возникли при транспортировке или монтаже изделия;
- ремонт и (или) замена частей устройства проводились третьими лицами;
- повреждения возникли вследствие внешних факторов или воздействия посторонних предметов, таких как песок или камни;
- повреждения возникли в результате несоблюдения инструкций по технике безопасности и использованию;
- инструмент разбирался или вскрывался;
- инструмент подвергался воздействию влажной среды (роса, дождь, погружение в воду);
- инструмент использовался в профессиональных целях;
- инструмент подвергался воздействию температуры, выходящей за пределы диапазона, указанного в разделе «Хранение».

Устройство необходимо эксплуатировать в нормальных условиях и не использовать в профессиональных целях. Поэтому данная гарантия не распространяется на устройства, используемые садоводческими компаниями, местными органами власти, а также компаниями, предлагающими платную аренду или бесплатный прокат оборудования.

В случае возникновения проблемы или обнаружения дефекта необходимо прежде всего обратиться к дилеру компании Sterwins. В большинстве случаев дилеры компании Sterwins смогут решить проблему или устранить дефект. Сохраните накладную или квитанцию, так как они будут запрошены для обработки любых претензий.

ES

PT

IT

EL

PL

RU

KZ

UA

RO

EN





## Кіріспе

Осы өнімді таңдағаныңызға алғыс білдіреміз. Өнімдерді жобалау және дайындау барысында біз пайдаланушылардың қажеттіліктерін қанағаттандыратын жоғары сапаны қамтамасыз ету үшін барлық күш-жігерімізді саламыз.

**МАҢЫЗДЫ! БҰЛ ӨНІМДІ ОРНАТУ, ПАЙДАЛАНУ ЖӘНЕ ОҒАН ТЕХНИКАЛЫҚ ҚЫЗМЕТ КӨРСЕТУ КЕЗІНДЕ ЕШҚАНДАЙ АҚАУЛЫҚ ТУЫНДАМАУЫ ҮШІН, ӨНІМДІ ПАЙДАЛАНБАЙ ТҰРЫП, ОСЫ НҰСҚАУЛЫҚТЫ МҰҚИЯТ ОҚЫП ШЫҚҚАНЫҒЫЗ ДҰРЫС. ОСЫ НҰСҚАУЛЫҚТАҒЫ ҚАУІПСІЗДІК ТУРАЛЫ НЕГІЗГІ ЕСКЕРТУЛЕРГЕ НАЗАР АУДАРЫП, НҰСҚАУЛЫҚТЫ КЕЙІН ДЕ ҚАРАУ ҮШІН САҚТАП ҚОЙЫҢЫЗ.**



## МАҢЫЗДЫ АҚПАРАТ: БОЛАШАҚТА ҚАРАУ ҮШІН САҚТАП ҚОЮ КЕРЕК: МҰҚИЯТ ОҚЫП ШЫҒЫҢЫЗ

### 1. ЭЛЕКТРЛІК 650 ВТ БҰТАҚ КЕСКІШТІ ПАЙДАЛАНУДЫҢ МАҚСАТЫ

Осы өнім сыртта ғана пайдалануға арналған және еш жағдайда ғимарат ішінде пайдаланылмауы тиіс. Электрлік бұта кескіш тек құрғақ және жақсы жарықтандырылған жағдайларда пайдалану үшін арналған. Бұл бұта кескіш үй бақтарында тек бұталарды, бұтақшаларды және түптерді кесуге арналған. Оны басқа мақсаттарда пайдаланбаңыз. Максимальды кесу қуаты сақталуы тиіс. Белгіленген максимальды қуатынан асырып, бұталарды кесуге болмайды. Бұл өнім қолмен пайдалануға арналған. Бұл өнім ешқашан шеберүстеліне немесе ешбір басқа тірекке орнатылмауы керек. Бұл өнім балалар немесе физикалық, ақыл-ой немесе сенсорлық кемістігі бар адамдардың пайдаланылуына арналмаған.

Орауыштан шығарған соң, өнімнің керек-жарақтарымен бірге (бар болса) бүтін екендігіне көз жеткізіңіз. Егер өнім зақымдалған болса немесе кез келген ақаулары бар болса, оны пайдаланбаңыз және дилеріңізге қайтарыңыз. Осы құралды басқа бір адамға берсеңіз, осы пайдалану нұсқаулығын бірге беріңіз.

**Біздің жабдығымыз коммерциялық, сауда немесе өнеркәсіптік мақсаттарда пайдалануға арналмағанын ескеріңіз. Құрылғы коммерциялық, сауда, өнеркәсіптік немесе ұқсас мақсаттарда пайдаланылса, біздің көпілдігіміз өз күшін жояды. Бұл өнім 5 жыл (күтілетін қызмет ету мерзімі) көлемінде пайдалануға арналған.**

### 2. ҚАУІПСІЗДІК ТЕХНИКАСЫНЫҢ НҰСҚАУЛАРЫ

#### 2.1 ЭЛЕКТР ҚҰРАЛЫНЫҢ ҚАУІПСІЗДІГІ ТУРАЛЫ ЖАЛПЫ ЕСКЕРТУЛЕР



**ЕСКЕРТУ ОСЫ ЭЛЕКТР ҚҰРАЛЫМЕН БІРГЕ БЕРІЛГЕН БАРЛЫҚ ҚАУІПСІЗДІК ЕСКЕРТУЛЕРІН, НҰСҚАУЛАРДЫ, СУРЕТТЕРДІ ЖӘНЕ ТЕХНИКАЛЫҚ СИПАТТАМАЛАРДЫ ОҚЫП ШЫҒЫҢЫЗ. ТӨМЕНДЕ КӨРСЕТІЛГЕН БАРЛЫҚ НҰСҚАУЛАРДЫ ОРЫНДАМАУ САЛДАРЫНАН ЭЛЕКТР ТОҒЫНЫҢ СОҒУЫ, ӨРТ ШЫҒУЫ ЖӘНЕ/НЕМЕСЕ АУЫР ЖАРАҚАТ ОРЫН АЛУЫ МҰМКІН.**

**БАРЛЫҚ ЕСКЕРТУЛЕР МЕН НҰСҚАУЛАРДЫ БОЛАШАҚТА ҚАРАУ ҮШІН САҚТАП ҚОЙЫҢЫЗ.**



• ЕСКЕРТУЛЕРДЕГІ «ЭЛЕКТР ҚҰРАЛЫ» ТЕРМИНІ ЭЛЕКТР ЖЕЛІСІНЕН ЖҰМЫС ІСТЕЙТІН (СЫМДЫ) НЕМЕСЕ БАТАРЕЯМЕН ЖҰМЫС ІСТЕЙТІН (СЫМСЫЗ) ЭЛЕКТР ҚҰРАЛЫН БІЛДІРЕДІ.

• ЕГЕР ӨНІМ ЖИНАЛҒАН БОЛСА, ПАЙДАЛАНАР АЛДЫНДА БАРЛЫҚ БҰРАНДАЛАРДЫҢ МЫҚТАП БЕКІТІЛГЕНІНЕ КӨЗ ЖЕТКІЗІҢІЗ. ЕГЕР ӨНІМ

СІЗДІҢ ҚҰРАСТЫРУЫҢЫЗДЫ ТАЛАП ЕТСЕ, ҚАПТАМАНЫ АШҚАН КЕЗДЕ ӨНІМДІ БАПТАУҒА ҚАЖЕТТІ БАРЛЫҚ ЭЛЕМЕНТТЕРДІҢ ҚАМТАМАСЫЗ ЕТІЛГЕНІНЕ КӨЗ ЖЕТКІЗІҢІЗ. ЕГЕР ӨНІМ ЗАҚЫМДАЛҒАН НЕМЕСЕ АҚАУЛАРЫ БАР БОЛСА, ОНЫ ПАЙДАЛАНАҢЫЗ ЖӘНЕ ЕҢ ЖАҚЫН ДҮКЕНГЕ АПАРЫҢЫЗ.

## 2.2 ӨНІМДЕГІ ТАҢБАЛАР

	Еуропалық стандарттарға сәйкес келеді: бұл белгі осы құрылғының қолданылатын еуропалық директиваларға сәйкес келетіндігін және осы директиваларға сәйкестігі тексерілгенін білдіреді.		
	Кеден Одағына мүше елдердің нарығындағы өнімдердің айналымы жөніндегі бірыңғай белгі.		Украина техникалық регламенттеріне сәйкес
	Халықаралық қорғау коды (шаңнан және судың кіруінен қорғау дәрежесі)		Өнімді қолданар алдында барлық нұсқауларды оқып, түсініп, барлық ескертулер мен қауіпсіздік нұсқауларын орындаңыз.
	Электрлік өнімдердің қалдықтарын тұрмыстық қоқысқа тастауға болмайды. Кәдеге жаратуға арналған арнайы мекемелер болса, құралды кәдеге жаратыңыз. Кәдеге жарату бойынша кеңес алу үшін жергілікті өкілетті органдарға немесе сауда орнына хабарласыңыз.		
	Қорғаныш көзілдірігін тағып жүріңіз. Құлаққа арналған қорғаныш құралын тағып жүріңіз.		Қорғаныш көзілдірігін тағып жүріңіз.
	Қорғаныс бас киімін киіңіз.		Қол қорғанышын киіңіз.
	Қорғаныш аяқ киім киіп жүріңіз.		Қауіп
	Өнімді жаңбыр астына немесе ылғалды жерлерге қоймаңыз.		Бұл өнім II қорғаныс класына жатады. Бұл оның күшейтілген және қос қабатты оқшаулаумен жабдықталғанын білдіреді.

	Техникалық қызмет көрсету немесе тазалау алдында қуат ашасын алыңыз.		Жақын маңдағы адамдар алшақ тұруы қажет.
	Қолдарыңызды жүзге жақындатпаңыз		

### 2.3 ОСЫ НҰСҚАУЛЫҚТАҒЫ БЕЛГІЛЕР

	Қауіп түрі және көзі: Осы қауіп туралы ескертуді сақтамау дене жарақатына немесе өлімге әкелуі мүмкін.		Қауіп түрі және көзі: Бұл белгі осы ескертуді сақтамау салдарынан құрылғыға, қоршаған ортаға немесе басқа мүлікке зақым келу мүмкіндігін көрсетеді.
	Ескертпе: бұл белгі өнімді жақсы түсіну үшін маңызды ақпаратты көрсетеді.		Нұсқаулықты оқыңыз: бұл белгі пайдаланушы нұсқаулығын мұқият оқып шығу керектігін білдіреді.
	Бұл өнімді қайта өңдеуге болады. Бұдан былай пайдалану мүмкін болмаса, оны қоқысты қайта өңдеу орталығына апарыңыз.		Жасыл нүкте: орауышты қайта өңдеу
	Қағазды қайта өңдеу коды.		Дыбыс қуатының кепілді деңгейі (2005/88/ЕС түзетуімен бірге 2000/14/ЕС директивасына сәйкес тексерілген).
	Кітапшаның соңындағы сәйкес суретті қараңыз.		

### 2.4 ЖҰМЫС АУМАҒЫНЫҢ ҚАУІПСІЗДІГІ

А) ЖҰМЫС АУМАҒЫН ТАЗА ЖӘНЕ ЖАҚСЫ ЖАРЫҚТАНДЫРЫЛҒАН КҮЙДЕ ҰСТАҢЫЗ. РЕТСІЗ НЕМЕСЕ КҮНГІРТ АУМАҚТАР СӘТСІЗ ЖАҒДАЙЛАРҒА ӘКЕЛЕДІ.

В) ЭЛЕКТР ҚҰРАЛДАРЫН ТҮТАНҒЫШ СҮЙІҚЫҚТАР, ГАЗДАР НЕМЕСЕ ШАҢ СИЯҚТЫ ЗАТТАР БОЛАТЫН ЖАРЫЛҒЫШ

АТМОСФЕРАЛАРДА ПАЙДАЛАНБАҢЫЗ. ЭЛЕКТР ҚҰРАЛДАРЫ ШАҢДЫ НЕМЕСЕ ТҮТІНДЕРДІ ТҮТАНДЫРУЫ МҮМКІН ҰШҚЫҢДАР ШЫҒАРАДЫ.

С) ЭЛЕКТР ҚҰРАЛЫН ПАЙДАЛАНҒАН КЕЗДЕ, БАЛАЛАР МЕН БӨГДЕ АДАМДАР АЛШАҚ ТҰРУЫ ҚАЖЕТ. БАСҚА НӘРСЕГЕ АЛАНДАУ САЛДАРЫНАН ҚҰРАЛДЫ БАСҚАРА АЛМАЙ ҚАЛУЫҢЫЗ МҮМКІН.

### 2.5 ЭЛЕКТР ЖҮЙЕЛЕРІН ПАЙДАЛАНУДАҒЫ ҚАУІПСІЗДІК ТЕХНИКАСЫ

А) ЭЛЕКТР ҚҰРАЛЫНЫҢ АШЛАРЫ РОЗЕТКАҒА СӘЙКЕС КЕЛУІ КЕРЕК. АШАНЫ ЕШІ УАҚЫТТА ӨЗГЕРТPEҢІЗ. ЖЕРГЕ ҚОСЫЛҒАН

ЭЛЕКТР ҚҰРАЛДАРЫ МЕН БІРГЕ ЕШҚАНДАЙ АДАПТЕР АШЛАРЫН

**ПАЙДАЛАНБАҢЫЗ.** ӨЗГЕРТІЛМЕГЕН АЛШАЛАР ЖӘНЕ СӘЙКЕС РОЗЕТКАЛАР ТОҚ СОҒУЫ ҚАУПІН АЗАЙТАДЫ.

**В) ЖЕРГЕ ТҰЙЫҚТАЛҒАН БЕТТЕРГЕ (МЫСАЛЫ, ҚҰБЫРЛАР, РАДИАТОРЛАР, ГАЗ ПЛИТАЛАРЫ, ТОҢАЗЫТҚЫШТАР) ДЕНЕҢІЗДІ ТИГІЗБЕҢІЗ.** Егер сіздің денеңіздің жерге тұйықталса немесе жерге тұйықталса, ЭЛЕКТР ТОҒЫНЫҢ СОҒУ ҚАУПІ ЖОҒАРЫ.

**С) ЭЛЕКТР ҚҰРАЛДАРЫН JAҢБЫРДАН НЕМЕСЕ ЫЛҒАЛДАН САҚТАҢЫЗ.** ЭЛЕКТР ҚҰРАЛЫНА СУ КІРСЕ, ЭЛЕКТР ТОҒЫНЫҢ СОҒУ ҚАУПІ АРТАДЫ.

**Д) СЫМДЫ ДҰРЫС ЕМЕС ПАЙДАЛАНБАҢЫЗ.** ЭЛЕКТР ҚҰРАЛЫН АЛЫП ЖҰРУ, ТARTУ НЕМЕСЕ РОЗЕТКАДАН АЖЫРАТУ ҮШІН СЫМДЫ

**ЕШҚАШАН ПАЙДАЛАНБАҢЫЗ. СЫМДЫ ЖОҒАРЫ ТЕМПЕРАТУРАДАН, МАЙДАҢ, ӨТКІР ШЕТТЕРДЕН НЕМЕСЕ ЖЫЛЖЫМАЛЫ БӨЛШЕКТЕРДЕН АЛШАҚ УСТАҢЫЗ.** ЗАҚЫМДАЛҒАН НЕМЕСЕ ШАТАСҚАН СЫМДАР ЭЛЕКТР ТОҒЫНЫҢ СОҒУ ҚАУПІН АРТТЫРАДЫ.

**Е) ЭЛЕКТР ҚҰРАЛЫН СЫРТТА ПАЙДАЛАНСАҢЫЗ, СЫРТТА ПАЙДАЛАНУҒА ЖАРАМДЫ ҰЗАРТҚЫШ СЫМДЫ ПАЙДАЛАНЫҢЫЗ.** ДАЛАДА ПАЙДАЛАНУҒА АРНАЛҒАН СЫМДЫ ПАЙДАЛАНҒАНДА, ЭЛЕКТР ТОҒЫНЫҢ СОҒУ ҚАУПІ АЗАЯДЫ.

**Ғ) ЫЛҒАЛДЫ ЖЕРДЕ ЭЛЕКТР ҚҰРАЛЫН ПАЙДАЛАНУҒА ТУРА КЕЛСЕ, ҚОРҒАНЫСТЫ ӨШІРУ ҚҰРЫЛҒЫСЫМЕН (ҚӨК) ҚОРҒАЛҒАН ЖАБДЫҚТЫ ПАЙДАЛАНЫҢЫЗ.** ҚӨК ПАЙДАЛАНҒАНДА ЭЛЕКТР ТОҒЫНЫҢ СОҒУ ҚАУПІ АЗАЯДЫ.

## 2.6 ЖЕКЕ ҚАУІПСІЗДІК

**А) ЭЛЕКТР ҚҰРАЛЫН ПАЙДАЛАНҒАН КЕЗДЕ АБАЙ БОЛЫҢЫЗ, ӘРЕКЕТТЕРІЗДІ БАҚЫЛАҢЫЗ ЖӘНЕ ДҰРЫС АҚЫЛДЫ ПАЙДАЛАНЫҢЫЗ.** ШАРШАП Тұрсаңыз немесе есірткі, ішімдік не дәрі-дәрмек қабылдаған болсаңыз, ЭЛЕКТР ҚҰРАЛЫН ПАЙДАЛАНБАҢЫЗ. ЭЛЕКТР ҚҰРАЛДАРЫН ПАЙДАЛАНҒАН КЕЗДЕ, ЗЕЙІН ҚОЙМАУ САЛДАРЫНАН АУЫР ДЕНЕ ЖАРАҚАТЫН АЛУЫҢЫЗ МҮМКІН.

**В) ЖЕКЕ ҚОРҒАНЫС ЖАБДЫҒЫН ПАЙДАЛАНЫҢЫЗ. ӘРҚАШАН КӨЗ ҚОРҒАНЫШЫН КИІҢІЗ.** ШАҢҒАН ҚОРҒАЙТЫН МАСКА, СЫРҒАНАМАЙТЫН АРНАЙЫ АЯҚ-КИІМ, КАСКА НЕМЕСЕ ЕСТУ МҮШЕСІН ҚОРҒАЙТЫН БҰЙЫМ СИЯҚТЫ ҚОРҒАНЫС ЖАБДЫҒЫН ТИІСТІ ЖАҒДАЙЛАРДА ПАЙДАЛАНҒАНДА ЖЕКЕ ЖАРАҚАТ АЛУ ҚАУПІ АЗАЯДЫ.

**С) АБАЙСЫЗДА ІСКЕ ҚОСЫЛУЫНА ЖОЛ БЕРМЕҢІЗ. ҚУАТ КӨЗІНЕ ЖӘНЕ/НЕМЕСЕ БАТАРЕЯҒА ҚОСПАС БҰРЫН, ҚҰРАЛДЫ ЖИНАМАЙ НЕ ТАСЫМАЛДАМАЙ ТҰРЫП, АУЫСТЫРЫП-ҚОСҚЫШТЫҢ ӨШІРУЛІ КҮЙДЕ БОЛУЫНА КӨЗ ЖЕТКІЗІҢІЗ.** ЭЛЕКТР ҚҰРАЛДАРЫН АУЫСТЫРЫП-ҚОСҚЫШЫНАН УСТАП ТАСЫМАЛДАУ НЕМЕСЕ АУЫСТЫРЫП-ҚОСҚЫШ ҚОСУЛЫ КҮЙДЕ ҚУАТТАНДЫРУ САЛДАРЫНАН ОҚЫС ОҚИҒАЛАР ОРЫН АЛУЫ МҮМКІН.

**Д) ЭЛЕКТР ҚҰРАЛЫН ІСКЕ ҚОСПАС БҰРЫН, РЕТТЕГІШ КІЛТТЕР МЕН СОМЫНДЫ БҰРАЙТЫН КІЛТТЕРДІ АЛЫП ТАСТАҢЫЗ.** ЭЛЕКТР ҚҰРАЛЫНЫҢ АЙНАЛАТЫН БӨЛІГІНДЕ БЕКІТУЛІ КҮЙДЕ ҚАЛҒАН РЕТТЕГІШ КІЛТ НЕМЕСЕ СОМЫНДЫ БҰРАЙТЫН КІЛТ ДЕНЕ ЖАРАҚАТЫНА ӘКЕЛУ МҮМКІН.

**Е) ҚАТТЫ КУШ ЖҰМСАМАҢЫЗ. ҮНЕМІ ТҰРАҚТЫ ҚАЛЫПТА ТҰРЫҢЫЗ ЖӘНЕ ТЕПЕ-ТЕНДІК САҚТАҢЫЗ.** БҰЛ ЭЛЕКТР ҚҰРАЛЫН ЖАҚСЫРАҚ БАҚЫЛАУҒА МҮМКІНДІК БЕРЕДІ.

**Ғ) ТИІСТІ ТҮРДЕ КИІНІЗ. КЕҢ КИІМ КИМЕҢІЗ НЕМЕСЕ ӘШКЕЙ ТАҚПАҢЫЗ. ШАШЫҢЫЗ БЕН КИІМНІЗДІ ЖЫЛЖЫМАЛЫ БӨЛШЕКТЕРДЕН АЛШАҚ УСТАҢЫЗ.** КЕҢ КИІМ, ӘШКЕЙ НЕМЕСЕ ҰЗЫН ШАШ ЖЫЛЖЫМАЛЫ БӨЛШЕКТЕРГЕ ІЛІНІП ҚАЛУЫ МҮМКІН.

**Г) ҚҰРАЛДАРМЕН БІРГЕ ШАҢ СОРУ ЖӘНЕ ШАҢ ЖИНАУ ЖҮЙЕСІ ҚАМТАМАСЫЗ ЕТІЛСЕ, ОЛАРДЫҢ ДҰРЫС ЖАЛҒАНЫП, ПАЙДАЛАНЫЛУЫН ҚАМТАМАСЫЗ ЕТІҢІЗ.** ШАҢДЫ ЖИНАУДЫ ПАЙДАЛАНУ ШАҢҒА ҚАТЫСТЫ ҚАУПТІ АЗАЙТАДЫ.

**Н) ҚҰРАЛДЫ ЖИИ ПАЙДАЛАНУ НӘТИЖЕСІНДЕ БОСАҢСЫП, ҚАУІПСІЗДІК ҚАҒИДАЛАРЫН ЕЛЕУСІЗ ҚАЛДЫРМАҢЫЗ.** САЛҒЫРТТЫҚ ТАНЫТУ БІР МЕЗЕТТЕ АУЫР ЖАРАҚАТҚА ӘКЕП СОҚТЫРУЫ МҮМКІН.

## 2.7 ЭЛЕКТР ҚҰРАЛЫН ПАЙДАЛАНУ ЖӘНЕ ОҒАН КҮТІМ КӨРСЕТУ

**А) ЭЛЕКТР ҚҰРАЛЫНА АРТЫҚ ЖҮКТЕМЕ ТҮСІРМЕҢІЗ. ЖАҒДАЙ ҮШІН ДҰРЫС ЭЛЕКТР ҚҰРАЛЫН ПАЙДАЛАНЫҢЫЗ.** ДҰРЫС ЭЛЕКТР ҚҰРАЛЫ ӨЗИҢІЗ АРНАЙЫ ЖЫЛДАМДЫҒЫНДА ЖҰМЫСТЫ ЕДӘУІР ТИІМДІ ӘРІ ҚАУІПСІЗ ТҮРДЕ ОРЫНДАЙДЫ.

**В) АУЫСТЫРЫП-ҚОСҚЫШЫ ҚОСЫЛМАЙТЫН ЖӘНЕ ӨШПЕЙТІН ЭЛЕКТР ҚҰРАЛЫН ПАЙДАЛАНБАҢЫЗ.** АУЫСТЫРЫП-ҚОСҚЫШ АРҚЫЛЫ БАСҚАРЫЛМАЙТЫН КЕЗ КЕЛГЕН ЭЛЕКТР ҚҰРАЛЫ ҚАУПТІ ЖӘНЕ ОНЫ ЖӨНДЕУ ҚАЖЕТ.

С) КЕЗ КЕЛГЕН РЕТТЕУЛЕР ЖАСАМАС БҰРЫН, КЕРЕК-ЖАРАҚТАРДЫ АУЫСТЫРМАС БҰРЫН НЕМЕСЕ ЭЛЕКТР ҚҰРАЛДАРЫН ҰЗАҚ УАҚЫТҚА САҚТАМАС БҰРЫН, АШАНЫ ҚҰАТ КӨЗІНЕН АЖЫРАТЫҢЫЗ ЖӘНЕ/ НЕМЕСЕ БАТАРЕЯСЫ БАР БОЛСА, ОНЫ ШЫҒАРЫП АЛЫҢЫЗ. МҮНДАЙ САҚТЫҚ ШАРАЛАРЫ ЭЛЕКТР ҚҰРАЛЫНЫҢ КЕЗДЕЙСОҚЫСКЕ ҚОСЫЛУ ҚАҰПІН АЗАЙТАДЫ.

Д) ПАЙДАЛАНЫЛМАЙТЫН ЭЛЕКТР ҚҰРАЛДАРЫН БАЛАЛАРДЫҢ ҚОЛЫ ЖЕТПЕЙТІН ЖЕРДЕ САҚТАҢЫЗ. ЭЛЕКТР ҚҰРАЛЫМЕН НЕМЕСЕ ОСЫ НҰСҚАУЛАРМЕН ТАНЫС ЕМЕС АДАМДАРҒА ҚҰРАЛДЫ ПАЙДАЛАНУҒА РҰҚСАТ БЕРМЕНІЗ. ЭЛЕКТР ҚҰРАЛДАРЫН ЖАТТЫҚТЫРЫЛМАҒАН ПАЙДАЛАНУШЫЛАР ҚОЛДАНСА, ҚАҰПТ ТӨНЕДІ.

Е) ЭЛЕКТР ҚҰРАЛДАРЫНА ЖӘНЕ КЕРЕК-ЖАРАҚТАРҒА ТЕХНИКАЛЫҚ ҚЫЗМЕТ КӨРСЕТІҢІЗ. ЖЫЛЖЫМАЛЫ БӨЛШЕКТЕРДІҢ ҚИСАЮЫН НЕМЕСЕ ШАТАСУЫН, БӨЛШЕКТЕРДІҢ БҰЗЫЛУЫН ЖӘНЕ ЭЛЕКТР ҚҰРАЛЫНЫҢ ЖҰМЫСЫНА ӘСЕР ЕТУІ МҮМКІН БАРЛЫҚ ЖАҒДАЙДЫ ТЕКСЕРІҢІЗ. ЭЛЕКТР ҚҰРАЛЫ ЗАҚЫМДАЛСА, ОНЫ ПАЙДАЛАНАР АЛДЫҢДА ЖӨНДЕҢІЗ. КӨПТЕГЕН ОҚЫС ОҚИҒАЛАР

## **2.8 ҚЫЗМЕТ**

А) ЭЛЕКТР ҚҰРАЛЫНА ҚЫЗМЕТ КӨРСЕТУ ЖҰМЫСЫН БІЛКІТІ МАМАН ТЕК ТҮПНҰСҚА БӨЛШЕКТЕРДІ ПАЙДАЛАНЫП ЖАСАУЫ ТИІС. БҰЛ ЭЛЕКТР ҚҰРАЛДЫҢ ҚАҰПСІЗДІГІНІҢ САҚТАЛУЫН ҚАМТАМАСЫЗ ЕТЕДІ.

ЭЛЕКТР ҚҰРАЛДАРЫНА ТИІСТІ ТҮРДЕ ТЕХНИКАЛЫҚ ҚЫЗМЕТ КӨРСЕТПЕУ САЛДАРЫНАН ОРЫН АЛАДЫ.

Б) КЕСКІШ ҚҰРАЛДАРДЫ ӨТКІР ЖӘНЕ ТАЗА КҮЙДЕ ҰСТАҢЫЗ. ТИІСТІ ТҮРДЕ ТЕХНИКАЛЫҚ ҚЫЗМЕТ КӨРСЕТІЛГЕН ШЕТТЕРІ ӨТКІР КЕСКІШ ҚҰРАЛДАР БҮГІЛІП ҚАЛМАЙДЫ ЖӘНЕ ОЛАРДЫ БАСҚАРУ ОҢАЙ БОЛАДЫ.

С) ЖҰМЫС ЖАҒДАЙЛАРЫН ЖӘНЕ ОРЫНДАУ ҚАЖЕТ ЖҰМЫСТЫ НАЗАРҒА АЛА ОТЫРЫП, ЭЛЕКТР ҚҰРАЛЫН, КЕРЕК-ЖАРАҚТАРДЫ, ҚҰРАЛ ҰШТЫҚТАРЫН ЖӘНЕ Т. Б. ОСЫ НҰСҚАУЛАРҒА СӘЙКЕС ПАЙДАЛАНЫҢЫЗ. ЭЛЕКТР ҚҰРАЛЫН ТАҒАЙЫНДАЛҒАН МАҚСАТЫНАН БАСҚА МАҚСАТТАРДА ПАЙДАЛАҢАУ ӘСЕРІНЕН ҚАҰПТІ ЖАҒДАЙ ТУЫНДАУЫ МҮМКІН.

Н) ТҮТҚАЛАРДЫҢ ЖӘНЕ ҚОЛМЕН ҰСТАЙТЫН БЕТТЕРДІҢ ҚҰРҒАҚ, ТАЗА БОЛУЫН ҚАДАҒАЛАП, МАЙ МЕН ШЫРЫШТАН ТАЗАЛАП ТҰРЫҢЫЗ. ТҮТҚАЛАР ЖӘНЕ ҚОЛМЕН ҰСТАЙТЫН БЕТТЕР ТАЙҒАҚ БОЛСА, КҮТПЕГЕН ЖАҒДАЙ ОРЫН АЛҒАНДА, ҚҰРАЛДЫ ПАЙДАЛАҢАУ ЖӘНЕ ОҒАН ИЕ БОЛУ МҮМКІН БОЛМАЙДЫ.

В) ӨНІМДІ ҚАЙТА ҚОЛДАНАР АЛДЫҢДА ОНЫ БІЛКІТІ МАМАНҒА ТЕКСЕРТІП, ҚАЖЕТ БОЛҒАН ЖАҒДАЙДА ЖӨНДЕҢІЗ.

## **2.9 БҰТА КЕСКІШКЕ АРНАЛҒАН ҚАҰПСІЗДІК НҰСҚАУЛАРЫ**

А) БАРЛЫҚ ДЕНЕ МҮШЕЛЕРІН ЖҮЗДЕН АЛШАҚ ҰСТАҢЫЗ. ЖҮЗДЕР ҚОЗҒАЛЫП ТҰРҒАН КЕЗДЕ, КЕСІЛГЕН МАТЕРИАЛДАРДЫ АЛМАҢЫЗ НЕМЕСЕ КЕСІЛЕТІН МАТЕРИАЛДАРДЫ ҰСТАМАҢЫЗ. ЖҮЗДЕР АУЫСТЫРЫП-ҚОСҚЫШ ӨШІРІЛГЕННЕН КЕЙІН ҚОЗҒАЛУЫН ЖАЛҒАСТЫРАДЫ. БҰТА ТРИММЕРІН ПАЙДАЛАҢАН КЕЗДЕ, ЗЕЙІН ҚОЙМАУ САЛДАРЫНАН АУЫР ДЕНЕ ЖАРАҚАТЫН АЛУЫҢЫЗ МҮМКІН.

В) БҰТА КЕСКІШТІ ТОҚТАҒАН ЖҮЗІМЕН БІРГЕ ТҮТҚАСЫНАН ҰСТАҢЫЗ ЖӘНЕ ҚҰАТ АУЫСТЫРЫП-ҚОСҚЫШЫН БАСЫП АЛМАУҒА ТЫРЫСЫҢЫЗ. БҰТА КЕСКІШТІ ДҰРЫС ҰСТАУ АБЫЫСЫЗДА ҚОСЫЛУЫ МЕН СОНЫҢ НӘТИЖЕСІНДЕ ЖҮЗДЕРДЕН ДЕНЕ ЖАРАҚАТЫН АЛУ ҚАҰПІН АЗАЙТАДЫ.

С) БҰТА КЕСКІШТІ ТАСЫМАЛДАУ НЕМЕСЕ САҚТАУ КЕЗІНДЕ ӘРҚАШАН ЖҮЗ ҚАҚПАҒЫН ОРНАТЫҢЫЗ. БҰТА КЕСКІШПЕН ДҰРЫС ПАЙДАЛАҢАУ ЖҮЗДЕРДЕН ДЕНЕ ЖАРАҚАТЫН АЛУ ҚАҰПІН АЗАЙТАДЫ.

Д) КЕПТЕЛІП ҚАЛҒАН МАТЕРИАЛДЫ ТАЗАЛАУ НЕМЕСЕ ҚҰРЫЛҒЫҒА ТЕХНИКАЛЫҚ ҚЫЗМЕТ КӨРСЕТУ БАРЫСЫНДА, БАРЛЫҚ ҚҰАТ АУЫСТЫРЫП-ҚОСҚЫШТАРЫНЫҢ ӨШІРУЛІ ЕКЕНІНЕ ЖӘНЕ БАТАРЕЯ БЛОҒЫНЫҢ АЛЫНҒАНЫНА НЕМЕСЕ АЖЫРАТЫЛҒАНЫНА КӨЗ ЖЕТКІЗІҢІЗ. КЕПТЕЛІП ҚАЛҒАН МАТЕРИАЛДЫ ТАЗАЛАУ НЕМЕСЕ ТЕХНИКАЛЫҚ ҚЫЗМЕТ КӨРСЕТУ БАРЫСЫНДА БҰТА КЕСКІШТІҢ КЕНЕТТЕН ҚОСЫЛУЫ АУЫР ДЕНЕ ЖАРАҚАТЫН АЛУҒА ӘКЕЛІП СОҒУЫ МҮМКІН.

Е) БҰТА КЕСКІШТІ ТЕК ОҚШАУЛАНҒАН ҚАРМАУ БЕТТЕРІНЕН ҰСТАҢЫЗ, СЕБЕБІ ЖҮЗ ЖАСЫРЫН СЫМҒА ТИІП КЕТУІ МҮМКІН. ЖҮЗДЕР КЕРНЕУЛІ СЫМҒА ЖАЛҒАНСА, БҰТА КЕСКІШТІҢ АШЫҚ МЕТАЛЛ БӨЛКІТЕРІНДЕ КЕРНЕУ ПАЙДА БОЛУЫ МҮМКІН, НӘТИЖЕСІНДЕ ОПЕРАТОРДЫ ТОК СОҒУЫ МҮМКІН.

Б) БАРЛЫҚ ҚҰАТ СЫМДАРЫ МЕН КАБЕЛЬДЕРІН КЕСУ АЙМАҒЫНАН АЛЫС ҰСТАҢЫЗ. ҚҰАТ СЫМДАРЫ НЕМЕСЕ КАБЕЛЬДЕРІ БҰТАЛАР НЕМЕСЕ БҰТАҚШАЛАРДА КӨРІНБЕЙ ҚАЛУЫНАН, ҚҰРЫЛҒЫ ЖҮЗІ ОЛАРДЫ БАЙҚАУСЫЗДА КЕСІП КЕТУІ МҮМКІН.

FR

ES

PT

IT

EL

PL

RU

KZ

UA

RO

EN

**С) БҰТА КЕСКІШТІ ҚОЛАЙСЫЗ АУА РАЙЫ КЕЗІНДЕ, ӘСІРЕСЕ НАЙЗАҒАЙ ТҮСУ ҚАҮПІ БАР КЕЗДЕ ПАЙДАЛАНБАҒЫЗ.** Бұл құрылғыға найзағай соғу қаупін азайтады.

- Бұл шөп кескішті тек жасалған мақсаттарында пайдаланыңыз, оны ешқандай адамдарға немесе жануарларға бағыттамаңыз.
- Тасымалдау кезінде және сақтау кезінде қуат көзін ажыратады.
- Пайдаланбаған кезде бұта кескіштерді құрғақ, биік немесе жабық жерде, балалардың қолы жетпейтін жерде сақтаңыз.
- Барлық дене мүшелерін жүзден алшақ ұстаңыз. жүздер қозғалып тұрған кезде, кесілген материалдарды алмаңыз немесе кесілетін материалдарды ұстамаңыз. жүздер ауыстырып-қосқыш өшірілгеннен кейін қозғалуын жалғастырады. Бұта триммерін пайдаланған кезде, зейін қоймау салдарынан ауыр дене жарақатын алуыңыз мүмкін.
- Бұта кескішті тоқтаған жүзімен бірге тұтқасынан ұстаңыз және қуат ауыстырып-қосқышын басып алмауға тырысыңыз. Бұта кескішті дұрыс ұстау абайсызда қосылуы мен соның нәтижесінде жүздерден дене жарақатын алу қаупін азайтады.
- Кептеліп қалған материалды тазалау немесе құрылғыға техникалық қызмет көрсету барысында, барлық қуат ауыстырып-қосқыштарының өшірілуі екеніне және батарея блогының алынғанына немесе ажыратылғанына көз жеткізіңіз. Кептеліп қалған материалды тазалау немесе техникалық қызмет көрсету барысында бұта кескіштің кенеттен қосылуы ауыр дене жарақатын алуға әкеліп соғуы мүмкін.
- Электр құралын тек оқшаланған қармау беттерінен ұстаңыз, себебі кескіш жүз жасырын сымға немесе өзінің сымына тиіп кетуі мүмкін. Кескіш жүздер кернеулі сымға жалғанса, электр құралының ашық металл бөліктерінде кернеу пайда болуы мүмкін, нәтижесінде операторды ток соғуы мүмкін.

• Пайдалану алдында бұтада сым қоршамдар сияқты бөгде заттар бар-жоғын тексеріңіз. Кесу құрылғысының сымға немесе басқа металл заттарға тимеуін қамтамасыз етіңіз.

- Бұта кескішті дұрыс ұстаңыз, мысалы. Егер екі тұтқасы болса, екі қолмен. Құралды басқара алмау дене жарақатына әкелуі мүмкін.
- Кескіш құрылғыдан қолыңыз бен аяғыңызды әрдайым, әсіресе өнімді іске қосу кезінде алшақ ұстаңыз.
- Барлық қуат сымдары мен кабельдерін кесу аймағынан алыс ұстаңыз. Қуат сымдары немесе кабельдері бұталар немесе бұтақшаларда көрінбей қалуынан, құрылғы жүзі оларды байқаусызда кесіп кетуі мүмкін.
- Өнім жұмыс істеп тұрғанда кесілген бөліктерді ұстауға немесе алып тастауға әрекеттенбеңіз. Кесілген бөліктерді тек өнім өшкенде және қуат көзінен ажыратылғанда алыңыз.
- Ешқашан күзетші қорғағышынан ұстамаңыз.
- Өнімді пайдалану кезінде әрқашан қауіпсіз және қорғалған жұмыс қаупін сақтаңыз.
- Ешқашан баспалдақтарда немесе сатыда тұрған кезде өнімді пайдаланбаңыз. Иық биіктігінен жоғары пайдаланбаңыз.
- Өнімді пайдаланбас бұрын, берілген қорғаныш сақтандырылғыш бекітілгенін тексеріңіз. Толық емес немесе рұқсат етілмеген өзгерістер орнатылған өнімді ешқашан пайдаланбаңыз.
- Кескіш жүзде зақымдардың бар-жоғын үнемі тексеріп тұрыңыз және зақымдалған болса, бірден жөндеңіз.
- Кескіш жүз бітеліп қалған кезде өнімді өшіріңіз. Қуат көзін ажыратып, бұғаттауды алып тастаңыз. Өнімді қайта пайдаланбас бұрын, кесу құрылғысында зақымдардың бар-жоғын тексеріңіз.
- Құралыңызды шамадан тыс жүктемеңіз.
- Өнімді қайта қолданар алдында оны білікті маманға тексертіп, қажет болған жағдайда жөндеңіз.

## **2.10 ПАЙДАЛАНУ ҚАУІПСІЗДІГІ ТУРАЛЫ ЕСКЕРТУЛЕР**

- Әрбір пайдаланар алдында өнімде, оның электр желісінде, сондай-ақ керек-жарақтарда зақымдардың бар-жоғын тексеріңіз. Өнім зақымдалған немесе тозған болса, оны пайдаланбаңыз.
- Керек-жарақтар мен жабдықтардың дұрыс бекітілгенін екі рет тексеріңіз.

- ӨНІМДІ ӘРДАЙЫМ ТҮТҚАСЫНАН ҰСТАҢЫЗ. ҚАУІПСІЗ ТІРЕКТІ ҚАМТАМАСЫЗ ЕТУ ҮШІН ТҮТҚАНЫ ҚҰРҒАҚ КҮЙДЕ ҰСТАҢЫЗ.
- АВА ЖЕЛДЕТКІШТЕРІНІҢ БӨГЕЛМЕГЕНІНЕ ЖӘНЕ ТАЗА ЕКЕНІНЕ КӨЗ ЖЕТКІЗІҢІЗ. ҚАЖЕТ БОЛСА, ОЛАРДЫ ЖҰМСАҚ ҚЫЛШАҚПЕН ТАЗАЛАҢЫЗ. БІТЕЛГЕН АВА ЖЕЛДЕТКІШТЕРІ ӨНІМНІҢ ҚЫЗИП КЕТУІНЕ ЖӘНЕ ЗАҚЫМДАЛУЫНА ӘКЕЛЕДІ.
- ЖҰМЫС ІСТЕГЕН КЕЗДЕ БАСҚА АДАМДАР ЖҰМЫС АЙМАҒЫНА КІРІП, МАЗАҢЫЗДЫ ҚАШЫРСА, ДЕРЕУ ӨНІМДІ ӨШІРІҢІЗ. ҚҰРАЛДЫ ҚОЙМАС БҰРЫН, ОНЫҢ ТОЛЫҚ ТОҚТАҒАНЫН КҮТІҢІЗ.
- ТЫМ КӨП ЖҰМЫС ІСТЕМЕҢІЗ. ЗЕЙІН ҚОЙЫП ЖҰМЫС ІСТЕУ ЖӘНЕ ӨНІМДІ ТОЛЫҚ БАСҚАРУ ҮШІН, ТҰРАҚТЫ ТҮРДЕ ҮЗІЛСІЗ ЖАСАП ТҰРЫҢЫЗ.
- ӨНІМДІ ІСКЕ ҚОСПАС БҰРЫН, ОНЫҢ ДҰРЫС ЖИНАЛҒАНЫН ЖӘНЕ БАРЛЫҚ ЖЫЛЖЫМАЛЫ БӨЛШЕКТЕРІНІҢ БІРҚАЛЫПТЫ ЖҰМЫС ІСТЕЙТІНІН ТЕКСЕРІҢІЗ.
- ЕСКЕРТУ: КЕЙІБІР ЕЛДЕРДЕ ЕРЕЖЕЛЕР ТӘУЛІКТІҢ ҚАЙ УАҚЫТЫНДА ЖӘНЕ ҚАНДАЙ АРНАЙЫ КҮНДЕРДЕ ӨНІМДЕРДІ ҚОЛДАНАУҒА БОЛАТЫНДЫҒЫН ЖӘНЕ ҚАНДАЙ ШЕКТЕУЛЕР ҚОЛДАНЫЛАТЫНЫН АНЫҚТАЙДЫ! ҚАУЫМДАСТЫҚТАН ТОЛЫҚ АҚПАРАТ СұРАҢЫЗ ЖӘНЕ БЕЙБІТ КӨРШІЛІКТІ САҚТАУ ӘРІ ӘКІМШІЛІК ҚҰҚЫҚ БУЗУШЫЛЫҚТЫ БОЛДЫРМАУ ҮШІН ЕРЕЖЕЛЕРДІ САҚТАҢЫЗ!
- ЖҰМЫС САФАТТАРЫ - ӨНІМДІ ТЕК ҚИСЫНДЫ САФАТТАРДА ПАЙДАЛАҢЫҢЫЗ - АДАМДАР АЛАҢДАУЫ МҮМКІН ТАҢЕРТЕҢ ЕРТЕ ЕМЕС,

ТҮННІҢ КЕШІ УАҒЫНДА ЕМЕС НЕМЕСЕ ДЕМАЛЫС КҮНДЕРІ/МЕМЛЕКЕТТІК МЕРЕКЕ КҮНДЕРІ ЕМЕС. ЖЕРГІЛІК ШЕКТЕУЛЕР ТУРАЛЫ ХАБАРДАР БОЛҢЫҢЫЗ

- ӨНІМДІ ҚОЛАЙСЫЗ АВА РАЙЫ КЕЗІНДЕ, ӘСІРЕСЕ НАЙЗАҒАЙ ТҮСУ ҚАУПІ БАР КЕЗДЕ ПАЙДАЛАҢБАҒАН ДҰРЫС. ӨНІМДІ НАШАР ЖАРЫҚТАНДЫРЫЛҒАН ЖЕРДЕ ПАЙДАЛАҢБАҢЫЗ. ЫҚТИМАЛ ҚАУІПТЕРДІ АНЫҚТАУ ҮШІН ОПЕРАТОР ЖҰМЫС АЙМАҒЫН АНЫҚ КӨРУІ ҚАЖЕТ.
- ҚҰЛАҚҚА АРНАЛҒАН ҚОРҒАНЫС ҚҰРАЛЫН ПАЙДАЛАҢА ЕСКЕРТУЛЕРДІ (ДАУЫСТАР МЕН ДАБЫЛДАРДЫ) ЕСТУ ҚАБІЛЕТІН ТӨМЕНДЕТЕДІ. ОПЕРАТОР ЖҰМЫС АЙМАҒЫНДА НЕ БОЛЫП ЖАТҚАНЫНА ЕРЕКШЕ НАЗАР АУДАРУЫ КЕРЕК. БАСҚА НӘРСЕЛЕРГЕ КӨҢІЛ БӨЛМЕҢІЗ ЖӘНЕ ӘРДАЙЫМ ТАПСЫРМАҒА ЗЕЙІН САЛЫҢЫЗ.
- ЖАҚЫН ЖЕРДЕ ҰҚСАС ҚҰРАЛДАРДЫ ПАЙДАЛАҢА ЕСТУ ҚАБІЛЕТІН ЗАҚЫМДАУ ҚАУПІН ЖӘНЕ ЖҰМЫС АЙМАҒЫНА БАСҚА АДАМДАРДЫҢ КІРУ ЫҚТИМАЛДЫҒЫН АРТТЫРАДЫ.
- БАЯУ ЖҮРІҢІЗ, ЕШҚАШАН ЖҮГІРМЕҢІЗ. БАРЛЫҚ ДЕНЕ МҮШЕЛЕРІҢІЗДІ КЕЗ КЕЛГЕН ЖЫЛЖЫМАЛЫ БӨЛШЕКТЕРДЕН АЛШАҚ ҰСТАҢЫЗ.
- ӨНІМДІ ТИІСТІ ЖАБДЫҚ БЕКІТІЛМЕЙ ЕШҚАШАН ІСКЕ ҚОСПАҢЫЗ.
- ӨНІМГЕ ЕШҚАНДАЙ ӨЗГЕРІС ЕНГІЗБЕҢІЗ НЕМЕСЕ ӨНДІРУШІ ҰСЫНБАҒАН БӨЛШЕКТЕРДІ НЕМЕСЕ КЕРЕК-ЖАРАҚТАРДЫ ПАЙДАЛАҢБАҢЫЗ.



**ЕГЕР ӨНІМ ҚҰЛАП КЕТСЕ, ҚАТТЫ СОҚҚЫҒА ҰШЫРАСА НЕМЕСЕ ДІРІЛДЕЙ БАСТАСА, ӨНІМДІ ДЕРЕУ ТОҚТАТЫП, ЗАҚЫМДАЛУДЫҢ БАР-ЖОҒЫН ТЕКСЕРІҢІЗ НЕМЕСЕ ДІРІЛДІҢ СЕБЕБІН АНЫҚТАҢЫЗ. КЕЗ КЕЛГЕН ЗАҚЫМДЫ УӘКІЛЕТТІ ҚЫЗМЕТ КӨРСЕТУ ОРТАЛЫҒЫНДА ЖӨНДЕУ НЕМЕСЕ АУЫСТЫРУ КЕРЕК.**

- АЙНАЛМАЛЫ БӨЛШЕКТЕРДІҢ ТИІП КЕТУІНЕ БАЙЛАНЫСТЫ ТУЫНДАҒАН ЖАРАҚАТ АЛУ ҚАУПІН АЗАЙТУ ҮШІН КЕЛЕСІ ЖАҒДАЙЛАРДА ӘРДАЙЫМ ҚҰРЫЛҒЫНЫ ТОҚТАТЫҢЫЗ. АШАНЫ СУБЫРЫҢЫЗ ЖӘНЕ БАРЛЫҚ ЖЫЛЖЫМАЛЫ БӨЛШЕКТЕРДІҢ ТОҚТАҒАНЫНА КӨЗ ЖЕТКІЗІҢІЗ. - ТАЗАЛАУ НЕМЕСЕ КЕПТЕГІЛСІ ТАЗАЛАУ АЛДЫНДА

- ӨНІМДІ ҚАРАУСЫЗ ҚАЛДЫРҒАНДА
- ТІРКЕМЕЛЕРДІ ОРНАТУ НЕМЕСЕ АЛУ АЛДЫНДА
- ӨНІМДІ ТЕКСЕРУ, ОҒАН ТЕХНИКАЛЫҚ ҚЫЗМЕТ КӨРСЕТУ НЕМЕСЕ ӨНІМДЕ ЖҰМЫС ІСТЕУ АЛДЫНДА

## **2.11 ҚАЛДЫҚ ҚАУІПТЕР**

- ОСЫ ПАЙДАЛАҢАУШЫ НҰСҚАУЛЫҒЫ АРҚЫЛЫ ОСЫ ӨНІМДІ ПАЙДАЛАҢАУМЕН ТАНЫСЫҢЫЗ. ҚАУІПСІЗДІК ТУРАЛЫ НҰСҚАУЛАРДЫ ОҚЫП ШЫҒЫҢЫЗ ЖӘНЕ ТОЛЫҒЫМЕН ОРЫНДАҢЫЗ. БҰЛ ҚАУІП ТӨНУДІҢ

АЛДЫН АЛУҒА КӨМЕКТЕСЕДІ. ҚАУІПТЕРДІ ЕРТЕ БАЙҚАУ ЖӘНЕ АЛДЫН АЛУ ҮШІН ОСЫ ӨНІМДІ ПАЙДАЛАҢАҒАН КЕЗДЕ ӘРДАЙЫМ САҚ БОЛҢЫҢЫЗ. ЖЫЛДАМ АРАЛАСУ АУЫР ЖАРАҚАТ АЛУ МЕН МҮЛІКТІҢ ЗАҚЫМДАЛУЫНА

ЖОЛ БЕРМЕЙДІ. АҚАУЛАР ОРЫН АЛСА, ҚҰРАЛДЫ ӨШІРІП, ҚҰАТ КӨЗІНЕН АЖЫРАТЫҢЫЗ.

• ТІПТІ БАРЛЫҚ НҰСҚАУЛАР ҚАТАҢ ТҮРДЕ ОРЫНДАЛСА ДА, ӘЛІ ДЕ ҚҰАИП ТУДЫРУЫ МҮМКІН КЕЙІР ФАКТОРЛАР БАР:

- ӨНДЕЛЕТІН БҰЙЫМ БӨЛШЕКТЕРІНІҢ ҰШУЫ.

- ДІРІЛДЕН БОЛАТЫН ЖАРАҚАТТАР: АРНАЙЫ ТҮТҚАЛАРДЫ ПАЙДАЛАНЫҢЫЗ ЖӘНЕ ЖҰМЫС УАҚЫТЫ МЕН ДЫБЫС ДЕНГЕГІН АЗАЙТЫП КӨРІҢІЗ.

- ШУ ТУДЫРАТЫН ЖАРАҚАТТАР: ҚҰЛАҚҚА АРНАЛҒАН ҚОРҒАНЫШ ҚҰРАЛЫН КИІҢІЗ ЖӘНЕ ЖҰМЫС УАҚЫТЫ МЕН ШУ ДЕНГЕГІН АЗАЙТЫҢЫЗ.

- ШАНДЫ ЖӘНЕ БӨЛШЕКТЕРДІ ІШКЕ ЖҰТУ.

- ҚОРҒАНЫС КӨЗІЛДІРІПТІН ҮНЕМІ ТАҒЫП ЖҮРІҢІЗ.

ҚҰРЫЛҒЫНЫ ПАЙДАЛАҢУ КЕЗІНДЕ ОСЫ ФАКТОРЛАРДЫҢ КЕЗ КЕЛГЕНІ БОЛСА, ҚҰРЫЛҒЫНЫ ТОҚТАТЫП, ДЕРЕУ ДӘРІГЕРДЕН Кеңес алыңыз

• ЖАРАҚАТ ҚҰРАЛДЫ ҰЗАҚ ПАЙДАЛАҢУДАН ПАЙДА БОЛУЫ НЕМЕСЕ АСҚЫНУЫ МҮМКІН. ҚҰРАЛДЫ ҰЗАҚ УАҚЫТ БОЙЫ ПАЙДАЛАҢҒАН КЕЗДЕ, ТҰРАҚТЫ ТҮРДЕ ҮЗІЛІС ЖАСАП ТУРЫҢЫЗ.

• ӨНІМДІ ҰЗАҚ УАҚЫТ ПАЙДАЛАҢУ ПАЙДАЛАҢУШЫҒА ҚОЛДЫҢ ДІРІЛ СИНДРОМЫ (HAVS) ДЕП АТАЛАТЫН БІРҚАТАР ЖАҒДАЙЛАРДЫ ТУДЫРУЫ МҮМКІН ДІРІЛ ӘСЕРІН ТИГІЗЕДІ, МЫСАЛЫ, САУСАҚТАРДЫҢ АҒАРУЫ; СОНДАЙ-АҚ КАРПАЛДЫ ТУННЕЛЬ СИНДРОМЫ СИЯҚТЫ ЕРЕКШЕ АУРУЛАР.

• ӨНІМДІ ПАЙДАЛАҢУ КЕЗІНДЕ ҚҰАИПТІ АЗАЙТУ ҮШІН ҮНЕМІ ҚОРҒАНЫС ҚОЛҒАБЫН КИІП ЖҮРІҢІЗ ЖӘНЕ ҚОЛЫҢЫЗДЫ ЖЫЛЫ ҰСТАҢЫЗ.

## 2.12 ТЕХНИКАЛЫҚ ДЕРЕКТЕР

Үлгі	ENT2-60.4
<b>Номиналды кернеу (В)</b>	220-240 В~50 Гц
<b>Номиналды қуат (Вт)</b>	650 Вт
<b>Макс. кесу қуаты</b>	27 мм
<b>Жүз ұзындығы</b>	60 см
<b>Тіс қашықтығы</b>	35 мм
<b>Таза салмағы (орауышсыз)</b>	3.9кг
<b>Өлшенген дыбыс қысымының деңгейі</b>	L <sub>РА</sub> : 83,4dB (A) K <sub>РА</sub> : 3,0dB (A)
<b>Өлшенген дыбыс қуатының деңгейі</b>	L <sub>WA</sub> : 96,8dB (A) K <sub>WA</sub> : 2,61dB (A)
<b>Діріл деңгейі (K = 1,5 м/с<sup>2</sup>)</b>	4.976 м/с <sup>2</sup>
<b>Жүктемесіз жылдамдық (мин<sup>-1</sup>)</b>	1700

Дірілдің және шудың мәлімделген жалпы мәні стандартты сынақ әдісі бойынша өлшенді және оны құралдарды бір-бірімен салыстыру үшін пайдалануға болады. Дірілдің мәлімделген жалпы мәнін діріл әсерінде болу шамасын алдын ала бағалау үшін де пайдалануға болады. Электр құралының нақты қолданысы кезіндегі діріл шығысы және шу құралды пайдалану әдістеріне байланысты мәлімделген жалпы мәннен өзгеше болуы мүмкін және операторды қорғау мақсатында нақты қолдану жағдайындағы діріл әсерінде болуды бағалау негізінде (құралдың өшірулі уақыты мен іске қосылу уақытына қосымша бос жүріс кезеңі сияқты барлық жұмыс істеу циклдерін ескере отырып) жеке қауіпсіздік шараларын анықтау қажет болуы мүмкін.

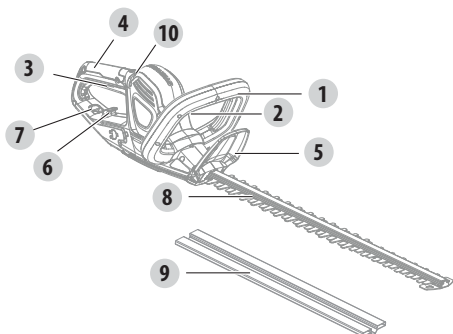


### 3. ҚҰРАСТЫРУ



**ЕСКЕРТУ! ПАЙДАЛАНУ АЛДЫНДА ӨНІМ ТОЛЫҒЫМЕН ЖИНАЛУЫ КЕРЕК! ЖАРТЫЛАЙ ЖИНАЛҒАН НЕМЕСЕ ЗАҚЫМДАЛҒАН БӨЛШЕКТЕРМЕН ЖИНАЛҒАН ӨНІМДІ ПАЙДАЛАНБАҢЫЗ! ҚАДАМДЫҚ ҚҰРАСТЫРУ НҰСҚАУЛАРЫН ОРЫНДАҢЫЗ ЖӘНЕ ӨНІМДІ ОҢАЙ ҚҰРАСТЫРУ ҮШІН ВИЗУАЛДЫ НҰСҚАУЛЫҚ РЕТІНДЕ БЕРІЛГЕН СУРЕТТЕРДІ ҚОЛДАНЫҢЫЗ!**

#### 3.1 ҚАПТАМАДАН ШЫҒАРУ



1. Алдыңғы тұтқа
2. Қолмен пайдаланатын қауіпсіздік ауыстырып-қосқышы
3. Ауыстырып-қосқыш
4. Артқы тұтқа
5. Сақтандырғыш
6. Кабель керілісінің компенсаторы
7. Ашу
8. Ара жүзі
9. Жүз қақпағы
10. ЖШД индикаторы

- ОРАУЫШТАН ШЫҒАРУ КЕЗІНДЕ ҚОЛҒАП КИІҢІЗ.
- ҚАПТАМАДАН ШЫҒАРУ ҮШІН КЕСКІШ, ПЫШАҚ, АРА НЕМЕСЕ БАСҚА ҰҚСАС ҚҰРАЛДЫ ПАЙДАЛАНБАҢЫЗ.
- ҚҰРАЛДЫ ТЕК ТҮТҚАДАН (4 ЖӘНЕ 1) АЛЫП ЖҮРІҢІЗ.

- ҚОРАПТЫ КЕЙІН ҚАЙТА ПАЙДАЛАНУ (ТАСЫМАЛДАУ ЖӘНЕ САҚТАУ) ҮШІН САҚТАҢЫЗ.
- КЕЙІНІРЕК ҚАРАП ШЫҒУ ҮШІН ПАЙДАЛАНУ НҰСҚАУЛЫҒЫН ҚҰРҒАҚ ЖЕРДЕ САҚТАҢЫЗ.

#### 3.2 ОРНАТУ

**Алдыңғы тұтқаны орнатыңыз: (2.1) және (2.2) суреттері**

Тұтқаны осы мақсат үшін берілген кеңістікте туралаңыз және итеріңіз. Бұrandаны бұрауышпен салыңыз. Бұrandаларды мықтап бекітіңіз.

#### 3.3 ДАЙЫНДЫҚ

**Жүз қақпағы: (3.1) суреті**

Жұмысты бастамас бұрын жүзден жүз қақпағын алып тастаңыз. Жүз қақпағын жүзге бекіту үшін туралап, итеріңіз.

ЕСКЕРТПЕ: Өнім пайдаланылып жатпағанда, сақтау және тасымалдау үшін әрқашан жүз қақпағын бекітіңіз.

FR

ES

PT

IT

EL

PL

RU

KZ

UA

RO

EN



**ЕСКЕРТУ! ОСЫ ӨНІМДІ ҚОЛДАНБАС БҰРЫН, ОСЫ НҰСҚАУЛЫҚТЫҢ БАСЫНДА, «ҚАУІПСІЗДІК ТУРАЛЫ НҰСҚАУЛАР» БӨЛІМІН, СОНДАЙ-АҚ ТАҚЫРЫП АСТЫНДАҒЫ БАРЛЫҚ МӘТІНДІ ОҚЫП ШЫҒЫҢЫЗ.**

**Қауіпсіздік жабдығы мен қорғаныс киімі: 3.5 суреті**

Қорғаныс шалбары, қолғап және қорғаныс аяқ киімі секілді қолайлы, денеде тығыз тұратын қорғаныс киімін киіңіз. Жерге құлап және ұшып түсетін бұтақтардан қорғану үшін құлаққа арналған қорғаныс құралы мен бетке арналған. Ұзын шашты иық деңгейінен жоғары болатындай етіп жинаңыз.

Өніммен жұмыс істегенде келесі қорғаныс киімі мен қауіпсіздік жабдығын пайдаланыңыз:

- Құлақ қорғанысы
- Бас қорғанышы (шлем)
- Мақұлданған ара қорғанысы бар қолғап
- Жалпы қорғаныш
- Қорғаныс көзілдірігі
- Қорғаныш аяқ киім
- Жарақат алған жағдайда қажет алғашқы жәрдем жинағы.

### **3.4 БІРІНШІ ПАЙДАЛАНУ**



**ЕСКЕРТУ! ОСЫ ӨНІМДІ ҚОЛДАНБАС БҰРЫН, ОСЫ НҰСҚАУЛЫҚТЫҢ БАСЫНДА, «ҚАУІПСІЗДІК ТУРАЛЫ НҰСҚАУЛАР» БӨЛІМІН, СОНДАЙ-АҚ ТАҚЫРЫП АСТЫНДАҒЫ БАРЛЫҚ МӘТІНДІ ОҚЫП ШЫҒЫҢЫЗ.**

Құрылғыны алғаш рет пайдалануға ерекше назар аударыңыз: бар назарыңызды осы бірінші қолданысқа аударыңыз. Кедергі және қоршаған ортаның бөлшектері жоқ бос кеңістікте бірінші сынақ жасаңыз.

### **3.5 ПАЙДАЛАНУ ЖӘНЕ КЕСУ ТУРАЛЫ КЕҢЕСТЕР**



**ЕСКЕРТУ: ТРИГГЕР БАСЫЛҒАНДА НЕМЕСЕ ЭЛЕКТР ҚҰРАЛЫ ҚОЗҒАЛЫСТА БОЛҒАНДА ҚҰАТ АШАСЫН ҚОСПАҢЫЗ НЕМЕСЕ АЖЫРАТПАҢЫЗ.**



**АБАЙЛАҢЫЗ! ҚОРҒАНЫШ КӨЗІЛДІРІГІН ҮНЕМІ ТАҒЫП ЖҮРІҢІЗ. ШАҢ КӨП ШЫҒАТЫН ЖҰМЫС КЕЗІНДЕ СҮЗГІЛЕУШІ БЕТ МАСКАСЫН КИІҢІЗ. СОНДАЙ-АҚ ЖАРАМДЫ ҚОЛҒАП ПЕН БЕРІК АЯҚ КИІМ КИЮ ҰСЫНЫЛАДЫ.**

**Электр желісіне қосу: 4.1 суреті**

Қуат желісін тұтқа ілгегіне іліп, ашаны электр желісіне қосыңыз.

## Қосу/өшіру: (4.2) суреті

Өнімді бір қолыңызбен артқы тұтқадан, ал екінші қолыңызбен алдыңғы тұтқадан ұстаңыз.

Қосу үшін алдыңғы тұтқадағы қауіпсіздік қосқышын және артқы тұтқадағы қосу/өшіру қосқышын бір уақытта басыңыз. Өшіру үшін, 7-қосу/өшіру ауыстырып-қосқышын немесе 4-қауіпсіздік ауыстырып-қосқышын босатыңыз. Жұмысты аяқтаған кезде, әрдайым бұта кескішті батарея блогынан ажыратыңыз.

## Кесу: (4.4) - (4.6) суреттері

ЕСКЕРТПЕ: Кесу құрылғысын кесу бетіне шамамен 15° бұрышта ұстауға тырысыңыз.

1. Қолданар алдында, тиісті бұтақ кескішті пайдаланып, осы өнімнің кесу қуатынан асатын бұтақтарды кесіп алыңыз.
2. Кесу құрылғысын кесу бетінің үстімен бұта немесе түп пішініне сәйкес бұрып, жайлап жылжытыңыз.
3. Оңтайлы кесу өнімділігі үшін кесу құрылғысының қозғалыс бағыты бойынша аздап қисайту ұсынылады.
4. Асықпаңыз және кесу құрылғысының бір қозғалысымен тым көп кесуге тырыспаңыз.
5. Алдымен екі бүйір жағын төменнен жоғары қарай кесіңіз. Бұл кез келген кесу әрекетінің әлі кесілуі керек аймақта орындалуына жол бермейді.
6. Бүйір жақтарын кесуді аяқтағаннан кейін жоғарғы жағын кесуді жалғастырыңыз. Кесу құрылғысын кесу бетіне шамамен 15° бұрышта ұстауға тырысыңыз.
7. Жақсырақ нәтижеге қол жеткізу үшін кесілетін жер үлкен болса, бірнеше кезеңмен кесіңіз; кішігірім кесу тыңайтқыш жасау жұмысын жеңілдетеді.



**ЕСКЕРТПЕ: ПІШІНДЕУ КЕЗІНДЕ ТРАПЕЦИЯ ПІШІНІНЕ КЕЛТІРГЕН ЖӨН. ТРАПЕЦИЯ ПІШІНІНДЕ КЕСУ ӨСІМДІКТЕРДІҢ ТАБИҒИ ӨСУІНЕ СӘЙКЕС КЕЛЕДІ ЖӘНЕ БҰТАНЫҢ ОҢТАЙЛЫ ӨСУІНЕ ӘКЕЛЕДІ, СЕБЕБІ ОЛ БҰТАНЫҢ ТӨМЕНГІ ҰШЫНА КӨБІРЕК ЖАРЫҚ БЕРЕДІ.**

8. Егер кесу құрылғысы жұмыс кезінде қатты қызып кетсе, жүздің ішкі беттерін майлаңыз.



**ЕСКЕРТПЕ: КЕСУ КЕЗІНДЕ, КЕСКІШ ҚҰРЫЛҒЫ БІТЕЛІП ҚАЛУЫ МҮМКІН. ОСЫЛАЙША, АРТЫҚТОК ӘСЕРІНЕН ӨНІМ АВТОМАТТЫ ТҮРДЕ ӨШЕДІ. СОНДЫҚТАН КЕСУДІ ЖАЛҒАСТЫРУ ҮШІН ҚОСУ/ӨШІРУ АЖЫРАТЫП-ҚОСҚЫШЫН ӨШІРІП ҚАЙТА ІСКЕ ҚОСЫҢЫЗ.**

## 4. ТАСЫМАЛДАУ

Құрылғыны тасымалдау еліңізге тән белгілі бір талаптарға сай болуды талап етуі мүмкін. Талаптардың барлығын орындау үшін еліңіздің өкілетті органдарына хабарласып, олардың орындалғанына көз жеткізіңіз.

Розеткадан суырғанда ашадан ұстап тартыңыз. Тасымалдаудан бұрын машинаны 2 сағат бойы салқындатыңыз. Тасымалдау кезіндегі температура «Сақтау» тарауында берілген температура ауқымынан тыс еместігіне көз жеткізіңіз. Өнімді кез келген ауыр ықпалдан немесе көлік ішінде тасымалдау кезінде пайда болуы мүмкін қатты дірілден қорғаңыз. Өнімнің сырғып немесе құлап кетуіне жол бермеу үшін оны бекітіңіз.

FR

## 5. ҚЫСТА САҚТАУ

### 5.1 КЕСУ ЖҮЗІН МАЙЛАУ

Жүзді майлау: **(6.1)** суреті

Жақсы кесу өнімділігін сақтау үшін жүзге аз мөлшерде тиісті май жағыңыз.

### 5.2 ҚҰРЫЛҒЫНЫ САҚТАУ

Өнімді сақтау: **(6.1)** - **(6.3)** суреттері

Розеткадан суырғанда ашадан ұстап тартыңыз. Құрылғыны тасымалдау кезінде міндетті түрде бекітіңіз. Құрылғыда тозған, босап кеткен немесе зақымдалған бөліктердің бар-жоғын тексеріп шығыңыз. Сақтауға қою алдында өнімді тазалаңыз.

Құрылғыны тек таза, құрғақ, жақсы желдетілетін жерде 4°C - 24°C аралығындағы температурада сақтаңыз. Оны қосымша қорғаныспен қамтамасыз ету үшін жауып қойыңыз. Өнімді күн сәулесі түсетін жерге қоймаңыз. Өнімнің суық және ылғалды ортадан әрдайым қорғалғанына көз жеткізіңіз. Біз өнімді сақтау үшін түпнұсқа орамды пайдалануға немесе оны шаңнан қорғау үшін жарамды матамен немесе жабынмен жабуға кеңес береміз

## 6. ТЕХНИКАЛЫҚ ҚЫЗМЕТ КӨРСЕТУ

### 6.1 ТАЗАЛАУ



**ЕСКЕРТУ! КЕСУ БӨЛІКТЕРІ ӨТКІР ӘРІ ПАЙДАЛАНУДАН КЕЙІН ЫСТЫҚ БОЛАДЫ, СОНДЫҚТАН ОЛАРДЫ ҚОЛҒАПСЫЗ ҰСТАМАҢЫЗ, ӘЙТПЕСЕ ЫҚТИМАЛ ДЕНЕ ЖАРАҚАТЫН АЛУҒА ӘКЕЛЕДІ.**

Өнімді тазалау: **(5.1)** - **(5.3)** суреттері

Розеткадан суырғанда ашадан ұстап тартыңыз. Машинаны тазалаудан бұрын 2 сағат бойы сыртта суытыңыз.

Барлық сақтандырғыш құрылғыларды, желдету саңылауларын және мотор корпусын қоқыс пен кірден таза ұстаңыз. Өнімді құрғақ шүберекпен сүртіңіз. Құрылғыны әр пайдаланғаннан кейін тазалаған жөн. Тазалағыш құралдарды қолданбаңыз, себебі олар пластикке әсер етіп, өнімнің құрылымдық бүтіндігін нашарлатуы мүмкін.

### 6.2 ТЕХНИКАЛЫҚ ҚЫЗМЕТ КӨРСЕТУ КЕСТЕСІ

Бөлшек	Әрекет	Әр пайдалану алдында/ кейін	10 САҒ сайын
Ара жүзі	ТЕКСЕРУ	●	
	ТАЗАЛАҢЫЗ		●
	МАЙЛАҒЫШ		●
	ӨЗГЕРТУ	ҚАЖЕТ КЕЗДЕ/АҚАУЛЫҚТАРДЫ ЖОЮ БӨЛІМІН ҚАРАҢЫЗ	

ES

PT

IT

EL

PL

RU

KZ

UA

RO

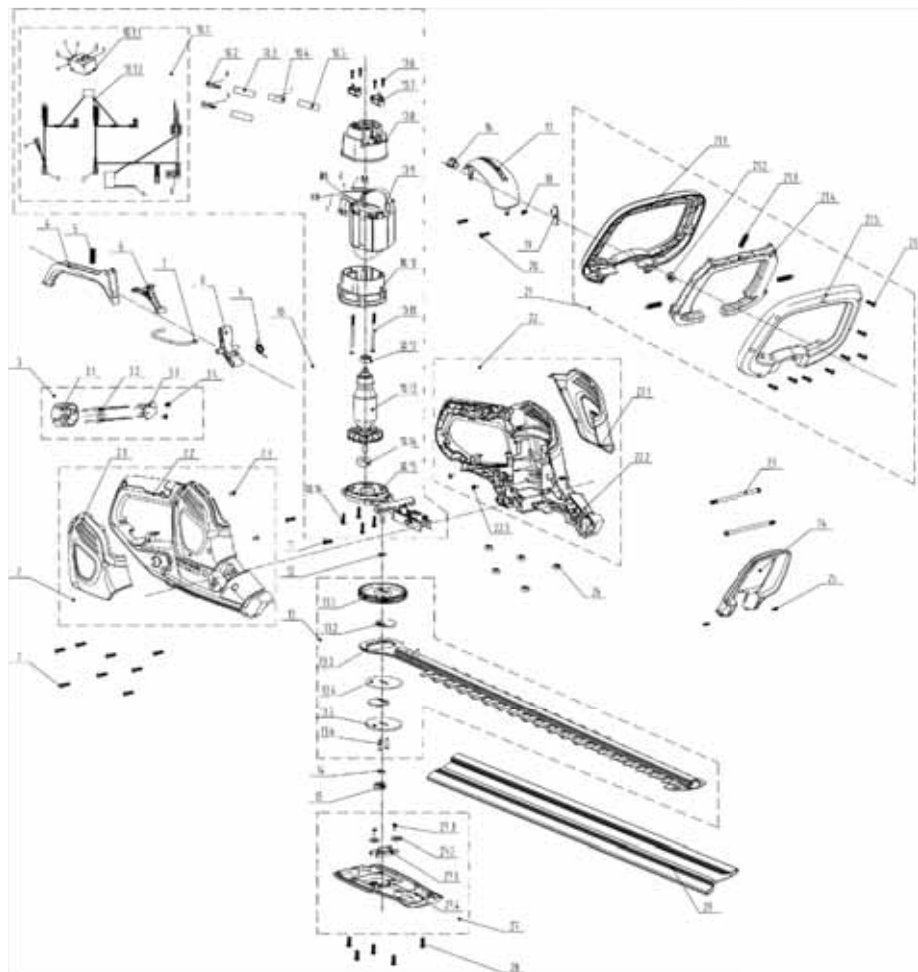
EN

## 6.3 АУЫСТЫРУ

Жүзді ауыстыру: **5.2** суреті

Қызмет көрсеткен кезде, тек түпнұсқа қосалқы бөлшектерді пайдаланыңыз. Кез келген басқа бөліктерді пайдалану қауіпті тудыруы немесе өнімге зиян келтіруі мүмкін. Егер сіз кесу пышағын ауыстырсаңыз, келесі сипаттамалардың бірдей екеніне көз жеткізіңіз: бірдей пішін, бірдей ұзындық, бірдей қалыңдық, бірдей салмақ, бірдей материал.

## 6.4 БӨЛШЕКТЕЛГЕН КӨРІНІСІ



ОРНЫ	СІЛТЕМЕ	СИПАТТАМАСЫ
1	8SJGB40-16D	Бұранда
2	8440-531804-0061510	Оң жақ корпус жинағы
2,1	8020-531802-0055110	Оң жақ сәндік қақпақ

2,2	8006-531802-0061510	Оң жақ корпус
2,3	8SNAB30-08D	Бұранда
3	8440-531712-0000110	Аша жинағы

ОРНЫ	СІЛТЕМЕ	СИПАТТАМАСЫ			
4	8044-531801-0017010	Тетік	13	A041021-006-00	Тісті дөңгелектер және жүз жинағы
5	8342-753502-0000000	Серіппе	13,1	8123-531701-0100000	Тегершік
6	8043-531801-0001710	Айналмалы өзек	13,2	8124-531601-0000000	Тегершік
7	8087-531802-0000000	Жалғағыш шток	13,3	A041021-002-00	Жүз жинағы
8	8043-531701-0001710	Айналмалы өзек	13,4	8325-531601-0000000	Бөлік
9	207010300008	Серіппе	13,5	8325-531602-0000000	Тығыздағыш
10,1	199084000069	Ауыстырып-қосқыш жинағы	13,6	8086-531601-0100000	Істік
10,6	8SNAB30-10D	Бұранда	14	8202-531801-0000000	Тығыздағыш
10,7	207119900146	Көміртек қылшақ	15	8334-530901-0000000	Бұранда төлкесі
10	8440-531805-0000010	Моторды қосу жинағы	16	8024-531701-0000010	Шам қақпағы
10,2	239-0008	«Аналық» клемма	17	8020-531803-0017010	Жоғарғы қақпақ
10,3	233-1005	Жылумен тартылатын құбыр	20	8SJGB40-25D	Бұранда
10,4	239-0044	Мыс таспа	18	8SJGB40-14D	Бұранда
10,5	233-1004	Жылумен тартылатын құбыр	19	8186-531703-0000010	Пластина
10,8	202031000746	Мотор ұстағышы	21	8440-531704-0060710	Қосымша тұтқа жинағы
10,9	8405-531801-0000010	Статор	21,1	202024002415	Қосымша тұтқа үсті
10,10	202031000579	Мотор ұстағышы	21,2	8207-531601-0000000	Сомын
10,11	8SJAN40-65D	Бұранда	21,3	8342-531601-0000000	Серіппе
10,12	8BC-190706-ST	Мойынтірек	21,4	8044-531802-0017010	Тетік
10,13	8402-531801-0000010	Ротор	21,5	8003-531802-0060710	Қосымша тұтқа асты
10,14	8BC-240907-ST	Мойынтірек	21,6	8SJGB30-12D	Бұранда
10,15	8292-531803-0000000	Алюминий ұстағыш	23	8206-531601-0000000	Бұранда
10,16	8SJGB40-16D	Бұранда	22	8440-531803-0061510	Сол жақ корпус жинағы
11	8SNAB40-18D	Бұранда	22,1	8020-531801-0055110	Сол жақ сәндік қақпақ
12	8202-530503-0000000	Тығыздағыш			

ОРНЫ	СІЛТЕМЕ	СИПАТТАМАСЫ			
22,2	8006-531801-0061510	Сол жақ корпус	27,1	8SJGB40-08D	Бұранда
22,3	8SNAB30-08D	Бұранда	27,2	8202-240102-0000000	Тығыздағыш
24	8024-531801-0060710	Аралық	27,3	8301-534101-0001710	Мойынтірек ұстағышы
25	8SEAB30-12D	Бұранда	27,4	8020-531804-0060710	Төменгі қақпақ
26	8207-531601-0000000	Сомын	28	8SJGD05-16D	Бұранда
27	8440-531708-0060710	Төменгі қақпақ жинағы	29	8331-753301-00	Жүз қабы

## 6.5 АҚАУЛЫҚТАРДЫ ЖОЮ



**ҚАУІП! ТОК СОҒУДАН ЖАРАҚАТ АЛУ ҚАУІПІ БАР.  
КЕЗ КЕЛГЕН АҚАУЛЫҚТАРДЫ ЖОЮДАН БҰРЫН ӨНІМДІ  
ӨШІРІҢІЗ.**

Мәселелер	Ықтимал себептері	Шешімдері	Біліктілік
Бұтақта кескіш пластина тұрып қалды	Кесетін бұтақ тым үлкен	Кескіш пластинаның кесу мүмкіндігін тексеріңіз	ТҰТЫНУШЫ
	Қозғалтқыш жеткілікті қуатты жеткізбейді	Кескіш пластинаның кесу мүмкіндігін тексеріңіз	ТҰТЫНУШЫ
	Кескіш пластина зақымдалған	Оны қайраңыз немесе жаңасына ауыстырыңыз	САТУДАН КЕЙІНГІ ҚЫЗМЕТ
Шектен тыс шу	Сомындар/ бұрандалар жақсы тартылмаған	Сомындарды/ бұрандаларды бұраңыз	ТҰТЫНУШЫ
	Ара жүзі жеткілікті орнатылмаған	Сомындарды/ бұрандаларды бұраңыз	САТУДАН КЕЙІНГІ ҚЫЗМЕТ
Қозғалтқыш іске қосылмайды	Қуат кабелі ақаулы	Электр розетканың тұтастығын тексеріңіз.	ТҰТЫНУШЫ
		Қуат көзін тексеріңіз	ТҰТЫНУШЫ
	Триггер ақаулы	Триггерді ауыстырыңыз	САТУДАН КЕЙІНГІ ҚЫЗМЕТ
	Мотор қорғанысы артық жүктеме салдарынан құрылғыны құлыптады	Қозғалтқыш салқындағанша бірнеше минут күтіңіз	ТҰТЫНУШЫ
	Ауыстырып-қосқыш ӨШІРУЛІ күйінде	Ауыстырып-қосқышты ҚОСУЛЫ күйіне орнатыңыз	ТҰТЫНУШЫ

FR

ES

PT

IT

EL

PL

RU

KZ

UA

RO

EN

Мәселелер	Ықтимал себептері	Шешімдері	Біліктілік
Қозғалтқыш тоқтамайды	Ауыстырып-қосқыш ақаулы	Оны сынаңыз және жаңасына ауыстырыңыз	САТУДАН КЕЙІНГІ ҚЫЗМЕТ
	Тежеу жүйесі ақаулы	Оны сынаңыз және жаңасына ауыстырыңыз	САТУДАН КЕЙІНГІ ҚЫЗМЕТ
	Триггер жүйесі ақаулы	Оны сынаңыз және жаңасына ауыстырыңыз	САТУДАН КЕЙІНГІ ҚЫЗМЕТ
Кескіш пластинасы бұралған	Кескіш пластинаға жақсы техникалық қызмет көрсетілмеген	Оны жаңасына ауыстырыңыз	САТУДАН КЕЙІНГІ ҚЫЗМЕТ
Қозғалтқышта қуат жоқ	Көміртек қылшақтар тұтынылатын болады	Көміртек қылшақтарын/серіппені/тіректі ауыстырыңыз	САТУДАН КЕЙІНГІ ҚЫЗМЕТ
	Көміртек қылшақтарының серіппесі жеткілікті түрде мықты емес	Көміртек қылшақтарын/серіппені/тіректі ауыстырыңыз	САТУДАН КЕЙІНГІ ҚЫЗМЕТ
Ағаш шашыратқыштың шығып тұруы	Кескіш пластина зақымдалған	Оны қайраңыз немесе жаңасына ауыстырыңыз	САТУДАН КЕЙІНГІ ҚЫЗМЕТ
Діріл	Сомындар/бұрандалар жақсы тартылмаған	Сомындарды/бұрандаларды бұраңыз	ТҰТЫНУШЫ
Өнім кенеттен тоқтап қалады	Электр кабелі жұмыс істемей тұр	визуалды тексеру	ТҰТЫНУШЫ

## 6.6 ӨЛІМГЕ ӘКЕЛЕТІН ЖАҒДАЙЛАР: ЕЛЕУЛІ ҚАТЕЛЕР

Мәселелер	Шешімдері
Машина жұмыс кезінде түтін шығарады	Құрылығыны дереу тоқтатыңыз, қуат ашасын ажыратыңыз, содан кейін қызмет көрсету орталығына хабарласыңыз

## 7. ҚЫЗМЕТ ЕТУ МЕРЗІМІНІҢ АЯҚТАЛУЫ



Электрлік өнімдерді тұрмыстық өнімдермен бірге қоқысқа тастауға болмайды. Пайдаланылған электрлік өнімдерді бөлек жинап, осы мақсат үшін берілген қоқыс жинау орындарына жіберу қажет. Қайта өңдеу бойынша кеңес алу үшін жергілікті өкілетті органдарға немесе дилерге хабарласыңыз.



## 8. КЕПІЛДІК

### 8.1 БІЗДІҢ КЕПІЛДІК

STERWINS өнімдері тұтыну нарығының өнімдеріне арналған ең жоғары сапа стандарттарына сәйкес жасалған. Бұл сату кепілдігі өнімді сатып алған күннен бастап 3 жыл бойы жарамды. Бұл кепілдік материалдар мен сапаға байланысты барлық ақауларға қолданылады: жетіспейтін бөлшектер мен элементтерге, сондай-ақ қалыпты пайдалану жағдайында болатын зақымдарға. Жөндеу және бөлшектерді ауыстыру салдарынан бастапқы кепілдік кезеңі ұзармайды. Сіз бұл өнімді сатып алу туралы растауды және сатып алу күнін ұсына алуыңыз керек. Кепілдік осы өнімнің құнымен шектеледі.

### 8.2 КЕПІЛДІКТЕ ҚАМТЫЛМАЙТЫН ЖАҒДАЙЛАР

Өнімді дұрыс пайдаланбаудан туындайтын ақаулықтар немесе оқиғалар осы кепілдікте қамтылмайды.

Кепілдікте келесі жағдайлар қамтылмайды:

- Құрал дұрыс пайдаланылмады; немесе
- Бұл өнімді тасымалдау немесе орнату кезінде пайда болатын зақым; немесе
- Бөлшектерді жөндеу және/немесе ауыстыру жұмыстары үшінші тараппен жүзеге асырылады; немесе
- Сыртқы факторлар немесе құм, тастар сияқты бөгде заттардан туындаған зақым; немесе
- Қауіпсіздік техникасы мен пайдалану нұсқауларын сақтамау салдарынан болған зақым; немесе
- Құралдың бөлшектелуі немесе ашылуы; немесе
- Ылғалды ортада (шық, жаңбыр, суға батырылған, т.б.) пайдаланылған құрал; немесе
- Кәсіби мақсатта пайдаланылған құрал; немесе
- «Сақтау» тарауында көрсетілген ауқымнан тыс температура әсеріне ұшыраған құрал.

Өнім қалыпты жұмыс шарттарында және кәсіби емес мақсаттармен пайдаланылуы тиіс. Сондықтан осы кепілдікке бау-бақшамен айналысатын компаниялар, жергілікті әкімшілік және жабдықты ақылы немесе ақысыз жалға беретін компаниялар пайдаланатын өнімдер кірмейді.

Мәселе немесе ақау туындаған жағдайда, әрдайым алдымен Sterwins дилеріне хабарласу керек. Көп жағдайда Sterwins дилері мәселені шешуге немесе ақауды түзетуге қабілетті болады. Жөнелтпе құжатты немесе түбіртегіңізді сақтаңыз: бұл құжаттар шағым жасаған кезде керек болады.

FR

ES

PT

IT

EL

PL

RU

KZ

UA

RO

EN

FR



## Загальна інформація

Дякуємо вам за вибір цього виробу. Розробляючи та виготовляючи нашу продукцію, ми докладаємо всіх зусиль, щоб забезпечити відмінну якість, яка відповідає потребам користувачів.

**ВАЖЛИВО! ДЛЯ ТОГО ЩОБ ЦЕЙ ВИРІБ ПОВНІСТЮ ЗАДОВОЛЬНЯВ ВАС ПІД ЧАС НАЛАГОДЖЕННЯ, ВИКОРИСТАННЯ ТА ОБСЛУГОВУВАННЯ, МИ РЕКОМЕНДУЄМО УВАЖНО ПРОЧИТАТИ ЦЕЙ ПОСІБНИК ПЕРЕД ВИКОРИСТАННЯМ ВИРОБУ. БУДЬ ЛАСКА, ЗВЕРНІТЬ УВАГУ НА ПОПЕРЕДЖЕННЯ ЩОДО БЕЗПЕКИ ТА ЗБЕРЕЖІТЬ ЦІЙ ПОСІБНИК ДЛЯ ПОДАЛЬШОГО ВИКОРИСТАННЯ.**



## ВАЖЛИВО ЗБЕРЕГТИ ДЛЯ ПОДАЛЬШОГО ВИКОРИСТАННЯ: УВАЖНО ПРОЧИТАЙТЕ

### 1. ПЕРЕДБАЧУВАНЕ ВИКОРИСТАННЯ ЕЛЕКТРИЧНИЙ СЕКАТОР ДЛЯ ПІДРІЗАННЯ ЖИВОПЛОТУ 650 BT

Цей виріб призначений тільки для використання на відкритому повітрі. Не використовуйте його всередині будівлі за жодних обставин. Електричний кушоріз призначений для використання тільки в сухих і добре освітлених умовах. Цей кушоріз призначений тільки для обрізання живоплотів, кущів і чагарників у домашніх садах.. Не використовуйте його для інших цілей. Слід дотримуватися значення максимальної потужності скошування. Забороняється обрізувати гілки з потужністю інструмента, що перевищує вказану. Цей виріб призначений для використання вручну. Цей виріб ніколи не можна встановлювати на верстат або будь-яку іншу опору. Виріб не призначений для використання дітьми або особами з обмеженими фізичними, розумовими або сенсорними можливостями.

Після розпакування упаковки переконайтеся в наявності всього приладдя, що входить у комплект (якщо таке є). Якщо виріб пошкоджений або має будь-який дефект, не використовуйте його та поверніть його своєму дилеру. Якщо ви віддаєте цей інструмент іншим людям, дайте їм також цей посібник.

**Зверніть увагу, що цей виріб не призначений для використання в комерційних, торгових або промислових цілях. Гарантія буде анульована, якщо інструмент використовуватиметься в комерційних, торгових, промислових або схожих цілях. Цей виріб був розроблений для використання протягом 5 років (очікуваний термін служби).**

### 2. ПРАВИЛА ТЕХНІКИ БЕЗПЕКИ

#### 2.1 ЗАГАЛЬНІ ПОПЕРЕДЖЕННЯ ЩОДО ТЕХНІКИ БЕЗПЕКИ РОБОТИ З ЕЛЕКТРОІНСТРУМЕНТАМИ



**ПОПЕРЕДЖЕННЯ! ПРОЧИТАЙТЕ ВСІ ПОПЕРЕДЖЕННЯ ПРО БЕЗПЕКУ, ІНСТРУКЦІЇ, ОЗНАЙОМТЕСЯ З ІЛЮСТРАЦІЯМИ ТА ТЕХНІЧНИМИ ХАРАКТЕРИСТИКАМИ, ЯКІ ДОДАЮТЬСЯ ДО ЕЛЕКТРОІНСТРУМЕНТА. НЕДОТРИМАННЯ НАВЕДЕНИХ НИЖЧЕ ІНСТРУКЦІЇ МОЖЕ ПРИЗВЕСТИ ДО УРАЖЕННЯ ЕЛЕКТРИЧНИМ СТРУМОМ ТА/АБО СЕРИОЗНИХ ТРАВМ.**

**ЗБЕРІГАЙТЕ ВСІ ПОПЕРЕДЖЕННЯ ТА ІНСТРУКЦІЇ ДЛЯ ПОДАЛЬШОГО ВИКОРИСТАННЯ.**

UA














RO


EN

- ТЕРМІН «ЕЛЕКТРОІНСТРУМЕНТ» У ВКАЗІВКАХ СТОСУЄТЬСЯ ВАШОГО ЕЛЕКТРИЧНОГО ІНСТРУМЕНТА, ЩО ЖИВИТЬСЯ ВІД ЕЛЕКТРОМЕРЕЖІ (МАС ШНУР ЖИВЛЕННЯ) АБО ВІД БАТАРЕЙ (БЕЗ ШНУРА ЖИВЛЕННЯ).
- ЯКЩО ВИРІБ ВЖЕ СКЛАДЕНИЙ, ПЕРЕД ЙОГО ВИКОРИСТАННЯМ ПЕРЕКОНАЙТЕСЯ, ЩО ВСІ ГВИНТИ ЩІЛЬНО ЗАТЯГНУТІ. ЯКЩО ВИРІБ

ВИМАГАЄ, ЩОБ ВИ ЙОГО СКЛАЛИ, БУДЬ ЛАСКА, ПЕРЕКОНАЙТЕСЯ, ЩО ПРИ ВІДКРИТТІ УПАКОВКИ ВСІ ЕЛЕМЕНТИ, НЕОБХІДНІ ДЛЯ НАЛАГОДЖЕННЯ ВИРОБУ, Є У КОМПЛЕКТІ. ЯКЩО ВИРІБ ПОШКОДЖЕНИЙ АБО МАЄ ДЕФЕКТИ, НЕ ВИКОРИСТОВУЙТЕ ЙОГО ТА ПОВЕРНІТЬ ЙОГО ДО НАЙБЛИЖЧОГО МАГАЗИНУ.

## 2.2 СИМВОЛИ НА ВИРОБІ

	Відповідає Європейським стандартам: цей символ означає, що виріб відповідає чинним Європейським директивам і він пройшов випробування на відповідність цим директивам.		
	Єдиний знак обігу продукції на ринку країн-членів Митного союзу.		Згідно з технічним регламентом України.
	Міжнародний код захисту (ступінь захисту від проникнення пилу та води).		Перед використанням виробу прочитайте та зрозумійте всі інструкції, дотримуйтеся всіх попереджень та інструкцій щодо техніки безпеки.
	Не викидайте відпрацьовані електричні вироби разом з побутовими відходами. Віддавайте на вторинне перероблення у відповідні заклади. Зверніться за порадою щодо утилізації до місцевих органів влади або роздрібних продавців.		
	Надягайте захисні окуляри. Надягайте засоби захисту органів слуху.		Надягайте захисні окуляри.
	Надягайте захисний шолом.		Надягайте захисні рукавиці.
	Надягайте захисне взуття.		Небезпека
	Бережіть електроінструмент від дощу та вологи.		Клас захисту інструмента II. Це значить, що інструмент має підсилену або подвійну ізоляцію.
	Виймайте вилку з розетки перед технічним обслуговуванням або чищенням.		Стороннім забороняється перебувати поруч.

	Тримайте руки подалі від ножа.
---	--------------------------------

### 2.3 СИМВОЛИ В ЦЬОМУ ПОСІБНИКУ

	Тип та джерело небезпеки: недотримання цього попередження може призвести до травм або смерті.		Тип та джерело небезпеки: цей символ означає, що пошкодження виробу, навколишнього середовища або іншого майна, може виникнути внаслідок недотримання цього попередження.
	Примітка: цей символ означає важливу інформацію для кращого розуміння виробу.		Прочитайте посібник з експлуатації: цей символ означає, що вам потрібно уважно прочитати посібник з експлуатації.
	Цей виріб підлягає вторинному переробленню. Якщо він більше не придатний для використання, віднесіть його в пункт збирання відходів.		Зелена точка: перероблення упаковки.
	Код перероблення паперу.		Гарантований рівень звукової потужності (випробування згідно з Директивою 2000/14/ЕС, змінена на 2005/88/ЕС).
	Дивіться відповідні зображення наприкінці посібника.		

### 2.4 БЕЗПЕКА РОБОЧОЇ ЗОНИ

**A) ТРИМАЙТЕ РОБОЧУ ЗОНУ ЧИСТОЮ ТА ДОБРЕ ОСВІТЛЕНОЮ.**  
НЕПРИБРАНИ АБО ПОГАНО ОСВІТЛЕНІ РОБОЧІ ЗОНИ МОЖУТЬ СТАТИ ПРИЧИНОЮ НЕЩАСНОГО ВИПАДКУ.

**B) НЕ ПРАЦЮЙТЕ З ЕЛЕКТРОІНСТРУМЕНТОМ У ВИБУХОНЕБЕЗПЕЧНОМУ СЕРЕДОВИЩІ, НАПРИКЛАД, ПРИ НАЯВНОСТІ ЛЕГКОЗАЙМИСТИХ РІДИН, ГАЗІВ АБО ПИЛУ.** ПІД ЧАС РОБОТИ ЕЛЕКТРОІНСТРУМЕНТИ УТВОРЮЮТЬ ІСКРИ, ЯКІ МОЖУТЬ ПРИЗВЕСТИ ДО ЗАЙМАННЯ ПИЛУ АБО ВИПАРІВ.

**C) НЕ ДОПУСКАЙТЕ БЛИЗЬКО ДІТЕЙ І СТОРОННІХ ПІД ЧАС РОБОТИ З ЕЛЕКТРОІНСТРУМЕНТОМ.** ЦЕ МОЖЕ ВІДВОЛІКАТИ ВАС І ПРИЗВЕСТИ ДО ВТРАТИ КОНТРОЛЮ.

## 2.5 ЕЛЕКТРОБЕЗПЕКА

**А) ШТЕПСЕЛЬНІ ВИЛКИ ЕЛЕКТРОІНСТРУМЕНТА МАЮТЬ ПІДХОДИТИ ДО РОЗЕТОК. ЗАБОРОНЕНО МОДИФІКУВАТИ ШТЕПСЕЛЬНУ ВИЛКУ БУДЬ-ЯКИМ ЧИНОМ. НЕ ВИКОРИСТОВУЙТЕ БУДЬ-ЯКИЙ АДАПТЕР ІЗ ЗАЗЕМЛЕНИМ ЕЛЕКТРОІНСТРУМЕНТОМ. ВИКОРИСТАННЯ ОРИГІНАЛЬНИХ ШТЕПСЕЛЬНИХ ВИЛОК ТА НАЛЕЖНИХ РОЗЕТОК ЗМЕНШУЄ РИЗИК УРАЖЕННЯ ЕЛЕКТРИЧНИМ СТРУМОМ.**

**В) УНИКАЙТЕ КОНТАКТУ ТІЛА ІЗ ЗАЗЕМЛЕНИМИ ПОВЕРХНЯМИ, ТАКИМИ ЯК ТРУБИ, РАДІАТОРИ, ПЛИТИ ТА ХОЛОДИЛЬНИКИ. У РАЗІ ЗАЗЕМЛЕННЯ ТІЛА ЗБІЛЬШУЄТЬСЯ РИЗИК УРАЖЕННЯ ЕЛЕКТРИЧНИМ СТРУМОМ.**

**С) НЕ ЗАЛИШАЙТЕ ЕЛЕКТРОІНСТРУМЕНТ ПІД ДОЩЕМ АБО В УМОВАХ ПІДВИЩЕНОЇ ВОЛОГОСТІ. ВОДА, ЩО ПОТРАПИЛА В ЕЛЕКТРОІНСТРУМЕНТ, ПІДВИЩУЄ РИЗИК УРАЖЕННЯ ЕЛЕКТРИЧНИМ СТРУМОМ.**

**Д) НЕ ПОРУШУЙТЕ НОРМ ЕКСПЛУАТАЦІЇ ШНУРА ЖИВЛЕННЯ. НІКОЛИ НЕ ВИКОРИСТОВУЙТЕ ШНУР ЖИВЛЕННЯ ДЛЯ ПЕРЕНЕСЕННЯ, ПІД'ЯГАННЯ ТА ВИЙМАННЯ ВИЛКИ З РОЗЕТКИ. ЗАХИЩАЙТЕ ШНУР ЖИВЛЕННЯ ВІД ДІЇ ТЕПЛА, ОЛІЇ, ГОСТРИХ КУТІВ АБО РУХОМИХ ЧАСТИН. ПОШКОДЖЕНІ АБО ЗАПЛУТАНІ ШНУРИ ЖИВЛЕННЯ ЗБІЛЬШУЮТЬ РИЗИК УРАЖЕННЯ ЕЛЕКТРИЧНИМ СТРУМОМ.**

**Е) ПРИ РОБОТІ ЕЛЕКТРОІНСТРУМЕНТА НА ВІДКРИТОМУ ПОВІТРІ ВИКОРИСТОВУЙТЕ ПОДОВЖУВАЧ, ПРИЗНАЧЕНИЙ ДЛЯ ЦЬОГО. ВИКОРИСТАННЯ ПОДОВЖУВАЧА, ПРИЗНАЧЕНОГО ДЛЯ ЗОВНІШНІХ РОБІТ, ЗМЕНШУЄ РИЗИК УРАЖЕННЯ ЕЛЕКТРИЧНИМ СТРУМОМ.**

**ґ) ЯКЩО НЕМОЖЛИВО УНИКНУТИ ВИКОРИСТАННЯ ЕЛЕКТРОІНСТРУМЕНТА У ВОЛОГОМУ ПРИМІЩЕННІ, ВИКОРИСТОВУЙТЕ ПРИСТРІЙ ЗАХИСНОГО ВІДКЛЮЧЕННЯ (ПЗВ). ВИКОРИСТАННЯ ПЗВ ЗМЕНШУЄ РИЗИК УРАЖЕННЯ ЕЛЕКТРИЧНИМ СТРУМОМ.**

## 2.6 ІНДИВІДУАЛЬНА ТЕХНІКА БЕЗПЕКИ

**А) ПІД ЧАС РОБОТИ З ЕЛЕКТРОІНСТРУМЕНТОМ БУДЬТЕ УВАЖНІ, СТЕЖТЕ ЗА СВОЇМИ ДІЯМИ ТА МИСЛІТЬ РОЗСУДЛИВО. НЕ ПРАЦЮЙТЕ З ЕЛЕКТРОІНСТРУМЕНТОМ, ЯКЩО ВИ ВТОМЛЕНІ, ПЕРЕБУВАЄТЕ ПІД ДІЄЮ НАРКОТИЧНИХ РЕЧОВИН, АЛКОГОЛЮ АБО ЛІКВІВ. НАВІТЬ МИТТЄВА НЕУВАЖНІСТЬ ПІД ЧАС РОБОТИ З ЕЛЕКТРОІНСТРУМЕНТОМ МОЖЕ ПРИЗВЕСТИ ДО ВАЖКОЇ ТРАВМИ.**

**В) КОРИСТУЙТЕСЬ ЗАСОБАМИ ІНДИВІДУАЛЬНОГО ЗАХИСТУ. ЗАВЖДИ НАДЯГАЙТЕ ЗАХИСНІ ОКУЛЯРИ. ВИКОРИСТАННЯ У ВІДПОВІДНИХ УМОВАХ ТАКИХ ЗАХИСНИХ ЗАСОБІВ ЯК ПРОТИПИЛОВИЙ РЕСПІРАТОР, НЕКОВЗНЕ ЗАХИСНЕ ВЗУТТЯ, ШОЛОМ-КАСКА ТА НАВУШНИКИ ДОПОМОЖЕ ЗМЕНШИТИ РИЗИК ТРАВМУВАННЯ.**

**С) УНИКАЙТЕ ВИПАДКОВОГО ЗАПУСКУ ІНСТРУМЕНТА. ПЕРШ НІЖ ПІДКЛЮЧАТИ ЕЛЕКТРОІНСТРУМЕНТ ДО МЕРЕЖІ ЖИВЛЕННЯ АБО АКУМУЛЯТОРА, БРАТИ АБО ПЕРЕНОСИТИ ЙОГО, ПЕРЕВІРТЕ, ЧИ ВСТАНОВЛЕНО ПЕРЕМИКАЧ У ПОЛОЖЕННЯ «ВИМКНЕНО». ЯКЩО ПЕРЕНОСИТИ ЕЛЕКТРОІНСТРУМЕНТ, ТРИМАЮЧИ ПАЛЕЦЬ НА ПЕРЕМИКАЧІ ЖИВЛЕННЯ, АБО ПІДКЛЮЧАТИ ЙОГО ДО ДЖЕРЕЛА ЖИВЛЕННЯ, КОЛИ ПЕРЕМИКАЧ ЖИВЛЕННЯ ПЕРЕБУВАЄ В ПОЛОЖЕННІ «ВИМКНЕНО», ЦЕ МОЖЕ ПРИЗВЕСТИ ДО ТРАВМУВАННЯ.**

**Д) ПЕРШ НІЖ УВИМКНУТИ ЕЛЕКТРОІНСТРУМЕНТ ПРИБЕРІТЬ ВСІ РЕГУЛЮВАЛЬНІ КЛІНЦІ ТА ГАЙКОВІ КЛЮЧІ. ЯКЩО ЗАЛИШИТИ ТАКИЙ**

КЛЮЧ НА РУХОМІЙ ЧАСТИНІ ЕЛЕКТРОІНСТРУМЕНТА, ЦЕ МОЖЕ ПРИЗВЕСТИ ДО ТРАВМУВАННЯ.

**Е) НЕ ДОТЯГУЙТЕСЬ З ІНСТРУМЕНТОМ В РУКАХ. ЗАВЖДИ МІЦНО СТІЙТЕ НА НОГАХ І ВТРИМУЙТЕ РІВНОВАГУ. ЦЕ ДАЄ ЗМОГУ КРАЩЕ КЕРУВАТИ ЕЛЕКТРОІНСТРУМЕНТОМ У РАЗІ ВИНИКНЕННЯ НЕПЕРЕДБАЧУВАНИХ СИТУАЦІЙ.**

**ґ) НАДЯГАЙТЕ ВІДПОВІДНИЙ ОДЯГ. НЕ НАДЯГАЙТЕ ВІЛЬНИЙ ОДЯГ АБО ПРИКРАСИ. ВАШІ ВОЛОСЯ ТА ОДЯГ МАЮТЬ ЗНАХОДИТИСЬ НА БЕЗПЕЧНІЙ ВІДСТАНІ ВІД РУХОМИХ ЧАСТИН. ВІЛЬНИЙ ОДЯГ, ПРИКРАСИ АБО ДОВГЕ ВОЛОСЯ МОЖУТЬ ПОТРАПИТИ В РУХОМІ ЧАСТИНИ ІНСТРУМЕНТА.**

**С) ЯКЩО ПРИСТРІЙ ОБЛАДНАНО СИСТЕМОЮ ВИДАЛЕННЯ ТА ЗБИРАННЯ ПИЛУ, ПЕРЕВІРТЕ, ЧИ ЇЇ ПРАВИЛЬНО ПІДКЛЮЧЕНО І ЧИ ВИ ВИКОРИСТОВУЄТЕ ЇЇ НАЛЕЖНИМ ЧИНОМ. ВИКОРИСТАННЯ ЦІХ ПРИСТРОЇВ ЗМЕНШУЄ НЕБЕЗПЕКУ, ПОВ'ЯЗАНУ З ПИЛОМ.**

**Н) НЕ ВТРАЧАЙТЕ УВАЖНОСТІ ЧЕРЕЗ ЧАСТЕ ВИКОРИСТАННЯ ІНСТРУМЕНТА. ЦЕ НЕ ДОЗВОЛИТЬ ВАМ РОЗСЛАБИТИСЯ ТА ПРОІГНОРУВАТИ ПРИНЦИПИ ТЕХНІКИ БЕЗПЕКИ. НЕОБЕРЕЖНІ ДІЇ МОЖУТЬ МИТТЄВО ПРИЗВЕСТИ ДО СЕРЬОЗНОЇ ТРАВМИ.**

FR

ES

PT

IT

EL

PL

RU

KZ

UA

RO

EN

FR

ES

PT

IT

EL

PL

RU

KZ

UA

RO

EN

## **2.7 ВИКОРИСТАННЯ ТА ДОГЛЯД ЗА ЕЛЕКТРОІНСТРУМЕНТОМ**

**А) НЕ ПЕРЕВАНТАЖУЙТЕ ЕЛЕКТРОІНСТРУМЕНТ. ВИБИРАЙТЕ ПРАВИЛЬНИЙ ЕЛЕКТРОІНСТРУМЕНТ ЗГІДНО З ВАШИМИ ПОТРЕБАМИ. ПРАВИЛЬНО ПІДБРАНИЙ ЕЛЕКТРОІНСТРУМЕНТ ДОПОМОЖЕ КРАЩЕ ТА БЕЗПЕЧНІШЕ ЗРОБИТИ РОБОТУ ЗІ ШВИДКІСТЮ, ЯКА ДЛЯ НЬОГО ПЕРЕДБАЧЕНА.**

**В) НЕ ВИКОРИСТОВУЙТЕ ЕЛЕКТРОІНСТРУМЕНТ, ЯКЩО ПЕРЕМИКАЧ НЕ ВМИКАЄ АБО НЕ ВИМИКАЄ ЙОГО. УСІ ЕЛЕКТРОІНСТРУМЕНТИ, ЯКИМИ НЕМОЖЛИВО КЕРУВАТИ ЗА ДОПОМОГОЮ ПЕРЕМИКАЧА, СТАНОВЛЯТЬ НЕБЕЗПЕКУ ТА ПОТРЕБУЮТЬ РЕМОНТУ.**

**С) ВИЙМІТЬ ВИЛКУ З РОЗЕТКИ ТА/АБО АКУМУЛЯТОР З ІНСТРУМЕНТА, ЯКЩО ВІН ЗНІМНИЙ, ПЕРЕД ТИМ ЯК ЗМІНЮВАТИ БУДЬ-ЯКІ НАЛАГОДЖУВАННЯ, ЗАМІНЯТИ КОМПЛЕКТУВАЛЬНІ ЧАСТИНИ АБО ПЕРЕД ЗБЕРІГАННЯМ ІНСТРУМЕНТА. ТАКІ ЗАПОБІЖНІ ЗАХОДИ БЕЗПЕКИ ЗМЕНШУЮТЬ РИЗИК ВИПАДКОВОГО ЗАПУСКУ ЕЛЕКТРОІНСТРУМЕНТА.**

**Д) ЗБЕРІГАЙТЕ ІНСТРУМЕНТИ, ЩО НЕ ВИКОРИСТОВУЮТЬСЯ, У НЕДОСТУПНОМУ ДЛЯ ДІТЕЙ МІСЦІ ТА НЕ ДОЗВОЛЯЙТЕ ОСОБАМ, ЯКІ НЕ МАЮТЬ ДОСВІДУ РОБОТИ З ТАКИМИ ІНСТРУМЕНТАМИ АБО НЕ ЗНАЙОМІ З ЦИМИ ІНСТРУКЦІЯМИ, КОРИСТУВАТИСЬ ЕЛЕКТРОІНСТРУМЕНТОМ. ЕЛЕКТРОІНСТРУМЕНТИ СТАНОВЛЯТЬ НЕБЕЗПЕКУ В РУКАХ НЕДОСВІДЧЕНИХ КОРИСТУВАЧІВ.**

**Е) ЕЛЕКТРОІНСТРУМЕНТ ТА ПРИЛАДДА ПΟΤРЕБУЮТЬ ДОГЛЯДУ. ПЕРЕВІРЬТЕ ЙОГО НА ПРЕДМЕТ ЗМІЩЕННЯ АБО ЗАТИСКУВАННЯ РУХОМИХ ЧАСТИН, ЗЛАМАНИХ ЧАСТИН ТА БУДЬ-ЯКИХ ІНШИХ УМОВ, ЯКІ МОЖУТЬ ВПЛИНУТИ НА РОБОТУ ІНСТРУМЕНТА. У РАЗІ ПОШКОДЖЕННЯ ЕЛЕКТРОІНСТРУМЕНТ СЛІД ЗДАТИ В РЕМОНТ, ПЕРШ НІЖ КОРИСТУВАТИСЯ НИМ. ЧАСТО НЕЩАСНІ ВИПАДКИ ТРАПЛЯЮТЬСЯ ВНАСЛІДОК НЕНАЛЕЖНОГО ТЕХНІЧНОГО ОБСЛУГОВУВАННЯ ЕЛЕКТРОІНСТРУМЕНТІВ.**

**Ф) ТРИМАЙТЕ РІЗАЛЬНІ ІНСТРУМЕНТИ ГОСТРИМИ ТА ЧИСТИМИ. НАЛЕЖНИМ ЧИНОМ ДОГЛЯНУТИ РІЗАЛЬНІ ІНСТРУМЕНТИ З ГОСТРИМИ РІЗАЛЬНИМИ КРАЯМИ РІДШЕ БЛОКУЮТЬСЯ ТА НИМИ ЛЕГШЕ КЕРУВАТИ.**

**Г) КОРИСТУЙТЕСЬ ЕЛЕКТРОІНСТРУМЕНТОМ, ПРИЛАДДАМ І НАСАДКАМИ ДЛЯ ІНСТРУМЕНТА ТОЩО ЗГІДНО З ЦЬОЮ ІНСТРУКЦІЄЮ, ЗВАЖАЮЧИ НА РОБОЧІ УМОВИ ТА РОБОТУ, ЯКУ СЛІД ВИКОНАТИ. ВИКОРИСТАННЯ ЕЛЕКТРОІНСТРУМЕНТА ВСУПЕРЕЧ ПРИЗНАЧЕННЮ МОЖЕ СТАТИ ПРИЧИНОЮ ВИНИКНЕННЯ НЕБЕЗПЕЧНИХ СИТУАЦІЙ.**

**Н) РУЧКИ ІНСТРУМЕНТА ТА ПОВЕРХНІ ЗАХОПЛЕННЯ МАЮТЬ БУТИ ЗАВЖДИ СУХИМИ, ЧИСТИМИ, БЕЗ ЖИРУ ТА БРУДУ. СЛИЗЬКІ РУЧКИ ТА ПОВЕРХНІ ЗАХОПЛЕННЯ НЕ ЗАБЕЗПЕЧУЮТЬ БЕЗПЕЧНЕ ПОВОДЖЕННЯ ТА КОНТРОЛЬ ІНСТРУМЕНТА В НЕСПОДІВАНИХ СИТУАЦІЯХ.**

## **2.8 СЕРВІСНЕ ОБСЛУГОВУВАННЯ**

**А) ВІДДАВАЙТЕ СВІЙ ЕЛЕКТРОІНСТРУМЕНТ В РЕМОНТ КВАЛІФІКОВАНОМУ ФАХІВЦЕВІ ТА ВИКОРИСТОВУЙТЕ ТІЛЬКИ ОРИГІНАЛЬНІ ЗАПАСНІ ЧАСТИНИ. ЦЕ ЗАБЕЗПЕЧИТЬ НАДІЙНУ РОБОТУ ІНСТРУМЕНТА.**

**В) ПЕРЕД НОВИМ ВИКОРИСТАННЯМ ІНСТРУМЕНТ ПОВИНЕН ПЕРЕВІРИТИ КВАЛІФІКОВАНИЙ СПЕЦІАЛІСТ І ВІДРЕМОНТУВАТИ ЙОГО У РАЗІ ПОТРЕБИ.**

## **2.9 ПРАВИЛА ТЕХНІКИ БЕЗПЕКИ ДЛЯ КУЩОРІЗІВ**

**А) НЕ ТОРКАЙТЕСЯ ХОДНИМИ ЧАСТИНАМИ ТІЛА НОЖА. ПІД ЧАС РУХУ НОЖА НЕ ПРИБИРАЙТЕ ВІДРІЗАНИЙ МАТЕРІАЛ І НЕ ТРИМАЙТЕ МАТЕРІАЛ, ЯКИЙ СЛІД РІЗАТИ. НІЖ ПРОДОВЖУЄ РУХАТИСЯ ПІСЛЯ ВИМКНЕННЯ ПЕРЕМИКАЧА. МИТЬ НЕУВАЖНОСТІ ПІД ЧАС РОБОТИ З КУЩОРІЗОМ МОЖЕ ПРИЗВЕСТИ ДО ВАЖКИХ ТРАВМ.**

**В) ПЕРЕНОСЬТЕ КУЩОРІЗ ЗА РУЧКУ ТІЛЬКИ ПІСЛЯ ЗУПИНКИ НОЖА ТА ПОДБАЙТЕ ПРО ТЕ, ЩОБ НЕ ВИМКНУТИ ПЕРЕМИКАЧ ЖИВЛЕННЯ. ПРАВИЛЬНЕ ПЕРЕНЕСЕННЯ КУЩОРІЗА ЗМЕНШИТЬ РИЗИК НЕНАВМІСНОГО ПУСКУ ТА ОТРИМАННЯ ТРАВМ ВІД НОЖА.**

**С) ДІЯ ТРАНСПОРТУВАННЯ АБО ЗБЕРІГАННЯ КУЩОРІЗА ЗАВЖДИ НАДЯГАЙТЕ НА НІЖ ЗАХИСНИЙ КОЖУХ. НАЛЕЖНЕ ПОВОДЖЕННЯ З КУЩОРІЗОМ ЗМЕНШИТЬ РИЗИК ТРАВМУВАННЯ РІЗАЛЬНИМ НОЖЕМ.**

**Д) ПІД ЧАС ОЧИЩЕННЯ ВІД ЗАСТРЯГЛОГО МАТЕРІАЛУ АБО ОБСЛУГОВУВАННЯ ІНСТРУМЕНТА ПЕРЕКОНАЙТЕСЯ, ЩО ВСІ ПЕРЕМИКАЧІ ЖИВЛЕННЯ ВИМКНУТІ, А ШНУР ЖИВЛЕННЯ ВІД'ЄДНАНИЙ ВІД ЕЛЕКТРОМЕРЕЖІ. НЕСПОДІВАНИЙ ЗАПУСК КУЩОРІЗА ПІД ЧАС ОЧИЩЕННЯ ВІД ЗАСТРЯГЛОГО МАТЕРІАЛУ АБО ОБСЛУГОВУВАННЯ МОЖЕ ПРИЗВЕСТИ ДО ОТРИМАННЯ СЕРІОЗНОЇ ТРАВМИ.**

**Е) ТРИМАЙТЕ КУЩОРИЗ ТІЛЬКИ ЗА ІЗОЛЬОВАНІ ПОВЕРХНІ, ОСКІЛЬКИ НІЖ МОЖЕ ТОРКНУТИСЯ СХОВАНОЇ ПРОВІДКИ АБО ВЛАСНОГО ШНУРА ЖИВЛЕННЯ.**

КОНТАКТ НОЖА З ДРОТОМ ПІД НАПРУГОЮ ПРИЗВОДИТЬ ДО ПОЯВИ НАПРУГИ НА МЕТАЛЕВИХ ЧАСТИНАХ КУЩОРИЗА, ЩО МОЖЕ ПРИЗВЕСТИ ДО УРАЖЕННЯ ОПЕРАТОРА СТРУМОМ.

**Ф) ТРИМАЙТЕ ВСІ ШНУРИ ЖИВЛЕННЯ ТА КАБЕЛІ ЯКОМОГА ДАЛІ ВІД ЗОНИ ОБРІЗАННЯ.** ШНУРИ ЖИВЛЕННЯ АБО КАБЕЛІ МОЖУТЬ ПРИХОВАТИСЬ В ЖИВОПЛОТАХ АБО КУЩАХ І ВИПАДКОВО БУТИ ПЕРЕРІЗАНИМИ НОЖЕМ.

**Г) НЕ ВИКОРИСТОВУЙТЕ КУЩОРИЗ ПРИ ПОГАНИХ ПОГОДНИХ УМОВАХ, ОСОБЛИВО ЯКЩО ІСНУЄ РИЗИК УДАРУ БЛИСКАВКИ.** ЦЕ ЗМЕНШУЄ РИЗИК ПОТРАПИТИ ПІД УДАР БЛИСКАВКИ.

- ВИКОРИСТОВУЙТЕ КУЩОРИЗ ТІЛЬКИ ДЛЯ ТИХ ЦІЛЕЙ, ДЛЯ ЯКИХ ВІН РОЗРОБЛЕНИЙ, НЕ СПРЯМУЙТЕ КУЩОРИЗ НА ЛЮДЕЙ ТА ТВАРИН.
- ВІДКЛЮЧАЙТЕ ДЖЕРЕЛО ЖИВЛЕННЯ ПРИ ТРАНСПОРТУВАННІ ТА ПРИ ЗБЕРІГАННІ.
- ЗБЕРІГАЙТЕ КУЩОРИЗ В ПРИМІЩЕННІ, КОЛИ ВІН НЕ ВИКОРИСТОВУЄТЬСЯ. КУЩОРИЗ СЛІД ЗБЕРІГАТИ В ПРИМІЩЕННІ В СУХОМУ, ЗАКРИТОМУ, НЕ ДОСТУПНОМУ ДЛЯ ДІТЕЙ МІСЦІ.
- НЕ ТОРКАЙТЕСЯ ЖОДНИМИ ЧАСТИНАМИ ТІЛА НОЖА. ПІД ЧАС РУХУ НОЖА НЕ ПРИБИРАЙТЕ ВІДРІЗАНИЙ МАТЕРІАЛ І НЕ ТРИМАЙТЕ МАТЕРІАЛ, ЯКИЙ СЛІД РІЗАТИ. НІЖ ПРОДОВЖУЄ РУХАТИСЯ ПІСЛЯ ВИМКНЕННЯ ПЕРЕМИКАЧА. МИТЬ НЕУВАЖНОСТІ ПІД ЧАС РОБОТИ З КУЩОРИЗОМ МОЖЕ ПРИЗВЕСТИ ДО ВАЖКИХ ТРАВМ.
- ПЕРЕНОСІТЬ КУЩОРИЗ ЗА РУЧКУ ТІЛЬКИ ПІСЛЯ ЗУПИНКИ НОЖА ТА ПОДАЙТЕ ПРО ТЕ, ЩОБ НЕ УВІМКНУТИ ПЕРЕМИКАЧ ЖИВЛЕННЯ. ПРАВИЛЬНЕ ПЕРЕНЕСЕННЯ КУЩОРИЗА ЗМЕНШИТЬ РИЗИК НЕНАВМІСНОГО ПУСКУ ТА ОТРИМАННЯ ТРАВМ ВІД НОЖА.
- ПІД ЧАС ОЧИЩЕННЯ ВІД ЗАСТРЯГЛОГО МАТЕРІАЛУ АБО ОБСЛУГОВУВАННЯ ІНСТРУМЕНТА ПЕРЕКОНАЙТЕСЯ, ЩО ВСІ ПЕРЕМИКАЧІ ЖИВЛЕННЯ ВИМКНУТІ, А ШНУР ЖИВЛЕННЯ ВІД'ЄДНАНИЙ ВІД ЕЛЕКТРОМЕРЕЖІ. НЕСПОДІВАНИЙ ЗАПУСК КУЩОРИЗА ПІД ЧАС ОЧИЩЕННЯ ВІД ЗАСТРЯГЛОГО МАТЕРІАЛУ АБО ОБСЛУГОВУВАННЯ МОЖЕ ПРИЗВЕСТИ ДО ОТРИМАННЯ СЕРІОЗНОЇ ТРАВМИ.
- ТРИМАЙТЕ КУЩОРИЗ ТІЛЬКИ ЗА ІЗОЛЬОВАНІ ПОВЕРХНІ, ОСКІЛЬКИ НІЖ МОЖЕ ТОРКНУТИСЯ СХОВАНОЇ ПРОВІДКИ АБО ВЛАСНОГО ШНУРА ЖИВЛЕННЯ. КОНТАКТ НОЖА З ДРОТОМ ПІД НАПРУГОЮ ПРИЗВОДИТЬ

ДО ПОЯВИ НАПРУГИ НА МЕТАЛЕВИХ ЧАСТИНАХ КУЩОРИЗА, ЩО МОЖЕ ПРИЗВЕСТИ ДО УРАЖЕННЯ ОПЕРАТОРА СТРУМОМ.

- ПЕРЕД РОБОТОЮ ПЕРЕВІРТЕ КУЩІ НА НАЯВНІСТЬ СТОРОННІХ ОБ'ЄКТІВ, НАПРИКЛАД, ДРОТЯНІ ОГОРОЖІ. СЛІДКУЙТЕ ЗА ТИМ, ЩОБ НІЖ НЕ ВХОДИВ У КОНТАКТ З ДРОТОМ АБО ІНШИМИ МЕТАЛЕВИМИ ОБ'ЄКТАМИ.
- ТРИМАЙТЕ КУЩОРИЗ НАЛЕЖНИМ ЧИНОМ, ТОБТО ДВОМА РУКАМИ, ЯКЩО ПЕРЕДБАЧЕНІ ДВІ РУЧКИ. ВТРАТА КОНТРОЛЮ НАД ІНСТРУМЕНТОМ МОЖЕ СТАТИ ПРИЧИНОЮ ТРАВМ.
- ЗАВЖДИ ТРИМАЙТЕ РУКИ ТА НОГИ ПОДАЛІ ВІД РІЗІЛЬНОГО ПРИСТРОЮ, ОСОБЛИВО ПРИ УВІМКНЕННІ ІНСТРУМЕНТА.
- ТРИМАЙТЕ ВСІ ШНУРИ ЖИВЛЕННЯ ТА КАБЕЛІ ЯКОМОГА ДАЛІ ВІД ЗОНИ ОБРІЗАННЯ. ШНУРИ ЖИВЛЕННЯ АБО КАБЕЛІ МОЖУТЬ ПРИХОВАТИСЬ В ЖИВОПЛОТАХ АБО КУЩАХ І ВИПАДКОВО БУТИ ПЕРЕРІЗАНИМИ НОЖЕМ.
- НЕ ЛОВІТЬ І НЕ ПРИБИРАЙТЕ ОБРІЗКИ, КОЛИ ІНСТРУМЕНТ ПРАЦЮЄ. ПРИБИРАЙТЕ ОБРІЗКИ ТІЛЬКИ ТОДІ, КОЛИ ІНСТРУМЕНТ ВИМКНЕНИЙ ТА ВІДКЛЮЧЕНИЙ ВІД МЕРЕЖІ ЖИВЛЕННЯ.
- НИКОЛИ НЕ ТРИМАЙТЕ ІНСТРУМЕНТ ЗА ЗАПОБІЖНИЙ ПРИСТРІЙ.
- ПІД ЧАС РОБОТИ З ІНСТРУМЕНТОМ ВАШЕ РОБОЧЕ ПОЛОЖЕННЯ МАЄ БУТИ БЕЗПЕЧНИМ.
- НИКОЛИ НЕ ВИКОРИСТОВУЙТЕ ІНСТРУМЕНТ НА СХОДАХ АБО ДРАБИНАХ. ПІД ЧАС РОБОТИ НИКОЛИ НЕ ПІДНИМАЙТЕ ІНСТРУМЕНТ ВИЩЕ РІВНЯ ПЛЕЧЕЙ.
- ПЕРЕД ВИКОРИСТАННЯМ ІНСТРУМЕНТА ЗАВЖДИ ВСТАНОВЛЮЙТЕ ЗАПОБІЖНИЙ ПРИСТРІЙ З КОМПЛЕКТУ. НИКОЛИ НЕ НАМАГАЙТЕСЬ КОРИСТУВАТИСЬ НЕКОМПЛЕКТНИМ ІНСТРУМЕНТОМ АБО ТАКИМ, У ЯКИЙ ВНЕСЕНО НЕПОГОДЖЕНІ МОДИФІКАЦІЇ.
- РЕГУЛЯРНО ПЕРЕВІРЯЙТЕ НІЖ НА НАЯВНІСТЬ ПОШКОДЖЕННЯ, У РАЗІ ВИЯВЛЕННЯ ТАКОГО ПОШКОДЖЕННЯ ЙОГО СЛІД НЕТАЙНО ЗДАТИ В РЕМОНТ.
- ЯКЩО НІЖ БУВ ЗАБЛОКОВАНИЙ, НЕТАЙНО ВИМКНІТЬ ІНСТРУМЕНТ. ВИЙМІТЬ ВИЛКУ З РОЗЕТКИ ТА УСУНЬТЕ ПРИЧИНУ БЛОКУВАННЯ. ПЕРЕД ПОДАЛЬШИМ ВИКОРИСТАННЯМ ІНСТРУМЕНТА ПЕРЕВІРТЕ НІЖ НА НАЯВНІСТЬ ПОШКОДЖЕНЬ.
- НЕ ПЕРЕВАНТАЖУЙТЕ СВІЙ ІНСТРУМЕНТ.
- ПЕРЕД НОВИМ ВИКОРИСТАННЯМ ІНСТРУМЕНТ ПОВИНЕН ПЕРЕВІРИТИ КВАЛІФІКОВАНИЙ СПЕЦІАЛІСТ І ВІДРЕМОНТУВАТИ ЙОГО У РАЗІ ПОТРЕБИ.

FR

## 2.10 ПОПЕРЕДЖЕННЯ ЩОДО ЕКСПЛУАТАЦІЇ

- ПЕРЕД КОЖНИМ ВИКОРИСТАННЯМ ПЕРЕВІРЬТЕ ІНСТРУМЕНТ, ЙОГО ШНУР ЖИВЛЕННЯ ТА ВИЛКУ, А ТАКОЖ ПРИЛАДДЯ НА НАЯВНІСТЬ ПОШКОДЖЕНЬ. НЕ ВИКОРИСТОВУЙТЕ ІНСТРУМЕНТ, ЯКЩО ВІН ПОШКОДЖЕНИЙ АБО Є ОЗНАКИ СПРАЦЮВАННЯ.
- ДВІЧІ ПЕРЕВІРТЕ, ЩО ПРИЛАДДЯ ТА КОМПЛЕКТУВАЛЬНІ ЧАСТИНИ ЗАКРІПЛЕНІ НАЛЕЖНИМ ЧИНОМ.
- ЗАВЖДИ ТРИМАЙТЕ ІНСТРУМЕНТ ЗА ЙОГО РУЧКУ. РУЧКА МАЄ БУТИ ЗАВЖДИ СУХОЮ ДЛЯ НАДІЙНОГО ЗАХОПЛЕННЯ.
- ПЕРЕВІРЬТЕ, ЩОБ ВЕНТИЛЯЦІЙНІ ОТВОРИ БУЛИ ЗАЖДИ ВІЛЬНИМИ ТА ЧИСТИМИ. У РАЗІ ПОТРЕБИ ПОЧИСТІТЬ ЇХ М'ЯКОЮ ЩІТКОЮ. ЗАБЛОКОВАНІ ВЕНТИЛЯЦІЙНІ ОТВОРИ МОЖУТЬ ПРИЗВЕСТИ ДО ПЕРЕГРІВАННЯ ТА ПОШКОДЖЕННЯ ІНСТРУМЕНТА.
- НЕГАЙНО ВИМКНІТЬ ІНСТРУМЕНТ, ЯКЩО ПІД ЧАС РОБОТИ ВАС ПОТУРБУВАЛИ ІНШІ ОСОБИ, ЯКІ ЗАЙШЛИ В РОБОЧУ ЗОНУ. ПЕРЕД ТИМ ЯК ПОКЛАСТИ ІНСТРУМЕНТ, ДОЧЕКАЙТЕСЬ ЙОГО ПОВНОЇ ЗУПИНКИ.
- НЕ ПЕРЕВТОМЛЮЙТЕСЬ. РОБІТЬ РЕГУЛЯРНІ ПЕРЕРВИ, ЩОБ ЗОСЕРЕДИТИСЬ НА РОБОТІ ТА МАТИ ПОВНИЙ КОНТРОЛЬ НАД ІНСТРУМЕНТОМ.
- ПЕРШ НІЖ УВІМКНУТИ ІНСТРУМЕНТ, ПЕРЕВІРТЕ, ЧИ ПРАВИЛЬНО ВІН СКЛАДЕНИЙ ТА ЧИ РУХАЮТЬСЯ ВСІ ДЕТАЛІ ПЛАВНО.
- ПОПЕРЕДЖЕННЯ: У ДЕЯКИХ КРАЇНАХ НОРМАТИВНО-ПРАВОВІ АКТИ ВИЗНАЧАЮТЬ, В ЯКИЙ ЧАС ДОБИ ТА В ЯКІ ОСОБЛИВІ ДНІ ДОЗВОЛЯЄТЬСЯ ВИКОРИСТОВУВАТИ ВИРОБИ, ТА ЯКІ ОБМЕЖЕННЯ ЗАСТОСОВУЮТЬСЯ!

ЗВЕРНІТЬСЯ ДО СВОЄЇ ГРОМАДИ ЩОДО ДЕТАЛЬНОЇ ІНФОРМАЦІЇ ТА ДОТРИМУЙТЕСЯ ПРАВИЛ, ЩОБ ЗБЕРЕГТИ МИРНЕ СУСІДСТВО ТА УНИКНУТИ ВЧИНЕННЯ АДМІНІСТРАТИВНИХ ПРАВОПОРУШЕНЬ!

- ГОДИНИ РОБОТИ - ВИКОРИСТОВУЙТЕ ІНСТРУМЕНТ ТІЛЬКИ В РОЗУМНІ ГОДИНИ, НЕ РАНО ВРАНЦІ, ПІЗНО ВНОЧІ АБО У ВИХІДНІ ДНІ АБО У СВЯТКОВІ ДНІ, КОЛИ МОЖНА ПОТУРБУВАТИ ЛЮДЕЙ. З'ЯСУЙТЕ ДЛЯ СЕБЕ МІСЦЕВІ ОБМЕЖЕННЯ.
- НЕ ВИКОРИСТОВУЙТЕ ІНСТРУМЕНТ ПРИ ПОГАНИХ ПОГОДНИХ УМОВАХ, ОСОБЛИВО, ЯКЩО ІСНУЄ РИЗИК УДАРУ БЛИСКАВКИ. НЕ ВИКОРИСТОВУЙТЕ ІНСТРУМЕНТ ПРИ ПОГАНОМУ ОСВІТЛЕННІ. ОПЕРАТОРУ ПОТРІБНИЙ ЧІТКИЙ ОГЛЯД РОБОЧОЇ ЗОНИ ДЛЯ ВИЯВЛЕННЯ ПОТЕНЦІЙНИХ НЕБЕЗПЕК.
- ВИКОРИСТАННЯ ЗАСОБІВ ЗАХИСТУ ОРГАНІВ СЛУХУ ЗНИЖУЄ ЗДАТНІСТЬ ЧУТИ ПОПЕРЕДЖЕННЯ (КРИКИ АБО ТРИВОГУ). ОПЕРАТОР ПОВИНЕН ЗВЕРТАТИ ДОДАТКОВУ УВАГУ НА ТЕ, ЩО ВІДБУВАЄТЬСЯ В РОБОЧІЙ ЗОНІ. НЕ ВІДВОЛКАЙТЕСЯ, А ЗАВЖДИ ЗОСЕРЕДЬТЕСЯ НА ЗАВДАННІ.
- ВИКОРИСТАННЯ АНАЛОГІЧНИХ ІНСТРУМЕНТІВ ПОБЛИЗУ ЗБІЛЬШУЄ РИЗИК ОТРИМАННЯ ТРАВМИ СЛУХУ ТА МОЖЛИВІСТЬ ІНШИХ ЛЮДЕЙ ПОТРАПИТИ У ВАШУ РОБОЧУ ЗОНУ.
- ПЕРЕСУВАЙТЕСЬ КРОКАМИ, НІКОЛИ НЕ БІЖЬТЕ. ТРИМАЙТЕ ВСІ ЧАСТИНИ СВОГО ТІЛА ПОДАЛІ ВІД БУДЬ-ЯКИХ ЧАСТИН, ЩО РУХАЮТЬСЯ.
- НІКОЛИ НЕ ВМИКАЙТЕ ІНСТРУМЕНТ БЕЗ ВІДПОВІДНОГО ОБЛАДНАННЯ.
- НЕ МОДИФІКУЙТЕ ВИРІБ БУДЬ-ЯКИМ ЧИНОМ І НЕ ВИКОРИСТОВУЙТЕ ДЕТАЛІ ТА ПРИЛАДДЯ, ЯКІ НЕ РЕКОМЕНДОВАНІ ВИРОБНИКОМ.



**ЯКЩО ВИРІБ ВПАВ, ОТРИМАВ СІЛЬНИЙ УДАР АБО ПОЧАВ НЕНОРМАЛЬНО ВІБРУВАТИ, НЕГАЙНО ВИМКНІТЬ ІНСТРУМЕНТ І ПЕРЕВІРТЕ НА НАЯВНІСТЬ ПОШКОДЖЕНЬ АБО З'ЯСУЙТЕ ПРИЧИНУ ВІБРАЦІЇ. БУДЬ-ЯКІ ПОШКОДЖЕННЯ СЛІД ВІДРЕМОНТУВАТИ НАЛЕЖНИМ ЧИНОМ АБО ВІДДАТИ НА ЗАМІНУ В АВТОРИЗОВАНИЙ СЕРВІСНИЙ ЦЕНТР.**

• ЩОБ ЗНИЗИТИ РИЗИК ОТРИМАННЯ ТРАВМИ ВІД КОНТАКТУ З ЧАСТИНАМИ, ЩО ОБЕРТАЮТЬСЯ, ЗАЖДИ ВИМКАЙТЕ ІНСТРУМЕНТ, ВИЙМАЙТЕ ВИЛКУ З РОЗЕТКИ ТА ДОЧЕКАЙТЕСЯ ПОВНОЇ ЗУПИНКИ ЧАСТИН, ЩО РУХАЮТЬСЯ:

- ПЕРЕД ЧИЩЕННЯМ АБО УСУНЕННЯМ БЛОКУВАННЯ;
- КОЛИ ВИ ЗАЛИШАЄТЕ ВИРІБ БЕЗ НАГЛЯДУ;
- ПЕРЕД УСТАНОВКОЮ АБО ВИДАЛЕННЯМ НАСАДОК;

- ПЕРЕД ПЕРЕВІРКОЮ, ОБСЛУГОВУВАННЯМ АБО РОБОТОЮ НАД ІНСТРУМЕНТОМ.

UA

RO

EN



## 2.11 ЗАЛИШКОВІ РИЗИКИ

• ОЗНАЙОМТЕСЬ З ВИКОРИСТАННЯМ ЦЬОГО ІНСТРУМЕНТА ЗА ДОПОМОГОЮ ЦЬОГО ПОСІБНИКА З ЕКСПЛУАТАЦІЇ. ЗАПАМ'ЯТАЙТЕ ПРАВИЛА ТЕХНІКИ БЕЗПЕКИ ТА ТОЧНО ДОТРИМУЙТЕСЬ ЇХ. ЦЕ ДОПОМОЖЕ ЗАПОБІГТИ РИЗИКАМ І НЕБЕЗПЕЦІ. ЗАВЖДИ БУДЬТЕ НАГОТОВІ ПРИ ВИКОРИСТАННІ ЦЬОГО ІНСТРУМЕНТА, ЩОБ ВИ ЗАДАЛЕГІДЬ ЗМОГЛИ РОЗПІЗНАТИ ТА СПРАВИТИСЬ З РИЗИКАМИ. ШВИДКЕ ВТРУЧАННЯ МОЖЕ ЗАПОБІГТИ СЕРЬОЗНИМ ТРАВМАМ І ПОШКОДЖЕННЮ МАЙНА. ЯКЩО Є БУДЬ-ЯКІ НЕСПРАВНОСТІ, ВИМКНІТЬ ІНСТРУМЕНТ ТА ВІДКЛЮЧІТЬ ЙОГО ВІД ДЖЕРЕЛА ЖИВЛЕННЯ.

• НАВІТЬ ЯКЩО ЧІТКО ДОТРИМУВАТИСЯ ВСІХ ІНСТРУКЦІЙ, ВСЕ Ж Є ДЕЯКІ ФАКТОРИ, ЯКІ МОЖУТЬ ПРИЗВЕСТИ ДО НЕБЕЗПЕКИ, НАПРИКЛАД:  
 - ВІДКИДАННЯ ЧАСТИН ПРЕДМЕТІВ, ЩО ОБРОБЛЮЮТЬСЯ;  
 - ТРАВМИ ВІД ВІБРАЦІЇ: ВИКОРИСТОВУЙТЕ СПЕЦІАЛЬНІ РУЧКИ ТА НАМАГАЙТЕСЯ ЗМЕНШИТИ РОБОЧИЙ ЧАС І ВПЛИВ;  
 - ТРАВМИ, ВИКЛИКАНІ ШУМОМ: НАДЯГАЙТЕ ЗАСОБИ ЗАХИСТУ ОРГАНІВ СЛУХУ ТА НАМАГАЙТЕСЯ ЗМЕНШИТИ РОБОЧИЙ ЧАС І ВПЛИВ;

- ВДИХАННЯ ПИЛУ ТА ЧАСТОК;  
 - ЗАВЖДИ НАДЯГАЙТЕ ЗАХИСНІ ОКУЛЯРИ.

ЯКЩО ПІД ЧАС ВИКОРИСТАННЯ ІНСТРУМЕНТА ВИНИКНЕ БУДЬ-ЯКИЙ З ЦИХ ФАКТОРІВ, ВИМКНІТЬ ЙОГО ТА НЕГАЙНО ЗВЕРНІТЬСЯ ДО ЛІКАРЯ.

• ТРАВМИ МОЖУТЬ БУТИ ВИКЛИКАНІ АБО ПОСИЛЕНІ ВНАСЛІДОК ТРИВАЛОГО ВИКОРИСТАННЯ ІНСТРУМЕНТА. ПРИ ВИКОРИСТАННІ БУДЬ-ЯКОГО ІНСТРУМЕНТА ПРОТЯГОМ ТРИВАЛОГО ЧАСУ РЕГУЛЯРНО РОБІТЬ ПЕРЕРВИ.

• ПРИ ТРИВАЛОМУ ВИКОРИСТАННІ ІНСТРУМЕНТА НА КОРИСТУВАЧА ДІЄ ВІБРАЦІЯ, ЯКА МОЖЕ ВИКЛИКАТИ ЦІЛИЙ РЯД УМОВ, СПІЛЬНО ВІДОМИХ ЯК СИНДРОМ ВІБРАЦІЇ РУК (ВІБРАЦІЙНА ХВОРОБА), НАПРИКЛАД, БІЛІОТЬ ПАЛЬЦІ, А ТАКОЖ СПЕЦИАЛЬНЕ ЗАХВОРЮВАННЯ, НАПРИКЛАД, ТУНЕЛЬНИЙ СИНДРОМ ЗАП'ЯСТКА.

• ЩОБ ЗМЕНШИТИ ЦЕЙ РИЗИК ПРИ ВИКОРИСТАННІ ІНСТРУМЕНТА, ЗАВЖДИ НАДЯГАЙТЕ ЗАХИСНІ РУКАВИЦІ ТА ТРИМАЙТЕ РУКИ В ТЕПЛІ.

## 2.12 ТЕХНІЧНІ ДАНІ

<b>Модель</b>	ЕНТ2-60.4
<b>Номінальна напруга (В)</b>	220-240 В~ 50 Гц
<b>Номінальна потужність (Вт)</b>	650 Вт
<b>Максимальна різальна здатність</b>	27 мм
<b>Довжина ножа</b>	60 см
<b>Відстань між зубцями</b>	35 мм
<b>Маса нетто (без упаковки)</b>	3.9кг
<b>Вимірюваний рівень звукового тиску</b>	L <sub>РА</sub> : 83,4dB (A) K <sub>РА</sub> : 3,0dB (A)
<b>Вимірний рівень акустичної потужності</b>	L <sub>WA</sub> : 96,8dB (A) K <sub>WA</sub> : 2,61dB (A)
<b>Рівень вібрації (K = 1,5 м/с<sup>2</sup>)</b>	4.976 м/с <sup>2</sup>
<b>Холостий хід (хв<sup>-1</sup>)</b>	1700

Заявлене сумарне значення вібрації та шуму було виміряне згідно зі стандартним методом випробувань і може використовуватись для порівняння одного інструмента з іншим. Заявлене сумарне значення вібрації може також використовуватись для попередньої оцінки впливу. Вплив вібрації та шуму при використанні електроінструмента може відрізнитись від заявленого загального значення залежно від того, як використовується інструмент. Потрібно визначити заходи безпеки для захисту оператора на основі оцінки піддавання небезпеці у фактичних умовах використання (з огляду на усі частини

FR

робочого циклу, такі як час, протягом якого інструмент вимкнений, і протягом якого він працює в холосту на додаток до часу запуску).

ES

### 3. СКЛАДАННЯ

PT

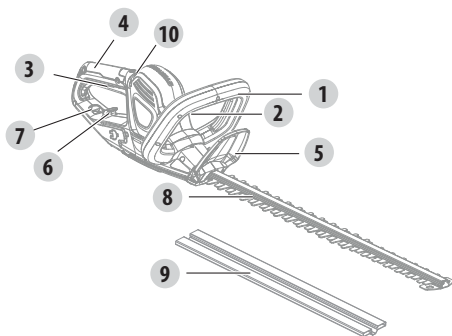


**ПОПЕРЕДЖЕННЯ! ПЕРЕД ПОЧАТКОМ РОБОТИ СЛІД ПОВНІСТЮ СКЛАСТИ ВИРІБ! НЕ ВИКОРИСТОВУЙТЕ ВИРІБ, ЯКИЙ СКЛАДЕНИЙ ТІЛЬКИ ЧАСТКОВО АБО СКЛАДЕНИЙ З ПОШКОДЖЕНИМИ ДЕТАЛЯМИ! ДОТРИМУЙТЕСЯ ІНСТРУКЦІЙ ЗІ СКЛАДАННЯ КРОК ЗА КРОКОМ, ВИКОРИСТОВУЙТЕ СУПРОВІДНІ ЗОБРАЖЕННЯ ЯК ІЛЮСТРАЦІЮ ДЛЯ ЛЕГКОГО СКЛАДАННЯ ВИРОБУ!**

IT

EL

#### 3.1 РОЗПАКУВАННЯ



1. Передня ручка
2. Ручний запобіжний перемикач
3. Тригерний перемикач
4. Задня ручка
5. Запобіжний пристрій
6. Компенсатор натягу шнура живлення
7. Отвір
8. Ніж
9. Захисний кожух ножа
10. Світлодіодний індикатор

PL

RU

KZ

UA

- ПІД ЧАС РОЗПАКУВАННЯ НАДЯГАЙТЕ ЗАХИСНІ РУКАВИЦІ.
- НЕ ВИКОРИСТОВУЙТЕ РІЗАК, НІЖ, ПИЛКУ АБО БУДЬ-ЯКИЙ АНАЛОГІЧНИЙ ІНСТРУМЕНТ ДЛЯ РОЗПАКУВАННЯ.
- ПЕРЕНЕСІТЬ ІНСТРУМЕНТ ТІЛЬКИ ЗА ЙОГО РУЧКУ (4+1).
- ЗБЕРІГАЙТЕ КОРОБКУ ДЛЯ ПОДАЛЬШОГО ВИКОРИСТАННЯ (ТРАНСПОРТУВАННЯ ТА ЗБЕРІГАННЯ).
- ЗБЕРІГАЙТЕ ПОСІБНИК З ЕКСПЛУАТАЦІЇ В СУХОМУ МІСЦІ ДЛЯ ПОДАЛЬШОГО ВИКОРИСТАННЯ.

RO

EN

#### 3.2 СКЛАДАННЯ

**Встановіть передню ручку: зображення (2.1) і (2.2)**

Вирівняйте та штовхніть ручку в передбачене для цього місце. Поставте гвинт за допомогою викрутки. Надійно затягніть гвинти.

#### 3.3 ПІДГОТОВКА

**Захисний кожух ножа: зображення (3.1)**

Зніміть захисний кожух з ножа перед експлуатацією. Вирівняйте та натисніть на захисний кожух на ніж, щоб зафіксувати його.

ПРИМІТКА: Якщо інструмент не використовується, наприклад, при зберіганні або транспортуванні, слід надіти захисний кожух.



**ПОПЕРЕДЖЕННЯ! ПРОЧИТАЙТЕ РОЗДІЛ «ПРАВИЛА ТЕХНІКИ БЕЗПЕКИ» НА ПОЧАТКУ ЦЬОГО ПОСІБНИКА, ВКЛЮЧНО ВЕСЬ ТЕКСТ У ПІДЗАГОЛОВКУ, ПЕРЕШ НІЖ ВИКОРИСТОВУВАТИ ЦЕЙ ВИРІБ.**

#### **Захисне спорядження та захисний одяг: зображення (3.5)**

Обов'язково надягайте відповідний захисний одяг, який щільно прилягає, наприклад, захисні штани, рукавиці та захисне взуття. Надягайте захисний шолом з вбудованим захистом органів слуху та захисну маску для обличчя. Закріпіть довге волосся так, щоб воно було вище рівня плеча.

Під час використання інструмента слід використовувати наступний захисний одяг і захисне спорядження:

- засоби захисту органів слуху;
- захист голови (шолом);
- рукавиці із затвердженим захистом від пилки;
- захисний комбінезон;
- захисні окуляри;
- захисне взуття;
- аптечка першої допомоги у випадку травми.

#### **3.4 ПЕРШЕ ВИКОРИСТАННЯ**



**ПОПЕРЕДЖЕННЯ! ПРОЧИТАЙТЕ РОЗДІЛ «ПРАВИЛА ТЕХНІКИ БЕЗПЕКИ» НА ПОЧАТКУ ЦЬОГО ПОСІБНИКА, ВКЛЮЧНО ВЕСЬ ТЕКСТ У ПІДЗАГОЛОВКУ, ПЕРЕШ НІЖ ВИКОРИСТОВУВАТИ ЦЕЙ ВИРІБ.**

Будьте особливо уважні при першому використанні інструмента: зосередьтеся та присвятіть всю свою увагу цьому першому використанню. Зробіть першу пробу на вільному просторі без жодних перешкод і навколишніх предметів.

#### **3.5 ЕКСПЛУАТАЦІЯ ТА ПОРАДИ ДЛЯ ОБРІЗАННЯ**



**ПОПЕРЕДЖЕННЯ: НЕ ВСТАВЛЯЙТЕ ТА НЕ ВИЙМАЙТЕ ВИЛКУ З РОЗЕТКИ, КОЛИ ТРИГЕРНИЙ ПЕРЕМИКАЧ НАТИСНУТИЙ АБО, КОЛИ ЕЛЕКТРОІНСТРУМЕНТ ПРАЦЮЄ.**



**УВАГА! ЗАВЖДИ НАДЯГАЙТЕ ЗАХИСНІ ОКУЛЯРИ. НАДЯГАЙТЕ РЕСПІРАТОР, ЯКЩО РОБОТА ПЕРЕДБАЧАЄ УТВОРЕННЯ ПИЛУ. РЕКОМЕНДУЄТЬСЯ НАДЯГАТИ ПРИДАТНІ РУКАВИЦІ ТА МІЦНЕ ВЗУТТЯ.**

#### **Підключення до електромережі: зображення (4.1)**

Закріпіть шнур живлення на гачку ручки та вставте вилку у розетку.

FR

ES

PT

IT

EL

PL

RU

KZ

UA

RO

EN

FR

**Увімкнення / вимкнення: зображення (4.2)**

Тримайте кущоріз однією рукою за задню ручку, а іншою рукою - за передню ручку.

Щоб увімкнути, натисніть запобіжний перемикач на передній ручці та перемикач увімкнення/вимкнення на задній ручці одночасно. Для вимкнення відпустіть перемикач On/Off або запобіжний перемикач. Після завершення роботи завжди виймайте вилку з розетки.

ES

**Обрізання: Зображення (4.4) - (4.6)**

ПРИМІТКА: Намагайтеся тримати кущоріз під кутом приблизно 15° до поверхні обрізання.

1. Обріжте та приберіть гілки, які перевищують різальну здатність інструмента, використовуйте придатний секатор.

2. Переміщайте кущоріз легко через площу обрізання широким рухом, зберігаючи форму живоплоту або чагарнику.

3. Для оптимальної продуктивності обрізання рекомендується трохи нахилити кущоріз вниз в напрямку руху.

4. Не поспішайте та не намагайтесь обрізати занадто багато одним рухом кущоріза.

5. Обрізуйте спочатку з обох боків знизу вгору. Це допоможе запобігти падінню гілок в зону, яка ще буде обрізатись.

EL

6. Після обрізання боків переходьте до вершини. Намагайтеся тримати кущоріз під кутом приблизно 15° до поверхні обрізання.

PL

7. Обрізуйте кількома етапами, якщо гілки достатньо довгі, для отримання найкращого результату; невеликі обрізки легко компостувати.

RU



**ПРИМІТКА: ПРИ НАДАННІ ФОРМИ ДОЦІЛЬНО ДОМОГТИСЯ ТРАПЕЦІЄПОДІБНОЇ ФОРМИ. ТРАПЕЦІЄПОДІБНЕ ОБРІЗАННЯ ВІДПОВІДАЄ ПРИРОДНОМУ ЗРОСТАННЮ РОСЛИНИ ПРИЗВОДИТЬ ДО ОПТИМАЛЬНОГО ЗРОСТАННЯ ЖИВОПЛОТУ, ОСКІЛЬКИ ЦЕ ДАСТЬ БІЛЬШЕ СВІТЛА НИЖНІЙ ЧАСТИНІ ЖИВОПЛОТУ.**

8. Змастять внутрішні поверхні ножа, якщо він перегрівається під час роботи.



**ПРИМІТКА: ПІД ЧАС ОБРІЗАННЯ НІЖ МОЖЕ ЗАБЛОКУВАТИСЯ, ВИРІБ АВТОМАТИЧНО ВІДКЛЮЧИТЬСЯ ЧЕРЕЗ НАДМІРНИЙ СТРУМ. ТОМУ ВІДПУСТІТЬ ПЕРЕМИКАЧ ON/OFF, А ПОТІМ НАТИСНІТЬ ЗНОВУ ДЛЯ ПРОДОВЖЕННЯ РОБОТИ.**

RO

EN

#### 4. ТРАНСПОРТУВАННЯ

Транспортування інструмента може вимагати дотримання певних вимог, характерних для вашої країни. Будь ласка, поважайте їх, звернувшись до органів влади своєї країни.

Вийміть вилку з розетки. Дайте інструменту охолонути протягом 2 годин зовні, перш ніж транспортувати його. Переконайтеся, що температура під час транспортування ніколи не буде виходити за межі температури, що вказана у розділі щодо зберігання. Захистіть виріб від важких ударів або сильних вібрацій, які можуть виникнути під час перевезення в транспортному засобі. Зафіксуйте виріб, щоб запобігти його падінню або зісковзуванню.

## 5. ПІДГОТОВКА ДО ЗИМИ ТА ЗБЕРІГАННЯ

### 5.1 ЗМАЩЕННЯ НОЖА

#### Змащення ножа: зображення (6.1)

Нанесіть невелику кількість відповідного мастила на ніж (після чищення) для забезпечення гарної різальної продуктивності та кращих умов зберігання.

### 5.2 ЗБЕРІГАННЯ ВИРОБУ

#### Зберігання виробу: зображення (6.1) - (6.3)

Вийміть вилку з розетки. Надійно закріпіть інструмент у разі транспортування. Ретельно огляньте інструмент на предмет зношених, незакріплених або пошкоджених деталей. Очистіть виріб перед зберіганням.

Зберігайте інструмент в чистому, сухому, добре провітрюваному місці з температурою від 4 до 24 °С. Накрийте його, щоб забезпечити додатковий захист. Не піддавайте виріб впливу сонячних променів. Переконайтеся, що виріб завжди захищений від холоду та вологи. Для зберігання ми рекомендуємо використовувати оригінальну упаковку або накривати інструмент відповідною тканиною або коробкою, щоб захистити його від пилу.

## 6. ТЕХНІЧНЕ ОБСЛУГОВУВАННЯ

### 6.1 ЧИЩЕННЯ



**ПОПЕРЕДЖЕННЯ! НЕ ОБРОБЛЯТИ РІЗАЛЬНІ ДЕТАЛІ БЕЗ РУКАВИЦЬ, ОСКІЛКИ ВОНИ ГОСТРІ ТА МОЖУТЬ БУТИ ГАРЯЧИМИ ПІСЛЯ ВИКОРИСТАННЯ, ПОТЕНЦІЙНО ЗАВДАЮЧИ ТРАВМИ.**

#### Чищення виробу: зображення (5.1) - (5.3)

Вийміть вилку з розетки. Дайте інструменту охолонути протягом 2 годин зовні, перш ніж очистити його.

Тримайте всі захисні пристрої, вентиляційні отвори та корпус мотора якомога чистішими, без сміття та бруду. Протріть виріб ганчіркою. Настійно рекомендується чистити виріб після кожного використання. Не використовуйте мийні засоби, оскільки вони можуть роз'їдати пластик та послабити цілісність конструкції виробу.

### 6.2 ГРАФІК ОБСЛУГОВУВАННЯ

Деталь	Дія	Перед / після кожного використання	Кожні 10 годин
Ніж	ПЕРЕВІРИТИ	•	
	ПОЧИСТИТИ		•
	ЗМАСТИТИ		•
	ЗАМІНИТИ	КОЛИ ЦЕ НЕОБХІДНО / ДИВІТЬСЯ РОЗДІЛ ЩОДО УСУНЕННЯ НЕСПРАВНОСТЕЙ	

FR

### 6.3 ЗАМІНА

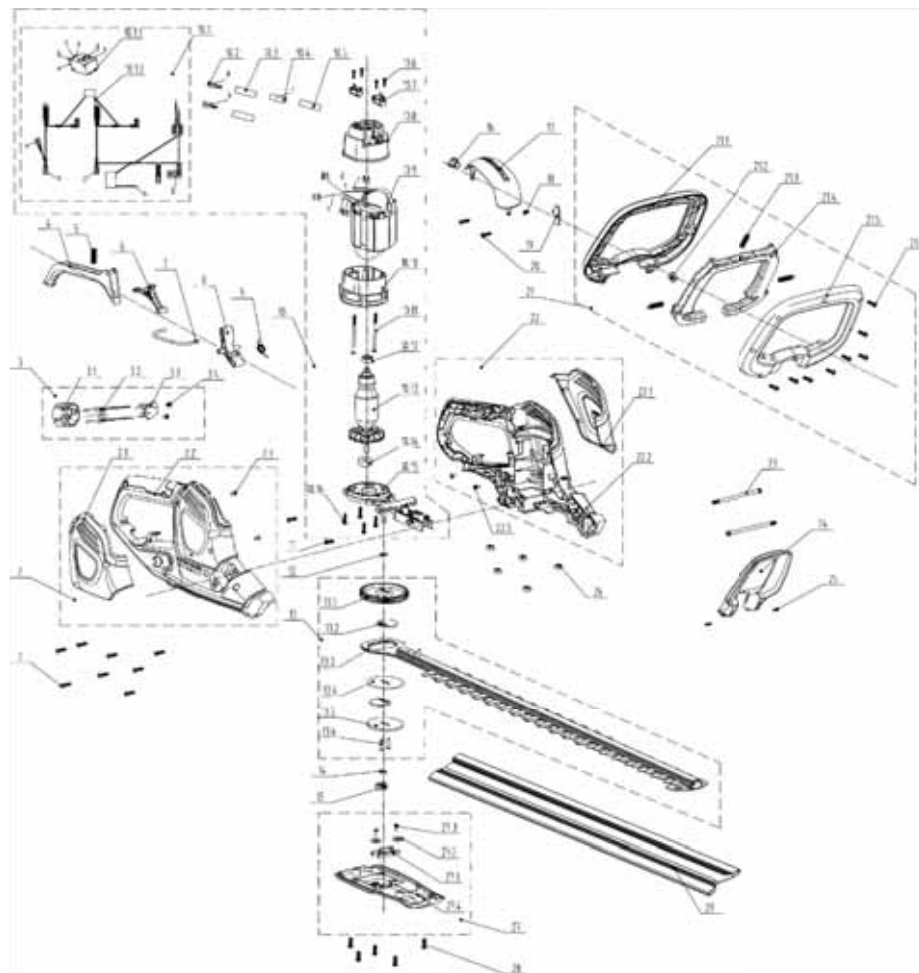
#### Заміна ножа: зображення **5.2**

Для технічного обслуговування використовуйте тільки ідентичні запчастини. Використання будь-яких інших частин створює небезпеку або може призвести до поломки виробу. Якщо вам потрібно замінити ніж, переконайтеся, що збігаються наступні характеристики: однакова форма, однакова довжина, однакова товщина, однакова маса, той же матеріал.

ES

PT

### 6.4 ЗОБРАЖЕННЯ В РОЗІБРАННОМУ ВИГЛЯДІ



IT

EL

PL

RU

KZ

UA

RO

EN

POS	НОМЕР	ОПИС			
1	8SJGB40-16D	Гвинт	2.1	8020-531802-0055110	Права декоративна накладка
2	8440-531804-0061510	Права частина корпусу в зборі	2.2	8006-531802-0061510	Права частина корпусу

POS	НОМЕР	ОПИС
2,3	8SNAB30-08D	Гвинт
3	8440-531712-0000110	Вилка в зборі
4	8044-531801-0017010	Тригерний перемикач
5	8342-753502-0000000	Пружина
6	8043-531801-0001710	Обертвий шток
7	8087-531802-0000000	З'єднувальний шток
8	8043-531701-0001710	Обертвий шток
9	207010300008	Пружина
10,1	199084000069	Перемикач в зборі
10,6	8SNAB30-10D	Гвинт
10,7	207119900146	Вугільна щітка
10	8440-531805-0000010	З'єднання мотора в зборі
10,2	239-0008	Гніздовий контакт
10,3	233-1005	Термоусадна трубка
10,4	239-0044	Мідна стрічка
10,5	233-1004	Термоусадна трубка
10,8	202031000746	Тримач мотора
10,9	8405-531801-0000010	Статор
10,10	202031000579	Тримач мотора
10,11	8SJAN40-65D	Гвинт
10,12	8BC-190706-ST	Підшипник
10,13	8402-531801-0000010	Ротор
10,14	8BC-240907-ST	Підшипник
10,15	8292-531803-0000000	Алюмінієвий тримач
10,16	8SJGB40-16D	Гвинт

11	8SNAB40-18D	Гвинт
12	8202-530503-0000000	Защільник
13	A041021-006-00	Трибова передача та ніж в зборі
13.1	8123-531701-0100000	Трибова передача
13.2	8124-531601-0000000	Трибова передача
13.3	A041021-002-00	Ніж в зборі
13.4	8325-531601-0000000	Перегородка
13.5	8325-531602-0000000	Защільник
13.6	8086-531601-0100000	Штифт
14	8202-531801-0000000	Защільник
15	8334-530901-0000000	Муфта з гвинтовою нарізкою
16	8024-531701-0000010	Кришка підсвічування
17	8020-531803-0017010	Верхня кришка
20	8SJGB40-25D	Гвинт
18	8SJGB40-14D	Гвинт
19	8186-531703-0000010	Пластина
21	8440-531704-0060710	Додаткова ручка в зборі
21.1	202024002415	Верхня частина додаткової ручки
21.2	8207-531601-0000000	Гайка
21.3	8342-531601-0000000	Пружина
21.4	8044-531802-0017010	Тригерний перемикач

FR

ES

PT

IT

EL

PL

RU

KZ

UA

RO

EN

FR

ES

PT

IT

EL

PL

RU

KZ

UA

RO

EN

POS	НОМЕР	ОПИС
21.5	8003-531802-0060710	Нижня частина додаткової ручки
21.6	8SJGB30-12D	Гвинт
23	8206-531601-0000000	Гвинт
22	8440-531803-0061510	Ліва частина корпусу в зборі
22.1	8020-531801-0055110	Ліва декоративна накладка
22.2	8006-531801-0061510	Ліва частина корпусу
22.3	8SNAV30-08D	Гвинт
24	8024-531801-0060710	Дефлектор

25	8SEAB30-12D	Гвинт
26	8207-531601-0000000	Гайка
27	8440-531708-0060710	Нижня кришка в зборі
27.1	8SJGB40-08D	Гвинт
27.2	8202-240102-0000000	Защільник
27.3	8301-534101-0001710	Тримач підшипника
27.4	8020-531804-0060710	Нижня кришка
28	8SJGD05-16D	Гвинт
29	8331-753301-00	Захисний кожух для ножа

## 6.5 ВИЯВЛЕННЯ ТА УСУНЕННЯ НЕСПРАВНОСТЕЙ



**НЕБЕЗПЕКА! РИЗИК ТРАВМИ ЧЕРЕЗ УРАЖЕННЯ ЕЛЕКТРИЧНИМ СТРУМОМ.**

**ПЕРЕД ВИКОНАННЯМ БУДЬ-ЯКИХ РОБІТ З УСУНЕННЯ НЕСПРАВНОСТЕЙ ВИМКНІТЬ ВИРІБ.**

Проблема	Можлива причина	Усунення	Кваліфікація
Ніж шина застряг на гілці.	Гілка, яку треба обрізати, надто велика.	Перевірте різальну здатність ножа.	КЛІЄНТ
	Мотор не забезпечує достатню потужність.	Перевірте різальну здатність ножа.	КЛІЄНТ
	Ніж пошкоджено.	Загостріть його або замініть на новий.	СЛУЖБА ПІСЛЯПРОДАЖНОГО ОБСЛУГОВУВАННЯ
Надмірний шум.	Недостатньо затягнуті гайки / гвинти.	Затягніть гайку(и) / гвинт(и).	КЛІЄНТ
	Ніж встановлено неналежним чином.	Затягніть гайку(и) / гвинт(и).	СЛУЖБА ПІСЛЯПРОДАЖНОГО ОБСЛУГОВУВАННЯ



Проблема	Можлива причина	Усунення	Кваліфікація
Мотор не запускається.	Несправний шнур живлення.	Перевірте підключення електричної розетки.	КЛІЄНТ
		Перевірте джерело живлення.	КЛІЄНТ
	Несправний тригерний перемикач.	Замініть тригерний перемикач.	СЛУЖБА ПІСЛЯПРОДАЖНОГО ОБСЛУГОВУВАННЯ
	Захист мотора заблокував інструмент через перевантаження.	Зачекайте кілька хвилин, поки мотор охолоне	КЛІЄНТ
	Перемикач знаходиться в положення OFF (Вимк.).	Встановіть перемикач у положення ON (Увімк.).	КЛІЄНТ
Мотор не зупиняється.	Перемикач OFF (Вимк.) несправний.	Перевірте його та замініть на новий.	СЛУЖБА ПІСЛЯПРОДАЖНОГО ОБСЛУГОВУВАННЯ
	Несправна гальмівна система.	Перевірте її та замініть на нову.	СЛУЖБА ПІСЛЯПРОДАЖНОГО ОБСЛУГОВУВАННЯ
	Несправна тригерна система.	Перевірте її та замініть на нову.	СЛУЖБА ПІСЛЯПРОДАЖНОГО ОБСЛУГОВУВАННЯ
Ніж скривлений.	Погане обслуговування ножа.	Замініть на новий.	СЛУЖБА ПІСЛЯПРОДАЖНОГО ОБСЛУГОВУВАННЯ
Мотору не вистачає потужності.	Вугільні щітки ось-ось будуть спожиті.	Замініть вугільні щітки/пружину/опору.	СЛУЖБА ПІСЛЯПРОДАЖНОГО ОБСЛУГОВУВАННЯ
	Пружина вугільних щіток недостатньо міцна.	Замініть вугільні щітки/пружину/опору.	СЛУЖБА ПІСЛЯПРОДАЖНОГО ОБСЛУГОВУВАННЯ
Розлітання деревної стружки.	Ніж пошкоджено.	Загостріть його або замініть на новий.	СЛУЖБА ПІСЛЯПРОДАЖНОГО ОБСЛУГОВУВАННЯ
Вібрація.	Недостатньо затягнуті гайки / гвинти.	Затягніть гайку(и) / гвинт(и).	КЛІЄНТ
Інструмент раптово зупинився.	Шнур живлення вийшов з експлуатації.	візуальна перевірка.	КЛІЄНТ

FR

ES

PT

IT

EL

PL

RU

KZ

UA

RO

EN

## FR 6.6 НЕУСУВНІ ОБСТАВИНИ: КРИТИЧНІ ПРОБЛЕМИ

Проблема	Усунення
Під час роботи з інструмента йде дим.	Негайно зупиніть його, вийміть вилку з розетки, а потім зверніться до сервісного центру

## 7. КІНЕЦЬ ТЕРМІНУ СЛУЖБИ



Не утилізуйте електричні вироби разом з побутовим сміттям. Вживані електричні вироби необхідно збирати окремо та відносити на утилізацію в спеціальні пункти збору. За додатковою інформацією щодо утилізації зверніться до місцевих органів влади або до свого дилера.

## 8. ГАРАНТІЯ

### 8.1 НАША ГАРАНТІЯ

Вироби фірми STERWINS розроблені відповідно до найвищих стандартів якості виробів, призначених для споживчого ринку. Ця гарантія продажу діє протягом 3 років від дати придбання виробу. Ця гарантія охоплює всі дефекти матеріалів та виготовлення: відсутність деталей та елементів та пошкодження, що виникають у звичайних умовах експлуатації. Ремонт і заміна деталей не означають продовження початкової гарантії. Ви повинні бути в змозі надати підтвердження покупки цього виробу та дати покупки. Гарантія на виріб обмежена вартістю виробу.

### 8.2 ВИКЛЮЧЕННЯ ГАРАНТІЇ

Гарантія не поширюється на проблеми та інциденти, що виникають у результаті неправильного використання виробу.

Гарантія не поширюється на:

- виріб, який використовувався неналежним чином, або
- виріб, який було пошкоджено внаслідок транспортування або налаштування, або
- виріб, який був відремонтований або проводилася заміна деталей сторонніми особами, або
- пошкодження від дії зовнішніх факторів або сторонніх предметів (піску, каміння тощо), або
- виріб, який було пошкоджено внаслідок недотримання правил техніки безпеки або інструкцій з використання, або
- виріб, який розбирали або відкривали, або
- виріб перебував у вологому середовищі (роса, дощ, занурення у воду тощо), або
- виріб, який використовувався з професійною метою, або
- виріб, який піддавався температурам, що виходять за межі, вказані в розділі «Зберігання».

Виріб має використовуватись у звичайних умовах експлуатації, а не для професійних цілей. Тому ця гарантія не розповсюджується на вироби, що використовуються компаніями з упорядкування та озеленення, місцевими органами влади, а також компаніями, які пропонують оплачуваний або безоплатний прокат обладнання.

У разі виникнення проблеми або виявлення дефекту необхідно спочатку звернутися до дилера STERWINS. У більшості випадків саме він зможе вирішити проблему або усунути дефект. Зберігайте рахунок-фактуру або квитанцію, оскільки їх необхідно буде пред'явити для обробки будь-яких претензій.



## Introducere

Vă mulțumim că ați ales acest produs. La proiectarea și fabricarea produselor noastre, depunem toate eforturile pentru a asigura o calitate excelentă care să întâmpine nevoile utilizatorilor.

**IMPORTANT ! PENTRU CA ACEST PRODUS SĂ VĂ ADUCĂ SATISFAȚIE DEPLINĂ LA MONTARE, UTILIZARE ȘI ÎNTREȚINERE, VĂ RECOMANDĂM SĂ CITIȚI CU ATENȚIE ACEST MANUAL ÎNAINTE DE A UTILIZA PRODUSUL. VĂ RUGĂM ACORDAȚI ATENȚIE AVERTIZĂRILOR DE BAZĂ REFERITOARE LA SIGURANȚĂ DIN ACEST MANUAL, ȘI PĂSTRAȚI MANUALUL PENTRU CONSULTĂRI VIITOARE.**



**IMPORTANT, A SE PĂSTRA PENTRU CONSULTĂRI VIITOARE: VĂ RUGĂM CITIȚI CU ATENȚIE**

### 1. UTILIZAREA INTENȚIONATĂ A TRIMMERULUI ELECTRIC PENTRU GARD VIU 650W

Acest produs este destinat numai utilizării în aer liber și nu trebuie utilizat în interiorul unei clădiri în nicio circumstanță. Trimmerul de gard viu electric este destinat utilizării numai în condiții uscate și cu iluminare bună. Acest trimmer de tăiat gard viu trebuie să fie utilizat numai pentru tăierea gardurilor vii, a tufișurilor și tufelor din grădini domestice. Nu îl utilizați în alte scopuri. Respectați capacitatea maximă de tăiere. Nu tăiați crengile care depășesc capacitatea maximă menționată. Acest produs este conceput pentru utilizare manuală. Acest produs nu ar trebui să fie instalat pe un banc de lucru sau orice alt suport. Produsul nu este destinat utilizării de către copii sau persoane cu capacități fizice, mentale sau senzoriale reduse.

După despachetarea produsului, asigurați-vă că acesta este complet și toate accesoriile (dacă există) sunt prezente. Dacă produsul este avariat sau prezintă defecte, vă rugăm nu-l utilizați și predați-l magazinului de unde l-ați achiziționat. Dacă transmiteți această școală altor persoane, vă rugăm predați-o împreună cu acest manual de instrucțiuni.

**Vă rugăm să rețineți că echipamentul nostru nu a fost proiectat pentru utilizare în scop comercial sau pentru aplicații industriale. Garanția noastră va fi nulă dacă mașina este utilizată în scop comercial, pentru aplicații industriale sau în scopuri echivalente. Acest produs a fost conceput să fie utilizat peste o perioadă de 5 ani (Durată de viață anticipată).**

### 2. INSTRUCȚIUNI PRIVIND SIGURANȚA

#### 2.1 INSTRUCȚIUNI GENERALE DE SIGURANȚĂ PRIVIND SCULELE ELECTRICE



**AVERTISMENT CITIȚI TOATE INSTRUCȚIUNILE, AVERTISMENTELE DE SIGURANȚĂ, ILUSTRATIILE ȘI SPECIFICAȚIILE LIVRATE ÎMPREUNĂ CU ACEASTĂ ȘCOLĂ ELECTRICĂ. NERESPECTAREA TUTUROR INSTRUCȚIUNILOR ENUMERATE MAI JOS SE POATE SOLDA CU ȘOC ELECTRIC, INCENDIU ȘI/SAU VĂTĂMARE CORPORALĂ GRAVĂ.**

**PĂSTRAȚI TOATE AVERTIZĂRILE ȘI INSTRUCȚIUNILE PENTRU CONSULTARE ULTERIOARĂ.**

FR

ES

PT

IT

EL

PL

RU

KZ

UA

RO


EN

• TERMENUL "SCULĂ ELECTRICĂ" DIN AVERTISMENTE SE REFERĂ LA SCULA DUMNEAVOASTRĂ ELECTRICĂ ALIMENTATĂ DE LA PRIZĂ (CU FIR) SAU CEA OPERATĂ CU BATERIE (FĂRĂ FIR).










• DACĂ PRODUSUL ESTE DEJA ASAMBLAT, ASIGURAȚI-VĂ CĂ TOATE ȘURUBURILE SUNT BINE STRĂNSE ÎNAINTE DE A-L UTILIZA. DACĂ PRODUSUL

NECESITĂ ASAMBLAREA DE CĂTRE DUMNEAVOASTRĂ, VĂ RUGĂM ASIGURAȚI-VĂ, ÎN MOMENTUL DESFACERII AMBALAJULUI CĂ AU FOST FURNIZATE TOATE ELEMENTELE NECESARE PENTRU ASAMBLAREA PRODUSULUI. DACĂ PRODUSUL ESTE AVARIAT SAU PREZINTĂ DEFECTE, NU-L UTILIZAȚI ȘI PREDAȚI-L CELUI MAI APROPIAT MAGAZIN.

## 2.2 SIMBOLURILE DE PE PRODUS

	Se conformează Standardelor europene: Acest simbol semnifică conformitatea acestui produs cu Directivele europene aplicabile, și că un test de conformitate cu acest directive a fost executat.		
	Marcaj unic al circulației produselor pe piața statelor membre ale uniunii vamale.		În conformitate cu reglementările tehnice ale Ucrainei
	Codul internațional de protecție (grad de protecție împotriva pătrunderii prafului și a apei)		Citiți și respectați toate instrucțiunile înainte de a utiliza acest produs, respectați toate avertismentele și instrucțiunile privind siguranța.
	Produsele electrice reciclabile nu trebuie să fie eliminate împreună cu deșeurile menajere. Vă rugăm să reciclați în cazul în care există facilități. Contactați autoritățile locale sau magazinul de desfacere pentru a obține informații privind reciclarea.		
	Purtați echipament de protecție oculară.		Purtați protecție pentru ochi.
	Purtați echipament de protecție a capului.		Purtați protecții pentru mâini.
	Purtați cizme de protecție.		Pericol
	Nu expuneți produsul la ploaie sau condiții de umezeală.		Acest produs este din clasa de protecție II. Acest lucru înseamnă că aparatul este echipat cu izolație îmbunătățită sau dublată.
	Îndepărtați setul de acumulatori înainte de a efectua operații de întreținere sau de curățare.		Țineți trecătorii la distanță.
	Țineți mâinile departe de lame.		

## 2.3 SIMBOLURI DIN ACEST MANUAL

	Tipul și sursa de pericol: Nerespectarea acestei avertizări poate provoca vătămări fizice sau deces.		Tipul și sursa de pericol: Acest simbol indică faptul că avarierea aparatului, a mediului și a altor bunuri poate surveni în urma nerespectării acestui avertisment.
	Notă : Acest simbol indică prezența unor informații importante pentru o mai bună înțelegere a acestui produs.		Citiți manualul de instrucțiuni: Acest simbol indică necesitatea de a citi cu atenție manualul de instrucțiuni.
	Acest produs este reciclabil. Dacă nu mai poate fi utilizat, predați-l unui centru de reciclare a deșeurilor.		Punct verde: reciclarea ambalajelor
	Codul de reciclare a hârtiei.		Nivel de putere acustică garantat (testat conform Directivei 2000/14/CE amendată de 2005/88/CE).
	Vă rugăm consultați ilustrațiile aferente de la sfârșitul broșurii.		

## 2.4 SIGURANȚA ZONEI DE LUCRU

**A) PĂSTRĂȚI ZONA DE LUCRU CURATĂ ȘI BINE ILUMINATĂ. ZONELE AGLOMERATE SAU ÎNTUNECATE PREDISPUN LA ACCIDENTE.**

**B) NU FOLOȘIȚI SCULELE ELECTRICE ÎN ATMOSFERE EXPLOZIVE, CUM AR FI ÎN PREZENȚĂ LICHIDELOR INFLAMABILE, A GAZELOR SAU A PRAFULUI.**

SCULELE ELECTRICE CREEAZĂ SCÂNTEI, CARE POT APRINDE PRAFUL SAU GAZELE.

**C) ȚINEȚI COPIII ȘI CEI PRIVITORII LA DISTANȚĂ ÎN TIMP CE FOLOȘIȚI UN INSTRUMENT ELECTRIC. DISTRAGEREA ATENȚIEI VĂ POATE FACE SĂ PIERDEȚI CONTROLUL.**

## 2.5 SIGURANȚA ELECTRICĂ

**A) FIȘELE SCULEI DE PUTERE TREBUIE SĂ SE POTRIVEASCĂ CU PRIZA. NU MODIFICAȚI NICIODATĂ ȘTECHERUL, SUB NICIO FORMĂ. NU UTILIZAȚI FIȘE ADAPTOR CU SCULE ELECTRICE CU ÎMPĂMÂNTARE (ÎMPĂMÂNTATE).**

FIȘELE NEMODIFICATE ȘI PRIZELE POTRIVITE VOR REDUCE RISCUL DE ELECTROCUTARE.

**B) EVITAȚI CONTACTUL CORPULUI CU SUPRAFEȚE ÎMPĂMÂNTATE SAU CU ÎMPĂMÂNTARE, CUM AR FI ȚEVI, RADIATOARE, PLITE ȘI FRIGIDERE. ACEST LUCRU REPREZINTĂ UN RISC SPORIT DE ELECTROCUTARE ÎN CAZUL ÎN CARE CORPUL DUMNEAVOASTRĂ ESTE ÎMPĂMÂNTAT.**

**C) NU EXPUNEȚI SCULELE ELECTRICE LA PLOAIE SAU CONDIȚII DE UMEZEALĂ. APA PĂTRUNSĂ ÎNTR-O SCULĂ ELECTRICĂ VA CREȘTE RISCUL DE ELECTROCUTARE.**

**D) NU ABUZAȚI DE CABLU. NU FOLOȘIȚI NICIODATĂ CABLUL PENTRU TRANSPORTAREA, TRAGEREA SAU DECONECTAREA SCULEI ELECTRICE. ȚINEȚI CABLUL DE ALIMENTARE DEPARTE DE CĂLDURĂ, ULEI, MARGINI ȚĂIOASE SAU PIESE ÎN MIȘCARE. CABLURILE ELECTRICE DETERIORATE SAU ÎNCĂLCITE CRESC RISCUL DE ELECTROCUTARE.**

**E) LA UTILIZAREA UNEI SCULE ELECTRICE ÎN AER LIBER, UTILIZAȚI UN PRELUNGITOR ADECVAT PENTRU UTILIZARE ÎN EXTERIOR. UTILIZAREA**

UNUI CABLU ADECVAT PENTRU UTILIZARE ÎN AER LIBER REDUCE RISCUL DE ELECTROCUTARE.

## **2.6 SIGURANȚA PERSONALĂ**

**A) FITI VIGILENT, URMĂRIȚI CEEA CE FACETI ȘI APELAȚI LA BUNUL SIMȚ CÂND UTILIZAȚI O SCULĂ ELECTRICĂ. NU UTILIZAȚI O SCULĂ ELECTRICĂ CÂND SUNTEȚI OBOSIT, SAU SUB INFLUENȚA DROGURILOR, A ALCOOLULUI SAU A MEDICĂȚIEI. UN MOMENT DE NEATENȚIE ÎN TIMP CE UTILIZAȚI SCULELE ELECTRICE SE POATE SOLDA CU VĂTĂMĂRI CORPORALE GRAVE.**

**B) UTILIZAȚI ECHIPAMENT DE PROTECȚIE PERSONALĂ. PURTAȚI ÎNTOTDEAUNA ECHIPAMENT DE PROTECȚIE OCULARĂ. ECHIPAMENTELE DE PROTECȚIE, CUM AR FI MASCA DE PRAF, BOCANCI DE PROTECȚIE ANTIDERAPANȚI, CĂȘCA SAU PROTECȚIILE AUDITIVE UTILIZATE ÎN CONDIȚII CORESPUNZĂTOARE, VOR REDUCE VĂTĂMĂRILE CORPORALE.**

**C) PREVENIȚI PORNIREA ACCIDENTALĂ. ASIGURAȚI-VĂ CĂ ÎNȚRRUPĂTORUL ESTE POZIȚIONAT PE OFF (OPRIT) ÎNAINTE DE CONECTAREA LA SURSA DE ENERGIE ELECTRICĂ ȘI/SAU ACUMULATOR, ÎNAINTE DE RIDICAREA SAU TRANSPORTAREA SCULEI. TRANSPORTUL SCULELOR ELECTRICE CU DEGETUL PE ÎNȚRRUPĂTOR SAU CU ALIMENTAREA CU ENERGIE ELECTRICĂ PORNITĂ, PREDISPUNE LA ACCIDENTE.**

**F) DACĂ UTILIZAREA UNEI SCULE ELECTRICE ÎNTR-O ZONĂ UMEDĂ ESTE INEVITABILĂ, UTILIZAȚI O SURSĂ DE ALIMENTARE PROTEJATĂ CU UN DISPOZITIV PENTRU CURENT REZIDUAL (DCR). UTILIZAREA UNUI DCR REDUCE RISCUL DE ELECTROCUTARE.**

**D) ÎNDEPĂRTAȚI ORICE CHEIE DE REGLARE ÎNAINTE DE A PORNII SCULA ELECTRICĂ. O CHEIE REGLABILĂ SAU UNA FIXĂ LĂSATĂ ÎNTR-O PIEȘĂ ROTATIVĂ A SCULEI ELECTRICE POATE DUCE LA ACCIDENTE.**

**E) NU VĂ ÎNTINDEȚI EXCESIV. PĂSTRAȚI-VĂ STABILITATEA ȘI ECHILIBRUL ÎN ORICE MOMENT. ACEST LUCRU PERMITE UN CONTROL MAI BUN AL SCULEI ELECTRICE ÎN ORICE SITUAȚIE.**

**F) ÎMBRĂCAȚI-VĂ CORESPUNZĂTOR. NU PURTAȚI HAINE LARGI SAU BIJUTERII. NU VĂ APROPIAȚI PĂRUL ȘI ÎMBRĂCĂMINTEA DE PIESELE AFLATE ÎN MIȘCARE. HAINE, BIJUTERILE SAU PĂRUL LUNG POT FI PRINSE ÎN PIESELE AFLATE ÎN MIȘCARE.**

**G) DACĂ SUNT FURNIZATE DISPOZITIVE PENTRU CONECTAREA SISTEMELOR DE EXTRAGERE ȘI COLECTARE A PRAFULUI, ASIGURAȚI-VĂ CĂ ACESTE SUNT CONECTATE ȘI UTILIZATE CORESPUNZĂTOR. UTILIZAREA COLECTOARELOR DE PRAF POATE REDUCE PERICOLELE LEGATE DE PRAF.**

**H) NU PERMITEȚI CA FAMILIARITATEA DOBÂNDITĂ ÎN URMA UTILIZĂRII FRECVENTE A SCULELOR SĂ VĂ FACĂ SĂ NEGLIJAȚI SAU SĂ NESOCOTIȚI PRINCIPIILE DE SIGURANȚĂ ALE SCULEI. O OPERAȚIE NEGLIJENTĂ POATE CAUZA RĂNI GRAVE ÎNTR-O FRAȚIUNE DE SECUNDĂ.**

## **2.7 UTILIZAREA ȘI ÎNGRIJIREA SCULELOR ELECTRICE**

**A) NU FORȚAȚI SCULA ELECTRICĂ. UTILIZAȚI SCULA ELECTRICĂ ADECVATĂ PENTRU APLICAȚIA DVS. SCULA ELECTRICĂ CORESPUNZĂTOARE VA EFECTUA LUCRAREA MAI BINE ȘI ÎN SIGURANȚĂ MAI MARE, LA VITEZA PENTRU CARE A FOST PROIECTATĂ.**

**B) NU UTILIZAȚI SCULA ELECTRICĂ DACĂ ÎNȚRRUPĂTORUL NU COMUȚĂ PE POZIȚIILE PORNIT ȘI OPRIT. ORICE SCULĂ ELECTRICĂ CE NU POATE FI CONTROLĂTĂ DE LA ÎNȚRRUPĂTOR ESTE PERICULOASĂ ȘI TREBUIE REPARATĂ.**

**C) DECONECTAȚI ȘTECHERUL DE LA SURSA DE ALIMENTARE ȘI/SAU SETUL DE ACUMULĂTORI DE LA SCULA ELECTRICĂ ÎNAINTE DE A EFECTUA ORICE REGLARE, DE A SCHIMBA ACCESORIILE SAU DE A DEPOZITA SCULELE ELECTRICE. ASTFEL DE MĂSURI PREVENTIVE REDUC RISCUL DE PORNIRE ACCIDENTALĂ A SCULEI ELECTRICE.**

**D) DEPOZITAȚI SCULELE ELECTRICE NEFOLOSITE ÎNTR-UN LOC INACCESIBIL CÔPIILOR ȘI NU PERMITEȚI UTILIZAREA SCULEI ELECTRICE DE PERSOANE NEFAMILIARIZATE CU ACEASTA SAU CU ACESTE INSTRUCȚIUNI. SCULELE ELECTRICE SUNT PERICULOASE ÎN MĂINILE UTILIZĂTORILOR NEINSTRUIȚI.**

**E) ÎNȚREȚINEȚI SCULELE ELECTRICE ȘI ACCESORIILE. VERIFICAȚI DACĂ EXISTĂ ABĂTERI DE LA COAXIALITATE SAU CONEXIUNILE PIESELOR ÎN MIȘCARE, AVARII ALE PIESELOR ȘI ORICE ALTĂ SITUAȚIE CARE POATE AFECTA FUNCȚIONAREA SCULELOR ELECTRICE. ÎN CĂZ DE DETERIORARE, DAȚI SCULA ELECTRICĂ LA REPARAT ÎNAINTE DE UTILIZARE. MULTE ACCIDENTE SUNT CAUZATE DE SCULELE ELECTRICE DEFECTUOS ÎNȚREȚINUTE.**

**F) MENTINEȚI SCULELE AȘCHIETOARE ASCUȚITE ȘI CURATE.** ELEMENTELE DE TĂIERE ÎNTREȚINUTE CORESPUNZĂTOR ȘI CU MUCHII DE TĂIERE ASCUȚITE SUNT MAI PUȚIN PROBABIL SĂ SE ÎNDOAIE ȘI SUNT MAI UȘOR DE CONTROLĂT.

**G) UTILIZAȚI SCULA ELECTRICĂ, ACCESORIILE ȘI BITURILE SCULEI ETC. ÎN CONFORMITATE CU ACESTE INSTRUCȚIUNI, ȚINÂND SEAMA DE CONDIȚIILE DE LUCRU ȘI DE MUNCA CARE TREBUIE EFECTUATĂ.**

## **2.8 DEPANARE**

**A) DUCETI SCULA ELECTRICĂ LA SERVICE PENTRU A FI REPARATĂ DE O PERSOANĂ CALIFICATĂ UTILIZÂND NUMAI PIESE DE SCHIMB IDENTICE.** ASTFEL SE ASIGURĂ MENȚINEREA NIVELULUI DE SIGURANȚĂ AL SCULEI ELECTRICE.

UTILIZAREA SCULEI ELECTRICE PENTRU OPERAȚIUNI DIFERITE DE CELE PREVĂZUTE AR PUTEA DUCE LA O SITUAȚIE PERICULOASĂ.

**H) MENTINEȚI MÂNERELE USCATÉ, CURATE ȘI FĂRĂ ULEI ȘI VASELINĂ.** MÂNERELE ȘI SUPRAFEȚELE DE APUCARE ALUNECOASE NU PERMIT MANEVRAREA ÎN SIGURANȚĂ ȘI CONTROLUL ASUPRA SCULEI ÎN SITUAȚII NEAȘTEPTATE.

**B) APELAȚI LA UN PROFESIONIST CU CALIFICĂRILE NECESARE PENTRU A VERIFICA ȘI REPARA PRODUSUL, DACĂ ESTE NEVOIE, ÎNAINTE DE A-L REUTILIZA.**

## **2.9 INSTRUCȚIUNI SUPLIMENTARE DE SIGURANȚĂ PRIVIND TRIMMERELE DE GARD VIU**

**A) ȚINEȚI TOATE PĂRȚILE CORPULUI LA DISTANȚĂ DE LAMĂ. NU ÎNDEPĂRȚAȚI MATERIALUL TĂIAT ȘI NU ȚINEȚI DE MATERIALUL CE TREBUIE TĂIAT CÂND LAMELE SUNT ÎN MIȘCARE.** LAMELE CONTINUĂ SĂ SE MIȘTE DUPĂ OPRIREA COMUTATORULUI. UN MOMENT DE NEATENȚIE ÎN TIMP CE UTILIZAȚI TRIMMERUL SE POATE SOLDA CU VĂTĂMĂRI PERSONALE GRAVE.

**B) TRANSPORTAȚI TRIMMERUL DE GARD VIU ȚINÂNDU-L DE MÂNER, CU LAMA OPRITĂ ȘI AVÂND GRIDĂ SĂ NU ACȚIONAȚI ÎNTRERUPĂTORUL.** TRANSPORTAREA CORECTĂ A TRIMMERULUI DE GARD VIU VA SCADE RISCUL DE PORNIRE ACCIDENTALĂ, DUCÂND LA RĂNIREA GRAVĂ DE CĂTRE LAME.

**C) CÂND TRANSPORTAȚI SAU DEPOZITAȚI TRIMMERUL DE TĂIAT GARD VIU, PUNEȚI ÎNȚOTDEAUNA TEACA LAMEI.** MANEVRAREA CORESPUNZĂTOARE A TRIMMERULUI DE TĂIAT GARD VIU VA REDUCE POSIBILITATEA VĂTĂMĂRII PERSONALE DE LA LAMELE ACESTUIA.

**D) CÂND CURĂȚAȚI MATERIALUL BLOCAT SAU EFECTUAȚI OPERAȚII DE SERVICE ASUPRA UNITĂȚII, ASIGURAȚI-VĂ CĂ TOATE ÎNTRERUPĂTOARELE SUNT OPRITE, IAR CABLUL DE ALIMENTARE ESTE DECONECTAT.** ACȚIONAREA NEAȘTEPTATĂ A TRIMMERULUI DE GARD VIU ÎN TIMPUL CURĂȚĂRII MATERIALULUI BLOCAT SAU EFECTUĂRII OPERAȚIILOR DE SERVICE ASUPRA UNITĂȚII POATE DUCE LA ACCIDENTĂRI GRAVE.

**E) ȚINEȚI GARDUL VIU NUMAI DE SUPRAFEȚE DE PRINDERE IZOLATE, DEOARECE LAMA POATE CONTACTA CABLURI ÎSCUNSE SAU PROPRIUL CABLU.** LAMELE CARE INTRĂ ÎN CONTACT CU UN CIRCUIT "SUB TENSIUNE" POT PUNE "SUB TENSIUNE" PĂRȚILE METALICE EXTERIOARE ALE TRIMMERULUI ȘI POT ELECTROCUTA OPERATORUL.

**F) ȚINEȚI TOATE CABLURILE DE ALIMENTARE DEPARTE DE ZONA DE TĂIERE.** CABLURI DE ALIMENTARE SAU CABLURI POT FI MASCAT ÎN TUFE SAU TUFIȘURI ȘI POT FI TĂIAȚE ACCIDENTAL DE LAMĂ.

**G) NU UTILIZAȚI TRIMMERUL ÎN CONDIȚII METEO DEFAVORABILE ÎN SPECIAL CÂND ESTE RISC DE FULGERE.** ASTFEL VEȚI REDUCE RISCUL DE A FI LOVIT(Ă) DE FULGER.

- UTILIZAȚI ACEASTĂ COSITOARE NUMAI ÎN SCOPUL PENTRU CARE A FOST CONCEPUTĂ, NU DIRECȚIONAȚI COSITOAREA SPRE OAMENI SAU ANIMALE.

- DECONECTAȚI SURSA DE ALIMENTARE ÎN TIMPUL TRANSPORTULUI ȘI ÎN TIMPUL DEPOZITĂRII.

- DEPOZITAȚI TRIMMERUL DE GARD VIU ÎN INTERIOR - CÂND NU ESTE UTILIZAT, TRIMMERUL DE GARD VIU TREBUIE DEPOZITAT ÎN INTERIOR, ÎNTR-UN LOC USCAT ȘI ÎNCHIS CU CHEIA - INACCESIBIL COPILOR.

- ȚINEȚI TOATE PĂRȚILE CORPULUI LA DISTANȚĂ DE LAMA TĂIETORULUI. NU ÎNDEPĂRȚAȚI MATERIALUL TĂIAT ȘI NU ȚINEȚI DE MATERIALUL CE TREBUIE TĂIAT CÂND LAMELE SUNT ÎN MIȘCARE. LAMELE CONTINUĂ SĂ SE MIȘTE DUPĂ OPRIREA COMUTATORULUI. UN MOMENT DE NEATENȚIE ÎN TIMP CE UTILIZAȚI TRIMMERUL SE POATE SOLDA CU VĂTĂMĂRI PERSONALE GRAVE.

- TRANSPORTAȚI TRIMMERUL DE GARD VIU ȚINÂNDU-L DE MÂNER, CU LAMA OPRITĂ ȘI AVÂND GRIDĂ SĂ NU ACȚIONAȚI ÎNTRERUPĂTORUL. TRANSPORTAREA CORECTĂ A TRIMMERULUI DE GARD VIU VA SCADE RISCUL DE PORNIRE ACCIDENTALĂ, DUCÂND LA RĂNIREA GRAVĂ DE CĂTRE LAME.

- CÂND CURĂȚAȚI MATERIALUL BLOCAT SAU EFECTUAȚI OPERAȚII DE SERVICE ASUPRA UNITĂȚII, ASIGURAȚI-VĂ CĂ TOATE ÎNTRERUPĂTOARELE SUNT OPRITE, IAR CABLUL DE ALIMENTARE ESTE DECONECTAT. ACȚIONAREA NEAȘTEPTĂTĂ A TRIMMERULUI DE GARD VIU ÎN TIMPUL CURĂȚĂRII MATERIALULUI BLOCAT SAU EFECTUĂRII OPERAȚIILOR DE SERVICE ASUPRA UNITĂȚII POATE DUCE LA ACCIDENTĂRI GRAVE.
- ȚINEȚI SCULA ELECTRICĂ NUMAI DE SUPRAFEȚELE IZOLATE SPECIALE, PENTRU CĂ LAMA DISPOZITIVULUI DE TĂIERE POATE ATINGE CABLAJE ASCUNSE SAU PROPRIUL CABLU DE ALIMENTARE. LAMELE CARE INTRĂ ÎN CONTACT CU UN CIRCUIT "SUB TENSIUNE" POT PUNE "SUB TENSIUNE" PĂRȚILE METALICE EXTERIOARE ALE TRIMMERULUI ȘI POT ELECTROCUTA OPERATORUL.
- VERIFICAȚI GARDUL PENTRU OBIECTE STRĂINE ÎNAINTE DE A TĂIA, DE EX.GARDURI DE SARMA. ASIGURAȚI-VĂ CĂ DISPOZITIVUL DE TĂIERE NU INTRĂ ÎN CONTACT CU SĂRMA SAU CU ALTE OBIECTE DE METAL.
- ȚINEȚI TRIMMERUL DE GARD VIU CORECT, DE EXEMPLU CU AMBELE MĂINI, DACĂ SUNT PREVĂZUTE DOUĂ MÂNERE. PIERDEREA CONTROLULUI POATE DUCE LA ACCIDENTĂRI.
- ȚINEȚI MĂINILE ȘI PICIOARELE LA DISTANȚĂ DE DISPOZITIVUL DE TĂIERE ÎN PERMANENȚĂ ȘI MĂI ALES CÂND PUNEȚI PRODUSUL ÎN FUNCȚIUNE.
- ȚINEȚI TOATE CABLURILE DE ALIMENTARE DEPARTE DE ZONA DE TĂIERE. CABLURI DE ALIMENTARE SAU CABLURI POT FI MASCAT ÎN TUFEE SAU TUFIȘURI ȘI POT FI TĂIATE ACCIDENTAL DE LAMĂ.

- NU ÎNCERCAȚI SĂ APUCAȚI SAU SĂ ÎNDEPĂRTAȚI RESTURILE DE GARD VIU CÂND APARATUL ESTE ÎN FUNCȚIUNE. ÎNDEPĂRTAȚI RESTURILE DE GARD VIU NUMAI CÂND PRODUSUL ESTE OPRIT ȘI DECONECTAT DE LA REȚEAUA ELECTRICĂ.
- NU APUCAȚI NICIODATĂ PRODUSUL DE APĂRĂTOARE.
- ÎNTOTDEAUNA ASIGURAȚI-VĂ CĂ AVEȚI O POZIȚIE SIGURĂ ȘI STABILĂ DE UTILIZARE ÎN TIMPUL FOLOSIRII ACESTUI PRODUS.
- NU UTILIZAȚI NICIODATĂ PRODUSUL STÂND PE TREPTE SAU PE O SCARĂ. NU LUCRAȚI DEASUPRĂ ÎNĂLȚIMII UMĂRULUI.
- ÎNTOTDEAUNA ASIGURAȚI-VĂ CĂ APĂRĂTOAREA FURNIZATĂ ESTE MONTATĂ ÎNAINTE DE A UTILIZA PRODUSUL. NU ÎNCERCAȚI SĂ UTILIZAȚI UN PRODUS INCOMPLET SAU UNUL ECHIPAT CU MODIFICĂRI NEAUTORIZATE.
- VERIFICAȚI PERIODIC DISPOZITIVUL DE TĂIERE PENTRU DEPISTAREA AVARIILOR ȘI REPARAȚI-LE IMEDIAT.
- OPRITI PRODUSUL CÂND DISPOZITIVUL DE TĂIERE ESTE BLOCAT. DECONECTAȚI SURSA DE ALIMENTARE ȘI ELIMINAȚI BLOCAJUL. INSPECTAȚI DISPOZITIVUL DE TĂIERE PENTRU A DEPISTA AVARIILE ÎNAINTE DE A REUTILIZA PRODUSUL.
- NU SUPRĂÎNCĂRCAȚI SCULA.
- APELAȚI LA UN PROFESIONIST CU CALIFICĂRILE NECESARE PENTRU A VERIFICA ȘI REPARA PRODUSUL, DACĂ ESTE NEVOIE, ÎNAINTE DE A-L REUTILIZA.

## 2.10 AVERTISMENTE PRIVIND SIGURANȚA FUNCȚIONĂRII

- INSPECTAȚI PRODUSUL, CABLUL DE ALIMENTARE, ȘTECHERUL PRECUM ȘI ACCESORIILE PENTRU DEPISTAREA DEFECTELOR ÎNAINTEA FIECĂREI UTILIZĂRI. NU UTILIZAȚI PRODUSUL DACĂ ESTE AVARIAT SAU PREZINTĂ SEMNE DE UZURĂ.
- VERIFICAȚI CA ACCESORIILE ȘI ATAȘAMENTELE SĂ FIE FIXATE ÎN MOD CORESPUNZĂTOR.
- ÎNTOTDEAUNA APUCAȚI PRODUSUL DE MÂNERUL ACESTUIA. ȚINEȚI MÂNERUL USCAT PENTRU A SE ASIGURA SUPTOR ÎN SIGURANȚĂ.
- ASIGURAȚI-VĂ CĂ FANTELE DE AERISIRE SUNT ÎNTOTDEAUNA NEOBSTRUCȚIONATE ȘI CURATE. DACĂ ESTE NEVOIE, CURĂȚAȚI-LE CU O PERIE MOALE. FANTELE DE AERISIRE BLOCATE POT DUCE LA SUPRĂÎNCĂLZIRE ȘI LA AVARIEA PRODUSULUI.
- OPRITI PRODUSUL IMEDIAT DACĂ SUNTEȚI DERANJAȚI ÎN TIMPUL LUCRĂȚII CU ACESTA ȘI ATUNCI CÂND INTRĂ ÎN ZONA DE LUCRU ALTE PERSOANE.

- ÎNTOTDEAUNA AȘTEPTAȚI CA PRODUSUL SĂ SE OPREASCĂ COMPLET ÎNAINTE DE A-L PUNE JOS.
- NU VĂ SUPRASOLICITAȚI. EFECTUAȚI PAUZE LA INTERVALE PERIODICE PENTRU A VĂ PUTEA CONCENTRA ȘI A CONTROLA ÎN TOTALITATE PRODUSUL.
- ÎNAINTE DE A PUNE PRODUSUL ÎN FUNCȚIUNE, ASIGURAȚI-VĂ CĂ ACESTA A FOST ASAMBLAT CORECT ȘI CĂ TOATE COMPONENTELE MOBILE FUNCȚIONEAZĂ FĂRĂ DIFICULTĂȚI.
- AVERTIZARE: ÎN ANUMITE ȚĂRI, NORMELE LEGALE DETERMINĂ ORA ȘI ZILELE ÎN CARE PRODUSUL POATE FI UTILIZAT ȘI RESTRICTIILE CARE SE APLICĂ UTILIZĂRII! CONTACTAȚI AUTORITĂȚILE LOCALE PENTRU A AFLA INFORMAȚII DETALIAȚE ȘI RESPECTAȚI REGLEMENTĂRILE ÎN VEDEREA PĂSTRĂRII RELAȚIILOR BUNE CU VEČINI ȘI A EVITA COMITEREA DE INFRAȚIUNI!
- ORELE DE FUNCȚIONARE- UTILIZAȚI PRODUSUL DOAR LA ORE REZONABILE - NU DIMINEAȚA DEVREME, NOAPTEA TĂRZIU SAU ÎN WEEKEND/SĂRBĂTORI



LEGALE CÂND OAMENII AR PUTEA FI DERANJAȚI. INFORMAȚII-VĂ DESPRE RESTRIȚIILE LOCALE.

- EVITAȚI UTILIZAREA PRODUSULUI ÎN CONDIȚII METEO DEFAVORABILE ÎN SPECIAL CÂND ESTE RISC DE FULGERE. NU UTILIZAȚI PRODUSUL ÎN CONDIȚII DE ILUMINARE SLABĂ. OPERATORUL TREBUIE SĂ POATĂ VEDEA CLAR ZONA DE LUCRU PENTRU A PUTEA IDENTIFICA EVENTUALELE PERICOLE.
- UTILIZAREA UNOR PROTECȚII AUDITIVE REDUCE CAPACITATEA DE A AUZI AVERTISMENTE (STRIGĂTE SAU ALARME). OPERATORUL TREBUIE SĂ ACORDE ATENȚIE SUPPLEMENTARĂ LA CE SE ÎNTÂMPLĂ ÎN ZONA DE LUCRU. NU VĂ PIERDEȚI ATENȚIA, ȘI ÎNTOTDEAUNA CONCENTRAȚI-VĂ ASUPRA LUCRĂRII.

• UTILIZAREA UNOR SCULE SIMILARE ÎN APROPIERE CREȘTE ATÂT RISCUL DE AFECTARE A AUZULUI ȘI CA ALTE PERSOANE SĂ PĂTRUNDĂ ÎN PERIMETRUL DE LUCRU.

- MERGEȚI, NU FUGIȚI NICIODATĂ. ȚINEȚI TOATE PĂRȚILE CORPULUI DUMNEAVOASTRĂ LA DISTANȚĂ DE PIESELE ROTATIVE.
- NU PUNEȚI NICIODATĂ PRODUSUL ÎN FUNCȚIUNE FĂRĂ ECHIPAMENTUL CORECT ATAȘAT.
- NU MODIFICAȚI NICIODATĂ PRODUSUL SAU SĂ UTILIZAȚI COMPONENTE ȘI ACCESORII CARE NU SUNT RECOMANDATE DE CĂTRE PRODUCĂTOR.



**DACĂ PRODUSUL A FOȘT SCĂPAT PE JOS, A SUFERIT ȘOCURI VIOLENTE SAU ÎNCEPE SĂ VIBREZE ANORMAL, OPRITI-L ÎMEDIAT ȘI INSPECTAȚI AVARIA SAU IDENTIFICAȚI CAUZA VIBRAȚIILOR. ORICE AVARIERE TREBUIE REPARATĂ CORECT SAU REMEDIATĂ DE CĂTRE UN CENTRU DE SERVICE AUTORIZAT.**

- PENTRU A REDUCE RISCUL DE RĂNIRE ASOCIAT CONTACTĂRII PIESELOR ROTATIVE, OPRIȚI ÎNTOTDEAUNA APARATUL, DECONECTAȚI ȘTECHERUL DE ALIMENTARE ȘI ASIGURAȚI-VĂ CĂ TOATE PIESELE ÎN MIȘCARE S-AU OPRIT:
  - ÎNAINTE DE CURĂȚAREA SAU ELIMINAREA BLOCAJULUI

- LA LĂSAREA PRODUSULUI NESUPRAVEGHEAT
- ÎNAINTE DE A INSTALA SAU A SCOATE ATAȘAMENTELE
- ÎNAINTE DE A VERIFICA, ÎNȚEȚINE SAU LUCRA LA PRODUS

## **2.11 RISCURI REZIDUALE**

- FAMILIARIZAȚI-VĂ CU MODUL DE UTILIZARE AL ACESTUI PRODUS CU AJUTORUL ACESTUI MANUAL DE INSTRUCȚIUNI. MEMORAȚI INSTRUCȚIUNILE DE SIGURANȚĂ ȘI RESPECTAȚI-LE CU STRICȚEȚE. ACEST LUCRU VA AJUTA LA PREVENIREA RISCURILOR ȘI A PERICOLELOR. FIȚI ÎN PERMANENTĂ ÎN ALERTĂ CÂND UTILIZAȚI ACEST PRODUS PENTRU A PUTEA RECUNOAȘTE ȘI GESTIONA DIN TIMP RISCURILE. INTERVENȚIILE RAPIDE POT PREVENI RĂNIRILE SERIOASE ȘI DAUNELE. OPRIȚI PRODUSUL ȘI DECONECTAȚI-L DE LA SURSA DE ALIMENTARE ÎN CAZ DE ORICE FUNCȚIONARE DEFECTUOASĂ.
- CHIAR DACĂ TOATE INSTRUCȚIUNILE SUNT URMATE CU STRICȚEȚE, TOT RĂMÂN FACTORI CARE AR PUTEA PREZENTA RISCURI PRECUM:
  - ARUNCAREA UNOR PORȚIUNI DIN PIESA AFLATĂ ÎN LUCRU.
  - RĂNI PROVOCATE DE VIBRAȚII: UTILIZAȚI MÂNERELE DESEMNAȚE ȘI ÎNCERCAȚI SĂ REDUCEȚI DURATA DE LUCRU ȘI EXPUNEREA.
  - LEZIUNI CAUZATE DE ZGOMOT: PURTAȚI PROTECȚIA URECHII ȘI REDUCEȚI TIMPUL DE LUCRU ȘI EXPUNEREA.
  - INHALAREA PRĂFULUI ȘI A PARTICULELOR.
  - PURTAȚI ÎN PERMANENTĂ ECHIPAMENT DE PROTECȚIE OCULARĂ.

DACĂ VĂ CONFRUNȚAȚI CU ORICARE DINTRE ACEȘTI FACTORI ÎN TIMPUL UTILIZĂRII SCULEI, OPRIȚI APARATUL CONSULTAȚI ÎMEDIAT MEDICUL DUMNEAVOASTRĂ

- RĂNIRI POT FI CAUZATE SAU AGRAVATE DE UTILIZAREA ÎNDEUNGATĂ A SCULEI. CÂND UTILIZAȚI ORICE SCULĂ TIMP ÎNDEUNGAT, ASIGURAȚI-VĂ CĂ EFECTUAȚI PAUZE REGULATE.
- UTILIZAREA ÎNDEUNGATĂ A PRODUSULUI EXPUNE UTILIZATORUL LA VIBRAȚII CARE POT CAUZA O GAMĂ DE AFECȚIUNI CUNOSCUTĂ CA ȘI SINDROMUL DE VIBRAȚII MÂNĂ-BRAȚ (SYMB) DE EXEMPLU DEGETELE SE ALBESC; PRECUM ȘI BOLI SPECIFICE PRECUM SINDROMUL TUNELULUI CARPIAN.
- PENTRU A REDUCE ACEST RISC CÂND UTILIZAȚI PRODUSUL, ÎNTOTDEAUNA PURTAȚI MÂNUȘI DE PROTECȚIE ȘI PĂSTRĂȚI-VĂ MÂINILE CALDE.

FR

## 2.12 DATE TEHNICE

<b>Model</b>	EHT2-60.4
<b>Tensiune nominală (V)</b>	220-240V~50Hz
<b>Putere nominală (w)</b>	650W
<b>Capacitate max de tăiere</b>	27 mm
<b>Lungime lamă</b>	60cm
<b>Distanța între dinți</b>	35mm
<b>Greutatea netă (fără ambalaj)</b>	3.9kg
<b>Nivel de presiune acustică măsurat</b>	L <sub>PA</sub> : 83,4dB (A) K <sub>PA</sub> : 3,0dB (A)
<b>Nivel de putere acustică măsurat</b>	L <sub>WA</sub> : 96,8dB (A) K <sub>WA</sub> : 2,61dB (A)
<b>Nivelul vibrațiilor (K=1,5m/s<sup>2</sup>)</b>	4,976 m/s <sup>2</sup>
<b>Viteză fără sarcină (min<sup>-1</sup>)</b>	1700

Valoarea totală declarată a vibrațiilor a fost măsurată în conformitate cu o metodă standard de testare și poate fi utilizată pentru compararea sculelor între ele. Valoarea totală declarată a vibrațiilor poate fi utilizată și într-o evaluare preliminară a expunerii. Valoarea vibrațiilor și zgomotul în timpul utilizării efective a sculei electrice poate diferi de valoarea totală declarată în funcție de modul de utilizare al sculei; și este posibil să fie necesară identificarea măsurilor de siguranță pentru protecția operatorului, care se bazează pe o estimare a expunerii în condițiile efective de utilizare (luând în considerare toate părțile ciclului de operare, cum ar fi timpul când scula este oprită și când merge în gol, în plus față de timpul de pornire).

## 3. ASAMBLAREA



**AVERTISMENT! PRODUSUL TREBUIE ASAMBLAT ÎN ÎNTREGIME ÎNAINTE DE A FI PUS ÎN FUNCȚIUNE! NU UTILIZATI UN PRODUS CARE ESTE ASAMBLAT NUMAI PĂRȚIAL SAU ASAMBLAT CU PIESE DEFECTE! RESPECTATI INSTRUCȚIUNILE DE ASAMBLARE PAS CU PAS ȘI FOLOSITI IMĂGINILE FURNIZATE DREPT GHID VIZUAL PENTRU A ASAMBLA PRODUSUL CU UȘURINȚĂ!**

ES

PT

IT

EL

PL

RU

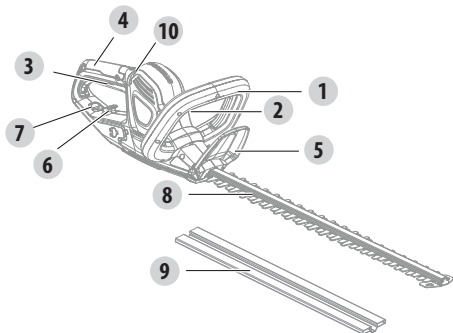
KZ

UA

RO

EN

### 3.1 DESPACHETAREA



1. Mâner frontal
2. Comutator manual de siguranță
3. Întrerupător declanșator
4. Mâner posterior
5. Apărătoare
6. Dispozitiv de prindere cablu
7. Deschidere
8. Lamă
9. Teacă lamă
10. Indicator LED

- PURTAȚI MĂNUȘI ATUNCI CÂND DESPACHETAȚI.
- NU UTILIZAȚI CUTTER, CUȚIT, FERĂȘTRĂU SAU ALTE SCULE SIMILARE PENTRU A DESPACHETA.
- TRANSPORTAȚI SCULA NUMAI DE MÂNER (4 & 1).

- PĂȘTRAȚI CUTIA PENTRU REUTILIZĂRI VIITOARE (TRANSPORT ȘI DEPOZITARE).
- PĂȘTRAȚI MANUALUL DE INSTRUȚIUNI ÎNTR-UN LOC USCAT PENTRU CONSULTĂRI VIITOARE.

### 3.2 MONTAREA

**Montarea mânerului frontal :** ilustrația (2.1) și (2.2)

Aliniați și împingeți mânerul în spațiul prevăzut în acest scop. Puneți șurubul cu o șurubelniță. Strângeți șuruburile în siguranță.

### 3.3 PREGĂTIREA

**Teacă lamă:** ilustrația (3.1)

Îndepărtați teaca lamei de pe lamă înainte de utilizare. Aliniați și împingeți teaca lamei pe lamă pentru a o atașa.

NOTĂ: Întotdeauna repuneți teaca peste lamă când produsul nu este utilizat, pentru depozitare sau transportare.



**AVERTISMENT ! CITIȚI CAPITOLUL « INSTRUCȚIUNI PRIVIND SIGURANȚA » DE LA ÎNCEPUTUL ACESTUI MANUAL INCLUZÂND TOT TEXTUL SITUAT SUB SUBCAPITOL PREZENT ÎNAINTE DE A UTILIZA ACEST PRODUS.**

**Echipamente de siguranță și îmbrăcăminte de protecție:** ilustrația (3.5)

Este imperativ să purtați îmbrăcăminte de protecție adecvată și fixă pe corp precum pantaloni, mănuși și încălțăminte de protecție. Purtați cască de siguranță cu antifoane încorporate și o protecție pentru față. Prindeți-vă părul lung, astfel încât să fie deasupra umerilor.

Utilizați următoarele articole de îmbrăcăminte și echipamente de protecție când utilizați acest produs:

- Protecții auditive
- Protecția capului (Cască)

FR

- Mănuși cu protecție aprobată împotriva ferăstrăului
- Protecție generală
- Ochelari de protecție
- Încălțăminte de protecție
- Trusă de prim ajutor în caz de răniri.

ES

PT

IT

EL

PL

RU

KZ

UA



**AVERTISMENT ! CITIȚI CAPITOLUL « INSTRUCȚIUNI PRIVIND SIGURANȚA » DE LA ÎNCEPUTUL ACESTUI MANUAL INCLUZÂND TOT TEXTUL SITUAT SUB SUBCAPITOL PREZENT ÎNAINTE DE A UTILIZA ACEST PRODUS.**

Acordați atenție deosebită când utilizați mașina pentru prima dată: concentrați-vă că dedicați-vă întreaga atenție primei utilizări. Efectuați o primă încercare pe un teren liber, fără obstacole și fără elemente înconjurătoare

### **3.5 RECOMANDĂRI DE UTILIZARE ȘI TĂIERE**



**AVERTISMENT: NU INTRODUCETI SAU DECONECTATI FIȘA ÎN TIMP CE DECLANȘATORUL ESTE APĂSAT SAU ÎN TIMP CE SCULA ELECTRICA ESTE ÎN MIȘCARE.**



**ATENȚIE! PURTAȚI ÎNTOTDEAUNA OCHELARI DE PROTECȚIE. UTILIZAȚI O MAȘCĂ DE FAȚĂ DACA OPERAȚIA GENEREAZA PRAF. SE RECOMANDĂ PURTAREA MĂNUȘILOR ADECVATE ȘI A ÎNCĂLȚĂMINTEI TRAINICE.**

#### **Conectarea la sursa de curent: ilustrația (4.1)**

Fixați cablul de alimentare la cârligul mânerului și conectați fișa la rețea.

#### **Pornirea/Oprirea: ilustrația (4.2)**

Țineți produsul cu o mână pe mânerul posterior și cu altă mână pe mânerul frontal.

Pentru a PORNI, apăsați comutatorul de siguranță de pe mânerul din față și comutatorul de pornire/oprire de pe mânerul din posterior în același timp. Pentru a OPRI scula, eliberați fie întrerupătorul on/off sau întrerupătorul de siguranță. Întotdeauna deconectați trimmerul de gard viu de la acumulator după ce ați terminat de utilizat.

#### **Utilizarea trimmerului: ilustrațiile (4.4) la (4.6)**

NOTĂ: Încercați să mențineți dispozitivul de tăiere într-un unghi de aproximativ 15° față de suprafața de tăiere.

1. Tăiați și îndepărtați crengile care depășesc capacitatea de tăiere a produsului, utilizând un foarfece adecvat de grădină.
2. Deplasați lama ușor prin suprafața de tăiat cu o mișcare de baleiere urmând forma tufișului sau a boschetului.
3. O înclinare ușoară în jos a lamei de tăiere în direcția mișcării se recomandă pentru rezultate de tăiere optime.
4. Nu vă grăbiți și nu încercați să tăiați prea mult dintr-o singură mișcare a lamei.

RO

EN

5. Tăiați ambele laturi ale gardului viu, începând de jos și urcând înspre partea de sus. Astfel veți preveni căderea crengilor tăiate în cale porțiunii care rămâne de tăiat.

6. După tăierea laturilor, continuați cu partea de sus. Încercați să mențineți dispozitivul de tăiere într-un unghi de aproximativ 15° față de suprafața de tăiere.

7. Tăiați în mai multe etape dacă suprafața ce trebuie tăiată este deosebit de lungă pentru a obține rezultate mai bune; crenguțele tăiate la dimensiuni mai mici vor fi mai ușor de transformat în compost.



**NOTĂ: CÂND DAȚI FORMĂ UNUI TUFIS SE RECOMANDĂ OBTINEREA UNEI FORME TRAPEZOIDALE. O TĂIERE TRAPEZOIDALĂ CORESPUNDE CU CREȘTEREA NATURALĂ A PLANTELOR, REZULTÂND ÎN CREȘTEREA OPTIMĂ A TUFISULUI, DEOARECĂ PARTEA INFERIOARĂ A ACESTUIA VA FI EXPUȘĂ LA MAI MULTĂ LUMINĂ.**

8. Ungeți suprafețele interne ale lamei dacă dispozitivul de tăiere se încălzește în timpul utilizării.



**NOTĂ: ÎN TIMPUL TUNSULUI, ESTE POSIBIL CA DISPOZITIVUL DE TĂIERE SĂ SE BLOCHEZE. DE ACEEA, PRODUSUL SE VA OPRI AUTOMAT DATORITĂ SUPRACURRENTULUI. DIN ACEST MOTIV, ELIBERAȚI ÎNTRERUPĂTORUL ON/OFF, DUPĂ CARE REPORNIȚI PRODUSUL PENTRU A CONTINUA CU TUNSUL.**

## 4. TRANSPORTUL

Transportarea mașinii poate necesita respectarea anumitor cerințe specifice pentru țara dumneavoastră. Vă rugăm asigurați-vă că le respectați, contactând autoritățile din țara dumneavoastră pentru a respecta toate cerințele.

Scoateți fișa din priză. Lăsați mașina să se răcească timp de 2 ore înainte de a o transporta. Asigurați-vă că temperatura în timpul transportului nu va depăși niciodată intervalul de temperatură menționat în capitolul referitor la depozitare. Protejați produsul de impacturile violente sau vibrațiile puternice care pot avea loc în timpul transportării cu un vehicul. Asigurați produsul pentru a preveni alunecarea sau răsturnarea acestuia.

## 5. DEPOZITAREA PE TIMP DE IARNĂ

### 5.1 CURĂȚAREA LAMEI DE TĂIERE

Lubrifianti lama: ilustrația **6.1**

Aplicați o cantitate mică de lubrifiant adecvat pe lamă (după curățare) pentru a menține performanțe bune de tăiere și condiții mai bune de depozitare.

### 5.2 DEPOZITAREA MAȘINII

Depozitarea produsului: ilustrația **6.1** la **6.3**

Scoateți fișa din priză. Verificați că ați asigurat scula electrică pe perioada transportului. Verificați temeinic pentru depistarea pieselor uzate, slăbite sau avariate. Curățați produsul înainte de depozitare.

FR  
ES  
PT  
IT  
EL  
PL  
RU  
KZ  
UA  
RO  
EN

Depozitați mașina într-un loc curat, uscat, aerisit, la o temperatură cuprinsă între 4°C și 24°C. Acoperiți-o pentru protecție suplimentară. Nu expuneți produsul electric la lumina soarelui. Asigurați-vă că produsul este întotdeauna protejat de frig și de umiditate. Vă recomandăm să utilizați ambalajul original pentru depozitare sau să acoperiți produsul cu un material textil adecvat sau cutie pentru a-l proteja de praf.

## 6. ÎNTREȚINEREA

### 6.1 CURĂȚAREA



**AVERTISMENT ! NU MANIPULAȚI PIESELE TĂIETOARE FĂRĂ MĂNUȘI, DEOARECE ACESTE SĂNT ASCUȚITE ȘI POT DEVENI FIERBÎNȚI DUPĂ UTILIZARE, CAUZĂND POTENȚIAL VĂTĂMĂRI CORPORALE.**

**Curățarea produsului: ilustrația (5.1) la (5.3)**

Scoateți fișa din priză. Lăsați mașina să se răcească timp de 2 ore înainte de a o curăța.

Păstrați toate dispozitivele de siguranță, fantele de aer și carcasa motorului fără resturi și murdărie. Ștergeți produsul cu o cârpă. Se recomandă cu căldură să curățați dispozitivul după fiecare utilizare. Nu utilizați agenți de curățare, deoarece aceștia pot ataca plasticul și fragilitatea integritatea structurală a produsului.

### 6.2 PROGRAM DE ÎNTREȚINERE

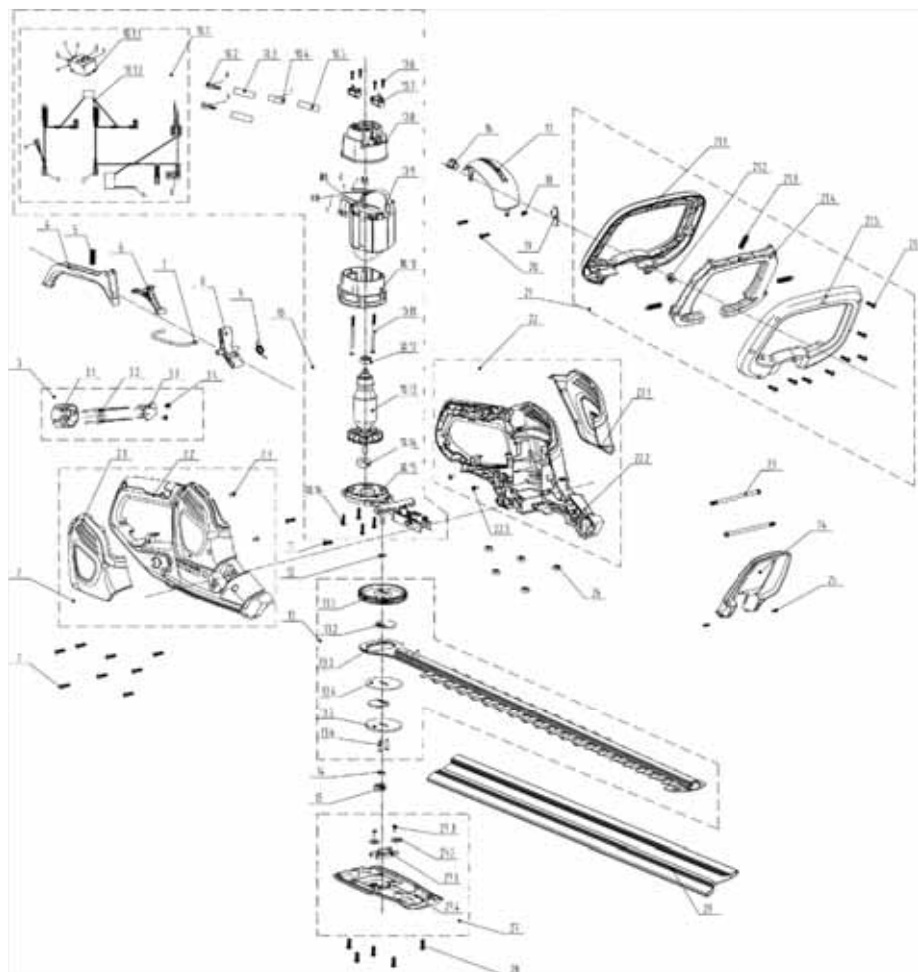
Componentă	Acțiune	Înainte/După fiecare utilizare	La fiecare 10 ore
Lamă	VERIFICAȚI	•	
	CURĂȚAȚI		•
	UNGEȚI		•
	SCHIMBAȚI	CÂND ESTE NEVOIE / CONSULTAȚI INSTRUCȚIUNILE DE DEPANARE	

### 6.3 ÎNLOCUIREA

**Înlocuiți lama: ilustrația (5.2)**

La întreținere, utilizați numai piese de schimb identice. Utilizarea oricăror altor piese poate crea un pericol sau poate produce o deteriorare. Dacă veți înlocui lama de tăiere, asigurați-vă că următoarele caracteristici sunt aceleași: aceeași formă, aceeași lungime, aceeași grosime, aceeași greutate, același material.

## 6.4 VEDERE DE ANSAMBLU



POS	REFERINȚE	DESCRIPTION			
1	8SJGB40-16D	Șurub	3	8440-531712-0000110	Ansamblu fișă
2	8440-531804-0061510	Ansamblu carcasă dreapta	4	8044-531801-0017010	Declanșator
2,1	8020-531802-0055110	Capac decorativ stânga	5	8342-753502-0000000	Arc
2,2	8006-531802-0061510	Carcasă dreapta	6	8043-531801-0001710	Tijă rotativă
2,3	8SNAB30-08D	Șurub	7	8087-531802-0000000	Tijă conectoare

FR

ES

PT

IT

EL

PL

RU

KZ

UA

RO

EN

POS	REFERINȚE	DESCRIPTION
8	8043-531701-0001710	Tijă rotativă
9	207010300008	Arc
10,1	199084000069	Switch Assy
10,6	8SNAB30-10D	Șurub
10,7	207119900146	Perie de carbon
10	8440-531805-0000010	Ansamblu conexiune motor
10,2	239-0008	Terminal mamă
10,3	233-1005	Tub termocontractabil
10,4	239-0044	Bandă din cupru
10,5	233-1004	Tub termocontractabil
10,8	202031000746	Suport motor
10,9	8405-531801-0000010	Stator
10,10	202031000579	Suport motor
10,11	8SJAN40-65D	Șurub
10,12	8BC-190706-ST	Rulment
10,13	8402-531801-0000010	Rotor
10,14	8BC-240907-ST	Rulment
10,15	8292-531803-0000000	Suport aluminiu
10,16	8SJGB40-16D	Șurub
11	8SNAB40-18D	Șurub
12	8202-530503-0000000	Garnitură
13	A041021-006-00	Ansamblu mecanism și lamă
13,1	8123-531701-0100000	Angrenaj
13,2	8124-531601-0000000	Angrenaj
13,3	A041021-002-00	Blade Assy

13,4	8325-531601-0000000	Partiție
13,5	8325-531602-0000000	Garnitură
13,6	8086-531601-0100000	Știft
14	8202-531801-0000000	Garnitură
15	8334-530901-0000000	Manșon șurub
16	8024-531701-0000010	Capac iluminator
17	8020-531803-0017010	capac superior
20	8SJGB40-25D	Șurub
18	8SJGB40-14D	Șurub
19	8186-531703-0000010	Plăcuță
21	8440-531704-0060710	Auxiliar Mâner De Assy
21,1	202024002415	Mâner auxiliar superior
21,2	8207-531601-0000000	Piuliță
21,3	8342-531601-0000000	Arc
21,4	8044-531802-0017010	Declanșator
21,5	8003-531802-0060710	Mâner auxiliar inferior
21,6	8SJGB30-12D	Șurub
23	8206-531601-0000000	Șurub
22	8440-531803-0061510	Ansamblu carcasă stânga
22,1	8020-531801-0055110	Capac decorativ stânga
22,2	8006-531801-0061510	Carcasă stânga
22,3	8SNAB30-08D	Șurub
24	8024-531801-0060710	Deflector



POS	REFERINȚE	DESCRIPTION
25	8SEAB30-12D	Șurub
26	8207-531601-0000000	Piuliță
27	8440-531708-0060710	Bottom Cover Assy
27,1	8SJGB40-08D	Șurub

27,2	8202-240102-0000000	Garnitură
27,3	8301-534101-0001710	Suport Rulment
27,4	8020-531804-0060710	Capac inferior
28	8SJGD05-16D	Șurub
29	8331-753301-00	Teaca lamei

## 6.5 DEPANARE



**PERICOL! RISC DE RĂNIRE DATORITĂ ȘOCULUI ELECTRIC.  
ÎNAINTE DE FIECARE DEPANARE OPRIȚI PRODUSUL.**

Probleme	Cauze posibile	Soluții	Calificări
Bara de tăiere blocată într-o creangă	Creanga pe care doriți să o tăiați este prea mare	Verificați capacitatea de tăiere a barei de tăiere	CONSUMATOR
	Motorul nu furnizează putere suficientă	Verificați capacitatea de tăiere a barei de tăiere	CONSUMATOR
	Bara de tăiere este deteriorată	Ascuțiți-o sau înlocuiți-o cu una nouă	SERVICIU POST-VÂNZĂRI
Zgomot excesiv	Piulițele/șuruburile nu sunt bine strânse	Înșurubați piulița(ele)/șurubul(urile)	CONSUMATOR
	Lama nu este setată suficient	Înșurubați piulița(ele)/șurubul(urile)	SERVICIU POST-VÂNZĂRI

FR

ES

PT

IT

EL

PL

RU

KZ

UA

RO

EN

Probleme	Cauze posibile	Soluții	Calificări
Motorul nu pornește	Cablul de alimentare este deteriorat.	Verificați integrarea prizei electrice	CONSUMATOR
		Verificați sursa de alimentare	CONSUMATOR
	Declanșatorul este defect	Schimbați declanșatorul	SERVICIU POST-VÂNZĂRI
	Protecția motorului a blocat mașina din cauza supraîncărcării	Așteptați câteva minute pentru ca motorul să se răcească	CONSUMATOR
	Întreprupătorul poziționat pe OFF (Oprit)	Poziționați întreprupătorul pe ON (Pornit)	CONSUMATOR
Motorul nu se oprește	Întreprupătorul OFF (Oprit) este defect	Testați-l și înlocuiți-l cu unul nou	SERVICIU POST-VÂNZĂRI
	Sistemul de frânare este defect	Testați-l și înlocuiți-l cu unul nou	SERVICIU POST-VÂNZĂRI
	Sistemul de declanșare este defect	Testați-l și înlocuiți-l cu unul nou	SERVICIU POST-VÂNZĂRI
Bara de tăiere este răsucită	Bara de tăiere nu a fost întreținută bine	Înlocuiți-l cu unul nou	SERVICIU POST-VÂNZĂRI
Motorul este lipsit de putere	Periile de carbon sunt pe cale de a fi consumate	Schimbați periile de carbon/arc/suport	SERVICIU POST-VÂNZĂRI
	Arcul periiilor de carbon nu este suficient de puternic	Schimbați periile de carbon/arc/suport	SERVICIU POST-VÂNZĂRI
Proiecții de așchii de lemn	Bara de tăiere este deteriorată	Ascuțiți-o sau înlocuiți-o cu una nouă	SERVICIU POST-VÂNZĂRI
Vibrații	Piulițele/șuruburile nu sunt bine strânse	Înșurubați piulița(ele)/șurubul(urile)	CONSUMATOR
Produsul se oprește brusc	Cablul electric nu mai este în funcțiune	Verificarea vizuală	CONSUMATOR

## 6.6 CIRCUMSTANȚE FATALE: PROBLEME CRITICE

Probleme	Soluții
Mașina scoate fum în timpul funcționării	Opriiți imediat aparatul, deconectați ștecherul și apoi vorbiți cu centrul de service

## 7. SFÂRȘITUL DURATEI DE VIAȚĂ



Deșeurile produselor electrice nu trebuie eliminate împreună cu deșeurile menajere. Produsele electrice uzate trebuie colectate separat și eliminate la punctele de colectare prevăzute în acest sens. Contactați autoritățile locale sau distribuitorul local pentru informații privind reciclarea.

## 8. GARANȚIE

### 8.1 GARANȚIA NOASTRĂ

Produsele STERWINS sunt concepute conform celor mai înalte standarde pentru produse destinate pieței. Această garanție de la vânzare acoperă o perioadă de 3 ani de la data achiziționării produsului. Această garanție acoperă toate defectele materiale și de fabricație: piese și elemente lipsă, și defecțiuni survenite în circumstanțe normale. Reparațiile și înlocuirea pieselor nu duc la prelungirea duratei garanției inițiale. Trebuie să puteți prezenta dovada achiziției pentru acest produs și data cumpărării. Acoperirea garanției produsului se limitează la valoarea acestui produs.

### 8.2 EXCLUDERILE GARANȚIEI

Garanția nu acoperă probleme sau incidente rezultate în urma utilizării greșite a produsului. Următoarele articole nu sunt acoperite de garanție:

- Scula a fost utilizată greșit; sau
- Defecțiuni au survenit în timpul transportării sau instalării acestui produs; sau
- S-au efectuat reparații și/sau înlocuiri de către terți; ori
- Deteriorări cauzate de factori externi sau obiecte străine cum ar fi nisipul sau pietrele; ori
- Defecțiuni rezultate în urma nerespectării instrucțiunilor privind siguranța și utilizarea; sau
- Scula a fost dezasamblată sau desfăcută; ori
- Scula s-a aflat într-un mediu umed (rouă, ploaie, scufundare în apă...); ori
- Scula a fost utilizată în scop profesional; sau
- Scula a fost expusă la o temperatură din afara intervalului specificat în capitolul „depozitare“

Produsul trebuie utilizat în condiții normale de utilizare și în scopuri neprofesionale. De aceea, această garanție exclude produsele utilizate de firmele de peisagistică, de autoritățile locale precum și de către firmele care oferă echipamente spre închiriere gratuit sau contra cost.

În cazul unei probleme sau defecțiuni ar trebui să consultați întotdeauna mai întâi distribuitorul local Sterwins. În majoritatea cazurilor, distribuitorul Sterwins va putea să rezolve problema sau să remedieze defecțiunea. Păstrați factura sau bonul de casă: aceste documente vor fi solicitate pentru procesarea oricăror cereri.

FR



## Introduction

ES

Thank you for choosing this product. Upon designing and manufacturing our products, we place all of our efforts into ensuring an excellent quality that meets the needs of the users.

PT

**IMPORTANT ! IN ORDER TO OBTAIN THE UTMOST SATISFACTION FROM THIS PRODUCT UPON SETTING IT UP, USING IT, AND MAINTAINING IT, WE RECOMMEND THAT YOU CAREFULLY READ THIS USER MANUAL BEFORE USING THE PRODUCT. PLEASE PAY ATTENTION TO BASIC WARNINGS RELATING TO SAFETY WITHIN THIS MANUAL, AND KEEP THE MANUAL FOR LATER REFERENCE.**

IT



**IMPORTANT, TO BE KEPT FOR FUTURE REFERENCE : PLEASE READ CAREFULLY**

EL

### 1. INTENDED USE OF ELECTRIC HEDGE TRIMMER 650W

PL

This product is intended for outdoor use only, and must not be used inside a building under any circumstances. The electric hedge trimmer is only intended for use in dry and well-illuminated conditions. This hedge trimmer is only intended to be used for cutting hedges, bushes and shrubs in domestic gardens. Do not use it for others purposes. The maximum cutting capacity must be observed. Do not cut branches exceeding the stated maximum capacity. This product is designed for hand use. This product should never be installed on a workbench or any other support. The product is not intended to be used by children or persons with reduced physical, mental or sensory capabilities.

RU

After unwrapping the packing, make sure that the product is complete with its accessories (if any). If the product is damaged or has any defect, please do not use it and bring back it to your dealer. If you give this tool to another people, please give him also this instruction manual.

KZ

**Please note that our equipment has not been designed for use in commercial, trade or industrial applications. Our warranty will be voided if the machine is used in commercial, trade or industrial businesses or for equivalent purposes. This product has been designed to be used over a period of 5 years (Expected lifetime).**

UA

RO

### 2. SAFETY INSTRUCTIONS

#### 2.1 GENERAL POWER TOOL SAFETY WARNINGS



**WARNING READ ALL SAFETY WARNINGS, INSTRUCTIONS, ILLUSTRATIONS AND SPECIFICATIONS PROVIDED WITH THIS POWER TOOL. FAILURE TO FOLLOW ALL INSTRUCTIONS LISTED BELOW MAY RESULT IN ELECTRIC SHOCK, FIRE AND/OR SERIOUS INJURY.**

**SAVE ALL WARNINGS AND INSTRUCTIONS FOR FUTURE REFERENCE.**


















EN

• THE TERM "POWER TOOL" IN THE WARNINGS REFERS TO YOUR MAINS-OPERATED (CORDED) POWER TOOL OR BATTERY-OPERATED (CORDLESS) POWER TOOL.

• IF THE PRODUCT IS ALREADY ASSEMBLED, PLEASE MAKE SURE THAT ALL SCREWS ARE TIGHTLY FIXED BEFORE USING IT. IF THE PRODUCT REQUIRES THAT YOU ASSEMBLE IT, PLEASE MAKE SURE UPON OPENING THE PACKAGE THAT ALL THE ELEMENTS NEEDED FOR SETTING UP THE PRODUCT HAVE BEEN

PROVIDED. IF THE PRODUCT IS DAMAGED OR HAS DEFECTS, DO NOT USE IT AND TAKE IT BACK TO THE NEAREST STORE.










## 2.2 SYMBOLS ON THE PRODUCT

	<p>Complies with European standards: This symbol means that this appliance is compliant with the applicable European directives, and a test of compliance with these directives has been performed.</p>		
	<p>Single mark of circulation of products on the market of the Member States of the Customs Union.</p>		<p>Conform to the technical regulations of Ukraine</p>
	<p>International protection code (protection degree against dust and water intrusion)</p>		<p>Read and understand all instructions before operating the product, follow all warning and safety instructions.</p>
	<p>Waste of electrical products must not be disposed of with household waste. Please recycle where facilities exist. Check with your local authorities or retailer for recycling advice.</p>		
	<p>Wear eye protection. Wear ear protection.</p>		<p>Wear eyes protection.</p>
	<p>Wear head protection.</p>		<p>Wear hand protection.</p>
	<p>Wear safety boots.</p>		<p>Danger</p>
	<p>Do not expose the product to rain or wet conditions.</p>		<p>This product is of protection class II. That means it is equipped with enhanced or double insulation.</p>
	<p>Remove power plug before carrying out maintenance or cleaning work.</p>		<p>Keep bystanders away.</p>
	<p>Keep hands away from blade</p>		

FR  
ES  
PT  
IT  
EL  
PL  
RU  
KZ  
UA  
RO

EN

## 2.3 SYMBOLS IN THIS MANUAL

	Type and source of the danger : Failure to observe this warning may result in physical injury or death.		Type and source of the danger: This symbol indicates that damage to the appliance, the environment or other property may occur as a result of non-observance of this warning.
	Note : This symbol indicates important information for better understanding of the product.		Read the manual: This symbol indicates that you need to read the user manual carefully.
	This product is recyclable. If it cannot be used anymore, please take it to waste recycling centre.		Green point : packaging recycling
	Recycling code of paper.		Guaranteed sound power level (tested according to Directive 2000/14/EC as amended by 2005/88/EC).
	Please refer to the corresponding illustration at the end of the booklet.		

## 2.4 WORK AREA SAFETY

**A) KEEP WORK AREA CLEAN AND WELL LIT. CLUTTERED OR DARK AREAS INVITE ACCIDENTS.**

**B) DO NOT OPERATE POWER TOOLS IN EXPLOSIVE ATMOSPHERES, SUCH AS IN THE PRESENCE OF FLAMMABLE LIQUIDS, GASES OR DUST. POWER TOOLS CREATE SPARKS WHICH MAY IGNITE THE DUST OR FUMES.**

**C) KEEP CHILDREN AND BYSTANDERS AWAY WHILE OPERATING A POWER TOOL. DISTRACTIONS CAN CAUSE YOU TO LOSE CONTROL.**

## 2.5 ELECTRICAL SAFETY

**A) POWER TOOL PLUGS MUST MATCH THE OUTLET. NEVER MODIFY THE PLUG IN ANY WAY. DO NOT USE ANY ADAPTER PLUGS WITH EARTHED (GROUNDED) POWER TOOLS. UNMODIFIED PLUGS AND MATCHING OUTLETS WILL REDUCE RISK OF ELECTRIC SHOCK.**

**B) AVOID BODY CONTACT WITH EARTHED OR GROUNDED SURFACES, SUCH AS PIPES, RADIATORS, RANGES AND REFRIGERATORS. THERE IS AN INCREASED RISK OF ELECTRIC SHOCK IF YOUR BODY IS EARTHED OR GROUNDED.**

**C) DO NOT EXPOSE POWER TOOLS TO RAIN OR WET CONDITIONS. WATER ENTERING A POWER TOOL WILL INCREASE THE RISK OF ELECTRIC SHOCK.**

**D) DO NOT ABUSE THE CORD. NEVER USE THE CORD FOR CARRYING, PULLING OR UNPLUGGING THE POWER TOOL. KEEP CORD AWAY FROM HEAT, OIL, SHARP EDGES OR MOVING PARTS. DAMAGED OR ENTANGLED CORDS INCREASE THE RISK OF ELECTRIC SHOCK.**

**E) WHEN OPERATING A POWER TOOL OUTDOORS, USE AN EXTENSION CORD SUITABLE FOR OUTDOOR USE. USE OF A CORD SUITABLE FOR OUTDOOR USE REDUCES THE RISK OF ELECTRIC SHOCK.**

**F) IF OPERATING A POWER TOOL IN A DAMP LOCATION IS UNAVOIDABLE, USE A RESIDUAL CURRENT DEVICE (RCD) PROTECTED SUPPLY. USE OF AN RCD REDUCES THE RISK OF ELECTRIC SHOCK.**

## 2.6 PERSONAL SAFETY

**A) STAY ALERT, WATCH WHAT YOU ARE DOING AND USE COMMON SENSE WHEN OPERATING A POWER TOOL. DO NOT USE A POWER TOOL WHILE YOU ARE TIRED OR UNDER THE INFLUENCE OF DRUGS, ALCOHOL OR MEDICATION. A MOMENT OF INATTENTION WHILE OPERATING POWER TOOLS MAY RESULT IN SERIOUS PERSONAL INJURY.**

**B) USE PERSONAL PROTECTIVE EQUIPMENT. ALWAYS WEAR EYE PROTECTION. PROTECTIVE EQUIPMENT SUCH AS A DUST MASK, NON-SKID SAFETY SHOES, HARD HAT OR HEARING PROTECTION USED FOR APPROPRIATE CONDITIONS WILL REDUCE PERSONAL INJURIES.**

**C) PREVENT UNINTENTIONAL STARTING. ENSURE THE SWITCH IS IN THE OFF-POSITION BEFORE CONNECTING TO POWER SOURCE AND/OR BATTERY PACK, PICKING UP OR CARRYING THE TOOL. CARRYING POWER TOOLS WITH YOUR FINGER ON THE SWITCH OR ENERGISING POWER TOOLS THAT HAVE THE SWITCH ON INVITES ACCIDENTS.**

**D) REMOVE ANY ADJUSTING KEY OR WRENCH BEFORE TURNING THE POWER TOOL ON. A WRENCH OR A KEY LEFT ATTACHED TO A ROTATING PART OF THE POWER TOOL MAY RESULT IN PERSONAL INJURY.**

## 2.7 POWER TOOL USE AND CARE

**A) DO NOT FORCE THE POWER TOOL. USE THE CORRECT POWER TOOL FOR YOUR APPLICATION. THE CORRECT POWER TOOL WILL DO THE JOB BETTER AND SAFER AT THE RATE FOR WHICH IT WAS DESIGNED.**

**B) DO NOT USE THE POWER TOOL IF THE SWITCH DOES NOT TURN IT ON AND OFF. ANY POWER TOOL THAT CANNOT BE CONTROLLED WITH THE SWITCH IS DANGEROUS AND MUST BE REPAIRED.**

**C) DISCONNECT THE PLUG FROM THE POWER SOURCE AND/OR REMOVE THE BATTERY PACK, IF DETACHABLE, FROM THE POWER TOOL BEFORE MAKING ANY ADJUSTMENTS, CHANGING ACCESSORIES, OR STORING POWER TOOLS. SUCH PREVENTIVE SAFETY MEASURES REDUCE THE RISK OF STARTING THE POWER TOOL ACCIDENTALLY.**

**D) STORE IDLE POWER TOOLS OUT OF THE REACH OF CHILDREN AND DO NOT ALLOW PERSONS UNFAMILIAR WITH THE POWER TOOL OR THESE INSTRUCTIONS TO OPERATE THE POWER TOOL. POWER TOOLS ARE DANGEROUS IN THE HANDS OF UNTRAINED USERS.**

**E) MAINTAIN POWER TOOLS AND ACCESSORIES. CHECK FOR MISALIGNMENT OR BINDING OF MOVING PARTS, BREAKAGE OF PARTS AND ANY OTHER CONDITION THAT MAY AFFECT THE POWER TOOL'S**

**OPERATION. IF DAMAGED, HAVE THE POWER TOOL REPAIRED BEFORE USE. MANY ACCIDENTS ARE CAUSED BY POORLY MAINTAINED POWER TOOLS.**

**F) KEEP CUTTING TOOLS SHARP AND CLEAN. PROPERLY MAINTAINED CUTTING TOOLS WITH SHARP CUTTING EDGES ARE LESS LIKELY TO BIND AND ARE EASIER TO CONTROL.**

**G) USE THE POWER TOOL, ACCESSORIES AND TOOL BITS ETC. IN ACCORDANCE WITH THESE INSTRUCTIONS, TAKING INTO ACCOUNT THE WORKING CONDITIONS AND THE WORK TO BE PERFORMED. USE OF THE POWER TOOL FOR OPERATIONS DIFFERENT FROM THOSE INTENDED COULD RESULT IN A HAZARDOUS SITUATION.**

**H) KEEP HANDLES AND GRASPING SURFACES DRY, CLEAN AND FREE FROM OIL AND GREASE. SLIPPERY HANDLES AND GRASPING SURFACES DO NOT ALLOW FOR SAFE HANDLING AND CONTROL OF THE TOOL IN UNEXPECTED SITUATIONS.**

## 2.8 SERVICE

**A) HAVE YOUR POWER TOOL SERVICED BY A QUALIFIED REPAIR PERSON USING ONLY IDENTICAL REPLACEMENT PARTS.** THIS WILL ENSURE THAT THE SAFETY OF THE POWER TOOL IS MAINTAINED.

**B) HAVE THE PRODUCT CHECKED BY A QUALIFIED PROFESSIONAL AND REPAIRED, IF NECESSARY, BEFORE YOU OPERATE IT AGAIN.**

## 2.9 SAFETY INSTRUCTIONS FOR HEDGE TRIMMERS

**A) KEEP ALL PARTS OF THE BODY AWAY FROM THE BLADE. DO NOT REMOVE CUT MATERIAL OR HOLD MATERIAL TO BE CUT WHEN BLADES ARE MOVING.** BLADES CONTINUE TO MOVE AFTER THE SWITCH IS TURNED OFF. A MOMENT OF INATTENTION WHILE OPERATING THE HEDGE TRIMMER MAY RESULT IN SERIOUS PERSONAL INJURY.

**B) CARRY THE HEDGE TRIMMER BY THE HANDLE WITH THE BLADE STOPPED AND TAKING CARE NOT TO OPERATE ANY POWER SWITCH.** PROPER CARRYING OF THE HEDGE TRIMMER WILL DECREASE THE RISK OF INADVERTENT STARTING AND RESULTANT PERSONAL INJURY FROM THE BLADES.

**C) WHEN TRANSPORTING OR STORING THE HEDGE TRIMMER, ALWAYS FIT THE BLADE COVER.** PROPER HANDLING OF THE HEDGE TRIMMER WILL DECREASE THE RISK OF PERSONAL INJURY FROM THE BLADES.

**D) WHEN CLEARING JAMMED MATERIAL OR SERVICING THE UNIT, MAKE SURE ALL POWER SWITCHES ARE OFF AND THE POWER CORD IS DISCONNECTED.** UNEXPECTED ACTUATION OF THE HEDGE TRIMMER WHILE CLEARING JAMMED MATERIAL OR SERVICING MAY RESULT IN SERIOUS PERSONAL INJURY.

**E) HOLD THE HEDGE TRIMMER BY INSULATED GRIPPING SURFACES ONLY, BECAUSE THE BLADE MAY CONTACT HIDDEN WIRING OR ITS OWN CORD.** BLADES CONTACTING A "LIVE" WIRE MAY MAKE EXPOSED METAL PARTS OF THE HEDGE TRIMMER "LIVE" AND COULD GIVE THE OPERATOR AN ELECTRIC SHOCK.

**F) KEEP ALL POWER CORDS AND CABLES AWAY FROM CUTTING AREA.** POWER CORDS OR CABLES MAY BE HIDDEN IN HEDGES OR BUSHES AND CAN BE ACCIDENTALLY CUT BY THE BLADE.

**G) DO NOT USE THE HEDGE TRIMMER IN BAD WEATHER CONDITIONS, ESPECIALLY WHEN THERE IS A RISK OF LIGHTNING.** THIS DECREASES THE RISK OF BEING STRUCK BY LIGHTNING.

• USE THIS HEDGE TRIMMER ONLY FOR THE PURPOSES IT WAS DESIGNED, DO NOT AIM THE HEDGE TRIMMER AT ANY PEOPLE OR ANIMALS.

• DISCONNECT THE POWER SOURCE DURING TRANSPORTATION AND DURING STORAGE.

• STORE HEDGE TRIMMERS INDOORS – WHEN NOT IN USE, HEDGE TRIMMER SHOULD BE STORED INDOORS IN DRY, LOCKED-UP PLACE – OUT OF REACH OF CHILDREN.

• KEEP ALL PARTS OF THE BODY AWAY FROM THE CUTTER BLADE. DO NOT REMOVE CUT MATERIAL OR HOLD MATERIAL TO BE CUT WHEN BLADES ARE MOVING. BLADES CONTINUE TO MOVE AFTER THE SWITCH IS TURNED OFF.. A MOMENT OF INATTENTION WHILE OPERATING THE HEDGE TRIMMER MAY RESULT IN SERIOUS PERSONAL INJURY.

• CARRY THE HEDGE TRIMMER BY THE HANDLE WITH THE BLADE STOPPED AND TAKING CARE NOT TO OPERATE ANY POWER SWITCH. PROPER CARRYING OF THE HEDGE TRIMMER WILL DECREASE THE RISK OF INADVERTENT STARTING AND RESULTANT PERSONAL INJURY FROM THE BLADES.

• WHEN CLEARING JAMMED MATERIAL OR SERVICING THE UNIT, MAKE SURE ALL POWER SWITCHES ARE OFF AND THE POWER CORD IS DISCONNECTED. UNEXPECTED ACTUATION OF THE HEDGE TRIMMER WHILE CLEARING JAMMED MATERIAL OR SERVICING MAY RESULT IN SERIOUS PERSONAL INJURY.

• HOLD THE POWER TOOL BY INSULATED GRIPPING SURFACES ONLY, BECAUSE THE CUTTER BLADE MAY CONTACT HIDDEN WIRING OR ITS OWN CORD.. CUTTER BLADES CONTACTING A "LIVE" WIRE MAY MAKE EXPOSED METAL PARTS OF THE POWER TOOL "LIVE" AND COULD GIVE THE OPERATOR AN ELECTRIC SHOCK.

• CHECK THE HEDGE FOR FOREIGN OBJECTS BEFORE OPERATION, E.G. WIRE FENCES. TAKE CARE THAT THE CUTTING DEVICE DOES NOT COME INTO CONTACT WITH WIRE OR OTHER METAL OBJECTS.

• HOLD THE HEDGE TRIMMER PROPERLY, E.G. WITH BOTH HANDS IF TWO HANDLES ARE PROVIDED. LOSS OF CONTROL CAN CAUSE PERSONAL INJURY.

• KEEP HANDS AND FEET AWAY FROM THE CUTTING DEVICE AT ALL TIMES AND ESPECIALLY WHEN SWITCHING THE PRODUCT ON.



- KEEP ALL POWER CORDS AND CABLES AWAY FROM CUTTING AREA. POWER CORDS OR CABLES MAY BE HIDDEN IN HEDGES OR BUSHES AND CAN BE ACCIDENTALLY CUT BY THE BLADE.
- DO NOT TRY TO GRASP OR REMOVE TRIMMINGS WHEN THE PRODUCT IS RUNNING. ONLY REMOVE TRIMMINGS WHEN THE PRODUCT IS SWITCHED OFF AND DISCONNECTED FROM POWER SOURCE.
- NEVER HOLD THE PRODUCT BY THE GUARD.
- ALWAYS BE SURE OF A SAFE AND SECURE OPERATING POSITION, WHILST USING THE PRODUCT.
- NEVER USE THE PRODUCT STANDING ON STEPS OR A LADDER. DO NOT WORK OVER SHOULDER HEIGHT.

## **2.10 OPERATION SAFETY WARNINGS**

- CHECK THE PRODUCT, ITS POWER PLUG AND WIRE AS WELL AS ACCESSORIES FOR DAMAGE BEFORE EACH USE. DO NOT USE THE PRODUCT IF IT IS DAMAGED OR SHOWS WEAR.
- DOUBLE CHECK THAT THE ACCESSORIES AND ATTACHMENTS ARE PROPERLY FIXED.
- ALWAYS HOLD THE PRODUCT ON ITS HANDLE. KEEP THE HANDLE DRY TO ENSURE SAFE SUPPORT.
- ENSURE THAT THE AIR VENTS ARE ALWAYS UNOBSTRUCTED AND CLEAR. CLEAN THEM IF NECESSARY WITH A SOFT BRUSH. BLOCKED AIR VENTS MAY LEAD TO OVERHEATING AND DAMAGE THE PRODUCT.
- SWITCH THE PRODUCT OFF IMMEDIATELY IF YOU ARE DISTURBED WHILE WORKING BY OTHER PEOPLE ENTERING THE WORKING AREA. ALWAYS LET THE PRODUCT COME TO COMPLETE STOP BEFORE PUTTING IT DOWN.
- DO NOT OVERWORK YOURSELF. TAKE REGULAR BREAKS TO ENSURE YOU CAN CONCENTRATE ON THE WORK AND HAVE FULL CONTROL OVER THE PRODUCT.
- BEFORE SWITCHING THE PRODUCT ON, CHECK WHETHER IT HAS BEEN ASSEMBLED CORRECTLY AND ALL THE MOVING PARTS ARE RUNNING SMOOTHLY.
- WARNING: IN SOME COUNTRIES REGULATIONS DEFINE AT WHAT TIME OF THE DAY AND ON WHAT SPECIAL DAYS PRODUCTS ARE ALLOWED TO BE USED AND WHAT RESTRICTIONS APPLY! ASK YOUR COMMUNITY FOR DETAILED INFORMATION AND OBSERVE THE REGULATIONS IN ORDER TO PRESERVE A PEACEFUL NEIGHBOURHOOD AND AVOID COMMITTING ADMINISTRATIVE OFFENCES!

- ALWAYS ENSURE THE SAFETY GUARD SUPPLIED IS FITTED BEFORE USING THE PRODUCT. NEVER ATTEMPT TO USE AN INCOMPLETE PRODUCT OR ONE FITTED WITH AN UNAUTHORISED MODIFICATION.
- CHECK THE CUTTING DEVICE REGULARLY FOR DAMAGE, AND IF DAMAGED REPAIR IMMEDIATELY.
- SWITCH THE PRODUCT OFF WHEN THE CUTTING DEVICE IS BLOCKED. DISCONNECT THE POWER SOURCE AND REMOVE THE BLOCKAGE. INSPECT THE CUTTING DEVICE FOR DAMAGE BEFORE USING THE PRODUCT AGAIN.
- DO NOT OVERLOAD YOUR TOOL.
- HAVE THE PRODUCT CHECKED BY A QUALIFIED PROFESSIONAL AND REPAIRED, IF NECESSARY, BEFORE YOU OPERATE IT AGAIN.

- OPERATING HOURS - ONLY OPERATE THE PRODUCT AT REASONABLE HOURS - NOT EARLY IN THE MORNING, LATE AT NIGHT OR ON WEEKENDS/PUBLIC HOLIDAYS WHEN PEOPLE MIGHT BE DISTURBED. INFORM YOURSELF ABOUT LOCAL RESTRICTIONS
- AVOID USING THE PRODUCT IN BAD WEATHER CONDITIONS, ESPECIALLY WHEN THERE IS A RISK OF LIGHTNING. DO NOT OPERATE THE PRODUCT IN POOR LIGHTING. THE OPERATOR REQUIRES A CLEAR VIEW OF THE WORK AREA TO IDENTIFY POTENTIAL HAZARDS.
- USE OF HEARING PROTECTION REDUCES THE ABILITY TO HEAR WARNINGS (SHOUTS OR ALARMS). THE OPERATOR MUST PAY EXTRA ATTENTION TO WHAT IS GOING ON IN THE WORK AREA. DO NOT GET DISTRACTED, AND ALWAYS CONCENTRATE ON THE TASK.
- OPERATING SIMILAR TOOLS NEARBY INCREASES BOTH THE RISK OF HEARING INJURY AND THE POTENTIAL FOR OTHER PERSONS TO ENTER YOUR WORK AREA.
- WALK, NEVER RUN. KEEP ALL PARTS OF YOUR BODY AWAY FROM ANY MOVING PART.
- NEVER RUN THE PRODUCT WITHOUT THE PROPER EQUIPMENT ATTACHED.
- DO NOT MODIFY THE PRODUCT IN ANY WAY OR USE PARTS AND ACCESSORIES THAT ARE NOT RECOMMENDED BY THE MANUFACTURER.



**IF THE PRODUCT IS DROPPED, SUFFERS HEAVY IMPACT OR BEGINS TO VIBRATE ABNORMALLY, IMMEDIATELY STOP THE PRODUCT AND INSPECT FOR DAMAGE OR IDENTIFY THE CAUSE OF THE VIBRATION. ANY DAMAGE SHOULD BE PROPERLY REPAIRED OR REPLACE BY AN AUTHORIZED SERVICE CENTRE.**

- TO REDUCE THE RISK OF INJURY ASSOCIATED WITH CONTACTING ROTATING PARTS, ALWAYS STOP THE MACHINE, DISCONNECT THE POWER PLUG, AND MAKE SURE ALL MOVING PARTS HAVE STOPPED:
  - BEFORE CLEANING OR CLEARING A BLOCKAGE
- WHEN LEAVING THE PRODUCT UNATTENDED
- BEFORE INSTALLING OR REMOVING ATTACHMENTS
- BEFORE CHECKING, MAINTAINING OR WORKING ON THE PRODUCT

### **2.11 RESIDUAL RISKS**

- FAMILIARISE YOURSELF WITH THE USE OF THIS PRODUCT BY MEANS OF THIS INSTRUCTION MANUAL. MEMORISE THE SAFETY DIRECTIONS AND FOLLOW THEM TO THE LETTER. THIS WILL HELP TO PREVENT RISKS AND HAZARDS. ALWAYS BE ALERT WHEN USING THIS PRODUCT, SO THAT YOU CAN RECOGNISE AND HANDLE RISKS EARLY. FAST INTERVENTION CAN PREVENT SERIOUS INJURY AND DAMAGE TO PROPERTY. SWITCH OFF AND DISCONNECT FROM THE POWER SOURCE IF THERE ARE MALFUNCTIONS.
  - EVEN IF ALL INSTRUCTIONS ARE STRICTLY FOLLOWED, THERE ARE STILL SOME FACTORS THAT COULD LEAD TO HAZARDS, SUCH AS:
    - THROWN OUT PIECES OF THE WORK PIECE.
    - VIBRATION INJURIES: USE DESIGNATED HANDLES AND TRY TO REDUCE WORKING TIME AND EXPOSURE.
    - INJURIES CAUSED BY NOISE: WEAR EAR PROTECTION AND REDUCE WORKING TIME AND EXPOSURE.
  - INHALATION OF DUST AND PARTICLES.
  - WEAR EYE PROTECTION AT ALL TIMES.
- IF YOU EXPERIENCE ANY OF THESE FACTORS WHILE USING THE MACHINE, STOP THE MACHINE CONSULT YOUR DOCTOR IMMEDIATELY
- INJURIES MAY BE CAUSED OR AGGRAVATED BY PROLONGED USE OF A TOOL. WHEN USING ANY TOOL FOR PROLONGED PERIODS, ENSURE YOU TAKE REGULAR BREAKS.
  - PROLONGED USE OF THE PRODUCT EXPOSES THE USER TO VIBRATIONS THAT CAN CAUSE A RANGE OF CONDITIONS COLLECTIVELY KNOWN AS HAND-ARM VIBRATION SYNDROME (HAVS) E.G. FINGERS GOING WHITE; AS WELL AS SPECIFIC DISEASES SUCH AS CARPAL TUNNEL SYNDROME.
  - TO REDUCE THIS RISK WHEN USING THE PRODUCT, ALWAYS WEAR PROTECTIVE GLOVES AND KEEP YOUR HANDS WARM.

### **2.12 TECHNICAL DATA**

<b>Model</b>	EHT2-60.4
<b>Rated voltage (V)</b>	220-240V~50Hz
<b>Rated power (w)</b>	650W
<b>Max cutting capacity</b>	27 mm
<b>Blade length</b>	60cm
<b>Tooth distance</b>	35mm
<b>Net weight (without packaging)</b>	3.9kg
<b>Measured sound pressure level</b>	L <sub>PA</sub> : 83,4dB (A) K <sub>PA</sub> : 3,0dB (A)
<b>Measured sound power level</b>	L <sub>WA</sub> : 96,8dB (A) K <sub>WA</sub> : 2,61dB (A)
<b>Vibration level (K=1.5m/s<sup>2</sup>)</b>	4,976 m/s <sup>2</sup>
<b>No-load speed (min<sup>-1</sup>)</b>	1700

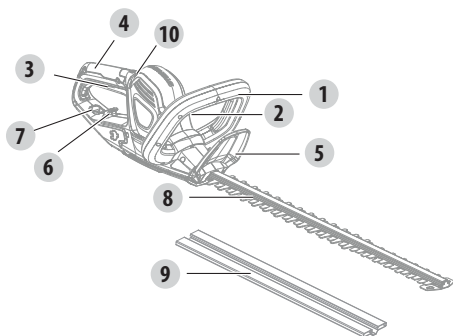
The declared vibration and noise total value has been measured in accordance with a standard test method and may be used for comparing one tool with another. The declared vibration total value may also be used in a preliminary exposure assessment. The vibration emission and noise during actual use of the power tool can differ from the declared total value depending on the ways in which the tool is used; and it may be necessary to identify safety measures to protect the operator that are based on an estimation of exposure in the actual conditions of use (taking into account all parts of the operating cycle such as the times when the tool is switched off and when it is running idle in addition to the trigger time).

### 3. ASSEMBLY



**WARNING! THE PRODUCT MUST BE FULLY ASSEMBLED BEFORE OPERATION! DO NOT USE A PRODUCT THAT IS ONLY PARTLY ASSEMBLED OR ASSEMBLED WITH DAMAGED PARTS! FOLLOW THE ASSEMBLY INSTRUCTIONS STEP-BY-STEP AND USE THE PICTURES PROVIDED AS A VISUAL GUIDE TO EASILY ASSEMBLE THE PRODUCT!**

#### 3.1 UNBOXING



1. Front handle
2. Hand safety switch
3. Switch trigger
4. Rear handle
5. Guard
6. Cable strain relief
7. Opening
8. Blade
9. Blade cover
10. LED Indicator

- WEAR GLOVES WHEN UNBOXING.
- DO NOT USE CUTTER, KNIFE, SAW OR ANY OTHER SIMILAR TOOL FOR UNBOXING.

- CARRY THE TOOL ONLY BY THE HANDLE (4&1). KEEP THE BOX FOR FURTHER REUSE (TRANSPORT AND STORAGE).
- KEEP INSTRUCTION MANUAL IN A DRY AREA FOR FURTHER CONSULTATION.

#### 3.2 INSTALLATION

**Install the front handle:** illustration (2.1) and (2.2)

Align and push the handle in the space provided for this purpose. Put the screw with a screwdriver. Tighten the screws securely.

#### 3.3 PREPARATION

**Blade cover:** illustration (3.1)

Remove the blade cover from the blade before operation. Align and push the blade cover onto the blade to attach it.

FR

NOTE: Always attach the blade cover when the product is not in use, for storage and transportation.

ES



**WARNING ! READ THE « SAFETY INSTRUCTION » SECTION AT THE BEGINNING OF THIS MANUAL INCLUDING ALL TEXT UNDER SUBHEADING THEREIN BEFORE USING THIS PRODUCT.**

PT

### **Safety equipment and protective clothing : illustration (3.5)**

Make absolutely sure to wear the appropriate close-fitting protective clothing such as protective pants, gloves and safety shoes. Wear a safety helmet with integrated hearing protection and a face guard. Do secure long hair so that it is above shoulder level.

IT

Use the following safety clothing and protective equipment when operating the product:

- Hearing protectors
- Head protection (Helmet)
- Gloves with approved saw protection
- Protective overall
- Safety glasses
- Safety shoes
- First aid kit in case of injury.

EL

PL

RU

### **3.4 FIRST USE**



**WARNING ! READ THE « SAFETY INSTRUCTION » SECTION AT THE BEGINNING OF THIS MANUAL INCLUDING ALL TEXT UNDER SUBHEADING THEREIN BEFORE USING THIS PRODUCT.**

KZ

UA

Pay particular attention using the machine for the first time : focus and dedicate all your attention to this first use. Make the first trial on a free space with no obstacle and no surrounding element.

RO

### **3.5 OPERATION & CUTTING TIPS**



**WARNING : DO NOT INSERT OR DISCONNECT THE POWER PLUG WHILE THE TRIGGER IS PRESSED OR WHILE THE POWER TOOL IS IN MOTION.**

EN



**CAUTION ! ALWAYS WEAR SAFETY GLASSES. WEAR A FILTER MASK IF THE OPERATION IS DUSTY. USE OF PROPER GLOVES AND SUBSTANTIAL FOOTWEAR IS ALSO RECOMMENDED.**

### **Connecting to the mains: illustration (4.1)**

Fix the power line to the handle hook and connect plug to the mains.

### **Switching on/off : illustration (4.2)**

Hold the product with one hand at the rear handle and with the other at the front handle.

To turn ON, press the safety switch on the front handle and the on/off switch on the rear handle at the same time. To turn OFF, release either the on/off switch or the safety switch. Always unplug the hedge trimmer from the power source when finish using.

**Trimming : Illustration (4.4) to (4.6)**

NOTE: Try to keep the cutting device angled at approximately 15° to the cutting surface.

1. Cut and remove branches exceeding the cutting capacity of this product using a proper pruner before operation.
2. Move the cutting device lightly through the cutting surface in a sweeping motion following the shape of the hedge or shrub.
3. A slight tilt downwards of the cutting device in the direction of motion is recommended for optimum cutting performance.
4. Do not to rush and do not attempt to cut too much with one stroke of the cutting device.
5. First cut both sides from the bottom cutting upwards to the top. This will prevent any of the trimmings falling into the path of the area still to be cut .
6. After cutting the sides proceed to the top. Try to keep the cutting device angled at approximately 15° to the cutting surface.
7. Cut in a number of stages if the area being cut is particularly long to achieve a better result; smaller trimmings will allow for easy composting.



**NOTE : WHEN SHAPING IT IS ADVISABLE TO ACHIEVE A TRAPEZOIDAL SHAPE. A TRAPEZOIDAL CUT CORRESPONDS TO THE NATURAL GROWTH OF PLANTS AND RESULTS IN OPTIMAL HEDGE GROWTH, AS IT WILL EXPOSE MORE LIGHT TO THE LOWER END OF THE HEDGE.**

8. Lubricate the internal surfaces of the blade if the cutting device overheats during operation.



**NOTE : WHILE TRIMMING, THE CUTTING DEVICE MAY BE BLOCKED. SO THE PRODUCT WILL TURN OFF AUTOMATICALLY DUE TO OVER CURRENT. THEREFORE RELEASE THE ON/OFF SWITCH AND THEN START AGAIN TO GO ON WITH TRIMMING.**

#### **4. TRANSPORTATION**

Transporting the machine may require that you meet certain requirements specific to your country. Please make sure to respect them by contacting the authorities of your country, in order to respect them all.

Pull the power plug from the socket. Let the machine cool for 2 hours outside before transport it. Ensure temperature during transportation will never be out of temperature range given on chapter storage. Protect the product from any heavy impact or strong vibrations which may occur during transportation in vehicles. Secure the product to prevent it from slipping or falling over.

FR

ES

PT

IT

EL

PL

RU

KZ

UA

RO

EN

FR

## 5. WINTERING & STORAGE

### 5.1 GREASE THE CUTTING BLADE

#### Grease the blade : illustration (6.1)

Apply a small amount of suitable lubricant on the blade (after cleaning) to keep good cutting performances and better storing conditions.

ES

PT

### 5.2 STORE THE MACHINE

#### Store the product : illustration (6.1) to (6.3)

Pull the power plug from the socket. Be sure to secure the unit while transporting. Examine the unit thoroughly for worn, loose or damaged parts. Clean the product before storing.

IT

Only store the machine in a clean, dry, ventilated place with a temperature range of 4°C to 24°C. Cover it in order to provide added protection. Do not expose the product to sunlight. Make sure the product is always protected from cold and humidity. We recommend using the original package for storage or covering the product with a suitable cloth or enclosure to protect it against dust

EL

PL

## 6. MAINTENANCE

### 6.1 CLEANING



**WARNING ! DO NOT HANDLE CUTTING PARTS WITHOUT GLOVES AS THEY ARE SHARP AND CAN BECOME HOT AFTER USE, POTENTIALLY CAUSING PERSONAL INJURY.**

RU

KZ

#### Cleaning the product : illustration (5.1) to (5.3)

Pull the power plug from the socket. Let the machine cool for 2 hours outside before cleaning it. Keep all safety devices, air vents, and motor housing free of debris and dirt. Wipe down the product with a cloth. It is highly suggested that you clean the device after every use. Do not use cleaning agents, as these can attack the plastic and weaken the structural integrity of the product.

UA

RO

### 6.2 MAINTENANCE SCHEDULE

Part	Action	Before/After each usage	Every 10H
Blade	CHECK	•	
	CLEAN		•
	GREASE		•
	CHANGE	WHEN IT'S NECESSARY / REFER TO TROUBLE SHOOTING	

EN

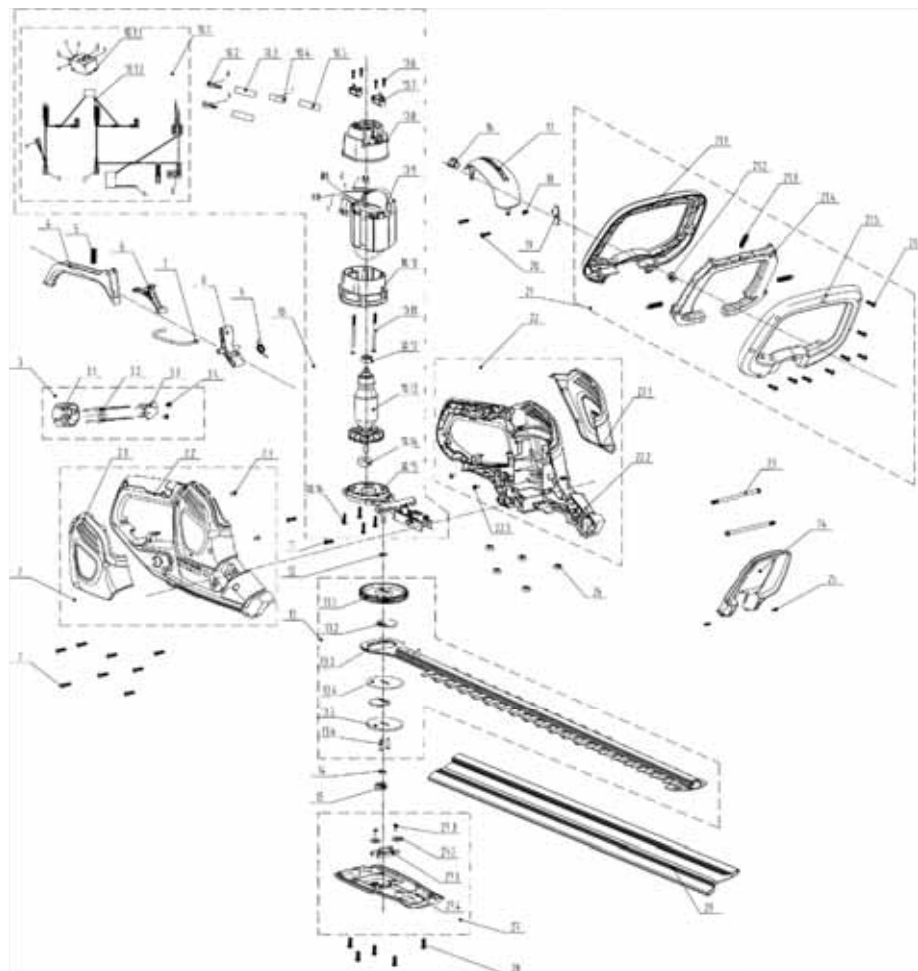
### 6.3 REPLACEMENT

#### Replace the blade : illustration (5.2)

When servicing, use only identical replacement parts. Use of any other parts may create a hazard or cause product damage. If you shall replace the cutting blade, make sure that the

following characteristics are the same : same shape, same length, same thickness, same weight, same material.

#### 6.4 EXPLODED VIEW



POS	REFERENCE	DESCRIPTION			
			2,3	8SNAB30-08D	Screw
1	8SJGB40-16D	Screw	3	8440-531712-0000110	Plug Assy
2	8440-531804-0061510	Right Housing Assy	4	8044-531801-0017010	Trigger
2,1	8020-531802-0055110	Right Decorative Cover	5	8342-753502-0000000	Spring
2,2	8006-531802-0061510	Right Housing	6	8043-531801-0001710	Rotating Rod

FR  
ES  
PT  
IT  
EL  
PL  
RU  
KZ  
UA  
RO  
EN

POS	REFERENCE	DESCRIPTION
7	8087-531802-0000000	Connecting Rod
8	8043-531701-0001710	Rotating Rod
9	207010300008	Spring
10,1	199084000069	Switch Assy
10,6	8SNAB30-10D	Screw
10,7	207119900146	Carbon Brush
10	8440-531805-0000010	Motor Connection Assy
10,2	239-0008	Female Terminal
10,3	233-1005	Heat Shrinkable Tube
10,4	239-0044	Copper Tape
10,5	233-1004	Heat Shrinkable Tube
10,8	202031000746	Motor Holder
10,9	8405-531801-0000010	Stator
10,10	202031000579	Motor Holder
10,11	8SJAN40-65D	Screw
10,12	8BC-190706-ST	Bearing
10,13	8402-531801-0000010	Rotor
10,14	8BC-240907-ST	Bearing
10,15	8292-531803-0000000	Alu Holder
10,16	8SJGB40-16D	Screw
11	8SNAB40-18D	Screw
12	8202-530503-0000000	Gasket
13	A041021-006-00	Gear & Blade Assy
13,1	8123-531701-0100000	Gear

13,2	8124-531601-0000000	Gear
13,3	A041021-002-00	Blade Assy
13,4	8325-531601-0000000	Partition
13,5	8325-531602-0000000	Gasket
13,6	8086-531601-0100000	Pin
14	8202-531801-0000000	Gasket
15	8334-530901-0000000	Screw Sleeve
16	8024-531701-0000010	Light Cover
17	8020-531803-0017010	Top Cover
20	8SJGB40-25D	Screw
18	8SJGB40-14D	Screw
19	8186-531703-0000010	Plate
21	8440-531704-0060710	Auxiliary Handle Assy
21,1	202024002415	Auxiliary Handle Top
21,2	8207-531601-0000000	Nut
21,3	8342-531601-0000000	Spring
21,4	8044-531802-0017010	Trigger
21,5	8003-531802-0060710	Auxiliary Handle Bottom
21,6	8SJGB30-12D	Screw
23	8206-531601-0000000	Screw
22	8440-531803-0061510	Left Housing Assy
22,1	8020-531801-0055110	Left Decorative Cover



POS	REFERENCE	DESCRIPTION
22,2	8006-531801-0061510	Left Housing
22,3	8SNAB30-08D	Screw
24	8024-531801-0060710	Baffle
25	8SEAB30-12D	Screw
26	8207-531601-0000000	Nut
27	8440-531708-0060710	Bottom Cover Assy

27,1	8SJGB40-08D	Screw
27,2	8202-240102-0000000	Gasket
27,3	8301-534101-0001710	Bearing Holder
27,4	8020-531804-0060710	Bottom Cover
28	8SJGD05-16D	Screw
29	8331-753301-00	Blade Sheath

## 6.5 TROUBLESHOOTING



**DANGER ! RISK OF INJURY DUE TO ELECTRIC SHOCK.  
BEFORE ANY TROUBLE SHOOTING, SWITCH OFF THE PRODUCT.**

Problems	Probable causes	Solutions	Qualification
Cutter bar stuck on a branch	The branch expected to cut is too big	Check the cutting capacity of the cutter bar	CUSTOMER
	The engine doesn't deliver enough power	Check the cutting capacity of the cutter bar	CUSTOMER
	The cutter bar is damaged	Sharpen it or change it by a new one	AFTER SALES SERVICE
Excessive noise	Nuts / screws are not well tight	Screw the nut(s) / screw(s)	CUSTOMER
	The blade is not enough set	Screw the nut(s) / screw(s)	AFTER SALES SERVICE

Problems	Probable causes	Solutions	Qualification
No engine start	The power cable is defective	Check the integration of the electrical socket	CUSTOMER
		Check the power supply	CUSTOMER
	The trigger is defective	Change the trigger	AFTER SALES SERVICE
	The motor protection has blocked the machine because of overload	Wait a few minutes for the engine to cool down	CUSTOMER
	The switch is on OFF position	Put the switch on ON position	CUSTOMER
No engine stop	The OFF switch is defective	Test it and change it by a new one	AFTER SALES SERVICE
	The brake system is defective	Test it and change it by a new one	AFTER SALES SERVICE
	The trigger system is defective	Test it and change it by a new one	AFTER SALES SERVICE
The cutter bar is twisted	The cutter bar hasn't been well maintained	Change it by a new one	AFTER SALES SERVICE
The engine lacks of power	The carbon brushes are about to be consume	Change carbon brushes/spring/support	AFTER SALES SERVICE
	The carbon brushes spring is not enough strong	Change carbon brushes/spring/support	AFTER SALES SERVICE
Wood splatter projection	The cutter bar is damaged	Sharpen it or change it by a new one	AFTER SALES SERVICE
Vibration	Nuts / screws are not well tight	Screw the nut(s) / screw(s)	CUSTOMER
The product suddenly stops	Electrical cable is out of service	Visual check	CUSTOMER

## 6.6 FATAL CIRCUMSTANCES : CRITICAL ISSUES

Problems	Solutions
The machine smokes during operation	Immediately stop the machine, Disconnect the power plug then speak to service center

## 7. END OF LIFE



Electrical products should not be discarded with household products. Used electrical products must be collected separately and disposed of at collection points provided for this purpose. Talk with your local authorities or dealer for advice on recycling.

## 8. WARRANTY

### 8.1 OUR WARRANTY

STERWINS products are designed according to the highest quality standards for products intended for the consumer market. This sale warranty covers a period of 3 years as of the date of purchase of the product. This warranty covers all defects in materials and workmanship: missing parts and elements, and damage occurring under normal use circumstances. Repair and replacement of parts do not lead to an extension of the initial warranty period. You must be able to provide proof of the purchase for this product and the date of purchase. Warranty coverage is limited to the value of this product.

### 8.2 WARRANTY EXCLUSIONS

This warranty does not cover problems nor incidents resulting from incorrect use of the product.

The following items are not covered by warranty :

- The tool have been used incorrectly; or
- Damage occurring upon transporting or setting up this product; or
- Repairs and/or change of parts carried out by a third party; or
- Damage caused by external factors or foreign objects such as sand or stones; or
- Damage resulting from non-compliance with the safety and usage instructions; or
- The tool have been disassembled or opened; or
- The tool have been in a wet environment (dew, rain, submerged in water...); or
- The tool has been used for professional purpose; or
- The tool has been exposed to a temperature out of the range specified in chapter "storage"

The product must be used under normal usage circumstances, and for non-professional purposes. Therefore, excluded from this warranty are products used by gardening companies, local authorities, as well as companies offering paid rentals or free loaning of equipment.

In the event of a problem or defect, you should first always consult your Sterwins dealer. In most cases, the Sterwins dealer will be able to solve the problem or correct the defect. Keep your invoice or your receipt: these documents will be requested upon processing any claims.



EU/EC Declaration of conformity  
Déclaration UE/CE de conformité  
DECLARACIÓN CE / UE DE CONFORMIDAD  
Declaração CE/UE de conformidade



EN|FR|  
ES|PT|

Product Model|Modèle du produit|Modelo de producto|Modelo do produto)

**819247**

Name and address of the manufacturer or his authorised representative|Nom et adresse du fabricant ou de son mandataire|Nombre y dirección del fabricante o de su representante autorizado|Nome e endereço do fabricante ou do seu representante autorizado)

**ADEO Services, 135 Rue Sadi Carnot - CS 00001 59790 RONCHIN - France**

This declaration of conformity is issued under the sole responsibility of the manufacturer|La présente déclaration de conformité est établie sous la seule responsabilité du fabricant|La presente declaración de conformidad se expide bajo la exclusiva responsabilidad del fabricante|Esta declaração de conformidade é emitida sob a exclusiva responsabilidade do fabricante.)

**Object of the declaration|Objet de la déclaration|Objeto de la declaración|Objeto da declaração|**

Product Type - Description|Type de produit - Description|Tipo de producto [Tipo de producto ]

**ELECTRIC HEDGE TRIMMER 650W**

Product Reference|Référence produit|Referencia del producto|Referência do produto:]

**819247 - EAN Code: 3276007285079**

**Industrial Type Design Reference: EHT2-60.4**

Product Brand|Marque Produit|Producto de marca|Marca do produto)

**STERWINS**

Serial number coding or batch number|Codification du numéro de série ou de lot|Codificación del número de serie|Codificação do número de série|

**SN SSSSSS XX DDDMMYY nn PPPPPP (SN: Serial No., SSSSSS : Supplier code, XX : Factory ID, DDDMMYY: Production date, nn: number of version of product, PPPPPP : Incremental number)**

The object of the declaration described above is in conformity with the relevant Union harmonization legislation|L'objet de la déclaration décrit ci-dessus est conforme à la législation d'harmonisation de l'Union applicable|El objeto de la declaración descrita anteriormente es conforme a la legislación de armonización pertinente de la Unión|O objeto da declaração acima descrita está em conformidade com a legislação de harmonização da União aplicável|]

References to the relevant harmonised standards used or references to the specifications in relation to which conformity is declared|Références des normes harmonisées pertinentes appliquées ou des spécifications par rapport auxquelles la conformité est déclarée|Referencias a las normas armonizadas pertinentes utilizadas, o referencias a las especificaciones respecto a las cuales se declara la conformidad|Referências às normas harmonizadas pertinentes utilizadas ou referências às especificações para as quais a conformidade é declarada|]

When applicable, the name and number of notified body number|Le cas échéant, le nom et le numéro de l'organisme notifié|Cuando corresponda " el nombre y número de laboratorio notificado que haya emitido la certificación y la referencia al documento|Quando aplicável " o nome e número do laboratório notificado que emitiu a certificação e a referência ao documento|]

**2006\_42\_EC\_MACHINE  
machinery|Machines|máquinas [máquinas]**

EN 62841-1:2015  
EN 62841-4-2:2019

**2014\_30\_EU EMC  
Electromagnetic compatibility|compatibilité  
electromagnétique|compatibilidad electromagnética [compatibilidad  
electromagnética ]**

EN IEC 55014-1:2021  
EN IEC 55014-2:2021  
EN IEC 61000-3-2:2019+A1:2021  
EN 61000-3-3:2013+A1:2019

RoHS Directive (EU) 2015/863 amending 2011/65/EU

IEC 62321-1:2013  
IEC 62321-2:2013  
IEC 62321-3-1:2013  
IEC 62321-4:2013+AMD1:2017 CSV  
IEC 62321-5:2013  
IEC 62321-6:2015  
IEC 62321-7-1:2015  
IEC 62321-7-2:2017  
IEC 62321-8:2017  
ISO 17075-1:2017  
EN IEC 63000:2018

**2011\_65\_EU RoHS  
Restriction of hazardous substances in electrical products|Restriction  
des substances dangereuses dans les produits électriques|Restricción  
de sustancias peligrosas en equipos eléctricos.|Restrição de  
substâncias perigosas em equipamentos elétricos|]**

**2000\_14\_EC\_NOISE  
noise emission|émissions sonores|emisiones sonoras [emissões  
sonoras]**

Directive 2000/14/EC Annex V amended by 2005/88/EC  
EN ISO 3744:2010  
ISO 11094:1991

Measured Sound power level:97dB(A)  
Guarantee sound power level:103dB(A)

Signed for and on behalf of|Signé par et au nom de|Firmado por y en nombre de|Assinado por e em nome de:]

**Eric LEMOINE  
International Project Quality Leader**

Place and date of issue|Date et lieu d'établissement|Lugar y fecha de expedición|Local e data de emissão|]

**Ronchin  
02/11/2021**

**ADEO Services SAS  
135 Rue Sadi Carnot  
CS 00001  
59790 RONCHIN**



DICHIARAZIONE DI CONFORMITÀ CE / UE  
 DEKLARACJA ZGODNOŚCI WE / UE  
 ΔΗΛΩΣΗ ΣΥΜΜΟΡΦΩΣΗΣ ΕΚ / ΕΕ  
 DECLARAȚIA CE / UE DE CONFORMITATE



TIPOI  
GRJRO

Modello di prodotto/prodotto|Model produktu/produkt|Моделлo прoдуктo/Прoдукт|Modelul de produs/produsul

819247

La presente dichiarazione di conformità è rilasciata sotto la responsabilità esclusiva del fabbricante|Niniejsza deklaracja zgodności wydana zostaje na wyłączną odpowiedzialność producenta.|Επι του σφύρα  
 διεύθυνση του κατασκευαστή ή του εξουσιοδοτημένου αντιπροσώπου του|Denumirea și adresa producătorului sau a reprezentantului său autorizat.}

**ADEO Services, 135 Rue Sadi Carnot - CS 00001 59790 RONCHIN - France**

La presente dichiarazione di conformità è rilasciata sotto la responsabilità esclusiva del fabbricante|Niniejsza deklaracja zgodności wydana zostaje na wyłączną odpowiedzialność producenta.|Η παρούσα  
 δήλωση συμμόρφωσης εκδίδεται με αποκλειστική ευθύνη του κατασκευαστή|Declarația de conformitate este emisă pe răspunderea exclusivă a producătorului

**Objeto de la declaración|Przedmiot deklaracji|Στόχος της δήλωσης|Obiectul declarației|**

Tipologia di prodotto|Rodzaj produktu|Τύπος Προϊόντος|Τίπ produs|

**ELECTRIC HEDGE TRIMMER 650W**

Riferimento del prodotto|Referențe produsu|Αναφορά προϊόντος|Referința produs|

**819247 - EAN Code: 3276007285079  
 Industrial Type Design Reference: EHT2-60.4**

Marca del prodotto|Marca produsu|Μάρκα προϊόντος|Marcă a produsului|

**STERWINS**

Codifica del numero di serie|Kodowanie numeru serijnego|Κωδικοποίηση σειριακού αριθμού|Cod de numere de serie|

**SN SSSSSS XX DDMYY n PPPPP (SN: Serial No., SSSSSS : Supplier code, XX : Factory ID, DDMYY: Production date, nn: number of version of product, PPPPPP : Incremental number)**

L'oggetto della dichiarazione di cui sopra è conforme alla pertinente normativa di armonizzazione dell'Unione|Wymieniony powyżej przedmiot niniejszej deklaracji jest zgodny z odpowiednimi wymaganiami unijnego prawodawstwa harmonizacyjnego|Ο στόχος της δήλωσης που περιγράφεται παραπάνω είναι σύμφωνα με τη σχετική τεχνολογική νομοθεσία εναρμόζοντος|Obiectul declarației descris mai sus este în conformitate cu legislația comunitară relevantă de armonizare a Uniunii|

Riferimenti alle pertinenti norme armonizzate utilizzate o alle specifiche in relazione alle quali è dichiarata la conformità|Odwolania do odnosnych norm zharmonizowanych, które zastosowano, lub do specyfikacji, w odniesieniu do których deklarowana jest zgodność|Πίνακας των σχετικών εναρμοζομένων προτύπων που χρησιμοποιούνται ή μέρη των προδιαγραφών σε σχέση με τις οποίες δηλώνεται η συμμόρφωση|Referințele standardelor armonizate relevante folosite sau referințele specificațiilor în legătură cu care se declară conformitatea.}|

Dove applicabile \* il nome e il numero del laboratorio notificato che ha rilasciato la certificazione e il riferimento al documento|W stosownych przypadkach \* notyfikowana nazwa i numer laboratorium, które wydało certyfikat oraz odniesienie do dokumentu|Όπου σχεζία το γνωστοποιημένο όνομα και τον αριθμό του εργαστηρίου που εξέδωσε την πιστοποίηση και την αναφορά στο έγγραφο|Unde este cazul \* numele și numărul de laborator notificat care a eliberat certificarea și trimiterea la document|

2006\_42\_EC\_MACHINE

macchine|maszyny| σχετικά με τα μηχανήματα|echipamentele tehnice|

EN 62841-1:2015  
 EN 62841-4-2:2019

2014\_30\_EU EMC

compatibilità elettromagnetica|kompatybilności elektromagnetycznej| ηλεκτρομαγνητική συμβατότητα|compatibilitatea electromagnetică|

EN IEC 55014-1:2021  
 EN IEC 55014-2:2021  
 EN IEC 61000-3-2:2019+A1:2021  
 EN 61000-3-3:2013+A1:2019

RoHS Directive (EU) 2015/863 amending 2011/65/EU

IEC 62321-1:2013  
 IEC 62321-2:2013  
 IEC 62321-3-1:2013  
 IEC 62321-4:2013+AMD1:2017 CSV  
 IEC 62321-5:2013  
 IEC 62321-6:2015  
 IEC 62321-7-1:2015  
 IEC 62321-7-2:2017  
 IEC 62321-8:2017  
 ISO 17075-1:2017  
 EN IEC 63000:2018

2011\_65\_EU RoHS

Restrizione di sostanze pericolose nelle apparecchiature elettriche|Ograniczenie niebezpiecznych substancji w sprzęcie elektrycznym|Περιορισμός επικίνδυνων ουσιών σε ηλεκτρικό εξοπλισμό|Restricționarea substanțelor periculoase în echipamentele electrice|

Directive 2000/14/EC Annex V amended by 2005/88/EC

EN ISO 3744:2010  
 ISO 11094:1991

Measured Sound power level:97dB(A)  
 Guarantee sound power level:103dB(A)

2000\_14\_EC\_NOISE

'emissione acustica|emisija akustyczna|ακουστική εκπομπή|emisie acustică|

Firmato in vece e per conto di|Podpisano w imieniu|Υπογραφή για και εξ ονόματος|Semnat pentru și în numele|

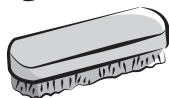
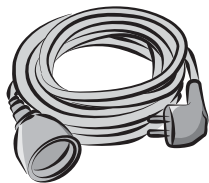
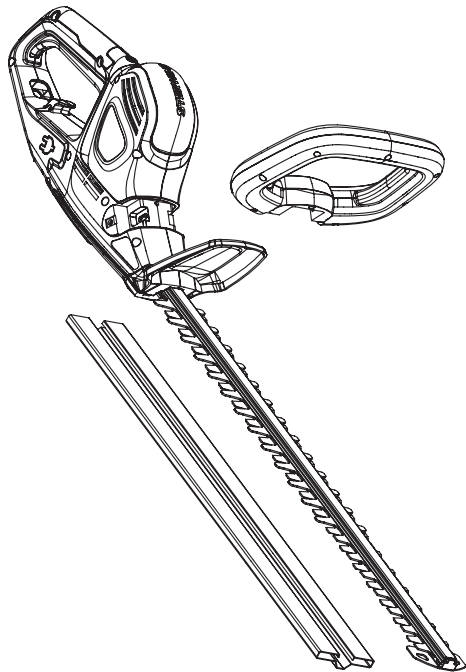
**Eric LEMOINE**  
 International Project Quality Leader

Luogo e data del rilascio|Data wydania i miejsce|Τόπος και ημερομηνία έκδοσης|

Ronchin

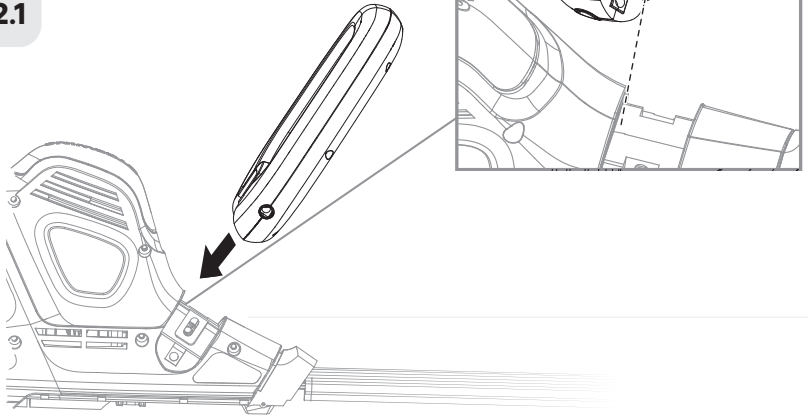
02/11/2021



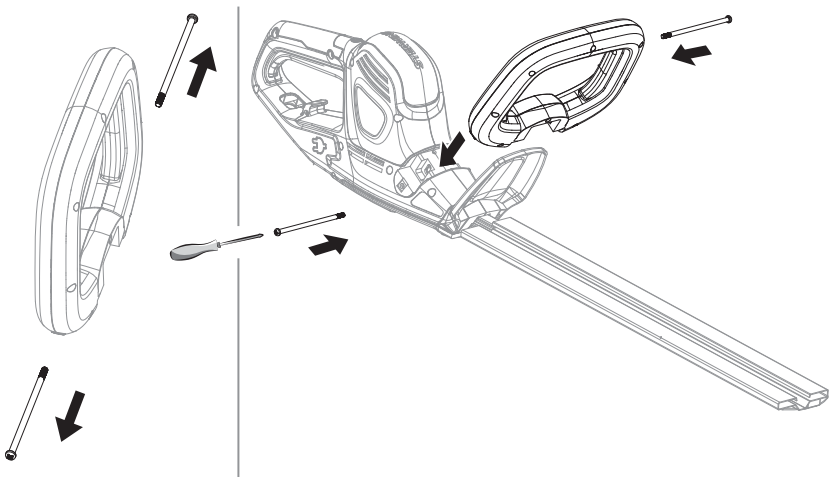




2.1

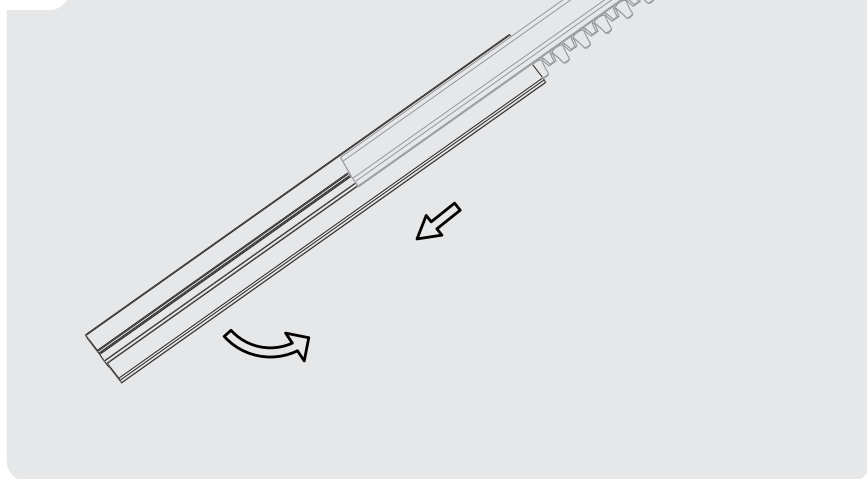


2.2

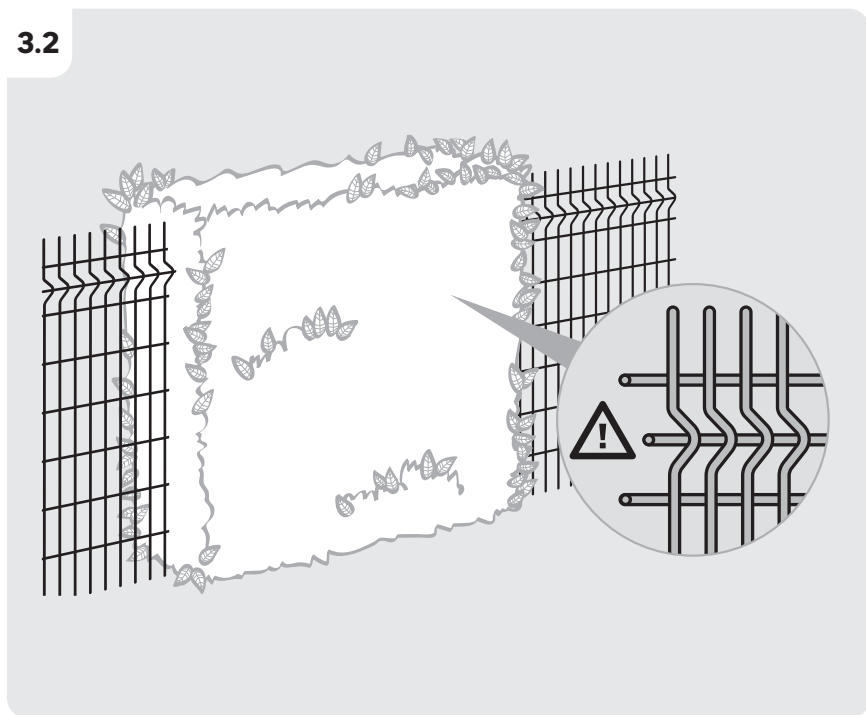




3.1

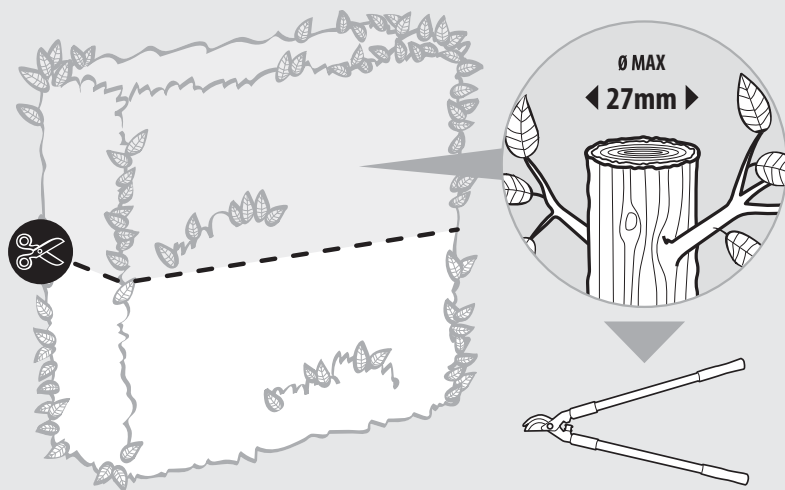


3.2

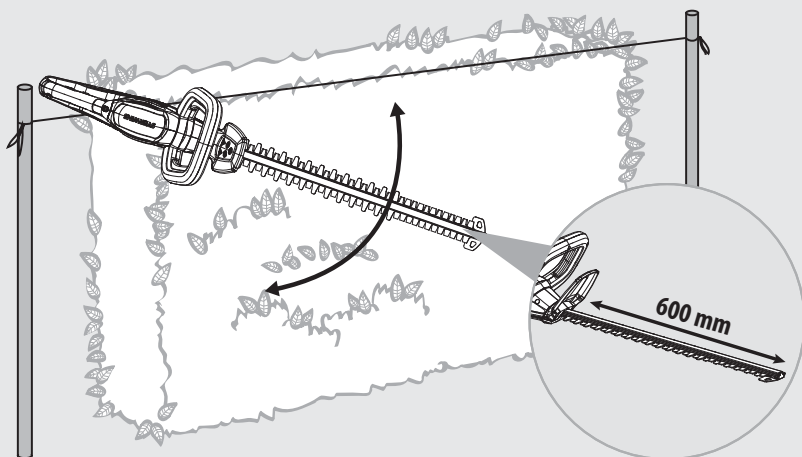




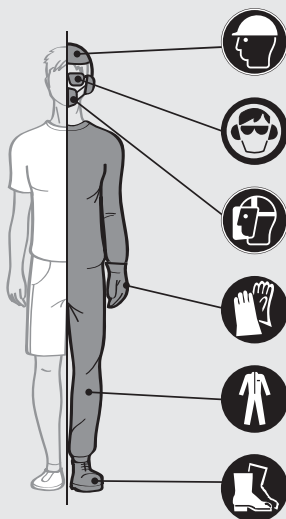
3.3



3.4



### 3.5

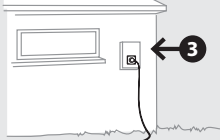




4.1

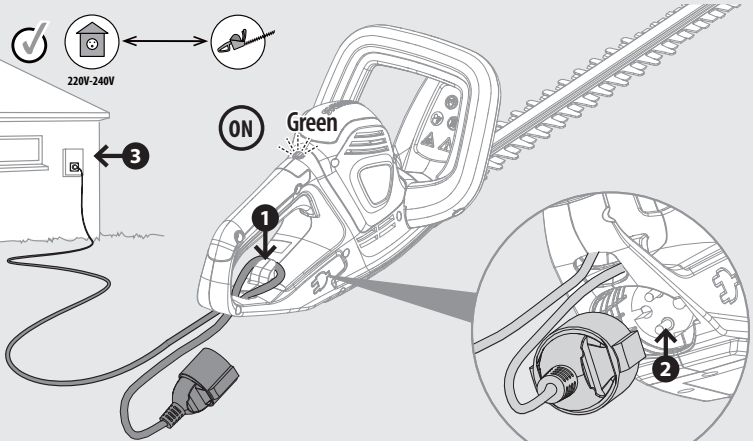


220V-240V



ON Green

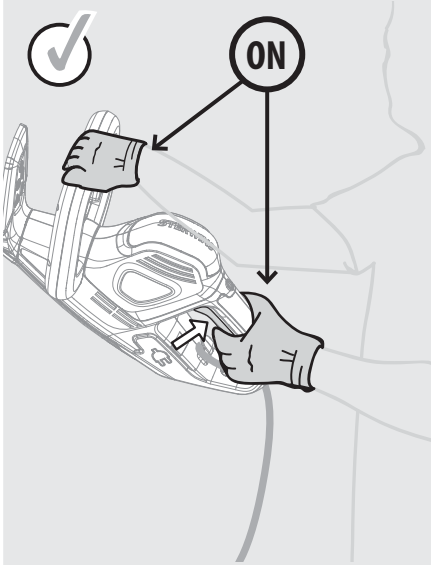
1



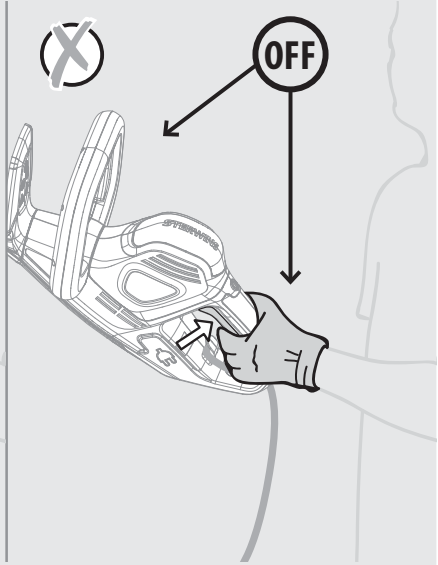
4.2



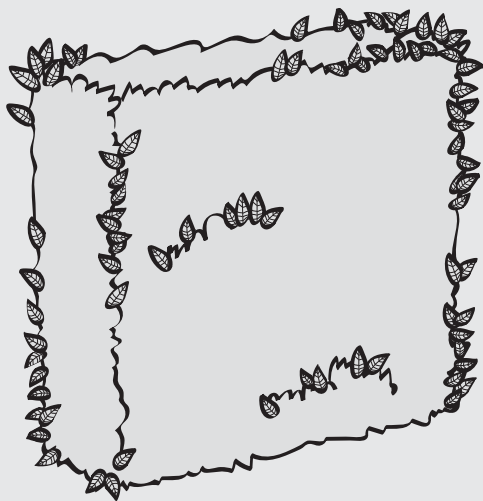
ON



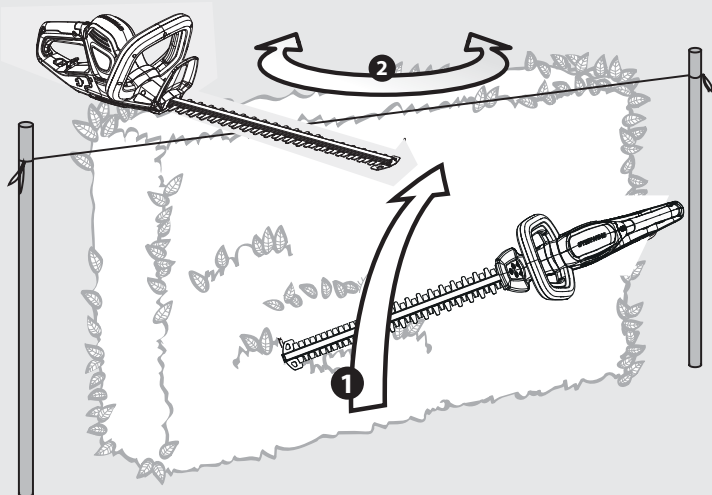
OFF



4.5

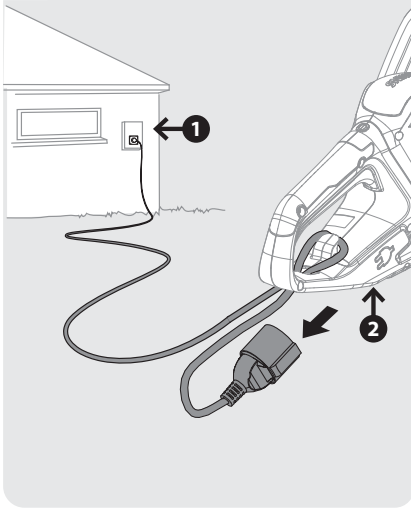


4.6

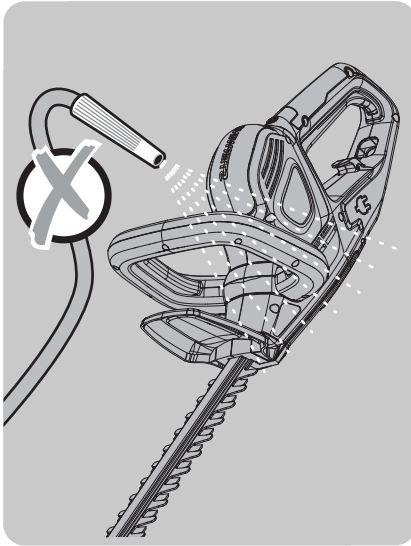
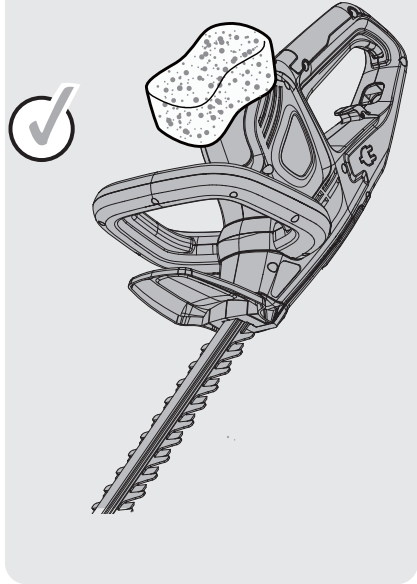




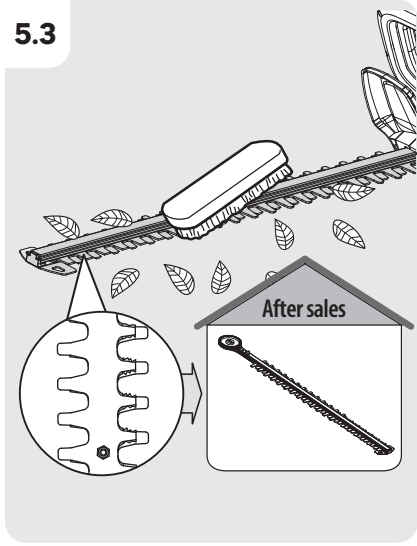
5.1



5.2

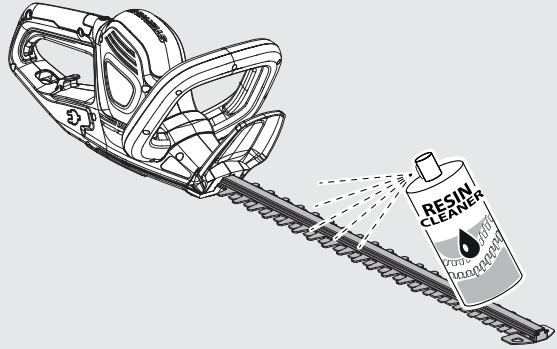


5.3

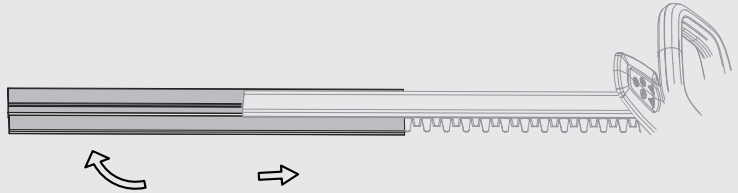




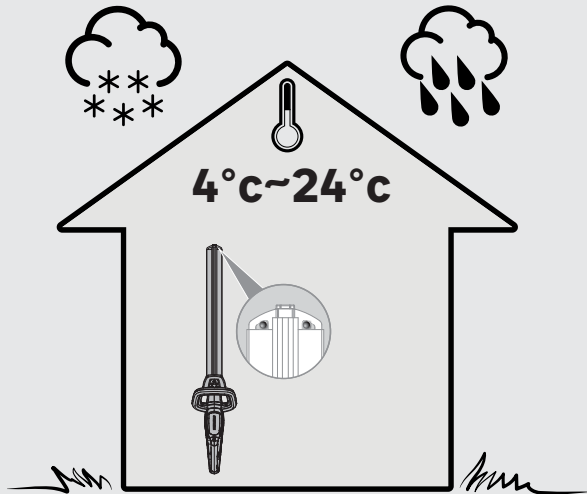
6.1



6.2



6.3







Ce produit se recycle, s'il n'est plus utilisable déposez-le en déchetterie. Notice à trier. Pour en savoir plus : [www.quefairedemesdechets.fr](http://www.quefairedemesdechets.fr)



- FR** Ce produit est recyclable. S'il ne peut plus être utilisé, veuillez l'apporter dans un centre de recyclage de déchets.
- ES** Este producto es reciclable. Si ya no se puede usar, llévelo a un centro de reciclaje de residuos.
- PT** Este produto é reciclável. Se deixar de o utilizar, entregue-o num centro de reciclagem de resíduos.
- IT** Questo prodotto può essere riciclato. Se deve essere smaltito, portalo presso un centro di riciclaggio.
- EL** Αυτό το προϊόν είναι ανακυκλώσιμο. Εάν δεν μπορεί πλέον να χρησιμοποιηθεί, μεταφέρετε την σε κάποιο κέντρο ανακύκλωσης απορριμμάτων.
- PL** Ten produkt poddawany jest recyklingowi, kiedy przestaje być użyteczny należy dostarczyć go do punktu zbiórki odpadów.
- RU** Этот продукт может перерабатываться. Если он больше не пригоден для пользования, сдайте его в утилизационный центр.
- KZ** Бұл өнім қайта өңдеуге келеді. Оны әрі қолдануға болмайтын жағдайда, оны қайта өңдейтін орталыққа тапсыруыңызды өтінеміз.
- UA** Цей продукт може перероблятися. Якщо воно більше не є придатне для використання, здайте його в утилізаційний центр.
- RO** Aceast produs este reciclabil. Dacă nu mai poate fi folosit, vă rugăm să îl aduceți într-un centru de reciclare a deșeurilor.
- EN** This product is recyclable. If it cannot be used anymore, please take it to waste recycling centre.



Made in China / Зробнено в Китаї / Сделано в Китае / Қытайда жасалған  
 Manufacture date / Дата производства / Дайындалған күні :

SERIAL NUMBER

Жежианг Ят Электрикал Эпплайнс Ко., Лтд. No.150 Вэньлун Родд,  
 Юйсинь Таун, Нанху Дистрикт, Цзясин, Чжэцзян, Китай, Қытай

\* Garantie 3 ans / 3 años de garantía / Garanzia de 3 anos / Garanzia 3 anni  
 / Γεωύηση 3 ετών / Gwarancja 3-letnia / Гарантия 3 лет / Кепілдік 3 жыл /  
 Гарантія 3 років / Garantie 3 ani / 3-year guarantee

Срок службы 5 лет / Қызмет мерзімі: 5 жыл



**ADEO Services**  
 135 Rue Sadi Carnot - CS00001  
 59790 RONCHIN - FRANCE

- UA** Імпортер (Виробник): ТОВ "Леруа Мерлен Україна", 04201 Україна, м.Київ, вул. Полярна 17А, +380 44 498 46 00.  
 Дане підприємство приймає претензії від споживачів щодо товару, а також проводить його ремонт, технічне і гарантійне обслуговування
- RU** Импортер/Продавец/Организация, уполномоченная принимать претензии по качеству товара в РФ: ООО «ЛЕРУА МЕРЛЕН ВОСТОК», 141031, Россия, Московская Обл., г. Мытищи, Осташковское шоссе, д.1

**SA** Imported by Adeo South Africa (PTY) LTD T/A Leroy Merlin, Hosted in Leroy Merlin Fourways Store 35 Roos Street, Witkoppen Ext 97, Sandton, 2191 Johannesburg, Gauteng, South Africa  
 Tel: +27 10 493 8000  
 Email: [contact@leroymerlin.co.za](mailto:contact@leroymerlin.co.za)

**KZ** Импорттаушы / Сатушы / Қазақстан Республикасында өнім сапасы бойынша наразылықтарды қабылдайтын ұйым: «Леруа Мерлен Қазақстан» ЖШС. 050000, Қазақстан Республикасы, Алматы қ., Қонаев көшесі, 77 үй, «PARK VIEW» БО, 6-қабат, 07-кеңсе.  
 Импортер / Продавец / Организация, принимающая претензии по качеству продукции в Республике Казахстан: ТОО «Леруа Мерлен Казахстан». 050000, Республика Казахстан, г. Алматы, ул. Кунаева, д. 77, БЦ «PARK VIEW», 6 этаж, офис № 07.