

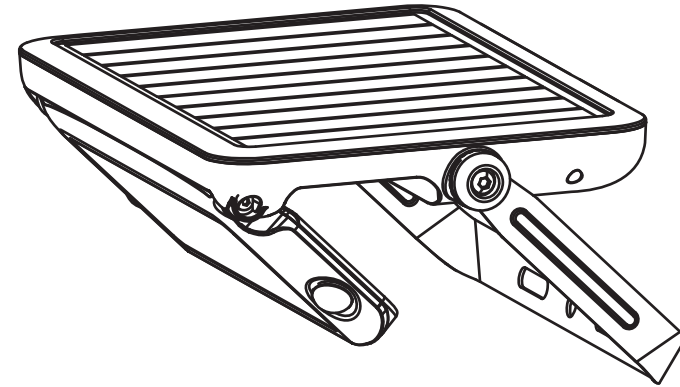


Ce produit se recycle,
s'il n'est plus utilisable
déposez-le en déchèterie.
Notice à trier.
Pour en savoir plus :
www.quefairedemesdechets.fr

- FR Ce produit est recyclable. S'il ne peut plus être utilisé, veuillez l'apporter dans un centre de recyclage de déchets.
- ES Este producto es reciclable. Si ya no se puede usar, llévelo a un centro de reciclaje de residuos.
- PT Este produto é reciclável. Se deixar de o utilizar, entregue-o num centro de reciclagem de resíduos.
- IT Questo prodotto può essere riciclato. Se deve essere smaltito, portalo presso un centro di riciclaggio.
- EL Αυτό το προϊόν είναι ανακυκλώσιμο. Εάν δεν μπορεί πλέον να χρησιμοποιηθεί, μεταφέρετε την σε κάποιο κέντρο ανακύκλωσης απορριμμάτων.
- PL Ten produkt poddawany jest recyklingowi, kiedy przestaje być użyteczny należy dostarczyć go do punktu zbiórki odpadów.
- UA Цей продукт може перероблятися. Якщо воно більше не є придатне для використання, здайте його в утилізаційний центр.
- RO Acest produs este reciclabil. Dacă nu mai poate fi folosit, vă rugăm să îl aduceți într-un centru de reciclare a deșeurilor.
- BR Este produto é reciclável. Se não puder mais ser usado, descarte em um centro de reciclagem de resíduos.
- EN This product is recyclable. If it cannot be used anymore, please take it to waste recycling centre.



Zuzo



EAN CODE : 3276007333695



Made in China

* Garantie 2 ans / 2 años de garantía / Garantia de 2 anos / Garanzia 2 Anni / Εγγύηση 2 ετών /
Gwarancja 2-letnia / Гарантія 2 років / Garantie 2 ani / Garantia de 2 anos/2-year-guarantee Країна походження: Китай

ADEO Services - 135 Rue Sadi Carnot - CS 00001
59790 RONCHIN - France
Виробник: ТОВ "Адео Сервісез С.А.", вул.
Саді Карно, CS 00001, 59790 Роншен, Франція.

BR IMPORTADO E DISTRIBUÍDO POR: LEROY MERLIN
COMPANHIA BRASILEIRA DE BRICOLAGEM CNPJ:
01.438.784/0001-05 Rua Pascoal Pais, nº. 525, 6º
andar, cj 61 a 64 - Vila Cordeiro, São Paulo - SP CEP:
04581-060 CALM (Central de Atendimento Leroy
Merlin) Capitais 4020-5376 Demais Regiões 0800-
0205376 IMAGEM ILUSTRATIVA

ZA Imported by Adeo South Africa (PTY) LTD T/A Leroy Merlin
Leroy Merlin Greenstone Store
Corner Blackrock Street and Stoneridge Drive, Greenstone
Park Ext 2, Edenvale, 1610 Johannesburg, Gauteng, South Africa

UA Імпортер: ТОВ "Леруа Мерлен Україна", 04201 Україна,
м.Київ, вул. Полярна 17А, +380 44 498 46 00.
Імпортер приймає претензії від споживачів щодо товару,
а також проводить його еремент, технічне і гарантійне
обслуговування

FR Manuel d'Instructions

ES Manual de Instrucciones

PT Manual de Instruções

IT Manuale di Istruzioni

EL Εγχειρίδιο Οδηγιών

PL Instrukcja Obsługi

UA Інструкція
з Експлуатації

RO Manual de Instrucțiuni

BR Manual de Instruções

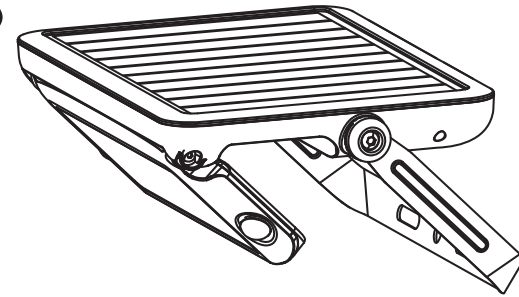
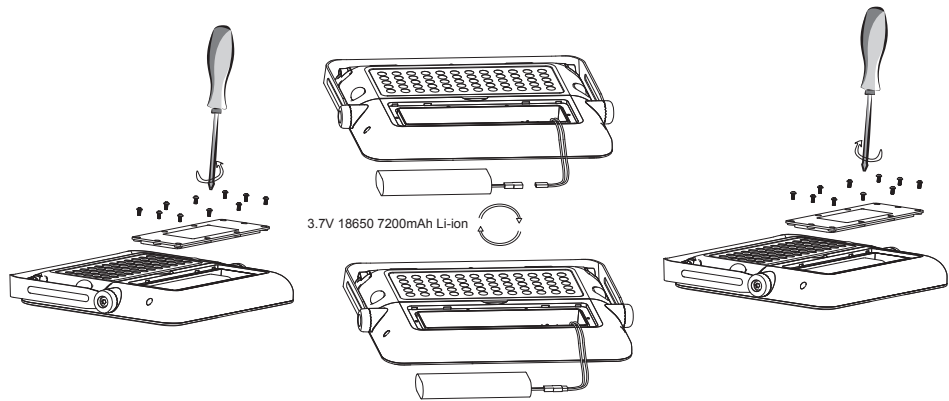
EN Instructions Manual

LD-SFL-10W- LEADPAD

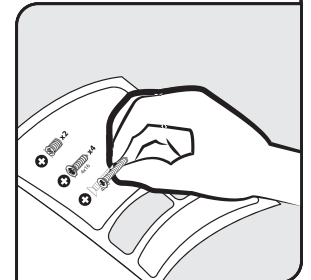
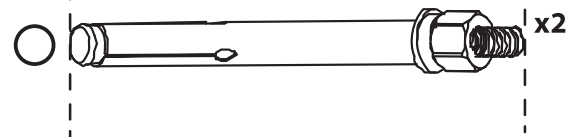
Traduction de la version originale du mode d'emploi / Traducción de las Instrucciones originales / Tradução das Instruções Originais / Traduzione delle istruzioni originali / Μετάφραση των πρωτότυπων οδηγιών / Тлумачення інструкції оригінальної / Переклад оригінальної інструкції / Traducerea instrucțiunilor originale / Tradução das Instruções Originais / Original Instructions



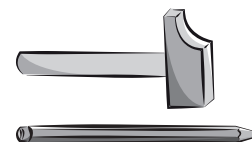
- FR** Nous vous remercions d'avoir acheté ce produit. Nous vous conseillons de lire attentivement la notice d'installation, d'utilisation et d'entretien. Nous avons conçu ce produit pour vous apporter entière satisfaction.
Si vous avez besoin d'aide l'équipe de votre magasin est à votre disposition pour vous accompagner.
- ES** Le agradecemos haber comprado este producto. Le recomendamos leer atentamente el manual de instalación, uso y mantenimiento. Este producto ha sido diseñado para proporcionarle plena satisfacción.
Si necesita alguna ayuda, el personal de la tienda estará a su disposición para guiarle.
- PT** Agradecemos a sua preferência por este produto. Aconselhamo-lo a ler o manual de instalação, utilização e manutenção com atenção. Criámos este produto para sua completa satisfação.
Se precisar de ajuda, a equipa da sua loja está à sua disposição para o acompanhar.
- IT** Grazie per aver acquistato questo prodotto. Vi raccomandiamo di leggere attentamente il manuale di installazione, utilizzo e manutenzione. Questo prodotto è stato progettato per offrirvi la massima soddisfazione.
Per ricevere assistenza, il personale del punto vendita è a vostra disposizione.
- EL** Ευχαριστούμε για την αγορά σας αυτού του προϊόντος. Σας συμβουλεύουμε να διαβάσετε προσεκτικά τις οδηγίες εγκατάστασης, χρήσης και συντήρησης. Σχεδιάσαμε αυτό το προϊόν για να σας προσφέρει πλήρη ικανοποίηση.
Αν χρειάζεστε βοήθεια, η ομάδα του καταστήματος από το οποίο αγοράσατε το προϊόν είναι στη διάθεσή σας
- PL** Dziękujemy za zakup produktu firmy. Zalecamy, aby uważnie przeczytać instrukcję instalacji, użytkowania i konserwacji. Ten produkt marki zaprojektowaliśmy, aby spełnić wszystkie Państwa oczekiwania.
W razie potrzeby pracownicy sklepu służą Państwu pomocą i są do Państwa dyspozycji.
- UA** Дякуємо вам за покупку цього виробу. Ми радимо вам уважно прочитати інструкції з установлення, експлуатації та технічного обслуговування. Ми розробили цей виріб для того, щоб він приносив вам задоволення.
Якщо вам потрібна допомога, співробітники вашого магазину готові допомогти вам
- RO** Vă mulțumim pentru achiziționarea acestui produs. Vă sfătuim să citiți cu atenție instrucțiunile de instalare, de utilizare și de întreținere. Am conceput acest produs pentru a vă furniza satisfacție totală.
Dacă aveți nevoie de ajutor, echipa magazinului de cumpărare este la dispoziția dumneavoastră pentru a vă asista.
- BR** Obrigado por ter adquirido um produto. Nós aconselhamos a ler atentamente o manual de instalação, uso e manutenção. Concebemos um produto para proporcionar total satisfação.
Caso precise de ajuda, a equipe da sua loja estará à disposição para te acompanhar.
- EN** Thank you for purchasing this product. We recommend that you read the installation, user and maintenance instructions carefully. We have designed this product to ensure your complete satisfaction.
If you require assistance, the team at your retailer is on hand to help you.



0 1 2 3 4 5 6cm



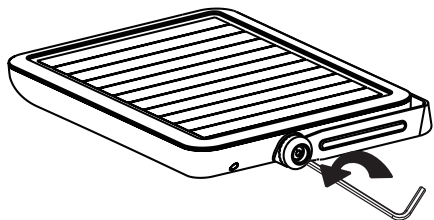
➕ PZ
N*1 → 5mm



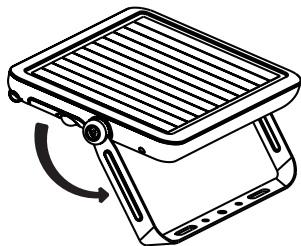


B1

①

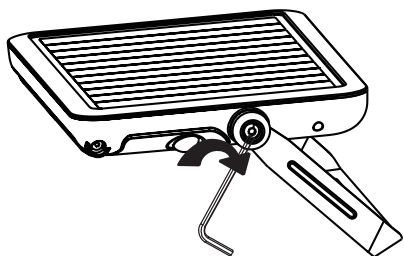


②

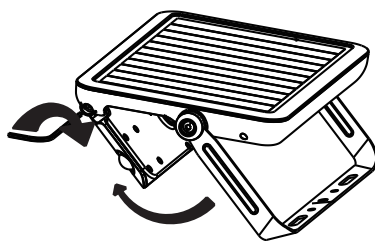


B2

③



④



FR: Mentions Légales & Consignes de Sécurité / ES: Instrucciones Legales y de Seguridad /
PT: Avisos Legais e instruções de Segurança / IT: Istruzioni Legali e di Sicurezza /
EL: Νομικό σημείωμα και οδηγίες ασφαλείας / PL: Uwagi Prawne i Instrukcja Bezpieczeństwa /
UA: Керівництво з Техніки / RO: Manual privind siguranța / BR: Avisos Legais e instruções de
Segurança / EN: Legal & Safety Instructions



5 → 14



FR: Utilisation / ES: Utilización / PT: Utilização / IT: Uso / EL: Χρήση /
PL: Użytkowanie / UA: Використання / RO: Utilizare / BR: Utilização / EN: Use



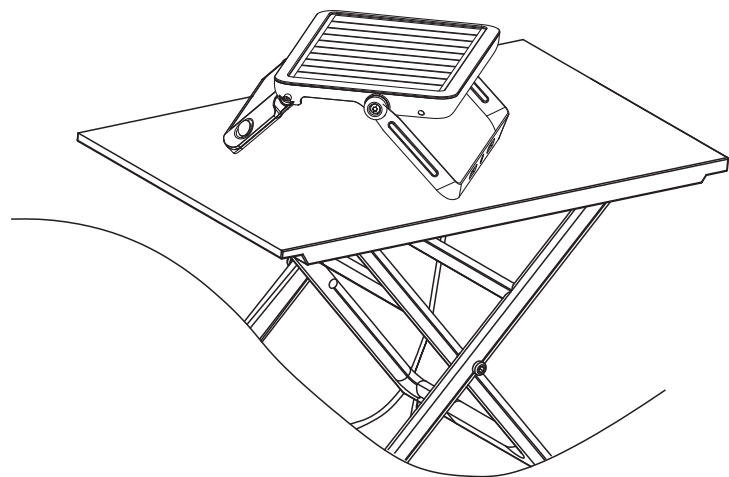
15 → 16



FR: Montage / ES: Montaje / PT: Montagem / IT: Montaggio / EL: Συναρμολόγηση /
PL: Montaż / UA: Збірка / RO: Montaj / BR: Montagem / EN: Assembly



17 → 22



B

1. Symboles d'avertissement



Lisez attentivement les instructions

2. Consignes générales de sécurité



1. Tenir l'appareil hors de la portée des enfants et des personnes non autorisées.
2. Ne pas plonger l'appareil dans l'eau, ni dans aucun liquide. Les éléments électriques s'en trouveraient irrémédiablement endommagés.
3. Tenez la batterie éloignée des sources de chaleur et du feu pour éviter tout risque d'explosion.

3. Protection de l'environnement

ATTENTION !



Les produits électriques ne doivent pas être mis au rebut avec les déchets ménagers. Merci de les recycler dans les points de collecte prévus à cet effet. Adressez-vous aux autorités locales ou à votre revendeur pour obtenir des conseils sur le recyclage. Le matériau d'emballage est recyclable. Merci de recycler l'emballage dans les points de collecte prévus à cet effet.



Li-ion

Les batteries doivent être recyclées ou détruites de manière appropriée. Ne jeter pas les batteries dans les ordures ménagères, les déchets municipaux ou au feu, car elles risqueraient de fuir ou d'exploser. N'ouvrez pas, ne court-circuitiez pas et n'endommagez pas les batteries, au risque de provoquer des blessures.

4. Spécifications d'appareils

CARACTERISTIQUES TECHNIQUES	
Ampoule	LED
Batterie	Batterie 1*3.7 V 7200mAh Li-ion
Angle de détection	180°
Distance de détection	MAX 8m
Durée de la détection lumineuse	20s or 30s
Classe de protection	Class III
Indice de protection IP	IP44

Indice IP 1 ^{er} chiffre		Indice IP 2 ^{ème} chiffre	
4	Protégé contre les corps étrangers solides de 1,0 mm de diamètre et plus	4	Protégé contre l'eau projetée contre le composant depuis n'importe quelle direction

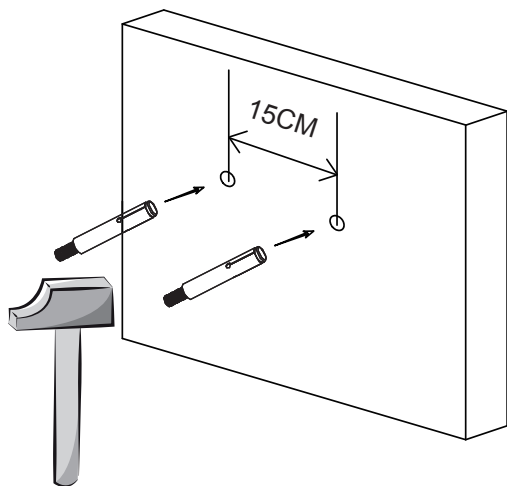
5. Instructions d'utilisation / Schémas

- Le produit solaire doit être installé dans un endroit exposé au soleil. En hiver, les performances seront impactées par les températures froides et la moindre exposition du panneau au soleil.
- Appuyez sur « ON » et l'appareil se mettra automatiquement en marche.
- La batterie peut être remplacée.

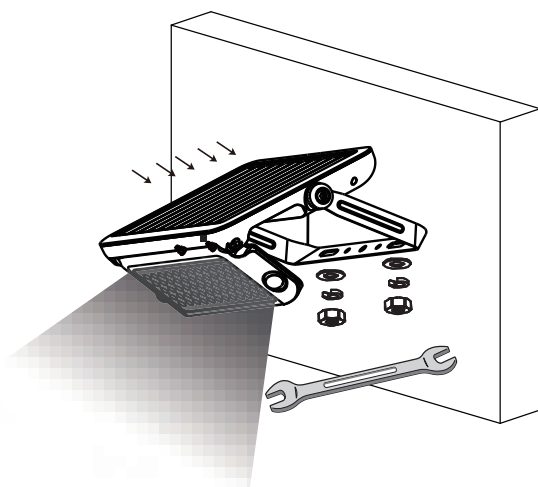
6. Entretien / Nettoyage

- Les LED utilisées font partie intégrante du produit et ne peuvent être changées.
- Si vous n'avez pas besoin de la lampe solaire pendant une période prolongée, nous vous conseillons d'éteindre le dispositif en appuyant sur « OFF » afin de préserver la batterie rechargeable.
- Veuillez vous assurer que le panneau solaire est toujours propre. La poussière et la saleté en réduiraient l'efficacité. Utilisez un chiffon humide et un peu de savon pour le nettoyer, mais jamais de substance abrasive.
- Les piles sont installées de manière à pouvoir être retirées par un expert ; les piles sont installées dans l'équipement, et l'unité ne peut donc être éliminée que par un spécialiste.
- Les piles épuisées doivent être retirées de l'appareil
- Les différents types de piles ou les piles neuves et usagées ne doivent pas être mélangées
- La batterie doit être retirée de l'appareil avant sa mise au rebut

A2



A3



FR

ES

PT

IT

EL

PL

UA

RO

BR

EN

1. Símbolos de advertencia



Lea atentamente estas instrucciones

2. Instrucciones generales de seguridad



1. Mantenga el aparato fuera del alcance de los niños y de las personas no autorizadas.
2. No sumergir el aparato en agua ni en ningún otro líquido. Los elementos eléctricos se dañarían irremediablemente.
3. Mantenga la batería alejada de fuentes de calor y del fuego para evitar explosiones.

3. Protección ambiental

CUIDADO!



No se deben tirar los productos eléctricos junto con los residuos domésticos. Gracias por reciclarlos en los puntos de recogida previstos a tal efecto. Contacte con las autoridades locales o su proveedor para obtener consejos de reciclaje. Le rogamos reciclar el embalaje en los puntos de recogida previstos a tal efecto.



Li-ion

Las baterías se deben reciclar o destruir de forma apropiada. No las eche a la basura doméstica, la municipal ni al fuego ya que podrían presentar fugas o incluso explotar. No abra ni cortocircuite ni dañe las baterías, correría el riesgo de producirse lesiones.

4. Características del aparato

CARACTERÍSTICAS TÉCNICAS

Bombilla	LED
Batería	1 * 3.7 V 7200mAh batería del león
Ángulo de detección	180°
Distancia de detección	MAX 8m
Duración de la detección luminosa	20s or 30s
Clase de protección	Class III
Índice de protección IP	IP44

Índice IP 1 ^{era} cifra		Índice IP 2 ^{da} cifra	
4	Protegido contra los cuerpos extraños sólidos con un diámetro mínimo de 1,0 mm	4	Protegido contra el agua proyectada contra el componente a partir de cualquier dirección

5. Instrucciones de uso / Ilustraciones

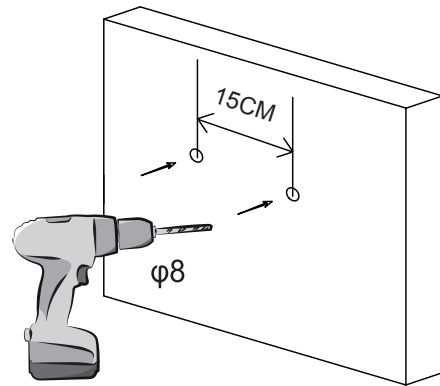
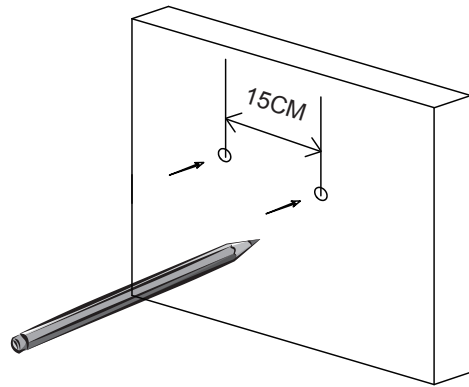
- El producto solar debe instalarse en un lugar expuesto al sol. Durante el invierno, el desempeño se verá afectado por las bajas temperaturas y menor exposición del panel al sol.
- Pulse "ON" y el aparato se pondrá en marcha automáticamente.
- La batería es reemplazable.

6. Mantenimiento / Limpieza

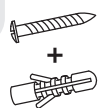
- Los LED forman parte integrante del producto y no se pueden cambiar.
- Si no va a utilizar la lámpara solar durante un periodo de tiempo prolongado, le aconsejamos que apague el dispositivo pulsando "OFF" para preservar la batería recargable.
- Asegúrese de que el panel solar esté siempre limpio. El polvo y la suciedad reducirían su eficacia. Utilice un trapo húmedo y un poco de jabón para limpiarlo, pero ninguna sustancia abrasiva.
- La posición de las baterías hace que solamente pueda quitarlas un experto. Las baterías están situadas en el interior del aparato, y por tanto solamente puede extraerlas del mismo un técnico especializado.
- Las pilas gastadas deben retirarse del aparato.
- No se deben mezclar diferentes tipos de baterías o baterías nuevas y usadas.
- La batería debe retirarse del aparato antes de desecharla.



A1



i



Utilisez les vis et les chevilles adaptées à votre support-Utilize tacos y tornillos adecuados al sustrato-Utilize buchas e parafusos adequados ao seu suporte-Utilizzare viti e tasselli adatti al proprio supporto-Χρησιμοποιείτε κατάλληλες βίδες και καβίλιες για το υλικό στήριξης-Należy użyć śrub i kołków odpowiadających dla rodzaju podłoża-Utilizați șuruburi și dibluri corespunzătoare suportului dvs-Use parafusos e buchas adequados para seu suporte-Use screws and dowels suited to your backing.

1. Símbolos de aviso



Leia atentamente as instruções

2. Instruções gerais de segurança



1. Manter o aparelho fora do alcance das crianças e das pessoas não autorizadas.
2. Não mergulhar o aparelho em água ou qualquer outro líquido. Os elementos eléctricos ficariam irremediavelmente danificados.
3. Mantenha a pilha afastada de fontes de calor e do fogo para evitar qualquer risco de explosão.

3. Protecção do ambiente

ATENÇÃO!



Os produtos eléctricos não devem ser deitados fora juntamente com o lixo doméstico. Envie-os para reciclagem nos centros especiais de recolha de lixo existentes para esse efeito. Contacte as suas entidades locais ou um armazenista para informações sobre a reciclagem. E favor reciclar a embalagem nos pontos de recolha existentes para esse efeito.



As pilhas devem ser recicladas ou destruídas de forma adequada. Não deitar as pilhas nos detritos domésticos, nas lixeiras municipais ou no fogo, pois elas correm o risco de verter ou de explodir. Não abra, não provoque o curto-circuito e não danifique as pilhas, sob risco de sofrer ferimentos.

Li-ion

4. Características do aparelho

CARACTERÍSTICAS TÉCNICAS

Lâmpada	LED
Pilha	1 * 3.7 V720mAh bateria Li-ion
Ângulo de detecção	180°
Distância de detecção	MAX 8m
Duração da detecção luminosa	20s or 30s
Classe de protecção	Class III
Índice de protecção IP	IP44

Índice IP 1º algarismo		Índice IP 2º algarismo	
4	Protegido contra os corpos estranhos sólidos de 1,0 mm de diâmetro e mais	4	Protegido contra a água projectada contra o componente proveniente de qualquer direcção

5. Instruções de utilização / Esquemas

- O produto solar deverá ser instalado num local exposto ao sol. Durante o Inverno, o desempenho será afetado pelas temperaturas frias e menos exposição solar do painel.
- Prima «ON» e o aparelho começará automaticamente a funcionar.
- A bateria pode ser substituída.

6. Manutenção/Limpeza

- Os LEDs utilizados fazem parte integrante do produto e não podem ser trocados.
- Se não precisar do candeeiro solar durante um período de tempo prolongado, aconselhamo-lo a desligar o dispositivo premindo «OFF» a fim de preservar a pilha recarregável.
- Assegure-se de que o painel solar está sempre limpo. A poeira e a sujidade reduzem a sua eficácia. Utilize um pano húmido e um pouco de detergente para o limpar, mas nunca substâncias abrasivas.
- As baterias, que estão incorporadas no dispositivo, estão instalada de modo a que apenas podem ser removidas por um especialista e, assim, o dispositivo deve ser sempre eliminado por um especialista.
- As baterias gastas devem ser removidas do aparelho
- Diferentes tipos de baterias ou baterias novas e usadas não devem ser misturadas
- A bateria deve ser removida do aparelho antes de ser descartada

FR

ES

PT

IT

EL

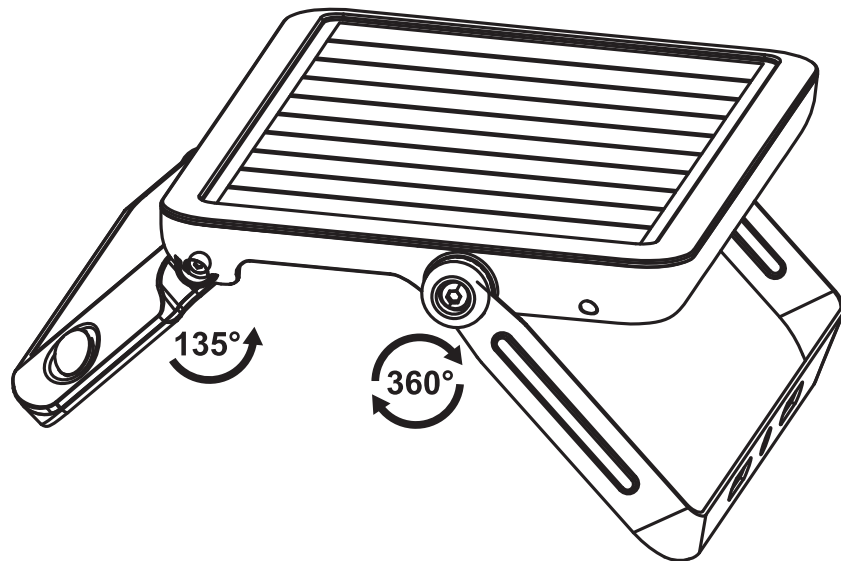
PL

UA

RO

BR

EN



A

1. Simboli di avvertenza



Leggere attentamente le istruzioni

2. Istruzioni generali di sicurezza



1. Tenere l'apparecchio al di fuori della portata di bambini e persone non autorizzate.
2. Non immergere l'apparecchio nell'acqua, né in alcun liquido. Gli elementi elettrici sarebbero irrimediabilmente danneggiati.
3. Tenete la batteria lontana da fonti di calore e dal fuoco per evitare qualsiasi rischio d'esplosione.

3. Protezione dell'ambiente

ATTENZIONE!



I prodotti elettrici non devono essere buttati insieme ai rifiuti domestici. Riciclateli nei centri di smaltimento speciali previsti per questo. Contattate le autorità locali o un commerciante all'ingrosso per avere consigli circa il riciclaggio. Si prega di riciclare l'imballaggio negli appositi punti di raccolta previsti a questo scopo.



Li-ion

Le batterie devono essere riciclate o distrutte in maniera adeguata. Non buttare le batterie con i rifiuti domestici, i rifiuti municipali o nei fuochi, perché rischierebbero di perdere o di esplodere. Non aprire, non cortocircuitare e non danneggiare le batterie, si rischia di provocare ferite.

4. Caratteristiche dell'apparecchio

CARATTERISTICHE TECNICHE

Lampadina	LED
Batteria	1 * 3.7V 7200mAh batteria Li-ion
Angolo di rilevamento	180°
Distanza di rilevamento	MAX 8m
Durata del rilevamento luminoso	20s or 30s
Classe di protezione	Class III
Indice di protezione IP	IP44

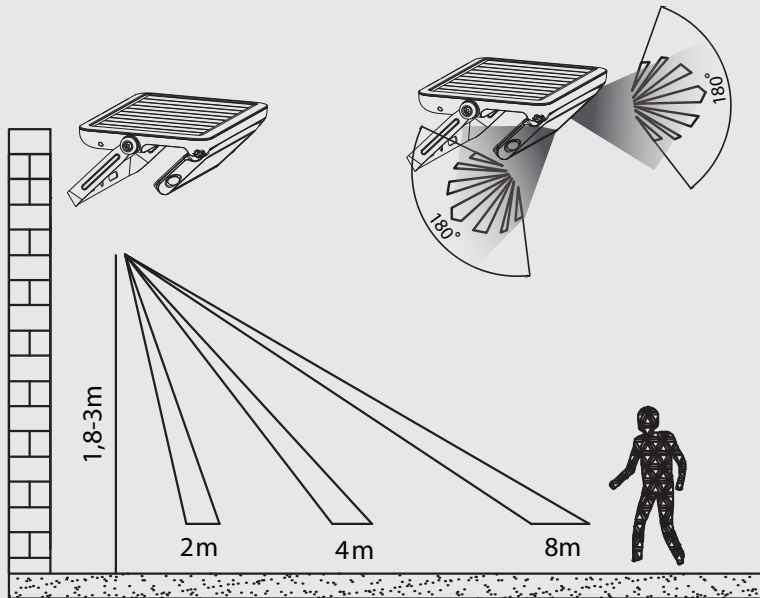
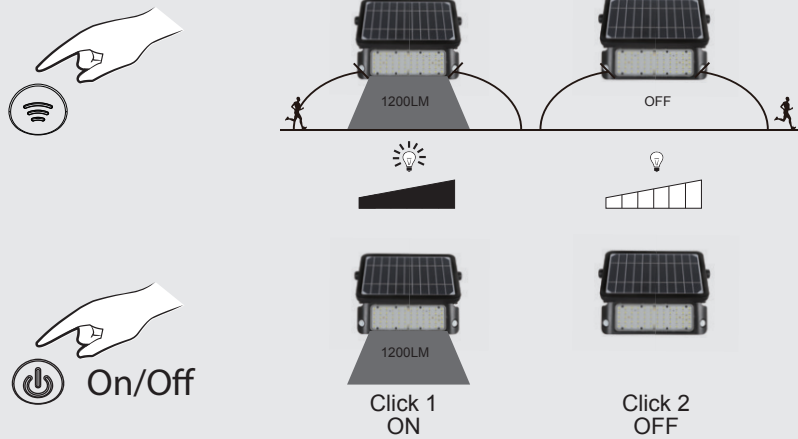
Indice IP 1° cifra	Indice IP 2° cifra
4 Protetto contro i corpi estranei solidi di 1,0 mm di diametro e oltre	4 Protetto contro l'acqua proiettata contro il componente a partire da qualsiasi direzione

5. Istruzioni di utilizzo / Schemi

- Posizionare il prodotto in un luogo esposto alla luce solare. Durante l'inverno, le prestazioni saranno influenzate dalle basse temperature e dalla minore esposizione del pannello al sole.
- Premete su «ON» e l'apparecchio si metterà automaticamente in servizio.
- La batteria può essere sostituita.

6. Manutenzione / Pulizia

- I LED utilizzati sono parte integrante del prodotto e non possono essere cambiati.
- Se non avete bisogno della lampada solare per un periodo prolungato, vi consigliamo di spegnere il dispositivo premendo su «OFF» allo scopo di preservare la batteria ricaricabile.
- Assicuratevi che il pannello solare sia sempre pulito. La polvere e lo sporco ne ridurrebbero l'efficacia. Utilizzate un panno umido e poco sapone per pulirlo, ma mai delle sostanze abrasive.
- Le batterie sono installate in modo tale da poter essere rimosse esclusivamente da un esperto, in quanto integrate nel dispositivo. Il dispositivo deve quindi essere smaltito esclusivamente da uno specialista.
- Le batterie scariche devono essere rimosse dall'apparecchio
- Diversi tipi di batterie o batterie nuove e usate non devono essere mescolate
- La batteria deve essere rimossa dall'apparecchio prima che venga rottamato



1. Σύμβολα προειδοποίησης



Διαβάστε προσεκτικά τις οδηγίες

2. Γενικές συστάσεις ασφαλείας



1. Φυλάσσετε τη συσκευή μακριά από παιδιά και μη εξουσιοδοτημένα άτομα.
2. Μην βυθίζετε τη συσκευή στο νερό ούτε σε κανένα άλλο υγρό. Θα έβλαπτε ανεπανόρθωτα τα ηλεκτρικά της στοιχεία.
3. Κρατάτε την μπαταρία μακριά από πηγές θερμότητας και φωτιά προς αποφυγή του κινδύνου έκρηξης.

3. Προστασία του περιβάλλοντος

ΠΡΟΣΟΧΗ!



Τα ηλεκτρικά απόβλητα δεν πρέπει να απορρίπτονται με τα οικιακά απόβλητα. Παρακαλείστε να τα ανακυκλώνετε στις υπάρχουσες εγκαταστάσεις. Ζητήστε συμβουλή σχετικά με την ανακύκλωση στις τοπικές αρχές ή το κατάστημα πώλησης. Παρακαλείστε να ανακυκλώσετε τη συσκευασία σε κάποιο σημείο συλλογής που προβλέπεται γι αυτό.



Li-ion

Οι μπαταρίες πρέπει να ανακυκλώνονται ή να καταστρέφεται κατάλληλα. Μην πετάτε τις μπαταρίες μαζί με τα οικιακά απορρίμματα, τα αστικά απόβλητα ή σε φωτιά καθώς μπορεί να διαρρεύσει ή να εκραγεί. Μην ανοίγετε, βραχυκύκλωμα ή ζημιιά μπαταρίες, καθώς αυτό μπορεί να προκαλέσει τραυματισμό.

4. Χαρακτηριστικά της συσκευής

ΤΕΧΝΙΚΑ ΧΑΡΑΚΤΗΡΙΣΤΙΚΑ

Λαμπτήρας	LED
Μπαταρία	1 * 3.7V Li-ion 7200mAh μπαταρίας
Ângulo de detecção	180°
Distância de detecção	MAX 8m
Duração da detecção luminosa	20s or 30s
Κλάση προστασίας	Class III
Δείκτης προστασίας IP	IP44

Δείκτης IP 1ο ψηφίο	Δείκτης IP 2ο ψηφίο
4 Προστασία από στερεά σώματα διαμέτρου μεγαλύτερης από 1,0 mm	4 Προστασία από ρίψη νερού από όλες τις κατευθύνσεις

5. Οδηγίες χρήσης / Σχέδια

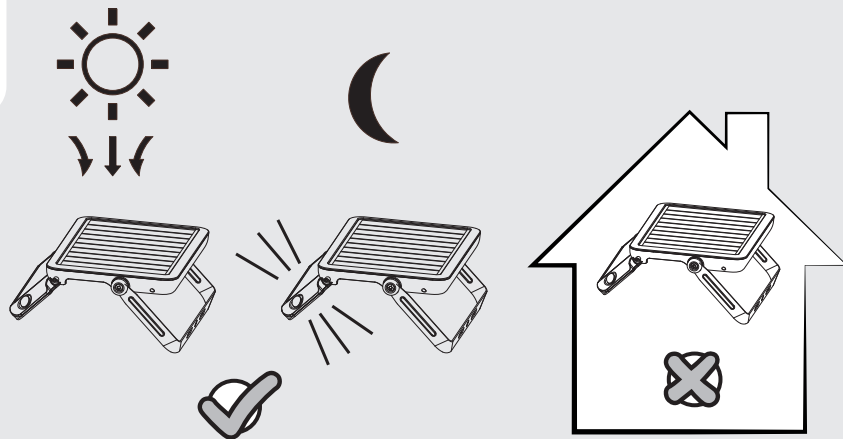
- Το προϊόν ηλιακής ενέργειας πρέπει να εγκαθίσταται σε τοποθεσία που εκτίθεται στον ήλιο. Κατά τη διάρκεια του χειμώνα οι λειτουργίες θα διεξάγονται σε χαμηλές θερμοκρασίες και το πάνελ θα εκτίθεται λιγότερο στον ήλιο.
- Πατήστε το «ON» και η συσκευή θα τεθεί αυτόματα σε λειτουργία
- Η μπαταρία μπορεί να αντικατασταθεί.

6. Συντήρηση / Καθάρισμα

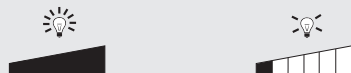
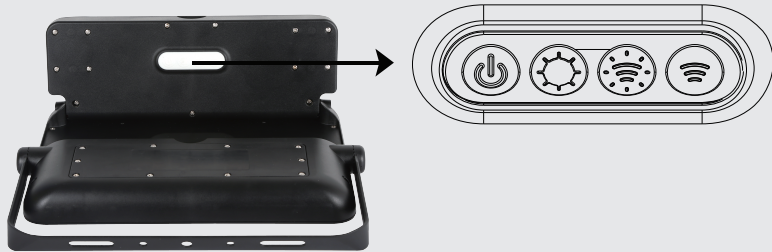
- Οι LED που χρησιμοποιούνται αποτελούν αναπόσπαστο μέρος του προϊόντος και δεν αντικαθιστώνται.
- Εάν δεν πρόκειται να χρειαστείτε το ηλιακό φωτιστικό για μεγάλο χρονικό διάστημα σας συνιστούμε να σβήσετε τη διάταξη πατώντας το «OFF» προκειμένου να προστατεύσετε την επαναφορτιζόμενη μπαταρία.
- Ελέγχετε ότι ο ηλιακός συλλέκτης είναι πάντα καθαρός. Η σκόνη και οι ακαθαρσίες μπορούν να μειώσουν την αποτελεσματικότητά του. Χρησιμοποιήστε ένα υγρό πανί και λίγο σαπούνι για να τον καθαρίσετε, αλλά ποτέ λειαντικά προϊόντα.
- Οι μπαταρίες είναι έτοιμοι τοποθετημένες, ώστε να μπορούν να αφαιρεθούν μόνο από ειδικό, καθώς είναι ενσωματωμένες στη συσκευή. Για το λόγο αυτό, η συσκευή θα πρέπει να απορρίπτεται μόνο από εξειδικευμένο άτομο.
- Οι εξαντλημένες μπαταρίες πρέπει να αφαιρεθούν από τη συσκευή
- Δεν πρέπει να αναμιγνύονται διαφορετικοί τύποι μπαταριών ή καινούριες και μεταχειρισμένες μπαταρίες
- Η μπαταρία πρέπει να αφαιρεθεί από τη συσκευή πριν απορριφθεί



1



2



FR

ES

PT

IT

EL

PL

UA

RO

BR

EN

1. Symbole ostrzegawcze



Przeczytać uważnie instrukcje

2. Ogólne zalecenia bezpieczeństwa



1. Urządzenie należy umieścić w miejscu niedostępnym dla dzieci i osób nieuprawnionych.
2. Nie zanurzać urządzenia w wodzie ani w innych cieczach. Doprowadziłoby to do nieodwracalnych uszkodzeń elementów elektrycznych.
3. Trzymać baterię z dala od źródeł ciepła oraz od ognia, aby uniknąć ryzyka wybuchu.

3. Ochrona środowiska

UWAGA!



Nie należy wyrzucać produktów elektrycznych razem z odpadami gospodarstwa domowego. Należy poddać je utylizacji w specjalnym centrum przeznaczonym do tego celu. Należy skontaktować się z władzami lokalnymi w celu uzyskania porady dotyczącej recyklingu. Urządzenie należy oddać do punktu zbiórki zajmującego się tego typu urządzeniami



Baterie należy poddawać recyklingowi lub utylizować w sposób zgodny z przepisami. Nie wyrzucać baterii do smieci ani do ognia, ponieważ mogą wycieknąć lub wybuchnąć. Nie otwierać, nie zwierzać, nie uszkodzać baterii, ponieważ może to spowodować obrażenia

Li-ion

4. Charakterystyka urządzenia

DANE TECHNICZNE

Żarówka	LED
Bateria	1 * 3.7V Bateria 7200mAh Li-ion
Ángulo de detección	180°
Distância de detecção	MAX 8m
Duração da detecção luminosa	20s or 30s
Klasa zabezpieczenia	Class III
Wskaźnik zabezpieczenia IP	IP44

Klasa bezpieczeństwa IP 1. cyfra		Klasa bezpieczeństwa IP 2. cyfra	
4	Ochrona przed obcymi ciałami stałymi o średnicy 1,0 mm i większej	4	Ochrona przed natryskiem wody na element z dowolnego kierunku

5. Instrukcja obsługi / Schematy

- Produkt solarny należy zainstalować w miejscu nasłonecznionym. Zimą na wydajność wpływa niska temperatura i mniejsze nasłonecznienie panelu.
- Nacisnąć „ON” – urządzenie włączy się automatycznie.
- Bateria może zostać wymieniona.

6. Konserwacja / Czyszczenie

- Diody LED stanowią integralną część produktu i nie można ich wymieniać.
- Jeżeli lampa słoneczna ma być używana przez dłuższy czas, zalecamy wyłączenie urządzenia przez naciśnięcie „OFF”, aby oszczędzać ładowalną baterię.
- Należy dbać o to, aby panel słoneczny był zawsze czysty. Kurz i brud zmniejszają jego skuteczność. Do czyszczenia należy używać wilgotnej szmatki i odrobiny mydła; nigdy nie należy stosować środków ściernych.
- Baterie mogą być usuwane jedynie przez specjalistę. Baterie są wbudowane w urządzenie i urządzenie może być utylizowane wyłącznie przez specjalistę.
- Wyczerpane baterie należy wyjąć z urządzenia
- Nie należy mieszać różnych typów baterii ani nowych i używanych
- Akumulator należy wyjąć z urządzenia przed złomowaniem

1.Warning symbols



Read the instructions

2.General Safety Instructions



1. Keep device out of reach of children and unauthorised persons.
2. Do not immerse the unit in water or other liquids as this will result in permanent damage to the electrical parts.
3. Keep the battery away from sources of the heat and fire ,otherwise it may explode.

3.Environmental protection

CAUTION!



Electrical products must not be thrown out with domestic waste. They must be taken to a communal collecting point for environmentally friendly disposal in accordance with local regulations. Contact your local authorities or stockist for advice on recycling. The packaging material is recyclable. Dispose of the packaging in an environmentally friendly manner and make it available for the recyclable material collection-service.



Li-ion

Batteries must be recycled or destroyed appropriately. Do not throw batteries away with household waste, municipal waste or on a fire as they may leak or explode. Do not open, short circuit or damage batteries as this may cause injury.

4. Appliance specifications

TECHNICAL CHARACTERISTICS

Bulb	LED
Battery	1* 3.7V 7200mAhLi-ion battery
Detection angle	180°
Detection distance	MAX 8m
Duration of light detector	20s or 30s
Protection class	Class III
IP number	IP44

IP Level 1st Digit	IP Level 2nd Digit
4 Protected against solid foreign objects of 1,0 mm diameter and greater	4 Protected against water splashed against the component from any direction

5.Operating instructions / Drawings

- Solar product should be installed in a place exposed to sun. During winter, performances will be affected by cold temperature and less sun exposition for panel.
- Pushing the switch on and it will work automatically.
- The battery can be replaced .

6.Maintenance / Cleaning

- The LED's are integrated within the product and cannot be replaced.
- If use of the solar light is not required for a long period of time we recommend that you switch off the push button to preserve the rechargeable battery.
- Please make sure that the solar panel is always clean. Dust and dirt will reduce the efficiency. Use a damp cloth and a small amount of detergent but never use any abrasive material.
- The batteries are installed so that they can be removed only by an expert,batteries are built into the device, and the device must be disposed of therefore only by a specialist.
- Exhausted batteries are to be removed from the appliance
- Different types of batteries or new and used batteries are not to be mixed
- The battery must be removed from the appliance before it is scrapped

1.Символи повідомлень і попереджень



Уважно прочитайте інструкцію

2.Загальні правила безпеки



1. Зберігайте пристрій подалі від дітей і не уповноважених осіб.
2. Забороняється занурювати пристрій у воду або в будь-які інші рідини. В іншому випадку є ризик виходу з ладу електричних компонентів.
3. Слід тримати батарею далеко від джерел тепла і вогню, щоб уникнути ризику вибуху.

3.Захист довкілля

УВАГА!



Електричні вироби не можна викидати разом із побутовим сміттям. Будь-ласка, доставляйте їх для утилізації до спеціальних приймальних пунктів. Звертайтеся до місцевих органів влади або продавця по пораду щодо утилізації. Будь-ласка, доставляйте упаковку для утилізації до спеціальних приймальних пунктів.



Li-ion

Батареї повинні бути перероблені або знищені належним чином. Не кидайте батареї в недоступному для з побутовими відходами, відходами або на вогонь, оскільки вони можуть потекти або вибухнути. Не відкривайте, коротке замикання або пошкодження батареї, оскільки це може призвести до травми.

4.Характеристики пристрою

ТЕХНІЧНІ ХАРАКТЕРИСТИКИ

Лампа	світлодіоди
Батареяка	1 * 3.7V 7200mAh Лев батареї
Кут виявлення руху	180°
Дистанція виявлення	MAX 8m
Тривалість контролю освітленості	20s or 30s
Клас захисту	Class III
Показник захисту IP	IP44

1-а цифра коду IP	2-а цифра коду IP
4 Захист від твердих сторонніх предметів діаметром 1,0 мм і більше	4 Захист від води, що летить на пристрій, неважливо з якого боку

5.Інструкція з використання / Схеми

- Виріб, що працює від сонця, має бути встановлений у місці, куди потрапляють сонячні промені. У зимовий період на роботу виробу впливає низька температура та менша кількість сонця, що потрапляє на панель.
- Натиснути кнопку «ВКЛ» і пристрій автоматично включиться в роботу.
- Батарею можна замінити.

6.Догляд / Чищення

- Використовувати світлодіоди LED є невід'ємною частиною пристрою і не можуть замінюватися.
- За відсутності необхідності у використанні сонячного світильника протягом тривалого часу, рекомендується вимкнути пристрій, натиснувши кнопку «ВИКЛ», щоб зберегти ресурс перезаряджуваної батареї.
- Слід контролювати і забезпечувати утримання сонячної панелі в чистоті. Пил і бруд знижують ефективність сонячної панелі. Для очищення сонячної панелі слід використовувати вологу ганчірку з невеликою кількістю мила, але у жодному разі не абразивні речовини.
- Акумулятори встановлено таким чином, що їх може зняти лише кваліфікований спеціаліст; акумулятори вмонтовано в пристрій, тому утилізацію пристрою має виконувати лише спеціаліст.
- Розряджені акумулятори слід вийняти з приладу
- Не можна змішувати різні типи батарей або нові та вживані батареї
- Акумулятор потрібно вийняти з приладу, перш ніж він буде утилізований

1. Símbolos de aviso



Leia as instruções

2. Instruções gerais de segur



1. Manter o aparelho longe do alcance das crianças e de pessoas não autorizadas.
2. Não mergulhe o aparelho em água ou outros líquidos, pois isso irá resultar em danos permanentes nos componentes eléctricos.
3. Mantenha a bateria longe de fontes de calor e fogo, caso contrário ela pode explodir.

3. Protecção ambiental

CUIDADO!



Os produtos eléctricos não devem ser descartados com o lixo doméstico. Devem ser levados a um ponto de recolha comum para descarte ecológico em conformidade com os regulamentos locais. Entre em contacto com o armazenista ou as autoridades locais para aconselhamento sobre reciclagem. O material da embalagem é reciclável. Elimine a embalagem de forma ecológica e disponibilize-a para o serviço de coleta de material reciclável.



As baterias devem ser recicladas ou destruídas de forma adequada. Não jogue as baterias no lixo doméstico, municipal ou no fogo, pois podem vaziar ou explodir. Não abra, cause curto-circuito ou danifique as baterias, pois isso pode causar ferimentos

Li-ion

4. Especificações do aparelho

CARACTERÍSTICAS TÉCNICAS

Lâmpada	LED
Bateria	1 *3.7V 7200mAh Bateria Li-ion
Ângulo de detecção	180°
Distância de detecção	MAX 8m
Duração da detecção luminosa	20s or 30s
Classe de protecção	Class III
Número IP	IP44

1.º Dígito de Nível IP	2.º Dígito de Nível IP De
4 Protegido contra objetos sólidos estranhos de 1,0 mm de diâmetro e mais	4 Protegido contra respingos de água contra os componentes provenientes de qualquer direção

5. Instruções de funcionamento / desenhos

- O produto solar deve ser instalado em local exposto ao sol. Durante o inverno, os desempenhos serão afetados pelas baixas temperaturas e menor exposição ao sol do painel.
- Pressione o interruptor e funcionará automaticamente.
- A bateria pode ser substituída.

6. Manutenção / limpeza

- Os LEDs são integrados com o produto e não podem ser substituídos.
- Se o uso da luz solar não for necessário por um longo período de tempo, recomendamos que você desligue o botão de pressão para preservar a bateria recarregável.
- Por favor, certifique-se que o painel solar está sempre limpo. Poeira e sujeira irão reduzir a eficiência. Use um pano úmido e uma pequena quantidade de detergente, mas nunca use qualquer material abrasivo.
- As baterias estão instaladas de maneira que elas possam ser removidas apenas por um perito, as baterias que estão incorporadas no dispositivo e o dispositivo devem ser descartados, portanto, por um especialista.
- As baterias gastas devem ser removidas do aparelho
- Diferentes tipos de baterias ou baterias novas e usadas não devem ser misturadas
- A bateria deve ser removida do aparelho antes de ser descartada

FR

ES

PT

IT

EL

PL

UA

RO

BR

EN

FR

ES

PT

IT

EL

PL

UA

RO

BR

EN

1. Simboluri de avertizare



Citiți instrucțiunile

2. Instrucțiuni generale de securitate



1. Nu lăsați aparatul la îndemâna copiilor sau a persoanelor neautorizate.
2. A nu se introduce aparatul în apă, ori în niciun tip de lichide. În caz contrar, elementele electrice vor fi deteriorate ireversibil.
3. Pentru a evita riscul producerii oricărui tip de explozii, a se păstra bateria la distanță de sursele de căldură și foc.

3. Protecția mediului

ATENȚIE!



Produsele electrice nu se aruncă împreună cu gunoii menajer. Acestea trebuie duse la un punct comun de colectare pentru eliminarea ecologică a deșeurilor în conformitate cu reglementările locale. Pentru informații privind reciclarea, contactați autoritățile locale sau vânzătorul. Ambalajul este reciclabil. Eliminați ambalajul în mod ecologic și puneți-l la dispoziția serviciului de colectare a materialelor reciclabile.



Bateriile trebuie să fie reciclate sau distruse în mod corespunzător. Nu aruncați bateriile departe cu deșeurile menajere, deșeurii municipale sau noi foc deoarece ei pot exploda sau scurgeri. Nu deschide, aur scurt daune sistem de baterii deoarece acest lucru poate cauza un prejudiciu.

Li-ion

4. Specificațiile dispozitivului

CARACTERÍSTICAS TÉCNICAS

Bec	LED
Baterie	1 *3.7V 7200mAh baterie Li-ion
Unghi de detecție	180°
Distanta de detecție	MAX 8m
Durata detecției luminoase	20s or 30s
Clasa de protecție	Class III
Număr IP	IP44

Indice IP- prima cifră	Indice IP- a doua cifră
4 Protejat împotriva corpurilor străine solide de 1,0 mm diametru și mai mari	4 Protejat împotriva apei proiectate împotriva componentei din orice direcție

5. Instrucțiuni de funcționare / Desene

- Produsul solar ar trebui instalat într-un loc expus la soare. În timpul iernii, performanțele vor fi afectate de temperaturile scăzute și reducerea expunerii la soare a panoului.
- Apăsăți pe „ON” (pornit), iar aparatul va porni automat.
- Bateria poate fi înlocuită.

6. Întreținere / Curățare

- LED-urile utilizat fac parte integrantă din produs și nu pot fi schimbate.
- Dacă nu aveți nevoie de lampa solară o perioadă îndelungată de timp, vă recomandăm să opriți dispozitivul apăsând pe „OFF” (oprit), pentru a păstra bateria reincărcabilă.
- Asigurați-vă că panoul solar este curat întotdeauna. Praful și mizeria reduc eficiența acestuia. Pentru curățare, folosiți o cârpă umedă și puțin săpun, însă nu utilizați niciodată substanțe abrazive.
- Bateriile sunt instalate astfel încât să poată fi scoase doar de către un specialist; ele sunt încorporate în dispozitiv și, prin urmare, eliminarea lui trebuie făcută doar de către un expert.
- Bateriile epuizate trebuie scoase din aparat
- Diferite tipuri de baterii sau baterii noi și uzate nu trebuie amestecate
- Bateria trebuie scoasă din aparat înainte de a fi casată