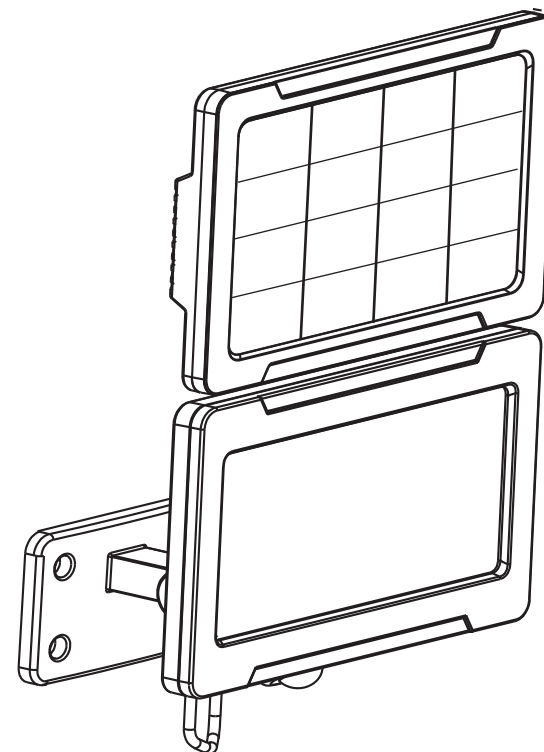




Thos



EAN CODE : 3276007333701  
EAN CODE : 3276007333718



\* Garantie 2 ans / 2 años de garantía / Garantia de 2 anos / Garanzia 2 Anni / Εγγύηση 2 ετών /  
Gwarancja 2-letnia / Гарантія 2 років / Garanție 2 ani / 2-year guarantee



Made in CHINA 2021

Країна походження: Китай

ADEO Services - 135 Rue Sadi Carnot CS00001 - 59790 Ronchin - France  
Виробник: ТОВ "Адео Сервісес С.А.", вул. Саді Карно, CS 00001, 59790  
Роншен, Франція.

Імпортер: ТОВ "Леруа Мерлен Україна", 04201 Україна, м.Київ, вул.  
Полярна 17А, +380 44 498 46 00. Імпортер приймає претензії від  
споживачів щодо товару, а також проводить його ремонт,  
технічне і гарантійне обслуговування

IMPORTADO E DISTRIBUÍDO POR: LEROY MERLIN  
COMPANHIA BRASILEIRA DE BRICOLAGEM  
CNPJ: 01.438.784/0001-05  
Rua Pascoal Pais, nº. 525, 6º andar, cj 61 a 64 - Vila Cordeiro,  
São Paulo - SP CEP: 04581-060  
CALM (Central de Atendimento Leroy Merlin)  
Capitais 4020-5376 Demais Regiões 0800-0205376  
IMAGEM ILUSTRATIVA

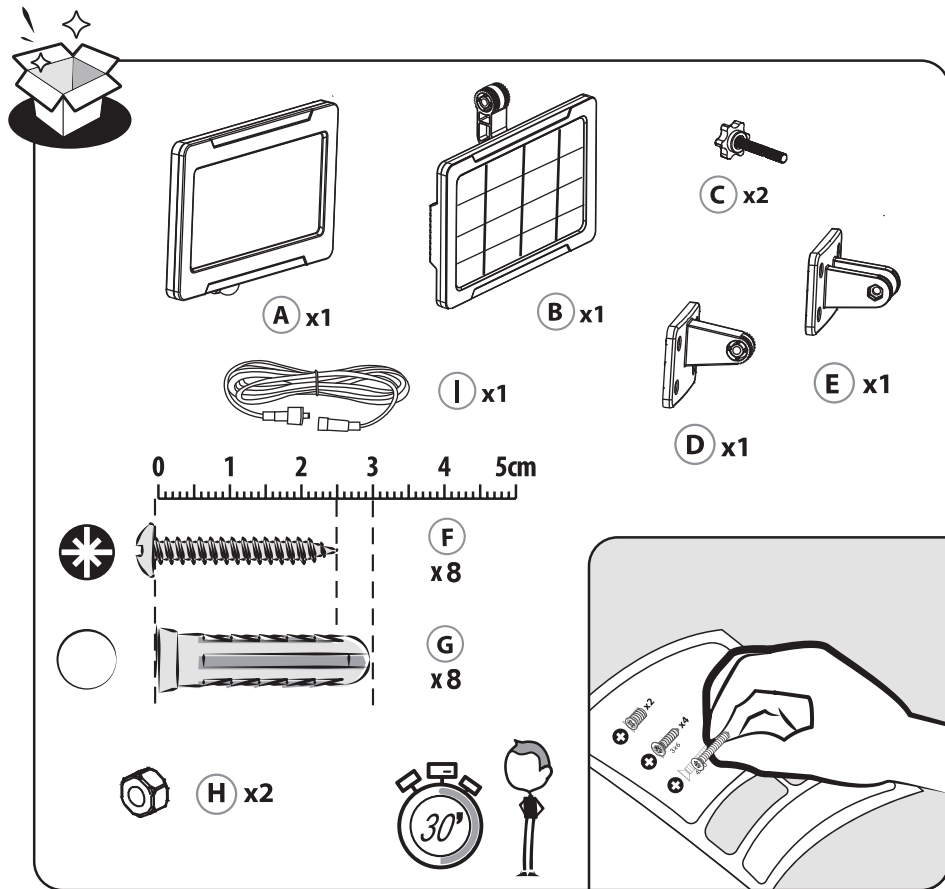
Imported by Adeo South Africa (PTY) LTD T/A Leroy Merlin  
Leroy Merlin Greenstone Store  
Corner Blackrock Street and Stoneridge Drive, Greenstone  
Park Ext 2, Edenvale, 1610 Johannesburg, Gauteng, South Africa



- FR** manuel d'instructions
- ES** manual de instrucciones
- PT** manual de instruções
- IT** manuale di istruzioni
- EL** εγχειρίδιο οδηγιών
- PL** instrukcja obsługi
- UA** інструкції
- RO** manualul instrucțiunilor
- EN** instructions manual

OJL-0620B-2  
OJL-0620B-3

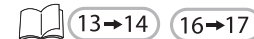
Traduction de la version originale du mode d'emploi / Traducción de las Instrucciones originales / Tradução das Instruções Originais / Traduzione delle istruzioni originali / Μετάφραση των πρωτότυπων οδηγιών / Tłumaczenie instrukcji oryginalnej / Переклад оригінальної інструкції / Traducerea instrucțiunilor originale / Original Instructions



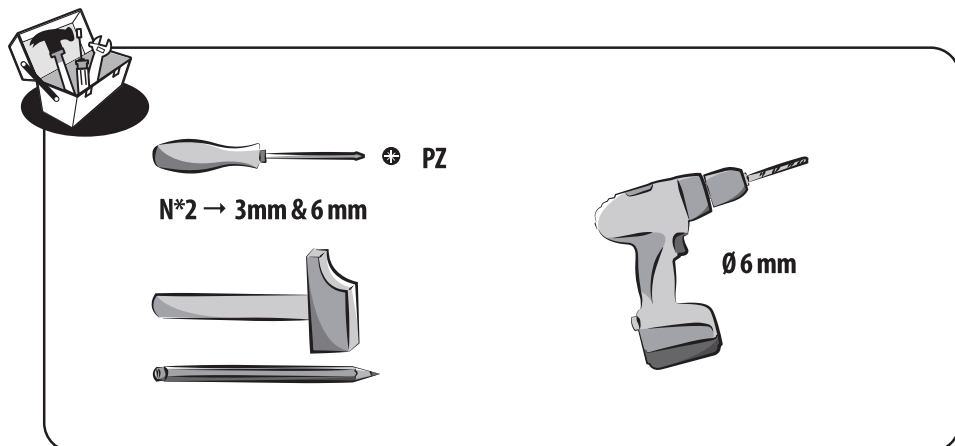
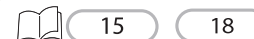
FR: Mentions Légales & Consignes de Sécurité / ES: Instrucciones Legales y de Seguridad /  
 PT: Avisos Legais e instruções de Segurança / IT: Istruzioni Legali e di Sicurezza /  
 EL: Νομικό σημείωμα και οδηγίες ασφαλείας / PL: Uwagi Prawne i Instrukcja Bezpieczeństwa /  
 UA: Керівництво з Техніки / RO: Manual privind siguranța /  
 EN: Legal & Safety Instructions



FR: Montage / ES: Montaje / PT: Montagem / IT: Montaggio / EL: Συναρμολόγηση /  
 PL: Montaż / UA: Збірка / RO: Montaj / EN: Assembly



FR: Utilisation / ES: Utilización / PT: Utilização / IT: Uso / EL: Χρήση /  
 PL: Użytkowanie / UA: Використання / RO: Utilizare / EN: Use



## 1. Symboles d'avertissement



Lisez attentivement les instructions.

## 2. Consignes générales de sécurité



1. Ceci n'est pas un jouet. Tenir hors de la portée des enfants.
2. Ne pas plonger l'appareil dans l'eau, ni dans aucun liquide. Les éléments électriques s'en trouveraient irrémédiablement endommagés.
3. Tenez la batterie éloignée des sources de chaleur et du feu pour éviter tout risque d'explosion.

## 3. Protection de l'environnement

### ATTENTION !



Les produits électriques ne doivent pas être mis au rebut avec les déchets ménagers. Merci de les recycler dans les points de collecte prévus à cet effet. Adressez-vous aux autorités locales ou à votre revendeur pour obtenir des conseils sur le recyclage. Le matériau d'emballage est recyclable. Merci de recycler l'emballage dans les points de collecte prévus à cet effet.



Li-ion

Les batteries doivent être recyclées ou détruites de manière appropriée. Ne jetez pas les batteries dans les ordures ménagères, les déchets municipaux ou au feu, car elles risqueraient de fuir ou d'exploser. N'ouvrez pas, ne court-circuitez pas et n'endommagez pas les batteries, au risque de provoquer des blessures.

## 4. Caractéristiques de l'appareil

### CARACTERISTIQUES TECHNIQUES

Ampoule	4 pièces LED blanc 4000 K 1000 LM
Batterie	Batterie 2*3.7 V 2000 mAh Li-ion
Angle de détection	120°
Distance de détection	8 m
Durée de la détection lumineuse	30 s
Classe de protection	III
Indice de protection IP	IP 44

Indice IP 1 <sup>er</sup> chiffre		Indice IP 2 <sup>d</sup> chiffre	
4	Protégé contre les corps étrangers solides de 1,0 mm de diamètre et plus	4	Protégé contre l'eau projetée contre le composant depuis n'importe quelle direction

## 5. Instructions d'utilisation / Schémas

- Choisissez un endroit directement exposé aux rayons du soleil, de sorte que l'appareil puisse emmagasiner au moins 6 heures de lumière solaire chaque jour.
- Appuyez sur « ON » et l'appareil se mettra automatiquement en marche.
- La pile peut être remplacée.

## 6. Entretien / Nettoyage

- Les LED utilisées font partie intégrante du produit et ne peuvent être changées.
- Si vous n'avez pas besoin de la lampe solaire pendant une période prolongée, nous vous conseillons d'éteindre le dispositif en appuyant sur « OFF » afin de préserver la batterie rechargeable.
- Veuillez vous assurer que le panneau solaire est toujours propre. La poussière et la saleté en réduiraient l'efficacité. Utilisez un chiffon humide et un peu de savon pour le nettoyer, mais jamais de substance abrasive.
- Mesure effectuée en laboratoire. Luminaire placé à 2m50 de hauteur pour un éclairage minimal de 20 lux.
  - En hiver, les performances seront impactées par les températures froides et la moindre exposition du panneau au soleil.
  - Le produit solaire doit être installé dans un endroit exposé au soleil.

FR

ES

PT

IT

EL

PL

UA

RO

EN

FR

ES

PT

IT

EL

PL

UA

RO

EN

## 1. Símbolos de advertencia



Lea atentamente estas instrucciones.

## 2. Instrucciones generales de seguridad



1. Esto no es un juguete. Mantener fuera del alcance de los niños.
2. No sumergir el aparato en agua ni en ningún otro líquido. Los elementos eléctricos se dañarían irremediamente.
3. Mantenga la batería alejada de fuentes de calor y del fuego para evitar explosiones.

## 3. Protección ambiental

### CUIDADO !



No se deben tirar los productos eléctricos junto con los residuos domésticos. Gracias por reciclarlos en los puntos de recogida previstos a tal efecto. Contacte con las autoridades locales o su proveedor para obtener consejos de reciclaje. Le rogamos reciclar el embalaje en los puntos de recogida previstos a tal efecto.



Li-ion

Las baterías se deben reciclar o destruir de forma apropiada. No las eche a la basura doméstica, la municipal ni al fuego ya que podrían presentar fugas o incluso explotar. No abra ni corte el circuito ni dañe las baterías, correría el riesgo de producirse lesiones.

## 4. Características del aparato

### CARACTERÍSTICAS TÉCNICAS

Bombilla	4 piezas de LED blanco 4000 K 1000 LM
Batería	2 * 3.7 V 2000 mAh batería Li-ion
Ángulo de detección	120°
Distancia de detección	8 m
Duración de la detección luminosa	30 s
Clase de protección	III
Índice de protección IP	IP 44

Índice IP 1 <sup>era</sup> cifra		Índice IP 2 <sup>da</sup> cifra	
4	Protegido contra los cuerpos extraños sólidos con un diámetro mínimo de 1,0 mm	4	Protegido contra el agua proyectada contra el componente a partir de cualquier dirección

## 5. Instrucciones de uso / Ilustraciones

- Elija un lugar que esté directamente expuesto a los rayos del sol para que el aparato pueda almacenar al menos 6 horas de luz solar al día.
- Pulse "ON" y el aparato se pondrá en marcha automáticamente.
- La batería se puede sustituir

## 6. Mantenimiento / Limpieza

- Los LED forman parte integrante del producto y no se pueden cambiar.
- Si no va a utilizar la lámpara solar durante un periodo de tiempo prolongado, le aconsejamos que apague el dispositivo pulsando "OFF" para preservar la batería recargable.
- Asegúrese de que el panel solar esté siempre limpio. El polvo y la suciedad reducirían su eficacia. Utilice un trapo húmedo y un poco de jabón para limpiarlo, pero ninguna sustancia abrasiva.
- Medición realizada en laboratorio. Luminaire instalada a 2,50 m de altura, con una iluminación mínima de 20 lux.
- Durante el invierno, el desempeño se verá afectado por las bajas temperaturas y menor exposición del panel al sol.
- El producto solar debe instalarse en un lugar expuesto al sol.

## 1. Símbolos de aviso



Leia atentamente as instruções.

## 2. Instruções gerais de segurança



1. Não é um brinquedo. Manter fora do alcance das crianças.
2. Não mergulhar o aparelho em água ou qualquer outro líquido. Os elementos eléctricos ficarão irremediavelmente danificados.
3. Mantenha a pilha afastada de fontes de calor e do fogo para evitar qualquer risco de explosão.

## 3. Protecção do ambiente



### ATENÇÃO!

Os produtos eléctricos não devem ser deitados fora juntamente com o lixo doméstico. Envie-os para reciclagem nos centros especiais de recolha de lixo existentes para esse efeito. Contacte as suas entidades locais ou um armazenista para informações sobre a reciclagem. É favor reciclar a embalagem nos pontos de recolha existentes para esse efeito.



Li-ion

As pilhas devem ser recicladas ou destruídas de forma adequada. Não deite pilhas nos detritos domésticos, nas lixeiras municipais ou no fogo, pois elas correm o risco de verter ou de explodir. Não abra, não provoque o curto-circuito e não danifique as pilhas, sob risco de sofrer ferimentos.

## 4. Características do aparelho

### CARACTERÍSTICAS TÉCNICAS

Lâmpada	4 peças LED branco 4000 K 1000LM
Pilha	2 * 3,7V 2000 mAh bateria Li-ion
Ângulo de deteção	120°
Distância de deteção	8m
Duração da deteção luminosa	30 s
Classe de protecção	III
Índice de protecção IP	IP 44

índice IP 1° algarismo		índice IP 2° algarismo	
4	Protegido contra os corpos estranhos sólidos de 1,0 mm de diâmetro e mais	4	Protegido contra a água projectada contra o componente proveniente de qualquer direcção

## 5. Instruções de utilização / Esquemas

- Escolha um local directamente exposto aos raios de sol, de forma que o aparelho possa armazenar, pelo menos, 6 horas de luz solar todos os dias.
- Prima «ON» e o aparelho começará automaticamente a funcionar.
- A bateria pode ser substituída.

## 6. Manutenção / Limpeza

- Os LEDs utilizados fazem parte integrante do produto e não podem ser trocados.
- Se não precisar do candeeiro solar durante um período de tempo prolongado, aconselhamo-lo a desligar o dispositivo premindo «OFF» a fim de preservar a pilha recarregável.
- Assegure-se de que o painel solar está sempre limpo. A poeira e a sujidade reduzem a sua eficácia. Utilize um pano húmido e um pouco de detergente para o limpar, mas nunca substâncias abrasivas.
  - Medção feita em laboratório. Luminária instalada a 2,50 m de altura, para 20 lux de iluminação.
  - Durante o Inverno, o desempenho será afetado pelas temperaturas frias e menos exposição solar do painel.
  - O produto solar deverá ser instalado num local exposto ao sol.

FR

ES

PT

IT

EL

PL

UA

RO

EN

FR

ES

PT

IT

EL

PL

UA

RO

EN

## 1. Simboli di avvertenza



Leggere attentamente le istruzioni

## 2. Istruzioni generali di sicurezza



1. Questo non è un giocattolo. Tenere fuori dalla portata dei bambini.
2. Non immergere l'apparecchio nell'acqua, né in alcun liquido. Gli elementi elettrici sarebbero irrimediabilmente danneggiati.
3. Tenete la batteria lontana da fonti di calore e dal fuoco per evitare qualsiasi rischio d'esplosione.

## 3. Protezione dell'ambiente



### ATTENZIONE !

I prodotti elettrici non devono essere buttati insieme ai rifiuti domestici. Riciclateli nei centri di smaltimento speciali previsti per questo. Contattate le autorità locali o un commerciante all'ingrosso per avere consigli circa il riciclaggio. Si prega di riciclare l'imballaggio negli appositi punti di raccolta previsti a questo scopo.



Li-ion

Le batterie devono essere riciclate o distrutte in maniera adeguata. Non buttare le batterie con i rifiuti domestici, i rifiuti municipali o nel fuoco, perché rischierebbero di perdere o di esplodere. Non aprire, non cortocircuitare e non danneggiare le batterie, si rischierà di provocare ferite.

## 4. Caratteristiche dell'apparecchio

### CARATTERISTICHE TECNICHE

Lampadina	4 pezzi LED bianco 4000 K 1000LM
Batteria	2 * 3.7V 2000 mAh batteria Li-ion
Angolo di rilevamento	120°
Distanza di rilevamento	8m
Durata del rilevamento luminoso	30 s
Classe di protezione	III
Indice di protezione IP	IP 44

indice IP 1° cifra		indice IP 2° cifra	
4	Protetto contro i corpi estranei solidi di 1,0 mm di diametro e oltre	4	Protetto contro l'acqua proiettata contro il componente a partire da qualsiasi direzione

## 5. Istruzioni di utilizzo / Schemi

- Scegliete un luogo esposto direttamente ai raggi del sole, in modo che l'apparecchio possa immagazzinare almeno 6 ore di luce solare ogni giorno.
- Premete su «ON» e l'apparecchio si metterà automaticamente in servizio.
- La batteria può essere sostituita.

## 6. Manutenzione / Pulizia

- I LED utilizzati sono parte integrante del prodotto e non possono essere cambiati.
- Se non avete bisogno della lampada solare per un periodo prolungato, vi consigliamo di spegnere il dispositivo premendo su «OFF» allo scopo di preservare la batteria ricaricabile.
- Assicuratevi che il pannello solare sia sempre pulito. La polvere e lo sporco ne ridurrebbero l'efficacia. Utilizzate un panno umido e poco sapone per pulirlo, ma mai delle sostanze abrasive.
- Misurazione effettuata in laboratorio. Lampada installata a 2,50 m di altezza per un'illuminazione minima di 20 lux.
- Durante l'inverno, le prestazioni saranno influenzate dalle basse temperature e dalla minore esposizione del pannello al sole.
- Posizionare il prodotto in un luogo esposto alla luce solare.

## 1. Σύμβολα προειδοποίησης



Διαβάστε προσεκτικά τις οδηγίες.

## 2. Γενικές συστάσεις ασφαλείας



1. Το προϊόν αυτό δεν είναι παιχνίδι. Κρατάτε το μακριά από τα παιδιά.
2. Μην βυθίζετε τη συσκευή στο νερό ούτε σε κανένα άλλα υγρά. Θα έβλαπτε ανεπανόρθωτα τα ηλεκτρικά της στοιχεία.
3. Κρατάτε την μπαταρία μακριά από πηγές θερμότητας και φωτιά προς αποφυγή του κινδύνου έκρηξης.

## 3. Προστασία του περιβάλλοντος



### ΠΡΟΣΟΧΗ!

Τα ηλεκτρικά απόβλητα δεν πρέπει να απορρίπτονται με τα οικιακά απόβλητα. Παρακαλείστε να τα ανακυκλώνετε στις υπάρχουσες εγκαταστάσεις. Ζητήστε συμβουλή σχετικά με την ανακύκλωση στις τοπικές αρχές ή το κατάστημα πώλησης. Παρακαλείστε να ανακυκλώσετε τη συσκευασία σε κάποιο σημείο συλλογής που προβλέπεται για αυτό.



Li-ion

Οι μπαταρίες πρέπει να ανακυκλώνονται ή να καταστρέφεται κατάλληλα. Μην πετάτε τις μπαταρίες μαζί με τα οικιακά απορρίμματα, τα αστικά απόβλητα ή σε φωτιά καθώς μπορεί να διαρρεύσει ή να εκραγεί. Μην ανοίγετε, βραχυκύκλωμα ή ζημιάζετε τις μπαταρίες, καθώς αυτό μπορεί να προκαλέσει τραυματισμό.

## 4. Χαρακτηριστικά της συσκευής

### ΤΕΧΝΙΚΑ ΧΑΡΑΚΤΗΡΙΣΤΙΚΑ

Λαμπτήρας	4 κομμάτια θερμό λευκό LED 4000 K 1000 LM
Μπαταρία	2 * 3.7 V Li-ion 2000 mAh μπαταρίας
Γωνία ανίχνευσης	120°
Απόσταση ανίχνευσης	8 m
Διάρκεια ανίχνευσης φωτός	30 s
Κλάση προστασίας	III
Δείκτης προστασίας IP	IP 44

Δείκτης IP 1ο ψηφίο		Δείκτης IP 2ο Ψηφίο	
4	Προστασία από στερεά σώματα διαμέτρου μεγαλύτερης από 1,0 mm	4	Προστασία από ρίψη νερού από όλες τις κατευθύνσεις

## 5. Οδηγίες χρήσης / Σχέδια

- Επιλέξτε κάποιο σημείο άμεσα εκτεθειμένο στις ακτίνες του ηλίου έτσι ώστε η συσκευή να μπορεί να αποθηκεύει ηλιακό φως για τουλάχιστον 6 ώρες κάθε μέρα.
- Πατήστε το «ON» και η συσκευή θα τεθεί αυτόματα σε λειτουργία.
- Η μπαταρία δεν μπορεί να αντικατασταθεί.

## 6. Συντήρηση / Καθάρισμα

- Οι LED που χρησιμοποιούνται αποτελούν αναπόσπαστο μέρος του προϊόντος και δεν αντικαθίστανται.
- Εάν δεν πρόκειται να χρειαστείτε το ηλιακό φωτιστικό για μεγάλο χρονικό διάστημα σας συνιστούμε να σβήσετε τη διάταξη πατώντας το «OFF» προκειμένου να προστατεύσετε την επαναφορτιζόμενη μπαταρία.
- Ελέγχετε ότι ο ηλιακός συλλέκτης είναι πάντα καθαρός. Η σκόνη και οι ακαθαρσίες μπορούν να μειώσουν την αποτελεσματικότητά του. Χρησιμοποιήστε ένα υγρό πανί και λίγο σαπούνι για να τον καθαρίσετε, αλλά ποτέ λειαντικά προϊόντα.
- Η μέτρηση έγινε σε εργαστήριο. Τοποθέτηση φωτιστικού σε ύψος 2,50 μέτρων, για φωτισμό 20 lux τουλάχιστον.
  - Κατά τη διάρκεια του χειμώνα οι λειτουργίες θα διεξάγονται σε χαμηλές θερμοκρασίες και το πάνελ θα εκτίθεται λιγότερο στον ήλιο.
  - Το προϊόν ηλιακής ενέργειας πρέπει να εγκαθίσταται σε τοποθεσία που εκτίθεται στον ήλιο.

FR

ES

PT

IT

EL

PL

UA

RO

EN

FR

ES

PT

IT

EL

PL

UA

RO

EN

## 1. Symbole ostrzegawcze



Przeczytać uważnie instrukcję



1. Produkt nie jest zabawką. Trzymać z dala od dzieci.
2. Nie zanurzać urządzenia w wodzie ani w innych cieczach. Doprowadziłyby to do nieodwracalnych uszkodzeń elementów elektrycznych.
3. Trzymać baterię z dala od źródeł ciepła oraz od ognia, aby uniknąć ryzyka wybuchu.

## 3. Ochrona środowiska

### UWAGA !



Nie należy wyrzucać produktów elektrycznych razem z odpadami gospodarstwa domowego. Należy poddać je utylizacji w specjalnym centrum przeznaczonym do tego celu. Należy skontaktować się z władzami lokalnymi w celu uzyskania porady dotyczącej recyklingu. Urządzenie należy oddać do punktu zbiórki zajmującego się tego typu urządzeniami.



Li-ion

Baterie należy poddawać recyklingowi lub utylizować w sposób zgodny z przepisami. Nie wyrzucać baterii do śmieci ani do ognia, ponieważ mogą wycieknąć lub wybuchnąć. Nie otwierać, nie wiercić, nie uszkodzać baterii, ponieważ może to spowodować obrażenia.

## 4. Charakterystyka urządzenia

### DANE TECHNICZNE

Żarówka	4 sztuk 4000 K biały LED 1000 LM
Bateria	2 * 3.7 V bateria 2000 mAh Li-ion
Kąt wykrywania	120°
Odległość wykrywania	8 m
Czas wykrywania światła	30 s
Klasa zabezpieczenia	III
Wskaźnik zabezpieczenia IP	IP 44

Klasa bezpieczeństwa IP 1. cyfra		Klasa bezpieczeństwa IP 2. cyfra	
4	Ochrona przed obcymi ciałami stałymi o średnicy 1,0 mm i większej	4	Ochrona przed natryskiem wody na element z dowolnego kierunku

## 5. Instrukcja obsługi / Schematy

- Wybrać miejsce bezpośrednio wystawione na promienie słoneczne, tak aby urządzenie mogło magazynować codziennie co najmniej 6 godzin światła słonecznego.
- Naciśnięcie „ON” - urządzenie włączy się automatycznie.
- Bateria nie może zostać wymieniona.

## 6. Konserwacja / Czyszczenie

- Diody LED stanowią integralną część produktu i nie można ich wymieniać.
- Jeżeli lampa słoneczna ma być używana przez dłuższy czas, zalecamy wyłączenie urządzenia przez naciśnięcie „OFF”, aby oszczędzać ładowalną baterię.
- Należy dbać o to, aby panel słoneczny był zawsze czysty. Kurz i brud zmniejszają jego skuteczność. Do czyszczenia należy używać wilgotnej szmatki i odrobiny mydła; nigdy nie należy stosować środków ściernych.
- Pomiar wykonany w laboratorium. Oprawa oświetleniowa zainstalowana na wysokości 2,5 m, przy oświetleniu wynoszącym minimum 20 luksów.
- Zimą na wydajność wpływa niska temperatura i mniejsze nasłonecznienie panelu.
- Produkt solarny należy zainstalować w miejscu nasłonecznionym.

## 1. Символи повідомлень і попереджень



Уважно прочитайте інструкцію

## 2. Общие правила безопасности



1. Пристрій не призначений для гри. Слід тримати пристрій поза межами досяжності дітей.
2. Забороняється занурювати пристрій у воду або в будь-які інші рідини. В іншому випадку є ризик виходу з ладу електричних компонентів.
3. Слід тримати батарею далеко від джерел тепла і вогню, щоб уникнути ризику вибуху.

## 3. Захист довкілля

### УВАГА!



Електричні вироби не можна викидати разом із побутовим сміттям. Будь-ласка, доставляйте їх для утилізації до спеціальних приймальних пунктів. Звертайтеся до місцевих органів влади або продавця по пораду щодо утилізації. Будь-ласка, доставляйте упаковку для утилізації до спеціальних приймальних пунктів.



Li-ion

Батареї повинні бути перероблені або знищені належним чином. Не кидайте батареї в недоступному для збутовими відходами, відходами або навогонь, оскільки вони можуть потекти або вибухнути. Не відкривайте, короткозамикання або пошкодження батареї, оскільки це може призвести до травми.

## 4. Характеристики пристрою

### ТЕХНІЧНІ ХАРАКТЕРИСТИКИ

Лампа	4 штук 10.3 W теплий білий світлодіодів 4000 K 1000LM
Батарею	2* 3.7 V 2000 mAh Лев батареї
Кут виявлення руху	120°
Дистанція виявлення	8 m
Тривалість контролю освітленості	30 s
Клас захисту	III
Показник захисту IP	IP 44

1-а цифра коду IP		2-а цифра коду IP	
4	Захист від твердих сторонніх предметів діаметром 1,0 мм і більше	4	Захист від води, що льється на пристрій, неважливо з якого боку

## 5. Інструкція з використання / Схеми

- Слід вибрати місце, безпосередньо освітлюване сонячним світлом, щоб пристрій міг вловлювати промені сонячного світла не менше 6 годин щодня.
- Натиснути кнопку «ВКЛ» і пристрій автоматично вклучиться в роботу.
- Акумулятор змінний.

## 6. догляд / Чищення

- Використовувати світлодіоди LED є невід'ємною частиною пристрою і не можуть замінюватися.
- За відсутності необхідності у використанні сонячного світильника протягом тривалого часу, рекомендується вимкнути пристрій, натиснувши кнопку «ВИКЛ», щоб зберегти ресурс перезаряджуваної батареї.
- Слід контролювати і забезпечувати утримання сонячної панелі 8 чистоті. Пил і бруд знижують ефективність сонячної панелі. Для очищення сонячної панелі слід використовувати вологу ганчірку з невеликою кількістю мила, але у жодному разі не абразивні речовини.
- Вимірювання здійснено в лабораторії. Світильник встановлено на висоті 2,5 м для мінімального рівня освітленості 20 лк.
- У зимовий період на роботу виробу впливає низька температура та менша кількість сонця, що потрапляє на панель.
- Виріб, що працює від сонця, має бути встановлений у місці, куди потрапляють сонячні промені.

FR

ES

PT

IT

EL

PL

UA

RO

EN

FR

ES

PT

IT

EL

PL

UA

RO

EN

## 1. Simboluri de avertizare



Citiți instrucțiunile

## 2. Instrucțiuni generale de securitate



1. Acest proiector nu este o jucărie. A nu se lăsa la îndemâna copiilor.
2. A nu se introduce aparatul în apă, ori în niciun tip de lichide. În caz contrar, elementele electrice vor fi deteriorate ireversibil.
3. Pentru a evita riscul producerii oricărui tip de explozii, a se păstra bateria la distanță de sursele de căldură și foc.

## 3. Protecția mediului

### ATENȚIE!



Produsele electrice nu se aruncă împreună cu gunoii menajer. Acestea trebuie duse la un punct comun de colectare pentru eliminarea ecologică a deșeurilor în conformitate cu reglementările locale. Pentru informații privind reciclarea, contactați autoritățile locale sau vânzătorul.



Li-ion

Ambalajul este recicabil. Eliminați ambalajul în mod ecologic și puneți-l la dispoziția serviciului de colectare a materialelor reciclabile.

Bateriile trebuie să e reciclate sau distruse în mod corespunzător. Nu aruncați bateriile departe de deșeurile menajere, deșeurile municipale sau noi foc deoarece acestea pot exploda sau scurgeri. Nu deschise, aurscurtaun sistem debaterii deoarece acest lucru poate cauza un prejudiciu.

## 4. Specificațiile dispozitivului

### CARACTERISTICI TEHNICE

Bec	4 buc 10.3 W LED alb 4000 K 1000 LM
Baterie	2* 3.7 V 2000mAh baterie Li-ion
Unghi de detecție	120°
Distanța de detecție	8 m
Durata detecției luminoase	30 s
Clasa de protecție	III
Număr IP	IP 44

Indice IP- prima cifră		Indice IP- a doua cifră	
4	Protejat împotriva corpurilor străine solide de 1,0 mm diametru și mai mari	4	Protejat împotriva apei proiectate împotriva componentei din orice direcție

## 5. Instrucțiuni de funcționare / Desene

- Alegeți un loc expus direct la razele soarelui, astfel încât aparatul să poată înmagazina zilnic cel puțin 6 ore de lumină solară.
- Apăsăți pe „ON” (pornit), iar aparatul va porni automat.
- Bateria poate fi înlocuită.

## 6. Întreținere / Curățare

- LED-urile utilizat fac parte integrantă din produs și nu pot fi schimbate.
- Dacă nu aveți nevoie de lampa solară o perioadă îndelungată de timp, vă recomandăm să opriți dispozitivul apăsând pe „OFF” (oprit), pentru a păstra bateria reincărcabilă.
- Asigurați-vă că panoul solar este curat întotdeauna. Praful și mizeria reduc eficiența acestuia. Pentru curățare, folosiți o cârpă umedă și puțin săpun, însă nu utilizați niciodată substanțe abrazive.
- Măsurătoare efectuată în laborator. Corp de iluminat instalat la 2,5 m înălțime, pentru o iluminare de minim 20 lux.
- În timpul iernii, performanțele vor fi afectate de temperaturile scăzute și reducerea expunerii la soare a panoului.
- Produsul solar ar trebui instalat într-un loc expus la soare.

## 1. Warning symbols



Read the instructions.

## 2. General Safety Instructions



1. This is not a toy. Keep out of reach of children.
2. Do not immerse the unit in water or other liquids as this will result in permanent damage to the electrical parts.
3. Keep the battery away from sources of the heat and fire, otherwise it may explode

## 3. Environmental protection

### CAUTION!



Electrical products must not be thrown out with domestic waste. They must be taken to a communal collecting point for environmentally friendly disposal in accordance with local regulations. Contact your local authorities or stockist for advice on recycling. The packaging material is recyclable. Dispose of the packaging in an environmentally friendly manner and make it available for the recyclable material collection-service.



Li-ion

Batteries must be recycled or destroyed appropriately. Do not throw batteries away with household waste, municipal waste or on a fire as they may leak or explode. Do not open, short circuit or damage batteries as this may cause injury.

## 4. Appliance specifications

### TECHNICAL CHARACTERISTICS

<b>Bulb</b>	4 pcs 10.3 W white LED 4000 K 1000 LM
<b>Battery</b>	2* 3.7 V 2000 mAh Li-ion battery
<b>Detection angle</b>	120°
<b>Detection distance</b>	8m
<b>Duration of light detector</b>	30 s
<b>Protection class</b>	III
<b>IP number</b>	IP 44

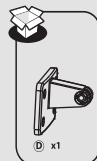
IP Level 1st Digit		IP Level 2nd Digit	
4	Protected against solid foreign objects of 1,0 mm diameter and greater	4	Protected against water splashed against the component from any direction

## 5. Operating instructions / Drawings

- Select a right location with full direct sunlight, where it can receive at least 6 hours of sunlight each day.
- Pushing the switch on and it will work automatically.
- The battery can be replaced.

## 6. Maintenance / Cleaning

- For non replacable lightsources:  
\*The light source of this luminaire is not replaceable: when the light source reaches its end of life the whole luminaire shall be replaced\*
- If use of the solar light is not required for a long period of time we recommend that you switch off the push button to preserve the rechargeable battery.
- Please make sure that the solar panel is always clean. Dust and dirt will reduce the efficiency. Use a damp cloth and a small amount of detergent but never use any abrasive material.
- Measure done in laboratory. Luminaire installed at 2.50 m height, for a minimum 20 lux illumination.
- During winter, performances will be affected by cold temperature and less sun exposition for panel.
- Solar product should be installed in a place exposed to sun.



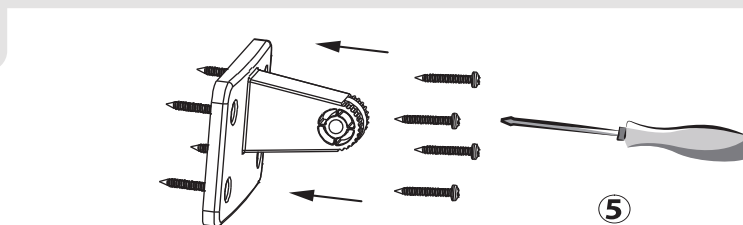
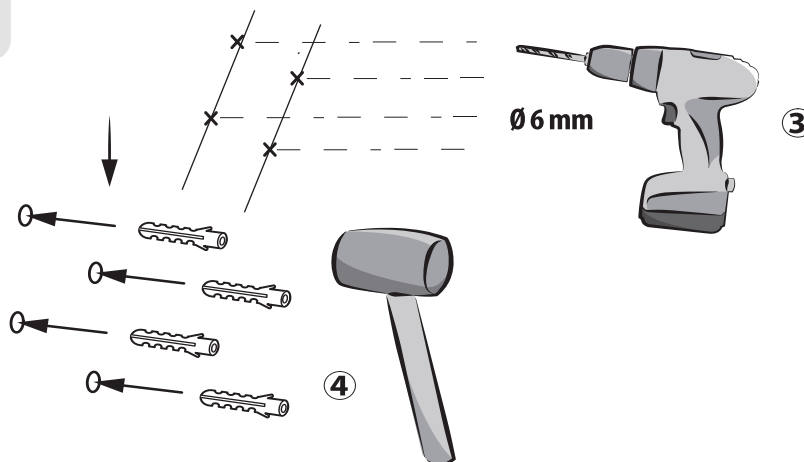
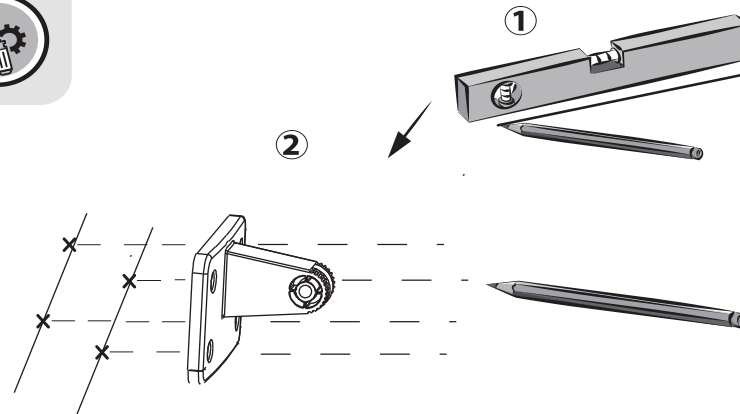
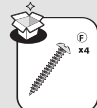
1



2



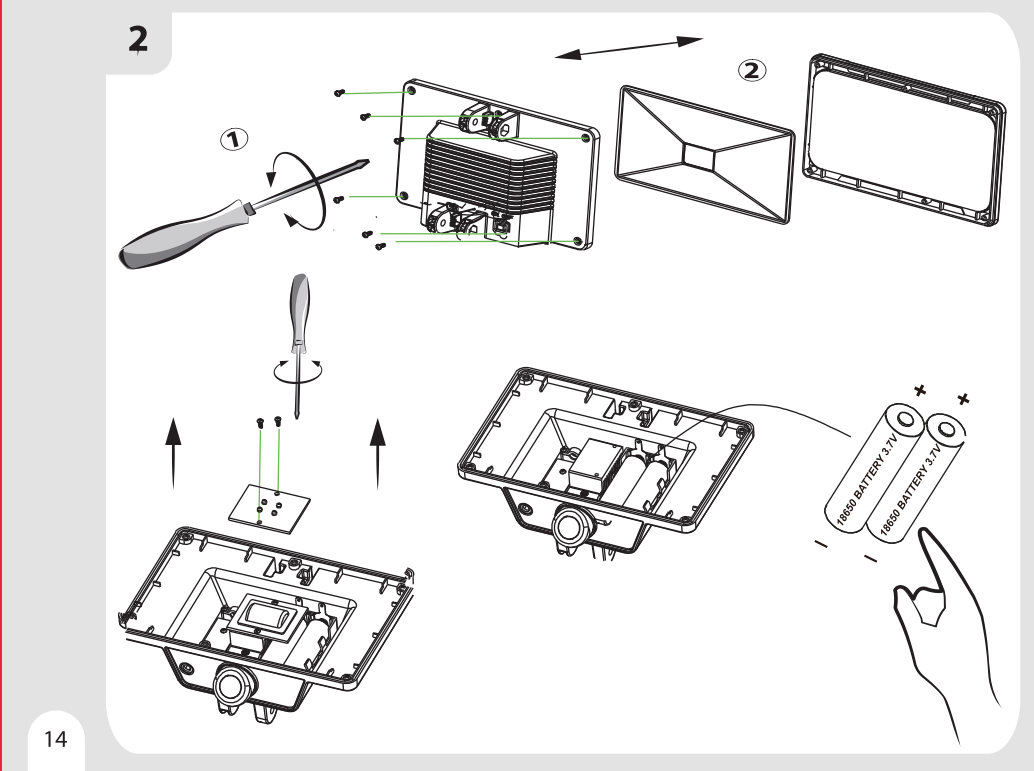
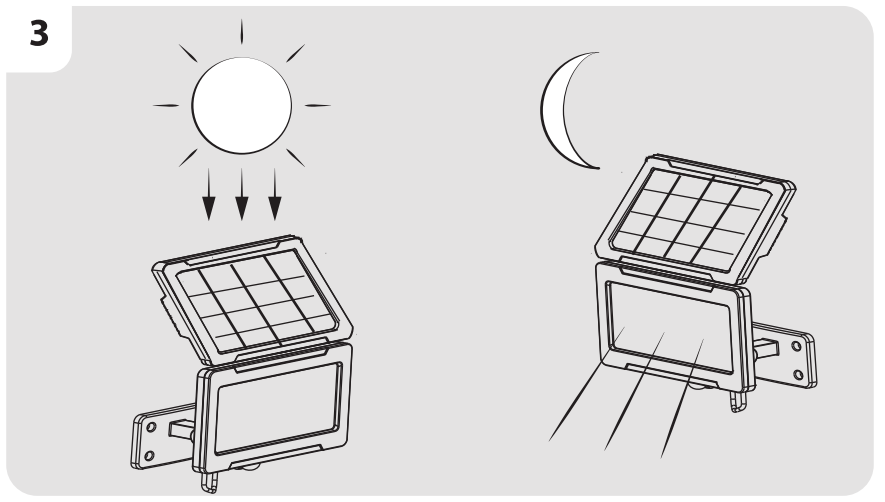
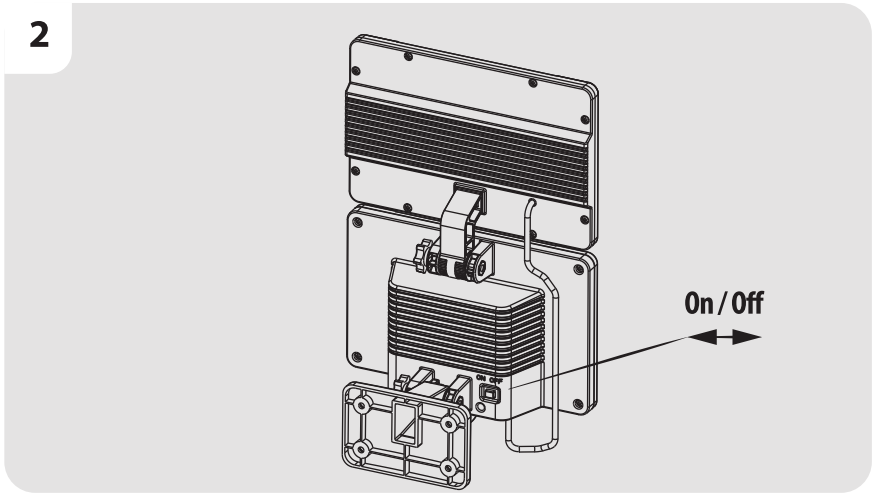
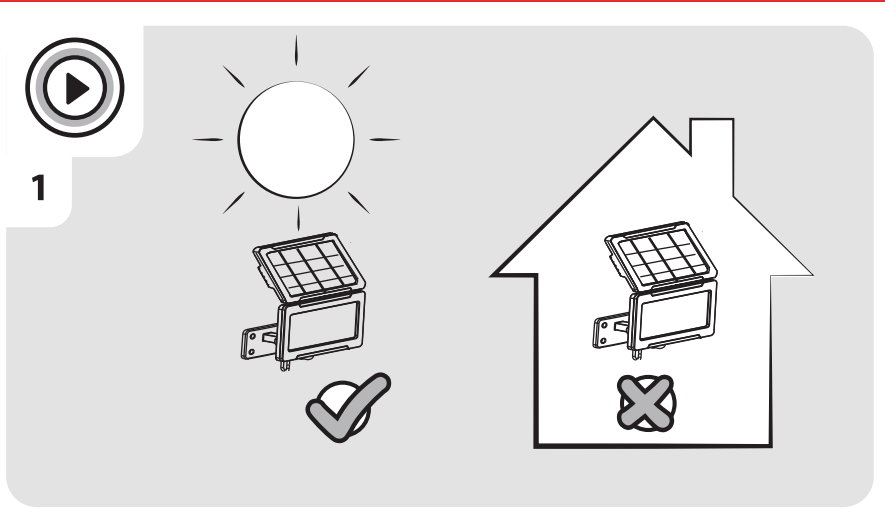
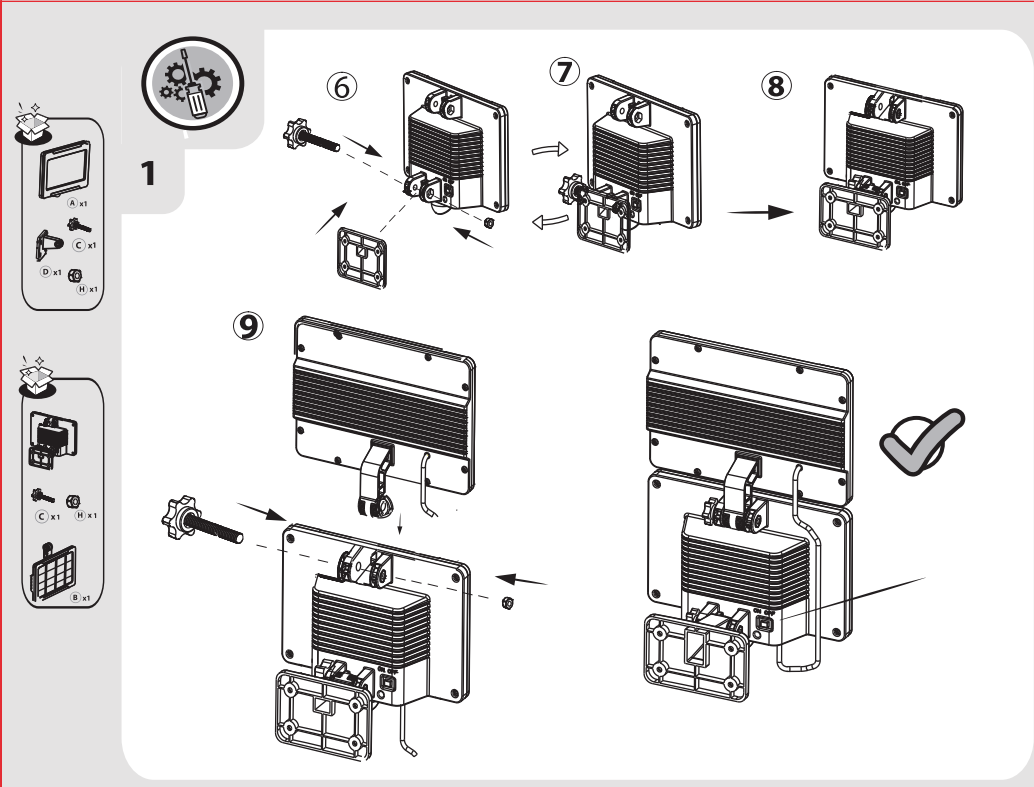
3



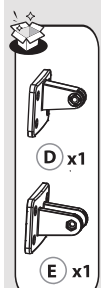
i



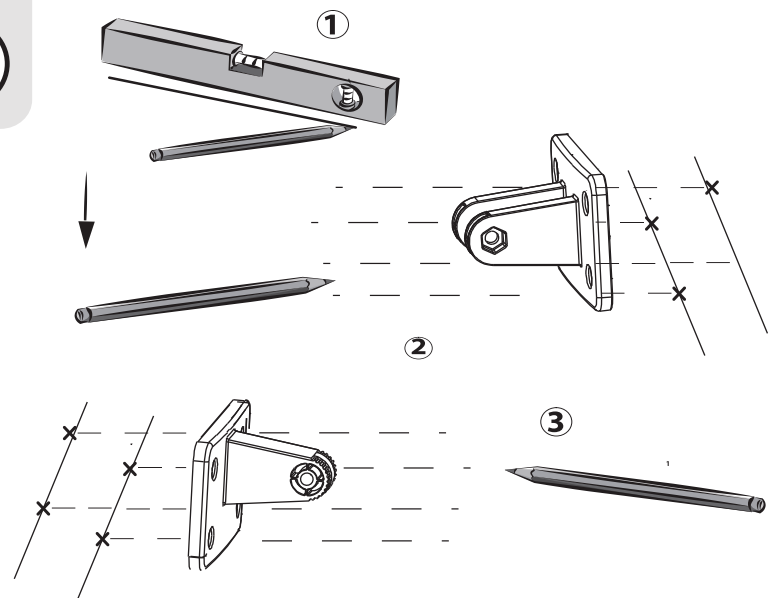
\*Utiliser les vis et chevilles adaptées à votre support - Utilice tornillos y tacos adecuados para el soporte - Utilize buchas e parafusos adaptados à superfície de instalação - Utilizzare viti e tasselli adeguati al proprio supporto - Χρησιμοποιήστε τις κατάλληλες βίδες και ούπα για τον τοίχο σας - Należy użyć śrub i kołków odpowiadających dla rodzaju podłoża - Используйте шурупы/крепления, которые подходят к основанию, к которому они будут крепиться - Використовуйтегвинти та штифти, що підходять для поверхні, на яку Ви монтуєте рошет/жалюзі - Należy korzystać ze śrub i kołków przystosowanych do nośnika - Utilizați șuruburile și diblurile adecvate suportului dvs - Use screws and dowels suited to your backing.



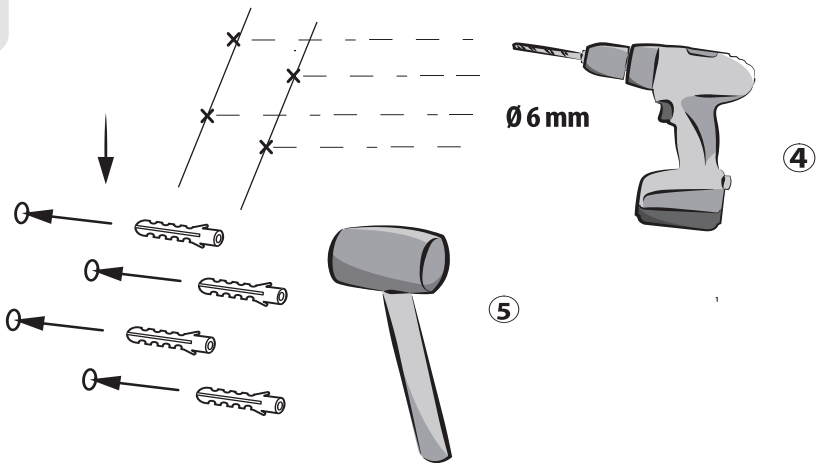




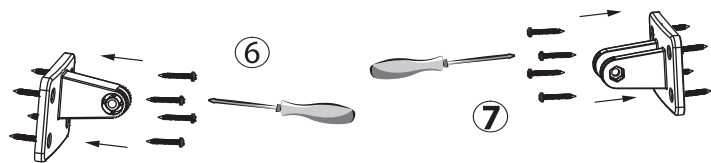
1



2



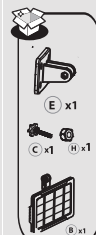
3



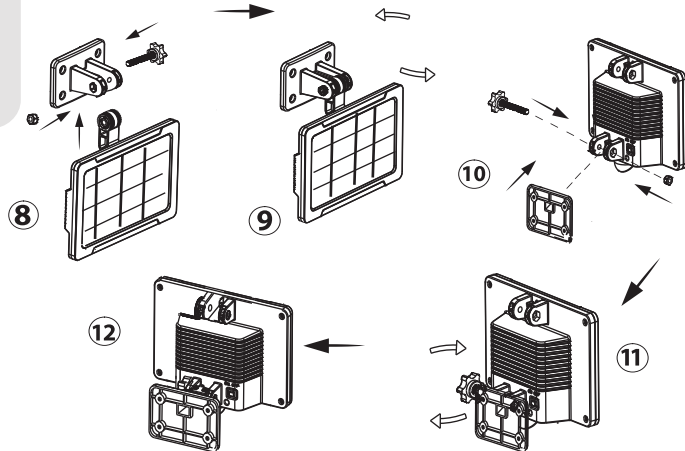
i



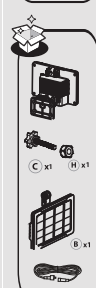
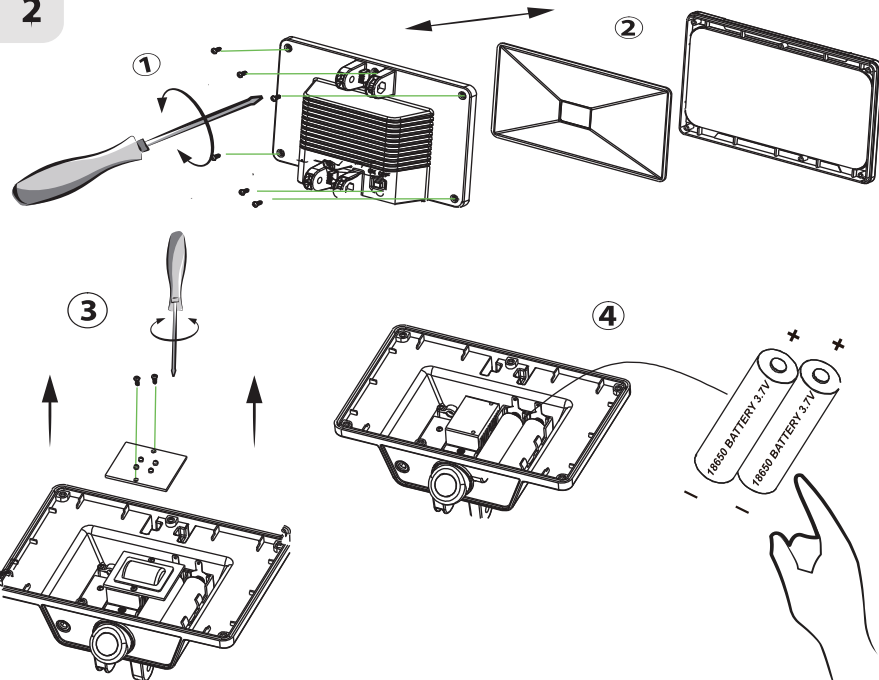
\*Utiliser les vis et chevilles adaptées à votre support - Utilice tornillos y tacos adecuados para el soporte - Utilize buchas e parafusos adaptados à superfície de instalação - Utilizzare viti e tasselli adeguati al proprio supporto - Χρησιμοποιήστε τις κατάλληλες βίδες και ούπα για τον τοίχο σας - Należy użyć śrub i kołków odpowiednich dla rodzaju podłoża - Используйте шурупы/крепления, которые подходят к основанию, к которому они будут крепиться - Використовуйтегвинти та штифти, що підходять для поверхні, на яку Ви монтуєте ролет/жалюзі - Należy korzystać ze śrub i kołków przystosowanych do nośnika - Utilizați șuruburile și diblurile adecvate suportului dvs Use screws and dowels suited to your backing.



1

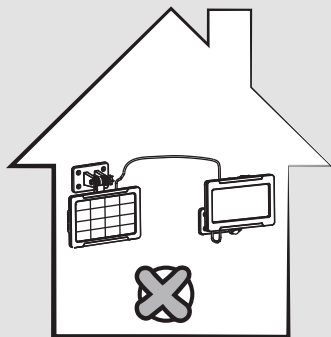
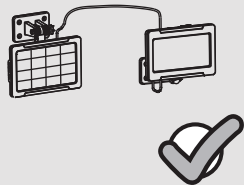
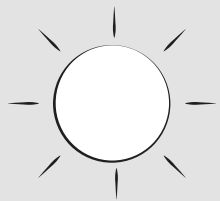


2

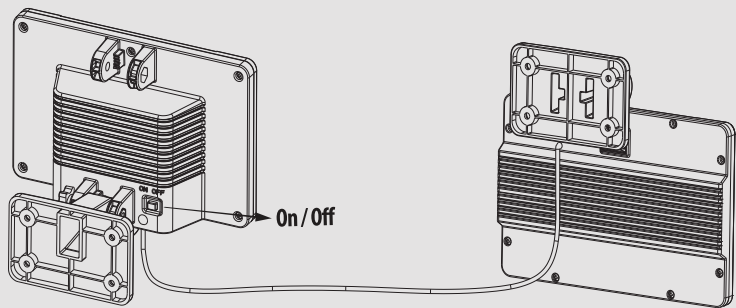




1



2



3

