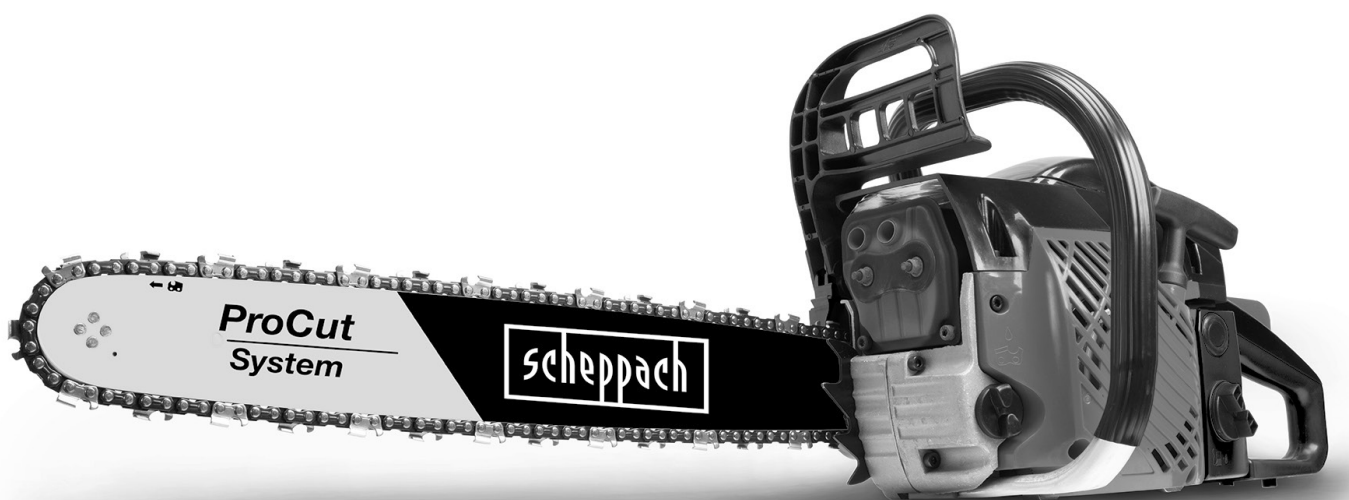


Art.Nr.  
5910120903  
AusgabeNr.  
5910120851  
Rev.Nr.  
04/10/2021



## CSP50

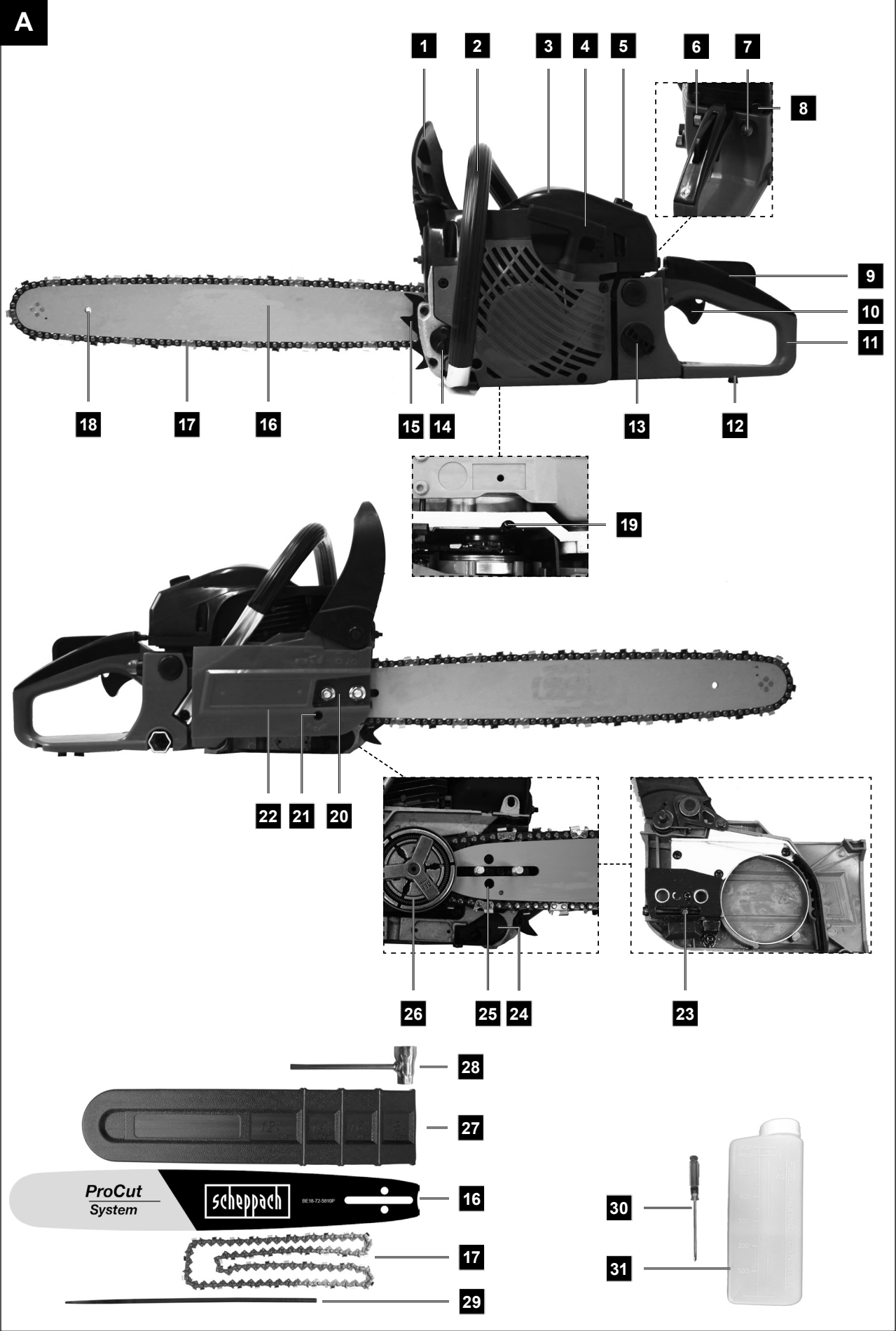
DE	<b>Kettensäge mit Benzinmotor</b> Originalbedienungsanleitung	08 - 23
GB	<b>Petrol chain saw</b> Translation of the original instruction manual	24 - 40
FR	<b>Tronçonneuse thermique</b> Traduction des instructions d'origine	41 - 58

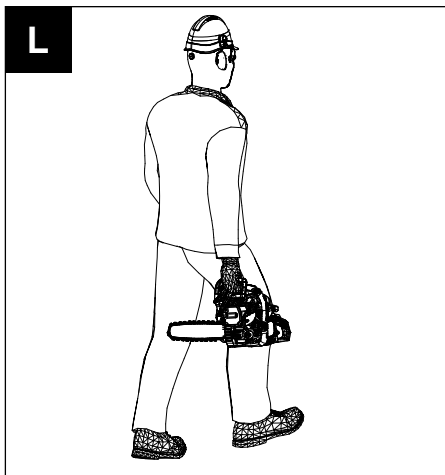
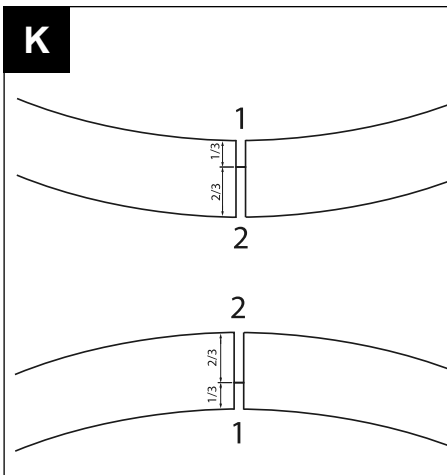
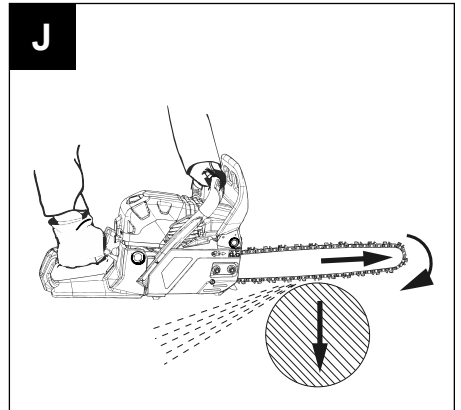
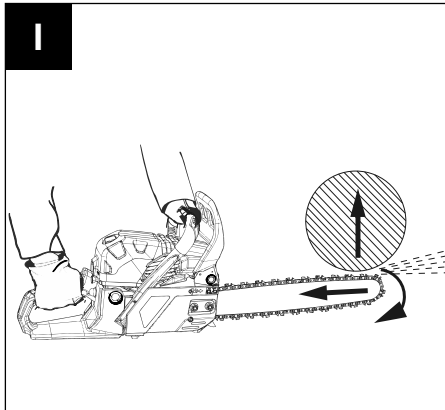
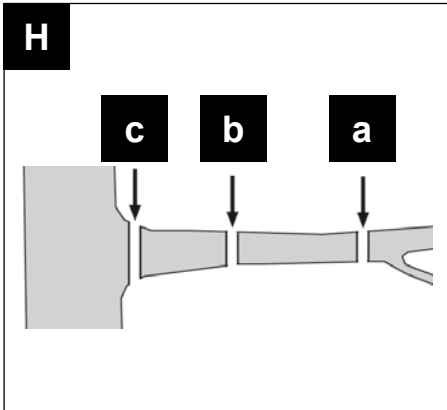
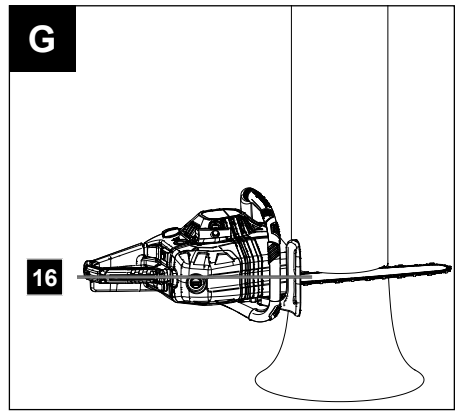
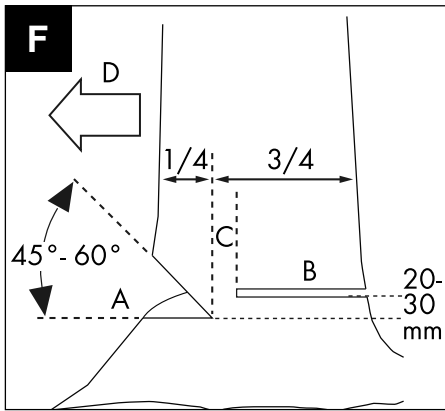
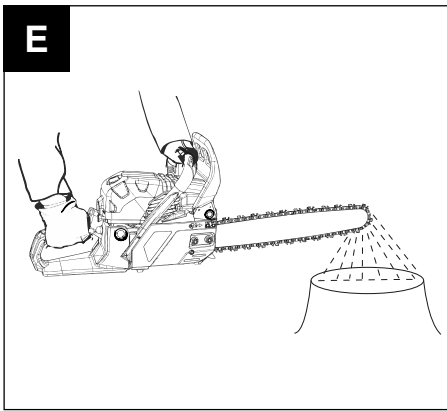
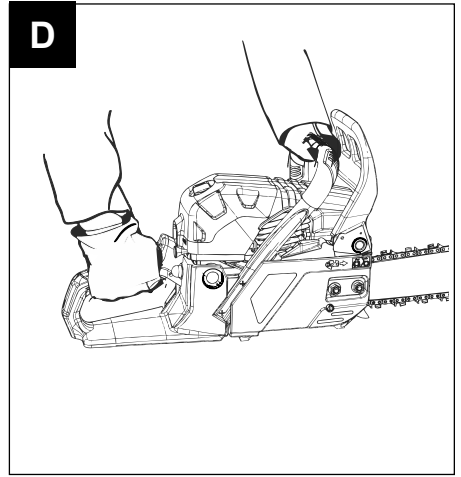
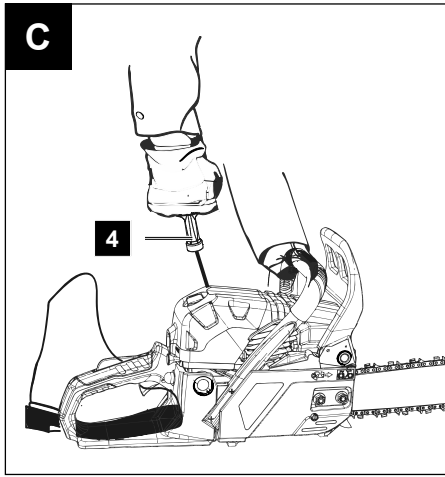
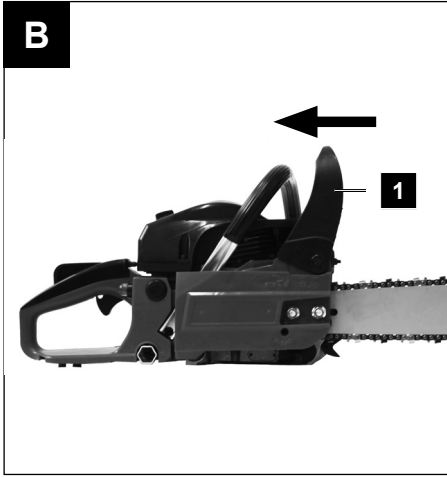


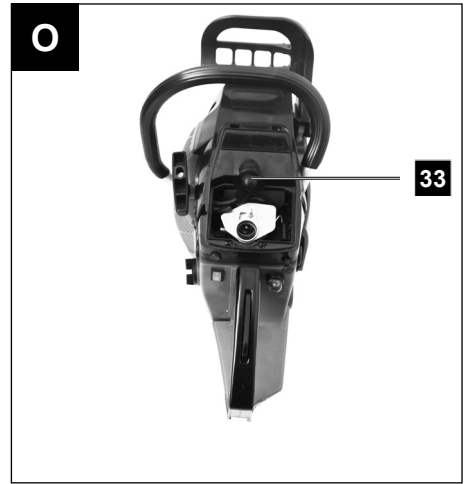
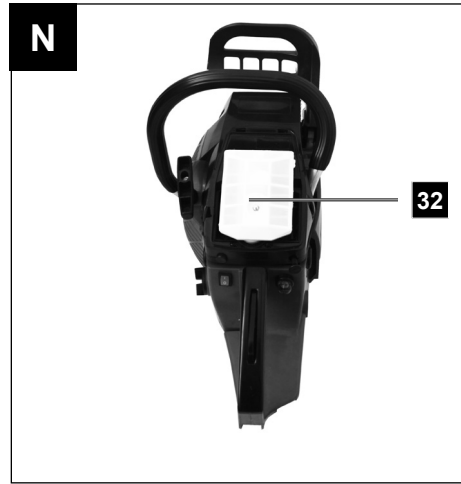
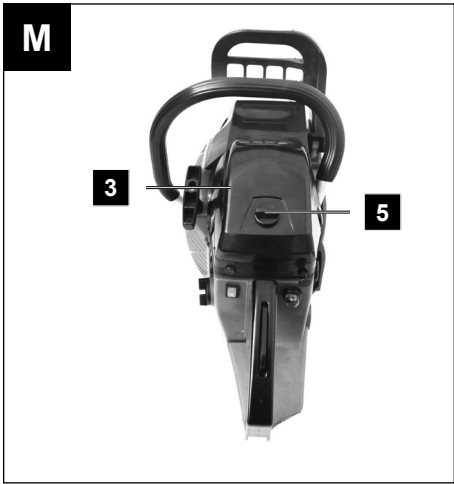
**ACHTUNG!**  
**CAUTION!**  
**ATTENTION!**

Vor Inbetriebnahme die Bedienungsanleitung genau durchlesen!  
Read the manual carefully before operating this machine!  
Lire la notice intégralement avant l'utilisation de la machine!









<b>Inhaltsverzeichnis:</b>	<b>Seite:</b>
1. Erklärung der Symbole .....	7
2. Einleitung.....	9
3. Gerätebeschreibung (Abb. A , N, O).....	9
4. Lieferumfang .....	9
5. Bestimmungsgemäße Verwendung.....	9
6. Sicherheitshinweise .....	10
7. Technische Daten .....	14
8. Vor Inbetriebnahme.....	14
9. Inbetriebnahme .....	16
10. Grundsätzliche Arbeitshinweise zu Fällarbeiten.....	18
11. Unter Spannung stehendes Holz bearbeiten.....	19
12. Transport .....	20
13. Reinigung und Wartung .....	20
14. Lagerung .....	23
15. Entsorgung und Wiederverwertung.....	23
16. Störungsabhilfe .....	23



**ACHTUNG!**

**Lesen Sie vor der ersten Inbetriebnahme diese Betriebsanleitung gründlich durch und befolgen Sie unbedingt die Sicherheitsvorschriften!**

**Diese Motorsäge darf nur von Personen mit entsprechender Unterweisung und Gefahrenschulung („Teilnahmebescheinigung Motorsägen-Lehrgang mit landes-typischem Ausbildungsstandard“) bedient werden!**

**Betriebsanleitung sorgfältig aufbewahren!**




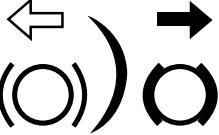





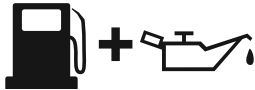


**Hinweis:**

**Bitte beachten Sie, dass einige nationale Vorschriften die Verwendung der Maschine einschränken können.**

## 1. Erklärung der Symbole

Die Verwendung von Symbolen in diesem Handbuch soll Ihre Aufmerksamkeit auf mögliche Risiken lenken. Die Sicherheitssymbole und Erklärungen, die diese begleiten, müssen genau verstanden werden. Die Warnungen selbst beseitigen keine Risiken und können korrekte Maßnahmen zum Verhüten von Unfällen nicht ersetzen.

	<p>Lesen, Verstehen und Befolgen Sie alle Warnhinweise.</p>
	<p>Warnung! Gefahr von Rückschlag (Kickback). Hüten Sie sich vor einem Rückschlag der Kettensäge und vermeiden Sie Kontakt mit der Schienenspitze.</p>
	<p>Benutzen Sie das Gerät nicht einhändig.</p>
	<p>Benutzen Sie das Gerät immer mit beiden Händen.</p>
	<p>Tragen Sie immer Schutzbrille, Gehörschutz und einen Schutzhelm.</p>
	<p>Lesen Sie die komplette Bedienungsanleitung bevor Sie das Gerät benutzen.</p>
	<p>Tragen Sie immer Sicherheits- und Anti-Vibrations-Handschuhe wenn Sie das Gerät benutzen.</p>
	<p>Tragen Sie immer rutschfeste Sicherheitsschuhe mit Schnitenschutz wenn Sie das Gerät benutzen.</p>
	<p>Wichtig ist das Tragen von Schutzkleidung für Füße, Beine, Hände und Unterarme.</p>
	<p>Einfüllöffnung für Treibstoff.</p>

	<p>Einfüllöffnung für Sägekettenöl.</p>
	<p>gedrückt - Choke deaktiviert heraus gezogen - Choke aktiviert</p>
	<p>Primer-Taster für Kaltstart</p>
<p>L H T</p>	<p>Einstellschrauben für Vergaser: L niedrige Drehzahl H hohe Drehzahl T Leerlaufdrehzahl</p>
	<p>Einstellung der Kettenbremse: Weißer Pfeil: Kettenbremse inaktiv. Schwarzer Pfeil: Kettenbremse aktiv.</p>
	<p>Einbaurichtung der Sägekette.</p>
	<p>Garantierter Schalleistungspegel des Gerätes.</p>
	<p>Achtung! Heiße Oberfläche.</p>
	<p>Ein-/Aus Schalter - „ON“ Ein-/Aus Schalter - „STOP“</p>
	<p>Gewicht.</p>
	<p>Mischverhältnis.</p>
	<p>Vermeiden Sie den Kontakt mit der Schienenspitze.</p>
	<p>Feuer verboten.</p>



## 2. Einleitung

### Hersteller:

#### scheppach

Fabrikation von Holzbearbeitungsmaschinen GmbH  
Günzburger Straße 69  
D-89335 Ichenhausen

### Verehrter Kunde,

wir wünschen Ihnen viel Freude und Erfolg beim Arbeiten mit Ihrem neuen Gerät.

### Hinweis:

Der Hersteller dieses Gerätes haftet nach dem geltenden Produkthaftungsgesetz nicht für Schäden, die an diesem Gerät oder durch dieses Gerät entstehen bei:

- unsachgemäßer Behandlung,
- Nichtbeachtung der Bedienungsanweisung,
- Reparaturen durch Dritte, nicht autorisierte Fachkräfte,
- Einbau und Austausch von nicht originalen Ersatzteilen,
- nicht bestimmungsgemäßer Verwendung.

### Beachten Sie:

Lesen Sie vor der Montage und vor Inbetriebnahme den gesamten Text der Bedienungsanleitung durch.

Diese Bedienungsanleitung soll es Ihnen erleichtern, Ihr Gerät kennenzulernen und dessen bestimmungsgemäße Einsatzmöglichkeiten zu nutzen.

Die Bedienungsanleitung enthält wichtige Hinweise, wie Sie mit dem Gerät sicher, fachgerecht und wirtschaftlich arbeiten und wie Sie Gefahren vermeiden, Reparaturkosten sparen, Ausfallzeiten verringern und die Zuverlässigkeit und Lebensdauer des Gerätes erhöhen.

Zusätzlich zu den Sicherheitsbestimmungen dieser Bedienungsanleitung müssen Sie unbedingt die für den Betrieb des Gerätes geltenden Vorschriften Ihres Landes beachten.

Bewahren Sie die Bedienungsanleitung, in einer Plastikhülle geschützt vor Schmutz und Feuchtigkeit, bei dem Gerät auf. Sie muss von jeder Bedienungsperson vor Aufnahme der Arbeit gelesen und sorgfältig beachtet werden.

An dem Gerät dürfen nur Personen arbeiten, die im Gebrauch des Gerätes unterwiesen und über die damit verbundenen Gefahren unterrichtet sind. Das geforderte Mindestalter ist einzuhalten.

Neben den in dieser Bedienungsanleitung enthaltenen Sicherheitshinweisen und den besonderen Vorschriften Ihres Landes sind die für den Betrieb von baugleichen Maschinen allgemein anerkannten technischen Regeln zu beachten.

Wir übernehmen keine Haftung für Unfälle oder Schäden, die durch Nichtbeachten dieser Anleitung und der Sicherheitshinweise entstehen.

## 3. Gerätebeschreibung (Abb. A , N, O)

1. Vorderer Handschutz
2. Vorderer Handgriff
3. Luftfilterabdeckung
4. Startseilzug
5. Verschluss für die Luftfilterabdeckung
6. Ein- /Ausschalter
7. Kraftstoffpumpe „Primer“
8. Kaltstarthebel (Choke)
9. Gashebelsperre
10. Gashebel
11. Hinterer Handgriff
12. Hinterer Handschutz
13. Kraftstofftankverschluss
14. Kettenöltankverschluss
15. Krallenanschlag (vormontiert)
16. Führungsschiene
17. Sägekette
18. Schleifbockhilfe
19. Ölregulierungsschraube
20. Befestigungsmuttern
21. Kettenspannschraube
22. Kettenradabdeckung
23. Kettenspannstift
24. Kettenfänger
25. Bohrung für den Kettenspannstift
26. Kettenrad
27. Abdeckung der Führungsschiene
28. Zündkerzenschlüssel / Schlitzschraubendreher
29. Sägekettenrundfeile
30. Schraubendreher
31. Mischbehälter
32. Luftfilter
33. Zündkerzenstecker

## 4. Lieferumfang

- 1 Kettensäge
- 1 Führungsschiene
- 1 Sägekette
- 1 Zündkerzenschlüssel / Schlitzschraubendreher
- 1 Abdeckung für die Führungsschiene (Kettenschutz)
- 1 Mischbehälter
- 1 Sägekettenrundfeile
- 1 Schraubendreher
- 1 Betriebsanleitung

## 5. Bestimmungsgemäße Verwendung

Die Kettensäge darf nur für das Sägen von Holz im Freien verwendet werden. Für andere Zwecke darf die Kettensäge nicht verwendet werden.

Nehmen Sie keine Änderungen an der Kettensäge vor. Die Sicherheit kann dadurch gefährdet werden. Für daraus hervorgerufene Schäden oder Verletzungen

gen aller Art haftet der Benutzer/Bediener und nicht der Hersteller. Bitte beachten Sie, dass dieses Gerät bestimmungsgemäß nicht für den gewerblichen Einsatz konstruiert wurde.

Wir übernehmen keine Gewährleistung, wenn das Gerät in Gewerbe-, Handwerks- oder Industriebetrieben sowie bei gleichzusetzenden Tätigkeiten eingesetzt wird.

Erstbenutzer müssen sich einweisen lassen, um sich mit den Eigenschaften des Gerätes vertraut zu machen. Zu Ihrer Sicherheit besuchen Sie einen staatlichen Motorsägenlehrgang.

Bitte beachten Sie, dass unsere Geräte bestimmungsgemäß nicht für den gewerblichen, handwerklichen oder industriellen Einsatz konstruiert wurden. Wir übernehmen keine Gewährleistung, wenn das Gerät in Gewerbe-, Handwerks- oder Industriebetrieben sowie bei gleichzusetzenden Tätigkeiten eingesetzt wird.

### 5.1 Nicht zugelassene Bediener:

Personen, die mit dieser Bedienungsanleitung nicht vertraut sind, Kinder, Jugendliche sowie Personen unter Alkohol-, Drogen- oder Medikamenteneinfluss dürfen das Gerät nicht bedienen.

Nationale Regularien können den Einsatz des Gerätes einschränken!

## 6. Sicherheitshinweise

### WICHTIG!

**VOR GEBRAUCH SORGFÄLTIG LESEN UND FÜR DEN SPÄTEREN GEBRAUCH SICHER AUFBEWAHREN.**

#### **GEFAHR**

Für eine unmittelbar drohende Gefahr, die zu schweren Körperverletzungen oder zum Tod führt.

#### **WARNUNG**

Für eine möglicherweise gefährliche Situation, die zu schweren Körperverletzungen oder zum Tod führen könnte.

#### **VORSICHT**

Hinweis auf eine möglicherweise gefährliche Situation, die zu leichten Verletzungen führen kann.

#### **ACHTUNG**

Hinweis auf eine möglicherweise gefährliche Situation, die zu Sachschäden führen kann.

## 6.1 Allgemeine Sicherheitshinweise

### **WARNUNG**

Seien Sie stets aufmerksam, achten Sie darauf, was Sie tun und gehen Sie mit Vernunft an die Arbeit mit dem Gerät. Benutzen Sie das Gerät nicht, wenn Sie krank oder müde sind oder unter dem Einfluss von Drogen, Alkohol oder Medikamenten stehen. Ein Moment der Unachtsamkeit beim Gebrauch des Gerätes kann zu ernsthaften Verletzungen führen.

Vermeiden Sie Fehlanwendungen, benutzen Sie die Maschine nur wie unter „Bestimmungsgemäße Verwendung“ beschrieben.

- Lesen Sie vor der Inbetriebnahme die Betriebsanleitung Ihres Gerätes und beachten Sie besonders die Sicherheitshinweise.
- Die an dem Gerät angebrachten Warn- und Hinweisschilder geben wichtige Hinweise für den gefahrlosen Betrieb.
- Neben den Hinweisen in der Betriebsanleitung müssen die allgemeinen Sicherheits- und Unfallverhütungsvorschriften des Gesetzgebers berücksichtigt werden.
- Verpackungsfolien von Kindern fernhalten, es besteht Erstickungsgefahr!
- Unzureichend informierte Bediener können sich und andere Personen durch unsachgemäßen Gebrauch gefährden. Der Bediener ist gegenüber Dritten verantwortlich.
- Seien Sie im Umgang mit dem Gerät sehr aufmerksam. Gehen Sie mit Vernunft an die Arbeit und achten Sie genau darauf, was Sie tun.
- Arbeiten Sie nicht länger als 10 Minuten am Stück. Es empfiehlt sich, zwischen den Arbeitsgängen eine Pause von 10 - 20 Minuten zu machen.
- Leihen Sie das Gerät nur an Benutzer aus, die Erfahrung mit dem Gerät haben. Die Betriebsanleitung ist dabei zu übergeben.
- Einige Schneidaufgaben erfordern eine spezielle Schulung und besondere Fertigkeiten. Wenn Sie Zweifel haben, wenden Sie sich an einen Fachmann.
- Erstbenutzer müssen sich einweisen lassen, um sich mit den Eigenschaften des Gerätes vertraut zu machen. Zu Ihrer Sicherheit besuchen Sie einen staatlichen Motorsägenlehrgang.
- Das Gerät muss bei Nichtverwendung so abgestellt werden, dass niemand gefährdet wird. Vor unbefugtem Zugriff sichern.
- Der Benutzer des Gerätes ist für alle Unfälle und Gefahren verantwortlich, die andere Personen oder deren Eigentum schädigen.
- Kinder, Jugendliche und Personen mit verringerten physischen, sensorischen oder mentalen Fähigkeiten dürfen die Kettensäge nicht benutzen. Ausnahmen bestehen nur für Jugendliche über 16 Jahre im Rahmen der Ausbildung unter Aufsicht eines Fachkundigen.

- Die elektrische Zündanlage des Gerätes erzeugt ein geringes elektromagnetisches Feld. Wenn Sie Träger eines Herzschrittmachers oder ähnlicher Implantate sind, konsultieren Sie vor Verwenden des Gerätes Ihren Arzt, um gesundheitliche Risiken zu vermeiden.
- Beachten Sie, bei nicht ordnungsgemäßer Wartung, bei Verwendung von nicht konformen Ersatzteilen oder Entfernung oder Modifikation der Sicherheitseinrichtungen kann es zu Schäden am Gerät und schweren Verletzungen der damit arbeitenden Person führen.

## 6.2 Persönliche Schutzausrüstung (PSA)

### ⚠ GEFAHR

Tragen Sie immer persönliche Schutzausrüstung (PSA)!

- Tragen Sie einen Schutzhelm mit Gesichtsschutz bzw. Schutzbrille und Gehörschutz.
- Tragen Sie eng anliegende Schutzkleidung mit Schnittschutzeinlage.
- Tragen Sie rutschfeste Sicherheitsschuhe.
- Tragen Sie Schutzhandschuhe.
- Vermeiden Sie weite Kleidung, die sich verfangen kann.
- Tragen Sie keinen Schal, keine Krawatte und keinen Schmuck!
- Bei langen Haaren benutzen Sie ein Haarnetz!
- Tragen Sie bei sämtlichen Arbeiten im Wald einen Schutzhelm. Dieser bietet Schutz vor herabfallenden Ästen. Überprüfen Sie den Schutzhelm regelmäßig auf Beschädigungen. Nach 5 Jahren ist dieser spätestens auszutauschen. Verwenden Sie nur geprüfte Schutzhelme.
- Der Gesichtsschutz bzw. die Schutzbrille hält Sägespäne und Holzsplitter ab. Um Verletzungen der Augen zu vermeiden, ist beim Arbeiten mit dem Gerät stets ein Gesichtsschutz bzw. eine Schutzbrille zu tragen.
- Tragen Sie immer einen Gehörschutz. Der von dem Gerät ausgehende Lärm kann zu Hörschäden führen.
- Tragen Sie robuste Schutzhandschuhe aus widerstandsfähigem Material, wie z. B. Leder.
- Tragen Sie beim Sägen von trockenem Holz eine Staubschutzmaske. Es kann zur Bildung von Sägestaub kommen.

## 6.3 Lagerung und Transport

- Schalten Sie die Kettensäge vor jedem Transport ab, auch bei kürzeren Strecken. Schalten Sie die Kettenbremse ein und bringen Sie den Kettenschutz an.
- Verwenden Sie den Kettenschutz bei Transport und Lagerung.

- Sichern Sie die Maschine während des Transports (auch in Fahrzeugen) gegen Umkippen, um Kraftstoffverlust, Schäden oder Verletzungen zu vermeiden.
- Tragen Sie das Gerät nur am vorderen Handgriff. Die Führungsschiene zeigt dabei nach hinten, von Ihrem Körper abgewandt (siehe Abb. L).
- Halten Sie den heißen Schalldämpfer vom Körper weg. Es besteht Verbrennungsgefahr!
- Reinigen und warten Sie die Kettensäge vor der Lagerung.
- Lagern Sie das Gerät an einem sicheren und trockenen Ort. Sichern Sie es auch vor unbefugtem Zugriff.

## 6.4 Umgebungssicherheit

- Nationale und / oder kommunale Regelungen können die Verwendung Lärm erzeugender, motorbetriebener Geräte zeitlich einschränken. Erkundigen Sie sich darüber bei Ihrer kommunalen Verwaltung.
- Das Gerät darf nicht in Innenräumen oder anderen schlecht belüfteten Bereichen betrieben werden. Es besteht Erstickungsgefahr durch die giftigen Abgase/Schmieröldämpfe.
- Führen Sie Arbeiten nur bei Tageslicht aus.
- Arbeiten Sie auch nicht bei ungünstigen Wetterbedingungen, wie z. B. Regen oder Wind. Hierbei besteht ein erhöhtes Unfallrisiko.
- Halten Sie Ihren Arbeitsbereich sauber und aufgeräumt.
- Halten Sie Kinder, andere Personen und Tiere vor und während der Arbeit fern. Sie können bei Ablenkung die Kontrolle über das Gerät verlieren.
- Vergewissern Sie sich vor Arbeitsbeginn, dass sich keine Personen, Tiere oder Sachwerte in der Gefahrenzone befinden.
- Arbeiten Sie nicht in der Nähe von Drahtzäunen oder in Bereichen mit losem Altdraht.
- Stellen Sie Feuerlöschmittel bereit, wenn Sie in leicht entzündlicher Umgebung, wie z. B. bei trockenem Gras usw. arbeiten. Es besteht Brandgefahr!

## 6.5 Kraftstoff einfüllen

- Benzin ist sehr leicht entzündlich. Halten Sie beim Betanken Abstand von offenem Feuer und rauchen Sie nicht dabei. Es besteht Brandgefahr!
- Achten Sie darauf, dass Sie kein Benzin verschütten. Benzin oder Kettenöl darf nicht ins Erdreich gelangen. Nehmen Sie geeignete Unterlagen zur Hilfe.
- Tanken Sie nur in gut belüfteten Bereichen. Benzindämpfe können sich leicht entzünden oder explodieren.
- Schalten Sie den Motor vor dem Tanken ab und lassen Sie das Gerät abkühlen. Wurde Benzin verschüttet, reinigen Sie sofort die betroffenen Stellen. Lassen Sie auch keinen Kraftstoff auf Ihre Kleidung kommen, ansonsten sofort wechseln.

- Vermeiden Sie auch Haut- und Augenkontakt mit Benzin oder Schmierstoffen (Öl).
- Atmen Sie Benzindämpfe/Schmieröldämpfe nicht ein.
- Achten Sie auf Undichtigkeiten. Wenn Benzin ausläuft, starten Sie den Motor nicht. Es besteht Gefahr durch Verbrennungen.
- Öffnen Sie den Tankverschluss nur vorsichtig, damit bestehender Überdruck langsam entweichen kann und kein Benzin herausspritzt.

## 6.6 Vor der Inbetriebnahme

### **WARNUNG**

Führen Sie Überprüfungen immer vor der Inbetriebnahme und bei ausgeschaltetem Motor durch.

Überprüfen Sie das Gerät vor jedem Gebrauch und nachdem es zu Boden gefallen ist auf betriebssicheren Zustand.

Überprüfen Sie, ob alle beweglichen Teile einwandfrei funktionieren. Viele Unfälle haben ihre Ursache in schlecht gewarteten Werkzeugen. Lassen Sie beschädigte Teile von qualifiziertem Fachpersonal reparieren.

Verwenden Sie die Kettensäge und das Zubehör nur entsprechend diesen Anweisungen. Berücksichtigen Sie dabei die Arbeitsbedingungen und die auszuführende Tätigkeit. Der Gebrauch von Motorwerkzeugen für andere als die vorgesehenen Anwendungen kann zu gefährlichen Situationen führen.

- Überprüfen Sie regelmäßig die Kettenbremse auf Funktionstüchtigkeit (vorderer Handschutz, siehe Abb. D).
- Überprüfen Sie die Führungsschiene, ob diese richtig montiert ist.
- Überprüfen Sie die Sägekette, ob diese richtig gespannt ist. Befolgen Sie die Anweisungen für die Schmierung, die Kettenspannung und das Wechseln von Zubehör. Eine unsachgemäß gespannte oder geschmierte Kette kann entweder reißen oder das Rückschlagrisiko erhöhen.
- Halten Sie Schneidwerkzeuge scharf und sauber. Schärfen Sie regelmäßig nach und tauschen Sie verschlissene Teile rechtzeitig aus. Sorgfältig gepflegte Schneidwerkzeuge mit scharfen Schneidkanten verklemmen sich weniger und sind leichter zu führen.
- Überprüfen Sie den Gashebel und die Gashebelsperre auf Leichtgängigkeit. Der Gashebel muss in die Ausgangsposition zurückfedern.
- Überprüfen Sie, ob sich genügend Kraftstoff und Kettenschmieröl im Tank befinden.
- Überprüfen Sie, ob die Handgriffe sauber, trocken und frei von Öl und Schmutz sind.
- Führen Sie die Arbeiten nie alleine durch. Im Notfall muss jemand in der Nähe sein.

- Benutzen Sie die Kettensäge nur, wenn Sie auf festem, sicherem und ebenem Grund stehen. Vermeiden Sie eine abnormale Körperhaltung. Rutschiger Untergrund oder instabile Standflächen (z. B. auf einer Leiter) können zum Verlust des Gleichgewichts oder zum Verlust der Kontrolle über die Kettensäge führen. Sorgen Sie für einen sicheren Stand und halten Sie jederzeit das Gleichgewicht. So können Sie die Kettensäge in unerwarteten Situationen besser kontrollieren.
- Arbeiten Sie mit der Kettensäge nicht auf einem Baum. Bei Betrieb auf einem Baum besteht Verletzungsgefahr.
- Sägen Sie niemals über Schulterhöhe.
- Halten Sie die Kettensäge immer mit Ihrer rechten Hand am hinteren Griff und Ihrer linken Hand am vorderen Griff (siehe Abb. D). Das Festhalten der Kettensäge in umgekehrter Arbeitshaltung erhöht das Risiko von Verletzungen und darf nicht angewendet werden.
- Halten Sie bei laufender Kettensäge alle Körperteile von der Sägekette fern. Vergewissern Sie sich vor dem Starten der Kettensäge, dass die Sägekette nichts berührt. Beim Arbeiten mit einer Kettensäge kann ein Moment der Unachtsamkeit dazu führen, dass Bekleidung oder Körperteile von der Sägekette erfasst werden.
- Schalten Sie die Kettensäge sofort aus, wenn Sie spürbare Veränderungen im Geräteverhalten feststellen.
- Wenn die Kettensäge mit Steinen, Nägeln oder sonstigen harten Gegenständen in Berührung gekommen ist, stoppen Sie sofort den Motor und überprüfen Sie die Sägekette und die Führungsschiene auf Beschädigungen.
- Lassen Sie die Kettensäge nicht fallen, schlagen Sie sie nicht gegen Hindernisse und benutzen Sie die Führungsschiene nie als Hebel.
- Sägen Sie mit der Kettensäge nur in Holz.
- Rechnen Sie beim Schneiden eines unter Spannung stehenden Astes damit, dass dieser zurückfedert. Wenn die Spannung in den Holzfasern freikommt, kann der gespannte Ast die Bedienperson treffen und/oder die Kettensäge der Kontrolle entreißen.
- Seien Sie besonders vorsichtig beim Schneiden von Unterholz und jungen Bäumen. Das dünne Material kann sich in der Sägekette verfangen und auf Sie schlagen oder Sie aus dem Gleichgewicht bringen.

## 6.7 Vibrationen

### **⚠️ WARNUNG**

Vermeiden Sie die Schwingungsrisiken, z. B. das Risiko einer Weißfingererkrankung (Durchblutungsstörungen) durch häufige Arbeitspausen, in denen Sie z. B. Ihre Handflächen aneinanderreiben.

- Tragen Sie immer Schutzhandschuhe und achten Sie auf warme Hände.
- Achten Sie darauf, dass die Kette immer scharf ist.
- Legen Sie regelmäßige Arbeitspausen ein.

## 6.8 Vorsichtsmaßnahmen gegen Rückschlag

### **⚠️ WARNUNG**

Achten Sie beim Arbeiten auf Rückschlag des Gerätes. Es besteht Verletzungsgefahr. Sie vermeiden Rückschläge durch Vorsicht und richtige Sägetechnik.

- Eine Berührung mit der Schienenspitze kann in manchen Fällen zu einer unerwarteten, nach hinten gerichteten Reaktion führen, bei der die Führungsschiene nach oben und in Richtung der Bedienperson geschlagen wird.
- Rückschlag kann auftreten, wenn die Spitze der Führungsschiene einen Gegenstand berührt oder wenn das Holz sich biegt und die Sägekette im Schnitt festklemmt.
- Das Verklemmen der Sägekette an der Oberkante der Führungsschiene kann die Kettensäge schnell unkontrolliert in Bedienrichtung zurückstoßen (siehe Abb. I).
- Das Verklemmen der Sägekette an der Unterkante der Führungsschiene kann die Kettensäge schnell unkontrolliert von der Bedienrichtung wegziehen (siehe Abb. J).
- Seien Sie extrem vorsichtig, wenn Sie die Kette der Kettensäge zum Weitersägen in einen schon begonnenen Schnitt einsetzen.
- Sägen Sie keine Äste oder Holzstücke, die während des Sägevorgangs ihre Position verändern könnten oder bei denen sich der Schnitt im Verlauf des Sägevorgangs schließt.
- Jede dieser Reaktionen kann dazu führen, dass Sie die Kontrolle über die Säge verlieren und sich möglicherweise schwer verletzen. Verlassen Sie sich nicht ausschließlich auf die in der Kettensäge eingebauten Sicherheitseinrichtungen. Ergreifen Sie als Benutzer einer Kettensäge verschiedene Maßnahmen, um unfall- und verletzungsfrei zu arbeiten.

Ein Rückschlag ist die Folge eines falschen oder fehlerhaften Gebrauchs. Er kann durch geeignete Vorsichtsmaßnahmen, wie nachfolgend beschrieben, verhindert werden:

- Halten Sie die Säge mit beiden Händen fest, wobei Daumen und Finger die Griffe der Kettensäge um-

schließen. Bringen Sie Ihren Körper und die Arme in eine Stellung, in der Sie den Rückschlagkräften standhalten können. Wenn geeignete Maßnahmen getroffen werden, kann die Bedienperson die Rückschlagkräfte beherrschen. Niemals die Kettensäge loslassen (siehe Abb. D).

- Vermeiden Sie eine abnormale Körperhaltung und sägen Sie nicht über Schulterhöhe. Dadurch wird ein unbeabsichtigtes Berühren mit der Schienenspitze vermieden und eine bessere Kontrolle der Kettensäge in unerwarteten Situationen ermöglicht.
- Verwenden Sie stets vom Hersteller vorgeschriebene Ersatzschienen und Sägeketten. Falsche Ersatzschienen und Sägeketten können zum Reißen der Sägekette und/oder zu Rückschlag führen.
- Halten Sie sich an die Anweisungen des Herstellers für das Schärfen und die Wartung der Sägekette. Zu niedrige Tiefenbegrenzer erhöhen die Neigung zu Rückschlag.
- Sägen Sie nicht mit der Schwertspitze. Es besteht Rückschlagsgefahr.
- Vergewissern Sie sich, dass sich keine Nägel oder Metallstücke im Schneidebereich befinden. Achten Sie besonders auf Nägel oder Eisenstücke in der Umgebung des Schneidebereichs. Seien Sie auch vorsichtig beim Sägen von Harthölzern, bei denen sich die Kette verhaken kann. Dadurch kann es zum Rückschlag kommen.
- Beginnen Sie den Schnitt mit voller Kraft und halten Sie die Kettensäge während des Sägens immer auf Höchstgeschwindigkeit.
- Sorgen Sie dafür, dass keine Gegenstände am Boden liegen, über die Sie stolpern können.

## 6.9 Restrisiken

### **⚠️ GEFAHR**

#### **VERLETZUNGSGEFAHR !**

Kontakt mit der Sägekette kann zu tödlichen Schnittverletzungen führen.

Niemals mit den Händen in die laufende Sägekette greifen.

#### **RÜCKSCHLAGGEFAHR !**

Rückschlag kann zu tödlichen Schnittverletzungen führen.

#### **VERBRENNUNGSGEFAHR !**

Kette und Führungsschiene erhitzen sich im Betrieb.

## 7. Technische Daten

Gewicht unbetankt, ohne Schneidgarnitur ca. ....5,2 kg  
 Gewicht unbetankt, mit Schneidgarnitur ca. ....6,4 kg  
 Kraftstofftank .....ca. 550 cm<sup>3</sup> (0,55 l)  
 Tank für Kettenschmieröl .....ca. 260 cm<sup>3</sup> (0,26 l)

Verwendbare Schnittlänge\* /  
 Führungsschiene ..... 44 cm (18")

Max. Kettengeschwindigkeit .....22 m/s  
 Kettenteilung .....8,255 mm (0,325")  
 Treibglieddicke .....  
 ..... 1,5 mm (0.059")  
 Typ der Sägekette .....  
 ..... KANGXING : 325-058-72BL  
 Typ der Führungsschiene .....  
 ..... KANGXING: BE18-72-5810P  
 Kettenrad Zähnezahl/Teilung .....  
 ..... 7 Zähne/8,255 mm (0,325")

Motor Hubraum .....  
 .....45 cm<sup>3</sup>  
 Max. Motorleistung nach ISO 7293 .....  
 ..... 1,8 kW  
 Leerlaufdrehzahl n<sub>0</sub> .....  
 ..... 3000 ± 300 min<sup>-1</sup>  
 Drehzahl n<sub>max</sub> .....  
 ..... 12000 min<sup>-1</sup>  
 Zündkerze .....  
 ..... L8RTF

\* Die tatsächliche Schnittlänge kann geringer als die angegebene Schnittlänge sein.

### Geräusch

Schalldruckpegel L<sub>pA</sub> nach ISO 22868 ..... 98,9 dB(A)  
 Unsicherheit K<sub>pA</sub> ..... 2,5 dB  
 Schalleistungspegel L<sub>WA</sub>  
 nach ISO 22868 ..... 113,28 dB(A)  
 Unsicherheit K<sub>WA</sub> ..... 2,5 dB

### Tragen Sie einen Gehörschutz.

Die Einwirkung von Lärm kann Gehörverlust bewirken.

Die angegebenen Geräuschemissionswerte sind nach einem genormten Prüfverfahren gemessen worden und können zum Vergleich eines Werkzeugs mit einem anderen verwendet werden.

Die angegebenen Geräuschemissionswerte können auch zu einer vorläufigen Einschätzung der Belastung verwendet werden.

### Vibration

Vibrationswert am hinteren  
 Handgriff nach ISO 22867 .....5,277 m/s<sup>2</sup>  
 Vibrationswert am vorderen

Handgriff nach ISO 22867 .....6,185 m/s<sup>2</sup>  
 Unsicherheit K .....1,5 m/s<sup>2</sup>

### ⚠️ WARNUNG

Vermeiden Sie die Schwingungsrisiken, z. B. das Risiko einer Weißfingererkrankung (Durchblutungsstörungen), durch häufige Arbeitspausen, in denen Sie z. B. Ihre Handflächen aneinanderreiben.

## 8. Vor Inbetriebnahme

- Öffnen Sie die Verpackung und nehmen Sie das Gerät vorsichtig heraus.
- Entfernen Sie das Verpackungsmaterial sowie Verpackungs- und Transportsicherungen (falls vorhanden).
- Überprüfen Sie, ob der Lieferumfang vollständig ist.
- Kontrollieren Sie das Gerät und die Zubehörteile auf Transportschäden.
- Bewahren Sie die Verpackung nach Möglichkeit bis zum Ablauf der Garantiezeit auf.

### ACHTUNG

Gerät und Verpackungsmaterialien sind kein Kinderspielzeug! Kinder dürfen nicht mit Kunststoffbeuteln, Folien und Kleinteilen spielen! Es besteht Verschluckungs- und Erstickungsgefahr!

### 8.1 Montage der Führungsschiene und Sägekette spannen

### ⚠️ ACHTUNG

Führen Sie Montage immer bei ausgeschaltetem Motor durch.

### ⚠️ WARNUNG

### Verletzungsgefahr!

Tragen Sie immer Schutzhandschuhe, wenn Sie die Sägekette (17) berühren. Verletzungsgefahr durch die scharfen Schneidezähne!

### Hinweis

Eine neue Sägekette (17) längt sich und muss öfter nachgespannt werden. Überprüfen Sie regelmäßig nach jedem Schnitt die Kettenspannung und stellen Sie diese nach.

Je nach Verschleiß kann die Führungsschiene (16) gewendet werden.

- Stellen Sie die Kettensäge auf eine ebene, stabile Unterlage.
- Ziehen Sie den vorderen Handschutz (1) bis zum Anschlag nach hinten, um die Kettenbremse zu lösen (siehe Abb. B).
- Entfernen Sie die beiden Befestigungsmuttern (20) mit dem Zündkerzenschlüssel (28).

- Nehmen Sie die Kettenradabdeckung (22) ab.
- Schieben Sie das Langloch der Führungsschiene (16) über die beiden herausstehenden Bolzen.
- Legen Sie die Sägekette (17) über die Zahnung des Kettenrades (26). Führen Sie die Sägekette (17) passgenau in der auf der Führungsschiene (16) angegebenen Richtung ein. In der Spitze der Führungsschiene (16) befindet sich ein Führungsrad, in dessen Zahnung die Sägekette (17) eingelegt werden muss.
- Ziehen Sie etwas an der Führungsschiene (16), um die Sägekette (17) leicht vorzuspannen.
- Setzen Sie die Kettenradabdeckung (22) wieder auf. Achten Sie darauf, dass der innenliegende Kettenspannstift (23) in die passende Bohrung (25) der Führungsschiene (16) passt. Verstellen Sie ggf. die Kettenspannschraube (21) mit dem Zündkerzenschlüssel / Schlitzschraubendreher (28).
- Schrauben Sie die beiden Befestigungsmuttern (20) mit der Hand auf. Achten Sie aber darauf, dass Sie diese noch nicht fest anziehen.
- Drehen Sie mit dem Zündkerzenschlüssel / Schlitzschraubendreher (28) die Kettenspannschraube (21) im Uhrzeigersinn, bis der untere Teil der Sägekette (17) in die Führungsschiene (16) gleitet. Die Sägekette (17) muss an der Schienenunterseite anliegen. Bei gelöster Kettenbremse muss sich die Sägekette (17) von Hand über die Führungsschiene (16) ziehen lassen.

#### Hinweis

Eine neue Sägekette (17) längt sich und muss öfter nachgespannt werden.

- Ziehen Sie die beiden Befestigungsmuttern (20) mit dem Zündkerzenschlüssel / Schlitzschraubendreher (28) fest an.

#### 8.2 Kraftstoff mischen

Der Motor muss mit einem Kraftstoffgemisch aus Benzin und Motoröl betrieben werden.

#### **⚠ WARNUNG**

Direkten Hautkontakt mit Kraftstoff und Einatmen von Kraftstoffdämpfen vermeiden.

Benutzen Sie nur ein Gemisch aus bleifreiem Benzin (min. ROZ 95) und speziellem 2-Takt-Motoröl (JASO FD/ISO - L - EGD). Mischen Sie das Kraftstoffgemisch nach der Kraftstoff-Mischtabelle an.

Geben Sie jeweils die richtige Menge Benzin und 2-Takt-Öl in den beiliegenden Mischbehälter (31) (siehe „Kraftstoff-Mischtabelle“). Schütteln Sie anschließend den Mischbehälter (31) gut durch.

#### 8.2.1 Kraftstoff-Mischtabelle

**Mischverfahren: 40 Teile Benzin auf 1 Teil Öl**

**Benzin..... 2-Takt-Öl**

**0,5 Liter..... 12,5 ml**

#### 8.3 Kraftstoff einfüllen

#### **⚠ WARNUNG**

Füllen Sie den Kraftstoff nur bei ausgeschaltetem und abgekühltem Motor ein. Es besteht Brandgefahr!

- Reinigen Sie immer den Bereich um den Kraftstofftankverschluss (13) vor dem Einfüllen, damit kein Schmutz in den Kraftstofftank fällt. Benutzen Sie hierzu ein trockenes, fusselfreies Tuch.
- Legen Sie das Gerät auf die Seite, so dass der Kraftstofftankverschluss (13) nach oben zeigt.
- Drehen Sie den Kraftstofftankverschluss (13) gegen den Uhrzeigersinn und öffnen Sie ihn. Der Kraftstofftankverschluss (13) ist mit einer Verliersicherung im Kraftstofftank verbunden und kann so nicht herunterfallen.
- Füllen Sie das Kraftstoffgemisch in den Kraftstofftank. Verschütten Sie beim Auftanken keinen Kraftstoff und füllen Sie den Kraftstofftank nicht randvoll.
- Wischen Sie verschütteten Kraftstoff sofort auf.
- Drehen Sie den Kraftstofftankverschluss (13) im Uhrzeigersinn, um ihn zu verschließen.

#### HINWEIS

Kontrollieren Sie nach jedem Kraftstoffeinfüllen auch das Kettenöl.

#### 8.4 Kettenöl einfüllen

#### **⚠ WARNUNG**

Füllen Sie das Sägekettenöl nur bei ausgeschaltetem und abgekühltem Motor ein. Es besteht Brandgefahr! Niemals ohne Kettenschmierung arbeiten! Bei trocken laufender Sägekette wird die Schneidgarnitur in kurzer Zeit irreparabel zerstört.

Vor der Arbeit immer Kettenschmierung überprüfen.

#### HINWEIS

Verwenden Sie nur Sägekettenöl. Vorzugsweise biologisch abbaubar. Verwenden Sie kein Altöl, Motoröl usw.

Kontrollieren Sie während der Arbeit, ob die Kettenschmierung funktioniert.

- Reinigen Sie immer den Bereich um den Kettenöltankverschluss (14) vor dem Einfüllen, damit kein Schmutz in den Kettenöltank fällt. Benutzen Sie hierzu ein trockenes, fusselfreies Tuch.
- Legen Sie das Gerät auf die Seite, so dass der Kettenöltankverschluss (14) nach oben zeigt.

- Drehen Sie den Kettenöltankverschluss (14) gegen den Uhrzeigersinn und öffnen Sie ihn. Der Kettenöltankverschluss (14) ist mit einer Verliersicherung im Kettenöltank verbunden und kann so nicht herunterfallen.
- Füllen Sie das Kettenöl in den Kettenöltank. Verschütten Sie beim Auftanken kein Kettenöl und füllen Sie den Kettenöltank nicht randvoll.
- Wischen Sie verschüttetes Kettenöl sofort auf.
- Drehen Sie den Kettenöltankverschluss (14) im Uhrzeigersinn, um ihn zu verschließen.

### 8.5 Sägekette spannen und prüfen

#### **WARNUNG**

Schutzhandschuhe anziehen! Verletzungsgefahr durch die scharfen Schneidezähne!  
Überprüfen Sie die Kettenspannung regelmäßig vor jeder Inbetriebnahme.

- Vor dem Spannen müssen Sie die beiden Befestigungsmuttern (20) mit dem Zündkerzenschlüssel / Schlitzschraubendreher (28) etwas lösen.
- Drehen Sie die Kettenspannschraube (21) mit dem Zündkerzenschlüssel / Schlitzschraubendreher (28) im Uhrzeigersinn, um die Spannung zu erhöhen.
- Ziehen Sie die beiden Befestigungsmuttern (20) mit dem Zündkerzenschlüssel / Schlitzschraubendreher (28) fest an.
- Die Sägekette (17) muss an der Schwertunterseite anliegen. Prüfen Sie, ob sich die Sägekette (17) (bei gelöster Kettenbremse, vorderen Handschutz (1) nach hinten ziehen) von Hand über die Führungsschiene (16) ziehen lässt.

#### **HINWEIS**

Eine neue Sägekette (17) längt sich und muss öfter nachgespannt werden.

## 9. Inbetriebnahme

#### **VORSICHT**

Beachten Sie bitte die gesetzlichen Bestimmungen zur Lärmschutzverordnung.

Prüfen Sie das Gerät vor jeder Inbetriebnahme auf:

- Dichtheit des Treibstoffsystems
- einwandfreien Zustand und Vollständigkeit der Schutzeinrichtungen und der Schnitvorrichtung
- festen Sitz sämtlicher Verschraubungen
- Leichtgängigkeit aller beweglichen Teile

### **Arbeitshinweise**

Machen Sie sich vor dem Einsatz mit dem Umgang der Kettensäge vertraut.

#### **9.1 Starten des Motors**

##### **ACHTUNG**

Ziehen Sie den Startseilzug (4) stets gerade heraus. Halten Sie den Griff des Startseilzugs (4) fest, wenn sich der Startseilzug (4) wieder einzieht. Lassen Sie den Startseilzug (4) nie zurückschnellen.

##### **9.1.1 Starten bei kaltem Motor**

##### **WARNUNG**

Schalten Sie die Kettenbremse vor jeder Inbetriebnahme ein (Handschutz (1) nach vorne drücken).

##### **ACHTUNG**

Lassen Sie niemals den Startseilzug (4) zurückschleudern. Dies kann zu Beschädigungen führen.

- Entfernen Sie die Abdeckung (27) von der Führungsschiene (16).
- Stellen Sie die Kettensäge auf einen stabilen und ebenen Untergrund. Die Sägekette (17) darf dabei den Boden nicht berühren.
- Drücken Sie den vorderen Handschutz (1) nach vorne, bis dieser einrastet. Die Sägekette (17) wird durch die Kettenbremse blockiert.
- Drücken Sie 5-10x die Kraftstoffpumpe „Primer“ (7).
- Schalten Sie den Ein- / Ausschalter (6) auf „ON“.
- Ziehen Sie den Kaltstarthebel (Choke) (8) heraus ().
- Stellen Sie Ihre Schuhspitze in den hinteren Handschutz (12) (siehe Abb. C).
- Halten Sie die Kettensäge am vorderen Handgriff (2) fest und ziehen Sie den Startseilzug (4) langsam bis zum ersten Widerstand heraus.
- Ziehen Sie nun den Startseilzug (4) rasch an, bis der Motor startet. Sollte der Motor nicht starten, wiederholen Sie den Vorgang. So lange der Kaltstarthebel (Choke) (8) herausgezogen ist () läuft der Motor nur kurz an und geht wieder aus.
- Sobald der Motor ausgegangen ist, betätigen Sie die Gashebelsperre (9) und den Gashebel (10) zusammen. Der Kaltstarthebel (Choke) (8) springt automatisch in die Betriebsstellung „Warmstart“.
- Ziehen Sie nun erneut den Startseilzug (4) rasch an, bis der Motor startet.

Springt der Motor auch nach mehreren Versuchen nicht an, lesen Sie das Kapitel „Störungsabhilfe“.



## HINWEIS

Bei hohen Außentemperaturen kann es vorkommen, dass auch bei kaltem Motor ohne Choke gestartet werden muss!

- Lösen Sie die Kettenbremse, indem Sie den vorderen Handschutz (1) nach hinten ziehen (siehe Abb. B). **VORSICHT!** Die Kettenbremse ist jetzt gelöst. Wird der Gashebel (10) zusammen mit der Gashebelsperre (9) betätigt läuft die Sägekette (17) an.

### 9.1.2 Starten bei warmem Motor (Das Gerät stand für weniger als 15–20 Minuten still.)

#### ⚠️ WARNUNG

Schalten Sie die Kettenbremse vor jeder Inbetriebnahme ein (Handschutz (1) nach vorne drücken).

- Drücken Sie den vorderen Handschutz (1) nach vorne, bis dieser einrastet. Die Sägekette (17) wird durch die Kettenbremse blockiert.
- Schalten Sie den Ein- / Ausschalter (6) auf „ON“.
- Der Kaltstarthebel (Choke) (8) muss zum Starten des warmen Motors nicht gezogen werden.
- Stellen Sie Ihre Schuhspitze in den hinteren Handschutz (12) (siehe Abb. C).
- Halten Sie die Kettensäge am vorderen Handgriff (2) fest und ziehen Sie den Startseilzug (4) langsam bis zum ersten Widerstand heraus.
- Ziehen Sie nun den Startseilzug (4) rasch an. Das Gerät sollte nach 1–2 Zügen starten. Falls das Gerät nach 6 Zügen immer noch nicht startet, wiederholen Sie den Vorgang unter „Starten bei kaltem Motor“.

## 9.2 Motor abstellen

### 9.2.1 Not-Aus-Schrittfolge

Falls es notwendig ist, das Gerät sofort zu stoppen, stellen Sie hierzu den Ein- / Ausschalter (6) auf „OFF“.

### 9.2.2 Normale Schrittfolge

- Lassen Sie den Gashebel (10) los. Der Motor geht in Leerlaufgeschwindigkeit über.
- Stellen Sie dann den Ein- / Ausschalter (6) auf „OFF“.

## 9.3 Betrieb im Leerlauf

#### ⚠️ ACHTUNG

Im Leerlauf muss die Sägekette (17) stillstehen. Sollte sich die Sägekette (17) drehen, ist die Leerlaufdrehzahl einzustellen!

## HINWEIS

Wenn sich die Sägekette (17) im Leerlauf bewegt oder der Motor bei Gaswegnahme von alleine ausgeht, muss eine Vergasereinstellung vorgenommen werden (siehe Kapitel „Wartung der Vergasereinstellungen“).

- Heben Sie die Kettensäge auf.
- Halten Sie mit der linken Hand den vorderen Handgriff (2) fest.
- Halten Sie mit der rechten Hand den hinteren Handgriff (11) fest. Dabei liegt der Handballen auf der Gashebelsperre (9) und der Zeigefinger betätigt den Gashebel (10) (siehe Abb. D).
- Nach einmaliger Betätigung des Gashebels (10) läuft der Motor im Standgas.
- Lassen Sie den Motor kurz warmlaufen.

## 9.4 Kettenschmierung prüfen und einstellen

#### ⚠️ ACHTUNG

- Niemals ohne Kettenschmierung arbeiten! Bei trocken laufender Sägekette wird die Schneidgarnitur in kurzer Zeit irreparabel zerstört.
- Vor der Arbeit immer Kettenschmierung überprüfen.

### Hinweis

Verwenden Sie nur Sägekettenöl, vorzugsweise biologisch abbaubar. Verwenden Sie kein Altöl, Motoröl usw.

Kontrollieren Sie während der Arbeit, ob die Kettenschmierung funktioniert.

Halten Sie die Kettensäge im laufenden Betrieb, bei mittlerer Drehzahl über einen abgesägten Baumstumpf oder einer passenden Unterlage. Ist die Schmierung ausreichend, bildet sich ein leichter Ölfilm auf dem Baumstumpf oder der Unterlage (siehe Abb. E).

- Falls notwendig kann die Kettenschmierung durch die Ölregulierungsschraube (19) erhöht oder verringert werden.
- Nehmen Sie hierzu den mitgelieferten Schraubendreher (30) zur Hilfe:
  - Drücken Sie zuerst und drehen dann die Ölregulierungsschraube (19) im Uhrzeigersinn, um die Kettenschmierung zu verringern.
  - Drücken Sie zuerst und drehen dann die Ölregulierungsschraube (19) gegen den Uhrzeigersinn, um die Kettenschmierung zu erhöhen.

## 9.5 Kettenbremse prüfen

#### ⚠️ WARNUNG

Die Kettenbremse muss vor jeder Inbetriebnahme geprüft werden.

Die Kettenbremse bremst die Sägekette bei einem Rückschlag sofort ab.

- Achten Sie darauf, dass der vordere Handschutz (1) frei von Schmutz ist und sich leicht bewegen lässt.
- Starten Sie die Kettensäge, und beschleunigen Sie die Sägekette auf volle Geschwindigkeit (Vollgas).
- Betätigen Sie bei laufender Sägekette den vorderen Handschutz (1). Die Kettenbremse muss die Sägekette bei max. Geschwindigkeit abbremsen und blockieren.

**⚠ WARNUNG**

Eine erhöhte Motordrehzahl über eine zu lange Zeit, bei blockierter Kettenbremse schadet dem Motor und dem Kettenantrieb.

Sollte sich die Sägekette (17) dennoch bewegen, kontaktieren Sie den Kunden-Service.

## 10. Grundsätzliche Arbeitshinweise zu

### Fällarbeiten

**⚠ WARNUNG**

#### Verletzungsgefahr!

Säge- und Fällarbeiten sowie sämtliche damit verbundene Arbeiten dürfen nur von besonders ausgebildeten und geschulten Personen durchgeführt werden.

#### Hinweis

Beachten Sie die länderspezifischen Vorschriften für Fällarbeiten und informieren Sie sich bei der zuständigen Behörde.

- Achten Sie darauf, dass durch die herabfallenden Äste und Bäume niemand zu Schaden kommen kann.
- Im Arbeitsbereich dürfen sich nur die für die Fällarbeiten benötigten Personen aufhalten.
- Halten Sie den Arbeitsbereich am Stamm frei und aufgeräumt, sodass ein sicherer Stand für die Bedienpersonen gewährleistet ist.
- Halten Sie Fluchtwege frei und aufgeräumt, um den Arbeitsbereich schnell verlassen zu können.
- Führen Sie Fällarbeiten nicht bei stärkeren Windverhältnissen, schlechtem Wetter oder schlechten Sichtverhältnissen durch.
- Halten Sie Entfernungen zum nächsten Arbeitsplatz von mindestens 2 1/2 Baumängen ein.

#### 10.1 Verwendung und Behandlung

- Starten Sie das Gerät nie, bevor Führungsschiene (16), Sägekette (17) und Kettenradabdeckung (22) korrekt montiert sind.

- Schneiden Sie kein am Boden liegendes Holz bzw. versuchen Sie nicht aus dem Boden ragende Wurzeln zu sägen. Vermeiden Sie auf jeden Fall, dass die Sägekette (17) in das Erdreich eintaucht, da die Sägekette (17) andernfalls sofort abstumpft.
- Sollten Sie aus Versehen einen festen Gegenstand mit dem Gerät berühren, schalten Sie den Motor sofort aus und untersuchen Sie das Gerät auf eventuelle Schäden.
- Warten Sie das Gerät sorgfältig. Kontrollieren Sie, ob bewegliche Teile einwandfrei funktionieren und nicht klemmen, ob Teile gebrochen oder so beschädigt sind, dass die Funktion des Gerätes beeinträchtigt ist. Lassen Sie beschädigte Teile vor dem Einsatz des Gerätes reparieren. Viele Unfälle haben ihre Ursache in schlecht gewarteten Geräten.
- Halten Sie Schneidwerkzeuge scharf und sauber. Sorgfältig gepflegte Schneidwerkzeuge mit scharfen Schneidkanten verklemmen sich weniger und sind leichter zu führen.
- Lassen Sie das Gerät von dafür qualifiziertem Personal warten. Verwenden Sie nur vom Hersteller empfohlene Original-Ersatzteile.

#### 10.2 Fallkerb erstellen

##### Hinweis

Der Fallkerb bestimmt die Fallrichtung des zu fällenden Baumes.

Legen Sie den Fallkerb im rechten Winkel zur Fallrichtung an.

Sägen Sie möglichst bodennah.

Stützen Sie die Kettensäge mit dem Krallenanschlag (15) ab.

##### 10.2.1 Fallkerb anlegen (Abb.F)

- Fangen Sie zuerst mit dem Schnitt des Fallkerbes A an. Die Tiefe des Fallkerbes sollte ca. 1/4 des Baumdurchmessers betragen und einen Winkel von 45°- 60° aufweisen.

##### 10.2.2 Fällrichtung prüfen (Abb. G)

Kettensäge mit der Führungsschiene (16) in die Fallkerbsohle legen.

Sofern erforderlich Fallkerb entsprechend nachschneiden.

#### 10.3 Fällschnitt ausführen (Abb. F)

- Setzen Sie den Fällschnitt B ca. 2-3 cm höher als den waagerechten Schnitt des Fallkerbes A an. Achten Sie darauf, dass der Fällschnitt B exakt waagerecht ausgeführt wird.
- Lassen Sie ca. 1/10 des Baumdurchmessers, die Bruchleiste C vor dem Fällschnitt B stehen. Bruchleiste C führt den Baum wie ein Scharnier zu Boden und sichert ihn gegen vorzeitiges Umfallen.

## ⚠️ WARNUNG

### Unfallgefahr!

Sägen Sie die Bruchleiste C auf keinen Fall während des Fällschnitts B an, da der Baum sonst in eine unvorhersehbare Fallrichtung fallen kann!

Seien Sie darauf vorbereitet, dass der Baum beim Fallen auf dem Schnitt unkontrolliert „rutschen“ kann. Seien Sie darauf vorbereitet, dass der Baum beim Aufprall auf dem Boden unkontrolliert in eine Richtung „springen“ kann.

- Um zu verhindern, dass die Kettensäge im Fällschnitt B verklemmt, treiben Sie rechtzeitig Keile aus Aluminium oder Kunststoff in den Fällschnitt B. Verwenden Sie keine Eisenkeile.

## ⚠️ ACHTUNG

### Sachschaden!

Achten Sie darauf, dass der Keil nicht mit der Sägekette (17) in Berührung kommt. Sie kann dadurch stark beschädigt werden.

### 10.4 Entastungsarbeiten

- Beachten Sie grundsätzlich die Gefahr von zurückschlagenden Ästen.
- Stehen Sie nicht auf dem Stamm beim Entasten.
- Sägen Sie nicht mit der Schienenspitze.
- Sägen Sie nie mehrere Äste auf einmal.
- Stützen Sie die Kettensäge beim Entasten möglichst mit dem Krallenanschlag (15) ab.
- Achten Sie darauf, dass am Ende des Schnittes die Kettensäge durch ihr Eigengewicht durchschwenken kann. Sie wird nicht mehr im Schnitt gestützt, halten Sie entsprechend dagegen.
- Nehmen Sie einen festen, stabilen und sicheren Stand beim Entasten ein.

#### 10.4.1 Entastungsarbeiten in Teilstücken

Kürzen Sie lange bzw. dicke Äste, bevor Sie den finalen Trennschnitt vornehmen (siehe Abb. H). Die Sägekette (17) kann ansonsten leicht verklemmen.

## 11. Unter Spannung stehendes Holz

### bearbeiten

Die richtige Reihenfolge beim Bearbeiten von unter Spannung stehendem Holz muss unbedingt eingehalten werden. Ansonsten kann sich die Sägekette (17) verklemmen oder es kann zu einem Rückschlag kommen.

Holz unter Spannung muss immer zuerst auf der Druckseite eingeschnitten werden. Erst dann kann der Trennschnitt auf der Zugseite erfolgen.

So wird das Einklemmen der Sägekette (17) vermieden.

## ⚠️ ACHTUNG

### Sachschaden!

Liegendes Holz darf an der Unterseite der Schnittstelle nicht den Boden berühren, da ansonsten die Sägekette (17) beschädigt werden kann.

### Rückstoß (Abb. I)

- Das Verklemmen der Sägekette (17) an der Oberkante der Führungsschiene (16) kann die Kettensäge schnell unkontrolliert in Bedienrichtung zurückstoßen.

### Hineinziehen (Abb. J)

- Das Verklemmen der Sägekette (17) an der Unterkante der Führungsschiene (16) kann die Kettensäge schnell unkontrolliert von der Bedienrichtung wegziehen.

### Sicheres Arbeiten

- Halten Sie das Gerät in einem guten Gebrauchszustand, um Verletzungen vorzubeugen.
- Prüfen Sie nach Fallenlassen das Gerät auf signifikante Schäden oder Defekte.
- Benutzen Sie das Gerät nicht auf einer Leiter stehend oder auf einem unsicheren Standplatz.
- Lassen Sie sich nicht zu einem unüberlegten Schnitt verleiten. Das könnte Sie selbst und andere gefährden.
- Wechseln Sie regelmäßig Ihre Arbeitsposition. Eine längere Benutzung des Gerätes kann zu vibrationsbedingten Durchblutungsstörungen der Hände führen. Sie können die Benutzungsdauer jedoch durch geeignete Handschuhe oder regelmäßige Pausen verlängern. Achten Sie darauf, dass die persönliche Veranlagung zu schlechter Durchblutung, niedrige Außentemperaturen oder große Greifkräfte beim Arbeiten die Benutzungsdauer verringern.

### 11.1 Holzstamm ist nach unten gebogen

- Sägen Sie zuerst den Entlastungsschnitt 1 (ca. 1/3 des Stammdurchmessers) auf der Druckseite (siehe Abb. K).
- Führen Sie dann den Trennschnitt 2 (ca. 2/3 des Stammdurchmessers) auf der Zugseite aus (siehe Abb. K).

### 11.2 Holzstamm ist nach oben gebogen

- Sägen Sie zuerst den Entlastungsschnitt 1 (ca. 1/3 des Stammdurchmessers) auf der Druckseite (siehe Abb. K).
- Führen Sie dann den Trennschnitt 2 (ca. 2/3 des Stammdurchmessers) auf der Zugseite aus (siehe Abb. K).

## 12. Transport

- Verwenden Sie stets die Abdeckung der Führungsschiene (27) beim Transport.
- Schalten Sie die Kettensäge vor jedem Transport ab, auch bei kürzeren Strecken. Sichern Sie die Maschine während des Transports (auch in Fahrzeugen) gegen Umkippen, um Kraftstoffverlust, Schäden oder Verletzungen zu vermeiden.
- Tragen Sie das Gerät nur am vorderen Handgriff (2). Die Führungsschiene zeigt dabei nach hinten, von Ihrem Körper abgewandt (siehe Abb. L).
- Halten Sie den heißen Schalldämpfer vom Körper weg. Es besteht Verbrennungsgefahr!

## 13. Reinigung und Wartung

### **⚠️ WARNUNG**

#### **Verletzungsgefahr!**

Schalten Sie das Gerät vor Reinigungsarbeiten immer aus und ziehen den Zündkerzenstecker (33) ab. (siehe Kapitel 13.4 Wartung der Zündkerze).

#### **Hinweis**

Nach jedem Gebrauch sollte das Gerät gründlich gereinigt werden.

Führen Sie die Reinigungs- und Wartungsarbeiten nur soweit aus, wie in dieser Bedienungsanleitung angegeben. Weiterführende Arbeiten müssen von Fachpersonal ausgeführt werden. Wartungsarbeiten müssen regelmäßig durchgeführt werden (siehe Kapitel „Wartungsintervalle“).

### 13.1 Reinigung der Motoreinheit

### **⚠️ WARNUNG**

#### **Verbrennungsgefahr!**

Heiße Schalldämpfer, Zylinder oder Kühlrippen nicht berühren.

- Halten Sie Schutzvorrichtungen, Luftschlitze und das Motorengehäuse so staub- und schmutzfrei wie möglich. Blasen Sie es mit Druckluft bei niedrigem Druck aus.
- Reinigen Sie das Gerät regelmäßig mit einem feuchten Tuch und etwas Spülmittel. Achten Sie darauf, dass kein Wasser in das Geräteinnere gelangen kann.

### 13.2 Reinigung des Luftfilters

Verschmutzte Luftfilter verringern die Motorleistung durch zu geringe Luftzufuhr zum Vergaser.

Regelmäßige Kontrolle ist daher unerlässlich. Der Luftfilter (32) sollte regelmäßig kontrolliert werden und bei Bedarf gereinigt werden.

Bei sehr staubiger Luft ist der Luftfilter (32) häufiger zu überprüfen.

- Lösen Sie den Verschluss für die Luftfilterabdeckung (5) durch Drehen gegen den Uhrzeigersinn. (siehe Abb. M)
- Entfernen Sie die Luftfilterabdeckung (3).
- Entnehmen Sie den Luftfilter (32). (siehe Abb. N)
- Reinigen Sie den Luftfilter (32) durch Ausklopfen oder Ausblasen (mit Druckluft).

Der Zusammenbau erfolgt in umgekehrter Reihenfolge.

### **⚠️ ACHTUNG**

Luftfilter (32) nie mit Benzin oder brennbaren Lösungsmitteln reinigen.

### 13.3 Reinigung des Kettenantriebes

### **⚠️ WARNUNG**

#### **Verletzungsgefahr!**

Tragen Sie immer Schutzhandschuhe, wenn Sie die Sägekette (17) berühren. Verletzungsgefahr durch die scharfen Schneidezähne!

#### **Hinweis**

Reinigen Sie den Kettenantrieb nach jedem Gebrauch.

- Stellen Sie die Kettensäge auf eine ebene, stabile Unterlage.
- Ziehen Sie den vorderen Handschutz (1) bis zum Anschlag nach hinten, um die Kettenbremse zu lösen (siehe Abb. B).
- Entfernen Sie die beiden Befestigungsmuttern (20) mit dem Zündkerzenschlüssel / Schlitzschraubendreher (28).
- Nehmen Sie die Kettenradabdeckung (22) ab.
- Nehmen Sie die Sägekette (17) vorsichtig von der Führungsschiene (16) und dem Kettenrad (26) ab.
- Entfernen Sie die Führungsschiene (16). Reinigen Sie diese mit einem Pinsel.
- Reinigen Sie nun gründlich den kompletten Kettenantriebsbereich und die Kettenradabdeckung (22) mit einem Pinsel oder durch Ausblasen (mit Druckluft).

Der Zusammenbau erfolgt in umgekehrter Reihenfolge.

### 13.4 Wartung der Zündkerze

- Demontieren Sie den Luftfilter (33) wie unter 13.2 „Reinigung des Luftfilters“ beschrieben.
- Ziehen Sie den Zündkerzenstecker (33) ab, in dem Sie ihn nach links und rechts drehen und gleichzeitig an ihm ziehen. Halten und ziehen Sie den Zündkerzenstecker (33) ausschließlich am Stecker. Ziehen Sie niemals am Kabel! (siehe Abb. O)
- Lösen Sie die Zündkerze mit dem beiliegenden Zündkerzenschlüssel / Schlitzschraubendreher (28).

- Der Zusammenbau erfolgt in umgekehrter Reihenfolge.

Elektrodenabstand = 0,6 mm (Abstand zwischen den Elektroden, zwischen welchen der Zündfunke erzeugt wird). Überprüfen Sie die Zündkerze erstmals nach 10 Betriebsstunden auf Verschmutzung und reinigen Sie diese gegebenenfalls mit einer Kupferdrahtbürste. Danach die Zündkerze alle 50 Betriebsstunden warten.

### 13.5 Wartung der Kettenschmierung

- Siehe Kapitel „Kettenschmierung prüfen und einstellen“.

### 13.6 Wartung der Vergasereinstellungen

- Wenn sich die Sägekette (17) im Leerlauf bewegt oder der Motor bei Gaswegnahme von alleine ausgeht, muss eine Vergasereinstellung vorgenommen werden.

#### Hinweis

Lassen Sie die Vergasereinstellungen (z. B. die Leerlaufdrehzahl) nur von qualifiziertem Fachpersonal durchführen, um Motorschäden zu vermeiden.

### 13.7 Wartung der Führungsschiene

- Entfernen Sie eventuell entstandene Grate an der Schienenkante mit Hilfe einer Metallfeile.
- Reinigen Sie die Nut der Führungsschiene (16) mit Hilfe eines Pinsels oder mit Druckluft. Wechseln Sie die Führungsschiene (16) aus, sobald die Nut verschlissen ist.
- Drehen Sie die Führungsschiene (16) nach jedem Einsatz, um eine gleichmäßige Abnutzung zu gewährleisten.
- Überprüfen Sie das Zahnrad an der Spitze der Führungsschiene (16) auf Leichtgängigkeit. Schmieren Sie es ggf. mit einem Lageröl.

### 13.8 Montage der Führungsschiene und Sägekette spannen

**⚠ ACHTUNG**

Führen Sie Montage immer bei ausgeschaltetem Motor durch.

**⚠ WARNUNG**

#### Verletzungsgefahr!

Tragen Sie immer Schutzhandschuhe, wenn Sie die Sägekette (17) berühren. Verletzungsgefahr durch die scharfen Schneidezähne!

#### Hinweis

Eine neue Sägekette (17) längt sich und muss öfter nachgespannt werden. Überprüfen Sie regelmäßig nach jedem Schnitt die Kettenspannung und stellen Sie diese nach.

Je nach Verschleiß kann die Führungsschiene (16) gewendet werden.

- Stellen Sie die Kettensäge auf eine ebene, stabile Unterlage.
- Ziehen Sie den vorderen Handschutz (1) bis zum Anschlag nach hinten, um die Kettenbremse zu lösen (siehe Abb. D).
- Entfernen Sie die beiden Befestigungsmuttern (20) mit dem Zündkerzenschlüssel / Schlitzschraubendreher (28).
- Nehmen Sie die Kettenradabdeckung (22) ab.
- Schieben Sie das Langloch der Führungsschiene (16) über die beiden herausstehenden Bolzen.
- Legen Sie die Sägekette (17) über die Zahnung des Kettenrades (26). Führen Sie die Sägekette (17) passgenau in der auf der Führungsschiene (16) angegebenen Richtung ein. In der Spitze der Führungsschiene (16) befindet sich ein Führungsrad, in dessen Zahnung die Sägekette (17) eingelegt werden muss.
- Ziehen Sie etwas an der Führungsschiene (16), um die Sägekette (17) leicht vorzuspannen.
- Setzen Sie die Kettenradabdeckung (22) wieder auf. Achten Sie darauf, dass der innenliegende Kettenspannstift (23) in die passende Bohrung (25) der Führungsschiene (16) passt. Verstellen Sie ggf. die Kettenspannschraube (21) mit dem Zündkerzenschlüssel / Schlitzschraubendreher (28).
- Schrauben Sie die beiden Befestigungsmuttern (20) mit der Hand auf. Achten Sie aber darauf, dass Sie diese noch nicht fest anziehen.
- Drehen Sie mit dem Zündkerzenschlüssel / Schlitzschraubendreher (28) die Kettenspannschraube (21) im Uhrzeigersinn, bis der untere Teil der Sägekette (17) in die Führungsschiene (16) gleitet. Die Sägekette (17) muss an der Schienenunterseite anliegen. Bei gelöster Kettenbremse muss sich die Sägekette (17) von Hand über die Führungsschiene (16) ziehen lassen.

#### Hinweis

Eine neue Sägekette (17) längt sich und muss öfter nachgespannt werden.

- Ziehen Sie die beiden Befestigungsmuttern (20) mit dem Zündkerzenschlüssel / Schlitzschraubendreher (28) fest an.

### 13.9 Sägekette schärfen und pflegen

**⚠ WARNUNG**

#### Verletzungsgefahr!

Tragen Sie immer Schutzhandschuhe, wenn Sie die Sägekette (17) berühren. Verletzungsgefahr durch die scharfen Schneidezähne!

**Hinweis**

Eine optimal gepflegte und geschärfte Sägekette verringert die körperliche Belastung, den Verschleiß und führt zu einem guten Schnittergebnis.

Reinigen, pflegen und schärfen Sie die Sägekette regelmäßig.

Kontrollieren Sie die Sägekette regelmäßig auf Risse und beschädigte Nieten.

Ein Schleifbock kann an der Schleifbockhilfe (18) für den sicheren Halt während des Schleifens befestigt werden.

Benutzen Sie nur spezielle Sägekettenrundfeilen mit einem Ø 4,8 mm (3/16") für die im Lieferumfang enthaltene Sägekette.

In einem Schärfset, z. B. von Oregon, finden Sie detaillierte Informationen zum Schärfvorgang.

Alternativ benutzen Sie ein elektrisches Kettenschärfgerät und folgen Sie den Anweisungen des Herstellers.

Im Zweifel über die Durchführung der Arbeit ist ein Austausch der Sägekette vorzunehmen.

Lassen Sie ggf. das Schärfen der Sägekette (17) von einer Fachwerkstatt durchführen.

- Benötigtes Zubehör:
  - Sägekettenrundfeile Ø 4,8 mm (3/16") (29)
  - Flachfeile (nicht im Lieferumfang enthalten)
  - Tiefenbegrenzungslehre (nicht im Lieferumfang enthalten)
- Feilen Sie nur in Vorwärtsbewegung, um Material abzunehmen.
- Feilen Sie mit einem Schärfwinkel von ca. 25° bei einer Steigung von 10° zur Führungsschiene (16).
- Überprüfen Sie den Abstand der Tiefenbegrenzung mit einer Tiefenbegrenzungslehre.
- Der richtige Abstand des Tiefenbegrenzers sollte 0,6 mm (0,024") betragen.

**13.10 Wartungsintervalle**

Die hier aufgeführten Angaben beziehen sich auf normale Einsatzbedingungen. Bei erschwerten Bedingungen, wie z. B. starke Staubentwicklung und längeren täglichen Arbeitszeiten sind die angegebenen Intervalle entsprechend zu verkürzen.

Geräteteil	Aktion	Vor Arbeitsbeginn	Wöchentlich	Bei Störungen	Bei Beschädigungen	Bei Bedarf
Kettenschmierung	Prüfen	X				
Sägekette (17)	Prüfen und auf Schärfzustand achten	X				
	Kettenspannung kontrollieren	X				
	Schärfen					X
Führungsschiene (16)	Prüfen (Abnutzung, Beschädigung)	X				
	Reinigen		X	X		
	Ersetzen				X	X

### 13.11 Service-Informationen

Es ist zu beachten, dass bei diesem Produkt folgende Teile einem gebrauchsgemäßen oder natürlichen Verschleiß unterliegen bzw. folgende Teile als Verbrauchsmaterialien benötigt werden.

Verschleißteile\*: Sägekette, Führungsschiene, Kettenrad, Kettenöl, Motoröl, Krallenanschlag, Kettenfangeinrichtung, Zündkerze, Luftfilter, Kraftstofffilter, Kettenölfilter

\* nicht zwingend im Lieferumfang enthalten!

### 14. Lagerung

- Verwenden Sie stets die Abdeckung der Führungsschiene (27) bei der Lagerung.
- Der Zündkerzenschlüssel (28) kann auf der Unterseite der Maschine eingesteckt werden.
- Reinigen und Warten Sie das Gerät vor jeder Lagerung, siehe Kapitel „Reinigung und Wartung“.
- Lagern Sie das Gerät an einem sicheren, trockenen, frostfreien, gut belüfteten und vor Witterung geschützten Ort auf. Eine Lagerung im Freien ist nicht ratsam. Sichern Sie es auch vor unbefugtem Zugriff.
- Entleeren Sie den Öl- bzw. Kraftstofftank mit einer Absaugpumpe.

**⚠️ WARNUNG**

Entfernen Sie das Benzin nicht in geschlossenen Räumen, in der Nähe von Feuer oder beim Rauchen. Gasdämpfe können Explosionen oder Feuer verursachen.

- Starten Sie den Motor und lassen Sie diesen solange laufen, bis das restliche Benzin verbraucht ist.

### 15. Entsorgung und Wiederverwertung

Das Gerät befindet sich in einer Verpackung, um Transportschäden zu verhindern. Diese Verpackung ist Rohstoff und ist somit wiederverwendbar oder sie kann dem Rohstoffkreislauf zurückgeführt werden.

Das Gerät und dessen Zubehör bestehen aus verschiedenen Materialien, wie z. B. Metall und Kunststoffe. Führen Sie defekte Bauteile der Sondermüllentsorgung zu. Fragen Sie im Fachgeschäft oder in der Gemeindeverwaltung nach!



**Die Verpackung besteht aus umweltfreundlichen Materialien, die Sie über die örtlichen Recyclingstellen entsorgen können.**

**Möglichkeiten zur Entsorgung des ausgedienten Gerätes erfahren Sie bei Ihrer Gemeinde- oder Stadtverwaltung.**

#### Kraftstoffe und Öle

Restkraftstoff, Öle und die zur Reinigung benutzte Flüssigkeit müssen umweltgerecht entsorgen!

Leere Öl- und Kraftstoffbehälter müssen umweltgerecht entsorgt werden.

Flüssigkeiten und Behälter entsorgen Sie bei einer entsprechenden Annahmestelle.

### 16. Störungsabhilfe

Störung	Mögliche Ursache	Abhilfe
Der Motor springt nicht an	Fehlerhaftes Vorgehen beim Starten	Folgen Sie den Anweisungen zum Starten
Der Motor springt an, hat aber nicht die volle Leistung	Verschmutzter Luftfilter (32)	Luftfilter (32) reinigen
Der Motor läuft unregelmäßig	Falscher Elektrodenabstand der Zündkerze	Zündkerze reinigen und Elektrodenabstand einstellen oder neue Zündkerze einsetzen
Verrußte oder feuchte Zündkerze	Falsche Vergasereinstellung	Vergaser einstellen lassen und ggf. Zündkerze reinigen oder durch neue ersetzen

<b>Table of contents:</b>	<b>Page:</b>
1. Explanation of symbols .....	25
2. Introduction .....	27
3. Device description (Fig. A - O) .....	27
4. Scope of delivery .....	27
5. Proper use .....	27
6. Safety information .....	28
7. Technical data .....	31
8. Before commissioning .....	31
9. Commissioning .....	33
10. Basic working instructions for felling work .....	35
11. Working on tensioned wood .....	36
12. Transport .....	36
13. Cleaning and maintenance .....	36
14. Storage .....	39
15. Disposal and recycling .....	39
16. Troubleshooting .....	40



**ATTENTION!**

**Read the operating instruction manual carefully and follow all safety regulations before first using!**

**This petrol chain saw may only be operated by persons with appropriate training and risk education („participation certificate of chainsaw training course with country-typical training standard“)!**

**Preserve this manual carefully!**

**Note:**

**Please note that some national regulations may restrict the use of the machine.**



## 1. Explanation of symbols

The use of symbols in this manual is intended to draw your attention to possible risks. The safety symbols and the explanations that accompany them must be perfectly understood. The warnings in themselves do not remove the risks and cannot replace correct actions for preventing accidents.

	<p>Read, understand and follow all warnings</p>
	<p>Warning! Chance of kickback (kickback). Beware of a check of the chain saw and avoid contact with the tip of the bar.</p>
	<p>Do not use the device with one hand</p>
	<p>Use the device with both hands.</p>
	<p>Always wear safety glasses, hearing protection and a safety helmet</p>
	<p>Read the complete user guide before using the appliance</p>
	<p>Wear security and anti-vibration gloves when you use the device</p>
	<p>Always wear non-skid safety shoes with cut protection when using this product</p>
	<p>It is important you wear the protection clothing for feet, legs, hands and forearms.</p>
	<p>Fuel filler cap</p>

	<p>Filling hole for chain oil.</p>
	<p>pressed - Choke disabled pulled out - Choke activated</p>
<p>L H T</p>	<p>Adjustments for carburettor: L Low Speed H High Speed T Idle Speed</p>
	<p>Setting the chain tension: White arrow: Loosen chain Black arrow: Tighten chain</p>
	<p>Installation direction of chain</p>
	<p>Guaranteed sound power level of the device.</p>
	<p>Attention! Hot surface</p>
	<p>ON-/OFF switch - "ON" ON-/OFF switch - "STOP"</p>
	<p>Weight</p>
	<p>Mixing ratio</p>
	<p>Avoid contact with the tip of the bar</p>
	<p>Fire prohibited</p>

## 2. Introduction

### Manufacturer:

#### **scheppach**

Fabrikation von Holzbearbeitungsmaschinen GmbH  
Günzburger Straße 69  
D-89335 Ichenhausen

### Dear customer,

We hope your new tool brings you much enjoyment and success.

### Note:

In accordance with the applicable product liability laws, the manufacturer of this device assumes no liability for damage to the device or caused by the device arising from:

- Improper handling,
- Failure to comply with the operating instructions.
- Repairs carried out by third parties, unauthorised specialists.
- Installing and replacing non-original spare parts,
- Application other than specified.

### Please consider:

Read through the complete text in the operating manual before installing and commissioning the device.

This operating manual should help you to familiarise yourself with your device and to use it for its intended purpose.

The operating manual includes important instructions for safe, proper and economic operation of the device, for avoiding danger, for minimising repair costs and downtimes, and for increasing the reliability and extending the service life of the device.

In addition to the safety instructions in this operating manual, you must also observe the regulations applicable to the operation of the device in your country.

Keep the operating manual package with the machine at all times and store it in a plastic cover to protect it from dirt and moisture. They must be read and carefully observed by all operating personnel before starting the work.

The device may only be used by personnel who have been trained to use it and who have been instructed with respect to the associated hazards. The required minimum age must be observed.

In addition to the safety instructions in this operating manual and the separate regulations of your country, the generally recognised technical rules relating to the operation of such machines must also be observed.

We accept no liability for accidents or damage that occur due to a failure to observe this manual and the safety instructions.

## 3. Device description (Fig. A - O)

1. Front hand guard
2. Front handle
3. Air filter cover
4. Start pull cord
5. Lock for the air filter cover
6. On/off switch
7. Fuel pump primer
8. Cold start lever (choke)
9. Throttle interlock
10. Throttle
11. Rear handle
12. Rear hand guard
13. Fuel tank cap
14. Chain oil tank cap
15. Claw stop (pre-assembled)
16. Guide rail
17. Saw chain
18. Bench grinder aid
19. Oil adjustment screw
20. Fixing nuts
21. Chain tensioning screw
22. Chain cover
23. Chain tensioning pin
24. Chain catcher
25. Hole for the chain tensioning pin
26. Chain wheel
27. Guide bar cover
28. Spark plug wrench / slotted screwdriver
29. Round saw chain file
30. Screwdriver
31. Mixing container
32. Air filter
33. Spark plug connector

## 4. Scope of delivery

- 1 Chainsaw
- 1 Guide bar
- 1 Saw chain
- 1 Spark plug wrench / slotted screwdriver
- 1 Cover for the guide bar (chain guard)
- 1 Mixing container
- 1 Round saw chain file
- 1 Screwdriver
- 1 operating manual

## 5. Proper use

The chainsaw may only be used for cutting wood outdoors. The chainsaw must not be used for any other purpose.

Do not make any modifications to the chainsaw. Safety may be compromised as a result. The user/operator, not the manufacturer, is responsible for damages

or injuries of any type resulting from this. Please note that this device was not designed for commercial use. We assume no guarantee if the equipment is used in commercial or industrial applications, or for equivalent work.

First-time users must be instructed to familiarise themselves with the features of the device. Attend a state chainsaw training course for your safety.

Please observe that our equipment was not designed with the intention of use for commercial or industrial purposes. We assume no guarantee if the equipment is used in commercial or industrial applications, or for equivalent work.

### 5.1 Non-approved operators:

People who are not familiar with this operating manual, children under the age of 16 and people under the influence of alcohol, drugs or medication are not permitted to operate the device.

National regulations may restrict the use of the device!

## 6. Safety information

### IMPORTANT!

**READ CAREFULLY BEFORE USE AND STORE SAFELY FOR FUTURE REFERENCE.**

#### DANGER

For an imminent danger that will lead to severe personal injury or death.

#### WARNING

For a potentially dangerous situation that can lead to severe personal injury or death.

#### CAUTION

Information on a potentially dangerous situation that can lead to minor injuries.

#### ATTENTION

Information on a potentially dangerous situation that can lead to property damage.

### 6.1 General safety instructions

#### WARNING

Always remain attentive, pay attention to what you are doing and be sensible when working with the device. Do not use the device while ill or tired or under the influence of drugs, alcohol or medication. A moment of carelessness when using the device can result in serious injuries.

Avoid misuse, use the machine only as described under "Intended use".

- Before start-up, read the operating manual for your device and pay particular attention to the safety instructions.
- Warning and information labels attached to the device provide important information for safe operation.
- In addition to the information in the operating manual, the general safety and accident prevention regulations of the legislature must be observed.
- Keep packaging material away from children, there is a risk of suffocation!
- Inadequately informed operators can endanger themselves and others through improper use. The operator is responsible for the safety of third parties.
- Be very attentive when handling the device. Go about your work sensibly and pay close attention to what you are doing.
- Do not work for more than 10 minutes at a time. It is advisable to take a break of 10 - 20 minutes between operations.
- Only lend the device to users who have experience with the device. The operating manual must be handed over at the same time.
- Some cutting tasks require special training and skills. If you have any doubts, consult a specialist.
- First-time users must be instructed to familiarise themselves with the features of the device. Attend a state chainsaw training course for your safety.
- When not in use, the device must be set down in such a way that no one is endangered. Secure from unauthorised access.
- The user of the device is responsible for all accidents and hazards that cause damage to other people or their property.
- Children, young people and persons with reduced physical, sensory or mental abilities must not use the chainsaw. Exceptions exist only for young people over 16 years of age in the context of training under the supervision of a professional.
- The electric ignition system of the device generates a low electromagnetic field. If you wear a pacemaker or similar implant, consult your doctor before using the device to avoid health risks.
- Please note that improper maintenance, the use of non-compliant spare parts, or the removal or modification of safety devices can result in damage to the device and serious injury to the person working with it.

## 6.2 Personal Protective Equipment (PPE)

### DANGER

Always wear personal protective equipment (PPE)!

- Wear a safety helmet with face protection or safety goggles and hearing protection.
- Wear close-fitting protective clothing with a cut protection insert.
- Wear non-slip safety shoes.
- Wear protective gloves.
- Avoid loose clothing that can get caught.
- Do not wear a scarf, tie or jewellery!
- If you have long hair, use a hair net!
- Wear a safety helmet for all work in the forest. This provides protection from falling branches. Check the safety helmet regularly for damage. This must be replaced after 5 years at the latest. Only use approved safety helmets.
- The face guard or safety goggles protect against shavings and wood splinters. To prevent injuries to the eyes, you must always wear a face guard or safety goggles when working with the device.
- Always wear hearing protection. The noise emitted by the device may cause hearing damage.
- Wear robust protective gloves made of tough material, such as leather.
- Wear a dust protection mask when sawing dry wood. Sawdust may form.

### 6.3 Storage and transport

- Switch off the chainsaw before any transport, even over short distances. Engage the chain brake and fit the chain guard.
- Use the chain guard during transport and storage.
- Secure the machine against tipping over during transport (including in vehicles) to prevent fuel loss, damage or injury.
- Carry the device only by the front handle. In doing so, the guide bar points backwards, away from your body (see fig. L).
- Keep the hot silencer away from your body. There is a risk of burns!
- Clean and maintain the chainsaw before storage.
- Store the device in a safe and dry location. Also secure it from unauthorised access.

### 6.4 Environmental safety

- National and/or municipal regulations may impose time restrictions on the use of noise-generating, motorized devices. Ask your local administration about this.
- The device must not be operated indoors or in other poorly ventilated areas. There is a danger of suffocation due to the toxic exhaust gases / lubricating oil vapours.
- Only carry out work in daylight.

- Also, do not work in adverse weather conditions, such as rain or wind. There is an increased risk of accidents here.
- Keep your work area clean and tidy.
- Keep children, other people and animals away before and during work. If distracted, you can lose control of the device.
- Before starting work, make sure that there are no persons, animals or property in the danger zone.
- Do not work near wire fences or in areas with loose old wire.
- Have fire extinguishers ready when working in highly flammable environments such as dry grass, etc. There is a risk of fire!

### 6.5 Filling with fuel

- Petrol is very easily flammable. Keep away from naked flames when refuelling and do not smoke while doing so. There is a risk of fire!
- Be careful not to spill petrol. Ensure that no petrol or chain oil gets into the soil. Use suitable sheeting or similar to help with this.
- Refuel only in well-ventilated areas. Petrol vapours can easily ignite or explode.
- Switch off the engine before refuelling and allow the device to cool down. If petrol has been spilled, clean the affected areas immediately. Also, do not let any fuel get on your clothes, otherwise change immediately.
- Also avoid skin and eye contact with petrol or lubricants (oil).
- Do not breathe in fuel vapours/lubricating oil vapours.
- Watch out for leaks. If petrol is leaking, do not start the engine. There is a danger from burns.
- Carefully open the tank cap so that any overpressure can slowly escape and no petrol sprays out.

### 6.6 Before start-up

#### WARNING

Always carry out checks before use and with the engine switched off.

Check the device before each use and after it has fallen to the ground to ensure that it is in safe operating condition.

Check that all moving parts are working properly. Many accidents are caused by poorly maintained tools. Have damaged parts repaired by qualified specialist personnel.

Only use the chainsaw and accessories in accordance with these instructions, taking into account the working conditions and the work to be performed. Using power tools for operations other than those intended can lead to hazardous situations.

- Regularly check the chain brake for proper functioning (front hand guard, see fig. D).

- Check the guide bar to make sure it is mounted correctly.
- Check that the saw chain is properly tensioned. Follow the instructions for lubrication, chain tensioning and replacing accessories. An improperly tensioned or lubricated chain can break or increase the risk of kick-back.
- Keep cutting tools sharp and clean. Sharpen regularly and replace worn parts in good time. Properly maintained cutting tools with sharp cutting edges are less likely to bind and are easier to control.
- Check that the throttle and the throttle interlock move easily. The throttle lever must spring back to the starting position.
- Check that there is enough fuel and chain lubricating oil in the tank.
- Check that the handles are clean, dry and free from oil and dirt.
- Never carry out the work alone. In an emergency, someone must be nearby.
- Only use the chainsaw when standing on firm, safe and level ground. Do not overreach. Slippery ground or unstable standing surfaces (e.g. on a ladder) can cause loss of balance or loss of control of the chainsaw. Keep proper footing and balance at all times. This will allow you to better control the chainsaw in unexpected situations.
- Do not work with the chainsaw in a tree. There is a risk of injury when operating in a tree.
- Never saw above shoulder height.
- Always hold the chainsaw with your right hand on the rear handle and your left hand on the front handle (see fig. D). Holding the chainsaw using the opposite grip increases the risk of injuries and must be avoided.
- Keep all body parts away from the saw chain when the chainsaw is running. Before starting the chainsaw, ensure that the saw chain is not touching anything. When working with a chainsaw, a moment of carelessness can result in clothing or body parts being caught by the saw chain.
- Switch off the chainsaw immediately if you notice any noticeable changes in the device's behaviour.
- If the chainsaw has come into contact with stones, nails or other hard objects, stop the engine immediately and check the saw chain and guide bar for damage.
- Do not drop the chainsaw, do not hit it against obstacles and never use the guide bar as a lever.
- Only saw in wood with the chainsaw.
- When cutting a branch that is under tension, expect it to spring back. If the tension in the wood fibres is released, the tensioned branch can hit the operator and/or wrest the chainsaw from control.
- Be especially careful when cutting undergrowth and young trees. The thin material can get caught in the saw chain and hit you or throw you off balance.

## 6.7 Vibrations

### WARNING

Avoid the risks associated with vibration, e.g. the risk of white finger syndrome (circulatory disorders) by taking frequent breaks from work where you rub your palms together, for example.

- Always wear protective gloves and make sure your hands are warm.
- Make sure that the chain is always sharp.
- Take regular breaks from work.

## 6.8 Precautionary measures against kick-back

### WARNING

Watch out for kick-back when working with the device. There is a danger of injury. Avoid kick-backs through caution and correct sawing technique.

- Touching with the tip of the guide bar can sometimes lead to an unexpected backward reaction, whereby the guide bar whips up and in the direction of the operator.
- Kickback can arise if the tip of the guide rail touches an object or if the wood bends and the saw chain jams in the cut.
- If the saw chain jams on the top edge of the guide bar, the chainsaw can jerk back suddenly in the direction of the operator (fig. I).
- If the saw chain jams on the lower edge of the guide bar, the chainsaw can jerk forward suddenly away from the operator (fig. J).
- Be extremely careful when using the chain of the chainsaw to continue cutting into a cut that has already been started.
- Do not saw branches or pieces of wood that could change their position during the sawing process or where the cut closes during the sawing process.
- Each of these reactions can lead to you losing control of the saw and possibly suffering a serious injury. Never rely solely on the safety equipment integrated in the chainsaw. As a chainsaw user, take various measures to work without accidents and injuries.

Kick-back is the result of incorrect or deficient use. It can be prevented by suitable precautionary measures, as described in the following:

- Hold the saw firmly with both hands, with the thumbs and fingers enclosing the chainsaw handles. Bring your body and arms into a position in which you can absorb the kickback forces. If suitable measures are implemented, the operator will be able to withstand the kick-back forces. Never let go of the chainsaw (see fig. D).
- Avoid an unusual body stance and never saw above shoulder height. This will help to avoid unintentional

contact with the rail tip, and enable improved control of the chainsaw in unexpected situations.

- Always use replacement guide rails and saw chains prescribed by the manufacturer. Incorrect replacement guide bars and saw chains may cause the saw chain to break and/or lead to kick-back.
- Adhere to the instructions of the manufacturer when sharpening and maintaining the saw chain. If the depth limiter is too low, this increases the tendency towards kick-back.
- Do not saw with the tip of the guide bar. There is a risk of kick-back.
- Make sure that there are no nails or metal pieces in the cutting area. Pay special attention to nails or pieces of iron around the cutting area. Also be careful when sawing hardwoods where the chain can get caught. This can cause kick-back.
- Start cutting at full power and always keep the chainsaw at maximum speed while sawing.
- Make sure that there are no objects on the floor that you can trip over.

### 6.9 Residual risks

#### **⚠ DANGER**

#### **RISK OF INJURY !**

Contact with the saw chain can lead to fatal cuts. Never touch the saw chain with your hands while it is running.

#### **RISK OF KICK-BACK !**

Kick-back can lead to fatal cuts.

#### **DANGER OF BURNING !**

The chain and guide bar heat up during operation.

## 7. Technical data

Weight unfuelled, without cutting gear approx...5,2 kg  
 Weight unfuelled, with cutting gear approx. ....6.4 kg  
 Fuel tank..... approx. 550 cm<sup>3</sup> (0.55 l)  
 Tank for chain lubricating oil . approx. 260 cm<sup>3</sup> (0.26 l)

Usable cutting length\* /  
 Guide rail ..... 45 cm (18")

Max. chain speed .....22m/s  
 Chain pitch..... 8.25 mm (0.325")  
 Driving link thickness ..... 1.5 mm (0,059")  
 Type of saw chain KANGXING  
 (pre-assembled): ..... 325-058-72T  
 Type of guide bar KANGXING  
 (pre-assembled): ..... BE18-72-5810P  
 Chain wheel tooth pitch ... 7 teeth / 8.255 mm (0.325")

Engine displacement .....45 cm<sup>3</sup>  
 Max. engine power output per ISO 7293..... 1,8 kW  
 Idle speed n<sub>0</sub>..... 3000 ± 300 rpm

Speed n<sub>max</sub> ..... 12000 rpm  
 Spark plug ..... L8RTC

\* The actual cutting length may be less than the specified cutting length.

#### **Noise**

Sound pressure level L<sub>pA</sub> per ISO 22868... 98,9 dB(A)  
 Uncertainty K<sub>pA</sub> ..... 2,5 dB  
 Sound power level L<sub>WA</sub>  
 per ISO 22868 ..... 113,28 dB(A)  
 Uncertainty K<sub>WA</sub> ..... 2,5 dB

#### **Wear hearing protection.**

Excessive noise can result in a loss of hearing.

The specified device emissions values have been measured in accordance with a standardised test procedure and can be used for the comparison of one tool with another.

The specified noise emission values can also be used for an initial estimation of the exposure.

#### **Vibration**

Vibration value at the rear  
 Handle per ISO 22867 .....5,277 m/s<sup>2</sup>  
 Vibration value at the front  
 Handle per ISO 22867 .....6,185 m/s<sup>2</sup>  
 Uncertainty K ..... 1.5 m/s<sup>2</sup>

#### **⚠ WARNING**

Avoid the risks associated with vibration, e.g. the risk of white finger syndrome (circulatory disorders) by taking frequent breaks from work where you rub your palms together, for example.

## 8. Before commissioning

- Open the packaging and carefully remove the device.
- Remove the packaging material, as well as the packaging and transport safety devices (if present).
- Check whether the scope of delivery is complete.
- Check the device and accessory parts for transport damage.
- If possible, keep the packaging until the expiry of the warranty period.

#### **ATTENTION**

The device and the packaging are not children's toys! Do not let children play with plastic bags, films or small parts! There is a danger of choking or suffocating!

## 8.1 Mounting the guide bar and tensioning the saw chain

### ⚠ ATTENTION

Always carry out assembly with the engine switched off.

### ⚠ WARNING

#### Risk of injury!

Always wear protective gloves when touching the saw chain (17). Danger of injury due to the sharp cutting teeth!

#### Note

A new saw chain (17) stretches and needs to be re-tensioned more often. Check and adjust the chain tension regularly after each cut.

Depending on wear, the guide bar (16) can be turned.

- Set the chainsaw down on a level and stable surface.
- Pull the front hand guard (1) back as far as it will go to release the chain brake (see fig. B).
- Remove the two fixing nuts (20) with the spark plug wrench (28).
- Remove the chain cover (22).
- Slide the slotted hole of the guide bar (16) over the two protruding pins.
- Place the saw chain (17) over the teeth of the chain wheel (26). Insert the saw chain (17) accurately in the direction indicated on the guide bar (16). In the tip of the guide bar (16) there is a guide wheel into whose teeth the saw chain (17) must be inserted.
- Pull slightly on the guide bar (16) to slightly pre-tension the saw chain (17).
- Fit the chain cover (22) back on. Make sure that the internal chain tensioning pin (23) fits into the matching hole (25) in the guide bar (16). If necessary, adjust the chain tensioning screw (21) with the spark plug wrench / slotted screwdriver (28).
- Screw on the two fastening nuts (20) by hand. However, make sure that you do not tighten them yet.
- Use the spark plug wrench / slotted screwdriver (28) to turn the chain tensioning screw (21) clockwise until the lower part of the saw chain (17) slides into the guide bar (16). The saw chain (17) must be in contact with the underside of the bar. When the chain brake is released, it must be possible to pull the saw chain (17) over the guide bar (16) by hand.

#### Note

A new saw chain (17) stretches and needs to be re-tensioned more often.

- Tighten the two fixing nuts (20) with the spark plug wrench / slotted screwdriver (28).

## 8.2 Mixing fuel

The engine must be operated with a fuel mixture of petrol and engine oil.

### ⚠ WARNING

Avoid direct skin contact with fuel and inhalation of fuel vapours.

Use only a mixture of unleaded petrol (min. RON 95) and special 2-stroke engine oil (JASO FD/ISO - L - EGD). Mix the fuel mixture as per the fuel mixing table. Put the correct amount of petrol and 2-stroke oil into the enclosed mixing bottle (31) (see "Fuel mixing table"). Then shake the mixing container (31) well.

### 8.2.1 Fuel mixing table

**Mixing process: 40 parts petrol to 1 part oil**

<b>Petrol .....</b>	<b>2-stroke oil</b>
<b>0.5 litre .....</b>	<b>12.5 ml</b>

### 8.3 Filling with fuel

### ⚠ WARNING

Only fill the fuel when the engine is switched off and has cooled down. There is a risk of fire!

- Always clean the area around the fuel tank cap (13) before filling to prevent dirt from falling into the fuel tank. Use a dry, lint-free cloth for this purpose.
- Lay the device on its side with the fuel tank cap (13) facing upwards.
- Turn the fuel tank cap (13) anti-clockwise and open it. The fuel tank cap (13) is connected to an anti-loss device in the fuel tank and thus cannot fall off.
- Pour the fuel mixture into the fuel tank. Do not spill fuel when refuelling and do not fill the fuel tank to the brim.
- Wipe up spilled fuel immediately.
- Turn the fuel tank cap (13) clockwise to close it.

#### NOTE

Also check the chain oil after each fuel fill.

### 8.4 Filling with chain oil

### ⚠ WARNING

Only fill the saw chain oil when the engine is switched off and has cooled down. There is a risk of fire!

Never work without chain lubrication! If the saw chain runs dry, the cutting gear will be irreparably destroyed in a short time.

Always check chain lubrication before working.

#### NOTE

Use only saw chain oil. Preferably biodegradable. Do not use waste oil, engine oil, etc.



Check during work that the chain lubrication is working.

- Always clean the area around the chain oil tank cap (14) before filling so that no dirt falls into the chain oil tank. Use a dry, lint-free cloth for this purpose.
- Lay the device on its side with the chain oil tank cap (14) is facing upwards.
- Turn the chain oil tank cap (14) anti-clockwise and open it. The chain oil tank cap (14) is connected to an anti-loss device in the chain oil tank and thus cannot fall off.
- Pour the chain oil into the chain oil tank. Do not spill chain oil when refuelling and do not fill the chain oil tank to the brim.
- Wipe up spilled chain oil immediately.
- Turn the chain oil tank cap (14) clockwise to close it.

### 8.5 Tensioning and checking the saw chain

#### **⚠ WARNING**

Put on protective gloves! Danger of injury due to the sharp cutting teeth!

Check the chain tension regularly before each start-up.

- Before tensioning, loosen the two fixing nuts (20) a little with the spark plug wrench / slotted screwdriver (28).
- Turn the chain tensioning screw (21) clockwise with the spark plug wrench / slotted screwdriver (28) to increase the tension.
- Tighten the two fixing nuts (20) with the spark plug wrench / slotted screwdriver (28).
- The saw chain (17) must be in contact with the underside of the guide bar. Check whether the saw chain (17) can be pulled over the guide bar (16) by hand (with the chain brake released, pull the front hand guard (1) back).

#### **NOTE**

A new saw chain (17) stretches and needs to be re-tensioned more often.

## 9. Commissioning

#### **⚠ CAUTION**

Please observe the legal provisions from the noise protection ordinance.

Before each start-up, check the device for the following:

- Check the fuel system for leakage
- Faultless condition and completeness of the guards and the cutting device

- Tight fit of all screw connections
- Smooth running of all moving parts

### Working instructions

Familiarise yourself with handling the chainsaw before use.

#### 9.1 Starting the engine

##### **⚠ ATTENTION**

Always pull the start pull cord (4) out straight. Hold the handle of the start pull cord (4) firmly when the pull cord (4) winds back in. Never let the start pull cord (4) whip back in.

##### 9.1.1 Starting the engine when cold

##### **⚠ WARNING**

Engage the chain brake before every start-up (push the hand guard (1) forward).

##### **⚠ ATTENTION**

Never allow the start pull cord (4) to spin back. This can result in damage.

- Remove the cover (27) from the guide bar (16).
- Set the chainsaw down on a firm and level surface. The saw chain (17) must not come into contact with the ground.
- Push the front hand guard (1) forwards until it latches into place. The saw chain (17) is clamped by the chain brake.
- Press the fuel pump primer (7) 6x.
- Switch the ON/OFF switch (6) to "ON".
- Pull out the cold start (choke) lever (8) ( ).
- Place the tip of your shoe in the rear hand guard (12) (see fig. C).
- Hold the chainsaw firmly by the front handle (2) and pull the start pull cord (4) out slowly until you feel the first resistance.
- Now pull the start pull cord (4) and the engine should start. If the engine does not start, repeat the process. So long as the cold start (choke) (8) lever is pulled out ( ) the engine will run for only a short time and then stop.
- As soon as the engine has stopped, actuate the throttle interlock (9) and the throttle (10) together. The cold start (choke) lever (8) will automatically spring back to the "warm start" operating position.
- Now pull the start pull cord (4) again and the engine should start.

If the engine does not start even after several attempts, read the "Troubleshooting" chapter.

## NOTE

With high outside temperatures, it may be necessary to start the engine without the choke even when the engine is cold!

- Release the chain brake by pulling the front hand guard (1) backwards (see fig. D). **CAUTION!** The chain brake is now released. If the throttle (10) is actuated together with the throttle interlock (9), the saw chain (17) starts up.

### 9.1.2 Starting the engine when warm (The device stood still for less than 15–20 minutes)

#### WARNING

Engage the chain brake before every start-up (push the hand guard (1) forward).

- Push the front hand guard (1) forwards until it latches into place. The saw chain (17) is clamped by the chain brake.
- Switch the ON/OFF switch (6) to “ON”.
- The cold start lever (choke) (8) does not have to be pulled to start a warm engine.
- Place the tip of your shoe in the rear hand guard (12) (see fig. C).
- Hold the chainsaw firmly by the front handle (2) and pull the start pull cord (4) out slowly until you feel the first resistance.
- Now pull the start pull cord (4) quickly. The device should start after 1–2 pulls. If the device has still not started after 6 pulls, repeat the procedure described under “Starting the engine when cold”.

## 9.2 Shutting the engine off

### 9.2.1 Emergency stop procedure

If it is necessary to stop the device immediately, set the ON/OFF switch (6) to “OFF”.

### 9.2.2 Normal stop sequence

- Release the throttle (10). The engine goes into idle speed.
- Then set the ON/OFF switch (6) to “OFF”.

## 9.3 Operating while idle

#### ATTENTION

When idling, the saw chain (17) must be stationary. If the saw chain (17) moves, adjust the idle speed!

## NOTE

If the saw chain (17) moves at idle or the engine stops on its own when the throttle is released, a carburettor adjustment must be made (see chapter “Maintenance of the carburettor settings”).

- Pick up the chainsaw.
- Use the left hand to hold the front handle (2) firmly.
- Use the right hand to hold the rear handle (11) firmly. The heel of the hand rests on the throttle interlock (9) and the index finger operates the throttle lever (10) (see fig. D).
- After pressing the throttle lever (10) once, the engine runs at idle speed.
- Allow the engine to warm up briefly.

## 9.4 Checking and adjusting chain lubrication

#### ATTENTION

- Never work without chain lubrication! If the saw chain runs dry, the cutting gear will be irreparably destroyed in a short time.
- Always check chain lubrication before working.

## Note

Only use saw chain oil, preferably biodegradable. Do not use waste oil, engine oil, etc.

Check during work that the chain lubrication is working.

Hold the chainsaw during operation, at medium speed, over a sawed-off tree stump or a suitable surface. If the lubrication is sufficient, a light film of oil will form on the tree stump or surface (see fig. E).

- If necessary, the chain lubrication can be increased or decreased by means of the oil adjustment screw (19).
- Use the screwdriver (30) supplied to help:
  - First press and then turn the oil adjustment screw (19) clockwise to reduce chain lubrication.
  - First press and then turn the oil adjustment screw (19) anti-clockwise to increase chain lubrication.

## 9.5 Checking the chain brake

#### WARNING

The chain brake must be checked before each use.

The chain brake brakes the saw chain immediately in the event of kick-back.

- Make sure that the front hand guard (1) is free of dirt and moves easily.
- Start the chainsaw and accelerate the saw chain to full speed (full throttle).
- With the saw chain running, operate the front hand guard (1). The chain brake must brake and lock the saw chain at max. speed.

**⚠ WARNING**

Increased engine speed for too long with the chain brake locked will damage the engine and the chain drive.

If the saw chain (17) still moves, contact the customer service.

## 10. Basic working instructions for felling work

**⚠ WARNING**

### Risk of injury!

Sawing and felling work as well as all related work may only be carried out by specially trained and briefed persons.

### Note

Observe the country-specific regulations for felling work and obtain information from the relevant authority.

- Make sure that no one can be harmed by the falling branches and trees.
- Only the persons required for the felling work may be in the work area.
- Keep the work area at the trunk clear and tidy so that operators have a safe standing area.
- Keep escape routes clear and tidy in order to be able to leave the work area quickly.
- Do not carry out felling work in stronger wind conditions, bad weather or poor visibility.
- Keep distances to the nearest workplace of at least 2 1/2 tree lengths.

### 10.1 Use and handling

- Never start the device before the guide bar (16), saw chain (17) and chain cover (22) are correctly fitted.
- Do not cut wood that is lying on the ground or try to cut roots that are sticking out of the ground. In any case, make sure the saw chain (17) does not come into contact with the soil, otherwise the saw chain (17) will dull immediately.
- If you accidentally touch a solid object with the device, switch off the engine immediately and inspect the device for any damage.
- Maintain the device carefully. Check for misalignment or binding of moving parts, breakage of parts and any other condition that may affect the device's operation. Have damaged parts repaired before using the device. Many accidents are caused by poorly maintained devices.

- Keep cutting tools sharp and clean. Properly maintained cutting tools with sharp cutting edges are less likely to bind and are easier to control.
- Have the device serviced by qualified personnel. Only use manufacturer's recommended original spare parts.

### 10.2 Creating the notch cut

#### Note

The fall notch determines the felling direction of the tree to be felled.

Place the fall notch at right angles to the felling direction.

Saw as close to the ground as possible.

Support the chainsaw with the claw stop (15).

#### 10.2.1 Creating the fall notch (fig. F)

- First start with the cut of the fall notch A. The depth of the fall notch should be approx. 1/4 of the tree diameter and have an angle of 45° - 60°.

#### 10.2.2 Checking the felling direction (fig. G)

Place the chainsaw with the guide rail (16) at the bottom of the notch cut.

If necessary, recut the notch cut accordingly.

### 10.3 Carrying out the felling cut (fig. F)

- Place the felling cut B approx. 2-3 cm higher than the horizontal cut of the fall notch A. Make sure that felling cut B is carried out exactly horizontally.
- Leave approx. 1/10 of the tree diameter, the breaking strip C before felling cut B. Breaking strip C guides the tree to the ground like a hinge and secures it against premature falling.

**⚠ WARNING**

### Danger of accident!

Do not under any circumstances saw the breaking strip C during felling cut B, otherwise the tree may fall in an unpredictable direction!

Be prepared for the tree to "slide" uncontrollably when falling on the cut.

Be prepared for the tree to "jump" uncontrollably in one direction when it hits the ground.

- To prevent the chainsaw from jamming in felling cut B, drive aluminium or plastic wedges into felling cut B in good time. Do not use iron wedges.

**⚠ ATTENTION**

### Property damage!

Make sure that the wedge does not come into contact with the saw chain (17). It can be severely damaged by this.

#### 10.4 Delimiting work

- Always be aware of the danger of branches snapping back.
- Do not stand on the trunk when delimiting.
- Do not saw with the tip of the guide bar.
- Never saw several branches at once.
- Support the chainsaw with the claw stop (15) when delimiting, if possible.
- Make sure that at the end of the cut the chainsaw can swing through under its own weight. It is no longer supported in the cut so hold it securely.
- Take a firm, stable and secure stance when delimiting.

##### 10.4.1 Delimiting work in sections

Shorten long or thick branches before making the final cut (see fig. H). Otherwise the saw chain (17) can easily jam.

## 11. Working on tensioned wood

It is essential to follow the correct sequence when working on wood that is tensioned. Otherwise the saw chain (17) may jam or kick-back may occur.

Tensioned wood must always be cut on the compressed side first. Only then perform the separating cut using the opposite side.

This prevents the saw chain (17) from jamming.

### ⚠ ATTENTION

#### Property damage!

Lying wood must not touch the ground on the underside of the cutting point, otherwise the saw chain (17) may be damaged.

#### Recoil (fig. I)

- If the saw chain (17) jams on the top edge of the guide bar (16), the chainsaw can jerk back suddenly in the direction of the operator in an uncontrolled manner.

#### Pull in (fig. J)

- If the saw chain (17) jams on the bottom edge of the guide bar (16), the chainsaw can jerk forward suddenly away from the operator in an uncontrolled manner.

#### Safe work

- Keep the device in good working order to prevent injuries.
- After dropping the device, check for significant damage or defects.
- Do not use the device whilst standing on a ladder or in an unsafe position.
- Do not be tempted to make a rash cut. This could endanger yourself and others.

- Change your working position regularly. Prolonged use of the device can lead to vibration-induced circulatory disorders of the hands. However, you can extend the duration of use by wearing suitable gloves or taking regular breaks. Be aware that personal predisposition to poor circulation, low outside temperatures or large gripping forces when working reduce the duration of use.

#### 11.1 Wooden branch is bent downwards

- First saw relief cut 1 (approx. 1/3 of the branch diameter) on the compressed side (see fig. K).
- Then make cut 2 (approx. 2/3 of the branch diameter) on the tensioned side (see fig. K).

#### 11.2 Wooden branch is bent upwards

- First saw relief cut 1 (approx. 1/3 of the branch diameter) on the compressed side (see fig. K).
- Then make cut 2 (approx. 2/3 of the branch diameter) on the tensioned side (see fig. K).

## 12. Transport

- Always use the guide bar cover (27) when transporting.
- Switch off the chainsaw before any transport, even over short distances. Secure the machine against tipping over during transport (including in vehicles) to prevent fuel loss, damage or injury.
- Carry the device only by the front handle (2). In doing so, the guide bar points backwards, away from your body (see fig. L).
- Keep the hot silencer away from your body. There is a risk of burns!

## 13. Cleaning and maintenance

### ⚠ WARNING

#### Risk of injury!

Always switch off the device and disconnect the spark plug connector (33) before cleaning. (see chapter 13.4 Spark plug maintenance).

#### Note

The device should be thoroughly cleaned after each use.

Only carry out cleaning and maintenance work to the extent specified in this operating manual. Further work must be carried out by qualified specialists.

Maintenance work must be carried out regularly (see chapter "Maintenance intervals").

### 13.1 Cleaning the engine unit

#### **⚠ WARNING**

#### **Danger of burning!**

Do not touch hot silencers, cylinders or cooling fins.

- Keep protective devices, air vents and the engine housing as free of dust and dirt as possible. Blow it out with low-pressure compressed air.
- Clean the device at regular intervals using a damp cloth and a little detergent. Make sure that no water can penetrate the device interior.

### 13.2 Cleaning the air filter

Fouled air filters diminish the engine output due to reduced air supply to the carburettor.

Regular inspection is therefore essential. The air filter (32) should be checked regularly and cleaned as required.

The air filter (32) must be checked more frequently in the case of very dusty air.

- Loosen the catch for the air filter cover (5) by turning it anti-clockwise. (See fig. M)
- Remove the air filter cover (3).
- Remove the air filter (32). (See fig. N)
- Clean the air filter (32) by knocking out or blowing out (with compressed air).

The re-assembly takes place in reverse order.

#### **⚠ ATTENTION**

Never clean the air filter (32) with petrol or flammable solvents.

### 13.3 Cleaning the chain drive

#### **⚠ WARNING**

#### **Risk of injury!**

Always wear protective gloves when touching the saw chain (17). Danger of injury due to the sharp cutting teeth!

#### **Note**

Clean the chain drive after each use.

- Set the chainsaw down on a level and stable surface.
- Pull the front hand guard (1) back as far as it will go to release the chain brake (see fig. B).
- Remove the two fixing nuts (20) with the spark plug wrench / slotted screwdriver (28).
- Remove the chain cover (22).
- Carefully remove the saw chain (17) from the guide bar (16) and the chain wheel (26).
- Remove the guide bar (16). Clean them with a brush.

- Now thoroughly clean the entire chain drive area and the chain cover (22) with a brush or by blowing it out (with compressed air).

The re-assembly takes place in reverse order.

### 13.4 Maintenance of the spark plug

- Remove the air filter (33) as described in 13.2 "Cleaning the air filter".
- Remove the spark plug connector (33) by turning it to the left and right and pulling it at the same time. Hold and pull the spark plug connector (33) by the connector only. Never pull on the cable! (See fig. O)
- Loosen the spark plug with the enclosed spark plug wrench / slotted screwdriver (28).
- The re-assembly takes place in reverse order.

Electrode gap = 0.6 mm (distance between the electrodes, between which the ignition spark is generated). Check the spark plug for dirt and grime after 10 operating hours and if necessary, clean it with a copper wire brush.

Then service the spark plug every 50 operating hours.

### 13.5 Maintenance of the chain lubrication

- See chapter "Checking and adjusting chain lubrication".

### 13.6 Maintenance of the carburettor settings

- If the saw chain (17) moves at idle or the engine stops by itself when the throttle is released, a carburettor adjustment must be made.

#### **Note**

Have carburettor adjustments (e.g. idle speed) carried out only by qualified specialists to avoid engine damage.

### 13.7 Maintenance of the guide bar

- Remove any burrs on the edge of the guide bar using a metal file.
- Clean the groove of the guide bar (16) using a brush or compressed air. Replace the guide bar (16) as soon as the groove is worn.
- Turn the guide bar (16) after each use to ensure even wear.
- Check the sprocket at the tip of the guide bar (16) for smooth running. If necessary, lubricate it with a bearing oil.

### 13.8 Mounting the guide bar and tensioning the saw chain

#### **⚠ ATTENTION**

Always carry out assembly with the engine switched off.

**⚠ WARNING**

**Risk of injury!**

Always wear protective gloves when touching the saw chain (17). Danger of injury due to the sharp cutting teeth!

**Note**

A new saw chain (17) stretches and needs to be re-tensioned more often. Check and adjust the chain tension regularly after each cut.

Depending on wear, the guide bar (16) can be turned.

- Set the chainsaw down on a level and stable surface.
- Pull the front hand guard (1) back as far as it will go to release the chain brake (see fig. D).
- Remove the two fixing nuts (20) with the spark plug wrench / slotted screwdriver (28).
- Remove the chain cover (22).
- Slide the slotted hole of the guide bar (16) over the two protruding pins.
- Place the saw chain (17) over the teeth of the chain wheel (26). Insert the saw chain (17) accurately in the direction indicated on the guide bar (16). In the tip of the guide bar (16) there is a guide wheel into whose teeth the saw chain (17) must be inserted.
- Pull slightly on the guide bar (16) to slightly pre-tension the saw chain (17).
- Fit the chain cover (22) back on. Make sure that the internal chain tensioning pin (23) fits into the matching hole (25) in the guide bar (16). If necessary, adjust the chain tensioning screw (21) with the spark plug wrench / slotted screwdriver (28).
- Screw on the two fastening nuts (20) by hand. However, make sure that you do not tighten them yet.
- Use the spark plug wrench / slotted screwdriver (28) to turn the chain tensioning screw (21) clockwise until the lower part of the saw chain (17) slides into the guide bar (16). The saw chain (17) must be in contact with the underside of the bar. When the chain brake is released, it must be possible to pull the saw chain (17) over the guide bar (16) by hand.

**Note**

A new saw chain (17) stretches and needs to be re-tensioned more often.

- Tighten the two fixing nuts (20) with the spark plug wrench / slotted screwdriver (28).

**13.9 Sharpening and maintaining the saw chain**

**⚠ WARNING**

**Risk of injury!**

Always wear protective gloves when touching the saw chain (17). Danger of injury due to the sharp cutting teeth!

**Note**

An optimally maintained and sharpened saw chain reduces physical strain, wear and leads to good cutting results.

Clean, maintain and sharpen the saw chain regularly. Check the saw chain regularly for cracks and damaged rivets.

A bench grinder can be attached to the bench grinder aid (18) for a secure hold during grinding.

Only use special round saw chain files with Ø 4.8 mm (3/16") for the saw chain included in the scope of delivery.

In a sharpening kit, e.g. from Oregon, you will find detailed information on the sharpening process.

Alternatively, use an electric chain sharpener and follow the manufacturer's instructions.

If in doubt about the performance of the work, replace the saw chain.

If necessary, have the saw chain (17) sharpened by a specialist workshop.

- Required accessories:
  - Round saw chain file Ø 4.8 mm (3/16") (29)
  - Flat file (not included in the scope of delivery)
  - Depth limit gauge (not included in the scope of delivery)
- File only in forward motion to remove material.
- File with a sharpening angle of approx. 25° at an incline of 10° to the guide bar (16).
- Check the depth limit distance with a depth limit gauge.
- The correct distance of the depth limiter should be 0.6 mm (0.024").

**13.10 Maintenance intervals**

The information given here refers to normal operating conditions. In difficult conditions, such as heavy dust generation and longer daily working hours, the specified intervals should be shortened accordingly.

Device part	Action	Before starting work	Weekly	In the event of malfunctions	In the event of damage	If necessary
Chain lubrication	Check	X				
Saw chain (17)	Check and pay attention to the state of sharpness	X				
	Check chain tension	X				
	Sharpen					X
Guide bar (16)	Check (wear, damage)	X				
	Clean		X	X		
	Replace				X	X

### 13.11 Service information

With this product, it is necessary to note that the following parts are subject to natural or usage-related wear, or that the following parts are required as consumables.

Wearing parts\*: Saw chain, guide bar, chain wheel, chain oil, engine oil, claw stop, chain catcher, spark plug, air filter, fuel filter, chain oil filter

\* may not be included in the scope of supply!

### 14. Storage

- Always use the guide bar cover (27) when storing.
- The spark plug wrench (28) can be inserted on the underside of the machine.
- Clean and maintain the device every time before storage, see chapter "Cleaning and maintenance".
- Store the device in a safe, dry, frost-free, well-ventilated place protected from the weather. Outdoor storage is not advisable. Also secure it from unauthorised access.
- Empty the oil or fuel tank with a suction pump.

#### **⚠ WARNING**

Do not empty the fuel tank in enclosed areas, near fire or when smoking. Petrol fumes can cause explosions and fire.

- Start the engine and let it run until the remaining petrol is used up.

### 15. Disposal and recycling

The device is supplied in packaging to avoid transport damages. This packaging is raw material and can thus be used again or can be reintegrated into the raw material cycle.

The device and its accessories are made of different materials, such as metals and plastics. Take defective components to special waste disposal sites. Check with your specialist dealer or municipal administration!



**The packaging is wholly composed of environmentally-friendly materials that can be disposed of at a local recycling centre.**

**Contact your local refuse disposal authority for more details of how to dispose of your worn-out electrical devices.**

#### **Fuels and oils**

Fuel residues, oils and liquids used for cleaning must be disposed of in an environmentally friendly manner! Empty oil and fuel tanks must be disposed of in an environmentally friendly manner.

Dispose of liquids and containers at appropriate collection centres.

## 16. Troubleshooting

Fault	Possible cause	Remedy
Then engine does not start	Incorrect start-up procedure	Follow the instructions for starting
The engine starts up but does not have full power.	Contaminated air filter (32)	Clean the air filter (32)
The engine runs erratically	Wrong spark plug electrode gap	Clean spark plug and adjust electrode gap or fit new spark plug
Sooty or damp spark plug	Incorrect carburettor setting	Have the carburettor adjusted and, if necessary, clean the spark plug or replace it with a new one



<b>Table des matières:</b>	<b>Page:</b>
1. Explication des symboles.....	42
2. Introduction .....	44
3. Description de l'appareil (fig. A - O) .....	44
4. Fournitures .....	44
5. Utilisation conforme .....	44
6. Consignes de sécurité .....	45
7. Caractéristiques techniques .....	49
8. Avant la mise en service .....	49
9. Mise en service .....	51
10. Consignes de travail de base pour les travaux d'abattage .....	53
11. Traitement de bois sous tension .....	54
12. Transport .....	55
13. Nettoyage et maintenance .....	55
14. Stockage .....	58
15. Élimination et recyclage .....	58
16. Dépannage.....	58



### **ATTENTION!**

**Il est impératif de lire entièrement et attentivement cette notice et de respecter toutes les prescriptions concernant la sécurité avant la première utilisation !**

**La tronçonneuse à moteur doit être utilisée exclusivement par les personnes qui ont suivi une formation concernant son utilisation et les dangers associés ( « certificat de participation à une formation des utilisateurs de tronçonneuses correspondant à la réglementation localement en vigueur ») !**

**Conservez soigneusement cette notice d'utilisation !**

### **Remarque:**

**Veillez tenir compte du fait que certaines réglementations nationales peuvent limiter l'utilisation de la machine.**

## 1. Explication des symboles

Les symboles figurant dans cette notice sont là pour attirer votre attention quant aux risques encourus. Les symboles concernant la sécurité et les explications correspondantes qui les accompagnent doivent être parfaitement compris. Les mises en garde ne suppriment par les risques et ne remplacent pas les mesures préventives nécessaires pour éviter les accidents.

	<p>Lisez, comprenez et respectez tous les avertissements.</p>
	<p>Attention ! Risque de rebond (kickback). Méfiez-vous d'un retour de la tronçonneuse et évitez tout contact avec la tête du guide-chaîne.</p>
	<p>N'utilisez pas l'appareil avec une seule main.</p>
	<p>Utilisez toujours l'appareil avec les deux mains.</p>
	<p>Portez toujours des lunettes de protection, une protection auditive et un casque.</p>
	<p>Lisez intégralement le mode d'emploi avant d'utiliser l'appareil.</p>
	<p>Portez toujours des gants de sécurité et anti-vibrations lorsque vous utilisez l'appareil.</p>
	<p>Portez toujours des chaussures de sécurité antidérapantes avec protection contre les coupures lorsque vous utilisez l'appareil.</p>
	<p>Il est important de porter des vêtements de protection pour les pieds, les jambes, les mains et les avant-bras.</p>
	<p>Orifice de remplissage pour le carburant.</p>

	<p>Orifice de remplissage pour l'huile de la chaîne.</p>
	<p>Enfoncé - Starter désactivé Tiré - Starter activé</p>
<p>L H T</p>	<p>Vis de réglage pour le carburateur : L Régime/vitesse faible H Régime/vitesse élevée T Régime de ralenti</p>
	<p>Réglage de la tension de la chaîne : Flèche blanche : Desserrer la chaîne Flèche noire : Tendre la chaîne</p>
	<p>Sens du montage de la chaîne de sciage</p>
	<p>Niveau de puissance acoustique garanti pour la machine</p>
	<p>Attention! Surfaces brûlantes</p>
	<p>Interrupteur Marche/Arrêt - « ON » Interrupteur Marche/Arrêt - « STOP »</p>
	<p>Poids</p>
	<p>Proportion du mélange</p>
	<p>Évitez tout contact avec la tête du guide</p>
	<p>Feu interdit</p>

## 2. Introduction

**Fabricant :**  
**scheppach**

Fabrikation von Holzbearbeitungsmaschinen GmbH  
Günzburger Straße 69  
D-89335 Ichenhausen

**Cher client,**

Nous espérons que votre nouvel appareil vous apportera satisfaction et de bons résultats.

**Remarque :**

Conformément à la loi en vigueur sur la responsabilité du fait des produits, le fabricant de cet appareil n'est pas responsable des dommages survenus ou générés sur l'appareil en cas de :

- Manipulation incorrecte,
- Inobservation de la notice d'utilisation
- Réparations effectuées par des tiers, des spécialistes non autorisés
- Montage et remplacement des pièces de rechange non originales
- utilisation non conforme.

**Nous vous recommandons :**

Lisez l'ensemble du texte de la notice d'utilisation avant le montage et la mise en service.

La présente notice d'utilisation a pour objectif de vous familiariser avec votre appareil et d'en exploiter les possibilités d'emploi conforme.

La notice d'utilisation contient des remarques importantes sur la manière de travailler en toute sécurité, réglementairement et économiquement avec l'appareil et sur la façon d'éviter les dangers, d'économiser les coûts de réparation, de réduire les périodes d'arrêt et d'augmenter la fiabilité et la durée de vie de l'appareil.

Outre les dispositions de sécurité figurant dans cette notice d'utilisation, vous devez absolument observer les prescriptions concernant le fonctionnement de l'appareil en vigueur dans votre pays.

Conservez la notice d'utilisation dans une pochette en plastique à l'abri de la poussière et de l'humidité près de l'appareil. Chaque opérateur doit l'avoir lue avant le début des travaux et doit la respecter minutieusement. Seules des personnes formées à l'utilisation de l'appareil et informées des dangers associés sont autorisées à travailler avec l'appareil. Respecter la limite d'âge minimum requis.

Outre les consignes de sécurité reprises dans la présente notice d'utilisation et les prescriptions particulières en vigueur dans votre pays, respecter également les règles techniques générales concernant l'utilisation des machines similaires.

Nous déclinons toute responsabilité concernant les accidents ou dommages qui surviendraient en raison d'un non-respect de cette notice et des consignes de sécurité.

## 3. Description de l'appareil (fig. A - O)

1. Protection des mains avant
2. Poignée avant
3. Couvercle du filtre à air
4. Câble de démarrage
5. Fermeture du couvercle du filtre à air
6. Interrupteur On/Off
7. Pompe à carburant « Primer »
8. Levier de démarrage à froid (starter manuel)
9. Blocage de la gâchette d'accélérateur
10. Gâchette d'accélérateur
11. Poignée arrière
12. Protection des mains arrière
13. Bouchon du réservoir de carburant
14. Bouchon du réservoir d'huile de chaîne
15. Butée de griffe (prémontée)
16. Rail de guidage
17. Chaîne de scie
18. Auxiliaire de touret à meulage
19. Vis de régulation d'huile
20. Écrous de fixation
21. Vis de tension de chaîne
22. Protection de pignon
23. Tige de tension de chaîne
24. Attrape-chaîne
25. Alésage pour la tige de tension de chaîne
26. Pignon
27. Couvercle du rail de guidage
28. Clé à bougie d'allumage/tournevis plat
29. Lime ronde de chaîne de scie
30. Tournevis
31. Réservoir de mélange
32. Filtre à air
33. Connecteur de bougie d'allumage

## 4. Fournitures

- 1 tronçonneuse
- 1 rail de guidage
- 1 chaîne de scie
- 1 clé à bougie d'allumage/tournevis plat
- 1 couvercle pour le rail de guidage (protection de la chaîne)
- 1 réservoir de mélange
- 1 lime ronde de chaîne de scie
- 1 tournevis
- 1 mode d'emploi

## 5. Utilisation conforme

La tronçonneuse doit uniquement être utilisée pour découper du bois à l'extérieur. Toute autre utilisation de la tronçonneuse est interdite.

N'apportez aucune modification à la tronçonneuse. Cela pourrait compromettre la sécurité. Le fabricant décline toute responsabilité quant aux dommages ou

blessures qui en résulteraient. Dans ce cas, l'utilisateur/opérateur est le seul responsable. Veuillez noter que, conformément aux dispositions, cet appareil n'a pas été conçu pour une utilisation commerciale.

Nous ne n'accordons aucune garantie lorsque l'appareil est utilisé à des fins professionnelles, artisanales ou industrielles ou lors de toute utilisation de la même nature.

Les utilisateurs novices doivent être instruits afin de se familiariser avec les propriétés de l'appareil. Pour votre sécurité, suivez une formation d'État spécialisée dans les tronçonneuses.

Veuillez tenir compte du fait que nos appareils n'ont pas été conçus pour être utilisés dans le domaine professionnel, industriel ou artisanal. Nous ne n'accordons aucune garantie lorsque l'appareil est utilisé à des fins professionnelles, artisanales ou industrielles ou lors de toute utilisation de la même nature.

### 5.1 Opérateurs non autorisés :

Les personnes non familiarisées avec cette notice d'utilisation, les enfants, les jeunes, ainsi que les personnes ayant consommé de l'alcool, des drogues ou des médicaments ne doivent pas utiliser l'appareil.

Les réglementations nationales peuvent limiter l'utilisation de l'appareil !

## 6. Consignes de sécurité

### IMPORTANT !

**LIRE ATTENTIVEMENT AVANT UTILISATION ET CONSERVER SOIGNEUSEMENT POUR UNE UTILISATION FUTURE.**

#### **⚠ DANGER**

Concerne un danger immédiat entraînant des blessures graves voire mortelles.

#### **⚠ AVERTISSEMENT**

Concerne une situation potentiellement dangereuse risquant d'entraîner des blessures graves voire mortelles.

#### **⚠ PRUDENCE**

Mise en garde concernant une situation de danger possible qui peut conduire à des blessures légères.

#### **⚠ ATTENTION**

Mise en garde concernant une situation de danger possible qui peut conduire à des dommages matériels.

### 6.1 Consignes générales de sécurité

#### **⚠ AVERTISSEMENT**

Soyez toujours attentif, faites attention à ce que vous faites, et procédez avec prudence lors du travail avec l'appareil. N'utilisez pas l'appareil si vous êtes malade, fatigué ou si vous avez consommé des drogues, de l'alcool ou des médicaments. Tout moment d'inattention lors de l'utilisation de l'appareil peut conduire à des blessures graves.

Évitez toute mauvaise utilisation, utilisez la machine uniquement de manière conforme.

- Avant de procéder à la mise en service initiale, veuillez lire le mode d'emploi et respecter en particulier les consignes de sécurité.
- Les panneaux d'avertissement et d'information apposés sur l'appareil fournissent des indications importantes permettant une utilisation sans danger de la machine.
- Outre les remarques figurant dans le mode d'emploi, les prescriptions de sécurité et de prévention des accidents du législateur doivent être respectées.
- Tenez les films d'emballage hors de portée des enfants, car il existe un risque d'étouffement !
- Les opérateurs ne disposant pas des informations nécessaires peuvent compromettre leur propre sécurité, ainsi que celle de tierces personnes par une utilisation non conforme. L'opérateur est responsable vis-à-vis des tiers.
- Soyez particulièrement attentif lorsque vous manipulez l'appareil. Travaillez de manière raisonnable et soyez très attentif à ce que vous faites.
- Ne travaillez pas plus de 10 minutes sur une pièce. Nous recommandons d'effectuer une pause de 10 - 20 minutes entre chaque opération.
- Ne prêtez l'appareil qu'aux utilisateurs expérimentés. Le mode d'emploi doit leur être transmis.
- Certaines tâches de découpe nécessitent une formation particulière ou des aptitudes spéciales. Si vous avez des doutes, consultez un spécialiste.
- Les utilisateurs novices doivent être instruits afin de se familiariser avec les propriétés de l'appareil. Pour votre sécurité, suivez une formation d'État spécialisée dans les tronçonneuses.
- Lorsqu'il n'est pas utilisé, l'appareil doit être déposé de sorte qu'il ne mette personne en danger. Sécurisez-le contre tout accès non autorisé.
- L'utilisateur de l'appareil est responsable de tous les accidents et dangers qui concernent les autres personnes et leur propriété.
- Les enfants, les adolescents et les personnes présentant des capacités physiques, sensorielles ou mentales réduites ne doivent pas utiliser la tronçonneuse. Il existe une exception pour les adolescents de plus de 16 ans dans le cadre d'une formation et sous la surveillance d'un spécialiste.

- Le système d'allumage de cet appareil génère un faible champ électromagnétique. Si vous portez un stimulateur cardiaque ou un implant de ce type, consultez votre médecin avant d'utiliser l'appareil, afin d'éviter tout risque pour votre santé.
- Notez que la maintenance incorrecte, l'utilisation de pièces de rechange non conformes et le retrait ou la modification des dispositifs de sécurité peuvent entraîner des dommages sur l'appareil et des blessures graves de la personne exécutant les travaux.

## 6.2 Équipement de protection individuelle (EPI)

### DANGER

Portez toujours un équipement de protection individuelle (EPI) !

- Portez un casque de protection avec protection du visage ou des lunettes de protection et une protection auditive.
  - Portez des vêtements de travail près du corps avec insert anticoupures.
  - Portez des chaussures de sécurité antidérapantes.
  - Portez des gants de protection.
  - Évitez les vêtements amples qui peuvent être happés.
  - Ne portez pas de foulard, de cravate, ni de bijoux !
  - Si vos cheveux sont longs, portez un filet !
  - Pour tous les travaux en forêt, portez un casque de protection. Il vous protégera des chutes de branches. Vérifiez régulièrement que votre casque de protection n'est pas endommagé. Vous devez le changer au plus tard au bout de 5 ans. Utilisez uniquement des casques de protection certifiés.
  - La protection du visage ou les lunettes de protection protègent des copeaux et éclats de bois. Pour éviter toute blessure aux yeux, portez toujours une protection du visage ou des lunettes de protection lorsque vous utilisez l'appareil.
  - Porter toujours une protection auditive. Le bruit généré par l'appareil peut causer des dommages auditifs.
  - Portez des gants de protection solides en matériau résistant, comme du cuir.
  - Lors de la découpe de bois sec, portez un masque de protection contre les poussières. De la sciure peut être générée au cours du processus.
- ### 6.3 Stockage et transport
- Arrêtez la tronçonneuse avant chaque transport, même sur de courts trajets. Actionnez le frein de chaîne et mettez la protection de chaîne.
  - Utilisez la protection de chaîne lors du transport et du stockage.
  - Pendant le transport (même dans des véhicules), sécurisez la machine contre le renversement, afin d'éviter les pertes de carburant, les dommages et les blessures.

- Ne portez l'appareil que par la poignée avant. Le rail de guidage est alors orienté vers l'arrière, à l'opposé de votre corps (voir fig. L).
- Tenez-vous à l'écart du silencieux chaud. Il existe un risque de brûlures !
- Nettoyez et entretenez la tronçonneuse avant le stockage.
- Stockez l'appareil dans un lieu sûr et sec. Sécurisez-le contre tout accès non autorisé.

## 6.4 Sécurité de l'espace environnant

- Les dispositions nationales et/ou municipales peuvent fixer des limites temporelles d'utilisation des appareils à moteur bruyants. Renseignez-vous à ce sujet auprès de votre municipalité.
- L'appareil ne doit pas être utilisé à l'intérieur ou dans des espaces mal ventilés. Il existe un risque d'asphyxie par les gaz d'échappement/vapeurs d'huile de lubrification toxiques.
- Effectuez les travaux uniquement à la lumière du jour.
- Ne travaillez pas si les conditions météorologiques sont défavorables, p. ex. en cas de pluie ou de vent. Ces conditions augmentent le risque d'accident.
- Faites en sorte que la zone de travail soit propre et bien rangée.
- Tenez les enfants, les autres personnes et les animaux à l'écart avant et pendant les travaux. En cas de distraction, vous pouvez perdre le contrôle de l'appareil.
- Avant de commencer les travaux, assurez-vous qu'aucune personne, aucun animal et aucun objet ne se trouve dans la zone de danger.
- Ne travaillez pas à proximité de grillages ou dans des zones avec des câbles détachés.
- Gardez un agent extincteur à proximité lorsque vous travaillez dans un environnement facilement inflammable, p. ex. si l'herbe est sèche. Il existe un risque d'incendie !

## 6.5 Remplissage de carburant

- L'essence est très facilement inflammable. Lorsque vous faites le plein, restez à distance de toute flamme nue et ne fumez pas à proximité. Il existe un risque d'incendie !
- Veillez à ne pas renverser d'essence. L'essence et l'huile de chaîne ne doivent pas pénétrer dans la terre. Utilisez un support adapté.
- Faites le plein uniquement dans des zones bien ventilées. Les vapeurs d'essence peuvent facilement prendre feu ou exploser.
- Arrêtez le moteur et laissez refroidir l'appareil avant de faire le plein. Si vous avez renversé de l'essence, nettoyez immédiatement les zones concernées. Évitez tout contact du carburant avec vos vêtements, sinon changez-vous immédiatement.

- Évitez tout contact cutané ou oculaire avec l'essence ou les lubrifiants (huile).
- Ne respirez pas les vapeurs d'essence/vapeurs d'huile de lubrification.
- Surveillez les éventuelles fuites. Si de l'essence s'écoule, ne démarrez pas le moteur. Il existe un risque de brûlure.
- Ouvrez le bouchon de réservoir prudemment afin que la surpression puisse s'échapper lentement et que l'essence ne soit pas projetée.

## 6.6 Avant la mise en service

### AVERTISSEMENT

Effectuez toujours les contrôles avant la mise en service et lorsque le moteur est coupé.

Avant toute utilisation et après une chute, vérifiez que l'appareil est en parfait état technique.

Vérifiez que toutes les pièces mobiles fonctionnent parfaitement. De nombreux accidents sont dus à des outils mal entretenus. Faites réparer les pièces endommagées par le personnel spécialisé qualifié.

Utilisez la tronçonneuse et les accessoires uniquement conformément à ces instructions. Tenir compte des conditions de travail et de l'activité à réaliser. Toute utilisation des outils à moteurs pour des buts autres que ceux prévus peut entraîner des situations de danger.

- Contrôlez régulièrement le fonctionnement du frein de chaîne (protection des mains avant, voir fig. D).
- Vérifiez que le rail de guidage est correctement monté.
- Vérifiez que la chaîne de scie est correctement tendue. Respectez les indications relatives à la lubrification, à la tension de la chaîne et au remplacement des accessoires. Une chaîne mal tendue ou mal lubrifiée peut se rompre ou augmenter le risque de mouvement de recul.
- Maintenir les outils de coupe aiguisés et propres. Effectuez régulièrement des affûtages et remplacez les pièces usées à temps. Des outils de coupe bien entretenus, aux arêtes de coupe aiguisées, se coincent moins et sont plus faciles à guider.
- Vérifiez que la gâchette d'accélérateur et le blocage de la gâchette d'accélérateur peuvent se mouvoir facilement. La gâchette d'accélérateur doit revenir dans sa position initiale.
- Vérifiez qu'il y a suffisamment de carburant et d'huile de lubrification de chaîne dans le réservoir.
- Vérifiez que les poignées sont propres, sèches et exemptes d'huile et de saleté.
- Ne travaillez jamais seul. En cas d'urgence, quelqu'un doit se trouver à proximité.

- N'utilisez la tronçonneuse que si vous vous trouvez sur un sol fixe, solide et plan. Éviter toute position du corps anormale. Les sols glissants et les surfaces instables (sur une échelle p. ex.) peuvent causer une perte d'équilibre ou une perte de contrôle de la tronçonneuse. Veiller à adopter une position stable et à toujours maintenir son équilibre. Ainsi, il est possible de mieux contrôler la tronçonneuse en cas de situation inattendue.
- Ne travaillez pas sur un arbre avec la tronçonneuse. Il existe un risque de blessures en cas d'utilisation sur un arbre.
- N'effectuez jamais de coupe au-dessus de votre hauteur d'épaules.
- Tenez toujours la tronçonneuse en plaçant votre main droite sur la poignée arrière et votre main gauche sur la poignée avant (voir fig. D). Le maintien de la tronçonneuse en position inverse augmente le risque de blessures et est proscrit.
- Lorsque la tronçonneuse est en fonctionnement, gardez tous vos membres à l'écart de la chaîne de scie. Avant le démarrage de la tronçonneuse, assurez-vous que rien ne touche la chaîne de scie. Lors des travaux avec une tronçonneuse, un moment d'inattention suffit à ce que des vêtements ou parties du corps soient happés par la chaîne de scie.
- Arrêtez immédiatement la tronçonneuse lorsque vous détectez des modifications sensibles de comportement de l'appareil.
- Si la tronçonneuse rencontre des pierres, des clous ou d'autres objets durs, arrêtez immédiatement le moteur et vérifiez la chaîne de scie ainsi que le rail de guidage pour détecter d'éventuels dommages.
- Ne faites pas tomber la tronçonneuse, ne la cognez pas contre des obstacles et n'utilisez jamais le rail de guidage comme levier.
- Utilisez uniquement la tronçonneuse pour découper du bois.
- Si vous découpez une branche sous tension, attendez-vous à un mouvement de recul. Lorsque la tension des fibres de bois est relâchée, la branche tendue peut blesser l'opérateur et/ou lui faire perdre le contrôle de la tronçonneuse.
- Soyez particulièrement prudent lorsque vous découpez des broussailles et de jeunes arbres. Les matériaux fins peuvent se coincer dans la chaîne de scie, être projetés contre vous ou vous faire perdre l'équilibre.

## 6.7 Vibrations

### **⚠ AVERTISSEMENT**

Évitez les risques liés aux vibrations, p. ex. le risque d'un syndrome de Raynaud (trouble de la circulation sanguine) en effectuant souvent des pauses pendant lesquelles vous frottez les surfaces de vos mains l'une contre l'autre.

- Portez toujours des gants de protection et soyez attentifs à toute augmentation de la chaleur de vos mains.
- Veillez à ce que la chaîne soit toujours bien aiguisée.
- Effectuez régulièrement des pauses.

## 6.8 Mesures de précaution contre les mouvements de recul

### **⚠ AVERTISSEMENT**

Soyez attentifs à tout mouvement de recul de l'appareil pendant les travaux. Il existe un risque de blessures. La prudence et une bonne technique de coupe vous permettront d'éviter les mouvements de recul.

- Dans certains cas, un contact avec la pointe du guide-chaîne peut entraîner un mouvement inattendu vers l'arrière, projetant le rail de guidage vers le haut et en direction de l'opérateur.
- Un recul peut se produire lorsque la pointe du rail de guidage rencontre un objet ou que le bois se courbe et que la tronçonneuse se coince dans la fente.
- Le coincement de la chaîne de scie au niveau du bord supérieur du rail de guidage peut rapidement repousser la tronçonneuse vers l'opérateur de manière incontrôlée (voir fig. I).
- Le coincement de la chaîne de scie au niveau du bord inférieur du rail de guidage peut rapidement éloigner la tronçonneuse de l'opérateur de manière incontrôlée (voir fig. J).
- Soyez extrêmement prudent lorsque vous appliquez la chaîne de la tronçonneuse sur une entaille de coupe déjà commencée pour continuer la coupe.
- Ne coupez pas de branches ou de morceaux de bois qui pourraient changer de position pendant le processus de coupe ou dont la coupe se referme pendant le processus de coupe.
- Chacune de ces réactions peut vous faire perdre le contrôle de la tronçonneuse et entraîner des blessures graves. Ne vous fiez pas exclusivement aux dispositifs de sécurité montés dans la tronçonneuse. En tant qu'utilisateur d'une tronçonneuse, vous devez appliquer différentes mesures vous permettant de travailler sans accident et sans vous blesser.

Un mouvement de recul est le résultat d'une utilisation incorrecte ou erronée. Il peut être empêché par des mesures de prévention adaptées comme décrit ci-après.

- Maintenez fermement la tronçonneuse des deux mains en entourant ses poignées avec vos pouces et vos doigts. Placez votre corps et vos bras de manière à pouvoir résister à la force des mouvements de recul. S'il prend des mesures adaptées, l'opérateur peut maîtriser la force de recul. Ne lâchez jamais la tronçonneuse (voir fig. D).
- Évitez toute posture anormale et n'utilisez pas la tronçonneuse au-dessus de la hauteur des épaules. Vous éviterez ainsi tout contact inopiné avec la pointe du guide et aurez un meilleur contrôle sur la tronçonneuse en cas d'imprévu.
- Utilisez uniquement des guides de rechange et chaînes de tronçonneuse recommandés par le fabricant. Les guides et chaînes de tronçonneuse de rechange incorrects peuvent faire rompre la chaîne de scie et/ou provoquer un mouvement de recul.
- Respectez les instructions du fabricant concernant l'affûtage et la maintenance de la chaîne de scie. Des délimiteurs de profondeur trop bas augmentent le risque de mouvement de recul.
- Ne sciez pas avec la pointe du guide. Cela pourrait provoquer des mouvements de recul.
- Assurez-vous qu'aucun clou ou pièce métallique ne se trouve dans la zone de coupe. Soyez particulièrement attentif aux clous et aux pièces de fer autour de la zone de coupe. Soyez également prudents lorsque vous coupez des bois durs dans lesquels la chaîne peut se bloquer. Les risques de mouvement de recul sont accrus.
- Commencez la coupe en utilisant la force maximale et utilisez toujours la tronçonneuse à vitesse maximale pendant la coupe.
- Assurez-vous qu'aucun objet ne se trouve au sol, car vous risqueriez de trébucher.

## 6.9 Risques résiduels

### **⚠ DANGER**

#### **RISQUE DE BLESSURES !**

Tout contact avec la chaîne de scie peut causer des blessures par coupure mortelles.

Ne jamais toucher la chaîne de scie en marche.

#### **RISQUE DE MOUVEMENT DE REcul !**

Un mouvement de recul peut causer des blessures par coupure mortelles.

#### **RISQUE DE BRÛLURES !**

La chaîne et le rail de guidage chauffent pendant le fonctionnement.



## 7. Caractéristiques techniques

Poids réservoir vide, sans dispositif de coupe env. 5,2 kg  
 Poids réservoir vide, avec dispositif de coupe env. 6,4 kg  
 Réservoir de carburant..... env. 550 cm<sup>3</sup> (0,55 l)  
 Réservoir d'huile de lubrification de chaîne env. 260 cm<sup>3</sup>  
 (0,26 l)

Longueur de coupe utile\* /  
 Rail de guidage..... 45 cm (18»)

Vitesse max. de la chaîne .....22,m/s  
 Section de chaîne..... 8,25 mm (0,325»)  
 Épaisseur du maillon d'entraînement 1,5 mm (0 059»)  
 Type de chaîne de scie KANGXING  
 (prémontée) : ..... 325-058-72T  
 Type de rail de guidage KANGXING  
 (prémontée) : ..... BE18-72-5810P  
 Nombre de dents du pignon/division .... 7 dents/8,255  
 mm (0,325»)

Cylindrée moteur .....45 cm<sup>3</sup>  
 Puissance max. du moteur selon la norme ISO 7293 .  
 1,8 kW  
 Régime ralenti  $n_0$  ..... 3 000 ± 300 min<sup>-1</sup>  
 Régime  $n_{max}$  ..... 12000 min<sup>-1</sup>  
 Bougie d'allumage ..... L8RTC

\* La longueur de coupe effective peut être inférieure à  
 la longueur de coupe indiquée.

### Bruit

Niveau de pression sonore  $L_{pA}$  selon ISO 22868 .....  
 98,9 dB(A)  
 Incertitude  $K_{pA}$ ..... 2,5 dB  
 Niveau de puissance sonore  $L_{WA}$   
 selon ISO 22868.....113,28 dB(A)  
 Incertitude  $K_{WA}$ ..... 2,5 dB

### Portez une protection auditive.

Les nuisances sonores peuvent entraîner une perte  
 d'audition.

Les valeurs d'émission de bruit indiquées ont été me-  
 surées dans le cadre d'une méthode de contrôle nor-  
 malisée et peuvent être utilisées sur un autre appareil  
 dans le but de comparer un outil.

Les valeurs d'émission de bruit indiquées peuvent  
 être utilisées également afin de réaliser une estima-  
 tion préalable de la charge.

### Vibration

Niveau de vibrations à l'arrière  
 Poignée selon ISO 22867.....5,277 m/s<sup>2</sup>  
 Niveau de vibrations à l'avant  
 Poignée selon ISO 22867.....6,185 m/s<sup>2</sup>  
 Incertitude K ..... 1,5 m/s<sup>2</sup>

## ⚠ AVERTISSEMENT

Évitez les risques liés aux vibrations, p. ex. le risque  
 d'un syndrome de Raynaud (trouble de la circulation  
 sanguine), en effectuant souvent des pauses pendant  
 lesquelles vous frottez les surfaces de vos mains  
 l'une contre l'autre.

## 8. Avant la mise en service

- Ouvrez l'emballage et sortez-en délicatement l'ap-  
 pareil.
- Retirer le matériau d'emballage, ainsi que les pro-  
 tections d'emballage et de transport (s'il y a lieu).
- Vérifiez que les fournitures sont complètes.
- Vérifiez que l'appareil et les accessoires n'ont pas  
 été endommagés lors du transport.
- Conservez si possible l'emballage jusqu'à la fin de  
 la période de garantie.

### ATTENTION

L'appareil et les matériaux d'emballage ne sont pas  
 des jouets ! Les enfants ne doivent pas jouer avec  
 les sacs en plastique, films d'emballage et pièces de  
 petite taille ! Il existe un risque d'ingestion et d'étouf-  
 fement !

### 8.1 Montage du rail de guidage et tension de la chaîne de scie

## ⚠ ATTENTION

Effectuez toujours le montage lorsque le moteur est  
 coupé.

## ⚠ AVERTISSEMENT

### Risque de blessures !

Portez toujours des gants de protection et lorsque  
 vous touchez la chaîne de scie (17). Risque de bles-  
 sures sur les dents de coupe acérées !

### Remarque

Les nouvelles chaînes de scie (17) s'allongent et  
 doivent souvent être retendues. Contrôlez la tension  
 de la chaîne après chaque coupe et ajustez-la.  
 En fonction de l'usure, le rail de guidage (16) peut être  
 retourné.

- Posez la scie à chaîne sur un support droit et stable.
- Tirez la protection des mains avant (1) vers l'arrière  
 jusqu'à la butée pour desserrer le frein de chaîne  
 (voir la fig. B).
- Retirez les deux écrous de fixation (20) avec la clé  
 à bougie d'allumage (28).
- Retirez la protection de pignon (22).
- Poussez le trou longitudinal du rail de guidage (16)  
 sur les deux boulons saillants.

- Posez la chaîne de scie (17) sur la dentelure du pignon (26). Guidez précisément la chaîne de scie (17) dans le sens indiqué sur le rail de guidage (16). À la pointe du rail de guidage (16), vous trouverez une roue de guidage. La chaîne de scie (17) doit être insérée dans les dents de cette roue.
- Tirez un peu sur le rail de guidage (16) pour tendre légèrement la chaîne de scie (17).
- Remettez la protection de pignon (22) en place. Veillez à ce que la tige de tension de chaîne (23) située à l'intérieure soit adaptée à l'alésage (25) du rail de guidage (16). Au besoin, adaptez le serrage de la vis de tension de chaîne (21) avec la clé à bougie d'allumage/le tournevis plat (28).
- Vissez les deux écrous de fixation (20) à la main. Veillez à ne pas les serrer fermement.
- Avec la clé à bougie d'allumage/le tournevis plat (28), tournez la vis de tension de chaîne (21) dans le sens des aiguilles d'une montre jusqu'à ce que la partie inférieure de la chaîne de scie (17) pénètre dans le rail de guidage (16). La chaîne de scie (17) doit être en contact avec le côté inférieur du rail. Si le frein de chaîne est desserré, la chaîne de scie (17) doit pouvoir être tirée manuellement sur le rail de guidage (16).

#### Remarque

Les nouvelles chaînes de scie (17) s'allongent et doivent souvent être retendues.

- Serrez les deux écrous de fixation (20) à fond avec la clé à bougie d'allumage/le tournevis plat (28).

### 8.2 Mélange de carburant

Le moteur utilise un mélange de carburants composé d'essence et d'huile moteur.

#### ⚠ AVERTISSEMENT

Évitez tout contact cutané avec le carburant et l'inhalation de vapeurs de carburant.

Utilisez uniquement un mélange d'essence sans plomb (ROZ 95 min.) et d'huile spéciale moteur 2 temps (JASO FD/ISO - L - EGD). Mélangez les carburants selon le tableau des mélanges de carburants. Versez la quantité adéquate d'essence et d'huile moteur 2 temps dans le réservoir de mélange fourni (31) (voir « Tableau des mélanges de carburants »). Secouez ensuite bien le réservoir de mélange (31).

#### 8.2.1 Tableau des mélanges de carburants

**Procédure de mélange : 40 volumes d'essence pour 1 volume d'huile**

**Essence ..... Huile 2 cycles  
0,5 litres ..... 12,5 ml**

### 8.3 Remplissage de carburant

#### ⚠ AVERTISSEMENT

Ne versez le carburant que lorsque le moteur est arrêté et a refroidi. Il existe un risque d'incendie !

- Nettoyez toujours la zone autour du bouchon du réservoir de carburant (13) avant le remplissage, afin d'éviter que des saletés ne pénètrent dans le réservoir de carburant. Pour ce faire, utilisez un tissu sec et non pelucheux.
- Posez l'appareil sur le côté afin que le bouchon du réservoir de carburant (13) soit orienté vers le haut.
- Tournez le bouchon du réservoir de carburant (13) dans le sens inverse des aiguilles d'une montre et ouvrez-le. Le bouchon du réservoir de carburant (13) est relié au réservoir de carburant par une sécurité afin qu'il ne tombe pas.
- Remplissez le réservoir de carburant du mélange de carburants. Ne renversez pas de carburant lors du plein et ne remplissez pas le réservoir de carburant à ras bord.
- Essuyez immédiatement tout carburant renversé.
- Tournez le bouchon du réservoir de carburant (13) dans le sens des aiguilles d'une montre pour le verrouiller.

#### REMARQUE

Après chaque remplissage de carburant, contrôlez également l'huile de chaîne.

### 8.4 Remplissage d'huile de chaîne

#### ⚠ AVERTISSEMENT

Ne versez l'huile pour chaîne de scie que lorsque le moteur est arrêté et a refroidi. Il existe un risque d'incendie !

N'utilisez jamais la tronçonneuse si la chaîne n'est pas lubrifiée ! Si la chaîne de scie fonctionne à sec, le dispositif de coupe risque d'être rapidement irréversiblement endommagé.

Vérifiez toujours le graissage de la chaîne avant les travaux.

#### REMARQUE

Utilisez uniquement de l'huile pour chaîne de scie. De préférence biodégradable. N'utilisez pas d'huile usagée, d'huile moteur, etc.

Pendant les travaux, vérifiez que le graissage de chaîne fonctionne.

- Nettoyez toujours la zone autour du bouchon du réservoir de carburant (14) avant le remplissage, afin d'éviter que des saletés ne pénètrent dans le réservoir d'huile de chaîne. Pour ce faire, utilisez un tissu sec et non pelucheux.
- Posez l'appareil sur le côté afin que le bouchon du réservoir d'huile de chaîne (14) soit orienté vers le haut.

- Tournez le bouchon du réservoir d'huile de chaîne (14) dans le sens inverse des aiguilles d'une montre et ouvrez-le. Le bouchon du réservoir d'huile de chaîne (14) est relié au réservoir d'huile de chaîne par une sécurité afin qu'il ne tombe pas.
- Remplissez le réservoir d'huile de chaîne avec de l'huile de chaîne. Ne renversez pas d'huile de chaîne lors du remplissage et ne remplissez pas le réservoir de d'huile de chaîne à ras bord.
- Essuyez immédiatement toute huile de chaîne renversée.
- Tournez le bouchon du réservoir d'huile de chaîne (14) dans le sens des aiguilles d'une montre pour le verrouiller.

### 8.5 Tension de la chaîne de scie et contrôle

#### ⚠ AVERTISSEMENT

Mettez des gants de protection ! Risque de blessures sur les dents de coupe acérées !

Vérifiez régulièrement la tension de la chaîne avant chaque mise en service.

- Avant la tension, desserrez légèrement les deux écrous de fixation (20) avec la clé à bougie d'allumage/le tournevis plat (28).
- Tournez la vis de tension de chaîne (21) dans le sens des aiguilles d'une montre avec la clé à bougie d'allumage/le tournevis plat (28) pour augmenter la tension.
- Serrez les deux écrous de fixation (20) à fond avec la clé à bougie d'allumage/le tournevis plat (28).
- La chaîne de scie (17) doit être en contact avec le côté inférieur du guide. Vérifiez si la chaîne de scie (17) (si le frein de chaîne est desserré, tirez la protection des mains avant (1) vers l'arrière) peut être tirée manuellement sur le rail de guidage (16).

#### REMARQUE

Les nouvelles chaînes de scie (17) s'allongent et doivent souvent être retendues.

## 9. Mise en service

#### ⚠ PRUDENCE

Observez les dispositions légales relatives à la protection du bruit.

Vérifiez l'appareil quant aux points suivants avant chaque mise en service :

- Étanchéité du système de carburant
- État irréprochable et intégrité des dispositifs de protection et du dispositif de coupe
- Bonne fixation de tous les raccords vissés
- Déplacement facile de toutes les pièces mobiles

### Consignes de travail

Avant utilisation, familiarisez-vous avec la manipulation de la tronçonneuse.

#### 9.1 Démarrage du moteur

##### ⚠ ATTENTION

Tirez toujours droit sur le câble de démarrage (4). Tenez la poignée du câble de démarrage (4) lorsque le câble de démarrage (4) rentre à nouveau. Ne laissez jamais le câble de démarrage (4) revenir brutalement.



##### 9.1.1 Démarrage lorsque le moteur est froid

##### ⚠ AVERTISSEMENT

Actionnez le frein de chaîne avant chaque mise en service (enfoncer la protection des mains (1) vers l'avant).

##### ⚠ ATTENTION

Ne laissez jamais le câble de démarrage (4) revenir brutalement en arrière. Cela risquerait d'entraîner des dommages.

- Retirez le couvercle (27) du rail de guidage (16).
- Placez la scie à chaîne sur une surface stable et plane. La chaîne de scie (17) ne doit alors pas toucher le sol.
- Poussez la protection des mains avant (1) vers l'avant jusqu'à ce qu'elle s'enclenche. La chaîne de scie (17) est bloquée par le frein de chaîne.
- Appuyez 6 fois sur la pompe à carburant « Primer » (7).
- Mettez l'interrupteur On/Off (6) sur « ON ».
- Tirez le levier de démarrage à froid (starter manuel) (8) (  ).
- Placez le bout de votre chaussure dans la protection des mains arrière (12) (voir fig. C).
- Tenez la scie à chaîne par la poignée avant (2) et tirez lentement sur le câble de démarrage (4) jusqu'à sentir une résistance.
- Tirez à présent fermement sur le câble de démarrage (4) jusqu'à ce que le moteur démarre. Si le moteur ne démarre pas, répétez le processus. Tant que le levier de démarrage à froid (starter manuel) (8) est sorti (  ), le moteur ne fait que démarrer et s'arrête ensuite.
- Dès que le moteur est arrêté, actionnez simultanément le blocage de la gâchette d'accélérateur (9) et la gâchette d'accélérateur (10). Le levier de démarrage à froid (starter manuel) (8) passe automatiquement en position « Démarrage à chaud ».
- Tirez à présent de nouveau fermement sur le câble de démarrage (4) jusqu'à ce que le moteur démarre.

Si le moteur ne démarre toujours pas après plusieurs tentatives, lisez le chapitre « Dépannage ».

## REMARQUE

Lorsque les températures extérieures sont élevées, il peut arriver qu'il soit nécessaire de démarrer sans starter manuel même avec un moteur froid !

- Desserrez le frein de chaîne en tirant la protection des mains avant (1) vers l'arrière (voir fig. D). **PRUDENCE !** Le frein de chaîne est à présent desserré. Si la gâchette d'accélérateur (10) est actionnée avec le blocage de la gâchette d'accélérateur (9), la chaîne de scie (17) démarre.

### 9.1.2 Démarrage lorsque le moteur est chaud (L'appareil a été arrêté pendant moins de 15–20 minutes.)

#### AVERTISSEMENT

Actionnez le frein de chaîne avant chaque mise en service (enfoncer la protection des mains (1) vers l'avant).

- Poussez la protection des mains avant (1) vers l'avant jusqu'à ce qu'elle s'enclenche. La chaîne de scie (17) est bloquée par le frein de chaîne.
- Mettez l'interrupteur On/Off (6) sur « ON ».
- Le levier de démarrage à froid (starter manuel) (8) ne doit pas être tiré pour démarrer le moteur à chaud.
- Placez le bout de votre chaussure dans la protection des mains arrière (12) (voir fig. C).
- Tenez la scie à chaîne par la poignée avant (2) et tirez lentement sur le câble de démarrage (4) jusqu'à sentir une résistance.
- Tirez à présent fermement sur le câble de démarrage (4). L'appareil doit démarrer après 1-2 courses. Si l'appareil ne démarre toujours pas après 6 tentatives, répétez l'opération décrite à la section « Démarrage lorsque le moteur est froid ».

## 9.2 Arrêt du moteur

### 9.2.1 Procédure d'arrêt d'urgence

Si vous avez besoin d'arrêter immédiatement l'appareil, mettez l'interrupteur On/Off (6) sur « OFF ».

### 9.2.2 Procédure normale

- Relâchez la gâchette d'accélérateur (10). Le moteur passe en vitesse de marche à vide.
- Mettez ensuite l'interrupteur On/Off (6) sur « OFF ».

## 9.3 Fonctionnement en marche à vide

#### ATTENTION

En marche à vide, la chaîne de scie (17) doit être arrêtée. Si la chaîne de scie (17) tourne, régler le régime de marche à vide !

## REMARQUE

Si la chaîne de scie (17) fonctionne en marche à vide ou que le moteur s'arrête de lui-même à la coupure des gaz, un réglage du carburateur doit avoir lieu (voir le chapitre « Maintenance des réglages du carburateur »).

- Soulevez la tronçonneuse.
- Avec la main gauche, tenez la poignée avant (2).
- Avec la main droite, tenez la poignée arrière (11). La paume de la main repose sur le blocage de la gâchette d'accélérateur (9) et l'index actionne la gâchette d'accélérateur (10) (voir fig. D).
- Après actionnement de l'accélérateur (10), le moteur fonctionne au ralenti.
- Laissez le moteur tourner à chaud brièvement.

## 9.4 Contrôle et réglage de la lubrification de chaîne

#### ATTENTION

- N'utilisez jamais la tronçonneuse si la chaîne n'est pas lubrifiée ! Si la chaîne de scie fonctionne à sec, le dispositif de coupe risque d'être rapidement irréversiblement endommagé.
- Vérifiez toujours le graissage de la chaîne avant les travaux.

### Remarque

Utilisez uniquement de l'huile pour chaîne de scie, de préférence biodégradable. N'utilisez pas d'huile usagée, d'huile moteur, etc. Pendant les travaux, vérifiez que le graissage de chaîne fonctionne.

Pendant le fonctionnement à régime moyen, tenez la tronçonneuse au-dessus d'une souche d'arbre sciée ou d'un support approprié. Si la lubrification est suffisante, une fine pellicule d'huile se forme sur la souche d'arbre ou le support (voir fig. E).

- La vis de régulation d'huile peut, au besoin, servir à augmenter ou à diminuer la lubrification de chaîne (19).
- Pour ce faire, utilisez le tournevis fourni (30) :
  - Appuyez puis tournez la vis de régulation d'huile (19) dans le sens des aiguilles d'une montre pour diminuer la lubrification de la chaîne.
  - Appuyez puis tournez la vis de régulation d'huile (19) dans le sens inverse des aiguilles d'une montre pour augmenter la lubrification de la chaîne.

## 9.5 Contrôle du frein de chaîne

### ⚠ AVERTISSEMENT

Le frein de chaîne doit être contrôlé avant chaque mise en service.

Le frein de chaîne freine immédiatement la chaîne de scie en cas de mouvement de recul.

- Veillez à ce que la protection des mains avant (1) soit exempte de saletés et se déplace facilement.
- Démarrez la tronçonneuse et réglez la chaîne de scie sur la vitesse maximale (pleins gaz).
- Lorsque la chaîne de tronçonneuse est en marche, activez la protection des mains avant (1). Le frein de chaîne doit freiner et bloquer la chaîne de tronçonneuse en cas de vitesse max.

### ⚠ AVERTISSEMENT

Le maintien prolongé d'un régime moteur élevé alors que le frein de chaîne est actionné endommage le moteur et l'entraînement de chaîne.

Si la chaîne de scie (17) se déplace tout de même, contactez le service après-vente.

## 10. Consignes de travail de base pour les travaux d'abattage

### ⚠ AVERTISSEMENT

#### Risque de blessures !

Les travaux de sciage, d'abattage et tous les travaux qui y sont liés ne doivent être réalisés que par des personnes formées à cet effet.

#### Remarque

Observez les prescriptions propres à chaque pays concernant les travaux d'abattage et informez-vous auprès des autorités compétentes.

- Veillez à ce que personne ne soit blessé par les chutes de branches et d'arbres.
- Seules les personnes chargées des travaux d'abattage peuvent séjourner dans la zone de travail.
- Gardez la zone de travail autour du tronc dégagée et rangée, afin de garantir une position stable de l'opérateur.
- Gardez les issues de secours dégagées et rangées afin de pouvoir rapidement quitter la zone de travail.
- N'effectuez pas d'abattage par grand vent, mauvais temps ou si la visibilité est mauvaise.
- Tenez-vous éloigné de la prochaine zone de travail d'au moins deux fois et demi la longueur de l'arbre.

## 10.1 Utilisation et manipulation

- Ne démarrez jamais l'appareil avant que le rail de guidage (16), la chaîne de scie (17) et la protection de pignon (22) ne soient correctement montés.
- Ne coupez pas de bois directement sur le sol et n'essayez pas de couper des racines qui sortent du sol. Évitez absolument que la chaîne de scie (17) pénètre dans la terre, car cela émousserait immédiatement la chaîne de scie (17).
- Si, par inadvertance, vous touchez un objet étranger avec l'appareil, arrêtez immédiatement le moteur et examinez l'appareil pour détecter les éventuels dommages.
- Entretenez l'appareil soigneusement. Vérifiez si les pièces mobiles fonctionnent parfaitement, ne sont pas bloquées ou si certaines pièces sont cassées ou si endommagées qu'elles nuisent au bon fonctionnement de l'appareil. Faire réparer les pièces endommagées avant d'utiliser l'appareil. De nombreux accidents sont dus à des appareils mal entretenus.
- Maintenir les outils de coupe aiguisés et propres. Des outils de coupe bien entretenus, aux arêtes de coupe aiguisées, se coincent moins et sont plus faciles à guider.
- Faites entretenir l'appareil par un personnel qualifié. Utilisez uniquement les pièces de rechange recommandées par le fabricant.

## 10.2 Réaliser une entaille

#### Remarque

L'entaille détermine le sens de chute de l'arbre à abattre.

Placez l'entaille à angle droit par rapport au sens de chute.

Effectuez la coupe le plus proche du sol possible.

Soutenez la tronçonneuse avec la butée de griffe (15).

#### 10.2.1 Réalisation d'une entaille (fig. F)

- Commencez par couper l'entaille A. La profondeur de l'entaille doit être d'env. 1/4 du diamètre de l'arbre et son angle doit mesurer 45°-60°.

#### 10.2.2 Contrôle du sens de chute (fig. G)

Placez la scie à chaîne avec le rail de guidage (16) dans la base de l'entaille.

Si nécessaire, coupez l'entaille en conséquence.

## 10.3 Réalisation d'une coupe d'abattage (fig. F)

- Effectuez la coupe d'abattage B à env. 2-3 cm plus haut que la coupe horizontale de l'entaille A. Veillez à ce que la coupe d'abattage B soit parfaitement horizontale.

- Laissez env. 1/10 du diamètre de l'arbre devant la coupe d'abattage B pour former le levier d'abattage C. Le levier d'abattage C permet, à l'instar d'une charnière, d'amener l'arbre au sol et de le sécuriser contre toute chute prématurée.

### **⚠ AVERTISSEMENT**

#### **Risque d'accident !**

Ne sciez jamais le levier d'abattage C pendant la coupe d'abattage B, sinon l'arbre pourrait chuter dans une direction imprévisible !

Tenez-vous prêt à ce que l'arbre, lors de la chute, « glisse » de manière incontrôlée sur la coupe.

Tenez-vous prêt à ce que l'arbre, lors du choc contre le sol, « rebondisse » de manière incontrôlée dans une direction.

- Pour éviter que la tronçonneuse ne se coince dans la coupe d'abattage B, placez suffisamment tôt des cales en aluminium ou en plastique dans la coupe d'abattage B. N'utilisez pas de cales en fer.

### **⚠ ATTENTION**

#### **Risque de dommages !**

Veillez à ce que la cale n'entre pas en contact avec la chaîne de scie (17). Cela pourrait grandement l'endommager.

#### **10.4 Travaux d'ébranchage**

- Soyez particulièrement attentif au risque de mouvement de recul des branches.
- Ne vous mettez pas sur le tronc pour l'ébranchage.
- N'effectuez pas de coupe avec la pointe du guide-chaîne.
- Ne coupez jamais plusieurs branches à la fois.
- Pendant l'ébranchage, soutenez si possible la tronçonneuse avec la butée de griffe (15).
- Sachez que, à la fin de la coupe, la tronçonneuse peut basculer en raison de son propre poids. Elle n'est plus soutenue par la coupe, vous devez donc la retenir en conséquence.
- Adoptez une position fixe, stable et sûre lors de l'ébranchage.

##### **10.4.1 Travaux d'ébranchage sur des parties pré-découpées**

Raccourcissez les branches longues ou épaisses avant d'effectuer la coupe finale (voir fig. H). Sinon, la chaîne de scie (17) risque de se coincer.

## **11. Traitement de bois sous tension**

La procédure correcte de traitement du bois sous tension doit absolument être observée. Dans le cas contraire, la chaîne de scie (17) risque de se coincer ou de provoquer un mouvement de recul.

Le bois sous tension doit toujours être incisé côté poussée. Ce n'est qu'ensuite que la séparation peut avoir lieu côté traction.

Vous éviterez ainsi le coincement de la chaîne de scie (17).

### **⚠ ATTENTION**

#### **Risque de dommages !**

La partie inférieure de la zone de coupe du bois déposé ne doit pas être en contact avec le sol, car cela risquerait d'abîmer la chaîne de scie (17).

#### **Mouvement de recul (fig. I)**

- Le coincement de la chaîne de scie (17) au niveau du bord supérieur du rail de guidage (16) peut rapidement repousser la tronçonneuse vers l'opérateur de manière incontrôlée.

#### **Happement (fig. J)**

- Le coincement de la chaîne de scie (17) au niveau du bord inférieur du rail de guidage (16) peut rapidement éloigner la tronçonneuse de l'opérateur de manière incontrôlée.

#### **Travail en toute sécurité**

- Gardez l'appareil en bon état afin d'éviter les blessures.
- Après l'abattage, contrôlez l'appareil pour détecter des dommages ou défauts significatifs.
- N'utilisez pas l'appareil debout sur une échelle ou sur un support peu stable.
- N'effectuez pas de coupes irréflechies. Cela pourrait vous mettre vous-même et les autres en danger.
- Changez régulièrement de position de travail. Une durée d'utilisation prolongée de l'appareil peut entraîner des troubles circulatoires au niveau des mains en raison des vibrations. Vous pouvez cependant augmenter la durée d'utilisation en utilisant des gants adaptés ou en effectuant des pauses régulières. Sachez que les prédispositions personnelles à une mauvaise circulation, les températures extérieures basses et les forces de préhension importantes lors du travail réduisent la durée d'utilisation.

#### **11.1 Le tronc est courbé vers le bas**

- Effectuez d'abord la coupe de décharge 1 (env. 1/3 du diamètre de l'arbre) côté poussée (voir fig. K).
- Effectuez ensuite la coupe de sectionnement 2 (env. 2/3 du diamètre de l'arbre) côté traction (voir fig. K).

### 11.2 Le tronc est courbé vers le haut

- Effectuez d'abord la coupe de décharge 1 (env. 1/3 du diamètre de l'arbre) côté poussée (voir fig. K).
- Effectuez ensuite la coupe de sectionnement 2 (env. 2/3 du diamètre de l'arbre) côté traction (voir fig. K).

## 12. Transport

- Utilisez toujours le couvercle du rail de guidage (27) lors du transport.
- Arrêtez la tronçonneuse avant chaque transport, même sur de courts trajets. Pendant le transport (même dans des véhicules), sécurisez la machine contre le renversement, afin d'éviter les pertes de carburant, les dommages et les blessures.
- Ne portez l'appareil que par la poignée avant (2). Le rail de guidage est alors orienté vers l'arrière, à l'opposé de votre corps (voir fig. L).
- Tenez-vous à l'écart du silencieux chaud. Il existe un risque de brûlures !

## 13. Nettoyage et maintenance

### ⚠ AVERTISSEMENT

#### Risque de blessures !

Arrêtez toujours l'appareil et débranchez le connecteur de bougie d'allumage (33) avant les travaux de nettoyage.  
(voir chapitre 13.4 Maintenance de la bougie d'allumage).

#### Remarque

Après chaque utilisation, nettoyez soigneusement l'appareil.

Procédez aux travaux de nettoyage et de maintenance conformément aux indications du présent mode d'emploi. Les autres travaux doivent être réalisés par des spécialistes.

Les travaux de maintenance doivent être réalisés régulièrement (voir chapitre « Intervalles de maintenance »).

### 13.1 Nettoyage du bloc-moteur

### ⚠ AVERTISSEMENT

#### Risque de brûlures !

Ne touchez pas les silencieux, les vérins ou les ailettes de refroidissement chauds.

- Veillez à ce que les dispositifs de protection, le volet d'aération et le logement du moteur restent aussi exempts de poussières et d'impuretés que possible. Pulvériser de l'air comprimé à basse pression.
- Nettoyez régulièrement l'appareil avec un chiffon humide et un peu de détergent. Veiller à ce que l'eau ne puisse pas pénétrer à l'intérieur de l'appareil.

### 13.2 Nettoyage du filtre à air

Des filtres à air encrassés réduisent la puissance du moteur en raison d'une alimentation en air trop faible vers le carburateur.

Pour cette raison, un contrôle régulier est indispensable. Le filtre à air (32) doit être contrôlé régulièrement et doit être nettoyé en cas de besoin.

En cas d'air fortement chargé de poussière, le filtre à air (32) doit être vérifié plus souvent.

- Dévissez le bouchon du couvercle du filtre à air (5) en le faisant tourner dans le sens inverse des aiguilles d'une montre. (voir fig. M)
- Retirez le couvercle du filtre à air (3).
- Retirez le filtre à air (32). (voir fig. N)
- Nettoyez le filtre à air (32) en le tapotant ou en le soufflant (à l'air comprimé).

Pour l'assemblage, procédez dans l'ordre inverse.

### ⚠ ATTENTION

Ne nettoyez jamais le filtre à air (32) à l'essence ou à l'aide d'un solvant inflammable.

### 13.3 Nettoyage de l'entraînement de chaîne

### ⚠ AVERTISSEMENT

#### Risque de blessures !

Portez toujours des gants de protection et lorsque vous touchez la chaîne de scie (17). Risque de blessures sur les dents de coupe acérées !

#### Remarque

Nettoyez l'entraînement de chaîne après chaque utilisation.

- Posez la scie à chaîne sur un support droit et stable.
- Tirez la protection des mains avant (1) vers l'arrière jusqu'à la butée pour desserrer le frein de chaîne (voir la fig. B).
- Retirez les deux écrous de fixation (20) avec la clé à bougie d'allumage/le tournevis plat (28).
- Retirez la protection de pignon (22).
- Retirez prudemment la chaîne de scie (17) du rail de guidage (16) et du pignon (26).
- Retirez le rail de guidage (16). Nettoyez-le à l'aide d'un pinceau.
- Nettoyez en profondeur l'ensemble de la zone d'entraînement de la chaîne et la protection de pignon (22) avec un pinceau ou en les soufflant (à l'air comprimé).

Pour l'assemblage, procédez dans l'ordre inverse.

### 13.4 Maintenance de la bougie d'allumage

- Démontez le filtre à air (33), comme décrit au chapitre 13.2 « Nettoyage du filtre à air ».

- Débranchez le connecteur de bougie d'allumage (33) en le tournant vers la gauche et vers la droite et en tirant dessus simultanément. Tenez et tirez le connecteur de bougie d'allumage (33) uniquement au niveau du connecteur. Ne tirez jamais sur le câble ! (voir fig. O)
- Desserrez la bougie d'allumage avec la clé à bougie d'allumage/le tournevis plat fourni(e) (28).
- Pour l'assemblage, procédez dans l'ordre inverse.

Écart entre les électrodes = 0,6 mm (écart entre les électrodes où l'étincelle d'allumage est générée). Contrôlez la bougie d'allumage pour la première fois après 10 heures de fonctionnement et, si nécessaire, nettoyez-les avec une brosse en cuivre. Procédez ensuite à la maintenance de la bougie d'allumage toutes les 50 heures de fonctionnement.

### 13.5 Maintenance du graissage de chaîne

- Voir le chapitre « Contrôle et réglage de la lubrification de chaîne ».

### 13.6 Maintenance des réglages du carburateur

- Si la chaîne de scie (17) fonctionne en marche à vide ou que le moteur s'arrête de lui-même à la coupure des gaz, un réglage du carburateur doit avoir lieu.

#### Remarque

Confiez les réglages du carburateur (par exemple, régime du ralenti) uniquement à des spécialistes qualifiés pour éviter d'endommager le moteur.

### 13.7 Maintenance du rail de guidage

- Éliminez les éventuelles bavures situées sur les bords du rail à l'aide d'une lime à métaux.
- Nettoyez la rainure du rail de guidage (16) à l'aide d'un pinceau ou d'air comprimé. Remplacez le rail de guidage (16) dès que la rainure est usée.
- Tournez le rail de guidage (16) après chaque utilisation pour garantir une usure homogène.
- Vérifiez la facilité de déplacement du pignon situé sur la pointe du rail de guidage (16). Au besoin, lubrifiez-le avec de l'huile pour engrenages.

### 13.8 Montage du rail de guidage et tension de la chaîne de scie

#### ⚠ ATTENTION

Effectuez toujours le montage lorsque le moteur est coupé.

#### ⚠ AVERTISSEMENT

#### Risque de blessures !

Portez toujours des gants de protection et lorsque vous touchez la chaîne de scie (17). Risque de blessures sur les dents de coupe acérées !

#### Remarque

Les nouvelles chaînes de scie (17) s'allongent et doivent souvent être retendues. Contrôlez la tension de la chaîne après chaque coupe et ajustez-la. En fonction de l'usure, le rail de guidage (16) peut être retourné.

- Posez la scie à chaîne sur un support droit et stable.
- Tirez la protection des mains avant (1) vers l'arrière jusqu'à la butée pour desserrer le frein de chaîne (voir la fig. D).
- Retirez les deux écrous de fixation (20) avec la clé à bougie d'allumage/le tournevis plat (28).
- Retirez la protection de pignon (22).
- Poussez le trou longitudinal du rail de guidage (16) sur les deux boulons saillants.
- Posez la chaîne de scie (17) sur la dentelure du pignon (26). Guidez précisément la chaîne de scie (17) dans le sens indiqué sur le rail de guidage (16). À la pointe du rail de guidage (16), vous trouverez une roue de guidage. La chaîne de scie (17) doit être insérée dans les dents de cette roue.
- Tirez un peu sur le rail de guidage (16) pour tendre légèrement la chaîne de scie (17).
- Remettez la protection de pignon (22) en place. Veillez à ce que la tige de tension de chaîne (23) située à l'intérieure soit adaptée à l'alésage (25) du rail de guidage (16). Au besoin, adaptez le serrage de la vis de tension de chaîne (21) avec la clé à bougie d'allumage/le tournevis plat (28).
- Vissez les deux écrous de fixation (20) à la main. Veillez à ne pas les serrer fermement.
- Avec la clé à bougie d'allumage/le tournevis plat (28), tournez la vis de tension de chaîne (21) dans le sens des aiguilles d'une montre jusqu'à ce que la partie inférieure de la chaîne de scie (17) pénètre dans le rail de guidage (16). La chaîne de scie (17) doit être en contact avec le côté inférieur du rail. Si le frein de chaîne est desserré, la chaîne de scie (17) doit pouvoir être tirée manuellement sur le rail de guidage (16).

#### Remarque

Les nouvelles chaînes de scie (17) s'allongent et doivent souvent être retendues.

- Serrez les deux écrous de fixation (20) à fond avec la clé à bougie d'allumage/le tournevis plat (28).

### 13.9 Affûtage et entretien de la chaîne de scie

#### ⚠ AVERTISSEMENT

#### Risque de blessures !

Portez toujours des gants de protection et lorsque vous touchez la chaîne de scie (17). Risque de blessures sur les dents de coupe acérées !



### Remarque

Une chaîne de scie bien entretenue et affûtée réduit les sollicitations corporelles, l'usure et garantit un bon résultat de coupe.

Nettoyez, entretenez et affûtez régulièrement la chaîne de scie.

Contrôlez régulièrement la chaîne de scie pour détecter les éventuelles fissures et rivets endommagés. Il est possible de fixer un touret à meuler sur l'auxiliaire de touret à meuler (18) afin de garantir une bonne fixation pendant le meulage.

Utilisez uniquement des limes rondes de tronçonneuse spéciales de Ø 4,8 mm (3/16») pour la chaîne de scie fournie.

Vous trouverez des informations détaillées concernant la procédure d'affûtage dans les kits d'affûtage, d'Oregon par exemple.

Vous pouvez également utiliser une affûteuse de chaîne électrique et suivre les instructions du fabricant.

En cas de doute sur l'exécution des travaux, remplacez la chaîne de scie.

Faites effectuer l'affûtage de la chaîne de scie (17) par un atelier spécialisé.

### Accessoires nécessaires :

- Lime ronde de chaîne de scie Ø 4,8 mm (3/16») (29)
- Lime plate (non fournie)
- Gabarit de limitation de profondeur (non fourni)
- Ne limez que dans le sens d'avancée, pour retirer de la matière.
- Limez avec un angle d'affûtage d'env. 25° pour une inclinaison de 10° par rapport au rail de guidage (16).
- Contrôlez l'écart avec la limitation de profondeur à l'aide d'un gabarit de limite de profondeur.
- L'écart correct du gabarit de limite de profondeur doit être de 0,6 mm (0,024»).

### 13.10 Intervalles de maintenance

Les informations données ici s'appuient sur des conditions d'utilisation normales. Si les conditions sont moins favorables, par exemple en cas de formation importante de poussière et de travail quotidien prolongé, les intervalles doivent être raccourcis en conséquence.

Pièce de l'appareil	Action	Avant de commencer les travaux	Chaque semaine	En cas de défaut	En cas de dommage	Si nécessaire
Graissage de chaîne	Contrôle	X				
Chaîne de scie (17)	Contrôler et faire attention au tranchant	X				
	Contrôle de la tension des chenilles	X				
	Meuler					X
Rail de guidage (16)	Contrôle (usure, dommages)	X				
	Nettoyage		X	X		
	Remplacement				X	X

### 13.11 Informations de service

Notez que, pour ce produit, les composants suivants sont soumis à une usure naturelle ou due à l'utilisation et que les composants suivants sont nécessaires en tant que consommables.

Pièces d'usure\* : Chaîne de scie, rail de guidage, pignon, huile de chaîne, huile moteur, butée de griffe, dispositif d'arrêt de chaîne, bougie d'allumage, filtre à air, filtre à carburant, filtre à huile pour chaîne

\* ne sont pas des composants obligatoires de la livraison !

### 14. Stockage

- Utilisez toujours le couvercle du rail de guidage (27) lors du stockage.
- La clé à bougie d'allumage (28) peut être rangée dans le côté inférieur de la machine.
- Nettoyez et entretenez l'appareil avant chaque stockage, voir le chapitre « Nettoyage et maintenance ».
- Stockez l'appareil dans un endroit sûr, sec, à l'abri du gel, bien aéré et protégé des intempéries. Nous déconseillons tout stockage en extérieur. Sécurisez-le contre tout accès non autorisé.
- Videz le réservoir de carburant et d'huile avec une pompe d'aspiration.

#### **⚠ AVERTISSEMENT**

Ne retirez pas l'essence dans un local clos, à proximité d'un feu ou en fumant. Les vapeurs d'essence peuvent causer des explosions ou un incendie.

- Démarrez le moteur et laissez-le fonctionner jusqu'à épuisement de l'essence résiduelle.

### 15. Élimination et recyclage

L'appareil est livré sous emballage afin d'être protégé des dommages liés au transport. Cet emballage est une matière première. En tant que tel, il est réutilisable ou peut rejoindre le cycle de revalorisation des matières premières.

L'appareil et ses accessoires sont fabriqués en différents matériaux, par exemple, métal et matières plastiques. Éliminez les éléments défectueux en les plaçant dans les déchets spéciaux. Renseignez vous auprès de votre négociant spécialisé ou auprès de l'administration de votre commune !



**L'emballage est composé de matériaux écologiques que vous pouvez déposer auprès d'un centre de recyclage local.**

**Pour connaître les possibilités d'élimination de l'appareil usé, adressez-vous aux autorités communales ou municipales.**

#### **Carburants et huiles**

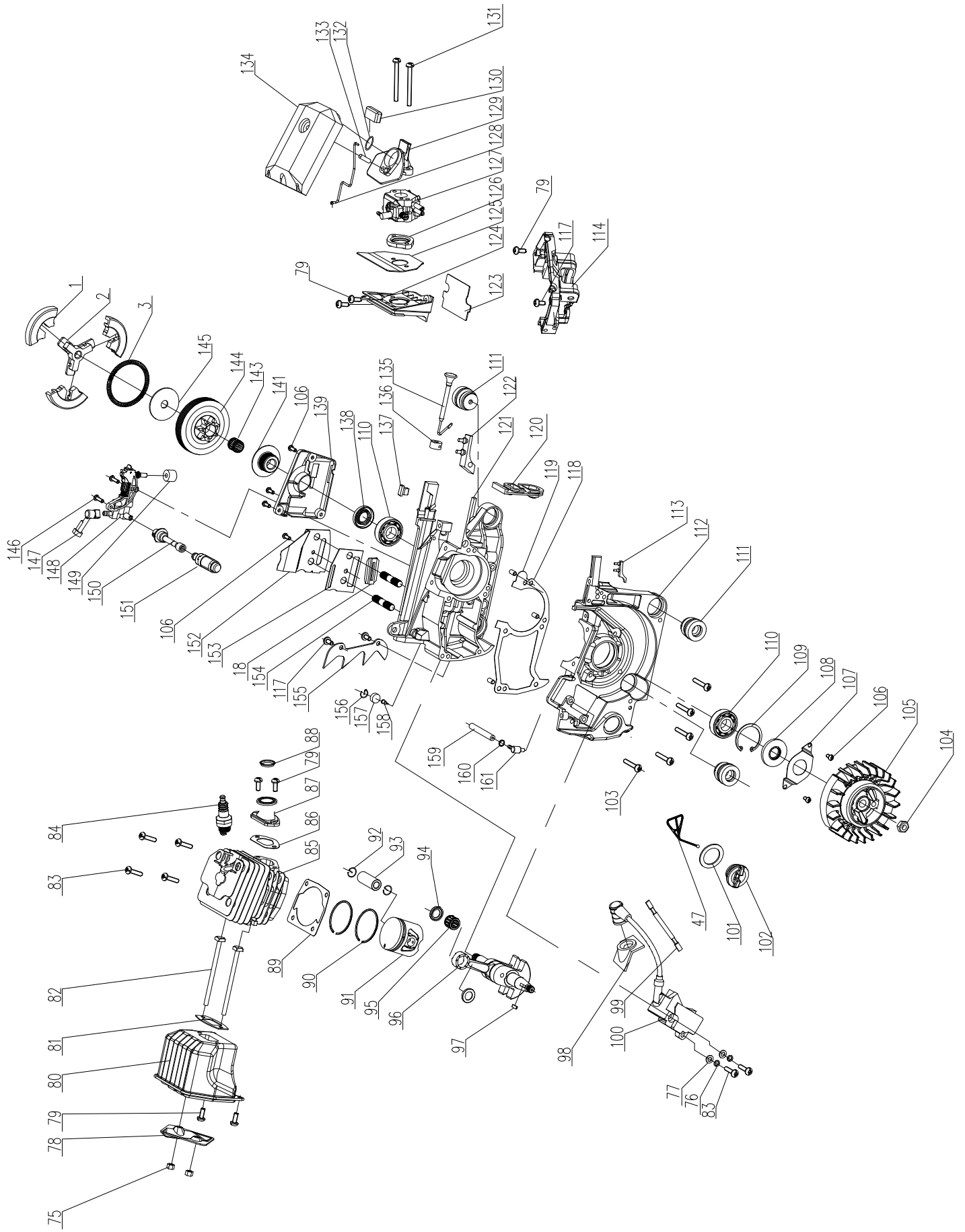
Les résidus de carburant, les huiles et les liquides utilisés pour le nettoyage doivent être éliminés de manière respectueuse de l'environnement !

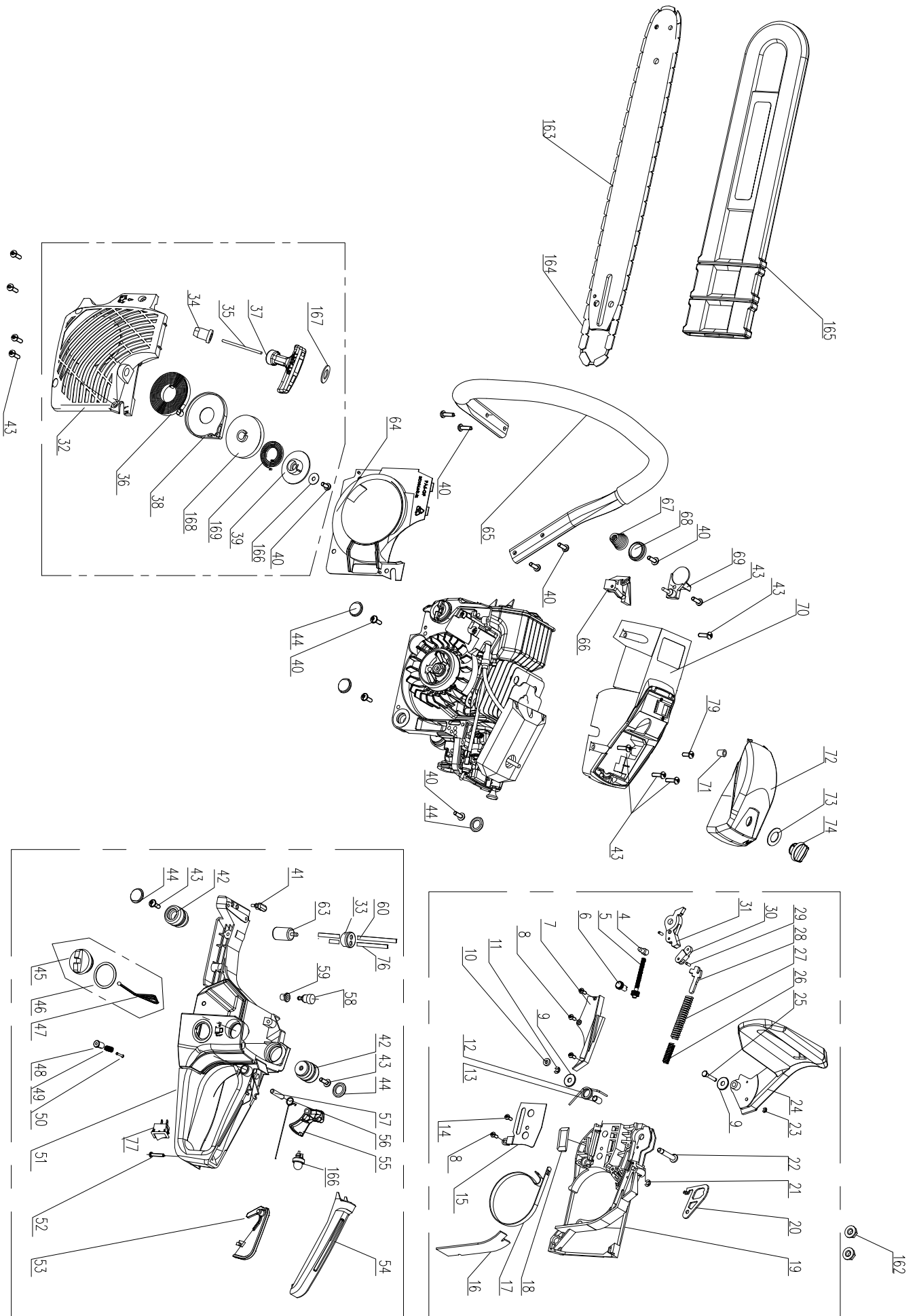
Les réservoirs de carburant et d'huile vides doivent être éliminés de manière respectueuse de l'environnement.

Les liquides et réservoirs doivent être déposés auprès d'un centre de collecte correspondant.

### 16. Dépannage

Panne	Cause possible	Remède
Le moteur ne démarre pas	Procédure de démarrage incorrecte	Suivez les instructions de démarrage
Le moteur démarre, mais n'atteint pas le plein régime	Filtre à air (32) encrassé	Nettoyer le filtre à air (32)
Le moteur fonctionne de manière irrégulière	Mauvais écart entre les électrodes de la bougie d'allumage	Nettoyer la bougie d'allumage, régler l'écart entre les électrodes ou installer une nouvelle bougie d'allumage
Bougie d'allumage couverte de suie ou humide	Mauvais réglage du carburateur	Faire régler le carburateur et nettoyer la bougie d'allumage ou la remplacer par une bougie neuve au besoin





# CE - Konformitätserklärung Originalkonformitätserklärung

## CE - Declaration of Conformity

## CE - Déclaration de conformité



scheppach Fabrikation von Holzbearbeitungsmaschinen GmbH, Günzburger Str. 69, D-89335 Ichenhausen

<b>DE</b>	erklärt folgende Konformität gemäß EU-Richtlinie und Normen für den Artikel	<b>PL</b>	deklaruje, że produkt jest zgodny z następującymi dyrektywami UE i normami
<b>GB</b>	hereby declares the following conformity under the EU Directive and standards for the following article	<b>LT</b>	pareiškia, taip atitiktis pagal ES direktyvos ir standartai šį straipsnį
<b>FR</b>	déclare la conformité suivante selon la directive UE et les normes pour l'article	<b>HU</b>	az EU-irányelv és a vonatkozó szabványok szerinti következő megfeleloségi nyilatkozatot teszi a termékre
<b>IT</b>	dichiara la seguente conformità secondo le direttive e le normative UE per l'articolo	<b>SI</b>	izjavlja slededco skladnost z EU-direktivo in normami za artikel
<b>ES</b>	declara la conformidad siguiente según la directiva la UE y las normas para el artículo	<b>CZ</b>	prohlašuje následující shodu podle smernice EU a norem pro výrobek
<b>PT</b>	declara o seguinte conformidade com a Directiva da UE e as normas para o seguinte artigo	<b>SK</b>	prehlasuje nasledujúcu zhodu podľa smernice EU a noriem pre výrobok
<b>DK</b>	erklærer hermed, at følgende produkt er i overensstemmelse med nedenstående EUdirektiver og standarder	<b>HR</b>	ovime izjavljuje da postoji sukladnost prema EU-smjernica i normama za sljedece artikle
<b>NL</b>	verklaart hierbij dat het volgende artikel voldoet aan de daarop betrekking hebbende EG-richtlijnen en normen	<b>RS</b>	potvrđuje sledeću usklađenost prema smernicama EZ i normama za artikal
<b>FI</b>	vakuuttaa täten, että seuraava tuote täyttää ala esitetyt EU-direktiivit ja standardit	<b>LV</b>	apliecina šādu saskaņā ar ES direktīvu atbilstības un standarti šādu rakstu
<b>SE</b>	försäkrar härmed följande överensstämmelse enligt EU-direktiv och standarder för följande artikeln	<b>EE</b>	kinnitab järgmist vastavus vastavalt ELi direktiivi ja standardite järgmist artiklinumbrit

Marke / Brand:

scheppach

Art.-Bezeichnung / Article name:

**KETTENSÄGE FÜR WALDPFLEGE MIT BENZINMOTOR**  
**CHAINSAW FOR FOREST SERVICE WITH PETROL ENGINE**  
**TRONÇONNEUSE THERMIQUE POUR SERVICE FORESTIER**  
**5910120903**

**CSP50**  
**CSP50**  
**CSP50**

Art.-Nr. / Art. no.:

PLU

Serien Nr. / Numéro de série

--- ---

**0169-01001 - 0169-07841**

<input type="checkbox"/>	2014/29/EU	<input type="checkbox"/>	2004/22/EC	<input type="checkbox"/>	89/686/EC_96/58/EC	<input checked="" type="checkbox"/>	2000/14/EC_2005/88/EC
<input type="checkbox"/>	2014/35/EU	<input type="checkbox"/>	2014/68/EU	<input type="checkbox"/>	90/396/EC	Noise: measured $L_{WA} = 98,9$ dB(A); guaranteed $L_{WA} = 113$ dB(A) P = xx KW; L/Ø = cm	
<input checked="" type="checkbox"/>	2014/30/EU	<input checked="" type="checkbox"/>	2011/65/EU*	<input type="checkbox"/>		<input checked="" type="checkbox"/>	<b>Annex V</b>
<input checked="" type="checkbox"/>	2006/42/EC	<input checked="" type="checkbox"/>	<b>Annex IV</b>	Notified Body: TÜV Rheinland Shanghai Co. Ltd. Notified Body No.: 0905			
<input checked="" type="checkbox"/>	2016/1628/EC	Emission. No: e24*2016/1628*2018/989SHA1/P*0378*00					

**Standard references:**

**EN ISO 11681-1:2011; EN ISO 14982:2009**

Die alleinige Verantwortung für die Ausstellung dieser Konformitätserklärung trägt der Hersteller.

This declaration of conformity is issued under the sole responsibility of the manufacturer.

Le fabricant assume seul la responsabilité d'établir la présente déclaration de conformité.

\* Der oben beschriebene Gegenstand der Erklärung erfüllt die Vorschriften der Richtlinie 2011/65/EU des Europäischen Parlaments und des Rates vom 8. Juni 2011 zur Beschränkung der Verwendung bestimmter gefährlicher Stoffe in Elektro- und Elektronikgeräten.

The object of the declaration described above fulfils the regulations of the directive 2011/65/EU of the European Parliament and Council from 8th June 2011, on the restriction of the use of certain hazardous substances in electrical and electronic equipment.

L'appareil décrit ci-dessus dans la déclaration est conforme aux réglementations de la directive 2011/65/EU du Parlement Européen et du Conseil du 8 juin 2011 visant à limiter l'utilisation de substances dangereuses dans la fabrication des appareils électriques et électroniques.

Ichenhausen, den 04.10.2021

Unterschrift / Andreas Pecher / Head of Product Management

**First CE: 2020**  
**Subject to change without notice**

**Documents registrar: Stefan Hartinger**  
 Günzburger Str. 69, D-89335 Ichenhausen





#### Garantie DE

Offensichtliche Mängel sind innerhalb von 8 Tagen nach Erhalt der Ware anzuzeigen, andernfalls verliert der Käufer sämtliche Ansprüche wegen solcher Mängel. Wir leisten Garantie für unsere Maschinen bei richtiger Behandlung auf die Dauer der gesetzlichen Gewährleistungsfrist ab Übergabe in der Weise, dass wir jedes Maschinenteil, das innerhalb dieser Zeit nachweisbar in Folge Material- oder Fertigungsfehler unbrauchbar werden sollte, kostenlos ersetzen. Für Teile,

die wir nicht selbst herstellen, leisten wir nur insoweit Gewähr, als uns Gewährleistungsansprüche gegen die Vorlieferanten zustehen. Die Kosten für das Einsetzen der neuen Teile trägt der Käufer. Wandlungs- und Minderungsansprüche und sonstige Schadensersatzansprüche sind ausgeschlossen.

#### Warranty GB

Apparent defects must be notified within 8 days from the receipt of the goods. Otherwise, the buyer's rights of claim due to such defects are invalidated. We guarantee for our machines in case of proper treatment for the time of the statutory warranty period from delivery in such a way that we replace any machine part free of charge which provably becomes unusable due to faulty material

or defects of fabrication within such period of time. With respect to parts not manufactured by us we only warrant insofar as we are entitled to warranty claims against the upstream suppliers. The costs for the installation of the new parts shall be borne by the buyer. The cancellation of sale or the reduction of purchase price as well as any other claims for damages shall be excluded.

#### Garantie FR

Les défauts visibles doivent être signalés au plus tard 8 jours après la réception de la marchandise, sans quoi l'acheteur perd tout droit au dédommagement. Nous garantissons nos machines, dans la mesure où elles sont utilisées de façon conforme, pendant la durée légale de garantie à compter de la réception, sachant que nous remplaçons gratuitement toute pièce de la machine devenue inutilisable du fait d'un défaut de matière ou d'usinage durant cette période. Toutes les

pièces que nous ne fabriquons pas nous-mêmes ne sont garanties que si nous avons la possibilité d'un recours en garantie auprès des fournisseurs respectifs. Les frais de main d'œuvre occasionnés par le remplacement des pièces sont à la charge de l'acquéreur. Tous droits à réhibition et toutes prétentions à une remise ainsi que tous autres droits à dommages et intérêts sont exclus

#### Garanzia IT

Vizi evidenti vanno segnalati entro 8 giorni dalla ricezione della merce, altrimenti decadono tutti i diritti dell'acquirente inerenti a vizi del genere. Appurato un impiego corretto da parte dell'acquirente, garantiamo per le nostre macchine per tutto il periodo legale di garanzia a decorrere dalla consegna in maniera tale che sostituiamo gratuitamente qualsiasi componente che entro tale periodo presenti dei vizi di materiale o di fabbricazione tali da renderlo inutilizzabile. Per componenti

non fabbricati da noi garantiamo solo nella misura nella quale noi stessi possiamo rivendicare diritti a garanzia nei confronti dei nostri fornitori. Le spese per il montaggio dei componenti nuovi sono a carico dell'acquirente. Sono escluse pretese di risoluzione per vizi, di riduzione o ulteriori pretese di risarcimento danni.

#### Garantie NL

Zichtbare gebreken moeten binnen de 8 dagen na ontvangst van de goederen worden gemeld, zo niet verliest de verkoper elke aanspraak op grond van deze gebreken. Onze machines worden geleverd met een garantie voor de duur van de wettelijke garantietermijn. Deze termijn gaat in vanaf het moment dat de koper de machine ontvangt. De garantie houdt in dat wij elk onderdeel van de machine dat binnen de garantietermijn aantoonbaar onbruikbaar wordt als gevolg van ma-

teriaal- of productiefouten, kosteloos vervangen. De garantie vervalt echter bij verkeerd gebruik of verkeerde behandeling van de machine. Voor onderdelen die wij niet zelf produceren, geven wij enkel de garantie die wij zelf krijgen van de oorspronkelijke leverancier. De kosten voor de montage van nieuwe onderdelen vallen ten laste van de koper. Eisen tot het aanbrengen van veranderingen of het toestaan van een korting en overige schadeloosstellingsclaims zijn uitgesloten.

#### Garantija LV

Acīmredzami defekti ir jāpaziņo 8 dienu laikā no precēs saņemšanas. Pretējā gadījumā pircēja tiesības pieprasīt atlīdzību par šādiem defektiem ir spēkā neesošas. Mēs dodam garantiju savām iekārtām, ja pircējs pret tām atbilstoši izturas garantijas laikā. Mēs apņemas bez maksas piegādāt jebkuru rezerves daļu, kas iespējams kļūvuši nelietojama bojātu materiālu vai ražošanas

defektu dēļ šajā laika periodā. Attiecībā uz rezerves daļām, kuras nav mūsu ražotas, mēs garantējam tikai gadījumā, ja mums ir garantija no saviem piegādātājiem. Jauno detaļu uzstādīšanas izmaksas ir jāuzņemas pircējam. Pirkuma atcelšana vai pirkuma cenas samazināšana, kā arī jebkuras citas prasības par bojājumu atlīdzināšanu netiek izskatītas.

#### Garantii EE

Ilmselgetest vigadest tuleb teatada 8 päeva jooksul pärast kauba kättesaamist, vastasel juhul kaotab ostja kõik õigused garantiile nimetatud vigade tõttu. Õige käsitsemise korral anname oma masinatele garantii seadusega ettenähtud ajaks alates kauba üleandmisest nii, et vahetame tasuta välja kõik masina osad, mis nimetatud aja jooksul peaks muutuma kasutuskõlbmatuks

materjali- või tootmisvea tõttu. Osade eest, mida me ise ei tooda, anname garantii vaid selles osas, mis tarnija on meile garanteerinud. Uute osade paigaldamise kulud kannab ostja. Muutmise ja amortisatsiooninõuded ning muud kahjutasunõuded välistatakse.

#### Záruka CZ

Viditelné vady jsou poukazatelné během 8 dní od obdržení zboží, jinak ztrácí zákazník všechny nároky týkající se takovýchto vad. Poskytujeme záruku na naše stroje, s kterými je správně zacházeno, na dobu zákonně zaručené lhůty začínající od doručení tak, že bezplatně vyměníme každou část stroje, která se během této doby může stát prokazatelně nepoužitelnou následkem

materiálové či výrobní vady. Na díly, které sami neopravujeme, poskytujeme záruku pouze v rozsahu, v němž nám přísluší nárok na záruční plnění vůči subdodavatelé. Náklady na instalaci nového dílu nese zákazník. Nárok na výměnu zboží, na slevu a jiné nároky na odškodnění jsou vyloučené.

#### Garantie NL

Zichtbare gebreken moeten binnen de 8 dagen na ontvangst van de goederen worden gemeld, zo niet verliest de verkoper elke aanspraak op grond van deze gebreken. Onze machines worden geleverd met een garantie voor de duur van de wettelijke garantietermijn. Deze termijn gaat in vanaf het moment dat de koper de machine ontvangt. De garantie houdt in dat wij elk onderdeel van de machine dat binnen de garantietermijn aantoonbaar onbruikbaar wordt als gevolg van ma-

teriaal- of productiefouten, kosteloos vervangen. De garantie vervalt echter bij verkeerd gebruik of verkeerde behandeling van de machine. Voor onderdelen die wij niet zelf produceren, geven wij enkel de garantie die wij zelf krijgen van de oorspronkelijke leverancier. De kosten voor de montage van nieuwe onderdelen vallen ten laste van de koper. Eisen tot het aanbrengen van veranderingen of het toestaan van een korting en overige schadeloosstellingsclaims zijn uitgesloten.

#### Garantija LT

Dėl akivaizdžiai matomų defektų turi būti informuota per 8 dienas nuo įrenginio gavimo momento. Kitu atveju pirkėjo teisė reikšti pretenziją dėl šių defektų yra negaliojanti. Savo įrenginiams mes garantuojame įstatymo nustatytą pilną aptarnavimą garantinio laikotarpio metu, jei yra laikomasi gamintojo-vartotojo susitarimo ir mes pažadame nemokamai pakeisti bet kurias mašinos dalis,

sugedusias dėl blogos medžiagos ar gamyklinio broko. Mes neatsakome už dalis, pagamintas ne mūsų ir jūs gautas iš kito tiekėjo. Naujų dalių montavimo kaštai yra pirkėjo atsakomybė. Pirkimo nutraukimas ar pirkimo kainos sumažinimas, kaip ir bet kurios kitos pretenzijos dėl nuostolių nebus patenkinamos.

#### Záruka SK

Zrejmé vady musia byť predstavené v priebehu 8 dní po obdržaní tovaru, ináč zákazník stratí všetky nároky týkajúce sa takejto vady. Ponúkame záruku na naše aparaty, ktoré sú správne používané počas zákonného termínu záruky tak, že bezplatne vymeníme každú časť aparátu, ktorá sa v priebehu tohto času môže stať dokázateľne nefunkčnou dôsledkom materiálnej či výrobnéj

vady. Na časti ktoré sami nevyrobame, poskytujeme záruku iba v rozsahu, v ktorom nám prísluší nárok na záručné plnenie k subdodávateľovi. Za trovy týkajúce sa inštalácie novej súčiastky je zodpovedný zákazník. Nárok na výmenu tovaru, na zľavu a iné nároky na nahradenie škody sú vylúčené.

#### Garancija SI

Očitne pomanjkljivosti je potrebno naznaniti 8 dni po prejemu blaga, v nasprotnem primeru izgubi kupec vse pravice do garancije zaradi takšnih pomanjkljivosti. Za naše naprave dajemo garancijo ob pravilni uporabi za čas zakonsko določenega roka garancije od predaje in sicer na takšen način, da vsak del naprave brezplačno nadomestimo, za katerega bi se v tem roku izkazalo, da

je zaradi slabega materiala ali slabe izdelave neuporaben. Za dele, ki jih sami ne izdelujemo, jamčimo samo toliko, kolikor zahteva garancija drugih podjetij. Stroški za vstavljanje novih delov nosi kupec. Zahteve za spreminjanje in zmanjšanje ter ostale zahteve za nadomestilo škode so izključene.

#### Szavatosság HU

A nyilvánvaló hibákat ki kell jelenteni számított 8 napon belül az áruk, külfölden a bevő elveszti minden igényt az ilyen hibák. Kínálunk garanciát a gépeinket a megfelelő kezelés időtartamának hallgatóságos garancia a szállítási időpontját oly módon, hogy cserélje ki minden egyes része ezen idő alatt észlelhető a sorban anyag-vagy gyártási legyen hibávaló, ingyen. Az alkatrészeket,

hogy nem termel magunkat, hogy csak olyan garanciát, hiszen jogosultak jótállási igények beszállítókkal szemben. A költségek beillesztése az új részek a bevőnek. Átalakítása és csökkentése követelések és egyéb kártérítési igények ki vannak zárva.