



- FR** Débroussailleuse / coupe-bordure thermique
- ES** Desbrozadora/Recortadora de hierba de gasolina
- PT** Cortasebes/apara-relva a gasolina
- IT** Decespugliatore / tagliaerba a benzina
- EL** Βενζινοκίνητο θερμολαμτικό/χορτοκοπτικό μηχάνημα
- PL** Wycinarka do krzewów / Podkaszarka spalinowa
- UA** Бензиновий кушоріа / тример
- RO** Coasă pentru tufişuri / iarbă cu benzină
- EN** Petrol Brush Cutter and Grass Trimmer


**EAN: 3276007330403,3276007330410,3276007330427**

**FR** Mentions Légales  
& Consignes de Sécurité

**EL** Νομικό σημείωμα  
και οδηγίες ασφαλείας

**EN** Legal & Safety Instructions

**ES** Instrucciones Legales  
y de Seguridad

**PL** Uwagi Prawne  
i Instrukcja Bezpieczeństwa

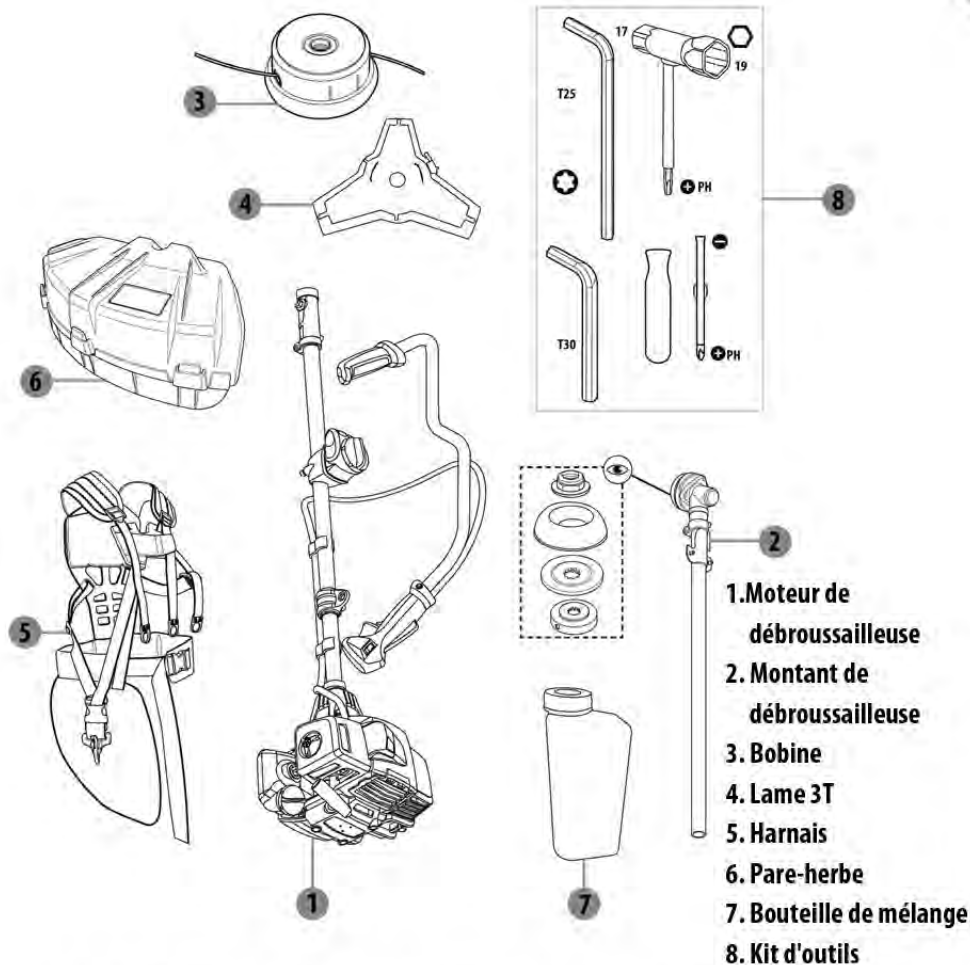
**PT** Avisos Legais  
e instruções de Segurança

**UA** Керівництво з Техніки  
Безпеки і Правовим нормам

**IT** Istruzioni Legali e di Sicurezza

**RO** Manual privind siguranța  
și aspectele juridice





- N'utilisez aucun outil tranchant (cutter, couteau, ...) lors du déballage, vous pourriez endommager le produit.
- Faites attention à la lame tranchante du pare-herbe.
- A entreposer à l'écart de fours, cuisinières, chauffe-eaux ou de tout autre appareil doté d'une flamme pilote ou d'une autre source d'inflammation susceptible d'enflammer les vapeurs de carburant.
- Risque d'incendie en cas de végétation sèche dans le milieu environnant.
- Le moteur doit toujours être coupé lorsque la machine est laissée sur le sol.
- Si le moteur ne s'arrête pas comme prévu, veuillez immédiatement débrancher le connecteur de la bougie d'allumage.

## SYMBOLES



Conforme aux normes européennes : Ce symbole signifie que cet appareil est conforme à toutes les directives européennes applicables et qu'un test de conformité avec ces directives a été effectué.



Symbole de conformité ukrainien



Point vert : Recyclage de l'emballage



Lisez attentivement la notice d'utilisation avant d'utiliser l'outil. Conservez cette notice d'utilisation dans un endroit pratique pour consultation ultérieure.



**AVERTISSEMENT !** Une débroussailleuse ou un coupe-bordure peut être dangereux s'il est utilisé incorrectement ou négligemment et peut provoquer des blessures graves ou mortelles pour l'utilisateur et les autres personnes. Il est extrêmement important que vous lisiez et compreniez le contenu de cette notice d'utilisation.



Des protections appropriées de la tête, des yeux et des oreilles doivent toujours être portées.



Prendre garde aux objets projetés.



Prendre garde au rebond de la lame.



Utiliser une protection appropriée pour les mains-bras et les jambes-pieds. Toujours porter des gants de sécurité anti-vibrations et des chaussures montantes anti-dérapantes pendant l'utilisation de l'outil.



Ne pas utiliser de lame de scie.



La distance entre l'outil et les autres personnes doit être de 15 m au minimum.



Vitesse maximale de l'arbre de sortie, min<sup>-1</sup>.

≤ 8250 n/min



Niveau de puissance acoustique garantie pour cet équipement : 113 dB(A).



Positionner le commutateur marche/arrêt dans la position arrêt « STOP », le moteur s'éteint immédiatement.



Retirer la bougie d'allumage avant d'effectuer tous travaux de maintenance.



Indique le réservoir de carburant, le carburant est un mélange d'essence et d'huile moteur.



Vis de capot du filtre à air « Verrouiller » (symbole gauche) et « Déverrouiller » (symbole droit).

#### Les symboles suivants sont utilisés dans cette notice d'utilisation :



**Type et source de danger :** Ne pas respecter ce symbole de danger peut provoquer des blessures physiques ou la mort.



**Type et source de danger :** Ce symbole de danger met en garde contre la détérioration de l'appareil, de l'environnement ou d'autres biens.



**Remarque :** Ce symbole indique des informations pouvant vous aider à mieux comprendre les processus impliqués.

## TABLE DES MATIÈRES

1. Usages prévus et non prévus
2. Consignes de sécurité
3. Description
4. Spécifications techniques
5. Dépannage
6. Mise au rebut et recyclage
7. Garantie
8. Vue éclatée et liste des pièces
9. Déclaration CE

### 1.USAGES PRÉVUS ET NON PRÉVUS

- La débroussailleuse utilise une lame rotative en métal ; elle est conçue pour couper les mauvaises herbes, les broussailles, les arbrisseaux et les végétaux similaires.
- Le coupe-bordure utilise un ou plusieurs fils flexibles, cordes ou accessoire de coupe flexible non métallique similaire, par exemple des couteaux pivotants ; il est conçu pour couper les petites mauvaises herbes, l'herbe et les végétaux tendres similaires.
- Ne les utilisez pas à d'autres finalités, n'essayez pas d'utiliser une lame de scie, n'essayez jamais de couper du bois, car l'usage impropre peut provoquer des blessures corporelles et des dommages matériels, y compris la détérioration de l'outil.
- Utilisez les équipements de protection individuelle (EPI) appropriés pendant l'utilisation de l'outil.
- AVERTISSEMENT ! Des réglementations nationales (environnement, santé et sécurité au travail) peuvent exister et restreindre l'utilisation de l'outil.
- Ce produit n'est pas destiné aux gauchers.

### 2.CONSIGNES DE SÉCURITÉ



**DANGER ! Les gaz d'échappement contiennent du monoxyde de carbone qui est extrêmement dangereux !**  
Respirer ce gaz toxique peut provoquer la mort.

### Sécurité de l'aire de travail

- Utilisez l'outil exclusivement dans les endroits bien aérés. Ne démarrez jamais et ne faites jamais fonctionner le moteur dans une pièce ou un bâtiment fermé.
- N'utilisez jamais l'outil quand il y a beaucoup de vent, par mauvais temps, quand la visibilité est mauvaise, ou quand les températures sont très élevées ou très basses.
- N'autorisez aucune autre personne près de l'outil lors du démarrage du moteur ou de l'utilisation de l'outil. Pour réduire le risque de blessures corporelles, veillez à ce que les autres personnes et les animaux restent hors de l'aire de travail. Les enfants, les animaux et les autres personnes doivent être éloignés de 15 m (50 pieds) au minimum quand vous démarrez ou utilisez l'outil. Inspectez l'aire de travail : pour réduire le risque de blessures, retirez les pierres, les morceaux de métal et les autres objets durs pouvant être projetés à 15 m ou plus par l'accessoire de coupe ou pouvant endommager l'accessoire de coupe.
- Si la végétation coupée ou le sol environnant est recouvert d'une substance chimique (par exemple un herbicide ou un pesticide actif), lisez et respectez les instructions et les mises en garde fournies avec cette substance.
- Éliminez toutes les sources d'étincelles et de flammes (par exemple fumer, les flammes nues ou les travaux pouvant provoquer des étincelles) des zones où le mélange de carburant est préparé, transvasé ou stocké.

### Sécurité des personnes

- Avant d'utiliser vos outils, lisez cette notice attentivement pour comprendre comment l'utiliser correctement.
- N'utilisez jamais un outil quand vous êtes fatigué, malade, contrarié, sous l'influence de l'alcool ou d'autres substances pouvant vous engourdir.
- Il est considéré qu'un trouble, appelé le syndrome de Raynaud (doigts blancs),

## 2. CONSIGNES DE SÉCURITÉ

affectant les doigts de certaines personnes peut être provoqué par l'exposition aux vibrations et au froid, et entraîner la décoloration et l'engourdissement des doigts. Les précautions suivantes sont fortement recommandées :

1. Portez des gants anti-vibrations et maintenez votre corps au chaud, notamment votre tête, votre cou, vos pieds, vos chevilles, vos mains et vos poignets.
2. Vérifiez que l'accessoire de coupe est correctement fixé et aligné.
3. Tenez fermement l'outil en permanence, mais sans serrer les poignées avec une pression excessive et constante.
4. Activez votre circulation sanguine en effectuant des exercices vigoureux des bras lors de pauses fréquentes pendant le travail et également en ne fumant pas.
5. Limitez la durée d'utilisation quotidienne.

Toutes les précautions susmentionnées ne peuvent pas vous prémunir totalement de la maladie de Raynaud (doigts blancs) et du syndrome du canal carpien. C'est pourquoi les utilisateurs réguliers et fréquents doivent surveiller attentivement l'état de leurs mains et de leurs doigts. En cas d'apparition de l'un des symptômes susmentionnés, consultez immédiatement un médecin.

- Les travaux bruyants doivent faire l'objet d'une autorisation et être limités à certaines périodes. Portez un casque de sécurité homologué pour réduire le risque de blessure à la tête. Le bruit peut léser vos capacités auditives. Portez des barrières auditives (bouchons d'oreille ou casque anti-bruit) pour protéger vos capacités auditives. Soyez toujours extrêmement vigilant et prudent pendant le port de protections auditives, car elles réduisent votre capacité à entendre les alertes (cris, alarmes, etc.). Utilisez votre outil comme spécifié ci-après afin de minimiser ses émissions sonores et autres :
  - Limitez la durée d'utilisation quotidienne.
  - Ne faites pas fonctionner le moteur inutilement et accélérez le régime moteur exclusivement pour couper.
  - N'utilisez pas l'outil avec un silencieux endommagé ou des pièces desserrées. Inspectez régulièrement l'outil en le secouant, en cas de bruit anormal



provenant de l'outil, contactez le centre de réparation local pour le faire réviser et/ou réparer.

- Des équipements de protection individuelle (EPI) suffisants doivent être utilisés pendant l'utilisation conformément aux instructions d'utilisation. Les vêtements doivent être résistants et proches du corps tout en permettant une totale liberté de mouvement. Pour réduire le risque de blessures par coupure, portez des salopettes, pantalons longs ou jambières comportant des renforts en matériau anti-coupure. Ne portez pas de veste ample, d'écharpe/foulard, de cravate, de bijoux, de pantalons à pattes d'éléphant ou à revers, de cheveux longs non confinés, ou toute autre chose pouvant se prendre dans les branches ou les broussailles. Attachez vos cheveux pour qu'ils soient au-dessus des épaules. Portez des chaussures montantes solides et antidérapantes. Il est recommandé de porter des chaussures montantes de sécurité avec bouts renforcés d'acier. Portez toujours des gants de travail pour travaux lourds (par exemple en cuir ou en matériau résistant à l'usure) pendant l'utilisation. Pour réduire le risque de blessures oculaires, n'utilisez jamais votre outil sans porter de masque ou de lunettes de protection correctement ajustées et comportant des protections supérieures et latérales appropriées. Portez un casque de sécurité homologué pour réduire le risque de blessure à la tête.
- Dès que le moteur est allumé, cet outil produit des gaz d'échappement toxiques contenant des substances chimiques (par exemple des hydrocarbures imbrûlés, y compris du benzène) et du monoxyde de carbone, qui sont connus pour provoquer des problèmes respiratoires et avoir des effets cancérigènes, tératogènes et nuisibles aux fonctions reproductrices.
- L'utilisation de cet outil peut être dangereuse. Si la lame ou le fil rotatif entre en contact avec votre corps, il vous coupera. Quand il entre en contact avec un objet étranger dur (par exemple une pierre ou un morceau de métal), il peut le projeter directement ou par ricochet dans la direction de l'opérateur ou d'autres personnes.
- Le rebond de lame est un mouvement soudain et incontrôlé vers l'arrière et/ou

## 2. CONSIGNES DE SÉCURITÉ

la droite pouvant se produire quand la section 12 h à 3 h (comme un cadran de montre) de la lame en rotation entre en contact avec un objet rigide et dur, par exemple un arbre, une pierre, un buisson ou un mur. La rotation antihoraire rapide de la lame peut être stoppée ou ralentie et l'accessoire de coupe peut être projeté vers la droite et l'arrière. Ce rebond de lame peut provoquer la perte de contrôle de l'outil qui peut entraîner des blessures graves ou mortelles chez l'opérateur et les autres personnes présentes. Pour réduire le risque de blessures, il faut faire extrêmement attention lors de la coupe dans les zones ombragées avec une lame rigide.

- N'utilisez jamais de harnais dont la boucle à ouverture rapide est défectueuse. Utilisez le mécanisme d'ouverture rapide si le moteur prend feu ou en cas de situation d'urgence nécessitant que vous vous libériez de l'outil ou du harnais.

### Assemblage et mise en marche

- Pour l'assemblage initial du guidon, du capot de protection et de l'accessoire de coupe, consultez le manuel d'assemblage (pages 5~10). La lame métallique comporte des bords tranchants. Portez des gants protecteurs lors de l'assemblage et du démontage de la lame.
- Utilisez exclusivement les accessoires de coupe avec les capots de protection que nous recommandons ! N'utilisez jamais d'autres accessoires de coupe, par exemple des chaînes pivotantes multi-maillons métalliques ou des lames fléaux, qui ne sont pas recommandés, et qui exposeront probablement l'utilisateur à des dangers mécaniques s'ils sont utilisés.
- N'utilisez jamais un outil avec un équipement de sécurité défectueux. L'équipement de sécurité de l'outil doit être inspecté et entretenu avant chaque utilisation :
  - Le bouton de verrouillage de la commande du régime est conçu pour empêcher l'activation accidentelle de la commande du régime. Quand vous appuyez sur le bouton de verrouillage (c'est-à-dire quand vous saisissez la poignée), il déverrouille la commande du régime. Quand vous relâchez la

poignée, la commande du régime et le bouton de verrouillage du régime retournent tous les deux dans leur position d'origine. Ce dispositif signifie que la commande du régime est automatiquement verrouillée dans le régime de ralenti.

- Appuyez sur la partie « STOP » du commutateur marche/arrêt du moteur pour éteindre le moteur. Vérifiez que le moteur s'éteint quand vous déplacez le commutateur marche/arrêt du moteur dans la position arrêt.
- Ce capot de protection est conçu pour empêcher les objets mal fixés d'être projetés vers l'opérateur. Le capot de protection protège également l'opérateur du contact accidentel avec l'accessoire de coupe. Vérifiez que le capot de protection n'est pas endommagé ni fendu. Remplacez le capot de protection s'il a subi un impact ou s'il est fendu. Utilisez toujours le capot de protection recommandé pour l'accessoire de coupe que vous utilisez. Consultez le chapitre concernant les Spécifications techniques. N'utilisez jamais un accessoire de coupe sans un capot de protection approuvé. Si un capot de protection incorrect ou défectueux est assemblé, cela peut provoquer de graves blessures corporelles.
- Le mécanisme d'ouverture rapide est facilement accessible et installé près de la boucle de suspension. C'est un système de sécurité conçu pour l'éventualité où le moteur prendrait feu ou toute autre situation nécessitant que vous vous libériez de l'outil.
- Le silencieux est conçu pour maintenir le niveau sonore au minimum et pour diriger les gaz d'échappement à l'écart de l'utilisateur. N'utilisez jamais un outil dont le silencieux est défectueux. Vérifiez régulièrement que le silencieux est solidement fixé sur l'outil.
- Un écrou de fixation sert à assembler la lame en métal. Lors de l'installation, serrez l'écrou dans le sens opposé au sens de rotation de l'accessoire de coupe. Pour retirer l'écrou, desserrez-le dans le sens de rotation de l'accessoire de coupe. (ATTENTION ! L'écrou dispose d'un filetage à gauche.) Serrez l'écrou avec la clé à bougie et un couple approprié (25~30 Nm).

## 2. CONSIGNES DE SÉCURITÉ

- Inspectez toujours l'outil avant chaque utilisation et s'il est tombé ou a subi un impact pour identifier d'éventuels dommages significatifs et des défauts dus à des pièces usées, desserrées ou changées. N'utilisez jamais l'outil s'il est endommagé, incorrectement réglé, incomplet ou mal assemblé.
- Lors de l'assemblage de l'accessoire de coupe, il faut impérativement que la partie saillante de la bride support/plaque de serrage supérieure soit correctement insérée dans le trou central de l'accessoire de coupe. Si l'accessoire de coupe n'est pas correctement assemblé, cela peut provoquer les blessures corporelles graves et/ou mortelles.
- L'extension du capot de protection doit toujours être assemblée sur le capot de protection de l'accessoire de coupe lors de l'utilisation du coupe-bordure. L'extension du capot de protection doit toujours être démontée du capot de protection de l'accessoire de coupe lors de l'utilisation de la lame métallique.
- Inspectez le système d'alimentation en carburant pour détecter des fuites éventuelles avant d'allumer l'outil, notamment les pièces visibles, par exemple le bouchon de l'orifice de remplissage, les raccords de durite, la poire d'amorçage. Ne démarrez pas le moteur s'il y a des fuites ou des détériorations - Risque d'incendie !
- Avant chaque démarrage, inspectez l'outil pour détecter d'éventuelles pièces desserrées (écrous, vis, etc.), têtes fendues ou présentant d'autres détériorations, lames fissurées, tordues, voilées ou présentant d'autres détériorations. Remplacez les lames et têtes endommagées avant d'utiliser l'outil. Veillez à ce que les lames restent toujours affûtées. Maintenez les poignées propres et sèches en permanence. Il faut impérativement les maintenir exemptes d'humidité, de résine, d'huile, de mélange de carburant, de graisse et de résine pour que vous puissiez maintenir une préhension ferme et un contrôle approprié de votre outil.
- Inspectez le capuchon de bougie d'allumage pour vérifier qu'il est solidement assemblé sur la bougie. S'il est mal fixé, cela peut provoquer des arcs électriques pouvant enflammer les vapeurs de carburant et provoquer un incendie.

- Démarrez le moteur après avoir éloigné l'outil d'au moins 3 m (10 pieds) de l'endroit où vous avez rempli son réservoir de carburant, et exclusivement en extérieur. Placez l'outil sur un sol ferme ou une autre surface rigide dans un espace ouvert. Conservez toujours un bon équilibre et des appuis des pieds solides.
- Pour réduire le risque de blessures dues au contact avec la lame ou le fil de coupe, assurez-vous impérativement que l'accessoire de coupe est éloigné de vous et de tous les autres objets et obstacles, y compris le sol, car lors du démarrage du moteur au régime de démarrage, la vitesse du moteur est suffisamment rapide pour que l'embrayage s'engage et entraîne le mouvement de l'accessoire coupe.
- Quand vous tirez la poignée de lanceur, n'enroulez pas la corde de lanceur autour de votre main. Ne laissez pas la poignée retourner seule rapidement sur l'outil, mais guidez-la pour qu'elle se rembobine correctement. Ne pas respecter cette procédure peut blesser votre main et vos doigts et provoquer la détérioration du mécanisme d'allumage.
- Cet outil est pourvu d'un embrayage. Vérifiez régulièrement que l'accessoire de coupe s'arrête quand le moteur fonctionne au régime de ralenti. Si l'accessoire de coupe tourne au régime de ralenti, contactez le distributeur local pour faire réviser et réparer l'outil.
- Cet outil est pourvu d'un commutateur marche/arrêt, appuyer sur sa partie arrêt « STOP » permet d'éteindre le moteur. Après avoir été actionné, le commutateur d'arrêt retourne automatiquement dans la position marche « ON » pour le démarrage suivant.



**Remarque :** Éteignez toujours le moteur avant toute opération sur l'accessoire de coupe.

## 2. CONSIGNES DE SÉCURITÉ

### Manipulation du carburant

- Le moteur doit être lubrifié avec une huile spécialement formulée pour les moteurs 2 temps à essence refroidis par air. Si ce type d'huile n'est pas disponible, utilisez une huile de qualité additionnée d'antioxydant dont l'étiquetage indique expressément qu'elle convient pour les moteurs 2 temps refroidis par air.

RATIO DE MÉLANGE RECOMMANDÉ : ESSENCE 40 : HUILE 1

- Soyez très prudent lors de la manipulation du carburant. Évitez le contact direct avec la peau et évitez d'inhaler les vapeurs d'essence.
- Utilisez une essence sans plomb ordinaire ayant un indice d'octane d'au moins 89 ((R+M)/2).
- Mélangez uniquement la quantité de carburant requise pour quelques jours de travail, ne le stockez pas plus de 30 jours. Stockez-le exclusivement dans des bidons homologués pour contenir du carburant. Lors du mélange :
  1. Mesurez les quantités d'essence et d'huile à mélanger.
  2. Versez une partie de l'essence dans un bidon propre et homologué pour contenir du carburant. Versez toute l'huile dans le bidon de carburant. Versez l'essence restante dans le bidon d'huile et agitez bien, puis versez dans le bidon de carburant.
  3. Agitez le bidon de carburant pendant au moins une minute. Étiquetez clairement le bidon de carburant pour éviter de le confondre avec un bidon d'essence ou d'autres substances.



**Le carburant est extrêmement inflammable. Ne fumez pas et n'approchez aucune flamme ou étincelle près du carburant. Nettoyez le bouchon du réservoir de carburant et la zone l'entourant. Vérifiez qu'il n'y a pas de fuite de carburant lors du remplissage du réservoir et pendant l'utilisation. Si vous détectez une fuite de carburant, ne démarrez pas et ne faites pas fonctionner le moteur tant que la fuite n'a pas été réparée et que toutes les coulures de carburant n'ont pas été complètement nettoyées et éliminées. Veillez à ne pas souiller vos vêtements avec du carburant. Si cela se produit, changez immédiatement de vêtements.**

**CARBURANT SANS HUILE (ESSENCE PURE) – L'utilisation de ce type de carburant endommagera gravement et très rapidement les pièces internes du moteur. HUILE POUR MOTEUR 4 TEMPS ou MOTEUR 2 TEMPS REFROIDI PAR EAU – L'utilisation de ces types d'huile peut provoquer l'encrassement de la bougie, le bouchage de l'orifice d'échappement ou le gommage des segments de piston.**

### Utilisation et entretien de l'outil

- Réglez le harnais de portage et le guidon à votre taille avant de commencer à travailler. L'outil doit être correctement équilibré tel que spécifié dans votre notice d'utilisation pour permettre un contrôle approprié et réduire la fatigue pendant l'utilisation. Pour mieux vous préparer à des situations d'urgence, entraînez-vous à détacher l'outil du harnais aussi rapidement que possible.
- Tenez toujours fermement l'outil avec les deux mains sur les poignées pendant l'utilisation. Positionnez l'outil sur la droite de votre corps. Enroulez vos doigts et vos pouces autour des poignées. Maintenez l'accessoire de coupe plus bas que votre taille. Prenez des périodes de repos suffisantes et changez régulièrement de position de travail pendant l'utilisation.

## 2. CONSIGNES DE SÉCURITÉ

- Pour réduire le risque de blessures dues à la perte de contrôle, ne travaillez jamais sur une échelle ni sur aucun autre support non sûr. Ne positionnez jamais l'accessoire de coupe plus haut que votre taille.
- N'essayez pas de travailler des endroits difficiles à atteindre. Conservez un bon équilibre et des appuis des pieds fermes. Utilisez le harnais fourni pendant l'utilisation. Faites particulièrement attention dans les endroits glissants (neige, sol humide) et sur les terrains difficiles ou dans lesquels la végétation est touffue. Observez pour détecter les obstacles cachés, par exemple des souches d'arbre, des racines ou des trous, afin d'éviter de trébucher. Pour avoir de meilleurs appuis des pieds, enlevez les végétaux coupés et les broussailles. Faites extrêmement attention quand vous travaillez sur des pentes ou sur des sols irréguliers.
- En cas d'urgence, éteignez le moteur immédiatement - appuyez le commutateur marche/arrêt vers « STOP ». Ne reposez jamais l'outil quand le moteur est allumé.
- Le coupe-bordure/débroussailleuse est normalement utilisé au niveau du sol avec l'accessoire de coupe parallèle au sol. Utiliser le coupe-bordure/débroussailleuse plus haut que le niveau du sol ou avec l'accessoire de coupe perpendiculaire au sol peut accroître le risque de blessures, car l'accessoire de coupe est davantage exposé et l'outil peut être plus difficile à contrôler.
- Pendant la coupe, contrôlez régulièrement à intervalles courts le serrage et l'état de l'accessoire de coupe avec le moteur et l'accessoire de coupe éteints et immobiles.
- Lors de l'utilisation de lames rigides, ne coupez pas près des barrières, des bâtiments, des troncs d'arbre, des pierres et de tous les autres objets pouvant provoquer le rebond de l'outil ou la détérioration de la lame.
- Si la tête de coupe ou la lame de coupe de l'outil est encrassée ou coincée, éteignez toujours le moteur et vérifiez que l'accessoire de coupe s'est immobilisé avant de la nettoyer. Les herbes et autres matières doivent être enlevées de la lame et du pourtour de la tête de coupe à intervalles réguliers.



- La boîte de vitesse devient très chaud pendant l'utilisation. Pour réduire le risque de brûlures, ne touchez pas la boîte de vitesse quand il est chaud.
- Le silencieux et les autres pièces du moteur (par exemple les ailettes du cylindre, la bougie d'allumage) deviennent très chauds pendant l'utilisation et restent chauds un certain temps après l'arrêt du moteur. Pour réduire le risque de brûlures, ne touchez pas le silencieux et les autres pièces quand elles sont chaudes. Maintenez propre la zone autour du silencieux. Enlevez le lubrifiant en excès et tous les débris, par exemple les aiguilles de pin, les branches et les feuilles. Laissez le moteur refroidir posé sur du béton, du métal, un sol nu ou du bois dur (éloigné de toutes les substances combustibles, par exemple les sciures, l'herbe ou les broussailles sèches).
- Prenez garde aux objets projetés. Portez toujours une protection oculaire homologuée. Ne vous penchez jamais au-dessus du capot de protection de l'accessoire de coupe. Les pierres, détritiques, etc., peuvent être projetés dans les yeux et provoquer la cécité ou des blessures graves.
- Ralentissez toujours le moteur jusqu'au régime de ralenti après chaque phase de travail. Des durées prolongées au régime moteur maximal sans charge peuvent gravement endommager le moteur.
- Les lames métalliques ne doivent pas être utilisées sur les brindilles en bois. Une lame métallique sert pour tous les types d'herbe haute ou épaisse. L'herbe est coupée par un mouvement latéral de balancier, dans lequel le déplacement de droite à gauche correspond au passage de coupe et le déplacement de gauche à droite au passage de retour. Laissez le côté gauche de la lame (section entre 8 h et 12 h (comme le cadran d'une montre)) effectuer la coupe.
- Si la lame est inclinée vers la gauche lors de la coupe de l'herbe, l'herbe se déposera en ligne, ce qui facilitera sa récupération, par exemple avec un râteau.
- Positionnez la tête de coupe du coupe-bordure inclinée juste au-dessus du sol. C'est l'extrémité du fil qui fait le travail. Laissez le fil travailler à son rythme. N'appuyez jamais le fil dans la surface à couper.
- La technique de coupe permet de couper toute la végétation indésirable. Maintenez la tête de coupe juste au-dessus du sol et penchez-la. Laissez l'extrémité

## 2. CONSIGNES DE SÉCURITÉ

du fil heurter le sol autour des arbres, poteaux, statues et autres objets similaires. ATTENTION ! Cette technique augmente l'usure du fil.

- L'effet ventilateur du fil en rotation peut être utilisé pour enlever les herbes coupées rapidement et facilement. Maintenez le fil parallèle au-dessus de la zone à balayer et déplacez l'outil d'un côté à l'autre. Pour la coupe et le balayage, vous devez utiliser le régime maximal afin d'obtenir les meilleurs résultats.

### Entretien

PIÈCE	ACTION PROCÉDURE	AVANT / APRÈS CHAQUE UTILISATION	TOUTES LES 10 H
FILTRE À AIR	VÉRIFICATION	X	
	NETTOYAGE		X
	REPLACEMENT	LORSQUE CELA EST NÉCESSAIRE / CONSULTEZ LE GUIDE DE DÉPANNAGE	
BOUGIE D'ALLUMAGE	VÉRIFICATION		X
	NETTOYAGE		X
	REPLACEMENT	LORSQUE CELA EST NÉCESSAIRE / CONSULTEZ LE GUIDE DE DÉPANNAGE	
FILTRE À CARBURANT	VÉRIFICATION	X	
	NETTOYAGE		X
	REPLACEMENT	LORSQUE CELA EST NÉCESSAIRE / CONSULTEZ LE GUIDE DE DÉPANNAGE	
LAME	VÉRIFICATION	X	
	NETTOYAGE	X	
	REPLACEMENT	LORSQUE CELA EST NÉCESSAIRE / CONSULTEZ LE GUIDE DE DÉPANNAGE	
	AFFÛTAGE		X

BOBINE	VÉRIFICATION	X	
	NETTOYAGE	X	
	REBOBINAGE	LORSQUE CELA EST NÉCESSAIRE	
	REMPLACEMENT	LORSQUE CELA EST NÉCESSAIRE / CONSULTEZ LE GUIDE DE DÉPANNAGE	
	LUBRIFICATION		X
BOÎTIER D'ENGRENAGE	VÉRIFICATION	X	
	NETTOYAGE	X	
CORDON DU DÉMARREUR	VÉRIFICATION	X	
	REMPLACEMENT	LORSQUE CELA EST NÉCESSAIRE / CONSULTEZ LE GUIDE DE DÉPANNAGE	

- Éteignez toujours le moteur et vérifiez toujours que l'accessoire de coupe est arrêté avant d'effectuer une opération d'entretien, de réparation ou de nettoyage sur l'outil. Respectez les instructions d'entretien périodique, les procédures de pré-utilisation et les routines d'entretien quotidiennes.
- Utilisez exclusivement les pièces recommandées par le fabricant. Ne retirez jamais et ne modifiez jamais aucun des composants de sécurité. Un entretien inapproprié, l'utilisation de pièces non approuvées ou la modification des composants de sécurité peut provoquer des blessures corporelles graves et gravement endommager l'outil.
- N'essayez pas d'effectuer une opération d'entretien ou de réparation non décrite dans votre notice d'utilisation. Ne réparez jamais les accessoires de coupe endommagés en les soudant, en les redressant ou en modifiant leur forme. Cela pourrait provoquer le détachement de pièces de l'accessoire de coupe et entraîner des blessures graves ou mortelles.
- Veillez à ce que les lames soient toujours affûtées. Avant chaque utilisation, serrez tous les écrous, boulons et vis, sauf les vis de réglage du carburateur.
- Portez des gants lors de la manipulation et de l'entretien des lames.

## 2. CONSIGNES DE SÉCURITÉ

- Le carburateur est fourni par l'usine avec un réglage standard. Le carburateur a été réglé pour optimiser les performances et la consommation de carburant dans toutes les phases de fonctionnement. Le carburateur ne doit être réglé que par du personnel agréé.
- Les filtres à air encrassés dégraderont les performances du moteur, augmenteront la consommation de carburant, provoqueront l'usure excessive des pièces et rendront le démarrage de l'outil plus difficile. Nettoyez le filtre toutes les 25 heures ou plus souvent si les conditions sont exceptionnellement poussiéreuses. Enlevez le couvercle du filtre à air et retirez le filtre. Lavez-le à l'eau chaude savonneuse. Vérifiez que le filtre est sec avant de le réinstaller. Un filtre à air endommagé doit toujours être changé.
- Si le moteur n'est plus alimenté en carburant, vérifiez que la soupape de ventilation et le filtre à carburant ne sont pas encrassés.
- L'engrenage conique est rempli en usine de la quantité appropriée de graisse. Toutefois, avant d'utiliser l'outil, vous devez vérifier que l'engrenage conique est rempli aux trois quarts de graisse. La graisse dans l'engrenage conique ne nécessite normalement pas d'être remplacée, sauf en cas de réparations.
- L'état de la bougie d'allumage est impacté par :
  - Réglage incorrect du carburateur.
  - Mélange de carburant incorrect (trop d'huile ou type d'huile incorrect).
  - Filtre à air sale.

Si la puissance du moteur est faible, s'il a du mal à démarrer ou s'il tient mal le ralenti, inspectez d'abord la bougie d'allumage. Installez une bougie neuve après 100 heures de fonctionnement environ ou plus tôt si les électrodes sont très corrodées. Nettoyez la bougie si elle est sale. Contrôlez l'écartement des électrodes et réglez-le si nécessaire. L'écartement recommandé est de 0,6~0,7 mm. Utilisez toujours une bougie d'allumage du type recommandé ! Utiliser une bougie d'allumage incorrecte peut endommager le piston et le cylindre.

- Inspectez l'outil quotidiennement après utilisation et s'il est tombé ou a subi un impact pour identifier d'éventuels défauts.

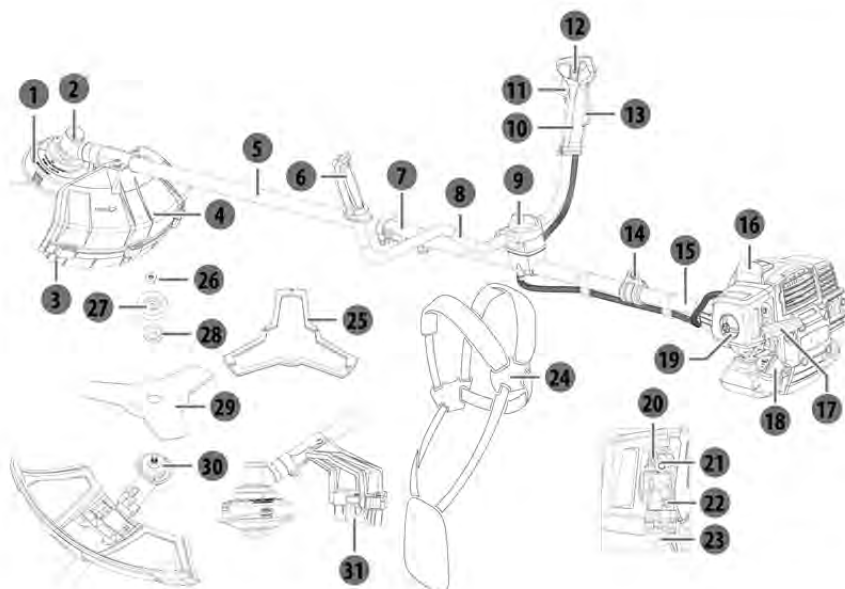
## Transport et stockage

	HIVERNAGE	PRODUIT CHAUD	PRODUIT FROID
<b>EMPLACEMENT</b>	Nettoyez le fond / l'intérieur / jamais en-dessous de 0°C / couvrez le produit	Attention, l'huile de chaîne peut continuer de s'écouler / aérez la pièce / jamais en-dessous de 0°C	Nettoyez le fond / l'intérieur / jamais en-dessous de 0°C
<b>RÉSERVOIR D'HUILE</b>	Vidangez-le	Laissez le produit refroidir	Dépressurisez le réservoir (ouvrez et fermez le capuchon)
<b>RÉSERVOIR DE CARBURANT</b>	Vidangez-le	Laissez le produit refroidir	Dépressurisez le réservoir (ouvrez et fermez le capuchon)
<b>BOBINE</b>	Retirez-le / nettoyez-le / protégez	Retirez-le / vérifiez le fil restant / Protégez	Retirez-le / vérifiez le fil restant / Protégez
<b>LAME</b>	Retirez-le / nettoyez-le / protégez avec le manchon	Retirez-le / nettoyez-le / protégez avec le manchon	Retirez-le / nettoyez-le / protégez avec le manchon
<b>FILTRE À AIR</b>	Nettoyez-le	Vérifiez-le	Vérifiez-le

## 2. CONSIGNES DE SÉCURITÉ

- Fixez l'outil pendant son transport pour prévenir la perte de carburant, des dommages et des blessures.
- Pour réduire le risque de blessures dues à la perte de contrôle et au contact avec la lame ou le fil de coupe, ne portez jamais et ne transportez jamais votre outil avec son accessoire de coupe en mouvement. Il ne doit être porté qu'en position horizontale. Tenez le tube d'axe en sorte que l'outil soit horizontalement équilibré. Maintenez le silencieux chaud éloigné de votre corps et l'accessoire de coupe derrière vous.
- Rangez et transportez l'outil et le carburant en sorte qu'il n'y ait aucun risque de fuite ou que les vapeurs entrent en contact avec des étincelles ou des flammes nues.
- Pour prévenir le démarrage involontaire du moteur, le capuchon de bougie d'allumage doit toujours être retiré pendant le stockage de longue durée.
- Utilisez un protège-lame pour les lames métalliques pendant le transport et le stockage.
- Avant de ranger les outils :
  1. Videz le réservoir de carburant et faites fonctionner le moteur jusqu'à ce qu'il ait consommé tout le carburant résiduel.
  2. Nettoyez intégralement l'outil et effectuez les procédures d'entretien.
  3. Rangez l'outil dans un endroit sec et hors de portée des enfants.

Le transport de la machine peut exiger que vous remplissiez certaines exigences spécifiques à votre pays. Veillez à les respecter en contactant les autorités de votre pays, afin de les suivre scrupuleusement. Assurez-vous que la température pendant le transport ne sera jamais hors de la plage de température indiquée dans le chapitre des instructions d'entreposage.



- |    |   |    |                                   |
|----|---|----|-----------------------------------|
| 1  | Tête de coupe                                   | 17 | Poignée de lanceur                |
| 2  | La boîte de vitesse                             | 18 | Bouchon du réservoir de carburant |
| 3  | Extension du capot de protection                | 19 | Bouton de fixation                |
| 4  | Capot de protection de l'accessoire de coupe    | 20 | Vis de ralenti                    |
| 5  | Tube d'axe d'entraînement avant                 | 21 | Bouton d'aide au démarrage        |
| 6  | Poignée gauche                                  | 22 | Vis de mélange air/carburant      |
| 7  | Connecteur                                      | 23 | Poire d'amorçage                  |
| 8  | Barre de guidon                                 | 24 | Harnais                           |
| 9  | Vis de fixation                                 | 25 | Protège-lame                      |
| 10 | Poignée droite                                  | 26 | Écrou de fixation                 |
| 11 | Gâchette du régime                              | 27 | Capuchon de protection inférieur  |
| 12 | Commutateur marche/arrêt                        | 28 | Plaque de serrage inférieure      |
| 13 | Bouton de verrouillage de la gâchette du régime | 29 | Lame                              |
| 14 | Boucle de suspension                            | 30 | Plaque de serrage supérieure      |
| 15 | Tube d'axe d'entraînement arrière               | 31 | Coupe-fil                         |
| 16 | Capot de bougie d'allumage                      |    |                                   |

## 4. SPÉCIFICATIONS TECHNIQUES

Modèle	PBC2-33B-AB.22	PBC2-43B-AB.22	PBC2-52B-AB.22	
Cylindrée du moteur	32,6 cm <sup>3</sup>	42,7 cm <sup>3</sup>	51,7 cm <sup>3</sup>	
Puissance maximale du moteur conformément à la norme ISO 8893	1,0 kW	1,25 kW	1,5 kW	
Poids (sans carburant, accessoire de coupe, ni harnais)	6,99 kg	7,65 kg	7,7 kg	
Type de carburant	Essence 95 sans plomb (Europe-US) Essence 92 sans plomb (Russie)			
Bougie d'allumage	CHAMPION RCJ7Y			
Vitesse de rotation maximale de la broche	Débrossailleuse : 8250 min <sup>-1</sup> ; Coupe-bordure : 7125 min <sup>-1</sup>			
Plage du régime de ralenti du moteur	3100 ± 400 min <sup>-1</sup>			
Volume du réservoir de carburant	750 cm <sup>3</sup>	850 cm <sup>3</sup>		
Niveau de pression acoustique à la position de l'opérateur (conformément à la norme ISO 22868)	93,9 dB(A)	94,5 dB(A)	94,3 dB(A)	
Incertitude K	3 dB(A)			
Niveau de puissance acoustique (conformément à la norme ISO 22868)	110,6 dB(A)	111,3 dB(A)	110,8 dB(A)	
Incertitude K	3 dB(A)			
Niveau de puissance acoustique garanti	113 dB(A)			
Vibrations (conformément à la norme ISO 22867)	Poignée gauche	4,48 m/s <sup>2</sup>	4,80 m/s <sup>2</sup>	4,91 m/s <sup>2</sup>
	Poignée droite	4,33 m/s <sup>2</sup>	4,57 m/s <sup>2</sup>	4,66 m/s <sup>2</sup>
Incertitude K	1,5 m/s <sup>2</sup>			

Accessoire de coupe recommandé	Capot de protection recommandé	Type	Largeur de coupe (mm)	Épaisseur de la lame / diamètre du fil de coupe (mm)	Diamètre du trou central de la lame (mm)
Lame	Sans l'extension du capot de protection	3 dents, pièce unique, métal	255	1,6	25,4
Tête de coupe	Avec l'extension du capot de protection	Fil de coupe flexible non métallique	430	2,4	N/A



**Avertissement:** Utilisez votre coupe-bordure/débrossailleuse équipé du capot de protection et de l'accessoire de coupe recommandés. Le non-respect de cette exigence entraînera un risque de blessure grave ou de mort de l'opérateur et d'autres personnes.




**DANGER ! Risque de blessure due à un démarrage accidentel.**

Avertissement ! Avant toute opération de dépannage, éteignez le moteur. Les dysfonctionnements supposés sont souvent dus à des causes que les utilisateurs peuvent régler eux-mêmes, vous devez donc inspecter le produit à l'aide de ce chapitre. Dans la plupart des cas, le problème peut être résolu rapidement.

Perte de la lame	La lame n'est pas assez vissée	Vérifiez la fixation de la lame	CLIENT
	Le moteur a un problème de conception	Vérifiez si le mécanisme tourne dans le sens correct	SERVICE APRÈS-VENTE
Le moteur ne s'arrête pas	L'interrupteur d'arrêt est défectueux	Testez-le et remplacez-le par un neuf	SERVICE APRÈS-VENTE
	Le système de freinage est défectueux	Testez-le et remplacez-le par un neuf	SERVICE APRÈS-VENTE
	Le système de déclenchement est défectueux	Testez-le et remplacez-le par un neuf	SERVICE APRÈS-VENTE
Le moteur ne démarre pas	Le réservoir de carburant est vide	Remplissez le réservoir avec un mélange de carburant et d'huile	CLIENT
	Le réservoir de carburant est vide	Remplissez le réservoir avec du nouveau carburant	CLIENT

Le moteur ne démarre pas	Le filtre à carburant n'est pas bien placé (sur le fond)	Vérifiez sa position et remplacez-le correctement	CLIENT
	L'interrupteur est en position d'arrêt	Mettez l'interrupteur en position de marche	CLIENT
	La poire d'amorçage n'a pas été suffisamment pressée	Appuyez sur la poire d'amorçage jusqu'à ce que le carburant soit visible à l'intérieur (4 à 7 fois)	CLIENT
	La bougie d'allumage est sale	Retirez et nettoyez l'électrode avec une brosse de bougie d'allumage (brosse à poils ferreux)	CLIENT
	Le ressort de la bougie d'allumage ne correspond pas au connecteur	Retirez-la et remplacez la bougie d'allumage par une neuve	CLIENT
	La bougie d'allumage est défectueuse	Vérifiez si le ressort est encore sur le capuchon. Sinon remplacez-le par un neuf	CLIENT

Le moteur ne démarre pas	Le moteur est noyé	Fermez le démarreur, retirez la bougie d'allumage, nettoyez-la, retournez la machine et tirez sur le cordon 5 à 10 fois pour vider le cylindre de carburant	CLIENT
	Le tuyau de carburant est percé	Retirez-le et remplacez-le par un neuf	SERVICE APRÈS-VENTE
	Le carburateur n'est pas bien ajusté	Recommencez la procédure de réglage du carburateur depuis le début	SERVICE APRÈS-VENTE
	Le carburateur est défectueux	Testez-le et remplacez-le par un neuf	SERVICE APRÈS-VENTE
Vibrations	Écrous / vis desserrés	Vissez les écrous / vis	CLIENT
Chaîne entraînée au démarrage du moteur	Une étape de la procédure d'allumage a été oubliée	Placez une gâchette	CLIENT
	La gâchette est bloquée sur la position de marche	Retirez le couvercle de la gâchette et remplacez-le par un neuf	SERVICE APRÈS-VENTE
Bruit excessif	Écrous / vis desserrés	Vissez les écrous / vis	CLIENT
	La lame n'est pas suffisamment réglée	Vissez les écrous / vis	CLIENT

## 5. DÉPANNAGE

Surconsommation	Le carburateur n'est pas bien ajusté /	Recommencez la procédure de réglage du carburateur depuis le début	SERVICE APRÈS-VENTE
Fumée non désirée	Le mélange (carburant / huile) n'est pas correct	Videz le réservoir et recommencez (en suivant les instructions)	CLIENT
Fuite d'huile	Fuite de lubrifiant liée à un montage défectueux (tuyau percé / mauvais raccord)	Localisez la fuite et remplacez la pièce par une neuve	SERVICE APRÈS-VENTE
Fuite de carburant	Fuite de carburant liée à un montage défectueux (tuyau percé / mauvais raccord)	Localisez la fuite et remplacez la pièce par une neuve	SERVICE APRÈS-VENTE
Mauvaise qualité de coupe	Il n'y a plus de fil dans la bobine	Changez le fil de coupe	CLIENT
	Le système TAP N GO de la bobine est défectueux	Remplacez-le par un neuf	CLIENT
	Le système automatique de la bobine est défectueux	Remplacez-le par un neuf	CLIENT
	La lame est endommagée.	Affûtez-la ou remplacez-la par une neuve	CLIENT

Le moteur manque de puissance	Le filtre à air est encrassé	Nettoyez-le ou remplacez-le par un neuf	CLIENT
	La bougie d'allumage est sale	Retirez et nettoyez l'électrode avec une brosse de bougie d'allumage (brosse à poils ferreux)	CLIENT
	Le filtre à carburant est bloqué	Remplacez-le par un neuf	SERVICE APRÈS-VENTE
	La vis de vitesse du carburateur n'est pas bien ajustée	Recommencez la procédure de réglage du carburateur depuis le début	SERVICE APRÈS-VENTE
Le moteur n'atteint pas le régime de ralenti	Filtre à carburant bloqué	Remplacez-le par un neuf	SERVICE APRÈS-VENTE
	La vis de vitesse du ralenti du carburateur n'est pas bien ajustée	Recommencez la procédure de réglage du carburateur depuis le début	SERVICE APRÈS-VENTE
Le moteur fonctionne mais le dispositif de coupe ne fonctionne pas	Le dispositif de coupe peut être trop vissé	Vérifiez si vous pouvez le retirer facilement, essayez à nouveau de démarrer sans charge et vérifiez si cela fonctionne	CLIENT
	Durant l'assemblage, l'embrayage a pu être placé incorrectement	Vérifiez l'assemblage complet. Et essayez de nouveau.	CLIENT

## 6. MISE AU REBUT ET RECYCLAGE



Ne versez jamais les restes de mélange de carburant 2 temps dans les égouts, dans une canalisation d'évacuation ou dans la terre. Au contraire, mettez-les au rebut d'une manière appropriée et respectueuse de l'environnement, par exemple dans une décharge ou un point de collecte spécifique.

Si votre outil n'est plus fonctionnel ou si vous n'en avez plus besoin, ne le jetez pas avec vos ordures ménagères, mais mettez-le au rebut d'une manière respectueuse de l'environnement. Videz intégralement les réservoirs de carburant et déposez les restes de carburant dans une décharge ou un point de collecte spécifique. Mettez également au rebut l'outil lui-même dans un point de collecte/recyclage approprié. Cela permet le tri et le recyclage des pièces en métal et en plastique. Des informations concernant la mise au rebut des matériaux et des appareils sont disponibles auprès de votre mairie.

### 7.1 NOTRE GARANTIE

Les produits STERWINS sont conçus selon les normes de qualité les plus élevées pour les produits destinés au marché grand public. Cette garantie de vente couvre une période de 3 ans à compter de la date d'achat du produit. Cette garantie couvre tous les défauts de matériaux et de fabrication : pièces et éléments manquants, et dommages survenant sous des circonstances d'utilisation normales. La réparation et le remplacement des pièces n'entraînent pas une prolongation de la période de garantie initiale. Vous devez être en mesure de fournir une preuve d'achat de ce produit et la date d'achat. La couverture de la garantie est limitée à la valeur du produit.

### 7.2 EXCLUSIONS DE GARANTIE

Cette garantie ne couvre pas les problèmes ni les incidents résultant d'une mauvaise utilisation du produit.

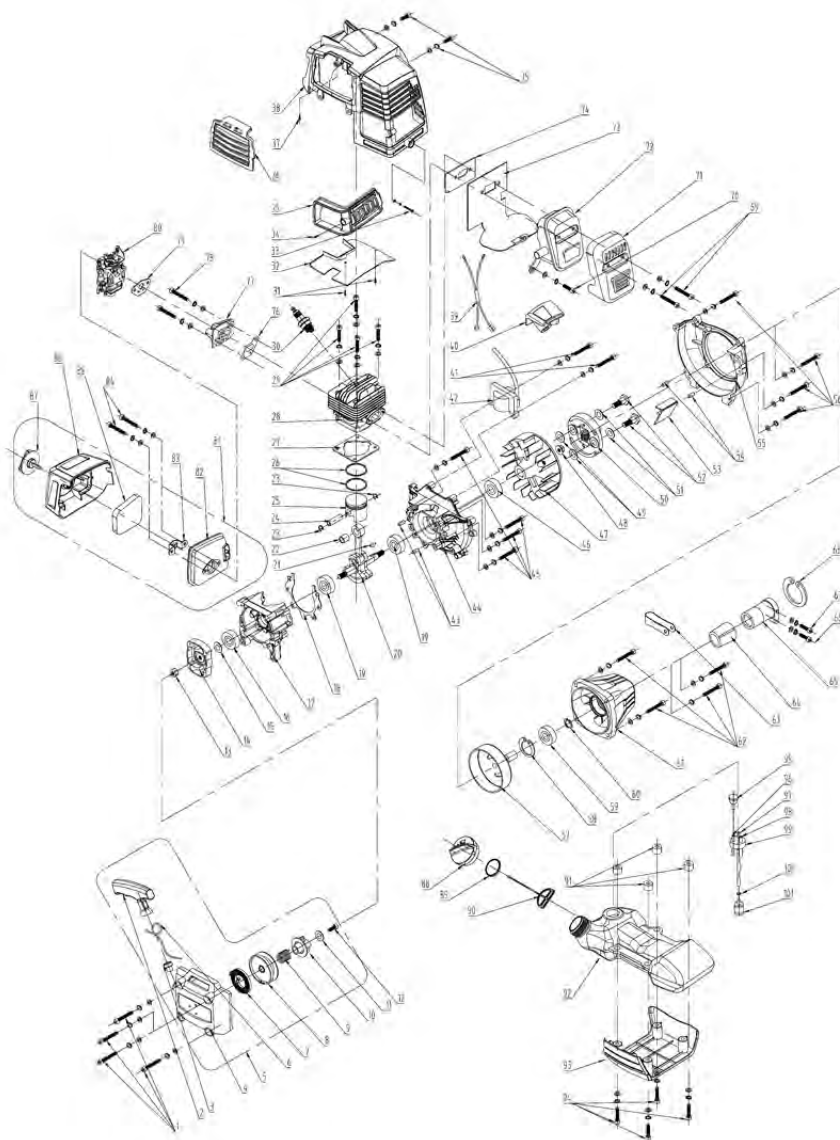
Les éléments suivants ne sont pas couverts par la garantie :

- L'outil n'a pas été utilisé correctement ; ou
- Les dommages survenant lors du transport ou de l'installation de ce produit ; ou
- Les réparations et / ou le changement de pièces effectués par un tiers ; ou
- Les dommages causés par des facteurs externes ou des objets étrangers tels que du sable ou des pierres ; ou
- Les dommages résultant du non-respect des consignes de sécurité et d'utilisation ; ou
- L'outil a été démonté ou ouvert ; ou
- L'outil a été utilisé dans un environnement humide (rosée, pluie, immergé dans l'eau ...); ou
- L'outil a été utilisé à des fins professionnelles ; ou
- L'outil a été exposé à une température hors de la plage spécifiée au chapitre « stockage »

Le produit doit être utilisé dans des conditions normales d'utilisation et à des fins non professionnelles. Par conséquent, sont exclus de cette garantie les produits utilisés par les entreprises de jardinage, les autorités locales, ainsi que les entreprises proposant des locations payantes ou le prêt gratuit de matériel.

En cas de problème ou de défaut, vous devez d'abord toujours consulter votre revendeur Sterwins. Dans la plupart des cas, le revendeur Sterwins sera en mesure de résoudre le problème ou de corriger le défaut. Conservez votre facture ou votre reçu : ces documents vous seront demandés lors du traitement des réclamations.

## 8.VUE ÉCLATÉE AVEC LISTE DES PIÈCES (UNITÉ MOTEUR) POUR PBC2-33B-AB.22



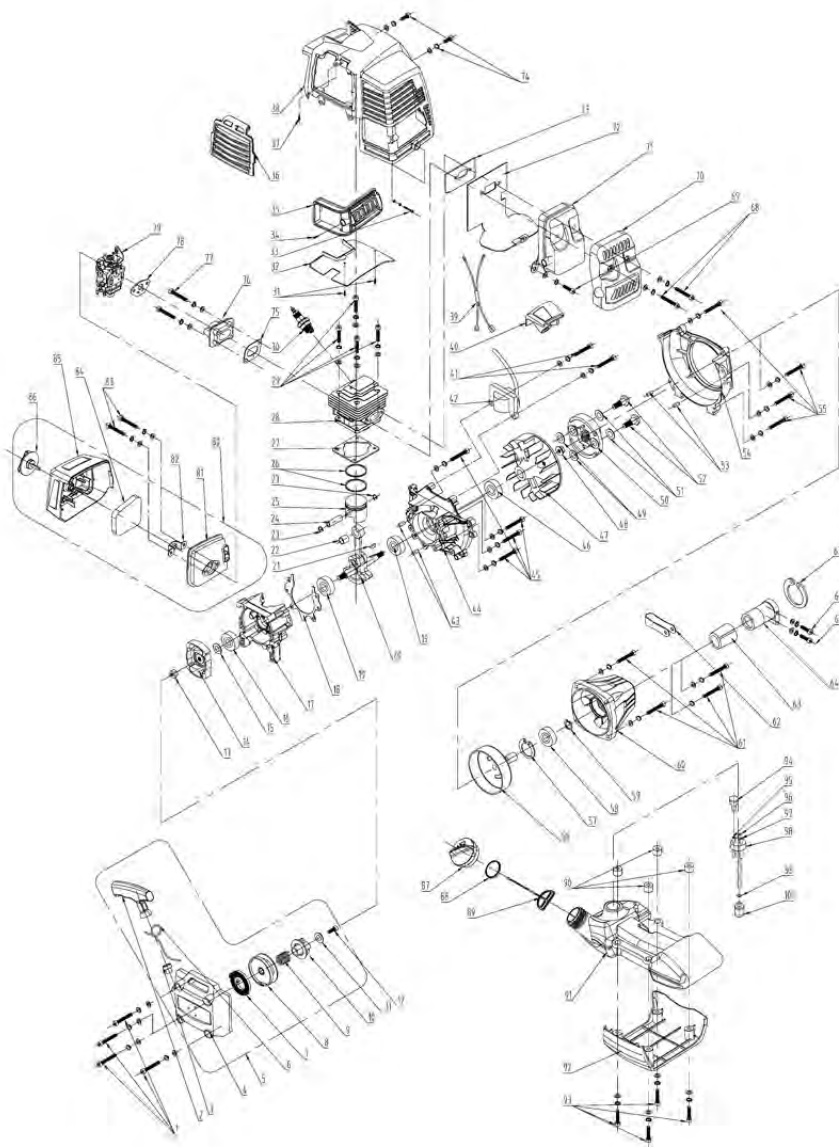


## 8.VUE ÉCLATÉE AVEC LISTE DES PIÈCES (UNITÉ MOTEUR) POUR PBC2-33B-AB.22

FR

N° de pièce	Description	N° de pièce	Description	N° de pièce	Description
1	Vis M5x25	46	Joint à huile 15x30x7	90	Dispositif de retenue
2	Poignée de lanceur	47	Magnéto	91	Garniture d'isolation thermique
3	Éillet	48	Écrou M8	92	Réservoir de carburant
4	Capot de lanceur	49	Rondelle plate 8x16x1,5	93	Boîtier du réservoir de carburant
5	Ensemble lanceur	50	Ensemble embrayage	94	Vis M5x30
6	Corde de lanceur	51	Rondelle 10	95	Soupape de purge
7	Ressort hélicoïdal	52	Boulon d'embrayage	96	Tube de purge
8	Poulie de lanceur	53	Guide de flux d'air	97	Durite de carburant
9	Ressort de torsion	54	Goupille 5x10	98	Tube de retour de carburant
10	Cliquet	55	Capot de magnéto	99	Base de durite de carburant
11	Rondelle plate 5x16x1	56	Vis M5x25	100	Circlip de durite de carburant
12	Vis auto-taraudeuse ST4,8x19	57	Tambour d'embrayage	101	Filtre à carburant
13	Écrou M8	58	Circlip pour trou 35		
14	Enrouleur de lanceur	59	Roulement 6202		
15	Rondelle plate 8	60	Circlip d'arbre 15		
16	Joint à huile 12x22x7	61	Boîtier de tambour d'embrayage		
17	Carter de vilebrequin droit	62	Vis M6x20		
18	Joint de carter de vilebrequin	63	Pince de câble de régime		
19	Roulement 6202	64	Ensemble capot d'embrayage		
20	Ensemble carter de vilebrequin	65	Amortisseur		
21	Clavette demi-lune 3x3,5x10	66	Vis M6x25		
22	Roulement 10x13x16	67	Vis M5x12		
23	Circlip d'axe de piston	68	Circlip pour trou 45		
24	Âxe de piston	69	Vis M6x55		
25	Piston	70	Vis M5x12		
26	Segment de piston	71	Capot de silencieux		
27	Joint de cylindre	72	Silencieux		
28	Cylindre	73	Plaque d'isolation thermique de silencieux		
29	Vis M5x20	74	Joint de silencieux		
30	Bougie d'allumage	75	Vis M5x12		
31	Vis auto-taraudeuse ST4,2x10	76	Joint de tubulure d'admission		
32	Guide de flux d'air	77	Tubulure d'admission		
33	Vis M4x12	78	Vis M5x25		
34	Vis auto-taraudeuse ST4,2x10	79	Joint de carburateur		
35	Grille de silencieux	80	Carburateur		
36	Grille de cylindre	81	Ensemble filtre à air		
37	Vis auto-taraudeuse ST4,2x10	82	Base de filtre à air		
38	Capot de cylindre	83	Buffer à huile		
39	Câble	84	Filtre à air		
40	Capot de bougie d'allumage	85	Vis M5x50		
41	Vis M5x25	86	Capot de filtre à air		
42	Démarrreur	87	Bouton de fixation		
43	Goupille 5x10	88	Bouchon du réservoir de carburant		
44	Carter de vilebrequin gauche	89	Joint d'étanchéité		
45	Vis M5x30				

## 8. VUE ÉCLATÉE AVEC LISTE DES PIÈCES (UNITÉ MOTEUR) POUR PBC-2-43B-AB.22/PBC-52B-AB.22

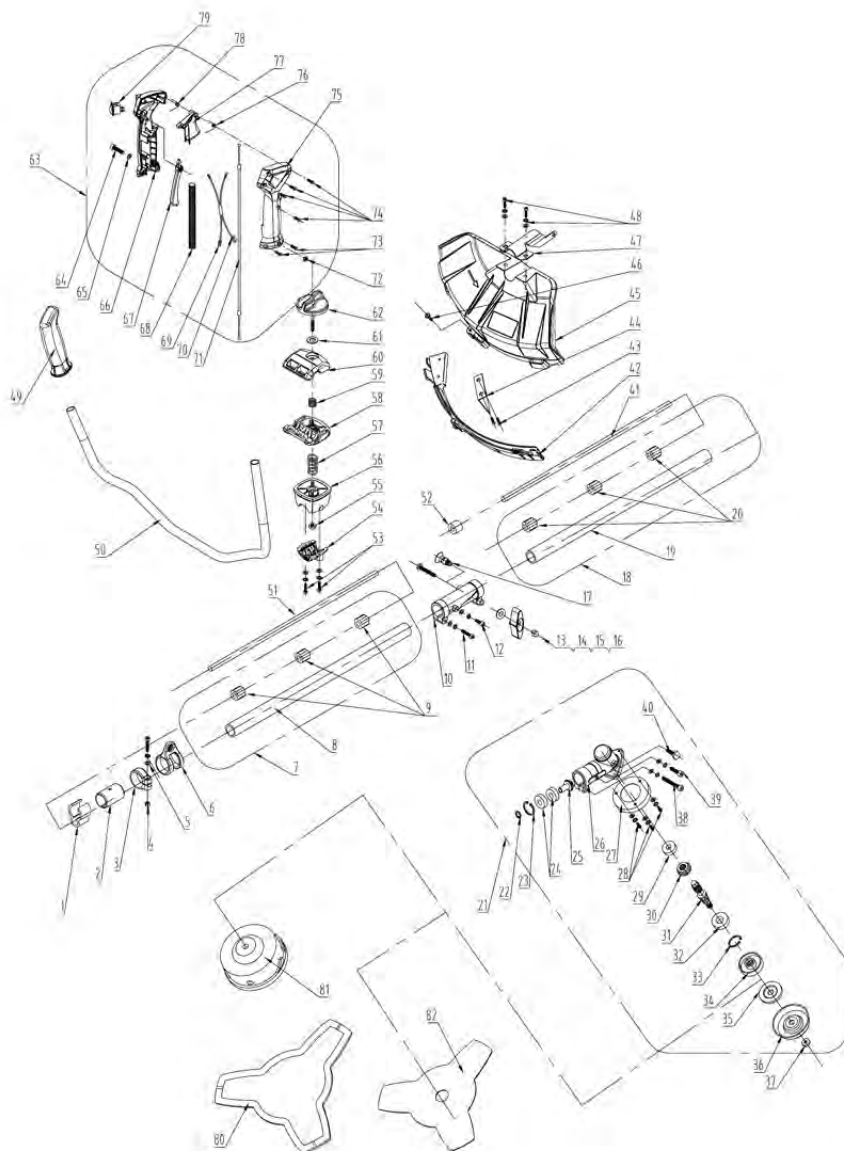


## 8. VUE ÉCLATÉE AVEC LISTE DES PIÈCES (UNITÉ MOTEUR) POUR PBC2-43B-AB.22/PBC-52B-AB.22

FR

N° de pièce	Description	N° de pièce	Description	N° de pièce	Description
1	Vis M5x25	46	Joint à huile 15x30x7	90	Garniture d'isolation thermique
2	Poignée de lanceur	47	Magnéto	91	Réservoir de carburant
3	Éillet	48	Écrou M8	92	Boîtier du réservoir de carburant
4	Capot de lanceur	49	Rondelle plate 8x16x1,5	93	Vis M5x30
5	Ensemble lanceur	50	Ensemble embrayage	94	Soupape de purge
6	Corde de lanceur	51	Rondelle 10	95	Tube de purge
7	Ressort hélicoïdal	52	Boulon d'embrayage	96	Durite de carburant
8	Poulie de lanceur	53	Goupille 5x10	97	Tube de retour de carburant
9	Ressort de torsion	54	Capot de magnéto	98	Base de durite de carburant
10	Cliquet	55	Vis M5x25	99	Circlip de durite de carburant
11	Rondelle plate 5x16x1	56	Tambour d'embrayage	100	Filtre à carburant
12	Vis auto-taraudeuse ST4,8x19	57	Circlip pour trou 35		
13	Écrou M8	58	Roulement 6202		
14	Enrouleur de lanceur	59	Circlip d'arbre 15		
15	Rondelle plate 8	60	Boîtier de tambour d'embrayage		
16	Joint à huile 12x22x7	61	Vis M6x20		
17	Carter de vilebrequin droit	62	Pince de câble de régime		
18	Joint de carter de vilebrequin	63	Ensemble capot d'embrayage		
19	Roulement 6202	64	Amortisseur		
20	Ensemble carter de vilebrequin	65	Vis M6x25		
21	Clavette demi-lune 3x3,5x10	66	Vis M5x12		
22	Roulement 10x13x16	67	Circlip pour trou 45		
23	Circlip d'axe de piston	68	Vis M6x55		
24	Axe de piston	69	Vis M5x12		
25	Piston	70	Capot de silencieux		
26	Segment de piston	71	Silencieux		
27	Joint de cylindre	72	Plaque d'isolation thermique de silencieux		
28	Cylindre				
29	Vis M5x20	73	Joint de silencieux		
30	Bougie d'allumage	74	Vis M5x12		
31	Vis auto-taraudeuse ST4,2x10	75	Joint de tubulure d'admission		
32	Guide de flux d'air	76	Tubulure d'admission		
33	Vis M4x12	77	Vis M5x25		
34	Vis auto-taraudeuse ST4,2x10	78	Joint de carburateur		
35	Grille de silencieux	79	Carburateur		
36	Grille de cylindre	80	Ensemble filtre à air		
37	Vis auto-taraudeuse ST4,2x10	81	Base de filtre à air		
38	Capot de cylindre	82	Buffer à huile		
39	Câble	83	Filtre à air		
40	Capot de bougie d'allumage	84	Vis M5x50		
41	Vis M5x25	85	Capot de filtre à air		
42	Démarrreur	86	Bouton de fixation		
43	Goupille 5x10	87	Bouchon du réservoir de carburant		
44	Carter de vilebrequin gauche	88	Joint d'étanchéité		
45	Vis M5x30	89	Dispositif de retenue		

## 8. VUE ÉCLATÉE AVEC LISTE DES PIÈCES (UNITÉ D'ENTRAÎNEMENT) POUR TOUS LES MODÈLES

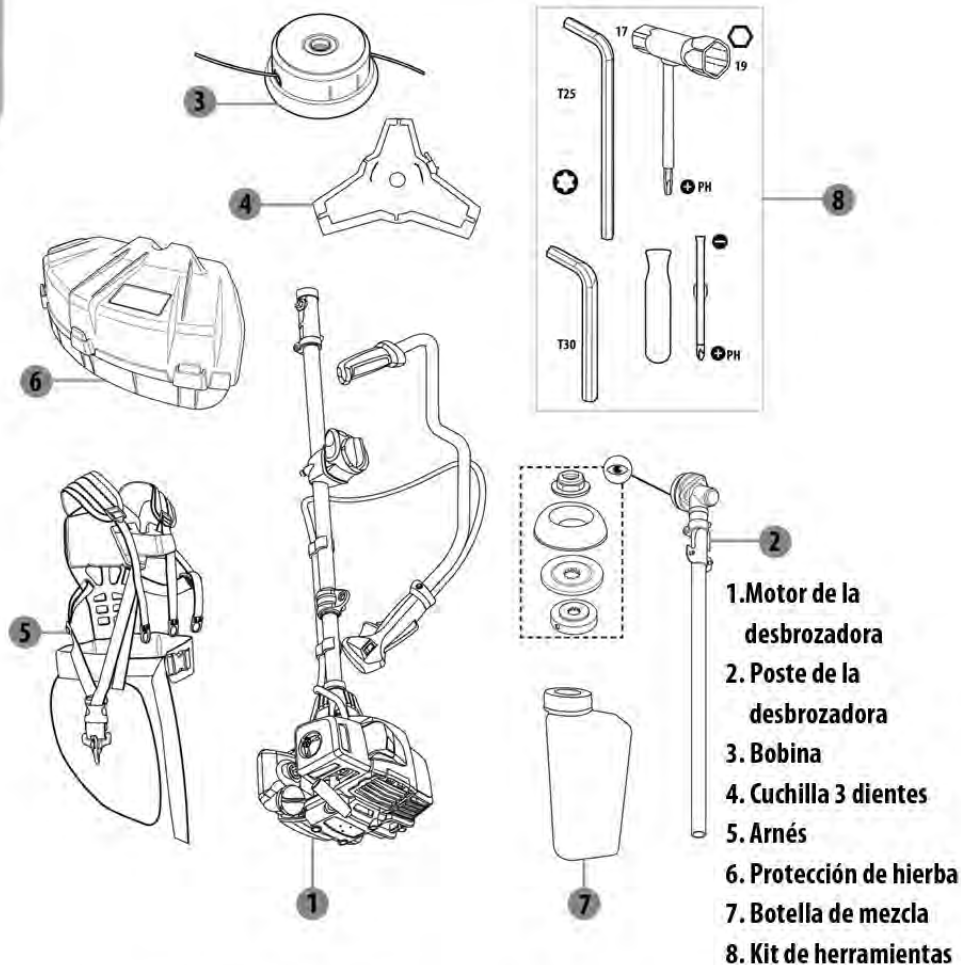


## 8.VUE ÉCLATÉE AVEC LISTE DES PIÈCES (UNITÉ D'ENTRAÎNEMENT) POUR TOUS LES MODÈLES

N° de pièce	Description	N° de pièce	Description
1	Jonc de freinage	46	Vis de fixation
2	Manchon 26	47	Support de capot de protection
3	Collier de serrage	48	Vis M6x20
4	Écrou M5	49	Poignée gauche
5	Vis M5x22	50	Barre de guidon
6	Boucle de suspension	51	Axe d'entraînement
7	Ensemble tube d'axe d'entraînement arrière	52	Garniture
8	Tube d'axe d'entraînement arrière	53	Vis M6x30
9	Bague support	54	Support inférieur
10	Connecteur	55	Écrou M6
11	Vis M5x25	56	Support supérieur
12	Vis M5x12	57	Ressort de support
13	Vis M6x50	58	Étrier inférieur
14	Rondelle plate 6	59	Ressort de fixation
15	Poignée de fixation	60	Étrier supérieur
16	Écrou M6	61	Rondelle plate 6
17	Goupille de fixation	62	Vis de fixation
18	Ensemble tube d'axe d'entraînement avant	63	Ensemble poignée droite
19	Tube d'axe d'entraînement avant	64	Vis M5x30
20	Bague support	65	Rondelle plate 5
21	Ensemble boîtier d'engrenage	66	Capot gauche de poignée droite
22	Circlip d'arbre 10	67	Bouton de verrouillage de la gâchette du régime
23	Circlip pour trou 26	68	Tube à câble
24	Roulement 6000	69	Câble
25	Engrenage d'entraînement	70	Câble de terre
26	Boîtier d'engrenage	71	Câble de régime
27	Couvercle de protection supérieur	72	Écrou M5
28	Vis M5x8	73	Vis auto-taraudeuse ST3,5x9,5
29	Roulement 6000	74	Vis auto-taraudeuse ST4,2x10
30	Engrenage d'entraînement	75	Capot droit de poignée droite
31	Arbre d'entraînement	76	Ressort de gâchette du régime
32	Roulement 6002	77	Gâchette du régime
33	Circlip pour trou 26	78	Ressort de torsion
34	Plaque de serrage supérieure	79	Interrupteur
35	Plaque de serrage inférieure	80	Protège-lame
36	Capuchon de protection inférieur	81	Tête de coupe
37	Écrou M10x1,25-L	82	Lame
38	Vis M6x12		
39	Vis M6x12		
40	Vis M6x25		
41	Axe d'entraînement		
42	Extension du capot de protection		
43	Vis auto-taraudeuse ST4,8x13		
44	Coupe-fil		
45	Capot de protection de l'accessoire de coupe		

## DESEMBALAJE

ES



- No use herramientas afiladas (cúter, cuchillo, etc.) para abrir el embalaje ya que podría dañar el producto.
- Preste atención a la cuchilla afilada de la protección de hierba.
- Almacenar alejada de hornos, homillas, calentadores de agua y demás aparatos con luces piloto o cualquier otra fuente de ignición porque podrían incendiarse los vapores combustibles.
- Riesgo de incendio si hay vegetación seca en el entorno.
- El motor debe estar siempre apagado cuando la máquina se deposita en el suelo.
- En caso de que el motor no se detenga como se espera, desconecte inmediatamente el conector de la bujía.

## SÍMBOLOS UTILIZADOS

ES



Conforme con los estándares europeos: Este símbolo significa que este producto cumple con las directivas europeas aplicables, y se ha realizado una prueba de cumplimiento de estas directivas.



Marcaje de conformidad ucraniana.



Punto verde: Reciclaje del embalaje.



Por favor, lea las instrucciones antes de usar la máquina. Guarde este manual en un lugar a mano para futuras consultas.



**¡ADVERTENCIA!** Una desbrozadora o recortadora puede ser peligrosa si se utiliza incorrecta o descuidadamente, y podría causar lesiones graves o fatales tanto al operario como a los demás. Es extremadamente importante que lea y comprenda el contenido de este manual del usuario.



Se deben utilizar protecciones adecuadas para los ojos, los oídos y la cabeza.



Tenga cuidado con los objetos arrojados.



Tenga cuidado con los retrocesos de la cuchilla.



Utilice una protección apropiada para los pies y las piernas y para las manos y los brazos. Utilice siempre unos guantes de seguridad antivibraciones (AV) y unas botas antideslizantes cuando utilice esta unidad.



No use cuchillas de sierra.



Debe haber una distancia mínima de 15 m entre la máquina y las personas alrededor.



Velocidad máxima del eje de propulsión,  $\text{min}^{-1}$ .

≤ 8250  $\text{r/min}$

## SÍMBOLOS UTILIZADOS

ES



Nivel de potencia acústica garantizado para esta herramienta: 113 dBA.



Mueva el interruptor a la posición «STOP» para detener el motor inmediatamente.



Retire la bujía antes de realizar tareas de mantenimiento, reparaciones, etc.



Muestra el depósito de combustible y la mezcla de gasolina y aceite de motor.



Tornillo de la cubierta del filtro de aire "BLOQUEADO" (símbolo izquierdo) y "DESBLOQUEADO" (símbolo derecho).

### En este manual se utilizan los símbolos siguientes:



**Tipo y causa del daño:** de hacer caso omiso a este aviso de peligro podrían producirse lesiones físicas graves o incluso mortales.



**Tipo y causa del daño:** este aviso de peligro le advierte de posibles daños al producto, el medioambiente o la propiedad.



**Nota:** este símbolo hace referencia a información que puede ayudarle a comprender mejor el proceso en cuestión.



1. Usos apropiados e inapropiados
2. Medidas de seguridad
3. Descripción
4. Datos técnicos
5. Resolución de problemas
6. Eliminación y reciclaje
7. Garantía
8. Plano de despiece con la lista de piezas
9. Declaración de conformidad CE

## 1. USOS APROPIADOS E INAPROPIADOS

- La desbrozadora utiliza una cuchilla giratoria de metal que está diseñada para cortar maleza, matorrales, retoños y vegetaciones similares.
- La recortadora de hierba utiliza hilos flexibles, sedales u otros accesorios de corte flexibles y no metálicos, tales como cortadores pivotantes, para cortar la maleza poco crecida, la hierba y otra vegetación más blanda.
- No la utilice para otros propósitos, con una hoja de sierra ni para cortar madera, dado que su uso inapropiado podría causar lesiones físicas o daños a la propiedad, incluidos daños en la máquina.
- Use un equipo de protección individual (EPI) apropiado cuando utilice la máquina.
- ¡ADVERTENCIA! Puede haber normativas nacionales vigentes (Salud y Seguridad Ocupacional, Medioambiente) que limiten el uso de la máquina.
- Este producto no está hecho para personas zurdas.

## 2. MEDIDAS DE SEGURIDAD



**¡PELIGRO! ¡Los gases de escape contienen niveles peligrosos de monóxido de carbono!**

La inhalación de gases tóxicos puede causar la muerte.

## 2.MEDIDAS DE SEGURIDAD

ES

### Seguridad en el área de trabajo

- Utilice la máquina en lugares con buena ventilación. Nunca arranque o haga funcionar el motor en el interior de una habitación o un edificio cerrado.
- Nunca la utilice cuando haya fuertes vientos, malas condiciones del tiempo, escasa visibilidad o temperaturas demasiado altas o bajas.
- No permita que otras personas permanezcan cerca de la máquina al arrancarla o trabajar con ella. A fin de reducir el riesgo de lesión, mantenga a las personas y los animales alejados del área de trabajo. Los niños, las mascotas y las personas alrededor deben mantenerse a 15 metros (50 pies) como mínimo de la máquina al arrancarla o trabajar con ella. Inspeccione el área de trabajo: con el fin de reducir el riesgo de lesión, quite las piedras, los trozos de metal y cualquier objeto sólido que pueda ser arrojado 15 metros o más por el accesorio de corte o que pueda llegar a dañarlo.
- Si la vegetación a cortar o el terreno alrededor está impregnado con alguna sustancia química (p. ej., herbicidas o pesticidas), lea y siga las instrucciones y advertencias que acompañan a dicha sustancia.
- Elimine cualquier fuente que pueda producir chispas o fuegos (p. ej., cigarrillos, llamas o trabajos que produzcan chispas) en lugares donde se mezcle, vierta o almacene combustible.

### Seguridad personal

- Antes de utilizar la unidad, lea este manual detenidamente para hacer un uso apropiado de ella.
- Nunca use la máquina cuando esté cansado, enfermo, irritado o bajo los efectos del alcohol u otras drogas que puedan causarle somnolencia.
- Se estima que una enfermedad conocida como el síndrome de Raynaud (dedos blancos) puede llegar a afectar los dedos de aquellos individuos expuestos a las vibraciones o las bajas temperaturas y que tiene como resultado la pérdida de

color y sensibilidad en los dedos. Se recomienda encarecidamente tomar estas medidas de precaución:

1. Utilice guantes antivibraciones (AV) y mantenga su cuerpo caliente, sobre todo la cabeza, el cuello, los pies, los tobillos, las manos y las muñecas.
2. Asegúrese de que el accesorio de corte está bien apretado y alineado.
3. Mantenga un buen agarre en todo momento, pero sin estrujar las empuñaduras constantemente con una fuerza excesiva.
4. Mantenga una buena circulación sanguínea realizando vigorosos ejercicios de brazos durante los descansos frecuentes y absteniéndose de fumar.
5. Limite el número de horas de trabajo diarias.

Todas las precauciones mencionadas anteriormente no garantizan que no llegue a sufrir el blanquecimiento de los dedos o el síndrome del túnel carpiano. Por esta razón, aquellos que utilicen la unidad con frecuencia deben vigilar constantemente las condiciones de sus dedos y manos. Si apareciera cualquiera de los síntomas anteriores, acuda al médico inmediatamente.

- Los trabajos ruidosos deben estar permitidos y limitados a determinadas horas del día. Utilice un casco de seguridad homologado para reducir el riesgo de lesiones craneales. El ruido puede dañar su audición. Utilice barreras sonoras (orejeras o tapones para los oídos) para ayudar a proteger su audición. Actúe con especial atención y cautela cuando utilice protecciones auditivas, dado que su habilidad para escuchar advertencias (gritos, alarmas, etc.) se verá reducida. Utilice su máquina como se describe a continuación, de manera que produzca un mínimo de ruido y emisiones:
  - Limite el número de horas de trabajo diarias.
  - No haga funcionar el motor innecesariamente y acélelo solamente cuando vaya a realizar un corte.
  - No use la máquina con un silenciador dañado o con piezas aflojadas. Compruébelo agitando la máquina regularmente. Si se escucha algún ruido anómalo en la herramienta, póngase en contacto con el servicio técnico local para que la revisen y/o reparen.

## 2. MEDIDAS DE SEGURIDAD

ES

- De acuerdo con el manual de instrucciones, el uso de la herramienta requiere un equipo de protección individual (EPI) adecuado. La indumentaria debe ser resistente y ceñida, aunque permitiendo una libertad total de movimiento. Para reducir el riesgo de sufrir cortes, utilice el tipo de monos, pantalones largos o zahones que incorporan almohadillas hechas con material para retardar los cortes. No lleve el pelo largo sin recoger ni utilice chaquetas holgadas, bufandas, corbatas, joyas, pantalones de campana o con dobladillos, o cualquier otra prenda que pueda quedar atrapada entre las ramas o la maleza. Recójase el pelo de modo que quede por encima de los hombros. Calce unas botas resistentes y antideslizantes. Se recomienda utilizar botas de seguridad con puntas de acero. Utilice siempre guantes para trabajos pesados (p. ej., fabricados en cuero o de un material resistente al desgaste) al trabajar. Para reducir el riesgo de lesiones oculares, nunca utilice su herramienta eléctrica a menos que lleve puestas unas gafas de seguridad bien ajustadas y que tengan protección superior y lateral. Utilice un casco de seguridad homologado para reducir el riesgo de lesiones craneales.
- Tan pronto como el motor se ponga en marcha, la unidad comenzará a generar humos de escape tóxicos que contienen químicos, como hidrocarburos no quemados (incluido el benceno) y monóxido de carbono, conocidos por causar problemas respiratorios, cáncer, defectos de nacimiento u otras afecciones reproductivas.
- El uso de esta máquina puede ser peligroso. El hilo o cuchilla giratoria le producirá un corte si hace contacto con su cuerpo. Si entra en contacto con objetos sólidos como piedras o trozos de metal, podría arrojarlos o hacerlos rebotar en dirección a otras personas o hacia el operario.
- El retroceso es un movimiento descontrolado y repentino hacia el usuario que puede ocurrir cuando una cuchilla giratoria hace contacto en un ángulo de 0° o 90° con un objeto rígido como un árbol, una piedra, un matorral o una pared. La rápida rotación de la cuchilla en sentido antihorario podría detenerse o reducirse y salir despedida hacia atrás o hacia la derecha. Este retroceso puede

hacerle perder el control de la máquina y causar lesiones graves o letales al operario o a las personas alrededor. A fin de reducir el riesgo de lesión, se debe actuar con mucho cuidado cuando corte en áreas umbrías usando cuchillas rígidas.

- No utilice nunca un arnés con un mecanismo de liberación rápida defectuoso. Utilice el mecanismo de liberación rápida si el motor llega a incendiarse o en cualquier otra situación de emergencia donde sea necesario librarse de la máquina y el arnés.

### Ensamblaje y puesta en marcha

- Para la instalación inicial del asidero, la cubierta protectora del accesorio de corte y el accesorio de corte, consulte el manual de montaje (pág. 5 - pág. 10). La cuchilla metálica tiene bordes afilados. Use guantes de protección cuando instale o desinstale la cuchilla.
- Los accesorios de corte solo deben usarse con las protecciones recomendadas! Nunca utilice accesorios de corte no recomendados como cadenas pivotantes multipieza o cuchillas de tipo mayal, dado que podrían poner en riesgo al operario.
- No utilice nunca la máquina con un equipo de seguridad defectuoso. Los elementos de seguridad de la máquina se deben revisar y poner a punto antes de cada uso:
  - El bloqueo del acelerador está diseñado para impedir el accionamiento accidental del control de aceleración. Cuando presione el bloqueo (p. ej., al agarrar la empuñadura), se liberará el control del acelerador. Cuando suelte la empuñadura, el control del acelerador y el bloqueo del acelerador volverán a sus posiciones originales. Esta disposición tiene por efecto el bloqueo automático del control del acelerador cuando el motor está en ralentí.
  - Presione el lado "STOP" del interruptor del motor para detener el motor.

## 2.MEDIDAS DE SEGURIDAD

ES

- Asegúrese de que el motor se detenga cuando ponga el interruptor en la posición de parada.
- Esta protección está concebida para evitar que los objetos salgan despedidos hacia el operario. Esta protección también protege al usuario del contacto accidental con el accesorio de corte. Verifique que la protección no tenga daños ni fisuras. Sustituya la protección si hubiera recibido golpes o estuviera agrietada. Utilice siempre la protección recomendada para el accesorio de corte que esté utilizando. Consulte el apartado «Datos técnicos». No utilice nunca un accesorio de corte sin una protección homologada. El uso de una protección incorrecta o defectuosa podría ocasionar graves lesiones.
  - Como medida de precaución, el mecanismo de liberación rápida se encuentra cerca de la argolla del arnés y es fácilmente accesible en caso de producirse un incendio en el motor o cualquier situación en la que necesite librarse rápidamente de la máquina y el arnés.
  - El silenciador está diseñado para mantener al mínimo los niveles de ruido y para alejar los gases de escape del usuario. No use nunca una máquina con un silenciador defectuoso. Compruebe regularmente que el silenciador está instalado con seguridad a la máquina.
  - La cuchilla metálica se asegura con una contratuerca. Cuando fije el accesorio de corte, apriete la tuerca en el sentido opuesto de la dirección de rotación del accesorio de corte. Para quitarla, gire la tuerca en el mismo sentido que la rotación del accesorio de corte (**¡PRECAUCIÓN!** La tuerca tiene una rosca a izquierdas). Apriete la tuerca con una llave de bujía del par apropiado (25 - 30 Nm).
  - Inspeccione siempre la máquina antes de cada uso, o tras una caída o un impacto, en busca de algún daño significativo o defecto debido a piezas sueltas, desgastadas o reemplazadas. Nunca utilice la máquina si está dañada, mal ajustada, o no está correcta y completamente ensamblada.
  - Cuando monte el accesorio de corte, es muy importante que la sección elevada de la placa de sujeción superior/brida de soporte se acople correctamente al orificio central del accesorio de corte. Si el accesorio de corte se instalara de

forma incorrecta, esto podría tener como resultado lesiones personales graves y/o fatales.

- La extensión de la cubierta protectora siempre debe ir instalada a la cubierta protectora cuando utilice la máquina como una recortadora de hierba. La extensión de la cubierta protectora siempre debe desinstalarse de la cubierta protectora cuando utilice la cuchilla metálica.
- Antes de empezar, revise que no haya fugas en el suministro de combustible, sobre todo las piezas visibles (p. ej., el tapón de la boca de llenado, los tubos de conexión y la perilla de cebado). No arranque el motor si se observan fugas o daños: riesgo de incendio!
- Antes del arranque, compruebe que no haya piezas aflojadas (tuercas, tornillos, etc.), carretes de hilo con fisuras, roturas o algún otro daño, o cuchillas melladas, torcidas, combadas o con algún otro daño. Reemplace las cuchillas o los carretes de hilo dañados antes de usar la máquina. Mantenga siempre las cuchillas afiladas. Mantenga las empuñaduras limpias y secas en todo momento. Es muy importante que no tengan restos de agua, alquitrán, aceite, mezcla de gasolina, grasa o resina para procurar un agarre firme y un control adecuado de su máquina.
- Asegúrese de que el capuchón de la bujía esté bien puesto. Un capuchón suelto puede causar arcos eléctricos que pueden llegar a prender los gases de la combustión y causar un incendio.
- Arranque el motor en un lugar al aire libre a 3 m (10 pies) como mínimo de donde haya llenado el depósito de gasolina. Coloque la máquina sobre un suelo firme o alguna otra superficie sólida en un lugar abierto. Mantenga una postura firme y equilibrada.
- Para reducir el riesgo de lesión por contacto con la cuchilla o el hilo, asegúrese bien de que el accesorio de corte esté apartado de usted y de cualquier otro objeto u obstrucción, incluido el suelo, ya que al arrancar el motor alcanzará suficiente velocidad para embragarse y mover el accesorio de corte.
- Cuando tire de la cuerda de arranque, no la envuelva alrededor de su mano. No suelte la cuerda de arranque de repente; guíela para que se rebobine adecuada-

## 2.MEDIDAS DE SEGURIDAD

mente. El incumplimiento de este procedimiento puede causarle lesiones en las manos o los dedos y podría dañar el mecanismo de arranque.

- Esta máquina está equipada con un embrague. Compruebe regularmente que el accesorio de corte permanece detenido cuando el motor funciona al ralentí. Si el accesorio de corte gira al ralentí, póngase en contacto con su distribuidor local para su examen y reparación.
- Esta unidad incorpora un interruptor que detiene el motor al presionar el lado con el símbolo de «STOP». Tras accionarlo para detener la máquina, el interruptor saltará de nuevo a la posición «ON» en preparación para el arranque siguiente.



**Nota:** Pare siempre el motor antes de llevar a cabo cualquier tarea sobre el accesorio de corte.

### Manipulación de combustibles

- El motor está lubricado con un aceite especialmente formulado para motores de gasolina de 2 ciclos refrigerados por aire. Si no dispone de este aceite, utilice un lubricante de buena calidad con antioxidante añadido y etiquetado específicamente para su uso en motores de 2 ciclos refrigerados por aire.

PROPORCIÓN RECOMENDADA DE LA MEZCLA: GASOLINA 40 : ACEITE 1

- Tenga cuidado cuando manipule combustible. Evite el contacto directo con la piel y la inhalación de vapores de la gasolina.
- Utilice gasolina sin plomo de grado medio con un octanaje mínimo de 89 ((R+M)/2).
- Mezcle suficiente combustible para unos pocos días de trabajo. No exceda los 30 días de almacenamiento. Almacene únicamente en contenedores de combustible homologados. Cuando mezcle:
  - 1.Mida las cantidades de gasolina y aceite a mezclar.



2. Añada un poco de gasolina en un contenedor de combustible homologado y limpio. Vierta el aceite en el contenedor de combustible. Vierta el resto de la gasolina en el contenedor de aceite, agítelo bien y vierta la mezcla en el contenedor de combustible.
3. Agite el contenedor de combustible durante 1 minuto como mínimo. Ponga una indicación clara en el exterior del contenedor para no confundirlo con la gasolina normal u otros contenedores.



**El combustible es altamente inflamable. Evite fumar, acercar una llama o generar chispas cerca del combustible. Limpie la tapa del depósito de combustible y el área alrededor. Compruebe que no haya fugas al añadir el combustible y durante el trabajo. Si se descubre una fuga, no arranque ni haga funcionar el motor hasta que la fuga haya sido reparada y se haya limpiado todo el combustible derramado. Tenga cuidado de no mancharse la ropa con combustible y, si se da el caso, cámbiese de ropa inmediatamente.**

**COMBUSTIBLE SIN ACEITE (SOLO GASOLINA): Causará serios daños en las piezas internas del motor con suma rapidez. LUBRICANTE PARA MOTORES DE 4 CICLOS o MOTORES DE 2 CICLOS REFRIGERADOS CON AGUA: Puede ensuciar la bujía, bloquear el orificio de escape o fusionar el aro del pistón.**

### Utilización y cuidado de la herramienta

- Ajuste el arnés y la empuñadura para adaptarlos al tamaño de su cuerpo antes de empezar a trabajar. La máquina debe estar en equilibrio, tal como se define en el manual de instrucciones, para conseguir un control apropiado y una menor fatiga durante el trabajo. Para estar mejor preparado en caso de emergencia, practique librándose lo más rápido que pueda de la unidad desde el arnés.
- Sujete siempre la unidad con firmeza, agarrando las empuñaduras con ambas

## 2. MEDIDAS DE SEGURIDAD

manos mientras trabaja. Mantenga la máquina a la derecha del cuerpo. Envuelva sus dedos y los pulgares alrededor de las empuñaduras. Mantenga el accesorio de corte por debajo del nivel de la cintura. Tome suficientes descansos y cambie de posición regularmente durante el trabajo.

- A fin de reducir el riesgo de lesión debido a una pérdida de control, nunca trabaje montado en una escalera o en algún otro soporte poco seguro. Nunca posicione el accesorio de corte a una altura por encima de los hombros.
- No adopte una postura forzada. Mantenga los pies firmes, una postura equilibrada y emplee el arnés suministrado cuando trabaje. Extreme la precaución en condiciones resbaladizas (p. ej., suelo mojado, nieve) y en terrenos difíciles o con una vegetación muy crecida. Permanezca atento a obstáculos ocultos como tocones, raíces o zanjas para evitar tropezarse. Para conseguir un mejor apoyo, aparte los matorrales y la vegetación cortada. Tenga mucho cuidado al trabajar en pendientes o en terrenos irregulares.
- En caso de emergencia, apague el motor inmediatamente pulsando «STOP» en el interruptor del motor. Nunca deposite la máquina con el motor en marcha.
- Esta desbrozadora/recortadora se utiliza generalmente a ras del suelo, con el accesorio de corte paralelo al mismo. Utilizar la desbrozadora/recortadora a demasiada altura respecto al suelo o con el accesorio de corte perpendicular al mismo puede aumentar el riesgo de lesión, ya que el accesorio de corte quedará más expuesto y la máquina podría ser más difícil de controlar.
- Durante la siega, compruebe a intervalos cortos y regulares, una vez que el motor y el accesorio de corte están detenidos, que el accesorio de corte está bien apretado y en buenas condiciones.
- Cuando utilice las cuchillas rígidas, evite cortar cerca de las vallas, las paredes de los edificios, los troncos, las piedras o cualquier objeto que pueda causar un retroceso de la máquina y daños en la cuchilla.
- Si el carrete del hilo o la cuchilla quedan obstruidos o se atascan, apague el motor y asegúrese de que el accesorio de corte se haya detenido antes de limpiarlo. La hierba, la maleza y otros residuos deben limpiarse de la cuchilla y el carrete de hilo con regularidad.

## 2.MEDIDAS DE SEGURIDAD

ES

- La caja de engranajes se calienta durante el trabajo. Para reducir el riesgo de sufrir quemaduras, evite tocar la caja de engranajes cuando está caliente.
- El silenciador y otras piezas del motor (p. ej., aletas del cilindro, bujía) se calientan durante el trabajo y permanecen calientes por un tiempo después de haber detenido el motor. Para reducir el riesgo de quemaduras, evite tocar el silenciador y otras partes calientes. Mantenga limpia el área alrededor del silenciador. Quite el exceso de lubricante y otros residuos como las acículas, las ramas o las hojas. Deje el motor se enfríe sobre una superficie de hormigón, metal, un terreno limpio o una madera maciza (alejado de sustancias combustibles como los matorrales secos, la hierba o las virutas).
- Tenga cuidado con los objetos que salgan despedidos. Emplee siempre una protección homologada para los ojos. No se apoye nunca sobre la protección del accesorio de corte. Las piedras, los escombros y objetos similares podrían ser arrojados en dirección a los ojos y causar ceguera u otras lesiones graves.
- Desacelere siempre el motor a la velocidad de ralentí después de cada operación. Si el motor se mantiene acelerado al máximo sin carga durante períodos prolongados, podría sufrir daños siros.
- Las cuchillas metálicas no deben utilizarse para cortar tallos leñosos. Una cuchilla metálica se utiliza para todo tipo de hierbas altas o gruesas. La hierba deberá cortarse con un movimiento de balanceo hacia los lados, siendo el movimiento de derecha a izquierda el recorrido de corte y el de izquierda a derecha el recorrido de retorno. Deje que el lado izquierdo de la cuchilla (el área entre 180° y 90°) realice el corte.
- Si la cuchilla se inclina hacia la izquierda al cortar la hierba, la hierba se amontonará en filas, lo que facilitará su recogida, por ej. mediante un rastrillo.
- Mantenga el carrete de hilo justo por encima del suelo en ángulo. Es el extremo del hilo el que realiza el trabajo. Permita que el hilo trabaje a su propio ritmo. No fuerce nunca la penetración del hilo en la zona que va a cortar.
- La técnica de desbroce elimina toda la vegetación no deseada. Mantenga el carrete de hilo justo por encima del suelo e inclínelo. Deje que sea el extremo del

## 2.MEDIDAS DE SEGURIDAD

hilo el que golpee el suelo alrededor de árboles, postes, estatuas y similares.  
¡PRECAUCIÓN! Esta técnica aumenta el desgaste del hilo.

- El efecto ventilador del hilo en rotación puede utilizarse para un desbroce rápido y sencillo. Mantenga el hilo paralelo y por encima del área que desea barrer y realice un movimiento de vaivén con la máquina. Al realizar cortes y barridos, deberá utilizar la velocidad máxima para obtener unos resultados óptimos.

### Mantenimiento

PIEZA	ACCIÓN QUÉ HACER	ANTES/DESPUÉS DE CADA UTILIZACIÓN	CADA 10H
FILTRO DE AIRE	COMPROBAR	X	
	LIMPIAR		X
	CAMBIAR	CUANDO SEA NECESARIO/CONSULTAR LA RESOLUCIÓN DE PROBLEMAS	
BUJÍA	COMPROBAR		X
	LIMPIAR		X
	CAMBIAR	CUANDO SEA NECESARIO/CONSULTAR LA RESOLUCIÓN DE PROBLEMAS	
FILTRO DE GASOLINA	COMPROBAR	X	
	LIMPIAR		X
	CAMBIAR	CUANDO SEA NECESARIO/CONSULTAR LA RESOLUCIÓN DE PROBLEMAS	
CUCHILLA	COMPROBAR	X	
	LIMPIAR	X	
	CAMBIAR	CUANDO SEA NECESARIO/CONSULTAR LA RESOLUCIÓN DE PROBLEMAS	
	AFILAR		X

## 2.MEDIDAS DE SEGURIDAD

ES

BOBINA	COMPROBAR	X	
	LIMPIAR	X	
	DEVANAR	CUANDO SEA NECESARIO	
	CAMBIAR	CUANDO SEA NECESARIO/CONSULTAR LA RESOLUCIÓN DE PROBLEMAS	
	ENGRASAR		X
CAJA DE ENGRANAJES	COMPROBAR	X	
	LIMPIAR	X	
CUERDA DE ARRANQUE	COMPROBAR	X	
	CAMBIAR	CUANDO SEA NECESARIO/CONSULTAR LA RESOLUCIÓN DE PROBLEMAS	

- Detenga el motor y asegúrese de que el accesorio de corte esté parado antes de llevar a cabo cualquier tarea de mantenimiento, reparación o limpieza de la máquina. Siga las instrucciones relacionadas con el mantenimiento periódico, los procedimientos previos a su uso y las rutinas de mantenimiento diarias.
- Utilice únicamente las piezas recomendadas por el fabricante. Nunca desinstale o modifique los componentes de seguridad. Un mantenimiento incorrecto, el uso de piezas no autorizadas o la modificación de los componentes de seguridad pueden ocasionar daños serios en la máquina o lesiones.
- No intente realizar tareas de mantenimiento o reparación que no aparezcan detalladas en su manual de instrucciones. Nunca repare los accesorios de corte dañados soldando, enderezando o alterando su forma, ya que podrían llegar a soltarse y causar lesiones graves o letales.
- Mantenga las cuchillas afiladas. Apriete todas las tuercas, pernos y tornillos, salvo los tornillos de ajuste del carburador, antes de cada uso.
- Utilice guantes cuando manipule o realice tareas de mantenimiento en las cuchillas.
- El carburador viene ajustado de fábrica. El carburador ha sido ajustado para ofrecer un consumo eficiente del combustible y un rendimiento óptimo en

## 2. MEDIDAS DE SEGURIDAD

- cualquier uso. El carburador solo deberá ser ajustado por personas autorizadas.
- Los filtros de aire sucios mermarán el rendimiento del motor, aumentarán el consumo de combustible, aumentarán el desgaste de los componentes y dificultarán el arranque de la herramienta. Limpie el filtro del aire cada 25 horas, o con mayor frecuencia aún si trabaja en entornos con mucho polvo. Retire la tapa del filtro del aire y extraiga el filtro. Lávelo con agua templada y jabonosa. Asegúrese de que el filtro está seco antes de volver a montarlo. Un filtro del aire dañado deberá sustituirse en cualquier caso.
  - Cuando al motor no le llegue suficiente combustible, compruebe que no haya obstrucciones en el purgador o en el filtro del combustible.
  - El engranaje cónico viene con la cantidad de grasa adecuada de fábrica. No obstante, antes de utilizar la máquina, deberá comprobar que el engranaje cónico está lleno de grasa hasta tres cuartos de su capacidad. Normalmente no es necesario cambiar la grasa del engranaje cónico, salvo en caso de reparaciones.
  - El estado de la bujía se ve afectado por:
    - Un ajuste incorrecto del carburador.
    - Una mezcla incorrecta de combustible (demasiado aceite o del tipo incorrecto).
    - Un filtro del aire sucio.
- Si al motor le falta potencia, es difícil de arrancar o funciona mal al ralentí, compruebe primero el estado de la bujía. Instale una nueva bujía después de unas 100 horas de funcionamiento –o incluso antes– si los electrodos están muy erosionados. Limpie la bujía si está sucia. Compruebe la separación de los electrodos y reajústela si es necesario. La holgura recomendada de dicha separación es de 0,6 a 0,7 mm. ¡Utilice siempre el tipo de bujía recomendada! El uso de una bujía incorrecta podría dañar el pistón o el cilindro.
- Inspeccione diariamente la máquina antes usarla, o en caso de caídas o golpes, en busca de defectos notables.

### Transporte y almacenamiento

ES

	<b>PERIODO INVERNAL</b>	<b>PRODUCTO CALIENTE</b>	<b>PRODUCTO FRÍO</b>
<b>UBICACIÓN</b>	Limpie la parte inferior/lugar en interiores/nunca por debajo de 0°C/cúbrela.	Tenga cuidado, el aceite de la cadena puede seguir fluyendo/lugar ventilado/nunca por debajo de 0°C.	Limpie la parte inferior/lugar en interiores/nunca por debajo de 0°C.
<b>DEPÓSITO DEL ACEITE</b>	Vacíelo.	Deje que la herramienta se enfríe.	Despresurice el depósito (abra y cierre el tapón).
<b>DEPÓSITO DE GASOLINA</b>	Vacíelo.	Deje que la herramienta se enfríe.	Despresurice el depósito (abra y cierre el tapón).
<b>BOBINA</b>	Retírela/límpiala/protéjala	Retírela/compruebe el cable restante/protéjala	Retírela/compruebe el cable restante/protéjala
<b>CUCHILLA</b>	Retírela/límpiala/protéjala con la funda.	Retírela/límpiala/protéjala con la funda.	Retírela/límpiala/protéjala con la funda.
<b>FILTRO DE AIRE</b>	Límpielo.	Examínelo.	Examínelo.

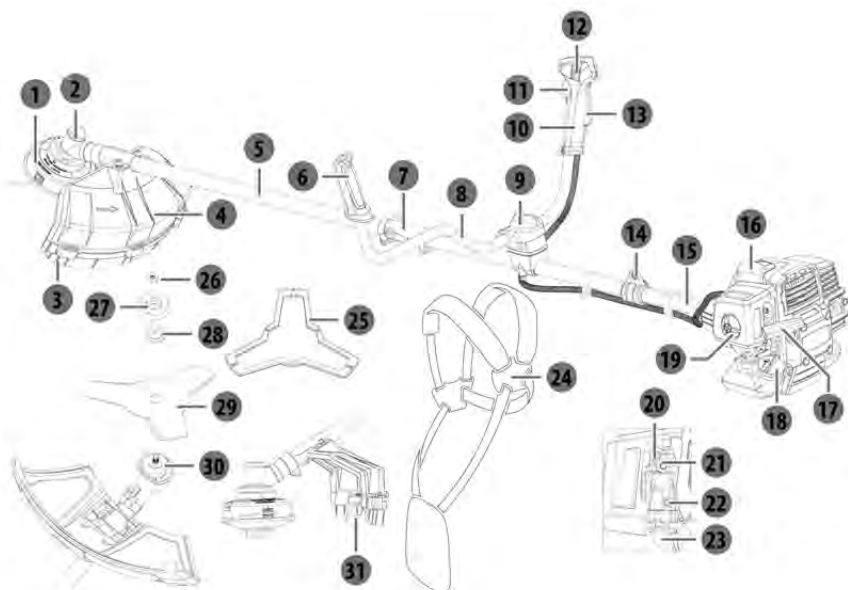
- Asegure la máquina durante el transporte para evitar una pérdida de combustible, daños o lesiones.
- Para reducir el riesgo de lesión debido a la pérdida de control o el contacto con la

## 2.MEDIDAS DE SEGURIDAD

ES

- cuchilla o el hilo de corte, nunca transporte su máquina con el accesorio de corte en movimiento. Solo debe transportarse en posición horizontal. Agarre el eje de tal manera que la máquina se mantenga en equilibrio horizontal. Mantenga el silenciador alejado de su cuerpo y el accesorio de corte detrás de usted.
- Almacene y transporte la máquina de modo que no existan riesgos de fugas o de que los vapores puedan entrar en contacto con chispas o llamas desnudas.
  - A fin de prevenir el arranque accidental del motor, siempre se debe quitar el capuchón de la bujía cuando se vaya a almacenar por mucho tiempo.
  - Use una funda para las cuchillas metálicas durante el transporte y el almacenamiento.
  - Antes de guardar la máquina:
    1. Vacíe el depósito de gasolina y haga funcionar el motor hasta que se quede sin gasolina.
    2. Limpie y mantenga bien toda la unidad.
    3. Guarde la unidad en un lugar seco y fuera del alcance de los niños.
  - 2 • Transportar la herramienta puede requerir el cumplimiento de ciertos requisitos específicos de su país. Asegúrese de que los respeta poniéndose en contacto con las autoridades de su país para cumplirlos por completo. Asegure que la temperatura de transporte esté siempre dentro de la gama indicada en el apartado de almacenamiento.





- |   |   |
|---|---|
| 1 Carrete del hilo de corte                       | 17 Mango de la cuerda de arranque       |
| 2 Caja de engranajes                              | 18 Tapón del depósito de combustible    |
| 3 Extensión de la cubierta protectora             | 19 Mando de bloqueo                     |
| 4 Protección del accesorio de corte               | 20 Tornillo del ralenti                 |
| 5 Tubo anterior del eje de transmisión            | 21 Palanca de asistencia al arranque    |
| 6 Empuñadura izquierda                            | 22 Tornillo de mezcla de combustible    |
| 7 Conector  | 23 Perilla de cebado                    |
| 8 Asidero   | 24 Correa                               |
| 9 Tornillo de fijación                            | 25 Funda de transporte para la cuchilla |
| 10 Empuñadura derecha                             | 26 Contratuerca                         |
| 11 Gatillo de aceleración                         | 27 Capucha protectora inferior          |
| 12 Interruptor                                    | 28 Anillo de sujeción inferior          |
| 13 Botón de desbloqueo del gatillo de aceleración | 29 Cuchilla                             |
| 14 Argolla para el arnés                          | 30 Anillo de sujeción superior          |
| 15 Tubo posterior del eje de transmisión          | 31 Limitador del hilo de corte          |
| 16 Cubierta de la bujía                           |   |

## 4.DATOS TÉCNICOS

ES

Modelo	PBC2-33B-AB.22	PBC2-43B-AB.22	PBC2-52B-AB.22	
Cilindrada del motor	32,6 cm <sup>3</sup>	42,7 cm <sup>3</sup>	51,7 cm <sup>3</sup>	
Potencia máxima del motor (conforme a ISO 8893)	1,0 kW	1,25 kW	1,5 kW	
Peso (sin combustible, accesorio de corte ni arnés)	6,99 kg	7,65 kg	7,7 kg	
Tipo de gasoline	Gasolina 95 sin plomo (Europa-EE.UU.) Gasolina 92 sin plomo (Rusia)			
Bujía	CHAMPION RCJ7Y			
Revoluciones por minuto máximas del husillo	Desbrozadora: 8250 min <sup>-1</sup> ; Recortadora: 7125 min <sup>-1</sup>			
Régimen del motor al ralentí	3100 ± 400 min <sup>-1</sup>			
Volumen del depósito de combustible	750 cm <sup>3</sup>	850 cm <sup>3</sup>		
Nivel de presión acústica en la posición del operario (conforme a ISO 22868)	93,9 dB(A)	94,5 dB(A)	94,3 dB(A)	
Incertidumbre K	3 dB(A)			
Nivel de potencia acústica (conforme a ISO 22868)	110,6 dB(A)	111,3 dB(A)	110,8 dB(A)	
Incertidumbre K	3 dB(A)			
Nivel de potencia acústica garantizado	113 dB(A)			
Vibraciones (conforme a ISO 22867)	Empuñadura izquierda	4,48 m/s <sup>2</sup>	4,80 m/s <sup>2</sup>	4,91 m/s <sup>2</sup>
	Empuñadura derecha	4,33 m/s <sup>2</sup>	4,57 m/s <sup>2</sup>	4,66 m/s <sup>2</sup>
Incertidumbre K	1,5 m/s <sup>2</sup>			

Accesorio de corte recomendado	Protección recomendada para el accesorio de corte	Tipo	Anchura de corte (mm)	Grosor de la cuchilla/diámetro del hilo de corte (mm)	Diámetro del orificio central de la cuchilla (mm)
Cuchilla	sin la extensión de la cubierta protectora	3 dientes, una sola pieza, metal	255	1,6	25,4
Carrete del hilo de corte	con extensión de la cubierta protectora	No metálico Hilo de corte flexible	430	2,4	N/A



**Advertencia:** use su desbrozadora/recortadora con el accesorio corte y la protección recomendados (incluidos), de lo contrario se corre el riesgo de que le cause lesiones graves o letales a usted o a otras personas.

## 5.RESOLUCIÓN DE PROBLEMAS

ES



### **¡PELIGRO! Riesgo de lesiones debido al arranque fortuito.**

¡Advertencia! Apague el motor antes de intentar resolver algún problema. Los supuestos fallos suelen deberse a causas que los usuarios pueden solucionar por su cuenta, por lo que le pedimos que verifique el producto usando este apartado a modo de guía. En la mayoría de los casos, el problema puede resolverse con rapidez.

Pérdida de cuchilla	La cuchilla no se ha atornillado lo suficiente	Verifique la fijación de la cuchilla	CLIENTE
	El motor tiene un problema de fabricación	Compruebe si el producto está relacionado con una devolución del mismo	SERVICIO DE POSVENTA
El motor no se para.	El interruptor de apagado está defectuoso.	Pruébelo y reemplácelo por uno nuevo.	SERVICIO DE POSVENTA
	El sistema de frenado está defectuoso.	Pruébelo y reemplácelo por uno nuevo.	SERVICIO DE POSVENTA
	El sistema de gatillo está defectuoso.	Pruébelo y reemplácelo por uno nuevo.	SERVICIO DE POSVENTA
El motor no se pone en marcha.	El depósito de gasolina está vacío.	Llene el depósito con la mezcla correcta de gasolina y aceite.	CLIENTE
	El depósito de gasolina está vacío.	Llene el depósito con gasolina nueva.	CLIENTE
	El colador de gasolina no está bien colocado (en la parte inferior).	Verifique su posición o reemplácelo.	CLIENTE
	El interruptor está en posición de apagado.	Lleve el interruptor a la posición de encendido.	CLIENTE

## 5.RESOLUCIÓN DE PROBLEMAS

ES

El motor no se pone en marcha.	La pera de cebado no se ha presionado lo suficiente.	Presione la pera de cebado hasta que se vea la gasolina dentro (4-7 veces).	CLIENTE
	La bujía está sucia.	Retire y limpie el electrodo con un cepillo para bujías (cepillo con fibras de hierro).	CLIENTE
	El resorte de la bujía no se corresponde con el enchufe.	Retire y cambie la bujía por una nueva.	CLIENTE
	Bujía defectuosa	Verifique que el muelle está todavía en el tapón. De lo contrario, reemplácelo por uno nuevo.	CLIENTE
	El motor está ahogado.	Cierre el starter, retire la bujía, limpie la bujía, vuelva a colocarla en la herramienta y tire de la cuerda de 5 a 10 veces para vaciar el cilindro de gasolina.	CLIENTE
	El tubo de gasolina está perforado.	Retírelo y reemplácelo por uno nuevo.	SERVICIO DE POSVENTA

## 5.RESOLUCIÓN DE PROBLEMAS

ES

El motor no se pone en marcha.	El carburador no está bien ajustado.	Vuelva a poner en funcionamiento el carburador realizando el procedimiento desde el principio.	SERVICIO DE POSVENTA
	Es carburador está defectuoso.	Pruébelo y reemplácelo por uno nuevo.	SERVICIO DE POSVENTA
Vibración	Las tuercas o tornillos no están bien apretados.	Apriete la(s) tuerca(s)/tornillo(s).	CLIENTE
Cadena accionada al arrancar el motor.	Se ha olvidado realizar uno de los pasos del proceso de puesta en marcha.	Presione y suelte el gatillo	CLIENTE
	El gatillo está bloqueado en la posición de encendido.	Retire la cubierta del gatillo y reemplácelo por uno nuevo.	SERVICIO DE POSVENTA
Ruido excesivo	Las tuercas o tornillos no están bien apretados.	Apriete la(s) tuerca(s)/tornillo(s).	CLIENTE
	La cuchilla no se ha ajustado lo suficiente	Apriete la(s) tuerca(s)/tornillo(s).	CLIENTE

## 5.RESOLUCIÓN DE PROBLEMAS

ES

Consumo excesivo	El carburador no está bien ajustado.	Vuelva a poner en funcionamiento el carburador realizando el procedimiento desde el principio.	SERVICIO DE POSVENTA
Humo no deseado	La mezcla (gasolina/aceite) no es buena.	Vacíe el depósito y vuelva a hacerlo (siguiendo las instrucciones)	CLIENTE
Fuga de aceite	Hay una fuga de aceite lubricante debido a un montaje defectuoso (tubo perforado/mala conexión).	Ubique la localización de la fuga y reemplace la pieza por una nueva.	SERVICIO DE POSVENTA
Fuga de gasolina	Hay una fuga de gasolina debido a un montaje defectuoso (tubo perforado/mala conexión).	Ubique la localización de la fuga y reemplace la pieza por una nueva.	SERVICIO DE POSVENTA
Mala calidad de corte	No hay más cable en la bobina	Cambio de la punta	CLIENTE
	El sistema TAP N GO de la bobina está defectuoso.	Reemplácelo por uno nuevo.	CLIENTE
	El sistema automático de la bobina está defectuoso.	Reemplácelo por uno nuevo.	CLIENTE
	La cuchilla está dañada	Afile la cadena o sustitúyala por otra nueva.	CLIENTE

## 5.RESOLUCIÓN DE PROBLEMAS

ES

Al motor le falta potencia.	El filtro de aire está sucio.	Límpielo o sustitúyalo por otro nuevo.	CLIENTE
	La bujía está sucia.	Retire y limpie el electrodo con un cepillo para bujías (cepillo con fibras de hierro).	CLIENTE
	El filtro de gasolina está obstruido.	Reemplácelo por uno nuevo.	SERVICIO DE POSVENTA
	El tornillo de velocidad del carburador no está bien ajustado.	Vuelva a poner en funcionamiento el carburador realizando el procedimiento desde el principio.	SERVICIO DE POSVENTA
El motor no se pone a ralentí.	El filtro de gasolina está obstruido.	Reemplácelo por uno nuevo.	SERVICIO DE POSVENTA
	El tornillo de ralentí del carburador no está bien ajustado.	Vuelva a poner en funcionamiento el carburador realizando el procedimiento desde el principio.	SERVICIO DE POSVENTA
El motor funciona pero el dispositivo de corte no funciona	El dispositivo de corte se puede atornillar demasiado	Compruebe si puede retirarlo fácilmente, intente nuevamente para comenzar sin carga y compruebe si funciona	CLIENTE
	Durante el montaje, el embrague puede haberse desplazado	Compruebe el montaje general y vuelva a intentarlo	CLIENTE

## 6. ELIMINACIÓN Y RECICLAJE

ES



Nunca vierta los restos de combustibles de mezcla para motores de 2 tiempos por el desagüe, el sistema de alcantarillado o en el suelo. Deséchelos de una manera correcta y respetuosa con el medioambiente (p. ej., en un punto de recogida o vertedero apropiado).

Si en un futuro su unidad llegara al final de su vida útil o no la necesitara más, no la arroje con el resto de la basura. Deshágase de ella de una manera respetuosa con el medioambiente. Vacíe bien los depósitos de combustible y deseche los líquidos restantes en puntos de recogida o vertederos especiales. Por favor, deseche también la unidad en un punto de recogida o lugar de reciclaje apropiado. Esto permitirá la separación de las piezas metálicas y plásticas para su reciclaje. La información relacionada con la eliminación de materiales y dispositivos está disponible en el organismo administrativo de su localidad.



**7.1 NUESTRA GARANTÍA**

Los productos STERWINS están diseñados con los estándares de calidad más rigurosos para productos destinados al mercado de consumidores. Esta garantía de venta cubre un periodo de 3 años a partir de la fecha de compra del producto. Esta garantía cubre todos los defectos de materiales y mano de obra: piezas y elementos en falta y daños que ocurren en circunstancias de uso normales. La reparación y sustitución de piezas no conlleva una extensión del periodo inicial de la garantía. Deberá proporcionar la prueba de compra de este producto y la fecha de compra. La cobertura de la garantía se limita al valor de este producto.

**7.2 EXCLUSIONES DE LA GARANTÍA**

Esta garantía no cubre problemas ni incidentes derivados del uso incorrecto de este producto. Los siguientes puntos no están cubiertos por la garantía:

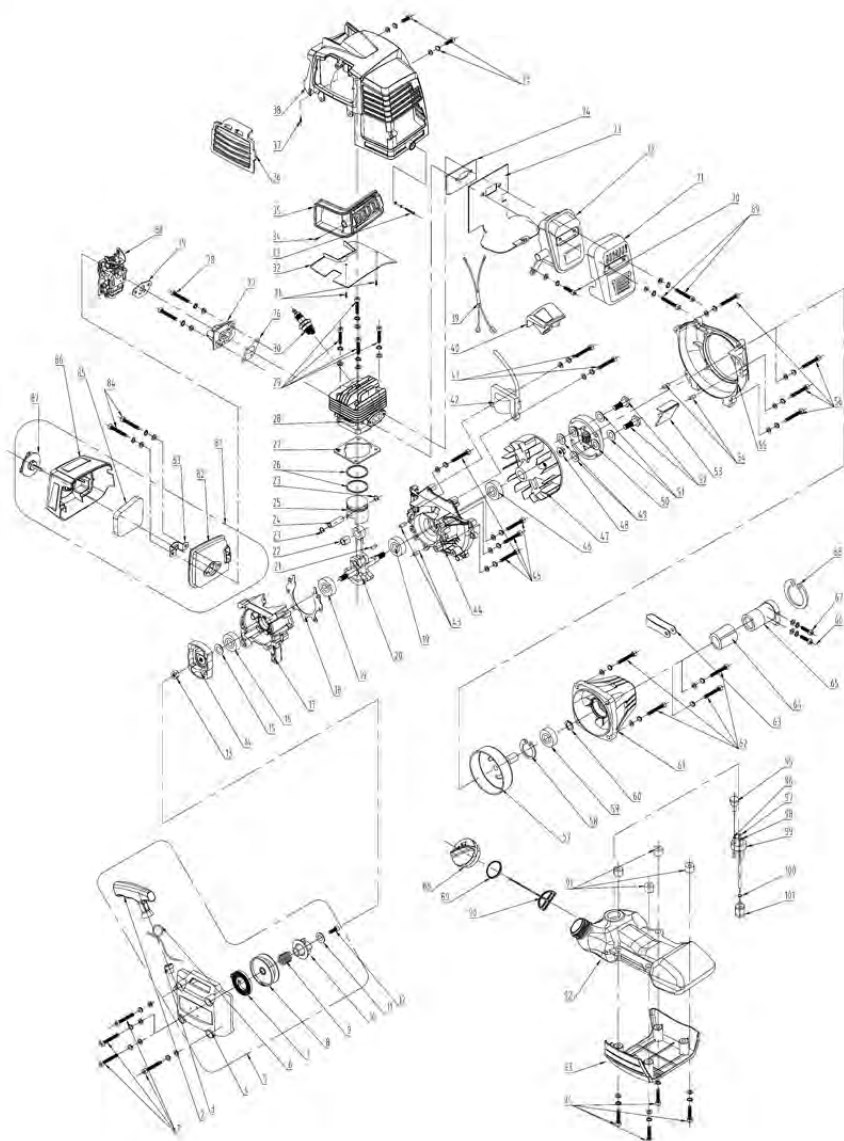
- la herramienta se ha utilizado incorrectamente; o
- han ocurrido daños al transportar o instalar este producto; o
- se han efectuado reparaciones y/o reemplazo de piezas por parte de terceros; o
- se han producido daños causados por factores externos o cuerpos extraños como arena o piedras; o
- se han producido daños por incumplimiento de las instrucciones de seguridad y uso;
- la herramienta se ha desmontado o abierto; o
- la herramienta ha estado expuesta a un entorno húmedo (rocío, lluvia, sumergida en el agua, etc.); o
- la herramienta se ha utilizado con fines profesionales; o
- la herramienta se ha expuesto a una temperatura fuera de la gama especificada en el apartado de "almacenamiento".

Este producto debe usarse en circunstancias normales y para fines no profesionales. Por lo tanto, quedan excluidos de esta garantía aquellos productos que hayan sido utilizados por empresas de paisajismo, autoridades locales, así como empresas que ofrezcan alquileres de pago o préstamos gratuitos de equipos.

De observarse algún defecto o problema en el producto, siempre debe consultar primero con su distribuidor Sterwins. En la mayoría de los casos, el distribuidor de productos Sterwins podrá resolver el problema o corregir el defecto. Conserve su factura o recibo. Estos documentos serán solicitados para procesar cualquier reclamación.

## 8. PLANO DE DESPIECE CON LA LISTA DE PIEZAS (MOTOR) DE PBC2-33B-AB.22

ES

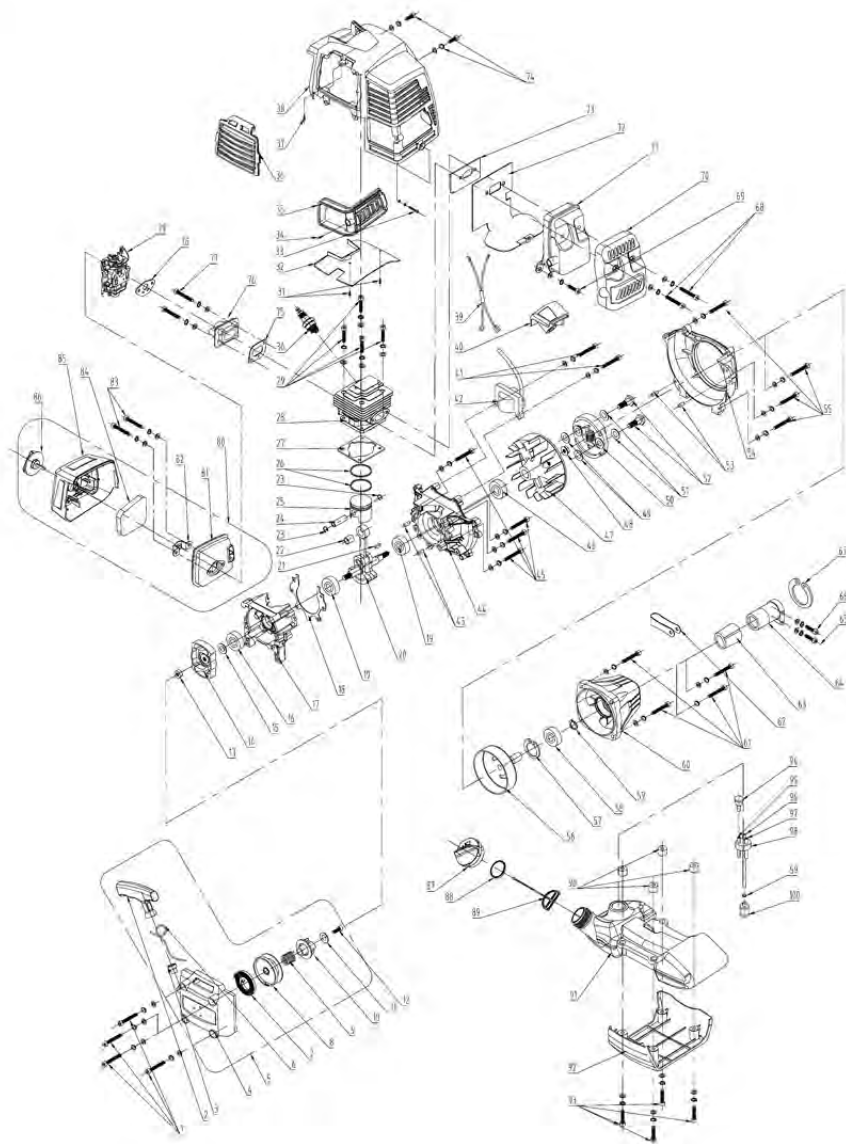


## 8. PLANO DE DESPIECE CON LA LISTA DE PIEZAS (MOTOR) DE PBC2-33B-AB.22

Nº de pieza	Descripción	Nº de pieza	Descripción	Nº de pieza	Description
1	Tornillo M5x25	44	Lado izquierdo del cárter	89	Junta de estanqueidad
2	Mango del arranque	45	Tornillo M5x30	90	Alambre de retención
3	Tapón perforado	46	Junta del aceite 15x30x7	91	Casquillo termoaislante
4	Cubierta del arranque	47	Magneto	92	Depósito de combustible
5	Conjunto del arranque	48	Tuerca M8	93	Carcasa del depósito de combustible
6	Cuerda de arranque	49	Arandela plana 8x16x1,5	94	Tornillo M5x30
7	Resorte espiral	50	Conjunto del embrague	95	Purgador
8	Polea del arranque	51	Arandela 10	96	Tubo de purga
9	Muelle de torsión	52	Perno del embrague	97	Tubo del combustible
10	Rueda de trinquete	53	Deflector de aire	98	Tubo de retorno del combustible
11	Arandela plana 5x16x1	54	Pasador 5x10	99	Asiento del tubo de combustible
12	Tornillo roscador ST4,8x19	55	Cubierta del magneto	100	Anillo elástico del tubo del combustible
13	Tuerca M8	56	Tornillo M5x25		
14	Bobina del arranque	57	Tambor del embrague	101	Filtro del combustible
15	Arandela plana 8	58	Anillo elástico para agujero 35		
16	Junta del aceite 12x22x7	59	Rodamiento 6202		
17	Lado derecho del cárter	60	Anillo elástico para eje 15		
18	Junta del cárter	61	Carcasa del tambor del embrague		
19	Rodamiento 6202	62	Tornillo M6x20		
20	Conjunto del cigüeñal	63	Abrazadera del cable de aceleración		
21	chaveta del cigüeñal 3x3,5x10	64	Conjunto de la cubierta del embrague		
22	Rodamiento 10x13x16	65	Amortiguador		
23	Anillo elástico del bulón del pistón	66	Tornillo M6x25		
		67	Tornillo M5x12		
24	Bulón del pistón	68	Anillo elástico para agujero 45		
25	Pistón	69	Tornillo M6x55		
26	Anillo del pistón	70	Tornillo M5x12		
27	Junta del cilindro	71	Cubierta del silenciador		
28	Cilindro	72	Silenciador		
29	Tornillo M5x20	73	Placa termoaislante del silenciador		
30	Bujía	74	Junta del silenciador		
31	Tornillo roscador ST4,2x10	75	Tornillo M5x12		
32	Cubierta deflectora del flujo de aire	76	Junta del tubo de admisión		
		77	Tubo de admisión		
33	Tornillo M4x12	78	Tornillo M5x25		
34	Tornillo roscador ST4,2x10	79	Junta del carburador		
35	Cubierta enrejada del silenciador	80	Carburador		
36	Cubierta enrejada del cilindro	81	Conjunto del filtro de aire		
37	Tornillo roscador ST4,2x10	82	Base del filtro de aire		
38	Cubierta protectora del cilindro	83	Búfer del aceite		
39	Cable	84	Filtro de aire		
40	Cubierta de la bujía	85	Tornillo M5x50		
41	Tornillo M5x25	86	Cubierta del filtro de aire		
42	Ignición	87	Mando de fijación		
43	Pasador 5x10	88	Tapón del depósito de combustible		

## 8. PLANO DE DESPIECE CON LA LISTA DE PIEZAS (MOTOR) DE PBC2-43B-AB.22/PBC-52B-AB.22

ES



## 8. PLANO DE DESPIECE CON LA LISTA DE PIEZAS (MOTOR) DE PBC2-43B-AB.22/PBC-52B-AB.22

Nº de pieza	Descripción	Nº de pieza	Descripción	Nº de pieza	Descripción
1	Tornillo M5x25	45	Tornillo M5x30	89	Alambre de retención
2	Mango del arranque	46	Junta del aceite 15x30x7	90	Casquillo termoaislante
3	Tapón perforado	47	Magneto	91	Depósito de combustible
4	Cubierta del arranque	48	Tuerca M8	92	Carcasa del depósito de combustible
5	Conjunto del arranque	49	Arandela plana 8x16x1.5	93	Tornillo M5x30
6	Cuerda de arranque	50	Conjunto del embrague	94	Purgador
7	Resorte espiral	51	Arandela 10	95	Tubo de purga
8	Polea del arranque	52	Perno del embrague	96	Tubo del combustible
9	Muelle de torsión	53	Pasador 5x10	97	Tubo de retorno del combustible
10	Rueda de trinquete	54	Cubierta del magneto	98	Asiento del tubo de combustible
11	Arandela plana 5x16x1	55	Tornillo M5x25	99	Anillo elástico del tubo del combustible
12	Tornillo roscador ST4,8x19	56	Tambor del embrague		
13	Tuerca M8	57	Anillo elástico para agujero 35	100	Filtro del combustible
14	Bobina del arranque	58	Rodamiento 6202		
15	Arandela plana 8	59	Anillo elástico para eje 15		
16	Junta del aceite 12x22x7	60	Carcasa del tambor del embrague		
17	Lado derecho del cárter	61	Tornillo M6x20		
18	Junta del cárter	62	Abrazadera del cable de aceleración		
19	Rodamiento 6202	63	Conjunto de la cubierta del embrague		
20	Conjunto del cigüeñal				
21	chaveta del cigüeñal 3x3,5x10	64	Amortiguador		
22	Rodamiento 10x13x16	65	Tornillo M6x25		
23	Anillo elástico del bulón del pistón	66	Tornillo M5x12		
24	Bulón del pistón	67	Anillo elástico para agujero 45		
25	Pistón	68	Tornillo M6x55		
26	Anillo del pistón	69	Tornillo M5x12		
27	Junta del cilindro	70	Cubierta del silenciador		
28	Cilindro	71	Silenciador		
29	Tornillo M5x20	72	Placa termoaislante del silenciador		
30	Bujía	73	Junta del silenciador		
31	Tornillo roscador ST4,2x10	74	Tornillo M5x12		
32	Cubierta deflectora del flujo de aire	75	Junta del tubo de admisión		
		76	Tubo de admisión		
33	Tornillo M4x12	77	Tornillo M5x25		
34	Tornillo roscador ST4,2x10	78	Junta del carburador		
35	Cubierta enrejada del silenciador	79	Carburador		
36	Cubierta enrejada del cilindro	80	Conjunto del filtro de aire		
37	Tornillo roscador ST4,2x10	81	Base del filtro de aire		
38	Cubierta protectora del cilindro	82	Búfer del aceite		
39	Cable	83	Filtro de aire		
40	Cubierta de la bujía	84	Tornillo M5x50		
41	Tornillo M5x25	85	Cubierta del filtro de aire		
42	Ignición	86	Mando de fijación		
43	Pasador 5x10	87	Tapón del depósito de combustible		
44	Lado izquierdo del cárter	88	Junta de estanqueidad		

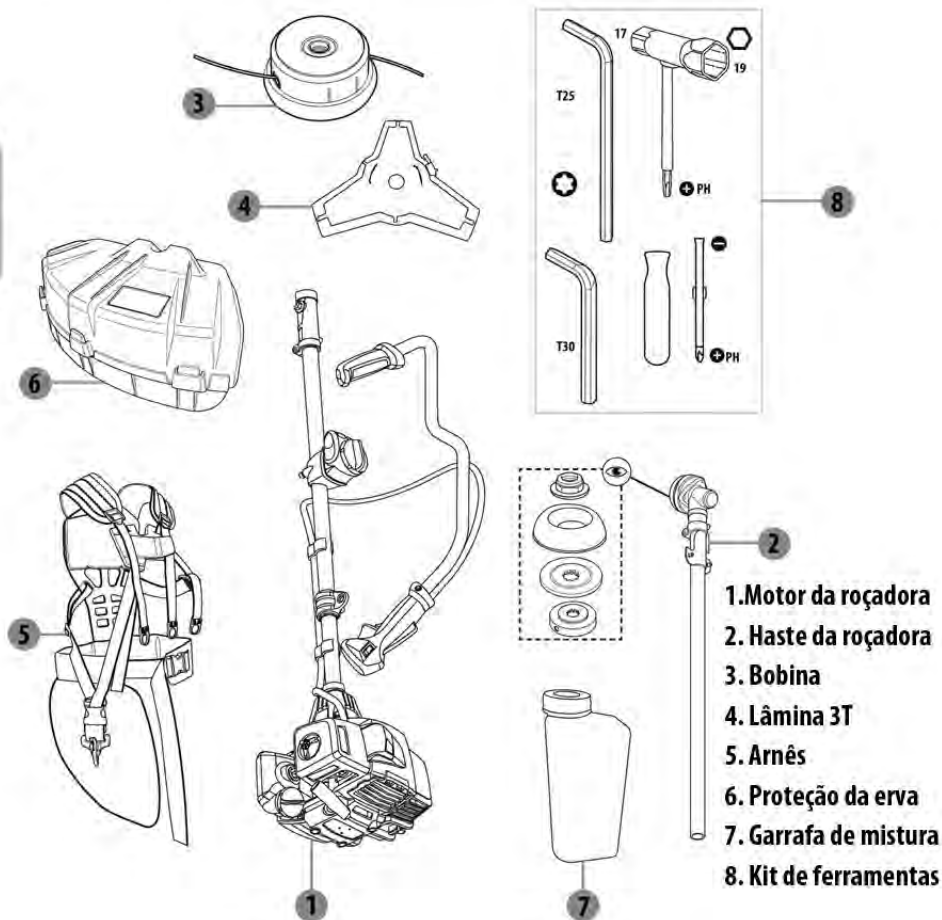


## 8. PLANO DE DESPIECE CON LA LISTA DE PIEZAS (TRANSMISIÓN) DE TODOS LOS MODELOS

Nº de pieza	Descripción	Nº de pieza	Descripción
1	Alambre de retención	46	Tornillo de fijación
2	Manguito de 26	47	Pieza de fijación de la cubierta protectora
3	Abrazadera	48	Tornillo M6x20
4	Tuerca M5	49	Empuñadura izquierda
5	Tornillo M5x22	50	Asidero
6	Argolla para el arnés	51	Eje de transmisión
7	Conjunto del tubo posterior del eje de transmisión	52	Casquillo
8	Tubo posterior del eje de transmisión	53	Tornillo M6x30
9	Anillo de refuerzo	54	Placa inferior de soporte
10	Conector	55	Tuerca M6
11	Tornillo M5x25	56	Placa de soporte superior
12	Tornillo M5x12	57	Muelle del soporte
13	Tornillo M6x50	58	Placa de sujeción inferior
14	Arandela plana 6	59	Muelle del bloqueo
15	Mando del bloqueo	60	Placa de sujeción superior
16	Tuerca M6	61	Arandela plana 6
17	Clavija de retención	62	Tornillo de fijación
18	Conjunto del tubo anterior del eje de transmisión	63	Conjunto de la empuñadura derecha
19	Tubo anterior del eje de transmisión	64	Tornillo M5x30
20	Anillo de refuerzo	65	Arandela plana 5
21	Conjunto de la caja de engranajes	66	Cubierta izquierda de la empuñadura derecha
22	Anillo elástico para eje 10	67	Botón de desbloqueo del gatillo de aceleración
23	Anillo elástico para agujero 26	68	Conducto del cableado
24	Rodamiento 6000	69	Cable de interrupción
25	Engranaje transmisor	70	Cable de tierra
26	Caja de engranajes	71	Cable de aceleración
27	Cubierta protectora superior	72	Tuerca M5
28	Tornillo M5x8	73	Tornillo roscador ST3,5x9,5
29	Rodamiento 6000	74	Tornillo roscador ST4,2x10
30	Engranaje conducido	75	Cubierta derecha de la empuñadura derecha
31	Eje de transmisión	76	Muelle del gatillo de aceleración
32	Rodamiento 6002	77	Gatillo de aceleración
33	Anillo elástico para agujero 26	78	Muelle de torsión
34	Placa de sujeción superior	79	Interruptor
35	Placa de sujeción inferior	80	Funda de transporte para la cuchilla
36	Capucha protectora inferior	81	Carrete del hilo de corte
37	Tuerca M10x1,25-L	82	Hoja
38	Tornillo M6x12		
39	Tornillo M6x12		
40	Tornillo M6x25		
41	Eje de transmisión		
42	Extensión de la cubierta protectora		
43	Tornillo roscador ST4,8x13		
44	Limitador del hilo de corte		
45	Cubierta protectora del accesorio de corte		

## DESEMPACOTAR

PT



- Não use qualquer ferramenta afiada (faca, x-ato) quando desempacotar. Pode danificar o produto. Preste atenção à lâmina afiada da corrente.
- Tenha cuidado com a lâmina afiada na proteção da erva.
- Guarde afastado de fornos, fogões, aquecedores a água ou outros aparelhos que tenham luzes piloto ou outras fontes de ignição, pois estes podem atear vapores combustíveis.
- Existe o risco de fogo no caso de vegetação seca nas proximidades.
- O motor deverá ser sempre DESLIGADO quando a máquina for pousada no chão.
- Caso o motor não pare conforme esperado, desligue imediatamente o conector da vela.





Em conformidade com as normas europeias: Este símbolo significa que este aparelho se encontra em conformidade com as diretivas europeias aplicáveis e que foi efetuado um teste de conformidade com estas diretivas.



Marca de Conformidade Ucraniana



Ponto verde: Recicle a embalagem.



Por favor, leia estas instruções de funcionamento com atenção antes de usar a máquina. Guarde estas instruções de funcionamento à mão para futuras referências.



**AVISO!** Uma moto-roçadora ou roçadora pode ser perigosa se for utilizada de forma incorreta ou sem cuidado, e pode provocar ferimentos graves ou fatais ao operador e a outros. É extremamente importante que leia e entenda o conteúdo deste manual do utilizador.



Tem de usar proteção adequada para os ouvidos, olhos e cabeça.



Tenha cuidado com os objetos atirados.



Cuidado com o impulso da lâmina.



Use proteção adequada para os pés e pernas, e para as mãos e braços. Use sempre luvas seguras e anti-vibração (AV) e botas anti-derrapantes quando utilizar o aparelho.



Não utilize lâminas de serra.



A distância entre a máquina e terceiros deve ser de, pelo menos, 15 m.



Velocidade máxima do eixo de saída,  $\text{min}^{-1}$ .

≤ 8250  $\text{r/min}$

## SÍMBOLOS



Nível de potência do som garantido para este equipamento: 113 dB(A).



Coloque o interruptor na posição "STOP" para parar imediatamente o motor.



Retire a vela antes de efetuar o trabalho.



Apresenta o depósito do combustível, mistura da gasolina com o óleo do motor.



"BLOQUEIO" (símbolo esquerdo) e "DESBLOQUEIO" (símbolo direito) do parafuso da cobertura do filtro do ar.

### Os seguintes símbolos são usados neste manual:



**Tipo e fonte do perigo:** O não seguimento destes avisos de perigo pode dar origem a lesões físicas ou morte.



**Tipo e fonte do perigo:** Este aviso de perigo avisa para danos no aparelho, ambiente e outra propriedade.



**Nota:** Este símbolo significa que existe informação que o pode ajudar a compreender melhor os processos envolvidos.

1. Utilização prevista e não prevista
2. Instruções de segurança
3. Descrição
4. Características técnicas
5. Resolução de problemas
6. Eliminação e reciclagem
7. Garantia
8. Vista pormenorizada com lista de peças
9. Declaração CE

## 1. UTILIZAÇÃO PREVISTA E NÃO PREVISTA

- A moto-roçadora com lâmina rotativa de metal foi criada para cortar ervas, pequenas árvores e vegetação semelhante.
- A roçadora, com linhas flexíveis, fios ou outro acessório de corte flexível não metálico, como cortadores oscilantes, foi criada para cortar pequenas ervas daninhas, ervas ou vegetação suave semelhante.
- Não use com outros intuitos, não tente usar uma lâmina de serra, nunca tente cortar materiais de madeira, pois a má utilização pode dar origem a lesões pessoais ou danos patrimoniais, incluindo danos na máquina.
- Use equipamento de proteção pessoal (EPP) adequado quando usar a máquina.
- AVISO! Podem existir normas nacionais (Saúde e segurança ocupacional, ambiente), que podem restringir a utilização da máquina.
- Este produto não foi criado para pessoas canhotas.

## 2. INSTRUÇÕES DE SEGURANÇA



**PERIGO! Os fumos do escape contêm monóxido de carbono perigoso!**

A inalação de gases venenosos pode causar a morte.

## 2. INSTRUÇÕES DE SEGURANÇA

### Segurança da área de trabalho

- Utilize a máquina apenas em áreas bem ventiladas. Nunca ligue nem utilize a máquina dentro de uma sala ou edifício fechado.
- Nunca use com vento forte, mau tempo, fraca visibilidade ou temperaturas extremas.
- Não permita que outras pessoas se aproximem da máquina quando ligar o motor ou utilizar a máquina. Para reduzir o risco de lesões, mantenha outras pessoas e animais afastados da área de trabalho. As crianças, animais e outras pessoas deverão estar a um mínimo de 15 metros quando ligar ou utilizar a máquina. Inspeção a área de trabalho: Para reduzir o risco de lesões, retire pedras, pedaços de metal e outros objetos sólidos que possam ser atirados a 15 metros ou mais pelo acessório de corte, ou danificar o acessório de corte.
- Se a vegetação a ser cortada ou o chão em redor tiver uma substância química (como um pesticida ativo ou herbicida), leia e siga as instruções e avisos que acompanham a substância.
- Elimine todas as fontes de faíscas ou de chamas (cigarros, chamas sem proteção ou trabalhos que possam causar faíscas) nas áreas onde mistura, deita ou guarda o combustível.

### Segurança pessoal

- Antes de usar os nossos produtos, leia este manual com atenção e compreenda a utilização adequada da sua unidade.
- Nunca utilize a máquina quando estiver cansado, doente, perturbado, sob a influência de álcool ou outras drogas que o possam deixar sonolento.
- Acredita-se que uma condição chamada fenómeno de Raynaud (dedos brancos), que afeta os dedos de algumas pessoas, possa aparecer com a exposição à vibração e frio, resultando na perda de cor e no entorpecimento dos dedos. As seguintes precauções são fortemente recomendadas:

## 2. INSTRUÇÕES DE SEGURANÇA

1. Use luvas anti-vibração (AV) e mantenha o seu corpo quente, especialmente a cabeça, pescoço, pés, tornozelos, mãos e pulsos.
2. Certifique-se de que o acessório de corte é devidamente instalado e bem apertado.
3. Segure sempre bem a unidade, mas não aperte excessivamente as pegas.
4. Mantenha uma boa circulação sanguínea, efetuando vigorosos exercícios dos braços durante pausas frequentes no trabalho e também não fumando.
5. Limite as horas de funcionamento diário.

Todas as precauções indicadas acima não garantem que não acabe por sofrer de doenças dos dedos ou síndrome do túnel cárpico. Assim, os utilizadores regulares e contínuos deverão monitorizar de perto o estado dos dedos das suas mãos. Se aparecer algum dos sintomas apresentados acima, consulte imediatamente um médico.

- O trabalho com muito ruído tem de ser efetuado apenas em certos períodos. Use um capacete de segurança aprovado para reduzir o risco de lesões na cabeça. O ruído pode causar lesões auditivas. Use sempre proteções auditivas para proteger a sua audição. Esteja particularmente alerta e tenha cuidado quando usar proteção auditiva, porque a sua capacidade de ouvir avisos (gritos, alarmes, etc.) ficará reduzida. Utilize a sua máquina conforme indicado em baixo, de modo a produzir o mínimo de ruído e emissões.
  - Limite as horas de funcionamento diário.
  - Não deixe o motor a funcionar desnecessariamente e acelere o motor apenas para cortar.
  - Não use a máquina com um silenciador danificado ou peças soltas. Verifique regularmente a máquina, abanando-a, e se ouvir algum som anormal, contacte o centro de reparação local para proceder à verificação e/ou reparação.
- Utilize equipamento de proteção pessoal (EPP) suficiente, de acordo com as instruções de funcionamento, durante a utilização. A roupa tem de ser resistente e justa, mas que permita uma liberdade completa de movimentos.

## 2. INSTRUÇÕES DE SEGURANÇA

PT

Para reduzir o risco de lesões devido a cortes, use um fato-macaco, calças compridas ou proteções de couro que contenham material almofadado que retarde o corte. Evite casacos largos, cachecóis, gravatas, jóias, calças largas ou folgadas, cabelo comprido sem estar preso ou algo que possa ficar preso nos ramos ou erva. Prenda o cabelo se estiver abaixo do nível dos ombros. Use botas resistentes e anti-derrapantes. Recomendamos a utilização de botas com biqueira de aço. Use sempre luvas de trabalho resistentes (por exemplo, de couro ou material resistente a desgaste) durante o trabalho. Para reduzir o risco de lesões nos seus olhos, nunca utilize a sua ferramenta elétrica sem usar óculos de proteção com proteção adequada na parte superior e lateral. Use um capacete de segurança aprovado para reduzir o risco de lesões na cabeça.

- Mal o motor esteja a funcionar, este produto gera fumos tóxicos que contêm químicos, como hidrocarbonetos não queimados (incluindo benzeno) e monóxido de carbono, conhecido por causar problemas respiratórios, cancro, defeitos congénitos ou outros problemas de reprodução.
- A utilização desta máquina pode ser perigosa. Se a linha rotativa ou a lâmina entrar em contacto com o seu corpo, sofrerá um corte. Se entrar em contacto com um objeto estranho sólido, como uma rocha ou pedaço de metal, pode atirá-lo ou fazer ricochete na direção de outras pessoas ou do próprio operador.
- Um ressalto é um movimento repentino e descontrolado na direção do operador, que pode ocorrer à frente ou de lado de uma lâmina rotativa que entre em contacto com um objeto sólido, como uma árvore, rocha, arbusto ou parede. A rotação rápida no sentido inverso ao dos ponteiros do relógio da lâmina pode ser parada ou abrandada, e o acessório de corte pode ser atirado para a direita ou para trás. Este ressalto pode causar a perda de controlo da ferramenta elétrica e pode dar origem a lesões sérias ou fatais ao operador e a outras pessoas. Para reduzir o risco de lesões, tenha muito cuidado quando cortar com a área sombreada de qualquer lâmina rígida.
- Nunca utilize um arnês com uma função de libertação rápida com defeito. Utilize o mecanismo de libertação rápida se o motor pegar fogo ou se houver

outra situação que emergência que exija que se liberte do aparelho e do arnês.

### Montagem e início de utilização

- Para a instalação inicial da barra da pega, proteção do acessório de corte e o acessório de corte, consulte o manual de montagem (p.5 - p.10). A lâmina de metal tem extremidades afiadas. Use luvas de proteção quando instalar ou retirar a lâmina.
- Utilize apenas acessórios de corte com as proteções que recomendamos! Nunca use outros acessórios de corte, como correntes oscilantes de metal de várias peças e lâminas de elos que não sejam recomendadas. Se os usar, é provável que haja perigos mecânicos para o operador.
- Nunca utilize um aparelho com equipamento de segurança avariado. O equipamento de segurança da máquina tem de ser verificado e tem de proceder à manutenção antes de cada utilização:
  - O bloqueio do acelerador está concebido para evitar o funcionamento acidental do controlo do acelerador. Quando pressiona o bloqueio (isto é, quando segura na pega) solta o gatilho do acelerador. Quando solta a pega, o controlo do acelerador e o bloqueio do acelerador movem-se para trás, para as suas posições originais. Esta disposição significa que o controlo do acelerador é bloqueado automaticamente na posição de ralenti.
  - Pressione o lado "STOP" do interruptor do motor para desligar o motor. Certifique-se de que o motor pára quando mover o interruptor do motor para a posição de desligado.
  - Esta proteção destina-se a impedir que objetos soltos sejam atirados para o operador. A proteção também protege o operador do contacto acidental com o acessório de corte. Verifique se a proteção não está danificada e não tem quebras. Substitua a proteção se tiver sido exposta a impactos ou tiver partida. Utilize sempre a proteção recomendada para o acessório de corte que está a utilizar. Veja o capítulo "Especificações técnicas". Nunca utilize um

## 2. INSTRUÇÕES DE SEGURANÇA

PT

- acessório de corte sem uma proteção aprovada. Se for instalada uma proteção incorreta ou avariada, poderá provocar ferimentos pessoais graves.
- Existe um botão de libertação rápida, de acesso fácil, instalado perto do anel de suspensão, como precaução de segurança no caso de o motor pegar fogo ou em qualquer outra situação que exija que se liberte da máquina.
  - O silenciador está concebido para manter os níveis de ruído no mínimo e para direccionar os fumos de escape para longe do utilizador. Nunca utilize um aparelho que tenha um silenciador avariado. Verifique regularmente se o silenciador está devidamente fixado ao aparelho.
  - É usada uma porca de fixação para fixar a lâmina de metal. Quando instalar, aperte a porta na direção oposta à direção de rotação do acessório de corte. Para remover, desaperte a porta na mesma direção de rotação do acessório de corte. (CUIDADO! A porca tem uma rosca para a esquerda.) Aperte a porca usando a chave para velas com um binário adequado (25 - 30 Nm).
  - Inspeccione sempre a máquina antes de cada utilização e após quedas ou outros impactos, para identificar danos significativos ou defeitos em peças alteradas, soltas ou gastas. Nunca utilize a máquina se estiver danificada, incorretamente ajustada ou montada de forma incompleta ou insegura.
  - Quando instalar o acessório de corte, é extremamente importante que a secção elevada na placa de fixação superior / rebordo de suporte fixe corretamente no orifício central do acessório de corte. Se o acessório de corte for instalado incorretamente, isto pode provocar ferimentos pessoais graves e/ou fatais.
  - A extensão da proteção deverá ser sempre colocada na proteção do acessório de corte quando usar a roçadora. A extensão da proteção deverá ser sempre retirada da proteção do acessório de corte quando usar a lâmina de metal.
  - Verifique o sistema de combustível quanto a fugas antes de ligar o motor, especialmente nas partes visíveis, como a tampa de enchimento, ligações da mangueira, bolbo de abastecimento. Não ligue o motor se existirem fugas ou danos. Existe o risco de fogo!
  - Verifique se existem peças soltas (porcas, parafusos, etc.) e se as lâminas estão



rachadas, dobradas, deformadas ou danificadas de qualquer outro modo antes de cada arranque. Substitua as cabeças ou lâminas danificadas antes de usar a ferramenta elétrica. Mantenha sempre as lâminas afiadas. Mantenha as pegas sempre limpas e secas. É especialmente importante mantê-las sem humidade, resina, óleo, mistura de combustível ou gordura, de modo a conseguir segurar e controlar corretamente a sua ferramenta elétrica.

- Certifique-se de que a tampa da vela está devidamente fixada na vela. Uma tampa solta pode causar uma centelha que pode incendiar os vapores do combustível.
- Ligue o motor a, pelo menos, 3 metros do local onde atestou, apenas no exterior. Coloque a ferramenta elétrica numa superfície firme ou outra superfície sólida numa área aberta. Mantenha sempre o equilíbrio.
- Para reduzir o risco de lesões devido ao contacto com a lâmina ou com a linha, certifique-se de que o acessório de corte está afastado de si e de outras obstruções e objetos, incluindo do chão, pois, quando a ferramenta começa a funcionar, a velocidade do motor é suficientemente rápida para engatar e mover o acessório de corte.
- Quando puxar a pega do motor de arranque, não embrulhe a corda à volta da sua mão. Não permita que a pega dê um coice para trás. Oriente a corda do motor de arranque para rebobinar corretamente. Se não o fizer, pode sofrer lesões nas mãos ou dedos e pode danificar o mecanismo de arranque.
- Esta máquina vem equipada com embraiagem. Certifique-se regularmente de que o acessório de corte pára quando o motor estiver a funcionar no ralenti. Se o acessório de corte se mover no ralenti, contacte o seu revendedor para que se proceda à verificação e reparação.
- Esta unidade vem equipada com um interruptor com uma extremidade "STOP" para desligar o motor. Após utilizar o interruptor de paragem, ele volta automaticamente para a posição "ON" para se preparar para o arranque seguinte.

## 2. INSTRUÇÕES DE SEGURANÇA



**Nota:** Desligue sempre o motor antes de realizar qualquer trabalho no acessório de corte.

### Manusear o combustível

- Os motores são lubrificados com óleo formulado especialmente para motores a gasolina a 2 tempos refrigerados a ar. Se não houver óleo disponível, use um óleo de qualidade com antioxidante criado expressamente para motores a 2 tempos refrigerados a ar.

RÁCIO RECOMENDADO PARA A MISTURA: GASOLINA 40: ÓLEO 1

- Tenha cuidado quando manusear a gasolina. Evite o contacto direto com a pele e evite inalar o vapor do combustível.
- Use uma gasolina sem chumbo intermédia com uma classificação mínima de octanas de 89 ((R+M)/2).
- Misture apenas combustível suficiente para alguns dias. Não exceda 30 dias de armazenamento. Guarde apenas em recipientes aprovados para o combustível.

Quando misturar:

1. Meça as quantidades de gasolina e óleo a serem misturadas.
2. Coloque alguma gasolina dentro de um recipiente para combustível limpo e aprovado. Deite todo o óleo no recipiente do combustível. Deite o resto da gasolina no recipiente do óleo e agite bem. A seguir, deite a mistura no recipiente do combustível.
3. Agite o recipiente do combustível durante, pelo menos, um minuto. Coloque uma indicação clara no exterior do recipiente, para evitar misturar com gasolina ou com outros recipientes.



**O combustível é altamente inflamável. Evite fumar ou acender chamas ou faíscas perto do combustível. Limpe a tampa do combustível e a área em redor. Verifique se existem derrames de combustível enquanto atesta e durante o funcionamento. Se encontrar derrames de combustível, não ligue nem deixe o motor funcionar enquanto a fuga não for resolvida e o derrame não for limpo. Tenha cuidado para não deixar que o combustível entre em contacto com a sua roupa. Se isto acontecer, mude imediatamente de roupa.**

**COMBUSTÍVEL SEM ÓLEO (APENAS GASOLINA) - Causa danos graves nas partes internas do motor muito rapidamente. ÓLEO PARA MOTORES A 4 TEMPOS ou USO PARA MOTORES A 2 TEMPOS REFRIGERADOS A ÁGUA - Pode causar faíscas, bloqueio do escape ou colagem do anel do pistão.**

PT

### Utilização e cuidados com a máquina

- Ajuste o arnês de transporte e as pegas para se adequarem ao seu tamanho, antes de começar a trabalhar. A máquina deverá estar devidamente equilibrada, conforme especificado no seu manual de instruções, para um controlo adequado e menos cansaço durante a operação. Para estar melhor preparado no caso de emergência, pratique a libertação da unidade do arnês o mais rapidamente possível.
- Segure sempre a unidade firmemente com as duas mãos nas pegas durante a utilização. Segure o aparelho do lado direito do seu corpo. Enrole os dedos em redor das pegas. Mantenha o acessório de corte abaixo do nível da cintura. Faça períodos de pausa suficientes e mude regularmente as posições de trabalho durante a operação.
- Para reduzir o risco de lesões devido à perda de controlo, nunca trabalhe em cima de uma escada ou noutro suporte inseguro. Nunca segure o acessório de

## 2. INSTRUÇÕES DE SEGURANÇA

PT

corte acima da altura da sua cintura.

- Não se estique. Mantenha uma base firme e equilíbrio durante a utilização e utilize o arnês fornecido. Tenha especial cuidado em locais escorregadios (chão molhado, neve) e em terreno difícil, coberto de vegetação. Verifique se existem objetos escondidos, como tocos de árvore, raízes e valas, para evitar tropeçar. Para um melhor equilíbrio, afaste o mato e o material cortado. Tenha muito cuidado quando trabalhar em encostas ou pisos desnivelados.
- No caso de uma emergência, desligue imediatamente o motor: Pressione o interruptor de paragem para "STOP". Nunca largue a máquina com o motor a funcionar.
- Esta moto-roçadora/roçadora é usada habitualmente em pisos nivelados com o acessório de corte paralelo ao chão. Usar uma moto-roçadora/roçadora acima do nível do chão ou com o acessório de corte perpendicular ao chão pode aumentar o risco de lesões, pois o acessório de corte fica mais exposto e pode ser mais difícil controlar a ferramenta elétrica.
- Durante o corte, verifique o aperto e o estado do acessório de corte regularmente com o motor e o acessório parado.
- Quando usar lâminas rígidas, evite cortar perto de vedações, na parte lateral de edifícios, troncos de árvores, pedras ou outros objetos que possam fazer com que a ferramenta elétrica ressalte ou que possam danificar a lâmina.
- Se a cabeça de corte ou lâmina de corte ficarem presas ou obstruídas, desligue sempre o motor e certifique-se de que o acessório de corte parou, antes de proceder à limpeza. Deverá limpar a erva da lâmina ou em redor da cabeça a intervalos regulares.
- A caixa dos carretos fica quente durante o funcionamento. Para reduzir o risco de queimaduras, não toque na caixa dos carretos quando estiver quente.
- O silenciador e outras partes do motor (como as ranhuras do cilindro, vela, etc.) ficam quentes durante o funcionamento e permanecem quentes durante algum tempo após parar o motor. Para reduzir o risco de queimaduras, não toque no silenciador nem nas outras peças enquanto estiverem quentes. Mantenha a

## 2. INSTRUÇÕES DE SEGURANÇA

área em redor do silenciador limpa. Retire o lubrificante em excesso e todos os resíduos, como caruma, ramos ou folhas. Deixe o motor arrefecer em betão, metal, chão ou madeira sólida (afastado de quaisquer substâncias combustíveis, como arbustos secos, folhas ou lascas de madeira).

- Tenha em atenção os objetos atirados. Utilize sempre proteção ocular aprovada. Nunca se incline por cima da proteção do acessório de corte. Pedras, lixo, etc., podem ser atirados para os olhos, provocando cegueira ou ferimentos graves.
- Abrande sempre o motor para a velocidade ao ralenti após cada operação. Longos períodos em aceleração máxima sem qualquer carga no motor podem provocar graves danos no motor.
- As lâminas de metal não podem ser usadas em hastes de madeira. Uma lâmina de metal é utilizada para todos os tipos de relva, alta ou grossa. A relva é cortada num movimento lateral, oscilante, em que o movimento da direita para a esquerda é o curso de limpeza e o movimento da esquerda para a direita é o curso de retorno. Deixe o lado esquerdo da lâmina (entre as oito horas e o meio-dia) fazer o corte.
- Se a lâmina for colocada em ângulo para a esquerda quando limpa a relva, a relva será recolhida numa linha, o que torna mais fácil a recolha, por exemplo, com um ancinho.
- Segure a cabeça da roçadora mesmo acima do chão e em ângulo. É o final do fio que faz o trabalho. Deixe o fio trabalhar ao seu próprio ritmo. Nunca pressione o fio na área a cortar.
- A técnica de limpar remove toda a vegetação indesejada. Mantenha a cabeça da roçadora mesmo acima do chão e incline. Deixe a ponta do fio bater no chão em redor de árvores, postes, estátuas e objetos semelhantes. CUIDADO! Esta técnica aumenta o desgaste no fio.
- O efeito de ventoinha do fio rotativo pode ser utilizado para uma limpeza rápida e fácil. Segure o fio paralelo e acima da área a varrer e mova a ferramenta para a frente e para trás. Quando corta e varre, deve utilizar total aceleração para obter os melhores resultados.

PT

## 2. INSTRUÇÕES DE SEGURANÇA

### Manutenção

PEÇA	AÇÃO A FAZER	ANTES/APÓS CADA UTILIZAÇÃO	A CADA 10H
FILTRO DO AR	VERIFICAR	X	
	LIMPAR		X
	SUBSTITUIR	QUANDO FOR NECESSÁRIO / CONSULTE A RESOLUÇÃO DE PROBLEMAS	
VELA DA IGNIÇÃO	VERIFICAR		X
	LIMPAR		X
	SUBSTITUIR	QUANDO FOR NECESSÁRIO / CONSULTE A RESOLUÇÃO DE PROBLEMAS	
FILTRO DA GASOLINA	VERIFICAR	X	
	LIMPAR		X
	SUBSTITUIR	QUANDO FOR NECESSÁRIO / CONSULTE A RESOLUÇÃO DE PROBLEMAS	
LÂMINA	VERIFICAR	X	
	LIMPAR	X	
	SUBSTITUIR	QUANDO FOR NECESSÁRIO / CONSULTE A RESOLUÇÃO DE PROBLEMAS	
	AFIAR		X
BOBINA	VERIFICAR	X	
	LIMPAR	X	
	REBOBINAR	QUANDO FOR NECESSÁRIO	
	SUBSTITUIR	QUANDO FOR NECESSÁRIO / CONSULTE A RESOLUÇÃO DE PROBLEMAS	
	LUBRIFICAR		X

## 2. INSTRUÇÕES DE SEGURANÇA

CAIXA DOS CARRETOS	VERIFICAR	X	
	LIMPAR	X	
CORDA DO MOTOR DE ARRANQUE	VERIFICAR	X	
	SUBSTITUIR	QUANDO FOR NECESSÁRIO / CONSULTE A RESOLUÇÃO DE PROBLEMAS	

- Pare sempre o motor e certifique-se de que o acessório de corte está parado antes de efetuar quaisquer trabalhos de manutenção ou de reparação, ou antes de limpar a ferramenta elétrica. Siga as instruções para efetuar uma manutenção regular, procedimentos antes do funcionamento e manutenção diária.
- Use apenas as peças recomendadas pelo fabricante. Nunca retire nem modifique os componentes de segurança. Uma manutenção inadequada, a utilização de peças que não sejam aprovadas ou a modificação dos componentes de segurança pode dar origem a danos sérios na máquina ou lesões pessoais.
- Não tente efetuar qualquer manutenção nem reparação que não seja descrita no seu manual de instruções. Nunca repare acessórios de corte danificados soldando, endireitando ou modificando a forma. Isto pode fazer com que partes do acessório de corte se libertem, podendo dar origem a lesões sérias ou fatais.
- Mantenha as lâminas afiadas. Aperte todas as porcas e parafusos, exceto os parafusos de ajuste do carburador, antes de cada utilização.
- Use luvas quando manusear ou efetuar a manutenção das lâminas.
- O carburador vem já predefinido de fábrica. O carburador foi ajustado para um desempenho ótimo e eficiência de combustível em todos os estados de funcionamento. O carburador só deverá ser ajustado por uma pessoa autorizada.
- Filtros do ar sujos impedem o bom desempenho do motor, aumentam o consumo de combustível, causam um desgaste excessivo das peças e dificultam o arranque da máquina. Limpe o filtro a cada 25 horas ou com maior frequência, se as condições forem excecionalmente poeirentas. Remova a tampa do filtro do

## 2. INSTRUÇÕES DE SEGURANÇA

ar e retire o filtro. Lave com água morna e detergente. Certifique-se de que o filtro está seco antes de o voltar a colocar. Deve substituir sempre um filtro do ar danificado.

- Quando o motor fica sem combustível, verifique a válvula de ventilação e o filtro do combustível para ver se existe bloqueio.
- A engrenagem de chanfrar está cheia com a quantidade correta de lubrificante de fábrica. Porém, antes de usar a máquina, deve verificar se a engrenagem de chanfrar está cheia a três quartos com lubrificante. O lubrificante na engrenagem de chanfrar normalmente não precisa de ser trocado, exceto se forem realizadas reparações.
- A condição da vela da ignição é influenciada por:
  - Ajuste incorreto do carburador.
  - Mistura de combustível incorreta (demasiado ou tipo errado de óleo).
  - Um filtro do ar sujo.

Se o motor perder potência, tiver dificuldades no arranque ou funcionar mal no ralenti, verifique primeiro a vela. Coloque uma vela nova após cerca de 100 horas de funcionamento ou menos, caso os elétrodos estejam muito corroídos. Limpe a vela se esta estiver suja. Verifique a folga do elétrodo e ajuste, se necessário. A folga recomendada é de 0,6-0,7 mm. Use sempre o tipo de vela recomendado! Utilizar uma vela da ignição errada pode danificar o pistão/cilindro.

- Inspeccione diariamente a máquina antes da utilização e após qualquer queda ou outro impacto, para identificar defeitos significativos.



## 2. INSTRUÇÕES DE SEGURANÇA

### Transporte e armazenamento

	<b>GUARDAR NO INVERNO</b>	<b>PRODUTO QUENTE</b>	<b>PRODUTO FRIO</b>
<b>LOCALIZAÇÃO</b>	Limpe o fundo / no interior / nunca abaixo dos 0 °C / cubra	Cuidado. O óleo da corrente pode continuar a fluir / local ventilado / nunca abaixo dos 0°C	Limpe o fundo / no interior / nunca abaixo dos 0 °C
<b>DEPÓSITO DO ÓLEO</b>	Drene	Deixe o produto arrefecer	Despressurize o depósito (abra e feche a tampa)
<b>DEPÓSITO DA GASOLINA</b>	Drene	Deixe o produto arrefecer	Despressurize o depósito (abra e feche a tampa)
<b>BOBINA</b>	Retire / limpe / proteja	Retire-o / verifique a linha restante / proteja	Retire-o / verifique a linha restante / proteja
<b>LÂMINA</b>	Retire / limpe / proteja com a manga	Retire / limpe / proteja com a manga	Retire / limpe / proteja com a manga
<b>FILTRO DO AR</b>	Limpe	Verifique	Verifique

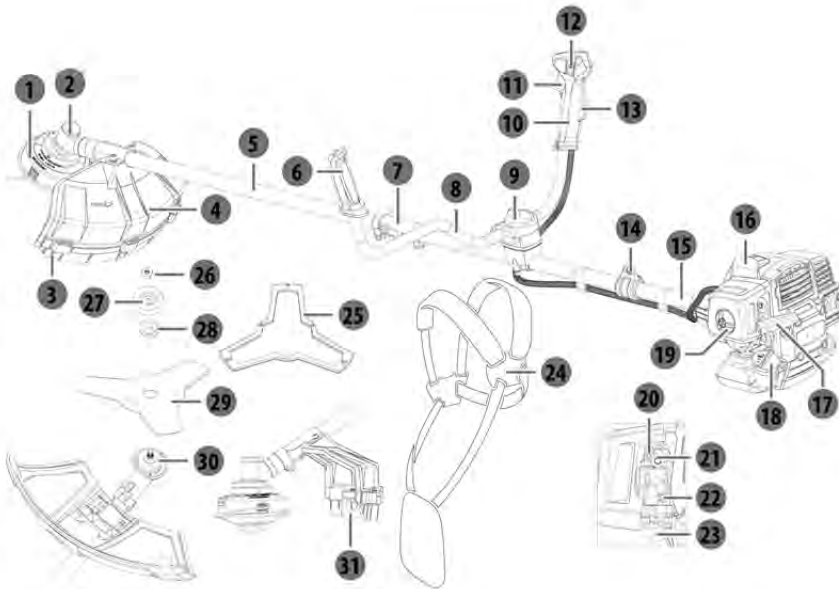
- Prenda o aparelho durante o transporte, para evitar a perda de combustível, danos ou ferimentos.

## 2. INSTRUÇÕES DE SEGURANÇA

PT

- Para reduzir o risco de lesões devido à perda de controlo e contacto com a lâmina ou linha, nunca transporte a sua ferramenta eléctrica com as lâminas de corte em movimento. Esta só pode ser transportada na horizontal. Segure o eixo de modo a que a máquina seja equilibrada na horizontal. Mantenha o silenciador quente afastado do seu corpo e o acessório de corte atrás de si.
  - Guarde e transporte a máquina e o combustível de modo a não haver risco de fugas ou saída de fumos que possam entrar em contacto com faíscas ou chamas sem protecção.
  - De modo a evitar um arranque sem intenção do motor, deverá retirar sempre a tampa da vela quando guardar a máquina durante um longo período de tempo.
  - Use uma cobertura para transportar lâminas de metal durante o transporte e armazenamento.
  - Antes de guardar ferramentas eléctricas:
    1. Esvazie o depósito do combustível e deixe o motor funcionar sem combustível.
    2. Limpe bem e proceda à manutenção de toda a unidade.
    3. Guarde a unidade num local seco e fora do alcance das crianças.
- Para transportar a máquina, poderá ter de ir de encontro a certos requisitos específicos ao seu país. Certifique-se de que os respeita, contactando as autoridades do seu país. Certifique-se de que, durante o transporte, não se afasta da temperatura indicada no capítulo do armazenamento.

### 3. DESCRIÇÃO



- 1 Cabeça da roçadora
- 2 Caixa do carreto
- 3 Proteção prolongada
- 4 Proteção do acessório de corte
- 5 Tubo do eixo condutor dianteiro
- 6 Pega esquerda
- 7 Conetor
- 8 Barra do punho
- 9 Parafuso de fixação
- 10 Pega direita
- 11 Gatilho do acelerador
- 12 Interruptor
- 13 Bloqueio do gatilho do acelerador
- 14 Ponto de suspensão
- 15 Tubo do eixo condutor traseiro
- 16 Cobertura da vela

- 17 Pega de arranque
- 18 Tampa do depósito do combustível
- 19 Manipulo de fixação
- 20 Parafuso do ralenti
- 21 Manipulo de ajuda ao arranque
- 22 Parafuso de mistura do combustível
- 23 Bolbo
- 24 Arnês
- 25 Cobertura de transporte da lâmina
- 26 Porca de fixação
- 27 Tampa de proteção inferior
- 28 Placa de fixação inferior
- 29 Lâmina
- 30 Placa de fixação superior
- 31 Dispositivo limitador da linha

## 4. CARACTERÍSTICAS TÉCNICAS

PT

Modelo	PBC2-33B-AB.22	PBC2-43B-AB.22	PBC2-52B-AB.22	
Deslocamento do motor	32,6 cm <sup>3</sup>	42,7 cm <sup>3</sup>	51,7 cm <sup>3</sup>	
Potência máxima do motor (de acordo com a ISO 8893)	1,0 kW	1,25 kW	1,5 kW	
Peso (sem combustível, acessório de corte e arnês)	6,99 kg	7,65 kg	7,7 kg	
Tipo de gasolina	Gasolina 95 sem chumbo (Europa -EUA) Gasolina 92 sem chumbo (Rússia)			
Vela	CHAMPION RCJ7Y			
Frequência de rotação máxima do eixo	Moto-roçadora: 8250 min <sup>-1</sup> ; Roçadora: 7125min <sup>-1</sup>			
Velocidade sem carga do motor	3100 ± 400 min <sup>-1</sup>			
Volume do depósito do combustível	750 cm <sup>3</sup>	850 cm <sup>3</sup>		
Nível da pressão do som na posição do operador (de acordo com a ISO 22868)	93,9 dB(A)	94,5 dB(A)	94,3 dB(A)	
K de incerteza	3 dB(A)			
Nível de potência do som (de acordo com ISO 22868)	110,6 dB(A)	111,3 dB(A)	110,8 dB(A)	
K de incerteza	3 dB(A)			
Nível de potência de som garantido	113 dB(A)			
Vibração (de acordo com ISO 22867)	Pega esquerda	4,48 m/s <sup>2</sup>	4,80 m/s <sup>2</sup>	4,91 m/s <sup>2</sup>
	Pega direita	4,33 m/s <sup>2</sup>	4,57 m/s <sup>2</sup>	4,66 m/s <sup>2</sup>
K de incerteza	1,5 m/s <sup>2</sup>			

Acessório de corte recomendado	Proteção recomendada do acessório de corte	Tipo	Largura de corte (mm)	Espessura da lâmina/diâmetro da linha de corte (mm)	Diâmetro do orifício central da lâmina (mm)
Lâmina	sem proteção prolongada	3 dentes, uma peça, metal	255	1,6	25,4
Cabeça de aparar	com proteção prolongada	Linha de corte flexível não metálica	430	2,4	N/A



**Aviso** Use a sua moto-roçadora/roçadora equipada com o acessório de corte recomendado e proteção. A não observância dará origem ao risco de lesões sérias ou morte do utilizador ou de terceiros.

## 5. RESOLUÇÃO DE PROBLEMAS



### **PERIGO! Risco de lesão devido a arranque acidental.**

Aviso! Antes de resolver qualquer problema, desligue o motor. Maus funcionamentos devem-se frequentemente a causas que os utilizadores podem resolver sozinhos, por isso, verifique o produto usando esta secção. Na maior parte dos casos, o problema pode ser solucionado rapidamente.

Perda da lâmina.	A lâmina não foi enroscada o suficiente.	Verifique a fixação da lâmina.	CLIENTE
	O motor tem um problema de conceção.	Verifique se o produto está ligado a uma devolução de produtos.	SERVIÇO PÓS-VENDA
O motor não pára.	O interruptor de desligar está defeituoso.	Teste e substitua por uma nova.	SERVIÇO PÓS-VENDA
	O sistema de travagem está defeituoso.	Teste e substitua por uma nova.	SERVIÇO PÓS-VENDA
	O sistema do gatilho está defeituoso.	Teste e substitua por uma nova.	SERVIÇO PÓS-VENDA
O motor não liga.	O depósito da gasolina está vazio.	Encha o depósito com uma boa mistura de gasolina e óleo.	CLIENTE
	O depósito da gasolina está vazio.	Encha o depósito com gasolina nova.	CLIENTE
	O filtro da gasolina não está bem colocado (no fundo).	Verifique a posição ou substitua.	CLIENTE

PT

## 5.RESOLUÇÃO DE PROBLEMAS

PT

O motor não liga.	O interruptor está na posição de desligado.	Coloque o interruptor na posição de ligado.	CLIENTE
	O bolbo impulsador não foi pressionado o suficiente.	Pressione o bolbo impulsador até que a gasolina seja visível no interior (4 a 7 vezes).	CLIENTE
	A vela está suja.	Retire e limpe o elétrodo com uma escova para velas (escova de cerda de ferro).	CLIENTE
	A mola da vela não corresponde à vela.	Retire e substitua a vela por uma nova.	CLIENTE
	A vela está defeituosa.	Verifique se a mola ainda está na tampa. Caso contrário, substitua por uma nova.	CLIENTE
	O motor está afogado.	Feche o motor de arranque, retire a vela, limpe a vela, vire a máquina e puxe a corda 5 a 10 vezes para esvaziar o cilindro da gasolina.	CLIENTE
	O tubo da gasolina está perfurado.	Retire-a e substitua por uma nova.	SERVIÇO PÓS-VENDA

## 5. RESOLUÇÃO DE PROBLEMAS

O motor não liga.	O carburador não está bem ajustado.	Continue o processo de afinação do carburador desde o início.	SERVIÇO PÓS-VENDA
	O carburador está defeituoso.	Teste e substitua por uma nova.	SERVIÇO PÓS-VENDA
Vibração.	As porcas/parafusos não estão bem apertadas.	Enrosque as porcas/parafusos.	CLIENTE
Corrente ativada com o arranque do motor.	Um passo do processo de arranque foi esquecido.	Coloque um gatilho.	CLIENTE
	O gatilho está bloqueado na posição de ligado.	Retire a cobertura do gatilho e substitua-a por uma nova.	SERVIÇO PÓS-VENDA
Ruído excessivo.	As porcas/parafusos não estão bem apertadas.	Enrosque as porcas/parafusos.	CLIENTE
	A lâmina não está devidamente configurada.	Enrosque as porcas/parafusos.	CLIENTE
Consumo excessivo.	O carburador não está bem ajustado.	Continue o processo de afinação do carburador desde o início.	SERVIÇO PÓS-VENDA

## 5.RESOLUÇÃO DE PROBLEMAS

PT

Fumo indesejado.	A mistura (gasolina/óleo) não é a correta.	Drene o depósito e efetue-o de novo (seguindo as instruções).	CLIENTE
Fuga de óleo.	Há uma fuga de óleo lubrificante devido a uma montagem defeituosa (tubo perfurado ou má ligação).	Encontre o local da fuga e substitua a peça por uma nova.	SERVIÇO PÓS-VENDA
Fuga de gasolina.	Há uma fuga de gasolina devido a uma montagem defeituosa (tubo perfurado ou má ligação).	Encontre o local da fuga e substitua a peça por uma nova.	SERVIÇO PÓS-VENDA
Fracá qualidade de corte.	Não há mais linha na bobina.	Mude a linha.	CLIENTE
	O sistema TAP N GO da bobina está defeituoso.	Substitua por uma nova.	CLIENTE
	O sistema automático da bobina está defeituoso.	Substitua por uma nova.	CLIENTE
	A lâmina está danificada.	Afie-a ou substitua-a por uma nova.	CLIENTE



## 5. RESOLUÇÃO DE PROBLEMAS

Falta potência ao motor.	O filtro do ar está sujo.	Limpe-a ou substitua-a por uma nova.	CLIENTE
	A vela está suja.	Retire e limpe o eletrodo com uma escova para velas (escova de cerda de ferro).	CLIENTE
	O filtro da gasolina está bloqueado.	Substitua por uma nova.	SERVIÇO PÓS-VENDA
	O parafuso da velocidade do carburador não está bem ajustado.	Continue o processo de afinação do carburador desde o início.	SERVIÇO PÓS-VENDA
O motor não passa para a velocidade sem carga.	O filtro da gasolina está bloqueado.	Substitua por uma nova.	SERVIÇO PÓS-VENDA
	O parafuso da velocidade sem carga do carburador não está bem ajustado.	Continue o processo de afinação do carburador desde o início.	SERVIÇO PÓS-VENDA
O motor funciona, mas o dispositivo de corte não funciona.	O dispositivo de corte tem de ser enroscado.	Verifique se o consegue retirar facilmente. Tente de novo ligar sem carga e verifique se funciona.	CLIENTE
	Durante a montagem, a embraiagem pode ter sido mal colocada.	Verifique o conjunto no geral e tente de novo.	CLIENTE

PT

## 6.ELIMINAÇÃO E RECICLAGEM



Nunca deite restos de mistura para motores a 2 tempos nos esgotos ou solo. Elimine de modo adequado e amigo do ambiente, por exemplo, entregando num ponto de recolha especial.

Se o seu aparelho ficar inutilizável ou deixar de precisar dele, não o elimine juntamente com o lixo doméstico comum. Elimine-o de um modo amigo do ambiente. Esvazie completamente os depósitos do combustível e elimine os restos, entregando-os num ponto de recolha. Elimine também o aparelho num ponto de recolha ou reciclagem adequado. Ao fazê-lo, as peças de plástico e de metal podem ser separadas e recicladas. Pode informar-se relativamente à eliminação dos materiais e aparelhos nas autoridades locais.

### **7.1 A NOSSA GARANTIA**

Os produtos da STERWINS foram criados de acordo com as normas de qualidade mais elevadas para os produtos do mercado de consumo. Esta garantia de venda abrange um período de 3 anos a partir da data de compra do produto. Esta garantia abrange todos os defeitos de material e de mão-de-obra, peças e elementos em falta e danos que ocorram em circunstâncias de utilização normal. As reparações e substituição das peças não dão origem à extensão do período da garantia inicial. Tem de fornecer uma prova de compra deste produto e a data da compra. A cobertura da garantia está limitada ao valor do produto.

### **7.2 EXCLUSÕES DA GARANTIA**

Esta garantia não abrange problemas ou incidentes devido à utilização incorreta do produto. O seguinte não é abrangido pela garantia:

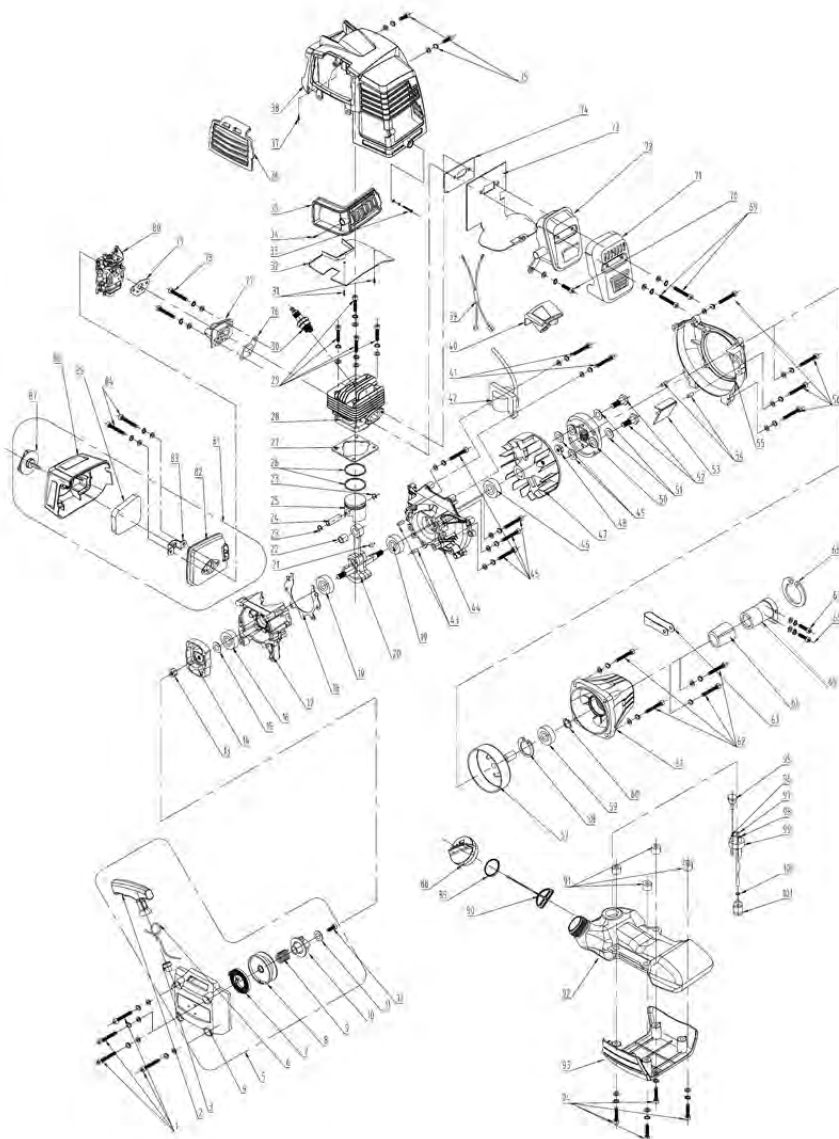
- A ferramenta foi usada incorretamente; ou
- Danos durante o transporte ou montagem deste produto; ou
- Reparações e/ou substituições de peças por terceiros; ou
- Danos causados por fatores externos ou objetos estranhos, como areia ou pedras; ou
- Danos causados pelo não seguimento das instruções de segurança e de utilização; ou
- A ferramenta foi desmontada ou aberta; ou
- A ferramenta foi exposta a ambientes húmidos (mofo, chuva ou colocada dentro de água...);  
ou
- A ferramenta foi usada com intuitos profissionais; ou
- A ferramenta foi exposta a uma temperatura fora do raio especificado no capítulo "Armazenamento".

O produto tem de ser usado de um modo normal e não a nível comercial. Assim, esta garantia não abrange produtos usados por empresas de jardinagem, autoridades locais, nem por empresas que aluguem ou emprestem equipamento.

No caso de um problema ou defeito, primeiro deve consultar sempre o seu revendedor da Sterwins. Em grande parte dos casos, o revendedor da Sterwins será capaz de resolver o problema ou corrigir o defeito. Guarde a sua fatura ou recibo: estes documentos serão pedidos para o processamento das queixas.

## 8.VISTA PORMENORIZADA COM LISTA DE PEÇAS (UNIDADE DO MOTOR) PARA PBC2-33B-AB.22

PT



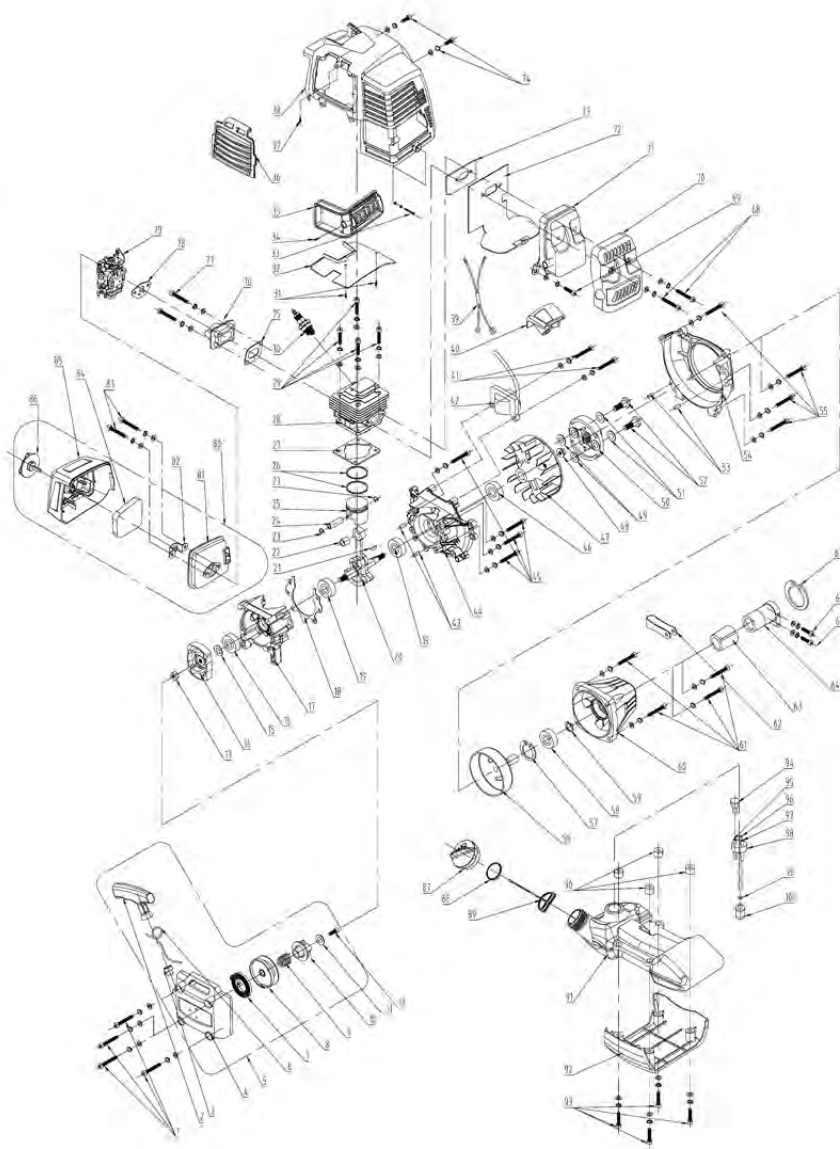
## 8.VISTA PORMENORIZADA COM LISTA DE PEÇAS (UNIDADE DO MOTOR) PARA PBC2-33B-AB.22

Peça nº	Descrição	Peça nº	Descrição	Peça nº	Descrição
1	Parafuso M5x25	45	Parafuso M5x30	87	Manipulo de fixação
2	Pega de arranque	46	Vedante do óleo 15x30x7	88	Tampa do depósito do combustível
3	Ilhó	47	Íman	89	Junta vedante
4	Cobertura do motor de arranque	48	Porca M8	90	Retentor
5	Conjunto do motor de arranque	49	Anilha da placa 8x16x1,5	91	Casquilho de isolamento do calor
6	Corda do motor de arranque	50	Conjunto da embraiagem	92	Depósito do combustível
7	Mola em espiral	51	Anilha 10	93	Estrutura do depósito do combustível
8	Roldana do motor de arranque	52	Parafuso da embraiagem	94	Parafuso M5x30
9	Mola de torção	53	Guia do fluxo do ar	95	Válvula de ventilação
10	Cremalheira	54	Cavilha 5x10	96	Tubo de ventilação
11	Anilha da placa 5x16x1	55	Cobertura do íman	97	Tubo do combustível
12	Parafuso de batente ST4.8x19	56	Parafuso M5x25	98	Tubo de retorno do combustível
13	porca M8	57	Tambor da embraiagem	99	Raiz do tubo do combustível
14	Bobina de arranque	58	Anel de impulso para orifício 35	100	Anel de impulso do tubo do combustível
15	Anilha plana 8	59	Rolamento 6202		
16	Vedante do óleo 12x22x7	60	Anel de impulso para eixo 15	101	Filtro do combustível
17	Cárter direito	61	Estrutura do tambor da embraiagem		
18	Junta do cárter				
19	Rolamento 6202	62	Parafuso M6x20		
20	Conjunto do eixo da manivela	63	Braçadeira do cabo do acelerador		
21	Chave semicircular 3x3,5x10	64	Conjunto da cobertura da embraiagem		
22	Rolamento 10x13x16				
23	Anel de impulso da cavilha do pistão	65	Amortecedor		
		66	Parafuso M6x25		
24	Cavilha do pistão	67	Parafuso M5x12		
25	Pistão	68	Anel de impulso para orifício 45		
26	Anel do pistão	69	Parafuso M6x55		
27	Junta do cilindro	70	Parafuso M5x12		
28	Cilindro	71	Cobertura do silenciador		
29	Parafuso M5x20	72	Silenciador		
30	Vela da ignição	73	Placa de isolamento do calor do silenciador		
31	Parafuso de batente ST4.2x10				
32	Cobertura guia do fluxo do ar	74	Junta do silenciador		
33	Parafuso M4x12	75	Parafuso M5x12		
34	Parafuso de batente ST4.2x10	76	Junta do tubo de entrada		
35	Vedação do silenciador	77	Tubo de entrada		
36	Vedação do cilindro	78	Parafuso M5x25		
37	Parafuso de batente ST4.2x10	79	Junta do carburador		
38	Proteção do cilindro	80	Carburador		
39	Fio	81	Conjunto do filtro do ar		
40	Cobertura da vela	82	Base do filtro do ar		
41	Parafuso M5x25	83	Amortecedor do óleo		
42	Ignição	84	Filtro do ar		
43	Cavilha 5x10	85	Parafuso M5x50		
44	Cárter esquerdo	86	Cobertura do filtro do ar		

PT

## 8.VISTA PORMENORIZADA COM LISTA DE PEÇAS (UNIDADE DO MOTOR) PARA PBC2-43B-AB.22/PBC-52B-AB.22

PT

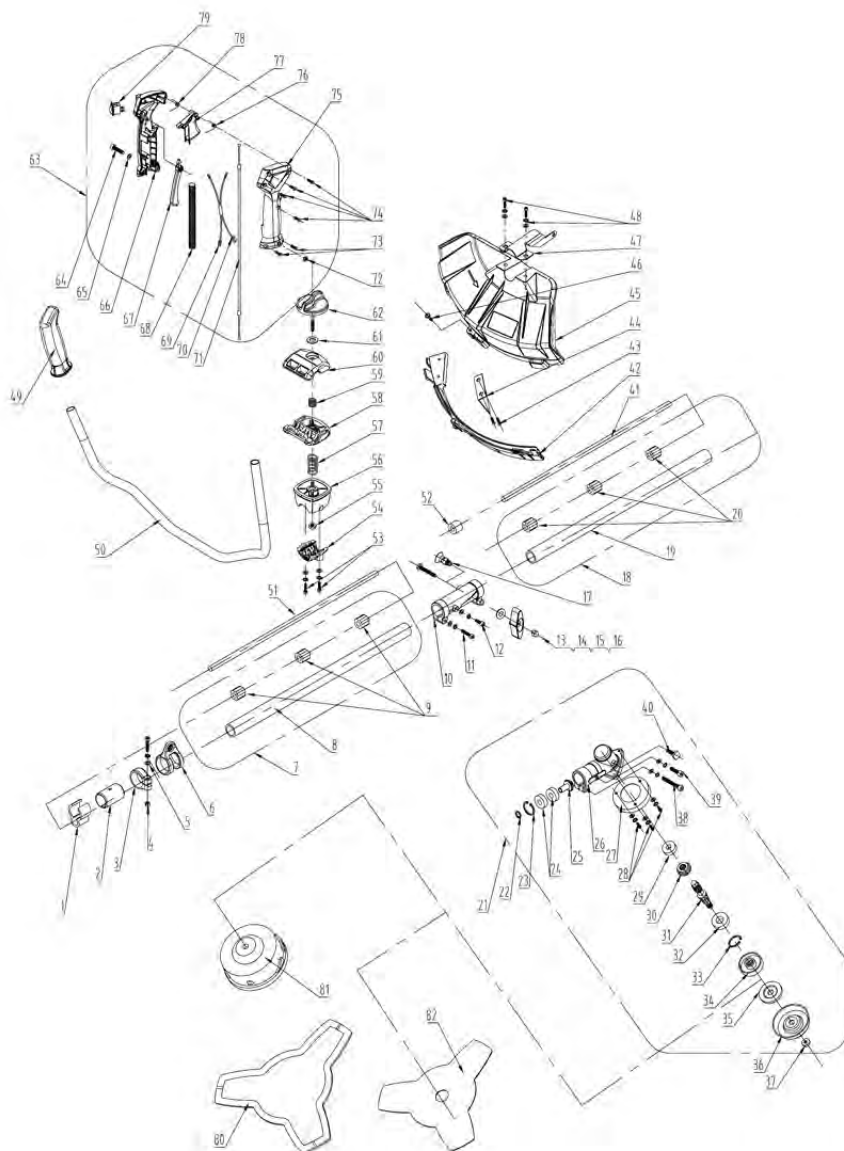


## 8.VISTA PORMENORIZADA COM LISTA DE PEÇAS (UNIDADE DO MOTOR) PARA PBC2-43B-AB.22/PBC-52B-AB.22

Peça nº	Descrição	Peça nº	Descrição	Peça nº	Descrição
1	Parafuso M5x25	45	Parafuso M5x30	88	Junta vedante
2	Pega de arranque	46	Vedante do óleo 15x30x7	89	Retentor
3	Ilhó	47	Íman	90	Casquilho de isolamento do calor
4	Cobertura do motor de arranque	48	porca M8	91	Depósito do combustível
5	Conjunto do motor de arranque	49	Anilha da placa 8x16x1,5	92	Estrutura do depósito do combustível
6	Corda do motor de arranque	50	Conjunto da embraiagem	93	Parafuso M5x30
7	Mola em espiral	51	Anilha 10	94	Válvula de ventilação
8	Roldana do motor de arranque	52	Parafuso da embraiagem	95	Tubo de ventilação
9	Mola de torção	53	Cavilha 5x10	96	Tubo do combustível
10	Cremalheira	54	Cobertura do íman	97	Tubo de retorno do combustível
11	Anilha da placa 5x16x1	55	Parafuso M5x25	98	Raiz do tubo do combustível
12	Parafuso de batente ST4.8x19	56	Tambor da embraiagem	99	Anel de impulso do tubo do combustível
13	Porca M8	57	Anel de impulso para orifício 35		
14	Bobina de arranque	58	Rolamento 6202	100	Filtro do combustível
15	Anilha plana 8	59	Anel de impulso para eixo 15		
16	Vedante do óleo 12x22x7	60	Estrutura do tambor da embraiagem		
17	Cárter direito	61	Parafuso M6x20		
18	Junta do cárter	62	Braçadeira do cabo do acelerador		
19	Rolamento 6202	63	Conjunto da cobertura da embraiagem		
20	Conjunto do eixo da manivela				
21	Chave semicircular 3x3,5x10	64	Amortecedor		
22	Rolamento 10x13x16	65	Parafuso M6x25		
23	Anel de impulso da cavilha do pistão	66	Parafuso M5x12		
		67	Anel de impulso para orifício 45		
24	Cavilha do pistão	68	Parafuso M6x55		
25	Pistão	69	Parafuso M5x12		
26	Anel do pistão	70	Cobertura do silenciador		
27	Junta do cilindro	71	Silenciador		
28	Cilindro	72	Placa de isolamento do calor do silenciador		
29	Parafuso M5x20				
30	Vela da ignição	73	Junta do silenciador		
31	Parafuso de batente ST4.2x10	74	Parafuso M5x12		
32	Cobertura guia do fluxo do ar	75	Junta do tubo de entrada		
33	Parafuso M4x12	76	Tubo de entrada		
34	Parafuso de batente ST4.2x10	77	Parafuso M5x25		
35	Vedação do silenciador	78	Junta do carburador		
36	Vedação do cilindro	79	Carburador		
37	Parafuso de batente ST4.2x10	80	Conjunto do filtro do ar		
38	Proteção do cilindro	81	Base do filtro do ar		
39	Fio	82	Amortecedor do óleo		
40	Cobertura da vela	83	Filtro do ar		
41	Parafuso M5x25	84	Parafuso M5x50		
42	Ignição	85	Cobertura do filtro do ar		
43	Cavilha 5x10	86	Manipulo de fixação		
44	Cárter esquerdo	87	Tampa do depósito do combustível		

## 8.VISTA PORMENORIZADA COM LISTA DE PEÇAS (UNIDADE DO MOTOR) PARA TODOS OS MODELOS

PT

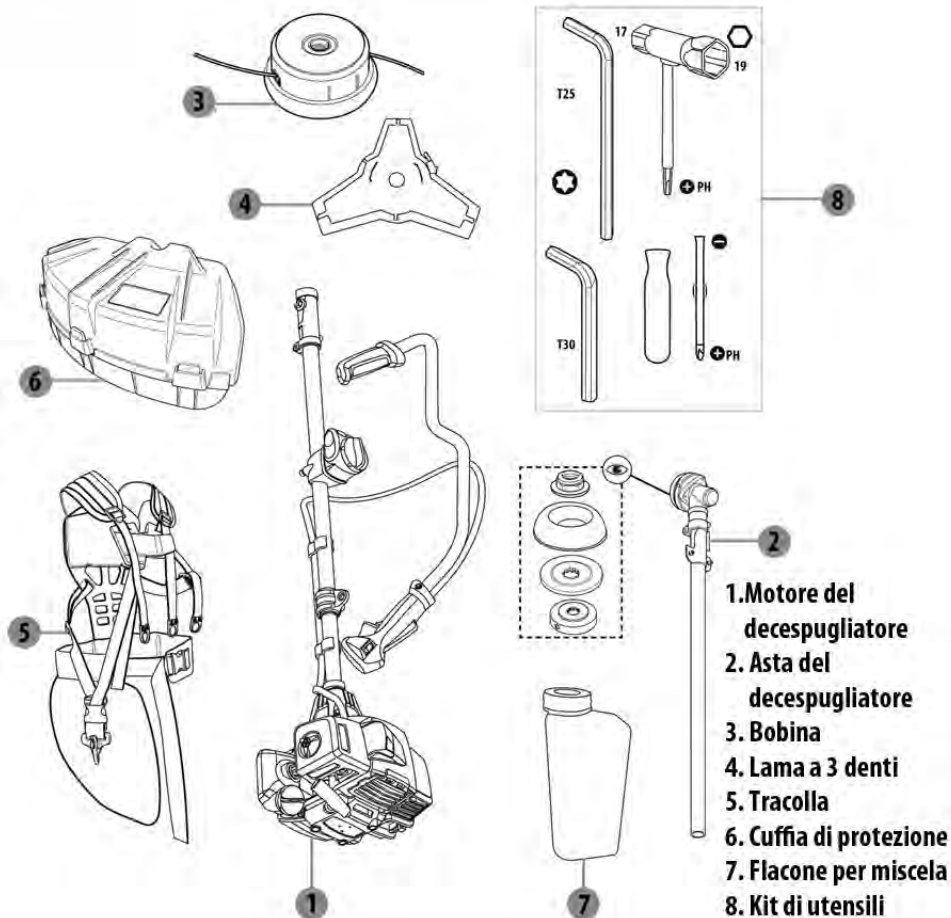




## 8. VISTA PORMENORIZADA COM LISTA DE PEÇAS (UNIDADE DO MOTOR) PARA TODOS OS MODELOS

Peça nº	Descrição	Peça nº	Descrição
1	Retentor do fio	46	Parafuso de fixação
2	Manga 26	47	Fixador da proteção
3	Braçadeira	48	Parafuso M6x20
4	Porca M5	49	Pega esquerda
5	Parafuso M5x22	50	Barra do punho
6	Anel de suspensão	51	Eixo condutor
7	Conjunto do tubo do eixo condutor traseiro	52	Casquilho
8	Tubo do eixo condutor traseiro	53	Parafuso M6x30
9	Anel de suporte	54	Bloco de suporte inferior
10	Conetor	55	Porca M6
11	Parafuso M5x25	56	Bloco de suporte superior
12	Parafuso M5x12	57	Mola de suporte
13	Parafuso M6x50	58	Braçadeira inferior
14	Anilha da placa 6	59	Mola de fixação
15	Pega de bloqueio	60	Braçadeira superior
16	Porca M6	61	Anilha da placa 6
17	Cavilha de fixação	62	Parafuso de fixação
18	Conjunto do tubo do eixo condutor dianteiro	63	Conjunto da pega esquerda
19	Tubo do eixo condutor dianteiro	64	Parafuso M5x30
20	Anel de suporte	65	Anilha da placa 5
21	Conjunto da caixa dos carretos	66	Cobertura esquerda da pega direita
22	Anel de impulso para eixo 10	67	Bloqueio do gatilho do acelerador
23	Anel de impulso para orifício 26	68	Tubo do fio
24	Rolamento 6000	69	Fio de interrupção
25	Carreto primário	70	Fio de ligação à terra
26	Caixa do carreto	71	Cabo do acelerador
27	Cobertura de proteção superior	72	porca M5
28	Parafuso M5x8	73	Parafuso de batente ST3,5x9,5
29	Rolamento 6000	74	Parafuso de batente ST4,2x10
30	Carreto secundário	75	Cobertura direita da pega direita
31	Eixo de saída	76	Mola do gatilho do acelerador
32	Rolamento 6002	77	Gatilho do acelerador
33	Anel de impulso para orifício 26	78	Mola de torção
34	Placa de fixação superior	79	Interruptor
35	Placa de fixação inferior	80	Cobertura de transporte da lâmina
36	Tampa de proteção inferior	81	Cabeça da roçadora
37	Porca M10x1.25-L	82	Lâmina
38	Parafuso M6x12		
39	Parafuso M6x12		
40	Parafuso M6x25		
41	Eixo condutor		
42	Proteção prolongada		
43	Parafuso de batente ST4,8x13		
44	Dispositivo limitador da linha		
45	Proteção do acessório de corte		

## DISIMBALLAGGIO



- Non usare utensili affilati (taglierini, coltelli, ecc.) durante il disimballaggio per evitare di danneggiare il prodotto.
- Prestare attenzione alla lama affilata sulla cuffia di protezione.
- Conservare lontano da caldaie, stufe, scaldabagno o altri apparecchi dotati di fiamme pilota o altre fonti di accensione perché possono incendiare i vapori del carburante.
- Rischio di incendio in caso di presenza di vegetazione secca nelle vicinanze.
- Arrestare il motore prima di appoggiare l'apparecchio o lasciarlo incustodito.
- Se il motore non si arresta correttamente, scollegare immediatamente il cavo della candela di accensione.



Conformità agli standard europei; questo apparecchio è conforme alle direttive europee applicabili ed è stato sottoposto a un test di conformità a tali direttive.



Marchio di conformità ucraino.



Punto Verde: smaltimento dell'imballaggio.



Leggere attentamente le istruzioni prima di usare l'apparecchio. Conservare queste istruzioni a porta di mano per futuro riferimento.



**AVVERTENZA!** Il decespugliatore può essere pericoloso se usato in modo scorretto o distratto, e può causare lesioni gravi o mortali all'operatore e ad altre persone. È estremamente importante che l'operatore legga e comprenda il contenuto di questo manuale.



Indossare adeguate protezioni per occhi, orecchie e testa.



Fare attenzione agli oggetti proiettati dall'apparecchio.



Fare attenzione al rischio di contraccolpo.



Usare adeguate protezioni per i piedi-gambe e le mani-braccia. Indossare sempre guanti anti-vibrazione (AV) e calzature antiscivolo durante l'uso dell'apparecchio.



Non usare lame seghettate.



La distanza tra l'apparecchio e le altre persone presenti deve essere almeno 15 metri.



Velocità max. dell'albero motore, min<sup>-1</sup>.

≤ 8250 r/min

## SIMBOLI



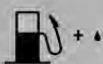
Livello di potenza sonora garantito: 113 dB(A).



Impostare l'interruttore in posizione "STOP" per arrestare immediatamente il motore.



Rimuovere la candela di accensione prima di effettuare qualsiasi operazione.



+ ▲

Indica il serbatoio del carburante; usare una miscela di benzina e olio motore.



"BLOCCAGGIO" (simbolo a sinistra) e "SBLOCCAGGIO" (simbolo a destra) della vite del coperchio del filtro dell'aria.

**In questo manuale sono utilizzati i simboli descritti di seguito.**



**Tipo e fonte del pericolo:** il mancato rispetto di questa avvertenza comporta il rischio di lesioni o morte.



**Tipo e fonte del pericolo:** il mancato rispetto di questa avvertenza comporta il rischio di danni all'apparecchio, all'ambiente o a proprietà.



**Nota:** questo simbolo denota informazioni utili per una migliore comprensione dei processi coinvolti.

1. Destinazione d'uso
2. Avvertenze di sicurezza
3. Descrizione
4. Specifiche tecniche
5. Risoluzione dei problemi
6. Smaltimento e riciclaggio
7. Garanzia
8. Vista esplosa ed elenco delle parti
9. Dichiarazione CE

## 1. DESTINAZIONE D'USO

- Il decespugliatore usato in combinazione con una lama rotante metallica è destinato al taglio di erbaccia, boscaglia, piccoli arbusti e vegetazione simile.
- Il decespugliatore usato in combinazione con un filo flessibile o un altro accessorio di taglio flessibile e non metallico, come una lama pivottante, è destinato al taglio di erba, prati o altri tipi di vegetazione morbida.
- Non usarlo per altri scopi; non installare una lama seghettata; non tentare di tagliare materiali legnosi. L'uso improprio comporta il rischio di lesioni personali e danni materiali, anche all'apparecchio.
- Indossare adeguati dispositivi di protezione individuale (DPI) durante l'uso dell'apparecchio.
- **AVVERTENZA!** L'uso dell'apparecchio potrebbe essere limitato dalle normative vigenti (Salute e sicurezza nei luoghi di lavoro, Ambiente).
- Questo prodotto non è destinato all'uso da parte di persone mancine.

## 2. AVVERTENZE DI SICUREZZA



**PERICOLO! I gas di scarico contengono monossido di carbonio pericoloso!**

L'inalazione di gas tossici può causare la morte.

## 2. AVVERTENZE DI SICUREZZA

### Sicurezza dell'area di lavoro

- Usare l'apparecchio esclusivamente in aree ben ventilate. Non avviare o usare l'apparecchio in edifici o locali chiusi.
- Non usare l'apparecchio in condizioni di forte vento, cattivo tempo, visibilità ridotta o con temperatura molto alte o molto basse.
- Allontanare le altre persone dall'area di lavoro durante l'avviamento del motore e l'uso dell'apparecchio. Per ridurre il rischio di lesioni, tenere persone e animali fuori dall'area di lavoro. Bambini, animali domestici e altre persone devono rimanere ad almeno 15 metri di distanza durante l'avviamento e l'uso dell'apparecchio. Ispezionare l'area di lavoro; per ridurre il rischio di lesioni, rimuovere pietre, pezzi di metallo e altri oggetti solidi perché possono danneggiare l'accessorio di taglio o essere lanciati a 15 metri o più.
- Se la vegetazione da tagliare o il terreno circostante sono rivestiti di sostanze chimiche (come diserbanti o pesticidi attivi), leggere e seguire le istruzioni e le avvertenze allegata alla sostanza in questione.
- Eliminare qualsiasi fonte di scintille o fiamme (non fumare, accendere fuochi o effettuare operazioni che producono scintille) nelle aree in cui il carburante viene miscelato, versato o conservato.

### Sicurezza personale

- Prima di usare l'apparecchio, leggere attentamente questo manuale per comprenderne l'uso corretto.
- Non usare l'apparecchio se si è stanchi, malati o sotto l'effetto di alcol, droghe o medicinali.
- L'esposizione al freddo e alle vibrazioni può causare in alcuni individui l'insorgenza della sindrome di Raynaud ("mano bianca"), che causa la perdita di colore e sensibilità alle dita. Si raccomanda di adottare le precauzioni elencate di seguito.

## 2. AVVERTENZE DI SICUREZZA

1. Indossare guanti anti-vibrazione e mantenere il corpo al caldo, in particolare la testa, il collo, i piedi, le caviglie, le mani e i polsi.
2. Verificare che l'accessorio di taglio sia allineato e serrato correttamente.
3. Mantenere sempre una presa salda, ma non afferrare le impugnature con pressione eccessiva e costante.
4. Mantenere una corretta circolazione del sangue effettuando vigorosi esercizi per le braccia, facendo pause frequenti ed evitando di fumare.
5. Limitare la durata di utilizzo.

Le precauzioni sopra elencate non garantiscono l'immunità dalla sindrome di Raynaud o del tunnel carpale. Pertanto, gli operatori abituali devono monitorare costantemente la condizione delle proprie dita. In caso di comparsa di un sintomo della sindrome "mano-braccio", consultare immediatamente un medico.

- L'uso regolare di apparecchi che generano deve essere autorizzato e limitato nel tempo. Indossare un casco omologato per ridurre il rischio di lesioni alla testa. Il rumore emesso dall'apparecchio può danneggiare l'udito. Indossare dispositivi di protezione dell'udito (tappi per orecchie o cuffie). Prestare particolare attenzione quando si indossano dispositivi di protezione dell'udito perché limitano la capacità di udire suoni di avvertimento (urla, allarmi, ecc.). Usare l'apparecchio come descritto di seguito in modo da produrre un livello minimo di rumore.
  - Limitare la durata di utilizzo.
  - Non tenere l'apparecchio acceso senza motivo, e accelerare il motore solo durante il taglio.
  - Non usare l'apparecchio se il silenziatore è danneggiato o se presenta parti allentate. Controllarlo regolarmente scuotendolo: in caso di suoni anomali, contattare il centro di assistenza per l'ispezione e/o la riparazione.
- Durante l'uso dell'apparecchio, è necessario indossare adeguati dispositivi di protezione individuale (DPI) conformemente alle istruzioni. Indossare indumenti robusti e aderenti, ma che assicurino la massima libertà di movi-

## 2. AVVERTENZE DI SICUREZZA

mento. Per ridurre il rischio di lesioni da taglio, indossare tute da lavoro, pantaloni lunghi o sovrappantaloni anti-taglio. Non indossare giacche larghe, scarpe, cravatte, gioielli, pantaloni svasati o con risvolti o qualsiasi oggetto suscettibile di rimanere impigliato nei rami o negli arbusti. Legare i capelli affinché rimangano sopra il livello delle spalle. Indossare stivali robusti e antiscivolo. Si raccomanda l'uso di stivali di sicurezza con punta di acciaio. Indossare sempre guanti di lavoro robusti (ad es. in cuoio o altri materiali resistente all'usura) durante l'uso dell'apparecchio. Per ridurre il rischio di lesioni oculari durante l'uso della motosega, indossare occhiali di sicurezza con adeguate protezioni superiori e laterali. Indossare un casco omologato per ridurre il rischio di lesioni alla testa.

- Non appena il motore entra in funzione, l'apparecchio genera fumi di scarico tossici contenenti sostanze chimiche come idrocarburi incombusti (tra cui il benzene) e monossido di carbonio, note come cause di problemi respiratori, cancro, malformazioni congenite o altri danni al sistema riproduttivo.
- L'uso dell'apparecchio può essere nocivo. Se il filo o la lama rotante entrano a contatto con il corpo, provocheranno ferite da taglio. Se entrano a contatto con oggetti estranei solidi, come pietre o pezzi di metallo, possono lancia-ri direttamente o per rimbalzo verso l'operatore o le altre persone presenti.
- Il contraccolpo è un movimento improvviso e incontrollato all'indietro verso l'operatore che può avvenire quando l'area anteriore e destra di una lama rotante entra a contatto con un oggetto solido come alberi, pietre, cespugli o muri. La rapida rotazione antioraria della lama può venire interrotta o rallentata, e l'accessorio di taglio può venire lanciato verso l'operatore. Tale contraccolpo può causare una pericolosa perdita di controllo dell'apparecchio con conseguente rischio di infortuni gravi o mortali all'operatore o alle persone presenti. Per ridurre il rischio di contraccolpo, prestare particolare attenzione durante il taglio con l'area nascosta di qualsiasi lama rigida.
- Non usare imbracature con il meccanismo di rilascio rapido difettoso. Usare il meccanismo di rilascio rapido se il motore prende fuoco o in qualsiasi altra



situazione di emergenza che richiede il distacco immediato dall'apparecchio o dall'imbracatura.

### Assemblaggio e avviamento

- Per l'installazione iniziale del manubrio, della cuffia di protezione e dell'accessorio di taglio, fare riferimento al manuale di assemblaggio (p. 5 - p. 10). La lama metallica ha bordi molto affilati. Indossare guanti protettivi durante l'installazione o la rimozione della lama.
- Usare esclusivamente accessori di taglio con le protezioni raccomandate. Non usare accessori di taglio diversi, ad esempio catene pivottanti metalliche multi-pezzo o lame correggiate perché comportano il rischio di lesioni all'operatore.
- Non usare un apparecchio con dispositivi di sicurezza difettosi. I dispositivi di sicurezza dell'apparecchio devono essere ispezionati prima di ogni utilizzo, come descritto di seguito.
  - Il pulsante di sbloccaggio è progettato per impedire la pressione accidentale della leva di accelerazione. La pressione del pulsante di bloccaggio (che avviene afferrando l'impugnatura) causa il rilascio della leva di accelerazione. Al rilascio dell'impugnatura, la leva di accelerazione e il pulsante di sbloccaggio torneranno alle rispettive posizioni originali. Ciò significa che la leva di accelerazione verrà bloccata automaticamente in posizione di minimo.
  - Premere il lato dell'interruttore con la scritta "STOP" per arrestare il motore. Assicurarsi che il motore si arresti quando l'interruttore è impostato su "STOP".
  - La cuffia di protezione è progettata per impedire il lancio di detriti verso l'operatore. Inoltre, la cuffia protegge l'operatore dal contatto accidentale con l'accessorio di taglio. Verificare che la cuffia di protezione non sia danneggiata o incrinata. Sostituire la cuffia di protezione se ha subito urti o se è incrinata. Usare sempre la cuffia di protezione raccomandata per il tipo di accessorio di taglio in uso. Fare riferimento alle specifiche tecniche. Non usare

## 2. AVVERTENZE DI SICUREZZA

un accessorio di taglio senza l'apposita cuffia di protezione. L'installazione di una cuffia di protezione scorretta o difettosa comporta il rischio di lesioni gravi.

- Il meccanismo di rilascio rapido è situato in prossimità dell'anello di aggancio ed è una precauzione di sicurezza in caso di incendio del motore, o in qualsiasi altra situazione che richieda il distacco dell'apparecchio.
- Il silenziatore è progettato per ridurre al minimo il rumore e per dirigere i gas di scarico lontano dall'operatore. Non usare un apparecchio con il silenziatore difettoso. Controllare regolarmente che il silenziatore sia fissato saldamente all'apparecchio.
- La lama metallica è fissata da un dado di bloccaggio. Durante l'installazione, serrare il dado nella direzione opposta del senso di rotazione dell'accessorio di taglio. Per rimuoverla, allentare il dado nella stessa direzione del senso di rotazione dell'accessorio di taglio. (ATTENZIONE! Il dado è dotato di filettatura sinistrorsa.) Serrare il dado usando la chiave per candela con una coppia adeguata (25 - 30 Nm).
- Ispezionare l'apparecchio prima di ogni utilizzo e dopo eventuali cadute o altri impatti per verificare che non sia danneggiato significativamente e che non siano presenti parti usurate o allentate. Non usare l'apparecchio se è danneggiato, regolato scorrettamente o se è assemblato in modo parziale o non sicuro.
- Durante l'installazione dell'accessorio di taglio, è estremamente importante che la sezione rialzata della piastra di fissaggio superiore/flangia di supporto si incastrino correttamente nel foro centrale dell'accessorio di taglio. Il fissaggio scorretto dell'accessorio di taglio comporta il rischio di lesioni gravi e/o mortali.
- L'estensione della cuffia di protezione deve essere sempre installata durante l'uso del filo di taglio. L'estensione della cuffia di protezione deve essere sempre rimossa durante l'uso della lama metallica.
- Prima di avviare il motore, verificare che il sistema di alimentazione del carburante non presenti perdite, in particolare sulle parti visibili come il tappo di riempimento, i raccordi dei tubi, la pompa del carburante. Non avviare il motore in caso

## 2.AVVERTENZE DI SICUREZZA

di perdite o danni - rischio di incendio!

- Prima di ogni avviamento, controllare che le parti (dadi, viti, ecc.) non siano allentate e che la testa di taglio o le lame non siano distorte, incrinare, piegate o danneggiate in qualsiasi modo. Sostituire la testa di taglio o le lame prima di usare l'apparecchio. Mantenere le lame affilate. Mantenere le impugnature pulite e asciutte; è particolarmente importante mantenerle prive di umidità, catrame, olio, carburante, grasso o resina per poter avere una presa salda e controllare correttamente l'apparecchio.
- Verificare che il cappuccio della candela sia installato correttamente sulla candela; un cappuccio allentato può causare archi elettrici suscettibili di incendiare i gas combustibili e provocare un incendio.
- Avviare il motore ad almeno 3 metri dal punto di rifornimento del carburante ed esclusivamente all'aperto. Posizionare l'apparecchio su un terreno solido o un'altra superficie solida in un'area all'aperto. Mantenere sempre una posizione salda e in equilibrio.
- Per ridurre il rischio di lesioni dovute al contatto con la lama o il filo di taglio, assicurarsi che l'accessorio di taglio sia lontano dal proprio corpo e da altri oggetti, incluso il terreno, perché all'avviamento la velocità del motore è sufficiente a causare il movimento dell'accessorio di taglio.
- Durante la trazione della maniglia di avviamento, non avvolgere la corda di avviamento intorno alla mano. Evitare che la maniglia rimbalzi all'indietro, ma guidare la corda di avviamento affinché si riavvolga correttamente. Il mancato rispetto di questa avvertenza comporta il rischio di lesioni alle dita o alle mani e danneggiare il meccanismo di avviamento.
- L'apparecchio è dotato di frizione. Controllare regolarmente che l'accessorio di taglio si arresti quando il motore è al minimo. Se l'accessorio di taglio si muove quando il motore è al minimo, contattare il centro di assistenza per l'ispezione e la riparazione.
- L'apparecchio è dotato di un interruttore; premendo l'estremità con la scritta "STOP", il motore si arresterà definitivamente. L'interruttore tornerà automati-

IT

## 2.AVVERTENZE DI SICUREZZA

camente alla posizione "ON" in previsione del successivo avviamento.



**Nota:** arrestare sempre il motore prima di effettuare qualsiasi lavoro sull'accessorio di taglio.

### Manipolazione del carburante

- Il motore è lubrificato da un olio specificamente formulato per motori a benzina a 2 tempi raffreddati ad aria. Se tale olio non è disponibile, usare un olio di qualità con antiossidante espressamente indicato per motori a 2 tempi raffreddati ad aria.

RAPPORTO DI MISCELAZIONE RACCOMANDATO: BENZINA 40 : OLIO 1

- Manipolare la benzina con attenzione. Evitare il contatto diretto con la pelle ed evitare l'inazione dei vapori di carburante.
- Usare benzina senza piombo ad almeno 89 ottani ((R+M)/2).
- Miscelare esclusivamente carburante sufficiente per il lavoro di qualche giorno; non superare i 30 giorni di conservazione. Conservarlo esclusivamente in contenitori per carburante omologati. Durante la miscelazione:
  - 1.misurare le quantità di benzina e olio da miscelare;
  - 2.versare un po' di benzina in un contenitore per carburante omologato pulito; versare tutto l'olio nel contenitore del carburante; versare la benzina rimanente nel contenitore dell'olio e agitarlo, quindi versare la miscela nel contenitore del carburante;
  - 3.agitare il contenitore del carburante per almeno un minuto; apporre una chiara indicazione sull'esterno del contenitore per evitare di confonderlo con la benzina o altri contenitori.



**Il carburante è altamente infiammabile. Non fumare o avvicinare fiamme o scintille al carburante. Pulire il tappo del carburante e l'area nelle sue vicinanze. Verificare l'assenza di perdite durante il rifornimento e durante l'uso. In caso di perdite, non avviare il motore finché il problema non è stato corretto e il carburante fuoriuscito non è stato rimosso. Fare attenzione a non versare il carburante sui propri indumenti. In tal caso, cambiarli immediatamente.**

**CARBURANTE SENZA OLIO (BENZINA PURA) – Causa rapidamente gravi danni alle parti interne del motore. OLIO PER MOTORI A 4 TEMPI o OLIO PER MOTORI A 2 TEMPI RAFFREDDATI AD ACQUA – Possono sporcare la candela, bloccare la porta di scarico o aderire alla fascia elastica del pistone.**

### Uso e manutenzione dell'apparecchio

- Regolare l'imbracatura e il manubrio prima di iniziare il lavoro. L'apparecchio deve essere bilanciato correttamente, come specificato nel manuale di istruzioni, per controllarlo correttamente e ridurre l'affaticamento. Per prepararsi adeguatamente alle situazioni di emergenza, fare pratica rilasciando l'apparecchio dall'imbracatura il più rapidamente possibile.
- Durante l'uso dell'apparecchio, tenerlo sempre saldamente con entrambe le mani sull'impugnatura. Tenere l'apparecchio sul lato destro del proprio corpo. Avvolgere le dita e i pollici intorno alle impugnature. Tenere l'accessorio di taglio sotto il livello della vita. Fare pause adeguate e cambiare regolarmente la posizione operativa durante l'uso.
- Per ridurre il rischio di infortunio dovuto a perdite di controllo, non lavorare mai su scale o su altri supporti instabili. Non tenere mai l'accessorio di taglio sopra l'altezza della vita.
- Non sbilanciarsi o sporgersi. Mantenere sempre l'equilibrio e indossare l'imbra-

## 2. AVVERTENZE DI SICUREZZA

catura durante l'uso. Prestare particolare attenzione in condizioni scivolose (terreno bagnato, neve) e su terreni difficili con vegetazione alta. Fare attenzione all'eventuale presenza di ostacoli come tronconi, radici e fossi per evitare il rischio di inciampare. Per ridurre il rischio di inciampamento, rimuovere sterpaglia e detriti. Prestare particolare attenzione quando si lavora su terreni pendenti o irregolari.

- In caso di emergenza, spegnere immediatamente il motore: impostare l'interruttore in posizione "STOP". Non appoggiare mai l'apparecchio quando il motore è in funzione.
- Il decespugliatore deve essere usato a livello del terreno, con l'accessorio di taglio parallelo al terreno. L'uso del decespugliatore sopra il livello del terreno o con l'accessorio di taglio perpendicolare al terreno può aumentare il rischio di infortuni, poiché l'accessorio di taglio è più esposto e l'apparecchio è più difficile da controllare.
- Durante il lavoro, controllare a brevi intervalli regolari che l'accessorio di taglio sia saldo e in buone condizioni con il motore spento e l'accessorio di taglio fermo.
- Durante l'uso di lame rigide, evitare di tagliare in prossimità di recinti, lati di edifici, tronchi d'albero, pietre o altri oggetti che possono danneggiare la lama o causare un contraccolpo.
- Se la lama o la testa di taglio si inceppano, spegnere il motore e controllare che l'accessorio di taglio sia fermo prima di rimuovere l'ostruzione. Rimuovere erba, erbaccia, ecc. dalla lama o dalla testa di taglio a intervalli regolari.
- La scatola ingranaggi diventa calda durante l'uso. Per ridurre il rischio di ustioni, non toccarla quando è calda.
- Il silenziatore e altre parti del motore (ad es. alette del cilindro, candela) diventano caldi durante l'uso e rimangono caldi per un certo periodo dopo l'arresto del motore. Per ridurre il rischio di ustioni, non toccare il silenziatore e le altre parti quando sono caldi. Mantenere pulita l'area intorno al silenziatore. Rimuovere l'eccesso di lubrificante e tutti i detriti come aghi di pino, ramoscelli o

## 2.AVVERTENZE DI SICUREZZA

foglie. Attendere che il motore si raffreddi appoggiandolo su cemento, metallo, terreno sgombro o legno massiccio (lontano da sostanze combustibili come cespugli secchi, erba o trucioli di legno).

- Prestare attenzione al rischio di oggetti lanciati. Indossare sempre occhiali di protezione omologati. Non sporgersi sopra la cuffia di protezione. Pietre, detriti ecc. possono venire lanciati in direzione degli occhi, con il rischio di cecità o lesioni gravi.
- Portare sempre il motore al minimo dopo ogni operazione. Periodi prolungati a piena potenza senza carico possono causare gravi danni al motore.
- Le lame metalliche non devono essere usate su gambi in legno. Le lame metalliche sono adatte a qualsiasi tipo di erba alta o spessa. Tagliare l'erba con movimenti oscillanti laterali, in cui il movimento da destra a sinistra è la passata di taglio, e il movimento da sinistra a destra è la passata di ritorno. Lasciare che a eseguire il taglio sia il lato sinistro della lama.
- Se la lama è inclinata a sinistra durante il taglio, l'erba si raggrupperà formando una linea, rendendola più facile da raccogliere, ad es. con un rastrello.
- Tenere la testa di taglio inclinata appena sopra il livello del terreno. Il taglio viene effettuato dall'estremità del filo. Lasciare che il filo lavori al proprio ritmo; non premere il filo sull'area da tagliare.
- Questa tecnica di taglio permette di rimuovere tutta la vegetazione indesiderata. Tenere la testa di taglio inclinata appena sopra il livello del terreno. Lasciare che l'estremità del filo colpisca il terreno intorno ad alberi, pali, statue, ecc. **ATTENZIONE!** Questa tecnica aumenta l'usura del filo.
- L'effetto a ventola del filo in rotazione può essere usato per una pulizia rapida e facile. Tenere il filo parallelo e sopra l'area da pulire e muovere l'apparecchio avanti e indietro. Durante il taglio e la pulizia, usare il motore alla massima potenza per ottenere i migliori risultati.

## 2.AVERTENZE DI SICUREZZA

### Manutenzione

COMPONENTE	AZIONE DA EFFETTUARE	PRIMA/DOPO OGNI UTILIZZO	OGNI 10 ORE
FILTRO DELL'ARIA	CONTROLLO	X	
	PULIZIA		X
	SOSTITUZIONE	QUANDO È NECESSARIO / CONSULTARE LA SEZIONE RISOLUZIONE DEI PROBLEMI	
CANDELA	CONTROLLO		X
	PULIZIA		X
	SOSTITUZIONE	QUANDO È NECESSARIO / CONSULTARE LA SEZIONE RISOLUZIONE DEI PROBLEMI	
FILTRO DEL CARBURANTE	CONTROLLO	X	
	PULIZIA		X
	SOSTITUZIONE	QUANDO È NECESSARIO / CONSULTARE LA SEZIONE RISOLUZIONE DEI PROBLEMI	
LAMA	CONTROLLO	X	
	PULIZIA	X	
	SOSTITUZIONE	QUANDO È NECESSARIO / CONSULTARE LA SEZIONE RISOLUZIONE DEI PROBLEMI	
	AFFILATURA		X
BOBINA	CONTROLLO	X	
	PULIZIA	X	
	RIAVVOLGIMENT	QUANDO È NECESSARIO	
	SOSTITUZIONE	QUANDO È NECESSARIO / CONSULTARE LA SEZIONE RISOLUZIONE DEI PROBLEMI	
	LUBRIFICAZIONE		X
SCATOLA INGRANAGGI	CONTROLLO	X	
	PULIZIA	X	



## 2.AVVERTENZE DI SICUREZZA

CORDA DI AVVIAMENTO	CONTROLLO	X	
	SOSTITUZIONE	QUANDO È NECESSARIO / CONSULTARE LA SEZIONE RISOLUZIONE DEI PROBLEMI	

- Arrestare il motore e assicurarsi che l'accessorio di taglio sia fermo prima di effettuare qualsiasi lavoro di manutenzione, riparazione o pulizia sull'apparecchio. Seguire le istruzioni relative alla manutenzione ordinaria, alle procedure preliminari e alla manutenzione quotidiana.
- Usare esclusivamente le parti raccomandate dal costruttore. Non rimuovere o modificare i dispositivi di sicurezza. Una manutenzione scorretta, l'uso di parti non approvate o la modifica dei dispositivi di sicurezza comportano il rischio di danni all'apparecchio e lesioni.
- Non tentare di effettuare operazioni di manutenzione o riparazione non descritti nel manuale di istruzioni. Non riparare accessori di taglio danneggiati saldandoli, raddrizzandoli o modificandone la forma. Ciò potrebbe causare il distacco di parti dell'accessorio di taglio, con il rischio di lesioni gravi o mortali.
- Mantenere le lame affilate. Prima dell'uso, serrare tutti i dadi, i bulloni e le viti, ad eccezione delle viti di regolazione del carburatore.
- Indossare guanti durante la manipolazione delle lame e la loro manutenzione.
- Il carburatore è preimpostato in fabbrica. Il carburatore è stato regolato per ottimizzare prestazioni e consumo di carburante in tutti gli stati operativi. Il carburatore deve essere regolato esclusivamente da persone autorizzate.
- Filtri dell'aria difettosi riducono le prestazioni del motore, aumentano il consumo di carburante, causano l'usura eccessiva delle parti e rendono più difficile l'avviamento dell'apparecchio. Pulire il filtro ogni 25 ore o più frequentemente se le condizioni sono particolarmente polverose. Rimuovere il coperchio del filtro dell'aria ed estrarre il filtro. Lavarlo con acqua calda saponata. Assicurarsi che il filtro sia asciutto prima di reinstallarlo. Un filtro dell'aria danneggiato deve essere sostituito.
- Quando il motore esaurisce il carburante, verificare che la valvola di sfiato e il filtro del carburante non siano ostruiti.
- L'ingranaggio conico è riempito in fabbrica con la giusta quantità di grasso.

## 2. AVVERTENZE DI SICUREZZA

Tuttavia, prima di usare l'apparecchio, controllare che l'ingranaggio conico sia riempito di grasso per i tre quarti. Generalmente il grasso nell'ingranaggio conico non deve essere sostituito, tranne in caso di riparazioni.

- Le condizioni della candela di accensione sono influenzate da:
  - impostazione scorretta del carburatore;
  - miscela di carburante scorretta (troppo olio o olio di tipo scorretto);
  - filtro dell'aria sporco.

Se il motore è poco potente, risulta difficile da avviare o non funziona correttamente al minimo, controllare per prima cosa la candela. Installare una candela nuova dopo circa 100 ore di funzionamento o prima se gli elettrodi sono particolarmente erosi. Pulire la candela se è sporca. Controllare la distanza tra gli elettrodi e regolarla se necessario. La distanza raccomandata è 0,6-0,7 mm. Usare sempre il tipo di candela corretto! L'uso di una candela scorretta può danneggiare il pistone/cilindro.

- Ispezionare l'apparecchio prima dell'uso e dopo una caduta o altri impatti per verificare che non abbia subito danni.

### Trasporto e conservazione

	<b>STOCCAGGIO INVERNALE</b>	<b>APPARECCHIO CALDO</b>	<b>APPARECCHIO FREDDO</b>
<b>AMBIENTE</b>	Pulire la parte inferiore / Locale chiuso / Temperature superiori a 0°C / Coprire l'apparecchio	Attenzione, sono possibili fuoriuscite di olio / Locale ventilato / Temperature superiori a 0°C	Pulire la parte inferiore / Locale chiuso / Temperature superiori a 0°C

## 2.AVVERTENZE DI SICUREZZA

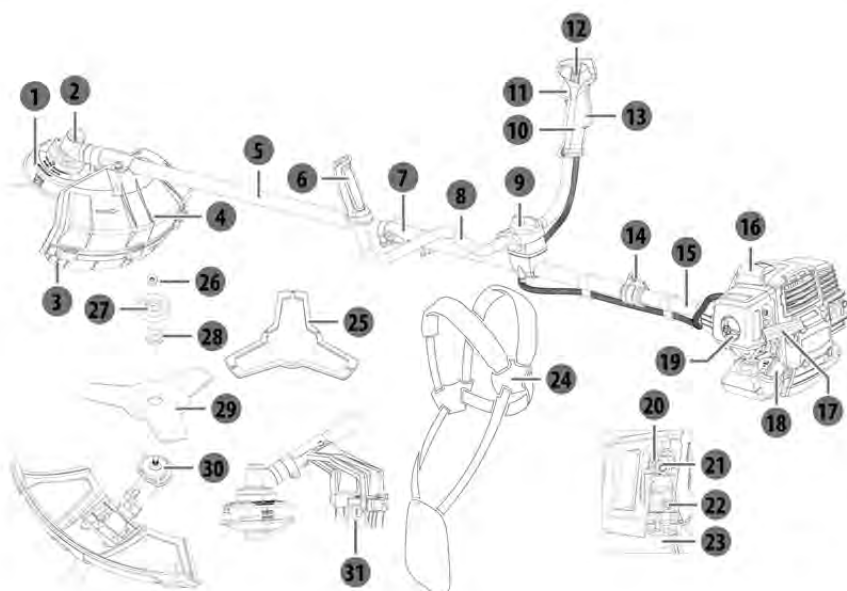
<b>SERBATOIO DELL'OLIO</b>	Drenarlo	Lasciare che l'apparecchio si raffreddi.	Depressurizzare il serbatoio (aprire e chiudere il tappo)
<b>SERBATOIO DEL CARBURANTE</b>	Drenarlo	Lasciare che l'apparecchio si raffreddi.	Depressurizzare il serbatoio (aprire e chiudere il tappo)
<b>BOBINA</b>	Rimuoverla / Pulirla / Proteggerla	Rimuoverla / Controllare il filo rimanente / Proteggerla	Rimuoverla / Controllare il filo rimanente / Proteggerla
<b>LAMA</b>	Rimuoverla / Pulirla / Installare il coprilama	Rimuoverla / Pulirla / Installare il coprilama	Rimuoverla / Pulirla / Installare il coprilama
<b>FILTRO DELL'ARIA</b>	Pulirlo	Ispezionarlo	Ispezionarlo

- Fissare saldamente l'apparecchio durante il trasporto per evitare il rischio di perdite di carburante, danni o lesioni.
- Per ridurre il rischio di infortuni dovuti a perdita di controllo o al contatto con la lama o il filo di taglio, non trasportare l'apparecchio con l'accessorio di taglio in movimento. Trasportarlo esclusivamente in posizione orizzontale. Afferrare l'asta di trasmissione in modo che l'apparecchio sia bilanciato orizzontalmente. Tenere il silenziatore caldo lontano dal corpo e l'accessorio di taglio dietro di sé.
- Riporre e trasportare l'apparecchio e il carburante in modo da evitare il rischio che eventuali perdite o fumi entrino a contatto con scintille o fiamme nude.
- Per evitare l'avviamento accidentale del motore, rimuovere sempre il cappuccio della candela prima dello stoccaggio a lungo termine.

## 2.AVVERTENZE DI SICUREZZA

- Rivestire la lama con l'apposito copri-lama durante il trasporto e lo stoccaggio.
- Prima di riporre l'apparecchio effettuare le operazioni descritte di seguito.
  - 1.Svuotare il serbatoio del carburante e avviare il motore fino al completo esaurimento del carburante.
  - 2.Effettuare una completa pulizia e manutenzione dell'intero apparecchio.
  - 3.Riporre l'apparecchio in un luogo asciutto e fuori dalla portata dei bambini.Per trasportare l'apparecchio potrebbe essere necessario soddisfare alcuni requisiti specifici a seconda del Paese di utilizzo. Assicurarsi di rispettarli contattando le autorità locali. Assicurarsi che la temperatura durante il trasporto rispetti i limiti riportati alla sezione "Conservazione".

### 3.DESCRIZIONE



- |  |  |
|--|--|
| 1 Testa di taglio con filo                             | 17 Maniglia di avviamento              |
| 2 Scatola ingranaggi                                   | 18 Tappo del serbatoio del carburante  |
| 3 Estensione della cuffia di protezione                | 19 Manopola di bloccaggio              |
| 4 Cuffia di protezione                                 | 20 Vite di regolazione del minimo      |
| 5 Asta di trasmissione anteriore                       | 21 Leva dell'aria                      |
| 6 Impugnatura sinistra                                 | 22 Vite miscelazione aria/carburante   |
| 7 Connettore   | 23 Pompa del carburante                |
| 8 Manubrio   | 24 Imbracatura                         |
| 9 Vite di bloccaggio                                   | 25 Copri-lama                          |
| 10 Impugnatura destra                                  | 26 Dado di bloccaggio                  |
| 11 Leva di accelerazione                               | 27 Cappuccio protettivo inferiore      |
| 12 Interruttore  | 28 Piastra di fissaggio inferiore      |
| 13 Pulsante di sbloccaggio della leva di accelerazione | 29 Lama                                |
| 14 Punto di aggancio                                   | 30 Piastra di fissaggio superiore      |
| 15 Asta di trasmissione posteriore                     | 31 Dispositivo di limitazione del filo |
| 16 Coperchio della candela di accensione               |  |

## 4.SPECIFICHE TECNICHE

Modello	PBC2-33B-AB.22	PBC2-43B-AB.22	PBC2-52B-AB.22	
Cilindrata motore	32,6 cm <sup>3</sup>	42,7 cm <sup>3</sup>	51,7 cm <sup>3</sup>	
Potencia máxima del motor (conforme a ISO 8893)	1,0 kW	1,25 kW	1,5 kW	
Peso (senza carburante, accessorio di taglio e imbracatura)	6,99 kg	7,65 kg	7,7 kg	
Tipo di benzina	Benzina senza piombo 95 (Europa-USA) Benzina senza piombo 92 (Russia)			
Candela	CHAMPION RCJ7Y			
Frequenza di rotazione max. dell'alberino	Con lama: 8250 min <sup>-1</sup> ; con filo: 7125 min <sup>-1</sup>			
Velocità di minimo del motore	3100 ± 400 min <sup>-1</sup>			
Capacità del serbatoio del carburante	750 cm <sup>3</sup>	850 cm <sup>3</sup>		
Livello di pressione sonora a livello dell'operatore (conformemente a ISO 22868)	93,9 dB (A)	94,5 dB (A)	94,3 dB (A)	
Incertezza K	3 dB (A)			
Livello di potenza sonora (conformemente a ISO 22868)	110,6 dB (A)	111,3 dB (A)	110,8 dB (A)	
Incertezza K	3 dB (A)			
Livello di potenza sonora garantito	113 dB (A)			
Vibrazioni (conformemente a ISO 22867)	Impugnatura sinistra	4,48 m/s <sup>2</sup>	4,80 m/s <sup>2</sup>	4,91 m/s <sup>2</sup>
	Impugnatura destra	4,33 m/s <sup>2</sup>	4,57 m/s <sup>2</sup>	4,66 m/s <sup>2</sup>
Incertezza K	1,5 m/s <sup>2</sup>			

Accessorio di taglio raccomandato	Protezione raccomandata per l'accessorio di taglio	Tipo	Larghezza di taglio (mm)	Spessore della lama / Diametro del filo di taglio (mm)	Diametro del foro centrale della lama (mm)
Lama	Senza estensione della cuffia di protezione	3 denti, pezzo singolo, metallo	255	1,6	25,4
Testa di taglio con filo	Con estensione della cuffia di protezione	Filo di taglio flessibile non metallico	430	2,4	N/A



**Avvertenza!** Usare il decespugliatore con l'accessorio di taglio e la protezione raccomandati. Il mancato rispetto di questa avvertenza comporta il rischio di infortuni gravi o mortali all'operatore o alle altre persone.

## 5. RISOLUZIONE DEI PROBLEMI



### **PERICOLO! Rischio di lesioni dovute all'avvio accidentale.**

Avvertenza! Prima di effettuare le operazioni descritte di seguito, spegnere il motore. I malfunzionamenti sono spesso dovuti a cause che l'operatore può correggere da solo; pertanto, ispezionare l'apparecchio come descritto in questa sezione. In molti casi il problema può essere corretto rapidamente.

Caduta della lama	La lama non è avvitata saldamente.	Controllare che la lama sia fissata saldamente.	UTENTE
	Il motore è difettoso.	Controllare se il prodotto è stato richiamato.	CENTRO DI ASSISTENZA
Il motore non si arresta	L'interruttore di arresto è difettoso.	Testarlo e sostituirlo con uno nuovo.	CENTRO DI ASSISTENZA
	Il sistema di arresto è difettoso.	Testarlo e sostituirlo con uno nuovo.	CENTRO DI ASSISTENZA
	Il sistema di avvio è difettoso.	Testarlo e sostituirlo con uno nuovo.	CENTRO DI ASSISTENZA
Il motore non si avvia	Il serbatoio del carburante è vuoto.	Riempire il carburante con una miscela corretta di benzina e olio.	UTENTE
	Il serbatoio del carburante è vuoto.	Riempire il serbatoio con del carburante nuovo.	UTENTE
	Il filtro del carburante non è posizionato correttamente (sul fondo).	Posizionarlo correttamente.	UTENTE

## 5. RISOLUZIONE DEI PROBLEMI

IT

Il motore non si avvia	L'interruttore è in posizione di arresto.	Portare l'interruttore in posizione di avvio.	UTENTE
	La pompa del carburante non è stata premuta a sufficienza.	Premere la pompa del carburante finché il carburante non è visibile al suo interno (4-7 volte).	UTENTE
	La candela è sporca.	Rimuovere e pulire la candela con una spazzola apposita (setole in ferro).	UTENTE
	La molla della candela non è a contatto con la candela.	Rimuovere e sostituire la candela con una nuova.	UTENTE
	La candela è difettosa.	Assicurarsi che la molla sia posizionata sul tappo. In caso contrario, sostituirla con una nuova.	UTENTE
	Il motore è ingolfato.	Spegnere l'apparecchio, rimuovere la candela, pulirla, quindi tirare la corda di avviamento 5-10 volte per svuotare il motore.	UTENTE
	Il tubo del carburante è forato.	Rimuoverlo e sostituirlo con uno nuovo.	CENTRO DI ASSISTENZA



## 5. RISOLUZIONE DEI PROBLEMI

Il motore non si avvia	Il carburatore non è regolato correttamente.	Eeguire nuovamente la procedura di regolazione del carburatore dall'inizio.	CENTRO DI ASSISTENZA
	Il carburatore è difettoso.	Testarlo e sostituirlo con uno nuovo.	CENTRO DI ASSISTENZA
Vibrazioni eccessive	I dadi o le viti non sono serrati correttamente.	Avvitare i dadi e le viti.	UTENTE
La catena si avvia all'accensione	Un passaggio del processo di avviamento non è stato effettuato.	Premere l'interruttore.	UTENTE
	L'interruttore è bloccato in posizione di avvio.	Rimuovere la copertura dell'interruttore e sostituirlo con uno nuovo.	CENTRO DI ASSISTENZA
Rumore eccessivo	I dadi o le viti non sono serrati correttamente.	Avvitare i dadi e le viti.	UTENTE
	La lama non è posizionata correttamente.	Avvitare i dadi e le viti.	UTENTE
Consumo eccessivo	Il carburatore non è regolato correttamente.	Eeguire nuovamente la procedura di regolazione del carburatore dall'inizio.	CENTRO DI ASSISTENZA

## 5. RISOLUZIONE DEI PROBLEMI

Formazione di fumo	La miscela di benzina/olio non è corretta.	Drenare il serbatoio e ripetere la procedura (seguire le istruzioni).	UTENTE
Perdita d'olio	Perdite d'olio dovute a un assemblaggio scorretto (tubo forato/collegamento difettoso).	Individuare la posizione della perdita e sostituire la parte danneggiata con una nuova.	CENTRO DI ASSISTENZA
Perdita di benzina	Perdite di carburante dovute a un difetto (tubo forato/collegamento scorretto).	Individuare la posizione della perdita e sostituire la parte danneggiata con una nuova.	CENTRO DI ASSISTENZA
Prestazioni di taglio insoddisfacenti	La bobina non contiene più filo.	Sostituire il filo.	UTENTE
	Il sistema TAP N GO della bobina è difettoso.	Sostituirlo con uno nuovo.	UTENTE
	Il sistema di rilascio automatico della bobina è difettoso.	Sostituirlo con uno nuovo.	UTENTE
	La lama è danneggiata.	Affilarla o sostituirla con una nuova.	UTENTE

## 5. RISOLUZIONE DEI PROBLEMI

Motore rallentato	Il filtro dell'aria è sporco.	Pulirlo o sostituirlo con uno nuovo.	UTENTE
	La candela è sporca.	Rimuovere e pulire la candela con una spazzola apposita (setole in ferro).	UTENTE
	Il filtro del carburante è ostruito.	Sostituirlo con uno nuovo.	CENTRO DI ASSISTENZA
	La vite della velocità del carburatore non è regolata correttamente.	Eseguire nuovamente la procedura di regolazione del carburatore dall'inizio.	CENTRO DI ASSISTENZA
Il motore non va al minimo	Il filtro del carburante è ostruito.	Sostituirlo con uno nuovo.	CENTRO DI ASSISTENZA
	La vite di regolazione del minimo non è regolata correttamente.	Eseguire nuovamente la procedura di regolazione del carburatore dall'inizio.	CENTRO DI ASSISTENZA
Il motore si avvia ma il dispositivo di taglio rimane fermo	Il dispositivo di taglio è stato avvitato eccessivamente.	Verificare se è possibile rimuoverla facilmente; riavviare l'apparecchio a vuoto e controllare se funziona.	UTENTE
	La frizione è stata posizionata scorrettamente durante l'assemblaggio.	Verificare l'assemblaggio e riprovare.	UTENTE

## 6.SMALTIMENTO E RICICLAGGIO



Non versare la miscela di carburante per motore a 2 tempi nello scarico, nel sistema fognario o nel terreno, ma smaltirlo nel rispetto dell'ambiente, ovvero presso gli appositi punti di raccolta.

Se l'apparecchio diventa inservibile, non smaltirlo insieme ai rifiuti domestici ma smaltirlo nel rispetto dell'ambiente. Svuotare accuratamente il serbatoio del carburante e smaltire i residui presso gli appositi punti di raccolta. Smaltire l'apparecchio presso gli appositi punti di raccolta/riciclaggio. In tal modo, le parti in plastica e in metallo potranno essere separate e riciclate. Informazioni sullo smaltimento dei materiali e degli apparecchi sono disponibili presso l'amministrazione locale.

### 7.1 LA NOSTRA GARANZIA

I prodotti STERWINS sono progettati secondo i più alti standard qualitativi per i prodotti rivolti al mercato dei beni di consumo. Questa garanzia è valida per un periodo di 3 anni a partire dalla data di acquisto del prodotto. Questa garanzia copre tutti i difetti di materiali e fabbricazione: elementi e parti mancanti e danni subiti dal prodotto in condizioni di utilizzo normali. Eventuali riparazioni e sostituzioni dei componenti non estendono la durata della garanzia originale. È necessario fornire la prova di acquisto del prodotto recante la data di acquisto. La copertura della garanzia è limitata al valore di questo prodotto.

### 7.2 ESCLUSIONI DELLA GARANZIA

Questa garanzia non copre problemi o incidenti risultanti dall'uso scorretto del prodotto.

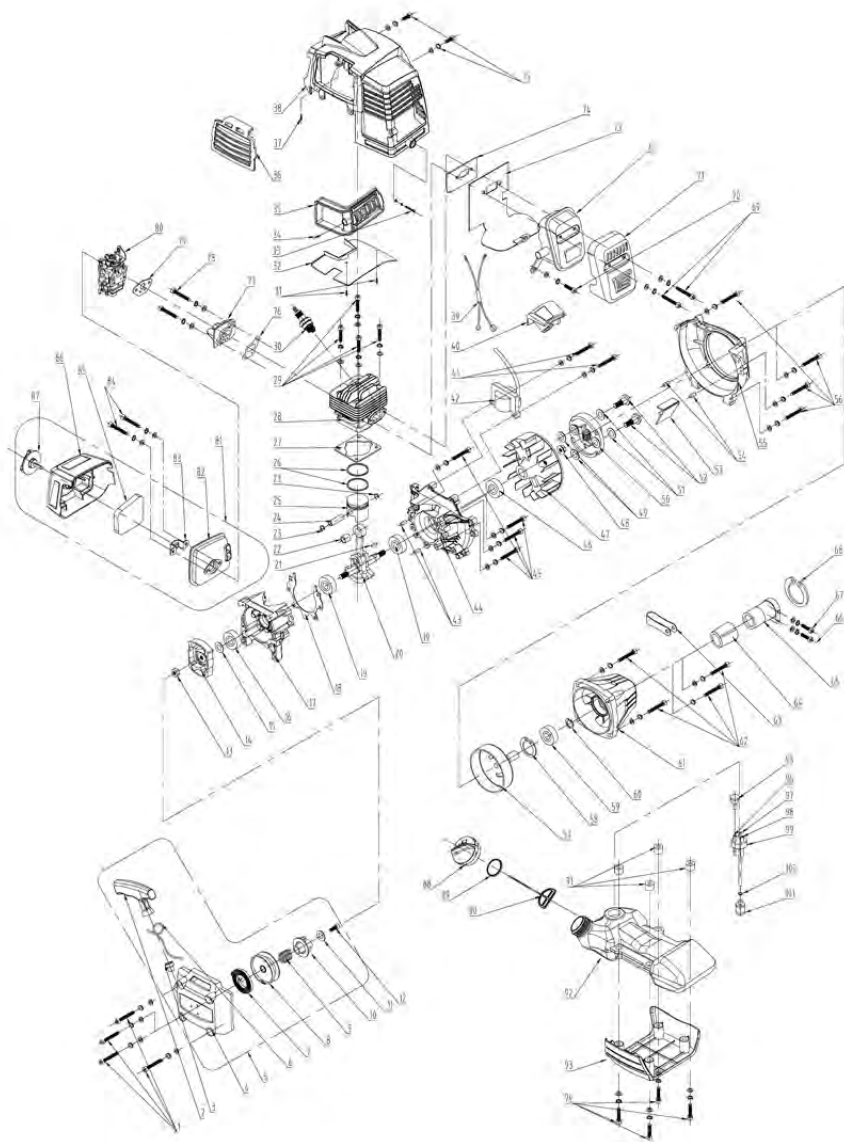
I seguenti casi non sono coperti dalla garanzia:

- utilizzo scorretto del prodotto;
- danni subiti durante il trasporto o l'installazione del prodotto;
- riparazioni e/o sostituzioni di parti effettuati da terzi;
- danni causati da fattori esterni o corpi estranei come sabbia o sassi;
- danni dovuti al mancato rispetto delle avvertenze di sicurezza e delle istruzioni per l'uso;
- disassemblaggio o apertura del prodotto;
- utilizzo del prodotto in un ambiente umido (rugiada, pioggia, immersione in acqua...);
- utilizzo del prodotto per scopi professionali;
- esposizione del prodotto a temperature non comprese nell'intervallo riportato alla sezione "Conservazione".

Il prodotto deve essere usato in condizioni d'utilizzo normali e in ambito non professionale. Pertanto, la garanzia non copre prodotti utilizzati da imprese di giardinaggio, autorità locali o società che offrono il noleggio a pagamento o gratuito dell'apparecchio.

In caso di problema o difetto, rivolgersi al rivenditore Sterwins. Nella maggior parte dei casi il rivenditore Sterwins sarà in grado di risolvere il problema o correggere il difetto. Conservare la fattura o lo scontrino: tali documenti saranno necessari per qualsiasi richiesta di intervento in garanzia.

## 8. VISTA ESPLOSA ED ELENCO DELLE PARTI (UNITÀ MOTORE) PER PBC2-33B-AB.22

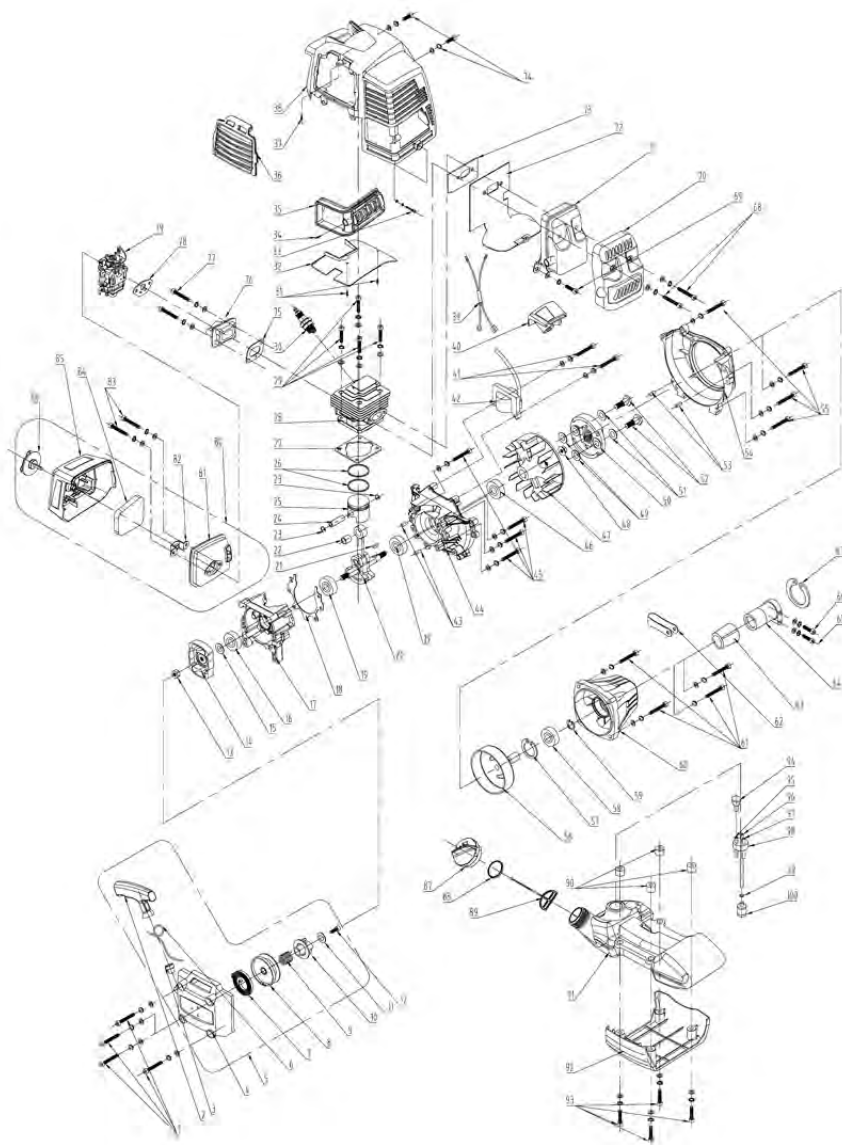


## 8.VISTA ESPLOSA ED ELENCO DELLE PARTI (UNITÀ MOTORE) PER PBC2-33B-AB.22

N. parte	Descrizione	N. parte	Descrizione	N. parte	Descrizione
1	Vite M5x25	46	Paraolio 15x30x7	91	Boccola termoisolante
2	Maniglia di avviamento	47	Magnete	92	Serbatoio del carburante
3	Occhiello	48	Dado M8	93	Vano serbatoio carburante
4	Copertura starter	49	Rondella piatta 8x16x1.5	94	Vite M5x30
5	Gruppo starter	50	Gruppo frizione	95	Valvola di sfiato
6	Corda di avviamento	51	rondella 10	96	Tube di sfiato
7	Molla elicoidale	52	Bullone frizione	97	Tube carburante
8	Puleggia di avviamento	53	Guida flusso aria	98	Tube ritorno carburante
9	Molla di torsione	54	Perno 5x10	99	Base tubo carburante
10	Ruota a cricchetto	55	Copertura magnete	100	Anello elastico tubo carburante
11	Rondella piatta 5x16x1	56	Vite M5x25	101	Filtro carburante
12	Vite autofilettante ST4.8x19	57	Tamburo frizione		
13	Dado M8	58	Anello elastico per foro 35		
14	Bobina di avviamento	59	Cuscinetto 6202		
15	Guarnizione piatta 8	60	Anello elastico per albero 15		
16	Paraolio 12x22x7	61	Vano tamburo frizione		
17	Carter destro	62	Vite M6X20		
18	Guarnizione carter	63	Serracavo acceleratore		
19	Cuscinetto 6202	64	Gruppo copertura frizione		
20	Gruppo albero a gomito	65	Ammortizzatore		
21	Chiave semicircolare 3x3,5x10	66	Vite M6x25		
22	Cuscinetto 10x13x16	67	Vite M5x12		
23	Anello elastico perno pistone	68	Anello elastico per foro 45		
24	Perno pistone	69	Vite M6x55		
25	Pistone	70	Vite M5x12		
26	Fascia elastica pistone	71	Copertura silenziatore		
27	Guarnizione cilindro	72	Silenziatore		
28	Cilindro	73	Piastra termoisolante silenziatore		
29	Vite M5x20	74	Guarnizione silenziatore		
30	Candela	75	Vite M5x12		
31	Vite filettata ST4.2x10	76	Guarnizione tubo ingresso		
32	Copertura guida flusso aria	77	Tube ingresso		
33	Vite M4x12	78	Vite M5x25		
34	Vite filettata ST4.2x10	79	Guarnizione carburatore		
35	Barriera silenziatore	80	Carburatore		
36	Barriera cilindro	81	Gruppo filtro aria		
37	Vite filettata ST4.2x10	82	Base filtro dell'aria		
38	Schermo cilindro	83	Ammortizzatore olio		
39	Filo elettrico	84	Filtro dell'aria		
40	Copertura candela	85	Vite M5x50		
41	Vite M5x25	86	Copertura filtro dell'aria		
42	Meccanismo di accensione	87	Manopola di bloccaggio		
43	Perno 5x10	88	Tappo serbatoio carburante		
44	Carter sinistro	89	Guarnizione di tenuta		
45	Vite M5x30	90	Fermo		

## 8.VISTA ESPLOSA ED ELENCO DELLE PARTI (UNITÀ MOTORE) PER PBC2-43B-AB.22/PBC-52B-AB.22

IT



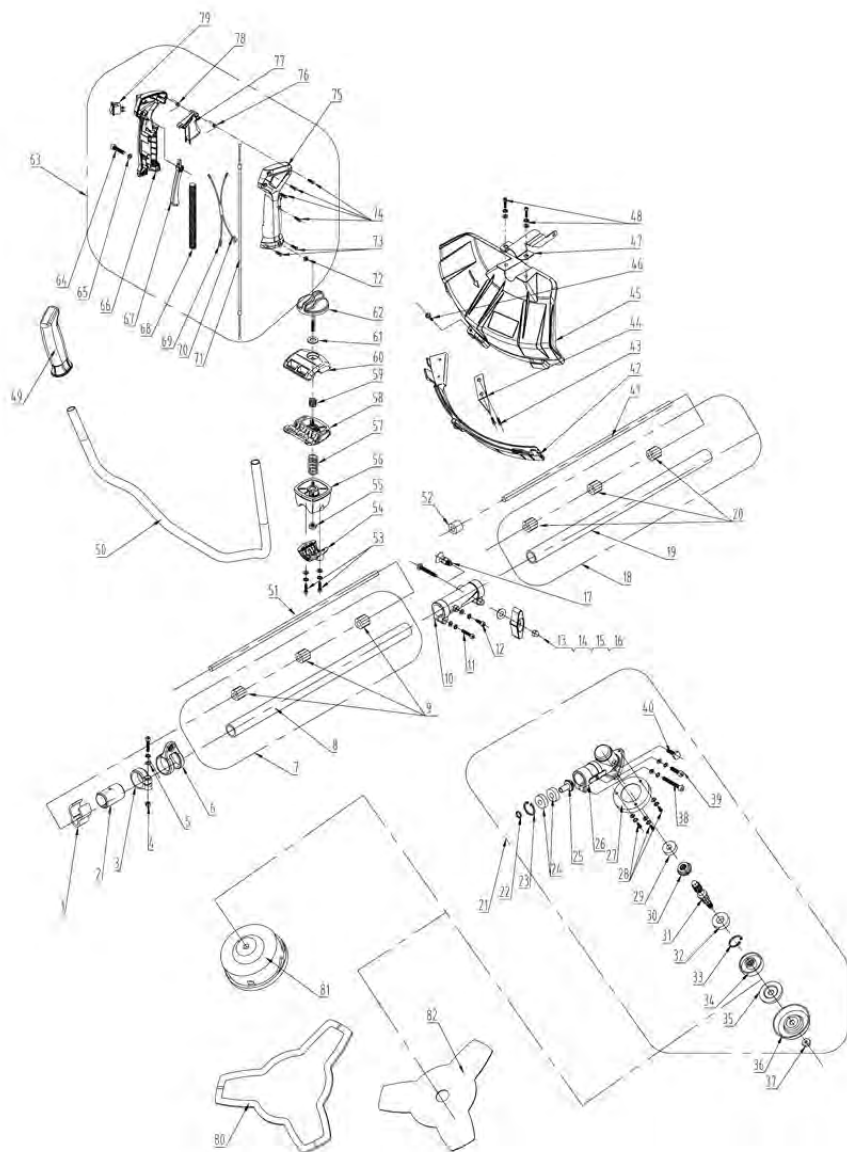


## 8.VISTA ESPLOSA ED ELENCO DELLE PARTI (UNITÀ MOTORE) PER PBC2-43B-AB.22/PBC-52B-AB.22

N. parte	Descrizione	N. parte	Descrizione	N. parte	Descrizione
1	Vite M5x25	46	Paraolio 15x30x7	91	Serbatoio del carburante
2	Maniglia di avviamento	47	Magnete	92	Vano serbatoio carburante
3	Occhiello	48	Dado M8	93	Vite M5x30
4	Copertura starter	49	Rondella piatta 8x16x1.5	94	Valvola di sfato
5	Gruppo starter	50	Gruppo frizione	95	Tubo di sfato
6	Corda di avviamento	51	rondella 10	96	Tubo carburante
7	Molla elicoidale	52	Bullone frizione	97	Tubo ritorno carburante
8	Puleggia di avviamento	53	Perno 5x10	98	Base tubo carburante
9	Molla di torsione	54	Copertura magnete	99	Anello elastico tubo carburante
10	Ruota a cricchetto	55	Vite M5x25	100	Filtro carburante
11	Rondella piatta 5x16x1	56	Tamburo frizione		
12	Vite autofilettante ST4.8x19	57	Anello elastico per foro 35		
13	Dado M8	58	Cuscinetto 6202		
14	Bobina di avviamento	59	Anello elastico per albero 15		
15	Guarnizione piatta 8	60	Vano tamburo frizione		
16	Paraolio 12x22x7	61	Vite M6x20		
17	Carter destro	62	Serracavo acceleratore		
18	Guarnizione carter	63	Gruppo copertura frizione		
19	Cuscinetto 6202	64	Ammortizzatore		
20	Gruppo albero a gomito	65	Vite M6x25		
21	Chiave semicircolare 3x3,5x10	66	Vite M5x12		
22	Cuscinetto 10x13x16	67	Anello elastico per foro 45		
23	Anello elastico perno pistone	68	Vite M6x55		
24	Perno pistone	69	vite M5x12		
25	Pistone	70	Copertura silenziatore		
26	Fascia elastica pistone	71	Silenziatore		
27	Guarnizione cilindro	72	Piastra termoisolante silenziatore		
28	Cilindro	73	Guarnizione silenziatore		
29	Vite M5x20	74	vite M5x12		
30	Candela	75	Guarnizione tubo ingresso		
31	Vite filettata ST4.2x10	76	Tubo ingresso		
32	Copertura guida flusso aria	77	Vite M5x25		
33	Vite M4x12	78	Guarnizione carburatore		
34	Vite filettata ST4.2x10	79	Carburatore		
35	Barriera silenziatore	80	Gruppo filtro aria		
36	Barriera cilindro	81	Base filtro dell'aria		
37	Vite filettata ST4.2x10	82	Ammortizzatore olio		
38	Schermo cilindro	83	Filtro dell'aria		
39	Filo elettrico	84	Vite M5x50		
40	Copertura candela	85	Copertura filtro dell'aria		
41	Vite M5x25	86	Manopola di bloccaggio		
42	Meccanismo di accensione	87	Tappo serbatoio carburante		
43	Perno 5x10	88	Guarnizione di tenuta		
44	Carter sinistro	89	Fermo		
45	Vite M5x30	90	Boccola termoisolante		

## 8.VISTA ESPLOSA ED ELENCO DELLE PARTI (UNITÀ INVOLUCRO) PER TUTTI I MODELLI

IT

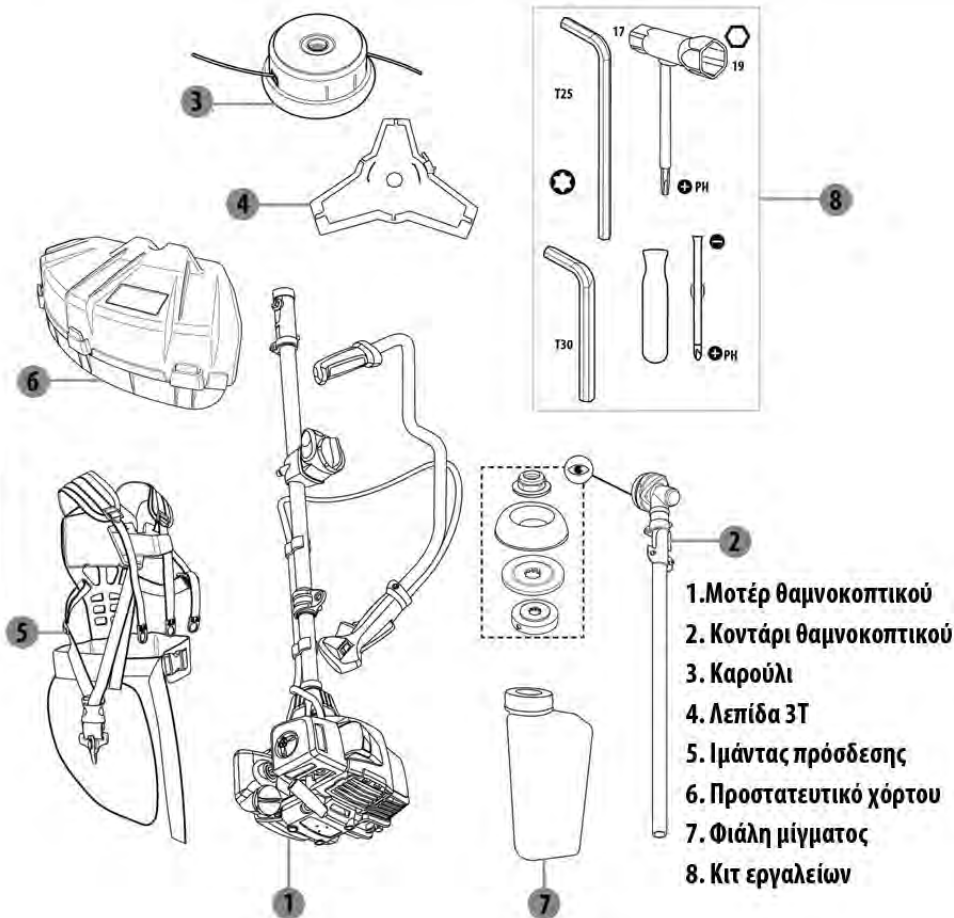


## 8.VISTA ESPLOSA ED ELENCO DELLE PARTI (UNITÀ INVOLUCRO) PER TUTTI I MODELLI

N. parte	Descrizione	N. parte	Descrizione
1	Serracavo	46	Vite di fissaggio
2	Manicotto 26	47	Fissaggio cuffia di protezione
3	Morsetto	48	Vite M6x20
4	Dado M5	49	Impugnatura sinistra
5	Vite M5x22	50	Manubrio
6	Anello di aggancio	51	Albero di trasmissione
7	Gruppo asta trasmissione posteriore	52	Boccola
8	Asta trasmissione posteriore	53	Vite M5x12
9	Anello di supporto	54	Blocco supporto inferiore
10	Connettore	55	Dado M6
11	Vite M5x25	56	Blocco supporto superiore
12	Vite M5x12	57	Molla di supporto
13	Vite M6x50	58	Morsetto inferiore
14	Rondella piatta 6	59	Molla di bloccaggio
15	Manopola di bloccaggio	60	Morsetto superiore
16	Dado M6	61	Rondella piatta 6
17	Perno di bloccaggio	62	Vite di fissaggio
18	Gruppo asta trasmissione anteriore	63	Gruppo impugnatura destra
19	Asta trasmissione anteriore	64	Vite M5x30
20	Anello di supporto	65	Rondella piatta 5
21	Gruppo scatola ingranaggi	66	Copertura sinistra impugnatura destra
22	Anello elastico per albero 10	67	Pulsante sbloccaggio grilletto acceleratore
23	Anello elastico per foro 26	68	Tube per cavi
24	Cuscinetto 6000	69	Cavo interrotto
25	Ingranaggio conduttore	70	Cavo di messa a terra
26	Scatola ingranaggi	71	Cavo acceleratore
27	Copertura protettiva superiore	72	Dado M5
28	Vite M5x8	73	Vite filettata ST3.5x9.5
29	Cuscinetto 6000	74	Vite filettata ST4.2x10
30	Ruota condotta	75	Copertura destra impugnatura destra
31	Albero motore	76	Molla grilletto acceleratore
32	Cuscinetto 6002	77	Grilletto acceleratore
33	Anello elastico per foro 26	78	Molla di torsione
34	Piastra di fissaggio superiore	79	Interruttore
35	Piastra di fissaggio inferiore	80	Coprilama
36	Cappuccio di protezione inferiore	81	Testa di taglio con filo
37	Dado M10x1.25-L	82	Lama
38	Vite M6x12		
39	Vite M6x12		
40	Vite M6x25		
41	Albero di trasmissione		
42	Estensione cuffia di protezione		
43	Vite filettata ST4.8x13		
44	Dispositivo limitazione filo		
45	Cuffia di protezione		

## ΑΠΟΣΥΣΚΕΥΑΣΙΑ

EL



1. Μοτέρ θαμνοκοπτικού
2. Κοντάρι θαμνοκοπτικού
3. Καρούλι
4. Λεπίδα 3T
5. Ιμάντας πρόσδεσης
6. Προστατευτικό χόρτου
7. Φιάλη μίγματος
8. Κιτ εργαλείων

- Μη χρησιμοποιείτε αιχμηρά εργαλεία (κόφτη, μαχαίρι ...) κατά την αποσυσκευασία διότι μπορεί να προκληθεί ζημιά στο προϊόν.
- Προσέχετε τη λεπίδα στο προστατευτικό γρασιδιού.
- Αποθηκεύετε μακριά από φούρνους, κουζίνες, θερμαντήρες νερού ή άλλες συσκευές που έχουν φλόγα εναύσματος ή άλλη πηγή ανάφλεξης διότι μπορεί να προκαλέσουν ανάφλεξη σε ατμούς καυσίμων.
- Κίνδυνος πυρκαγιάς εάν υπάρχει ξερή βλάστηση κοντά.
- ΑΠΕΝΕΡΓΟΠΟΙΕΙΤΕ πάντα το μοτέρ προτού αποθέσετε το μηχάνημα στο έδαφος.
- Σε περίπτωση που το μοτέρ δεν σταματάει όπως αναμένεται, αποσυνδέστε αμέσως τον συνδετήρα σπινθηριστή.



Συμμορφώνεται με τα Ευρωπαϊκά πρότυπα: Αυτό το σύμβολο σημαίνει ότι η παρούσα συσκευή συμμορφώνεται με της ισχύουσες Ευρωπαϊκές Οδηγίες και ότι έχει διεξαχθεί δοκιμή σε συμμόρφωση με αυτές τις οδηγίες.



Σήμανση συμμόρφωσης για την Ουκρανία



Πράσινη τελεία: Ανακύκλωση συσκευασίας.



Διαβάστε τις οδηγίες λειτουργίας προσεκτικά προτού χρησιμοποιήσετε το μηχάνημα. Φυλάξτε αυτές τις οδηγίες λειτουργίας σε βολικό σημείο για μελλοντική αναφορά.



**ΠΡΟΕΙΔΟΠΟΙΗΣΗ!** Το θαμνοκοπτικό ή χορτοκοπτικό μηχάνημα μπορεί να είναι επικίνδυνο εάν χρησιμοποιηθεί λανθασμένα ή απρόσεκτα και μπορεί να τραυματίσει σοβαρά το χειριστή ή άλλα άτομα. Είναι εξαιρετικά σημαντικό να διαβάσετε και να κατανοήσετε το περιεχόμενο του παρόντος εγχειριδίου.



Φοράτε την κατάλληλη προστασία αυτιών, ματιών και κεφαλής.



Προσέχετε τα αντικείμενα που πετάγονται.



Προσέχετε την αναπήδηση του δίσκου.



Χρησιμοποιείτε κατάλληλη προστασία για πατούσες-πόδια και χέρια-βραχίονα. Φοράτε πάντα γάντια ασφαλείας κατά των κραδασμών (AV) και αντιολισθητικές μπότες όταν χειρίζεστε τη συσκευή.



Μην χρησιμοποιείτε πριονωτούς δίσκους.



Η απόσταση μεταξύ του μηχανήματος και των παριστάμενων πρέπει να είναι τουλάχιστο 15 μ.



Μέγ. ταχύτητα άξονα εξόδου, min<sup>-1</sup>.

≤ 6250 r/min

## ΣΥΜΒΟΛΑ



Εγγυημένη στάθμη ηχητικής ισχύος για τον εξοπλισμό αυτό: 113 dB(A).



Μόλις γυρίσετε το διακόπτη στη θέση «STOP», σταματάει αμέσως ο κινητήρας.



Απομακρύνετε τον σπινθηριστή προτού εκτελέσετε οποιαδήποτε εργασία στο μηχάνημα



+ ▲ Δείχνει το δοχείο καυσίμων, το μίγμα βενζίνης και λαδιού κινητήρα.



«ΚΛΕΙΔΩΜΑ» (σύμβολο αριστερά) και «ΞΕΚΛΕΙΔΩΜΑ» (σύμβολο δεξιά) βίδας καλύμματος φίλτρου αέρα.

**Τα ακόλουθα σύμβολα χρησιμοποιούνται στο παρόν εγχειρίδιο:**



**Φύση και πηγή του κινδύνου:** Αν δεν τηρηθεί η παρούσα επισήμανση κινδύνου, μπορεί να προκληθεί τραυματισμός ή θάνατος.



**Φύση και πηγή του κινδύνου:** Η παρούσα επισήμανση κινδύνου προειδοποιεί για ζημιά της συσκευής, επιπτώσεις στο περιβάλλον ή υλικές ζημιές.



**Σημείωση:** Αυτό το σύμβολο επισημαίνει στοιχεία που μπορούν να συμβάλουν στην καλύτερη κατανόηση των εμπλεκόμενων διαδικασιών.

1. Ενδεικνυόμενη και μη ενδεικνυόμενη χρήση
2. Οδηγίες ασφαλείας
3. Περιγραφή
4. Τεχνικά χαρακτηριστικά
5. Αντιμετώπιση προβλημάτων
6. Απόρριψη και ανακύκλωση
7. Εγγύηση
8. Αναλυτική απεικόνιση με κατάλογο εξαρτημάτων
9. Δήλωση συμμόρφωσης ΕΕ

### 1. ΕΝΔΕΙΚΝΥΟΜΕΝΗ ΚΑΙ ΜΗ ΕΝΔΕΙΚΝΥΟΜΕΝΗ ΧΡΗΣΗ

- Το θαμνοκοπτικό με περιστρεφόμενο μεταλλικό δίσκο προορίζεται για την κοπή αγριόχορτων, θάμνων, μικρών δέντρων και παρόμοιας βλάστησης.
- Το χορτοκοπτικό με ευλύγιστη(ες) μεσινέζα(ες), νήμα(τα) ή παρόμοιο μη μεταλλικό ευλύγιστο προσάρτημα κοπής όπως είναι οι περιστρεφόμενοι κόφτες, προορίζεται για την κοπή μικρών αγριόχορτων, γρασιδιού ή παρόμοιας μαλακής βλάστησης.
- Μην το χρησιμοποιείτε για άλλο σκοπό, μην προσπαθείτε να χρησιμοποιήσετε πριονόλαμα, ποτέ μην προσπαθήσετε να κόψετε ξύλινα υλικά, καθώς μια εσφαλμένη χρήση μπορεί να επιφέρει ατομικό τραυματισμό ή ζημιά στην ιδιοκτησία, συμπεριλαμβανομένης ζημιάς στο μηχανήμα.
- Χρησιμοποιείτε τα κατάλληλα μέσα ατομικής προστασίας (ΜΑΠ) όταν χρησιμοποιείτε το μηχανήμα.
- ΠΡΟΕΙΔΟΠΟΙΗΣΗ! Ενδέχεται να υπάρχουν εθνικές διατάξεις (Υγεία και ασφάλεια στην εργασία, περιβάλλον) οι οποίες περιορίζουν τη χρήση του μηχανήματος.
- Το παρόν προϊόν δεν προορίζεται για αριστερόχειρες.

### 2. ΟΔΗΓΙΕΣ ΑΣΦΑΛΕΙΑΣ



**ΚΙΝΔΥΝΟΣ! Τα καυσαέρια περιέχουν επικίνδυνο μονοξείδιο του άνθρακα!**

Εισπνοή δηλητηριωδών αερίων μπορεί να προκαλέσει θάνατο.

## 2.ΟΔΗΓΙΕΣ ΑΣΦΑΛΕΙΑΣ

### Ασφάλεια στο χώρο εργασίας

- Λειτουργείτε το μηχάνημα μόνο σε καλά αεριζόμενους χώρους. Μην εκκινείτε ή λειτουργείτε τον κινητήρα μέσα σε κλειστό χώρο ή κτίριο.
- Ποτέ μην το χρησιμοποιείτε υπό συνθήκες ισχυρού αέρα, κακοκαιρίας, κακής ορατότητας ή υψηλών ή χαμηλών θερμοκρασιών.
- Μην επιτρέπετε σε άλλα άτομα να βρίσκονται κοντά στο μηχάνημα όταν εκκινείτε τον κινητήρα ή χειρίζεστε το μηχάνημα. Για να μειώσετε τον κίνδυνο τραυματισμών διατηρείτε τους παρευρισκόμενους και τα ζώα εκτός του τομέα εργασίας. Παιδιά, κατοικίδια και παρευρισκόμενοι πρέπει να βρίσκονται τουλάχιστο 15 μ. (50 πόδια) μακριά όταν εκκινείτε ή χειρίζεστε το μηχάνημα. Ελέγχετε τον τομέα εργασίας: για να μειώσετε τον κίνδυνο τραυματισμού, απομακρύνετε πέτρες, μεταλλικά τεμάχια και άλλα στερεά υλικά, τα οποία θα μπορούσαν να πεταχτούν 15 μέτρα ή πιο μακριά από το προσάρτημα κοπής ή θα μπορούσαν να προκαλέσουν ζημιά στο προσάρτημα κοπής
- Εάν η βλάστηση που κόβεται ή το γύρω έδαφος είναι επιστρωμένα με χημική ουσία (όπως ενεργό παρασιτοκτόνο ή ζιζανιοκτόνο), διαβάστε και τηρήστε τις οδηγίες και τις προειδοποιήσεις που συνοδεύουν την εν λόγω ουσία.
- Εξαλείψετε όλες τις πηγές σπινθήρων ή φωτιάς (π.χ. κάπνισμα, εμφανείς φλόγες ή εργασίες που μπορεί να προκαλέσουν σπινθήρες) στις περιοχές όπου αναμειγνύονται, χύνονται ή αποθηκεύονται καύσιμα.

### Προσωπική ασφάλεια

- Πριν τη χρήση του προϊόντος μας, διαβάστε προσεκτικά το παρόν εγχειρίδιο χρήσης, έτσι ώστε να κατανοήσετε την ορθή χρήση του μηχανήματος.
- Ποτέ μη χειρίζεστε ένα μηχάνημα όταν είστε κουρασμένοι, άρρωστοι ή ανταστατωμένοι ή υπό την επήρεια αλκοόλ ή ναρκωτικών που σας προκαλούν νύστα.
- Πιστεύεται ότι μια κατάσταση που είναι γνωστή ως φαινόμενο Raynaud που



επηρεάζει τα δάκτυλα κάποιων ανθρώπων μπορεί να εμφανιστεί όταν εκτεθούν σε δονήσεις και στο κρύο με αποτέλεσμα αποχρωματισμό και μούδιασμα στα δάκτυλα. Συστήνονται σοβαρά τα παρακάτω προληπτικά μέσα:

- 1.Φοράτε τα γάντια κατά των κραδασμών (AV) και διατηρείτε το σώμα σας ζεστό, ιδιαίτερα το κεφάλι, το λαιμό, τα πόδια, τους αστραγάλους, τα χέρια και τους καρπούς.
- 2.Βεβαιώνεστε ότι το εξάρτημα κοπής είναι σωστά σφιγμένο και ευθυγραμμισμένο.
- 3.Κρατάτε πάντα τις λαβές σφιχτά αλλά μην τις πιέζετε με συνεχή, υπερβολική πίεση.
- 4.Διατηρείτε την καλή κυκλοφορία του αίματος εκτελώντας έντονες ασκήσεις στα χέρια κατά τη διάρκεια συχνών διαλειμμάτων στην εργασία και αποφεύγοντας το κάπνισμα.
- 5.Περιορίστε τις ώρες καθημερινής λειτουργίας.

Τα ανωτέρω αναφερόμενα προληπτικά μέτρα δεν αποκλείουν την εμφάνιση του φαινομένου των λευκών δακτύλων ή του συνδρόμου του καρπιαίου σωλήνα. Γι' αυτό οι χειριστές που χρησιμοποιούν το εργαλείο συνεχώς και τακτικά πρέπει να παρακολουθούν στενά την κατάσταση των δακτύλων και των χεριών τους. Αν εμφανιστεί οποιοδήποτε από τα προαναφερθέντα συμπτώματα, αναζητήστε αμέσως ιατρική συμβουλή.

- Η εργασία με θόρυβο απαιτεί αδειοδότηση και υπάρχουν περιορισμοί για ορισμένες χρονικές περιόδους. Φοράτε ένα εγκεκριμένο κράνος ασφαλείας ώστε να μειώνεται ο κίνδυνος τραυματισμού στο κεφάλι σας. Ο θόρυβος μπορεί να προκαλέσει ζημιά στην ακοή σας. Φοράτε ωτοασπίδες για την προστασία της ακοής σας. Να είστε σε εγρήγορση και προσέχετε όταν φοράτε προστατευτικά ακοής διότι η ικανότητα να ακούτε προειδοποιήσεις (φωνές, συναγερμούς κ.λπ.) είναι περιορισμένη. Χειρίζετε το μηχάνημά σας ως κατωτέρω έτσι ώστε να παράγει ελάχιστο θόρυβο και εκπομπές
  - Περιορίστε τις ώρες καθημερινής λειτουργίας.
  - Μη λειτουργείτε το μοτέρ χωρίς λόγο και επιταχύνετε το μόνο για την κοπή.

## 2. ΟΔΗΓΙΕΣ ΑΣΦΑΛΕΙΑΣ

- Μη χρησιμοποιείτε το μηχάνημα με φθαρμένο σιγαστήρα ή χαλαρά εξαρτήματα, ελέγχετε τακτικά το μηχάνημα ανακινώντας το. Εάν ακούτε μη φυσιολογικούς ήχους από το μηχάνημα, επικοινωνήστε με το τοπικό κέντρο σέρβις για έλεγχο ή/και επισκευή.
- Κατά τη χρήση απαιτούνται επαρκή μέσα ατομικής προστασίας (ΜΑΠ) σύμφωνα με τις οδηγίες λειτουργίας. Ο ρουχισμός πρέπει να είναι ανθεκτικός και εφαρμοστός, αλλά να επιτρέπει άνεση κίνησης. Για να μειώσετε τον κίνδυνο τραυματισμού από κοπή, να φοράτε φόρμες, μακριά παντελόνια ή δερμάτινα προστατευτικά που περιέχουν μαλακή επένδυση και προστατεύουν από κοπές. Αποφεύγετε στενά σακάκια, κασκόλ, γραβάτες, κοσμήματα, παντελόνια καμπάνα ή με ρεβέρ, ελεύθερα μακριά μαλλιά ή οτιδήποτε μπορεί να πιαστεί σε κλαδιά, θάμνους. Πιάστε τα μαλλιά σας ώστε να συγκρατούνται πάνω από το ύψος των ώμων. Φοράτε ανθεκτικές και αντιολισθητικές μπότες. Συστήνονται μπότες ασφαλείας με μύτη από χάλυβα. Φοράτε πάντα γάντια εργασίας βαριάς κατασκευής (π.χ. από δέρμα ή υλικό ανθεκτικό στις φθορές) κατά το χειρισμό. Για να μειώσετε τον κίνδυνο τραυματισμού στα μάτια σας να χειρίζεστε πάντα το ηλεκτρικό σας εργαλείο φορώντας προστατευτικά και σωστά τοποθετημένα γυαλιά με επαρκή προστασία στην άνω και πλαϊνή πλευρά. Φοράτε ένα εγκεκριμένο κράνος ασφαλείας ώστε να μειώνεται ο κίνδυνος τραυματισμού στο κεφάλι σας.
- Μόλις εκκινηθεί η λειτουργία του μοτέρ το προϊόν δημιουργεί δηλητηριώδεις αναθυμιάσεις καυσαερίων που περιέχουν χημικές ουσίες όπως άκαυστο υδρογονάνθρακα (συμπεριλαμβανομένου βενζολίου) και μονοξείδιο του άνθρακα, που είναι γνωστό ότι προκαλούν αναπνευστικά προβλήματα, καρκίνο, συγγενείς ανωμαλίες ή άλλες αναπαραγωγικές βλάβες.
- Η χρήση αυτού του μηχανήματος μπορεί να είναι επικίνδυνη. Εάν η περιστρεφόμενη μεισινέζα ή ο δίσκος έρθει σε επαφή με το σώμα σας θα σας κόψει. Όταν αυτά τα τμήματα έρχονται σε επαφή με στερεά ξένα αντικείμενα όπως πέτρες ή μεταλλικά τεμάχια, μπορεί να τα εκσφενδονίσουν απευθείας ή με εξοστρακισμό στην κατεύθυνση παρευρισκόμενων ή του χειριστή.

- Λάκτισμα (αναπήδηση δίσκου) είναι η ξαφνική και μη ελεγχόμενη κίνηση προς τα δεξιά ή πίσω που μπορεί να συμβεί όταν ο τομέας ώρας 12 και ώρας 3 ενός περιστρεφόμενου δίσκου έρχεται σε επαφή με ένα στερεό, σκληρό αντικείμενο όπως δέντρο, πέτρα, θάμνο ή τοίχο. Η ταχεία αριστερόστροφη περιστροφή του δίσκου μπορεί επίσης να σταματήσει ή να επιβραδυνθεί και το προσάρτημα κοπής μπορεί να πεταχτεί στα δεξιά ή πίσω. Αυτό το λάκτισμα (αναπήδηση δίσκου) μπορεί να προκαλέσει απώλεια του ελέγχου ηλεκτρικού εργαλείου και μπορεί να επιφέρει σοβαρό ή θανάσιμο τραυματισμό στο χειριστή ή τους παρευρισκόμενους. Για να μειώσετε τον κίνδυνο τραυματισμού πρέπει να δίδετε εξαιρετική προσοχή όταν κόβετε με τον σκιασμένο τομέα ενός σκληρού δίσκου.
- Μην χρησιμοποιείτε ποτέ τον ιμάντα πρόσδεσης αν η πόρπη ταχείας απασφάλισης είναι ελαττωματική. Χρησιμοποιήστε τον μηχανισμό γρήγορης αποδέσμευσης αν πιάσει φωτιά ο κινητήρας, αλλά και σε οποιαδήποτε άλλη περίπτωση χρειαστεί να βγάλετε γρήγορα τον ιμάντα πρόσδεσης και να απομακρυνθείτε από το μηχάνημα.

### Συναρμολόγηση και εκκίνηση

- Για την αρχική εγκατάσταση της χειρολαβής, του προστατευτικού προσαρτήματος κοπής και του προσαρτήματος κοπής, ανατρέξτε στο εγχειρίδιο συναρμολόγησης (Σελ.5 - Σελ.10). Ο μεταλλικός δίσκος έχει αιχμηρές ακμές. Χρησιμοποιείτε τα προστατευτικά γάντια όταν εγκαθιστάτε ή απομακρύνετε το δίσκο.
- Χρησιμοποιείτε τα εξαρτήματα κοπής μόνο με τους συνιστώμενους προφυλακτήρες! Ποτέ μη χρησιμοποιείτε άλλα προσάρτηματα κοπής όπως μεταλλικές περιστρεφόμενες αλυσίδες πολλαπλών τεμαχίων και δίσκους με ράβδους που δεν συστήνονται. Εάν γίνει χρήση τους μπορεί να προκληθεί μηχανικός κίνδυνος στον χειριστή.
- Μην χρησιμοποιείτε ποτέ το μηχάνημα αν υπάρχει βλάβη στον εξοπλισμό

## 2.ΟΔΗΓΙΕΣ ΑΣΦΑΛΕΙΑΣ

ασφαλείας. Ο εξοπλισμός ασφαλείας του μηχανήματος πρέπει να ελέγχεται και να γίνεται συντήρησή του πριν από κάθε χρήση:

- Η ασφάλεια γκαζιού έχει προβλεφθεί για να μην μπορεί να ενεργοποιηθεί ο διακόπτης γκαζιού κατά λάθος. Όταν πατάτε την ασφάλεια (δηλ. όταν πιάνετε τη χειρολαβή), ο διακόπτης ελέγχου γκαζιού απελευθερώνεται. Όταν αφήνετε τη λαβή, ο διακόπτης ελέγχου γκαζιού και η ασφάλεια γκαζιού επανέρχονται στην αρχική τους θέση. Αυτή η διάταξη σημαίνει ότι ο διακόπτης γκαζιού κλειδώνει αυτόματα στο ρελαντί.
- Πατήστε κάτω την πλευρά «STOP» του διακόπτη κινητήρα για να σταματήσετε τον κινητήρα. Εξασφαλίστε ότι ο κινητήρας σταματάει όταν μετακινείτε τον διακόπτη κινητήρα στη ρύθμιση σταματήματος.
- Αυτός ο προφυλακτήρας προστατεύει το χειριστή από αντικείμενα που μπορεί να εκσφενδονιστούν προς το μέρος του. Αυτός ο προφυλακτήρας προστατεύει επίσης το χειριστή ώστε να μην αγγίξει κατά λάθος το εξάρτημα κοπής. Ελέγξτε τον προφυλακτήρα για ζημιές ή ρωγμές. Αντικαταστήστε τον προφυλακτήρα αν έχει χτυπηθεί ή έχει ρωγμές. Χρησιμοποιείτε πάντα τον προφυλακτήρα που συνιστάται για το εξάρτημα κοπής που χρησιμοποιείτε. Δείτε το κεφάλαιο «Τεχνικά χαρακτηριστικά». Μην χρησιμοποιείτε ποτέ κανένα εξάρτημα κοπής χωρίς τον αντίστοιχο εγκεκριμένο προφυλακτήρα. Αν τοποθετήσετε λανθασμένο ή ελαττωματικό προφυλακτήρα, μπορεί να προκληθεί σοβαρός τραυματισμός.
- Η γρήγορη αποδέσμευση είναι εύκολα προσβάσιμη και τοποθετημένη κοντά στον δακτύλιο ανάρτησης ως προληπτικό μέτρο ασφαλείας για την περίπτωση που πιάσει φωτιά ο κινητήρας ή σε οποιαδήποτε άλλη κατάσταση κατά την οποία πρέπει να απελευθερωθείτε από το μηχάνημα.
- Ο σιγαστήρας έχει σχεδιαστεί ώστε να ελαχιστοποιεί το θόρυβο και να κατευθύνει τα καυσαέρια μακριά από το χειριστή. Μην χρησιμοποιείτε ποτέ το μηχάνημα αν υπάρχει βλάβη στο σιγαστήρα. Ελέγχετε τακτικά το σιγαστήρα για να βεβαιωθείτε ότι είναι καλά προσαρτημένος στο μηχάνημα.
- Ένα παξιμάδι ασφαλείας χρησιμοποιείται για την ασφάλιση του μεταλλικού

δίσκου. Για να τοποθετήσετε το παξιμάδι, σφίξτε το αντίθετα από την κατεύθυνση περιστροφής του εξαρτήματος κοπής. Για να αφαιρέσετε το παξιμάδι, ξεβιδώστε το προς την κατεύθυνση που περιστρέφεται το εξάρτημα κοπής. (ΠΡΟΣΟΧΗ! Το παξιμάδι έχει αριστερόστροφο σπείρωμα.) Σφίξτε το παξιμάδι χρησιμοποιώντας το κλειδί σπινθηριστή με κατάλληλη ροπή (25 - 30 Nm).

- Ελέγχετε πάντα το μηχάνημα πριν από κάθε χρήση και μετά από πτώση ή άλλες κρούσεις για να διαπιστώσετε σημαντικές ζημιές ή ελαττώματα σε φθαρμένα, λασκαρισμένα ή τροποποιημένα εξαρτήματα. Ποτέ μη χειρίζεστε ένα χαλασμένο, λάθος ρυθμισμένο μηχάνημα, ή που δεν είναι πλήρως συναρμολογημένο με ασφάλεια.
- Όταν θα συναρμολογήσετε το εξάρτημα κοπής, είναι εξαιρετικά σημαντικό να εμπλακεί σωστά η πατούρα της επάνω ροδέλας συγκράτησης/φλάντζας στήριξης μέσα στην κεντρική οπή του εξαρτήματος κοπής. Αν δεν συναρμολογηθεί σωστά το εξάρτημα κοπής, μπορεί να προκληθεί σοβαρός τραυματισμός και/ή θάνατος.
- Η επέκταση προστατευτικού πρέπει να είναι πάντα τοποθετημένη στον προφυλακτήρα εξαρτήματος κοπής όταν χρησιμοποιείται το χορτοκοπτικό. Η επέκταση προστατευτικού πρέπει να απομακρύνεται από τον προφυλακτήρα εξαρτήματος κοπής όταν χρησιμοποιείται ο μεταλλικός δίσκος.
- Ελέγχετε το σύστημα καυσίμου για διαρροές πριν τη θέση σε λειτουργία, ειδικά τα ορατά τμήματα, π.χ. την τάπα πλήρωσης, τις συνδέσεις εύκαμπτων σωλήνων, το πουάρ προπλήρωσης. Μην εκκινείτε τον κινητήρα εάν υπάρχουν διαρροές ή ζημιές - Υπάρχει κίνδυνος πυρκαγιάς!
- Ελέγχετε για χαλαρά τμήματα (παξιμάδια, βίδες κ.λπ.) και για ραγισμένες κεφαλές ή κεφαλές με άλλες φθορές ή για ραγισμένες, λυγισμένες, παραμορφωμένες ή αλλιώς φθαρμένους δίσκους πριν από κάθε εκκίνηση. Αντικαθιστάτε τις φθαρμένες κεφαλές ή τους δίσκους πριν χρησιμοποιήσετε το ηλεκτρικό εργαλείο. Διατηρείτε πάντα τους δίσκους αιχμηρούς. Διατηρείτε πάντα τις λαβές καθαρές και στεγνές. Είναι ιδιαίτερα σημαντικό να τις

## 2.ΟΔΗΓΙΕΣ ΑΣΦΑΛΕΙΑΣ

- διατηρείτε στεγνές, χωρίς υπολείμματα που κολλάνε, λάδια, μίγμα καυσίμου, γράσα ή ρητίνη, ώστε να κρατάτε το εργαλείο σφιχτά και να το ελέγχετε σωστά.
- Βεβαιώνετε ότι η υποδοχή σπινθηριστή έχει τοποθετηθεί με ασφάλεια στον σπινθηριστή - μια χαλαρή υποδοχή μπορεί να προκαλέσει εκκένωση τόξου με πιθανή συνέπεια ανάφλεξη εύφλεκτων αναθυμιάσεων και πυρκαγιά.
  - Εκκινείτε τον κινητήρα τουλάχιστον 3 μ. (10 πόδια) μακριά από το σημείο ανεφοδιασμού, μόνο σε εξωτερικό χώρο. Τοποθετείτε το ηλεκτρικό εργαλείο επάνω σε σταθερή βάση ή άλλη στερεή επιφάνεια σε ανοιχτό χώρο. Πατάτε σταθερά και διατηρείτε καλή ισορροπία.
  - Για να μειώσετε τον κίνδυνο τραυματισμού από επαφή με το δίσκο ή τη μεσινέζα να είστε απόλυτα σίγουροι ότι το προσάρτημα κοπής καθώς και όλα τα άλλα εμπόδια και αντικείμενα συμπεριλαμβανομένου του εδάφους είναι μακριά από εσάς, διότι κατά την εκκίνηση του κινητήρα στο γκάζι εκκίνησης, η ταχύτητα κινητήρα θα είναι αρκετά γρήγορη για το συμπλέκτη ώστε να εμπλακεί και να κινήσει το προσάρτημα κοπής.
  - Όταν τραβάτε τη λαβή μίζας μην τυλίγετε το σχοινί εκκίνησης γύρω από το χέρι σας. Μην αφήσετε τη λαβή να κουμπώσει πίσω αλλά οδηγήστε το σχοινί εκκίνησης ώστε να τυλιχτεί σωστά. Εάν δεν τηρείται αυτή τη διαδικασία μπορεί να προκύψει τραυματισμός στα χέρια ή τα δάχτυλα και ζημιά στο μηχανισμό εκκινητήρα.
  - Αυτό το μηχάνημα είναι εξοπλισμένο με συμπλέκτη. Βεβαιώνετε τακτικά ότι το προσάρτημα κοπής σταματάει όταν ο κινητήρας λειτουργεί σε ταχύτητα ρελαντί. Εάν το προσάρτημα κοπής περιστρέφεται σε ρελαντί, επικοινωνήστε με τον τοπικό αντιπρόσωπο για έλεγχο και επισκευή.
  - Αυτή η μονάδα είναι εξοπλισμένη με έναν διακόπτη. Πατώντας το « STOP » στο άκρο διακόπτη, ο κινητήρας σταματάει εντελώς. Αφότου πατηθεί ο διακόπτης σταματήματος, επιστρέφει αυτόματα στη θέση « ON » ως προετοιμασία για την επόμενη εκκίνηση.



**Σημείωση:** Σταματάτε πάντα τον κινητήρα πριν από οποιαδήποτε εργασία στο εξάρτημα κοπής.

### Μεταχείριση των καυσίμων

- Ο κινητήρας λιπαίνεται με λάδι ειδικά δημιουργημένο για χρήση αερόψυκτου 2-χρονου κινητήρα βενζίνης. Εάν δεν υπάρχει διαθέσιμο λάδι, χρησιμοποιήστε ένα λάδι με προσθήκη αντιοξειδωτικού ειδικά για χρήση αερόψυκτου 2-χρόνου κινητήρα.

ΠΡΟΤΕΙΝΟΜΕΝΗ ΑΝΑΛΟΓΙΑ ΑΝΑΜΕΙΞΗΣ: BENZINΗ 40: ΛΑΔΙ 1

- Προσέχετε κατά το χειρισμό του καυσίμου. Αποφεύγετε απευθείας επαφή με το δέρμα και εισπνοή ατμών καυσίμου.
- Χρησιμοποιείτε αμόλυβδη βενζίνη μεσαίου βαθμού με ελάχιστη τιμή οκτανίων 89 ((R+M)/2).
- Αναμειγνύετε μόνο επαρκές καύσιμο για λίγες ημέρες εργασίας, μην υπερβαίνετε τις 30 ημέρες αποθήκευσης. Αποθηκεύετε μόνο σε εγκεκριμένα δοχεία καυσίμου. Κατά την ανάμειξη:
  1. Μετρήστε τις ποσότητες καυσίμου και λαδιού προς ανάμειξη.
  2. Βάλτε μια ποσότητα βενζίνης σε ένα καθαρό, εγκεκριμένο δοχείο καυσίμου. Βάλτε όλο το λάδι μέσα στο δοχείο καυσίμου. Βάλτε το υπόλοιπο καύσιμο στο δοχείο λαδιού και ανακινήστε καλά, κατόπιν χύστε το μίγμα στο δοχείο καυσίμου.
  3. Ανακινήστε το δοχείο καυσίμου τουλάχιστον για ένα λεπτό. Τοποθετήστε ένδειξη εξωτερικά στο δοχείο προς αποφυγή σύγχυσης με αυτό της βενζίνης ή με άλλα δοχεία.



Τα καύσιμα είναι ιδιαίτερα εύφλεκτα. Μην καπνίζετε ή προσεγγίζετε φλόγες ή σπινθήρες κοντά στο καύσιμο. Καθαρίστε το καπάκι δοχείου καυσίμου και την περιοχή που το περιβάλλει. Ελέγχετε για διαρροή καυσίμου ενώ ανεφοδιάζετε και κατά τη διάρκεια της λειτουργίας. Εάν βρεθεί διαρροή καυσίμου μην εκκινείτε ή χειρίζεστε τον κινητήρα, μέχρι η διαρροή να διορθωθεί και σκουπιστεί καλά το καύσιμο που έχει χυθεί. Προσέχετε ώστε να μην φτάσει καύσιμο στα ρούχα σας. Εάν συμβεί κάτι τέτοιο, αλλάξτε τα ρούχα σας αμέσως.

**ΚΑΥΣΙΜΟ ΧΩΡΙΣ ΛΑΔΙ (ΜΟΝΟ ΒΕΝΖΙΝΗ) - Θα προκληθεί σοβαρή ζημιά σε εσωτερικά τμήματα του κινητήρα πολύ γρήγορα. ΛΑΔΙ ΓΙΑ ΧΡΗΣΗ 4-ΧΡΟΝΟΥ ΚΙΝΗΤΗΡΑ ή ΧΡΗΣΗ 2-ΧΡΟΝΟΥ ΥΔΡΟΨΥΚΤΟΥ ΚΙΝΗΤΗΡΑ - Μπορεί να προκαλέσει έμφραξη σπινθηριστή, έμφραξη του στομίου εξαγωγής ή φρακάρισμα του δαχτυλιδιού εμβόλου.**

### Χρήση και φροντίδα του μηχανήματος

- Πριν την έναρξη εργασίας προσαρμόστε την εξάρτηση μεταφοράς και τη χειρολαβή ώστε να ταιριάζει στο ύψος σας. Το μηχάνημα πρέπει να ισορροπεί σωστά όπως αναφέρεται και στο εγχειρίδιο χρήσης σας ώστε να το ελέγχετε σωστά και να μην κουράζεστε κατά τη λειτουργία. Για να είστε καλύτερα προετοιμασμένοι σε περίπτωση ανάγκης, να εξασκηθείτε στο να αποδεσμεύσετε από την εξάρτηση μονάδας όσο πιο γρήγορα γίνεται.
- Κρατάτε πάντα τη μονάδα σφιχτά και με τα δύο χέρια από τις λαβές κατά τη λειτουργία. Κρατάτε το μηχάνημα από τη δεξιά πλευρά του σώματός σας. Τυλίγεται τα δάχτυλα και τον αντίχειρα γύρω από τις λαβές. Κρατάτε το εξάρτημα κοπής κάτω από το ύψος της μέσης σας. Κάνετε επαρκή διαλείμματα και αλλάζετε τακτικά θέση εργασίας κατά τη διάρκεια της λειτουργίας.
- Για μείωση του κινδύνου τραυματισμού από απώλεια ελέγχου, ποτέ μην εργάζεστε επάνω σε σκάλα ή σε οποιαδήποτε άλλη μη ασφαλή υποστήριξη.



- Ποτέ μην κρατάτε το προσάρτημα κοπής πάνω από το ύψος μέσης.
- Μην υπερεκτείνεστε. Όταν χρησιμοποιείτε το μηχάνημα, φροντίστε να πατάτε γερά στο έδαφος, να έχετε καλή ισορροπία και να φοράτε τον ιμάντα πρόσδεσης που παρέχεται. Πρέπει να προσέχετε ιδιαίτερα σε ολισθηρές συνθήκες (βρεγμένο έδαφος, χιόνι) και σε δύσκολα εδάφη με υπερβολική βλάστηση. Προσέχετε τα κρυμμένα εμπόδια όπως κομμένους κορμούς δέντρων, ρίζες και χαντάκια ώστε να μην σκοντάψετε. Για να στέκεστε καλύτερα απομακρύνετε θάμνους και κομμένα τμήματα. Να είστε ιδιαίτερα προσεκτικοί όταν εργάζεστε σε κεκλιμένες επιφάνειες ή ανώμαλα εδάφη.
  - Στην περίπτωση έκτακτης ανάγκης, απενεργοποιήστε αμέσως τον κινητήρα - πιέστε τον διακόπτη σταματήματος προς το « STOP ». Ποτέ μην ακουμπάτε κάτω το μηχάνημα ενώ λειτουργεί ο κινητήρας.
  - Αυτό το χορτοκοπτικό/θαμνοκοπτικό χρησιμοποιείται φυσιολογικά σε επίπεδο έδαφος με το προσάρτημα κοπής παράλληλα προς το έδαφος. Η χρήση ενός χορτοκοπτικού/θαμνοκοπτικού πάνω από το επίπεδο του εδάφους ή με το προσάρτημα κοπής κάθετα προς το έδαφος μπορεί να αυξήσει το κίνδυνο τραυματισμού διότι το προσάρτημα κοπής εκτίθεται πλήρως και το ηλεκτρικό εργαλείο ελέγχεται πιο δύσκολα.
  - Κατά τη διάρκεια της κοπής ελέγχετε ανά τακτά χρονικά διαστήματα τη σύσφιξη και την κατάσταση του προσαρτήματος κοπής με σταματημένο κινητήρα και προσάρτημα.
  - Όταν χρησιμοποιείτε σκληρούς δίσκους αποφεύγετε κοπή κοντά σε περίφραξη, σε πλαϊνά τμήματα κτιρίων, κορμούς δέντρων, πέτρες ή σε άλλα αντικείμενα τα οποία θα μπορούσαν να προκαλέσουν λάκτισμα του ηλεκτρικού εργαλείου ή ζημιά στο δίσκο.
  - Εάν η κεφαλή χορτοκοπτικού, ο δίσκος κοπής μπλοκάρει ή μαγκώσει, απενεργοποιείτε πάντα τον κινητήρα και εξασφαλίζετε ότι το προσάρτημα κοπής έχει σταματήσει πριν τον καθαρισμό. Πρέπει ανά τακτά χρονικά διαστήματα να απομακρύνετε από το δίσκο ή γύρω από την κεφαλή γρασίδι, αγριόχορτα κ.λπ.

## 2. ΟΔΗΓΙΕΣ ΑΣΦΑΛΕΙΑΣ

- Κατά τη διάρκεια της λειτουργίας η μετάδοση κίνησης θερμαίνεται. Για να μειώσετε τον κίνδυνο τραυματισμού από έγκαυμα μην αγγίζετε το περίβλημα γραναζιού όταν είναι καυτό.
- Ο σιγαστήρας και άλλα τμήματα του κινητήρα (π.χ. πτερύγια του κυλίνδρου, αναφλεκτήρας) γίνονται καυτά κατά τη λειτουργία και παραμένουν καυτά για κάποιο χρόνο μετά το σταμάτημα του κινητήρα. Για να μειώσετε τον κίνδυνο εγκαυμάτων μην αγγίζετε το σιγαστήρα και άλλα τμήματα όσο είναι καυτά. Διατηρείτε το χώρο γύρω από το σιγαστήρα καθαρό. Απομακρύνετε υπερβολικό λιπαντικό και όλα τα υπολείμματα όπως πευκοβελόνες, κλαδιά ή φύλλα. Αφήστε τον κινητήρα να κρυώσει ακουμπώντας τον επάνω σε τσιμέντο, μέταλλο, γυμνό έδαφος ή μασίφ ξύλο (μακριά από οιεσδήποτε εύφλεκτες ουσίες, όπως στεγνούς θάμνους, γρασιδι ή ρινίδια).
- Προσέχετε για αντικείμενα που μπορεί να εκσφενδονιστούν. Φοράτε πάντα εγκεκριμένα προστατευτικά για τα μάτια. Μην σκύβετε ποτέ πάνω από τον προφυλακτήρα του εξαρτήματος κοπής. Μπορεί να πεταχτούν πέτρες, σκουπίδια, κλπ. στα μάτια σας και να σας τυφλώσουν ή να σας τραυματίσουν σοβαρά.
- Γυρίζετε πάντα τον κινητήρα στο ρελαντί μόλις ολοκληρώνετε κάθε επιμέρους περιοχή εργασίας. Τα μεγάλα διαστήματα με το γκάτζι στο τέρμα χωρίς φορτίο του κινητήρα μπορεί να προκαλέσουν σοβαρή βλάβη στον κινητήρα.
- Οι μεταλλικοί δίσκοι δεν πρέπει να χρησιμοποιούνται σε ξύλινους μίσχους. Ο μεταλλικός δίσκος χρησιμοποιείται για όλα τα ψηλά και σκληρά χορτάρια. Για να κόψετε το χορτάρι, πραγματοποιήστε πλάγιες, παλινδρομικές κινήσεις. Η κίνηση από τα δεξιά προς τα αριστερά είναι η διαδρομή αποψίλωσης και η κίνηση από αριστερά προς τα δεξιά είναι η διαδρομή επαναφοράς. Η κοπή πρέπει να πραγματοποιείται με την αριστερή πλευρά του δίσκου (περιοχή μεταξύ 8 και 12 η ώρα).
- Αν γείρετε το δίσκο κοπής προς τα αριστερά κατά την αποψίλωση του χορταριού, το χορτάρι θα συγκεντρωθεί σε μία σειρά και θα είναι ευκολότερο να περισυλλεχθεί, π.χ. με την τσουγκράνα.
- Κρατήστε την κεφαλή κοπής ακριβώς πάνω από το έδαφος και υπό γωνία. Η

## 2.ΟΔΗΓΙΕΣ ΑΣΦΑΛΕΙΑΣ

εργασία πραγματοποιείται με την άκρη του νήματος. Αφήστε το νήμα να δουλέψει με το ρυθμό του. Μην πιέζετε ποτέ το νήμα μέσα στην περιοχή που θέλετε να κουρέψετε.

- Η τεχνική αποψίλωσης καθαρίζει όλη την ανεπιθύμητη βλάστηση. Κρατήστε την κεφαλή κοπής ακριβώς πάνω από το έδαφος και υπό γωνία. Αφήστε την άκρη του νήματος να χτυπάει στο έδαφος γύρω από δέντρα, πασσάλους, αγάλματα και παρεμφερή αντικείμενα. ΠΡΟΣΟΧΗ! Αυτή η τεχνική αυξάνει τη φθορά του νήματος.
- Μπορείτε να χρησιμοποιήσετε το στροβιλισμό του νήματος για να αποψιλώσετε περιοχές εύκολα και γρήγορα. Κρατήστε το νήμα παράλληλα και πάνω από την περιοχή που θέλετε να σαρώσετε και μετακινήστε το μηχάνημα πέρα δώθε. Για καλύτερα αποτελέσματα όταν κουρεύετε και σαρώνετε, έχετε το γκάζι στο τέρμα.

### Εργασίες συντήρησης

ΕΞΑΡΤΗΜΑ	ΑΠΑΙΤΟΥΜΕΝΗ ΕΝΕΡΓΕΙΑ	ΠΡΙΝ / ΜΕΤΑ ΑΠΟ ΚΑΘ Ε ΧΡΗΣΗ	ΚΑΘΕ 10 ΩΡΕΣ
ΦΙΛΤΡΟ ΑΕΡΑ	ΕΛΕΓΧΟΣ	Χ	
	ΚΑΘΑΡΙΣΜΟΣ		Χ
	ΑΛΛΑΓΗ	ΟΠΟΤΕ ΑΠΑΙΤΕΙΤΑΙ / ΒΛ. ΑΝΤΙΜΕΤΩΠΙΣΗ ΠΡΟΒΛΗ ΜΑΤΩΝ	
ΜΠΟΥΖΙ	ΕΛΕΓΧΟΣ		Χ
	ΚΑΘΑΡΙΣΜΟΣ		Χ
	ΑΛΛΑΓΗ	ΟΠΟΤΕ ΑΠΑΙΤΕΙΤΑΙ / ΒΛ. ΑΝΤΙΜΕΤΩΠΙΣΗ ΠΡΟΒΛΗ ΜΑΤΩΝ	
ΦΙΛΤΡΟ ΒΕΝΖΙΝΗΣ	ΕΛΕΓΧΟΣ	Χ	
	ΚΑΘΑΡΙΣΜΟΣ		Χ
	ΑΛΛΑΓΗ	ΟΠΟΤΕ ΑΠΑΙΤΕΙΤΑΙ / ΒΛ. ΑΝΤΙΜΕΤΩΠΙΣΗ ΠΡΟΒΛΗ ΜΑΤΩΝ	

## 2.ΟΔΗΓΙΕΣ ΑΣΦΑΛΕΙΑΣ

ΛΕΠΙΔΑ	ΕΛΕΓΧΟΣ	Χ	
	ΚΑΘΑΡΙΣΜΟΣ	Χ	
	ΑΛΛΑΓΗ	ΟΠΟΤΕ ΑΠΑΙΤΕΙΤΑΙ / ΒΛ. ΑΝΤΙΜΕΤΩΠΙΣΗ ΠΡΟΒΛΗΜΑΤΩΝ	
	ΑΚΟΝΙΣΜΑ		Χ
ΚΑΡΟΥΛΙ	ΕΛΕΓΧΟΣ	Χ	
	ΚΑΘΑΡΙΣΜΟΣ	Χ	
	ΤΥΛΙΞΗ	ΟΠΟΤΕ ΑΠΑΙΤΕΙΤΑΙ	
	ΑΛΛΑΓΗ	ΟΠΟΤΕ ΑΠΑΙΤΕΙΤΑΙ / ΒΛ. ΑΝΤΙΜΕΤΩΠΙΣΗ ΠΡΟΒΛΗΜΑΤΩΝ	
	ΓΡΑΣΑΡΙΣΜΑ		Χ
ΓΡΑΝΑΖΟΚΙΒΩΤΙΟ	ΕΛΕΓΧΟΣ	Χ	
	ΚΑΘΑΡΙΣΜΟΣ	Χ	
ΝΤΙΖΑ ΕΚΚΙΝΗΣΗΣ	ΕΛΕΓΧΟΣ	Χ	
	ΑΛΛΑΓΗ	ΟΠΟΤΕ ΑΠΑΙΤΕΙΤΑΙ / ΒΛ. ΑΝΤΙΜΕΤΩΠΙΣΗ ΠΡΟΒΛΗΜΑΤΩΝ	

- Σταματάτε πάντα τον κινητήρα και εξασφαλίζετε ότι το προσάρτημα κοπής έχει σταματήσει προτού εκτελέσετε εργασίες συντήρησης, επισκευών ή καθαρισμού στο ηλεκτρικό εργαλείο. Ακολουθήστε τις οδηγίες για τη διεξαγωγή τακτικών συντηρήσεων, διαδικασιών πριν από τη λειτουργία και καθημερινών τακτικών ενεργειών.
- Χρησιμοποιείτε μόνο τα εξαρτήματα που συστήνονται από τον κατασκευαστή. Ποτέ μην αφαιρείτε ή τροποποιείτε εξαρτήματα ασφάλειας. Ακατάλληλη συντήρηση ή χρήση μη εγκεκριμένων εξαρτημάτων ή τροποποίηση εξαρτημάτων ασφάλειας μπορεί να επιφέρουν σοβαρή ζημιά στο μηχάνημα ή ατομικό τραυματισμό.
- Μην προσπαθείτε να εκτελέσετε εργασίες συντήρησης ή επισκευής που δεν περιγράφονται στο εγχειρίδιο χρήσης. Ποτέ μην επισκευάζετε χαλασμένα

προσαρτήματα κοπής συγκολλώντας, ισιώνοντας ή τροποποιώντας το σχήμα. Έτσι μπορεί να ξεφύγουν εξαρτήματα από το προσάρτημα κοπής με αποτέλεσμα σοβαρούς ή θανατηφόρους τραυματισμούς.

- Διατηρείτε τους δίσκους αιχμηρούς. Πριν από κάθε χρήση σφίγγετε όλα τα παξιμάδια, τα μπουλόνια και τις βίδες εκτός των βιδών ρύθμισης καρμπρατέρ.
- Να φοράτε γάντια όταν χειρίζεστε ή εκτελείτε συντήρηση στους δίσκους.
- Το καρμπρατέρ έρχεται από το εργοστάσιο με στάνταρ ρύθμιση. Το καρμπρατέρ έχει ρυθμιστεί για βέλτιστη απόδοση και αποδοτικότητα καυσίμου σε όλες τις καταστάσεις λειτουργίας. Το καρμπρατέρ πρέπει να ρυθμίζεται μόνο από εξειδικευμένο άτομο.
- Βρόμικα φίλτρα αέρα εμποδίζουν την απόδοση του μοτέρ, αυξάνουν την κατανάλωση καυσίμου, φθείρουν υπερβολικά τα εξαρτήματα και δυσκολεύουν την εκκίνηση του μηχανήματος. Καθαρίζετε το φίλτρο κάθε 25 ώρες ή πιο τακτικά, αν υπάρχει υπερβολική σκόνη. Αφαιρέστε το κάλυμμα του φίλτρου αέρα και κατόπιν αφαιρέστε το φίλτρο. Πλύντε το με ζεστό νερό και σαπούνι. Βεβαιωθείτε ότι έχει στεγνώσει το φίλτρο πριν το ξανατοποθετήσετε στη θέση του. Αν το φίλτρο αέρα έχει υποστεί ζημιά, πρέπει οπωσδήποτε να αντικαθίσταται.
- Όταν εξαντληθεί το καύσιμο του κινητήρα, ελέγξτε μήπως έχει φράξει η βαλβίδα αερισμού και το φίλτρο καυσίμου.
- Το κωνικό γρανάζι λιπαίνεται με την κατάλληλη ποσότητα γράσου από το εργοστάσιο. Ωστόσο, πριν χρησιμοποιήσετε το μηχανήμα, ελέγξτε το κωνικό γρανάζι για να βεβαιωθείτε ότι είναι γεμάτο κατά τρία τέταρτα με γράσο. Το γράσο στο κωνικό γρανάζι κανονικά δεν χρειάζεται αλλαγή, εκτός εάν πραγματοποιηθούν επισκευές.
- Η κατάσταση του μπουζί επηρεάζεται από τα εξής:
  - Λανθασμένη ρύθμιση του καρμπρατέρ.
  - Λανθασμένο μείγμα καυσίμου (πολύ μεγάλη ποσότητα ή λανθασμένος τύπος λαδιού).
  - Ακάθαρτο φίλτρο αέρα.

## 2.ΟΔΗΓΙΕΣ ΑΣΦΑΛΕΙΑΣ

Εάν το μοτέρ έχει μειωμένη ισχύ, εκκινείται δύσκολα ή δεν λειτουργεί καλά στο ρελαντί, ελέγξτε πρώτα το μπουζί. Τοποθετήστε ένα νέο μπουζί μετά από περ. 100 ώρες λειτουργίας ή νωρίτερα, εάν τα ηλεκτρόδια έχουν διαβρωθεί πολύ. Καθαρίστε το μπουζί εάν έχει ρύπους. Ελέγξτε το κενό ηλεκτροδίου και επαναρυθμίστε εάν απαιτείται. Ο προτεινόμενος χώρος κενού είναι 0,6 - 0,7 χιλ. Να χρησιμοποιείτε πάντα τον προτεινόμενο τύπο σπινθηριστή! Αν χρησιμοποιηθεί λάθος μπουζί, μπορεί να προκληθεί ζημιά στα έμβολα/κυλινδρους.

- Ελέγχετε καθημερινά το μηχάνημα πριν το χρησιμοποιήσετε, καθώς και εάν έχει πέσει ή έχει υποστεί οποιαδήποτε άλλη κρούση, ώστε να διαπιστώσετε το παραμικρό σημαντικό ελάττωμα.

EL

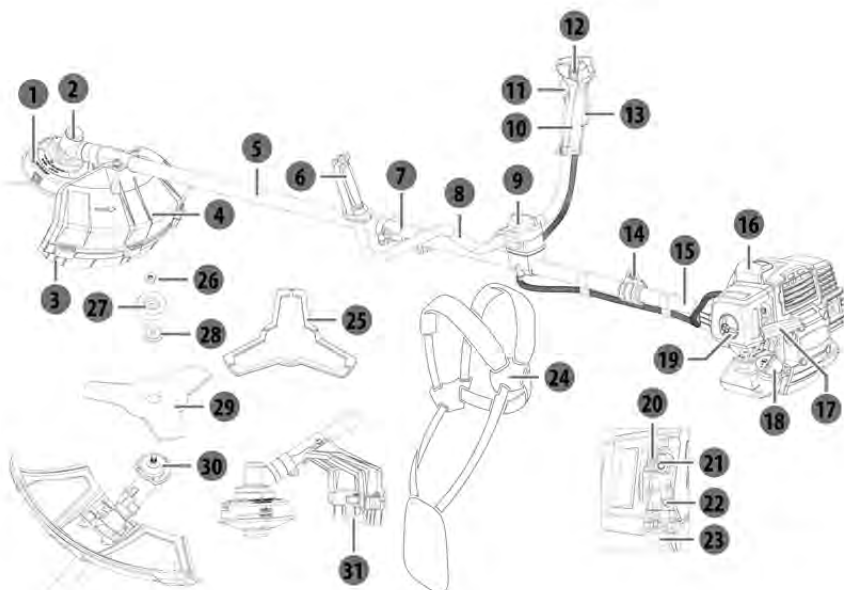
### Μεταφορά και φύλαξη

	ΧΕΙΜΕΡΙΝΗ ΠΡΟΣΤΑ	ΚΑΥΤΟ ΠΡΟΪΟΝ	ΚΡΥΟ ΠΡΟΪΟΝ
<b>ΘΕΣΗ</b>	Καθαρίστε τη βάση / εσωτερική επιφάνεια / ποτέ κάτω από 0°C / κ αλύψτε το	Προσέχετε, γιατί το λάδι της αλυσίδας μπορεί να εξακολουθεί να τρέχει / σε εξαερισμένο χώρο/ ποτέ κάτω από 0°C	Καθαρίστε τη βάση / εσωτερική επιφάνεια / ποτέ κάτω από 0°C
<b>ΔΟΧΕΙΟ ΛΑΔΙΟΥ</b>	Αδειάστε	Αφήστε το προϊόν να κρυώσει	Αποσυμπιέστε το δοχείο (ανοίξτε και κλείστε την τάπα)
<b>ΔΟΧΕΙΟ ΒΕΝΖΙΝΗΣ</b>	Αδειάστε	Αφήστε το προϊόν να κρυώσει	Αποσυμπιέστε το δοχείο (ανοίξτε και κλείστε την τάπα)
<b>ΚΑΡΟΥΛΙ</b>	Αφαιρέστε / καθαρίστε / Προστατεύστε	Αφαιρέστε / Ελέγξτε το νήμα που έχει απομείνει / Προστατεύστε	Αφαιρέστε / Ελέγξτε το νήμα που έχει απομείνει / Προστατεύστε

ΛΕΠΙΔΑ	Αφαιρέστε / καθαρίστε / Προστατεύστε με τη θήκη	Αφαιρέστε / καθαρίστε / Προστατεύστε με τη θήκη	Αφαιρέστε / καθαρίστε / Προστατεύστε με τη θήκη
<b>ΦΙΛΤΡΟ ΑΕΡΑ</b>	Καθαρίστε το	Ελέγξτε	Ελέγξτε

- Ασφαλίστε το μηχάνημα κατά τη μεταφορά, ώστε να μην υπάρξει διαρροή καυσίμου, ζημιά ή τραυματισμός.
- Για να μειώσετε τον κίνδυνο τραυματισμού από απώλεια του ελέγχου και επαφή με το δίσκο ή τη μεσινέζα, ποτέ μην μεταφέρετε το ηλεκτρικό σας εργαλείο με το προσάρτημα κοπής να κινείται. Η μεταφορά γίνεται μόνο σε οριζόντια θέση. Πιάστε τον άξονα κατά τέτοιο τρόπο ώστε το μηχάνημα να εξισορροπείται οριζόντια. Διατηρείτε τον καυτό σιγαστήρα μακριά από το σώμα σας και το προσάρτημα κοπής πίσω σας.
- Κατά τη φύλαξη και τη μεταφορά του μηχανήματος και των καυσίμων, βεβαιωθείτε ότι δεν υπάρχει ο παραμικρός κίνδυνος να υπάρξει επαφή καυσίμου ή αναθυμιάσεων με σπινθήρες ή γυμνές φλόγες.
- Για να εμποδίσετε μη ηθελημένη εκκίνηση του κινητήρα, η τάπα σπινθηριστή πρέπει να αφαιρείται πάντα κατά τη διάρκεια μακράς αποθήκευσης.
- Κατά τη μεταφορά και τη φύλαξη του μηχανήματος, τοποθετείτε ειδικό κάλυμμα μεταφοράς στους μεταλλικούς δίσκους.
- Πριν την αποθήκευση των ηλεκτρικών εργαλείων:
  1. Αδειάστε το δοχείο καυσίμου και επιτρέψτε τη λειτουργία του κινητήρα έως ότου τελειώσει το καύσιμο.
  2. Καθαρίστε σχολαστικά και συντηρήστε ολόκληρη τη μονάδα.
  3. Αποθηκεύετε τη μονάδα σε ξηρό μέρος και όπου δεν πλησιάζουν παιδιά.
 Η διαδικασία μεταφοράς του μηχανήματος ενδέχεται να απαιτεί εκπλήρωση ορισμένων απαιτήσεων συγκεκριμένα για τη χώρα σας. Εξασφαλίστε ότι τις σέβεστε επικοινωνώντας με τις αρχές της χώρας σας ώστε να συμμορφώσετε με όλες. Εξασφαλίστε ότι η θερμοκρασία κατά τη μεταφορά δεν θα υπερβεί ποτέ το εύρος θερμοκρασίας που αναφέρεται στο Κεφάλαιο Αποθήκευση.

### 3. ΠΕΡΙΓΡΑΦΗ



- 1 Κεφαλή κοπής
- 2 Κιβώτιο μετάδοσης κίνησης
- 3 Εκτεινόμενο προστατευτικό
- 4 Προφυλακτήρας εξαρτήματος κοπής
- 5 Σωλήνας άξονα μπροστινού οδηγού
- 6 Αριστερή χειρολαβή
- 7 Σύνδεσμος
- 8 Μπάρα χειρολαβής
- 9 Βίδα ασφάλισης
- 10 Δεξιά χειρολαβή
- 11 Διακόπτης γκαζιού
- 12 Διακόπτης
- 13 Ασφάλεια διακόπτη γκαζιού
- 14 Σημείο ανάρτησης
- 15 Σωλήνας άξονα πίσω οδηγού
- 16 Κάλυμμα μπουζί
- 17 Λαβή χειρόμιζας
- 18 Καπάκι δεξαμενής καυσίμου
- 19 Κουμπί κλειδώματος
- 20 Βίδα ρελαντί
- 21 Κουμπί υποβοήθησης ψυχρής εκκίνησης
- 22 Βίδα ανάμειξης καυσίμου/αέρας
- 23 Πουάρ προπλήρωσης
- 24 Ιμάντας πρόσδεσης
- 25 Κάλυμμα μεταφοράς δίσκου
- 26 Παξιμάδι ασφαλείας
- 27 Κάτω προστατευτικό καπάκι
- 28 Κάτω ροδέλα συγκράτησης
- 29 Δίσκος
- 30 Επάνω ροδέλα συγκράτησης
- 31 Συσσκευή οριοθέτησης μεσινέζας



#### 4.ΤΕΧΝΙΚΑ ΧΑΡΑΚΤΗΡΙΣΤΙΚΑ

Μοντέλο	PBC2-33B-AB.22	PBC2-43B-AB.22	PBC2-52B-AB.22	
Κυλινδρισμός κινητήρα	32,6 cm <sup>3</sup>	42,7 cm <sup>3</sup>	51,7 cm <sup>3</sup>	
Μέγιστη απόδοση κινητήρα, σύμφωνα με το ISO 8893	1,0 kW	1,25 kW	1,5 kW	
Βάρος (χωρίς καύσιμο, προσάρτημα κοπής και μάντα πρόσδεσης)	6,99 κιλά	7,65κιλά	7,7κιλά	
Τύπος βενζίνης	Βενζίνη 95 αμόλυβδη (Ευρώπη - ΗΠΑ) Βενζίνη 92 αμόλυβδη (Ρωσία)			
Σπινθηριστής	CHAMPION RCJ7Y			
Μέγιστη συχνότητα περιστροφής ατράκτου	Θαμνοκοπτικό: 8250 min <sup>-1</sup> , χορτοκοπτικό: 7125min <sup>-1</sup>			
Εύρος ταχύτητας ρελαντί	3100 ± 400 min <sup>-1</sup>			
Χωρητικότητα δοχείου καυσίμου	750 cm <sup>3</sup>	850 cm <sup>3</sup>		
Στάθμη ηχητικής πίεσης στη θέση του χειριστή (σε συμφωνία με το ISO 22868)	93,9 dB (A)	94,5 dB (A)	94,3 dB (A)	
Αβεβαιότητα K	3 dB (A)			
Στάθμη ηχητικής ισχύος (σύμφωνα με το ISO 22868)	110,6 dB (A)	111,3 dB (A)	110,8 dB (A)	
Αβεβαιότητα K	3 dB (A)			
Εγγυημένη στάθμη ηχητικής ισχύος	113 dB (A)			
Δονήσεις (σε συμφωνία με το ISO 22867)	Αριστερή χειρολαβή	4,48 m/s <sup>2</sup>	4,80 m/s <sup>2</sup>	4,91 m/s <sup>2</sup>
	Δεξιά χειρολαβή	4,33 m/s <sup>2</sup>	4,57 m/s <sup>2</sup>	4,66 m/s <sup>2</sup>
Αβεβαιότητα K	1,5 m/s <sup>2</sup>			

Συνιστώμενο εξάρτημα κοπής	Προτεινόμενο προστατευτικό εξαρτήματος κοπής	Τύπος	Πλάτος κοπής (mm)	Πάχος δίσκου κοπής / διάμετρος νήματος κοπής (mm)	Διάμετρος κεντρικής οπής δίσκου κοπής (mm)
Δίσκος	χωρίς εκτεινόμενο προστατευτικό	3 δόντια, μονοκόμματος, μεταλλικός	255	1,6	25,4
Κεφαλή κοπής	με εκτεινόμενο προστατευτικό	Μη μεταλλικό, εύκαμπτο νήμα κοπής	430	2,4	N/A



**Προειδοποίηση** Χρησιμοποιείτε το χορτοκοπτικό/θαμνοκοπτικό εξοπλισμένα με το προτεινόμενο προσάρτημα κοπής και το προστατευτικό. Μη τήρηση θα επιφέρει κίνδυνο σοβαρού τραυματισμού ή θάνατο στον ίδιο το χειριστή ή σε άλλους.

## 5.ΑΝΤΙΜΕΤΩΠΙΣΗ ΠΡΟΒΛΗΜΑΤΩΝ



### **ΚΙΝΔΥΝΟΣ! Κίνδυνος τραυματισμού λόγω μη ηβηλημένης εκκίνησης.**

Προειδοποίηση! Πριν από οποιαδήποτε αντιμετώπιση προβλημάτων, απενεργοποιήστε το μοτέρ. Πιθανές δυσλειτουργίες οφείλονται συχνά σε αιτίες που μπορούν να διορθώσουν οι ίδιοι οι χρήστες, επομένως ελέγξτε το προϊόν βασιζόμενοι σε αυτή την ενότητα. Στις περισσότερες περιπτώσεις το πρόβλημα μπορεί να επιλυθεί γρήγορα.

Απώλεια της αλυσίδας	Η λεπίδα δεν έχει βιδωθεί επαρκώς	Ελέγξτε τη στερέωση της λεπίδας	ΠΕΛΑΤΗΣ
	Το μοτέρ έχει κατασκευαστικό πρόβλημα	Ελέγξτε εάν υφίσταται περίπτωση ανάκλησης του προϊόντος	ΤΜΗΜΑ ΣΕΡΒΙΣ ΜΕΤΑ ΤΗΝ ΠΩΛΗΣΗ
Δεν σταματά το μοτέρ	Ο διακόπτης απενεργοποίησης είναι ελαττωματικός	Δοκιμάστε το και αλλάξτε το με καινούργιο	ΤΜΗΜΑ ΣΕΡΒΙΣ ΜΕΤΑ ΤΗΝ ΠΩΛΗΣΗ
	Το σύστημα του φρένου είναι ελαττωματικό	Δοκιμάστε το και αλλάξτε το με καινούργιο	ΤΜΗΜΑ ΣΕΡΒΙΣ ΜΕΤΑ ΤΗΝ ΠΩΛΗΣΗ
	Το σύστημα της σκανδάλης είναι ελαττωματικό	Δοκιμάστε το και αλλάξτε το με καινούργιο	ΤΜΗΜΑ ΣΕΡΒΙΣ ΜΕΤΑ ΤΗΝ ΠΩΛΗΣΗ
Δεν ξεκινά το μοτέρ	Το δοχείο βενζίνης είναι άδειο	Γεμίστε το δοχείο με το σωστό μείγμα βενζίνης και λαδιού	ΠΕΛΑΤΗΣ
	Το δοχείο βενζίνης είναι άδειο	Γεμίστε το δοχείο με νέο καύσιμο	ΠΕΛΑΤΗΣ
	Το φίλτρο βενζίνης δεν έχει τοποθετηθεί σωστά (στη βάση)	Ελέγξτε αν έχει τοποθετηθεί σωστά ή αντικαταστήστε το	ΠΕΛΑΤΗΣ
	Ο διακόπτης είναι κλειστός (OFF)	Γυρίστε τον διακόπτη στη θέση ενεργοποίησης (ON)	ΠΕΛΑΤΗΣ
	Το πουάρ βενζίνης δεν έχει πιεστεί αρκετά	Πιέστε το πουάρ μέχρι να δείτε να γεμίζει με βενζίνη (4-7 φορές)	ΠΕΛΑΤΗΣ

## 5.ΑΝΤΙΜΕΤΩΠΙΣΗ ΠΡΟΒΛΗΜΑΤΩΝ

Δεν ξεκινά το μοτέρ	Το μπουζί είναι βρώμικο	Αφαιρέστε και καθαρίστε το ηλεκτρόδιο με βουρτσάκι για μπουζί (βουρτσάκι με ατσάλου ρυμ)	ΠΕΛΑΤΗΣ
	Το ελατήριο δεν ταιριάζει στο μπουζί	Αφαιρέστε το μπουζί και τοποθετήστε καινούργιο	ΠΕΛΑΤΗΣ
	Το μπουζί είναι ελαττωματικό	Ελέγξτε αν το ελατήριο βρίσκεται ακόμα μέσα στο καπάκι. Αλλιώς, αντικαταστήστε με καινούργιο	ΠΕΛΑΤΗΣ
	Το μοτέρ έχει μπουκώσει	Κλείστε τη μίζα, αφαιρέστε το μπουζί, καθαρίστε το μπουζί, αναποδογυρίστε το μηχανήμα και τραβήξτε τη ντίζα 5 με 10 φορές για να αδειάσει η βενζίνη από τον κύλινδρο	ΠΕΛΑΤΗΣ
	Ο σωλήνας βενζίνης έχει τρυπήσει	Αφαιρέστε τον και τοποθετήστε καινούργιο	ΤΜΗΜΑ ΣΕΡΒΙΣ ΜΕΤΑ ΤΗΝ ΠΩΛΗΣΗ
	Το καρμπρατέρ δεν έχει ρυθμιστεί σωστά	Επαναλάβετε τη διαδικασία ρύθμισης του καρμπρατέρ από την αρχή	ΤΜΗΜΑ ΣΕΡΒΙΣ ΜΕΤΑ ΤΗΝ ΠΩΛΗΣΗ
	Το καρμπρατέρ είναι ελαττωματικό	Δοκιμάστε το και αλλάξτε το με καινούργιο	ΤΜΗΜΑ ΣΕΡΒΙΣ ΜΕΤΑ ΤΗΝ ΠΩΛΗΣΗ
Κραδασμοί	Τα παξιμάδια / οι βίδες δεν έχουν σφίξει καλά	Βιδώστε τα παξιμάδια / τις βίδες	ΠΕΛΑΤΗΣ

## 5.ΑΝΤΙΜΕΤΩΠΙΣΗ ΠΡΟΒΛΗΜΑΤΩΝ

Η αλυσίδα κινείται όταν ξεκινά το μοτέρ	Έχει παραληφθεί ένα βήμα της διαδικασίας εκκίνησης	Πατήστε τη σκανδάλη	ΠΕΛΑΤΗΣ
	Η σκανδάλη έχει μπλοκάρει στη θέση ενεργοποίησης (ON)	Αφαιρέστε το κάλυμμα της σκανδάλης και αντικαταστήστε το με καινούργιο	ΤΜΗΜΑ ΣΕΡΒΙΣ ΜΕΤΑ ΤΗΝ ΠΩΛΗΣΗ
Υπερβολικός θόρυβος	Τα παξιμάδια / οι βίδες δεν έχουν σφίξει καλά	Βιδώστε τα παξιμάδια / τις βίδες	ΠΕΛΑΤΗΣ
	Η λεπίδα δεν έχει ρυθμιστεί επαρκώς	Βιδώστε τα παξιμάδια / τις βίδες	ΠΕΛΑΤΗΣ
Υπερκατανάλωση	Το καρμπιρατέρ δεν έχει ρυθμιστεί σωστά /	Επαναλάβετε τη διαδικασία ρύθμισης του καρμπιρατέρ από την αρχή	ΤΜΗΜΑ ΣΕΡΒΙΣ ΜΕΤΑ ΤΗΝ ΠΩΛΗΣΗ
Ανεπιθύμητος κτύπος	Η ανάμειξη (βενζίνη / λάδι) δεν είναι καλή	Αδειάστε το δοχείο και επαναλάβετε (σύμφωνα με τις οδηγίες)	ΠΕΛΑΤΗΣ
Διαρροή λαδιού	Υπάρχει διαρροή λιπαντικού λόγω ελαττωματικής συναρμολόγησης (τρύπιος σωλήνας/κακή σύνδεση).	Βρείτε το σημείο διαρροής και αντικαταστήστε το εξάρτημα με καινούργιο	ΤΜΗΜΑ ΣΕΡΒΙΣ ΜΕΤΑ ΤΗΝ ΠΩΛΗΣΗ

## 5.ΑΝΤΙΜΕΤΩΠΙΣΗ ΠΡΟΒΛΗΜΑΤΩΝ

Διαρροή βενζίνης	Υπάρχει διαρροή βενζίνης λόγω ελαττωματικής συναρμολόγησης (τρύπιος σωλήνας/κακή σύνδεση).	Βρείτε το σημείο διαρροής και αντικαταστήστε το εξάρτημα με καινούργιο	ΤΜΗΜΑ ΣΕΡΒΙΣ ΜΕΤΑ ΤΗΝ ΠΩΛΗΣΗ
Κακή ποιότητα κοπής	Δεν υπάρχει άλλο νήμα στο καρούλι	Αλλάξτε το νήμα	ΠΕΛΑΤΗΣ
	Το σύστημα TAP N GO του καρουλιού είναι ελαττωματικό	Αλλάξτε με καινούργιο	ΠΕΛΑΤΗΣ
	Το αυτόματο σύστημα του καρουλιού είναι ελαττωματικό	Αλλάξτε με καινούργιο	ΠΕΛΑΤΗΣ
	Η λεπίδα έχει ζημιά	Ακονίστε ή αντικαταστήστε με καινούργιο	ΠΕΛΑΤΗΣ
Το μοτέρ δεν έχει ισχύ	Το φίλτρο αέρα είναι βρώμικο	Καθαρίστε το ή αντικαταστήστε με καινούργιο	ΠΕΛΑΤΗΣ
	Το μπουζί είναι βρώμικο	Αφαιρέστε και καθαρίστε το ηλεκτρόδιο με βουρτσάκι για μπουζί (βουρτσάκι με ατσάλου υρμα)	ΠΕΛΑΤΗΣ
	Το φίλτρο βενζίνης έχει φράξει	Αντικαταστήστε με καινούργιο	ΤΜΗΜΑ ΣΕΡΒΙΣ ΜΕΤΑ ΤΗΝ ΠΩΛΗΣΗ
	Η βίδα ρύθμισης στροφών του καρμπιρατέρ δεν έχει ρυθμιστεί σωστά	Επαναλάβετε τη διαδικασία ρύθμισης του καρμπιρατέρ από την αρχή	ΤΜΗΜΑ ΣΕΡΒΙΣ ΜΕΤΑ ΤΗΝ ΠΩΛΗΣΗ

EL

## 5.ΑΝΤΙΜΕΤΩΠΙΣΗ ΠΡΟΒΛΗΜΑΤΩΝ

Το μοτέρ δεν λειτουργεί στο ρελαντί	Το φίλτρο βενζίνης έχει φράξει	Αντικαταστήστε με καινούργιο	ΤΜΗΜΑ ΣΕΡΒΙΣ ΜΕΤΑ ΤΗΝ ΠΩΛΗΣΗ
	Η βίδα ρύθμισης στροφών ρελαντί του καρμπυρατέρ δεν έχει ρυθμιστεί σωστά	Επαναλάβετε τη διαδικασία ρύθμισης του καρμπυρατέρ από την αρχή	ΤΜΗΜΑ ΣΕΡΒΙΣ ΜΕΤΑ ΤΗΝ ΠΩΛΗΣΗ
Το μοτέρ λειτουργεί αλλά η διάταξη κοπής δεν λειτουργεί	Η διάταξη κοπής έχει βιδωθεί υπερβολικά	Ελέγξτε εάν μπορείτε να το αφαιρέσετε με ευκολία, δοκιμάστε να επανεκκινήσετε χωρίς φορτίο και ελέγξτε εάν λειτουργεί	ΠΕΛΑΤΗΣ
	Κατά τη διάρκεια της συναρμολόγησης ο συμπλέκτης μπορεί να τοποθετηθηκε λάθος	Ελέγξτε το σύνολο της συναρμολόγησης και δοκιμάστε εκ νέου	ΠΕΛΑΤΗΣ



Ποτέ μην ρίχνετε υπολείμματα μείγματος καυσίμων 2-χρονου κινητήρα στην αποχέτευση ή στο αποχετευτικό δίκτυο ή στο έδαφος αλλά απορρίπτετε με σωστό, φιλικό για το περιβάλλον τρόπο, π.χ. σε ειδικά σημεία συλλογής ή απόρριψης.

Εάν η συσκευή σας αχρηστευθεί μελλοντικά ή δεν τη χρειάζεστε πλέον, μην την απορρίψετε μαζί με τα οικιακά απορρίμματα αλλά με φιλικό για το περιβάλλον τρόπο. Αδειάζετε προσεκτικά τα δοχεία καυσίμου και απορρίπτετε τα υπολείμματα σε ειδικά σημεία συλλογής ή απόρριψης. Επίσης απορρίπτετε την ίδια τη συσκευή σε αντίστοιχο σημείο συλλογής/ανακύκλωσης. Με τον τρόπο αυτό διαχωρίζονται τα πλαστικά από τα μεταλλικά εξαρτήματα και ανακυκλώνονται. Πληροφορίες αναφορικά με την απόρριψη υλικών και συσκευών διατίθενται στις υπηρεσίες τοπικής αρχής.

### 7.1 Η ΕΓΓΥΗΣΗ ΜΑΣ

Τα προϊόντα STERWINS έχουν σχεδιαστεί σύμφωνα με τα υψηλότερα πρότυπα ποιότητας για προϊόντα που προορίζονται για τις καταναλωτικές αγορές. Η παρούσα εγγύηση πώλησης καλύπτει μια περίοδο 3 ετών από την ημερομηνία αγοράς του προϊόντος. Η παρούσα εγγύηση καλύπτει όλα τα ελαττώματα σε υλικά και εργατικά: εξαρτήματα και στοιχεία που λείπουν και ζημιές που προκύπτουν υπό φυσιολογικές συνθήκες χρήσης. Η επισκευή και η αντικατάσταση των εξαρτημάτων δεν οδηγεί σε επέκταση της αρχικής περιόδου εγγύησης. Πρέπει να μπορείτε να παρέχετε απόδειξη της αγοράς για αυτό το προϊόν και της ημερομηνίας αγοράς. Η κάλυψη της εγγύησης περιορίζεται στην αξία του προϊόντος.

### 7.2 ΕΞΑΙΡΕΣΕΙΣ ΕΓΓΥΗΣΗΣ

Η παρούσα εγγύηση δεν καλύπτει προβλήματα ή συμβάντα που προκύπτουν από εσφαλμένη χρήση του προϊόντος.

Τα παρακάτω δεν καλύπτονται από την εγγύηση:

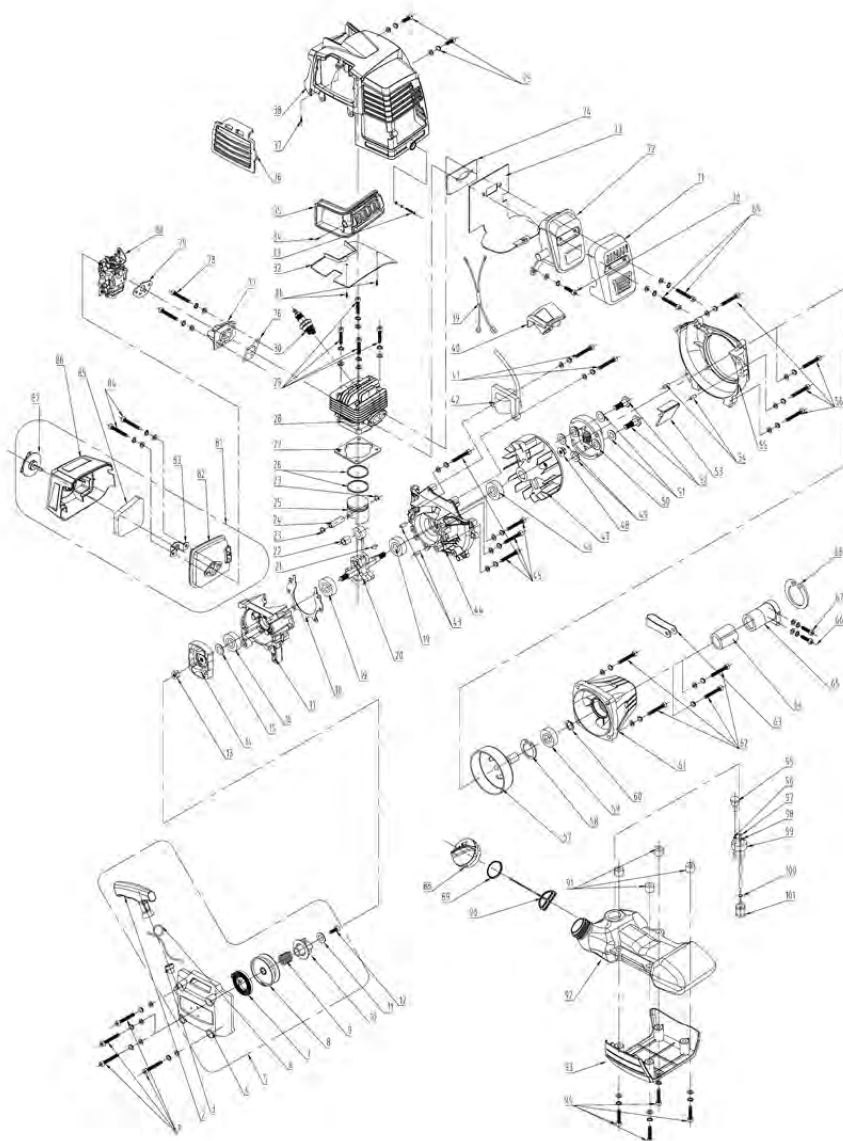
- Το εργαλείο έχει χρησιμοποιηθεί με λάθος τρόπο ή
- Ζημιά που προκύπτει κατά τη μεταφορά ή ρύθμιση αυτού του προϊόντος ή
- Επισκευές ή/και αλλαγή εξαρτημάτων έχουν διεξαχθεί από τρίτους ή
- Έχουν προκληθεί ζημιές από εξωτερικούς παράγοντες ή ξένα αντικείμενα όπως άμμος ή πέτρες ή
- Ζημιές που προκύπτουν από μη συμμόρφωση με τις οδηγίες ασφάλειας και χρήσης ή
- Το εργαλείο έχει αποσυναρμολογηθεί ή ανοιχτεί ή
- Το εργαλείο έχει βρεθεί σε υγρό περιβάλλον (πάχνη, βροχή, βύθιση σε νερό...) ή
- Το εργαλείο έχει χρησιμοποιηθεί για επαγγελματικούς σκοπούς ή
- Το εργαλείο έχει εκτεθεί σε μια θερμοκρασία εκτός του εύρους που καθορίζεται στο κεφάλαιο «Αποθήκευση»

Το προϊόν θα πρέπει να χρησιμοποιείται υπό κανονικές συνθήκες χρήσης και για μη επαγγελματικούς σκοπούς. Συνεπώς από την παρούσα εγγύηση εξαιρούνται προϊόντα που χρησιμοποιούνται από εταιρείες διαμόρφωσης κήπων, τοπικές αρχές, καθώς και εταιρείες που προσφέρουν νοικιάσεις επί πληρωμή ή δωρεάν δανεισμό εξοπλισμού.

Σε περίπτωση κάποιου προβλήματος ή ελαττώματος, συμβουλευέστε αρχικά τον έμπορο της Sterwins. Οι έμποροι της Sterwins μπορούν τις περισσότερες φορές να επιλύσουν το πρόβλημα ή να επιδιορθώσουν το ελάττωμα. Φυλάξτε το τιμολόγιο ή την απόδειξή σας. Αυτά τα έγγραφα θα σας ζητηθούν κατά την επεξεργασία οιασδήποτε απαιτήσεων.



## 8.ΑΝΑΛΥΤΙΚΗ ΑΠΕΙΚΟΝΙΣΗ ΜΕ ΚΑΤΑΛΟΓΟ ΕΞΑΡΤΗΜΑΤΩΝ (ΜΟΝΑΔΑ ΜΟΤΕΡ) ΓΙΑ ΤΟ ΡΒC2-33Β-ΑΒ.22

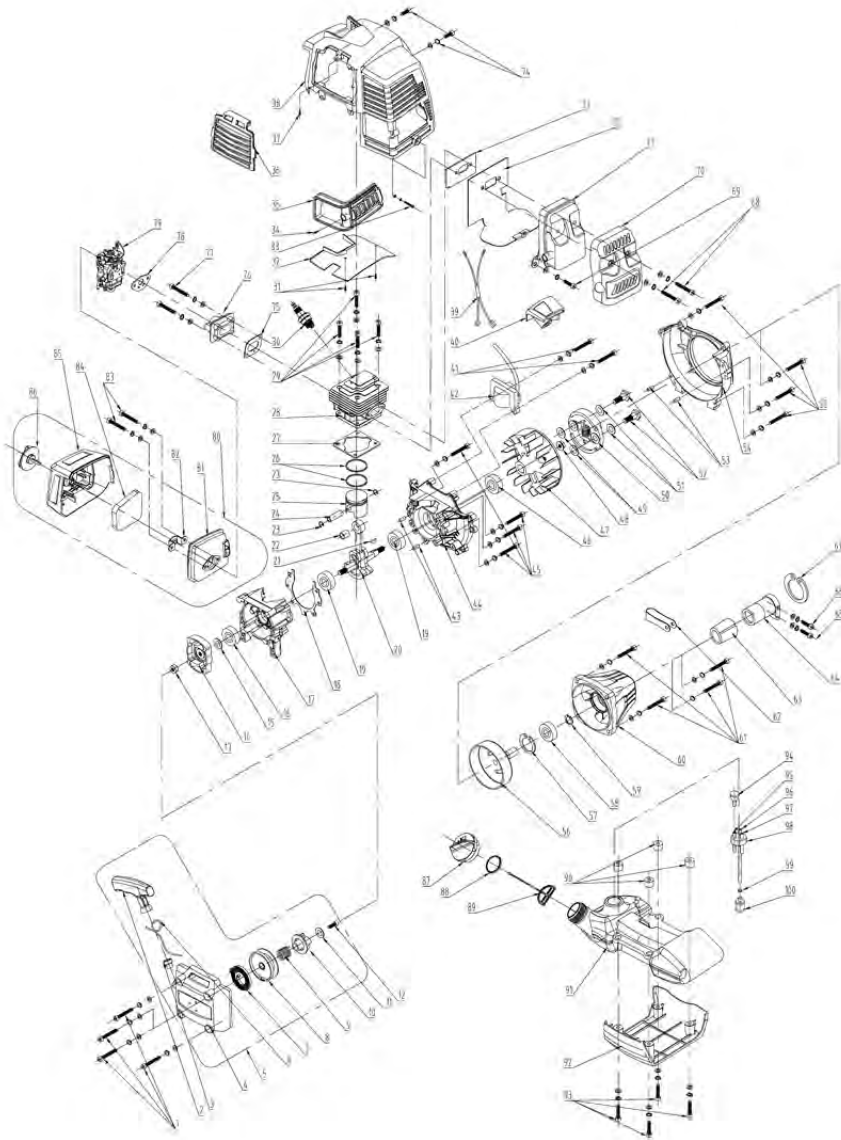


EL

## 8.ΑΝΑΛΥΤΙΚΗ ΑΠΕΙΚΟΝΙΣΗ ΜΕ ΚΑΤΑΛΟΓΟ ΕΞΑΡΤΗΜΑΤΩΝ (ΜΟΝΑΔΑ ΜΟΤΕΡ) ΓΙΑ ΤΟ ΡΒC2-33Β-ΑΒ.22

Αρ. εξαρτήματος	Περιγραφή	Αρ. εξαρτήματος	Περιγραφή	Αρ. εξαρτήματος	Περιγραφή
1	Βίδα Μ5x25	42	Ανάφλεξη	85	Βίδα Μ5x50
2	Λαβή εκκινήτρια	43	Πείρος 5x10	86	Κάλυμμα φίλτρου αέρα
3	Οφθαλμίδιο	44	Αριστερός στροφαλοθάλαμος	87	Κουμπί κλειδώματος
4	Κάλυμμα εκκινήτη	45	Βίδα Μ5x30	88	Καπάκι δεξαμενής καυσίμου
5	Συγκρότημα εκκινήτη	46	Στεγανοποίηση λαδιού 15x30x7	89	Τσιμούχα στεγανοποίησης
6	Σχοινί εκκίνησης	47	Μαγνητοηλεκτρική συσκευή	90	Στοιχείο συγκράτησης
7	Ελατήριο πηνίου	48	Παξιμάδι Μ8	91	Δακτύλιος θερμομόνωσης
8	Τροχαλία εκκινήτρια	49	Επίπεδη ροδέλα 8x16x1,5	92	Δοχείο καυσίμων
9	Ελατήριο στρέψης	50	Συγκρότημα συμπλέκτη	93	Περιβλήμα δοχείου καυσίμου
10	Τροχός κασάνιας	51	Ροδέλα 10	94	Βίδα Μ5x30
11	Επίπεδη ροδέλα 5x16x1	52	Μπουλόνι συμπλέκτη	95	Βαλβίδα αερισμού
12	Κοχλίας αυτοκαχλιότομησης ST4,8x19	53	Οδηγός ροής αέρα	96	Σωλήνας εξερισμού
		54	Πείρος 5x10	97	Σωλήνας καυσίμου
13	Παξιμάδι Μ8	55	Κάλυμμα μαγνητοηλεκτρικής συσκευής	98	Σωλήνας επιστροφής καυσίμου
14	Καρούλι εκκινήτρια			99	Υποδοχή σωλήνα καυσίμου
15	Επίπεδη ροδέλα 8	56	Βίδα Μ5x25	100	Γκρόβερ σωλήνα καυσίμου
16	Στεγανοποίηση λαδιού 12x22x7	57	Τύμπανο συμπλέκτη	101	Φίλτρο καυσίμου
17	Δεξιός στροφαλοφόρος	58	Γκρόβερ για σπή 35		
18	Τσιμούχα στροφαλοθαλάμου	59	Έδρανο 6202		
19	Έδρανο 6202	60	Γκρόβερ για άξονα 15		
20	Μονάδα στροφαλοφόρου	61	Περιβλήμα τύμπανο συμπλέκτη		
21	Ημικυκλικό κλειδί 3x3,5x10	62	Βίδα Μ6x20		
22	Έδρανο 10x13x16	63	Σύσφιξη καλωδίου γκαζιού		
23	Γκρόβερ πείρου εμβόλου	64	Συγκρότημα καλύμματος συμπλέκτη		
24	Πείρος εμβόλου	65	Απορροφητής		
25	Έμβολο	66	Βίδα Μ6x25		
26	Δακτύλιος εμβόλου	67	Βίδα Μ5x12		
27	Τσιμούχα κυλίνδρου	68	Γκρόβερ για σπή 45		
28	Κύλινδρος	69	Βίδα Μ6x55		
29	Βίδα Μ5x20	70	Βίδα Μ5x12		
30	Σπινθηριστής	71	Κάλυμμα σιγαστήρα		
31	Κοχλίας αυτοκαχλιότομησης ST4,2x10	72	Σιγαστήρας		
		73	Πλάκα θερμομόνωσης βάσης σιγαστήρα		
32	Κάλυμμα οδηγού ροής αέρα	74	Τσιμούχα σιγαστήρα		
33	Βίδα Μ4x12	75	Βίδα Μ5x12		
34	Κοχλίας αυτοκαχλιότομησης ST4,2x10	76	Τσιμούχα σωλήνα εισόδου		
		77	Σωλήνας εισόδου		
35	Πλέγμα σιγαστήρα	78	Βίδα Μ5x25		
36	Πλέγμα κυλίνδρου	79	Τσιμούχα καρμπρατέρ		
37	Κοχλίας αυτοκαχλιότομησης ST4,2x10	80	Καρμπρατέρ		
		81	Μονάδα φίλτρου αέρα		
38	Προστατευτικό κυλίνδρου	82	Βάση φίλτρου αέρα		
39	Καλώδιο	83	Υδραυλικός αποσβεστήρας		
40	Κάλυμμα μπουζί	84	Φίλτρο αέρα		
41	Βίδα Μ5x25				

## 8.ΑΝΑΛΥΤΙΚΗ ΑΠΕΙΚΟΝΙΣΗ ΜΕ ΚΑΤΑΛΟΓΟ ΕΞΑΡΤΗΜΑΤΩΝ (ΜΟΝΑΔΑ ΜΟΤΕΡ) ΓΙΑ ΤΑ ΡΒC2-43Β-ΑΒ.22/ΡΒC-52Β-ΑΒ.22

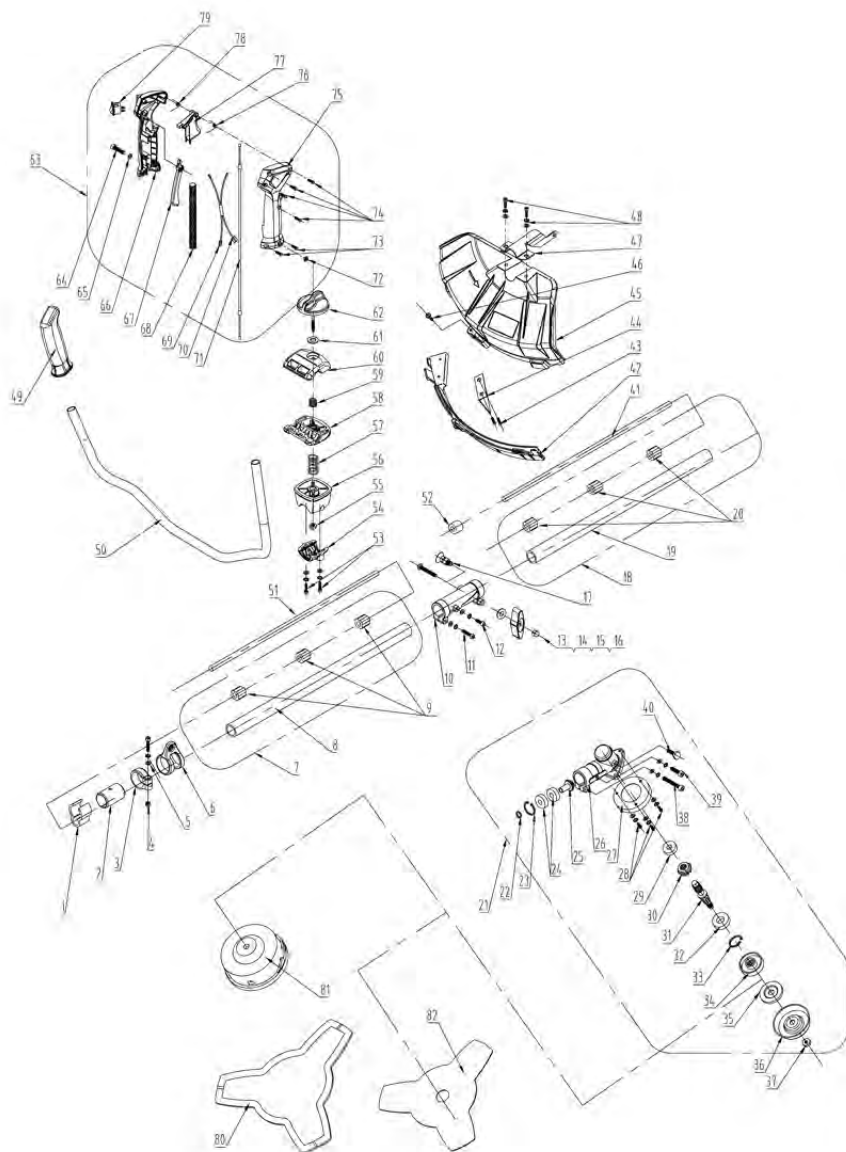


EL

## 8. ΑΝΑΛΥΤΙΚΗ ΑΠΕΙΚΟΝΙΣΗ ΜΕ ΚΑΤΑΛΟΓΟ ΕΞΑΡΤΗΜΑΤΩΝ (ΜΟΝΑΔΑ ΜΟΤΕΡ) ΓΙΑ ΤΑ PBC2-43B-AB.22/PBC-52B-AB.22

Αρ. εξαρτήματος	Περιγραφή	Αρ. εξαρτήματος	Περιγραφή	Αρ. εξαρτήματος	Περιγραφή
1	Βίδα M5x25	42	Ανάφλεξη	85	Κάλυμμα φίλτρου αέρα
2	Λαβή εκκινητήρα	43	Πείρος 5x10	86	Κουμπι κλειδώματος
3	Οφθαλμίδιο	44	Αριστερός στροφαλοθάλαμος	87	Καπάκι δεξαμενής καυσίμου
4	Κάλυμμα εκκινητή	45	Βίδα M5x30	88	Τσιμούχα στεγανοποίησης
5	Συγκρότημα εκκινητή	46	Στεγανοποίηση λαδιού 15x30x7	89	Στοιχείο συγκράτησης
6	Σχοινί εκκίνησης	47	Μαγνητοηλεκτρική συσκευή	90	Δακτύλιος θερμομόνωσης
7	Ελατήριο πηνίου	48	Παξιμάδι M8	91	Δοχείο καυσίμων
8	Τροχαλία εκκινητήρα	49	Επίπεδη ροδέλα 8x16x1,5	92	Περιβλήμα δοχείου καυσίμου
9	Ελατήριο στρέψης	50	Συγκρότημα συμπλέκτη	93	Βίδα M5x30
10	Τροχός κασάνιας	51	Ροδέλα 10	94	Βαλβίδα αερισμού
11	Επίπεδη ροδέλα 5x16x1	52	Μπουλόνι συμπλέκτη	95	Σωλήνας εξαερισμού
12	Κοχλίας αυτοκοχλιοτόμησης ST4,8x19	53	Πείρος 5x10	96	Σωλήνας καυσίμου
13	Παξιμάδι M8	54	Κάλυμμα μαγνητοηλεκτρικής συσκευής	97	Σωλήνας επιστροφής καυσίμου
14	Καρούλι εκκινητήρα	55	Βίδα M5x25	98	Υποδοχή σωλήνα καυσίμου
15	Επίπεδη ροδέλα 8	56	Τύμπανο συμπλέκτη	99	Γκρόβερ σωλήνα καυσίμου
16	Στεγανοποίηση λαδιού 12x22x7	57	Γκρόβερ για οπή 35	100	Φίλτρο καυσίμου
17	Δεξιάς στροφαλοφόρος	58	Έδρανο 6202		
18	Τσιμούχα στροφαλοθαλάμου	59	Γκρόβερ για άξονα 15		
19	Έδρανο 6202	60	Περιβλήμα τύμπανου συμπλέκτη		
20	Μονάδα στροφαλοφόρου	61	Βίδα M6x20		
21	Ημικυκλικό κλειδί 3x3,5x10	62	Σύσφιξη καλωδίου γκαζιού		
22	Έδρανο 10x13x16	63	Συγκρότημα καλύμματος συμπλέκτη		
23	Γκρόβερ πείρου εμβόλου	64	Απορροφητής		
24	Πείρος εμβόλου	65	Βίδα M6x25		
25	Έμβολο	66	Βίδα M5x12		
26	Δακτύλιος εμβόλου	67	Γκρόβερ για οπή 45		
27	Τσιμούχα κυλίνδρου	68	Βίδα M6x55		
28	Κύλινδρος	69	Βίδα M5x12		
29	Βίδα M5x20	70	Κάλυμμα σιγαστήρα		
30	Σπινθηριστής	71	Σιγαστήρας		
31	Κοχλίας αυτοκοχλιοτόμησης ST4,2x10	72	Πλάκα θερμομόνωσης βάσης σιγαστήρα		
32	Κάλυμμα οδηγού ροής αέρα	73	Τσιμούχα σιγαστήρα		
33	Βίδα M4x12	74	Βίδα M5x12		
34	Κοχλίας αυτοκοχλιοτόμησης ST4,2x10	75	Τσιμούχα σωλήνα εισόδου		
		76	Σωλήνας εισόδου		
35	Πλέγμα σιγαστήρα	77	Βίδα M5x25		
36	Πλέγμα κυλίνδρου	78	Τσιμούχα καρμπρατέρ		
37	Κοχλίας αυτοκοχλιοτόμησης ST4,2x10	79	Καρμπρατέρ		
		80	Μονάδα φίλτρου αέρα		
38	Προστατευτικό κυλίνδρου	81	Βάση φίλτρου αέρα		
39	Καλώδιο	82	Υδραυλικός αποσβεστήρας		
40	Κάλυμμα μπουζί	83	Φίλτρο αέρα		
41	Βίδα M5x25	84	Βίδα M5x50		

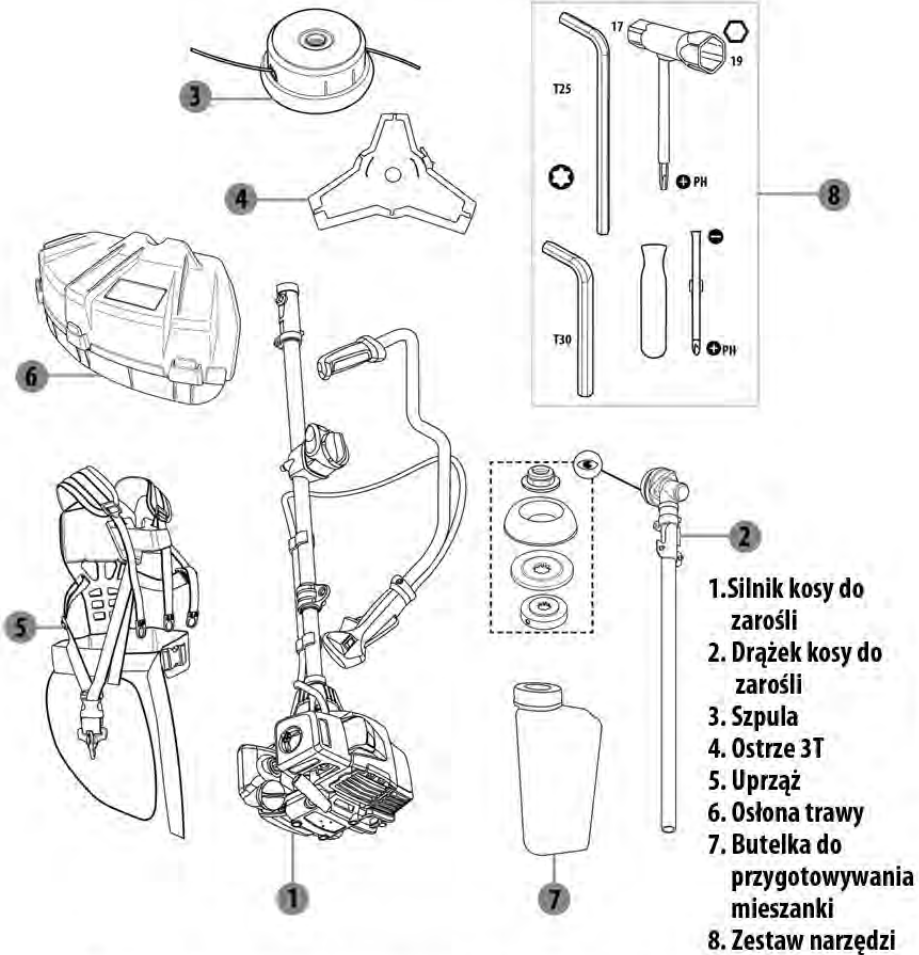
## 8.ΑΝΑΛΥΤΙΚΗ ΑΠΕΙΚΟΝΙΣΗ ΜΕ ΚΑΤΑΛΟΓΟ ΕΞΑΡΤΗΜΑΤΩΝ (ΜΟΝΑΔΑ ΕΞΟΔΟΥ) ΓΙΑ ΟΛΑ ΤΑ ΜΟΝΤΕΛΑ



EL

## 8.ΑΝΑΛΥΤΙΚΗ ΑΠΕΙΚΟΝΙΣΗ ΜΕ ΚΑΤΑΛΟΓΟ ΕΞΑΡΤΗΜΑΤΩΝ (ΜΟΝΑΔΑ ΕΞΟΔΟΥ) ΓΙΑ ΟΛΑ ΤΑ ΜΟΝΤΕΛΑ

Αρ. εξαρτήματος	Περιγραφή	Αρ. εξαρτήματος	Περιγραφή
1	Συγκράτηση σύρματος	46	Βίδα ασφάλισης
2	Χιτώνιο 26	47	Στήριξη προστατευτικού
3	Σύσφιξη	48	Βίδα Μ6x20
4	Παξιμάδι Μ5	49	Αριστερή χειρολαβή
5	Βίδα Μ5x22	50	Μπάρα χειρολαβής
6	Κρίκος ανάρτησης	51	Κινητήριος άξονας
7	Συγκρότημα σωλήνα άξονα πίσω οδηγού	52	Δακτύλιος
8	Σωλήνας άξονα πίσω οδηγού	53	Βίδα Μ6x30
9	Δακτύλιος υποστήριξης	54	Κάτω μπλοκ υποστήριξης
10	Σύνδεσμος	55	Παξιμάδι Μ6
11	Βίδα Μ5x25	56	Πάνω μπλοκ υποστήριξης
12	Βίδα Μ5x12	57	Ελατήριο υποστήριξης
13	Βίδα Μ6x50	58	Κάτω σύσφιξη
14	Επίπεδη ροδέλα 6	59	Ελατήριο κλειδώματος
15	Λαβή ασφάλισης	60	Άνω σύσφιξη
16	Παξιμάδι Μ6	61	Επίπεδη ροδέλα 6
17	Πείρος ασφάλισης	62	Βίδα ασφάλισης
18	Συγκρότημα σωλήνα άξονα μπροστινού οδηγού	63	Συγκρότημα δεξιάς λαβής
19	Σωλήνας άξονα μπροστινού οδηγού	64	Βίδα Μ5x30
20	Δακτύλιος υποστήριξης	65	Επίπεδη ροδέλα 5
21	Συγκρότημα κιβωτίου μετάδοσης κίνησης	66	Αριστερό κάλυμμα δεξιάς χειρολαβής
22	Γκρόβερ για άξονα 10	67	Ασφάλεια διακοπή γκαζιού
23	Γκρόβερ για οπή 26	68	Σωλήνας σύρματος
24	Έδρανο 6000	69	Καλώδιο διακοπής
25	Οδοντωτός τροχός μετάδοσης	70	Καλώδιο γείωσης
26	Κιβώτιο μετάδοσης κίνησης	71	Καλώδιο γκαζιού
27	Άνω προστατευτικό κάλυμμα	72	Παξιμάδι Μ5
28	Βίδα Μ5x8	73	Κοχλίας αυτοκοχλιοτόμησης ST3,5x9,5
29	Έδρανο 6000	74	Κοχλίας αυτοκοχλιοτόμησης ST4,2x10
30	Κινούμενος τροχός	75	Δεξιό κάλυμμα δεξιάς χειρολαβής
31	Άξονας εξόδου	76	Ελατήριο διακοπή γκαζιού
32	Έδρανο 6002	77	Διακόπτης γκαζιού
33	Γκρόβερ για οπή 26	78	Ελατήριο στρέψης
34	Επάνω ροδέλα συγκράτησης	79	Διακόπτης
35	Κάτω ροδέλα συγκράτησης	80	Κάλυμμα μεταφοράς δίσκου
36	Κάτω προστατευτικό καπάκι	81	Κεφαλή κοπής
37	Παξιμάδι Μ10x1.25-L	82	Δίσκος
38	Βίδα Μ6x12		
39	Βίδα Μ6x12		
40	Βίδα Μ6x25		
41	Κινητήριος άξονας		
42	Εκτεινόμενο προστατευτικό		
43	Κοχλίας αυτοκοχλιοτόμησης ST4,8x13		
44	Συσκευή οριοθέτησης μισινέλας		
45	Προφυλακτήρας εξαρτήματος κοπής		



- Przy rozpakowywaniu nie należy używać jakichkolwiek ostrych narzędzi (skalpel, nóż itp.), grozi to uszkodzeniem produktu.
- Uwaga na ostre ostrze w osłonie trawy.
- Ze względu na ryzyko zapalenia się oparów paliwa, miejsce przechowywania powinno się znajdować z dala od pieców, kuchenek, podgrzewaczy do wody lub innych urządzeń, w których występują tzw. świeceki (płomyki) lub inne źródła zapłonu.
- Sucha roślinność w sąsiedztwie grozi pożarem.
- Gdy maszyna zostaje pozostawiona na ziemi, silnik musi być zawsze WYŁĄCZONY.
- Jeśli silnik nie zatrzyma się zgodnie z oczekiwaniami, należy natychmiast odłączyć fajkę świecy zapłonowej.

## SYMBOLE



Spełnia normy europejskie: Ten symbol oznacza, że urządzenie jest zgodne z obowiązującymi dyrektywami europejskimi oraz że zostało przeprowadzone badanie zgodności z w/w dyrektywami.



Ukraiński znak zgodności



Zielony punkt: recykling opakowania.



Przed rozpoczęciem używania maszyny uważnie przeczytaj instrukcję obsługi. Zachowaj niniejszą instrukcję na przyszłość w łatwo dostępnym miejscu.



**OSTRZEŻENIE!** Niewłaściwe lub lekkomyślne użycie kosi do zarośli/podkaszarki może być niebezpieczne i może prowadzić do poważnych obrażeń lub śmierci operatora lub innych osób. Przeczytanie ze zrozumieniem niniejszej instrukcji jest nadzwyczaj ważne.



Noś odpowiednie środki ochrony oczu, głowy i słuchu.



Uwaga na wyrzucane przedmioty.



Uwaga na siłę ciągu/napór ostrza.



Używaj odpowiednich ochroniaczy na stopy-nogi i dłonie-ręce. Na czas pracy urządzeniem zawsze zakładaj antywibracyjne (AV) rękawice ochronne oraz obuwie z podeszwami antypoślizgowymi.



Nie używaj brzoścotów.



Odległość między maszyną a osobami postronnymi musi wynosić co najmniej 15 metrów.



Maks. prędkość osi napędowej, obr./min.

≤ 8250 r/min





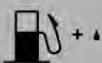
Gwarantowany poziom mocy akustycznej dla tego urządzenia: 113 dB(A).



Przestawienie przełącznika w pozycję « STOP » powoduje natychmiastowe wyłączenie silnika.



Przed przystąpieniem do pracy należy wykręcić świecę.



Oznacza zbiornik paliwa oraz mieszankę paliwową benzyny z olejem silnikowym.



Śruba pokrywy filtra powietrza w pozycji « ZABLOKOWANA » (lewy symbol) i « ODBLOKOWANA » (prawy symbol).

#### W niniejszej instrukcji używane są następujące symbole:



**Rodzaj i źródło zagrożenia:** Zignorowanie tej informacji o niebezpieczeństwie może doprowadzić do urazów fizycznych lub nawet do śmierci.



**Rodzaj i źródło zagrożenia:** Ta informacja o niebezpieczeństwie ostrzega przed możliwością uszkodzenia urządzenia, otoczenia lub innego mienia.



**Uwaga:** Symbol ten oznacza informację, która może pomóc użytkownikowi lepiej zrozumieć opisywane procesy.

## SPIS TREŚCI

1. Użytkowanie zgodne i niezgodne z przeznaczeniem
2. Instrukcje dotyczące bezpieczeństwa
3. Opis
4. Dane techniczne
5. Rozwiązywanie problemów
6. Utylizacja i recykling
7. Gwarancja
8. Rysunek rozstrzelony z listą części
9. Deklaracja zgodności WE

### 1. UŻYTKOWANIE ZGODNE I NIEZGODNE Z PRZEZNACZENIEM

- Kosa do zarośli wykorzystuje do cięcia metalowe obrotowe ostrze tnące; narzędzie jest przeznaczone do ścinania chwastów, krzaków, małych drzewek i tym podobnej roślinności.
- Podkaszarka wykorzystuje do cięcia elastyczną żyłkę lub podobne niemetalowe, elastyczne elementy tnące, np. noże obrotowe; narzędzie jest przeznaczone do ścinania małych chwastów, koszenia trawy lub wycinania innej, podobnej, miękkiej roślinności.
- Narzędzia nie należy używać do innych celów, nie wolno próbować używać w narzędziu tarczy do piły obrotowej, nigdy nie należy próbować ciąć elementów drewnianych, ponieważ niewłaściwe użycie może doprowadzić do urazów lub strat materialnych, w tym również do uszkodzenia narzędzia.
- Podczas używania narzędzia należy stosować środki ochrony osobistej (ŚOO).
- **OSTRZEŻENIE!** Przepisy krajowe (np. dotyczące BHP i ochrony środowiska) mogą ograniczać używanie narzędzia.
- Urządzenie nie jest przeznaczone dla osób leworęcznych.

### 2. INSTRUKCJE DOTYCZĄCE BEZPIECZEŃSTWA



**NIEBEZPIECZEŃSTWO! Spaliny zawierają niebezpieczny tlenek węgla!**

Wdychanie go jest trujące i może doprowadzić do śmierci.

## 2. INSTRUKCJE DOTYCZĄCE BEZPIECZEŃSTWA

### Bezpieczeństwo w miejscu pracy

- Narzędzia należy używać tylko w miejscach dobrze wentylowanych. Nigdy nie wolno odpalać lub używać silnika w zamkniętych pomieszczeniach lub wewnątrz budynków.
- Nigdy nie należy używać urządzenia przy silnym wietrze, brzydkiej pogodzie, słabej widoczności lub przy bardzo wysokich lub niskich temperaturach.
- W czasie uruchamiania silnika lub używania narzędzia nie należy pozwalać, aby w pobliżu maszyny znajdowały się jakiegokolwiek inne osoby. Aby ograniczyć ryzyko urazów, osoby postronne i zwierzęta należy trzymać z dala od miejsca pracy. Podczas uruchamiania silnika oraz w czasie pracy narzędziem, dzieci, zwierzęta domowe i osoby postronne powinny znajdować się w odległości co najmniej 15 m (50 ft) od użytkownika. Miejsce pracy należy skontrolować: aby zmniejszyć ryzyko urazów, należy usunąć kamienie, kawałki metalu i inne przedmioty, które mogłyby zostać wyrzucone w powietrze przez końcówkę tnącą (na odległość 15 metrów lub więcej) lub które mogłyby doprowadzić do uszkodzenia końcówki tnącej.
- Jeśli przycinana roślinność lub ziemia w otoczeniu roślinności są pokryte jakąś substancją chemiczną (np. aktywnymi pestycydami lub herbicydami), należy przeczytać instrukcje i ostrzeżenia dołączone do substancji i stosować się do nich.
- W miejscu przechowywania, przelewania i mieszania paliwa należy wyeliminować wszelkie źródła iskier lub płomieni (np. palenie tytoniu, otwarte źródła ognia, czynności powodujące iskrzenie).

### Bezpieczeństwo osobiste

- Aby zrozumieć w jaki sposób właściwie korzystać z urządzenia, przed użyciem urządzenia, należy uważnie przeczytać niniejszą instrukcję.
- Nigdy nie należy używać urządzenia, gdy użytkownik jest zmęczony, chory, zdenerwowany, albo pod wpływem alkoholu lub innych środków odurzających.

## 2. INSTRUKCJE DOTYCZĄCE BEZPIECZEŃSTWA

- Jak się uważa, występujące u niektórych osób schorzenie palców zwane zespołem Raynauda (objawiające się m.in. błądzą palców), może być wywołane drganiem i zimnem powodującymi odbarwienie i drętwienie palców. Zaleca się następujące środki ostrożności:

1. Należy nosić rękawice antywibracyjne (AV) i dbać o ciepło ciała, zwłaszcza głowy, szyi, stóp, kostek, rąk i nadgarstków.
2. Należy upewnić się, że końcówka tnąca jest poprawnie zamocowana i dopasowana.
3. Należy mocno trzymać narzędzie, ale bez nadmiernego, kurczowego ściskania uchwytów.
4. Należy dbać o dobre krążenie krwi przez robienie częstych przerw w pracy i wykonywanie w ich czasie intensywnych ćwiczeń ramion, a także przez nie palenie.
5. Należy ograniczyć dzienny czas pracy narzędziem.

Stosowanie wszystkich wspomnianych wyżej środków ostrożności nie stanowi gwarancji, że użytkownik nie będzie miał problemów z chorobą wibracyjną (chorobą białych palców) lub z zespołem cieśni kanału nadgarstka (CTS). Dlatego też, użytkownicy korzystający z maszyny w sposób ciągły i regularny powinni uważnie monitorować stan swoich dłoni i palców. W przypadku wystąpienia powyższych objawów należy natychmiast skonsultować się z lekarzem.

- Należy ograniczać prace powodujące hałas, wykonywanie ich jest dozwolone tylko o określonych porach. Aby zmniejszyć ryzyko urazów głowy, należy nosić atestowany kask ochronny. Hałas może doprowadzić do uszkodzenia słuchu. W celu ochrony narządu słuchu należy nosić ochronniki słuchu (zatyczki do uszu lub nauszники). Podczas używania ochronników słuchu należy zachować zdwojoną czujność i ostrożność, ponieważ użytkownik nie słyszy wtedy jakichkolwiek ostrzeżeń (krzyki, alarmy itp.). Urządzenia należy używać w sposób jak najmniej hałaśliwy i wytwarzający jak najmniej spalin, zgodnie z poniższymi zaleceniami:
  - Należy ograniczyć dzienny czas pracy narzędziem.

## 2. INSTRUKCJE DOTYCZĄCE BEZPIECZEŃSTWA

- Nie należy niepotrzebnie trzymać włączonego silnika, obroty silnika należy zwiększać tylko na czas cięcia.
- Nie należy używać narzędzia z niesprawnym tłumikiem lub z poluzowanymi częściami. Należy regularnie kontrolować narzędzie przez potrząsanie nim. W przypadku stwierdzenia jakichkolwiek nietypowych odgłosów dochodzących z narzędzia, należy skontaktować się z miejscowym serwisem w celu dokonania przeglądu i/lub naprawy.
- W czasie użytkowania wymagane są wystarczające środki ochrony osobistej (ŚOO), zgodnie z tym jak podano w instrukcji obsługi. Odzież musi być solidna i przylegająca do ciała, ale musi też dawać pełną swobodę ruchu. Aby zmniejszyć ryzyko skaleczenia, należy nosić kombinezon roboczy, długie spodnie lub ochraniacze na nogi z wkładkami z materiału odpornego na przecięcie. Należy unikać noszenia luźnych kurtek, chust, krawatów, biżuterii, spodni z nogawkami rozszerzonymi u dołu, luźno rozpuszczonych włosów lub czegokolwiek, co mogłoby zahaczyć o gałęzie lub krzaki. Włosy należy związać tak, aby sięgały nie niżej niż do ramion. Należy nosić solidne obuwie z podeszwami antypoślizgowymi. Zalecane jest noszenie butów ze stalowymi ochraniaczami na czubkach. Podczas pracy narzędziem należy zawsze nosić solidne rękawice robocze (np. wykonane ze skóry lub materiałów odpornych na ścieranie). Aby zmniejszyć ryzyko urazów oczu, nigdy nie wolno używać narzędzi bez założenia gogli lub właściwie dopasowanych okularów ochronnych, odpowiednio zabezpieczonych z przodu i po bokach. Aby zmniejszyć ryzyko urazów głowy, należy nosić atestowany kask ochronny.
- Gdy zostaje włączony silnik, urządzenie zaczyna wytwarzać toksyczne spaliny zawierające związki chemiczne takie jak niespalone węglowodory (w tym benzen) oraz tlenek węgla, tj. substancje o znanym działaniu rakotwórczym, szkodliwe dla dróg oddechowych, powodujące uszkodzenia płodu i schorzenia narządów rozrodczych.
- Używanie tego narzędzia może być niebezpieczne. Jeśli kręcąca się żyłka lub obracająca się ostrze dotkną ciała użytkownika, spowodują skaleczenie. Gdy

## 2. INSTRUKCJE DOTYCZĄCE BEZPIECZEŃSTWA

dojdzie do zetknięcia się z twardym przedmiotem takim jak kamień lub kawałek metalu, przedmiot ten może zostać wyrzucony w powietrze i uderzyć w osoby postronne lub w operatora bądź bezpośrednio, bądź odbity rykoszetem.

- Odbicie (szarpnięcie ostrza) jest nagłym, niekontrolowanym szarpnięciem ostrza w prawo w kierunku operatora lub do tyłu. Do odbicia może dojść w sytuacji, gdy fragment obracającego się ostrza między godzinami 12 a 3 zetknie się z sztywnym przedmiotem takim jak drzewo, skała, krzak lub ściana. Szybkie obracanie się ostrza przeciwnie do kierunku ruchu wskazówek zegara może zostać zatrzymane lub spowolnione, a końcówka tnąca może zostać odrzucona w prawo lub do tyłu. Odbicie (szarpnięcie ostrza) może doprowadzić do utraty kontroli nad narzędziem i w rezultacie do poważnych obrażeń lub śmierci operatora bądź osób postronnych. Aby zmniejszyć ryzyko urazów, podczas cięcia dowolnym sztywnym ostrzem należy zachować maksymalną ostrożność.
- Nigdy nie należy używać upręży z uszkodzonym mechanizmem szybkiego odpinania. W przypadku, gdyby zapalił się silnik lub gdyby zaistniała inna sytuacja awaryjna wymagająca oswobodzenia się z upręży i odłączenia narzędzia, należy użyć mechanizmu szybkiego odczepiania.

### Montaż i uruchomienie

- Zalecenia dotyczące początkowej instalacji uchwytu, osłony elementu tnącego i końcówki tnącej podano w instrukcji montażu (str. 5-10). Metalowe ostrze ma ostre krawędzie. Podczas zakładania lub wyjmowania ostrza należy używać rękawic ochronnych.
- Należy używać wyłącznie osprzętu tnącego zalecanego przez producenta! Nigdy nie należy używać końcówek tnących innego typu, np. metalowych wieloczęściowych łańcuchów obrotowych i ostrzy typu cep – tego typu końcówki nie są zalecane, a ich stosowanie stwarza zagrożenie mechaniczne dla operatora.
- Nigdy nie należy używać maszyny z niesprawnym wyposażeniem ochronnym.

## 2. INSTRUKCJE DOTYCZĄCE BEZPIECZEŃSTWA

Przed każdym użyciem należy skontrolować wyposażenie ochronne narzędzia i wykonać niezbędne czynności serwisowe:

- Blokadę przepustnicy zaprojektowano jako zabezpieczenie przed przypadkowym otwarciem przepustnicy. Wciśnięcie przycisku blokady (tj. chwycenie za uchwyt) odblokowuje spust przepustnicy. Puszczanie uchwytu powoduje, że przycisk przepustnicy i blokada przepustnicy wracają do swojego położenia wyjściowego. Takie rozwiązanie oznacza, że przycisk przepustnicy automatycznie blokuje się w pozycji biegu jałowego.
- Aby wyłączyć silnik, należy wcisnąć przełącznik silnika po stronie « STOP ». Należy się upewnić, że po przestawieniu przełącznika silnika w pozycję zatrzymania silnik wyłącza się.
- Osłona ta ma za zadanie zapobiegać wyrzucaniu przedmiotów w operatora. Osłona chroni też operatora przed przypadkowym dotknięciem elementu tnącego. Należy sprawdzić, czy osłona nie jest uszkodzona lub pęknięta. Jeśli osłona jest pęknięta lub została silnie uderzona, należy ją wymienić. Należy zawsze używać osłony typu zalecanego do używanej końcówki. Patrz część « Dane techniczne ». Nigdy nie należy używać końcówek tnących bez odpowiedniej osłony. Zamontowanie osłony niewłaściwego typu lub osłony uszkodzonej może prowadzić do poważnych obrażeń.
- Obok pierścienie do zawieszania znajduje się łatwo dostępny mechanizm szybkiego odpinania będący zabezpieczeniem na wypadek, gdyby zapalił się silnik lub gdyby zaistniała inna sytuacja wymagająca odpięcia narzędzia.
- Tłumik służy do ograniczania hałasu generowanego przez maszynę do niezbędnego minimum oraz do odprowadzania spalin daleko od użytkownika. Nigdy nie należy używać maszyny z niesprawnym tłumikiem. Należy regularnie kontrolować, czy tłumik jest dobrze przymocowany do maszyny.
- Nakrętka blokująca służy do mocowania ostrza tnącego. Podczas montażu należy ją mocno dokręcić w kierunku przeciwnym do kierunku obracania się końcówki tnącej. Aby odkręcić nakrętkę, należy ją kręcić w kierunku zgodnym z kierunkiem obracania się końcówki tnącej (UWAGA! Nakrętka ma

## 2. INSTRUKCJE DOTYCZĄCE BEZPIECZEŃSTWA

gwint lewoskrętny.). Nakrętkę należy dokręcać kluczem do świec z odpowiednim momentem dokręcania (25-30 Nm).

- W celu ustalenia, czy narzędzie nie jest uszkodzone i nie wykazuje istotnych usterek oraz czy jego części nie są zużyte, poluzowane lub nie wymagają wymiany, narzędzie należy zawsze kontrolować codziennie przed każdym użyciem oraz każdorazowo po upuszczeniu go lub po innych uderzeniach/wstrząsach. Nigdy nie należy używać narzędzia uszkodzonego, niewłaściwie wyregulowanego, albo złożonego nie w pełni lub w sposób nie gwarantujący bezpieczeństwa.
- Podczas zakładania końcówki tnącej niezwykle ważne jest, aby część podniesiona u góry płyty zaciskowej/kołnierza wspornikowego trafiła poprawnie w otwór środkowy na końcówce tnącej. Niewłaściwe założenie końcówki tnącej może doprowadzić do ciężkich obrażeń i/lub śmierci.
- Podczas używania podkaszarki na osłonę elementu tnącego należy zawsze zakładać przedłużenie osłony. Na czas używania ostrza metalowego z osłony elementu tnącego należy zawsze usunąć przedłużenie osłony.
- Przed włączeniem należy sprawdzić, czy instalacja paliwowa jest szczelna, dotyczy to zwłaszcza widocznych elementów, np. korka wlewu paliwa, połączeń przewodów paliwowych, pompki paliwa. Nie należy włączać silnika jeżeli występują jakiegokolwiek nieszczelności lub uszkodzenia – ryzyko pożaru!
- Przed włączeniem należy każdorazowo skontrolować, czy są jakieś luźne części (nakrętki, śruby itp.), czy głowica jest pęknięta lub w inny sposób uszkodzona i czy ostrza nie są popękane, wygięte, odkształcone lub w inny sposób uszkodzone. Przed użyciem narzędzia należy wymienić uszkodzone głowice lub ostrza. Należy dbać o to, aby ostrza były zawsze ostre. Uchwyty muszą być zawsze czyste i suche; szczególnie ważne jest, aby nie były zawilgocone lub zaplamione smołą, olejem, mieszanką paliwową smarem lub żywicą, tak aby użytkownik mógł je mocno trzymać i prawidłowo sterować narzędziem.
- Należy dopilnować, aby fajka świecy zapłonowej był pewnie założona na świecę – luźna fajka może wywołać łuk elektryczny, który mógłby zapalić



## 2. INSTRUKCJE DOTYCZĄCE BEZPIECZEŃSTWA

- opary i spowodować pożar.
- Silnik należy zapalać w odległości co najmniej 3 m (9 ft) od miejsca nalewania paliwa. Narzędzie należy ustawić na twardej ziemi lub innej pewnej powierzchni w otwartym miejscu. Należy zawsze dbać o pewne podparcie nóg i zachowanie równowagi.
  - Aby zmniejszyć ryzyko urazów powstałych wskutek zetknięcia się z ostrzem lub żyłką, należy mieć absolutną pewność, że końcówka tnąca nie zahacza o użytkownika ani żadne inne przeszkody lub przedmioty, łącznie z ziemią: gdy zostanie włączony silnik, jego obroty będą wystarczająco duże, aby załączyć sprzęgło i poruszyć końcówką tnącą.
  - Podczas ciągnięcia za linkę rozrusznika nie wolno owijać sobie linki wokół ręki. Nie należy pozwalać, aby linka rozrusznika zwinęła się gwałtownie i w sposób niekontrolowany; należy natomiast przytrzymać i pokierować ją tak, aby zwinęła się prawidłowo. Nieprzestrzeganie tej procedury może spowodować urazy dłoni i palców oraz doprowadzić do uszkodzenia mechanizmu rozrusznika.
  - Narzędzie jest wyposażone w sprzęgło. Należy regularnie kontrolować, czy element tnący zatrzymuje się, gdy silnik pracuje na wolnych obrotach. Jeżeli końcówka tnąca porusza się, gdy silnik pracuje na wolnych obrotach, należy skontaktować się z miejscowym sprzedawcą w celu dokonania przeglądu i naprawy.
  - To urządzenie jest wyposażone w przełącznik „STOP”, którego naciśnięcie wyłącza silnik. Po wciśnięciu przycisku zatrzymania, przełącznik automatycznie przełącza się z powrotem w pozycję „Wł.” jako przygotowanie do kolejnego uruchomienia.



**Uwaga:** Przed przystąpieniem do jakichkolwiek prac przy końcówce tnącej należy wyłączyć silnik.

## 2. INSTRUKCJE DOTYCZĄCE BEZPIECZEŃSTWA

### Postępowanie z paliwami

- Silnik jest smarowany olejem specjalnie opracowanym do używania w dwusuwowych silnikach spalinowych chłodzonych powietrzem. Jeżeli olej nie jest dostępny, należy używać wysokiej jakości oleju z dodatkiem antyutleniaczy, wyraźnie oznakowanego jako nadający się do stosowania w dwusuwowych silnikach spalinowych chłodzonych powietrzem.

ZAŁECANE PROPORCJE MIESZANKI: 40 OBJ. BENZYNY : 1 OBJ. OLEJU

- Podczas manipulowania benzyną należy zachować ostrożność. Należy unikać bezpośredniego kontaktu ze skórą i wdychania par paliwa.
- Należy stosować średniej jakości benzynę bezołowiową o liczbie oktanowej co najmniej 89 ((R+M)/2).
- Mieszanekę należy przygotowywać tylko na kilka dni pracy, nie powinno się jej przechowywać dłużej niż przez 30 dni. Paliwo należy przechowywać tylko w atestowanych kanistrach. Podczas przygotowywania mieszanki należy:
  1. Odmierzyć odpowiednie ilości benzyny i oleju.
  2. Wlać część odmierzonej benzyny do czystego, atestowanego pojemnika na paliwo. Wlać do pojemnika cały odmierzony olej. Wlać do pojemnika po oleju resztę benzyny i mocno wstrząsnąć pojemnikiem, następnie przelać zawartość do pojemnika z mieszanką paliwową.
  3. Wymieszać mieszanekę paliwową przez potrząsanie pojemnikiem przez co najmniej 1 minutę. Aby nie dopuścić do pomyłki lub przypadkowej zamiany pojemników, należy wyraźnie i jednoznacznie oznakować od zewnątrz pojemnik z przygotowaną mieszanką.



**Paliwo jest wysoce łatwopalne. Do paliwa nie wolno zbliżać płomieni ani iskier. Korek paliwa i okolice wlewu paliwa należy wyczyścić. Sprawdzić, czy w czasie nalewania paliwa i użytkowania nie ma wycieków paliwa. Jeśli zostanie stwierdzona nieszczelność, nie należy włączać ani używać silnika zanim nieszczelność nie zostanie usunięta, a wylane paliwo wytarte. Należy uważać, aby paliwo nie zaplamiało ubrania. Jeśli do tego dojdzie, należy je natychmiast zmienić.**

**PALIWO BEZ OLEJU (CZYSTA BENZYNA) – Użycie benzyny bez dodatku oleju szybko doprowadzi do poważnego uszkodzenia wewnętrznych podzespołów silnika. OLEJ DO SILNIKÓW CZTEROSUWOWYCH LUB DWUSUWOWYCH CHŁODZONYCH WODĄ – Stosowanie tego typu oleju grozi zanieczyszczeniem świecy, zapchaniem szczeliny wylotowej lub uszkodzeniem pierścienia tłokowego.**

### Używanie i utrzymanie maszyny

- Przed rozpoczęciem pracy należy wyregulować uprząż do noszenia i uchwyt odpowiednio do swojego wzrostu. Aby umożliwić prawidłową kontrolę nad narzędziem i ograniczyć zmęczenie podczas użytkowania, narzędzie powinno być prawidłowo wyważone tak jak określono w instrukcji. Aby lepiej przygotować się na sytuacje awaryjne, należy przećwiczyć szybkie odczepianie urządzenia od uprząży.
- W czasie pracy narzędziem należy zawsze mocno trzymać je oburącz za uchwyty. Maszynę należy zawsze trzymać po swojej prawej stronie. Palce i kciuki należy zaciskać na uchwytach. Końcówkę tnącą należy trzymać poniżej pasa. Należy wystarczająco często robić przerwy na odpoczynek i w czasie użytkowania regularnie zmieniać pozycję pracy.
- Aby ograniczyć ryzyko urazów spowodowanych utratą kontroli, nigdy nie

## 2. INSTRUKCJE DOTYCZĄCE BEZPIECZEŃSTWA

należy pracować na drabinie lub innych niebezpiecznych podporach. Końcówki tnącej nie wolno nigdy trzymać powyżej pasa.

- Nie należy sięgać za daleko. W czasie pracy należy dbać o pewne podparcie nóg i zachowanie równowagi, a także używać dostarczonej uprząży. Szczególną uwagę należy zachować, gdy jest ślisko (mokre podłoże, śnieg), a także w trudnym, porośniętym terenie. Należy uważać na ukryte przeszkody takie jak pnie drzew, korzenie i rowy oraz omijać je, aby się nie potknąć. Aby pewnie stać na nogach, należy usuwać ścinki. Szczególną ostrożność należy zachować podczas pracy na pochyłościach i na nierównym podłożu.
- W nagłych wypadkach należy natychmiast wyłączyć silnik i w tym celu przestawić przełącznik wyłączający w pozycję „STOP”. Nigdy nie należy odkładać narzędzia z włączonym silnikiem.
- Ta podkaszarka/kosa do zarośli jest przeznaczona do używania przy ziemi z końcówką tnącą równoległą do podłoża. Używanie podkaszarki/kosy do zarośli powyżej poziomu podłoża lub z końcówką tnącą prostopadłą do ziemi może zwiększyć ryzyko urazów, ponieważ końcówka tnąca jest wówczas bardziej odsłonięta i sterowanie narzędziem może być trudne.
- W czasie koszenia należy regularnie kontrolować stan i dokręcenie końcówki tnącej – przy wyłączonym silniku i zatrzymanej końcówce tnącej.
- Podczas używania sztywnych ostrzy należy unikać cięcia przy płotach, ścianach budynków, pniach drzew, kamieniach i innych tego typu przedmiotach, które mogłyby spowodować odbicie lub uszkodzenie ostrza.
- Jeśli głowica tnąca i ostrze tnące zaklinują się lub zablokują się, przed oczyszczeniem ich należy zawsze wyłączyć silnik i upewnić się, że element tnący nie porusza się. Z ostrza lub z głowicy należy regularnie usuwać trawę, chwasty itp.
- W czasie użytkowania przekładnia nagrzewa się i jest gorąca. Aby zmniejszyć ryzyko oparzeń, nie należy dotykać gorącej obudowy przekładni.
- Tłumik i inne części silnika (np. żeberka cylindra, świeca zapłonowa) nagrzewają się i są gorące podczas pracy i pozostają gorące przez pewien czas po wyłączeniu silnika. Aby zmniejszyć ryzyko oparzeń, nie należy dotykać tłumika

## 2. INSTRUKCJE DOTYCZĄCE BEZPIECZEŃSTWA

- i innych części, gdy są gorące. Należy dbać o czystość strefy wokół tłumika i usuwać z niej nadmiar smaru i wszelkie zanieczyszczenia takie jak igły sosnowe, gałęzie lub liście. Należy pozwolić, aby silnik ostygł na betonie, metalu, gołej ziemi lub litym drewnie (z dala od jakichkolwiek substancji łatwopalnych takich jak suche krzaki, trawa lub wióry drewna).
- Należy uważać na przedmioty wyrzucane spod maszyny. Należy zawsze nosić atestowane okulary ochronne. Nigdy nie należy pochyłać się nad osłoną końcówki tnącej. Maszyna może wyrzucać w powietrze przedmioty takie jak kamienie i śmieci, co może doprowadzić do utraty wzroku lub spowodować inne poważne obrażenia.
  - Po wykonaniu każdego etapu pracy należy zawsze zwolnić obroty silnika do biegu jałowego. Długotrwała praca silnika na maksymalnych obrotach bez obciążenia może prowadzić do poważnej awarii silnika.
  - Metalowych ostrzy nie wolno używać do przycinania zdrewniałych łodyg. Metalowe ostrze służy do wycinania wszelkiego rodzaju wysokich traw lub zarośli. Trawa jest koszona ruchem w bok przypominającym koszenie kosą, przy czym ruch od prawej do lewej jest cięciem koszącym, a ruch od lewej do prawej jest ruchem powrotnym. Koszenie powinno się odbywać lewą stroną ostrza (od godziny 8-ej do godziny 12-ej).
  - Jeżeli podczas karczowania traw ostrze będzie nachylone pod kątem w lewo, trawa będzie się gromadziła w linii, przez co będzie ją potem łatwiej zebrać, np. grabiami.
  - Głowicę tnącą należy trzymać tuż nad ziemią i pod kątem. Koszenie jest wykonywane końcami żyłki. Należy pozwolić, aby żyłka pracowała w swoim własnym tempie. Nigdy nie należy dociskać żyłki do strefy, która ma zostać skoszona.
  - Wycinanie polega na usuwaniu wszystkich niechcianych roślin. Głowicę tnącą należy trzymać tuż nad ziemią i pochylić. Należy pozwolić, aby koniec żyłki uderzał w ziemię w otoczeniu drzew, słupków, posągów itp. UWAGA! Technika ta zwiększa zużycie żyłki.
  - Efekt wentylatora stwarzany przez wirującą żyłkę służy do szybkiego i łatwego

## 2. INSTRUKCJE DOTYCZĄCE BEZPIECZEŃSTWA

koszenia. Żyłkę należy trzymać równolegle do podłoża i nad nim, a narzędziem należy przemieszczać do przodu i do tyłu. Aby uzyskać najlepsze efekty koszenia i przemieszczania, należy używać maksymalnych obrotów silnika.

### Konserwacja

CZĘŚĆ	DZIAŁANIE DO WYKONANIA	PRZED/PO KAŻDYM UŻYCIU	CO 10H
FILTR POWIETRZA	SPRAWDZIĆ	X	
	WYCZYŚCIĆ		X
	WYMIENIĆ	GDY JEST TO NIEZBĘDNE/PATRZ ROZWIĄZYWANIE PROBLEMÓW	
ŚWIECA ZAPŁONOWA	SPRAWDZIĆ		X
	WYCZYŚCIĆ		X
	WYMIENIĆ	GDY JEST TO NIEZBĘDNE/PATRZ ROZWIĄZYWANIE PROBLEMÓW	
FILTR PALIWA	SPRAWDZIĆ	X	
	WYCZYŚCIĆ		X
	WYMIENIĆ	GDY JEST TO NIEZBĘDNE/PATRZ ROZWIĄZYWANIE PROBLEMÓW	
OSTRZE	SPRAWDZIĆ	X	
	WYCZYŚCIĆ	X	
	WYMIENIĆ	GDY JEST TO NIEZBĘDNE/PATRZ ROZWIĄZYWANIE PROBLEMÓW	
	NAOSTRZYĆ		X

## 2. INSTRUKCJE DOTYCZĄCE BEZPIECZEŃSTWA

SZPULA	SPRAWDZIĆ	X	
	WYCZYŚCIĆ	X	
	ZAWIĄĆ	GDY JEST TO NIEZBĘDNE	
	WYMIENIĆ	GDY JEST TO NIEZBĘDNE/PATRZ ROZWIĄZYWANIE PROBLEMÓW	
	NASMAROWAĆ		X
PRZEKŁADNIA	SPRAWDZIĆ	X	
	WYCZYŚCIĆ	X	
LINKA ROZRUSZNIKA	SPRAWDZIĆ	X	
	WYMIENIĆ	GDY JEST TO NIEZBĘDNE/PATRZ ROZWIĄZYWANIE PROBLEMÓW	

- Przed wykonaniem jakichkolwiek czynności konserwacyjnych lub związanych z czyszczeniem lub naprawą należy zawsze wyłączyć silnik i upewnić się, że końcówka tnąca zatrzymała się. Podczas wykonywania okresowych czynności konserwacyjnych, procedur przed uruchomieniem oraz codziennych przeglądów należy stosować się do instrukcji.
- Należy używać wyłącznie części zalecanych przez producenta. Nigdy nie wolno demontować ani przerabiać podzespołów odpowiedzialnych za bezpieczeństwo. Niewłaściwie przeprowadzona konserwacja, używanie części niezalecanych przez producenta lub przeróbki podzespołów zabezpieczających mogą doprowadzić do uszkodzenia narzędzia lub urazów.
- Nie należy podejmować prób przeprowadzenia czynności konserwacyjnych lub wykonania napraw innych niż opisane w niniejszej instrukcji. Nigdy nie należy naprawiać uszkodzonych końcówek tnących przez spawanie, prostowanie lub zmianę kształtu. Mogłoby to doprowadzić do poluzowania się głowicy i spowodować poważne urazy lub śmierć.
- Należy dbać o to, aby ostrza były ostre. Przed każdym użyciem należy dokręcać wszystkie nakrętki, śruby i wkręty, z wyjątkiem śrub regulacyjnych gaźnika.

## 2. INSTRUKCJE DOTYCZĄCE BEZPIECZEŃSTWA

- Podczas wykonywania czynności konserwacyjnych przy ostrzach należy mieć założone rękawice.
- Gaźnik został fabrycznie ustawiony na standardowe parametry. Gaźnik wyregulowano pod kątem optymalnej sprawności i zużycia paliwa na wszystkich etapach pracy. Ewentualną regulację gaźnika powinna wykonać tylko osoba posiadająca stosowne uprawnienia.
- Brudne filtry powietrza ograniczają moc silnika, zwiększają zużycie paliwa, powodują nadmierne zużywanie się części i utrudniają uruchomienie narzędzia. Filtr należy czyścić raz na 25 godzin lub częściej w przypadku wyjątkowo silnego zapylenia. Zdjąć pokrywę filtra powietrza i wyjąć filtr. Umyć go mydłem w ciepłej wodzie. Przed ponownym założeniem dopilnować, aby filtr całkowicie wysychł. Uszkodzony filtr powietrza należy zawsze wymienić.
- Gdy do silnika nie dochodzi paliwo, należy sprawdzić, czy zawór odpowietrzający i filtr paliwa nie są zatkane.
- Przekładnia skośna jest fabrycznie napełniona odpowiednią ilością smaru. Jednakże, przed użyciem narzędzia należy sprawdzić, czy przekładnia skośna jest w 3/4 napełniona smarem. Normalnie smaru w przekładni skośnej nie trzeba wymieniać, chyba że są wykonywane naprawy.
- Na stan świecy zapłonowej wpływają:
  - Niewłaściwe wyregulowanie gaźnika.
  - Niewłaściwa mieszanka paliwowa (zbyt dużo oleju lub niewłaściwy rodzaj oleju).
  - Brudny filtr powietrza.

Jeśli silnik nie ma mocy, trudno zapala lub źle pracuje na wolnych obrotach, najpierw należy skontrolować świecę. Nową świecę należy założyć po ok. 100 godzinach pracy lub wcześniej, jeżeli elektrody są mocno wypalone. Jeśli świeca jest zabrudzona, należy ją wyczyścić. Sprawdzić szczelinę świecy i w razie potrzeby wyregulować. Zalecana szczelina świecy to 0,6-0,7 mm. Należy zawsze używać świecy zapłonowej zalecanego typu! Używanie świecy niewłaściwego typu może spowodować uszkodzenie tłoka/cylindra.



## 2. INSTRUKCJE DOTYCZĄCE BEZPIECZEŃSTWA

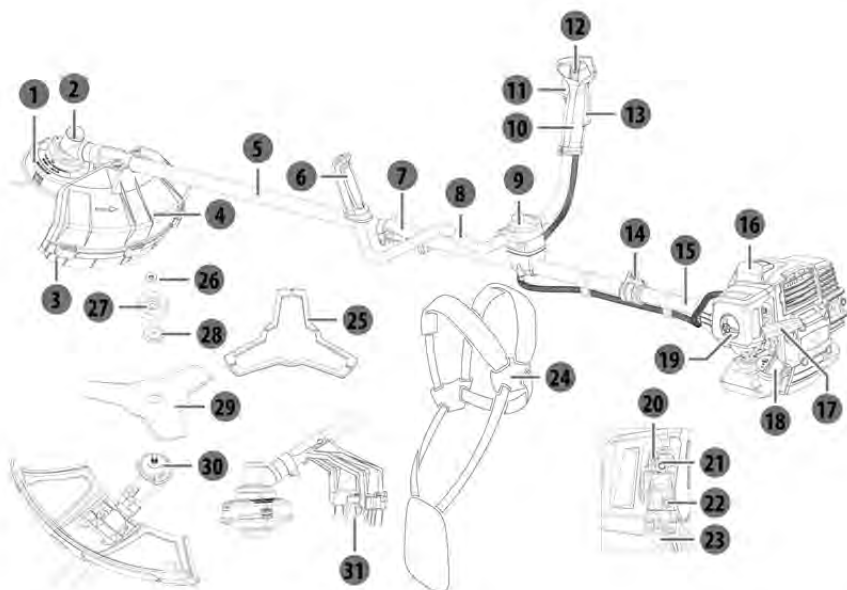
- W celu ustalenia istotnych usterek należy codziennie kontrolować narzędzie przed użyciem oraz każdorazowo po upuszczeniu lub innym uderzeniu.

### Transport i przechowywanie

	<b>PRZECHOWYWANIE PRZEZ ZIMĘ</b>	<b>PRODUKT GORĄCY</b>	<b>PRODUKT ZIMNY</b>
<b>LOKALIZACJA</b>	Wyczyścić od spodu / W pomieszczeniu / nigdy w temp. poniżej 0°C / zasłonić	Ostrożnie, olej do smarowania łańcucha może nadal wyciekać / miejsce z wentylacją/ nigdy w temp. poniżej 0°C	Wyczyścić od spodu / W pomieszczeniu / nigdy w temp. poniżej 0°C
<b>ZBIORNIK OLEJU</b>	Spuścić zawartość	Pozwolić, aby produkt ostygł	Spuścić ciśnienie w zbiorniku (otworzyć i zamknąć zakrętkę)
<b>ZBIORNIK PALIWA</b>	Spuścić zawartość	Pozwolić, aby produkt ostygł	Spuścić ciśnienie w zbiorniku (otworzyć i zamknąć zakrętkę)
<b>SZPULA</b>	Zdjąć / wyczyścić / zabezpieczyć	Zdjąć / sprawdzić pozostałą żyłkę / Zabezpieczyć	Zdjąć / sprawdzić pozostałą żyłkę / Zabezpieczyć
<b>OSTRZE</b>	Zdjąć / wyczyścić / zabezpieczyć osłoną	Zdjąć / wyczyścić / zabezpieczyć osłoną	Zdjąć / wyczyścić / zabezpieczyć osłoną
<b>FILTR POWIETRZA</b>	Wyczyścić go	Sprawdzić	Sprawdzić

## 2. INSTRUKCJE DOTYCZĄCE BEZPIECZEŃSTWA

- Na czas transportu narzędzie należy zabezpieczyć, aby zapobiec wyciekowi paliwa, uszkodzeniom lub urazom.
- Aby ograniczyć ryzyko urazów spowodowanych utratą kontroli nad ostrzem lub kontaktem z żyłką, nie należy nigdy nosić ani transportować narzędzia z poruszającą się końcówką tnącą. Nożyce można nosić wyłącznie w pozycji poziomej. Trzonek należy chwycić w sposób zapewniający poziomą równowagę narzędzia. Gorący tłumik należy trzymać z dala od ciała, a końcówkę tnącą z tyłu za sobą.
- Maszynę i paliwo należy przechowywać i transportować w taki sposób, aby nie stwarzać ryzyka wycieku lub styczności oparów z iskrami lub otwartymi płomieniami.
- Na czas długotrwałego przechowywania, aby zapobiec przypadkowemu włączeniu silnika, należy zawsze odłączyć fajkę świecy.
- Podczas transportu i przechowywania należy używać pokrowca transportowego na metalowe ostrza.
- Przed schowaniem narzędzi należy:
  1. Opróżnić zbiornik paliwa i włączyć silnik, aby wypalić resztki paliwa.
  2. Dokładnie wyczyścić i zakonserwować całe urządzenie.
  3. rządzenie należy przechowywać w suchym miejscu niedostępnym dla dzieci. Transport maszyny może wymagać spełnienia pewnych wymagań specyficznych dla danego kraju. Prosimy dopilnować ich przestrzegania poprzez skontaktowanie się ze stosownymi organami krajowymi, tak aby spełnić wszystkie wymagania. Należy pilnować, aby w czasie transportu temperatura nigdy nie wykroczyła poza zakres podany w części dotyczącej przechowywania.



- |    |                                    |    |   |
|----|------------------------------------|----|---|
| 1  | Głowica tnąca                      | 17 | Rączka rozrusznika                          |
| 2  | Przekładnia                        | 18 | Korek zbiornika paliwa                      |
| 3  | Wysunięta osłona                   | 19 | Pokrętło blokujące                          |
| 4  | Osłona elementu tnącego            | 20 | Śruba regulacji biegu jałowego              |
| 5  | Trzonek z napędem – część przednia | 21 | Pokrętło rozruchowe (wzbogacanie mieszanki) |
| 6  | Uchwyt lewy                        | 22 | Śruba regulacji mieszanki paliwowej         |
| 7  | Łączówka                           | 23 | Pompka paliwa                               |
| 8  | Uchwyt                             | 24 | Uprząż                                      |
| 9  | Śruba blokująca                    | 25 | Osłona transportowa ostrza                  |
| 10 | Uchwyt prawy                       | 26 | Nakrętka blokująca                          |
| 11 | Spust przepustnicy                 | 27 | Dolna nasadka zabezpieczająca               |
| 12 | Przełącznik                        | 28 | Dolna płytką zaciskowa                      |
| 13 | Blokada spustu przepustnicy        | 29 | Ostrze                                      |
| 14 | Punkt zawieszania                  | 30 | Górna płytką zaciskowa                      |
| 15 | Trzonek z napędem – część tylna    | 31 | Urządzenie ograniczające długość żyłki      |
| 16 | Pokrywa świecy zapłonowej          |    |   |

## 4. DANE TECHNICZNE

Model	PBC2-33B-AB.22	PBC2-43B-AB.22	PBC2-52B-AB.22	
Pojemność skokowa silnika	32,6 cm <sup>3</sup>	42,7 cm <sup>3</sup>	51,7 cm <sup>3</sup>	
Maks. moc silnika, zgodnie z normą ISO 8893	1,0 kW	1,25 kW	1,5 kW	
Masa (bez paliwa, końcówki tnącej i uprząży)	6,99 kg	7,65 kg	7,7 kg	
Rodzaj benzyny	Benzyna bezołowiowa 95 (Europa-USA) Benzyna bezołowiowa 92 (Rosja)			
świeca zapłonowa	CHAMPION RCJ7Y			
Maksymalna częstotliwość obrotowa wrzeczona	Kosa do zarośli: 8250 obr./min; Podkaszarka: 7125 obr./min			
Zakres prędkości na biegu jałowym	3100 ± 400 obr./min			
Pojemność zbiornika paliwa	750 cm <sup>3</sup>	850 cm <sup>3</sup>		
Poziom ciśnienia akustycznego w pozycji operatora (zgodnie z ISO 22868)	93,9 dB(A)	94,5 dB(A)	94,3 dB(A)	
Niepełność K	3 dB(A)			
Poziom mocy akustycznej (zgodnie z normą ISO 22868)	110,6 dB(A)	111,3 dB(A)	110,8 dB(A)	
Niepełność K	3 dB(A)			
Gwarantowany poziom mocy akustycznej	113 dB(A)			
Drgania (zgodnie z normą ISO 22867)	uchwyt lewy	4,48 m/s <sup>2</sup>	4,80 m/s <sup>2</sup>	4,91 m/s <sup>2</sup>
	uchwyt prawy	4,33 m/s <sup>2</sup>	4,57 m/s <sup>2</sup>	4,66 m/s <sup>2</sup>
Niepełność K	1,5 m/s <sup>2</sup>			

Zalecana końcówka tnąca	Zalecana osłona końcówki tnącej	Typ	Szerokość cięcia (mm)	Grubość ostrza/średnica żyłki tnącej (mm)	Średnica otworu w środku ostrza (mm)
Ostrze	bez wysuniętej osłony	3 zęby, jednoczęściowe, metalowe	255	1,6	25,4
Głowica tnąca	z wysuniętą osłoną	Niemetalowa, elastyczna żyłka tnąca	430	2,4	n.d.



**Ostrzeżenie** Należy używać tylko ostrza tnącego kosi/podkaszarki wyposażonego w zalecaną końcówkę tnącą i osłonę. Nieprzestrzeganie tego zalecenia grozi ciężkim urazem lub śmiercią użytkownika lub osób postronnych.

## 5.ROZWIĄZYWANIE PROBLEMÓW



### **NIEBEZPIECZEŃSTWO! Ryzyko urazów wskutek przypadkowego włączenia.**

Ostrzeżenie! Przed przystąpieniem do rozwiązywania problemów należy wyłączyć silnik. Podejrzewane usterki są często spowodowane problemami, które użytkownik jest w stanie usunąć samodzielnie, dlatego też należy skontrolować produkt zgodnie z niniejszą częścią. W większości przypadków problem da się szybko usunąć.

Spadanie łańcucha	Ostrze nie zostało wystarczająco przykręcone	Sprawdzić mocowanie tarczy	KLIENT
	Problem związany z koncepcją silnika	Sprawdź, czy produkt nie jest związany z odwołaniem produktu.	OBŚŁUGA POSPRZEDAŻOWA
Silnik nie wyłącza się	Niesprawny wyłącznik	Przetestować go i wymienić na nowy	OBŚŁUGA POSPRZEDAŻOWA
	Niesprawny układ hamulcowy	Przetestować go i wymienić na nowy	OBŚŁUGA POSPRZEDAŻOWA
	Niesprawny układ spustowy	Przetestować go i wymienić na nowy	OBŚŁUGA POSPRZEDAŻOWA
Nie włącza się silnik	Pusty zbiornik paliwa	Napełnić zbiornik dobrze zmieszaną mieszanką benzyny z olejem	KLIENT
	Pusty zbiornik paliwa	Napełnić zbiornik świeżą benzyną	KLIENT

## 5.ROZWIĄZYWANIE PROBLEMÓW

Nie włącza się silnik	Filtr paliwa nie jest prawidłowo umieszczony (u dołu)	Sprawdzić jego pozycję lub wymienić go	KLIENT
	Przełącznik ustawiony w pozycji OFF (WYŁĄCZONE)	Przestawić przełącznik w pozycję ON (WŁĄCZONE)	KLIENT
	Pompka zastrzykowa nie została naciśnięta wystarczająco dużo razy	Naciskać pompkę zastrzykową, aż w środku pojawi się benzyna (4-7 razy)	KLIENT
	Zabrudzona świeca	Wymontować świecę i wyczyścić elektrodę szczotką do czyszczenia świec (szczotką z żelaznym włosiem)	KLIENT
	Sprężyna świecy nie pasuje do świecy	Wykręcić lub wymienić świecę na nową	KLIENT
	Uszkodzona świeca	Sprawdzić, czy na nasadce znajduje się nadal sprężyna. Wymienić ją na nową	KLIENT
	Zalany silnik	Puścić rozrusznik, wykręcić świecę, wyczyścić ją, odwrócić maszynę i pociągnąć 5-10 razy za linkę rozrusznika, aby opróżnić cylinder z benzyny	KLIENT

## 5. ROZWIĄZYWANIE PROBLEMÓW

Nie włącza się silnik	Przebitý przewód paliwowy	Wymontować go i wymienić na nowy	OBSŁUGA POSPRZEDAŻOWA
	Gaźnik nie jest prawidłowo wyregulowany	Powtórzyć od początku procedurę regulacji gaźnika	OBSŁUGA POSPRZEDAŻOWA
	Usterka gaźnika	Przetestować go i wymienić na nowy	OBSŁUGA POSPRZEDAŻOWA
Drgania	Niedokręcone nakrętki/śruby	Dokręcić nakrętkę/-i / śrubę/-y	KLIENT
Poruszanie się łańcucha podczas uruchamiania	Zapomniano o jednym z kroków procedury startowej	Nacisnąć i puścić spust	KLIENT
	Spust zablokowany w pozycji ON (WŁĄCZONE)	Zdjąć pokrywę spustu i wymienić spust na nowy	OBSŁUGA POSPRZEDAŻOWA
Nadmierny hałas	Niedokręcone nakrętki/śruby	Dokręcić nakrętkę/-i / śrubę/-y	KLIENT
	Ostrze jest niewystarczająco ustawione	Dokręcić nakrętkę/-i / śrubę/-y	KLIENT
Zbyt duże zużycie paliwa	Gaźnik nie jest prawidłowo wyregulowany /	Powtórzyć od początku procedurę regulacji gaźnika	OBSŁUGA POSPRZEDAŻOWA

PL

## 5. ROZWIĄZYWANIE PROBLEMÓW

Niepożądany dym	Mieszanka (benzyna / olej) nie jest odpowiednia	Opróżnij zbiornik i powtórz (zgodnie z instrukcją)	KLIENT
Wyciek oleju	Wyciek oleju smarowego z powodu nieprawidłowego montażu (przebity przewód/złe połączenie)	Zlokalizować wyciek i wymienić część na nową	OBSŁUGA POSPRZEDAŻOWA
Wyciek paliwa	Wyciek paliwa z powodu nieprawidłowego montażu (przewód/złe połączenie)	Zlokalizować wyciek i wymienić część na nową	OBSŁUGA POSPRZEDAŻOWA
Słaba jakość przycinania	Na szpuli nie ma żyłki	Wymiana żyłki	KLIENT
	Wadliwy system TAP N GO szpuli	Wymienić na nowy	KLIENT
	Wadliwy automatyczny system szpuli	Wymienić na nowy	KLIENT
	Uszkodzone ostrze	Naostrzyć go lub wymienić na nowy	KLIENT



## 5.ROZWIĄZYWANIE PROBLEMÓW

Silnikowi brakuje mocy	Zabrudzony filtr powietrza	Przeczyścić go lub wymienić na nowy	KLIENT
	Zabrudzona świeca	Wymontować świecę i wyczyścić elektrodę szczotką do czyszczenia świec (szczotką z żelaznym włosiem)	KLIENT
	Zapchany filtr paliwa	Wymienić go na nowy	OBSŁUGA POSPRZEDAŻO WA
	Śruba prędkości w gaźniku nie jest wyregulowana prawidłowo	Powtórzyć od początku procedurę regulacji gaźnika	OBSŁUGA POSPRZEDAŻO WA
Silnik nie zwalnia do obrotów jałowych	Zapchany filtr paliwa	Wymienić go na nowy	OBSŁUGA POSPRZEDAŻO WA
	Śruba obrotów jałowych w gaźniku nie jest wyregulowana prawidłowo	Powtórzyć od początku procedurę regulacji gaźnika	OBSŁUGA POSPRZEDAŻO WA

PL

## 5. ROZWIĄZYWANIE PROBLEMÓW

Silnik działa ale urządzenie tnące nie działa	Urządzenia tnącego nie należy zbyt przykręcać	Sprawdź, czy możesz wyjąć go łatwo, spróbuj ponownie uruchomić bez obciążenia i sprawdź, czy działa	KLIENT
	Podczas montażu sprzęgło mogło zostać umieszczone w nieodpowiednim miejscu.	Sprawdź całość montażu i spróbuj ponownie.	KLIENT

## 6. UTYLIZACJA I RECYKLING



Resztek mieszanki paliwowej nie wolno nigdy wylewać na ziemię lub do kanalizacji; odpady te należy zutylizować w prawidłowy, przyjazny dla środowiska sposób, tj. oddać do specjalnego punktu zbiórki odpadów lub na wysypisko śmieci.

Jeśli pewnego dnia urządzenie przestanie już być potrzebne lub użytkownik przestanie go używać, nie należy wyrzucać go do zmieszanych odpadów komunalnych (razem ze zwykłymi śmieciami domowymi) – urządzenie należy natomiast zutylizować w sposób przyjazny dla środowiska. Zbiornik paliwa należy dokładnie opróżnić, a resztkę paliwa zutylizować w specjalnym punkcie zbiórki odpadów lub na wysypisku śmieci. Samo urządzenie również należy zutylizować w odpowiednim punkcie zbierania odpadów/recyklingu. Dzięki temu części plastikowe i metalowe będzie można oddzielić i poddać recyklingowi. Informacje na temat utylizacji materiałów i urządzeń można uzyskać od przedstawicieli administracji lokalnej.

### 7.1 NASZA GWARANCJA

Produkty marki STERWINS zostały zaprojektowane zgodnie z najwyższymi normami jakości przewidzianymi dla produktów konsumenckich. Niniejsza gwarancja sprzedazowa obowiązuje przez okres 3 lat od daty zakupu produktu. Gwarancja ta obejmuje wszystkie wady materiałowe i usterki wykonawcze: brakujące części i elementy oraz uszkodzenia powstałe podczas normalnego użytkowania. Naprawy lub wymiana części nie powodują przedłużenia pierwotnego okresu obowiązywania gwarancji. Posiadacz gwarancji musi być w stanie okazać dowód zakupu produktu i potwierdzić datę zakupu. Gwarancja jest ograniczona wyłącznie do wartości produktu.

### 7.2 ELEMENTY NIE OBJĘTE GWARANCJĄ

Niniejsza gwarancja nie obejmuje problemów lub incydentów spowodowanych niewłaściwym użytkowaniem produktu.

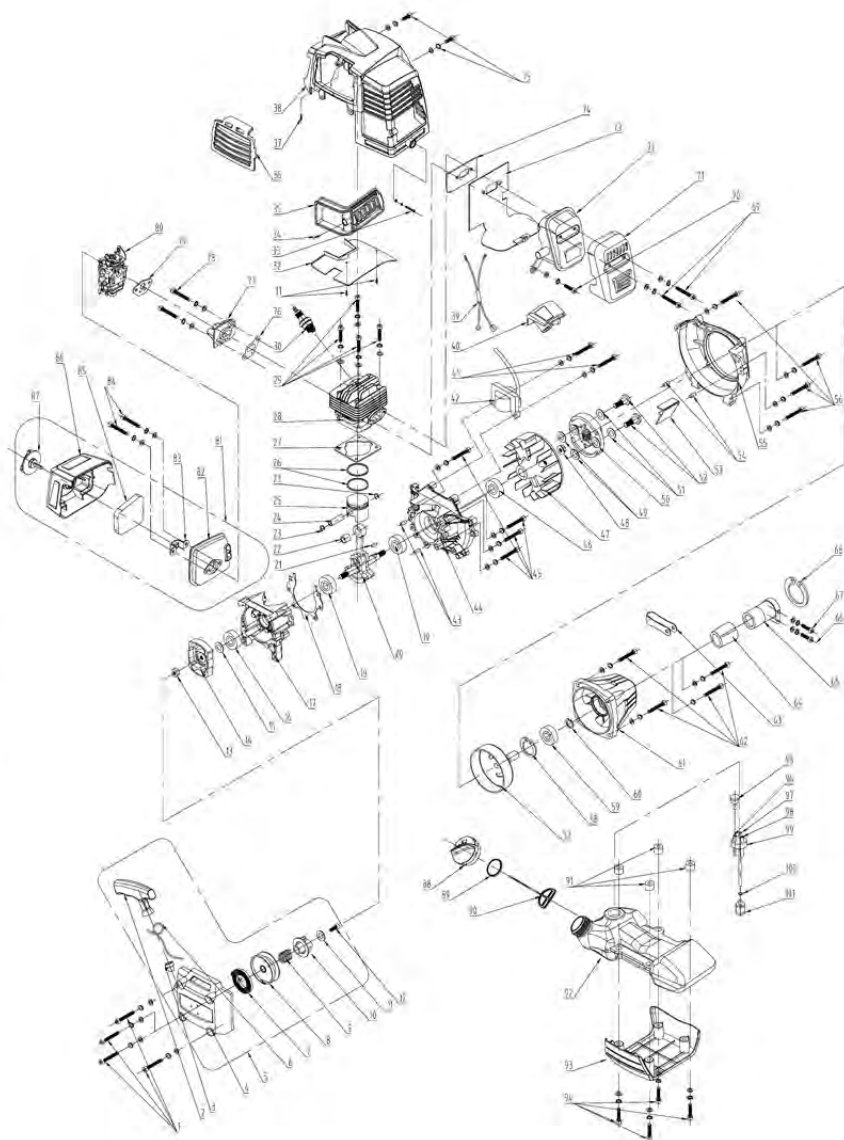
Następujące przypadki i sytuacje nie są objęte gwarancją:

- Narzędzie było używane niewłaściwie lub
- Uszkodzenie nastąpiło podczas transportu lub instalowania produktu lub
- W urzędzeniu zostały dokonane przez strony trzecie naprawy lub zostały wymienione jakieś części lub
- Uszkodzenia spowodowane czynnikami zewnętrznymi lub ciałami obcymi, np. piaskiem lub kamieniami lub
- Uszkodzenia spowodowane nieprzestrzeganiem instrukcji bezpieczeństwa i użytkowania lub
- Narzędzie było rozmontowywane lub otwierane lub
- Narzędzie zostało zawilgocone lub zamoczone (rosa, deszcz, zanurzenie w wodzie itd.).
- Narzędzie było używane do celów profesjonalnych lub
- Narzędzie było wystawione na temperaturę wykraczającą poza przedział podany w części „Przechowywanie”

Produkt musi być używany w zwykłych warunkach i nie może być używany do celów profesjonalnych. Dlatego też gwarancja nie obejmuje produktów używanych przez firmy ogrodnicze, władze lokalne oraz firmy odpłatnie lub bezpłatnie wynajmujące maszyny.

W razie wystąpienia problemu lub usterki należy zawsze najpierw skonsultować się z dystrybutorem firmy Sterwins. W większości przypadków dystrybutor firmy Sterwins będzie w stanie rozwiązać problem lub naprawić usterkę. Fakturę lub paragon kasowy należy zachować, ponieważ w przypadku jakichkolwiek roszczeń dokumenty te będą potrzebne do rozpatrzenia reklamacji.

## 8. RYSUNEK ROZSTRZELONY Z LISTĄ CZĘŚCI (SILNIK) – MODEL PBC2-33B-AB.22

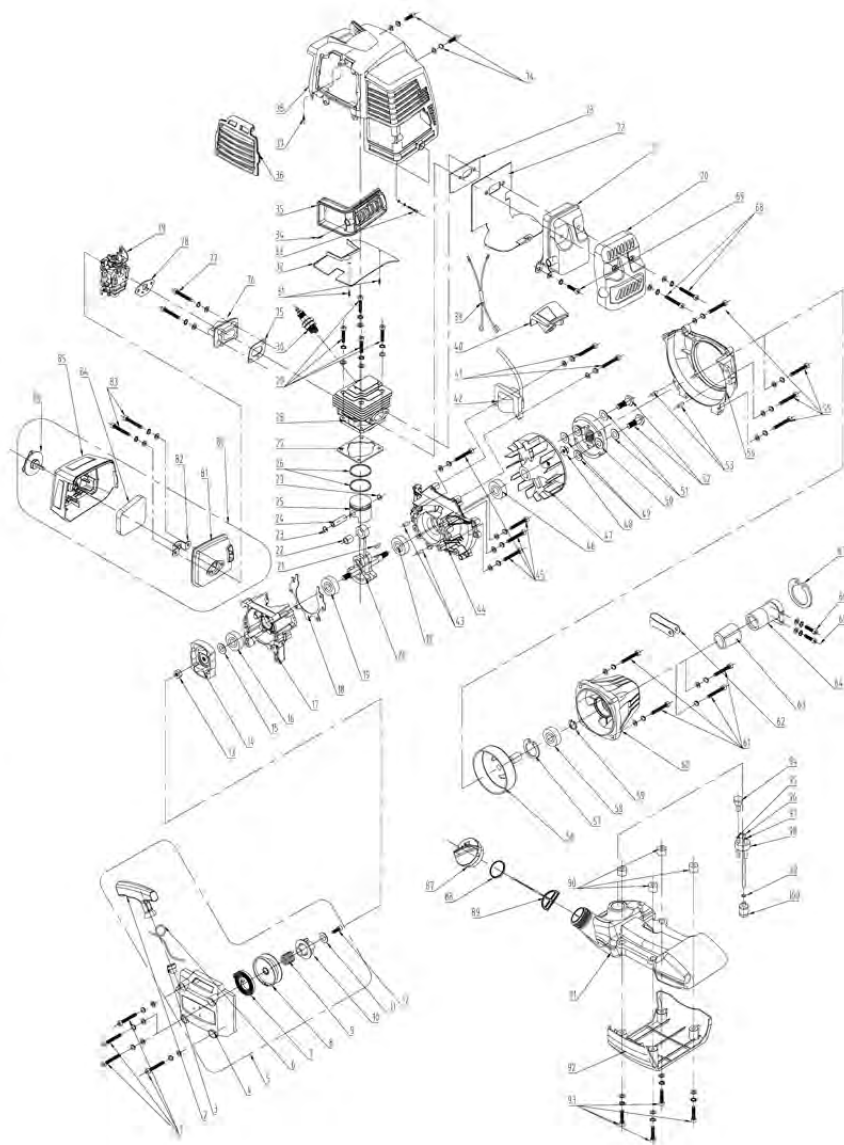


PL

## 8. RYSUNEK ROZSTRZELONY Z LISTĄ CZĘŚCI (SILNIK) – MODEL PBC2-33B-AB.22

Nr części	Opis	Nr części	Opis	Nr części	Opis
1	śruba M5x25	44	skrzynia korbowa – część lewa	86	pokrywa filtra powietrza
2	uchwyt rozruchowy	45	śruba M5x30	87	pokrętło blokujące
3	otwór	46	uszczelka olejowa 15x30x7	88	korek zbiornika paliwa
4	pokrywa rozrusznika	47	magneto	89	uszczelka
5	zespół rozrusznika	48	nakrętka M8	90	element ustalający
6	linka rozrusznika	49	plytka-podkładka 8x16x1.5	91	tuleja izolacji termicznej
7	sprężyna zwojowa	50	sprzęgło (zespół)	92	zbiornik paliwa
8	koło pasowe rozruchowe	51	podkładka 10	93	obudowa zbiornika paliwa
9	sprężyna torsyjna	52	śruba sprzęgła	94	śruba M5x30
10	tarcza z mechanizmem zapadkowym	53	przewodnica przepływu powietrza	95	zwór odpowietrzający
		54	sworzeń 5x10	96	rurka odpowietrzająca
11	plytka-podkładka 5x16x1	55	pokrywa magneto	97	przewód paliwowy
12	wkręt samogwintujący ST4.8x19	56	śruba M5x25	98	rurka powrotna paliwa
13	nakrętka M8	57	bęben sprzęgła	99	podstawa przewodu paliwowego
14	szpula rozruchowa	58	pierścień sprężynujący zabezpieczający do otworu 35	100	pierścień sprężynujący zabezpieczający przewód paliwowy
15	podkładka płaska 8				
16	uszczelka olejowa 12x22x7	59	łożysko 6202	101	filtr paliwa
17	skrzynia korbowa – część prawa	60	pierścień sprężynujący zabezpieczający do wałka 15		
18	uszczelka skrzyni korbowej				
19	łożysko 6202	61	obudowa bębna sprzęgła		
20	zespół wału korbowego	62	śruba M6x20		
21	klucz półokrągły 3x3.5x10	63	zaciśk kabla przepustnicy		
22	łożysko 10x13x16	64	pokrywa sprzęgła (zespół)		
23	pierścień sprężynujący zabezpieczający sworzeń tłokowy	65	amortyzator (tłumik drgań)		
		66	śruba M6x25		
24	sworzeń tłokowy	67	śruba M5x12		
25	tłok	68	pierścień sprężynujący zabezpieczający do otworu 45		
26	pierścień tłoka				
27	uszczelka cylindra	69	śruba M6x55		
28	walec	70	śruba M5x12		
29	śruba M5x20	71	pokrywa tłumika		
30	świeca zapłonowa	72	tłumik		
31	wkręt samogwintujący ST4.2x10	73	plytka izolacji termicznej tłumika		
32	pokrywa przewodnicy powietrza	74	uszczelka tłumika		
33	śruba M4x12	75	śruba M5x12		
34	wkręt samogwintujący ST4.2x10	76	uszczelka rury wlotowej		
35	osłona tłumika	77	rura wlotowa		
36	osłona cylindra	78	śruba M5x25		
37	wkręt samogwintujący ST4.2x10	79	uszczelka gaźnika		
38	osłona cylindra	80	gaźnik		
39	przewód	81	filtr powietrza (zespół)		
40	pokrywa świecy zapłonowej	82	podstawa filtra powietrza		
41	śruba M5x25	83	bufor oleju		
42	zapłon	84	filtr powietrza		
43	sworzeń 5x10	85	śruba M5x50		

## 8. RYSUNEK ROZSTRZELONY Z LISTĄ CZĘŚCI (SILNIK) – MODEL PBC2-43B-AB.22/PBC-52B-AB.22

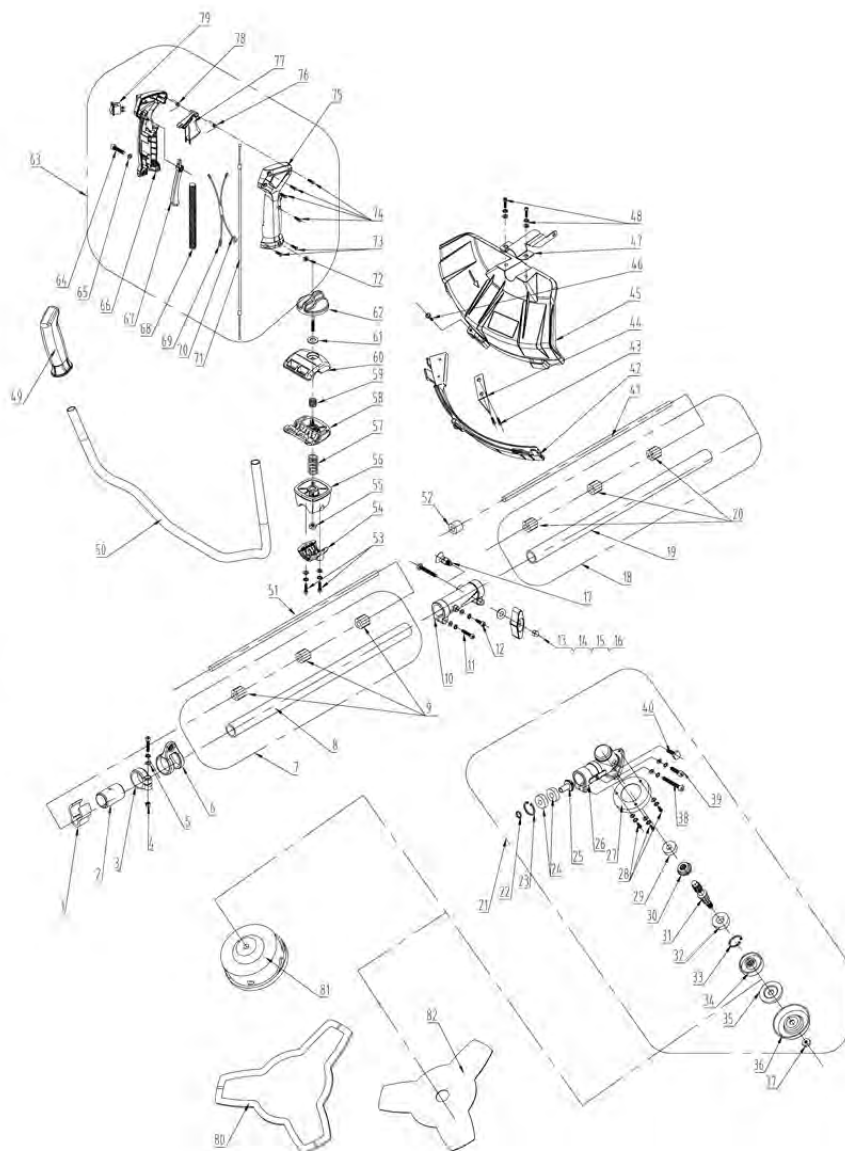


PL

## 8. RYSUNEK ROZSTRZELONY Z LISTĄ CZĘŚCI (SILNIK) – MODEL PBC2-43B-AB.22/PBC-52B-AB.22

Nr części	Opis	Nr części	Opis	Nr części	Opis
1	śruba M5x25	44	skrzynia korbowa – część lewa	86	pokrętko blokujące
2	uchwyt rozruchowy	45	śruba M5x30	87	korek zbiornika paliwa
3	otwór	46	uszczelka olejowa 15x30x7	88	uszczelka
4	pokrywa rozrusznika	47	magneto	89	element ustalający
5	zespół rozrusznika	48	nakrętka M8	90	tuleja izolacji termicznej
6	linka rozrusznika	49	plytka-podkładka 8x16x1.5	91	zbiornik paliwa
7	sprężyna zwojowa	50	sprzęgło (zespół)	92	obudowa zbiornika paliwa
8	koło pasowe rozruchowe	51	podkładka 10	93	śruba M5x30
9	sprężyna torsyjna	52	śruba sprzęgła	94	zwór odpowietrzający
10	tarcza z mechanizmem zapadkowym	53	sworzeń 5x10	95	rurka odpowietrzająca
		54	pokrywa magneto	96	przewód paliwowy
11	plytka-podkładka 5x16x1	55	śruba M5x25	97	rurka powrotna paliwa
12	wkręt samogwintujący ST4.8x19	56	bęben sprzęgła	98	podstawa przewodu paliwowego
13	nakrętka M8	57	pierścień sprężynujący zabezpieczający do otworu 35	99	pierścień sprężynujący zabezpieczający przewód paliwowy
14	szpula rozruchowa				
15	podkładka płaska 8	58	łożysko 6202	100	filtr paliwa
16	uszczelka olejowa 12x22x7	59	pierścień sprężynujący zabezpieczający do wałka 15		
17	skrzynia korbowa – część prawa				
18	uszczelka skrzyni korbowej	60	obudowa bębna sprzęgła		
19	łożysko 6202	61	śruba M6x20		
20	zespół wału korbowego	62	zacisk kabla przepustnicy		
21	klucz półokrągły 3x3.5x10	63	pokrywa sprzęgła (zespół)		
22	łożysko 10x13x16	64	amortyzator (tłumik drgań)		
23	pierścień sprężynujący zabezpieczający sworzeń tłokowy	65	śruba M6x25		
		66	śruba M5x12		
24	sworzeń tłokowy	67	pierścień sprężynujący zabezpieczający do otworu 45		
25	tłok				
26	pierścień tłoka	68	śruba M6x55		
27	uszczelka cylindra	69	śruba M5x12		
28	walec	70	pokrywa tłumika		
29	śruba M5x20	71	tłumik		
30	świeca zapłonowa	72	plytka izolacji termicznej tłumika		
31	wkręt samogwintujący ST4.2x10	73	uszczelka tłumika		
32	pokrywa prowadnicy powietrza	74	śruba M5x12		
33	śruba M4x12	75	uszczelka rury wlotowej		
34	wkręt samogwintujący ST4.2x10	76	rura wlotowa		
35	osłona tłumika	77	śruba M5x25		
36	osłona cylindra	78	uszczelka gaźnika		
37	wkręt samogwintujący ST4.2x10	79	gaźnik		
38	osłona cylindra	80	filtr powietrza (zespół)		
39	przewód	81	podstawa filtra powietrza		
40	pokrywa świecy zapłonowej	82	bufor oleju		
41	śruba M5x25	83	filtr powietrza		
42	zapłon	84	śruba M5x50		
43	sworzeń 5x10	85	pokrywa filtra powietrza		

## 8. RYSUNEK ROZSTRZELONY Z LISTĄ CZĘŚCI (MODUŁ WYJŚCIOWY) – WSZYSTKIE MODELE



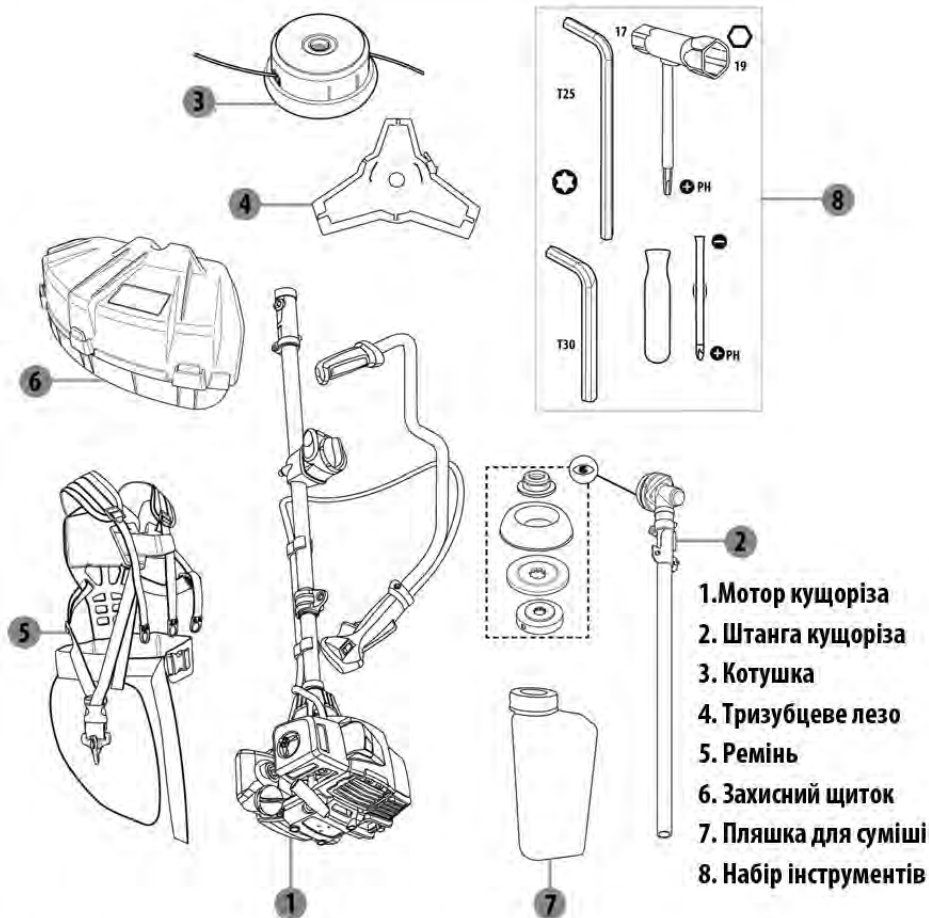
PL



## 8. RYSUNEK ROZSTRZELONY Z LISTĄ CZĘŚCI (MODUŁ WYJŚCIOWY) – WSZYSTKIE MODELE

Nr części	Opis	Nr części	Opis
1	zamocowanie przewodu	46	śruba blokująca
2	tuleja 26	47	mocowanie osłony
3	zacisk	48	śruba M6x20
4	nakrętka M5	49	uchwyt lewy
5	śruba M5x22	50	uchwyt
6	pierścien do podwieszania	51	walek napędowy
7	trzonek z napędem – część tylna, zespół	52	tuleja
8	trzonek z napędem – część tylna	53	śruba M6x30
9	pierścien wspornikowy	54	dolny blok wspornikowy
10	łączówka	55	nakrętka M6
11	śruba M5x25	56	górný blok wspornikowy
12	śruba M5x12	57	sprężyna wspornikowa
13	śruba M6x50	58	zacisk dolny
14	podkładka płaska 6	59	śruba blokująca
15	uchwyt blokujący	60	zacisk łopatek górnych
16	nakrętka M6	61	podkładka płaska 6
17	bolec blokujący	62	śruba blokująca
18	trzonek z napędem – część przednia, zespół	63	uchwyt prawy (zespół)
19	trzonek z napędem – część przednia	64	śruba M5x30
20	pierścien wspornikowy	65	podkładka płaska 5
21	przekładnia (zespół)	66	lewa pokrywa prawego uchwytu
22	pierścien sprężynujący zabezpieczający do wałka 10	67	blokada spustu przepustnicy
23	pierścien sprężynujący zabezpieczający do otworu 26	68	przewód
24	łożysko 6000	69	przewód rozłączający
25	przekładnia	70	przewód uziemiający
26	skrzynka przekładniowa	71	kabel przepustnicy
27	osłona zabezpieczająca górna	72	nakrętka M5
28	śruba M5x8	73	wkręt samogwintujący ST3.5x9.5
29	łożysko 6000	74	wkręt samogwintujący ST4.2x10
30	przekładnia napędzana	75	prawa pokrywa lewego uchwytu
31	walek napędowy	76	sprężyna spustu przepustnicy
32	łożysko 6002	77	spust przepustnicy
33	pierścien sprężynujący zabezpieczający do otworu 26	78	sprężyna torsyjna
34	górná płytká zaciskowa	79	przełącznik
35	dolná płytká zaciskowa	80	osłona transportowa ostrza
36	dolná nasadka zabezpieczająca	81	głowica tnąca
37	nakrętka M10x1.25-L	82	ostrze
38	śruba M6x12		
39	śruba M6x12		
40	śruba M6x25		
41	walek napędowy		
42	wysunięta osłona		
43	wkręt samogwintujący ST4.8x13		
44	urządzenie ograniczające długość żyłki		
45	osłona elementu tnącego		

## РОЗПАКУВАННЯ



1. Мотор кущоріза
2. Штанга кущоріза
3. Котушка
4. Тризубцеве лезо
5. Ремінь
6. Захисний щиток
7. Пляшка для суміші
8. Набір інструментів

- Не використовуйте гострий інструмент (лезо, ніж) для розпакування, ви можете пошкодити виріб.
- Зверніть увагу на гостре лезо у захисному щитку.
- Зберігати якомога далі від печей, плит, водонагрівачів або інших приладів, що мають пальники або інші джерела займання, оскільки вони можуть запалити пари палива.
- Небезпека пожежі у разі наявності сухої рослинності поблизу.
- Коли інструмент лежить на землі, мотор повинен бути вимкнений.
- Якщо мотор не зупиняється належним чином, негайно від'єднайте роз'єм свічки запалювання.

## УМОВНІ ПОЗНАЧЕННЯ



Відповідає Європейським стандартам: Цей символ означає, що виріб відповідає чинним Європейським директивам і він пройшов випробування на відповідність цим директивам.



Українське маркування відповідності.



Зелена крапка: Повторне використання упаковки.



Уважно прочитайте інструкцію перед використанням цього інструмента. Зберігайте цю інструкцію з експлуатації під рукою для подальшої довідки.



**ПОПЕРЕДЖЕННЯ!** Кушоріз або тример можуть бути небезпечні в разі неправильного або необережного використання та можуть спричинити серйозні або смертельні травми користувача чи інших осіб. Надзвичайно важливо прочитати та зрозуміти вміст цього посібника користувача.



Слід надягати належні засоби захисту органів слуху, зору та голови.



Остерігайтесь предметів, що відкидаються.



Остерігайтесь тиску на ніж.



Використовуйте відповідний захист для ніг і рук. При роботі з кушорізом завжди надягайте захисні та антивібраційні рукавиці та нековзне взуття.



Не використовуйте диски пилки.



Відстань між інструментом і сторонніми особами має становити не менше 15 метрів.



Максимальна швидкість вихідного вала, обертів за хвилину.

≤ 8250 n/min

## УМОВНІ ПОЗНАЧЕННЯ



Гарантований рівень акустичної потужності цього виробу: 113 дБ(А).



Перемикання перемикача у положення "STOP" призводить до негайної зупинки мотора.



Перед виконанням робіт з техобслуговування вийміть свічку запалювання.



+ ▲ Показує паливний бак, паливну суміш і моторну оливу.



Гвинт кришки повітряного фільтра "LOCK" (лівий символ) і "UNLOCK" (правий символ).

### В цьому посібнику використовуються наступні символи:



**Тип та джерело небезпеки:** Недотримання цього попередження може призвести до травм або смерті.



**Тип та джерело небезпеки:** Це попередження про небезпеку застерігає щодо пошкоджень інструмента, навколишнього середовища або іншого майна.



**Примітка:** Цей символ означає інформацію, яка може допомогти вам досягти кращого розуміння залучених процесів.

1. Використання за призначенням і не за призначенням
2. Правила техніки безпеки
3. Опис
4. Технічні характеристики
5. Усунення несправностей
6. Утилізація та переробка
7. Гарантія
8. Зображення в розібраному виді та список деталей
9. Декларація ЄС

## 1. ВИКОРИСТАННЯ ЗА ПРИЗНАЧЕННЯМ І НЕ ЗА ПРИЗНАЧЕННЯМ

- Кущоріз за допомогою обертового металевого ножа призначений для обрізання бур'яну, чагарників, невеликих дерев і подібної рослинності.
- Триммер за допомогою гнучкої волосіні, струни або подібного неметалевого ріжучого приладдя, наприклад, обертові різакі, призначений для обрізання невеликого бур'яну, трави або подібної м'якої рослинності.
- Не використовуйте його для інших цілей, не намагайтеся використовувати з ним диск пилки, ніколи не намагайтеся різати деревину, оскільки неправильне використання може призвести до травм або пошкодження майна, в тому числі до пошкодження інструмента.
- Під час використання інструмента використовуйте відповідні засоби індивідуального захисту (ЗІЗ).
- **ПОПЕРЕДЖЕННЯ!** Національні нормативні акти (охорона праці та техніка безпеки, та охорона навколишнього середовища) можуть обмежувати використання кущоріза/тримера.
- Цей виріб не призначений для лівш.

## 2. ПРАВИЛА ТЕХНІКИ БЕЗПЕКИ



**НЕБЕЗПЕКА! Вихлопні гази містять небезпечний чадний газ!**

Вдихання отруйних часток може призвести до смерті.

## 2. ПРАВИЛА ТЕХНІКИ БЕЗПЕКИ

### Безпека робочої зони

- Використовуйте інструмент тільки у добре провітрюваних місцях. Ніколи не запускайте мотор у закритому приміщенні або будівлі.
- Ніколи не використовуйте кущоріз при сильному вітрі, у погану погоду, в умовах поганої видимості або за дуже високих або низьких температур.
- Не дозволяйте стороннім знаходитися поруч з інструментом під час запуску мотора або при його використанні. Щоб знизити ризик отримання травми, сторонні особи ті домашні тварини мають знаходитися подалі від робочої зони. Діти, домашні тварини та сторонні особи повинні знаходитися на відстані не менше 15 м під час запуску або роботи інструмента. Перевірте робочу зону: щоб зменшити ризик отримання травми, приберіть каміння, шматки металу та інші тверді предмети, які можуть бути відкинуті на 15 метрів або далі ріжучим приладдям або пошкодити ріжуче приладдя.
- Якщо рослинність, яку потрібно зрізати, або земля навколо такої рослинності покрита хімічною речовиною (наприклад, активними пестицидами або гербіцидами), прочитайте та дотримуйтеся інструкцій та попереджень, які додаються до речовини, про яку йде мова.
- В місцях, де паливо змішується, переливається або зберігається приберіть всі джерела іскор або полум'я (тобто паління, відкрите полум'я або роботи, які можуть викликати іскріння).

### Індивідуальна техніка безпеки

- Перед використанням наших виробів уважно прочитайте цю інструкцію для розуміння правил належного користування цим пристроєм.
- Ніколи не використовуйте кущоріз, якщо ви втомилися, захворіли або нездужали, або знаходитися під впливом алкоголю або ліків, які можуть викликати сонливість.

## 2.ПРАВИЛА ТЕХНІКИ БЕЗПЕКИ

- Вважається, що синдром Рейно (білі пальці), який відчувають у пальцях окремі особи, може бути викликаний впливом вібрації та холоду, що призводить до втрати кольору та оніміння пальців. Настійно рекомендуються наступні запобіжні заходи:

- 1.Надягайте антивібраційні рукавиці та тримайте тіло у теплі, особливо голову, шию, ноги, щиколотки, руки та зап'ястя.
- 2.Переконайтеся, що ніж правильно закріплений та вирівняний.
- 3.Тримайте інструмент завжди міцно, але не стискайте ручки з постійним, надмірним тиском.
- 4.Підтримуйте належну циркуляцію крові, виконуйте енергійні вправи для рук під час частих перерв у роботі, не паліть.
- 5.Обмежуйте години щоденної експлуатації.

Всі перераховані вище запобіжні заходи не гарантують, абсолютного захисту від хвороби білих пальців або тунельного синдрому зап'ястка. Тому користувачі, що регулярно та тривало працюють з кущорізом, повинні уважно стежити за станом пальців своїх рук. Якщо з'явиться будь-який з перерахованих вище симптомів, негайно зверніться до лікаря.

- Постійна робота в умовах шуму повинна контролюватися та ділитися на визначені періоди. Надягайте відповідну захисну каску, щоб знизити ризик отримання травми голови. Шум може пошкодити ваш слух. Надягайте засоби захисту органів слуху (пробки для вух або беруші) та обмежуйте час роботи для захисту свого слуху. Будьте особливо уважні та обережні під час використання засобів захисту органів слуху, оскільки буде обмежена ваша здатність чути попередження (крики, сигнали тривоги тощо). Працюйте з кущорізом, щоб він створював мінімальний рівень шуму і викидів.

- обмежуйте години щоденної експлуатації;
- не запускайте мотор без необхідності та прискорюйте його тільки для обрізання;
- не використовуйте інструмент з пошкодженим глушником або

## 2. ПРАВИЛА ТЕХНІКИ БЕЗПЕКИ

ослабленими деталями, регулярно перевіряйте інструмент, струшуючи її; якщо є будь-який ненормальний звук від інструмента, зверніться в місцеву сервісну службу для перевірки та/або ремонту.

- Відповідно до інструкцій з експлуатації в процесі використання слід використовувати належні засоби індивідуального захисту (ЗІЗ). Одяг має бути міцним і гарно облягати, але допускати повну свободу рухів. Щоб знизити ризик отримання травми, надягайте спецодяг, довгі штани, які мають стійку до порізів підкладку. Не надягайте вільні куртки, шарфи, краватки, прикраси, розкльошені штани або штани з манжетами, уникайте вільного довгого волосся або будь-чого, що може потрапити на гілки або кущі. Закріпіть волосся вище рівня плеча. Надягайте міцне, нековзне взуття. Рекомендується використовувати захисне взуття з металевим носком. Під час роботи завжди надягайте міцні робочі рукавиці (наприклад, шкіряні або із зносостійкого матеріалу). Щоб зменшити ризик отримання травми очей, ніколи не використовуйте свій інструмент без захисних окулярів з достатнім бічним і верхнім захистом. Надягайте відповідну захисну каску, щоб знизити ризик отримання травми голови.
- Коли мотор працює він викидає токсичні вихлопні гази, які містять хімічні речовини, наприклад, неспалені вуглеводні (у тому числі бензол) та окис вуглецю, які, як відомо, викликають проблеми з диханням, рак, вроджені дефекти або інші порушення репродуктивної функції.
- Використання цього інструмента може бути небезпечним. Якщо обертова волосінь або ніж контактують з вашим тілом, ви отримаєте порізи. Якщо він контактує з твердими сторонніми предметами, наприклад, каміння або шматочки металу, він може відкинути їх безпосередньо або рикошетом у бік сторонніх осіб або оператора.
- Віддача (тиск на ніж) - це раптовий та неконтрольований рух вправо або назад до оператора, який виникає, коли обертовий ніж в положенні на 12 або 3 години контактує з твердим предметом, наприклад, з деревом,



## 2.ПРАВИЛА ТЕХНІКИ БЕЗПЕКИ

каменем, кущем або стіною. Швидке обертання ножа проти годинникової стрілки може припинитися або сповільнитися, а ріжуче приладдя може бути відкинуте вправо або назад. Ця віддача (тиск на ніж) може призвести до втрати контролю над інструментом та призвести до серйозної або фатальної травми оператора або сторонньої особи. Щоб зменшити ризик травмування, слід бути надзвичайно обережним під час обрізання у затінених місцях.

- Ніколи не користуйтеся ременями з несправним механізмом швидкого звільнення. Скористайтеся ним, якщо мотор загориться або в будь-яких інших надзвичайних ситуаціях, що вимагають від вас звільнитися від інструмента та ременя.

### Складання та початок роботи

- Для первинної установки керма, захисного щитка ріжучого приладдя та ріжучого приладдя дивіться посібник з монтажу (стор. 5-10). Металевий ніж має гострі краї. Надягайте захисні рукавиці для встановлення або знімання ножа.
- Користуйтеся ріжучим приладдям лише із захисними щитками, які ми рекомендуємо! Ніколи не використовуйте інше ріжуче приладдя, наприклад, металеві складені обертові ланцюги та шарнірні ножі, які не рекомендуються. Якщо їх використовувати, це може призвести до механічної небезпеки для оператора.
- Ніколи не використовуйте інструмент з дефектами захисного обладнання. Перед кожним використанням слід перевіряти та обслуговувати захисне обладнання інструмента.
  - Блокування дросельної заслінки призначено для запобігання випадковому увімкненню дросельною заслінки. Коли ви натискаєте кнопку блокування (тобто коли ви стискаєте ручку), вона відпускає дросельний регулятор. Коли ви звільняєте ручку, дросельний

## 2.ПРАВИЛА ТЕХНІКИ БЕЗПЕКИ

регулятор і блокування дросельної заслінки повертаються у вихідне положення. Це означає, що дросельний регулятор автоматично замикається в положенні зупинки.

- Натисніть сторону "STOP" перемикача мотора, щоб зупинити його. Переконайтеся, що мотор зупиняється, коли ви встановлюєте перемикач мотора в положення зупинки.
- Цей захисний щиток призначений для запобігання відкиданню незакріплених предметів у бік оператора. Захисний щиток також захищає оператора від випадкового контакту з ріжучим приладдям. Перевірте, чи не пошкоджений захисний щиток і чи немає на ньому тріщин. Замініть захисний щиток, якщо він зазнав удару або тріснув. Завжди користуйтеся рекомендованим захисним щитком для ріжучого приладдя, яке ви використовуєте. Див. розділ «Технічні характеристики». Ніколи не користуйтеся ріжучим приладдям без схваленого захисного щитка. Використання невідповідного або дефектного захисного щитка може призвести до різних тілесних травм.
- Швидке звільнення - це легкодоступний механізм, що встановлюється поруч з підвісним кільцем як запобіжний захід на випадок, якщо мотор загориться, або будь-якої іншої ситуації, у якій вам необхідно швидко звільнитися від інструмента.
- Глушник призначено для зниження рівня шуму до мінімуму та направлення вихлопних газів у сторону від оператора. Ніколи не використовуйте інструмент з несправним глушником. Регулярно перевіряйте, чи глушник надійно прикріплено до інструмента.
- Затискна гайка використовується для закріплення металевого ножа. Під час складання потрібно затягувати гайку в напрямку, протилежному напрямку обертання ріжучого приладдя. Щоб зняти його, викрутіть гайку в тому самому напрямку, у якому обертається ріжуче приладдя. (УВАГА! Гайка має ліву нарізь.) Затягніть гайку за допомогою гайкового ключа з відповідним крутним моментом (25-30 Нм).

## 2. ПРАВИЛА ТЕХНІКИ БЕЗПЕКИ

- Перед кожним використанням, а також після падіння або інших ударів, завжди перевіряйте інструмент, щоб виявити значні пошкодження або дефекти зношених, ослаблених або заміненних деталей. Ніколи не використовуйте кушоріз, якщо він пошкоджений, неправильно відрегульований або не повністю або ненадійно складаний.
- Під час встановлення ріжучого приладдя надзвичайно важливо, щоб виступальна частина на верхній затискній планці / опорному фланці правильно розмістилася в центральному отворі ріжучого приладдя. Якщо ріжуче приладдя встановлене неправильно, це може призвести до серйозної та/або смертельної травми.
- При використанні тримера на захисний щиток ріжучого приладдя слід завжди встановлювати насадку щитка. При використанні металевого ножа насадку захисного щитка слід завжди знімати.
- Перед початком роботи перевірте паливну систему, особливо видимі частини, наприклад, кришку фільтра, шлангові з'єднання, стисну помпу. Не запускайте мотор, якщо є витік або пошкодження! Ризик пожежі!
- Перед кожним використанням перевіряйте наявність ослаблених частин (гайки, гвинти тощо), а також наявність тріщин або інших пошкоджень головок або зламаних, зігнутих, деформованих або іншим чином пошкоджених ножів. Перед використанням інструмента замініть пошкоджені головки або ножі. Ножі завжди мають бути гострими. Ручки повинні завжди бути чистими та сухими; особливо важливо берегти їх від вологи, смоли, оливи, паливної суміші або мастила, щоб мати можливість міцно тримати ручки та надійно контролювати інструмент.
- Перевірте, щоб захисна кришка свічки запалювання був надійно закріплений на свічці. Ослаблена кришка може викликати іскріння, що в свою чергу може призвести до запалення пар палива та пожежі.
- Запускайте мотор лише на відкритому повітрі на відстані не менше 3 метрів від міста заправлення паливом. Поставте інструмент на рівний ґрунт або іншу тверду поверхню на відкритому повітрі. Міцно стійте на

## 2. ПРАВИЛА ТЕХНІКИ БЕЗПЕКИ

ногах і тримайте рівновагу.

- Щоб зменшити ризик отримання травми від ножа або контакту з волосінню, слід бути абсолютно впевненим в тому, що ріжуче приладдя вільна від будь-яких перешкод або предметів, в тому числі від землі, оскільки при запуску мотора за допомогою дросельного регулятора його швидкість буде достатньо високою для зчеплення муфти та надання руху ріжучому приладдю.
- Коли ви тягнете за ручку стартера, не обмотуйте трос стартера навколо руки. Не дозволяйте ручці повернутися у вихідний стан, але направте трос стартера так, щоб він правильно змотався. Недотримання правил цієї процедури може призвести до травми вашої руки або пальців і пошкодження механізму стартера.
- Цей інструмент обладнаний муфтою зчеплення. Регулярно перевіряйте, чи зупинилося ріжуче приладдя, коли мотор працює на холостому ході. Якщо ріжуче приладдя обертається на холостому ході, зверніться до місцевого дилера для перевірки та ремонту.
- Цей інструмент оснащений перемикачем; натиснувши на бік "STOP" перемикача, мотор остаточно зупиняється. Після натискання перемикача він автоматично повертається в положення "ON", готуючи інструмент до нового запуску.



**Примітка:** Завжди вимикайте двигун перед виконанням будь-яких робіт з ріжучим приладдям.

UA

### Поводження з паливом

- Мотор змащується оливою, що спеціально розроблена для 2-тактних бензинових моторів з повітряним охолодженням. Якщо оливи немає в наявності, використовуйте якісну оливу з антиоксидантом, що має спеціальну позначку щодо придатності для 2-тактних бензинових моторів

## 2.ПРАВИЛА ТЕХНІКИ БЕЗПЕКИ

з повітряним охолодженням.

РЕКОМЕНДОВАНЕ СПІВВІДНОШЕННЯ СУМІШІ: БЕНЗИН 40 : ОЛИВА 1

- Поводьтеся з паливом обережно. Уникайте безпосереднього контакту зі шкірою та уникайте вдихання парів палива.
- Використовуйте неетилований бензин середнього класу з мінімальним октановим числом 89 ((R+M)/2).
- Змішуйте тільки достатню кількість палива на кілька днів, але не більше 30 днів зберігання. Зберігайте паливо тільки у відповідних каністрах для палива. При змішуванні:
  - 1.Відміряйте потрібну кількість бензину та оливи для змішування.
  - 2.Налийте трохи бензину в чисту, призначену для цього каністру. Влийте всю оливу в каністру для палива. Налийте решту бензину в каністру для оливи і добре перемішайте, потім вилийте суміш в каністру для палива.
  - 3.Перемішайте каністру для палива протягом щонайменше однієї хвилини. Зробіть чітку позначку на зовнішній стороні каністри, щоб уникнути плутанини з бензином або іншими речовинами.



**Паливо надзвичайно легко займається. Не паліть та не допускайте появи біля палива вогню або іскор. Почистіть кришку паливного бака та зону навколо неї. Перевіряйте витік палива під час заправлення та під час роботи. Якщо буде виявлено витік палива, не запускайте мотор, поки витік не буде усунено та не буде прибрано пролите паливо. Уникайте потрапляння палива на свій одяг. Якщо це станеться, негайно переодягніться.**

**ПАЛИВО БЕЗ ОЛИВИ (ЧИСТИЙ БЕНЗИН) може дуже швидко призвести до серйозних пошкоджень внутрішніх частин мотора. ВИКОРИСТАННЯ ОЛИВИ ДЛЯ 4-ТАКТНИХ МОТОРІВ або 2-ТАКТНИХ МОТОРІВ З ВОДНИМ ОХОЛОДЖЕННЯМ може призвести до забруднення свічки запалювання, блокування вихлопного отвору або прилипання поршневих кілець.**

UA

## 2. ПРАВИЛА ТЕХНІКИ БЕЗПЕКИ

### Експлуатація та догляд

- Перед початком роботи відрегулюйте заплічний ремінь і ручки під свій зріст. Кушорізі має бути збалансований належним чином, як зазначено в інструкції з експлуатації, для правильного контролю та зменшення втомленості при роботі. Щоб краще підготуватися до надзвичайної ситуації, тренуйтеся якнайшвидше звільняти інструмент від ременя.
- Завжди утримуйте інструмент обома руками за ручки під час роботи. Тримайте інструмент з правої сторони від тіла. Обхоплюйте ручки всіма пальцями. Тримайте ріжуче приладдя нижче рівня пояса. Робіть достатньо перерв та регулярно змінюйте робочі положення під час експлуатації.
- Щоб зменшити ризик отримання травми через втрату контролю, ніколи не працюйте на драбині або іншій нестійкій опорі. Ніколи не тримайте ріжуче приладдя вище рівня талії.
- Не дотягуйте. Сійте твердо та тримайте рівновагу під час роботи, використовуйте ремінь, що входить у комплект. Особливо уважним слід бути, якщо слизько (вологий ґрунт, сніг), а також в складній, зарослій місцевості. Слідкуйте за прихованими перешкодами, наприклад, пні дерев, корені та канави, щоб уникнути спотикання. Для кращої опори слід прибирати обрізки. Будьте дуже обережні при роботі на схилах або нерівній поверхні.
- У разі виникнення надзвичайної ситуації негайно вимкніть мотор. Натисніть перемикач у положення "STOP". Ніколи не кладіть інструмент, якщо мотор працює.
- Цей тример/кушорізі, як правило, використовується на землі з ріжучим приладдям паралельно ґрунту. Використання тримера/кушоріза над рівнем землі або з ріжучим приладдям перпендикулярно ґрунту може збільшити ризик отримання травми, оскільки ріжуче приладдя більше відкрите та може бути складніше керувати інструментом.

## 2. ПРАВИЛА ТЕХНІКИ БЕЗПЕКИ

- Під час обрізання перевіряйте надійність затягнення та стан ріжучого приладдя через регулярні короткі інтервали, коли мотор і приладдя повністю зупинилися.
- При використанні жорстких ножів уникайте обрізання поблизу огорож, стін будинків, дерев, каменів або інших предметів, які можуть призвести до віддачі інструмента або пошкодження ножа.
- Якщо головка тримера або ніж забиті або застрягли, перед чищенням завжди вимикайте мотор і перевірте, що ріжуче приладдя повністю зупинилося. Регулярно слід чистити ніж або зону навколо головки від трави, бур'яну тощо.
- Під час роботи коробка передач нагрівається. Щоб уникнути опіків, не торкайтеся коробки передач, коли вона гаряча.
- Під час роботи глушник та інші частини мотора (наприклад, ребра циліндра, свічка запалювання) дуже нагріваються та залишаються гарячими деякий час після зупинки мотора. Щоб уникнути опіків, не торкайтеся глушника та інших частин, коли вони гарячі. Підтримуйте чистоту зони навколо глушника. Видаляйте надлишок оливи та будь-який бруд, наприклад, соснові голки, гілки або листя. Дайте мотору охолонути на бетоні, металі, голому ґрунті або твердому дереві, подалі від будь-яких горючих речовин, наприклад, сухі кущі, трава або тирса.
- Остерігайтеся викидання предметів. Завжди носіть схвалені засоби захисту очей. Ніколи не нахиляйтеся над захисним щитком ріжучого приладдя. Каміні, сміття тощо можуть відкидатися в очі та призвести до сліпоти або серйозних травм.
- Завжди сповільнюйте мотор до холостого ходу після кожної робочої операції. Тривалий час роботи при повному газу без навантаження на мотор може призвести до серйозних пошкоджень мотора.
- Металеві ножі не можна використовувати для зрізання стовбурів дерев. Металевий ніж призначений для всіх видів високої або жорсткої трави. Косити траву слід помахами вбік, при чому рух справа наліво – це рух зрізання, а зліва направо – повернення. Косіть траву лівою стороною ножа

## 2.ПРАВИЛА ТЕХНІКИ БЕЗПЕКИ

(8–12 годин).

- Якщо нахилити ніж вліво, зрізана трава збиратиметься в ряд, що дає змогу легше її збирати, наприклад, згрібаючи.
- Тримайте тример прямо над землею під кутом. Основну роботу виконує кінець волосіні. Нехай волосінь працює на своїй власній швидкості. Ніколи не тисніть волосінню на область косіння.
- Під час косіння прибирається вся небажана рослинність. Тримайте головку тримера прямо над землею та нахиліть її. Кінець волосіні вдарається об землю навколо дерев, стовпів, статуй тощо. **УВАГА!** Така техніка збільшує зношення волосіні.
- Волосінь, що обертається, створює ефект вентилятора, який може використовуватися для швидкого й легкого прибирання. Волосінь має бути паралельно області прибирання та над нею. Переміщайте її в різні сторони. Під час зрізання та прибирання слід використовувати повний газ, щоб отримати кращі результати.

### Технічне обслуговування

ДЕТАЛЬ	ЩО ЗРОБИТИ	ПЕРЕД / ПІСЛЯ КОЖНОГО ВИКОРИСТАННЯ	КОЖНІ 10 ГОДИН
ПОВІТРЯНИЙ ФІЛЬТР	ПЕРЕВІРИТИ	Х	
	ПОЧИСТИТИ		Х
	ЗАМІНИТИ	КОЛИ ЦЕ НЕОБХІДНО / ДИВІТЬСЯ РОЗДІЛ ЩОДО УСУНЕННЯ НЕСПРАВНОСТЕЙ	
СВІЧКА ЗАПАЛЮВАННЯ	ПЕРЕВІРИТИ		Х
	ПОЧИСТИТИ		Х
	ЗАМІНИТИ	КОЛИ ЦЕ НЕОБХІДНО / ДИВІТЬСЯ РОЗДІЛ ЩОДО УСУНЕННЯ НЕСПРАВНОСТЕЙ	



## 2.ПРАВИЛА ТЕХНІКИ БЕЗПЕКИ

БЕНЗИНОВИЙ ФІЛЬТР	ПЕРЕВІРИТИ	Х	
	ПОЧИСТИТИ		Х
	ЗАМІНИТИ	КОЛИ ЦЕ НЕОБХІДНО / ДИВІТЬСЯ РОЗДІЛ ЩОДО УСУНЕННЯ НЕСПРАВНОСТЕЙ	
ПОЛОТНО ПИЛКИ	ПЕРЕВІРИТИ	Х	
	ПОЧИСТИТИ	Х	
	ЗАМІНИТИ	КОЛИ ЦЕ НЕОБХІДНО / ДИВІТЬСЯ РОЗДІЛ ЩОДО УСУНЕННЯ НЕСПРАВНОСТЕЙ	
	ЗАГОСТРИТИ		Х
КОТУШКА	ПЕРЕВІРИТИ	Х	
	ПОЧИСТИТИ	Х	
	ПЕРЕМОТАТИ	КОЛИ ЦЕ НЕОБХІДНО	
	ЗАМІНИТИ	КОЛИ ЦЕ НЕОБХІДНО / ДИВІТЬСЯ РОЗДІЛ ЩОДО УСУНЕННЯ НЕСПРАВНОСТЕЙ	
	ЗМАСТИТИ		Х
КОРОБКА ПЕРЕДАЧ	ПЕРЕВІРИТИ	Х	
	ПОЧИСТИТИ	Х	
ТРОС СТАРТЕРА	ПЕРЕВІРИТИ	Х	
	ЗАМІНИТИ	КОЛИ ЦЕ НЕОБХІДНО / ДИВІТЬСЯ РОЗДІЛ ЩОДО УСУНЕННЯ НЕСПРАВНОСТЕЙ	

- Перед будь-якими роботами з техобслуговування, ремонтом або чищенням завжди вимикайте двигун і перевіряйте, щоб ріжуче приладдя повністю зупинилося. Дотримуйтеся інструкцій щодо регулярного технічного обслуговування, передпускових процедур та щоденних процедур обслуговування.
- Використовуйте тільки ті деталі, що рекомендовані виробником. Ніколи не видаляйте або не модифікуйте захисні елементи. Неправильне технічне обслуговування, або використання не схвалених деталей, або модифікація захисних елементів можуть призвести до серйозного пошкодження

## 2. ПРАВИЛА ТЕХНІКИ БЕЗПЕКИ

інструмента або травми.

- Не намагайтеся виконувати будь-яке технічне обслуговування або ремонт, які не описані в інструкції з експлуатації. Ніколи не ремонтуйте ріжуче приладдя за допомогою зварювальних робіт, випрямлення або модифікації форми. Це може призвести до сколювання частин ріжучого приладдя та серйозних або смертельних травм.
- Тримайте ножі гострими. Перед кожним використанням затягуйте всі гайки, болти та гвинти, крім регулювальних гвинтів карбюратора.
- Надягайте захисні рукавиці при поводженні або технічному обслуговуванню ножів.
- Карбюратор постачається з заводу зі стандартним налаштуванням. Карбюратор налаштований на оптимальну продуктивність та економічність палива в усіх режимах роботи. Карбюратор може відрегулювати тільки уповноважена особа.
- Забрудненні повітряні фільтри погіршують робочі характеристики мотора, збільшують витрату палива, надмірно зношують деталі та ускладнюють запуск інструмента. Чистіть фільтр кожні 25 годин або частіше, якщо інструмент використовується в місці, де дуже багато пилу. Зніміть кришку повітряного фільтра та вийміть фільтр. Промийте його начисто в теплій мильній воді. Переконайтеся, що фільтр висохнув, перш ніж знову встановлювати його. Пошкоджений повітряний фільтр необхідно обов'язково замінити.
- Коли не забезпечується подача палива в мотор, перевірте вентиляційний клапан і паливний фільтр на предмет блокування.
- Конічна зубчаста передача наповнена потрібною кількістю мастила на заводі. Проте, перш ніж використовувати інструмент, слід перевірити, чи заповнена ця передача мастилом на три чверті. Мастило в конічній зубчастій передачі зазвичай не потрібно замінювати за винятком випадків виконання ремонту.

## 2.ПРАВИЛА ТЕХНІКИ БЕЗПЕКИ

- На роботу свічки запалювання впливає наступне:
  - неправильне регулювання карбюратора;
  - неправильна паливна суміш (забагато оливи або вона неправильного типу);
  - брудний повітряний фільтр.

Якщо мотор не працює на повній потужності, він важко запускається або погано працює на холостому ході, спочатку перевірте свічку запалювання. Встановіть нову свічку запалювання через приблизно 100 годин експлуатації або раніше, якщо електроди сильно зношені. Якщо свічка запалювання забруднена, почистіть її. Перевірте зазор між електродами і відрегулюйте при необхідності. Рекомендований зазор між електродами становить 0,6-0,7 мм. Завжди використовуйте свічку запалювання рекомендованого типу! Використання невідповідної свічки запалювання може призвести до пошкодження поршня / циліндра.

- Щоденно перевіряйте інструмент перед використанням, після падіння та інших ударів з метою виявлення значних дефектів.

### Транспортування та зберігання

	<b>ЗБЕРІГАННЯ ВЗИ МКУ</b>	<b>КОЛИ ІНСТРУМЕНТ ГАРЯЧИЙ</b>	<b>КОЛИ ІНСТРУМЕН Т ХОЛОДНИЙ</b>
<b>МІСЦЕЗНАХОД ЖЕННЯ</b>	Почистіть задню частину / всередині приміщення / при температурі не нижче 0 °C / накрийте інструмент.	Будьте обережні, оліва ланцюга може породжувати текти / в провітрюваному місці / ніколи при температурі нижче 0 °C.	Почистіть задню частину / всередині приміщення / при температурі не нижче 0 °C.

UA

## 2.ПРАВИЛА ТЕХНІКИ БЕЗПЕКИ

<b>МАСТИЛЬНИЙ БАК</b>	Злийте його.	Дайте інструменту охолонути.	Скинути тиск у бак у (відкрийте та закрийте кришку).
<b>БЕНЗОБАК</b>	Злийте його.	Дайте інструменту охолонути.	Скинути тиск у бак у (відкрийте та закрийте кришку).
<b>КОТУШКА</b>	Зніміть / почистіть / захистіть.	Зніміть її / перевірте залишок волосіні / захистіть.	Зніміть її / перевірте залишок волосіні / захистіть.
<b>ПОЛОТНО ПИЛКИ</b>	Зніміть / почистіть / захистіть кожухом.	Зніміть / почистіть / захистіть кожухом.	Зніміть / почистіть / захистіть кожухом.
<b>ПОВІТРЯНИЙ ФІЛЬТР</b>	Почистіть його.	Перевірте його.	Перевірте його.

- Закріпіть інструмент під час транспортування, щоб запобігти витоку палива, пошкодженню або травмам.
- Щоб знизити ризик отримання травми через втрату контролю та контакту з ножем або волосінню, ніколи не переносьте або не транспортуйте інструмент з незакріпленим ріжучим приладдям. Інструмент слід переносити лише у горизонтальному положенні. Беріться за вал таким чином, щоб інструмент був збалансований горизонтально. Тримайте гарячий глушник подалі від тіла, а ріжуче приладдя - за собою.
- Зберігайте та транспортуйте інструмент і паливо так, щоб уникнути ризику контакту палива, що витікає або випаровується, з іскрами або відкритим вогнем.

## 2. ПРАВИЛА ТЕХНІКИ БЕЗПЕКИ

- Щоб уникнути ненавмисного запуску мотора, на час тривалого зберігання слід завжди виймати свічку запалювання.
- Використовуйте транспортувальний чохол для металевих ножів під час транспортування та зберігання.
- Перед зберіганням інструмента:

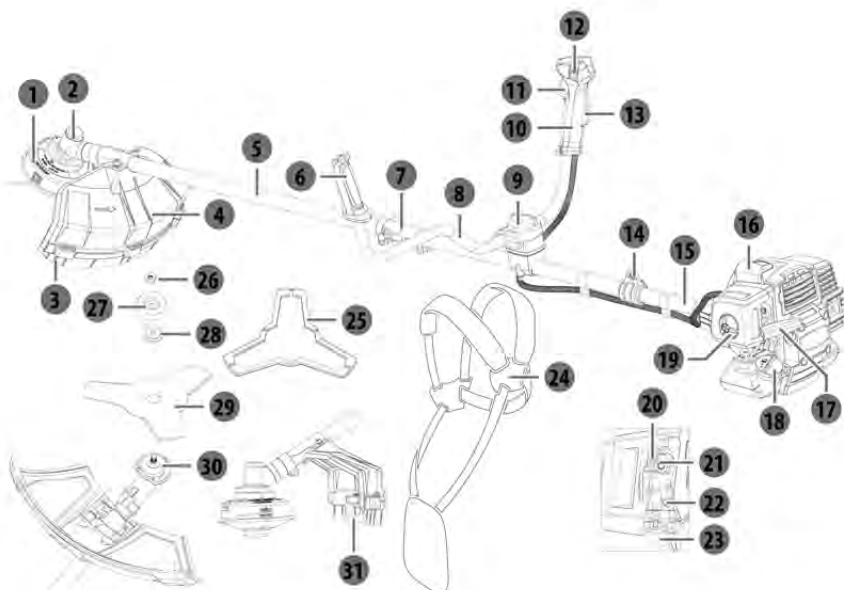
1. Злийте паливо з паливного бака та запустіть мотор без палива.

2. Ретельно почистіть і приведіть в порядок весь блок.

3. Зберігайте інструмент в сухому, закритому та недоступному для дітей місці.

Транспортування інструмента може вимагати дотримання певних вимог, що характерні для вашої країни. Будь ласка, дотримуйтеся їх, звернувшись до органів влади своєї країни. Переконайтеся, що температура при транспортуванні ніколи не буде виходити за межі температури, що вказана у розділі "Зберігання".

### 3. ОПИС



- |                                    |  |
|------------------------------------|--|
| 1 Головка тримера                  | 17 Ручка стартера                          |
| 2 Коробка передач                  | 18 Кришка паливного бака                   |
| 3 Насадка захисного щитка          | 19 Стопорна ручка                          |
| 4 Щиток ріжучого приладдя          | 20 Гвинт регулювання холостого ходу        |
| 5 Передня штанга вала приводу      | 21 Ручка холодного запуску                 |
| 6 Ліва ручка                       | 22 Гвинт паливно-повітряної суміші         |
| 7 З'єднувач                        | 23 Стискна помпа                           |
| 8 Кермо                            | 24 Ремінь                                  |
| 9 Гвинт блокування                 | 25 Захисний чохол ножа для транспортування |
| 10 Права ручка                     | 26 Контргайка                              |
| 11 Дросельний регулятор            | 27 Нижній захисний ковпачок                |
| 12 Перемикач                       | 28 Нижня притискна пластина                |
| 13 Блокатор дросельного регулятора | 29 Ніж                                     |
| 14 Місце підвішування              | 30 Верхня притискна пластина               |
| 15 Задня штанга вала приводу       | 31 Механізм регулювання довжини волосіні   |
| 16 Кришка свічки запалювання       |  |

## 4. ТЕХНІЧНІ ХАРАКТЕРИСТИКИ

Модель	PBC2-33B-AB.22	PBC2-43B-AB.22	PBC2-52B-AB.22	
Об'єм двигуна	32,6 см <sup>3</sup>	42,7 см <sup>3</sup>	51,7 см <sup>3</sup>	
Макс. потужність мотора, відповідно до ISO 8893	1,0 кВт	1,25 кВт	1,5 кВт	
Маса (без палива, ріжучого приладдя та ременю)	6,99 кг	7,65 кг	7,7 кг	
Тип бензину	Бензин А-95, неетилований (Європа, США) Бензин А-92, неетилований (Росія)			
Свічка запалювання	CHAMPION RCJ7Y			
Максимальна частота обертання шпінделя	Кущоріз: 8250 хв <sup>-1</sup> ; тример: 7125 хв <sup>-1</sup>			
Діапазон холостого ходу	3100 ± 400 хв <sup>-1</sup>			
Об'єм паливного бака	750 см <sup>3</sup>	850 см <sup>3</sup>		
Рівень акустичного тиску на місці оператора (відповідно до ISO 22868)	93,9 дБ(А)	94,5 дБ(А)	94,3 дБ(А)	
Похибка К	3 дБ(А)			
Рівень акустичної потужності (відповідно до ISO 22868)	110,6 дБ(А)	111,3 дБ(А)	110,8 дБ(А)	
Похибка К	3 дБ(А)			
Гарантований рівень звукової потужності	113 дБ(А)			
Вібрація (відповідно до ISO 22867)	Ліва ручка	4,48 м/с <sup>2</sup>	4,80 м/с <sup>2</sup>	4,91 м/с <sup>2</sup>
	Права ручка	4,33 м/с <sup>2</sup>	4,57 м/с <sup>2</sup>	4,66 м/с <sup>2</sup>
Похибка К	1,5 м/с <sup>2</sup>			

Рекомендоване ріжуче приладдя	Рекомендований захисний щиток ріжучого приладдя	Тип	Ширина різання (мм)	Товщина ножа / діаметр волосіні (мм)	Діаметр центрального отвору ножа (мм)
Ніж	без насадки захисного щитка	3 зубці, одна деталь, метал	255	1,6	25,4
Головка тримера	з насадкою захисного щитка	Неметалева гнучка ріжуча волосінь	430	2,4	немає



**Попередження** Використовуйте свій тример/кущоріз з встановленим рекомендованим ріжучим приладдям і захисним щитком. Недотримання цього попередження може призвести до серйозної травми або смерті оператора або сторонньої особи.

## 5. УСУНЕННЯ НЕСПРАВНОСТЕЙ



### **НЕБЕЗПЕКА! Ризик травми через випадкове увімкнення.**

Попередження! Перед усуненням несправностей вимкніть мотор. Підозрілими несправностями часто є причини, які оператор може усунути сам, тому перевірте інструмент за допомогою цього розділу. В більшості випадків проблему можна усунути досить швидко.

Втрата полотна.	Полотно було недостатньо закручено.	Перевірте кріплення полотна пилки.	КЛІЄНТ
	Мотор має конструктивні проблеми.	Перевірте, чи пов'язаний вибір, що знаходиться у вас, з його відкликанням виробником з торгової мережі.	СЛУЖБА ПІСЛЯ ПРОДАЖНОГО ОБСЛУГОВУВАННЯ
Мотор не зупиняється.	Перемикач OFF (Вимк.) несправний.	Перевірте його та замініть на новий.	СЛУЖБА ПІСЛЯ ПРОДАЖНОГО ОБСЛУГОВУВАННЯ
	Несправна гальмівна система.	Перевірте її та замініть на нову.	СЛУЖБА ПІСЛЯ ПРОДАЖНОГО ОБСЛУГОВУВАННЯ
	Несправна тригерна система.	Перевірте її та замініть на нову.	СЛУЖБА ПІСЛЯ ПРОДАЖНОГО ОБСЛУГОВУВАННЯ



## 5.УСУНЕННЯ НЕСПРАВНОСТЕЙ

Мотор не запускається.	Порожній бензобак.	Залити у бак гарну суміш з бензину та оливи.	КЛІЄНТ
	Порожній бензобак.	Залити у бак бензин.	КЛІЄНТ
	Погано розміщений бензиновий фільтр (в нижній частині).	Перевірте його положення або замініть його.	КЛІЄНТ
	Перемикач живлення знаходиться в положенні OFF (Вимк.).	Встановіть перемикач у положення ON (Увімк.).	КЛІЄНТ
	Груша для попереднього підпомпювання палива натиснута недостатньо.	Натискайте грушу підпомпювання палива, поки бензин не буде видно всередині (4-7 разів).	КЛІЄНТ
	Свічка запалювання забруднена.	Вийміть і очистіть електрод щіткою для свічки запалювання (щітка із залізною щетиною).	КЛІЄНТ
	Пружина свічки запалювання не сумісна зі свічкою.	Вийміть та замініть свічку запалювання на нову.	КЛІЄНТ
	Свічка запалювання несправна.	Перевірте, чи знаходиться пружина на ковпаку. В іншому випадку замініть її на нову.	КЛІЄНТ

## 5. УСУНЕННЯ НЕСПРАВНОСТЕЙ

Мотор не запускається.	Мотор переповнений.	Вимкніть стартер, вийміть свічку запалювання, почистіть свічку запалювання, поверніть інструмент і потягніть трос 5-10 разів, щоб спорожнити циліндр.	КЛІЄНТ
	Бензотрубка має перфорацію.	Вийміть її та замініть на нову.	СЛУЖБА ПІСЛЯ ПРОДАЖНОГО ОБСЛУГОВУВАННЯ
	Карбюратор налаштовано недостатньо.	Відновіть процедуру налаштування карбюратора з самого початку.	СЛУЖБА ПІСЛЯ ПРОДАЖНОГО ОБСЛУГОВУВАННЯ
	Несправний карбюратор.	Перевірте його та замініть на новий.	СЛУЖБА ПІСЛЯ ПРОДАЖНОГО ОБСЛУГОВУВАННЯ
Вібрація.	Недостатньо затягнуті гайки / гвинти.	Затягніть гайку(и) / гвинт(и).	КЛІЄНТ
При запуску мотор надає руху ланцюгу.	Був забутий один крок стартового процесу.	Натисніть і відпустіть тригерний перемикач.	КЛІЄНТ
	Тригер заблокований у положенні ON (УВімк.).	Зніміть кришку тригера та замініть її на нову.	СЛУЖБА ПІСЛЯ ПРОДАЖНОГО ОБСЛУГОВУВАННЯ

## 5. УСУНЕННЯ НЕСПРАВНОСТЕЙ

Надмірний шум.	Недостатньо затягну ті гайки / гвинти.	Затягніть гайку(и) / гвинт(и).	КЛІЄНТ
	Полотно встановлено неналежним чином.	Затягніть гайку(и) / гвинт(и).	КЛІЄНТ
Надмірне споживання енергії.	Карбюратор налаштовано недостатньо.	Відновіть процедуру налаштування карбюратора з самого початку.	СЛУЖБА ПІСЛЯ ПРОДАЖНОГО ОБСЛУГОВУВАННЯ
Небажаний дим.	Погана суміш (бензин / олива).	Злийте суміш з бензобаку та зробіть нову суміш (дотримуйтеся інструкції).	КЛІЄНТ
Витік оливи.	Є витік мастильної оливи через неправильне складання (перфорований трубопровід/погане з'єднання).	Знайдіть місце витоку та замініть деталь на нову.	СЛУЖБА ПІСЛЯ ПРОДАЖНОГО ОБСЛУГОВУВАННЯ
Витік бензину.	Є витік бензину через неправильне складання (перфорований трубопровід/погане з'єднання).	Знайдіть місце витоку та замініть деталь на нову.	СЛУЖБА ПІСЛЯ ПРОДАЖНОГО ОБСЛУГОВУВАННЯ

## 5. УСУНЕННЯ НЕСПРАВНОСТЕЙ

Погана якість обрізання.	На катушці немає волосінь.	Замініть волосінь.	КЛІЄНТ
	Пошкоджена система катушки TAP N GO.	Замініть на нову.	КЛІЄНТ
	Пошкоджена автоматична система катушки.	Замініть на нову.	КЛІЄНТ
	Полотно пошкоджене.	Загостріть його або замініть на нове.	КЛІЄНТ
Мотору не вистачає потужності.	Повітряний фільтр забруднений.	Почистіть або замініть на новий.	КЛІЄНТ
	Свічка запалювання забруднена.	Вийміть і очистіть електрод щіткою для свічки запалювання (щітка із залізною щетиною).	КЛІЄНТ
	Бензиновий фільтр заблокований.	Замініть на новий.	СЛУЖБА ПІСЛЯ ПРОДАЖНОГО ОБСЛУГОВУВАННЯ
	Гвинт обертів холостого ходу карбюратора налаштовано недовідповідно.	Відновіть процедуру налаштування карбюратора з самого початку.	СЛУЖБА ПІСЛЯ ПРОДАЖНОГО ОБСЛУГОВУВАННЯ

## 5. УСУНЕННЯ НЕСПРАВНОСТЕЙ

Мотор не працює на холодному ходу.	Бензиновий фільтр заблокований.	Замініть на новий.	СЛУЖБА ПІСЛЯ ПРОДАЖНОГО ОБСЛУГОВУВАННЯ
	Гвинт обертів холостого ходу карбюратора налаштовано недостатньо.	Відновіть процедуру налаштування карбюратора з самого початку.	СЛУЖБА ПІСЛЯ ПРОДАЖНОГО ОБСЛУГОВУВАННЯ
Мотор працює, але не працює пристрій для обрізання.	Пристрій для обрізання може бути надто затягнутий, що блокує його.	Перевірте, чи можете ви зняти його легко, спробуйте знову на холостому ході та перевірте, як він працює.	КЛІЄНТ
	Під час складання муфта зчеплення може знаходитися не на своєму місці.	Перевірте весь складений інструмент. Спробуйте знову.	КЛІЄНТ

## 6. УТИЛІЗАЦІЯ ТА ПЕРЕРОБКА



Ніколи не виливайте залишки паливної суміші для 2-тактного мотора у каналізацію або ґрунт, утилізуйте їх належним, екологічно безпечним способом, наприклад, у спеціальному пункті прийому або звалищі. Якщо інструмент більше не потрібний, не викидайте його разом з побутовими відходами – утилізуйте його екологічно безпечним способом. Ретельно почистіть паливний бак, залишки утилізуйте у спеціальному пункті прийому або звалищі. Сам інструмент також утилізуйте у відповідному пункті збору / переробки. Таким чином, пластикові та металеві деталі можуть бути розділені і перероблені. Інформацію щодо утилізації матеріалів і пристроїв можна отримати у місцевих органів влади.

UA

## 7. ГАРАНТІЯ

### 7.1 НАША ГАРАНТІЯ

Вироби компанії STERWINS розроблені відповідно до найвищих стандартів якості для продукції, призначеної для споживчого ринку. Ця гарантія продажу поширюється на 3 роки від дати придбання виробу. Ця гарантія поширюється на всі дефекти матеріалу та виробництва: відсутні деталі та елементи, та пошкодження, що виникають у звичайних умовах експлуатації. Ремонт або заміна деталей не призводять до продовження початкового гарантійного терміну. Ви повинні бути в змозі надати підтвердження покупки цього виробу та дати покупки. Дія гарантії обмежена ціною цього виробу.

### 7.2 ВИНЯТКИ З ГАРАНТІЇ

Ця гарантія не поширюється на проблеми та випадки, які виникли внаслідок неправильної експлуатації виробу..

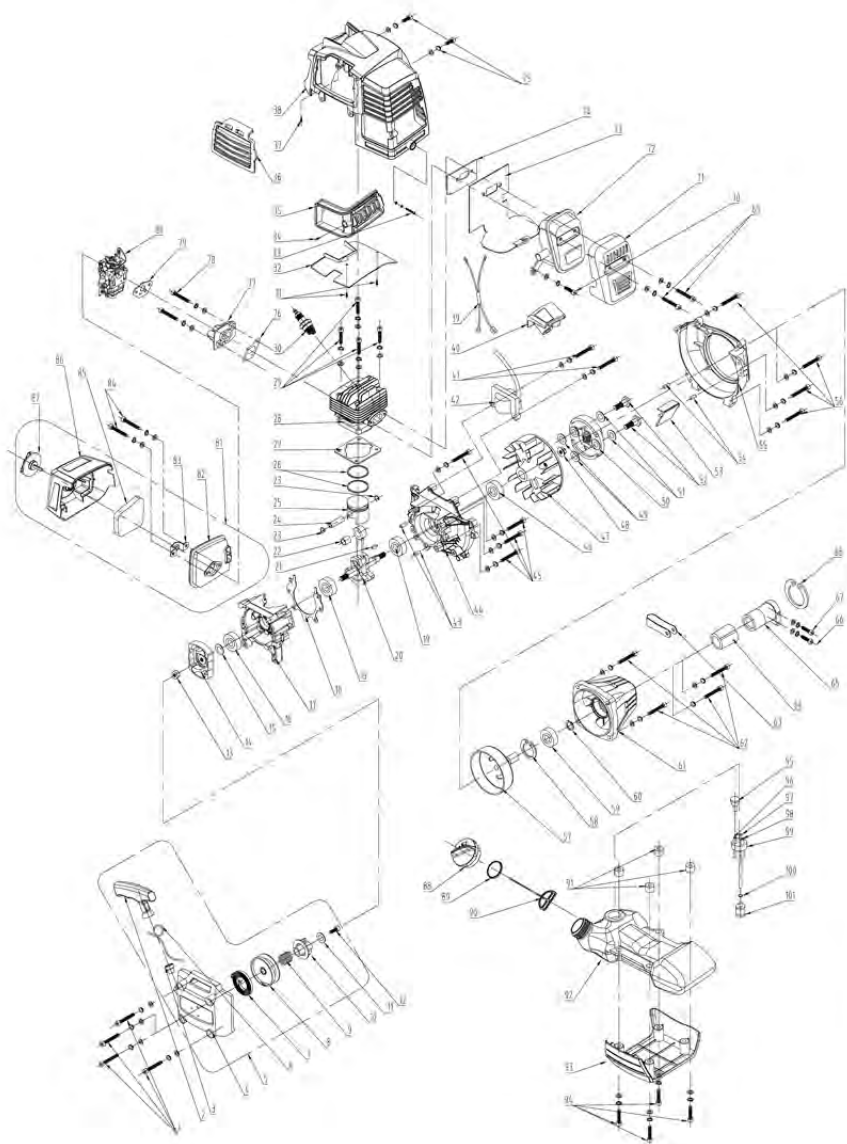
Гарантія не поширюється на наступне:

- інструмент використовувався неправильно; або
- пошкодження, що виникають під час транспортування або налагодження цього виробу; або
- ремонт та/або заміна деталей, що зроблені третьою стороною; або
- пошкодження, що виникають внаслідок дії зовнішніх факторів або сторонніх предметів, наприклад, пісок або каміння; або
- пошкодження, що виникають внаслідок недотримання інструкцій з техніки безпеки та експлуатації; або
- інструмент був розібраний або відкритий; або
- інструмент знаходився у вологому середовищі (роса, дощ, занурений у воду тощо); або
- інструмент використовувався з професійною метою; або
- інструмент піддавав впливу температури поза діапазону, що вказаний у розділі "Зберігання".

Виріб має використовуватися у звичайних умовах використання та не для професійних цілей. Тому з цієї гарантії виключаються вироби, які використовуються садовими товариствами, органами місцевого самоврядування, а також компаніями, які пропонують платну оренду або безкоштовне позичення обладнання.

У разі виникнення проблеми або виявлення дефекту спочатку слід обов'язково звернутися до свого дилера компанії Sterwins. У більшості випадків дилер компанії Sterwins зможе розв'язати проблему або виправити дефект. Зберігайте свій рахунок або квитанцію: ці документи будуть запитуватися під час оброблення будь-яких претензій.

## 8.ЗОБРАЖЕННЯ В РОЗІБРАНІЙ ВИДІ ТА СПИСОК ДЕТАЛЕЙ (МОТОР) ДЛЯ РВС2-33В-АВ.22

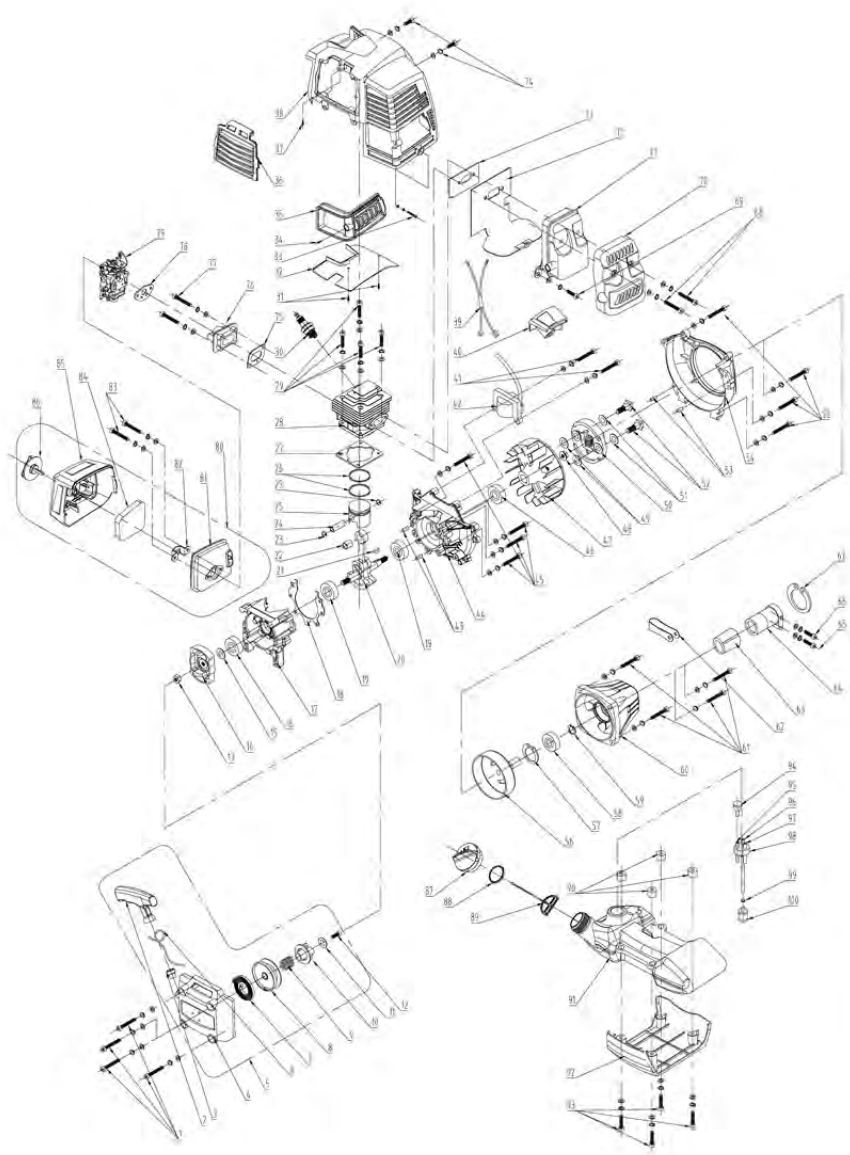


## 8.ЗОБРАЖЕННЯ В РОЗІБРАНІЙ ВИДІ ТА СПИСОК ДЕТАЛЕЙ (МОТОР) ДЛЯ РВС2-33В-АВ.22

№ частини	Опис	№ частини	Опис	№ частини	Опис
1	Гвинт М5х25	45	Гвинт М5Х30	87	Стопорна ручка
2	Ручка стартера	46	Защільник 15х30х7	88	Кришка паливного бака
3	Вушко	47	Магнето	89	Ущільнювальна прокладка
4	Кришка стартера	48	Гайка М8	90	Стопорна шайба
5	Стартер в зборі	49	Тарілчаста шайба 8х16х1,5	91	Теплоізоляційна втулка
6	Трос стартера	50	Муфта в зборі	92	Паливний бак
7	Спіральна пружина	51	Шайба 10	93	Кожух паливного бака
8	Ролик стартера	52	Болт муфти	94	Гвинт М5х30
9	Торсійна пружина	53	Напрямляч потоку повітря	95	Випускний клапан
10	Заскочний механізм	54	Палець 5х10	96	Продувний патрубок
11	Тарілчаста шайба 5х16х1	55	Кришка магнето	97	Бензопровід
12	Самонарізний гвинт ST4,8х19	56	Гвинт М5х25	98	Зворотний паливовід
13	Гайка М8	57	Барабан муфти	99	Хвостовик паливоводу
14	Кільце стартера		Пружинний кільцевий замок для отвору 35	100	Пружинний кільцевий замок паливоводу
15	Пласка шайба 8	58	Підшипник 6202	101	Паливний фільтр
16	Защільник 12х22х7	59	Пружинний кільцевий замок для отвору 15		
17	Права частина картера	60	Кожух барабана муфти		
18	Защільник картера		Гвинт М6х20		
19	Підшипник 6202	61	Фіксатор троса дроселя		
20	Колінчастий вал в зборі	62	Кришка муфти зчеплення в зборі		
21	Напівкругла шпонка 3х3,5х10	63	Амортизатор		
22	Підшипник 10х13х16	64	Гвинт М6х25		
23	Пружинний кільцевий замок поршневого пальця	65	Гвинт М5х12		
		66	Пружинний кільцевий замок для отвору 45		
24	Палець поршня	68	Гвинт М6х55		
25	Поршень		Гвинт М5х12		
26	Кільце поршня	69	Кожух муфти зчеплення		
27	Защільник циліндра	70	Глушник		
28	Циліндр	71	Теплоізоляційна планка глушника		
29	Гвинт М5х20	72	Защільник глушника		
30	Свічка запалювання	73	Гвинт М5х12		
31	Самонарізний гвинт ST4,2х10	74	Защільник всмоктувальної труби		
32	Кришка повітроводу	75	Всмоктувальна труба		
33	Гвинт М4х12	76	Гвинт М5х25		
34	Самонарізний гвинт ST4,2х10	77	Защільник карбюратора		
35	Огорожа глушника	78	Карбюратор		
36	Огорожа циліндра	79	Повітряний фільтр в зборі		
37	Самонарізний гвинт ST4,2х10	80	База повітряного фільтра		
38	Щиток циліндра	81	Оливний буфер		
39	Провід	82	Повітряний фільтр		
40	Кришка свічки запалювання	83	Гвинт М5х50		
41	Гвинт М5х25	84	Кришка повітряного фільтра		
42	Запалювання	85			
43	Палець 5х10	86			
44	Ліва частина картера				



## 8. ЗОБРАЖЕННЯ В РОЗІБРАНІЙ ВИДІ ТА СПИСОК ДЕТАЛЕЙ (МОТОР) ДЛЯ РВС2-43В-АВ.22/РВС-52В-АВ.22

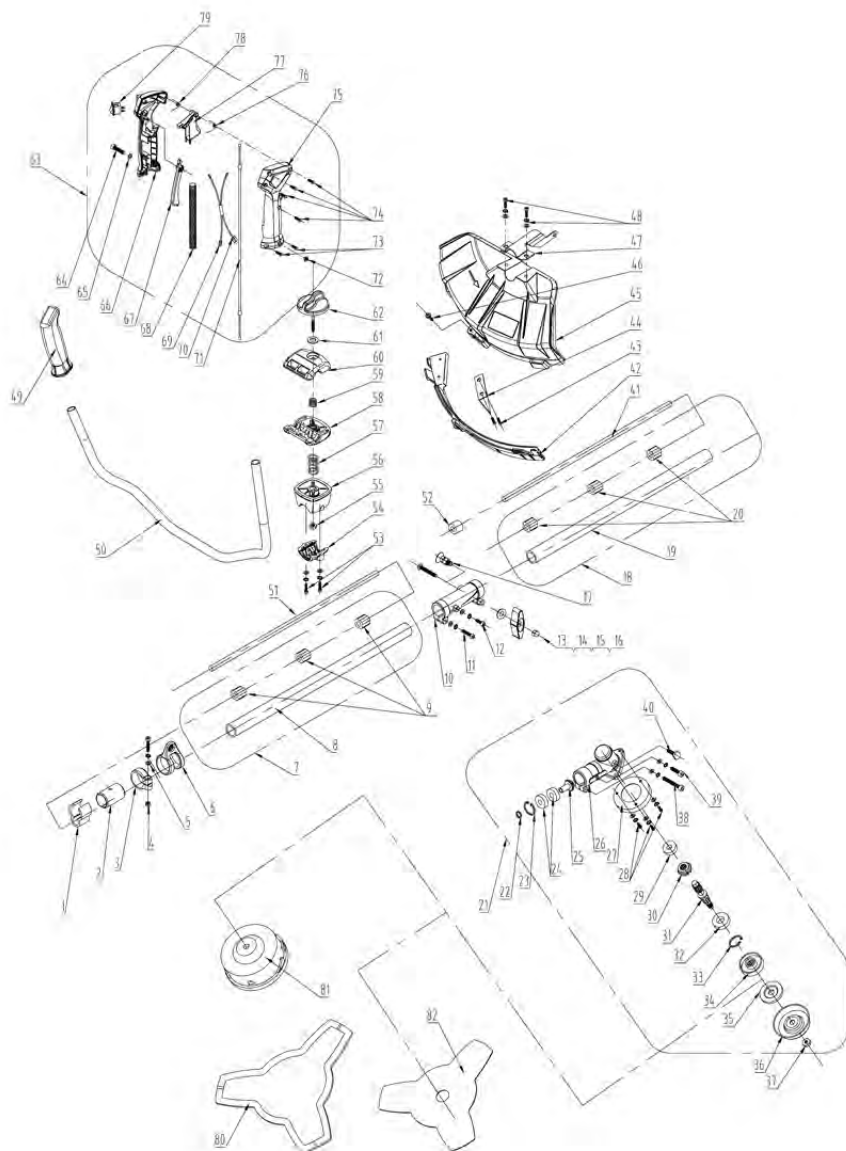


UA

## 8.ЗОБРАЖЕННЯ В РОЗІБРАНІ ВІДИ ТА СПИСОК ДЕТАЛЕЙ (МОТОР) ДЛЯ PBC2-43B-AВ.22/PBC-52B-AВ.22

№ частини	Опис	№ частини	Опис	№ частини	Опис
1	Гвинт М5х25	45	Гвинт М5Х30	86	Стопорна ручка
2	Ручка стартера	46	Защільник 15х30х7	87	Кришка паливного бака
3	Вушко	47	Магнето	88	Ущільнювальна прокладка
4	Кришка стартера	48	Гайка М8	89	Стопорна шайба
5	Стартер в зборі	49	Тарілчаста шайба 8х16х1,5	90	Теплоізоляційна втулка
6	Трос стартера	50	Муфта в зборі	91	Паливний бак
7	Спіральна пружина	51	Шайба 10	92	Кожух паливного бака
8	Ролик стартера	52	Болт муфти	93	Гвинт М5Х30
9	Торсійна пружина	53	Палець 5х10	94	Випускний клапан
10	Заскочний механізм	54	Кришка магнето	95	Продувний патрубок
11	Тарілчаста шайба 5х16х1	55	Гвинт М5х25	96	Бензопровід
12	Самонарізний гвинт ST4,8х19	56	Барабан муфти	97	Зворотний паливовід
13	Гайка М8	57	Пружинний кільцевий замок для отвору 35	98	Хвостовик паливоводу
14	Кільце стартера			99	Пружинний кільцевий замок паливоводу
15	Пласка шайба 8	58	Підшипник 6202	100	Паливний фільтр
16	Защільник 12х22х7	59	Пружинний кільцевий замок для отвору 15		
17	Права частина картера			60	Кожух барабана муфти
18	Защільник картера	61	Гвинт М6х20		
19	Підшипник 6202	62	Фіксатор троса дроселя		
20	Колінчастий вал в зборі	63	Кришка муфти зчеплення в зборі		
21	Напівкругла шпонка 3х3,5х10				
22	Підшипник 10х13х16	64	Амортизатор		
23	Пружинний кільцевий замок поршневого пальця	65	Гвинт М6х25		
		66	Гвинт М5х12		
24	Палець поршня	67	Пружинний кільцевий замок для отвору 45		
25	Поршень				
26	Кільце поршня	68	Гвинт М6х55		
27	Защільник циліндра	69	Гвинт М5х12		
28	Циліндр	70	Кожух муфти зчеплення		
29	Гвинт М5х20	71	Глушник		
30	Свічка запалювання	72	Теплоізоляційна планка глушника		
31	Самонарізний гвинт ST4,2х10	73	Защільник глушника		
32	Кришка повітроводу	74	Гвинт М5х12		
33	Гвинт М4х12	75	Защільник всмоктувальної труби		
34	Самонарізний гвинт ST4,2х10	76	Всмоктувальна труба		
35	Огорожа глушника	77	Гвинт М5х25		
36	Огорожа циліндра	78	Защільник карбюратора		
37	Самонарізний гвинт ST4,2х10	79	Карбюратор		
38	Щиток циліндра	80	Повітряний фільтр в зборі		
39	Провід	81	База повітряного фільтра		
40	Кришка свічки запалювання	82	Оливний буфер		
41	Гвинт М5х25	83	Повітряний фільтр		
42	Запалювання	84	Гвинт М5х50		
43	Палець 5х10	85	Кришка повітряного фільтра		
44	Ліва частина картера				

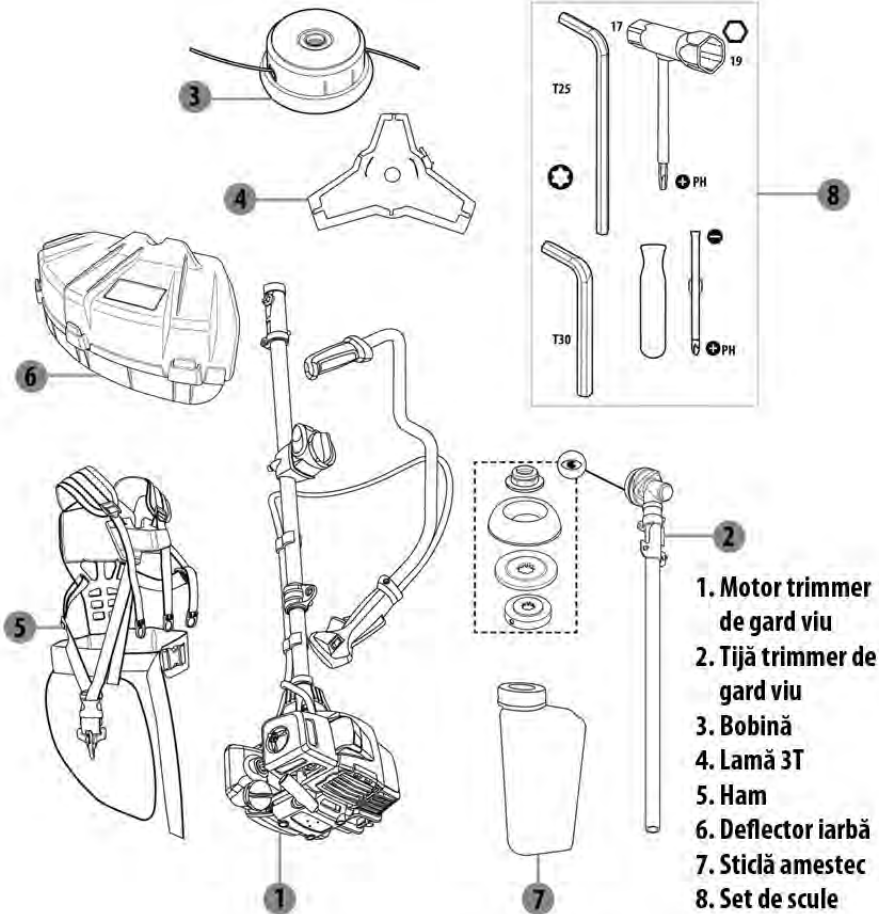
## 8. ЗОБРАЖЕННЯ В РОЗІБРАНІЙ ВИДІ ТА СПИСОК ДЕТАЛЕЙ (ОСНОВНИЙ БЛОК) ДЛЯ ВСІХ МОДЕЛЕЙ



## 8.ЗОБРАЖЕННЯ В РОЗІБРАНІЙ ВИДІ ТА СПИСОК ДЕТАЛЕЙ (ОСНОВНИЙ БЛОК) ДЛЯ ВСІХ МОДЕЛЕЙ

№ частини	Опис	№ частини	Опис
1	Фіксатор-тримач проводів плоского кабелю	46	Стопорний гвинт
2	Втулка 26	47	Кріплення захисного щитка
3	Затискач	48	Гвинт М6х20
4	Гайка М5	49	Ліва ручка
5	Гвинт М5х22	50	Кермо
6	Підвісне кільце	51	Вал приводу
7	Задня штанга вала приводу в зборі	52	Вкладень
8	Задня штанга вала приводу	53	Гвинт М6х30
9	Опорне кільце	54	Задній опорний блок
10	З'єднання	55	Гайка М6
11	Гвинт М5х25	56	Нижній опорний блок
12	Гвинт М5х12	57	Опорна пружина
13	Гвинт М6х50	58	Задній хомут
14	Тарілчаста шайба 6	59	Стопорна пружина
15	Стопорна ручка	60	Нижній хомут
16	Гайка М6	61	Тарілчаста шайба 6
17	Стопорний палець	62	Стопорний гвинт
18	Передня штанга вала приводу в зборі	63	Права ручка в зборі
19	Передня штанга вала приводу	64	Гвинт М5х30
20	Опорне кільце	65	Тарілчаста шайба 5
21	Коробка передач в зборі	66	Лівий кожух правої ручки
22	Пружинний кільцевий замок для отвору 10	67	Блокатор дросельного регулятора
23	Пружинний кільцевий замок для отвору 26	68	Трубка проводу
24	Підшипник 6000	69	Провід переривання
25	Тяговий триб	70	Провід заземлення
26	Коробка передач	71	Трос дроселя
27	Верхня захисна кришка	72	Гайка М5
28	Гвинт М5х8	73	Самонарізний гвинт ST3,5х9,5
29	Підшипник 6000	74	Самонарізний гвинт ST4,2х10
30	Ведений триб	75	Правий кожух правої ручки
31	Вихідний вал	76	Пружина дросельного регулятора
32	Підшипник 6002	77	Дросельний регулятор
33	Пружинний кільцевий замок для отвору 26	78	Торсійна пружина
34	Верхня притискаюча пластина	79	Перемикач
35	Нижня притискаюча пластина	80	Чохол ножа для транспортування
36	Нижній захисний ковпачок	81	Головка тримера
37	Гайка М10х1,25-L	82	Ніж
38	Гвинт М6х12		
39	Гвинт М6х12		
40	Гвинт М6х25		
41	Вал приводу		
42	Насадка захисного щитка		
43	Самонарізний гвинт ST4,8х13		
44	Механізм регулювання довжини волосіні		
45	Захисний щиток ріжучого приладдя		

## DEZAMBALARE



- Nu utilizați un instrument ascuțit (cutter, cuțit...) când despachetați, riscați să avariați produsul.
- Atenție la lama ascuțită din deflectorul de iarbă.
- A se depozita într-un loc ferit de cupatoare, aragaze, încălzitoare de apă sau alte aparate care sunt echipate cu lumini pilot sau alte surse de aprindere deoarece pot aprinde vaporii de combustibil.
- Risc de incendiu în cazul vegetației uscate din vecinătate.
- Motorul trebuie să fie întotdeauna oprit când mașina este lăsată pe pământ.
- În cazul care motorul nu se oprește conform așteptărilor, vă rugăm deconectați imediat conectorul bujiei.

## SIMBOLURI



Se conformează Standardelor europene: Acest simbol semnifică conformitatea acestui produs cu Directivele europene aplicabile, și că un test de conformitate cu acest directive a fost executat.



Marcaj de conformitate ucrainean



Punct verde: Reciclarea ambalajului.



Vă rugăm să citiți cu atenție instrucțiunile de utilizare înainte de a utiliza mașina. Păstrați aceste instrucțiuni de utilizare la îndemână pentru consultări viitoare.



**AVERTISMENT!** Un trimmer pentru tufșuri sau pentru iarbă poate fi periculos dacă este utilizat incorect sau în mod neglijent și poate provoca traumatisme grave sau mortale operatorului ori a altor persoane. Este extrem de important să citiți și să înțelegeți conținutul acestui manual de utilizare.



Trebuie purtat echipament adecvat de protecție auditivă, oculară și a capului.



Feriți-vă de obiectele aruncate.



Feriți-vă de propulsarea lamei.



Utilizați protecție adecvată pentru picioare-tălpi și brațe-mâini. Întotdeauna purtați mănuși de protecție anti-vibrații (AV) și încălțări anti-derapante când utilizați dispozitivul.



Nu utilizați lame de ferăstrău.



Distanța dintre produs și trecători trebuie să fie de cel puțin 15 m.



Viteză max. a arborelui de ieșire, min<sup>-1</sup>.

≤ 8250 ni/min



Nivel de putere acustică garantat pentru acest echipament: 113 dB(A).



Prin deplasarea întrerupătorului pe poziția «STOP», se oprește imediat motorul.



Scoateți bujia înainte de a efectua lucrarea.



Indică rezervorul de combustibil, amestecul de benzină și ulei de motor.



Pe șurubul capacului filtrului de aer «LOCK» (BLOCAT) (simbol stânga) și «UNLOCK» (DEBLOCAT) (simbol dreapta).

### Următoarele simboluri sunt folosite în acest manual:



**Tipul și sursa de pericol:** Nerespectarea acestui avertisment de pericol poate provoca vătămări fizice sau deces.



**Tipul și sursa de pericol:** Acest avertisment de pericol avertizează asupra pericolului de deteriorare a aparatului, a mediului sau a altor bunuri.



**Notă:** Acest simbol semnifică informații care vă pot ajuta să ajungeți la o mai bună înțelegere a proceselor implicate.

## CUPRINS

1. Scopul pentru care este și nu este destinat
2. Instrucțiuni privind siguranța
3. Descriere
4. Date tehnice
5. Depanare
6. Eliminarea și reciclarea
7. Garanție
8. Vedere în spațiu și lista pieselor componente
9. Declarație CE

### 1. SCOPUL PENTRU CARE ESTE ȘI NU ESTE DESTINAT

- Trimmerul pentru tufișuri cu lamă rotativă din metal este destinat tăierii buruienilor, tufișurilor, lăstarilor și a vegetației similare.
- Trimmerul de iarbă cu linie(linii) flexibilă(e), fir(e) sau alte accesorii de tăiere nemetalice similare, precum cuțite pivotante este destinat tăierii buruienilor mici, a ierbii sau a vegetației moi similare.
- Nu încercați să-l utilizați în alte scopuri, nu încercați să utilizați o lamă de ferăstrău, nu încercați să decupați materiale lemnoase, deoarece utilizarea greșită poate duce la vătămări sau pagube materiale, incluzând la avarierea mașinii.
- Utilizați echipament de protecție personală (EPP) când folosiți această mașină.
- AVERTISMENT! Reglementări naționale (privind Sănătatea și siguranța ocupațională, mediul) pot exista, acestea restricționând utilizarea mașinii.
- Acest produs nu este destinat stângacilor.

### 2. INSTRUCȚIUNI PRIVIND SIGURANȚA



**PERICOL! Gazele arse de eșapament conțin monoxid de carbon periculos!**  
Inhalarea gazelor toxice poate cauza deces.



## 2. INSTRUCȚIUNI PRIVIND SIGURANȚA

### Siguranța zonei de lucru

- Operați mașina numai în spații cu ventilație corespunzătoare. Nu porniți și nu țineți motorul pornit în interiorul unei camere închise sau a unei clădiri.
- Nu utilizați niciodată mașina pe vânt puternic, în condiții meteorologice nefavorabile, când vizibilitatea este redusă sau pe temperaturi foarte ridicate sau foarte scăzute.
- Nu permiteți altor persoane să stea lângă mașină când porniți motorul sau când utilizați mașina. Pentru a reduce riscul de rănire, țineți trecătorii și animalele în afara zonei de lucru. Copiii, animalele domestice și trecătorii trebuie să fie la o distanță de minim 50 de picioare (15m) când porniți sau utilizați mașina. Inspectați zona de lucru: pentru a reduce riscul de rănire, îndepărtați pietrele, bucățile de metal și alte obiecte solide care ar putea fi proiectate pe distanțe de minim 15 metri de către accesoriul de tăiere sau să avarieze accesoriul de tăiere.
- Dacă vegetația care este tăiată sau terenul din jur sunt acoperite cu substanțe chimice (precum pesticid sau ierbicid activ), citiți și respectați instrucțiunile și avertismentele care însoțesc substanța în cauză.
- Eliminați toate sursele de scântei sau flăcări (de ex. fumatul, flăcările deschise sau lucrările care pot provoca scântei) din zonele în care este amestecat, turnat sau depozitat combustibilul.

### Siguranța personală

- Înainte de utilizarea produselor noastre, vă rugăm să citiți acest manual cu atenție, pentru a înțelege utilizarea corespunzătoare a aparatului dumneavoastră.
- Nu utilizați niciodată o mașină când sunteți obosit, bolnav, indispus sau sub influența alcoolului ori a altor medicamente care vă pot da somnolență.
- Se crede că o afecțiune denumită fenomenul Raynaud (boala degetelor albe), care afectează degetele anumitor persoane, poate apare datorită expunerii la

## 2. INSTRUCȚIUNI PRIVIND SIGURANȚA

vibrații și frig, ducând la pierderea culorii și la amorțeală în degete. Următoarele măsuri de siguranță sunt recomandate cu căldură:

1. Purtați mănuși anti vibrații (AV) și păstrați-vă corpul cald, mai ales capul, gâtul, picioarele, gleznelor, mâinile și încheieturile mâinilor.
2. Asigurați-vă că accesoriul de tăiere este strâns și aliniat corespunzător.
3. Țineți mașina cu fermitate în permanență, dar nu apăsați mânerul cu presiune constantă și excesivă.
4. Mențineți o bună circulație a sângelui prin realizarea de exerciții fizice energice ale brațelor în timpul pauzelor de lucru frecvente, cât și prin absența fumatului.
5. Limitați numărul de ore de utilizare zilnice.

Toate măsurile de precauție menționate mai sus nu garantează că nu veți manifesta boala degetelor albe sau sindromul de tunel carpian. Prin urmare, utilizatorii permanenți și regulați trebuie să-și monitorizeze îndeaproape starea degetelor de la mână și a mâinilor. Dacă se manifestă vreunul dintre simptomele de mai sus, cereți imediat sfatul medicului.

- Lucrările de rutină zgomotoase trebuie însoțite de permis și limitate la anumite perioade. Purtați o cască de protecție aprobată pentru a vă reduce riscul de rănire al capului. Zgomotul vă poate afecta auzul. Întotdeauna purtați protecții auditive (dopuri de urechi sau antifoane) pentru a vă proteja auzul. Fiți deosebit de vigilenți și atenți când purtați protecții auditive deoarece capacitatea dumneavoastră de a auzi avertismente (strigăte, alarme, etc.) este limitată. Utilizați-vă mașina astfel încât să producă un nivel minim de zgomot și de emisii.
  - limitați numărul de ore de utilizare zilnice.
  - nu puneți motorul în funcțiune dacă nu este nevoie și ambalați motorul numai în vederea tăierii.
  - nu utilizați mașina dacă are toba de eșapament avariata sau componente slăbite, verificați-o periodic scuturând-o, dacă detectați vreun sunet anormal, contactați centrul de service local pentru verificare sau/și reparare.

## 2. INSTRUCȚIUNI PRIVIND SIGURANȚA

- În timpul utilizării, este necesar echipament de protecție personală (EPP) în conformitate cu instrucțiunile de exploatare. Îmbrăcămintea trebuie să fie rezistentă și fixă pe corp, dar să permită libertate completă de mișcare. Pentru a reduce riscul de răni produse prin tăiere, purtați salopete, pantaloni lungi sau suprapantaloni de protecție ce conțin întărituri din material rezistent la tăieturi. Evitați gecile largi, eșarfele, cravatele, bijuteriile, pantalonii evazați sau cu manșon, părul lung neatașat sau orice care ar putea să se prindă în crengi sau tufșuri. Prindeți-vă părul, astfel încât să fie deasupra umerilor. Purtați cizme rezistente antiderapante. Se recomandă cizmele de siguranță cu vârful întărit cu oțel. Întotdeauna purtați mănuși de lucru supra rezistente (de ex. fabricate din piele sau material rezistent la uzură) în timpul utilizării. Pentru a reduce riscul de rănire a ochilor, nu utilizați niciodată scula motorizată dacă nu purtați ochelari de protecție sau ochelari de protecție instalați corect cu protecție laterală și vizieră adecvată. Purtați o cască de protecție aprobată pentru a vă reduce riscul de rănire a capului.
- Imediat ce motorul pornește, acest echipament produce gaze de eșapament toxice ce conțin chimicale precum hidrocarburi nearsă (inclusiv benzen) și monoxid de carbon, cauzatoare de probleme respiratorii, cancer, defecte congenitale sau alte afecțiuni reproductive.
- Utilizarea acestei mașini poate fi periculoasă. Dacă firul rotativ sau lama intră în contact cu corpul, vă vor tăia. În cazul contactului cu obiectele solide precum pietre sau bucăți de metal, acestea pot fi proiectate direct sau ricoșa în direcția trecătorilor sau operatorului.
- Reculul (propulsarea lamei) este mișcarea bruscă și necontrolată înspre față operatorului sau spatele acestuia care poate avea loc când lama rotativă situată în dreptul orei 12 sau a orei 3 se lovește de un obiect rigid precum un copac, un bolovan, tufș sau zid. Rotirea rapidă anti orară a lamei poate fi oprită sau încetinită, și accesoriul de tăiere poate fi propulsat înspre dreapta sau spatele operatorului. Acest recul (propulsarea lamei) poate cauza pierderea controlului asupra sculei motorizate și poate duce la rănirea gravă ori fatală a operatorului

## 2. INSTRUCȚIUNI PRIVIND SIGURANȚA

sau a trecătorilor. Pentru a reduce riscul de rănire, aveți grijă extremă când operați în zonele umbroase cu orice lamă rigidă.

- Nu utilizați niciodată un ham cu sistem de desfacere rapidă defect. Utilizați mecanismul de eliberare rapidă în caz că motorul ia foc sau în orice altă situație de urgență care necesită să vă detașați de mașină sau de ham.

### Asamblarea și pornirea

- Pentru instalarea inițială a mânerului, a apărătorii accesoriului de tăiere și a accesoriului de tăiere, vă rugăm consultați manualul cu instrucțiuni de asamblare (p.5 - p.10). Lama de metal are muchii ascuțite. Utilizați mănuși de protecție când instalați sau îndepărtați lama.
- Utilizați numai accesoriile de tăiere cu apărătorile recomandate de noi! Nu utilizați alte accesorii de tăiere precum multi lanțuri de metal pivotante și lame tocătoare care nu sunt recomandate, dacă utilizați este probabil ca acestea să expună operatorul la riscuri mecanice.
- Nu utilizați niciodată mașina cu echipament de siguranță defect. Echipamentul de siguranță al mașinii trebuie să fie verificat și întreținut înainte de fiecare utilizare:
  - Dispozitivul de blocare al accelerației este proiectat pentru a preveni utilizarea accidentală a manetei accelerației. Când apăsați dispozitivul de blocare (de ex. când apucați mânerul) acesta eliberează trăgaciul accelerației. Când eliberați mânerul, maneta accelerației și dispozitivul de blocare al accelerației, amândouă se deplasează înapoi în pozițiile inițiale. Acest aranjament înseamnă că maneta de control al accelerației este automat blocată pe setarea de mers în gol.
  - Apăsați în jos latura "STOP" a întrerupătorului motorului pentru a opri motorul. Asigurați-vă că motorul se oprește când poziționați întrerupătorul motorului în poziția de oprire.
  - Această apărătoare are ca scop prevenirea ejectării înspre operator a

## 2. INSTRUCȚIUNI PRIVIND SIGURANȚA

obiectelor desprinse. Apărătoarea are ca rol și protejarea operatorului de contactul accidental cu accesoriul de tăiere. Asigurați-vă că apărătoarea nu este avariata și nu este fisurată. Înlocuiți apărătoarea dacă aceasta a fost expusă la impacturi sau este fisurată. Întotdeauna utilizați apărătoarea recomandată pentru accesoriul de tăiere pe care îl utilizați. Consultați capitolul referitor la Datele tehnice. Nu utilizați niciodată un accesoriu de tăiere fără o apărătoare aprobată. Dacă este instalată o apărătoare defectă sau în mod greșit, aceasta poate cauza răni grave.

- Dispozitivul de defacere rapidă este ușor accesibil, situat în apropierea inelului de suspendare în caz că motorul ia foc sau în oricare altă situație care necesită să vă eliberați de mașină și de ham.
- Toba de eșapament este concepută pentru a menține zgomotele produse la un nivel cât mai mic și să direcționeze gazele de eșapament departe de utilizator. Nu utilizați niciodată o mașină care are o tobă de eșapament defectă. Asigurați-vă periodic că toba de eșapament este atașată în siguranță de mașină.
- O piuliță de blocare este utilizată pentru a sigura lama de metal. Când o instalați, strângeți piulița în direcția opusă direcției de rotire a accesoriului de tăiere. Pentru a o îndepărta, desfaceți piulița în aceeași direcție ca și cea de rotire a accesoriului de tăiere. (ATENȚIE! Piulița are un filet înspre stânga.) Strângeți piulița cu ajutorul unei chei de bujii cu un cuplu adecvat (25 - 30 Nm).
- Întotdeauna inspectați mașina înaintea fiecărei utilizări și după scăparea acesteia pe jos sau alte impacturi pentru a identifica avarii semnificative sau defecte ale pieselor uzate, slăbite sau înlocuite. Nu utilizați niciodată o mașină care este deteriorată, reglată necorespunzător, sau nu este asamblată complet și în siguranță.
- Când instalați accesoriul de tăiere este extrem de important ca secțiunea ridicată de pe plăcuța superioară de prindere/suportul flanșei să se anclanșeze corect în centrul orificiului accesoriului de tăiere. Dacă accesoriul de tăiere este instalat greșit, acest lucru poate duce la răni grave și/sau fatale.

## 2. INSTRUCȚIUNI PRIVIND SIGURANȚA

- Extensia apărătorii trebuie să fie întotdeauna instalată pe apărătoarea accesoriului de tăiere când utilizați trimmerul. Extensia apărătorii trebuie să fie întotdeauna îndepărtată de pe apărătoarea accesoriului de tăiere când lama de metal.
- Verificați sistemul de alimentare cu combustibil înainte de punerea în funcțiune a mașinii în special părțile vizibile de ex. bușonul rezervorului de combustibil, racordurile furtunului, capul de amorsare. Nu demarați motorul dacă există scurgeri sau avarii - risc de incendiu!
- Înaintea fiecărei porniri, inspectați pentru depistarea pieselor desprinse (piulițe, șuruburi, etc.) și a capetelor fisurate sau avariate în vreun alt mod ori a lamelor fisurate, îndoite, deformatate sau avariate în vreun fel. Înlocuiți capetele avariate sau lamele înainte de utilizarea sculei motorizate. Întotdeauna păstrați lamele ascuțite. Păstrați mânerul curat și uscat în permanență; este deosebit de important să le păstrați fără umezeală, smoală, ulei, amestecuri de combustibil, unsori sau rășini pentru a le putea apuca cu fermitate și a putea controla corect scula motorizată.
- Asigurați-vă că pipa bujiei este instalată bine pe bujie - o pipă slăbită poate cauza un arc electric care poate aprinde vaporii de combustibil și provoca un incendiu.
- Oprțiți motorul la cel puțin 10 picioare (3m) de locul alimentării, numai în aer liber. Amplasați scula motorizată pe un teren ferm sau orice altă suprafață solidă, într-un spațiu deschis. Păstrați-vă stabilitatea și echilibrul.
- Pentru a reduce riscul de rănire datorat contactului cu lama sau cu firul de tăiere, fiți absolut siguri că accesoriul de tăiere nu se află lângă dumneavoastră și în apropierea altor blocaje și obiecte, inclusiv solul, deoarece în momentul pornirii motorului prin accelerare, viteza motorului va fi suficient de mare încât să activeze și să deplaseze accesoriul de tăiere.
- Când trageți de mânerul declanșatorului, nu vă înfășurați firul declanșatorului în jurul mâinii. Nu lăsați declanșatorul să se retragă rapid, ci ghidați ușor firul declanșatorului să se înfășoare normal. Nerespectarea acestei proceduri poate

## 2. INSTRUCȚIUNI PRIVIND SIGURANȚA

- duce la rănirea mâinilor sau a degetelor și poate avaria mecanismul de demarare.
- Această mașina este echipată cu un ambreiaj. Verificați periodic că accesoriul de tăiere se oprește când motorul funcționează în ralanti. Dacă accesoriul de tăiere se rotește la ralanti, contactați furnizorul local pentru verificare și reparare.
  - Acest produs este echipat cu un întrerupător. Prin apăsarea capătului cu «STOP», motorul poate fi oprit complet. După acționarea întrerupătorului în vederea opririi, acesta sare înapoi pe poziția «ON» (Oprit) pentru următoarea pornire.



**Notă:** Întotdeauna opriți motorul înainte de a efectua orice lucrare asupra accesoriului de tăiere.

### Manevrarea combustibilului

- Motoarele sunt lubrifiate cu ulei având o formulă specială pentru utilizarea în motoare pe benzină în 2 timpi răcite cu aer. Dacă acest ulei nu este disponibil, utilizați un ulei de calitate aditivat cu antioxidant, etichetat explicit pentru utilizare în motoare în 2 timpi răcite cu aer.

RAPORT DE AMESTECARE RECOMANDAT: BENZINĂ 40 : ULEI 1

- Aveți grijă când manevezați combustibil. Evitați contactul direct cu pielea și evitați inhalarea vaporilor de benzină.
- Utilizați benzină fără plumb de nivel mediu cu o cifră octanică minimă de 89 ((R+M)/2).
- Efectuați un amestec suficient numai pentru câteva zile, nu-l păstrați mai mult de 30 de zile. Depozitați numai în canistre de benzină aprobate. Când amestecați:
  1. Măsurați cantitățile de benzină și ulei care urmează a fi amestecate.
  2. Puneți niște benzină într-o canistră de benzină curată. Turnați tot uleiul în canistra de benzină. Turnați restul benzinei în canistra de ulei și agitați bine, după care turnați amestecul în canistra de benzină.
  3. Agitați canistra de benzină cel puțin 1 minut. Marcați canistra în mod clar pe

## 2. INSTRUCȚIUNI PRIVIND SIGURANȚA

exterior pentru a nu o confunda cu o canistră cu benzină sau cu alte recipiente.



**Combustibilul este foarte inflamabil. Nu fumați și nu aduceți vreo flacăra sau vreo scânteie lângă combustibil. Curățați capacul canistrei de combustibil și zona din jurul acesteia. Verificați pentru depistarea scurgerilor de combustibil în timpul alimentării și în timpul utilizării. În cazul depistării unei scurgeri, nu porniți sau să puneți motorul în funcțiune până când scurgerea nu este reparată și orice combustibil scurs nu este curățat. Atenție să nu vă contaminați îmbrăcămintea cu combustibil. Dacă acest lucru are loc, schimbați-vă imediat îmbrăcămintea.**

**COMBUSTIBIL FĂRĂ ULEI (BENZINĂ BRUTĂ) – Va provoca deteriorarea gravă a pieselor interne ale motorului foarte rapid. ULEI PENTRU UTILIZARE ÎN MOTOARE ÎN 4 TIMPI sau UTILIZARE ÎN MOTOARE ÎN 2 TIMPI RĂCITE CU APĂ – Poate provoca ancrasarea bujiei, blocarea evacuării sau blocarea inelului pistonului.**

### Utilizarea și îngrijirea echipamentului

- Reglați hamul de transport și mânerul pentru a fi adaptate înălțimii dumneavoastră înainte de a demara lucrarea. Mașina trebuie echilibrată corect conform specificațiilor din manualul de instrucțiuni pentru controlul corect și reducerea oboselei asupra operatorului. Pentru pregătirea mai bună în caz de urgență, exersați detașarea rapidă a unității de ham cât de repede se poate.
- Întotdeauna țineți mașina ferm cu ambele mâini pe mânere pe durata utilizării. Țineți mașina în partea dreaptă a corpului dumneavoastră. Înfășurați-vă degetele și degetele mari în jurul mânerelor. Ține elementul de tăiere sub nivelul taliei. Efectuați pauze periodice și schimbați periodic poziția de lucru în timpul utilizării.
- Pentru a reduce riscul de rănire datorat pierderii controlului, nu lucrați niciodată



## 2. INSTRUCȚIUNI PRIVIND SIGURANȚA

- stând pe o scară sau pe orice alt suport nesigur. Nu țineți niciodată capul de tăiere la înălțime deasupra taliei.
- Nu vă întindeți excesiv. Mențineți o poziție stabilă și echilibrul în timpul utilizării sculei și utilizați hamul furnizat pe durata utilizării. Aveți grijă deosebită în condiții alunecoase (teren ud, zăpadă) și pe teren dificil, cu vegetație abundentă. Atenție la obiecte ascunse precum buturugi de copaci, rădăcini și șanțuri pentru a evita căderea. Pentru o poziționare mai stabilă a picioarelor, îndepărtați lăstărișul și resturile vegetale. Aveți grijă extremă când lucrați pe pante sau pe teren neuniform.
  - În caz de urgență, opriți imediat motorul - poziționați întrerupătorul motorului pe «STOP». Nu așezați niciodată mașina jos când motorul este pornit.
  - Acest trimmer de iarbă/de tufișuri trebuie utilizat în mod normal la nivelul solului, cu accesoriul de tăiere paralel cu solul. Utilizarea trimmerului de iarbă/tufișuri deasupra nivelului solului sau cu accesoriul de tăiere perpendicular pe sol poate crește riscul de rănire deoarece accesoriul de tăiere este expus complet și scula motorizată poate fi mai greu de controlat.
  - În timpul utilizării, verificați periodic la intervale scurte starea și atașarea accesoriului de tăiere, cu motorul și accesoriul oprite.
  - Când utilizați lame rigide, evitați tăierea aproape de garduri, marginile clădirilor, trunchiurilor copacilor, pietrelor sau a altor obiecte similare care ar putea cauza reculul sculei motorizate sau avarierea lamei.
  - În cazul înfundării sau blocării capului trimmerului ori a lamei de tăiere, întotdeauna opriți motorul și asigurați-vă că accesoriul de tăiere este oprit înainte de a-l curăța. Iarba, buruienile, etc. trebuie curățate de pe lamă sau din jurul capului la intervale regulate.
  - Cutia de viteze se încinge în timpul utilizării. Pentru a reduce riscul de arsuri, nu atingeți cutia de viteze când aceasta este fierbinte.
  - Toba de eșapament și alte componente ale motorului (de ex. nervurile cilindrului, bujia) se încing în timpul utilizării și rămân fierbinți un anumit timp după oprirea motorului. Pentru a reduce riscul de arsuri, nu atingeți toba de eșapament

## 2. INSTRUCȚIUNI PRIVIND SIGURANȚA

și alte componente cât timp acestea sunt fierbinți. Păstrați curată zona din jurul tobei de eșapament. Îndepărtați agentul de lubrifiere în exces și alte resturi precum ace de brad, crengi sau frunze. Lăsați motorul să se răcească amplasându-l pe ciment, metal, teren viran sau lemn solid (departe de orice substanțe inflamabile precum crengi uscate, iarbă sau așchii de lemn.

- Atenție la obiecte aruncate. Purtați întotdeauna protecție oculară aprobată. Nu vă sprijiniți niciodată pe apărătoarea accesoriului de tăiere. Pietrele, gunoiul, etc. pot fi ejectate înspre ochi cauzând orbire sau răni grave.
- Întotdeauna încetiniți motorul la viteză de ralanti după fiecare lucrare. Perioadele lungi cu accelerația la maxim și motorul turat în gol pot duce la avarii grave ale motorului.
- Lamele de metal nu trebuie utilizate pe tulpinile de lemn. O lamă de metal este utilizată pentru toate tipurile de iarbă înaltă sau dură. Iarba este tăiată cu mișcări laterale de basculare, cu mișcarea de la dreapta spre stânga fiind cea de curățare, iar cea dinspre stânga spre dreapta fiind mișcarea de retur. Lăsați partea stângă a lamei (între ora 8 și 12) să efectueze tăierea.
- Dacă lama este înclinată spre stânga când tăiați iarba, iarba va fi colectată în linie, astfel încât adunarea ei va fi mai ușoară, de ex. cu grebla.
- Țineți capul de tăiere al trimmerului deasupra solului într-un unghi. Capătul firului este cel care execută lucrarea. Lăsați firul să lucreze în ritmul său. Nu apăsați niciodată firul în zona care trebuie tăiată.
- Tehnica de curățare îndepărtează toată vegetația nedorită. Țineți capul de tăiere al trimmerului deasupra solului și înclinați-l. Lăsați capătul firului să lovească solul în jurul copacilor, stâlpilor, statuilor și obiectelor similare. **ATENȚIE!** Această tehnică sporește uzura asupra firului.
- Efectul de ventilator al firului rotativ poate fi utilizat pentru curățarea rapidă și ușoară. Țineți firul paralel cu și deasupra zonei care trebuie curățată și deplasați scula încolo și înapoi. Când tăiați și măturați, trebuie să utilizați accelerația la maxim pentru obținerea celor mai bune rezultate.

## 2. INSTRUCȚIUNI PRIVIND SIGURANȚA

### Întreținerea

COMPONENTĂ	AȚIUNE DE EXECUTAT	ÎNAINTE/DUPĂ FIECARE UTILIZARE	LA FIECARE 10 ORE
FILTRU DE AER	VERIFICAȚI	X	
	CURĂȚAȚI		X
	SCHIMBAȚI	CÂND ESTE NEVOIE / CONSULTAȚI INSTRUCȚIUNILE DE DEPANARE	
BUJIE	VERIFICAȚI		X
	CURĂȚAȚI		X
	SCHIMBAȚI	CÂND ESTE NEVOIE / CONSULTAȚI INSTRUCȚIUNILE DE DEPANARE	
FILTRU DE BENZINĂ	VERIFICAȚI	X	
	CURĂȚAȚI		X
	SCHIMBAȚI	CÂND ESTE NEVOIE / CONSULTAȚI INSTRUCȚIUNILE DE DEPANARE	
LAMĂ	VERIFICAȚI	X	
	CURĂȚAȚI	X	
	SCHIMBAȚI	CÂND ESTE NEVOIE / CONSULTAȚI INSTRUCȚIUNILE DE DEPANARE	
	ASCUȚIȚI		X
SPOOL	VERIFICAȚI	X	
	CURĂȚAȚI	X	
	DERULARE	CÂND ESTE NEVOIE	
	SCHIMBAȚI	CÂND ESTE NEVOIE / CONSULTAȚI INSTRUCȚIUNILE DE DEPANARE	
	UNGEȚI		X
CUTIE DE VITEZĂ	VERIFICAȚI	X	
	CURĂȚAȚI	X	

## 2. INSTRUCȚIUNI PRIVIND SIGURANȚA

COORDĂ DEMAROR	VERIFICAȚI	X	
	SCHIMBAȚI	CÂND ESTE NEVOIE / CONSULTAȚI INSTRUCȚIUNILE DE DEPARARE	

- Întotdeauna opriți motorul și asigurați-vă că accesoriul de tăiere este oprit înainte de a efectua orice operație de întreținere sau de reparare ori de a curăța scula motorizată. Respectați instrucțiunile pentru efectuare întreținerii regulate, procedurile de pre-funcționare și rutina de întreținere zilnică.
- Folosiți numai piese de schimb recomandate de către producător. Nu îndepărtați sau să alterați vreodată dispozitivele de siguranță. Întreținerea inadecvată sau utilizare de piese neaprobate ori modificarea componentelor de siguranță poate duce la avarierea gravă a motorului sau la vătămări corporale.
- Nu încercați să efectuați orice operație de întreținere sau de reparare care nu sunt descrise în manualul dumneavoastră de instrucțiuni. Nu reparați accesoriile de tăiere avariate sudându-le, îndreptându-le sau modificându-le forma. Acest lucru poate duce la desprinderea unor părți ale accesoriului de tăiere și rezulta în răni grave sau fatale.
- Păstrați lamele ascuțite. Strângeți toate piulițele, bolțurile și șuruburile cu excepția șuruburilor de reglare ale carburatorului înainte fiecărei utilizări.
- Purtați mănuși când manevrați sau efectuați operații de întreținere asupra lamelor.
- Din fabricație, carburatorul este setat standard. Carburatorul a fost reglat pentru rezultate și consum de combustibil optim în toate situațiile de funcționare. Carburatorul nu poate fi reglat decât de către o persoană autorizată.
- Filtrele de aer ancrasate vor afecta negativ performanța motorului, vor crește consumul de combustibil, uza excesiv echipamentul și vor face ca mașina să fie mai greu de pornit. Curățați filtrul la fiecare 25 de ore sau mai des dacă mașina este utilizată în condiții extrem de prafoase. Îndepărtați capacul filtrului de aer și scoateți filtrul. Spălați-l cu apă curată, caldută și cu detergent. Asigurați-vă că filtrul este uscat înainte de a-l reinstala. Un filtru avariat trebuie întotdeauna înlocuit.

## 2. INSTRUCȚIUNI PRIVIND SIGURANȚA

- Când motorul funcționează cu alimentare redusă de combustibil, verificați supapa de aerisire și filtrul de combustibil, pentru depistarea eventualelor blocaje.
- Angrenajul conic este umplut cu cantitatea potrivită de unsoare din fabrică. Însă, înainte de a utiliza mașina ar trebui să vă asigurați că angrenajul conic este umplut pe trei sferturi cu unsoare. În mod normal, unsoarea din angrenajul conic nu trebuie înlocuită cu excepția cazului când sunt efectuate reparații.
- Starea bujiei este influențată de către:
  - Reglarea greșită a carburatorului.
  - Amestecul greșit de combustibil (prea puțin ulei sau ulei de tip greșit).
  - Un filtru de aer murdar.

Dacă motorul nu are putere, pornește greu sau funcționează prost la viteză de ralanti, verificați mai întâi bujia. Instalați o bujie nouă după 100 de ore de utilizare sau mai devreme dacă electrozii sunt foarte erodați. Curățați bujia dacă este murdară. Măsurați distanța dintre electrozi și ajustați-o dacă este nevoie. Distanța recomandată dintre electrozi este de 0,6-0,7 mm. Întotdeauna utilizați o bujie de tipul recomandat! Utilizarea bujiei greșite poate avaria pistonul/cilindrul.

- Inspectați mașina zilnic înainte de utilizare și după cădere sau alte impacturi, pentru a identifica orice defecte semnificative.

### Transportul și depozitarea

	<b>DEPOZITAREA PE TIMP DE IARNĂ</b>	<b>PRODUS CALD</b>	<b>PRODUS RECE</b>
<b>LOCAȚIE</b>	Curățați partea inferioară/ În interior / niciodată sub 0°C / a se acoperi	Atenție, uleiul de lanț continuă să circule / loc ventilat / niciodată sub 0°C	Curățați partea inferioară/ În interior / niciodată sub 0°C /

## 2. INSTRUCȚIUNI PRIVIND SIGURANȚA

<b>REZERVOR DE ULEI</b>	Goliți	Lăsați produsul să se răcească	Evacuați presiunea din rezervor (deschideți și închideți capacul)
<b>REZERVOR DE BENZINĂ</b>	Goliți	Lăsați produsul să se răcească	Evacuați presiunea din rezervor (deschideți și închideți capacul)
<b>BOBINĂ</b>	Îndepărtați / curățați / Protejați	Îndepărtați / verificați firul rămas / Protejați	Îndepărtați / verificați firul rămas / Protejați
<b>LAMĂ</b>	Îndepărtați / curățați / Protejați cu teaca	Îndepărtați / curățați / Protejați cu teaca	Îndepărtați / curățați / Protejați cu teaca
<b>FILTRU DE AER</b>	Curățați	Verificați	Verificați

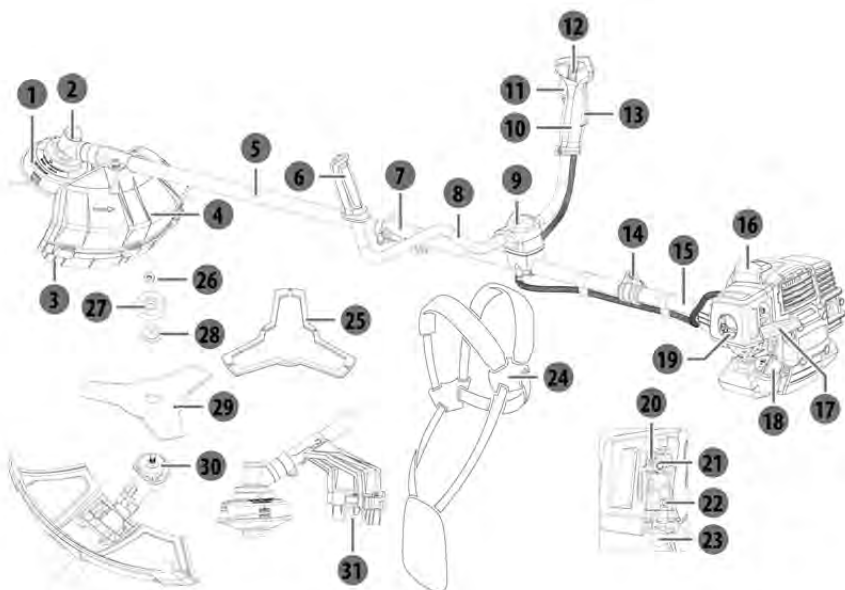
- Siguranțați mașina în timpul transportului, pentru a preveni pierderea de combustibil, pagubele sau vătămările.
- Pentru a reduce riscul de accidentare datorat pierderii controlului și contactului lamei sau a firului, nu purtați sau să transportați scula motorizată cu accesoriul de tăiere în mișcare. Transportați aparatul numai în poziție orizontală. Apucați de ax astfel încât mașina să fie echilibrată pe orizontală. Feriți eșapamentul de contactul cu corpul dumneavoastră și țineți accesoriul de tăiere în spatele dumneavoastră.
- Depozitați și transportați mașina și combustibilul astfel încât să nu fie niciun risc de scurgeri sau de vapori toxici care să intre în contact cu scânteii sau foc deschis.

## 2. INSTRUCȚIUNI PRIVIND SIGURANȚA

- Pentru a preveni pornirea accidentală a motorului, borna bujiei trebuie întotdeauna îndepărtată pe durata depozitării pe termen lung.
- Utilizați un capac de transport pentru lamele de metal pe durata transportului și a depozitării.
- Înainte de a depozita uneltele motorizate:
  1. Goliți rezervorul de combustibil și rulați motorul până la consumarea combustibilului.
  2. Curățați bine și întrețineți în totalitate echipamentul.
  3. Depozitați aparatul într-un loc uscat, în care copiii nu au acces.

Transportarea mașinii poate necesita îndeplinirea anumitor cerințe specifice țării dumneavoastră. Vă rugăm asigurați-vă că vă conformați tuturor normelor, contactând autoritățile naționale. Asigurați-vă că pe durata transportului se respectă intervalul de temperatură menționat în capitolul privind depozitarea.

### 3. DESCRIEREA



- |   |                                    |
|---|------------------------------------|
| 1 Cap de trimmer                              | 17 Mâner demaror                   |
| 2 Cutie de viteze                             | 18 Bușon rezervor de combustibil   |
| 3 Apărătoare extensibilă                      | 19 Buton de blocare                |
| 4 Apărătoarea accesoriului de tăiere          | 20 Șurub de reglare ralanti        |
| 5 Tub ax frontal                              | 21 Buton demarare                  |
| 6 Mâner stâng                                 | 22 Șurub de amestecare combustibil |
| 7 Conector                                    | 23 Cap de amorsare                 |
| 8 Ghidon                                      | 24 Ham                             |
| 9 Șurub de blocare                            | 25 Capac de transport lamă         |
| 10 Mâner drept                                | 26 Piuliță de blocare              |
| 11 Clapetă de accelerație                     | 27 Capac protector inferior        |
| 12 Întrerupător                               | 28 Plăcuță de blocare inferioară   |
| 13 Buton de blocare a clapetei de accelerație | 29 Lamă                            |
| 14 Punct de suspensie                         | 30 Plăcuță de blocare superioară   |
| 15 Tub ax posterior                           | 31 Limitator de fir                |
| 16 Capac de bujie                             |                                    |



## 4. DATE TEHNICE

Model	PBC2-33B-AB.22	PBC2-43B-AB.22	PBC2-52B-AB.22	
Capacitate cilindrică	32,6 cm <sup>3</sup>	42,7 cm <sup>3</sup>	51,7 cm <sup>3</sup>	
Putere maximă motor (în conformitate cu ISO 8893)	1,0 kW	1,25 kW	1,5 kW	
Masă (fără combustibil, accesoriu de tăiere și ham)	6,99 kg	7,65 kg	7,7 kg	
Tip de benzină	Benzină de 95 fără plumb (Europa-SUA) Benzină de 92 fără plumb (Rusia)			
Bujie	CHAMPION RCJ7Y			
Frecvența maximă de rotație a axului	Trimmer pentru tufșuri: 8250 min <sup>-1</sup> ; Trimmer pentru iarbă: 7125 min <sup>-1</sup>			
Interval de turație a motorului la ralanti	3100 ± 400 min <sup>-1</sup>			
Capacitatea rezervorului de combustibil	750 cm <sup>3</sup>	850 cm <sup>3</sup>		
Nivel de presiune sonoră la nivelul utilizatorului (în conformitate cu ISO 22868)	93,9 dB(A)	94,5 dB(A)	94,3 dB(A)	
Incertitudine K	3 dB(A)			
Nivel de putere sonoră (în conformitate cu ISO 22868)	110,6 dB(A)	111,3 dB(A)	110,8 dB(A)	
Incertitudine K	3 dB(A)			
Nivel garantat al puterii sonore	113 dB(A)			
Vibrații (în conformitate cu ISO 22867)	Mâner stâng	4,48 m/s <sup>2</sup>	4,80 m/s <sup>2</sup>	4,91 m/s <sup>2</sup>
	Mâner drept	4,33 m/s <sup>2</sup>	4,57 m/s <sup>2</sup>	4,66 m/s <sup>2</sup>
Incertitudine K	1,5 m/s <sup>2</sup>			

Accesoriu de tăiere recomandat	Apărătoare accesoriu de tăiere recomandată	Tip	Lățime de tăiere (mm)	Grosimea lamei /diametrul de tăiere al firului (mm)	Diametru orificiu centru lamă (mm)
Lamă	fără apărătoarea extensibilă	3 dinți, o singură piesă, metal	255	1,6	25,4
Cap de trimmer	cu apărătoare extensibilă	Fir flexibil de tăiere non metalic	430	2,4	Nu este cazul



**Avertisment** Utilizați-vă trimmerul pentru tufșuri/iarbă echipat cu accesoriul de tăiere și apărătoarea recomandată. Nerespectarea acestor instrucțiuni va supune utilizatorul și terții la risc de răni grave sau fatale.

## 5. DEPANAREA



### **PERICOLI! Risc de rănire datorită pornirii accidentale.**

Avertisment! Înainte de orice operație de depanare, opriți motorul. Potențialele funcționări defectuoase au în general cauze care pot fi rezolvate de către utilizatori, din acest motiv verificați produsul referindu-vă la acest paragraf. În majoritatea cazurilor, problema poate fi rezolvată rapid.

Pierderea lamei	Lama nu a fost strânsă cu șurubul suficient	Verificați atașarea lamei	CONSUMATOR
	Motorul are o problemă de fabricație	Verificați dacă produsul este legat de o rechemare de pe piață pentru probleme legate de siguranță sau de defecte.	SERVICIU POST-VÂNZĂRI
Motorul nu se oprește	Întreprătorul OFF (Oprit) este defect	Testați-l și înlocuiți-l cu unul nou	SERVICIU POST-VÂNZĂRI
	Sistemul de frânare este defect	Testați-l și înlocuiți-l cu unul nou	SERVICIU POST-VÂNZĂRI
	Sistemul de declanșare este defect	Testați-l și înlocuiți-l cu unul nou	SERVICIU POST-VÂNZĂRI
Motorul nu pornește	Rezervorul de benzină este gol	Umpleți rezervorul cu un amestec corect de benzină cu ulei	CONSUMATOR
	Rezervorul de benzină este gol	Umpleți rezervorul cu benzină proaspătă.	CONSUMATOR

Motorul nu pornește	Sita rezervorului de benzină nu este amplasată corect (pe fund)	Verificați-i poziția sau înlocuiți-o	CONSUMATOR
	Înterupătorul poziționat pe OFF (Oprit)	Poziționați înterupătorul pe ON (Pornit)	CONSUMATOR
	Pompa de amorsare nu a fost apăsată suficient	Apăsați pompa de amorsare până când benzina este vizibilă în interiorul acesteia (4-7 ori)	CONSUMATOR
	Bujia este murdară	Îndepărtați și curățați electrodul cu o perie de bujii (perie cu peri de fier)	CONSUMATOR
	Bujia nu se potrivește cu soclul	Îndepărtați și înlocuiți bujia cu una nouă	CONSUMATOR
	Bujia este defectă	Verificați dacă arcul se află în continuare pe capac. În caz contrar, înlocuiți-o cu una nouă	CONSUMATOR
	Motorul este înecat	Închideți demarorul, îndepărtați bujia, curățați bujia, repuneți-o în mașină și trageți de coardă de 5-10 ori pentru a goli cilindrul de benzină	CONSUMATOR

## 5. DEPANAREA

Motorul nu pornește	Țeava de benzină este găurită	Îndepărtați-o și înlocuiți-o cu una nouă	SERVICIU POST-VÂNZĂRI
	Carburatorul nu este reglat corect	Reluați de la început procedura de reglare a carburatorului	SERVICIU POST-VÂNZĂRI
	Carburatorul este defect	Testați-l și înlocuiți-l cu unul nou	SERVICIU POST-VÂNZĂRI
Vibrații	Piulițele/șuruburile nu sunt bine strânse	Înșurubați piulița(ele)/șurubul(urile)	CONSUMATOR
Lanț acționat la pornirea motorului	Ați uitat un pas din procesul de pornire	Apăsați și eliberați trăgaciul	CONSUMATOR
	Trăgaciul este blocat pe poziția ON (Pornit)	Îndepărtați capacul trăgaciului și înlocuiți-l cu unul nou	SERVICIU POST-VÂNZĂRI
Zgomot excesiv	Piulițele/șuruburile nu sunt bine strânse	Înșurubați piulița(ele)/șurubul(urile)	CONSUMATOR
	Lama nu este setată suficient	Înșurubați piulița(ele)/șurubul(urile)	CONSUMATOR
Supraconsum	Carburatorul nu este reglat corect /	Reluați de la început procedura de reglare a carburatorului	SERVICIU POST-VÂNZĂRI

## 5.DEPANAREA

Fum nedorit	Amestecul (benzină/ulei) nu este bun	Goliți rezervorul și reluați (respectând instrucțiunile)	CONSUMATOR
Scurgeri de ulei	Există o scurgere de ulei lubrifiant datorită unei asamblări defecte (țeavă găurită/conexiune greșită)	Depistați locul scurgerii și înlocuiți piesa cu una nouă	SERVICIU POST-VÂNZĂRI
Scurgeri de benzină	Există o scurgere de benzină datorită unei asamblări defecte (țeavă găurită/conexiune greșită)	Depistați locul scurgerii și înlocuiți piesa cu una nouă	SERVICIU POST-VÂNZĂRI
Calitate slabă a tunsului	Bobina nu mai are fir	Schimbați firul	CONSUMATOR
	Sistemul TAP N GO a bobinei este defect	Înlocuiți-l cu unul nou	CONSUMATOR
	Sistemul automat al bobinei este defect	Înlocuiți-l cu unul nou	CONSUMATOR
	Lama este avariată	Ascuțiți-o sau înlocuiți-o cu una nouă	CONSUMATOR

## 5. DEPANAREA

Motorul este lipsit de putere	Filtrul de aer este murdar	Curățați-l sau înlocuiți-l cu unul nou	CONSUMATOR
	Bujia este murdară	Îndepărtați și curățați electrodul cu o perie de bujii (perie cu peri de fier)	CONSUMATOR
	Filtrul de benzină este înfundat	Înlocuiți-l cu unul nou	SERVICIU POST-VÂNZĂRI
	Șurubul de reglare a vitezei carburatorului nu este reglat bine	Reluați de la început procedura de reglare a carburatorului	SERVICIU POST-VÂNZĂRI
Motorul nu turează la ralanti	Filtrul de benzină este înfundat	Înlocuiți-l cu unul nou	SERVICIU POST-VÂNZĂRI
	Șurubul de reglare a vitezei la ralanti a carburatorului nu este reglat bine	Reluați de la început procedura de reglare a carburatorului	SERVICIU POST-VÂNZĂRI
Motorul funcționează dar dispozitivul de tăiere nu	Dispozitivul de tăiere este strâns prea tare	Verificați dacă-l puteți îndepărta ușor, încercați din nou să-l porniți în gol și verificați dacă funcționează	CONSUMATOR
	În timpul asamblării, este posibil ca poziția ambreiajului să se fi schimbat.	Verificați asamblarea produsului. Și încercați din nou.	CONSUMATOR

## 6.ELIMINAREA ȘI RECICLAREA



Nu turnați niciodată resturile amestecului de combustibil pentru motor în 2 timpi în canal sau sistemul de canalizare ori pe sol, ci eliminați-le într-o manieră corespunzătoare, ecologică, de ex. predându-le unui punct de colectare special sau o haldă.

Dacă mașina dumneavoastră devine inutilă într-un moment în viitor sau nu mai aveți nevoie de ea, nu o eliminați împreună cu deșeurile menajere, ci într-o manieră corespunzătoare, cu respectarea mediului. Goliți complet rezervoarele de combustibil și eliminați resturile într-un punct de colectare special. De asemenea, vă rugăm să eliminați mașina propriu-zisă într-un punct de colectare/reciclare special. Făcând acest lucru, piesele de plastic și metal pot fi separate și reciclate. Informațiile privind eliminarea materialelor și dispozitivelor sunt disponibile la autoritățile locale.

## 7.GARANȚIA

### 7.1 GARANȚIA NOASTRĂ

Produsele STERWINS sunt concepute conform celor mai înalte standarde pentru produse destinate pieței. Această garanție acoperă o perioadă de 3 ani începând de la data achiziționării produsului. Această garanție acoperă defectele de materiale și de fabricație: piese și elemente lipsă, și defecțiuni survenite în circumstanțe normale. Reparațiile și înlocuirea pieselor nu duc la prelungirea duratei garanției inițiale. Trebuie să puteți dovedi data achiziției acestui produs. Acoperirea garanției produsului se limitează la valoarea acestui produs.

### 7.2 EXCLUDERILE GARANȚIEI

Garanția nu acoperă probleme sau incidente rezultate în urma utilizării greșite a produsului. Următoarele situații nu sunt acoperite de garanție:

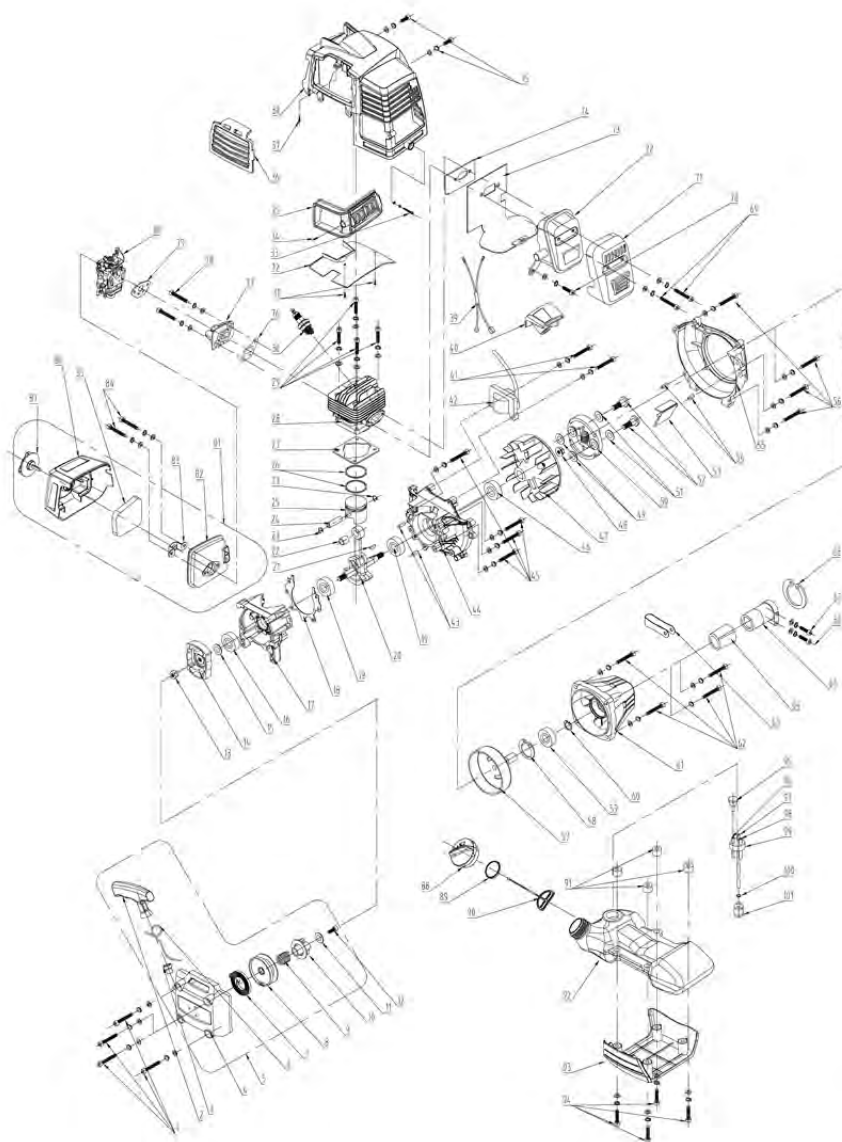
- Dacă această sculă a fost utilizată greșit; sau
- Defecțiuni au survenite în timpul transportării sau instalării acestui produs; ori
- S-au efectuat reparații și/sau înlocuiri de piese de către terți; sau
- Deteriorări cauzate de factori externi sau obiecte străine cum ar fi nisipul sau pietrele; sau
- Deteriorări rezultate în urma nerespectării instrucțiunilor privind siguranța și utilizarea; ori
- Scula a fost dezasamblată sau desfăcută; sau
- Scula s-a aflat într-un mediu umed (rouă, ploaie, scufundare în apă...); sau
- Scula a fost utilizată în scopuri profesionale; ori
- Scula a fost expusă la o temperatură situată în afara intervalului specificat în capitolul „depozitare“.

Produsul trebuie utilizat în condiții normale de utilizare și în scopuri neprofesionale. De aceea, această garanție exclude produsele utilizate de firmele de peisagistică, de autoritățile locale precum și de către firmele care oferă echipamente spre închiriere gratuit sau contra cost.

În cazul unei probleme sau defecțiuni ar trebui să consultați întotdeauna mai întâi distribuitorul local Sterwins. În majoritatea cazurilor, distribuitorul Sterwins va putea să rezolve problema sau să remedieze defecțiunea. Păstrați factura sau bonul de casă: aceste documente vor fi solicitate pentru procesarea oricăror cereri.



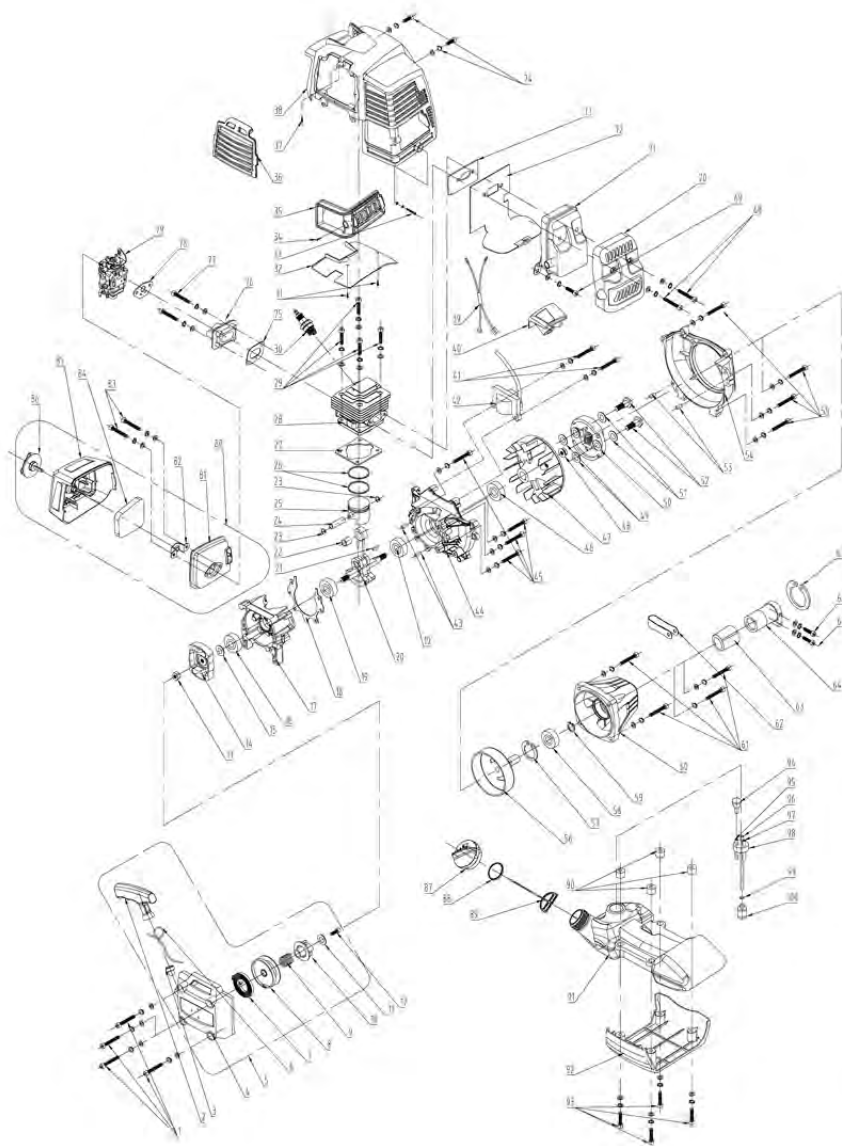
## 8.VEDERE ÎN SPAȚIU CU LISTA PIESELOR COMPONENTE (BLOC MOTOR) PENTRU PBC2-33B-AB.22



## 8.VEDERE ÎN SPAȚIU CU LISTA PIESELOR COMPONENTE (BLOC MOTOR) PENTRU PBC2-33B-AB.22

Nr. piesă	Descriere	Nr. piesă	Descriere	Nr. piesă	Descriere
1	Șurub M5x25	46	garnitură ulei 15x30x7	91	bucșă termoizolantă
2	măner demaror	47	volant	92	rezervor de combustibil
3	orificiu	48	piuliță M8	93	carcasă rezervor de combustibil
4	capac demaror	49	șaiabă pătrată 8x16x1,5	94	șurub M5x30
5	ansamblu demaror	50	ansamblu ambreiaj	95	supapă de evacuare
6	coardă demaror	51	șaiabă 10	96	tub de evacuare
7	arc bobină	52	bolț ambreiaj	97	tub de alimentare cu combustibil
8	roată de transmisie demaror	53	ghidaj flux de aer	98	țevă retur carburant
9	arc de torsiune	54	știft 5x10	99	bază tub de alimentare cu combustibil
10	disc cu clichet	55	capac volant		
11	șaiabă pătrată 5x16x1	56	șurub M5x25	100	șaiabă elastică tub de alimentare cu combustibil
12	șurub filetant ST4,8x19	57	tambur de ambreiaj		
13	piuliță M8	58	șaiabă elastică pentru gaură 35	101	filtru de combustibil
14	tambur demaror	59	rulment 6202		
15	șaiabă plată 8	60	șaiabă elastică pentru ax 15		
16	garnitură ulei 12x22x7	61	carcasă tambur de ambreiaj		
17	arbore cotit dreapta	62	șurub M6x20		
18	garnitură arbore cotit	63	clenă cablu accelerație		
19	rulment 6202	64	ansamblu capac ambreiaj		
20	ansamblu arbore cotit	65	filtru		
21	cheie semicirculară 3x3,5x10	66	șurub M6x25		
22	rulment 10x13x16	67	șurub M5x12		
23	șaiabă elastică știft piston	68	șaiabă elastică pentru gaură 45		
24	știft piston	69	șurub M6x55		
25	piston	70	șurub M5x12		
26	inel piston	71	capac eșapament		
27	garnitură cilindru	72	tobă de eșapament		
28	cilindru	73	plăcuță termoizolantă eșapament		
29	șurub M5x20	74	garnitură tobă de eșapament		
30	bujie	75	șurub M5x12		
31	șurub filetant ST4,2x10	76	garnitură tub de admisie		
32	capac de ghidare flux de aer	77	tub de admisie		
33	șurub M4x12	78	șurub M5x25		
34	șurub filetant ST4,2x10	79	garnitură carburator		
35	ghidaj tobă de eșapament	80	carburator		
36	ghidaj cilindru	81	ansamblu filtru de aer		
37	șurub filetant ST4,2x10	82	bază filtru de aer		
38	scut cilindru	83	amortizor ulei		
39	fir	84	filtru de aer		
40	capac de bujie	85	șurub M5x50		
41	șurub M5x25	86	capac filtru de aer		
42	aprinde	87	buton de blocare		
43	știft 5x10	88	bușon rezervor de combustibil		
44	arbore cotit stânga	89	garnitură de etanșeizare		
45	șurub M5x30	90	siguranță de steag		

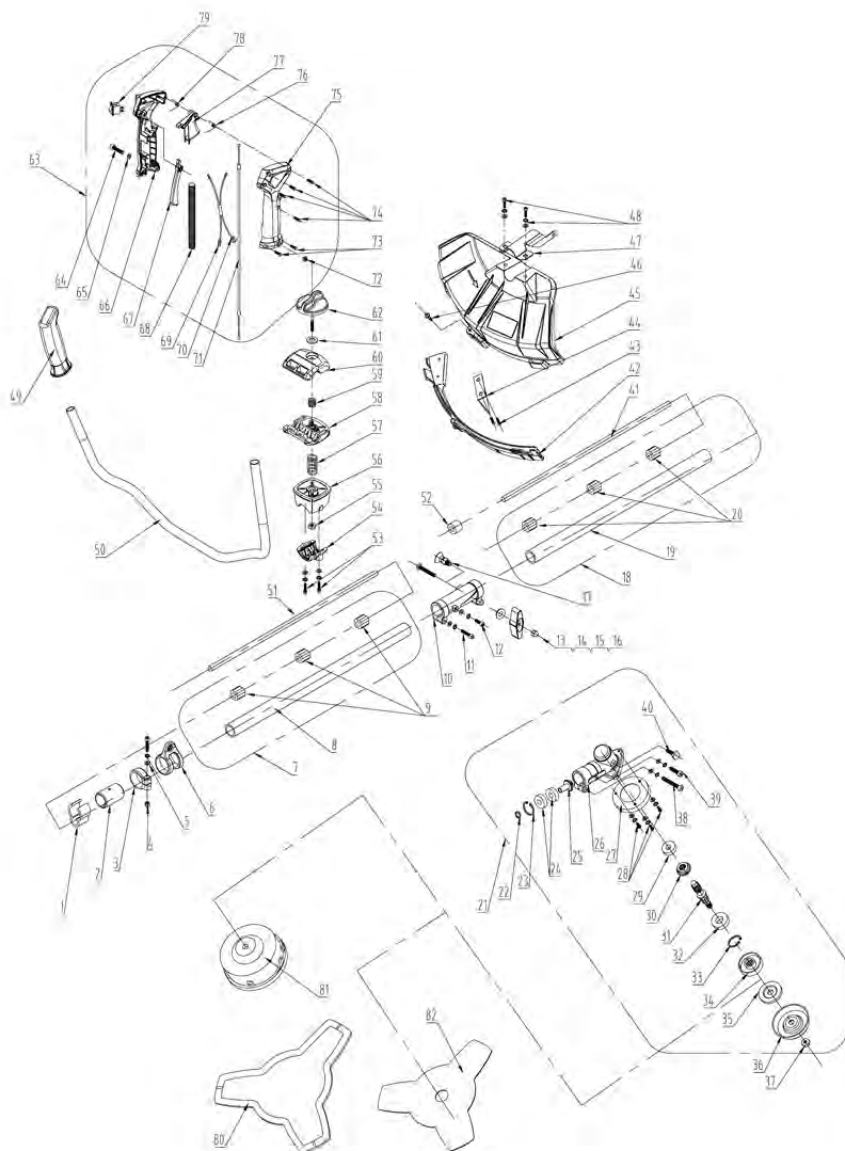
## 8.VEDERE ÎN SPAȚIU CU LISTA PIESELOR COMPONENTE (BLOC MOTOR) PENTRU PBC2-43B-AB.22/PBC-52B-AB.22



## 8.VEDERE ÎN SPAȚIU CU LISTA PIESELOR COMPONENTE (BLOC MOTOR) PENTRU PBC2-43B-AB.22/PBC-52B-AB.22

Nr. piesă	Descriere	Nr. piesă	Descriere	Nr. piesă	Descriere
1	șurub M5x25	46	garnitură ulei 15x30x7	91	rezervor de combustibil
2	măner demaror	47	volant	92	carcasă rezervor de combustibil
3	orificiu	48	piuliță M8	93	șurub M5x30
4	capac demaror	49	șaiță pătrată 8x16x1,5	94	supapă de evacuare
5	ansamblu demaror	50	ansamblu ambreiaj	95	tub de evacuare
6	coardă demaror	51	șaiță 10	96	tub de alimentare cu combustibil
7	arc bobină	52	bolț ambreiaj	97	țevă retur carburant
8	roată de transmisie demaror	53	știft 5x10	98	bază tub de alimentare cu combustibil
9	arc de torsiune	54	capac volant	99	șaiță elastică tub de alimentare cu combustibil
10	disc cu clichet	55	șurub M5x25	100	filtru de combustibil
11	șaiță pătrată 5x16x1	56	tambur de ambreiaj		
12	șurub filetant ST4,8x19	57	șaiță elastică pentru gaură 35		
13	piuliță M8	58	rulment 6202		
14	tambur demaror	59	șaiță elastică pentru ax 15		
15	șaiță plată 8	60	carcasă tambur de ambreiaj		
16	garnitură ulei 12x22x7	61	șurub M6x20		
17	arbore cotit dreapta	62	demă cablu accelerație		
18	garnitură arbore cotit	63	ansamblu capac ambreiaj		
19	rulment 6202	64	filtru		
20	ansamblu arbore cotit	65	șurub M6x25		
21	cheie semicirculară 3x3,5x10	66	șurub M5x12		
22	rulment 10x13x16	67	șaiță elastică pentru gaură 45		
23	șaiță elastică știft piston	68	șurub M6x55		
24	știft piston	69	șurub M5x12		
25	piston	70	capac eșapament		
26	inel piston	71	tobă de eșapament		
27	garnitură cilindru	72	plăcuță termoizolantă eșapament		
28	cilindru	73	garnitură tobă de eșapament		
29	șurub M5x20	74	șurub M5x12		
30	bujie	75	garnitură tub de admisie		
31	șurub filetant ST4,2x10	76	tub de admisie		
32	capac de ghidare flux de aer	77	șurub M5x25		
33	șurub M4x12	78	garnitură carburator		
34	șurub filetant ST4,2x10	79	carburator		
35	ghidaj tobă de eșapament	80	ansamblu filtru de aer		
36	ghidaj cilindru	81	bază filtru de aer		
37	șurub filetant ST4,2x10	82	amortizor ulei		
38	scut cilindru	83	filtru de aer		
39	fir	84	șurub M5x50		
40	capac de bujie	85	capac filtru de aer		
41	șurub M5x25	86	buton de blocare		
42	aprinde	87	bușon rezervor de combustibil		
43	știft 5x10	88	garnitură de etanșizare		
44	arbore cotit stânga	89	siguranță de steag		
45	șurub M5x30	90	bucșă termoizolantă		

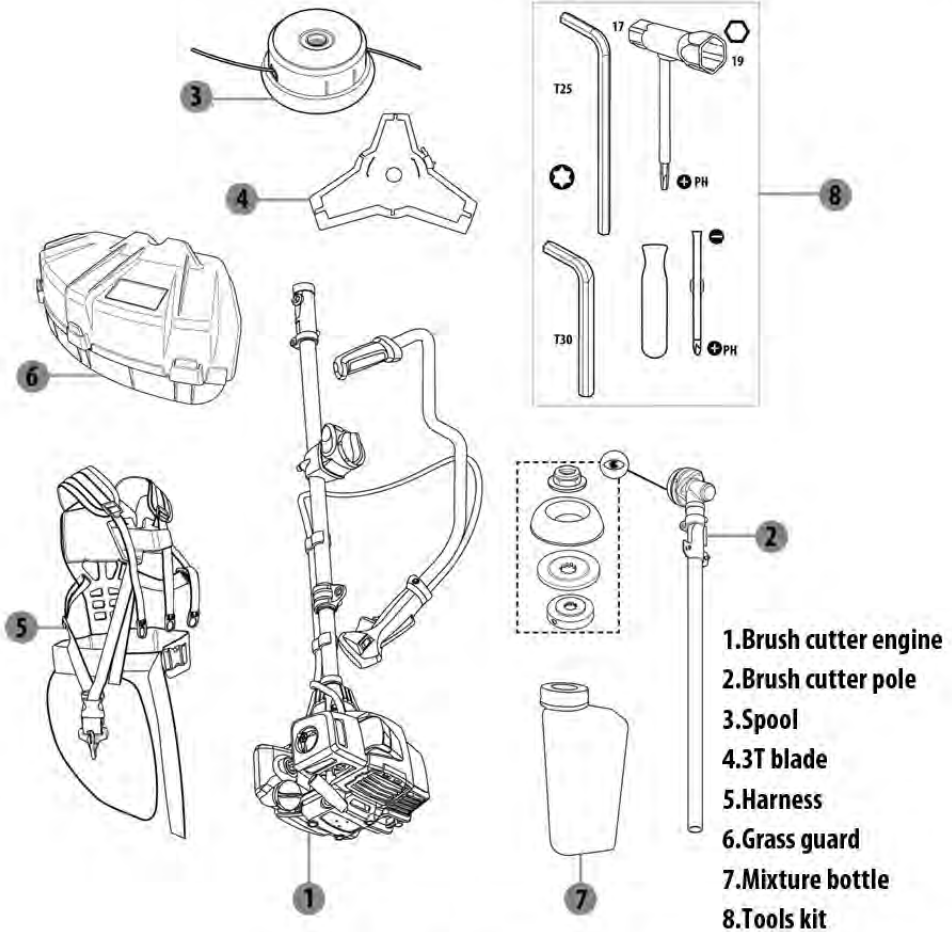
## 8.VEDERE ÎN SPAȚIU CU LISTA PIESELOR COMPONENTE (BLOC MOTOR) PENTRU TOATE MODELELE




## 8.VEDERE ÎN SPAȚIU CU LISTA PIESELOR COMPONENTE (BLOC MOTOR) PENTRU TOATE MODELELE


Nr. piesă	Descriere	Nr. piesă	Descriere
1	element de fixare fir	46	șurub de blocare
2	manșon 26	47	element de fixare apărătoare
3	clemă	48	șurub M6x20
4	piuliță M5	49	mâner stâng
5	șurub M5x25	50	ghidon
6	inel de suspendare	51	ax de transmisie
7	ansamblu tub ax posterior	52	bucșă
8	Tub ax posterior	53	șurub M5x30
9	inel de suport	54	bloc de suport inferior
10	conector	55	piuliță M6
11	șurub M5x25	56	bloc de suport superior
12	șurub M5x12	57	arc de suport
13	șurub M6x50	58	clemă inferioară
14	șaiță pătrată 6	59	arc de blocare
15	mâner de blocare	60	clemă superioară
16	piuliță M6	61	șaiță pătrată 6
17	știft de blocare	62	șurub de blocare
18	ansamblu tub ax frontal	63	ansamblu mâner dreapta
19	tub ax frontal	64	șurub M5x30
20	inel de suport	65	șaiță pătrată 5
21	ansamblu cutie de viteză	66	capac stâng mâner dreapta
22	șaiță elastică pentru ax 10	67	buton de blocare a clapetei de accelerație
23	șaiță elastică pentru gaură 26	68	tub fir
24	rulment 6000	69	fir aprindere
25	angrenaj	70	fir împământare
26	cutie de viteze	71	cablu accelerație
27	capac protector superior	72	piuliță M5
28	șurub M4x8	73	șurub filetant ST3,5x9,5
29	rulment 6000	74	șurub filetant ST4,2x10
30	angrenaj	75	capac dreapta mâner dreapta
31	ax ieșire	76	arc clapetă de accelerație
32	rulment 6002	77	clapetă de accelerație
33	șaiță elastică pentru gaură 26	78	arc de torsiune
34	plăcuță de blocare superioară	79	întrerupător
35	plăcuță de blocare inferioară	80	capac de transport lamă
36	capac protector inferior	81	cap de trimmer
37	piuliță M10x1,25-L	82	lamă
38	șurub M6x12		
39	șurub M6x12		
40	șurub M6x25		
41	ax de transmisie		
42	apărătoare extensibilă		
43	șurub filetant ST4,8x13		
44	limitator de fir		
45	apărătoare accesoriu de tăiere		


## UNPACKING





- Do not use any sharp tool (cutter, knife...) when unpacking, you may damage the product.
- Pay attention to the sharp blade in grass guard.
- Store away from furnaces, stoves, water heaters or other appliances that have pilot lights or other ignition sources because they can ignite fuel vapors.
- Risk of fire in case of dry vegetation in the neighborhood.
- The engine shall always be OFF when the machine is left on the ground.
- In case the engine does not stop as expected, Please immediately disconnect the spark plug connector.


 Complies with European standards: This symbol means that this appliance is compliant with the applicable European directives, and a test of compliance with these directives has been performed.


 Ukrainian conformity marking


 Green point : Packaging recycling.


 Please read the operating instructions carefully before using the machine. Keep these operating instructions handy for future reference.


 **WARNING!** A brush cutter or trimmer can be dangerous if used incorrectly or carelessly, and can cause serious or fatal injury to the operator or others. It is extremely important that you read and understand the contents of this owner's manual.

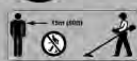
 Appropriate ear, eye, and head protection must be worn.

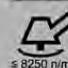
 Beware of thrown objects.


 Beware of blade thrust.


 Use appropriate protection for foot-leg and hand-arm. Always wear safety and anti-vibration(AV) gloves and slip-resistant boots when operating the device.



 Do not use saw blades.

 The distance between the machine and bystanders shall be at least 15 m.

 Max. speed of output shaft, min<sup>-1</sup>.

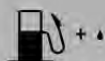
 Guaranteed sound power level for this equipment: 113 dB(A).

 Flipping the switch to the «STOP» position, immediately the engine stops.

  Remove the spark plug before performing work.



## SYMBOLS



Shows the fuel tank, fuel mixture of gasoline and engine oil.



Air filter cover screw "LOCK" (left symbol) and "UNLOCK" (right symbol).

### The following symbols are used in this manual:



**Type and source of the danger:** Failure to observe this danger notice may cause physical injury or death.



**Type and source of the danger:** This danger notice warns of damage to the appliance, the environment or other property.



**Note:** This symbol signifies information that may help you reach a better understanding of the processes involved.

1. Intended and unintended use
2. Safety Instructions
3. Description
4. Technical data
5. Troubleshooting
6. Disposal and recycling
7. Warranty
8. Exploded view with parts list
9. CE Declaration

### 1. INTENDED AND UNINTENDED USE

- The brush cutter using rotating blade made of metal, intended to cut weeds, brush and similar vegetation.
- The grass trimmer using flexible line(s), string(s), or similar non-metallic flexible cutting attachment, such as pivoting cutters, intended to cut small weeds, grass or similar soft vegetation.
- Do not use it for other purposes, don't attempt to use a saw blade, never attempt to cut woody materials, since misuse may result in personal injury or property damage, including damage to the machine.
- Use the appropriate personal protective equipment (PPE) when using the machine.
- **WARNING!** National regulations (Occupational Safety and Health, environment) may be present, which can restrict the use of the machine.
- This product is not intended for left-handed people.

### 2. SAFETY INSTRUCTIONS



**DANGER! Exhaust gases contain dangerous carbon monoxide!**  
Inhale the poisonous particle may cause death.

#### Safety of the work area

- Operate the machine only in well ventilated areas. Never start or run the engine inside a closed room or building.
- Never use it in high wind, bad weather, when visibility is poor or in very high or low temperatures.
- Do not allow other persons to be near the machine when starting the engine or

## 2. SAFETY INSTRUCTIONS

operation the machine. To reduce the risk of injury, keep bystanders and animals out of the work area. Children, pets and bystanders should be a minimum of 50 feet (15m) away when you start or operate the machine. Inspect the work area: to reduce the risk of injury, remove stones, pieces of metal and other solid objects which could be thrown 15 meters or more by the cutting attachment or damage the cutting attachment.

- If the vegetation being cut or the surrounding ground is coated with a chemical substance (such as an active pesticide or herbicide), read and follow the instructions and warnings that accompanied the substance at issue.
- Eliminate all sources of sparks or flame (e.g. smoking, open flames, or work that can cause sparks) in the areas where fuel is mixed, poured, or stored.

### Personal safety

- Before using our products, please read this manual carefully to understand the proper use of your unit.
- Never operate a machine when you are tired, ill, or upset, or under the influence of alcohol or other drugs that may make you drowsy.
- It is believed that a condition called Raynaud's phenomenon (white fingers), which affects the fingers of certain individuals may be brought about by exposure to vibration and cold, resulting in loss of color and numbness in the fingers. The following precautions are strongly recommended:
  1. Wear the anti-vibration(AV) gloves and keep your body warm, especially the head, neck, feet, ankles, hands and wrists.
  2. Make sure that the cutting attachment is properly tightened and aligned.
  3. Maintain a firm grip at all times, but do not squeeze the handles with constant, excessive pressure.
  4. Maintain good blood circulation by performing vigorous arm exercises during frequent work breaks and also by not smoking.
  5. Limit the hours of daily operation.

All the above mentioned precautions do not guarantee that you will not sustain white finger disease or carpal tunnel syndrome. Therefore, continual and regular users should monitor closely the condition of their hands and fingers. If any of the above symptoms appear, seek medical advice immediately.

## 2. SAFETY INSTRUCTIONS

- Routine noisy work is to be licensed and limited for certain periods. Wear an approved safety hard hat to reduce the risk of injury to your head. Noise may damage your hearing. Wear sound barriers (ear plugs or ear muffers) to help protect your hearing. Be particularly alert and cautious when wearing hearing protection because your ability to hear warnings (shouts, alarms, etc.) is restricted. Operate your machine as below so that it produces a minimum of noise and emissions
  - limit the hours of daily operation.
  - do not run the engine unnecessarily and accelerate the engine only for cutting.
  - do not use the machine with a damaged muffler or loosened parts, regularly check the machine by shaking it, if any abnormal sound comes from the machine, contact the local service centre for checking or/and repair.
- Sufficient personal protection equipment (PPE) is required according to the operating instructions during the use. Clothing must be sturdy and snug-fitting, but allow complete freedom of movement. To reduce the risk of cut injuries, wear the type of overalls, long pants or chaps that contain pads of cut-retardant material. Avoid loose-fitting jackets, scarfs, neckties, jewelry, flared or cuffed pants, unconfined long hair or anything that could become caught on branches or brush. Secure hair so it is above shoulder level. Wear sturdy and slip-resistant boots. Steel-toed safety boots are recommended. Always wear heavy-duty work gloves (e.g. made of leather or wear resistant material) when operation. To reduce the risk of injury to your eyes never operate your power tool unless wearing goggles or properly fitted protective glasses with adequate top and side protection. Wear an approved safety helmet to reduce the risk of injury to your head.
- As soon as the engine is running, this product generates toxic exhaust fumes containing chemicals, such as unburned hydrocarbons (including benzene) and carbon monoxide, that are known to cause respiratory problems, cancer, birth defects, or other reproductive harm.
- The use of this machine may be hazardous. If the rotating line or blade comes in contact with your body, it will cut you. When it comes in contact with solid foreign objects such as rocks or bits of metal, it may fling them directly or by ricochet in the direction of bystanders or the operator.
- Kick-back (blade-thrust) is the sudden and uncontrolled motion towards the

## 2. SAFETY INSTRUCTIONS

operator's right or rear that can occur when the 12 o'clock and 3 o'clock area of a rotating blade comes in contact with a solid rigid object like a tree, rock, bush or wall. The rapid counter clockwise rotation of the blade may be stopped or slowed, and the cutting attachment may be thrown to the right or to the rear. This kick-back (blade-thrust) may cause loss of control of the power tool and may result in serious or fatal injury to the operator or bystanders. To reduce the risk of injury, extreme caution should be used when cutting with the shaded area of any rigid blade.

- Never use a harness with a defective quick release. Use the quick release mechanism if the engine catches fire or in any other emergency situation that requires you to free yourself from the machine or harness.

### Assembly and Start

- For the initial installation of the handle bar, cutting attachment guard and cutting attachment please refer to the assembly manual (p.5 - p.10). The metal blade has sharp edges. Use the protective gloves when installing or removing the blade.
- Only use cutting attachments with the guards we recommend! Never use other cutting attachments like metal multi-piece pivoting chains and flail blades which are not recommended, if used it's likely to lead to mechanical hazards to operator.
- Never use a machine with faulty safety equipment. The machine's safety equipment must be checked and maintained before each use:
  - The throttle lock-out is designed to prevent accidental operation of the throttle control. When you press the lock-out (i.e. when you grasp the handle) it releases the throttle trigger. When you release the handle, the throttle control and the throttle lock-out both move back to their original positions. This arrangement means that the throttle control is automatically locked at the idle setting.
  - Press down the "STOP" side of the engine switch to stop the engine. make sure the engine stops when you move the engine switch to the stop setting.
  - This guard is intended to prevent loose objects from being thrown towards the operator. The guard also protects the operator from accidental contact with the cutting attachment. Check that the guard is undamaged and not cracked. Replace the guard if it has been exposed to impact or is cracked. Always use the

## 2. SAFETY INSTRUCTIONS

recommended guard for the cutting attachment you are using. See chapter on Technical data. Never use a cutting attachment without an approved guard. If an incorrect or faulty guard is fitted this can cause serious personal injury.

– Quick release is an easily accessible, fitted near the suspension ring as a safety precaution in case the engine catches fire, or in any other situation that requires you to free yourself from the machine.

– The muffler is designed to keep noise levels to a minimum and to direct exhaust fumes away from the user. Never use a machine that has a faulty muffler. Regularly check that the muffler is securely attached to the machine.

– A locking nut is used to secure the metal blade. When fitting, tighten the nut in the opposite direction to the direction of rotation of the cutting attachment. To remove it, undo the nut in the same direction as the cutting attachment rotates. (CAUTION! The nut has a left-hand thread.) Tighten the nut using the spark plug wrench with a suitable torque (25 - 30 Nm).

- Always inspect the machine before each use and after dropping or other impacts to identify significant damage or defects for worn, loose, or changed parts. Never operate a machine that is damaged, improperly adjusted, or is not completely and securely assembled.
- When fitting the cutting attachment it is extremely important that the raised section on the top clamping plate/support flange engages correctly in the centre hole of the cutting attachment. If the cutting attachment is fitted incorrectly it can result in serious and/or fatal personal injury.
- The guard extension shall always be fitted on the cutting attachment guard when using the trimmer. The guard extension shall always be removed from the cutting attachment guard when using the metal blade.
- Check fuel system for leaks before starting, especially the visible parts, e.g., filler cap, hose connections, primer bulb. Do not start the engine if there are leaks or damage – risk of fire!
- Inspect for loose parts (nuts, screws, etc.) and for cracked or otherwise damaged heads or cracked, bent, warped or otherwise damaged blades before each starting. Replace damaged heads or blades before using the power tool. Always keep blades sharp. Keep the handles clean and dry at all times; it is particularly important to keep them free of moisture, pitch, oil, fuel mix, grease or resin in order for you to maintain a firm grip and properly control your power tool.

## 2. SAFETY INSTRUCTIONS

- Check that the spark plug boot is securely mounted on the spark plug – a loose boot may cause arcing that could ignite combustible fumes and cause a fire.
- Start the engine at least 10 feet (3m) from the fueling spot, outdoors only. Place the power tool on firm ground or other solid surface in an open area. Keep firm footing and good balance.
- To reduce the risk of injury from blade or line contact, be absolutely sure that the cutting attachment is clear of you and all other obstructions and objects, including the ground, because when the engine starts at starting-throttle, engine speed will be fast enough for the clutch to engage and move the cutting attachment.
- When you pull the starter grip, do not wrap the starter rope around your hand. Do not let the grip snap back, but guide the starter rope to rewind it properly. Failure to follow this procedure may result in injury to your hand or fingers and may damage the starter mechanism.
- This machine is equipped with a clutch. Regularly check that the cutting attachment should stop when the engine running at idle speed. If the cutting attachment rotates at idle speed, contact with the local dealer for checking and repair.
- This unit is equipped with a switch by press «STOP» end of which the engine can be brought to a final stop. After the stop switch is operated, it automatically springs back to the «ON» position in preparation for the next start.




**Note:** Always stop the engine before doing any work on the cutting attachment.

### Handling fuel

- The engines are lubricated by oil specially formulated for air-cooled 2-cycle gasoline engine use. If oil is not available, use an antioxidant added quality oil expressly labeled for air-cooled 2-cycle engine use.  
RECOMMENDED MIXING RATIO: GASOLINE 40 : OIL 1
- Take care when handling gasoline. Avoid direct contact with the skin and avoid inhaling fuel vapour.
- Use mid-grade unleaded gasoline with a minimum octane rating of 89 ((R+M)/2).

## 2. SAFETY INSTRUCTIONS

- Only mix sufficient fuel for a few days work, not to exceed 30 days of storage. Store in approved fuel-containers only. When mixing:
  1. Measure out the quantities of gasoline and oil to be mixed.
  2. Put some of the gasoline into a clean, approved fuel container. Pour all of the oil into the fuel container. Pour the rest of gasoline in the oil container and agitate well, then pour the mixture into the fuel container.
  3. Agitate the fuel container for at least one minute. Put a clear indication on the outside of the container to avoid confusing it for gasoline or other containers.

 **The fuel is highly flammable. Do not smoke or bring any flame or sparks near fuel. Clean the fuel cap and the area around it. Check for fuel leakage while refueling and during operation. If fuel leakage is found, do not start or run the engine until the leak is fixed and any spilled fuel has been wiped away. Take care not to get fuel on your clothing. If this happens, change your clothing immediately.**

**FUEL WITH NO OIL (RAW GASOLINE) – It will cause severe damage to the engine inner parts very quickly. OIL FOR 4-CYCLE ENGINE USE or WATER COOLED 2-CYCLE ENGINE USE – It can cause spark plug fouling, exhaust port blocking, or piston ring sticking.**

### Machine use and care

- Adjust carrying harness and hand grip to suit your size before starting work. The machine should be properly balanced as specified in your instruction manual for proper control and less fatigue in operation. To be better prepared in case of an emergency, practice releasing the unit from the harness as quickly as possible.
- Always hold the unit firmly with both hands on the handles while you are working. Hold the machine on the right side of your body. Wrap your fingers and thumbs around the handles. Keep the cutting attachment below waist level. Take sufficient rest periods and regularly change working positions during operation.
- To reduce the risk of injury from loss of control, never work on a ladder or on any other insecure support. Never hold the cutting attachment above waist height.
- Do not overreach. Keep firm footing and balance and use the harness provided



## 2. SAFETY INSTRUCTIONS

during operation. Special care must be taken in slippery conditions (wet ground, snow) and in difficult, overgrown terrain. Watch for hidden obstacles such as tree stumps, roots and ditches to avoid stumbling. For better footing, clear away scrub and cuttings. Be extremely cautious when working on slopes or uneven ground.

- In the event of an emergency, switch off the engine immediately – press the stop switch towards «STOP». Never put the machine down with the engine running.
- This trimmer/brush cutter is normally to be used at ground level with the cutting attachment parallel to the ground. Use of a trimmer/brush cutter above ground level or with the cutting attachment perpendicular to the ground may increase the risk of injury, since the cutting attachment is more fully exposed and the power tool may be more difficult to control.
- During cutting, check the tightness and the condition of the cutting attachment at regular short intervals with the engine and attachment stopped.
- When using rigid blades, avoid cutting close to fences, sides of buildings, tree trunks, stones or other such objects that could cause the power tool to kick back or could cause damage to the blade.
- If the trimmer head, cutting blade becomes clogged or stuck, always shut off the engine and make sure the cutting attachment has stopped before cleaning. Grass, weeds, etc. should be cleaned off the blade or from around the head at regular intervals.
- The gearbox becomes hot during operation. To reduce the risk of burn injury, do not touch the gear housing when it is hot.
- The muffler and other parts of the engine (e.g. fins of the cylinder, spark plug) become hot during operation and remain hot for a while after stopping the engine. To reduce the risk of burns, do not touch the muffler and other parts while they are hot. Keep the area around the muffler clean. Remove excess lubricant and all debris such as pine needles, branches or leaves. Let the engine cool down sitting on concrete, metal, bare ground or solid wood (away from any combustible substances, such as dry bush, grass or wood chips).
- Watch out for thrown objects. Always wear approved eye protection. Never lean over the cutting attachment guard. Stones, rubbish, etc. can be thrown up into the eyes causing blindness or serious injury.

## 2. SAFETY INSTRUCTIONS

- Always slow the engine to idle speed after each working operation. Long periods at full throttle without any load on the engine can lead to serious engine damage.
- Metal blades must not be used on woody stems. A metal blade is used for all types of tall or coarse grass. The grass is cut down with a sideways, swinging movement, where the movement from right-to-left is the clearing stroke and the movement from left-to-right is the return stroke. Let the left-hand side of the blade (between 8 and 12 o'clock) do the cutting.
- If the blade is angled to the left when clearing grass, the grass will collect in a line, which makes it easier to collect, e.g. by raking.
- Hold the trimmer head just above the ground at an angle. It is the end of the cord that does the work. Let the cord work at its own pace. Never press the cord into the area to be cut.
- The clearing technique removes all unwanted vegetation. Keep the trimmer head just above the ground and tilt it. Let the end of the cord strike the ground around trees, posts, statues and the like. CAUTION! This technique increases the wear on the cord.
- The fan effect of the rotating cord can be used for quick and easy clearing up. Hold the cord parallel to and above the area to be swept and move the tool to and fro. When cutting and sweeping you should use full throttle to obtain the best results.

### Maintenance

PART	ACTION TO DO	BEFORE / AFTER EACH USAGE	EVERY 10H
AIR FILTER	CHECK	X	
	CLEAN		X
	CHANGE	WHEN IT'S NECESSARY / REFER TO TROUBLE SHOOTING	
SPARK PLUG	CHECK		X
	CLEAN		X
	CHANGE	WHEN IT'S NECESSARY / REFER TO TROUBLE SHOOTING	

## 2. SAFETY INSTRUCTIONS

GAZOLINE FILTER	CHECK	X	
	CLEAN		X
	CHANGE	WHEN IT'S NECESSARY / REFER TO TROUBLE SHOOTING	
BLADE	CHECK	X	
	CLEAN	X	
	CHANGE	WHEN IT'S NECESSARY / REFER TO TROUBLE SHOOTING	
	SHARP		X
SPOOL	CHECK	X	
	CLEAN	X	
	REWIND	WHEN IT'S NECESSARY	
	CHANGE	WHEN IT'S NECESSARY / REFER TO TROUBLE SHOOTING	
	GREASE		X
GEARBOX	CHECK	X	
	CLEAN	X	
STARTER ROPE	CHECK	X	
	CHANGE	WHEN IT'S NECESSARY / REFER TO TROUBLE SHOOTING	

- Always stop the engine and make sure that the cutting attachment is stopped before doing any maintenance or repair work or cleaning the power tool. Follow the instructions to carry out regular maintenance, pre-operating procedures and daily maintenance routines.
- Use only the parts recommended by manufacturer. Never remove or modify the safety components. Improper maintenance or using non-approved parts or modification of safety components may result in serious damage to the machine or personal injury.
- Do not attempt any maintenance or repair work not described in your instruction manual. Never repair damaged cutting attachments by welding, straightening

## 2. SAFETY INSTRUCTIONS

or modifying the shape. This may cause parts of the cutting attachment to come off and result in serious or fatal injuries.

- Keep blades sharp. Tighten all nuts, bolts and screws, except the carburettor adjustment screws, before each use.
- Wear gloves when handling or performing maintenance on blades.
- The carburettor comes from the factory with a standard setting. The carburettor has been adjusted for optimum performance and fuel efficiency in all operating states. The carburettor shall be only adjusted by authorised person.
- Fouled air filters will impair engine performance, increase fuel consumption, excessively wear the parts and make the machine more difficult to start. Clean the filter every 25 hours, or more regularly if conditions are exceptionally dusty. Remove the air filter cover and take out the filter. Wash it clean in warm, soapy water. Ensure that the filter is dry before refitting it. A damaged air filter must always be replaced.
- When the engine runs short of fuel supply, check the vent valve and the fuel filter for blockage.
- The bevel gear is filled with the right quantity of grease at the factory. However, before using the machine you should check that the bevel gear is filled three-quarters full with grease. The grease in the bevel gear does not normally need to be changed except if repairs are carried out.
- The spark plug condition is influenced by:
  - Incorrect carburettor adjustment.
  - An incorrect fuel mixture (too much or incorrect type of oil).
  - A dirty air filter.

If the engine is low on power, difficult to start or runs poorly at idling speed, first check the spark plug. Fit a new spark plug after approx. 100 operating hours or earlier if the electrodes are badly eroded. Clean the spark plug if it is dirty. Check the electrode gap and readjust if necessary. The recommended clearance of the gap is 0.6-0.7 mm. Always use the recommended spark plug type! Use of the wrong spark plug can damage the piston/ cylinder.

- Inspect the machine daily before use and after dropping or other impacts to identify any significant defects.

## 2. SAFETY INSTRUCTIONS

### Transport and storage

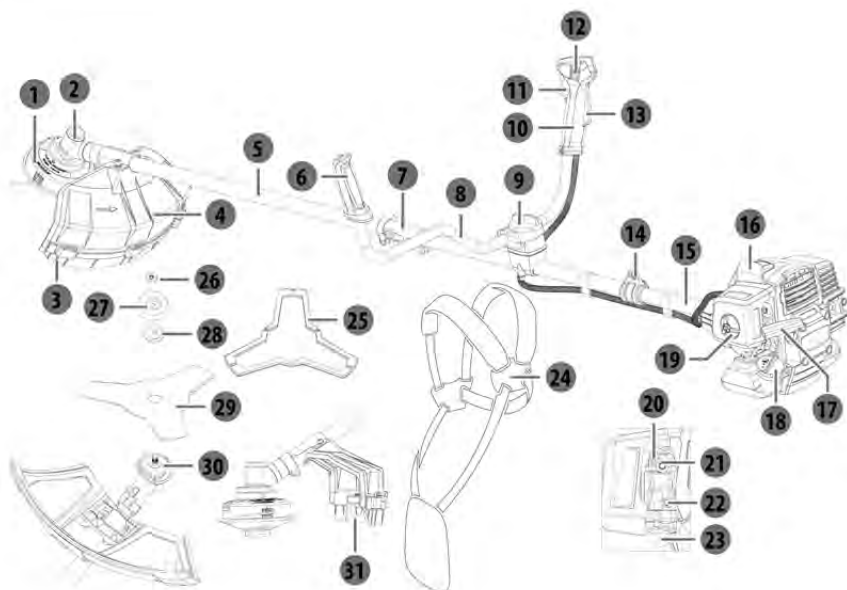
	<b>WINTERING</b>	<b>HOT PRODUCT</b>	<b>COLD PRODUCT</b>
<b>LOCATION</b>	Clean the bottom / Inside room / never under 0°C / cover it	Becareful, the chain oil can continue to flow / ventilated place/ never under 0°C	Clean the bottom / Inside room / never under 0°C
<b>OIL TANK</b>	Drain it	Let the product cool	Depressurize the tank (open and close the cap)
<b>GAZOLINE TANK</b>	Drain it	Let the product cool	Depressurize the tank (open and close the cap)
<b>SPOOL</b>	Remove / clean / Protect	Remove it / check the remaining line / Protect	Remove it / check the remaining line / Protect
<b>BLADE</b>	Remove / clean / Protect by the sleeve	Remove / clean / Protect by the sleeve	Remove / clean / Protect by the sleeve
<b>AIR FILTER</b>	Clean it	Check it	Check it

- Secure the machine during transport to prevent loss of fuel, damage or injury;
- To reduce the risk of injury from loss of control and blade or line contact, never carry or transport your power tool with the cutting attachment moving. It may be carried only in a horizontal position. Grip the shaft in a manner that the

machine is balanced horizontally. Keep the hot muffler away from your body and the cutting attachment behind you.

- Store and transport the machine and fuel so that there is no risk of any leakage or fumes coming into contact with sparks or naked flames.
- In order to prevent unintentional starting of the engine, the spark plug cap must always be removed during long-term storage.
- Use of a transport cover for metal blades during transport and storage.
- Before storing the power tools:
  1. Empty the fuel tank and run the engine until it is out of fuel.
  2. Thoroughly clean and maintain the entire unit.
  3. Store the unit in a dry place out of the reach of children.
- Transporting the machine may require that you meet certain requirements specific to your country. Please make sure to respect them by contacting the authorities of your country, in order to respect them all. Ensure temperature during transportation will never be out of temperature range given on chapter storage.

### 3. DESCRIPTION



- |                             |                          |
|-----------------------------|--------------------------|
| 1 Trimmer head              | 17 Starter handle        |
| 2 Gear box                  | 18 Fuel tank cap         |
| 3 Extended guard            | 19 Lock knob             |
| 4 Cutting attachment guard  | 20 Idle screw            |
| 5 Front drive shaft tube    | 21 Start-aid knob        |
| 6 Left handle               | 22 Fuel/air mixing screw |
| 7 Connector                 | 23 Primer bulb           |
| 8 Handle bar                | 24 Harness               |
| 9 Lock screw                | 25 Blade transport cover |
| 10 Right handle             | 26 Locking nut           |
| 11 Throttle trigger         | 27 Bottom protecting cap |
| 12 Switch                   | 28 Bottom clamping plate |
| 13 Throttle trigger lockout | 29 Blade                 |
| 14 Suspension point         | 30 Top clamping plate    |
| 15 Rear drive shaft tube    | 31 Line-limiting device  |
| 16 Spark plug cover         |                          |

## 4. TECHNICAL DATA

Model	PBC2-33B-AB.22	PBC2-43B-AB.22	PBC2-52B-AB.22	
Engine displacement	32.6 cm <sup>3</sup>	42.7 cm <sup>3</sup>	51.7 cm <sup>3</sup>	
Max. engine power, in accordance with ISO 8893	1.0 kW	1.25 kW	1.5 kW	
Mass (without fuel, cutting attachment and harness)	6.99 kg	7.65 kg	7.7 kg	
Type of gasoline	Gasoline 95 unleaded (Europe-US) Gasoline 92 unleaded (Russia)			
Spark plug	CHAMPION RCJ7Y			
Maximum rotational frequency of the spindle	Brush cutter: 8250 min <sup>-1</sup> ; Grass trimmer: 7125min <sup>-1</sup>			
Engine idling speed range	3100 ± 400 min <sup>-1</sup>			
Fuel tank volume	750 cm <sup>3</sup>	850 cm <sup>3</sup>		
Sound pressure level at operator position (in accordance with ISO 22868)	93.9 dB(A)	94.5 dB(A)	94.3 dB(A)	
Uncertainty K	3 dB(A)			
Sound power level (in accordance with ISO 22868)	110.6 dB(A)	111.3 dB(A)	110.8 dB(A)	
Uncertainty K	3 dB(A)			
Guaranteed sound power level	113 dB(A)			
Vibration (in accordance with ISO 22867)	left handle	4.48 m/s <sup>2</sup>	4.80 m/s <sup>2</sup>	4.91 m/s <sup>2</sup>
	right handle	4.33 m/s <sup>2</sup>	4.57 m/s <sup>2</sup>	4.66 m/s <sup>2</sup>
Uncertainty K	1.5 m/s <sup>2</sup>			

Recommended cutting attachment	Recommended cutting attachment guard	Type	Cutting width (mm)	Thickness of blade/ diameter of cutting line (mm)	Blade centre hole diameter (mm)
Blade	without extended guard	3 teeth, single piece, metal	255	1.6	25.4
Trimmer head	with extended guard	Non-metallic Flexible cutting line	430	2.4	N/A

**Warning** Use your trimmer/brush cutter equipped with the recommended cutting attachment and guard. Non-observance will result in the risk of serious injury or death to oneself or others.



## 5. TROUBLESHOOTING



### **DANGER! Risk of injury due to accidental start.**

Warning! Before any troubleshooting, switch off the engine. Suspected malfunctions are often due to causes that users can fix themselves, therefore check the product using this section. In most cases the problem can be solved quickly.

Loss of the blade	The blade has been not enough screwed	Check the blade fixation	CUSTOMER
	The motor has a motor conception issue	Check if the product is linked to a product recall	AFTER SALES SERVICE
No engine stop	The OFF switch is defective	Test it and change it by a new one	AFTER SALES SERVICE
	The brake system is defective	Test it and change it by a new one	AFTER SALES SERVICE
	The trigger system is defective	Test it and change it by a new one	AFTER SALES SERVICE
No engine start	Gazoline tank is empty	Fill the tank with a good mixt of gazoline and oil	CUSTOMER
	Gazoline tank is empty	Fill the tank with a new gazoline	CUSTOMER
	The gazoline strainer is not well placed (on the bottom)	Check its position or replace it	CUSTOMER
	The switch is on OFF position	Put the switch on ON positon	CUSTOMER

## 5. TROUBLESHOOTING

No engine start	The priming bulb has not been pressed enough	Press the priming bulb until the gasoline is visible inside (4-7 times)	CUSTOMER
	The spark plug is dirty	Remove and clean the electrode with a spark plug brush (iron bristle brush)	CUSTOMER
	The spark plug spring doesn't match with the plug	Remove and change the spark plug by a new one	CUSTOMER
	The spark plug is defective	Check is the spring is still on the cap. Otherwise change it by a new one	CUSTOMER
	The engine is flooded	Close the starter, remove the spark plug, clean the spark plug, return the machine and pull the rope 5 to 10 times to empty the cylinder of gasoline	CUSTOMER
	The gasoline pipe is drilled	Remove it and change it by a new one	AFTER SALES SERVICE
	The carburetor is not well adjusted	Resume the carburetor setting procedure from the beginning	AFTER SALES SERVICE
	The carburetor is defective	Test it and change it by a new one	AFTER SALES SERVICE

## 5. TROUBLESHOOTING

Vibration	Nuts / screws are not well tight	Screw the nut(s) / screw(s)	CUSTOMER
Chain driven at engine start	One step of the starting process has been forgotten	Put a trigger	CUSTOMER
	The trigger is blocked on ON position	Remove the trigger cover and replace it by a new one	AFTER SALES SERVICE
Excessive noise	Nuts / screws are not well tight	Screw the nut(s) / screw(s)	CUSTOMER
	The blade is not enough set	Screw the nut(s) / screw(s)	CUSTOMER
Overconsumption	Carburetor is not well adjusted /	Resume the carburetor setting procedure from the beginning	AFTER SALES SERVICE
Unwanted smoke	The mixing (gasoline / oil) is not good	Drain the tank and do it again (following the instruction)	CUSTOMER
Oil leak	There is a leak of oil lubricant due to a defective assembly (drilled pipe/bad connection)	Find the leak location and replace the part by a new one	AFTER SALES SERVICE

## 5. TROUBLESHOOTING

Gazolin leak	There is a leak of gazoline du to a defectif assembling (drilled pip/bad connection)	Find the leak location and replace the part by a new one	AFTER SALES SERVICE
Poor trimming quality	There is no more line on the spool	Change the line	CUSTOMER
	The TAP N GO system of the spool is defective	Change it by a new one	CUSTOMER
	The automatic system of the spool is defective	Change it by a new one	CUSTOMER
	The blade is damaged	Sharpen it or change it by a new one	CUSTOMER
The engine lacks of power	The air filter is dirty	Clean it or replace it by a new one	CUSTOMER
	The spark plug is dirty	Remove and clean the electrode with a spark plug brush (iron bristle brush)	CUSTOMER
	The gazoline filer is blocked	Replace it by a new one	AFTER SALES SERVICE
	The carburetor speed screw is not well adjusted	Resume the carburetor setting procedure from the begining	AFTER SALES SERVICE

## 5. TROUBLESHOOTING

The engine doesn't go to the idle speed	Gazoline filter is blocked	Replace it by a new one	AFTER SALES SERVICE
	The carburetor idle speed screw is not well adjusted	Resume the carburetor setting procedure from the begining	AFTER SALES SERVICE
Motor runs but the cutting device doesn't run	The cutting devise can be to screwed	Check if you can remove it easily, try again to start no load and check if it works	CUSTOMER
	The cutting devise can be to screwed	During the assembly, the clutch should be misplaced. Check the assembly	CUSTOMER

## 6. DISPOSAL AND RECYCLING



Never pour remainders of 2-stroke fuel mixture in the drain or sewerage system or soil, but dispose of it in a proper, environmentally friendly way, e.g., at a special collecting point or dump.

If your device should become useless somewhere in the future or you do not need it any longer, do not dispose of the device together with your domestic refuse, but dispose of it in an environmentally friendly manner. Thoroughly empty the fuel tanks and dispose of the remainders at a special collecting point or dump. Please also dispose of the device itself at an according collecting/recycling point. By doing so, plastic and metal parts can be separated and recycled. Information concerning the disposal of materials and devices are available from your local administration.

### 7.1 OUR WARRANTY

STERWINS products are designed according to the highest quality standards for products intended for the consumer market. This sale warranty covers a period of 3 years as of the date of purchase of the product. This warranty covers all defects in materials and workmanship: missing parts and elements, and damage occurring under normal use circumstances. Repair and replacement of parts do not lead to an extension of the initial warranty period. You must be able to provide proof of the purchase for this product and the date of purchase. Warranty coverage is limited to the value of this product.

### 7.2 WARRANTY EXCLUSIONS

This warranty does not cover problems nor incidents resulting from incorrect use of the product.

The following items are not covered by warranty :

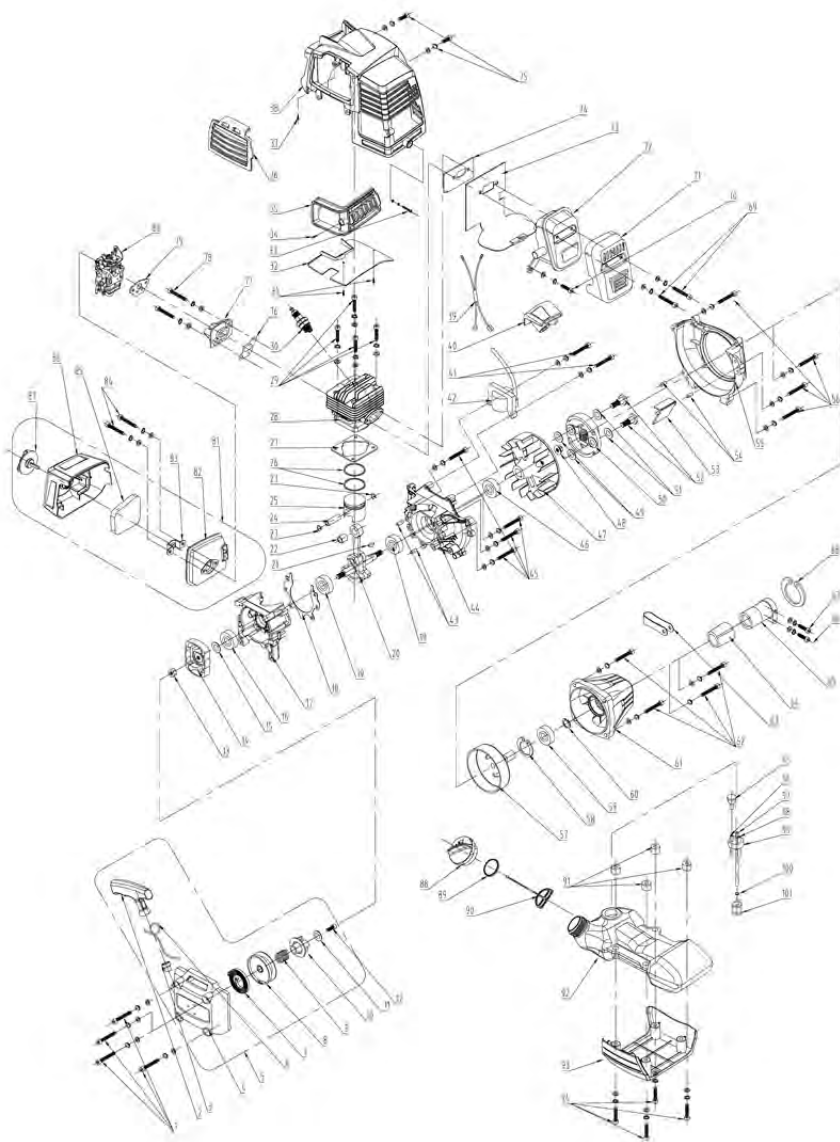
- The tool have been used incorrectly; or
- Damage occurring upon transporting or setting up this product; or
- Repairs and/or change of parts carried out by a third party; or
- Damage caused by external factors or foreign objects such as sand or stones; or
- Damage resulting from non-compliance with the safety and usage instructions; or
- The tool have been disassembled or opened; or
- The tool have been in a wet environment (dew, rain, submerged in water...); or
- The tool has been used for professional purpose; or
- The tool has been exposed to a temperature out of the range specified in chapter "storage"

The product must be used under normal usage circumstances, and for non-professional purposes.

Therefore, excluded from this warranty are products used by gardening companies, local authorities, as well as companies offering paid rentals or free loaning of equipment.

In the event of a problem or defect, you should first always consult your Sterwins dealer. In most cases, the Sterwins dealer will be able to solve the problem or correct the defect. Keep your invoice or your receipt: these documents will be requested upon processing any claims.

## 8. EXPLODED VIEW WITH PARTS LIST (ENGINE UNIT) FOR PBC2-33B-AB.22

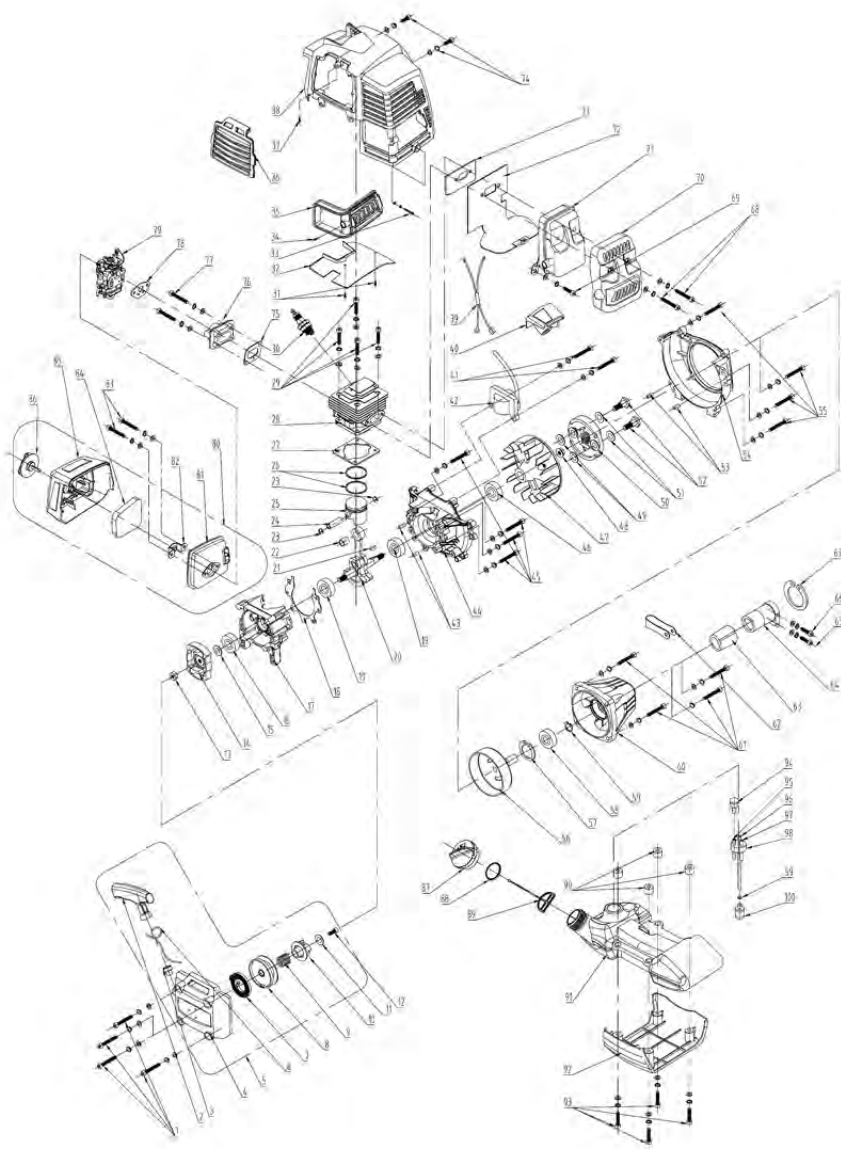


## 8. EXPLODED VIEW WITH PARTS LIST (ENGINE UNIT) FOR PBC2-33B-AB.22

Part No.	Description	Part No.	Description	Part No.	Description
1	screw M5x25	46	oil-seal 15x30x7	91	heat isolation bush
2	start grip	47	magneto	92	fuel tank
3	eyelet	48	nut M8	93	fuel tank housing
4	starter cover	49	plate washer 8x16x1.5	94	screw M5x30
5	starter assembly	50	clutch assembly	95	vent valve
6	starter rope	51	washer 10	96	vent tube
7	coil spring	52	clutch bolt	97	fuel tube
8	starter pulley	53	air flow guider	98	fuel return pipe
9	torsion spring	54	pin 5x10	99	fuel tube root
10	ratchet wheel	55	magneto cover	100	fuel tube circlip
11	plate washer 5x16x1	56	screw M5x25	101	fuel filter
12	tapping screw ST4.8x19	57	clutch drum		
13	nut M8	58	circlip for hole 35		
14	start reel	59	bearing 6202		
15	flat washer 8	60	circlip for shaft 15		
16	oil-seal 12x22x7	61	clutch drum housing		
17	right crankcase	62	screw M6x20		
18	crankcase gasket	63	throttle cable clamp		
19	bearing 6202	64	clutch cover assembly		
20	crankshaft assembly	65	absorber		
21	semi-circle key 3x3.5x10	66	screw M6x25		
22	bearing 10x13x16	67	screw M5x12		
23	piston pin circlip	68	circlip for hole 45		
24	piston pin	69	screw M6x55		
25	piston	70	screw M5x12		
26	piston ring	71	muffler cover		
27	cylinder gasket	72	muffler		
28	cylinder	73	muffler heat isolation plate		
29	screw M5x20	74	muffler gasket		
30	spark plug	75	screw M5x12		
31	tapping screw ST4.2x10	76	intake pipe gasket		
32	air flow guide cover	77	intake pipe		
33	screw M4x12	78	screw M5x25		
34	tapping screw ST4.2x10	79	carburettor gasket		
35	muffler fence	80	carburettor		
36	cylinder fence	81	air filter assembly		
37	tapping screw ST4.2x10	82	air filter base		
38	cylinder shield	83	oil buffer		
39	wire	84	air filter		
40	spark plug cover	85	screw M5x50		
41	screw M5x25	86	air filter cover		
42	ignition	87	lock knob		
43	pin 5x10	88	fuel tank cap		
44	left crank case	89	sealing gasket		
45	screw M5x30	90	retainer		



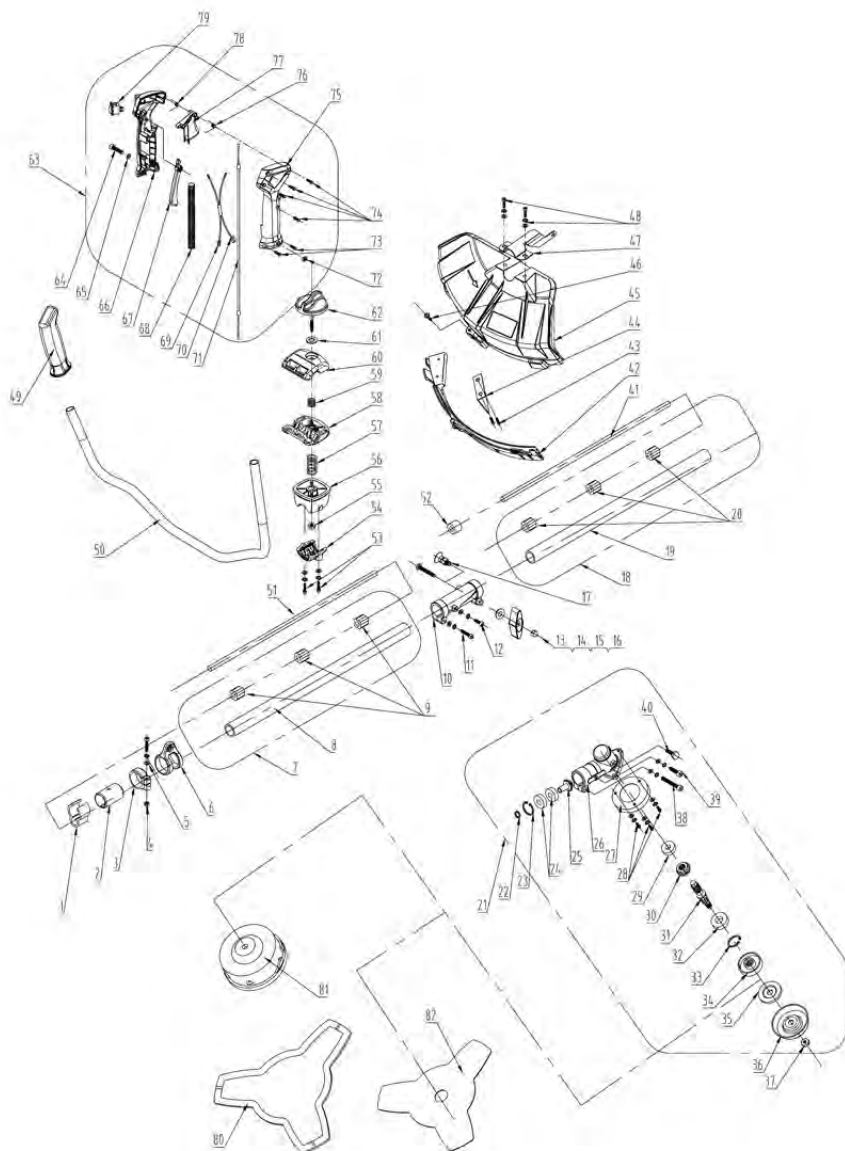
## 8. EXPLODED VIEW WITH PARTS LIST (ENGINE UNIT) FOR PBC2-43B-AB.22/PBC-52B-AB.22



## 8. EXPLODED VIEW WITH PARTS LIST (ENGINE UNIT) FOR PBC2-43B-AB.22/PBC-52B-AB.22

Part No.	Description	Part No.	Description	Part No.	Description
1	screw M5x25	46	oil-seal 15×30×7	91	fuel tank
2	start grip	47	magneto	92	fuel tank housing
3	eyelet	48	nut M8	93	screw M5×30
4	starter cover	49	plate washer 8×16×1.5	94	vent valve
5	starter assembly	50	clutch assembly	95	vent tube
6	starter rope	51	washer 10	96	fuel tube
7	coil spring	52	clutch bolt	97	fuel return pipe
8	starter pulley	53	pin 5×10	98	fuel tube root
9	torsion spring	54	magneto cover	99	fuel tube circlip
10	ratchet wheel	55	screw M5×25	100	fuel filter
11	plate washer 5x16x1	56	clutch drum		
12	tapping screw ST4.8x19	57	circlip for hole 35		
13	nut M8	58	bearing 6202		
14	start reel	59	circlip for shaft 15		
15	flat washer 8	60	clutch drum housing		
16	oil-seal 12×22×7	61	screw M6×20		
17	right crankcase	62	throttle cable clamp		
18	crankcase gasket	63	clutch cover assembly		
19	bearing 6202	64	absorber		
20	crankshaft assembly	65	screw M6×25		
21	semi-circle key 3×3.5×10	66	screw M5×12		
22	bearing 10x13x16	67	circlip for hole 45		
23	piston pin circlip	68	screw M6×55		
24	piston pin	69	screw M5×12		
25	piston	70	muffler cover		
26	piston ring	71	muffler		
27	cylinder gasket	72	muffler heat isolation plate		
28	cylinder	73	muffler gasket		
29	screw M5×20	74	screw M5×12		
30	spark plug	75	intake pipe gasket		
31	tapping screw ST4.2×10	76	intake pipe		
32	air flow guide cover	77	screw M5×25		
33	screw M4×12	78	carburettor gasket		
34	tapping screw ST4.2×10	79	carburettor		
35	muffler fence	80	air filter assembly		
36	cylinder fence	81	air filter base		
37	tapping screw ST4.2×10	82	oil buffer		
38	cylinder shield	83	air filter		
39	wire	84	screw M5×50		
40	spark plug cover	85	air filter cover		
41	screw M5×25	86	lock knob		
42	ignition	87	fuel tank cap		
43	pin 5×10	88	sealing gasket		
44	left crank case	89	retainer		
45	screw M5×30	90	heat isolation bush		

## 8. EXPLODED VIEW WITH PARTS LIST (OUTPUT UNIT) FOR ALL MODELS



## 8. EXPLODED VIEW WITH PARTS LIST (OUTPUT UNIT) FOR ALL MODELS

Part No.	Description	Part No.	Description	Part No.	Description
1	wire retainer	46	locking screw		
2	sleeve 26	47	guard fixture		
3	clamp	48	screw M6×20		
4	nut M5	49	left handle		
5	screw M5×22	50	handle bar		
6	suspension ring	51	drive shaft		
7	rear drive shaft tube assembly	52	bush		
8	rear drive shaft tube	53	screw M6×30		
9	support ring	54	bottom supporting block		
10	connector	55	nut M6		
11	screw M5×25	56	upper supporting block		
12	screw M5×12	57	supporting spring		
13	screw M6×50	58	bottom clamp		
14	plate washer 6	59	lock spring		
15	lock handle	60	upper clamp		
16	nut M6	61	plate washer 6		
17	locking pin	62	lock screw		
18	front drive shaft tube assembly	63	right handle assembly		
19	front drive shaft tube	64	screw M5×30		
20	support ring	65	plate washer 5		
21	gear box assembly	66	right handle left cover		
22	circlip for shaft 10	67	throttle trigger lockout		
23	circlip for hole 26	68	wire pipe		
24	bearing 6000	69	interrupted wire		
25	drive gear	70	ground wire		
26	gear box	71	throttle cable		
27	top protective cover	72	nut M5		
28	screw M5×8	73	tapping screw ST3.5×9.5		
29	bearing 6000	74	tapping screw ST4.2×10		
30	driven gear	75	right handle right cover		
31	output shaft	76	throttle trigger spring		
32	bearing 6002	77	throttle trigger		
33	circlip for hole 26	78	torsion spring		
34	top clamping plate	79	switch		
35	bottom clamping plate	80	blade transport cover		
36	bottom protecting cap	81	trimmer head		
37	nut M10×1.25-L	82	blade		
38	screw M6×12				
39	screw M6×12				
40	screw M6×25				
41	drive shaft				
42	extended guard				
43	tapping screw ST4.8×13				
44	line-limiting device				
45	cutting attachment guard				



**EU/EC Declaration of conformity  
Déclaration UE/CE de conformité  
DECLARACIÓN CE / UE DE CONFORMIDAD  
Declaração CE/UE de conformidade**



Product Model|Modèle du produit|Modelo de producto|Modelo do produto|

**818113**

Name and address of the manufacturer or his authorised representative|Nom et adresse du fabricant ou de son mandataire|Nombre y dirección del fabricante o de su representante autorizado|Nome e endereço do fabricante ou do seu representante autorizado|

**ADEO Services, 135 Rue Sadi Carnot - CS 00001 59790 RONCHIN - France**

This declaration of conformity is issued under the sole responsibility of the manufacturer|La présente déclaration de conformité est établie sous la seule responsabilité du fabricant|La presente declaración de conformidad se expide bajo la exclusiva responsabilidad del fabricante|Esta declaração de conformidade é emitida sob a exclusiva responsabilidade do fabricante|

**Object of the declaration|Objet de la déclaration|Objeto de la declaración|Objeto da declaração|**

Product Type - Description|Type de produit - Description|Tipo de producto (Tipo de producto)|

**Petrol brush cutter and Grass Trimmer 32,6cc**

Product Reference|Référence produit|Referencia del producto|Referência do produto|

**818113 - EAN Code: 3276007330403  
Industrial Type Design Reference: PBC2-33B-AB.22**

Product Brand|Marque Produit|Producto de marca|Marca do produto|

**STERWINS**

Serial number coding or batch number|Codification du numéro de série ou de lot|Codificación del número de serie|Codificação do número de série|

**SN SSSSSS XX DDDMMYY nn PPPPPP (SN: Serial No., SSSSSS: Supplier code, XX X: Factory ID, DDDMMYY: Production date, nn: number of version of product, PPPPPP: Incremental number)**

The object of the declaration described above is in conformity with the relevant Union harmonization legislation|L'objet de la déclaration décrit ci-dessus est conforme à la législation d'harmonisation de l'Union applicable|El objeto de la declaración descrita anteriormente es conforme a la legislación de armonización pertinente de la Unión|O objeto da declaração acima descrita está em conformidade com a legislação de harmonização da União aplicável|

References to the relevant harmonised standards used or references to the specifications in relation to which conformity is declared|Références des normes harmonisées pertinentes appliquées ou des spécifications par rapport auxquelles la conformité est déclarée|Referencias a las normas armonizadas pertinentes utilizadas, o referencias a las especificaciones respecto a las cuales se declara la conformidad|Referências às normas harmonizadas, pertinentes utilizadas ou referências às especificações para as quais a conformidade é declarada|

When applicable, the name and number of notified body number|Le cas échéant, le nom et le numéro de l'organisme notifié|Cuando corresponda, el nombre y número de laboratorio notificado que haya emitido la certificación y la referencia al documento|Quando aplicável, o nome e número do laboratório notificado que emitiu a certificação e a referência ao documento|

**2006\_42\_EC\_MACHINE  
machinery|Machines|máquinas (máquinas)**

**EN ISO 11806-1:2011**

**2014\_30\_EU EMC  
Electromagnetic compatibility|compatibilité  
électromagnétique|compatibilidad electromagnética (compatibilidad  
electromagnética)|**

**EN ISO 14982:2009**

**2011\_85\_EU RoHS  
Restriction of hazardous substances in electrical  
products|Restriction des substances dangereuses dans les produits  
électriques|Restricción de sustancias peligrosas en equipos  
eléctricos|Restrição de substâncias perigosas em equipamentos  
elétricos|**

**Directive (EU)2015/863 amending Directive 2011/65/EU  
IEC 62321-4:2013  
IEC 62321-5:2013  
IEC 62321-6:2015  
IEC 62321-7-1:2016  
IEC 62321-7-2:2017  
EN ISO 17075-1:2017  
IEC 62321-8:2017  
EN IEC 63000:2018**

**2000\_14\_EC\_NOISE  
noise emission|émissions sonores|emisiones sonoras (emissões  
sonoras)|**

**2000/14/EC, Annex V & 2005/88/EC  
ISO 22868:2011  
EN ISO 3744:1995**

Measured sound power level: 110.6dB(A)  
Guaranteed sound power level: 113dB(A)

Signed for and on behalf of|Signé par et au nom de|Firmado por y en nombre de|Assinado por e em nome de|

**Eric LEMOINE  
International Project Quality Leader**

Place and date of issue|Date et lieu d'établissement|Lugar y fecha de expedición|Local e data de emissão|

**Ronchin**

**05/10/2021**

ADEO Services SAS  
135 Rue Sadi Carnot  
59790 Ronchin  
FRANCE

DICHIARAZIONE DI CONFORMITÀ CE / UE  
DEKLARACJA ZGODNOŚCI WE / UE  
ΔΗΛΩΣΗ ΣΥΜΜΟΡΦΩΣΗΣ ΕΚ / ΕΕ  
DECLARAȚIA CE / UE DE CONFORMITATE



Modello di prodotto/prodotto[Model produktu/product]Μοντέλο προϊόντος/Τύπος [Modelul de produs/produsul]

818113

La presente dichiarazione di conformità è rilasciata sotto la responsabilità esclusiva del fabbricante[Niniejsza deklaracja zgodności wydana zostaje na wyłączną odpowiedzialność producenta.]Επιθυμείτε τη παρουσίαση του κατασκευαστή ή του εξουσιοδοτημένου αντιπροσώπου του[Denunțarea și adresa producătorului sau a reprezentantului său autorizat].

ADEO Services, 135 Rue Sadi Carnot - CS 00001 59790 RONCHIN - France

La presente dichiarazione di conformità è rilasciata sotto la responsabilità esclusiva del fabbricante[Niniejsza deklaracja zgodności wydana zostaje na wyłączną odpowiedzialność producenta.]Η παρουσίαση δηλώνει συμφωνία εκδόσεις με αποκλειστική ευθύνη του κατασκευαστή[Declarația de conformitate este emisă pe răspunderea exclusivă a producătorului]

Objeto de la declaración[Przedmiot deklaracji]Στόχος της Δήλωσης[Obiectul declarației]

Tipologia di prodotto[Rodzaj produktu]Τύπος Προϊόντος[Tip produs]

Petrol brush cutter and Grass Trimmer 32,6cc

Riferimento del prodotto[Referența produsului]Αναφορά προϊόντος[Referință produs]

818113 - EAN Code: 3276007330403  
Industrial Type Design Reference: PBC2-33B-AB.22

Marca del prodotto[Marka produsului]Μάρκα προϊόντος[Marcă a produsului]

STERWINS

Codifica del numero di serie[Kodowanie numeru serijnego][Κωδικοποίηση αριθμού σειράς][Cod de numere de serie]

SN SSSSSS XX DDMYY n PPPPPP (SN: Serial No., SSSSSS : Supplier code, XX : Factory ID, DDMYY: Production date, nn: number of version of product, PPPPPP : Incremental number)

L'oggetto della dichiarazione di cui sopra è conforme alla pertinente normativa di armonizzazione dell'Unione[Wymieniony powyżej przedmiot niniejszej deklaracji jest zgodny z odnosnymi wymaganiami unijnego prawodawstwa harmonizacyjnego]Ο στόχος της Δήλωσης που παράγεται παραπάνω είναι σύμφωνα με τη σχετική ευρωπαϊκή νομοθεσία ενσωμάτωσης [Obiectul declarației descris mai sus este în conformitate cu legislația comunitară relevantă de armonizare a Uniunii]

Riferimenti alle pertinenti norme armonizzate utilizzate o alle specifiche in relazione alle quali è dichiarata la conformità[Odnosiťelia do odnošných norm zharmónizovaných, ktoré zaisťujú, lub do špecifikácií, v odnošení do ktorých deklarovaná je zgodnosť.]Μηνια των σχετικών ενσωματωμένων προτύπων που χρησιμοποιούνται ή μινια των προδιαγραφών σε σχέση με τις οποίες δηλώνεται η συμμόρφωση[Referințele standardelor armonizate relevante folosite sau referințele specificațiilor în legătură cu care se declară conformitatea.]

Dove applicabile \* il nome e il numero del laboratorio notificato che ha rilasciato la certificazione e il riferimento al documento[W stosownych przypadkach \* notyfikowana nazwa i numer laboratorium, które wydało certyfikat oraz odniesienie do dokumentu]Όπου ισχύει \* το γινωστοποιημένο όνομα και τον αριθμό του εγγιστηρίου που εξέδωσε την πιστοποίηση και την αναφορά στο έγγραφο[Unde este cazul \* numele și numărul de laborator notifiat care a eliberat certificarea și trimțierea la document]

2006\_42\_EC\_MACHINE  
mașine[maszyn] σχετική με τα μηχανήματα[echipamentele tehnice]

EN ISO 11806-1:2011

2014\_30\_EU EMC  
compatibilități electromagnetice[compatybilności elektromagnetycznej]  
ηλεκτρομαγνητική συμβατότητα[compatibilitatea electromagnetica]

EN ISO 14982:2009

Directive (EU)2015/863 amending Directive 2011/65/EU

2011\_65\_EU RoHS

Restrizione di sostanze pericolose nelle apparecchiature elettriche[Organizarea nebezpečných substancií v sprzacie elektrických][Περιορισμός επικίνδυνων ουσιών σε ηλεκτρικά εξοπλισμούς][Restricționarea substanțelor periculoase în echipamentele electrice]

IEC 62321-4:2013  
IEC 62321-5:2013  
IEC 62321-6:2015  
IEC 62321-7-1:2015  
IEC 62321-7-2:2017  
EN ISO 17075-1:2017  
IEC 62321-8:2017  
EN IEC 63000:2018

2000\_14\_EC\_NOISE  
emissione acustica[emisia akustyczna][ακουστική εκπομπή][emisie acustică]

2000/14/EC, Annex V & 2005/88/EC  
ISO 22868:2011  
EN ISO 3744:1995

Measured sound power level: 110.6dB(A)  
Guaranteed sound power level: 113dB(A)

Firmato in vece e per conto di[Podpisano w imieniu]/Υπογράφη για και εξ ονομαστος[Semnat pentru și în numele]

Eric LEMOINE  
International Project Quality Leader

Luogo e data del rilascio[Data wydania i miejsce][Τόπος και ημερομηνία έκδοσης]

Ronchin  
05/10/2021



**EU/EC Declaration of conformity  
Déclaration UE/CE de conformité  
DECLARACIÓN CE / UE DE CONFORMIDAD  
Declaração CE/UE de conformidade**



Product Model|Modèle du produit|Modelo de producto|Modelo do produto|

**818117**

Name and address of the manufacturer or his authorised representative|Nom et adresse du fabricant ou de son mandataire|Nombre y dirección del fabricante o de su representante autorizado|Nome e endereço do fabricante ou do seu representante autorizado|

**ADEO Services, 135 Rue Sadi Carnot - CS 00001 59790 RONCHIN - France**

This declaration of conformity is issued under the sole responsibility of the manufacturer|La présente déclaration de conformité est établie sous la seule responsabilité du fabricant|La presente declaración de conformidad se expide bajo la exclusiva responsabilidad del fabricante|Esta declaração de conformidade é emitida sob a exclusiva responsabilidade do fabricante|

**Object of the declaration|Objet de la déclaration|Objeto de la declaración|Objeto da declaração|**

Product Type - Description Type de produit - Description Tipo de producto [Tipo de producto ]	<b>Petrol brush cutter and Grass Trimmer 42,7cc</b>
Product Reference Référence produit Referencia del producto Referência do produto	<b>818117 - EAN Code: 3276007330410 Industrial Type Design Reference: PBC2-43B-AB.22</b>
Product Brand Marque Produit Producto de marca Marca do produto	<b>STERWINS</b>
Serial number coding or batch number Codification du numéro de série ou de lot Codificación del número de serie Codificação do número de série	<b>SN SSSSSS XX DDMYY n PPPPP (SN: Serial No., SSSSSS : Supplier code, XX : Factory ID, DDMYY: Production date, nn: number of version of product, PPPPPP : Incremental number)</b>

The object of the declaration described above is in conformity with the relevant Union harmonization legislation|L'objet de la déclaration décrit ci-dessus est conforme à la législation d'harmonisation de l'Union applicable|El objeto de la declaración descrita anteriormente es conforme a la legislación de armonización pertinente de la Unión|O objeto da declaração acima descrita está em conformidade com a legislação de harmonização da União aplicável|

References to the relevant harmonised standards used or references to the specifications in relation to which conformity is declared|Références des normes harmonisées pertinentes appliquées ou des spécifications par rapport auxquelles la conformité est déclarée|Referencias a las normas armonizadas pertinentes utilizadas, o referencias a las especificaciones respecto a las cuales se declara la conformidad|Referências às normas harmonizadas pertinentes utilizadas ou referências às especificações para as quais a conformidade é declarada|

When applicable, the name and number of notified body number|Le cas échéant, le nom et le numéro de l'organisme notifié|Cuando corresponda \* el nombre y número de laboratorio notificado que haya emitido la certificación y la referencia al documento|Quando aplicável \* o nome e número do laboratório notificado que emitiu a certificação e a referência ao documento|

**2006\_42\_EC\_MACHINE  
machinery|Machines|máquinas**

**EN ISO 11806-1:2011**

**2014\_30\_EU EMC  
Electromagnetic compatibility|compatibilité électromagnétique|compatibilidad electromagnética |compatibilidade eletromagnética |**

**EN ISO 14982:2009**

**2011\_85\_EU RoHS  
Restriction of hazardous substances in electrical products|Restriction des substances dangereuses dans les produits électriques|Restricción de sustancias peligrosas en equipos eléctricos|Restrição de substâncias perigosas em equipamentos elétricos|**

**Directive (EU)2015/863 amending Directive 2011/65/EU  
IEC 62321-4:2013  
IEC 62321-5:2013  
IEC 62321-6:2015  
IEC 62321-7-1:2016  
IEC 62321-7-2:2017  
EN ISO 17075-1:2017  
IEC 62321-8:2017  
EN IEC 63000:2018**

**2000\_14\_EC\_NOISE  
noise emission|emissions sonores|emisiones sonoras |emissões sonoras|**

**2000/14/EC, Annex V & 2005/88/EC  
ISO 22868:2011  
EN ISO 3744:1995**

Measured sound power level: 111.3dB(A)  
Guaranteed sound power level: 113dB(A)

Signed for and on behalf of|Signé par et au nom de|Firmado por y en nombre de|Assinado por e em nome de|

**Eric LEMOINE  
International Project Quality Leader**

Place and date of issue|Date et lieu d'établissement|Lugar y fecha de expedición|Local e data de emissão|

**Ronchin**

**05/10/2021**





**DICHIARAZIONE DI CONFORMITÀ CE / UE  
DEKLARACJA ZGODNOŚCI WE / UE  
ΔΗΛΩΣΗ ΣΥΜΜΟΡΦΩΣΗΣ ΕΚ / ΕΕ  
DECLARAȚIA CE / UE DE CONFORMITATE**



Modello di prodotto/(prodoto)/Model produktu/(produkt)/Μοντέλο προϊόντος/(Προϊόν)/Modelul de produs/(produsul)

**818117**

La presente dichiarazione di conformità è rilasciata sotto la responsabilità esclusiva del fabbricante (Niniejsza deklaracja zgodności wydana zostaje na wyłączną odpowiedzialność producenta (Επιθυμώ να δηλώσω την συμμόρφωση εκδίδεται με αποκλειστική ευθύνη του κατασκευαστή) / Declarația de conformitate este emisă pe răspunderea exclusivă a producătorului)

**ADEO Services, 135 Rue Sadi Carnot - CS 00001 59790 RONCHIN - France**

La presente dichiarazione di conformità è rilasciata sotto la responsabilità esclusiva del fabbricante (Niniejsza deklaracja zgodności wydana zostaje na wyłączną odpowiedzialność producenta (Η παρούσα δήλωση συμμόρφωσης εκδίδεται με αποκλειστική ευθύνη του κατασκευαστή) / Declarația de conformitate este emisă pe răspunderea exclusivă a producătorului)

**Objeto de la declaración|Przedmiot deklaracji|Στόχος της δήλωσης|Obiectul declarației|**

Tipologia di prodotto/(Rodzaj produktu)/Τύπος Προϊόντος/(Tip produs)

**Petrol brush cutter and Grass Trimmer 42,7cc**

Riferimento dal prodotto/(Referența produsului)/Αναφορά προϊόντος/(Referință produs)

**818117 - EAN Code: 3276007330410  
Industrial Type Design Reference: PBC2-43B-AB.22**

Marcă del prodotto/(Marka produktu)/Μάρκα προϊόντος/(Marcă a produsului)

**STERWINS**

Codifica del numero di serie/(Kodowanie numeru seryjnego)/Κωδικοποίηση σειράς/αριθμού/(Cod de numere de serie)

**SN SSSSSS XX DMMYY nn PPPPPP (SN: Serial No., SSSSSS : Supplier code, XX : Factory ID, DMMYY: Production date, nn: number of version of product, PPPPPP : Incremental number)**

L'oggetto della dichiarazione di cui sopra è conforme alla pertinente normativa di armonizzazione dell'Unione (Wymieniony powyżej przedmiot niniejszej deklaracji jest zgodny z odnośnymi wymaganiami unijnego prawodawstwa harmonizacyjnego) (Ο στόχος της δήλωσης που περιγράφεται παραπάνω είναι σύμφωνος με τη σχετική ενωσιακή νομοθεσία εναρμόνισης) (Obiectul declarației deșis mai sus este în conformitate cu legislația comunitară relevantă de armonizare a Uniunii)

Riferimenti alle pertinenti norme armonizzate utilizzate o alle specifiche in relazione alle quali è dichiarata la conformità (a) (Odwolania do odnośnych norm zharmonizowanych, które zastosowano, lub do specyfikacji, w odniesieniu do których deklarowana jest zgodność: (Μνεία των σχετικών εναρμονισμένων προτύπων που χρησιμοποιούνται ή μνεία των προδιαγραφών σε σχέση με τις οποίες δηλώνεται η συμμόρφωση) (Referințele standardelor armonizate relevante folosite sau referințele specificațiilor în legătură cu care se declară conformitatea.)

Dove applicabile \* il nome e il numero del laboratorio notificato che ha rilasciato la certificazione e il riferimento al documento (W stosownych przypadkach \* nazyfikowana nazwa i numer laboratorium, które wydało certyfikat oraz odniesienie do dokumentu) (Όπου ισχύει \* το γνωστοποιημένο όνομα και τον αριθμό του εργαστηρίου που εξέδωσε την πιστοποίηση και την αναφορά στο έγγραφο) (Unde este cazul \* numele și numărul de laborator notificat care a eliberat certificarea și trmțirea la document)

**2006\_42\_EC\_MACHINE**  
macchine/maszyn| σχετικά με τα μηχανήματα/echipamentele tehnice|

EN ISO 11806-1:2011

**2014\_30\_EU EMC**  
compatibilită eelectromagnetica|kompatybilności elektromagnetycznej|  
ηλεκτρομαγνητική συμβατότητα/compatibilitatea electromagnetica|

EN ISO 14882:2009

Directive (EU)2015/863 amending Directive 2011/65/EU  
IEC 62321-4:2013  
IEC 62321-5:2013  
IEC 62321-6:2015  
IEC 62321-7-1:2015  
IEC 62321-7-2:2017  
EN ISO 17075-1:2017  
IEC 62321-8:2017  
EN IEC 63000:2018

**2011\_85\_EU RoHS**  
Restrizione di sostanze pericolose nelle apparecchiature elettriche (Ograniczenie niebezpiecznych substancji w sprzecie elektrycznym) (Περιορισμός επικίνδυνων ουσιών σε ηλεκτρικά εξοπλισμό) (Restricționarea substanțelor periculoase în echipamentele electrice)|

**2000\_14\_EC\_NOISE**  
emissione acustica/emisia akustyczna|ακουστική έκποση/emisie acustical|

2009/14/EC, Annex V & 2005/88/EC  
ISO 22868:2011  
EN ISO 3744:1995

Measured sound power level: 111.3dB(A)  
Guaranteed sound power level: 113dB(A)

Firmato in vece e per conto di|Podpisano w imieniu|Υπογραφή για και εξ ονόματος/Semnat pentru și în numele|

**Eric LEMOINE**  
International Project Quality Leader

Luogo e data del rilascio/Data wydania i miesiąc|Τόπος και ημερομηνία εκδότης|

**Ronchin**  
05/10/2021







**EU/EC Declaration of conformity  
Déclaration UE/CE de conformité  
DECLARACIÓN CE / UE DE CONFORMIDAD  
Declaração CE/UE de conformidade**



Product Model|Modèle du produit|Modelo de producto|Modelo do produto

**818116**

Name and address of the manufacturer or his authorised representative|Nom et adresse du fabricant ou de son mandataire|Nombre y dirección del fabricante o de su representante autorizado|Nome e endereço do fabricante ou do seu representante autorizado

**ADEO Services, 135 Rue Sadi Carnot - CS 00001 59790 RONCHIN - France**

This declaration of conformity is issued under the sole responsibility of the manufacturer|La présente déclaration de conformité est établie sous la seule responsabilité du fabricant|La presente declaración de conformidad se expide bajo la exclusiva responsabilidad del fabricante|Esta declaração de conformidade é emitida sob a exclusiva responsabilidade do fabricante

**Object of the declaration|Objet de la déclaration|Objeto de la declaración|Objeto da declaração**

Product Type - Description|Type de produit - Description|Tipo de producto (Tipo de producto)

**Petrol brush cutter and Grass Trimmer 51,7cc**

Product Reference|Référence produit|Referencia del producto|Referencia do produto

**818116 - EAN Code: 3276007330427  
Industrial Type Design Reference: PBC2-52B-AB.22**

Product Brand|Marque Produit|Producto de marca|Marca do produto

**STERWINS**

Serial number coding or batch number|Codification du numéro de série ou de lot|Codificación del número de serie|Codificação do número de série

**SN SSSSSS XX DMMYY nn PPPPP (SN: Serial No., SSSSSS : Supplier code, XX : Factory ID, DMMYY: Production date, nn: number of version of product, PPPPPP : Incremental number)**

The object of the declaration described above is in conformity with the relevant Union harmonization legislation|L'objet de la déclaration décrit ci-dessus est conforme à la législation d'harmonisation de l'Union applicable|El objeto de la declaración descrita anteriormente es conforme a la legislación de armonización pertinente de la Unión|O objeto da declaração acima descrita está em conformidade com a legislação de harmonização da União aplicável

References to the relevant harmonised standards used or references to the specifications in relation to which conformity is declared|Références des normes harmonisées pertinentes appliquées ou des spécifications par rapport auxquelles la conformité est déclarée|Referencias a las normas armonizadas pertinentes utilizadas, o referencias a las especificaciones respecto a las cuales se declara la conformidad|Referências às normas harmonizadas pertinentes utilizadas ou referências as especificações para as quais a conformidade é declarada

When applicable, the name and number of notified body number|Le cas échéant, le nom et le numéro de l'organisme notifié|Cuando corresponda " el nombre y número de laboratorio notificado que haya emitido la certificación y la referencia al documento|Quando aplicável " o nome e número do laboratório notificado que emitiu a certificação e a referência ao documento

**2006\_42\_EC\_MACHINE  
machinery|Machines|máquinas (máquinas)**

**EN ISO 11806-1:2011**

**2014\_30\_EU\_EMC  
Electromagnetic compatibility|compatibilité  
électromagnétique|compatibilidad electromagnética (compatibilidad  
eletromagnética)**

**EN ISO 14982:2008**

**2011\_85\_EU\_RoHS  
Restriction of hazardous substances in electrical  
products|Restriction des substances dangereuses dans les produits  
électriques|Restricción de sustancias peligrosas en equipos  
eléctricos|Restrição de substâncias perigosas em equipamentos  
elétricos**

**Directive (EU)2015/863 amending Directive 2011/65/EU  
IEC 62321-4:2013  
IEC 62321-5:2013  
IEC 62321-6:2015  
IEC 62321-7-1:2015  
IEC 62321-7-2:2017  
EN ISO 17075-1:2017  
IEC 62321-8:2017  
EN IEC 63000:2018**

**2000\_14\_EC\_NOISE  
noise emission|émissions sonores|emissões  
sonoras**

**2009/14/EC, Annex V & 2005/88/EC  
ISO 22868:2011  
EN ISO 3744:1995**

Measured sound power level: 110 dB(A)  
Guaranteed sound power level: 113dB(A)

Signed for and on behalf of|Signé par et au nom de|Firmado por y en nombre de|Assinado por e em nome de

**Eric LEMOINE  
International Project Quality Leader**

Place and date of issue|Date et lieu d'établissement|Lugar y fecha de expedición|Local e data de emissão

**Ronchin  
05/10/2021**

*(Signature)*  
ADEO Services SAS  
135 Rue Sadi Carnot  
59790 Ronchin  
FRANCE

DICHIARAZIONE DI CONFORMITÀ CE / UE  
DEKLARACJA ZGODNOŚCI WE / UE  
ΔΗΛΩΣΗ ΣΥΜΜΟΡΦΩΣΗΣ ΕΚ / ΕΕ  
DECLARAȚIA CE / UE DE CONFORMITATE



Modello di prodotto/prodotto/Model produktu/produkt|Μοντέλο προϊόντος/Προϊόν|Modelul de produs/produsul|

818116

La presente dichiarazione di conformità è rilasciata sotto la responsabilità esclusiva del fabbricante|Niniejsza deklaracja zgodności wydana zostaje na wyłączną odpowiedzialność producenta |Επιθυπτό και διευκρίνιση του κατασκευαστή ή του εξουσιοδοτημένου αντιπροσώπου του|Denumirea și adresa producătorului său a reprezentantului său autorizat|

ADEO Services, 135 Rue Sadi Carnot - CS 00001 59790 RONCHIN - France

La presente dichiarazione di conformità è rilasciata sotto la responsabilità esclusiva del fabbricante|Niniejsza deklaracja zgodności wydana zostaje na wyłączną odpowiedzialność producenta |Η παρούσα δήλωση συμμόρφωσης εκδίδεται με αποκλειστική ευθύνη του κατασκευαστή|Declarația de conformitate este emisă pe răspunderea exclusivă a producătorului|

Obieto de la declaración|Przedmiot deklaracji|Στόχος της δήλωσης|Obiectul declarației|

Tipologia di prodotto|Rodzaj produktu|Τύπος Προϊόντος|Tip produs|

Petal brush cutter and Grass Trimmer 51,7cc

Riferimento del prodotto|Referențe produktu|Αναφορά προϊόντος|Referință produs|

818116 - EAN Code: 3276007330427  
Industrial Type Design Reference: PBC2-52B-AB.22

Marca del prodotto|Marka produktu|Μάρκα προϊόντος|Marcă a produsului|

STERWINS

Codifica del numero di serie|Kodowanie numeru seryjnego|Κωδικοποίηση σειριακού αριθμού|Cod de numere de serie|

SN SSSSS XX DDMMYY nn PPPPPP (SN: Serial No., SSSSSS: Supplier code, XX: Factory ID, DDMMYY: Production date, nn: number of version of product, PPPPPP: Incremental number)

L'oggetto della dichiarazione di cui sopra è conforme alla pertinente normativa di armonizzazione dell'Unione|Wymieniony powyżej przedmiot niniejszej deklaracji jest zgodny z odnoszonymi wymaganiami unijnego prawodawstwa harmonizacyjnego|Ο στόχος της δήλωσης που περιγράφεται παραπάνω είναι συμμόρφος με τη σχετική εναρμονισμένη νομοθεσία ενωμοσύνης|Obiectul declarației descris mai sus este în conformitate cu legislația comunitară relevantă de armonizare a Uniunii|

Riferimenti alle pertinenti norme armonizzate utilizzate o alle specifiche in relazione alle quali è dichiarata la conformità|Odwolania do odnoszących norm zharmonizowanych, które zastosowano lub do specyfikacji, w odniesieniu do których deklarowane jest zgodności|Μνεία των σχετικών ενωμοσύσιμων προτύπων που χρησιμοποιούνται ή μνεία των προδιαγραφών σε σχέση με τις οποίες δηλώνεται η συμμόρφωση|Referințele standardelor armonizate relevante folosite sau referințele specificațiilor în legătură cu care se declară conformitatea|

Dove applicabile \* il nome e il numero del laboratorio notificato che ha rilasciato la certificazione e il riferimento al documento|W stosownych przypadkach \* podany zostanie nazwa i numer laboratorium, które wydało certyfikat oraz odniesienie do dokumentu|Όπου απαιτείται \* τα γνωστοποιημένα όνομα και τον αριθμό του εργαστηρίου που εξέδωσε την πιστοποίηση και την αναφορά στο έγγραφο|Unde este cazul \* numele și numărul de laborator notificați care a eliberat certificarea și trimiteră la document|

2006\_42\_EC\_MACHINE  
macchine/maszyny|σχετικά με το μηχανήματα|echipamentele tehnice|

EN ISO 11806-1:2011

2014\_30\_EU EMC  
compatibilità elettromagnetica|kompatybilności elektromagnetycznej|ηλεκτρομαγνητική συμβατότητα|compatibilitatea electromagnetică|

EN ISO 14982:2009

Directive (EU)2015/863 amending Directive 2011/65/EU

2011\_65\_EU RoHS

Restrizione di sostanze pericolose nelle apparecchiature elettriche|Ograniczenie niebezpiecznych substancji w sprzęcie elektrycznym|Περιορισμός επικίνδυνων ουσιών σε ηλεκτρικό εξοπλισμό|Restricționarea substanțelor periculoase în echipamentele electrice|

IEC 62321-4:2013  
IEC 62321-5:2013  
IEC 62321-6:2015  
IEC 62321-7-1:2015  
IEC 62321-7-2:2017  
EN ISO 17075-1:2017  
IEC 62321-8:2017  
EN IEC 63009:2018

2000\_14\_EC\_NOISE  
emissione acustica|emisija akustyczna|ακουστική έκτρομη|emisie acustică|

2000/14/EC, Annex V & 2005/68/EC  
ISO 22868:2011  
EN ISO 3744:1995

Measured sound power level: 110 dB(A)  
Guaranteed sound power level: 113dB(A)

Firmato in vece e per conto di|Podpisano w imieniu|Υπογραφή για και εξ ονόματος|Semnat pentru și în numele|

Eric LEMOINE  
International Project Quality Leader

Lugar e data del rilascio|Data wydania i miejsce|Τόπος και ημερομηνία έκδοσης|

Ronchin

05/10/2021





Ce produit se recycle,  
s'il n'est plus utilisable  
déposez-le en déchèterie.

Notice à trier.

Pour en savoir plus :  
[www.quefairedemesdechets.fr](http://www.quefairedemesdechets.fr)

- FR** Ce produit est recyclable. S'il ne peut plus être utilisé, veuillez l'apporter dans un centre de recyclage de déchets.
- ES** Este producto es reciclable. Si ya no se puede usar, llévelo a un centro de reciclaje de residuos.
- PT** Este produto é reciclável. Se deixar de o utilizar, entregue-o num centro de reciclagem de resíduos.
- IT** Questo prodotto può essere riciclato. Se deve essere smaltito, portalo presso un centro di riciclaggio.
- EL** Αυτό το προϊόν είναι ανακυκλώσιμο. Εάν δεν μπορεί πλέον να χρησιμοποιηθεί, μεταφέρετε την σε κάποιο κέντρο ανακύκλωσης απορριμμάτων.
- PL** Ten produkt poddawany jest recyklingowi, kiedy przestaje być użyteczny należy dostarczyć go do punktu zbiórki odpadów.
- UA** Цей продукт може перероблятися. Якщо воно більше не є придатне для використання, здайте його в утилізаційний центр.
- RO** Acest produs este reciclabil. Dacă nu mai poate fi folosit, vă rugăm să îl aduceți într-un centru de reciclare a deșeurilor.
- EN** This product is recyclable. If it cannot be used anymore, please take it to waste recycling centre.



Made in China 2021



\* Garantie 3 ans / 3 años de garantía / Garantia de 3 anos / Garanzia 3 anni /  
Εγγύηση 3 ετών / Gwarancja 3-letnia / Гарантія 3 років / Garanție 3 ani /  
3-year guarantee



Adeo Services - 135, rue Sadi Carnot - CS 00101 59790 - RONCHIN -  
France

ТОВ «Перша Мерлен Україна»  
вул. Полікарна 17а, м. Київ 04201, Україна

Imported by Adeo South Africa (PTY) LTD / A Leroy  
Merlin Leroy Merlin Greenstone Store Corner Blackrock  
Street and Stoneridge Drive, Greenstone Park Ext 2,  
Edenvale, 1610 Johannesburg, Gauteng, South Africa