

- FR** Débroussailleuse / coupe-bordure thermique 26cc
- ES** Desbrozadora/Recortadora de hierba de gasolina 26cc
- PT** Cortasebes/apara-relva a gasolina 26cc
- IT** Decespugliatore / tagliaerba a benzina 26cc
- EL** Βενζινοκίνητο θερμικοπτικό/χορτοκοπτικό μηχάνημα 26cc
- PL** Wycinarka do krzewów / Podkaszarka spalinowa 26cc
- UA** Бензиновий кущоріз / тример 26cc
- RO** Coasă pentru tufişuri / iarbă cu benzină 26cc
- EN** Petrol Brush Cutter and Grass Trimmer 26cc



EAN:3276007330434

FR Notice de Montage - Utilisation - Entretien

ES Instrucciones de Montaje, Utilización y Mantenimiento

PT Instruções de Montagem, Utilização e Manutenção

IT Istruzioni per il Montaggio, l'Uso e la Manutenzione

EL Εγχειρίδιο συναρμολόγησης, χρήσης και συντήρησης

PL Instrukcja Montażu, Użytkowania i Konserwacji

UA Керівництво По Збірці і Експлуатації

RO Manual asamblare, utilizare și întreținere

EN Assembly - Use - Maintenance Manual



FR Nous vous remercions d'avoir acheté ce produit STERWINS. Nous vous conseillons de lire attentivement la notice d'installation, d'utilisation et d'entretien. Nous avons conçu ce produit STERWINS pour vous apporter entière satisfaction.

Si vous avez besoin d'aide l'équipe de votre magasin est à votre disposition pour vous accompagner

ES Le agradecemos haber comprado este producto STERWINS. Le recomendamos leer atentamente el manual de instalación, uso y mantenimiento. Este producto STERWINS ha sido diseñado para proporcionarle plena satisfacción.

Si necesita alguna ayuda, el personal de la tienda estará a su disposición para guiarle.

PT Agradecemos a sua preferência por este produto STERWINS. Aconselhamo-lo a ler o manual de instalação, utilização e manutenção com atenção. Criámos este produto STERWINS para sua completa satisfação.

Se precisar de ajuda, a equipa da sua loja está à sua disposição para o acompanhar.

IT Grazie per aver acquistato questo prodotto STERWINS. Vi raccomandiamo di leggere attentamente il manuale di installazione, utilizzo e manutenzione. Questo prodotto STERWINS è stato progettato per offrirvi la massima soddisfazione.

Per ricevere assistenza, il personale del punto vendita è a vostra disposizione.

EL Ευχαριστούμε για την αγορά σας αυτού του προϊόντος STERWINS. Σας συμβουλεύουμε να διαβάσετε προσεκτικά τις οδηγίες εγκατάστασης, χρήσης και συντήρησης. Σχεδιάσαμε αυτό το προϊόν STERWINS για να σας προσφέρει πλήρη ικανοποίηση.

Αν χρειάζεστε βοήθεια, η ομάδα του καταστήματος από το οποίο αγοράσατε το προϊόν είναι στη διάθεσή σας

PL Dziękujemy za zakup produktu Yrmy STERWINS. Zalecamy, aby uważnie przeczytać instrukcję instalacji, użytkowania i konserwacji. Ten produkt marki STERWINS zaprojektowaliśmy, aby spełnić wszystkie Państwa oczekiwania.

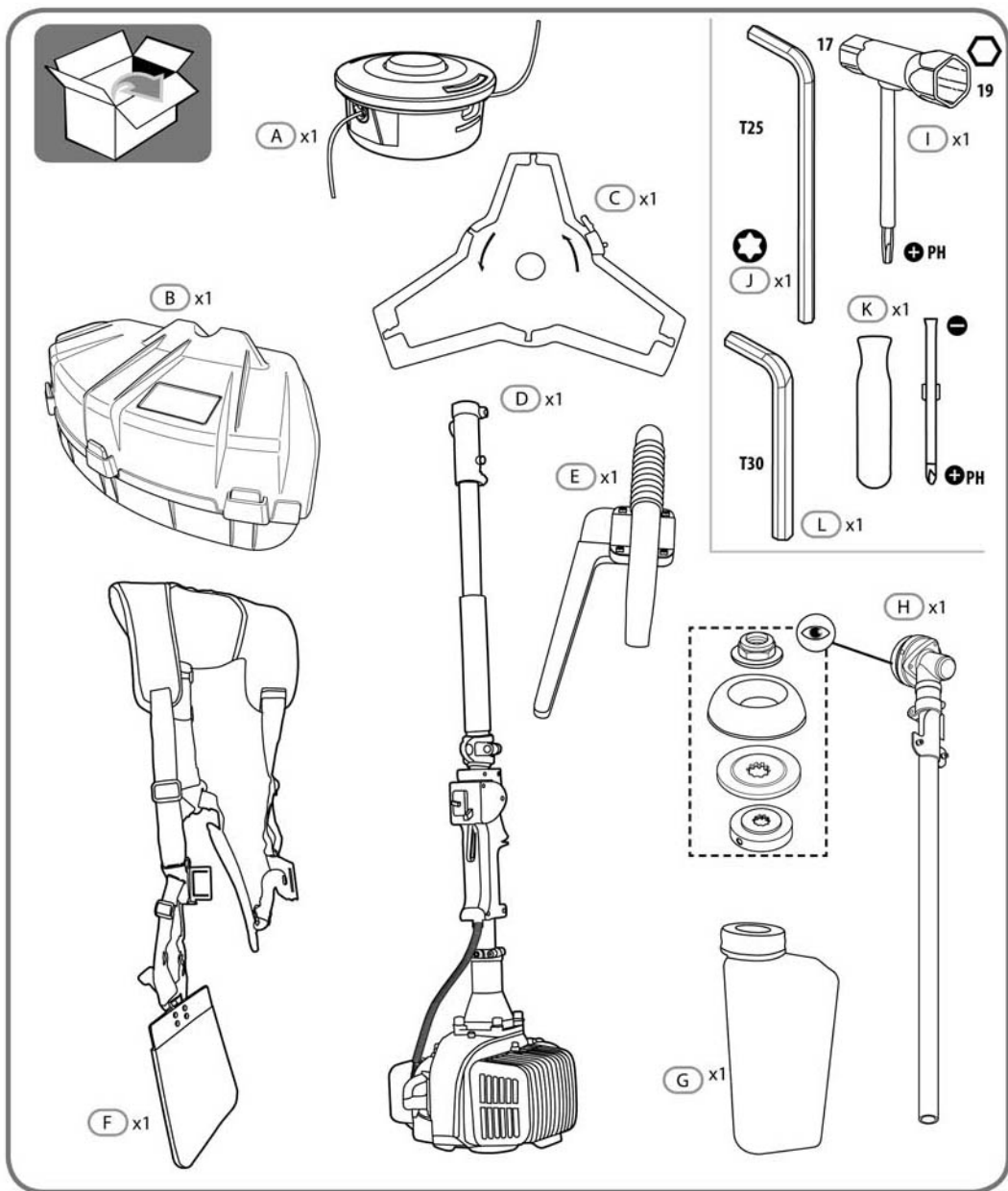
W razie potrzeby pracownicy sklepu służą Państwu pomocą i są do Państwa dyspozycji.

UA Дякуємо вам за покупку цього виробу STERWINS. Ми радимо вам уважно прочитати інструкції з установлення, експлуатації та технічного обслуговування. Ми розробили цей виріб STERWINS для того, щоб він приніс вам задоволення.

Якщо вам потрібна допомога, співробітники вашого магазину готові допомогти вам

RO Vă mulțumim pentru achiziționarea acestui produs STERWINS. Vă sfătuim să citiți cu atenție instrucțiunile de instalare, de utilizare și de întreținere. Am conceput acest produs STERWINS pentru a vă furniza satisfacție totală. Dacă aveți nevoie de ajutor, echipa magazinului de cumpărare este la dispoziția dumneavoastră pentru a vă asista.

EN Thank you for purchasing this STERWINS product. We recommend that you read the installation, user and maintenance instructions carefully. We have designed this STERWINS product to ensure your complete satisfaction. If you require assistance, the team at your retailer is on hand to help you.





Attention danger / Atención: Peligro / Atencão perigo / Attenzione pericolo / Προσοχή κίνδυνος / Uwaga niebezpieczeństwo / Увага! Небезпечно! / Atenție, pericol / Caution danger



Observez / Atención / Aviso / Osservare / Προσέξτε / Przestrzegaj / Дотримуйтеся правил техніки безпеки / Respectați / Observe



Nettoyage / Limpieza / Limpeza / Pulizia / Καθαρισμός / Czyszczenie / Очищення / Curățare / Cleaning



Maintenance / Mantenimiento / Manutenção / Manutenzione / Σέρβις / Utrzymanie / Технічне обслуговування / Menținanță / Maintenance



Correct / Correcto / Correcto / Corretto / Σωστό / Dobrze / Правильно / Corect / Correct



Incorrect / Incorrecto / Incorrecto / Errato / Λάθος / Źle / Неправильно / Incorct / Incorrect



Mentions légales & consignes de sécurité / Instrucciones legales y de seguridad / Avisos legais e instruções de segurança / Istruzioni legali e di sicurezza / νομικό σημείωμα και οδηγίες ασφαλείας / uwagi prawne i instrukcja bezpieczeństwa / керівництво з техніки безпеки і правовим нормам / manual privind siguranța și aspectele juridice / Legal & safety instructions



Pas de flamme / No encender fuegos / Não atei fogo / Non infiammare / Απαγορεύεται φωτιά / Zakaz używania ognia / Вогнебезпечно / Nu faceți foc / No fire



Ne pas fumer / No fumar / Não fume / Non fumare / Απαγορεύεται το κάπνισμα / Zakaz palenia tytoniu / Не палити / Nu fumați / No smoking

Notes / Observaciones / Notas / Note /
Σημειώσεις / Notatki / Примітки /
Note / Notes

FR Montage

ES Montaje

PT Montagem

IT Montaggio

EL Συναρμολόγηση

PL Montaż

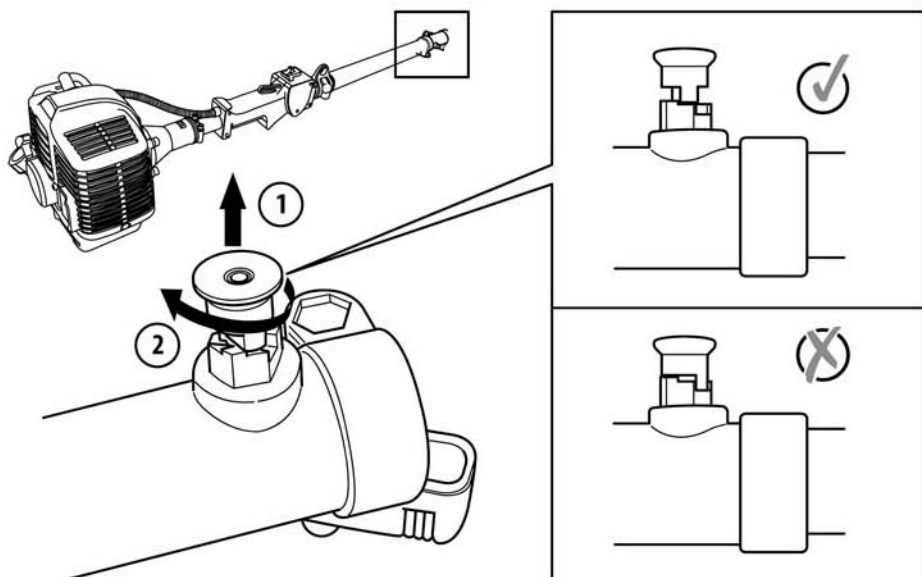
UA Збірка

RO Montaj

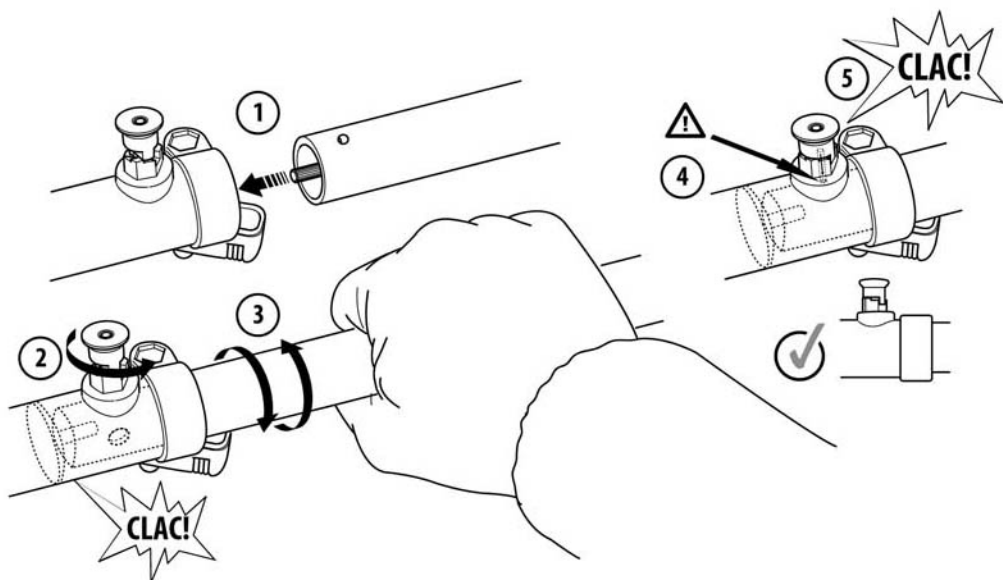
EN Assembly

A

1



2



A

FR Montage

ES Montaje

PT Montagem

IT Montaggio

EL Συναρμολόγηση

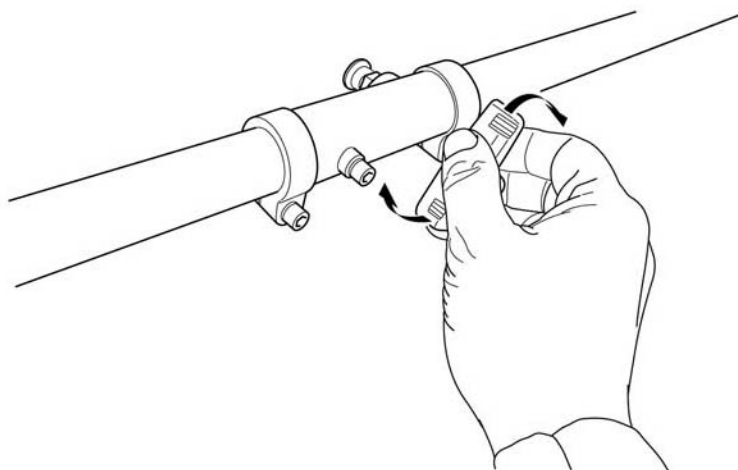
PL Montaż

UA Збірка

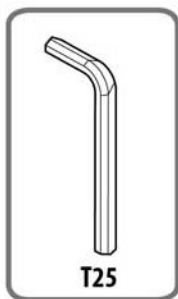
RO Montaj

EN Assembly

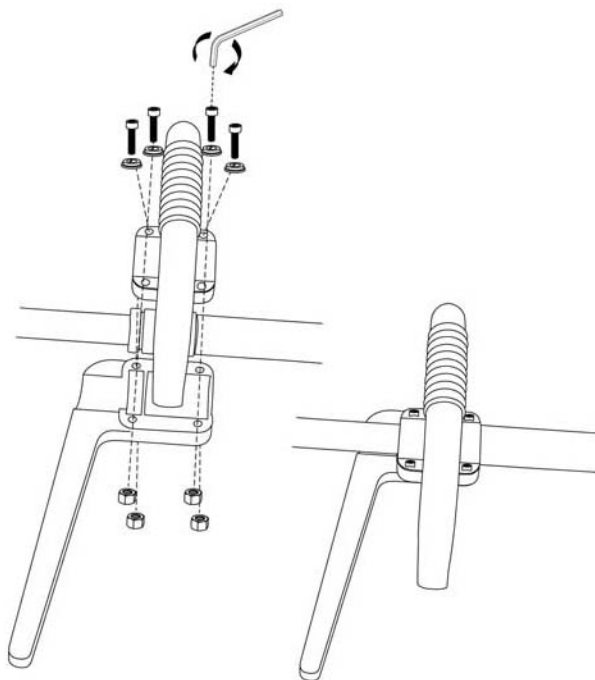
3



4



T25



6

FR Montage

ES Montaje

PT Montagem

IT Montaggio

EL Συναρμολόγηση

PL Montaż

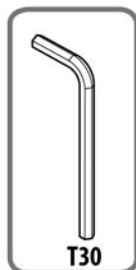
UA Збірка

RO Montaj

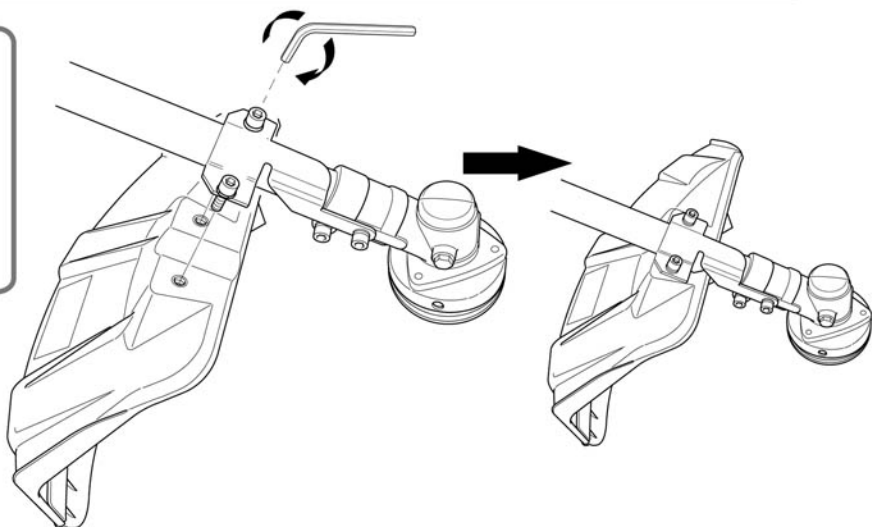
EN Assembly

A

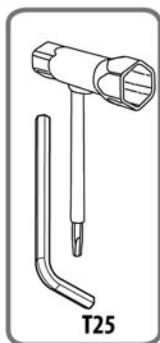
5



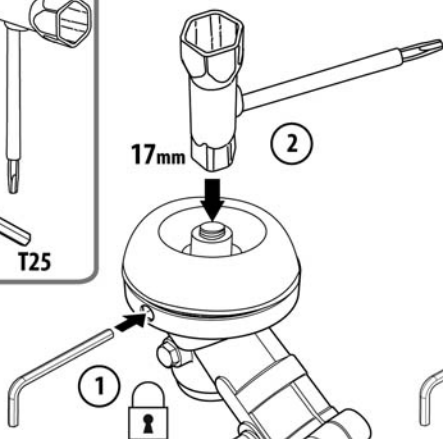
T30



6



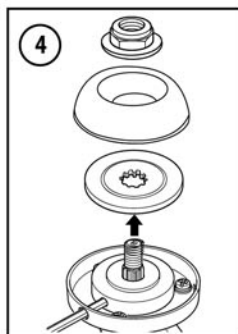
T25



17mm

2

1



4

3

A

FR Montage

ES Montaje

PT Montagem

IT Montaggio

EL Συναρμολόγηση

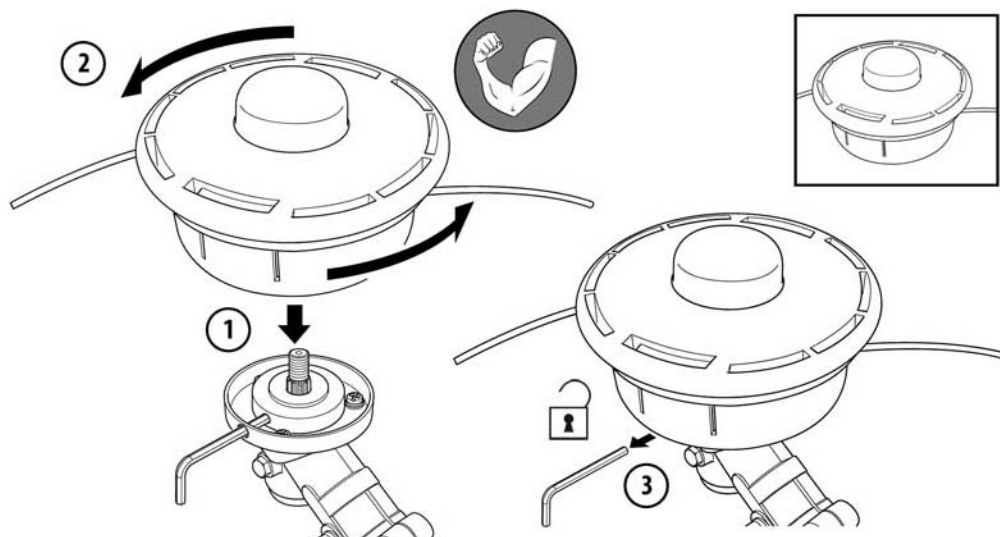
PL Montaż

UA Збірка

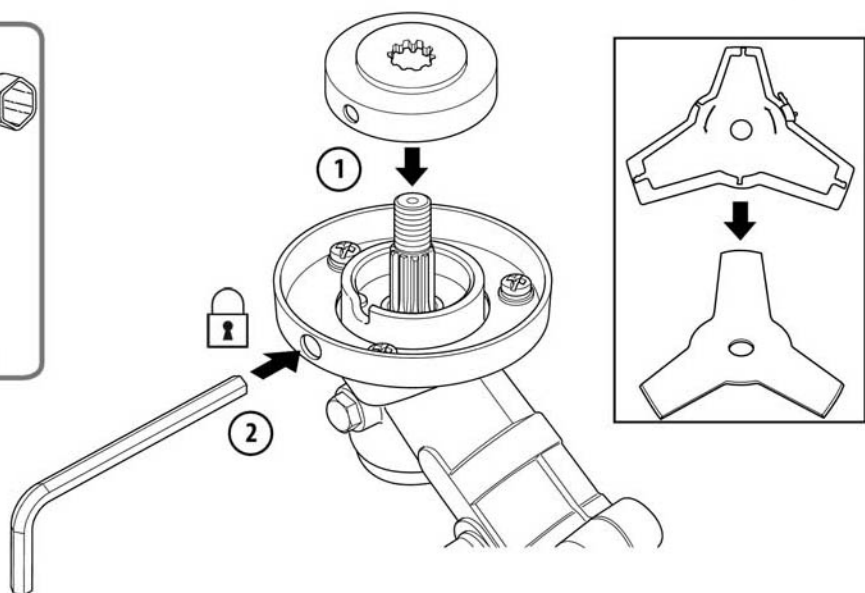
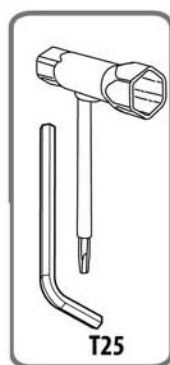
RO Montaj

EN Assembly

7



8



FR Montage

ES Montaje

PT Montagem

IT Montaggio

EL Συναρμολόγηση

PL Montaż

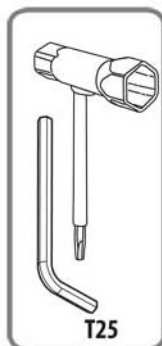
UA Збірка

RO Montaj

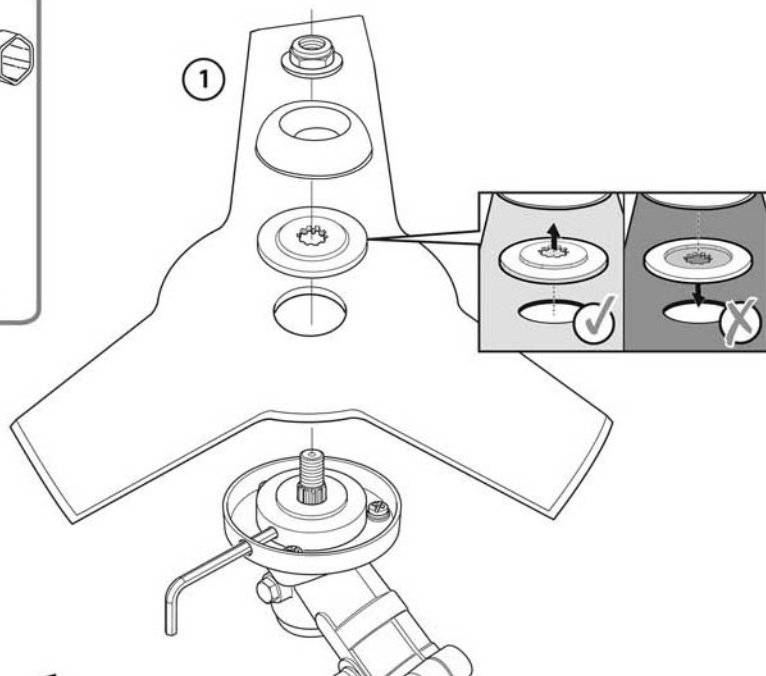
EN Assembly

A

9



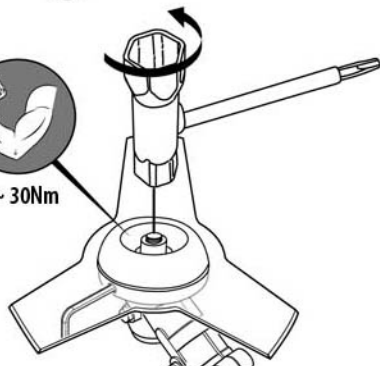
T25



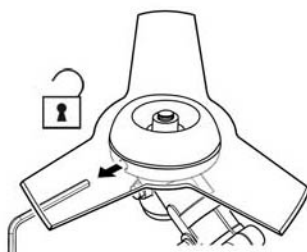
2



25 ~ 30Nm



3



A

FR Montage

ES Montaje

PT Montagem

IT Montaggio

EL Συναρμολόγηση

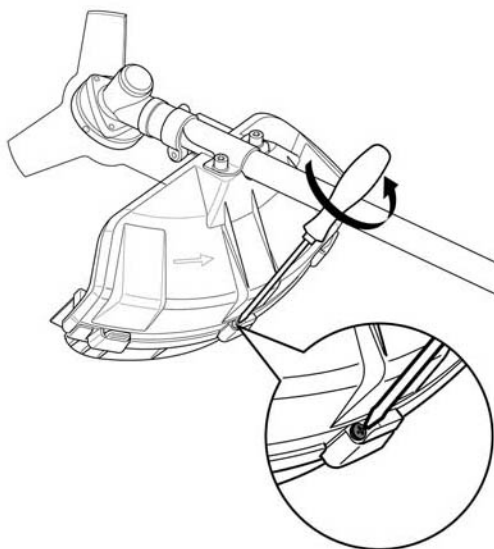
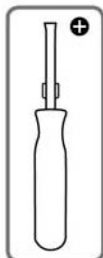
PL Montaż

UA Збірка

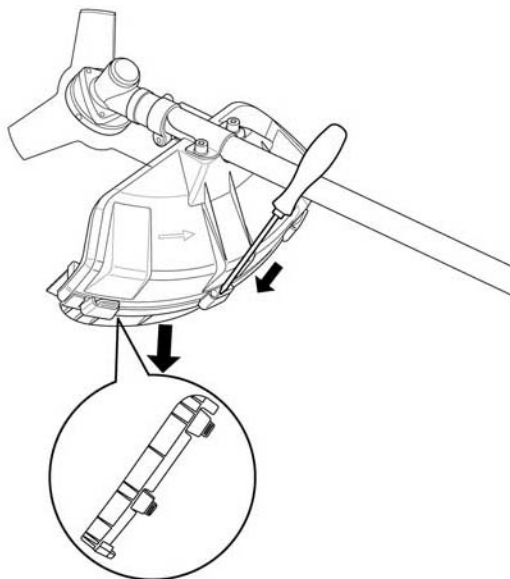
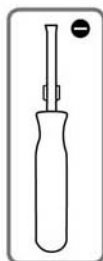
RO Montaj

EN Assembly

10



11



FR Préparation

ES Preparación

PT Preparação

IT Preparazione

EL Προετοιμασία

PL Przygotowanie

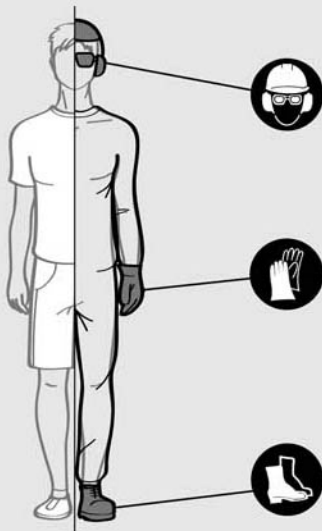
UA Підготування

RO Pregătire

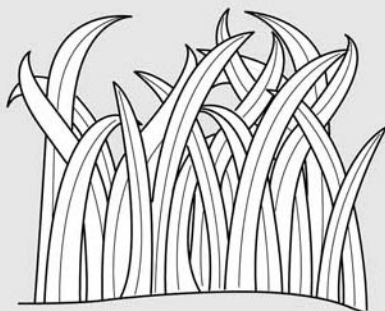
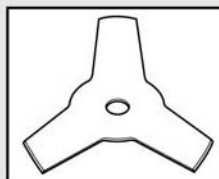
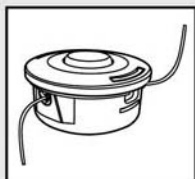
EN Preparation

B

1



2



B

FR Préparation

ES Preparación

PT Preparação

IT Preparazione

EL Προετοιμασία

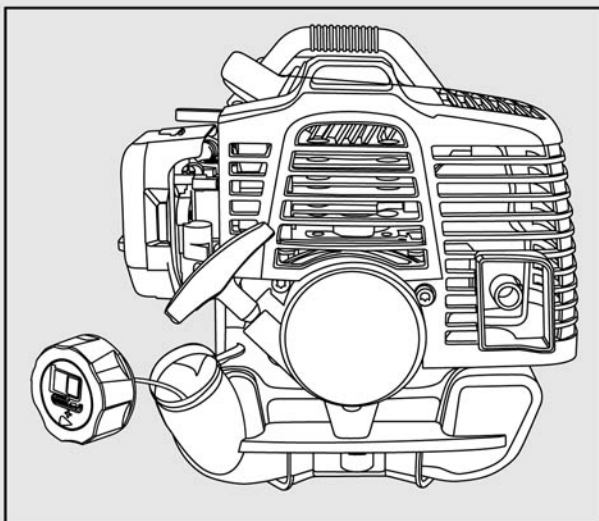
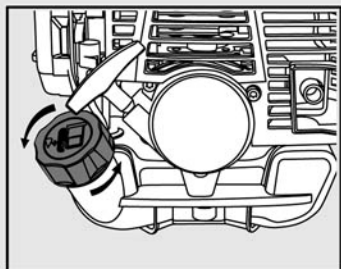
PL Przygotowanie

UA Підготування

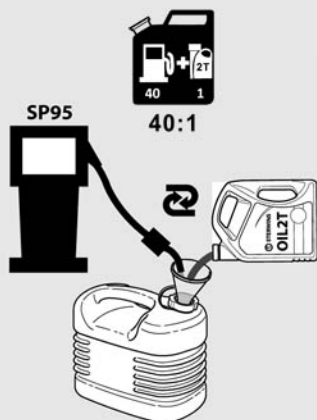
RO Pregătire

EN Preparation

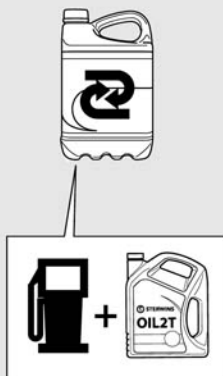
3



4



SP95 + 	
1L	25ml
2L	50ml
3L	75ml
4L	100ml
5L	125ml



FR Préparation

ES Preparación

PT Preparação

IT Preparazione

EL Προετοιμασία

PL Przygotowanie

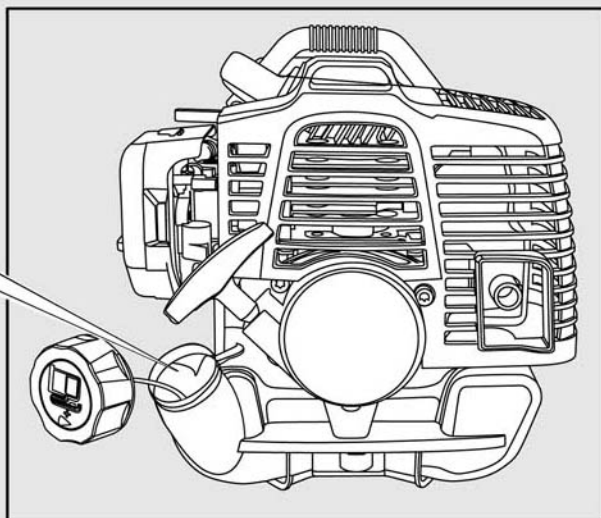
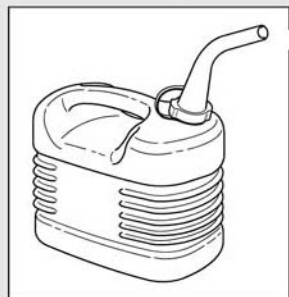
UA Підготування

RO Pregătire

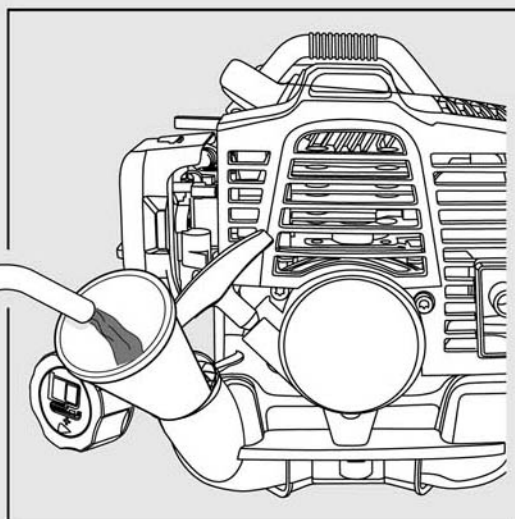
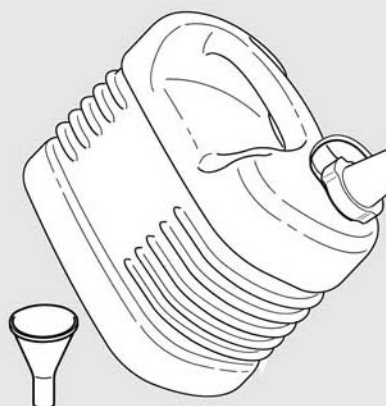
EN Preparation

B

5

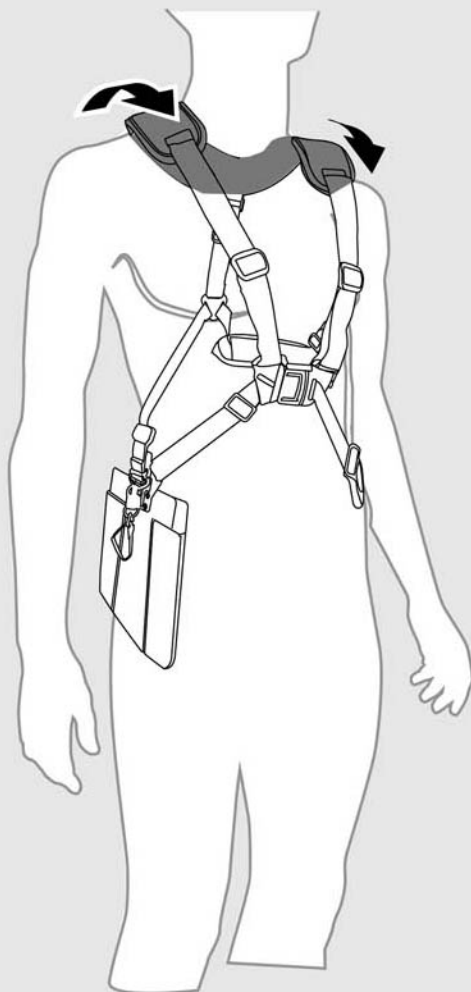


6



B**FR** Préparation**ES** Preparación**PT** Preparação**IT** Preparazione**EL** Προετοιμασία**PL** Przygotowanie**UA** Підготування**RO** Pregătire**EN** Preparation

7



FR Préparation

ES Preparación

PT Preparação

IT Preparazione

EL Προετοιμασία

PL Przygotowanie

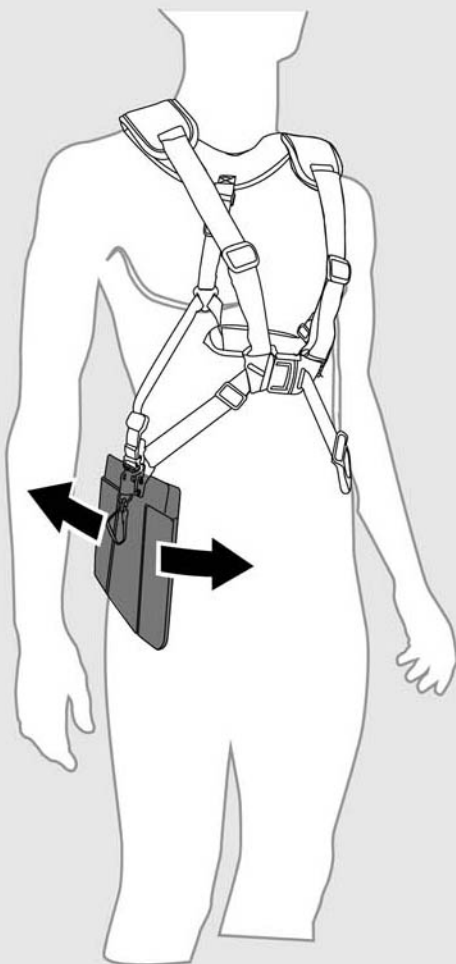
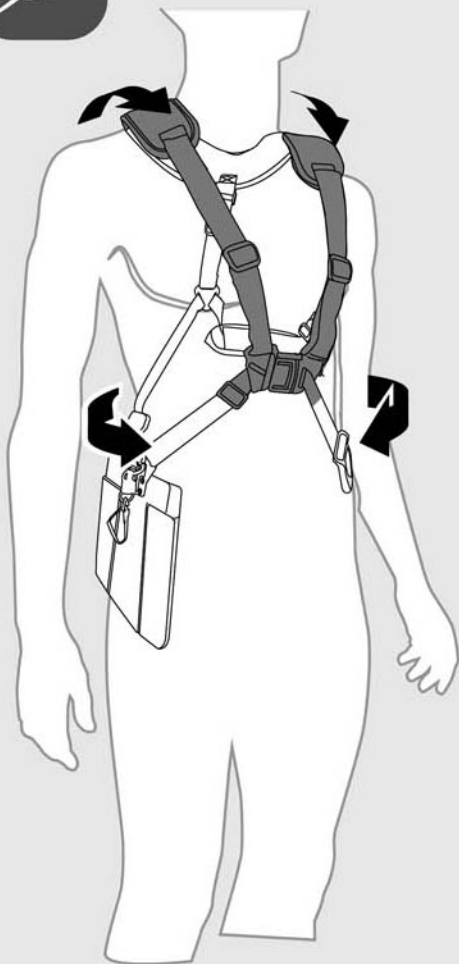
UA Підготування

RO Pregătire

EN Preparation

B

8



B

FR Préparation

ES Preparación

PT Preparação

IT Preparazione

EL Προετοιμασία

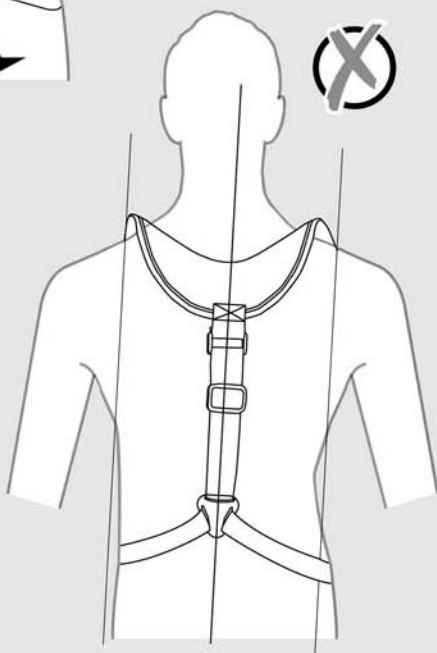
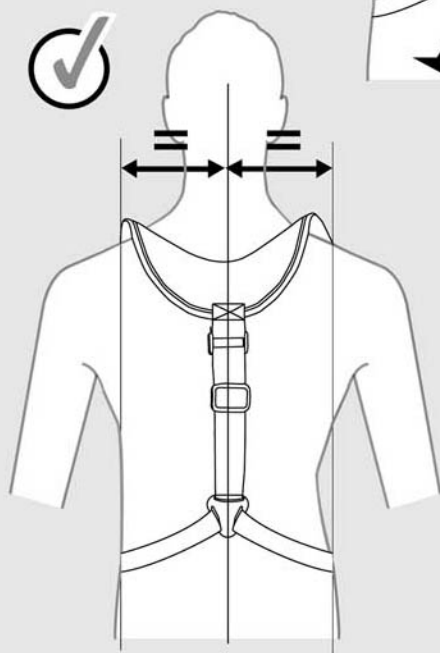
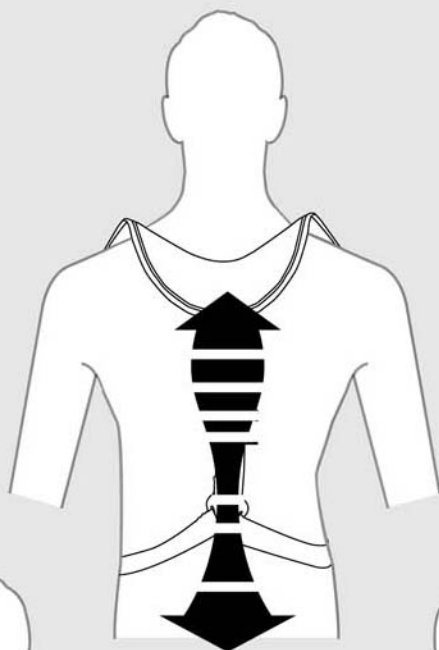
PL Przygotowanie

UA Підготування

RO Pregătire

EN Preparation

9



FR Préparation

ES Preparación

PT Preparação

IT Preparazione

EL Προετοιμασία

PL Przygotowanie

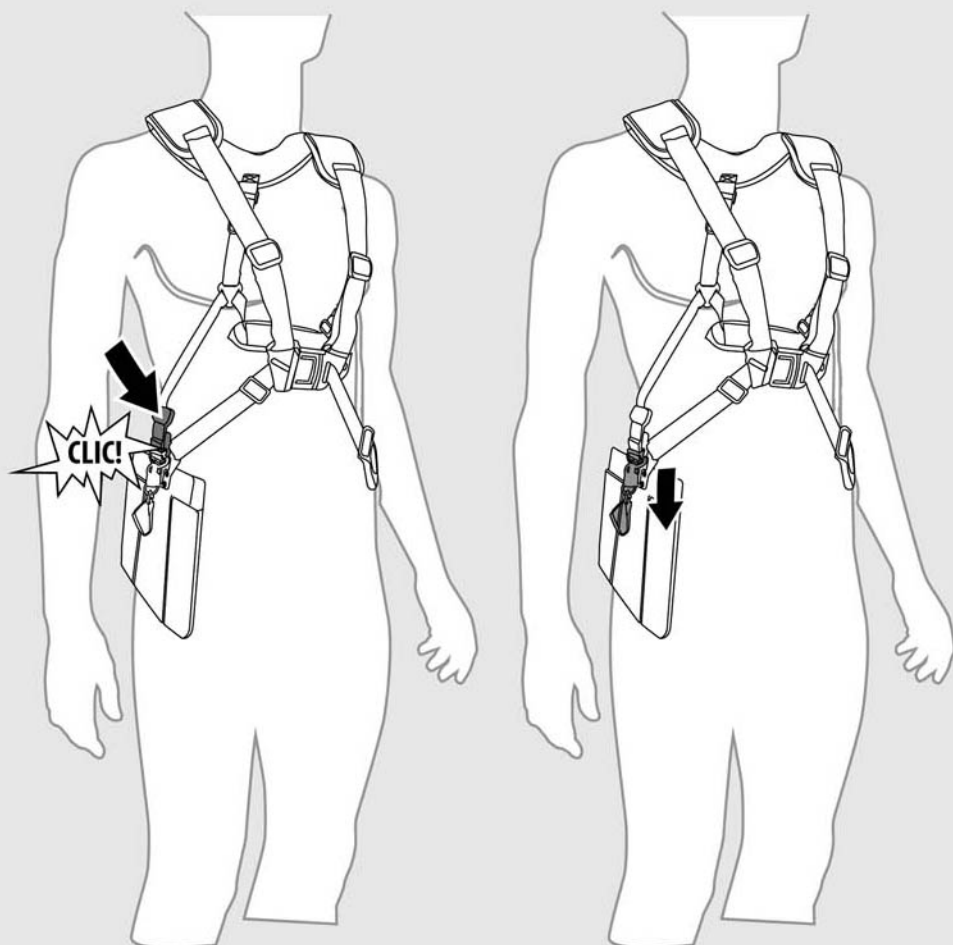
UA Підготування

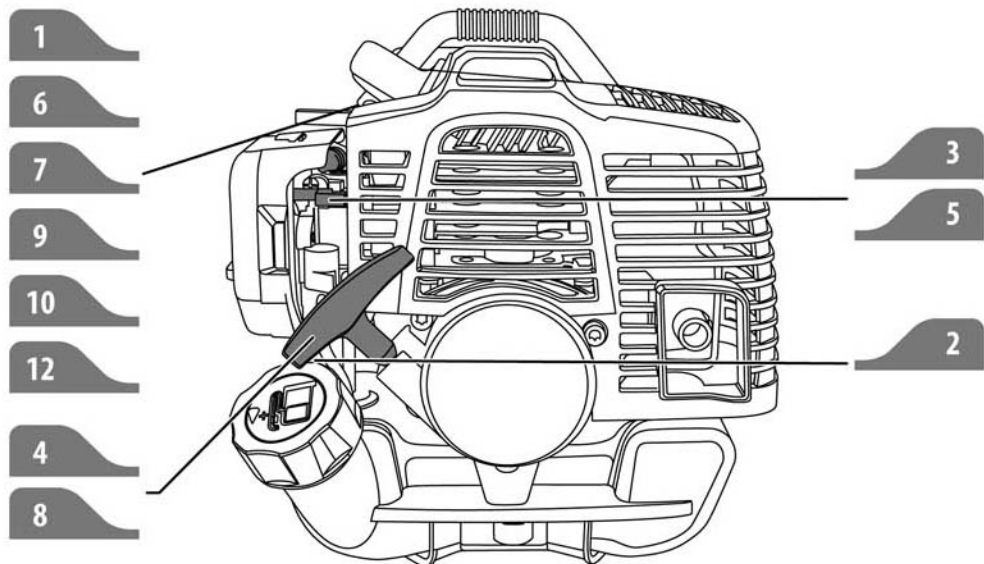
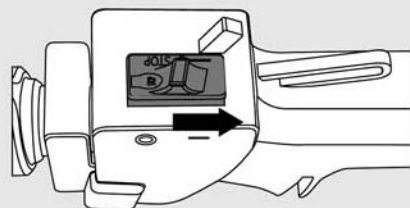
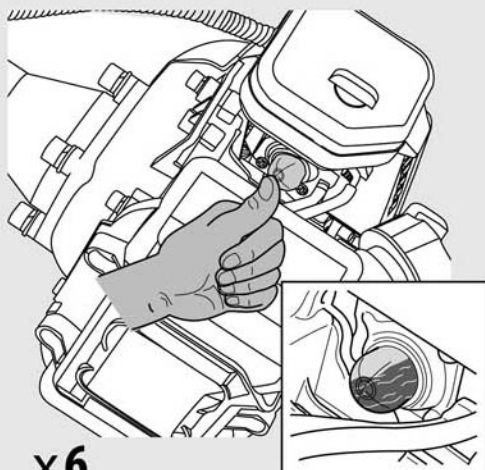
RO Pregătire

EN Preparation

B

10



C**FR** Utilisation**EL** Χρήση**EN** Use**ES** Utilización**PL** Użytkowanie**PT** Utilização**UA** Використання**IT** Uso**RO** Utilizare**FR** Démarrage à froid**EL** Εκκίνηση αυτοκινήτου στο κρύο**EN** Cold start**ES** Arranque en frío**PL** Zimny rozruch**PT** Arranque a frio**UA** Запуск холодного двигуна**IT** Avvio a freddo**RO** Pornire la rece**1****2****x6**

FR Utilisation

ES Utilización

PT Utilização

IT Uso

EL Χρήση

PL Użytkowanie

UA Використання

RO Utilizare

EN Use

C



FR Démarrage à froid

ES Arranque en frío

PT Arranque a frio

IT Avvio a freddo

EL Εκκίνηση αυτοκινήτου στο κρύο

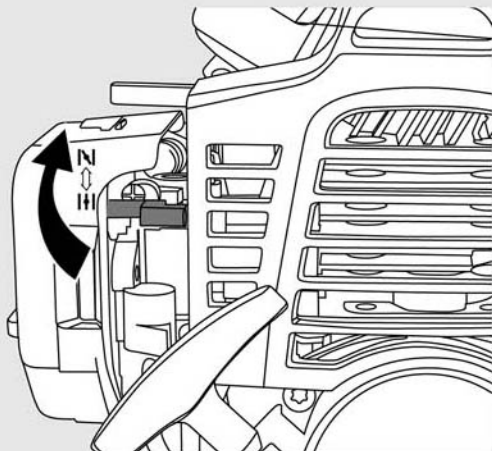
PL Zimny rozruch

UA Запуск холодного двигуна

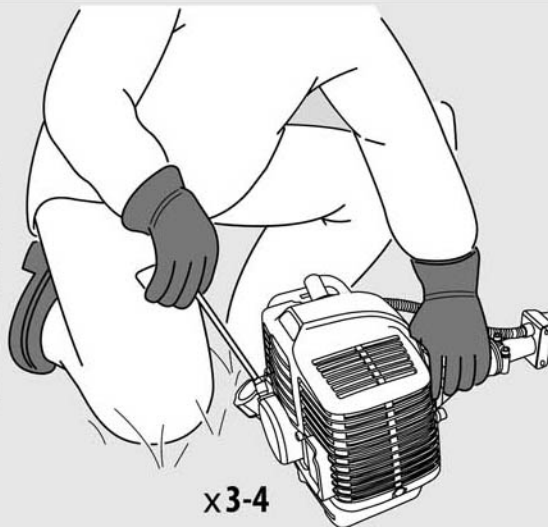
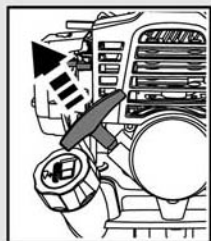
RO Pornire la rece

EN Cold start

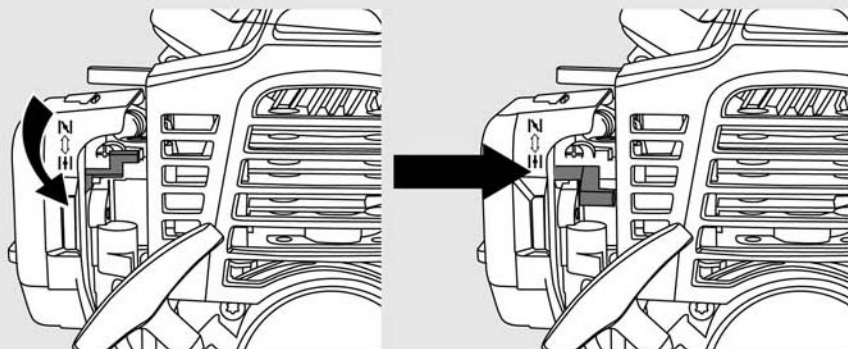
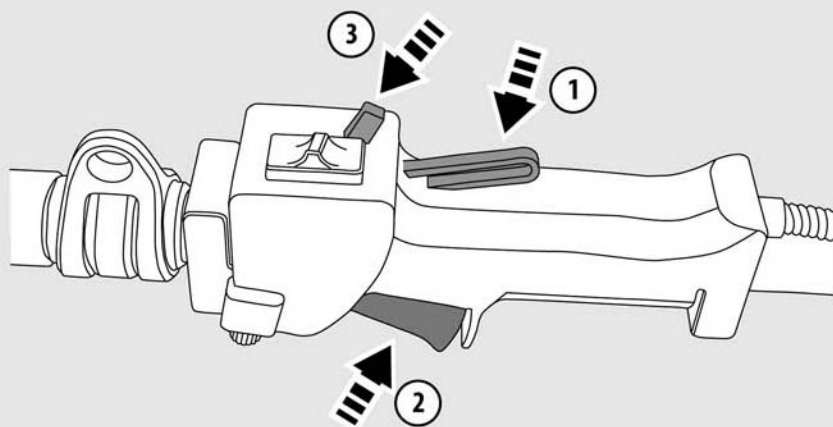
3



4



x3-4

C**FR** Utilisation**ES** Utilización**PT** Utilização**IT** Uso**EL** Χρήση**PL** Użytkowanie**UA** Використання**RO** Utilizare**EN** Use**FR** Démarrage à froid**ES** Arranque en frío**PT** Arranque a frio**IT** Avvio a freddo**EL** Εκκίνηση αυτοκινήτου στο κρύο**PL** Zimny rozruch**UA** Запуск холодного двигуна**RO** Pornire la rece**EN** Cold start**5****6**

FR Utilisation

ES Utilización

PT Utilização

IT Uso

EL Χρήση

PL Użytkowanie

UA Використання

RO Utilizare

EN Use

C



FR Démarrage à froid

ES Arranque en frío

PT Arranque a frio

IT Avvio a freddo

EL Εκκίνηση αυτοκινήτου στο κρύο

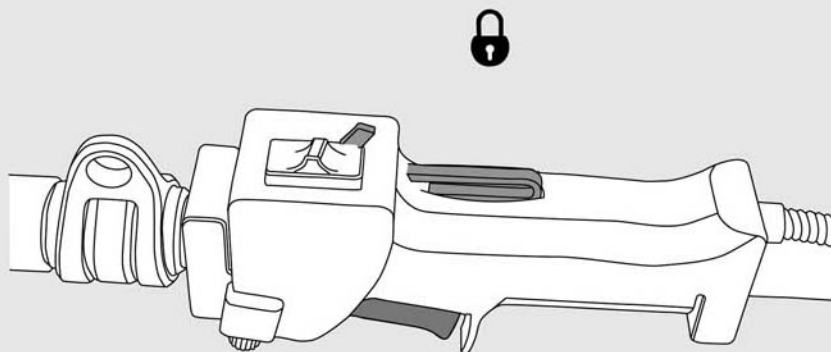
PL Zimny rozruch

UA Запуск холодного двигуна

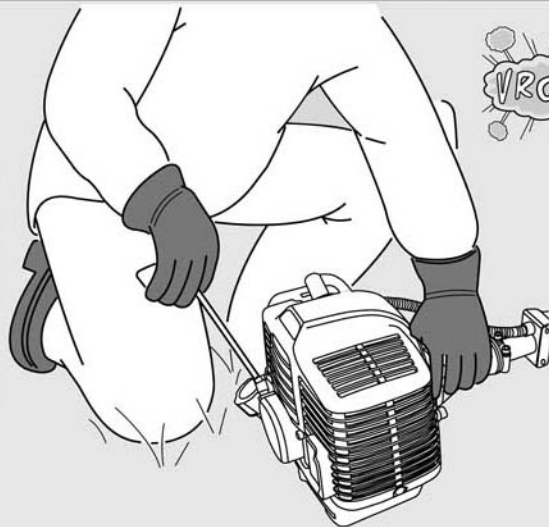
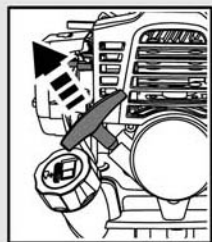
RO Pornire la rece

EN Cold start

7



8



C

FR Utilisation

ES Utilización

PT Utilização

IT Uso

EL Χρήση

PL Użytkowanie

UA Використання

RO Utilizare

EN Use



FR Démarrage à froid

ES Arranque en frío

PT Arranque a frio

IT Avvio a freddo

EL Εκκίνηση αυτοκινήτου στο κρύο

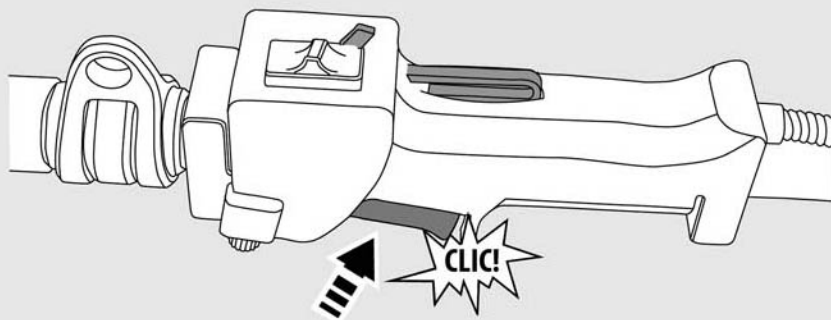
PL Zimny rozruch

UA Запуск холодного двигуна

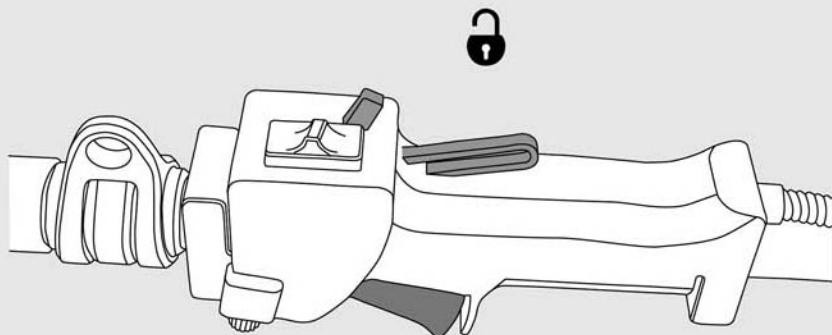
RO Pornire la rece

EN Cold start

9



10



FR Utilisation

ES Utilización

PT Utilização

IT Uso

EL Χρήση

PL Użytkowanie

UA Використання

RO Utilizare

EN Use

C



FR Démarrage à froid

ES Arranque en frío

PT Arranque a frio

IT Avvio a freddo

EL Εκκίνηση αυτοκινήτου στο κρύο

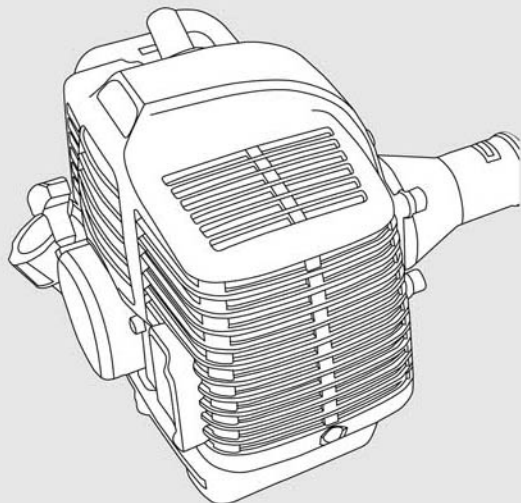
PL Zimny rozruch

UA Запуск холодного двигуна

RO Pornire la rece

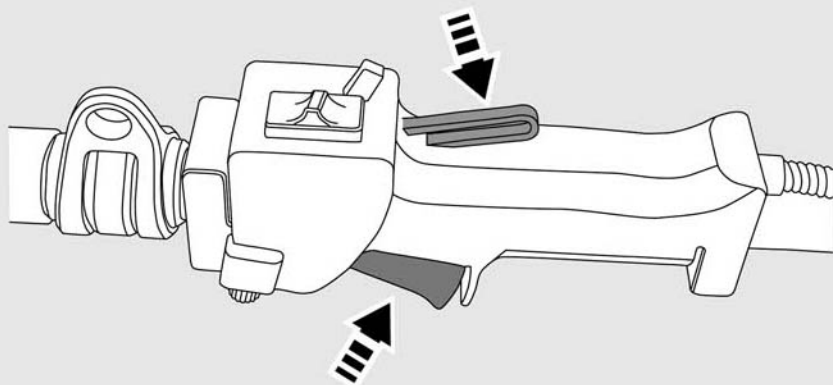
EN Cold start

11



10-15"

12



C

FR Utilisation

EL Χρήση

EN Use

ES Utilización

PL Użytkowanie

PT Utilização

UA Використання

IT Uso

RO Utilizare



FR Démarrage à chaud

EL Εκκίνηση αυτοκινήτου στη ζέστη

EN Warm start

ES Arranque en caliente

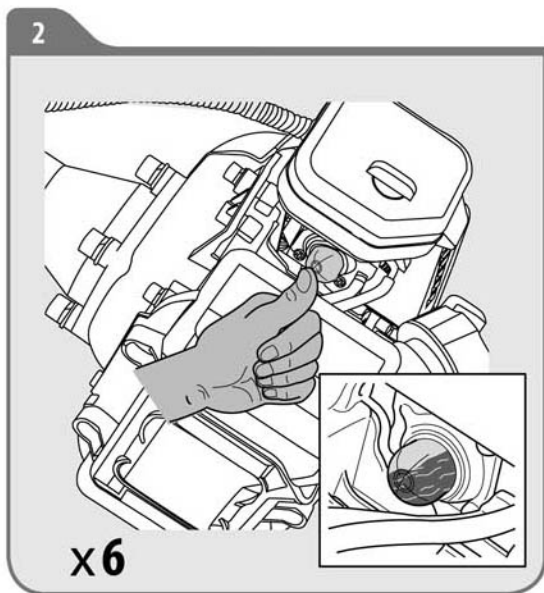
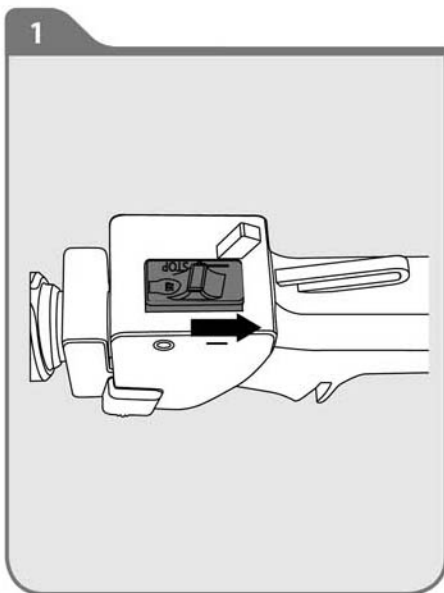
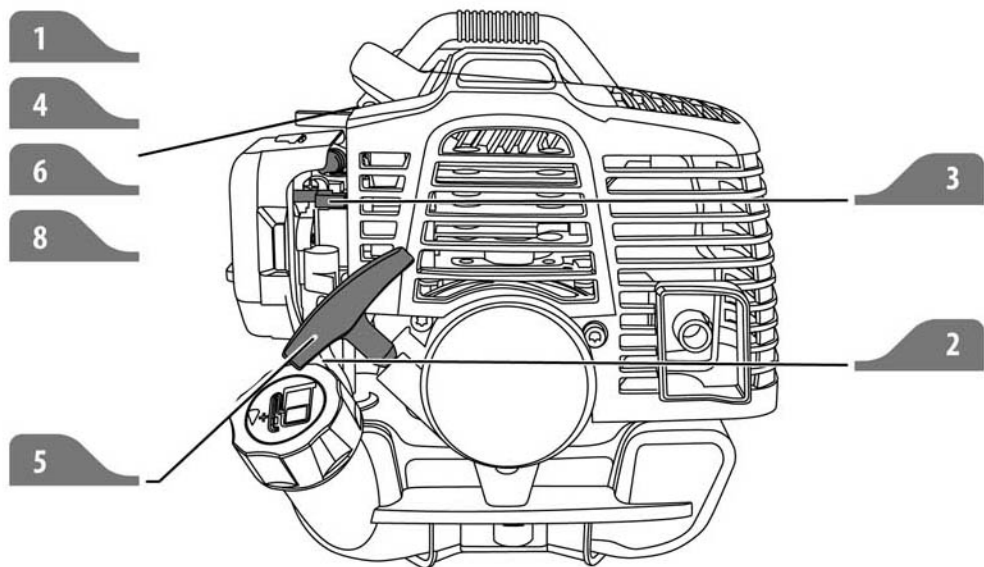
PL Gorący rozruch

PT Arranque a quente

UA Запуск гарячого двигуна

IT Avvio a caldo

RO Pornire la cald



FR Utilisation

ES Utilización

PT Utilização

IT Uso

EL Χρήση

PL Użytkowanie

UA Використання

RO Utilizare

EN Use

C



FR Démarrage à chaud

ES Arranque en caliente

PT Arranque a quente

IT Avvio a caldo

EL Εκκίνηση αυτοκινήτου στη ζέστη

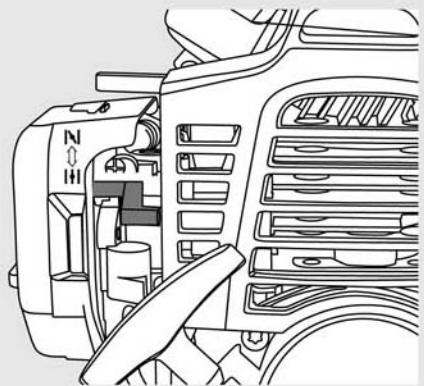
PL Gorący rozruch

UA Запуск гарячого двигуна

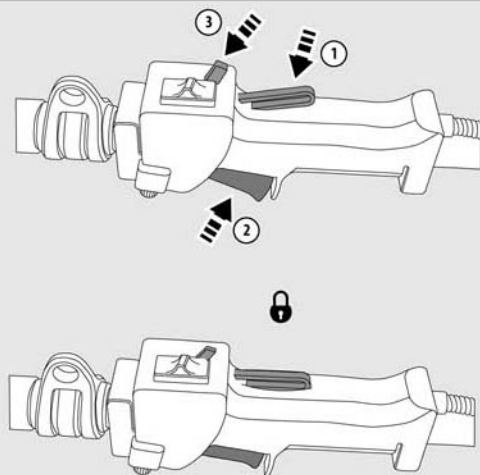
RO Pornire la cald

EN Warm start

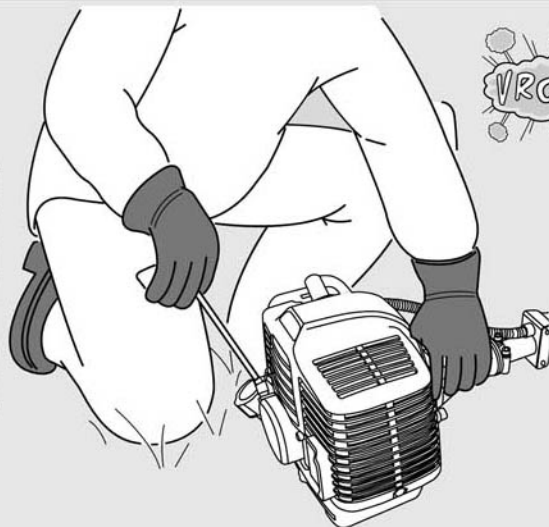
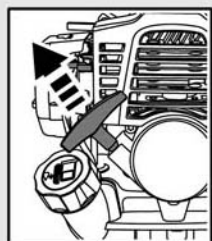
3

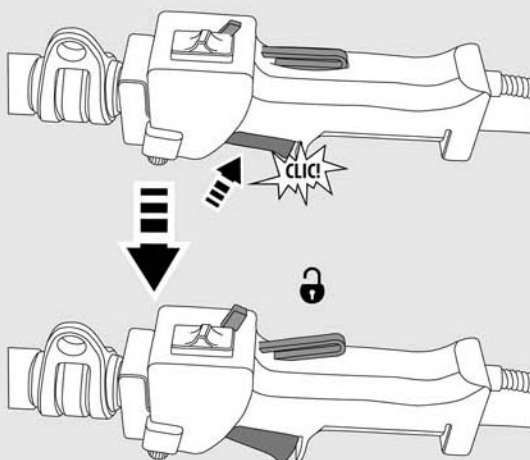
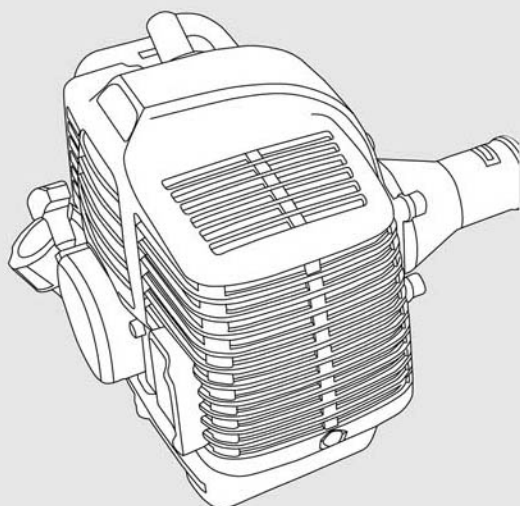


4



5



C**FR** Utilisation**ES** Utilización**PT** Utilização**IT** Uso**EL** Χρήση**PL** Użytkowanie**UA** Використання**RO** Utilizare**EN** Use**FR** Démarrage à chaud**ES** Arranque en caliente**PT** Arranque a quente**IT** Avvio a caldo**EL** Εκκίνηση αυτοκινήτου στη ζέστη**PL** Gorący rozruch**UA** Запуск гарячого двигуна**RO** Pornire la cald**EN** Warm start**6****7****10-15"**

FR Utilisation

EL Χρήση

RO Utilizare

ES Utilización

PL Użytkowanie

KZ Пайдалану

PT Utilização

UA Використання

EN Use

IT Uso

RO Utilizare

C



FR Démarrage à chaud

EL Εκκίνηση αυτοκινήτου στη ζέστη

EN Warm start

ES Arranque en caliente

PL Gorący rozruch

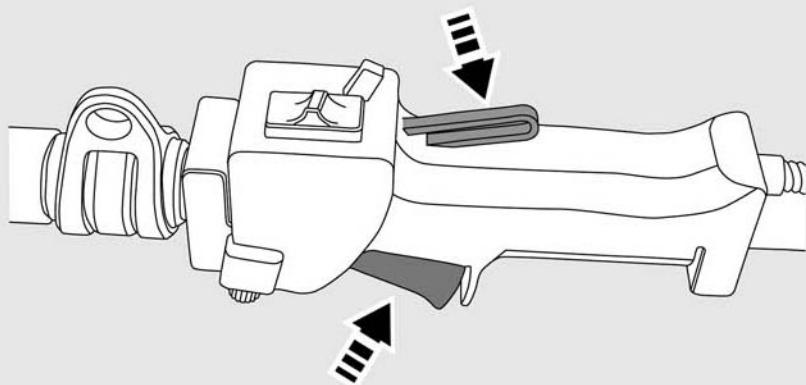
PT Arranque a quente

UA Запуск гарячого двигуна

IT Avvio a caldo

RO Pornire la cald

8



C

FR Utilisation

ES Utilización

PT Utilização

IT Uso

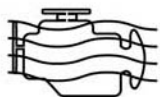
EL Χρήση

PL Użytkowanie

UA Використання

RO Utilizare

EN Use



FR Moteur noyé

ES Motor ahogado

PT Motor afogado

IT Motore ingolfato

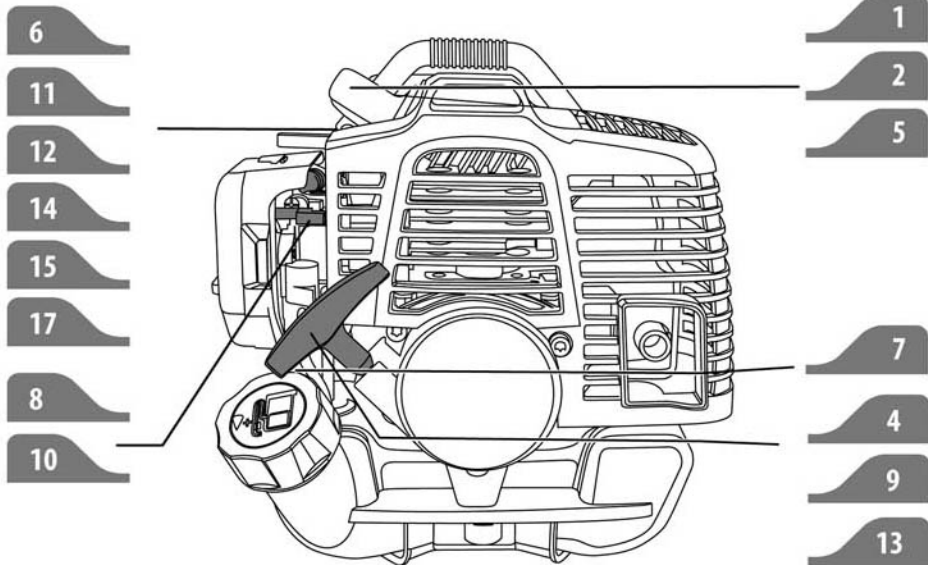
EL Υπερχείλιση κινητήρα

PL Zalany silnik

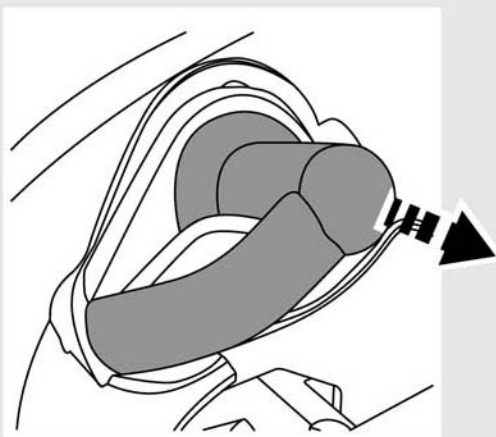
UA Залитий двигун

RO Motor înecat

EN Flooded engine



1



FR Utilisation

ES Utilización

PT Utilização

IT Uso

EL Χρήση

PL Użytkowanie

UA Використання

RO Utilizare

EN Use

C



FR Moteur noyé

ES Motor ahogado

PT Motor afogado

IT Motore ingolfato

EL Υπερχείλιση κινητήρα

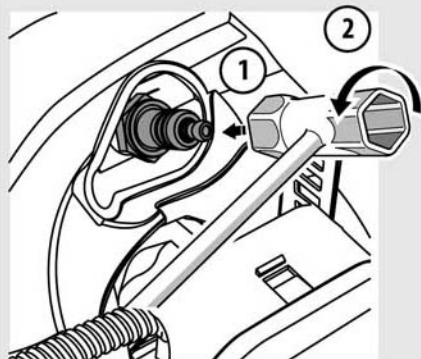
PL Zalany silnik

UA Залитий двигун

RO Motor înecat

EN Flooded engine

2

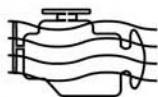
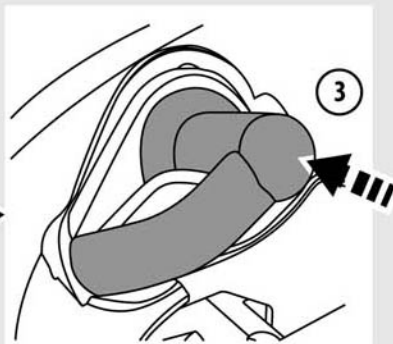
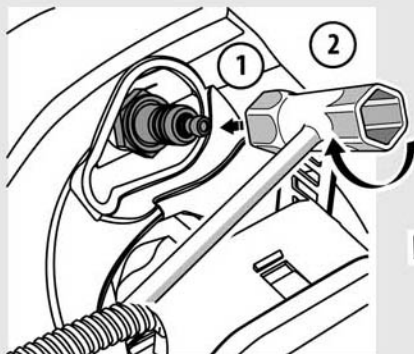
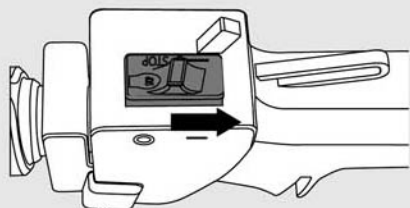
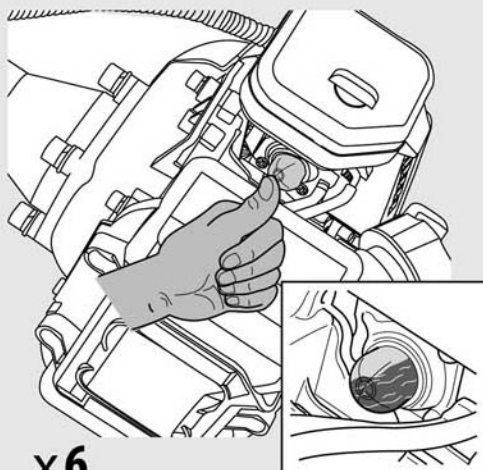


3



4



C**FR** Utilisation**EL** Χρήση**EN** Use**ES** Utilización**PL** Użytkowanie**PT** Utilização**UA** Використання**IT** Uso**RO** Utilizare**FR** Moteur noyé**EL** Υπερχείλιση κινητήρα**EN** Flooded engine**ES** Motor ahogado**PL** Zalany silnik**PT** Motor afogado**UA** Залитий двигун**IT** Motore ingolfato**RO** Motor înecat**5****6****7****x6**

FR Utilisation

ES Utilización

PT Utilização

IT Uso

EL Χρήση

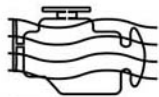
PL Użytkowanie

UA Використання

RO Utilizare

EN Use

C



FR Moteur noyé

ES Motor ahogado

PT Motor afogado

IT Motore ingolfato

EL Υπερχείλιση κινητήρα

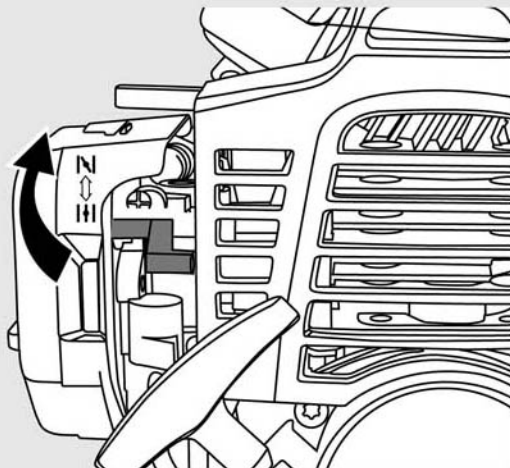
PL Zalany silnik

UA Залитий двигун

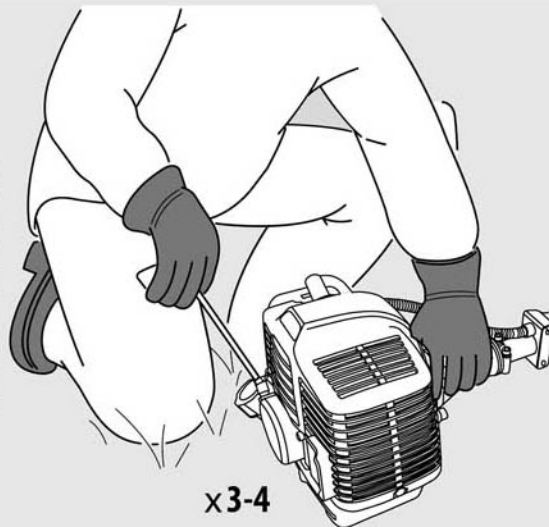
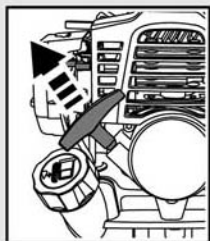
RO Motor înecat

EN Flooded engine

8



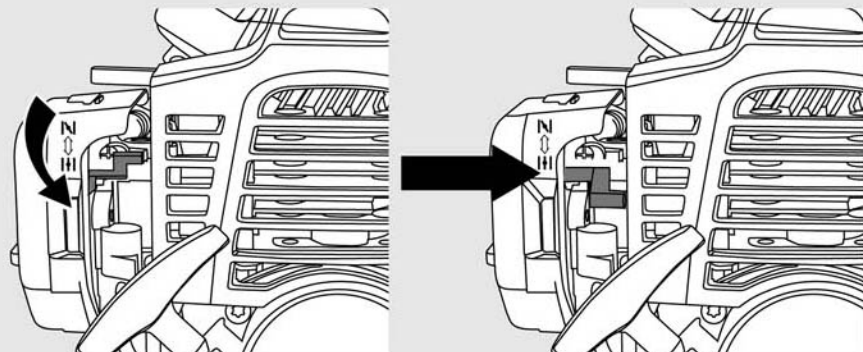
9



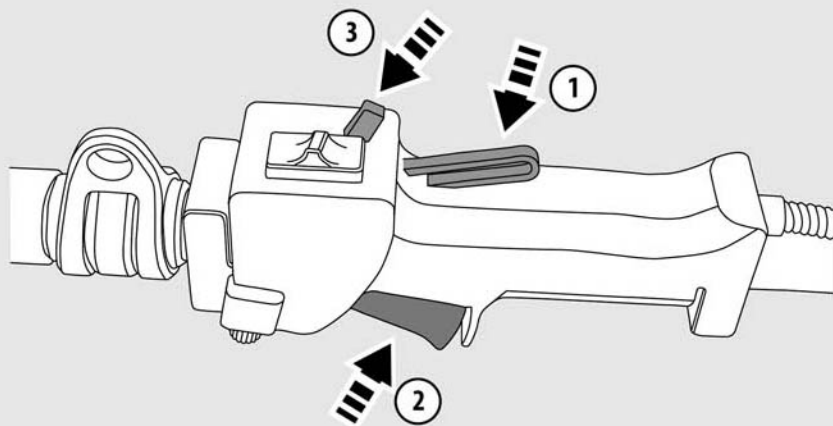
x3-4

C**FR** Utilisation**EL** Χρήση**EN** Use**ES** Utilización**PL** Użytkowanie**PT** Utilização**UA** Використання**IT** Uso**RO** Utilizare**FR** Moteur noyé**EL** Υπερχείλιση κινητήρα**EN** Flooded engine**ES** Motor ahogado**PL** Zalany silnik**PT** Motor afogado**UA** Залитий двигун**IT** Motore ingolfato**RO** Motor înecat

10



11



FR Utilisation

ES Utilización

PT Utilização

IT Uso

EL Χρήση

PL Użytkowanie

UA Використання

RO Utilizare

EN Use

C



FR Moteur noyé

ES Motor ahogado

PT Motor afogado

IT Motore ingolfato

EL Υπερχείλιση κινητήρα

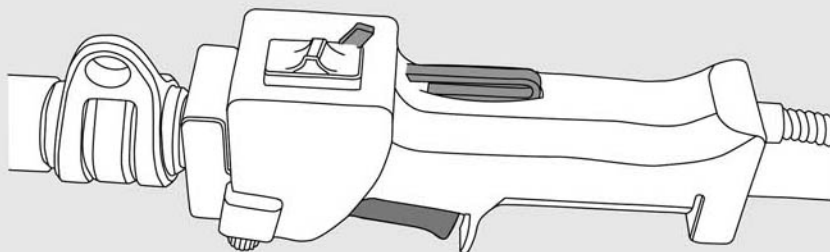
PL Zalany silnik

UA Залитий двигун

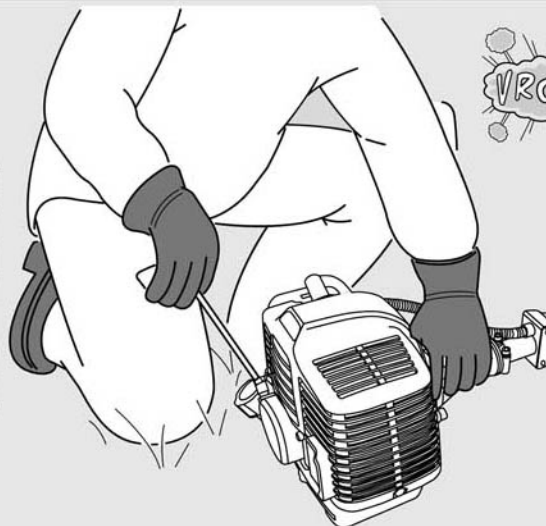
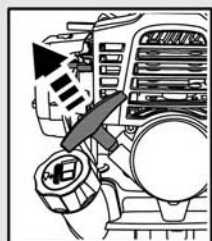
RO Motor înecat

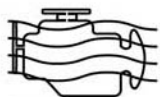
EN Flooded engine

12

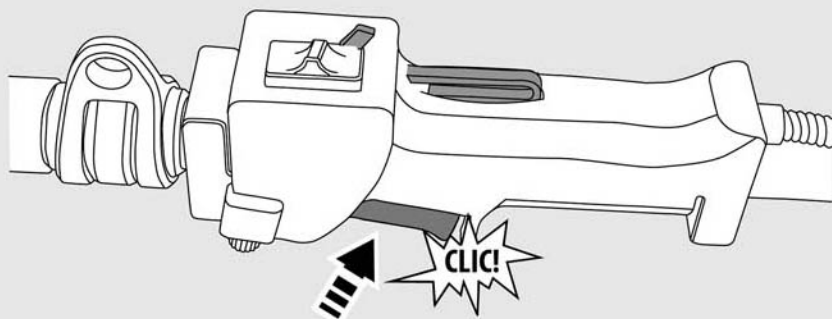


13

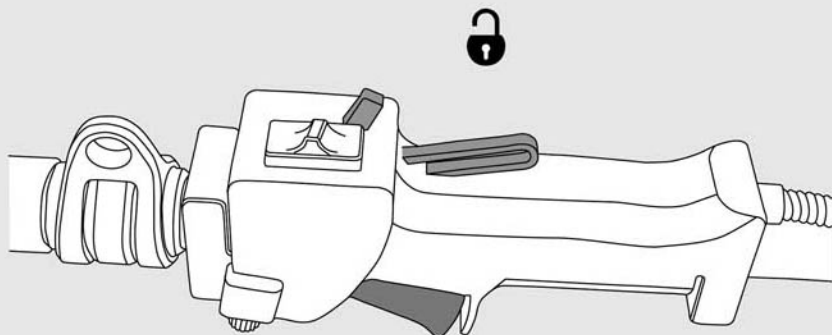


C**FR** Utilisation**EL** Χρήση**EN** Use**ES** Utilización**PL** Użytkowanie**PT** Utilização**UA** Використання**IT** Uso**RO** Utilizare**FR** Moteur noyé**EL** Υπερχείλιση κινητήρα**EN** Flooded engine**ES** Motor ahogado**PL** Zalany silnik**PT** Motor afogado**UA** Залитий двигун**IT** Motore ingolfato**RO** Motor înecat

14



15



FR Utilisation

ES Utilización

PT Utilização

IT Uso

EL Χρήση

PL Użytkowanie

UA Використання

RO Utilizare

EN Use

C



FR Moteur noyé

ES Motor ahogado

PT Motor afogado

IT Motore ingolfato

EL Υπερχείλιση κινητήρα

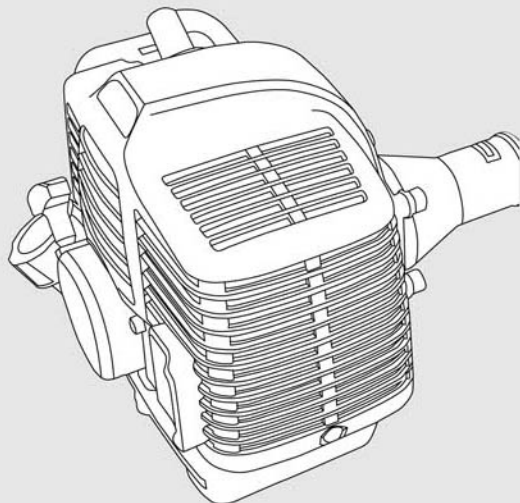
PL Zalany silnik

UA Залитий двигун

RO Motor înecat

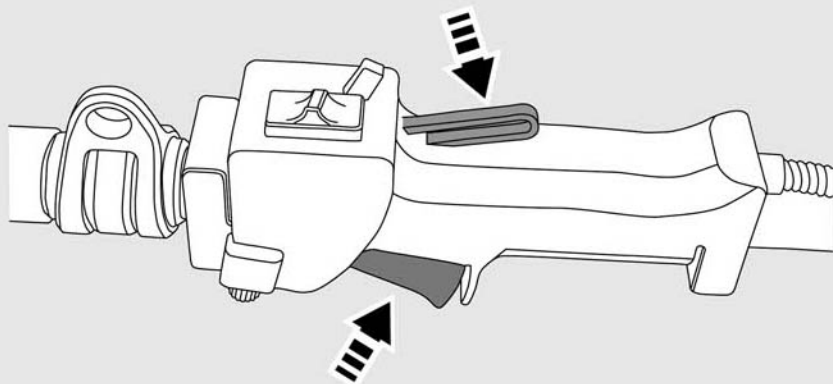
EN Flooded engine

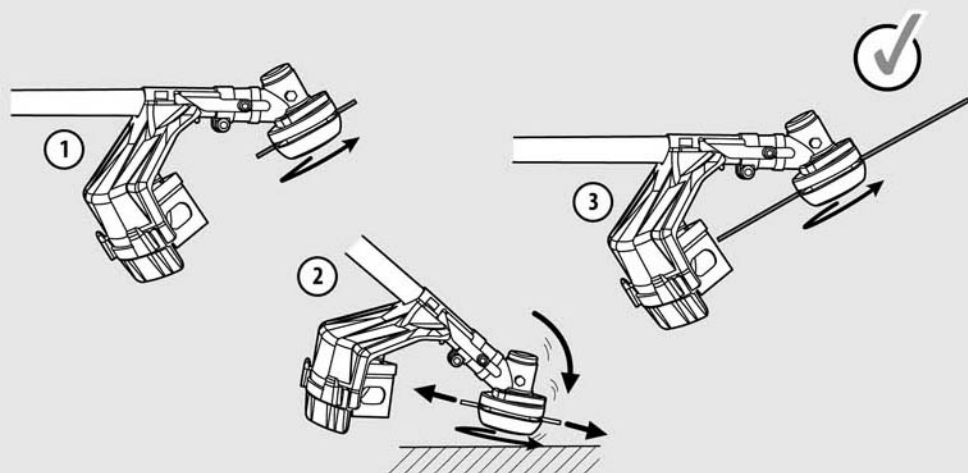
16



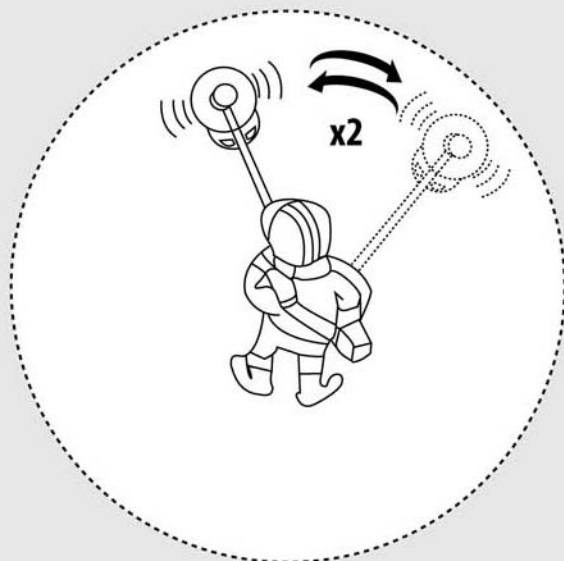
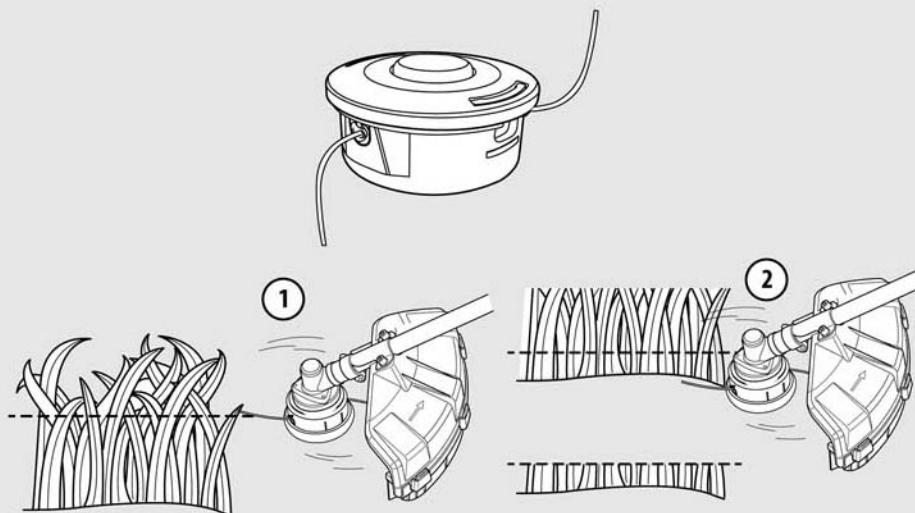
10-15"

17



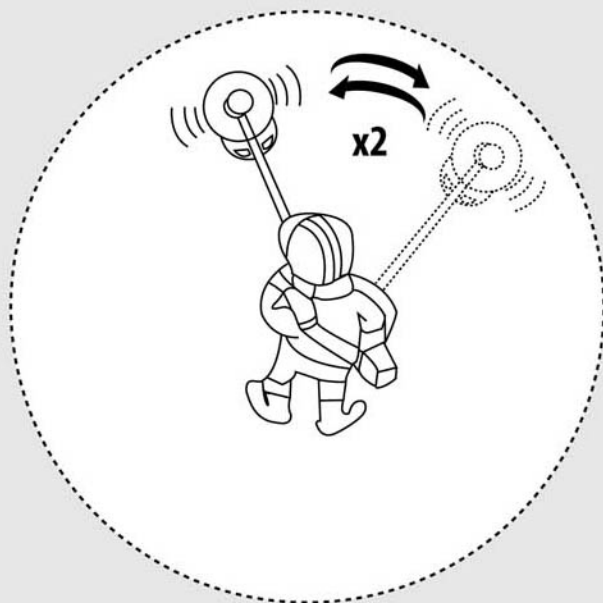
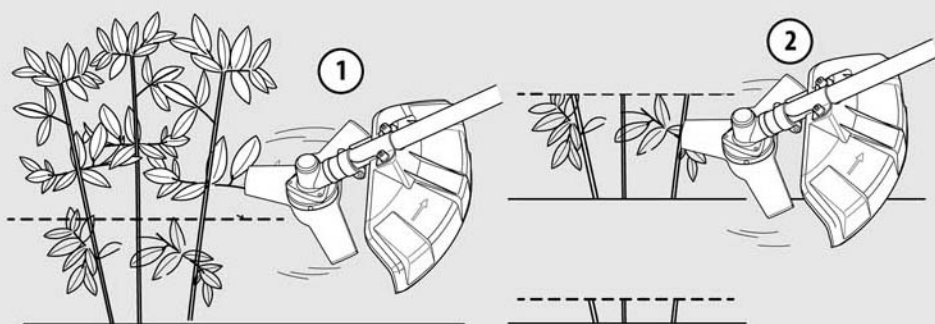
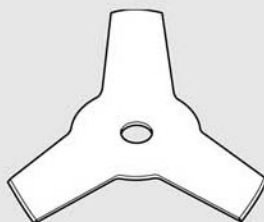
C**FR** Utilisation**EL** Χρήση**EN** Use**ES** Utilización**PL** Użytkowanie**PT** Utilização**UA** Використання**IT** Uso**RO** Utilizare**1**

2



C**FR** Utilisation**EL** Χρήση**EN** Use**ES** Utilización**PL** Użytkowanie**PT** Utilização**UA** Використання**IT** Uso**RO** Utilizare

3



FR Utilisation

ES Utilización

PT Utilização

IT Uso

EL Χρήση

PL Użytkowanie

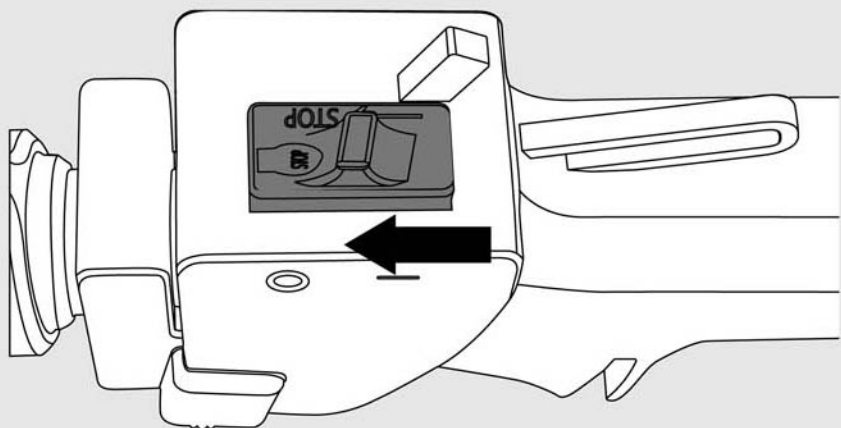
UA Використання

RO Utilizare

EN Use

C

4



D

FR Entretien

EL Συντήρηση

EN Maintenance

ES Mantenimiento

PL Konserwacja

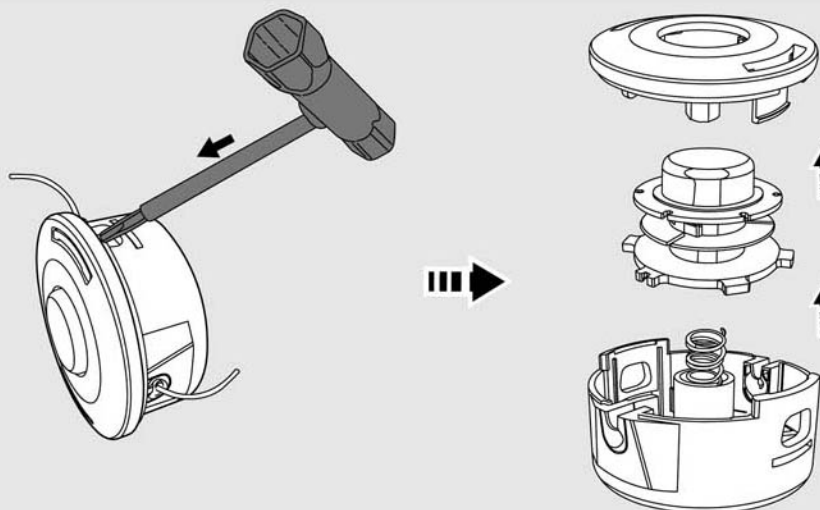
PT Serviço

UA Догляд

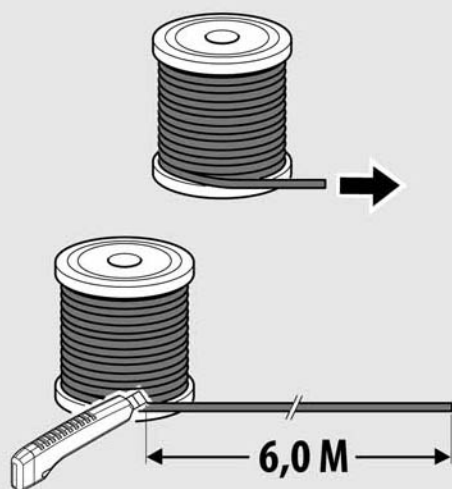
IT Manutenzione

RO Întreținere

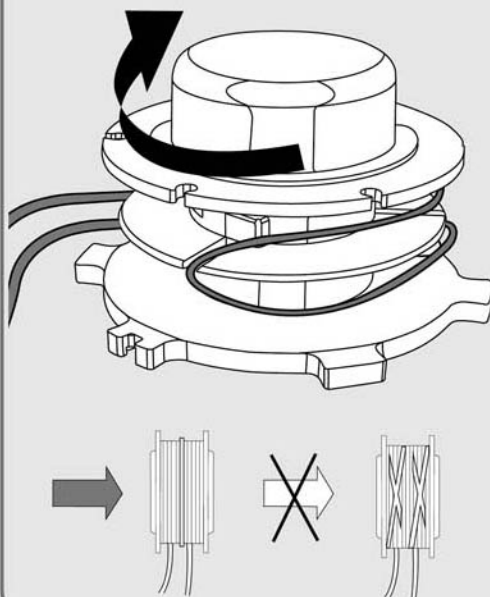
1



2



3



FR Entretien

EL Συντήρηση

EN Maintenance

ES Mantenimiento

PL Konserwacja

PT Serviço

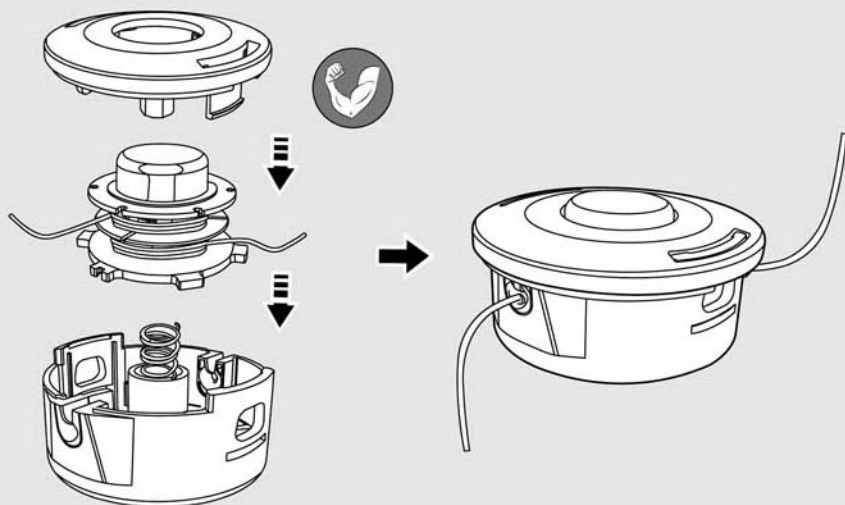
UA Догляд

IT Manutenzione

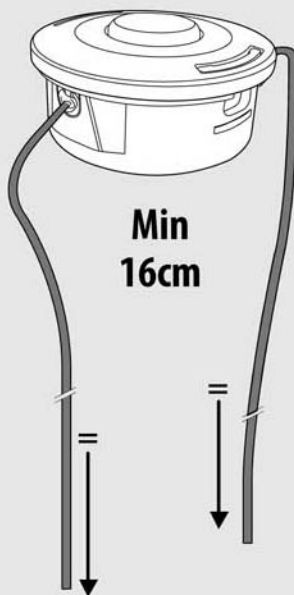
RO Întreținere

D

4

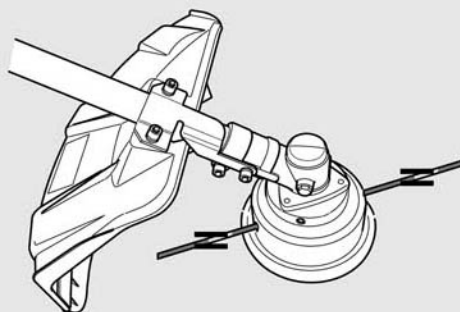
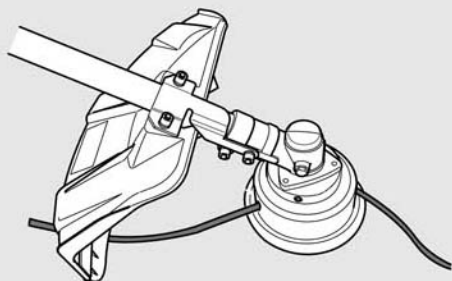


5

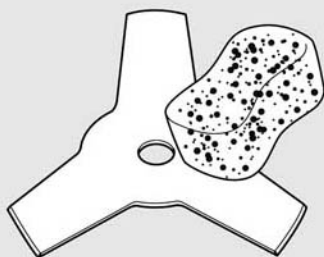


D**FR** Entretien**EL** Συντήρηση**EN** Maintenance**ES** Mantenimiento**PL** Konserwacja**PT** Serviço**UA** Догляд**IT** Manutenzione**RO** Întreținere

6



7



8



FR Entretien

ES Mantenimiento

PT Serviço

IT Manutenzione

EL Συντήρηση

PL Konserwacja

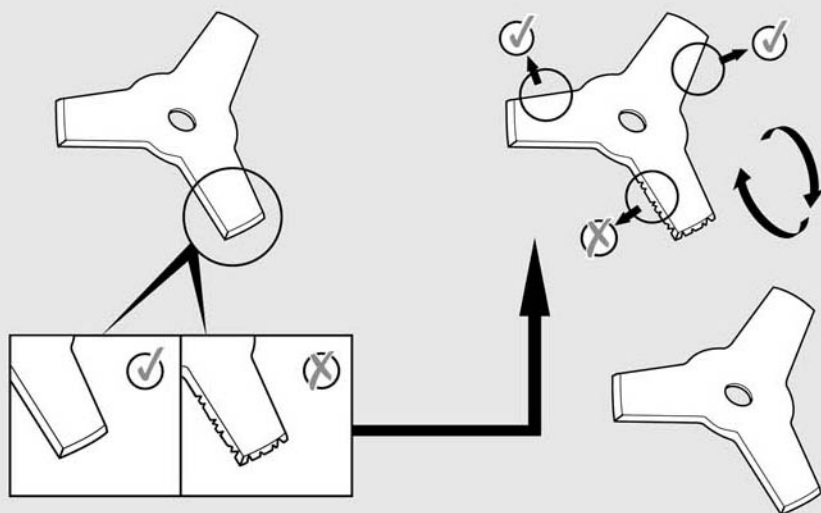
UA Догляд

RO Întreținere

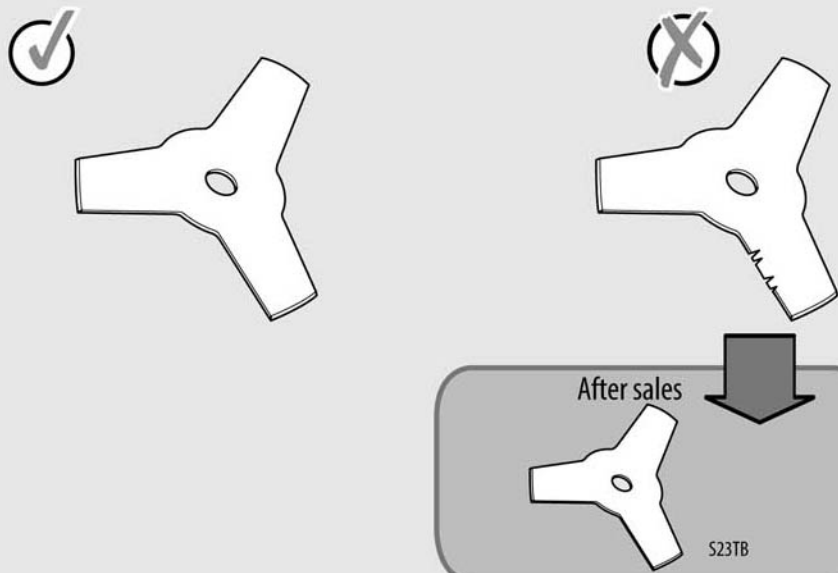
EN Maintenance

D

8



9



D

FR Entretien

ES Mantenimiento

PT Serviço

IT Manutenzione

EL Συντήρηση

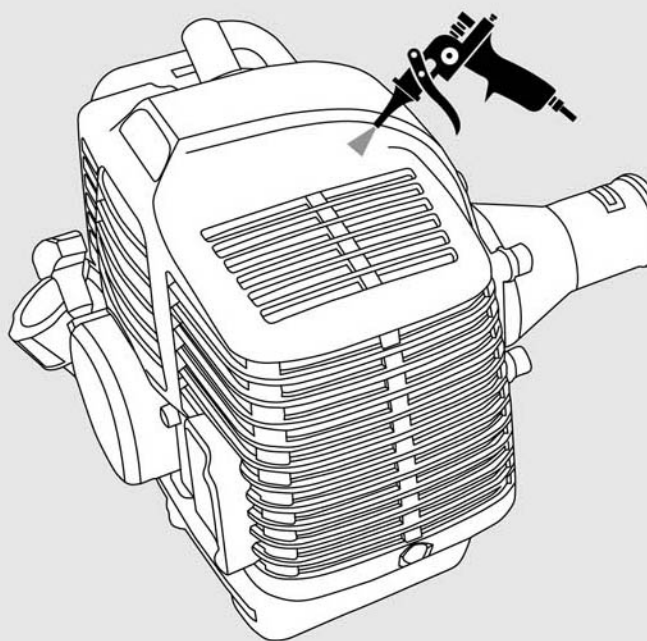
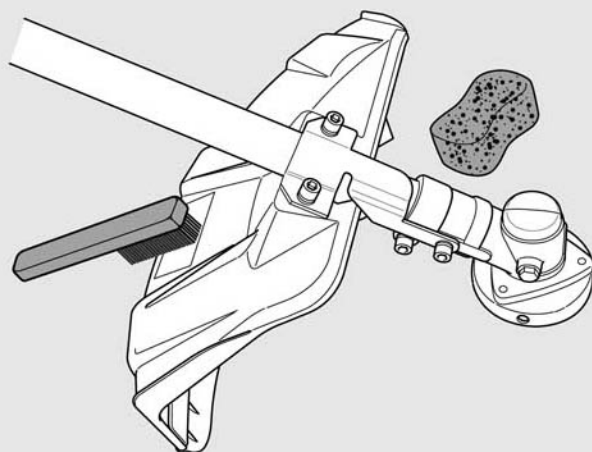
PL Konserwacja

UA Догляд

RO Întreținere

EN Maintenance

10



OR



FR Entretien

ES Mantenimiento

PT Serviço

IT Manutenzione

EL Συντήρηση

PL Konserwacja

UA Догляд

RO Întreținere

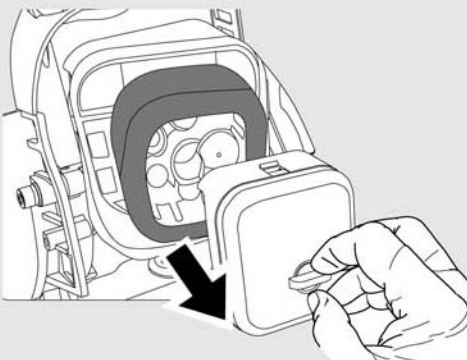
EN Maintenance

D

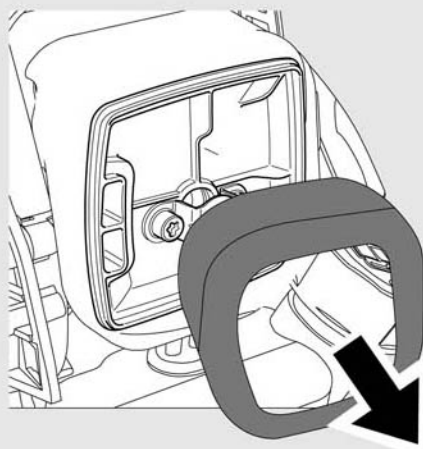
11



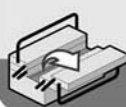
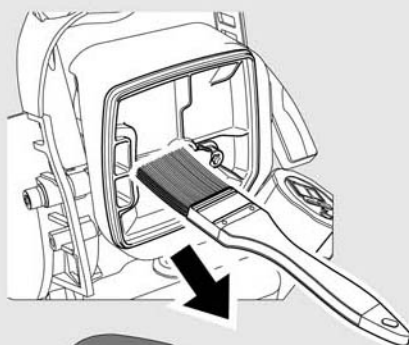
12



13



14



OR



D

FR Entretien

EL Συντήρηση

EN Maintenance

ES Mantenimiento

PL Konserwacja

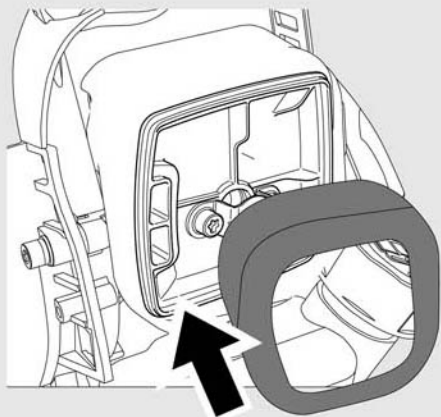
PT Serviço

UA Догляд

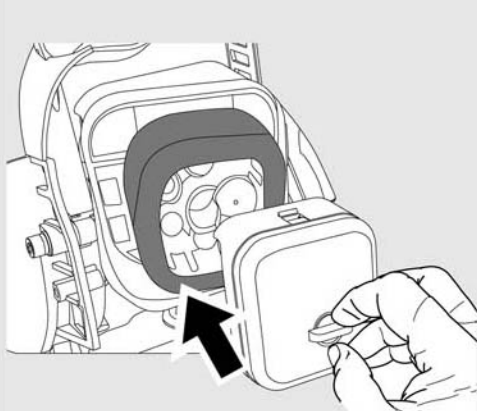
IT Manutenzione

RO Întreținere

15



16



17



FR Entretien

ES Mantenimiento

PT Serviço

IT Manutenzione

EL Συντήρηση

PL Konserwacja

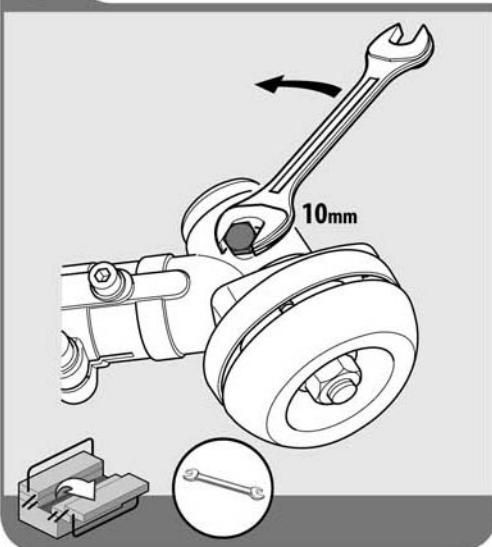
UA Догляд

RO Întreținere

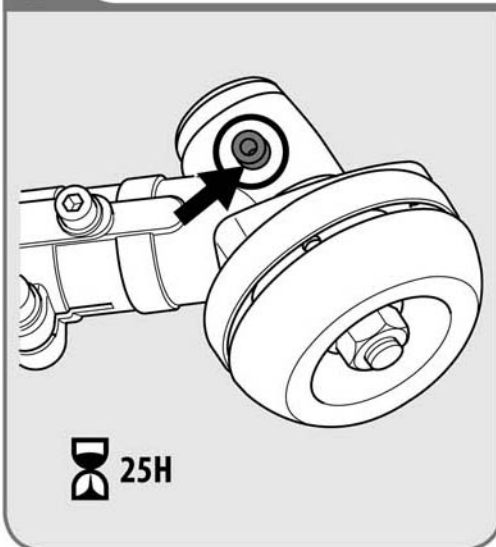
EN Maintenance

D

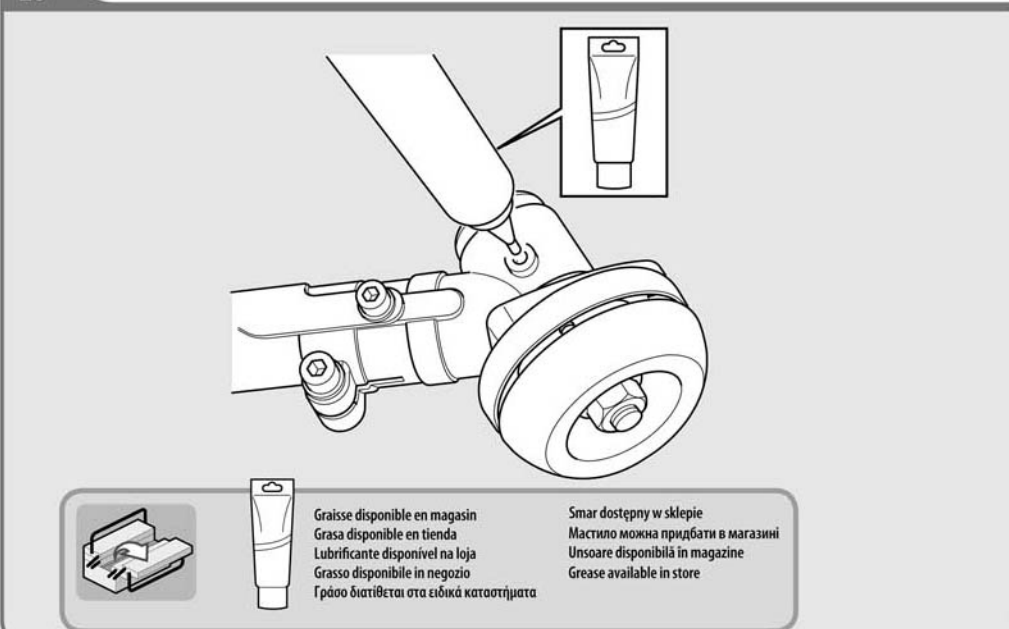
18



19

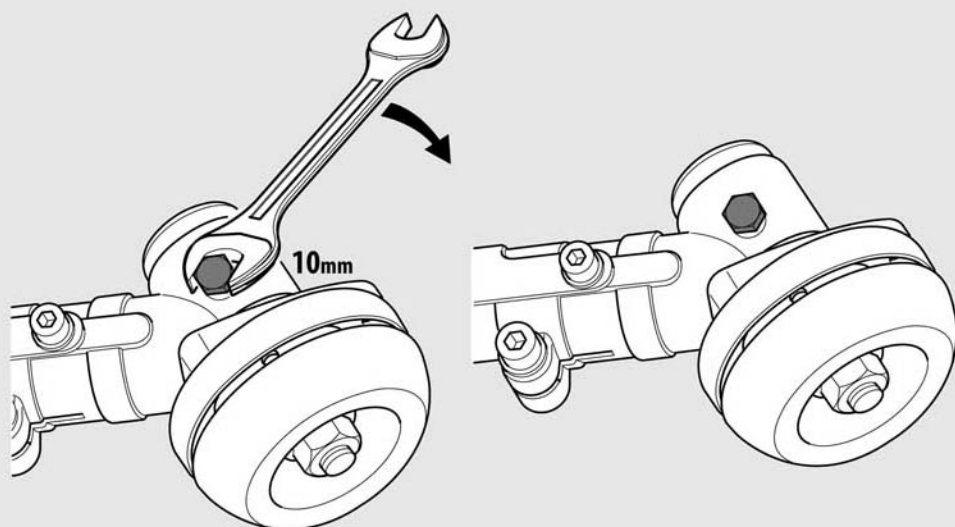


20

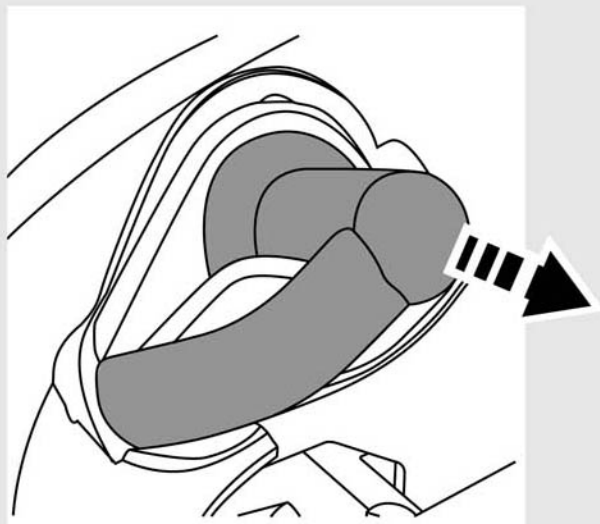


D**FR** Entretien**EL** Συντήρηση**EN** Maintenance**ES** Mantenimiento**PL** Konserwacja**PT** Serviço**UA** Догляд**IT** Manutenzione**RO** Întreținere

21



22



FR Entretien

ES Mantenimiento

PT Serviço

IT Manutenzione

EL Συντήρηση

PL Konserwacja

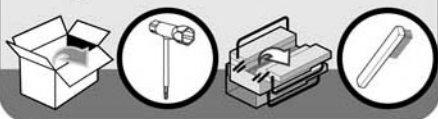
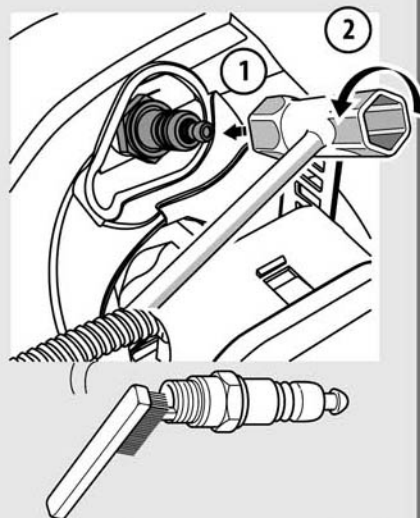
UA Догляд

RO Întreținere

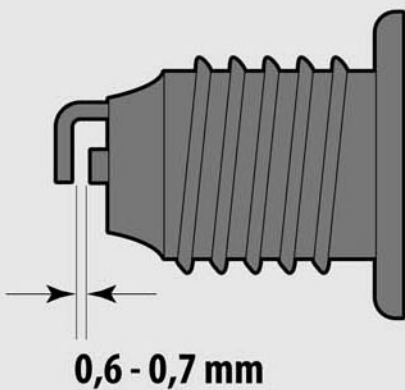
EN Maintenance

D

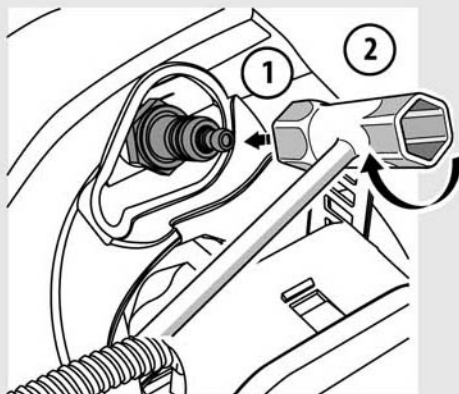
23



24

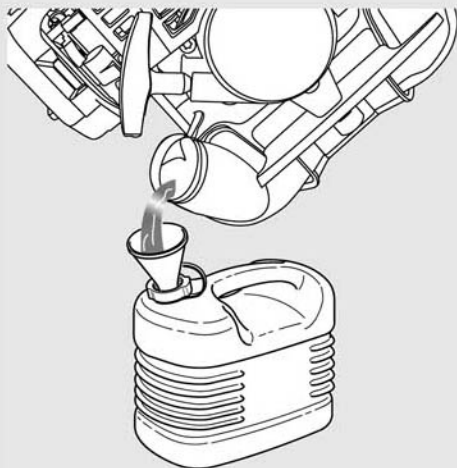


25

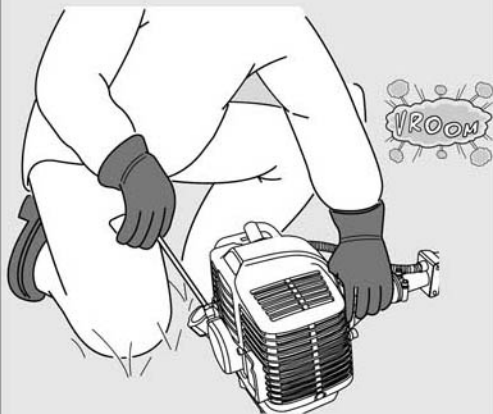


E**FR** Hivernage**ES** Durante el invierno**PT** Preparação para o inverno**IT** Rimessaggio**EL** Αποθήκευση το χειμώνα**PL** Przechowywanie**UA** Зимовий період**RO** Păstrare pe perioada iernii**EN** Winter storage

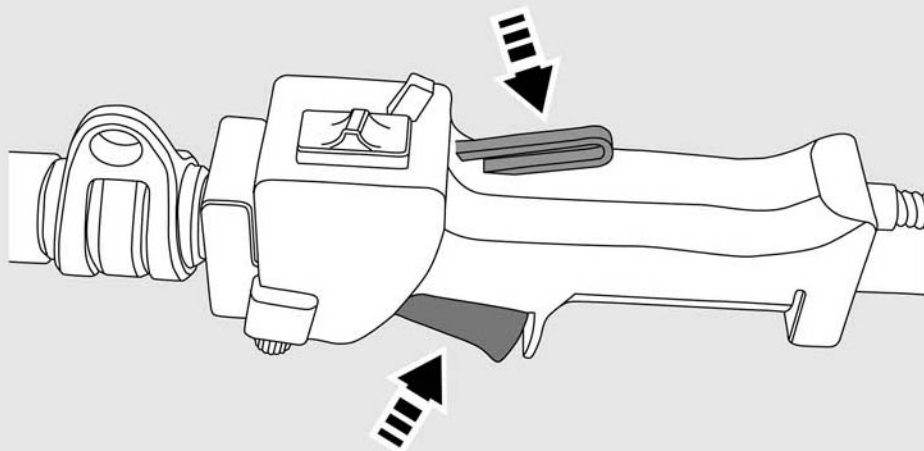
1



2



3



FR Hivernage

ES Durante el invierno

PT Preparação para o inverno

IT Rimessaggio

EL Αποθήκευση το χειμώνα

PL Przechowywanie

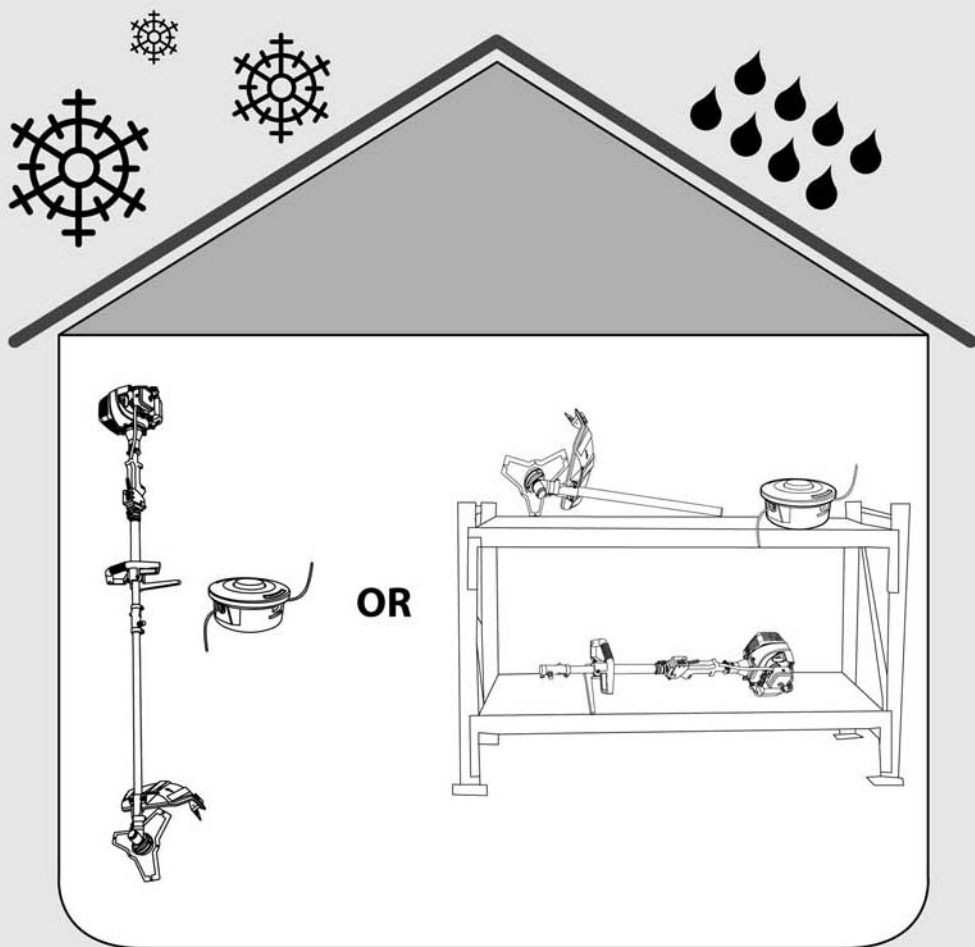
UA Зимовий період

RO Păstrare pe perioada iernii

EN Winter storage

E

4





Ce produit se recycle,
s'il n'est plus utilisable
déposez-le en déchèterie.

Notice à trier.

Pour en savoir plus :
www.quefairedemesdechets.fr

- FR** Ce produit est recyclable. S'il ne peut plus être utilisé, veuillez l'apporter dans un centre de recyclage de déchets.
- ES** Este producto es reciclable. Si ya no se puede usar, llévelo a un centro de reciclaje de residuos.
- PT** Este produto é reciclável. Se deixar de o utilizar, entregue-o num centro de reciclagem de resíduos.
- IT** Questo prodotto può essere riciclato. Se deve essere smaltito, portalo presso un centro di riciclaggio.
- EL** Αυτό το προϊόν είναι ανακυκλώσιμο. Εάν δεν μπορεί πλέον να χρησιμοποιηθεί, μεταφέρετε την σε κάποιο κέντρο ανακύκλωσης απορριμμάτων.
- PL** Ten produkt poddawany jest recyklingowi, kiedy przestaje być użyteczny należy dostarczyć go do punktu zbiórki odpadów.
- UA** Цей продукт може перероблятися. Якщо воно більше не є придатне для використання, здайте його в утилізаційний центр.
- RO** Acest produs este reciclabil. Dacă nu mai poate fi folosit, vă rugăm să îl aduceți într-un centru de reciclare a deșeurilor.
- EN** This product is recyclable. If it cannot be used anymore, please take it to waste recycling centre.



Made in China 2022



* Garantie 3 ans / 3 años de garantía / Garantia de 3 anos / Garanzia 3 anni /
Εγγύηση 3 ετών / Gwarancja 3-letnia / Гарантія 3 років / Garanție 3 ani /
3-year guarantee



Adeo Services - 135, rue Sadi Carnot - CS 00001 59790 - RONCHIN-
France

ТОВ «Леруа Мерлен Україна»,
вул. Полярна 17а, м. Київ 04201, Україна

Imported by Adeo South Africa (PTY) LTD T/A Leroy
Merlin Leroy Merlin Greenstone Store Corner Blackrock
Street and Stoneridge Drive, Greenstone Park Ext 2,
Edenvale, 1610 Johannesburg, Gauteng, South Africa