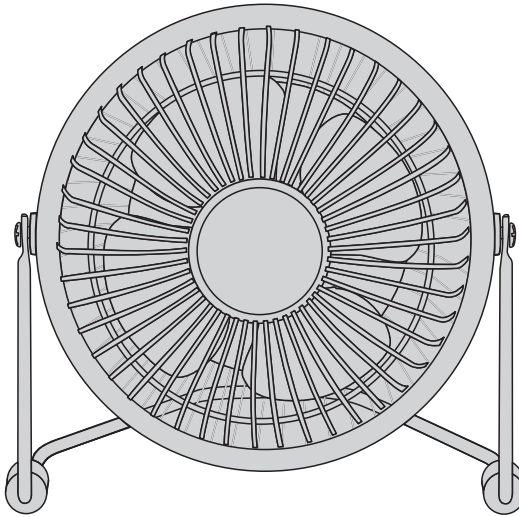




MINI PERSONAL FAN



EAN CODE : 3276007041354 8423220078475 8423220078482 3276005125872
3276000270645 3276000374169 3276000374190 3276000374312

FR Notice de Montage -
Utilisation - Entretien

ES Instrucciones de Montaje,
Utilización y Mantenimiento

PT Instruções de Montagem,
Utilização e Manutenção

IT Istruzioni per il Montaggio,
l'Uso e la Manutenzione

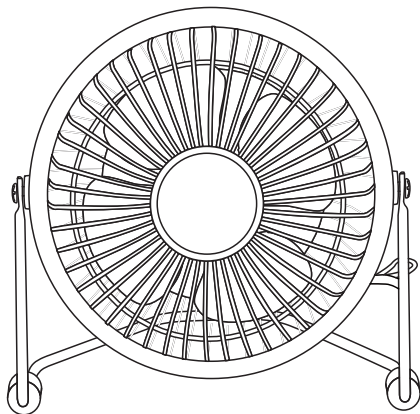
EN Assembly - Use -
Maintenance Manual

TX-401D

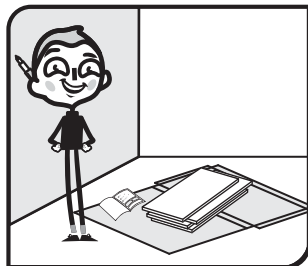
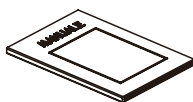
Traduction de la version originale du mode d'emploi / Traducción de las Instrucciones originales / Tradução das Instruções Originais / Traduzione delle istruzioni originali / Μετάφραση των πρωτότυπων οδηγιών / Τημάζαση ενσχυκλις ογινάληης / Перевод оригинала инструкции / Түпнұсқа нұсқаулар / Переклад ориγινάληης ενσχυκλις / Traducerea instruciunilor originale / Tradução das Instruções Originais / Original Instructions



A x1



B x1





FR: Mentions Légales & Consignes de Sécurité / ES: Instrucciones Legales y de Seguridad /
PT: Avisos Legais e instruções de Segurança / IT: Istruzioni Legali e di Sicurezza /
EN: Legal & Safety Instructions



4 → 18



FR: Utilisation / ES: Utilización / PT: Utilização / IT: Uso / EN: Use



19 → 19



FR: Entretien / ES: Mantenimiento / PT: Manutenção / IT: Manutenzione / EN: Maintenance



20 → 20






FR: Hivernage / ES: Durante el invierno / PT: Preparação para o inverno / IT: Rimessaggio /
EN: Winter storage



21 → 21

1. Symboles d'avertissement

	Lisez attentivement cette notice
	Attention
	Terre de protection (masse)

2. Consignes de sécurité générales

Avant d'utiliser l'appareil, lisez intégralement cette notice et conservez-la pour vous y référer ultérieurement. Si nécessaire, transmettez cette notice à un tiers.

ATTENTION : Lors de l'utilisation d'appareils électriques, les précautions de sécurité de base doivent toujours être respectées afin de réduire le risque d'incendie, de chocs électriques et de blessures corporelles.

1) Consignes générales

Assurez-vous que les caractéristiques de cet appareil sont compatibles avec celles de votre installation.

Ne placez aucun objet sur l'appareil.

Ne débranchez pas l'appareil si vos mains sont humides : risque de choc électrique.

Ne transportez pas l'appareil lorsqu'il est en fonctionnement.

Posez-le sur une surface plane et sûre. Afin de prévenir tout accident, tenez-le hors de portée des enfants.

Toute utilisation et/ou modification technique non agréée de cet appareil peut s'avérer dangereuse, tant pour votre santé que pour votre propre sécurité.

N'introduisez aucun objet dans l'appareil, ne le démontez pas.

Cet appareil peut être utilisé par des enfants âgés de 8 ans ou plus, par des personnes dont les capacités physiques, sensorielles ou mentales sont réduites, ou des personnes dénuées d'expérience ou de connaissance, uniquement si elles ont pu bénéficier d'une surveillance ou d'instructions préalables concernant l'utilisation de l'appareil en toute sécurité, et qu'elles comprennent les dangers potentiels liés à l'utilisation de l'appareil. Les enfants ne doivent pas jouer avec l'appareil. Le nettoyage et l'entretien ne doivent pas être effectués par des enfants sans surveillance.

2) Sécurité électrique

Si le câble d'alimentation est endommagé, il doit être remplacé par le fabricant, son service après-vente ou des personnes de qualification similaire afin d'éviter tout danger.

3. Consignes de sécurité spécifiques

Débranchez l'appareil avant de procéder à son entretien ou à son nettoyage. Assurez-vous que le câble d'alimentation du ventilateur soit bien débranché de la prise secteur avant de retirer la protection.

4. Respect de l'environnement

Mise au rebut respectueuse de l'environnement



Participez à la protection de l'environnement !

Veillez à respecter les réglementations locales : une fois qu'ils sont hors d'usage, déposez vos appareils électriques dans un centre de tri approprié. L'emballage est recyclable. Jetez l'emballage de façon respectueuse pour l'environnement en facilitant son ramassage par les centres de tri sélectifs.

ENVIRONNEMENT

Signification de la poubelle barrée :



Ne pas jeter les appareils électriques avec les déchets ménagers non triés, utilisez un centre de collecte sélective. Contactez votre collectivité pour plus d'informations concernant les systèmes de collecte disponibles. Si des appareils électriques sont jetés dans des décharges ou des déchetteries, des substances dangereuses peuvent s'infiltrer dans les nappes phréatiques et passer dans la chaîne alimentaire, ce qui nuit à votre santé et à votre bien-être.

Lors du remplacement de vieux appareils, le vendeur a l'obligation légale de reprendre gratuitement votre ancien appareil pour le mettre au rebut.

5. Caractéristiques de l'appareil

CARACTERISTIQUES TECHNIQUES	
Tension nominale	220-240 V
Fréquence nominale	50 Hz
Puissance nominale	15 W
Température ambiante de fonctionnement	20±5 °C
Classe de protection électrique	I
Débit maximum du ventilateur	6.9 m ³ /min
Niveau de puissance acoustique du ventilateur	42.38 dB(A)
Capacité de fonctionnement	0.53 (m ³ /min)/W

Pour plus de détails techniques, veuillez consulter le site web suivant:

<http://www.erp-equation.com/fans/>




6. Entretien / nettoyage

- 1) Débranchez toujours le ventilateur avant de le nettoyer.
- 2) Utilisez un chiffon légèrement humidifié pour nettoyer les parties métalliques et en plastique.
- 3) Ne plongez jamais le ventilateur dans l'eau ou tout autre liquide. N'utilisez jamais d'essence, de benzène ou tout autre produit chimique pour nettoyer le ventilateur.
- 4) Ne plongez jamais les pales ou les parties en résine dans une eau à plus de 60°C.
- 5) Si vous ne l'utilisez pas sur une période prolongée, rangez le ventilateur dans un lieu sec.

7. Divers (Entretien, Réparation, Garantie, etc.)

1. Faites réparer cet appareil par une personne qualifiée.
2. Ce produit électrique est conforme aux normes de sécurité en vigueur.
Les réparations ne devront être réalisées que par des techniciens qualifiés utilisant des pièces de rechange d'origine. Tout manquement à cette consigne peut s'avérer particulièrement dangereux pour les usagers.
3. Le cas échéant, contactez le service après-vente du magasin où vous avez acheté ce produit.

1. Símbolos de advertencia

	Lea atentamente estas instrucciones
	Atención
	Tierra de protección (masa)

2. Instrucciones generales de seguridad

Antes de utilizar el aparato, lea integralmente estas instrucciones y consérvelas para poder consultarlas posteriormente. En caso de necesidad, transmita este manual a terceros.

ATENCIÓN: El uso de aparatos eléctricos supone el respeto de las precauciones elementales de seguridad para reducir el riesgo de incendio, de choques eléctricos y de heridas corporales.

1) Instrucciones generales

Asegúrese de que las características de este aparato sean compatibles con las de su instalación.

Para prevenir todo riesgo de electrocución, no sumerja el aparato en agua o cualquier otro líquido y no lo utilice cerca de un punto de agua.

Este aparato se destina exclusivamente a un uso en interiores.

No ponga ningún objeto sobre el aparato.

No desconecte el aparato con las manos húmedas: riesgo de choque eléctrico.

No transporte el aparato durante su funcionamiento.

Instálelo sobre una superficie plana y segura. Para prevenir todo riesgo de accidente, mantenga el aparato fuera del alcance de los niños.

Cualquier utilización y/o modificación técnica no autorizada de este aparato puede resultar peligrosa para su salud y para su propia seguridad.

No introduzca ningún objeto dentro del aparato, no lo desmonte.

Este aparato puede ser utilizado por niños que tengan un mínimo de 8 años, por personas con capacidad física, sensorial o mental reducida, o con falta de experiencia y saber, siempre que estén correctamente supervisados o que hayan recibido previamente instrucciones relativas al uso con seguridad del aparato y que se hayan

enterado bien de los peligros potenciales vinculados al uso del aparato. Los niños no deben jugar con el aparato. Los niños no deben proceder a la limpieza ni al mantenimiento del aparato sin supervisión.

2) Seguridad eléctrica

Si el cable de alimentación está dañado, deberá sustituirlo el fabricante, su servicio postventa o personas con cualificación similar para evitar todo peligro.

3. Instrucciones específicas de seguridad

Desconecte el aparato antes de proceder a su mantenimiento o a su limpieza. Compruebe que el cable de alimentación del ventilador esté desenchufado antes de retirar la protección.

4. Protección del medio ambiente

Desecho respetuoso del medio ambiente



¡Participe en la protección del medio ambiente!

Respete las reglamentaciones locales: cuando sus aparatos eléctricos ya no sirvan, llévelos a un centro de clasificación adecuado. El embalaje se recicla. Tire el embalaje de forma respetuosa para el medio ambiente facilitando su recogida por los centros de clasificación selectiva.

MEDIO AMBIENTE

Significado de cubo de basura con ruedas tachado:



No deseche los aparatos eléctricos con la basura doméstica sin clasificar, use un centro de recolección selectiva. Póngase en contacto con su gobierno local para obtener más información sobre los sistemas de recolección disponibles. Si los aparatos eléctricos son arrojados a vertederos o basureros, las sustancias peligrosas pueden filtrarse en el agua subterránea y entrar en la cadena alimentaria, dañand su salud y bienestar.

Al reemplazar los dispositivos antiguos por otros nuevos, el vendedor está legalmente obligado a retirar su antiguo dispositivo y desecharlo sin cargo alguno.

5. Características del aparato

CARACTERÍSTICAS TÉCNICAS	
Tensión nominal	220-240 V
Frecuencia nominal	50 Hz
Potencia nominal	15 W
Temperatura ambiente de funcionamiento	20±5 °C
Clase de protección eléctrica	I
Caudal máximo del ventilador	6.9 m ³ /min
Nivel de potencia acústica del ventilador	42.38 dB(A)
Capacidad de funcionamiento	0.53 (m ³ /min)/W

Para obtener más detalles técnicos, consulte la siguiente página web:

<http://www.erp-equation.com/fans/>




6. Mantenimiento / limpieza

- 1) Desconecte siempre el ventilador antes de proceder a su limpieza.
- 2) Emplee un trapo ligeramente húmedo para limpiar las partes metálicas y de plástico.
- 3) No sumerja nunca el ventilador en agua o cualquier otro líquido. No utilice nunca gasolina, benceno o cualquier otro producto químico para limpiar el ventilador.
- 4) No sumerja nunca las aspas o las partes de resina en agua a más de 60°C.
- 5) Si no va a utilizar el ventilador durante un período prolongado, guárdelo en un lugar seco.

7. Varios (Mantenimiento, Reparación, Garantía, etc.)

1. Haga reparar este aparato por una persona cualificada.
2. Este producto eléctrico cumple con los requisitos de las normas de seguridad vigentes. Las reparaciones deberán ser realizadas únicamente por técnicos cualificados utilizando recambios originales. El incumplimiento de esta instrucción puede resultar particularmente peligroso para los usuarios.
3. En caso de necesidad, diríjase al servicio postventa del almacén donde ha adquirido este producto.

1. Símbolos de aviso

	Leia atentamente estas instruções
	Atenção
	Terra de protecção (massa)

2. Instruções de segurança gerais

Antes de utilizar o aparelho, leia integralmente estas instruções e conserve-as para consulta posterior. Se necessário, transmita estas instruções a terceiros.

ATENÇÃO: Durante a utilização de aparelhos eléctricos, as precauções de segurança básicas devem sempre ser respeitadas a fim de reduzir o risco de incêndio, de choques eléctricos e de ferimentos físicos.

1) Instruções gerais

Assegure-se de que as características deste aparelho são compatíveis com as da sua instalação.

A fim de evitar qualquer risco de electrocussão, não mergulhe o aparelho na água ou nouro líquido e não o utilize perto da água.

Este aparelho destina-se unicamente a utilização em interior.

Não ponha nenhum objecto em cima do aparelho.

Não desligue o aparelho se tiver as mãos húmidas: risco de choque eléctrico.

Não transporte o aparelho com ele a funcionar.

Coloque-o numa superfície plana e segura. A fim de evitar qualquer acidente, mantenha-o fora do alcance das crianças.

Qualquer utilização e/ou modificação técnica não autorizada deste aparelho pode ser perigosa, tanto para a sua saúde como para a sua própria segurança.

Não introduza nenhum objecto no aparelho e não o desmonte.

Este aparelho pode ser utilizado por crianças com pelo menos 8 anos e por pessoas que tenham capacidades físicas, sensoriais ou mentais reduzidas ou sem experiência ou conhecimento, se estas forem correctamente vigiadas ou se lhes forem dadas instruções relativas à utilização do aparelho com toda a segurança e se os riscos potenciais foram apreendidos. As crianças não devem brincar com o aparelho. A

limpeza e manutenção não devem ser efectuadas por crianças sem vigilância.

2) Segurança eléctrica

Se o cabo de alimentação estiver danificado, deve ser substituído pelo fabricante, pelos seus serviços pós-venda ou por pessoas com qualificação semelhante, a fim de evitar qualquer perigo.

3. Instruções de segurança específicas

Desligue o aparelho da corrente antes de proceder à sua manutenção ou à sua limpeza.

Assegure-se de que o cabo de alimentação da ventoinha está bem desligado da tomada de corrente eléctrica antes de retirar a protecção.

4. Respeito pelo ambiente

Eliminação responsável do ponto de vista ambiental



Participe na protecção do ambiente!

Respeite os regulamentos locais: quando estiverem em fim de vida, deposite os seus aparelhos eléctricos num centro de triagem adequado. A embalagem é reciclável. Desfaça-se da embalagem de forma adequada do ponto de vista ambiental, facilitando a sua recolha pelos centros de triagem selectivos.

MEIO AMBIENTE

Significado do contentor de lixo com rodas barrado com uma cruz:



Não elimine aparelhos eléctricos como lixo doméstico não seleccionado, entregue num centro de coleta seletiva. Entre em contato com as autoridades locais para obter informações sobre os sistemas de coleta disponíveis. Se os aparelhos eléctricos forem eliminados em aterros sanitários ou locais de despejo, substâncias perigosas podem penetrar nas águas subterrâneas e entrar na cadeia alimentar, prejudicando a sua saúde e bem-estar.

Ao substituir aparelhos antigos por novos, o vendedor é legalmente obrigado a recuperar o seu antigo aparelho e eliminá-lo gratuitamente.

5. Características do aparelho

CARACTERÍSTICAS TÉCNICAS	
Tensão nominal	220-240 V
Frequência nominal	50 Hz
Potência nominal	15 W
Temperatura ambiente de funcionamento	20±5 °C
Classe de proteção elétrica	I
Débito máximo do ventilador	6.9 m ³ /min
Nível de potência acústica do ventilador	42.38 dB(A)
Capacidade de funcionamento	0.53 (m ³ /min)/W

Para obter mais detalhes técnicos, visite o seguinte site: <http://www.erp-equipment.com/fans/>




6. Manutenção / limpeza

- 1) Desligue sempre o ventilador da corrente antes de a limpar.
- 2) Utilize um pano ligeiramente humedecido para limpar as partes metálicas e de plástico.
- 3) Nunca mergulhe o ventilador na água ou em qualquer outro líquido. Nunca utilize gasolina, benzeno ou qualquer outro produto químico para limpar o ventilador.
- 4) Nunca mergulhe as pás ou as partes de resina em água a mais de 60 °C.
- 5) Se não a utilizar durante um período de tempo prolongado, guarde o ventilador num local seco.

7. Diversos (Manutenção, Reparação, Garantia, etc.)

1. Mandar reparar este aparelho por uma pessoa qualificada.
2. Este produto eléctrico está em conformidade com as normas de segurança em vigor. As reparações só devem ser efectuadas por técnicos qualificados e que utilizem peças sobresselentes de origem. Qualquer infracção a esta instrução pode revelar-se particularmente perigosa para os utilizadores.
3. Se necessário, contacte o serviço pós-venda do armazém onde adquiriu este produto.

1. Simboli di avvertimento

	Leggere attentamente quest'avvertenza
	Attenzione
	Terra di protezione (massa)

2. Istruzioni di sicurezza generali

Prima di utilizzare l'apparecchio, leggere integralmente quest'avvertenza e conservarla per ulteriori riferimenti. Se necessario, trasmettere quest'avvertenza ad un terzo.

ATTENZIONE: Durante l'utilizzo di attrezzi elettrici, vanno sempre rispettate le precauzioni di base al fine di ridurre il rischio d'incendio, di scosse elettriche e di lesioni corporali.

1) Istruzioni generali

Assicuratevi che le caratteristiche di questo apparecchio siano compatibili con quelle del vostro impianto.

Al fine di prevenire qualsiasi rischio di folgorazione, non immergere l'apparecchio nell'acqua né in nessun altro liquido e non utilizzarlo vicino all'acqua.

Quest'apparecchio è destinato solo ad un uso interno.

Non posizionare nessun oggetto sull'apparecchio.

Non disinserire l'apparecchio se le vostre mani sono umide: rischio di scossa elettrica.

Non trasportare l'apparecchio mentre funziona.

Posarlo su una superficie piana e sicura. Al fine di prevenire qualsiasi incidente, tenerlo fuori dalla portata dei bambini.

Qualsiasi utilizzo e/o modifica tecnica non conforme di questo apparecchio può risultare pericoloso, sia per la vostra salute che per la vostra propria sicurezza.

Non introdurre nessun oggetto nell'apparecchio, non smontarlo.

Quest'apparecchio può essere utilizzato da bambini di età superiore agli 8 anni e da persone con capacità fisiche, sensoriali o mentali ridotte o prive di esperienza o di conoscenza, se essi (esse) sono adeguatamente sorvegliati(e) o se gli sono state fornite istruzioni relative all'uso dell'apparecchio in completa sicurezza e se sono

stati messi al corrente sui rischi possibili. I bambini non devono giocare con l'apparecchio. La pulizia e la manutenzione non devono essere eseguite da bambini senza sorveglianza.

2) Sicurezza elettrica

Se il cavo d'alimentazione è danneggiato, deve essere sostituito dal fabbricante, dal suo servizio postvendita o da persone di qualifica simile al fine di evitare un pericolo.

3. Istruzioni di sicurezza specifiche

Scollegate l'apparecchio prima di procedere alla sua manutenzione o alla sua pulizia. Assicuratevi che il cavo d'alimentazione del ventilatore sia scollegato dalla presa di rete prima di togliere la protezione.

4. Rispetto dell'ambiente

Smaltimento nel rispetto dell'ambiente



Partecipate alla protezione dell'ambiente !

Rispettate le regolamentazioni locali: quando i vostri apparecchi elettrici non sono più funzionanti, depositateli presso un centro di raccolta appropriato. L'imballaggio è riciclabile. Smaltite l'imballaggio nel rispetto dell'ambiente facilitando la sua raccolta da parte dei centri di raccolta differenziata.

AMBIENTE

Significato del bidone a rotelle sbarrato:



Non gettare i dispositivi elettrici come se fossero rifiuti indifferenziati, usare strutture di raccolta differenziata. Informarsi presso gli enti governativi locali per informazioni riguardo i sistemi di raccolta disponibili. Qualora i dispositivi elettrici fossero abbandonati in discariche o terreni a cielo aperto, si potrebbero verificare delle perdite di sostanze pericolose che potrebbero infiltrare le falde acquifere e penetrare nella catena alimentare, divenendo in tal modo un elemento nocivo alla salute ed al benessere.

Al momento di sostituire un vecchio dispositivo con uno nuovo, il rivenditore è legalmente obbligato a riprendere il vostro vecchio dispositivo per il suo smaltimento a titolo almeno gratuito.

5. Caratteristiche dell'apparecchio

CARACTERISTIQUES TECHNIQUES	
Tensione nominale	220-240 V
Frequenza nominale	50 Hz
Potenza nominale	15 W
Temperatura ambiente di funzionamento	20±5 °C
Classe di protezione elettrica	I
Portata massima del ventilatore	6.9 m ³ /min
Livello di potenza sonora del ventilatore	42.38 dB(A)
Capacità di funzionamento	0.53 (m ³ /min)/W

Per maggiori dettagli tecnici, si prega di consultare il seguente sito web:
<http://www.erp-equation.com/fans/>




6. Manutenzione / pulizia

- 1) Scollegate sempre il ventilatore prima di pulirlo.
- 2) Utilizzate un panno leggermente umido per pulire le parti metalliche e di plastica.
- 3) Non immergete mai il ventilatore nell'acqua o in qualsiasi altro liquido. Non utilizzate mai benzina, benzene o qualsiasi altro prodotto chimico per pulire il ventilatore.
- 4) Non immergete mai le pale o le parti di resina in acqua a più di 60°C.
- 5) Se non utilizzate il ventilatore per un periodo prolungato, tenetelo in un luogo asciutto.

7. Varie (Manutenzione, Riparazione, Garanzia, ecc.)

1. Fate riparare questo apparecchio da una persona qualificata.
2. Questo prodotto elettrico è conforme alle norme di sicurezza vigenti. Le riparazioni dovranno solo essere realizzate da tecnici qualificati utilizzando pezzi di ricambio originali. Ogni inadempimento a questa istruzione può rivelarsi particolarmente pericoloso per gli utenti.
3. All'occorrenza, contattare il servizio postvendita del negozio dove avete comprato questo prodotto.

1. Warning symbols

	Read the instructions
	Caution
	Protective Earth

2. General Safety Instructions

Read this instruction manual thoroughly before using the appliance and save it for future reference and if necessary pass the instruction manual on to a third party.

WARNING: When using electrical appliance, basic safety precautions should always be followed to reduce the risk of fire, electrical shock and personal injury.

1) General

Check if the electrical specifications of this appliance are compatible with your installation.

To protect against electrical hazard, do not immerse in water or other liquids. Do not use near water.

This appliance is for indoor use only.

Do not place objects on top of the unit.

Do not unplug the unit if your hands are wet, electrical shock could occur.

Do not carry the appliance while it is operating.

Place it on a secure and level area. Keep out of reach of children to prevent any accident.

Unauthorized use and technical modifications to the appliance can lead to danger to life and health.

Do not push any object into the appliance. Do not disassemble the appliance.

(For IEC standard) This appliance is not intended for use by persons (including children) with reduced physical, sensory or mental capabilities, or lack of experience and knowledge, unless they have been given supervision or instruction concerning use of the appliance by a person responsible for their safety.

Children should be supervised to ensure that they do not play with the appliance

(For EN standard) This appliance can be used by children aged from 8 years and above and persons with reduced physical, sensory or mental capabilities or lack of experience and knowledge if they have been given supervision or instruction concerning use of the appliance in a safe way and understand the hazards involved. Children shall not play with the appliance. Cleaning and user maintenance shall not be made by children without supervision.

2) Electrical safety

If the supply cord is damaged, it must be replaced by the manufacturer, its service agent or similarly qualified persons in order to avoid a hazard.

3. Specific Safety Rules

Disconnect from mains before maintenance or cleaning.

Ensure that the fan is switched off from the supply mains before removing the guard.

4. Environmental protection

Environment friendly disposal



You can help protect the environment!

Please remember to respect the local regulations: hand in the non-working electrical equipments to an appropriate waste disposal centre. The packaging material is recyclable. Dispose of the packaging in an environmentally friendly manner and make it available for the recyclable material collection-service.

ENVIRONMENT

Meaning of crossed-out wheeled dustbin:



Do not dispose of electrical appliances as unsorted municipal waste, use separate collection facilities. Contact your local government for information regarding the collection systems available, If electrical appliances are disposed of in landfills or dumps, hazardous substances can leak into the groundwater and get in the food chain, damaging your health and well-being.

When replacing old appliances with new ones, the retailer is legally obligated to take back your old appliance for disposals at least free of charge.

5. Appliance specifications

TECHNICAL CHARACTERISTICS	
Rated voltage	220-240 V
Rated frequency	50 Hz
Rated wattage	15 W
Ambient operating temperature	20±5 °C
Electrical protection class	I
Maximum fan flow rate	6.9 m ³ /min
Fan sound power level	42.38 dB(A)
Service value	0.53 (m ³ /min)/W

For more technical details, please check following web site:<http://www.erp-equation.com/fans/>

6. Maintenance /cleaning

- 1) Always disconnect the power cord from the socket, before make any cleaning.
- 2) Use a moistened cloth (NOT WET) to clean the plastic and metal surface.
- 3) Never put the fan in water or any other liquid. Never use petrol, benzene or any other chemicals to clean the fan.
- 4) Never put the blades or other resin parts in hot water over 60 °C
- 5) If the fan will not be used for a long period of time, storage in a dry place.

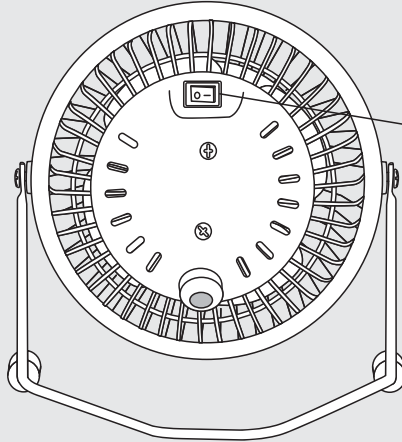
7. Others (Service, Repairing, Guarantee, etc ...)

1. Have your product repaired by a qualified person.
2. This electric product is in accordance with the relevant safety requirements. Repairs should only be carried out by qualified persons using original spare parts, otherwise this may result in considerable danger to the user.
3. Please contact the store which you bought the product for after sale services.



FR: Utilisation / ES: Utilización / PT: Utilização / IT: Uso / EN: Use

1

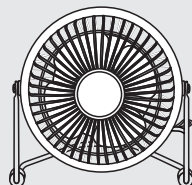
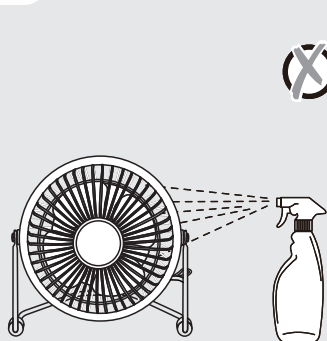


ON/OFF



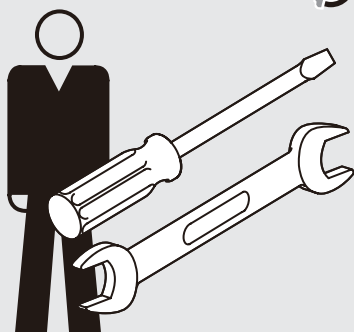
FR: Entretien / ES: Mantenimiento / PT: Manutenção / IT: Manutenzione / EN: Maintenance

1



2

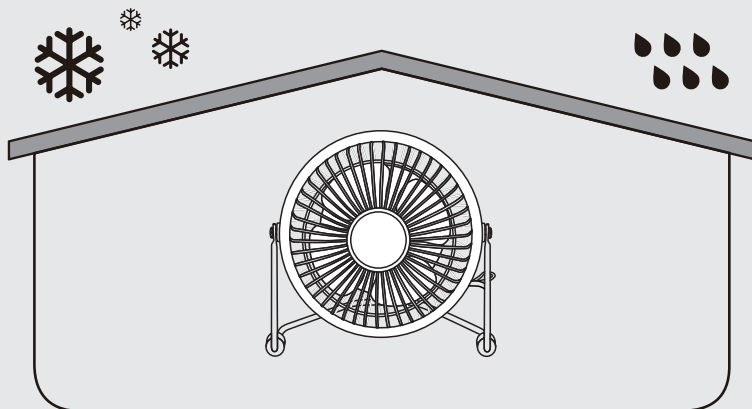
2





FR: Hivernage / ES: Durante el invierno / PT: Preparação para o inverno / IT: Rimessaggio /
EN: Winter storage

1.





* Garantie 2 ans / 2 años de garantía / Garantia de 2 anos / Garanzia 2 Anni / Εγγύηση 2 ετών /
Gwarancja 2-letnia / Гарантия 2 года / Кепілдік 2 жыл / Гарантія 2 років / Garantie 2 ani /
2-year guarantee

ADEO Services - 135 Rue Sadi Carnot - CS 00001
59790 RONCHIN - France

SA Imported by Adeo South Africa (PTY) LTD T/A Leroy Merlin
Leroy Merlin Greenstone Store - Corner Blackrock Street
and Stoneridge Drive, Greenstone Park Ext 2,
Edenvale, 1610 - Johannesburg, Gauteng, South Africa



Made in P.R.C. 2018

