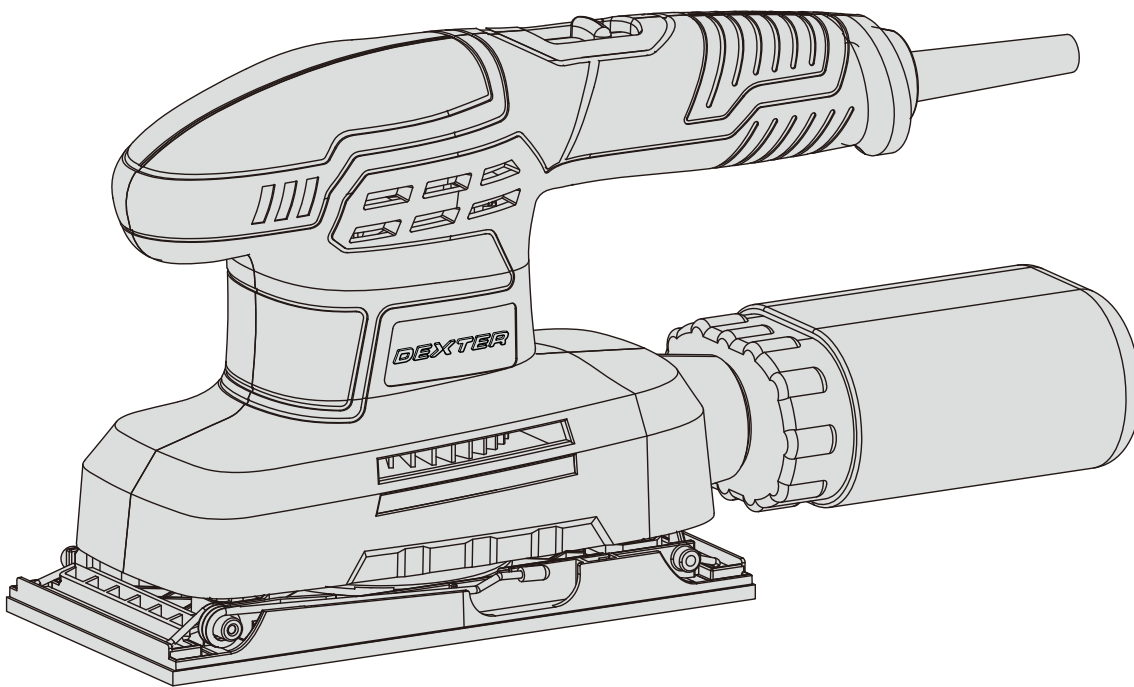


DEXTER



200SHS2.5
Sheet Sander

- FR Ponceuse vibrante
- ES Lijadora orbital
- PT Lixadeira
- IT Levigatrice a fogli
- EL Παλμικό τριβείο
- PL Szlifierka oscylacyjna
- UA Вібраційна шліфувальна машина
- RO Șlefuitor cu plăci
- EN Sheet Sander



EAN code: 3276 0007 04003

- | | | | |
|------------------------------|----------------------------|--------------------------------|---------------------------|
| FR Manuel d'Instructions | ES Manual de Instrucciones | PT Manual de Instruções | IT Manuale di Istruzioni |
| EL Εγχειρίδιο Οδηγιών | PL Instrukcja Obsługi | RU Руководства по Эксплуатации | KZ Пайдаланушы Нұсқаулығы |
| UA Інструкція з Експлуатації | RO Manual de Instrucțiuni | EN Instructions Manual | |

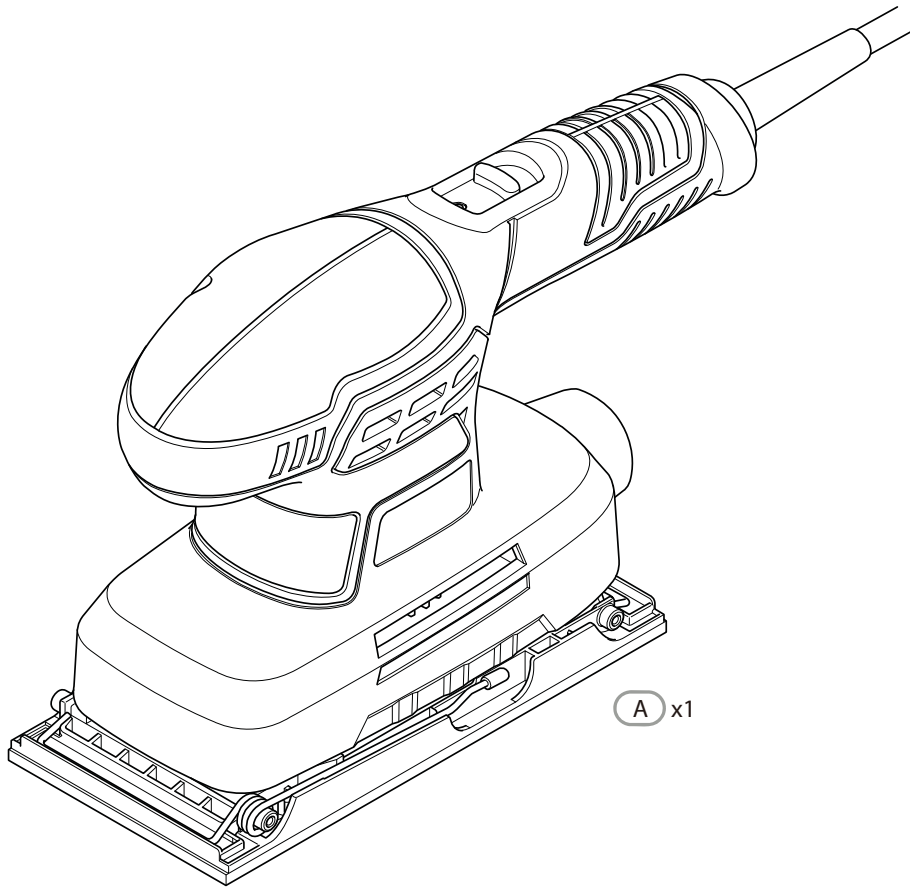
Traduction de la version originale du mode d'emploi / Traducción de las Instrucciones originales / Tradução das Instruções Originais / Traduzione delle istruzioni originali / Μετάφραση των πρωτότυπων οδηγιών / Tłumaczenie instrukcji oryginalnej / Перевод оригинала инструкции / Түпнұсқа нұсқаулар / Переклад оригінальної інструкції / Traducerea instrucțiunilor originale / Original Instructions

2019/05-V02

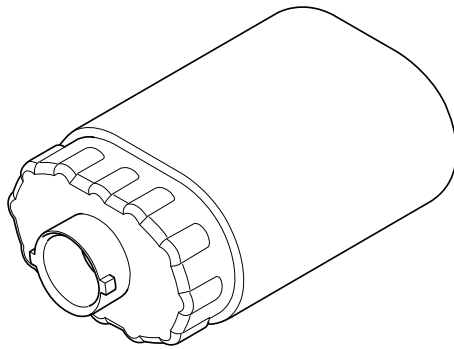




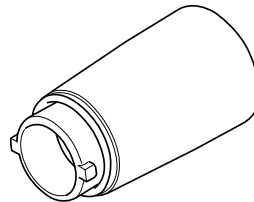
- FR** Nous vous remercions d'avoir acheté ce produit. Nous vous conseillons de lire attentivement la notice d'installation, d'utilisation et d'entretien. Nous avons conçu ce produit pour vous apporter entière satisfaction.
Si vous avez besoin d'aide l'équipe de votre magasin est à votre disposition pour vous accompagner.
- ES** Le agradecemos haber comprado este producto. Le recomendamos leer atentamente el manual de instalación, uso y mantenimiento. Este producto ha sido diseñado para proporcionarle plena satisfacción.
Si necesita alguna ayuda, el personal de la tienda estará a su disposición para guiarle.
- PT** Agradecemos a sua preferência por este produto. Aconselhamo-lo a ler o manual de instalação, utilização e manutenção com atenção. Criámos este produto para sua completa satisfação.
Se precisar de ajuda, a equipa da sua loja está à sua disposição para o acompanhar.
- IT** Grazie per aver acquistato questo prodotto. Vi raccomandiamo di leggere attentamente il manuale di installazione, utilizzo e manutenzione. Questo prodotto è stato progettato per offrirvi la massima soddisfazione.
Per ricevere assistenza, il personale del punto vendita è a vostra disposizione.
- EL** Ευχαριστούμε για την αγορά σας αυτού του προϊόντος. Σας συμβουλεύουμε να διαβάσετε προσεκτικά τις οδηγίες εγκατάστασης, χρήσης και συντήρησης. Σχεδιάσαμε αυτό το προϊόν για να σας προσφέρει πλήρη ικανοποίηση.
Αν χρειάζεστε βοήθεια, η ομάδα του καταστήματος από το οποίο αγοράσατε το προϊόν είναι στη διάθεσή σας
- PL** Dziękujemy za zakup produktu firmy. Zalecamy, aby uważnie przeczytać instrukcję instalacji, użytkowania i konserwacji. Ten produkt marki zaprojektowaliśmy, aby spełnić wszystkie Państwa oczekiwania.
W razie potrzeby pracownicy sklepu służą Państwu pomocą i są do Państwa dyspozycji.
- RU** Благодарим Вас за приобретение изделия. Рекомендуем внимательно прочитать инструкции по установке, эксплуатации и техническому обслуживанию. Изделие разработано, чтобы доставить Вам удовольствие.
Если Вам потребуется помощь, консультанты Вашего магазина находятся в Вашем распоряжении.
- KZ** нiмiн сатып алғаныңыз үшiн алғыс бiлдiремiз. Орнату, қолдану және қызмет көрсету жөнiндегi нұсқаулықтарды мұқият оқып шығуға кеңес беремiз. Бiз бұл өнiмiн сiздi толықтай қанағаттаныру үшiн жасап шығардық.
Егер сiзге көмек қажет болса сiздiң бөлшектеп сататын дүкенiңiздегi топ сiзге жәрдем бередi.
- UA** Дякуємо вам за покупку цього виробу. Ми радимо вам уважно прочитати інструкції з установлення, експлуатації та технічного обслуговування. Ми розробили цей виріб для того, щоб він приносив вам задоволення.
Якщо вам потрібна допомога, співробітники вашого магазину готові допомогти вам
- RO** Vă mulțumim pentru achiziționarea acestui produs . Vă sfătuim să citiți cu atenție instrucțiunile de instalare, de utilizare și de întreținere. Am conceput acest produs pentru a vă furniza satisfacție totală.
Dacă aveți nevoie de ajutor, echipa magazinului de cumpărare este la dispoziția dumneavoastră pentru a vă asista.
- EN** Thank you for purchasing this product. We recommend that you read the installation, user and maintenance instructions carefully. We have designed this product to ensure your complete satisfaction.
If you require assistance, the team at your retailer is on hand to help you.



A x1



B x1



C x1

SYMBOLES



Pour réduire le risque de blessures, l'utilisateur doit lire le manuel d'utilisation.



En conformité avec les normes réglementaires de sécurité des directives européennes



Symbole de la circulation du produit sur le marché de l'union douanière des États membres.



Outil de classe II – Double isolation – Ne nécessite pas de fiche avec mise à la terre.



Indique un risque de blessures corporelles ou de détérioration de l'outil si les consignes de cette notice d'utilisation ne sont pas respectées.



Risque de choc électrique.



Les appareils électriques ou électroniques défectueux et/ou usagés doivent être déposés dans des centres de recyclage appropriés.



Débranchez immédiatement la fiche de la prise secteur si le cordon d'alimentation est endommagé et débranchez-la pendant l'entretien.



Portez une protection oculaire.



Portez un masque anti-poussière.



Porter une protection auditive.



Portez des chaussures de sécurité



Portez des gants protecteurs.



Le marquage de conformité de ce produit est conforme aux réglementations techniques en vigueur en Ukraine.

TABLE DES MATIÈRES

- | | |
|--|----------------------------------|
| 1. Domaine d'utilisation de la ponceuse vibrante | 7. Entretien |
| 2. Consignes de sécurité | 8. Dépannage |
| 3. Description | 9. Protection de l'environnement |
| 4. Données techniques | 10. Garantie |
| 5. Avant la mise en service de l'appareil | |
| 6. Fonctionnement | |

1. DOMAINE D'UTILISATION DE LA PONCEUSE VIBRANTE

Cet outil est conçu pour poncer à sec avec des feuilles abrasives de grain approprié. Il convient pour rectifier du bois, du métal, du mastic de finition ou du filler, pour décaper les peintures anciennes, réaliser des découpes moyens et dérouiller. N'utilisez pas des machines, outils ou accessoires à des applications additionnelles (voir les instructions du fabricant) pour des travaux autres que ceux pour lesquels ils ont été conçus. Toutes les autres applications sont expressément interdites.

2. INSTRUCTIONS DE SÉCURITÉ

AVERTISSEMENTS DE SÉCURITÉ GÉNÉRAUX POUR L'OUTIL ÉLECTRIQUE



AVERTISSEMENT ! Lire tous les avertissements de sécurité, les instructions, les illustrations et les spécifications fournis avec cet outil électrique. Ne pas suivre les instructions énumérées ci-dessous peut provoquer un choc électrique, un incendie et/ou une blessure sérieuse.

CONSERVER TOUS LES AVERTISSEMENTS ET TOUTES LES INSTRUCTIONS POUR POUVOIR S'Y REPORTER ULTÉRIEUREMENT.

Le terme "outil électrique" dans les avertissements fait référence à votre outil électrique alimenté par le secteur (avec cordon d'alimentation) ou votre outil électrique fonctionnant sur batterie (sans cordon d'alimentation).

1. SÉCURITÉ DE LA ZONE DE TRAVAIL

- a) **Conserver la zone de travail propre et bien éclairée.** Les zones en désordre ou sombres sont propices aux accidents.
- b) **Ne pas faire fonctionner les outils électriques en atmosphère explosive, par exemple en présence de liquides inflammables, de gaz ou de poussières.** Les outils électriques produisent des étincelles qui peuvent enflammer les poussières ou les fumées.
- c) **Maintenir les enfants et les personnes présentes à l'écart pendant l'utilisation de l'outil électrique.** Les distractions peuvent vous faire perdre le contrôle de l'outil.

2. SÉCURITÉ ÉLECTRIQUE

- a) **Il faut que les fiches de l'outil électrique soient adaptées au socle. Ne jamais modifier la fiche de quelque façon que ce soit. Ne pas utiliser d'adaptateurs avec des outils électriques à branchement de terre.** Des fiches non modifiées et des socles adaptés réduisent le risque de choc électrique.

2. INSTRUCTIONS DE SÉCURITÉ

- b) **Éviter tout contact du corps avec des surfaces reliées à la terre telles que les tuyaux, les radiateurs, les cuisinières et les réfrigérateurs.** Il existe un risque accru de choc électrique si votre corps est relié à la terre.
- c) **Ne pas exposer les outils électriques à la pluie ou à des conditions humides.** La pénétration d'eau à l'intérieur d'un outil électrique augmente le risque de choc électrique.
- d) **Ne pas maltraiter le cordon. Ne jamais utiliser le cordon pour porter, tirer ou débrancher l'outil électrique. Maintenir le cordon à l'écart de la chaleur, du lubrifiant, des arêtes vives ou des parties en mouvement.** Des cordons endommagés ou emmêlés augmentent le risque de choc électrique.
- e) **Lorsqu'on utilise un outil électrique à l'extérieur, utiliser un prolongateur adapté à l'utilisation extérieure.** L'utilisation d'un cordon adapté à l'utilisation extérieure réduit le risque de choc électrique.
- f) **Si l'usage d'un outil électrique dans un emplacement humide est inévitable, utiliser une alimentation protégée par un dispositif à courant différentiel résiduel (RCD).** L'usage d'un RCD réduit le risque de choc électrique.

3. SÉCURITÉ DES PERSONNES

- a) **Rester vigilant, regarder ce que vous êtes en train de faire et faire preuve de bon sens dans votre utilisation de l'outil électrique. Ne pas utiliser un outil électrique lorsque vous êtes fatigué ou sous l'emprise de drogues, de l'alcool ou de médicaments.** Un moment d'inattention en cours d'utilisation d'un outil électrique peut entraîner des blessures graves.
- b) **Utiliser un équipement de protection individuelle. Toujours porter une protection pour les yeux.** Les équipements de protection individuelle tels que les masques contre les poussières, les chaussures de sécurité antidérapantes, les casques ou les protections auditives utilisés pour les conditions appropriées réduisent les blessures.
- c) **Éviter tout démarrage intempestif. S'assurer que l'interrupteur est en position arrêt avant de brancher l'outil au secteur et/ou au bloc de batteries, de le ramasser ou de le porter.** Porter les outils électriques en ayant le doigt sur l'interrupteur ou brancher des outils électriques dont l'interrupteur est en position marche est source d'accidents.
- d) **Retirer toute clé de réglage avant de mettre l'outil électrique en marche.** Une clé laissée fixée sur une partie tournante de l'outil électrique peut donner lieu à des blessures.

2. INSTRUCTIONS DE SÉCURITÉ

- e) **Ne pas se précipiter. Garder une position et un équilibre adaptés à tout moment.** Cela permet un meilleur contrôle de l'outil électrique dans des situations inattendues.
- f) **S'habiller de manière adaptée. Ne pas porter de vêtements amples ou de bijoux. Garder les cheveux et les vêtements à distance des parties en mouvement.** Des vêtements amples, des bijoux ou les cheveux longs peuvent être pris dans des parties en mouvement.
- g) **Si des dispositifs sont fournis pour le raccordement d'équipements pour l'extraction et la récupération des poussières, s'assurer qu'ils sont connectés et correctement utilisés.** Utiliser des collecteurs de poussière peut réduire les risques dus aux poussières.
- h) **Rester vigilant et ne pas négliger les principes de sécurité de l'outil sous prétexte que vous avez l'habitude de l'utiliser.** Une fraction de seconde d'inattention peut provoquer une blessure grave.

4. UTILISATION ET ENTRETIEN DE L'OUTIL ÉLECTRIQUE

- a) **Ne pas forcer l'outil électrique. Utiliser l'outil électrique adapté à votre application.** L'outil électrique adapté réalise mieux le travail et de manière plus sûre au régime pour lequel il a été construit.
- b) **Ne pas utiliser l'outil électrique si l'interrupteur ne permet pas de passer de l'état de marche à arrêt et inversement.** Tout outil électrique qui ne peut pas être commandé par l'interrupteur est dangereux et il faut le réparer.
- c) **Débrancher la fiche de la source d'alimentation et/ou enlever le bloc de batteries, s'il est amovible, avant tout réglage, changement d'accessoires ou avant de ranger l'outil électrique.** De telles mesures de sécurité préventives réduisent le risque de démarrage accidentel de l'outil électrique.
- d) **Conserver les outils électriques à l'arrêt hors de la portée des enfants et ne pas permettre à des personnes ne connaissant pas l'outil électrique ou les présentes instructions de le faire fonctionner.** Les outils électriques sont dangereux entre les mains d'utilisateurs novices.
- e) **Observer la maintenance des outils électriques et des accessoires. Vérifier qu'il n'y a pas de mauvais alignement ou de blocage des parties mobiles, des pièces cassées ou toute autre condition pouvant affecter le fonctionnement de l'outil électrique. En cas de dommages, faire réparer l'outil électrique avant de l'utiliser.** De nombreux accidents sont dus à des outils électriques mal entretenus.

2. INSTRUCTIONS DE SÉCURITÉ

- f) Garder affûtés et propres les outils permettant de couper.** Des outils destinés à couper correctement entretenus avec des pièces coupantes tranchantes sont moins susceptibles de bloquer et sont plus faciles à contrôler.
- g) Utiliser l'outil électrique, les accessoires et les lames etc., conformément à ces instructions, en tenant compte des conditions de travail et du travail à réaliser.** L'utilisation de l'outil électrique pour des opérations différentes de celles prévues peut donner lieu à des situations dangereuses.
- h) Il faut que les poignées et les surfaces de préhension restent sèches, propres et dépourvues d'huiles et de graisses.** Des poignées et des surfaces de préhension glissantes rendent impossibles la manipulation et le contrôle en toute sécurité de l'outil dans les situations inattendues.

5. MAINTENANCE ET ENTRETIEN

- a) Faire entretenir l'outil électrique par un réparateur qualifié utilisant uniquement des pièces de rechange identiques.** Cela assure le maintien de la sécurité de l'outil électrique.

CONSIGNES DE SÉCURITÉ COMPLÉMENTAIRES CONCERNANT LA PONCEUSE VIBRANTE

ATTENTION : Le contact ou l'inhalation de poussières toxiques/nocives générées par le ponçage de surfaces peintes, de bois ou de métal peut mettre en danger la santé de l'opérateur et des autres personnes présentes.

PRENEZ DES MESURES SPÉCIFIQUES POUR VOUS PROTÉGER CONTRE CES POUSSIÈRES, NOTAMMENT LES SUIVANTES :

- En plus d'utiliser un dispositif d'extraction des poussières et de veiller à ce que l'aire de travail soit bien aérée, toutes les personnes pénétrant dans l'aire de travail doivent porter un masque homologué spécialement conçu pour protéger des poussières toxiques/nocives.
- Les enfants et les femmes enceintes ne doivent pas entrer dans l'aire de travail.
- Ne mangez pas, ne buvez pas et ne fumez pas dans l'aire de travail.

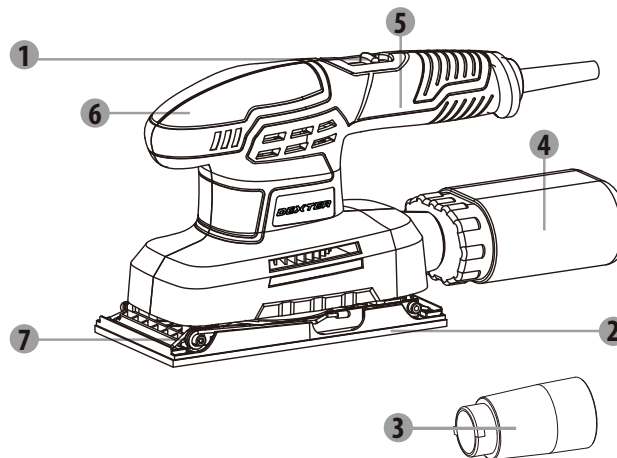
2. INSTRUCTIONS DE SÉCURITÉ

TOUT BÂTIMENT CONSTRUIT AVANT 1960 PEUT COMPORTER DES PEINTURES CONTENANT DU PLOMB SUR DES SURFACES EN BOIS OU EN MÉTAL. SI VOUS PENSEZ QUE LA PIÈCE CONTIENT DU PLOMB, DEMANDEZ CONSEIL À UN PROFESSIONNEL.

- Certains bois et produits de type bois, notamment le MDF (Panneaux de Fibres de Moyenne Densité), peuvent générer des poussières dangereuses pour votre santé. Nous vous recommandons d'utiliser un masque facial homologué avec filtres remplaçables quand vous utilisez cet outil, en plus d'utiliser un dispositif d'extraction des poussières.
- Quand vous utilisez la ponceuse sur du métal, soyez conscient que les étincelles peuvent enflammer les poussières présentes dans le système d'extraction ou dans l'aspirateur.
- Cette ponceuse est conçue pour être manœuvrée à deux mains. Adoptez une position stable et veillez à ce que le cordon d'alimentation ne puisse pas entrer en contact avec l'outil ni s'emmêler avec un autre objet en vous empêchant de terminer la passe de ponçage.
- Avant de commencer à poncer, retirez les objets étrangers de la pièce à travailler, par exemple les clous et les vis.
N'utilisez pas cet outil pour poncer à l'eau. Utilisez-le exclusivement pour poncer à sec.
- Dans la mesure du possible, fixez les petites pièces à poncer pour éviter qu'elles ne bougent pendant le ponçage.
- Ne forcez pas la ponceuse, laissez l'outil faire le travail à une vitesse raisonnable. Si vous exercez une pression trop importante, l'outil sera en surcharge et le moteur ralentira, ce qui rendra le ponçage inefficace et risque d'endommager le moteur de la ponceuse. Cessez d'utiliser les feuilles abrasives quand elles sont usées, déchirées ou fortement encrassées.
- Ne touchez pas les feuilles abrasives en mouvement.

3. DESCRIPTION

- ❶ Interrupteur marche/arrêt
- ❷ Plateau de ponçage auto-agrippant
- ❸ Raccord d'extraction des poussières
- ❹ Sac d'extraction des poussières
- ❺ Poignée soft grip
- ❻ Poignée avant
- ❼ Étrier de fixation des feuilles abrasives



4. CARACTÉRISTIQUES TECHNIQUES

Désignation du type	Ponceuse vibrante 200SHS2.5 1/3
Tension nominale	220-240V~ 50Hz
Puissance d'entrée nominale	200W
Régime, n₀	13000/min
Plateau de ponçage	92 x 182mm
Feuille abrasive	92 x 230mm
Mode de fixation des feuilles abrasives	Auto-agrippant ou étrier
Niveau de pression acoustique L_{pA}	84 dB(A) (K _{pA} =3dB(A))
Niveau de puissance acoustique L_{wA}	92 dB(A) (K _{wA} =3dB(A))
Vibrations de la poignée principale	Valeurs des émissions vibratoires a _h =18,451 m/s ² Incertitude K=1,5 m/s ²
Vibrations de la poignée auxiliaire	Valeurs des émissions vibratoires a _h =17,639 m/s ² Incertitude K=1,5 m/s ²

4. CARACTÉRISTIQUES TECHNIQUES

REMARQUE:

- La ou les valeurs totales déclarées de vibration et la ou les valeurs déclarées d'émission sonore ont été mesurées conformément à une méthode d'essai normalisée et peuvent être utilisées pour comparer des outils;
- La ou les valeurs totales déclarées de vibration et la ou les valeurs déclarées d'émission sonore peuvent aussi être utilisées dans une évaluation préliminaire de l'exposition.



ATTENTION:

- L'émission de vibration et l'émission sonore pendant l'utilisation de l'outil électrique peuvent être différentes des valeurs déclarées selon les façons d'utiliser l'outil, en particulier le type de pièce à usiner.
- Evitez les risques de vibrations en entretenant l'outil et ses accessoires, en gardant les mains au chaud, en modifiant l'organisation du travail.
- Il est nécessaire d'identifier les mesures de sécurité destinées à protéger l'opérateur qui sont basées sur une estimation de l'exposition dans les conditions réelles d'utilisation (en prenant en compte toutes les parties du cycle de manœuvres, telles que les moments où l'outil est hors tension et où il fonctionne à vide, en plus du temps d'actionnement de la manette).
- Il est conseillé aux opérateurs de porter des protections auditives.

Contenu de l'emballage

- 1 Ponceuse vibrante
- 1 Tube d'extraction des poussières
- 1 Sac d'extraction des poussières
- 1 manuel d'utilisation (avec 1 manuel de sécurité et 1 carte de garantie)

Déballer l'outil et ses accessoires, puis vérifiez qu'aucune pièce n'est endommagée. N'utilisez pas l'outil si l'une des pièces est défectueuse.

5. AVANT D'UTILISER L'ÉQUIPEMENT

Sélectionner une feuille abrasive d'un grain approprié

Vous pouvez vous procurer des feuilles abrasives de grains différents auprès du magasin vous ayant vendu l'outil. Les grains disponibles sont : Gros, Moyen et Fin. Utilisez un grain gros pour dégrossir des surfaces rugueuses, un grain moyen pour lisser et un grain fin pour la finition.

Il est préférable de procéder à un essai sur une chute de matériau pour déterminer les grains les plus appropriés au travail de ponçage spécifique à effectuer.

TABLEAU DE SÉLECTION DES GRAINS		
Grain	Type	Exemples d'utilisation
60 ou moins	Très gros	Enlever de la matière, décaper des peintures épaisses, façonner le bois.
80 – 100	Gros	Décaper des peintures, préparer des surfaces rugueuses (par exemple du bois non raboté)
120 – 220	Moyenne-Fin	Préparer la surface de pièces en bois rabotées.
240 ou plus	Très fin	Finition finale.

Fixer une feuille abrasive



Vérifiez toujours que l'interrupteur marche/arrêt de l'outil est dans la position arrêt et que sa fiche est débranchée de la prise électrique avant d'effectuer un réglage.

1. Sélectionnez une feuille abrasive du grain requis.
2. Enlevez les poussières et débris de la base auto-agrippante du plateau de ponçage.
3. Pour fixer une feuille abrasive auto-agrippante, alignez simplement les trous de la feuille abrasive avec ceux du plateau de ponçage et appuyez fermement la feuille abrasive sur le plateau.
4. Pour retirer la feuille abrasive, il vous suffit de la décoller du plateau de ponçage.
5. Vous pouvez également utiliser des feuilles abrasives classiques (sans velcro).
6. Déverrouillez les étriers de chaque côté de la ponceuse.
7. Insérez l'un des bords d'une feuille abrasive sous l'un des étriers, puis tendez la feuille abrasive sur le plateau de ponçage en veillant à aligner les trous de la feuille abrasive et ceux du plateau de ponçage. Terminez en fixant le bord opposé de la feuille abrasive sous l'autre étrier.
8. La feuille abrasive doit rester fermement fixée sur le plateau de ponçage, sinon cela provoquera une usure prématurée du plateau.

5. AVANT D'UTILISER L'ÉQUIPEMENT



AVERTISSEMENT ! Ne continuez pas à utiliser la ponceuse avec une feuille abrasive très usée ou endommagée.



ATTENTION : N'utilisez pas la même feuille abrasive pour le bois et le métal. Les particules métalliques s'incrusteront dans la feuille abrasive et rayeront la surface en bois.



ATTENTION : Nettoyez régulièrement le plateau de ponçage des poussières qui s'accumulent entre lui et la feuille abrasive. Veillez également à changer la feuille abrasive avant qu'elle ne soit complètement usée. Si vous ne respectez pas ces deux mesures de précaution, la bande auto-agrippante du plateau de ponçage risque d'être endommagée et vous ne pourrez plus fixer correctement de feuille abrasive.



ATTENTION : Nettoyez régulièrement les ouïes de ventilation de votre outil électrique. Le ventilateur du moteur va attirer la poussière à l'intérieur du boîtier et une accumulation excessive de poudre métallique peut entraîner des risques électriques.



REMARQUE : Le plateau de ponçage auto-agrippant n'est pas couvert par la garantie.

Extraction des poussières

Nous vous recommandons d'utiliser en permanence un dispositif d'extraction des poussières.

Pour installer le tube d'extraction des poussières, alignez-le avec les rainures du raccord d'extraction des poussières et insérez le tube dans le raccord.

Tournez le tube dans le sens horaire pour le bloquer.

Un dispositif d'extraction des poussières ou un aspirateur approprié peut être raccordé au tube pour accroître l'efficacité de l'extraction des poussières. Un sac d'extraction des poussières est également fourni.

Pour installer le sac d'extraction des poussières, alignez-le avec les rainures du raccord d'extraction des poussières et insérez le sac dans le raccord.

Tournez le sac d'extraction des poussières dans le sens horaire pour le verrouiller.

Pour accroître l'efficacité, videz toujours le sac d'extraction des poussières.

Veillez à ce que les trous d'extraction des poussières du plateau de ponçage ne soient jamais obstrués.

5. AVANT D'UTILISER L'ÉQUIPEMENT



ATTENTION : N'utilisez pas le sac à poussières quand vous poncez du métal. Les particules métalliques brûlantes peuvent enflammer les poussières de bois résiduelles ou le boîtier lui-même.

6. FONCTIONNEMENT

Marche/arrêt

1. Pour mettre la ponceuse en marche, poussez son interrupteur marche/arrêt (1) vers l'avant.
2. Pour éteindre la ponceuse, poussez son interrupteur marche/arrêt (1) vers l'arrière.



REMARQUE : Enlevez toujours la ponceuse de la pièce travaillée avant de l'allumer ou de l'éteindre.

Poncer

Cette ponceuse convient pour la plupart des travaux de ponçage sur des matériaux tels que le bois, le plastique, le métal et les surfaces peintes.



AVERTISSEMENT : N'utilisez pas cet outil sur du plâtre.



Portez des lunettes de sécurité et un masque antipoussière.

Dans la mesure du possible, fixez les petites pièces à poncer pour éviter qu'elles ne bougent pendant le ponçage. Abaissez la ponceuse pour la mettre en contact avec la pièce à poncer sans appuyer, puis allumez-la. Déplacez la ponceuse lentement sur la surface à poncer en décrivant des mouvements circulaires ou courbes, et en exerçant une pression uniforme et modérée.

S'il y a quand même des rayures sur la pièce travaillée après le ponçage, essayez de régler le problème de l'une des manières suivantes :

Utilisez un grain plus gros et poncez les marques pour les éliminer avant de recommencer à poncer avec le grain initial ; ou

Essayez d'éliminer les marques indésirables avec une feuille abrasive neuve de grain identique avant d'utiliser un grain plus fin pour finir le travail.

7. ENTRETIEN



Débranchez toujours l'outil avant d'effectuer un réglage ou une opération d'entretien. Si le remplacement du câble d'alimentation est nécessaire, il faut que cela soit réalisé par le fabricant ou son agent pour éviter un danger. Débranchez immédiatement l'outil si son cordon d'alimentation est endommagé. Veillez à ne pas exposer cet outil à la pluie. Si les balais en carbone doivent être remplacés, faites effectuer cette opération par un réparateur qualifié (les deux balais doivent toujours être remplacés en même temps).

Nettoyage

N'utilisez pas de solvant pour nettoyer les pièces en plastique. La plupart des pièces en plastique peuvent être détériorées par de nombreux types de solvants vendus dans le commerce. Utilisez des chiffons propres pour enlever la saleté, les poussières de carbone, etc.

Lubrification

Tous les roulements sont lubrifiés avec une quantité suffisante de lubrifiant de viscosité élevé pour l'ensemble de la durée de vie de l'outil dans des conditions d'utilisation normales. Par conséquent, aucune lubrification supplémentaire n'est nécessaire.

AVERTISSEMENT : N'utilisez pas cet outil sur du plâtre.

Portez des lunettes de sécurité et un masque antipoussière.

8. DÉPANNAGE

Les dysfonctionnements supposés sont souvent dus à des problèmes que l'utilisateur peut régler lui-même. Par conséquent, inspectez l'outil en vous reportant à cette rubrique. Dans la plupart des cas, le problème peut être résolu rapidement.



AVERTISSEMENT ! N'essayez pas d'effectuer d'autres manipulations que celles décrites dans le mode d'emploi! Si vous n'arrivez pas à régler le problème par vous-même, toutes les autres opérations d'inspection, de maintenance ou de réparation ne doivent être effectuées que par un centre de réparation agréé ou un spécialiste de qualifications similaires !

8. DÉPANNAGE

Problème	Cause possible	Solution
L'outil ne démarre pas	Il n'est pas branché dans une prise électrique.	Branchez-le dans une prise électrique.
	Le câble ou la prise d'alimentation est défectueuse.	Faites réviser l'outil par un électricien spécialisé.
	L'outil comporte un autre dysfonctionnement électrique.	Faites réviser l'outil par un électricien spécialisé.
L'outil n'atteint pas sa pleine puissance.	La rallonge électrique ne convient pas à cet outil.	Utilisez une rallonge appropriée.
	La tension de l'alimentation électrique (par exemple du générateur) est trop basse.	Branchez l'outil dans une autre source d'alimentation électrique.
	Les ouvertures de ventilation sont obstruées.	Nettoyez les ouvertures de ventilation.
Performance non satisfaisante	La feuille abrasive est usée.	Remplacez-les par des neuves
	La feuille abrasive ne convient pas au matériau de la pièce travaillée.	Utilisez une feuille abrasive appropriée.

9. PROTECTION DE L'ENVIRONNEMENT

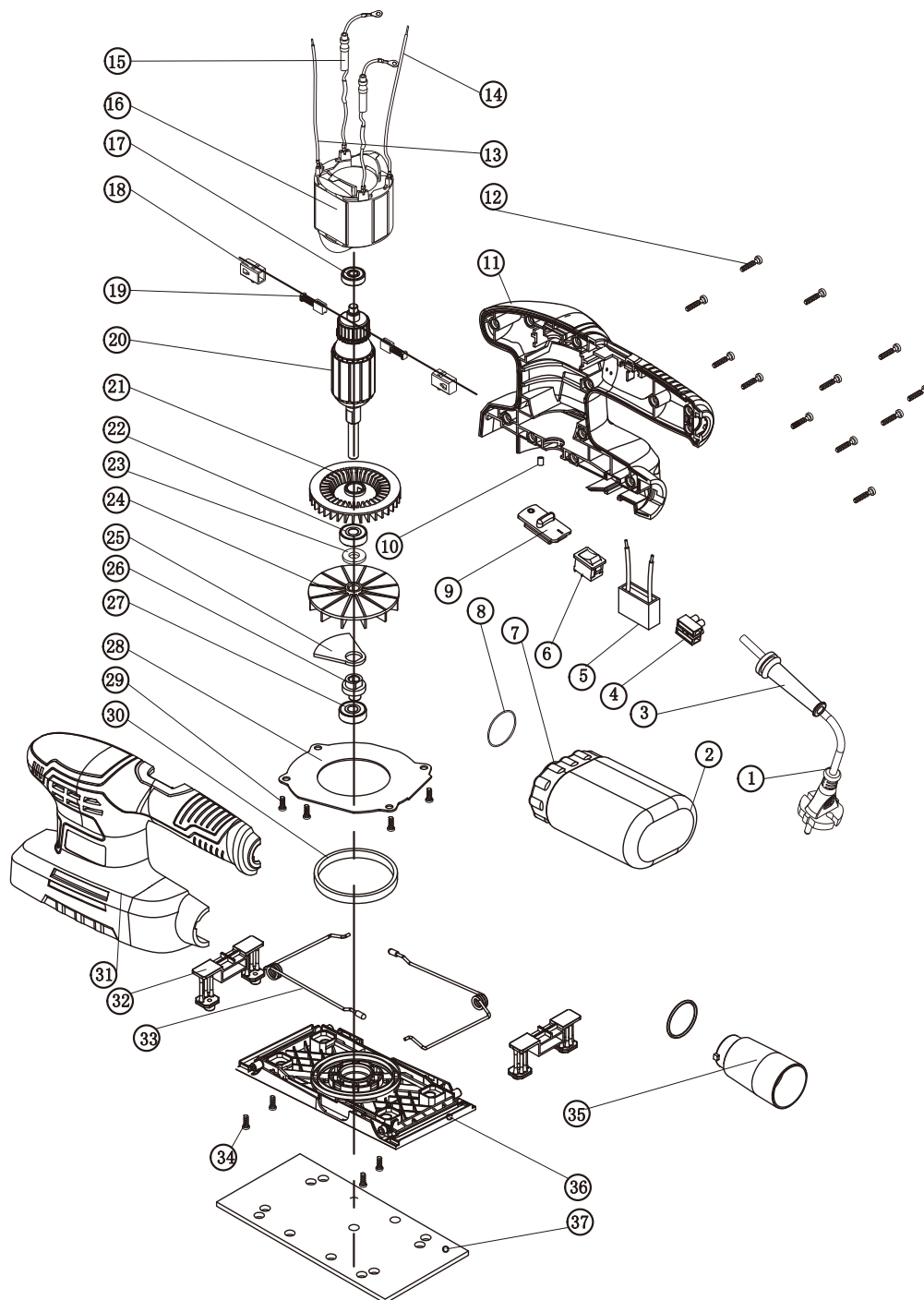


Ne jetez pas les produits électriques avec les déchets ménagers. Déposez-les dans un centre de retraitement spécifiquement prévu pour leur recyclage. Contactez vos autorités locales ou le revendeur pour obtenir des conseils concernant le recyclage. Les appareils électriques et électroniques contiennent des substances dangereuses et sont donc potentiellement nocifs pour l'environnement et la santé humaine. Il est également possible de retourner cet outil au magasin ou au vendeur (ou au distributeur Dexter) pour qu'il soit mis au rebut.

10. GARANTIE

1. Les produits Dexter sont conçus selon les standards de qualité des produits de bricolage les plus exigeants. Dexter offre une garantie de 36 mois à la présente ponce vibrante (modèle n° 200SHS2.5) à compter de la date d'achat. Cette garantie s'applique à tout défaut de fabrication ou de matériau. Aucune autre réclamation n'est recevable, quelle qu'en soit la nature, qu'elle soit directe ou indirecte, qu'elle porte sur des personnes et/ou sur du matériel. Les produits Dexter ne sont pas destinés à un usage professionnel.
2. Dans l'éventualité d'un problème ou d'un défaut, vous devez toujours en premier lieu consulter votre distributeur Dexter. Dans la plupart des cas, le distributeur Dexter pourra régler le problème ou réparer la panne.
3. Les réparations et les remplacements de pièces ne prolongent pas la période de garantie initiale.
4. Les problèmes qui découlent de l'usure ou d'un usage non approprié ne sont pas couverts par la garantie. Cela comprend entre autres les interrupteurs, les coupe-circuits de protection et les moteurs, dans le cas d'une usure.
5. Votre réclamation relative à la garantie ne peut être traitée que si :
Vous pouvez fournir une preuve d'achat dûment datée sous la forme d'un reçu.
 - Proof of the purchase date can be provided in the form of a receipt.
 - No repairs and/or replacements have been carried out by third parties.
 - The tool has not been subjected to improper use (overloading of the machine or fitting non-approved accessories).
 - There is no damage caused by external influences or foreign bodies such as sand or stones.
 - There is no damage caused by non-observance of the safety instructions and the instructions for use.
 - There is no force majeure on our part.
 - A description of the complaint is enclosed.
6. The warranty stipulations apply in combination with our terms of sale and delivery.
7. Les outils défectueux doivent être retournés à Dexter via le distributeur Dexter et seront réceptionnés par Dexter uniquement s'ils sont correctement emballés. Si le consommateur renvoie directement à Dexter des produits défectueux, Dexter ne pourra traiter ces produits que si le consommateur paie les frais d'expédition.
8. Les produits livrés mal emballés ne seront pas acceptés par Dexter.

VUE ÉCLATÉE



FR

ES

PT

IT

EL

PL

UA

RO

EN

SÍMBOLOS



El usuario debe leerse el manual de instrucciones para reducir el riesgo de sufrir lesiones.



Cumple con las normas de seguridad esenciales de las directivas europeas.



Símbolo de circulación de productos dentro del mercado de la Unión Aduanera de los estados miembros.



Herramienta de Clase II – Doble aislamiento – No necesita un enchufe con conexión a tierra.



Riesgo de sufrir lesiones graves o mortales, o de dañar la herramienta, si se incumplen las instrucciones de este manual.



Indica peligro de sufrir descargas eléctricas.



Los aparatos eléctricos o electrónicos averiados y/o en desuso deben desecharse en los lugares de recogida apropiados para productos reciclables.



Desconecte inmediatamente el enchufe de la toma de corriente en caso de dañar el cable o al realizar tareas de mantenimiento.



Utilice protección ocular.



Utilice una máscara antipolvo.



Utilice protección auditiva.



Utilice calzado de seguridad.



Utilice guantes de protección.



Marca de conformidad indicativa de que el producto está conforme con las normativas técnicas de Ucrania.

ÍNDICE

- | | |
|--|-----------------------------|
| 1. Uso previsto de la lijadora orbital | 7. Mantenimiento |
| 2. Medidas de seguridad | 8. Resolución de problemas |
| 3. Descripción | 9. Proteja el medioambiente |
| 4. Datos técnicos | 10. Garantía |
| 5. Antes de poner el equipo en marcha | |
| 6. Utilización | |

1. USO PREVISTO DE LA LIJADORA ORBITAL

Esta herramienta ha sido diseñada para lijar en seco diferentes materiales utilizando hojas de lija con el grado de abrasión apropiado. Resulta especialmente ideal para el lijado de superficies de madera, metal, masilla de relleno para carrocerías y otras superficies, eliminar capas de pintura vieja en diferentes superficies, así como para trabajos de desbastado moderado y de eliminación de óxido y corrosión. No utilice máquinas, herramientas ni accesorios para otras aplicaciones y propósitos que no sean aquellos para los que han sido diseñados (véanse las instrucciones del fabricante). Todas las demás aplicaciones están descartadas.

2. MEDIDAS DE SEGURIDAD

ADVERTENCIAS GENERALES DE SEGURIDAD SOBRE HERRAMIENTAS ELÉCTRICAS



¡ADVERTENCIA! Lea todas las advertencias sobre seguridad, instrucciones, ilustraciones y especificaciones proporcionadas con esta herramienta eléctrica. El incumplimiento de las instrucciones que se detallan a continuación podría dar lugar a incendios, descargas eléctricas y/o lesiones físicas de importancia.

CONSERVE TODAS LAS INSTRUCCIONES Y ADVERTENCIAS PARA CONSULTAS FUTURAS.

El término «herramienta eléctrica» que aparece en las advertencias hace referencia tanto a herramientas que funcionan conectadas a la red eléctrica (con cable) como a otras que funcionan con baterías (sin cable).

1. SEGURIDAD EN EL LUGAR DE TRABAJO

- a) **Mantenga la zona de trabajo limpia y bien iluminada.** Los lugares desordenados o poco iluminados favorecen los accidentes.
- b) **No utilice herramientas eléctricas en ambientes explosivos, por ejemplo, en presencia de líquidos, gases o polvo inflamables.** Las herramientas eléctricas generan chispas que pueden hacer que se enciendan el polvo o los vapores.
- c) **Mantenga a los niños y a las demás personas alejados cuando esté utilizando una herramienta eléctrica.**

Las distracciones pueden hacerle perder el control de la herramienta.

2. MEDIDAS DE SEGURIDAD

2. SEGURIDAD ELÉCTRICA

- a) **El enchufe de la herramienta eléctrica se debe corresponder con la toma de corriente. Nunca modifique los enchufes en modo alguno. No use ningún tipo de adaptador para enchufe con la herramienta eléctrica conectada a tierra.**

Unos enchufes sin modificar y que coincidan perfectamente con sus correspondientes tomas de corriente reducirán los riesgos de electrocución.

- b) **Evite el contacto corporal con superficies conectadas a tierra, tales como tuberías, radiadores, cocinas o frigoríficos.** Existe un mayor riesgo de sufrir descargas eléctricas si su cuerpo hace de conductor a tierra con dichos elementos o dispositivos.
- c) **TNo deje las herramientas eléctricas expuestas a la lluvia o la humedad.** La penetración de agua en una herramienta eléctrica aumentará el riesgo de descarga eléctrica.
- d) **No maltrate el cable de alimentación. Nunca utilice el cable para transportar, arrastrar, o desenchufar la herramienta eléctrica. Mantenga el cable apartado de fuentes de calor, aceites, cantos afilados o elementos móviles.** Los cables dañados o enredados aumentan el riesgo de que se produzcan descargas eléctricas.
- e) **Cuando utilice una herramienta eléctrica al aire libre, utilice un cable alargador adecuado para uso en exteriores.** La utilización de un cable adecuado para uso en exteriores reducirá el riesgo de electrocución.
- f) **De no poderse evitar el uso de una herramienta eléctrica en un entorno húmedo, conéctela a un suministro eléctrico con un interruptor diferencial (ID).** El uso de un interruptor diferencial (ID) reducirá el riesgo de descarga eléctrica.

3. Seguridad personal

- a) **Manténgase alerta, preste atención a lo que está haciendo y use el sentido común cuando esté utilizando una herramienta eléctrica. No utilice herramientas eléctricas si está cansado o se encuentra bajo los efectos de estupefacientes, alcohol o fármacos.** Cualquier momento de descuido durante la utilización de herramientas eléctricas podría ocasionar lesiones físicas graves.
- b) **Utilice un equipo de protección personal. Utilice siempre gafas protectoras.** Los elementos de protección, tales como máscaras antipolvo, calzados de seguridad antideslizantes, cascos de seguridad o protecciones auditivas, utilizados en las circunstancias que así lo requieran, reducirán el riesgo de sufrir lesiones.

2. MEDIDAS DE SEGURIDAD

- c) **Evite la activación accidental de la herramienta. Asegúrese de que el interruptor está en la posición de apagado antes de conectar la herramienta a la red eléctrica y/o acoplar la batería, o al coger o transportar la herramienta.** Transportar las herramientas eléctricas con el dedo en el interruptor, o suministrarles corriente con el interruptor en la posición de encendido, invita a accidentes.
- d) **Retire cualquier llave de ajuste o llave inglesa de la herramienta antes de activarla.** Cualquier llave o útil enganchado a un elemento rotativo de la herramienta eléctrica podría ocasionar lesiones.
- e) **No se estire al realizar el trabajo. Procure mantener un buen equilibrio y un apoyo firme en todo momento.** De este modo podrá controlar mejor la herramienta eléctrica en situaciones inesperadas.
- f) **Utilice ropa adecuada. No vista ropa holgada o joyas. Mantenga el cabello, la ropa y los guantes apartados de las piezas móviles de la máquina.** La ropa holgada, las joyas y el pelo largo podrían engancharse a las partes móviles.
- g) **Si se incluyen dispositivos de conexión a extractores y colectores de polvo, asegúrese de conectarlos y utilizarlos adecuadamente.** El uso de un colector de polvo puede reducir los riesgos asociados con el polvo.
- h) **No deje que la familiaridad adquirida con el uso frecuente de las herramientas le vuelva complaciente y le lleve a ignorar las medidas de seguridad de la herramienta.** Una acción despreocupada puede causar graves lesiones en una fracción de segundo.

4. USO Y CUIDADO DE LA HERRAMIENTA ELÉCTRICA

- a) **No fuerce la herramienta eléctrica. Utilice la herramienta eléctrica adecuada para la tarea que vaya a realizar.**
La herramienta correcta funcionará mejor y con más seguridad a la velocidad para la que ha sido diseñada.
- b) **No use la herramienta si el interruptor de alimentación no funciona.** Cualquier herramienta que no pueda controlarse desde el interruptor es peligrosa y debe ser reparada antes de volver a utilizarse.
- c) **Desconecte el enchufe de la toma de corriente o retire la batería –si es extraíble– de la herramienta antes de efectuar ajustes en la misma, cambiar accesorios o guardarla tras su utilización.** Estas medidas preventivas reducirán el riesgo de que la herramienta eléctrica pueda activarse accidentalmente.

2. MEDIDAS DE SEGURIDAD

- d) **Guarde las herramientas eléctricas apagadas en un lugar fuera del alcance de niños y no deje que las usen personas que no estén familiarizadas con estas instrucciones o con las herramientas.** Las herramientas eléctricas son peligrosas si las usan personas sin experiencia.
- e) **Mantenga las herramientas y los accesorios en buen estado. Examine las herramientas eléctricas en busca de partes móviles desalineadas o dobladas, piezas rotas, u otra condición que pudiera afectar el funcionamiento de la herramienta. En caso de daños, haga reparar la herramienta eléctrica antes de volver a utilizarla.** Muchos de los accidentes se deben a un mantenimiento deficiente de las herramientas eléctricas.
- f) **Mantenga las herramientas de corte limpias y afiladas.** El cuidado correcto de las herramientas de corte, manteniendo sus bordes afilados, las hará menos propensas a atascarse o trabarse y le permitirá controlarlas con mayor facilidad.
- g) **Use la herramienta eléctrica, los accesorios, las brocas, etc., siguiendo las instrucciones y teniendo en cuenta las condiciones de trabajo y la tarea a realizar.** El uso de la herramienta eléctrica para fines diferentes a aquellos para los que ha sido diseñada podría resultar peligroso.
- h) **Mantenga las empuñaduras y las superficies de agarre secas, limpias y sin restos de aceite o grasa.**
Las empuñaduras y las superficies de agarre resbalosas no permiten un control y un manejo seguros de la herramienta en situaciones inesperadas.

5. SERVICIO TÉCNICO

- a) **Solicite la reparación de su herramienta a un técnico cualificado utilizando solamente piezas de repuesto idénticas a las originales. De este modo se conservará la seguridad de la herramienta eléctrica.**

NORMAS ADICIONALES DE SEGURIDAD RELACIONADAS CON LA UTILIZACIÓN DE LIJADORAS ORBITALES

ADVERTENCIA: El contacto o la inhalación de polvo nocivo o tóxico derivado del lijado de maderas, metales o superficies pintadas pueden poner en peligro la salud del usuario y de las personas a su alrededor.

TOME MEDIDAS ESPECIALES PARA PROTEGERSE CONTRA ESTOS POLVOS, INCLUYENDO LO SIGUIENTE:

2. MEDIDAS DE SEGURIDAD

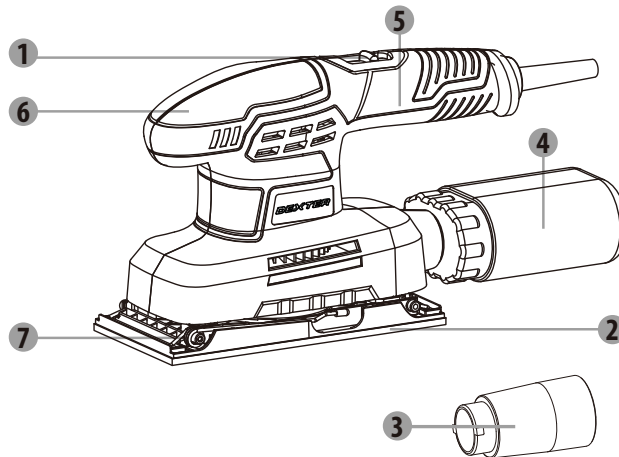
- Además de utilizar el dispositivo de extracción de polvo y mantener la zona de trabajo bien ventilada, las personas que accedan al área de trabajo deben utilizar máscaras homologadas que estén especialmente diseñadas para proteger de los polvos tóxicos o nocivos.
- Los niños y las mujeres embarazadas no deben acceder al área de trabajo.
- No coma, beba o fume en el área de trabajo.

LA PINTURA UTILIZADA EN EDIFICIOS CONSTRUIDOS ANTES DE 1960 PUEDE CONTENER PLOMO EN LAS SUPERFICIES DE MADERA O METAL. SI TIENE LA SOSPECHA DE QUE LA PIEZA DE TRABAJO PUEDA CONTENER PLOMO, OBTENGA CONSEJO PROFESIONAL.

- Algunos productos de madera o sus derivados y, en particular, los tableros de fibra de densidad media (MDF), pueden generar polvo perjudicial para la salud. Por lo tanto, se recomienda que, además de utilizar el correspondiente sistema de extracción de polvo, se utilice también una máscara de protección facial homologada que cuente con filtros sustituibles al usar esta herramienta.
- Al utilizar la lijadora sobre superficies metálicas, tenga presente que las chispas generadas pueden incendiar el polvo presente en el sistema de extracción o la aspiradora.
- Esta lijadora ha sido diseñada para ser utilizada con las dos manos. Adopte una postura estable y asegúrese de tomar las precauciones necesarias para que el cable de alimentación no haga contacto con la herramienta o quede atrapado en algún otro objeto, limitando el libre desplazamiento de la lijadora.
- Asegúrese de haber retirado objetos extraños, tales como clavos o tornillos, de la superficie de la pieza de trabajo antes empezar a lijarla.
- Utilícela solamente para lijado en seco, nunca para lijado en mojado.
- Siempre que sea posible, sujete las piezas más pequeñas para que no se muevan bajo la acción de la lijadora.
- No fuerce la lijadora; deje que la herramienta efectúe el trabajo a una velocidad razonable. La herramienta puede sobrecargarse y ralentizar el motor si la presiona demasiado, dando lugar a un lijado ineficiente y posibles daños en el motor de la lijadora.
- No siga utilizando una hoja de lija que esté desgastada, rota o llena de material adherido.
- No toque la hoja de lija en movimiento.

3. DESCRIPCIÓN

- 1 Botón de encendido/apagado
- 2 Base de fijación de la hoja de lija mediante velcro
- 3 Tubo para la extracción de polvo
- 4 Bolsa de extracción del polvo
- 5 Empuñadura de recubrimiento blando
- 6 Mango frontal
- 7 Mordazas de fijación del papel de lija



4. DATOS TÉCNICOS

Denominación	200SHS2.5 1/3 Lijadora orbital
Tensión nominal	220-240V~ 50Hz
Potencia de entrada nominal	200W
Velocidad en vacío, n_0	13000/min
Almohadilla de lijado	92 x 182mm
Hoja de papel de lija	92 x 230mm
Fijación del papel de lija	Velcro o mordazas
Nivel de presión acústica L_{pA}	84 dB(A) ($K_{pA}=3dB(A)$)
Nivel de potencia acústica L_{wA}	92 dB(A) ($K_{wA}=3dB(A)$)
Nivel de vibración de la empuñadura principal	Valor de vibraciones emitidas $a_h=18,451 \text{ m/s}^2$ Incertidumbre $K=1,5\text{m/s}^2$
Nivel de vibración de la empuñadura auxiliar	Valor de vibraciones emitidas $a_h=17,639 \text{ m/s}^2$ Incertidumbre $K=1,5\text{m/s}^2$

4. DATOS TÉCNICOS

NOTA:

- Los valores totales de vibración declarados y los valores de emisión de ruido declarados se han medido con arreglo a un método de ensayo normalizado y pueden utilizarse para comparar una herramienta con otra;
- Los valores totales de vibración declarados y los valores de emisión de ruido declarados también pueden utilizarse en una evaluación preliminar de la exposición.

**ADVERTENCIA:**

- El ruido y las vibraciones producidas durante el uso real de la herramienta pueden diferir del valor total declarado en función de cómo se utilice la herramienta, y especialmente según el tipo de pieza a procesar.
- Evite los riesgos asociados al efecto de las vibraciones: Mantenga en buen estado la herramienta y los accesorios, tenga las manos calientes y realice el trabajo con cierta organización.
- Las emisiones deben identificar medidas de seguridad para proteger al operario que se basen en una estimación de la exposición en las condiciones reales de uso (teniendo en cuenta todas las partes del ciclo de funcionamiento, como los momentos en que la herramienta está apagada y cuando funciona en vacío, además del tiempo de activación).
- Recomendación utilice protección auditiva.

Contenido del embalaje

1 Lijadora orbital

1 Tubo de extracción de polvo

1 Bolsa de extracción del polvo

1 Manual de instrucciones (incluye 1 folleto de instrucciones de seguridad y 1 tarjeta de garantía)

Tras retirar el contenido del embalaje, compruebe que la herramienta y sus accesorios no presentan daños y no la utilice de observar algún defecto.

5. ANTES DE PONER EL APARATO EN MARCHA

Cómo seleccionar papel de lija del grado de abrasión adecuado

Se pueden adquirir diferentes grados de hoja de lija en la tienda donde haya comprado originalmente la herramienta. Los grados abrasivos disponibles son los siguientes: Basto, medio y fino. Utilice un grano basto para lijar superficies rugosas, un grano medio para alisar la superficie desbastada, o de grano fino para el acabado.

Se recomienda probar antes con una pieza de material desechable para determinar la hoja de lija del grado óptimo para el trabajo a realizar.

CUADRO DE GRANOS		
Grano	Modelo	Ejemplo de uso
60 o inferior	Muy basto	Desbastado de material, eliminación de capas gruesas de pintura, modelado de madera
80 – 100	Basto	Eliminación de pintura, preparación de superficies rugosas (p. ej., madera sin cepillar)
120 – 220	Medio-Fino	Preparación de superficies como madera ya cepillada
240 o superior	Muy fino	Acabado final

Colocación de la hoja de lija



Asegúrese siempre de que la herramienta está apagada y desenchufada antes de efectuar cualquier tipo de ajuste.

1. Seleccione la hoja de lija del grado abrasivo adecuado. Retire cualquier resto de polvo o suciedad del velcro de la base.
2. Para poner una hoja de lija con fijación de velcro, bastará con alinear los orificios de la hoja con los de la base de lijado y presionar firmemente para que quede bien adherido.
3. Para quitar la hoja de lija, despéguela con cuidado de la base.
4. También pueden utilizarse hojas de papel de lija de tipo convencional (no de Velcro).
5. Para ello, libere la mordaza de fijación del papel de lija en ambos lados de la lijadora.
6. Pase el extremo del papel de lija por debajo de una de las mordazas y estírelo a lo largo de la superficie del patín de la lijadora, asegurándose de que los orificios de la hoja de papel de lija coinciden con los existentes en el patín y, a continuación, fije el extremo contrario de la hoja de lija en la otra mordaza.
7. Deberá mantenerse tensado el papel de lija sobre la superficie del patín. De lo contrario, se producirá un desgaste excesivo en el material con el que está construido el patín de la lijadora.

5. ANTES DE PONER EL APARATO EN MARCHA



ADVERTENCIA! No siga utilizando la lijadora si el papel de lija está demasiado gastado o roto.



ADVERTENCIA: No utilice el mismo tipo de papel de lija para madera y metal. Las partículas metálicas se incrustan en la hoja de lija y pueden arañar las superficies de madera.



ADVERTENCIA: Asegúrese de limpiar con frecuencia las acumulaciones de polvo que se produzcan debajo del papel de lija y no permita que éste se desgaste en exceso antes de proceder a su sustitución. De no observarse estas dos medidas de precaución, el velcro de la base podría dañarse y la hoja de lija no quedaría correctamente adherida.



ADVERTENCIA: Limpie con regularidad las ranuras de ventilación de su herramienta. El ventilador del motor atrae el polvo hacia el interior de la carcasa y una acumulación excesiva de polvo metálico puede causar peligros de tipo eléctrico.



NOTA: El sistema de fijación por Velcro del plato de apoyo no está cubierto por la garantía de la herramienta.

Extracción del polvo

Le recomendamos utilizar siempre el dispositivo de extracción de polvo.

Para instalar el tubo de extracción del polvo, localice las ranuras de la salida de extracción del polvo y, a continuación, inserte el tubo en la salida de extracción.

Gire el tubo en el sentido de las agujas del reloj para bloquearlo.

Se permite conectar al tubo un sistema de extracción del polvo o un aspirador adecuado para mejorar la eficacia de extracción del polvo. Se incluye una bolsa de extracción de polvo.

Para instalar la bolsa de extracción del polvo, localice las ranuras de la salida de extracción del polvo y, a continuación, inserte la bolsa en la salida de extracción.

Gire la bolsa de extracción del polvo en el sentido de las agujas del reloj para bloquearla.

Para un funcionamiento eficiente, vacíe siempre la bolsa de extracción del polvo.

Procure mantener siempre desobstruidos los orificios de aspiración de polvo de la base.



ADVERTENCIA: No utilice la bolsa del polvo cuando lije superficies metálicas. Las partículas metálicas calientes podrían incendiar los restos de serrín o la misma caja.

6. OPERACIÓN

Encendido y apagado

1. Para poner en marcha la lijadora, desplace hacia adelante el interruptor de encendido/apagado (O/I) (1).
2. Para apagar la lijadora, desplace hacia atrás el interruptor de encendido/apagado (O/I) (1).



NOTA: Antes de encender o apagar la herramienta, acuérdesese de levantarla siempre de la superficie sobre la que se esté trabajando.

Lijado

Esta lijadora puede utilizarse para casi cualquier tipo de trabajo de lijado en materiales tales como maderas, plásticos, metales o superficies pintadas.



ADVERTENCIA: No utilice esta herramienta sobre el yeso.



Utilice gafas de seguridad y una máscara antipolvo.

Siempre que sea posible, utilice los medios necesarios para sujetar aquellas piezas más pequeñas y evitar que se desplacen bajo la acción de la lijadora. Sin ejercer ninguna presión, acerque la lijadora a la pieza de trabajo hasta que haga contacto y encienda la lijadora a continuación. Desplace lentamente la lijadora sobre la superficie de la pieza siguiendo un movimiento circular o curvo, y ejerciendo una presión moderada y uniforme.

Si persisten los arañazos en la pieza de trabajo después de haber pasado la lijadora, intente cualquiera de las soluciones siguientes:

- Sustituya la lija por otra de grano más basto y vuelva a lijar los arañazos antes de utilizar de nuevo la lija elegida originalmente.
- Intente utilizar una hoja de lija nueva del mismo grado de abrasión para eliminar aquellos arañazos aún presentes antes de pasar a utilizar una hoja de lija de grano más fino para finalizar el trabajo.

7. MANTENIMIENTO



Siempre debe desconectar el dispositivo antes de realizar cualquier tarea de ajuste o mantenimiento. Si el cable de alimentación está dañado, debe ser sustituido por el fabricante o su servicio técnico para evitar riesgos innecesarios.

Desenchufe inmediatamente el cable de alimentación del suministro de corriente si está dañado. Tome precauciones para no dejar la herramienta expuesta a la lluvia.

Si hubiese que cambiar las escobillas de carbón, encargue dicha tarea a un técnico cualificado (reemplace siempre ambas escobillas al mismo tiempo).

Limpieza

No utilice disolventes cuando limpie las piezas de plástico de la herramienta. La mayoría de los plásticos pueden dañarse al utilizar determinados tipos de disolventes comerciales. Utilice paños limpios para eliminar la suciedad, el polvo de carbón, etc.

Lubricación

Todos los cojinetes de esta herramienta han sido lubricados con suficiente lubricante de alta calidad, por lo que, en condiciones normales de uso, se espera que dicha lubricación sea efectiva a lo largo de la vida útil de la herramienta y no se necesite lubricación adicional alguna.

ADVERTENCIA: No utilice esta herramienta sobre el yeso.

Utilice gafas de seguridad y una máscara antipolvo.

8. RESOLUCIÓN DE PROBLEMAS

Los supuestos fallos suelen deberse a causas que los usuarios pueden solucionar por su cuenta. Por este motivo, le pedimos que verifique el producto ateniéndose a las indicaciones incluidas en este apartado. En la mayoría de los casos, el problema puede resolverse con rapidez.



¡ADVERTENCIA! ¡Lleve a cabo únicamente los pasos descritos en estas instrucciones! ¡Cualquier otra inspección o trabajo de mantenimiento y reparación debe ser realizado por un agente de servicios autorizado o un técnico con una cualificación similar si no puede resolver el problema usted mismo!

8. RESOLUCIÓN DE PROBLEMAS

Problema	Causa posible	Solución
La herramienta no se enciende.	No está conectada a la fuente de alimentación.	Conéctela a la fuente de alimentación.
	El cable de alimentación o el enchufe están dañados.	Solicite a un técnico electricista que los examine.
	Otros defectos eléctricos en la herramienta.	Confíe su examen a un electricista especializado.
La herramienta no alcanza su máxima potencia.	TCable alargador no apto para usar con este producto.	Use un alargador apropiado.
	La fuente de alimentación (por ejemplo, generador) tiene una tensión demasiado baja.	Conecte a otra fuente de alimentación.
	Las ranuras de ventilación están bloqueadas.	Limpie las ranuras de ventilación.
Nivel de vibración de la empuñadura auxiliar	La hoja de lija está desgastada.	Reemplácela por una nueva.
	La hoja de lija no es la adecuada para el material de la superficie a trabajar.	Utilice la hoja de lija apropiada.

9. PROTEJA EL MEDIOAMBIENTE



Los productos eléctricos no deben desecharse junto con otros residuos domésticos. Recíclelos en los centros de desecho previstos a tal efecto. Solicite información al distribuidor o la autoridad local sobre el reciclaje.

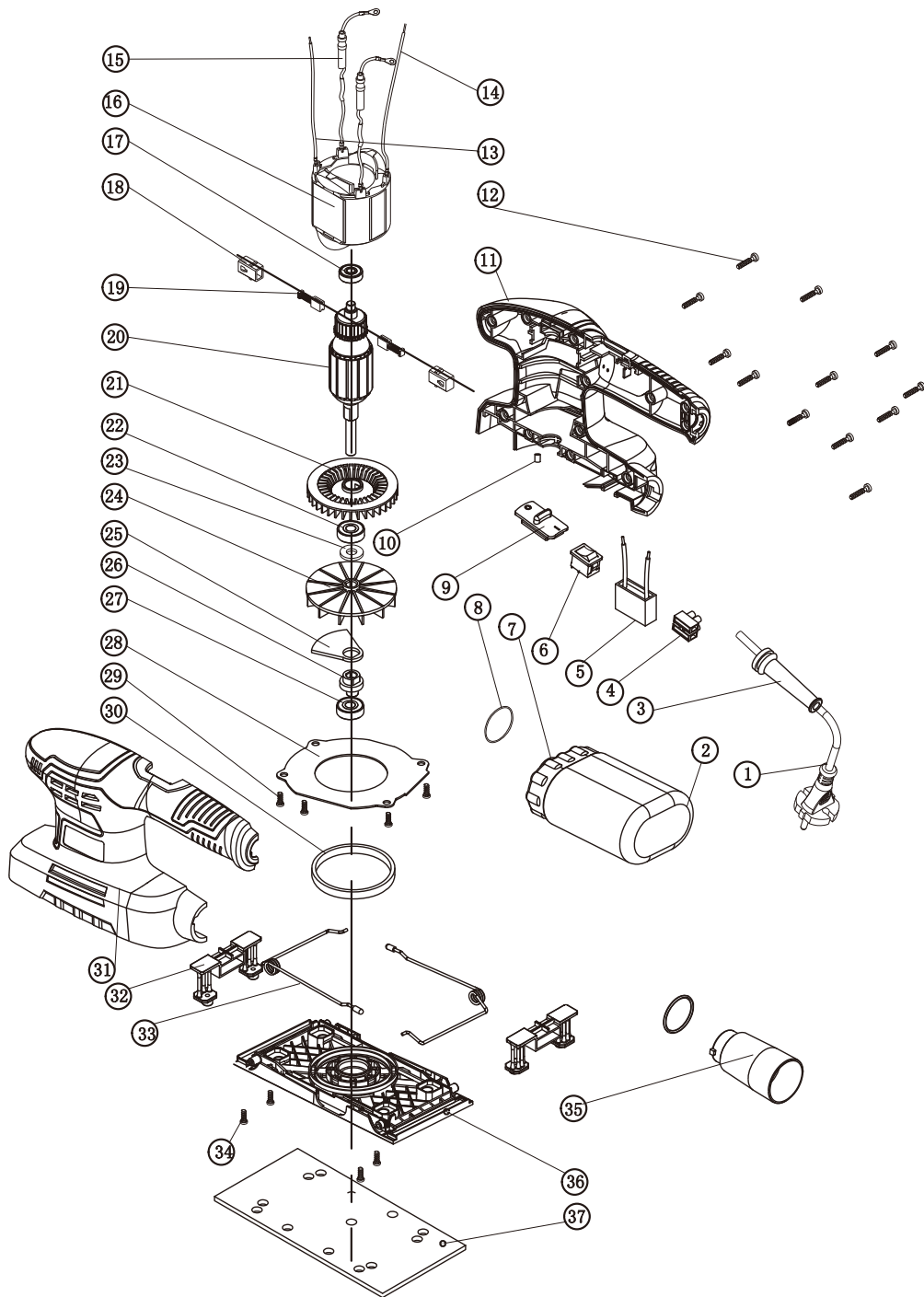
Las sustancias nocivas presentes en los aparatos eléctricos y electrónicos pueden tener efectos perjudiciales para el medioambiente y la salud humana.

Es posible devolver esta herramienta al distribuidor o la tienda donde se haya adquirido originalmente (así como a cualquier concesionario oficial Dexter) para su desecho.

10. GARANTÍA

1. Los productos Dexter están diseñados con los más altos niveles de calidad del sector del bricolaje. Dexter ofrece una garantía de 36 meses para esta lijadora orbital (modelo n° 200SHS2.5) a partir de su fecha de compra. Esta garantía cubre cualquier defecto de material o fabricación que pudiera surgir. No se admitirá ninguna otra reclamación de naturaleza alguna, ya esté relacionada directa o indirectamente con la mano de obra y/o los materiales. Los productos Dexter no están diseñados para uso profesional.
2. De observarse algún defecto o problema en el producto, siempre debe consultar primero con su distribuidor de productos Dexter. En la mayoría de los casos, el distribuidor de productos Dexter podrá resolver el problema o corregir el defecto.
3. Las reparaciones o la sustitución de piezas no extenderán el periodo original de la garantía.
4. Los defectos debidos al uso incorrecto o desgaste normal del producto no están cubiertos por la garantía. Entre otros, se hace referencia al desgaste de interruptores, interruptores de protección de circuitos y motores.
5. Su reclamación durante el periodo de garantía solo podrá procesarse si se cumplen los siguientes requisitos:
 - Se presenta el recibo de compra como prueba válida de la fecha de compra del producto.
 - No se han efectuado reparaciones y/o reemplazos en el producto por parte de terceros.
 - No se ha hecho un uso incorrecto de la herramienta (sobrecarga o instalación de accesorios no autorizados).
 - No se han producido daños en el producto debido a factores externos o cuerpos extraños como arena o piedras.
 - No se han producido daños en el producto debido al incumplimiento de las medidas de seguridad o las instrucciones de uso.
 - No se ha producido ningún evento de fuerza mayor que pueda afectar nuestro compromiso con la garantía.
 - Inclusión junto con el producto devuelto de una descripción de la reclamación.Los criterios de la garantía se aplican conjuntamente con nuestras cláusulas y
6. condiciones de venta y envío del producto.
7. Las herramientas defectuosas que vayan a ser devueltas a Dexter a través del distribuidor de productos Dexter serán admitidas por Dexter siempre y cuando el producto esté correctamente embalado. Si el consumidor decide enviar directamente a Dexter un producto defectuoso, Dexter sólo podrá procesarlo si el consumidor abona los costes de envío.
8. Los productos que se envíen mal embalados no serán aceptados por Dexter.

PLANO DE DESPIECE



FR

ES

PT

IT

EL

PL

UA

RO

EN

SÍMBOLOS



Para reduzir o risco de lesões, o utilizador tem de ler o manual de instruções.



De acordo com as diretivas europeias de segurança essenciais aplicáveis a este produto.



Znak dopuszczenia do obrotu Sinal de circulação do produto no mercado dos estados membros da União Aduaneira.



Máquina de classe II - Duplo isolamento - Não precisa de qualquer ligação à terra.



Risco de lesões pessoais ou danos na ferramenta no caso de não observância das instruções neste manual.



Indica perigo de choque elétrico.



Aparelhos elétricos ou eletrónicos danificados ou deitados fora têm de ser entregues em centros de recolha e reciclagem adequados.



Retire imediatamente a ficha da tomada se o fio ou ficha ficarem danificados e durante a manutenção.



Use proteção ocular.



Use uma máscara para o pó.



Use proteção auditiva.



Use calçado de segurança.



Use luvas de proteção.



Marca de conformidade indicativa de que el producto está conforme con las normativas técnicas de Ucrania.

ÍNDICE

1. Utilização prevista da lixadeira
2. Instruções de segurança
3. Descrição
4. Dados técnicos
5. Antes de ligar o equipamento
6. Funcionamento
7. Manutenção
8. Resolução de problemas
9. Proteja o nosso ambiente
10. Garantia

FR

ES

PT

IT

EL

PL

UA

RO

EN

FR

ES

PT

IT

EL

PL

UA

RO

EN

1. UTILIZAÇÃO PREVISTA DA LIXADEIRA

Esta máquina foi criada para ser usada para lixar a seco com papéis de lixa com o granulado adequado. É adequada para lixar madeira, metal, enchimentos e superfícies com enchimentos, remoção de camadas de tinta antiga, lixar intermédio e remoção de pó. Não use máquinas, ferramentas e acessórios para aplicações adicionais (consulte as instruções do fabricante) para trabalhos para além daqueles para que foram criados. Todas as outras aplicações estão expressamente excluídas.

2. INSTRUÇÕES DE SEGURANÇA

AVISOS DE SEGURANÇA GERAIS DA FERRAMENTA ELÉTRICA



AVISO! Leia todos os avisos de segurança, instruções, ilustrações e especificações fornecidas com esta ferramenta elétrica. Não seguir todas as instruções apresentadas abaixo pode resultar em choque elétrico, incêndio e/ou lesões graves.

GUARDE TODOS OS AVISOS E INSTRUÇÕES PARA FUTURAS REFERÊNCIAS.

O termo "ferramenta elétrica" nos avisos diz respeito à sua ferramenta alimentada pela rede (com fio) ou com bateria (sem fio).

1. SEGURANÇA NA ÁREA DE TRABALHO

- a) **Mantenha a área de trabalho limpa e bem iluminada.** Áreas desarrumadas ou escuras são propícias a acidentes.
- b) **Não ligue ferramentas elétricas em atmosferas explosivas, tal como na presença de líquidos inflamáveis, gases ou pó.** As ferramentas elétricas geram faíscas que podem provocar a ignição dos fumos ou pó.
- c) **Mantenha as crianças e pessoas que passem afastadas enquanto trabalhar com uma ferramenta elétrica.**
As distrações podem fazer com que perca o controlo.

2. SEGURANÇA ELÉTRICA

As fichas da ferramenta elétrica têm de corresponder à tomada. Nunca modifique a ficha de algum modo. Não utilize qualquer adaptador com ferramentas elétricas com ligação à terra.

Fichas não modificadas e tomadas correspondentes reduzirão o risco de choque elétrico.

2. INSTRUÇÕES DE SEGURANÇA

- b) **Evite o contacto do corpo com superfícies ligadas à terra, tais como tubos, radiadores, bases e frigoríficos.** Existe um risco acrescido de choque elétrico se o seu corpo estiver ligado à terra.
- c) **Não exponha as ferramentas elétricas à chuva ou a condições húmidas.** A entrada da água na ferramenta elétrica aumentará o risco de choque elétrico.
- d) **Não force o fio. Nunca utilize o fio para transportar, puxar ou desligar a ferramenta elétrica. Mantenha o fio afastado do calor, óleo, arestas afiadas ou peças móveis.**
Fios danificados ou presos aumentam o risco de choque elétrico.
- e) **Quando estiver a trabalhar com uma ferramenta elétrica ao ar livre, utilize uma extensão adequada para a utilização no exterior.** A utilização de um fio adequado ao exterior reduz o risco de choque elétrico.
- f) **Se for inevitável trabalhar com uma ferramenta elétrica num local húmido, use um dispositivo de corrente residual.** A utilização de um DCR reduz o risco de choque elétrico.

3. SEGURANÇA PESSOAL

- a) **Mantenha-se alerta, observe o que está a fazer e use senso comum quando estiver a trabalhar com uma ferramenta elétrica. Não utilize uma ferramenta elétrica enquanto estiver cansado ou sobre o efeito de drogas, álcool ou medicação.** Um momento de falta de atenção enquanto trabalha com ferramentas elétricas pode resultar em lesões sérias.
- b) **Use equipamento pessoal de proteção. Utilize sempre proteção ocular.** O equipamento de segurança, tal como máscara de pó, calçado de segurança antiderrapante, capacete de segurança, ou proteção para os ouvidos, utilizado nas condições adequadas, reduzirá a hipótese de lesões.
- c) **Evite ligações sem intenção. Certifique-se de que o interruptor se encontra na posição de desligado antes de ligar a fonte de energia e/ou à bateria ao agarrar ou transportar a ferramenta.** Transportar ferramentas elétricas com o seu dedo no interruptor ou fornecer energia a ferramentas elétricas que tenham o interruptor na posição de ligado convida a acidentes.
- d) **Retire qualquer chave de ajuste ou chave de aperto antes de ligar a ferramenta.** Uma chave de fendas ou uma chave deixada ligada a uma peça rotativa da ferramenta elétrica pode resultar em lesão.
- e) **Não se estique. Mantenha sempre a base e o equilíbrio adequados.** Isso proporciona um melhor controlo da ferramenta elétrica em situações inesperadas.

2. INSTRUÇÕES DE SEGURANÇA

- f) **Vista-se adequadamente. Não utilize roupa larga ou jóias. Mantenha o cabelo, roupa e luvas afastados das partes móveis.** Roupas largas, bijuteria ou cabelo comprido podem ser apanhados pelas peças em movimento.
- g) **Se forem fornecidos dispositivos para a ligação de extração de pó e facilidades de recolha, certifique-se de que estas estão ligadas e de que são devidamente utilizadas.** A utilização da recolha do pó pode reduzir os perigos relacionados com o pó.
- h) **Não permita que a familiarização ganha com a utilização de ferramentas o torne mais complacente e ignore os princípios de segurança da ferramenta.** Uma ação descuidada pode causar lesões severas numa fração de segundo.

4. UTILIZAÇÃO E CUIDADOS COM A FERRAMENTA ELÉTRICA

- a) **Não force a ferramenta elétrica. Utilize a ferramenta elétrica correta para a sua aplicação.**

O uso de uma ferramenta elétrica correta e à velocidade para a qual foi concebida permite executar o trabalho com maior eficácia e segurança.
- b) **Não utilize a ferramenta elétrica se o interruptor não a ligar ou desligar.**

Qualquer ferramenta que não possa ser controlada com o interruptor é perigosa e deve ser reparada.
- c) **Retire a ficha da tomada e/ou retire a bateria, se amovível, da ferramenta elétrica antes de fazer quaisquer ajustes, mudar acessórios ou armazenar a ferramenta.** Estas medidas de segurança preventiva ajudam a reduzir os riscos de ligar inadvertidamente a ferramenta elétrica.
- d) **Guarde ferramentas elétricas sem carga fora do alcance de crianças e não permita que pessoas estranhas às ferramentas elétricas ou a estas instruções trabalhem com a ferramenta elétrica.** As ferramentas elétricas são perigosas nas mãos de utilizadores sem formação.
- e) **Proceda à manutenção das ferramentas elétricas e acessórios. Verifique desalinhamentos ou bloqueios das peças móveis, quebra de peças e quaisquer outras condições que possam afetar o funcionamento da ferramenta elétrica. Se estiver danificada, leve a ferramenta elétrica para ser reparada antes da utilização.** Muitos acidentes são provocados pela fraca manutenção das ferramentas elétricas.
- f) **Mantenha as ferramentas de corte afiadas e limpas.** Ferramentas devidamente mantidas com arestas de corte afiadas são menos fáceis de prender e mais fáceis de controlar.

2. INSTRUÇÕES DE SEGURANÇA

- g) Use a ferramenta elétrica, acessórios e brocas, etc., de acordo com estas instruções, tendo em conta as condições de trabalho e o trabalho a ser efetuado.** A utilização da ferramenta elétrica para operações diferentes daquelas para que foi criada pode dar origem a uma situação perigosa.
- h) Mantenha as pegas e superfícies de segurar secas, limpas e sem óleo ou gordura.**
Pegas e superfícies de segurar escorregadias não permitem o manuseamento seguro nem o controlo da ferramenta em situações inesperadas.

5. REPARAÇÃO

- a) SA reparação da sua ferramenta elétrica deverá ser sempre efetuada por pessoas qualificadas, utilizando apenas peças de substituição idênticas.** Tal irá assegurar que a segurança da ferramenta elétrica é mantida.

NORMAS EXTRA DE SEGURANÇA EM RELAÇÃO À LIXADEIRA

AVISO: O contacto ou a inalação de pós nocivos / tóxicos provenientes de superfícies pintadas lixadas, madeiras e metais, pode colocar em perigo a saúde do operador e das pessoas em redor.

TENHA O ESPECIAL CUIDADO DE SE PROTEGER CONTRA ESTES PÓS, INCLUINDO OS SEGUINTE:

- Todas as pessoas que entrem na área de trabalho têm de usar uma máscara aprovada, criada especialmente para proteção contra pós nocivos/tóxicos, para além da utilização de acessórios de extração do pó, e mantenha a área de trabalho bem ventilada.
- As crianças e mulheres grávidas não devem entrar na área de trabalho.
- Não coma, beba nem fume na área de trabalho.

QUALQUER EDIFÍCIO ANTERIOR A 1960 PODE TER TINTA QUE CONTENHA CHUMBO NAS SUPERFÍCIES DE MADEIRA OU DE METAL. SE SUSPEITAR QUE A PEÇA A SER TRABALHADA CONTÉM CHUMBO, CONSULTE UM PROFISSIONAL.

- Algumas madeiras e produtos de madeira, especialmente MDF (Fibras de Média Densidade) podem produzir pó que pode ser nocivo para a sua saúde. Recomendamos que use uma máscara para o rosto aprovada, com filtros que podem ser substituídos, quando usar esta máquina, para além da utilização do acessório de extração do pó.
- Quando usar a lixadeira com metal, tenha cuidado com as faíscas, que podem atear o pó no sistema de extração do pó ou aspirador.

FR

ES

PT

IT

EL

PL

UA

RO

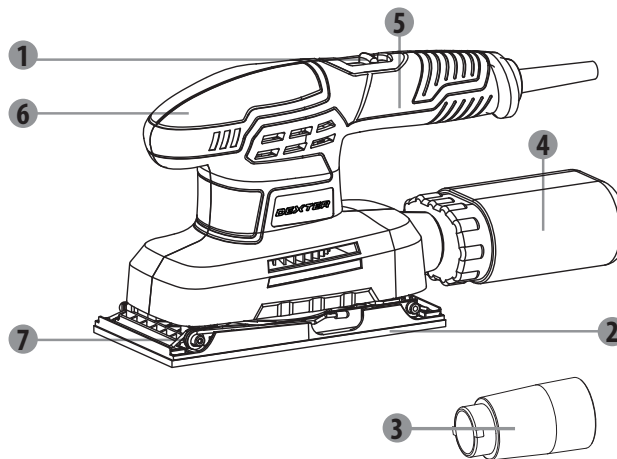
EN

2. INSTRUÇÕES DE SEGURANÇA

- Nesta lixadeira foi criada para operações com duas mãos. Adote uma posição estável e certifique-se de que o fio da alimentação não entra em contacto com a máquina nem fica preso noutros objetos, evitando passar com a lixa por cima.
- Certifique-se de que retirou objetos estranhos, como pregos e parafusos, da peça a ser trabalhada, antes de começar a lixar.
- Não use a lixadeira para lixar peças molhadas. Lixe apenas se estiverem secas.
- Sempre que possível, fixe as peças mais pequenas a serem trabalhadas, para evitar que estas se movam enquanto as lixa.
- Não force a lixadeira. Deixe a ferramenta fazer o trabalho a uma velocidade razoável. Ocorre uma sobrecarga se fizer demasiada pressão, e o motor abranda, resultando numa peça mal lixada e possíveis danos no motor da lixadeira.
- Não continue a usar folhas de lixa gastas, rasgadas ou demasiado obstruídas.
- Não toque na folha de lixa em movimento.

3. DESCRIÇÃO

- 1 Interruptor de Ligar/Desligar
- 2 Base do gancho e arco
- 3 Tubo de extração do pó
- 4 Saco de extração do pó
- 5 Pega suave
- 6 Pega dianteira
- 7 Braçadeira da folha de lixa



4. CARACTERÍSTICAS TÉCNICAS

Designação do tipo	Lixadeira 200SHS2.5 1/3
Voltagem nominal	220-240V~ 50Hz
Entrada de potência nominal	200W
Velocidade, n_0	13.000/min
Almofada de lixar	92 x 182mm
Folha de lixa	92 x 230mm
Fixador do papel de lixa	Gancho e Arco ou Braçadeira
Nível de pressão acústica L_{pA}	84 dB(A) ($K_{pA}=3dB(A)$)
Nível de potência acústica L_{wA}	92 dB(A) ($K_{wA}=3dB(A)$)
Nível de vibração da pega principal	Valor de emissão da vibração $a_h=18,451 \text{ m/s}^2$ Incerteza $K=1,5\text{m/s}^2$
Nível de vibração da pega auxiliar	Valor de emissão da vibração $a_h=17,639 \text{ m/s}^2$ Incerteza $K=1,5\text{m/s}^2$

NOTA:

- O valor total declarado da vibração e o valor declarado da emissão do ruído foram medidos de acordo com um método de teste padrão, e podem ser usados para comprar duas ferramentas.
- O valor total declarado da vibração e o valor declarado da emissão do ruído também podem ser usados numa avaliação preliminar da exposição.



AVISO:

- A emissão de vibração ruídos durante a utilização atual da ferramenta elétrica pode diferir dos valores declarados, dependendo dos modos como a ferramenta é usada e o tipo de peça a ser processada.
- Evite riscos de vibração. Proceda à manutenção da ferramenta e dos acessórios, mantenha as mãos quentes, crie padrões de trabalho.
- Precisa de identificar medidas de segurança para proteger o operador, que se baseiam numa estimativa de exposição nas condições reais de utilização (tendo em conta todos os componentes do ciclo de funcionamento como as alturas em que a ferramenta se encontra desligada ou inativa, para além do tempo de ativação).
- Recomendar utilize proteção auditiva.

4. CARACTERÍSTICAS TÉCNICAS

Conteúdo da caixa

1 lixadeira

1 tubo de extração do pó

1 saco de extração do pó

1 manual de Instruções (com 1 instruções de segurança e 1 cartão da garantia)

Após desempacotar, verifique a ferramenta e acessórios quanto a danos e não use a ferramenta se algo estiver defeituoso.

5. ANTES DE LIGAR O EQUIPAMENTO

Selecionar a grossura adequada do papel de lixa

Pode adquirir folhas de lixa com diferentes grossuras na loja onde adquiriu a ferramenta. As grossuras disponíveis são: Grosso, Médio, Fino. Use uma lixa grossa para lixar acabamentos ásperos, a lixa média para suavizar o trabalho e a lixa fina para terminar.

É melhor fazer um teste num pedaço de material para determinar as grossuras adequadas para um certo trabalho.

TABELA DAS LIXAS

Granulado	Tipo	PExemplo de utilização
60 ou menos	Muito grosso	Remoção de materiais, remoção de grandes camadas de tinta, dar forma à madeira
80 – 100	Grosso	Remoção de tinta, preparação de superfícies ásperas (por ex., madeira não tratada)
120 – 220	Médio-Fino	Preparação da superfície da madeira tratada
240 ou mais	Muito fino	Acabamento final

5. PRZED ROZPOCZĘCIEM UŻYWANIA URZĄDZENIA

Fixar a folha de lixa



Certifique-se sempre de que a máquina está desligada e que a ficha foi retirada da tomada antes de fazer quaisquer ajustes.

1. Escolha a grossura da folha de lixa.
2. Retire qualquer pó ou lixo do gancho e arco da base.
3. Para fixar uma folha de lixa do tipo gancho e arco, basta alinhar os orifícios na folha de lixa com os orifícios na base da lixadeira e pressionar firmemente no devido local.
4. Para retirar a folha de lixa, puxe-a da base.
5. Pode usar papel de lixa normal (sem ser do tipo de gancho ou redonda).
6. Liberte a braçadeira da folha de lixa em ambos os lados da lixadeira.
7. Insira a extremidade da folha de lixa por baixo de uma braçadeira e puxe bem o papel por cima da base, certificando-se de que os orifícios ficam alinhados com os orifícios da base e depois fixe do outro lado.
8. O papel de lixa deverá ser mantido bem apertado sobre a base, caso contrário, pode haver um desgaste excessivo do material da base.



AVISO: Não continue a usar a lixadeira com uma folha de lixa que esteja demasiado gasta ou danificada.



AVISO: Não use a mesma folha de lixa para madeira e metal. As partículas de metal ficam entranhadas na folha de lixa e riscam a superfície de madeira.



AVISO: Tenha o cuidado de limpar regularmente o amontoar de pó na base por baixo da folha de lixa e não permita que a folha de lixa fique completamente gasta antes de a substituir. O não seguimento destas duas medidas de precaução pode dar origem a danos nos ganchos e arcos na base e a folha de lixa deixa de se fixar corretamente.



AVISO: Limpe regularmente os orifícios de ventilação da sua ferramenta elétrica. A ventoinha do motor puxa o pó para o interior da estrutura e a acumulação excessiva de pó de metal pode causar perigos elétricos.



NOTA: A base de lixar de gancho e arco não é um artigo ao abrigo da garantia.

FR

ES

PT

IT

EL

PL

UA

RO

EN

5. PRZED ROZPOCZĘCIEM UŻYWANIA URZĄDZENIA

Extração do pó

Recomendamos que use sempre um acessório de extração do pó.

Para instalar o tubo de extração do pó, aponte para as ranhuras na entrada de extração do pó e insira o tubo na entrada.

Rode o tubo no sentido dos ponteiros do relógio para fixar.

Pode ligar um sistema de extração ou um aspirador adequado ao tubo, para melhorar a eficiência de extração. Também é fornecido um saco de extração do pó.

Para instalar o saco de extração do pó, aponte para as ranhuras na entrada de extração do pó e insira o saco na entrada.

Rode o saco no sentido dos ponteiros do relógio para fixar.

Para um funcionamento eficiente, esvazie sempre o saco de extração do pó.

Mantenha sempre os orifícios de extração do pó na base de lixar sem obstruções.



AVISO: Não use o saco do pó quando lixar metal. As partículas de metal quente podem fazer com que o pó de madeira residual ou o acessório ateiem fogo.

6. FUNCIONAMENTO

Ligar e desligar

1. Para ligar a lixadeira, prima o interruptor de ligar/desligar (1) para a frente.
2. Para parar a lixadeira, prima o interruptor de ligar/desligar (1) para trás.



NOTA: Levante sempre a lixadeira da peça a ser trabalhada antes de ligar e desligar.

Lixar

A lixadeira pode ser usada para a maior parte das operações de lixar materiais como madeira, plástico, metal e superfícies pintadas.

6. FUNCIONAMENTO



AVISO: Não use esta máquina em gesso.



Use óculos de segurança e máscara para o pó.

Sempre que possível, fixe as peças mais pequenas a serem trabalhadas, para evitar que estas se movam enquanto as lixa. Baixe a lixadeira até contactar a peça a ser trabalhada, sem pressão, e depois ligue a lixadeira. Mova a lixadeira lentamente ao longo da superfície da peça a ser trabalhada, num movimento circular, com pressão constante e moderada.

Se ainda houver riscos no seu trabalho após lixar, tente o seguinte:

- Escolha uma lixa mais grossa e lixe as marcas antes de reiniciar com a lixa original, ou.
- Tente usar uma nova folha de lixa com a mesma grossura, para eliminar as marcas indesejadas, antes de passar para uma folha mais fina e terminar o trabalho.

7. MANUTENÇÃO



Desligue sempre o aparelho antes de efetuar qualquer ajuste ou manutenção. Se o fio da alimentação for danificado, tem de ser substituído pelo fabricante ou pelo seu agente de reparação, de modo a evitar quaisquer perigos.

Desligue imediatamente da alimentação se o fio ficar danificado. Tenha cuidado para não expor esta ferramenta à chuva.

Se as escovas de carbono tiverem de ser substituídas, isso deverá ser feito por um técnico qualificado (substitua sempre as duas escovas em simultâneo).

Limpeza

Evite usar solventes quando limpar peças de plástico. Grande parte dos plásticos é suscetível a danos devido a vários tipos de solventes comerciais e pode ser danificada pela sua utilização. Use panos limpos para retirar a sujidade, pó, etc.

FR

ES

PT

IT

EL

PL

UA

RO

EN

7. MANUTENÇÃO

Lubrificação

Todos os rolamentos desta ferramenta estão lubrificados com uma quantidade suficiente de lubrificante para o tempo de vida da unidade sob condições normais de funcionamento. Não é necessária qualquer lubrificação extra.

AVISO: Não use esta máquina em gesso.

Use óculos de segurança e máscara para o pó.

8. RESOLUÇÃO DE PROBLEMAS

A suspeita de avarias deve-se frequentemente a causas que os utilizadores conseguem solucionar por si próprios. Assim, verifique o produto, enquanto usa esta secção. Grande parte das vezes, o problema pode ser resolvido rapidamente.



AVISO! Efetue apenas os passos descritos nestas instruções! Todo o trabalho adicional de inspeção, manutenção e reparação deve ser realizado por um centro de reparação autorizado ou por um especialista com qualificações semelhantes, caso não consiga solucionar o problema por si próprio!

8. RESOLUÇÃO DE PROBLEMAS

Problema	Possíveis Causas	Solução
O produto não começa a funcionar.	Não está ligado à alimentação.	Ligue à alimentação.
	O fio da alimentação ou ficha está danificado(a).	Leve o produto a um electricista especializado.
	Outro defeito elétrico no aparelho.	Leve o produto a um electricista especializado.
O produto não atinge a potência máxima.	A extensão não é a adequada para ser utilizada com este produto.	Use uma extensão adequada.
	A fonte de alimentação (ex: O gerador) tem uma voltagem muito baixa.	Ligue a outra fonte de alimentação.
	Os orifícios de ventilação do ar estão bloqueados.	Limpe os orifícios de ventilação do ar.
Resultado insatisfatório.	A lixa está gasta.	Substitua por uma nova.
	A lixa não é adequada para o material da peça a ser trabalhada.	Use uma lixa adequada.

9. PROTEJA O AMBIENTE



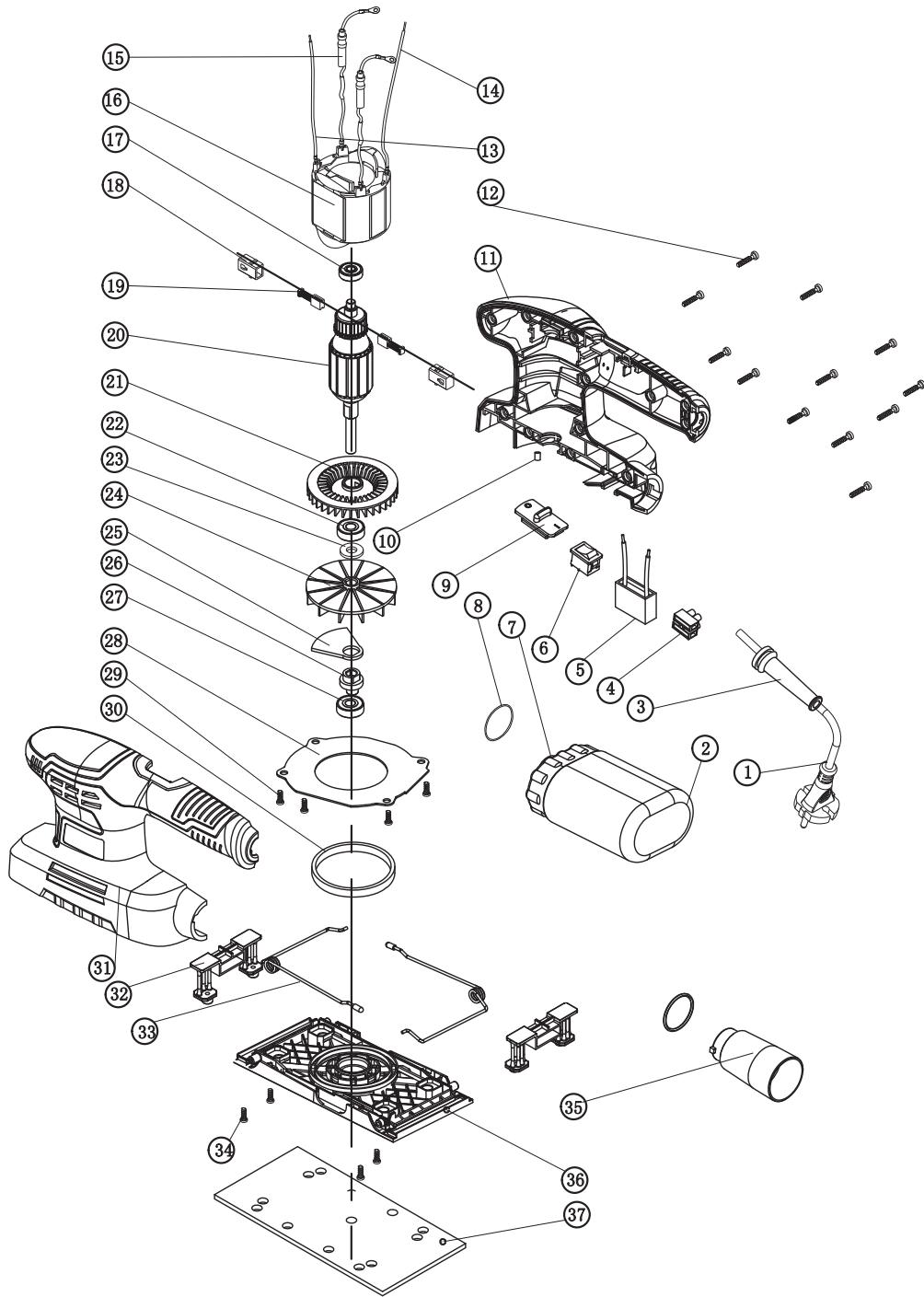
Os produtos elétricos não podem ser deitados fora juntamente com o lixo doméstico comum. Entregue-os para reciclagem num centro especial de recolha. Contacte as autoridades locais ou o seu revendedor para obter conselhos quanto à reciclagem. Os potenciais efeitos no ambiente e saúde humana, como resultado da presença de substâncias nocivas no equipamento elétrico e eletrónico.

Para proceder à eliminação, esta ferramenta pode ser devolvida no seu revendedor (ou revendedor Dexter).

10. GARANTIA

1. Os produtos Dexter foram criados com as normas de qualidade mais elevadas para aparelhos a serem utilizados pelo operador. A Dexter tem uma garantia de 36 meses para esta lixadeira (modelo nº 200SHS2.5), a partir da data da compra. Esta garantia aplica-se a todos os defeitos de material e fabrico que possam surgir. Não aceitamos quaisquer outras queixas, seja de que natureza forem, diretas ou indiretas, relacionadas com pessoas e/ou materiais. Os produtos Dexter não foram criados para uso profissional.
2. No caso de um problema ou defeito, primeiro deve consultar sempre o seu revendedor da Dexter. Em grande parte dos casos, o revendedor da Dexter será capaz de resolver o problema ou corrigir o defeito.
3. As reparações ou substituição de peças não vão para além do período original da garantia.
4. Defeitos que tenham aparecido como resultado de uma utilização inadequada ou desgaste não são abrangidos pela garantia. Entre outras coisas, isto diz respeito a interruptores, interruptores do circuito de proteção e motores, no caso de desgaste.
5. A sua queixa dentro da garantia só pode ser processada se:
 - Fornecer uma prova da data da compra na forma de recibo.
 - Não tenham sido feitas reparações e/ou substituições por terceiros.
 - A ferramenta não tenha sido sujeita a uma utilização inadequada (sobrecarga da máquina ou colocação de acessórios que não foram aprovados).
 - Não haja danos causados por influências externas ou corpos estranhos, como areia ou pedras.
 - Não haja danos causados pelo não seguimento das instruções de segurança e instruções de utilização.
 - Não haja força maior da nossa parte.
 - Se for apresentada uma descrição da queixa.
6. As estipulações da garantia aplicam-se juntamente com os nossos termos de venda e de entrega.
7. Ferramentas danificadas enviadas para a Dexter através do seu revendedor Dexter serão recolhidas pela Dexter, desde que o produto esteja devidamente empacotado. Se os bens danificados forem enviados diretamente para a Dexter pelo consumidor, a Dexter só poderá processar estes bens se o consumidor pagar os custos de transporte.
8. Produtos que sejam entregues em más condições de empacotamento não serão aceites pela Dexter.

VISTA PORMENORIZADA



FR

ES

PT

IT

EL

PL

UA

RO

EN

SIMBOLI



Per ridurre il rischio di infortuni, leggere il manuale di istruzioni.



Conforme agli standard di sicurezza delle direttive europee applicabili.



Simbolo della circolazione del prodotto nel mercato degli stati dell'Unione Doganale.



Apparecchio di classe II – Doppio isolamento – Non richiede messa a terra.



Indica il rischio di infortuni o danni all'apparecchio in caso di mancata osservanza delle istruzioni fornite in questo manuale.



Indica il rischio di scossa elettrica.



Gli apparecchi elettrici o elettronici guasti o da smaltire devono essere portati presso gli appositi centri di raccolta e riciclaggio.



Scollegare immediatamente la spina dalla presa di corrente in caso di danni al cavo e durante le operazioni di manutenzione.



Indossare dispositivi di protezione per gli occhi.



Indossare una maschera antipolvere.



Indossare dispositivi di protezione per le orecchie.



Indossare calzature di sicurezza.



Indossare guanti di protezione.



Marchio di conformità del prodotto alle normative tecniche ucraine applicabili.

INDICE

1. Destinazione d'uso della levigatrice a fogli
2. Avvertenze di sicurezza
3. Descrizione
4. Specifiche tecniche
5. Operazioni preliminari
6. Utilizzo
7. Manutenzione
8. Risoluzione dei problemi
9. Protezione ambientale
10. Garanzia

FR

ES

PT

IT

EL

PL

UA

RO

EN

1. DESTINAZIONE D'USO DELLA LEVIGATRICE A FOGLI

Questo apparecchio è destinato alla levigatura a secco con carta abrasiva di grana adeguata. È adatto per l'abrasione superficiale di legno, metallo, stucco e superfici stuccate, la rimozione di strati di vernice, l'abrasione intermedia e la rimozione della ruggine. Non usare apparecchi, utensili e accessori per applicazioni diverse da quelle per cui sono state progettati (consultare le istruzioni del fabbricante). Tutte le altre applicazioni sono espressamente vietate.

2. AVVERTENZE DI SICUREZZA

AVVERTENZE DI SICUREZZA COMUNI A TUTTI GLI UTENSILI ELETTRICI



AVVERTENZA! Leggere tutte le avvertenze di sicurezza, le istruzioni, le illustrazioni e le specifiche fornite insieme a questo utensile elettrico. Il mancato rispetto delle istruzioni sotto riportate comporta il rischio di scossa elettrica, incendio e/o gravi infortuni.

CONSERVARE TUTTE LE AVVERTENZE E LE ISTRUZIONI PER FUTURO RIFERIMENTO.

Il termine "utensile elettrico" utilizzato nelle avvertenze indica un utensile elettrico alimentato tramite rete elettrica (con cavo) o batterie (senza cavo).

1. SICUREZZA DELL'AREA DI LAVORO

- a) **Mantenere l'area di lavoro pulita e ben illuminata. Il disordine e la scarsa illuminazione favoriscono gli incidenti.**
- b) **Non usare gli utensili elettrici in atmosfere esplosive, ad esempio in presenza di liquidi, gas o polveri infiammabili. Gli utensili elettrici creano scintille che possono incendiare polveri o fumi.**
- c) **Durante l'uso dell'utensile elettrico, tenere a distanza i bambini e le persone presenti.**
Le distrazioni possono far perdere il controllo dell'apparecchio.

2. SICUREZZA ELETTRICA

- a) **Le spine degli utensili elettrici devono essere adatte al tipo di presa. Non modificare la spina in alcun modo. Non usare adattatori con gli utensili elettrici dotati di messa a terra (collegati a massa).**

L'uso di spine originali corrispondenti al tipo di presa riduce il rischio di scossa elettrica.

2. AVVERTENZE DI SICUREZZA

- b) **Evitare il contatto del corpo con superfici collegate a terra come tubi, radiatori, fornelli elettrici e frigoriferi.** Il rischio di scossa elettrica aumenta se il proprio corpo è collegato a terra.
- c) **Non esporre gli utensili elettrici a pioggia o umidità.** L'infiltrazione di acqua all'interno di un utensile elettrico aumenta il rischio di scossa elettrica.
- d) **Non danneggiare il cavo di alimentazione Non usare il cavo per trasportare, tirare o scollegare l'utensile elettrico dalla presa di corrente. Tenere il cavo al riparo da calore, olio, bordi taglienti o parti in movimento.**
La presenza di cavi danneggiati o aggrovigliati aumenta il rischio di scossa elettrica.
- e) **Durante l'uso di un utensile elettrico all'aperto, utilizzare una prolunga idonea per usi esterni.** L'uso di un cavo idoneo riduce il rischio di scossa elettrica.
- f) **Se è necessario lavorare in un luogo umido, utilizzare un circuito elettrico dotato di interruttore differenziale (RCD).** L'uso di un interruttore differenziale riduce il rischio di scossa elettrica.

3. SICUREZZA PERSONALE

- a) **Durante l'uso di un utensile elettrico, prestare sempre la massima attenzione e utilizzare il buon senso. Non usare un utensile elettrico se si è stanchi o sotto l'effetto di droghe, alcol o farmaci.** Anche un solo momento di disattenzione durante l'uso dell'utensile elettrico comporta il rischio di lesioni gravi.
- b) **Indossare dispositivi di protezione individuale. Indossare sempre occhiali di protezione.** I dispositivi di protezione individuali come maschere antipolvere, calzature antiscivolo, caschi e cuffie per le orecchie, se utilizzati quando le circostanze lo richiedono, riducono il rischio di infortuni.
- c) **Prevenire l'avvio accidentale. Assicurarsi che l'interruttore sia in posizione di spegnimento prima di sollevare, trasportare o collegare l'utensile elettrico alla presa di corrente e/o alla batteria.** Per ridurre il rischio di incidenti, non trasportare gli utensili elettrici tenendo le dita sull'interruttore e non collegarli alla presa di corrente se l'interruttore è in posizione di accensione.
- d) **Rimuovere eventuali chiavi di regolazione o avvitaemento prima di accendere l'utensile elettrico.** Una chiave di serraggio rimasta inserita in un elemento mobile dell'utensile elettrico può provocare infortuni.
- e) **Non sbilanciarsi o sporgersi. Mantenere sempre un buon equilibrio evitando posizioni instabili.** Ciò assicura un miglior controllo dell'utensile elettrico in situazioni impreviste.

2. AVVERTENZE DI SICUREZZA

- f) **Vestirsi in modo adeguato. Non indossare indumenti ampi o gioielli. Tenere capelli, indumenti e guanti lontani dalle parti in movimento.** Indumenti ampi, gioielli e capelli lunghi possono impigliarsi nelle parti in movimento.
- g) **Se sono disponibili dei dispositivi per l'estrazione e la raccolta delle polveri, assicurarsi che siano collegati e utilizzati correttamente.** L'uso di tali dispositivi può ridurre i rischi derivanti dalla polvere.
- h) **Non lasciare che la familiarità con l'apparecchio (derivata da un uso frequente) abbassi il livello di attenzione.** Anche una minima distrazione può causare gravi infortuni.

4. USO E MANUTENZIONE DELL'UTENSILE ELETTRICO

- a) **Non forzare l'utensile elettrico. Utilizzare l'utensile più adatto al lavoro da svolgere.**
L'utensile elettrico è più sicuro ed efficace se utilizzato alla velocità per la quale è stato progettato.
- b) **Non usare l'utensile elettrico se l'interruttore non funziona correttamente.** Gli utensili elettrici che non possono essere accesi e spenti correttamente sono pericolosi e devono essere riparati.
- c) **Rimuovere il gruppo batteria, se removibile, e/o scollegare l'utensile elettrico dalla rete elettrica prima di regolarlo, riporlo o sostituire gli accessori.** Tali misure preventive riducono il rischio di avvio accidentale dell'utensile elettrico.
- d) **Riporre gli utensili elettrici fuori dalla portata dei bambini e non permetterne l'uso a persone che non hanno familiarità con l'apparecchio o con queste istruzioni.** Gli utensili elettrici sono pericolosi se utilizzati da persone non competenti.
- e) **Mantenere gli utensili elettrici e gli accessori in buono stato. Verificare che le parti mobili non siano disallineate o piegate, che i componenti non siano danneggiati e che non siano presenti altri problemi che potrebbero pregiudicare il corretto funzionamento dell'utensile elettrico. Se l'utensile elettrico è danneggiato, farlo riparare prima di utilizzarlo nuovamente.** Molti incidenti sono provocati da utensili elettrici in cattive condizioni.
- f) **Mantenere gli utensili di taglio puliti e affilati.** Gli utensili di taglio mantenuti puliti e affilati hanno meno probabilità di subire malfunzionamenti e sono più facili da controllare.
- g) **Usare l'utensile elettrico, gli accessori, le punte ecc. conformemente a queste istruzioni, tenendo conto delle condizioni dell'area di lavoro e del tipo di lavoro da svolgere.** L'uso dell'utensile elettrico per operazioni diverse da quelle per cui è progettato può comportare situazioni di pericolo.

2. AVVERTENZE DI SICUREZZA

h) **Tenere le impugnature e le superfici di presa asciutte, pulite e prive di olio o grasso.**

Impugnature e superfici di presa scivolose non garantiscono l'uso sicuro e il controllo dell'utensile in situazioni impreviste.

5. RIPARAZIONI

a) **Affidare la riparazione dell'utensile elettrico a personale qualificato e utilizzare esclusivamente parti di ricambio identiche.** Ciò garantisce la sicurezza dell'utensile elettrico.

AVVERTENZE DI SICUREZZA SPECIFICHE PER LEVIGATRICI A FOGLI

AVVERTENZA! Il contatto o l'inalazione di polveri dannose/tossiche derivanti dalla levigatura di legni, metalli e superfici verniciate può mettere a rischio la salute dell'operatore e degli astanti.

ADOTTARE ADEGUATE MISURE DI PROTEZIONE

DALLE POLVERI, IN PARTICOLARE LE SEGUENTI:

- Tutte le persone che accedono all'area di lavoro devono indossare una maschera omologata e appositamente progettata per la protezione da polveri dannose/tossiche, oltre a utilizzare il sistema di estrazione della polvere e mantenere l'area ben ventilata.
- I bambini e le donne in gravidanza non devono entrare nell'area di lavoro.
- Non mangiare, bere o fumare nell'area di lavoro.

LQUALSIASI EDIFICIO COSTRUITO PRIMA DEL 1960 POTREBBE AVERE SUPERFICI IN LEGNO O METALLO

DIPINTE CON VERNICE CONTENENTE PIOMBO. SE SI SOSPETTA

CHE IL PEZZO DA LAVORARE CONTENGA PIOMBO, RIVOLGERSI A UN ESPERTO.

- Alcuni tipi di legno e di prodotti in legno, ad esempio MDF (fibra di legno a media densità) possono produrre polveri dannose per la salute. Oltre all'uso di un sistema di estrazione della polvere, si raccomanda di indossare anche una maschera facciale con filtri sostituibili omologata.
- Quando si usa la levigatrice sul metallo, tenere presente che le scintille possono incendiare la polvere nel sistema di estrazione o nell'aspirapolvere.
- Questa levigatrice è progettata per essere utilizzata con due mani. Assumere una posizione stabile e assicurarsi che il cavo di alimentazione non entri a contatto con l'apparecchio e che non possa impigliarsi in altri oggetti impedendo il completamento della levigatura.

FR

ES

PT

IT

EL

PL

UA

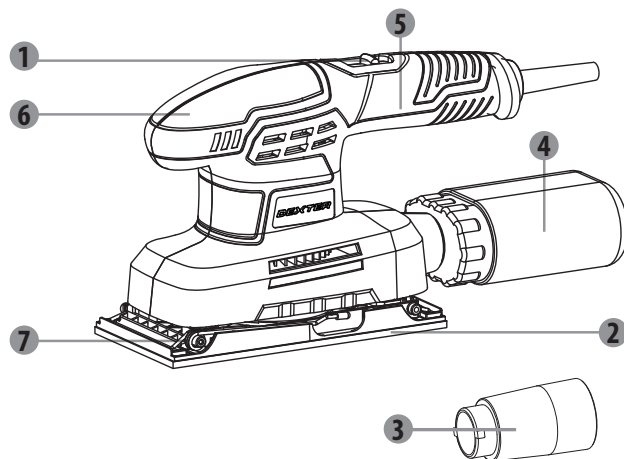
RO

EN

2. AVVERTENZE DI SICUREZZA

- Prima di iniziare la levigatura, assicurarsi di aver rimosso dal pezzo da lavorare eventuali chiodi o viti.
- L'apparecchio non è adatto per la levigatura ad acqua, ma esclusivamente per la levigatura a secco.
- Se possibile, bloccare i pezzi piccoli per evitare che si spostino durante il lavoro.
- Non forzare la levigatrice, lasciare che l'utensile esegua il lavoro alla propria velocità. Una pressione eccessiva comporta il rischio di sovraccarico e il rallentamento del motore, rendendo la levigatura inefficiente e danneggiando il motore.
- Non continuare ad usare carta abrasiva usurata, rovinata o eccessivamente sporca.
- Non toccare la carta abrasiva quando è in movimento.

3. DESCRIZIONE



- 1 Interruttore di avvio/arresto
- 2 Base con velcro
- 3 Tubo di estrazione della polvere
- 4 Contenitore della polvere
- 5 Impugnatura morbida
- 6 Impugnatura anteriore
- 7 Morsetto per carta abrasiva

4. SPECIFICHE TECNICHE

Designazione	200SHS2.5 1/3 Levigatrice a fogli
Tensione nominale	220-240V ~ 50Hz
Potenza in ingresso nominale	200W
Velocità, n_0	13000/min
Supporto per carta abrasiva	92 x 182mm
Foglio abrasivo	92 x 230mm
Fissaggio della carta abrasiva	Velcro o morsetti
Livello di pressione sonora L_{pA}	84 dB(A) ($K_{pA}=3dB(A)$)
Livello di potenza sonora L_{wA}	92 dB(A) ($K_{wA}=3dB(A)$)
Livello di vibrazioni impugnatura principale	Valore di emissione delle vibrazioni $a_h=18,451 m/s^2$ Incertidumbre $K=1,5m/s^2$
Livello di vibrazioni impugnatura ausiliaria	Valore di emissione delle vibrazioni $a_h=17,639 m/s^2$ Incertidumbre $K=1,5m/s^2$

FR

ES

PT

IT

EL

PL

UA

RO

EN

4. SPECIFICHE TECNICHE

NOTE:

- Il valore totale delle vibrazioni dichiarate e il valore dichiarato delle emissioni di rumore sono stati misurati in conformità con un metodo di prova standard e possono essere utilizzati per confrontare uno strumento con un altro;
- Il valore o i valori totali dichiarati delle vibrazioni e il valore o i valori dichiarati dell'emissione di rumore possono essere utilizzati anche per una valutazione preliminare dell'esposizione.

**Avvertenza!**

- I valori di emissione acustica e delle vibrazioni durante l'uso effettivo dell'utensile elettrico possono variare rispetto ai valori totali dichiarati in base alla modalità di utilizzo dell'utensile e in particolare al tipo di materiale lavorato.
- Suggerimenti per evitare il rischio di vibrazioni: mantenere l'utensile e gli accessori in buono stato, indossare guanti durante l'uso, limitare la durata di utilizzo e ridurre il tempo di avvio.
- Adottare adeguate misure di sicurezza per proteggere l'operatore in base alla stima dell'esposizione nelle condizioni di utilizzo effettive (tenendo in considerazione tutte le parti del ciclo operativo, come i tempi in cui l'utensile è spento e quando funziona a vuoto, oltre al tempo di attivazione).
- Raccomandare indossare protezioni per le orecchie.

Contenuto della confezione

- 1 Levigatrice a fogli
- 1 Tubo di estrazione della polvere
- 1 Contenitore della polvere
- 1 Manuale di istruzioni (con 1 foglio di avvertenze di sicurezza e 1 scheda della garanzia)

Dopo aver estratto l'utensile e gli accessori dalla confezione, assicurarsi che non siano danneggiati; in caso contrario, non usare l'utensile.

5. OPERAZIONI PRELIMINARI

Selezione della carta abrasiva con grana adatta

Diversi tipi di carta abrasiva sono acquistabili presso il rivenditore in cui è stato acquistato l'utensile. I tipi di grana disponibili sono: grossa, media, e fine. Usare la carta più ruvida per una prima levigatura più rozza, quella media per uniformare il lavoro e quella fine per la rifinitura.

È preferibile effettuare una prova su un pezzo di materiale di scarto per determinare il tipo ottimale di carta da usare per uno specifico lavoro.

TABELLA DELLA GRANA		
Grana	Tipo	Esempio d'uso
60 o meno	Molto grossa	Rimozione di materiale, rimozione di vernice incrostata, sagomatura di legno
80 – 100	Grossa	Rimozione di vernice, preparazione di superficie grezze (ad es. legno non piallato)
120 – 220	Media-Fine	Preparazione superficiale di legno piallato
240 o più	Molto fine	Rifinitura

Fissaggio della carta abrasiva



Assicurarsi sempre che l'apparecchio sia spento e scollegato dalla presa di corrente prima di eseguire qualsiasi regolazione.

1. Selezionare la carta abrasiva adatta.
2. Rimuovere eventuale polvere o residui dal velcro della base.
3. Per fissare la carta abrasiva con velcro, allineare i fori sulla carta abrasiva con i fori sulla base della levigatrice e premere a fondo.
4. Per rimuovere la carta abrasiva, strapparla dalla base.
5. È anche possibile utilizzare carta abrasiva ordinaria (senza velcro).
6. Rilasciare il morsetto per carta abrasiva da entrambi i lati della levigatrice.
7. Inserire l'estremità della carta abrasiva sotto un morsetto, tendere la carta sulla base, assicurandosi che i fori siano allineati con quelli sulla base, quindi fissare l'altra estremità.
8. La carta abrasiva deve essere mantenuta tesa sulla base, per evitare l'eccessiva usura della superficie della base.

5. OPERAZIONI PRELIMINARI



AVVERTENZA! Non usare la levigatrice con carta abrasiva eccessivamente usurata o danneggiata.



AVVERTENZA! Non usare lo stesso tipo di carta abrasiva per legno e metallo. Le particelle di metallo possono rimanere incastrate nella carta abrasiva e graffiare le superfici in legno.



AVVERTENZA! Rimuovere regolarmente la polvere che si accumula sulla base sotto la carta abrasiva ed evitare che la carta abrasiva si usuri completamente prima di sostituirla. La mancata osservanza di queste due misure precauzionali comporta il danneggiamento del velcro sulla base; in tal caso, la carta abrasiva non si fisserà in modo corretto.



AVVERTENZA! Pulire regolarmente le aperture di ventilazione dell'apparecchio. La ventola del motore attirerà la polvere all'interno dell'apparecchio, e un accumulo eccessivo di metallo polverizzato comporta pericoli elettrici.



NOTA: la base in velcro della levigatrice non è coperta da garanzia.

Estrazione della polvere

Si raccomanda di usare sempre il dispositivo di estrazione della polvere.

Per installare il tubo di estrazione della polvere, allinearne alle scanalature sulla porta di estrazione della polvere e inserirlo nella porta.

Ruotare il tubo in senso orario per bloccarlo.

È possibile collegare al tubo un sistema di estrazione della polvere o un aspirapolvere adatto per aumentare l'efficienza di estrazione della polvere. Insieme all'apparecchio è fornito un contenitore della polvere.

Per installare il contenitore della polvere, allinearne alle scanalature sulla porta di estrazione della polvere e inserirlo nella porta.

Ruotare il contenitore della polvere in senso orario per bloccarlo.

Per la massima efficienza, svuotare sempre il contenitore della polvere.

Mantenere sempre i fori di estrazione della polvere sulla base privi di ostruzioni.

5. OPERAZIONI PRELIMINARI



AVVERTENZA! Non utilizzare il contenitore di estrazione della polvere durante la levigazione di metallo. Le particelle di metallo calde potrebbero incendiare la polvere di legno residua o il contenitore stesso.

6. UTILIZZO

Avvio e arresto

1. Per avviare l'apparecchio, spostare l'interruttore O/I (1) in avanti.
2. Per arrestare l'apparecchio, spostare l'interruttore O/I (1) all'indietro.



NOTA: sollevare sempre la levigatrice dalla superficie su cui si sta lavorando prima di accenderla o spegnerla.

Levigatura

La levigatrice può essere usata per la maggior parte degli interventi su materiali quali legno, plastica, metallo e superfici verniciate.



AVVERTENZA! Non utilizzare la levigatrice sul gesso.



Indossare occhiali di sicurezza e maschera antipolvere.

Se possibile, bloccare i pezzi di piccole dimensioni per evitare che si spostino durante il lavoro. Abbassare la levigatrice sulla superficie da lavorare senza esercitare pressione, quindi avviarla. Spostare la levigatrice lentamente sulla superficie con movimenti circolari o curvi e con una pressione moderata e uniforme.

Se dopo la levigatura permangono graffi sulla superficie, procedere come descritto di seguito:

- usare una grana più grossa e levigare i segni prima di ricominciare con la carta originariamente scelta, oppure
- usare un foglio di carta nuovo della stessa grana per eliminare i segni prima di passare a una grana più fine e completare il lavoro.

7. MANUTENZIONE



Scollegare sempre l'apparecchio dalla presa di corrente prima di qualsiasi operazione di regolazione o manutenzione. Per motivi di sicurezza, se il cavo di alimentazione è danneggiato deve essere sostituito dal costruttore o da un suo agente incaricato.

Se il cavo di alimentazione subisce danni, scollegarlo immediatamente dalla presa di corrente. Non esporre l'utensile alla pioggia.

Le spazzole di carbone devono essere sostituite da un tecnico specializzato (sostituire entrambe le spazzole contemporaneamente).

Pulizia

Evitare l'uso di solventi durante la pulizia delle parti in plastica. I normali solventi commerciali, se utilizzati per pulire l'apparecchio, possono danneggiare la maggior parte dei componenti in plastica. Per rimuovere lo sporco, la polvere di carbone, ecc. utilizzare un panno pulito.

Lubrificazione

Tutti i meccanismi di questo utensile sono lubrificati a vita, in condizioni d'uso normale. Non sono quindi necessarie ulteriori lubrificazioni.

AVVERTENZA! Non utilizzare la levigatrice sul gesso.

Indossare occhiali di sicurezza e maschera antipolvere.

8. RISOLUZIONE DEI PROBLEMI

I malfunzionamenti sono spesso dovuti a cause che l'operatore può correggere da solo. Ispezionare il prodotto come descritto in questa sezione. In molti casi il problema può essere corretto rapidamente.



AVVERTENZA! Effettuare esclusivamente le operazioni descritte in queste istruzioni. Se l'utente non è in grado di correggere il problema, ulteriori operazioni di ispezione, manutenzione e riparazione devono essere effettuate da un centro di assistenza autorizzato o da un tecnico qualificato.

8. RISOLUZIONE DEI PROBLEMI

Problema	Possibile causa	Soluzione
L'apparecchio non si avvia.	L'apparecchio non è collegato all'alimentazione.	Collegare l'apparecchio all'alimentazione.
	Il cavo di alimentazione o la spina sono difettosi.	Fare controllare l'apparecchio da un elettricista.
	Altri problemi elettrici dell'apparecchio.	Fare controllare l'apparecchio da un elettricista.
L'apparecchio non raggiunge la piena potenza.	La prolunga elettrica non è adatta all'uso con questo apparecchio.	Utilizzare una prolunga adatta.
	La tensione della fonte di alimentazione (ad es. il generatore) è insufficiente.	Collegare l'apparecchio a un'altra fonte di alimentazione.
	Le aperture di ventilazione sono ostruite.	Pulire le aperture di ventilazione.
Risultati insoddisfacenti	La carta abrasiva è usurata.	Sostituirla.
	La carta abrasiva non è adatta al materiale.	Utilizzare una carta abrasiva adatta.

9. PROTEZIONE AMBIENTALE



I prodotti elettrici non devono essere smaltiti insieme ai rifiuti domestici. Riciclarli presso gli appositi centri di smaltimento previsti a questo scopo. Per maggiori informazioni, rivolgersi alle autorità comunali o al proprio rivenditore.

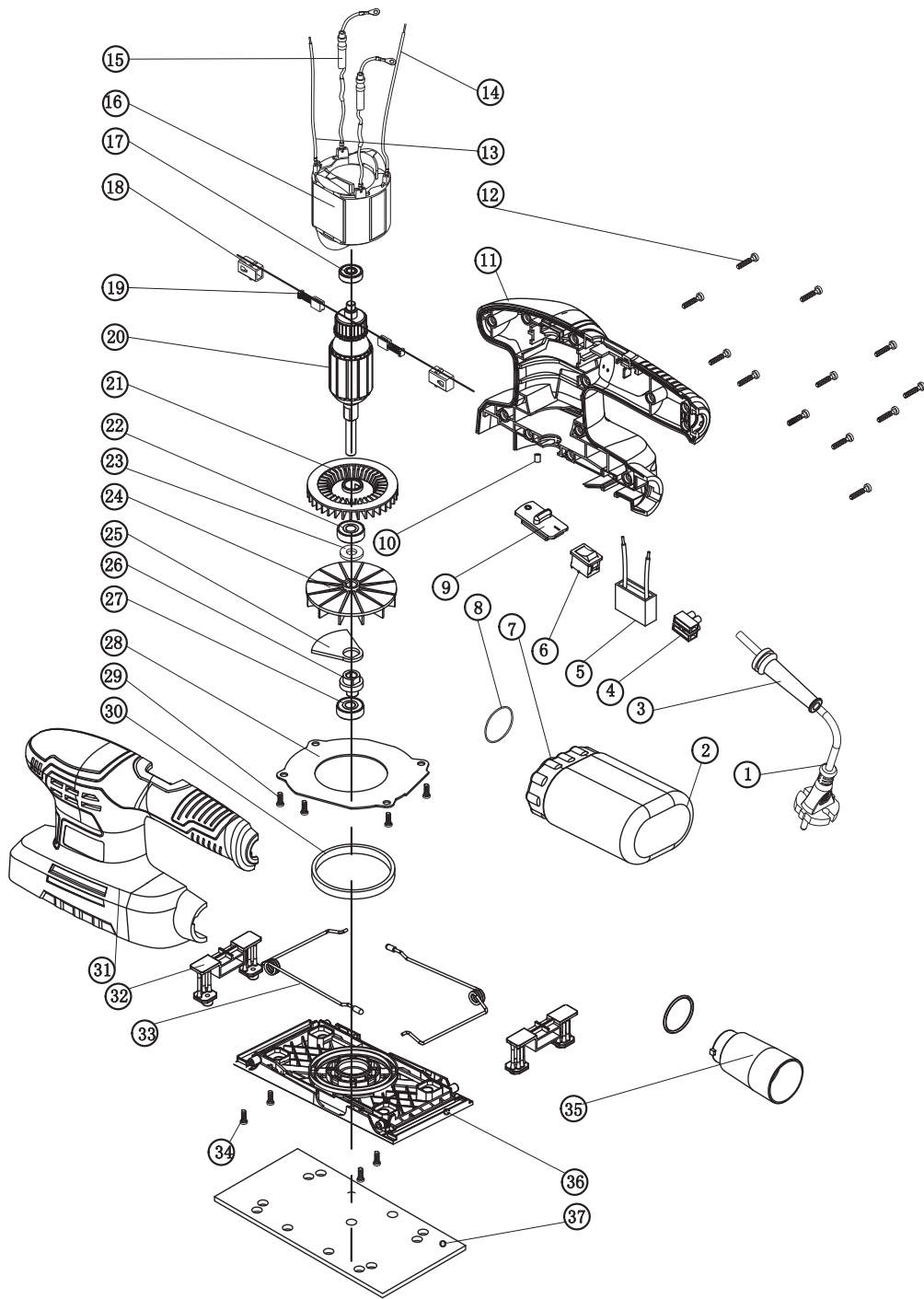
La presenza di sostanze pericolose nei dispositivi elettrici ed elettronici può produrre effetti potenzialmente negativi sull'ambiente e sulla salute umana.

Per smaltire l'apparecchio, è anche possibile riportarlo al punto vendita (o al rivenditore Dexter).

10. GARANZIA

1. I prodotti Dexter sono progettati con i più alti standard per il Fai da Te. Dexter offre una garanzia di 36 mesi dalla data di acquisto di questa levigatrice a fogli (modello n. 200SHS2.5). La garanzia si applica a tutti gli eventuali difetti di materiali e fabbricazione. Non sono possibili ulteriori reclami, di alcuna natura, diretti o indiretti, relativi a persone e/o materiali. I prodotti Dexter non sono destinati all'uso professionale.
2. In caso di problema o difetto, consultare prima il rivenditore Dexter. Nella maggior parte dei casi il rivenditore sarà in grado di risolvere il problema o correggere il difetto.
3. Le riparazioni e la sostituzione dei pezzi non estendono il periodo di garanzia originale.
4. I difetti derivanti da uso improprio o usura non sono coperti dalla garanzia. La presente clausola si riferisce anche agli interruttori di alimentazione, agli interruttori e ai motori del circuito di protezione, in caso di usura.
5. La richiesta di garanzia è valida solo se:
 - viene fornita la prova della data di acquisto sotto forma di scontrino;
 - non sono state effettuate riparazioni/sostituzioni da parte di terzi;
 - l'utensile non è stato usato in modo improprio (sovraccarico della macchina o inserimento di accessori non approvati);
 - non vengono rilevati danni causati da agenti o corpi esterni come sabbia o sassi;
 - non risultano danni provocati dal mancato rispetto delle istruzioni di sicurezza e delle istruzioni d'uso.
 - non sussistono cause di forza maggiore da parte del costruttore;
 - la descrizione del reclamo è allegata.
6. Le clausole della garanzia sono parte integrante delle nostre condizioni di vendita e consegna.
7. Gli utensili difettosi possono essere restituiti a Dexter tramite un rivenditore Dexter purché correttamente imballati. Se il consumatore invia gli utensili difettosi direttamente a Dexter, Dexter potrà ispezionarli solo se il consumatore si fa carico dei costi di spedizione.
8. I prodotti consegnati con confezione non adeguata non saranno accettati da Dexter.

VISTA DETTAGLIATA



FR

ES

PT

IT

EL

PL

UA

RO

EN

ΣΥΜΒΟΛΑ



Προκειμένου να μειωθεί ο κίνδυνος τραυματισμού, ο χρήστης πρέπει να διαβάσει το εγχειρίδιο οδηγιών.



Σύμφωνα με τα βασικά ισχύοντα πρότυπα ασφαλείας των Ευρωπαϊκών οδηγιών.



Σήμανση κυκλοφορίας του προϊόντος στην αγορά των κρατών μελών της τελωνειακής ένωσης.



Μηχάνημα Κατηγορίας II Διπλή μόνωση Δεν χρειάζεται γειωμένο φως.



Επισημαίνει κίνδυνο τραυματισμού ή βλάβης στο εργαλείο, σε περίπτωση μη τήρησης των οδηγιών του παρόντος εγχειριδίου.



Επισημαίνει κίνδυνο ηλεκτροπληξίας.



Οι ελαττωματικές και/ή προς απόρριψη ηλεκτρικές ή ηλεκτρονικές συσκευές πρέπει να συλλέγονται στα αντίστοιχα σημεία ανακύκλωσης.



Αποσυνδέστε αμέσως το φως από το ρεύμα σε περίπτωση που το καλώδιο καταστραφεί και κατά τη διάρκεια της συντήρησης.



Να φοράει προστατευτικά γυαλιά.



Φοράτε μάσκα προστασίας από τη σκόνη.



Να φοράει προστατευτικά ακοής.



Φοράτε υποδήματα ασφαλείας



Φοράτε γάντια προστασίας



Σήμανση συμμόρφωσης σχετικά με τη συμμόρφωση με τους ισχύοντες τεχνικούς κανονισμούς στην Ουκρανία.

ΠΕΡΙΧΟΜΕΝΑ

1. Ενδειγμένη χρήση του παλμικού τριβείου
2. Οδηγίες ασφαλείας
3. Περιγραφή
4. Τεχνικά δεδομένα
5. Πριν θέσετε το μηχάνημα σε λειτουργία
6. Λειτουργία
7. Συντήρηση
8. Αντιμετώπιση προβλημάτων
9. Προστασία του περιβάλλοντος
10. Εγγύηση

FR

ES

PT

IT

EL

PL

UA

RO

EN

FR

ES

PT

IT

EL

PL

UA

RO

EN

1. ΕΝΔΕΔΕΙΓΜΕΝΗ ΧΡΗΣΗ ΤΟΥ ΠΑΛΜΙΚΟΥ ΤΡΙΒΕΙΟΥ

Αυτό το μηχάνημα προορίζεται για χρήση για ξηρή λείανση με γυαλόχαρτα κατάλληλου κόκκου. Είναι κατάλληλο για λείανση επιφανειών ξύλου, μετάλλου, πληρωτικού υλικού και στοκαρισμένων επιφανειών, για αφαίρεση στρωμάτων παλιάς μπογιάς, ενδιάμεση λείανση και αφαίρεση σκουριάς. Μη χρησιμοποιείτε τα μηχανήματα, τα εργαλεία ή τα εξαρτήματα για πρόσθετες εφαρμογές (βλ. οδηγίες κατασκευαστή), δηλ. για εργασίες άλλες εκτός από αυτές για τις οποίες έχουν σχεδιαστεί. Απαγορεύεται ρητά κάθε άλλη εφαρμογή.

2. ΟΔΗΓΙΕΣ ΑΣΦΑΛΕΙΑΣ

ΓΕΝΙΚΕΣ ΠΡΟΕΙΔΟΠΟΙΗΣΕΙΣ ΑΣΦΑΛΕΙΑΣ ΓΙΑ ΗΛΕΚΤΡΙΚΑ ΕΡΓΑΛΕΙΑ



ΠΡΟΕΙΔΟΠΟΙΗΣΗ! Μελετήστε όλες τις προειδοποιήσεις ασφάλειας, τις οδηγίες, τις εικόνες και τις προδιαγραφές που συνοδεύουν αυτό το ηλεκτρικό εργαλείο. Αν δεν τηρηθούν όλες οι οδηγίες που αναφέρονται παρακάτω, μπορεί να προκληθεί ηλεκτροπληξία, φωτιά και/ή σοβαρός τραυματισμός.

ΦΥΛΑΞΤΕ ΟΛΕΣ ΤΙΣ ΠΡΟΕΙΔΟΠΟΙΗΣΕΙΣ ΚΑΙ ΟΔΗΓΙΕΣ ΓΙΑ ΜΕΛΛΟΝΤΙΚΗ ΑΝΑΦΟΡΑ.

ΤΟ όρος «ηλεκτρικό εργαλείο» στις προειδοποιήσεις αναφέρεται στο ηλεκτρικό εργαλείο που έχετε στην κατοχή σας, είτε λειτουργεί με σύνδεση στην πρίζα (με καλώδιο) είτε λειτουργεί με μπαταρίες (χωρίς καλώδιο).

1. ΑΣΦΑΛΕΙΑ ΣΤΟ ΧΩΡΟ ΕΡΓΑΣΙΑΣ

- α) Διατηρείτε τον χώρο εργασίας καθαρό και καλά φωτισμένο.** Η ακαταστασία και ο κακός φωτισμός αυξάνουν την πιθανότητα ατυχημάτων.
- β) Μη χρησιμοποιείτε ηλεκτρικά εργαλεία σε περιβάλλον με εύφλεκτη ατμόσφαιρα, όπως, π.χ., όπου υπάρχουν εύφλεκτα υγρά, αέρια ή σκόνη.** Τα ηλεκτρικά εργαλεία δημιουργούν σπινθήρες που μπορεί να αναφλέξουν τη σκόνη ή τις αναθυμιάσεις.
- γ) Όταν χρησιμοποιείτε ηλεκτρικά εργαλεία, κρατήστε μακριά τα παιδιά και κάθε άλλο άτομο που δεν συμμετέχει στην εργασία.**
Αν κάτι αποσπάσει την προσοχή σας, μπορεί να χάσετε τον έλεγχο του εργαλείου.

2. ΟΔΗΓΙΕΣ ΑΣΦΑΛΕΙΑΣ

2. ΗΛΕΚΤΡΙΚΗ ΑΣΦΑΛΕΙΑ

α) Το φικ του ηλεκτρικού εργαλείου πρέπει να ταιριάζει στην πρίζα. Μην τροποποιήσετε ποτέ το φικ με κανέναν τρόπο. Μην χρησιμοποιείτε αντάπτορα στο φικ αν το ηλεκτρικό εργαλείο διαθέτει γείωση.

Η χρήση μη τροποποιημένου φικ σε συμβατή πρίζα περιορίζει τον κίνδυνο ηλεκτροπληξίας.

β) Μην αγγίζετε γειωμένες επιφάνειες όπως σωληνώσεις, καλοριφέρ, εστίες κουζίνας και ψυγεία. Αν γειωθεί το σώμα σας, αυξάνεται ο κίνδυνος ηλεκτροπληξίας.

γ) Τα ηλεκτρικά εργαλεία δεν πρέπει να εκτίθενται στη βροχή ή σε υγρασία. Αν εισχωρήσει νερό στο ηλεκτρικό εργαλείο, αυξάνεται ο κίνδυνος ηλεκτροπληξίας.

δ) Μην κακομεταχειρίζεστε το καλώδιο. Μην χρησιμοποιείτε ποτέ το καλώδιο για να μεταφέρετε, να τραβήξετε ή να βγάλετε το ηλεκτρικό εργαλείο από την πρίζα. Κρατήστε το καλώδιο μακριά από θερμότητα, λάδια, αιχμηρά σημεία και κινούμενα εξαρτήματα.

Τα κατεστραμμένα ή μπλεγμένα καλώδια αυξάνουν τον κίνδυνο ηλεκτροπληξίας.

ε) Όταν χρησιμοποιείτε το ηλεκτρικό εργαλείο σε εξωτερικό χώρο, χρησιμοποιήστε καλώδιο προέκτασης κατάλληλο για εξωτερικό χώρο. Τα καλώδια που είναι κατάλληλα για εξωτερικό χώρο περιορίζουν τον κίνδυνο ηλεκτροπληξίας.

στ) Αν πρέπει οπωσδήποτε να χρησιμοποιήσετε το ηλεκτρικό εργαλείο σε χώρο με υγρασία, χρησιμοποιήστε πρίζα με διάταξη διαφορικού ρεύματος (RCD). Η διάταξη RCD περιορίζει τον κίνδυνο ηλεκτροπληξίας.

3. ΠΡΟΣΩΠΙΚΗ ΑΣΦΑΛΕΙΑ

α) Όταν χρησιμοποιείτε ηλεκτρικά εργαλεία, να είστε πάντα σε εγρήγορση, να προσέχετε τι κάνετε και να χρησιμοποιείτε την κοινή λογική. Μην χρησιμοποιείτε ηλεκτρικά εργαλεία όταν είστε κουρασμένοι ή υπό την επήρεια ναρκωτικών, αλκοόλ ή φαρμάκων. Όταν χρησιμοποιείτε ηλεκτρικά εργαλεία, μια στιγμή απροσεξίας μπορεί να προκαλέσει σοβαρό τραυματισμό.

β) Χρησιμοποιείτε εξοπλισμό ατομικής προστασίας. Να φοράτε πάντα προστατευτικά για τα μάτια. Η χρήση του κατάλληλου προστατευτικού εξοπλισμού ανάλογα με τις συνθήκες, όπως μάσκα σκόνης, αντιολισθητικά παπούτσια, κράνος ή ωτοασπίδες, μειώνει τον κίνδυνο τραυματισμού.

2. ΟΔΗΓΙΕΣ ΑΣΦΑΛΕΙΑΣ

- γ) **άβετε μέτρα για να μην ενεργοποιηθεί κατά λάθος το εργαλείο. Βεβαιώνετε ότι ο διακόπτης βρίσκεται στη θέση OFF πριν να συνδέσετε το ηλεκτρικό εργαλείο στο ρεύμα ή/και στην μπαταρία, ή όταν σηκώνετε ή μεταφέρετε το εργαλείο.** Μη μεταφέρετε το ηλεκτρικό εργαλείο με το δάκτυλο πάνω στον διακόπτη και μη βάζετε το ηλεκτρικό εργαλείο στην πρίζα με ανοικτό τον διακόπτη, διότι αυξάνεται ο κίνδυνος ατυχήματος.
- δ) **Πριν ενεργοποιήσετε το ηλεκτρικό εργαλείο, αφαιρέστε κάθε ρυθμιστικό κλειδί ή εξάρτημα.** Αν το μηχανικό κλειδί ή το ρυθμιστικό εργαλείο παραμείνει συνδεδεμένο στο περιστρεφόμενο τμήμα του ηλεκτρικού εργαλείου, μπορεί να προκληθεί τραυματισμός.
- ε) **Μην τεντώνετε για να φτάσετε στο επιθυμητό σημείο. Να πατάτε πάντα σταθερά και να διατηρείτε την ισορροπία σας.** Έτσι θα ελέγχετε καλύτερα το ηλεκτρικό εργαλείο αν προκύψει κάποια απροσδόκητη κατάσταση.
- στ) **Να φοράτε κατάλληλα ρούχα. Μη φοράτε φαρδιά ρούχα ή κοσμήματα. Κρατήστε τα μαλλιά, τα ρούχα και τα γάντια σας μακριά από κινούμενα μέρη.** Τα φαρδιά ρούχα, τα κοσμήματα και τα μακριά μαλλιά μπορεί να πιαστούν στα κινούμενα μέρη.
- ζ) **Αν υπάρχει δυνατότητα σύνδεσης συσκευών απομάκρυνσης και συλλογής της σκόνης, βεβαιωθείτε ότι αυτές οι συσκευές έχουν συνδεθεί και χρησιμοποιούνται σωστά.** Η χρήση συσκευών συλλογής της σκόνης μπορεί να περιορίσει τους κίνδυνους που σχετίζονται με τη σκόνη.
- η) **Ακόμα κι αν χρησιμοποιείτε συχνά ηλεκτρικά εργαλεία, μην εφησυχάζετε και μην παραβλέπετε τους βασικούς κανόνες ασφαλείας.** Μια στιγμή απροσεξίας μπορεί να προκαλέσει σοβαρό τραυματισμό.

4. ΡΧΡΗΣΗ ΚΑΙ ΦΡΟΝΤΙΔΑ ΤΟΥ ΗΛΕΚΤΡΙΚΟΥ ΕΡΓΑΛΕΙΟΥ

- α) **Μην πιέζετε το ηλεκτρικό εργαλείο πέρα από τις δυνατότητές του. Χρησιμοποιήστε το κατάλληλο ηλεκτρικό εργαλείο για την εκάστοτε εργασία.** Η εργασία θα πραγματοποιηθεί καλύτερα και ασφαλέστερα αν χρησιμοποιηθεί το κατάλληλο ηλεκτρικό εργαλείο στην ταχύτητα για την οποία έχει σχεδιαστεί.
- β) **Μη χρησιμοποιήσετε το ηλεκτρικό εργαλείο αν δεν μπορείτε να το ενεργοποιήσετε και να το απενεργοποιήσετε από τον διακόπτη.** Κάθε ηλεκτρικό εργαλείο που δεν ελέγχεται από τον διακόπτη είναι επικίνδυνο και πρέπει να επισκευάζεται.

2. ΟΔΗΓΙΕΣ ΑΣΦΑΛΕΙΑΣ

- γ) Αποσυνδέστε το φως από την πρίζα και/ή αφαιρέστε την μπαταρία από το ηλεκτρικό εργαλείο, αν είναι αποσπώμενη, πριν κάνετε οποιαδήποτε ρύθμιση, πριν αλλάξετε εξαρτήματα και πριν αποθηκεύσετε το ηλεκτρικό εργαλείο. Έτσι περιορίζεται ο κίνδυνος να ενεργοποιηθεί κατά λάθος το ηλεκτρικό εργαλείο.
- δ) Φυλάσσετε το ηλεκτρικό εργαλείο μακριά από τα παιδιά όταν δεν χρησιμοποιείται, και μην επιτρέπετε σε άτομα που δεν είναι εξοικειωμένα με το εργαλείο ή με τις παρούσες οδηγίες να χρησιμοποιούν το εργαλείο. Τα ηλεκτρικά εργαλεία είναι επικίνδυνα στα χέρια ατόμων που δεν έχουν εκπαιδευτεί στη χρήση τους.
- ε) Συντηρείτε τα ηλεκτρικά εργαλεία και τα βοηθητικά τους εξαρτήματα. Ελέγχετε για κακή ευθυγράμμιση ή εμπλοκή των κινούμενων εξαρτημάτων, για σπασμένα εξαρτήματα και για κάθε άλλη κατάσταση που μπορεί να επηρεάσει τη λειτουργία του ηλεκτρικού εργαλείου. Αν υπάρχει ζημιά, επισκευάστε το ηλεκτρικό εργαλείο πριν το χρησιμοποιήσετε. Πολλά ατυχήματα οφείλονται σε ηλεκτρικά εργαλεία που δεν έχουν συντηρηθεί σωστά.
- στ) Διατηρείτε τα κοπτικά εξαρτήματα αιχμηρά και καθαρά. Όταν τα κοπτικά εξαρτήματα έχουν συντηρηθεί σωστά και είναι αιχμηρά, ελέγχονται ευκολότερα και είναι λιγότερο πιθανό να μπλοκάρουν.
- ζ) Χρησιμοποιείτε το ηλεκτρικό εργαλείο, τα εξαρτήματα, τις μύτες κ.λπ. σύμφωνα με τις παρούσες οδηγίες και λαμβάνοντας υπόψη τις συνθήκες και την εργασία που θα εκτελεστεί. Αν το ηλεκτρικό εργαλείο χρησιμοποιηθεί για εργασία για την οποία δεν προορίζεται, μπορεί να δημιουργηθούν επικίνδυνες καταστάσεις.
- η) Διατηρείτε τις χειρολαβές και τις επιφάνειες συγκράτησης του εργαλείου στεγνές και καθαρές, χωρίς λάδια και γράσα.
Αν γλιστρούν οι χειρολαβές και οι επιφάνειες συγκράτησης, δεν θα μπορείτε να χειριστείτε με ασφάλεια το εργαλείο, ούτε θα μπορείτε να το ελέγξετε αν προκύψει.

5. ΣΥΝΤΗΡΗΣΗ

Το ηλεκτρικό εργαλείο πρέπει να επισκευάζεται μόνο από εξουσιοδοτημένο επαγγελματία, χρησιμοποιώντας μόνο πανομοιότυπα ανταλλακτικά. Έτσι διασφαλίζεται η ασφαλής λειτουργία του ηλεκτρικού εργαλείου.

ΠΡΟΣΘΕΤΟΙ ΚΑΝΟΝΙΣΜΟΙ ΑΣΦΑΛΕΙΑΣ ΓΙΑ ΠΑΛΜΙΚΑ ΤΡΙΒΕΙΑ

ΠΡΟΕΙΔΟΠΟΙΗΣΗ: Η επαφή ή η εισπνοή βλαβερής / τοξικής σκόνης που δημιουργείται από την τριβή βαμμένων επιφανειών, ξύλου και μετάλλων μπορεί να βλάψει την υγεία του χειριστή και των παρευρισκομένων.

2. ΟΔΗΓΙΕΣ ΑΣΦΑΛΕΙΑΣ

ΦΡΟΝΤΙΖΕΤΕ ΝΑ ΠΡΟΣΤΑΤΕΥΕΣΤΕ ΕΝΑΝΤΙ ΑΥΤΩΝ ΤΩΝ ΣΚΟΝΩΝ, ΣΥΜΠΕΡΙΛΑΜΒΑΝΟΜΕΝΩΝ ΤΩΝ ΠΑΡΑΚΑΤΩ:

- Όλα τα άτομα που εισέρχονται στο χώρο εργασίας πρέπει να φορούν εγκεκριμένη μάσκα, ειδική για την προστασία από βλαβερές / τοξικές σκόνες και επιπλέον θα πρέπει να χρησιμοποιείται μια διάταξη αναρρόφησης της σκόνης, όπως και να αερίζεται καλά ο χώρος.
- Τα παιδιά και οι έγκυες δεν θα πρέπει να εισέρχονται στο χώρο εργασίας.
- Μην τρώτε, πίνετε ή καπνίζετε στο χώρο εργασίας.

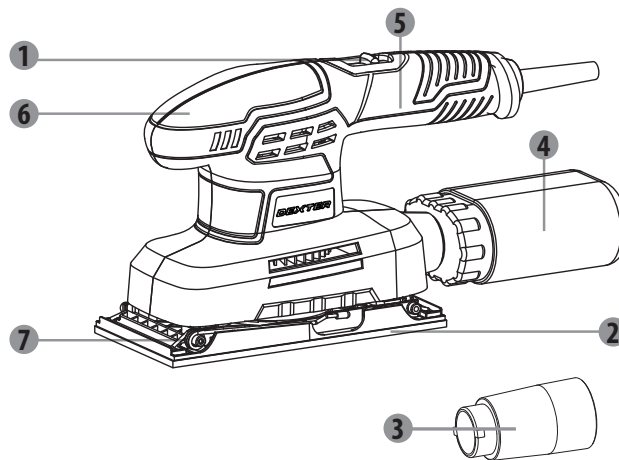
ΚΤΙΡΙΑ ΠΟΥ ΕΧΟΥΝ ΚΑΤΑΣΚΕΥΑΣΤΕΙ ΠΡΙΝ ΤΟ 1960 ΜΠΟΡΕΙ ΝΑ ΕΧΟΥΝ ΒΑΦΗ ΠΟΥ ΠΕΡΙΕΧΕΙ

ΜΟΛΥΒΔΟ ΣΕ ΞΥΛΙΝΕΣ Ή ΜΕΤΑΛΛΙΚΕΣ ΕΠΙΦΑΝΕΙΕΣ. ΕΑΝ ΥΠΟΠΤΕΥΕΣΤΕ ΠΩΣ ΤΟ ΑΝΤΙΚΕΙΜΕΝΟ ΕΡΓΑΣΙΑΣ ΠΕΡΙΕΧΕΙ ΜΟΛΥΒΔΟ, ΖΗΤΗΣΤΕ ΣΥΜΒΟΥΛΗ ΑΠΟ ΕΠΑΓΓΕΛΜΑΤΙΑ.

- Κάποια προϊόντα ξύλου ή τύπου ξύλου, ειδικά το MDF (ινόπλακα μέσης πυκνότητας) μπορούν να δημιουργήσουν σκόνη, η οποία είναι επικίνδυνη για την υγεία. Συνιστούμε τη χρήση μιας εγκεκριμένης μάσκας προσώπου με αντικαταστήσιμα φίλτρα κατά τη χρήση του παρόντος μηχανήματος, ως συμπληρωματική στη χρήση της διάταξης αναρρόφησης της σκόνης.
- Όταν χρησιμοποιείτε το τριβείο με μέταλλα έχετε υπόψη σας ότι οι σπινθήρες μπορεί να αναφλέξουν τη σκόνη μέσα στο σύστημα εξαγωγής σκόνης ή την ηλεκτρική σκούπα.
- Αυτό το τριβείο έχει σχεδιαστεί για χρήση με δύο χέρια. Υιοθετήστε μια σταθερή στάση σώματος και εξασφαλίστε ότι το καλώδιο ρεύματος δεν θα έρθει σε επαφή με το μηχάνημα ή δεν θα πιαστεί σε άλλα αντικείμενα, εμποδίζοντας έτσι την ολοκλήρωση της εργασίας λείανσης.
- Εξασφαλίστε πως έχουν απομακρυνθεί όλα τα ξένα αντικείμενα, όπως καρφιά και βίδες, από το τμήμα πάνω στο οποίο εργάζεστε, πριν από την έναρξη της τριβής.
- Μην το χρησιμοποιείτε για υγρή τριβή, προορίζεται αποκλειστικά για στεγνή τριβή.
- Όταν είναι δυνατόν, σταθεροποιείτε τα μικρότερα κομμάτια εργασίας για να τα εμποδίσετε να κινηθούν κάτω από το τριβείο.
- Μη ζορίζετε το λειαντήρα, αλλά αφήνετέ τον να κάνει τη δουλειά με λογική ταχύτητα. Αν ασκήσετε με υπερβολική πίεση θα προκαλέσετε υπερφόρτωση του μοτέρ, η ταχύτητα του οποίου θα επιβραδυνθεί, με αποτέλεσμα την ανεπαρκή λείανση και πιθανή βλάβη του μοτέρ του λειαντήρα.
- Μη συνεχίσετε να χρησιμοποιείτε φθαρμένο, σχισμένο ή πολύ γεμισμένο γυαλόχαρτο.
- Μην αγγίζετε το κινούμενο γυαλόχαρτο.

3. ΠΕΡΙΓΡΑΦΗ

- 1 Διακόπτης λειτουργίας
- 2 Βάση χριτς-χρατς
- 3 Σωλήνας αναρρόφησης σκόνης
- 4 Σάκος εξαγωγής σκόνης
- 5 Λαβή με μαλακό πιάσιμο
- 6 Μπροστινή λαβή
- 7 Σύσφιξη γυαλόχαρτου



4. ΤΕΧΝΙΚΑ ΧΑΡΑΚΤΗΡΙΣΤΙΚΑ

Όνομασία του τύπου	Παλμικό τριβείο 200SHS2.5 1/3
Όνομαστική τάση	220-240V~ 50Hz
Όνομαστική ισχύς εισόδου	200W
Ταχύτητα, n_0	13000/λεπτό
Σμυριδόπανο	92 x 182mm
Σμυριδόχαρτο	92 x 230 χιλ.
Στερέωση γυαλόχαρτου	Βάση χριτς-χρατς ή σύσφιξη
Στάθμη ακουστικής πίεσης L_{pA}	84 dB(A) ($K_{pA}=3dB(A)$)
Στάθμη ακουστικής ισχύος L_{wA}	92 dB(A) ($K_{wA}=3dB(A)$)
Στάθμη δονήσεων κύριας χειρολαβής	Τιμή παραγόμενων κραδασμών $a_h=18,451 \text{ m/s}^2$ Ανασφάλεια $K=1,5\text{m/s}^2$
Στάθμη δονήσεων βοηθητικής χειρολαβής	Τιμή παραγόμενων κραδασμών $a_h=17,639 \text{ m/s}^2$ Ανασφάλεια $K=1,5\text{m/s}^2$

4.ΤΕΧΝΙΚΑ ΧΑΡΑΚΤΗΡΙΣΤΙΚΑ

ΣΗΜΕΙΩΣΗ:

- Η δηλωμένη συνολική τιμή κραδασμών και η δηλωμένη τιμή εκπομπής θορύβου έχει μετρηθεί σύμφωνα με την πρότυπη μέθοδο ελέγχου και μπορεί να χρησιμοποιηθεί για τη σύγκριση ενός εργαλείου με κάποιο άλλο.
- Η δηλωμένη συνολική τιμή κραδασμών και η δηλωμένη τιμή εκπομπής θορύβου μπορεί να χρησιμοποιηθεί επίσης για την προκαταρκτική αξιολόγηση της έκθεσης.



ΠΡΟΕΙΔΟΠΟΙΗΣΗ:

- Οι παραγόμενοι κραδασμοί και ο θόρυβος κατά την πραγματική χρήση του ηλεκτρικού εργαλείου μπορεί να διαφέρουν από τις δηλωμένες τιμές ανάλογα με τον τρόπο που χρησιμοποιείται το εργαλείο και κυρίως ανάλογα με το τεμάχιο υπό επεξεργασία.
- αποφεύγετε κίνδυνο δόνησης όπως: συντηρείτε το εργαλείο και τα αξεσουάρ, διατηρείτε τα χέρια ζεστά, οργανώνετε τα μοτίβα εργασίας.
- Αναφορικά με την τιμή εκπομπών υπάρχει ανάγκη προσδιορισμού μέτρων ασφαλείας για την προστασία του χειριστή, η οποία βασίζεται σε μια εκτίμηση της τιμής έκθεσης υπό πραγματικές συνθήκες χρήσης (λαμβάνοντας υπόψη όλα τα τμήματα του κύκλου λειτουργίας, όπως πόσες φορές διακόπτεται η λειτουργία του εργαλείου και τότε λειτουργεί στο ρελαντί, επιπλέον του χρόνου ενεργοποίησης της σκανδάλης).
- Συνιστώ Φοράτε ωτοπροστασία.

Περιεχόμενα της συσκευασίας

- 1 Παλμικό τριβείο
- 1 Σωλήνας εξαγωγής σκόνης
- 1 Σάκος εξαγωγής σκόνης
- 1 Εγχειρίδιο χρήσης (με 1 έντυπο οδηγιών ασφαλείας και 1 κάρτα εγγύησης)

Μετά την απομάκρυνση της συσκευασίας, επιθεωρήστε το εργαλείο και τα εξαρτήματά του για τυχόν ζημιές και μην το χρησιμοποιήσετε σε περίπτωση φθορών/βλάβης.

5. ΠΡΙΝ ΘΕΣΕΤΕ ΣΕ ΛΕΙΤΟΥΡΓΙΑ ΤΟΝ ΕΞΟΠΛΙΣΜΟ

Επιλογή γυαλόχαρτου με τον σωστό κόκκο

Μπορείτε να αγοράσετε γυαλόχαρτα διαφορετικών κόκκων από το κατάστημα αγοράς του εργαλείου σας. Οι διαθέσιμες υφές είναι: Χοντρή, μέτρια και λεπτή. Χρησιμοποιείτε χοντρή υφή για να λειάνετε τραχεία φινιρίσματα, μέτρια υφή για να εξομαλύνετε την εργασία και λεπτή υφή για το τελείωμα.

Είναι καλύτερο να κάνετε μια δοκιμή πάνω σε ένα άχρηστο κομμάτι υλικού για να προσδιορίσετε το καλύτερο μέγεθος κόκκου γυαλόχαρτου για μια συγκεκριμένη εργασία.

ΔΙΑΓΡΑΜΜΑ ΜΕΓΕΘΩΝ		
Μέγεθος	Τύπος	Παράδειγμα χρήσης
60 ή μικρότερο	Πολύ χοντρό	Αφαίρεση υλικού, αφαίρεση χοντρής μπογιάς, διαμόρφωση ξύλου
80 – 100	Χοντρό	Αφαίρεση μπογιάς, προετοιμασία τραχείας επιφάνειας (π.χ. μη κατεργασμένο ξύλο)
120 – 220	Medium-Λεπτό	Προετοιμασία επιφάνειας κατεργασμένου ξύλου
240 ή μεγαλύτερο	Πολύ λεπτό	Τελικό φινιρίσμα

Τοποθέτηση γυαλόχαρτου



Βεβαιώνεστε πάντα ότι το μηχάνημα είναι εκτός λειτουργίας και το φως έχει βγει από την πρίζα πριν κάνετε οποιαδήποτε ρύθμιση.

1. Επιλέξτε την απαιτούμενη κόκκωση γυαλόχαρτου.
2. Αφαιρέστε σκόνες ή ακαθαρσίες από τη βάση του χριτς-χρατς.
3. Για να τοποθετήσετε το γυαλόχαρτο τύπου χριτς-χρατς, απλώς ευθυγραμμίστε τις τρύπες στο γυαλόχαρτο με τις τρύπες στη βάση λείανσης και πιέστε το γυρά να στερεωθεί στη θέση του.
4. Για να αφαιρέσετε το γυαλόχαρτο, αποσπάστε το από τη βάση.
5. Μπορεί να χρησιμοποιηθεί επίσης κανονικό γυαλόχαρτο (όχι τύπου χριτς - χρατς).
6. Αποδεσμεύστε τη σύσφιξη γυαλόχαρτου και από τις δύο πλευρές του τριβείου.
7. Εισάγετε το άκρο του γυαλόχαρτου κάτω από μια σύσφιξη και τραβήξτε το χαρτί σφιχτά πάνω από τη βάση, εξασφαλίζοντας ότι ευθυγραμμίζονται οι οπές με αυτές στη βάση και κατόπιν σφίξτε την άλλη πλευρά.
8. Το γυαλόχαρτο πρέπει να παραμένει καλά σφιγμένο πάνω από τη βάση, αλλιώς μπορεί να προκύψει υπερβολική φθορά του υλικού βάσης.

5. ΠΡΙΝ ΘΕΣΕΤΕ ΣΕ ΛΕΙΤΟΥΡΓΙΑ ΤΟΝ ΕΞΟΠΛΙΣΜΟ



ΠΡΟΕΙΔΟΠΟΙΗΣΗ! Μη συνεχίσετε να χρησιμοποιείτε το τριβείο με ένα γυαλόχαρτο που έχει φθαρεί πολύ ή καταστραφεί.



ΠΡΟΕΙΔΟΠΟΙΗΣΗ: Μη χρησιμοποιείτε το ίδιο γυαλόχαρτο για ξύλο και μέταλλο. Τα σωματίδια του μετάλλου που έχουν προσκολληθεί στο γυαλόχαρτο θα ξύσουν την ξύλινη επιφάνεια.



ΠΡΟΕΙΔΟΠΟΙΗΣΗ: Φροντίστε να καθαρίζετε τακτικά τη συσσωρευμένη σκόνη πάνω στη βάση κάτω από το γυαλόχαρτο και . μην περιμένετε να φθαρεί τελείως το γυαλόχαρτο πριν το αντικαταστήσετε. Αν παραλείψετε να λάβετε αυτά τα δύο προληπτικά μέτρα μπορεί να καταστραφούν τα χριτς-χρατς πάνω στη βάση και το γυαλόχαρτο να μην εφάπτεται σωστά.



ΠΡΟΕΙΔΟΠΟΙΗΣΗ: Καθαρίζετε τακτικά τα ανοίγματα αερισμού στο ηλεκτρικό σας εργαλείο. Ο ανεμιστήρας κινητήρα τραβάει τη σκόνη στο εσωτερικό του περιβλήματος και υπερβολική συσσώρευση μετάλλου σε σκόνη μπορεί να προκαλέσει ηλεκτρικούς κινδύνους.



ΣΗΜΕΙΩΣΗ: Η βάση λείανσης χριτς-χρατς δεν αποτελεί αντικείμενο εγγύησης.

Εξαγωγή σκόνης

Συνιστούμε να χρησιμοποιείτε πάντα το σύστημα εξαγωγής σκόνης.

Για να εγκαταστήσετε το σωλήνα εξαγωγής σκόνης σκοπεύστε στις εγκοπές στη θύρα εξαγωγής σκόνης και κατόπιν εισάγετε τον εύκαμπτο σωλήνα στην υποδοχή.

Περιστρέψτε τον εύκαμπτο σωλήνα δεξιόστροφα για το κλείδωμα.

Ένα σύστημα εξαγωγής σκόνης ή μια κατάλληλη διάταξη αναρρόφησης επιτρέπεται να συνδεθούν στον εύκαμπτο σωλήνα για την ενίσχυση της απόδοσης αναρρόφησης σκόνης. Επίσης παρέχεται αντίστοιχος σάκος εξαγωγής σκόνης.

Για να εγκαταστήσετε το σάκο εξαγωγής σκόνης σκοπεύστε στις εγκοπές στη θύρα εξαγωγής σκόνης και κατόπιν εισάγετε το σάκο στην υποδοχή.

Περιστρέψτε το σάκο εξαγωγής σκόνης δεξιόστροφα για το κλείδωμα.

Για αποδοτική λειτουργία, αδειάζετε πάντα το σάκο εξαγωγής σκόνης

Διατηρείτε πάντα τις τρύπες εξαγωγής σκόνης στη βάση λείανσης ανεμπόδιστες.

5. ΠΡΙΝ ΘΕΣΕΤΕ ΣΕ ΛΕΙΤΟΥΡΓΙΑ ΤΟΝ ΕΞΟΠΛΙΣΜΟ



ΠΡΟΕΙΔΟΠΟΙΗΣΗ: Μη χρησιμοποιείτε το σάκο σκόνης όταν κάνετε λείανση μετάλλου. Τα σωματίδια του καυτού μετάλλου μπορεί να αναφλέξουν τα υπολείμματα σκόνης ξύλου ή το κουτί συλλογής.

6. ΛΕΙΤΟΥΡΓΙΑ

Ενεργοποίηση και απενεργοποίηση

1. Για να ενεργοποιήσετε το τριβείο, ωθήστε το διακόπτη 0/I (1) προς τα εμπρός.
2. Για να σταματήσετε το τριβείο, ωθήστε το διακόπτη 0/I (1) προς τα πίσω.



ΣΗΜΕΙΩΣΗ: Σηκώνετε πάντα το λειαντήρα από το σημείο εργασίας πριν ξεκινήσετε ή διακόψετε τη λειτουργία του.

Λείανση

Ο λειαντήρας μπορεί να χρησιμοποιηθεί για τις περισσότερες εργασίες λείανσης σε υλικά τέτοια όπως ξύλο, πλαστικό, μέταλλο και βαμμένες επιφάνειες.



ΠΡΟΕΙΔΟΠΟΙΗΣΗ: Μη χρησιμοποιήσετε αυτό το μηχάνημα σε σοβά.

Φοράτε προστατευτικά γυαλιά και μάσκα σκόνης.

Όταν είναι δυνατόν, σταθεροποιείτε τα μικρότερα κομμάτια εργασίας για να τα εμποδίσετε να κινηθούν κάτω από τον λειαντήρα. Κατεβάστε τον λειαντήρα για να έρθει σε επαφή με το αντικείμενο εργασίας χωρίς να χρησιμοποιείτε πίεση, και μετά ξεκινήστε τον. Μετακινήστε το τριβείο αργά πάνω από την επιφάνεια του αντικειμένου εργασίας με κυκλικές ή καμπυλωτές κινήσεις, εφαρμόζοντας ομοιόμορφη και μέτρια πίεση.

Αν υπάρχουν ακόμη γρατσουνιές στο αντικείμενο εργασίας σας μετά από τη λείανση, δοκιμάστε να κάνετε ένα από τα εξής:

– Χρησιμοποιήστε ένα χοντρότερο γυαλόχαρτο και λειάνετε τα σημάδια πριν ξαναρχίσετε με το αρχικό μέγεθος ή,

– Χρησιμοποιήστε ένα καινούργιο γυαλόχαρτο του ίδιου μεγέθους για να εξαλείψετε τα ανεπιθύμητα σημάδια πριν συνεχίσετε με ένα μικρότερο μέγεθος και τελειώσετε την εργασία.

FR

ES

PT

IT

EL

PL

UA

RO

EN

7. ΣΥΝΤΗΡΗΣΗ



Αποσυνδέετε πάντα το μηχάνημα από το ρεύμα πριν από οποιαδήποτε ρύθμιση ή εργασία συντήρησης. Αν το καλώδιο τροφοδοσίας χαλάσει, πρέπει να αντικατασταθεί από τον κατασκευαστή ή το σέρβις του αντιπροσώπου του, ώστε να αποφευχθεί κάθε κίνδυνος.

Αποσυνδέστε αμέσως το εργαλείο από το ρεύμα αν το καλώδιο τροφοδοσίας έχει χαλάσει. Φροντίστε να μην εκτεθεί αυτό το εργαλείο στη βροχή.

Τα καρβουνάκια πρέπει να αντικαθίστανται από εξουσιοδοτημένο τεχνικό (να αντικαθίστανται πάντα και τα δύο καρβουνάκια ταυτόχρονα).

Καθαρισμός

Αποφύγετε τη χρήση διαλυτών κατά τον καθαρισμό των πλαστικών εξαρτημάτων. Τα περισσότερα πλαστικά εξαρτήματα είναι ευπαθή στη χρήση διαφόρων τύπων διαλυτών του εμπορίου και καταστρέφονται από τη χρήση τους. Χρησιμοποιείτε καθαρά πανιά για την απομάκρυνση της βρωμιάς, της σκόνης κλπ.

Λίπανση

Όλα τα έδρανα του παρόντος εργαλείου έχουν λιπανθεί με επαρκή ποσότητα λιπαντικού υψηλής ποιότητας, έτσι ώστε να μην απαιτηθεί καμία περαιτέρω λίπανση του εργαλείου κατά τη διάρκεια της ζωής τους υπό κανονικές συνθήκες λειτουργίας.

ΠΡΟΕΙΔΟΠΟΙΗΣΗ: Μη χρησιμοποιήσετε αυτό το μηχάνημα σε σοβά.

Φοράτε προστατευτικά γυαλιά και μάσκα σκόνης.

8. ΑΝΤΙΜΕΤΩΠΙΣΗ ΠΡΟΒΛΗΜΑΤΩΝ

Πιθανές δυσλειτουργίες οφείλονται συχνά σε αιτίες που μπορούν να διορθώσουν οι ίδιοι οι χρήστες. Επομένως ελέγξτε το προϊόν βασιζόμενοι σε αυτή την ενότητα. Στις περισσότερες περιπτώσεις το πρόβλημα μπορεί να λυθεί γρήγορα.



ΠΡΟΕΙΔΟΠΟΙΗΣΗ! Διεξάγετε μόνο τα βήματα που περιγράφονται σε αυτές τις οδηγίες! Όλες οι περαιτέρω επιθεωρήσεις, η συντήρηση και οι εργασίες επισκευών πρέπει να διεξάγονται από ένα εξουσιοδοτημένο κέντρο σέρβις ή έναν εξειδικευμένο τεχνικό με παρόμοια ειδικευση, εάν δεν μπορείτε να επιλύσετε το πρόβλημα οι ίδιοι!

8. ΑΝΤΙΜΕΤΩΠΙΣΗ ΠΡΟΒΛΗΜΑΤΩΝ

Πρόβλημα	Πιθανή αιτία	Λύση
Το προϊόν δεν ξεκινά.	Δεν έχει συνδεθεί στην παροχή ρεύματος.	Συνδέστε στην παροχή ρεύματος.
	Το καλώδιο ή το φιλτράρισμα είναι ελαττωματικά.	Επιτρέψτε τον έλεγχο από έναν ειδικό ηλεκτρολόγο.
	Άλλο ηλεκτρικό ελάττωμα του προϊόντος.	Έλεγχος από πιστοποιημένο ηλεκτρολόγο.
Το προϊόν δεν φτάνει στην πλήρη ισχύ.	Το καλώδιο προέκτασης δεν είναι κατάλληλο για το προϊόν.	Χρησιμοποιήστε κατάλληλο καλώδιο προέκτασης.
	Η πηγή ρεύματος (π.χ., γεννήτρια) έχει πολύ χαμηλή τάση.	Συνδέστε σε άλλη πηγή ρεύματος.
	Έχουν φράξει οι οπές εξαερισμού.	Καθαρίστε τις οπές εξαερισμού.
Μη ικανοποιητικό αποτέλεσμα.	Το γυαλόχαρτο έχει φθαρεί.	Αντικαταστήστε με νέα.
	Το γυαλόχαρτο είναι ακατάλληλο για το υλικό τεμαχίου επεξεργασίας.	Χρησιμοποιήστε κατάλληλο γυαλόχαρτο.

9. ΠΡΟΣΤΑΣΙΑ ΤΟΥ ΠΕΡΙΒΑΛΛΟΝΤΟΣ



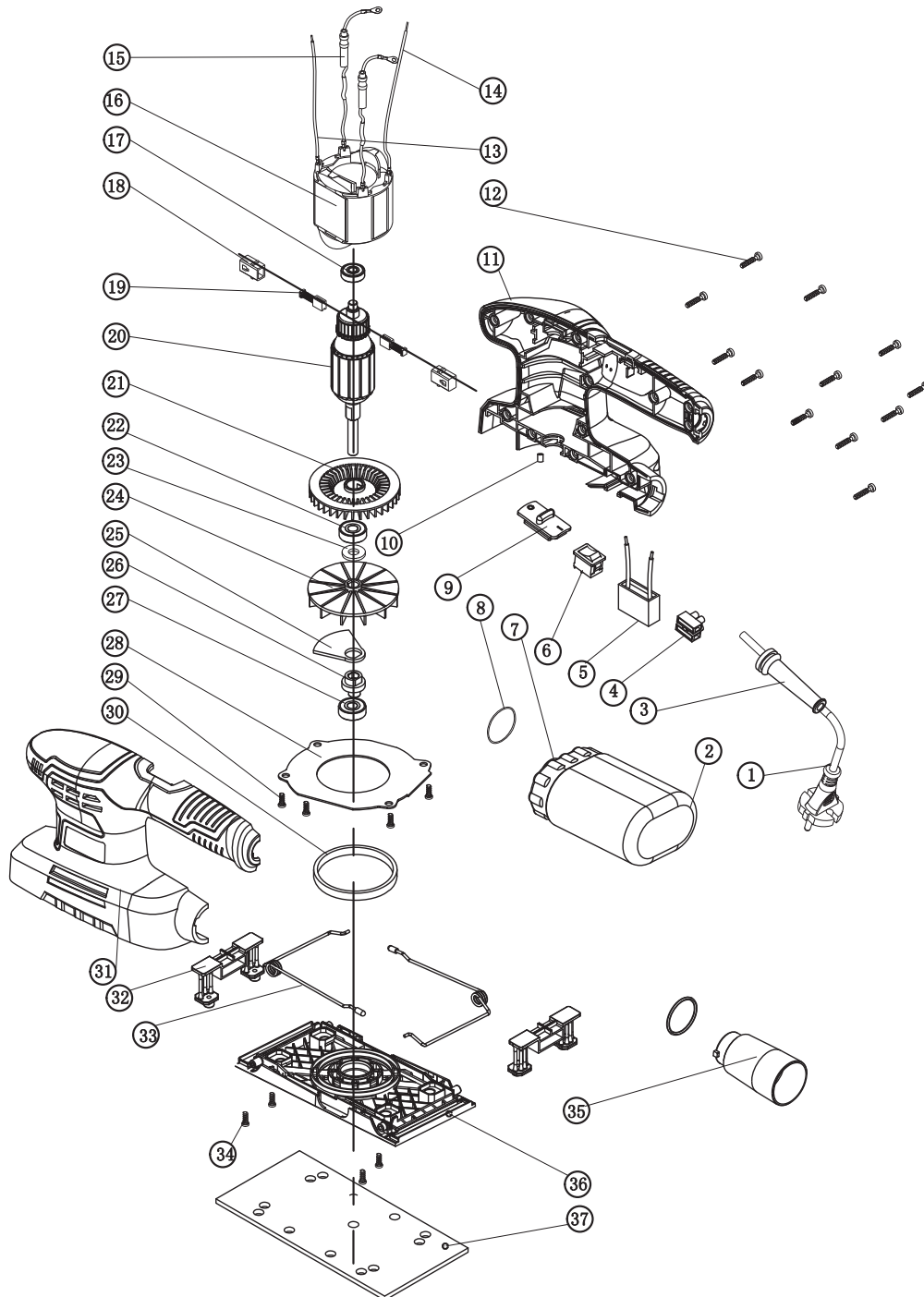
Τα απορρίμματα ηλεκτρικών προϊόντων δεν πρέπει να απορρίπτονται μαζί με τα οικιακά απορρίμματα. Πρέπει παραδίδονται για ανακύκλωση στα ειδικά κέντρα συλλογής που παρέχονται για αυτό τον σκοπό. Επικοινωνήστε με τον Δήμο σας ή με το κατάστημα αγοράς του προϊόντος για πληροφορίες σχετικά με την ανακύκλωση. Υπάρχουν πιθανές επιπτώσεις στο περιβάλλον και την ανθρώπινη υγεία ως αποτέλεσμα της παρουσίας επικίνδυνων ουσιών στον ηλεκτρικό και ηλεκτρονικό εξοπλισμό.

Για την απόρριψή του, αυτό το εργαλείο μπορεί επίσης να επιστραφεί στο κατάστημα αγοράς ή τον έμπορο (ή έμπορο της Dexter).

10. ΕΓΓΥΗΣΗ

1. Τα προϊόντα Dexter έχουν σχεδιαστεί σύμφωνα με τα υψηλότερα πρότυπα ποιότητας εργαλείων DIY («Κάντε το μόνοι σας»). Η Dexter παρέχει για τα προϊόντα της 36 μήνες εγγύηση για αυτό το παλμικό τριβείο (Αρ. μοντέλου 200SHS2.5), από την ημερομηνία της αγοράς. Αυτή η εγγύηση ισχύει για όλα τα ελαττώματα σε υλικά και κατασκευή που μπορεί να παρουσιαστούν. Δεν είναι δυνατή οποιαδήποτε άλλη απαίτηση που σχετίζεται με άτομα ή/και υλικά, οποιασδήποτε φύσης, άμεση ή έμμεση. Τα προϊόντα Dexter δεν προορίζονται για επαγγελματική χρήση.
2. Σε περίπτωση κάποιου προβλήματος ή ελαττώματος, θα πρέπει πρώτα να συμβουλευτείτε τον έμπορο της Dexter. Στις περισσότερες περιπτώσεις, ο έμπορος της Dexter θα είναι σε θέση να επιλύσει το πρόβλημα ή να επιδιορθώσει το ελάττωμα.
3. Η επισκευή ή η αντικατάσταση εξαρτημάτων δεν παρατείνει την αρχική διάρκεια της εγγύησης.
4. Τα ελαττώματα που οφείλονται σε ακατάλληλη χρήση ή σε φυσιολογική φθορά δεν καλύπτονται από την εγγύηση. Αυτό αφορά, μεταξύ άλλων, τη φθορά των διακοπών, των διακοπών κυκλωμάτων προστασίας και των μοτέρ σε περίπτωση φθοράς.
5. Η απαίτησή σας για εγγύηση ισχύει μόνο εφόσον:
 - Μπορείτε να προσκομίσετε αποδεικτικό της ημερομηνίας αγοράς του προϊόντος προσκομίζοντας την απόδειξη αγοράς.
 - Δεν έχουν εκτελεστεί από τρίτους εργασίες επισκευής ή/και αντικαταστάσεις εξαρτημάτων.
 - Το εργαλείο δεν έχει υποστεί ακατάλληλη χρήση (υπερφόρτωση του μηχανήματος ή τοποθέτηση μη εγκεκριμένων εξαρτημάτων).
 - Δεν έχει προκληθεί καμία ζημιά από εξωτερικούς παράγοντες ή ξένα σώματα, όπως άμμος ή πέτρες.
 - Δεν υπάρχει ζημιά που οφείλεται σε μη τήρηση των υποδείξεων ασφαλείας και των οδηγιών χρήσης.
 - Δεν υπήρξε ανωτέρα βία εκ μέρους μας.
 - Επισυνάπτεται η περιγραφή της απαίτησης αποζημίωσης.
6. Οι όροι της εγγύησης ισχύουν σε συνδυασμό με τους όρους που αφορούν την πώληση και την παράδοση του προϊόντος.
7. Τα ελαττωματικά προϊόντα που επιστρέφονται στην Dexter μέσω του εμπόρου της παραλαμβάνονται από την Dexter μόνο εφόσον αυτά έχουν συσκευαστεί κατάλληλα. Αν τα ελαττωματικά προϊόντα αποσταλούν απευθείας στην Dexter από τον πελάτη, η Dexter θα μπορέσει να τα διαχειριστεί μόνο αν ο πελάτης καλύψει τα έξοδα αποστολής τους.
8. Τα προϊόντα που παραδίδονται στην Dexter κακώς συσκευασμένα δεν θα γίνονται αποδεκτά από την Dexter.

ΛΕΠΤΟΜΕΡΗΣ ΠΡΟΒΟΛΗ



FR

ES

PT

IT

EL

PL

UA

RO

EN

SYMBOLE



Aby ograniczyć ryzyko urazów, użytkownik musi przeczytać instrukcję.



Spełnia mające zastosowanie istotne normy bezpieczeństwa wprowadzone dyrektywami WE.



Znak dopuszczenia produktu do obrotu na rynkach państw Unii Celnej.



Urządzenie klasy II – podwójna izolacja – wtyczka z bolcem nie jest konieczna.



Ryzyko obrażeń ciała lub uszkodzenia narzędzia w przypadku nieprzestrzegania zaleceń podanych w niniejszej instrukcji.



Ryzyko porażenia prądem.



Uszkodzone i/lub wyeksploatowane urządzenie elektryczne lub elektroniczne musi zostać oddane do odpowiedniego punktu recyklingu.



W przypadku uszkodzenia przewodu oraz na czas konserwacji należy natychmiast wyjąć wtyczkę z kontaktu.



Noś okulary ochronne.



Noś maskę przeciwpyłową.



Noś ochronniki słuchu.



Noś obuwie ochronne.



Noś rękawice ochronne.



Znak zgodności potwierdzający, że produkt spełnia stosowne ukraińskie przepisy techniczne.

SPIS TREŚCI

1. Przeznaczenie szlifierki oscylacyjnej
2. Instrukcje dotyczące bezpieczeństwa
3. Opis
4. Dane techniczne
5. Przed rozpoczęciem używania urządzenia
6. Użytkowanie
7. Konserwacja
8. Rozwiązywanie problemów
9. Chroń środowisko
10. Gwarancja

FR

ES

PT

IT

EL

PL

UA

RO

EN

FR

ES

PT

IT

EL

PL

UA

RO

EN

1. PRZEZNACZENIE SZLIFIERKI OSCYLACYJNEJ

Urządzenie jest przeznaczone do szlifowania na sucho za pomocą odpowiednich arkuszy papieru ściernego. Szlifierka nadaje się do szlifowania drewna, metalu, szpachli i powierzchni szpachlowanych, usuwania starej farby, szlifowania pomiędzy nakładaniem kolejnych powłok lakierniczych oraz usuwania rdzy. Urządzenia, osprzętu i akcesoriów do zastosowań dodatkowych (patrz instrukcje producenta) nie należy używać do prac niezgodnych z ich przeznaczeniem. Wyraźnie wyklucza się wszystkie zastosowania niezgodne z przeznaczeniem.

2. INSTRUKCJE DOTYCZĄCE BEZPIECZEŃSTWA

OGÓLNE OSTRZEŻENIA DOTYCZĄCE BEZPIECZEŃSTWA UŻYWANIA ELEKTRONARZĘDZI



OSTRZEŻENIE! Prosimy przeczytać wszystkie ostrzeżenia i instrukcje oraz przestudiować specyfikację i ilustracje dostarczone wraz z elektronarzędziem. Niestosowanie się do wszystkich podanych niżej instrukcji może doprowadzić do porażenia prądem, pożaru i/lub poważnych obrażeń.

PROSIMY ZACHOWAĆ NA PRZYSZŁOŚĆ WSZYSTKIE OSTRZEŻENIA I INSTRUKCJE.

Termin „elektronarzędzie” występujący w ostrzeżeniach dotyczy narzędzia elektrycznego o zasilaniu sieciowym (przewodowego) lub akumulatorowym (beprzewodowego).

1. BEZPIECZEŃSTWO W MIEJSCU PRACY

- a) **W miejscu pracy należy dbać o czystość i dobre oświetlenie.** Bałagan i złe oświetlenie sprzyjają wypadkom.
- b) **Nie należy używać elektronarzędzi w miejscach zagrożonych wybuchem, np. w obecności łatwopalnych cieczy, gazów lub pyłu.** Elektronarzędzia wytwarzają iskry, które mogą zapalić opary lub pył.
- c) **W czasie pracy elektronarzędzie należy trzymać z dala od dzieci i osób postronnych.**

Chwila nieuwagi może spowodować utratę kontroli nad urządzeniem.

2. INSTRUKCJE DOTYCZĄCE BEZPIECZEŃSTWA

2. BEZPIECZEŃSTWO ELEKTRYCZNE

- a) **Wtyczki elektronarzędzi muszą pasować do gniazdka. Nigdy w jakikolwiek sposób nie należy przerabiać wtyczki. Do elektronarzędzi wymagających uziemienia nie należy używać przejściówek.**

Oryginalne wtyczki i pasujące do nich gniazdka zmniejszają ryzyko porażenia prądem.

- b) **Należy unikać dotykania ciałem powierzchni uziemionych, takich jak np. rury, kaloryfery, kuchenki i lodówki.** Uziemienie ciała zwiększa ryzyko porażenia prądem.

- c) **Elektronarzędzia należy chronić przed deszczem i wilgocią.** Woda dostająca się do środka elektronarzędzia zwiększa ryzyko porażenia prądem.

- d) **Nie należy nadwyręzać przewodu. Nigdy nie wolno używać przewodu do noszenia lub ciągnięcia elektronarzędzia; nie należy chwycić za przewód, aby wyjąć wtyczkę z kontaktu. Przewód należy chronić przed gorącem, olejem, ostrymi krawędziami i poruszającymi się częściami.**

Zaplątane lub uszkodzone przewody zwiększają ryzyko porażenia prądem.

- e) **Podczas używania elektronarzędzia na dworze należy stosować przedłużacz nadający się do używania na dworze.** Używanie przewodu przeznaczonego do stosowania na dworze zmniejsza ryzyko porażenia prądem.

- f) **Jeżeli użycie elektronarzędzia w miejscu o dużej wilgotności jest nieuniknione, należy używać zasilania zabezpieczonego wyłącznikiem różnicowoprądowym.** Używanie wyłącznika różnicowoprądowego zmniejsza ryzyko porażenia prądem.

3. BEZPIECZEŃSTWO OSOBISTE

- a) **Podczas pracy narzędziem należy zachowywać czujność, patrzeć, co się robi i kierować się zdrowym rozsądkiem. Nie należy używać elektronarzędzia, gdy użytkownik jest zmęczony, pod wpływem narkotyków, alkoholu lub leków.**

Chwila nieuwagi w czasie posługiwania się elektronarzędziami może spowodować poważne obrażenia.

- b) **Należy używać środków ochrony osobistej. Należy nosić okulary ochronne.**

Stosowanie w odpowiednich warunkach sprzętu ochronnego takiego jak np. maska przeciwpyłowa, buty z podeszwami antypoślizgowymi, kask lub nauszники ochronne zmniejszy ewentualne obrażenia.

FR

ES

PT

IT

EL

PL

UA

RO

EN

2. INSTRUKCJE DOTYCZĄCE BEZPIECZEŃSTWA

- c) **Nie wolno dopuszczać do przypadkowego włączenia. Należy pilnować, aby przed podłączeniem narzędzia do zasilania i/lub baterii akumulatorowej oraz przed podniesieniem i przenoszeniem przełącznik był ustawiony w pozycji „wyłączone”.** Trzymanie palca na przełączniku włączającym w czasie przenoszenia elektronarzędzi lub podłączanie ich do zasilania, gdy przełącznik ustawiony jest w pozycji „włączone”, może doprowadzić do wypadku.
- d) **Przed włączeniem elektronarzędzia należy usunąć wszystkie klucze regulacyjne i inne narzędzia.** Klucz zaczepiony o obracającą się część narzędzia elektrycznego może spowodować obrażenia.
- e) **Nie należy sięgać za daleko. Zawsze należy dbać o utrzymanie równowagi i pewne podparcie nóg.** W nieprzewidzianych sytuacjach zapewnia to lepszą kontrolę nad narzędziem.
- f) **Należy nosić odpowiednią odzież. Nie powinno się nosić luźnych ubrań ani biżuterii. Włosy, odzież i rękawice należy trzymać z dala od poruszających się części.** Luźne ubrania, biżuteria lub długie włosy mogą zaczepić się o poruszające się części.
- g) **Jeżeli urządzenia są przystosowane do podłączania do odsysacza pyłu i urządzenia zbierającego, należy dopilnować, aby systemy te były podłączone i właściwie stosowane.** Używanie systemów służących do pochłaniania pyłu może zmniejszyć zagrożenia związane z pyłem.
- h) **Nie wolno dopuścić do tego, aby poczucie znajomości narzędzia wynikające z jego częstego używania doprowadziło do lekceważenia i ignorowania zasad bezpieczeństwa.** Jedno lekkomyślne działanie może w ułamku sekundy doprowadzić do ciężkich urazów.

4. UŻYWANIE I KONSERWOWANIE ELEKTRONARZĘDZI

- a) **Elektronarzędzia nie należy forsować. Należy używać narzędzia dostosowanego do wykonywanej pracy.**

Odpowiednie elektronarzędzie wykona pracę lepiej i bezpieczniej, gdy pozwoli mu się pracować z prędkością/obrotami do jakich zostało zaprojektowane.
- b) **Nie należy używać elektronarzędzia, jeżeli przełącznik nie włącza go lub nie wyłącza.** Każde elektronarzędzie, którego nie da się kontrolować przełącznikiem, jest potencjalnie niebezpieczne i wymaga naprawy.
- c) **Przed przystąpieniem do regulacji elektronarzędzia oraz przed wymianą akcesoriów lub odłożeniem narzędzia na miejsce, należy odłączyć je od zasilania i/lub wyjąć akumulator.** Tego typu zapobiegawcze środki ostrożności zmniejszają ryzyko przypadkowego włączenia się elektronarzędzia.

2. INSTRUKCJE DOTYCZĄCE BEZPIECZEŃSTWA

- d) **Nieużywane elektronarzędzia należy przechowywać w miejscu niedostępnym dla dzieci. Osobom, które nie znają narzędzia lub nie zapoznały się z instrukcją nie należy pozwalać go używać.** W rękach nieprzeszkolonych użytkowników elektronarzędzia mogą stanowić zagrożenie.
- e) **Elektronarzędzia i akcesoria należy utrzymywać w dobrym stanie. Należy kontrolować, czy części ruchome nie są odchylone od osi, nie zacinają się i nie są pęknięte lub uszkodzone w inny sposób, który mógłby wpłynąć na działanie narzędzia. W razie uszkodzenia, przed użyciem należy oddać narzędzie do naprawy.** Wiele wypadków wynika ze złej konserwacji narzędzi.
- f) **Narzędzia tnące muszą być dobrze naostrzone i czyste.** Odpowiednio utrzymane narzędzia tnące z ostrymi krawędziami tnącymi są mniej narażone na zakleszczanie się i łatwiej jest je kontrolować.
- g) **Elektronarzędzi, akcesoriów, wiertel, bitów, itp. należy używać zgodnie z niniejszą instrukcją, z uwzględnieniem warunków i rodzaju wykonywanej pracy.** Korzystanie z narzędzi niezgodnie z przeznaczeniem może prowadzić do niebezpiecznych sytuacji.
- h) **Należy dbać o to, aby uchwyty były suche, czyste i niezaplamione olejem lub smarem.**
Śliskie uchwyty nie pozwalają w bezpieczny sposób kontrolować narzędzia w nieprzewidzianych sytuacjach.

5. SERWISOWANIE

- a) **Serwisowanie elektronarzędzia należy powierzyć wykwalifikowanemu technikowi, a do naprawy używać wyłącznie części zamiennych identycznych z oryginalnymi.** Zapewni to bezpieczeństwo eksploatacji elektronarzędzia.

DODATKOWE ZASADY BEZPIECZEŃSTWA DOTYCZĄCE SZLIFIERKI OSCYLACYJNEJ

OSTRZEŻENIE: Styczność ze szkodliwymi/toksycznymi pyłami powstającymi w wyniku szlifowania powierzchni malowanych, drewna i metalu oraz wdychanie ich może zagrażać zdrowiu operatora i osób postronnych.

PROSIMY ZACHOWAĆ SZCZEGÓLNA OSTROŻNOŚĆ W ODNIESIENIU DO TAKICH PYŁÓW, W SZCZEGÓLNOŚCI ZAŚ PRZESTRZEGAĆ NASTĘPUJĄCYCH ZASAD:

2. INSTRUKCJE DOTYCZĄCE BEZPIECZEŃSTWA

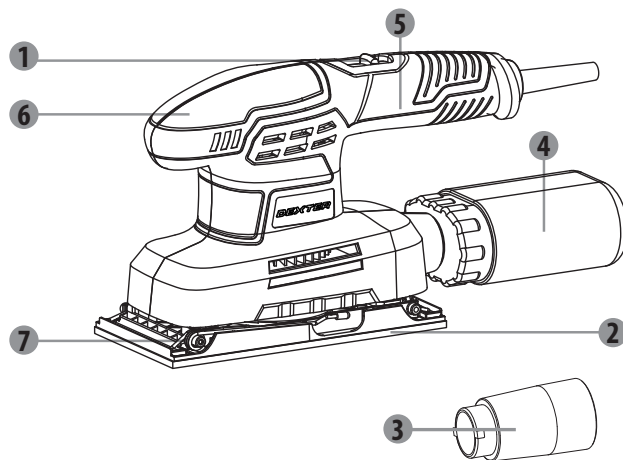
- Oprócz używania systemu odsysania pyłu i zapewnienia dobrej wentylacji miejsca pracy, wszystkie osoby wchodzące na teren pracy muszą zakładać atestowaną maskę przeciwpyłową specjalnie przeznaczoną do ochrony przed szkodliwymi/toksycznymi pyłami.
- Na teren pracy nie mogą wchodzić dzieci i kobiety w ciąży.
- W miejscu pracy nie należy jeść, pić i palić.

WE WSZYSTKICH BUDYNKACH SPRZED 1960 R. POWIERZCHNIE DREWNIANE I METALOWE MOGĄ BYĆ POMALOWANE FARBAMI ZAWIERAJĄCYMI OŁÓW. W PRZYPADKU PODEJRZEŃ, ŻE OBRABIANY ELEMENT ZAWIERA OŁÓW, NALEŻY ZASIĘGNĄĆ RADY PROFESJONALISTÓW.

- Niektóre produkty drewniane i drewnopodobne, zwłaszcza zaś płyty MDF (płyta pilśniowa średniej gęstości) mogą powodować powstawanie pyłu niebezpiecznego dla zdrowia. Podczas posługiwania się urządzeniem, obok korzystania z układu odsysania pyłu, zalecamy stosowanie atestowanych masek na twarz z wymiennym filtrem.
- Podczas używania szlifierki do szlifowania metalu należy mieć świadomość, że iskry mogą zapalić pył w układzie odsysania pyłu lub w odkurzaczu.
- Szlifierka została zaprojektowana do obsługi obiema rękoma. Należy ustawić się w stabilnej pozycji i upewnić się, że przewód zasilający nie może zetknąć się z urządzeniem, ani zaczepić o jakiś element, który uniemożliwiłby dokończenie przeciągnięcia narzędziem po szlifowanej powierzchni.
- Przed rozpoczęciem szlifowania należy upewnić się, że z obrabianego elementu zostały usunięte ciała obce takie jak gwoździe i śruby.
- Narzędzia nie należy używać do szlifowania na mokro, nadaje się ono tylko do pracy na sucho.
- O ile jest to możliwe, mniejsze przedmioty należy zamocować, tak aby nie poruszały się pod szlifierką.
- Nie należy próbować na siłę przyspieszyć szlifowania, należy pozwolić, aby narzędzie pracowało z rozsądną prędkością. Jeżeli narzędzie będzie za bardzo dociskane, może dojść do przeciążenia silnika. Silnik zacznie wolniej działać, co doprowadzi do nieefektywnego szlifowania, a być może nawet do uszkodzenia silnika szlifierki.
- Nie należy używać zużytego, podartego lub mocno zabitego papieru ściernego.
- Nie należy dotykać poruszającego się papieru ściernego.

3. OPIS

- 1 Przełącznik zasilania (włączone/wyłączone)
- 2 Stopa na rzepy
- 3 Wąż do odsysania pyłu
- 4 Worek do odsysania pyłu
- 5 Miękki uchwyt
- 6 Uchwyt przedni
- 7 Zacisk do mocowania papieru ściernego



4. DANE TECHNICZNE

Określenie typu	200SHS2.5 1/3 Szlifierka oscylacyjna
Napięcie znamionowe	220-240V~ 50Hz
Znamionowa moc wejściowa	200W
Prędkość, n_0	13000/min
Podkładka do szlifowania	92 x 182mm
Papier ścierny	92 x 230mm
Mocowanie papieru ściernego	Rzepy lub zaciski
L_{pA} Poziom ciśnienia akustycznego	84 dB(A) ($K_{pA}=3dB(A)$)
Poziom mocy akustycznej L_{WA}	92 dB(A) ($K_{WA}=3dB(A)$)
Poziom drgań na uchwycie głównym	Wartość emisji drgań $a_h=18,451 m/s^2$ Niepewność $K=1,5m/s^2$
Poziom drgań na uchwycie dodatkowym	Wartość emisji drgań $a_h=17,639 m/s^2$ Niepewność $K=1,5m/s^2$

4. DANE TECHNICZNE

UWAGA:

- Deklarowana całkowita wartość drgań i deklarowany poziom emisji hałasu zostały zmierzone zgodnie ze standardowymi metodami testowymi i mogą służyć do porównywania różnych narzędzi, jak również do wstępnej oceny narażenia na drgania.

**OSTRZEŻENIE:**

- W zależności od sposobu użytkowania, a w szczególności rodzaju obrabianego elementu, emisja drgań i hałasu podczas faktycznego użytkowania elektronarzędzia może się różnić od wartości deklarowanej.
- Unikać ryzyka drgań takich jak: trzymanie narzędzia i akcesoriów. utrzymywanie rąk w cieple, organizacja pracy.
- Środki ostrożności służące ochronie operatora należy określić na podstawie oceny narażenia w rzeczywistych warunkach użytkowania (z uwzględnieniem wszystkich elementów cyklu pracy, tj. oprócz czasu włączenia także okresów takich jak czas, w którym narzędzie jest wyłączone oraz w którym pracuje bez obciążenia).
- Prosimy zakładać ochronniki słuchu.

Zawartość opakowania

1 szlifierka oscylacyjna

1 Rura do odsysania pyłu

1 worek do odsysania pyłu

1 Instrukcja obsługi (w tym 1 egz. zaleceń bezpieczeństwa i 1 karta gwarancyjna)

Po rozpakowaniu należy sprawdzić narzędzie i akcesoria pod kątem ewentualnych uszkodzeń. Nie używać narzędzia w przypadku stwierdzenia jakichkolwiek nieprawidłowości.

5. PRZED ROZPOCZĘCIEM UŻYWANIA URZĄDZENIA

Dobieranie odpowiedniej ziarnistości papieru ściernego

W sklepie, w którym dokonano zakupu narzędzia można również nabyć arkusze papieru ściernego o różnej ziarnistości. Dostępne ziarnistości to: gruby, średni i drobny. Papieru gruboziarnistego należy używać do szlifowania powierzchni chropowatych, średnioziarnistego do wygładzania, a drobnoziarnistego do polerowania i wykańczania elementów.

Najlepiej na niepotrzebnym kawałku materiału zrobić próbę, aby ustalić optymalną ziarnistość papieru do konkretnego zadania.

TABELA ZIARNISTOŚCI		
Ziarnistość	Typ	Przykład zastosowania
60 lub mniej	Bardzo gruboziarnisty	Usuwanie nadmiaru materiału, zdzieranie grubych warstw farby, nadawanie kształtu elementom drewnianym
80 – 100	Gruboziarnisty	Zdzieranie warstw farby, zgrubne przygotowywanie podłoża (np. nieheblowane drewno)
120 – 220	Średni- Drobnoziarnisty	Przygotowanie heblowanych powierzchni drewnianych
240 lub więcej	Bardzo drobnoziarnisty	Polerowanie wykończeniowe

Polerowanie wykończeniowe



Przed przystąpieniem do regulacji należy zawsze dopilnować, aby narzędzie było wyłączone, a wtyczka wyjęta z kontaktu.

- Wybrać odpowiednią ziarnistość papieru ściernego.
- Usunąć pył lub zanieczyszczenia z powierzchni zaczepowej stopy.
- Aby założyć arkusz papieru ściernego na rzepy, po prostu wyrównać go względem otworów w podstawie szlifierki, przyłożyć i mocno docisnąć.
- Aby zdjąć papier ścierny, wystarczy oderwać go ze stopy.
- Zwykłego papieru ściernego (nie na rzepy) także można używać.
- Odblokować zaciski na papier ścierny po obu stronach szlifierki.
- Wsunąć koniec papieru ściernego pod zacisk i mocno naciągnąć papier, tak żeby otwory w papierze pokrywały się z otworami w stopie. Następnie zaczepić papier z drugiej strony.
- Papier ścierny musi ściśle przylegać do stopy, w przeciwnym wypadku może dojść do nadmiernego zużycia się materiału stopy.

5. PRZED ROZPOCZĘCIEM UŻYWANIA URZĄDZENIA



OSTRZEŻENIE: Nie należy używać szlifierki z założonym zużytym lub uszkodzonym papierem ściernym.



OSTRZEŻENIE: Nie należy używać tego samego papieru ściernego do drewna i do metalu. Opilki metalu zaczepione o papier ścierny porysowałyby powierzchnię drewnianą.



OSTRZEŻENIE: Należy regularnie usuwać pył gromadzący się na stopie szlifierki pod papierem ściernym. Arkusze papieru należy wymieniać odpowiednio wcześniej, nie należy dopuszczać do całkowitego zużycia się papieru ściernego. Nieprzestrzeganie tych dwóch zaleceń może doprowadzić do uszkodzenia rzepów na stopie, co spowoduje, że papier ścierny nie będzie się do niej właściwie przyczepiał.



OSTRZEŻENIE: Regularnie czyść otwory wentylacyjne elektronarzędzia. Wentylator silnika wciąga pył wewnątrz obudowy a nadmiar sproszkowanego metalu może spowodować zagrożenie elektryczne.



UWAGA: Stopa na rzepy nie podlega gwarancji.

Odsysanie pyłu

Zalecamy każdorazowo używać systemu odsysania pyłu.

Aby zainstalować wąż do odsysania pyłu, wystarczy go dopasować do rowków w wylocie pyłu i założyć wąż na wylot.

Następnie, aby zablokować wąż należy przekręcić w prawo (zgodnie z kierunkiem ruchu wskazówek zegara).

W celu zwiększenia wydajności usuwania pyłu, do węża można podłączyć system odsysania pyłu lub odpowiedni odkurzacz. W komplecie z urządzeniem znajduje się też worek do odsysania pyłu.

Aby zainstalować worek do odsysania pyłu, wystarczy go dopasować do rowków w wylocie pyłu i założyć worek na wylot.

Aby zablokować worek do odsysania pyłu należy przekręcić w prawo.

Aby system działał wydajnie, należy zawsze opróżniać worek do odsysania pyłu.

Otwory do odsysania pyłu w podstawie szlifierki muszą być zawsze drożne.

5. PRZED ROZPOCZĘCIEM UŻYWANIA URZĄDZENIA



OSTRZEŻENIE: Podczas szlifowania elementów metalowych nie należy używać worka na pył. Gorące opiłki metalu mogłyby doprowadzić do zapalenia się pyłu z drewna lub samego pojemnika.

6. UŻYTKOWANIE

UŻYTKOWANIE

1. Aby włączyć szlifierkę, przełącznik 0/I (1) należy przesunąć do przodu.
2. Aby wyłączyć szlifierkę, przełącznik 0/I (1) należy przesunąć do tyłu.



UWAGA: Przed włączeniem i wyłączeniem narzędzia należy je zawsze podnieść ze szlifowanego elementu.

Szlifowanie papierem ściernym

Szlifierka pozwala wykonywać większość operacji szlifowania materiałów takich jak drewno, tworzywa sztuczne, metal i powierzchnie malowane.



OSTRZEŻENIE: Narzędzia nie należy używać do szlifowania gipsu.

Należy zakładać okulary ochronne i maskę przeciwpyłową.

SO ile jest to możliwe, mniejsze przedmioty należy zamocować, tak aby nie poruszały się pod szlifierką. Opuścić szlifierkę i przyłożyć ją do szlifowanego przedmiotu bez dociskania, następnie włączyć szlifierkę. Powoli poruszać szlifierką po szlifowanej powierzchni. Wykonywać okrężne, posuwiste ruchy, umiarkowanie i równomiernie dociskając. Jeżeli po przeszlifowaniu na powierzchni nadal widać rysy, należy spróbować jednej z poniższych metod:

- Przeszlifować rysy grubszym papierem, a potem ponownie papierem wybranym pierwotnie, lub
- Aby usunąć niechciane rysy, spróbować użyć nowego arkusza papieru o tej samej ziarnistości, a potem wypolerować całość jeszcze drobniejszym papierem.

7. KONSERWACJA



Przed regulacją lub czynnościami konserwacyjnymi należy zawsze odłączyć urządzenie od zasilania. Jeśli przewód zasilający jest uszkodzony, musi zostać wymieniony przez producenta, autoryzowany serwis lub wykwalifikowaną osobę w celu uniknięcia zagrożenia.

Jeżeli przewód zasilający ulegnie uszkodzeniu, należy natychmiast wyjąć wtyczkę z kontaktu. Narzędzie należy chronić przed deszczem.

Jeżeli szczotki węglowe wymagają wymiany, wykonanie tej czynności należy zlecić wykwalifikowanemu serwisantowi (należy zawsze wymieniać obie szczotki jednocześnie).

Czyszczenie

Podczas czyszczenia części plastikowych należy unikać używania rozpuszczalników. Pod wpływem kontaktu z różnymi rozpuszczalnikami dostępnymi w handlu większość elementów plastikowych może ulec uszkodzeniu. Do usuwania zabrudzeń, pyłu węglowego, kurzu itp. należy używać czystej szmatki.

Smarowanie

Wszystkie łożyska w narzędziu zostały nasmarowane wystarczającą ilością wysokiej jakości smaru i w normalnych warunkach użytkowania nie wymagają smarowania przez cały okres użytkowania narzędzia.

OSTRZEŻENIE: Narzędzia nie należy używać do szlifowania gipsu.

Należy zakładać okulary ochronne i maskę przeciwpyłową.

8. ROZWIĄZYWANIE PROBLEMÓW

Podejrzewane usterki są często spowodowane problemami, które użytkownik jest w stanie usunąć samodzielnie. Prosimy więc skontrolować wyrób według niniejszej części. W większości przypadków problem da się szybko usunąć.



OSTRZEŻENIE! Należy wykonać wyłącznie kroki opisane w niniejszej instrukcji! Jeżeli problemu nie da się usunąć we własnym zakresie, wszelkie dalsze kontrole, czynności konserwacyjne i naprawy muszą zostać wykonane w autoryzowanym centrum serwisowym lub przez specjalistę o podobnych kwalifikacjach.

8. ROZWIĄZYWANIE PROBLEMÓW

Problem	Możliwa przyczyna	Rozwiązanie
Urządzenie nie włącza się.	Urządzenie nie jest podłączone do zasilania.	Podłączyć do zasilania.
	Uszkodzony przewód zasilający lub uszkodzona wtyczka.	Oddać do sprawdzenia specjaliście elektrykowi.
	Inna usterka elektryczna urządzenia.	Oddać do sprawdzenia specjaliście elektrykowi.
Urządzenie nie osiąga swojej pełnej mocy.	Przedłużacz nie nadający się do używania z tym urządzeniem.	Użyć przedłużacza odpowiedniego typu.
	Zbyt niskie napięcie źródła zasilania (np. generatora).	Podłączyć urządzenie do innego źródła zasilania.
	Zapchane otwory wentylacyjne.	Wyczyścić otwory wentylacyjne.
Niezadowolające efekty.	Zużyty papier ścierny.	Sostituirlo.
	Papier ścierny nie nadaje się do pracy z materiałem, z którego wykonany jest obrabiany element.	Użyć papieru ściernego odpowiedniego typu.

9. CHROŃ ŚRODOWISKO



Produkty elektryczne nie wolno wyrzucać razem ze zwykłymi odpadami gospodarstw domowych. Należy je oddać do recyklingu w przeznaczonych do tego specjalnych punktach utylizacji. Informacje o recyklingu można uzyskać u władz lokalnych lub dystrybutora.

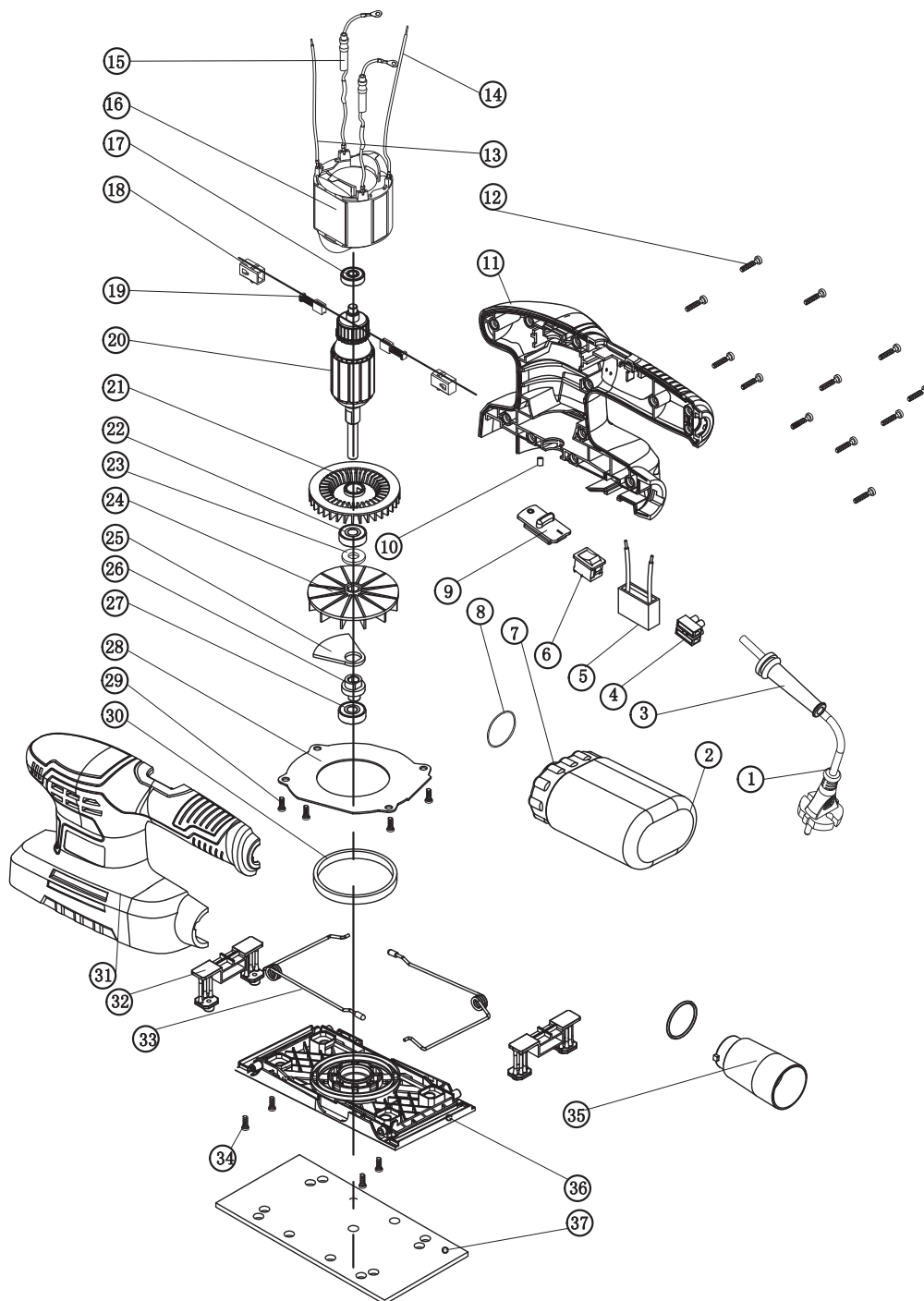
Obecności niebezpiecznych substancji w urządzeniach elektrycznych i elektronicznych może potencjalnie wpływać na środowisko i zdrowie człowieka.

W celu utylizacji narzędzie można też zwrócić do sklepu lub sprzedawcy narzędzi (lub do dystrybutora firmy Dexter).

10. GWARANCJA

1. Produkty firmy Dexter zostały zaprojektowane zgodnie z najwyższymi normami jakości przewidzianymi dla narzędzi dla majsterkowiczów. Firma Dexter udziela na szlifierkę oscylacyjną (model nr 200SHS2.5) 36-miesięcznej gwarancji liczonej od daty zakupu. Gwarancja obejmuje wszystkie ewentualne wady materiałowe i produkcyjne. Jakikolwiek inne roszczenia bezpośrednie lub pośrednie oraz dotyczące osób i/lub sprzętu nie będą uwzględniane, niezależnie od ich rodzaju. Produkty firmy Dexter nie są przeznaczone do zastosowań profesjonalnych.
2. W razie wystąpienia problemu lub usterki należy zawsze najpierw skonsultować się ze swoim dystrybutorem produktów firmy Dexter. W większości przypadków dystrybutor produktów firmy Dexter będzie w stanie rozwiązać problem lub naprawić usterkę.
3. Naprawy lub wymiana części nie powodują przedłużenia pierwotnego okresu gwarancyjnego.
4. Gwarancja nie obejmuje usterek powstałych w wyniku niewłaściwego użytkowania lub zwykłego zużycia. Dotyczy to m.in. przełączników, wyłączników obwodu zabezpieczającego i silnika (w przypadku zużycia).
5. Roszczenie gwarancyjne może być rozpatrzone tylko pod następującymi warunkami:
 - Dostarczenie, w postaci paragonu kasowego, dowodu poświadczającego datę zakupu.
 - W urzędzeniu nie były wykonywane przez strony trzecie jakiegokolwiek naprawy i/lub wymiany.
 - Narzędzie nie było niewłaściwie użytkowane (przeciążanie, zakładanie akcesoriów niezatwierdzonych przez producenta).
 - Brak uszkodzeń spowodowanych czynnikami zewnętrznymi lub ciałami obcymi, np. piaskiem lub kamieniami.
 - Brak uszkodzeń spowodowanych nieprzestrzeganiem instrukcji bezpieczeństwa i instrukcji użytkowania.
 - Nie zachodzi z naszej strony przypadek siły wyższej.
 - Dołączenie opisu reklamacji.
6. Warunki gwarancji obowiązują łącznie z naszymi warunkami sprzedaży i dostawy.
7. Uszkodzone narzędzie należy zwrócić do firmy Dexter za pośrednictwem dystrybutora firmy. Narzędzie zostanie odebrane przez firmę Dexter pod warunkiem odpowiedniego zapakowania go. Jeżeli klient wysyła uszkodzone towary bezpośrednio do firmy Dexter, producent rozpatrzy roszczenie tylko w przypadku opłacenia kosztów przesyłki przez klienta.
8. Firma Dexter odmówi przyjęcia produktów, których opakowanie będzie niewłaściwe lub w złym stanie.

WIDOK SZCZEGÓŁOWY



FR

ES

PT

IT

EL

PL

UA

RO

EN

СИМВОЛИ



З метою зменшення ризику отримання травм користувач повинен прочитати посібник з експлуатації.



Відповідно до основних застосовних стандартів з техніки безпеки Європейських директив.



Знак обігу продукції на ринку країн-членів Митного союзу.



Інструмент класу II. Подвійна ізоляція. Не потребує заземленої штепсельної вилки.



Вказує на небезпеку травмування, пошкодження інструмента у випадку недотримання інструкцій у цьому посібнику.



Позначає ризик ураження електричним струмом.



Несправний та/або використаний електричний або електронний пристрій слід здати до відповідного пункту збору відходів для утилізації.



Негайно вийміть вилку з розетки, якщо шнур живлення було пошкоджено та під час технічного обслуговування.



Надягайте захисні окуляри.



Надягайте протипиловий респіратор.



Надягайте засоби захисту органів слуху.



Надягайте захисне взуття.



Надягайте захисні рукавиці.



Маркування відповідності цього виробу відповідає чинним технічним регламентам України.

ЗМІСТ

1. Використання вібраційної шліфувальної машини за призначенням
2. Правила техніки безпеки
3. Опис
4. Технічні дані
5. Перед початком експлуатації
6. Експлуатація
7. Технічне обслуговування
8. Усунення несправностей
9. Захист довкілля
10. Гарантія

FR

ES

PT

IT

EL

PL

UA

RO

EN

1. ВИКОРИСТАННЯ ВІБРАЦІЙНОЇ ШЛІФУВАЛЬНОЇ МАШИНИ ЗА ПРИЗНАЧЕННЯМ

Ця машина призначена для сухого шліфування з використанням відповідного зернистого абразивного паперу. Він підходить для шліфування поверхонь з дерева, металу, кузовної шпатлівки та шпатльованих поверхонь, видалення шарів старої фарби, проміжного шліфування та видалення іржі. Не використовуйте машини, прилади та приладдя для виконання будь-яких інших видів робіт (читайте інструкції виробника), окрім робіт, для яких вони призначені. Категорично виключається будь-яке інше використання.

2. ПРАВИЛА ТЕХНІКИ БЕЗПЕКИ

ОБЩИЕ ПРАВИЛА ТЕХНИКИ БЕЗОПАСНОСТИ ПРИ РАБОТЕ С ЭЛЕКТРОИНСТРУМЕНТАМИ



ПОПЕРЕДЖЕННЯ! Прочитайте всі попередження, інструкції, ознайомтеся з ілюстраціями та технічними характеристиками, які додаються до електроінструмента. Недотримання наведених нижче інструкцій може призвести до ураження електричним струмом, пожежі та/або серйозних травм.

ЗЗБЕРІГАЙТЕ ВСІ ПОПЕРЕДЖЕННЯ ТА ІНСТРУКЦІЇ ДЛЯ ПОДАЛЬШОГО ВИКОРИСТАННЯ.

Термін «електроінструмент» у попередженнях стосується електричного інструмента, що працює від електромережі (через шнур) або від акумулятора (без шнура).

1. БЕЗПЕКА РОБОЧОЇ ЗОНИ

- а) **Робоча зона має бути чистою та добре освітленою.** Неприбрана або погано освітлена робоча зона може стати причиною нещасних випадків.
- б) **Не працюйте з електроінструментом у вибухонебезпечному середовищі, наприклад, у присутності легкозаймистих рідин, газів або пилу.** Під час роботи електроінструменти утворюють іскри, які можуть призвести до займання пилу або випарів.
- в) **Не допускайте близько дітей і сторонніх під час роботи з електроінструментом.**

Це може відволікати вас і призвести до втрати контролю.

2. ПРАВИЛА ТЕХНІКИ БЕЗПЕКИ

2. ЕЛЕКТРОБЕЗПЕКА

- а) **Штепсельні вилки електроінструмента мають підходити до розеток. Заборонено модифікувати штепсельну вилку будь-яким чином. Не використовуйте жодні перехідники для роботи із заземленими електроінструментами.**

Використання оригінальної штепсельної вилки та належної розетки зменшує ризик ураження електричним струмом.

- б) **Уникайте контакту частин тіла із заземленими поверхнями, такими як труби, радіатори, решітки та холодильники.** У разі заземлення тіла збільшується ризик ураження електричним струмом.

- в) **Не залишайте електроінструмент під дощем або в умовах підвищеної вологості.** Вода, що потрапила в електроінструмент, підвищує ризик ураження електричним струмом.

- г) **Не використовуйте шнур живлення з порушенням норм експлуатації. Ніколи не використовуйте шнур живлення для перенесення, перетягування електроінструмента або виймання вилки з розетки. Захищайте шнур живлення від дії тепла, олії, гострих кутів або рухомих частин.**

Пошкоджені або заплутані шнури живлення збільшують ризик ураження електричним струмом.

- д) **При роботі електроінструмента на відкритому повітрі використовуйте подовжувач, для цього призначений.** Використання подовжувача, призначеного для зовнішніх робіт, зменшує ризик ураження електричним струмом.

- е) **Якщо неможливо уникнути використання електроінструмента у вологому приміщенні, використовуйте пристрій захисного відключення (ПЗВ).** Використання ПЗВ зменшує ризик ураження електричним струмом.

3. ІНДИВІДУАЛЬНА ТЕХНІКА БЕЗПЕКИ

- а) **Під час роботи з електроінструментом будьте уважні, стежте за своїми діями та мисліть розсудливо. Не працюйте з електроінструментом, якщо ви втомлені, перебуваєте під дією наркотичних речовин, алкоголю або ліків.** Навіть миттєва неуважність під час роботи з електроінструментом може призвести до важкої травми.

2. ПРАВИЛА ТЕХНІКИ БЕЗПЕКИ

- б) Користуйтесь засобами індивідуального захисту. Завжди надягайте захисні окуляри.** Використання у відповідних умовах таких захисних засобів як протипиловий респіратор, нековзне захисне взуття, шолом-каска та навушники допоможе зменшити ризик травмування.
- в) Уникайте випадкового запуску інструмента. Перш ніж підключати електроінструмент до мережі живлення або акумулятора, брати або переносити його, перевірте, чи встановлено перемикач у положення «вимкнено».** Якщо переносити електроінструмент, тримаючи палець на перемикачі живлення, або підключати його до джерела живлення, коли перемикач живлення перебуває в положенні «увімкнуто», це може призвести до травмування.
- г) Перш ніж увімкнути електроінструмент приберіть всі регульовальні клинці та гайкові ключі.** Якщо залишити такий ключ на рухомій частині електроінструмента, це може призвести до травмування.
- д) Не дотягуйте з інструментом в руках. Завжди зберігайте стійке положення тіла та тримайте рівновагу.** Це дає змогу краще керувати електроінструментом у разі виникнення непередбачуваних ситуацій.
- е) Надягайте відповідний одяг. Не надягайте вільний одяг або прикраси. Волосся, одяг та рукавиці мають бути на безпечній відстані від рухомих частин.** Вільний одяг, прикраси або довге волосся можуть потрапити в рухомі частини інструмента.
- є) У разі наявності пристроїв для підключення системи відведення та збирання пилу, їх слід обов'язково встановити та використовувати за призначенням.** Використання пристрою для збирання пилу може зменшити небезпеку, пов'язану з пилом.
- з) Не втрачайте уважності через часте використання інструмента. Це не дозволить вам розслабитися та проігнорувати принципи техніки безпеки.** Необережні дії можуть миттєво призвести до серйозних травм.

4. ВИКОРИСТАННЯ ТА ДОГЛЯД ЗА ЕЛЕКТРОІНСТРУМЕНТОМ

- а) Не перевантажуйте електроінструмент. Використовуйте належний електроінструмент відповідно до потреби.**
Правильно підібраний електроінструмент допоможе краще та безпечніше зробити роботу зі швидкістю, яка для нього передбачена.

2. ПРАВИЛА ТЕХНІКИ БЕЗПЕКИ

- б) **Не використовуйте електроінструмент, якщо перемикач не вмикає або не вимикає його.** Усі електроінструменти, якими неможливо керувати за допомогою перемикача, становлять небезпеку та потребують ремонту.
- в) **Вийміть вилку з розетки та/або акумулятор з інструмента, якщо він знімний, перед тим як змінювати будь-які налаштування, замінити комплектувальні частини або перед зберіганням інструмента.** Такі запобіжні заходи безпеки зменшують ризик випадкового запуску електроінструмента.
- г) **Зберігайте інструменти, що не використовуються, подалі від дітей і не дозволяйте особам, які не мають досвіду роботи з такими інструментами або не знайомі з цими інструкціями, користуватись електроінструментом.** Електроінструменти становлять небезпеку в руках недосвідчених користувачів.
- д) **Електроінструмент та приладдя потребують догляду. Перевіряйте його на предмет зміщення або затискування рухомих частин, зламаних частин та будь-яких інших умов, які можуть вплинути на роботу інструмента. У разі пошкодження електроінструмент слід здати в ремонт, перш ніж користуватися ним.** Часто нещасні випадки трапляються внаслідок неналежного технічного обслуговування електроінструментів.
- е) **Тримайте ріжучі інструменти гострими та чистими.** Належним чином доглянуті ріжучі інструменти з гострими ріжучими краями рідше блокуються та ними легше керувати.
- є) **Користуйтеся електроінструментом, приладдям і насадками для інструмента згідно з цією інструкцією, зважаючи на робочі умови та роботу, яку слід виконати.** Використання електроінструмента не за призначенням може стати причиною виникнення небезпечних ситуацій.
- з) **Ручки інструмента та поверхні захоплення мають бути завжди сухими, чистими, без жиру та бруду.**
Слизькі ручки та поверхні захоплення не забезпечують безпечне поводження та контроль інструмента в несподіваних ситуаціях.

5. СЕРВІСНЕ ОБСЛУГОВУВАННЯ

- а) **Віддавайте свій електроінструмент в ремонт кваліфікованому фахівцеві та використовуйте тільки оригінальні запасні частини.** Це забезпечить надійну роботу інструмента.

2. ПРАВИЛА ТЕХНІКИ БЕЗПЕКИ

ДОДАТКОВІ ВИМОГИ ТЕХНІКИ БЕЗПЕКИ ЩОДО ВІБРАЦІЙНОЇ ШЛІФУВАЛЬНОЇ МАШИНИ

ПОПЕРЕДЖЕННЯ: Контакт або вдихання шкідливого (токсичного) пилу під час обробки фарбованих поверхонь, деревини або металу може зашкодити здоров'ю користувача та людей поруч.

СЛІД ВЖИВАТИ ОСОБЛИВИХ ЗАХОДІВ, ЩОБ ЗАХИСТИТИСЯ ВІД ДІЇ ТАКОГО ПИЛУ, ЗОКРЕМА:

- Всі особи, які заходять у робочу зону, повинні носити респіратори затвердженого типу, спеціально призначені для захисту від шкідливого (токсичного) пилу; крім того, на робочому місці має працювати пристрій для видалення пилу та забезпечуватися належна вентиляція.
- Дітям і вагітним категорично заборонено бути присутніми в таких робочих зонах.
- В таких робочих зонах заборонено пити, їсти або палити.

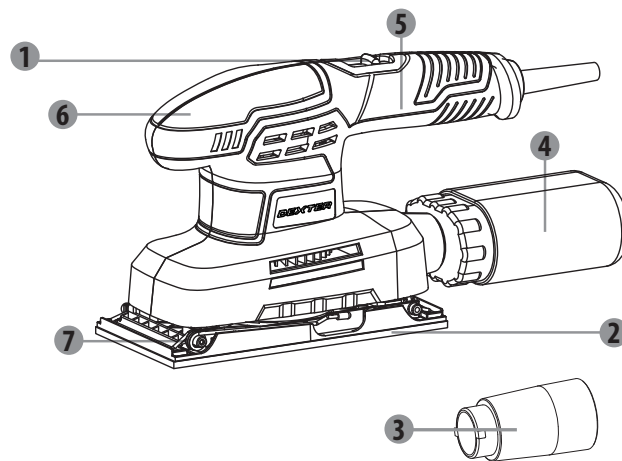
СПОРУДИ, ЩО БУЛИ ПОБУДОВАНІ ДО 1960 РОКУ, МОЖУТЬ МАТИ СВИНЦЕВУ ФАРБУ НА ДЕРЕВ'ЯНИХ ТА МЕТАЛЕВИХ ПОВЕРХНЯХ. ЯКЩО ВИ МАЄТЕ ПІДОЗРУ, ЩО НА ОБРОБЛЮВАНІЙ ДЕТАЛІ Є СВИНЕЦЬ, ЗВЕРНІТЬСЯ ЗА ПОРАДОЮ ДО СПЕЦІАЛІСТА.

- Деякі види деревини та дерев'яних виробів, зокрема МДФ, можуть утворювати пил, який становить небезпеку для вашого здоров'я. Ми радимо на додачу до засобу видалення пилу під час роботи з цим інструментом користуватися респіраторами затвердженого типу зі змінними фільтрами.
- Використовуючи шліфувальну машину для обробки металу пам'ятайте, що іскри можуть спричинити займання пилу в системі або пилососі.
- Ця шліфувальна машина призначена для роботи двома руками. Станьте у зручне положення, перевірте, чи шнур живлення не торкається інструмента та не потрапить на інші предмети під час роботи, що перешкодить завершенню шліфувальної операції.
- Перш ніж починати шліфування, перевірте, чи видалені з оброблюваної деталі всі сторонні предмети, наприклад цвяхи та гвинти.
- Інструмент призначений не для вологого, а тільки для сухого шліфування.
- Якщо можна, фіксуйте деталі невеликих розмірів, щоб попередити їх зміщення під час шліфування.

2. ПРАВИЛА ТЕХНІКИ БЕЗПЕКИ

- Не тисніть на інструмент, він виконає роботу з відповідною швидкістю. Перевантаження виникає внаслідок надмірного тиску, мотор сповільнює роботу, а це призводить до незадовільного шліфування та може стати причиною пошкодження мотора шліфувальної машини.
- Не використовуйте зношений, порваний або забитий брудом шліфувальний папір.
- Не торкайтеся до рухомого шліфувального паперу.

3. ОПИС



- 1 Перемикач ON/OFF
- 2 Основа липучки
- 3 Перехідник для видалення пилу
- 4 Пилозбірник
- 5 Ручка з м'яким покриттям
- 6 Передня ручка
- 7 Затискач шліфувального паперу

FR

ES

PT

IT

EL

PL

UA

RO

EN

4. ТЕХНІЧНІ ДАНІ

Тип	Вібраційна шліфувальна машина 200SHS2.5 1/3
Номінальна напруга	220-240 В~, 50 Гц
Номінальна вхідна потужність	200 Вт
Швидкість, n_0	13000/хв.
Шліфувальна площадка	92 x 182 мм
Шліфувальний папір	92 x 230 мм
Фіксування шліфувального паперу	Липучка або затискач
Рівень звукового тиску L_{pA}	84 дБ(А) ($K_{pA}=3$ дБ(А))
Рівень звукової потужності L_{wA}	92 дБ(А) ($K_{wA}=3$ дБ(А))
Рівень вібрації головної ручки	Значення емісії вібрації $a_h=18,451$ м/с ² Похибка $K=1,5$ м/с ²
Рівень вібрації додаткової ручки	Значення емісії вібрації $a_h=17,639$ м/с ² Похибка $K=1,5$ м/с ²

4. ТЕХНІЧНІ ДАНІ

ПРИМІТКА:

- Задекларовані сумарні значення вібрації та шуму були виміряні відповідно до стандартного методу випробувань і можуть бути використані для порівняння одного інструмента з іншим; задекларовані сумарні значення вібрації та шуму також можуть бути використані для попереднього оцінювання впливу інструмента.



ПОПЕРЕДЖЕННЯ:

- Значення емісії вібрації та шуму під час фактичного використання електроінструмента може відрізнятись від вказаного значення залежно від того, як використовується інструмент, особливо від того, яка робота виконується.
- уникайте ризику вібрації, тобто виконуйте технічне обслуговування інструмента та приладдя, тримайте руки в теплі, організуйте схему роботи;
- Потрібно визначити заходи безпеки для захисту користувача на основі оцінки піддавання небезпеці у фактичних умовах використання (з огляду на всі етапи робочого циклу, такі як час, протягом якого інструмент вимкнений, і протягом якого він працює в холосту на додаток до часу запуску).
- Надягайте засоби захисту органів слуху.

Комплектація

- 1 вібраційна шліфувальна машина
- 1 перехідник для видалення пилу
- 1 пилозбірник
- 1 посібник користувача (з 1 інструкцією щодо техніки безпеки та 1 гарантійною картою)

Після розпакування перевірте інструмент та приладдя на предмет пошкоджень; у разі їх виявлення не користуйтеся машиною.

5. ПЕРЕД ПОЧАТКОМ ЕКСПЛУАТАЦІЇ

Вибір шліфувального паперу потрібної зернистості

Різні види шліфувального паперу можна придбати в магазині, де ви придбали інструмент. У продажу є такі ступені: груба, середня та дрібна. Папір грубої зернистості використовується для усунення основних недоліків, середньої - для вирівнювання, дрібної - для заключної обробки.

Для того, щоб визначити найоптимальнішу зернистість паперу для виконання певної роботи, найкраще спробувати різні види паперу на відходах відповідного матеріалу.

ТАБЛИЦЯ ЗЕРНИСТОСТІ

Зернистість	Тип	Приклад використання
60 або менше	Дуже груба	Видалення матеріалу, старої фарби, надавання деревині форми
80 – 100	Груба	Видалення фарби, попередня підготовка поверхні (наприклад, нестругана деревина)
120 – 220	Середня-Дрібна	Підготовка поверхні струганої деревини
240 або більше	Дуже дрібна	Чисте шліфування

Встановлення шліфувального паперу



Перш ніж виконувати будь-які налаштування, слід обов'язково вимкнути електроінструмент і відключити його від мережі живлення.

1. Виберіть шліфувальний папір відповідної зернистості.
2. Зніміть з основи липучки пил або бруд.
3. Щоб встановити шліфувальний папір на липучці, просто міцно стисніть отвори у шліфувальному папері з отворами в основі для шліфування.
4. Щоб зняти шліфувальний папір, віддеріть його від основи.
5. Також можна використовувати звичайний (не на липучці) шліфувальний папір.
6. Відпустіть затискач шліфувального паперу з обох сторін шліфувальної машини.
7. Вставте кінець шліфувального паперу під один затискач і потягніть папір упритул до основи, переконайтеся, що отвори збігаються з отворами в основі, а потім затисніть іншу сторону.
8. Шліфувальний папір слід тримати щільно притиснутим до основи, інакше може виникнути надмірний знос матеріалу основи.

5. ПЕРЕД ПОЧАТКОМ ЕКСПЛУАТАЦІЇ



ПОПЕРЕДЖЕННЯ: Якщо шліфувальний папір надто стертий або пошкоджений, користуватися ним не можна.



ПОПЕРЕДЖЕННЯ: Не використовуйте один і той самий шліфувальний папір для деревини та металу. Металеві частки застрягають у шліфувальному папері та дряпають дерев'яну поверхню.



ПОПЕРЕДЖЕННЯ: Пам'ятайте про необхідність регулярно вичищати пил, який накопичується на основі під шліфувальним папером, а також про те, що заміну паперу потрібно проводити, не чекаючи його повного стирання. Недотримання цих двох запобіжних заходів може стати причиною пошкодження липучки на основі, внаслідок чого шліфувальний папір неможливо буде належним чином закріпити.



ПОПЕРЕДЖЕННЯ: Регулярно чистіть вентиляційні отвори вашого електроінструмента. Вентилятор мотора буде вбирати пил всередину корпусу, а надмірне накопичення металевого порошку може призвести до ураження електричним струмом.



ПРИМІТКА: Гарантійні умови не поширюються на основу липучки.

Видалення пилу

Ми рекомендуємо постійно користуватися системою видалення пилу.

Щоб встановити перехідник для видалення пилу, сумістіть пази на отвору для видалення пилу та вставте перехідник в отвір.

Поверніть перехідник за годинниковою стрілкою для фіксації.

Для підвищення ефективності пиловидалення до перехідника можна підключити систему пиловидалення або підходящий пилосос. Також в комплекті є пилосбірник.

Щоб встановити пилосбірник, сумістіть пази на отвору для видалення пилу та вставте пилосбірник в отвір.

Поверніть пилосбірник за годинниковою стрілкою для фіксації.

Для ефективної роботи завжди спорожнюйте пилосбірник.

Завжди тримайте чистими отвори для видалення пилу в основі для шліфування.

5. ПЕРЕД ПОЧАТКОМ ЕКСПЛУАТАЦІЇ



ПОПЕРЕДЖЕННЯ: не використовуйте пилозбірник при шліфуванні металу. Гарячі металеві частки можуть призвести до займання залишків деревного пилу або самого пилозбірника.

6. ЕКСПЛУАТАЦІЯ

Увімкнення та вимкнення

1. Щоб увімкнути інструмент, посуňte вимикач живлення 0/1 (1) вперед.
2. Щоб вимкнути інструмент, посуňte вимикач живлення 0/1 (1) назад.



ПРИМІТКА: Перш ніж увімкнути або вимкнути машину, завжди піднімайте її над оброблюваною деталлю.

Шліфування

Цю шліфувальну машину можна використовувати для більшості шліфувальних робіт на дерев'яних, пластмасових, металевих та фарбованих поверхнях.



ПОПЕРЕДЖЕННЯ: Не використовуйте цю машину на штукатурці.

Надягайте захисні окуляри та респіратор.

Якщо можна, фіксуйте деталі невеликих розмірів, щоб попередити їх зміщення під час шліфування. Опустіть інструмент на поверхню, не натискаючи на неї, та увімкніть його. Повільно ведіть по поверхні оброблюваної деталі круговими плавними рухами з легким, рівномірним тиском.

Якщо на поверхні після шліфування залишилися недоліки, спробуйте зробити наступне:

- візьміть папір грубішої зернистості та усуньте недоліки, після чого поверніться до першого вибору, або
- спробуйте скористатися новим аркушем шліфувального паперу з такою самою зернистістю, щоб видалити небажані дефекти, після чого візьміть дрібніший папір і завершіть роботу.

7. ТЕХНІЧНЕ ОБСЛУГОВУВАННЯ



Перш ніж виконувати будь-які налаштування або технічне обслуговування, необхідно від'єднати інструмент від джерела живлення. Якщо шнур живлення пошкоджений, то, щоб запобігти у раженню електричним струмом, заміну має виконати виробник або його сервісна служба.

У разі пошкодження шнура живлення негайно відключіть інструмент від мережі живлення. Бережіть інструмент від дощу.

Якщо вугільні щітки необхідно замінити, це має робити кваліфікований фахівець з ремонту (завжди замінюйте одночасно обидві щітки).

Чищення

Не використовуйте розчинники для чищення пластмасових деталей. Більшість пластмасових деталей чутливі до різноманітних промислових розчинників і можуть бути ними пошкоджені. Для видалення бруду, вугільного порошку тощо користуйтеся чистою ганчіркою.

Змащення

Усі підшипники в цьому інструменті змащені високоякісним мастилом у кількості, достатній для всього терміну служби інструмента за нормальних умов експлуатації, тому додаткове змащування не потрібне.

ПОПЕРЕДЖЕННЯ: Не використовуйте цю машину на штукатурці.

Надягайте захисні окуляри та респіратор.

8. УСУНЕННЯ НЕСПРАВНОСТЕЙ

Деякі несправності з'являються з причин, які оператор може усунути сам. Тому перевірте інструмент, звертаючись до цього розділу. В більшості випадків проблему можна усунути досить швидко.



ПОПЕРЕДЖЕННЯ! Виконуйте тільки ті дії, що описані в цій інструкції! Подальша перевірка, технічне обслуговування та ремонт мають бути виконані авторизованим сервісним центром або кваліфікованим спеціалістом, якщо ви не можете вирішити проблему самостійно!

8. УСУНЕННЯ НЕСПРАВНОСТЕЙ

Проблема	Можлива причина	Рішення
Інструмент не вмикається.	Не підключений до джерела живлення.	Підключіть до джерела живлення.
	Шнур живлення або вилка пошкоджені.	Віддати на перевірку кваліфікованому електрику.
	Інше електричне пошкодження інструмента.	Віддати на перевірку кваліфікованому електрику.
Інструмент не досягає повної потужності.	Подовжувач не підходить для експлуатації з інструментом.	Використовуйте відповідний подовжувач.
	Джерело живлення (наприклад, генератор) має занадто низьку напругу.	Підключіть до іншого джерела живлення.
	Заблоковані вентиляційні отвори.	Почистіть вентиляційні отвори.
Незадовільний результат.	Шліфувальний папір зношений.	Замініть на новий.
	Шліфувальний папір не підходить для матеріалу заготовки.	Використовуйте відповідний шліфувальний папір.

9. ЗАХИСТ ДОВКІЛЛЯ



Не утилізуйте електричні вироби разом з побутовими відходами. Здавайте їх до спеціально призначених для цього пунктів утилізації. За додатковою інформацією щодо утилізації зверніться до місцевих органів влади або в магазин.

Можливі негативні наслідки для довкілля та здоров'я людини від небезпечних речовин в електричному та електронному обладнанні.

З метою утилізації цей інструмент також можна повернути до магазину, де його було придбано, або продавцеві (або дилеру компанії Dexter).

10. ГАРАНТІЯ

1. Продукція компанії Dexter розроблена відповідно до найвищих стандартів якості для побутових інструментів. Компанія Dexter надає трирічну гарантію на цю вібраційну шліфувальну машину (модель № 200SHS2.5), починаючи від дати придбання. Ця гарантія стосується всіх виявлених дефектів матеріалів та виробництва. Жодні інші претензії будь-якого характеру, як прямі, так і непрямі, які стосуються людей та/або матеріалів, не приймаються. Продукція компанії Dexter не призначена для професійного використання.
2. У разі виникнення проблеми або виявлення дефекту необхідно спершу звернутися до дилера компанії Dexter. У більшості випадків саме він може вирішити проблему або усунути дефект.
3. Ремонт або заміна частин не подовжують початкового гарантійного терміну.
4. Гарантія не поширюється на дефекти, які виникли внаслідок неналежного використання або зносу. Окрім усього іншого, це стосується зносу перемикачів, захисних вимикачів та моторів.
5. Вимоги за гарантією розглядаються лише за таких умов:
 - Наявне підтвердження дати придбання у вигляді квитанції.
 - Жодні сторонні особи не проводили ремонту та/або заміни деталей.
 - Інструмент використовувався належним чином (його не було перевантажено, та на ньому не було встановлено комплектувальних частин стороннього виробника).
 - Відсутні пошкодження внаслідок дії зовнішніх факторів або сторонніх предметів, зокрема піску або каміння.
 - Відсутні пошкодження, які виникли внаслідок недотримання правил техніки безпеки та інструкцій щодо використання.
 - Відсутні форс-мажорні обставини з нашого боку.
 - Додається опис претензії.
6. Умови гарантії застосовуються в поєднанні з нашими умовами продажу та постачання.
7. Несправні інструменти, які підлягають поверненню в компанію Dexter через дилера Dexter, забирає компанія Dexter за умови належного упакування пристрою. Якщо дефектні товари надсилає в компанію Dexter покупець, компанія обслуговує такі товари тільки за умови, що покупець оплачує доставку.
8. Компанія Dexter не приймає вироби, які не були упаковані належним чином.

FR

ES

PT

IT

EL

PL

UA

RO

EN

FR

ES

PT

IT

EL

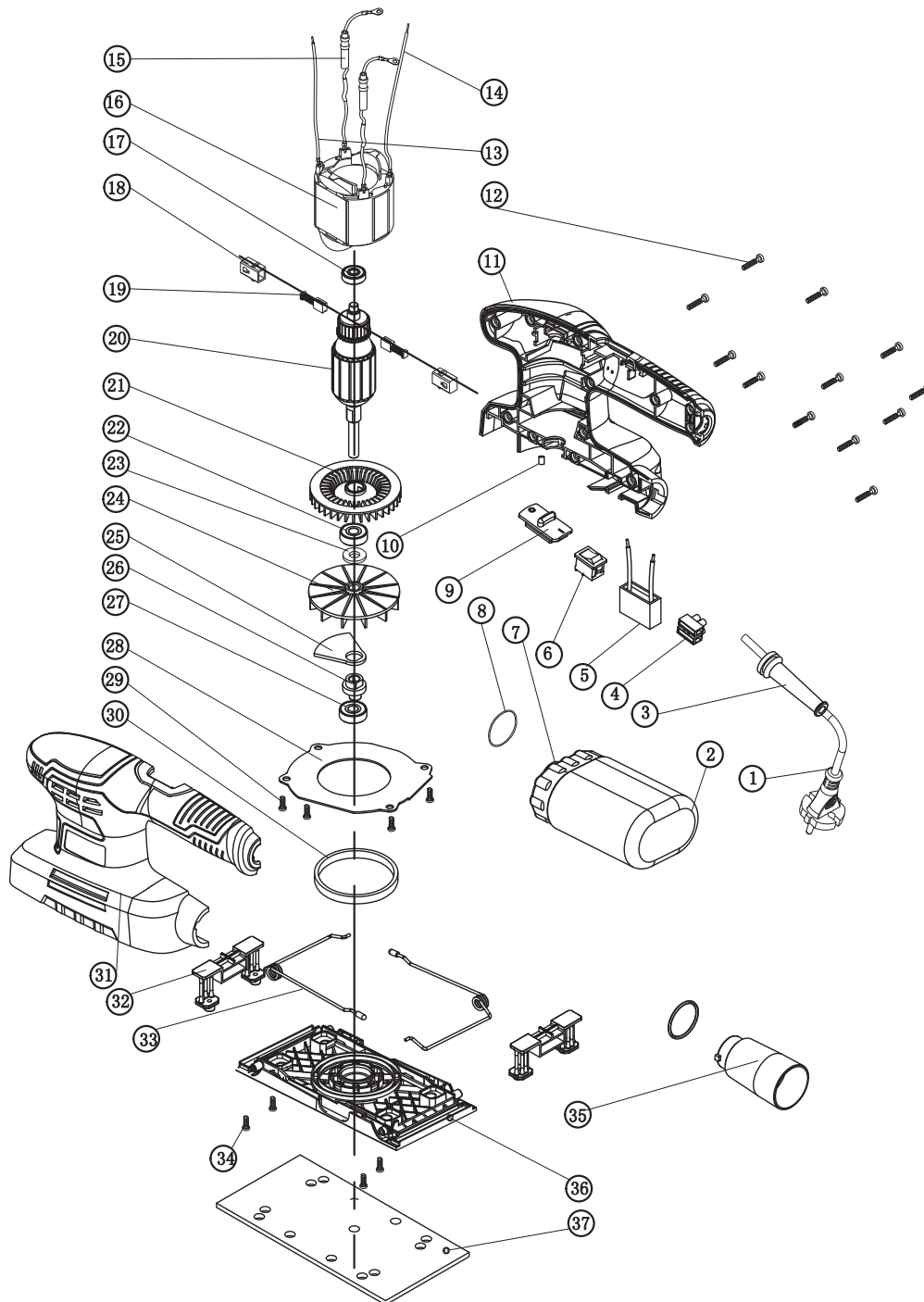
PL

UA

RO

EN

ЗОБРАЖЕННЯ В РОЗІБРАНІ ВІГЛЯДІ



SIMBOLURI



Pentru a reduce riscul de accidentări, utilizatorul trebuie să citească manualul de instrucțiuni.



În conformitate cu standardele esențiale de siguranță aplicabile ale directivelor europene.



Semn al circulației produsului pe piața statelor membre ale Uniunii Vamale.



Aparat clasă II - Izolație dublă - Nu aveți nevoie de un ștecher cu împământare.



Indică riscul de vătămare corporală sau defectare a sculei în caz de nerespectare a instrucțiunilor din acest manual.



Indică pericol de electrocutare.



Aparatele electrice sau electronice defecte și/sau de eliminat trebuie colectate la punctele de reciclare corespunzătoare.



Scoateți imediat ștecherul din priză în cazul în care cordonul de alimentare se deteriorează și în timpul efectuării întreținerii.



Purtați echipament de protecție oculară.



Purtați mască de praf.



Purtați echipament de protecție auditivă.



Purtați încălțăminte de protecție.



Purtați mănuși de protecție.



Marcaj de conformitate că produsul respectă reglementările tehnice aplicabile din Ucraina.

CUPRINS

1. Scopul utilizării șlefuitorului cu plăci
2. Instrucțiuni privind siguranța
3. Descriere
4. Date tehnice
5. Înainte de punerea în funcțiune a echipamentului
6. Funcționare
7. Întreținere
8. Depanare
9. Protejați mediul înconjurător
10. Garanție

FR

ES

PT

IT

EL

PL

UA

RO

EN

1. SCOPUL UTILIZĂRII ȘLEFUITORULUI CU PLĂCI

Această mașină a fost concepută pentru șlefuire uscată cu hârtie abrazivă cu granulație adecvată. Este adecvată pentru șlefuirea suprafețelor pe lemn, metal, umpluturi, îndepărtarea straturilor vechi de vopsea, polizare intermediară și îndepărtarea ruginii. Nu utilizați mașini, scule și accesorii pentru aplicații suplimentare (vezi instrucțiunile producătorului) pentru alte lucrări decât cele pentru care a fost fabricat. Oricare alte utilizări sunt interzise în mod expres.

2. INSTRUCȚIUNI PRIVIND SIGURANȚA

INSTRUCȚIUNI GENERALE DE SIGURANȚĂ PENTRU SCULE ELECTRICE



AVERTIZARE! Citiți toate instrucțiunile, avertizările de siguranță, ilustrațiile și specificațiile livrate împreună cu această sculă electrică.

Nerespectarea tuturor instrucțiunilor enumerate mai jos se poate solda cu șoc electric, incendiu și/sau vătămare corporală gravă.

PĂSTRAȚI TOATE AVERTIZĂRILE ȘI INSTRUCȚIUNILE PENTRU CONSULTARE ULTERIOARĂ.

Termenul „sculă electrică” din avertizări se referă la scula electrică (cu cordon) alimentată de la rețeaua electrică sau scula electrică (fără cordon de alimentare) care funcționează cu acumulator.

1. SIGURANȚA ZONEI DE LUCRU

- a) **Păstrați zona de lucru curată și bine iluminată.** Zonele dezordonate și întunecoase predispun la accidente.
- b) **Nu puneți în funcțiune sculele electrice în atmosfere explozive, cum ar fi în prezența lichidelor inflamabile, a gazelor sau a prafului.** Sculele electrice creează scânteii, care pot aprinde praful sau gazele.
- c) **Nu lăsați copiii și trecătorii să se apropie în timp ce utilizați o sculă electrică.**
Distragerea atenției poate provoca pierderea controlului.

2. INSTRUCȚIUNI PRIVIND SIGURANȚA

2. SIGURANȚA ELECTRICĂ

- a) **Ștecherile sculelor electrice trebuie să corespundă cu priza de rețea electrică. Nu modificați niciodată ștecherul, sub nicio formă. Nu utilizați adaptoare de priză cu scule electrice împământate.**

Ștecherile nemodificate și prizele adecvate vor reduce riscul de electrocutare.

- b) **Evitați contactul corpului cu suprafețele legate la împământare, cum sunt țevile, caloriferele, mașinile de gătit și frigiderule.** Acest lucru reprezintă un risc sporit de electrocutare în cazul în care corpul dumneavoastră este expus la împământare.

- c) **Nu expuneți sculele electrice la ploaie sau condiții de umezeală.**

Pătrunderea apei într-o sculă electrică va crește riscul de electrocutare.

- d) **Nu folosiți în mod abuziv cablul de alimentare. Nu utilizați niciodată cablul de alimentare pentru a transporta, a trage sau a scoate din priză scula electrică. Țineți cablul de alimentare departe de căldură, ulei, margini tăioase sau piese în mișcare.**

Cablurile electrice deteriorate sau încălcite cresc riscul de electrocutare.

- e) **Când utilizați o sculă electrică în aer liber utilizați un cablu prelungitor adecvat pentru utilizarea în aer liber.** Utilizarea unui cablu adecvat pentru utilizare în aer liber reduce riscul de electrocutare.

- f) **Dacă utilizarea unei scule electrice într-o zonă umedă este inevitabilă, utilizați o sursă de alimentare protejată cu un dispozitiv pentru curent rezidual (DCR).** Utilizarea unui DCR reduce riscul de electrocutare.

3. SIGURANȚA PERSONALĂ

- a) **Fiți vigilent, urmăriți ceea ce faceți și apelați la bunul simț când utilizați o sculă electrică. Nu utilizați o sculă electrică când sunteți obosit, sau sub influența drogurilor, a alcoolului sau a medicației.** Un moment de neatenție în timp ce utilizați sculele electrice se poate solda cu vătămări corporale grave.

- b) **Utilizați echipament de protecție personală. Purtați întotdeauna echipament de protecție oculară.** Echipamentele de protecție, cum ar fi masca de praf, bocancii de protecție antiderapanți, casca sau antifoanele utilizate în condiții corespunzătoare, vor reduce vătămarile corporale.

- c) **Preveniți pornirea accidentală. Asigurați-vă că întrerupătorul este poziționat pe off (oprit) înainte de conectarea la sursa de energie electrică și/sau acumulator, înainte de ridicarea sau transportul sculei.** Transportul sculelor electrice cu degetul pe întrerupător sau cu alimentarea cu energie electrică pornită, predispune la accidente.

FR

ES

PT

IT

EL

PL

UA

RO

EN

2. INSTRUCȚIUNI PRIVIND SIGURANȚA

- d) **Vîndepărtați orice cheie de reglare înainte de a porni scula electrică.** O cheie reglabilă sau una fixă lăsată într-o piesă rotativă a sculei electrice poate duce la accidente.
- e) **Nu vă întindeți excesiv. Păstrați-vă stabilitatea și echilibrul în orice moment.** Astfel veți avea un control mai bun asupra sculei electrice în situații neașteptate.
- f) **Îmbrăcați-vă corespunzător. Nu purtați haine largi sau bijuterii. Nu apropiați părul, îmbrăcămintea și mănușile de piesele aflate în mișcare.** Hainele largi, bijuteriile sau părul lung pot fi prinse în piesele aflate în mișcare.
- g) **Dacă sunt furnizate dispozitive pentru conectarea sistemelor de extragere și colectare a prafului, asigurați-vă că acestea sunt conectate și utilizate corespunzător.** Utilizarea colectoarelor de praf poate reduce pericolele legate de praf.
- h) **Nu permiteți ca familiaritatea dobândită în urma utilizării frecvente a sculelor să vă facă să neglijați sau să nesocotiți principiile de siguranță ale sculei.** O operație neglijentă poate cauza răni grave într-o fracțiune de secundă.

4. UTILIZAREA ȘI ÎNGRIJIREA SCULELOR ELECTRICE

- a) **Nu forțați scula electrică. Utilizați scula electrică corespunzătoare pentru aplicația dumneavoastră.**

Scula electrică corespunzătoare va efectua lucrarea mai bine și în siguranță mai mare, la viteza pentru care a fost proiectată.
- b) **Nu utilizați scula electrică dacă întrerupătorul nu comută pe pozițiile pornit și oprit.** Orice sculă electrică ce nu poate fi controlată de la întrerupător este periculoasă și trebuie reparată.
- c) **Deconectați ștecherul de la sursa de alimentare și/sau setul de acumulatori de la scula electrică înainte de a efectua orice reglare, de a schimba accesoriile sau de a depozita sculele electrice.** Astfel de măsuri preventive de siguranță reduc riscul de pornire accidentală a sculei electrice.
- d) **Depozitați sculele electrice într-un loc inaccesibil copiilor și nu permiteți utilizarea sculei electrice de persoane nefamiliarizate cu aceasta sau cu aceste instrucțiuni.** Sculele electrice sunt periculoase în mâinile utilizatorilor neinstruiți.
- e) **Întrețineți sculele electrice și accesoriile. Verificați dacă există abateri de la coaxialitate sau gripări ale pieselor în mișcare, avarii ale pieselor și orice altă situație care poate afecta funcționarea sculelor electrice. În caz de deteriorare, dați scula electrică la reparat înainte de utilizare.** Multe accidente sunt cauzate de sculele electrice prost întreținute.

2. INSTRUCȚIUNI PRIVIND SIGURANȚA

- f) **UMențineți sculele așchietoare ascuțite și curate.** Elementele de tăiere întreținute corespunzător și cu muchii de tăiere ascuțite sunt mai puțin probabil să se îndoie și sunt mai ușor de controlat.
- g) **Utilizați scula electrică, accesoriile și cuțitele demontabile etc. în conformitate cu aceste instrucțiuni, ținând cont de condițiile de lucru și lucrarea de efectuat.** Utilizarea sculei electrice pentru alte operații decât cele pentru care a fost concepută s-ar putea solda cu o situație periculoasă.
- h) **Mențineți mânerul uscat, curat și fără ulei și vaselină.**
Mânerul și suprafețele de apucare alunecoase nu permit manevrarea în siguranță și controlul asupra sculei în situații neașteptate.

5. DEPANARE

- a) **Duceți scula electrică la service pentru a fi reparată de o persoană calificată utilizând doar piese de schimb identice.** Astfel se asigură menținerea nivelului de siguranță al sculei electrice.

REGLEMENTĂRI DE SIGURANȚĂ SUPLIMENTARE PENTRU ȘLEFUITORUL CU PLĂCI

AVERTIZARE: Contactul sau inhalarea de pulberi dăunătoare / toxice apărute ca urmare a șlefuirii suprafețelor vopsite, a lemnului și metalelor pot pune în pericol operatorul și persoanele prezente.

FIȚI FOARTE ATENȚI SĂ VĂ PROTEJAȚI DE ACESTE PULBERI, INCLUSIV PRIN URMĂTOARELE MĂSURI:

- Toate persoanele ce pătrund în zona de lucru trebuie să poarte o mască de praf autorizată, special creată pentru a proteja împotriva pulberilor dăunătoare / toxice, pe lângă folosirea sistemului de extragere a prafului, iar zona de lucru trebuie bine ventilată.
- Copiii și femeile gravide nu trebuie să intre în zona de lucru.
Nu mâncați, nu beți și nu fumați în zona de lucru.

ORICE CLĂDIRI REALIZATE ÎNAINTE DE 1960 POATE AVEA SUPRAFEȚE DE LEMN SAU METAL

VOPSITE CU VOPSEA CU PLUMB. DACĂ SUSPECTAȚI CĂ O PIESĂ DE PRELUCRAT CONȚINE PLUMB CONSULTAȚI UN SPECIALIST.

FR

ES

PT

IT

EL

PL

UA

RO

EN

FR

ES

PT

IT

EL

PL

UA

RO

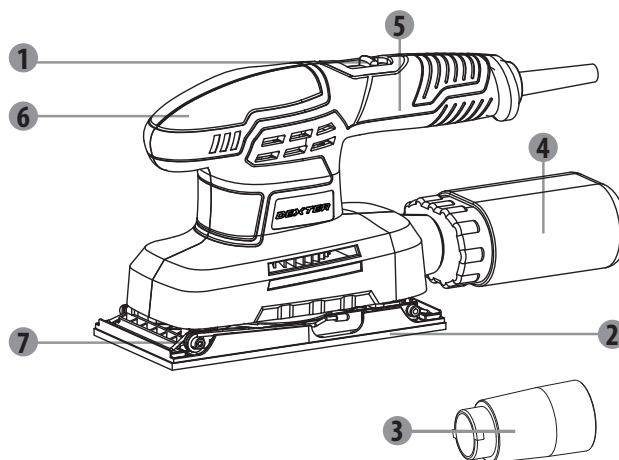
EN

2. INSTRUCȚIUNI PRIVIND SIGURANȚA

- Unele produse din lemn, în special MDF (Plăci de fibre cu densitate medie) pot produce praf ce este periculos pentru sănătatea dumneavoastră. Recomandăm utilizarea unei măști de față aprobate, cu filtre înlocuibile la utilizarea mașinii, pe lângă utilizarea sistemului de extragere a prafului.
- La utilizarea mașinii de șlefuit pe metal aveți grijă că scânteele pot aprinde praful din sistemul de extragere a prafului sau din aspirator.
- Această mașină de șlefuit a fost concepută pentru operarea cu ambele mâini. Adoptați o poziție stabilă și asigurați-vă că mașina nu intră în contact cu cablul de alimentare, iar acesta și nu se prinde de alte obiecte împiedicând finalizarea șlefuirii.
- Asigurați-vă că ați îndepărtat corpurile străine precum cuiele și șuruburile de pe piesă înainte de a începe șlefuirea.
- Nu utilizați pentru șlefuire umedă, ci doar pentru șlefuire uscată.
- Dacă este posibil, fixați piesele mai mici pentru a preveni mișcarea acestora sub mașina de șlefuit.
- Nu forțați mașina de șlefuit, lăsați scula să-și facă treaba la o viteză rezonabilă. Suprasolicitarea poate apărea dacă se aplică o presiune prea mare, iar motorul încetinește ducând la o șlefuire ineficientă și posibile deteriorări ale motorului.
- Nu continuați să utilizați hârtia de șlefuit uzată, ruptă sau înfundată.
- Nu atingeți hârtia de șlefuit în mișcare.

3. DESCRIERE

- 1 Întrerupător de pornire/oprire (ON/OFF)
- 2 Bază cu scai
- 3 Tub de extragere a prafului
- 4 Sac extragere praf
- 5 Mâner cu înveliș moale
- 6 Mâner frontal
- 7 Clemă fixare hârtie de șlefuit



4. DATE TEHNICE

Denumire tip	200SHS2.5 1/3 Șlefuitor cu plăci
Tensiune nominală	220-240V~ 50Hz
Putere nominală consumată	200W
Turație, n_0	13000/min
Placă de șlefuit	92 x 182mm
Hârtie de șlefuit	92 x 230mm
Dispozitiv fixare hârtie de șlefuit	Scai sau clemă
Nivel de presiune acustică L_{pA}	84 dB(A) ($K_{pA}=3dB(A)$)
Nivel de putere acustică L_{wA}	92 dB(A) ($K_{wA}=3dB(A)$)
Nivel de vibrații mâner principal	Valoarea vibrațiilor emise $a_h=18,451 \text{ m/s}^2$ Incertitudine $K=1,5\text{m/s}^2$
Nivel de vibrații mâner auxiliar	Valoarea vibrațiilor emise $a_h=17,639 \text{ m/s}^2$ Incertitudine $K=1,5\text{m/s}^2$

NOTĂ:

- Valoarea totală declarată a vibrațiilor și valorile emisiilor sonore declarate au fost măsurate în conformitate cu o metodă standard de testare și poate fi utilizată pentru compararea sculelor între ele. Valoarea totală declarată a vibrațiilor și valorile emisiilor sonore declarate pot fi utilizate și într-o evaluare preliminară a expunerii.



AVERTIZARE:

- Valoarea vibrațiilor și emisiilor sonore în timpul utilizării efective a sculei electrice poate diferi față de valoarea declarată, în funcție de modurile de utilizare a sculei, în special a tipului de piesă prelucrată;
- Evitați riscurile de vibrații precum: întrețineți scula și accesoriile, păstrați -vă mâinile calde, organizați modelele de lucru.
- Valoarea emisiilor este necesară pentru identificarea măsurilor de siguranță și protecția operatorului, care să se bazeze pe o estimare a expunerii în condițiile efective de utilizare (luând în considerare toate părțile ciclului de operare, cum ar fi timpul când scula este oprită și când merge în gol, în plus față de timpul de pornire).
- Recomandă Purtați ochelari de protecție și antifoane.

4. DATE TEHNICE

Conținutul pachetului

- 1 Șlefuitor cu plăci
- 1 Tub de extragere a prafului
- 1 Sac de extragere a prafului
- 1 Manual de instrucțiuni (cu 1 set de instrucțiuni de siguranță și 1 card de garanție)

După despachetare, verificați scula și accesoriile în privința deteriorărilor și nu utilizați scula în caz că este defectă.

5. ÎNAINTE DE PUNEREA ÎN FUNCȚIUNE A ECHIPAMENTULUI

Selectarea hârtiei de șlefuit cu granulația corectă

Se pot achiziționa hârtii de șlefuit de diferite granulații de la magazinul de unde ați cumpărat scula. Granulațiile disponibile sunt: Grosieră, medie și fină. Utilizați o granulație grosieră pentru a șlefui suprafețe nefinisate, una medie pentru rotunjire și fină pentru finisare.

Cel mai bine este să faceți un test pe un rest de material pentru a determina granulația optimă a hârtiei pentru o anumită lucrare.

SCHEMĂ DE GRANULAȚIE		
Granulație	Tip	Exemplu de utilizare
60 sau mai puțin	Foarte grosieră	Îndepărtarea materialului, îndepărtarea vopselei rezistente, conturarea lemnului
80 – 100	Grosieră	Îndepărtarea vopselei, pregătirea suprafețelor rugoase (de ex. lemn nerindeluit)
120 – 220	Medie-Fină	Pregătirea suprafeței lemnului rindeluit
240 sau mai mult	Foarte fină	Finisarea finală

5. ÎNAINTE DE PUNEREA ÎN FUNCȚIUNE A ECHIPAMENTULUI

Atașarea hârtiei de șlefuit



Asigurați-vă întotdeauna că mașina este oprită și scoasă din priză înainte de a efectua orice reglaj.

1. Selectați gradul corect al hârtiei de șlefuit.
2. Îndepărtați orice urmă de praf sau resturi de pe scaiul bazei.
3. Pentru a atașa hârtia de tip scai trebuie doar să aliniați găurile hârtiei de șlefuit cu cele din baza de șlefuire și să apăsați până se fixează.
4. Pentru îndepărtarea hârtiei, dezlipiți-o de pe bază.
5. Se poate utiliza și hârtie de șlefuit obișnuită (fără scai).
6. Eliberați clema pentru hârtia abrazivă de pe ambele părți ale șlefuitorului.
7. Introduceți capătul hârtiei abrazive sub una din cleme și întindeți hârtia peste bază asigurându-vă că găurile se aliniază cu cele din bază și apoi prindeți cu cleme pe ambele părți.
8. Hârtia de șlefuit trebuie menținută bine întinsă cu clemele peste bază, altfel materialul de bază s-ar putea uza prea tare.



AVERTIZARE: Nu continuați să utilizați mașina de șlefuit cu hârtie uzată sau deteriorată.



AVERTIZARE: Nu utilizați aceeași hârtie pentru lemn și metal. Particulele de metal se incorporează în hârtie și vor zgâria o suprafață de lemn.



AVERTIZARE: Aveți grijă să curățați regulat praful acumulat pe bază sub hârtia de șlefuit și să nu lăsați hârtia să se uzeze complet înainte de a o înlocui. Nerespectarea acestor două măsuri preventive poate duce la deteriorarea scaiurilor de pe bază și hârtia abrazivă nu se va mai fixa corect.



AVERTIZARE: urățați orificiile de ventilație de pe scula electrică cu regularitate. Ventilatorul motorului va atrage praful în interiorul carcasei, iar acumularea excesivă de metal cu praf poate provoca pericole electrice.



NOTĂ: Baza de șlefuire cu scai nu este acoperită de garanție.

FR

ES

PT

IT

EL

PL

UA

RO

EN

FR

ES

PT

IT

EL

PL

UA

RO

EN

5. ÎNAINTE DE PUNEREA ÎN FUNCȚIUNE A ECHIPAMENTULUI

Extragerea prafului

Recomandăm utilizarea sistemului de extragere a prafului în permanență.

Pentru a instala tubul de extragere a prafului, aliniați-l cu canelurile de pe portul de extragere a prafului, după care introduceți tubul în port.

Rotiți tubul în sensul acelor de ceas pentru a-l bloca.

Pentru a spori eficiența extragerii prafului, se poate atașa la tub un sistem de extragere a prafului sau un aspirator adecvat. Sacul de extragere a prafului este inclus.

Pentru a instala sacul de extragere a prafului, aliniați-l cu canelurile de pe portul de extragere a prafului, după care introduceți sacul în port.

Rotiți sacul de colectare a prafului în sensul acelor de ceasornic pentru a-l bloca.

Pentru eficiența operației, goliți întotdeauna sacul colector de praf.

Mențineți întotdeauna orificiile de extragere a prafului de pe baza de șlefuire neacoperite.



AVERTIZARE: Nu utilizați sacul de colectare a prafului când șlefuiți metal. Particulele fierbinți de metal pot aprinde particulele reziduale de lemn sau sacul.

6. FUNCȚIONARE

Pornirea și oprirea

1. Pentru a porni șlefuitorul, apăsați butonul Pornit/Oprit (1) în direcția înainte.
2. Pentru a opri șlefuitorul, apăsați butonul Pornit/Oprit (1) în direcția înapoi.



NOTĂ: Ridicați întotdeauna mașina de șlefuit de pe piesă înainte de a o porni sau opri.

Șlefuirea

Mașina de șlefuit poate fi utilizată pentru majoritatea operațiunilor de șlefuire pe materiale precum lemnul, plasticul, metalul și suprafețele vopsite.

6. FUNCȚIONARE



AVERTIZARE: Nu utilizați această mașină de șlefuit pe gipscarton.

Purtați masca de praf și ochelari de protecție.

Dacă este posibil, fixați piesele mai mici pentru a preveni mișcarea acestora sub mașina de șlefuit. Coborâți mașina de șlefuit în contact cu piesa fără a apăsa și apoi porniți-o. Mișcați mașina încet pe suprafața piesei într-o mișcare circulară sau curbă, aplicând o presiune moderată și uniformă.

Dacă mai există zgârieturi pe piesă după șlefuire, încercați una din următoarele:

- Reveniți la granulația mai mare și șlefuiți semnele înainte de a reporni cu alegerea inițială sau.
- Încercați să utilizați o nouă foaie abrazivă de același tip pentru a elimina semnele nedorite, înainte de a trece la o granulație mai fină și a finisa lucrarea.

7. ÎNTREȚINERE



Deconectați întotdeauna dispozitivul de la priză înainte de efectuarea oricărei operații de reglare sau întreținere. Dacă este deteriorat cablul de alimentare, acesta trebuie înlocuit de producător sau de agentul său de service pentru a se evita orice pericol.

Deconectați imediat cablul de alimentare de la sursa de alimentare dacă este deteriorat. Aveți grijă să nu expuneți această sculă la ploaie.

Dacă periile de cărbune trebuie să fie înlocuite, această operație trebuie efectuată de o persoană calificată în reparații (se vor înlocui întotdeauna ambele perii în același timp).

Curățare

Evitați utilizarea solvenților când curățați piese din plastic. Majoritatea pieselor din plastic sunt susceptibile să se deterioreze de la diverse tipuri de solvenți comerciali și se pot defecta prin utilizarea acestora. Utilizați lavete curate pentru îndepărtarea murdăriei, prafului etc.

FR

ES

PT

IT

EL

PL

UA

RO

EN

7. ÎNTREȚINERE

Lubrifiere

Toți rulmenții din această sculă sunt lubrifiați cu o cantitate suficientă de lubrifianț de calitate superioară pentru durata de viață a aparatului în condiții normale de funcționare, prin urmare nu este necesară nicio lubrifiere ulterioară.

AVERTIZARE: Nu utilizați această mașină de șlefuit pe gips-carton.

Purtați mască de praf și ochelari de protecție.

8. DEPANARE

Potențialele funcționări defectuoase au, în general, cauze care pot fi rezolvate de către utilizator. Prin urmare, verificați produsul folosind această secțiune. În cele mai multe cazuri, problema poate fi rezolvată rapid.



AVERTIZARE! Executați numai pașii descriși în aceste instrucțiuni!
Orice alte inspecții aprofundate, operațiuni de întreținere sau reparații trebuie efectuate de către un service autorizat sau de un specialist cu calificări similare dacă nu puteți rezolva dumneavoastră problema!

8. DEPANARE

Problemă	Cauză posibilă	Soluție
Produsul nu pornește.	Nu este conectat la o sursă de alimentare.	Conectați la sursa de alimentare.
	Cablul electric sau ștecherul sunt defecte.	Apelați la un electrician autorizat pentru verificări.
	Alte defecțiuni electrice ale produsului.	Apelați la un electrician autorizat pentru verificări
Produsul nu atinge puterea maximă.	Cablul prelungitor nu este adecvat pentru utilizarea cu acest produs.	Utilizați un cablu prelungitor adecvat.
	Sursa de alimentare (de ex. generatorul) are o tensiune prea mică.	Conectați la altă sursă de alimentare.
	Orificiile de ventilație sunt blocate.	Curățați orificiile de ventilație.
Rezultat nesatisfăcător.	Hârtia de șlefuit este uzată.	Înlocuiți-o cu una nouă.
	Hârtia de șlefuit nu este adecvată pentru materialul piesei de prelucrat.	Utilizați hârtie de șlefuit adecvată.

9. PROTEJAȚI MEDIUL ÎNCONJURĂTOR



Produsele electrice nu trebuie eliminate împreună cu gunoiul menajer. Reciclați-le la centrele speciale de colectare a deșeurilor. Contactați autoritățile locale sau furnizorul pentru informații privind reciclarea.

Efectele potențiale asupra mediului înconjurător și a sănătății umane ca urmare a prezenței substanțelor periculoase în echipamentele electrice și electronice.

Pentru dezafectare, această sculă poate fi returnată și la magazinul sau distribuitorul de specialitate (sau distribuitorul Dexter).

FR

ES

PT

IT

EL

PL

UA

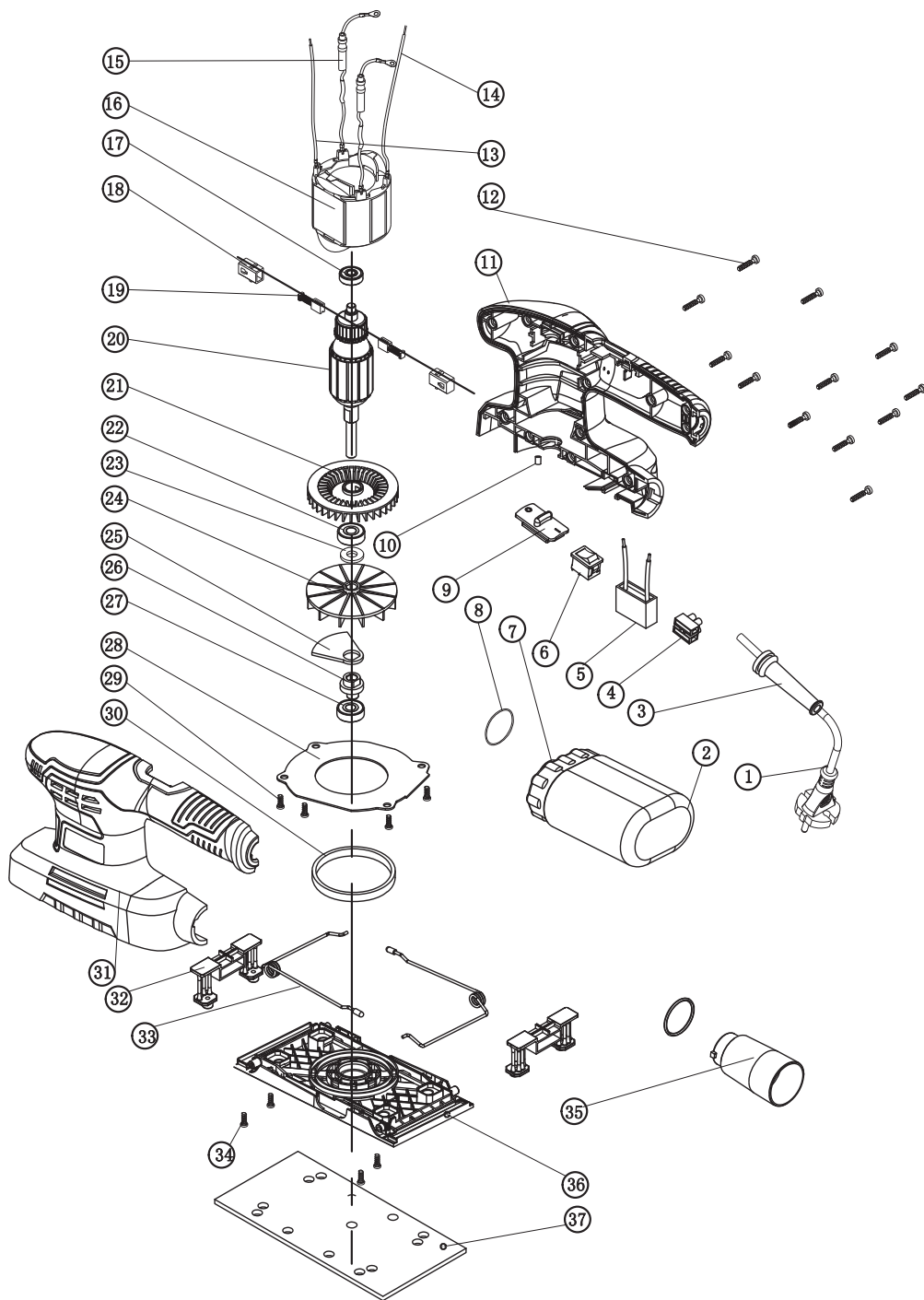
RO

EN

10. GARANȚIE

1. OProdusele Dexter sunt concepute la cele mai înalte standarde de calitate în materie de bricolaj. Dexter oferă o garanție de 36 de luni pentru acest șlefuitor cu plăci (model nr. 200SHS2.5), de la data achiziției. Această garanție se aplică la toate defectele de material și de fabricație care pot apărea. Nu sunt posibile alte pretenții, de nicio natură, directe sau indirecte, cu privire la persoane și /sau materiale. Produsele Dexter nu sunt destinate utilizării profesionale.
2. În cazul unei probleme sau defecțiuni, trebuie să consultați întotdeauna mai întâi distribuitorul local Dexter. În majoritatea cazurilor, distribuitorul Dexter va fi capabil să rezolve problema sau să remedieze defecțiunea.
3. Reparațiile sau înlocuirea de piese nu vor prelungi perioada de garanție inițială.
4. Defectele apărute ca urmare a utilizării necorespunzătoare sau a uzurii nu sunt acoperite de garanție. Printre altele, acest lucru se referă la comutatoare, comutatoare de protecție a circuitelor și motoare, în cazul uzurii.
5. Reclamația dumneavoastră în baza garanției poate fi prelucrată numai dacă:
 - Puteți oferi dovada datei de achiziție sub forma un bon de casă.
 - Nu s-au efectuat reparații și/sau înlocuiri de către terți.
 - Scula nu a fost utilizată necorespunzător (suprasolicitarea sculei sau utilizarea de accesorii neaprobate).
 - Nu există deteriorări cauzate de influențe externe sau corpuri străine cum ar fi nisipul sau pietrele.
 - Nu există deteriorări cauzate de nerespectarea instrucțiunilor de siguranță și a celor de utilizare.
 - Nu există forța majoră în ceea ce ne privește.
 - Se atașează o descriere a reclamației.
6. Stipulările garanției se aplică în combinație cu condițiile noastre de vânzare și de livrare.
7. Sculele defecte trebuie returnate la Dexter printr-un distribuitor Dexter, vor fi colectate de Dexter atât timp cât produsul este ambalat corespunzător. Dacă bunurile defecte sunt trimise direct la Dexter de către consumator, Dexter va putea procesa aceste bunuri doar dacă clientul plătește costurile de transport.
8. Produsele care au fost livrate într-un ambalaj necorespunzător nu vor fi acceptate de Dexter.

VEDERE DETALIATĂ



FR

ES

PT

IT

EL

PL

UA

RO

EN

SYMBOLS



To reduce the risk of injury, user must read instruction manual



In accordance with essential applicable safety standards of European directives



Sign of product circulation in the market of Customs Union member states.



Class II machine – Double insulation – You don't need any earthed plug



Denotes risk of personal injury, or damage to the tool in case of nonobservance of the instructions in this manual



Indicates electrical shock hazard.



Faulty and/or discarded electrical or electronic apparatus have to be collected at the appropriate recycling locations



Immediately unplug the plug from the mains electricity in the case that the cord gets damaged and during maintenance.



Wear eye protection



Wear dust mask



Wear ear protection



Wear safety shoes



Wear protective gloves



Conformity marking that product comply with applicable Ukraine technical regulations.

CONTENTS

1. Intended use of Sheet Sander
2. Safety Instructions
3. Description
4. Technical data
5. Before putting the equipment into Operation
6. Operation
7. Maintenance
8. Trouble Shooting
9. Protect our environment
10. Warranty

FR

ES

PT

IT

EL

PL

UA

RO


EN

1. INTENDED USE OF SHEET SANDER

This machine is intended to be used for dry sanding with suitable grained abrasive papers. It is suitable for surface grinding on wood, metal, body filler and filler surfaces, removal of layers of old paint, intermediate grinding and rust removal. Do not use machines, tools and accessories for additional applications (see manufacturer's instructions) for works other than those for which they are designed for. All other applications are expressly ruled out.

2. SAFETY INSTRUCTIONS

GENERAL POWER TOOL SAFETY WARNINGS

 **WARNING! Read all safety warnings, instructions, illustrations and specifications provided with this power tool.** Failure to follow all instructions listed below may result in electric shock, fire and/or serious injury.

SAVE ALL WARNINGS AND INSTRUCTIONS FOR FUTURE REFERENCE.

The term "power tool" in the warnings refers to your mains-operated (corded) power tool or battery-operated (cordless) power tool.

1. WORK AREA SAFETY

- a) **Keep work area clean and well lit.** Cluttered or dark areas invite accidents.
- b) **Do not operate power tools in explosive atmospheres, such as in the presence of flammable liquids, gases or dust.** Power tools create sparks which may ignite the dust or fumes.
- c) **Keep children and bystanders away while operating a power tool.** Distractions can cause you to lose control.

2. ELECTRICAL SAFETY

- a) **Power tool plugs must match the outlet. Never modify the plug in any way. Do not use any adapter plugs with earthed (grounded) power tools.** Unmodified plugs and matching outlets will reduce risk of electric shock.
- b) **Avoid body contact with earthed or grounded surfaces, such as pipes, radiators, ranges and refrigerators.** There is an increased risk of electric shock if your body is earthed or grounded.
- c) **Do not expose power tools to rain or wet conditions.** Water entering a power tool will increase the risk of electric shock.

2. SAFETY INSTRUCTIONS

- d) **Do not abuse the cord. Never use the cord for carrying, pulling or unplugging the power tool. Keep cord away from heat, oil, sharp edges or moving parts.** Damaged or entangled cords increase the risk of electric shock.
- e) **When operating a power tool outdoors, use an extension cord suitable for outdoor use.** Use of a cord suitable for outdoor use reduces the risk of electric shock.
- f) **If operating a power tool in a damp location is unavoidable, use a residual current device (RCD) protected supply.** Use of an RCD reduces the risk of electric shock.

3. PERSONAL SAFETY

- a) **Stay alert, watch what you are doing and use common sense when operating a power tool. Do not use a power tool while you are tired or under the influence of drugs, alcohol or medication.** A moment of inattention while operating power tools may result in serious personal injury
- b) **Use personal protective equipment. Always wear eye protection.** Protective equipment such as dust mask, non-skid safety shoes, hard hat, or hearing protection used for appropriate conditions will reduce personal injuries.
- c) **Prevent unintentional starting. Ensure the switch is in the offposition before connecting to power source and /or battery pack, picking up or carrying the tool.** Carrying power tools with your finger on the switch or energising power tools that have the switch on invites accidents.
- d) **Remove any adjusting key or wrench before turning the power tool on.** A wrench or a key left attached to a rotating part of the power tool may result in personal injury.
- e) **Do not overreach. Keep proper footing and balance at all times.** This enables better control of the power tool in unexpected situations.
- f) **Dress properly. Do not wear loose clothing or jewellery. Keep your hair, clothing and gloves away from moving parts.** Loose clothes, jewellery or long hair can be caught in moving parts.
- g) **If devices are provided for the connection of dust extraction and collection facilities, ensure these are connected and properly used.** Use of dust collection can reduce dust-related hazards.
- h) **Do not let familiarity gained from frequent use of tools allow you to become complacent and ignore tool safety principles.** A careless action can cause severe injury within a fraction of a second.

2. SAFETY INSTRUCTIONS

4. POWER TOOL USE AND CARE

a) Do not force the power tool. Use the correct power tool for your application.

The correct power tool will do the job better and safer at the rate for which it was designed.

b) Do not use the power tool if the switch does not turn it on and off. Any power tool that cannot be controlled with the switch is dangerous and must be repaired.

c) Disconnect the plug from the power source and/or remove the battery pack, if detachable, from the power tool before making any adjustments, changing accessories, or storing power tools. Such preventive safety measures reduce the risk of starting the power tool accidentally.

d) Store idle power tools out of the reach of children and do not allow persons unfamiliar with the power tool or these instructions to operate the power tool. Power tools are dangerous in the hands of untrained users.

e) Maintain power tools and accessories. Check for misalignment or binding of moving parts, breakage of parts and any other condition that may affect the power tool's operation. If damaged, have the power tool repaired before use. Many accidents are caused by poorly maintained power tools.

f) Keep cutting tools sharp and clean. Properly maintained cutting tools with sharp cutting edges are less likely to bind and are easier to control.

g) Use the power tool, accessories and tool bits etc. in accordance with these instructions, taking into account the working conditions and the work to be performed. Use of the power tool for operations different from those intended could result in a hazardous situation.

h) Keep handles and grasping surfaces dry, clean and free from oil and grease. Slippery handles and grasping surfaces do not allow for safe handling and control of the tool in unexpected situations.

5. SERVICE

a) Have your power tool serviced by qualified repair person using only identical replacement parts. This will ensure that the safety of the power tool is maintained.

EXTRA SAFETY REGULATIONS CONCERNING SHEET SANDER

WARNING: Contact with or inhalation of harmful / toxic dusts arising from sanding painted surfaces, woods and metals can endanger the health of operator and bystanders.

2. SAFETY INSTRUCTIONS

TAKE SPECIAL CARE TO GUARD AGAINST THESE DUSTS, INCLUDING THE FOLLOWING:

- All persons entering the work area must wear an approved mask specially designed for protection against harmful / toxic dusts, in addition to using the dust extraction facility, and keeping work area well ventilated.
- Children and pregnant women must not enter the work area.
- Do not eat, drink or smoke in the work area.

ANY PRE 1960 BUILDING MAY HAVE PAINT CONTAINING LEAD ON WOOD OR METAL SURFACES. IF YOU SUSPECT WORKPIECE CONTAINS LEAD SEEK PROFESSIONAL ADVICE.

- Some wood and wood type products especially MDF (Medium Density Fibreboard) can produce dust that can be hazardous to your health. We recommend the use of an approved face mask with replaceable filters when using this machine in addition to using the dust extraction facility.
- When using the sander with metal be aware that sparks may ignite the dust in the dust extraction system or vacuum cleaner.
- This sander is designed for two handed operation. Adopt a stable stance and make sure that the mains cable is prevented from coming into contact with the machine or getting caught up on other objects preventing completion of the sanding pass.
- Ensure that you have removed foreign objects such as nails and screws from the workpiece before commencing sanding.
- Don't use it for wet sanding, for dry sanding only.
- Where possible, secure smaller workpieces to prevent it from moving under the sander.
- Do not force the sander, let the tool do the work at a reasonable speed. Overloading will occur if too much pressure is applied and the motor slows resulting in inefficient sanding and possible damage to the sander motor.
- Do not continue to use worn, torn or heavily clogged sanding paper.
- Do not touch the moving sanding paper.

FR

ES

PT

IT

EL

PL

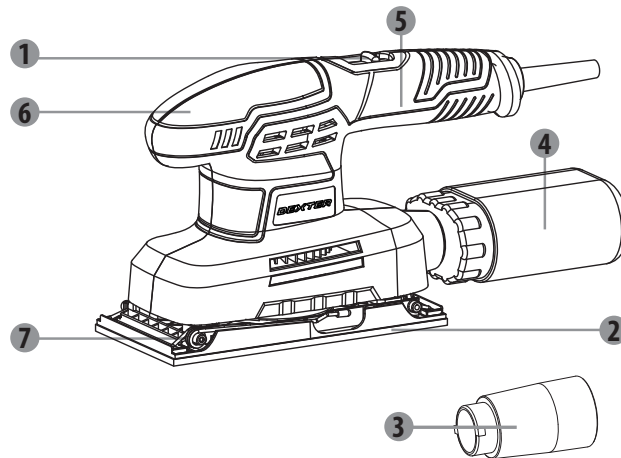
UA

RO

EN

3. DESCRIPTION

- 1 ON/OFF switch
- 2 Hook & Loop base
- 3 Dust extraction tube
- 4 Dust extraction bag
- 5 Soft grip handle
- 6 Front handle
- 7 Sanding paper clamp



4. TECHNICAL DATA

Type designation	200SHS2.5 1/3 Sheet Sander
Rated voltage	220-240V~ 50Hz
Rated power input	200W
Speed, n₀	13000/min
Sanding pad	92 x 182mm
Sanding sheet	92 x 230mm
Sanding paper fixing	Hook & Loop or Clamp
Level of acoustic pressure L_{pA}	84 dB(A) (K _{pA} = 3dB(A))
Level of acoustic power L_{wA}	92 dB(A) (K _{wA} = 3dB(A))
Level of main handle vibration	Vibration emission value a _h = 18.451 m/s ² Uncertain K = 1.5m/s ²
Level of auxiliary handle vibration	Vibration emission value a _h = 17.639 m/s ² Uncertain K = 1.5m/s ²

4. TECHNICAL DATA

NOTE:

- The declared vibration and noise total value has been measured in accordance with a standard test method and may be used for comparing one tool with another;
- The declared vibration and noise total value may also be used in a preliminary assessment of exposure.

**WARNING:**

- The vibration and noise emission during actual use of the power tool can differ from the declared total value depending on the ways in which the tool is used;
- Of the need to identify safety measures to protect the operator that are based on an estimation of exposure in the actual conditions of use (taking account of all parts of the operating cycle such as the times when the tool is switched off and when it is running idle in addition to the trigger time).
- Recommendation for the operator to wear hearing protection.

Contents of packing

- 1 Sheet sander
- 1 Dust extraction tube
- 1 Dust extraction bag
- 1 Instruction manual (with 1 safety instructions and 1 guarantee card)

After unpacking, check the tool and accessories for damages and do not use the tool in case something is defective.

5. BEFORE PUTTING THE EQUIPMENT INTO OPERATION

Selecting the right grade of sanding paper

Different grades of sanding paper can be purchased from the store where you purchased the tool. Available grades are: Coarse, Medium and Fine. Use a coarse grit to sand down rough finishes, medium grit to smooth the work and fine grit to finish off.

It is best to make a trial run on a scrap piece of material to determine the optimum grades of sanding paper for a particular job.

5. BEFORE PUTTING THE EQUIPMENT INTO OPERATION

GRIT CHART		
Grit	Type	Example of use
60 or less	Very Coarse	Material removal, heavy paint removal, shaping wood
80 – 100	Coarse	Paint removal, rough surface preparation (e.g. non-planed wood)
120 – 220	Medium-Fine	Surface preparation planed wood
240 or more	Very Fine	Final finishing

Attaching sanding paper



Always ensure that the machine is switched off and plug is removed from the power point before making any adjustment.

1. Select the required grade of sanding paper.
2. Remove any dust or debris from the hook and loop of the base.
3. To attach hook & loop type sanding paper simply align the holes in the sanding paper with the holes in the sanding base and press firmly into place.
4. To remove the sanding paper, peel it away from the base.
5. Ordinary (non Hook & Loop type) sanding paper can also be used.
6. Release the sandpaper clamp from both sides of the sander.
7. Insert the end of the sandpaper under one clamp and pull the paper tight over the base ensuring the holes align with those in the base and then clamp the other side.
8. The sanding paper should be kept tightly clamped over the base, otherwise there could be excessive wear of the base material.



WARNING: Do not continue to use the sander with a sanding paper that is overworn or damaged.



WARNING: Do not use the same sanding paper for wood and metal. Metal particles become embedded in the sanding paper and will scour a wooden surface.



WARNING: Take care to regularly clean out the build up of dust on the base underneath the sanding paper and not to let the sanding paper wear completely down before replacing it. Failure to observe these two precautionary measures can lead to damage to the hooks and loops on the base and the sanding paper will not attach properly.

5. BEFORE PUTTING THE EQUIPMENT INTO OPERATION



WARNING: Clean the air vents on your power tool regularly. The motor's fan will draw the dust inside the housing and excessive accumulation of powdered metal may cause electrical hazards.



NOTE: Hook and loop sanding base is not a warranty item.

Dust extraction

We recommend the use of the dust extraction facility at all times.

To install the dust extraction tube, aimed at the grooves on the dust extraction port and then insert the tube into the port.

Rotate the tube clockwise for locking.

A dust extraction system or a suitable vacuum cleaner is allowed to be connected to the tube for enhancing the dust efficiency

Dust extraction bag is also provided.

To install the dust extraction bag, aimed at the grooves on the dust extraction port and then insert the bag into the port.

Rotate the dust extraction bag clockwise for locking.

For efficient operation, always empty the dust extraction bag

Always keep the dust extraction holes in the sanding base free of obstructions.



WARNING: Do not use the dust bag when sanding metal. The hot metal particles could cause residual wood dust or the box itself to catch fire.

6. OPERATION

Switch on and off

1. To turn the sander on, push the O/I switch (1) forward.
2. To stop the sander, push the O/I switch (1) backward.



NOTE: Always lift the sander from the work before switching on or switch off.

6. OPERATION

Sanding

The sander can be used for most sanding operations on materials such as wood, plastic, metal and painted surfaces.



WARNING : Don't use this machine on plaster.



Wear safety goggles and dust mask.

Where possible, secure smaller workpiece to prevent them from moving under the sander. Lower the sander in contact with the workpiece without pressure and then start the sander. Move the sander slowly over the surface of the workpiece in a circular or curved motion with an even, moderate pressure.

If there are still scratches on your work after sanding, try either of the following:

- Go back to a coarser grit and sand the marks out before recommencing with the original choice or,
- Try using new sanding sheet of the same grit to eliminate the unwanted marks before progressing to a finer grit and finishing the job.

7. MAINTENANCE



Always disconnect the device before performing any adjustment or maintenance operation. If the supply cord is damaged, it must be replaced by the manufacturer or its service agent in order to avoid a hazard.

Disconnect from the power supply immediately if the supply cord is damaged. Take care not to expose this tool to the rain.

If the carbon brushes need to be replaced, have this done by a qualified repair person (always replace the two brushes at the same time)

Cleaning

Avoid using solvents when cleaning plastic parts. Most plastic parts are susceptible to damage from various types of commercial solvents and may be damaged by their use. Use clean cloths to remove dirt, carbon dust, etc.

7. MAINTENANCE

Lubrication

All the bearings in this tool are lubricated with a sufficient amount of high grade lubricant for the life of the unit under normal operating conditions, therefore no further lubrication is required.

8. TROUBLE SHOOTING

Suspected malfunctions are often due to causes that the users can fix themselves. Therefore check the product using this section. In most cases the problem can be solved quickly.



WARNING! Only perform the steps described within these instructions! All further inspection, maintenance and repair work must be performed by an authorised service centre or a similarly qualified specialist if you cannot solve the problem yourself!

Problem	Possible cause	Solution
Product does not start	Not connected to power supply	Connect to power supply
	Power cord or plug is defective	Check by a specialist electrician.
	Other electrical defect to the product	Check by a specialist electrician
Product does not reach full power	Extension cord not suitable for operation with this product	Use a proper extension cord
	Power source (e.g. generator) has too low voltage	Connect to another power source
	Air vents are blocked	Clean the air vents
Unsatisfactory result	Sanding sheet is worn	Replace with a new one
	Sanding sheet not suitable for work piece material	Use suitable sanding paper

FR

ES

PT

IT

EL

PL

UA

RO

EN

9. PROTECT OUR ENVIRONMENT



Electrical products must not be thrown out with domestic waste. Recycle them at the special disposal centers provided for the purpose. Contact your local authorities or stockiest for advice on recycling.

The potential effects on the environment and human health as a result of the presence of hazardous substances in electrical and electronic equipment.

For disposal, this tool also can be returned to the hardware store or vendor (or Dexter dealer).

10. WARRANTY

1. Dexter products are designed to highest DIY quality standards. Dexter provides a 36-months warranty for this sheet sander (model n° 200SHS2.5), from the date of purchase. This warranty applies to all material and manufacturing defects which may arise. No further claims are possible, of whatever nature, direct or indirect, relating to people and /or materials. Dexter products are not directed to professional use.
2. In the event of a problem or defect, you should first always consult your Dexter dealer. In most cases, the Dexter dealer will be able to solve the problem or correct the defect.
3. Repairs or the replacement of parts will not extend the original warranty period.
4. Defects which have arisen as a result of improper use or wear are not covered by the warranty. Amongst other things, this relates to switches, protective circuit switches and motors, in the event of wear.
5. Your claim upon the warranty can only be processed if:
 - Proof of the purchase date can be provided in the form of a receipt.
 - No repairs and/or replacements have been carried out by third parties.
 - The tool has not been subjected to improper use (overloading of the machine or fitting non-approved accessories).
 - There is no damage caused by external influences or foreign bodies such as sand or stones.
 - There is no damage caused by non-observance of the safety instructions and the instructions for use.
 - There is no force majeure on our part.
 - A description of the complaint is enclosed.
6. The warranty stipulations apply in combination with our terms of sale and delivery.

10.WARRANTY

7. Fault tools to be returned to Dexter via Dexter dealer will be collected by Dexter as long as the product is properly packaged. If faulty goods are sent directly to Dexter by the consumer, Dexter will only be able to process these goods if the consumer pays the shipping costs.
8. Products which are delivered in a poorly packaged condition will not be accepted by Dexter.

FR

ES

PT

IT

EL

PL

UA

RO

EN

FR

ES

PT

IT

EL

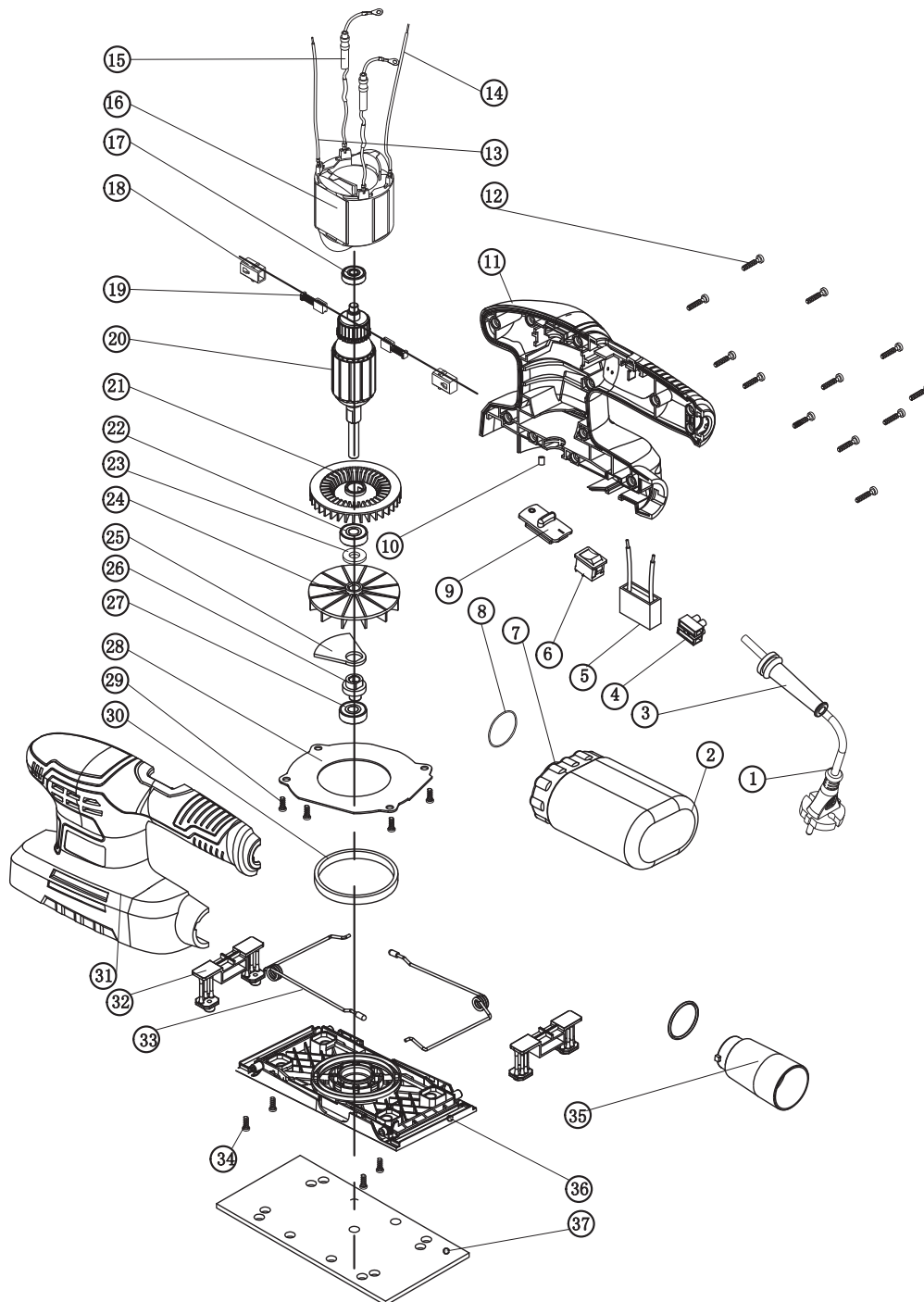
PL

UA

RO

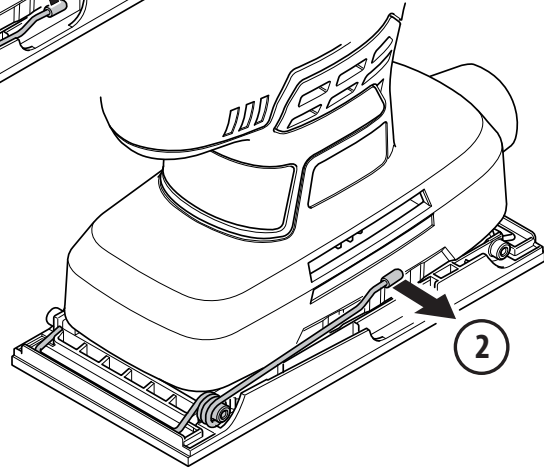
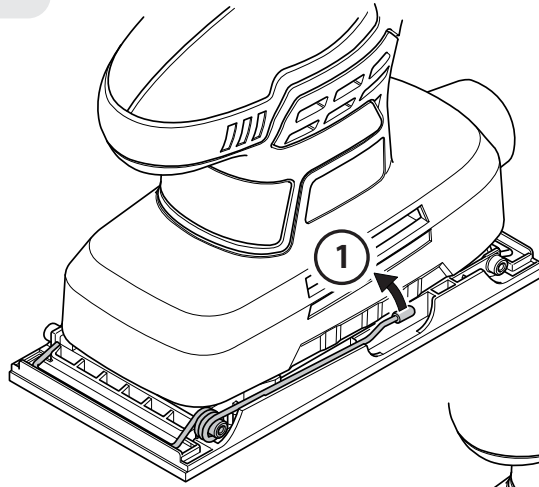
EN

DETAILED VIEW

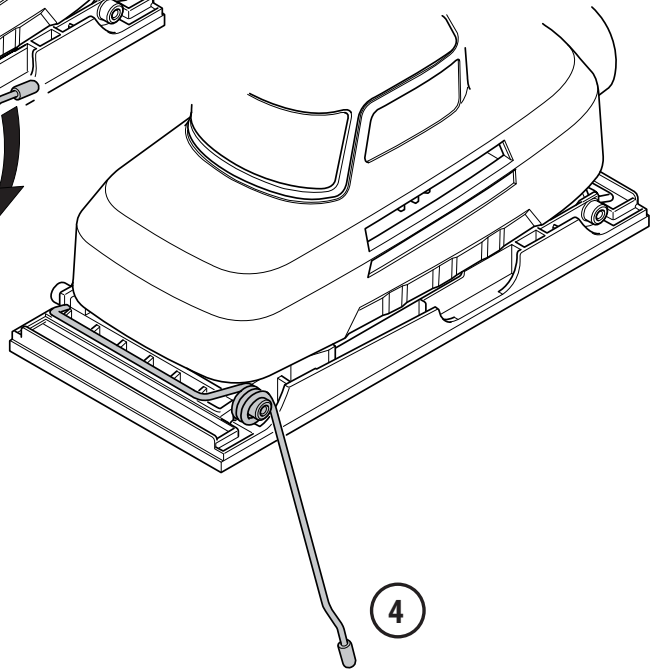
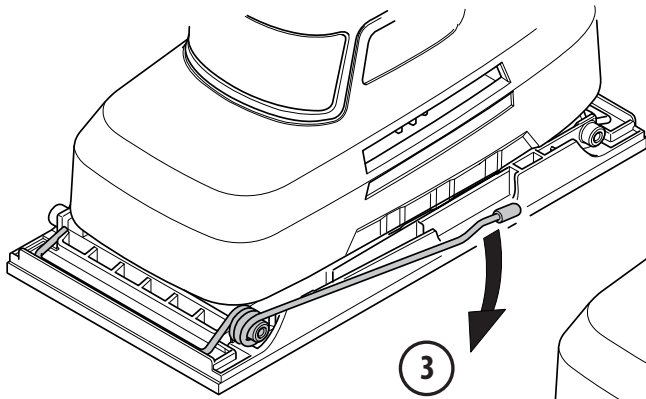




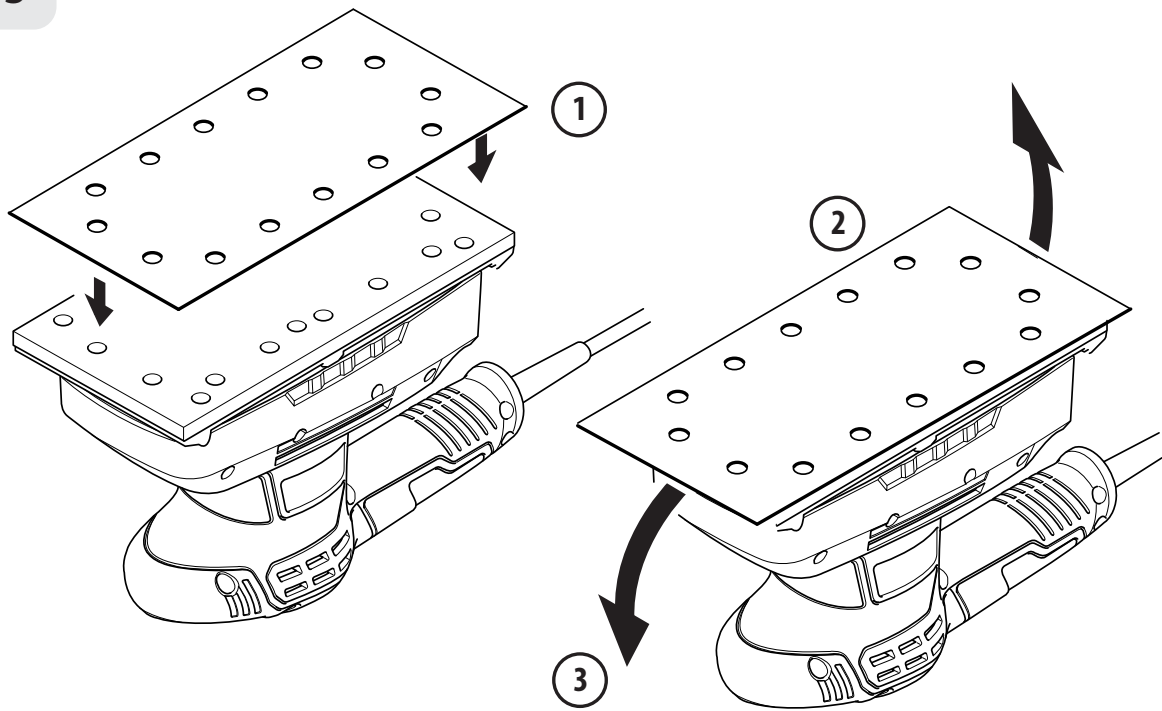
1



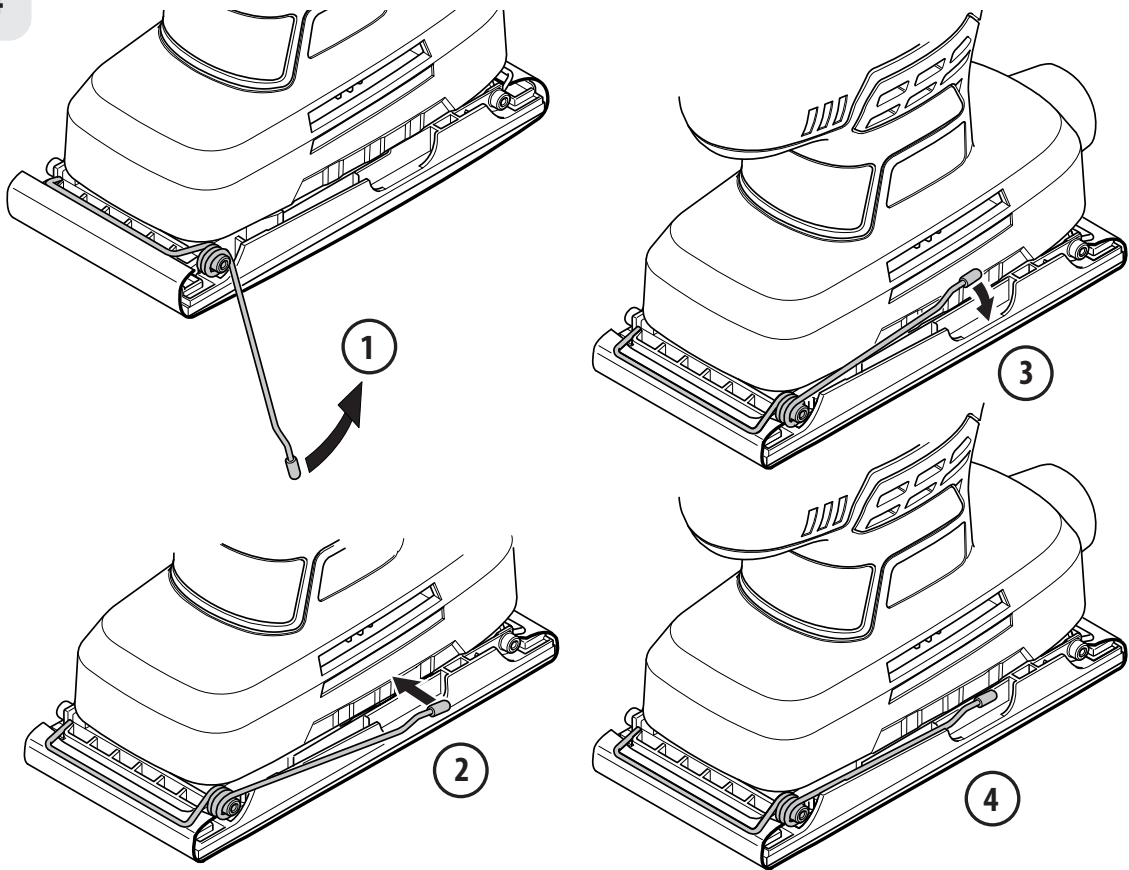
2



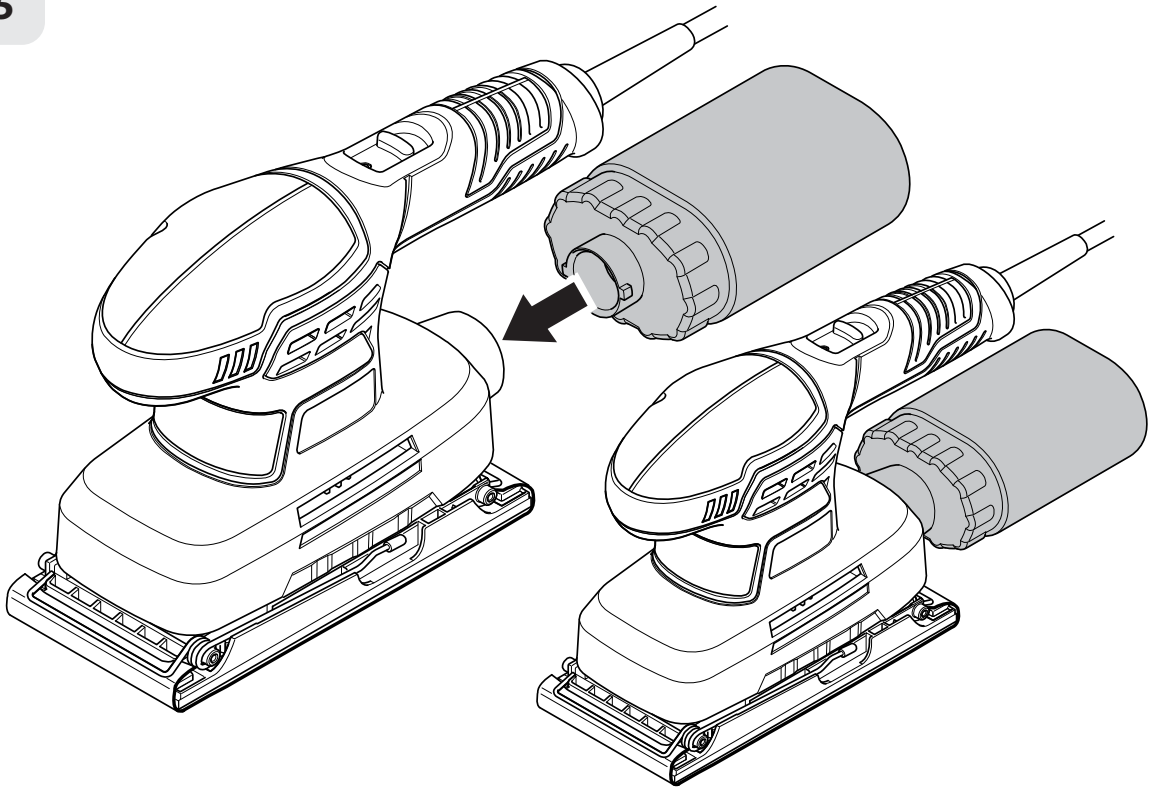
3



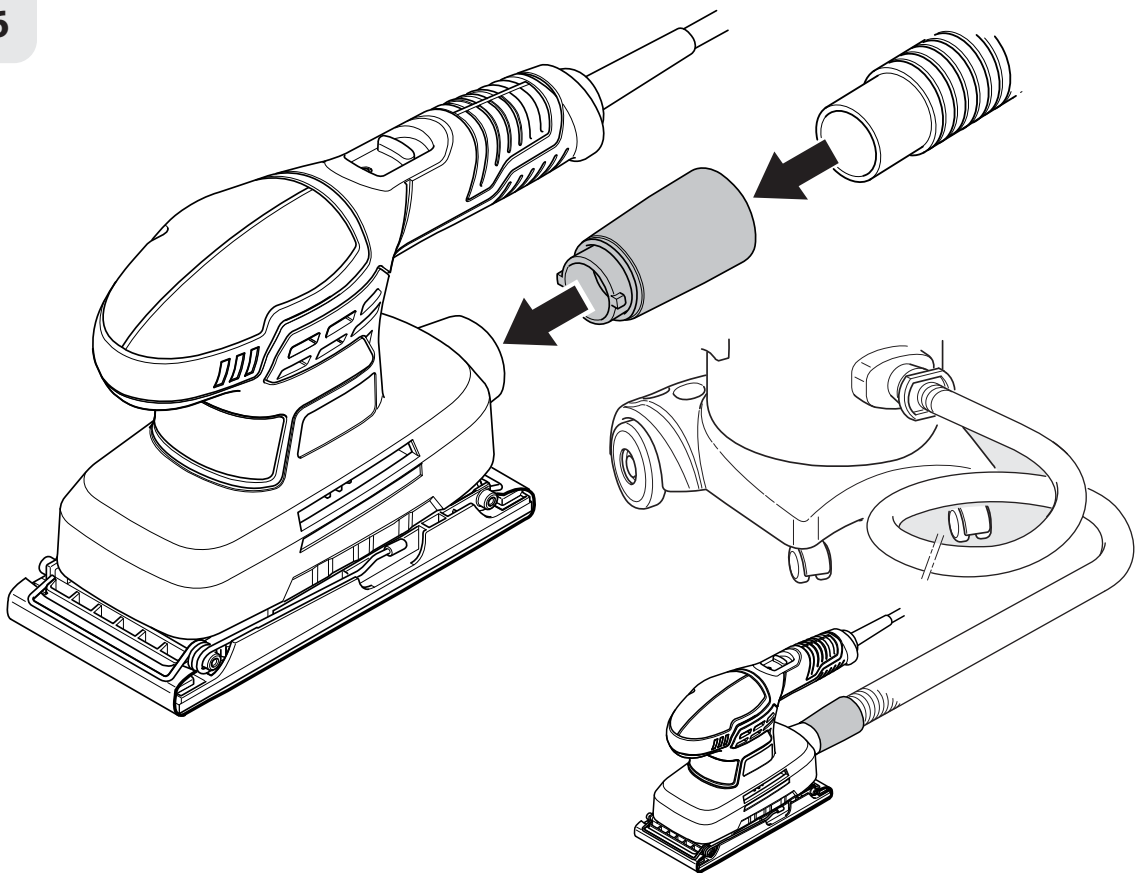
4



5

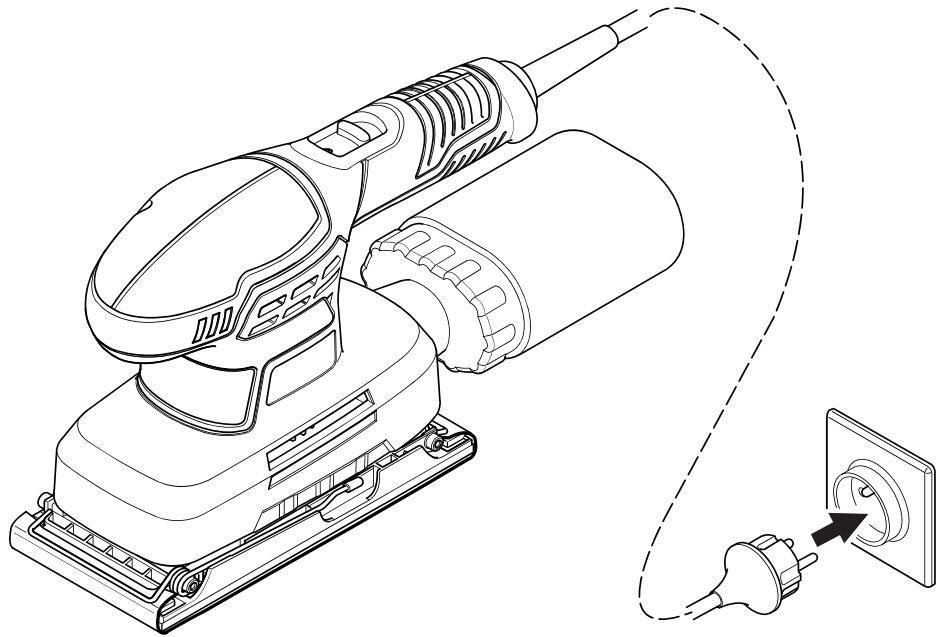


6

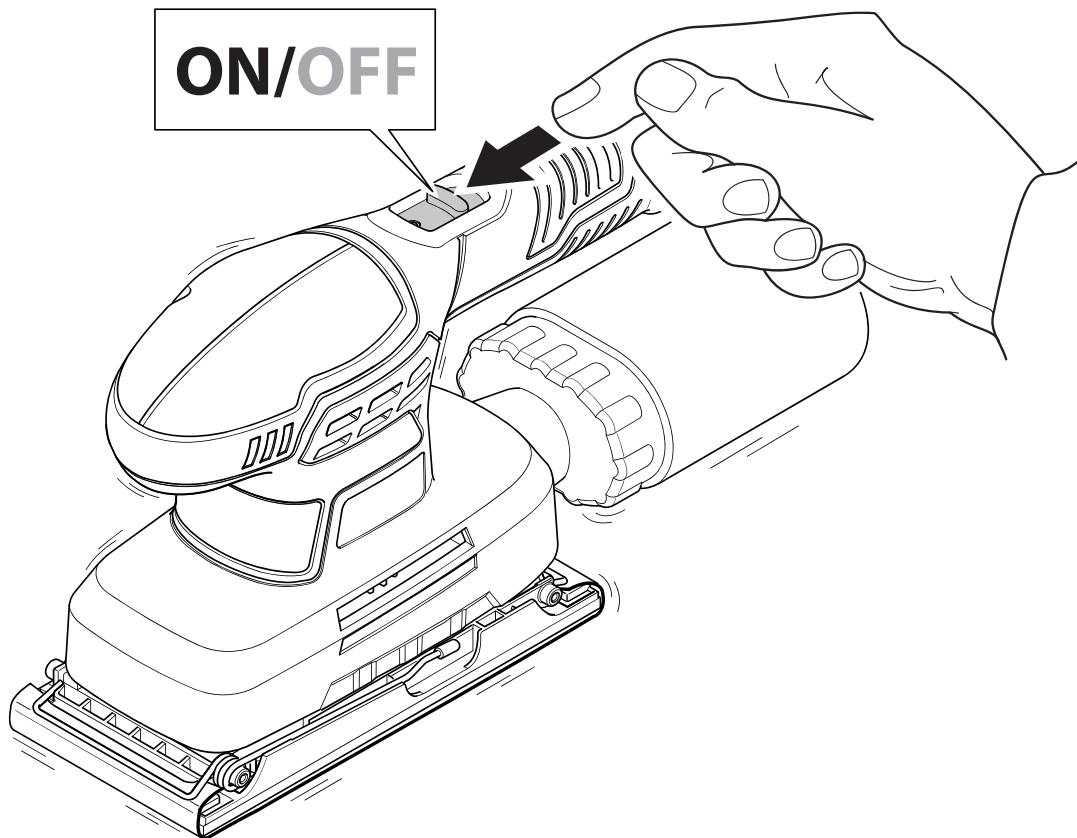




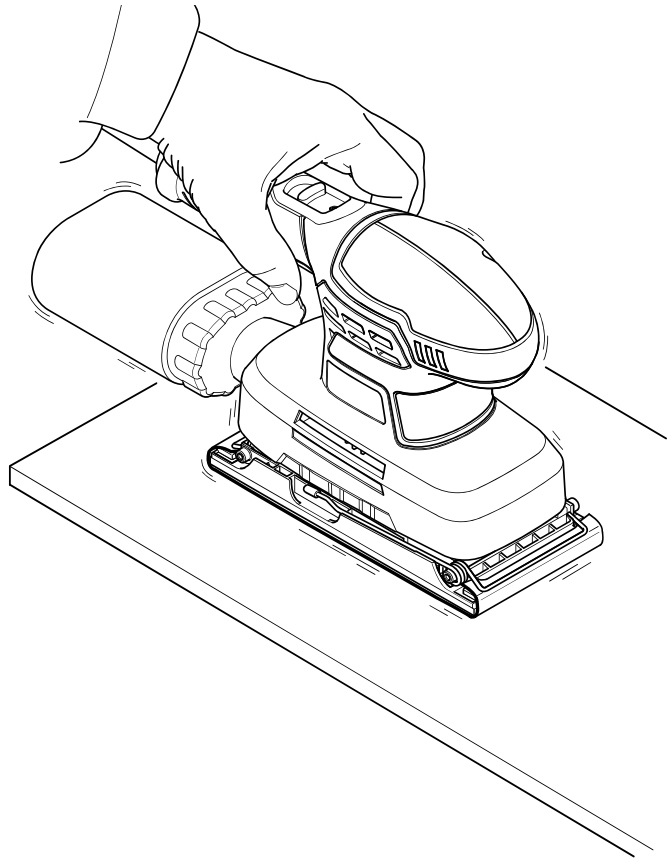
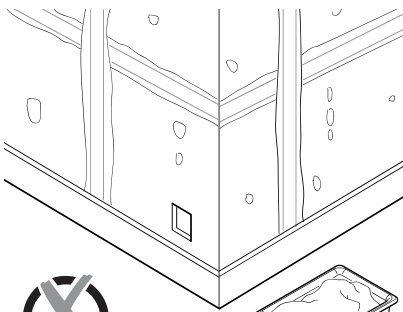
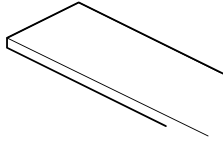
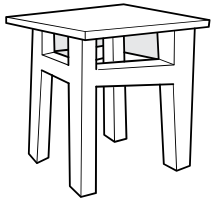
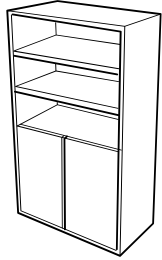
7



8



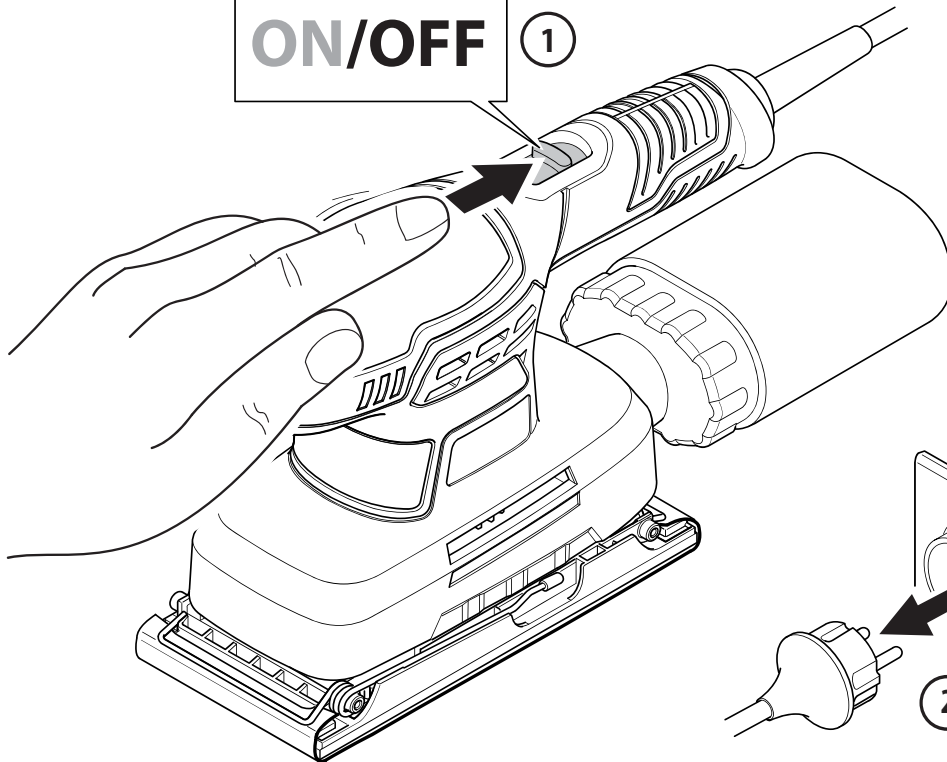
9



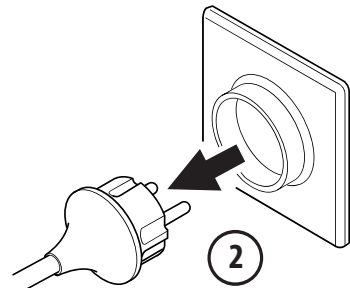
10

ON/OFF

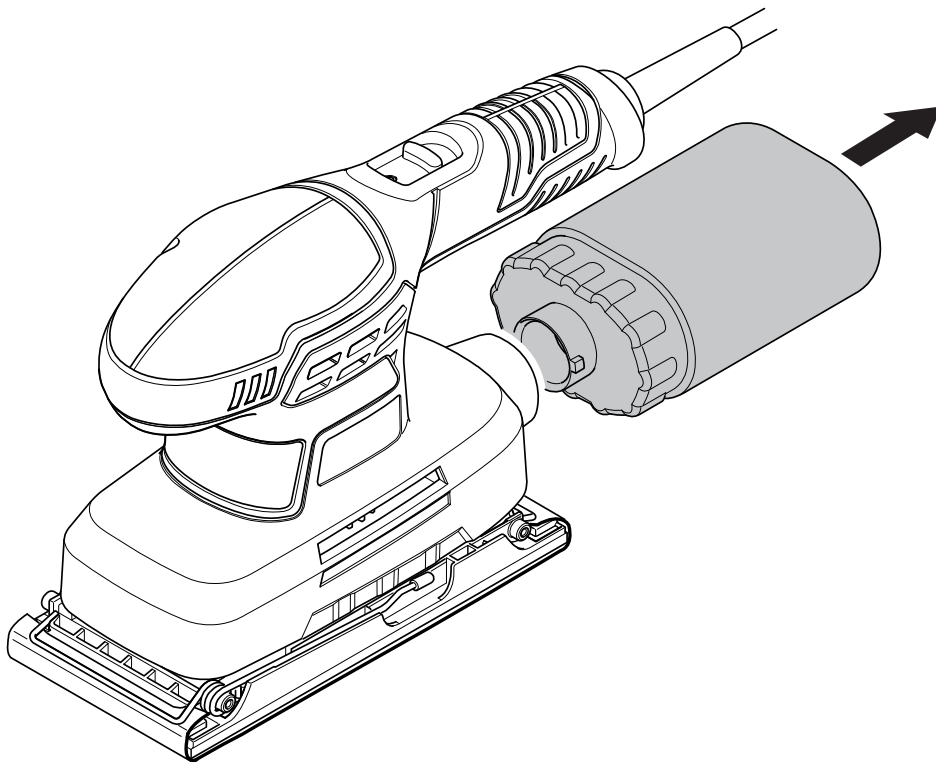
①



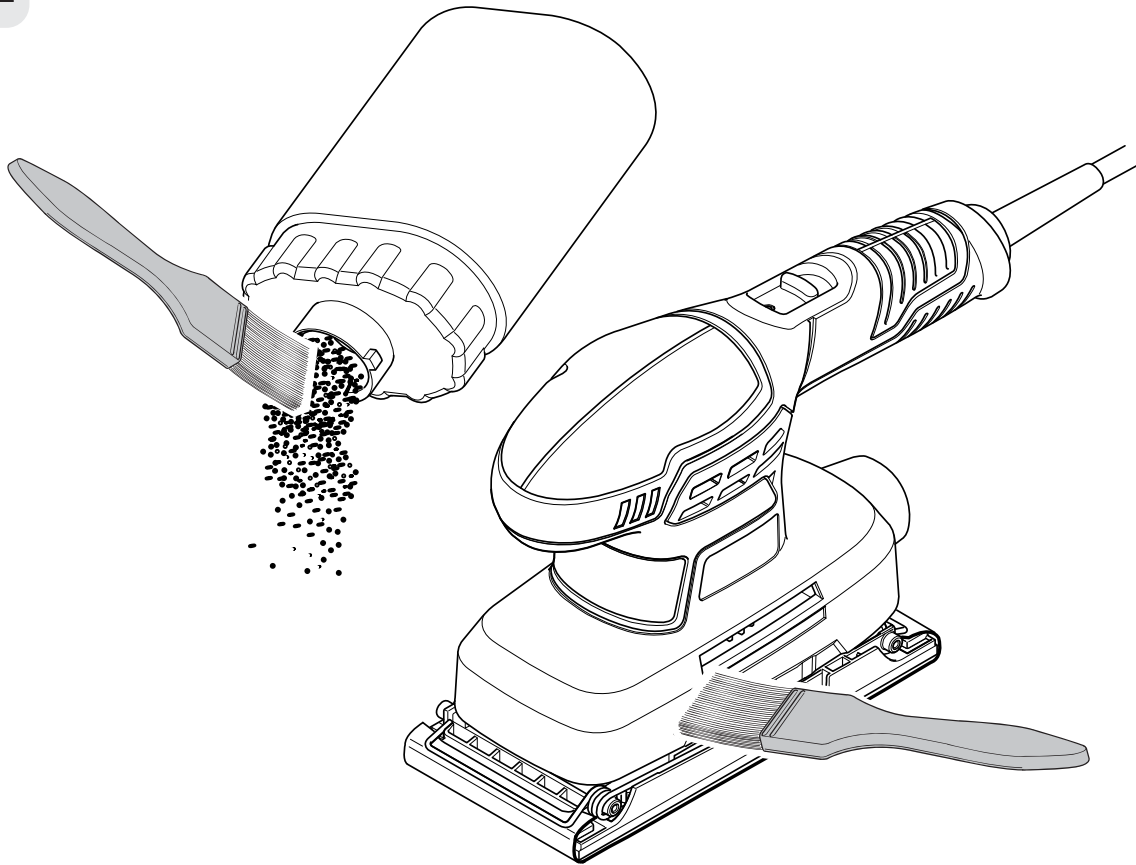
②



11



12





**Déclaration UE / CE de conformité
UE / Dichiarazione di conformità CE
Deklaracja zgodności UE/WE
Δήλωση συμμόρφωσης ΕΕ / ΕΚ**

FR|IT|PL|EL



Modèle du produit | Modello di prodotto/prodotto | Model produktu/produkt | Μοντέλο προϊόντος/Προϊόν:

82274702

Nom et adresse du fabricant ou de son mandataire | La presente dichiarazione di conformità è rilasciata sotto la responsabilità esclusiva del fabbricante | Niniejsza deklaracja zgodności wydana zostaje na wyłączną odpowiedzialność producenta. | Επωνυμία και διεύθυνση του κατασκευαστή ή του εξουσιοδοτημένου αντιπροσώπου του

ADEO Services, 135 Rue Sadi Carnot - CS 00001 59790 Ronchin - France

La présente déclaration de conformité est établie sous la seule responsabilité du fabricant | La presente dichiarazione di conformità è rilasciata sotto la responsabilità esclusiva del fabbricante | Niniejsza deklaracja zgodności wydana zostaje na wyłączną odpowiedzialność producenta. | Η παρούσα δήλωση συμμόρφωσης εκδίδεται με αποκλειστική ευθύνη του κατασκευαστή

Objet de la déclaration | Objeto de la declaración | Przedmiot deklaracji | Στόχος της δήλωσης :

Type de produit - Description | Tipologia di prodotto |

Rodzaj produktu | Τύπος Προϊόντος

DEXTER 200W 1/3 VIBRATING SANDER

Référence produit | Riferimento del prodotto | Referențe

produktu | Αναφορά προϊόντος

82274702

Industrial Type Design Reference | Riferimento del Modello

industriale di Tipo | Model/typ/numer fabryczny | Αναφορά

σχεδιασμού βιομηχανικού τύπου

200SHS2.5

Marque Produit | Marca del prodotto | Marka produktu |

Μάρκα προϊόντος

DEXTER

EAN

3276000704003

Codification du numéro de série ou de lot | Codifica del

numero di serie | Kodowanie numeru seryjnego |

Κωδικοποίηση σειριακού αριθμού

Serial Number : 110158100100DDMMYY01PPPPPP (DDMMYY: Production date, PPPPPP : Incremental number)

L'objet de la déclaration décrit ci-dessus est conforme à la législation d'harmonisation de l'Union applicable | L'oggetto della dichiarazione di cui sopra è conforme alla pertinente normativa di armonizzazione dell'Unione | Wymieniony powyżej przedmiot niniejszej deklaracji jest zgodny z odpowiednimi wymaganiami unijnego prawodawstwa harmonizacyjnego | Ο στόχος της δήλωσης που περιγράφεται παραπάνω είναι σύμφωνος με τη σχετική ενωσιακή νομοθεσία εναρμόνισης:

Références des normes harmonisées pertinentes appliquées ou des spécifications par rapport auxquelles la conformité est déclarée | Riferimenti alle pertinenti norme armonizzate utilizzate o alle specifiche in relazione alle quali è dichiarata la conformità | Odwołania do odpowiednich norm zharmonizowanych, które zastosowano lub do specyfikacji, w odniesieniu do których deklarowana jest zgodność. | Μνεία των σχετικών εναρμονισμένων προτύπων που χρησιμοποιούνται ή μνεία των προδιαγραφών σε σχέση με τις οποίες δηλώνεται η συμμόρφωση:

Le cas échéant, le nom et le numéro de l'organisme notifié | Dove applicabile il nome e il numero del laboratorio notificato che ha rilasciato la certificazione e il riferimento al documento | W stosownych przypadkach, notyfikowana nazwa i numer laboratorium, które wyдалo certyfikat oraz odniesienie do dokumentu | Όπου ισχύει το γνωστοποιημένο όνομα και τον αριθμό του εργαστηρίου που εξέδωσε την πιστοποίηση και την αναφορά στο έγγραφο

2014_30_EU_EMC (Electromagnetic Compatibility (EMC) Directive)

EN IEC 55014-1: 2021
EN IEC 55014-2: 2021
EN IEC 61000-3-2: 2019+A1: 2021
EN 61000-3-3: 2013+A1: 2019+A2:2021

2011_65_EU_RoHS (Restriction of Hazardous Substances in Electrical and Electronic Equipment (RoHS) Directive)

(EU) 2015/863
EN IEC 63000:2018

2006_42_EC_MACHINE (Machinery Directive)

EN 62841-1:2015+A11:2022
EN 62841-2-4:2014

Signé par et au nom de | Firmato in vece e per conto di | Podpisano w imieniu | Υπογραφή για και εξ ονόματος

LEMOINE ERIC

International Projects Quality Leader

Lieu d'établissement | Luogo | miejsce | Τόπος

Ronchin - FRANCE

Date | data del rilascio | Data wydania | ημερομηνία έκδοσης

29/08/2024

**ADEO Services SAS
135 Rue Sadi Carnot
CS 00001
59790 RONCHIN**



Declaração de conformidade da UE/CE
EU/EC Declaration of conformity
Declaración de conformidad UE/CE
Declarația de conformitate a UE/CE

PT|EN|ES|RO



Modelo do produto | Product Model | Modelo del producto | Modelul de produs/produsul:

82274702

Nome e endereço do fabricante ou do seu representante autorizado | Name and address of the manufacturer or his authorised representative | Nombre y dirección del fabricante o de su representante autorizado | Denumirea și adresa producătorului sau a reprezentantului său autorizat:

ADEO Services, 135 Rue Sadi Carnot - CS 00001 59790 Ronchin - France

Esta declaração de conformidade é emitida sob a exclusiva responsabilidade do fabricante. | This declaration of conformity is issued under the sole responsibility of the manufacturer
| La presente declaración de conformidad se expide bajo la exclusiva responsabilidad del fabricante | Declarația de conformitate este emisă pe răspunderea exclusivă a producătorului

Objeto da declaração | Object of the declaration | Objeto de la declaración | Obiectul declarației :

Tipo de producto | Product Type -
Description | Tip produs

DEXTER 200W 1/3 VIBRATING SANDER

Referência do produto | Product Reference

| Referencia del producto | Referință
produs

82274702

Referência Industrial de Tipo | Industrial

Type Design Reference | Referencia

Industrial de Tipo | Referință de desing
industrial

200SHS2.5

Marca do produto | Product Brand | Marca

| Marcă a produsului:

EAN

Codificação do número de série | Serial
number coding or batch number |

Codificación del número de serie | Cod de
numere de serie

DEXTER

3276000704003

Serial Number : 110158100100DDMMYY01PPPPPP (DDMMYY: Production date, PPPPPP : Incremental number)

O objeto da declaração acima descrita está em conformidade com a legislação de harmonização da União aplicável; | The object of the declaration described above is in conformity with the relevant Union harmonization legislation | El objeto de la declaración descrita anteriormente es conforme a la legislación de armonización pertinente de la Unión | Obiectul declarației descris mai sus este în conformitate cu legislația comunitară relevantă de armonizare a Uniunii

Referências às normas harmonizadas pertinentes utilizadas ou referências às especificações para as quais a conformidade é declarada | References to the relevant harmonised standards used or references to the specifications in relation to which conformity is declared | Referencias a las normas armonizadas pertinentes utilizadas, o referencias a las especificaciones respecto a las cuales se declara la conformidad | Referințele standardelor armonizate relevante folosite sau referințele specificațiilor în legătură cu care se declară conformitatea:

Quando aplicável o nome e número do laboratório notificado que emitiu a certificação e a referência ao documento | When applicable, the name and number of notified body number | Cuando corresponda, el nombre y número de laboratorio notificado que haya emitido la certificación y la referencia al documento | Unde este cazul numele și numărul de laborator notificat care a eliberat certificarea și trimiterea la document

2014_30_EU EMC (Electromagnetic Compatibility (EMC) Directive)

EN IEC 55014-1: 2021
EN IEC 55014-2: 2021
EN IEC 61000-3-2: 2019+A1: 2021
EN 61000-3-3: 2013+A1: 2019+A2:2021

2011_65_EU RoHS (Restriction of Hazardous Substances in Electrical and Electronic Equipment (RoHS) Directive)

(EU) 2015/863
EN IEC 63000:2018

2006_42_EC MACHINE (Machinery Directive)

EN 62841-1:2015+A11:2022
EN 62841-2-4:2014

Assinado por e em nome de: | Signed for and on behalf of | Firmado por y en nombre de | Semnat pentru și în numele

LEMOINE ERIC

International Projects Quality Leader

Local | Place | Lugar | Locație

Ronchin - FRANCE

data de emissão | Date of issue | Fecha de expedición | Datat

29/08/2024

ADZO Services SAS
135 Rue Sadi Carnot
CS 00001
59790 RONCHIN



Ce produit se recycle,
s'il n'est plus utilisable
déposez-le en déchèterie.

Notice à trier.

Pour en savoir plus :

www.quefairedemesdechets.fr

- FR** Ce produit est recyclable. S'il ne peut plus être utilisé, veuillez l'apporter dans un centre de recyclage de déchets.
- ES** Este producto es reciclable. Si ya no se puede usar, llévalo a un centro de reciclaje de residuos.
- PT** Este produto é reciclável. Se deixar de o utilizar, entregue-o num centro de reciclagem de resíduos.
- IT** Questo prodotto può essere riciclato. Se deve essere smaltito, portalo presso un centro di riciclaggio.
- EL** Αυτό το προϊόν είναι ανακυκλώσιμο. Εάν δεν μπορεί πλέον να χρησιμοποιηθεί, μεταφέρετε την σε κάποιο κέντρο ανακύκλωσης απορριμμάτων.
- PL** Ten produkt poddawany jest recyklingowi, kiedy przestaje być użyteczny należy dostarczyć go do punktu zbiórki odpadów.
- RU** Этот продукт может перерабатываться. Если он больше не пригоден для пользования, сдайте его в утилизационный центр.
- KZ** Бұл өнім қайта өңдеуге келеді. Оны әрі қолдануға болмайтын жағдайда, оны қайта өңдейтін орталыққа тапсыруыңызды өтінеміз
- UA** Цей продукт може перероблятися. Якщо воно більше не є придатне для використання, здайте його в утилізаційний центр.
- RO** Acest produs este reciclabil. Dacă nu mai poate fi folosit, vă rugăm să îl aduceți într-un centru de reciclare a deșeurilor.
- BR** Este produto é reciclável. Se não puder mais ser usado, descarte em um centro de reciclagem de resíduos.
- EN** This product is recyclable. If it cannot be used anymore, please take it to waste recycling centre.



Made in China 2024

SERIAL NUMBER

*Garantie 3 ans / 3 años de garantía / Garantie de 3 anos / Garanzia 3 anni / Εγγύηση 3 ετών / Gwarancja 3-letnia / Гарантия 3 года / Кепілдік 3 жыл / Гарантія 3 років / Garanție 3 ani / Garantia 3 anos / 3-year guarantee



PAP



ADEO Services - 135 Rue Sadi Carnot - CS 00001
59790 RONCHIN - France

ТОВ «Леруа Мерлен Україна»,
вул. Полярна 17а, м. Київ 04201, Україна

LM - 18B, Building 4,2 Dajiaoting Zhongjie, Chaoyang District,
Beijing 100022 - CHINA, P.R.C

ООО ЛЕРУА МЕРЛЕН ВОСТОК, 141031, Московская
область, г. Мытищи, Осташковское шоссе, д.1, РОССИЯ

Importado e distribuído por LEROY MERLIN
CIA BRASILEIRA DE BRICOLAGEM
Rua Domingas Galleteri Blotta, 315 - Interlagos - CEP
04455-360 - São Paulo - SP - Brazil (CNPJ: 01.438.784/0001-05
CALM (Central de Atendimento Leroy Merlin) -4020.5376 (capitais)
e 0800.0205376 (demais regiões)

Imported by Adeo South Africa (PTY) LTD T/A Leroy Merlin
Leroy Merlin Greenstone Store - Corner Blackrock Street
and Stoneridge Drive, Greenstone Park Ext 2,
Edenvale, 1610 - Johannesburg, Gauteng, South Africa

«Леруа Мерлен Қазақстан» ЖШС Қазақстан
Республикасы, 050000, Алматы қ., Қонаев
көшесі, 77, «ParkView» БО, 6к, 07 оф.