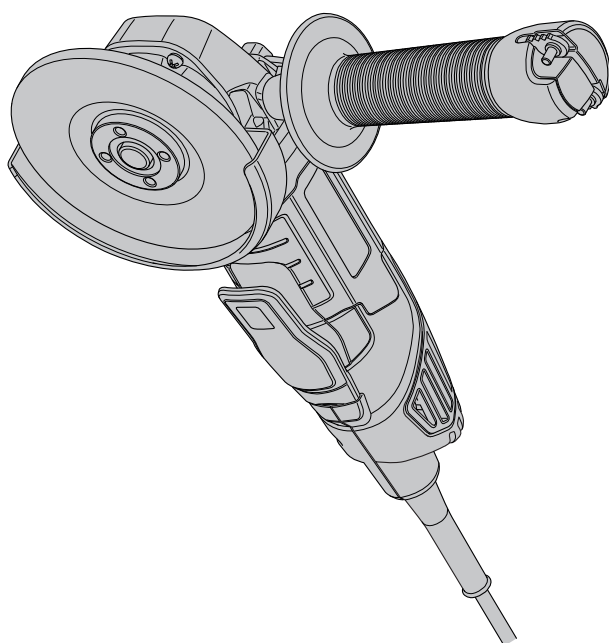


# DEXTER



800AG2-125.5  
Angle Grinder



**FR: MEULEUSE D'ANGLE**  
**ES: AMOLADORA ANGULAR**  
**PT: REBARBADORA ANGULAR**  
**IT: SMERIGLIATRICE ANGOLARE**  
**EL: ΓΩΝΙΑΚΟΣ ΛΕΙΑΝΤΗΡΑΣ**  
**PL: SZLIFIERKA KĄTOWA**  
**UA: КУТОВА ШЛІФУВАЛЬНА  
МАШИНА**  
**RO: POLIZOR UNGHIULAR**  
**EN: ANGLE GRINDER**



EAN CODE: 3276000703754

<b>FR</b> Manuel d'Instructions	<b>ES</b> Manual de Instrucciones	<b>PT</b> Manual de Instruções	<b>IT</b> Manuale di Istruzioni
<b>EL</b> Εγχειρίδιο Οδηγιών	<b>PL</b> Instrukcja Obsługi	<b>RU</b> Руководства по Эксплуатации	<b>KZ</b> Пайдаланушы Нұсқаулығы
<b>UA</b> Інструкція з Експлуатації	<b>RO</b> Manual de Instrucțiuni	<b>BR</b> Manual de Instruções	<b>EN</b> Instructions Manual

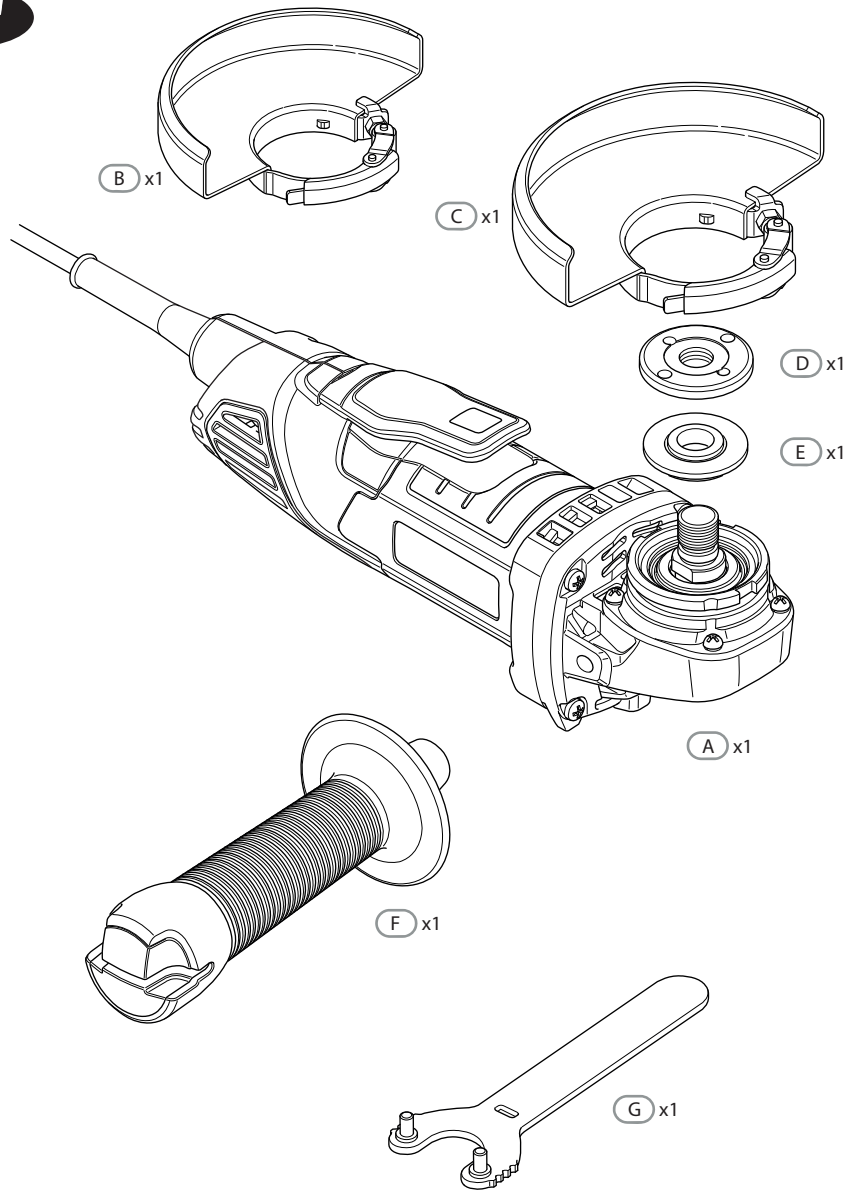
2019/09-V01

Traduction de la version originale du mode d'emploi / Traducción de las Instrucciones originales / Tradução das Instruções Originais / Traduzione delle istruzioni originali / Μετάφραση των πρωτότυπων οδηγιών / tłumaczenie instrukcji oryginalnej / Перевод оригинала инструкции / Түпнұсқа нұсқаулар / Переклад оригінальної інструкції / Traducerea instrucțiunilor originale / Tradução das Instruções Originais / Original Instructions





- FR** Nous vous remercions d'avoir acheté ce produit. Nous vous conseillons de lire attentivement la notice d'installation, d'utilisation et d'entretien. Nous avons conçu ce produit pour vous apporter entière satisfaction.  
Si vous avez besoin d'aide, l'équipe de votre magasin est à votre disposition pour vous accompagner.
- ES** Le agradecemos haber comprado este producto. Le recomendamos leer atentamente el manual de instalación, uso y mantenimiento. Este producto ha sido diseñado para proporcionarle plena satisfacción.  
Si necesita alguna ayuda, el personal de la tienda estará a su disposición para guiarle.
- PT** Agradecemos a sua preferência por este produto. Aconselhamo-lo a ler o manual de instalação, utilização e manutenção com atenção. Criámos este produto para sua completa satisfação.  
Se precisar de ajuda, a equipa da sua loja está à sua disposição para o acompanhar.
- IT** Grazie per aver acquistato questo prodotto. Vi raccomandiamo di leggere attentamente il manuale di installazione, utilizzo e manutenzione. Questo prodotto è stato progettato per offrirvi la massima soddisfazione.  
Per ricevere assistenza, il personale del punto vendita è a vostra disposizione.
- EL** Ευχαριστούμε για την αγορά σας αυτού του προϊόντος. Σας συμβουλεύουμε να διαβάσετε προσεκτικά τις οδηγίες εγκατάστασης, χρήσης και συντήρησης. Σχεδιάσαμε αυτό το προϊόν για να σας προσφέρει πλήρη ικανοποίηση.  
Αν χρειάζεστε βοήθεια, η ομάδα του καταστήματος από το οποίο αγοράσατε το προϊόν είναι στη διάθεσή σας
- PL** Dziękujemy za zakup produktu firmy. Zalecamy, aby uważnie przeczytać instrukcję instalacji, użytkowania i konserwacji. Ten produkt marki zaprojektowaliśmy, aby spełnić wszystkie Państwa oczekiwania.  
W razie potrzeby pracownicy sklepu służą Państwu pomocą i są do Państwa dyspozycji.
- RU** Благодарим Вас за приобретение изделия. Рекомендуем внимательно прочитать инструкции по установке, эксплуатации и техническому обслуживанию. Изделие разработано, чтобы доставить Вам удовольствие.  
Если Вам потребуется помощь, консультанты Вашего магазина находятся в Вашем распоряжении.
- KZ** өнімін сатып алғаныңыз үшін алғыс білдіреміз. Орнату, қолдану және қызмет көрсету жөніндегі нұсқаулықтарды мұқият оқып шығуға кеңес береміз. Бізбұл өнімін сізді толықтай қанағаттандыру үшін жасап шығардық.  
Егер сізге көмек қажет болса сіздің бөлшектен сататын дүкеніңіздегі топ сізге жәрдем береді.
- UA** Дякуємо вам за покупку цього виробу. Ми радімо вам уважно прочитати інструкції з установлення, експлуатації та технічного обслуговування. Ми розробили цей виріб для того, щоб він приносив вам задоволення.  
Якщо вам потрібна допомога, співробітники вашого магазину готові допомогти вам
- RO** Vă mulțumim pentru achiziționarea acestui produs . Vă sfătuim să citiți cu atenție instrucțiunile de instalare, de utilizare și de întreținere. Am conceput acest produs pentru a vă furniza satisfacție totală.  
Dacă aveți nevoie de ajutor, echipa magazinului de cumpărare este la dispoziția dumneavoastră pentru a vă asista.
- BR** Obrigado por ter adquirido um produto . Nós aconselhamos a ler atentamente o manual de instalação, uso e anutenção. Concebemos um produto para proporcionar total satisfação.  
Caso precise de ajuda, a equipe da sua loja estará à disposição para te acompanhar.
- EN** Thank you for purchasing this product. We recommend that you read the installation, user and maintenance instructions carefully. We have designed this product to ensure your complete satisfaction.  
If you require assistance, the team at your retailer is on hand to help you.





Attention danger / Atención: Peligro / Atencão perigo / Attenzione pericolo / Προσοχή κίνδυνος / Uwaga niebezpieczeństwo / Внимание! Опасно! / Абайлаңыз, қауіпті! / Увага! Небезпечно! / Atenție, pericol / Perigo de precaução/Caution danger



Hors tension / Apagado / Desligado da alimentação / Fuori tensione / Εκτός τάσης / Odłączenie zasilania / Не под напряжением / Қуатты өшіру / Не під напругою / Scoatere de sub tensiune / Desligar / Power off



Mise sous tension / Puesta en tensión / Ligação da alimentação / Messo sotto tensione / Σύνδεση με το ηλεκτρικό δίκτυο / Włączenie zasilania / Включение под напряжение / Қуатты көтеру / Під'єднання під напругу / Punere sub tensiune / Energizar / Power up



FR: Mentions Légales & Consignes de Sécurité / ES: Instrucciones Legales y de Seguridad / PT: Avisos Legais e instruções de Segurança / IT: Istruzioni Legali e di Sicurezza / EL: Νομικό σημείωμα και οδηγίες ασφαλείας / PL: Uwagi Prawne i Instrukcja Bezpieczeństwa / RU: Руководство по технике безопасности и правовым нормам / KZ: Қауіпсіздік және құқықтық басшылық / UA: Керівництво з Техніки / RO: Manual privind siguranța / BR: Avisos Legais e instruções de Segurança / EN: Legal & Safety Instructions

 5 → 192



FR: Montage / ES: Montaje / PT: Montagem / IT: Montaggio / EL: Συναρμολόγηση / PL: Montaż / RU: Сборка / KZ: Монтаждау / UA: Збірка / RO: Montaj / BR: Montagem / EN: Assembly

 193 → 196



FR: Utilisation / ES: Utilización / PT: Utilização / IT: Uso / EL: Χρήση / PL: Użytkowanie / RU: Использование / KZ: Пайдалану / UA: Використання / RO: Utilizare / BR: Utilização / EN: Use

 197

FR

ES

PT

IT

EL

PL

UA

RO

EN

## 1. SYMBOLES DE MISE EN GARDE



Pour réduire le risque de blessures, l'utilisateur doit lire la notice d'utilisation.



En conformité avec les normes réglementaires de sécurité des directives européennes.



Outil de classe II – Double isolation – Ne nécessite pas de fiche avec mise à la terre. Fiche.



Risques de blessures corporelles, de mort et de détérioration de l'outil. en cas de non-respect des consignes de ce manuel d'utilisation.



Indique un risque d'électrocution.



Les appareils électriques ou électroniques défectueux et/ou usagés doivent être déposés dans des centres de recyclage appropriés.



Débranchez immédiatement la fiche de la prise secteur si le cordon d'alimentation est endommagé et débranchez-la pendant l'entretien.



Portez une protection oculaire.



Portez un masque anti-poussière.



Attention ! Portez des gants protecteurs.



Portez des chaussures de sécurité



Portez une protection auditive.



Symbole de la circulation du produit sur le marché de l'union douanière des États membres.



Le marquage de conformité de ce produit est conforme aux réglementations techniques en vigueur en Ukraine.

## 2. CONSIGNES DE SECURITE GENERALES



**AVERTISSEMENT! Lire tous les avertissements de sécurité et toutes les instructions.** *Ne pas suivre les avertissements et instructions peut donner lieu à un choc électrique, un incendie et/ou une blessure sérieuse.*

**Conserver tous les avertissements et toutes les instructions pour pouvoir s'y reporter ultérieurement.** *Le terme «outil» dans les avertissements fait référence à votre outil électrique alimenté par le secteur (avec cordon d'alimentation) ou votre outil fonctionnant sur batterie (sans cordon d'alimentation).*

### 1) Sécurité de la zone de travail

**a) Conserver la zone de travail propre et bien éclairée.** *Les zones en désordre ou sombres sont propices aux accidents.*

**b) Ne pas faire fonctionner les outils électriques en atmosphère explosive, par exemple en présence de liquides inflammables, de gaz ou de poussières.** *Les outils électriques produisent des étincelles qui peuvent enflammer les poussières ou les fumées.*

**c) Maintenir les enfants et les personnes présentes à l'écart pendant l'utilisation de l'outil.** *Les distractions peuvent vous faire perdre le contrôle de l'outil.*

### 2) Sécurité électrique

**a) Il faut que les fiches de l'outil électrique soient adaptées au socle. Ne jamais modifier la fiche de quelque façon que ce soit. Ne pas utiliser d'adaptateurs avec des outils à branchement de terre.** *Des fiches non modifiées et des socles adaptés réduiront le risque de choc électrique.*

**b) Eviter tout contact du corps avec des surfaces reliées à la terre telles que les tuyaux, les radiateurs, les cuisinières et les réfrigérateurs.** *Il existe un risque accru de choc électrique si votre corps est relié à la terre.*

**c) Ne pas exposer les outils à la pluie ou à des conditions humides.** *La pénétration d'eau à l'intérieur d'un outil augmentera le risque de choc électrique.*

**d) Ne pas maltraiter le cordon. Ne jamais utiliser le cordon pour porter, tirer ou débrancher l'outil. Maintenir le cordon à l'écart de la chaleur,**

FR

ES

PT

IT

EL

PL

UA

RO

EN

**du lubrifiant, des arêtes ou des parties en mouvement.** *Des cordons endommagés ou emmêlés augmentent le risque de choc électrique.*

**e) Lorsqu'on utilise un outil à l'extérieur, utiliser un prolongateur adapté à l'utilisation extérieure.** *L'utilisation d'un cordon adapté à l'utilisation extérieure réduit le risque de choc électrique.*

**f) Si l'usage d'un outil dans un emplacement humide est inévitable, utiliser une alimentation protégée par un dispositif à courant différentiel résiduel (RCD).** *L'usage d'un RCD réduit le risque de choc électrique.*

### **3) Sécurité des personnes**

**a) Rester vigilant, regarder ce que vous êtes en train de faire et faire preuve de bon sens dans votre utilisation de l'outil. Ne pas utiliser un outil lorsque vous êtes fatigué ou sous l'emprise de drogues, d'alcool ou de médicaments.** *Un moment d'inattention en cours d'utilisation d'un outil peut entraîner des blessures graves des personnes.*

**b) Utiliser un équipement de sécurité. Toujours porter une protection pour les yeux.** *Les équipements de sécurité tels que les masques contre les poussières, les chaussures de sécurité antidérapantes, les casques ou les protections acoustiques utilisés pour les conditions appropriées réduiront les blessures de personnes.*

**c) Eviter tout démarrage intempestif. S'assurer que l'interrupteur est en position arrêt avant de brancher l'outil au secteur et/ou au bloc de batteries, de le ramasser ou de le porter.** *Porter les outils en ayant le doigt sur l'interrupteur ou brancher des outils dont l'interrupteur est en position marche est source d'accidents.*

**d) Retirer toute clé de réglage avant de mettre l'outil en marche.** *Une clé laissée fixée sur une partie tournante de l'outil peut donner lieu à des blessures de personnes.*

**e) Ne pas se précipiter. Garder une position et un équilibre adaptés à tout moment.** *Cela permet un meilleur contrôle de l'outil dans des situations inattendues.*

**f) S'habiller de manière adaptée. Ne pas porter de vêtements amples ou de bijoux. Garder les cheveux, les vêtements et les gants à distance des parties en mouvement.** *Des vêtements amples, des bijoux ou les*



*cheveux longs peuvent être pris dans des parties en mouvement.*

**g) Si des dispositifs sont fournis pour le raccordement d'équipements pour l'extraction et la récupération des poussières, s'assurer qu'ils sont connectés et correctement utilisés.** *Utiliser des collecteurs de poussière peut réduire les risques dus aux poussières.*

#### **4) Utilisation et entretien de l'outil**

**a) Ne pas forcer l'outil. Utiliser l'outil adapté à votre application.** *L'outil adapté réalisera mieux le travail et de manière plus sûre au régime pour lequel il a été construit.*

**b) Ne pas utiliser l'outil si l'interrupteur ne permet pas de passer de l'état marche à arrêt et vice versa.** *Tout outil qui ne peut pas être commandé par l'interrupteur est dangereux et il faut le réparer.*

**c) Débrancher la fiche de la source d'alimentation en courant et/ou le bloc de batteries de l'outil avant tout réglage, changement d'accessoires ou avant de débrancher l'outil.** *De telles mesures de sécurité préventives réduisent le risque de démarrage accidentel de l'outil.*

**d) Conserver les outils à l'arrêt hors de la portée des enfants et ne pas permettre à des personnes ne connaissant pas l'outil ou les présentes instructions de le faire fonctionner.** *Les outils sont dangereux entre les mains d'utilisateurs novices.*

**e) Observer la maintenance de l'outil. Vérifier qu'il n'y a pas de mauvais alignement ou de blocage des parties mobiles, des pièces cassées ou toute autre condition pouvant affecter le fonctionnement de l'outil. En cas de dommages, faire réparer l'outil avant de l'utiliser.** *De nombreux accidents sont dus à des outils mal entretenus.*

**f) Garder affûtés et propres les outils permettant de couper.** *Des outils destinés à couper correctement entretenus avec des pièces coupantes tranchantes sont moins susceptibles de bloquer et sont plus faciles à contrôler.*

**g) Utiliser l'outil, les accessoires et les lames etc., conformément à ces instructions, en tenant compte des conditions de travail et du travail à réaliser.** *L'utilisation de l'outil pour des opérations différentes de celles prévues pourrait donner lieu à des situations dangereuses.*

#### **5) Maintenance et entretien**

FR

ES

PT

IT

EL

PL

UA

RO

EN

**a) Faire entretenir l'outil par un réparateur qualifié utilisant uniquement des pièces de rechange identiques.** *Cela assurera que la sécurité de l'outil est maintenue.*

**Avertissements de sécurité communs pour les opérations de meulage:**

**a) Cet outil électrique est destiné à fonctionner comme meuleuse ou outil à tronçonner. Lire toutes les mises en garde de sécurité, les instructions, les illustrations et les spécifications fournies avec cet outil électrique.** *Le fait de ne pas suivre toutes les instructions données ci-dessous peut provoquer un choc électrique, un incendie et/ou une blessure grave.*

**b) Les opérations de ponçage, de brossage métallique ou de lustrage ne sont pas recommandées avec cet outil électrique.** *Les opérations pour lesquelles l'outil électrique n'a pas été conçu peuvent provoquer un danger et causer un accident corporel.*

**c) Ne pas utiliser d'accessoires non conçus spécifiquement et recommandés par le fabricant d'outils.** *Le simple fait que l'accessoire puisse être fixé à votre outil électrique ne garantit pas un fonctionnement en toute sécurité.*

**d) La vitesse assignée de l'accessoire doit être au moins égale à la vitesse maximale indiquée sur l'outil électrique.** *Les accessoires fonctionnant plus vite que leur vitesse assignée peuvent se rompre et voler en éclat.*

**e) Le diamètre extérieur et l'épaisseur de votre accessoire doivent se situer dans le cadre des caractéristiques de capacité de votre outil électrique.** *Les accessoires dimensionnés de façon incorrecte ne peuvent pas être protégés ou commandés de manière appropriée.*

**f) Le montage fileté d'accessoires doit être adapté au filet de l'arbre de la meuleuse. Pour les accessoires montés avec des flasques, l'alésage central de l'accessoire doit s'adapter correctement au diamètre du flasque.** *Les accessoires qui ne correspondent pas aux éléments de montage de l'outil électrique seront en déséquilibre, vibreront de manière excessive et pourront provoquer une perte de contrôle.*

**g) Ne pas utiliser d'accessoire endommagé. Avant chaque utilisation examiner les accessoires comme les meules abrasives pour détecter la présence éventuelle de copeaux et fissures, les patins d'appui pour détecter des traces éventuelles de fissures, de déchirure ou d'usure**

excessive, ainsi que les brosses métalliques pour détecter des fils desserrés ou fissurés. Si l'outil électrique ou l'accessoire a subi une chute, examiner les dommages éventuels ou installer un accessoire non endommagé. Après examen et installation d'un accessoire, placez-vous ainsi que les personnes présentes à distance du plan de l'accessoire rotatif et faire marcher l'outil électrique à vitesse maximale à vide pendant 1 min. Les accessoires endommagés seront normalement détruits pendant cette période d'essai.

**h) Porter un équipement de protection individuelle. En fonction de l'application, utiliser un écran facial, des lunettes de sécurité ou des verres de sécurité. Le cas échéant, utiliser un masque antipoussières, des protections auditives, des gants et un tablier capables d'arrêter les petits fragments abrasifs ou des pièces à usiner.** *La protection oculaire doit être capable d'arrêter les débris volants produits par les diverses opérations. Le masque antipoussières ou le respirateur doit être capable de filtrer les particules produites par vos travaux. L'exposition prolongée aux bruits de forte intensité peut provoquer une perte de l'audition.*

**i) Maintenir les personnes présentes à une distance de sécurité par rapport à la zone de travail. Toute personne entrant dans la zone de travail doit porter un équipement de protection individuelle.** *Des fragments de pièce à usiner ou d'un accessoire cassé peuvent être projetés et provoquer des blessures en dehors de la zone immédiate d'opération.*

**j) Tenir l'outil uniquement par les surfaces de préhension isolantes, pendant les opérations au cours desquelles l'accessoire coupant peut être en contact avec des conducteurs cachés ou avec son propre câble.** *Le contact de l'accessoire coupant avec un fil "sous tension" peut mettre "sous tension" les parties métalliques exposées de l'outil électrique et provoquer un choc électrique sur l'opérateur.*

**NOTE La mise en garde ci-dessus peut être ignorée si le lustrage ou le ponçage sont les seules opérations recommandées.**

**k) Placer le câble éloigné de l'accessoire de rotation.** *Si vous perdez le contrôle, le câble peut être coupé ou subir un accroch et votre main ou votre bras peut être tiré dans l'accessoire de rotation.*

**l) Ne jamais reposer l'outil électrique avant que l'accessoire n'ait atteint un arrêt complet.** *L'accessoire de rotation peut agripper la surface et*

FR

*arracher l'outil électrique hors de votre contrôle.*

ES

**m) Ne pas faire fonctionner l'outil électrique en le portant sur le côté.**

*Un contact accidentel avec l'accessoire de rotation pourrait accrocher vos vêtements et attirer l'accessoire sur vous.*

PT

**n) Nettoyer régulièrement les orifices d'aération de l'outil électrique.**

*Le ventilateur du moteur attirera la poussière à l'intérieur du boîtier et une accumulation excessive de poudre de métal peut provoquer des dangers électriques.*

IT

EL

**o) Ne pas faire fonctionner l'outil électrique à proximité de matériaux inflammables.** *Des étincelles pourraient enflammer ces matériaux.*

PL

**p) Ne pas utiliser d'accessoires qui nécessitent des réfrigérants fluides.**

*L'utilisation d'eau ou d'autres réfrigérants fluides peut aboutir à une électrocution ou un choc électrique.*

UA

RO

### **Rebonds et mises en garde correspondantes**

EN

Le rebond est une réaction soudaine au pincement ou à l'accrochage d'une meule rotative, d'un patin d'appui, d'une brosse ou de tout autre accessoire. Le pincement ou l'accrochage provoque un blocage rapide de l'accessoire en rotation qui, à son tour, contraint l'outil électrique hors de contrôle dans le sens opposé de rotation de l'accessoire au point du grippage.

Par exemple, si une meule abrasive est accrochée ou pincée par la pièce à usiner, le bord de la meule qui entre dans le point de pincement peut creuser la surface du matériau, provoquant des sauts ou l'expulsion de la meule. La meule peut sauter en direction de l'opérateur ou encore en s'en éloignant, selon le sens du mouvement de la meule au point de pincement. Les meules abrasives peuvent également se rompre dans ces conditions.

Le rebond résulte d'un mauvais usage de l'outil et/ou de procédures ou de conditions de fonctionnement incorrectes et peut être évité en prenant les précautions appropriées spécifiées ci-dessous.

**a) Maintenir fermement l'outil électrique et placer votre corps et vos bras pour vous permettre de résister aux forces de rebond. Toujours utiliser une poignée auxiliaire, le cas échéant, pour une maîtrise maximale du rebond ou de la réaction de couple au cours du démarrage.**

*L'opérateur peut maîtriser les couples de réaction ou les forces de rebond, si les précautions qui s'imposent sont prises.*

**b) Ne jamais placer votre main à proximité de l'accessoire en rotation.**

*L'accessoire peut effectuer un rebond sur votre main.*

**c) Ne pas vous placer dans la zone où l'outil électrique se déplacera en cas de rebond.**

*Le rebond pousse l'outil dans le sens opposé au mouvement de la meule au point d'accrochage.*

**d) Apporter un soin particulier lors de travaux dans les coins, les arêtes vives etc. Eviter les rebondissements et les accrochages de l'accessoire.**

*Les coins, les arêtes vives ou les rebondissements ont tendance à accrocher l'accessoire en rotation et à provoquer une perte de contrôle ou un rebond.*

**e) Ne pas fixer de chaîne coupante, de lame de sculpture sur bois, de chaîne coupante ni de lame de scie dentée.**

*De telles lames provoquent des rebonds fréquents et des pertes de contrôle.*

**Mises en garde de sécurité spécifiques aux opérations de meulage et de tronçonnage abrasif:**

**a) Utiliser uniquement des types de meules recommandés pour votre outil électrique et le protecteur spécifique conçu pour la meule choisie.**

*Les meules pour lesquelles l'outil électrique n'a pas été conçu ne peuvent pas être protégées de façon satisfaisante et sont dangereuses.*

**b) La surface de meulage des meules à moyeu déporté doit être montée sous le plan de la lèvre du protecteur.**

*Une meule montée de manière incorrecte qui dépasse du plan de la lèvre du protecteur ne peut pas être protégée de manière appropriée.*

**c) Le protecteur doit être solidement fixé à l'outil électrique et placé en vue d'une sécurité maximale, de sorte que l'opérateur soit exposé le moins possible à la meule.**

*Le protecteur permet de protéger l'opérateur des fragments de meule cassée, d'un contact accidentel avec la meule et d'étincelles susceptibles d'enflammer les vêtements.*

**d) Les meules doivent être utilisées uniquement pour les applications recommandées.**

*Par exemple: ne pas meuler avec le côté de la meule à tronçonner. Les meules à tronçonner abrasives sont destinées au meulage périphérique, l'application de forces latérales à ces meules peut les briser en éclats.*

**e) Toujours utiliser des flasques de meule non endommagés qui sont de taille et de forme correctes pour la meule que vous avez choisie.**

*Des flasques de meule appropriés supportent la meule réduisant ainsi la*

FR

ES

PT

IT

EL

PL

UA

RO

EN

*possibilité de rupture de la meule. Les flasques pour les meules à tronçonner peuvent être différents des autres flasques de meule.*

**f) Ne pas utiliser de meules usées d'outils électriques plus grands.** *La meule destinée à un outil électrique plus grand n'est pas appropriée pour la vitesse plus élevée d'un outil plus petit et elle peut éclater.*

### **Instructions de sécurité additionnelles pour les opérations de brossage métallique**

REMARQUE Si les travaux de passage à la brosse métallique ne sont pas recommandés par le fabricant, cette partie est omise.

#### **Mises en garde de sécurité spécifiques aux opérations de brossage métallique:**

**a) Garder à l'esprit que des brins métalliques sont rejetés par la brosse même au cours d'une opération ordinaire. Ne pas soumettre à une trop grande contrainte les fils métalliques en appliquant une charge excessive à la brosse.** *Les brins métalliques peuvent aisément pénétrer dans des vêtements légers et/ou la peau.*

**b) Si l'utilisation d'un protecteur est recommandée pour le brossage métallique, ne permettre aucune gêne du touret ou de la brosse métallique au protecteur.** *Le touret ou la brosse métallique peut se dilater en diamètre en raison de la charge de travail et des forces centrifuges.*

## **3. CONSIGNES DE SECURITE SPECIFIQUES**

- Vérifiez que la vitesse marquée sur le disque est égale ou supérieure à la vitesse nominale de la meuleuse ;
- Vérifiez que les dimensions du disque sont compatibles avec la meuleuse ;
- Les disques abrasifs doivent être rangés et manipulés avec soin conformément aux instructions du fabricant ;
- Inspectez le disque de meulage avant utilisation. N'utilisez pas de produits fissurés, ébréchés ou présentant un autre défaut ;
- Veillez à ce que les meules et disques sur tige soient assemblés conformément aux instructions du fabricant ;
- Veillez à ce que les tampons soient utilisés quand ils sont fournis avec le produit

abrasif encollé et quand ils sont requis ;

- Avant d'utiliser tout produit abrasif, vérifiez qu'il est correctement monté et serré et faites-le tourner à vide pendant 30 secondes dans une position sûre ; si vous remarquez des vibrations excessives ou tout autre défaut, arrêtez immédiatement l'outil. Si cette situation se produit, examinez la machine pour en déterminer la cause;

- N'utilisez pas d'adaptateur ni de bague réductrice séparé pour adapter des disques abrasifs de grand alésage ;

- Pour les outils destinés à être équipés d'un disque à orifice fileté, vérifiez que le filetage du disque est suffisamment long pour accueillir toute la longueur de la broche ;

- Vérifiez que la pièce à travailler est correctement soutenue ;

- Veillez à ce que les étincelles produites pendant l'utilisation ne génèrent pas de risques, par exemple en touchant des personnes ou en enflammant des substances inflammables ;

- Veillez à ce que les ouïes de ventilation restent propres quand vous travaillez dans des environnements poussiéreux. S'il devient nécessaire d'enlever les poussières, débranchez d'abord l'outil du secteur (utilisez des objets non métalliques) et veillez à ne pas endommager les pièces internes.

- Utilisez toujours des protections auditives et oculaires. Utilisez des équipements de protection individuelle, par exemple un masque antipoussières, des gants, un casque et un tablier doivent être portés ;

- Le disque reste en rotation après que l'outil a été éteint.

- N'utilisez en aucun cas l'outil sans le capot de protection; celui-ci doit être monté sur l'outil de telle sorte que le côté fermé du capot de protection soit toujours dirigé vers l'utilisateur.

## 4. DOMAINE D'UTILISATION

**AVERTISSEMENT!** Portez toujours une protection oculaire.

Respectez les spécifications du fabricant de l'outil ou de l'accessoire ! Protégez les disques de la graisse et des impacts !

N'utilisez jamais de meule pour dégrossir ! Veillez à ne jamais appliquer de pression latérale sur les disques de meulage.

La pièce doit reposer à plat et être immobilisée contre tout risque de dérapage (ex : avec des étaux). Les pièces volumineuses doivent être suffisamment étayées.

FR

ES

PT

IT

EL

PL

UA

RO

EN

En cas d'utilisation d'accessoires avec filetage, l'extrémité de la tige ne doit pas entrer en contact avec la base du trou de l'outil de ponçage. Vérifiez que le filetage du disque est suffisamment long pour accepter toute la longueur de la broche. Le filetage intérieur de l'accessoire doit correspondre à celui de la broche. Veillez à ce que les ouïes de ventilation restent propres quand vous travaillez dans des environnements poussiéreux. S'il devient nécessaire d'évacuer la poussière, commencez par débrancher l'appareil afin d'éviter d'endommager les composants internes.

N'utilisez pas d'outil endommagé, excentré ou vibrant.

Évitez d'endommager les conduites d'eau ou de gaz, les câbles électriques ainsi que les murs porteurs (statiques).

Débranchez toujours la fiche de la prise électrique avant de procéder à un réglage ou à une opération de nettoyage ou d'entretien, y compris le changement d'un accessoire.

Afin d'éviter tout risque d'accident, veillez à ce que le disque de meulage ne touche pas la pièce avant d'allumer l'appareil.

Toute poignée supplémentaire endommagée ou fissurée doit être remplacée.

N'utilisez jamais la machine si sa poignée latérale est endommagée.

Tout carter de protection endommagé ou fissuré doit être remplacé. N'utilisez jamais une machine dont le carter de protection est défectueux.

Immobilisez les pièces de petite taille. Vous pouvez par exemple utiliser un étau.

## 5. PROTECTION DE L'ENVIRONNEMENT



**ATTENTION!** Ce produit porte un symbole concernant la mise au rebut des déchets électriques et électroniques. Cela signifie que ce produit ne doit pas être jeté avec les ordures ménagères, mais qu'il doit être déposé dans un système de collecte conforme à la directive européenne DEEE. Contactez le distributeur ou votre municipalité pour obtenir des conseils concernant le recyclage. L'appareil sera recyclé ou démantelé afin de réduire son impact sur l'environnement. Les équipements électriques et électroniques peuvent être dangereux pour l'environnement et pour la santé humaine car ils contiennent des substances dangereuses.



## 6. SPECIFICATIONS DE L'OUTIL

SPÉCIFICATIONS TECHNIQUES	
Tension nominale	220-240 V~
Fréquence nominale	50 Hz
Puissance d'entrée nominale	800 W
Vitesse nominale max.	12000 /min
Diamètre du disque	115/125 mm
Épaisseur du disque	6 mm pour le disque de meulage
Poids	1,77 kg
Filetage de la broche	M14
L <sub>pA</sub> (Niveau de pression acoustique)	L <sub>pA</sub> : 94,2 dB(A) K <sub>pA</sub> : 3,0 dB(A)
L <sub>wA</sub> (Niveau de puissance acoustique)	L <sub>wA</sub> : 105,2 dB(A) K <sub>wA</sub> : 3,0 dB(A)
Niveau des vibrations	8,092m/s <sup>2</sup> K=1,5 m/s <sup>2</sup>
Classe de protection	II
Degré de protection	IPX0
Dimensions principales	31,5×13,8×10,4 cm

La valeur totale des vibrations déclarée a été mesurée selon une méthode de test standardisée et peut servir pour comparer différents outils.

La valeur totale des vibrations indiquée peut également servir pour effectuer une première évaluation de l'exposition.

- Avertissement : L'émission de vibrations pendant l'utilisation réelle de l'outil électrique est fonction des manières dont il est utilisé et peut différer de la valeur totale déclarée.

- Avertissement : Protégez-vous des risques engendrés par les vibrations.

Suggestions : 1) Portez des gants pendant l'utilisation.

2) Limitez la durée d'utilisation et réduisez la durée d'appui sur l'interrupteur marche/arrêt.

FR

ES

PT

IT

EL

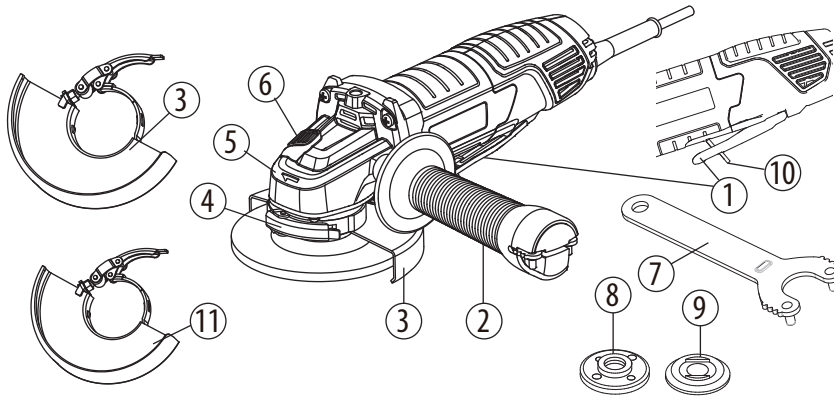
PL

UA

RO

EN

## 7. UTILISATION / ASSEMBLAGE / ILLUSTRATIONS



### Description

1. Turbine
2. Poignée latérale
3. Carter de protection (meulage 125 mm)
4. Levier de verrouillage du capot de protection
5. Boîtier d'engrenage
6. Verrou d'interrupteur
7. Clé
8. Bride externe avec filetage
9. Bride interne
10. Verrou de sécurité
11. Carter de protection (meulage 115 mm)

### Assembler la poignée auxiliaire

La poignée latérale peut être assemblée à droite ou à gauche de l'outil. Sélectionnez la position permettant de maximiser le confort et la sécurité d'utilisation.

### ATTENTION:

Vérifiez toujours que la poignée latérale est solidement fixée avant d'utiliser l'outil.

Pendant l'utilisation, tenez toujours la poignée arrière d'une main et la poignée latérale de l'autre main.

### Assembler ou déplacer le carter de protection

**AVERTISSEMENT:** Vérifiez que l'interrupteur marche/arrêt de la meuleuse d'angle est dans la position arrêt et qu'elle est débranchée de la prise électrique.

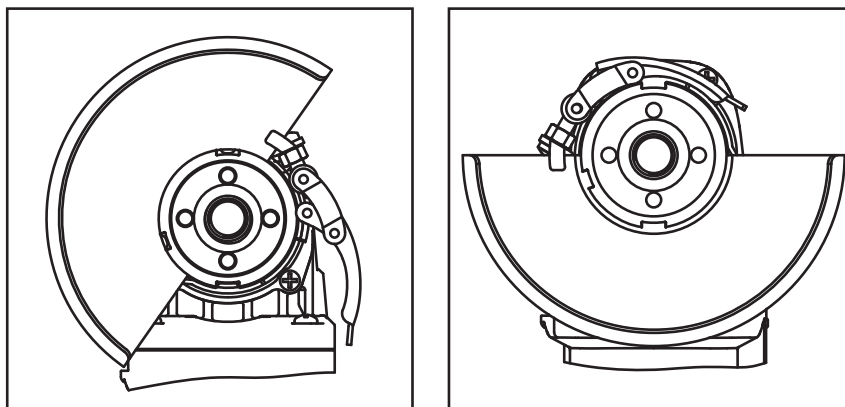
Choisissez le carter de protection approprié au travail à effectuer, meulage ou tronçonnage. Ne pas utiliser le carter de protection approprié à chaque travail spécifique peut provoquer des blessures.

Lors de l'utilisation d'un disque de meulage ou de tronçonnage, le carter de protection doit toujours être assemblé sur l'outil en sorte que le côté fermé du carter de protection soit dirigé vers l'opérateur.

Installer le carter : débloquez le levier de fixation du carter de protection, puis insérez le carter sur la tête de transmission et tournez/réglez-le dans la position désirée offrant des performances maximales, et enfin refermez le levier de fixation. Vérifiez que le levier de fixation est correctement verrouillé après avoir réglé la position du carter de protection.

Pour démonter le carter de protection, effectuez la procédure d'installation en sens inverse.

Le carter de protection peut être assemblé selon différents angles dans une limite de 45° à droite ou à gauche.



Utilisez le carter de protection de meulage pour effectuer des travaux de meulage.

### Meulage et travail des surfaces

Pour meuler une surface, utilisez un disque abrasif à gros grain dont l'alésage est en creux.

Vous pouvez utiliser des disques abrasifs de 125 mm de diamètre. L'épaisseur maximale des disques est de 6 mm.

FR

ES

PT

IT

EL

PL

UA

RO

EN

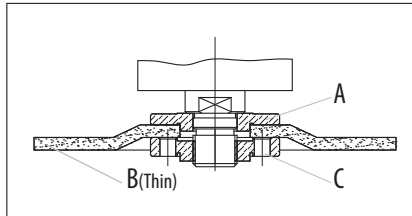
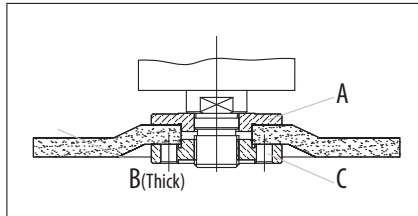
### Assembler les disques

Placez la bride interne A sur la broche en veillant à correctement la positionner. Placez le disque de coupe ou de meulage B sur la bride interne en veillant à ce que son alésage s'encastre dans de la bride.

Insérez le côté avec renforcement concave de la bride externe C sur la broche.

Appuyez fermement sur le bouton de blocage de la broche pour verrouiller la broche et serrez la bride externe avec la clé en la tournant dans le sens horaire.

Laissez la meuleuse d'angle fonctionner à vide pendant 1 minute avec le disque de meulage ou de tronçonnage correctement assemblé, si le disque vibre, remplacez-le immédiatement.



## 8. INSTRUCTIONS D'UTILISATION / ILLUSTRATIONS

### Allumer/Éteindre l'outil

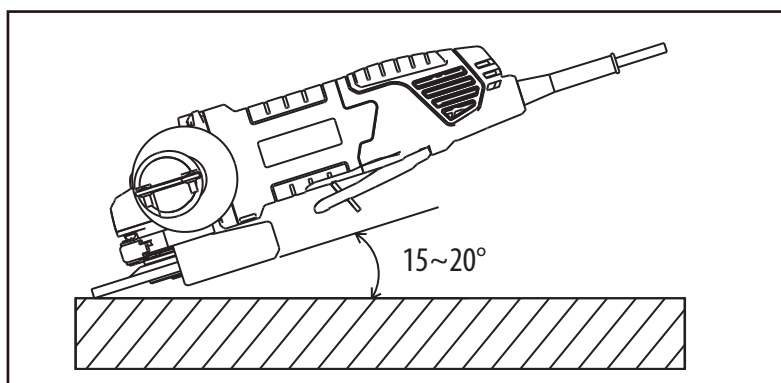
Allumer l'outil : Poussez le verrou de sécurité vers l'avant tout en serrant la turbine pour allumer la machine. Puis gardez-le en position pour un fonctionnement en continu.

Éteindre l'outil : Desserrez la turbine pour éteindre la machine, puis relâchez le verrou de sécurité pour immobiliser l'interrupteur en position d'arrêt.

**AVERTISSEMENT:** Ne couvrez pas les ouïes de ventilation pendant l'utilisation de l'outil. Cela peut endommager le moteur et réduire l'efficacité de l'outil.

### Meulage - Instructions d'utilisation

Quand l'outil est équipé d'une meule et du carter de protection de meulage, tenez l'outil à un angle de 15~20° par rapport à la pièce à usiner pour optimiser le résultat.



### Surcharge

Le moteur de votre meuleuse d'angle peut être endommagé s'il est mis en surcharge. Cela est dû à une pression de travail excessive pendant une période prolongée. Vous ne devez donc pas essayer d'accélérer votre vitesse de travail en augmentant la pression sur votre outil. Les disques abrasifs sont plus efficaces si une pression légère est exercée sur la meuleuse, car cela permet d'éviter une baisse de la vitesse de rotation.

## 9. ENTRETIEN/NETTOYAGE/LUBRIFICATION /RANGEMENT

### Entretien

Vérifiez toujours que l'interrupteur marche/arrêt de l'outil est dans la position arrêt/hors tension et que l'outil est débranché de la prise électrique avant de l'inspecter ou de l'entretenir.

Si le câble d'alimentation de cet outil électrique est endommagé, celui-ci doit être remplacé par un câble prévu à cet effet et mis à disposition par le service de réparation.

### Nettoyage

L'outil et ses ouïes de ventilation doivent être maintenus propres. Nettoyez régulièrement les ouïes de ventilation de l'outil et nettoyez-les dès qu'elles commencent à être obstruées.

N'utilisez pas de solvant pour nettoyer les pièces en plastique. La plupart des pièces en plastique peuvent être détériorées par de nombreux types de solvants vendus dans le commerce. Utilisez des chiffons propres pour éliminer les saletés, les poussières de carbone, etc.

FR

### **Lubrification**

Tous les roulements sont lubrifiés avec une quantité suffisante de lubrifiant de viscosité élevée pour l'ensemble de la durée de vie de l'outil dans des conditions d'utilisation normales. Par conséquent, aucune lubrification supplémentaire n'est nécessaire.

ES

PT

IT

### **Rangement**

Rangez la meuleuse d'angle dans un endroit sec. Inspectez régulièrement les disques/meules pour vérifier qu'ils ne sont pas fissurés et que leurs surfaces ne présentent pas de défauts. Remplacez les disques/meules quand ils sont usés. Veillez à ne pas exposer cet outil à la pluie.

EL

PL

UA

## **10. VERIFICATION DES PIECES A LA LIVRAISON**

RO

EN

Sortez délicatement l'outil de son emballage et vérifiez que les pièces suivantes sont complètes :

1 x Meuleuse d'angle

1 x Poignée latérale

1 x Carter de protection de meulage 115 mm

1 x Carter de protection de meulage 125 mm (monté sur la machine)

1 x Clé

1 x Bride externe (montée sur la machine)

1 x Bride interne (montée sur la machine)

## **11. NUMERO DE TRAÇABILITE /NUMERO DE SERIE**

Le numéro de traçabilité/série est indiqué sur l'étiquette.

## 12. DEPANNAGE

PROBLÈME	CAUSE	SOLUTION
La machine ne démarre pas.	<ol style="list-style-type: none"> <li>1. Câble non branché.</li> <li>2. Le câble d'alimentation est endommagé;</li> <li>3. Le disjoncteur s'est déclenché.</li> <li>4. Interrupteur verrouillé en position OFF.</li> </ol>	<ol style="list-style-type: none"> <li>1. Branchez le cordon.</li> <li>2. Faites effectuer le remplacement à un centre de service agréé.</li> <li>3. Réinitialisez le disjoncteur.</li> <li>4. Redémarrez l'outil.</li> </ol>
Le moteur ne fonctionne pas à pleine puissance.	<ol style="list-style-type: none"> <li>1. Tension d'alimentation incorrecte.</li> <li>2. Circuit surchargé.</li> <li>3. Moteur grillé.</li> </ol>	<ol style="list-style-type: none"> <li>1. Faites vérifier la tension.</li> <li>2. Testez l'appareil sur un autre circuit, ou avec aucun autre appareil branché sur le même circuit.</li> <li>3. Faites examiner l'outil et vérifier la tension.</li> </ol>
Le moteur cale, fait sauter les fusibles ou déclenche le disjoncteur.	<ol style="list-style-type: none"> <li>1. Interrupteur défectueux.</li> <li>2. Usure des balais en carbone.</li> <li>3. Tension d'alimentation basse.</li> <li>4. Fusibles ou disjoncteurs défectueux ou de taille incorrecte.</li> </ol>	<ol style="list-style-type: none"> <li>1. Replaced at authorized service center.</li> <li>2. Replace at authorized service center.</li> <li>3. Request a voltage check.</li> <li>4. Replace with a correct circuit breaker or fuses.</li> </ol>
Le moteur surchauffe.	<ol style="list-style-type: none"> <li>1. Le moteur est surchargé.</li> <li>2. Le disque de meulage rentre trop rapidement dans la pièce.</li> <li>3. Les ouvertures d'aération se bouchent.</li> </ol>	<ol style="list-style-type: none"> <li>1. Faites vérifier la tension.</li> <li>2. Introduisez le disque de meulage plus lentement.</li> <li>3. Nettoyez les ouvertures de ventilation.</li> </ol>
La machine vibre ou tremble.	<ol style="list-style-type: none"> <li>1. Disque excentré.</li> <li>2. Disque fissuré.</li> <li>3. Disque desserré.</li> <li>4. La machine est instable.</li> <li>5. Plan de travail irrégulier.</li> </ol>	<ol style="list-style-type: none"> <li>1. Changez le disque.</li> <li>2. Changez le disque.</li> <li>3. Remplacez et resserrez correctement l'écrou de la bride.</li> <li>4. Vérifiez la machine et tout le matériel.</li> <li>5. Introduisez le disque de meulage plus lentement.</li> </ol>

FR

ES

PT

IT

EL

PL

UA

RO

EN

## 13. GARANTIE

Les produits DEXTER sont conçus selon les standards de qualité les plus rigoureux pour les produits destinés au grand public.

La meuleuse d'angle (modèle n° 800AG2-125.5) est couverte par une garantie de 3 ans à compter de la date d'achat. Cette garantie couvre tous les défauts de fabrication ou vices matériels.

En cas de panne, consultez d'abord le chapitre Dépannage (problèmes et solutions) de la notice. Si le problème persiste, consultez le magasin le plus proche.

Votre magasin fera tout son possible pour résoudre le problème.

Les réparations et les remplacements de pièces ne prolongent pas la durée de garantie initiale.

Les pannes dues à l'usure normale ou à un usage impropre du produit ne sont pas couvertes par la garantie. Cela inclut, entre autres, les commutateurs /interrupteurs, les coupe-circuits de sécurité et les moteurs dans le cas de l'usure.

Veuillez noter qu'il y a des clauses de garantie spécifiques pour certains pays.

En cas de doutes, consultez votre point de vente.

Pour toute demande relative à la garantie prise en compte, les conditions suivantes doivent être remplies :

- . Fournir la preuve d'achat.
- . Aucune réparation et/ou aucun changement de pièces n'ont été effectués par un tiers.
- . Le problème n'est pas dû à l'usure normale.
- . La maintenance et les réparations requises ont été correctement effectuées.
- . Il n'y a eu aucune détérioration due au réglage incorrect du carburateur.
- . Il n'y a pas eu de forçage, de manipulation impropre, d'utilisation non autorisée ou d'accident.
- . Aucune détérioration n'est due à la surchauffe provoquée par des ouïes de ventilation encrassées/bouchées.
- . Aucun travail n'a été effectué sur le produit par une personne non qualifiée et aucune réparation incorrecte n'a été tentée.
- . L'outil/batterie/chargeur n'a jamais été démonté ou ouvert.
- . L'outil/batterie/chargeur n'a jamais été mis dans un environnement mouillé (rosé, pluie, immersion dans l'eau).



- . Aucune pièce incorrecte n'a été utilisée, c'est-à-dire une pièce non fabriquée par DEXTER et qui s'avère être à l'origine de la détérioration.
  - . L'outil n'a pas été soumis à un usage impropre (surcharge de l'outil ou utilisation d'accessoires non approuvés).
  - . Aucun dommage n'a été causé par des causes extérieures ou des corps étrangers, par exemple du sable ou des pierres.
  - . Aucun dommage n'est dû au non-respect des recommandations de sécurité et des consignes d'utilisation.
- Le produit doit être utilisé dans des conditions normales d'utilisation et à des finalités non professionnelles.

En conséquence, sont exclus de cette garantie les produits utilisés par les sociétés d'aménagement paysager, les administrations locales, ainsi que les sociétés offrant des services de location payants ou de prêts d'équipements gratuits.

FR

ES

PT

IT

EL

PL

UA

RO

EN

FR

ES

PT

IT

EL

PL

UA

RO

EN

## 14. DECLARATION DE CONFORMITE CE

**ADEO Services**  
**135 Rue Sadi Carnot - CS 00001**  
**59790 Ronchin - France**

Déclarons que le produit désigné ci-dessous:

**Meuleuse d'angle**

MODÈLE: 800AG2-125,5

N° de série : Voir la dernière page.

Les deux derniers chiffres de l'année au cours de laquelle

**Satisfait aux exigences des directives,  
règlementations et normes suivantes:**

Directive Machines 2006/42/CE

Directive Compatibilité électromagnétique : 2014/30/UE

Directive RoHS (UE) 2015/863 modifiant 2011/65/UE

**Et est conforme aux normes:**

EN 60745-1: 2009 + A11: 2010

EN 60745-2-3: 2011 + A2: 2013 + A11: 2014 + A12: 2014 + A13: 2015

EN IEC 55014-1:2021

EN IEC 61000-3-2:2019+A1:2021

EN 61000-3-3:2013+A1:2019

EN IEC 55014-2:2021

IEC 62321-1:2013

IEC 62321-2:2013

IEC 62321-3-1:2013

IEC 62321-4:2013+A1:2017

IEC 62321-5:2013

IEC 62321-6:2015

IEC 62321-7-1:2015

IEC 62321-7-2:2017

IEC 62321-8:2017

ISO 17075-1:2017

EN IEC 63000:2018

Eric LEMOINE

Responsable Qualité Projet International

ADEO Services - 135 Rue Sadi Carnot - CS 00001 59790 RONCHIN - France



Fait à Ronchin : 17/11/2021

Deux derniers chiffres de l'année d'apposition du marquage CE :21

## 1. SÍMBOLOS DE ADVERTENCIA



Para disminuir el riesgo de sufrir lesiones personales, el usuario debe leer el manual de instrucciones.



Cumple con las normas de seguridad esenciales de las directivas europeas.



Aparato de Clase II – Doble aislamiento – No necesita un enchufe con conexión a tierra.



Indica que existe el riesgo de lesiones físicas graves, mortales o de provocar daños en la herramienta en caso de no seguir las instrucciones de este manual.



Indica que existe riesgo de que se produzcan descargas eléctricas.



Los aparatos eléctricos o electrónicos averiados y/o en desuso deberán ser desechados en los lugares de recogida apropiados para productos reciclables.



Desconecte inmediatamente el enchufe de la toma de corriente en caso de dañar el cable o al realizar tareas de mantenimiento.



Utilice protección ocular.



Utilice una máscara antipolvo.



¡Precaución! Use guantes de protección.



Utilice calzado de seguridad.



Utilice protección auditiva.



Símbolo de circulación de productos dentro del mercado de la Unión Aduanera de los estados miembros.



Marca de conformidad indicativa de que el producto está conforme con las normativas técnicas de Ucrania.

FR

ES

PT

IT

EL

PL

UA

RO

EN

## 2. MEDIDAS GENERALES DE SEGURIDAD



**¡ADVERTENCIA!** Lea todas las advertencias y medidas de seguridad.

*El incumplimiento de las instrucciones o las advertencias puede dar lugar a incendios, descargas eléctricas o lesiones de importancia.*

**Conserve todas las instrucciones y advertencias para consultas futuras.**

*El término «herramienta eléctrica» que aparece en las advertencias hace referencia tanto a herramientas que funcionan conectadas a la red eléctrica (con cable) como a otras que funcionan con baterías (sin cable).*

**1) Seguridad en el área de trabajo**

**a) Mantenga la zona de trabajo limpia y bien iluminada.** *Los lugares desordenados o insuficientemente iluminados aumentan la posibilidad de que se produzcan accidentes.*

**b) No use herramientas eléctricas en atmósferas explosivas, como aquellas donde haya polvos, líquidos o gases inflamables.** *Las herramientas eléctricas generan chispas que pueden hacer que se enciendan el polvo o los vapores.*

**c) Mantenga a los niños y observadores alejados cuando utilice la herramienta eléctrica.** *Las distracciones pueden hacerle perder el control de la herramienta.*

**2) Seguridad eléctrica**

**a) Los enchufes de los aparatos eléctricos deberán coincidir con el tipo de toma de corriente donde vayan a conectarse. Nunca modifique los enchufes en modo alguno. No use ningún tipo de adaptador para enchufe con la herramienta eléctrica conectada a tierra.** *Unos enchufes sin modificar y que coincidan perfectamente con sus correspondientes tomas de corriente reducirán los riesgos de electrocución.*

**b) Evite el contacto corporal con superficies conectadas a tierra tales como tuberías, radiadores, cocinas y frigoríficos.** *Existe un mayor riesgo de sufrir descargas eléctricas si su cuerpo hace de conductor a tierra con dichos elementos o dispositivos.*

**c) No deje las herramientas eléctricas expuestas a la lluvia o a la humedad.** *La penetración de agua en una herramienta eléctrica*

*aumentará el riesgo de descarga eléctrica.*

**d) No abuse del cable de alimentación. Nunca utilice el cable para transportar, arrastrar, o desenchufar la herramienta eléctrica.**

**Mantenga el cable apartado de fuentes de calor, aceites, cantos afilados o elementos móviles.** *Los cables dañados o enredados aumentan el riesgo de que se produzcan descargas eléctricas.*

**e) Cuando utilice la herramienta eléctrica al aire libre, utilice un cable alargador apropiado para exteriores.** *La utilización de un cable adecuado para uso en exteriores reducirá el riesgo de electrocución.*

**f) De no poderse evitar la utilización de una herramienta eléctrica en un entorno húmedo, asegúrese de que esté conectada a una instalación eléctrica equipada con un interruptor diferencial (ID).** *El uso de un interruptor diferencial (ID) reducirá el riesgo de descarga eléctrica.*

### **3) Seguridad personal**

**a) Manténgase alerta, preste atención a lo que está haciendo y use el sentido común cuando esté utilizando una herramienta eléctrica. No utilice herramientas eléctricas si está cansado o se encuentra bajo los efectos de estupefacientes, alcohol o fármacos.** *Cualquier momento de descuido durante la utilización de herramientas eléctricas podría ocasionar lesiones físicas graves.*

**b) Utilice un equipo de protección personal. Utilice siempre gafas protectoras.** *Los elementos de protección, tales como máscaras antipolvo, calzados de seguridad antideslizantes, cascos de seguridad o protecciones auditivas, utilizados en las circunstancias que así lo requieran, reducirán el riesgo de sufrir lesiones.*

**c) Procure evitar la activación fortuita de la herramienta. Asegúrese de que el interruptor está en la posición de apagado antes de conectar la herramienta a la red eléctrica y/o acoplar la batería, o al coger o transportar la herramienta.** *Transportar las herramientas eléctricas con el dedo en el interruptor, o suministrarles corriente con el interruptor en la posición de encendido, invita a accidentes.*

**d) Retire cualquier herramienta o útil de ajuste antes de poner en marcha la herramienta.** *Cualquier llave o útil enganchado a un elemento rotativo de la herramienta eléctrica podría ocasionar lesiones.*

FR

ES

PT

IT

EL

PL

UA

RO

EN

**e) No se estire demasiado para alcanzar lugares de difícil acceso.**

**Procure mantener un buen equilibrio y un apoyo firme en todo momento.** *De este modo podrá controlar mejor la herramienta eléctrica en situaciones inesperadas.*

**f) Utilice una indumentaria apropiada. No vista ropa holgada o joyas.**

**Mantenga el cabello, la ropa y los guantes apartados de las piezas móviles de la máquina.** *La ropa holgada, las joyas y el pelo largo podrían engancharse a las partes móviles.*

**g) La ropa holgada, las joyas y el pelo largo podrían engancharse a las partes móviles.** *La utilización de colectores de polvo puede reducir los peligros asociados al polvo.*

#### **4) Utilización y cuidados de la herramienta eléctrica**

**a) No fuerce la herramienta eléctrica. Utilice la herramienta eléctrica adecuada para la tarea que vaya a realizar.** *La herramienta correcta funcionará mejor y con más seguridad a la velocidad para la que ha sido diseñada.*

**b) No utilice la herramienta eléctrica si no puede encenderse o apagarse desde el interruptor.** *Cualquier herramienta que no pueda controlarse desde el interruptor es peligrosa y debe ser reparada antes de volver a utilizarse.*

**c) Desconecte el enchufe de la toma de corriente o retire la batería de la herramienta antes de efectuar ajustes en la misma, cambiar accesorios o guardarla tras su utilización.** *Estas medidas preventivas reducirán el riesgo de que la herramienta eléctrica pueda activarse accidentalmente.*

**d) Guarde las herramientas eléctricas apagadas en un lugar fuera del alcance de niños y no deje que las usen personas que no estén familiarizadas con estas instrucciones o con las herramientas.** *Las herramientas eléctricas son peligrosas si las usan personas sin experiencia.*

**e) Mantenga las herramientas eléctricas en buen estado. Examine las herramientas eléctricas en busca de elementos móviles desalineados o trabados, piezas rotas o alguna otra circunstancia que afecte a su funcionamiento. En caso de daños, haga reparar la herramienta eléctrica antes de volver a utilizarla.** *Muchos los accidentes se deben a un mantenimiento deficiente de las herramientas eléctricas.*

**f) Mantenga las herramientas de corte limpias y afiladas.** *Las herramientas de corte bien cuidadas y afiladas son menos propensas a trabarse y más fáciles de controlar.*

**g) Utilice la herramienta eléctrica, así como sus accesorios, brocas, etc., conforme a lo indicado en estas instrucciones y teniendo siempre en cuenta las condiciones de trabajo, así como la tarea a efectuar.** *El uso de la herramienta eléctrica para fines diferentes a aquellos para los que ha sido diseñada podría resultar peligroso.*

### 5) Reparación

**a) Solicite la reparación de su herramienta a un técnico cualificado que utilice solamente piezas de repuesto idénticas a las originales.** *De este modo se conservará la seguridad de la herramienta eléctrica.*

#### Advertencias de seguridad usuales en operaciones de amolado:

**a) Esta herramienta eléctrica ha sido diseñada para poder utilizarse como amoladora o herramienta de corte. Lea todas las advertencias, instrucciones, ilustraciones y especificaciones proporcionadas con esta herramienta eléctrica.** *El incumplimiento de las instrucciones que se detallan a continuación podría dar lugar a incendios, descargas eléctricas o lesiones físicas de importancia.*

**b) No se recomienda realizar operaciones de lijado, cepillado de alambre y pulido con esta herramienta.** *La ejecución de trabajos para los que esta herramienta eléctrica no ha sido diseñada podría conllevar riesgos y causar lesiones.*

**c) No utilice accesorios que no hayan sido específicamente diseñados o recomendados por el fabricante de la herramienta.** *El hecho de que algún accesorio pueda acoplarse a su herramienta eléctrica no garantiza la utilización segura del mismo.*

**d) La velocidad nominal especificada para el accesorio deberá ser como mínimo equivalente a la velocidad máxima que aparece marcada en la herramienta eléctrica.** *Los accesorios que funcionen a una velocidad superior a su velocidad nominal podrían romperse y salir despedidos de la herramienta.*

**e) El diámetro exterior y el grosor del accesorio utilizado deberán estar dentro del margen de capacidad de su herramienta eléctrica.** *Los*

FR

ES

PT

IT

EL

PL

UA

RO

EN

*accesorios con un tamaño inapropiado no podrán controlarse ni protegerse correctamente.*

**f) Los accesorios con piezas de montaje roscadas deben hacer juego con la rosca del husillo de la amoladora. En el caso de accesorios que se montan mediante bridas, el orificio del accesorio debe casar con el diámetro de la brida.** *Aquellos accesorios que no encajen correctamente con la pieza de montaje de la herramienta eléctrica girarán desequilibrados y vibrarán excesivamente, pudiendo hacerle perder el control de la herramienta.*

**g) No utilice accesorios dañados. Antes de cada uso, examine los accesorios en busca de astillas o fisuras en los discos abrasivos, roturas o desgaste en el plato de apoyo, o púas sueltas o rotas en los cepillos de alambre. Si la herramienta eléctrica o el accesorio se cayeran, examínelos en busca de daños o instale un accesorio que no esté dañado. Una vez examinado e instalado el accesorio, apártense tanto usted como las personas presentes de la dirección de giro del accesorio instalado y haga funcionar la herramienta eléctrica a su velocidad máxima en vacío durante un minuto.** *Normalmente, los accesorios dañados se romperán al llevar a cabo esta prueba.*

**h) Utilice un equipo de protección personal. En función de la aplicación, use una máscara de protección facial, una protección ocular o unas gafas de seguridad. Según resulte apropiado, emplee una mascarilla antipolvo, protectores auditivos, guantes, o un mandil de trabajo capaces de protegerle de pequeños fragmentos del accesorio abrasivo o de la pieza de trabajo.** *La protección ocular debe ser lo suficientemente resistente para detener los fragmentos que salgan despedidos al utilizar la herramienta. La mascarilla antipolvo y el respirador deben ser capaces de filtrar las partículas generadas al trabajar. La exposición prolongada a niveles elevados de ruido podría causar una pérdida auditiva.*

**i) Asegúrese de que las personas presentes se mantengan apartadas a suficiente distancia de la zona de trabajo. Toda persona que acceda al área de trabajo debe utilizar un equipo de protección personal.** *Los fragmentos de la pieza de trabajo o del accesorio pueden salir despedidos más allá de las inmediaciones del área de trabajo y ocasionar lesiones.*



**j) Sujete la herramienta eléctrica únicamente por sus superficies de agarre aisladas cuando realice trabajos en los que la hoja pudiera hacer contacto con cables ocultos o con el cable de la herramienta.** *El contacto del accesorio de corte con un cable bajo tensión podría electrificar las piezas metálicas expuestas de la herramienta eléctrica y causar una descarga eléctrica al usuario.*

**k) Mantenga el cable de alimentación apartado del accesorio en funcionamiento.** *En caso de perder el control de la herramienta, el cable podría cortarse o enredarse y sus manos o brazos podrían ser atraídos hacia el accesorio en rotación.*

**l) Nunca deposite la herramienta eléctrica antes de que el accesorio se haya detenido por completo.** *El accesorio en rotación podría aferrarse a la superficie, arrebatándole el control de la herramienta eléctrica.*

**m) No haga funcionar la herramienta eléctrica mientras la transporta.** *El contacto accidental con el accesorio en movimiento podría hacer que se enganchara en su ropa y lo arrastrara hacia su cuerpo.*

**n) Limpie con frecuencia los orificios de ventilación de su herramienta eléctrica.** *Dado que el ventilador del motor atrae el polvo hacia el interior de la unidad, una acumulación excesiva de polvo metálico podría causar una descarga eléctrica.*

**o) No utilice la herramienta eléctrica cerca de materiales inflamables.** *Las chispas generadas podrían incendiar estos materiales.*

**p) No utilice accesorios que requieran refrigeración mediante líquidos.** *El agua u otros refrigerantes líquidos pueden causar descargas eléctricas o electrocuciones.*

### **Retroceso de la herramienta y advertencias al respecto**

El retroceso es una reacción brusca que se produce cuando el disco, el plato, el cepillo u otros accesorios en rotación se quedan trabados o enganchados. Al quedarse pillado o enganchado, el accesorio en movimiento se frena bruscamente, haciendo que la herramienta eléctrica salga despedida de manera descontrolada en la dirección opuesta a su sentido de giro en el punto de aprisionamiento.

Por ejemplo, si un disco abrasivo se queda pillado o enganchado en la pieza de trabajo, el filo del accesorio que está introduciéndose en el punto de aprisionamiento puede hincarse en el material haciendo que el disco remonte o retroceda. Según el sentido de giro y la posición del disco en el punto de

FR

ES

PT

IT

EL

PL

UA

RO

EN

aprisionamiento, podría salir despedido hacia el usuario o en sentido opuesto. En estas circunstancias, las muelas abrasivas podrían incluso llegar a romperse. El retroceso está ocasionado por una aplicación y/o manipulación incorrecta de la herramienta eléctrica o debido a su mal estado, y puede evitarse ateniéndose a las medidas preventivas que se detallan a continuación.

**a) Sujete firmemente la herramienta eléctrica y mantenga su cuerpo y brazos en una posición propicia para resistir la fuerza de reacción de posibles retrocesos. De incluirse una empuñadura auxiliar, utilícela siempre para maximizar el control de los retrocesos y el par de reacción durante la puesta en marcha.** *El usuario puede controlar el par de reacción y las fuerzas de retroceso si toma las precauciones oportunas.*

**b) Nunca aproxime su mano al accesorio en funcionamiento.** *El accesorio podría retroceder sobre su mano.*

**c) No se sitúe en la zona hacia donde se desplazaría la herramienta eléctrica de producirse retroceso.** *El retroceso hará que la herramienta eléctrica salga despedida en dirección opuesta al sentido de giro del disco en el punto de enganche.*

**d) Proceda con mucha cautela al utilizar la herramienta sobre esquinas, cantos afilados, etc. Evite que el accesorio rebote o se clave en la pieza trabajada. Evite que el accesorio rebote o se clave en la pieza trabajada.** *Las esquinas, los cantos agudos y los rebotes tienden a trabar el accesorio en rotación, pudiendo causar retrocesos o la pérdida de control.*

**e) No utilice con esta herramienta discos de perfilado de madera para motosierras ni discos de sierra dentados.** *Tales hojas producen retrocesos y pérdidas de control frecuentes.*

**Advertencias de seguridad específicas para trabajos de desbaste y tronzado:**

**a) Use exclusivamente los tipos de discos recomendados para su herramienta eléctrica, así como la cubierta protectora específica para el disco seleccionado.** *Los discos que no estén diseñados para esta herramienta eléctrica no pueden protegerse adecuadamente y no son seguros.*

**b) La superficie de rectificado de los discos con depresión central debe**

**montarse por debajo del plano del reborde de la protección.** *Un disco incorrectamente montado que se proyecta a través del plano del reborde de la protección no puede protegerse adecuadamente.*

**c) La cubierta protectora debe asegurarse con firmeza a la herramienta eléctrica y posicionarse para maximizar la seguridad, de manera que lamuela quede expuesta lo menos posible hacia el usuario.** *La cubierta protectora ayuda a proteger al usuario de fragmentos del disco, contactos accidentales y chispas que puedan prender la ropa.*

**d) Utilice únicamente los discos para los trabajos que han sido diseñados. Por ejemplo, no utilice la cara lateral del disco de corte para realizar trabajos de desbaste.** *Los discos de corte por abrasión están diseñados para el amolado tangencial. La aplicación de fuerzas laterales sobre estos discos podría romperlos.*

**e) Utilice siempre bridas de sujeción de discos en perfecto estado y de las dimensiones y forma apropiadas para el disco amolador seleccionado.** *Una brida apropiada soportará el disco correctamente, reduciendo así la posibilidad de rotura. Las bridas para discos de corte pueden diferir de las bridas para discos de rectificado.*

**f) No intente aprovechar para su herramienta discos amoladores de otras herramientas eléctricas más grandes cuyo diámetro exterior haya quedado reducido debido a su desgaste.** *Los discos para herramientas eléctricas de mayor tamaño no están diseñados para soportar las mayores velocidades angulares de las herramientas eléctricas más pequeñas y podrían llegar a romperse.*

### **Medidas de seguridad adicionales para trabajos de cepillado de alambre**

NOTA: Si el trabajo de cepillado no está recomendado por el fabricante, ignore este apartado.

#### **Advertencias específicas para trabajos de cepillado de alambre:**

**a) Tenga cuidado con las cerdas de alambre arrojadas por el cepillo, incluso al realizar tareas habituales. No sobrecargue los alambres ejerciendo una presión excesiva sobre el cepillo.** *Las cerdas de alambre puede penetrar fácilmente las prendas ligeras y/o la piel.*

FR

ES

PT

IT

EL

PL

UA

RO

EN

**b) Si se recomienda el uso de guardas para el cepillado metálico, no permite que la guarda interfiera con el disco de alambre o el cepillo. El disco de alambre o cepillo puede expandir su diámetro debido a la carga de trabajo y las fuerzas centrífugas.**

### 3. MEDIDAS DE SEGURIDAD ESPECÍFICAS

- Compruebe que la velocidad que aparece marcada en el disco es igual o mayor a la velocidad nominal de la amoladora.

- Compruebe que el tamaño de los discos es compatible con la amoladora.  
- Los discos abrasivos deben guardarse y manejarse con cuidado siguiendo las instrucciones del fabricante.

- Examine el disco de desbaste antes de usarlo. No use discos dentados, agrietados o defectuosos.

- Asegúrese de montar los discos y las puntas siguiendo las instrucciones del fabricante.

- Use el papel secante cuando se incluya con los productos abrasivos aglomerados o cuando se requiera su utilización.

- Asegúrese de que el producto abrasivo está montado y asegurado correctamente antes de encender y usar la herramienta en vacío durante 30 segundos en una posición segura. Deténgala inmediatamente si se producen vibraciones de consideración o se detectan defectos. Si se produce alguno de estos casos, examine la herramienta y determine la causa.

- No use adaptadores o arandelas reductoras para adaptar el orificio de un disco abrasivo que sea demasiado grande.

- En herramientas diseñadas para montar discos con orificios roscados, asegúrese de que la rosca del disco es lo suficientemente prolongada para alojar la longitud del husillo.

- Asegúrese de que la pieza trabajada tenga un buen soporte.

- Asegúrese de que las chispas producidas al usar la herramienta no supongan un peligro (p. ej., que puedan alcanzar a las personas o prender sustancias inflamables).

- Compruebe que las ranuras de ventilación no están obstruidas cuando trabaje en entornos polvorientos. Si es necesario limpiar el polvo acumulado (utilice objetos no metálicos), desenchufe la herramienta y evite dañar las piezas internas.

- Use siempre protecciones oculares y auditivas. También se deberían utilizar

otros elementos de protección como una mascarilla antipolvo, un casco, un mandil y unos guantes.

- El disco continúa girando por un tiempo después de apagar la herramienta.
- Nunca utilice la herramienta sin la cubierta protectora instalada. La cubierta protectora debe fijarse en la herramienta de tal manera que el lado cubierto siempre apunte hacia el usuario.

## 4. USO PREVISTO

**¡ADVERTENCIA!** Utilice siempre gafas protectoras.

¡Siga las especificaciones de la herramienta o del fabricante de los accesorios!

¡Proteja los discos de la grasa y de los golpes!

¡Nunca use discos de corte para el desbaste! No aplique presión sobre el lateral de los discos de corte.

La pieza de trabajo debe depositarse plana y bien fijada para que no se deslice, mediante el uso de abrazaderas. Las piezas de trabajo grandes deben estar bien apoyadas.

Si se usan accesorios con insertos roscados, el extremo del husillo no debe estar en contacto con la base del orificio de la herramienta de lijado. Compruebe que la rosca del accesorio es lo suficientemente larga como para acomodar la longitud total del husillo. La rosca en el accesorio debe corresponderse con la rosca del husillo.

Compruebe que las ranuras de ventilación no están obstruidas cuando trabaje en entornos polvorientos. Si fuera necesario, limpiar el polvo, primero desenchufe la herramienta y evite dañar los componentes internos.

Las herramientas dañadas, con movimientos excéntricos o que vibran no se deben usar.

Evite dañar las tuberías de gas o de agua, los cables eléctricos y los muros de carga (estáticos).

Antes de realizar cualquier operación de ajuste, mantenimiento, cambio de accesorios o limpieza a la herramienta, desenchúfela de la toma de corriente.

Para evitar posibles peligros, antes de encender la herramienta, compruebe que los discos de amolado no están en contacto con la pieza de trabajo.

Si la empuñadura auxiliar está dañada o agrietada, deberá reemplazarla. Nunca utilice la herramienta con la empuñadura lateral dañada.

FR

**ES**

PT

IT

EL

PL

UA

RO

EN

Las protecciones dañadas o agrietadas deben reemplazarse. Nunca utilice la herramienta con una protección defectuosa.

Fije las piezas pequeñas de trabajo. Por ejemplo, con una abrazadera o un tornillo de banco.

## 5. PROTECCIÓN MEDIOAMBIENTAL



**¡ATENCIÓN!** Este producto ha sido marcado con un símbolo que hace referencia a la eliminación de desechos eléctricos y electrónicos. Esto significa que el producto no deberá desecharse junto con el resto de la basura del hogar, sino que debe entregarse a un sistema de recogida que cumpla con la Directiva Europea RAEE. Solicite información al distribuidor o a la autoridad local sobre el reciclaje. El producto será entonces reciclado o desmantelado con el fin de reducir el impacto en el medio ambiente. Los aparatos eléctricos y electrónicos pueden ser perjudiciales para el medio ambiente y la salud humana, dado que contienen sustancias peligrosas.

## 6. ESPECIFICACIONES DE LA HERRAMIENTA

CARACTERÍSTICAS TÉCNICAS	
Tensión nominal	220-240 V~
Frecuencia nominal	50 Hz
Potencia de entrada nominal	800 W
Velocidad máx. nominal	12000 /min
Diámetro del disco	115/125 mm
Grosor del disco	6 mm para discos de desbaste
Peso	1,77 kg
Rosca del husillo	M14
L <sub>pA</sub> (nivel de presión acústica)	L <sub>pA</sub> : 94,2 dB(A) K <sub>pA</sub> : 3,0 dB(A)
L <sub>wA</sub> (nivel de potencia acústica)	L <sub>wA</sub> : 105,2 dB(A) K <sub>wA</sub> : 3,0 dB(A)

Nivel de vibración	8,092m/s <sup>2</sup> K=1,5 m/s <sup>2</sup>
Clase de protección	II
Grado de protección	IPX0
Dimensiones principales	31,5×13,8×10,4 cm

El nivel total de vibraciones especificado ha sido medido conforme a un método de ensayo estándar y puede utilizarse para efectuar comparaciones entre herramientas.

El valor total declarado de emisiones vibratorias también puede utilizarse para llevar a cabo una evaluación preliminar de exposición.

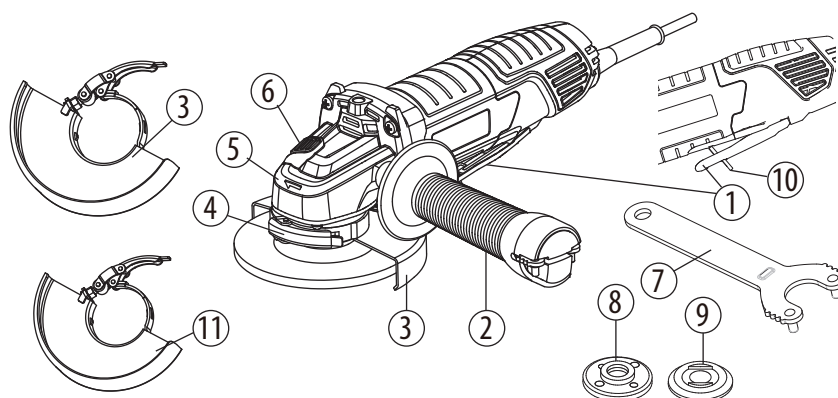
- Advertencia: Las vibraciones que se producen durante el uso real de la herramienta pueden diferir del valor total declarado, dependiendo de la manera en la que se utilice la herramienta.

- Advertencia: evite los riesgos asociados con las vibraciones.

Consejos: 1) Utilice guantes de protección cuando utilice la herramienta.

2) Limite el tiempo de utilización y reduzca el tiempo de accionamiento.

## 7. MODO DE EMPLEO / MONTAJE / ILUSTRACIONES



### Descripción genera

**1. Paleta**

**2. Empuñadura lateral**

**3. Cubierta protectora (desbaste 125 mm)**

FR

ES

PT

IT

EL

PL

UA

RO

EN

#### **4. Palanca de bloqueo de la cubierta protectora**

#### **5. Caja de engranajes**

#### **6. Botón de bloqueo**

#### **7. Llave**

#### **8. Brida roscada externa**

#### **9. Brida interna**

#### **10. Cierre de seguridad**

#### **11. Cubierta protectora (desbaste 115 mm)**

#### **Instalación de la empuñadura auxiliar**

La empuñadura auxiliar puede fijarse en el lado izquierdo o derecho de la herramienta. Seleccione la posición que le proporcione mayor comodidad y seguridad de uso.

#### **ATENCIÓN:**

Compruebe en todo momento que la empuñadura auxiliar está bien asegurada antes de trabajar con la herramienta.

Cuando use la herramienta, sujétela bien con una mano en la empuñadura trasera y la otra en la empuñadura auxiliar.

#### **Instalación o ajuste de la cubierta protectora**

**ADVERTENCIA:** Asegúrese de que la herramienta está apagada y desenchufada del suministro de corriente.

Seleccione la cubierta protectora apropiada dependiendo de si el trabajo a realizar es de tronzado o desbaste. Podría sufrir lesiones si no utiliza la cubierta protectora correcta.

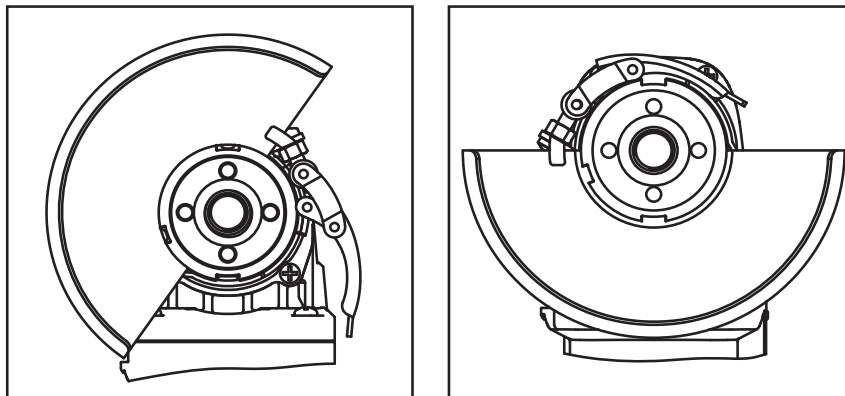
Cuando utilice un disco de desbaste o un disco de corte, la cubierta protectora debe instalarse en la herramienta de tal manera que el lado cerrado de la cubierta protectora mire hacia el usuario.

Instalación de la cubierta protectora: Libere la palanca de bloqueo de la cubierta protectora e insértela en el cabezal de la herramienta. A continuación, ajústela en la posición óptima y vuelva a cerrar la palanca de bloqueo. Asegúrese de que la palanca de bloqueo esté bien cerrada después de instalar la cubierta protectora.

Para desmontar la cubierta protectora, siga el proceso de instalación en orden inverso.

La cubierta protectora puede girarse en el ángulo deseado hasta un tope de 45° hacia la izquierda o la derecha.





Utilice una cubierta protectora específica para desbaste cuando realice trabajos de desbaste.

### Desbaste y tratamiento de la superficie

Para desbastar una superficie, se debe utilizar un disco abrasivo de grano grueso con el centro cóncavo.

Se pueden utilizar discos abrasivos con un diámetro de 125 mm. Los discos pueden tener un grosor de hasta 6 mm como máximo.

### Montaje de los discos/muelas

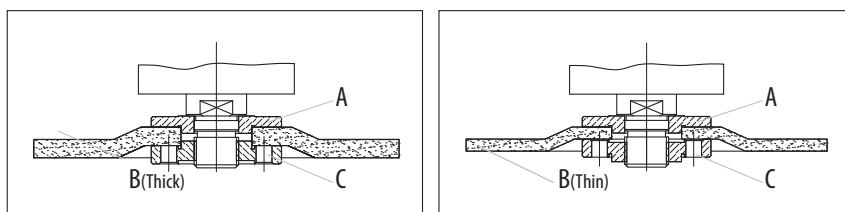
Coloque la brida posterior (A) en el husillo y asegúrese de que quede bien encajada.

Coloque el disco de desbaste o corte (B) sobre la brida posterior y asegúrese de que el orificio encaja con el cuello de la brida.

Monte el lado del disco con el receso cóncavo para la brida externa. Cubra el husillo.

Presione el botón de bloqueo del husillo para asegurar bien el husillo y apriete la brida externa con la llave girándola en sentido horario.

Deje la amoladora angular funcionando en vacío durante 1 minuto con el disco de desbaste o corte correctamente instalado. En caso de notar vibraciones en el disco, reemplácelo inmediatamente.



FR

ES

PT

IT

EL

PL

UA

RO

EN

## 8. MODO DE EMPLEO/ILUSTRACIONES

### Encendido y apagado

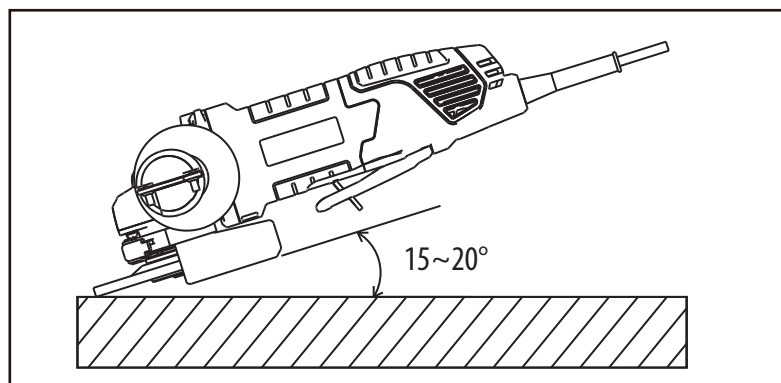
Encendido: Empuje el bloqueo de seguridad hacia adelante mientras aprieta la paleta para encender la herramienta. Luego manténgala en posición para un funcionamiento continuo.

Apagado: Afloje la paleta y apague la herramienta, afloje el bloqueo de seguridad para bloquear el interruptor en posición de apagado.

**ADVERTENCIA:** No cubra las ranuras de ventilación cuando la herramienta esté en funcionamiento. De hacerlo, podría causar daños en el motor y reducir la eficacia de la herramienta.

### Trabajos de desbaste

Cuando la amoladora esté equipada con un disco de desbaste y la cubierta protectora apropiada, sujétela en un ángulo de  $15^{\circ}$ ~ $20^{\circ}$  respecto a la pieza trabajada para obtener los mejores resultados.



### Sobrecarga

La sobrecarga del motor de su amoladora angular podría llegar a dañarlo. Esto ocurre cuando se ejerce demasiada fuerza por un periodo de tiempo prolongado al realizar un trabajo. No intente trabajar más deprisa ejerciendo más presión sobre la herramienta. Los discos abrasivos trabajan de forma más eficiente si se usan ejerciendo una leve presión sobre la herramienta para evitar caídas de velocidad.

## 9. MANTENIMIENTO/ LIMPIEZA / LUBRICACIÓN/ ALMACENAMIENTO

### Mantenimiento

Procure que la herramienta esté siempre apagada y desenchufada antes de examinarla o realizar tareas de mantenimiento.

Si el cable de suministro de esta herramienta eléctrica está dañado, debe ser reemplazado por un cable especialmente preparado disponible en un centro de servicio técnico.

### Limpieza

La herramienta y sus ranuras de ventilación deben mantenerse limpias. Limpie las ranuras de ventilación regularmente o cuando empiecen a obstruirse.

No utilice disolventes cuando limpie las piezas de plástico de la herramienta. La mayoría de los plásticos pueden dañarse al utilizar determinados tipos de disolventes comerciales. Utilice paños limpios para eliminar la suciedad, el polvo de carbón, etc.

### Lubricación

Todos los cojinetes instalados en esta herramienta han sido lubricados con suficiente lubricante de alta calidad, por lo que, en condiciones normales de utilización, se espera que dicha lubricación sea efectiva a lo largo de la vida útil de la herramienta y no se necesite lubricación adicional alguna.

### Almacenamiento

Guarde la amoladora angular en un lugar seco. Inspeccione regularmente los discos/muelas, y asegúrese de que no estén agrietadas ni se observen defectos en sus superficies. Reemplace los discos/muelas cuando se desgasten. Tome precauciones para no dejar la herramienta expuesta a la lluvia.

## 10. COMPROBACIÓN DE LAS PIEZAS SUMINISTRADAS

Saque la herramienta con cuidado de su caja y compruebe que incluya lo siguiente:

- 1 Amoladora angular
- 1 Empuñadura auxiliar

FR

ES

PT

IT

EL

PL

UA

RO

EN

- 1 Cubierta protectora para desbaste de 115mm
- 1 Cubierta protectora para desbaste de 125mm (montada en la herramienta)
- 1 Llave
- 1 Brida externa (montada en la herramienta)
- 1 Brida interna (montada en la herramienta)

## 11. NÚMERO DE TRAZABILIDAD /NÚMERO DE SERIE

El número de trazabilidad/Número de serie se encuentra en la etiqueta.

## 12. RESOLUCIÓN DE PROBLEMAS

PROBLEMA	CAUSA	SOLUCIÓN
La herramienta no se pone en marcha.	<ol style="list-style-type: none"> <li>1. El cable de alimentación no está enchufado.</li> <li>2. El cable de alimentación está dañado.</li> <li>3 El disyuntor ha saltado.</li> <li>4. El interruptor está bloqueado en posición de apagado.</li> </ol>	<ol style="list-style-type: none"> <li>1. Enchufe el cable de alimentación.</li> <li>2. Debe reemplazarlo un centro de servicio técnico autorizado.</li> <li>3 Reinicie el disyuntor de corriente.</li> <li>4. Vuelva a poner la herramienta en marcha.</li> </ol>
El motor no alcanza su potencia máxima.	<ol style="list-style-type: none"> <li>1. Voltaje de la fuente de alimentación.</li> <li>2. El circuito está sobrecargado.</li> <li>3 El motor está quemado.</li> </ol>	<ol style="list-style-type: none"> <li>1. Pida una verificación del voltaje.</li> <li>2. Compruebe la herramienta en un circuito diferente o sin otro aparato en el mismo circuito.</li> <li>3 Lleve la herramienta a un servicio técnico para que comprueben el voltaje.</li> </ol>
El motor se para, se queman los fusibles o el disyuntor de corriente salta.	<ol style="list-style-type: none"> <li>1. Interruptor defectuoso.</li> <li>2. La escobilla de carbón está desgastada.</li> <li>3 El voltaje de la fuente de alimentación es bajo.</li> <li>4. Los fusibles o disyuntores de corriente no son del tamaño correcto o tienen un defecto.</li> </ol>	<ol style="list-style-type: none"> <li>1. Debe reemplazarlo un centro de servicio técnico autorizado.</li> <li>2. Debe reemplazarlo un centro de servicio técnico autorizado.</li> <li>3 Pida una verificación del voltaje.</li> <li>4. Reemplácelos por un disyuntor de corriente o fusibles correctos.</li> </ol>

El motor se sobrecalienta.	<ol style="list-style-type: none"> <li>1. El motor está sobrecargado.</li> <li>2. El disco de amolado se introduce con demasiada rapidez en la pieza de trabajo.</li> <li>3 Las ranuras de ventilación están obstruidas.</li> </ol>	<ol style="list-style-type: none"> <li>1. Pida una verificación del voltaje.</li> <li>2. Introduzca el disco de amolado en la pieza de trabajo más despacio.</li> <li>3 Limpie las ranuras de ventilación.</li> </ol>
La herramienta vibra o produce sacudidas	<ol style="list-style-type: none"> <li>1. El disco está descentrado.</li> <li>2. El disco está roto.</li> <li>3 El disco está flojo.</li> <li>4. La herramienta no está bien fijada.</li> <li>5. La superficie de trabajo es irregular.</li> </ol>	<ol style="list-style-type: none"> <li>1. Reemplace el disco.</li> <li>2. Reemplace el disco.</li> <li>3 Coloque bien la tuerca de la brida y apriétela.</li> <li>4. Verifique la herramienta y toda su tornillería.</li> <li>5. Introduzca el disco de amolado en la pieza de trabajo más despacio.</li> </ol>

## 13. GARANTÍA

Los productos DEXTER están diseñados con los estándares de calidad más rigurosos para productos destinados al público en general

La amoladora angular (Modelo nº 800AG2-125.5) está cubierta por una garantía de 3 años a partir de la fecha de compra. Esta garantía cubre cualquier defecto de material o mano de obra.

En caso de avería, consulte primero el apartado de resolución de problemas (problemas y soluciones) del folleto. Si el problema persiste, confíe su examen al distribuidor más cercano.

Su distribuidor hará todo lo que esté en su poder para resolver el problema.

Las reparaciones y el reemplazo de piezas no extenderán el periodo original de la garantía.

Las roturas debido al desgaste natural del producto o un uso inadecuado del producto no están cubiertas por la garantía. En el desgaste se incluyen, entre otros, los interruptores, el disyuntor de corriente y los motores.

Por favor, tenga en cuenta que existen términos de garantía específicos para determinados países.

En caso de duda, consulte con su punto de venta.

Para que se tengan en cuenta las reclamaciones de la garantía, se requiere lo siguiente:

FR

. Proporcionar una prueba de compra.

**ES**

. Que no se hayan efectuado reparaciones y/o un reemplazo de piezas en el producto por parte de terceros.

PT

. Que el problema no se deba a un desgaste por uso normal.

IT

. Que los trabajos de mantenimiento y reparación requeridos se hayan llevado a cabo correctamente.

EL

. Que no se haya producido ningún deterioro como resultado de un ajuste incorrecto del carburador.

PL

. Que no haya sido objeto de un forcejeo, un manejo inapropiado, un uso no autorizado o algún accidente.

UA

. Que no se haya producido un deterioro debido a un sobrecalentamiento como resultado de obstrucciones en el conjunto del ventilador.

RO

. Que ninguna persona no cualificada haya trabajado en el producto, ni se haya intentado llevar a cabo alguna reparación infructuosa.

EN

. Que la herramienta/batería/cargador no haya sido desarmado o se haya abierto en ningún momento.

. Que la herramienta/batería/cargador nunca haya estado expuesto a condiciones húmedas (rocío, lluvia, sumergido en el agua, etc.).

. Que no se hayan utilizado piezas incorrectas o partes no fabricadas por DEXTER que se consideren la causa del deterioro.

. Que la herramienta no haya sido utilizada incorrectamente (sobrecarga de la herramienta o uso de accesorios no autorizados).

. Que no se hayan producido daños como resultado de factores externos o cuerpos extraños como arena o piedras.

. Que no se hayan producido daños por incumplir las recomendaciones de seguridad o las instrucciones de utilización.

Este producto debe usarse en circunstancias normales y para fines no profesionales.

Por lo tanto, quedan excluidos de esta garantía aquellos productos que hayan sido utilizados por empresas de paisajismo, autoridades locales, así como empresas que ofrezcan alquileres de pago o préstamos gratuitos de equipos.

FR

ES

PT

IT

EL

PL

UA

RO

EN

## 14. DECLARACIÓN DE CONFORMIDAD CE

**ADEO Services**  
**135 Rue Sadi Carnot - CS 00001**  
**59790 Ronchin - France**

Declaramos que el producto descrito a continuación:

**Amoladora angular**

MODELO: 800AG2-125.5

Número de serie: Por favor, consulte la contraportada

**Está conforme con los requisitos de las siguientes directivas,  
reglamentos y estándares:**

Directiva CE sobre Maquinaria: 2006/42/CE:

Directiva sobre Compatibilidad Electromagnética: 2014/30/UE

Directiva RoHS (UE) 2015/863 enmienda de Directiva 2011/65/UE

**Y cumple con las normas:**

EN 60745-1: 2009 + A11: 2010

EN 60745-2-3: 2011 + A2: 2013 + A11: 2014 + A12: 2014 + A13: 2015

EN IEC 55014-1:2021

EN IEC 61000-3-2:2019+A1:2021

EN 61000-3-3:2013+A1:2019

EN IEC 55014-2:2021

IEC 62321-1:2013

IEC 62321-2:2013

IEC 62321-3-1:2013

IEC 62321-4:2013+A1:2017

IEC 62321-5:2013

IEC 62321-6:2015

IEC 62321-7-1:2015

IEC 62321-7-2:2017

IEC 62321-8:2017

ISO 17075-1:2017

EN IEC 63000:2018

Eric LEMOINE

Líder Internacional de Calidad de Proyectos

ADEO Services 135 Rue Sadi Carnot - CS 00001 59790 RONCHIN - Francia



Hecho en Ronchin : 17/11/2021

Últimas dos cifras del año de aplicación del mercado CE:21

FR

ES

PT

IT

EL

PL

UA

RO

EN

## 1. SÍMBOLOS DE AVISO



Para reduzir o risco de lesões, o utilizador tem de ler as instruções.



De acordo com as diretivas europeias de segurança essenciais aplicáveis a este produto.



Máquina de classe II - Duplo isolamento - Não precisa de qualquer ligação à terra.



Risco de lesões pessoais, morte ou danos na ferramenta no caso de não observância das instruções neste manual.



Indica perigo de choque elétrico.



Os aparelhos elétricos ou eletrónicos danificados têm de ser eliminados num centro de reciclagem adequado.



Retire imediatamente a ficha da tomada no caso de o fio ficar danificado durante a manutenção.



Use proteção ocular.



Use uma máscara para o pó.



Cuidado! Use luvas de proteção.



Use calçado de segurança.



Use proteção auditiva.



Sinal de circulação do produto no mercado dos estados membros da União Aduaneira.



Marca de conformidad indicativa de que el producto está conforme con las normativas técnicas de Ucrania.



## 2. INSTRUÇÕES GERAIS DE SEGURANÇA



**AVISO! Leia todos os avisos de segurança e todas as instruções.**

*O incumprimento das instruções e avisos de segurança pode ter como consequência a existência de perigo de incêndio, de choques elétricos e/ou de ferimentos graves.*

**Guarde todos os avisos e instruções para futuras referências.** O termo "ferramenta elétrica" nos avisos diz respeito à sua ferramenta alimentada pela rede (com fio) ou com bateria (sem fio).

### 1) Segurança na área de trabalho

**a) Mantenha a área de trabalho limpa e bem iluminada.** *Áreas desarrumadas e escuras são propícias a acidentes.*

**b) Não utilize ferramentas elétricas em ambientes explosivos, por exemplo, na presença de líquidos, gases ou pós inflamáveis.** *As ferramentas elétricas geram faíscas que podem provocar a ignição dos fumos ou pó.*

**c) Mantenha as crianças e pessoas que passem afastadas enquanto trabalhar com uma ferramenta elétrica.** *As distrações podem fazer com que perca o controlo.*

### 2) Segurança elétrica

**a) As fichas da ferramenta elétrica têm de corresponder à tomada. Nunca modifique a ficha de algum modo. Não utilize qualquer adaptador com ferramentas elétricas com ligação à terra.** *Fichas não modificadas e tomadas correspondentes reduzirão o risco de choque elétrico.*

**b) Evite o contacto do corpo com superfícies ligadas à terra, tais como tubos, radiadores, bases e frigoríficos.** *Existe um risco acrescido de choque elétrico se o seu corpo estiver ligado à terra.*

**c) Não exponha as ferramentas elétricas à chuva ou a condições húmidas.** *A entrada da água na ferramenta elétrica aumentará o risco de choque elétrico.*

**d) Não force o fio. Nunca utilize o fio para transportar, puxar ou desligar a ferramenta elétrica. Mantenha o fio afastado do calor, óleo, arestas**

FR

ES

PT

IT

EL

PL

UA

RO

EN

**afiadas ou peças móveis.** *Fios danificados ou presos aumentam o risco de choque elétrico.*

**e) Quando estiver a trabalhar com uma ferramenta elétrica ao ar livre, utilize uma extensão adequada para a utilização no exterior.** *A utilização de um fio adequado ao exterior reduz o risco de choque elétrico.*

**f) Se for inevitável trabalhar com uma ferramenta elétrica num local húmido, use um dispositivo de corrente residual (DCR).** *A utilização de um DCR reduz o risco de choque elétrico.*

### **3) Segurança pessoal**

**a) Mantenha-se alerta, observe o que está a fazer e use senso comum quando estiver a trabalhar com uma ferramenta elétrica. Não utilize uma ferramenta elétrica enquanto estiver cansado ou sobre o efeito de drogas, álcool ou medicação.** *Um momento de falta de atenção enquanto trabalha com ferramentas elétricas pode resultar em lesões sérias.*

**b) Use equipamento pessoal de proteção. Utilize sempre proteção ocular.** *O equipamento de segurança, tal como máscara de pó, calçado de segurança antiderrapante, capacete de segurança, ou proteção para os ouvidos, utilizado nas condições adequadas, reduzirá a hipótese de lesões.*

**c) Evite arranques sem intenção. Certifique-se de que o interruptor se encontra na posição de desligado antes de ligar a fonte de energia e/ou à bateria ao agarrar ou transportar a ferramenta.** *Transportar ferramentas elétricas com o seu dedo no interruptor ou fornecer energia a ferramentas elétricas que tenham o interruptor na posição de ligado convida a acidentes.*

**d) Retire qualquer chave de ajuste ou chave de fendas antes de ligar a energia.** *Uma chave de fendas ou uma chave deixada ligada a uma peça rotativa da ferramenta elétrica pode resultar em lesão.*

**d) Não se estique em excesso. Mantenha sempre a base e o equilíbrio adequados.** *Isso proporciona um melhor controlo da ferramenta elétrica em situações inesperadas.*

**f) Vista-se adequadamente. Não utilize roupa larga ou jóias.**

**Mantenha o cabelo, roupa e luvas afastados das partes móveis.** *Roupas largas, bijuteria ou cabelo comprido podem ser apanhados pelas peças em movimento.*

**g) Se forem fornecidos dispositivos para a ligação de extração de pó e facilidades de recolha, certifique-se de que estas estão ligadas e de que são devidamente utilizadas.** *A utilização da recolha do pó pode reduzir os perigos relacionados com o pó.*

#### **4) Utilização e cuidados da ferramenta elétrica**

**a) Não force a ferramenta elétrica. Utilize a ferramenta elétrica correta para a sua aplicação.** *O uso de uma ferramenta elétrica correta e à velocidade para a qual foi concebida permite executar o trabalho com maior eficácia e segurança.*

**b) Não utilize a ferramenta elétrica se o interruptor não a ligar ou desligar.** *Qualquer ferramenta que não possa ser controlada com o interruptor é perigosa e deve ser reparada.*

**c) Desligue a ficha da fonte de alimentação e/ou a bateria da ferramenta elétrica antes de fazer quaisquer ajustes, mudar de acessórios, ou guardar as ferramentas elétricas.** *Estas medidas de segurança preventiva ajudam a reduzir os riscos de ligar inadvertidamente a ferramenta elétrica.*

**d) Guarde ferramentas elétricas sem carga fora do alcance de crianças e não permita que pessoas estranhas às ferramentas elétricas ou a estas instruções trabalhem com a ferramenta elétrica.** *As ferramentas elétricas são perigosas nas mãos de utilizadores sem formação.*

**e) Proceda à manutenção das ferramentas elétricas. Verifique desalinhamentos ou bloqueios das peças móveis, peças partidas e quaisquer outras condições que possam afetar o funcionamento da ferramenta elétrica. Se estiver danificada, leve a ferramenta elétrica para ser reparada antes da utilização.** *Muitos acidentes são provocados pela fraca manutenção das ferramentas elétricas.*

**f) Mantenha as ferramentas de corte afiadas e limpas.** *Ferramentas devidamente mantidas com arestas de corte afiadas são menos fáceis de prender e mais fáceis de controlar.*

**g) Use a ferramenta elétrica, acessórios e brocas, etc., de acordo com estas instruções, tendo em conta as condições de trabalho e o trabalho**

FR

ES

PT

IT

EL

PL

UA

RO

EN

**a ser efetuado.** *A utilização da ferramenta elétrica para operações diferentes daquelas para que foi criada pode dar origem a uma situação perigosa.*

### **5) Reparação**

**a) Leve a sua ferramenta elétrica para ser reparada por um reparador qualificado, utilizando apenas peças de substituição idênticas.** *Tal irá assegurar que a segurança da ferramenta elétrica é mantida.*

#### **Avisos de Segurança Comuns para Operações de Rebarbar:**

**a) Esta ferramenta elétrica foi criada para funcionar como rebarbadora ou ferramenta de corte. Leia todos os avisos de segurança, instruções, ilustrações e especificações fornecidas com esta ferramenta elétrica.** *Não seguir todas as instruções apresentadas abaixo pode resultar em choque elétrico, incêndio e/ou lesões graves.*

**b) Não recomendamos que efetue com esta ferramenta elétrica operações como lixar, escovar ou polir.** *Operações para as quais a ferramenta elétrica não tenha sido criada podem dar origem a perigos e causar lesões pessoais.*

**c) Não use acessórios que não tenham sido criados especificamente e recomendados pelo fabricante para a ferramenta.** *Não é por o acessório poder ser fixado na sua ferramenta elétrica que irá assegurar um funcionamento seguro.*

**d) A velocidade nominal do acessório tem de ser, pelo menos, igual à velocidade máxima assinalada na ferramenta elétrica.** *Os acessórios que funcionem mais depressa do que a sua velocidade nominal podem partir e separar-se da ferramenta.*

**e) O diâmetro exterior e grossura do seu acessório têm de estar dentro da capacidade nominal da sua ferramenta elétrica.** *Acessórios com um tamanho incorreto não podem ser controlados adequadamente.*

**f) A montagem roscada de acessórios tem de corresponder à rosca do eixo da rebarbadora. Para acessórios montados por rebordos, o orifício do acessório tem de caber no diâmetro de localização do rebordo.** *Acessórios que não equivalham ao material de montagem da ferramenta elétrica perderão o equilíbrio, vibrarão excessivamente e poderão dar origem à perda de controlo.*

FR

ES

PT

IT

EL

PL

UA

RO

EN

**g) Não utilize um acessório danificado. Antes de cada utilização, inspecione o acessório, como discos abrasivos, quanto a rachas e fendas, as proteções quanto a fendas, rasgões ou desgaste excessivo, as escovas de aço quanto a fios soltos ou partidos. Se a ferramenta elétrica ou acessório caírem, verifique se existem danos. Nesse caso, instale um acessório sem danos. Após inspecionar e instalar um acessório, o utilizador e terceiros deverão estar afastados do acessório rotativo e utilizar a ferramenta elétrica com a velocidade máxima sem carga durante um minuto. Os acessórios danificados partem-se habitualmente durante este tempo de teste.**

**h) Use equipamento pessoal de proteção. Dependendo da aplicação, use uma proteção para o rosto e óculos de segurança ou de proteção. Se necessário, use uma máscara para o pó, proteções auditivas, luvas e um avental capaz de parar pequenos fragmentos abrasivos. A proteção visual tem de ser capaz de parar o lixo a voar criado por várias operações. A máscara para o pó ou respiratória tem de ser capaz de filtrar partículas geradas pelas operações efetuadas. A exposição prolongada a ruído intenso pode causar a perda de audição.**

**i) Mantenha terceiros a uma distância segura da área de trabalho. Quem entrar na área de trabalho tem de usar equipamento de proteção pessoal. Fragmentos da peça trabalhada ou de um acessório partido podem soltar-se e causar lesões para além da área imediata da operação.**

**j) Segure a ferramenta apenas através da superfície isolada quando executar uma operação onde o acessório de corte possa entrar em contacto com cabos elétricos escondidos ou com o seu próprio fio. O contacto do acessório de corte com um cabo "vivo" fará com que as peças de metal expostas da ferramenta elétrica deem um choque ao operador.**

**k) Coloque o fio afastado do acessório giratório. Se perder o controlo, o fio pode ser cortado ou arrancado e a sua mão ou braço podem ser puxados contra o acessório rotativo.**

**l) Nunca coloque a ferramenta elétrica no chão até que o acessório pare por completo. O acessório giratório pode agarrar-se à superfície e fazer com que perca o controlo da ferramenta elétrica.**

**m) Não utilize a ferramenta elétrica enquanto a transportar ao seu lado.**

FR

*O contacto acidental com o acessório giratório pode prender na sua roupa, puxando o acessório na direção do seu corpo.*

ES

**n) Limpe regularmente as ventilações da ferramenta elétrica.** A

*ventoinha do motor puxa o pó para dentro da estrutura e a acumulação excessiva de metal em pó pode dar origem a perigos elétricos.*

PT

IT

**o) Não utilize a ferramenta elétrica perto de materiais inflamáveis.** As faíscas podem incendiar estes materiais.

EL

**p) Não use acessórios que requeiram líquidos de arrefecimento.** A

*utilização de água ou outros líquidos de arrefecimento pode dar origem a eletrocussão ou choque.*

PL

### **Avisos relacionados com ressaltos**

UA

O ressalto é uma reação súbita de um disco rotativo, almofada, escova ou qualquer outro acessório que fique preso. Ao ficar preso, o acessório rotativo perde o controlo rapidamente, forçando a rotação do acessório na direção oposta no ponto em que fica preso.

RO

Por exemplo, se um disco abrasivo ficar preso numa peça a ser trabalhada, a extremidade do disco que está a entrar no ponto em que fica preso entra na superfície do material, fazendo com que o disco saia ou ressalte. O disco pode saltar para longe ou contra o operador, dependendo da direção do movimento do disco na altura em que fica preso. Os discos abrasivos também se podem partir nestas condições.

EN

O ressalto é o resultado de uma utilização ou condições inadequadas ou incorretas da ferramenta, e pode ser evitado tomando as devidas precauções apresentadas abaixo.

**a) Segure bem a ferramenta elétrica e coloque o seu corpo e braço para que consiga resistir à força do ressalto. Use sempre a pega auxiliar, se existir, para um controlo máximo do ressalto ou reação do binário durante o arranque.** O operador pode controlar as reações do binário ou forças de ressalto, se tomar as devidas precauções.

**b) Nunca coloque as mãos perto dos acessórios rotativos.** O acessório pode sofrer um ressalto para cima da sua mão.

**c) Não coloque o seu corpo na área para onde a ferramenta elétrica se irá dirigir se ocorrer um ressalto.** O ressalto atira a ferramenta na direção oposta ao movimento do disco no ponto em que fica preso.

**d) Tenha especial atenção quando trabalhar em cantos, extremidades afiadas, etc. Evite baloiçar e prender o acessório.** *Cantos, extremidades afiadas ou baloiçar têm uma tendência para prender o acessório rotativo e dar origem à perda de controlo ou ressaltos.*

**e) Não fixe uma lâmina de trabalhar madeira do tipo motosserra nem uma lâmina de serra dentada.** *Tais lâminas criam ressaltos frequentes e perda de controlo.*

#### **Avisos de Segurança Específicos para Rebarbar e Cortar:**

**a) Utilize apenas tipos de discos recomendados para a sua ferramenta elétrica e a proteção específica criada para o disco selecionado.** *Discos que não tenham sido criados para a ferramenta elétrica não podem ser protegidos adequadamente e são inseguros.*

**b) A superfície de rebarbar dos discos com centro abatido tem de ser montada abaixo do nível da proteção.** *Um disco montado inadequadamente que passe o nível da proteção não pode ser protegido adequadamente.*

**c) A proteção tem de ser bem fixada na ferramenta elétrica e colocada para uma segurança máxima, para que a mínima quantidade de disco seja exposta virada para o operador.** *A proteção ajuda a proteger o operador de fragmentos partidos do disco, e o contacto acidental com o disco e faíscas que possam incendiar a roupa.*

**d) Os discos têm de ser usados apenas para as aplicações recomendadas. Por exemplo: Não rebarbe com o lado do disco de corte.** *Os discos de corte abrasivos foram criados para um rebarbar periférico. As forças laterais aplicadas nestes discos podem fazer com que eles estilhacem.*

**e) Use sempre rebordos de disco que não estejam danificados, do tamanho e forma corretos para o disco selecionado.** *Rebordos de discos adequados suportam o disco, reduzindo assim a possibilidade de quebras no disco. Rebordos para discos de corte poderão ser diferentes dos rebordos dos discos de rebarbar.*

**f) Não use discos gastos de ferramentas elétricas maiores.** *Os discos criados para ferramentas elétricas maiores não são adequados para a maior velocidade de uma ferramenta mais pequena e podem rebentar.*

#### **Mais instruções de segurança para operações de escovagem**

FR

ES

PT

IT

EL

PL

UA

RO

EN

NOTA: Se a escovagem não for recomendada pelo fabricante, esta secção será omitida.

#### **Avisos de Segurança Específicos para Operações de Escovagem:**

**a) Tenha consciência de que as escovas de aço também perdem pedaços de arame durante a utilização normal. Não aplique**

**demasiada pressão na escova.** *Os arames de aço podem penetrar facilmente nas roupas leves ou pele.*

**b) Se a utilização de uma proteção for recomendada para escovar, não permita quaisquer interferências do disco de aço ou escova com a proteção.** *O disco de aço ou escova pode expandir em diâmetro devido à carga de trabalho e forças centrífugas.*

### **3. REGRAS ESPECÍFICAS DE SEGURANÇA**

- Certifique-se de que a velocidade assinalada no disco é igual ou superior à velocidade nominal da rebarbadora.
- Certifique-se de que as dimensões do disco são compatíveis com a rebarbadora.
- Discos abrasivos deverão ser guardados e manuseados com cuidado, de acordo com as instruções do fabricante.
- Inspeccione o disco de rebarbar antes da utilização. Não use produtos lascados, rachados ou com outro tipo de defeitos.
- Certifique-se de que os discos e pontas montadas encaixam de acordo com as instruções do fabricante.
- Certifique-se de que usa mata-borrões quando forem fornecidos, juntamente com o produto abrasivo ligado, e quando forem necessários.
- Certifique-se de que o produto abrasivo fica bem apertado antes da utilização e utilize a ferramenta sem carga durante 30 segundos numa posição segura. Pare imediatamente se houver uma vibração considerável ou se detetar outros defeitos. Se isso acontecer, verifique a máquina para determinar a causa.
- Não use casquilhos de redução em separado ou adaptadores para adaptar discos abrasivos com um orifício largo.
- Para ferramentas criadas para encaixarem com um disco de orifício roscado, certifique-se de que a rosca no disco é comprida o suficiente para aceitar o comprimento do eixo.
- Certifique-se de que a peça a ser trabalhada está devidamente suportada.



- Certifique-se de que as faíscas resultantes da utilização não criam um perigo, como atingir uma pessoa ou incendiar substâncias inflamáveis.
- Certifique-se de que as aberturas de ventilação são mantidas desobstruídas quando trabalhar em condições com muito pó. Caso seja necessário limpar o pó, primeiro, desligue a ferramenta da alimentação (use objetos que não sejam metálicos) e evite danificar as peças internas.
- Utilize sempre proteções oculares e auditivas. Deverá usar equipamento de proteção pessoal, como máscara para o pó, luvas, capacete e avental.
- O disco continua a rodar após a ferramenta ser desligada.
- Nunca use a ferramenta sem a proteção instalada. A proteção do disco tem de ser colocada na ferramenta, de modo a que o lado fechado da proteção fique sempre virado para o operador.

## 4. UTILIZAÇÃO PREVISTA

**AVISO!** Use sempre óculos de proteção.

Tenha em conta as especificações dadas pelo fabricante da ferramenta ou do acessório! Proteja os discos da gordura ou de impactos!

Nunca utilize discos de esmerilar para trabalho pesado! Não faça pressão na parte lateral de discos de esmerilar.

A peça a ser trabalhada tem de ser colocada deitada e fixada com braçadeiras, por exemplo, para não deslizar. Peças grandes têm de ser suportadas de modo adequado.

Se usar acessórios com inserções roscadas, a extremidade do eixo pode não tocar na base do orifício da ferramenta de lixar. Certifique-se de que a rosca no acessório é suficientemente comprida para acomodar o comprimento completo do eixo. A rosca no acessório tem de corresponder à rosca no eixo.

Durante o trabalho em condições com pó, certifique-se de que as aberturas de ventilação não ficam bloqueadas. Se for necessário retirar o pó, primeiro retire a ficha da tomada e evite danificar os componentes internos.

Ferramentas danificadas, excêntricas ou que vibrem não podem ser usadas.

Evite danos em tubos do gás ou da água, cabos elétricos e paredes estruturais (estáticas).

Retire a ficha da tomada antes de fazer quaisquer ajustes, mudar de acessórios, proceder à manutenção ou limpeza.

De modo a evitar perigos, antes de ligar, certifique-se de que os discos de

FR

rebarbar não estão a tocar nas peças a serem trabalhadas.

ES

Uma pega adicional danificada ou rachada tem de ser substituída. Nunca utilize a máquina com uma pega lateral defeituosa.

PT

Uma proteção de segurança danificada ou rachada tem de ser substituída. Nunca utilize a máquina com uma proteção de segurança defeituosa.

IT

As peças pequenas têm de ser fixadas. Por exemplo, use um torno.

EL

## 5. PROTEÇÃO AMBIENTAL

PL



**CUIDADO!** Este produto possui um símbolo relacionado com a remoção de resíduos elétricos e eletrônicos. Isto significa que este produto não deverá ser eliminado juntamente com o lixo doméstico comum e que deverá ser entregue num sistema de recolha em

UA

RO

EN

conformidade com a Diretiva Europeia REEE. Contacte as autoridades locais ou o seu revendedor para obter conselhos quanto à reciclagem. Será então reciclado ou desmontado, de modo a reduzir o impacto no ambiente. O equipamento elétrico e eletrónico pode ser perigoso para o ambiente e para a saúde humana, pois contém substâncias nocivas.

## 6. ESPECIFICAÇÕES DA FERRAMENTA

CARACTERÍSTICAS TÉCNICAS	
Voltagem nominal	220-240 V~
Frequência nominal	50 Hz
Energia de entrada nominal	800 W
Velocidade nominal máxima	12000 /min
Diâmetro do disco	115/125 mm
Espessura do disco	6 mm para disco de rebarbar
Peso	1,77 kg
Rosca do eixo	M14
L <sub>pA</sub> (Nível de pressão do som)	L <sub>pA</sub> : 94,2 dB(A) K <sub>pA</sub> : 3,0 dB(A)
L <sub>wA</sub> (Nível de potência do som)	L <sub>wA</sub> : 105,2 dB(A) K <sub>wA</sub> : 3,0 dB(A)

FR

ES

**PT**

IT

EL

PL

UA

RO

EN

Nível de vibração	8,092m/s <sup>2</sup> K=1,5 m/s <sup>2</sup>
Classe de proteção	II
Grau de proteção	IPX0
Tamanho geral	31,5×13,8×10,4 cm

O valor total declarado da vibração foi medido de acordo com um método de teste padrão e pode ser usado para comparar duas ferramentas.

O valor total declarado da vibração também pode ser usado numa avaliação preliminar da exposição.

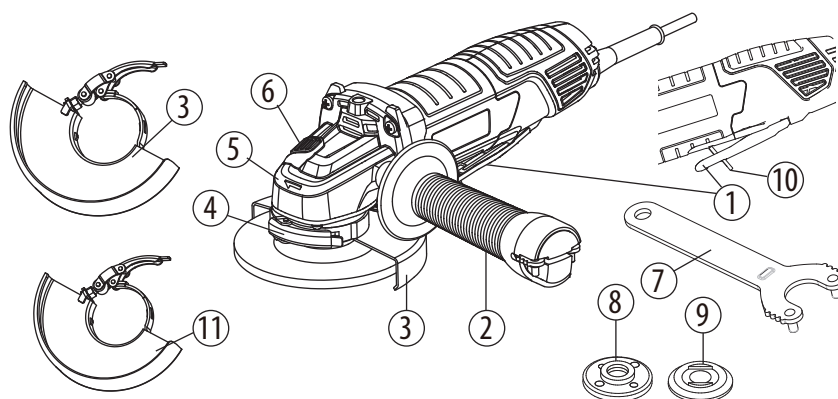
- Aviso: A emissão de vibrações durante a utilização atual da ferramenta elétrica pode diferir do valor total declarado, dependendo dos modos como a ferramenta é usada.

- Aviso: Evite o risco de vibração.

Sugestões: 1) Use luvas durante a utilização.

2) Limite o tempo de utilização e diminua o tempo de aperto do gatilho.

## 7. FUNCIONAMENTO / MONTAGEM / IMAGENS



**Vista geral do produto**

**1. Pá**

**2. Pega lateral**

**3. Cobertura de proteção (rebarbar: 125 mm)**

FR

**4. Alavanca de fixação da proteção**

ES

**5. Caixa do carreto**

**6. Botão de bloqueio**

PT

**7. Chave**

**8. Rebordo externo com rosca**

IT

**9. Rebordo interno**

EL

**10. Fecho de segurança**

**11. Cobertura de proteção (rebarbar: 115 mm)**

PL

**Montar a Pega Auxiliar**

A pega lateral pode ser encaixada no lado esquerdo ou direito da unidade.

UA

Selecione a posição em que se sente mais confortável e cuja utilização seja mais segura.

RO

**CUIDADO:**

Certifique-se sempre de que a pega lateral é instalada em segurança antes da utilização.

EN

Durante a utilização, mantenha uma mão na pega traseira e a outra na pega lateral.

**Instalar ou mover a cobertura de proteção**

**AVISO:** Certifique-se de que a rebarbadora angular está desligada e que a ficha está retirada da tomada.

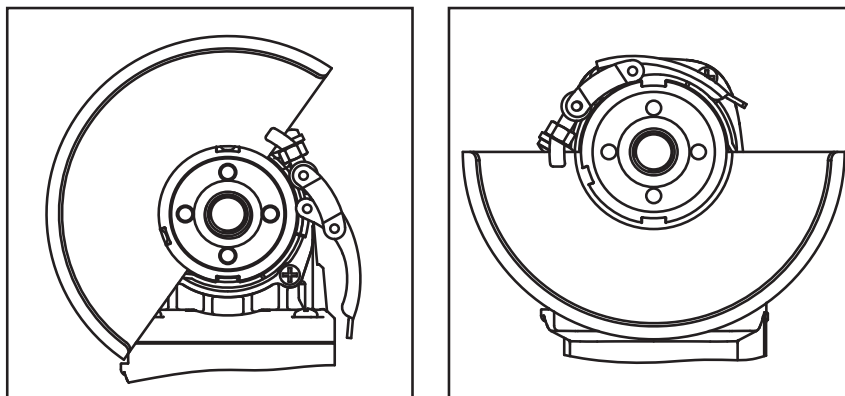
Dependendo se vai fazer uma operação de corte ou de rebarbar, escolha a cobertura de proteção correta. Não usar a cobertura correta para as operações pode dar origem a lesões.

Quando usar um disco de rebarbar ou de cortar, tem de colocar a proteção na ferramenta, de modo a que o lado fechado da cobertura fique sempre virado para o operador.

Instalar a proteção: Liberte a alavanca de fixação da proteção e insira-a na cabeça do carreto. Rode/ajuste para a posição desejada para um desempenho máximo, depois feche a alavanca de fixação. Certifique-se de que a alavanca de fixação fica devidamente fixada após colocar a proteção.

Para retirar a cobertura de proteção, siga o processo de instalação no sentido inverso.

A cobertura de proteção pode ser virada para um ângulo desejado, mas não mais de 45° no lado esquerdo ou direito.



Use a cobertura de proteção de rebarbar quando rebarbar.

### Rebarbar e processamento de superfícies

De modo a rebarbar uma superfície, deverá usar um disco abrasivo com um centro afundado.

Pode usar discos abrasivos com um diâmetro de 125 mm. A espessura máxima dos discos é de 6 mm.

### Montar os discos

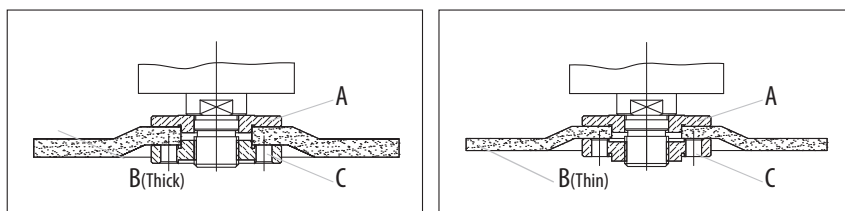
Coloque o rebordo A traseiro sobre o eixo, certificando-se de que fica bem encaixado.

Coloque o disco B de rebarbar ou de cortar em cima do rebordo traseiro, certificando-se de que o orifício encaixa na saliência do rebordo.

Monte o lado côncavo do rebordo externo C sobre o eixo.

Pressione firmemente o botão de fixação sobre o eixo para o fixar, depois aperte o rebordo externo com a chave no sentido dos ponteiros do relógio.

Permita à rebarbadora angular funcionar sem carga durante, pelo menos, 1 minuto com o disco de rebarbar ou de corte montado corretamente. Um disco que vibre deverá ser substituído imediatamente.



FR

ES

PT

IT

EL

PL

UA

RO

EN

## 8. INSTRUÇÕES DE FUNCIONAMENTO / IMAGENS

### Interruptor de ligar/desligar

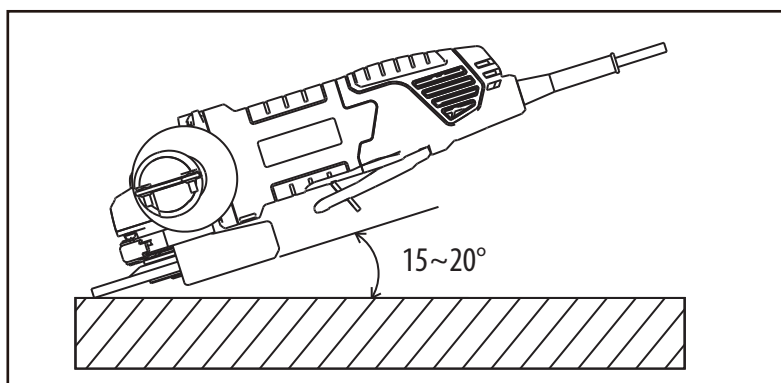
Ligar: Pressione o engate de segurança para a frente enquanto aperta a pá para ligar a máquina. Depois, mantenha nessa posição para um funcionamento contínuo.

Desligar: Desaperte a pá e desligue a máquina. Desaperte o engate de segurança para fixar na posição de desligado.

**AVISO:** Não cubra os orifícios de ventilação quando a ferramenta estiver a ser utilizada. Isto pode danificar o motor e reduzir a eficiência da ferramenta.

### Operação abrasiva

Quando colocar um disco abrasivo e proteção, para um trabalho mais eficiente, segure a rebarbadora a  $15\sim 20^\circ$  da peça a ser trabalhada.



### Sobrecarga

O motor da sua rebarbadora angular pode ficar danificado se for sobrecarregado. Isto deve-se a uma pressão de trabalho excessiva durante um longo período de tempo. Assim, tente não acelerar a velocidade de trabalho. Não aumente a pressão sobre a sua máquina. Os discos abrasivos funcionam de modo mais eficiente quando fizer uma ligeira pressão sobre a rebarbadora, evitando assim uma diminuição da velocidade ao rebarbar.

FR

ES

PT

IT

EL

PL

UA

RO

EN

## 9. MANUTENÇÃO / LIMPEZA / LUBRIFICAÇÃO / ARMAZENAMENTO

### Manutenção

Certifique-se sempre de que a ferramenta é desligada e que retira a ficha da tomada antes de tentar inspecionar e fazer a manutenção da ferramenta. Se o fio da alimentação da ferramenta estiver danificado, deve ser substituído por um fio especialmente preparado, disponível através do responsável por reparações.

### Limpeza

A ferramenta e os orifícios de ventilação têm de ser mantidos limpos. Limpe regularmente os orifícios de ventilação da ferramenta ou quando estes começarem a ficar obstruídos.

Evite usar solventes quando limpar peças de plástico. Grande parte dos plásticos é suscetível a danos devido a vários tipos de solventes comerciais e pode ser danificada pela sua utilização. Use panos limpos para retirar a sujidade, pó, etc.

### Lubrificação

Todos os rolamentos desta ferramenta estão lubrificados com uma quantidade suficiente de lubrificante para o tempo de vida da unidade sob condições normais de funcionamento. Não é necessária qualquer lubrificação extra.

### Armazenamento

Guarde a rebarbadora angular num local seco. Inspeccione regularmente o disco de rebarbar. Certifique-se de que este não tem rachas nem defeitos na superfície. Substitua o disco quando ficar gasto.

Tenha cuidado para não expor esta ferramenta à chuva.

## 10. VERIFIQUE AS PEÇAS ENTREGUES

Retire cuidadosamente a ferramenta da caixa e verifique se contém as seguintes peças:

1 rebarbadora angular

1 pega lateral

1 cobertura de proteção de rebarbar de 115 mm

FR

ES

PT

IT

EL

PL

UA

RO

EN

- 1 cobertura de proteção de rebarbar de 125 mm (montada na máquina)
- 1 chave
- 1 rebordo externo (montado na máquina)
- 1 rebordo interno (montado na máquina)

## 11. NÚMERO DE RASTREIO / NÚMERO DE SÉRIE

O número de rastreio / número de série é apresentado na etiqueta.

## 12. RESOLUÇÃO DE PROBLEMAS

PROBLEMA	CAUSA	SOLUÇÃO
A máquina não começa a funcionar.	<ol style="list-style-type: none"> <li>1. A ficha não está ligada à tomada.</li> <li>2. O fio da alimentação está danificado.</li> <li>3. O disjuntor foi ativado.</li> <li>4. O interruptor está na posição de desligado (OFF).</li> </ol>	<ol style="list-style-type: none"> <li>1. Ligue a ficha.</li> <li>2. Substitua no centro de reparação autorizado.</li> <li>3. Reinicie o disjuntor.</li> <li>4. Reinicie a ferramenta.</li> </ol>
O motor não atinge a potência máxima.	<ol style="list-style-type: none"> <li>1. Voltagem da alimentação.</li> <li>2. O circuito está sobrecarregado.</li> <li>3. O motor queimou-se.</li> </ol>	<ol style="list-style-type: none"> <li>1. Tem de fazer a verificação da voltagem.</li> <li>2. Teste num circuito diferente ou sem outros produtos no circuito.</li> <li>3. A ferramenta tem de ser reparada, e peça para ser feita uma verificação da voltagem.</li> </ol>
O motor prende, o fusível fundiu-se ou o disjuntor foi ativado..	<ol style="list-style-type: none"> <li>1. O interruptor está defeituoso.</li> <li>2. A escova de carbono está gasta.</li> <li>3. A voltagem da alimentação é fraca.</li> <li>4. Os fusíveis ou disjuntores têm o tamanho errado ou estão defeituosos.</li> </ol>	<ol style="list-style-type: none"> <li>1. Substitua no centro de reparação autorizado.</li> <li>2. Substitua no centro de reparação autorizado.</li> <li>3. Tem de fazer a verificação da voltagem.</li> <li>4. Substitua por um disjuntor ou fusível corretos.</li> </ol>



O motor sobreaquece.	<ol style="list-style-type: none"> <li>1. O motor está sobrecarregado.</li> <li>2. O disco de rebarbar está a entrar demasiado depressa em contacto com a peça a ser trabalhada.</li> <li>3. Os orifícios de ventilação ficaram obstruídos.</li> </ol>	<ol style="list-style-type: none"> <li>1. Tem de fazer a verificação da voltagem.</li> <li>2. O disco de rebarbar tem de contactar lentamente com a peça a ser trabalhada.</li> <li>3. Limpe os orifícios de ventilação do ar.</li> </ol>
A máquina vibra excessivamente.	<ol style="list-style-type: none"> <li>1. O disco não está redondo.</li> <li>2. O disco está lascado.</li> <li>3. O disco está solto.</li> <li>4. A máquina não está fixada.</li> <li>5. A superfície de trabalho está desnivelada.</li> </ol>	<ol style="list-style-type: none"> <li>1. Substitua o disco.</li> <li>2. Substitua o disco.</li> <li>3. Coloque a porca do rebordo de forma correta e aperte-a.</li> <li>4. Verifique a máquina e todas as ferragens.</li> <li>5. Faça o disco de rebarbar entrar lentamente em contacto com a peça a ser trabalhada.</li> </ol>

## 13. GARANTIA

Os produtos da DEXTER foram criados de acordo com as normas de qualidade mais elevadas para os produtos do mercado de consumo.

A rebarbadora angular (Modelo nº 800AG2-125.5) está abrangida por uma garantia de 3 anos a partir da data de compra. Esta garantia abrange todos os defeitos de material ou de fabrico.

No caso de falha, consulte primeiro a página de resolução de problemas (problemas e soluções) na brochura. Se o problema persistir, contacte o seu revendedor.

A sua loja não deverá poupar esforços para resolver o problema.

As reparações ou substituição de peças não vão para além do período original da garantia.

Falhas provenientes do desgaste ou utilização inadequada da ferramenta não são abrangidas pela garantia. Isto inclui, entre outros, interruptores, disjuntor de segurança e motores, no caso de desgaste.

Tenha em conta que existem termos especiais da garantia para alguns países.

No caso de dúvida, contacte o seu revendedor.

Para queixas abrangidas pela garantia, é necessário o seguinte:

FR

. Fornecer uma prova de compra.

ES

. Não tenham sido feitas reparações e/ou substituições de peças por terceiros.

. O problema não pode ser uma questão de desgaste normal.

**PT**

. A manutenção necessária e trabalhos de reparação têm de ser efetuados corretamente.

IT

. Não pode haver deterioração como resultado de uma configuração incorreta do carburador.

EL

. Não pode forçar, manusear incorretamente, usar de modo não autorizado nem ter acidentes.

PL

. Não pode haver deterioração devido ao sobreaquecimento por obstruções do bloco de ventilação.

UA

. Não pode ter sido efetuado qualquer trabalho por uma pessoa sem qualificações nem reparações incorretas.

RO

. A ferramenta/bateria/carregador não podem ter sido desmontados ou abertos.

. A ferramenta/bateria/carregador nunca foram expostos a ambientes húmidos (mofo, chuva ou colocados dentro de água...).

EN

. Não foram usadas peças incorretas, peças que não tenham sido fabricadas pela DEXTER, e estas não podem ser a causa da deterioração.

. A ferramenta não pode ter sido usada incorretamente (sobrecarga da ferramenta ou utilização de acessórios não aprovados).

. Não haja danos causados por influências externas ou corpos estranhos, como areia ou pedras.

. Não haja danos devido à não conformidade com as recomendações de segurança ou instruções de utilização.

O produto tem de ser usado de um modo normal e não a nível profissional.

Assim, esta garantia não abrange produtos usados por empresas de jardinagem, autoridades locais, nem por empresas que aluguem ou emprestem equipamento.

## 13. DECLARAÇÃO DE CONFORMIDADE CE

FR

ES

**PT**

IT

EL

PL

UA

RO

EN

**ADEO Services**  
**135 Rue Sadi Carnot - CS 00001**  
**59790 Ronchin - France**

Declaramos que o produto apresentado abaixo:

**Rebarbadora angular**

MODELO: 800AG2-125.5

Nº de série: Consulte a capa traseira

**Satisfaz os requisitos das seguintes diretivas,  
normas e padrões:**

Diretiva CE sobre Máquinas: 2006/42/CE

Diretiva de compatibilidade eletromagnética: 2014/30/UE

Diretiva RoHS (UE) 2015/863 retificada pela 2011/65/UE

**E encontra-se em conformidade com as normas:**

EN 60745-1: 2009 + A11: 2010

EN 60745-2-3: 2011 + A2: 2013 + A11: 2014 + A12: 2014 + A13: 2015

EN IEC 55014-1:2021

EN IEC 61000-3-2:2019+A1:2021

EN 61000-3-3:2013+A1:2019

EN IEC 55014-2:2021

IEC 62321-1:2013

IEC 62321-2:2013

IEC 62321-3-1:2013

IEC 62321-4:2013+A1:2017

IEC 62321-5:2013

IEC 62321-6:2015

IEC 62321-7-1:2015

IEC 62321-7-2:2017

IEC 62321-8:2017

ISO 17075-1:2017

EN IEC 63000:2018

Eric LEMOINE

Responsável internacional pela Qualidade de Projetos

ADEO Services - 135 Rue Sadi Carnot - CS 00001 59790 RONCHIN - France



Feito em Ronchin: 17/11/2021

Últimos dois números do ano aplicados na marca CE: 21

FR

ES

PT

**IT**

EL

PL

UA

RO

EN

## 1. SIMBOLI DI AVVERTENZA



Per ridurre il rischio di infortuni, leggere il manuale di istruzioni.



Conforme agli standard di sicurezza delle direttive europee applicabili.



Apparecchio di classe II – Doppio isolamento – Non richiede messa a terra.



Il mancato rispetto dell'avvertenza comporta il rischio di infortunio, morte o danni all'apparecchio.



Indica il rischio di scossa elettrica.



Gli apparecchi elettrici o elettronici guasti o da smaltire devono essere portati presso gli appositi centri di raccolta e riciclaggio.



Scollegare l'apparecchio dalla rete elettrica se il cavo di alimentazione subisce danni e prima delle operazioni di manutenzione.



Indossare dispositivi di protezione per gli occhi.



Indossare una maschera antipolvere.



Attenzione! Indossare guanti di protezione.



Indossare calzature di sicurezza.



Indossare dispositivi di protezione per le orecchie.



Simbolo della circolazione del prodotto nel mercato degli stati dell'Unione Doganale.



Marchio di conformità del prodotto alle normative tecniche ucraine applicabili.

## 2. AVVERTENZE DI SICUREZZA GENERICHE



**AVVERTENZA! Leggere tutte le avvertenze e le istruzioni di sicurezza.** *Il mancato rispetto delle avvertenze e delle istruzioni comporta il rischio di scossa elettrica, incendio e/o lesioni gravi.*

**Conservare tutte le avvertenze e le istruzioni per futuro riferimento.** *Il termine "utensile elettrico" utilizzato nelle avvertenze indica un utensile elettrico alimentato tramite rete elettrica (con cavo) o batterie (senza cavo).*

### 1) Sicurezza dell'area di lavoro

**a) Mantenere l'area di lavoro pulita e bene illuminata.** *Il disordine e la scarsa illuminazione favoriscono gli incidenti.*

**b) Non usare l'utensile elettrico in atmosfere esplosive, ad esempio in presenza di liquidi, gas o polveri infiammabili.** *Gli utensili elettrici creano scintille che possono incendiare polveri o fumi.*

**c) Durante l'uso dell'utensile elettrico, tenere a distanza i bambini e le persone presenti.** *Le distrazioni possono far perdere il controllo dell'apparecchio.*

### 2) Sicurezza elettrica

**a) Le spine degli utensili elettrici devono essere adatte al tipo di presa. Non modificare la spina in alcun modo. Non usare adattatori con gli utensili elettrici dotati di messa a terra (collegati a massa).** *L'uso di spine originali corrispondenti al tipo di presa riduce il rischio di scossa elettrica.*

**b) Evitare il contatto fisico con superfici collegate a terra come tubi, radiatori, fornelli elettrici e frigoriferi.** *Il rischio di scossa elettrica aumenta se il proprio corpo è collegato a terra.*

**c) Non esporre gli utensili elettrici a pioggia o umidità.** *L'infiltrazione di acqua all'interno di un utensile elettrico aumenta il rischio di scossa elettrica.*

**d) Non utilizzare il cavo in modo improprio. Non usare il cavo per trasportare, tirare o scollegare l'utensile elettrico dalla presa di corrente. Tenere il cavo al riparo da calore, olio, bordi taglienti o parti**

FR

**in movimento.** *La presenza di cavi danneggiati o aggrovigliati aumenta il rischio di scossa elettrica.*

ES

**e) Durante l'uso di un utensile elettrico all'aperto, utilizzare una**

PT

**prolunga idonea per usi esterni.** *L'uso di un cavo idoneo riduce il rischio di scossa elettrica.*

IT

**f) Se è necessario lavorare in un luogo umido, utilizzare un circuito elettrico dotato di interruttore differenziale (RCD).** *L'uso di un*

EL

*interruttore differenziale riduce il rischio di scossa elettrica.*

PL

**3) Sicurezza personale**

UA

**a) Durante l'uso di un utensile elettrico, prestare sempre la massima attenzione e utilizzare il buon senso. Non usare un utensile elettrico se si è stanchi o sotto l'effetto di droghe, alcol o farmaci.** *Anche un solo momento di disattenzione durante l'uso dell'utensile elettrico comporta il rischio di lesioni gravi.*

RO

EN

**b) Indossare dispositivi di protezione individuale. Indossare sempre occhiali di protezione.** *I dispositivi di protezione individuali come maschere antipolvere, calzature antiscivolo, caschi e cuffie per le orecchie, se utilizzati quando le circostanze lo richiedono, riducono il rischio di infortuni.*

**c) Prevenire l'avvio accidentale. Assicurarsi che l'interruttore sia in posizione di spegnimento prima di sollevare, trasportare o collegare l'utensile elettrico alla presa di corrente e/o alla batteria.** *Per ridurre il rischio di incidenti, non trasportare gli utensili elettrici tenendo le dita sull'interruttore e non collegarli alla presa di corrente se l'interruttore è in posizione di accensione.*

**d) Rimuovere eventuali chiavi di regolazione o avvitamento prima di accendere l'utensile elettrico.** *Una chiave di serraggio rimasta inserita in un elemento mobile dell'utensile elettrico può provocare infortuni.*

**e) Non sbilanciarsi o sporgersi. Mantenere sempre un buon equilibrio evitando posizioni instabili.** *Ciò assicura un miglior controllo dell'utensile elettrico in situazioni impreviste.*

**f) Vestirsi in modo adeguato. Non indossare indumenti ampi o gioielli. Tenere capelli, indumenti e guanti lontani dalle parti in movimento.** *Indumenti ampi, gioielli e capelli lunghi possono impigliarsi nelle parti in movimento.*

**g) Se sono disponibili dispositivi per l'estrazione e la raccolta delle polveri, assicurarsi che siano collegati e utilizzati correttamente.** *L'uso di tali dispositivi può ridurre i rischi relativi alla polvere.*

#### **4) Uso e manutenzione dell'utensile elettrico**

**a) Non forzare l'utensile elettrico. Utilizzare l'utensile più adatto al lavoro da svolgere.** *L'utensile elettrico è più sicuro ed efficace se utilizzato alla velocità per la quale è stato progettato.*

**b) Non utilizzare l'utensile elettrico se l'interruttore non funziona.** *Gli utensili elettrici che non possono essere accesi e spenti correttamente sono pericolosi e devono essere riparati.*

**c) Scollegare l'utensile elettrico dalla presa di corrente e/o dalla batteria prima di regolarlo, riporlo o sostituire gli accessori.** *Tali misure preventive riducono il rischio di avvio accidentale dell'utensile elettrico.*

**d) Riporre gli utensili elettrici fuori dalla portata dei bambini e non permetterne l'uso a persone che non hanno familiarità con l'apparecchio o con queste istruzioni.** *Gli utensili elettrici sono pericolosi se utilizzati da persone non competenti.*

**e) Mantenere gli utensili elettrici in buono stato. Verificare che le parti mobili non siano disallineate o inceppate, che i componenti non siano danneggiati e che non siano presenti altri problemi che potrebbero pregiudicare il corretto funzionamento dell'utensile elettrico. Se l'utensile elettrico è danneggiato, farlo riparare prima di utilizzarlo nuovamente.** *Molti incidenti sono provocati da utensili elettrici in cattive condizioni.*

**f) Mantenere gli utensili di taglio puliti e affilati.** *Un'adeguata manutenzione e affilatura degli accessori da taglio riduce il rischio di inceppamento e facilita il controllo dell'utensile elettrico.*

**g) Usare l'utensile elettrico, gli accessori, le punte ecc. conformemente a queste istruzioni, tenendo conto delle condizioni dell'area di lavoro e del tipo di lavoro da svolgere.** *L'uso dell'utensile elettrico per operazioni diverse da quelle per cui è progettato può comportare situazioni di pericolo.*

#### **5) Riparazioni**

FR

**a) Affidare la riparazione dell'utensile elettrico a personale qualificato e utilizzare esclusivamente parti di ricambio identiche.** *Ciò garantisce la sicurezza dell'utensile elettrico.*

ES

PT

**Avvertenze di sicurezza comuni alle operazioni di smerigliatura**

IT

**a) Questo utensile elettrico è progettato per essere usato come smerigliatrice o utensile da taglio. Leggere tutte le avvertenze di sicurezza, le istruzioni, le illustrazioni e le specifiche fornite insieme a questo utensile elettrico.** *Il mancato rispetto delle istruzioni sotto riportate comporta il rischio di scossa elettrica, incendio e/o gravi infortuni.*

EL

PL

UA

**b) Questo utensile elettrico non è progettato per eseguire operazioni di levigatura, spazzolatura metallica o lucidatura.** *Le operazioni per le quali l'utensile non è progettato possono creare pericoli ed esporre l'utente al rischio di infortuni.*

RO

EN

**c) Non utilizzare accessori non specificamente progettati e raccomandati dal costruttore dell'utensile.** *Le operazioni per le quali l'utensile non è progettato possono creare pericoli ed esporre l'utente al rischio di infortuni.*

**d) La velocità nominale dell'accessorio deve essere almeno equivalente alla velocità massima indicata sull'utensile elettrico.**

*Accessori che ruotano più velocemente della loro velocità nominale possono rompersi o venire espulsi ad alta velocità.*

**e) Il diametro esterno e lo spessore dell'accessorio devono corrispondere alle specifiche dell'utensile elettrico.** *Accessori della misura non corretta non possono essere controllati o protetti adeguatamente.*

**f) Gli accessori devono adattarsi perfettamente alla filettatura del mandrino dell'utensile elettrico. Nel caso di accessori fissati tramite flange, il foro dell'accessorio deve corrispondere al diametro di posizionamento della flangia.** *Gli accessori che non si adattano al mandrino dell'utensile elettrico saranno sbilanciati, vibreranno in modo eccessivo e potranno causare perdita di controllo.*

**g) Non utilizzare accessori danneggiati. Ispezionare gli accessori prima di ogni utilizzo; ad esempio, verificare che i dischi abrasivi non siano usurati, incrinati o rotti e che le setole della spazzola metallica non**



siano allentate o rotte. In caso di caduta dell'utensile elettrico o di un accessorio, verificare l'assenza di danni o installare un accessorio in buone condizioni. Dopo avere ispezionato e installato un accessorio, allontanarsi insieme a eventuali altre persone dalla traiettoria dell'accessorio rotante e azionare l'utensile elettrico a vuoto alla velocità massima per un minuto. *In genere, gli accessori danneggiati si rompono durante la prova.*

**h) Indossare dispositivi di protezione individuale. In base al lavoro da eseguire, utilizzare maschere facciali, occhiali di sicurezza o visiere protettive. In base alla necessità, indossare maschere antipolvere, protezioni per le orecchie, guanti e grembiuli da officina in grado di bloccare piccoli frammenti abrasivi o di lavorazione. Le protezioni per gli occhi devono essere in grado di arrestare i frammenti volanti generati dalle varie operazioni. La maschera antipolvere o respiratoria deve essere in grado di filtrare le particelle generate dall'operazione. L'esposizione prolungata a rumore di intensità elevata può provocare la perdita dell'udito.**

**i) Tenere le persone presenti a una distanza di sicurezza dall'area di lavoro. Chiunque acceda all'area di lavoro deve indossare dispositivi di protezione individuale. I frammenti di lavorazione o di un accessorio rotto possono essere proiettati oltre l'area immediatamente circostante l'operazione e causare infortuni.**

**j) Tenere l'utensile elettrico esclusivamente tramite le impugnature isolanti durante le operazioni in cui l'accessorio di taglio può entrare a contatto con cavi elettrici nascosti o con il cavo di alimentazione. Se l'accessorio di taglio tocca un cavo elettrificato può trasmettere la corrente alle parti metalliche dell'utensile, esponendo l'operatore al rischio di scossa elettrica.**

**k) Posizionare il cavo lontano dall'accessorio in rotazione. In caso di perdita di controllo, il cavo potrebbe tagliarsi o impigliarsi e la mano o il braccio potrebbero essere tirati verso l'accessorio in rotazione.**

**l) Non appoggiare mai l'utensile se l'accessorio non è completamente fermo. L'accessorio in rotazione potrebbe toccare la superficie e causare la perdita di controllo dell'utensile elettrico.**

**m) Non azionare l'utensile elettrico mentre lo si trasporta al proprio**

FR

**fianco.** *L'accessorio in rotazione potrebbe impigliarsi nei vestiti e venire tirato verso il proprio corpo.*

ES

**n) Pulire periodicamente le aperture di ventilazione dell'utensile**

PT

**elettrico.** *La ventola del motore attira la polvere all'interno del vano e un accumulo eccessivo di metallo polverizzato comporta rischi elettrici.*

IT

**o) Non usare l'utensile in prossimità di materiali infiammabili.** *Le scintille potrebbero causare un incendio.*

EL

**p) Non utilizzare accessori che richiedono liquido refrigerante.** *L'uso di acqua o di altri liquidi refrigeranti comporta il rischio di folgorazione o scossa elettrica.*

PL

UA

### **Contraccolpo e relative avvertenze**

RO

Il contraccolpo è una reazione improvvisa provocata dall'inzeppamento o il blocco di un disco, un platorello, una spazzola o qualsiasi altro accessorio.

EN

L'inzeppamento o il blocco causa l'arresto improvviso della rotazione dell'accessorio. In questo caso, l'operatore non è più in grado di controllare l'apparecchio il quale viene sospinto nella direzione opposta rispetto al senso di rotazione dell'accessorio.

Ad esempio, se un disco abrasivo rimane inceppato o incastrato nel pezzo in lavorazione, il bordo del disco che entra nel punto di inceppamento può conficcarsi nella superficie del materiale in lavorazione causando il sollevamento e l'espulsione del disco. Il disco può essere proiettato verso l'operatore o in direzione opposta, in base alla direzione del movimento del disco nel punto di inceppamento. In tali circostanze, i dischi abrasivi possono anche rompersi. Il contraccolpo è il risultato di un uso scorretto dell'apparecchio e/o di procedure operative o condizioni improprie e può essere evitato adottando precauzioni adeguate, come quelle indicate di seguito.

**a) Impugnare saldamente l'apparecchio e tenere il corpo e il braccio in modo tale da resistere agli eventuali contraccolpi. Usare sempre l'impugnatura ausiliaria, se in dotazione, per avere il massimo controllo del contraccolpo o della forza rotatoria durante l'accensione.**

*La forza rotatoria o del contraccolpo può essere controllata dall'operatore adottando precauzioni adeguate.*

**b) Non posizionare mai le mani in prossimità dell'accessorio in**

**rotazione.** *In caso di contraccolpo, gli accessori possono essere proiettati verso le mani.*

**c) Non posizionare il corpo nell'area in cui l'utensile elettrico si sposterà in caso di contraccolpo.** *Il contraccolpo spingerà l'utensile elettrico nella direzione opposta a quella di movimento del disco nel punto di inceppamento.*

**d) Prestare particolare attenzione durante la lavorazione di angoli, bordi affilati, ecc. per evitare sobbalzi o inceppamenti dell'accessorio.** *Angoli, bordi affilati e sobbalzi tendono a inceppare l'accessorio in rotazione, causando perdite di controllo o contraccolpi.*

**e) Non usare lame per seghe a catena o lame dentellate.** *Tali lame creano frequenti contraccolpi e perdita di controllo.*

#### **Avvertenze di sicurezza specifiche per le operazioni di smerigliatura e taglio**

**a) Usare esclusivamente dischi del tipo raccomandato per l'utensile elettrico e le specifiche cuffie di protezione per il disco selezionato.** *I dischi per i quali l'utensile non è progettato non possono essere protetti adeguatamente e sono pericolosi.*

**b) La superficie abrasiva dei dischi a centro depresso deve essere montata sotto il livello dell'estremità della protezione.** *Un disco montato scorrettamente che sporge dall'estremità della protezione non può essere protetto adeguatamente.*

**c) La cuffia di protezione deve essere fissata saldamente all'utensile elettrico e posizionata in modo da garantire la massima sicurezza; in questo modo solo una piccola parte del disco sarà esposto all'operatore.** *La protezione aiuta a proteggere l'operatore dai frammenti causati da un'eventuale rottura del disco e da un contatto accidentale con il disco.*

**d) I dischi devono essere usati esclusivamente per le applicazioni raccomandate. Ad esempio, non smerigliare con il lato di un disco da taglio.** *I dischi di taglio abrasivi sono progettati per la smerigliatura periferica, forze trasversali applicate a tali dischi potrebbero romperli.*

**e) Utilizzare sempre flange per dischi di dimensioni e forma adatte ai dischi selezionati.** *Le flange corrette supportano il disco, riducendo così*

FR

*la possibilità di rottura del disco. Le flange dei dischi di taglio possono essere diverse da quelle dei dischi di smerigliatura.*

ES

**f) Non usare dischi usurati appartenenti a utensili più grandi.** *I dischi per utensili elettrici più grandi non sono adatti a causa della maggiore velocità di un utensile elettrico più piccolo, e possono esplodere.*

PT

IT

**Avvertenze di sicurezza aggiuntive per le operazioni di spazzolatura metallica**

EL

NOTA: se le operazioni di spazzolatura metallica non sono raccomandate dal costruttore, omettere queste avvertenze aggiuntive.

PL

**Avvertenze di sicurezza specifiche per le operazioni di spazzolatura metallica**

UA

**a) Ricordare che frammenti di spazzola possono essere proiettati anche durante le normali operazioni. Non esercitare una pressione eccessiva sulla spazzola.** *Le setole metalliche della spazzola possono facilmente penetrare gli abiti e/o la pelle.*

RO

EN

**b) Se per la spazzolatura metallica si raccomanda l'uso di una protezione, evitare qualsiasi interferenza del disco o della spazzola metallica con la protezione.** *I dischi o le spazzole metalliche possono espandersi in diametro a causa del carico di lavoro e delle forze centrifughe.*

### 3. AVVERTENZE DI SICUREZZA SPECIFICHE

- Verificare che la velocità riportata sul disco sia uguale o superiore alla velocità nominale della smerigliatrice.
- Assicurarsi che le dimensioni dei dischi siano compatibili con l'utensile.
- Riporre e manipolare i dischi abrasivi conformemente alle istruzioni del fabbricante.
- Ispezionare i dischi abrasivi prima dell'uso; usare prodotti scheggiati, incrinati o danneggiati in alcun modo.
- Assicurarsi che gli accessori installati siano fissati conformemente alle istruzioni del fabbricante.
- Assicurarsi di usare i tamponi se sono forniti insieme all'accessorio abrasivo con agglomerante e quando è richiesto.

FR

ES

PT

**IT**

EL

PL

UA

RO

EN

- Assicurarsi che l'accessorio abrasivo sia installato e serrato correttamente prima dell'uso. Avviare l'utensile a vuoto per 30 secondi in una posizione sicura; arrestarlo immediatamente in caso di forti vibrazioni o altre anomalie. In tal caso, controllare l'utensile per determinare la causa del problema.
- Non usare cuscinetti riduttori o adattatori separati per adattare dischi abrasivi con foro più grande.
- Per gli utensili progettati per l'uso con dischi con foro filettato, assicurarsi che la filettatura del disco sia sufficientemente lunga da accogliere la lunghezza dell'alberino.
- Controllare che il pezzo in lavorazione sia adeguatamente sostenuto.
- Assicurarsi che le scintille prodotte durante il lavoro non possano costituire un pericolo, ad esempio colpendo persone o sostanze infiammabili.
- Assicurarsi di mantenere libere le aperture di ventilazione quando si lavora in ambienti polverosi. Se è necessario rimuovere la polvere, scollegare l'utensile dalla rete elettrica (usare oggetti non metallici) ed evitare di danneggiare le parti interne.
- Indossare protezioni per gli occhi e le orecchie. Indossare dispositivi di protezione individuale come maschera antipolvere, guanti, casco e grembiule da officina.
- Il disco continua a ruotare anche dopo lo spegnimento dell'utensile.
- Non usare l'apparecchio senza la cuffia di protezione; installare la cuffia di protezione in modo tale che il lato chiuso della cuffia sia sempre rivolto verso l'operatore.

## 4. DESTINAZIONE D'USO

**AVVERTENZA!** Indossare occhiali protettivi.

Rispettare le indicazioni del fabbricante dell'utensile o dell'accessorio.

Proteggere i dischi dal grasso e dagli urti.

Non usare dischi da taglio per operazioni di sgrossatura. Non applicare pressione sui lati dei dischi da taglio.

Il pezzo in lavorazione deve essere in posizione orizzontale e fissato in modo da non scivolare, ad es. con morse. I pezzi di grandi dimensioni devono essere sostenuti in modo adeguato.

FR

ES

PT

**IT**

EL

PL

UA

RO

EN

Se si utilizzano accessori con inserti filettati, l'estremità dell'alberino non deve toccare la base del foro sull'utensile di levigatura. Accertarsi che la filettatura dell'accessorio sia sufficientemente lunga da accogliere l'intera lunghezza dell'alberino. La filettatura dell'accessorio deve corrispondere alla filettatura dell'alberino.

Se si lavora in condizioni polverose, assicurarsi che le aperture di ventilazione non siano ostruite. Se diventa necessario rimuovere la polvere, scollegare l'apparecchio dalla rete elettrica per evitare di danneggiare i componenti interni. Non usare utensili danneggiati, deformati o che vibrano.

Evitare di danneggiare tubi del gas o dell'acqua, cavi elettrici e muri portanti. Scollegare la spina dalla presa di corrente prima di effettuare qualsiasi operazione di regolazione, manutenzione o riparazione.

Per evitare pericoli, assicurarsi che il disco abrasivo non sia a contatto con il pezzo in lavorazione prima di avviare l'apparecchio.

Se l'impugnatura ausiliaria è danneggiata o incrinata deve essere sostituita.

Non usare l'apparecchio se l'impugnatura laterale è difettosa.

Se la cuffia di protezione è danneggiata o incrinata deve essere sostituita. Non usare l'apparecchio se la cuffia di protezione è difettosa.

Fissare i pezzi da lavorare di piccole dimensioni. Ad esempio, usare una morsa.

## 5. PROTEZIONE AMBIENTALE



**ATTENZIONE!** Questo prodotto reca il simbolo relativo alla raccolta differenziata delle apparecchiature elettriche ed elettroniche. Ciò significa che il prodotto non deve essere smaltito insieme ai rifiuti domestici ma deve essere portato presso un centro di raccolta conforme alla direttiva europea RAEE. Rivolgersi alle autorità

comunali o al proprio rivenditore per consigli sul riciclaggio. L'apparecchio verrà riciclato o smantellato in modo da ridurre l'impatto sull'ambiente. Gli apparecchi elettrici ed elettronici possono essere pericolosi per l'ambiente e per la salute umana poiché contengono sostanze pericolose.

## 6. SPECIFICHE TECNICHE

<b>SPECIFICHE TECNICHE</b>	
Tensione nominale	220-240 V~
Frequenza nominale	50 Hz
Potenza in ingresso nominale	800 W
Velocità nominale max.	12000 /min
Diametro del disco	115/125 mm
Spessore del disco	6 mm per i dischi abrasivi
Peso	1,77 kg
Filettatura alberino	M14
L <sub>pA</sub> (Livello di pressione sonora)	L <sub>pA</sub> : 94,2 dB(A) K <sub>pA</sub> : 3,0 dB(A)
L <sub>wA</sub> (Livello di potenza sonora)	L <sub>wA</sub> : 105,2 dB(A) K <sub>wA</sub> : 3,0 dB(A)
Livello di vibrazioni	8,092m/s <sup>2</sup> K=1,5 m/s <sup>2</sup>
Classe di protezione	II
Grado di impermeabilità	IPX0
Dimensioni principali	31,5×13,8×10,4 cm

Il valore totale dichiarato delle vibrazioni è stato misurato con un metodo di valutazione standard e può essere utilizzato per confrontare l'apparecchio con altri prodotti analoghi.

Il valore totale di vibrazioni indicato può essere utilizzato anche per una valutazione preliminare dei livelli di esposizione.

- Avvertenza! L'emissione di vibrazioni durante l'uso effettivo dell'apparecchio può variare rispetto ai valori dichiarati in base alla modalità d'uso dell'apparecchio.

- Avvertenza! Suggerimenti per evitare il rischio di

vibrazioni: 1) indossare guanti durante l'uso;

2) limitare la durata di utilizzo e ridurre il tempo di avvio.

## **7. UTILIZZO / ASSEMBLAGGIO / ILLUSTRAZIONI**

FR

ES

PT

**IT**

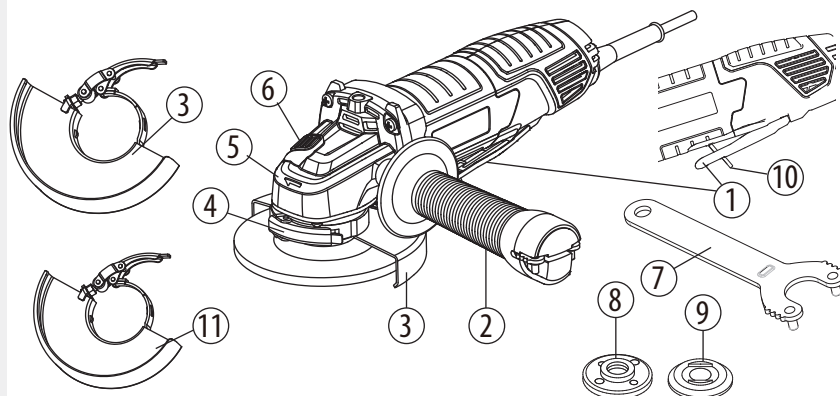
EL

PL

UA

RO

EN



### Panoramica

1. Interruttore a leva
2. Impugnatura laterale
3. Cuffia di protezione (smerigliatura 125 mm)
4. Leva di bloccaggio della cuffia di protezione
5. Scatola ingranaggi
6. Fermaglio di bloccaggio
7. Chiave
8. Flangia esterna con filettatura
9. Flangia interna
10. Dispositivo di sicurezza
11. Cuffia di protezione (smerigliatura 115 mm)

### Installazione dell'impugnatura ausiliaria

L'impugnatura laterale può essere installata sul lato sinistro o destro dell'apparecchio. Selezionare la posizione che permette un uso confortevole e sicuro.

#### **ATTENZIONE!**

Assicurarsi che l'impugnatura laterale sia fissata saldamente prima dell'uso. Durante l'uso, tenere una mano sull'impugnatura posteriore e una mano sull'impugnatura laterale.

### Installazione o spostamento della cuffia di protezione

**AVVERTENZA!** Assicurarsi che l'apparecchio sia spento e scollegato dalla rete elettrica.

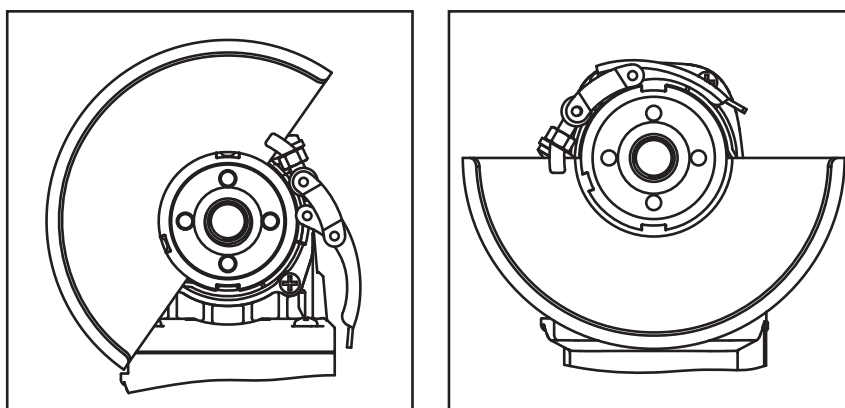


Modificare la posizione della cuffia di protezione in base all'operazione da effettuare: taglio o smerigliatura. L'errato posizionamento della cuffia di protezione comporta il rischio di lesioni.

- Durante l'uso di un disco da taglio o smerigliatura, installare la cuffia di protezione in modo tale che il lato chiuso della cuffia sia sempre rivolto verso l'operatore.

Installazione della cuffia di protezione: rilasciare la leva di bloccaggio della cuffia e inserirla sulla testa dell'apparecchio, ruotarla/regolarla nella posizione desiderata, quindi chiudere la leva di bloccaggio. Dopo aver installato la cuffia di protezione, assicurarsi che la leva di bloccaggio sia chiusa correttamente. Per rimuovere la cuffia di protezione, seguire la procedura di installazione in ordine inverso.

La cuffia di protezione può essere ruotata all'angolo desiderato, ma non oltre i 45° da lato destro o sinistro.



Utilizzare la cuffia protettiva durante le operazioni di smerigliatura.

### **Smerigliatura e lavorazione superficiale**

Per smerigliare una superficie, usare un disco abrasivo spesso con centro depresso. È possibile usare dischi abrasivi con diametro di 125 mm. Lo spessore massimo dei dischi è 6 mm.

### **Installazione dei dischi**

Posizionare la flangia posteriore A sull'alberino, assicurandosi che sia fissata saldamente.

Posizionare il disco abrasivo o da taglio B sopra la flangia posteriore, assicurandosi che il foro si fissi nella scanalatura della flangia.

FR

Installare il lato concavo della flangia C sull'alberino.

ES

Premere il pulsante di bloccaggio dell'alberino per bloccare saldamente l'alberino, quindi serrare la flangia esterna con la chiave in senso orario.

PT

Avviare la smerigliatrice a vuoto per almeno 1 minuto con il disco abrasivo o da taglio assemblato correttamente; se il disco vibra, sostituirlo immediatamente.

IT

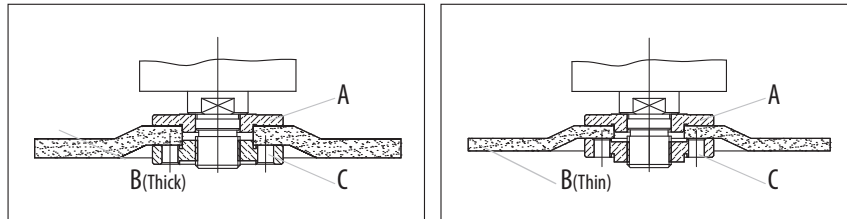
EL

PL

UA

RO

EN



## 8. ISTRUZIONI PER L'USO / ILLUSTRAZIONI

### Avvio e arresto

Avvio: portare il dispositivo di sicurezza in avanti, quindi premere l'interruttore a leva per avviare l'apparecchio. Tenerla in posizione per il funzionamento continuo.

Arresto: rilasciare la leva per arrestare l'apparecchio; rilasciare il dispositivo di sicurezza per bloccare l'interruttore in posizione di spegnimento.

**AVVERTENZA!** Non coprire le aperture di ventilazione quando l'apparecchio è in funzione per evitare di danneggiare il motore e ridurre l'efficienza dell'apparecchio.

### Operazioni di smerigliatura

Dopo aver installato il disco abrasivo e la cuffia di protezione, per i migliori risultati tenere la smerigliatrice a un angolo di 15~20° rispetto al pezzo in lavorazione.

FR

ES

PT

**IT**

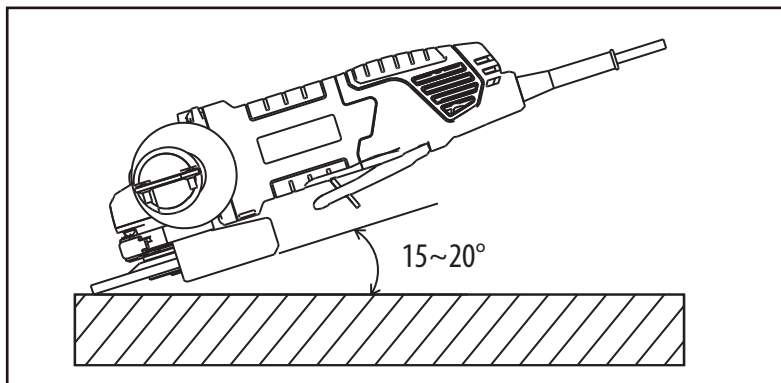
EL

PL

UA

RO

EN

**Sovraccarico**

Il motore della smerigliatrice può subire danni in caso di sovraccarico, causato da un carico di lavoro eccessivo per un periodo prolungato. Per evitare tale rischio, non cercare di velocizzare l'operazione aumentando la pressione sull'apparecchio. I dischi abrasivi lavorano in modo più efficiente applicando solo una leggera pressione sull'apparecchio, evitando così cali di velocità.

## 9. MANUTENZIONE / PULIZIA / LUBRIFICAZIONE / CONSERVAZIONE

**Manutenzione**

Assicurarsi che l'apparecchio sia spento e scollegato dalla rete elettrica prima di sottoporlo a ispezione o manutenzione.

Se il cavo di alimentazione dell'apparecchio è danneggiato, deve essere sostituito con un cavo specifico disponibile tramite il servizio di assistenza.

**Pulizia**

L'apparecchio e le aperture di ventilazione devono essere mantenuti puliti. Pulire le aperture di ventilazione dell'apparecchio regolarmente o quando stanno per ostruirsi.

Evitare l'uso di solventi durante la pulizia delle parti in plastica. I normali solventi commerciali, se utilizzati per pulire l'apparecchio, possono danneggiare la maggior parte dei componenti in plastica. Per rimuovere lo sporco, la polvere di carbone, ecc. utilizzare un panno pulito.

FR

### **Lubrificazione**

Tutti i meccanismi di questo utensile sono lubrificati a vita, in condizioni d'uso normale. Non sono quindi necessarie ulteriori lubrificazioni.

ES

PT

### **Conservazione**

Riporre la smerigliatrice in un luogo asciutto. Ispezionare periodicamente i dischi e verificare che non siano incrinati o danneggiati in superficie. Sostituire i dischi se sono usurati.

**IT**

EL

Non esporre l'utensile alla pioggia.

PL

## **10. CONTENUTO DELLA CONFEZIONE**

UA

Estrarre attentamente l'utensile dalla confezione e controllare che siano presenti i seguenti componenti:

RO

1x Smerigliatrice angolare

EN

1x Impugnatura laterale

1x Cuffia di protezione da 115 mm

1x Cuffia di protezione da 125 mm (assemblata sull'apparecchio)

1x Chiave

1x Flangia esterna (assemblata sull'apparecchio)

1x Flangia interna (assemblata sull'apparecchio)

## **11. NUMERO DI TRACCIABILITÀ /NUMERO DI SERIE**

Il numero di tracciabilità/numero di serie è riportato sulla targa dell'apparecchio.

## 12. RISOLUZIONE DEI PROBLEMI

PROBLEMA	CAUSA	SOLUZIONE
L'apparecchio non si avvia.	<ol style="list-style-type: none"> <li>1. Il cavo di alimentazione non è collegato.</li> <li>2. Il cavo di alimentazione è danneggiato.</li> <li>3. L'interruttore differenziale si è attivato.</li> <li>4. L'interruttore è in posizione di spegnimento.</li> </ol>	<ol style="list-style-type: none"> <li>1. Collegare il cavo di alimentazione.</li> <li>2. Affidare la sostituzione a un centro di assistenza autorizzato.</li> <li>3. Ripristinare l'interruttore differenziale.</li> <li>4. Riavviare l'apparecchio.</li> </ol>
L'apparecchio non raggiunge la piena potenza.	<ol style="list-style-type: none"> <li>1. Tensione della rete elettrica.</li> <li>2. Circuito sovraccarico.</li> <li>3. Motore sovraccarico.</li> </ol>	<ol style="list-style-type: none"> <li>1. Controllare la tensione.</li> <li>2. Provare un diverso circuito o non collegare altri apparecchi al circuito.</li> <li>3. Far riparare il motore e controllare la tensione.</li> </ol>
Il motore si arresta, il fusibile salta o l'interruttore differenziale si attiva.	<ol style="list-style-type: none"> <li>1. L'interruttore è difettoso.</li> <li>2. La spazzola di carbone è usurata.</li> <li>3. La tensione è troppo bassa.</li> <li>4. Il fusibile o l'interruttore differenziale è di dimensioni errate o difettoso.</li> </ol>	<ol style="list-style-type: none"> <li>1. Affidare la sostituzione a un centro di assistenza autorizzato.</li> <li>2. Affidare la sostituzione a un centro di assistenza autorizzato.</li> <li>3. Controllare la tensione.</li> <li>4. Sostituire con un fusibile o un interruttore differenziale corretto.</li> </ol>
Il motore si surriscalda.	<ol style="list-style-type: none"> <li>1. Il motore è sovraccarico.</li> <li>2. Il disco abrasivo viene inserito nel materiale troppo velocemente.</li> <li>3. Le aperture di ventilazione sono ostruite.</li> </ol>	<ol style="list-style-type: none"> <li>1. Controllare la tensione.</li> <li>2. Inserire il disco nel materiale più lentamente.</li> <li>3. Pulire le aperture di ventilazione.</li> </ol>
L'apparecchio vibra o oscilla.	<ol style="list-style-type: none"> <li>1. Il disco non è perfettamente rotondo.</li> <li>2. Il disco è scheggiato.</li> <li>3. Il disco è allentato.</li> <li>4. L'apparecchio non è assemblato saldamente.</li> <li>5. La superficie del materiale è irregolare.</li> </ol>	<ol style="list-style-type: none"> <li>1. Sostituire il disco.</li> <li>2. Sostituire il disco.</li> <li>3. Serrare il dado della flangia.</li> <li>4. Controllare l'apparecchio e i dispositivi di fissaggio.</li> <li>5. Inserire il disco nel materiale lentamente.</li> </ol>

FR

ES

PT

**IT**

EL

PL

UA

RO

EN

## 13. GARANZIA

I prodotti DEXTER sono progettati con i più alti standard di qualità per i prodotti rivolti al grande pubblico.

Questa smerigliatrice angolare (Modello n. 800AG2-125.5) è coperta da una garanzia di 3 anni a partire dalla data di acquisto. La garanzia copre ogni difetto di materiali o fabbricazione.

In caso di guasto, consultare per prima cosa la sezione Risoluzione dei problemi (problemi e soluzioni) del manuale; se il problema persiste, rivolgersi al punto vendita più vicino.

Il punto vendita si impegnerà al massimo per risolvere il problema.

Eventuali riparazioni e sostituzioni dei componenti non estendono la durata della garanzia originale.

I guasti dovuti alla normale usura o causati da un uso improprio del prodotto non sono coperti dalla garanzia. La normale usura degli interruttori, degli interruttori di circuito di sicurezza e del motore non sono coperti dalla garanzia. Tenere presente che in alcuni Paesi sono in vigore specifici termini di garanzia. In caso di dubbio, rivolgersi al proprio punto vendita.

Per inoltrare una richiesta di intervento in garanzia, è necessario:

- . fornire una prova di acquisto;
- . che non siano essere state effettuate riparazioni/sostituzioni da parte di terzi;
- . che il problema non sia dovuto alla normale usura;
- . che le operazioni di manutenzione ordinaria siano state effettuate correttamente;
- . che l'apparecchio non abbia subito danni dovuti a un'impostazione scorretta del carburatore;
- . che l'apparecchio non sia stato forzato, maneggiato in modo improprio, utilizzato senza autorizzazione e che non abbia subito incidenti;
- . che l'apparecchio non abbia subito danni dovuti a surriscaldamento causato dall'ostruzione del blocco di ventilazione;
- . che non siano state effettuate riparazioni da parte di persone non qualificate o riparazioni errate;
- . che l'apparecchio, la batteria o il caricabatteria non siano mai stati disassemblati o aperti;

- . che l'apparecchio, la batteria o il caricabatteria non siano mai stati in un ambiente umido (rugiada, pioggia, immersione in acqua...);
- . che non siano state utilizzate parti scorrette o non fabbricate da DEXTER, se queste hanno causato il problema;
- . che l'apparecchio non sia stato usato in modo improprio (sovraccarico utilizzo di accessori non autorizzati);
- . che i danni non siano dovuti a cause esterne o corpi estranei come sabbia o sassi;
- . che i danni non siano dovuti al mancato rispetto delle avvertenze e delle istruzioni.

Il prodotto deve essere utilizzato in circostanze d'uso normale e in ambito non professionale.

Pertanto, la garanzia non copre prodotti utilizzati da imprese di giardinaggio, autorità locali o società che offrono il noleggio a pagamento o gratuito dell'apparecchio.

FR

ES

PT

**IT**

EL

PL

UA

RO

EN

FR

ES

PT

**IT**

EL

PL

UA

RO

EN

## 14. DICHIARAZIONE DI CONFORMITÀ CE

**ADEO Services**  
**135 Rue Sadi Carnot - CS 00001**  
**59790 Ronchin - France**

Dichiara che il prodotto seguente:

**Smerigliatrice angolare**

MODELLO: 800AG2-125.5

N. di serie: fare riferimento al retro della copertina

**Soddisfa i requisiti fissati dalle seguenti direttive,  
regolamenti e standard:**

Direttiva Macchine: 2006/42/EC

Direttiva Compatibilità elettromagnetica 2014/30/EU

Direttiva RoHS (EU)2015/863 che modifica 2011/65/EU

**E conforme alle norme:**

EN 60745-1: 2009 + A11: 2010

EN 60745-2-3: 2011 + A2: 2013 + A11: 2014 + A12: 2014 + A13: 2015

EN IEC 55014-1:2021

EN IEC 61000-3-2:2019+A1:2021

EN 61000-3-3:2013+A1:2019

EN IEC 55014-2:2021

IEC 62321-1:2013

IEC 62321-2:2013

IEC 62321-3-1:2013

IEC 62321-4:2013+A1:2017

IEC 62321-5:2013

IEC 62321-6:2015

IEC 62321-7-1:2015

IEC 62321-7-2:2017

IEC 62321-8:2017

ISO 17075-1:2017

EN IEC 63000:2018



Eric LEMOINE

Direttore internazionale qualità progetto

ADEO Services 135 Rue Sadi Carnot - CS 00001 59790 RONCHIN - Francia

Firmato a Ronchin il: 17/11/2021

Ultimi due numeri del marchio CE applicati: 21



## 1. ΠΡΟΕΙΔΟΠΟΙΗΤΙΚΑ ΣΥΜΒΟΛΑ



Για να μειωθεί ο κίνδυνος τραυματισμού, ο χρήστης πρέπει να διαβάσει το εγχειρίδιο οδηγιών.



Σύμφωνα με τα βασικά ισχύοντα πρότυπα ασφαλείας των Ευρωπαϊκών οδηγιών.



Μηχάνημα Κατηγορίας II – Διπλή μόνωση – Δεν χρειάζεται γειωμένο φισ.



Επισημαίνει κίνδυνο τραυματισμού, απώλειας ζωής ή βλάβης στο εργαλείο, σε περίπτωση μη τήρησης των οδηγιών σε αυτό το εγχειρίδιο.



Επισημαίνει κίνδυνο ηλεκτροπληξίας.



Οι ελαττωματικές και/ή άχρηστες ηλεκτρικές και ηλεκτρονικές συσκευές πρέπει να παραδίδονται σε κατάλληλες εγκαταστάσεις ανακύκλωσης.



Αποσυνδέστε αμέσως το φισ από το ρεύμα σε περίπτωση που το καλώδιο καταστραφεί και κατά τη διάρκεια της συντήρησης.



Να φοράει προστατευτικά γυαλιά.



Φοράτε μάσκα προστασίας από τη σκόνη.



Προσοχή! Φοράτε προστατευτικά γάντια.



Φοράτε υποδήματα ασφαλείας.



Να φοράει προστατευτικά ακοής.



Σήμανση κυκλοφορίας του προϊόντος στην αγορά των κρατών μελών της τελωνειακής ένωσης.



Σήμανση συμμόρφωσης σχετικά με τη συμμόρφωση με τους ισχύοντες τεχνικούς κανονισμούς στην Ουκρανία.

FR

ES

PT

IT

EL

PL

UA

RO

EN

## 2. ΓΕΝΙΚΕΣ ΟΔΗΓΙΕΣ ΑΣΦΑΛΕΙΑΣ



**ΠΡΟΕΙΔΟΠΟΙΗΣΗ!** Διαβάστε όλες τις προειδοποιήσεις και τις οδηγίες ασφαλείας. Η μη τήρηση των προειδοποιήσεων και των οδηγιών μπορεί να οδηγήσει σε ηλεκτροπληξία, πυρκαγιά ή/και σοβαρό τραυματισμό.

**Φυλάξτε όλες τις προειδοποιήσεις και τις οδηγίες για μελλοντική αναφορά.** Ο όρος «ηλεκτρικό εργαλείο» στις προειδοποιήσεις αναφέρεται στο ηλεκτρικό εργαλείο που έχετε στην κατοχή σας, είτε λειτουργεί με σύνδεση στην πρίζα (με καλώδιο) είτε λειτουργεί με μπαταρίες (χωρίς καλώδιο).

### 1) Ασφάλεια στον χώρο εργασίας

**α) Ο χώρος εργασίας πρέπει να είναι πάντα καθαρός και καλά φωτισμένος.** Η ακαταστασία και ο κακός φωτισμός του χώρου εργασίας αυξάνουν την πιθανότητα ατυχημάτων.

**β) Μη χρησιμοποιείτε ηλεκτρικά εργαλεία σε περιβάλλον με εύφλεκτη ατμόσφαιρα, π.χ., όταν υπάρχουν εύφλεκτα υγρά, αέρια ή σκόνη.** Τα ηλεκτρικά εργαλεία δημιουργούν σπινθήρες που μπορεί να αναφλέξουν τη σκόνη ή τις αναθυμιάσεις.

**γ) Όταν χρησιμοποιείτε ηλεκτρικά εργαλεία, κρατήστε μακριά τα παιδιά και κάθε άλλο άτομο που δεν συμμετέχει στην εργασία.** Αν κάτι αποσπάσει την προσοχή σας, μπορεί να χάσετε τον έλεγχο του εργαλείου.

### 2) Ηλεκτρική ασφάλεια

**α) Το φως του ηλεκτρικού εργαλείου πρέπει να ταιριάζει στην πρίζα. Μην τροποποιήσετε ποτέ το φως με κανέναν τρόπο. Μη χρησιμοποιείτε αντάπτορα στο φως αν το ηλεκτρικό εργαλείο διαθέτει γείωση.** Τα μη τροποποιημένα φως και οι κατάλληλες πρίζες περιορίζουν τον κίνδυνο ηλεκτροπληξίας.

**β) Αποφεύγετε τη σωματική επαφή με γειωμένες επιφάνειες όπως σωληνώσεις, καλοριφέρ, εστίες κουζίνας και ψυγεία.** Αν γειωθεί το σώμα σας, αυξάνεται ο κίνδυνος ηλεκτροπληξίας.

**γ) Τα ηλεκτρικά εργαλεία δεν πρέπει να εκτίθενται στη βροχή ή σε υγρασία.** Αν εισχωρήσει νερό στο ηλεκτρικό εργαλείο, αυξάνεται ο κίνδυνος ηλεκτροπληξίας.

**δ) Μην κακομεταχειρίζεστε το καλώδιο. Μη χρησιμοποιείτε ποτέ το καλώδιο για να μεταφέρετε, να τραβήξετε ή να βγάλετε το ηλεκτρικό εργαλείο από την πρίζα. Κρατήστε το καλώδιο μακριά από θερμότητα, λάδια, αιχμηρά σημεία και κινούμενα εξαρτήματα. Τα κατεστραμμένα ή μπλεγμένα καλώδια αυξάνουν τον κίνδυνο ηλεκτροπληξίας.**

**ε) Όταν χρησιμοποιείτε το ηλεκτρικό εργαλείο σε εξωτερικό χώρο, χρησιμοποιήστε καλώδιο προέκτασης κατάλληλο για εξωτερικό χώρο. Τα καλώδια που είναι κατάλληλα για εξωτερικό χώρο περιορίζουν τον κίνδυνο ηλεκτροπληξίας.**

**στ) Αν δεν μπορείτε να αποφύγετε τη χρήση του ηλεκτρικού εργαλείου σε χώρο με υγρασία, χρησιμοποιήστε πρίζα με διάταξη προστασίας ρεύματος διαρροής (RCD). Η διάταξη RCD περιορίζει τον κίνδυνο ηλεκτροπληξίας.**

### 3) Προσωπική ασφάλεια

**α) Να είστε πάντα σε εγρήγορση, να προσέχετε τι κάνετε και να χρησιμοποιείτε την κοινή λογική όταν εργάζεστε με ηλεκτρικά εργαλεία. Μη χρησιμοποιείτε ηλεκτρικά εργαλεία όταν είστε κουρασμένοι ή υπό την επήρεια ναρκωτικών, αλκοόλ ή φαρμάκων. Όταν χρησιμοποιείτε ηλεκτρικά εργαλεία, μια στιγμή απροσεξίας μπορεί να προκαλέσει σοβαρό τραυματισμό.**

**β) Να χρησιμοποιείτε εξοπλισμό ατομικής προστασίας. Να φοράτε πάντα προστατευτικά για τα μάτια. Η χρήση του κατάλληλου προστατευτικού εξοπλισμού ανάλογα με τις συνθήκες, όπως μάσκα σκόνης, αντιολισθητικά παπούτσια, κράνος ή ωτοασπίδες, μειώνει τον κίνδυνο τραυματισμού.**

**γ) Λάβετε μέτρα για να μην ενεργοποιηθεί κατά λάθος το εργαλείο. Βεβαιωθείτε ότι ο διακόπτης είναι κλειστός (OFF), πριν συνδέσετε το ηλεκτρικό εργαλείο στην πρίζα και/ή στην μπαταρία, καθώς και όταν σηκώνετε ή μεταφέρετε το εργαλείο. Μη μεταφέρετε το ηλεκτρικό εργαλείο με το δάκτυλο πάνω στον διακόπτη και μη βάζετε το ηλεκτρικό εργαλείο στην πρίζα με ανοικτό τον διακόπτη, διότι αυξάνεται ο κίνδυνος ατυχήματος.**

**δ) Πριν ενεργοποιήσετε το ηλεκτρικό εργαλείο, αφαιρέστε κάθε ρυθμιστικό εργαλείο ή εξάρτημα. Αν το ρυθμιστικό κλειδί ή το εξάρτημα παραμείνει συνδεδεμένο στο περιστρεφόμενο τμήμα του ηλεκτρικού εργαλείου, μπορεί να προκληθεί τραυματισμός.**

FR

ES

PT

IT

EL

PL

UA

RO

EN

**ε) Μην τεντώνεστε για να φτάσετε στο επιθυμητό σημείο. Να πατάτε πάντα σταθερά και να διατηρείτε την ισορροπία σας.** Έτσι θα ελέγχετε καλύτερα το ηλεκτρικό εργαλείο αν προκύψει κάποια απροσδόκητη κατάσταση.

**στ) Να φοράτε κατάλληλα ρούχα. Μη φοράτε φαρδιά ρούχα ή κοσμήματα. Κρατήστε τα μαλλιά, τα ρούχα και τα γάντια σας μακριά από κινούμενα μέρη.** Τα φαρδιά ρούχα, τα κοσμήματα και τα μακριά μαλλιά μπορεί να πιαστούν στα κινούμενα μέρη.

**ζ) Εφόσον παρέχονται μηχανισμοί για τη σύνδεση συσκευών εξαγωγής και συλλογής σκόνης, σιγουρευτείτε ότι αυτοί είναι συνδεδεμένοι και χρησιμοποιούνται σωστά.** Η χρήση συσκευών συλλογής της σκόνης μπορεί να περιορίσει τους κίνδυνους που σχετίζονται με τη σκόνη.

**4) Χρήση και φροντίδα του ηλεκτρικού εργαλείου**

**α) Μην ασκείτε υπερβολική δύναμη στο ηλεκτρικό εργαλείο.**

**Χρησιμοποιήστε το κατάλληλο ηλεκτρικό εργαλείο για την εκάστοτε εργασία.** Η εργασία θα πραγματοποιηθεί καλύτερα και ασφαλέστερα αν χρησιμοποιηθεί το κατάλληλο ηλεκτρικό εργαλείο στην ταχύτητα για την οποία έχει σχεδιαστεί.

**β) Μην χρησιμοποιήσετε το ηλεκτρικό εργαλείο αν δεν μπορείτε να το ενεργοποιήσετε και να το απενεργοποιήσετε από το διακόπτη.** Κάθε ηλεκτρικό εργαλείο που δεν ελέγχεται από τον διακόπτη είναι επικίνδυνο και πρέπει να επισκευάζεται.

**γ) Αποσυνδέστε το φις από την πρίζα και/ή αφαιρέστε την μπαταρία από το ηλεκτρικό εργαλείο πριν κάνετε οποιαδήποτε ρύθμιση, αλλάξετε εξαρτήματα και πριν αποθηκεύσετε το εργαλείο.** Έτσι περιορίζεται ο κίνδυνος να ενεργοποιηθεί κατά λάθος το ηλεκτρικό εργαλείο.

**δ) Φυλάσσετε το ηλεκτρικό εργαλείο μακριά από τα παιδιά όταν δεν χρησιμοποιείται, και μην επιτρέπετε σε άτομα που δεν είναι εξοικειωμένα με το εργαλείο ή με τις παρούσες οδηγίες να χρησιμοποιούν το εργαλείο.** Τα ηλεκτρικά εργαλεία είναι επικίνδυνα στα χέρια ατόμων που δεν έχουν εκπαιδευτεί στη χρήση τους.

**ε) Τα ηλεκτρικά εργαλεία πρέπει να συντηρούνται. Ελέγχετε για κακή ευθυγράμμιση ή εμπλοκή των κινούμενων εξαρτημάτων, για σπασμένα**

**εξαρτήματα και για κάθε άλλη κατάσταση που μπορεί να επηρεάσει τη λειτουργία του ηλεκτρικού εργαλείου. Αν υπάρχει ζημιά, επισκευάστε το ηλεκτρικό εργαλείο πριν το χρησιμοποιήσετε. Πολλά ατυχήματα οφείλονται σε ηλεκτρικά εργαλεία που δεν έχουν συντηρηθεί σωστά.**

**στ) Τα κοπτικά εξαρτήματα πρέπει να διατηρούνται αιχμηρά και καθαρά.** Όταν τα κοπτικά εξαρτήματα έχουν συντηρηθεί σωστά και είναι αιχμηρά, ελέγχονται ευκολότερα και είναι λιγότερο πιθανό να μπλοκάρουν.

**η) Χρησιμοποιείτε το ηλεκτρικό εργαλείο, τα εξαρτήματα, τα τρυπάνια κτλ. σύμφωνα με τις παρούσες οδηγίες, λαμβάνοντας υπόψη τις συνθήκες εργασίας, όπως και την προς εκτέλεση εργασία. Αν το ηλεκτρικό εργαλείο χρησιμοποιηθεί για εργασία για την οποία δεν προορίζεται, μπορεί να δημιουργηθούν επικίνδυνες καταστάσεις.**

### 5) Σέρβις

**α) Το ηλεκτρικό εργαλείο πρέπει να επισκευάζεται μόνο από πιστοποιημένο επαγγελματία, χρησιμοποιώντας μόνο πανομοιότυπα ανταλλακτικά.** Έτσι διασφαλίζεται η ασφαλής λειτουργία του ηλεκτρικού εργαλείου.

**Κοινές προειδοποιήσεις ασφαλείας για εργασίες λείανσης:**

**α) Αυτό το ηλεκτρικό εργαλείο προορίζεται για χρήση ως λειαντήρας ή εργαλείο κοπής. Μελετήστε όλες τις προειδοποιήσεις ασφαλείας, τις οδηγίες, τις εικόνες και τις προδιαγραφές που συνοδεύουν αυτό το ηλεκτρικό εργαλείο. Αν δεν τηρηθούν όλες οι οδηγίες που αναφέρονται παρακάτω, μπορεί να προκληθεί ηλεκτροπληξία, φωτιά και/ή σοβαρός τραυματισμός.**

**β) Δεν συνιστάται η εκτέλεση εργασιών όπως λείανση, τρίψιμο με σύρμα, στίλβωση με αυτό το ηλεκτρικό εργαλείο. Η χρήση του εργαλείου για εργασίες για τις οποίες δεν έχει σχεδιαστεί μπορεί να είναι επικίνδυνη και να προκαλέσει τραυματισμό.**

**γ) Μην χρησιμοποιείτε εξαρτήματα που δεν έχουν σχεδιαστεί ειδικά για το εργαλείο ή δεν συνιστώνται από τον κατασκευαστή του εργαλείου. Ακόμα κι αν κάποιο εξάρτημα ταιριάζει στο εργαλείο, δεν σημαίνει ότι η λειτουργία του εργαλείου με αυτό το εξάρτημα θα είναι ασφαλής.**

**δ) Η προδιαγραφή ταχύτητας του εξαρτήματος πρέπει να είναι τουλάχιστον ίση με τη μέγιστη ταχύτητα που αναγράφεται στο ηλεκτρικό**

FR

ES

PT

IT

EL

PL

UA

RO

EN

**εργαλείο.** Τα εξαρτήματα που λειτουργούν ταχύτερα από την ονομαστική τους ταχύτητα μπορεί να σπάσουν και να εκτιναχθούν.

**ε) Η εξωτερική διάμετρος και το πάχος του εξαρτήματος πρέπει να ταιριάζουν στο ηλεκτρικό εργαλείο.** Αν το εξάρτημα δεν έχει το κατάλληλο μέγεθος, δεν θα υπάρχει κατάλληλη διάταξη προστασίας και δεν θα μπορείτε να το ελέγξετε σωστά.

**στ) Τα βιδωτά εξαρτήματα πρέπει να ταιριάζουν στο σπείρωμα της ατράκτου του εργαλείου.** Για τα εξαρτήματα που εφαρμόζονται με φλάντζες, η οπή του εξαρτήματος θα πρέπει να ταιριάζει στη διάμετρο υποδοχής της φλάντζας. Τα εξαρτήματα που δεν ταιριάζουν στην υποδοχή του ηλεκτρικού εργαλείου θα βγουν εκτός ισορροπίας, θα δονούνται υπερβολικά και μπορεί να προκαλέσουν απώλεια ελέγχου.

**ζ) Μην χρησιμοποιείτε εξαρτήματα που έχουν υποστεί ζημιά.** Πριν από κάθε χρήση, ελέγχετε εξαρτήματα όπως είναι οι λειαντικοί τροχοί για εκδορές και ρωγμές, τον δίσκο στήριξης για ρωγμές, χαραγές ή υπερβολική φθορά, τη συρματόβουρτσα για χαλαρά ή σπασμένα σύρματα. Αν πέσει κάτω το ηλεκτρικό εργαλείο ή κάποιο εξάρτημα, ελέγξτε τα για ζημιές ή τοποθετήστε άλλο, άθικτο εξάρτημα. Αφού ελέγξετε και τοποθετήσετε κάποιο εξάρτημα, σταθείτε και κρατήστε και κάθε άλλο άτομο που βρίσκεται στον χώρο μακριά από το επίπεδο περιστροφής του εξαρτήματος, και αφήστε το εργαλείο να λειτουργήσει χωρίς φορτίο στη μέγιστη ταχύτητα για ένα λεπτό. Αν το εξάρτημα έχει ζημιά, συνήθως σπάει κατά τη διάρκεια αυτής της δοκιμαστικής λειτουργίας.

**η) Φορέστε εξοπλισμό ατομικής προστασίας.** Ανάλογα με την εφαρμογή, χρησιμοποιήστε προσωπίδα ή προστατευτικά γυαλιά. Εφόσον απαιτείται, φορέστε μάσκα σκόνης, ωτοασπίδες, γάντια και ποδιά εργασίας κατάλληλα για να σταματούν τα μικρά θραύσματα που εκτινάσσονται από το τεμάχιο εργασίας. Τα προστατευτικά για τα μάτια θα πρέπει να μπορούν να σταματήσουν τα εκτινασσόμενα θραύσματα που δημιουργούνται στις διάφορες εργασίες. Η μάσκα σκόνης και ο αναπνευστήρας θα πρέπει να μπορούν να φιλτράρουν τα σωματίδια που δημιουργούνται κατά τη λειτουργία του εργαλείου. Η παρατεταμένη έκθεση σε θόρυβο υψηλής έντασης μπορεί να προκαλέσει απώλεια ακοής.

**θ) Κρατήστε κάθε άλλο άτομο σε ασφαλή απόσταση από την περιοχή**

**εργασίας. Κάθε άτομο που εισέρχεται στην περιοχή εργασίας θα πρέπει να φορά εξοπλισμό ατομικής προστασίας.** Θραύσματα από το τεμάχιο εργασίας ή από σπασμένο εξάρτημα μπορεί να εκτιναχθούν και να προκαλέσουν τραυματισμό πέρα από την άμεση περιοχή εργασίας.

**ι) Κρατάτε το ηλεκτρικό εργαλείο μόνο από τις μονωμένες επιφάνειες των χειρολαβών όταν εκτελείτε μια εργασία κατά την οποία το εξάρτημα κοπής μπορεί να έρθει σε επαφή με κρυμμένη καλωδίωση ή με το ίδιο το καλώδιο του εργαλείου.** Αν το κοπτικό εξάρτημα έρθει σε επαφή με ενεργά καλώδια ενδέχεται τα μεταλλικά μέρη του ηλεκτρικού εργαλείου να ενεργοποιηθούν και να προκαλέσουν ηλεκτροπληξία στο χειριστή.

**θ) Τοποθετείτε το καλώδιο μακριά από το περιστρεφόμενο εξάρτημα.** Αν χάσετε τον έλεγχο του εργαλείου, μπορεί να κοπεί ή να παγιδευτεί το καλώδιο και να τραβηχτεί το χέρι ή το μπράτσο σας πάνω στο περιστρεφόμενο εξάρτημα.

**ι) Μην ακουμπάτε ποτέ κάτω το ηλεκτρικό εργαλείο πριν σταματήσει τελείως η κίνηση του εξαρτήματος.** Το περιστρεφόμενο εξάρτημα μπορεί να αγκιστρωθεί στην επιφάνεια και να χάσετε τον έλεγχο του εργαλείου.

**κ) Μη χρησιμοποιείτε το ηλεκτρικό εργαλείο μεταφέροντάς το δίπλα σας.** Αν ακουμπήσετε κατά λάθος το περιστρεφόμενο εξάρτημα, μπορεί να πιαστεί στα ρούχα σας και να χτυπήσει το σώμα σας.

**λ) Καθαρίζετε τακτικά τις οπές αερισμού του ηλεκτρικού εργαλείου.** Ο ανεμιστήρας του μοτέρ αναρροφά τη σκόνη μέσα στο περίβλημα και η υπερβολική συσσώρευση σκόνης μετάλλου μπορεί να προκαλέσει ηλεκτρικό κίνδυνο.

**μ) Μη χρησιμοποιείτε το ηλεκτρικό εργαλείο κοντά σε εύφλεκτα υλικά.** Οι σπινθήρες μπορεί να αναφλέξουν αυτά τα υλικά.

**ν) Μη χρησιμοποιείτε εξαρτήματα που απαιτούν ψυκτικό υγρό.** Η χρήση νερού ή ψυκτικού υγρού μπορεί να προκαλέσει ηλεκτροπληξία.

#### **Κλώτσημα του εργαλείου και σχετικές προειδοποιήσεις**

Το κλώτσημα (Kickback) είναι η απότομη αναπήδηση του εργαλείου όταν ο περιστρεφόμενος τροχός, ο δίσκος στήριξης, η βούρτσα ή οποιοδήποτε άλλο εξάρτημα μαγκώσει ή σκαλώσει στο αντικείμενο εργασίας. Αν μαγκώσει ή σκαλώσει το περιστρεφόμενο εξάρτημα, θα σταματήσει απότομα να περιστρέφεται και θα εξαναγκάσει το ανεξέλεγκτο πλέον ηλεκτρικό εργαλείο να κινηθεί αντίθετα



FR

από την κατεύθυνση περιστροφής του εξαρτήματος στο σημείο όπου σκάλωσε το εξάρτημα.

ES

Για παράδειγμα, αν σκαλώσει ή μαγκώσει ο λειαντικός τροχός στο τεμάχιο

PT

εργασίας, η άκρη του τροχού που κινείται προς το σημείο όπου έχει σκαλώσει το εξάρτημα μπορεί να εισχωρήσει στην επιφάνεια του υλικού, εξαναγκάζοντας τον

IT

τροχό να σηκωθεί ή να αναπηδήσει προς τα έξω. Ο τροχός μπορεί να αναπηδήσει είτε προς το μέρος είτε μακριά από τον χειριστή, ανάλογα με την κατεύθυνση κίνησης του τροχού στο σημείο που σκάλωσε. Οι λειαντικοί τροχοί μπορεί επίσης να σπάσουν υπό αυτές τις συνθήκες.

EL

PL

Το κλώτσημα οφείλεται σε λανθασμένο χειρισμό του εργαλείου ή σε λανθασμένες διαδικασίες χειρισμού ή συνθήκες εργασίας, και μπορεί να αποφευχθεί λαμβάνοντας τα κατάλληλα προληπτικά μέτρα, όπως αυτά που περιγράφονται παρακάτω.

UA

RO

EN

**α) Κρατήστε γερά το ηλεκτρικό εργαλείο και τοποθετήστε το σώμα και το μπράτσο σας σε τέτοια θέση, έτσι ώστε να μπορείτε να αντισταθείτε στο κλώτσημα. Χρησιμοποιείτε πάντα τη βοηθητική χειρολαβή, αν υπάρχει, για να ελέγχετε καλύτερα το κλώτσημα ή τη ροπή αντίδρασης κατά την εκκίνηση του εργαλείου. Ο χειριστής μπορεί να ελέγξει τη ροπή αντίδρασης ή το κλώτσημα αν λάβει τα σωστά μέτρα προφύλαξης.**

**β) Μην τοποθετείτε ποτέ το χέρι σας κοντά στο περιστρεφόμενο εξάρτημα. Το εξάρτημα μπορεί να κλωτσήσει πάνω στο χέρι σας.**

**γ) Μην τοποθετείτε το σώμα σας στην περιοχή όπου μπορεί να βρεθεί το ηλεκτρικό εργαλείο αν κλωτσήσει. Το κλώτσημα θα εκτινάξει το εργαλείο αντίθετα από την κατεύθυνση κίνησης του τροχού στο σημείο όπου θα σκαλώσει.**

**δ) Προσέχετε ιδιαίτερα όταν δουλεύετε γωνίες, αιχμηρές ακμές κ.λπ. Αποφύγετε την αναπήδηση και το σκάλωμα του εξαρτήματος. Στις γωνίες και τις αιχμηρές ακμές, καθώς και κατά την αναπήδηση, υπάρχει πιθανότητα να σκαλώσει το περιστρεφόμενο εξάρτημα και να χαθεί ο έλεγχος ή να κλωτσήσει το εργαλείο.**

**ε) Μη συνδέετε λεπίδα αλυσοπρίονου ή πριονόλαμα με δόντια στο εργαλείο. Αυτές οι λεπίδες προκαλούν συχνά αναπήδηση και απώλεια ελέγχου του εργαλείου.**



**Προειδοποιήσεις ασφαλείας ειδικά για εργασίες λείανσης και κοπής:**

**α) Χρησιμοποιείτε μόνο τους τύπους τροχών που συνιστώνται για το ηλεκτρικό εργαλείο και το ειδικό προστατευτικό που έχει σχεδιαστεί για τον επιλεγμένο τροχό.** Οι τροχοί για τους οποίους δεν έχει σχεδιαστεί το ηλεκτρικό εργαλείο δεν μπορούν να προστατευτούν επαρκώς και δεν είναι ασφαλείς.

**β) Η επιφάνεια λείανσης τροχών συμπίεσμένων στο κέντρο πρέπει να τοποθετείται κάτω από την επιφάνεια του προστατευτικού άκρου.** Ένας ακατάλληλα τοποθετημένος τροχός που προεξέχει μέσα από την επιφάνεια του προστατευτικού άκρου δεν μπορεί να προστατεύεται επαρκώς.

**γ) Το προστατευτικό πρέπει να είναι καλά συνδεδεμένο στο ηλεκτρικό εργαλείο και τοποθετημένο έτσι ώστε να παρέχει μέγιστη ασφάλεια, με όσο το δυνατόν μικρότερο τμήμα του τροχού εκτεθειμένο προς το μέρος του χειριστή.** Το προστατευτικό προστατεύει τον χειριστή από θραύσματα που πετάγονται από τον τροχό, από τυχαία επαφή με τον τροχό και από σπινθήρες που μπορεί να αναφλέξουν τα ρούχα.

**δ) Οι τροχοί πρέπει να χρησιμοποιούνται μόνο για τις συνιστώμενες εφαρμογές. Για παράδειγμα: μη λειαινείτε με το πλάι του τροχού κοπής.** Οι λειαντικοί τροχοί κοπής προορίζονται για περιμετρική λείανση. Αν ασκηθούν πλευρικές δυνάμεις σε αυτούς τους τροχούς, μπορεί να σπάσουν.

**ε) Χρησιμοποιείτε πάντα άθικτες φλάντζες τροχών με το σωστό μέγεθος και σχήμα για τον επιλεγμένο τροχό.** Οι σωστές φλάντζες τροχών υποστηρίζουν τους τροχούς, περιορίζοντας την πιθανότητα να σπάσουν. Οι φλάντζες για τους τροχούς κοπής μπορεί να είναι διαφορετικές από τις φλάντζες για τροχούς λείανσης.

**στ) Μη χρησιμοποιείτε φθαρμένους τροχούς από μεγαλύτερα ηλεκτρικά εργαλεία.** Οι τροχοί που προορίζονται για μεγαλύτερα ηλεκτρικά εργαλεία δεν είναι κατάλληλοι για την υψηλότερη ταχύτητα ενός μικρότερου εργαλείου και μπορεί να σπάσουν.

**Επιπρόσθετες οδηγίες ασφάλειας για εργασίες βουρτσίσματος**

**ΣΗΜΕΙΩΣΗ** Εάν δε συστήνεται η λειτουργία βουρτσίσματος από τον κατασκευαστή, αυτή η υποπαράγραφος παραλείπεται.

**Προειδοποιήσεις ασφαλείας ειδικά για εργασίες βουρτσίσματος:**

FR

ES

PT

IT

EL

PL

UA

RO

EN

**α) Έχετε υπόψη σας ότι πετάγονται από τη βούρτσα συρμάτινες τρίχες ακόμη και κατά τη διάρκεια κανονικής λειτουργίας. Μην πιέζετε υπερβολικά τα σύρματα υπερφορτώνοντας τη βούρτσα. Οι συρμάτινες τρίχες μπορεί εύκολα να εισχωρήσουν στα ελαφριά ρούχα ή/και το δέρμα.**

**β) Αν συνιστάται χρήση προστατευτικού για το βούρτσισμα με σύρμα, μην επιτρέψετε καμία επαφή του συρμάτινου τροχού ή βούρτσας με το προστατευτικό. Η διάμετρος του συρμάτινου τροχού ή βούρτσας μπορεί να επεκταθεί λόγω του φορτίου εργασίας και των φυγόκεντρων δυνάμεων.**

### 3. ΕΙΔΙΚΟΙ ΚΑΝΟΝΕΣ ΑΣΦΑΛΕΙΑΣ

- Βεβαιωθείτε ότι η ταχύτητα που αναγράφεται στον τροχό είναι ίση ή μεγαλύτερη από την ονομαστική ταχύτητα του λειαντήρα.
- Βεβαιωθείτε ότι οι διαστάσεις των τροχών είναι συμβατές με τον λειαντήρα.
- Οι λειαντικοί τροχοί θα πρέπει να φυλάσσονται και να χρησιμοποιούνται με προσοχή και σύμφωνα με τις οδηγίες του κατασκευαστή.
- Ελέγχετε τον λειαντικό τροχό πριν τη χρήση. Μη χρησιμοποιείτε προϊόντα με εκδορές, ρωγμές ή οποιοδήποτε άλλο ελάττωμα.
- Βεβαιωθείτε ότι οι τοποθετημένοι τροχοί και οι μύτες έχουν εφαρμοστεί σύμφωνα με τις οδηγίες του κατασκευαστή.
- Φροντίζετε να κάνετε χρήση των στυπόχαρτων όταν αυτά παρέχονται με το συγκολλημένο λειαντικό προϊόν και όποτε χρειάζεται.
- Βεβαιωθείτε ότι το προϊόν λείανσης έχει συναρμολογηθεί και έχει σφίξει σωστά πριν το χρησιμοποιήσετε, και λειτουργήστε το εργαλείο χωρίς φορτίο για 30 δευτερόλεπτα σε ασφαλή θέση. Σταματήστε αμέσως αν υπάρχουν σημαντικοί κραδασμοί ή αν διαπιστώσετε άλλα ελαττώματα. Αν συμβεί αυτό, ελέγξτε το μηχάνημα για να εξακριβώσετε την αιτία.
- Μη χρησιμοποιείτε ξεχωριστούς δακτυλίους μείωσης ή προσαρμογείς για να προσαρμόσετε λειαντικούς τροχούς με μεγάλη οπή.
- Για εργαλεία που δέχονται τροχούς με βιδωτή οπή, βεβαιωθείτε ότι το σπείρωμα του τροχού έχει αρκετό μήκος ώστε να δέχεται το μήκος της ατράκτου.
- Βεβαιωθείτε ότι το τεμάχιο εργασίας στηρίζεται καλά.

- Βεβαιωθείτε ότι δεν υπάρχει κίνδυνος από τους σπινθήρες που δημιουργούνται κατά τη χρήση του εργαλείου, π.χ., δεν κατευθύνονται προς άλλα άτομα, δεν υπάρχει κίνδυνος να προκαλέσουν ανάφλεξη εύφλεκτων ουσιών.
- Φροντίζετε να είναι πάντα καθαρές οι οπές εξαερισμού όταν εργάζεστε σε συνθήκες σκόνης. Αν είναι απαραίτητο να καθαρίσετε τη σκόνη, αποσυνδέστε πρώτα το εργαλείο από το ρεύμα, χρησιμοποιήστε μη μεταλλικά αντικείμενα, και προσέξτε να μην καταστρέψετε εσωτερικά εξαρτήματα.
- Να φοράτε πάντα προστατευτικά για τα μάτια και προστατευτικά για τα αυτιά. Πρέπει επίσης να χρησιμοποιείτε ατομικό προστατευτικό εξοπλισμό, όπως μάσκα σκόνης, γάντια, κράνος και ποδιά.
- Ο τροχός συνεχίζει να περιστρέφεται αφού σβήσει το εργαλείο.
- Μη χρησιμοποιήσετε ποτέ το εργαλείο χωρίς το προστατευτικό στη θέση του. Το προστατευτικό του τροχού πρέπει να στερεώνεται πάνω στο εργαλείο, έτσι ώστε η κλειστή πλευρά του να είναι πάντα προς την πλευρά του χειριστή.

## 4. ΠΡΟΒΛΕΠΟΜΕΝΗ ΧΡΗΣΗ

**ΠΡΟΕΙΔΟΠΟΙΗΣΗ!** Να φοράτε πάντα προστατευτικά γυαλιά.

Τηρείτε τις συστάσεις του κατασκευαστή του εργαλείου ή του εξαρτήματος!  
Προστατεύστε τον δίσκο από γράσα ή κρούσεις!

Ποτέ μη χρησιμοποιείτε διαχωριζόμενους δίσκους λείανσης για τρόχισμα! Μην ασκείτε πίεση στο πλάι διαχωριζόμενων δίσκων λείανσης.

Το τεμάχιο εργασίας πρέπει να τοποθετείται επίπεδο και να ασφαρίζεται ώστε να μη γλιστρήσει, π.χ., με σφιγκτήρες. Τα μεγάλα τεμάχια εργασίας πρέπει να υποστηρίζονται επαρκώς.

Αν χρησιμοποιηθούν εξαρτήματα με βιδωτά στοιχεία, το άκρο της ατράκτου δεν θα πρέπει να αγγίζει τη βάση της οπής στο εργαλείο λείανσης. Βεβαιωθείτε ότι το σπείρωμα του εξαρτήματος έχει αρκετό μήκος ώστε να δεχθεί όλο το μήκος της ατράκτου. Το σπείρωμα του εξαρτήματος θα πρέπει να ταιριάζει με το σπείρωμα της ατράκτου.

Όταν εργάζεστε σε συνθήκες σκόνης, να ελέγχετε ώστε να μη φράξουν οι οπές εξαερισμού. Αν χρειαστεί να απομακρύνετε τη σκόνη, πρώτα αποσυνδέστε τη συσκευή από την πρίζα και προσέξτε να μην καταστρέψετε εσωτερικά εξαρτήματα. Μη χρησιμοποιείτε εργαλεία που έχουν υποστεί ζημιά, έχουν στραβώσει ή παρουσιάζουν κραδασμούς.

FR

ES

PT

IT

EL

PL

UA

RO

EN

Προσέξτε να μην προκαλέσετε ζημιά σε σωληνώσεις αερίου ή ύδρευσης, ηλεκτρικά καλώδια και φέρουσα τοιχοποιία.

Αποσυνδέστε το φως από την πρίζα πριν πραγματοποιήσετε οποιαδήποτε ρύθμιση, αλλαγή εξαρτήματος, συντήρηση ή καθαρισμό της συσκευής.

Για την αποφυγή κινδύνου, πριν ενεργοποιήσετε το εργαλείο, βεβαιωθείτε ότι οι δίσκοι λείανσης δεν αγγίζουν το τεμάχιο εργασίας.

Αν υποστεί ζημιά ή ραγίσει η βοηθητική λαβή, θα πρέπει να αντικατασταθεί. Μη χρησιμοποιείτε ποτέ το μηχάνημα αν η πλευρική λαβή είναι ελαττωματική.

Αν υποστεί ζημιά ή ραγίσει οποιαδήποτε διάταξη προστασίας, θα πρέπει να αντικαθίσταται. Μη χρησιμοποιείτε ποτέ το μηχάνημα αν κάποια διάταξη προστασίας είναι ελαττωματική.

Στερεώνετε τα μικρά τεμάχια εργασίας. Για παράδειγμα, με μια μέγγενη.

## 5. ΠΡΟΣΤΑΣΙΑ ΤΟΥ ΠΕΡΙΒΑΛΛΟΝΤΟΣ



**ΠΡΟΣΟΧΗ!** Αυτό το προϊόν φέρει σήμανση για την απόρριψη αποβλήτων ηλεκτρικού και ηλεκτρονικού εξοπλισμού. Αυτό σημαίνει ότι το προϊόν δεν πρέπει να απορριφθεί μαζί με τα οικιακά απόβλητα, αλλά να παραδοθεί σε σύστημα συλλογής που είναι σύμφωνο με την Ευρωπαϊκή Οδηγία ΑΗΗΕ (WEEE). Απευθυνθείτε

στις τοπικές αρχές ή στο κατάστημα που αγοράσατε το προϊόν για πληροφορίες όσον αφορά την ανακύκλωση. Στη συνέχεια θα ανακυκλωθεί ή θα αποσυναρμολογηθεί ώστε να ελαχιστοποιηθούν οι επιπτώσεις για το περιβάλλον. Τα απόβλητα ηλεκτρικού και ηλεκτρονικού εξοπλισμού μπορεί να είναι επικίνδυνα για το περιβάλλον και την ανθρώπινη υγεία, διότι περιέχουν επικίνδυνες ουσίες.

## 6. ΠΡΟΔΙΑΓΡΑΦΕΣ ΕΡΓΑΛΕΙΟΥ

ΤΕΧΝΙΚΑ ΧΑΡΑΚΤΗΡΙΣΤΙΚΑ	
Ονομαστική τάση	220-240 V~
Ονομαστική συχνότητα	50 Hz
Ονομαστική ισχύς εισόδου	800 W

Ονομαστικές στροφές, μέγ. τιμή	12000 /λεπτό
Διάμετρος δίσκου	115/125 mm
Πάχος δίσκου	6 mm για δίσκο λείανσης
Βάρος	1,77 κιλά
Σπείρωμα ατράκτου	M14
L <sub>pA</sub> (στάθμη ηχητικής πίεσης)	L <sub>pA</sub> : 94,2 dB(A) K <sub>pA</sub> : 3,0 dB(A)
L <sub>wA</sub> (στάθμη ηχητικής ισχύος)	L <sub>wA</sub> : 105,2 dB(A) K <sub>wA</sub> : 3,0 dB(A)
Επίπεδο κραδασμών	8,092m/s <sup>2</sup> K=1,5 m/s <sup>2</sup>
Κατηγορία προστασίας	II
Βαθμός προστασίας	IPX0
Βασικές διαστάσεις	31,5×13,8×10,4 cm

Η αναφερόμενη συνολική τιμή κραδασμών έχει μετρηθεί σύμφωνα με μια πρότυπη μέθοδο ελέγχου και μπορεί να χρησιμοποιηθεί για τη σύγκριση ενός εργαλείου με ένα άλλο

Η δηλωμένη συνολική τιμή κραδασμών μπορεί επίσης να χρησιμοποιηθεί για προκαταρκτική εκτίμηση της έκθεσης.

- Προειδοποίηση: η μετάδοση κραδασμών κατά την πραγματική χρήση του ηλεκτρικού εργαλείου μπορεί να διαφέρει από την αναφερόμενη συνολική τιμή, ανάλογα με τον τρόπο χρήσης του εργαλείου.

- Προειδοποίηση: αποφύγετε τον κίνδυνο κραδασμών.

Συστάσεις: 1) Να φοράτε γάντια κατά την εργασία.

2) Περιορίστε τον χρόνο χρήσης και ελαττώστε τον χρόνο ενεργοποίησης.

## 7. ΛΕΙΤΟΥΡΓΙΑ / ΣΥΝΑΡΜΟΛΟΓΗΣΗ / ΣΧΕΔΙΑΓΡΑΜΜΑΤΑ

FR

ES

PT

IT

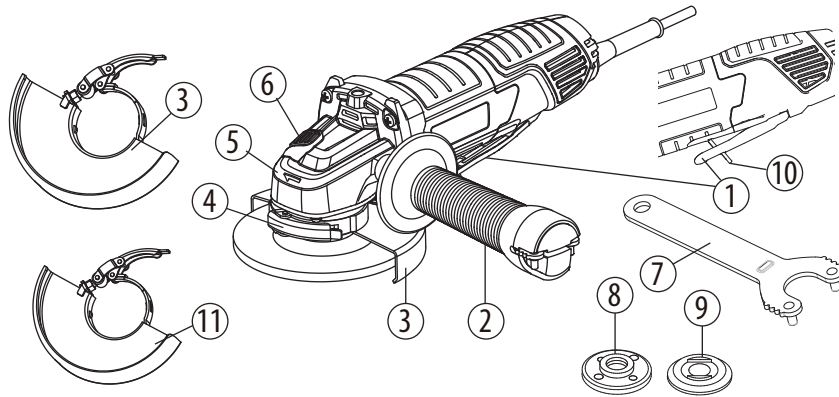
**EL**

PL

UA

RO

EN



### Επισκόπηση

1. Σκανδάλη
2. Πλευρική λαβή
3. Προστατευτικό κάλυμμα (λείανσης 125mm)
4. Μοχλός κλειδώματος προστατευτικού
5. Γραναζοκιβώτιο
6. Κουμπί κλειδώματος
7. Κλειδί σύσφιξης
8. Εξωτερική φλάντζα με σπείρωμα
9. Εσωτερική φλάντζα
10. Ενδασφάλιση
11. Προστατευτικό κάλυμμα (λείανσης 115mm)

### Τοποθέτηση της βοηθητικής λαβής

Η πλευρική λαβή τοποθετείται είτε στα δεξιά είτε στα αριστερά της μονάδας. Επιλέξτε τη θέση που εξασφαλίζει την πιο άνετη και ασφαλέστερη χρήση.

### ΠΡΟΣΟΧΗ:

Πριν χρησιμοποιήσετε το εργαλείο, να ελέγχετε πάντα αν έχει συνδεθεί σωστά η πλευρική λαβή.

Κατά τη χρήση του εργαλείου, κρατήστε με το ένα χέρι την πίσω λαβή και με το άλλο χέρι την πλευρική λαβή.

### Τοποθέτηση ή μετακίνηση του προστατευτικού καλύμματος

**ΠΡΟΕΙΔΟΠΟΙΗΣΗ:** Βεβαιωθείτε ότι ο γωνιακός λειαντήρας είναι απενεργοποιημένος και αποσυνδεδεμένος από το ρεύμα.

FR

ES

PT

IT

**EL**

PL

UA

RO

EN

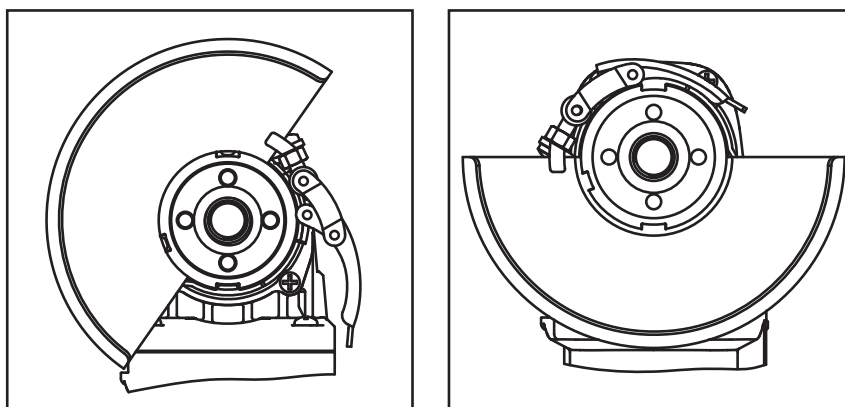
Ανάλογα με το εάν η εργασία είναι κοπή ή λείανση, επιλέξτε το σωστό προστατευτικό κάλυμμα. Εάν δεν χρησιμοποιήσετε το σωστό κάλυμμα, μπορεί να προκληθεί τραυματισμός.

Όταν χρησιμοποιείτε τροχό λείανσης ή τροχό κοπής, το προστατευτικό του τροχού θα πρέπει να τοποθετείται στο εργαλείο έτσι ώστε η κλειστή πλευρά του προστατευτικού να βρίσκεται πάντα προς την πλευρά του χειριστή.

Τοποθετήστε το προστατευτικό: απασφαλίστε τον μοχλό ασφάλισης του προστατευτικού και τοποθετήστε το πάνω στη γριναζοκεφαλή. Γυρίστε/ρυθμίστε στην επιθυμητή θέση για μέγιστη απόδοση και κλείστε τον μοχλό ασφάλισης. Βεβαιωθείτε ότι ο μοχλός έχει ασφαλίσει σωστά μετά τη ρύθμιση του προστατευτικού.

Για να αφαιρέσετε το προστατευτικό κάλυμμα, ακολουθήστε αντίστροφα τα βήματα τοποθέτησης.

Μπορείτε να περιστρέψετε το προστατευτικό κάλυμμα στην επιθυμητή γωνία, αλλά όχι περισσότερο από 45° προς τα δεξιά ή προς τα αριστερά.



Να χρησιμοποιείτε το προστατευτικό κάλυμμα λείανσης για εργασίες λείανσης.

### **Λείανση και επιφανειακή κατεργασία**

Για τη λείανση επιφανειών, θα πρέπει να χρησιμοποιήσετε έναν αδρό δίσκο λείανσης με βαθουλωτό κέντρο.

Μπορείτε να χρησιμοποιήσετε δίσκους λείανσης διαμέτρου 125mm. Το μέγιστο πάχος των δίσκων είναι 6mm.

### **Συναρμολόγηση τροχών/δίσκων**

Τοποθετήστε την πίσω φλάντζα Α πάνω από την άτρακτο και βεβαιωθείτε ότι εφαρμόζει σφιχτά.

Τοποθετήστε τον δίσκο λείανσης ή τον δίσκο κοπής Β πάνω από την πίσω

FR

ES

PT

IT

**EL**

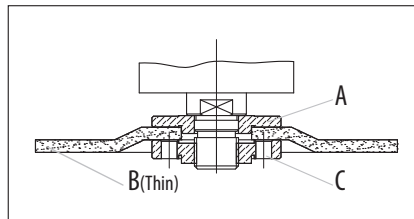
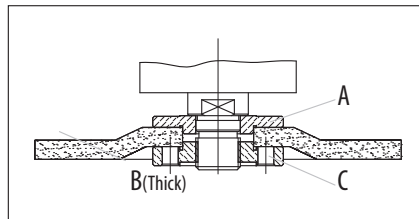
PL

UA

RO

EN

φλάντζα, και βεβαιωθείτε ότι η σπή εφαρμόζει στην πατούρα της φλάντζας.  
 Συναρμολογήστε την εσοχή της εξωτερικής φλάντζας C πάνω από την άτρακτο.  
 Πιέστε το κουμπί ασφάλισης της ατράκτου για να κλειδώσετε καλά την άτρακτο,  
 μετά σφίξτε δεξιόστροφα την εξωτερική φλάντζα με το κλειδί.  
 Αφήστε τον γωνιακό λειαντήρα να λειτουργήσει στο ρελαντί για τουλάχιστον 1  
 λεπτό, με τον δίσκο λείανσης ή τον δίσκο κοπής σωστά συναρμολογημένο. Αν ο  
 δίσκος δονείται, θα πρέπει να αντικατασταθεί αμέσως.



## 8. ΟΔΗΓΙΕΣ ΛΕΙΤΟΥΡΓΙΑΣ / ΣΧΕΔΙΑΓΡΑΜΜΑΤΑ

### Ενεργοποίηση/Απενεργοποίηση

**Ενεργοποίηση:** Σπρώξτε τον μοχλό ενδασφάλισης προς τα εμπρός, ενώ ταυτόχρονα πιέζετε τη σκανδάλη για να θέσετε σε λειτουργία το μηχάνημα. Συνεχίστε να πιέζετε για συνεχή λειτουργία.

**Απενεργοποίηση:** Απελευθερώστε τη σκανδάλη και απενεργοποιήστε το μηχάνημα, απελευθερώστε τον μοχλό ενδασφάλισης στη θέση απενεργοποίησης.

**ΠΡΟΕΙΔΟΠΟΙΗΣΗ:** Μη φράσσετε τις οπές εξαερισμού όταν χρησιμοποιείτε το εργαλείο. Μπορεί να υποστεί ζημιά το μοτέρ και να μειωθεί η απόδοση του εργαλείου.

### Λειτουργία λείανσης

Αν τοποθετηθεί δίσκος και προφυλακτήρας λείανσης, για βέλτιστα αποτελέσματα εργασίας, κρατήστε τον λειαντήρα υπό γωνία 15~20° ως προς το τεμάχιο εργασίας.



FR

ES

PT

IT

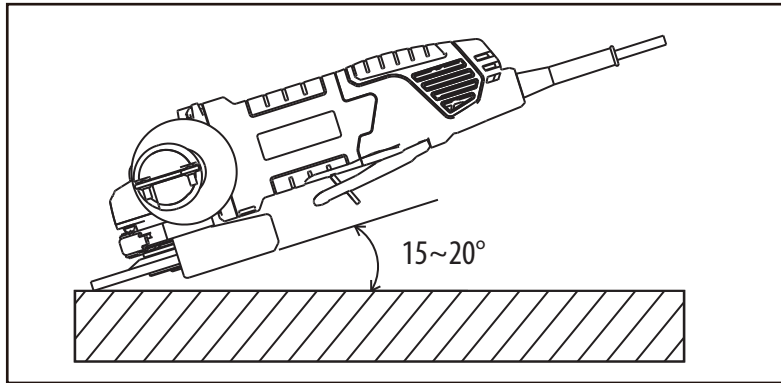
**EL**

PL

UA

RO

EN



### **Υπερφόρτωση**

Το μοτέρ αυτού του γωνιακού λειαντήρα μπορεί να υποστεί ζημιά αν υπερθερμανθεί. Αυτό συμβαίνει αν ασκηθεί υπερβολική πίεση λειτουργίας για παρατεταμένο διάστημα. Συνεπώς, μην επιχειρείτε να επιταχύνετε την ταχύτητα εργασίας, αυξάνοντας την πίεση που ασκείται στο μηχάνημα. Οι δίσκοι λείανσης λειτουργούν πιο αποδοτικά αν ασκείται μόνο ελαφρά πίεση στον λειαντήρα, έτσι ώστε να μη μειώνεται η ταχύτητα λείανσης.

## **9. ΣΥΝΤΗΡΗΣΗ / ΚΑΘΑΡΙΣΜΟΣ / ΛΙΠΑΝΣΗ / ΑΠΟΘΗΚΕΥΣΗ**

### **Συντήρηση**

Να βεβαιώνετε πάντα ότι το εργαλείο είναι απενεργοποιημένο και έχει αποσυνδεθεί από την πρίζα, πριν επιχειρήσετε επιθεώρηση ή συντήρηση. Αν υποστεί ζημιά το ηλεκτρικό καλώδιο, θα πρέπει να αντικατασταθεί από τον κατασκευαστή, τον αντιπρόσωπο σέρβις ή άλλο εξουσιοδοτημένο άτομο, ώστε να αποφευχθεί κάθε κίνδυνος.

### **Καθαρισμός**

Το εργαλείο και οι οπές εξαερισμού πρέπει να διατηρούνται καθαρά. Καθαρίζετε τακτικά τις οπές εξαερισμού του εργαλείου ή όποτε αρχίζουν να φράσσουν οι οπές εξαερισμού.

Αν χαλάσει το καλώδιο τροφοδοσίας αυτού του ηλεκτρικού εργαλείου, πρέπει να αντικατασταθεί από ειδικό καλώδιο που διατίθεται από κέντρο σέρβις.

FR

### **Λίπανση**

ES

Όλα τα έδρανα του παρόντος εργαλείου έχουν λιπανθεί με επαρκή ποσότητα λιπαντικού υψηλής ποιότητας, έτσι ώστε να μην απαιτηθεί καμία περαιτέρω λίπανση του εργαλείου κατά τη διάρκεια της ζωής του υπό κανονικές συνθήκες λειτουργίας.

PT

IT

### **Αποθήκευση**

Αποθηκεύστε τον λειαντήρα σε χώρο χωρίς υγρασία. Ελέγχετε τακτικά τους τροχούς/δίσκους για να βεβαιωθείτε δεν έχουν κανένα ράγισμα ή ελάττωμα στην επιφάνεια. Αντικαταστήστε τους δίσκους/τροχούς όταν φθαρούν. Φροντίστε να μην εκτεθεί αυτό το εργαλείο στη βροχή.

EL

PL

UA

RO

EN

## **10. ΕΛΕΓΞΤΕ ΤΑ ΕΞΑΡΤΗΜΑΤΑ ΠΟΥ ΠΕΡΙΛΑΜΒΑΝΟΝΤΑΙ ΣΤΗΝ ΠΑΡΑΔΟΤΕΑ ΣΥΣΚΕΥΑΣΙΑ**

Αφαιρέστε προσεκτικά το εργαλείο από τη συσκευασία και βεβαιωθείτε ότι τα ακόλουθα εξαρτήματα είναι ακέραια:

1 x Γωνιακός λειαντήρας

1 x Πλευρική λαβή

1 x Προστατευτικό κάλυμμα λείανσης 115mm

1 x Προστατευτικό κάλυμμα λείανσης 125mm (συναρμολογημένο στο μηχάνημα)

1 x Κλειδί σύσφιξης

1 x Εξωτερική φλάντζα (συναρμολογημένη στο μηχάνημα)

1 x Εσωτερική φλάντζα (συναρμολογημένη στο μηχάνημα)

## **11. ΑΡΙΘΜΟΣ ΙΧΝΗΛΑΣΙΜΟΤΗΤΑΣ /ΑΡΙΘΜΟΣ ΣΕΙΡΑΣ**

Ο αριθμός ιχνηλασιμότητας/αριθμός σειράς θα αναγράφονται στην ετικέτα.

## 12. ΑΝΤΙΜΕΤΩΠΙΣΗ ΠΡΟΒΛΗΜΑΤΩΝ

ΠΡΟΒΛΗΜΑ	ΑΙΤΙΑ	ΛΥΣΗ
Το μηχάνημα δεν ξεκινά.	<ol style="list-style-type: none"> <li>1. Το καλώδιο δεν είναι στην πρίζα.</li> <li>2. Το καλώδιο έχει υποστεί ζημιά.</li> <li>3. Έχει πέσει ο διακόπτης κυκλώματος.</li> <li>4. Ο διακόπτης είναι κλειδωμένο στη θέση «ΑΠΕΝΕΡΓΟΠΟΙΗΣΗΣ».</li> </ol>	<ol style="list-style-type: none"> <li>1. Συνδέστε το καλώδιο.</li> <li>2. Αντικατάσταση σε εξουσιοδοτημένο κατάστημα σέρβις.</li> <li>3. Επαναφέρετε τον διακόπτη κυκλώματος.</li> <li>4. Επανεκκινήστε το εργαλείο.</li> </ol>
Το μοτέρ δεν φτάνει τις πλήρεις στροφές.	<ol style="list-style-type: none"> <li>1. Τάση από τροφοδοτικό.</li> <li>2. Το κύκλωμα έχει υπερθερμανθεί.</li> <li>3. Έχει καεί το μοτέρ.</li> </ol>	<ol style="list-style-type: none"> <li>1. Ζητήστε έλεγχο της τάσης.</li> <li>2. Δοκιμάστε σε άλλο κύκλωμα ή αποσυνδέστε κάθε άλλη συσκευή από το κύκλωμα.</li> <li>3. Το εργαλείο πρέπει να υποβληθεί σε σέρβις και έλεγχο τάσης.</li> </ol>
Το μοτέρ κολλάει, καίει ασφάλειες ή ρίχνει διακόπτες κυκλώματος.	<ol style="list-style-type: none"> <li>1. Ο διακόπτης είναι ελαττωματικός.</li> <li>2. Έχει φθαρεί το καρβουνάκι.</li> <li>3. Η τάση του τροφοδοτικού είναι χαμηλή.</li> <li>4. Οι ασφάλειες ή οι διακόπτες κυκλώματος έχουν λάθος μέγεθος ή είναι ελαττωματικά.</li> </ol>	<ol style="list-style-type: none"> <li>1. Αντικατάσταση σε εξουσιοδοτημένο κατάστημα σέρβις.</li> <li>2. Αντικατάσταση σε εξουσιοδοτημένο κατάστημα σέρβις.</li> <li>3. Ζητήστε έλεγχο της τάσης.</li> <li>4. Αντικατάσταση με σωστό διακόπτη κυκλώματος ή σωστές ασφάλειες.</li> </ol>
Ο κινητήρας υπερθερμαίνεται.	<ol style="list-style-type: none"> <li>1. Το μοτέρ έχει υπερφορτωθεί.</li> <li>2. Ο δίσκος λείανσης ωθείται πολύ γρήγορα στο τεμάχιο εργασίας.</li> <li>3. Έχουν φράξει οι οπές εξαερισμού.</li> </ol>	<ol style="list-style-type: none"> <li>1. Ζητήστε έλεγχο της τάσης.</li> <li>2. Ωθήστε πιο αργά τον δίσκο λείανσης στο τεμάχιο εργασίας.</li> <li>3. Καθαρίστε τις οπές εξαερισμού.</li> </ol>

FR

ES

PT

IT

**EL**

PL

UA

RO

EN

FR

ES

PT

IT

**EL**

PL

UA

RO

EN

Το μηχάνημα δονείται ή τρέμει.	<ol style="list-style-type: none"> <li>1. Ο δίσκος έχει στραβώσει.</li> <li>2. Ο δίσκος έχει ραγίσει.</li> <li>3. Ο δίσκος έχει χαλαρώσει.</li> <li>4. Το μηχάνημα δεν είναι σταθερό.</li> <li>5. Η επιφάνεια εργασίας είναι ανομοιόμορφη.</li> </ol>	<ol style="list-style-type: none"> <li>1. Αντικαταστήστε τον τροχό.</li> <li>2. Αντικαταστήστε τον τροχό.</li> <li>3. Τοποθετήστε σωστά το παξιμάδι της φλάντζας και σφίξτε το.</li> <li>4. Ελέγξτε το μηχάνημα και όλα τα εξαρτήματα.</li> <li>5. Ωθήστε αργά τον δίσκο λείανσης στο τεμάχιο εργασίας.</li> </ol>
--------------------------------	---	--

### 13. ΕΓΓΥΗΣΗ

Τα προϊόντα της DEXTER σχεδιάζονται με τις πιο αυστηρές προδιαγραφές ποιότητας για προϊόντα που προορίζονται για το καταναλωτικό κοινό. Ο Γωνιακός λειαντήρας (Αρ. μοντέλου 800AG2-125.5) καλύπτεται από μια εγγύηση 3 ετών που ξεκινάει κατά την ημερομηνία αγοράς. Η εγγύηση καλύπτει όλα τα ελαττώματα σε υλικά και κατασκευή.

Αν υποστεί βλάβη το μηχάνημα, ανατρέξτε πρώτα στη σελίδα αντιμετώπισης προβλημάτων (προβλήματα και λύσεις) στο φυλλάδιο. Αν το πρόβλημα παραμένει, απευθυνθείτε στο πλησιέστερο κατάστημα.

Στο κατάστημα, θα καταβάλουν κάθε προσπάθεια για να επιλύσουν το πρόβλημα. Οι επισκευές και η αντικατάσταση εξαρτημάτων δεν παρατείνουν τη διάρκεια της αρχικής εγγύησης.

Η εγγύηση δεν καλύπτει βλάβες που οφείλονται σε φυσιολογική φθορά ή σε ακατάλληλη χρήση του προϊόντος. Σε αυτές περιλαμβάνονται, μεταξύ άλλων, η φυσιολογική φθορά των διακοπών, του διακόπτη προστασίας κυκλώματος και του κινητήρα.

Σημειώστε ότι ισχύουν ειδικοί όροι εγγύησης για ορισμένες χώρες.

Αν έχετε αμφιβολία, απευθυνθείτε στο κατάστημα.

Για να ληφθούν υπόψη απαιτήσεις στο πλαίσιο της εγγύησης, απαιτούνται τα ακόλουθα:

. Παροχή απόδειξης αγοράς

. Ότι δεν έχουν πραγματοποιηθεί επισκευές και/ή αλλαγές εξαρτημάτων από τρίτο.

. Ότι το πρόβλημα δεν είναι θέμα κανονικής φθοράς.

. Ότι οι απαιτούμενες εργασίες συντήρησης και επισκευής έχουν πραγματοποιηθεί σωστά.

- . Η βλάβη να μην οφείλεται σε λανθασμένη ρύθμιση του καρμπυρατέρ.
  - . Ότι δεν έχουν υπάρξει πίεση, ακατάλληλος χειρισμός, μη εξουσιοδοτημένη χρήση ή ατυχήματα.
  - . Ότι δεν έχει υπάρξει επιδείνωση λόγω υπερθέρμανσης, που προκύπτει από απόφραξη του τμήματος ανεμιστήρα.
  - . Να μην έχουν πραγματοποιηθεί εργασίες στο προϊόν από μη καταρτισμένο άτομο, και να μην έχουν επιχειρηθεί εσφαλμένες επισκευές.
  - . Να μην έχουν αποσυναρμολογηθεί και να μην έχουν ανοίξει ποτέ το εργαλείο/η μπαταρία/ο φορτιστής.
  - . Το εργαλείο/Η μπαταρία/Ο φορτιστής να μην έχουν ποτέ βρεθεί σε υγρό περιβάλλον (υγρασία, βροχή, βύθιση σε νερό κ.λπ.).
  - . Να μην έχουν χρησιμοποιηθεί εσφαλμένα εξαρτήματα, εξαρτήματα που δεν έχει κατασκευάσει η DEXTER, εφόσον αποδειχθεί ότι έχουν προκαλέσει δυσλειτουργία.
  - . Να μην έχει χρησιμοποιηθεί εσφαλμένα το εργαλείο (υπερφόρτωση του εργαλείου ή χρήση μη εγκεκριμένων βοηθητικών εξαρτημάτων).
  - . Ότι δεν έχει προκύψει ζημιά από εξωτερικές αιτίες, ή ξένα σώματα όπως άμμος ή πέτρες.
  - . Να μην υπάρχει ζημιά επειδή δεν τηρήθηκαν οι συστάσεις ασφαλείας και οι οδηγίες χρήσης.
- Το προϊόν πρέπει να χρησιμοποιείται υπό κανονικές συνθήκες και για μη επαγγελματικούς σκοπούς.

Συνεπώς, από αυτή την εγγύηση εξαιρούνται προϊόντα που χρησιμοποιούνται από εταιρείες διαμόρφωσης εξωτερικών χώρων, τοπικές αρχές, καθώς και από εταιρείες που νοικιάζουν ή παραχωρούν δωρεάν εξοπλισμό.

FR

ES

PT

IT

**EL**

PL

UA

RO

EN

FR

ES

PT

IT

**EL**

PL

UA

RO

EN

## 14. ΔΗΛΩΣΗ ΣΥΜΜΟΡΦΩΣΗΣ ΕΚ

**ADEO Services**  
**135 Rue Sadi Carnot - CS 00001**  
**59790 Ronchin - France**

Δηλώνουμε ότι το προϊόν που περιγράφεται παρακάτω:

**Γωνιακός λειαντήρας**  
MONTELO: 800AG2-125.5

Αρ. σειράς: Ανατρέξτε στην πίσω συνοδευτική σελίδα

**Πληροί τις απαιτήσεις των ακόλουθων οδηγιών,  
διατάξεων και προτύπων:**

Οδηγία ΕΚ για τα Μηχανήματα: 2006/42/ΕΚ

Οδηγία περί ηλεκτρομαγνητικής συμβατότητας: 2014/30/ΕΕ,  
Οδηγία RoHS (ΕΕ) 2015/863 για την τροποποίηση της οδηγίας 2011/65/ΕΚ

**Και συμμορφώνεται με τα πρότυπα:**

EN 60745-1: 2009 + A11: 2010

EN 60745-2-3: 2011 + A2: 2013 + A11: 2014 + A12: 2014 + A13: 2015

EN IEC 55014-1:2021

EN IEC 61000-3-2:2019+A1:2021

EN 61000-3-3:2013+A1:2019

EN IEC 55014-2:2021

IEC 62321-1:2013

IEC 62321-2:2013

IEC 62321-3-1:2013

IEC 62321-4:2013+A1:2017

IEC 62321-5:2013

IEC 62321-6:2015

IEC 62321-7-1:2015

IEC 62321-7-2:2017

IEC 62321-8:2017

ISO 17075-1:2017

EN IEC 63000:2018

Eric LEMOINE

Διεθνής ηγέτης ποιότητας έργου

ADEO Services 135 Rue Sadi Carnot - CS 00001 59790 RONCHIN - Γαλλία

Κατασκευάστηκε στο Ronchin: 17/11/2021

Τελευταία δύο ψηφία έτους πιστοποίησης CE:21

## 1. SYMBOLE OSTRZEGAWCZE



Aby ograniczyć ryzyko urazów, użytkownik musi przeczytać instrukcję.



Spełnia mające zastosowanie istotne normy bezpieczeństwa wprowadzone dyrektywami europejskimi.



Urządzenie klasy II – podwójna izolacja – wtyczka z bolcem nie jest konieczna.



Ryzyko obrażeń ciała, utraty życia lub uszkodzenia narzędzia w przypadku nie-przestrzegania zaleceń podanych w niniejszej instrukcji.



Ryzyko porażenia prądem.



Uszkodzone i/lub wyeksploatowane urządzenie elektryczne lub elektroniczne musi zostać oddane do odpowiedniego punktu recyklingu.



W przypadku uszkodzenia przewodu oraz na czas konserwacji natychmiast wyjmij wtyczkę z kontaktu.



Noś okulary ochronne.



Noś maskę przeciwpyłową.



Uwaga! Stosuj rękawice ochronne.



Noś obuwie ochronne.



Noś ochronniki słuchu.



Znak dopuszczenia produktu do obrotu na rynkach państw Unii Celnej.



Znak zgodności potwierdzający, że produkt spełnia stosowne ukraińskie przepisy techniczne.

FR

ES

PT

IT

EL

**PL**

UA

RO

EN

FR

ES

PT

IT

EL

PL

UA

RO

EN

## 2. OGÓLNE INSTRUKCJE DOTYCZĄCE BEZPIECZEŃSTWA



**OSTRZEŻENIE! Prosimy przeczytać wszystkie ostrzeżenia i instrukcje.** Niestosowanie się do ostrzeżeń i instrukcji może doprowadzić do porażenia prądem, pożaru i/lub poważnych obrażeń.

**Prosimy zachować na przyszłość wszystkie ostrzeżenia i instrukcje.**

Termin „elektronarzędzie” występujący w ostrzeżeniach dotyczy narzędzia elektrycznego o zasilaniu sieciowym (przewodowego) lub akumulatorowym (bezprzewodowego).

### 1) Bezpieczeństwo w miejscu pracy

**a) W miejscu pracy należy dbać o czystość i dobre oświetlenie.** Bałagan i złe oświetlenie sprzyjają wypadkom.

**b) Elektronarzędzi nie należy używać w miejscach zagrożonych wybuchem, np. w obecności łatwopalnych cieczy, gazów lub pyłu.**

*Elektronarzędzia wytwarzają iskry, które mogą zapalić opary lub pył.*

**c) W czasie pracy elektronarzędzie należy trzymać z dala od dzieci i osób postronnych.** Chwila nieuwagi może spowodować utratę kontroli nad urządzeniem.

### 2) Bezpieczeństwo elektryczne

**a) Wtyczki elektronarzędzi muszą pasować do gniazdka. Nigdy w jakikolwiek sposób nie należy przerabiać wtyczki. Do elektronarzędzi wymagających uziemienia nie należy używać przejściówek.** *Oryginalne wtyczki i pasujące do nich gniazdka zmniejszają ryzyko porażenia prądem.*

**b) Należy unikać dotykania ciałem powierzchni uziemionych, takich jak rury, grzejniki, kuchenki i lodówki.** *Uziemienie ciała zwiększa ryzyko porażenia prądem.*

**c) Elektronarzędzia należy chronić przed deszczem i wilgocią.** *Woda dostająca się do środka elektronarzędzia zwiększa ryzyko porażenia prądem.*

**d) Nie należy nadwyręzać przewodu. Nigdy nie wolno używać przewodu do noszenia lub ciągnięcia elektronarzędzia; nie należy chwycić za**



**przewód, aby wyjąć wtyczkę z kontaktu. Przewód należy chronić przed gorącym, olejem, ostrymi krawędziami i poruszającymi się częściami.**

*Zapłątane lub uszkodzone przewody zwiększają ryzyko porażenia prądem.*

**e) Podczas posługiwania się elektronarzędziem na wolnym powietrzu należy stosować przedłużacz nadający się do używania na wolnym powietrzu. Używanie przewodu przeznaczonego do stosowania na dworze zmniejsza ryzyko porażenia prądem.**

**f) Jeżeli użycie elektronarzędzia w miejscu o dużej wilgotności jest nieuniknione, należy używać zasilania zabezpieczonego wyłącznikiem różnicowoprądowym. Używanie wyłącznika różnicowoprądowego zmniejsza ryzyko porażenia prądem.**

### 3) Bezpieczeństwo osobiste

**a) Podczas pracy narzędziem należy zachowywać czujność, patrzeć, co się robi i kierować się zdrowym rozsądkiem. Nie należy używać elektronarzędzia, gdy użytkownik jest zmęczony, pod wpływem narkotyków, alkoholu lub leków. Chwila nieuwagi w czasie posługiwania się elektronarzędziami może spowodować poważne obrażenia.**

**b) Należy używać środków ochrony indywidualnej. Należy nosić okulary ochronne. Stosowanie w odpowiednich warunkach sprzętu ochronnego takiego jak np. maska przeciwpyłowa, buty z podeszwami antypoślizgowymi, kask lub naszniki ochronne zmniejszy ewentualne obrażenia.**

**c) Nie należy dopuszczać do przypadkowego włączenia. Należy pilnować, aby przed podłączeniem narzędzia do zasilania i/lub baterii akumulatorowej oraz przed podniesieniem i przenoszeniem przełącznik był ustawiony w pozycji „wyłączone”. Trzymanie palca na przełączniku włączającym w czasie przenoszenia elektronarzędzi lub podłączanie ich do zasilania, gdy przełącznik ustawiony jest w pozycji „włączone”, może doprowadzić do wypadku.**

**d) Przed włączeniem elektronarzędzia należy usunąć wszystkie klucze regulacyjne i inne narzędzia. Klucz zaczepiony o obracającą się część narzędzia elektrycznego może spowodować obrażenia.**

FR

ES

PT

IT

EL

PL

UA

RO

EN

e) **Nie należy sięgać za daleko. Zawsze należy dbać o utrzymanie równowagi i pewne podparcie nóg.** *W nieprzewidzianych sytuacjach zapewnia to lepszą kontrolę nad narzędziem.*

f) **Należy nosić odpowiednią odzież. Nie powinno się nosić luźnych ubrań ani biżuterii. Włosy, odzież i rękawice należy trzymać z dala od poruszających się części.** *Luźne ubrania, biżuteria lub długie włosy mogą zaczepić się o poruszające się części.*

g) **Jeżeli urządzenie jest wyposażone w przystawkę do odsysania i zbierania pyłu, należy pilnować, aby była ona podłączona i właściwie stosowana.** *Używanie systemów służących do pochłaniania pyłu może zmniejszyć zagrożenia związane z pyłem.*

#### **4) Używanie i konserwowanie elektronarzędzi**

a) **Elektronarzędzia nie należy forsować. Należy używać narzędzia dostosowanego do wykonywanej pracy.** *Odpowiednie elektronarzędzie wykona pracę lepiej i bezpieczniej, gdy pozwoli mu się pracować z prędkościami/obrotami do jakich zostało zaprojektowane.*

b) **Nie należy używać elektronarzędzia, jeżeli przełącznik zasilania nie włącza go lub nie wyłącza.** *Każde elektronarzędzie, którego nie da się kontrolować przełącznikiem, jest potencjalnie niebezpieczne i wymaga naprawy.*

c) **Przed jakąkolwiek regulacją, wymianą akcesoriów lub schowaniem elektronarzędzia należy wyjąć wtyczkę z kontaktu i/lub odłączyć od narzędzia akumulator.** *Tego typu zapobiegawcze środki ostrożności zmniejszają ryzyko przypadkowego włączenia się elektronarzędzia.*

d) **Nie używane elektronarzędzia należy przechowywać w miejscu niedostępnym dla dzieci. Osobom, które nie znają narzędzia lub nie zapoznały się z instrukcją nie należy pozwalać go używać.** *W rękach nieprzeszkolonych użytkowników elektronarzędzia mogą stanowić zagrożenie.*

e) **Elektronarzędzia należy utrzymywać w dobrym stanie. Należy kontrolować, czy części ruchome nie są odchylone od osi, nie zacinają się i nie są pęknięte lub uszkodzone w inny sposób, który mógłby wpłynąć na działanie elektronarzędzia. W razie uszkodzenia, przed użyciem należy oddać narzędzie do naprawy.** *Wiele wypadków wynika ze złej*

*konserwacji narzędzi.*

**f) Należy dbać o czystość i naostrzenie narzędzi tnących.** *Odpowiednio utrzymane narzędzia tnące z ostrymi krawędziami tnącymi są mniej narażone na zakleszczanie się i łatwiej jest je kontrolować.*

**g) Elektronarzędzi, akcesoriów, wiertel, bitów, itp. należy używać zgodnie z niniejszą instrukcją, z uwzględnieniem warunków i rodzaju wykonywanej pracy.** *Korzystanie z narzędzi niezgodnie z przeznaczeniem może prowadzić do niebezpiecznych sytuacji.*

### **5) Serwisowanie**

**a) Serwisowanie elektronarzędzia należy powierzyć wykwalifikowanemu technikowi, a do naprawy używać wyłącznie części zamiennych identycznych z oryginalnymi.** *Zapewni to bezpieczeństwo eksploatacji elektronarzędzia.*

#### **Ostrzeżenia wspólne dla prac szlifierskich:**

**a) Niniejsze elektronarzędzie przewidziano wykorzystywania jako szlifierka i narzędzie przecinające. Prosimy przeczytać wszystkie ostrzeżenia i instrukcje oraz przestudiować specyfikację i ilustracje dostarczone wraz z elektronarzędziem.** *Niestosowanie się do wszystkich podanych niżej instrukcji może doprowadzić do porażenia prądem, pożaru i/lub poważnych obrażeń.*

**b) Nie zaleca się używania tego elektronarzędzia do prac takich jak szlifowanie papierem ściernym, szlifowanie szczotką drucianą lub wygładzanie.** *Wykonywanie prac, do których narzędzie elektryczne nie zostało zaprojektowane stwarza zagrożenie i może spowodować obrażenia ciała.*

**c) Nie należy używać akcesoriów, które nie zostały zaprojektowane lub nie są zalecane przez producenta.** *Sam fakt, że osprzęt daje się zamontować w narzędziu elektrycznym nie gwarantuje jeszcze bezpieczeństwa użytkownika.*

**d) Prędkość znamionowa akcesoriów musi być co najmniej równa prędkości maksymalnej podanej na elektronarzędziu.** *Akcesoria obracające się szybciej niż ich prędkość znamionowa mogą się połamać i rozlecieć.*

**e) Średnica zewnętrzna i grubość akcesoriów muszą się mieścić w**

FR

ES

PT

IT

EL

PL

UA

RO

EN

**zakresie wartości znamionowych elektronarzędzia.** *Akcesoria niewłaściwej wielkości nie umożliwiają odpowiedniej kontroli i zabezpieczenia ich.*

**f) Gwint montażowy akcesoriów mocowanych na gwint musi być taki sam jak gwint wrzeczona szlifierki. W przypadku akcesoriów mocowanych kołnierzem, otwory środkowe w akcesoriach muszą pasować do średnicy elementu pozycjonującego kołnierza.** *Akcesoria, które nie pasują do elementów mocujących elektronarzędzia będą pracować niestabilnie, powodując nadmierne drgania, co może doprowadzić do utraty kontroli nad narzędziem.*

**g) Nie należy używać uszkodzonych akcesoriów. Przed każdym użyciem należy sprawdzić osprzęt taki jak tarcze ścierne – pod kątem nadłamań i pęknięć, talerz szlifierski – pod kątem pęknięć, nadłamań i nadmiernego zużycia oraz szczotki druciane – pod kątem poluzowanych i pękniętych drutów. Jeżeli elektronarzędzie lub jego osprzęt zostaną upuszczone na ziemię należy skontrolować, czy nie ma uszkodzeń lub założyć nieuszkodzony osprzęt. Po dokonaniu oględzin i założeniu osprzętu należy ustawić się poza płaszczyznę obrotów osprzętu oraz tak, aby w tej płaszczyźnie nie znalazły się osoby postronne. Włączyć narzędzie i pozwolić mu przez jedną minutę pracować z maksymalną prędkością bez obciążenia.** *Podczas takiego testu uszkodzony osprzęt na ogół rozpada się.*

**h) Należy nosić środki ochrony indywidualnej. Zależnie od wykonywanej pracy należy zakładać osłonę na twarz, okulary ochronne lub gogle ochronne. Stosownie do potrzeb należy nosić maskę przeciwpyłową, ochronniki słuchu, rękawice i fartuch warsztatowy, który będzie w stanie zatrzymać drobiny materiału ściernego lub okruchy obrabianego elementu.** *Środki ochrony oczu muszą być w stanie zatrzymać lecące odłamki powstające przy różnych pracach. Maskę przeciwpyłową lub oddechową musi być w stanie filtrować cząsteczki powstające w trakcie pracy. Długotrwałe narażenie na wysoki poziom hałasu może doprowadzić do utraty słuchu.*

**i) Osoby postronne muszą znajdować się w bezpiecznej odległości od strefy pracy. Osoba wchodząca do strefy pracy musi nosić indywidualne środki ochrony.** *Wylatujące w powietrze skrawki obrabianego elementu*

*lub ułamane kawałki osprzętu mogą spowodować obrażenia również poza bezpośrednią strefą pracy.*

**j) W czasie prac, w trakcie których końcówka tnąca może natrafić na ukryty przewód elektryczny lub własny przewód zasilania, trzymaj elektronarzędzie za izolowane uchwyty.** *Dotknięcie końcówką tnącą przewodu pod napięciem może spowodować, że przez nieizolowane elementy metalowe narzędzia popłynie prąd, co grozi operatorowi porażeniem.*

**k) Przewód musi się zawsze znajdować w bezpiecznej odległości od końcówki obrotowej.** *Jeśli użytkownik straci kontrolę nad narzędziem, może dojść do przecięcia sznura lub sznur może zaczepić o narzędzie, co grozi zetknięciem się końcówki obrotowej z ręką lub ramieniem.*

**l) Nigdy nie należy odkładać elektronarzędzia przed jego całkowitym zatrzymaniem się.** *Obrotowa końcówka robocza może zahaczyć o podłogę i w niekontrolowany sposób pociągnąć narzędzie.*

**m) W czasie przenoszenia elektronarzędzia przy boku nie należy włączać zasilania.** *Przypadkowe zetknięcie się z wirującą końcówką roboczą może spowodować, że narzędzie zaczepi o ubranie, a końcówka robocza dotknie ciała.*

**n) Otwory wentylacyjne narzędzia należy regularnie czyścić.** *Wiatrak silnika wciąga pył do środka obudowy, a nadmierne nagromadzenie się opiłków metalu grozi zwarcieniem.*

**o) Elektronarzędzia nie należy używać w pobliżu materiałów łatwopalnych.** *Iskry mogą zaprószyć ogień.*

**p) Nie należy używać akcesoriów wymagających stosowania płynów chłodzących.** *Użycie wody lub innych płynów chłodzących może doprowadzić do porażenia prądem.*

#### **Odbicie i związane z nim ostrzeżenia**

Odbicie lub szarpnięcie w tył jest nagłą reakcją na zablokowanie lub zakleszczenie się tarczy obrotowej, talerza szlifierskiego, szczotki lub innych akcesoriów. Zablokowanie się lub zaczepienie powoduje nagłe zatrzymanie obracającej się końcówki roboczej, co z kolei powoduje niekontrolowane szarpnięcie elektronarzędzia w kierunku przeciwnym do kierunku obrotów końcówki w punkcie zakleszczenia.

FR

ES

PT

IT

EL

**PL**

UA

RO

EN

Na przykład, jeżeli tarcza ścierna zaczepi się lub zakleszczy o obrabiany element, krawędź tarczy wchodząca w punkt zakleszczenia może zagłębić się w powierzchnię materiału, powodując uniesienie się i odskoczenie tarczy. Tarcza może albo odskoczyć do, albo od operatora, zależnie od kierunku jej obrotów w punkcie zakleszczenia. Tarcze ścierne mogą się także w takich warunkach połamać.

Odbicie jest efektem niewłaściwego użycia i/lub sposobu posługiwania się elektronarzędziem, bądź też wystąpienia warunków, których można uniknąć, o ile podjęte zostaną odpowiednie, podane poniżej, środki zapobiegawcze.

**a) Elektronarzędzie należy mocno i pewnie trzymać, a ciało i ramiona ustawić w taki sposób, aby móc zamortyzować siły odbicia. O ile narzędzie jest weń wyposażone, należy zawsze używać uchwytu pomocniczego, tak aby w maksymalnym stopniu kontrolować szarpnięcia i siły bezwładności przy uruchamianiu.** *O ile podjęte zostaną odpowiednie środki zapobiegawcze, operator może kontrolować reakcję narzędzia na siły bezwładności i odbicia.*

**b) Nigdy nie należy kłaść dłoni w pobliżu kręcącej się końcówki.** *Końcówka może odskoczyć i dotknąć ręki.*

**c) Nie należy ustawiać się w miejscu, w które przesunie się elektronarzędzie w razie odbicia.** *Szarpnięcie popchnie narzędzie w kierunku przeciwnym do kierunku obrotów tarczy w punkcie zahaczenia o przeszkodę.*

**d) Szczególną ostrożność należy zachować podczas pracy w kątach, podczas obrabiania ostrych krawędzi itp. Należy unikać uderzenia i zahaczenia końcówką roboczą o przeszkody.** *Uderzenie w róg lub ostrą krawędź często powoduje zakleszczenie obrotowej końcówki roboczej, co prowadzi do utraty kontroli nad narzędziem lub do szarpnięcia.*

**e) Nie należy zakładać w narzędziu ostrza piły tarczowej z łańcuchem lub tarczy piły z zębami.** *Tego typu ostrza często powodują odbicie i utratę kontroli nad narzędziem.*

**Ostrzeżenia dotyczące bezpieczeństwa operacji szlifowania i cięcia tarczą tnącą:**

**a) Należy używać tylko tarcz typu zalecanego do posiadanego**

FR

ES

PT

IT

EL

PL

UA

RO

EN

**elektronarzędzia oraz osłony zabezpieczającej zaprojektowanej do wybranej tarczy.** *Tarcz, do współpracy z którymi narzędzie nie jest zaprojektowane, nie da się odpowiednio zabezpieczyć. Ich używanie jest niebezpieczne.*

**b) Tarcza z wklęsłym środkiem musi być tak zamontowana, aby jej powierzchnia szlifująca znajdowała się poniżej płaszczyzny krawędzi osłony.** *Niewłaściwie zamontowanej tarczy, która wystaje poza płaszczyznę krawędzi osłony nie da się odpowiednio zabezpieczyć.*

**c) Osłona musi być mocno przytwierdzona do elektronarzędzia oraz umieszczona w sposób zapewniający maksymalny poziom bezpieczeństwa, tj. tak, aby możliwie jak najmniejszy fragment tarczy wystawał nieosłonięty w kierunku operatora.** *Osłona pomaga chronić operatora przed odłamanymi kawałkami tarczy, przypadkowym zetknięciem z tarczą oraz iskrami, które mogłyby zapalić ubranie.*

**d) Tarcze należy stosować wyłącznie do zalecanych zastosowań. Na przykład: powierzchni bocznej tarczy tnącej nie należy używać do szlifowania.** *Ścierne tarcze tnące są przeznaczone do pracy obrzeżem; siły działające bocznie w stosunku do tarcz mogą doprowadzić do ich zniszczenia.*

**e) Zawsze używaj nieuszkodzonych kołnierzy mocujących, o wielkości i kształcie odpowiednim dla wybranej tarczy.** *Właściwie dobrane kołnierze podpierają tarczę, a przez to ograniczają ryzyko jej złamania. Kołnierze do tarcz tnących mogą się różnić od kołnierzy do tarcz szlifierskich.*

**f) Nie używaj startych tarcz pochodzących z większych narzędzi.** *Tarcze przeznaczone do większych elektronarzędzi nie nadają się do większych prędkości stosowanych w mniejszych narzędziach i mogą się rozpaść.*

#### **Dodatkowe instrukcje dotyczące bezpieczeństwa podczas pracy szczotką drucianą**

UWAGA: Jeśli praca z użyciem szczotki drucianej nie jest zalecana przez producenta, tę część można pominąć.

#### **Ostrzeżenia dotyczące bezpieczeństwa operacji szczotkowania szczotką drucianą:**



FR

ES

PT

IT

EL

PL

UA

RO

EN

a) **Należy mieć świadomość, że szczotka wyrzuca druty nawet w czasie zwykłej pracy. Nie należy za mocno dociskać szczotki, a przez to drutów.**  
*Druty szczotki są w stanie łatwo przebić lekkie ubrania i/lub skórę.*

b) **Jeżeli do szczotkowania szczotką drucianą zalecane jest używanie osłony, nie należy dopuszczać do jakiegokolwiek kontaktu z osłoną tarczy drucianej lub szczotki.** *W czasie pracy w wyniku obciążenia i działania sił odśrodkowych tarcza druciana może zwiększać swoją średnicę.*

### 3. SPECJALNE ZASADY DOTYCZĄCE BEZPIECZEŃSTWA

- Maksymalna prędkość podana na tarczy musi być większa lub równa od prędkości znamionowej szlifierki.
- Wymiary tarczy muszą dostosowane do szlifierki.
- Tarcze ścierne należy przechowywać i obsługiwać z należytą starannością i zgodnie z instrukcjami producenta.
- Przed użyciem tarczę szlifierską należy skontrolować. Nie wolno używać produktów wyszczerbionych, spękanych lub w inny sposób uszkodzonych.
- Należy pilnować, aby tarcze były zamontowane zgodnie z instrukcjami producenta.
- Należy pilnować, aby w sytuacjach, gdy są one wymagane lub przewidziane używać tarcz z klejonym materiałem ściernym.
- Przed użyciem należy upewnić się, że tarcza ścierna jest właściwie zamontowana i dokręcona. Narzędzie należy najpierw włączyć na 30 sekund bez obciążenia i w bezpiecznej pozycji. W przypadku wykrycia znacznych wibracji lub innych usterek należy natychmiast wyłączyć narzędzie. W takiej sytuacji należy skontrolować urządzenie w celu ustalenia przyczyny.
- Nie należy używać osobnych tulei dystansowych lub adapterów w celu założenia do zacisku urządzenia tarczy ściernych z dużym otworem.
- Podczas używania narzędzi zaprojektowanych do stosowania tarcz z otworem gwintowanym, należy dbać o to, aby gwintu tarczy był wystarczająco długi i pasował do długości gwintu wrzeciona.
- Należy pilnować, aby obrabiany element był wystarczająco podparty.



- Należy pilnować, aby iskry powstałe w wyniku używania narzędzia nie stanowiły zagrożenia, np. nie padły na żadne osoby ani nie zapaliły łatwopalnych substancji.
- Podczas pracy w miejscach zapyłonych należy pilnować, aby otwory wentylacyjne były zawsze drożne. Jeżeli konieczne byłoby usunięcie pyłu, należy najpierw odłączyć narzędzie od zasilania (użyć przedmiotów niemetalowych). Należy unikać uszkodzeń części wewnętrznych.
- Należy zawsze używać okularów ochronnych i ochronników słuchu. Należy też używać pozostałego sprzętu ochronnego, np. masek przeciwpyłowych, rękawic, kasków i fartuchów.
- Po wyłączeniu narzędzia tarcza przez jakiś czas jeszcze się kręci.
- Nigdy nie należy używać narzędzia bez osłony tarczy. Osłona musi być założona w narzędziu w taki sposób, aby jej strona zamknięta była zwrócona w kierunku operatora.

## 4. PRZEZNACZENIE

**OSTRZEŻENIE!** Należy zawsze nosić okulary ochronne.

Należy przestrzegać specyfikacji producenta narzędzia lub osprzętu! Tarcze należy chronić przed zabrudzeniem smarem i uderzeniem!

Tarcz tnących nie należy nigdy używać do szlifowania powierzchni! Nigdy nie należy naciskać powierzchni bocznej tarcz tnących.

Obrabiany element musi leżeć na płasko i musi być zabezpieczony przed przesuwaniem się, np. przez zamocowanie zaciskami. Duże elementy muszą być odpowiednio podparte.

Jeśli stosowane są akcesoria z gwintowanymi wkładkami, koniec wrzeciona może nie dotykać podstawy otworu w narzędziu szlifującym. Należy dopilnować, aby gwint w osprzęcie był wystarczająco długi aby zmieścić całą długość wrzeciona. Gwint w osprzęcie musi pasować do gwintu na wrzecionie.

Podczas pracy w miejscach zapyłonych należy pilnować, aby otwory wentylacyjne nie były zablokowane. Jeśli usunięcie kurzu stanie się konieczne, najpierw należy odłączyć zasilanie. Należy też uważać, aby nie uszkodzić podzespołów wewnętrznych.

Uszkodzonych, odśrodkowych lub drgających narzędzi nie należy używać. Należy unikać rur instalacji wodnej lub gazowej, kabli elektrycznych i ścian

FR

ES

PT

IT

EL

**PL**

UA

RO

EN

FR

nośnych (obciążenia statyczne).

ES

Przed jakąkolwiek regulacją, wymianą akcesoriów, wykonaniem czynności konserwacyjnych lub czyszczeniem należy wyjąć wtyczkę z gniazdka.

PT

Aby uniknąć niebezpiecznych sytuacji, przed ustawieniem przełącznika w pozycji WŁĄCZONE, należy się upewnić, że tarcza szlifierki nie dotyka obrabianego elementu.

IT

Uszkodzony lub pęknięty uchwyt należy koniecznie wymienić. Nigdy nie wolno używać narzędzia z niesprawnym uchwytem bocznym.

EL

Uszkodzoną lub pękniętą osłonę zabezpieczającą należy wymienić. Nigdy nie wolno używać narzędzia z uszkodzoną osłoną zabezpieczającą.

PL

Małe elementy należy zamocować. Na przykład w imadle.

UA

RO

EN

## 5. OCHRONA ŚRODOWISKA



**UWAGA!** Ten produkt oznakowano symbolem usuwania zużytego sprzętu elektrycznego i elektronicznego. Oznacza to, że produktu nie należy wyrzucać razem ze zwykłymi odpadami gospodarstw domowych, lecz należy go oddać w ramach systemu zbiórki spełniającego wymagania europejskiej dyrektywy w sprawie

zużytego sprzętu elektrycznego i elektronicznego (WEEE). W celu uzyskania informacji na temat recyklingu należy się skontaktować z dystrybutorem lub władzami lokalnymi. Aby ograniczyć wpływ na środowisko, produkt zostanie poddany recyklingowi lub demontażowi. Ze względu na zawartość niebezpiecznych substancji, sprzęt elektryczny i elektroniczny może być niebezpieczny dla środowiska i zdrowia człowieka.

## 6. SPECYFIKACJA NARZĘDZIA

CHARAKTERYSTYKA TECHNICZNA	
Napięcie znamionowe	220-240 V~
Częstotliwość znamionowa	50 Hz
Znamionowa moc wejściowa	800 W

Prędkość znamionowa	12000 obr./min
Średnica tarczy	115/125 mm
Grubość tarczy	6 mm w przypadku tarczy szlifierskiej
Ciężar	1,77 kg
Gwint wrzeciona	M14
L <sub>pA</sub> (Poziom ciśnienia akustycznego)	L <sub>pA</sub> : 94,2 dB(A) K <sub>pA</sub> : 3,0 dB(A)
L <sub>wA</sub> (Poziom mocy akustycznej)	L <sub>wA</sub> : 105,2 dB(A) K <sub>wA</sub> : 3,0 dB(A)
Poziom drgań	8,092m/s <sup>2</sup> K=1,5 m/s <sup>2</sup>
Klasa ochrony	II
Stopień ochrony	IPX0
Wymiary	31,5×13,8×10,4 cm

Deklarowana całkowita wartość drgań została zmierzona zgodnie ze standardowymi metodami testowania i może służyć do porównywania różnych narzędzi.

Deklarowana całkowita wartość drgań może również służyć do wstępnej oceny narażenia na drgania.

- Ostrzeżenie: W zależności od sposobu eksploatacji, emisja drgań podczas faktycznego użytkowania elektronarzędzia może się różnić od deklarowanej wartości całkowitej.

- Ostrzeżenie: W miarę możliwości należy unikać drgań.

Rady: 1) W czasie pracy należy nosić rękawice.

2) Należy ograniczać czas używania i skrócić czas uruchamiania.

## 7. UŻYTKOWANIE / MONTAŻ / RYSUNKI

FR

ES

PT

IT

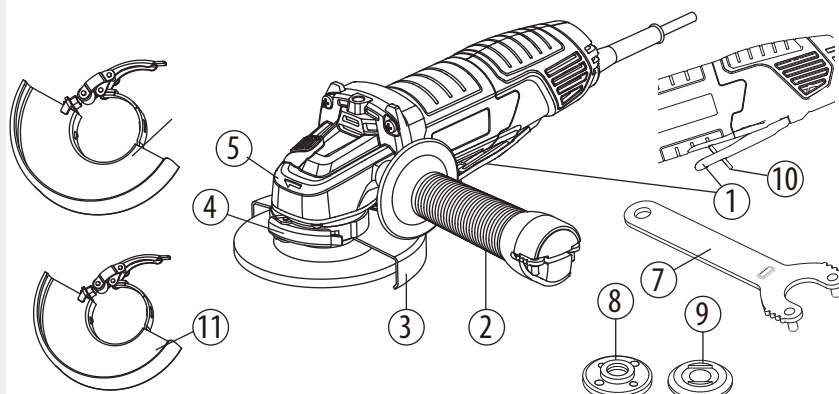
EL

**PL**

UA

RO

EN



### Informacje ogólne

**1. Sworzeń**

**2. Uchwyt boczny**

**3. Osłona zabezpieczająca (do szlifowania tarczą 125 mm)**

**4. Dźwignia blokady osłony**

**5. Przekładnia**

**6. Przycisk blokujący**

**7. Klucz**

**8. Kołnierz zewnętrzny z gwintem**

**9. Kołnierz wewnętrzny**

**10. Blokada zabezpieczająca**

**11. Osłona zabezpieczająca (do szlifowania tarczą 115 mm)**

### Montaż uchwytu pomocniczego

Uchwyt boczny można zamocować z lewej lub z prawej strony narzędzia. Należy wybrać pozycję, która zapewnia największy poziom bezpieczeństwa i wygody użytkowania.

### UWAGA:

Należy zawsze pilnować, aby uchwyt boczny był zainstalowany w bezpiecznej pozycji.

W czasie użytkowania jedną ręką należy trzymać na uchwycie tylnym, a drugą na uchwycie bocznym.

### Instalowanie lub przestawianie osłony zabezpieczającej

**OSTRZEŻENIE:** Szlifierkę należy wyłączyć, a wtyczkę wyjąć z kontaktu.

FR

ES

PT

IT

EL

**PL**

UA

RO

EN

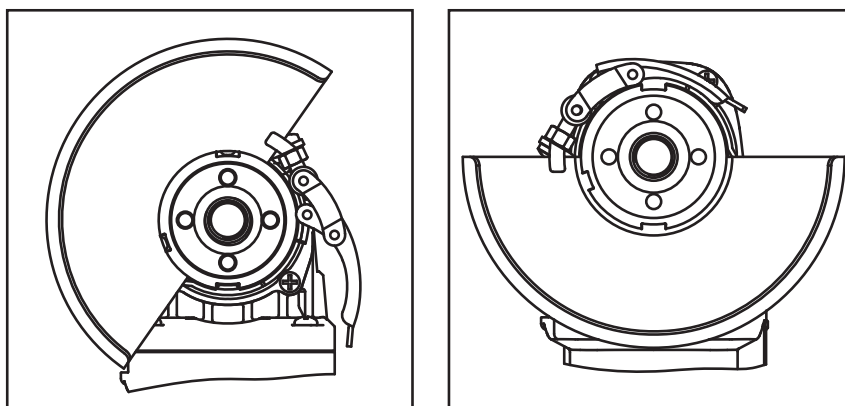
W zależności od rodzaju pracy do wykonania należy wybrać osłonę zabezpieczającą do cięcia lub do szlifowania. Niestosowanie właściwej osłony może doprowadzić do urazów.

Podczas używania tarczy do szlifowania lub tarczy tnącej, osłona zabezpieczająca musi być założona w narzędziu w taki sposób, aby jej strona zamknięta była zwrócona w kierunku operatora.

Zakładanie osłony: należy zwolnić dźwignię blokady osłony i włożyć ją na głowicę przekładni, następnie przekręcić/wyregulować na żądaną pozycję zapewniającą maksymalną skuteczność, a potem zamknąć dźwignię blokady. Po ustawieniu osłony należy upewnić się, że dźwignia mocująca jest zablokowana.

Aby zdjąć osłonę zabezpieczającą, należy wykonać w odwrotnej kolejności kroki z procedury instalacji.

Osłonę tarczy można obrócić o wymagany kąt, jednak nie więcej niż o 45° w lewo lub w prawo.



Podczas szlifowania należy używać osłony zabezpieczającej do szlifowania.

### **Szlifowanie i obróbka powierzchni**

Aby szlifować powierzchnie, należy używać tarczy szlifierskiej z wklęsłym środkiem.

Można używać tarcz ściernych o średnicy 125 mm. Maksymalna grubość tarczy wynosi 6 mm.

### **Montaż tarczy**

Założyć na wrzeciono kołnierz tylny A; upewnić się, że jest ściśle dopasowany. Umieścić tarczę szlifierską lub tnącą B na kołnierzu tylnym; dopilnować, aby otwór pasował do kołnierza.

FR

ES

PT

IT

EL

PL

UA

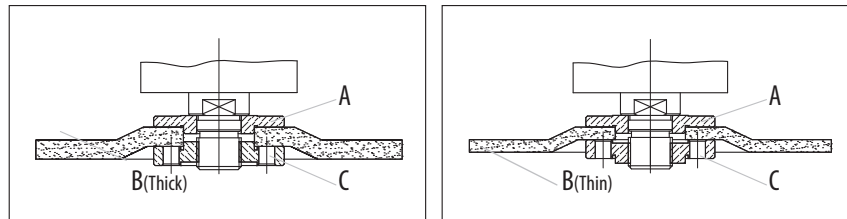
RO

EN

Kołnierz zewnętrzny C zamocować na wrzeciono stroną wklęsłą.

Wcisnąć przycisk blokady wrzeciona, aby zablokować wrzeciono, następnie dokręcić kołnierz zewnętrzny kluczem. Kręcić w prawo (zgodnie z kierunkiem ruchu wskazówek zegara).

Pozwolić, aby szlifierka kątowa popracowała bez obciążenia przez co najmniej 1 minutę z prawidłowo założoną tarczą szlifierską lub tnącą. Jeśli tarcza będzie wibrować, należy ją natychmiast wymienić.



## 8. INSTRUKCJA OBSŁUGI / RYSUNKI

### Włączanie/Wyłączanie

**Włączanie:** Aby włączyć narzędzie, należy popchnąć do przodu przełącznik zabezpieczający i jednocześnie docisnąć sworzeń. Następnie, w celu pracy ciągłej należy go trzymać w takiej pozycji.

**Wyłączanie:** Aby wyłączyć narzędzie, należy puścić sworzeń i zwolnić przełącznik zabezpieczający, aby zablokował się w pozycji wyłączonej.

**OSTRZEŻENIE:** Gdy narzędzie jest używane, nie należy zasłaniać otworów wylotowych. Mogłoby to doprowadzić do uszkodzenia silnika lub zmniejszyć sprawność narzędzia.

### Używanie narzędzia do szlifowania

Gdy w narzędziu założona jest tarcza szlifierska i osłona do szlifowania, aby uzyskać najlepsze efekty, należy trzymać szlifierkę pod kątem 15~20° do obrabianego elementu.

FR

ES

PT

IT

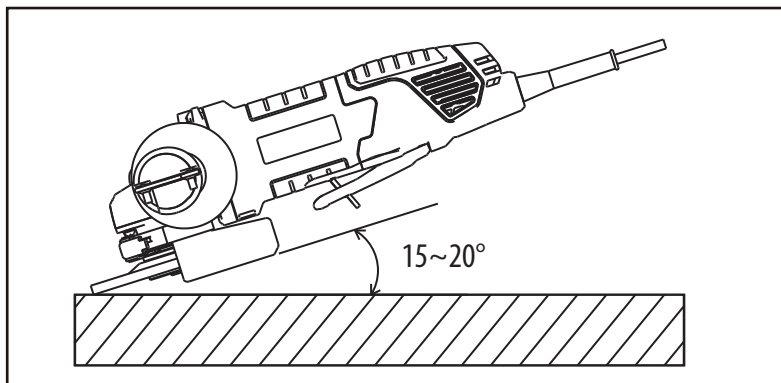
EL

**PL**

UA

RO

EN



### **Przeciążenie**

Przeciążenie może doprowadzić do zniszczenia silnika szlifierki. Do przeciążenia dochodzi wskutek długotrwałego zbyt mocnego dociskania narzędzia. Dlatego też nie należy próbować przyspieszać pracy przez silniejsze dociskanie narzędzia. Tarcze szlifierskie pracują wydajniej, gdy są dociskane z umiarem, tak aby nie dopuścić do spadku prędkości obrotowej silnika szlifierki.

## **9. KONSERWACJA / CZYSZCZENIE / SMAROWANIE / PRZECHOWYWANIE**

### **Konserwacja**

Przed przeprowadzeniem czynności kontrolnych lub konserwacyjnych należy zawsze upewnić się, że narzędzie jest wyłączone i odłączone od zasilania. Jeżeli przewód zasilający elektronarzędzia jest uszkodzony, należy go wymienić na identyczny, dostępny w sieci serwisowej.

### **Czyszczenie**

Należy dbać o czystość narzędzia i jego otworów wentylacyjnych. Otwory wentylacyjne narzędzia należy czyścić regularnie lub wtedy, gdy zaczynają być przytkane.

Podczas czyszczenia części plastikowych należy unikać używania rozpuszczalników. Pod wpływem kontaktu z różnymi rozpuszczalnikami dostępnymi w handlu większość elementów plastikowych może ulec uszkodzeniu. Do usuwania zabrudzeń, pyłu węglowego, kurzu itp. należy używać czystej szmatki.

FR

ES

PT

IT

EL

**PL**

UA

RO

EN

### **Smarowanie**

Wszystkie łożyska w narzędziu zostały nasmarowane wystarczającą ilością wysokiej jakości smaru i w normalnych warunkach użytkowania nie wymagają smarowania przez cały okres używania narzędzia.

### **Przechowywanie**

Szlifierkę kątową należy przechowywać w suchym miejscu. Należy regularnie kontrolować tarcze szlifierskie i pilnować, aby nie były popękane i nie miały żadnych uszkodzeń powierzchni. Tarcze należy wymieniać, gdy tylko się zużyją. Narzędzie należy chronić przed deszczem.

## **10. KONTROLA DOSTARCZONYCH CZĘŚCI**

Należy ostrożnie wyjąć narzędzie z opakowania i sprawdzić, czy następujące części są kompletne:

1 x szlifierka kąтова

1 x uchwyt boczny

1 x osłona zabezpieczająca do szlifowania 115 mm

1 x pokrywa ochronna do szlifowania 125 mm (zamontowana na urządzeniu)

1 x klucz

1 x zewnętrzny kołnierz (założony na urządzeniu)

1 x wewnętrzny kołnierz (założony na urządzeniu)

## **11. NUMER IDENTYFIKACYJNY/NUMER SERYJNY**

Numer identyfikacyjny/Numer seryjny jest podany na etykiecie.

## **12. ROZWIĄZYWANIE PROBLEMÓW**



FR

ES

PT

IT

EL

**PL**

UA

RO

EN

<b>PROBLEM</b>	<b>PRZYCZYNA</b>	<b>ROZWIĄZANIE</b>
Urządzenie nie włącza się.	<ol style="list-style-type: none"> <li>1. Przewód zasilający nie jest podłączony.</li> <li>2. Przewód zasilający jest uszkodzony.</li> <li>3. Zadziałał wyłącznik automatyczny.</li> <li>4. Przełącznik zablokowany w pozycji „WYŁĄCZONE”.</li> </ol>	<ol style="list-style-type: none"> <li>1. Włożyć wtyczkę przewodu zasilającego do kontaktu.</li> <li>2. Wymienić w autoryzowanym punkcie serwisowym.</li> <li>3. Zresetować wyłącznik automatyczny.</li> <li>4. Ponownie włączyć narzędzie.</li> </ol>
Silnik nie osiąga maksymalnych obrotów.	<ol style="list-style-type: none"> <li>1. Napięcie ze źródła zasilania.</li> <li>2. Przeciążenie obwodu.</li> <li>3. Przepalony silnik.</li> </ol>	<ol style="list-style-type: none"> <li>1. Poprosić o sprawdzenie napięcia.</li> <li>2. Przetestować w innym obwodzie lub bez żadnych innych włączonych urządzeń w obwodzie.</li> <li>3. Oddać urządzenie do serwisu i poprosić o sprawdzenie napięcia.</li> </ol>
Silnik zacina się, przepala bezpieczniki lub aktywuje wyłączniki automatyczne.	<ol style="list-style-type: none"> <li>1. Niesprawny przełącznik.</li> <li>2. Zużyta szczotka węglowa.</li> <li>3. Niskie napięcie zasilania.</li> <li>4. Bezpieczniki lub wyłączniki automatyczne są złej wielkości lub są uszkodzone.</li> </ol>	<ol style="list-style-type: none"> <li>1. Wymienić w autoryzowanym punkcie serwisowym.</li> <li>2. Wymienić w autoryzowanym punkcie serwisowym.</li> <li>3. Poprosić o sprawdzenie napięcia.</li> <li>4. Wymienić na bezpieczniki lub wyłączniki automatyczne o odpowiednich parametrach.</li> </ol>
Przegrzewa się silnik.	<ol style="list-style-type: none"> <li>1. Silnik jest przeciążony.</li> <li>2. Tarcza szlifierska jest zbyt szybko wkładana w element.</li> <li>3. Otwory wentylacyjne zapychają się.</li> </ol>	<ol style="list-style-type: none"> <li>1. Poprosić o sprawdzenie napięcia.</li> <li>2. Wolniej wkładać tarczę w element.</li> <li>3. Wyczyścić otwory wentylacyjne.</li> </ol>
Narzędzie drga i trzęsie się.	<ol style="list-style-type: none"> <li>1. Tarcza jest założona niecentrycznie.</li> <li>2. Tarcza jest wyszczerbiona.</li> <li>3. Tarcza poluzowała się.</li> <li>4. Urządzenie nie jest bezpieczne.</li> <li>5. Nierówna powierzchnia pracy.</li> </ol>	<ol style="list-style-type: none"> <li>1. Wymienić tarczę.</li> <li>2. Wymienić tarczę.</li> <li>3. Prawidłowo założyć i dokręcić nakrętkę kołnierza.</li> <li>4. Skontrolować urządzenie i wszystkie jego elementy.</li> <li>5. Wolniej wkładać tarczę w element.</li> </ol>

FR

ES

PT

IT

EL

**PL**

UA

RO

EN

## 13. GWARANCJA

Produkty marki DEXTER zostały zaprojektowane zgodnie z najwyższymi normami jakości przewidzianymi dla produktów konsumenckich.

Szlifierka kątowna (model nr 800AG2-125.5) jest objęta gwarancją przez okres 3 lat licząc od daty zakupu. Niniejsza gwarancja obejmuje wszystkie wady materiałowe i usterki produkcyjne.

W razie usterki należy się najpierw zapoznać ze stroną „rozwiązywanie problemów” (problemy i rozwiązania) w niniejszej broszurze, a jeśli problemu nie uda się samodzielnie usunąć, należy się skontaktować z najbliższym sklepem.

Państwa sklep dołoży wszelkich starań, aby rozwiązać problem.

Naprawy lub wymiana części nie powodują przedłużenia pierwotnego okresu gwarancyjnego.

Gwarancja nie obejmuje usterek powstałych w wyniku niewłaściwego

użytkowania lub zwykłego zużycia się. Dotyczy to m.in. przełączników,

wyłącznika obwodu zabezpieczającego i silnika (w razie zużycia się).

W niektórych krajach obowiązują specjalne warunki gwarancji.

W razie wątpliwości należy zasięgnąć porady w punkcie sprzedaży.

Aby roszczenie gwarancyjne zostało uwzględnione, konieczne jest spełnienie następujących warunków:

. Przedstawienie dowodu zakupu

. W urządzeniu nie były wykonywane przez strony trzecie jakiegokolwiek naprawy i/lub wymiany.

. Problem nie sprowadza się do zwykłego zużycia się części w czasie użytkowania.

. Potrzebne czynności konserwacyjne i naprawy zostały prawidłowo wykonane.

. Nie doszło do uszkodzenia w wyniku nieprawidłowego nastawienia gaźnika.

. Urządzenie nie było używane na siłę, niewłaściwie traktowane, ani używane przez osoby niepowołane, nie uczestniczyło też w żadnym wypadku

. W wyniku zapchania bloku wentylatora nie doszło do uszkodzenia.

. Prace przy urządzeniu nie były wykonywane przez osoby niewykwalifikowane, nie były też podejmowane próby nieodpowiedniej naprawy.

. Narzędzie/akumulator/ładowarka nigdy nie było/był/była rozmontowywane/-y/-a lub otwierane/-y/-a.

. Narzędzie/akumulator/ładowarka nigdy nie było/był/była zamoczone/-y/-a

(rosa, deszcz, zanurzenie w wodzie itd.).

. Nie były używane niewłaściwe części lub części wyprodukowane przez producenta innego niż DEXTER, natomiast części te są przyczyną usterki.

. Narzędzie nie było niewłaściwie użytkowane (przeciążanie, zakładanie akcesoriów niezatwierdzonych przez producenta).

. Brak uszkodzeń spowodowanych czynnikami lub przedmiotami zewnętrznymi, np. piaskiem lub kamieniami.

. Brak uszkodzeń spowodowanych nieprzestrzeganiem instrukcji dotyczących bezpieczeństwa i użytkowania.

Produkt musi być używany w zwykłych warunkach i nie może być używany do celów profesjonalnych.

Dlatego też, gwarancja nie obejmuje produktów używanych przez firmy z branży architektury krajobrazu, władze lokalne oraz firmy odpłatnie lub bezpłatnie wynajmujące maszyny.

FR

ES

PT

IT

EL

**PL**

UA

RO

EN

FR

ES

PT

IT

EL

**PL**

UA

RO

EN

## 14. DEKLARACJA ZGODNOŚCI WE

**ADEO Services**  
**135 Rue Sadi Carnot - CS 00001**  
**59790 Ronchin - France/Francja**

Deklaruje, że produkt wyszczególniony poniżej:

**Szlifierka kątowa**

MODEL: 800AG2-125.5

Nr seryjny: Patrz okładka tylna

**Spełnia wymagania określone w następujących dyrektywach,  
rozporządzeniach i normach:**

Dyrektywa WE w sprawie maszyn: 2006/42/WE

Dyrektywa w sprawie kompatybilności elektromagnetycznej (EMC): 2014/30/UE

Dyrektywa (UE) w sprawie RoHS 2015/863 zmieniająca dyrektywę 2011/65/UE

**Oraz spełnia normy:**

EN 60745-1: 2009 + A11: 2010

EN 60745-2-3: 2011 + A2: 2013 + A11: 2014 + A12: 2014 + A13: 2015

EN IEC 55014-1:2021

EN IEC 61000-3-2:2019+A1:2021

EN 61000-3-3:2013+A1:2019

EN IEC 55014-2:2021

IEC 62321-1:2013

IEC 62321-2:2013

IEC 62321-3-1:2013

IEC 62321-4:2013+A1:2017

IEC 62321-5:2013

IEC 62321-6:2015

IEC 62321-7-1:2015

IEC 62321-7-2:2017

IEC 62321-8:2017

ISO 17075-1:2017

EN IEC 63000:2018

Eric LEMOINE

Międzynarodowy lider jakości projektu

ADEO Services 135 Rue Sadi Carnot – CS 00001 59790 RONCHIN – France/Francja

Wykonano w Ronchin: 17/11/2021

Ostatnie 2 cyfry roku zastosowanego oznaczenia CE: 21

## 1. ПОПЕРЕДЖУВАЛЬНІ ЗНАКИ



З метою зменшення ризику отримання травм користувач повинен прочитати інструкцію з експлуатації.



Відповідає основним вимогам стандартів безпеки Європейських директив.



Інструмент класу II. Подвійна ізоляція. Не потребує заземленої штепсельної вилки.



Позначає ризик травмування, можливості летального випадку або пошкодження інструмента у разі недотримання інструкцій цього посібника.



Позначає ризик ураження електричним струмом.



Несправний та/або використаний електричний або електронний пристрій слід здати до відповідного пункту збору відходів для утилізації.



Негайно вийміть вилку з розетки, якщо шнур живлення було пошкоджено та під час технічного обслуговування.



Надягайте захисні окуляри.



Надягайте протипиловий респіратор.



Увага! Надягайте захисні рукавиці.



Надягайте захисне взуття.



Надягайте засоби захисту органів слуху.



Знак обігу продукції на ринку країн-членів Митного союзу.



Маркування відповідності цього виробу відповідає чинним технічним регламентам України.

FR

ES

PT

IT

EL

PL

**UA**

RO

EN

## 2. ЗАГАЛЬНІ ПРАВИЛА ТЕХНІКИ БЕЗПЕКИ



**ПОПЕРЕДЖЕННЯ!** Прочитайте всі попередження щодо техніки безпеки та інструкції. Недотримання попереджень та інструкцій може призвести до ураження електричним струмом, пожежі та/або серйозних травм.

**Зберігайте всі попередження та інструкції для подальшого використання.** Термін «електроінструмент» у попередженнях стосується електричного інструмента, що працює від електромережі (через шнур) або від акумулятора (без шнура).

### 1) Безпека робочої зони

**а) Робоча зона має бути чистою та добре освітленою.** Неприбрана або погано освітлена робоча зона може стати причиною нещасного випадку.

**б) Не працюйте з електроінструментом у вибухонебезпечному середовищі, наприклад, за наявності легкозаймистих рідин, газів або пилу.** Під час роботи електроінструменти утворюють іскри, які можуть призвести до займання пилу або випарів.

**в) Не допускайте близько дітей і сторонніх під час роботи з електроінструментом.** Це може відволікати вас і призвести до втрати контролю.

### 2) Електробезпека

**а) Штепсельні вилки електроінструмента мають відповідати розетці.** Заборонено модифікувати штепсельну вилку будь-яким чином. Не використовуйте жодні перехідники для роботи із заземленими електроінструментами. Використання оригінальної штепсельної вилки та належної розетки зменшує ризик ураження електричним струмом.

**б) Не торкайтеся заземлених поверхонь, таких як труби, радіатори, плити та холодильники.** У разі заземлення тіла збільшується ризик ураження електричним струмом.

**в) Не залишайте електроінструмент під дощем або в умовах підвищеної вологості.** Вода, що потрапила в електроінструмент, підвищує ризик ураження електричним струмом.

FR

ES

PT

IT

EL

PL

**UA**

RO

EN

**г) Не використовуйте шнур живлення з порушенням норм експлуатації. Ніколи не використовуйте шнур живлення для перенесення, перетягування електроінструмента або виймання вилки з розетки. Захищайте шнур живлення від дії тепла, олії, гострих кутів або рухомих частин. Пошкоджені або заплутані шнури живлення збільшують ризик ураження електричним струмом.**

**д) При роботі електроінструмента на відкритому повітрі використовуйте подовжувач, для цього призначений.**  
*Використання подовжувача, призначеного для зовнішніх робіт, зменшує ризик ураження електричним струмом.*

**е) Якщо експлуатації електроінструмента у вологому приміщенні не unikнути, скористайтеся пристроєм захисного вимкнення (ПЗВ).**  
*Використання ПЗВ зменшує ризик ураження електричним струмом.*

### **3) Індивідуальна техніка безпеки**

**а) Під час роботи з електроінструментом будьте уважні та розсудливі, стежте за своїми діями. Не працюйте з електроінструментом, якщо ви втомлені, перебуваєте під дією наркотичних речовин, алкоголю або ліків.** *Навіть миттєва неуважність під час роботи з електроінструментом може призвести до важкої травми.*

**б) Використовуйте засоби індивідуального захисту. Завжди надягайте захисні окуляри.** *Використання у відповідних умовах таких захисних засобів як протипиловий респіратор, нековзне захисне взуття, шолом-каска та навушники допоможе зменшити ризик травмування.*

**в) Не допускайте випадкового запуску інструмента. Перш ніж підключати електроінструмент до мережі живлення або акумулятора, брати або переносити його, перевірте, чи встановлено перемикач у положення «вимкнено».** *Якщо переносити електроінструмент, тримаючи палець на перемикачі живлення, або підключати його до джерела живлення, коли перемикач живлення перебуває в положенні "увімкнуто", це може призвести до травмування.*

**г) Перш ніж увімкнути електроінструмент, приберіть всі регульовальні клинці та гайкові ключі.** *Якщо залишити такий ключ*

FR

*на рухомій частині електроінструмента, це може призвести до травмування.*

ES

**д) Не дотягуйтеся з інструментом в руках. Завжди зберігайте**

PT

**стійке положення тіла та тримайте рівновагу. Це дає змогу краще керувати електроінструментом у разі виникнення**

IT

*непередбачуваних ситуацій.*

EL

**е) Надягайте відповідний одяг. Не надягайте вільний одяг або**

PL

**прикраси. Волосся, одяг та рукавиці мають бути на безпечній відстані від рухомих частин. Вільний одяг, прикраси або довге волосся можуть потрапити в рухомі частини інструмента.**

UA

**є) Якщо є пристрої для відведення або збирання пилу, їх слід обов'язково встановлювати та правильно використовувати.**

RO

*Використання пристрою для збирання пилу може зменшити небезпеку, пов'язану з пилом.*

EN

**4) Використання та догляд за електроінструментом**

**а) Не застосовуйте силу до електроінструмента. Використовуйте**

**належний електроінструмент відповідно до потреби. Правильно підібраний електроінструмент допоможе краще та безпечніше зробити роботу зі швидкістю, яка для нього передбачена.**

**б) Не використовуйте електроінструмент, якщо перемикач не вмикає або не вимикає його. Усі електроінструменти, якими неможливо керувати за допомогою перемикача, становлять небезпеку та потребують ремонту.**

**в) Витягніть вилку з розетки та/або акумулятор з інструмента перед тим як змінювати будь-які налаштування, замінити комплектувальні частини або перед зберіганням інструмента.**

*Такі запобіжні заходи безпеки зменшують ризик випадкового запуску електроінструмента.*

**г) Зберігайте інструмент, що не використовується, подалі від дітей і не дозволяйте особам без досвіду роботи з таким інструментом або не знайомі з цими інструкціями, користуватися ним.**

*Електроінструменти становлять небезпеку в руках недосвідчених користувачів.*

**д) Електроінструмент потребує догляду. Перевіряйте його на предмет зміщення або затискування рухомих частин, зламаних**



частин та будь-яких інших умов, які можуть вплинути на роботу інструмента. У разі пошкодження електроінструмент слід здати в ремонт, перш ніж користуватися ним. Часто нещасні випадки трапляються внаслідок неналежного технічного обслуговування електроінструментів.

**е) Тримайте ріжучі інструменти гострими та чистими.** *Належним чином доглянуті ріжучі інструменти з гострими ріжучими краями рідше блокуються та ними легше керувати.*

**є) Користуйтеся електроінструментом, приладдям і насадками для інструмента згідно з цією інструкцією, зважаючи на робочі умови та роботу, яку слід виконати.** *Використання електроінструмента не за призначенням може стати причиною виникнення небезпечних ситуацій.*

#### 5) Обслуговування

**а) Віддавайте свій електроінструмент в ремонт кваліфікованому фахівцеві та використовуйте тільки оригінальні запасні частини.** *Це забезпечить надійну роботу інструмента.*

**Попередження щодо безпеки при шліфуванні:**

**а) Цей електроінструмент призначений для шліфувальних або відрізних робіт. Прочитайте всі попередження, інструкції, ознайомтеся з ілюстраціями та технічними характеристиками, які додаються до електроінструмента.** *Недотримання наведених нижче інструкцій може призвести до ураження електричним струмом, пожежі та/або серйозних травм.*

**б) Такі операції, як шліфування піском, дротяною щіткою або полірування, не рекомендується виконувати цим електроінструментом.** *Використання інструмента не за призначенням може створювати небезпечні ситуації та призводити до травмування.*

**в) Не використовуйте приладдя, яке не є спеціально розробленим та рекомендованим виробником інструмента.** *Те, що певне приладдя можна встановити на електроінструмент, ще не означає безпеки роботи.*

**г) Номінальна швидкість приладдя має принаймні дорівнювати максимальній швидкості, що вказана на електроінструменті.**

FR

*Приладдя, яке працює швидше порівняно з номінальним значенням, може зламатись і розлетітися в різні боки.*

ES

**д) Зовнішній діаметр і товщина приладдя повинні бути в межах**

PT

**можливостей вашого електроінструмента.** *Приладдя невідповідного розміру неможливо належним чином захистити та контролювати.*

IT

**е) Нарізь на приладді має збігатися з нарізкою на шпинделі**

EL

**шліфувальної машини. Розмір отвору оправки приладдя, що монтується на фланцях, має збігатися з діаметром фланця.**

PL

*Приладдя з розміром отвору оправки, який не відповідає елементам кріплення електроінструмента, під час роботи розхитаються, створюючи надмірну вібрацію, та можуть вийти з-під контролю.*

**UA**

RO

**є) Не користуйтеся пошкодженим приладдям. Щоразу перед використанням перевіряйте абразивні круги – чи немає**

EN

**відколів і тріщин, підкладки – чи немає тріщин, розривів або надмірного стирання, дротяні щітки – чи не зламані та не випадають дроти. Якщо електроінструмент або приладдя падали, слід перевірити їх на предмет пошкодження, встановити справне приладдя. Оглянувши та встановивши приладдя, увімкніть на хвилину електроінструмент на холостому ході, при цьому в площині обертання приладдя не повинні стояти люди. Зазвичай пошкоджене приладдя ламається під час такої перевірки.**

**ж) Користуйтеся засобами індивідуального захисту. Залежно від роботи, яка виконується, користуйтеся щитком для обличчя або захисними окулярами. За ситуацією, надягайте респіратор, засоби захисту органів слуху, рукавиці та робочий фартух, які захистять від дрібних абразивних часток та фрагментів заготовки. Захисні засоби для очей повинні зупиняти частки, які вилітають під час різноманітних операцій. Респіратор або маска повинні відфільтровувати частки, які утворюються під час роботи. Тривала дія сильного шуму може призвести до втрати слуху.**

**з) Тримайте сторонніх на безпечній відстані від робочої зони. Усі, хто заходить в робочу зону, повинні користуватися засобами індивідуального захисту. Фрагменти заготовки або уламки**

приладдя можуть відлетіти та завдати шкоди за межами безпосереднього радіусу робочого місця.

**и) Якщо ріжуче приладдя може під час роботи торкнутися прихованої проводки або власного шнура інструмента, тримайте електроінструмент за ізольовані поверхні.** Контакт ріжучого приладдя з дротом під напругою призводить до появи напруги в металевих частинах електроінструмента, що може призвести до ураження працівника електричним струмом.

**і) Тримайте шнур живлення якомога далі від рухомого приладдя.** У разі втрати контролю приладдя може перерізати або зачепити шнур і травмувати руку.

**ї) Ніколи не кладіть електроінструмент, поки приладдя не зупиниться зовсім.** Рухоме приладдя може зачепитися за поверхню та вирвати інструмент з рук.

**к) Не вимикайте електроінструмент, тримаючи його збоку від себе.** Рухоме приладдя може випадково захопити одяг і врізатися в тіло.

**л) Регулярно очищайте вентиляційні отвори електроінструмента.** Вентилятор мотора затягує в корпус пил, а надмірне накопичення металевого порошку може призвести до ураження електричним струмом.

**м) Не працюйте з електроінструментом поблизу від легкозаймистих матеріалів.** Іскри можуть підпалити такі матеріали.

**н) Не використовуйте приладдя, яке потребує рідких охолоджувачів.** Використання води або інших рідких охолоджувачів може призвести до ураження електричним струмом або шоку.

#### **Віддача та відповідні попередження**

Віддача – це несподіваний ривок защемленого або затягнутого рухомого диска, підкладки, щітки або іншого приладдя. Защемлення або затягання призводить до різкої зупинки рухомої частини, в результаті чого електроінструмент, над яким втрачено контроль, відкидається проти напрямку обертання рухомої частини в точці її гальмування.

Наприклад, якщо абразивний диск буде затягнуто або защемлено в робочій деталі, його край, що заходить в зону защемлення, може врізатися в поверхню матеріалу, внаслідок чого злетить або буде вибитий. Диск може вилетіти як у бік оператора, так і в протилежний від нього бік, що залежить

FR

ES

PT

IT

EL

PL

**UA**

RO

EN

від напрямку обертання диска в зоні защемлення. Абразивні диски можуть у таких ситуаціях розламуватися.

Віддача – це результат неправильного використання інструмента та недотримання належної техніки та умов експлуатації; цьому можна запобігти, як зазначено нижче.

**а) Жорстко тримайте контроль над інструментом і знайдіть таке положення тіла й рук, яке дасть вам змогу протистояти віддачі. Завжди користуйтеся додатковою ручкою, якщо вона є, щоб максимально контролювати віддачу або реакцію крутильного моменту під час запуску.** *Оператор може контролювати реакцію крутильного моменту або віддачу, якщо вживає належні запобіжні заходи.*

**б) Ніколи не тримайте руки поблизу рухомого приладдя.** *Приладдя може віддати через вашу руку.*

**в) Не стійте в зоні, де інструмент буде рухатися в разі віддачі.** *Віддача штовхає інструмент у напрямку, протилежному руху диска в зоні защемлення.*

**г) Будьте особливо пильні при обробці кутів, гострих країв тощо. Не допускайте підстрибування та зачеплення приладдя.** *Куту, гострі краї або підстрибування інструмента спричиняють защемлення приладдя та відповідно втрату контролю або віддачу.*

**д) Не використовуйте ланцюгові пилки, леза для різьблення по дереву та зубчасті пилки.** *Такі леза часто призводять до віддачі та втрати контролю.*

**Вказівки щодо техніки безпеки при шліфуванні або абразивному різанні:**

**а) Використовуйте тільки диски, рекомендовані для електроінструмента, та спеціальні захисні щитки, призначені для вибраного диска.** *Диски, встановлення яких на електроінструменті не передбачено, неможливо належно закрити, а тому вони створюють небезпеку.*

**б) Шліфувальна поверхня удавлених по центру дисків має бути встановлена нижче площини захисної крайки.** *Неправильно встановлений диск, який виступає за площину захисної крайки, не*

буде захищений належним чином.

**в) Щиток слід надійно закріпити на електроінструменті та розташувати таким чином, щоб забезпечити максимальну безпеку, тобто щоб залишалась мінімальна площа диска, спрямована на оператора.** *Щиток допомагає захистити користувача від уламків диска, випадкового контакту з диском та іскор, які можуть запалити одяг.*

**г) Диски повинні застосовуватись тільки для рекомендованих видів робіт. Приклад: не шліфуйте бічною поверхнею відрізного диска.** *Абразивні відрізні диски призначені для периферійного шліфування; бічні сили, прикладені до цих дисків, можуть зруйнувати їх.*

**д) Завжди використовуйте неушкоджені фланці, які точно відповідають розміром і формою вибраному диску.** *Правильний фланець підтримує диск і зменшує можливість його розлому. Фланці для відрізних дисків можуть відрізнятись від фланців шліфувальних дисків.*

**е) Не використовуйте зношені диски від більших електроінструментів.** *Диск, призначений для більшого електроінструмента, не підходить для вищої швидкості меншого інструмента та може тріснути.*

#### **Додаткові правила техніки безпеки під час зачищення дротяною щіткою**

Якщо зачищення дротяною щіткою не рекомендується виробником, цей підпункт можна пропустити.

#### **Спеціальні попередження щодо техніки безпеки під час зачищення дротяною щіткою:**

**а) Пам'ятайте, що дротяна «щетина» відлітає від щітки навіть під час звичайної роботи. Не перевантажуйте дротяну «щетину», надмірно натискаючи щітку.** *Дротяна "щетина" може легко пронизати легкий одяг та/або шкіру.*

**б) Якщо для зачищення дротяною щіткою рекомендується використовувати захисний щиток, не допускайте жодних зіткнень дротяного диска або щітки із захисним щитком.** *Дротяний диск або щітка може розширюватися в діаметрі через робоче навантаження та відцентрові сили.*

FR

ES

PT

IT

EL

PL

**UA**

RO

EN

### 3. СПЕЦІАЛЬНІ ПРАВИЛА БЕЗПЕКИ

- Перевірте, щоб швидкість, яка вказана на диску була еквівалентна або вище номінальної швидкості шліфувальної машини;
- Переконайтеся, що розміри диска сумісні зі шліфувальною машиною;
- Абразивні диски повинні зберігатися та з ними слід поводитися обережно відповідно до інструкцій виробника;
- Перед використанням перевірте шліфувальний диск, не використовуйте диски з відколами, тріщинами або іншими пошкодженнями;
- Переконайтеся, що диски або насадки були встановлені згідно з інструкціями виробника;
- Переконайтеся, що використовується промокальний папір, якщо він доданий до абразивних матеріалів і коли це необхідно;
- Переконайтеся, що абразивний диск правильно встановлений і закріплений, проганяючи інструмент на холостому ходу протягом 30 с в безпечному положенні; негайно зупиніть його, якщо є значні вібрації або виявлено інші дефекти. У цьому разі перевірте інструмент, щоб визначити причину;
- Не використовуйте окремі перехідні втулки або адаптери для встановлення абразивних дисків з великими отворами;
- Для інструментів, на які встановлюються диски з нарізкою, перевіряйте, щоб нарізь в диску була достатньої довжини для довжини шпинделя;
- Переконайтеся, що заготовка утримується належним чином;
- Переконайтеся, що іскри при роботі не створюють небезпеки, наприклад, не потрапляють на присутніх і не можуть щось підпалити;
- Завжди стежте за тим, щоб вентиляційні отвори були чистими, коли в робочій зоні багато пилу. Якщо виникає необхідність видалити пил, спочатку відключіть інструмент від мережі; користуйтеся неметалевими предметами, щоб уникнути пошкодження внутрішніх частин.
- Завжди надягайте засоби захисту зору та слуху. Слід надягати також інші засоби індивідуального захисту, такі як респіратор, рукавиці, шолом і фартух.
- Після вимкнення інструмента диск продовжує обертатись;

- Ніколи не використовуйте інструмент без захисного щитка. Захисний щиток має бути встановлений на інструмент таким чином, щоб закрита сторона щитка завжди була спрямована на користувача.

## 4. ВИКОРИСТАННЯ ЗА ПРИЗНАЧЕННЯМ

**ПОПЕРЕДЖЕННЯ!** Завжди надягайте захисні окуляри.

Дотримуйтеся специфікацій виробника інструмента та приладдя! Захищайте диски від жирів або ударів!

Ніколи не використовуйте шліфувальні диски для чорнової обробки! Не застосовуйте тиск на бічні сторони шліфувальних дисків.

Заготівка має лежати рівно та бути захищеною від ковзання, наприклад, за допомогою затискачів. Для довгих заготовок слід забезпечити достатню підтримку.

Якщо використовується приладдя з різьбовими вставками, кінець шпинделя може не торкатися основи отвору на шліфувальному інструменті.

Переконайтеся, що нарізь в приладді достатньо довга, щоб вмістити всю довжину шпинделя. Нарізь в приладді повинна збігатися з нарізкою на шпинделі.

Під час роботи в умовах наявності великої кількості пилу, стежте за тим, щоб вентиляційні отвори були чистими. Якщо виникне необхідність усунути пил, спочатку вийміть вилку з розетки та уникайте пошкодження внутрішніх компонентів.

Забороняється використовувати інструменти з ознаками пошкодження, ексцентричності або вібрації.

Уникайте пошкодження газових або водопровідних труб, електричних кабелів і несних стін (статичних).

Перед регулюванням, заміною приладдя, обслуговуванням або чищенням інструмента вийміть вилку з розетки.

Щоб уникнути небезпеки перед увімкненням інструмента, переконайтеся, що шліфувальний диск не торкається заготовки.

Слід замінити пошкоджену або тріснуту додаткову ручку. Ніколи не використовуйте інструмент з пошкодженою бічною ручкою.

FR

ES

PT

IT

EL

PL

**UA**

RO

EN

FR

ES

PT

IT

EL

PL

UA

RO

EN

Слід замінити пошкоджений або тріснутий захисний щиток. Ніколи не використовуйте інструмент з пошкодженим захисним щитком. Фіксуйте малі заготовки. Наприклад, затискайте в лещатах.

## 5. ЗАХИСТ ДОВКІЛЛЯ



**УВАГА!** Цей виріб позначено символом, що стосується утилізації відходів електронного та електричного обладнання. Це означає, що цей виріб забороняється викидати разом з побутовими відходами, він має бути доставлений до системи збору, яка відповідає вимогам Директиви Європейського союзу WEEE. За додатковою інформацією щодо утилізації зверніться до місцевих органів влади або в магазин. Потім виріб буде перероблений або розібраний, щоб зменшити вплив на довкілля. Електричне та електронне обладнання може бути небезпечним для довкілля та здоров'я людини, оскільки воно містить небезпечні речовини.

## 6. ТЕХНІЧНІ ХАРАКТЕРИСТИКИ ІНСТРУМЕНТА

ТЕХНІЧНІ ХАРАКТЕРИСТИКИ	
Номінальна напруга	220-240 В~
Номінальна частота	50 Гц
Номінальна вхідна потужність	800 Вт
Номінальна швидкість	12000 /хв.
Діаметр диска	115/125 мм
Товщина диска	Шліфувальний диск - 6 мм
Маса	1,77 кг
Нарізь шпинделя	M14
L <sub>pA</sub> (рівень звукового тиску)	L <sub>pA</sub> : 94,2 дБ (A) K <sub>pA</sub> : 3,0 дБ (A)



FR

ES

PT

IT

EL

PL

**UA**

RO

EN

L <sub>WA</sub> (рівень звукової потужності)	L <sub>WA</sub> : 105,2 дБ (A) K <sub>WA</sub> : 3,0 дБ (A)
Рівень вібрації	8,092м/с <sup>2</sup> K=1,5 м/с <sup>2</sup>
Клас захисту	II
Ступінь захисту	IPX0
Розміри	31,5×13,8×10,4 см

Вказане загальне значення вібрації виміряне за стандартним методом тестування та може використовуватися для порівняння одного інструмента з іншим.

Вказане загальне значення вібрації можна також використовувати для попередньої оцінки дії.

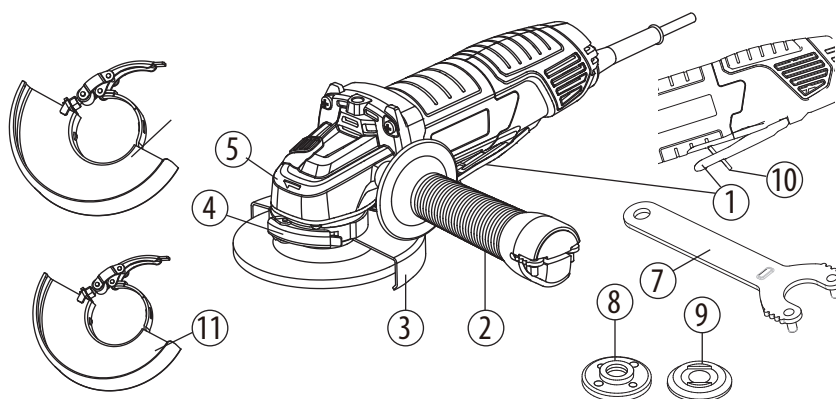
- Попередження: емісія вібрації під час фактичної роботи електроінструмента може відрізнятись від заявленого загального значення, залежно від використання інструмента.

- Попередження: уникайте ризиків вібрації.

Поради: 1) під час роботи надягайте рукавиці;

2) обмежуйте час використання та час запуску.

## 7. ЕКСПЛУАТАЦІЯ / СКЛАДАННЯ / ЗОБРАЖЕННЯ



**Огляд**

FR

1. Лопать

ES

2. Бічна ручка

3. Захисний щиток (шліфування 125 мм)

PT

4. Затискний важіль щитка

5. Зубчаста передача

IT

6. Кнопка-фіксатор

7. Гайковим ключ

EL

8. Зовнішній фланець з нарізю

PL

9. Внутрішній фланець

10. Захисне блокування

**UA**

11. Захисний щиток (шліфування 115 мм)

**Встановлення додаткової ручки**

RO

Бічну ручку можна встановити на лівий або правий бік інструмента. Виберіть положення, яке буде найбільш зручним і безпечним для роботи.

EN

**УВАГА:**

Перед початком роботи переконайтеся, що бічна ручка встановлена надійно.

Під час експлуатації тримайте одну руку на задній ручці, а другу - на бічній ручці.

**Встановлення або переміщення захисного щитка**

**ПОПЕРЕДЖЕННЯ:** Переконайтеся, що кутова шліфувальна машина вимкнена та відключена від мережі живлення.

Виберіть захисний щиток для диска залежно від роботи, яку потрібно виконати (різання або шліфування). Використання невідповідного щитка в роботі може стати причиною травмування.

При використанні шліфувального або відрізного диска захисний щиток має бути встановлений на інструмент таким чином, щоб закрита сторона щитка завжди була спрямована на користувача.

Встановлення захисного щитка: відпустіть затискний важіль та вставте його на головку редуктора; відрегулюйте потрібне положення для максимальної ефективності, потім затисніть затискний важіль. Переконайтеся, що затискний важіль зафіксований надійно після встановлення щитка.

Щоб зняти захисний щиток, дійте у зворотному порядку.

Захисний щиток можна повернути під бажаним кутом, але не більш ніж на 45° вліво або вправо.

FR

ES

PT

IT

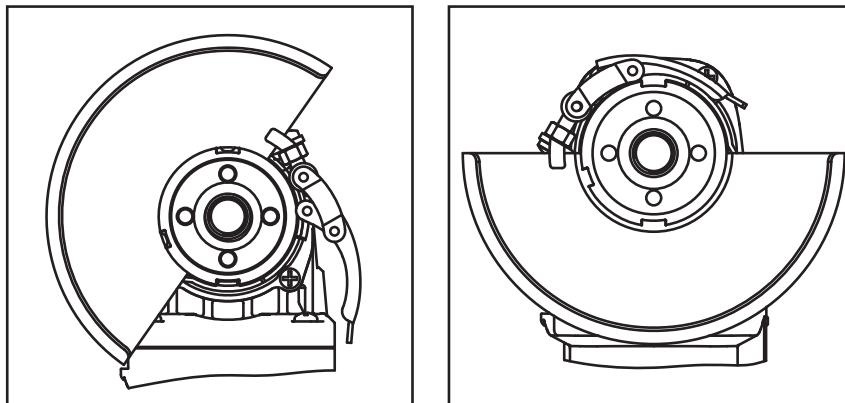
EL

PL

**UA**

RO

EN



Будь ласка, використовуйте шліфувальний захисний щиток для шліфувальних робіт.

### Шліфування та обробка поверхні

Для шліфування поверхні слід використовувати грубий абразивний диск із заглибленим центром.

Ви можете використовувати абразивні диски діаметром 125 мм.

Максимальна товщина дисків 6 мм.

### Встановлення дисків

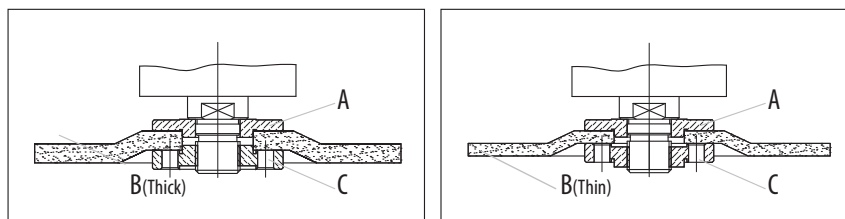
Встановіть задній фланець А на шпindel і переконайтеся, що він прилягає щільно.

Встановіть шліфувальний або відрізний диск В на верхню частину заднього фланця та переконайтеся, що отвір входить у виступ фланця.

Встановіть увігнуту виїмку збоку зовнішнього фланця над шпинделем.

Натисніть кнопку-фіксатор шпинделя для його надійної фіксації, потім затягніть зовнішній фланець гайковим ключем за годинниковою стрілкою.

Дайте кутовій шліфувальній машині попрацювати на холостому ході принаймні 1 хвилину з правильно встановленим шліфувальним або відрізним диском; якщо диск вібрує, його слід негайно замінити.



FR

ES

PT

IT

EL

PL

**UA**

RO

EN

## 8. ІНСТРУКЦІЇ З ЕКСПЛУАТАЦІЇ / ЗОБРАЖЕННЯ

### Увімкнення/вимкнення

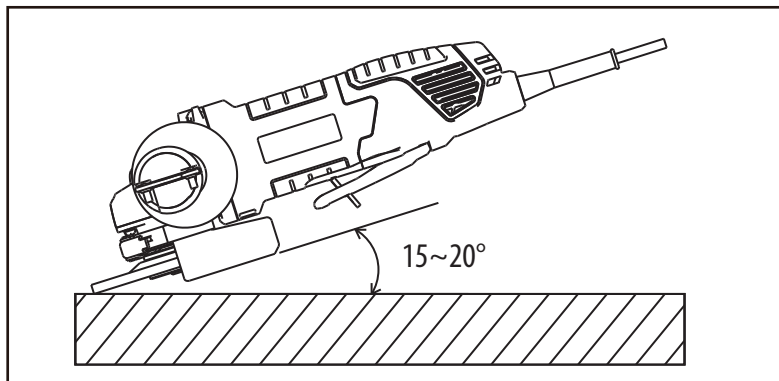
Увімкнення: Натисніть захисне блокування вперед, одночасно стискаючи лопать, для увімкнення машини. Потім утримуйте його в цьому положенні для безперервної роботи.

Вимкнення: Ослабте лопать і вимкніть машину, ослабте захисне блокування, щоб зафіксувати перемикач в положенні OFF.

**ПОПЕРЕДЖЕННЯ:** Не закривайте витяжні вентиляційні отвори під час роботи інструмента. Це може призвести до пошкодження мотора та зменшення ефективності інструмента.

### Абразивні роботи

При встановленні абразивного диска та захисного щитка для кращих результатів утримуйте шліфувальну машину під кутом від 15 до 20° до заготівки.



### Перевантаження

При перевантаженні мотор вашої кутової шліфувальної машини може бути пошкоджений. Це є результатом надмірного робочого тиску протягом тривалого часу. Тому не варто прискорювати свою робочу швидкість надмірним тиском на машину. Абразивні диски більш ефективні, якщо на них здійснюється легкий тиск, таким чином ви уникаєте падіння швидкості шліфувальної машини.

FR

ES

PT

IT

EL

PL

**UA**

RO

EN

## 9. ОБСЛУГОВУВАННЯ / ЧИЩЕННЯ / ЗМАЩЕННЯ / ЗБЕРІГАННЯ

### Обслуговування

Перед будь-якими роботами з перевірки та обслуговування інструмента завжди перевіряйте, що він вимкнений та відключений від розетки. Якщо шнур живлення цього електроінструмента був пошкоджений, його слід негайно замінити на спеціально підготовлений шнур живлення, який можна придбати в сервісному центрі.

### Чищення

Слід чистити інструмент і його вентиляційні отвори. Регулярно чистіть вентиляційні отвори інструмента або кожного разу, коли вони забруднюються.

Не використовуйте розчинники для чищення пластмасових деталей. Більшість пластмасових деталей чутливі до різноманітних промислових розчинників і можуть бути ними пошкоджені. Для видалення бруду, вугільного порошку тощо користуйтеся чистою ганчіркою.

### Змащення

Усі підшипники в цьому інструменті змащені високоякісним мастилом у кількості, достатній для всього терміну служби інструмента за нормальних умов експлуатації, тому додаткове змащування не потрібне.

### Зберігання

Зберігайте кутову шліфувальну машину в сухому місці. Регулярно перевіряйте диски та слідкуйте за тим, щоб на них не було тріщин та поверхневих дефектів. Якщо диски зносилися, замініть їх. Бережіть інструмент від дощу.

## 10. ПЕРЕВІРКА КОМПЛЕКТУ ПОСТАВКИ

Обережно вийміть інструмент з упаковки та перевірте наступні частини наявності:

1 x кутова шліфувальна машина

1 x бічна ручка

1 x захисний щиток для шліфування 115 мм

FR

1 x захисний щиток для шліфування 125 мм (встановлений на машину)

ES

1 x гайковий ключ

PT

1 x зовнішній фланець (встановлений на машину)

IT

1 x внутрішній фланець (встановлений на машину)

EL

## 11. НОМЕР ВІДСТЕЖУВАННЯ / СЕРІЙНИЙ НОМЕР

PL

Номер відстежування / серійний номер вказаний на етикетці.

UA

## 12. УСУНЕННЯ НЕСПРАВНОСТЕЙ

RO

EN

НЕСПРАВНІ-СТЬ	ПРИЧИНА	ВИРІШЕННЯ ПРОБЛЕМИ
Мотор не запускається.	<ol style="list-style-type: none"> <li>1. Шнур живлення не підключений до розетки.</li> <li>2. Шнур живлення пошкоджений.</li> <li>3. Спрацював автоматичний вимикач.</li> <li>4. Перемикач заблокований у положенні "OFF".</li> </ol>	<ol style="list-style-type: none"> <li>1. Вставте вилку в розетку.</li> <li>2. Віддайте на заміну в сервісний центр.</li> <li>3. Скиньте автоматичний вимикач.</li> <li>4. Запустіть інструмент знову.</li> </ol>
Машина не досягає повної потужності.	<ol style="list-style-type: none"> <li>1. Напруга від джерела живлення.</li> <li>2. Ланцюг перевантажений.</li> <li>3. Мотор згорів.</li> </ol>	<ol style="list-style-type: none"> <li>1. Перевірте напругу.</li> <li>2. Перевірте на іншому ланцюзі або відключіть від ланцюга інші прибори.</li> <li>3. Віддайте інструмент на сервісне обслуговування та перевірте напругу.</li> </ol>

Мотор глухне, перегорають запобіжники або спрацьовують запобіжні вимикачі.	<ol style="list-style-type: none"> <li>1. Перемикач несправний.</li> <li>2. Вугільна щітка зношена.</li> <li>3. Низька напруга джерела живлення.</li> <li>4. Запобіжники або запобіжні вимикачі неправильного розміру або пошкоджені.</li> </ol>	<ol style="list-style-type: none"> <li>1. Віддайте на заміну в сервісний центр.</li> <li>2. Замініть в авторизованому сервісному центрі.</li> <li>3. Перевірте напругу.</li> <li>4. Замініть на правильний вимикач ланцюга або запобіжники.</li> </ol>
Мотор перегрівається.	<ol style="list-style-type: none"> <li>1. Мотор перевантажений.</li> <li>2. Шліфувальний диск надто швидко подається до заготовки.</li> <li>3. Забруднені вентиляційні отвори.</li> </ol>	<ol style="list-style-type: none"> <li>1. Перевірте напругу.</li> <li>2. Подавайте шліфувальний диск повільно.</li> <li>3. Почистіть вентиляційні отвори.</li> </ol>
Машина вібрає або її трясє.	<ol style="list-style-type: none"> <li>1. Диск втратив круглу форму.</li> <li>2. Диск має відколи.</li> <li>3. Диск ослаблений.</li> <li>4. Машина не безпечна.</li> <li>5. Нерівна робоча поверхня.</li> </ol>	<ol style="list-style-type: none"> <li>1. Замініть диск.</li> <li>2. Замініть диск.</li> <li>3. Правильно встановіть гайку фланця та затягніть її.</li> <li>4. Перевірте машину та все обладнання.</li> <li>5. Подавайте шліфувальний диск повільно.</li> </ol>

## 13. ГАРАНТІЯ

Продукція DEXTER розроблена відповідно до найвимогливіших стандартів якості виробів, призначених для споживачів.

Виробник надає гарантію на кутову шліфувальну машину (модель № 800AG2-125.5) терміном на 3 роки, починаючи від дати придбання. Ця гарантія поширюється на всі дефекти виробництва або матеріалів.

У випадку несправності спочатку перегляньте сторінку усунення несправностей (проблеми та вирішення) в брошурі; якщо проблема не зникає, зверніться до найближчого магазину.

Ваш магазин докладе всіх зусиль, щоб вирішити проблему.

Ремонт і заміна частин не продовжують початкового гарантійного терміну.

Гарантія не поширюється на несправності, пов'язані з нормальним зносом або неправильним використанням виробу. Це, зокрема, стосується зносу перемикачів, запобіжників та моторів.

FR

Зверніть увагу, що для певних країн існують спеціальні умови гарантії.

ES

У разі сумніву зверніться в місце продажу.

PT

Для розгляду претензій за гарантією мають бути дотримані такі умови:

IT

. Необхідно надати підтвердження покупки.

. Жодні сторонні особи не проводили ремонт та/або заміну деталей.

EL

. Проблема не має бути пов'язана зі звичайним зносом.

. Обов'язкові ремонтні роботи та обслуговування виконано належним чином.

PL

. Немає пошкоджень унаслідок неправильного встановлення карбюратора.

**UA**

. До інструмента не застосовували силу, він не зазнав неправильного поводження, недозволеного використання або аварії.

. Немає пошкоджень унаслідок перегріву, засмічення блока вентилятора.

RO

. Виріб не ремонтувала некваліфікована особа, та його не ремонтували неправильно.

EN

. Інструмент/акумулятор/зарядний пристрій ніхто ніколи не розбирав і не відкривав.

. Інструмент/акумулятор/зарядний пристрій ніколи не перебував у вологому середовищі (роса, дощ, занурення у воду тощо).

. Не використовувалися невідповідні деталі, деталі не від DEXTER, оскільки вони є причиною виходу з ладу.

. Інструмент не використовувався неправильно (перевантаження інструмента або використання не схваленого приладдя).

. Немає пошкоджень від дії зовнішніх факторів або сторонніх предметів, наприклад піску або каміння.

. Немає пошкоджень унаслідок недотримання рекомендацій із безпеки та інструкції з експлуатації.

Виріб має використовуватись у звичайних умовах експлуатації, а не для професійних цілей.

Тому ця гарантія не розповсюджується на вироби, що використовуються компаніями з благоустрою та озеленення, місцевими органами влади, а також компаніями, які пропонують оплачуваний або безоплатний прокат обладнання.



## 14.ДЕКЛАРАЦІЯ ПРО ВІДПОВІДНІСТЬ СТАНДАРТАМ ЄС

**ADEO Services**  
**135 Rue Sadi Carnot - CS 00001**  
**59790 Ronchin - Франція**

Заявляємо, що описаний нижче виріб:

**Кутова шліфувальна машина**

МОДЕЛЬ: 800AG2-125.5

Серійний номер: дивіться на задній сторінці обкладинки

**задовольняє вимоги наступних директив,  
регламентів та стандартів:**

Директива ЄС про механічне обладнання: 2006/42/ЄС

Директива про електромагнітну сумісність: 2014/30/EU

Директива RoHS (EU) 2015/863 зі змінами Директиви 2011/65/EU

**і відповідає таким нормам:**

EN 60745-1: 2009 + A11: 2010

EN 60745-2-3: 2011 + A2: 2013 + A11: 2014 + A12: 2014 + A13: 2015

EN IEC 55014-1:2021

EN IEC 61000-3-2:2019+A1:2021

EN 61000-3-3:2013+A1:2019

EN IEC 55014-2:2021

IEC 62321-1:2013

IEC 62321-2:2013

IEC 62321-3-1:2013

IEC 62321-4:2013+A1:2017

IEC 62321-5:2013

IEC 62321-6:2015

IEC 62321-7-1:2015

IEC 62321-7-2:2017

IEC 62321-8:2017

ISO 17075-1:2017

EN IEC 63000:2018



Eric LEMOINE

Міжнародний лідер з якості проектів

ADEO Services 135 Rue Sadi Carnot - CS 00001 59790 RONCHIN - Франція

Підписано у Роншені: 17/11/2021

Дві останні цифри року присвоєння маркування CE: 21

FR

ES

PT

IT

EL

PL

**UA**

RO

EN

FR

ES

PT

IT

EL

PL

UA

**RO**

EN

## 1. SIMBOLURI DE AVERTIZARE



Pentru a reduce riscul de accidentări, utilizatorul trebuie să citească manualul de instrucțiuni.



În conformitate cu standardele esențiale de siguranță aplicabile ale directivelor europene.



Aparat clasă II - Izolație dublă - Nu aveți nevoie de un ștecher cu împământare.



Indică riscul de accidentare, deces sau defectare a sculei în caz de nerespectare a instrucțiunilor din acest manual.



Indică pericol de electrocutare.



Aparatele electrice sau electronice defecte și/sau de eliminat trebuie colectate la punctele de reciclare corespunzătoare.



Scoateți imediat ștecherul din priză în cazul în care cordonul de alimentare se deteriorează și în timpul efectuării întreținerii.



Purtați echipament de protecție oculară.



Purtați mască de praf.



Atenție! Purtați mănuși de protecție.



Purtați încălțăminte de protecție



Purtați echipament de protecție auditivă



Semn al circulației produsului pe piața statelor membre ale Uniunii Vamale.



Marcaj de conformitate că produsul respectă reglementările tehnice aplicabile din Ucraina.

## 2. INSTRUCȚIUNI GENERALE PRIVIND SIGURANȚA



**AVERTIZARE! Citiți toate avertizările de siguranță și toate instrucțiunile.** *Nerespectarea avertizărilor și instrucțiunilor se poate solda cu șoc electric, incendiu și/sau vătămare corporală gravă.*

**Păstrați toate avertizările și instrucțiunile pentru consultare ulterioară.** *Termenul „sculă electrică” din avertizări se referă la scula electrică (cu cordon) alimentată de la rețeaua electrică sau scula electrică (fără cordon de alimentare) care funcționează cu acumulator.*

### 1) Siguranța zonei de lucru

- a) **Păstrați zona de lucru curată și bine iluminată.** *Zonele dezordonate și întunecoase predispun la accidente.*
- b) **Nu puneți în funcțiune sculele electrice în atmosfere explozive, cum ar fi în prezența lichidelor, gazelor sau pulberilor inflamabile.** *Sculele electrice creează scântei, care pot aprinde praful sau gazele.*
- c) **Țineți la distanță copiii și persoanele prezente atunci când utilizați o sculă electrică.** *Distragerea atenției poate provoca pierderea controlului.*

### 2) Siguranța electrică

- a) **Ștecherile sculelor electrice trebuie să se potrivească cu priza. Nu modificați niciodată ștecherul, sub nicio formă. Nu utilizați adaptoare de priză cu scule electrice împământate.** *Ștecherile nemodificate și prizele adecvate vor reduce riscul de electrocutare.*
- b) **Evitați contactul corpului cu suprafețe împământate precum conductele, radiatoarele, plite electrice și frigidere.** *Acest lucru reprezintă un risc sporit de electrocutare în cazul care corpul dumneavoastră este împământat.*
- c) **Nu expuneți sculele electrice la ploaie sau condiții de umezeală.** *Pătrunderea apei într-o sculă electrică va crește riscul de electrocutare.*
- d) **Nu folosiți în mod abuziv cablul de alimentare. Nu utilizați niciodată cablul de alimentare pentru a transporta, a trage sau a scoate din priză scula electrică. Țineți cablul de alimentare departe de căldură, ulei,**

FR

**marginii tăioase sau piese în mișcare.** *Cablurile electrice deteriorate sau încălcite cresc riscul de electrocutare.*

ES

**e) La utilizarea unei scule electrice în aer liber utilizați un cablu**

PT

**prelungitor adecvat pentru utilizarea în aer liber.** *Utilizarea unui cablu adecvat pentru utilizare în aer liber reduce riscul de electrocutare.*

IT

**f) Dacă utilizarea unei scule electrice într-o zonă umedă este inevitabilă, utilizați o sursă de alimentare protejată cu un dispozitiv pentru curent**

EL

**rezidual (DCR).** *Utilizarea unui DCR reduce riscul de electrocutare.*

PL

**3) Siguranța personală**

UA

**a) Rămâneți alert, aveți grijă ce faceți și bazați-vă pe bunul simț la utilizarea sculei electrice. Nu utilizați o sculă electrică când sunteți**

RO

**obosit, sau sub influența drogurilor, a alcoolului sau a medicației.** *Un moment de neatenție în timp ce utilizați sculele electrice se poate solda cu vătămări corporale grave.*

EN

**b) Utilizați echipament individual de protecție. Purtați întotdeauna echipament de protecție oculară.** *Echipamentele de protecție, cum ar fi masca de praf, bocancii de protecție antideraanți, casca sau antifoanele utilizate în condiții corespunzătoare, vor reduce vătămrile corporale.*

**c) Preveniți punerea în funcțiune accidentală. Asigurați-vă că întrerupătorul este poziționat pe off (oprit) înainte de conectarea la sursa de energie electrică și/sau acumulator, înainte de ridicarea sau transportarea sculei.** *Transportul sculelor electrice cu degetul pe întrerupător sau cu alimentarea cu energie electrică pornită, predispune la accidente.*

**d) Îndepărtați orice cheie de reglare înainte de a porni sula electrică.** *O cheie reglabilă sau una fixă lăsată într-o piesă rotativă a sculei electrice poate duce la accidente.*

**e) Nu vă întindeți prea departe. Păstrați-vă stabilitatea și echilibrul în orice moment.** *Astfel veți avea un control mai bun asupra sculei electrice în situații neașteptate.*

**f) Îmbrăcați-vă corespunzător. Nu purtați haine largi sau bijuterii. Nu apropiați părul, îmbrăcămintea și mănușile de piesele aflate în mișcare.** *Hainele largi, bijuteriile sau părul lung pot fi prinse în piesele aflate în mișcare.*

**g) Dacă sunt furnizate dispozitive pentru conectarea sistemelor de extragere și colectare a prafului, asigurați-vă că acestea sunt conectate și utilizate corespunzător.** *Utilizarea colectoarelor de praf poate reduce pericolele legate de praf.*

#### **4) Utilizarea și întreținerea sculei electrice**

**a) Nu forțați scula electrică. Utilizați scula electrică corespunzătoare pentru aplicația dumneavoastră.** *Scula electrică corespunzătoare va efectua lucrarea mai bine și în siguranță mai mare, la viteza pentru care a fost proiectată.*

**b) Nu utilizați scula electrică dacă întrerupătorul nu o pornește și oprește.** *Orice sculă electrică ce nu poate fi controlată de la întrerupător este periculoasă și trebuie reparată.*

**c) Deconectați ștecherul de la sursa de alimentare și/sau setul de acumulatori de la scula electrică înainte de a efectua orice reglare, de a schimba accesoriile sau de a depozita sculele electrice.** *Astfel de măsuri preventive de siguranță reduc riscul de pornire accidentală a sculei electrice.*

**d) Depozitați sculele electrice neutilizate într-un loc inaccesibil copiilor și nu permiteți utilizarea sculei electrice de persoane nefamiliarizate cu aceasta sau cu aceste instrucțiuni.** *Sculele electrice sunt periculoase în mâinile utilizatorilor neinstruiți.*

**e) Întrețineți sculele electrice. Verificați dacă există abateri de la coaxialitate sau gripări ale pieselor în mișcare, avarii ale pieselor și orice altă situație care poate afecta funcționarea sculelor electrice. În caz de deteriorare, dați scula electrică la reparat înainte de utilizare.** *Multe accidente sunt cauzate de sculele electrice prost întreținute.*

**f) Mențineți sculele așchietoare curate și ascuțite.** *Elementele de tăiere întreținute corespunzător și cu muchii de tăiere ascuțite sunt mai puțin probabil să se îndoie și sunt mai ușor de controlat.*

**g) Utilizați scula electrică, accesoriile și cuțitele demontabile în conformitate cu aceste instrucțiuni, ținând cont de condițiile de lucru și lucrarea de efectuat.** *Utilizarea sculei electrice pentru alte operații decât cele pentru care a fost concepută s-ar putea solda cu o situație periculoasă.*

FR

### **5) Operații de service**

ES

**a) Duceți scula electrică la service pentru a fi reparată de o persoană calificată utilizând numai piese de schimb identice.** *Astfel se asigură menținerea nivelului de siguranță al sculei electrice.*

PT

### **Avertizări de siguranță comune pentru operații de polizare:**

IT

**a) Această sculă electrică a fost concepută pentru a funcționa ca o sculă de polizare sau tăiere. Citiți toate instrucțiunile, avertizările de siguranță, ilustrațiile și specificațiile livrate împreună cu această sculă**

EL

**electrică.** *Nerespectarea tuturor instrucțiunilor enumerate mai jos se poate solda cu șoc electric, incendiu și/sau vătămare corporală gravă.*

PL

UA

**b) Operațiile precum șlefuirea, pierirea sau lustruirea nu sunt recomandate a fi efectuate cu această sculă electrică.** *Operațiile pentru care această sculă nu a fost concepută pot prezenta riscuri și pot provoca accidente.*

RO

EN

**c) Nu utilizați accesorii ce nu au fost create și recomandate special de producătorul sculei.** *Doar pentru că accesoriul poate fi atașat la scula dumneavoastră electrică, nu înseamnă că funcționarea în siguranță a acestuia este asigurată.*

**d) Viteza nominală a accesoriului trebuie să fie cel puțin egală cu viteza maximă marcată pe scula electrică.** *Accesoriile care se rotesc mai repede decât viteza nominală se pot rupe în bucăți și pot fi ejectate.*

**e) Diametrul exterior și grosimea accesoriului dumneavoastră trebuie să se afle în intervalul de capacitate nominală al sculei electrice.** *Accesoriile dimensionate greșit nu pot fi protejate și controlate adecvat.*

**f) Filetul de fixare a accesoriilor trebuie să se potrivească cu filetul axului polizorului. Pentru accesoriile care se montează cu flanșă, gaura pentru ax a accesoriului trebuie să fie compatibilă cu diametrul de fixare al flanșei.** *Accesoriile care nu se potrivesc cu dispozitivul de montare al sculei electrice se vor dezechilibra, vor vibra excesiv și pot provoca pierderea controlului.*

**g) Nu utilizați accesorii defecte. Înainte de fiecare utilizare, inspectați accesoriile, precum discurile abrazive, pentru depistarea eventualelor crăpături, verificați plăcuța de suport pentru depistarea crăpăturilor sau uzurii excesive, peria metalică pentru depistarea firelor desprinse sau**

**crăpate. Dacă scula sau accesoriul sunt scăpate din mână, inspectați-le pentru depistarea deteriorărilor sau instalați un accesoriu nedeteriorat. După inspectare și instalarea unui accesoriu, poziționați-vă dumneavoastră și celelalte persoane prezente în afara planului accesoriului rotativ și puneți în funcțiune scula electrică la turația maximă de mers în gol timp de un minut. Accesoriile deteriorate se vor rupe de obicei în timpul acestui test.**

**h) Utilizați echipamente de protecție personală. În funcție de aplicație, utilizați vizieră pentru față sau ochelari de protecție. În funcție de caz, utilizați o mască de praf, echipament de protecție auditivă, mănuși și șorț de atelier capabile să oprească fragmente de piesă sau de material abraziv. Echipamentul de protecție oculară trebuie să fie capabil să oprească resturile aruncate care apar la diverse operații. Mască de praf sau aparatul autonom de respirat trebuie să fie capabil să filtreze particulele generate în timpul operației executate de dumneavoastră. Expunerea prelungită la zgomot de mare intensitate poate provoca pierderea auzului.**

**i) Țineți trecătorii la o distanță sigură de zona de lucru. Orice persoană care intră în zona de lucru trebuie să poarte echipament de protecție personală. Fragmente din piesa de prelucrat sau dintr-un accesoriu rupt se pot desprinde și pot provoca accidente dincolo de zona imediată de lucru.**

**j) Țineți scula electrică de suprafețele izolate speciale la efectuarea unei operații unde accesoriul de tăiere poate contacta cablaje ascunse sau propriul cablu. Accesoriul de așchiere care intră în contact cu un fir „sub tensiune” poate pune sub tensiune părțile metalice exterioare ale sculei electrice și poate electrocuta operatorul.**

**k) Poziționați cablul departe de accesoriul rotativ. Dacă pierdeți controlul, cablul poate fi secționat sau se poate încălci și mâna sau brațul dumneavoastră pot fi trase în accesoriul rotativ.**

**l) Nu depuneți niciodată scula pe o suprafață înainte ca accesoriul să se oprească complet. Accesoriul în rotație poate prinde suprafața și poate scoate scula electrică de sub controlul dumneavoastră.**

**m) Nu porniți scula electrică în timp ce o transportați. Prin contactul accidental cu accesoriul rotativ se pot agăța hainele, trăgând**

FR

*accesoriul către corpul dumneavoastră.*

ES

**n) Curățați regulat orificiile de ventilație ale sculei electrice.** *Ventilatorul motorului va trage praful în interiorul carcasei și acumularea excesivă a metalului pudră poate cauza pericole electrice.*

PT

**o) Nu operați scula electrică în apropierea materialelor inflamabile.**

IT

*Scânteile pot aprinde aceste materiale.*

EL

**p) Nu utilizați accesorii ce necesită agenți de răcire lichizi.** *Utilizarea apei sau a altor lichide de răcire poate conduce la electrocutare sau șoc electric.*

PL

### **Recul și avertizări aferente**

UA

Recul este o reacție bruscă la prinderea sau agățarea unui disc în mișcare, a unei plăcuțe de suport, a unei perii sau a oricărui alt accesoriu. Agățarea sau blocarea creează o încetinire rapidă a accesoriului rotativ, care duce la pierderea controlului asupra sculei electrice, care va fi forțată în direcția opusă rotației accesoriului în punctul de blocare.

RO

EN

De exemplu, dacă un disc abraziv este agățat sau blocat de piesa de prelucrat, muchia discului care pătrunde în punctul de agățare poate săpa în suprafața materialului, ceea ce va face discul să urce sau să sară din piesă. Discul poate sări fie spre operator, fie în direcția opusă operatorului, în funcție de direcția de mișcare a discului în punctul de agățare. Discurile abrazive se pot chiar rupe în aceste condiții.

Recul este rezultatul utilizării necorespunzătoare a sculei electrice și/sau a procedurilor incorecte de funcționare și poate fi evitat prin luarea de măsuri de precauție adecvate, menționate mai jos.

**a) Țineți bine scula electrică și poziționați-vă corpul și brațul astfel încât să reziste la forțele de recul. Utilizați întotdeauna mânerul auxiliar, dacă este disponibil, pentru un control maxim asupra reculului sau a momentului de torsiune reactiv în timpul pornirii.** *Operatorul poate controla momentul de torsiune reactiv și forțele de recul, dacă se iau măsuri de precauție adecvate.*

**b) Nu vă plasați niciodată mâna în apropierea accesoriului rotativ.**

*Accesoriul poate avea un recul peste mâna dumneavoastră.*

**c) Nu vă poziționați corpul în zona în care se va mișca scula electrică dacă apare reculul.** *Reculul va arunca scula în direcția opusă față de mișcarea*



discului abraziv în punctul de blocare.

**d) Fiți foarte atent când prelucrați colțuri, muchii ascuțite etc. Evitați balansarea și agățarea accesoriului.** *Colțurile, muchiile ascuțite sau balansarea au tendința de a agăța accesoriul rotativ, ducând la pierderea controlului sau la recul.*

**e) Nu atașați o lamă de cioplire a lemnului sau o lamă de ferăstrău dințată.** *Astfel de lame creează frecvent recul și pierderea controlului.*

**Avertizări de siguranță specifice pentru operații de polizare și retezare:**

**a) Utilizați doar tipuri de discuri ce sunt recomandate pentru scula dumneavoastră electrică și apărători special concepute pentru discul ales.** *Discurile pentru care această sculă electrică nu a fost concepută nu pot fi asigurate adecvat și sunt periculoase.*

**b) Suprafața de șlefuire a discurilor cu apăsare centrală trebuie să fie montată sub planul marginii apărătorii.** *Nu poate fi protejat în mod corespunzător un disc montat necorespunzător, care iese prin planul marginii apărătorii.*

**c) Apărătoarea trebuie să fie bine fixată de scula electrică și poziționată pentru un maxim de siguranță astfel încât o porțiune cât mai redusă a discului să fie expusă în direcția operatorului.** *Apărătoarea ajută la protejarea operatorului de fragmente rupte de disc și de contactul accidental cu discul și scânteile, care ar putea aprinde îmbrăcămintea.*

**d) Discurile trebuie utilizate doar pentru aplicațiile recomandate. De exemplu: nu polizați cu partea laterală a discului abraziv pentru retezat.** *Discurile abrazive pentru retezat sunt destinate pentru polizare periferică, forțele laterale aplicate asupra acestor discuri abrazive pot provoca spargerea acestora.*

**e) Utilizați întotdeauna flanșe de disc nedeteriorate de dimensiuni și forme corecte pentru discul selectat.** *Flanșele adecvate pentru discul abraziv susțin discul, reducând astfel posibilitatea de rupere a acestuia. Flanșele pentru pietrele abrazive pentru retezat pot fi diferite de cele pentru discurile de polizat.*

**f) Nu utilizați discuri micșorate prin uzură de la scule mai mari.** *Discurile concepute pentru scule electrice mai mari nu sunt adecvate pentru vitezele mai mari ale sculelor mai mici și se pot rupe.*

FR

### **Instrucțiuni de siguranță suplimentare pentru operațiunile de periere cu sârmă**

ES

NOTĂ: Dacă operația de periere cu sârmă nu este recomandată de producător, această secțiune poate fi omisă.

PT

IT

### **Avertizări de siguranță specifice pentru operațiile de periere cu sârmă:**

EL

**a) Aveți grijă că peria aruncă țepi de sârmă chiar în timpul operației obișnuite. Nu suprasolicitați perii de sârmă prin aplicarea unei sarcini excesive asupra periei. Țepii de sârmă pot pătrunde cu ușurință prin îmbrăcămintea ușoară și/sau piele.**

PL

UA

**b) Se recomandă utilizarea de apărători pentru perierea cu perie de sârmă; nu permiteți nicio interferență a periei de sârmă cu apărătoarea. Peria de sârmă se poate extinde în diametru din cauza sarcinii de lucru și a forțelor centrifuge.**

RO

EN

## **3. INSTRUCȚIUNI SPECIFICE PRIVIND SIGURANȚA**

- Asigurați-vă că viteza marcată pe disc este mai mare sau egală cu viteza polizorului.
- Asigurați-vă că dimensiunile discului sunt compatibile cu polizorul.
- Discurile abrazive trebuie depozitate și manipulate cu grijă în conformitate cu instrucțiunile producătorului.
- Inspectați discurile abrazive înainte de utilizare, nu utilizați produse ciobite, fisurate sau care comportă alte defecte.
- Asigurați-vă că discurile și pietrele abrazive montate sunt instalate în conformitate cu instrucțiunile producătorului.
- Asigurați-vă că se utilizează stingătoare de scântei când acestea sunt furnizate cu produsul abraziv cu liant și atunci când sunt necesare.
- Asigurați-vă că produsul abraziv este montat corect și este strâns înainte de utilizare și lăsați scula să funcționeze în gol timp de 30 secunde într-o poziție în siguranță; opriți imediat dacă se produc vibrații mari sau dacă se constată alte defecte. Dacă se întâmplă acest lucru, verificați scula pentru a determina cauza.

- Nu utilizați bușe reductoare sau adaptoare separate pentru a adapta discurile abrazive cu gaură mare.
- Pentru sculele proiectate să fie echipate cu discuri cu orificii filetate, asigurați-vă că filetul din disc este suficient de lung pentru a accepta lungimea axului.
- Verificați ca piesa de prelucrat să fie susținută corespunzător.
- Asigurați-vă că scânteile rezultate din proces nu creează un pericol, de ex. nu ating persoane sau nu aprind substanțe inflamabile.
- Asigurați-vă că orificiile de ventilație sunt libere când lucrați în condiții de praf. Dacă este necesar să curățați orificiile de praf, mai întâi deconectați scula de la sursa de alimentare (utilizați obiecte nemetalice) și evitați deteriorarea pieselor interne.
- Purtați întotdeauna ochelari de protecție și antifoane. Trebuie purtate și alte echipamente individuale de protecție, precum mască, mănuși, cască și șorț.
- Discul continuă să se rotească după oprirea sculei.
- Nu utilizați niciodată scula fără să aibă montată apărătoarea; apărătoarea de disc abraziv trebuie fixată pe sculă astfel încât partea închisă a apărătorii să fie îndreptată întotdeauna spre operator.

## 4. SCOPUL UTILIZĂRII

**AVERTIZARE!** Purtați ochelari de protecție în timp ce utilizați aparatul.

Respectați specificațiile producătorului sculei sau al accesoriilor! Protejați discurile de vaselină sau de impact!

Nu folosiți niciodată discuri abrazive pentru degroșare! Nu aplicați presiune pe partea laterală a discurilor abrazive.

Piesa de prelucrat trebuie să rămână plată și să fie asigurată împotriva alunecării, de ex. folosind cleme. Piese mari trebuie să fie suficient de susținute.

Dacă se utilizează accesorii cu inserții filetate, capătul axului poate să nu atingă baza găurii de pe scula de șlefuit. Asigurați-vă că filetul din accesoriu este suficient de lung pentru a încapa întreaga lungime a axului. Filetul din accesoriu trebuie să se potrivească cu filetul de pe ax.

FR	Asigurați-vă că orificiile de ventilație nu sunt blocate când lucrați în condiții de praf. Dacă devine necesar să îndepărtați praful, scoateți din priză mai întâi și evitați deteriorarea componentelor interne.
ES	
PT	Nu trebuie folosite scule deteriorate, excentrice sau vibratorii.
IT	Evitați deteriorarea conductelor de gaze sau de apă, a cablurilor electrice și a pereților portanți (static).
EL	Deconectați ștecherul de la priza electrică înainte de a efectua orice reglări, de a schimba sculele, de a efectua întreținerea sau curățarea.
PL	Pentru evitarea pericolelor, înainte de pornire, asigurați-vă că discurile abrazive nu ating piesa de prelucrat.
UA	Un mâner suplimentar deteriorat sau fisurat trebuie înlocuit. Nu utilizați niciodată mașina cu un mâner lateral defect.
<b>RO</b>	Un dispozitiv de siguranță deteriorat sau fisurat trebuie înlocuit. Nu utilizați niciodată mașina cu un dispozitiv de siguranță defect.
EN	Asigurați piesele mici. De exemplu, prindeți-le într-o menghină.

## 5. PROTECȚIA MEDIULUI



**ATENȚIE!** Acest produs a fost marcat cu un simbol aferent eliminării deșeurilor electrice și electronice. Aceasta înseamnă că acest produs nu trebuie să fie eliminat cu deșeurile menajere, ci trebuie să fie predat într-un sistem de colectare care se conformează Directivei europene DEEE. Contactați autoritățile locale sau centrele de colectare pentru informații privind reciclarea. Produsul va fi reciclat sau dezasamblat pentru a-i reduce impactul asupra mediului. Echipamentele electrice și electronice pot prezenta un risc pentru mediu și sănătatea umană deoarece conțin substanțe periculoase.

## 6. SPECIFICAȚIILE SCULEI

<b>CARACTERISTICI TEHNICE</b>	
Tensiune nominală	220-240 V~
Frecvență nominală	50 Hz
Putere nominală consumată	800 W
Turație nominală	12000 /min
Diametru disc	115/125 mm
Grosimea discului	6 mm pentru disc de polizare
Greutate	1,77 kg
Filetul axului	M14
L <sub>pA</sub> (Nivel de presiune sonoră)	L <sub>pA</sub> : 94,2 dB(A) K <sub>pA</sub> : 3,0 dB(A)
L <sub>wA</sub> (Nivel de putere acustică)	L <sub>wA</sub> : 105,2 dB(A) K <sub>wA</sub> : 3,0 dB(A)
Nivel de vibrații	8,092m/s <sup>2</sup> K=1,5 m/s <sup>2</sup>
Clasă de protecție	II
Grad de protecție	IPX0
Dimensiuni principale	31,5×13,8×10,4 cm

Valoarea totală declarată a vibrațiilor a fost măsurată în conformitate cu o metodă standard de testare și poate fi utilizată pentru compararea sculelor între ele.

Valoarea totală declarată a vibrațiilor poate fi utilizată, de asemenea, într-o evaluare preliminară a expunerii.

- Avertizare: emisiile de vibrații în timpul utilizării efective a sculei electrice pot diferi față de valoarea totală declarată în funcție de modul de utilizare a sculei.

- Avertizare: evitați riscul de vibrații.

Recomandări: 1) utilizați mănuși în timpul operării;

2) limitați timpul de operare și scurtați timpul de declanșare.

## 7. FUNCȚIONARE / ASAMBLARE / DESENE

FR

ES

PT

IT

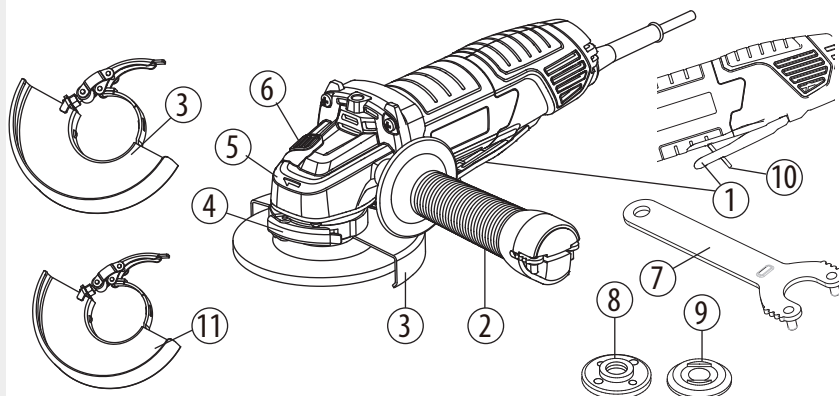
EL

PL

UA

RO

EN



### Prezentare generală

1. Paletă
2. Mâner lateral
3. Apărătoare de protecție (polizare 125 mm)
4. Manetă de blocare apărătoare
5. Cutie de viteze
6. Buton de blocare
7. Cheie fixă
8. Flanșă exterioară cu filet
9. Flanșă interioară
10. Dispozitiv de blocare de siguranță
11. Apărătoare de protecție (polizare 115 mm)

### Montarea mânerului auxiliar

Mânerul lateral poate fi montat la stânga sau la dreapta unității. Selectați poziția care oferă cea mai confortabilă și mai sigură utilizare.

### ATENȚIE:

Asigurați-vă că mânerul lateral este instalat în siguranță înainte de operare.

În timpul funcționării, țineți o mână pe mânerul din spate și cealaltă pe mânerul lateral.

### Montarea sau mutarea apărătorii de protecție

**AVERTIZARE:** Asigurați-vă că polizorul unghiular este oprit și scos din priză.

În funcție de operație, fie tăiere sau polizare, selectați apărătoarea de disc adecvată. Utilizarea unei apărători necorespunzătoare pentru operație poate duce

FR

ES

PT

IT

EL

PL

UA

**RO**

EN

a accidente.

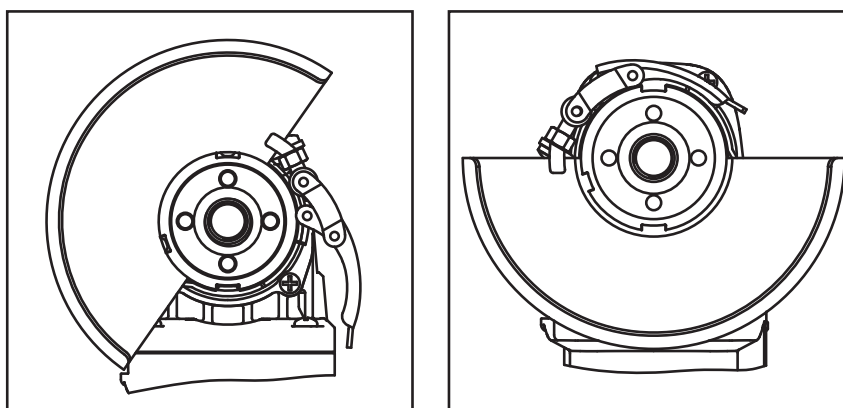
Nu utilizați niciodată scula fără să aibă montată apărătoarea; apărătoarea de disc abraziv trebuie fixată pe sculă astfel încât partea închisă a apărătorii să fie îndreptată întotdeauna spre operator.

Instalați apărătoarea de protecție: eliberați maneta de blocare a apărătorii de protecție și introduceți-o pe capul angrenajului și rotiți/reglați în orice poziție dorită pentru o performanță maximă, apoi închideți maneta de blocare.

Asigurați-vă că maneta de fixare este blocată corespunzător după ce ați fixat apărătoarea.

Pentru a scoate apărătoarea de protecție, respectați procedura de instalare în ordine inversă.

Apărătoarea de disc abraziv poate fi rotită la un unghi dorit, dar nu mai mult de 45° spre stânga sau spre dreapta.



Utilizați apărătoarea de protecție la polizare pentru operația de polizare.

### **Polizarea și prelucrarea suprafețelor**

Pentru a poliza suprafața, trebuie să folosiți un disc abraziv grosier cu un centru adâncit.

Puteți utiliza discurile abrazive cu diametrul de 125 mm. Grosimea maximă a discurilor este 6 mm.

### **Montarea pietrelor /discurilor abrazive**

Așezați flanșa posterioară A peste ax, asigurându-vă că se fixează bine.

Așezați discul de polizare sau de tăiere B pe partea superioară a flanșei din spate, asigurându-vă că găurile se fixează în treapta flanșei.

Montați partea cu adâncitură concavă a flanșei exterioare C peste ax.

FR

ES

PT

IT

EL

PL

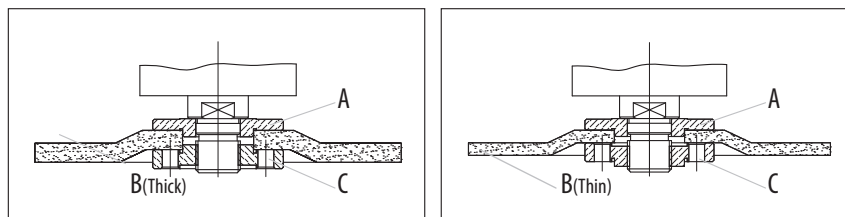
UA

RO

EN

Apăsați pe butonul de blocare a axului pentru a bloca ferm axul, apoi strângeți flanșa exterioră cu cheia în sensul acelor de ceasornic.

Permiteți ca polizorul să funcționeze în regimul de ralanti cel puțin 1 minut, cu discul de polizare sau de tăiere asamblat corect, un disc care vibrează trebuie înlocuit imediat.



## 8. INSTRUCȚIUNI DE UTILIZARE / DESENE

### Pornire/Oprire

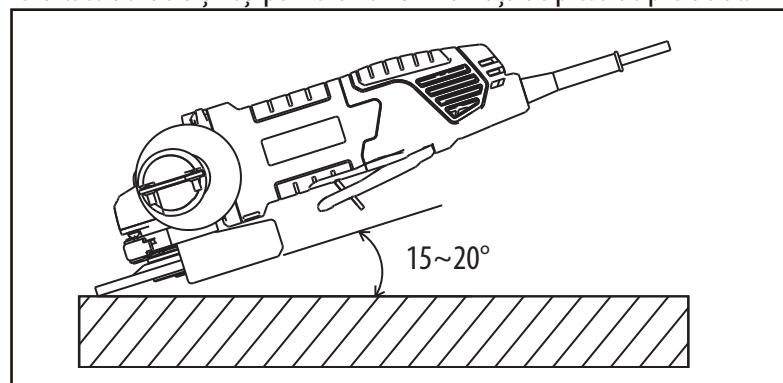
**Pornirea:** Împingeți dispozitivul de interblocare de siguranță în direcția înainte în timp ce strângeți paleta pentru a porni mașina. Apoi țineți-l în poziție de funcționare continuă.

**Oprirea:** Desfaceți paleta și opriți mașina, desfaceți dispozitivul de interblocare de siguranță pentru blocare pe poziția OFF (oprit).

**AVERTIZARE:** Nu acoperiți orificiile de evacuare atunci când scula este în uz. Acest lucru poate cauza deteriorarea motorului și reducerea eficienței sculei.

### Funcția de polizare

Când este echipat cu disc abraziv și apărătoare, pentru obținerea celor mai bune rezultate de lucru țineți polizorul la 15~20° față de piesa de prelucrat.





FR

ES

PT

IT

EL

PL

UA

**RO**

EN

**Suprasolicitarea**

Motorul polizorului unghiular poate fi deteriorat când este suprasolicitat. Acest lucru rezultă din presiunea de lucru excesivă pe o durată prelungită. Prin urmare, nu ar trebui să încercați să accelerați viteza de lucru prin creșterea presiunii pe mașină. Discurile abrazive funcționează mai eficient când se aplică o presiune mai slabă, caz în care evitați o scădere a vitezei polizorului unghiular.

## 9. ÎNTREȚINERE /CURĂȚARE /LUBRIFIERE /DEPOZITARE

**Întreținere**

Asigurați-vă întotdeauna că scula este oprită și scoasă din priză înainte de a efectua orice lucrare de inspecție sau întreținere asupra acesteia.

În cazul în care cablul de alimentare al acestei scule electrice este deteriorat, acesta trebuie înlocuit cu un cablu special pregătit, disponibil prin centrele de depanare.

**Curățare**

Scula și orificiile sale de ventilație trebuie păstrate curate. Curățați în mod regulat orificiile de ventilație ale sculei sau ori de câte ori acestea se obturează. Evitați utilizarea solvenților când curățați piese din plastic. Majoritatea pieselor din plastic sunt susceptibile să se deterioreze de la diverse tipuri de solvenți comerciali și se pot defecta prin utilizarea acestora. Utilizați lavete curate pentru îndepărtarea murdăriei, prafului etc.

**Lubrifiere**

Toți rulmenții din această sculă sunt lubrifiați cu o cantitate suficientă de lubrifianț pentru durata de viață a aparatului în condiții normale de funcționare, prin urmare nu este necesară nicio lubrifiere ulterioară.

**Depozitare**

Depozitați polizorul unghiular într-un loc uscat. Inspectați regulat discurile /pietrele abrazive; asigurați-vă că discurile/pietrele abrazive nu au fisuri sau defecte de suprafață. Înlocuiți discurile/pietrele atunci când se uzează. Aveți grijă să nu expuneți această sculă la ploaie.

FR

ES

PT

IT

EL

PL

UA

RO

EN

## 10. VERIFICAȚI PIESELE LIVRATE

Scoateți cu grijă scula din ambalaj și asigurați-vă că următoarele componente sunt complete:

1 x Polizor unghiular

1 x Mâner lateral

1 x Apărătoare de protecție la polizare 115 mm

1 x Apărătoare de protecție la polizare 125 mm (asamblată pe mașină)

1 x Cheie fixă

1 x Flanșă exterioară (asamblată pe mașină)

1 x Flanșă interioară (asamblată pe mașină)

## 11. NUMĂR DE TRASABILITATE / NUMĂR DE SERIE

Numărul de trasabilitate / numărul de serie va fi indicat pe etichetă.

## 12. DEPANARE

PROBLEMĂ	CAUZĂ	SOLUȚIE
Mașina nu pornește.	<ol style="list-style-type: none"> <li>1. Cablul de alimentare nu este conectat la priză.</li> <li>2. Cablul de alimentare este deteriorat.</li> <li>3. Întrerupătorul de circuit a declanșat.</li> <li>4. Comutatorul este blocat în situația "OFF" (oprit).</li> </ol>	<ol style="list-style-type: none"> <li>1. Introduceți ștecherul în priză.</li> <li>2. Se va înlocui la centrul de service autorizat.</li> <li>3. Resetați întrerupătorul de circuit.</li> <li>4. Reporniți scula.</li> </ol>
Motorul nu funcționează la capacitate totală.	<ol style="list-style-type: none"> <li>1. Tensiune de la sursa de alimentare electrică.</li> <li>2. Circuitul este supraîncărcat.</li> <li>3. Motorul este ars.</li> </ol>	<ol style="list-style-type: none"> <li>1. Solicitați o verificare a tensiunii.</li> <li>2. Testați un circuit diferit sau fără altceva în circuit.</li> <li>3. Apelați la un service și solicitați o verificare a tensiunii.</li> </ol>

FR

ES

PT

IT

EL

PL

UA

**RO**

EN

Motorul se întrerupe, siguranțele se ard sau întrerupătorul de circuit declanșează.	1. Comutatorul este defect. 2. Peria de cărbune este uzată. 3. Tensiunea de la sursă este scăzută. 4. Siguranțele sau întrerupătoarele de circuit sunt dimensionate greșit sau sunt defecte.	1. Se va înlocui la centrul de service autorizat. 2. Se va înlocui la centrul de service autorizat. 3. Solicitați o verificare a tensiunii. 4. Înlocuiți cu un întrerupător de circuit sau cu siguranțe adecvate.
Motorul se supraîncălzește.	1. Motorul este supraîncărcat. 2. Discul de polizare este introdus prea repede în piesa de prelucrat. 3. Orificiile de ventilație sunt obturate.	1. Solicitați o verificare a tensiunii. 2. Introduceți discul de polizare mai lent în piesa de prelucrat. 3. Curățați orificiile de ventilație.
Mașina vibrează sau tremură.	1. Discul este ovalizat. 2. Discul este ciupit. 3. Discul este desfăcut. 4. Mașina nu este asigurată. 5. Suprafața de lucru este neregulată.	1. Înlocuiți discul. 2. Înlocuiți discul. 3. Așezați corect piulița flanșei și strângeți-o. 4. Verificați mașina și toate accesoriile. 5. Introduceți discul de polizare mai lent în piesa de prelucrat.

## 13. GARANȚIE

Produsele DEXTER sunt concepute conform celor mai riguroase standarde calitative pentru produse destinate publicului larg.

Polizorul unghiular (Model nr. 800AG2-125.5) beneficiază de o garanție de 3 ani începând de la data achiziției. Această garanție acoperă toate defectele de fabricație și materiale.

În cazul unei defecțiuni, vă rugăm să consultați mai întâi pagina de depanare (probleme și soluții) din broșură; dacă problema persistă, vă rugăm să contactați cel mai apropiat magazin.

Magazinul local va face tot posibilul să vă rezolve problema.

Reparațiile și înlocuirea pieselor nu vor prelungi perioada de garanție inițială.

Defecțiunile apărute ca urmare a uzurii normale sau utilizării necorespunzătoare nu sunt acoperite de garanție. Printre altele, acestea includ întrerupătoarele, siguranța circuitului și motoarele, în caz de uzură.

FR

Vă rugăm notați că există termeni de garanție specifici pentru anumite țări.

ES

În caz de dubii, vă rugăm să consultați punctul local de vânzare de unde ați achiziționat produsul.

PT

Pentru luarea în considerare a plângerilor privind garanția, sunt necesare următoarele:

IT

. Furnizarea dovezii de achiziționare.

. Neefectuarea de reparații și/sau înlocuiri de către terți.

EL

. Să se asigure că problema nu se datorează uzurii normale.

. Să se asigure că lucrările de întreținere și reparațiile au fost executate corect.

PL

. Să se asigure că nicio deteriorare nu a fost provocată de setarea greșită a carburatorului.

UA

. Să se asigure că mașina nu a fost forțată, manevrată greșit, utilizată fără autorizație sau accidentată.

**RO**

. Să se asigure că nicio deteriorare nu a fost cauzată de supraîncălzirea provocată de înfundarea ventilatorului.

EN

. Să se asigure că nicio lucrare nu a fost efectuată asupra produsului de către o persoană fără competențele necesare și că nu s-a încercat efectuarea de reparații greșite.

. Să se asigure că scula/bateria/încărcătorul nu au fost demontate sau desfăcute.

. Să se asigure că scula/bateria/încărcătorul nu s-au aflat niciodată într-un mediu umed (rouă, ploaie, scufundare în apă...).

. Să se asigure că nu au fost utilizate componente care nu au fost fabricate de DEXTER, ce se dovedesc a fi cauza defecțiunii.

. Să se asigure că scula nu a fost utilizată necorespunzător (supraîncărcarea mașinii sau utilizarea accesoriilor neaprobate).

. Să se asigure că nu există deteriorări cauzate de influențe externe sau corpuri străine cum ar fi nisipul sau pietrele.

. Să se asigure că avarierea nu a fost cauzată de nerespectarea recomandărilor și a instrucțiunilor de utilizare.

Produsul trebuie utilizat în condiții normale de utilizare și în scopuri neprofesionale.

De aceea, această garanție exclude produsele utilizate de firmele de peisagistică, de autoritățile locale precum și de către firmele care oferă echipamente spre închiriere gratuit sau contra cost.

## 14. DECLARAȚIE DE CONFORMITATE CE

**ADEO Services**  
**135 Rue Sadi Carnot - CS 00001**  
**59790 Ronchin - Franța**

Declarăm că produsul specificat mai jos:

**Polizor unghiular**

MODEL: 800AG2-125.5

Nr. de serie: Vă rugăm consultați coperta de pe verso

**Satisface cerința următoarelor directive,  
regulamente și standarde:**

Directiva CE privind funcționarea mașinilor: 2006/42/CE

Directiva privind compatibilitatea electromagnetică: 2014/30/UE

Directiva (UE) 2015/863 de modificare a Directivei 2011/65/UE

privind restricțiile de utilizare a anumitor substanțe  
periculoase în echipamentele electrice și electronice

**Și este conform cu standardele:**

EN 60745-1: 2009 + A11: 2010

EN 60745-2-3: 2011 + A2: 2013 + A11: 2014 + A12: 2014 + A13: 2015

EN IEC 55014-1:2021

EN IEC 61000-3-2:2019+A1:2021

EN 61000-3-3:2013+A1:2019

EN IEC 55014-2:2021

IEC 62321-1:2013

IEC 62321-2:2013

IEC 62321-3-1:2013

IEC 62321-4:2013+A1:2017

IEC 62321-5:2013

IEC 62321-6:2015

IEC 62321-7-1:2015

IEC 62321-7-2:2017

IEC 62321-8:2017

ISO 17075-1:2017

EN IEC 63000:2018

Eric LEMOINE

Lider internațional al calității proiectului

ADEO Services 135 Rue Sadi Carnot - CS 00001 59790 RONCHIN - Franța

Elaborat în Ronchin: 17/11/2021

Ultimele două cifre ale anului în care s-a aplicat marcaj CE: 21

FR

ES

PT

IT

EL

PL

UA

**RO**

EN

FR

ES

PT

IT

EL

PL

UA

RO

**EN**

## 1. WARNING SYMBOLS



To reduce the risk of injury, user must read instructional



In accordance with essential applicable safety standards of European directives



Class II machine - Double insulation - You don't need any earthed plug



Denotes risk of personal injury, loss of life or damage to the tool in case of non-observance of the instructions in this manual



Indicates electrical shock hazard



Faulty and/or discarded electrical or electronic apparatus have to be collected at the appropriate recycling locations



Immediately unplug the plug from the mains electricity in the case that the cord gets damaged and during maintenance



Wear eye protection



Wear dust mask



Caution! Wear gloves protection



Wear safety shoes



Wear ear protection



Sign of product circulation in the market of the Customs Union member states



Conformity marking that product comply with applicable Ukraine technical regulations.

## 1. GENERAL SAFETY INSTRUCTIONS



**WARNING! Read all safety warnings and all instructions.**

*Failure to follow the warnings and instructions may result in electric shock, fire and/or serious injury.*

**Save all warnings and instructions for future reference.**

*The term "power tool" in the warnings refers to your mains-operated (corded) power tool or battery-operated (cordless) power tool.*

### 1) Work area safety

**a) Keep work area clean and well lit.** *Cluttered and dark areas invite accidents.*

**b) Do not operate power tools in explosive atmospheres, such as in the presence of flammable liquids, gases or dust.** *Power tools create sparks which may ignite the dust or fumes.*

**c) Keep children and bystanders away while operating a power tool.** *Distractions can cause you to lose control.*

### 2) Electrical safety

**a) Power tool plugs must match the outlet. Never modify the plug in any way. Do not use any adapter plugs with earthed (grounded) power tools.** *Unmodified plugs and matching outlets will reduce risk of electric shock.*

**b) Avoid body contact with earthed or grounded surfaces such as pipes, radiators, ranges and refrigerators.** *There is an increased risk of electric shock if your body is earthed or grounded.*

**c) Do not expose power tools to rain or wet conditions.** *Water entering a power tool will increase the risk of electric shock.*

**d) Do not abuse the cord. Never use the cord for carrying, pulling or unplugging the power tool. Keep cord away from heat, oil, sharp edges or moving parts.** *Damaged or entangled cords increase the risk of electric shock.*

**e) When operating a power tool outdoors, use an extension cord suitable for outdoor use.** *Use of a cord suitable for outdoor use reduces the risk of electric shock.*

**f) If operating a power tool in a damp location is unavoidable, use a**

**residual current device (RCD) protected supply.** *Use of an RCD reduces the risk of electric shock.*

### **3) Personal safety**

**a) Stay alert, watch what you are doing and use common sense when operating a power tool. Do not use a power tool while you are tired or under the influence of drugs, alcohol or medication.** *A moment of inattention while operating power tools may result in serious personal injury.*

**b) Use personal protective equipment. Always wear eye protection.** *Protective equipment such as dust mask, non-skid safety shoes, hard hat, or hearing protection used for appropriate conditions will reduce personal injuries.*

**c) Prevent unintentional starting. Ensure the switch is in the off-position before connecting to power source and/or battery pack, picking up or carrying the tool.** *Carrying power tools with your finger on the switch or energising power tools that have the switch on invites accidents.*

**d) Remove any adjusting key or wrench before turning the power tool on.** *A wrench or a key left attached to a rotating part of the power tool may result in personal injury.*

**e) Do not overreach. Keep proper footing and balance at all times.** *This enables better control of the power tool in unexpected situations.*

**f) Dress properly. Do not wear loose clothing or jewellery. Keep your hair, clothing and gloves away from moving parts.** *Loose clothes, jewellery or long hair can be caught in moving parts.*

**g) If devices are provided for the connection of dust extraction and collection facilities, ensure these are connected and properly used.**

*Use of dust collection can reduce dust-related hazards.*

### **4) Power tool use and care**

**a) Do not force the power tool. Use the correct power tool for your application.** *The correct power tool will do the job better and safer at the rate for which it was designed.*

**b) Do not use the power tool if the switch does not turn it on and off.** *Any power tool that cannot be controlled with the switch is dangerous and must be repaired.*



**c) Disconnect the plug from the power source and/or the battery pack from the power tool before making any adjustments, changing accessories, or storing power tools.** *Such preventive safety measures reduce the risk of starting the power tool accidentally.*

**d) Store idle power tools out of the reach of children and do not allow persons unfamiliar with the power tool or these instructions to operate the power tool.** *Power tools are dangerous in the hands of untrained users.*

**e) Maintain power tools. Check for misalignment or binding of moving parts, breakage of parts and any other condition that may affect the power tool's operation. If damaged, have the power tool repaired before use.** *Many accidents are caused by poorly maintained power tools.*

**f) Keep cutting tools sharp and clean.** *Properly maintained cutting tools with sharp cutting edges are less likely to bind and are easier to control.*

**g) Use the power tool, accessories and tool bits etc. in accordance with these instructions, taking into account the working conditions and the work to be performed.** *Use of the power tool for operations different from those intended could result in a hazardous situation.*

### 5) Service

**a) Have your power tool serviced by a qualified repair person using only identical replacement parts.** *This will ensure that the safety of the power tool is maintained.*

#### Safety Warnings Common for Grinding Operations:

**a) This power tool is intended to function as a grinder or cut-off tool. Read all safety warnings, instructions, illustrations and specifications provided with this power tool.** *Failure to follow all instructions listed below may result in electric shock, fire and/or serious injury.*

**b) Operations such as sanding, wire brushing, polishing are not recommended to be performed with this power tool.** *Operations for which the power tool was not designed may create a hazard and cause personal injury.*

**c) Do not use accessories which are not specifically designed and recommended by the tool manufacturer.** *Just because the accessory can be attached to your power tool, it does not assure safe operation.*

FR

ES

PT

IT

EL

PL

UA

RO

EN

**d) The rated speed of the accessory must be at least equal to the maximum speed marked on the power tool.** *Accessories running faster than their rated speed can break and fly apart.*

**e) The outside diameter and the thickness of your accessory must be within the capacity rating of your power tool.** *Incorrectly sized accessories cannot be adequately guarded or controlled.*

**f) Threaded mounting of accessories must match the grinder spindle thread. For accessories mounted by flanges, the arbour hole of the accessory must fit the locating diameter of the flange.** *Accessories that do not match the mounting hardware of the power tool will run out of balance, vibrate excessively and may cause loss of control.*

**g) Do not use a damaged accessory. Before each use inspect the accessory such as abrasive wheels for chips and cracks, backing pad for cracks, tear or excess wear, wire brush for loose or cracked wires. If power tool or accessory is dropped, inspect for damage or install an undamaged accessory. After inspecting and installing an accessory, position yourself and bystanders away from the plane of the rotating accessory and run the power tool at maximum no-load speed for one minute.** *Damaged accessories will normally break apart during this test time.*

**h) Wear personal protective equipment. Depending on application, use face shield, safety goggles or safety glasses. As appropriate, wear dust mask, hearing protectors, gloves and workshop apron capable of stopping small abrasive or workpiece fragments.** *The eye protection must be capable of stopping flying debris generated by various operations. The dust mask or respirator must be capable of filtering particles generated by your operation. Prolonged exposure to high intensity noise may cause hearing loss.*

**i) Keep bystanders a safe distance away from work area. Anyone entering the work area must wear personal protective equipment.** *Fragments of workpiece or of a broken accessory may fly away and cause injury beyond immediate area of operation.*

**j) Hold power tool by insulated gripping surfaces only, when performing an operation where the cutting accessory may contact hidden wiring or its own cord.** *Cutting accessory contacting a "live" wire*

may make exposed metal parts of the power tool "live" and could give the operator an electric shock.

**k) Position the cord clear of the spinning accessory.** *If you lose control, the cord may be cut or snagged and your hand or arm may be pulled into the spinning accessory.*

**l) Never lay the power tool down until the accessory has come to a complete stop.** *The spinning accessory may grab the surface and pull the power tool out of your control.*

**m) Do not run the power tool while carrying it at your side.** *Accidental contact with the spinning accessory could snag your clothing, pulling the accessory into your body.*

**n) Regularly clean the power tool's air vents.** *The motor's fan will draw the dust inside the housing and excessive accumulation of powdered metal may cause electrical hazards.*

**o) Do not operate the power tool near flammable materials.** *TSparks could ignite these materials.*

**p) Do not use accessories that require liquid coolants.** *Using water or other liquid coolants may result in electrocution or shock.*

### **Kickback and Related Warnings**

Kickback is a sudden reaction to a pinched or snagged rotating wheel, backing pad, brush or any other accessory. Pinching or snagging causes rapid stalling of the rotating accessory which in turn causes the uncontrolled power tool to be forced in the direction opposite of the accessory's rotation at the point of the binding.

For example, if an abrasive wheel is snagged or pinched by the workpiece, the edge of the wheel that is entering into the pinch point can dig into the surface of the material causing the wheel to climb out or kick out. The wheel may either jump toward or away from the operator, depending on direction of the wheel's movement at the point of pinching. Abrasive wheels may also break under these conditions.

Kickback is the result of power tool misuse and/or incorrect operating procedures or conditions and can be avoided by taking proper precautions as given below.

**a) Maintain a firm grip on the power tool and position your body and**

FR

ES

PT

IT

EL

PL

UA

RO

EN

**arm to allow you to resist kickback forces. Always use auxiliary handle, if provided, for maximum control over kickback or torque reaction during start-up.** *The operator can control torque reactions or kickback forces, if proper precautions are taken.*

**b) Never place your hand near the rotating accessory.** *Accessory may kickback over your hand.*

**c) Do not position your body in the area where power tool will move if kickback occurs.** *Kickback will propel the tool in direction opposite to the wheel's movement at the point of snagging.*

**d) Use special care when working corners, sharp edges etc. Avoid bouncing and snagging the accessory.** *Corners, sharp edges or bouncing have a tendency to snag the rotating accessory and cause loss of control or kickback.*

**e) Do not attach a saw chain woodcarving blade or toothed saw blade.** *Such blades create frequent kickback and loss of control.*

#### **Safety Warnings Specific for Grinding and cutting-off Operations:**

**a) Use only wheel types that are recommended for your power tool and the specific guard designed for the selected wheel.** *Wheels for which the power tool was not designed cannot be adequately guarded and are unsafe.*

**b) The grinding surface of centre depressed wheels must be mounted below the plane of the guard lip.** *An improperly mounted wheel that projects through the plane of the guard lip cannot be adequately protected.*

**c) The guard must be securely attached to the power tool and positioned for maximum safety, so the least amount of wheel is exposed towards the operator.** *The guard helps to protect operator from broken wheel fragments and accidental contact with wheel and sparks that could ignite clothing.*

**d) Wheels must be used only for recommended applications. For example: do not grind with the side of cut-off wheel.** *Abrasive cut-off wheels are intended for peripheral grinding, side forces applied to these wheels may cause them to shatter.*

**e) Always use undamaged wheel flanges that are of correct size and**

**shape for your selected wheel.** *Proper wheel flanges support the wheel thus reducing the possibility of wheel breakage. Flanges for cut-off wheels may be different from grinding wheel flanges.*

**f) Do not use worn down wheels from larger power tools.** *Wheel intended for larger power tool is not suitable for the higher speed of a smaller tool and may burst.*

#### **Additional safety instructions for wire brushing operations**

NOTE If wire brushing operation is not recommended by the manufacturer, this section may be omitted.

#### **Safety Warnings Specific for Wire Brushing Operations:**

**a) Be aware that wire bristles are thrown by the brush even during ordinary operation. Do not overstress the wires by applying excessive load to the brush.** *The wirebristles can easily penetrate light clothing and/or skin.*

**b) If the use of a guard is recommended for wire brushing, do not allow anyinterference of the wire wheel or brush with the guard.** *Wire wheel or brush mayexpand in diameter due to work load and centrifugal forces.*

### **3. SPECIFIC SAFETY RULES**

- Check that speed marked on the wheel is equal to or greater than the rated speed of the grinder;
- Ensure that the wheel dimensions are compatible with the grinder;
- Abrasive wheels shall be stored and handled with care in accordance with manufacturer's instructions;
- Inspect the grinding wheel before use, do not use chipped, cracked or otherwise defective products;
- Ensure that mounted wheels and points are fitted in accordance with the manufacturer's instructions;
- Ensure that blotters are used when they are provided with the bonded abrasive product and when they are required;
- Ensure that the abrasive product is correctly mounted and tightened before use and run the tool at no-load for 30 s in a safe position, stop immediately if there is considerable vibration or if other defects are detected. If this condition occurs, check the machine to determine the cause;

FR

ES

PT

IT

EL

PL

UA

RO

EN

- Do not use separate reducing bushings or adapters to adapt large hole abrasive wheels;
- For tools intended to be fitted with threaded hole wheel, ensure that the thread in the wheel is long enough to accept the spindle length;
- Check that the work piece is properly supported;
- Ensure that sparks resulting from use do not create a hazard e.g. do not hit persons, or ignite flammable substances;
- Ensure that ventilation openings are kept clear when working in dusty conditions. If it should become necessary to clear dust, first disconnect the tool from the mains supply (use non metallic objects) and avoid damaging internal parts;
- Always use eye and ear protection. Other personal protective equipment such as dust mask, gloves, helmet and apron should be worn;
- The wheel continues to rotate after the tool is switched off.
- Never use the tool without the guard in place, the wheel guard must be fitted on the tool so that the closed side of the guard always points toward the operator.

## 4. INTEND USE

**WARNING!** Always wear protective goggles.

Observe the specifications of the tool or accessory manufacturer! Protect the discs from grease or impact!

Never use parting grinder discs for roughing work! Do not apply pressure to the side of parting grinder discs.

The workpiece must lay flat and be secured against slipping, e.g. using clamps. Large workpieces must be sufficiently supported.

If accessories with threaded inserts are used, the end of the spindle may not touch the base of the hole on the sanding tool. Make sure that the thread in the accessory is long enough to accommodate the full length of the spindle. The thread in the accessory must match the thread on the spindle.

When working in dusty conditions, ensure that ventilation openings are not blocked. If it becomes necessary to remove dust, first up plug and avoid damaging internal components.

Damaged, eccentric or vibrating tools must not be used.

Avoid damage to gas or water pipes, electrical cables and load-bearing walls

(static).

Remove the power plug from the socket before making any adjustments, changing tools, maintaining or cleaning.

In order to avoid a hazard, before set switched ON, make sure the grinder disc is not touch workpieces.

A damaged or cracked additional handle must be replaced. Never operate the machine with a defective side handle.

A damaged or cracked safety guard must be replaced. Never operate a machine with a defective safety guard.

Secure small workpieces. For example, clamp in a vice.

## 5. ENVIRONMENTAL PROTECTION



**CAUTION!** This product has been marked with a symbol relating to removing electric and electronic waste. This means that this product shall not be discarded with household waste but that it shall be returned to a collection system which conforms to the European WEEE Directive. Contact your local authorities or stocks for advice on recycling. It will then be recycled or dismantled in

order to reduce the impact on the environment. Electric and electronic equipment can be hazardous for the environment and for human health since they contain hazardous substances.

## 6. TOOL SPECIFICATIONS

TECHNICAL CHARACTERISTICS	
Rated voltage	220-240V~
Rated frequency	50 Hz
Rated input power	800 W
Rated speed Max.	12000 /min
Disc diameter	115/125 mm
Disc thickness	6mm for grinding disc
Weight	1.77 kg

FR

ES

PT

IT

EL

PL

UA

RO

EN

Spindle thread	M14
L <sub>pA</sub> (Sound pressure level)	L <sub>pA</sub> : 94.2 dB(A) K <sub>pA</sub> : 3.0 dB(A)
L <sub>wA</sub> (Sound power level)	L <sub>wA</sub> : 105.2 dB(A) K <sub>wA</sub> : 3.0 dB(A)
Vibration level	8.092m/s <sup>2</sup> K=1.5 m/s <sup>2</sup>
Protection class	II
Degree of protection	IPX0
Main size	31.5×13.8×10.4 cm

The declared vibration total value has been measured in accordance with a standard test method and may be used for comparing one tool with another;

The declared vibration total value may also be used in a preliminary assessment of exposure.

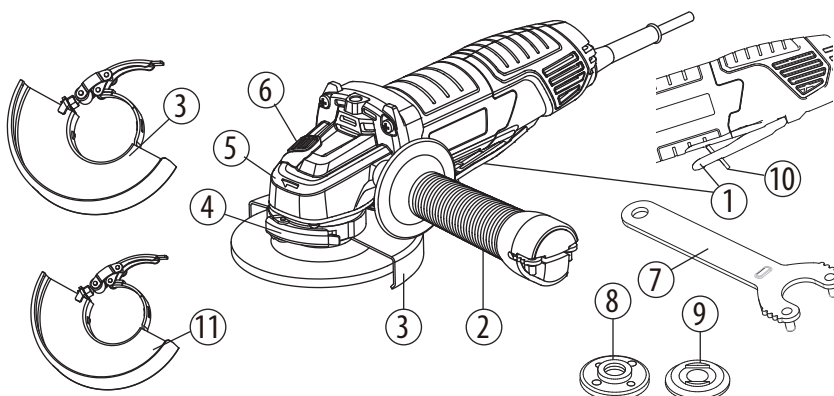
- Warning: the vibration emission during actual use of the power tool can differ from the declared total value depending on the ways in which the tool is used.

- Warning: avoid vibration risk

Suggestions: 1) wear glove during operation;

2) limit operating time and shorten trigger time.

## 7. OPERATION / ASSEMBLY / DRAWINGS





FR

ES

PT

IT

EL

PL

UA

RO

**EN**

## Overview

### 1. Paddle

### 2. Side handle

### 3. Protective cover (grinding125mm)

### 4. Guard locking lever

### 5. Gear box

### 6. Lock button

### 7. Spanner

### 8. External flange with thread

### 9. Internal flange

### 10. Safety interlock

### 11. Protective cover (grinding115mm)

## Mounting the Auxiliary Handle

The side handle can be fitted to the left, right of the unit. Select the position which gives the most comfortable and safe use.

### CAUTION:

Always be sure that the side grip is installed securely before operation. During operation, keep one hand on the rear handle and the other on the side handle.

### Installing or moving protective cover

**WARNING:** Ensure the angle grinder is switch off and unplugged from the mains.

Depending on whether your operation is cutting or grinding, select the correct protective cover. Failure to use the right cover for operation could result in injury. When using a grinding or cutting-off wheel, the protective guard must be fitted on the tool so that the closed side of the cover always points toward the operator.

Install the guard: release the lock lever of the guard and insert it on the gear head, and turn/adjust in any desired position for maximum performance, then close the lock lever. Make sure that the fastening lever is properly locked after setting the guard.

To remove the protective cover, follow the installation procedure in reverse. The protective cover can be turned to a desired angle, but not more than 45° on left side or right side.

FR

ES

PT

IT

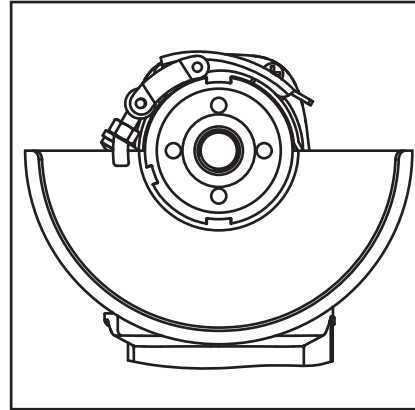
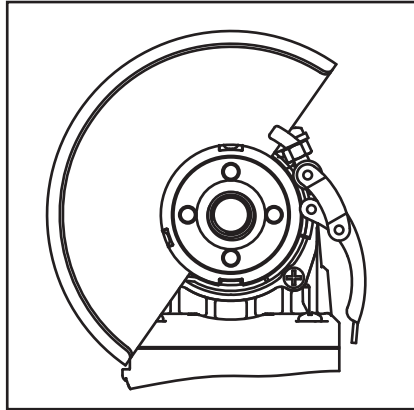
EL

PL

UA

RO

EN



Please use grinding protective cover for grinding operation.

### Grinding and Surface Processing

In order to grind surface, you should use a coarse abrasive disk with a sunken centre.

You can use the abrasive disks with diameter of 125mm. The maximum thickness of disks is 6mm.

### Mounting the Wheels /Disks

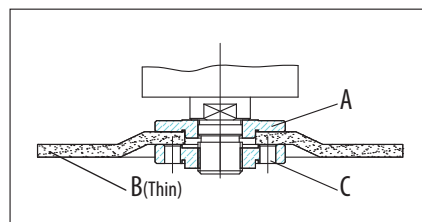
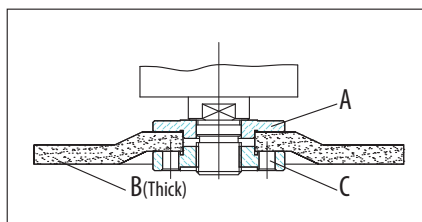
Place the back flange A over the spindle making sure that it fits tight.

Place the grinding or cutting disc B on the top of the back flange, ensuring the bore fits into the step of the flange.

Mount the concave recess side of the external flange C over the spindle.

Press the spindle lock button to lock the spindle firmly, then tighten the external flange with the spanner in clockwise direction.

Allow the angle grinder to run in idle at least 1 minute with the grinding or cutting disc correctly assembled, a vibration disc should be immediately replaced.



## 8. OPERATING INSTRUCTIONS / DRAWINGS

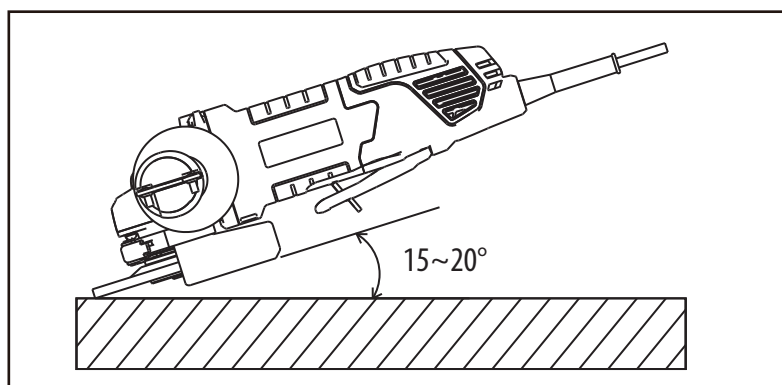
### Switch ON/OFF

Switch on: Push the safety interlock forwards meanwhile clenching the paddle to turn on the machine. Then keep hold it in position for continuous operation.  
Switch off: Loosen the paddle and turn off the machine, go loosen the safety interlock to lock witch at OFF position.

**WARNING:** Do not cover exhaust vents when the tool is in use. This may cause damage to the motor and reduce the efficiency of the tool.

### Abrasive operation

When equipped with abrasive wheel and guard, for the best work results hold the grinder at  $15\sim 20^\circ$  to the work piece.



### Overload

The motor of your right angle grinding machine may be damaged when overloaded. This results from excessive working pressure over a prolonged period. Therefore you should not try to accelerate your working speed by increasing pressure on your machine. The abrasive disks work more efficiently if only slight pressure is exerted on the grinding machine, thus avoiding a drop in the grinding speed.

## 9. MAINTENANCE / CLEANING / LUBRICATION / STORAGE

FR

### **Maintenance**

ES

Always be sure that the tool is switched off and unplugged before attempting to perform inspection or maintenance.

PT

If the supply cord of this power tool is damaged, it must be replaced by a specially prepared cord available through the service organization.

IT

### **Cleaning**

EL

The tool and its air vents have to be kept clean. Regularly clean the tool's air vents or whenever the vents start to become obstructed.

PL

Avoid using solvents when cleaning plastic parts. Most plastic parts are susceptible to damage from various types of commercial solvents and may be damaged by their use. Use clean clothes to remove dirt, carbon dust, etc.

UA

### **Lubrication**

RO

All the bearings in this tool are lubricated with a sufficient amount of high grade lubricant for the life of the unit under normal operating conditions, therefore no further lubrication if required.

**EN**

### **Storage**

Store the angle grinder in a dry place. Regularly inspect the disks / wheels, ensure that the disks / wheels is free of cracks and surface defects. Replace the disks / wheels when it has wore out.

Take care not to expose this tool to the rain.

## **10. CHECK THE DELIVERY PARTS**

Carefully remove the tool from its packaging and check if the following parts are complete:

1 x Angle grinder

1 x Side handle

1 x 115mm grinding protective cover

1 x 125mm grinding protective cover(assembled on the machine)

1 x spanner

1 x External flange (assembled on the machine)

1 x Internal flange(assembled on the machine)

## 11. TRACEABILITY NUMBER / SERIAL NUMBER

The Traceability Number/Serial Number will be showed in the label.

## 12. TROUBLESHOOTING

PROBLEM	CAUSE	SOLUTION
Machine does not start.	1.Power cord not plugged in. 2.Power cord is damaged. 3.Circuit breaker is tripped. 4.Switch is locked at "OFF" conditions.	1. Plug in cord. 2. Replaced at authorized service center. 3. Reset circuit breaker. 4. Restart the tool.
Motor does not reach full.	1. Voltage from power source. 2. Circuit is overloaded. 3. Motor burned out.	1. Request a voltage check. 2. Test on a different circuit or without anything else on circuit. 3. Have tool serviced and request a voltage check.
Motor stalls, blows fuses, or trips circuit breakers.	1. Switch is defective. 2. Carbon brush is wornout. 3. Voltage from source is low. 4. Fuses or circuit breakers are wrong size or defective.	1. Replaced at authorized service center. 2. Replace at authorized service center. 3. Request a voltage check. 4. Replace with a correct circuit breaker or fuses.
Motor overheats.	1. Motor is overloaded. 2. Grinding disc is being fed into work too fast. 3. Air vents become obstructed.	1. Request a voltage check. 2. Feed grinding into work slower. 3. Clean air vents.

FR

ES

PT

IT

EL

PL

UA

RO

**EN**

Machine vibrates or shakes.	<ol style="list-style-type: none"> <li>1. Disc is out-of-round.</li> <li>2. Disc is chipped.</li> <li>3. Disc is loose.</li> <li>4. Machine is not secure.</li> <li>5. Work surface is uneven.</li> </ol>	<ol style="list-style-type: none"> <li>1. Replace wheel.</li> <li>2. Replace wheel.</li> <li>3. Set flange nut correct and tighten it.</li> <li>4. Check machine and all hardware.</li> <li>5. Feed grinding into work slowly.</li> </ol>
-----------------------------	---	---

### 13. GUARANTEE

DEXTER products are designed based on the most rigorous quality standards for products intended for the general public.

The Angle Grinder (Model n° 800AG2-125.5) is covered with a warranty of 3 years, starting from the date of purchase. This warranty covers all manufacturing or material defects.

In the event of a breakdown, please refer first to the troubleshooting page (problems and solutions) in the brochure; if the problem persists, please check with the nearest store.

Your store shall spare no effort in resolving the issue.

Repairs and change of parts do not extend the duration of the initial warranty. Breakdowns resulting from normal wear and tear or from improper use of the product are not covered by the warranty. This includes, among others, the switches, the safety circuit breaker and the motors, in case of wear.

Please note that there are specific warranty terms for certain countries.

In case of doubt, please check with your point of sale.

For claims relating to the warranty to be taken into account, the following is required:

- . Providing proof of purchase
- . That no repairs and/or change of parts have been performed by a third party.
- . That the issue is not a matter of normal wear and tear.
- . That required maintenance and repair works have been performed correctly.
- . That no deterioration has taken place as a result of incorrect setting of the carburetor.
- . That there has been no forcing, improper handling, unauthorised use, or

accidents.

- . That no deterioration has taken place due to overheating, resulting from clogging of the ventilator block.
  - . That no work has been done on the product by an unskilled person, and no incorrect repairs have been attempted.
  - . That the tool/battery/charger have never been disassembled or opened.
  - . That the tool/battery/charger have never been in a wet environment (dew, rain, submerged in water...)
  - . That no incorrect parts have been used, parts not made by DEXTER, whereas they prove to be the cause of deterioration.
  - . That the tool has not been used improperly (overloading the tool, or use of non-approved accessories).
  - . That no damage has resulted from external causes, or foreign bodies such as sand or stones.
  - . That no damage has resulted from non-compliance with safety recommendations and use instructions.
- The product must be used under normal usage circumstances, and for non-professional purposes.

Therefore, excluded from this warranty are products used by landscaping companies, local authorities, as well as companies offering paid rentals or free loaning of equipment.

FR

ES

PT

IT

EL

PL

UA

RO

**EN**

FR

ES

PT

IT

EL

PL

UA

RO

**EN**

## 14. EC DECLARATION OF CONFORMITY

**ADEO Services**  
**135 Rue Sadi Carnot - CS 00001**  
**59790 Ronchin - France**

Declare that the product detailed below:

**Angle grinder**

Model: 800AG2-125.5

Serial No.: Please refer to the back cover page

**Satisfies the requirement of the following directives,  
regulations and standards:**

EC Machinery Directive: 2006/42/EC

Electromagnetic Compatibility Directive: 2014/30/EU

ROHS Directive(EU)2015/863 amending Directive 2011/65/EU

**And conforms with the norms:**

EN 60745-1: 2009 + A11: 2010

EN 60745-2-3: 2011 + A2: 2013 + A11: 2014 + A12: 2014 + A13: 2015

EN IEC 55014-1:2021

EN IEC 61000-3-2:2019+A1:2021

EN 61000-3-3:2013+A1:2019

EN IEC 55014-2:2021

IEC 62321-1:2013

IEC 62321-2:2013

IEC 62321-3-1:2013

IEC 62321-4:2013+A1:2017

IEC 62321-5:2013

IEC 62321-6:2015

IEC 62321-7-1:2015

IEC 62321-7-2:2017

IEC 62321-8:2017

ISO 17075-1:2017

EN IEC 63000:2018

Eric LEMOINE

International Project Quality Leader

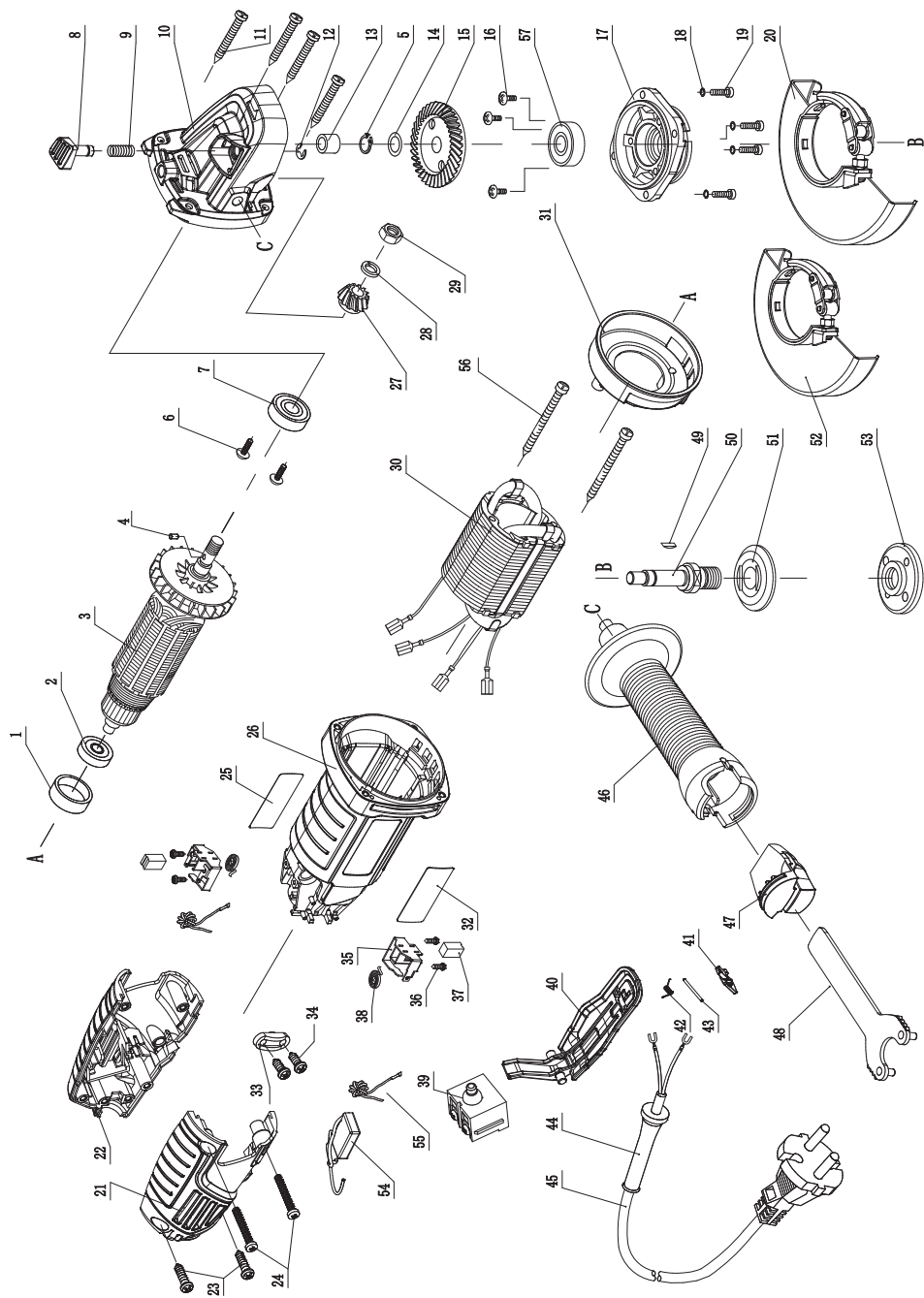
ADEO Services 135 Rue Sadi Carnot - CS 00001 59790 RONCHIN - France



Done in Ronchin : 17/11/2021

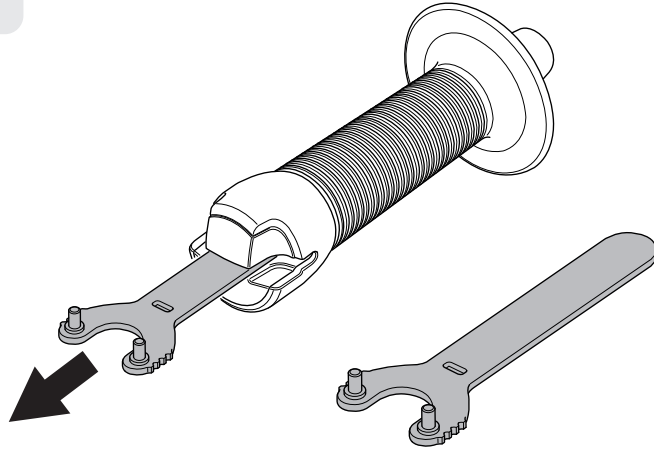
Last two number of the year CE marking applied:21



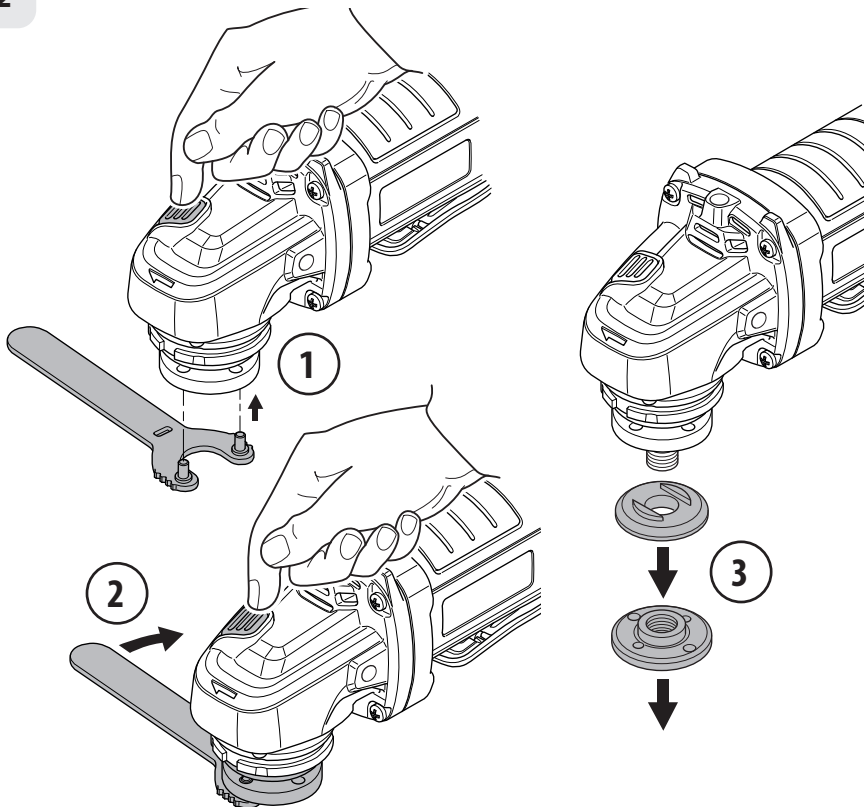




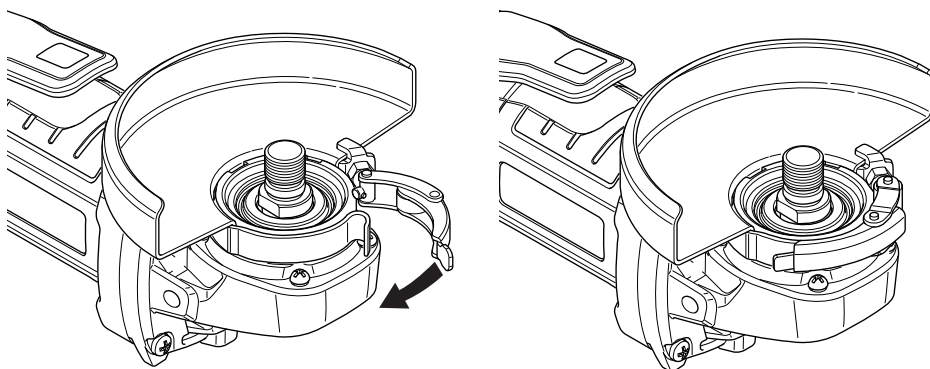
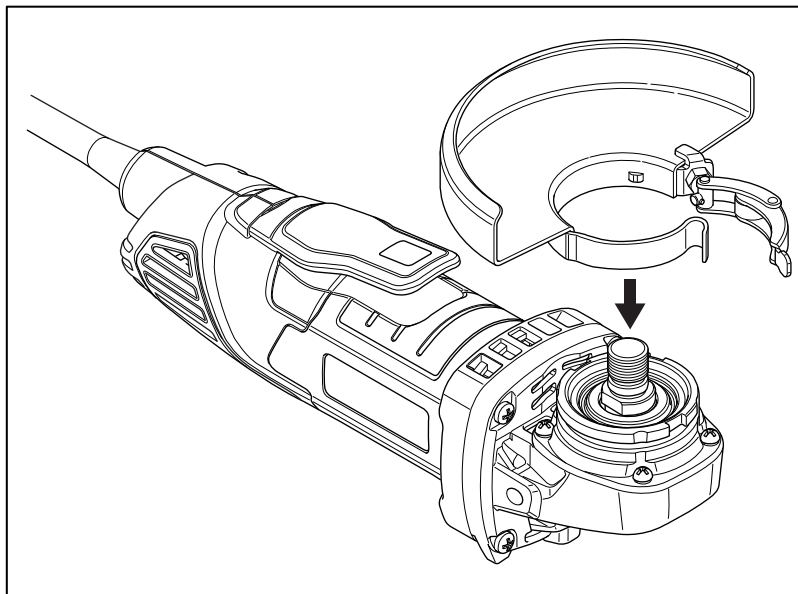
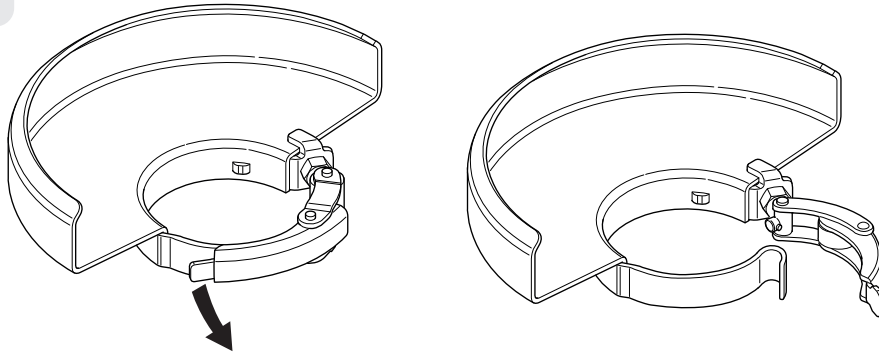
1



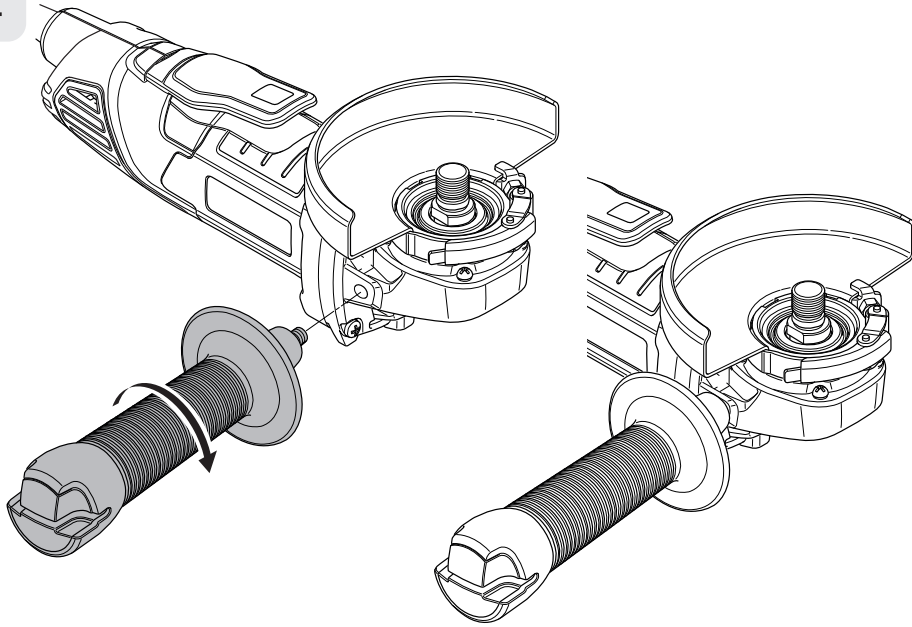
2



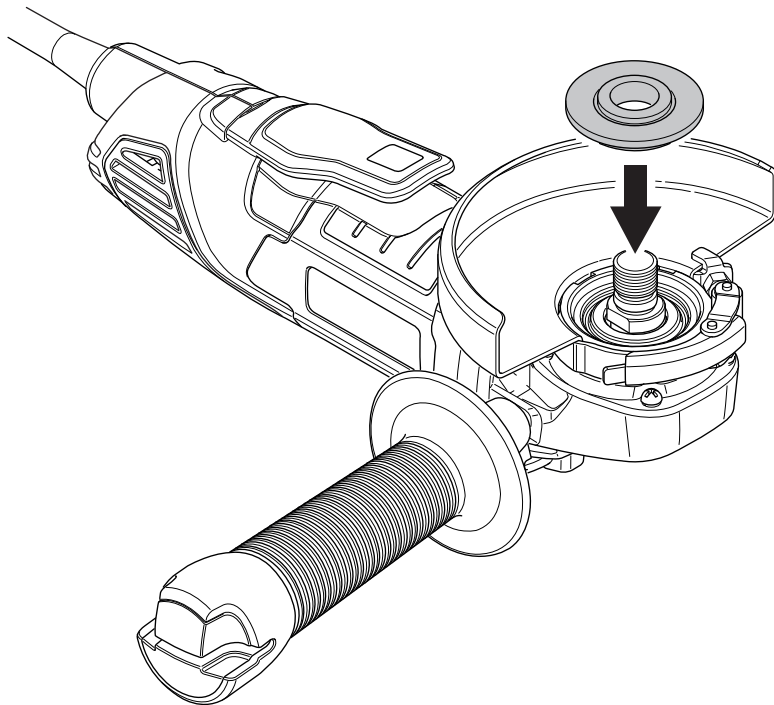
3



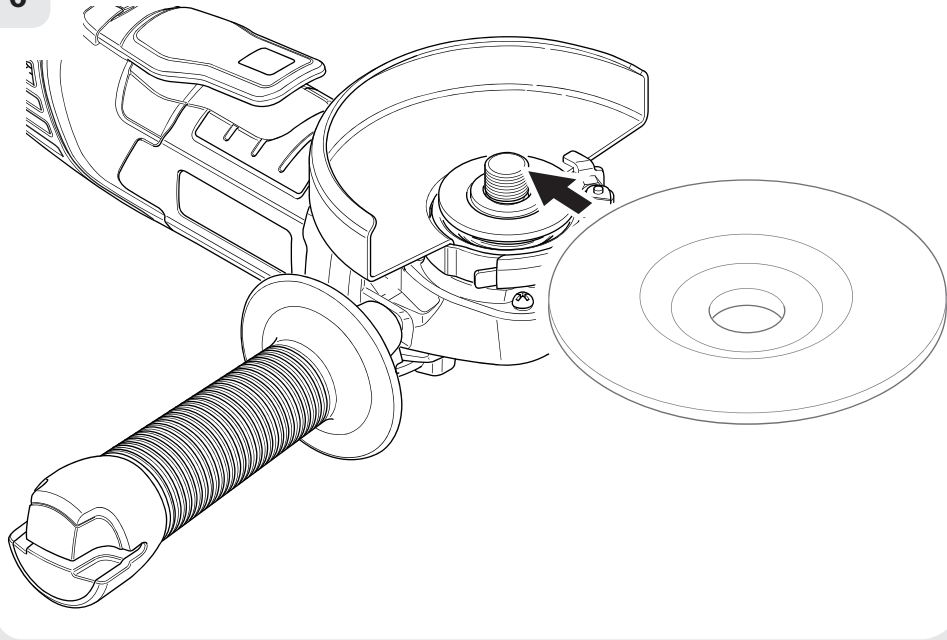
4



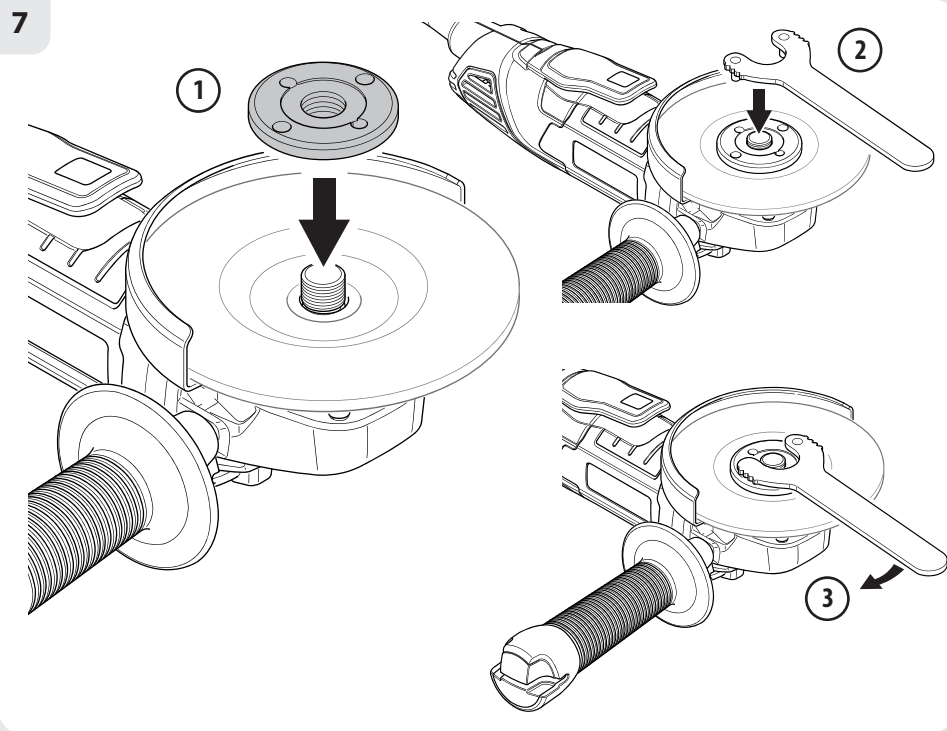
5

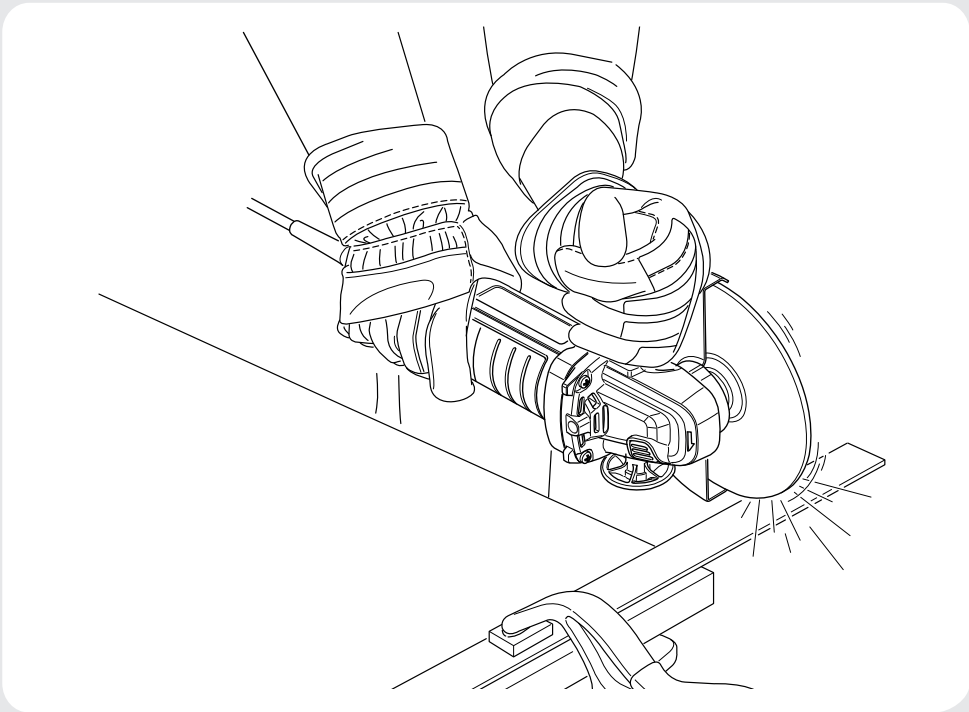
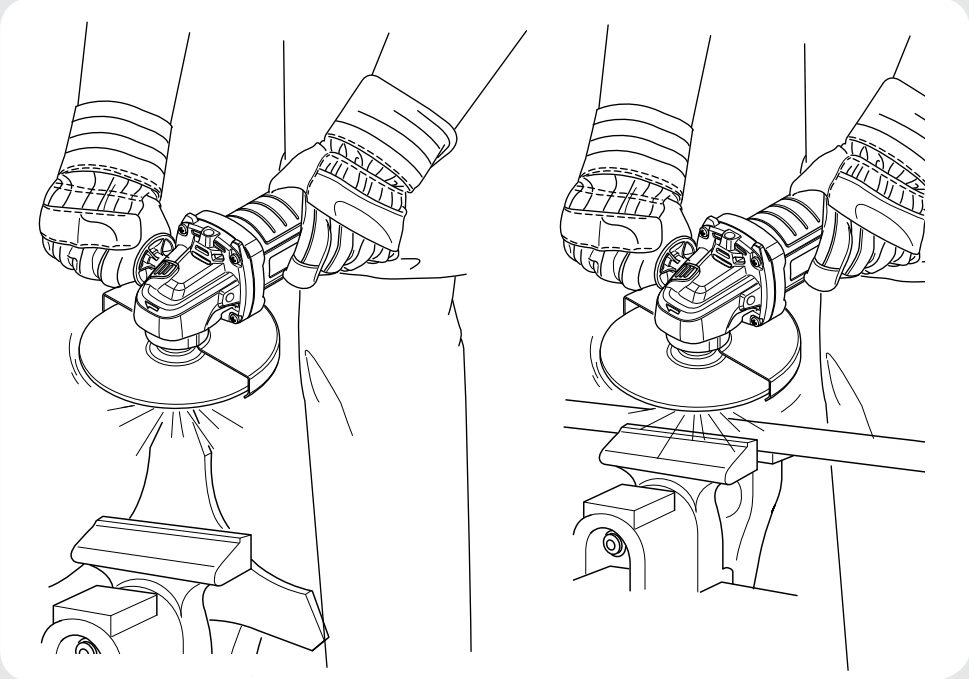


6



7







Ce produit se recycle,  
s'il n'est plus utilisable  
déposez-le en déchèterie.  
Notice à trier.  
Pour en savoir plus :  
[www.quefairedemesdechets.fr](http://www.quefairedemesdechets.fr)

- FR** Ce produit est recyclable. S'il ne peut plus être utilisé, veuillez l'apporter dans un centre de recyclage de déchets.
- ES** Este producto es reciclable. Si ya no se puede usar, llévalo a un centro de reciclaje de residuos.
- PT** Este produto é reciclável. Se deixar de o utilizar, entregue-o num centro de reciclagem de resíduos.
- IT** Questo prodotto può essere riciclato. Se deve essere smaltito, portalo presso un centro di riciclaggio.
- EL** Αυτό το προϊόν είναι ανακυκλώσιμο. Εάν δεν μπορεί πλέον να χρησιμοποιηθεί, μεταφέρετε την σε κάποιο κέντρο ανακύκλωσης απορριμμάτων.
- PL** Ten produkt poddawany jest recyklingowi, kiedy przestaje być użyteczny należy dostarczyć go do punktu zbiórki odpadów.
- RU** Этот продукт может перерабатываться. Если он больше не пригоден для пользования, сдайте его в утилизационный центр.
- KZ** Бұл өнім қайта өңдеуге келеді. Оны әрі қолдануға болмайтын жағдайда, оны қайта өңдейтін орталыққа тапсыруыңызды өтінеміз
- UA** Цей продукт може перероблятися. Якщо воно більше не є придатне для використання, здайте його в утилізаційний центр.
- RO** Acest produs este reciclabil. Dacă nu mai poate fi folosit, vă rugăm să îl aduceți într-un centru de reciclare a deșeurilor.
- BR** Este produto é reciclável. Se não puder mais ser usado, descarte em um centro de reciclagem de resíduos.
- EN** This product is recyclable. If it cannot be used anymore, please take it to waste recycling centre.



Serial number: 2074840015041901281910

\* Garantie 3 ans / 3 años de garantía / Garantia de 3 anos / Garanzia 3 Anni / Εγγύηση 3 ετών /  
Gwarancja 3-letnia / Гарантия 3 года / Кепілдік 3 жыл / Гарантія 3 років / Garantie 3 ani /  
3-year guarantee



Made in China 2022

ADEO Services - 135 Rue Sadi Carnot - CS 00001  
59790 RONCHIN - France

ТОВ «Леруа Мерлен Україна»,  
вул. Полярна 17а, м. Київ 04201, Україна

ООО ЛЕРУА МЕРЛЕН ВОСТОК, 141031, Московская  
область, г. Мытищи, Осташковское шоссе, д.1, РОССИЯ

Importado e distribuído por LEROY MERLIN  
CIA BRASILEIRA DE BRICOLAGEM  
Rua Domingas Galleteri Blotta, 315 - Interlagos - CEP  
04455-360 São Paulo - SP - Brazil CNPJ: 01.438.784/0001-05  
CALM (Central de Atendimento Leroy Merlin) - 4020.5376 (capitais)  
e 0800.0205376 (demais regiões)

Imported by Adeo South Africa (PTY) LTD T/A Leroy Merlin  
Leroy Merlin Greenstone Store  
Corner Blackrock Street and Stoneridge Drive, Greenstone  
Park Ext 2, Edenvale, 1610 Johannesburg, Gauteng, South Africa

«Леруа Мерлен Қазақстан» ЖШС Қазақстан  
Республикасы, 050000, Алматы қ., Қонаев  
көшесі, 77, «ParkView» Б0, 6., 07 оф.