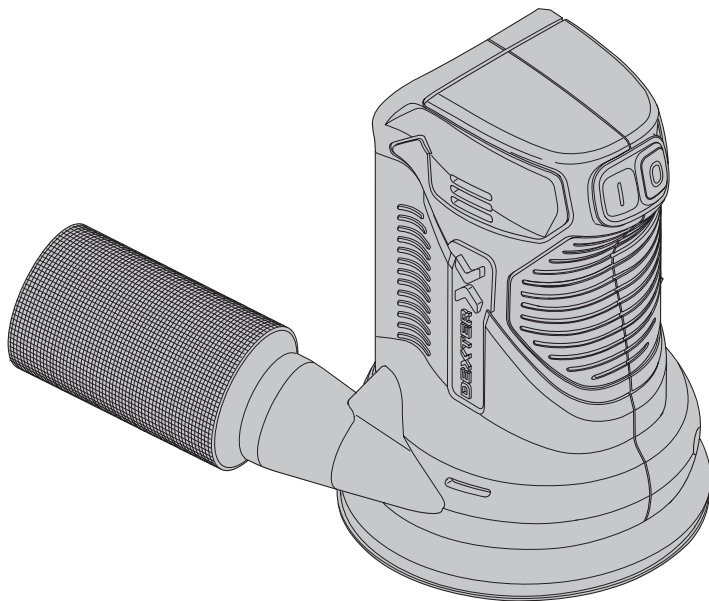


# DEXTER



Cordless orbital  
sander  
20VOS2-125.1



- FR** Ponçeuse orbitale sans fil
- ES** Lijadora orbital sin cable
- PT** Lixadeira orbital sem fio
- IT** Levigatrice orbitale cordless
- EL** Τροχιακό εργαλείο λείανσης χωρίς καλώδιο.
- PL** Akumulatorowa szlifierka mimośrodowa.
- RU** Аккумуляторная эксцентриковая шлифовальная машина
- KZ** Аккумуляторлық эксцентрик аярау машинасы
- UA** Аккумуляторна орбітальна шліфувальна машина.
- RO** Mașină de șlefuit orbitală fără fir.
- EN** Cordless orbital sander



**FR** Mentions Légales  
& Consignes de Sécurité

**ES** Instrucciones Legales  
y de Seguridad

**PT** Avisos Legais e  
Instruções de Segurança

**KZ** Қауіпсіздік техникасы  
бойынша нұсқаулық,  
Құқықтық нормалар

**EL** Νομικό σημείωμα  
και οδηγίες ασφαλείας

**PL** Uwagi Prawne i  
Instrukcja Bezpieczeństwa

**RU** Руководство по  
эксплуатации

**EN** Legal & Safety  
Instructions

**UA** Керівництво з Техніки  
Безпеки і Правовим нормам

**RO** Manual privind siguranța  
și aspectele juridice

**IT** Istruzioni Legali e  
di Sicurezza



## SYMBOLES



Avertissement - Afin de réduire les risques de blessures, l'utilisateur doit lire la notice d'utilisation.



Cet outil est conforme aux directives européennes applicables et une évaluation de la conformité à ces directives a été effectuée.



Cet appareil a été fabriqué en conformité avec la législation de la Fédération de Russie.



Ce produit est recyclable. S'il n'est plus utilisable, veuillez le déposer dans un centre de recyclage de déchets.



Cet appareil a été fabriqué en conformité avec la législation ukrainienne.



Universel : compatible seulement avec Sterwins UP20, Lexman UP20 et Dexter UP20



Portez des lunettes de sécurité



Portez une protection auditive



Portez un masque antipoussières



Avertissement !

**FR**

ES

PT

IT

EL

PL

RU

KZ

UA

RO

EN

## **TABLE DES MATIÈRES**

1. USAGE CONFORME DE LA PONCEUSE ORBITALE DEXTER
2. CONSIGNES DE SÉCURITÉ GÉNÉRALES POUR LES OUTILS ÉLECTRIQUES
3. CONSIGNES DE SÉCURITÉ POUR LES PONCEUSES ORBITALES
4. DESCRIPTIONS
5. DONNÉES TECHNIQUES
6. ENTRETIEN
7. GUIDE DE DÉPANNAGE
8. PROTECTION DE L'ENVIRONNEMENT
9. GARANTIE
10. VUE ÉCLATÉE ET LISTE DES PIÈCES
11. DÉCLARATION DE CONFORMITÉ CE



## 1. USAGE CONFORME DE LA PONCEUSE ORBITALE DEXTER

Merci d'avoir acheté ce produit. Lisez le présent mode d'emploi dans son intégralité et conservez-le pour pouvoir vous y référer ultérieurement.

Cette machine est destinée à poncer la surface du métal, du bois, etc. pour la rendre lisse. Cet outil électrique ne doit être utilisé pour aucun usage autre que ceux décrits dans ce mode d'emploi.

Une fois le déballage terminé, vérifiez que le produit est complet et qu'il dispose de tous ses accessoires (le cas échéant).

Si le produit est endommagé ou présente un défaut, ne l'utilisez pas et retournez-le à votre revendeur.

Si vous donnez le produit à une tierce personne, veuillez également lui donner le présent mode d'emploi.

**Gardez à l'esprit que notre équipement n'a pas été conçu pour des applications commerciales, marchandes ou industrielles. Notre garantie sera annulée si l'appareil est utilisé à des fins commerciales, industrielles ou marchandes, ou à des finalités équivalentes.**

ES

PT

IT

EL

PL

RU

KZ

UA

RO

EN

## 2. AVERTISSEMENTS DE SÉCURITÉ GÉNÉRAUX POUR L'OUTIL ÉLECTRIQUE

**AVERTISSEMENT** Lire tous les avertissements de sécurité, les instructions, les illustrations et les spécifications fournis avec cet outil électrique.

Ne pas suivre les instructions énumérées ci-dessous peut provoquer un choc électrique, un incendie et/ou une blessure sérieuse.

**Conserver tous les avertissements et toutes les instructions pour pouvoir s'y reporter ultérieurement.**

Le terme "outil électrique" dans les avertissements fait référence à votre outil électrique alimenté par le secteur (avec cordon d'alimentation) ou votre outil électrique fonctionnant sur batterie (sans cordon d'alimentation).

### 1) SÉCURITÉ DE LA ZONE DE TRAVAIL

- a) **Conserver la zone de travail propre et bien éclairée.** Les zones en désordre ou sombres sont propices aux accidents.
- b) **Ne pas faire fonctionner les outils électriques en atmosphère explosive, par exemple en présence de liquides inflammables, de gaz ou de poussières.** Les outils électriques produisent des étincelles qui peuvent enflammer les poussières ou les fumées.
- c) **Maintenir les enfants et les personnes présentes à l'écart pendant l'utilisation de l'outil électrique.** Les distractions peuvent vous faire perdre le contrôle de l'outil.

### 2) SÉCURITÉ ÉLECTRIQUE

- a) **Il faut que les fiches de l'outil électrique soient adaptées au socle. Ne jamais modifier la fiche de quelque façon que ce soit. Ne pas utiliser d'adaptateurs avec des outils électriques à branchement de terre.** Des fiches non modifiées et des socles adaptés réduisent le risque de choc électrique.
- b) **Éviter tout contact du corps avec des surfaces reliées à la terre telles que les tuyaux, les radiateurs, les cuisinières et les réfrigérateurs.** Il existe un risque accru de choc électrique si votre corps est relié à la terre.
- c) **Ne pas exposer les outils électriques à la pluie ou à des conditions humides.** La pénétration d'eau à l'intérieur d'un outil électrique augmente le risque de choc électrique.
- d) **Ne pas maltraiter le cordon. Ne jamais utiliser le cordon pour porter, tirer ou débrancher l'outil électrique. Maintenir le cordon à l'écart de la chaleur, du lubrifiant, des arêtes vives ou des parties en mouvement.** Des cordons endommagés ou emmêlés augmentent le risque de choc électrique.
- e) **Lorsqu'on utilise un outil électrique à l'extérieur, utiliser un prolongateur adapté à l'utilisation extérieure.** L'utilisation d'un cordon adapté à l'utilisation extérieure réduit le risque de choc électrique.
- f) **Si l'usage d'un outil électrique dans un emplacement humide est inévitable, utiliser une alimentation protégée par un dispositif à courant différentiel résiduel (RCD).** L'usage d'un RCD réduit le risque de choc électrique.

## 2. AVERTISSEMENTS DE SÉCURITÉ GÉNÉRAUX POUR L'OUTIL ÉLECTRIQUE

### 3) SÉCURITÉ DES PERSONNES

- a) **Rester vigilant, regarder ce que vous êtes en train de faire et faire preuve de bon sens dans votre utilisation de l'outil électrique. Ne pas utiliser un outil électrique lorsque vous êtes fatigué ou sous l'emprise de drogues, de l'alcool ou de médicaments.** Un moment d'inattention en cours d'utilisation d'un outil électrique peut entraîner des blessures graves.
- b) **Utiliser un équipement de protection individuelle. Toujours porter une protection pour les yeux.** Les équipements de protection individuelle tels que les masques contre les poussières, les chaussures de sécurité antidérapantes, les casques ou les protections auditives utilisés pour les conditions appropriées réduisent les blessures.
- c) **Éviter tout démarrage intempestif. S'assurer que l'interrupteur est en position arrêté avant de brancher l'outil au secteur et/ou au bloc de batteries, de le ramasser ou de le porter.** Porter les outils électriques en ayant le doigt sur l'interrupteur ou brancher des outils électriques dont l'interrupteur est en position marche est source d'accidents.
- d) **Retirer toute clé de réglage avant de mettre l'outil électrique en marche.** Une clé laissée fixée sur une partie tournante de l'outil électrique peut donner lieu à des blessures.
- e) **Ne pas se précipiter. Garder une position et un équilibre adaptés à tout moment.** Cela permet un meilleur contrôle de l'outil électrique dans des situations inattendues.
- f) **S'habiller de manière adaptée. Ne pas porter de vêtements amples ou de bijoux. Garder les cheveux et les vêtements à distance des parties en mouvement.** Des vêtements amples, des bijoux ou les cheveux longs peuvent être pris dans des parties en mouvement.
- g) **Si des dispositifs sont fournis pour le raccordement d'équipements pour l'extraction et la récupération des poussières, s'assurer qu'ils sont connectés et correctement utilisés.** Utiliser des collecteurs de poussière peut réduire les risques dus aux poussières.
- h) **Rester vigilant et ne pas négliger les principes de sécurité de l'outil sous prétexte que vous avez l'habitude de l'utiliser.** Une fraction de seconde d'inattention peut provoquer une blessure grave.

### 4) UTILISATION ET ENTRETIEN DE L'OUTIL ÉLECTRIQUE

- a) **Ne pas forcer l'outil électrique. Utiliser l'outil électrique adapté à votre application.** L'outil électrique adapté réalise mieux le travail et de manière plus sûre au régime pour lequel il a été construit.
- b) **Ne pas utiliser l'outil électrique si l'interrupteur ne permet pas de passer de l'état de marche à arrêté et inversement.** Tout outil électrique qui ne peut pas être commandé par l'interrupteur est dangereux et il faut le réparer.
- c) **Débrancher la fiche de la source d'alimentation et/ou enlever le bloc de batteries, s'il est amovible, avant tout réglage, changement d'accessoires ou avant de ranger**

## 2. AVERTISSEMENTS DE SÉCURITÉ GÉNÉRAUX POUR L'OUTIL ÉLECTRIQUE

l'outil électrique. De telles mesures de sécurité préventives réduisent le risque de démarrage accidentel de l'outil électrique.

- d) **Conserver les outils électriques à l'arrêt hors de la portée des enfants et ne pas permettre à des personnes ne connaissant pas l'outil électrique ou les présentes instructions de le faire fonctionner.** Les outils électriques sont dangereux entre les mains d'utilisateurs novices.
- e) **Observer la maintenance des outils électriques et des accessoires. Vérifier qu'il n'y a pas de mauvais alignement ou de blocage des parties mobiles, des pièces cassées ou toute autre condition pouvant affecter le fonctionnement de l'outil électrique. En cas de dommages, faire réparer l'outil électrique avant de l'utiliser.** De nombreux accidents sont dus à des outils électriques mal entretenus.
- f) **Garder affûtés et propres les outils permettant de couper.** Des outils destinés à couper correctement entretenus avec des pièces coupantes tranchantes sont moins susceptibles de bloquer et sont plus faciles à contrôler.
- g) **Utiliser l'outil électrique, les accessoires et les lames etc., conformément à ces instructions, en tenant compte des conditions de travail et du travail à réaliser.** L'utilisation de l'outil électrique pour des opérations différentes de celles prévues peut donner lieu à des situations dangereuses.
- h) **Il faut que les poignées et les surfaces de préhension restent sèches, propres et dépourvues d'huiles et de graisses.** Des poignées et des surfaces de préhension glissantes rendent impossibles la manipulation et le contrôle en toute sécurité de l'outil dans les situations inattendues.

### 5) UTILISATION DES OUTILS FONCTIONNANT SUR BATTERIES ET PRÉCAUTIONS D'EMPLOI

- a) **Ne recharger qu'avec le chargeur spécifié par le fabricant.** Un chargeur qui est adapté à un type de bloc de batteries peut créer un risque de feu lorsqu'il est utilisé avec un autre type de bloc de batteries.
- b) **N'utiliser les outils électriques qu'avec des blocs de batteries spécifiquement désignés.** L'utilisation de tout autre bloc de batteries peut créer un risque de blessure et de feu.
- c) **Lorsqu'un bloc de batteries n'est pas utilisé, le maintenir à l'écart de tout autre objet métallique, par exemple trombones, pièces de monnaie, clés, clous, vis ou autres objets de petite taille qui peuvent donner lieu à une connexion d'une borne à une autre.** Le court-circuitage des bornes d'une batterie entre elles peut causer des brûlures ou un feu.
- d) **Dans de mauvaises conditions, du liquide peut être éjecté de la batterie; éviter tout contact. En cas de contact accidentel, nettoyer à l'eau. Si le liquide entre en contact avec les yeux, rechercher en plus une aide médicale.** Le liquide éjecté des batteries peut causer des irritations ou des brûlures.

## 2. AVERTISSEMENTS DE SÉCURITÉ GÉNÉRAUX POUR L'OUTIL ÉLECTRIQUE

- e) **Ne pas utiliser un bloc de batteries ou un outil fonctionnant sur batteries qui a été endommagé ou modifié.** Les batteries endommagées ou modifiées peuvent avoir un comportement imprévisible provoquant un feu, une explosion ou un risque de blessure.
- f) **Ne pas exposer un bloc de batteries ou un outil fonctionnant sur batteries au feu ou à une température excessive.** Une exposition au feu ou à une température supérieure à 130 °C peut provoquer une explosion. NOTE La température „130 °C“ peut être remplacée par la température „265 °F“.
- g) **Suivre toutes les instructions de charge et ne pas charger le bloc de batteries ou l'outil fonctionnant sur batteries hors de la plage de températures spécifiée dans les instructions.** Un chargement incorrect ou à des températures hors de la plage spécifiée de températures peut endommager la batterie et augmenter le risque de feu.

### 6) ENTRETIEN

- a) **Faire entretenir l'outil électrique par un réparateur qualifié utilisant uniquement des pièces de rechange identiques.** Cela assure le maintien de la sécurité de l'outil électrique.
- b) **Ne jamais effectuer d'opération d'entretien sur des blocs de batteries endommagés.** Il convient que l'entretien des blocs de batteries ne soit effectué que par le fabricant ou les fournisseurs de service autorisés.

Avertissement : Des poussières toxiques et nocives peuvent être produites lorsque vous utilisez l'outil sur des matériaux dangereux. Ces poussières peuvent mettre en danger la santé de l'opérateur et des autres personnes présentes. Portez toujours un masque anti-poussière au cours du travail, gardez les autres personnes à distance de la zone de travail et utilisez impérativement le système de collecte des poussières.

### 3. CONSIGNES DE SÉCURITÉ POUR LES PONCEUSES ORBITALES

#### AVERTISSEMENT !

· **Tenir l'outil électrique par les surfaces de préhension isolées , car la surface de ponçage peut être en contact avec son propre cordon.** Couper un fil "sous tension" peut mettre sous tension des parties métalliques exposées de l'outil électrique et pourrait donner un choc électrique à l'opérateur.

**Élimination des poussières.** Faites particulièrement attention lors de l'élimination des poussières, car les matériaux sous forme de particules fines peuvent être explosifs. Ne jetez pas les poussières de ponçage dans des flammes nues. La combustion spontanée peut dans le temps résulter du mélange d'huile ou d'eau avec des poussières.

**Portez toujours une protection oculaire et un masque anti-poussière lors de travaux générant des poussières et lors du ponçage en hauteur.** Les particules de ponçage peuvent facilement être inhalées et absorbées par vos yeux et provoquer des complications de santé.

**Prenez des précautions spéciales lors du ponçage de bois de construction traité chimiquement sous pression, de peinture pouvant contenir du plomb ou de tout autre matériau pouvant contenir des agents cancérigènes.** Toute personne entrant dans l'espace de travail doit porter un appareil respiratoire et des vêtements de protection adaptés.

L'espace de travail doit être fermé hermétiquement par des bâches en plastique et les personnes non protégées doivent se tenir à l'extérieur tant que l'espace de travail n'a pas été complètement nettoyé.

**Ne faites pas de ponçage humide avec cette ponceuse.** Les liquides pénétrant dans le boîtier du moteur constituent un risque de décharge électrique.

**N'utilisez pas de papier de verre prévu pour des patins de ponçage plus grands.** Du papier de verre plus grand s'étend au-delà du patin de ponçage, provoquant un déchirement, un arrachement ou un rebond du papier.

Le papier excédentaire s'étendant au-delà du patin de ponçage peut également causer de graves lacérations.

#### AVERTISSEMENT !

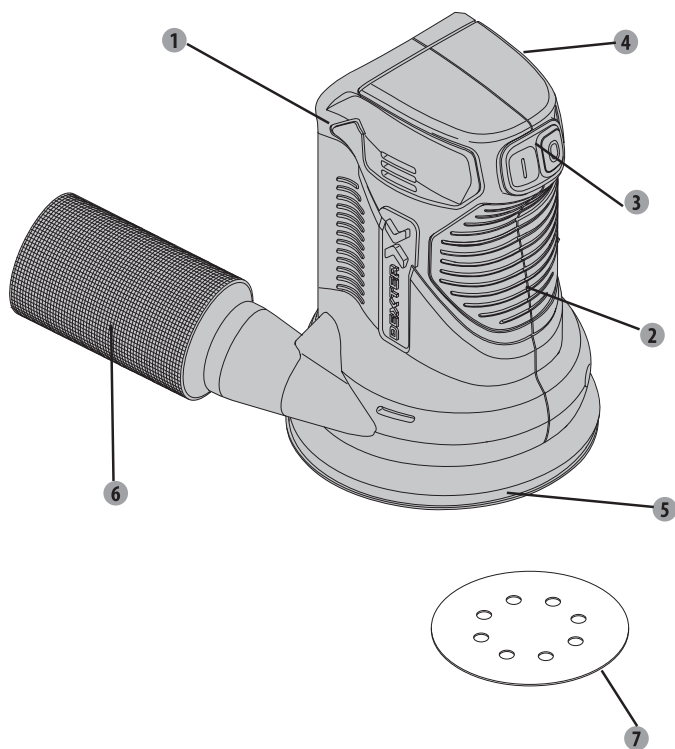
Certaines poussières générées par ponçage, sciage, meulage, perçage et d'autres travaux du domaine de la construction contiennent des substances chimiques cancérigènes, tératogènes ou nocives pour les fonctions reproductrices.

Quelques exemples de telles substances chimiques :

- Plomb contenu dans les peintures au plomb ;
- Silice cristalline contenue dans les briques, le ciment et d'autres matériaux de construction, et ;
- Arsenic et chrome contenus dans le bois de construction traité chimiquement.

Les risques engendrés par l'exposition à ces substances dépendent de la fréquence de ce type de travaux. Afin de réduire votre exposition à ces substances, travaillez dans un endroit bien aéré et en utilisant des équipements de sécurité homologués, tels que des masques anti-poussière spécifiquement conçus pour filtrer les particules microscopiques.

## 4. DESCRIPTIONS



- 1 Boîtier
- 2 Poignée soft grip
- 3 Commutateur
- 4 Molette de réglage de vitesse
- 5 Base
- 6 Sac collecteur
- 7 Feuille abrasive X2 (abrasive G80 et abrasive G120)

## 5. DONNÉES TECHNIQUES

Modèle	20V0S2-125.1	
Tension nominale	18V c.c. (Max. 20 V c.c.)	
Vitesse de rotation	7000-11 000 /min	
Taux de vibration	14000-22000opm	
Dimension du matériau abrasif	Ø125mm	
COMPATIBILITÉS AVEC LES BATTERIES	2.0Ah: 20BA2-20.2/20BA2-20.2XXX 2.5Ah: 20VBA2-25.1/20VBA2-25.1XXX 4.0Ah: 20BA2-40.1/20BA2-40.1XXX 5.0Ah: 20VBA2-50.1/20VBA2-50.1XXX	
COMPATIBILITÉS AVEC LES CHARGEURS	20VCH1-3A.1/20VCH1-3A.1XXX 20VCH2-6A.1/20VCH2-6A.1XXX 20CH2-3A.2/20CH2-3A.2XXX	
Déclaration des valeurs d'émissions sonores conformément à la norme EN 62841 (incertitude estimée : 3 dB(A))		
- Niveau de pression acoustique	78,1 dB(A)	
- Niveau de puissance acoustique	86,1 dB(A)	
Déclaration de l'émission de vibrations conforme à la norme EN 62841 (incertitude estimée : 1,5 m/s <sup>2</sup> )		14,814 m/s <sup>2</sup>



## 5. DONNÉES TECHNIQUES



**Porter une protection auditive pendant l'utilisation de l'outil électrique.**

### **Avertissement !**

l'émission de vibration et l'émission sonore pendant l'utilisation de l'outil électrique peuvent être différentes des valeurs déclarées selon les façons d'utiliser l'outil, en particulier le type de pièce à usiner

Il faut identifier des mesures de sécurité pour protéger l'opérateur en vous basant sur une estimation de l'exposition dans les conditions réel les d'utilisation

(en prenant en compte toutes les phases du cycle d'utilisation, par exemple les moments où l'appareil est éteint, ceux où il fonctionne à vide et ceux où il est en charge).

### **Remarque :**

Les valeurs totales de vibration déclarées et les valeurs d'émission sonore déclarées ont été mesurées conformément à une méthode d'essai standard et peuvent être utilisées pour comparer un outil avec un autre.

La valeur totale de vibration déclarée et la valeur d'émission sonore déclarée peuvent également être utilisées dans une évaluation préliminaire de l'exposition.

-Protégez-vous contre les risques engendrés par les vibrations.

Suggestions : 1) Portez des gants pendant le travail.

2) Limitez la durée d'utilisation et réduisez la durée de déclenchement de l'interrupteur

## 6. ENTRETIEN

### Zone d'application

Cette ponceuse orbitale et son chargeur sont conçus pour être utilisés et rechargés dans des régions de climat tempéré, dont la température est typiquement située entre 0°C et +50°C, dans des conditions d'humidité relative n'excédant pas 80 %, et sans exposition directe aux précipitations et à un air excessivement chargé en poussières.

### Exigences relatives aux conditions ambiantes

Un outil électrique ne doit pas être utilisé dans une atmosphère explosible, c'est-à-dire en présence de gaz, poussières ou liquides inflammables. Les étincelles émises risqueraient de mettre le feu aux poussières ou vapeurs.

### Conditions de rangement

Durée de vie : 4 ans à condition que les produits soient stockés en intérieur dans l'emballage, dans des conditions d'aération naturelles, à une température ambiante de -20°C à 40°C et dans des conditions d'humidité relative n'excédant pas 80 %.

## 7. GUIDE DE DÉPANNAGE

Problème	Causes possibles	Solutions vraisemblables
La machine s'arrête de fonctionner après avoir tourné lentement.	La batterie est presque épuisée.	Rechargez la batterie avant de continuer.
Étincelles visibles par les ouvertures d'aération du boîtier	Des étincelles peuvent occasionnellement être visibles par les ouvertures du boîtier.	C'est normal et ce n'est pas un problème.

### Sélection de la feuille abrasive

La sélection du grain correct pour la feuille abrasive est une étape déterminante pour l'obtention d'un résultat optimal. Un grain grossier enlève la plus grande partie du matériau. Un grain plus fin sert à obtenir une finition lisse. L'état de la pièce à travailler est le facteur déterminant le grain de feuille abrasive à utiliser. Plus le numéro du grain de la feuille abrasive est élevé, plus il est fin. Si la surface est rugueuse, commencez par un grain grossier et poncez jusqu'à obtention d'une surface homogène. Passez ensuite à grain intermédiaire pour enlever les bavures laissées par le grain grossier. Puis finissez par un grain fin pour lisser la surface. À chaque étape, poncez toujours jusqu'à obtention d'une surface homogène.

## 7. GUIDE DE DÉPANNAGE

MATIÈRE	GRAIN APPROPRIÉ	
	Ponçage grossier	Ponçage fin
Peinture	180	400
Bois tendre	60	240
Bois dur	60	180
Vernis	240	320

Remarque : Si un ponçage intermédiaire est requis, choisissez un grain intermédiaire entre grossier et fin. Le tableau ci-dessus est fourni à titre de référence seulement. Afin d'assurer un résultat satisfaisant, commencez par tester un petit endroit non visible afin de vous assurer que le grain choisi pour la feuille abrasive convient pour obtenir la finition souhaitée.

## 8. PROTECTION DE L'ENVIRONNEMENT

### Attention ! Retirez toujours la batterie avant d'effectuer un travail sur l'outil.

Pour le nettoyer, utilisez toujours un chiffon sec ou légèrement humide mais jamais mouillé. De nombreux produits nettoyants contiennent des substances chimiques pouvant endommager les pièces en plastique de l'outil. Par conséquent, n'utilisez jamais de nettoyant puissant ou inflammable, par exemple de l'essence, du diluant pour peinture, de la térébenthine, ni aucun produit nettoyant similaire. Veillez à toujours maintenir les ouïes de ventilation exemptes de dépôts de poussières afin d'éviter toute surchauffe de l'outil.



**ATTENTION !** Ce produit porte un symbole concernant la mise au rebut des déchets électriques et électroniques. Cela signifie que ce produit ne doit pas être jeté avec les ordures ménagères, mais qu'il doit être déposé dans un système de collecte conforme à la directive européenne DEEE. Contactez le distributeur ou votre municipalité pour obtenir des conseils concernant le recyclage. L'appareil sera recyclé ou démantelé afin de réduire son impact sur l'environnement. Les équipements électriques et électroniques peuvent être dangereux pour l'environnement et pour la santé humaine car ils contiennent des substances dangereuses.

### Conditions de transport

Le produit peut être transporté dans n'importe quel type de transport fermé, dans l'emballage ou non, à partir du moment où le produit est préservé des dommages mécaniques, des précipitations, de l'exposition à des substances chimiquement actives, et à partir du moment où les mesures de précaution adéquates relatives au transport des marchandises fragiles ont été prises.

## 9. GARANTIE

1. Les produits Dexter sont conçus selon les normes de qualité des produits de bricolage les plus exigeants. Dexter offre une garantie de 60 mois pour cette ponceuse orbitale seule (n° modèle : 20VOS2-125.1) à compter de sa date d'achat. Cette garantie s'applique à tout défaut de fabrication ou de matériau. Aucune autre réclamation n'est recevable, quelle qu'en soit la nature, qu'elle soit directe ou indirecte, qu'elle porte sur des personnes et/ou sur du matériel.

2. Dans l'éventualité d'un problème ou d'un défaut, vous devez toujours en premier lieu consulter votre distributeur Dexter. Dans la plupart

des cas, le distributeur Dexter pourra régler le problème ou réparer la panne.

3. Les réparations et les remplacements de pièces ne prolongent pas la période de garantie initiale.

4. Les problèmes qui découlent de l'usure ou d'un usage non approprié ne sont pas couverts par la garantie. Cela comprend entre autres les interrupteurs, les coupe-circuit de protection et les moteurs, dans le cas d'une usure.

**5. Votre réclamation relative à la garantie ne peut être traitée que si :**

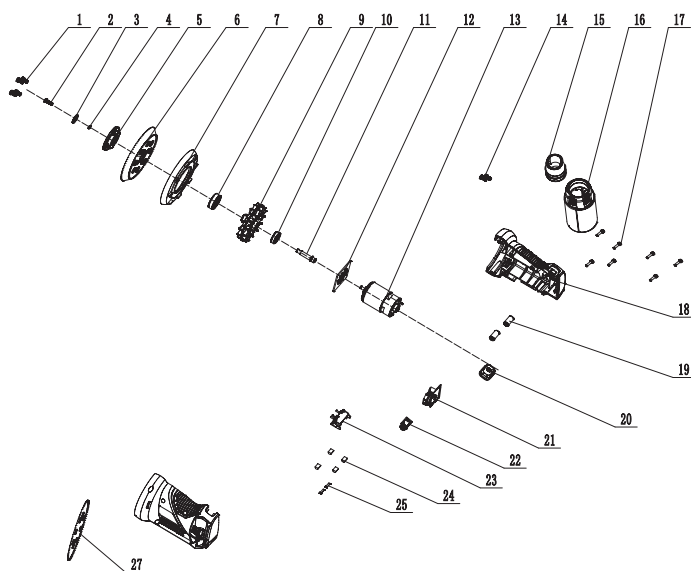
- Vous pouvez fournir une preuve d'achat dûment datée sous la forme d'un reçu.
- Aucune réparation et/ou aucun changement de pièces n'ont été effectués par un tiers.
- L'outil n'a pas été soumis à un usage impropre (surcharge de l'outil ou utilisation d'accessoires non approuvés).
- Aucun dégât n'a été causé par des influences extérieures ou des corps étrangers, tels que du sable ou des pierres.
- Aucun dommage n'a été causé par le non-respect des consignes de sécurité et des instructions d'utilisation.

6. Les dispositions de la garantie s'appliquent en conjonction avec nos conditions de vente et de livraison.

7. Les outils défectueux doivent être retournés à DEXTER via votre distributeur DEXTER et seront réceptionnés par DEXTER uniquement s'ils sont correctement emballés. Si le consommateur renvoie directement à Dexter un produit défectueux, Dexter ne pourra le prendre en charge que si le consommateur paie les frais d'expédition.

8. Les produits livrés mal emballés ne seront pas acceptés par Dexter.

## 10. VUE ÉCLATÉE ET LISTE DES PIÈCES



N°	Description	N°	Description
1	Vis de mécanisme	14	Vis de mécanisme
2	Vis de mécanisme	15	Tuyau à poussières
3	Joint	16	Sac de récupération des poussières
4	Tampon à ressort	17	Vis
5	Bloc de vibration	18	Carter
6	Base	19	Anneau aimanté
7	Manchon de base	20	Manchon d'interrupteur
8	Roulement à billes à gorge profonde	21	Circuit imprimé de contrôle de vitesse
9	Ventilateur	22	Commutateur
10	Roulement à billes à gorge profonde	23	support
11	Arbre de connexion	24	Coussinet en caoutchouc type T
12	Plaque de fixation du moteur	25	Ressort de verrouillage
13	Moteur	27	Feuille abrasive



## SÍMBOLOS



Advertencia – Léase detenidamente el manual de instrucciones para reducir el riesgo de sufrir lesiones físicas.



El producto cumple las directivas europeas aplicables y se ha realizado un método de evaluación de la conformidad con dichas directivas.



Este equipo se ha fabricado de acuerdo con la Federación Rusa.



Este producto es reciclable. De no poder continuar usándolo, llévalo a un punto de recogida de productos reciclables



Este equipo se ha fabricado de acuerdo con Ucrania.

UP20

Universal: compatible solo con Sterwins UP20, Lexman UP20 y Dexter UP20



Utilice gafas de protección



Utilice protección auditiva.



Utilice mascarilla antipolvo



¡Advertencia!

FR

**ES**

PT

IT

EL

PL

RU

KZ

UA

RO

EN

## ÍNDICE

1. USO PREVISTO DE LA LIJADORA ORBITAL DEXTER
2. ADVERTENCIAS GENERALES SOBRE LAS HERRAMIENTAS ELÉCTRICAS
3. ADVERTENCIAS ALEATORIAS DE SEGURIDAD DE LA LIJADORA ORBITAL
4. DESCRIPCIONES
5. DATOS TÉCNICOS
6. MANTENIMIENTO
7. RESOLUCIÓN DE PROBLEMAS
8. PROTEJA EL MEDIOAMBIENTE
9. GARANTÍA
10. DIAGRAMA DE DESPIECE Y LISTA DE PIEZAS
11. DECLARACIÓN DE CONFORMIDAD CE



## 1. USO PREVISTO DE LA LIJADORA ORBITAL DEXTER

Gracias por haber adquirido este producto. Lea este manual de instrucciones y consérvelo para poder consultarlo en un futuro.

La máquina está diseñada para moler la superficie de metal, madera, etc. para que quede lisa. Esta herramienta no se debe utilizar para otro propósito que esté fuera del ámbito descrito.

Tras abrir la caja, asegúrese de que el producto venga completo con sus accesorios (de haberlos).

No utilice el producto si está dañado o tiene algún defecto. Devuélvalo a su distribuidor.

Si le da esta herramienta a otra persona, dele también este manual de instrucciones.

**Por favor, tenga presente que esta unidad no ha sido diseñada para aplicaciones comerciales, industriales o profesionales. La garantía ofrecida con el producto quedará anulada en caso de utilizarse para propósitos comerciales, profesionales, industriales o fines similares.**

## 2. ADVERTENCIAS GENERALES SOBRE HERRAMIENTAS ELÉCTRICAS

**ADVERTENCIA** Lea todas las advertencias, instrucciones, ilustraciones y especificaciones proporcionadas con esta herramienta eléctrica.

El incumplimiento de las instrucciones que se detallan a continuación podría dar lugar a incendios, descargas eléctricas o lesiones físicas de importancia.

**Conserve todas las instrucciones y advertencias para futuras consultas.**

El término «herramienta eléctrica» que aparece en las advertencias hace referencia tanto a herramientas que funcionan conectadas a la red eléctrica (con cable) como a otras que funcionan con baterías (sin cable).

### 1) SEGURIDAD EN EL LUGAR DE TRABAJO

- a) **Mantenga la zona de trabajo limpia y bien iluminada.** Los lugares desordenados o poco iluminados favorecen los accidentes.
- b) **No utilice herramientas eléctricas en ambientes explosivos, por ejemplo, en presencia de líquidos, gases o polvo inflamables.** Las herramientas eléctricas generan chispas que pueden hacer que se enciendan el polvo o los vapores.
- c) **Mantenga a los niños y las demás personas alejados cuando esté utilizando una herramienta eléctrica.** Cualquier distracción podría hacerle perder el control.

### 2) SEGURIDAD ELÉCTRICA

- a) **El enchufe de la herramienta eléctrica debe corresponder con la toma de corriente. Nunca modifique los enchufes en modo alguno. No use ningún tipo de adaptador para enchufe con la herramienta eléctrica conectada a tierra.** Unos enchufes sin modificar y que coincidan perfectamente con sus correspondientes tomas de corriente reducirán los riesgos de electrocución.
- b) **Evite que su cuerpo entre en contacto con superficies conectadas a tierra, como tuberías, radiadores, cocinas y frigoríficos.** Existe un mayor riesgo de sufrir descargas eléctricas si su cuerpo hace de conductor a tierra con dichos elementos o dispositivos.
- c) **No deje las herramientas eléctricas expuestas a la lluvia o la humedad.** La penetración de agua en una herramienta eléctrica aumentará el riesgo de descarga eléctrica.
- d) **No maltrate el cable de alimentación. Nunca utilice el cable para transportar, arrastrar, o desenchar la herramienta eléctrica. Mantenga el cable apartado de fuentes de calor, aceites, cantos afilados o elementos móviles.** Los cables dañados o enredados aumentan el riesgo de que se produzcan descargas eléctricas.
- e) **Cuando utilice una herramienta eléctrica al aire libre, utilice un cable alargador adecuado para uso en exteriores.** La utilización de un cable adecuado para uso en exteriores reducirá el riesgo de electrocución.
- f) **Si es inevitable utilizar una herramienta eléctrica en un entorno húmedo, utilice un suministro protegido con dispositivo de corriente residual (RCD).** El uso de un RCD reduce el riesgo de descarga eléctrica.

## 2. ADVERTENCIAS GENERALES SOBRE HERRAMIENTAS ELÉCTRICAS

### 3) SEGURIDAD PERSONAL

- a) **Manténgase alerta, preste atención a lo que está haciendo y use el sentido común cuando esté utilizando una herramienta eléctrica. No utilice herramientas eléctricas si está cansado o se encuentra bajo los efectos de estupefacientes, alcohol o fármacos.** Cualquier momento de descuido durante la utilización de herramientas eléctricas podría ocasionar lesiones físicas graves.
- b) **Utilice un equipo de protección personal. Utilice siempre gafas protectoras.** Los elementos de protección, tales como máscaras antipolvo, calzados de seguridad antideslizantes, cascos de seguridad o protecciones auditivas, utilizados en las circunstancias que así lo requieran, reducirán el riesgo de sufrir lesiones.
- c) **Evite la activación accidental de la herramienta. Asegúrese de que el interruptor esté en la posición de apagado antes de conectar la herramienta a la red eléctrica y/o acoplar la batería, o al coger o transportar la herramienta.** Si lleva una herramienta eléctrica con el dedo puesto sobre el interruptor, o si enchufa una herramienta eléctrica con el interruptor encendido, pueden producirse accidentes.
- d) **Retire cualquier llave de ajuste o llave inglesa de la herramienta antes de activarla.** Cualquier llave o útil enganchado a un elemento rotativo de la herramienta eléctrica podría ocasionar lesiones.
- e) **No adopte una postura forzada. Procure mantener un buen equilibrio y un apoyo firme en todo momento.** De este modo podrá controlar mejor la herramienta eléctrica en situaciones inesperadas.
- f) **Utilice una indumentaria apropiada. No vista ropa holgada o joyas. Mantenga el cabello, la ropa y los guantes apartados de las piezas móviles de la máquina.** La ropa holgada, las joyas y el pelo largo podrían engancharse a las partes móviles.
- g) **Si se incluyen dispositivos de conexión a extractores y colectores de polvo, asegúrese de conectarlos y utilizarlos adecuadamente.** El uso de un colector de polvo puede reducir los riesgos asociados con el polvo.
- h) **No deje que la familiaridad adquirida con el uso frecuente de las herramientas le vuelva complaciente y le lleve a ignorar las medidas de seguridad de la herramienta.** Una acción despreocupada puede causar graves lesiones en una fracción de segundo.

### 4) USO Y CUIDADO DE LA HERRAMIENTA ELÉCTRICA

- a) **No fuerce la herramienta eléctrica. La utilización de la herramienta** correcta a la velocidad de funcionamiento para la que ha sido diseñada le ayudará a efectuar el trabajo de manera más fácil y segura.
- b) **No use la herramienta si el interruptor de alimentación no funciona.** Cualquier herramienta que no pueda controlarse desde el interruptor es peligrosa y debe ser reparada antes de volver a utilizarse.

## 2. ADVERTENCIAS GENERALES SOBRE HERRAMIENTAS ELÉCTRICAS

- c) **Desenchufe las herramientas eléctricas, o desinstale sus baterías, antes de realizar cualquier ajuste, cambiar de accesorios o guardarlas.** Estas medidas preventivas reducirán el riesgo de que la herramienta eléctrica pueda activarse accidentalmente.
- d) **Guarde las herramientas eléctricas apagadas en un lugar fuera del alcance de niños y no deje que las usen personas que no estén familiarizadas con estas instrucciones o con las herramientas. Las herramientas eléctricas son peligrosas si las usan personas sin experiencia.**
- e) **Lleve a cabo el mantenimiento de las herramientas eléctricas. Examine las herramientas eléctricas en busca de elementos móviles desalineados o trabados, piezas rotas o alguna otra circunstancia que afecte a su funcionamiento. En caso de daños, haga reparar la herramienta eléctrica antes de volver a utilizarla.** Muchos los accidentes se deben a un mantenimiento deficiente de las herramientas eléctricas.
- f) Mantenga las herramientas de corte limpias y afiladas. El cuidado correcto de las herramientas de corte, manteniendo sus bordes afilados, las hará menos propensas a atascarse o trabarse y le permitirá controlarlas con mayor facilidad.
- g) Utilice la herramienta eléctrica, los accesorios, las brocas, etc., conforme a lo indicado en estas instrucciones y considerando las condiciones de trabajo y el trabajo a efectuar. El uso de la herramienta eléctrica para fines diferentes a aquellos para los que ha sido diseñada puede resultar peligroso.
- h) Mantenga las empuñaduras y las superficies de agarre secas, limpias y sin restos de aceite o grasa. Las empuñaduras y las superficies de agarre resbalosas no permiten un control y un manejo seguros de la herramienta en situaciones inesperadas.

### 5) SO Y CUIDADO DE LA BATERÍA DE LA HERRAMIENTA

- a) **Recargue la herramienta utilizando únicamente el cargador especificado por el fabricante.** Un cargador que es adecuado para un tipo de batería podría ocasionar un incendio si se utiliza con otro tipo de batería.
- b) **Utilice las herramientas eléctricas solamente con las baterías específicamente diseñadas para las mismas.** La utilización de otro tipo de baterías podría dar lugar a lesiones e incendios.
- c) **Cuando no se esté utilizando la batería, manténgala apartada de objetos metálicos tales como clips para papeles, monedas, llaves, clavos, tornillos, o de cualquier otro objeto metálico pequeño que pudiera provocar un cortocircuito en sus terminales de corriente.** El cortocircuito de los terminales de la batería puede causar quemaduras o incendios.

## 2. ADVERTENCIAS GENERALES SOBRE HERRAMIENTAS ELÉCTRICAS

- d) **En condiciones de uso intensivo es posible que se produzca una fuga del líquido de la batería; evite el contacto. En caso de contacto accidental, enjuáguese con agua abundante. Si el líquido entra en contacto con los ojos, solicite atención médica.** El ácido emanado por la batería puede causar irritación o quemaduras.
- e) **No use una batería o herramienta dañada o modificada.** Las baterías dañadas o modificadas pueden presentar comportamientos impredecibles y causar un incendio, explosión o riesgo de lesiones.
- f) **No exponga la batería o la herramienta al fuego o a temperaturas excesivas.** La exposición al fuego o a temperaturas superiores a 130 °C puede causar una explosión.
- g) **Siga todas las instrucciones de carga y no cargue la batería o la herramienta a temperaturas fuera de la gama de temperatura especificada en las instrucciones.** Una carga incorrecta o a temperaturas fuera de la gama especificada puede dañar la batería e incrementar el riesgo de incendio.

### 6) REPARACIÓN

- a) **Solicite la reparación de su herramienta eléctrica a un técnico cualificado y utilizando solamente piezas de repuesto idénticas.** De este modo se conservará la seguridad de la herramienta eléctrica.
- b) **Nunca repare baterías dañadas.** La reparación de una batería dañada solo puede realizarla el fabricante o su agente de servicio autorizado.

Advertencia: Se pueden producir polvos nocivos y tóxicos cuando utiliza la herramienta en materiales peligrosos. El contacto con dicho polvo o su inhalación pueden poner en riesgo la salud del operario y las personas alrededor. Siempre use una máscara antipolvo cuando trabaje, mantenga a las personas alejadas del área de trabajo y siempre use el sistema de recolección de polvo (no suministrado).

### 3. ADVERTENCIAS ALEATORIAS DE SEGURIDAD DE LA LIJADORA ORBITAL

#### ¡ADVERTENCIA!

· Sujete la herramienta eléctrica por las superficies de agarre aisladas, porque la almohadilla de lijado puede tocar su propio cable. El lijado de un cable bajo tensión podría electrificar las piezas metálicas expuestas de la herramienta eléctrica y causar una descarga eléctrica al usuario.

**Eliminación de polvo. Tenga mucho cuidado con la eliminación del polvo, los materiales en forma de partículas finas pueden ser explosivos. No tire el polvo del lijado a un fuego abierto. En ocasiones, podría producirse una combustión espontánea de la mezcla de aceite o agua con las partículas del polvo.**

**Siempre use protección para los ojos y una máscara antipolvo para aplicaciones polvorientas y cuando lije sobre la cabeza.** Las partículas de lijado las pueden absorber los ojos e inhalarse fácilmente y pueden provocar complicaciones de salud.

Use precauciones especiales al lijar madera tratada químicamente a presión, pintura que puede estar basada en plomo o cualquier otro material que pueda contener agentes cancerígenos. Todas las personas que ingresen al área de trabajo deben usar un respirador de respiración adecuado y ropa protectora.

El trabajo deberá sellarse con láminas de plástico y las personas no protegidas deberán mantenerse alejadas hasta que el área de trabajo esté completamente limpia.

No lije en «húmedo» con esta lijadora. Los líquidos que se introducen a la carcasa del motor conllevan peligro de descarga eléctrica.

No utilice papel de lija destinado a almohadillas de lijado más grandes. El papel de lija más grande se extenderá más allá de la almohadilla de lijado, provocando enganches, rasgaduras del papel o retroceso.

El papel adicional que se extiende más allá de la almohadilla de lijado también puede causar serias laceraciones.

#### ¡ADVERTENCIA!

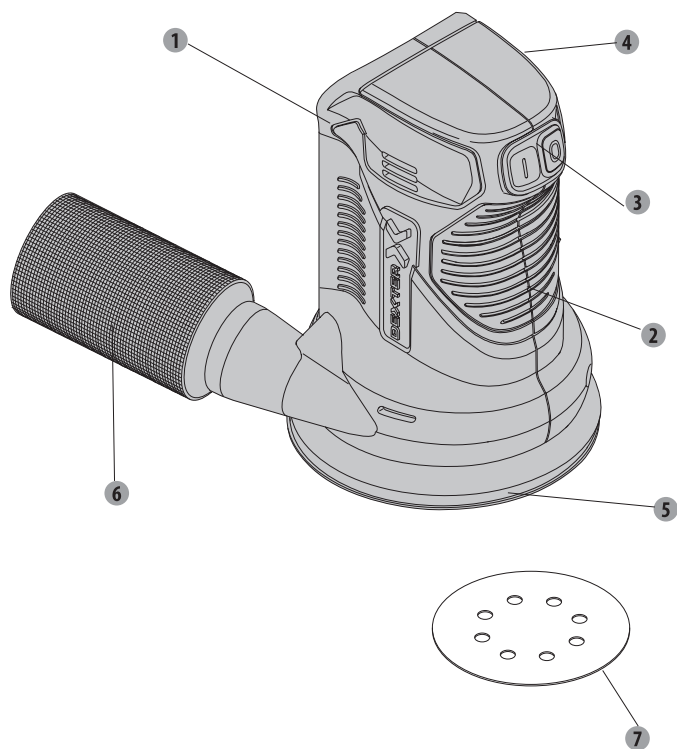
El polvo que se genera en tareas de lijado (p. ej., lijar, aserrar, amolar o perforar) contiene químicos conocidos por causar cáncer, malformaciones congénitas y otras afecciones reproductivas.

Algunas de estas sustancias químicas son:

- Plomo de pinturas elaboradas con base de este elemento.
- Cristales de silicio procedente de ladrillos, cemento y otros materiales utilizados en la construcción.
- Arsénico y cromo de madera tratada químicamente.

Para reducir la exposición a estos químicos, trabaje en un lugar con buena ventilación y con un equipo de seguridad homologado, tales como máscaras antipolvo especialmente diseñadas para filtrar partículas microscópicas.

## 4. DESCRIPCIONES



- 1 Carcasa
- 2 Asa de material blando
- 3 Interruptor
- 4 Control de la velocidad
- 5 Base
- 6 Bolsa colectora de polvo
- 7 Papel de lija X2 (abrasivo G80 y abrasivo G120)

## 5. DATOS TÉCNICOS

Modelo	20VOS2-125.1	
Tensión nominal	18 V CC(Max. 20 V CC)	
Velocidad del motor	7000-11000/min	
Tasa de vibración	14000-22000opm	
Dimensión abrasiva	Ø 125 mm	
COMPATIBILIDAD CON BATERÍAS	2.0Ah: 20BA2-20.2/20BA2-20.2XXX 2.5Ah: 20VBA2-25.1/20VBA2-25.1XXX 4.0Ah: 20BA2-40.1/20BA2-40.1XXX 5.0Ah: 20VBA2-50.1/20VBA2-50.1XXX	
COMPATIBILIDAD CON CARGADORES	20VCH1-3A.1/20VCH1-3A.1XXX 20VCH2-6A.1/20VCH2-6A.1XXX 20CH2-3A.2/20CH2-3A.2XXX	
Declaración de los valores de ruido conforme a la normativa EN 62841 (con una incertidumbre de 3dB).		
- Nivel de presión acústica	78.1dB(A)	
- Nivel de potencia acústica	86.1 dB(A)	
Declaración de las emisiones vibratorias conforme a la norma EN 62841 (incertidumbre considerada de 1,5 m/s <sup>2</sup> )	14.814 m/s <sup>2</sup>	



## 5. DATOS TÉCNICOS



**Use protección auditiva cuando utilice la herramienta eléctrica.**

### ¡Advertencia!

La emisión de vibraciones y ruidos durante el uso real de la herramienta eléctrica puede diferir del valor total declarado en función del modo de utilización de la herramienta.

Es necesaria la identificación de medidas de seguridad para proteger al usuario en base a una estimación de exposición en condiciones actuales de uso (tomando en consideración todas las acciones durante el uso de la herramienta, tales como los intervalos de tiempo cuando la herramienta está apagada o parada, así como el tiempo que está accionada).

### NOTA

-Los valores totales de vibración y de emisión de sonido especificados han sido medidos de acuerdo con un método de prueba estándar y pueden emplearse para comparar una herramienta con otra.

-Los valores totales de vibración y de emisión de sonido especificados también pueden utilizarse para medir el grado de exposición de forma preliminar.

-Evite los riesgos asociados con las vibraciones.

Sugerencias: 1) Utilice guantes de protección cuando utilice la herramienta.

2) Limite el tiempo de funcionamiento, así como el tiempo que la herramienta permanece accionada.

## 6. MANTENIMIENTO

### Ámbito de aplicación

La lijadora orbital está diseñada para su uso y carga en regiones templadas con una temperatura de 0 °C a + 50 °C, una humedad relativa no superior al 80%, ausencia de exposición directa a precipitaciones atmosféricas y de contenido excesivo de polvo en el aire.

### Requisitos para el estado de la habitación.

No use herramientas eléctricas en áreas explosivas donde haya líquidos inflamables, gases o polvo. Crearán chispas, que pueden provocar la ignición del polvo, vapor.

### Condiciones de almacenamiento

Vida útil: 4 años, siempre que los productos se almacenen en interiores con ventilación natural en el paquete original a una temperatura del aire de -20 °C a 40 °C y una humedad relativa no superior al 80%.

## RESOLUCIÓN DE PROBLEMAS

Problema	Posibles causas	Soluciones probables
La máquina deja de funcionar después de girar lentamente.	Hay poca batería.	Necesita cargar la batería antes de manejarla de nuevo.
Chispas visibles a través de las rejillas de ventilación de la carcasa.	Puede verse una pequeña cantidad de chispas a través de las rejillas de ventilación de la carcasa.	Esto es algo normal y no es un indicio de que exista algún problema.

### Selección de papel de lija

Seleccionar el grano correcto de papel de lija es un paso importante para lograr resultados óptimos. El grano grueso eliminará la mayor parte del material. Un grano más fino producirá un acabado más liso. El estado de la pieza de trabajo determinará el grano del papel de lija que se utilizará. Cuanto mayor sea el número de grano, más fino será el grado del papel de lija. Si la superficie es rugosa, comience con un grano grueso y lije hasta que la superficie sea uniforme. El grano medio se puede usar para eliminar los rasguños que deja el grano más grueso. Luego se usa un grano más fino para terminar la superficie. Siempre continúe lijando con cada grado de papel de lija hasta que la superficie sea uniforme.

## 7. RESOLUCIÓN DE PROBLEMAS

MATERIAL	GRANO APROPIADO	
	LIJADO BASTO	LIJADO FINO
Trabajo de pintura	180	400
Madera blanda	60	240
Madera dura	60	180
Chapa de madera	240	320

Nota: Si se requiere un lijado intermedio, elija una clasificación de grano entre grueso y fino. La tabla anterior es solo una guía. Para asegurar un resultado satisfactorio, primero se debe probar un área pequeña y discreta para asegurar que el grano de papel de lija elegido sea adecuado para el acabado deseado.

## 8. PROTEJA EL MEDIOAMBIENTE

**Atención: Retire el batería antes de realizar cualquier tarea en la herramienta.**

Para limpiarla, utilice siempre un paño seco o húmedo, pero nunca mojado. Muchos limpiadores contienen sustancias químicas que pueden dañar las piezas de plástico de la herramienta. Por este motivo, no debe utilizar limpiadores fuertes o inflamables como gasolina, diluyentes de pinturas, aguarrás u otros limpiadores de este tipo. Para prevenir el sobrecalentamiento de la herramienta, no permita que se acumule el polvo en las ranuras de ventilación.



**¡PRECAUCIÓN!** Este producto ha sido marcado con un símbolo que hace referencia a la eliminación de desechos eléctricos y electrónicos. Esto significa que el producto no deberá desecharse junto con el resto de la basura del hogar, sino que debe entregarse a un sistema de recogida que cumpla con la Directiva Europea RAEE. Solicite información al distribuidor o a la autoridad local sobre el reciclaje. El producto será entonces reciclado o desmantelado con el fin de reducir el impacto en el medio ambiente. Los aparatos eléctricos y electrónicos pueden ser perjudiciales para el medioambiente y la salud humana, dado que contienen sustancias peligrosas.

### Condiciones de transporte

El transporte de productos puede ser cualquier tipo de transporte cerrado en el embalaje del fabricante o sin él, protegiendo el producto del daño mecánico, las caídas, la exposición a sustancias químicamente activas y el cumplimiento de las medidas de precaución para el transporte de productos frágiles.

## 9. GARANTÍA

1. Los productos DEXTER están diseñados con los más altos estándares de calidad en el sector del bricolaje y ofrece 60 meses de garantía para esta lijadora orbital (Modelo N.º: 20VOS2-125.1) desde la fecha de compra. Esta garantía cubre cualquier defecto de material o fabricación que pudiera surgir. No se admitirán reclamaciones de otra naturaleza, ya estén relacionadas directa o indirectamente con la mano de obra y/o los materiales.

2. De observarse algún defecto o problema en el producto, siempre debe consultar primero con su distribuidor de productos Dexter. En la mayoría de los casos, el distribuidor de productos Dexter podrá resolver el problema o corregir el defecto.

3. Las reparaciones o la sustitución de piezas no extenderán el periodo original de la garantía.

4. Los defectos debidos al uso incorrecto o desgaste normal del producto no están cubiertos por la garantía. Entre otros, se hace referencia al desgaste de interruptores, interruptores de protección de circuitos y motores.

**5. Su reclamación durante el periodo de garantía solo podrá procesarse si se cumplen los siguientes requisitos:**

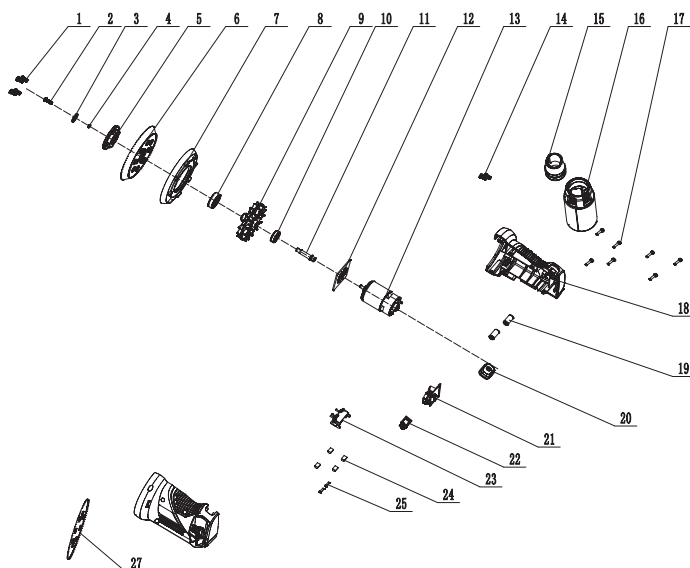
- Se presenta el recibo de caja como prueba válida de la fecha de compra del producto.
- No se han efectuado reparaciones y/o reemplazos en el producto por parte de terceros.
- No se ha hecho un uso incorrecto de la herramienta (sobrecarga o instalación de accesorios no autorizados).
- No se han producido daños en el producto debido a factores externos o cuerpos extraños como arena o piedras.
- No se han producido daños en el producto debido al incumplimiento de las medidas de seguridad o las instrucciones de uso.

6. Los criterios de la garantía se aplican conjuntamente con nuestras cláusulas y condiciones de venta y envío del producto.

7. Las herramientas defectuosas devueltas a DEXTER a través del distribuidor de productos DEXTER serán recogidas por DEXTER siempre y cuando estén correctamente embaladas. Si el consumidor decide enviar directamente a Dexter un producto defectuoso, Dexter sólo podrá procesarlo si el consumidor abona los costes de envío.

8. Los productos que se envíen mal embalados no serán aceptados por Dexter.

## 10. DIAGRAMA DE DESPIECE Y LISTA DE PIEZAS



Núm.	Descripción	Núm.	Descripción
1	Tornillo de mecanismo	14	Tornillo de mecanismo
2	Tornillo de mecanismo	15	Tubo del polvo
3	Junta	16	Conjunto de la bolsa de polvo
4	Disco de muelle	17	Tornillo
5	Bloque de giro	18	Carcasa
6	Base	19	Anillo magnético
7	Manguito de base	20	interruptor de manguito
8	Rodamiento de bola de ranura profunda	21	Circuito impreso de control de la velocidad
9	Ventilador	22	Interruptor
10	Rodamiento de bola de ranura profunda	23	Soporte
11	Eje de conexión	24	Alfombrilla de goma tipo T
12	Placa de sujeción del motor	25	Resorte de hoja de bloqueo
13	Motor	27	Hoja de lija



## SÍMBOLOS



Aviso – Para reduzir o risco de lesões, o utilizador tem de ler o manual de instruções.



O produto encontra-se em conformidade com as diretivas europeias aplicáveis e foi feito um método de avaliação de conformidade destas diretivas.



Este equipamento foi fabricado de acordo com a Federação Russa.



Este produto é reciclável. Se não puder continuar a ser utilizado, entregue-o num centro de reciclagem de resíduos.



Este equipamento foi fabricado de acordo com a as normas ucranianas.

UP20

Universal: Compatível apenas com Sterwins UP20, Lexman UP20 e Dexter UP20



Use óculos de segurança.



Use proteção auditiva.



Use máscara respiratória.



Aviso!

FR

ES

**PT**

IT

EL

PL

RU

KZ

UA

RO

EN

## ÍNDICE

1. UTILIZAÇÃO PREVISTA DA LIXADEIRA ORBITAL DA DEXTER
2. AVISOS DE SEGURANÇA GERAIS DA FERRAMENTA ELÉTRICA
3. AVISOS DE SEGURANÇA ALEATÓRIOS DA LIXADEIRA ORBITAL
4. DESCRIÇÕES
5. CARACTERÍSTICAS TÉCNICAS
6. MANUTENÇÃO
7. RESOLUÇÃO DE PROBLEMAS
8. PROTEJA O AMBIENTE
9. GARANTIA
10. VISTA PORMENORIZADA E LISTA DAS PEÇAS SOBRESSELENTES
11. DECLARAÇÃO DE CONFORMIDADE CE



## 1. UTILIZAÇÃO PREVISTA DA LIXADEIRA ORBITAL DA DEXTER

Agradecemos a sua preferência por este produto. Por favor, leia e guarde estas instruções de funcionamento à mão para futuras referências.

A máquina foi criada para lixar superfícies de metal, madeira, etc., para as suavizar. Esta ferramenta elétrica não pode ser usada com outros intuitos para além dos descritos.

Após retirar o material de empacotamento, certifique-se de que o produto vem completo com os respetivos acessórios (se existirem).

Se o produto estiver danificado ou tiver algum defeito, não o use e devolva-o ao seu revendedor.

Se der esta ferramenta a outra pessoa, entregue também este manual de instruções.

**Por favor, tenha em conta que o nosso equipamento não foi criado para um uso comercial ou industrial. A nossa garantia perde a validade se o aparelho for usado em negócios comerciais ou industriais, ou para intuitos semelhantes.**

FR

ES

**PT**

IT

EL

PL

RU

KZ

UA

RO

EN

## 2. AVISOS DE SEGURANÇA GERAIS DA FERRAMENTA ELÉTRICA

**AVISO: Leia todos os avisos de segurança, instruções, ilustrações e especificações fornecidas com esta ferramenta elétrica.**

Não seguir todas as instruções apresentadas abaixo pode resultar em choque elétrico, incêndio e/ou lesões graves.

**Guarde todos os avisos e instruções para futuras referências.**

O termo "ferramenta elétrica" nos avisos diz respeito à sua ferramenta alimentada pela rede (com fio) ou com bateria (sem fio).

### 1) SEGURANÇA NA ÁREA DE TRABALHO

- a) **Mantenha a área de trabalho limpa e bem iluminada.** Áreas desarrumadas ou escuras são propícias a acidentes.
- b) **Não ligue ferramentas elétricas em atmosferas explosivas, tal como na presença de líquidos inflamáveis, gases ou pó.** As ferramentas elétricas geram faíscas que podem provocar a ignição dos fumos ou pó.
- c) **Mantenha as crianças e pessoas que passem afastadas enquanto trabalhar com uma ferramenta elétrica.** As distrações podem fazer com que perca o controlo.

### 2) SEGURANÇA ELÉTRICA

- a) **As fichas da ferramenta elétrica têm de corresponder à tomada. Nunca modifique a ficha de algum modo. Não utilize qualquer adaptador com ferramentas elétricas com ligação à terra.** Fichas não modificadas e tomadas correspondentes reduzirão o risco de choque elétrico.
- b) **Evite o contacto do corpo com superfícies ligadas à terra, tais como tubos, radiadores, bases e frigoríficos.** Existe um risco acrescido de choque elétrico se o seu corpo estiver ligado à terra.
- c) **Não exponha as ferramentas elétricas à chuva ou a condições húmidas.** A entrada da água na ferramenta elétrica aumentará o risco de choque elétrico.
- d) **Não force o fio. Nunca utilize o fio para transportar, puxar ou desligar a ferramenta elétrica. Mantenha o fio afastado do calor, óleo, arestas afiadas ou peças móveis.** Fios danificados ou presos aumentam o risco de choque elétrico.
- e) **Quando estiver a trabalhar com uma ferramenta elétrica ao ar livre, utilize uma extensão adequada para a utilização no exterior.** A utilização de um fio adequado ao exterior reduz o risco de choque elétrico.
- f) **Se for inevitável trabalhar com uma ferramenta elétrica num local húmido, use uma alimentação protegida por um dispositivo de corrente residual (DCR).** A utilização de um DCR reduz o risco de choque elétrico.

## 2. AVISOS DE SEGURANÇA GERAIS DA FERRAMENTA ELÉTRICA

### 3) SEGURANÇA PESSOAL

- a) **Mantenha-se alerta, observe o que está a fazer e use senso comum quando estiver a trabalhar com uma ferramenta elétrica. Não utilize uma ferramenta elétrica enquanto estiver cansado ou sobre o efeito de drogas, álcool ou medicação.** Um momento de falta de atenção enquanto trabalha com ferramentas elétricas pode resultar em lesões sérias.
- b) **Use equipamento pessoal de proteção. Utilize sempre proteção ocular.** O equipamento de segurança, tal como máscara de pó, calçado de segurança antiderrapante, capacete de segurança, ou proteção para os ouvidos, utilizado nas condições adequadas reduzirá a hipótese de lesões.
- c) **Evite ligações sem intenção. Certifique-se de que o interruptor se encontra na posição de desligado antes de ligar a fonte de energia e/ou à bateria ao agarrar ou transportar a ferramenta.** Transportar ferramentas elétricas com o seu dedo no interruptor ou fornecer energia a ferramentas elétricas que tenham o interruptor na posição de ligado convida a acidentes.
- d) **Retire qualquer chave de ajuste ou chave de fendas antes de ligar a ferramenta.** Uma chave de fendas ou uma chave deixada ligada a uma peça rotativa da ferramenta elétrica pode resultar em lesão.
- e) **Não se estique. Mantenha sempre a base e o equilíbrio adequados.** Isso proporciona um melhor controlo da ferramenta elétrica em situações inesperadas.
- f) **Vista-se adequadamente. Não utilize roupa larga ou jóias. Mantenha o cabelo, roupa e luvas afastados das partes móveis.** Roupas largas, bijuteria ou cabelo comprido podem ser apanhados pelas peças em movimento.
- g) **Se forem fornecidos dispositivos para a ligação de extração de pó e facilidades de recolha, certifique-se de que estas estão ligadas e de que são devidamente utilizadas.** A utilização da recolha do pó pode reduzir os perigos relacionados com o pó.
- h) **Não permita que a familiarização ganha com a utilização de ferramentas o torne mais complacente e ignore os princípios de segurança da ferramenta.** Uma ação descuidada pode causar lesões severas numa fração de segundo.

### 4) UTILIZAÇÃO E CUIDADOS DA FERRAMENTA ELÉTRICA

- a) **Não force a ferramenta elétrica. Use a ferramenta elétrica correta para a sua aplicação.** A ferramenta elétrica correta fará o trabalho melhor e de forma mais segura, ao ritmo para o qual foi concebida.
- b) **Não utilize a ferramenta elétrica se o interruptor não a ligar ou desligar.** Qualquer ferramenta que não possa ser controlada com o interruptor é perigosa e deve ser reparada.

## 2. AVISOS DE SEGURANÇA GERAIS DA FERRAMENTA ELÉTRICA

- c) **Desligue a ficha da fonte de alimentação e/ou a bateria da ferramenta elétrica antes de fazer quaisquer ajustes, mudar de acessórios, ou guardar as ferramentas elétricas.** Estas medidas de segurança preventiva ajudam a reduzir os riscos de ligar inadvertidamente a ferramenta elétrica.
- d) **Guarde ferramentas elétricas inativas fora do alcance de crianças e não permita que pessoas não familiarizadas com as ferramentas elétricas ou com estas instruções trabalhem com elas.** As ferramentas elétricas são perigosas nas mãos de utilizadores sem formação.
- e) **Proceda à manutenção das ferramentas elétricas. Verifique desalinhamentos ou bloqueios das peças móveis, peças partidas e quaisquer outras condições que possam afetar o funcionamento da ferramenta elétrica. Se estiver danificada, leve a ferramenta elétrica para ser reparada antes da utilização.** Muitos acidentes são provocados pela fraca manutenção das ferramentas elétricas.
- f) **Mantenha as ferramentas de corte afiadas e limpas.** Ferramentas devidamente mantidas com arestas de corte afiadas são menos fáceis de prender e mais fáceis de controlar.
- g) **Use a ferramenta elétrica, acessórios e brocas, etc., de acordo com estas instruções, tendo em conta as condições de trabalho e o trabalho a ser efetuado.** A utilização da ferramenta elétrica para operações diferentes daquelas para que foi criada pode dar origem a uma situação perigosa.
- h) **Mantenha as pegas e superfícies de segurar secas, limpas e sem óleo ou gordura.** Pegas e superfícies de segurar escorregadias não permitem o manuseamento seguro nem o controlo da ferramenta em situações inesperadas.

### 5) UTILIZAÇÃO E CUIDADOS DA FERRAMENTA COM BATERIA

- a) **Recarregue apenas com o carregador especificado pelo fabricante.** Um carregador que seja adequado a um tipo de bateria pode criar um risco de incêndio quando usado com outra bateria.
- b) **Use ferramentas elétricas apenas com as baterias especificamente designadas.** A utilização de outras baterias pode criar um risco de lesão e incêndio.
- c) **Quando não usar a bateria, mantenha-a afastada de outros objetos de metal, como cliques de papel, moedas, chaves, pregos, parafusos ou outros pequenos objetos de metal que possam fazer a ligação entre os dois terminais.** Colocar os terminais da bateria em curto-circuito pode dar origem a queimaduras ou fogo.

## 2. AVISOS DE SEGURANÇA GERAIS DA FERRAMENTA ELÉTRICA

- d) **Sob condições abusivas, pode ser ejetado líquido da bateria; evite o contacto. Se ocorrer um contacto accidental, lave com água abundante. Se o líquido entrar em contacto com os olhos, procure ajuda médica.** O líquido ejetado da bateria pode provocar irritação ou queimaduras.
- e) **Não use a bateria ou a ferramenta se tiver sido danificada ou modificada.** Baterias danificadas ou modificadas podem ter um comportamento inesperado, dando origem a fogo, explosão ou risco de lesões.
- f) **Não exponha a bateria ou ferramenta ao fogo ou temperatura excessiva.** A exposição ao fogo ou a temperaturas acima dos 130 °C pode causar uma explosão.
- g) **Siga todas as instruções de carregamento e não carregue a bateria ou ferramenta fora do raio de temperatura especificado nas instruções.** O carregamento incorreto ou a temperaturas fora do raio especificado podem danificar a bateria e aumentar o risco de fogo.

### 6) REPARAÇÃO

- a) **Leve a sua ferramenta elétrica para ser reparada por um reparador qualificado, utilizando apenas peças de substituição idênticas.** Tal irá assegurar que a segurança da ferramenta elétrica é mantida.
- b) **Nunca repare baterias danificadas.** A reparação das baterias só deverá ser efetuada pelo fabricante ou por um reparador autorizado.

Aviso: Podem ser produzidas poeiras nocivas e tóxicas quando usar a ferramenta em materiais perigosos. Estas poeiras podem pôr em perigo a saúde do operador e de terceiros. Use sempre uma máscara para o pó durante o trabalho, mantenha terceiros afastados da área de trabalho e use sempre o sistema de recolha do pó.

FR

ES

PT

IT

EL

PL

RU

KZ

UA

RO

EN

### 3. AVISOS DE SEGURANÇA ALEATÓRIOS DA LIXADEIRA ORBITAL

#### AVISO!

· Segure a ferramenta elétrica através das superfícies de prensão isoladas, pois a superfície da lixadeira pode entrar em contacto com o próprio fio. Lixar um fio ligado à alimentação fará com que as peças de metal expostas da ferramenta elétrica deem um choque ao operador.

**Eliminação do pó** Tenha muito cuidado durante a eliminação do pó. Materiais com finas partículas podem ser explosivos. Não atire o pó do material lixado para uma chama sem proteção. Com o tempo, o resultado de uma mistura de óleo ou água com as partículas de pó pode dar origem a uma combustão espontânea.

**Use sempre proteção ocular e uma máscara para o pó em aplicações que criem pó e quando lixar acima da sua cabeça.** As partículas do material lixado podem ser absorvidas pelos seus olhos e inaladas facilmente, e isso pode causar complicações de saúde.

**Preste especial atenção quando lixar madeira tratada quimicamente a pressão, tinta que possa ser à base de chumbo ou quaisquer outros materiais que possam conter agentes carcinogénicos.** Todas as pessoas que entrem na área de trabalho têm de usar uma máscara respiratória adequada e roupa de proteção.

O trabalho deverá ser selado por película de plástico e as pessoas sem proteção deverão ser mantidas fora da área de trabalho até esta ser limpa.

**Não lixe a húmido com esta lixadeira.** Os líquidos que entrem na estrutura do motor podem dar origem ao perigo de choque elétrico.

**Não use papel de lixa criado para almofadas de lixar mais largas.** Papel de lixa mais largo ultrapassa a almofada de lixar, causando empecilhos, rasgões no papel ou ressaltos.

O papel extra que ultrapasse a almofada de lixar também pode causar lacerações sérias.

#### AVISO!

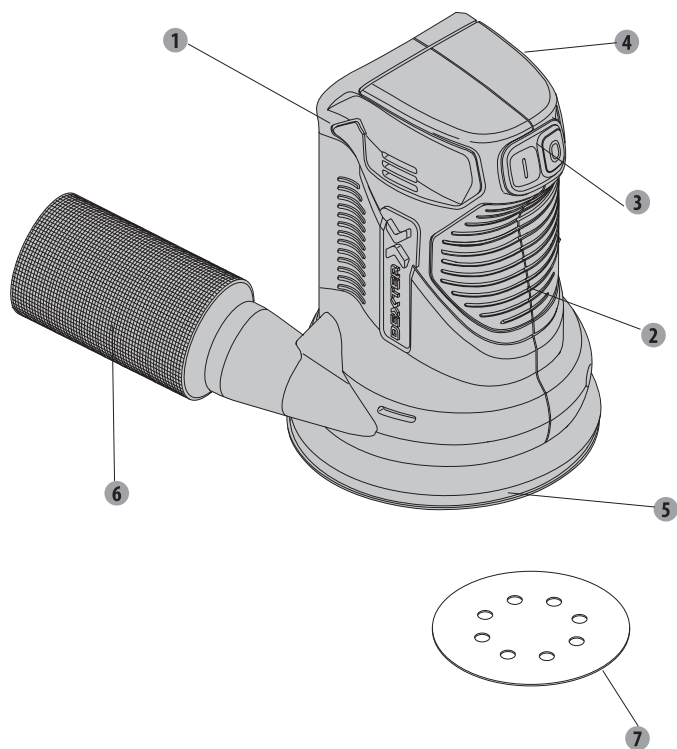
Algum pó criado ao lixar, serrar, rebarbar, perfurar e outras atividades de construção contém químicos conhecidos como causadores de cancro, defeitos congénitos ou outros problemas reprodutores.

Alguns exemplos destes químicos são:

- Chumbo de tintas à base de chumbo.
- Sílica cristalina de tijolos e cimento e outros produtos de alvenaria.
- Arsénico e crómio de madeira cortada tratada quimicamente.

O risco com estas exposições varia, dependendo da frequência do trabalho. Para reduzir a sua exposição a estes químicos, trabalhe numa área bem ventilada, e trabalhe com equipamento de segurança aprovado, tal como máscaras de pó especialmente concebidas para filtrar partículas microscópicas.

## 4. DESCRIÇÕES



- 1 Estrutura
- 2 Pega suave
- 3 Interruptor
- 4 Disco de controlo da velocidade
- 5 Base
- 6 Saco de recolha do pó
- 7 Papel de lixa x2 (abrasivo G80 e abrasivo G120)

**5. CARACTERÍSTICAS TÉCNICAS**

Modelo	20VOS2-125.1
Voltagem Nominal	18V DC (Máx. 20V DC)
Velocidade do motor	7000-11000/min
Taxa de vibração	14000-22000opm
Dimensão abrasiva	Ø125 mm
COMPATIBILIDADE COM BATERIAS	2.0Ah: 20BA2-20.2/20BA2-20.2XXX 2.5Ah: 20VBA2-25.1/20VBA2-25.1XXX 4.0Ah: 20BA2-40.1/20BA2-40.1XXX 5.0Ah: 20VBA2-50.1/20VBA2-50.1XXX
COMPATIBILIDADE COM CARREGADORES	20VCH1-3A.1/20VCH1-3A.1XXX 20VCH2-6A.1/20VCH2-6A.1XXX 20CH2-3A.2/20CH2-3A.2XXX
Declaração dos valores de emissão de ruído de acordo com a EN 62841 (tendo em conta a incerteza de 3 dB(A))	
- Nível de pressão do som	78.1dB(A)
- Nível de potência do som	86.1dB(A)
Declaração da emissão de vibrações de acordo com a EN 62841 (tendo em conta a incerteza de 1,5m/s <sup>2</sup> )	14,814 m/s <sup>2</sup>



## 5. CARACTERÍSTICAS TÉCNICAS



**Use proteção auditiva enquanto utiliza a ferramenta elétrica.**

### **Aviso!**

A emissão de vibração e ruído durante a utilização efectiva da ferramenta eléctrica pode ser diferente do valor total declarado, dependendo da forma como a ferramenta é utilizada.

Precisa de identificar medidas de segurança para proteger o operador, que se baseiam numa estimativa de exposição nas condições reais de utilização (tendo em conta todos os componentes do ciclo de funcionamento como as alturas em que a ferramenta se encontra desligada ou inativa, para além do tempo de ativação).

### **Nota:**

- Os valores totais de vibração declarados e os valores declarados de emissão de ruído foram medidos de acordo com um método de teste standard e podem ser usados para comparar uma ferramenta com outra.

-O valor total de vibração declarado e o valor declarado de emissão de ruído também podem ser utilizados numa avaliação preliminar da exposição.

-Evite riscos de vibração.

Sugestão: 1) Use luvas durante a utilização.

2) Limite o tempo de utilização e diminua o tempo de aperto do gatilho.

## 6. MANUTENÇÃO

### Área de aplicação

A lixadeira orbital e carregador foram criados para serem usados em regiões com uma temperatura de 0 °C a 50 °C, humidade relativa nunca superior a 80%, ausência de exposição direta à chuva ou pó em excesso no ar.

### Requisitos para condições no interior

Não use ferramentas elétricas em áreas explosivas onde existam líquidos, gases ou pós inflamáveis. Elas criam faíscas que podem incendiar o pó ou vapor.

### Condições de armazenamento

Tempo de vida na prateleira: 4 anos, desde que o produto seja guardado no interior, com ventilação natural, na embalagem a uma temperatura ambiente de -20 °C a 40 °C, e uma humidade relativa nunca superior a 80%.

## 7. RESOLUÇÃO DE PROBLEMAS

Problema	Possíveis causas	Prováveis soluções
A máquina pára de repente após rodar lentamente.	A bateria tem pouca energia.	Tem de carregar a bateria antes da utilização.
Faíscas visíveis através dos orifícios de ventilação da estrutura.	Pode ser visível uma pequena quantidade de faíscas através dos orifícios da estrutura.	Isto é normal e não é sinal de problema.

### Seleção do papel de lixa

Selecionar o granulado correto do papel de lixa é um passo importante para obter resultados ótimos. Um granulado mais forte elimina grande parte do material. Um granulado mais fino dá origem a um acabamento mais suave. O estado da peça a ser trabalhada determina o granulado do papel de lixa a ser usado. Quanto maior for o número, mais fino é o granulado do papel de lixa. Se a superfície for áspera, comece com um granulado mais forte e lixe até que a superfície fique uniforme. Um granulado médio pode então ser usado para eliminar riscos deixados pelo granulado mais forte. Um granulado mais fino é então usado para acabamentos na superfície. Continue sempre a lixar com cada tipo de papel de lixa até que a superfície fique uniforme.

## 7. RESOLUÇÃO DE PROBLEMAS

MATERIAL	GRANULADO APROPRIADO	
	Lixar bruto	Lixar fino
Pintura	180	400
Madeira suave	60	240
Madeira dura	60	180
Folheado de madeira	240	320

Nota: Se precisar de um lixar intermédio, escolha um granulado entre o grosso e o fino. A tabela apresentada acima foi criada apenas para referência. Para garantir um resultado satisfatório, deverá testar primeiro numa área pequena e escondida, para garantir que o granulado do papel de lixa que escolheu é o adequado para o acabamento desejado.

## 8. PROTEJA O AMBIENTE

### **Atenção! Retire sempre a bateria antes de efetuar qualquer trabalho na máquina.**

Para limpar, use sempre um pano húmido, mas não molhado. Muitos agentes de limpeza contêm substâncias químicas que podem causar danos nas peças de plástico da máquina. Assim, não use produtos de limpeza fortes ou inflamáveis, como petróleo, diluente, aguarrás ou algo semelhante. Mantenha sempre os orifícios de ventilação sem pó, para evitar o sobreaquecimento.



**CUIDADO!** Este produto possui um símbolo relacionado com a remoção de resíduos elétricos e eletrónicos. Isto significa que este produto não deverá ser eliminado juntamente com o lixo doméstico comum e que deverá ser entregue num sistema de recolha em conformidade com a Diretiva Europeia REEE. Contacte as autoridades locais ou o seu revendedor para obter conselhos quanto à reciclagem. Será então reciclado ou desmontado, de modo a reduzir o impacto no ambiente. O equipamento elétrico e eletrónico pode ser perigoso para o ambiente e para a saúde humana, pois contém substâncias nocivas.

### **Condições de transporte**

O transporte do produto tem de ser em transporte fechado, na embalagem do fabricante ou sem esta, protegendo o produto de danos mecânicos, chuva, exposição a substâncias ativas químicas e conformidade com as medidas de prevenção de transporte de produtos frágeis.

FR

ES

**PT**

IT

EL

PL

RU

KZ

UA

RO

EN

## 9. GARANTIA

1. Os produtos da Dexter foram criados com as mais elevadas normas de qualidade. A Dexter fornece uma garantia de 60 meses para esta lixadeira orbital (Modelo nº: 20VOS2-125.1) a partir da data de compra. Esta garantia aplica-se a todos os defeitos de material e fabrico que possam surgir. Não aceitamos quaisquer outras queixas, seja de que natureza forem, diretas ou indiretas, relacionadas com pessoas e/ou materiais.

2. No caso de um problema ou defeito, primeiro deve consultar sempre o seu revendedor da Dexter. Em grande parte dos casos,

o revendedor da Dexter será capaz de resolver o problema ou corrigir o defeito.

3. As reparações ou substituição de peças não vão para além do período original da garantia.

4. Defeitos que tenham aparecido como resultado de uma utilização inadequada ou desgaste não são abrangidos pela garantia. Entre outras coisas, isto diz respeito a interruptores, interruptores do circuito de proteção e motores, no caso de desgaste.

### 5. **A sua queixa dentro da garantia só pode ser processada se:**

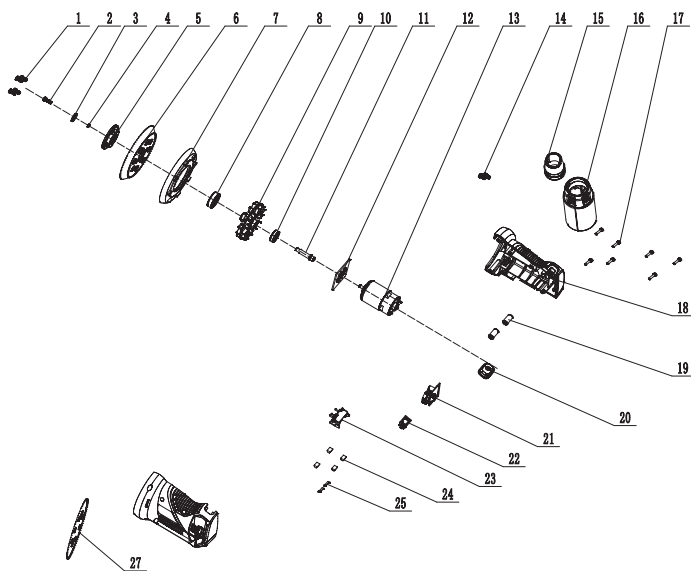
- Fornecer uma prova da data da compra na forma de recibo.
- Não tenham sido feitas reparações e/ou substituições por terceiros.
- A ferramenta não tenha sido sujeita a uma utilização inadequada (sobrecarga da máquina ou colocação de acessórios que não foram aprovados).
- Não haja danos causados por influências externas ou corpos estranhos, como areia ou pedras.
- Não haja danos causados pelo não seguimento das instruções de segurança e instruções de utilização.

6. As estipulações da garantia aplicam-se juntamente com os nossos termos de venda e de entrega.

7. Ferramentas danificadas enviadas para a Dexter através do seu revendedor Dexter serão recolhidas pela Dexter, desde que o produto esteja devidamente empacotado. Se os bens danificados forem enviados diretamente para a Dexter pelo consumidor, a Dexter só poderá processar estes bens se o consumidor pagar os custos de transporte.

8. Produtos que sejam entregues em más condições de empacotamento não serão aceites pela Dexter.

## 10. VISTA PORMENORIZADA E LISTA DAS PEÇAS SOBRESSELENTES



Nº	Descrição	Nº	Descrição
1	Parafuso do mecanismo	14	Parafuso do mecanismo
2	Parafuso do mecanismo	15	Tubo do pó
3	Junta	16	Conjunto do saco do pó
4	Almofada da mola	17	Parafuso
5	Bloco oscilante	18	Estrutura
6	Base	19	Anel do íman
7	Manga da base	20	Manga do interruptor
8	Rolamento de bolas da ranhura funda	21	Quadro do circuito de controlo da velocidade
9	Ventoinha	22	Interruptor
10	Rolamento de bolas da ranhura funda	23	Suporte
11	Eixo de ligação	24	Tapete de borracha do tipo T
12	Placa de fixação do motor	25	Mola do fixador da folha
13	Motor	27	Papel de lixa



## SIMBOLI



Avvertenza! Per ridurre il rischio di infortuni, leggere il manuale di istruzioni.



Questo prodotto è conforme a tutte le direttive europee applicabili, ed è stato effettuato un test di valutazione della conformità a tali direttive.



Questo prodotto è conforme alle normative della Federazione Russa.



Questo prodotto può essere riciclato. Se deve essere smaltito, portarlo presso un centro di riciclaggio.



Questo prodotto è conforme alle normative ucraine.

UP20

Universale: compatibile esclusivamente con Sterwins UP20, Lexman UP20 e Dexter UP20.



Indossare occhiali di sicurezza.



Indossare dispositivi di protezione per le orecchie.



Indossare una maschera antipolvere.



Avvertenza!

FR

ES

PT

**IT**

EL

PL

RU

KZ

UA

RO

EN

## INDICE

1. DESTINAZIONE D'USO DELLA LEVIGATRICE ORBITALE DEXTER
2. AVVERTENZE DI SICUREZZA COMUNI A TUTTI GLI UTENSILI ELETTRICI
3. AVVERTENZE DI SICUREZZA SPECIFICHE PER LEVIGATRICI ROTORBITALI
4. DESCRIZIONE
5. SPECIFICHE TECNICHE
6. MANUTENZIONE
7. RISOLUZIONE DEI PROBLEMI
8. PROTEZIONE AMBIENTALE
9. GARANZIA
10. VISTA ESPLOSA ED ELENCO DELLE PARTI
11. DICHIARAZIONE DI CONFORMITÀ CE



## 1. DESTINAZIONE D'USO DELLA LEVIGATRICE ORBITALE DEXTER

Grazie per aver acquistato questo prodotto. Leggere attentamente queste istruzioni e conservarle per riferimento futuro.

Questo apparecchio è destinato alla smerigliatura e levigatura di superfici in metallo, legno, ecc. Questo utensile non deve essere usato per altri scopi.

Dopo aver disimballato il prodotto, assicurarsi che sia completo e dotato di tutti gli accessori (se previsti).

Se il prodotto è danneggiato o difettoso, non usarlo e riportarlo presso il rivenditore.

Se l'apparecchio viene ceduto a terzi, includere anche questo manuale di istruzioni.

**Questo apparecchio non è progettato per l'uso in ambienti commerciali o industriali. L'uso dell'apparecchio in ambienti industriali e commerciali, o per scopi equivalenti, comporta l'annullamento della garanzia.**

## 2. AVVERTENZE DI SICUREZZA COMUNI A TUTTI GLI UTENSILI ELETTRICI

**AVVERTENZA! Consultare tutte le avvertenze di sicurezza, le istruzioni, le illustrazioni e le specifiche fornite insieme a questo utensile elettrico.**

Il mancato rispetto delle istruzioni sotto riportate comporta il rischio di scossa elettrica, incendio e/o gravi infortuni.

**Conservare tutte le avvertenze e le istruzioni per futuro riferimento.**

Il termine "utensile elettrico" utilizzato nelle avvertenze indica un utensile elettrico alimentato tramite rete elettrica (con cavo) o batterie (senza cavo).

### 1) SICUREZZA DELL'AREA DI LAVORO

- a) **Mantenere l'area di lavoro pulita e ben illuminata.** Il disordine e la scarsa illuminazione favoriscono gli incidenti.
- b) **Non utilizzare gli utensili elettrici in ambienti con atmosfera esplosiva, ad esempio in presenza di liquidi, gas o polveri infiammabili.** Gli utensili elettrici creano scintille che possono incendiare polveri o fumi.
- c) **Durante l'uso di un utensile elettrico, tenere a distanza i bambini e le persone presenti.** Le distrazioni possono far perdere il controllo dell'apparecchio.

### 2) SICUREZZA ELETTRICA

- a) **Le spine degli utensili elettrici devono essere adatte al tipo di presa. Non modificare la spina in alcun modo. Non usare adattatori con gli utensili elettrici dotati di messa a terra (collegati a massa).** L'uso di spine originali corrispondenti al tipo di presa riduce il rischio di scossa elettrica.
- b) **Evitare il contatto del corpo con superfici collegate a terra come tubi, radiatori, fornelli elettrici e frigoriferi.** Il rischio di scossa elettrica aumenta se il proprio corpo è collegato a terra.
- c) **Non esporre gli utensili elettrici a pioggia o umidità.** L'infiltrazione di acqua all'interno di un utensile elettrico aumenta il rischio di scossa elettrica.
- d) **Non utilizzare il cavo in modo improprio. Non usare il cavo per trasportare, tirare o scollegare l'utensile elettrico dalla presa di corrente. Tenere il cavo al riparo da calore, olio, bordi taglienti o parti in movimento.** La presenza di cavi danneggiati o aggrovigliati aumenta il rischio di scossa elettrica.
- e) **Durante l'uso di un utensile elettrico all'aperto, utilizzare una prolunga idonea per usi esterni.** L'uso di un cavo idoneo riduce il rischio di scossa elettrica.
- f) **Se è necessario lavorare in un luogo umido, utilizzare un circuito elettrico dotato di interruttore differenziale (RCD).** L'uso di un interruttore differenziale riduce il rischio di scossa elettrica.

## 2. AVVERTENZE DI SICUREZZA COMUNI A TUTTI GLI UTENSILI ELETTRICI

### 3) SICUREZZA PERSONALE

- a) **Durante l'uso di un utensile elettrico, prestare sempre la massima attenzione e utilizzare il buon senso. Non usare un utensile elettrico se si è stanchi o sotto l'effetto di droghe, alcol o farmaci.** Anche un solo momento di disattenzione durante l'uso dell'utensile elettrico può provocare gravi infortuni.
- b) **Indossare dispositivi di protezione individuale. Indossare sempre protezioni per gli occhi.** I dispositivi di protezione individuali come maschere antipolvere, calzature antiscivolo, caschi e cuffie per le orecchie, se utilizzati quando le circostanze lo richiedono, riducono il rischio di infortuni.
- c) **Prevenire l'avvio accidentale. Assicurarsi che l'interruttore sia in posizione di arresto prima di sollevare, trasportare o collegare l'utensile elettrico alla presa di corrente e/o alla batteria.** Per ridurre il rischio di incidenti, non trasportare gli utensili elettrici tenendo le dita sull'interruttore e non collegarli alla presa di corrente se l'interruttore è in posizione di avvio.
- d) **Rimuovere eventuali chiavi di regolazione o avvitamento prima di avviare l'utensile elettrico.** Una chiave rimasta inserita in un elemento mobile dell'utensile elettrico può provocare infortuni.
- e) **Non allungarsi eccessivamente. Mantenere sempre un buon equilibrio evitando posizioni instabili.** Ciò assicura un miglior controllo dell'utensile elettrico in situazioni impreviste.
- f) **Vestirsi in modo adeguato. Non indossare indumenti ampi o gioielli. Tenere capelli, indumenti e guanti lontani dalle parti in movimento.** Indumenti ampi, gioielli e capelli lunghi possono impigliarsi nelle parti in movimento.
- g) **Se sono disponibili dei dispositivi per il collegamento di sistemi per l'estrazione e la raccolta delle polveri, assicurarsi che siano collegati e in uso.** L'uso di tali dispositivi può ridurre i rischi derivanti dalla polvere.
- h) **Non lasciare che la familiarità con l'apparecchio (derivata da un uso frequente) abbassi il livello di attenzione.** Anche una minima distrazione può causare gravi infortuni.

### 4) USO E MANUTENZIONE DELL'UTENSILE ELETTRICO

- a) **Non forzare l'utensile elettrico. Utilizzare l'utensile più adatto al lavoro da svolgere.** L'utensile elettrico è più sicuro ed efficace se utilizzato alla velocità per la quale è stato progettato.
- b) **Non usare l'utensile elettrico se l'interruttore non funziona correttamente.** Un utensile elettrico che non può essere controllato dall'interruttore è pericoloso e deve essere riparato.

## 2. AVVERTENZE DI SICUREZZA COMUNI A TUTTI GLI UTENSILI ELETTRICI

- c) **Scollegare l'utensile elettrico dalla presa di corrente e/o dal gruppo batteria prima di regolarlo, riporlo o sostituire gli accessori.** Tali misure preventive riducono il rischio di avvio accidentale dell'utensile elettrico.
- d) **Riporre gli utensili elettrici fuori dalla portata dei bambini e non permetterne l'uso a persone che non hanno familiarità con l'apparecchio o con queste istruzioni.** Gli utensili elettrici sono pericolosi se utilizzati da persone non competenti.
- e) **Mantenere gli utensili elettrici in buono stato. Verificare che le parti mobili non siano disallineate o inceppate, che i componenti non siano danneggiati e che non siano presenti altri problemi che potrebbero pregiudicare il corretto funzionamento dell'utensile elettrico. Se l'utensile elettrico è danneggiato, farlo riparare prima di utilizzarlo nuovamente.** Molti incidenti sono provocati da utensili elettrici in cattive condizioni.
- f) **Mantenere gli accessori di taglio puliti e affilati.** Un'adeguata manutenzione e affilatura degli accessori da taglio riduce il rischio di inceppamento e facilita il controllo dell'utensile elettrico.
- g) **Usare l'utensile elettrico, gli accessori, le punte ecc. conformemente a queste istruzioni, tenendo conto delle condizioni dell'area di lavoro e del tipo di lavoro da svolgere.** L'uso dell'utensile elettrico per operazioni diverse da quelle per cui è progettato può comportare situazioni di pericolo.
- h) **Tenere le impugnature e le superfici di presa asciutte, pulite e prive di olio o grasso.** Impugnature e superfici di presa scivolose non garantiscono l'uso sicuro e il controllo dell'utensile in situazioni impreviste.

### 5) USO E MANUTENZIONE DELLA BATTERIA

- a) **Ricaricare la batteria esclusivamente con il caricabatteria specificato dal costruttore.** Un caricabatteria adatto a un certo tipo di gruppo batteria può comportare il rischio di incendio se usato con un altro gruppo batteria.
- b) **Usare esclusivamente gruppi batteria progettati specificamente per questo utensile elettrico.** L'uso di altri gruppi batteria comporta il rischio di incendio e infortunio.
- c) **Quando il gruppo batteria non è in uso, tenerlo lontano da piccoli oggetti metallici, ad esempio graffette, monete, chiavi, chiodi, viti ecc. poiché potrebbero creare un collegamento tra i due terminali.** Il cortocircuito dei terminali della batteria comporta il rischio di incendio o ustioni.

## 2. AVVERTENZE DI SICUREZZA COMUNI A TUTTI GLI UTENSILI ELETTRICI

- d) **L'utilizzo improprio dell'utensile elettrico può causare fuoriuscite di liquido dalla batteria: evitare il contatto con tale liquido. In caso di contatto accidentale, lavare con acqua. Se il liquido entra a contatto con gli occhi, consultare un medico.** Il liquido fuoriuscito dalla batteria può causare irritazioni o ustioni.
- e) **Non usare gruppi batteria o utensili danneggiati o modificati.** Le batterie danneggiate o modificate possono manifestare comportamenti imprevedibili, con il rischio di incendio, esplosione o infortunio.
- f) **Non esporre il gruppo batteria o l'utensile a fiamme o temperature eccessive.** L'esposizione a fiamme o temperature superiori a 130 °C comporta il rischio di esplosione.
- g) **Rispettare tutte le istruzioni relative alla ricarica e non ricaricare il gruppo batteria o l'utensile a temperature diverse da quelle specificate nelle istruzioni.** Una ricarica eseguita in modo improprio o a temperature diverse da quelle specificate può danneggiare la batteria e aumentare il rischio di incendio.

### 6) RIPARAZIONI

- a) **Affidare la riparazione dell'utensile elettrico a tecnici qualificati usando esclusivamente parti di ricambio identiche.** Ciò garantisce la sicurezza dell'utensile elettrico.
- b) **Non riparare gruppi batteria danneggiati.** La riparazione dei gruppi batteria deve essere effettuata esclusivamente dal fabbricante o da un centro di assistenza autorizzato.

Avvertenza! L'uso dell'apparecchio su materiali pericolosi può produrre polveri tossiche e dannose. Tali polveri possono mettere a rischio la salute dell'operatore e delle persone presenti. Indossare una maschera antipolvere durante il lavoro, tenere le altre persone lontane dall'area di lavoro e usare un sistema di raccolta della polvere.

### 3. AVVERTENZE DI SICUREZZA SPECIFICHE PER LEVIGATRICI ROTORBITALI

#### **AVVERTENZA!**

· Impugnare l'apparecchio tramite le impugnature isolanti, perché la superficie di levigatura potrebbe entrare a contatto con il cavo di alimentazione. Il contatto con un cavo elettrificato può trasmettere la corrente alle parti metalliche esposte dell'utensile, provocando una scossa elettrica all'operatore.

**Smaltimento della polvere.** Prestare particolare attenzione allo smaltimento della polvere: i materiali sotto forma di particelle fini possono essere esplosivi. Non bruciare la polvere di levigatura. La miscela di olio o acqua e particelle di polvere può provocarne, nel tempo, la combustione spontanea.

**Indossare sempre protezioni per gli occhi e una maschera antipolvere se il materiale genera una grande quantità di polvere e durante la levigatura sopra il livello della propria testa.** Le particelle di levigatura possono essere assorbite dagli occhi e inalate facilmente, con il rischio di danni alla salute.

**Utilizzare speciali precauzioni durante la levigatura di legno trattato chimicamente, vernice a base di piombo o altri materiali che possono contenere agenti cancerogeni.**

Tutte le persone che accedono all'area di lavoro devono indossare indumenti protettivi e appositi respiratori.

Sigillare l'area di lavoro con teli in plastica e, finché l'area di lavoro non è stata pulita accuratamente, impedire l'accesso a persone che non indossano protezioni.

**Questo apparecchio non è adatto alla "levigatura ad acqua".** L'infiltrazione di liquidi nel vano motore comporta il rischio di scossa elettrica.

**Non usare carta abrasiva destinata a basi di levigatura più grandi.** La carta abrasiva di dimensioni superiori alla base può strapparsi, incastrarsi o causare contraccolpi.

La carta abrasiva che sporge dalla base può causare lacerazioni gravi.

#### **AVVERTENZA!**

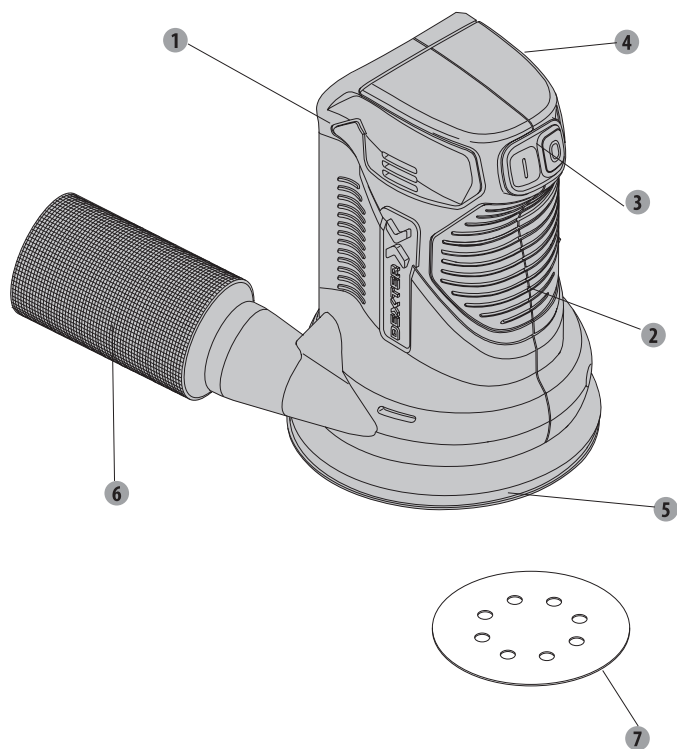
Alcune particelle di polvere create dalle operazioni di levigatura, taglio, smerigliatura, foratura e altre attività di costruzione contengono sostanze note come cause di cancro, malformazioni congenite o altri danni al sistema riproduttivo.

Alcuni esempi di queste sostanze chimiche sono:

- piombo derivante dalle vernici a base di piombo;
- silicio cristallino da mattoni, cemento o altri materiali edili;
- arsenico e cromo da legno trattato chimicamente.

I rischi derivati dall'esposizione a tali sostanze variano a seconda della frequenza di questo tipo di lavoro. In caso di esposizione, lavorare in un'area ben ventilata e indossare dispositivi di sicurezza omologati come maschere antipolvere progettate appositamente per il filtraggio di particelle microscopiche.

## 4. DESCRIZIONE



- 1 Corpo principale
- 2 Impugnatura morbida
- 3 Interruttore
- 4 Selettore della velocità
- 5 Base
- 6 Contenitore della polvere
- 7 Carta abrasiva x2 (G80 e G120)

## 5. SPECIFICHE TECNICHE

Modello	20VOS2-125.1	
Tensione nominale	18 V CC (max 20 V CC)	
Velocità motore	7000-11000/min	
Frequenza vibrazioni	14000-22000opm	
Dimensioni della base di levigatura	Ø125 mm	
COMPATIBILITÀ CON LE BATTERIE	2.0Ah: 20BA2-20.2/20BA2-20.2XXX 2.5Ah: 20VBA2-25.1/20VBA2-25.1XXX 4.0Ah: 20BA2-40.1/20BA2-40.1XXX 5.0Ah: 20VBA2-50.1/20VBA2-50.1XXX	
COMPATIBILITÀ CON I CARICABATTERIE	20VCH1-3A.1/20VCH1-3A.1XXX 20VCH2-6A.1/20VCH2-6A.1XXX 20CH2-3A.2/20CH2-3A.2XXX	
Dichiarazione dei valori di rumorosità conforme a EN 62841 (incertezza pari a 3 db(A))		
- Livello di pressione sonora	78,1 dB(A)	
- Livello di potenza sonora	86,1 dB(A)	
Dichiarazione dei valori di emissione delle vibrazioni conformemente a EN 62841 (incertezza K=1,5 m/s <sup>2</sup> )	14,814 m/s <sup>2</sup>	



## 5. SPECIFICHE TECNICHE



**Indossare protezioni per le orecchie durante l'uso dell'utensile elettrico.**

### **Avvertenza!**

L'emissione di vibrazioni e rumore durante l'uso effettivo dell'utensile elettrico può differire dal valore totale dichiarato a seconda del modo in cui l'utensile viene utilizzato.

Adottare adeguate misure di sicurezza per proteggere l'operatore in base alla stima dell'esposizione nelle condizioni di utilizzo effettive (tenendo in considerazione tutte le fasi del ciclo di utilizzo: tempo di arresto, di funzionamento a vuoto e di avvio).

### **Note:**

-Il valore totale delle vibrazioni dichiarato e il valore o i valori di emissione sonora dichiarati sono stati misurati secondo un metodo di prova standard e possono essere utilizzati per confrontare un utensile con un altro.

- Il valore o i valori totali di vibrazione dichiarati e il valore o i valori di emissione acustica dichiarati possono essere utilizzati anche in una valutazione preliminare dell'esposizione.

-Suggerimenti per evitare i rischi connessi all'esposizione alle vibrazioni: 1) Indossare guanti durante l'uso.

2) Limitare la durata di utilizzo e ridurre il tempo di avvio.

## 6. MANUTENZIONE

### Ambiente di applicazione

La levigatrice orbitale e il caricabatteria sono progettati per l'uso in regioni temperate con temperature medie comprese tra 0°C e 50°C e umidità relativa non superiore all'80%, in assenza di precipitazioni atmosferiche ed eccessive quantità di polvere nell'aria.

### Condizioni ambientali

Non usare gli utensili elettrici in presenza di polvere, liquidi o gas infiammabili. Gli utensili creano scintille che possono incendiare tali sostanze.

### Condizioni di conservazione

La durata di vita dell'utensile è di 4 anni, purché sia conservato in interni con un'adeguata ventilazione naturale e a temperature comprese tra -20°C e 40°C e a un'umidità relativa non superiore all'80%.

## 7. RISOLUZIONE DEI PROBLEMI

Problema	Possibile causa	Soluzioni
L'apparecchio smette di funzionare in seguito al rallentamento del motore.	Il gruppo batteria è scarico.	Ricaricare il gruppo batteria prima dell'uso.
All'interno delle aperture di ventilazione sono visibili scintille.	Una piccola quantità di scintille può essere visibile nelle aperture di ventilazione.	È un fenomeno normale e non è sintomo di alcun malfunzionamento.

### Selezione della carta abrasiva

La selezione della corretta grana della carta abrasiva è fondamentale per ottenere risultati ottimali. Una grana grossa è adatta alla rimozione della maggior parte del materiale. Una grana più fine è ideale per la rifinitura. La grana della carta abrasiva dipende dalle condizioni del materiale. Più il numero della grana è alto, più fine sarà la grana. Se la superficie è ruvida, iniziare con una grana grossa e levigarla finché non diventa uniforme. Una grana intermedia è ideale per rimuovere i graffi lasciati dalla grana più grossa. Usare quindi una grana fine per rifinire la superficie. Continuare la levigatura con ciascuna grana finché la superficie non è uniforme.

## 7. RISOLUZIONE DEI PROBLEMI

MATERIALE	GRANA APPROPRIATA	
	Levigatura grossolana	Levigatura fine
Vernice	180	400
Legno dolce	60	240
Legno duro	60	180
Impiallacciatura	240	320

Nota: per una levigatura intermedia, selezionare una grana intermedia tra grossa e fine. Questa tabella è a solo scopo di riferimento. Per ottenere risultati soddisfacenti, testare la carta abrasiva su una piccola area nascosta per verificare che la grana selezionata sia adatta alla finitura desiderata.

## 8. PROTEZIONE AMBIENTALE

**Attenzione! Rimuovere la batteria prima di effettuare qualsiasi operazione di regolazione, manutenzione o riparazione.**

Per la pulizia, usare un panno asciutto o umido, ma non bagnato. Molti detersivi contengono sostanze chimiche che possono danneggiare le parti in plastica dell'apparecchio. Pertanto, non usare agenti di pulizia aggressivi o infiammabili come benzina, diluenti, trementina e similari. Mantenere le aperture di ventilazione prive di depositi di polvere per evitare il rischio di surriscaldamento.



**ATTENZIONE!** Questo prodotto reca il simbolo relativo alla raccolta differenziata delle apparecchiature elettriche ed elettroniche. Ciò significa che il prodotto non deve essere smaltito insieme ai rifiuti domestici ma deve essere portato presso un centro di raccolta conforme alla direttiva europea RAEE. Rivolgersi alle autorità comunali o al rivenditore per informazioni sul riciclaggio. L'apparecchio verrà riciclato o smantellato in modo da ridurre l'impatto sull'ambiente. Gli apparecchi elettrici ed elettronici possono essere pericolosi per l'ambiente e per la salute umana poiché contengono sostanze pericolose.

### Condizioni di trasporto

Il prodotto può essere trasportato, con o senza la confezione originale, in qualsiasi mezzo di trasporto chiuso, purché sia riparato dal rischio di danni meccanici, precipitazioni ed esposizione a sostanze chimiche attive, adottando misure di precauzione per il trasporto di articoli fragili.

FR

ES

PT

**IT**

EL

PL

RU

KZ

UA

RO

EN

## 9. GARANZIA

1. I prodotti Dexter sono progettati con i più alti standard per il Fai da Te. Dexter offre una garanzia di 60 mesi dalla data di acquisto di questa levigatrice orbitale (modello 20VOS2-125.1). La garanzia si applica a tutti gli eventuali difetti di materiali e fabbricazione. Non sono possibili ulteriori reclami, di alcuna natura, diretti o indiretti, relativi a persone e/o materiali.

2. In caso di problema o difetto, rivolgersi al rivenditore Dexter. Nella maggior parte dei casi il rivenditore sarà in grado di risolvere il problema o correggere il difetto.

3. Le riparazioni e la sostituzione dei pezzi non estendono il periodo di garanzia originale.

4. I difetti derivanti da uso improprio o usura non sono coperti dalla garanzia. La presente clausola si riferisce anche agli interruttori di alimentazione, agli interruttori e ai motori del circuito di protezione, in caso di usura.

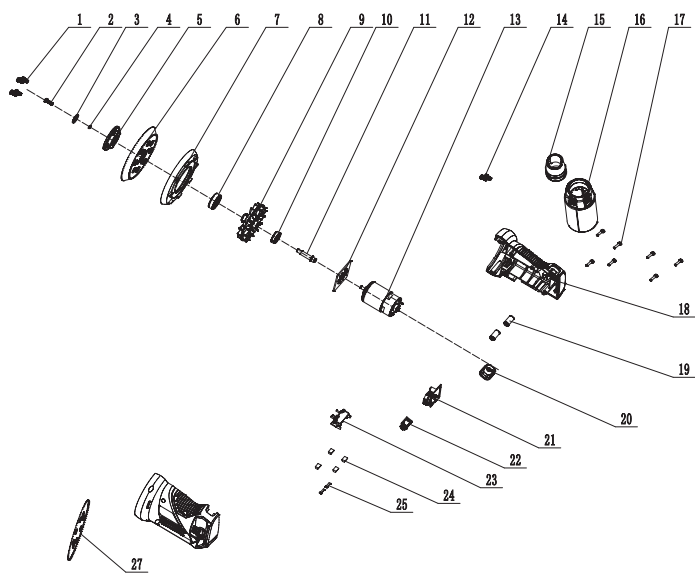
### 5. La richiesta di garanzia è valida solo se:

- viene fornita la prova della data di acquisto sotto forma di ricevuta;
- non sono state effettuate riparazioni/sostituzioni da parte di terzi;
- l'utensile non è stato usato in modo improprio (sovraccarico o installazione di accessori non approvati);
- non vengono rilevati danni causati da agenti o corpi esterni come sabbia o sassi;
- non risultano danni provocati dal mancato rispetto delle avvertenze e delle istruzioni.

6. Le clausole della garanzia sono parte integrante delle nostre condizioni di vendita e consegna.

7. Gli utensili difettosi possono essere restituiti a Dexter tramite un suo rivenditore purché correttamente imballati. Se il consumatore invia gli utensili difettosi direttamente a Dexter, Dexter potrà ispezionarli solo se il consumatore si fa carico dei costi di spedizione.

8. I prodotti consegnati con confezione non adeguata non saranno accettati da Dexter.

**10. VISTA ESPLOSA ED ELENCO DELLE PARTI**

N.	Descrizione	N.	Descrizione
1	Vite meccanica	14	Vite meccanica
2	Vite meccanica	15	Tubo di aspirazione
3	Rondella	16	Gruppo contenitore della polvere
4	Cuscinetto a molla	17	Vite
5	Blocco oscillante	18	Involucro
6	Base	19	Anello magnetico
7	Manicotto base	20	Manicotto interruttore
8	Cuscinetti a sfera a gola profonda	21	Circuito stampato del controllo velocità
9	Ventola	22	Interruttore
10	Cuscinetti a sfera a gola profonda	23	Supporto
11	Asta di collegamento	24	Cuscinetto in gomma tipo T
12	Piastra fissaggio motore	25	Molla di bloccaggio
13	Motore	27	Carta abrasiva



**ΣΥΜΒΟΛΑ**

**ΠΡΟΕΙΔΟΠΟΙΗΣΗ** - Για να μειωθεί ο κίνδυνος τραυματισμού, ο χρήστης πρέπει να διαβάσει το εγχειρίδιο οδηγιών



Το προϊόν πληροί τις σχετικές Ευρωπαϊκές οδηγίες, και έχει εφαρμοστεί μέθοδος αξιολόγησης της συμμόρφωσης με τις εν λόγω οδηγίες.



Ο παρόν εξοπλισμός έχει κατασκευαστεί σε συμφωνία με τη νομοθεσία της Ρωσικής Ομοσπονδίας.



Αυτό το προϊόν είναι ανακυκλώσιμο. Αν δεν μπορεί να χρησιμοποιηθεί πλέον, παραδώστε το σε κέντρο ανακύκλωσης απορριμμάτων



Ο παρόν εξοπλισμός έχει κατασκευαστεί σε συμφωνία με τη νομοθεσία της Ουκρανίας

UP20

Γενικά: συμβατότητα μόνο με Sterwins UP20, Lexman UP20 και Dexter UP20



Φοράτε γυαλιά ασφαλείας



Φοράτε προστατευτικά ακοής



Φοράτε μάσκα προστασίας από τη σκόνη



Προειδοποίηση!

FR

ES

PT

IT

**EL**

PL

RU

KZ

UA

RO

EN

## ΠΕΡΙΕΧΟΜΕΝΑ

1. ΣΚΟΠΟΥΜΕΝΗ ΧΡΗΣΗ ΤΟΥ ΠΕΡΙΣΤΡΟΦΙΚΟΥ ΤΡΙΒΕΙΟΥ DEXTER
2. ΓΕΝΙΚΕΣ ΠΡΟΕΙΔΟΠΟΙΗΣΕΙΣ ΑΣΦΑΛΕΙΑΣ ΓΙΑ ΗΛΕΚΤΡΙΚΑ ΕΡΓΑΛΕΙΑ
3. ΠΡΟΕΙΔΟΠΟΙΗΣΕΙΣ ΑΣΦΑΛΕΙΑΣ ΓΙΑ ΠΕΡΙΣΤΡΟΦΙΚΑ ΤΡΙΒΕΙΑ ΤΥΠΟΥ RANDOM
4. ΠΕΡΙΓΡΑΦΕΣ
5. ΤΕΧΝΙΚΑ ΧΑΡΑΚΤΗΡΙΣΤΙΚΑ
6. ΣΥΝΤΗΡΗΣΗ
7. ΑΝΤΙΜΕΤΩΠΙΣΗ ΠΡΟΒΛΗΜΑΤΩΝ
8. ΠΡΟΣΤΑΣΙΑ ΤΟΥ ΠΕΡΙΒΑΛΛΟΝΤΟΣ
9. ΕΓΓΥΗΣΗ
10. ΛΕΠΤΟΜΕΡΗΣ ΠΑΡΟΥΣΙΑΣΗ ΚΑΙ ΚΑΤΑΛΟΓΟΣ ΕΞΑΡΤΗΜΑΤΩΝ
11. ΔΗΛΩΣΗ ΣΥΜΜΟΡΦΩΣΗΣ ΕΚ



## 1. ΣΚΟΠΟΥΜΕΝΗ ΧΡΗΣΗ ΤΟΥ ΠΕΡΙΣΤΡΟΦΙΚΟΥ ΤΡΙΒΕΙΟΥ DEXTER

Ευχαριστούμε που αγοράσατε αυτό το προϊόν. Διαβάστε προσεκτικά αυτές τις οδηγίες λειτουργίας και φυλάξτε τες για μελλοντική αναφορά.

Το μηχάνημα αυτό προορίζεται για λείανση επιφανειών μετάλλου, ξύλου κ.λπ. με σκοπό να γίνουν λείες. Το παρόν ηλεκτρικό εργαλείο δεν επιτρέπεται να χρησιμοποιείται για διαφορετικές εργασίες από τις περιγραφόμενες.

Αφότου αφαιρέσετε τη συσκευασία εξασφαλίστε ότι το προϊόν είναι πλήρες με τα αξεσουάρ του (εφόσον υπάρχουν).

Εάν το προϊόν έχει ζημιές ή ελαττώματα, μην το χρησιμοποιήσετε και επιστρέψτε το στον αντιπρόσωπο.

Εάν δώσετε αυτό το εργαλείο σε τρίτους, παραδώστε και το παρόν εγχειρίδιο χρήσης.

**Να έχετε υπόψη ότι αυτός ο εξοπλισμός δεν έχει σχεδιαστεί για εμπορική, επαγγελματική ή βιομηχανική χρήση. Η εγγύηση θα ακυρωθεί αν το μηχάνημα χρησιμοποιηθεί σε εμπορικές, επαγγελματικές ή βιομηχανικές εφαρμογές, ή για παρόμοιους σκοπούς.**

## 2. ΓΕΝΙΚΕΣ ΠΡΟΕΙΔΟΠΟΙΗΣΕΙΣ ΑΣΦΑΛΕΙΑΣ ΓΙΑ ΤΑ ΗΛΕΚΤΡΙΚΑ ΕΡΓΑΛΕΙΑ

**ΠΡΟΕΙΔΟΠΟΙΗΣΗ** Μελετήστε όλες τις προειδοποιήσεις ασφαλείας, τις οδηγίες, τις εικόνες και τις προδιαγραφές που συνοδεύουν αυτό το ηλεκτρικό εργαλείο.

Αν δεν τηρηθούν όλες οι οδηγίες που αναφέρονται παρακάτω, μπορεί να προκληθεί ηλεκτροπληξία, φωτιά και/ή σοβαρός τραυματισμός.

**Φυλάξτε όλες τις προειδοποιήσεις και τις οδηγίες για μελλοντική αναφορά.**

Ο όρος ηλεκτρικό εργαλείο στις προειδοποιήσεις αναφέρεται στο ηλεκτρικό σας εργαλείο που λειτουργεί είτε με σύνδεση στην πρίζα (με καλώδιο) είτε με μπαταρίες (χωρίς καλώδιο).

### 1) ΑΣΦΑΛΕΙΑ ΣΤΟΝ ΧΩΡΟ ΕΡΓΑΣΙΑΣ

- a) **Διατηρείτε το χώρο εργασίας καθαρό και καλά φωτισμένο.** Η ακαταστασία και ο κακός φωτισμός αυξάνουν την πιθανότητα ατυχημάτων.
- b) **Μη χρησιμοποιείτε ηλεκτρικά εργαλεία σε περιβάλλον με εύφλεκτη ατμόσφαιρα, όπου υπάρχουν εύφλεκτα υγρά, αέρια ή σκόνη.** Τα ηλεκτρικά εργαλεία δημιουργούν σπινθήρες που μπορεί να αναφλέξουν τη σκόνη ή τις αναθυμιάσεις.
- c) **Κρατάτε τα παιδιά και τους παρευρισκόμενους μακριά κατά τη χρήση ενός ηλεκτρικού εργαλείου.** Αν αποσπαστεί η προσοχή σας, μπορεί να χάσετε τον έλεγχο του εργαλείου.

### 2) ΗΛΕΚΤΡΙΚΗ ΑΣΦΑΛΕΙΑ

- a) **Το φως του ηλεκτρικού εργαλείου πρέπει να ταιριάζει με την πρίζα.** Μη τροποποιήσετε ποτέ το φως, με κανέναν τρόπο. Μη χρησιμοποιείτε αντάπτορα στο φως αν το ηλεκτρικό εργαλείο διαθέτει γείωση. Η χρήση μη τροποποιημένου φως σε συμβατή πρίζα περιορίζει τον κίνδυνο ηλεκτροπληξίας.
- b) **Μην αγγίζετε γειωμένες επιφάνειες όπως σωληνώσεις, καλοριφέρ, εστίες κουζίνας και ψυγεία.** Αν γειωθεί το σώμα σας, αυξάνεται ο κίνδυνος ηλεκτροπληξίας.
- c) **Τα ηλεκτρικά εργαλεία δεν πρέπει να εκτίθενται στη βροχή ή σε υγρασία.** Αν εισχωρήσει νερό στο ηλεκτρικό εργαλείο, αυξάνεται ο κίνδυνος ηλεκτροπληξίας.
- d) **Μην κακομεταχειρίζεστε το καλώδιο. Μη χρησιμοποιείτε ποτέ το καλώδιο για να μεταφέρετε, να τραβήξετε ή να βγάλετε το ηλεκτρικό εργαλείο από την πρίζα. Κρατήστε το καλώδιο μακριά από θερμότητα, λάδια, αιχμηρές ακμές και κινούμενα εξαρτήματα.** Τα κατεστραμμένα ή μπλεγμένα καλώδια αυξάνουν τον κίνδυνο ηλεκτροπληξίας.
- e) **Όταν χρησιμοποιείτε ένα ηλεκτρικό εργαλείο σε εξωτερικό χώρο, χρησιμοποιήστε επέκταση καλωδίου κατάλληλη για χρήση σε εξωτερικό χώρο.** Η χρήση καλωδίου που είναι κατάλληλο για εξωτερικό χώρο περιορίζει τον κίνδυνο ηλεκτροπληξίας.
- f) **Αν η χρήση του ηλεκτρικού εργαλείου σε υγρό περιβάλλον είναι αναπόφευκτη, χρησιμοποιήστε διάταξη προστασίας ρεύματος διαρροής (RCD).** Η διάταξη RCD περιορίζει τον κίνδυνο ηλεκτροπληξίας.

## 2. ΓΕΝΙΚΕΣ ΠΡΟΕΙΔΟΠΟΙΗΣΕΙΣ ΑΣΦΑΛΕΙΑΣ ΓΙΑ ΤΑ ΗΛΕΚΤΡΙΚΑ ΕΡΓΑΛΕΙΑ

### 3) ΠΡΟΣΩΠΙΚΗ ΑΣΦΑΛΕΙΑ

- a) Όταν χρησιμοποιείτε ηλεκτρικά εργαλεία, να είστε πάντα σε εγρήγορση, να προσέχετε τι κάνετε και να χρησιμοποιείτε την κοινή λογική. Μη χρησιμοποιείτε ηλεκτρικά εργαλεία όταν είστε κουρασμένοι ή υπό την επήρεια ναρκωτικών, αλκοόλ ή φαρμάκων. Όταν χρησιμοποιείτε ηλεκτρικά εργαλεία, μια στιγμή απροσεξίας μπορεί να προκαλέσει σοβαρό τραυματισμό.
- b) Χρησιμοποιείτε μέσα ατομικής προστασίας. Να φοράτε πάντα προστατευτικά για τα μάτια. Η χρήση του κατάλληλου προστατευτικού εξοπλισμού ανάλογα με τις συνθήκες, όπως μάσκα σκόνης, αντιλιοθητικά παπούτσια, κράνος ή ωτοασπίδες, μειώνει τον κίνδυνο τραυματισμού.
- c) Αποφεύγετε την τυχαία εκκίνηση του μηχανήματος. Βεβαιωθείτε ότι ο διακόπτης είναι κλειστός (OFF), πριν συνδέσετε το ηλεκτρικό εργαλείο στην πρίζα και/ή στην μπαταρία, καθώς και όταν σηκώνετε ή μεταφέρετε το εργαλείο. Η μεταφορά ηλεκτρικών εργαλείων με το δάχτυλο πάνω στον διακόπτη ή η ενεργοποίηση ηλεκτρικών εργαλείων με ανοιχτό τον διακόπτη μπορεί να προκαλέσει ατύχημα.
- d) Αφαιρείτε κάθε κλειδί ρύθμισης και μηχανικό κλειδί πριν θέσετε σε λειτουργία το ηλεκτρικό εργαλείο. Αν το μηχανικό κλειδί ή το ρυθμιστικό εργαλείο παραμείνει συνδεδεμένο στο περιστρεφόμενο τμήμα του ηλεκτρικού εργαλείου, μπορεί να προκληθεί τραυματισμός.
- e) Μην τεντώνετε έξω από τα όρια. Πατάτε πάντα σταθερά και διατηρείτε την ισορροπία σας. Έτσι θα ελέγχετε καλύτερα το ηλεκτρικό εργαλείο αν προκύψει κάποια απροσδόκητη κατάσταση.
- f) Φοράτε τα κατάλληλα ρούχα. Μη φοράτε φαρδιά ρούχα ή κοσμήματα. Κρατήστε τα μαλλιά, τα ρούχα και τα γάντια σας μακριά από κινούμενα μέρη. Τα φαρδιά ρούχα, τα κοσμήματα και τα μακριά μαλλιά μπορεί να πιαστούν στα κινούμενα μέρη.
- g) Αν παρέχονται συσκευές για σύνδεση στο σύστημα εξαγωγής ή συλλογής της σκόνης, φροντίστε να τις συνδέσετε και να τις χρησιμοποιήσετε σωστά. Η χρήση συσκευών συλλογής της σκόνης μπορεί να περιορίσει τους κινδύνους που σχετίζονται με τη σκόνη.
- h) Ακόμα κι αν χρησιμοποιείτε συχνά ηλεκτρικά εργαλεία, μην εφησυχάζετε και μην παραβλέπετε τους βασικούς κανόνες ασφαλείας. Μια στιγμή απροσεξίας μπορεί να προκαλέσει σοβαρό τραυματισμό.

### 4) ΧΡΗΣΗ ΚΑΙ ΦΡΟΝΤΙΔΑ ΤΟΥ ΗΛΕΚΤΡΙΚΟΥ ΕΡΓΑΛΕΙΟΥ

- a) Μην πιέζετε το ηλεκτρικό εργαλείο πέρα από τις δυνατότητές του. Χρησιμοποιήστε το σωστό ηλεκτρικό εργαλείο για τη συγκεκριμένη εργασία. Το σωστό ηλεκτρικό εργαλείο θα εξασφαλίσει τη σωστότερη και ασφαλέστερη εκτέλεση της εργασίας για την οποία έχει σχεδιαστεί.

## 2. ΓΕΝΙΚΕΣ ΠΡΟΕΙΔΟΠΟΙΗΣΕΙΣ ΑΣΦΑΛΕΙΑΣ ΓΙΑ ΤΑ ΗΛΕΚΤΡΙΚΑ ΕΡΓΑΛΕΙΑ

- b) Μη χρησιμοποιήσετε το ηλεκτρικό εργαλείο αν δεν μπορείτε να το ενεργοποιήσετε και να το απενεργοποιήσετε από τον διακόπτη.** Κάθε ηλεκτρικό εργαλείο που δεν ελέγχεται από τον διακόπτη είναι επικίνδυνο και πρέπει να επισκευάζεται.
- c) Αποσυνδέετε το φως από την πρίζα ή/και αφαιρείτε την μπαταρία πριν κάνετε οποιαδήποτε ρύθμιση, αλλάξετε εξαρτήματα ή αποθηκεύσετε το ηλεκτρικό εργαλείο.** Με αυτό τον τρόπο, περιορίζεται ο κίνδυνος να ενεργοποιηθεί κατά λάθος το εργαλείο.
- d) Αποθηκεύετε τα ηλεκτρικά εργαλεία που δεν χρησιμοποιείτε σε μέρος όπου δεν πλησιάζουν παιδιά και μην αφήνετε να χρησιμοποιηθούν από άτομα που δεν είναι εξοικειωμένα με το εργαλείο ή με αυτές τις οδηγίες.** Τα ηλεκτρικά εργαλεία αποτελούν κίνδυνο όταν χρησιμοποιούνται από ανεκπαιδευτους χρήστες.
- e) Συντηρείτε σωστά τα ηλεκτρικά εργαλεία. Ελέγχετε για κακή ευθυγράμμιση ή εμπλοκή των κινούμενων εξαρτημάτων, για σπασμένα εξαρτήματα και για κάθε άλλη κατάσταση που μπορεί να επηρεάσει τη λειτουργία του ηλεκτρικού εργαλείου. Αν υπάρχει ζημιά, επισκευάστε το ηλεκτρικό εργαλείο πριν το χρησιμοποιήσετε.** Πολλά ατυχήματα οφείλονται σε ηλεκτρικά εργαλεία που δεν έχουν συντηρηθεί σωστά.
- f) Διατηρείτε τα κοπτικά εξαρτήματα αιχμηρά και καθαρά.** Όταν τα κοπτικά εξαρτήματα έχουν συντηρηθεί σωστά και είναι αιχμηρά, ελέγχονται ευκολότερα και είναι λιγότερο πιθανό να μπλοκάρουν.
- g) Χρησιμοποιείτε το ηλεκτρικό εργαλείο, τα εξαρτήματα, τις μύτες κλπ. σύμφωνα με αυτές τις οδηγίες, λαμβάνοντας υπόψη τις συνθήκες εργασίας και την προς εκτέλεση εργασία.** Αν το ηλεκτρικό εργαλείο χρησιμοποιηθεί για εργασία για την οποία δεν προορίζεται, μπορεί να δημιουργηθούν επικίνδυνες καταστάσεις.
- h) Διατηρείτε τις λαβές και τις επιφάνειες πιασίματος στεγνές, καθαρές και απομακρύνετε από αυτές τυχόν λάδια και γράσο.** Αν γλιστρούν οι χειρολαβές και οι επιφάνειες συγκράτησης, δεν θα μπορείτε να χειριστείτε με ασφάλεια το εργαλείο, ούτε θα μπορείτε να το ελέγξετε αν προκύψει κάποια απροσδόκητη κατάσταση.

### 5) ΧΡΗΣΗ ΚΑΙ ΦΡΟΝΤΙΔΑ ΤΟΥ ΕΡΓΑΛΕΙΟΥ ΜΠΑΤΑΡΙΑΣ

- a) Το εργαλείο πρέπει να επαναφορτίζεται μόνο με τον φορτιστή που ορίζει ο κατασκευαστής.** Αν ο φορτιστής δεν είναι κατάλληλος για τον συγκεκριμένο τύπο μπαταρίας, μπορεί να προκληθεί φωτιά.
- b) Χρησιμοποιείτε τα ηλεκτρικά εργαλεία μόνο με τις μπαταρίες που προορίζονται για αυτά.** Η χρήση οποιασδήποτε άλλης μπαταρίας μπορεί να προκαλέσει κίνδυνο τραυματισμού και πυρκαγιάς.

## 2. ΓΕΝΙΚΕΣ ΠΡΟΕΙΔΟΠΟΙΗΣΕΙΣ ΑΣΦΑΛΕΙΑΣ ΓΙΑ ΤΑ ΗΛΕΚΤΡΙΚΑ ΕΡΓΑΛΕΙΑ

- c) Όταν η μπαταρία δεν χρησιμοποιείται, φυλάσσετε τη μακριά από μεταλλικά αντικείμενα όπως συνδετήρες, νομίσματα, κλειδιά, καρφιά, βίδες ή άλλα μικρά μεταλλικά αντικείμενα, τα οποία μπορεί να δημιουργήσουν σύνδεση μεταξύ των ακροδεκτών. Αν βραχυκυκλωθούν οι ακροδέκτες της μπαταρίας μεταξύ τους, μπορεί να προκληθούν εγκαύματα ή φωτιά.
- d) Σε περίπτωση κακής χρήσης, μπορεί να εκτοξευτεί υγρό από την μπαταρία. Αποφύγετε την επαφή με αυτό. Σε περίπτωση που υπάρξει επαφή κατά λάθος, ξεπλύνετε με νερό. Αν το υγρό έρθει σε επαφή με τα μάτια, αναζητήστε επιπλέον ιατρική βοήθεια. Τα υγρά της μπαταρίας μπορεί να προκαλέσουν ερεθισμό ή έγκαυμα.
- e) Μην χρησιμοποιείτε την μπαταρία ή το εργαλείο αν έχουν υποστεί φθορές ή τροποποιήσεις. Οι κατεστραμμένες ή τροποποιημένες μπαταρίες μπορεί να προκαλέσουν απροσδόκητα συμβάντα όπως πυρκαγιά, έκρηξη ή κίνδυνο τραυματισμού.
- f) Μην εκθέτετε την μπαταρία ή το εργαλείο στη φωτιά ή σε ακραίες θερμοκρασίες. Η έκθεση στη φωτιά ή σε θερμοκρασία πάνω από 130 °C μπορεί να προκαλέσει έκρηξη.
- g) Ακολουθήστε όλες τις οδηγίες φόρτισης και μη φορτίζετε την μπαταρία ή το εργαλείο σε θερμοκρασίες εκτός του εύρους που αναφέρεται στις οδηγίες. Η ακατάλληλη φόρτιση ή οι θερμοκρασίες εκτός του αναφερόμενου εύρους μπορεί να προκαλέσουν φθορές στην μπαταρία και να αυξήσουν τον κίνδυνο πυρκαγιάς.

### 6) ΣΕΡΒΙΣ

- a) Αυτό το ηλεκτρικό εργαλείο πρέπει να επισκευάζεται από καταρτισμένο προσωπικό επισκευών και μόνο με αυθεντικά ανταλλακτικά. Έτσι διασφαλίζεται η ασφαλής λειτουργία του ηλεκτρικού εργαλείου.
- b) Μην επισκευάζετε κατεστραμμένες μπαταρίες. Το σέρβις μπαταριών πρέπει να πραγματοποιείται αποκλειστικά από τον κατασκευαστή ή από εξουσιοδοτημένους παρόχους υπηρεσιών.

Προειδοποίηση: Μπορεί να προκύψουν επιβλαβείς και δηλητηριώδεις σκόνες όταν χρησιμοποιείτε το εργαλείο σε επικίνδυνα υλικά. Αυτές οι σκόνες μπορεί να θέσουν σε κίνδυνο την υγεία του χειριστή και των παρευρισκόμενων. Να φοράτε πάντα μάσκα για τη σκόνη όταν εργάζεστε, κρατάτε τους παρευρισκόμενους μακριά από τον τομέα εργασίας και χρησιμοποιείτε πάντα το σύστημα συλλογής σκόνης.

### 3. ΠΡΟΕΙΔΟΠΟΙΗΣΕΙΣ ΑΣΦΑΛΕΙΑΣ ΓΙΑ ΠΕΡΙΣΤΡΟΦΙΚΑ ΤΡΙΒΕΙΑ ΤΥΠΟΥ RANDOM

#### ΠΡΟΕΙΔΟΠΟΙΗΣΗ!

· Κρατήστε το ηλεκτρικό εργαλείο από τις μονωμένες χειρολαβές του, διότι το πέλαμα λείανσης μπορεί να έρθει σε επαφή με το καλώδιο. Εκτριβή ενός ηλεκτροφόρου καλωδίου ενδέχεται να καταστήσει τα μεταλλικά μέρη του ηλεκτρικού εργαλείου επίσης ηλεκτροφόρα και αυτά με τη σειρά τους να προκαλέσουν ηλεκτροπληξία στον χειριστή.

**Απόρριψη της σκόνης.** Να είστε ιδιαίτερα προσεκτικοί όταν απορρίπτετε την σκόνη, καθότι τα υλικά στη μορφή λεπτών σωματιδίων μπορεί να είναι εκρηκτικά. Μην πετάτε τη σκόνη από τη λείανση σε φωτιά. Ενδέχεται, κάποια στιγμή, να συμβεί αυτανάφλεξη από μίγμα λαδιού ή νερού με σωματίδια σκόνης.

**Να φοράτε πάντα προστατευτικά για τα μάτια και μάσκα για τη σκόνη σε εργασίες όπου δημιουργείται σκόνη και κατά τις εργασίες τριψίματος πάνω από το κεφάλι.** Σωματίδια από την τριβή μπορούν να απορροφηθούν από τα μάτια σας και μπορεί να τα εισπνεύσετε με αποτέλεσμα επιπλοκές στην υγεία.

**Χρησιμοποιείτε ειδικά προληπτικά μέτρα κατά την τριβή χημικά επεξεργασμένης ξυλείας υπό πίεση, χρώματος βαφής που έχει ενδεχομένως βάση μολύβδου ή οινωδήποτε άλλων υλικά τα οποία μπορεί να περιέχουν καρκινογόνες ουσίες.** Τα άτομα που εισέρχονται στο χώρο εργασίας πρέπει να φοράνε κατάλληλη αναπνευστική μάσκα και προστατευτικό ρουχισμό.

Ο χώρος εργασίας πρέπει να σφραγίζεται με πλαστικά φύλλα και τα άτομα χωρίς προστατευτικά πρέπει να παραμένουν εκτός μέχρι να καθαριστεί καλά ο χώρος εργασίας.

**Μη διεξάγετε «υγρή τριβή» με αυτό το τριβείο.** Υπάρχει κίνδυνος ηλεκτροπληξίας εάν εισέλθουν υγρά στο περιβλήμα μοτέρ.

**Μη χρησιμοποιείτε γυαλόχαρτο που προορίζεται για μεγαλύτερα σμυριδόπανα.** Μεγαλύτερα γυαλόχαρτα εκτείνονται πέραν του σμυριδόπανου με αποτέλεσμα σκάλωμα, σκίσιμο του χαρτιού ή οπισθολάκτισμα.

Επιπλέον χαρτί που εκτείνεται πέραν του σμυριδόπανου μπορεί επίσης να προκαλέσει σοβαρό κίνδυνο σπασίματος.

#### ΠΡΟΕΙΔΟΠΟΙΗΣΗ!

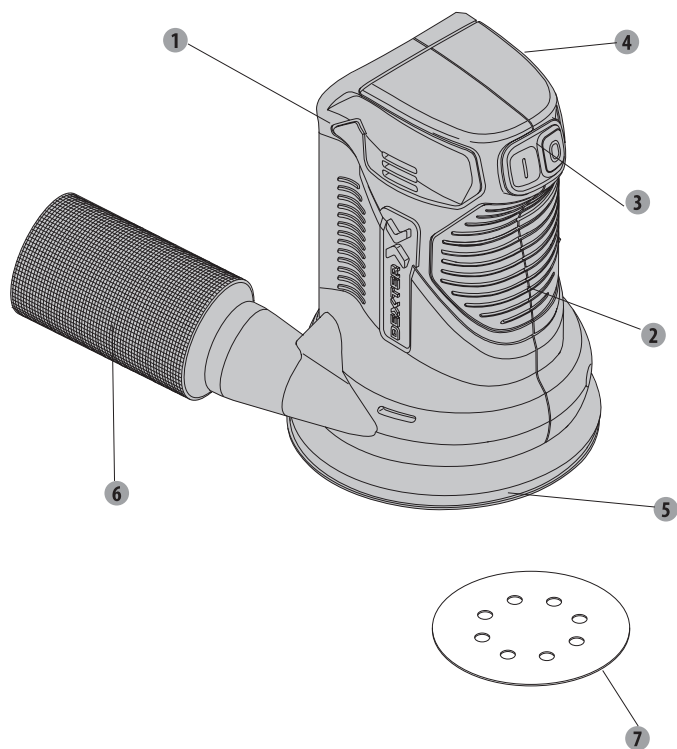
Πολλές φορές σκόνη η οποία δημιουργείται από εργασίες λείανσης, πριονίσματος, τροχίσματος, διάνοιξης οπών και άλλα κατασκευαστικά χημικά, είναι γνωστά ότι προκαλούν καρκίνο, γενετικές ανωμαλίες ή άλλες γενετικές βλάβες.

Μερικά παραδείγματα αυτών των χημικών είναι:

- Μόλυβδος από μογιές με βάση το μόλυβδο.
- Κρυσταλλικό πυριτικό από τούβλα, σκυρόδεμα και άλλα προϊόντα τοιχοποιίας και
- Αρσενικό και χρώμιο από χημικά επεξεργασμένη ξυλεία.

Ο κίνδυνος από έκθεση σε αυτά ποικίλει ανάλογα με το πόσο συχνά διεξάγετε αυτές τις εργασίες. Έκθεση σε τέτοιες χημικές ουσίες: να εργάζεστε σε καλά αεριζόμενους χώρους και με εγκεκριμένο εξοπλισμό ασφαλείας όπως μάσκες για τη σκόνη, οι οποίες είναι ειδικά σχεδιασμένες για να φιλτράρουν μικροσκοπικά σωματίδια.

#### 4. ΠΕΡΙΓΡΑΦΕΣ



- 1 Περὶβλημα
- 2 Μαλακή λαβή
- 3 Διακόπτης
- 4 Διακόπτης ελέγχου ταχύτητας
- 5 Βάση
- 6 Σάκος συλλογής σκόνης
- 7 ΓυαλόχαρτοΧ2(Κόκκωση G80 και κόκκωση G120)

FR

ES

PT

IT

**EL**

PL

RU

KZ

UA

RO

EN

**5. ΤΕΧΝΙΚΑ ΧΑΡΑΚΤΗΡΙΣΤΙΚΑ**

Μοντέλο	20V0S2-125.1	
Όνομαστική τάση	18V d.c.(Μέγ. 20V d.c.)	
Ταχύτητα μοτέρ	7000-11000/λεπτό	
Συχνότητα δόνησης	14000-22000 οrpm (ταλαντώσεις ανά λεπτό)	
Διαστάσεις τριβής	Ø125 χιλ.	
ΣΥΜΒΑΤΟΤΗΤΕΣ ΜΕ ΜΠΑΤΑΡΙΕΣ	2.0Ah: 20BA2-20.2/20BA2-20.2XXX 2.5Ah: 20VBA2-25.1/20VBA2-25.1XXX 4.0Ah: 20BA2-40.1/20BA2-40.1XXX 5.0Ah: 20VBA2-50.1/20VBA2-50.1XXX	
ΣΥΜΒΑΤΟΤΗΤΕΣ ΜΕ ΦΟΡΤΙΣΤΕΣ	20VCH1-3A.1/20VCH1-3A.1XXX 20VCH2-6A.1/20VCH2-6A.1XXX 20CH2-3A.2/20CH2-3A.2XXX	
Δήλωση τιμών εκπομπής θορύβου σύμφωνα με πρότυπο EN 62841 (υπολογισθείσα αβεβαιότητα 3 dB(A))		
- Στάθμη ηχητικής πίεσης	78,1dB(A)	
- Στάθμη ηχητικής ισχύος	86,1dB(A)	
Δήλωση τιμών εκπομπής κραδασμών σύμφωνα με το πρότυπο EN 62841 (υπολογισθείσα αβεβαιότητα 1,5m/s <sup>2</sup> )	14,814 m/s <sup>2</sup>	



## 5. ΤΕΧΝΙΚΑ ΧΑΡΑΚΤΗΡΙΣΤΙΚΑ



**Φοράτε προστατευτικά ακοής κατά τη χρήση του ηλεκτρικού εργαλείου.**

### **Προειδοποίηση!**

Οι εκπομπές κραδασμών και θορύβου κατά την πραγματική χρήση του ηλεκτρικού εργαλείου ενδέχεται να διαφέρουν από τη συνολική δηλωμένη τιμή, ανάλογα με τον τρόπο χρήσης του εργαλείου.

Υπάρχει ανάγκη προσδιορισμού μέτρων ασφαλείας για την προστασία του χειριστή, η οποία βασίζεται σε μια εκτίμηση της τιμής έκθεσης υπό πραγματικές συνθήκες χρήσης (λαμβάνοντας υπόψη όλα τα τμήματα του κύκλου λειτουργίας, όπως πόσες φορές διακόπτεται η λειτουργία του εργαλείου και πότε λειτουργεί στο ρελαντί, επιπλέον του χρόνου ενεργοποίησης της σκανδάλης).

### **Σημείωση:**

-Η/Οι οριζόμενη(-ες) συνολική(-ές) τιμή(-ές) δόνησης και η/οι οριζόμενη(-ες) τιμή(-ές) εκπομπής θορύβου έχουν υπολογιστεί σύμφωνα με μια πρότυπη μέθοδο δοκιμής και ενδέχεται να χρησιμοποιηθούν για τη σύγκριση ενός εργαλείου με κάποιο άλλο.

-Η οριζόμενη συνολική τιμή δόνησης και η/οι οριζόμενη τιμή εκπομπής θορύβου ενδέχεται επίσης να χρησιμοποιηθούν για μια προκαταρκτική αξιολόγηση έκθεσης.

-αποφεύγετε τους κινδύνους από τη δόνηση

Υπόδειξη: 1) φοράτε γάντια κατά τη χρήση

2) περιορίστε τον χρόνο χρήσης και ελαττώστε τον χρόνο ενεργοποίησης

## 6. ΣΥΝΤΗΡΗΣΗ

### Τομέας χρήσης

Το περιστροφικό τριβείο έχει σχεδιαστεί για χρήση σε εύρη θερμοκρασίας με μια χαρακτηριστική θερμοκρασία 0 ° C έως 50 ° C, σχετική υγρασία όχι μεγαλύτερη από 80%, χωρίς απευθείας έκθεση στις ατμοσφαιρικές συνθήκες και σε υπερβολική περιεκτικότητα σκόνης στον αέρα.

### Απαιτήσεις συνθηκών στους χώρους

Μη χρησιμοποιείτε τα ηλεκτρικά εργαλεία σε τομείς με κίνδυνο έκρηξης όπου υπάρχουν εύφλεκτα υγρά, αέρια, σκόνες. Τα εργαλεία προκαλούν σπινθήρες οι οποίοι μπορούν να οδηγήσουν στην ανάφλεξη σκόνης, ατμών.

### Συνθήκες αποθήκευσης

Διάρκεια ζωής - 4 χρόνια υπό την προϋπόθεση ότι τα προϊόντα αποθηκεύονται σε εσωτερικό χώρο με φυσικό εξαερισμό μέσα στη συσκευασία σε μια θερμοκρασία αέρα -20 ° C έως 40 ° C και με σχετική υγρασία όχι μεγαλύτερη από 80%.

## 7. ΑΝΤΙΜΕΤΩΠΙΣΗ ΠΡΟΒΛΗΜΑΤΩΝ

Πρόβλημα	Πιθανές αιτίες	Πιθανές λύσεις
Ο κινητήρας σταματά να λειτουργεί μετά από αργή περιστροφή.	Η μπαταρία έχει χαμηλή ισχύ.	Πρέπει να φορτιστεί το πακέτο μπαταρίας πριν τη λειτουργία
Σπινθήρες ορατοί διαμέσου των οπών αέρα περιβλήματος	Μπορεί να είναι ορατή μικρή ποσότητα σπινθήρων διαμέσου των οπών περιβλήματος.	Αυτό είναι φυσιολογικό και δε συνιστά πρόβλημα.

### Επιλογή γυαλόχαρτου

Η επιλογή της σωστής κόκκωσης γυαλόχαρτου είναι σημαντικό βήμα για την επίτευξη βέλτιστων αποτελεσμάτων. Η χονδρή κόκκωση αφαιρεί τα περισσότερα υλικά. Η λεπτότερη κόκκωση παράγει πιο λείο φινιρίσμα. Η κατάσταση του τεμαχίου επεξεργασίας καθορίζει την κόκκωση του γυαλόχαρτου που θα χρησιμοποιηθεί. Όσο πιο υψηλή είναι η κόκκωση, τόσο πιο λεπτό είναι το γυαλόχαρτο. Εάν η επιφάνεια είναι τραχιά, ξεκινήστε με μια χονδρή κόκκωση και τρίψτε μέχρι η επιφάνεια να είναι ομοιόμορφη. Μεσαία κόκκωση μπορεί να χρησιμοποιείται για την απομάκρυνση γδαρσιμάτων που αφήνει η χονδρή κόκκωση. Η λεπτότερη κόκκωση χρησιμοποιείται στη συνέχεια για το φινιρίσμα της επιφάνειας. Συνεχίστε το τρίψιμο με κάθε τύπο γυαλόχαρτου μέχρι η επιφάνεια να είναι ομοιόμορφη.

## 7. ΑΝΤΙΜΕΤΩΠΙΣΗ ΠΡΟΒΛΗΜΑΤΩΝ

ΥΛΙΚΟ	ΚΑΤΑΛΛΗΛΗ ΚΟΚΚΩΣΗ	
	Χονδρή λείανση	Λεπτή λείανση
Βαμμένο τμήμα	180	400
Μαλακό ξύλο	60	240
Σκληρό ξύλο	60	180
Καπλαμάς	240	320

Σημείωση: Εάν απαιτείται ενδιάμεση λείανση, επιλέξτε μια κόκκωση μεταξύ χονδρής και λεπτής. Ο ανωτέρω πίνακας εξυπηρετεί μόνο ως αναφορά. Για να εξασφαλίσετε ένα ικανοποιητικό αποτέλεσμα, πρέπει πρώτα να γίνεται έλεγχος σε ένα μικρό, δυσδιάκριτο σημείο ώστε να εξασφαλίζεται το μέγεθος υαλοχάρτου και ότι είναι κατάλληλο για το επιθυμητό φινίρισμα.

## 8. ΠΡΟΣΤΑΣΙΑ ΤΟΥ ΠΕΡΙΒΑΛΛΟΝΤΟΣ

**Προσοχή! Αφαιρείτε πάντα την μπαταρία πριν πραγματοποιήσετε οποιαδήποτε εργασία πάνω στο μηχάνημα.**

Για τον καθαρισμό, χρησιμοποιείτε πάντα ένα στεγνό ή υγρό, αλλά όχι πολύ βρεγμένο πανί. Πολλά προϊόντα καθαρισμού περιέχουν χημικές ουσίες οι οποίες θα μπορούσαν να προκαλέσουν ζημιά στα πλαστικά μέρη του μηχανήματος. Επομένως μη χρησιμοποιείτε ισχυρά ή εύφλεκτα καθαριστικά όπως βενζίνη, νέφτι, ή παρόμοιους καθαριστικούς παράγοντες. Διατηρείτε πάντα τις οπές εξαερισμού ανοικτές από αποθέματα σκόνης για να αποφύγετε υπερθέρμανση.



**ΠΡΟΣΟΧΗ!** Αυτό το προϊόν φέρει σήμανση για την απόρριψη αποβλήτων ηλεκτρικού και ηλεκτρονικού εξοπλισμού. Αυτό σημαίνει ότι το προϊόν δεν πρέπει να απορριφθεί μαζί με τα οικιακά απόβλητα, αλλά να παραδοθεί σε σύστημα συλλογής που είναι σύμφωνο με την Ευρωπαϊκή Οδηγία ΑΗΗΕ (WEEE). Απευθυνθείτε στις τοπικές αρχές ή στο κατάστημα που αγοράσατε το προϊόν για πληροφορίες όσον αφορά την ανακύκλωση. Στη συνέχεια, το προϊόν θα ανακυκλωθεί ή θα αποσυναρμολογηθεί, ώστε να περιοριστούν οι επιπτώσεις στο περιβάλλον. Τα απόβλητα ηλεκτρικού και ηλεκτρονικού εξοπλισμού μπορεί να είναι επικίνδυνα για το περιβάλλον και την ανθρώπινη υγεία, διότι περιέχουν επικίνδυνες ουσίες.

### Συνθήκες μεταφοράς

Η μεταφορά προϊόντων μπορεί να γίνει σε οιοδήποτε είδος κλειστής συσκευασίας του κατασκευαστή ή χωρίς αυτό με προστασία του προϊόντος έναντι μηχανικής ζημιάς, κακών καιρικών συνθηκών, έκθεσης σε χημικά ενεργές ουσίες και σε συμμόρφωση με προληπτικά μέτρα για τη μεταφορά εύθραυστων προϊόντων.

FR

ES

PT

IT

**EL**

PL

RU

KZ

UA

RO

EN

## 9. ΕΓΓΥΗΣΗ

1. Τα προϊόντα της Dexter έχουν σχεδιαστεί σύμφωνα με τα υψηλότερα πρότυπα ποιότητας εργαλείων DIY. Η Dexter παρέχει μια εγγύηση 60 μηνών για αυτό το περιστροφικό τριβείο (Αρ. μοντέλου: 20VOS2-125.1) από την ημερομηνία αγοράς. Αυτή η εγγύηση ισχύει για όλα τα ελαττώματα σε υλικά και κατασκευή που μπορεί να παρουσιαστούν. Δεν είναι δυνατές κάποιες περαιτέρω απαιτήσεις που σχετίζονται με άτομα ή/και υλικά, οποιασδήποτε φύσης, άμεσες ή έμμεσες.

2. Σε περίπτωση κάποιου προβλήματος ή ελαττώματος, θα πρέπει πρώτα να συμβουλευτείτε τον έμπορο της Dexter. Στις περισσότερες περιπτώσεις, ο έμπορος της Dexter θα είναι σε θέση να επιλύσει το πρόβλημα ή να επιδιορθώσει το ελάττωμα.

3. Η επισκευή ή η αντικατάσταση εξαρτημάτων δεν παρατείνει την αρχική διάρκεια της εγγύησης.

4. Τα ελαττώματα που οφείλονται σε ακατάλληλη χρήση ή σε φυσιολογική φθορά δεν καλύπτονται από την εγγύηση. Αυτό αφορά, μεταξύ άλλων, τη φθορά των διακοπών, των διακοπών κυκλωμάτων προστασίας και των μοτέρ.

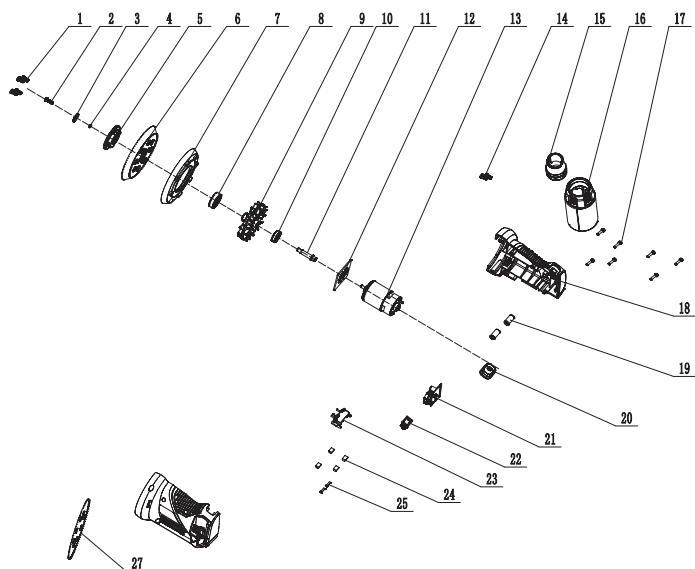
### 5. Κάθε αξίωση στο πλαίσιο της εγγύησης θα λαμβάνεται υπ' όψιν μόνον εφόσον:

- Μπορείτε να αποδείξετε την ημερομηνία αγοράς του προϊόντος, προσκομίζοντας την απόδειξη αγοράς.
- Δεν έχουν πραγματοποιηθεί επισκευές και/ή δεν έχουν αντικατασταθεί εξαρτήματα από τρίτους.
- Το εργαλείο δεν έχει χρησιμοποιηθεί εσφαλμένα (υπερφόρτωση της συσκευής ή τοποθέτηση μη εγκεκριμένων εξαρτημάτων).
- Δεν υπάρχει ζημιά που οφείλεται σε εξωτερικούς παράγοντες ή ξένα σώματα όπως άμμος ή πέτρες.
- Δεν έχει προκληθεί καμία ζημιά επειδή δεν έχουν τηρηθεί οι οδηγίες ασφαλείας και οι οδηγίες χρήσης.

6. Οι όροι της εγγύησης ισχύουν σε συνδυασμό με τους όρους που αφορούν την πώληση και την παράδοση του προϊόντος.

7. Τα ελαττωματικά προϊόντα επιστρέφονται στην Dexter από τον έμπορο της και γίνονται αποδεκτά από την Dexter, μόνο εφόσον έχουν συσκευαστεί κατάλληλα. Αν τα ελαττωματικά προϊόντα αποσταλούν απευθείας στην Dexter από τον πελάτη, η Dexter θα μπορέσει να τα διαχειριστεί μόνο αν ο πελάτης καλύψει τα έξοδα αποστολής τους.

8. Τα προϊόντα που παραδίδονται στην Dexter κακώς συσκευασμένα δεν θα γίνονται αποδεκτά από την Dexter.

**10. ΛΕΠΤΟΜΕΡΗΣ ΠΑΡΟΥΣΙΑΣΗ ΚΑΙ ΚΑΤΑΛΟΓΟΣ ΕΞΑΡΤΗΜΑΤΩΝ**

Αρ.	Περιγραφή	Αρ.	Περιγραφή
1	Βίδα μηχανισμού	14	Βίδα μηχανισμού
2	Βίδα μηχανισμού	15	Σωλήνας σκόνης
3	Φλάντζα	16	Συγκρότημα σακούλας σκόνης
4	Δίσκος ελατηρίου	17	Βίδα
5	Μπλοκ ταλάντωσης	18	Περιβλημα
6	Βάση	19	Δακτύλιος μαγνήτη
7	Χιτώνιο βάσης	20	Χιτώνιο διακόπτη
8	Έσφαιρο ρουλεμάν	21	Κάρτα κυκλώματος ελέγχου ταχύτητας
9	Ανεμιστήρας	22	Διακόπτης
10	Έσφαιρο ρουλεμάν	23	Υποστήριξη
11	Συνδετικός άξονας	24	Ελαστική επιστροφή τύπου T
12	Πλάκα στερέωσης μοτέρ	25	Ελατήριο κλαπέτου ασφάλισης
13	Μοτέρ	27	Γυαλόχαρτο τριβείου



**SYMBOLE**

Ostrzeżenie – Aby ograniczyć ryzyko obrażeń, użytkownik zobowiązany jest przeczytać instrukcję.



Urządzenie spełnia stosowne dyrektywy Unii Europejskiej i zostało przetestowane pod kątem zgodności z dyrektywami unijnymi.



To urządzenie zostało wyprodukowane zgodnie z wymaganiami Federacji Rosyjskiej.



Ten produkt nadaje się do recyklingu. Jeśli nie da się już go używać, należy go oddać do punktu recyklingu odpadów.



To urządzenie zostało wyprodukowane zgodnie z wymaganiami ukraińskimi.

UP20

Uniwersalność: współpracuje tylko z modelami Sterwins UP20, Lexman UP20 i Dexter UP20



Noś okulary ochronne



Noś ochronniki słuchu



Noś maskę przeciwpyłową



Ostrzeżenie!

FR

ES

PT

IT

EL

**PL**

RU

KZ

UA

RO

EN

## **SPIS TREŚCI**

1. PRZEZNACZENIE SZLIFIERKI MIMOŚRODOWEJ DEXTER
2. OGÓLNE OSTRZEŻENIA DOTYCZĄCE BEZPIECZEŃSTWA UŻYWANIA ELEKTRONARZĘDZI
3. OSTRZEŻENIA BEZPIECZEŃSTWA DOTYCZĄCE LOSOWEJ SZLIFIERKI MIMOŚRODOWEJ
4. OPIS
5. DANE TECHNICZNE
6. KONSERWACJA
7. ROZWIĄZYWANIE PROBLEMÓW
8. CHROŃMY ŚRODOWISKO
9. GWARANCJA
10. WIDOK ROZSTRZELONY I LISTA CZĘŚCI ZAMIENNYCH
11. DEKLARACJA ZGODNOŚCI WE



## 1. PRZEZNACZENIE SZLIFIERKI MIMOŚRODOWEJ DEXTER

Dziękujemy za zakup naszego produktu. Prosimy uważnie przeczytać niniejszą instrukcję i zachować ją na przyszłość.

Narzędzie jest przeznaczone do szlifowania i wygładzania powierzchni metalu, drewna itp. Elektronarzędzia nie wolno używać do celów innych niż opisano w instrukcji.

Po rozpakowaniu należy upewnić się, że wyrób jest kompletny i zawiera wszystkie akcesoria (o ile występują).

W przypadku jakichkolwiek uszkodzeń lub usterek prosimy nie używać urządzenia – należy je wtedy zwrócić sprzedawcy.

Jeżeli narzędzie zostanie oddane innym osobom, należy im również przekazać niniejszą instrukcję obsługi.

**Prosimy pamiętać, że nasze urządzenie nie zostało zaprojektowane do użytku komercyjnego, profesjonalnego lub przemysłowego. W przypadku używania urządzenia do celów komercyjnych, profesjonalnych lub przemysłowych gwarancja traci ważność.**

## 2. OGÓLNE OSTRZEŻENIA DOTYCZĄCE BEZPIECZEŃSTWA UŻYWANIA ELEKTRONARZĘDZI

**OSTRZEŻENIE** Prosimy przeczytać wszystkie ostrzeżenia i instrukcje oraz przestudiować specyfikację i ilustracje dostarczone wraz z elektronarzędziem.

Niestosowanie się do wszystkich podanych niżej instrukcji może doprowadzić do porażenia prądem, pożaru i/lub poważnych obrażeń.

**Prosimy zachować na przyszłość wszystkie ostrzeżenia i instrukcje.**

Termin „elektonarzędzie” występujący w ostrzeżeniach dotyczy narzędzia elektrycznego o zasilaniu sieciowym (przewodowego) lub akumulatorowym (beprzewodowego).

### 1) BEZPIECZEŃSTWO W MIEJSCU PRACY

- a) **W miejscu pracy należy dbać o czystość i dobre oświetlenie.** Bałagan i złe oświetlenie sprzyjają wypadkom.
- b) **Nie należy używać elektronarzędzi w miejscach zagrożonych wybuchem, np. w obecności łatwopalnych cieczy, gazów lub pyłu.** Elektronarzędzia wytwarzają iskry, które mogą zapalić opary lub pył.
- c) **W czasie pracy elektronarzędzie należy trzymać z dala od dzieci i osób postronnych.** Chwila nieuwagi może spowodować utratę kontroli nad urządzeniem.

### 2) BEZPIECZEŃSTWO ELEKTRYCZNE

- a) **Wtyczki elektronarzędzi muszą pasować do gniazdka. Nigdy w jakikolwiek sposób nie należy przerabiać wtyczki. Do elektronarzędzi wymagających uziemienia nie należy używać przejściówek.** Oryginalne wtyczki i pasujące do nich gniazdka zmniejszają ryzyko porażenia prądem.
- b) **Należy unikać dotykania ciałem powierzchni uziemionych, takich jak rury, kaloryfery, kuchenki i lodówki.** Uziemienie ciała zwiększa ryzyko porażenia prądem.
- c) **Elektronarzędzia należy chronić przed deszczem i wilgocią.** Woda dostająca się do środka elektronarzędzia zwiększa ryzyko porażenia prądem.
- d) **Nie należy nadwyręzać przewodu. Nigdy nie wolno używać przewodu do noszenia lub ciągnięcia elektronarzędzia; nie należy chwycić za przewód, aby wyjąć wtyczkę z kontaktu. Przewód należy chronić przed gorącem, olejem, ostrymi krawędziami i poruszającymi się częściami.** Zaplątane lub uszkodzone przewody zwiększają ryzyko porażenia prądem.
- e) **Podczas używania elektronarzędzia na dworze należy stosować przedłużacz nadający się do używania na dworze.** Używanie przewodu przeznaczonego do stosowania na dworze zmniejsza ryzyko porażenia prądem.
- f) **Jeżeli użycie elektronarzędzia w miejscu o dużej wilgotności jest nieuniknione, należy używać zasilania zabezpieczonego wyłącznikiem różnicowoprądowym.** Używanie wyłącznika różnicowoprądowego zmniejsza ryzyko porażenia prądem.

## 2. OGÓLNE OSTRZEŻENIA DOTYCZĄCE BEZPIECZEŃSTWA UŻYWANIA ELEKTRONARZĘDZI

### 3) BEZPIECZEŃSTWO OSOBISTE

- a) **Podczas pracy narzędziem należy zachowywać czujność, patrzeć, co się robi i kierować się zdrowym rozsądkiem. Nie należy używać elektronarzędzia, gdy użytkownik jest zmęczony, pod wpływem narkotyków, alkoholu lub leków.** Chwila nieuwagi w czasie posługiwania się elektronarzędziami może spowodować poważne obrażenia.
- b) **Należy używać środków ochrony osobistej. Należy zawsze nosić okulary ochronne.** Stosowanie w odpowiednich warunkach sprzętu ochronnego takiego jak np. maska przeciwpyłowa, buty z podeszwami antypoślizgowymi, kask lub naszniki ochronne zmniejszy ewentualne obrażenia.
- c) **Nie należy dopuszczać do przypadkowego włączenia. Należy pilnować, aby przed podłączeniem narzędzia do zasilania i/lub baterii akumulatorowej oraz przed podniesieniem i przenoszeniem przełącznik był ustawiony w pozycji „wyłączone”.** Trzymanie palca na przełączniku w czasie przenoszenia narzędzi elektrycznych lub podłączanie ich do zasilania, gdy przełącznik jest ustawiony w pozycji „włączone” może doprowadzić do wypadku.
- d) **Przed włączeniem elektronarzędzia należy usunąć wszystkie klucze regulacyjne i inne narzędzia.** Klucz zaczepiony o obracającą się część narzędzia elektrycznego może spowodować obrażenia.
- e) **Nie należy sięgać za daleko. Należy zawsze dbać o utrzymanie równowagi i pewne podparcie nóg.** W nieprzewidzianych sytuacjach zapewnia to lepszą kontrolę nad narzędziem.
- f) **Należy nosić odpowiednią odzież. Nie powinno się nosić luźnych ubrań ani biżuterii. Włosy, odzież i rękawice należy trzymać z dala od poruszających się części.** Luźne ubrania, biżuteria lub długie włosy mogą zaczepić się o poruszające się części.
- g) **Jeżeli urządzenie jest wyposażone w przystawkę do odsysania i zbierania pyłu, należy pilnować, aby była ona podłączona i właściwie stosowana.** Używanie systemów służących do pochłaniania pyłu może zmniejszyć zagrożenia związane z pyłem.
- h) **Nie wolno dopuścić do tego, aby poczucie znajomości narzędzia wynikające z jego częstego używania doprowadziło do lekceważenia i ignorowania zasad bezpieczeństwa.** Jedno lekkomyślne działanie może w ułamku sekundy doprowadzić do ciężkich urazów.

### 4) UŻYWANIE I KONSERWOWANIE ELEKTRONARZĘDZI

- a) **Elektronarzędzia nie należy forsować. Należy używać narzędzia dostosowanego do wykonywanej pracy.** Odpowiednie narzędzie elektryczne, przewidziane do danych obciążeń, pozwoli wykonać pracę lepiej, bezpieczniej i szybciej.
- b) **Nie należy używać elektronarzędzia, jeżeli przełącznik nie włącza go lub nie wyłącza.** Każde elektronarzędzie, którego nie da się kontrolować przełącznikiem, jest potencjalnie niebezpieczne i wymaga naprawy.

## 2. OGÓLNE OSTRZEŻENIA DOTYCZĄCE BEZPIECZEŃSTWA UŻYWANIA ELEKTRONARZĘDZI

- c) **Przed jakąkolwiek regulacją, wymianą akcesoriów lub schowaniem elektronarzędzia należy wyjąć wtyczkę z kontaktu i/lub odłączyć od narzędzia akumulator.** Tego typu zapobiegawcze środki ostrożności zmniejszają ryzyko przypadkowego włączenia się narzędzia.
- d) **Nie używane elektronarzędzia należy przechowywać w miejscu niedostępnym dla dzieci. Osobom, które nie znają narzędzia lub nie zapoznały się z instrukcją nie należy pozwalać go używać.** W rękach nieprzeszkolonych użytkowników narzędzia elektryczne mogą stanowić zagrożenie.
- e) **Elektronarzędzia należy utrzymywać w dobrym stanie. Należy kontrolować, czy części ruchome nie są odchylone od osi, nie zacinają się i nie są pęknięte lub uszkodzone w inny sposób, który mógłby wpłynąć na działanie elektronarzędzia. W razie uszkodzenia, przed użyciem należy oddać narzędzie do naprawy.** Wiele wypadków wynika ze złej konserwacji narzędzi.
- f) **Należy dbać o czystość i naostrzenie narzędzi tnących.** Odpowiednio utrzymane narzędzia tnące z ostrymi krawędziami tnącymi są mniej narażone na zakleszczanie się i łatwiej jest je kontrolować.
- g) **Elektronarzędzi, akcesoriów, wiertel, bitów, itp. należy używać zgodnie z niniejszą instrukcją, z uwzględnieniem warunków i rodzaju wykonywanej pracy.** Korzystanie z narzędzi niezgodnie z przeznaczeniem może prowadzić do niebezpiecznych sytuacji.
- h) **Należy dbać o to, aby uchwyty były suche, czyste i niezaplamione olejem lub smarem.** Śliskie uchwyty nie pozwalają w bezpieczny sposób kontrolować narzędzia w nieprzewidzianych sytuacjach.

### 5) UŻYWANIE I KONSERWOWANIE NARZĘDZI AKUMULATOROWYCH

- a) **Do ładowania należy używać wyłącznie ładowarki wskazanej przez producenta.** Użycie ładowarki pochodzącej od jednego akumulatora do ładowania innego akumulatora grozi pożarem.
- b) **Elektronarzędzi należy używać wyłącznie z dedykowanymi do nich akumulatorami.** Stosowanie innych akumulatorów może doprowadzić do obrażeń ciała i pożaru.
- c) **Jeżeli akumulator nie jest używany, należy go przechowywać z dala od innych przedmiotów metalowych, np. spinaczy, monet, kluczy, gwoździ, śrub i innych drobnych przedmiotów metalowych, które mogłyby spowodować zwarcie wyprowadzeń akumulatora.** Zwarcie wyprowadzeń akumulatora może doprowadzić do oparzenia lub pożaru.

## 2. OGÓLNE OSTRZEŻENIA DOTYCZĄCE BEZPIECZEŃSTWA UŻYWANIA ELEKTRONARZĘDZI

- d) **W niesprzyjających warunkach może dojść do wycieku cieczy z akumulatora. Należy wtedy unikać wszelkiego kontaktu z tą cieczą. Jeśli dojdzie do kontaktu z elektrolitem, należy spłukać go wodą. Jeżeli płyn dostanie się do oczu, należy dodatkowo zasięgnąć porady lekarza.** Płyn wyciekający z akumulatora może powodować podrażnienie lub oparzenia.
- e) **Nie należy używać akumulatora lub narzędzia, które są uszkodzone lub zostały poddane przeróbkom.** Uszkodzone lub zmodyfikowane akumulatory mogą zachowywać się w sposób nieprzewidywalny, co może doprowadzić do pożaru lub wybuchu lub stwarzać ryzyko urazów.
- f) **Nie należy narażać akumulatora lub narzędzia na kontakt z ogniem lub zbyt wysokimi temperaturami.** Ogień lub temperatury przekraczające 130°C mogą doprowadzić do wybuchu.
- g) **Należy przestrzegać wszystkich instrukcji ładowania. Nie należy ładować akumulatora lub narzędzia poza przedziałem temperatur podanym w instrukcji.** Ładowanie w sposób nieprawidłowy lub w temperaturze wykraczającej poza określony zakres może doprowadzić do uszkodzenia akumulatora i zwiększa ryzyko pożaru.

### 6) SERWISOWANIE

- a) **Serwisowanie elektronarzędzia należy powierzyć wykwalifikowanemu technikowi, a do naprawy używać wyłącznie części zamiennych identycznych z oryginalnymi.** Zapewni to bezpieczeństwo eksploatacji elektronarzędzia.
- b) **Uszkodzonych akumulatorów nie należy nigdy naprawiać.** Jakikolwiek czynności serwisowe przy akumulatorach powinny być wykonywane wyłącznie przez producenta lub pracowników autoryzowanego serwisu.

Ostrzeżenie: Podczas używania narzędzia do pracy z materiałami niebezpiecznymi mogą powstawać szkodliwe i toksyczne pyły. Pyły te mogą stanowić zagrożenie dla zdrowia operatora i osób postronnych. Podczas pracy należy zawsze nosić maskę przeciwpyłową, należy też pilnować, aby osoby postronne znajdowały się z dala od miejsca pracy. Ponadto należy zawsze używać systemu zbierania pyłu.

### 3. OSTRZEŻENIA BEZPIECZEŃSTWA DOTYCZĄCE ŁOSOWEJ SZLIFIERKI MIMOSRODOWEJ

#### OSTRZEŻENIE!

· Ponieważ podkładka szlifierska może dotknąć przewodu zasilającego narzędzie, elektronarzędzie należy trzymać za izolowane uchwyty. Dotknięcie przewodu pod napięciem może spowodować, że przez niez izolowane elementy metalowe elektronarzędzia popłynie prąd, co grozi operatorowi porażeniem.

**Usuwanie pyłu.** Podczas usuwania pyłu należy zachować maksymalną ostrożność, materiały drobnoziarniste mogą tworzyć mieszaniny wybuchowe. Pyłu powstałego po szlifowaniu nie należy wyrzucać do otwartego ognia. W mieszaninie ropy lub wody z cząsteczkami pyłu może z czasem dojść do samoczynnego zapłonu.

**Podczas szlifowania nad głową i ogólnie przy pracach, w których powstaje dużo pyłu, należy zawsze zakładać okulary ochronne i maseczkę przeciwpyłową.** Cząsteczki pyłu, które dostaną się do oczu i do dróg oddechowych mogą spowodować komplikacje zdrowotne.

**Szczególną ostrożność należy zachowywać podczas szlifowania materiałów na bazie drewna sklejanego chemicznie lub ciśnieniowo, powłok malowanych farbami, które mogły być wyprodukowane na bazie łożowiu oraz innych materiałów, które mogą zawierać substancje rakotwórcze.** Wszystkie osoby wchodzące na teren prac powinny zakładać odpowiednie środki ochrony dróg oddechowych i odzież ochronną.

Miejsce pracy należy odgrodzić szczelną folią plastikową. Osoby, które nie dysponują odpowiednim sprzętem ochronnym nie powinny przebywać w miejscu pracy aż do jego dokładnego oczyszczenia.

**Ta szlifierka nie nadaje się do „szlifowania na mokro”.** Płyny, które mogłyby się dostać do środka obudowy silnika, mogą spowodować zwarcie.

**Nie należy używać papieru ściernego przeznaczonego do większych szlifierek lub podkładek.** Większe arkusze papieru ściernego będą wystawać poza podkładkę szlifierską, co doprowadzi do rozdzielania się papieru i szarpania.

Fragmenty papieru ściernego wystające poza obrys urządzenia mogą też spowodować poważne obrażenia ciała.

#### OSTRZEŻENIE!

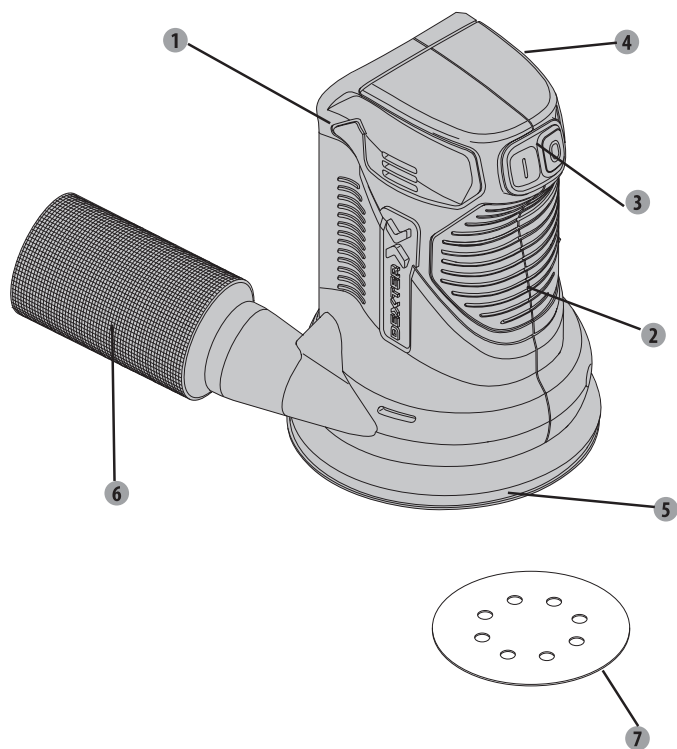
Pewna część pyłów powstających w wyniku szlifowania, piłowania, ścierania, wiercenia i innych prac budowlanych zawiera substancje chemiczne o znanym działaniu rakogennym, powodujące wady wrodzone i choroby układu rozrodczego.

Wśród tego typu substancji chemicznych wymienić można m.in. następujące:

- ołów z farb łożowioowych;
- krzemionka krystaliczna z cegieł, cementu i innych produktów murarskich, oraz;
- arsenik i chrom z drewna obrabianego chemicznie.

Ryzyko związane z narażeniem na powyższe substancje zmienia się i zależy od częstotliwości wykonywania tego typu prac. Aby ograniczyć kontakt z tego typu chemikaliami, należy pracować w pomieszczeniach dobrze wentylowanych i używać atestowanego sprzętu ochrony osobistej, np. masek przeciwpyłowych zaprojektowanych specjalnie do filtrowania cząsteczek mikroskopijnych.

## 4. OPIS



- 1 Obudowa
- 2 Miękki uchwyt
- 3 Przełącznik
- 4 Pokrętło regulacji prędkości
- 5 Podstawa
- 6 Worek do zbierania pyłu
- 7 Papier ścierny X2 (ziarnistość G80 i ziarnistość G120)

**5. DANE TECHNICZNE**

Model	20V0S2-125.1	
Napięcie znamionowe	18 V , prąd stały (maks. 20 V, prąd stały)	
Prędkość pracy silnika	7000-11000 obr./min	
Prędkość drgań	14000-22000 oscylacji/min	
Wymiary podkładki szlifierskiej	Ø125 mm	
KOMPATYBILNOŚĆ Z BATERIAMİ	2.0Ah: 20BA2-20.2/20BA2-20.2XXX 2.5Ah: 20VBA2-25.1/20VBA2-25.1XXX 4.0Ah: 20BA2-40.1/20BA2-40.1XXX 5.0Ah: 20VBA2-50.1/20VBA2-50.1XXX	
KOMPATYBILNOŚĆ Z ŁADOWARKAMI	20VCH1-3A.1/20VCH1-3A.1XXX 20VCH2-6A.1/20VCH2-6A.1XXX 20CH2-3A.2/20CH2-3A.2XXX	
Deklarowane wartości emisji hałasu wg normy EN 62841 (z uwzględnieniem niepewności 3 dB(A))		
- Poziom ciśnienia akustycznego	78,1 dB(A)	
- Poziom mocy akustycznej	86,1 dB(A)	
Deklarowana emisja drgań wg normy EN 62841 (przy założeniu niepewności 1,5 m/s <sup>2</sup> )	14,814 m/s <sup>2</sup>	



## 5. DANE TECHNICZNE



**Podczas pracy z użyciem elektronarzędzia należy nosić ochronniki słuchu.**

### **Ostrzeżenie!**

Emisja wibracji i hałasu podczas rzeczywistego użytkowania elektronarzędzia może różnić się od całkowitej deklarowanej wartości w zależności od sposobu użytkowania narzędzia.

Środki ostrożności służące ochronie operatora należy określić na podstawie oceny narażenia w rzeczywistych warunkach użytkowania (z uwzględnieniem wszystkich elementów cyklu pracy, tj. oprócz czasu włączenia także okresów takich jak czas, w którym narzędzie jest wyłączone oraz w którym pracuje bez obciążenia).

### **Uwaga:**

-Deklarowana(-e) całkowita(-e) wartość(-ci) wibracji i deklarowana(-e) wartość(-ci) emisji hałasu zostały zmierzone zgodnie ze standardową metodą testową i mogą być stosowane do porównywania jednego narzędzia z drugim.

- Deklarowana wartość całkowita wibracji i deklarowana wartość emisji hałasu mogą być również wykorzystane we wstępnej ocenie narażenia.

-Należy unikać drgań.

Sugestia: 1) W czasie pracy należy nosić rękawice.

2) Należy ograniczyć czas używania i skrócić czas uruchamiania.

## 6. KONSERWACJA

### Zastosowanie

Szlifierka mimośrodowa i ładowarka zostały zaprojektowane do użytkowania i ładowania w temperaturze od 0 do 50°C, przy wilgotności względnej nie większej niż 80% oraz przy założeniach braku bezpośredniego narażenia na opady atmosferyczne i nie występowaniu nadmiernego zapylenia w powietrzu.

### Warunki wymagane w pomieszczeniach

Elektronarzędzi nie należy używać w strefach zagrożenia wybuchem, w pobliżu łatwopalnych cieczy, gazów lub pyłu. Elektronarzędzia wytwarzają iskry, które mogą doprowadzić do zapalenia się pyłu lub oparów.

### Warunki przechowywania

Czas magazynowania wynosi 4 lata, pod warunkiem, że produkty są przechowywane w pomieszczeniu z naturalną wentylacją, w opakowaniu, w temperaturze otoczenia od -20 do 40°C i że wilgotność względna nie przekracza 80%.

## 7. ROZWIĄZYWANIE PROBLEMÓW

Problem	Możliwe przyczyny	Prawdopodobne rozwiązania
Narzędzie przestaje pracować po pewnym czasie pracy na wolnych obrotach.	Rozładowany akumulator.	Przed użyciem należy naładować akumulator.
Iskrenie widoczne przez otwory wentylacyjne	Przez otwory wentylacyjne może być widoczne niewielkie iskrenie.	Jest to zupełnie normalne i nie jest oznaką usterki.

### Wybór papieru ściernego

Wybór odpowiedniej ziarnistości ma istotne znaczenie dla uzyskania optymalnych efektów szlifowania. Najwięcej materiału usuwa papier gruboziarnisty. Drobniejszy papier daje gładszą powierzchnię. O tym, jakiej ziarnistości użyć, decyduje stan elementu, który ma zostać przeszlifowany. Im wyższa ziarnistość papieru (oznaczana liczbowo), tym bardziej drobnoziarnisty jest papier. Jeśli powierzchnia jest chropowata, należy rozpocząć od papieru gruboziarnistego i szlifować nim aż do uzyskania jednolitej powierzchni. Następnie można użyć papieru o średniej ziarnistości, co pozwoli usunąć rysy powstałe w czasie stosowania papieru gruboziarnistego. Do wykańczania powierzchni należy stosować papier drobnoziarnisty. Należy zawsze szlifować papierem ściernym o danej ziarnistości aż do momentu, gdy powierzchnia będzie jednolita.

## 7. ROZWIĄZYWANIE PROBLEMÓW

MATERIAŁ	ODPOWIEDNIA ZIARNISTOŚĆ	
	Szlifowanie papierem ściernym gruboziarnistym	Szlifowanie papierem ściernym drobnoziarnistym
Powierzchnie malowane	180	400
Miękkie drewno	60	240
Twarde drewno	60	180
Fornir/okleina	240	320

Uwaga: Jeśli potrzebne jest szlifowanie pośrednie, należy wybrać ziarnistość z przedziału pomiędzy papierem grubo- i drobnoziarnistym. Powyższa tabela ma charakter wyłącznie orientacyjny. Aby uzyskać zadowalający efekt, działanie papieru należy najpierw przetestować na małej, nierzucającej się w oczy powierzchni, tak aby mieć pewność, że ziarnistość papieru została dobrana właściwie do oczekiwanego sposobu wykończenia.

## 8. CHROŹMY ŚRODOWISKO

**Uwaga! Przed wykonaniem jakichkolwiek prac przy narzędziu należy zawsze wyjąć akumulator.**

Do czyszczenia należy zawsze używać suchej lub wilgotnej ściereczki, ale nigdy mokrej. Wiele środków czyszczących zawiera substancje chemiczne, które mogą uszkodzić plastikowe części narzędzia. Dlatego też nie należy używać jakichkolwiek silnych lub łatwopalnych środków czyszczących takich jak benzyna, rozpuszczalnik do farb, terpentyna lub podobne substancje. Aby nie dopuścić do przegrzania, otwory wentylacyjne muszą być zawsze całkowicie drożne.



**OSTROŻNIE!** Ten produkt oznakowano symbolem usuwania zużytego sprzętu elektrycznego i elektronicznego. Oznacza to, że produktu nie należy wyrzucać razem ze zwykłymi odpadami gospodarstw domowych, lecz należy go oddać w ramach systemu zbiórki spełniającego wymagania europejskiej dyrektywy w sprawie zużytego sprzętu elektrycznego i elektronicznego (WEEE). W celu uzyskania informacji na temat recyklingu należy się skontaktować z dystrybutorem lub władzami lokalnymi. Następnie, aby ograniczyć wpływ na środowisko, produkt zostanie poddany recyklingowi lub demontażowi. Ze względu na zawartość niebezpiecznych substancji, sprzęt elektryczny i elektroniczny może być niebezpieczny dla środowiska i zdrowia człowieka.

### Warunki transportu

Dopuszcza się dowolny rodzaj transportu zamkniętego, w opakowaniu producenta lub bez, pod warunkiem jednak zabezpieczenia produktu przed uszkodzeniem mechanicznym, opadami atmosferycznymi, działaniem substancji aktywnych chemicznie i stosowania środków ostrożności dotyczących transportu towarów kruchych i delikatnych.

## 9. GWARANCJA

1. Produkty firmy Dexter zostały zaprojektowane zgodnie z najwyższymi normami jakości przewidzianymi dla narzędzi dla majsterkowiczów; firma Dexter udziela 60-miesięcznej gwarancji na szlifierkę mimośrodową (nr modelu: 20VOS2-125.1) liczonej od daty zakupu. Gwarancja obejmuje wszystkie ewentualne wady materiałowe i produkcyjne. Jakikolwiek inne roszczenia, bezpośrednie lub pośrednie, dotyczące osób i/lub materiałów, nie będą uwzględniane, niezależnie od ich rodzaju.

2. W razie wystąpienia problemu lub usterki należy zawsze najpierw skonsultować się ze swoim dystrybutorem produktów firmy Dexter. W większości przypadków dystrybutor produktów firmy Dexter będzie w stanie rozwiązać problem lub naprawić usterkę.

3. Naprawy lub wymiana części nie powodują przedłużenia pierwotnego okresu gwarancyjnego.

4. Gwarancja nie obejmuje usterek powstałych w wyniku niewłaściwego użytkowania lub zwykłego zużycia. Dotyczy to m.in. przełączników, wyłączników obwodu zabezpieczającego i silnika (w przypadku zużycia).

5. **Roszczenie gwarancyjne może być rozpatrzone tylko pod następującymi warunkami:**

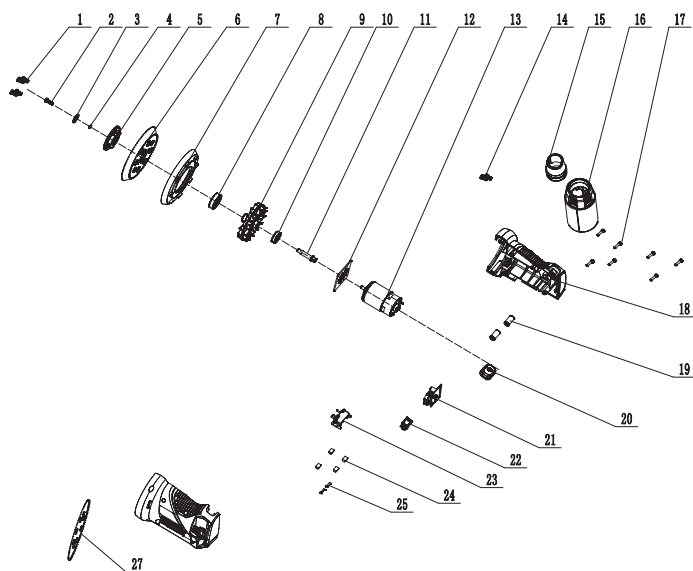
- Dostarczenie, w postaci paragonu kasowego, dowodu poświadczającego datę zakupu.
- W urzędzeniu nie były wykonywane przez strony trzecie jakiegokolwiek naprawy i/lub wymiany.
- Narzędzie nie było niewłaściwie użytkowane (przeciążanie, zakładanie akcesoriów niezatwierdzonych przez producenta).
- Brak uszkodzeń spowodowanych czynnikami lub przedmiotami zewnętrznymi, np. piaskiem lub kamieniami.
- Brak uszkodzeń spowodowanych nieprzestrzeganiem instrukcji bezpieczeństwa i instrukcji użytkowania.

6. Warunki gwarancji obowiązują łącznie z naszymi warunkami sprzedaży i dostawy.

7. Uszkodzone narzędzia zwracane do firmy Dexter za pośrednictwem dystrybutora zostaną odebrane przez firmę Dexter pod warunkiem odpowiedniego ich zapakowania. Jeżeli klient wysyła uszkodzone towary bezpośrednio do firmy Dexter,

producent rozpatrzy roszczenie tylko w przypadku opłacenia kosztów przesyłki przez klienta.

8. Firma Dexter odmówi przyjęcia produktów, których opakowanie będzie niewłaściwe lub w złym stanie.

**10. WIDOK ROZSTRZELONY I LISTA CZĘŚCI ZAMIENNYCH**

NR	Opis	NR	Opis
1	Śruba mechanizmu	14	Śruba mechanizmu
2	Śruba mechanizmu	15	Rura do odsysania pyłu
3	Uszczelka	16	Worek na pył – zespół
4	Podkładka sprężyny	17	Śruba
5	Błok obrotowy	18	Obudowa
6	Podstawa	19	Pierścieni magnetyczny
7	Tuleja podstawy	20	Tuleja przełącznika
8	łożysko kulkowe zwykłe	21	Płytką drukowaną prędkości
9	Wiatrak	22	Przełącznik
10	łożysko kulkowe zwykłe	23	Wspornik
11	Wałek połączeniowy	24	Podkładka gumowa typu T
12	Płyta mocująca silnik	25	Sprężyna blokady
13	Silnik	27	Papier ścierny do szlifierki