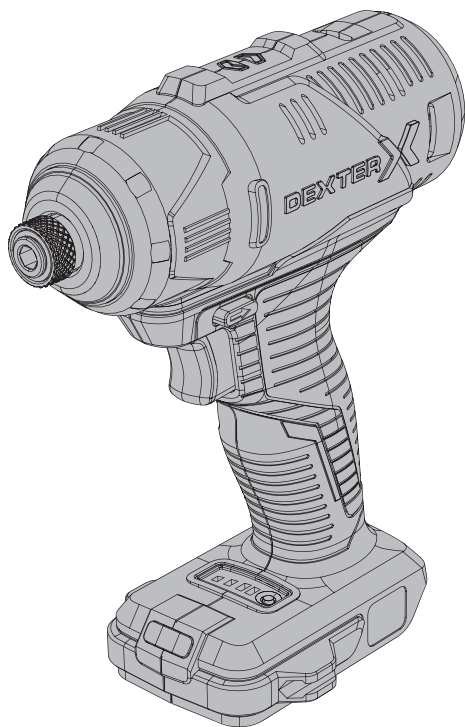


DEXTER



20VIDV2-180.1
Cordless Impact driver
Аккумуляторный ударный
гайковерт



FR Visseuse à chocs sans fil
ES Atornillador de impacto sin cable
PT Aparafusadora de impacto sem fios
IT Avvitatore a impulsi cordless
EL Παλμικό κατσαβίδι μπαταρίας
PL Wkrętarka udarowa akumulatorowa
RU Аккумуляторный ударный гайковерт
KZ Аккумуляторлы соқпалық сомын бұрағыш
UA Аккумуляторний ударний шурупокрут
RO Mașină de înșurubat cu percuție, fără fir
EN Cordless impact driver



EAN CODE : 3276000697992

FR Mode d'emploi

ES Manual de Instrucciones

PT Manual de Instruções

KZ Пайдалану жөніндегі
басшылық

EL Εγχειρίδιο Οδηγιών

PL Instrukcja Obsługi

RU Руководство по
эксплуатации

EN Instructions Manual

UA Інструкція з Експлуатації

RO Manual de Instrucțiuni

IT Manuale di Istruzioni

2022/01-V01

Traduction de la version originale du mode d'emploi / Traducción de las Instrucciones originales / Tradução das Instruções originais / Traduzione delle istruzioni originali / Μετάφραση των πρωτότυπων οδηγιών / tłumaczenie instrukcji oryginalnej / Перевод оригинала инструкции / Нұсқаулықтың түпнұсқа аудармасы / Переклад оригінальної інструкції / Traducerea instrucțiunilor originale / Original Instructions



FR Nous vous remercions d'avoir acheté ce produit. Nous vous conseillons de lire attentivement la notice d'installation, d'utilisation et d'entretien. Nous avons conçu ce produit pour vous apporter entière satisfaction. Si vous avez besoin d'aide, l'équipe de votre magasin est à votre disposition pour vous accompagner.

ES Le agradecemos haber comprado este producto. Le recomendamos leer atentamente el manual de instalación, uso y mantenimiento. Este producto ha sido diseñado para proporcionarle plena satisfacción. Si necesita alguna ayuda, el personal de la tienda estará a su disposición para guiarle.

PT Agradecemos a sua preferência por este produto. Aconselhamo-lo a ler o manual de instalação, utilização e manutenção com atenção. Criámos este produto para sua completa satisfação. Se precisar de ajuda, a equipa da sua loja está à sua disposição para o acompanhar.

IT Grazie per aver acquistato questo prodotto. Vi raccomandiamo di leggere attentamente il manuale di installazione, utilizzo e manutenzione. Questo prodotto è stato progettato per offrirvi la massima soddisfazione. Per ricevere assistenza, il personale del punto vendita è a vostra disposizione.

EL Ευχαριστούμε για την αγορά σας αυτού του προϊόντος. Σας συμβουλεύουμε να διαβάσετε προσεκτικά τις οδηγίες εγκατάστασης, χρήσης και συντήρησης. Σχεδιάσαμε αυτό το προϊόν για να σας προσφέρει πλήρη ικανοποίηση.
Αν χρειάζεστε βοήθεια, η ομάδα του καταστήματος από το οποίο αγοράσατε το προϊόν είναι στη διάθεσή σας

PL Dziękujemy za zakup produktu firmy. Zalecamy, aby uważnie przeczytać instrukcję instalacji, użytkowania i konserwacji. Ten produkt marki zaprojektowaliśmy, aby spełnić wszystkie Państwa oczekiwania. W razie potrzeby pracownicy sklepu służą Państwu pomocą i są do Państwa dyspozycji.

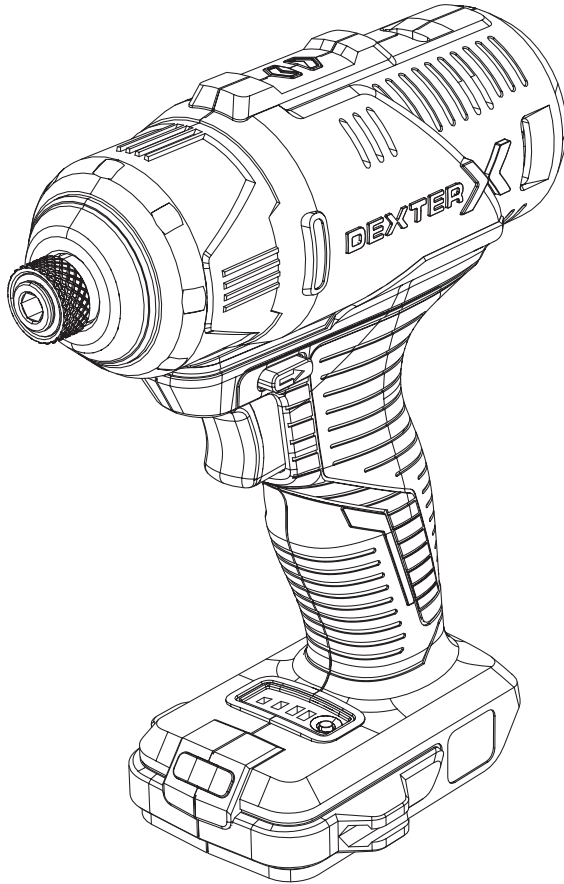
RU Благодарим Вас за приобретение изделия. Рекомендуем внимательно прочитать инструкции по установке, эксплуатации и техническому обслуживанию. Изделие разработано, чтобы доставить Вам удовольствие.
Если Вам потребуется помощь, консультанты Вашего магазина находятся в Вашем распоряжении.

KZ өнімін сатып алғаныңыз үшін алғыс білдіреміз. Орнату, қолдану және қызмет көрсету жөніндегі нұсқаулықтарды мұқият оқып шығуға кеңес береміз. Біз бұл өнімнің сізді толықтай қанағаттандыру үшін жасап шығардық.
Егер сізге көмек қажет болса, дүкен кеңесшілері сізге көмектеседі.

UA Дякуємо вам за покупку цього виробу. Ми радімо вам уважно прочитати інструкції з установлення, експлуатації та технічного обслуговування. Ми розробили цей виріб для того, щоб він приносив вам задоволення.
Якщо вам потрібна допомога, співробітники вашого магазину готові допомогти вам

RO Vă mulțumim pentru achiziționarea acestui produs. Vă sfătuim să citiți cu atenție instrucțiunile de instalare, de utilizare și de întreținere. Am conceput acest produs pentru a vă furniza satisfacție totală.
Dacă aveți nevoie de ajutor, echipa magazinului de cumpărare este la dispoziția dumneavoastră pentru a vă asista.

EN Thank you for purchasing this product. We recommend that you read the installation, user and maintenance instructions carefully. We have designed this product to ensure your complete satisfaction.
If you require assistance, the team at your retailer is on hand to help you.





Attention danger / Atención: Peligro / Atenção perigo / Attenzione pericolo / Προσοχή κίνδυνος / Uwaga niebezpieczeństwo / Внимание! Опасно! / Абайлаңыз, қауіпті / Увага! Небезпечно! / Atenție, pericol / Caution danger



Hors tension / Apagado / Desligado da alimentação / Fuori tensione / Εκτός τάσης / Odłączenie zasilania / Не под напряжением / Қуатты өшіру / Не під напругою / Scoatere de sub tensiune / Power off



Mise sous tension / Puesta en tensión / Ligação da alimentação / Messo sotto tensione / Σύνδεση με το ηλεκτρικό δίκτυο / Włączenie zasilania / Включение под напряжение / Қуатты көтеру / Під'єднання під напругу / Punere sub tensiune / Power up



FR: Mentions Légales & Consignes de Sécurité

ES: Instrucciones Legales y de Seguridad

PT: Avisos Legais e Instruções de Segurança

IT: Istruzioni Legali e di Sicurezza

EL: Νομικό σημείωμα και οδηγίες ασφαλείας

PL: Uwagi Prawne i Instrukcja Bezpieczeństwa

RU: Руководство По Технике Безопасности и Правовым нормам

KZ: Қауіпсіздік техникасы бойынша нұсқаулық.

Құқықтық нормалар

UA: Керівництво з Техніки Безпеки і Правовим нормам

RO: Manual privind siguranța și aspectele juri dice

EN: Legal & Safety Instructions



5 → 183



FR: Montage / ES: Montaje / PT: Montagem / IT: Montaggio /

EL: Συναρμολόγηση / PL: Montaż / RU: Сборка / KZ: Монтаждау /

UA: Збірка / RO: Montaj / EN: Assembly



184 → 184



FR: Utilisation / ES: Utilización / PT: Utilização / IT: Uso / EL: Χρήση /

PL: Użytkowanie / RU: Использование / KZ: Пайдалану /

UA: Використання / RO: Utilizare / EN: Use



185 → 188

Lisez cette notice d'utilisation attentivement et respectez toutes ses instructions. Utilisez cette notice d'utilisation pour vous familiariser avec le produit, son utilisation correcte et les consignes de sécurité. Conservez cette notice d'utilisation dans un endroit sûr pour les utilisations ultérieures.

SYMBOLES



Lire attentivement la notice d'utilisation



Ce symbole de danger avertit l'utilisateur d'un risque de blessures corporelles ou d'endommagement de l'appareil ou d'autres biens.



Portez des lunettes de sécurité.



Portez une protection auditive.



Portez des chaussures de sécurité



Portez des gants protecteurs.



Portez un masque antipoussières



Cet outil est conforme aux directives européennes applicables et une évaluation de la conformité à ces directives a été effectuée.



Conformité eurasiennne.



Symbole DEEE relatif au recyclage.



Universel : compatible seulement avec Sterwins UP20, Lexman UP20 et Dexter UP20



Symbole indiquant que le produit est conforme aux réglementations techniques applicables en Ukraine.

FR

ES

PT

IT

EL

PL

RU

KZ

UA

RO

EN

TABLE DES MATIÈRES

1. Usage conforme de la visseuse à chocs sans fil Dexter
2. Consignes de sécurité
3. Consignes de sécurité pour la visseuse
4. Description
5. Données techniques
6. Fonctionnement
7. Entretien
8. Guide de dépannage
9. Protection de l'environnement
10. Garantie
11. Vue éclatée et liste des pièces
12. Déclaration de conformité CE

1. USAGE CONFORME DE LA VISSEUSE À CHOCS DEXTER

Merci d'avoir acheté ce produit. Lisez le présent mode d'emploi dans son intégralité et conservez-le pour pouvoir vous y référer ultérieurement.

Cette machine est conçue pour visser et dévisser les vis.

Cet outil électrique ne doit être utilisé pour aucun usage autre que ceux décrits dans ce manuel.

Une fois le déballage terminé, vérifiez que le produit est complet et qu'il dispose de tous ses accessoires (le cas échéant). Si le produit est endommagé ou présente un défaut, ne l'utilisez pas et retournez-le auprès de votre revendeur.

Si vous donnez l'outil à une tierce personne, veuillez également lui transférer le présent mode d'emploi.

Gardez à l'esprit que notre équipement n'a pas été conçu pour des applications commerciales, marchandes ou industrielles. Notre garantie sera annulée si l'appareil est utilisé à des fins commerciales, industrielles ou marchandes, ou à des finalités équivalentes.

Pour des raisons de sécurité, les enfants et les adolescents de moins de 16 ans, ainsi que les personnes non familiarisées avec cette notice d'utilisation, ne doivent pas utiliser ce produit. Les personnes dont les capacités mentales ou physiques sont réduites peuvent utiliser le produit uniquement si une personne responsable leur donne des instructions ou les supervise.

2. CONSIGNES DE SÉCURITÉ



AVERTISSEMENT Lire tous les avertissements de sécurité, les instructions, les illustrations et les spécifications fournis avec cet outil électrique. Ne pas suivre les instructions énumérées ci-dessous peut provoquer un choc électrique, un incendie et/ou une blessure sérieuse.

Conserver tous les avertissements et toutes les instructions pour pouvoir s'y reporter ultérieurement.

Le terme « outil électrique » dans les avertissements fait référence à votre outil électrique alimenté par le secteur (avec cordon d'alimentation) ou votre outil électrique fonctionnant sur batterie (sans cordon d'alimentation).

AVERTISSEMENTS DE SÉCURITÉ GÉNÉRAUX POUR L'OUTIL ÉLECTRIQUE

SÉCURITÉ DE LA ZONE DE TRAVAIL

- A. **Conserver la zone de travail propre et bien éclairée.** Les zones en désordre ou sombres sont propices aux accidents.
- B. **Ne pas faire fonctionner les outils électriques en atmosphère explosive, par exemple en présence de liquides inflammables, de gaz ou de poussières.** Les outils électriques produisent des étincelles qui peuvent enflammer les poussières ou les fumées.
- C. **Maintenir les enfants et les personnes présentes à l'écart pendant l'utilisation de l'outil électrique.** Les distractions peuvent vous faire perdre le contrôle de l'outil.

SÉCURITÉ ÉLECTRIQUE

- A. **Il faut que les fiches de l'outil électrique soient adaptées au socle. Ne jamais modifier la fiche de quelque façon que ce soit. Ne pas utiliser d'adaptateurs avec des outils électriques à branchement de terre.** Des fiches non modifiées et des socles adaptés réduisent le risque de choc électrique.
- B. **Éviter tout contact du corps avec des surfaces reliées à la terre telles que les tuyaux, les radiateurs, les cuisinières et les réfrigérateurs.** Il existe un risque accru de choc électrique si votre corps est relié à la terre.
- C. **Ne pas exposer les outils électriques à la pluie ou à des conditions humides.** La pénétration d'eau à l'intérieur d'un outil électrique augmente le risque de choc électrique.
- D. **Ne pas maltraiter le cordon. Ne jamais utiliser le cordon pour porter, tirer ou débrancher l'outil électrique. Maintenir le cordon à l'écart de la chaleur, du lubrifiant, des arêtes vives ou des parties en mouvement.** Des cordons endommagés ou emmêlés augmentent le risque de choc électrique.
- E. **Lorsqu'on utilise un outil électrique à l'extérieur, utiliser un prolongateur adapté à l'utilisation extérieure.** L'utilisation d'un cordon adapté à l'utilisation extérieure réduit le risque de choc électrique.
- F. **Si l'usage d'un outil électrique dans un emplacement humide est inévitable, utiliser une alimentation protégée par un dispositif à courant différentiel résiduel (RCD).** L'usage d'un RCD réduit le risque de choc électrique.

2. CONSIGNES DE SÉCURITÉ

SÉCURITÉ DES PERSONNES

- A. **Rester vigilant, regarder ce que vous êtes en train de faire et faire preuve de bon sens dans votre utilisation de l'outil électrique. Ne pas utiliser un outil électrique lorsque vous êtes fatigué ou sous l'emprise de drogues, de l'alcool ou de médicaments.** Un moment d'inattention en cours d'utilisation d'un outil électrique peut entraîner des blessures graves.
- B. **Utiliser un équipement de protection individuelle. Toujours porter une protection pour les yeux.** Les équipements de protection individuelle tels que les masques contre les poussières, les chaussures de sécurité antidérapantes, les casques ou les protections auditives utilisés pour les conditions appropriées réduisent les blessures.
- C. **Éviter tout démarrage intempestif. S'assurer que l'interrupteur est en position arrêt avant de brancher l'outil au secteur et/ou au bloc de batteries, de le ramasser ou de le porter.** Porter les outils électriques en ayant le doigt sur l'interrupteur ou brancher des outils électriques dont l'interrupteur est en position marche est source d'accidents.
- D. **Retirer toute clé de réglage avant de mettre l'outil électrique en marche.** Une clé laissée fixée sur une partie tournante de l'outil électrique peut donner lieu à des blessures.
- E. **Ne pas se précipiter. Garder une position et un équilibre adaptés à tout moment.** Cela permet un meilleur contrôle de l'outil électrique dans des situations inattendues.
- F. **S'habiller de manière adaptée. Ne pas porter de vêtements amples ou de bijoux. Garder les cheveux et les vêtements à distance des parties en mouvement.** Des vêtements amples, des bijoux ou les cheveux longs peuvent être pris dans des parties en mouvement.
- G. **Si des dispositifs sont fournis pour le raccordement d'équipements pour l'extraction et la récupération des poussières, s'assurer qu'ils sont connectés et correctement utilisés.** Utiliser des collecteurs de poussière peut réduire les risques dus aux poussières.
- H. **Rester vigilant et ne pas négliger les principes de sécurité de l'outil sous prétexte que vous avez l'habitude de l'utiliser.** Une fraction de seconde d'inattention peut provoquer une blessure grave.

UTILISATION ET ENTRETIEN DE L'OUTIL ÉLECTRIQUE

- A. **Ne pas forcer l'outil électrique. Utiliser l'outil électrique adapté à votre application.** L'outil électrique adapté réalise mieux le travail et de manière plus sûre au régime pour lequel il a été construit.
- B. **Ne pas utiliser l'outil électrique si l'interrupteur ne permet pas de passer de l'état de marche à arrêt et inversement.** Tout outil électrique qui ne peut pas être commandé par l'interrupteur est dangereux et il faut le réparer.
- C. **Débrancher la fiche de la source d'alimentation et/ou enlever le bloc de batteries, s'il est amovible, avant tout réglage, changement d'accessoires ou avant de ranger l'outil électrique.** De telles mesures de sécurité préventives réduisent le risque de démarrage accidentel de l'outil électrique.
- D. **Conserver les outils électriques à l'arrêt hors de la portée des enfants et ne pas permettre à des personnes ne connaissant pas l'outil électrique ou les présentes instructions de le faire fonctionner.** Les outils électriques sont dangereux entre les mains d'utilisateurs novices.
- E. **Observer la maintenance des outils électriques et des accessoires. Vérifier qu'il n'y a pas de mauvais alignement ou de blocage des parties mobiles, des pièces cassées ou toute autre condition pouvant affecter le fonctionnement de l'outil électrique. En cas de dommages, faire réparer l'outil électrique avant de l'utiliser.** De nombreux accidents sont dus à des outils électriques mal entretenus.

2. CONSIGNES DE SÉCURITÉ

- F. **Garder affûtés et propres les outils permettant de couper.** Des outils destinés à couper correctement entretenus avec des pièces coupantes tranchantes sont moins susceptibles de bloquer et sont plus faciles à contrôler.
- G. **Utiliser l'outil électrique, les accessoires et les lames etc., conformément à ces instructions, en tenant compte des conditions de travail et du travail à réaliser.** L'utilisation de l'outil électrique pour des opérations différentes de celles prévues peut donner lieu à des situations dangereuses.
- H. **Il faut que les poignées et les surfaces de préhension restent sèches, propres et dépourvues d'huiles et de graisses.** Des poignées et des surfaces de préhension glissantes rendent impossibles la manipulation et le contrôle en toute sécurité de l'outil dans les situations inattendues.

UTILISATION DES OUTILS FONCTIONNANT SUR BATTERIES ET PRÉCAUTIONS D'EMPLOI

- A. **Ne recharger qu'avec le chargeur spécifié par le fabricant.** Un chargeur qui est adapté à un type de bloc de batteries peut créer un risque de feu lorsqu'il est utilisé avec un autre type de bloc de batteries.
- B. **N'utiliser les outils électriques qu'avec des blocs de batteries spécifiquement désignés.** L'utilisation de tout autre bloc de batteries peut créer un risque de blessure et de feu.
- C. **Lorsqu'un bloc de batteries n'est pas utilisé, le maintenir à l'écart de tout autre objet métallique, par exemple trombones, pièces de monnaie, clés, clous, vis ou autres objets de petite taille qui peuvent donner lieu à une connexion d'une borne à une autre.** Le court-circuitage des bornes d'une batterie entre elles peut causer des brûlures ou un feu.
- D. **Dans de mauvaises conditions, du liquide peut être éjecté de la batterie ; éviter tout contact.** En cas de contact accidentel, nettoyer à l'eau. Si le liquide entre en contact avec les yeux, rechercher en plus une aide médicale. Le liquide éjecté des batteries peut causer des irritations ou des brûlures.
- E. **Ne pas utiliser un bloc de batteries ou un outil fonctionnant sur batteries qui a été endommagé ou modifié.** Les batteries endommagées ou modifiées peuvent avoir un comportement imprévisible provoquant un feu, une explosion ou un risque de blessure.
- F. **Ne pas exposer un bloc de batteries ou un outil fonctionnant sur batteries au feu ou à une température excessive.** Une exposition au feu ou à une température supérieure à 130 °C peut provoquer une explosion.
NOTE La température « 130 °C » peut être remplacée par la température « 265 °F ».
- G. **Suivre toutes les instructions de charge et ne pas charger le bloc de batteries ou l'outil fonctionnant sur batteries hors de la plage de températures spécifiée dans les instructions.** Un chargement incorrect ou à des températures hors de la plage spécifiée de températures peut endommager la batterie et augmenter le risque de feu.

ENTRETIEN

- A. **Faire entretenir l'outil électrique par un réparateur qualifié utilisant uniquement des pièces de rechange identiques.** Cela assure le maintien de la sécurité de l'outil électrique.
- B. **Ne jamais effectuer d'opération d'entretien sur des blocs de batteries endommagés.** Il convient que l'entretien des blocs de batteries ne soit effectué que par le fabricant ou les fournisseurs de service autorisés.

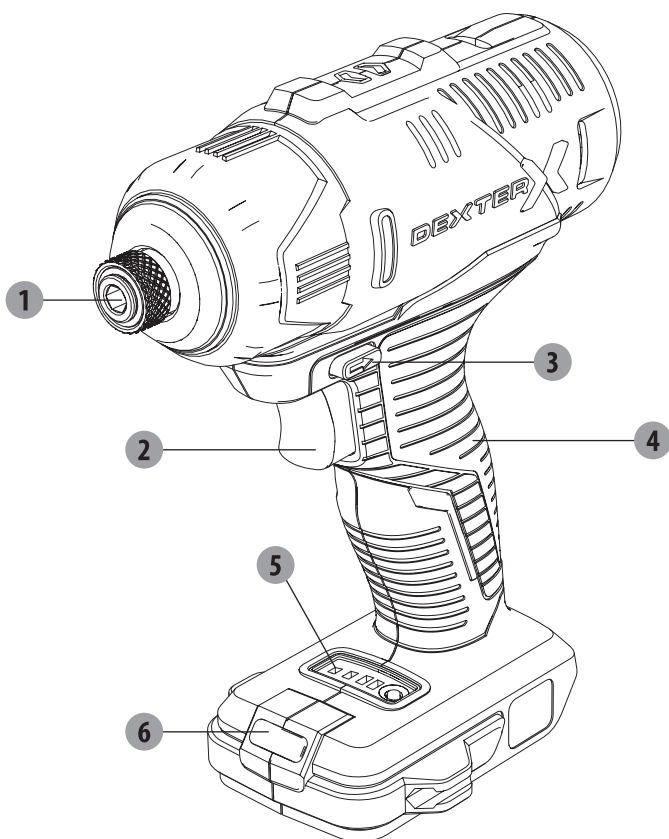
3. CONSIGNES DE SÉCURITÉ POUR LA VISSEUSE

Tenir l'outil électrique par les surfaces de préhension, au cours d'une opération où la fixation peut être en contact avec un câblage caché.

Les fixations en contact avec un fil « sous tension » peuvent « mettre sous tension » les parties métalliques exposées de l'outil électrique et provoquer un choc électrique chez l'opérateur.

- Dans la mesure du possible, utilisez toujours un étau ou un serre-joint pour fixer la pièce travaillée.
- Éteignez toujours l'outil avant de le poser.
- Veillez à ce que l'éclairage soit adapté.
- Ne soumettez pas l'outil à une pression telle que son moteur ralentisse. Laissez l'embout réaliser le travail sans appuyer. Vous obtiendrez de meilleurs résultats et vous préserverez votre outil.
- Veillez à ce qu'il n'y ait pas de risque de trébucher sur un objet dans l'aire de travail.
- Utilisez exclusivement des embouts en bon état.
- Avant de démarrer, vérifiez qu'il y a un espace suffisant pour l'embout sous la pièce à travailler.
- Ne touchez pas l'embout après utilisation. Il sera brûlant.
- Veillez à ne jamais placer vos mains sous la pièce travaillée.
- N'enlevez jamais avec vos mains les copeaux, résidus et poussières présents près de l'embout.
- Ne laissez jamais traîner de chiffon, de ficelle, ni aucun objet similaire dans l'aire de travail.
- Veillez à ce que la pièce à travailler soit correctement soutenue.
- Si vous êtes interrompu pendant l'utilisation de l'outil, terminez l'opération en cours, puis éteignez l'outil avant de regarder ailleurs.
- Vérifiez régulièrement que tous les écrous, boulons et autres fixations sont correctement serrés.
- Pendant l'utilisation de l'outil, utilisez des équipements de sécurité, dont des lunettes de sécurité ou une protection faciale complète. Portez une protection auditive et des vêtements protecteurs, y compris des gants de protection. Portez un masque antipoussières si l'utilisation de l'outil génère des poussières.

4. DESCRIPTION



- 1 Mandrin hexagonal
- 2 Interrupteur marche/arrêt
- 3 Sélecteur du sens de rotation
- 4 Poignée
- 5 Panneau d'affichage de vitesse
- 6 Lampe à LED

5. SPÉCIFICATIONS TECHNIQUES

Modèle	20VIDV2-180.1
Tension nominale	18V c.c.
Régime à vide	0- 1300/0-2000/0-2500/min
Couple maximum	180 Nm
Capacité de vissage -dans le bois mou -dans le bois dur	Vis standard ø8X200mm Max Vis standard ø8X100mm Max
Taille du foret :	1/4"
COMPATIBILITÉS AVEC LES BATTERIES	2.5Ah: 20VBA2-25.1/20VBA2-25.1XXX 5.0Ah: 20VBA2-50.1/20VBA2-50.1XXX
COMPATIBILITÉS AVEC LES CHARGEURS	20VCH1-3A.1/20VCH1-3A.1XXX 20VCH2-6A.1/20VCH2-6A.1XXX
Déclaration des valeurs d'émissions sonores conformément à la norme EN 62841 (incertitude estimée : 3dB(A))	
- Niveau de pression acoustique	72.5dB(A)
- Niveau de puissance acoustique	83.5dB(A)
Déclaration de l'émission de vibrations conforme à la norme EN 62841 (incertitude considérée de 1,5 m/s ²)	1.056m/s ²



Portez une protection auditive pendant l'utilisation de l'outil électrique.

Avertissement !

l'émission de vibration et l'émission sonore pendant l'utilisation de l'outil électrique peuvent être différentes des valeurs déclarées selon les façons d'utiliser l'outil, en particulier le type de pièce à usiner. Il faut identifier des mesures de sécurité pour protéger l'opérateur en vous basant sur une estimation de l'exposition dans les conditions réelles d'utilisation (en prenant en compte toutes les phases du cycle d'utilisation, par exemple les moments où l'appareil est éteint, ceux où il fonctionne à vide et ceux où il est en charge).

Remarque :

Les valeurs totales de vibration déclarées et les valeurs d'émission sonore déclarées ont été mesurées conformément à une méthode d'essai standard et peuvent être utilisées pour comparer un outil avec un autre. La valeur totale de vibration déclarée et la valeur d'émission sonore déclarée peuvent également être utilisées dans une évaluation préliminaire de l'exposition.

-Protégez-vous contre les risques engendrés par les vibrations.

Suggestions : 1) Portez des gants pendant le travail.

2) Limitez la durée d'utilisation et réduisez la durée de déclenchement de l'interrupteur

5. SPÉCIFICATIONS TECHNIQUES

Remarque :

- La valeur totale des vibrations déclarée a été mesurée conformément à une méthode de test normalisée et
- peut être utilisée pour comparer un outil à un autre ;
- La valeur totale des vibrations déclarée peut également servir pour effectuer une évaluation préliminaire de l'exposition.

Avertissement :

- L'émission de vibrations pendant l'utilisation réelle de l'outil électrique est fonction de la manière dont il est utilisé et peut différer de la valeur totale déclarée.
- Protégez-vous contre les risques engendrés par les vibrations.

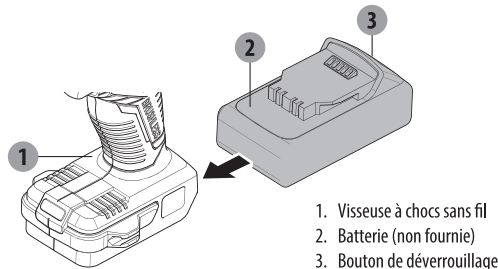
Suggestions :

- 1) Portez des gants pendant le travail.
- 2) Limitez la durée d'utilisation et réduisez la durée de déclenchement de l'interrupteur

6. FONCTIONNEMENT

Remarque : Pour pouvoir utiliser l'appareil, vous devez vous procurer la batterie compatible.

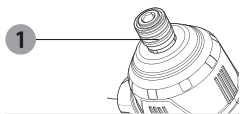
- Insérez la batterie dans le bas de la poignée jusqu'à entendre un déclic.
- Retirez la batterie en appuyant sur le bouton de déverrouillage de la batterie et en la tirant vers l'extérieur.



1. Visseuse à chocs sans fil
2. Batterie (non fournie)
3. Bouton de déverrouillage

Insérer les embouts de perçage ou de vissage

- Tirez sur le manchon de verrouillage.
- Insérez une mèche ou un embout dans le mandrin.
- Relâchez le manchon de verrouillage pour qu'il retourne dans sa position d'origine.
- Sélectionnez l'embout de vissage approprié pour éviter d'endommager la vis quand vous utilisez la fonction tournevis.



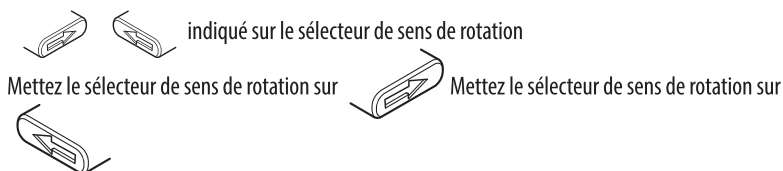
1. Mandrin hexagonal

Interrupteur marche/arrêt

- Appuyez sur l'interrupteur marche/arrêt pour mettre l'outil en marche.
- Pour éteindre l'outil, relâchez l'interrupteur marche/arrêt.

6. FONCTIONNEMENT

Sélecteur de sens de rotation



- Modifiez le sens de rotation uniquement quand l'outil est éteint !

Attention

- Faire fonctionner l'outil à vitesse réduite pendant un long moment augmente le risque de surchauffe du moteur. Pour éviter une surchauffe, laissez régulièrement le moteur refroidir (arrêtez d'utiliser l'outil pendant 15 minutes).

ATTENTION : Veillez à ce que la pièce à travailler soit correctement soutenue et fixée. N'utilisez votre main pour tenir ou bloquer la pièce à travailler, car cela peut provoquer des blessures.

Réglage à 3 vitesses

Cette machine possède 3 vitesses. Pour changer de vitesse, appuyez sur le bouton rond situé sur le panneau d'affichage des vitesses.

Le panneau d'affichage se présente de la manière suivante :

Voyant	Indicateurs	Statut
Le premier voyant est allumé		Vitesse 1 : 0-1300/min
Le deuxième voyant est allumé		Vitesse 2 : 0-2000/min
Le troisième voyant est allumé		Vitesse 3 : 0-2500/min

Lampe de travail à LED

Cet outil est pourvu d'une lampe à LED qui éclaire la zone de travail et vous permet de mieux voir quand vous travaillez dans un endroit insuffisamment éclairé.

La lampe à LED s'allume automatiquement quand vous appuyez sur l'interrupteur marche/arrêt.

7. ENTRETIEN

Zone d'application

Cette visseuse à chaque est conçue pour être utilisée dans des régions de climat tempéré, dont la température est typiquement située entre 0°C et +45°C, dans des conditions d'humidité relative n'excédant pas 80 %, et sans exposition directe aux précipitations et à un air excessivement chargé en poussières.

Exigences relatives aux conditions ambiantes

Un outil électrique ne doit pas être utilisé dans une atmosphère explosible, c'est-à-dire en présence de gaz, poussières ou liquides inflammables. Les étincelles émises risqueraient de mettre le feu aux poussières ou vapeurs.

Conditions de rangement

Durée de vie : 4 ans à condition que les produits soient stockés en intérieur dans l'emballage, dans des conditions d'aération naturelles, à une température ambiante de 20°C à 40°C et dans des conditions d'humidité relative n'excédant pas 80 %.

8. GUIDE DE DÉPANNAGE

Problèmes	Causes possibles	Actions correctives
La machine tourne lentement puis s'arrête.	La batterie est presque épuisée.	Rechargez la batterie avant de continuer.
La mèche ou l'embout de vissage tombe facilement.	La mèche ou l'embout de vissage est mal serré(e) dans le mandrin	Mettez la mèche ou l'embout de vissage au centre des 3 mors du mandrin, resserrez celui-ci puis procédez à un contrôle visuel de la mèche ou de l'embout sans incliner le mandrin.
Bruit anormal provenant du boîtier d'engrenage.	Le bouton de permutation n'est pas en position	Le bouton de permutation doit être enclenché en position (vers l'avant ou vers l'arrière).

9. PROTECTION DE L'ENVIRONNEMENT

Attention ! Retirez toujours la batterie avant d'effectuer un travail sur l'outil.

Pour le nettoyer, utilisez toujours un chiffon sec ou légèrement humide mais jamais mouillé. De nombreux produits nettoyants contiennent des substances chimiques pouvant endommager les pièces en plastique de l'outil. Par conséquent, n'utilisez jamais de nettoyant puissant ou inflammable, par exemple de l'essence, du diluant pour peinture, de la térébenthine, ni aucun produit nettoyant similaire. Veillez à toujours maintenir les ouïes de ventilation exemptes de dépôts de poussières afin d'éviter toute surchauffe de l'outil.



ATTENTION ! Ce produit porte un symbole concernant la mise au rebut des déchets électriques et électroniques. Cela signifie que ce produit ne doit pas être jeté avec les ordures ménagères, mais qu'il doit être déposé dans un système de collecte conforme à la directive européenne DEEE. Contactez le distributeur ou votre municipalité pour obtenir des conseils concernant le recyclage. L'appareil sera recyclé ou démantelé afin de réduire son impact sur l'environnement. Les équipements électriques et électroniques peuvent être dangereux pour l'environnement et pour la santé humaine car ils contiennent des substances dangereuses.

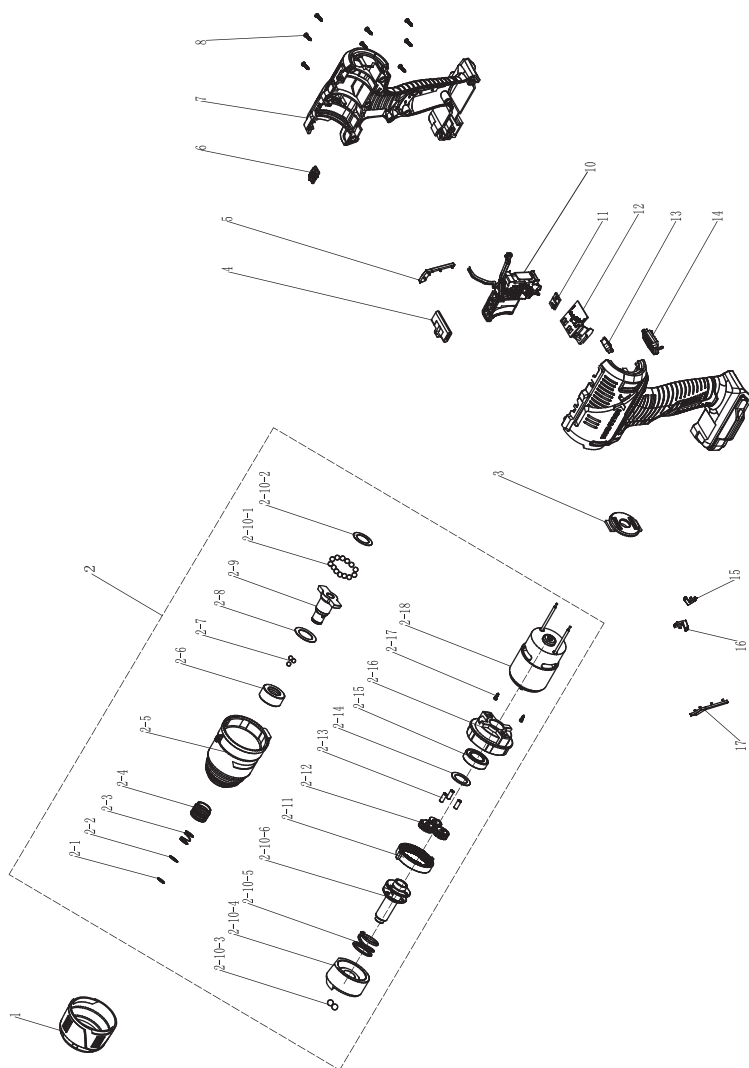
Conditions de transport

Le produit peut être transporté dans n'importe quel type de transport fermé, dans l'emballage ou non, à partir du moment où le produit est préservé des dommages mécaniques, des précipitations, de l'exposition à des substances chimiquement actives, et à partir du moment où les mesures de précaution adéquates relatives au transport des marchandises fragiles ont été prises.

10. GARANTIE

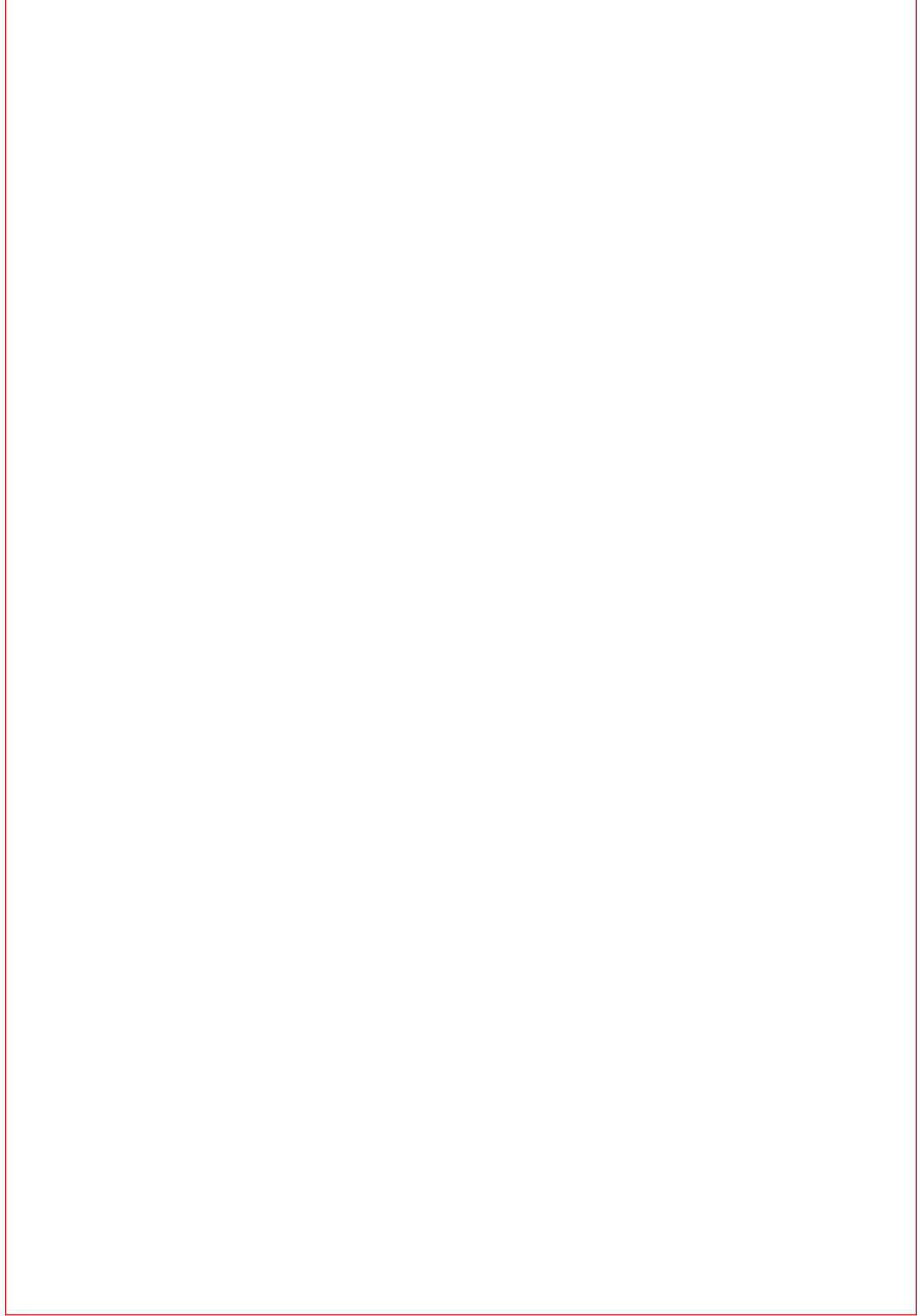
1. Les produits Dexter sont conçus selon les normes de qualité des produits de bricolage les plus exigeants. Dexter garantit ses produits pendant 36 mois à compter de leur date d'achat. Cette garantie s'applique à tout défaut de fabrication ou de matériau. Aucune autre réclamation n'est recevable, quelle qu'en soit la nature, qu'elle soit directe ou indirecte, qu'elle porte sur des personnes et/ou sur du matériel.
2. Dans l'éventualité d'un problème ou d'un défaut, vous devez toujours en premier lieu consulter votre distributeur Dexter.
Dans la plupart des cas, le distributeur Dexter pourra régler le problème ou réparer la panne.
3. Les réparations et les remplacements de pièces ne prolongent pas la période de garantie initiale.
4. Les problèmes qui découlent de l'usure ou d'un usage non approprié ne sont pas couverts par la garantie. Cela comprend entre autres les interrupteurs, les coupe-circuit de protection et les moteurs, dans le cas d'une usure.
5. Votre réclamation relative à la garantie ne peut être traitée que si :
 - Vous pouvez fournir une preuve d'achat dûment datée sous la forme d'un reçu.
 - Aucune réparation et/ou aucun changement de pièces n'ont été effectués par un tiers.
 - L'outil n'a pas été soumis à un usage impropre (surcharge de l'outil ou utilisation d'accessoires non approuvés).
 - Aucun dégât n'a été causé par des influences extérieures ou des corps étrangers, tels que du sable ou des pierres.
 - Aucun dommage n'a été causé par le non-respect des consignes de sécurité et des instructions d'utilisation.
6. Les dispositions de la garantie s'appliquent en conjonction avec nos conditions de vente et de livraison.
7. Les outils défectueux doivent être retournés à DEXTER via votre distributeur DEXTER et seront réceptionnés par DEXTER uniquement s'ils sont correctement emballés. Si le consommateur renvoie directement à Dexter des produits défectueux, Dexter ne pourra traiter ces produits que si le consommateur paie les frais d'expédition.
8. Les produits livrés mal emballés ne seront pas acceptés par Dexter.

11. VUE ÉCLATÉE ET LISTE DES PIÈCES



11. VUE ÉCLATÉE ET LISTE DES PIÈCES

N°	description	N°	description
1	Manchon en caoutchouc	2-13	Goupilles d'engrenage planétaire
2	bloc moteur	2-14	joint d'étanchéité
2-1	Circlip	2-15	roulement
2-2	joint d'étanchéité	2-16	chapeau du moteur
2-3	ressort	2-17	vis
2-4	Douille de verrouillage rapide	2-18	moteur
2-5	Tête en aluminium	3	carter arrière
2-6	manchon	4	poussoir
2-7	bille d'acier	5	décoration droite de la poignée
2-8	joint d'étanchéité	6	Couvercle d'indicateur
2-9	arbre de sortie	7	carter
2-10	Composant d'impact	8	vis
2-10-1	bille d'acier	10	pièces de l'interrupteur
2-10-2	joint d'étanchéité	11	Circuit de lampe
2-10-3	bille d'acier	12	Circuit imprimé
2-10-4	Bloc d'impact	13	Panneau d'affichage de vitesse
2-10-5	ressort	14	Abat-jour transparent
2-10-6	Axe	15	flèche de droite
2-11	Bague d'engrenages intérieure	16	Flèche de gauche
2-12	Engrenage planétaire	17	décoration gauche de la poignée



FR

ES

PT

IT

EL

PL

RU

KZ

UA

RO

EN

Por favor, **léase este manual** de instrucciones detenidamente y respete las notas incluidas en el mismo. Utilice estas instrucciones de uso para familiarizarse con el producto, su uso apropiado y las instrucciones de seguridad. Guarde este manual de instrucciones en un lugar seguro para futuras consultas.

SÍMBOLOS



Léase detenidamente el manual de instrucciones



Este aviso de peligro advierte sobre daños al electrodoméstico u otras propiedades, o que puede causar lesiones físicas.



Utilice gafas de protección



Utilice protección auditiva.



Utilice calzado de seguridad.



Utilice guantes de protección.



Utilice mascarilla antipolvo



El producto cumple las directivas europeas aplicables y se ha realizado un método de evaluación de la conformidad con dichas directivas.



Trabajo de conformidad eurasiático.



Símbolo Weee para labores de reciclaje.



UP20 Universal: compatible solo con Sterwins UP20, Lexman UP20 y Dexter UP20



Etiquetado de conformidad de que el producto cumple con los reglamentos técnicos aplicables de Ucrania.

CONTENIDO

1. Accionamiento del atornillador de impacto sin cable Dexter
2. Medidas seguridad
3. Advertencias sobre el atornillador
4. Descripción
5. Datos técnicos
6. Utilización
7. Mantenimiento
8. Resolución de problemas
9. Proteja el medioambiente
10. Garantía
11. Diagrama de despiece y lista de piezas
12. Declaración de conformidad CE

FR

ES

PT

IT

EL

PL

RU

KZ

UA

RO

EN

FR

ES

1. Uso previsto del atornillador de impacto Dexter

PT

Gracias por haber adquirido este producto. Lea este manual de instrucciones y consérvelo para poder consultarlo en un futuro.

IT

La herramienta está diseñada para atornillar y aflojar tornillos

EL

Esta herramienta no se debe utilizar para otro propósito que esté fuera del ámbito descrito.

PL

Tras abrir la caja, asegúrese de que el producto venga completo con sus accesorios (de haberlos). No utilice el producto si está dañado o tiene algún defecto. Devuélvalo a su distribuidor.

RU

Si le da esta herramienta a otra persona, dele también este manual de instrucciones.

KZ

Por favor, tenga presente que esta unidad no ha sido diseñada para aplicaciones comerciales, industriales o profesionales. La garantía ofrecida con el producto quedará anulada en caso de utilizarse para propósitos comerciales, profesionales, industriales o fines similares.

UA

RO

Por razones de seguridad, los niños y jóvenes menores de 16 años, así como personas que no estén familiarizadas con este manual de instrucciones, no deben utilizar este producto. Aquellas personas con alguna discapacidad física o mental pueden utilizar el producto bajo supervisión o instruidos por una persona responsable por su seguridad.

EN

2. MEDIDAS DE SEGURIDAD



ADVERTENCIA: Lea todas las advertencias y medidas de seguridad. El incumplimiento de las instrucciones o las advertencias puede dar lugar a incendios, descargas eléctricas o lesiones de importancia.

CONSERVE TODAS LAS INSTRUCCIONES Y ADVERTENCIAS PARA FUTURAS CONSULTAS.

El término «herramienta eléctrica» que aparece en las advertencias hace referencia tanto a herramientas que funcionan conectadas a la red eléctrica (con cable) como a otras que funcionan con baterías (sin cable).

ADVERTENCIAS GENERALES SOBRE HERRAMIENTAS ELÉCTRICAS

SEGURIDAD EN EL LUGAR DE TRABAJO

- Mantenga la zona de trabajo limpia y bien iluminada.** Los lugares desordenados o poco iluminados favorecen los accidentes.
- No utilice herramientas eléctricas en ambientes explosivos, por ejemplo, en presencia de líquidos, gases o polvo inflamables.** Las herramientas eléctricas generan chispas que pueden hacer que se enciendan el polvo o los vapores.
- Mantenga a los niños y a las demás personas alejados cuando esté utilizando una herramienta eléctrica.** Las distracciones pueden hacerle perder el control de la herramienta.

SEGURIDAD ELÉCTRICA

- El enchufe de la herramienta eléctrica debe corresponder con la toma de corriente. Nunca modifique los enchufes en modo alguno. No use ningún tipo de adaptador para enchufe con la herramienta eléctrica conectada a tierra.** Unos enchufes sin modificar y que coincidan perfectamente con sus correspondientes tomas de corriente reducirán los riesgos de electrocución.
- Evite el contacto corporal con superficies conectadas a tierra, tales como tuberías, radiadores, cocinas eléctricas o frigoríficos.** Existe un mayor riesgo de sufrir descargas eléctricas si su cuerpo hace de conductor a tierra con dichos elementos o dispositivos.
- No deje las herramientas eléctricas expuestas a la lluvia o la humedad.** La penetración de agua en una herramienta eléctrica aumentará el riesgo de descarga eléctrica.
- No maltrate el cable de alimentación. Nunca utilice el cable para transportar, arrastrar, o desenchufar la herramienta eléctrica. Mantenga el cable apartado de fuentes de calor, aceites, cantos afilados o elementos móviles.** Los cables dañados o enredados aumentan el riesgo de que se produzcan descargas eléctricas.
- Cuando utilice una herramienta eléctrica al aire libre, utilice un cable alargador adecuado para uso en exteriores.** La utilización de un cable adecuado para uso en exteriores reducirá el riesgo de electrocución.
- De no poderse evitar el uso de una herramienta eléctrica en un entorno húmedo, conéctela a una instalación eléctrica con un interruptor diferencial (ID).** El uso de un interruptor diferencial (ID) reducirá el riesgo de descarga eléctrica.

2. MEDIDAS DE SEGURIDAD

Seguridad personal

- A. **Manténgase alerta, preste atención a lo que está haciendo y use el sentido común cuando esté utilizando una herramienta eléctrica. No utilice herramientas eléctricas si está cansado o se encuentra bajo los efectos de estupefacientes, alcohol o fármacos.** Cualquier momento de descuido durante la utilización de herramientas eléctricas podría ocasionar lesiones físicas graves.
- B. **Utilice un equipo de protección personal. Utilice siempre gafas protectoras.** Los elementos de protección, tales como máscaras antipolvo, calzados de seguridad antideslizantes, cascos de seguridad o protecciones auditivas, utilizados en las circunstancias que así lo requieran, reducirán el riesgo de sufrir lesiones.
- C. **Evite la activación accidental de la herramienta. Asegúrese de que el interruptor está en la posición de apagado antes de conectar la herramienta a la red eléctrica y/o acoplar la batería, o al coger o transportar la herramienta.** Transportar las herramientas eléctricas con el dedo en el interruptor, o suministrarles corriente con el interruptor en la posición de encendido, invita a accidentes.
- D. **Retire cualquier llave de ajuste o llave inglesa de la herramienta antes de activarla.** Cualquier llave o útil enganchado a un elemento rotativo de la herramienta eléctrica podría ocasionar lesiones.
- E. **No adopte una postura forzada. Procure mantener un buen equilibrio y un apoyo firme en todo momento.** De este modo podrá controlar mejor la herramienta eléctrica en situaciones inesperadas.
- F. **Utilice ropa adecuada. No vista ropa holgada o joyas. Mantenga el cabello, la ropa y los guantes apartados de las piezas móviles de la máquina.** La ropa holgada, las joyas y el pelo largo podrían engancharse a las partes móviles.
- G. **Si se incluyen dispositivos de conexión a extractores y colectores de polvo, asegúrese de conectarlos y utilizarlos adecuadamente.** El uso de un colector de polvo puede reducir los riesgos asociados con el polvo.
- H. **No deje que la familiaridad adquirida con el uso frecuente de las herramientas le vuelva complaciente y le lleve a ignorar las medidas de seguridad de la herramienta.** Una acción despreocupada puede causar graves lesiones en una fracción de segundo.

USO Y CUIDADO DE LA HERRAMIENTA ELÉCTRICA

- A. **No fuerce la herramienta eléctrica. Utilice la herramienta eléctrica adecuada para la tarea que vaya a realizar.** La herramienta correcta funcionará mejor y con más seguridad a la velocidad para la que ha sido diseñada.
- B. **No use la herramienta si el interruptor de alimentación no funciona.** Cualquier herramienta que no pueda controlarse desde el interruptor es peligrosa y debe ser reparada antes de volver a utilizarse.
- C. **Desconecte el enchufe de la toma de corriente o retire la batería –si es extraíble– de la herramienta antes de efectuar ajustes en la misma, cambiar accesorios o guardarla tras su utilización.** Estas medidas preventivas reducirán el riesgo de que la herramienta eléctrica pueda activarse accidentalmente.
- D. **Guarde las herramientas eléctricas apagadas en un lugar fuera del alcance de niños y no deje que las usen personas que no estén familiarizadas con estas instrucciones o con las herramientas.** Las herramientas eléctricas son peligrosas si las usan personas sin experiencia.

2. MEDIDAS DE SEGURIDAD

- E. **Mantenga las herramientas y los accesorios en buen estado. Examine las herramientas eléctricas en busca de elementos móviles desalineados o trabados, piezas rotas o alguna otra circunstancia que afecte a su funcionamiento. En caso de daños, haga reparar la herramienta eléctrica antes de volver a utilizarla.** Muchos de los accidentes se deben a un mantenimiento deficiente de las herramientas eléctricas.
- F. **Mantenga las herramientas de corte limpias y afiladas.** El cuidado correcto de las herramientas de corte, manteniendo sus bordes afilados, las hará menos propensas a atascarse o trabarse y le permitirá controlarlas con mayor facilidad.
- G. **Use la herramienta eléctrica, los accesorios, las brocas, etc., siguiendo las instrucciones y teniendo en cuenta las condiciones de trabajo y la tarea a realizar.** El uso de la herramienta eléctrica para fines diferentes a aquellos para los que ha sido diseñada podría resultar peligroso.
- H. **Mantenga las empuñaduras y las superficies de agarre secas, limpias y sin restos de aceite o grasa.** Las empuñaduras y las superficies de agarre resbalosas no permiten un control y un manejo seguros de la herramienta en situaciones inesperadas.

USO Y CUIDADO DE LA BATERÍA DE LA HERRAMIENTA

- A. **Recargue la herramienta utilizando únicamente el cargador especificado por el fabricante.** Un cargador que es adecuado para un tipo de batería podría ocasionar un incendio si se utiliza con otro tipo de batería.
- B. **Utilice las herramientas eléctricas solamente con las baterías específicamente diseñadas para las mismas.** La utilización de otro tipo de baterías podría dar lugar a lesiones e incendios.
- C. **Cuando no se esté utilizando la batería, manténgala apartada de objetos metálicos tales como clips para papeles, monedas, llaves, clavos, tornillos, o de cualquier otro objeto metálico pequeño que pudiera provocar un cortocircuito en sus terminales de corriente.** El cortocircuito de los terminales de la batería puede causar quemaduras o incendios.
- D. **En condiciones de uso intensivo es posible que se produzca una fuga del líquido de la batería; evite el contacto.** En caso de contacto accidental, enjuáguese con agua abundante. Si el líquido entra en contacto con los ojos, solicite atención médica. El ácido emanado por la batería puede causar irritación o quemaduras.
- E. **No use una batería o herramienta dañada o modificada.** Las baterías dañadas o modificadas pueden presentar comportamientos impredecibles y causar un incendio, explosión o riesgo de lesiones.
- F. **No exponga la batería o la herramienta al fuego o a temperaturas excesivas.** La exposición al fuego o a temperaturas superiores a 50 °C puede causar una explosión.
- G. **Siga todas las instrucciones de carga y no cargue la batería o la herramienta a temperaturas fuera de la gama de temperatura especificada en las instrucciones.** Una carga incorrecta o a temperaturas fuera de la gama especificada puede dañar la batería e incrementar el riesgo de incendio.

SERVICIO TÉCNICO

- A. **Solicite la reparación de su herramienta eléctrica a un técnico cualificado y utilizando solamente piezas de repuesto idénticas.** De este modo se conservará la seguridad de la herramienta eléctrica.
- B. **No repare nunca paquetes de pilas dañados.** La reparación de los paquetes de pilas dañados solo debe ser hecha por el fabricante o por proveedores de servicio autorizados.

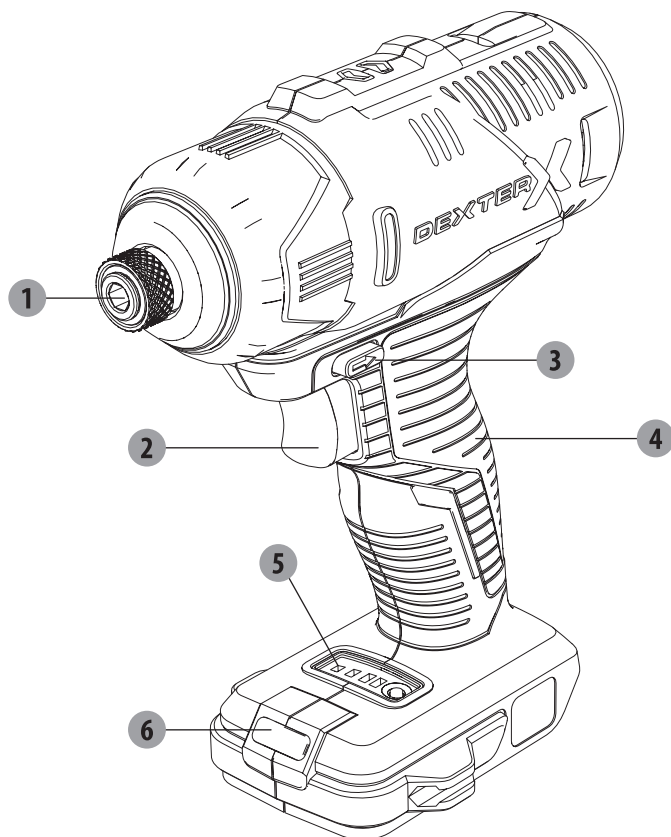
3. ADVERTENCIAS SOBRE EL ATORNILLADOR

Sujete la herramienta eléctrica por sus superficies de agarre aisladas cuando realice trabajos en los que el accesorio pudiera hacer contacto con cables ocultos.

El contacto de la pieza de fijación con un cable bajo tensión podría electrificar las piezas metálicas expuestas de la herramienta eléctrica y causar una descarga eléctrica al usuario.

- A ser posible, utilice siempre mordazas o un tornillo de banco para sujetar la pieza trabajada.
- Apáguelo siempre antes de soltarlo.
- Asegúrese de que haya suficiente iluminación.
- No ejerza una presión tal sobre la herramienta que ralentice su motor. Deje que la punta atornille sin ejercer presión. Obtener los mejores resultados si cuida adecuadamente de su herramienta.
- Procure que no haya riesgo de tropezarse en el área de trabajo.
- Utilice solamente puntas en buenas condiciones.
- Antes de empezar, compruebe que haya suficiente espacio para la punta debajo de la pieza de trabajo..
- No intente tocar o sacar la punta después de terminar de trabajar con la herramienta. ya que estará muy caliente.
- Mantenga sus manos apartadas de la zona debajo de la pieza trabajada.
- Nunca quite con las manos el polvo, las virutas u otros escombros próximos a la punta.
- Los trapos, paños, cables, hilos y otros objetos similares nunca deben dejarse alrededor del área de trabajo.
- Soporte la pieza trabajada adecuadamente.
- Si es interrumpido cuando utiliza la herramienta, termine la acción en curso y apáguela antes de mirar hacia otro lado.
- Compruebe periódicamente que todas las tuercas, los tornillos y demás elementos de fijación estén bien apretados.
- Cuando use la herramienta, utilice un equipo de seguridad que incluya unas gafas o una pantalla de protección. Protección auditiva y ropa protectora, incluidos guantes de seguridad. Utilice una mascarilla antipolvo si la tarea que va a realizar crea polvo.

4. DESCRIPCIÓN



- 1 Portabrocas hexagonal
- 2 Interruptor de encendido/apagado
- 3 Selector del sentido de la rotación
- 4 Empuñadura
- 5 Tablero de visualización de velocidad
- 6 LUZ LED

5. DATOS TÉCNICOS

Modelo	20VIDV2-180.1
Tensión nominal	18V CC
Velocidad en vacío	0- 1300/0-2000/0-2500/min
Par máximo	180 Nm
capacidad de atornillado -en madera blanda -en madera dura	Tornillo estándar ø 8X200 mm máx. Tornillo estándar ø8X100 mm máx
Tamaño de broca	1/4"
COMPATIBILIDAD CON BATERÍAS	2.5Ah: 20VBA2-25.1/20VBA2-25.1XXX 5.0Ah: 20VBA2-50.1/20VBA2-50.1XXX
COMPATIBILIDAD CON CARGADORES	20VCH1-3A.1/20VCH1-3A.1XXX 20VCH2-6A.1/20VCH2-6A.1XXX
Declaración de los valores de ruido conforme a la normativa EN 62841 (con una incertidumbre de 3dB(A)).	
- Nivel de presión acústica	72.5dB(A)
- Nivel de potencia acústica	83.5dB(A)
Declaración de las emisiones de vibraciones conforme a las normas EN62841 (incertidumbre considerada 1,5 m/s ²)	1.056m/s ²



Use protección auditiva cuando utilice la herramienta eléctrica.

¡Advertencia!

La emisión de vibraciones y ruidos durante el uso real de la herramienta eléctrica puede diferir del valor total declarado en función del modo de utilización de la herramienta.

Es necesaria la identificación de medidas de seguridad para proteger al usuario en base a una estimación de exposición en condiciones actuales de uso

(tomando en consideración todas las acciones durante el uso de la herramienta, tales como los intervalos de tiempo cuando la herramienta está apagada o parada, así como el tiempo que está accionada).

NOTA

-Los valores totales de vibración y de emisión de sonido especificados han sido medidos de acuerdo con un método de prueba estándar y pueden emplearse para comparar una herramienta con otra.

-Los valores totales de vibración y de emisión de sonido especificados también pueden utilizarse para medir el grado de exposición de forma preliminar.

-Evite los riesgos asociados con las vibraciones.

Sugerencias: 1) Utilice guantes de protección cuando utilice la herramienta.

2) Limite el tiempo de funcionamiento, así como el tiempo que la herramienta permanece accionada.

5. DATOS TÉCNICOS

Nota:

- El valor total declarado de emisiones vibratorias ha sido medido conforme al método de ensayo estándar empleado en la industria
- y puede utilizarse para efectuar comparaciones entre herramientas.
- El valor total declarado de emisiones vibratorias también puede utilizarse para llevar a cabo una evaluación preliminar de exposición.

Advertencia:

- las vibraciones que se producen durante el uso real de la herramienta pueden diferir del valor total declarado, dependiendo de la manera en la que se utilice la herramienta.
- Evite los riesgos asociados con las vibraciones.

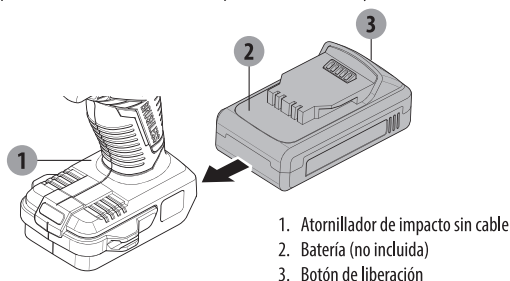
Sugerencias:

- 1) Utilice guantes de protección cuando utilice la herramienta.
- 2) Limite el tiempo de funcionamiento, así como el tiempo que la herramienta permanece accionada.

6. FUNCIONAMIENTO

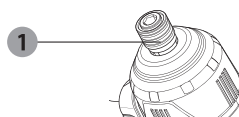
Nota: Antes de su funcionamiento, necesita comprar una batería a juego.

- Acople la batería a la parte inferior de la empuñadura hasta que quede encajada.
- Para sacar la batería, presione el botón de desbloqueo de la batería y tire de ella hacia fuera.



Instalación de las brocas/puntas para atornillar

- Tire de la funda de bloqueo
- Inserte la broca/punta en el portapuntas.
- Afloje la funda de bloqueo y vuelva a colocarla en su posición original.
- Seleccione la punta adecuada para no dañar el tornillo cuando atornille.



1. Portabrocas hexagonal

Interruptor de encendido/apagado

- Apriete el gatillo de accionamiento para poner en marcha la herramienta.
- Suelte el gatillo de accionamiento para apagar la herramienta.

6. FUNCIONAMIENTO

Selector del sentido de la rotación



mostrados en el interruptor de izquierda/derecha

Ajuste el interruptor izquierda/derecha a



Ajuste el interruptor izquierda/derecha a

- ¡El sentido de la rotación solo deberá cambiarse cuando la herramienta no esté accionada!

Atención

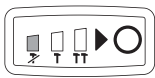
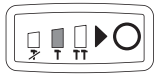
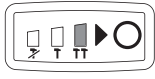
- El uso de la herramienta a una velocidad baja por largos periodos aumentará el riesgo de que el motor se sobrecaliente. Para evitar que se sobrecaliente, deje que el motor se enfríe cada cierto tiempo (detenga la herramienta durante 15 minutos).

ATENCIÓN: Soporte y afiance la pieza de trabajo adecuadamente. No agarre o sujete la pieza de trabajo con la mano, dado que podría causarle una lesión.

Ajuste de 3 velocidades

Esta máquina tiene tres velocidades. Presione el botón redondo en el tablero de visualización de velocidad, la velocidad cambiará como corresponda.

El tablero de visualización de velocidad muestra:

Testigo	Indicadores luminosos	Estado
La primera luz está encendida		Velocidad uno: 0-1300/min
La segunda luz está encendida		Velocidad dos: 0-2000/min
La tercera luz está encendida		Velocidad tres: 0-2500/min

Luz de trabajo led

La herramienta cuenta con una lámpara led que permite iluminar el área de trabajo y mejorar la visibilidad cuando se trabaja en lugares con poca luz.

La lámpara led se encenderá de forma automática mientras se mantiene apretado el gatillo interruptor de la herramienta.

7. MANTENIMIENTO

Ámbito de aplicación

El atornillador de impacto está diseñado para su uso en regiones templadas con una temperatura de 0 °C a + 45 °C, una humedad relativa no superior al 80%, ausencia de exposición directa a precipitaciones atmosféricas y de contenido excesivo de polvo en el aire.

Requisitos para el estado de la habitación.

No use herramientas eléctricas en áreas explosivas donde haya líquidos inflamables, gases o polvo. Crearán chispas, que pueden provocar la ignición del polvo, vapor.

Condiciones de almacenamiento

Vida útil: 4 años, siempre que los productos se almacenen en interiores con ventilación natural en el paquete original a una temperatura del aire de -20 °C a 40 °C y una humedad relativa no superior al 80%.

8. RESOLUCIÓN DE PROBLEMAS

Problemas	Posibles causas	Acción correctiva
La máquina deja de funcionar después de girar lentamente.	Hay poca batería.	Necesita cargar la batería antes de manejarla de nuevo.
La broca u otro atornillador se caen fácilmente.	La broca u otro atornillador no están bien sujetos con el portabrocas	Coloque la broca o atornillador en el medio de las tres mordazas del mandril, vuelva a apretar y compruebe visualmente la broca o el destornillador sin inclinarlos.
Sonido anormal de la caja de engranajes.	El botón de cambio no está en su lugar	debe presionar el botón de cambio en su lugar (delante o detrás).

FR

ES

PT

IT

EL

PL

RU

KZ

UA

RO

EN

9. PROTEJA EL MEDIOAMBIENTE

Atención: Retire el batería antes de realizar cualquier tarea en la herramienta.

Para limpiarla, utilice siempre un paño seco o húmedo, pero nunca mojado. Muchos limpiadores contienen sustancias químicas que pueden dañar las piezas de plástico de la herramienta. Por este motivo, no debe utilizar limpiadores fuertes o inflamables como gasolina, diluyentes de pinturas, aguarrás u otros limpiadores de este tipo. Para prevenir el sobrecalentamiento de la herramienta, no permita que se acumule el polvo en las ranuras de ventilación.



¡ATENCIÓN! Este producto ha sido marcado con un símbolo que hace referencia a la eliminación de desechos eléctricos y electrónicos. Esto significa que el producto no deberá desecharse junto con el resto de la basura del hogar, sino que debe entregarse a un sistema de recogida que cumpla con la Directiva Europea RAEE. Solicite información al distribuidor o a la autoridad local sobre el reciclaje. El producto será entonces reciclado o desmantelado con el fin de reducir el impacto en el medio ambiente. Los aparatos eléctricos y electrónicos pueden ser perjudiciales para el medioambiente y la salud humana, dado que contienen sustancias peligrosas.

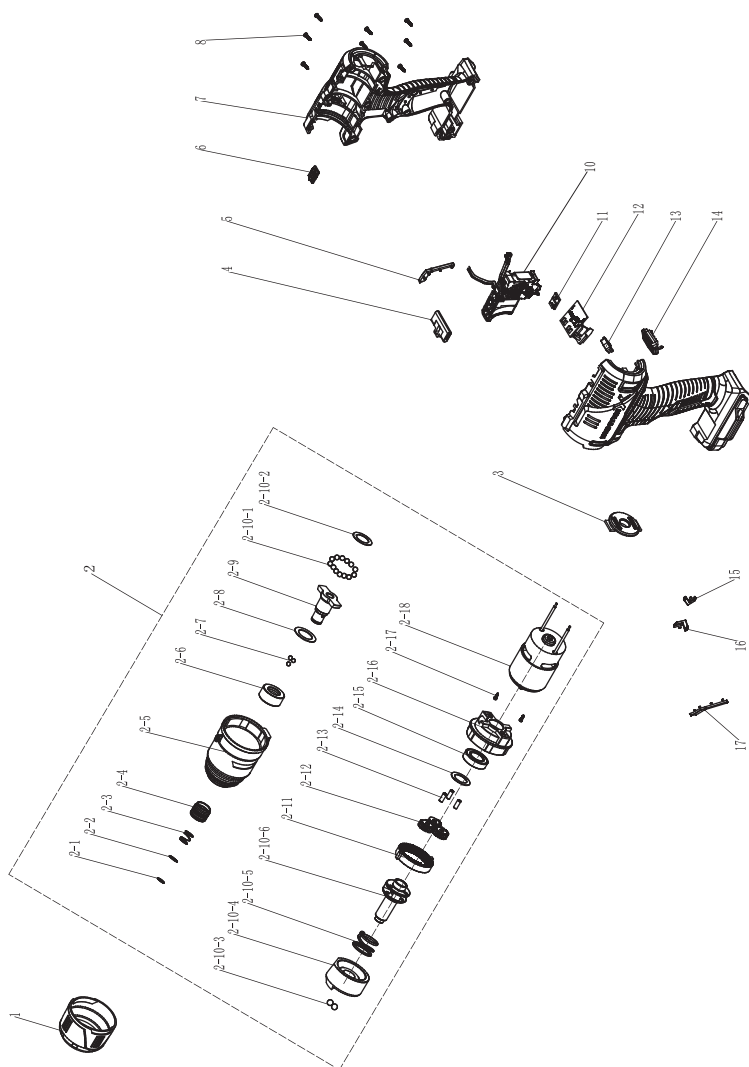
Condiciones de transporte

El transporte de productos puede ser cualquier tipo de transporte cerrado en el embalaje del fabricante o sin él, protegiendo el producto del daño mecánico, las caídas, la exposición a sustancias químicamente activas y el cumplimiento de las medidas de precaución para el transporte de productos frágiles.

10. GARANTÍA

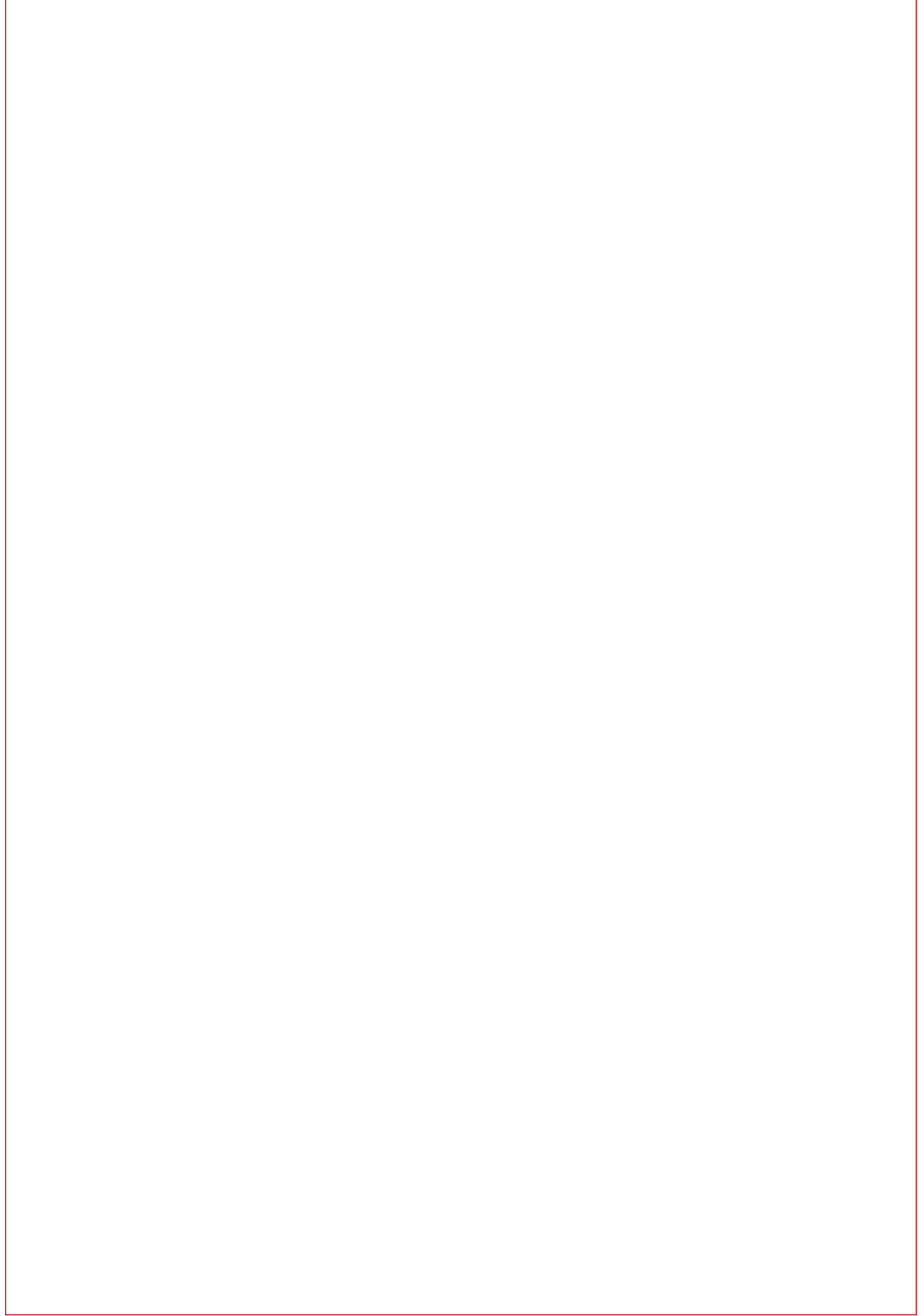
1. Los productos DEXTER están diseñados con los más altos estándares de calidad en el sector del bricolaje. Los productos Dexter poseen una garantía de 36 meses a partir de la fecha de compra. Esta garantía cubre cualquier defecto de material o fabricación que pudiera surgir. No se admitirán reclamaciones de otra naturaleza, ya estén relacionadas directa o indirectamente con la mano de obra y/o los materiales.
2. De observarse algún defecto o problema en el producto, siempre debe consultar primero con su distribuidor de productos Dexter.
En la mayoría de los casos, el distribuidor de productos Dexter podrá resolver el problema o corregir el defecto.
3. Las reparaciones o la sustitución de piezas no extenderán el periodo original de la garantía.
4. Los defectos debidos al uso incorrecto o desgaste normal del producto no están cubiertos por la garantía. Entre otros, se hace referencia al desgaste de interruptores, interruptores de protección de circuitos y motores.
5. Su reclamación durante el periodo de garantía solo podrá procesarse si se cumplen los siguientes requisitos:
 - Se presenta el recibo de caja como prueba válida de la fecha de compra del producto.
 - No se han efectuado reparaciones y/o reemplazos en el producto por parte de terceros.
 - No se ha hecho un uso incorrecto de la herramienta (sobrecarga o instalación de accesorios no autorizados).
 - No se han producido daños en el producto debido a factores externos o cuerpos extraños como arena o piedras.
 - No se han producido daños en el producto debido al incumplimiento de las medidas de seguridad o las instrucciones de uso.
6. Los criterios de la garantía se aplican conjuntamente con nuestras cláusulas y condiciones de venta y envío del producto.
7. Las herramientas defectuosas devueltas a DEXTER a través del distribuidor de productos DEXTER serán recogidas por DEXTER siempre y cuando estén correctamente embaladas. Si el consumidor decide enviar directamente a Dexter un producto defectuoso, Dexter sólo podrá procesarlo si el consumidor abona los costes de envío.
8. Los productos que se envíen mal embalados no serán aceptados por Dexter.

11. DIAGRAMA DE DESPIECE Y LISTA DE PIEZAS



11. DIAGRAMA DE DESPIECE Y LISTA DE PIEZAS

Núm.	descripción	Núm.	descripción
1	Funda de goma	2-13	Pasador de engranaje planetario
2	unidad de motor	2-14	Junta
2-1	Anillo de seguridad	2-15	Rodamiento
2-2	Junta	2-16	Tapa del extremo del motor
2-3	Muelle	2-17	Tornillo
2-4	Cubierta de bloqueo rápido	2-18	Motor
2-5	Aluminio	3	Cubierta trasera
2-6	Buje	4	varilla de empuje
2-7	Bola de acero	5	decoración del asa derecha
2-8	Junta	6	Cubierta del indicador
2-9	Eje de transmisión	7	Carcasa
2-10	Componente de impacto	8	Tornillo
2-10-1	Bola de acero	10	instalación del interruptor
2-10-2	Junta	11	Tablero de luces
2-10-3	Bola de acero	12	Conjunto del circuito impreso
2-10-4	bloque de impacto	13	Tablero de visualización de velocidad
2-10-5	Muelle	14	Pantalla transparente
2-10-6	Husillo	15	Flecha derecha
2-11	Anillo de engranaje interno	16	Flecha izquierda
2-12	Engranaje planetario	17	decoración del asa izquierda



Por favor, leia as instruções de funcionamento com atenção e tenha em conta as notas indicadas. Use estas instruções de funcionamento para se familiarizar com o produto, a utilização adequada e as instruções de segurança. Guarde estas instruções de funcionamento num local seguro, para futuras referências.

SÍMBOLOS



Leia com atenção o manual de instruções.



Este aviso de perigo avisa para danos no aparelho ou patrimoniais, ou pode causar lesões.



Use óculos de segurança.



Use proteção auditiva.



Use calçado de segurança.



Use luvas de proteção.



Use máscara respiratória.



O produto encontra-se em conformidade com as diretivas europeias aplicáveis e foi feito um método de avaliação de conformidade destas diretivas.



Marca de Conformidade Eurásia



Símbolo REEE para operação de reciclagem.



Universal: Compatível apenas com Sterwins UP20, Lexman UP20 e Dexter UP20



Marca de conformidade que indica que o produto se encontra em conformidade com os regulamentos técnicos da Ucrânia.

FR

ES

PT

IT

EL

PL

RU

KZ

UA

RO

EN

FR

ES

PT

IT

EL

PL

RU

KZ

UA

RO

EN

ÍNDICE

1. Utilização prevista da aparafusadora de impacto da Dexter
2. Instruções de segurança
3. Avisos de segurança da aparafusadora
4. Descrição
5. Dados técnicos
6. Funcionamento
7. Manutenção
8. Resolução de problemas
9. Proteja o nosso ambiente
10. Garantia
11. Vista pormenorizada e lista das peças sobresselentes
12. Declaração de Conformidade CE

1. UTILIZAÇÃO PREVISTA DA APARAFUSADORA DE IMPACTO DA DEXTER

Agradecemos a sua preferência por este produto. Por favor, leia e guarde estas instruções de funcionamento à mão para futuras referências.

A máquina foi criada para aparafusar e desaparafusar parafusos. Esta ferramenta elétrica não pode ser usada com outros intuitos para além dos descritos.

Após retirar o material de empacotamento, certifique-se de que o produto vem completo com os respetivos acessórios (se existirem). Se o produto estiver danificado ou tiver algum defeito, não o use e devolva-o ao seu revendedor.

Se der esta ferramenta a outra pessoa, entregue também este manual de instruções.

Por favor, tenha em conta que o nosso equipamento não foi criado para um uso comercial ou industrial. A nossa garantia perde a validade se o aparelho for usado em negócios comerciais ou industriais, ou para intuitos semelhantes.

Por razões de segurança, crianças e jovens com menos de 16 anos, bem como pessoas que não estejam familiarizadas com estas instruções de funcionamento, não podem usar este produto. Pessoas com capacidades físicas ou mentais reduzidas só podem usar o produto se forem supervisionadas ou ensinadas por uma pessoa responsável.

2. INSTRUÇÕES DE SEGURANÇA



AVISO: Leia todos os avisos de segurança e todas as instruções. O incumprimento das instruções e avisos de segurança pode ter como consequência a existência de perigo de incêndio, de choques elétricos e/ou de ferimentos graves.

GUARDE TODOS OS AVISOS E INSTRUÇÕES PARA FUTURAS REFERÊNCIAS. O termo "ferramenta elétrica" nos avisos diz respeito à sua ferramenta alimentada pela rede (com fio) ou com bateria (sem fio).

AVISOS DE SEGURANÇA GERAIS DA FERRAMENTA ELÉTRICA

SEGURANÇA NA ÁREA DE TRABALHO

- A. **Mantenha a área de trabalho limpa e bem iluminada.** Áreas desarrumadas ou escuras são propícias a acidentes.
- B. **Não ligue ferramentas elétricas em atmosferas explosivas, tal como na presença de líquidos inflamáveis, gases ou pó.** As ferramentas elétricas geram faíscas que podem provocar a ignição dos fumos ou pó.
- C. **Mantenha as crianças e pessoas que passem afastadas enquanto trabalhar com uma ferramenta elétrica.** As distrações podem fazer com que perca o controlo.

SEGURANÇA ELÉTRICA

- A. **As fichas da ferramenta elétrica têm de corresponder à tomada. Nunca modifique a ficha de algum modo. Não utilize qualquer adaptador com ferramentas elétricas com ligação à terra.** Fichas não modificadas e tomadas correspondentes reduzirão o risco de choque elétrico.
- B. **Evite o contacto do corpo com superfícies ligadas à terra, tais como tubos, radiadores, bases e frigoríficos.** Existe um risco acrescido de choque elétrico se o seu corpo estiver ligado à terra.
- C. **Não exponha as ferramentas elétricas à chuva ou a condições húmidas.** A entrada da água na ferramenta elétrica aumentará o risco de choque elétrico.
- D. **Não force o fio. Nunca utilize o fio para transportar, puxar ou desligar a ferramenta elétrica. Mantenha o fio afastado do calor, óleo, arestas afiadas ou peças móveis.** Fios danificados ou presos aumentam o risco de choque elétrico.
- E. **Quando estiver a trabalhar com uma ferramenta elétrica ao ar livre, utilize uma extensão adequada para a utilização no exterior.** A utilização de um fio adequado ao exterior reduz o risco de choque elétrico.
- F. **Se for inevitável trabalhar com uma ferramenta elétrica num local húmido, use uma alimentação protegida por um dispositivo de corrente residual (DCR).** A utilização de um DCR reduz o risco de choque elétrico.

Segurança pessoal

- A. **Mantenha-se alerta, observe o que está a fazer e use senso comum quando estiver**

2. INSTRUÇÕES DE SEGURANÇA

a trabalhar com uma ferramenta elétrica. Não utilize uma ferramenta elétrica enquanto estiver cansado ou sobre o efeito de drogas, álcool ou medicação. Um momento de falta de atenção enquanto trabalha com ferramentas elétricas pode resultar em lesões sérias.

- B. **Use equipamento pessoal de proteção. Utilize sempre proteção ocular.** O equipamento de segurança, tal como máscara de pó, calçado de segurança antiderrapante, capacete de segurança, ou proteção para os ouvidos, utilizado nas condições adequadas reduzirá a hipótese de lesões.
- C. **Evite ligações sem intenção. Certifique-se de que o interruptor se encontra na posição de desligado antes de ligar a fonte de energia e/ou à bateria ao agarrar ou transportar a ferramenta.** Transportar ferramentas elétricas com o seu dedo no interruptor ou fornecer energia a ferramentas elétricas que tenham o interruptor na posição de ligado convida a acidentes.
- D. **Retire qualquer chave de ajuste ou chave de fendas antes de ligar a ferramenta.** Uma chave de fendas ou uma chave deixada ligada a uma peça rotativa da ferramenta elétrica pode resultar em lesão.
- E. **Não se estique. Mantenha sempre a base e o equilíbrio adequados.** Isso proporciona um melhor controlo da ferramenta elétrica em situações inesperadas.
- F. **Vista-se adequadamente. Não utilize roupa larga ou jóias. Mantenha o cabelo, roupa e luvas afastados das partes móveis.** Roupas largas, bijuteria ou cabelo comprido podem ser apanhados pelas peças em movimento.
- G. **Se forem fornecidos dispositivos para a ligação de extração de pó e facilidades de recolha, certifique-se de que estas estão ligadas e de que são devidamente utilizadas.** A utilização da recolha do pó pode reduzir os perigos relacionados com o pó.
- H. **Não permita que a familiarização ganhe com a utilização de ferramentas o torne mais complacente e ignore os princípios de segurança da ferramenta.** Uma ação descuidada pode causar lesões severas numa fração de segundo.

UTILIZAÇÃO E CUIDADOS COM A FERRAMENTA ELÉTRICA

- A. **Não force a ferramenta elétrica. Utilize a ferramenta elétrica correta para a sua aplicação.** O uso de uma ferramenta elétrica correta e à velocidade para a qual foi concebida permite executar o trabalho com maior eficácia e segurança.
- B. **Não utilize a ferramenta elétrica se o interruptor não a ligar ou desligar.** Qualquer ferramenta que não possa ser controlada com o interruptor é perigosa e deve ser reparada.
- C. **Retire a ficha da tomada e/ou retire a bateria, se amovível, da ferramenta elétrica antes de fazer quaisquer ajustes, mudar acessórios ou armazenar a ferramenta.** Estas medidas de segurança preventiva ajudam a reduzir os riscos de ligar inadvertidamente a ferramenta elétrica.
- D. **Guarde ferramentas elétricas inativas fora do alcance das crianças e não permita que pessoas estranhas às ferramentas elétricas ou a estas instruções trabalhem com a ferramenta elétrica.** As ferramentas elétricas são perigosas nas mãos de utilizadores sem formação.

2. INSTRUÇÕES DE SEGURANÇA

- E. **Proceda à manutenção das ferramentas elétricas e acessórios. Verifique desalinhamentos ou bloqueios das peças móveis, peças partidas e quaisquer outras condições que possam afetar o funcionamento da ferramenta elétrica. Se estiver danificada, leve a ferramenta elétrica para ser reparada antes da utilização.** Muitos acidentes são provocados pela fraca manutenção das ferramentas elétricas.
- F. **Mantenha as ferramentas de corte afiadas e limpas.** Ferramentas devidamente mantidas com arestas de corte afiadas são menos fáceis de prender e mais fáceis de controlar.
- G. **Use a ferramenta elétrica, acessórios e brocas, etc., de acordo com estas instruções, tendo em conta as condições de trabalho e o trabalho a ser efetuado.** A utilização da ferramenta elétrica para operações diferentes daquelas para que foi criada pode dar origem a uma situação perigosa.
- H. **Mantenha as pegas e superfícies de segurar secas, limpas e sem óleo ou gordura.** Pegas e superfícies de segurar escorregadias não permitem o manuseamento seguro nem o controlo da ferramenta em situações inesperadas.

UTILIZAÇÃO E CUIDADOS DA FERRAMENTA COM A BATERIA

- A. **Recarregue apenas com o carregador especificado pelo fabricante.** Um carregador que seja adequado a um tipo de bateria pode criar um risco de incêndio quando usado com outra bateria.
- B. **Use ferramentas elétricas apenas com as baterias especificamente designadas.** A utilização de outras baterias pode criar um risco de lesão e incêndio.
- C. **Quando não usar a bateria, mantenha-a afastada de outros objetos de metal, como cliques de papel, moedas, chaves, pregos, parafusos ou outros pequenos objetos de metal que possam fazer a ligação entre os dois terminais.** Colocar os terminais da bateria em curto-circuito pode dar origem a queimaduras ou fogo.
- D. **Sob condições abusivas, pode ser ejetado líquido da bateria; evite o contacto.** Se ocorrer um contacto accidental, lave com água abundante. Se o líquido entrar em contacto com os olhos, procure ajuda médica. O líquido ejetado da bateria pode provocar irritação ou queimaduras.
- E. **Não use a bateria ou a ferramenta se tiver sido danificada ou modificada.** Baterias danificadas ou modificadas podem ter um comportamento inesperado, dando origem a fogo, explosão ou risco de lesões.
- F. **Não exponha a bateria ou ferramenta ao fogo ou temperatura excessiva.** A exposição ao fogo ou a temperaturas acima dos 50 °C pode causar uma explosão.
- G. **Siga todas as instruções de carregamento e não carregue a bateria ou ferramenta fora do raio de temperatura especificado nas instruções.** O carregamento incorreto ou a temperaturas fora do raio especificado podem danificar a bateria e aumentar o risco de fogo.

REPARAÇÃO

- A. **Leve a sua ferramenta elétrica para ser reparada por um reparador qualificado, utilizando apenas peças de substituição idênticas.** Tal irá assegurar que a segurança da ferramenta elétrica é mantida.
- B. **Nunca repare baterias danificadas.** A reparação das baterias só deverá ser efetuada pelo fabricante ou por reparadores autorizados.

3. AVISO DE SEGURANÇA DA APARAFUSADORA

Segure a ferramenta apenas através das superfícies isoladas quando executar uma operação onde o fixador possa entrar em contacto com cabos eléctricos escondidos.

O contacto dos fixadores com um cabo “vivo” fará com que as peças de metal expostas da ferramenta de corte deem um choque ao operador.

- Se possível, use abraçadeiras ou um torno para fixar a peça a ser trabalhada.
- Desligue sempre a ferramenta antes de a largar.
- Certifique-se de que a iluminação é a adequada.
- Não faça pressão na ferramenta. Isso abranda o motor. Deixe que a cabeça aparafuse sem pressão. Obterá melhores resultados e tratará melhor a sua ferramenta.
- Mantenha a área sem perigos que o possam fazer tropeçar.
- Use apenas cabeças de aparafusar em boas condições.
- Antes de começar, verifique se tem espaço suficiente para a cabeça de aparafusar por baixo da peça a ser trabalhada.
- Não toque na cabeça de aparafusar após a operação. Ela estará muito quente.
- Mantenha as mãos afastadas da parte inferior da peça a ser trabalhada.
- Nunca use as mãos para retirar o pó, lascas ou lixo perto da cabeça de aparafusar.
- Nunca deverá haver trapos, panos, fio, cordel e parecido perto da área de trabalho.
- Suporte devidamente a peça a ser trabalhada.
- Se for interrompido quando estiver a utilizar a ferramenta, termine o processo e desligue-a antes de ver o que se passa.
- Verifique periodicamente se todas as porcas, parafusos e outras peças de fixação estão devidamente apertadas.
- Quando usar a ferramenta, use equipamento de segurança, incluindo óculos ou viseira de segurança. Use também proteção auditiva e roupa de proteção, como luvas de segurança. Use uma máscara para o pó se a operação criar pó.

FR

ES

PT

IT

EL

PL

RU

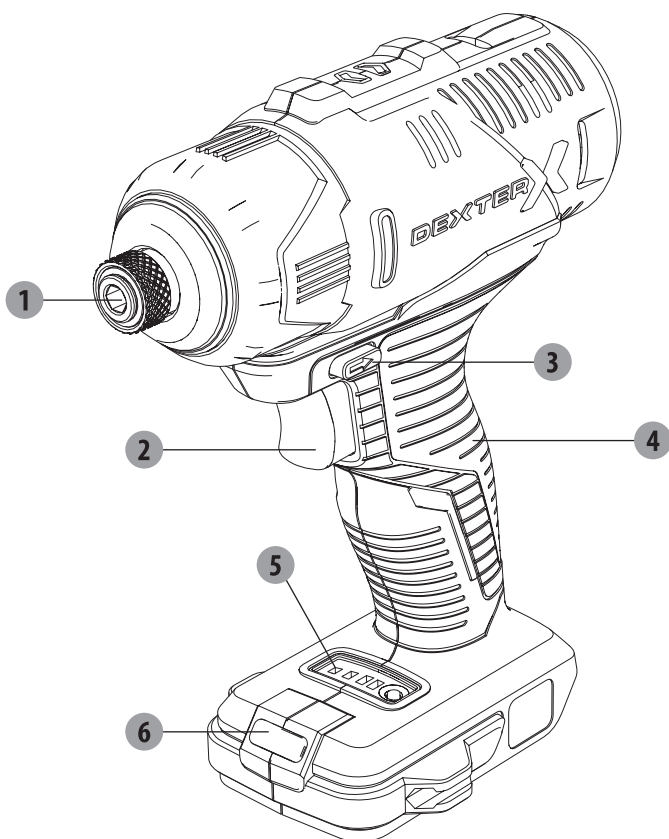
KZ

UA

RO

EN

4. DESCRIÇÃO



- 1 Mandril sextavado**
- 2 Interruptor de ligar/desligar**
- 3 Interruptor para a esquerda/direita**
- 4 Pega**
- 5 Mostrador da velocidade**
- 6 Luz LED**

5. CARACTERÍSTICAS TÉCNICAS

Modelo	20VIDV2-180.1
Voltagem Nominal	18V DC
Velocidade sem carga	0- 1300/0-2000/0-2500/min
Binário máximo	180 Nm
Capacidade de aparafusar - Em madeira suave - Em madeira dura	Parafuso padrão ø8X200 mm Máx Parafuso padrão ø8X100 mm Máx
Tamanho da broca:	1/4"
COMPATIBILIDADE COM BATERIAS	2.5Ah: 20VBA2-25.1/20VBA2-25.1XXX 5.0Ah: 20VBA2-50.1/20VBA2-50.1XXX
COMPATIBILIDADE COM CARREGADORES	20VCH1-3A.1/20VCH1-3A.1XXX 20VCH2-6A.1/20VCH2-6A.1XXX
Declaração dos valores de emissão de ruído de acordo com a EN 62841 (tendo em conta a incerteza de 3 dB(A))	
- Nível de pressão do som	72.5dB(A)
- Nível de potência do som	83.5dB(A)
Declaração dos valores de emissão de vibração de acordo com a EN 62841 (tendo em conta a incerteza de 1,5m/s ²)	1.056m/s ²



Use proteção auditiva enquanto utiliza a ferramenta elétrica.

Aviso!

A emissão de vibração e ruído durante a utilização efectiva da ferramenta eléctrica pode ser diferente do valor total declarado, dependendo da forma como a ferramenta é utilizada.

Precisa de identificar medidas de segurança para proteger o operador, que se baseiam numa estimativa de exposição nas condições reais de utilização (tendo em conta todos os componentes do ciclo de funcionamento como as alturas em que a ferramenta se encontra desligada ou inativa, para além do tempo de ativação).

Nota:

- Os valores totais de vibração declarados e os valores declarados de emissão de ruído foram medidos de acordo com um método de teste standard e podem ser usados para comparar uma ferramenta com outra.

-O valor total de vibração declarado e o valor declarado de emissão de ruído também podem ser utilizados numa avaliação preliminar da exposição.

-Evite riscos de vibração.

Sugestão: 1) Use luvas durante a utilização.

2) Limite o tempo de utilização e diminua o tempo de aperto do gatilho.

FR

ES

PT

IT

EL

PL

RU

KZ

UA

RO

EN

5. CARACTERÍSTICAS TÉCNICAS

Nota:

- O valor total declarado da vibração foi medido de acordo com um método de teste padrão
- e pode ser usado para comparar duas ferramentas.
- O valor total declarado da vibração também pode ser usado numa avaliação preliminar da exposição.

Aviso:

- A emissão de vibrações durante a utilização atual da ferramenta elétrica pode diferir do valor total declarado, dependendo dos modos como a ferramenta é usada.

- Evite riscos de vibração.

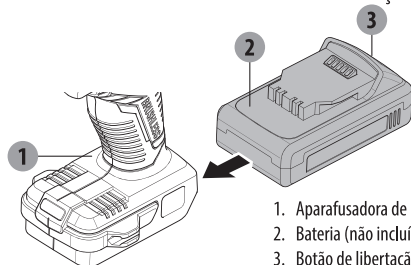
Sugestão:

- 1) Use luvas durante a utilização.
- 2) Limite o tempo de utilização e diminua o tempo de aperto do gatilho.

6. FUNCIONAMENTO

Nota: Antes do funcionamento, precisa de adquirir uma bateria que corresponda.

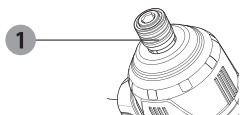
- Insira a bateria no fundo da pega (até ouvir um clique).
- Retire a bateria pressionando em simultâneo os dois botões de libertação na bateria e puxando a bateria para fora.



1. Aparafusadora de impacto sem fios
2. Bateria (não incluída)
3. Botão de libertação

Inserir brocas/cabeças de aparafusar

- Puxe a manga de fixação para fora.
- Insira a broca/cabeça de aparafusar no mandril.
- Desaperte a manga de fixação e volte a colocá-la na posição original.
- Quando estiver a aparafusar, selecione a cabeça de aparafusar correta para evitar danos no parafuso.



1. Mandril sextavado

Interruptor de ligar/desligar

- Para ligar a ferramenta, prima o interruptor de ligar/desligar.
- Para desligar a ferramenta, deixe de premir o interruptor de ligar/desligar.

6. FUNCIONAMENTO

Interruptor para a esquerda/direita



existente no interruptor para a esquerda/direita

Coloque o interruptor para a esquerda/direita em

esquerda/direita em



Coloque o interruptor para a

- Mude a direção da rotação apenas quando a máquina não estiver a funcionar!

Cuidado!

- Utilizar a máquina com baixa velocidade durante um longo período de tempo aumenta o risco de sobreaquecimento do motor. Para evitar o sobreaquecimento, deixe o motor arrefecer regularmente (pare de usar a máquina durante 15 minutos).

CUIDADO: Por favor, suporte devidamente a peça a ser trabalhada. Não use a mão para segurar ou fixar a peça a ser trabalhada. Pode lesionar-se.

Ajuste de 3 velocidades

Existem três velocidades para esta máquina. Prima o botão redondo no mostrador da velocidade. A velocidade muda respetivamente.

O mostrador da velocidade mostra:

Luz	Indicadores luminosos	Estado
A primeira luz está ligada		Velocidade um: 0-1300/min
A segunda luz está ligada		Velocidade dois: 0-2000/min
A terceira luz está ligada		Velocidade três: 0-2500/min

Luz de funcionamento LED

A ferramenta tem uma luz LED para iluminar a área de trabalho e melhorar a visão quando trabalha em áreas com uma iluminação insuficiente.

A luz LED liga-se automaticamente quando premir o interruptor.