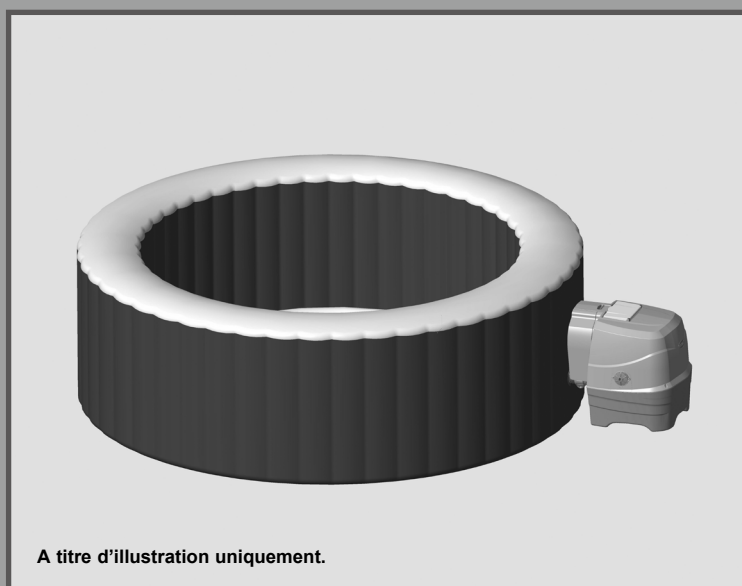


## IMPORTANT

Lisez et suivez attentivement toutes ces instructions avant d'installer et d'utiliser ce produit. Conserver pour consultation future.

# PureSpa™ SB-H20



A titre d'illustration uniquement.

N'oubliez pas d'essayer les autres produits de la gamme Intex : piscines hors sol, accessoires de piscine, piscines gonflables, jouets d'intérieur gonflables, airbeds et bateaux. Ces produits sont disponibles chez les différents revendeurs ou sur notre site internet.

En raison d'une politique d'amélioration continue de ses produits, Intex se réserve le droit de modifier les spécifications et l'apparence, ce qui peut entraîner des mises à jour du manuel d'instruction sans préavis.

# INTEX®

©2020 Intex Marketing Ltd. - Intex Development Co. Ltd. - Intex Recreation Corp.  
All rights reserved/Tous droits réservés/Todos los derechos reservados/Alle  
Rechte vorbehalten. Printed in China/Imprimé en Chine/Impreso en China/  
Gedruckt in China.

®™ Trademarks used in some countries of the world under license from/®™ Marques utilisées dans certains pays sous licence de/Marcas registradas utilizadas en algunos países del mundo bajo licencia de/Warenzeichen verwendet in einigen Ländern der Welt in Lizenz von/Intex Marketing Ltd. to/à/a/an Intex Development Co. Ltd., G.P.O Box 28829, Hong Kong & Intex Recreation Corp., P.O. Box 1440, Long Beach, CA 90801 • Distributed in the European Union by/Distribué dans l'Union Européenne par/Distribuido en la unión Europea por/Vertrieb in der Europäischen Union durch/Intex Trading B.V., Venneveld 9, 4705 RR Roosendaal – The Netherlands  
[www.intexcorp.com](http://www.intexcorp.com)

## **TABLES DES MATIERES**

|  |              |
|--|--------------|
| <b>Attention.....</b>  | <b>3-6</b>   |
| <b>Detail des pieces.....</b>  | <b>7-8</b>   |
| <b>Instructions de montage.....</b>  | <b>9-14</b>  |
| <b>Instructions d'utilisation.....</b>   | <b>15</b>    |
| <b>Codes d'affichage.....</b>  | <b>16</b>    |
| <b>Conseils pour minimiser les pertes calorifiques et la<br/>consommation d'énergie.....</b> | <b>17</b>    |
| <b>Entretien et produits chimiques.....</b>  | <b>18-22</b> |
| <b>Stockage Hivernal.....</b>  | <b>22</b>    |
| <b>Guide en cas de panne.....</b>  | <b>23-24</b> |
| <b>Démontage du moteur de filtration.....</b>  | <b>25</b>    |
| <b>Garantie limitée.....</b>   | <b>26</b>    |

**IMPORTANT**

Toujours respecter les précautions de sécurité de base concernant l'installation et l'utilisation de cet équipement électrique qui comprennent.

**LISEZ ATTENTIVEMENT ET SUIVEZ TOUTES LES INSTRUCTIONS****⚠ DANGER**

- Danger de noyade (notamment pour les enfants de moins de 5 ans). Il faut veiller à prévenir l'accès non autorisé des enfants au spa. Cela peut être réalisé par un surveillant adulte sécurisant les moyens d'accès ou par l'installation d'un système de protection de sécurité du spa. Pour prévenir les accidents pendant l'utilisation du spa, veillez à ce que les enfants soient constamment surveillés.
- Risque de noyade. Inspectez régulièrement la couverture du spa pour détecter d'éventuelles fuites, usures prématurées, détériorations ou signes de détérioration. N'utilisez jamais une couverture usée ou endommagée, car elle ne peut pas fournir le niveau de protection requis pour empêcher l'accès non autorisé d'un enfant au spa.
- Risque de blessure. La taille des raccords d'aspiration de ce spa a été choisie pour correspondre au débit d'eau spécifique généré par la pompe. S'il faut changer la pompe ou les raccords d'aspiration, veillez à ce que les débits soient compatibles. N'utilisez jamais le spa si les raccords d'aspiration sont cassés ou manquants. Ne remplacez jamais un raccord d'aspiration par un raccord portant l'indication d'un débit inférieur au raccord d'origine.
- Risque de blessure. Si le cordon d'alimentation est endommagé, il doit être remplacé immédiatement. N'enterrez pas le cordon d'alimentation. N'utilisez pas de rallonge électrique.
- Danger d'électrocution. Veillez à ce qu'il n'y ait aucun appareil électrique, par exemple une lampe, un téléphone, une radio ou un téléviseur, à moins de 3,5 m du spa ou du jacuzzi.
- Danger d'électrocution. N'utilisez pas le spa quand il pleut, quand il y a du tonnerre ou des éclairs.

**⚠ AVERTISSEMENT**

- Le spa doit être pourvu d'un transformateur de séparation ou être alimenté par un dispositif de courant résiduel (RCD) avec un courant résiduel assigné de fonctionnement ne dépassant pas les 30mA.
- La partie électrique du spa comprend un dispositif différentiel à courant résiduel (DDR) dont le courant nominal et résiduel de fonctionnement ne dépasse pas 10 mA. Si un courant de fuite de plus de 10 mA est détecté, le DDR sera activé et coupera l'alimentation électrique, auquel cas, débranchez l'appareil et cessez immédiatement de l'utiliser. Veuillez contacter un centre de réparation local pour obtenir de l'aide et/ou la réparation du produit.
- Les pièces comportant des composants sous tension, à l'exception des pièces alimentées par un courant basse tension de sécurité renforcée ne dépassant pas 12 V, doivent être inaccessibles aux personnes se trouvant dans le spa.
- L'installation électrique doit être conforme aux exigences des normes locales et nationales.
- Les pièces comportant des composants électriques, à l'exception des pièces de contrôle à distance, doivent être positionnées ou fixées en sorte de ne pas pouvoir tomber dans le spa.
- Pour réduire le risque de blessure, n'autorisez pas les enfants à utiliser ce produit sauf s'ils font l'objet d'une surveillance étroite et constante.
- Les enfants ne doivent pas utiliser les spas et les jacuzzis sans la supervision des adultes.
- Pour réduire le risque de noyade d'un enfant, supervisez les enfants en permanence. Attachez et verrouillez la couverture du spa après chaque utilisation.
- Pour réduire les risques de blessure/maladie:
  - a) L'eau d'un spa ne doit jamais dépasser les 40°C. Une température sécuritaire pour un adulte en bonne santé est comprise entre 38°C (100°F) et 40°C (104°F). Une température moindre est recommandée pour les jeunes enfants et lorsque le spa est utilisé pendant plus de dix minutes. Il est recommandé de demander conseil à un médecin avant l'utilisation.
  - b) Comme des températures excessives de l'eau présentent une possibilité élevée de provoquer des dommages fœtaux pendant les premiers mois de la grossesse, les femmes enceintes ou potentiellement enceintes doivent limiter la température de l'eau du spa et leur durée d'utilisation, elles doivent aussi demander conseil à un médecin.

## ▲ AVERTISSEMENT

- c) L'utilisateur doit contrôler la température de l'eau avant d'entrer dans le spa.
- d) La consommation d'alcool, de drogue ou de médicament avant ou pendant l'utilisation d'un spa peut faire perdre connaissance et engendre donc un risque de noyade.
- e) Toute personne présentant une pathologie doit consulter un médecin avant d'utiliser un spa.
- f) Les personnes prenant un médicament et/ou ayant des antécédents médicaux défavorables doivent consulter un médecin avant d'utiliser un spa, car certains médicaments peuvent induire de la somnolence et d'autres médicaments peuvent affecter le rythme cardiaque, la tension artérielle et la circulation sanguine.
- g) Évitez de mettre la tête sous l'eau et de boire l'eau du spa.
- Les personnes affectées de maladies infectieuses ne doivent pas utiliser un spa.
  - Pour éviter les blessures, faites attention lorsque vous entrez ou sortez du spa ou du jacuzzi.
  - Les femmes enceintes et les femmes potentiellement enceintes doivent consulter un médecin avant d'utiliser un spa ou un jacuzzi.
  - Une température de l'eau supérieure à 38°C peut être préjudiciable à votre santé.
  - Ne pas utiliser le spa tout de suite après un exercice physique épuisant.
  - L'immersion prolongée dans un spa ou un jacuzzi peut être préjudiciable à votre santé.
  - Si une femme enceinte reste longtemps dans de l'eau chaude, cela peut être nocif pour son fœtus. Mesurez la température de l'eau avant de rentrer dans l'eau. N'entrez pas dans le spa si la température de l'eau est supérieure à 38°C (100°F). Ne restez pas dans le spa plus de 10 minutes.
  - La chaleur, en conjonction avec l'alcool, les drogues ou les médicaments, peut provoquer un évanouissement.
  - Sortez immédiatement en cas d'inconfort, d'endormissement ou de vertiges. La chaleur du spa peut provoquer une hyperthermie et un évanouissement.
  - Les causes, les symptômes et les effets de l'hyperthermie sont décrits ci-dessous : L'hyperthermie se produit quand la température interne du corps devient supérieure de plusieurs degrés à la température corporelle normale de 37°C (98.6°F). Les symptômes de l'hyperthermie comprennent l'augmentation de la température interne du corps, les vertiges, la léthargie, l'engourdissement et l'évanouissement. Les effets de l'hyperthermie comprennent l'incapacité à ressentir la chaleur, l'incapacité de reconnaître le besoin de sortir du spa ou du jacuzzi, l'inconscience d'un danger imminent, le traumatisme du fœtus des femmes enceintes, l'incapacité physique à sortir du spa ou du jacuzzi et l'évanouissement engendrant un risque de noyade.
  - La consommation d'alcool, de drogue ou de médicament peut augmenter considérablement le risque d'hyperthermie mortelle dans les spas et les jacuzzis.
  - Ajoutez toujours les produits d'entretien dans l'eau et jamais l'inverse. Ajoutez l'eau aux produits d'entretien peut générer des fumées, des réactions violentes et des projections dangereuses de produit.
  - Ne sautez jamais et ne plongez jamais dans un spa ni dans aucun autre plan d'eau peu profond.
  - L'assemblage et le démontage ne doivent être effectués que par les adultes.
  - Cet appareil peut être utilisé par des enfants âgés d'au moins 8 ans et par des personnes ayant des capacités physiques, sensorielles ou mentales réduites ou dénuées d'expérience ou de connaissance, s'ils (si elles) sont correctement surveillé(e)s ou si des instructions relatives à l'utilisation de l'appareil en toute sécurité leur ont été données et si les risques encourus ont été appréhendés. Les enfants ne doivent pas jouer avec l'appareil. Le nettoyage et l'entretien par l'utilisateur ne doivent pas être effectués par des enfants sans surveillance.
  - Aucune pièce de l'appareil électrique ne doit être placée près de l'eau pendant l'utilisation.
  - Veillez à ce que la prise d'alimentation de ce spa soit toujours à plus de 4 m du spa et à une hauteur minimale de 1,2 m.
  - Débranchez toujours le produit de la prise secteur avant déplacement, nettoyage, entretien, ou toute autre manipulation, et par temps de pluie.
  - N'enterrez pas le cordon d'alimentation. Positionnez le cordon d'alimentation dans un endroit où ne sera pas endommagé par les tondeuses, les taille-haies et les autres équipements.

## ⚠ AVERTISSEMENT

- Si le câble d'alimentation est endommagé, il doit être remplacé par le fabricant, son service après-vente ou des personnes de qualification similaire afin d'éviter un danger. L'appareil ne doit être réparé qu'avec des pièces de rechange identiques.
- **Veillez à ce que la fiche soit toujours sèche. Il est formellement interdit de brancher la fiche si elle est mouillée!**
- La fiche du spa doit être directement et exclusivement branchée à une prise électrique mise à la terre appartenant à une installation électrique fixe.
- Pour réduire les risques de choc électrique et feu, n'utilisez pas de rallonge électrique, de minuteurs, d'adaptateur de prise, ni de fiche électrique pour brancher l'appareil dans une prise électrique. Branchez-le dans une prise électrique dont l'emplacement est approprié.
- N'essayez pas de brancher ou de débrancher cet appareil quand vous êtes dans l'eau ou quand vos mains sont mouillées.
- Ne laissez pas le spa vide pendant longtemps. Ne pas exposer le Spa aux rayons directs du soleil pendant une longue période.
- Lorsque l'appareil n'est pas utilisé pendant un certain temps, saison hivernale par exemple, le spa doit être démonté et stocké en intérieur.
- Veillez à ce que l'eau contenue dans le spa ne gèle pas. Ne mettez pas le spa en marche quand l'eau qu'il contient est gelée.
- N'utilisez pas le spa s'il est livré endommagé et/ou s'il présente un dysfonctionnement. Contactez le service consommateur d'Intex pour connaître la démarche à suivre.
- N'utilisez jamais le spa seul et n'autorisez jamais une autre personne à l'utiliser seule.
- Ne versez jamais directement dans le spa de l'eau dont la température est supérieure à 40°C (104°F).
- Veillez à ce que tous les animaux de compagnie restent éloignés du spa pour éviter qu'ils ne le détériorent.
- N'ajoutez pas d'huile de bain ni de sel de bain à l'eau du spa.
- Le spa doit être installé sur un sol de niveau, plat, lisse et suffisamment solide pour supporter la charge maximum du spa rempli avec 4 adultes : 1136 kg (2500 lbs); 6 adultes : 1592 kg (3500 lbs); 8 adultes : 1999 kg (4400 lbs).
- Prévoyez un système de drainage adéquat autour du spa pour évacuer les éclaboussures et l'eau débordant du spa.
- Pour des raisons de sécurité, utilisez exclusivement les accessoires fournis par le fabricant du spa.
- Ne pas utiliser pour un usage public/commercial et/ou dans les installations résidentielles locatives domestiques.
- Pour connaître toutes les instructions d'installation, de nettoyage et d'entretien de l'appareil, consultez les paragraphes ci-après de la notice.

Lisez et suivez attentivement toutes ces instructions avant d'installer et d'utiliser ce produit. Ces avertissements, instructions et consignes de sécurité représentent des risques connus des loisirs d'eau, mais ils ne peuvent en aucun cas couvrir tous les cas. Soyez toujours prudent, utilisez votre bon sens et jugement lors d'activités d'eau. Conserver pour consultation future.

### Sécurité des non nageurs

- Une surveillance continue, active et efficace des nageurs débutants et des non nageurs par un adulte compétent est nécessaire en permanence. (rappelez vous que les enfants de moins de 5 ans représentent les plus gros risques de noyade).
- Désigner un adulte compétent pour surveiller le spa à chaque fois qu'il est utilisé.
- Lorsque le spa n'est pas utilisé ou sans surveillance, retirez tous les jouets du spa et de ses environs pour éviter d'attirer les enfants proche du spa.

### Dispositifs de sécurité

- Une couverture de sécurité ou un autre dispositif de protection de sécurité doit être utilisé, ou toutes les portes et fenêtres (si applicable) doivent être sécurisées pour empêcher l'accès non autorisé au spa.

## ⚠ AVERTISSEMENT

- Barrières, volets et bâches, alarmes de piscines ou dispositifs semblables de sécurité sont des aides utiles mais ils ne remplacent en aucun cas la surveillance continue et compétente d'un adulte.

### Equipement de sécurité

- Ayez un téléphone en fonctionnement et une liste de numéros d'urgence à proximité de la spa.

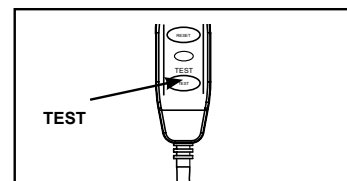
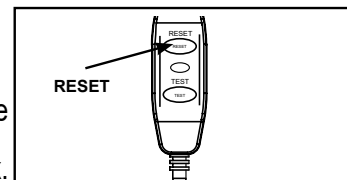
### Utilisation sécuritaire de la spa

- Encouragez tous les utilisateurs à apprendre à nager, spécialement les enfants.
- Apprenez les gestes de base de réanimation (réanimation cardio respiratoire) et mettez à jour vos connaissances régulièrement. Ce geste peut permettre de sauver une vie.
- Expliquez à tous les utilisateurs du spa, y compris les enfants, que faire en cas d'urgence.
- Ne jamais plonger en eau peu profonde. Cela pourrait causer des blessures graves ou même la mort.
- Ne pas utiliser le spa sous l'emprise d'alcool ou de médicaments qui peuvent altérer votre capacité à utiliser votre spa en toute sécurité.
- Si vous utilisez des bâches de protection, les retirer complètement de la surface de l'eau avant de rentrer dans la spa.
- Protégez les utilisateurs du spa des maladies liées à l'eau en gardant votre spa traitée et en ayant une bonne hygiène. Consultez le guide de traitement de l'eau dans le manuel d'utilisation.
- Conservez les produits chimiques hors de la portée des enfants.
- Fixez le marquage de sécurité fourni sur le spa ou à moins de 2 m du spa dans une position visible et remarquable.

## ⚠ AVERTISSEMENT

- Ce produit est fourni avec un DDR à l'extrémité de son cordon d'alimentation. Le DDR doit être testé avant chaque utilisation. N'utilisez pas le spa si le DDR ne fonctionne pas correctement. Débranchez le cordon d'alimentation et laissez-le débranché tant que le problème n'a pas été identifié et corrigé. Contactez un électricien qualifié pour corriger le défaut. N'installez pas de dérivation du DDR. Aucune pièce interne du DDR n'est réparable. L'ouverture du DDR annule la garantie.

1. Branchez l'appareil dans une prise électrique de terre.
2. Appuyez sur la touche RESET du DDR.
3. Allumez l'équipement électrique du spa.
4. Appuyez sur la touche TEST du DDR. Le voyant du DDR doit s'éteindre et l'équipement électrique aussi. Si le voyant du DDR et l'équipement électrique ne s'éteignent pas, cela indique que le DDR est défectueux. N'utilisez pas le spa. Contactez un électricien qualifié pour corriger le défaut.
5. Appuyez sur la touche RESET du DDR. Le voyant du DDR doit s'allumer. Si le voyant du DDR ne s'allume pas, cela indique que le DDR est défectueux. N'utilisez pas le spa. Contactez immédiatement un électricien qualifié pour corriger le défaut.

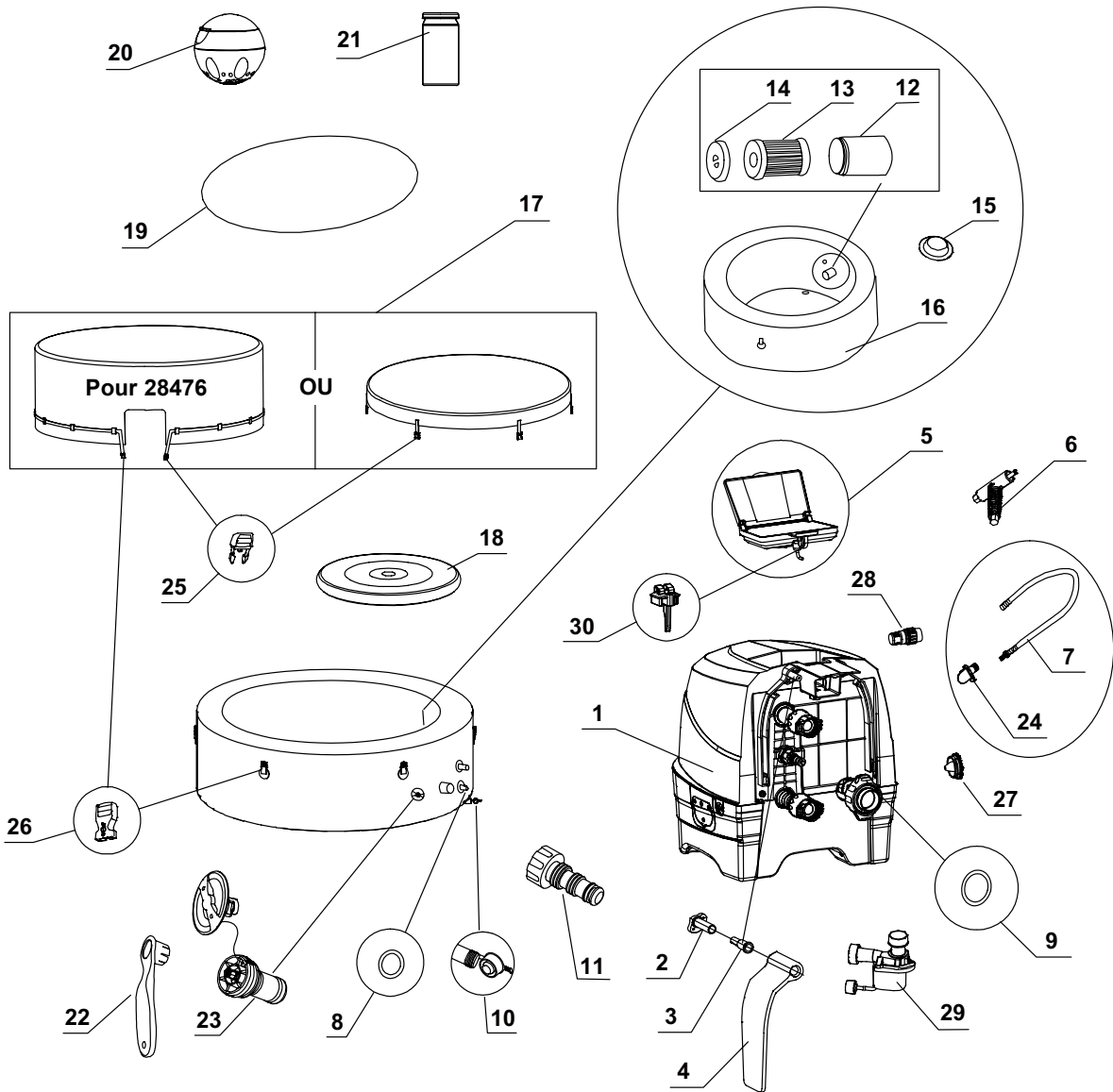


## ⚠ ATTENTION

- Pour éviter un danger dû au réarmement intempestif du coupe-circuit thermique, cet appareil ne doit pas être alimenté via un système d'interrupteur externe, par exemple une minuterie, ni être connecté à un circuit régulièrement mis sous tension et hors tension par le fournisseur d'électricité.
- Traitez l'eau conformément aux instructions du fabricant.

## DETAIL DES PIECES

Avant d'installer votre produit, prenez quelques instants pour vérifier son contenu et vous familiariser avec chaque pièces détachées.



**NOTE :** Ce croquis est une simple représentation du produit. Il n'est pas à l'échelle réelle.

**DETAIL DES PIECES (suite)**

Avant d'installer votre produit, prenez quelques instants pour vérifier son contenu et vous familiariser avec chaque pièces détachées.

| N° | DÉSIGNATION  | QUANTITÉ | RÉFÉRENCE PIÈCE DÉTACHÉE |        |        |           |        |           |
|----|--|----------|--------------------------|--------|--------|-----------|--------|-----------|
|    |  |          | 4 ADULTES                |        |        | 6 ADULTES |        | 8 ADULTES |
|    |  |          | 28426                    | 28430  | 28476  | 28428     | 28432  | 28412     |
| 1  | UNITÉ DE CONTRÔLE  | 1        | 12836                    | 12836B | 12836  | 12836     | 12836B | 12836     |
| 2  | EMBASE DE LA CHARNIÈRE   | 2        | 12771D                   | 12771D | 12771D | 12771D    | 12771D | 12771D    |
| 3  | GOND DE LA CHARNIER  | 2        | 12772D                   | 12772D | 12772D | 12772D    | 12772D | 12772D    |
| 4  | CAPOT LATERAL  | 2        | 12770W                   | 12770B | 12770W | 12770W    | 12770B | 12770W    |
| 5  | PANNEAU DE CONTRÔLE  | 1        | 12840                    | 12840B | 12840  | 12840     | 12840B | 12840     |
| 6  | CLÉ À VIS DU PANNEAU DE CONTRÔLE   | 1        | 11053                    | 11053  | 11053  | 11053     | 11053  | 11053     |
| 7  | TUYAU DE GONFLAGE DU SPA/COUVERTURE  | 1        | 11830                    | 11830  | 11830  | 11830     | 11830  | 11830     |
| 8  | JOINT TORIQUE D'ASPIRATION/REFOULEMENT   | 2        | 11699                    | 11699  | 11699  | 11699     | 11699  | 11699     |
| 9  | JOINT TORIQUE D'ENTRÉE D'AIR   | 1        | 11687                    | 11687  | 11687  | 11687     | 11687  | 11687     |
| 10 | BOUCHON DE VIDANGE DU SPA  | 1        | 11995                    | 11995  | 11995  | 11995     | 11995  | 11995     |
| 11 | ADAPTATEUR DE VANNE DE VIDANGE DU SPA  | 1        | 13036                    | 13036  | 13036  | 13036     | 13036  | 13036     |
| 12 | BOÎTIER DE CARTOUCHE   | 1        | 11798                    | 11798  | 11798  | 11798     | 11798  | 11798     |
| 13 | CARTOUCHE  | 2        | 11692                    | 11692  | 11692  | 11692     | 11692  | 11692     |
| 14 | COUVERCLE DU BOÎTIER DE FILTRE   | 1        | 11797                    | 11797  | 11797  | 11797     | 11797  | 11797     |
| 15 | BOUCHON D'ENTRÉE/SORTIE  | 3        | 11739                    | 11739  | 11739  | 11739     | 11739  | 11739     |
| 16 | CUVE DU SPA  | 1        | 11842                    | 12260  | 11842  | 12106     | 12258  | 12957     |
| 17 | COUVERTURE DU SPA  | 1        | 11841                    | 12261  | 12752  | 12107     | 12256  | 12958     |
| 18 | PARTIE GONFLABLE DE LA COUVERTURE DU SPA (PRÉINSTALLÉE SUR LA COUVERTURE DU SPA) | 1        | 11689                    | 11689  | 12753  | 12108     | 12108  | 12959     |
| 19 | TAPIS DE SOL   | 1        | 11717                    | 11717  | 11717  | 12109     | 12109  | 12960     |
| 20 | DIFFUSEUR FLOTTANT   | 1        | 12735                    | 12735  | 12735  | 12735     | 12735  | 12735     |
| 21 | LANGUETTES DE TEST   | 1        | 11855                    | 11855  | 11855  | 11855     | 11855  | 11855     |
| 22 | CLÉ  | 1        | 11742                    | 11742  | 11742  | 11742     | 11742  | 11742     |
| 23 | VALVE DE SURPRESSION   | 1        | 12589                    | 12589B | 12589  | 12589     | 12589B | 12589     |
| 24 | ADAPTATEUR DE TUYAU (PRÉINSTALLÉ AVEC LA PIÈCE NO 7)                             | 1        | 12773                    | 12773  | 12773  | 12773     | 12773  | 12773     |
| 25 | BOUCLE MALE  | 6        | 11698                    | 11698B | -      | 11698     | 11698B | 11698     |
|    |  | 1        | -                        | -      | 11698  | -         | -      | -         |
| 26 | BOUCLE FEMELLE   | 6        | 11799                    | 11799B | -      | 11799     | 11799B | 11799     |
|    |  | 1        | -                        | -      | 11799  | -         | -      | -         |
| 27 | BOUCHON (DEGONFLAGE)   | 1        | 12775W                   | 12775B | 12775W | 12775W    | 12775B | 12775W    |
| 28 | ADAPTATEUR DE TUYAU (DEGONFLAGE)   | 1        | 12774                    | 12774  | 12774  | 12774     | 12774  | 12774     |
| 29 | POMPE DE FILTRATION  | 1        | 12778                    | 12778  | 12778  | 12778     | 12778  | 12778     |
| 30 | SUPPORT DE FIXATION DU PANNEAU   | 1        | 10064                    | 10064B | 10064  | 10064     | 10064B | 10064     |

Pour vos commandes de pièces, indiquer bien le modèle du produit et la référence de la pièce.



## INFORMATIONS TECHNIQUES

|  |  |                            |                             |
|--|--|----------------------------|-----------------------------|
| Tension / Fréquence / Phase:                                   | 220 - 240 V / 50 Hz / 1 PH             |                            |                             |
| Nombre maximal de places:                                      | 4 adultes                              | 6 adultes                  | 8 adultes                   |
| Capacité d'eau:  | 210 Gallons (795 Litres)               | 290 Gallons (1098 Litres)  | 354 Gallons (1340 Litres)   |
| Diamètres intérieur/extérieur:                                 | 57/77 in (145/196 cm)                  | 65/85 in (165/216 cm)      | 73/93 in (185/236 cm)       |
| Hauteur:   | 28 in (71 cm)                          |                            |                             |
| Blower:  | 800 W                                  |                            |                             |
| Débit de la pompe de filtration:                               | 460 Gallons/heure (1,741 Litres/heure) |                            |                             |
| Puissance de chauffage:  | 2,200 W                                |                            |                             |
| Plage de températures:   | 20°C – 40°C (68°F – 104°F)             |                            |                             |
| Vitesse de chauffage:  | 1.5-2.5°C/h (3°F – 4.5°F/h)            | 1-2°C/h (2°F – 3.5°F/h)    | 0.8-1.5°C/h (1.5°F – 3°F/h) |
| Nombre de jets d'air Bubble<br>Jets:                           | 120 (28426 / 28476)<br>140 (28430)     | 140 (28428)<br>170 (28432) | 170                         |
| Pression d'air recommandée<br>d'utilisation de la cuve du spa: | 0.083 bar (1.2 psi)                    |                            |                             |

Spa hors sol, gonflable, portable et alimenté par câble avec pompe, chaufferie, souffleur, panneau de commandes et traitement des eaux dures intégré.

**NOTE :** Le spa comporte un système de mise à la terre complet qui est également en contact avec l'eau du spa. Il est possible qu'une personne accumule de l'électricité statique et que celle-ci se décharge au contact de l'eau. Quoi qu'il en soit, en cas de choc électrique, le spa doit impérativement être examiné par un électricien qualifié avant d'être utilisé. Débranchez le spa jusqu'à ce que la cause soit déterminée et qu'une mesure corrective soit mise en œuvre.

## ⚠ AVERTISSEMENT

Risque d'incendie : Cet appareil requiert une puissance de 13 A minimum. La plupart des logements ont un circuit électrique de 13 à 16 A. Si le disjoncteur se déclenche, cela peut être dû au fait que d'autres appareils (notamment des appareils à forte consommation) utilisent le même circuit que le spa. N'utilisez pas de rallonge électrique. Déroulez le cordon d'alimentation avant utilisation. Ne jamais placer la fiche sur des matériaux combustibles.

## INSTRUCTIONS DE MONTAGE

### Exigences et préparation du site

- Le spa peut être installé en intérieur ou en extérieur. Pour une utilisation d'intérieur.
- Vérifiez que la zone sous et autour du spa est résistante à l'eau, horizontale, plane et exempte d'objets coupants.
- Prévoyez une prise électrique de terre correctement positionnée et d'indice de protection IPX4 ou supérieur dans laquelle brancher le spa et veillez à ce qu'elle reste facile d'accès pour pouvoir tester régulièrement le DDR installé sur le câble d'alimentation.
- Prévoyez un espace vide suffisant autour du spa pour permettre l'accès aisé aux équipements du spa et faciliter son entretien et/ou sa réparation.
- La zone doit permettre un bon drainage pendant le stockage prolongé du spa. Consultez les réglementations locales et nationales comportant des exigences relatives au rejet de l'eau des spas.
- Pour réduire les nuisances sonores, n'installez pas le spa à proximité immédiate de murs verticaux.
- La zone doit être à portée d'une alimentation en eau douce conforme aux réglementations locales de l'eau et dont les paramètres doivent être adaptés selon les conditions chimiques du spa et les instructions concernant l'équilibre chimique fournies dans cette notice avant la première utilisation du spa.
- Consultez la législation et les réglementations locales concernant l'installation des spas en intérieur et/ou en extérieur.

### Exigences complémentaires pour l'installation en intérieur

- Veillez à ce que le sol puisse supporter le poids total du spa plein avec son nombre maximal d'occupants. Consultez un entrepreneur ou un ingénieur structure qualifié pour vérifier que cette exigence est remplie.
- Veillez à ce que le sol soit résistant à l'eau et antidérapant. N'installez pas le spa sur de la moquette ni aucun autre matériau pouvant être endommagé par l'humidité et la condensation.
- N'installez pas le spa en intérieur au deuxième étage au-dessus d'un espace de vie à cause de la possibilité de dommages dus à l'eau et à l'humidité.

## INSTRUCTIONS DE MONTAGE (suite)

- De l'humidité est naturellement produite lors de l'utilisation d'un spa installé en intérieur. La pièce doit être correctement ventilée pour permettre à l'humidité de s'échapper. Installez un système de ventilation pour éviter que de l'humidité et de la condensation ne s'accumulent dans la pièce.

### Exigences complémentaires pour l'installation en extérieur

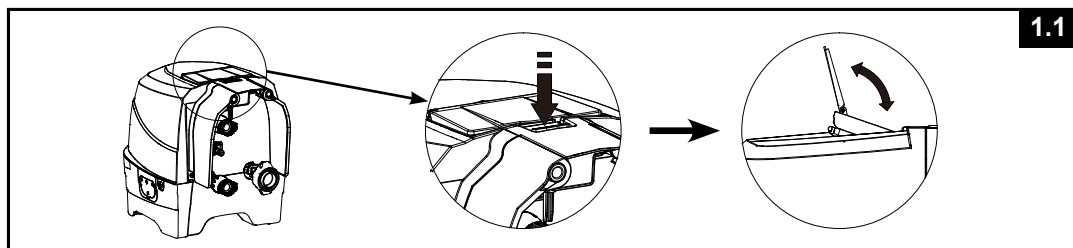
- Les propriétaires de spa doivent respecter les lois locales et fédérales concernant les barrières de sécurité, l'éclairage, les dispositifs empêchant l'accès aux enfants et les autres équipements de sécurité. Pour plus de détails, contactez l'agence locale chargée de l'application du code de la construction.
- Veillez à ce que la surface soit plane, horizontale, lisse et suffisamment solide pour supporter le poids total du spa rempli.
- N'installez pas le spa sur de l'herbe ou de la terre, car cela accroît la quantité de débris rentrant dans le spa et détériore le fond du spa.
- N'exposez pas le système à la lumière directe du soleil pendant longtemps. Installez une protection contre le soleil, par exemple une toile d'ombrage, une tente, un auvent ou une tonnelle.**
- Il est possible d'installer et de laisser le spa à l'extérieur à une température minimale de 4°C (39°F) si la température intérieure du spa est supérieure à 4°C (39°F) et que l'eau présente dans le système de circulation, la pompe et les tuyaux n'est pas gelée. Placez un tapis isolant entre le fond du spa et le sol pour limiter la déperdition de chaleur par le fond du spa et renforcer la conservation de la chaleur. N'utilisez pas le spa si la température ambiante ou si la température de l'eau sont inférieures ou égales à 4°C.

### Installez le spa à 2 personnes au minimum

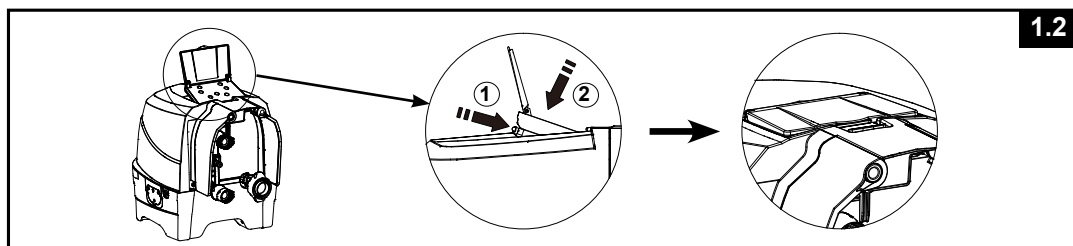
- Transportez toutes les pièces sur l'emplacement d'installation sélectionné. Ne traînez pas la cuve du spa sur le sol, car cela peut la détériorer et provoquer des fuites. Ouvrez le carton d'emballage en veillant à ne pas l'abîmer, car il peut servir pour stocker le spa quand il n'est pas utilisé ou s'il est stocké pendant longtemps.
- Posez toutes les pièces sur le sol et vérifiez qu'il n'en manque aucune. En cas de pièces manquantes ou endommagées, contactez le service consommateur approprié parmi ceux listés sur le document « Services Consommateur agréés » ci-joint.

### Réglage du panneau de contrôle du jacuzzi

- Enfoncez le bouton pour incliner le panneau de contrôle et ouvrez son couvercle (voir dessin 1.1).



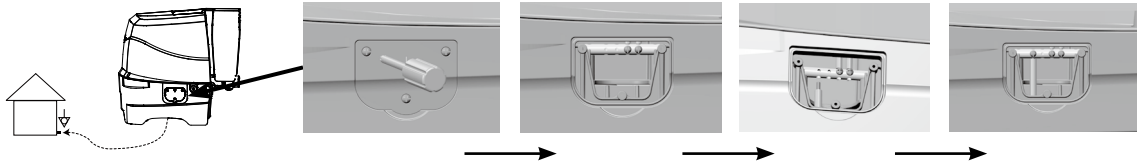
- Pour ranger le panneau de contrôle, enfoncez le bouton situé à l'arrière du panneau tout en repliant ce dernier (voir dessin 1.2).



## INSTRUCTIONS DE MONTAGE (suite)

### Option système de liaison équipotentielle

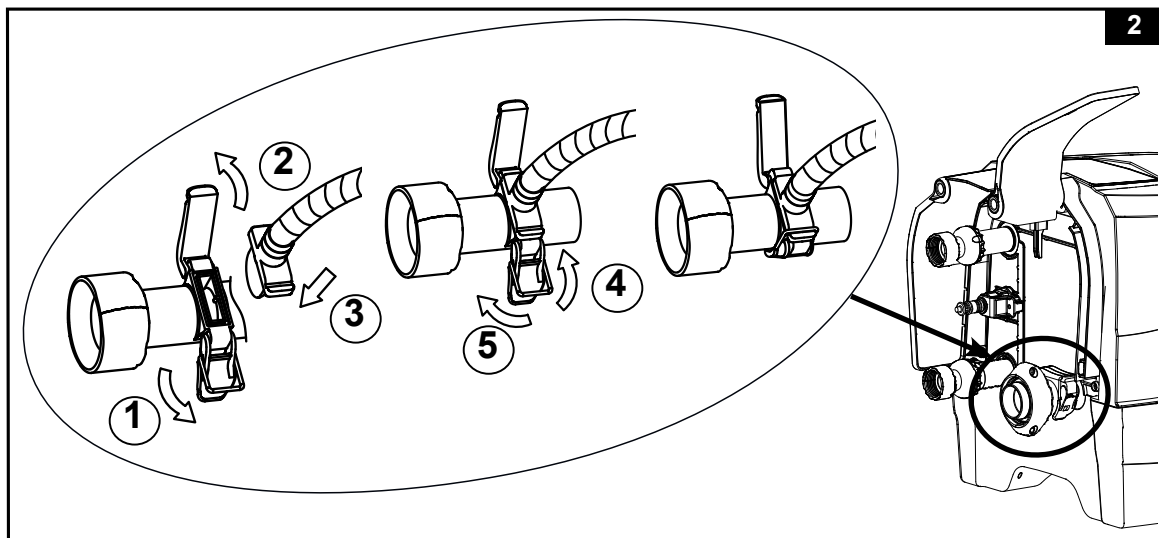
Selon la règle nationale et la réglementation, demandez à un électricien qualifié de connecter la borne équipotentielle du spa avec un conducteur (fil électrique) ayant une surface de section transversale nominale de 2,5mm<sup>2</sup> à 6mm<sup>2</sup> à la borne équipotentielle de la maison (Fil électrique non inclus).



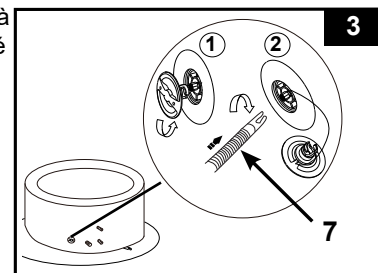
### GONFLAGE

#### Gonfler le spa


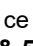
- Sortez le tapis de sol (19) et étalez-le sur une zone libre. Puis étalez le liner du spa sur le tapis de sol et positionnez la vanne de vidange vers une zone de vidange appropriée.  
**REMARQUE :** Déplier le tapis de sol sur la zone propre d'installation prévue, les bulles contre le sol.
- Relevez le capot latéral (4) pour accéder à la sortie de gonflage. Poussez le levier vers le bas pour ouvrir le couvercle, insérez l'embout du tuyau (24) relié au tuyau et remettez le levier en place sur l'embout du tuyau pour l'immobiliser (voir dessin 2).



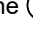
- Dévissez le capuchon de la valve de gonflage du spa pour accéder à la soupape (position haute pour le gonflage). Insérez l'autre extrémité du tuyau de gonflage (7) sur la vanne et tournez-la vers la droite pour la verrouiller (voir dessin 3).

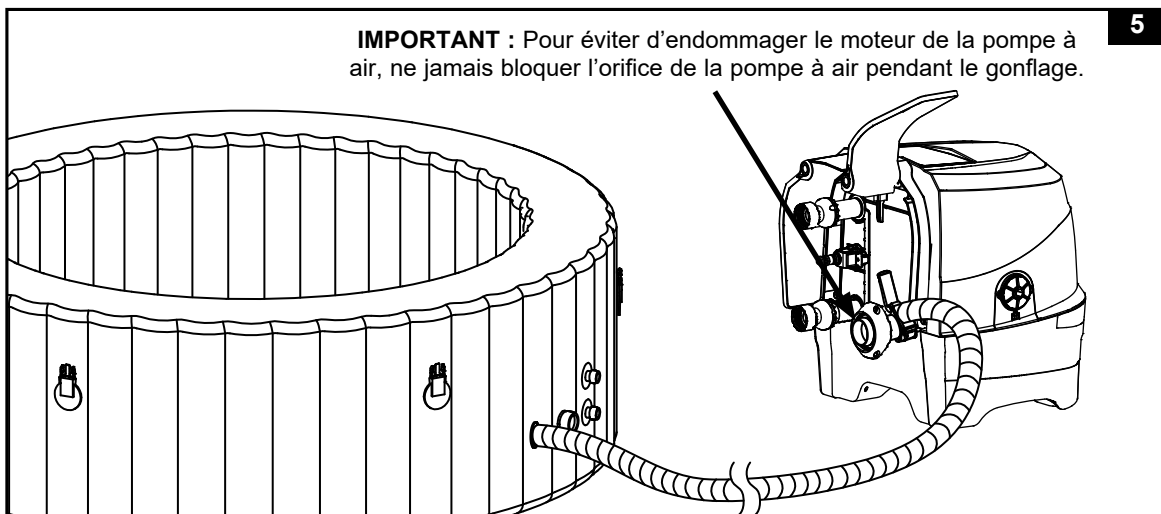
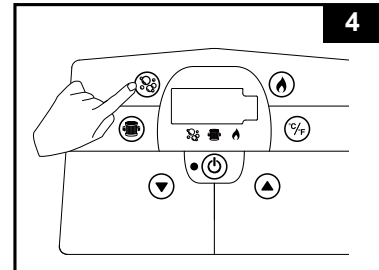


## INSTRUCTIONS DE MONTAGE (suite)

4. Appuyez d'abord sur le bouton  pour activer les commandes de la tablette. Appuyez sur le bouton  pour gonfler les parois du spa pendant 8 à 10 minutes jusqu'à ce qu'elles soient fermes au toucher sans être dures (**voir dessin 4 & 5**).

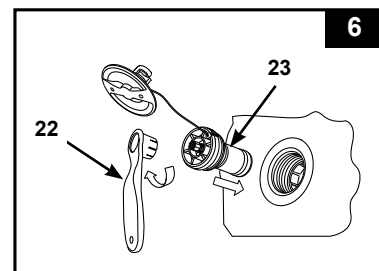
**IMPORTANT** : Ne surgonflez pas le produit et n'utilisez pas de compresseur haute pression pour le gonfler.

5. Appuyez à nouveau sur la touche  pour l'éteindre.

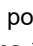


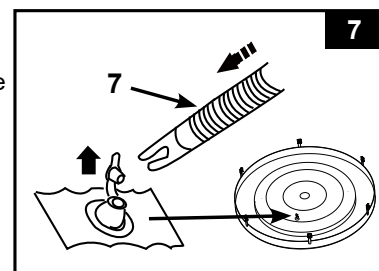
6. Refermez le bouchon de la valve.  
Le bouchon est conçu pour être vissé et dévissé. N'exercez jamais une force excessive, car cela pourrait désolidariser le bloc de gonflage interne de la valve. Reportez-vous au sous-chapitre « Fixation de la vanne d'air de la cuve du spa » pour savoir comment l'entretenir.

**REMARQUE** : S'il est nécessaire de remplacer la valve de surpression (23), utilisez la clé incluse (22) pour la dévisser. Insérez le nouvel embout de valve et serrez-le à l'aide de la clé. Assurez-vous que la valve soit bien serrée (**voir dessin 6**).



### Gonfler la partie gonflable de la couverture du spa

- Ouvrez la vanne de gonflage, puis insérez le tuyau de gonflage (7) dans la vanne. Appuyez sur  pour gonfler la couverture jusqu'à ce qu'elle soit ferme au toucher sans être dure (**voir dessin 7**).
- Défaitez le tuyau de gonflage (7) de la sortie de gonflage du blower et de la vanne.
- Remplacez le bouchon de gonflage; fermez et rebouchez la valve de gonflage.



**REMARQUE** : S'il est nécessaire de gonfler davantage le spa ou la couverture du spa après leur installation, reportez-vous aux sous-chapitres « Gonfler le spa » et « Gonfler la couverture du spa ». La partie gonflable du couvercle est préinstallée à l'intérieur du couvercle. Si besoin de la réinstaller, placez la partie dégonflée dans la couverture avant de commencer le gonflage.

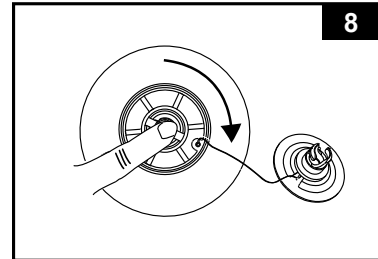
## INSTRUCTIONS DE MONTAGE (suite)

### DÉGONFLAGE

#### Dégonfler le spa :

1. Dévissez le bouchon pour accéder à la tige, puis poussez la tige vers l'intérieur et tournez-la de 90° vers la droite pour la verrouiller en position rentrée. (voir dessin 8).
2. Une fois le spa entièrement dégonflée, appuyez la tige vers l'intérieur et tournez-la de 90° vers la gauche pour la remettre dans la position de gonflage.
3. Refermez le bouchon.

**NOTE :** Pour dégonfler la structure du spa avant de le ranger, consultez le chapitre « Rangement ».



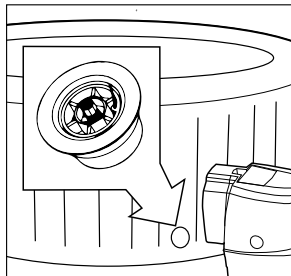
#### Dégonfler la partie gonflable de la couverture :

1. Retirez le bouchon de la vanne, puis pincez la base de la vanne jusqu'à ce que la couverture soit dégonflée.
2. Refermez et réinsérez la vanne.

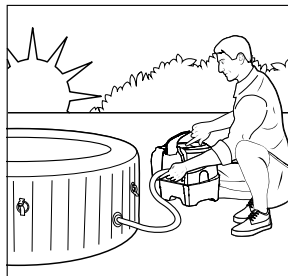


### IMPORTANT

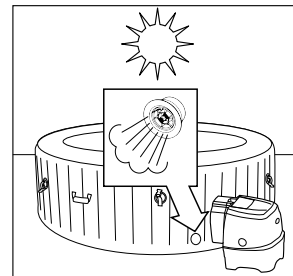
Votre spa est fourni avec la nouvelle « valve de décharge de la pression d'air » qui libère automatiquement l'air en excès quand la pression interne du spa est comprise entre 1,5 et 2,5 psi (0,103 et 0,172 bar) tout en conservant les fonctions de gonflage et dégonflage d'origine.



Valve de surpression.



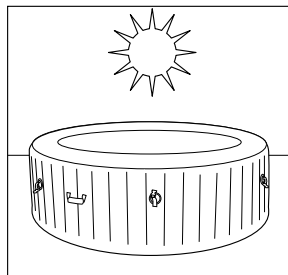
Gonflage du spa dans la matinée.



La pression d'air augmente dans la structure du spa avec la chaleur de mi-journée. La valve de surpression s'enclenche et libère l'excès d'air.

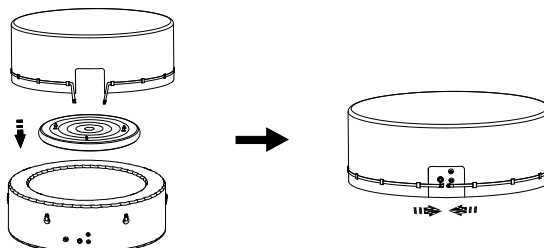


La baisse de température durant la nuit va réduire la pression d'air dans la structure du spa lui donnant un aspect moins gonflée.



L'air se dilate à nouveau à la mi-journée et la pression de référence est alors rétablie.

Pour #28476:

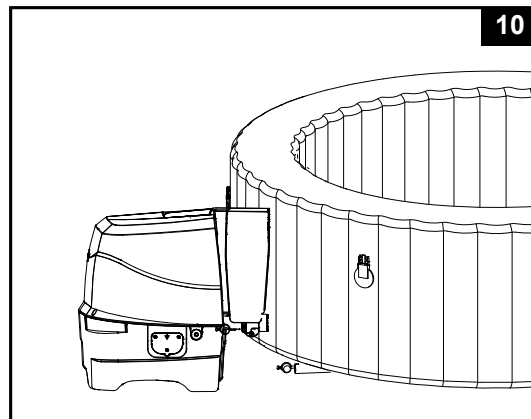
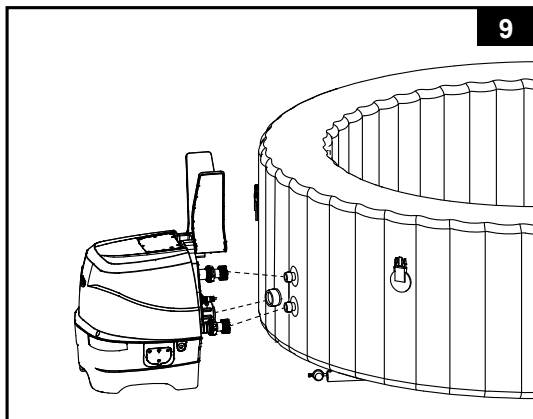


**REMARQUE :** Si la couverture gonflable du spa ne s'insère pas dans la cuve du spa parce qu'elle est trop gonflée, dégonfliez-la légèrement jusqu'à ce qu'elle puisse être insérée.

## INSTRUCTIONS DE MONTAGE (suite)

### Installer l'unité de contrôle du spa

1. Raccordez l'unité de contrôle du spa (voir dessin 9). Serrez les raccords à la main. N'utilisez pas d'outil pour les serrer.  
**REMARQUE** : N'attachez jamais d'accessoires externes non fournis avec le kit au jacuzzi ou à la pompe, car cela annulera la garantie.
2. Rabaissez les ailerons de la pompe (4) (voir dessin 10).  
**ATTENTION** : Ne vous asseyez pas, ne vous allongez pas et ne placez aucun objet sur l'unité de contrôle du spa.

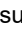



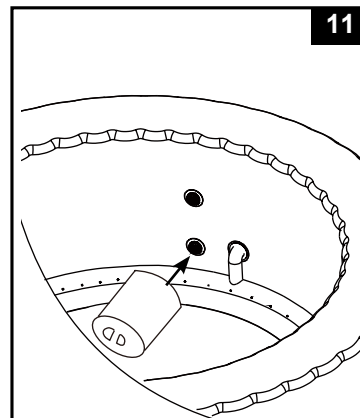
3. Insérez le boîtier de filtre sur la buse d'aspiration de la cuve du spa (position inférieure) (voir dessin 11). Gonflez le Spa avant d'installer les raccords de la filtration.
4. Avant de remplir le spa avec de l'eau, vérifiez que les bouchons de la vanne de vidange inférieure sont solidement fermés à l'intérieur et à l'extérieur du spa.
5. Remplissez le spa avec de l'eau douce jusqu'à un niveau compris entre les marques MIN et MAX présentées sur l'intérieur de la paroi de la cuve. Ne remplissez pas excessivement le spa. Ne jamais déplacer le spa avec de l'eau à l'intérieur et/ou avec l'unité de contrôle fixée, vous risqueriez d'endommager la base.

**AVERTISSEMENT** : Ne versez jamais directement dans le spa de l'eau dont la température est supérieure à 40°C (104°F). Il est recommandé de remplir le spa avec de l'eau tiède pour accélérer le chauffage de l'eau et économiser l'énergie.

6. Placez la couverture et sa partie gonflable (préinstallé dessus) sur le spa. Après avoir serré les sangles des boucles, fixez les boucles de la couverture avec la clé fournie.

**IMPORTANT** : Inspectez régulièrement la couverture du spa pour détecter d'éventuelles fuites, usures prématurées, détériorations. N'utilisez jamais une couverture de spa endommagée.

7. Assurez-vous que la base du spa est branchée à une prise électrique appropriée et correctement située, puis appuyez sur le bouton  pour allumer le panneau de contrôle. Appuyez sur le bouton  de la tablette pour activer le chauffage, voir la section «Tablette de commande du Spa ».



### Couverture du spa

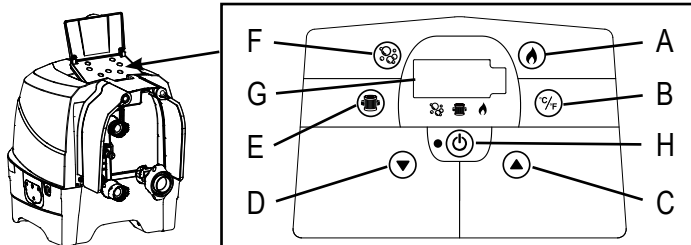
Notez que les boucles de fixation du couvercle sont des boucles qui se verrouillent. Deux clés sont prévues à cet effet dans le sac en plastique avec le manuel et les différents accessoires. Sur chaque boucle on trouve les mots "locked" et "unlocked". Il suffit de mettre la clé dans la fente et de la tourner dans la position adéquate.

Pour assurer la sécurité, il faut toujours mettre le couvercle lorsque le spa n'est pas utilisé et verrouiller les boucles, et toujours garder les clés hors de portée des enfants. Si vous perdez les clés, vous pouvez utiliser n'importe quel tournevis plat de taille similaire pour verrouiller ou déverrouiller les boucles.

Pendant l'utilisation du spa, la couverture doit être placée dans un endroit propre et sec, sinon elle peut être contaminée par des saletés et des bactéries. Les couvertures ne doivent pas être placées sur des tables en bois ou des sols en bois, car cela peut provoquer la décoloration du bois. Il est recommandé d'utiliser un système d'élévation de la couverture, un support dédié ou un dispositif similaire pour garantir que la couverture, notamment son côté faisant face à l'eau, n'entre pas en contact avec le sol ni avec aucune autre surface sale.

# INSTRUCTIONS D'UTILISATION

## PANNEAU DE CONTRÔLE DU SPA



- A: Touche de chauffage
- B: Commutateur Celsius/Fahrenheit
- C: Touche Monter la température
- D: Touche Baisser la température
- E: Touche de filtration de l'eau
- F: Touche Bulles
- G: Afficheur LED
- H: Touche Marche/Arrêt



**Touche Marche/Arrêt** : Une fois que l'unité est branchée, utilisez ce bouton pour activer les boutons du panneau de contrôle. Le voyant à côté du bouton devient vert quand l'unité est activée. Appuyez sur ce bouton pour arrêter toutes les fonctions actives.

**REMARQUE** : Le bouton On/Off peut s'apparenter à un bouton noir au centre du panneau de contrôle.



**Touche de chauffage** : Utiliser cette touche pour activer le système de chauffage. La pompe chauffe l'eau du spa jusqu'à ce que sa température atteigne la température réglée. Lorsque la température de l'eau du spa baisse de 1 à 2°C (1,8 à 3,6°F) en dessous de la température réglée, le système de chauffage redémarre. Lorsque le témoin au-dessus de la touche de chauffe passe au rouge, le système de chauffe est activé. Lorsque l'icône de la flamme s'allume en vert, l'eau a atteint la température réglée. Le système de chauffage est au repos et le système de filtration continue à fonctionner sans interruption.

**REMARQUE** : Pour arrêter le système de filtration lorsque le chauffage est en mode repos, appuyez tout d'abord puis sur le bouton de la flamme puis sur le bouton du filtre. Appuyer seulement sur le bouton de la flamme lorsque le chauffage est en mode repos éteindra le système de chauffage seulement et le système de filtration continuera à fonctionner pendant 24 heures avant de s'éteindre automatiquement.

**IMPORTANT** : Les facteurs suivants ralentissent considérablement le chauffage de l'eau.

- La température ambiante est inférieure à 10°C (50°F).
- La vitesse du vent à l'extérieur est supérieure à 3,5~5,4 m/s (8~12 mph).
- Le système de bulles d'air est allumé pendant le chauffage de l'eau.
- Le spa n'est pas correctement recouvert avec la couverture de spa pendant le chauffage de l'eau.



**Commutateur Celsius/Fahrenheit** :

La température peut être affichée aussi bien en Fahrenheit qu'en Celsius. Le système par défaut est programmé en Celsius.

**REMARQUE** : La température programmée par défaut est de 20°C (68°F). Elle peut être réglée de 20°C (68°F) à 40°C (104°F).



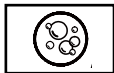
**Touches de réglage de la température** : Les témoins clignotent lorsque l'on appuie sur la touche d'augmentation ou de diminution de la température. Lorsqu'elles clignotent, vous pouvez saisir la température désirée. Si vous maintenez ces touches enfoncées, les valeurs augmenteront ou diminueront rapidement. La nouvelle température restera affichée pendant 5 secondes avant d'être confirmée.



**Touche de filtration de l'eau** :

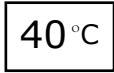
Cette touche permet de démarrer et d'éteindre la filtration. Lorsque le système de chauffe est activé, le système de filtration démarre automatiquement – c'est normal.

Le voyant au-dessus de la touche Filter l'eau s'allume en vert quand cette fonction est activée.



**Touche Bulles** : Utilisez cette touche pour activer la soufflerie (blower). Ce système s'éteint automatiquement après 30 minutes de fonctionnement. Le voyant au-dessus de la touche Bulles s'allume en vert quand cette fonction est activée.

**ATTENTION** : N'allumez pas le système de massage à bulles quand la couverture est placée sur le spa, car de l'air risquerait de s'accumuler et de provoquer des dommages matériels irréparables et des blessures corporelles.




**Afficheur LED** : Une fois allumé, le panneau affiche automatiquement la température en cours de l'eau.

**REMARQUE** : Le système anti-calcaire intégré fonctionne automatiquement en liaison avec le système de filtration.

## ⚠ AVERTISSEMENT

N'utilisez JAMAIS le spa si la température de l'eau indiquée est supérieure à 40°C (104°F).

**CODES D’AFFICHAGE**

| CODE À L’ÉCRAN | VÉRIFICATIONS  | SOLUTIONS POSSIBLES   |
|----------------|--|---|
| <b>E90</b>     | L’eau ne s’écoule pas  | <ul style="list-style-type: none"> <li>• Arrêtez et débranchez l’unité de contrôle.</li> <li>• Vérifiez que la buse de refoulement est propre et n’est pas bouchée.</li> <li>• Nettoyez ou remplacez le filtre (voir les chapitres sur l’entretien et le stockage).</li> <li>• Vérifiez que les raccords d’aspiration et de refoulement du spa et de la filtration ne sont pas bouchés.</li> <li>• Gardez l’eau du spa correctement filtrée afin d’assurer que la cartouche du filtre à air reste propre et non obstruée.</li> <li>• Contactez le Service Après Vente Intex.</li> </ul> |
| <b>E94</b>     | Température de l’eau trop basse  | <ul style="list-style-type: none"> <li>• Si la température ambiante est inférieure à 4°C (39°F), nous vous conseillons de ne pas utiliser le spa ou la pompe.</li> <li>• Arrêtez et débranchez l’unité de contrôle, ajoutez un peu d’eau chaude pour augmenter la température de l’eau du spa au-dessus de 5°C (41°F), puis appuyez sur le bouton  pour chauffer l’eau à la température souhaitée.</li> <li>• Contactez le Service Après Vente Intex.</li> </ul>                                      |
| <b>E95</b>     | Température de l’eau trop élevée   | <ul style="list-style-type: none"> <li>• Arrêtez et débranchez l’unité de contrôle. Quand l’eau a refroidi, redémarrez tout.</li> <li>• Éteignez le radiateur, puis appuyez sur les boutons du filtre et des bulles pour baisser la température de l’eau.</li> <li>• Contactez le service client Intex.</li> </ul>  |
| <b>E96</b>     | Erreur système   | <ul style="list-style-type: none"> <li>• Arrêtez et débranchez l’unité de contrôle. Branchez le RCD et redémarrez de nouveau.</li> <li>• Contactez le service client Intex.</li> </ul>  |
| <b>E97</b>     | Protection anti-marche à sec   | <ul style="list-style-type: none"> <li>• Contactez le service client Intex.</li> </ul>  |
| <b>E99</b>     | Le capteur de température d’eau est cassé  | <ul style="list-style-type: none"> <li>• Contactez le service client Intex.</li> </ul>  |
| <b>END</b>     | Après 72 heures de fonctionnement continu de chauffage, la pompe sera mise en veille prolongée automatiquement. Les fonctions rapides de chauffage et de filtration de l’eau seront désactivées. | <ul style="list-style-type: none"> <li>• Appuyez sur la touche Filtrer l’eau pour réactiver la pompe de filtrage.</li> </ul>  |



**CONSEILS POUR MINIMISER LES PERTES CALORIFIQUES ET LA CONSOMMATION D'ÉNERGIE**

- 1) Laissez toujours la couverture du spa installée pour minimiser la déperdition de chaleur pendant la chauffe du spa entre les utilisations (mais pas pendant les utilisations). Vérifiez que la couverture est soigneusement installée conformément aux instructions du fabricant pour maximiser l'isolation. Il est recommandé que la couverture soit maintenue hors du sol quand elle n'est pas utilisée pour préserver sa propreté (notamment si la surface est proche de la surface d'eau du spa). La couverture doit être rangée dans un endroit approprié où elle ne risque pas d'être endommagée ou de provoquer des détériorations.
- 2) Vérifiez le réglage de la température de l'eau et pensez à l'abaisser pour les périodes où le spa ne sera généralement pas utilisé.
- 3) Selon les conditions externes, pensez à éteindre complètement le système de chauffage avant les périodes d'inutilisation prolongées du spa (si le spa offre cette option, mais maintient une désinfection résiduelle/valeurs de pH).
- 4) Prenez en compte le fait que la plage de température de confort pendant l'utilisation peut être inférieure à la température de sécurité maximale.
- 5) Utilisez le tapis de sol isolant sous le spa pour minimiser la déperdition calorifique par le fond du spa.
- 6) Veillez à maintenir les filtres propres pour préserver des conditions de fonctionnement appropriées pour la pompe et éviter des chauffes supplémentaires et des changements d'eau inutiles.

## ENTRETIEN ET PRODUITS CHIMIQUES

### ⚠ ATTENTION

Débranchez toujours cet appareil de la prise électrique avant de l'enlever, de le nettoyer, de le réparer ou de le régler.

#### Assainissement de l'eau

Le propriétaire du spa doit régulièrement contrôler et maintenir l'hygiène de l'eau du spa (entretien régulier, quotidien si nécessaire). Ajouter du désinfectant et d'autres produits d'entretien permet de limiter la prolifération des bactéries et des virus présents dans l'eau du spa. Maintenir l'équilibre correct du spa en utilisant correctement des désinfectants est le facteur le plus important pour maximiser la durée de vie et l'aspect de la cuve, ainsi que pour garantir que l'eau est sûre, propre et saine. Il est important d'utiliser une technique appropriée pour tester et traiter l'eau du spa. Contactez une boutique spécialisée sur les piscines et les spas pour obtenir des conseils sur les procédures de test, les kits de test, les désinfectants et les autres produits d'entretien.

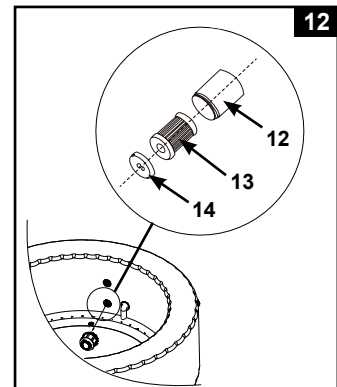
**ATTENTION : SUIVEZ TOUJOURS LES INSTRUCTIONS DES FABRICANTS DE PRODUITS CHIMIQUES AINSI QUE LES AVERTISSEMENTS SUR LA SANTE ET SUR LES RISQUES LIES A L'UTILISATION DE TELS PRODUITS.**

**Ne versez pas de produits chimiques dans votre spa lorsqu'il est utilisé afin d'éviter tout risque d'irritation de la peau et des yeux.** Les solutions chlorées concentrées peuvent détériorer le spa. En aucun cas, Intex Recreation Corp., Intex Development Co. Ltd., leurs sociétés liées, centres de service consommateur et agents agréés, distributeurs ou employés ne sauraient être responsables envers l'acheteur ou toute autre partie des coûts associés à la perte de l'eau du spa, aux détériorations dues à l'eau ou aux produits d'entretien.

#### Entretien de l'eau du spa et du filtre

Protégez tous les occupants du spa des maladies potentielles liées à l'eau en veillant à ce que l'eau du spa reste propre et saine. Ayez toujours une bonne hygiène. Pour garantir la bonne qualité de l'eau du spa, respectez les procédures suivantes :

1. Inspectez et nettoyez la cartouche chaque jour, et changez le filtre tous les 3 jours.
  - a. Dévissez le boîtier du filtre de la paroi de la cuve du spa et sortez le filtre (**voir dessin 12**).
  - b. Rincez la cartouche avec un tuyau d'arrosage. Si la cartouche reste sale et décoloré, elle doit être remplacée. Veillez à toujours avoir des cartouches de rechange à disposition.
  - c. Réinstallez la cartouche propre dans le boîtier, puis réinsérez le boîtier de cartouche dans la paroi de la cuve du spa.
2. Dans l'idéal, changez l'eau du spa toutes les 2 semaines. Reportez-vous aux sous-chapitres « Vidange du spa » et « Nettoyage du spa » pour plus de détails.
3. Utilisez des produits d'entretien pour que les propriétés physico-chimiques de l'eau restent appropriées. La détérioration du spa due à l'utilisation incorrecte de produits d'entretien et à la mauvaise gestion de l'eau du spa n'est pas couverte par la garantie.
4. Tous les occupants doivent se laver avant d'entrer dans le spa.



#### Équilibre chimique de l'eau

Veillez à maintenir le pH de l'eau du spa entre 6.8 et 7.6, l'alcalinité totale entre 60 et 120 ppm et le niveau de chlore libre entre 2 et 4 ppm. Utilisez les languettes de test fournies pour tester l'eau du spa avant chaque utilisation du spa et tester l'eau au minimum une fois par semaine.


Les bandes de test peuvent tester en même temps le chlore libre, le pH, l'alcalinité totale et la dureté de l'eau :

1. Trempez entièrement la languette dans l'eau et retirez-la immédiatement.
2. Maintenez la languette sans bouger pendant 15 secondes (ne la secouez pas pour enlever l'excès d'eau).
3. Comparez les indications du chlore pur, du pH et de l'alcalinité totale de la languette test avec le détail des couleurs qui se trouve sur l'emballage. Adaptez les paramètres chimiques de l'eau si nécessaire.

**REMARQUE :** Vérifiez la date d'expiration des kits de test, car les résultats d'un test peuvent être inexacts si le kit utilisé est périmé. Un pH faible provoquera la détérioration de la cuve et de la pompe. Les détériorations dues à un déséquilibre chimique ne sont pas couvertes par la garantie.

Utilisez le diffuseur flottant fourni pour diffuser le chlore [taille des pastilles de produit d'entretien : moins de 2,5 cm de diamètre] dans l'eau du spa. Ajoutez 1 tablette dans le diffuseur. Respectez toujours les instructions des fabricants des produits d'entretien. Retirez le diffuseur flottant de produit d'entretien avant d'utiliser le spa. Veillez à ce que du chlore non complètement dissous n'entre jamais en contact avec le spa.

Rincez toutes les conduites avec de l'eau traitée en activant la fonction bouillonnements pendant une heure par jour.

**IMPORTANT :** Appuyez sur la touche  du panneau de contrôle du spa pour allumer le blower et accélérer la dissolution des produits d'entretien dans l'eau.

Ne mélangez jamais plusieurs produits d'entretien. Ajoutez séparément les produits d'entretien dans l'eau du spa. Faites en sorte que chaque produit d'entretien se dissolve complètement avant d'en ajouter un autre à l'eau.

## CHIMIE ET ÉQUILIBRE DE L'EAU DU SPA

| Paramètre  | Valeur <sup>a</sup>  |
|--|--|
| Clarté de l'eau  | Vision claire du fond  |
| Alcalinité totale (TA) en mg/l   | 60 - 120   |
| Dureté en calcaire (CaCO <sub>3</sub> ) en mg/l                              | 150 - 250  |
| Couleur de l'eau   | Aucune couleur ne doit être observée. <sup>b, c</sup>                          |
| Turbidité en NFU/NTU   | max. 1.5<br>(De préférence inférieure à 0,5.)                                  |
| Concentration en nitrates supérieure à celle de l'eau de remplissage en mg/l | Différence maximale de 20 par rapport à la concentration d'eau de remplissage. |
| Carbone organique total (COT) en mg/l <sup>d</sup>                           | max. 4.0   |
| Potentiel d'oxydoréduction sur Ag/AgCl 3,5 m KCl en mV                       | min. 650   |
| pH <sup>e, f</sup>   | 6.8 - 7.6  |
| Chlore actif libre (sans acide cyanurique) en mg/l                           | 0.3 - 1.5 <sup>g</sup>   |
| Brome en mg/l  | 2.0 - 4.0 <sup>h</sup>   |

Lors de l'utilisation de désinfectants alternatifs, d'autres paramètres appropriés peuvent être considérés.

- a Consultez les réglementations et conseils nationaux pour les déviations.  
 b Les sources d'eau naturelles peuvent introduire une coloration de l'eau.  
 c Il est interdit de colorer intentionnellement l'eau.  
 d Lors de l'utilisation de composés organiques, cette valeur peut être supérieure.  
 e En fonction du(des) floculant(s) utilisés (si utilisé).  
 f Quand le pH est supérieur à 7,5, le chlore actif libre est inférieur à 50 %.  
 g La concentration de chlore libre généralement recommandée dans les installations aquatiques est de 0,3 à 1,5 mg/l. Néanmoins, pour garantir l'hygiène de l'eau des spas dans lesquels l'eau est chauffée et le rapport entre le volume d'eau et les usagers est faible, il est acceptable d'excéder temporairement cette concentration par un dosage manuel, à la condition que la santé des utilisateurs ne soit pas compromise. C'est pourquoi une plage de 2,0 à 4,0 mg/l est admise et recommandée par l'Agence de protection de l'environnement et le Centre de contrôle et de prévention des maladies des États-Unis. N'utilisez pas d'acide cyanurique.  
 h Les dépassements temporaires dus à un dosage manuel et à un faible rapport entre le volume d'eau et les utilisateurs sont acceptables à la condition que la santé des utilisateurs ne soit pas compromise.

Une attention particulière doit être apportée aux traitements chimiques de l'eau, notamment en ce qui concerne les limites de désinfectant et le contrôle des valeurs du pH. L'utilisation d'ozone ou d'UV, si applicable, doit toujours être accompagnée par la désinfection résiduelle avec un biocide oxydant (par exemple du chlore, du brome ou d'autres produits biocides compatibles avec les recommandations du fabricant).

L'usage impropre de produits chimiques peut entraîner la dégradation, la détérioration et d'autres imperfections de la surface du spa et de ses autres composants (décoloration caractéristique des matières, corrosion des pièces métalliques).

**Chlore libre** : est le chlore résiduel présent dans l'eau du spa.

Effets si trop bas – niveau insuffisant de désinfection.

Effets si trop haut – Cause des problèmes d'odeur, irritations des yeux et de la peau, corrosion du métal et autres matériaux.

**pH** : Valeur indiquant si l'eau du spa est basique ou acide.

Effets si trop bas – Corrosion des métaux, irritations des yeux et de la peau, destruction de l'alcalinité totale.

Effets si trop haut – Formation de calcaire, eau trouble, filtration/chauffage plus courts, irritation des yeux et de la peau, efficacité réduite du chlore.

**Alcalinité totale (TA)** : Indique le degré de résistance de l'eau aux modifications de pH. Elle détermine la rapidité et la facilité des modifications de pH, par conséquent, vous devez toujours réviser le niveau de l'alcalinité totale avant celui du pH.

Effets si trop bas – Corrosion des métaux, irritations des yeux et de la peau. Un niveau bas d'alcalinité a comme effet un pH instable.

Effets si trop haut – Formation de calcaire, eau trouble, filtration/chauffage plus courts, irritation des yeux et de la peau, forte demande en chlore.

## CHIMIE ET ÉQUILIBRE DE L'EAU DU SPA (suite)

**Dureté en calcaire (CaCO<sub>3</sub>)** : Indique la quantité de calcaire et de magnésium dissous dans l'eau.  
Effets si trop bas – Difficulté à équilibrer l'eau, corrosion des composants métalliques, irritation des yeux et de la peau, eau moussante.  
Effets si trop haut – Formation de calcaire, eau trouble, irritation des yeux et de la peau, difficulté à équilibrer l'eau, efficacité réduite de la filtration et du chauffage de l'eau.

**Indice de saturation (SI)** : la température, la teneur en calcaire, l'alcalinité totale, et le pH sont les facteurs principaux de la formation du calcaire. La tendance de l'eau à favoriser soit la formation de calcaire, soit la corrosion est indiquée par l'index de saturation (SI) :

$$SI = pH + TF + CF + AF - 12.1$$

\*Avec : TF = Facteur de température; CF = Facteur de dureté de l'eau; AF = Facteur alcalinité totale

| Température de l'eau |      | TF  | Dureté en calcaire (ppm) | CF  | Alcalinité totale (ppm) | AF  |
|----------------------|------|-----|--------------------------|-----|-------------------------|-----|
| (°C)                 | (°F) |     |                          |     |                         |     |
| 8                    | 46   | 0.2 | 75                       | 1.5 | 50                      | 1.7 |
| 12                   | 54   | 0.3 | 100                      | 1.6 | 75                      | 1.9 |
| 16                   | 61   | 0.4 | 150                      | 1.8 | 100                     | 2.0 |
| 19                   | 66   | 0.5 | 200                      | 1.9 | 150                     | 2.2 |
| 24                   | 75   | 0.6 | 250                      | 2.0 | 200                     | 2.3 |
| 29                   | 84   | 0.7 | 300                      | 2.1 | 300                     | 2.5 |
| 34                   | 93   | 0.8 | 400                      | 2.2 | 400                     | 2.6 |
| 40                   | 104  | 0.9 | 500                      | 2.3 | --                      | --  |

Testez le pH de l'eau, la température, la dureté de l'eau, et le niveau d'alcalinité. Utilisez les facteurs d'équivalence dans l'équation SI.

SI = 0, Equilibre

Si SI > 0, eau trouble et/ou tendant à précipiter des dépôts calcaire.

Si SI < 0, corrosif pour les métaux, condition irritante pour les yeux et la peau.

Le SI est considéré comme satisfaisant si la valeur se trouve entre -0.3 et 0.3.

### Ajustement de l'eau du Spa

Comment ajuster la composition chimique de l'eau du Spa lorsque les valeurs sont en dehors de la plage.

**ATTENTION** : Suivez toujours les instructions du fabricant de produits chimiques, les mises en garde et les dangers.

#### Ajustement de l'alcalinité totale (TA)

Retirez le couvercle du spa pour aérer l'eau et utilisez les bandelettes de test incluses pour vérifier les propriétés de l'eau. Assurez-vous d'abord que le niveau de chlore dans l'eau est entre 2 et 4 ppm puisque le chlore aura une incidence sur le résultat du test TA.

Si le taux TAC (et non le pH) est supérieur à 120 ppm, ajoutez du produit chimique approprié pour abaisser le taux TAC.

Si le taux TAC (et non le pH) est inférieur à 60 ppm, ajoutez du produit chimique approprié pour accroître le taux TAC.

**Note** : Après ajustement, retestez l'eau après 24 heures et ajustez à nouveau si nécessaire.

#### Ajustement du pH

Une fois le taux d'alcalinité complet abaissé à 120 ppm ou augmenté à 80 ppm, si le pH est toujours trop haut ou trop bas, ajoutez du produit chimique approprié pour ajuster le pH entre 6,8 et 7,6.

#### Réglage de la dureté de l'eau

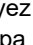
Utilisez les bandelettes de test incluses pour tester la dureté de l'eau et ajustez-la avec le produit chimique approprié.

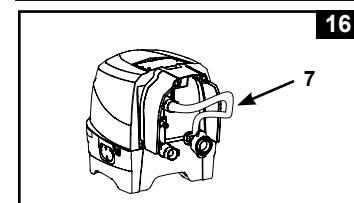
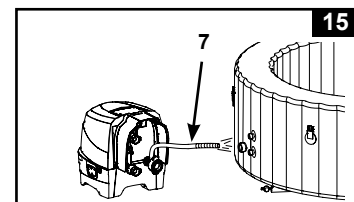
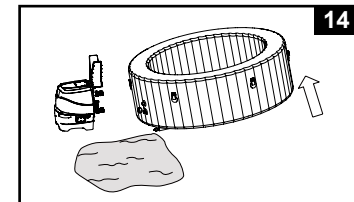
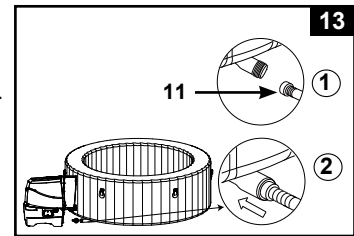
### ⚠ AVERTISSEMENT

Manipulez tous les produits chimiques avec précaution et portez des protections telles que des gants ou des lunettes. Il est primordial de ne pas éclabousser l'acide sur la peau, les vêtements ou les yeux.

## ENTRETIEN

### Vidange de la cuve du spa

1. Eteignez l'unité de contrôle du Spa.
2. Raccordez l'adaptateur de la vanne de drainage sur un tuyau d'arrosage et dirigez l'autre extrémité du tuyau sur une zone d'évacuation appropriée.
3. Retirez le bouchon de la vanne de vidange sur l'extérieur du spa, puis raccordez l'adaptateur de la vanne de drainage sur la vanne de drainage (voir dessin 13).
4. À l'intérieur du spa, retirez le bouchon de la vanne de vidange, l'eau commence à s'écouler par le tuyau d'arrosage.
5. Une fois que l'eau ne s'écoule plus, retirez l'unité de contrôle de la paroi de la cuve du spa. Soulevez la paroi de la cuve du spa du côté opposé à la vanne de vidange pour évacuer l'eau restante vers la vanne de vidange et vider complètement le spa (voir dessin 14).
6. Attachez le tuyau de gonflage (7) à la sortie du système de bulles à air de l'unité de contrôle.
7. Allumez le spa et appuyez sur le bouton , viser le tuyau de gonflage à l'entrée/sortie sur le spa et sur l'unité de contrôle pour sécher le restant d'eau dans les canalisations (voir dessins 15 & 16).
8. Avec un chiffon propre, essuyez l'eau restant dans le spa et sur l'unité de contrôle.
9. Vérifiez que le spa et l'unité de contrôle sont entièrement sèches.  
**REMARQUE** : Les bouchons (15) fournis permettent de fermer les buses de refoulement et d'aspiration à l'intérieur du spa pour éviter que l'eau n'en sorte.



### Nettoyage du spa

Si des saletés sont visibles dans l'eau ou si l'eau commence à devenir trouble et que son traitement correct ne permet pas de la rendre limpide, changez l'eau et nettoyez le spa. Reportez-vous au sous-chapitre « Vidange du spa » pour savoir comment la vider.

Quand le spa est vide, retirez le boîtier de cartouche de l'intérieur de la paroi du spa, puis nettoyez et/ou changez la cartouche. Avec une éponge et un savon doux, essuyez l'intérieur du spa pour en éliminer les salissures et les taches. Rincez soigneusement le spa avant de la remplir à nouveau avec de l'eau propre.

**IMPORTANT** : N'utilisez pas de laine d'acier, de brosse dure, ni de produit nettoyant abrasif.

### Retrait du biofilm

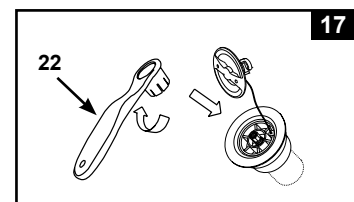
Contactez un professionnel local spécialiste des spas pour obtenir des conseils et des produits de retrait du biofilm.

### Fixation de la valve du spa

Vérifiez que la vanne d'air du spa ne fuit pas et est correctement serrée avant d'utiliser le spa. Si de l'air fuit de la valve, serrez la valve avec la clé fournie (22) en procédant comme suit :

1. Vérifiez que le spa soit dégonflé, puis retirez le bouchon de la valve et insérez la clé (22) (voir dessin 17).
2. De l'autre main, saisissez l'arrière de la base de la vanne d'air par l'intérieur de la paroi du spa et tournez la clé (22) dans le sens des aiguilles d'une montre.

**IMPORTANT** : Ne réglez jamais la base de la vanne d'air quand le spa est en cours d'utilisation ni quand il contient de l'eau. N'utilisez que la clé si la valve est endommagée ou si il y a une fuite autour de la base de la valve. Ne pas trop serrer la valve d'air : un serrage excessif peut endommager la valve. Assurez-vous juste que la valve d'air est bien ajusté et ne fuit pas.



### Couverture du spa

Inspectez régulièrement la couverture du spa pour détecter d'éventuelles fuites, usures prématurées, détériorations ou signes de détérioration. N'utilisez jamais une couverture usée ou endommagée, car elle ne peut pas fournir le niveau de protection requis pour empêcher l'accès non autorisé d'un enfant au spa. Nettoyez régulièrement l'intérieur et l'extérieur de la couverture avec une éponge et une solution appropriée incluant une désinfection appropriée (10 mg de chlore libre par litre). N'utilisez pas de laine d'acier, de brosse dure, ni de produit nettoyant abrasif.

## ENTRETIEN (suite)

### Environnement du spa

Les zones utilisées pieds nus et les zones de relaxation autour du spa doivent être nettoyées régulièrement. L'eau de nettoyage ne doit pas pénétrer dans le spa ni dans le circuit d'eau du spa. Les saletés et agents de nettoyage doivent être rincés soigneusement dans un drain à proximité du spa.


### Réparation des parties gonflables de la cuve et de la couverture

Utilisez le patch de réparation fourni pour boucher les trous :

- Nettoyez et séchez soigneusement la zone à réparer.
- Retirez le papier au dos du patch, puis plaquez fermement le patch sur le trou. Lissez la surface pour retirer les bulles sous le patch.

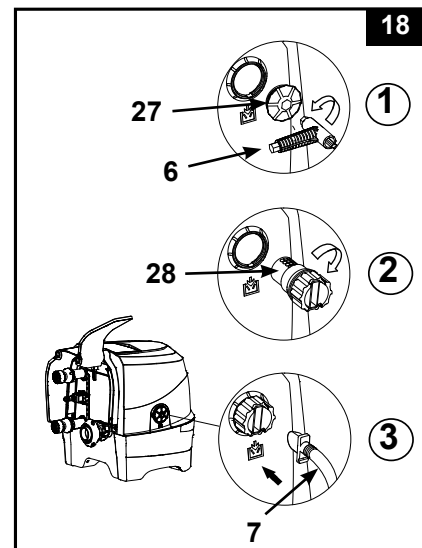
## STOCKAGE LONGUE DURÉE

Dans les régions où les températures sont glaciales, videz, nettoyez, démontez et rangez correctement le spa et les composants concernés en intérieur quand la température descend sous 4 °C (39 °F).

1. Videz et nettoyez le spa en procédant comme indiqué dans les sous-chapitres « Vidange du spa » et « Nettoyage du spa ».
2. Dégonflez et démontez le spa, l'unité de contrôle et la partie gonflable de la couverture en procédant en sens inverse de leur procédure de montage.
3. Pour dégonfler le Spa et la partie gonflable de la couverture du Spa :
  - a) Ouvrez le bouchon (dégonflage) (27) avec la clé incluse (6) (voir dessin 18).
  - b) Insérez l'adaptateur de tuyau (dégonflage) (28) dans la sortie dégonflage.
  - c) Insérez le tuyau de gonflage (7) sur l'adaptateur de tuyau (dégonflage).
  - d) Insérez l'autre extrémité du tuyau de gonflage dans la valve du Spa ou dans la valve de la partie gonflable de la couverture.
  - e) Appuyez sur la touche bulles  pour dégonfler.
  - f) Lorsque le dégonflage est terminé, inversez les étapes ci-dessous et assurez-vous que le bouchon (dégonflage) (27) est fixé solidement.

**Attention :** Utilisez ce produit uniquement aux fins décrites dans ce manuel. Maintenez le tuyau de gonflage éloigné de l'eau ou de petits objets lorsque la fonction de dégonflage est activée pour éviter d'endommager le moteur du ventilateur.

4. Vérifiez que toutes les pièces et tous les accessoires du spa sont parfaitement nettoyés et secs avant de les ranger. Faites sécher le spa à l'air libre au soleil pendant une heure avant de le replier.
5. Repliez le spa sans l'écraser et en évitant les angles trop marqués pour éviter de l'endommager et de percer le liner.
6. Préparez des filtres neufs de rechange pour la prochaine utilisation.
7. Conservez le jacuzzi et les accessoires à l'intérieur dans un endroit à l'abri de l'humidité et dont la température se situe entre 0 et 40 °C.
8. Le carton d'origine peut être utilisé pour l'hivernage.



**GUIDE EN CAS DE PANNE**

| PROBLEME   | CAUSE   | SOLUTION   |
|--|---|--|
| AUCUN AFFICHAGE/<br>L'UNITE DE<br>CONTROLE DU SPA NE<br>FONCTIONNE PAS   | <ul style="list-style-type: none"> <li>Le spa est débranché ou éteint.</li> <li>Le cordon électrique du panneau de contrôle est détaché.</li> <li>Panne de courant.</li> <li>Le DDR s'est déclenché.</li> <li>Le DDR est défectueux.</li> </ul>   | <ul style="list-style-type: none"> <li>Assurez-vous que le spa est branché et allumé.</li> <li>Assurez-vous que le câble de l'unité de contrôle est bien attaché à la base.</li> <li>Vérifier la source d'alimentation.</li> <li>Réinitialisez le DDR.</li> <li>Contactez le service client Intex.</li> </ul>  |
| LA PROTECTION<br>DANS LE TABLEAU<br>ELECTRIQUE SE<br>DECLENCHE           | <ul style="list-style-type: none"> <li>Disjoncteur sous-dimensionné.</li> <li>Le disjoncteur est surchargé.</li> <li>Défaut électrique sur la ligne.</li> </ul>   | <ul style="list-style-type: none"> <li>Vérifiez l'ampérage du disjoncteur.</li> <li>Assurez-vous que la prise d'alimentation du spa est raccordée à un disjoncteur qui lui est exclusivement dédié.</li> <li>Contactez un électricien qualifié pour corriger le problème électrique.</li> </ul>  |
| LA POMPE NE CHAUFFE<br>PAS CORRECTEMENT                                  | <ul style="list-style-type: none"> <li>Température réglée trop basse.</li> <li>Cartouche du filtre sale.</li> <li>La température de l'eau baisse pendant la mise en veille du système de chauffage.</li> <li>Panne de l'élément de réchauffement.</li> </ul>  | <ul style="list-style-type: none"> <li>Augmentez la température et installez la couverture du spa.</li> <li>Nettoyer/changer la cartouche du filtre.</li> <li>Si le radiateur est en mode de VEILLE, appuyez deux fois sur le bouton de la flamme pour chauffer l'eau à la température réglée.</li> <li>Contactez le service client Intex.</li> </ul>  |
| LE BLOWER NE<br>FONCTIONNE PAS   | <ul style="list-style-type: none"> <li>La pompe est trop chaude.</li> </ul>   | <ul style="list-style-type: none"> <li>Eteignez et débranchez le spa. Laissez-le refroidir et redémarrez-le.</li> <li>Si le problème persiste, contactez le service client Intex.</li> </ul>   |
| LE SYSTEME DE<br>FILTRATION NE<br>FONCTIONNE PAS                         | <ul style="list-style-type: none"> <li>Cartouche du filtre sale.</li> <li>Aspiration et/ou refoulement de filtration obstrué.</li> <li>Le moteur de la filtration ne fonctionne plus.</li> </ul>  | <ul style="list-style-type: none"> <li>Nettoyer/changer la cartouche du filtre.</li> <li>Vérifiez et nettoyez l'aspiration et le refoulement de la filtration régulièrement.</li> <li>Contactez le service client Intex.</li> </ul>  |
| L'EAU N'EST PAS<br>PROPRE  | <ul style="list-style-type: none"> <li>Le boîtier de la cartouche de filtration n'est pas correctement raccordé.</li> <li>Temps de filtration insuffisant</li> <li>Cartouche du filtre sale.</li> <li>Mauvais entretien de l'eau.</li> <li>L'entrée et la sortie de la filtration sont bouchées.</li> </ul> | <ul style="list-style-type: none"> <li>Assurez-vous que le boîtier de la cartouche est bien attaché.</li> <li>Augmenter le temps de filtration.</li> <li>Nettoyer/changer la cartouche du filtre à temps.</li> <li>Gardez l'eau du spa correctement filtrée. Reportez-vous aux instructions du fabricant du produit chimique.</li> <li>Vérifiez et nettoyez régulièrement l'entrée et sortie de filtration.</li> </ul> |
| LES ADAPTEURS DE<br>LA POMPE NE SONT<br>PAS À NIVEAU AVEC<br>CEUX DU SPA | <ul style="list-style-type: none"> <li>L'une des caractéristiques normales du PVC est de changer de forme.</li> </ul>   | <ul style="list-style-type: none"> <li>Relevez la pompe avec un morceau de bois ou un autre type de matériau isolant pour positionner les adaptateurs de la pompe au même niveau que ceux du spa.</li> </ul>   |
| LE SPA EST<br>DÉFORMÉE   | <ul style="list-style-type: none"> <li>La pression d'air a augmenté, car le spa est exposé à une forte luminosité solaire.</li> </ul>   | <ul style="list-style-type: none"> <li>Ne pas exposer le Spa aux rayons directs du soleil pendant une longue période.</li> <li>Contrôlez la pression d'air et libérez de l'air si nécessaire. Par temps caniculaire, vous devez contrôler la pression d'air, car il peut être nécessaire de libérer un peu d'air pour éviter que le spa ne soit endommagé.</li> </ul>  |

**GUIDE EN CAS DE PANNE (suite)**

| PROBLEME   | CAUSE   | SOLUTION  |
|--|---|---|
| LA PRESSION D'AIR DU SPA BAISSÉ.   | <ul style="list-style-type: none"> <li>Le bouchon de la valve/soupape de gonflage fuit.</li> <li>La base de la valve de gonflage fuit.</li> <li>Le spa est percée ou fendue.</li> </ul>   | <ul style="list-style-type: none"> <li>Assurez-vous que le bouchon de la valve de gonflage soit correctement fermé.</li> <li>Gonflez le spa puis assurez-vous que la base de la valve de gonflage soit bien serrée, reportez-vous à la section "Serrage de la base de la valve de gonflage".</li> <li>Mettez du savon liquide et de l'eau dans une bouteille percée et pulvérisez cette solution sur les jointures. S'il y a une fuite, des bulles se forment. Après avoir identifié une fuite, nettoyez et séchez le pourtour de la fuite, puis appliquez le patch de réparation fourni avec votre spa.</li> </ul> |
| FUITE ENTRE LES CONNECTEURS DU SPA ET LES CONNECTEURS DE L'UNITÉ DE CONTRÔLE | <ul style="list-style-type: none"> <li>Les raccords d'aspiration et de refoulement de l'unité de contrôle du spa ne sont pas étanches.</li> <li>Un joint torique d'aspiration ou de refoulement de l'unité de contrôle est manquant.</li> </ul>   | <ul style="list-style-type: none"> <li>Resserrez les raccords d'aspiration et de refoulement.</li> <li>Enduisez les joints toriques avec de la vaseline pour étanchéfier les raccordements.</li> <li>Retirez la grille de l'intérieur du spa avec un tournevis, assurez-vous que le joint de l'aspiration/refoulement soit propre et non endommagé.</li> </ul>  |
| LE SPA EST TROP BRUYANT EN MODE FILTRATION UNIQUEMENT                        | <ul style="list-style-type: none"> <li>Les composants de l'unité de contrôle ne sont pas correctement installés.</li> <li>Le sol sous l'unité de contrôle n'est pas dur et de niveau.</li> <li>Le moteur de filtrage du spa ne fonctionne pas.</li> </ul>   | <ul style="list-style-type: none"> <li>Assurez-vous que le panneau de contrôle, le couvercle arrière et tous les raccords de connexion sont correctement serrés.</li> <li>Assurez-vous que le sol est de niveau, ferme et lisse.</li> <li>Remplacez le moteur de filtrage du spa défectueux par un nouveau moteur.</li> </ul>   |
| LA PRESSION ATMOSPHÉRIQUE EST FAIBLE PENDANT LE GONFLAGE                     | <ul style="list-style-type: none"> <li>Joint torique de l'adaptateur de tuyau manquant.</li> <li>L'adaptateur de tuyau de gonflage n'est pas bien serré.</li> <li>Les connexions entre l'adaptateur de tuyau et la sortie de gonflage ou entre le tuyau de gonflage et le spa sont desserrées.</li> <li>Défaillance au niveau du blower.</li> </ul> | <ul style="list-style-type: none"> <li>Assurez-vous que le joint torique est en place.</li> <li>Serrer / réinstaller l'adaptateur de tuyau.</li> <li>Serrer à la main pendant le gonflage.</li> <li>Si le problème persiste, contactez le service client Intex.</li> </ul>  |
| LES BULLES D'AIR NE SONT PAS AUSSI PUISSANTES QU'AUPARAVANT                  | <ul style="list-style-type: none"> <li>Joint torique manquant entre la sortie d'air de l'unité de contrôle et les raccords d'entrée d'air du spa.</li> <li>L'écrou de raccordement n'est pas bien serré.</li> <li>Le circuit d'air interne dans le spa est cassé ou présente une fuite.</li> <li>Défaillance au niveau du blower.</li> </ul>        | <ul style="list-style-type: none"> <li>Assurez-vous que le joint torique est en place.</li> <li>Serrez tous les écrous à la main.</li> <li>Utilisez un patch de réparation pour réparer toute crevaison.</li> <li>Si le problème persiste, contactez le service client Intex.</li> </ul>  |

**IMPORTANT**

Pour tout complément d'information, contactez votre service consommateur. Voir document « Services Consommateurs agréés » ci-joint.

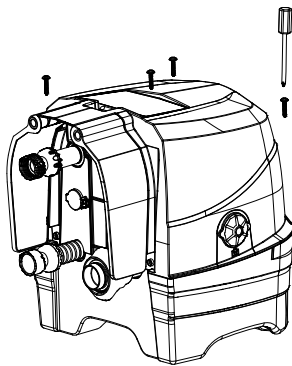


## DÉMONTAGE DU MOTEUR DE FILTRATION

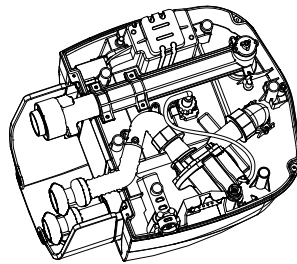
Si le moteur de filtration doit être remplacé (par un technicien qualifié uniquement), suivez les étapes ci-dessous pour le démonter :

**IMPORTANT :** Vous devez évacuer toute l'eau restante présente à l'intérieur du bloc technique avant de remplacer une pièce.

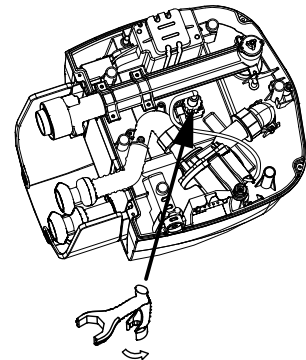
**Outils nécessaires :** Une clé à molette & une tournevis cruciforme.



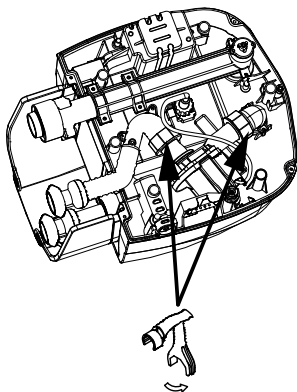
1



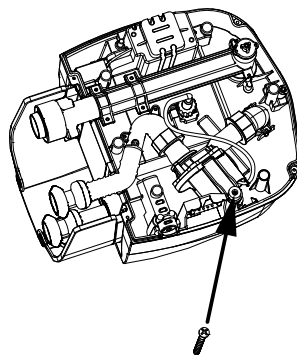
2



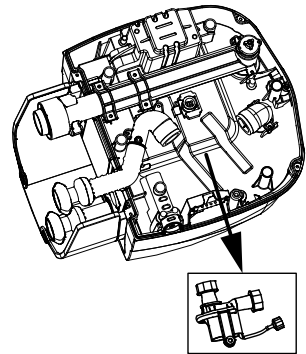
3



4



5



6

**NOTE:** La clé spéciale est fournie avec le moteur neuf de rechange de la pompe de filtration et non avec le kit spa.

## GARANTIE LIMITÉE

Votre PureSpa a été fabriqué avec des matériaux de la meilleure qualité et un savoir-faire de haut niveau. Tous les produits Intex ont été inspectés et sont exempts de vices de fabrication. Cette garantie limitée ne s'applique qu'au PureSpa listé ci-dessous.

Cette garantie limitée est en complément, et non en remplacement, de la garantie légale. Dans les cas où cette garantie serait en contradiction avec vos droits locaux, ces derniers restent prioritaires. Par exemple, les lois européennes apportent des droits statutaires complémentaires à ceux offerts par la garantie limitée. Pour plus d'informations, consultez le site Internet européen : [http://ec.europa.eu/consumers/ecc/contact\\_en/htm](http://ec.europa.eu/consumers/ecc/contact_en/htm).

Les dispositions de cette garantie limitée s'appliquent seulement au premier acheteur. Cette garantie limitée n'est pas transférable. Cette garantie limitée est valable pour une durée d'un an à partir de la date initiale d'acquisition. Conservez l'original du ticket de caisse avec ce manuel, car une preuve d'achat sera exigée et devra accompagner les réclamations; dans le cas contraire, la garantie limitée n'est pas valide.

Garantie PureSpa – 1 an

Si un défaut de fabrication apparaît dans la période ci-dessous, merci de contacter le Service Consommateur Intex approprié listé dans le document « Services Consommateurs agréés » ci-joint. Si vous retournez l'article défectueux comme le bureau SAV vous l'aura indiqué, le Service après-vente inspectera l'article et vérifiera la validité de la réclamation. Si l'article est couvert par les termes de la garantie, le produit sera réparé ou échangé avec un produit similaire (de notre choix) sans frais de votre part.

Aucune garantie complémentaire (autre que légale) ne sera appliquée. En aucun cas INTEX, ses agents et/ou employés ne sauront être tenus responsables des dommages directs ou indirects résultant de l'utilisation du PureSpa (y compris la fabrication du produit). Certains pays ou certaines juridictions n'autorisent pas l'exclusion ou la limitation des dommages impliqués ou accessoires, les limitations ou exclusions ci-dessus ne s'appliquent donc peut-être pas à vous.

Cette garantie limitée ne s'applique pas dans les circonstances suivantes :

- Si le PureSpa est l'objet de négligences, d'une utilisation anormale, d'un accident, d'un mauvais fonctionnement, d'une tension incorrecte ou contraire aux consignes d'utilisation, d'entretien ou d'entreposage;
- Si le PureSpa est soumis à des dégâts par des circonstances indépendantes de la volonté d'INTEX, y compris mais sans s'y limiter, l'usure normale et les dommages causées par exposition au feu, au gel, à la pluie, à une inondation ou à tout autre facteur environnemental externe;
- Si le PureSpa est utilisé à des fins commerciales;
- Pour les pièces et composants non vendus par INTEX; et/ou
- Les modifications non autorisées, les réparations ou le démontage du PureSpa par une personne autre que le personnel des centres SAV INTEX.

Les coûts résultant de la perte d'eau du spa, les dégâts causés par les produits de traitement chimique ou l'eau ne sont pas couverts par cette garantie. Les blessures ou les dégâts matériels ne sont en aucun cas couverts par cette garantie.

Les blessures ou les dégâts matériels ne sont en aucun cas couverts par cette garantie. Lisez le manuel avec attention et suivez les instructions concernant le fonctionnement et l'entretien de votre PureSpa. Inspectez toujours votre produit avant de l'utiliser. La garantie peut être annulée si les instructions ne sont pas suivies.

