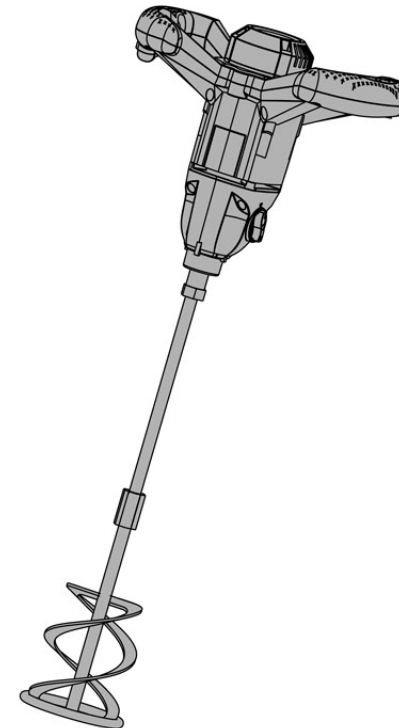


DEXTER
POWER



ELECTRIC MIXER
R6219B3S-DP-2

- FR Mentions Légales & Consignes de Sécurité
- ES Instrucciones Legales y de Seguridad
- PT Avisos Legais e instruções de Segurança
- IT Istruzioni Legali e di Sicurezza
- EL Νομικό σημείωμα και οδηγίες ασφαλείας
- EN Legal & Safety Instructions



- FR ADEO Services
135 Rue Sadi Carnot
CS 00001
59790 RONCHIN - France
- RU ООО ЛЕРУА МЕРЛЕН ВОСТОК,
141031, Московская область,
Мытищинский район, г. Мытищи,
Осташковское шоссе, д.1, РОССИЯ
- UK ТОВ «Леруа Мерлен Україна»,
вул. Полярна 17а, м. Київ
04201, Україна

Made In China 2022



N° de série / N.o de serie / N.o de série / N. di serie /
Αρ. σειράς / Nr seryjny / Серийный номер /
Серійний № / Nr. de serie /
Serial NO 2076780022022001306893

* Garantie 2 ans / 2 años de garantía / Garantia de 2 anos / Garanzia 2 Anni /
Εγγύηση 2 ετών / Gwarancja 2-letnia / Гарантия 2 года / Гарантія 2 років /
Garanție 2 ani / 2-years guarantee

EAN CODE 3276000719250

Traduction de la version originale du mode d'emploi / Traducción de las instrucciones originales / Tradução das Instruções Originais / Traduzione delle istruzioni originali / Μετάφραση των πρωτότυπων οδηγιών / tłumaczenie instrukcji oryginalnej / Перевод оригинала инструкции / Переклад оригінальної інструкції / Traducerea instructiunilor originale / Original Instructions



SYMBOLES



AVERTISSEMENT - Afin de réduire les risques de blessures, l'utilisateur doit lire la notice d'utilisation. Utilisez cette notice d'utilisation pour vous familiariser avec le produit, son utilisation correcte et les consignes de sécurité. Conservez cette notice d'utilisation dans un endroit sûr pour les utilisations futures.



Pour des raisons de sécurité, les enfants et les adolescents de moins de 16 ans, ainsi que les personnes non familiarisées avec cette notice d'utilisation ne doivent pas utiliser ce produit. Les personnes dont les capacités mentales ou physiques sont réduites peuvent utiliser le produit uniquement si une personne responsable leur donne des instructions ou les supervise.

Les symboles suivants sont utilisés dans cette notice d'utilisation :



Type et source de danger : Ne pas respecter ce symbole de danger peut provoquer des blessures physiques ou la mort.



Type et source de danger : Ce symbole de danger met en garde contre la détérioration de l'appareil, de l'environnement ou d'autres biens.



Remarque : Ce symbole indique des informations pouvant vous aider à mieux comprendre les processus impliqués.



Appareil de classe II



Porter une protection oculaire.



Porter un masque antipoussière



Porter une protection des mains.



Ce produit est recyclable. S'il n'est plus utilisable, veuillez le déposer dans un centre de recyclage de déchets.

DOMAINE D'UTILISATION

Cet outil est conçu pour mélanger du sable, du ciment et du mortier. N'utilisez pas les accessoires de l'outil à des travaux autres que ceux pour lesquels ils sont conçus ! Toutes les autres applications sont expressément interdites.

TABLE DES MATIÈRES

1. Consignes de sécurité
2. Description
3. Spécifications techniques
4. Avant utilisation
5. Utilisation
6. Entretien
7. Dépannage
8. Mise au rebut et recyclage
9. Garantie
10. Déclaration de Conformité CE

1. CONSIGNES DE SÉCURITÉ



Avertissements de sécurité généraux pour l'outil électrique

AVERTISSEMENT Lire tous les avertissements de sécurité, les instructions, les illustrations et les spécifications fournis avec cet outil électrique. Ne pas suivre les instructions énumérées ci-dessous peut provoquer un choc électrique, un incendie et/ou une blessure sérieuse.

Conserver tous les avertissements et toutes les instructions pour pouvoir s'y reporter ultérieurement.

Le terme "outil électrique" dans les avertissements fait référence à votre outil électrique alimenté par le secteur (avec cordon d'alimentation) ou votre outil fonctionnant sur batterie (sans cordon d'alimentation).

1. Sécurité de la zone de travail

- a) Conserver la zone de travail propre et bien éclairée.** Les zones en désordre ou sombres sont propices aux accidents.
- b) Ne pas faire fonctionner les outils électriques en atmosphère explosive, par exemple en présence de liquides inflammables, de gaz ou de poussières.** Les outils électriques produisent des étincelles qui peuvent enflammer les poussières ou les fumées.
- c) Maintenir les enfants et les personnes présentes à l'écart pendant l'utilisation de l'outil électrique.** Les distractions peuvent vous faire perdre le contrôle de l'outil.

2. Sécurité électrique

- a) Il faut que les fiches de l'outil électrique soient adaptées au socle. Ne jamais modifier la fiche de quelque façon que ce soit. Ne pas utiliser d'adaptateurs avec des outils électriques à branchement de terre.** Des fiches non modifiées et des socles adaptés réduisent le risque de choc électrique.

1. CONSIGNES DE SÉCURITÉ

- b) Éviter tout contact du corps avec des surfaces reliées à la terre telles que les tuyaux, les radiateurs, les cuisinières et les réfrigérateurs.** Il existe un risque accru de choc électrique si votre corps est relié à la terre.
- c) Ne pas exposer les outils électriques à la pluie ou à des conditions humides.** La pénétration d'eau à l'intérieur d'un outil électrique augmente le risque de choc électrique.
- d) Ne pas maltraiter le cordon. Ne jamais utiliser le cordon pour porter, tirer ou débrancher l'outil électrique. Maintenir le cordon à l'écart de la chaleur, du lubrifiant, des arêtes vives ou des parties en mouvement.** Des cordons endommagés ou emmêlés augmentent le risque de choc électrique.
- e) Lorsqu'on utilise un outil électrique à l'extérieur, utiliser un prolongateur adapté à l'utilisation extérieure.** L'utilisation d'un cordon adapté à l'utilisation extérieure réduit le risque de choc électrique.
- f) Si l'usage d'un outil électrique dans un emplacement humide est inévitable, utiliser une alimentation protégée par un dispositif à courant différentiel résiduel (RCD).** L'usage d'un RCD réduit le risque de choc électrique.

3. Sécurité des personnes

- a) Rester vigilant, regarder ce que vous êtes en train de faire et faire preuve de bon sens dans votre utilisation de l'outil électrique. Ne pas utiliser un outil électrique lorsque vous êtes fatigué ou sous l'emprise de drogues, de l'alcool ou de médicaments.** Un moment d'inattention en cours d'utilisation d'un outil électrique peut entraîner des blessures graves.
- b) Utiliser un équipement de protection individuelle. Toujours porter une protection pour les yeux.** Les équipements de protection individuelle tels que les masques contre les poussières, les chaussures de sécurité antidérapantes, les casques ou les protections auditives utilisés pour les conditions appropriées réduisent les blessures.
- c) Éviter tout démarrage intempestif. S'assurer que l'interrupteur est en position arrêté avant de brancher l'outil au secteur et/ou au bloc de batteries, de le ramasser ou de le porter.** Porter les outils électriques en ayant le doigt sur l'interrupteur ou brancher des outils électriques dont l'interrupteur est en position marche est source d'accidents.
- d) Retirer toute clé de réglage avant de mettre l'outil électrique en marche.** Une clé laissée fixée sur une partie tournante de l'outil électrique peut donner lieu à des blessures.
- e) Ne pas se précipiter. Garder une position et un équilibre adaptés à tout moment.** Cela permet un meilleur contrôle de l'outil électrique dans des situations inattendues.
- f) S'habiller de manière adaptée. Ne pas porter de vêtements amples ou de bijoux. Garder les cheveux et les vêtements à distance des parties en mouvement.** Des vêtements amples, des bijoux ou les cheveux longs peuvent être pris dans des parties en mouvement.

1. CONSIGNES DE SÉCURITÉ

- g) Si des dispositifs sont fournis pour le raccordement d'équipements pour l'extraction et la récupération des poussières, s'assurer qu'ils sont connectés et correctement utilisés.** Utiliser des collecteurs de poussière peut réduire les risques dus aux poussières.
- h) Rester vigilant et ne pas négliger les principes de sécurité de l'outil sous prétexte que vous avez l'habitude de l'utiliser.** Une fraction de seconde d'inattention peut provoquer une blessure grave.

4. Utilisation et entretien de l'outil électrique

- a) Ne pas forcer l'outil électrique. Utiliser l'outil électrique adapté à votre application.**
L'outil électrique adapté réalise mieux le travail et de manière plus sûre au régime pour lequel il a été construit.
- b) Ne pas utiliser l'outil électrique si l'interrupteur ne permet pas de passer de l'état de marche à arrêt et inversement.** Tout outil électrique qui ne peut pas être commandé par l'interrupteur est dangereux et il faut le réparer.
- c) Débrancher la fiche de la source d'alimentation et/ou enlever le bloc de batteries, s'il est amovible, avant tout réglage, changement d'accessoires ou avant de ranger l'outil électrique.** De telles mesures de sécurité préventives réduisent le risque de démarrage accidentel de l'outil électrique.
- d) Conserver les outils électriques à l'arrêt hors de la portée des enfants et ne pas permettre à des personnes ne connaissant pas l'outil électrique ou les présentes instructions de le faire fonctionner.** Les outils électriques sont dangereux entre les mains d'utilisateurs novices.
- e) Observer la maintenance des outils électriques et des accessoires. Vérifier qu'il n'y a pas de mauvais alignement ou de blocage des parties mobiles, des pièces cassées ou toute autre condition pouvant affecter le fonctionnement de l'outil électrique. En cas de dommages, faire réparer l'outil électrique avant de l'utiliser.** De nombreux accidents sont dus à des outils électriques mal entretenus.
- f) Garder affûtés et propres les outils permettant de couper.** Des outils destinés à couper correctement entretenus avec des pièces coupantes tranchantes sont moins susceptibles de bloquer et sont plus faciles à contrôler.
- g) Utiliser l'outil électrique, les accessoires et les lames etc., conformément à ces instructions, en tenant compte des conditions de travail et du travail à réaliser.** L'utilisation de l'outil électrique pour des opérations différentes de celles prévues peut donner lieu à des situations dangereuses.
- h) Il faut que les poignées et les surfaces de préhension restent sèches, propres et dépourvues d'huiles et de graisses.** Des poignées et des surfaces de préhension glissantes rendent impossibles la manipulation et le contrôle en toute sécurité de l'outil dans les situations inattendues.

1. CONSIGNES DE SÉCURITÉ

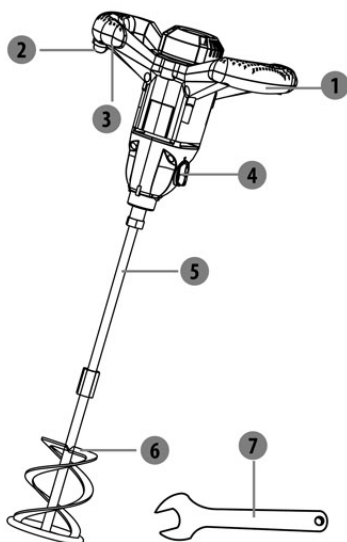
5. Maintenance et entretien

- a) **Faire entretenir l'outil électrique par un réparateur qualifié utilisant uniquement des pièces de rechange identiques.** Cela assure le maintien de la sécurité de l'outil électrique.

Instructions de sécurité pour les mélangeurs

- a) **Maintenir l'outil à deux mains à l'aide des poignées prévues à cet effet.** Toute perte de contrôle peut entraîner des dommages corporels.
- b) **Assurer une ventilation suffisante lors du mélange de matériaux inflammables afin d'éviter de générer une atmosphère dangereuse.** Les vapeurs peuvent être inhalées ou enflammées par les étincelles produites par la machine-outil.
- c) **Ne pas mélanger de nourriture.** Les machines-outils et leurs accessoires ne sont pas conçus pour être utilisés avec de la nourriture.
- d) **Maintenir le câble hors de la zone de travail.** Le câble peut se prendre dans le fouet mélangeur.
- e) **S'assurer que la cuve de mélange est placée dans une position stable et sécurisée.** Un conteneur mal immobilisé peut se déplacer de manière imprévue.
- f) **S'assurer qu'aucun liquide n'éclabousse l'enveloppe de la machine-outil.** Un liquide pénétrant à l'intérieur de la machine-outil peut provoquer des dommages et entraîner un choc électrique.
- g) **Respecter les instructions et les avertissements concernant les matériaux à mélanger.** Les matériaux à mélanger peuvent être dangereux.
- h) **Si la machine-outil tombe dans le matériau à mélanger, débrancher immédiatement l'outil et faire vérifier la machine-outil par un réparateur qualifié.** Mettre la main dans la cuve lorsque l'outil est raccordé au secteur peut entraîner un choc électrique.
- i) **Ne pas mettre la main dans la cuve de mélange ni introduire d'objet pendant le mélange.** Tout contact avec le fouet mélangeur peut entraîner des blessures graves.
- j) **Démarrer et arrêter l'outil exclusivement lorsqu'il se trouve dans la cuve de mélange.** Le fouet mélangeur peut se courber ou tourner de manière incontrôlée.

2. DESCRIPTION



- 1 Variateur de vitesse
- 2 Interrupteur marche/arrêt
- 3 Bouton de blocage
- 4 Sélecteur de vitesse mécanique
- 5 Tige
- 6 Turbine
- 7 Clé

3. SPÉCIFICATIONS TECHNIQUES

Modèle	R6219B3S-DP-2
Tension nominale	220-240V ~ 50Hz
Puissance nominale	1400W
Régime à vide nominal	180-480/300-750/min
Diamètre du malaxeur(MAX)	∅140mm
Poids	6kg
Classe de protection	Classe II
Valeurs des émissions sonores	L_{A1} :90 dB(A); L_{WA} :101dB(A) K_{A1} :3dB; K_{WA} :3dB
Valeurs des émissions vibratoires	$a_{h,MS}$ = 2.65 m/s ² K =1.5 m/s ²

3. SPÉCIFICATIONS TECHNIQUES

REMARQUE :

- La valeur totale des vibrations déclarée a été mesurée selon une méthode de test standardisée et peut servir pour comparer différents outils.
- La valeur totale des vibrations déclarée peut également servir pour effectuer une évaluation préliminaire de l'exposition.

AVERTISSEMENT :

- L'émission de vibrations pendant l'utilisation réelle de l'outil électrique est fonction des manières dont il est utilisé et peut différer de la valeur totale déclarée.
- Identifiez des mesures de sécurité pour protéger l'opérateur en vous basant sur une estimation de l'exposition dans les conditions réelles d'utilisation (en prenant en compte toutes les phases du cycle d'utilisation, telles que les moments où l'appareil est éteint, ceux où il fonctionne à vide et ceux où il est en charge). La valeur des émissions vibratoires pendant l'utilisation réelle de l'outil est fonction de la manière dont il est utilisé et peut différer de la valeur totale déclarée ! Prenez des mesures appropriées pour vous protéger de l'exposition aux vibrations ! Prenez en compte l'ensemble du processus de travail, y compris les moments où l'outil fonctionne à vide et ceux où il est éteint ! Les mesures appropriées comprennent entre autres l'entretien et la maintenance réguliers de l'outil et des accessoires de coupe, le maintien des mains au chaud, des pauses régulières et la planification appropriée du travail !

4. AVANT UTILISATION



DANGER ! Risque de blessure due à un choc électrique.

Avertissement ! Ne branchez pas l'outil tant qu'il n'est pas entièrement assemblé !

ASSEMBLAGE ET RÉGLAGES

Assemblage

- Alignez le malaxeur avec la turbine. Vissez le malaxeur dans le sens horaire sur la partie inférieure.
- Bloquez l'écrou soudé de la tige avec une clé et fixez le malaxeur dans le sens horaire avec une autre clé sur l'écrou soudé.
- Alignez la tige avec la turbine. Vissez l'extrémité de la tige dans la douille en tournant l'écrou soudé dans le sens horaire.
- Bloquez la douille avec une clé et fixez la tige dans le sens horaire avec une autre clé sur l'écrou soudé.

4. AVANT UTILISATION

Démontage/Remplacement

- Bloquez la douille avec une clé et dévissez la turbine dans le sens antihoraire avec une autre clé sur l'écrou soudé.
- Desserrez l'écrou soudé dans le sens antihoraire et retirez la turbine de la douille.

Malaxeur

- Serrez l'écrou soudé de la turbine avec une clé et desserrez le malaxeur dans le sens antihoraire avec une autre clé sur l'écrou soudé.
- Desserrez l'écrou soudé dans le sens antihoraire et retirez le malaxeur de la turbine.
- Assemblez un nouvel ensemble malaxeur/turbine selon le besoin.

Bouton de la vitesse

- Tournez le variateur de vitesse de l'outil pour modifier la vitesse de fonctionnement.

Mise en marche :

- Première étape : Appuyez sur le bouton de blocage (1)
- Deuxième étape : Appuyez sur l'interrupteur marche/arrêt (2)

Arrêt :

- Relâchez le bouton de blocage (1) et l'interrupteur marche/arrêt (2) en même temps.

SÉLECTEUR DE VITESSE MÉCANIQUE

- Quand l'outil est complètement arrêté, changez la vitesse mécanique avec une précision de 100% en tournant le sélecteur de vitesse mécanique.

5. UTILISATION

- Tenez l'outil avec les mains sur ses deux poignées et insérez la turbine dans le matériau.
- Tournez doucement le variateur de vitesse pour commencer à travailler à vitesse basse.
- Déplacez la turbine dans le matériau jusqu'à ce qu'il soit complètement et uniformément mélangé.
- Éteignez l'outil en relâchant l'interrupteur marche/arrêt. Attendez que la turbine se soit complètement immobilisée avant de la sortir du matériau mélangé.

5. UTILISATION



DANGER ! Risque de blessure due à un choc électrique.

Avertissement ! Ne branchez pas l'outil tant qu'il n'est pas entièrement assemblé

- Veillez à ce que les ouïes de ventilation soient toujours propres et non obstruées. Si nécessaire, nettoyez-les avec une brosse douce. Si les ouïes de ventilation sont bouchées, l'outil risque de surchauffer et d'être endommagé.
- Éteignez immédiatement l'outil si vous êtes troublé par quelqu'un entrant dans l'aire de travail pendant que vous travaillez.
- Attendez toujours l'arrêt complet de l'outil avant de le poser.
- Ne vous surmenez pas. Faites régulièrement des pauses pour garantir que vous puissiez rester concentré sur le travail et conserver un contrôle total de l'outil.
- La turbine s'arrête pendant l'utilisation si le matériau est trop visqueux ! Éteignez l'outil, sortez la turbine du matériau et inspectez le matériau avant de réutiliser l'outil ! Si la turbine est bloquée, cela peut provoquer la surchauffe du moteur. Tenez fermement l'outil pendant l'utilisation.
- Veillez à ce que la turbine ne touche pas le seau ! Cela peut endommager la turbine et le seau !

6. ENTRETIEN



DANGER ! Risque de blessure due à un choc électrique.

Avertissement ! Débranchez toujours la fiche de la prise électrique avant d'entretenir, de nettoyer ou de ranger l'outil. Si le remplacement du câble d'alimentation est nécessaire, il faut que cela soit réalisé par le fabricant ou son agent pour éviter un danger.

- Maintenez l'outil propre. Enlevez les débris de l'outil après chaque utilisation et avant de le ranger.
- Le nettoyage régulier et approprié aide à garantir la sécurité d'utilisation et à prolonger la durée de vie de l'outil.
- Avant chaque utilisation, inspectez l'outil pour vérifier qu'aucune pièce n'est usée ou endommagée. Ne l'utilisez pas si vous détectez des pièces cassées ou usées.

6. ENTRETIEN

- Nettoyez l'outil avec un chiffon sec. Utilisez une brosse pour nettoyer les zones difficiles à atteindre.
- Il est particulièrement important de nettoyer les ouïes de ventilation après chaque utilisation avec un chiffon et une brosse.
- Éliminez les salissures tenaces avec de l'air comprimé (3 bars maximum).
- Remarque : N'utilisez pas de produits chimiques, alcalins ou abrasifs, ni de détergents ou de désinfectants agressifs pour nettoyer cet outil, car ils peuvent endommager ses surfaces.
- Inspectez l'outil pour vérifier qu'aucune pièce n'est usée ou endommagée. Changez les pièces usées ou contactez un centre de réparation agréé pour faire réparer l'outil avant de le réutiliser.
- Avant et après chaque utilisation, inspectez l'outil et ses accessoires pour vérifier qu'ils ne sont ni endommagés ni usés.
- Si nécessaire, changez-les par des neufs en procédant comme décrit dans cette notice d'utilisation. Respectez les exigences techniques.
- Votre outil a été conçu pour avoir une durée de vie longue avec un entretien minimal. Pour assurer une utilisation satisfaisante dans la durée, il faut entretenir correctement l'outil et le nettoyer régulièrement.
- Nettoyez régulièrement les ouïes de ventilation de votre outil avec une brosse douce ou un chiffon sec.
- Nettoyez régulièrement le boîtier du moteur avec un chiffon humide. N'utilisez pas de nettoyant abrasif ou à base de solvant.

7. DÉPANNAGE



DANGER ! Risque de blessure due à un choc électrique.

Avertissement ! Avant toute opération de dépannage, éteignez l'outil et débranchez sa fiche de la prise électrique.

7. DÉPANNAGE

Problème	Causes possibles	Actions correctives
L'outil ne s'allume pas.	Il n'est pas branché dans une alimentation électrique.	Branchez-le dans une alimentation électrique.
	Le cordon d'alimentation ou la fiche est défectueux.	Faites réviser l'outil par un électricien spécialisé.
	Il y a un autre dysfonctionnement électrique de l'outil.	Faites réviser l'outil par un électricien spécialisé.
L'outil n'atteint pas sa pleine puissance.	La rallonge électrique ne convient pas à un usage avec cet outil.	Utilisez une rallonge électrique appropriée.
	La tension de l'alimentation électrique (par exemple un générateur) est trop basse.	Branchez l'outil dans une autre alimentation électrique.
	Les ouïes de ventilation sont bouchées.	Nettoyez les ouïes de ventilation.
Le résultat n'est pas satisfaisant.	La turbine est usée.	Remplacez-la par une neuve.
	La turbine ne convient pas au matériau à mélanger.	Utilisez une turbine appropriée.

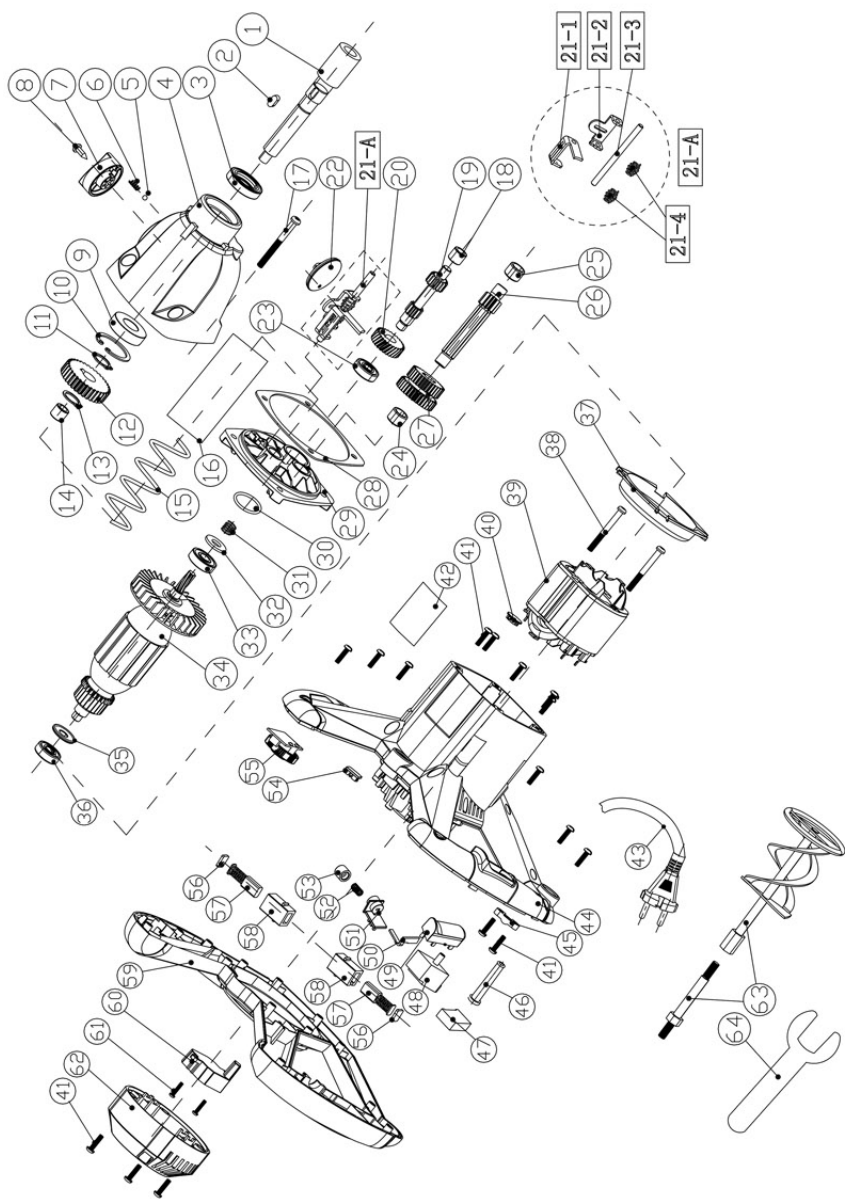
8. MISE AU REBUT ET RECYCLAGE



ATTENTION ! Ce produit porte un symbole concernant la mise au rebut des déchets électriques et électroniques. Cela signifie que ce produit ne doit pas être jeté avec les ordures ménagères, mais qu'il doit être déposé dans un système de collecte conforme à la directive européenne DEEE. Contactez le distributeur ou votre municipalité pour obtenir des conseils concernant le recyclage. Il sera ensuite recyclé ou démantelé afin de réduire son impact sur l'environnement. Les équipements électriques et électroniques peuvent être dangereux pour l'environnement et pour la santé humaine, car ils contiennent des substances dangereuses.

9. GARANTIE

1. Les produits sont conçus selon les standards de qualité des produits de bricolage les plus exigeants. Les produits sont couverts par une garantie de 24 mois à compter de leur date d'achat. Cette garantie s'applique à tout défaut de fabrication ou de matériau qui surviendrait. Aucune autre réclamation ne sera acceptée, quelle qu'en soit la nature, directe ou indirecte, portant sur des personnes et/ou du matériel.
2. Dans l'éventualité d'un problème ou d'un défaut, vous devez toujours en premier lieu consulter votre distributeur. Dans la plupart des cas, le distributeur pourra résoudre le problème ou corriger le défaut.
3. Les réparations et les remplacements de pièces ne prolongent pas la période de garantie initiale.
4. Les problèmes qui découlent de l'usure ou d'un usage impropre ne sont pas couverts par la garantie.
Cela comprend entre autres les interrupteurs, les coupe-circuit de protection et les moteurs, dans le cas de l'usure.
5. **Votre réclamation relative à la garantie ne peut être traitée que si :**
 - Vous pouvez fournir une preuve d'achat dûment datée sous la forme d'un reçu.
 - Aucune réparation et/ou aucun changement de pièces n'ont été effectués par un tiers.
 - L'outil n'a pas été soumis à un usage impropre (surcharge de l'outil ou utilisation d'accessoires non approuvés).
 - Aucun dégât n'a été causé par des influences extérieures ou des corps étrangers, tels que du sable ou des pierres.
 - Aucun dommage n'a été causé par le non-respect des consignes de sécurité et des instructions d'utilisation.
6. Les dispositions de la garantie s'appliquent en conjonction de nos conditions de vente et de livraison.
7. Les outils défectueux doivent être retournés via votre distributeur et seront réceptionnés uniquement s'ils sont correctement emballés. Si le consommateur renvoie directement des produits défectueux, nous ne pourrons traiter ces produits que si le consommateur paie les frais d'expédition.
8. Les produits livrés mal emballés ne seront pas acceptés.



10. DÉCLARATION DE CONFORMITÉ CE

ADEO Services
135 Rue Sadi Carnot
CS 00001
59790 RONCHIN - France

Déclarons que le produit :
MALAXEUR ÉLECTRIQUE R6219B3S-DP-2

Satisfait aux exigences des Directives du Conseil suivantes :

Directive Machine 2006/42/CE
Directive CEM 2014/30/UE
Directives ROHS(UE)2015/863
amendement de Directive 2011/65/UE

et est conforme aux normes suivantes :

EN 62841-1:2015+AC:15
EN 62841-2-10:2017
EN IEC 55014-1:2021
EN IEC 55014-2:2021
EN IEC 61000-3-2:2019
EN 61000-3-3:2013+A1:2019
IEC 62321-3-1 :2013
IEC 62321-5:2013
IEC 62321-4:2013
IEC 62321-7-2:2017
IEC 62321-7-1:2015
IEC 62321-6:2015
IEC 62321-8:2017
EN IEC 63000:2018

N° de série : Reportez-vous à la dernière page

Deux derniers chiffres de l'année d'apposition du marquage CE :

Richie PERMAL

Responsable qualité fournisseurs

Représentant autorisé de Julien Ledin, Responsable qualité ADEO

ADEO Services - 135 Rue Sadi Carnot - CS 00001 59790 RONCHIN - France

Signé à Shanghai 06/12/2021



SÍMBOLOS



Advertencia: el usuario debe leerse el manual de instrucciones para reducir el riesgo de sufrir lesiones. Utilice este manual de instrucciones para familiarizarse con este producto, así como con su uso correcto y seguro. Guarde este manual de instrucciones en un lugar seguro para futuras consultas.



Por razones de seguridad, los niños y jóvenes menores de 16 años, así como personas que no estén familiarizadas con este manual de instrucciones, no deben utilizar este producto. Aquellas personas con alguna merma física o mental pueden utilizar el producto bajo supervisión o instruidos por una persona responsable por su seguridad.

En este manual se utilizan los símbolos siguientes:



Type and source of the danger: El incumplimiento de este símbolo de peligro puede dar lugar a lesiones físicas o la muerte.



Type and source of the danger: Este símbolo de peligro le advierte de posibles daños en el aparato, el medioambiente u otra propiedad.



Note: este símbolo le advierte de información que puede ayudarle a comprender mejor los procesos efectuados.



Herramienta de clase II



Utilice protección ocular



Utilice una máscara respirable



Utilice protección para las manos



Este producto es reciclable. Si ya no se puede usar, llévelo a un centro de reciclaje de residuos.

USO PREVISTO

Esta máquina está diseñada para mezclar arena, cemento y barro. ¡No utilice los accesorios de la herramienta para otros fines que no sean aquellos para los que han sido diseñados! Otras aplicaciones quedan expresamente excluidas.

ÍNDICE

1. Medidas de seguridad
2. Descripción
3. Datos técnicos
4. Antes de usar
5. Modo de empleo
6. Mantenimiento
7. Resolución de problemas
8. Eliminación y reciclaje
9. Garantía
10. Declaración de conformidad CE

1. MEDIDAS DE SEGURIDAD



Advertencias generales sobre seguridad para herramientas eléctricas

ADVERTENCIA Lea todas las advertencias, instrucciones, ilustraciones y especificaciones proporcionadas con esta herramienta eléctrica.

El incumplimiento de las instrucciones que se detallan a continuación podría dar lugar a incendios, descargas eléctricas y/o lesiones físicas de importancia.

Conserve todas las instrucciones y advertencias para futuras consultas.

El término "herramienta eléctrica" que aparece en las advertencias hace referencia tanto a aquellas herramientas que funcionan conectadas a la red eléctrica (con cable) como a aquellas que funcionan con baterías (sin cable).

1. SEGURIDAD EN EL LUGAR DE TRABAJO

- Mantenga el área de trabajo limpia y bien iluminada.** Los lugares desordenados o insuficientemente iluminados invitan a accidentes.
- No use herramientas eléctricas en atmósferas explosivas, como aquellas donde haya polvos, líquidos o gases inflamables.** Las herramientas eléctricas generan chispas que podrían actuar como detonante de vapores y partículas de polvo inflamables.
- Mantenga a los niños y demás personas alejados cuando utilice una herramienta eléctrica.** Cualquier distracción podría hacerle perder el control.

1. MEDIDAS DE SEGURIDAD

2. SEGURIDAD ELÉCTRICA

- a) **Los enchufes de las herramientas eléctricas deben casar con la toma de corriente. Nunca modifique el enchufe en modo alguno.** Nunca utilice enchufes adaptadores con herramientas eléctricas que cuenten con una puesta a tierra (conexión a tierra). Los enchufes sin modificar que casen con su correspondiente toma de corriente reducirán el riesgo de electrocución.
- b) **Evite el contacto corporal con superficies conectadas a tierra, tales como tuberías, radiadores, cocinas o frigoríficos.** Existe un mayor riesgo de sufrir una electrocución si su cuerpo hace de conductor a tierra.
- c) **No deje las herramientas eléctricas expuestas a condiciones de lluvia o humedad.** La entrada de agua en la herramienta eléctrica aumentará el riesgo de electrocución.
- d) **No abuse el cable de alimentación. Nunca transporte, arrastre o desenchufe la herramienta eléctrica desde el cable.** Mantenga el cable apartado de las fuentes de calor, el aceite, los cantos afilados o las partes móviles. Los cables dañados o enredados aumentan el riesgo de electrocución.
- e) **Cuando use una herramienta eléctrica al aire libre, utilice un cable alargador apto para uso exterior.** La utilización de un cable apto para uso exterior reducirá el riesgo de electrocución.
- f) **De no poderse evitar el uso de una herramienta eléctrica en un entorno húmedo, conéctela a una instalación eléctrica con un interruptor diferencial (ID).** El uso de un interruptor diferencial reduce el riesgo de electrocución.

3. SEGURIDAD PERSONAL

- a) **Manténgase alerta, preste atención a lo que está haciendo y use el sentido común cuando esté utilizando una herramienta eléctrica.** No utilice herramientas eléctricas cuando esté cansado o se encuentre bajo los efectos de las drogas, el alcohol o los fármacos. Cualquier descuido cuando utiliza herramientas eléctricas podría ocasionarle lesiones graves.
- b) **Utilice un equipo de protección personal.** Utilice siempre protección ocular. Los elementos de protección, tales como máscaras antipolvo, calzados de seguridad antideslizantes, cascos de seguridad, o protecciones auditivas, utilizados en las circunstancias que así lo requieran, reducirán el riesgo de sufrir lesiones.
- c) **Procure evitar la activación fortuita de la herramienta. Asegúrese de que el interruptor está en la posición de apagado antes de conectar la herramienta a la red eléctrica y/o acoplar la batería, o al coger o transportar la herramienta.** Transportar las herramientas eléctricas con el dedo en el interruptor, o energizarlas con el interruptor en la posición de encendido, invita a accidentes.
- d) **Retire cualquier herramienta o útil de ajuste antes de poner en marcha la herramienta.** Cualquier llave o útil sujeto a un elemento rotativo de la herramienta eléctrica podría ocasionar lesiones.

1. MEDIDAS DE SEGURIDAD

- e) **No adopte una postura forzada. Mantenga un buen apoyo y una postura equilibrada en todo momento.** De esta manera tendrá un mejor control de la herramienta eléctrica en situaciones inesperadas.
- f) **Utilice una indumentaria apropiada. No use ropa holgada ni joyas.** Mantenga el cabello, la ropa y los guantes apartados de las partes móviles. La ropa holgada, las joyas y el pelo largo podrían engancharse a las partes móviles.
- g) **De suministrarse elementos de conexión a dispositivos de extracción y recogida del polvo, asegúrese de conectarlos y utilizarlos adecuadamente.** La utilización de estos dispositivos puede reducir los riesgos asociados al polvo.
- h) **No deje que la familiaridad adquirida con el uso frecuente de las herramientas le vuelva complaciente y le lleve a ignorar las medidas de seguridad de la herramienta.** Una acción despreocupada puede causar graves lesiones en una fracción de segundo.

4. USO Y CUIDADO DE LA HERRAMIENTA ELÉCTRICA

- a) **No fuerce la herramienta eléctrica. Utilice la herramienta eléctrica adecuada para la tarea que vaya a realizar.** La utilización de la herramienta correcta a la velocidad de funcionamiento para la que ha sido diseñada le ayudará a efectuar el trabajo de manera más fácil y segura.
- b) **No utilice la herramienta eléctrica si el interruptor no funciona correctamente.** Cualquier herramienta que no pueda controlarse desde el interruptor es peligrosa y debe ser reparada antes de volver a utilizarse.
- c) **Desenchufe las herramientas eléctricas, o desinstale sus baterías, antes de realizar cualquier ajuste, cambiar de accesorios o guardarlas.** Estas medidas de seguridad preventivas reducirán el riesgo de que la herramienta pueda activarse accidentalmente.
- d) **Guarde las herramientas eléctricas que no utilice en un lugar fuera del alcance de los niños y no permita que sean utilizadas por personas que no estén familiarizadas con las herramientas o con estas instrucciones.** Las herramientas eléctricas son peligrosas en manos de personas inexpertas.
- e) **Mantenga las herramientas y los accesorios en buen estado. Examine las herramientas eléctricas en busca de partes móviles desalineadas o dobladas, piezas rotas, u otra condición que pudiera afectar el funcionamiento de la herramienta.** En caso de daños, haga reparar la herramienta eléctrica antes de volver a utilizarla. Muchos de los accidentes están causados por herramientas eléctricas mal cuidadas.
- f) **Mantenga las herramientas de corte limpias y afiladas.** Las herramientas de corte bien cuidadas y afiladas son menos propensas a trabarse y más fáciles de controlar.
- g) **Utilice la herramienta eléctrica, los accesorios, las brocas, etc., conforme a lo indicado en estas instrucciones y considerando las condiciones de trabajo y el trabajo a efectuar.** El uso de la herramienta eléctrica para fines diferentes a aquellos para los que ha sido diseñada puede resultar peligroso.

1. MEDIDAS DE SEGURIDAD

h) Mantenga las empuñaduras y las superficies de agarre secas, limpias y sin restos de aceite o grasa. Las empuñaduras y las superficies de agarre resbalosas no permiten un control y un manejo seguros de la herramienta en situaciones inesperadas.

5. SERVICIO

a) Solicite la reparación de su herramienta a un técnico cualificado utilizando solamente piezas de repuesto idénticas. De este modo se conservará la seguridad de uso de la herramienta eléctrica.

Medidas de seguridad para mezclar

a) Sujete la herramienta con ambas manos por los mangos incluidos para ello. La pérdida de control puede causar lesiones personales.

b) Asegúrese de que hay ventilación suficiente cuando mezcle materiales inflamables para evitar atmósferas peligrosas. El vapor que se emite puede inhalarse o prenderse fuego con las chispas que produce la herramienta.

c) No mezcle alimentos. Las herramientas eléctricas y sus accesorios no están diseñados para procesar alimentos.

d) Mantenga el cable alejado del área de trabajo. El cable podría engancharse con el cesto de mezclas.

e) Compruebe que el recipiente de mezclas está ubicado en posición firme y segura. Un recipiente que no esté bien fijado podría desplazarse o volcarse.

f) Asegúrese de que el líquido no salpique contra la carcasa de la herramienta. Si penetra líquido en la herramienta podría causar daños y descargas eléctricas.

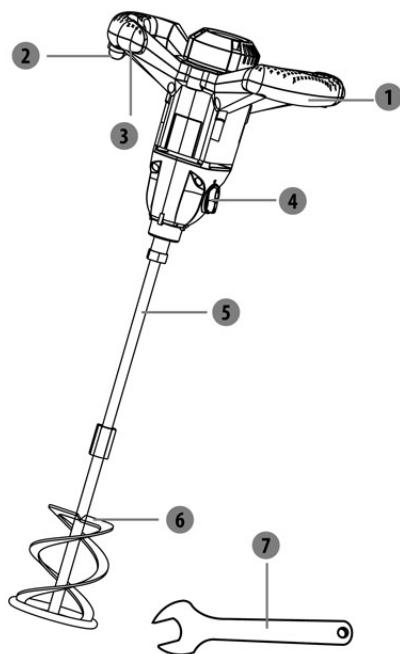
g) Siga las instrucciones y las advertencias del material que va a mezclar. El material para mezclar puede ser peligroso.

h) Si la herramienta cae en el material a mezclar, desenchúfela inmediatamente y llévela a que la examine un técnico cualificado. Tocar el interior del cubo con la herramienta aún enchufada puede causar una descarga eléctrica.

i) No trate de tocar el recipiente de mezclas con las manos ni inserte objetos en el mismo cuando está mezclando. Tocar el cesto de mezclas puede causar lesiones personales graves.

j) Ponga en marcha y use la herramienta solo en el recipiente de mezclas. El cesto de mezclas puede doblarse o girar de forma incontrolada.

2. DESCRIPCIÓN



- 1 Regulador de velocidad
- 2 Interruptor de encendido/apagado
- 3 Mando de bloqueo
- 4 Selector de marcha
- 5 Eje
- 6 Pala mezcladora
- 7 Llave

3. DATOS TÉCNICOS

Modelo	R6219B3S-DP-2
Tensión nominal	220-240V~ 50Hz
Potencia nominal	1400W
Velocidad nominal en vacío	180-480/300-750/min
Diámetro de la pala mezcladora(MAX)	∅ 140mm
Peso	6kg
Grado de protección	Clase II
Valores de emisión sonora	L _{pA} :90 dB(A);L _{Wa} :101dB(A) K _{pA} :3dB;K _{Wa} =3dB
Valor de emisión de vibraciones	ah,DS = 2.65 m/s ² K=1.5 m/s ²

3. DATOS TÉCNICOS

NOTA:

- El nivel total de vibraciones especificado ha sido medido conforme a un método de ensayo estándar y puede utilizarse para efectuar comparaciones entre herramientas.
- El nivel total de vibraciones especificado también puede utilizarse para llevar a cabo una evaluación preliminar de exposición.

ADVERTENCIA:

- Las vibraciones producidas durante el uso real de la herramienta eléctrica pueden diferir del valor total declarado en función de cómo se utilice la herramienta.
- Identifique las medidas de seguridad oportunas para proteger al usuario en base a una estimación de la exposición en condiciones reales de uso (considerando todas las acciones durante el uso de la herramienta, tales como los periodos que la herramienta está apagada, funcionando sin ser accionada, y accionada). ¡Los valores de las vibraciones pueden diferir respecto al total declarado en función del uso actual que se haga del producto! ¡Adopte las medidas apropiadas para protegerse de la exposición a las vibraciones! ¡Tenga en cuenta todo el proceso de trabajo, incluyendo las veces que el producto está funcionando en vacío o apagado! Entre otras medidas, cabe destacar el mantenimiento y cuidado periódico del producto y sus accesorios, mantener las manos calientes, efectuar descansos frecuentes y planificar bien el trabajo.

4. ANTES DE USAR



¡PELIGRO! Riesgo de lesiones debido a descargas eléctricas.

¡Advertencia! ¡No lo enchufe hasta haber completado su montaje!

MONTAJE Y AJUSTE

Ensamblaje

- Alinee el agitador a la pala. Enrosque el agitador al extremo inferior de la unidad.
- Sujete la tuerca fija del eje con una llave mientras aprieta el agitador en sentido horario con la otra llave.
- Alinee el eje con la pala. Atornille el extremo del eje con la tuerca fija al vástago en sentido horario.
- Sujete el vástago con una llave mientras aprieta la tuerca fija del eje en sentido horario con la otra llave.

Desinstalación/reemplazo

- Sujete el vástago con una llave mientras afloja la tuerca fija del eje en sentido antihorario con la otra llave.
- Afloje la tuerca fija en sentido antihorario y separe la pala del eje.

4. ANTES DE USAR

Agitador

- Sujete la tuerca fija del eje con una llave mientras afloja el agitador en sentido horario con la otra llave.
- Afloje la tuerca en sentido antihorario para separar el agitador de la pala.
- Instale una nueva pala/agitador según se requiera.

Regulador de velocidad

- Gire el regulador de velocidad para cambiar la velocidad de funcionamiento del producto.

Encendido:

Paso 1: Presione el botón de bloqueo (1)

Paso 2: Presione el interruptor de encendido/apagado (2)

Apagado:

Suelte el botón de bloqueo (1) y el interruptor de encendido/apagado (2) al mismo tiempo.

SELECTOR DE MARCHA

- Cambie la velocidad con 100% de precisión girando el selector de marcha una vez que la máquina se haya detenido por completo.

5. MODO DE EMPLEO

- Sujete el producto con ambas manos e introduzca la pala de la mezcladora en el material.
- Gire poco a poco el regulador de velocidad para comenzar la tarea a baja velocidad.
- Mueva la pala de la mezcladora por el material hasta que forme una mezcla uniforme.
- Apague el producto soltando el gatillo. Espere a que la mezcladora se detenga por completo antes de sacarla del material mezclado.



¡PELIGRO! Riesgo de lesiones debido a descargas eléctricas.

¡Advertencia! ¡No lo enchufe hasta haber completado su montaje!

5. MODO DE EMPLEO

- Asegúrese de que las ranuras de ventilación estén limpias y no tengan obstrucciones. Límpielas con un cepillo blando si fuera necesario. La obstrucción de las ranuras de ventilación puede sobrecalentar y dañar el producto.
- Apague el producto inmediatamente si es interrumpido por personas que acceden al área de trabajo.
- Espere siempre a que el producto se detenga por completo antes de soltarlo.
- No trabaje hasta la fatiga. Tome descansos regulares para poder concentrarse en el trabajo y mantener un control total del producto.
- ¡La mezcladora se detendrá por completo si el material es demasiado espeso! ¡Apague la mezcladora, sáquela del material e inspeccione el material antes de volver a utilizar la mezcladora! El atasco de la mezcladora puede sobrecalentar el motor. Sujete el producto firmemente durante el trabajo.
- ¡Evite el contacto de la mezcladora con el cubo, dado que podría dañar ambos!

6. MANTENIMIENTO



¡PELIGRO! Riesgo de lesiones debido a descargas eléctricas.

¡Advertencia! Siempre debe desconectar el enchufe de la toma de corriente antes de limpiar, almacenar o realizar tareas de mantenimiento. Si fuera necesario reemplazar el cable de alimentación, esto debe hacerlo el fabricante o su agente para evitar riesgos relacionados con la seguridad.

- Mantenga el producto limpio. Limpie los residuos después de cada uso y antes de guardarlo.
- Una limpieza adecuada y regular ayudará a garantizar el uso seguro del producto y a prolongar su vida útil.
- Inspeccione el producto antes de cada uso en busca de partes dañadas o desgastadas. No lo haga funcionar si encuentra partes rotas o desgastadas.
- Limpie el producto con un paño seco. Utilice un cepillo para las áreas de difícil acceso.
- En particular, limpie las ranuras de ventilación después de cada uso con un paño o cepillo.
- Quite la suciedad más incrustada con aire a presión (máx. 3 bares).
- Nota: no utilice limpiadores químicos, alcalinos, abrasivos u otros limpiadores fuertes o desinfectantes para limpiar este producto, dado que podría dañar sus superficies.
- Compruebe que no haya partes dañadas o desgastadas. Reemplace las partes desgastadas según se requiera, o póngase en contacto con un servicio técnico autorizado para reparar el producto antes de volver a utilizarlo.

6. MANTENIMIENTO

- Antes y después de cada uso, compruebe el producto y los accesorios (o acoplamientos) en busca de daños o desgaste.
- De requerirse, sustitúyalos por otros nuevos siguiendo las instrucciones de este manual. Respete los requisitos técnicos.
- Su herramienta ha sido diseñada para funcionar durante mucho tiempo con un mínimo de mantenimiento. El buen funcionamiento de esta herramienta depende de su cuidado y limpieza regular.
- Limpie periódicamente las ranuras de ventilación de la herramienta utilizando un cepillo suave o un paño seco.
- Limpie la carcasa del motor regularmente utilizando un paño húmedo. No utilice ningún limpiador abrasivo o con base disolvente.

7. RESOLUCIÓN DE PROBLEMAS



¡PELIGRO! Riesgo de lesiones debido a descargas eléctricas.

¡Advertencia! Antes de intentar localizar cualquier avería, desactive la herramienta y retire el enchufe de la toma de corriente.

Problemas	Posibles causas	Acciones correctivas
El producto no se enciende	No está conectado a la fuente de alimentación	Conéctelo a la fuente de alimentación
	El cable de alimentación o el enchufe están dañados	Solicite a un técnico electricista que los examine
	Otros defectos eléctricos en el producto	Solicite a un técnico electricista que los examine
El producto no alcanza su máxima potencia	Cable alargador no apto para usar con este producto	Use un alargador apropiado
	La fuente de alimentación (p. ej., generador) tiene un voltaje demasiado bajo	Conecte a otra fuente de alimentación
	Las ranuras de aire están bloqueadas	Limpie las ranuras de aire
Resultado insatisfactorio	La mezcladora está desgastada	Reemplácelo por otro nuevo
	La mezcladora no es apropiada para el material a mezclar	Use una mezcladora adecuada

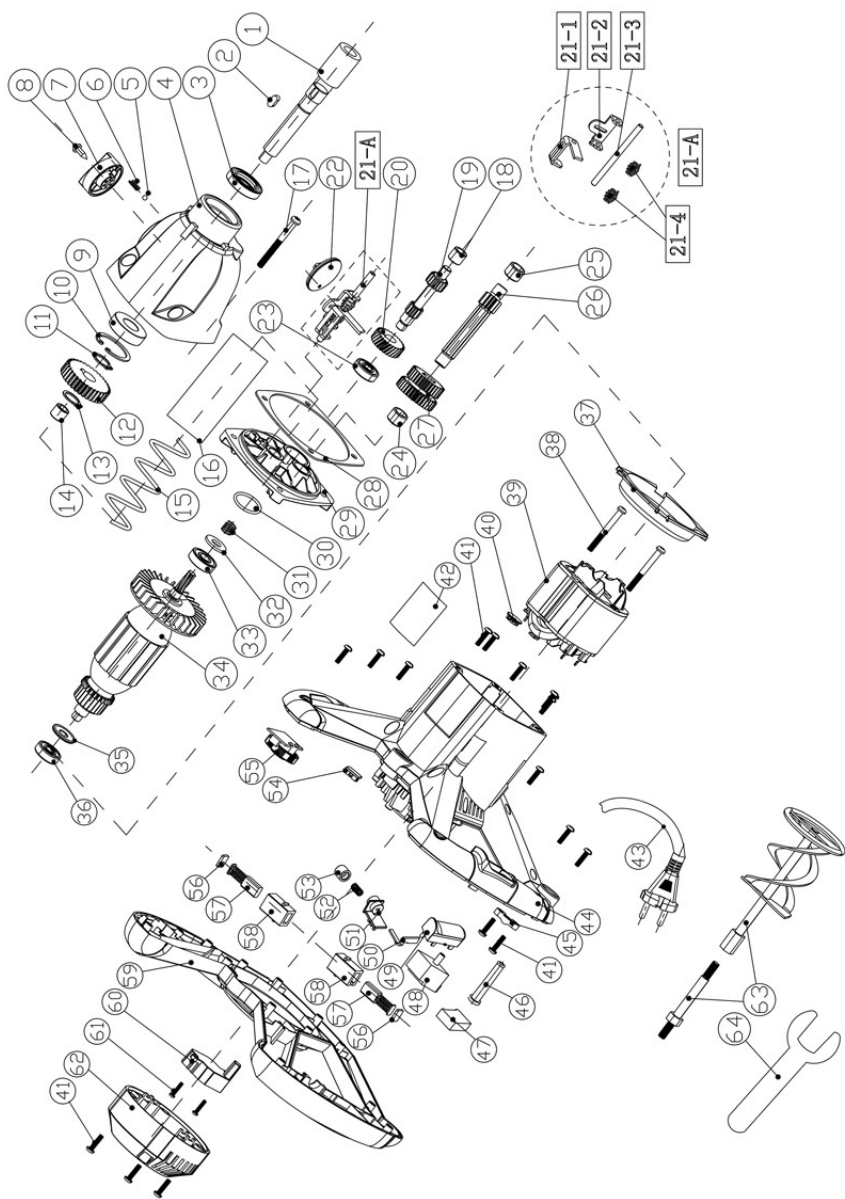
8. ELIMINACIÓN Y RECICLAJE



¡ATENCIÓN! Este producto ha sido marcado con un símbolo que hace referencia al deshecho de residuos eléctricos y electrónicos. Esto significa que este producto no debe desecharse con el resto de la basura doméstica, sino a través de un sistema de recogida que cumpla con la Directiva Europea RAEE. Solicite información al distribuidor o la autoridad local sobre el reciclaje. El producto será entonces reciclado o desmantelado con el fin de reducir el impacto en el medioambiente. Los aparatos eléctricos y electrónicos pueden ser perjudiciales para el medioambiente y la salud humana, dado que contienen sustancias peligrosas.

9. GARANTÍA

1. Los productos están diseñados para ofrecer los más altos estándares de calidad del sector del bricolaje. Ofrecemos en todos sus productos una garantía de 24 meses a partir de su fecha de compra. Esta garantía cubre cualquier defecto de material o fabricación que pudiera surgir. No se admitirá ninguna otra reclamación de naturaleza alguna, ya esté relacionada directa o indirectamente con la mano de obra y/o los materiales.
2. De observarse algún defecto o problema en el producto, siempre debe consultar primero con su distribuidor. En la mayoría de los casos, el distribuidor podrá resolver el problema o corregir el defecto.
3. Las reparaciones o la sustitución de piezas no extenderán el periodo original de la garantía.
4. Los defectos debidos al uso incorrecto o desgaste normal del producto no están cubiertos por la garantía. Entre otros, se hace referencia al desgaste de interruptores, interruptores de protección de circuitos y motores.
- 5. Su reclamación durante el periodo de garantía solo podrá procesarse si se cumplen los siguientes requisitos:**
 - Presentación del recibo de compra como prueba válida de la fecha de compra del producto.
 - No se han efectuado reparaciones y/o reemplazos en el producto por parte de terceros.
 - No se ha efectuado un uso incorrecto del aparato (sobrecarga o instalación de accesorios no aprobados por el fabricante).
 - No se han producido daños en el producto debido a factores externos o cuerpos extraños como arena o piedras.
 - No se han producido daños en el producto debido al incumplimiento de las medidas de seguridad o las instrucciones de uso.
6. Los criterios de la garantía se aplican conjuntamente con nuestras cláusulas y condiciones de venta y envío del producto.
7. Las herramientas defectuosas que vayan a ser devueltas a través del distribuidor serán admitidas siempre y cuando el producto esté correctamente embalado. Si el consumidor decide enviar directamente un producto defectuoso, sólo podrá procesarse si el consumidor abona los costes de envío.
8. Los productos que se envíen mal embalados no serán aceptados.



10. DECLARACIÓN DE CONFORMIDAD CE

ADEO Services
135 Rue Sadi Carnot
CS 00001
59790 RONCHIN - Francia

Declaramos que este producto:
MEZCLADORA ELÉCTRICA R6219B35-DP-2

Cumple con los requisitos de las siguientes Directivas del Consejo:
Directiva sobre Maquinaria 2006/42/CE
Directiva sobre Compatibilidad Electromagnética 2014/30/UE
Directiva Delegada (UE) 2015/863 por la que se modifica el de la Directiva 2011/65/UE
en cuanto a la lista de sustancias restringidas

Y cumple con las siguientes normas:

EN 62841-1:2015+AC:15
EN 62841-2-10:2017
EN IEC 55014-1:2021
EN IEC 55014-2:2021
EN IEC 61000-3-2:2019
EN 61000-3-3:2013+A1:2019
IEC 62321-3-1 :2013
IEC 62321-5:2013
IEC 62321-4:2013
IEC 62321-7-2:2017
IEC 62321-7-1:2015
IEC 62321-6:2015
IEC 62321-8:2017
EN IEC 63000:2018

Nº de serie: consulte la contraportada

Últimos dos dígitos del año de estampación del distintivo CE:21

Richie PERMAL

Jefe de Control de Calidad de Proveedores

Representante autorizado de Julien Ledin, Jefe de Control de Calidad de ADEO
ADEO Services 135 Rue Sadi Carnot - CS 00001 59790RONCHIN – Francia



Firmado en Shanghai 06/12/2021

SÍMBOLOS



AVISO – Para reduzir o risco de lesões, o utilizador tem de ler o manual de instruções. Use estas instruções de funcionamento para se familiarizar com o produto, a utilização adequada e as instruções de segurança. Guarde estas instruções de funcionamento num local seguro, para futuras referências.



Por razões de segurança, crianças e jovens com menos de 16 anos, bem como pessoas que não estejam familiarizadas com estas instruções de funcionamento, não podem usar este produto. Pessoas com capacidades físicas ou mentais reduzidas só podem usar o produto se forem supervisionadas ou ensinadas por uma pessoa responsável.

Os seguintes símbolos são usados neste manual:



Tipo e fonte do perigo: O não seguimento destes avisos de perigo pode dar origem a lesões físicas ou morte.



Tipo e fonte do perigo: Este aviso de perigo avisa para danos no aparelho, ambiente e outra propriedade.



Nota: Este símbolo significa que existe informação que o pode ajudar a compreender melhor os processos envolvidos.



Aparelho de classe II



Use proteção ocular.



Use máscara respiratória.



Use protecção para as mãos.



Este produto é reciclável. Se deixar de o utilizar, entregue-o num centro de reciclagem de resíduos.

UTILIZAÇÃO PREVISTA

Esta máquina foi criada para misturar areia, cimento e lama. Não use acessórios para a máquina para outros trabalhos para além daqueles para os quais a máquina foi criada! Todas as outras aplicações estão expressamente excluídas.

ÍNDICE

1. Instruções de segurança
2. Descrição
3. Características técnicas
4. Antes da utilização
5. Funcionamento
6. Manutenção
7. Resolução de Problemas
8. Eliminação e reciclagem
9. Garantia
10. Declaração de Conformidade CE

1. INSTRUÇÕES DE SEGURANÇA



Avisos de segurança gerais da ferramenta elétrica

AVISO: Leia todos os avisos de segurança, instruções, ilustrações e especificações fornecidas com esta ferramenta elétrica. Não seguir todas as instruções apresentadas abaixo pode resultar em choque elétrico, incêndio e/ou lesões graves.

Guarde todos os avisos e instruções para futuras referências.

O termo “ferramenta elétrica” nos avisos diz respeito à sua ferramenta alimentada pela rede (com fio) ou com bateria (sem fio).

1. SEGURANÇA NA ÁREA DE TRABALHO

- Mantenha a área de trabalho limpa e bem iluminada.** Áreas desarrumadas e escuras são propícias a acidentes.
- Não utilize ferramentas elétricas em ambientes explosivos, por exemplo, na presença de líquidos, gases ou pós inflamáveis.** As ferramentas elétricas produzem faíscas que podem inflamar o pó ou fumos.
- Mantenha as crianças e pessoas que passem afastadas enquanto trabalhar com a ferramenta elétrica.** As distrações podem fazer com que perca o controle.

2. SEGURANÇA ELÉTRICA

- As fichas da ferramenta elétrica têm de corresponder à tomada. Nunca modifique a ficha de algum modo.** Não utilize qualquer adaptador com ferramentas elétricas com ligação à terra. Fichas não modificadas e tomadas correspondentes reduzirão o risco de choque elétrico.

1. INSTRUÇÕES DE SEGURANÇA

- b) Evite o contacto do corpo com superfícies ligadas à terra, tais como tubos, radiadores, bases e frigoríficos.** Existe um risco acrescido de choque elétrico se o seu corpo estiver ligado à terra.
- c) Não exponha as ferramentas elétricas à chuva ou a condições húmidas.** A entrada da água na ferramenta elétrica aumentará o risco de choque elétrico.
- d) Não force o fio. Nunca utilize o fio para transportar, puxar ou desligar a ferramenta elétrica.** Mantenha o fio afastado do calor, óleo, arestas afiadas ou peças móveis. Fios danificados ou presos aumentam o risco de choque elétrico.
- e) Quando estiver a trabalhar com uma ferramenta elétrica ao ar livre, utilize uma extensão adequada para a utilização no exterior.** A utilização de um fio adequado ao exterior reduz o risco de choque elétrico.
- f) Se for inevitável trabalhar com uma ferramenta elétrica num local húmido, use um dispositivo de corrente residual.** A utilização de um DCR reduz o risco de choque elétrico.

3. SEGURANÇA PESSOAL

- a) Mantenha-se alerta, observe o que está a fazer e use senso comum quando estiver a trabalhar com uma ferramenta elétrica.** Não utilize uma ferramenta elétrica enquanto estiver cansado ou sob o efeito de drogas, álcool ou medicação. Um momento de falta de atenção enquanto trabalha com ferramentas elétricas pode resultar em lesões sérias.
- b) Use equipamento pessoal de proteção.** Utilize sempre proteção para os olhos. O equipamento de segurança, tal como máscara de pó, calçado de segurança antiderrapante, capacete de segurança, ou proteção para os ouvidos, utilizado nas condições adequadas reduzirá a hipótese de lesões.
- c) Evite ligações sem intenção. Certifique-se que o interruptor está na posição desligada (off), antes de ligar à rede elétrica e/ou pacote de bateria, segurar ou transportar a ferramenta.** Transportar ferramentas elétricas com o seu dedo no interruptor ou fornecer energia a ferramentas elétricas que tenham o interruptor na posição de ligado convida a acidentes.
- d) Retire qualquer chave de ajuste ou chave de fendas antes de ligar a energia.** Uma chave de fendas ou uma chave deixada ligada a uma peça rotativa da ferramenta elétrica pode resultar em lesão.
- e) Não se estique demasiado. Mantenha sempre a base e o equilíbrio adequados.** Isso proporciona um melhor controlo da ferramenta elétrica em situações inesperadas.
- f) Vista-se adequadamente. Não use roupas largas ou joalheria.** Mantenha o cabelo, roupa e luvas afastados das partes móveis. Roupas largas, jóias ou cabelo comprido podem ser apanhados pelas peças em movimento.

1. INSTRUÇÕES DE SEGURANÇA

- g) Se forem fornecidos dispositivos para a extração de poeiras e instrumentos de recolha, certifique-se de que estão ligados e que são utilizados de forma correta.**

A utilização destes dispositivos pode reduzir os perigos relacionados com o pó.

- h) Não permita que a familiaridade ganha com a utilização de ferramentas o torne mais complacente e ignore os princípios de segurança da ferramenta.** Uma ação descuidada pode causar lesões severas numa fração de segundo.

4. UTILIZAÇÃO E CUIDADOS DA FERRAMENTA ELÉTRICA

- a) Não force a ferramenta elétrica. Utilize a ferramenta elétrica correta para a sua aplicação.** A ferramenta elétrica correta fará o trabalho melhor e de forma mais segura ao ritmo para o qual foi concebida.
- b) Não utilize a ferramenta elétrica se o interruptor não a ligar ou desligar.** Qualquer ferramenta elétrica que não possa ser controlada pelo interruptor torna-se perigosa e tem de ser reparada.
- c) Desligue a ficha da fonte de alimentação e/ou a bateria da ferramenta elétrica antes de fazer quaisquer ajustes, mudar de acessórios, ou guardar as ferramentas elétricas.** Tais medidas de segurança preventiva ajudam a reduzir os riscos de ligar inadvertidamente a ferramenta elétrica.
- d) Guarde ferramentas elétricas desligadas fora do alcance de crianças e não permita que pessoas estranhas às ferramentas elétricas ou a estas instruções trabalhem com a ferramenta elétrica.** As ferramentas elétricas são perigosas nas mãos de utilizadores sem formação.
- e) Proceda à manutenção das ferramentas elétricas e acessórios. Verifique se existe desalinhamento ou colagem das peças móveis, quebra de peças e qualquer outra condição que possa afetar o funcionamento da ferramenta elétrica.** Se estiver danificada, leve a ferramenta elétrica para ser reparada antes da utilização. Muitos acidentes são provocados pela fraca manutenção das ferramentas elétricas.
- f) Mantenha as ferramentas de corte afiadas e limpas.** Ferramentas devidamente mantidas com arestas de corte afiadas são menos fáceis de prender e mais fáceis de controlar.
- g) Use a ferramenta elétrica, acessórios e brocas, etc., de acordo com estas instruções, tendo em conta as condições de trabalho e o trabalho a ser efetuado.** A utilização da ferramenta elétrica para operações diferentes daquelas para que foi criada pode dar origem a uma situação perigosa.
- h) Mantenha as pegas e superfícies de segurar secas, limpas e sem óleo ou gordura.** Pegas e superfícies de segurar escorregadias não permitem o manuseamento seguro nem o controlo da ferramenta em situações inesperadas.

1. INSTRUÇÕES DE SEGURANÇA

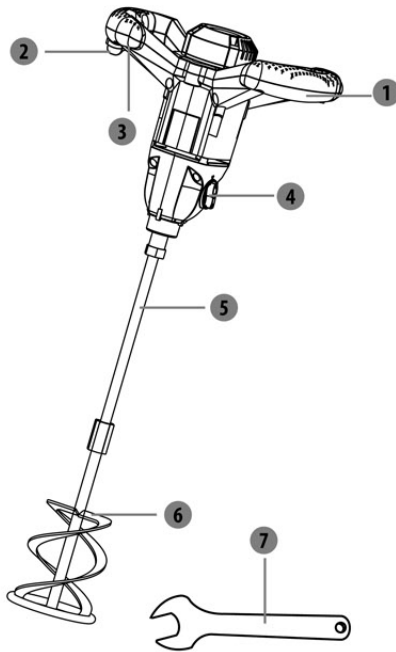
5. REPARAÇÃO

- a) **A reparação da sua ferramenta elétrica deverá ser sempre efetuada por pessoas qualificadas, utilizando apenas peças de substituição idênticas.** Tal irá assegurar que a segurança da ferramenta elétrica é mantida.

Misto instruções de segurança

- a) **Segure a ferramenta com ambas as mãos nas respetivas pegas.** A perda de controlo pode causar lesões pessoais.
- b) **Certifique-se de que existe uma ventilação suficiente quando misturar materiais inflamáveis, para evitar uma atmosfera perigosa.** O vapor que é criado pode ser inalado ou incendiado pelas faíscas que a ferramenta elétrica produz.
- c) **Não misture alimentos.** As ferramentas elétricas e respetivos acessórios não foram criados para processar alimentos.
- d) **Mantenha o fio afastado da área de trabalho.** O fio pode ficar entrelaçado no cesto do misturador.
- e) **Certifique-se de que o recipiente de mistura é colocado numa posição firme e segura.** Um recipiente que não esteja devidamente fixado pode mover-se inesperadamente.
- f) **Certifique-se de que nenhum líquido salpica a estrutura da ferramenta elétrica.** Líquido que penetre na ferramenta elétrica pode causar danos e dar origem a um choque elétrico.
- g) **Siga as instruções e avisos do material a ser misturado.** O material a ser misturado pode ser nocivo.
- h) **Se a ferramenta elétrica cair para dentro do material a ser misturado, desligue-a imediatamente da alimentação e leve-a a um reparador qualificado para ser inspecionada.** Inserir as mãos no balde com a ferramenta ainda ligada à alimentação pode dar origem a um choque elétrico.
- i) **Não insira as mãos nem qualquer outro objeto no recipiente de mistura enquanto estiver a efetuar a mistura.** O contacto com o cesto do misturador pode dar origem a lesões pessoais sérias.
- j) **Ligue e utilize a ferramenta apenas no recipiente de mistura.** O cesto do misturador pode dobrar ou girar de forma descontrolada.

2. DESCRIÇÃO



- 1 Disco da velocidade
- 2 Interruptor de ligar/desligar
- 3 Botão de manter ligado
- 4 Botão de mudança da velocidade
- 5 Eixo
- 6 Pá
- 7 Chave de bocas

3. CARACTERÍSTICAS TÉCNICAS

Modelo	R6219B3S-DP-2
Voltagem Nominal	220-240V~ 50Hz
Potência nominal	1400W
Velocidade nominal sem carga	180-480/300-750/min
Diâmetro da pá de mistura(MAX)	∅ 140mm
Peso	6kg
Classe de proteção	Clase II
Valor de emissão de ruídos	L _{pA} :90 dB(A);L _{Wa} :101dB(A) K _{pA} :3dB;K _{Wa} =3dB
Valor de emissão da vibração	ah,DS = 2.65 m/s ² K=1.5 m/s ²

3. CARACTERÍSTICAS TÉCNICAS

NOTA:

- O valor total declarado da vibração foi medido de acordo com um método de teste padrão e pode ser usado para comparar duas ferramentas.
- O valor total declarado da vibração também pode ser usado numa avaliação preliminar da exposição.

AVISO:

- A emissão de vibrações durante a utilização atual da ferramenta elétrica pode diferir do valor total declarado, dependendo dos modos como a ferramenta é usada.
- Identifique as medidas de segurança para proteger o utilizador, com base numa estimativa da exposição nas condições atuais de utilização (tendo em conta todas as peças do ciclo de funcionamento, como as vezes em que a ferramenta é desligada e quando está a funcionar sem carga, para além do tempo em que o gatilho é premido). Dependendo do uso do produto, os valores de vibração podem diferir do total declarado! Adote medidas adequadas para se proteger contra a exposição à vibração! Tenha em consideração todo o processo de trabalho, incluindo as vezes que o produto funciona sem carga ou é desligado! As medidas adequadas incluem, entre outras, a manutenção regular e cuidados com o produto e acessórios de corte, manter as mãos quentes, pausas periódicas e um planeamento adequado dos processos de trabalho.

4. ANTES DA UTILIZAÇÃO



PERIGO! Risco de lesão devido a choques elétricos.

Aviso! Não ligue antes de ter efetuado a instalação por completo!

MONTAGEM E AJUSTE

Fixação

- Alinhe o agitador com a pá. Enrosque o agitador no sentido dos ponteiros do relógio na extremidade inferior.
- Fixe a porca soldada no eixo com uma chave de porcas e fixe o agitador no sentido dos ponteiros do relógio com outra chave a segurar a porca soldada.
- Alinhe o eixo com a pá. Enrosque a extremidade do eixo com a porca soldada no sentido dos ponteiros do relógio no encaixe.
- Fixe o encaixe com uma chave de porcas e fixe o eixo no sentido dos ponteiros do relógio com outra chave a segurar a porca soldada.

4. ANTES DA UTILIZAÇÃO

Retirar/Substituir

- Fixe o encaixe com uma chave de porcas e desaperte a pá no sentido inverso ao dos ponteiros do relógio com outra chave a segurar a porca soldada.
- Desaperte a porca soldada no sentido inverso ao dos ponteiros do relógio e retire a pá do encaixe.

Agitador

- Fixe a porca soldada da pá com uma chave de porcas e desaperte o agitador no sentido inverso ao dos ponteiros do relógio com outra chave a segurar a porca soldada.
- Desaperte a porca soldada no sentido inverso ao dos ponteiros do relógio e retire o agitador da pá.
- Fixe uma nova pá/agitador, conforme necessário.

Disco da velocidade

- Rode o disco da velocidade do produto para alterar a velocidade de funcionamento.

Ligar:

Passo um: Prima o botão de bloqueio (1).

Passo dois: Prima o interruptor de ligar/desligar (2).

Desligar:

Liberte o botão de bloqueio (1) e o interruptor de ligar/desligar (2) em simultâneo.

BOTÃO DE MUDANÇA DA VELOCIDADE

- Mude a velocidade com 100% de precisão rodando o botão de mudança da velocidade após a máquina parar por completo.

5. FUNCIONAMENTO

- Segure o produto com as mãos em ambas as pegas e insira o agitador no material.
- Rode suavemente o disco da velocidade para iniciar o funcionamento a baixa velocidade.
- Mova o agitador pelo material até que fique uniforme e completamente misturado.
- Desligue o produto deixando de premir o interruptor de ligar/desligar. Deixe o agitador parar por completo antes de o retirar do material misturado



PERIGO! Risco de lesão devido a choques elétricos.

Aviso! Não ligue antes de ter efetuado a instalação por completo!

5. FUNCIONAMENTO

- Certifique-se de que os orifícios de ventilação não estão obstruídos. Se necessário, limpe-os com uma escova suave. Os orifícios de ventilação obstruídos podem dar origem ao sobreaquecimento e danos no produto.
- Desligue imediatamente o produto se for perturbado por outras pessoas a entrarem na área de trabalho.
- Deixe sempre o produto parar por completo antes de o largar.
- Não se esforce em excesso. Faça intervalos regulares para assegurar que se consegue concentrar no trabalho e ter controlo total sobre o produto.
- O agitador pára durante o funcionamento se o material for muito espesso! Desligue o produto, retire o agitador do material e inspecione o material antes de usar o produto de novo! Um agitador bloqueado pode dar origem ao sobreaquecimento do motor. Segure firmemente o produto durante o funcionamento.
- Não permita que o agitador toque no balde! Isto pode danificar o agitador e o balde!

6. MANUTENÇÃO



¡PERIGO! Risco de lesão devido a choques elétricos.

Aviso! Retire sempre a ficha da tomada antes de reparar, limpar ou guardar. Se o fio da alimentação tiver de ser substituído, isto tem de ser feito pelo fabricante ou pelo seu agente de reparação, de modo a evitar qualquer perigo de segurança.

- Mantenha o aparelho limpo. Retire o lixo do produto após a utilização e antes de o arrumar.
- Uma limpeza regular e correta irá ajudar a assegurar uma utilização segura e prolongar a vida do aparelho.
- Inspeccione o aparelho antes de cada utilização quanto a peças gastas ou danificadas. Não o utilize se encontrar peças danificadas ou gastas.
- Limpe o produto com um pano seco. Utilize uma escova para áreas difíceis de alcançar.
- Limpe especialmente as entradas de ar após cada utilização com um pano e uma escova.
- Retire a sujidade mais resistente com ar de alta pressão (máx. 3 bar).
- Nota: Não use químicos, alcalinos, abrasivos ou outros detergentes agressivos ou desinfetantes para limpar este aparelho, pois isso pode danificar as suas superfícies.
- Verifique se existem peças gastas ou danificadas. Substitua as peças gastas conforme necessário, ou contacte um centro de reparação autorizado para proceder à reparação antes de voltar a usar o produto.
- Antes e após cada utilização, verifique o produto e acessórios quanto a desgaste e danos.

6. MANUTENÇÃO

- Se necessário, substitua-os por uns novos, conforme descrito neste manual de instruções. Tenha em conta os requerimentos técnicos.
- O seu aparelho foi criado para funcionar durante um longo período de tempo com uma manutenção mínima. O funcionamento satisfatório contínuo depende do cuidado adequado do aparelho e limpeza regular.
- Limpe regularmente a ranhura da ventilação do aparelho com uma escova suave ou um pano seco.
- Limpe regularmente a estrutura do motor com um pano húmido. Não use produtos de limpeza químicos ou abrasivos.

7. RESOLUÇÃO DE PROBLEMAS



PERIGO! Risco de lesão devido a choques elétricos.

Aviso! Antes de resolver qualquer problema, desligue a ferramenta e retire a ficha da tomada

Problemas	Causas prováveis	Solução
O produto não começa a funcionar.	Não está ligado à alimentação.	Ligue à alimentação.
	O fio da alimentação ou ficha está danificado(a).	Leve o produto a um electricista especializado.
	Outro defeito elétrico no aparelho.	Leve o produto a um electricista especializado.
O produto não atinge a potência máxima.	A extensão não é adequada para ser utilizada com este aparelho.	Use uma extensão adequada.
	A fonte de alimentação (ex: O gerador) tem uma voltagem muito baixa.	Ligue a outra fonte de alimentação.
	Entradas de ventilação bloqueadas.	Limpe as entradas de ventilação.
Resultado insatisfatório.	O agitador está gasto.	Substitua por um novo.
	O agitador não é adequado para o material a ser misturado.	Use um agitador adequado.

8. ELIMINAÇÃO E RECICLAGEM



CUIDADO! Este produto tem um símbolo relativo à eliminação de resíduos elétricos e eletrônicos. Isto significa que este produto não deverá ser eliminado juntamente com o lixo doméstico comum e que deverá ser entregue num sistema de recolha em conformidade com a Diretiva Europeia REEE. Contacte as autoridades locais ou o seu revendedor para obter conselhos quanto à reciclagem. Será então reciclado ou desmontado, de modo a reduzir o impacto no ambiente. O equipamento elétrico e eletrónico pode ser perigoso para o ambiente e para a saúde humana, pois contém substâncias nocivas

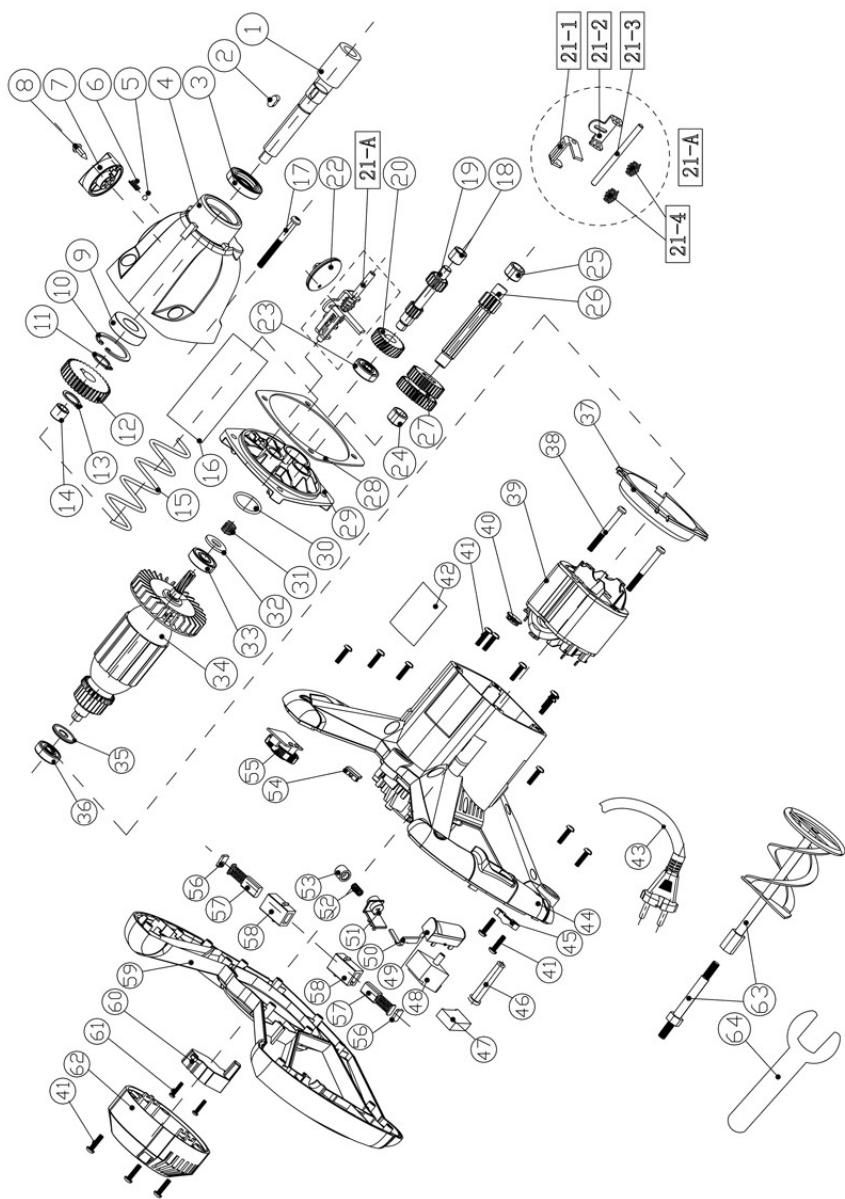
9. GARANTIA

1. Os produtos foram criados com as normas de qualidade mais elevadas. Oferecemos uma garantia de 24 meses para este produto a partir da data da compra. Esta garantia aplica-se a todos os defeitos de material e de fabrico que possam aparecer. Outras queixas de qualquer natureza, quer diretas ou indiretas, relativas a pessoas e/ou materiais, não são aceites.
2. No caso de um problema ou defeito, primeiro deve consultar sempre o seu revendedor. Em grande parte dos casos, o revendedor será capaz de resolver o problema ou corrigir o defeito.
3. As reparações ou substituição de peças não vão para além do período original da garantia.
4. Defeitos que tenham aparecido como resultado de uma utilização inadequada ou desgaste não são abrangidos pela garantia.

Entre outras coisas, isto diz respeito a interruptores, interruptores do circuito de proteção e motores, no caso de desgaste.

5. A sua queixa dentro da garantia só pode ser processada se:

- Fornecer uma prova da data da compra na forma de recibo.
 - Não tenham sido feitas reparações e/ou substituições por terceiros.
 - O aparelho não tenha sido sujeito a uma utilização inadequada (sobrecarga da máquina ou colocação de acessórios que não foram aprovados).
 - Não haja danos causados por influências externas ou corpos estranhos, como areia ou pedras.
 - Não haja danos causados pelo não seguimento das instruções de segurança e instruções de utilização.
6. As estipulações da garantia aplicam-se juntamente com os nossos termos de venda e de entrega.
 7. Ferramentas danificadas enviadas através do seu revendedor serão recolhidas, desde que o produto esteja devidamente empacotado. Se os bens danificados forem enviados diretamente pelo consumidor, só poderemos processar estes bens se o consumidor pagar os custos de transporte.
 8. Produtos que sejam entregues em más condições de empacotamento não serão aceites.



10. DECLARAÇÃO DE CONFORMIDADE CE

ADEO Services
135 Rue Sadi Carnot
CS 00001
59790 RONCHIN - France

Declara que o produto:
MISTURADOR ELÉTRICO R6219B3S-DP-2

Satisfaz os requerimentos das seguintes Diretivas do Conselho:

Diretiva Máquinas 2006/42/CE

Diretiva da compatibilidade eletromagnética 2014/30/UE

Diretiva ROHS (UE) 2015/863 retificada pelo da Diretiva 2011/65/UE

e encontra-se em conformidade com as normas:

EN 62841-1:2015+AC:15
EN 62841-2-10:2017
EN IEC 55014-1:2021
EN IEC 55014-2:2021
EN IEC 61000-3-2:2019
EN 61000-3-3:2013+A1:2019
IEC 62321-3-1 :2013
IEC 62321-5:2013
IEC 62321-4:2013
IEC 62321-7-2:2017
IEC 62321-7-1:2015
IEC 62321-6:2015
IEC 62321-8:2017
EN IEC 63000:2018

N.º de série: Por favor, consulte as instruções quanto à eliminação.

Últimos dois números do ano aplicados na marca CE: 21

Richie PERMAL

Responsável pela Qualidade de Fornecimento

Representante autorizado de Julien Ledin, Responsável pela Qualidade ADEO
ADEO Services 135 Rue Sadi Carnot - CS 00001 59790RONCHIN – France



Assinado em Xangai a 06/12/2021

SIMBOLI



AVVERTENZA! Per ridurre il rischio di infortuni, leggere il manuale di istruzioni. Usare queste istruzioni per familiarizzarsi con il prodotto, il suo uso corretto e le avvertenze di sicurezza. Conservare queste istruzioni in un luogo sicuro per utilizzi futuri.



Per motivi di sicurezza, i bambini, le persone di età inferiore a 16 anni e le persone che non hanno familiarità con queste istruzioni non devono usare il prodotto. Le persone con ridotte abilità fisiche o mentali possono usare il prodotto solo se supervisionate o istruite da una persona responsabile.

Nel manuale sono utilizzati i simboli descritti di seguito.



Tipo e fonte del pericolo: il mancato rispetto di questa avvertenza comporta il rischio di lesioni o morte.



Tipo e fonte del pericolo: questa avvertenza di pericolo avverte del rischio di danni all'apparecchio, all'ambiente o a proprietà.



Nota: questo simbolo denota informazioni utili per una migliore comprensione dei processi coinvolti.



Apparecchio di classe II



Indossare dispositivi di protezione per gli occhi.



Indossare una maschera respiratoria.



Indossare dispositivi di protezione per le mani.



Questo prodotto può essere riciclato. Se deve essere smaltito, portalo presso un centro di riciclaggio.

DESTINAZIONE D'USO

Questo apparecchio è destinato alla miscelazione con sabbia, cemento e fango. Non utilizzare gli accessori di questo apparecchio per scopi diversi da quelli per cui sono previsti. Tutte le altre applicazioni sono espressamente vietate.

INDICE

1. Avvertenze di sicurezza
2. Descrizione
3. Specifiche tecniche
4. Operazioni preliminari
5. Funzionamento
6. Manutenzione
7. Risoluzione dei problemi
8. Smaltimento e riciclaggio
9. Garanzia
10. Dichiarazione di conformità CE

1. AVVERTENZE DI SICUREZZA



Avvertenze di sicurezza comuni a tutti gli utensili elettrici
AVVERTENZA! Leggere tutte le avvertenze e le istruzioni di sicurezza.
Il mancato rispetto delle avvertenze e delle istruzioni comporta il rischio di scossa elettrica, incendio e/o lesioni gravi.

CONSERVARE TUTTE LE AVVERTENZE E LE ISTRUZIONI PER FUTURO RIFERIMENTO.

Il termine "utensile elettrico" utilizzato nelle avvertenze indica un utensile elettrico alimentato tramite rete elettrica (con cavo) o batterie (senza cavo).

1. SICUREZZA DELL'AREA DI LAVORO

- L'area di lavoro deve essere pulita e bene illuminata.** Il disordine e la scarsa illuminazione favoriscono gli incidenti.
- Non usare l'utensile elettrico in atmosfere esplosive, ad esempio in presenza di liquidi, gas o polveri infiammabili.** Gli utensili elettrici creano scintille che possono incendiare polveri o fumi.
- Durante l'uso dell'utensile elettrico, tenere a distanza i bambini e le persone presenti.** Le distrazioni possono far perdere il controllo dell'utensile.

2. SICUREZZA ELETTRICA

- Le spine degli utensili elettrici devono essere adatte al tipo di presa. Non modificare la spina in alcun modo.** Non usare adattatori con gli utensili elettrici dotati di messa a terra (collegati a massa). L'uso di spine originali corrispondenti al tipo di presa riduce il rischio di scossa elettrica

1. PRAVILA TEHNIKI BEZPEKI

- b) Evitare il contatto fisico con superfici collegate a terra come tubi, radiatori, fornelli elettrici e frigoriferi.** Il rischio di scossa elettrica aumenta se il proprio corpo è collegato a terra.
- c) Non esporre gli utensili elettrici a pioggia o umidità.** L'infiltrazione di acqua all'interno degli utensili elettrici aumenta il rischio di scossa elettrica.
- d) Non utilizzare il cavo in modo improprio. Non usare mai il cavo per trasportare, tirare o scollegare l'utensile elettrico dalla presa di corrente.** Tenere il cavo al riparo da calore, olio, bordi affilati o parti mobili. La presenza di cavi danneggiati o aggrovigliati aumenta il rischio di scossa elettrica.
- e) Durante l'uso di un utensile elettrico all'aperto, utilizzare una prolunga idonea per usi esterni.** L'utilizzo di un cavo idoneo per usi esterni riduce il rischio di scossa elettrica.
- f) Se è necessario lavorare in un luogo umido, utilizzare un circuito elettrico dotato di interruttore differenziale (RCD).** L'uso di un interruttore differenziale riduce il rischio di scossa elettrica.

3. SICUREZZA PERSONALE

- a) Durante l'uso di un utensile elettrico, prestare sempre la massima attenzione e utilizzare il buon senso.** Non usare un utensile elettrico se si è stanchi o sotto l'effetto di droghe, alcol o farmaci. Un solo attimo di disattenzione durante l'uso dell'utensile elettrico può provocare gravi infortuni.
- b) Indossare dispositivi di protezione individuale.** Indossare sempre occhiali di protezione. I dispositivi di protezione individuale come maschere antipolvere, scarpe antiscivolo, elmetti e cuffie per le orecchie, se utilizzati quando le circostanze lo richiedono, riducono il rischio di infortuni.
- c) Prevenire l'avvio accidentale. Assicurarsi che l'interruttore sia in posizione di spegnimento prima di sollevare, trasportare o collegare l'utensile elettrico alla presa di corrente e/o alla batteria.** Per ridurre il rischio di incidenti, non trasportare gli utensili elettrici tenendo le dita sull'interruttore e non collegarli alla presa di corrente se l'interruttore è in posizione di accensione.
- d) Rimuovere eventuali chiavi di regolazione o avvitemento prima di accendere l'utensile elettrico.** Una chiave fissata a una parte mobile dell'utensile elettrico può causare infortuni.
- e) Non sbilanciarsi o sporgersi. Mantenere sempre un buon equilibrio evitando posizioni instabili.** Ciò assicura un miglior controllo dell'utensile elettrico in situazioni impreviste.
- f) Vestirsi in modo adeguato. Non indossare gioielli o abiti molto larghi.** Tenere capelli, indumenti e guanti lontani dalle parti mobili. Indumenti ampi, gioielli e capelli lunghi possono impigliarsi nelle parti mobili.

1. ПРАВИЛА ТЕХНІКИ БЕЗПЕКИ

- g) **Se sono disponibili dispositivi per l'estrazione e la raccolta delle polveri, assicurarsi che siano collegati e utilizzati correttamente.** L'uso di tali dispositivo può ridurre i rischi relativi alla polvere.
- h) **Non lasciare che la familiarità con l'apparecchio (derivata da un uso frequente) abbassi il livello di attenzione.** Anche una minima distrazione può causare gravi infortuni.

4. USO E MANUTENZIONE DELL'UTENSILE ELETTRICO

- a) **Non forzare l'utensile elettrico. Utilizzare l'utensile più adatto al lavoro da svolgere.** L'utensile elettrico è più sicuro ed efficace se utilizzato alla velocità per la quale è stato progettato.
- b) **Non utilizzare l'utensile elettrico se l'interruttore non funziona.** Un utensile elettrico che non può essere controllato dall'interruttore è pericoloso e deve essere riparato.
- c) **Rimuovere il gruppo batteria, se removibile, e/o scollegare l'utensile elettrico dalla rete elettrica prima di regolarlo, riporlo o sostituire gli accessori.** Tale misura di sicurezza riduce il rischio di avvio accidentale dell'utensile elettrico.
- d) **Riporre gli utensili elettrici fuori dalla portata dei bambini e non permetterne l'uso a persone che non hanno familiarità con l'apparecchio o con queste istruzioni.** Gli utensili elettrici sono pericolosi se utilizzati da persone non competenti.
- e) **Mantenere gli utensili elettrici e gli accessori in buono stato. Verificare che le parti mobili non siano disallineate o piegate, che i componenti non siano danneggiati e che non siano presenti altri problemi che potrebbero pregiudicare il corretto funzionamento dell'utensile elettrico.** Se l'utensile elettrico è danneggiato, farlo riparare prima di utilizzarlo nuovamente. Molti incidenti sono provocati da utensili elettrici in cattive condizioni.
- f) **Mantenere gli utensili di taglio puliti e affilati.** Un'adeguata manutenzione degli accessori da taglio con bordi affilati riduce l'adesione del materiale alle lame e facilita il controllo dell'utensile elettrico.
- g) **Usare l'utensile elettrico, gli accessori, le punte ecc. conformemente a queste istruzioni, tenendo conto delle condizioni dell'area di lavoro e del tipo di lavoro da svolgere.** L'uso dell'utensile elettrico per operazioni diverse da quelle per cui è stato progettato costituisce un pericolo.
- h) **Tenere le impugnature e le superfici di presa asciutte, pulite e prive di olio o grasso.** Impugnature e superfici di presa scivolose non garantiscono l'uso sicuro e il controllo dell'utensile in situazioni impreviste.

1. ПРАВИЛА ТЕХНІКИ БЕЗПЕКИ

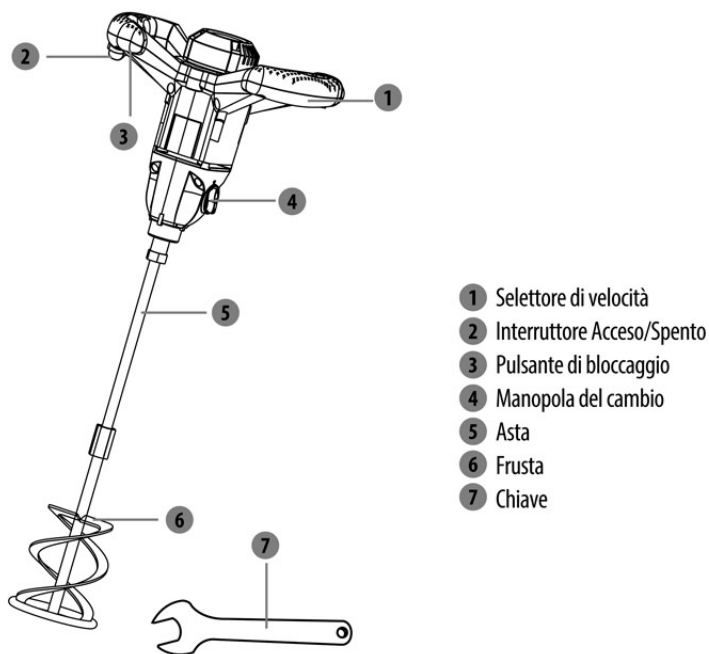
5. RIPARAZIONI

- a) **Affidare la riparazione dell'utensile elettrico a personale qualificato e utilizzare esclusivamente parti di ricambio identiche.** Ciò garantisce la sicurezza dell'utensile elettrico.

Istruzioni di sicurezza del miscelatore

- a) **Tenere sempre l'apparecchio con entrambe le mani per i manici appositi.** La perdita di controllo dell'utensile può provocare gravi infortuni.
- b) **Assicurare una ventilazione sufficiente quando si miscelano materiali infiammabili per evitare la formazione di un'atmosfera pericolosa.** I vapori che si sviluppano potrebbero essere inalati o incendiati dalle scintille prodotte dall'utensile elettrico.
- c) **Non miscelare alimenti.** Gli utensili elettrici e i relativi accessori non sono progettati per il trattamento degli alimenti.
- d) **Tenere il cavo lontano dall'area di lavoro.** Il cavo potrebbe rimanere impigliarsi al cesto del miscelatore.
- e) **Assicurarsi che il contenitore di miscelatura sia in una posizione stabile e sicura.** Un contenitore in posizione instabile potrebbero muoversi in modo imprevisto.
- f) **Assicurarsi che gli schizzi prodotti da eventuali liquidi non colpiscano l'utensile elettrico.** I liquidi che penetrano nell'utensile elettrico possono causare danni e comportano il rischio di scossa elettrica.
- g) **Seguire le istruzioni e le avvertenze relative al materiale da miscelare.** Il materiale da miscelare potrebbe essere dannoso.
- h) **Se l'utensile elettrico cade nel materiale da miscelare, scollegarlo subito dalla presa elettrica e farlo ispezionare da un tecnico qualificato.** Il tentativo di afferrare l'utensile caduto nel contenitore senza prima scollegarlo dalla presa di corrente può causare una scossa elettrica.
- i) **Non mettere le mani o qualsiasi oggetto nel contenitore di miscelatura durante l'uso dell'utensile elettrico.** Il contatto con il cesto dell'agitatore può causare gravi infortuni.
- j) **Avviare e spegnere l'utensile elettrico solo quando è nel contenitore di miscelatura.** Il cesto dell'agitatore potrebbe piegarsi o ruotare in maniera incontrollata.

2. DESCRIZIONE



3. SPECIFICHE TECNICHE

Modello	R6219B35-DP-2
Tensione nominale	220-240 V~ 50 Hz
Potenza nominale	1400 W
Velocità a vuoto nominale	180-480/300-750/min
Diametro frusta(MAX)	∅ 140 mm
Peso	6 kg
Classe di protezione	Classe II
Valore di emissione del rumore	L _{pA} :90 dB(A);L _{Wa} :101dB(A) K _{pA} :3dB;K _{Wa} =3dB
Valore di emissione delle vibrazioni	ah,DS = 2.65 m/s ² K=1.5 m/s ²

3. SPECIFICHE TECNICHE

NOTE

- Il valore totale dichiarato delle vibrazioni è stato misurato con un metodo di valutazione standard e può essere utilizzato per confrontare l'apparecchio con altri prodotti analoghi.
- Il valore totale dichiarato delle vibrazioni può essere utilizzato anche nella valutazione preliminare dell'esposizione.

AVVERTENZE

- L'emissione di vibrazioni durante l'uso effettivo dell'apparecchio può variare rispetto ai valori dichiarati in base alla modalità d'uso dell'apparecchio.
- Adottare adeguate misure di sicurezza per proteggere l'operatore in base alla valutazione dell'esposizione nelle condizioni reali di utilizzo (tenendo in considerazione tutte le fasi del ciclo di utilizzo, anche quando l'apparecchio è spento o funziona a vuoto, e il tempo di avvio). A seconda della modalità d'uso effettivo dell'utensile, il valore delle vibrazioni può differire dal valore totale dichiarato. Adottare adeguate misure per proteggersi dall'esposizione alle vibrazioni. Tenere in considerazione tutte le fasi del ciclo di utilizzo, inclusi i periodi in cui l'utensile funziona a vuoto o è spento. Esempi di misure cautelative: manutenzione periodica dell'apparecchio e degli accessori di taglio, mantenimento al caldo delle mani, pause regolari e adeguata pianificazione delle fasi di lavorazione.

4. OPERAZIONI PRELIMINARI



PERICOLO! Rischio di lesioni dovute a scossa elettrica.

Avvertenza! Non collegare l'utensile alla presa di corrente prima di averlo assemblato completamente.

ASSEMBLAGGIO E REGOLAZIONE

Installazione

- Allineare l'agitatore e la frusta. Avvitare l'agitatore in senso orario nell'estremità inferiore.
- Bloccare il dado saldato dell'asta con una chiave, e fissare l'agitatore in senso orario tenendo l'altra chiave sul dado saldato.
- Allineare l'asta e la frusta. Avvitare l'estremità dell'asta con il dado saldato in senso orario nell'attacco.
- Bloccare l'attacco con una chiave, e fissare l'asta in senso orario tenendo un'altra chiave sul dado saldato.

4. OPERAZIONI PRELIMINARI

Rimozione/sostituzione

- Bloccare l'attacco con una chiave e allentare la frusta in senso antiorario tenendo un'altra chiave sul dado saldato.
- Allentare il dado saldato in senso antiorario e rimuovere la frusta dall'attacco.

Agitatore

- Bloccare il dado saldato della frusta con una chiave, e allentare l'agitatore in senso antiorario tenendo l'altra chiave sul dado saldato.
- Allentare il dado saldato in senso antiorario e rimuovere l'agitatore dalla frusta.
- Installare una nuova frusta/agitatore.

Selettore di velocità

- Ruotare il selettore di velocità per modificare la velocità di funzionamento.

Accensione

- Passaggio uno: premere il pulsante di bloccaggio (1)
- Passaggio due: premere l'interruttore di avvio/arresto (2)

Spegnimento

Rilasciare simultaneamente il pulsante di bloccaggio (1) e l'interruttore di avvio/arresto (2).

MANOPOLA DEL CAMBIO

- Ruotare la manopola del cambio per cambiare la velocità con una precisione del 100% quando l'apparecchio è completamente fermo.

5. FUNZIONAMENTO

- Impugnare l'apparecchio tenendo le mani su entrambe le impugnature e inserire l'agitatore nel materiale.
- Ruotare delicatamente il selettore di velocità per avviare l'apparecchio a bassa velocità.
- Spostare l'agitatore nel materiale finché non è omogeneo e completamente miscelato.
- Spegnerne l'apparecchio rilasciando l'interruttore Acceso/Spento. Attendere che l'agitatore si arresti completamente prima di estrarlo dal materiale.



PERICOLO! Rischio di lesioni dovute a scossa elettrica.

Avvertenza! Non collegare l'utensile alla presa di corrente prima di averlo assemblato completamente.

5. FUNZIONAMENTO

- Assicurarsi che le aperture di ventilazione siano sempre pulite e prive di ostruzioni. Se necessario, pulirle con una spazzola morbida. Aperture di ventilazione ostruite possono danneggiare e causare il surriscaldamento dell'apparecchio.
- Spegnerne immediatamente l'apparecchio se si viene disturbati da altre persone durante il lavoro.
- Attendere sempre che l'apparecchio si arresti completamente prima di appoggiarlo.
- Non sforzarsi eccessivamente. Effettuare pause regolari per essere sicuri di concentrarsi sul lavoro e mantenere il pieno controllo dell'apparecchio.
- Se il materiale è troppo denso, l'agitatore si fermerà. Spegnerne l'apparecchio, estrarre l'agitatore dal materiale e ispezionare il materiale prima di utilizzare nuovamente l'apparecchio. Il blocco dell'agitatore può causare il surriscaldamento del motore. Tenere l'apparecchio saldamente durante l'uso.
- Non lasciare che l'agitatore tocchi il contenitore. Ciò può danneggiare l'agitatore e il contenitore.

6. MANUTENZIONE



PERICOLO! Rischio di lesioni dovute a scossa elettrica.

Avvertenza! Scollegare sempre la spina dalla presa di corrente prima di regolare, pulire o riporre l'utensile. Per motivi di sicurezza, se è necessario sostituire il cavo di alimentazione, l'operazione deve essere effettuata dal fabbricante o da un suo agente autorizzato.

- Mantenere l'apparecchio pulito. Rimuovere i detriti dopo ogni utilizzo e prima di riporlo.
- Una pulizia accurata e regolare contribuisce alla sicurezza dell'apparecchio e ne prolunga la durata di vita.
- Ispezionare l'apparecchio prima di ogni utilizzo per verificare che i componenti non siano usurati o danneggiati. Non usare l'apparecchio in caso di componenti usurati o danneggiati.
- Pulire l'apparecchio con un panno asciutto. Usare una spazzola sulle aree difficili da raggiungere.
- In particolare, pulire le aperture di ventilazione dopo ogni utilizzo con un panno e una spazzola.
- Rimuovere lo sporco difficile con aria ad alta pressione (max. 3 bar).
- Nota: non usare disinfettanti o detergenti aggressivi, chimici, alcalini o abrasivi per pulire l'apparecchio perché possono danneggiare le superfici.
- Verificare l'assenza di parti usurate o danneggiate. Sostituire le parti usurate o contattare un centro di assistenza autorizzato prima di usare nuovamente l'apparecchio.
- Prima e dopo ogni utilizzo, controllare l'apparecchio (e gli accessori) per verificare che non siano usurati o danneggiati.
- Se necessario, sostituirli come descritto in questo manuale. Rispettare i requisiti tecnici.

6. MANUTENZIONE

- L'apparecchio è progettato per funzionare a lungo con un livello minimo di manutenzione. Per assicurare una costante efficienza dell'apparecchio, è necessario averne cura e pulirlo periodicamente.
- Pulire regolarmente le aperture di ventilazione dell'apparecchio utilizzando una spazzola morbida o un panno asciutto.
- Pulire regolarmente la superficie esterna del motore con un panno umido. Non utilizzare detergenti abrasivi o solventi.

7. RISOLUZIONE DEI PROBLEMI



PERICOLO! Rischio di lesioni dovute a scossa elettrica.

Avvertenza! Prima di effettuare qualsiasi operazione sull'apparecchio, spegnerlo e scollegare la spina dalla presa di corrente.

Problemi	Cause probabili	Azioni risolutive
L'apparecchio non si accende.	L'apparecchio non è collegato all'alimentazione.	Collegare l'apparecchio all'alimentazione.
	Il cavo di alimentazione o la spina sono difettosi.	Fare controllare l'apparecchio da un elettricista.
	Altri problemi elettrici dell'apparecchio.	Fare controllare l'apparecchio da un elettricista.
L'apparecchio non raggiunge la piena potenza.	La prolunga elettrica non è adatta all'uso con questo apparecchio.	Utilizzare una prolunga adatta.
	La tensione della fonte di alimentazione (ad es. il generatore) è insufficiente.	Collegare l'apparecchio a un'altra fonte di alimentazione.
	Le aperture di ventilazione sono ostruite.	Pulire le aperture di ventilazione.
Risultati insoddisfacenti.	L'agitatore è usurato.	Sostituirlo.
	L'agitatore non è adatto al materiale da miscelare.	Utilizzare un agitatore adatto.

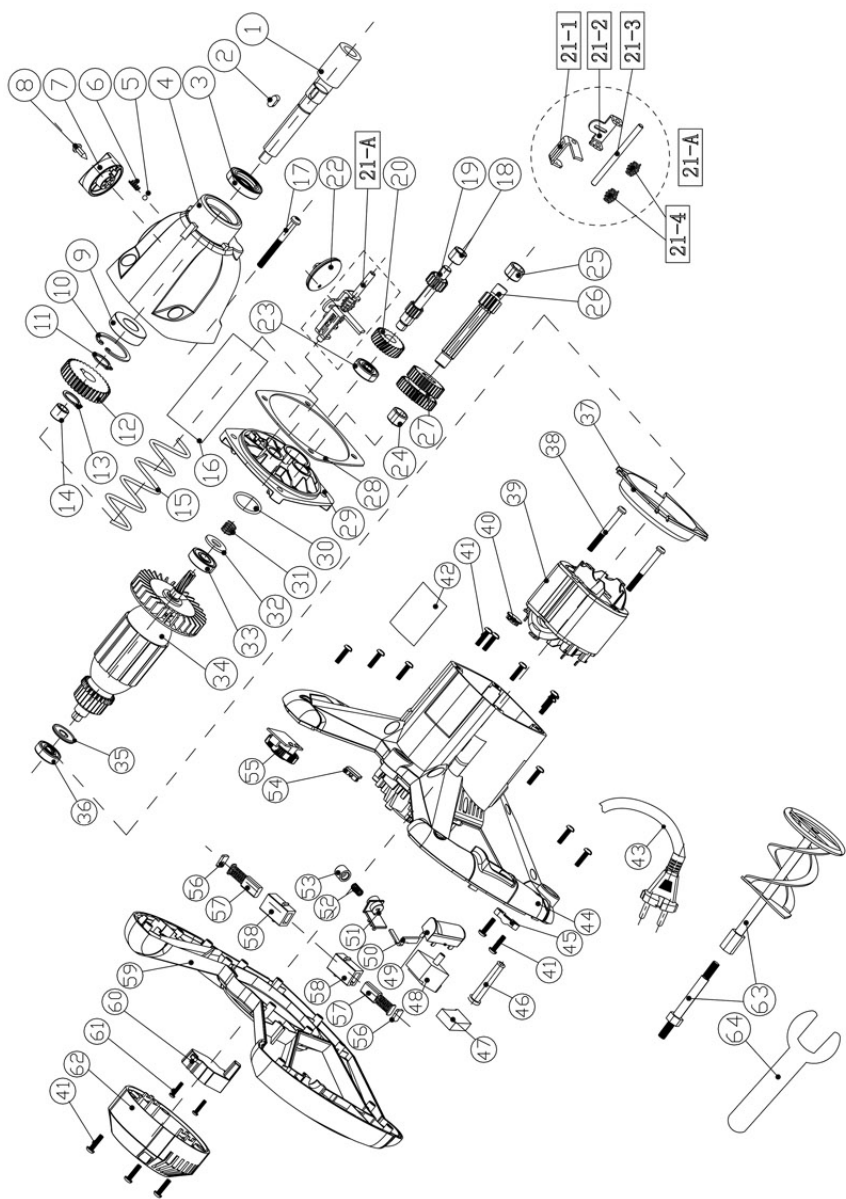
8. SMALTIMENTO E RICICLAGGIO



ATTENZIONE! Questo prodotto reca il simbolo relativo alla raccolta differenziata delle apparecchiature elettriche ed elettroniche. Ciò significa che il prodotto non deve essere smaltito insieme ai rifiuti domestici ma deve essere portato presso un centro di raccolta conforme alla direttiva europea RAEE. Rivolgersi alle autorità comunali o al proprio rivenditore per consigli sul riciclaggio. Sarà successivamente riciclato o smaltito in modo da ridurre l'impatto sull'ambiente. Le apparecchiature elettriche ed elettroniche possono essere pericolose per l'ambiente e per la salute umana perché contengono sostanze pericolose.

9. GARANZIA

1. I nostri prodotti sono progettati con i più alti standard per il Fai da Te. Offriamo una garanzia di 24 mesi dalla data di acquisto dei nostri prodotti. La garanzia si applica a tutti i difetti di materiale e produzione che possono verificarsi. Non sono possibili ulteriori reclami, di alcuna natura, diretti o indiretti, relativi a persone e/o materiali.
2. In caso di problema o difetto, consultare prima il rivenditore. Nella maggior parte dei casi il rivenditore sarà in grado di risolvere il problema o correggere il difetto.
3. Le riparazioni e la sostituzione dei pezzi non estenderanno il periodo di garanzia originale.
4. I difetti derivanti da uso improprio o usura non sono coperti dalla garanzia.
La presente clausola si riferisce anche agli interruttori di alimentazione, agli interruttori e ai motori del circuito di protezione, in caso di usura.
5. **La garanzia è valida solo se:**
 - viene fornita la prova della data di acquisto sotto forma di scontrino;
 - non sono state effettuate riparazioni/sostituzioni da parte di terzi;
 - l'utensile non è stato usato in modo improprio (sovraccarico della macchina o inserimento di accessori non approvati);
 - non vengono rilevati danni causati da agenti o corpi esterni come sabbia o sassi;
 - non risultano danni provocati dal mancato rispetto delle istruzioni di sicurezza e delle istruzioni d'uso.
6. Le clausole della garanzia sono parte integrante delle nostre condizioni di vendita e consegna.
7. I prodotti difettosi resi tramite il rivenditore verranno accettati solo se correttamente confezionati. Se il consumatore invia gli utensili difettosi direttamente, potremo ispezionarli solo se il consumatore si fa carico dei costi di spedizione.
8. I prodotti consegnati con confezione non adeguata non saranno accettati.



10. DICHIARAZIONE DI CONFORMITÀ CE

ADEO Services
135 Rue Sadi Carnot
CS 00001
59790 RONCHIN - Francia

dichiara che il prodotto:

MISCELATORE ELETTRICO R6219B3S-DP-2

è conforme ai requisiti delle seguenti direttive europee:

Direttiva Macchine 2006/42/EC

Direttiva EMC 2014/30/UE

Direttiva ROHS (UE) 2015/863 modifica della direttiva 2011/65/UE

ed è inoltre conforme alle seguenti norme:

EN 62841-1:2015+AC:15

EN 62841-2-10:2017

EN IEC 55014-1:2021

EN IEC 55014-2:2021

EN IEC 61000-3-2:2019

EN 61000-3-3:2013+A1:2019

IEC 62321-3-1:2013

IEC 62321-5:2013

IEC 62321-4:2013

IEC 62321-7-2:2017

IEC 62321-7-1:2015

IEC 62321-6:2015

IEC 62321-8:2017

EN IEC 63000:2018

N. di serie: fare riferimento al retro della copertina

Ultimi due numeri dell'anno in cui è stato applicato il marchio CE:

Richie PERMAL

Direttore qualità acquisti

Rappresentante autorizzato di Julien Ledin, Direttore qualità ADEO

ADEO Services 135 Rue Sadi Carnot - CS 00001 59790RONCHIN – Francia

Firmato a Shanghai 06/12/2021





ΠΡΟΕΙΔΟΠΟΙΗΣΗ - Για να μειωθεί ο κίνδυνος τραυματισμού, ο χρήστης πρέπει να διαβάσει το εγχειρίδιο οδηγιών. Χρησιμοποιήστε τις οδηγίες χρήσης για να εξοικειωθείτε με το προϊόν, την ορθή του χρήση, όπως και τις οδηγίες ασφαλείας. Φυλάξτε τις παρούσες οδηγίες ασφαλείας σε ασφαλές μέρος για μελλοντική αναφορά.



Για λόγους ασφαλείας, τα παιδιά και οι νέοι κάτω των 16 ετών, όπως και τα άτομα που δεν έχουν εξοικειωθεί με τις παρούσες οδηγίες χρήσης, δεν επιτρέπεται να χρησιμοποιήσουν το προϊόν. Η συσκευή αυτή δεν προορίζεται για χρήση από άτομα με μειωμένες φυσικές, αισθητηριακές ή διανοητικές ικανότητες, ή έλλειψη εμπειρίας και γνώσης, εκτός εάν υπάρχει επίβλεψη ή τους έχουν δοθεί οδηγίες αναφορικά με τη χρήση της συσκευής από άτομα τα οποία είναι υπεύθυνα για την ασφάλεια τους.

Τα ακόλουθα σύμβολα χρησιμοποιούνται στο παρόν εγχειρίδιο:



Φύση και πηγή του κινδύνου: Η μη τήρηση του παρόντος συμβόλου κινδύνου μπορεί να οδηγήσει σε τραυματισμό ή θάνατο.



Φύση και πηγή του κινδύνου: Η μη τήρηση του παρόντος συμβόλου κινδύνου μπορεί να οδηγήσει σε βλάβη της συσκευής, σε επιπτώσεις στο περιβάλλον ή σε άλλες υλικές ζημιές.



Σημείωση: Αυτό το σύμβολο επισημαίνει στοιχεία που θα συμβάλλουν στην καλύτερη κατανόηση των εμπλεκόμενων διαδικασιών.



Συσκευή και αξεσουάρ Κλάσης II



Φοράτε προστατευτικά γυαλιά



Φοράτε αναπνευστική μάσκα



Χρησιμοποιείτε προστασία για τα χέρια



Αυτό το προϊόν είναι ανακυκλώσιμο. Εάν δεν μπορεί πλέον να χρησιμοποιηθεί, μεταφέρετέ την σε κάποιο κέντρο ανακύκλωσης απορριμμάτων.

ΕΝΔΕΔΕΙΓΜΕΝΗ ΧΡΗΣΗ

Το παρόν μηχάνημα προορίζεται για ανάμιξη με άμμο, τσιμέντο και λάσπη. Μη χρησιμοποιήσετε τα προσαρτήματα μηχανής για εργασίες, εκτός από αυτές για τις οποίες έχουν σχεδιαστεί! Αποκλείονται οποιοσδήποτε άλλες εφαρμογές.

ΠΕΡΙΕΧΟΜΕΝΑ

1. Οδηγίες ασφαλείας
2. Περιγραφή
3. Τεχνικές Πληροφορίες
4. Πριν από τη χρήση
5. Λειτουργία
6. Συντήρηση
7. Αντιμετώπιση προβλημάτων
8. Απόρριψη και ανακύκλωση
9. Εγγύηση
10. Δήλωση συμμόρφωσης ΕΚ

1. ΟΔΗΓΙΕΣ ΑΣΦΑΛΕΙΑΣ



Γενικές προειδοποιήσεις ασφαλείας για ηλεκτρικά εργαλεία
ΠΡΟΕΙΔΟΠΟΙΗΣΗ Μελετήστε όλες τις προειδοποιήσεις ασφάλειας, τις οδηγίες, τις εικόνες και τις προδιαγραφές που συνοδεύουν αυτό το ηλεκτρικό εργαλείο. Η μη τήρηση όλων των παρακάτω οδηγιών μπορεί να οδηγήσει σε ηλεκτροπληξία, πυρκαγιά ή/και σοβαρό τραυματισμό.

Φυλάσσετε όλες τις προειδοποιήσεις και τις οδηγίες για μελλοντική αναφορά.

Ο όρος «ηλεκτρικό εργαλείο» στις προειδοποιήσεις αναφέρεται στο ηλεκτρικό σας εργαλείο που λειτουργεί είτε με σύνδεση στην πρίζα (με καλώδιο) είτε με μπαταρίες (χωρίς καλώδιο).

1. ΑΣΦΑΛΕΙΑ ΣΤΟΝ ΧΩΡΟ ΕΡΓΑΣΙΑΣ

- α) Διατηρείτε το χώρο εργασίας καθαρό και καλά φωτισμένο.** Οι ακατάστατοι χώροι με κακό φωτισμό ενισχύουν την πιθανότητα ατυχημάτων.
- β) Μη χρησιμοποιείτε ηλεκτρικά εργαλεία σε περιβάλλον με εύφλεκτη ατμόσφαιρα, όπως όταν υπάρχει παρουσία εύφλεκτων υγρών, αερίων ή σκόνης.** Τα ηλεκτρικά εργαλεία προκαλούν σπινθηρισμούς, οι οποίοι είναι πιθανόν να αναφλέξουν τη σκόνη ή τους ατμούς.
- γ) Κρατάτε τα παιδιά και τους παρευρισκόμενους σε μακρινή απόσταση κατά τη λειτουργία του ηλεκτρικού εργαλείου.**
Η απόσπαση της προσοχής σας μπορεί να σας κάνει να χάσετε τον έλεγχο.

2. ΗΛΕΚΤΡΙΚΗ ΑΣΦΑΛΕΙΑ

- α) Το φως του ηλεκτρικού εργαλείου πρέπει να ταιριάζει στην πρίζα. Μη τροποποιείτε ποτέ και με κανέναν τρόπο το φως.** Μη χρησιμοποιείτε κανενός είδους αντάπτορα με γειωμένα ηλεκτρικά εργαλεία. Τα μη τροποποιημένα φως και οι κατάλληλες πρίζες μειώνουν τον κίνδυνο ηλεκτροπληξίας.

1. ΟΔΗΓΙΕΣ ΑΣΦΑΛΕΙΑΣ

- β) Αποφεύγετε τη σωματική επαφή με γειωμένες επιφάνειες, όπως σωλήνες, θερμαντικά σώματα, εστίες μαγειρέματος και ψυγεία.** Υπάρχει αυξημένος κίνδυνος ηλεκτροπληξίας αν το σώμα σας γειωθεί.
- γ) Μην εκθέτετε τα ηλεκτρικά εργαλεία στη βροχή ή σε υγρές συνθήκες.** Αν εισχωρήσει νερό μέσα στο ηλεκτρικό εργαλείο θα αυξηθεί ο κίνδυνος ηλεκτροπληξίας.
- δ) Μην κακομεταχειρίζεστε το καλώδιο. Μη χρησιμοποιείτε ποτέ το καλώδιο για να μεταφέρετε, να τραβήξετε ή να αποσυνδέσετε το ηλεκτρικό εργαλείο από το ρεύμα.** Διατηρείτε το καλώδιο μακριά από ζέστη, λάδια, αιχμηρές γωνίες ή κινούμενα εξαρτήματα. Τα κατεστραμμένα ή μπερδεμένα καλώδια αυξάνουν τον κίνδυνο ηλεκτροπληξίας.
- ε) Όταν χρησιμοποιείτε κάποιο ηλεκτρικό εργαλείο σε εξωτερικό χώρο, χρησιμοποιείτε επέκταση καλωδίου κατάλληλη για χρήση σε εξωτερικούς χώρους.** Η χρήση καλωδίου εγκεκριμένου για χρήση σε εξωτερικό χώρο μειώνει τον κίνδυνο ηλεκτροπληξίας.
- στ) Εφόσον δεν μπορείτε να αποφύγετε τη χρήση του ηλεκτρικού εργαλείου σε περιοχή με υγρασία, χρησιμοποιήστε τροφοδοσία με διάταξη προστασίας ρεύματος διαρροής (RCD).** Η χρήση διάταξης RCD μειώνει τον κίνδυνο ηλεκτροπληξίας.

3. ΠΡΟΣΩΠΙΚΗ ΑΣΦΑΛΕΙΑ

- α) Να είστε πάντοτε σε εγρήγορση, να προσέχετε τι ακριβώς κάνετε και να χρησιμοποιείτε κοινή λογική, όταν χρησιμοποιείτε κάποιο ηλεκτρικό εργαλείο.** Μη χρησιμοποιείτε ηλεκτρικά εργαλεία όταν είστε κουρασμένοι ή κάτω από την επήρεια ναρκωτικών, αλκοόλ ή φαρμάκων. Μια στιγμή απροσεξίας κατά τη χρήση του ηλεκτρικού εργαλείου μπορεί να οδηγήσει σε σοβαρό ατομικό τραυματισμό.
- β) Να χρησιμοποιείτε εξοπλισμό ατομικής προστασίας.** Φοράτε πάντα προστατευτικά γυαλιά. Ο προστατευτικός εξοπλισμός, όπως μάσκα σκόνης, αντιολισθητικά παπούτσια, κράνος ή ωτοπροστασία που χρησιμοποιείται στις κατάλληλες περιστάσεις μειώνει τον κίνδυνο ατομικών τραυματισμών.
- γ) Αποφύγετε την ακούσια εκκίνηση του ηλεκτρικού εργαλείου.** Βεβαιώστε ότι ο διακόπτης βρίσκεται στη θέση OFF πριν να συνδέσετε το ηλεκτρικό εργαλείο στο ρεύμα ή/και στην μπαταρία, ή όταν σηκώνετε ή μεταφέρετε το εργαλείο. Η μεταφορά ηλεκτρικών εργαλείων με το δάκτυλο πάνω στον διακόπτη ή η ενεργοποίηση ηλεκτρικών εργαλείων με ανοιχτό τον διακόπτη μπορεί να προκαλέσει ατύχημα.
- δ) Απομακρύνετε οποιοδήποτε μηχανικό κλειδί ή εξάρτημα βρίσκεται πάνω στο ηλεκτρικό εργαλείο, πριν το ενεργοποιήσετε.** Τυχόν εργαλεία ρύθμισης ή μηχανικά κλειδιά σε κάποιο από τα κινούμενα τμήματα του ηλεκτρικού εργαλείου μπορούν να προκαλέσουν σωματικές βλάβες

1. ΟΔΗΓΙΕΣ ΑΣΦΑΛΕΙΑΣ

- ε) Μην τεντώνετε υπερβολικά. Πατάτε πάντα σταθερά και διατηρείτε την ισορροπία σας. Έτσι θα έχετε καλύτερο έλεγχο του ηλεκτρικού εργαλείου σε απρόβλεπτες καταστάσεις.
- στ) Φοράτε τα κατάλληλα ρούχα. Μη φοράτε φαρδιά ρούχα ή κοσμήματα. Κρατάτε τα μαλλιά, τα ρούχα και τα γάντια σας μακριά από τα κινούμενα μέρη. Τα φαρδιά ρούχα, τα κοσμήματα ή τα μακριά μαλλιά μπορεί να εμπλακούν σε κινούμενα μέρη.
- ζ) Εφόσον παρέχονται μηχανισμοί για τη σύνδεση συσκευών εξαγωγής και συλλογής σκόνης, σιγουρευτείτε ότι αυτές είναι συνδεδεμένες και χρησιμοποιούνται σωστά. Η χρήση τέτοιων συσκευών μπορεί να μειώσει τους κινδύνους που σχετίζονται με τη σκόνη.
- η) Λόγω της εξοικείωσης που μπορεί να αποκτήσετε από τη συχνή χρήση δεν πρέπει εφησυχάζετε και να αγνοείτε τις αρχές ασφάλειας για εργαλεία. Μια στιγμή απροσεξίας μπορεί να προκαλέσει σοβαρό τραυματισμό.

4. ΧΡΗΣΗ ΚΑΙ ΦΡΟΝΤΙΔΑ ΤΟΥ ΗΛΕΚΤΡΙΚΟΥ ΕΡΓΑΛΕΙΟΥ

- α) Μην ασκείτε υπερβολική δύναμη στο ηλεκτρικό εργαλείο. Χρησιμοποιείτε το κατάλληλο ηλεκτρικό εργαλείο για την εργασία σας. Το σωστό ηλεκτρικό εργαλείο θα κάνει την εργασία καλύτερα και ασφαλέστερα στον ρυθμό για τον οποίο έχει σχεδιαστεί.
- β) Μη χρησιμοποιείτε το ηλεκτρικό εργαλείο αν ο διακόπτης δεν μπορεί να το ενεργοποιήσει και να το απενεργοποιήσει. Οποιοδήποτε ηλεκτρικό εργαλείο που δεν μπορεί να ελεγχθεί με τον διακόπτη είναι επικίνδυνο και πρέπει να επισκευαστεί.
- γ) Αποσυνδέετε το φις από την πρίζα ή/και αφαιρείτε την μπαταρία πριν κάνετε οποιαδήποτε ρύθμιση, αλλάξετε εξαρτήματα ή αποθηκεύσετε το ηλεκτρικό εργαλείο. Αυτά τα προληπτικά μέτρα μειώνουν τον κίνδυνο τυχαίας ενεργοποίησης του ηλεκτρικού εργαλείου.
- δ) Αποθηκεύετε τα αδρανή ηλεκτρικά εργαλεία μακριά από σημεία όπου έχουν πρόσβαση τα παιδιά και μην αφήνετε άτομα μη εξοικειωμένα με το ηλεκτρικό εργαλείο ή με αυτές τις οδηγίες να χρησιμοποιήσουν το εργαλείο. Τα ηλεκτρικά εργαλεία αποτελούν κίνδυνο όταν χρησιμοποιούνται από ανεκπαίδευτους χρήστες.
- ε) Να συντηρείτε τα ηλεκτρικά εργαλεία και τα αξεσουάρ. Ελέγχετε για κακή ευθυγράμμιση ή εμπλοκή των κινούμενων εξαρτημάτων, σπασμένα μέρη και οποιαδήποτε άλλη κατάσταση που μπορεί να επηρεάσει τη λειτουργία του ηλεκτρικού εργαλείου. Αν το ηλεκτρικό εργαλείο πάθει βλάβη, δώστε το για επισκευή πριν να το χρησιμοποιήσετε πάλι. Πολλά ατυχήματα προκαλούνται από κακώς συντηρημένα ηλεκτρικά εργαλεία.
- στ) Διατηρείτε τα κοπτικά εξαρτήματα αιχμηρά και καθαρά. Τα σωστά συντηρημένα κοπτικά εξαρτήματα με αιχμηρές ακμές είναι λιγότερο πιθανό να πάθουν εμπλοκή, ενώ είναι ευκολότερα στο χειρισμό.

1. ΟΔΗΓΙΕΣ ΑΣΦΑΛΕΙΑΣ

- ζ) Χρησιμοποιείτε το ηλεκτρικό εργαλείο, τα εξαρτήματα, τα τρυπάνια κτλ. σύμφωνα με τις παρούσες οδηγίες, λαμβάνοντας υπόψη τις συνθήκες εργασίας, όπως και την προς εκτέλεση εργασία. Η χρήση ενός ηλεκτρικού εργαλείου για λειτουργίες διαφορετικές από αυτές για τις οποίες προορίζεται είναι πιθανόν να οδηγήσει σε επικίνδυνες καταστάσεις.
- η) Διατηρείτε τις λαβές και τις επιφάνειες πισίματος στεγνές, καθαρές και απομακρύνετε από αυτές τυχόν λάδια και γράσο. Αν γλιστρούν οι λαβές και οι επιφάνειες συγκράτησης, δεν θα μπορείτε να χειριστείτε με ασφάλεια το εργαλείο, ούτε θα μπορείτε να το ελέγξετε αν προκύψει κάποια απροσδόκητη κατάσταση.

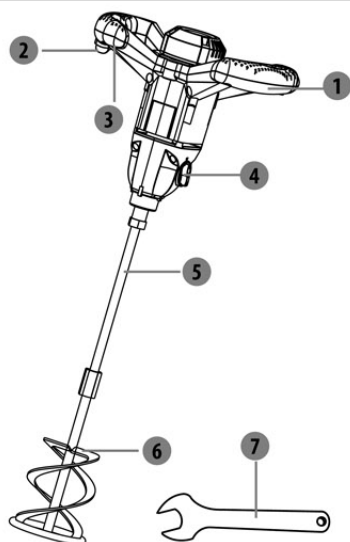
5. ΣΕΡΒΙΣ

- α) Η επισκευή του εργαλείου πρέπει να πραγματοποιείται μόνο από κατάλληλο επαγγελματία και να χρησιμοποιούνται μόνο ταυτόσημα ανταλλακτικά. Έτσι διατηρείται η ασφαλής λειτουργία του ηλεκτρικού εργαλείου.

Οδηγίες ασφαλείας κατά την ανάμειξη

- α) Κρατάτε το εργαλείο και με τα δύο χέρια στις σχετικές λαβές. Η απώλεια ελέγχου μπορεί να προκαλέσει τραυματισμό.
- β) Εξασφαλίστε ότι υπάρχει επαρκής εξαερισμός κατά την ανάμειξη εύφλεκτων υλικών προς αποφυγή επικίνδυνης ατμόσφαιρας. Κατά τη δημιουργία ατμού μπορεί να τον εισπνεύσετε ή μπορεί να γίνει ανάφλεξη του από τους σπινθήρες που παράγει το ηλεκτρικό εργαλείο.
- γ) Μην αναμειγνύετε τρόφιμα. Τα ηλεκτρικά εργαλεία και τα αξεσουάρ τους δεν έχουν σχεδιαστεί για την επεξεργασία τροφίμων.
- δ) Διατηρείτε το καλώδιο μακριά από την περιοχή εργασίας. Το καλώδιο μπορεί να μπλεχτεί στον κάδο ανάμειξης.
- ε) Εξασφαλίστε ότι το δοχείο ανάμειξης είναι τοποθετημένο σε μια στερεή και ασφαλή θέση. Ένα δοχείο που δεν έχει ασφαλιστεί σωστά μπορεί να μετακινηθεί απρόσμενα.
- στ) Εξασφαλίστε ότι δεν πιτσιλάνε υγρά στο περιβλήμα του ηλεκτρικού εργαλείου. Υγρά που ενδεχομένως διεισδύσουν στο ηλεκτρικό εργαλείο μπορούν να προκαλέσουν ζημιές και να οδηγήσουν σε ηλεκτροπληξία.
- ζ) Τηρείτε τις οδηγίες και λαμβάνετε υπόψη τις προειδοποιήσεις σχετικά με τα υλικά ανάμειξης. Υλικά που πρόκειται να αναμειχθούν μπορούν να είναι επιβλαβή.
- η) Εάν το ηλεκτρικό εργαλείο πέσει μέσα στο υλικό που αναμειγνύεται, αποσυνδέστε το εργαλείο αμέσως και παραδώστε το για έλεγχο από εξειδικευμένο επισκευαστή. Προσέγγιση μέσα στον κάδο όταν το ηλεκτρικό εργαλείο είναι ακόμα συνδεδεμένο μπορεί να επιφέρει ηλεκτροπληξία.
- θ) Μην προσεγγίζετε το δοχείο ανάμειξης με τα χέρια σας και μην εισαγάγετε άλλα αντικείμενα μέσα εκεί κατά την ανάμειξη. Επαφή με τον κάδο ανάμειξης μπορεί να οδηγήσει σε σοβαρό ατομικό τραυματισμό.
- ι) Εκκινείτε και σταματάτε το εργαλείο μόνο μέσα στο δοχείο ανάμειξης. Ο κάδος ανάμειξης μπορεί να γέρνει ή να περιστρέφεται με ανεξέλεγκτο τρόπο.

2. ΠΕΡΙΓΡΑΦΗ



- 1 Ένδειξη ταχύτητας
- 2 Διακόπτης on/off (ενεργ./απενεργ.)
- 3 Κουμπί ασφάλισης
- 4 Κουμπί αλλαγής ταχύτητας
- 5 Άξονας
- 6 Εξάρτημα ανάμειξης
- 7 Περικοχλιοστρόφιο

3. ΤΕΧΝΙΚΑ ΧΑΡΑΚΤΗΡΙΣΤΙΚΑ

Μοντέλο	R6219B3S-DP-2
Ονομαστική τάση	220-240V ~ 50Hz
Ονομαστική ισχύς	1400W
Ονομαστική ταχύτητα χωρίς φορτίο	180-480/300-750/λεπτό
Διάμετρος εξαρτήματος ανάμειξης(MAX)	∅140mm
Βάρος	6kg
Κατηγορία προστασίας:	Κατηγορία II
Τιμή εκπομπής θορύβου	L_{pA} :90 dB(A); L_{mA} :101dB(A) K_{pA} :3dB; K_{mA} :3dB
Τιμή εκπομπής δόνησης	$a_{h,DS}$ = 2.65 m/s ² K =1.5 m/s ²

3. ΤΕΧΝΙΚΑ ΧΑΡΑΚΤΗΡΙΣΤΙΚΑ

ΣΗΜΕΙΩΣΗ:

- Η αναφερόμενη συνολική τιμή κραδασμών έχει μετρηθεί σύμφωνα με την πρότυπη μέθοδο ελέγχου και μπορεί να χρησιμοποιηθεί για τη σύγκριση ενός εργαλείου με κάποιο άλλο.
- Η δηλωμένη ολική τιμή κραδασμών μπορεί επίσης να χρησιμοποιηθεί για μια προκαταρκτική εκτίμηση της έκθεσης.

ΠΡΟΕΙΔΟΠΟΙΗΣΗ:

- Η εκπομπή κραδασμών κατά την πραγματική χρήση του ηλεκτρικού εργαλείου μπορεί να διαφέρει από τη δηλωμένη συνολική τιμή, ανάλογα με τον τρόπο χρήσης του εργαλείου.
- Προσδιορίστε μέτρα ασφαλείας για την προστασία του χειριστή, τα οποία βασίζονται σε μια εκτίμηση της τιμής έκθεσης υπό πραγματικές συνθήκες χρήσης (λαμβάνοντας υπόψη όλα τα τμήματα του κύκλου λειτουργίας, όπως πόσες φορές διακόπτεται η λειτουργία του εργαλείου και τότε λειτουργεί στο ρελαντί, επιπλέον του χρόνου ενεργοποίησης της σκανδάλης). Ανάλογα με την πραγματική χρήση του προϊόντος οι τιμές δόνησης μπορεί να διαφέρουν από το δηλωθέν σύνολο! Υιοθετείτε τα σωστά μέτρα για την προστασία του εαυτού σας έναντι έκθεσης σε δονήσεις! Λαμβάνετε υπόψη το σύνολο της διαδικασίας εργασίας, συμπεριλαμβανομένων και των διαδικασιών λειτουργίας χωρίς φορτίο ή σε κατάσταση απενεργοποίησης! Τα σωστά μέτρα περιλαμβάνουν μεταξύ άλλων την τακτική συντήρηση και φροντίδα του προϊόντος και των εργαλείων εφαρμογής, τη διατήρηση της θερμοκρασίας των χεριών, περιοδικά διαλείμματα και σωστό προγραμματισμό των διαδικασιών εργασίας!

4. ΠΡΙΝ ΤΗ ΧΡΗΣΗ



ΚΙΝΔΥΝΟΣ! Κίνδυνος τραυματισμού εξαιτίας ηλεκτροπληξίας.

Προειδοποίηση! Μη συνδέσετε το φως στην πρίζα, πριν ολοκληρωθεί η εγκατάσταση!

ΣΥΝΑΡΜΟΛΟΓΗΣΗ ΚΑΙ ΡΥΘΜΙΣΗ

Προσάρτηση

- Ευθυγραμμίστε τον αναδευτήρα με το εξάρτημα ανάδευσης. Βιδώστε τον αναδευτήρα δεξιόστροφα επάνω στο κάτω άκρο.
- Ασφαλίστε το συγκολλημένο παξιμάδι στον άξονα με ένα κλειδί συναρμολόγησης και ασφαλίστε τον αναδευτήρα δεξιόστροφα πιάνοντας στο συγκολλημένο παξιμάδι.
- Ευθυγραμμίστε τον άξονα με το εξάρτημα ανάμειξης. Βιδώστε το άκρο άξονα με το συγκολλημένο παξιμάδι δεξιόστροφα μέσα στην υποδοχή.
- Ασφαλίστε την υποδοχή με ένα κλειδί συναρμολόγησης και ασφαλίστε τον άξονα δεξιόστροφα με ένα άλλο κλειδί συναρμολόγησης πιάνοντας το συγκολλημένο παξιμάδι.

4. ΠΡΙΝ ΤΗ ΧΡΗΣΗ

Απομάκρυνση/Αντικατάσταση

- Ασφαλίστε την υποδοχή με ένα κλειδί συναρμολόγησης και λασκάρετε το εξάρτημα ανάμειξης αριστερόστροφα με ένα άλλο κλειδί συναρμολόγησης πιάνοντας το συγκολλημένο παξιμάδι.
- Λασκάρετε αριστερόστροφα το συγκολλημένο παξιμάδι και απομακρύνετε το εξάρτημα ανάμειξης από την υποδοχή.

Αναδευτήρας

- Ασφαλίστε το συγκολλημένο παξιμάδι του εξαρτήματος ανάμειξης με ένα κλειδί συναρμολόγησης και λασκάρετε τον αναδευτήρα αριστερόστροφα με ένα άλλο κλειδί συναρμολόγησης πιάνοντας το συγκολλημένο παξιμάδι.
- Λασκάρετε αριστερόστροφα το συγκολλημένο παξιμάδι και απομακρύνετε τον αναδευτήρα από το εξάρτημα ανάμειξης.
- Προσαρτήστε ένα άλλο εξάρτημα ανάμειξης/αναδευτήρα όπως απαιτείται.

Ένδειξη ταχύτητας

- Περιστρέψτε την ένδειξη ταχύτητας προϊόντος για να αλλάξετε την ταχύτητα της λειτουργίας.

Ενεργοποίηση:

Βήμα ένα: πατήστε το κουμπί κλειδώματος (1)

Βήμα δύο: πατήστε τον διακόπτη On/Off (2)

Απενεργοποίηση:

Αποδεσμεύστε το κουμπί κλειδώματος (1) και τον διακόπτη On/Off (2) ταυτόχρονα.

ΚΟΥΜΠΙ ΑΛΛΑΓΗΣ ΤΑΧΥΤΗΤΑΣ

- Αλλάζετε τις ταχύτητες με 100% ακρίβεια περιστρέφοντας το κουμπί αλλαγής ταχύτητας αφού σταματήσει εντελώς το μηχάνημα.

5. ΛΕΙΤΟΥΡΓΙΑ

- Κρατήστε το προϊόν με τα χέρια και στις δύο λαβές και εισαγάγετε τον αναδευτήρα μέσα στο υλικό.
- Περιστρέψτε απαλά την ένδειξη ταχύτητας για να εκκινήσετε τη λειτουργία σε μια χαμηλή ταχύτητα.
- Μετακινείτε τον αναδευτήρα μέσα από το υλικό, έως ότου αναμειχθεί ομοιόμορφα και εντελώς.
- Απενεργοποιήστε το προϊόν αποδεσμεύοντας τον διακόπτη on/off. Αφήστε τον αναδευτήρα να σταματήσει εντελώς, προτού τον σηκώσετε έξω από το υλικό που αναμειγνύεται.

5. ΛΕΙΤΟΥΡΓΙΑ



KΙΝΔΥΝΟΣ! Κίνδυνος τραυματισμού εξαιτίας ηλεκτροπληξίας.

Προειδοποίηση! Μη συνδέσετε το φως στην πρίζα, πριν ολοκληρωθεί η εγκατάσταση!

- Εξασφαλίστε ότι τα ανοίγματα αέρα δεν εμποδίζονται ποτέ και ότι είναι καθαρά. Καθαρίζετε τα εάν απαιτείται με μια μαλακή βούρτσα. Τα μπλοκαρισμένα ανοίγματα αέρα μπορεί να οδηγήσουν σε υπερθέρμανση και ζημιές στο προϊόν.
- Απενεργοποιήστε αμέσως το προϊόν εάν διαπιστώνετε ενώ εργάζεστε ενόχληση μέσω ατόμων που εισέρχονται στο χώρο εργασίας.
- Αφήνετε πάντα το προϊόν να σταματάει πλήρως προτού το αποθέσετε.
- Μην υπερφορτώνετε τον εαυτό σας. Κάνετε τακτικά διαλείμματα ώστε να διασφαλίζετε ότι μπορείτε να συγκεντρωθείτε στην εργασία και έχετε πλήρη έλεγχο του προϊόντος.
- Ο αναδευτήρας θα σταματήσει κατά τη λειτουργία εάν το υλικό είναι παχύτερο! Απενεργοποιήστε το προϊόν, σηκώστε τον αναδευτήρα έξω από το υλικό και επιθεωρήστε το υλικό προτού χρησιμοποιήσετε ξανά το εργαλείο! Ένας μπλοκαρισμένος αναδευτήρας θα προκαλέσει υπερθέρμανση του κινητήρα. Κρατάτε το προϊόν σφιχτά κατά τη λειτουργία.
- Μην αφήνετε τον αναδευτήρα να αγγίζει τον κουβά! Έτσι μπορεί να προκληθεί ζημιά στον αναδευτήρα και στον κουβά!

6. ΣΥΝΤΗΡΗΣΗ



KΙΝΔΥΝΟΣ! Κίνδυνος τραυματισμού εξαιτίας ηλεκτροπληξίας.

Προειδοποίηση! Πριν από εργασίες σέρβις, καθαρισμού ή αποθήκευσης απομακρύνετε πάντα το βύσμα από την πρίζα. Εάν απαιτείται αντικατάσταση του καλωδίου τροφοδοσίας, αυτή πρέπει να γίνει από τον κατασκευαστή ή τον αντιπρόσωπό του προς αποφυγή κινδύνου ασφάλειας.

- Να διατηρείτε το προϊόν καθαρό. Απομακρύνετε υπολείμματα από αυτό μετά από κάθε χρήση και πριν την αποθήκευση.
- Ο τακτικός και σωστός καθαρισμός βοηθάει στη διασφάλιση της ασφαλούς χρήσης και επιμηκώνουν τη διάρκεια ζωής του προϊόντος.
- Ελέγχετε πάντα το προϊόν πριν από κάθε χρήση για φθαρμένα και χαλασμένα εξαρτήματα. Μην το χειρίζεστε εάν διαπιστώσετε ότι έχουν σπάσει και φθαρεί εξαρτήματα.

6. ΣΥΝΤΗΡΗΣΗ

- Καθαρίζετε το προϊόν με ένα στεγνό πανί. Χρησιμοποιείτε μια βούρτσα για τομείς με δύσκολη πρόσβαση.
- Συγκεκριμένα καθαρίζετε τις οπές αερισμού μετά από κάθε χρήση με ένα πανί και βούρτσα.
- Αφαιρείτε επίμονους ρύπους με αέρα υψηλής πίεσης (μέγ. 3 bar).
- Σημείωση: Μη χρησιμοποιείτε χημικά, αλκαλικά, τριβικά ή άλλα επιθετικά απορρυπαντικά ή απολυμαντικά για τον καθαρισμό αυτού του προϊόντος, καθώς μπορεί να είναι επιβλαβή για τις επιφάνειές του.
- Ελέγχετε για φθαρμένα εξαρτήματα ή με ζημιές. Αντικαθιστάτε τα φθαρμένα εξαρτήματα όπως απαιτείται ή επικοινωνείτε με ένα εξουσιοδοτημένο κέντρο σέρβις για την επισκευή προτού χρησιμοποιήσετε ξανά το προϊόν.
- Πριν και μετά από κάθε χρήση ελέγχετε το προϊόν και τα αξεσουάρ (ή τα προσαρτήματα) για φθορές και ζημιές.
- Εάν απαιτείται, αντικαταστήστε τα με νέα όπως περιγράφεται στο παρόν εγχειρίδιο οδηγιών. Προσέχετε τις τεχνικές απαιτήσεις.
- Το εργαλείο σας έχει σχεδιαστεί με τέτοιο τρόπο ώστε να λειτουργεί για μια μεγάλη χρονική περίοδο με την ελάχιστη δυνατή συντήρηση. Η συνεχής ικανοποιητική λειτουργία εξαρτάται από τη σωστή φροντίδα του εργαλείου και τον τακτικό καθαρισμό.
- Καθαρίζετε τακτικά τα ανοίγματα εξαερισμού στο εργαλείο με μια μαλακή βούρτσα ή ένα στεγνό πανί.
- Καθαρίζετε τακτικά το περίβλημα κινητήρα χρησιμοποιώντας ένα νωπό πανί. Μην χρησιμοποιείτε τριβικά καθαριστικά ή καθαριστικά με βάση διαλυτικά.

7. ΑΝΤΙΜΕΤΩΠΙΣΗ ΠΡΟΒΛΗΜΑΤΩΝ



ΚΙΝΔΥΝΟΣ! Κίνδυνος τραυματισμού εξαιτίας ηλεκτροπληξίας.
Προειδοποίηση! Πριν από οποιαδήποτε αντιμετώπιση προβλημάτων, απενεργοποιήστε το εργαλείο και αποσυνδέστε το καλώδιο από την πρίζα.

7. ΑΝΤΙΜΕΤΩΠΙΣΗ ΠΡΟΒΛΗΜΑΤΩΝ

Προβλήματα	Πιθανές αιτίες	Αντιμετώπιση
Το προϊόν δεν ξεκινά	Απουσία σύνδεσης στην τροφοδοσία ρεύματος	Συνδέστε στην τροφοδοσία ρεύματος
	Το καλώδιο ρεύματος ή το βύσμα είναι ελαττωματικά	Επιτρέψτε τον έλεγχο από έναν ειδικό ηλεκτρολόγο
	Άλλο ηλεκτρικό ελάττωμα στο προϊόν	Επιτρέψτε τον έλεγχο από έναν ειδικό ηλεκτρολόγο
Το προϊόν δεν φτάνει στην πλήρη ισχύ	Το καλώδιο επέκταση είναι ακατάλληλο για λειτουργία με αυτό το προϊόν	Χρησιμοποιήστε ένα σωστό καλώδιο επέκταση
	Η πηγή ισχύος (π.χ. γεννήτρια) έχει πολύ χαμηλή τάση	Συνδέστε σε άλλη πηγή ρεύματος
	Οι οπές αερισμού είναι μπλοκαρισμένες	Καθαρίστε τις οπές αερισμού
Μη ικανοποιητικό αποτέλεσμα	Ο αναδευτήρας είναι φθαρμένος	Αντικαταστήστε με έναν νέο
	Ο αναδευτήρας είναι ακατάλληλος για το υλικό που θα αναμειχθεί	Χρησιμοποιήστε το σωστό αναδευτήρα

8. ΑΠΟΡΡΙΨΗ ΚΑΙ ΑΝΑΚΥΚΛΩΣΗ



ΠΡΟΣΟΧΗ! Αυτό το προϊόν φέρει ένα σύμβολο που αναφέρεται στα ηλεκτρικά και ηλεκτρονικά απόβλητα. Αυτό σημαίνει ότι αυτό το προϊόν δεν πρέπει να απορριφθεί μαζί με τα οικιακά απόβλητα αλλά να προσκομιστεί σε σύστημα συλλογής που είναι σύμφωνο με την Ευρωπαϊκή Οδηγία ΑΗΗΕ (WEEE). Επικοινωνήστε με τον Δήμο σας ή το κατάστημα αγοράς του μηχανήματος για πληροφορίες σχετικά με την ανακύκλωση. Στη συνέχεια θα ανακυκλωθεί ή θα αποσυρμαρμολογηθεί ώστε να ελαχιστοποιηθούν οι επιπτώσεις για το περιβάλλον. Ο ηλεκτρικός και ηλεκτρονικός εξοπλισμός μπορεί να είναι επικίνδυνος για το περιβάλλον και την ανθρώπινη υγεία καθότι περιέχει επικίνδυνες ουσίες.

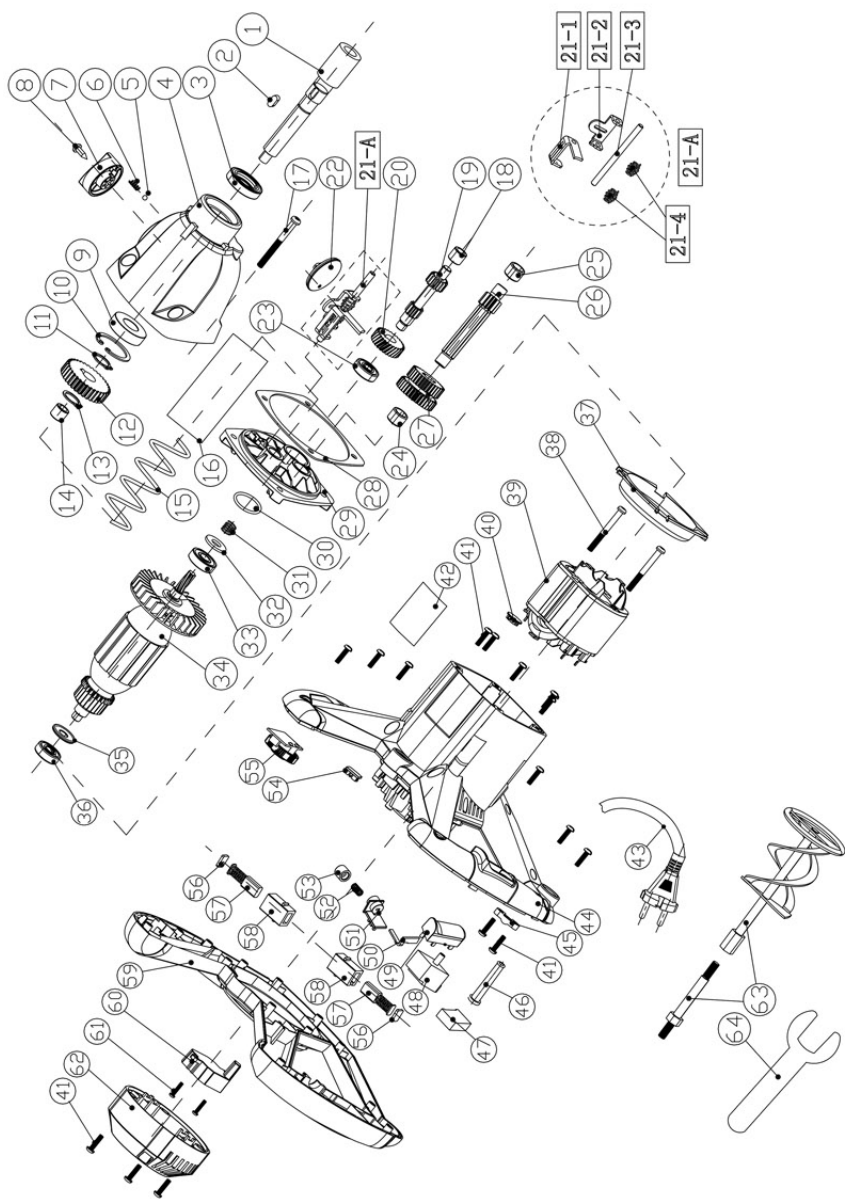
9. ΕΓΓΥΗΣΗ

1. Τα προϊόντα έχουν σχεδιαστεί σύμφωνα με τα σημερινά, υψηλότερα πρότυπα ποιότητας. Προσφέρουμε για αυτό το προϊόν 24 μήνες εγγύηση από την ημερομηνία της αγοράς του. Αυτή η εγγύηση ισχύει για όλα τα υλικά και τα κατασκευαστικά ελαττώματα που πιθανόν να παρουσιαστούν. Περαιτέρω απαιτήσεις οιασδήποτε φύσεως, άμεσης ή έμμεσης, αναφορικά με άτομα ή/και υλικά δεν είναι εφικτές.
2. Σε περίπτωση κάποιου προβλήματος ή ελαττώματος, θα πρέπει πρώτα να συμβουλευτείτε τον έμπορο σας. Στις περισσότερες περιπτώσεις, ο έμπορος σας θα είναι σε θέση να επιλύσει το πρόβλημα ή να επιδιορθώσει το ελάττωμα.
3. Η επισκευή ή η αντικατάσταση εξαρτημάτων δεν παρατείνει τη διάρκεια της εγγύησης.
4. Τα ελαττώματα που παρουσιάζονται εξαιτίας ακατάλληλης χρήσης ή φυσιολογικής φθοράς δεν καλύπτονται από την εγγύηση.

Αυτό αφορά μεταξύ άλλων τη φυσιολογική φθορά των διακοπών, των διακοπών του κυκλώματος προστασίας και των μοτέρ.

5. Η απαίτησή σας για εγγύηση ισχύει εφόσον:

- Μπορείτε να προσκομίσετε αποδεικτικό της ημερομηνίας αγοράς του προϊόντος προσκομίζοντας την απόδειξη αγοράς
 - Δεν έχουν εκτελεστεί από τρίτους εργασίες επισκευής ή/και αντικαταστάσεις εξαρτημάτων
 - Η συσκευή δεν έχει υποστεί ακατάλληλη χρήση (υπερφόρτωση του μηχανήματος ή τοποθέτηση μη εγκεκριμένων εξαρτημάτων).
 - Δεν έχει προκληθεί καμία ζημιά από εξωτερικούς παράγοντες ή ξένα σώματα, όπως άμμος ή πέτρες.
 - Δεν έχει προκληθεί καμία ζημιά εξαιτίας της μη τήρησης των υποδείξεων ασφαλείας και των οδηγιών χρήσης.
6. Οι όροι της εγγύησης ισχύουν σε σχέση με τους όρους πώλησης και παράδοσης.
 7. Τα ελαττωματικά προϊόντα που επιστρέφονται μέσω του εμπόρου σας παραλαμβάνονται από εμάς μόνο εφόσον αυτά έχουν συσκευαστεί κατάλληλα. Αν τα ελαττωματικά προϊόντα αποσταλούν απευθείας από τον πελάτη, θα μπορέσουμε να τα διαχειριστούμε μόνο αν ο πελάτης καλύψει τα έξοδα αποστολής τους.
 8. Τα προϊόντα που παραδίδονται κακώς συσκευασμένα δεν θα γίνονται αποδεκτά.



10. ΔΗΛΩΣΗ ΣΥΜΜΟΡΦΩΣΗΣ ΕΚ

ADEO Services
135 Rue Sadi Carnot
CS 00001
59790 RONCHIN - France

Δηλώνουμε ότι το προϊόν:
ΗΛΕΚΤΡΙΚΟΣ ΑΝΑΜΕΙΚΤΗΡΑΣ R6219B3S-DP-2

συμμορφώνεται με τις απαιτήσεις των Οδηγιών του Ευρωπαϊκού Συμβουλίου:
Οδηγία της ΕΚ περί μηχανολογικού εξοπλισμού 2006/42/ΕΚ
Οδηγία ΕΕ περί Ηλεκτρομαγνητικής συμβατότητας (EMC) 2014/30/ΕΥ
Οδηγία ROHS (ΕΕ) 2015/863 (Ευρωπαϊκός κανονισμός για περιορισμό χρήσης ορισμένων επικινδύνων ουσιών) ως τροποποίηση του της Οδηγίας 2011/65/ΕΕ

και είναι συμβατό με τα παρακάτω πρότυπα:

EN 62841-1:2015+AC:15
EN 62841-2-10:2017
EN IEC 55014-1:2021
EN IEC 55014-2:2021
EN IEC 61000-3-2:2019
EN 61000-3-3:2013+A1:2019
IEC 62321-3-1 :2013
IEC 62321-5:2013
IEC 62321-4:2013
IEC 62321-7-2:2017
IEC 62321-7-1:2015
IEC 62321-6:2015
IEC 62321-8:2017
EN IEC 63000:2018

Αρ. σειράς: Παρακαλούμε ανατρέξτε στο οπισθόφυλλο
Τα δύο τελευταία ψηφία του έτους πιστοποίησης CE: 21

Richie PERMAL

Ηγέτης ποιότητας προμηθειών

Εξουσιοδοτημένος εκπρόσωπος του Julien Ledin, Ηγέτης ποιότητας ADEO
ADEO Services 135 Rue Sadi Carnot - CS 00001 59790RONCHIN – Γαλλία



Υπεγράφη στην Σαγκάη 06/12/2021

SYMBOLS



WARNING - To reduce the risk of injury, user must read instruction manual. Use these operating instructions to familiarize yourself with the product, the proper use and the safety instructions. Keep these operating instructions in a safe place for future uses.



For safety reasons, children and young people under the age of 16, as well as people not familiar with these operating instructions, may not use this product. Persons with reduced physical or mental abilities may use the product only if they are supervised or instructed by a responsible person.

The following symbols are used in this manual:



Type and source of the danger: Failure to observe this danger notice may cause physical injury or death.



Type and source of the danger: This danger notice warns of damage to the appliance, the environment or other property.



Note: This symbol signifies information that may help you reach a better understanding of the processes involved.



Class II appliance



Wear eye protection



Wear a breathing Mask



Wear hands protection



This product is recyclable. If it cannot be used anymore, please take it to waste recycling centre.

INTENDED USE

This machine is intended for mixing with the sand, cement and mud. Do not use machine attachments for works other than those for which they are designed for! All other applications are expressly ruled out.

CONTENTS

1. Safety Instructions
2. Description
3. Technical data
4. Before use
5. Operation
6. Maintenance
7. Troubleshooting
8. Disposal and recycling
9. Warranty
10. EC Declaration of Conformity

1. SAFETY INSTRUCTIONS



General power tool safety warnings

WARNING Read all safety warnings instructions, illustrations and specifications provided with this power tool. Failure to follow all instructions listed below may result in electric shock, fire and/or serious injury.

Save all warnings and instructions for future reference.

The term "power tool" in the warnings refers to your mains-operated (corded) power tool or battery-operated (cordless) power tool.

1. Work area safety

- Keep work area clean and well lit.** Cluttered or dark areas invite accidents.
- Do not operate power tools in explosive atmospheres, such as in the presence of flammable liquids, gases or dust.** Power tools create sparks which may ignite the dust or fumes.
- Keep children and bystanders away while operating a power tool.** Distractions can cause you to lose control.

2. Electrical safety

- Power tool plugs must match the outlet. Never modify the plug in any way. Do not use any adapter plugs with earthed (grounded) power tools.** Unmodified plugs and matching outlets will reduce risk of electric shock.
- Avoid body contact with earthed or grounded surfaces, such as pipes, radiators, ranges and refrigerators.** There is an increased risk of electric shock if your body is earthed or grounded.
- Do not expose power tools to rain or wet conditions.** Water entering a power tool will increase the risk of electric shock.

1. SAFETY INSTRUCTIONS

- d) Do not abuse the cord. Never use the cord for carrying, pulling or unplugging the power tool. Keep cord away from heat, oil, sharp edges or moving parts. Damaged or entangled cords increase the risk of electric shock.**
- e) When operating a power tool outdoors, use an extension cord suitable for outdoor use. Use of a cord suitable for outdoor use reduces the risk of electric shock**
- f) If operating a power tool in a damp location is unavoidable, use a residual current device(RCD) protected supply. Use of an RCD reduces the risk of electric shock.**

3. Personal safety

- a) Stay alert, watch what you are doing and use common sense when operating a power tool. Do not use a power tool while you are tired or under the influence of drugs, alcohol or medication. A moment of inattention while operating power tools may result in serious personal injury.**
- b) Use personal protective equipment. Always wear eye protection. Protective equipment such as a dust mask, non-skid safety shoes, hard hat or hearing protection used for appropriate conditions will reduce personal injuries.**
- c) Prevent unintentional starting. Ensure the switch is in the off-position before connecting to power source and/or battery pack, picking up or carrying the tool. Carrying power tools with your finger on the switch or energising power tools that have the switch on invites accidents.**
- d) Remove any adjusting key or wrench before turning the power tool on . A wrench or a key left attached to a rotating part of the power tool may result in personal injury.**
- e) Do not overreach. Keep proper footing and balance at all times. This enables better control of the power tool in unexpected situations.**
- f) Dress properly. Do not wear loose clothing or jewellery. Keep your hair and clothing away from moving parts. Loose clothes, jewellery or long hair can be caught in moving parts.**
- g) If devices are provided for the connection of dust extraction and collection facilities, ensure these are connected and properly used. Use of dust collection can reduce dust-related hazards.**
- h) Do not let familiarity gained from frequent use of tools allow you to become complacent and ignore tool safety principles. A careless action can cause severe injury within a fraction of a second**

4. Power tool use and care

- a) Do not force the power tool. Use the correct power tool for your application. The correct power tool will do the job better and safer at the rate for which it was designed.**
- b) Do not use the power tool if the switch does not turn it on and off. Any power tool that cannot be controlled with the switch is dangerous and must be repaired.**
- c) Disconnect the plug from the power source and/or remove the battery pack, if detachable, from the power tool before making any adjustment, changing accessories, or storing power tools. Such preventive safety measures reduce the risk of starting the power tool/ accidentally.**

1. SAFETY INSTRUCTIONS

- d) **Store idle power tools out of the reach of children and do not allow persons unfamiliar with the power tool or these instructions to operate the power tool.** *Power tools are dangerous in the hands of untrained users.*
- e) **Maintain power tools and accessories. Check for misalignment or binding of moving parts, breakage of parts and any other condition that may affect the power tool's operation. If damaged, have the power tool repaired before use.** *Many accidents are caused by poorly maintained power tools.*
- f) **Keep cutting tools sharp and clean.** *Properly maintained cutting tools with sharp cutting edges are less likely to bind and are easier to control.*
- g) **Use the power tool, accessories and tool bits etc. in accordance with these instructions, taking into account the working conditions and the work to be performed.** *Use of the power tool for operations different from those intended could result in a hazardous situation.*
- h) **Keep handles and grasping surfaces dry, clean and free from oil and grease.** *Slippery handles and grasping surfaces do not allow for safe handling and control/ of the tool in unexpected situations.*

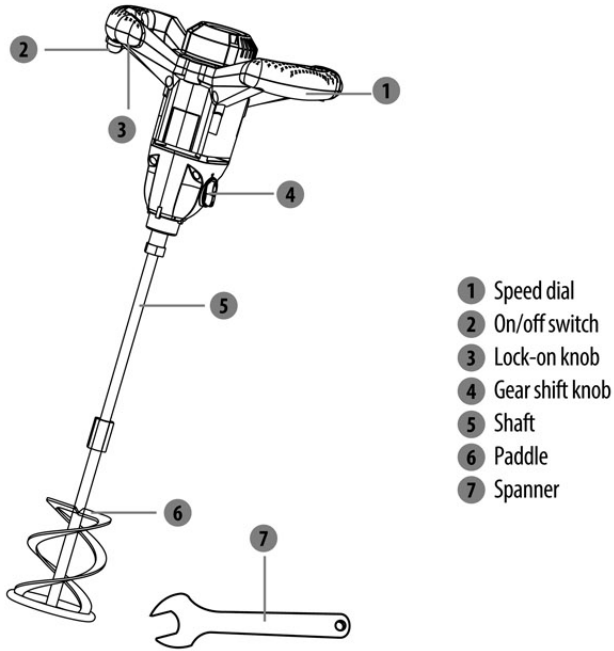
5. Service

- a) **Have your power tool serviced by a qualified repair person using only identical replacement parts.** *This will ensure that the safety of the power tool is maintained.*

Mixer safety instructions

- a) **Hold the tool with both hands at the intended handles.** *Loss of control can cause personal injury.*
- b) **Ensure sufficient ventilation when mixing flammable materials to avoid a hazardous atmosphere.** *Developing vapour may be inhaled or be ignited by the sparks the power tool produces.*
- c) **Do not mix food.** *Power tools and their accessories are not designed for processing food.*
- d) **Keep the cord away from the working area.** *The cord may be entangled by the mixer basket.*
- e) **Ensure that the mixing container is placed in a firm and secure position.** *A container that is not properly secured may move unexpectedly.*
- f) **Ensure that no liquid splashes against the housing of the power tool.** *Liquid that has penetrated the power tool can cause damage and lead to electric shock.*
- g) **Follow the instructions and warnings for the material to be mixed.** *Material to be mixed may be harmful.*
- h) **If the power tool falls into the material to be mixed, unplug the tool immediately and have the power tool checked by a qualified repair person.** *Reaching into the bucket with the tool/ still plugged in can lead to electric shock.*
- i) **Do not reach into the mixing container with your hands or insert any other objects into it while mixing.** *Contact with the stirrer basket may lead to serious personal injury.*
- j) **Start up and run down the tool in the mixing container only.** *The stirrer basket may bend or spin in an uncontrolled manner*

2. DESCRIPTION



3. TECHNICAL DATA

Model	R6219B3S-DP-2
Rated Voltage	220-240V ~ 50Hz
Rated Power	1400W
Rated No load speed	180-480/300-750/min
Mixing paddle Diameter (MAX)	∅140mm
Weight	6kg
Protection class	Class II
Noise emission value	L_{pA} :90 dB(A); L_{WA} :101dB(A) K_{pA} :3dB; K_{WA} :3dB
Vibration emission value	$a_{h,05}$ = 2.65 m/s ² K =1.5 m/s ²

3. TECHNICAL DATA

NOTE:

- The declared vibration total value has been measured in accordance with a standard test method and may be used for comparing one tool with another;
- The declared vibration total value may also be used in a preliminary assessment of exposure.

WARNING:

- The vibration emission during actual use of the power tool can differ from the declared total value depending on the ways in which the tool is used;
- Identify safety measures to protect the operator that are based on an estimation of exposure in the actual conditions of use (taking account of all parts of the operating cycle such as the times when the tool is switched off and when it is running idle in addition to the trigger time). Depending on the actual use of the product the vibration values can differ from the declared total! Adopt proper measures to protect yourself against vibration exposures! Take the whole work process including times the product is running under no load or switched off into consideration! Proper measures include among others regular maintenance and care of the product and application tools, keeping hands warm, periodical breaks and proper planning of work processes!

4. BEFORE USE



DANGER! Risk of injury due to electric shock.

Warning! Do not plug in before installation is fully completed!

ASSEMBLY AND ADJUSTMENT

Attaching

- Align the stirrer with the paddle. Screw the stirrer clockwise onto the lower end.
- Lock the welded nut of the shaft with one mounting spanner and secure the stirrer clockwise with the other gripping the welded nut.
- Align the shaft with the paddle. Screw the shaft end with welded nut clockwise into the socket.
- Lock the socket with one mounting spanner and secure the shaft clockwise with another mounting spanner gripping the welded nut.

Removing/Replacing

- Lock the socket with one mounting spanner and loosen the paddle anticlockwise with another mounting spanner gripping the welded nut.
- Loosen the welded nut anticlockwise and remove the paddle from the socket.

4. BEFORE USE

Stirrer

- Lock the welded nut of the paddle with one mounting spanner and loosen the stirrer anticlockwise with another mounting spanner gripping the welded nut.
- Loosen the welded nut anticlockwise and remove the stirrer from the paddle.
- Attach a new paddle/stirrer as required.

Speed dial

- Rotate the product speed dial to change the speed of operation.

Switching on:

- Step one: Press the locking button (1)
- Step two: Press the On/Off switch (2)

Switching off :

- Release the locking button (1) and the On/Off switch(2) at the same time.

GEAR SHIFT KNOB

- Shift the speeds with 100% accuracy by turning the gear shift knob after the machine is fully stopped.

5. OPERATION

- Hold the product with hands on both handles and insert the stirrer into the material.
- Gently rotate speed dial to start operation at a low speed.
- Move the stirrer through the material until it is evenly and completely mixed.
- Switch off the product by releasing the on/off switch. Let the stirrer come to a complete stop before lifting it out of the mixing material.



DANGER! Risk of injury due to electric shock.

Warning! Do not plug in before installation is fully completed!

5. OPERATION

- Ensure that the air vents are always unobstructed and clear. Clean them if necessary with a soft brush. Blocked air vents may lead to overheating and damage the product.
- Switch the product off immediately if you are disturbed while working by other people entering the working area.
- Always let the product come to complete stop before putting it down.
- Do not overwork yourself. Take regular breaks to ensure you can concentrate on the work and have full control over the product.
- The stirrer will come to a stop during operation if the material is too thicker! Switch the product off, lift the stirrer out of the material and inspect the material before using the product again! A blocked stirrer may cause overheating the of the motor. Hold the product firmly during operation.
- Do not let the stirrer touch the bucket! This can cause damage to the stirrer and bucket!

6. MAINTENANCE



DANGER! Risk of injury due to electric shock.

Warning! Always remove the plug from the socket before servicing, cleaning or storage. If the replacement of the supply cord is necessary, this has to be done by the manufacturer or his agent in order to avoid a safety hazard

- Keep the product clean. Remove debris from it after each use and before storage.
- Regular and proper cleaning will help ensure safe use and prolong the life of the product.
- Inspect the product before each use for worn and damaged parts. Do not operate it if you find broken and worn parts.
- Clean the product with a dry cloth. Use a brush for areas that are hard to reach.
- In particular clean the air vents after every use with a cloth and brush.
- Remove stubborn dirt with high pressure air (max. 3 bar).
- Note: Do not use chemical, alkaline, abrasive or other aggressive detergents or disinfectants to clean this product as they might be harmful to its surfaces.
- Check for worn or damaged parts. Replace worn parts as necessary or contact an authorised service center for repair before using the product again.
- Before and after each use, check the product and accessories (or attachments) for wear and damage.

6. MAINTENANCE

- If required, exchange them for new ones as described in this instruction manual. Observe the technical requirements.
- Your tool has been designed to operate over a long period of time with a minimum of maintenance. Continuous satisfactory operation depends upon proper tool care and regular cleaning.
- Regularly clean the ventilation slots in your tool using a soft brush or dry cloth.
- Regularly clean the motor housing using a damp cloth. Do not use any abrasive or solvent-based cleaner.

7. TROUBLE SHOOTING



DANGER! Risk of injury due to electric shock.

Warning! Before any trouble shooting, switch off the tool and remove the plug from the socket.

Problems	Probable causes	Corrective actions
Product does not start	Not connected to power supply	Connect to power supply
	Power cord or plug is defective	Check by a specialist electrician
	Other electrical defect to the product	Check by a specialist electrician
Product does not reach full power	Extension cord not suitable for operation with this product	Use a proper extension cord
	Power source (e.g.generator) has too low voltage	Connect to another power source
	Air vents are blocked	Clean the air vents
Unsatisfactory result	Stirrer is worn	Replace with new one
	Stirrer not suitable for material to be mixed	Use proper stirrer

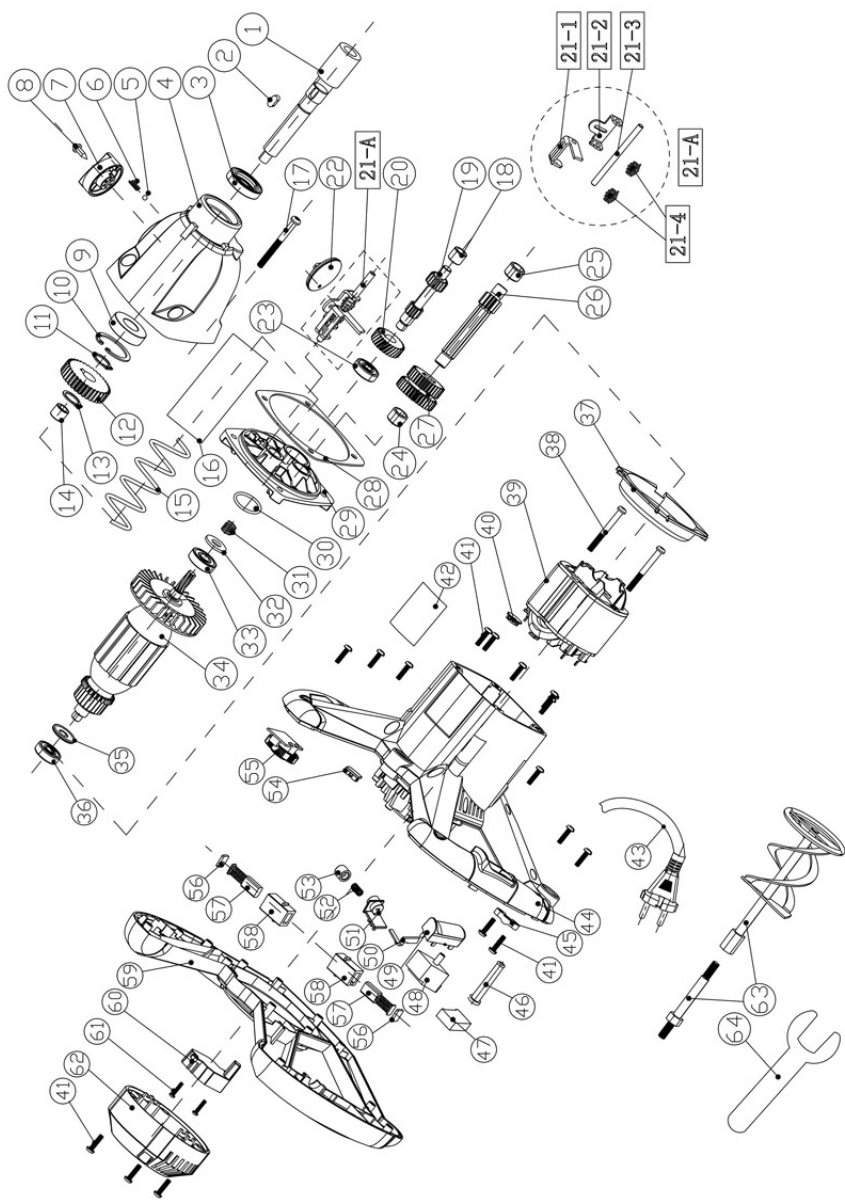
8. DISPOSAL AND RECYCLING



CAUTION! This product has been marked with a symbol relating to removing electric and electronic waste. This means that this product shall not be discarded with household waste but that it shall be returned to a collection system which conforms to the European WEEE Directive. Contact your local authorities or stocks for advice on recycling. It will then be recycled or dismantled in order to reduce the impact on the environment. Electric and electronic equipment can be hazardous for the environment and for human health since they contain hazardous substances.

9. WARRANTY

1. The products are designed to highest DIY quality standards. We offer a 24-month warranty for its products, from the date of purchase. This warranty applies to all material and manufacturing defects which may arise. Further claims of any nature, whether direct or indirect, with regard to persons and/or materials, are not possible.
2. In the event of a problem or defect, you should first always consult your dealer. In most cases, the dealer will be able to solve the problem or correct the defect.
3. Repairs or the replacement of parts will not extend the original warranty period.
4. Defects which have arisen as a result of improper use or wear are not covered by the warranty. Amongst other things, this relates to switches, protective circuit switches and motors, in the event of wear.
5. **Your claim upon the warranty can only be processed if:**
 - Proof of the purchase date can be provided in the form of a receipt
 - No repairs and/or replacements have been carried out by third parties
 - The appliance has not been subjected to improper use (overloading of the machine or fitting non-approved accessories).
 - There is no damage caused by external influences or foreign bodies such as sand or stones.
 - There is no damage caused by non-observance of the safety instructions and the instructions for use.
6. The warranty stipulations apply in combination with our terms of sale and delivery.
7. Faulty tools to be returned to via your dealer will be collected by as long as the product is properly packaged. If faulty goods are sent directly to by the consumer, we will only be able to process these goods if the consumer pays the shipping costs.
8. Products which are delivered in a poorly packaged condition will not be accepted.



10. EC DECLARATION OF CONFORMITY

ADEO Services
135 Rue Sadi Carnot
CS 00001
59790 RONCHIN - France

Declare that the product:
ELECTRIC MIXER R6219B3S-DP-2

meets the requirements of the following Council directives:
The Machinery Directive 2006/42/EC
EMC 2014/30/EU
ROHS Directive(EU)2015/863 amending Directive 2011/65/EU

and conforms to the following norms:

EN 62841-1:2015+AC:15
EN 62841-2-10:2017
EN IEC 55014-1:2021
EN IEC 55014-2:2021
EN IEC 61000-3-2:2019
EN 61000-3-3:2013+A1:2019
IEC 62321-3-1 :2013
IEC 62321-5:2013
IEC 62321-4:2013
IEC 62321-7-2:2017
IEC 62321-7-1:2015
IEC 62321-6:2015
IEC 62321-8:2017
EN IEC 63000:2018

Serial No.: Please refer to the back cover page
Last two numbers of the year CE marking applied: 21

Richie PERMAL

Supplier Quality Leader

Authorized representative of Julien Ledin, ADEO Quality Leader

ADEO Services 135 Rue Sadi Carnot - CS 00001 59790RONCHIN – France

Signed in Shanghai 06/12/2021



