

Surface PUMP 400W FGP400J

FR Notice de Montage - Utilisation - Entretien
ES Instrucciones de Montaje - Utilización - Mantenimiento
PT Instruções de Montagem - Utilização - Manutenção
IT Istruzioni per il Montaggio - l'Uso - la Manutenzione
EL Εγχειρίδιο συναρμολόγησης - χρήσης - συντήρησης
PL Instrukcja Montażu - Użytkowania - Konserwacji

RU Руководство По Сборке и Эксплуатации
KZ Жинау, пайдалану және техникалық қызмет көрсету нұсқаулығы
UA Керівництво По Збірці і Експлуатації
RO Manual asamblare - utilizare - întreținere
EN Assembly - Use - Maintenance Manual

EAN CODE : 3276000706168

Mentions Légales & Consignes de Sécurité / Instrucciones Legales y de Seguridad / Avisos Legais e Instruções de Segurança / Istruzioni Legali e di Sicurezza / Νομικό σημείωμα και οδηγίες ασφαλείας / Uwagi Prawne i Instrukcja Bezpieczeństwa / Руководство По эксплуатации / Техникасы бойынша нұсқаулығы қауіпсіздік және құқықтық қамтамасыз ету / Керівництво з Техніки Безпеки і Правовим нормам / Manual privind siguranța și aspectele juridice / Legal & Safety Instructions



4 → 202

Montage / Montaje / Montagem / Montaggio / Συναρμολόγηση / Montaż / Сборка / Монтаждау / Збірка / Montaj / Assembly



205 → 208

Préparation / Preparación / Preparação / Preparazione / Προϊοιομασι / Przygotowanie / Подготовкa / Дайындау / Підготування / Pregătire / Preparation



209

Entretien / Mantenimiento / Manutenção / Manutenzione / Συντήρηση / Konserwacja / Уход / Қызмет көрсету / Догляд / Întreținere / Maintenance



210

Hivernage / Durante el invierno / Preparação para o inverno / Rimessaggio / Αποθήκευση το χειμώνα / Przechowywanie / Зимний период / Қысқы мерзімде сақтау / Зимовий період / Păstrare pe perioada iernii / Winter storage



211



Introduction

Merci d'avoir choisi ce produit. Lors de la conception et de la fabrication de nos produits, nous faisons tous les efforts possibles pour garantir une excellente qualité qui répond aux besoins des utilisateurs. Le respect de ces instructions permet d'optimiser la durée de vie

IMPORTANT ! AFIN D'OBTENIR UNE SATISFACTION MAXIMALE AVEC CE PRODUIT LORS DE SON INSTALLATION, DE SON UTILISATION ET DE SON ENTRETIEN, NOUS VOUS CONSEILLONS DE LIRE ATTENTIVEMENT CE MANUEL D'UTILISATION AVANT D'UTILISER LE PRODUIT. VEUILLEZ NOTER LES AVERTISSEMENTS DE BASE RELATIFS À LA SÉCURITÉ DANS CE MANUEL ET CONSERVEZ LE MANUEL POUR CONSULTATION ULTÉRIEURE.



IMPORTANT, CONSERVEZ LE MANUEL POUR CONSULTATION ULTÉRIEURE : LISEZ ATTENTIVEMENT CE MANUEL

Table des matières

1. Utilisation prévue de la pompe de surface 400w	7. Rangement
2. Consignes de sécurité	8. Entretien
3. Données techniques	9. Fin du cycle de vie
4. Montage	10. Garantie
5. Transport	
6. Hivernage	

1. UTILISATION PRÉVUE DE LA POMPE DE SURFACE 400W

Le produit est principalement destiné à l'alimentation et à l'irrigation domestiques. Ne l'utilisez pas à d'autres fins.



Remarque : Ce produit n'est pas adapté à un fonctionnement de la pompe en continu (par exemple circulation continue dans un bassin) ni à des installations fixes (par exemple dispositif de levage, pompe pour fontaine).

Fluides d'alimentation approuvés

- Eau douce très faiblement chargée en particules (taille <math><0,5\text{mm}</math>), exempte de produit chimique ou de résidus de sable, tels que les eaux de pluie, de ruissellement ou de bassin.

Une fois le déballage terminé, vérifiez que le produit est complet et qu'il dispose de tous ses accessoires (le cas échéant). Si le produit est endommagé ou présente un défaut, ne l'utilisez pas et retournez-le à votre revendeur.

Si vous donnez ce produit à une tierce personne, veuillez également lui fournir ce mode d'emploi.

Principe de fonctionnement

Le principe de fonctionnement de l'installation est basé sur la création d'un mouvement de fluide, son aspiration et la création d'une pression due à la force centrifuge générée par le mouvement de la turbine de la pompe. Lorsque vous allumez la pompe, le liquide dans la turbine est poussé du centre de la roue à la périphérie par la force centrifuge, ce qui entraîne la création d'un flux et, à la périphérie, d'un accroissement de pression. Par conséquent, le fluide dans la pompe commence à s'écouler par la sortie de la pompe



DANGER : Risque de blessures, risque de dommages ! Les substances caustiques, légèrement inflammables et autres substances explosives (telles que l'essence, le pétrole, le nitrogène dilué), les graisses, les huiles, l'eau salée et les eaux usées provenant des toilettes ainsi que l'eau boueuse qui présente une capacité de débit inférieure à l'eau, ne doivent pas être transportées avec cette pompe. La température du fluide fourni doit être comprise entre 5 °C et 35 °C.

Veillez noter que notre équipement n'a pas été conçu pour des applications commerciales, marchandes ou industrielles. Notre garantie sera annulée si l'appareil est utilisé à des fins commerciales, marchandes, industrielles ou équivalentes. Ce produit a été conçu pour être utilisé pendant une période de 3 ans (Durée de vie prévue).

Le respect de ces consignes permet d'atteindre la durée de vie.

2. CONSIGNES DE SÉCURITÉ



AVERTISSEMENT : Lisez tous les avertissements de sécurité et toutes les instructions. Ne pas respecter les avertissements et les instructions peut provoquer une décharge électrique, un incendie et/ou des blessures graves. Conservez tous les avertissements et toutes les instructions pour consultation ultérieure.

2.1 AVERTISSEMENTS DE SÉCURITÉ GÉNÉRAUX

- Cet appareil peut être utilisé par des enfants de 8 ans et plus et par des personnes dont les capacités physiques, sensorielles ou mentales sont réduites ou des personnes manquant d'expérience et de connaissances, si elles bénéficient d'une surveillance ou d'instructions concernant l'utilisation de l'appareil en toute sécurité et comprennent les risques encourus.
- Les enfants ne doivent pas jouer avec cet appareil.
- Le nettoyage et l'entretien courant ne doivent pas être effectués par des enfants sans surveillance.
- Si le cordon d'alimentation est endommagé, il doit être remplacé par le fabricant, son agent de service ou une personne aux qualifications similaires afin d'éviter tout danger.

- Le courant de la pompe doit être fourni par l'intermédiaire d'un interrupteur à protection contre les surcharges avec une réponse au courant résiduel de 30 mA ou moins.
- La pompe ne doit pas être utilisée quand une personne est dans l'eau.
- La pompe doit être installée conformément aux réglementations nationales en vigueur dans chaque pays.
- Consultez un spécialiste pour obtenir davantage d'informations détaillées.
- Avant de procéder à l'installation, à des réglages, à des opérations d'entretien ou au rangement, débranchez le câble électrique de la prise secteur.
- N'exposez pas la fiche électrique à l'humidité.
- La réglementation de certaines régions restreint l'utilisation du produit dans certaines opérations. Contactez les autorités locales pour obtenir des conseils.
- Les réglementations locales peuvent restreindre l'âge de l'opérateur.
- Gardez à l'esprit que l'opérateur ou l'utilisateur est responsable des accidents ou des risques causés à autrui ou aux biens d'autrui.
- Débranchez la fiche de la source d'alimentation du produit avant d'effectuer un réglage, de changer un accessoire ou de le ranger. Ces mesures de sécurité préventives réduisent les risques de démarrage accidentel du produit.
- Entretenez le produit. Vérifiez qu'aucune pièce mobile n'est coincée ou mal alignée, qu'aucune pièce n'est cassée et qu'aucun autre problème peut affecter le fonctionnement. S'il est endommagé, faites réparer le produit avant de le réutiliser.

- La réglementation de certaines régions restreint l'utilisation du produit dans certaines opérations.
- Contactez les autorités locales pour obtenir des conseils.
- Pendant l'utilisation du produit, portez toujours des chaussures adaptées et un pantalon long. N'utilisez pas l'appareil pieds nus ou avec des sandales ouvertes. Évitez de porter des vêtements amples ou dotés de cordons ou de lacets ; ils peuvent se coincer dans les pièces mobiles.
- Attachez les cheveux longs pour qu'ils soient au-dessus du niveau des épaules afin d'empêcher tout emmêlement dans les pièces mobiles.
- Contrôlez le fonctionnement correct de l'interrupteur à protection contre les courants de fuite et du contact de terre de protection (mise à la terre) à intervalles réguliers
- Examinez le cordon électrique et la fiche secteur afin de vous assurer qu'ils ne sont pas endommagés avant chaque utilisation. Si le cordon d'alimentation est endommagé, veuillez procéder immédiatement à l'échange auprès d'un service client agréé ou d'un électricien qualifié.
- Toutes les prises électriques doivent être installées dans une zone protégée contre les inondations.
- N'utilisez pas le cordon d'alimentation pour porter/transporter l'appareil.
- Ne frottez pas le cordon d'alimentation contre des bords tranchants et assurez-vous qu'il n'est pas serré.
- La tension indiquée sur la plaque signalétique doit correspondre à la tension de la source électrique
- Branchez toujours le câble d'alimentation à une alimentation électrique 230 V 50 Hz reliée à la terre et protégée par un fusible de 10 A minimum.

- Si le produit est déjà assemblé, veuillez vous assurer que toutes les vis sont bien serrées avant de l'utiliser. Si vous devez assembler le produit, veuillez vous assurer lors de l'ouverture de l'emballage que tous les éléments nécessaires pour installer le produit ont été fournis. Si le produit est endommagé ou présente des défauts, ne l'utilisez pas et rapportez-le au magasin le plus proche.
- Une pollution du liquide peut se produire en raison d'une fuite de lubrifiant

2.2 SYMBOLES SUR LE PRODUIT



Conforme aux normes européennes : Ce symbole signifie que cet appareil est conforme à toutes les directives européennes applicables et qu'un test de conformité avec ces directives a été effectué.



Symbole de la circulation des produits sur le marché des États membres de l'union douanière.



Symbole de conformité ukrainien



Les produits électriques ne doivent pas être jetés avec les produits ménagers. Les produits électriques usagés doivent être collectés séparément et être éliminés dans des points de collecte prévus à cet effet. Contactez les autorités locales ou votre revendeur pour obtenir des conseils sur le recyclage.



Lisez et comprenez toutes les instructions avant d'utiliser le produit, respectez tous les avertissements et toutes les consignes de sécurité.



Niveau de puissance acoustique garanti (testé conformément à la directive 2000/14/CE amendée par la directive 2005/88/CE).



Indice de protection contre l'intrusion de liquides et de solides.

2.3 SYMBOLES DANS CE MANUEL



Danger électrique : Le non-respect de cet avertissement peut provoquer des blessures physiques ou la mort.



Type et source de danger : Ce symbole indique que le non-respect de cet avertissement peut occasionner des dommages à l'appareil, à l'environnement ou à d'autres biens.



Remarque : Ce symbole indique des informations importantes pour mieux comprendre le produit.



Lire le manuel : Ce symbole indique que vous devez lire attentivement le manuel d'utilisation.



Veillez consulter l'illustration correspondante à la fin du livret.



Ce produit est recyclable. S'il n'est plus utilisable, veuillez le déposer dans un centre de recyclage de déchets.



Débranchez immédiatement la fiche de la prise secteur si le câble est endommagé ou coupé.

2.4 SÉCURITÉ DE LA ZONE DE TRAVAIL

- Maintenez les enfants et les passants à l'écart de la zone d'utilisation.
- La pompe n'est pas destinée à être utilisée dans une piscine, elle doit être installée et utilisée conformément aux principes d'installation NFC15-100. Consultez votre électricien professionnel pour obtenir des conseils supplémentaires.

2.5 SÉCURITÉ ÉLECTRIQUE

- **AVERTISSEMENT !** Ce produit crée un champ électromagnétique pendant son fonctionnement ! Dans certaines circonstances, ce champ peut interférer avec des implants médicaux actifs ou passifs. Pour réduire le risque de blessure grave ou mortelle, nous recommandons aux personnes porteuses d'implants médicaux de consulter leur médecin ainsi que le fabricant de l'implant médical avant d'utiliser ce produit !

2.6 SÉCURITÉ DES PERSONNES



ATTENTION Afin d'éviter les accidents ou les blessures, gardez à l'esprit le poids de l'appareil pendant le transport (voir les Données techniques).

- Utilisez des équipements de protection individuelle en manipulant le produit. Des équipements de protection appropriés aux conditions, tels que des gants ou des protections oculaires, réduisent le risque de blessures.

- Portez des vêtements appropriés. Ne portez pas de vêtements amples ni de bijoux en manipulant le produit.
- Attachez les cheveux longs pour qu'ils soient au-dessus du niveau des épaules afin d'empêcher tout emmêlement dans les pièces mobiles.

2.7 AVERTISSEMENTS DE SÉCURITÉ RELATIFS À LA POMPE DE SURFACE



ATTENTION ! L'eau fournie avec cet appareil n'est pas de l'eau potable !

- Ne versez pas de liquides corrosifs (produits chimiques, produits de nettoyage) ni de produits abrasifs.
- N'exposez pas la pompe au gel.
- N'utilisez pas la pompe sans eau.
- Ne portez jamais la pompe par son câble et ne tirez jamais sur le câble pour la débrancher.
- Ne modifiez pas l'intérieur de la pompe.
- Pendant que la pompe fonctionne, ne touchez pas la pompe ainsi que les objets en contact avec l'eau (par exemple objets dans l'eau, rampes, etc.).
- L'eau fournie avec cet appareil n'est pas de l'eau potable
- Ne pompez pas des graisses, des huiles et de l'eau salée.
- Ne pompez pas les eaux usées provenant des installations sanitaires et l'eau limoneuse présentant une capacité d'écoulement inférieure à l'eau claire.
- Ne pompez pas d'eau à une température supérieure à 35 °C.

2.8 RISQUES RESIDUELS

Il n'existe aucun risque résiduel supplémentaire associé à l'utilisation, à l'entretien et au transport de ce produit.

3. DONNÉES TECHNIQUES

Modèle de pompe de surface	FGP400J
Puissance nominale	400 W
Tension électrique/Fréquence électrique	230 V / 50 Hz
Courant maximum (démarrage)	4.6 A
Courant de fonctionnement	1.58 A
Paramètres du condensateur (capacité/tension maximum)	8 µF/450 V
Classe d'isolation	B

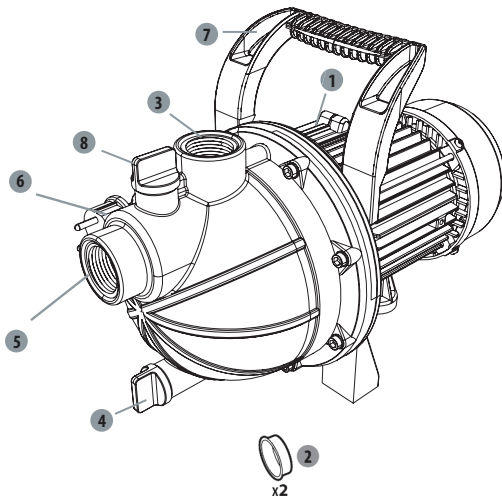
Fréquence de rotation du moteur	2985 tr/min
Hauteur d'aspiration maximale	8 m
Poids brut de la pompe	5 kg
Poids net de la pompe	4.3 kg
DÉBIT MAXIMAL	2600 l/h
Pression de refoulement maximum	3 bars
Hauteur de refoulement maximale	30m
Température max. de l'eau	35 °C
Raccord du tube	Ø1" 25 mm
Classe IP	IPX4
Niveau de puissance acoustique garanti	76 dB (A)

4 . MONTAGE



AVERTISSEMENT ! Le produit doit être complètement assemblé avant de le faire fonctionner ! N'utilisez pas un produit partiellement assemblé ou assemblé avec des pièces endommagées ! Suivez les consignes de montage étape par étape et utilisez les images fournies comme guide visuel pour monter facilement le produit !

4.1 DÉBALLAGE



1. Interrupteur marche/arrêt
2. Capuchons des raccords
3. Raccord de refoulement (sortie)
4. Bouchon de vidange
5. Connecteur d'aspiration (entrée)
6. Cordon d'alimentation
7. Poignée
8. Bouchon de remplissage

- N'utilisez aucun outil tranchant (cutter, couteau, ...) lors du déballage, vous pourriez endommager le produit.
- Lors du déballage, prenez la pompe avec la poignée de transport (7)
- N'utilisez pas le cordon d'alimentation pour soulever, porter ou transporter l'appareil.
- Ne frottez pas le cordon d'alimentation contre des bords tranchants et assurez-vous qu'il n'est pas serré.

4.2 INSTALLATION

Vissez fermement la pompe → illustration ②

Fixez la pompe sur une surface plane et horizontale avec des vis adaptées et un silent block si nécessaire.



DANGER ! Risque de blessure due à une décharge électrique.
Avertissement ! Ne procédez pas au branchement tant que l'installation n'est pas complètement effectuée !



ATTENTION ! Portez toujours des lunettes de sécurité et des gants pendant l'installation.

Tuyau d'aspiration → illustration ③

Assemblez les différents éléments ensemble conformément à l'illustration. Si une vis est nécessaire, serrez-la avec un outil approprié.

- Comme principe de base, nous vous recommandons d'utiliser :
 - Un filtre préliminaire, afin d'éviter d'endommager inutilement la pompe à cause des pierres et des corps étrangers solides.
 - Un ensemble de tuyau d'aspiration avec un tuyau d'aspiration et un clapet anti-retour avec un filtre (afin d'éviter les longues durées d'amorçage).
- Si vous ne pouvez pas obtenir un ensemble de tuyau d'aspiration, veuillez acheter :
 - un tuyau d'aspiration de 25 mm (1")
 - un clapet anti-retour avec un filtre
 - 2 colliers de serrage 2 adaptateurs standard (un pour le tuyau d'aspiration, un pour la canalisation de refoulement) et assemblez l'ensemble de tuyau d'aspiration vous-même avec un adaptateur standard et un collier de serrage.

Fixez le filtre au mur. Assurez-vous que les vibrations de la pompe n'endommagent pas cette installation (un raccord flexible est fortement recommandé)

4.3 PREMIÈRE UTILISATION



AVERTISSEMENT ! Lisez la section « CONSIGNES DE SÉCURITÉ » au début de ce manuel, y compris tout le texte des sous-rubriques, avant d'utiliser ce produit.

Faites particulièrement attention lors de l'utilisation de l'appareil pour la première fois : concentrez et dédiez toute votre attention à cette première utilisation.

Installation de votre pompe

- Placez la pompe sur une surface plane et ferme pour garantir un fonctionnement sûr.
- Enlevez les capuchons des raccords et rangez-les.

Raccordement du tuyau d'aspiration

- Vissez les raccords standard sur le raccord d'aspiration.
- Assemblez le tuyau d'aspiration avec un collier de serrage et un raccord standard. Assurez-vous que l'assemblage est assez serré car une fuite du tuyau d'aspiration fera prélever de l'air au lieu de l'eau.
- Si l'eau n'est pas assez claire, ajoutez un filtre entre le raccord d'aspiration et le tuyau d'aspiration.



Risque de dommages sur la pompe !
En l'absence de filtre, des particules indésirables (sable, pierres, etc.) endommageront la pompe. Les dommages ainsi causés ne seront pas couverts par notre garantie



Risque de dommages sur la pompe !
Les adaptateurs de tuyau sur les raccords d'aspiration et de refoulement doivent uniquement être serrés à la main pour éviter d'endommager les raccords. Si de l'eau fuit au niveau du raccord, étanchéifiez le joint avec du ruban Teflon (non inclus).

- Positionnez le tuyau d'aspiration de sorte qu'il remonte du point de prélèvement d'eau jusqu'à la pompe. Évitez de positionner le tuyau d'aspiration plus haut que la pompe, car cela retarderait l'évacuation des bulles d'air et générerait le processus d'amorçage.
- L'extrémité du clapet anti-retour doit être assez basse dans l'eau pour s'assurer que la pompe ne fonctionne pas à sec si le niveau de l'eau baisse.
- Une fuite du tuyau d'aspiration fera prélever de l'air au lieu de l'eau. Veuillez vous assurer que le collier de serrage est correctement serré.
- Si la hauteur d'aspiration dépasse 3 m, nous conseillons d'immobiliser le tuyau d'aspiration (par exemple en l'attachant à un poteau en bois). Cela permet de libérer la pompe du poids du tuyau d'aspiration.
- Installez les canalisations d'aspiration et de refoulement de sorte qu'elles ne fassent subir aucune contrainte mécanique à la pompe.

Amorçage de la pompe → illustration ④ à f ⑥

Dévissez d'abord le bouchon de remplissage pour expulser l'air de la pompe pendant le remplissage. Remplissez la pompe avec de l'eau claire via le raccord de refoulement. Remplissez la pompe lentement pour que l'air qu'elle contient soit complètement expulsé. Remplissez jusqu'au trop-plein et remettez le bouchon de vidange. Vu qu'il ne s'agit pas d'une pompe auto-amorçante, le tuyau d'aspiration devra également être rempli. Pour gagner du temps lors du remplissage, vous pouvez détacher le tuyau d'aspiration installé et le remplir directement (en immergeant le tuyau d'aspiration dans l'eau, par exemple) avant de raccorder la pompe.

En fonction de la hauteur d'aspiration et de la quantité d'air dans le tuyau d'aspiration, l'amorçage peut prendre entre 1 minute et 5 minutes. Si la durée est supérieure, remplissez à nouveau la pompe avec de l'eau.

→ Illustration ⑪

Retirez toujours la fiche de la prise électrique avant de procéder au remplissage !

Raccordement du tuyau de refoulement → illustration ⑧

Un tuyau de 25 mm de diamètre est recommandé pour de meilleurs résultats.

4.4 FONCTIONNEMENT

Démarrage de la pompe → illustration 9 à 11

Assurez-vous que la pompe est correctement installée et amorcée, consultez le chapitre "Première utilisation" ci-dessus.

Raccordez le câble d'alimentation à une alimentation électrique 230 V 50 Hz reliée à la terre et protégée par un fusible de 10 A minimum. Appuyez sur l'interrupteur marche/arrêt. Le voyant lumineux de l'interrupteur s'allume lorsque le moteur fonctionne. Une fois la pompe amorcée, remettez le tuyau de refoulement en position basse.

Avertissements de sécurité relatifs au fonctionnement

- Utilisez le produit à des heures raisonnables : pas trop tôt le matin ni trop tard le soir pour ne pas déranger d'autres personnes.
- Ne modifiez pas le produit de quelque manière que ce soit et n'utilisez pas de pièces ou d'accessoires non recommandés par le fabricant.



Si le produit est tombé, a subi un choc important ou commence à vibrer anormalement, arrêtez immédiatement le produit et vérifiez la présence de dommages ou identifiez la cause des vibrations. Les dommages doivent être correctement réparés ou faire l'objet d'un remplacement par un centre de service agréé.

Fonctionnement de la pompe

- Afin d'empêcher le fonctionnement à vide et la surchauffe de l'appareil, assurez-vous toujours que le tuyau d'aspiration est immergé sous l'eau.
- Le moteur est protégé contre les surchauffes par un thermostat intégré. En cas de surchauffe, le thermostat éteint automatiquement la pompe. La pompe redémarre automatiquement après avoir refroidi.

Arrêt de la pompe

- Afin de réduire les risques de blessures, arrêtez toujours l'appareil :
 - avant de nettoyer ou de retirer une obstruction
 - avant d'installer ou de retirer des accessoires
 - avant de contrôler, d'entretenir ou de travailler sur le produit
 - si l'appareil commence à vibrer anormalement (inspectez-le immédiatement).

4.5 FONCTIONS SPÉCIFIQUES

Ce produit ne comprend aucune fonction spécifique.

5. TRANSPORT

5.1 TRANSPORT DE L'APPAREIL



ATTENTION Afin d'éviter les accidents ou les blessures, gardez à l'esprit le poids de l'appareil pendant le transport (voir les Données techniques).

Soulevez et portez toujours la pompe avec la poignée de transport. Protégez le produit contre les chocs importants ou les vibrations fortes pouvant se produire pendant son transport dans un véhicule. Si vous voulez transporter l'appareil sur un véhicule, fixez-le pour l'empêcher de glisser ou de vibrer. Immobilisez le produit pour l'empêcher de glisser ou de tomber.

6. HIVERNAGE

→ Illustration (18) à (20)

Éteignez et videz la pompe.

Suivez toutes les instructions indiquées dans le chapitre relatif au rangement ci-dessous.

7. RANGEMENT

7.1 RANGEMENT DE L'APPAREIL

Les instructions mentionnées dans la section relative à l'entretien doivent être suivies avant de procéder au rangement.

→ Illustration (18) à (20)

- Vidangez complètement la pompe, laissez-la sécher et remettez les deux bouchons des raccords.
- Nettoyez le produit, les filtres et les accessoires
- Rangez l'appareil et ses accessoires dans un lieu à l'abri du gel.
- L'appareil doit toujours être rangé dans un lieu propre, sec, ventilé et hors de portée des enfants. Idéalement, la température de la pièce dans laquelle l'appareil est rangé doit être comprise entre 4 et 24 °C.
- Nous vous conseillons de ranger l'appareil en position verticale, dans son emballage d'origine.

8. ENTRETIEN



DANGER ! Risque de blessure due à une décharge électrique, un incendie et/ou des blessures graves. Éteignez le produit avant de le régler, de l'inspecter, de le nettoyer ou de le ranger.

8.1 NETTOYAGE

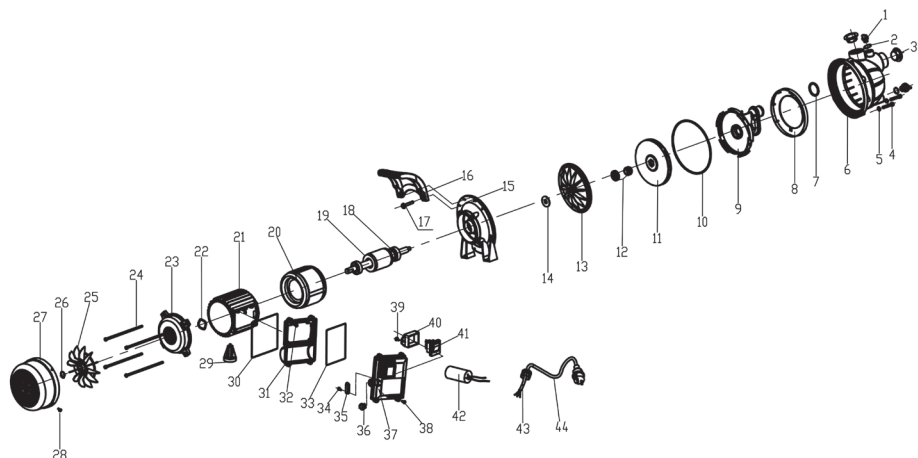
→ Illustration (12) à (17)

1. Débranchez la pompe
2. Dévissez le raccord de refoulement
3. Nettoyez la partie de refoulement de la pompe avec de l'eau claire
4. Contrôlez l'intégrité du câble électrique.

8.2 RÉPARATION

- Faites réparer votre produit par un réparateur qualifié qui n'utilise que des pièces de rechange identiques. Cela permet de préserver la sécurité du produit.
- Faites réviser l'outil par un professionnel qualifié et faites-le réparer si nécessaire avant de le réutiliser.

8.3 VUE ÉCLATÉE



N°	NUMÉRO DE PIÈCE	DESCRIPTION	NUMÉRO
1	505741 001	vis de vidange et de remplissage	2
2	505741 002	joint torique	2
3	505741 003	couvercle antipoussière	2
4	505741 004	boulon	8
5	505741 005	joint	8
6	505741 006	Tête de pompe	1
7	505741 007	joint torique	1
8	505741 008	bague de verrouillage	1
9	505741 009	diffuseur	1
10	505741 010	joint torique	1
11	505741 011	turbine	1
12	505741 012	joint mécanique	1
13	505741 013	disque d'étanchéité en plastique	1
14	505741 014	presse-étoupe étanche	1
15	505741 015	support en aluminium	1
16	505741 016	poignée	1
17	505741 017	vis	2
18	505741 018	roulement à billes	2
19	505741 019	rotor	1
20	505741 020	stator	1
21	505741 021	coque de moteur	1

N°	NUMÉRO DE PIÈCE	DESCRIPTION	NUMÉRO
22	505741 022	joint	1
23	505741 023	carter arrière	1
24	505741 024	boulon	4
25	505741 025	ventilateur	1
26	505741 026	circlip	1
27	505741 027	capot du ventilateur	1
28	505741 028	vis	4
29	505741 029	pied	1
30	505741 030	joint torique	1
31	505741 031	base de boîtier de commutation	1
32	505741 032	vis	4
33	505741 033	joint torique	1
34	505741 034	vis	2
35	505741 035	attache-câble	1
36	505741 036	gaine de câble	1
37	505741 037	capot de boîtier de commutation	1
38	505741 038	vis	4
39	505741 039	vis	2
40	505741 040	clip de commutateur	1
41	505741 041	commutateur	1
42	505741 042	condensateur	1
43	505741 043	écrou	1
44	505741 044	câble	1

8.4 DÉPANNAGE



DANGER ! Risque de blessure due à une décharge électrique, un incendie et/ou des blessures graves. Avertissement ! Avant de procéder à un dépannage, éteignez le produit et maintenez les autres personnes à l'écart.

Problèmes	Causes possibles	Solutions	Qualification requise
La pompe ne peut pas démarrer	Aucun courant électrique n'est présent	Assurez-vous que le courant électrique est activé	-

Problèmes	Causes possibles	Solutions	Qualification requise
La pompe n'aspire pas l'eau	Le tuyau d'aspiration n'est pas dans l'eau	Immergez le tuyau d'aspiration dans l'eau	-
	La tête de la pompe n'est pas remplie d'eau	Remplissez-la avec de l'eau (comme expliqué dans le chapitre " Amorçage de la pompe ")	
	Air dans le tuyau d'aspiration	Assurez-vous que le tuyau de remplissage est bien étanche	
	Clapet anti-retour sale ou qui fuit	Nettoyez ou remplacez le clapet anti-retour	
	Filtre sale ou obstrué	Nettoyez le filtre	
	Dépassement de la hauteur d'aspiration maximale	Vérifiez la hauteur d'aspiration.	
Débit inadéquat	Hauteur d'aspiration trop élevée	Vérifiez la hauteur d'aspiration.	-
	Le kit d'aspiration est sale	Nettoyez le kit d'aspiration	
	Le pré-filtre est sale	Nettoyez le filtre	
	Le niveau d'eau baisse rapidement	Immergez le clapet d'aspiration plus profondément et vérifiez que la canalisation d'aspiration est entièrement hermétique.	
	Le diamètre du tuyau et/ou la longueur du tuyau ne sont pas adaptés à l'installation	Utilisez un tuyau au diamètre supérieur ou à la longueur inférieure	
	La tête de refoulement est trop haute ou trop d'appareils sont raccordés	Ajustez la tête de refoulement et les appareils raccordés en fonction de la capacité de la pompe (veuillez consulter la fiche de données techniques)	
La pompe s'arrête pendant le fonctionnement (Le thermostat a éteint la pompe).	Un corps solide bloque la turbine	Raccordez la canalisation de refoulement à la canalisation d'eau, débranchez le tuyau d'aspiration, ouvrez la canalisation d'eau. Mettez la pompe en marche plusieurs fois pendant environ 2 secondes.	-
	L'eau est trop chaude.	Vérifiez que la température de l'eau ne dépasse pas 35 °C.	
	La pompe fonctionne à vide	Immergez le tuyau d'aspiration dans l'eau	

8.5 CIRCONSTANCES NÉFASTES

Problèmes	Action
Puissance absorbée trop élevée	Cessez l'utilisation et contactez un centre de service agréé.
Performances réduites	Contactez un centre de service agréé
Fuite du boîtier du moteur	Cessez l'utilisation et contactez un centre de service agréé.

9. FIN DU CYCLE DE VIE



Les produits électriques ne doivent pas être jetés avec les produits ménagers. Les produits électriques usagés doivent être collectés séparément et être éliminés dans des points de collecte prévus à cet effet. Contactez les autorités locales ou votre revendeur pour obtenir des conseils sur le recyclage.

10. GARANTIE

10.1 NOTRE GARANTIE

Les produits sont conçus selon les normes de qualité les plus élevées pour les produits destinés au marché grand public. Cette garantie après-vente couvre une période de 2 ans à compter de la date d'achat du produit. Cette garantie couvre tous les défauts de pièces et main-d'œuvre : pièces et éléments manquants ainsi que dommages survenant dans des conditions normales d'utilisation. Les réparations et les changements de pièces n'entraînent pas d'extension de la période de garantie initiale. Vous devez être en mesure de fournir une preuve d'achat de ce produit et la date de l'achat. La couverture de la garantie est limitée à la valeur du produit.

10.2 EXCLUSIONS DE GARANTIE

Cette garantie ne couvre pas les problèmes ou les incidents résultant d'un usage incorrect du produit.

Les éléments suivants ne sont pas couverts par la garantie :

- Le produit a été utilisé incorrectement ; ou
- Dommages survenant pendant le transport ou l'installation de ce produit ; ou
- Réparations et/ou changements de pièces effectués par un tiers ; ou
- Dommages résultant d'une non-conformité avec les instructions de sécurité et d'utilisation ; ou
- Le produit a été démonté ou ouvert ; ou
- Le produit a été utilisé à des fins professionnelles ; ou
- Le produit a été exposé à une température en dehors de la plage spécifiée dans le chapitre "Rangement"

Le produit doit être utilisé dans des conditions normales d'utilisation et à des fins non professionnelles. Par conséquent, sont exclus de cette garantie les produits utilisés par les entreprises de jardinage, les administrations locales, ainsi que les entreprises proposant des services de location payante ou de prêt gratuit d'équipements.

En cas de problème ou de défaut, vous devez toujours en premier lieu consulter votre distributeur. Dans la plupart des cas, le distributeur pourra résoudre le problème ou corriger le défaut. Conservez votre facture ou votre reçu, ces documents seront demandés pour le traitement d'éventuelles réclamations.



Introducción

Gracias por haber elegido este producto. Durante el diseño y la fabricación de nuestros productos, ponemos todo nuestro esfuerzo en garantizar una excelente calidad que cumpla con las expectativas de los usuarios. Siga estas instrucciones para optimizar la vida útil del producto.

¡IMPORTANTE! PARA QUE ESTE PRODUCTO LE OFREZCA UNA SATISFACCIÓN COMPLETA EN SU CONFIGURACIÓN, USO Y MANTENIMIENTO, LE RECOMENDAMOS LEER ATENTAMENTE ESTE MANUAL ANTES DE USAR EL PRODUCTO. PRESTE ATENCIÓN A LAS ADVERTENCIAS BÁSICAS RELACIONADAS CON LA SEGURIDAD INCLUIDAS EN ESTE MANUAL Y CONSERVE EL MANUAL PARA FUTURAS CONSULTAS.

ES



¡IMPORTANTE! CONSERVE ESTE MANUAL PARA FUTURAS CONSULTAS: LÉALO CON DETENIMIENTO

Índice

- | | |
|--|------------------------|
| 1. Uso previsto de la bomba de superficie 400w | 7. Almacenamiento |
| 2. Medidas de seguridad | 8. Mantenimiento |
| 3. Datos técnicos | 9. Fin de su vida útil |
| 4. Instalación | 10. Garantía |
| 5. Transporte | |
| 6. Época invernal | |

1. USO PREVISTO DE LA BOMBA DE SUPERFICIE 400W

Este producto está hecho principalmente para suministro e irrigación domésticos. No lo utilice para otros propósitos.



Nota: Este producto no es adecuado para bombear de continuo (p. ej., circulación continua en un estanque) o como instalación estacionaria (p. ej., dispositivo de elevación, bomba de fuente).

Fluidos de alimentación aprobados

• Agua dulce con muy bajo contenido en partículas (tamaño $< 0,5$ mm), sin productos químicos ni residuos de arena, como el agua de lluvia, de escorrentía o de estanque.

Tras abrir la caja, asegúrese de que el producto venga completo con sus accesorios (de haberlos).

No utilice el producto si está dañado o tiene algún defecto. Devuélvalo a su distribuidor.

Si le da esta herramienta a otra persona, dele también este manual de instrucciones.

Cómo funciona

El principio de funcionamiento de la instalación se basa en crear un movimiento de fluido, aspirarlo y crear presión debido a la fuerza centrífuga generada por el movimiento del impulsor de la bomba. Cuando enciende la bomba, el líquido en la turbina es empujado desde el centro de la rueda hacia la periferia por la fuerza centrífuga, lo que conduce a la creación de un flujo, y a la periferia con presión aumentada, el resultado es que el fluido en la bomba comienza a salir a través de la salida de la bomba.



PELIGRO: ¡Riesgo de lesiones, riesgo de daños! No se deben transportar con esta bomba sustancias cáusticas, ligeramente inflamables y otras sustancias explosivas (como gasolina, petróleo, nitrógeno diluido), grasas, aceites, agua salada y aguas residuales de los inodoros, así como agua fangosa que tiene una capacidad de flujo más lenta. La temperatura del fluido debe estar entre 5 °C y 35 °C.

Tenga presente que este aparato no ha sido diseñado para aplicaciones comerciales, industriales o profesionales. La garantía ofrecida con el producto quedará anulada en caso de utilizarse para propósitos comerciales, profesionales, industriales o fines similares. Este producto ha sido diseñado para utilizarse por un periodo de 3 años (Expectativa de vida útil).

Siga estas instrucciones para alcanzar este periodo de vida útil del producto.

2. MEDIDAS DE SEGURIDAD



ADVERTENCIA: Lea todas las advertencias y medidas de seguridad. El incumplimiento de las instrucciones y advertencias puede ocasionar incendios, electrocuciones y/o lesiones de importancia. Conserve todas las instrucciones y advertencias para consultas futuras.

2.1 MEDIDAS GENERALES DE SEGURIDAD

- Este aparato podrá ser utilizado por niños mayores de 8 años con discapacidades físicas, sensoriales o mentales, o sin la experiencia y los conocimientos necesarios, si están supervisados o han recibido instrucciones con relación al uso del aparato de forma segura y comprenden los riesgos que ello implica.
- Los niños no deben jugar con este aparato.
- La limpieza y mantenimiento a cargo del usuario no deben ser realizados por niños sin supervisión.
- Si el cable de alimentación se daña, deberá reemplazarlo el fabricante, su agente de servicio o personal con cualificaciones similares para evitar peligros.
- La corriente de la bomba se debe suministrar a través de un interruptor de protección contra sobrecargas con una respuesta de corriente residual de 30 mA o menor.

- No deberá utilizarse la bomba mientras haya personas en el agua que se esté bombeando.
- La bomba debe instalarse de conformidad con la legislación nacional aplicable de cada país.
- Consulte con un especialista para obtener una información más detallada.
- Antes de realizar la instalación, ajustes, mantenimiento o de almacenar el producto, desenchufe su cable de la toma de corriente.
- No exponga el enchufe eléctrico a la humedad.
- Algunas regiones poseen legislación que restringe el uso de este producto para ciertas operaciones. Consulte con la autoridad local para que le informen.
- La legislación local podría restringir la edad del usuario.
- El operario, o usuario, será responsable de los accidentes o situaciones de peligro que cause a otras personas o a su propiedad.
- Desenchufe el aparato antes de realizar cualquier ajuste, cambiar de accesorios o guardarlo. Estas medidas preventivas de seguridad reducirán enormemente el riesgo de que el producto pueda activarse de manera accidental.
- Mantenga el aparato. Compruebe si alguno de sus elementos móviles estuviera desalineado o doblado y compruebe también que no haya piezas rotas ni se observa ninguna otra condición que pudiera afectar adversamente su funcionamiento. Si el aparato estuviera dañado, deberá repararlo antes de volver a utilizarlo.
- Algunas regiones poseen legislación que restringe el uso de este producto para ciertas operaciones.
- Consulte con la autoridad local para que le informen.

- Lleve siempre calzado robusto y pantalones largos cuando utilice el aparato. No utilice el aparato cuando vaya descalzo o lleve puestas sandalias abiertas. No vista prendas holgadas o de las que cuelguen cordones o lazos ya que pueden engancharse en las partes móviles.
- Amárrese el pelo largo de forma que quede por encima de los hombros para evitar que pueda enredarse en las partes móviles.
- Compruebe a intervalos regulares que el interruptor de la protección contra fallos de corriente y el contacto de protección a tierra (toma de tierra) funcionan correctamente.
- Antes de cada uso, examine el cable y el enchufe para comprobar que no presentan daños. Si el cable de alimentación está dañado, deberá ser reemplazado inmediatamente por un servicio técnico o un electricista cualificado.
- Todas las tomas de corriente deben estar ubicadas en un lugar protegido contra inundaciones.
- Nunca lleve/transporte el aparato agarrándolo del cable.
- No pase el cable de alimentación por bordes afilados y vigile para que no quede aprisionado.
- El voltaje indicado en la placa de especificaciones eléctricas debe corresponder con el voltaje de la toma de corriente.
- Enchufe siempre el cable a una toma de corriente con toma de tierra de 230V 50Hz protegida por un fusible de 10 amperios como mínimo.
- Si el producto ya está montado, asegúrese de que todos los tornillos estén bien apretados antes de usarlo. Si el producto requiere ser montado, asegúrese de que todos los elementos necesarios para montar el producto están presentes al abrir el paquete. No utilice el producto si está dañado o tiene algún defecto. Devuélvalo al distribuidor más cercano.

• El líquido puede contaminarse debido a fugas de los lubricantes.

2.2 SÍMBOLOS EN EL PRODUCTO



Cumple con los estándares europeos: Este símbolo significa que este producto cumple con las directivas europeas aplicables, y se ha realizado una prueba de cumplimiento de estas directivas.



Símbolo de circulación de productos dentro del mercado de la Unión Aduanera de los estados miembros.



Marcaje de conformidad ucraniana.



Los productos eléctricos no deben desecharse con el resto de la basura doméstica. Los productos eléctricos usados deben ser desechados y recogidos por separado en puntos de recogida provistos para tal propósito. Solicite información sobre el reciclaje a las autoridades locales o su distribuidor.



Lea y comprenda todas las instrucciones antes de usar el producto, siga todas las advertencias y medidas de seguridad.



Nivel de potencia acústica garantizado probado según la Directiva 2000/14/CC modificada por 2005/88/CE).



Índice de protección IPXX contra la penetración de líquidos o sólidos.

2.3 SÍMBOLOS DE ESTE MANUAL



Peligro eléctrico: El incumplimiento de este aviso de peligro puede dar lugar a lesiones físicas graves o mortales.



Tipo y causa del peligro: Este símbolo indica que se pueden causar daños al aparato, al medioambiente o a la propiedad si no se sigue esta advertencia.



Nota: Este símbolo indica la presencia de información importante para entender mejor el producto.



Lea el manual: Este símbolo indica que debe leer con atención el manual del usuario.



Consulte la ilustración correspondiente al final del folleto.



Este producto es reciclable. De no poder continuar usándolo, llévelo a un punto de recogida de productos reciclables.



Retire el enchufe de la toma de corriente si el cable se daña o corta.

2.4 **SEGURIDAD EN EL LUGAR DE TRABAJO**

- Mantenga a las personas, niños y mascotas alejados del área de trabajo.
- La bomba no está diseñada para usarse en una piscina, debe instalarse y usarse de acuerdo con los principios de instalación de la normativa NFC15-100. Consulte con un electricista profesional obtener mayor asistencia.

2.5 **SEGURIDAD ELÉCTRICA**

- ¡ADVERTENCIA! ¡Este producto genera un campo electromagnético durante el funcionamiento! En determinadas circunstancias, este campo puede interferir con los implantes médicos activos o pasivos. ¡Para reducir el riesgo de lesiones graves o mortales, recomendamos a las personas con implantes médicos que consulten a su médico y al fabricante del implante antes de utilizar este producto!

2.6 **SEGURIDAD PERSONAL**



ATENCIÓN: Para evitar accidentes o lesiones, tenga presente el peso del aparato al transportarlo (ver los Datos técnicos).

- Utilice un equipo de protección personal a la hora de manipular el producto. Los elementos de protección, tales como, guantes y protecciones oculares, utilizados en las circunstancias que así lo requieran, reducirán el riesgo de sufrir lesiones físicas.
- Utilice ropa adecuada. No lleve puesta ropa holgada ni joyas a la hora de manipular el producto.
- Amárrese el pelo largo de forma que quede por encima de los hombros para evitar que pueda enredarse en las partes móviles.

2.7 **ADVERTENCIAS DE SEGURIDAD RELACIONADAS CON LAS BOMBAS DE SUPERFICIE**



¡ATENCIÓN! ¡El agua que ha pasado por este aparato no es potable!

- No eche líquidos corrosivos (productos químicos, productos de limpieza) ni materiales abrasivos.

- No deje la bomba expuesta a las heladas.
- No haga funcionar el aparato sin agua.
- Nunca transporte la bomba agarrándola del cable, ni tire de él para desenchufarla.
- No modifique el interior de la bomba.
- Cuando la bomba está en funcionamiento, no la toque, ni toque los objetos en contacto con el agua (p. ej., objetos en el agua, barandillas, etc.).
- El agua que ha pasado por este aparato no es potable.
- No bombee grasas, aceite ni agua salada.
- No bombee aguas residuales de instalaciones sanitarias ni agua fangosa con una fluidez menos al agua clara.
- No bombee agua con temperatura superior a 35°C.

2.8 RIESGOS RESIDUALES

No existen riesgos residuales adicionales asociados con el uso, mantenimiento y transporte de este producto.

3. DATOS TÉCNICOS

Modelo de la bomba de superficie	FGP400J
Potencia nominal	400W
Voltaje eléctrico/Frecuencia eléctrica	230V / 50Hz
Corriente máxima (inicio)	4.6A
Corriente de funcionamiento	1.58A
Parámetros de los condensadores (capacidad/voltaje máximo)	8 µF/ 450v
Clase de aislamiento	B
Frecuencia de rotación del motor:	2985rpm
Altura máxima de succión	8 m
Peso bruto de la bomba	5 Kg
Peso neto de la bomba	4.3 Kg
Flujo máximo	2600 L/h
Presión máxima de descarga	3 Bares
Altura máxima desalojo	30m
Temperatura máx. del agua	35°C
Tubo conector	Ø1" 25 mm
Clase IP	IPX4
Nivel de potencia acústica garantizado	76 dB (A)

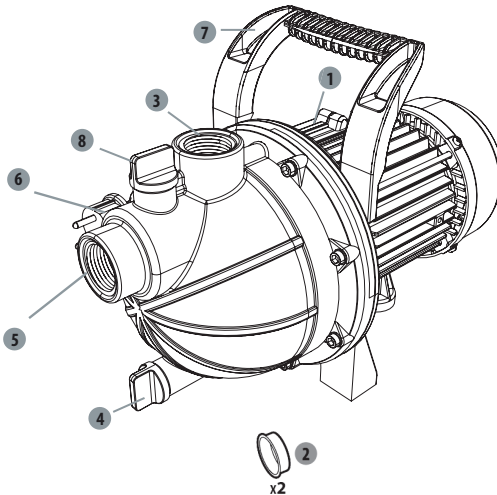
4. ENSAMBLAJE

ES



¡ADVERTENCIA! ¡El producto debe estar completamente montado antes de utilizarlo! ¡No utilice un producto que solo está parcialmente montado o que se haya montado con piezas dañadas! ¡Siga paso a paso las instrucciones de montaje y consulte las ilustraciones incluidas a modo de referencia visual para facilitarle el montaje del producto!

4.1 DESEMBALAJE



1. Interruptor de encendido/apagado
2. Tapones del conector
3. Conector de descarga (salida)
4. Tapón de desagüe
5. Conector de succión (entrada)
6. Cable de alimentación
7. Empuñadura
8. Tapón de llenado

- No use herramientas afiladas (cúter, cuchillo, etc.) para abrir el embalaje ya que podría dañar el producto.
- Al desembalar el producto, retire la bomba agarrándola por la empuñadura (7).
- Nunca levante, desplace o transporte el aparato agarrándolo del cable.
- No pase el cable de alimentación por bordes afilados y vigile para que no quede aprisionado.

4.2 INSTALACIÓN

Enrosque bien la bomba → ilustración 2

Fije la bomba a una superficie plana y nivelada con tornillos adecuados y un bloque silenciador si fuera necesario.



**¡PELIGRO! Riesgo de lesiones debido a descargas eléctricas.
¡Advertencia! ¡No lo enchufe hasta haber completado su montaje!**



¡ATENCIÓN! Lleve siempre gafas de seguridad y guantes protectores durante la instalación.

ES

Manguera de succión → ilustración ③

Monte los diferentes elementos siguiendo las indicaciones de la ilustración. Si es necesario usar tornillos, apriételes con la herramienta adecuada.

- Como medida básica, se recomienda usar lo siguiente:
 - Un filtro primario para evitar posibles daños en la bomba debido a la aspiración de gravilla y materiales sólidos extraños.
 - Un juego de manguera de succión con manguera de succión y válvula de retención equipada con filtro (para evitar la necesidad de cebar la bomba durante periodos prolongados).
- Si no tiene un juego de manguera de succión, compre lo siguiente:
 - una manguera de entrada de 25 mm (1")
 - una válvula de retención con filtro
 - 2 abrazaderas de manguera y 2 adaptadores estándar (uno para la manguera de succión y uno para el tubo de descarga) y ensamble el juego de la manguera de succión utilizando un adaptador estándar y una abrazadera.

Fije el filtro a una pared. Compruebe que las vibraciones de la bomba no dañan esta instalación (se recomienda encarecidamente realizar una conexión flexible).

4.3 PRIMER USO



¡ADVERTENCIA! Lea el apartado de MEDIDAS DE SEGURIDAD al principio de este manual, incluyendo todo el texto de los subtítulos antes de usar el producto.

Preste especial atención a la parte de las instrucciones del primer uso del aparato: concentre toda su atención a este primer uso.

Instalación de la bomba

- Coloque la bomba sobre una superficie plana y firme para garantizar un funcionamiento seguro.
- Retire los tapones de los conectores de los conectores y guárdelos.

Conexión de la manguera de succión

- Enrosque los conectores estándar en el conector de succión.
- Monte la manguera de succión utilizando el conector estándar y la abrazadera. Verifique que el montaje está bien apretado ya que si la manguera tiene fugas aspirará aire en vez de agua.
- En caso de que el agua no esté lo suficientemente limpia, intercale un filtro entre el conector de succión y la manguera de succión.



**¡Riesgo de dañar la bomba!
Si se usa sin filtro, las partículas (arena, piedras, etc.) causarán daños a la bomba. Cualquier daño causado de este modo no estará cubierto por la garantía.**



¡Riesgo de dañar la bomba!

Los adaptadores de la manguera de succión y conectores de descarga deberán apretarse únicamente a mano para así evitar la posibilidad de dañar los conectores. Si hay fugas de agua en el conector, selle la junta con cinta de Teflon (no incluida).

- Coloque la manguera de succión en sentido ascendente desde el punto de extracción de agua hasta la entrada de la bomba. Evite colocar la manguera de succión de manera que quede más alta que la bomba, ya que dificultaría la liberación de cualquier bolsa de aire acumulada e impediría el proceso de cebado.
- El extremo de la válvula de succión deberá estar sumergido en el agua a suficiente profundidad para garantizar que, en caso de que el nivel de agua descienda, la bomba no llega a funcionar en vacío.
- Una manguera de succión con fugas aspira aire en vez de agua. Asegúrese de que la abrazadera esté correctamente apretada.
- Cuando se extraiga agua a profundidades superiores a los 3 m, sujete debidamente la manguera de succión (p. ej., atándola a un poste de madera). Esta acción aliviará la tensión provocada por el peso de la manguera de succión en la bomba.
- Instale las tuberías o mangueras de succión y descarga de manera que no causen tensión mecánica alguna en la bomba.

Cebado de la bomba → ilustración 4 a 6

Primero, desenrosque el tapón de llenado para retirar el aire de la bomba durante el llenado.

Llene la bomba con agua limpia a través del conector de descarga. El proceso de llenado deberá efectuarse lentamente de manera que cualquier acumulación de aire existente en el interior de la bomba pueda liberarse totalmente. Llene hasta rebalsar y vuelva a colocar el tapón de desagüe. Como esta bomba no se ceba automáticamente, el tubo de succión también debe llenarse. Para ahorrar tiempo al llenar, puede separar el juego del tubo de succión y llenarlo directamente (sumergiendo el tubo de succión en agua, por ejemplo) antes de conectar la bomba.

En función de la altura de succión y de la cantidad de aire presente en la manguera de succión, la operación de cebado podrá durar entre 1 y 5 minutos. En caso de que el intervalo de cebado sea superior al mencionado, será necesario rellenar la bomba de agua.

→ Ilustración 11

¡Desenchufe siempre la bomba de la toma de corriente antes de rellenarla!

Conexión de la manguera de descarga → ilustración 8

Para obtener los mejores resultados se recomienda usar una manguera de 25mm de diámetro.

4.4 FUNCIONAMIENTO

Puesta en funcionamiento de la bomba → ilustración 9 a 11

Verifique que la bomba está correctamente instalada y cebada. Consulte el apartado «Primer uso» anterior. Enchufe el cable a una toma de corriente con toma de tierra de 230V 50Hz protegida por un fusible de 10 amperios como mínimo. Presione el interruptor de encendido/apagado. La luz del interruptor se iluminará cuando el motor esté en marcha. Una vez que ha cebado la bomba, baje la manguera de descarga.

Advertencias relacionadas con un funcionamiento seguro

- Use la herramienta solo a unas horas razonables a fin de evitar molestar a otras personas. No la utilice a unas horas tempranas ni tampoco demasiado tarde.
- No modifique el producto en modo alguno ni use piezas o accesorios no recomendados por el fabricante.



Si el producto se ha caído, ha sufrido un fuerte impacto o empieza a vibrar de forma anómala, deténgalo inmediatamente y examínelo para comprobar si tiene daños o para identificar la causa de la vibración. La reparación de daños y reemplazo de componentes deben ser llevados a cabo por un centro de servicio técnico autorizado.

Funcionamiento de la bomba

- Para evitar funcionamientos en vacío o sobrecalentamientos de la bomba, asegúrese siempre de que la manguera de succión está sumergida en el agua.
- El motor cuenta con un termostato incorporado que lo protege de posibles sobrecalentamientos. En caso de producirse un sobrecalentamiento, el termostato desactiva automáticamente la bomba. La bomba volverá a ponerse en marcha de forma automática una vez que se haya enfriado lo suficiente.

Detención de la bomba.

- Para disminuir el riesgo de sufrir lesiones personales, detenga siempre la bomba:
 - antes de limpiarla o eliminar cualquier obstrucción.
 - antes de instalar o retirar componentes
 - antes de examinar, mantener o trabajar en el aparato.
 - en caso de vibraciones inusuales del aparato (inspeccionar inmediatamente)

4.5 FUNCIONES ESPECÍFICAS

Este producto no posee funciones específicas.

5. TRANSPORTE

5.1 TRANSPORTE DEL APARATO



ATENCIÓN: Para evitar accidentes o lesiones, tenga presente el peso del aparato al transportarlo (ver los Datos técnicos).

Al desembalar el producto, retire la bomba agarrándola por la empuñadura de transporte. Proteja el producto de posibles golpes o vibraciones fuertes que pudieran producirse mientras lo transporta en un vehículo. Si desea transportar el aparato en un vehículo, fíjelo para que no se deslice o vibre. Sujete el aparato de una manera segura para evitar que pueda resbalarse o caerse.

6. PERIODO INVERNAL

→ Ilustración (18) a (20)

Apague y vacíe la bomba.

Siga las instrucciones del apartado sobre almacenamiento abajo.

7. ALMACENAMIENTO

7.1 ALMACENAMIENTO DE LA HERRAMIENTA

Las instrucciones mencionadas en el apartado de mantenimiento deben llevarse a cabo antes de almacenarla.

→ Ilustración (18) a (20)

- Vacíe la bomba completamente, déjela secar y vuelva a colocar los dos tapones de los conectores.

- Limpie el producto, los filtros y accesorios.
- Guarde el aparato y los accesorios en un lugar libre de heladas.
- Cuando no vaya a utilizar el aparato, guárdelo en un lugar con buena ventilación y seco fuera del alcance de los niños. La temperatura ideal del lugar de almacenamiento de este aparato debe estar entre 4 y 24°C.
- Se recomienda almacenar el aparato en posición vertical dentro de su embalaje original.

8. MANTENIMIENTO



¡PELIGRO! Riesgo de lesiones debido a descargas eléctricas, fuego y/o lesiones graves. Apague el aparato antes de realizar ajustes, inspecciones, limpieza o de guardarlo.

8.1 LIMPIEZA

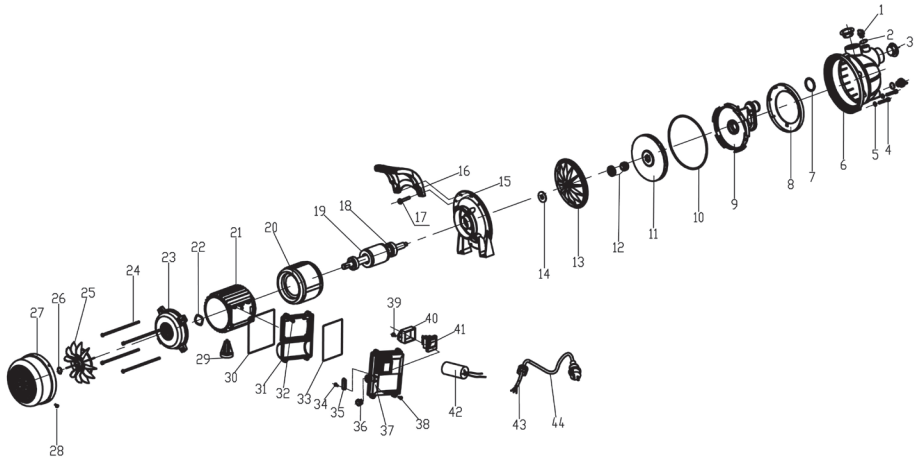
→ Ilustración (12) a (17)

1. Desconecte la bomba
2. Desenrosque la conexión de descarga
3. Limpie la parte de descarga de la bomba con agua limpia.
4. Verifique la integridad de los cables eléctricos.

8.2 REPARACIONES

- Solicite la reparación de su herramienta a un técnico cualificado utilizando solamente piezas de repuesto idénticas a las originales. De esta manera se garantiza que la seguridad de uso del aparato se mantiene.
- Antes de volver a utilizar el producto, llévalo a un profesional cualificado para que lo revise y, si es necesario, efectúe las reparaciones pertinentes.

8.3 PLANO DE DESPIECE



Núm.	NÚMERO DE PIEZA	DESCRIPCIÓN	NÚMERO
1	505741 001	Tornillo de llenado y vaciado	2
2	505741 002	Junta tórica	2
3	505741 003	Cubierta contra el polvo	2
4	505741 004	Perno	8
5	505741 005	Junta	8
6	505741 006	Cabezal de la bomba	1
7	505741 007	Junta tórica	1
8	505741 008	Válvula antirretorno	1
9	505741 009	Difusor	1
10	505741 010	Junta tórica	1
11	505741 011	Impulsor	1
12	505741 012	Junta mecánica	1
13	505741 013	Disco de la junta de plástico	1
14	505741 014	Prensaestopas hermético	1
15	505741 015	Soporte de aluminio	1
16	505741 016	Empuñadura	1
17	505741 017	Tornillo	2
18	505741 018	Rodamiento de bola	2
19	505741 019	Rotor	1
20	505741 020	Estátor	1
21	505741 021	Carcasa del motor	1
22	505741 022	Junta	1
23	505741 023	Cubierta trasera	1
24	505741 024	Perno	4
25	505741 025	Ventilador	1
26	505741 026	Anillo de ajuste	1
27	505741 027	Cubierta del ventilador	1
28	505741 028	Tornillo	4
29	505741 029	Pie de soporte	1
30	505741 030	Junta tórica	1
31	505741 031	Base de la caja del interruptor	1
32	505741 032	Tornillo	4
33	505741 033	Junta tórica	1
34	505741 034	Tornillo	2
35	505741 035	Clip de cable	1
36	505741 036	Funda del cable	1

Núm.	NÚMERO DE PIEZA	DESCRIPCIÓN	NÚMERO
37	505741 037	Cubierta de la caja del interruptor	1
38	505741 038	Tornillo	4
39	505741 039	Tornillo	2
40	505741 040	Clip del interruptor	1
41	505741 041	Interruptor	1
42	505741 042	Condensador	1
43	505741 043	Tuerca	1
44	505741 044	Cable	1

8.4 RESOLUCIÓN DE PROBLEMAS



¡PELIGRO! Riesgo de lesiones debido a descargas eléctricas, fuego y/o lesiones graves. ¡Advertencia! Apague el aparato antes de tratar de resolver algún problema y mantenga a las personas alejadas.

Problemas	Posibles causas	Soluciones	Cualificación requerida
La bomba no se pone en marcha	No hay suministro eléctrico	Compruebe que el suministro eléctrico está conectado	-
La bomba no succiona agua	La manguera de succión no está dentro del agua	Sumerja en el agua la manguera de succión	-
	El cabezal de la bomba no está lleno de agua	Llénelo con agua (como se indica en el apartado "Cebado de la bomba")	
	Hay aire den la manguera de succión	Compruebe que la manguera de succión está bien sellada	
	Compruebe si la válvula de retención está sucia o tiene fugas	Limpie o sustituya la válvula de retención	
	El filtro está sucio u obstruido	Limpie el filtro	
	Se ha excedido la altura máxima de succión	Compruebe la altura de succión	

Problemas	Posibles causas	Soluciones	Cualificación requerida
Caudal descarga insuficiente	Altura de succión excesiva	Compruebe la altura de succión	-
	El kit de succión está sucio	Limpie el kit de succión	
	El filtro previo está sucio	Limpie el filtro	
	El nivel de agua desciende rápidamente	Sumerja la válvula de entrada a más profundidad y asegúrese de que el tubo de succión está bien sellado	
	El diámetro de la manguera y/o su longitud no son aptos para la instalación	Use una manguera de mayor diámetro o de menor longitud	
	El cabezal de descarga es demasiado alto o hay demasiados dispositivos conectados	Ajuste el cabezal de descarga y conecte los dispositivos relacionados con la capacidad de la bomba (consulte la hoja de datos técnicos)	
La bomba se desactiva durante su funcionamiento (el termostato apaga la bomba)	Hay un objeto sólido bloqueando el impulsor	Conecte el tubo de descarga al tubo de agua, desconecte la manguera de succión y abra el tubo de agua. Active reiteradamente la bomba durante aproximadamente 2 segundos	-
	El agua está demasiado caliente	Asegúrese de que la temperatura del agua no excede de 35 °C	
	La bomba funciona en vacío	Sumerja en el agua la manguera de succión	

8.5 CIRCUNSTANCIAS FATALES

Problemas	Acción
Consumo eléctrico demasiado alto	Deje de usar el aparato y póngase en contacto con un centro de servicio técnico autorizado
Desempeño reducido	Póngase en contacto con un centro de servicio técnico autorizado
Fugas de la carcasa del motor	Deje de usar el aparato y póngase en contacto con un centro de servicio técnico autorizado

9. FIN DE LA VIDA ÚTIL



Los productos eléctricos no deben desecharse con el resto de la basura doméstica. Los productos eléctricos usados deben ser desechados y recogidos por separado en puntos de recogida provistos para tal propósito. Solicite información sobre el reciclaje a las autoridades locales o su distribuidor.

10. GARANTÍA

10.1 NUESTRA GARANTÍA

Los productos están diseñados según los más altos estándares de calidad para productos destinados al mercado de consumo. Esta garantía de venta cubre un periodo de 2 años a partir de la fecha de compra del producto. Esta garantía cubre todos los defectos de materiales y mano de obra: piezas y elementos en falta y daños que se producen en circunstancias normales de uso. Las reparaciones y la sustitución de piezas no prolongan el período de garantía inicial. Debe presentar la prueba de compra de este producto y la fecha de compra. La cobertura de la garantía del producto está limitada al valor del producto.

10.2 EXCLUSIONES DE GARANTÍA

La garantía no cubre problemas o incidentes producidos causados por uso incorrecto del producto.

Los siguientes artículos que no están cubiertos por la garantía:

- El producto se ha usado de forma incorrecta; o
- Daños ocurridos durante el transporte o instalación de este producto; o
- Reparaciones y/o reemplazos en el producto realizador por parte de terceros, o
- Daños resultantes del no seguimiento de las instrucciones de uso y seguridad; o
- El producto se ha desarmado o abierto; o
- El producto se ha utilizado con fines profesionales; o
- El producto se ha almacenado a una temperatura fuera de la gama especificada en el apartado de "Almacenamiento".

Este producto debe usarse en circunstancias normales y para fines no profesionales. Por lo tanto, quedan excluidos de esta garantía aquellos productos que hayan sido utilizados por empresas de paisajismo, autoridades locales, así como empresas que ofrezcan alquileres de pago o préstamos gratuitos de equipos.

En caso de observarse algún defecto o problema en el producto, siempre debe consultar primero con su distribuidor de productos. En la mayoría de los casos, el distribuidor de productos podrá resolver el problema o corregir el defecto. Guarde su factura o recibo, porque serán necesarios para procesar cualquier reclamación.



Introdução

Agradecemos a sua preferência por este produto. Quando desenhamos e fabricamos os nossos produtos, esforçamo-nos por garantir uma excelente qualidade que vá de encontro às necessidades dos utilizadores. Seguir estas instruções permite a otimização do tempo de vida.

IMPORTANTE! DE MODO A QUE ESTE PRODUTO LHE FORNEÇA SATISFAÇÃO COMPLETA DURANTE A MONTAGEM, UTILIZAÇÃO E MANUTENÇÃO, RECOMENDAMOS QUE LEIA COM ATENÇÃO ESTE MANUAL ANTES DE USAR O PRODUTO. PRESTE ATENÇÃO AOS AVISOS BÁSICOS RELACIONADOS COM A SEGURANÇA APRESENTADOS NESTE MANUAL, E GARDE O MANUAL PARA FUTURAS REFERÊNCIAS.



IMPORTANTE: GARDE O MANUAL PARA FUTURAS REFERÊNCIAS: LEIA COM ATENÇÃO

Índice

- | | |
|--|---------------------------|
| 1. Utilização prevista da bomba de superfície 400w | 7. Arrumação |
| 2. Instruções de segurança | 8. Manutenção |
| 3. Dados técnicos | 9. Final do tempo de vida |
| 4. Montagem | 10. Garantia |
| 5. Transporte | |
| 6. Guardar no inverno | |

1. UTILIZAÇÃO PREVISTA DA BOMBA DE SUPERFÍCIE 400W

O produto foi criado principalmente para alimentação doméstica e irrigação. Não use com outros intuitos.



Nota: Este produto não é adequado para um bombear contínuo (como a circulação contínua num lago) ou em instalações estacionárias (como dispositivo de elevação, bomba de fonte).

Fluidos de alimentação aprovados

- Água doce com teor de partículas muito baixo (tamanho $<0,5$ mm), livre de produtos químicos ou de resíduos de areia, como a água da chuva, de escoamento ou de bacia.

Após retirar o material de empacotamento, certifique-se de que o produto vem completo com os respetivos acessórios (se existirem). Se o produto estiver danificado ou tiver algum defeito, não o use e devolva-o ao seu revendedor.

Se der esta ferramenta a outra pessoa, entregue também este manual de instruções.

Como funciona

O princípio de funcionamento da instalação baseia-se em criar um movimento do fluido, aspirá-lo e criar pressão devido à força centrífuga gerada pelo movimento da hélice da bomba. Quando liga a bomba, o líquido na turbina é pressionado do centro da roda para a periferia através da força centrífuga, o que leva à criação de um fluxo e aumento de pressão, o que faz com que o fluido na bomba comece a fluir através da saída da bomba.



PERIGO: Existe o risco de lesões e de danos! Substâncias cáusticas, ligeiramente inflamáveis e outras substâncias explosivas (como gasolina, petróleo, nitrogénio diluído), lubrificantes, óleos, água salgada e águas residuais de sanitas, em como água com lodo que tenha uma capacidade de fluxo inferior à água, não podem ser transportadas com esta bomba. A temperatura do fluido tem de estar entre os 5 °C e os 35 °C.

Por favor, tenha em conta que o nosso equipamento não foi criado para um uso comercial ou industrial. A nossa garantia perde a validade se o aparelho for usado em negócios comerciais ou industriais, ou para intuítos semelhantes. Este produto foi criado para ser usado durante um período de 3 anos (tempo de vida esperado).

Seguir estas instruções permite atingir o tempo de vida.

2. INSTRUÇÕES DE SEGURANÇA



AVISO: Leia todos os avisos de segurança e todas as instruções. O incumprimento das instruções e avisos de segurança pode ter como consequência a existência de perigo de incêndio, de choques elétricos e/ou de ferimentos graves. Guarde todos os avisos e instruções para futuras referências.

2.1 AVISOS GERAIS DE SEGURANÇA

- Este aparelho pode ser usado por crianças com mais de 8 anos de idade e pessoas com capacidades físicas, sensoriais ou mentais reduzidas, ou falta de experiência e conhecimentos, se forem supervisionadas e ensinadas quanto à utilização do aparelho de um modo seguro, e compreenderem os perigos envolvidos.
- As crianças não deverão brincar com este aparelho.
- A limpeza e manutenção não deverão ser efetuadas por crianças sem supervisão.
- Se o fio da alimentação ficar danificado, tem de ser substituído pelo fabricante, pelo seu agente de reparação ou por uma pessoa igualmente qualificada, de modo a evitar perigos.

- A corrente da bomba tem de ser fornecida através de um interruptor com proteção contra sobrecarga, com uma resposta de corrente residual de 30 mA ou menos.
- A bomba não pode ser usada com pessoas na água.
- A bomba tem de ser instalada de acordo com as normas nacionais aplicáveis em cada país.
- Consulte um especialista para obter informações mais detalhadas.
- Antes da instalação, ajustes, manutenção ou armazenamento, retire a ficha da tomada.
- Não exponha a ficha elétrica à humidade.
- Algumas regiões têm regulamentos que restringem o uso do produto nalgumas operações. Consulte as autoridades locais para se aconselhar.
- Os regulamentos locais podem restringir a idade do utilizador.
- Tenha em conta que o operador ou utilizador é o responsável por acidentes ou perigos que ocorram a outras pessoas ou à sua propriedade.
- Retire a ficha da tomada antes de fazer quaisquer ajustes, mudar de acessórios, ou guardar. Estas medidas de segurança preventivas ajudam a reduzir os riscos de ligar inadvertidamente o produto.
- Proceda à manutenção do produto. Verifique se existem desalinhamentos ou bloqueios das peças móveis, peças partidas e quaisquer outras condições que possam afetar o funcionamento. Se estiver danificado, leve o produto para ser reparado antes de o voltar a utilizar.
- Algumas regiões têm regulamentos que restringem o uso do produto nalgumas operações.
- Consulte as autoridades locais para se aconselhar.

- Enquanto utiliza o produto, utilize sempre calçado robusto e calças compridas. Não utilize a máquina descalço ou de sandálias. Evite usar roupa larga que tenha fios pendurados. Estes podem ficar presos nas peças móveis.
- Prenda o cabelo comprido, de modo a que fique acima dos ombros, para evitar que fique emaranhado nas peças móveis.
- Verifique regularmente o interruptor de proteção contra corrente e o contacto de proteção com ligação à terra quanto ao funcionamento adequado.
- Verifique o fio da alimentação e a ficha quanto a danos antes de cada utilização. Se o fio da alimentação estiver danificado, leve-o para ser substituído imediatamente num centro de reparação autorizado ou por um electricista competente.
- Todas as tomadas elétricas deverão estar numa zona protegida contra inundações.
- Nunca use o fio da alimentação para transportar a máquina.
- Não passe o fio da alimentação por extremidades afiadas, e certifique-se de que não o pressiona.
- A voltagem indicada na placa das especificações tem de corresponder à voltagem da fonte de alimentação.
- Ligue sempre a ficha da alimentação a uma tomada de 230V 50Hz com ligação à terra, protegida por um fusível com um mínimo de 10 amperes.
- Pode ocorrer a contaminação dos líquidos devido a derrames de lubrificantes.
- Se o produto já estiver montado, certifique-se de que todos os parafusos estão bem apertados antes da utilização. Se o produto tiver de ser montado, certifique-se de que, ao abrir a embalagem, todos os elementos necessários para a montagem do produto foram fornecidos. Se o produto estiver danificado ou tiver algum defeito, não o use e devolva-o ao seu revendedor.

2.2 SÍMBOLOS NO PRODUTO



Em conformidade com as normas europeias: Este símbolo significa que este aparelho se encontra em conformidade com as diretivas europeias aplicáveis e que foi efetuado um teste de conformidade com estas diretivas.



Marca de circulação de produtos no mercado dos Estados Membros da União Aduaneira.



Marca de Conformidade Ucraniana



Os produtos elétricos não deverão ser eliminados juntamente com o lixo doméstico comum. Produtos elétricos usados têm de ser recolhidos em separado e eliminados em pontos de recolha fornecidos com este intuito. Contacte as autoridades locais ou o seu revendedor para se aconselhar acerca da reciclagem.



Leia e compreenda todas as instruções antes de utilizar o produto. Siga todos os avisos e instruções de segurança.



Nível de potência de som garantido (testado de acordo com a Diretiva 2000/14/CE, alterada pela 2005/88/CE).



Índice de proteção IPXX contra a entrada de líquidos e sólidos.

2.3 SÍMBOLOS NESTE MANUAL



Perigo elétrico: O não seguimento deste aviso pode dar origem a lesões físicas ou morte.



Tipo e fonte do perigo: Este símbolo indica que podem ocorrer danos no aparelho, no ambiente ou outros danos patrimoniais como resultado da não observância deste aviso.



Nota: Este símbolo indica que existe informação importante para uma melhor compreensão do produto.



Leia o manual: Este símbolo indica que precisa de ler com atenção o manual de utilização.



Consulte a respetiva ilustração no final do manual.



Este produto é reciclável. Se não puder continuar a ser utilizado, entregue-o num centro de reciclagem de resíduos.



Retire imediatamente a ficha da tomada, se o fio estiver danificado ou cortado.

2.4 SEGURANÇA NA ÁREA DE TRABALHO

- Mantenha crianças e outras pessoas afastadas da área de utilização.
- A bomba não foi criada para ser usada em piscinas. Tem de ser instalada e usada em conformidade com os princípios de instalação NFC15-100. Para mais conselhos, contacte um electricista profissional.

2.5 SEGURANÇA ELÉTRICA

- **AVISO!** Este aparelho cria um campo eletromagnético durante o funcionamento! Este campo pode, nalgumas circunstâncias, interferir com implantes médicos ativos ou passivos. Para reduzir o risco de ferimentos graves ou fatais, é recomendado que pessoas com implantes médicos consultem o seu médico e o fabricante do implante médico antes de operarem este produto!

2.6 SEGURANÇA PESSOAL



CUIDADO: De modo a evitar acidentes e lesões, tenha em conta o peso do aparelho durante o transporte (consulte os Dados Técnicos).

- Use equipamento pessoal de proteção quando manusear o produto. O equipamento de segurança, tal como luvas ou proteção ocular, utilizado nas condições adequadas reduzirá a hipótese de lesões.
- Vista-se adequadamente. Não utilize roupa folgada ou jóias durante o manuseamento do produto.
- Prenda o cabelo comprido, de modo a que fique acima dos ombros, para evitar que fique emaranhado nas peças móveis.

2.7 AVISOS DE SEGURANÇA DA BOMBA DE SUPERFÍCIE



CUIDADO! A água fornecida por este aparelho não é potável!

- Não verta líquidos corrosivos (produtos químicos, produtos de limpeza) nem materiais abrasivos.
- Não exponha a bomba ao gelo.
- Não utilize a bomba sem água.
- Nunca transporte a bomba pelo fio e não puxe o fio para a desligar.
- Não modifique o interior da bomba.
- Enquanto a bomba estiver a funcionar, não lhe toque, nem em objetos em contacto com a água (por exemplo, objetos na água, calhas, etc.).
- A água fornecida por este aparelho não é potável!

- Não bombeie lubrificantes, óleos nem água salgada.
- Não bombeie águas residuais de instalações sanitárias, nem água salgada com uma fluatuabilidade inferior à água limpa.
- Não bombeie água com uma temperatura superior a 35 °C.

2.8 RISCOS RESIDUAIS

- Não existem riscos residuais adicionais associados ao uso, manutenção e transporte deste produto.

3. CARACTERÍSTICAS TÉCNICAS

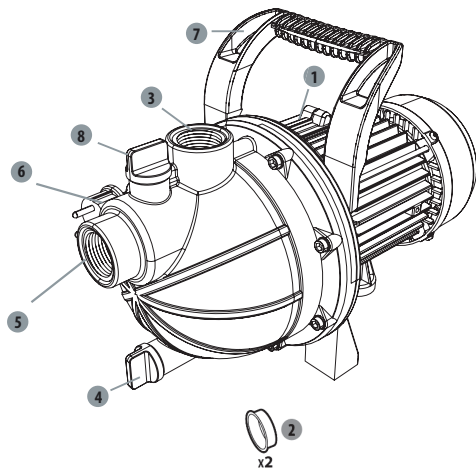
Modelo da bomba de superfície	FGP400J
Potência nominal	400W
Voltagem elétrica / Frequência elétrica	230V / 50Hz
Corrente máxima (início)	4.6A
Corrente de funcionamento	1.58A
Parâmetros do condensador (capacidade / voltagem máxima)	8 µF/450v
Classe de isolamento	B
Frequência de rotação do motor	2985 rpm
Altura máxima de aspiração	8m
Peso bruto da bomba	5 Kg
Peso líquido da bomba	4.3 Kg
Fluxo máximo	2600 L/h
Pressão de descarga máxima	3 Bar
Altura máxima de entrega	30M
Temperatura máxima da água	35 °C
Conector do tubo	Ø1" 25 mm
Classe IP	IPX4
Nível de potência do som garantido	76 dB (A)

4 . MONTAGEM



AVISO! O aparelho tem de ser completamente montado antes de o ligar! Não use um aparelho apenas parcialmente montado, ou montado com peças danificadas! Siga as instruções de funcionamento passo-a-passo e use as imagens fornecidas como guia visual para montar facilmente o aparelho!

4.1 DESEMPACOTAR



1. Interruptor de ligar/desligar
2. Tampas do conector
3. Conector de descarga (saída)
4. Tampa de descarga
5. Conector de aspiração (entrada)
6. Fio da alimentação
7. Pega
8. Tampa de enchimento

PT

- Não use qualquer ferramenta afiada (faca, x-ato) quando desempacotar. Pode danificar o produto.
- Quando desempacotar, retire a bomba com a pega de transporte (7).
- Não use o fio da alimentação para levantar ou transportar a máquina.
- Não passe o fio da alimentação por extremidades afiadas, e certifique-se de que não o pressiona.

4.2 INSTALAÇÃO

Aperte bem a bomba → Imagem 2

Fixe a bomba numa superfície nivelada e plana, com parafusos adequados e, se necessário, um sinobloco.



PERIGO! Risco de lesões devido a choques elétricos.
Aviso! Não ligue antes de ter efetuado a instalação por completo!



CUIDADO! Use sempre óculos de segurança e luvas durante a instalação.

Mangueira de aspiração → Imagem 3

Monte os diferentes elementos, de acordo com a imagem. Caso seja necessário aparafusar, faça-o com a ferramenta adequada.

- Como princípio básico, recomendamos que utilize:
 - Um filtro preliminar, de modo a evitar danos desnecessários na bomba, como resultado de pedras e objetos estranhos sólidos.
 - Um conjunto com mangueira de aspiração e válvula de retenção com filtro (de modo a evitar longos períodos de escorvagem).
- Se não conseguir obter um conjunto com mangueira de aspiração, adquira:
 - Uma mangueira de entrada de 25 mm (1")
 - Uma válvula de retenção com filtro
 - 2 braçadeiras de mangueira, 2 adaptadores padrão (um para a mangueira de aspiração e outro para a linha de descarga) e monte o conjunto com mangueira de aspiração com um adaptador padrão e uma braçadeira e manga de aperto.

Fixe o filtro à parede. Certifique-se de que as vibrações da bomba não danificam esta instalação (recomendamos fortemente uma ligação flexível).

4.3 PRIMEIRA UTILIZAÇÃO



AVISO! Leia a secção “INSTRUÇÕES DE SEGURANÇA” no início deste manual, incluindo todo o texto por baixo do cabeçalho, antes de usar este produto.

Preste especial atenção quando usar a máquina pela primeira vez: Concentre-se e dedique toda a atenção a esta primeira utilização.

Montar a sua bomba

- Coloque a bomba numa superfície firme e plana, para garantir um funcionamento seguro.
- Retire as tampas dos conetores, e guarde-as.

Ligar a mangueira de aspiração

- Enrosque os conetores padrão no conector de aspiração.
- Monte a mangueira de aspiração usando um conector padrão e uma braçadeira. Certifique-se de que a montagem fica bem apertada, pois uma mangueira de aspiração a verter pode aspirar ar em vez de água.
- Se a água não estiver limpa, adicione um filtro entre o conector de aspiração e a mangueira de aspiração.



Risco de danos na bomba!
Se não usar filtro: Partículas indesejadas (areia, pedras. etc.) causarão danos na bomba. Quaisquer danos causados deste modo não são abrangidos pela garantia.



Risco de danos na bomba!
Os adaptadores da mangueira nos conetores de aspiração e descarga só podem ser apertados à mão, para evitar danos nos conetores. Se houver derrames de água no conector, vede a junta com fita de Teflon (não incluída).

- Coloque a mangueira de aspiração de modo a que suba do ponto de remoção da água para a bomba. Evite posicionar a mangueira de aspiração acima da bomba, pois isso atrasa a saída de bolhas de ar e evita o processo de escorvagem.
- O final da válvula de retenção deverá estar suficientemente baixo na água para garantir que, se o nível da água descer, a bomba não funciona a seco.
- Uma mangueira de aspiração a verter aspira ar em vez de água. Certifique-se de que a braçadeira está bem apertada.
- Para alturas de aspiração que excedam 3m, recomendamos que fixe a mangueira de aspiração (num poste de madeira, por exemplo). Isto alivia a bomba do peso da mangueira de aspiração.
- Instale as linhas de entrada e de descarga de modo a que não coloquem a bomba exposta a esforços mecânicos.

Escorvar a bomba → Imagem 4 a 6

Primeiro, desenrosque a tampa de enchimento para retirar o ar da bomba durante o enchimento.

Encha a bomba com água limpa através do conector de descarga. O enchimento tem de ser feito lentamente, de modo a que o ar existente na bomba seja eliminado por completo. Encha até ao transbordo e volte a colocar a tampa de drenagem. Como esta não é uma bomba com escorvagem

automática, o tubo de aspiração também tem de ser enchido. Para poupar tempo durante o enchimento, pode retirar o tubo de aspiração e encher diretamente (por exemplo, colocando o tubo de aspiração dentro de água) antes de ligar a bomba.

Dependendo da altura de aspiração e quantidade de ar na mangueira de aspiração, a escorvagem pode levar entre 1 a 5 minutos. Se levar mais do que isto, a bomba deverá ser enchida novamente com água.

→ Imagem 11

Antes de voltar a encher, retire sempre a ficha da tomada!

Ligar a mangueira de descarga → Imagem 8

Para melhores resultados, recomendamos uma mangueira com um diâmetro de 25 mm.

4.4 FUNCIONAMENTO

Ligar a bomba → Imagem 9 a 11

Certifique-se de que a bomba é instalada corretamente e escorvada. consulte o capítulo "Primeira utilização apresentado acima.

Ligue a ficha da alimentação a uma tomada de 230V 50Hz com ligação à terra, protegida por um fusível com um mínimo de 10 amperes. Prima o interruptor de ligar/desligar. A luz do interruptor acende quando o motor estiver a funcionar. Quando a bomba tiver sido escorvada, volte a colocar a mangueira de descarga para baixo.

Avisos de segurança de funcionamento

- Utilize o produto apenas a horas razoáveis: Nunca de manhã muito cedo ou à noite, quando possa perturbar as outras pessoas.
- Não modifique o produto seja de que forma for, nem use peças ou acessórios que não sejam recomendados pelo fabricante.



Se o produto for deixado cair, sofrer impactos fortes ou começar a vibrar anormalmente, pare imediatamente o produto e inspecione o fio quanto a danos, ou identifique a causa da vibração. Qualquer dano deverá ser devidamente reparado ou substituído por um centro de reparação autorizado.

Operar a bomba

- De modo a evitar um funcionamento a seco e o sobreaquecimento da máquina, certifique-se sempre de que a mangueira de aspiração está dentro de água.
- O motor está protegido contra o sobreaquecimento através de um termóstato integrado. No caso de sobreaquecimento, o termóstato desliga automaticamente a bomba. A bomba reinicia automaticamente quanto tiver arrefecido.

Parar a bomba

- Para reduzir o risco de lesões, pare sempre a máquina:
 - Antes de limpar ou eliminar um bloqueio
 - Antes de instalar ou retirar acessórios
 - Antes de verificar, proceder à manutenção ou trabalhar no produto
- Se a máquina começar a vibrar anormalmente (verifique imediatamente).

4.5 FUNÇÕES ESPECÍFICAS

Este produto não tem funções específicas.

5. TRANSPORTE

5.1 TRANSPORTE DA MÁQUINA



CUIDADO: De modo a evitar acidentes e lesões, tenha em conta o peso do aparelho durante o transporte (consulte os Dados Técnicos).

Levante sempre e transporte a bomba com a pega de transporte. Proteja o produto de impactos fortes ou vibrações fortes que possam ocorrer durante o transporte em veículos. Se quiser transportar o aparelho num veículo, fixe-o para que não escorregue nem vibre. Fixe o produto para evitar que ele escorregue ou caia.

6. GUARDAR NO INVERNO

→ Imagem 18 a 20

Desligue e esvazie a bomba.

Siga todas as instruções apresentadas no capítulo de armazenamento apresentado abaixo.

7. ARMAZENAMENTO

7.1 GUARDAR A MÁQUINA

As instruções mencionadas na secção de manutenção deverão ser efetuadas antes de proceder ao armazenamento.

→ Imagem 18 a 20

- Drene por completo a bomba, deixe-a secar e volte a colocar as duas tampas do conector.
- Limpe o produto, filtros e acessórios.
- Guarde a unidade e respetivos acessórios num local sem gelo.
- A unidade deverá ser guardada num local limpo, seco, bem ventilado e fora do alcance das crianças. Idealmente, a temperatura ambiente no local do armazenamento deverá encontrar-se entre os 4 e os 24 °C.
- Recomendamos que guarde a unidade direita, na embalagem original.

8. MANUTENÇÃO



PERIGO! Risco de lesões devido a choque elétrico, fogo e/ou lesões sérias. Desligue o produto antes de ajustar, inspecionar, limpar ou guardar o produto.

8.1 LIMPEZA

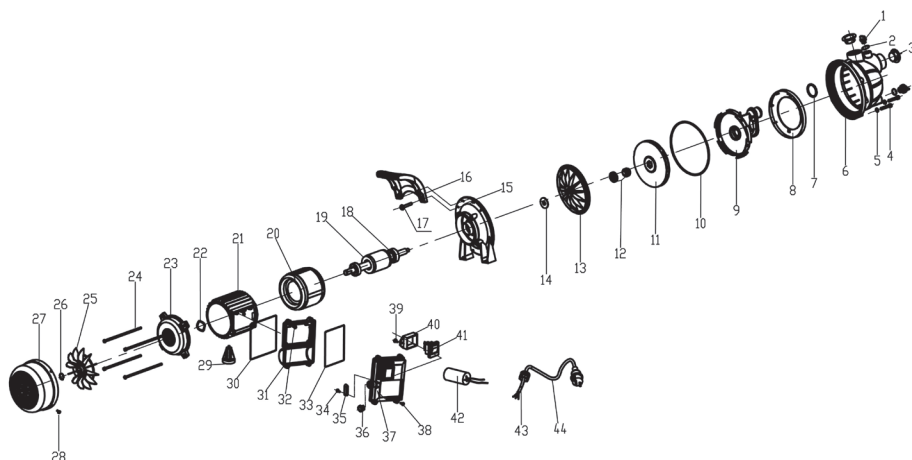
→ Imagem 12 a 17

1. Desligue a bomba.
2. Desenrosque a ligação de descarga.
3. Limpe a parte de descarga da bomba com água limpa.
4. Verifique a integridade do fio da alimentação.

8.2 REPARAÇÃO

- Leve o seu produto para ser reparado por um reparador qualificado, utilizando apenas peças de substituição idênticas. Tal irá assegurar que a segurança do produto é mantida.
- O produto deverá ser verificado por um especialista qualificado e reparado, se necessário, antes de voltar a utilizá-lo.

8.3 VISTA PORMENORIZADA



Nº	NÚMERO DA PEÇA	DESCRIÇÃO	NÚMERO
1	505741 001	Parafuso de drenagem e enchimento	2
2	505741 002	O-ring	2
3	505741 003	Cobertura à prova de pó	2
4	505741 004	Parafuso	8
5	505741 005	Junta	8
6	505741 006	Cabeça da bomba	1
7	505741 007	O-ring	1
8	505741 008	Anel de verificação	1
9	505741 009	Difusor	1
10	505741 010	O-ring	1
11	505741 011	Rotor	1
12	505741 012	Vedante mecânico	1
13	505741 013	Disco vedante de plástico	1
14	505741 014	Empanque à prova de água	1

PT

Nº	NÚMERO DA PEÇA	DESCRIÇÃO	NÚMERO
15	505741 015	Suporte de alumínio	1
16	505741 016	Pega	1
17	505741 017	Parafuso	2
18	505741 018	Rolamento	2
19	505741 019	Rotor	1
20	505741 020	Estator	1
21	505741 021	Cobertura do motor	1
22	505741 022	Junta	1
23	505741 023	Cobertura traseira	1
24	505741 024	Parafuso	4
25	505741 025	Ventoinha	1
26	505741 026	Anel de impulso	1
27	505741 027	Cobertura da ventoinha	1
28	505741 028	Parafuso	4
29	505741 029	Pé de suporte	1
30	505741 030	O-ring	1
31	505741 031	Base da caixa do interruptor	1
32	505741 032	Parafuso	4
33	505741 033	O-ring	1
34	505741 034	Parafuso	2
35	505741 035	Clipe do fio	1
36	505741 036	Revestimento do fio	1
37	505741 037	Cobertura da caixa do interruptor	1
38	505741 038	Parafuso	4
39	505741 039	Parafuso	2
40	505741 040	Clipe do interruptor	1
41	505741 041	Interruptor	1
42	505741 042	Condensador	1
43	505741 043	Porca	1
44	505741 044	Fio	1

8.4 RESOLUÇÃO DE PROBLEMAS



PERIGO! Risco de lesões devido a choque elétrico, fogo e/ou lesões sérias. Aviso! Antes de resolver qualquer problema, desligue o produto e mantenha as outras pessoas afastadas.

Problemas	Causas prováveis	Soluções	Qualificações necessárias
A bomba não começa a funcionar.	Não há corrente elétrica.	Certifique-se de que há corrente elétrica.	-
A bomba não aspira água.	A mangueira de aspiração não está dentro de água.	Coloque a mangueira de aspiração dentro de água.	-
	A cabeça da bomba não está cheia de água.	Encha com água (conforme explicado no capítulo "Escorvar a bomba").	
	Existe ar dentro da mangueira de aspiração.	Certifique-se de que a mangueira de aspiração está bem vedada.	
	A válvula de retenção está suja ou tem fugas.	Limpe ou substitua a válvula de retenção.	
	Filtro sujo ou bloqueado.	Limpe o filtro.	
	Altura máxima de aspiração excedida.	Verifique a altura de aspiração.	

PT

Problemas	Causas prováveis	Soluções	Qualificações necessárias
Taxa de entrega inadequada.	Altura de aspiração muito elevada.	Verifique a altura de aspiração.	-
	Kit de aspiração sujo.	Limpe o kit de aspiração.	
	Pré-filtro sujo.	Limpe o filtro.	
	O nível da água desce rapidamente.	Coloque a válvula de entrada mais funda e certifique-se de que a linha de entrada está bem vedada.	
	O diâmetro e/ou comprimento da mangueira não são adequados à instalação.	Use um diâmetro superior da mangueira ou uma mangueira mais curta.	
	A cabeça de descarga está muito alta ou há muitos dispositivos ligados.	Ajuste a cabeça de descarga e os dispositivos ligados de acordo com a capacidade da bomba (por favor, consulte as características técnicas).	
A bomba pára durante o funcionamento (o termostato desligou a bomba).	Existe um corpo sólido a bloquear o rotor.	Ligue a linha de descarga à linha de água, desligue a mangueira de aspiração, abra a linha de água. Ligue a bomba várias vezes durante cerca de 2 segundos.	-
	A água está muito quente.	Certifique-se de que a temperatura da água não excede os 35 °C.	
	A bomba está a funcionar a seco.	Coloque a mangueira de aspiração dentro de água.	

8.5 CIRCUNSTÂNCIAS FATAIS

Problemas	Ação
Consumo de energia demasiado elevado	Pare de utilizar e contacte um centro de reparação autorizado.
Diminuição do desempenho.	Contacte um centro de reparação autorizado.
Fugas na estrutura do motor.	Pare de utilizar e contacte um centro de reparação autorizado.

9. FINAL DO TEMPO DE VIDA



Os produtos elétricos não deverão ser eliminados juntamente com o lixo doméstico comum. Produtos elétricos usados têm de ser recolhidos em separado e eliminados em pontos de recolha fornecidos com este intuito. Contacte as autoridades locais ou o seu revendedor para se aconselhar acerca da reciclagem.

10. GARANTIA

10.1 A NOSSA GARANTIA

Os produtos da foram criados de acordo com as normas de qualidade mais elevadas para os produtos do mercado de consumo. Esta garantia de venda abrange um período de 2 anos a partir da data de compra do produto. Esta garantia cobre todos os defeitos de material e mão-de-obra: Peças e elementos em falta e danos que ocorram em circunstâncias normais de utilização. As reparações e peças sobresselentes não dão origem ao prolongamento da duração da garantia inicial. Tem de fornecer uma prova de compra deste produto com a respetiva data de compra. A garantia está limitada ao valor do produto.

10.2 EXCLUSÕES DA GARANTIA

Esta garantia não abrange problemas ou incidentes devido à utilização incorreta do produto.

Os seguintes pontos não são abrangidos pela garantia:

- O produto foi usado incorretamente, ou
- Danos durante o transporte ou montagem deste produto, ou
- Reparções e/ou substituições de peças por terceiros, ou
- Danos resultantes da não conformidade com as instruções de segurança e utilização, ou
- O produto foi desmontado ou aberto, ou
- O produto foi usado com intuítos profissionais, ou
- O produto foi exposto a uma temperatura fora do raio especificado no capítulo "Armazenamento".

O produto tem de ser usado de um modo normal e não a nível profissional. Assim, esta garantia não abrange produtos usados por empresas de jardinagem, autoridades locais, nem por empresas que aluguem ou emprestem equipamento.

No caso de um problema ou defeito, primeiro deve consultar sempre o seu revendedor da. Em grande parte dos casos, o revendedor da será capaz de resolver o problema ou corrigir o defeito. Guarde a sua fatura ou recibo, pois estes serão pedidos para o processamento das queixas.



Introduzione

Grazie per aver acquistato questo prodotto. Durante la progettazione e la fabbricazione dei nostri apparecchi ci impegniamo al massimo per assicurare un'eccellente qualità che risponda alle necessità degli utenti. Il rispetto di queste istruzioni contribuisce a prolungare la durata di vita del prodotto.

IMPORTANTE! AFFINCHÉ IL PRODOTTO GARANTISCA LA MASSIMA SODDISFAZIONE E LE MIGLIORI PRESTAZIONI, SI RACCOMANDA DI LEGGERE ATTENTAMENTE QUESTO MANUALE PRIMA DI USARE IL PRODOTTO. PRESTARE ATTENZIONE ALLE AVVERTENZE DI SICUREZZA RIPORTATE IN QUESTO MANUALE E CONSERVARE IL MANUALE PER RIFERIMENTO FUTURO.



IMPORTANTE! CONSERVARE IL MANUALE PER RIFERIMENTO FUTURO E LEGGERLO CON ATTENZIONE.

Contents

- | | |
|--|-------------------------|
| 1. Destinazione d'uso della pompa di superficie 400w | 6. Stoccaggio invernale |
| 2. Avvertenze di sicurezza | 7. Conservazione |
| 3. Specifiche tecniche | 8. Manutenzione |
| 4. Assemblaggio | 9. Smaltimento |
| 5. Trasporto | 10. Garanzia |

1. DESTINAZIONE D'USO DELLA POMPA DI SUPERFICIE 400W

Questo prodotto è destinato principalmente all'alimentazione idrica domestica e all'irrigazione. Non usarlo per altri scopi.



Nota: questo prodotto non è adatto al pompaggio continuo (ad es. circolazione costante in uno stagno) o per installazioni fisse (ad es. pompa di sollevamento, pompa per fontana).

Liquidi di alimentazione approvati

- Acqua dolce a bassissimo contenuto di particelle (dimensioni <math><0,5\text{ mm}</math>), priva di sostanze chimiche o residui di sabbia, come acqua piovana, acqua di ruscellamento o di serbatoio.

Dopo aver disimballato il prodotto, assicurarsi che sia completo e dotato di tutti gli accessori (se previsti). Se il prodotto è danneggiato o difettoso, non usarlo e riportarlo presso il rivenditore. Se il prodotto viene ceduto a terzi, includere anche questo manuale di istruzioni.

Funzionamento

Il principio di funzionamento dell'impianto è la movimentazione del fluido, la sua aspirazione e la creazione di pressione grazie alla forza centrifuga generata dal movimento del rotore della pompa. All'accensione della pompa, il liquido nella turbina viene spinto dal centro della turbina verso la periferia tramite forza centrifuga, formando un flusso; l'aumento di pressione a livello della periferia fa in modo che il fluido nella pompa inizi a scorrere attraverso l'uscita della pompa.

IT



PERICOLO! Rischio di lesioni e danni materiali! Sostanze caustiche, leggermente infiammabili o esplosive (come benzina, petrolio, azoto diluito), grassi, oli, acqua salata, acque reflue di servizi igienici e liquidi fangosi con portata inferiore rispetto all'acqua non devono essere trasportate con questa pompa. La temperatura dei fluidi trasportati deve essere compresa tra 5°C e 35°C.

Questo apparecchio non è progettato per l'uso in ambienti commerciali o industriali. L'uso dell'apparecchio in ambienti industriali e commerciali, o per scopi equivalenti, comporta l'annullamento della garanzia. Questo prodotto è stato progettato per avere una durata di vita di 3 anni.

Il rispetto di queste istruzioni garantisce la piena durata di vita del prodotto.

2. AVVERTENZE DI SICUREZZA



AVVERTENZA! Leggere tutte le avvertenze e le istruzioni di sicurezza. Il mancato rispetto delle avvertenze e delle istruzioni comporta il rischio di scossa elettrica, incendio e/o lesioni gravi. Conservare tutte le avvertenze e le istruzioni per futuro riferimento.

2.1 AVVERTENZE DI SICUREZZA GENERICHE

- Questo apparecchio può essere utilizzato da bambini di età superiore a 8 anni e da persone con ridotte capacità fisiche, mentali o sensoriali o prive di esperienza e conoscenza solo se supervisionati o istruiti su sull'uso sicuro dell'apparecchio e se comprendono i rischi correlati.
- I bambini non devono giocare con l'apparecchio.
- Le operazioni di pulizia e manutenzione ordinaria non devono essere effettuate da bambini non supervisionati.
- Per motivi di sicurezza, se il cavo di alimentazione è danneggiato deve essere sostituito dal costruttore, dal suo centro di assistenza o da un tecnico qualificato.

- La pompa deve essere collegata a un circuito elettrico dotato di un interruttore di protezione contro il sovraccarico con corrente di intervento non superiore a 30 mA.
- La pompa non deve essere usata se nell'acqua sono presenti persone.
- La pompa deve essere installata conformemente alle normative applicabili del Paese in cui è utilizzata.
- Consultare un tecnico per ulteriori informazioni.
- Prima di installare il prodotto, regolarlo, riporlo o sottoporlo a manutenzione, scollegare il cavo di alimentazione dalla presa di corrente.
- Non esporre la spina all'umidità.
- In alcune regioni sono in vigore normative che limitano l'uso del prodotto in alcune condizioni. Contattare le autorità locali per maggiori informazioni.
- Normative locali possono limitare l'uso in base all'età.
- Tenere presente che l'operatore o utente è responsabile per incidenti o rischi causati ad altre persone o proprietà.
- Scollegare il prodotto dalla presa di corrente prima di regolarlo, riporlo o sostituire gli accessori per evitare il rischio di avvio accidentale.
- Mantenere l'apparecchio in buono stato. Verificare che le parti mobili non siano disallineate o piegate, che i componenti non siano danneggiati e che non siano presenti altri problemi che potrebbero pregiudicare il corretto funzionamento del prodotto. Se il prodotto è danneggiato, farlo riparare prima di utilizzarlo nuovamente.
- Durante l'uso del prodotto, indossare sempre calzature robuste e pantaloni lunghi. Non usare l'apparecchio a piedi nudi o indossando sandali. Non indossare indumenti ampi o provvisti

di stringhe e lacci perché possono impigliarsi nelle parti in movimento.

- Raccogliere i capelli lunghi sopra l'altezza delle spalle per evitare che si impiglino nelle parti in movimento.
- Verificare a intervalli regolari che l'interruttore di protezione contro la corrente di guasto e il contatto di messa a terra funzionino correttamente.
- Verificare che il cavo di alimentazione e la spina non siano danneggiati prima di ogni utilizzo. Se il cavo di alimentazione è danneggiato, contattare immediatamente un centro di assistenza autorizzato o un elettricista qualificato per la sostituzione.
- Tutte le prese di corrente devono essere installate in un'area protetta contro le inondazioni.
- Non usare il cavo di alimentazione per trasportare l'apparecchio.
- Non fare scorrere il cavo di alimentazione su bordi taglienti e assicurarsi che non venga schiacciato.
- La tensione riportata sulla targa dell'apparecchio deve corrispondere alla tensione della rete elettrica.
- Collegare il cavo di alimentazione a una fonte di alimentazione da 230 V 50 Hz dotata di messa a terra e protetta da un fusibile di almeno 10 A.
- Eventuali fuoriuscite di lubrificante possono inquinare il liquido.
- Se il prodotto è già assemblato, assicurarsi che tutte le viti siano fissate saldamente prima dell'uso. Se il prodotto richiede l'assemblaggio da parte dell'utente, assicurarsi che nella confezione siano presenti tutti gli elementi necessari per l'assemblaggio del prodotto. Se il prodotto è danneggiato o difettoso, non usarlo e riportarlo presso il rivenditore.

2.2 SIMBOLI SUL PRODOTTO



Conformità agli standard europei: questo apparecchio è conforme alle direttive europee applicabili ed è stato sottoposto a un test di conformità a tali direttive.



Marchio di circolazione dei prodotti nel mercato degli Stati membri dell'Unione doganale.



Marchio di conformità ucraino.



I prodotti elettrici non devono essere smaltiti insieme ai rifiuti domestici. I prodotti elettrici devono essere raccolti separatamente e smaltiti presso gli appositi punti di raccolta. Rivolgersi alle autorità comunali o al rivenditore per informazioni sul riciclaggio.



Leggere e comprendere tutte le istruzioni prima di usare il prodotto; rispettare tutte le avvertenze e le precauzioni di sicurezza.



Livello di potenza sonora garantito (testato conformemente alla direttiva 2000/14/EC emendata da 2005/88/EC).



Indice di protezione contro la penetrazione di liquidi e solidi.

2.3 SIMBOLI IN QUESTO MANUALE



Rischio elettrico: questo simbolo indica che il mancato rispetto di questa avvertenza comporta il rischio di lesioni o morte.



Tipo e fonte del pericolo: questo simbolo indica che il mancato rispetto di questa avvertenza comporta il rischio di danni all'apparecchio, all'ambiente o ad altre proprietà.



Nota: questo simbolo precede informazioni importanti sul funzionamento del prodotto.



Leggere il manuale: questo simbolo indica che è necessario leggere attentamente il manuale di istruzioni.



Fare riferimento all'illustrazione corrispondente alla fine del manuale.



Questo prodotto può essere riciclato. Se deve essere smaltito, portarlo presso un centro di riciclaggio.



Scollegare immediatamente il cavo dalla rete elettrica se viene danneggiato o tagliato.

2.4 SICUREZZA DELL'AREA DI LAVORO

- Tenere i bambini e gli animali domestici lontani dall'area di utilizzo.
- La pompa non è destinata all'uso in piscine; deve essere installata e utilizzata conformemente alla normativa NFC15-100. Consultare un elettricista professionista per ulteriori informazioni.

2.5 SICUREZZA ELETTRICA

- **AVVERTENZA!** Durante il funzionamento, questo apparecchio genera un campo elettromagnetico. Tale campo, in alcune circostanze, può interferire con impianti medici passivi o attivi. Per ridurre il rischio di infortuni gravi o mortali, si raccomanda alle persone portatrici di impianti medici di consultare il proprio medico e il produttore dell'impianto prima di utilizzare il prodotto.

2.6 SICUREZZA PERSONALE



ATTENZIONE! Per prevenire il rischio di incidenti o lesioni, tenere in considerazione il peso dell'apparecchio durante il trasporto (consultare le specifiche tecniche).

- Utilizzare dispositivi di protezione individuale durante la manipolazione del prodotto. Dispositivi di protezione come guanti e occhiali di sicurezza, se utilizzati quando le circostanze lo richiedono, riducono il rischio di infortuni.
- Vestirsi in modo adeguato. Non indossare indumenti ampi o gioielli durante la manipolazione del prodotto.
- Raccogliere i capelli lunghi sopra l'altezza delle spalle per evitare che si impiglino nelle parti in movimento.

2.7 AVVERTENZE DI SICUREZZA SPECIFICHE PER POMPE DI SUPERFICIE



ATTENZIONE! L'acqua erogata da questo apparecchio non è potabile!

- Non usare liquidi corrosivi (prodotti chimici, prodotti per la pulizia) o materiali abrasivi.
- Non esporre la pompa al gelo.
- Non usare la pompa senza acqua.
- Non trasportare la pompa tirando il cavo e non tirare il cavo per scollegarla dalla presa di corrente.
- Non modificare l'interno della pompa.

- Quando la pompa è in funzione, non toccare la pompa o gli oggetti a contatto con l'acqua (ad es. oggetti nell'acqua, parapetti, ecc.).
- L'acqua erogata da questo apparecchio non è potabile.
- Non pompare grassi, oli o acqua salata.
- Non pompare acque reflue di servizi igienici e liquidi fangosi liquidi fangosi con portata inferiore rispetto all'acqua pulita.
- Non pompare acqua di temperatura superiore a 35°C.

2.8 RISCHI RESIDUI

- Non sono presenti altri rischi residui associati all'uso, alla manutenzione e al trasporto del prodotto.

IT

3. SPECIFICHE TECNICHE

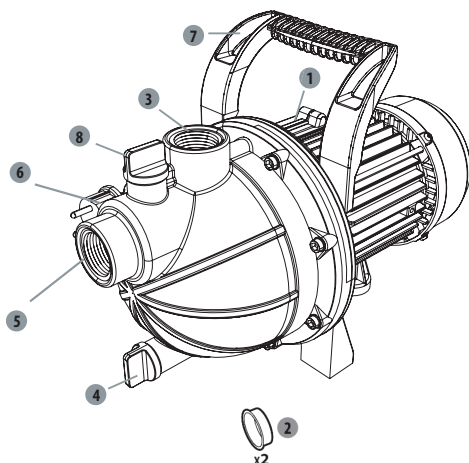
Modello della pompa di superficie	FGP400J
Potenza nominale	400 W
Tensione elettrica / Frequenza elettrica	230 V / 50 Hz
Corrente max. (avvio)	4.6 A
Corrente di funzionamento	1.58 A
Parametri del condensatore (capacità / tensione max.)	8 µF / 450 V
Classe di isolamento	B
Velocità di rotazione del motore	2985 rpm
Altezza di aspirazione max.	8 m
Peso lordo della pompa	5 kg
Peso netto della pompa	4.3 kg
Portata max.	2600 L/h
Pressione di scarico max.	3 bar
Temperatura max. dell'acqua	35°C
Altezza di mandata max	30M
Connettore del tubo	Ø1" 25 mm
Classe IP	IPX4
Livello di potenza sonora garantito	76 dB (A)

4. ASSEMBLAGGIO



AVVERTENZA! L'utensile deve essere completamente assemblato prima dell'uso. Non usare il prodotto se è assemblato solo parzialmente o assemblato con parti danneggiate. Seguire le istruzioni per l'assemblaggio passo dopo passo e utilizzare le illustrazioni fornite come guida per assemblare facilmente il prodotto.

4.1 DISIMBALLAGGIO



1. Interruttore di avvio/arresto
2. Tappo del connettore
3. Connettore di scarico (uscita)
4. Tappo di drenaggio
5. Connettore di aspirazione (ingresso)
6. Cavo di alimentazione
7. Impugnatura
8. Tappo di riempimento

- Non usare utensili affilati (taglierini, coltelli, ecc.) durante il disimballaggio per evitare di danneggiare il prodotto.
- Durante il disimballaggio, estrarre la pompa usando l'impugnatura di trasporto (7).
- Non usare il cavo di alimentazione per sollevare o trasportare l'apparecchio.
- Non fare scorrere il cavo di alimentazione su bordi taglienti e assicurarsi che non venga schiacciato.

4.2 INSTALLAZIONE

Avvitare saldamente la pompa → Figura 2

Fissare la pompa a una superficie piana e a livello con viti e un supporto antivibrante, se necessario.



PERICOLO! Rischio di lesioni dovute a scossa elettrica.
Avvertenza! Non collegare l'apparecchio alla presa di corrente prima di averlo assemblato completamente.



ATTENZIONE! Indossare sempre guanti e occhiali di sicurezza durante l'installazione.

Tubo di aspirazione → Figura 3

Assemblare i diversi elementi come illustrato in figura. Se sono necessarie delle viti, serrarle con un utensile appropriato.

- Si raccomanda di usare:
 - un filtro preliminare, per evitare danni alla pompa causati da sassi e corpi estranei solidi;
 - un set di aspirazione composto da un tubo di aspirazione e una valvola di non ritorno con filtro (per evitare lunghi periodi di adescamento);
- in mancanza di un set di aspirazione, procurarsi:
 - un tubo di ingresso da 25 mm (1");
 - una valvola di non ritorno con filtro;
 - 2 fascette stringitubo e 2 adattatori standard (uno per il tubo di aspirazione, uno per il tubo di scarico) e costruire il set di aspirazione usando un adattatore standard e una fascetta stringitubo.

Fissare il filtro al muro. Assicurarsi che le vibrazioni della pompa non danneggino l'installazione (si raccomanda di usare un collegamento flessibile).

4.3 OPERAZIONI PRELIMINARI



AVVERTENZA! Leggere la sezione "AVVERTENZE DI SICUREZZA" all'inizio di questo manuale, incluse le sottosezioni, prima di usare il prodotto.

Prestare particolare attenzione durante il primo utilizzo dell'apparecchio: concentrarsi e dedicarvi la massima attenzione.

Preparazione della pompa

- Posizionare la pompa su una superficie piana e solida per assicurare un utilizzo sicuro.
- Rimuovere i tappi dai connettori e conservarli.

Collegamento del tubo di aspirazione

- Avvitare i connettori standard sul connettore di aspirazione.
- Assemblare il tubo di aspirazione usando un connettore standard e una fascetta stringitubo. Assicurarsi che il tubo di aspirazione sia collegato saldamente, perché in caso di perdite aspirerà aria invece di acqua.
- Se l'acqua non è abbastanza pulita, aggiungere un filtro tra il connettore di aspirazione e il tubo di aspirazione.



**Rischio di danni alla pompa!
In assenza di un filtro, eventuali corpi estranei (sabbia, pietre, ecc.) possono causare danni alla pompa. Tali danni non sono coperti dalla nostra garanzia.**



Rischio di danni alla pompa!

Gli adattatori sui connettori di aspirazione e scarico devono essere serrati esclusivamente a mano per evitare danni ai connettori. In caso di perdite a livello del connettore, sigillare il raccordo con del nastro in Teflon (non incluso).

- Posizionare il tubo di aspirazione in modo tale che salga dal punto di prelievo dell'acqua verso la pompa. Evitare di posizionare il tubo di aspirazione più in alto rispetto alla pompa per evitare di ritardare la fuoriuscita delle bolle d'aria e impedire il processo di adescamento.
- L'estremità della valvola di non ritorno deve essere posizionata sufficientemente in basso nell'acqua in modo tale che, in caso di abbassamento del livello dell'acqua, la pompa non funzioni a vuoto.
- Se il tubo di aspirazione perde, aspirerà aria invece di acqua. Assicurarsi che la fascetta stringitubo sia sufficientemente serrata.
- Per altezze di aspirazione superiori a 3 metri, si raccomanda di fissare il tubo di aspirazione (ad es. a un palo in legno) in modo tale da ridurre il peso del tubo sulla pompa.
- Installare i tubi di ingresso e scarico in modo tale che non sottopongano la pompa a stress meccanici.

Adescamento della pompa → Figure da ④ a ⑥

Per prima cosa, svitare il tappo di riempimento per espellere l'aria dalla pompa durante il riempimento.

Riempire la pompa con acqua pulita tramite il connettore di scarico. Il riempimento deve essere effettuato lentamente, in modo tale che l'aria all'interno della pompa venga completamente espulsa. Riempire fino al livello di troppopieno e riposizionare il tappo di drenaggio. Poiché la pompa non è autoadescante, è necessario riempire anche il tubo di aspirazione. Per velocizzare il riempimento, è possibile separare il tubo di aspirazione e riempirlo direttamente (immergendo il tubo nell'acqua, ad esempio) prima di collegare la pompa.

A seconda dell'altezza di aspirazione e della quantità di aria nel tubo di aspirazione, l'adescamento può richiedere da 1 a 5 minuti. Se l'adescamento impiega più tempo, la pompa deve essere riempita nuovamente con acqua.

→ **Figura ⑪**

Scollegare sempre la spina dalla presa di corrente prima del riempimento!

Collegamento del tubo di scarico → Figura ⑧

Per i migliori risultati, si raccomanda di utilizzare un tubo con diametro di 25 mm.

4.4 UTILIZZO

Avvio della pompa → Figure da ⑨ a ⑪

Assicurarsi che la pompa sia installata e adescata correttamente; consultare la sezione "Operazioni preliminari".

Collegare il cavo di alimentazione a una fonte di alimentazione da 230 V 50 Hz protetta da un fusibile di almeno 10 A. Premere l'interruttore di avvio/arresto. L'indicatore luminoso dell'interruttore si accende quando il motore è in funzione. Quando la pompa si è adescata, abbassare nuovamente il tubo di scarico.

Avvertenze di sicurezza

Avvertenze di sicurezza

- Usare il prodotto a orari ragionevoli: non troppo presto la mattina o troppo tardi la sera, per evitare di disturbare le altre persone.
- Non modificare il prodotto in alcun modo e non usare parti e accessori non raccomandati dal fabbricante.



Se il prodotto è caduto, ha subito forti urti o inizia a vibrare in modo anomalo, arrestarlo immediatamente, verificare che non sia danneggiato o individuare la causa della vibrazione. Se la pompa è danneggiata, deve essere riparata o sostituita da un centro di assistenza autorizzato.

Utilizzo della pompa

- Per evitare il rischio di funzionamento a vuoto e surriscaldamento dell'apparecchio, assicurarsi che tubo di aspirazione sia immerso nell'acqua.
- Il motore è protetto dal rischio di surriscaldamento grazie a un termostato integrato. In caso di surriscaldamento, il termostato arresterà automaticamente la pompa. La pompa si riavvierà automaticamente dopo essersi raffreddata.

Arresto della pompa

- Per ridurre il rischio di infortuni, arrestare sempre l'apparecchio:
 - prima di pulirlo o eliminare un'ostruzione;
 - prima di installare o rimuovere un accessorio;
 - prima di ispezionarlo, pulirlo o regolarlo;
 - in caso di vibrazioni anomale (identificare immediatamente la causa).

4.5 FUNZIONI SPECIFICHE

Questo prodotto non presenta funzioni specifiche.

5. TRASPORTO

5.1 TRASPORTO DELL'APPARECCHIO



ATTENZIONE! Per prevenire il rischio di incidenti o lesioni, tenere in considerazione il peso dell'apparecchio durante il trasporto (consultare le specifiche tecniche).

Sollevare e trasportare la pompa usando l'impugnatura di trasporto. Proteggere il prodotto da forti urti o vibrazioni che potrebbero verificarsi durante il trasporto in veicoli. Se si desidera trasportare l'apparecchio in un veicolo, fissarlo per evitare che scivoli o cada. Fissare l'apparecchio per evitare che scivoli o cada.

6. STOCCAGGIO INVERNALE

→ Figure da (18) a (20)

Arrestare e svuotare la pompa.

Seguire tutte le istruzioni riportate alla sezione "Conservazione".

IT

7. CONSERVAZIONE

7.1 CONSERVAZIONE DELL'APPARECCHIO

Prima di riporre l'apparecchio, seguire le istruzioni riportate alla sezione "Manutenzione".

→ Figure da (18) a (20)

- Drenare completamente la pompa, attendere che si asciughi e reinstallare i tappi dei due connettori.
- Pulire il prodotto, i filtri e gli accessori.
- Conservare l'apparecchio e i suoi accessori in un luogo al riparo dal gelo.
- Riporre l'apparecchio in un luogo pulito, asciutto, ventilato e fuori dalla portata dei bambini. Idealmente, la temperatura del locale di conservazione dell'apparecchio deve essere compresa tra 4 e 24°C.
- Si raccomanda di riporre l'apparecchio in posizione verticale e all'interno della confezione originale.

8. MANUTENZIONE



PERICOLO! Rischio di scossa elettrica, incendio e/o lesioni gravi. Arrestare il prodotto prima regolarlo, ispezionarlo, pulirlo o riporlo.

8.1 PULIZIA

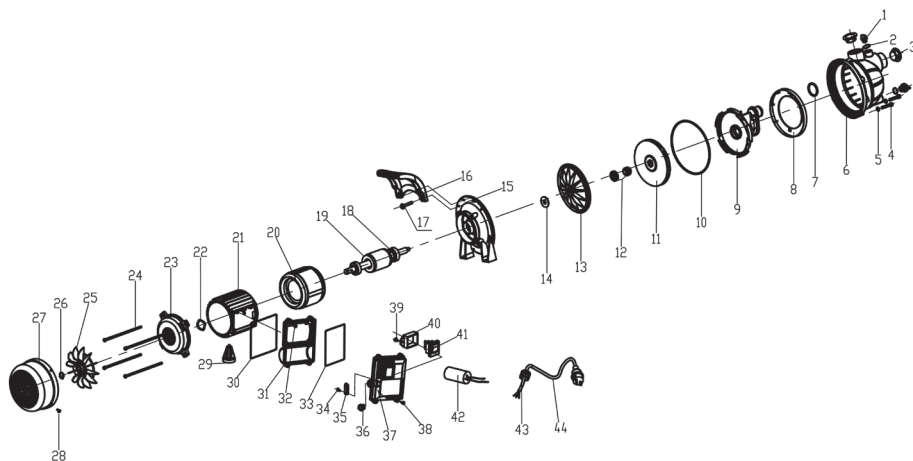
→ Figure da (12) a (17)

1. Scollegare la pompa dalla presa di corrente.
2. Svitare il connettore di scarico.
3. Pulire la parte di scarico della pompa con acqua pulita.
4. Verificare che il cavo di alimentazione non sia danneggiato.

8.2 RIPARAZIONI

- Affidare la riparazione del prodotto a tecnici qualificati usando esclusivamente parti di ricambio identiche. Ciò garantisce la sicurezza del prodotto.
- Affidare l'ispezione e l'eventuale riparazione del prodotto a un tecnico qualificato prima di utilizzarlo nuovamente.

8.3 VISTA ESPLOSA



IT

N.	N. COMPONENTE	DESCRIZIONE	Q.TÀ
1	505741 001	Vite di drenaggio e riempimento	2
2	505741 002	O-ring	2
3	505741 003	Copertura antipolvere	2
4	505741 004	Bullone	8
5	505741 005	Guarnizione	8
6	505741 006	Testa pompa	1
7	505741 007	O-ring	1
8	505741 008	Anello controllo	1
9	505741 009	Diffusore	1
10	505741 010	O-ring	1
11	505741 011	Rotore	1
12	505741 012	Tenuta meccanica	1
13	505741 013	Disco sigillante in plastica	1
14	505741 014	Dispositivo di tenuta impermeabile	1
15	505741 015	Supporto alluminio	1
16	505741 016	Impugnatura	1
17	505741 017	Vite	2
18	505741 018	Cuscinetto a sfera	2
19	505741 019	Rotore	1

N.	N. COMPONENTE	DESCRIZIONE	Q.TÀ
20	505741 020	Statore	1
21	505741 021	Involucro motore	1
22	505741 022	Guarnizione	1
23	505741 023	Copertura posteriore	1
24	505741 024	Bullone	4
25	505741 025	Ventola	1
26	505741 026	Anello elastico	1
27	505741 027	Copertura ventola	1
28	505741 028	Vite	4
29	505741 029	Piede di supporto	1
30	505741 030	O-ring	1
31	505741 031	Base scatola interruttore	1
32	505741 032	Vite	4
33	505741 033	O-ring	1
34	505741 034	Vite	2
35	505741 035	Serracavo	1
36	505741 036	Guaina cavo	1
37	505741 037	Coperchio scatola interruttore	1
38	505741 038	Vite	4
39	505741 039	Vite	2
40	505741 040	Fermaglio interruttore	1
41	505741 041	Interruttore	1
42	505741 042	Condensatore	1
43	505741 043	Dado	1
44	505741 044	Cavo	1

IT

8.4 RISOLUZIONE DEI PROBLEMI



PERICOLO! Rischio di scossa elettrica, incendio e/o lesioni gravi. Avvertenza! Prima di effettuare qualsiasi operazione sul prodotto, arrestarlo e tenere lontane le altre persone.

Problemi	Cause probabili	Soluzioni	Qualifica richiesta
La pompa non si avvia.	Corrente elettrica non attiva.	Assicurarsi che la corrente elettrica sia attiva.	
La pompa non aspira l'acqua.	Il tubo di aspirazione non è immerso nell'acqua.	Immergere il tubo di aspirazione nell'acqua.	-
	La testa della pompa non si è riempita d'acqua.	Riempirla con acqua (come indicato alla sezione "Adescamento della pompa").	
	Aria nel tubo di aspirazione.	Assicurarsi che il tubo di aspirazione sia sigillato correttamente.	
	La valvola di non ritorno è sporca o perde.	Pulire o sostituire la valvola di non ritorno.	
	Il filtro è sporco o ostruito.	Pulire il filtro.	
	Superamento dell'altezza di aspirazione max.	Controllare l'altezza di aspirazione.	

IT

Problemi	Cause probabili	Soluzioni	Qualifica richiesta
Portata in uscita non adeguata.	Altezza di aspirazione eccessiva.	Controllare l'altezza di aspirazione.	
	Il kit di aspirazione è sporco.	Pulire il kit di aspirazione.	
	Il pre-filtro è sporco.	Pulire il filtro.	
	Il livello dell'acqua cala rapidamente.	Immergere la valvola di aspirazione più in profondità e assicurarsi che il tubo di aspirazione sia sigillato correttamente.	
	Il diametro e/o la lunghezza del tubo non sono adatti all'impianto.	Usare un tubo di diametro maggiore o di lunghezza inferiore.	
	La testa di carico è troppo elevata o il numero di dispositivi collegati è eccessivo.	Regolare la testa di scarico e i dispositivi collegati in base alla capacità della pompa (consultare le specifiche tecniche).	
La pompa si arresta durante l'uso (il termostato arresta la pompa).	Il rotore è bloccato da un corpo solido.	Collegare il tubo di scarico al tubo dell'acqua, scollegare il tubo di aspirazione e aprire il tubo dell'acqua. Avviare la pompa diverse volte per circa 2 secondi.	
	L'acqua è troppo calda.	Assicurarsi che la temperatura dell'acqua non superi i 35°C.	
	La pompa funziona a vuoto.	Immergere il tubo di aspirazione nell'acqua.	

8.5 PROBLEMI NON RISOLVIBILI DALL'UTENTE

Problemi	Azione
Consumo elettrico eccessivo.	Interrompere l'uso e contattare un centro di assistenza autorizzato.
Prestazioni ridotte.	Contattare un centro di assistenza autorizzato.
Perdite dal vano motore.	Interrompere l'uso e contattare un centro di assistenza autorizzato.

9. SMALTIMENTO



I prodotti elettrici non devono essere smaltiti insieme ai rifiuti domestici. I prodotti elettrici devono essere raccolti separatamente e smaltiti presso gli appositi punti di raccolta. Rivolgersi alle autorità comunali o al rivenditore per informazioni sul riciclaggio.

10. GARANZIA

10.1 LA NOSTRA GARANZIA

I prodotti sono progettati secondo i più alti standard qualitativi per i prodotti rivolti al mercato dei beni di consumo. Questa garanzia è valida per un periodo di 2 anni a partire dalla data di acquisto del prodotto. Questa garanzia copre tutti i difetti di materiali e fabbricazione: elementi e parti mancanti e danni subiti dal prodotto in condizioni di utilizzo normali. Eventuali riparazioni e sostituzioni dei componenti non estendono la durata della garanzia originale. È necessario fornire la prova di acquisto del prodotto recante la data di acquisto. La copertura della garanzia è limitata al valore di questo prodotto.

10.2 ESCLUSIONI DELLA GARANZIA

Questa garanzia non copre problemi o incidenti risultanti dall'uso scorretto del prodotto.

I seguenti casi non sono coperti dalla garanzia:

- utilizzo scorretto del prodotto;
- danni subiti durante il trasporto o l'installazione del prodotto;
- riparazioni e/o sostituzioni di parti effettuati da terzi;
- danni dovuti al mancato rispetto delle avvertenze di sicurezza e delle istruzioni per l'uso;
- disassemblaggio o apertura del prodotto;
- utilizzo del prodotto per scopi professionali;
- esposizione del prodotto a temperature non comprese nell'intervallo riportato alla sezione "Conservazione".

Il prodotto deve essere usato in condizioni d'utilizzo normali e in ambito non professionale. Pertanto, la garanzia non copre prodotti utilizzati da imprese di giardinaggio, autorità locali o società che offrono il noleggio a pagamento o gratuito dell'apparecchio.

In caso di problemi o difetti, consultare innanzitutto il rivenditore. Nella maggior parte dei casi il rivenditore sarà in grado di risolvere il problema o correggere il difetto. Conservare la fattura o lo scontrino: tali documenti saranno necessari per qualsiasi richiesta di intervento in garanzia.

IT



Εισαγωγή

Ευχαριστούμε που επιλέξατε αυτό το προϊόν. Κατά τον σχεδιασμό και την κατασκευή των οικιακών προϊόντων μας, καταβάλλουμε κάθε προσπάθεια ώστε να έχουν εξαιρετική ποιότητα και να καλύπτουν τις ανάγκες σας. Η τήρηση αυτών των οδηγιών επιτρέπει τη βελτιστοποίηση της διάρκειας ζωής του προϊόντος

ΣΗΜΑΝΤΙΚΟ! ΓΙΑ ΝΑ ΜΕΙΝΕΤΕ ΠΛΗΡΩΣ ΙΚΑΝΟΠΟΙΗΜΕΝΟΙ ΑΠΟ ΤΟ ΠΑΡΟΝ ΠΡΟΪΟΝ ΣΥΣΤΗΝΟΥΜΕ ΝΑ ΔΙΑΒΑΣΤΕ ΠΡΟΣΕΚΤΙΚΑ ΑΥΤΟ ΤΟ ΕΓΧΕΙΡΙΔΙΟ ΠΡΙΝ ΤΗΝ ΕΓΚΑΤΑΣΤΑΣΗ, ΧΡΗΣΗ ΚΑΙ ΣΥΝΤΗΡΗΣΗ ΤΟΥ ΠΡΟΪΟΝΤΟΣ. ΛΑΜΒΑΝΕΤΕ ΥΠΟΨΗ ΤΙΣ ΒΑΣΙΚΕΣ ΠΡΟΕΙΔΟΠΟΙΗΣΕΙΣ ΣΧΕΤΙΚΑ ΜΕ ΤΗΝ ΑΣΦΑΛΕΙΑ ΣΤΟ ΠΑΡΟΝ ΕΓΧΕΙΡΙΔΙΟ ΚΑΙ ΦΥΛΑΤΕ ΤΟ ΓΙΑ ΜΕΛΛΟΝΤΙΚΗ ΑΝΑΦΟΡΑ.



ΣΗΜΑΝΤΙΚΟ: ΦΥΛΑΤΕ ΤΟ ΕΓΧΕΙΡΙΔΙΟ ΓΙΑ ΜΕΛΛΟΝΤΙΚΗ ΑΝΑΦΟΡΑ: ΔΙΑΒΑΣΤΕ ΠΡΟΣΕΚΤΙΚΑ

Περιεχόμενα

- | | |
|--|-------------------------|
| 1. Σκοπούμενη χρήση αντλία επιφανείας 400w | 7. Αποθήκευση |
| 2. Οδηγίες ασφαλείας | 8. Συντήρηση |
| 3. Τεχνικά δεδομένα | 9. Τέλος διάρκειας ζωής |
| 4. Συναρμολόγηση | 10. Εγγύηση |
| 5. Μεταφορά | |
| 6. Διαχείριση | |

EL

1. ΣΚΟΠΟΥΜΕΝΗ ΧΡΗΣΗ ΑΝΤΛΙΑ ΕΠΙΦΑΝΕΙΑΣ 400W

Το προϊόν προορίζεται κυρίως για οικιακή τροφοδοσία και άρδευση. Να μην χρησιμοποιείται για άλλους σκοπούς, πέρα από την προβλεπόμενη χρήση.



Σημείωση: Το παρόν προϊόν δεν είναι κατάλληλο για συνεχή λειτουργία άντλησης (π.χ. συνεχή κυκλοφορία σε λιμνούλα) ή ως σταθερή εγκατάσταση (π.χ. συσκευή ανύψωσης, αντλία σιντριβανιού).

Εγκεκριμένα υγρά τροφοδοσίας

- Γλυκά ύδατα που φέρουν ελάχιστα σωματίδια (μέγεθος <0,5mm), ελεύθερα χημικών προϊόντων ή υπολειμμάτων άμμου, όπως νερό βροχής, απορροών ή δεξαμενών.

Αφότου αφαιρέσετε τη συσκευασία εξασφαλίστε ότι το προϊόν είναι πλήρες με τα αξεσουάρ του (εφόσον υπάρχουν). Εάν το προϊόν έχει ζημιές ή ελαττώματα, μην το χρησιμοποιήσετε και επιστρέψτε το στον αντιπρόσωπο.

Εάν δώσετε αυτό το προϊόν σε τρίτους, παραδώστε και το παρόν εγχειρίδιο χρήσης.

Τρόπος λειτουργίας

Η αρχή λειτουργίας της εγκατάστασης βασίζεται στη δημιουργία κίνησης του υγρού, αναρρόφησής του και δημιουργίας πίεσης χάρη στην φυγοκεντρική δύναμη που δημιουργείται από την κίνηση της περρωτής της αντλίας. Όταν ενεργοποιείτε την αντλία το υγρό στον στρόβιλο ωθείται από το κέντρο του τροχού στην περιφέρεια με φυγοκεντρική δύναμη έτσι ώστε να δημιουργείται μια ροή και αυξημένη πίεση στην περιφέρεια με αποτέλεσμα το υγρό στην αντλία να αρχίζει να ρέει διαμέσου της εξόδου αντλίας



ΚΙΝΔΥΝΟΣ: Κίνδυνος τραυματισμού, κίνδυνος ζημιάς! Κουστικές, ελαφρώς εύφλεκτες και λοιπές εκρηκτικές ουσίες (όπως βενζίνη, πετρέλαιο, διαλυμένο άζωτο), γράσα, λάδια, αλμυρό νερό και ακάθαρτα ύδατα από μάνια καθώς και λασπώδες νερό με μειωμένη ικανότητα ροής σε σχέση με το νερό δεν πρέπει να μεταφέρονται με αυτή την αντλία. Η θερμοκρασία του μεταφερόμενου υγρού πρέπει να είναι μεταξύ 5 °C και 35 °C.

Επισημαίνουμε ότι το μηχάνημα δεν έχει σχεδιαστεί για χρήση σε εμπορικές ή βιομηχανικές εφαρμογές. Η εγγύηση θα ακυρωθεί αν το μηχάνημα χρησιμοποιηθεί σε εμπορικές, επαγγελματικές ή βιομηχανικές εφαρμογές, ή για παρόμοιους σκοπούς. Το παρόν προϊόν έχει σχεδιαστεί για χρήση σε μια περίοδο 3 ετών (αναμενόμενη διάρκεια ζωής).

Η τήρηση αυτών των οδηγιών επιτρέπει την επίτευξη αυτής της διάρκειας ζωής.

2. ΟΔΗΓΙΕΣ ΑΣΦΑΛΕΙΑΣ



ΠΡΟΕΙΔΟΠΟΙΗΣΗ: Διαβάστε όλες τις προειδοποιήσεις και τις οδηγίες ασφαλείας. Αν δεν ακολουθήσετε τις προειδοποιήσεις και τις οδηγίες, υπάρχει κίνδυνος ηλεκτροπληξίας, φωτιάς και/ή σοβαρού τραυματισμού. Φυλάξτε όλες τις προειδοποιήσεις και τις οδηγίες για μελλοντική αναφορά.

2.1 ΓΕΝΙΚΕΣ ΟΔΗΓΙΕΣ ΑΣΦΑΛΕΙΑΣ

- Αυτή η συσκευή μπορεί να χρησιμοποιηθεί από παιδιά ηλικίας 8 ετών και άνω και από άτομα με περιορισμένες σωματικές, αισθητηριακές ή διανοητικές ικανότητες, καθώς και από άτομα που δεν έχουν εμπειρία ή γνώσεις, εφόσον επιβλέπονται ή έχουν λάβει οδηγίες για την ασφαλή χρήση της συσκευής και κατανοούν τους εμπλεκόμενους κινδύνους.
- Τα παιδιά δεν επιτρέπεται να παίζουν με αυτή τη συσκευή.
- Ο καθαρισμός και η συντήρηση χρήστη δεν πρέπει να διεξάγονται από παιδιά χωρίς επιτήρηση.
- Εάν το καλώδιο τροφοδοσίας έχει χαλάσει πρέπει να αντικαθίσταται από τον κατασκευαστή, το κέντρο σέρβις ή από άτομα με παρόμοια εξειδίκευση ώστε να αποφεύγονται κίνδυνοι.

- Το ρεύμα για την τροφοδοσία αντλίας πρέπει να παρέχεται από έναν διακόπτη με προστασία υπερφόρτωσης με μια απόκριση ρεύματος διαρροής 30 mA ή μικρότερη.
- Η αντλία δεν μπορεί να χρησιμοποιηθεί όταν υπάρχουν άτομα στο νερό.
- Η αντλία πρέπει να εγκαθίσταται σε συμφωνία με τις ισχύουσες εθνικές διατάξεις της εκάστοτε χώρας.
- Επικοινωνείτε με τους ειδικούς για περισσότερες λεπτομερείς πληροφορίες.
- Πριν την εγκατάσταση, από ρυθμίσεις, συντήρηση ή αποθήκευση, αποσυνδέετε το ηλεκτρικό καλώδιο από το ρεύμα.
- Μην εκθέτετε το βύσμα ηλεκτρικού σε υγρασία.
- Σε ορισμένες περιοχές ισχύουν διατάξεις για τον περιορισμό της χρήσης του προϊόντος σε ορισμένες λειτουργίες. Επικοινωνήστε με τις τοπικές αρχές για παροχή συμβουλών.
- Εγγώριες διατάξεις είναι πιθανό να θέτουν ηλικιακούς περιορισμούς για τη χρήση του μηχανήματος.
- Έχετε υπόψη σας ότι ο χειριστής ή ο χρήστης είναι αποκλειστικά υπεύθυνος για οποιοδήποτε ατύχημα ή κίνδυνο προκληθεί απέναντι σε άλλα άτομα ή την παρουσία τους.
- Αποσυνδέετε το φως από την τροφοδοσία ρεύματος πριν πραγματοποιήσετε οποιαδήποτε ρύθμιση, αλλαγή εξαρτήματος ή πριν από την αποθήκευση του προϊόντος. Αυτά τα προληπτικά μέτρα ασφαλείας μειώνουν τον κίνδυνο ακούσιας εκκίνησης του προϊόντος.
- Συντηρείτε το προϊόν. Ελέγχετε για στρεβλώσεις ή εμπλοκή των κινούμενων εξαρτημάτων, σπάσιμο τμημάτων ή οποιαδήποτε άλλη κατάσταση που είναι πιθανό να επηρεάσει τη λειτουργία. Σε περίπτωση φθοράς/βλάβης ζητήστε την επιδιόρθωση του προϊόντος πριν από τη χρήση.

- Όταν χρησιμοποιείτε το προϊόν, φοράτε πάντοτε γερά παπούτσια και μακρύ παντελόνι. Μη χρησιμοποιήσετε το μηχάνημα ξυπόλητοι ή όταν φοράτε ανοιχτά σανδάλια. Αποφεύγετε να φοράτε φαρδιά ρούχα και αντικείμενα που κρέμονται ή γραβάτες. Είναι πιθανόν να πιαστούν στα κινούμενα μέρη.
- Πιάνετε τα μακριά μαλλιά έτσι ώστε να βρίσκονται πάνω από τους ώμους ώστε να εμποδίζεται μάγκωμα σε κινούμενα εξαρτήματα.
- Ανά τακτά χρονικά διαστήματα ελέγχετε τον διακόπτη ασφαλείας εσφαλμένου ρεύματος και την επαφή προστατευτικής γείωσης (γείωση) για τη σωστή λειτουργία.
- Πριν από κάθε χρήση ελέγχετε το καλώδιο ρεύματος με το φως ρεύματος για ζημιές. Εάν το καλώδιο ρεύματος έχει ζημιές επιτρέψτε αμέσως σε ένα εξουσιοδοτημένο κέντρο σέρβις ή σε ειδικό ηλεκτρολόγο να το αντικαταστήσει.
- Όλες οι υποδοχές ηλεκτρικού πρέπει να βρίσκονται σε χώρο που προστατεύεται από πλημμύρα.
- Μη χρησιμοποιείτε το καλώδιο ρεύματος για να μεταφέρετε το μηχάνημα.
- Το καλώδιο ρεύματος δεν πρέπει να τρίβεται σε αιχμηρές ακμές και δεν πρέπει να συμπιέζεται.
- Η αναφερόμενη τάση στην πινακίδα τύπου πρέπει να αντιστοιχεί στην τάση της πηγής ηλεκτρικού ρεύματος.
- Να συνδέετε πάντα το καλώδιο ρεύματος σε μια γειωμένη τροφοδοσία ισχύος 230V 50Hz με προστασία το ελάχιστο ασφαλείας 10-amp.
- Μπορεί να προκύψει μόλυνση του υγρού λόγω διαρροής λιπαντικών.
- Εάν το προϊόν έχει ήδη συναρμολογηθεί, εξασφαλίστε ότι όλες οι βίδες έχουν σφιχτεί καλά πριν τη χρήση. Εάν το προϊόν πρέπει να συναρμολογηθεί από εσάς, εξασφαλίστε κατά το

άνοιγμα της συσκευασίας ότι παρέχονται όλα τα εξαρτήματα που απαιτούνται για τη συναρμολόγηση του προϊόντος. Αν το προϊόν έχει ζημιές ή ελαττώματα, μην το χρησιμοποιήσετε και επιστρέψτε το στο πλησιέστερο κατάστημα.

2.2 ΣΥΜΒΟΛΑ ΕΠΑΝΩ ΣΤΟ ΠΡΟΪΟΝ



Συμμορφώνεται με τα Ευρωπαϊκά πρότυπα: Αυτό το σύμβολο σημαίνει ότι η παρούσα συσκευή συμμορφώνεται με της ισχύουσες Ευρωπαϊκές Οδηγίες και ότι έχει διεξαχθεί δοκιμή σε συμμόρφωση με αυτές τις οδηγίες.



Ενιαία σήμανση κυκλοφορίας προϊόντων στην αγορά των κρατών μελών της τελωνειακής ένωσης.



Σήμανση συμμόρφωσης για την Ουκρανία



Τα ηλεκτρικά προϊόντα δεν πρέπει να απομακρύνονται με τα οικιακά απορρίμματα. Τα χρησιμοποιημένα ηλεκτρικά προϊόντα πρέπει να συλλέγονται ξεχωριστά και να απορρίπτονται σε σημεία συλλογής που παρέχονται για αυτό το σκοπό. Επικοινωνήστε με τον Δήμο σας ή το κατάστημα αγοράς για πληροφορίες σχετικά με την ανακύκλωση.



Διαβάστε και κατανοήστε όλες τις οδηγίες πριν θέσετε σε λειτουργία το προϊόν. Τηρείτε όλες τις προειδοποιήσεις και τις οδηγίες ασφάλειας.



Εγγυημένη στάθμη ηχητικής ισχύος (δοκιμή σύμφωνα με την Οδηγία της ΕΚ 2000/14/ΕΚ όπως τροποποιήθηκε από την Οδηγία 2005/88/ΕΚ).



Δείκτης προστασίας IPXX έναντι διείδυσης υγρών και στερεών.

2.3 ΣΥΜΒΟΛΑ ΣΤΟ ΠΑΡΟΝ ΕΓΧΕΙΡΙΔΙΟ



Ηλεκτρολογικός κίνδυνος: Αν δεν τηρηθεί η παρούσα προειδοποίηση, μπορεί να προκληθεί τραυματισμός ή θάνατος.



Φύση και πηγή του κινδύνου: Το παρόν σύμβολο υποδηλώνει ότι μπορεί να προκύψει ζημιά στη συσκευή, στο περιβάλλον ή σε λοιπές ιδιοκτησίες ως αποτέλεσμα μη τήρησης αυτής της προειδοποίησης.



Σημείωση: Το παρόν σύμβολο υποδηλώνει σημαντική πληροφορία για την καλύτερη κατανόηση του προϊόντος.



Διαβάστε το εγχειρίδιο: Αυτό το σύμβολο υποδηλώνει ότι πρέπει να διαβάσετε προσεκτικά το εγχειρίδιο χρήστη.

EL



Ανατρέξτε στην αντίστοιχη απεικόνιση στο τέλος του εγχειριδίου.



Αυτό το προϊόν είναι ανακυκλώσιμο. Αν δεν μπορεί να χρησιμοποιηθεί πλέον, παραδώστε το σε κέντρο ανακύκλωσης απορριμμάτων.



Αποσυνδέστε αμέσως το φις από την πρίζα αν το καλώδιο χαλάσει ή κοπεί.

2.4 ΑΣΦΑΛΕΙΑ ΣΤΟ ΧΩΡΟ ΕΡΓΑΣΙΑΣ

- Διατηρείτε μακριά από το χώρο χρήσης τα παιδιά και τους παρευρισκόμενους
- Η αντλία δεν προορίζεται για χρήση σε πισίνα, πρέπει να εγκαθίσταται και να χρησιμοποιείται σε συμμόρφωση με τις αρχές εγκατάστασης NFC15-100. Επικοινωνήστε με έναν ειδικό ηλεκτρολόγο για περαιτέρω συμβουλές.

2.5 ΗΛΕΚΤΡΙΚΗ ΑΣΦΑΛΕΙΑ

- ΠΡΟΕΙΔΟΠΟΙΗΣΗ! Αυτό το προϊόν παράγει ηλεκτρομαγνητικό πεδίο κατά τη διάρκεια της λειτουργίας του! Αυτό το πεδίο μπορεί σε ορισμένες περιπτώσεις να δημιουργήσει παρεμβολές σε ενεργά ή παθητικά ιατρικά εμφυτεύματα. Προκειμένου να μειωθεί ο κίνδυνος σοβαρού ή θανάσιμου τραυματισμού, συνιστούμε στα άτομα με ιατρικά εμφυτεύματα

να συμβουλευτούν τον γιατρό τους και τον κατασκευαστή του ιατρικού εμφυτεύματος πριν να χρησιμοποιήσουν τη συσκευή!

2.6 ΠΡΟΣΩΠΙΚΗ ΑΣΦΑΛΕΙΑ



ΜΙΑ ΠΡΟΕΙΔΟΠΟΙΗΣΗ για την πρόληψη ατυχημάτων ή τραυματισμών, κατά τη διάρκεια της μεταφοράς λαμβάνετε υπόψη το βάρος της συσκευής (δείτε τα Τεχνικά χαρακτηριστικά).

- Χρησιμοποιείτε μέσα ατομικής προστασίας κατά το χειρισμό του προϊόντος. Ο προστατευτικός εξοπλισμός, όπως γάντια, προστασία για τα μάτια, ο οποίος χρησιμοποιείται στις κατάλληλες περιστάσεις μειώνει τον κίνδυνο τραυματισμού.
- Ντύνεστε κατάλληλα. Μη φοράτε φαρδιά ρούχα ή κοσμήματα κατά το χειρισμό του προϊόντος.
- Πιάνετε τα μακριά μαλλιά έτσι ώστε να βρίσκονται πάνω από τους ώμους ώστε να εμποδίζεται μάγκωμα σε κινούμενα εξαρτήματα.

2.7 ΠΡΟΕΙΔΟΠΟΙΗΣΕΙΣ ΑΣΦΑΛΕΙΑΣ ΓΙΑ ΑΝΤΛΙΕΣ ΕΠΙΦΑΝΕΙΑΣ



ΠΡΟΣΟΧΗ! Το νερό που παρέχεται με αυτή τη συσκευή δεν είναι πόσιμο νερό!

- Μη ρίχνετε διαβρωτικά υγρά (χημικά προϊόντα, προϊόντα καθαρισμού) ούτε υλικά τριβής.
- Μην εκθέσετε την αντλία σε παγετό.
- Μη θέτετε σε λειτουργία την αντλία χωρίς νερό.
- Μη μεταφέρετε ποτέ την αντλία από το καλώδιό της και μην τραβάτε το καλώδιο για να την αποσυνδέσετε.
- Μην τροποποιείτε το εσωτερικό της αντλίας.
- Ενώ η αντλία λειτουργεί μην αγγίζετε ούτε την αντλία αλλά ούτε και αντικείμενα που βρίσκονται σε επαφή με νερό (για παράδειγμα αντικείμενα μέσα στο νερό, ράγες κ.λπ.).
- Το νερό που παρέχεται με αυτή τη συσκευή δεν είναι πόσιμο νερό
- Μην αντλείτε γράσα, έλαια και αλμυρό νερό.
- Μην αντλείτε ακάθαρτα ύδατα από εγκαταστάσεις υγιεινής και λασπώδες νερό με μειωμένη ικανότητα ροής σε σχέση με το καθαρό νερό.
- Μην αντλείτε νερό το οποίο έχει μεγαλύτερη θερμοκρασία από 35°C.

2.8 ΥΠΟΛΕΙΠΟΜΕΝΟΙ ΚΙΝΔΥΝΟΙ

- Δεν υπάρχουν επιπρόσθετοι υπολειπόμενοι κίνδυνοι που να σχετίζονται με τη χρήση, τη συντήρηση και τη μεταφορά αυτού του προϊόντος.

3. ΤΕΧΝΙΚΑ ΧΑΡΑΚΤΗΡΙΣΤΙΚΑ

Μοντέλο αντλίας επιφάνειας	FGP400J
Ονομαστική ισχύς	400 W
Ηλεκτρική τάση/Ηλεκτρική συχνότητα	230V / 50Hz
Μέγιστο ρεύμα (εκκίνηση)	4.6 A
Ρεύμα λειτουργίας	1.58A
Παράμετροι πυκνωτή (απόδοση/μέγιστη τάση)	8 μ F/450v
Κατηγορία μόνωσης	B
Συχνότητα περιστροφής κινητήρα	2985 σ.α.λ.
Μέγιστο ύψος άντλησης	8 μ.
Μικτό βάρος αντλίας	5 Kg
Καθαρό βάρος αντλίας	4.3 Kg
Μέγιστη ροή	2600 λίτρα/ώρα
Μέγιστη πίεση εκκένωσης	3 Bar
Μέγιστο ύψος παροχής	30m

EL

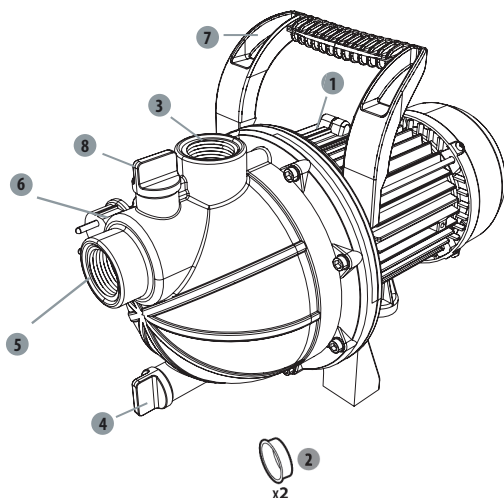
Μέγ. θερμοκρασία νερού	35°C
Σύνδεσμος σωλήνα	Ø1" 25 χιλ.
Κατηγορία IP	IPX4
Εγγυημένη στάθμη ηχητικής ισχύος	76 dB (A)

4. ΣΥΝΑΡΜΟΛΟΓΗΣΗ



ΠΡΟΕΙΔΟΠΟΙΗΣΗ! Το προϊόν πρέπει να έχει συναρμολογηθεί πλήρως πριν από τη λειτουργία! Μη χρησιμοποιείτε ένα προϊόν που είναι μερικώς συναρμολογημένο ή συναρμολογημένο με χαλασμένα εξαρτήματα! Ακολουθήστε τις οδηγίες συναρμολόγησης βήμα προς βήμα και χρησιμοποιήστε τις εικόνες που παρέχονται σαν οπτικό οδηγό για την εύκολη συναρμολόγηση του προϊόντος!

4.1 ΑΠΟΣΥΣΚΕΥΑΣΙΑ



1. Διακόπτης λειτουργίας
2. Καπάκι σύνδεσης
3. Σύνδεσμος εκροής (έξοδος)
4. Τάπα αποστράγγισης
5. Σύνδεσμος αναρρόφησης (είσοδος)
6. Καλώδιο ρεύματος
7. Χειρολαβή
8. Πώμα πλήρωσης

- Μη χρησιμοποιείτε αιχμηρά εργαλεία (κόφτη, μαχαίρι ...) κατά την αποσυσκευασία διότι μπορεί να προκληθεί ζημιά στο προϊόν.
- Κατά την αποσυσκευασία πιάνετε την αντλία από τη λαβή μεταφοράς (7)
- Μη χρησιμοποιείτε το καλώδιο ρεύματος για να σηκώσετε ή μεταφέρετε το μηχάνημα.
- Το καλώδιο ρεύματος δεν πρέπει να τρίβεται σε αιχμηρές ακμές και δεν πρέπει να σμυπίζεται.

4.2 ΕΓΚΑΤΑΣΤΑΣΗ

Σφίξτε καλά την αντλία → απεικόνιση ②

Τοποθετήστε την αντλία σε μια επίπεδη επιφάνεια με κατάλληλες βίδες και σάιλεντ μπλοκ εφόσον απαιτείται.



ΚΙΝΔΥΝΟΣ! Κίνδυνος τραυματισμού λόγω ηλεκτροπληξίας.
Προειδοποίηση! Μη συνδέετε το φις στην πρίζα πριν ολοκληρωθεί η εγκατάσταση!



ΠΡΟΣΟΧΗ! Να φοράτε πάντα προστατευτικά γυαλιά και γάντια κατά τη διάρκεια της εγκατάστασης.

Σφίξτε καλά την αντλία → απεικόνιση ③

Συναρμολογήστε τα διαφορετικά εξαρτήματα σύμφωνα με την απεικόνιση. Σε περίπτωση που απαιτούνται βίδες: σφίγγετέ τις με κατάλληλο εργαλείο.

- Ως βασική αρχή, συνιστούμε τη χρήση:
 - Ενός προ-φίλτρου, έτσι ώστε να αποφευχθεί η βλάβη της αντλίας εξαιτίας πετρών και άλλων στερεών αντικειμένων.
 - Μια διάταξη αναρρόφησης με μάνικα αναρρόφησης και μια βαλβίδα ελέγχου με φίλτρο (έτσι ώστε να αποφευχθούν οι μεγάλοι χρόνοι εκκίνησης).
- Αν δεν μπορείτε να βρείτε διάταξη αναρρόφησης με μάνικα αναρρόφησης, παρακαλούμε, προμηθευτείτε:
 - μια μάνικα πρόσληψης 25 χιλ. (1")
 - μια βαλβίδα ελέγχου με φίλτρο
 - 2 συσφίξεις σωλήνων, 2 στάνταρ προσαρμογείς (ένας για το σωλήνα αναρρόφησης, ένας για τη γραμμή εκκένωσης) και συναρμολογήστε εσείς οι ίδιοι τη διάταξη αναρρόφησης με μάνικα χρησιμοποιώντας έναν στάνταρ προσαρμογέα και μια σύσφιξη.

Τοποθετήστε το φίλτρο στο τοίχωμα. Εξασφαλίστε ότι οι δονήσεις της αντλίας δεν προκαλούν ζημιά σε αυτή την εγκατάσταση (συστήνεται οπωσδήποτε μια ευλύγιστη σύνδεση)

4.3 ΠΡΩΤΗ ΧΡΗΣΗ



ΠΡΟΕΙΔΟΠΟΙΗΣΗ! Διαβάστε το απόσπασμα «ΟΔΗΓΙΕΣ ΑΣΦΑΛΕΙΑΣ» στην αρχή αυτού του εγχειριδίου συμπεριλαμβανομένων όλων των κειμένων στα υποκεφάλαια πριν τη χρήση του προϊόντος.

Προσέχετε ιδιαίτερα κατά την πρώτη χρήση του μηχανήματος: εσιάστε και αφιερώστε την προσοχή σας στην πρώτη χρήση.

Στήσιμο της αντλίας σας

- Τοποθετήστε την αντλία σε μια επίπεδη σταθερή επιφάνεια ώστε να εξασφαλίζεται η ασφαλής λειτουργία.
- Απομακρύνετε τα πώματα συνδέσμων από τους συνδέσμους και αποθηκεύστε τα.

Σύνδεση του σωλήνα αναρρόφησης

- Βιδώστε τους στάνταρ συνδέσμους στο σύνδεσμο αναρρόφησης.
- Συναρμολογήστε τον σωλήνα αναρρόφησης χρησιμοποιώντας έναν στάνταρ σύνδεσμο και σύσφιξη. Εξασφαλίστε ότι η συναρμολόγηση είναι επαρκώς σφιχτή καθώς μια διαρροή στον σωλήνα αναρρόφησης θα τραβήξει μέσα αέρα αντί για νερό.

EL

- Αν το νερό δεν είναι πολύ καθαρό, προσθέστε ένα φίλτρο μεταξύ συνδέσμου αναρρόφησης και σωλήνα αναρρόφησης.



Κίνδυνος βλάβης στην αντλία!

Σε περίπτωση έλλειψης φίλτρου: ανεπιθύμητα σωματίδια (άμμος, πέτρες κ.λπ.) θα προκαλέσουν ζημιές στην αντλία. Ορισδήποτε ζημιές προκληθούν με αυτό τον τρόπο δεν καλύπτονται από την εγγύησή μας.



Κίνδυνος βλάβης στην αντλία!

Οι προσαρμογείς μάνικας στους συνδέσμους αναρρόφησης και εκροής πρέπει να σφίχτούν μόνο με το χέρι έτσι ώστε να αποφευχθούν τυχόν ζημιές στους συνδέσμους. Εάν υπάρχει διαρροή νερού στον σύνδεσμο, σφραγίστε το σύνδεσμο με ταινία τεφλόν (δεν περιλαμβάνεται).

- Τοποθετήστε το σωλήνα αναρρόφησης με τέτοιο τρόπο, ώστε να ανεβαίνει από το σημείο απόσυρσης νερού προς την αντλία. Αποφύγετε την τοποθέτηση της μάνικας αναρρόφησης ψηλότερα από την αντλία, εφόσον αυτό θα προκαλέσει καθυστέρηση κατά τη διαφυγή των φυσαλίδων αέρα και θα εμποδίσει τη διαδικασία εκκίνησης.
- Η άκρη της βαλβίδας ελέγχου θα πρέπει να είναι αρκετά βαθιά στο νερό, έτσι ώστε σε περίπτωση μείωσης του επιπέδου του νερού, η αντλία να μη λειτουργήσει σε κενό.
- Διαρροή στο σωλήνα αναρρόφησης θα τραβήξει μέσα αέρα αντί για νερό. Σιγουρευτείτε πως ο σφικτήρας είναι σωστά σφικμένος.
- Σε ύψη αναρρόφησης που ξεπερνούν τα 3 μ., συστήνουμε την ασφάλιση του σωλήνα αναρρόφησης (π.χ. σφιγγοντας τον σε ξύλινο στύλο). Αυτό απαλλάσσει την αντλία από το βάρος του σωλήνα αναρρόφησης.
- Εγκαταστήστε τους αγωγούς πρόσληψης και εκροής με τέτοιο τρόπο, ώστε να μην καταπονούν μηχανικά την αντλία.

Αρχική πλήρωση της αντλίας → απεικόνιση 4 έως 6

Ξεβιδώστε πρώτα το πώμα πλήρωσης για να αφαιρέσετε αέρα από την αντλία κατά την πλήρωση. Γεμίστε την αντλία με καθαρό νερό, μέσω του συνδέσμου εκροής. Το γέμισμα θα πρέπει να γίνει αργά, έτσι ώστε ο αέρας που περιέχεται στην αντλία να εκτοπιστεί πλήρως. Γεμίστε μέχρι την υπερχειλίση και επανατοποθετήστε την τάπα αποστράγγισης. Καθώς δεν πρόκειται για αντλία αυτόματης εκκίνησης, ο σωλήνας αναρρόφησης πρέπει και αυτός να γεμίσει. Για εξοικονόμηση χρόνου κατά την πλήρωση μπορείτε να αποσπάσετε τη διάταξη σωλήνα αναρρόφησης και να τη γεμίσετε απευθείας (βυθίζοντας τον σωλήνα αναρρόφησης σε νερό, για παράδειγμα) προτού συνδέσετε την αντλία.

Ανάλογο με το ύψος αναρρόφησης και την ποσότητα του αέρα στον σωλήνα αναρρόφησης, η εκκίνηση μπορεί να απαιτήσει από 1 έως 5 λεπτά. Σε περίπτωση που απαιτηθεί περισσότερος χρόνος, η αντλία θα πρέπει να συμπληρωθεί με νερό.

→ Απεικόνιση 11

Αποσυνδέετε πάντα το φιλ από την πρίζα, πριν την επαναπλήρωση!

Σύνδεση του σωλήνα εκροής → απεικόνιση 8

Για καλύτερα αποτελέσματα συστήνεται ένας σωλήνας με διάμετρο 25 χιλ.

4.4 ΛΕΙΤΟΥΡΓΙΑ

Εκκίνηση της αντλίας → απεικόνιση 9 έως 11

Εξασφαλίστε ότι η αντλία έχει εγκατασταθεί και εκκινηθεί σωστά, ανατρέξτε στο κεφάλαιο «Πρώτη χρήση» ανωτέρω.

Συνδέστε το καλώδιο ρεύματος σε μια γειωμένη τροφοδοσία ισχύος 230V 50Hz με προστασία το ελάχιστο ασφάλειας 10-amp. Πιέστε το διακόπτη ON/OFF. Η λυχνία διακόπτη θα ανάψει όταν τεθεί σε λειτουργία ο κινητήρας. Μόλις εκκινηθεί η αντλία, βάλτε πάλι κάτω τον σωλήνα εκροής.

Προειδοποιήσεις ασφάλειας κατά τη λειτουργία

- Χρησιμοποιείτε το προϊόν μόνο σε λογικές ώρες-όχι νωρίς το πρωί ή αργά το βράδυ, ώστε να μην ενοχλήσετε του άλλους.
- Μην τροποποιείτε το προϊόν με κανένα τρόπο και μην χρησιμοποιείτε εξαρτήματα και αξεσουάρ τα οποία δεν συστήνονται από τον κατασκευαστή.



Εάν το προϊόν πέσει κάτω, υποστεί σοβαρό χτύπημα ή αρχίσει να δονείται μη φυσιολογικά, σταματήστε αμέσως το προϊόν και ελέγξτε για ζημιές ή προσδιορίστε την αιτία των δονήσεων. Οποιαδήποτε ζημιά πρέπει να επισκευάζεται σωστά και ενδεχόμενες αντικαταστάσεις πρέπει να γίνονται από εξουσιοδοτημένο κέντρο σέρβις.

EL

Λειτουργία της αντλίας

- Για να εμποδίσετε λειτουργία εν ξηρώ και υπερθέρμανση του μηχανήματος, εξασφαλίζετε πάντα ότι ο σωλήνας αναρρόφησης είναι βυθισμένος κάτω από νερό.
- Το μοτέρ διαθέτει προστασία από υπερθέρμανση μέσω ενσωματωμένου θερμοστάτη. Σε περίπτωση υπερθέρμανσης ο θερμοστάτης απενεργοποιεί την αντλία αυτόματα. Η αντλία θα επανεκκινηθεί αυτόματα μόλις κρυώσει.

Σταμάτημα της αντλίας

- Για να μειώσετε τον κίνδυνο τραυματισμού πάντα να σταματάτε το μηχάνημα:
 - προτού διεξάγετε καθαρισμό ή αφαιρέσετε μια εμπλοκή
 - πριν εγκαταστήσετε ή αφαιρέσετε προσαρτήματα
 - πριν κάνετε έλεγχο, συντήρηση ή άλλη εργασία στο προϊόν
 - εάν το εργαλείο αρχίσει να δονείται ασυνήθιστα (ελέγξτε αμέσως).

4.5 ΕΙΔΙΚΕΣ ΛΕΙΤΟΥΡΓΙΕΣ

Δεν υπάρχουν ειδικές λειτουργίες σχετικά με αυτό το προϊόν.

5. ΜΕΤΑΦΟΡΑ

5.1 ΜΕΤΑΦΟΡΑ ΤΟΥ ΜΗΧΑΝΗΜΑΤΟΣ



ΜΙΑ ΠΡΟΕΙΔΟΠΟΙΗΣΗ για την πρόληψη ατυχημάτων ή τραυματισμών, κατά τη διάρκεια της μεταφοράς λαμβάνετε υπόψη το βάρος της συσκευής (δείτε τα Τεχνικά χαρακτηριστικά).

Σηκώνετε πάντα και μεταφέρετε την αντλία από τη λαβή μεταφοράς. Κατά τη μεταφορά πάνω σε όχημα, προστατεύστε το προϊόν από δυνατά χτυπήματα και δυνατούς κραδασμούς. Εάν θέλετε να μεταφέρετε τη συσκευή σε όχημα, ασφαλίστε την από ολίσθηση ή κραδασμούς. Ασφαλίξτε το προϊόν ώστε να εμποδίζετε ολίσθηση ή πτώση του.

6. ΔΙΑΧΕΙΜΑΣΗ

→ Απεικόνιση (18) έως (20)

Απενεργοποιήστε και εκκενώστε την αντλία.

Τηρήστε όλες τις οδηγίες που παρέχονται στο κεφάλαιο Αποθήκευση κατωτέρω.

7. ΑΠΟΘΗΚΕΥΣΗ

7.1 ΑΠΟΘΗΚΕΥΣΗ ΤΟΥ ΜΗΧΑΝΗΜΑΤΟΣ

Οι οδηγίες που αναφέρονται στο απόσπασμα Συντήρηση πρέπει να διεξάγονται πριν από κάθε αποθήκευση

→ Απεικόνιση (18) έως (20)

- Εκκενώστε πλήρως την αντλία, αφήστε την να στεγνώσει και επανατοποθετήστε τα δύο φις σύνδεσης.
- Καθαρίστε το προϊόν, τα φίλτρα και τα αξεσουάρ
- Αποθηκεύστε τη μονάδα και τα εξαρτήματά της σε ένα μέρος χωρίς ενδεχόμενο παγετού.
- Η μονάδα πρέπει πάντα να αποθηκεύεται σε ένα καθαρό, ξηρό, αεριζόμενο μέρος, όπου δεν πλησιάζουν παιδιά. Ιδανικά η θερμοκρασία του δωματίου στο οποίο αποθηκεύεται η συσκευή πρέπει να κυμαίνεται μεταξύ 4 και 24°C.
- Συστήνουμε να αποθηκεύετε τη μονάδα σε όρθια θέση στην αρχική της συσκευασία.

8. ΣΥΝΤΗΡΗΣΗ



ΚΙΝΔΥΝΟΣ! Κίνδυνος τραυματισμού λόγω ηλεκτροπληξίας, πυρκαγιάς ή/και σοβαρού τραυματισμού. Απενεργοποιείτε το προϊόν πριν διεξάγετε σε αυτό ρύθμιση, επιθεώρηση, καθαρισμό ή πριν το αποθηκεύσετε

8.1 ΚΑΘΑΡΙΣΜΟΣ

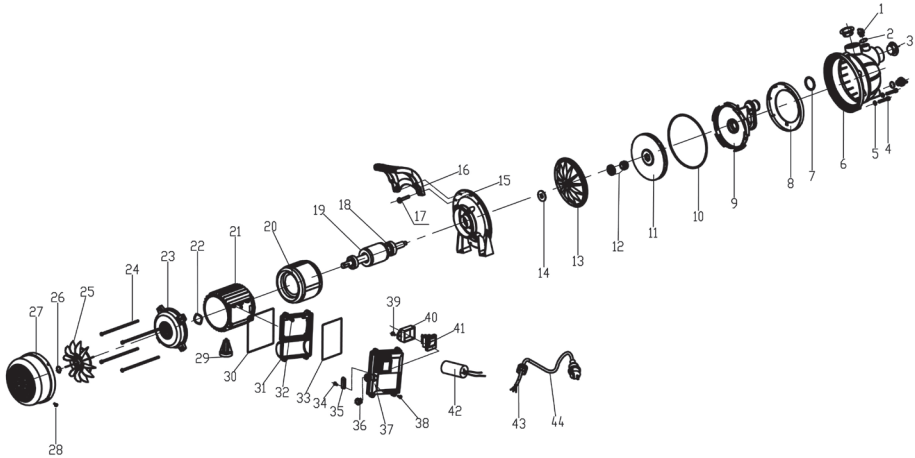
→ Απεικόνιση 12 έως 17

1. Απουνδέστε την αντλία
2. Ξεβιδώστε τη σύνδεση εκκένωσης
3. Καθαρίστε το τμήμα εξαγωγής της αντλίας με καθαρό νερό
4. Ελέγξτε την ακεραιότητα του ηλεκτρικού καλωδίου.

8.2 ΣΕΡΒΙΣ

- Αυτό το προϊόν πρέπει να επισκευάζεται από καταρτισμένο προσωπικό επισκευών και μόνο με αυθεντικά ανταλλακτικά. Με αυτόν τον τρόπο θα διασφαλιστεί η ασφάλεια του προϊόντος.
- Επιτρέψτε τον έλεγχο και την επισκευή του προϊόντος από έναν ειδικό επαγγελματία, εφόσον απαιτείται, προτού το επαναχρησιμοποιήσετε.

8.3 ΑΝΑΛΥΤΙΚΗ ΑΠΕΙΚΟΝΙΣΗ



EL

ΑΡ.	ΑΡΙΘΜΟΣ ΕΞΑΡΤΗΜΑΤΟΣ	ΠΕΡΙΓΡΑΦΗ	ΠΟΣΟΤΗΤΑ
1	505741 001	Βίδα αποστράγγισης & πλήρωσης	2
2	505741 002	Δακτύλιος στεγανοποίησης κυκλικής διατομής	2
3	505741 003	Κάλυμμα προστασίας από σκόνη	2
4	505741 004	Μπουλόνι	8
5	505741 005	Φλάντζα	8
6	505741 006	Κεφαλή αντλίας	1
7	505741 007	Δακτύλιος στεγανοποίησης κυκλικής διατομής	1
8	505741 008	Δακτύλιος ελέγχου	1
9	505741 009	Διαχυτήρας	1
10	505741 010	Δακτύλιος στεγανοποίησης κυκλικής διατομής	1
11	505741 011	Πτερωτή	1
12	505741 012	Μηχανική στεγανοποίηση	1
13	505741 013	Πλαστικός στεγανοποιητικός δίσκος	1
14	505741 014	Αδιάβροχος στυπιοθλίπτης	1
15	505741 015	Αλουμινένια υποστήριξη	1
16	505741 016	Λαβή	1
17	505741 017	Βίδα	2
18	505741 018	Σφαιρικό έδρανο	2
19	505741 019	Ρότορας	1
20	505741 020	Στάτορας	1
21	505741 021	Περίβλημα κινητήρα	1
22	505741 022	Φλάντζα	1
23	505741 023	Πίσω κάλυμμα	1
24	505741 024	Μπουλόνι	4
25	505741 025	Ανεμιστήρας	1
26	505741 026	Γκρόβερ	1
27	505741 027	Κάλυμμα ανεμιστήρα	1
28	505741 028	Βίδα	4
29	505741 029	Πόδι υποστήριξης	1
30	505741 030	Δακτύλιος στεγανοποίησης κυκλικής διατομής	1
31	505741 031	Βάση κουτιού διακοπών	1
32	505741 032	Βίδα	4

EL

ΑΡ.	ΑΡΙΘΜΟΣ ΕΞΑΡΤΗΜΑΤΟΣ	ΠΕΡΙΓΡΑΦΗ	ΠΟΣΟΤΗΤΑ
33	505741 033	Δακτύλιος στεγανοποίησης κυκλικής διατομής	1
34	505741 034	Βίδα	2
35	505741 035	Κλιπ καλωδίου	1
36	505741 036	Ντίζα καλωδίου	1
37	505741 037	Κάλυμμα κουτιού διακοπών	1
38	505741 038	Βίδα	4
39	505741 039	Βίδα	2
40	505741 040	Σφικτήρας διακόπτη	1
41	505741 041	Διακόπτης	1
42	505741 042	Πυκνωτής	1
43	505741 043	Παξιμάδι	1
44	505741 044	Καλώδιο	1

8.4 ΑΝΤΙΜΕΤΩΠΙΣΗ ΠΡΟΒΛΗΜΑΤΩΝ



ΚΙΝΔΥΝΟΣ! Κίνδυνος τραυματισμού λόγω ηλεκτροπληξίας, πυρκαγιάς ή/και σοβαρού τραυματισμού. Προειδοποίηση! Πριν από οποιαδήποτε αντιμετώπιση προβλημάτων, απενεργοποιήστε το προϊόν και διατηρείτε τα άλλα άτομα μακριά.

EL

Προβλήματα	Πιθανές αιτίες	Λύσεις	Απαιτούμενα προσόντα
Η αντλία δεν εκκινείται	Δεν υπάρχει ηλεκτρικό ρεύμα	Βεβαιωθείτε ότι το ηλεκτρικό ρεύμα είναι ενεργό	
Η αντλία δεν απορροφάει νερό	Ο σωλήνας αναρρόφησης δεν είναι μέσα στο νερό	Βυθίστε τον σωλήνα αναρρόφησης στο νερό	-
	Η κεφαλή αντλίας δεν έχει γεμίσει με νερό	Γεμίστε με νερό (όπως εξηγείται στο κεφάλαιο «Αρχική πλήρωση της αντλίας»)	
	Αέρας στον σωλήνα αναρρόφησης	Εξασφαλίστε ότι ο σωλήνας αναρρόφησης έχει σφραγιστεί καλά	
	Η βαλβίδα ελέγχου είναι βρώμικη ή παρουσιάζει διαρροή	Καθαρίστε ή αντικαταστήστε τη βαλβίδα ελέγχου	
	Φίλτρο βρώμικο ή μπλοκαρισμένο	Καθαρίστε τη σήτα	
	Υπέρβαση μέγιστο ύψους άντλησης	Έλεγχος ύψους άντλησης	

EL

Προβλήματα	Πιθανές αιτίες	Λύσεις	Απαιτούμενα προσόντα
Ανεπαρκής ρυθμός παροχής	Υπερβολικά μεγάλο ύψος άντλησης	Έλεγχος ύψους άντλησης	
	Η διάταξη αναρρόφησης είναι βρώμικη	Καθαρίστε τη διάταξη αναρρόφησης	
	Το προφίλτρο είναι βρώμικο	Καθαρίστε το φίλτρο	
	Το επίπεδο του νερού μειώνεται γρήγορα	«Βυθίστε τη βαλβίδα πρόσληψης σε μεγαλύτερο βάθος και σιγουρευτείτε πως ο αγωγός πρόσληψης είναι καλά στεγανοποιημένος.»	
	Η διάμετρος σωλήνα ή/ και το μήκος σωλήνα δεν είναι κατάλληλα για την εγκατάσταση	«Χρησιμοποιήστε μια μεγαλύτερη διάμετρο σωλήνα ή ένα μικρότερο μήκος σωλήνα»	-
	Η κεφαλή εκροής είναι πολύ ψηλά ή υπάρχουν πάρα πολλές συνδεδεμένες συσκευές	Ρυθμίστε την κεφαλή εκροής και τις συνδεδεμένες συσκευές αναφορικά με την απόδοση της αντλίας (ανατρέξτε στο τεχνικό φύλλο δεδομένων)	
	«Ένα στερεό σώμα μπλοκάρει την πτερωτή»	«Συνδέστε τον αγωγό εκροής με τη γραμμή νερού, αποσυνδέστε το σωλήνα αναρρόφησης, ανοίξτε τη γραμμή νερού . Ενεργοποιήστε την αντλία μερικές φορές για περίπου 2 δευτερόλεπτα.»	
Η αντλία σταματά κατά τη διάρκεια της λειτουργίας (ο θερμοστάτης απενεργοποίησε την αντλία)	Το νερό είναι υπερβολικά ζεστό.	«Φροντίζετε η θερμοκρασία του νερού να μην υπερβαίνει τους 35°C»	-
	Η αντλία λειτουργεί εν ξηρώ	Βυθίστε τον σωλήνα αναρρόφησης στο νερό	-

EL

8.5 ΚΡΙΣΙΜΕΣ ΚΑΤΑΣΤΑΣΕΙΣ

Προβλήματα	Ενέργεια
Η κατανάλωση ρεύματος είναι υψηλή	Σταματήστε τη χρήση και απευθυνθείτε σε εξουσιοδοτημένο κέντρο σέρβις
Η απόδοση μειώθηκε	Απευθυνθείτε σε εξουσιοδοτημένο κέντρο σέρβις
Διαρροή στο περίβλημα κινητήρα	Σταματήστε τη χρήση και απευθυνθείτε σε εξουσιοδοτημένο κέντρο σέρβις

9. ΤΕΛΟΣ ΔΙΑΡΚΕΙΑΣ ΖΩΗΣ



Τα ηλεκτρικά προϊόντα δεν πρέπει να απομακρύνονται με τα οικιακά απορρίμματα. Τα χρησιμοποιημένα ηλεκτρικά προϊόντα πρέπει να συλλέγονται ξεχωριστά και να απορρίπτονται σε σημεία συλλογής που παρέχονται για αυτό το σκοπό. Επικοινωνήστε με τον Δήμο σας ή το κατάστημα αγοράς για πληροφορίες σχετικά με την ανακύκλωση.

10. ΕΓΓΥΗΣ

10.1 Η ΕΓΓΥΗΣΗ ΜΑΣ

Τα προϊόντα της σχεδιάζονται με τις υψηλότερες προδιαγραφές ποιότητας για την καταναλωτική αγορά. Η παρούσα εγγύηση πώλησης καλύπτει μια περίοδο 2 ετών από την ημερομηνία πώλησης του προϊόντος. Η παρούσα εγγύηση καλύπτει όλα τα ελαττώματα σε υλικά και κατασκευή: εξαρτήματα και στοιχεία που λείπουν και ζημιές που προκύπτουν υπό φυσιολογικές συνθήκες χρήσης. Οι επισκευές και η αντικατάσταση εξαρτημάτων δεν συνεπάγονται παράταση της αρχικής περιόδου εγγύησης. Πρέπει να μπορείτε να παρέχετε απόδειξη της αγοράς αυτού του προϊόντος και της σχετικής ημερομηνίας. Η κάλυψη της εγγύησης περιορίζεται στην αξία αυτού του προϊόντος.

10.2 ΕΞΑΙΡΕΣΕΙΣ ΤΗΣ ΕΓΓΥΗΣΗΣ

Η παρούσα εγγύηση δεν καλύπτει προβλήματα ή συμβάντα που οφείλονται σε λανθασμένη χρήση του προϊόντος.

Τα παρακάτω είδη δεν καλύπτονται από την εγγύηση:

- Το προϊόν έχει χρησιμοποιηθεί με λανθασμένο τρόπο ή
- Έχουν προκύψει ζημιές κατά τη μεταφορά ή την εγκατάσταση αυτού του προϊόντος ή
- Έχουν εκτελεστεί από τρίτους εργασίες επισκευής ή/και αντικαταστάσεις ή
- Έχουν προκύψει ζημιές από μη συμμόρφωση με τις οδηγίες ασφάλειας και χρήσης ή
- Το προϊόν έχει αποσυναρμολογηθεί ή ανοίξει ή
- Το προϊόν έχει χρησιμοποιηθεί για επαγγελματικό σκοπό ή
- Το προϊόν έχει εκτεθεί σε μια θερμοκρασία εκτός του καθορισμένου εύρους στο κεφάλαιο "Αποθήκευση"

Το προϊόν πρέπει να χρησιμοποιείται υπό κανονικές συνθήκες και για μη επαγγελματικούς σκοπούς. Συνεπώς, από αυτή την εγγύηση εξαιρούνται προϊόντα που χρησιμοποιούνται από εταιρείες διαμόρφωσης κήπων, τοπικές αρχές, καθώς και από εταιρείες που νοικιάζουν ή παραχωρούν δωρεάν εξοπλισμό.

Σε περίπτωση κάποιου προβλήματος ή ελαττώματος, συμβουλευέστε αρχικά τον έμπορο της. Ο έμπορος της μπορεί τις περισσότερες φορές να σας εξυπηρετήσει και να επιλύσει το πρόβλημα ή να επιδιορθώσει το ελάττωμα. Φυλάξτε το τιμολόγιο ή την απόδειξη αγοράς: αυτά τα έγγραφα θα σας ζητηθούν για την επεξεργασία του αιτήματός



Wstęp

Dziękujemy za wybranie tego produktu. Przy projektowaniu i w czasie produkcji naszych produktów, dokładamy wszelkich starań, aby zagwarantować doskonałą jakość, która spełni potrzeby użytkowników. Przestrzeganie zaleceń niniejszej instrukcji pozwoli zoptymalizować czas działania urządzenia.

WAŻNE! ABY PRODUKT DOSTARCZYŁ PAŃSTWU PEŁNEJ SATYSFAKCJI, PRZED INSTALACJĄ, UŻYTKOWANIEM I KONSERWACJĄ ZALECAMY UWAŻNIE PRZECZYTAĆ NINIEJSZĄ INSTRUKCJĘ. PROSIMY STOSOWAĆ SIĘ DO PODSTAWOWYCH OSTRZEŻEŃ DOTYCZĄCYCH BEZPIECZEŃSTWA PODANYCH W NINIEJSZEJ INSTRUKCJI. INSTRUKCJĘ NALEŻY ZACHOWAĆ NA PRZYSZŁOŚĆ.



WAŻNE, PROSIMY ZACHOWAĆ TĘ INSTRUKCJĘ NA PRZYSZŁOŚĆ: PRZECZYTAJ UWAŻNIE

Spis treści

- | | |
|--|------------------------------|
| 1. Przeznaczenie pompa powierzchniowa 400w | 6. Przechowywanie przez zimę |
| 2. Instrukcje dotyczące bezpieczeństwa | 7. Przechowywanie |
| 3. Dane techniczne | 8. Konserwacja |
| 4. Montaż | 9. Zakończenie użytkowania |
| 5. Transport | 10. Gwarancja |

1. PRZEZNACZENIE POMPA POWIERZCHNIOWA 400W

Produkt jest głównie przeznaczony do zasilania instalacji domowych oraz do nawadniania. Nie należy go używać do innych celów.



Uwaga: Produkt nie nadaje się do pompowania w sposób ciągły (np. nieprzerwana cyrkulacja wody w oczku wodnym) ani jako instalacja stacjonarna (np. urządzenie podnoszące, pompa fontanny).

Dopuszczalne rodzaje pompowanej cieczy

- Słodka woda o bardzo niskiej zawartości cząstek stałych (wielkość <0,5 mm), nie zawierająca chemikaliów i pozostałości piasku, np. woda deszczowa, odpływowa lub ze stawu.

Po rozpakowaniu należy się upewnić, że wyrób jest kompletny i zawiera wszystkie akcesoria (o ile występują). W przypadku jakichkolwiek uszkodzeń lub usterek prosimy nie używać urządzenia – należy je wtedy zwrócić sprzedawcy.

Jeżeli produkt zostanie oddany innym osobom, należy im również przekazać niniejszą instrukcję obsługi.

Zasada działania

Działanie instalacji bazuje na wytworzeniu przepływu, zasysaniu go i wytworzeniu ciśnienia pod wpływem siły odśrodkowej generowanej przez ruch wirnika pompy. Po włączeniu pompy ciecz w turbinie jest wypychana siłą odśrodkową w stronę obwodu koła, co prowadzi do wytworzenia przepływu i zwiększenia ciśnienia, co ostatecznie sprawia, że z wylotu pompy zaczyna wypływać ciecz.



NIEBEZPIECZEŃSTWO: Ryzyko urazów, ryzyko uszkodzenia! Pompy nie wolno używać do transportu cieczy żrących, łatwopalnych (nawet nieznacznie) oraz innych substancji wybuchowych (takich jak benzyna, ropa, rozpuszczony azot), smarów, olejów, słonej wody i ścieków z toalet, a także wody zamulonej o mniejszej prędkości przepływu niż zwykła woda. Temperatura pompowanej cieczy musi się mieścić w przedziale od 5°C do 35°C.

Prosimy pamiętać, że nasze urządzenie nie zostało zaprojektowane do użytku komercyjnego, profesjonalnego lub przemysłowego. W przypadku używania urządzenia do celów komercyjnych, profesjonalnych lub przemysłowych gwarancja traci ważność. Produkt zaprojektowano do używania przez okres 3 lat (oczekiwany czas użytkowania).

Przestrzeżenie zaleceń niniejszej instrukcji pozwoli osiągnąć w/w czas działania urządzenia.

2. INSTRUKCJE DOTYCZĄCE BEZPIECZEŃSTWA



OSTRZEŻENIE: Prosimy przeczytać wszystkie ostrzeżenia i instrukcje. Niestosowanie się do ostrzeżeń i instrukcji może doprowadzić do porażenia prądem, pożaru i/lub poważnych urazów. Prosimy zachować na przyszłość wszystkie ostrzeżenia i instrukcje.

PL

2.1 OSTRZEŻENIA OGÓLNE

- Pod warunkiem zapewnienia odpowiedniego nadzoru, pouczenia na temat bezpiecznej obsługi i dopilnowania zrozumienia zagrożeń, urządzenie może być używane przez dzieci w wieku od lat 8, osoby o ograniczeniach fizycznych, czuciowych lub psychicznych, a także osoby, którym brak jest doświadczenia lub wiedzy.
- Dzieci nie powinny się bawić urządzeniem.
- Dzieci nie mogą bez nadzoru wykonywać czynności związanych z czyszczeniem i konserwacją.
- Jeżeli przewód zasilający jest uszkodzony, aby uniknąć niebezpiecznych sytuacji, należy go wymienić. Wymianę powinien dokonać przedstawiciel serwisu producenta lub inne osoby o podobnych.

- Pompa powinna być zasilana przez wyłącznik przeciążeniowy o znamionowym prądzie wyłączenia nie większym niż 30 mA.
- Pompy nie wolno używać, gdy w wodzie znajdują się ludzie.
- Pompę należy zainstalować zgodnie z przepisami obowiązującymi w danym kraju.
- O dalsze szczegółowe informacje należy zapytać specjalistę.
- Przed zainstalowaniem, regulacją, konserwacją lub schowaniem należy wyjąć wtyczkę przewodu zasilającego z kontaktu.
- Wtyczkę należy chronić przed wilgocią.
- W niektórych regionach obowiązują przepisy ograniczające użytkowanie produktu do pewnych działań. Poradę na ten temat można uzyskać u władz lokalnych.
- Przepisy lokalne mogą nakładać ograniczenia dotyczące wieku operatora.
- Należy pamiętać, że operator lub użytkownik ponosi odpowiedzialność za wypadki lub zagrożenia dotyczące osób trzecich lub ich własności.
- Przed jakąkolwiek regulacją, wymianą akcesoriów lub przechowywaniem należy zawsze wyjąć wtyczkę/odłączyć zasilanie. Tego typu zapobiegawcze środki ostrożności zmniejszają ryzyko przypadkowego włączenia się produktu.
- O produkt należy dbać. Należy kontrolować, czy części ruchome nie są odchylone od osi, nie zacinają się i nie są pęknięte lub uszkodzone w inny sposób, który mógłby wpłynąć na działanie. W razie uszkodzenia, przed użyciem należy oddać produkt do naprawy.
- W niektórych regionach obowiązują przepisy ograniczające użytkowanie produktu do pewnych działań.

- Poradę na ten temat można uzyskać u władz lokalnych.
- Podczas używania produktu należy zawsze nosić solidne obuwie i długie spodnie. Nie wolno używać maszyny na boso lub w otwartych sandałach. Należy unikać noszenia luźnej odzieży lub ubrań ze zwisającymi sznurkami lub tasiemkami; mogłyby one zaczepić się o poruszające się części.
- Aby nie dopuścić do wkręcenia się w poruszające się części, długie włosy należy spiąć tak, aby nie sięgały poniżej ramion.
- W regularnych odstępach czasu należy kontrolować prawidłowe działanie wyłącznika różnicowoprądowego i uziemienia.
- Przed każdym użyciem należy skontrolować przewód zasilający i wtyczkę pod kątem ewentualnych uszkodzeń. Jeżeli przewód zasilający zostanie uszkodzony, należy go natychmiast wymienić. Wymiany powinien dokonać autoryzowany punkt serwisowy lub wykwalifikowany elektryk.
- Kontakty elektryczne powinny być zainstalowane w miejscach zabezpieczonych przed zalaniem.
- Przewodu zasilającego nie należy używać do przenoszenia/transportowania maszyny.
- Przewód zasilający nie może ocierać o ostre krawędzie, należy też pilnować, aby nic go nie przygniatało.
- Napięcie podane na tabliczce znamionowej musi być takie jak napięcie źródła zasilania.
- Przewód zasilający należy zawsze podłączać do uziemionego kontaktu 230 V 50 Hz zabezpieczonego bezpiecznikiem co najmniej 10 A.
- Wskutek wycieku smarów mogłoby dojść do zanieczyszczenia cieczy.

- Jeżeli produkt jest już złożony, przed użyciem należy upewnić się, że wszystkie śruby są mocno dokręcone. Jeżeli produkt wymaga złożenia, po otwarciu opakowania należy się upewnić, że znajdują się w nim wszystkie elementy potrzebne do przygotowania produktu do pracy. W przypadku jakichkolwiek uszkodzeń lub usterek, produktu nie należy używać – należy go wtedy zwrócić w najbliższym sklepie.

2.2 SYMBOLE NA PRODUKCIE



Spełnia normy europejskie: Ten symbol oznacza, że urządzenie jest zgodne z obowiązującymi dyrektywami europejskimi oraz że zostało przeprowadzone badanie zgodności z w/w dyrektywami.



Jednolity znak dopuszczenia produktu do obrotu na rynkach państw członkowskich Unii Celnej.



Ukraiński znak zgodności



Produktów elektrycznych nie należy wyrzucać razem ze zwykłymi odpadami domowymi. Zużyte produkty elektryczne wymagają osobnej zbiórki i utylizacji w przeznaczonych do tego punktach zbierania odpadów. Informacje o recyklingu można uzyskać od dystrybutora lub władz lokalnych.



Przed rozpoczęciem używania produktu przeczytaj ze zrozumieniem wszystkie instrukcje, stosuj się do wszystkich ostrzeżeń i zaleceń dotyczących bezpieczeństwa.



Gwarantowany poziom mocy akustycznej (zmierzony zgodnie z Dyrektywą 2000/14/WE zmienioną dyrektywą 2005/88/WE).



Klasa ochrony przed wnikaniem płynów i zanieczyszczeń stałych IPXX.

2.3 SYMBOLE W TEJ INSTRUKCJI



Zagrożenie elektryczne: Zignorowanie tego ostrzeżenia może doprowadzić do urazów fizycznych lub nawet do śmierci.



Rodzaj i źródło niebezpieczeństwa: Ten symbol oznacza, że w przypadku zignorowania ostrzeżenia może dojść do uszkodzenia urządzenia lub zniszczenia środowiska lub majątku.



Uwaga: Ten symbol oznacza ważną informację umożliwiającą lepsze zrozumienie produktu.



Zapoznaj się z instrukcją obsługi. Ten symbol oznacza, że użytkownik musi uważnie przeczytać instrukcję obsługi.



Zielony punkt: recykling opakowania.



Ten produkt nadaje się do recyklingu. Jeśli nie da się już go używać, należy go oddać do punktu recyklingu odpadów.



Jeżeli przewód zostanie uszkodzony lub przecięty, należy natychmiast wyjąć wtyczkę z kontaktu.

2.4 BEZPIECZEŃSTWO W MIEJSCU PRACY

- Dzieci i osoby postronne powinny znajdować się z dala od strefy użytkowania.
- Pompa nie jest przeznaczona do używania w basenie, musi ona być zainstalowana i używana zgodnie z zasadami instalacji NFC15-100. Aby uzyskać dalsze porady, prosimy skontaktować się z zawodowym elektrykiem.

2.5 BEZPIECZEŃSTWO ELEKTRYCZNE

- **OSTRZEŻENIE!** W czasie pracy urządzenie wytwarza pole elektromagnetyczne! Pole to może w pewnych okolicznościach zakłócać pracę aktywnych lub pasywnych implantów medycznych. Aby zmniejszyć ryzyko poważnych lub śmiertelnych obrażeń, zaleca się, aby osoby z implantami medycznymi przed rozpoczęciem używania urządzenia skonsultowały się ze swoim lekarzem lub producentem implantów.

2.6 BEZPIECZEŃSTWO OSOBISTE



OSTROŻNIE Aby zapobiec wypadkom lub urazom, w czasie transportu należy pamiętać o ciężarze urządzenia (patrz Dane techniczne).

- Podczas manipulowania produktem należy używać środków ochrony osobistej. Stosowanie sprzętu ochronnego takiego jak np. rękawice lub środki ochrony oczu, odpowiednio do warunków, zmniejszy ewentualne obrażenia.
- Należy nosić odpowiednią odzież. Podczas manipulowania produktem nie powinno się nosić luźnych ubrań ani biżuterii.
- Aby nie dopuścić do wkręcenia się w poruszające się części, długie włosy należy spiąć tak, aby nie sięgały poniżej ramion.

PL

2.7 OSTRZEŻENIA DOTYCZĄCE POMP POWIERZCHNIOWYCH



OSTROŻNIE! Woda dostarczana przez to urządzenie nie jest zdatna do picia!

- Do urządzenia nie należy wlewać żrących cieczy (produktów chemicznych, produktów czyszczących) ani materiałów ścierających.
- Pompę należy chronić przed mrozem.
- Pompy nie wolno używać bez wody.
- Pompy nie należy nosić za kabel, nie należy też ciągnąć za kabel, aby wyjąć wtyczkę z kontaktu.
- Wnętrza pompy nie wolno przerabiać.
- Gdy pompa pracuje, nie należy jej dotykać. Nie należy też dotykać przedmiotów dotykających wody (np. przedmiotów znajdujących się w wodzie, barierkach itp.).
- Woda dostarczana przez to urządzenie nie jest zdatna do picia.
- Nie należy przepompować smarów, olejów ani słonej wody.
- Nie należy przepompować ścieków z instalacji sanitarnych ani wody zamulonej o mniejszej prędkości przepływu niż czysta woda.
- Nie należy pompować wody o temperaturze przekraczającej 35°C.

2.8 RYZYKA SZCZĄTKOWE

- Nie ma żadnych dodatkowych ryzyk resztkowych związanych z użytkowaniem, konserwacją i transportem tego produktu.

3. DANE TECHNICZNE

Model pompy powierzchniowej	FGP400J
Moc znamionowa	400 W
Napięcie / Częstotliwość	230 V / 50 Hz
Prąd maksymalny (rozruchowy)	4.6 A
Prąd roboczy	1.58 A
Parametry kondensatora (pojemność / maksymalne napięcie)	8 μ F / 450 V
Klasa izolacji	B
Prędkość obrotowa silnika	2985 obr./min
Maksymalna wysokość zasysania	8 m
Ciężar pompy brutto	5 kg

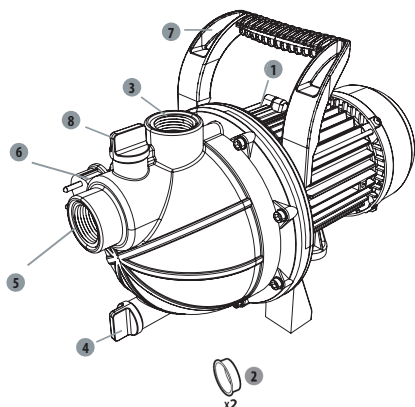
Ciężar pompy netto	4.3 kg
Maksymalny przepływ	2600 l/h
Maksymalne ciśnienie wypompowywania	3 bara
Maksymalna wysokość pompowania	30m
Maks. temperatura wody	35°C
Łączówka do rur	Ø1" 25 mm
Klasa IP	IPX4
Gwarantowany poziom mocy akustycznej	76 dB(A)

4. MONTAŻ



OSTRZEŻENIE! Przed rozpoczęciem używania produkt musi zostać w całości złożony! Nie należy używać produktu, jeżeli jest on złożony tylko częściowo lub gdy części, z których jest on złożony, są uszkodzone! Aby łatwo złożyć produkt, należy z pomocą ilustracji wykonać krok po kroku polecenia podane w instrukcji montażu!

4.1 ROZPAKOWANIE



1. Przełącznik zasilania (włączone/wyłączone)
2. Zatyczki przyłączy
3. Przyłącze wylotowe (wylot)
4. Korek spustowy
5. Przyłącze zasysania (wlot)
6. Przewód zasilający
7. Uchwyt
8. Korek otworu do napełniania

- Przy rozpakowywaniu nie należy używać jakichkolwiek ostrych narzędzi (skalpel, nóż itp.), grozi to uszkodzeniem produktu.
- Przy rozpakowywaniu pompę należy wyjąć za uchwyt do przenoszenia (7).
- Przewodu zasilającego nie należy używać do podnoszenia lub przenoszenia maszyny.
- Przewód zasilający nie może ocierać o ostre krawędzie, należy też pilnować, aby nic go nie przygniatało.

PL

4.2 INSTALACJA

Pompę należy mocno skręcić → ilustracja 2

Pompę należy przytwierdzić do płaskiej powierzchni odpowiednimi śrubami, w razie potrzeby na silent-blocku.



NIEBEZPIECZEŃSTWO! Ryzyko urazów wskutek porażenia prądem.

Ostrzeżenie! Przed zakończeniem instalacji nie należy wkładać wtyczki do kontaktu!



OSTROŻNIE! W czasie instalacji należy mieć zawsze założone okulary i rękawice ochronne.

Wąż zasysający → ilustracja 3

Poszczególne elementy należy złożyć w sposób pokazany na ilustracji. Jeśli potrzebne są śruby: należy je dokręcić odpowiednim narzędziem.

- Jako ogólną zasadę, zalecamy używać następujących elementów:
 - Filtra wstępny, aby uniknąć niepotrzebnego uszkodzenia pompy wskutek dostania się do niej kamieni i obcych ciał stałych.
 - Wąż zasysający (zestaw) z zaworem zwrotnym i filtrem siatkowym (aby zapobiec długiemu czasowi zalewania pompy).
- Jeśli użytkownik nie jest w stanie zdobyć zestawu wąż zasysający, prosimy zakupić:
 - wąż wlotowy 25 mm (1")
 - zawór zwrotny z filtrem siatkowym
 - 2 opaski zaciskowe, 2 standardowe adaptory (jeden do węża zasysającego, jeden do wylotowego); po czym należy złożyć zestaw węża zasysającego we własnym zakresie, z użyciem standardowego adaptera i zacisku oraz opaski zaciskowej.

Zamocować filtr na ścianie. Upewnić się, że drgania pompy nie uszkodzą instalacji (zdecydowanie zaleca się stosowanie połączeń elastycznych).

4.3 PIERWSZE UŻYCIĘ



OSTRZEŻENIE! Przed rozpoczęciem używania produktu należy przeczytać część „INSTRUKCJE DOTYCZĄCE BEZPIECZEŃSTWA” na początku niniejszej instrukcji, łącznie z całym tekstem zamieszczonym pod nagłówkiem.

Specyjalną uwagę należy zwrócić na kwestie dotyczące pierwszego użycia maszyny: zagadnieniu temu należy poświęcić całą swoją uwagę.

Przygotowanie pompy

- Aby zagwarantować bezpieczeństwo podczas użytkowania, pompę należy ustawić na płaskiej i twardej powierzchni.
- Z przyłączy należy zdjąć zatyczki do przyłączy. Zatyczki te należy schować.

Podłączanie węża zasysającego

- Na przyłączy zasysania wkręcić standardowe łączówki.
- Zamontować wąż zasysający przez standardową łączówkę i zacisk. Upewnić się, że zespół jest wystarczająco mocno skręcony, ponieważ nieszczelny wąż zasysający będzie zasysał powietrze zamiast wody.
- Jeżeli woda nie jest całkiem czysta, między złącze zasysające a wąż zasysający należy dodać filtr.



Ryzyko uszkodzenia pompy!

W przypadku braku filtra: niepożądane drobiny (piasek, kamienie itp.) doprowadzą do uszkodzenia pompy. Jakikolwiek uszkodzenia spowodowane w ten sposób nie są objęte gwarancją.



Ryzyko uszkodzenia pompy!

Adaptory na przyłączy węża zasysania i zasysającym i przyłączy wylotowym należy dokręcać wyłącznie ręcznie, aby nie dopuścić do uszkodzenia przyłączy. Jeżeli na złączy cieknie woda, połączenie to należy uszczelnić taśmą teflonową (do dokupienia osobno).

- Umieścić wąż zasysający w taki sposób, aby podnosił się z punktu czerpania wody do pompy. Należy unikać prowadzenia węża zasysającego wyżej niż pompa, ponieważ opóźniałoby to uciekanie pęcherzyków powietrza i utrudniałoby proces zalewania pompy.
- Koniec zaworu zwrotnego powinien znajdować się wystarczająco nisko w wodzie, aby w przypadku obniżenia się poziomu wody pompa nie pracowała na sucho.
- Nieszczelny wąż zasysający będzie zasysał powietrze zamiast wody. Prosimy upewnić się, że obejma jest prawidłowo zaciśnięta.
- W przypadku wysokości zasysania przekraczających 3 m zalecamy zabezpieczyć wąż zasysający (np. przez zamocowanie go do drewnianego słupa). W ten sposób pompa nie będzie obciążona ciężarem węża zasysającego.
- Zainstalować węże wlotowy i wylotowy w taki sposób, aby nie powodowały one jakichkolwiek naprężeń mechanicznych w obrębie pompy.

PL

Zalewanie pompy → ilustracje od 4 a 6

Najpierw należy odkręcić korek otworu do napełniania, aby odpowietrzyć pompę w czasie napełniania.

Zalać pompę czystą wodą; wodę należy wlać przez przyłączy wylotowe. Napełnianie musi odbyć się powoli, tak aby powietrze uwięzione w pompie mogło z niej w całości ujść. Napełnić pompę tak, aby się przelewała i założyć z powrotem korek spustowy. Ponieważ nie jest to pompa samozalewająca się, wąż zasysający należy także napełnić wodą. Aby skrócić czas napełniania, przed podłączeniem do pompy można odłączyć wąż zasysający i napełnić go bezpośrednio (np. przez zanurzenie go w wodzie).

W zależności od wysokości zasysania i ilości powietrza w wężu zasysającym, zalewanie pompy może potrwać od 1 do 5 minut. Jeśli potrwa to dłużej, pompę należy dopełnić wodą.

→ Ilustracja 11

Przed napełnianiem należy zawsze wyjąć wtyczkę z kontaktu!

Podłączenie węża wylotowego → ilustracja 8

Automatyzacja i instalacja węża wylotowego – patrz ilustracja.

Aby uzyskać lepsze wyniki, zaleca się używanie węża o średnicy 25 mm.

4.4 UŻYTKOWANIE

Włączanie pompy → ilustracje od 9 do 11

Należy upewnić się, że pompa jest prawidłowo zainstalowana i zalana – patrz część „Pierwsze użycie” powyżej.

Przewód zasilający należy podłączyć do uziemionego kontaktu 230 V 50 Hz zabezpieczonego bezpiecznikiem co najmniej 10 A. Nacisnąć przełącznik zasilania. Gdy silnik zacznie pracować, zacznie się też świecić kontrolka przełącznika. Gdy pompa zostanie zalana, należy z powrotem położyć wąż wylotowy.

Ostrzeżenia dotyczące użytkowania

- Produktu należy używać o rozsądnej porze – nie wcześniej rano lub późno wieczór, gdy mogłoby to przeszkadzać innym osobom.
- Produktu nie należy w jakikolwiek sposób przerabiać, nie należy też używać części i akcesoriów, które nie są zalecane przez producenta.



Jeżeli produkt zostanie upuszczony, silnie uderzony lub zacznie nienaturalnie drgać, należy go natychmiast wyłączyć, skontrolować pod kątem ewentualnych uszkodzeń i ustalić przyczynę wystąpienia drgań. Jakiegokolwiek uszkodzenia należy odpowiednio naprawić, ewentualnie wymienić uszkodzone części. Czynności te powinny zostać wykonane przez autoryzowany punkt serwisowy.

Używanie pompy

- Aby zapobiec pracy na sucho i przegrzaniu się maszyny, należy zawsze pilnować, aby wąż zasysający był zanurzony w wodzie.
- Silnik jest zabezpieczony przed przegrzaniem zintegrowanym termostatem. W przypadku przegrzania termostat automatycznie wyłącza pompę. Po ostygnięciu pompa włączy się ponownie automatycznie.

Wyłączanie pompy

- Aby ograniczyć ryzyko urazów, należy zawsze wyłączać maszynę:
 - przed czyszczeniem lub udrażnianiem zatkanego urządzenia
 - przed instalowaniem i demontowaniem osprzętu dodatkowego
 - przed kontrolą, konserwacją i wykonywaniem prac przy produkcji
 - jeżeli maszyna zacznie nietypowo drgać (skontrolować natychmiast).

4.5 FUNKCJE SPECJALNE

Ten produkt nie posiada funkcji specjalnych.

5. TRANSPORT

5.1 TRANSPORT MASZYNY



OSTROŻNIE Aby zapobiec wypadkom lub urazom, w czasie transportu należy pamiętać o ciężarze urządzenia (patrz Dane techniczne).

Pompę należy zawsze podnosić i przenosić za uchwyt do przenoszenia. Urządzenie należy chronić przed wszelkimi silnymi uderzeniami lub drganiami, które mogłyby wystąpić w transporcie pojazdami. Jeśli użytkownik chce przetransportować urządzenie pojazdem, należy je zabezpieczyć przed ześlizgnięciem się i drganiami. Aby nie dopuścić do ześlizgnięcia się lub spadnięcia, urządzenie należy zamocować.

6. PRZECHOWYWANIE PRZEZ ZIMĘ

→ Ilustracje od (18) do (20)

Wyłączyć i opróżnić pompę.

Wykonać instrukcje podane w części „Przechowywanie” poniżej.

7. PRZECHOWYWANIE

7.1 PRZECHOWYWANIE MASZYNY

Przed schowaniem urządzenia należy wykonać instrukcje podane w części „Konserwacja”.

→ Figure da (18) a (20)

- Całkowicie spuścić z pompy wodę, pozwolić, aby pompa wyschła i założyć z powrotem dwie zatyczki przyłączy.
- Wyczyścić produkt, filtry i akcesoria.
- Urządzenie i jego akcesoria należy przechowywać w miejscu zabezpieczonym przed mrozem.
- Urządzenie należy zawsze przechowywać w miejscu czystym, suchym, przewiewnym i niedostępnym dla dzieci. Idealna temperatura pomieszczenia, w którym przechowywane będzie urządzenie wynosi od 4 do 24°C.
- Zalecamy, aby urządzenie przechowywać w oryginalnym opakowaniu, w pozycji pionowej.

8. KONSERWACJA



NIEBEZPIECZEŃSTWO! Ryzyko urazów wskutek porażenia prądem, pożaru i/lub ciężkich obrażeń. Przed regulacją, kontrolą, czyszczeniem lub schowaniem produktu należy go wyłączyć.

PL

8.1 CZYSZCZENIE

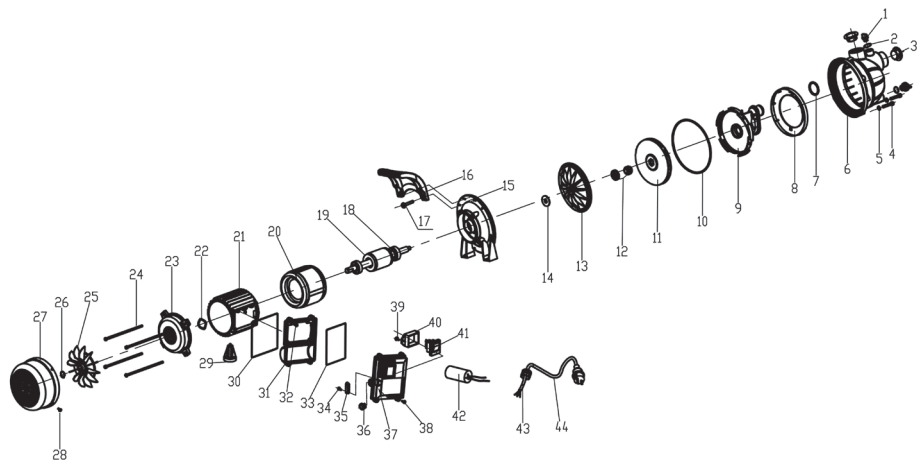
→ Ilustracje od (12) do (17)

1. Odłączyć pompę.
2. Odkręcić przyłącze wylotowe.
3. Wyczyścić część wylotową pompy czystą wodą.
4. Sprawdzić, czy przewód zasilający nie jest uszkodzony.

8.2 SERWISOWANIE

- Serwisowanie produktu należy powierzyć wykwalifikowanemu technikowi, a do naprawy używać wyłącznie części zamiennych identycznych z oryginalnymi. Takie postępowanie zapewni bezpieczeństwo eksploatacji produktu.
- Przed ponownym użyciem, produkt należy oddać do przeglądu i w razie potrzeby naprawy, którą powinien wykonać wykwalifikowany specjalista.

8.3 WIDOK ROZSTRZELONY



NR	NUMER CZĘŚCI	OPIS	NUMER
1	505741 001	śruba do napętniania i spuszczenia	2
2	505741 002	pierścień uszczelniający typu O-ring	2
3	505741 003	osłona pyłoszczelna	2
4	505741 004	śruba	8
5	505741 005	uszczelka	8
6	505741 006	głowica pompy	1
7	505741 007	pierścień uszczelniający typu O-ring	1
8	505741 008	pierścień kontrolny	1
9	505741 009	dyfuzor	1
10	505741 010	pierścień uszczelniający typu O-ring	1
11	505741 011	wirnik	1
12	505741 012	uszczelka mechaniczna	1
13	505741 013	tarcza uszczelniająca z tworzywa	1
14	505741 014	dławik wodoszczelny	1
15	505741 015	wspornik aluminiowy	1
16	505741 016	uchwyt	1
17	505741 017	śruba	2
18	505741 018	łożysko kulkowe	2

PL

NR	NUMER CZĘŚCI	OPIS	NUMER
19	505741 019	wirnik	1
20	505741 020	stożan	1
21	505741 021	obudowa silnika	1
22	505741 022	uszczelka	1
23	505741 023	pokrywa tylna	1
24	505741 024	śruba	4
25	505741 025	wiatrak	1
26	505741 026	pierścień sprężynujący zabezpieczający	1
27	505741 027	pokrywa wiatraka	1
28	505741 028	śruba	4
29	505741 029	stopka wspornikowa	1
30	505741 030	pierścień uszczelniający typu O-ring	1
31	505741 031	podstawa modułu przełącznikowego	1
32	505741 032	śruba	4
33	505741 033	pierścień uszczelniający typu O-ring	1
34	505741 034	śruba	2
35	505741 035	klamra przytrzymująca przewód	1
36	505741 036	koszulka kabla	1
37	505741 037	pokrywa modułu przełącznikowego	1
38	505741 038	śruba	4
39	505741 039	śruba	2
40	505741 040	zacisk przełącznika	1
41	505741 041	przełącznik	1
42	505741 042	kondensator	1
43	505741 043	nakrętka	1
44	505741 044	kabel	1

PL

8.4 ROZWIĄZYWANIE PROBLEMÓW



NIEBEZPIECZEŃSTWO! Ryzyko urazów wskutek porażenia prądem, pożaru i/lub ciężkich obrażeń. Ostrzeżenie! Przed rozpoczęciem rozwiązywania problemów należy wyłączyć produkt i dopilnować, aby w osoby postronne oddaliły się.

Problemy	Prawdopodobne przyczyny	Rozwiązania	Wymagane kwalifikacje
Pompa nie włącza się	Brak zasilania	Dopilnować, aby zostało włączone zasilanie	-
Pompa nie zasysa wody	Wąż zasysający nie jest zanurzony w wodzie	Zanurzyć wąż zasysający w wodzie	-
	Głowica pompy nie jest napełniona wodą	Napełnić wodą (w sposób wyjaśniony w części „Zalewanie pompy”)	
	Powietrze w wężu zasysającym	Upewnić się, że wąż zasysający jest szczelny	
	Zawór zwrotny zabrudzony lub nieszczelny	Wyczyścić lub wymienić zawór zwrotny	
	Filtr siatkowy zabrudzony lub zapchany	Wyczyścić filtr sitowy	
	Przekroczenie maks. wysokości zasysania	Sprawdzić wysokość zasysania	

PL

Problemy	Prawdopodobne przyczyny	Rozwiązania	Wymagane kwalifikacje
Nieodpowiednia prędkość wypływu	Zbyt duża wysokość zasysania	Sprawdzić wysokość zasysania	
	Zabrudzony zestaw zasysający	Wyczyścić zestaw zasysający	
	Zabrudzony filtr wstępny	Wyczyścić filtr	
	Poziom wody szybko spada	Zanurzyć zawór wlotowy głębiej i upewnić się, że przewód wlotowy jest szczelny	
	Średnica węża i/lub długość węża nienadające się do instalacji	Użyć grubszego lub krótszego węża	
	Głowica wylotowa znajduje się za wysoko lub podłączonych jest zbyt dużo urządzeń	Dopasować głowicę wylotową i podłączone urządzenia do wydajności pompy (patrz karta danych technicznych)	
Pompa zatrzymuje się w czasie pracy (pompa zostaje wyłączona przez termostat)	Ciało stałe zablokowało wirnik	Podłączyć wąż wylotowy do instalacji wodnej, odłączyć wąż zasysający i otworzyć przepływ wody Wielokrotnie włączać pompę na ok. 2 sekundy	
	Woda jest za gorąca	Dopilnować, aby temperatura wody nie przekraczała 35°C	
	Pompa pracuje bez wody	Zanurzyć wąż zasysający w wodzie	

PL

8.5 OKOLICZNOŚCI KRYTYCZNE

Problemy	Działanie
Zbyt wysoki pobór mocy	Zaprzestać używania i skontaktować się z autoryzowanym punktem serwisowym
Spadek wydajności	Skontaktować się z autoryzowanym punktem serwisowym
Wyciek z obudowy silnika	Zaprzestać używania i skontaktować się z autoryzowanym punktem serwisowym

9. ZAKOŃCZENIE UŻYTKOWANIA



Produktów elektrycznych nie należy wyrzucać razem ze zwykłymi odpadami domowymi. Zużyte produkty elektryczne wymagają osobnej zbiórki i utylizacji w przeznaczonych do tego punktach zbierania odpadów. Informacje o recyklingu można uzyskać od dystrybutora lub władz lokalnych.

10. GWARANCJA

10.1 NASZA GWARANCJA

Produkty marki zostały zaprojektowane zgodnie z najwyższymi normami jakości przewidzianymi dla produktów konsumenckich. Niniejsza gwarancja sprzedażowa obejmuje okres 2 lat od daty zakupu produktu. Gwarancja ta obejmuje wszystkie wady materiałowe i wykonawcze: brak części i elementów oraz uszkodzenia, które wystąpią podczas normalnego użytkowania. Naprawy lub wymiana części nie powodują przedłużenia pierwotnego okresu gwarancyjnego. Użytkownik musi być w stanie okazać dowód zakupu produktu z datą zakupu. Gwarancja jest ograniczona do wartości produktu.

10.2 ELEMENTY NIE OBJĘTE GWARANCJĄ

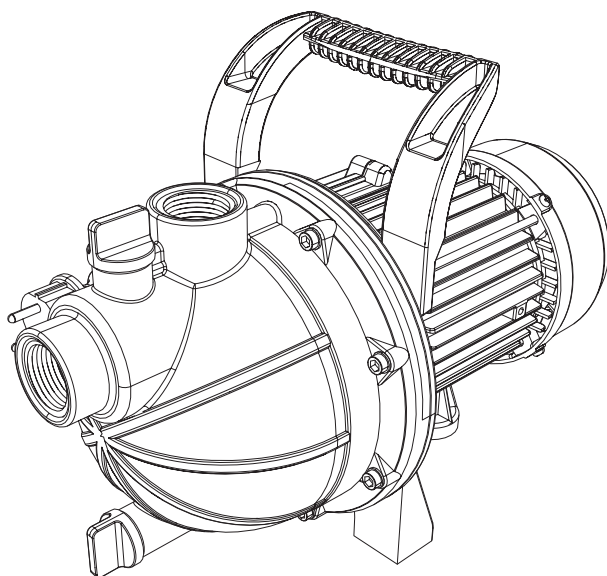
Niniejsza gwarancja nie obejmuje problemów lub incydentów spowodowanych niewłaściwym użytkowaniem produktu.

Następujące przypadki nie są objęte gwarancją:

- Nieprawidłowe użytkowanie produktu; lub
- Uszkodzenia powstałe podczas transportu lub konfigurowania produktu; lub
- Naprawy i/lub wymiana części wykonane przez strony trzecie; lub
- Uszkodzenia wynikające z nieprzestrzegania instrukcji użytkowania i bezpieczeństwa; lub
- Rozmontowanie lub otwarcie produktu; lub
- Używanie produktu do zastosowań profesjonalnych; lub
- Poddanie produktu działaniu temperatur wykraczających poza zakres podany w części „Przechowywanie”

Produkt musi być używany w zwykłych warunkach i nie może być używany do celów profesjonalnych. Dlatego też, gwarancja nie obejmuje produktów używanych przez firmy ogrodnicze, władze lokalne oraz firmy odpłatnie lub bezpłatnie wynajmujące maszyny.

W razie wystąpienia problemu lub usterki należy zawsze najpierw skonsultować się z dystrybutorem firmy. W większości przypadków dystrybutor firmy będzie w stanie rozwiązać problem lub naprawić usterkę. Fakturę lub paragon kasowy należy zachować: w przypadku roszczenia z tytułu gwarancji dokumenty te będą niezbędne do rozpatrzenia reklamacji.



EAC

Насос Поверхностный 400 Вт

RU Руководство По Сборке и Эксплуатации

Копию сертификата соответствия или декларации о соответствии на данный товар можно получить на информационной стойке любого из магазинов Леруа Мерлен Восток.

Импортер / Продавец / Организация, уполномоченная принимать претензии по качеству товара на территории РФ: ООО "Леруа Мерлен Восток"- 141031, Московская обл. г. Мытищи, Осташковское ш. 1, РФ.

дата публикации руководства по эксплуатации: 11/2019

3276000706168

Модель: FGP400J



Введение

Благодарим за приобретение нашего изделия. При разработке и изготовлении нашей продукции мы направляем все усилия на обеспечение превосходного качества, которое отвечает потребностям пользователей. Соблюдение этих инструкций позволит оптимизировать срок службы устройства.

ВАЖНО! ДЛЯ ПОЛУЧЕНИЯ МАКСИМАЛЬНОЙ УДОВЛЕТВОРЕННОСТИ ОТ ДАННОГО ИЗДЕЛИЯ ПРИ НАСТРОЙКЕ, ЭКСПЛУАТАЦИИ И ОБСЛУЖИВАНИИ МЫ РЕКОМЕНДУЕМ ВНИМАТЕЛЬНО ПРОЧИТАТЬ ДАННОЕ РУКОВОДСТВО ПЕРЕД ИСПОЛЬЗОВАНИЕМ УСТРОЙСТВА. ОБРАТИТЕ ВНИМАНИЕ НА ОСНОВНЫЕ ПРЕДУПРЕЖДЕНИЯ ОТНОСИТЕЛЬНО БЕЗОПАСНОСТИ, СОДЕРЖАЩИЕСЯ В ДАННОМ РУКОВОДСТВЕ, И СОХРАНИТЕ ЕГО ДЛЯ ПОСЛЕДУЮЩЕГО ИСПОЛЬЗОВАНИЯ.



ВАЖНО! СОХРАНИТЕ ДАННОЕ РУКОВОДСТВО ДЛЯ ПОСЛЕДУЮЩЕГО ИСПОЛЬЗОВАНИЯ. ПРОЧИТАТЕ ВНИМАТЕЛЬНО.

Содержание

- | | |
|---|---------------------------|
| 1. Назначение насос поверхностный, 400 Вт | 7. Хранение |
| 2. Инструкция по технике безопасности | 8. Обслуживание |
| 3. Технические характеристики | 9. Окончание срока службы |
| 4. Сборка | 10. Гарантия |
| 5. Транспортировка | |
| 6. Содержание зимой | |

1. НАЗНАЧЕНИЕ НАСОС ПОВЕРХНОСТНЫЙ, 400 ВТ

Устройство предназначено в основном для подачи воды в дома и орошения. Не используйте устройство для других целей.



Примечание. Данный насос не подходит для непрерывной работы (например, для непрерывной циркуляции воды в пруду) или в качестве стационарного оборудования (например, подъемного устройства, фонтанного насоса).

RU

Разрешенные для использования с насосом жидкости

- Пресная вода с очень низким содержанием частиц (размером <math><0,5\text{ мм}</math>), без химических веществ и песчаного осадка, например дождевая вода, вода поверхностного стока или из резервуара.

После распаковки убедитесь, что все аксессуары (если предусмотрены) имеются в наличии. Если устройство повреждено или имеет какие-либо неисправности, не используйте его и верните обратно продавцу.

При передаче устройства другим лицам передавайте также и данное руководство

Инструкции по использованию

Принцип работы установки основан на создании движения жидкости, всасывании ее и создании давления за счет центробежной силы, создаваемой движением рабочего колеса насоса. При включении насоса жидкость в турбине под действием центробежной силы выталкивается из центра колеса на периферию, что приводит к образованию потока, а на периферии — к повышению давления. В результате жидкость начинает течь через выходное отверстие насоса.



ОПАСНО! Риск получения травм! Риск повреждений!
Запрещается перекачивать с помощью этого насоса едкие, легковоспламеняющиеся и другие взрывчатые вещества (такие как бензин, нефть, разбавленный азот), смазки, масла, соленую воду и сточные воды из туалетов, а также мутную воду с более низкой пропускной способностью, чем у воды. Температура подаваемой жидкости должна быть в диапазоне от 5 до 35 °С.

Помните, что наше оборудование не предназначено для использования в коммерческих, торговых или промышленных целях. Гарантия будет аннулирована, если инструмент используется в коммерческих, торговых или промышленных целях или для подобных нужд. Данное устройство рассчитано на эксплуатацию в течение 3 лет (ожидаемый срок службы).

Соблюдение этих инструкций позволит оптимизировать срок службы устройства.

2. ИНСТРУКЦИЯ ПО ТЕХНИКЕ БЕЗОПАСНОСТИ



ПРЕДУПРЕЖДЕНИЕ. Прочитайте все предупреждения и инструкции по технике безопасности. Несоблюдение этих предупреждений и инструкций может привести к поражению электрическим током, пожару и (или) тяжелым травмам. Сохраните все предупреждения и инструкции для использования в будущем.

2.1 ОБЩИЕ ПРЕДОСТЕРЕЖЕНИЯ ОБ ОПАСНОСТИ

- Этим устройством могут пользоваться дети старше 8 лет, а также лица с ограниченными физическими, сенсорными и умственными способностями или с недостаточным опытом и знаниями, если они находятся под присмотром или получили инструкции по безопасной эксплуатации устройства и понимают связанные с этим опасности.
- Не позволяйте детям играть с данным устройством.
- Не позволяйте детям выполнять очистку и техническое обслуживание устройства без наблюдения взрослых.
- Если кабель питания поврежден, то во избежание поражения электрическим током его должен заменить изготовитель, его технический представитель или другой квалифицированный специалист.

- Питание насоса должно подаваться через переключатель защиты от перегрузки с номинальным остаточным током не более 30 мА.
- Запрещается использовать насос, когда кто-либо находится в воде.
- Установка насоса должна выполняться в соответствии с применимыми национальными нормами и правилами конкретной страны.
- Для получения более подробной информации обратитесь к специалисту.
- Перед установкой, регулировкой, техническим обслуживанием или хранением устройства отсоедините электрический кабель от розетки электросети.
- Не подвергайте электрическую вилку воздействию влаги.
- В некоторых регионах действуют нормативные акты, ограничивающие использование устройства в некоторых процессах. Для получения дополнительной информации обратитесь в местные органы власти.
- Местные нормы могут ограничивать возраст оператора.
- Помните, что оператор или владелец несут ответственность за несчастные случаи и ущерб, нанесенный другим людям или их имуществу.
- Перед регулировкой, сменой принадлежностей или хранением отключите устройство от электросети. Такие меры предосторожности уменьшают риск случайного запуска устройства.
- Выполняйте обслуживание устройства. Проверьте выравнивание и сцепление подвижных деталей, наличие поломок и прочие условия, которые могут повлиять на работу устройства. Если устройство повреждено, перед использованием его необходимо отремонтировать.

RU

- В некоторых регионах действуют нормативные акты, ограничивающие использование устройства в некоторых процессах.
- Для получения дополнительной информации обратитесь в местные органы власти.
- Работайте с устройством в прочной обуви и длинных брюках. Не работайте с устройством босиком или в открытых сандалиях. Не надевайте свободную длинную одежду, а также одежду со свисающими завязками или ремнями, так как они могут попасть в движущиеся части.
- Длинные волосы заколите над уровнем плеч, чтобы они не попали в движущиеся части.
- Регулярно проверяйте исправность работы защитного выключателя и защищенного контакта заземления.
- Перед каждым использованием проверяйте кабель питания и вилку на наличие повреждений. В случае повреждения кабеля питания немедленно обратитесь в авторизованную сервисную службу или к квалифицированному электрику для его замены.
- Все электрические розетки должны быть закреплены в месте, защищенном от воды.
- Не используйте кабель питания для переноски или транспортировки устройства.
- Не допускайте контакта кабеля питания с острыми краями и следите за тем, чтобы он не зажимался.
- Напряжение, указанное на паспортной табличке, должно соответствовать напряжению источника питания.
- Всегда подключайте кабель питания к заземленному источнику питания 230 В 50 Гц, защищенному предохранителем с минимальной силой тока 10 А.

- Может произойти загрязнение жидкости из-за утечки смазочных материалов.
- Если устройство уже собрано, перед использованием убедитесь, что все винты надежно закреплены. Если устройство требует сборки, при вскрытии упаковки убедитесь, что все элементы, необходимые для установки устройства, имеются в наличии. Если устройство повреждено или имеет неисправности, не используйте его и верните обратно в магазин.

2.2 СИМВОЛЫ НА УСТРОЙСТВЕ



Соответствует европейским стандартам. Этот символ означает, что данное устройство соответствует действующим европейским директивам и было проверено на соответствие этим директивам.



Единый знак обращения продукции на рынке государств-членов Таможенного союза.



Украинский знак соответствия.



Не выбрасывайте электрические изделия вместе с бытовыми отходами. Использованные электрические изделия должны собираться отдельно и утилизироваться в пунктах сбора, предусмотренных для этих целей. Для получения рекомендаций по утилизации обратитесь в местные органы власти или в магазин.



Перед использованием изделия внимательно прочитайте все инструкции и следуйте всем предупреждениям и правилам техники безопасности.



Гарантированный уровень звуковой мощности (проверен в соответствии с Директивой 2000/14/ЕС в редакции 2005/88/ЕС).



Коэффициент защиты от проникновения жидкостей и твердых тел.

2.3 УСЛОВНЫЕ ОБОЗНАЧЕНИЯ В ДАННОМ РУКОВОДСТВЕ



Риск поражения электрическим током. Несоблюдение данного предупреждения может привести к серьезным травмам или смерти.



Тип и источник опасности. Этот символ указывает на то, что несоблюдение данного предупреждения может привести к повреждению устройства, нанесению ущерба окружающей среде или другому имуществу.

RU



Примечание. Этот символ обозначает важную информацию для лучшего понимания работы устройства.



Прочитайте руководство. Этот символ указывает на то, что необходимо внимательно прочитать руководство пользователя.



См. соответствующий рисунок в конце буклета.



Это изделие подлежит переработке. Если оно больше не пригодно для использования, сдайте его в центр переработки отходов.



Если кабель поврежден или порезан, немедленно отсоедините вилку от сети питания.

2.4 БЕЗОПАСНОСТЬ РАБОЧЕГО МЕСТА

- Не допускайте детей и посторонних в зону использования устройства.
- Насос не предназначен для использования в бассейне, он должен устанавливаться и использоваться в соответствии с правилами установки NFC15-100. Для получения дополнительной информации обратитесь к профессиональному электрику.

2.5 ЭЛЕКТРОТЕХНИЧЕСКАЯ БЕЗОПАСНОСТЬ

- **ПРЕДУПРЕЖДЕНИЕ!** Это устройство создает во время работы электромагнитное поле! Это поле при определенных обстоятельствах может влиять на работу активных или пассивных медицинских имплантатов. Чтобы снизить риск серьезных или смертельных травм, мы рекомендуем лицам с медицинскими имплантатами проконсультироваться с врачом и изготовителем имплантата, прежде чем приступить к работе с устройством!

2.6 ЛИЧНАЯ БЕЗОПАСНОСТЬ



ВНИМАНИЕ! Во избежание несчастных случаев или травм помните о массе устройства во время транспортировки (см. Технические характеристики).

- Используйте средства индивидуальной защиты при работе с устройством. Средства индивидуальной защиты, такие как перчатки и защитные очки, в соответствующих условиях уменьшают риск травмирования.
- Одевайтесь надлежащим образом. Не надевайте свободную одежду и украшения при работе с устройством.
- Длинные волосы заколите над уровнем плеч, чтобы они не попали в движущиеся части.

2.7 ПРЕДУПРЕЖДЕНИЯ ПО ТЕХНИКЕ БЕЗОПАСНОСТИ ПРИ ИСПОЛЬЗОВАНИИ ПОВЕРХНОСТНОГО НАСОСА



ВНИМАНИЕ! Вода, перекачиваемая данным устройством, не может использоваться как питьевая!

- Не заливайте в насос агрессивные жидкости (химические вещества, чистящие средства) или абразивные материалы.
- Не используйте насос на морозе.
- Не включайте насос без воды.
- Никогда не переносите насос за кабель и не тяните за него, чтобы отсоединить насос от электросети.
- Не модифицируйте внутренние части насоса.
- Во время работы насоса не прикасайтесь к самому насосу, а также к предметам, находящимся в контакте с водой (например, к предметам в воде, перилам и т. д.).
- Вода, перекачиваемая данным устройством, не может использоваться как питьевая.
- Не перекачивайте смазки, масла и соленую воду.
- Не перекачивайте сточные воды из санузлов и грязную воду с более низкой текучестью, чем чистая вода.
- Не перекачивайте воду с температурой выше 35 °С.

2.8 ОСТАТОЧНЫЕ РИСКИ

- Дополнительные остаточные риски, связанные с использованием, обслуживанием и транспортировкой данного изделия, отсутствуют.

RU

3. ТЕХНИЧЕСКИЕ ХАРАКТЕРИСТИКИ

Модель поверхностного насоса	FGP400J
Мощность	400 Вт
Электрическое напряжение и частота	230 В~, 50 Гц
Максимальная сила тока (при запуске)	4.6 А
Рабочий ток	1.58 А
Параметры конденсатора (емкость/ максимальное напряжение)	8 мкФ/450 В
Класс изоляции	В
Частота вращения двигателя	2985 об/мин
Макс. высота всасывания	8 м

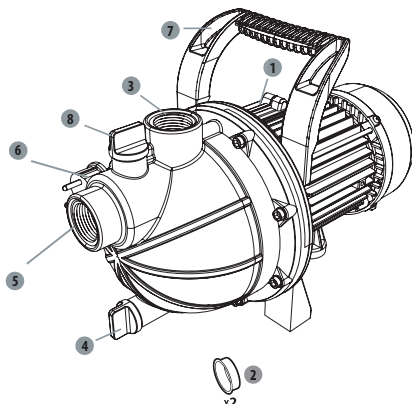
Масса насоса брутто	5 кг
Масса насоса нетто	4.3 кг
Максимальный поток	2600 л/ч
Максимальное напорное давление	3 бар
Макс. высота подачи	30м
Макс. температура воды	35 °С
Разъем трубопровода	Ø1" 25 мм
Класс IP	IPX4
Гарантированный уровень звуковой мощности	76 дБ (А)

4. СБОРКА



ПРЕДУПРЕЖДЕНИЕ! Перед использованием устройство необходимо полностью собрать! Не используйте устройство, которое собрано не полностью или содержит поврежденные части. Следуйте инструкции по сборке шаг за шагом и используйте предоставленные иллюстрации, чтобы легко собрать устройство.

4.1 РАСПАКОВКА



1. Выключатель
2. Колпачки соединителей
3. Выпускной соединитель (выходное отверстие)
4. Сливная пробка
5. Всасывающий соединитель (входное отверстие)
6. Кабель питания
7. Ручка
8. Заливная пробка

- Не используйте при распаковке острые инструменты (резак, ножи и т. д.), это может привести к повреждению устройства.
- При распаковке извлекайте насос за ручку для переноски (7).
- Не используйте кабель питания для поднятия, переноски или транспортировки устройства.

- Не допускайте контакта кабеля питания с острыми краями и следите за тем, чтобы он не зажимался.

4.2 УСТАНОВКА

Тщательно прикрутите насос → Рисунок ②

Прикрепите насос к плоской ровной поверхности с помощью подходящих винтов. При необходимости используйте амортизирующий блок.



ОПАСНО! Риск получения травм вследствие поражения электрическим током. Предупреждение! Не подключайте устройство к электросети, пока оно не будет полностью собрано!



ВНИМАНИЕ! При установке всегда надевайте защитные очки и перчатки.

Всасывающий шланг → Рисунок ③

Соберите детали вместе, как показано на рисунке. Если необходимо закрутить винт, воспользуйтесь соответствующим инструментом.

- Во избежание повреждения устройства мы рекомендуем использовать:
 - предварительный фильтр, чтобы избежать повреждения насоса камнями и твердыми посторонними предметами;
 - комплект всасывающего шланга и обратный клапан с сетчатым фильтром (для предотвращения длительной заливки).
- Если нет комплекта всасывающего шланга, то приобретите:
 - впускной шланг 25 мм (1");
 - стопорный клапан с фильтром;
 - 2 хомута шланга, 2 стандартных адаптера (один для всасывающего шланга, другой для выпускной линии) и установите комплект всасывающего шланга самостоятельно с помощью стандартного адаптера и хомута для шланга.

Прикрепите фильтр к стене. Убедитесь, что вибрация насоса не повредит эту установку (настоятельно рекомендуется использовать гибкое соединение).

4.3 ПЕРВОЕ ИСПОЛЬЗОВАНИЕ



ПРЕДУПРЕЖДЕНИЕ! Перед использованием данного устройства прочитайте раздел «ИНСТРУКЦИИ ПО ТЕХНИКЕ БЕЗОПАСНОСТИ» в начале данного руководства, включая весь текст под заголовком.

Обратите особое внимание на первое использование устройства: сконцентрируйтесь и уделите все внимание первому использованию.

Подготовка насоса

- Для обеспечения безопасной эксплуатации устанавливайте насос на ровную твердую поверхность.
- Снимите колпачки с соединителей и уберите их на хранение.

Подключение всасывающего шланга

- Прикрутите стандартные соединители к всасывающему соединителю.
- Соберите всасывающий шланг с помощью стандартного соединителя и зажима. Убедитесь, что узел достаточно герметичен, так как негерметичный всасывающий шланг будет всасывать воздух, а не воду.
- Если вода грязная, установите фильтр между всасывающим соединителем и всасывающим шлангом.

RU



Риск повреждения насоса!

Без фильтра: нежелательные частицы (песок, камни и т. д.) могут привести к повреждению насоса. Любой ущерб, причиненный таким образом, не покрывается нашей гарантией.



Риск повреждения насоса!

Адаптеры шланга на всасывающем и выпускном соединителях разрешается затягивать только вручную, чтобы избежать повреждения соединителей. В случае утечки воды через соединитель заклейте соединение тефлоновой лентой (не входит в комплект поставки).

- Расположите всасывающий шланг так, чтобы он поднимался от точки забора воды к насосу. Старайтесь не располагать всасывающий шланг выше насоса, так как это приведет к задержке выхода пузырьков воздуха и осложнит процесс запуска.
- Конец стопорного клапана должен достаточно низко находиться в воде, чтобы в случае падения уровня воды насос не работал всухую.
- Негерметичный всасывающий шланг всасывает воздух, а не воду. Убедитесь, что зажим надежно затянут.
- При высоте всасывания более 3 м рекомендуется закреплять всасывающие шланги (например, на деревянной стойке). Это освободит насос от веса всасывающего шланга.
- Устанавливайте всасывающую и выпускную линии таким образом, чтобы они не подвергали насос механическим нагрузкам.

Заполнение насоса → Рисунки с 4 по 6

Сначала открутите заливную пробку, чтобы удалить воздух из насоса во время заполнения. Заполните насос чистой водой через выпускной соединитель. Заполнение должно производиться медленно, чтобы воздух, содержащийся в насосе, полностью удалялся. Заполните до перелива и установите на место заливную пробку. Поскольку насос не имеет функции автоматического заполнения, всасывающая труба также должна быть заполнена. Для экономии времени при заполнении можно отсоединить комплект всасывающего трубопровода и заполнить его напрямую (например, погрузив его в воду) перед подключением насоса.

В зависимости от высоты всасывания и количества воздуха во всасывающем шланге заполнение может занять от 1 до 5 минут. Если это займет больше времени, насос следует дозаправить водой

Рисунок → 11

Перед дозаправкой всегда сначала извлекайте вилку из розетки электросети!

Подключение выпускного шланга → Рисунок 8

Для достижения наилучших результатов рекомендуется использовать шланг диаметром 25 мм.

4.4 ЭКСПЛУАТАЦИЯ

Запуск насоса → Рисунок 9 по 11

Убедитесь, что насос установлен и заполнен водой (см. главу «Первое использование» выше). Подключите кабель питания к заземленному источнику питания 230 В 50 Гц, защищенному предохранителем с минимальной силой тока 10 А. Нажмите на выключатель. Когда двигатель начнет работать, индикатор выключателя начнет светиться. После заполнения насоса опустите выпускной шланг обратно вниз.

Меры предосторожности при использовании

- Работайте с устройством только в допустимое время — не слишком рано утром и не слишком поздно вечером, чтобы не беспокоить других людей.
- Не модифицируйте устройство и не используйте части и принадлежности, не рекомендованные производителем.



Если устройство упало, подверглось сильному удару или начало аномально вибрировать, немедленно остановите его и осмотрите на предмет повреждений или определите причину вибрации. В случае повреждения какой-либо детали ее необходимо отремонтировать надлежащим образом или заменить в авторизованном сервисном центре.

Использование насоса

- Во избежание сухого хода и перегрева устройства всегда следите за тем, чтобы всасывающий шланг был погружен в воду.
- Двигатель защищен от перегрева встроенным термостатом. В случае перегрева термостат автоматически выключит насос. После охлаждения насос автоматически перезапустится.

Остановка насоса

- Во избежание травм всегда останавливайте устройство:
 - перед очисткой или устранением засора;
 - перед установкой и демонтажем принадлежностей;
 - перед проверкой, обслуживанием или ремонтом устройства;
 - в случае чрезмерной вибрации устройства (проверьте незамедлительно).

4.5 ОСОБЫЕ ФУНКЦИИ

У этого устройства нет особых функций.

RU

5. ТРАНСПОРТИРОВКА

5.1 ТРАНСПОРТИРОВКА УСТРОЙСТВА



ВНИМАНИЕ! Во избежание несчастных случаев или травм помните о массе устройства во время транспортировки (см. Технические характеристики).

Всегда поднимайте и переносите насос за ручку для переноски. Защищайте устройство от сильных воздействий или вибраций, которые могут возникнуть при перевозке транспортными средствами. Если необходимо перевезти устройство на транспортном средстве, предохраните его от соскальзывания и вибрации. Закрепите устройство, чтобы предотвратить соскальзывание или падение.

6. СОДЕРЖАНИЕ ЗИМОЙ

→ Рисунки с (18) по (20)

Выключите и опустошите насос.

Следуйте всем инструкциям, приведенным ниже в разделе «Хранение».

7. ХРАНЕНИЕ

7.1 ХРАНЕНИЕ УСТРОЙСТВА

Перед каждой уборкой на хранение необходимо выполнить инструкции, приведенные в главе «Техническое обслуживание».

→ Рисунки с (18) по (20)

- Полностью слейте жидкость из насоса, дайте ему высохнуть и **установите на место колпачки двух соединителей.**
- Очистите устройство, фильтры и принадлежности.
- Храните устройство и принадлежности к нему в месте, не подверженном воздействию низкой температуры.
- Устройство следует хранить в чистом, сухом, вентилируемом месте, недоступном для детей. Идеальная температура в помещении, в котором хранится устройство, должна находиться в диапазоне от 4 до 24 °С.
- Рекомендуется хранить устройство в вертикальном положении в оригинальной упаковке.

8. ОБСЛУЖИВАНИЕ



ОПАСНО! Риск пожара и получения серьезных травм вследствие поражения электрическим током. Перед регулировкой, проверкой, очисткой или хранением устройства всегда **выключайте его. лючайте его.**

8.1 ОЧИСТКА

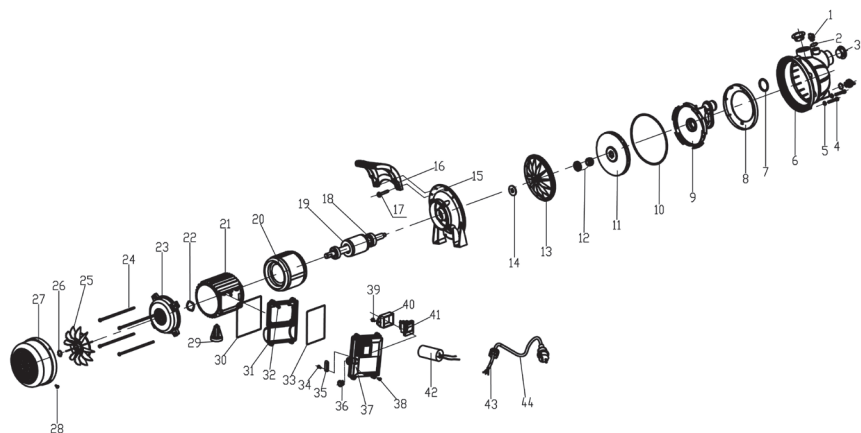
→ Рисунки с (12) по (17)

1. Отсоедините насос.
2. Открутите выпускное соединение.
3. Очистите выходную часть насоса чистой водой.
4. Проверьте целостность электрического кабеля.

8.2 РЕМОНТ

- Ремонт устройства должен производиться квалифицированным специалистом с использованием только идентичных запасных частей. Это обеспечит безопасную работу устройства.
- Поручите проверку устройства квалифицированному специалисту и при необходимости отремонтируйте перед повторным использованием.

8.3 ИЗОБРАЖЕНИЕ В РАЗОБРАННОМ ВИДЕ



№	НОМЕР ДЕТАЛИ	ОПИСАНИЕ	НОМЕР
1	505741 001	Заливной и сливной винт	2
2	505741 002	Уплотнительное кольцо	2
3	505741 003	Пыленепроницаемая крышка	2
4	505741 004	Болт	8
5	505741 005	Уплотнитель	8
6	505741 006	Головка насоса	1
7	505741 007	Уплотнительное кольцо	1
8	505741 008	Стопорное кольцо	1
9	505741 009	Диффузор	1
10	505741 010	Уплотнительное кольцо	1
11	505741 011	Рабочее колесо	1
12	505741 012	Механическое уплотнение	1
13	505741 013	Пластиковый уплотнительный диск	1
14	505741 014	Водонепроницаемый сальник	1
15	505741 015	Алюминиевая опора	1
16	505741 016	Рукоятка	1
17	505741 017	Винт	2
18	505741 018	Шариковый подшипник	2
19	505741 019	Ротор	1
20	505741 020	Статор	1
21	505741 021	Оболочка двигателя	1

RU

№	НОМЕР ДЕТАЛИ	ОПИСАНИЕ	НОМЕР
22	505741 022	Уплотнитель	1
23	505741 023	Задняя крышка	1
24	505741 024	Болт	4
25	505741 025	Вентилятор	1
26	505741 026	Стопорное кольцо	1
27	505741 027	Крышка вентилятора	1
28	505741 028	Винт	4
29	505741 029	Опорная ножка	1
30	505741 030	Уплотнительное кольцо	1
31	505741 031	Основание блока переключателя	1
32	505741 032	Винт	4
33	505741 033	Уплотнительное кольцо	1
34	505741 034	Винт	2
35	505741 035	Зажим кабеля	1
36	505741 036	Оболочка кабеля	1
37	505741 037	Крышка блока переключателя	1
38	505741 038	Винт	4
39	505741 039	Винт	2
40	505741 040	Зажим переключателя	1
41	505741 041	Переключатель	1
42	505741 042	Конденсатор	1
43	505741 043	Гайка	1
44	505741 044	Кабель	1

RU

8.4 УСТРАНЕНИЕ НЕПОЛАДOK



ОПАСНО! Риск пожара и получения серьезных травм вследствие поражения электрическим током. Предупреждение! Перед устранением любых неполадок выключите устройство и не допускайте посторонних к месту работы.

Проблемы	Возможные причины	Решения	Требуемая квалификация
Насос не запускается.	Нет электропитания.	Убедитесь, что электропитание включено.	-

Проблемы	Возможные причины	Решения	Требуемая квалификация
Насос не всасывает воду.	Всасывающий шланг не находится в воде.	Погрузите всасывающий шланг в воду.	-
	Головка насоса не заполнена водой.	Заполните водой (как описано в главе «Заполнение насоса»).	
	Воздух во всасывающем шланге.	Убедитесь, что всасывающий шланг герметичен.	
	Проверьте клапан на предмет загрязнений и протечек.	Очистите или замените стопорный клапан.	
	Фильтр загрязнен или заблокирован.	Очистите фильтр.	
	Макс. высота всасывания превышена.	Проверьте высоту всасывания.	
Недостаточная производительность насоса.	Высота всасывания превышена.	Проверьте высоту всасывания.	-
	Комплект всасывания загрязнен.	Очистите комплект всасывания.	
	Фильтр предварительной очистки загрязнен.	Очистите фильтр.	
	Уровень воды быстро падает.	Погрузите входной клапан глубже и убедитесь, что входной трубопровод герметичен.	
	Диаметр и (или) длина шланга не подходят для установки.	Используйте шланг большего диаметра или меньшей длины.	
	Выпускная головка расположена слишком высоко или подключено слишком много устройств.	Отрегулируйте выпускную головку и подключенные устройства в соответствии с производительностью насоса (см. технический паспорт).	
Насос останавливается во время работы (термостат выключает насос).	Твердый предмет блокирует рабочее колесо.	Подключите выпускной трубопровод к водопроводу, отсоедините всасывающий шланг и откройте подачу воды. Несколько раз включите насос приблизительно на 2 секунды.	-
	Вода слишком горячая.	Убедитесь, что температура воды не превышает 35 °С.	
	Насос работает всухую.	Погрузите всасывающий шланг в воду.	



8.5 ФАТАЛЬНЫЕ ОБСТОЯТЕЛЬСТВА

Проблемы	Действие
Слишком высокая потребляемая мощность.	Прекратите использование и обратитесь в авторизованный сервисный центр.
Производительность снизилась.	Обратитесь в авторизованный сервисный центр.
Протечка из корпуса двигателя.	Прекратите использование и обратитесь в авторизованный сервисный центр.

9. ОКОНЧАНИЕ СРОКА СЛУЖБЫ



Не выбрасывайте электрические изделия вместе с бытовыми отходами. Использованные электрические изделия должны собираться отдельно и утилизироваться в пунктах сбора, предусмотренных для этих целей. Для получения рекомендаций по утилизации обратитесь в местные органы власти или в магазин.

10. ГАРАНТИЯ

10.1 НАША ГАРАНТИЯ

Продукция разработана в соответствии с самыми высокими стандартами качества для продуктов, предназначенных для потребительского рынка. Настоящая гарантия действует в течение 2 лет с момента покупки изделия. Данная гарантия распространяется на все дефекты материалов и производства: отсутствующие части и элементы, а также повреждения, возникшие при нормальных условиях эксплуатации. Ремонт или замена частей не продлевают изначальный срок гарантии. Необходимо предоставить доказательство покупки данного изделия с датой покупки. Гарантия ограничивается стоимостью данного изделия.

10.2 ИСКЛЮЧЕНИЯ ГАРАНТИИ

Данная гарантия не распространяется на проблемы или инциденты, связанные с неправильным использованием изделия.

Гарантия не распространяется на следующие случаи:

- изделие использовалось неправильно;
- повреждения возникли при транспортировке или монтаже изделия;
- ремонт и (или) замена частей устройства проводились третьими лицами;
- повреждения возникли в результате несоблюдения инструкций по технике безопасности и использованию;
- изделие разбиралось или вскрывалось;
- изделие использовалось в профессиональных целях;
- изделие подвергалось воздействию температуры, выходящей за пределы диапазона, указанного в главе «Хранение».

Устройство необходимо эксплуатировать в нормальных условиях и не использовать в профессиональных целях. Поэтому данная гарантия не распространяется на устройства, используемые садоводческими компаниями, местными органами власти, а также компаниями, предлагающими платную аренду или бесплатный прокат оборудования.

В случае возникновения проблемы или обнаружения дефекта необходимо прежде всего обратиться к дилеру компании. В большинстве случаев дилеры компании смогут решить проблему или устранить дефект. Сохраните накладную или квитанцию, так как они будут запрошены для обработки любых претензий.



Кіріспе

Осы өнімді таңдағаныңызға рақмет. Өнімдерді жобалау және дайындау барысында біз пайдаланушылардың қажеттіліктерін қанағаттандыратын жоғары сапаны қамтамасыз ету үшін барлық күш-жігерімізді саламыз. Осы нұсқауларды орындасаңыз, өнімнің қызмет ету мерзімін оңтайландыруға болады

МАҢЫЗДЫ! Бұл өнімді орнату, пайдалану және оған техникалық қызмет көрсету кезінде ешқандай ақаулық туындамауы үшін, өнімді пайдаланбай тұрып осы нұсқаулықты мұқият оқып шыққаныңыз дұрыс. Осы нұсқаулықтағы қауіпсіздік туралы негізгі ескертулерге назар аударып, нұсқаулықты кейін де қарау үшін сақтап қойыңыз.



МАҢЫЗДЫ, НҰСҚАУЛЫҚТЫ КЕЙІН ДЕ ҚАРАУ ҮШІН САҚТАП ҚОЙЫҢЫЗ: МҰҚИАТ ОҚЫП ШЫҒЫҢЫЗ

Мазмұны

- | | |
|---|-----------------------------------|
| 1. Үстіңгі сорғы, 400 Вт қолданыс мақсаты | 7. Сақтау |
| 2. Қауіпсіздік техникасының нұсқаулары | 8. Техникалық қызмет көрсету |
| 3. Техникалық деректер | 9. Қызмет ету мерзімінің аяқталуы |
| 4. Құрастыру | 10. Кепілдік |
| 5. Тасымалдау | |
| 6. Қыстау | |

1. ҮСТІҢГІ СОРҒЫ, 400 ВТ ҚОЛДАНЫС МАҚСАТЫ

Өнім негізінен үйді сумен қамсыздандыруға және суаруға арналған. Оны басқа мақсаттармен пайдаланбаңыз.



Ескертпе: бұл өнім сорғының үздіксіз (мысалы, тоғанда үздіксіз айналу) немесе стационарлық қондырғы (мысалы, көтеру құрылғысы, субұрқақ сорғысы) ретінде жұмыс істеуіне жарамайды.

Бекітілген қоректік сұйықтықтар

· Құрамында бөлшектері өте аз тұщы су (<0,5 мм көлемде), химиялық заттарсыз және құмды шөгінділерсіз, мысалы, жаңбыр суы, жер үсті суы немесе резервуар суы.

Орауыштан шығарған соң, өнімнің керек-жарақтарымен бірге (бар болса) бүтін екендігіне көз жеткізіңіз. Егер өнім зақымдалған болса немесе кез келген ақаулары бар болса, оны пайдаланбаңыз және дилеріңізге қайтарыңыз.

Осы өнімді басқа бір адамға берсеңіз, осы пайдалану нұсқаулығын бірге беріңіз.

Өнімнің әрекет ету принципі

Қондырғының жұмыс принципі сұйықтықтың қозғалысын жасауға, оның сорылуы мен сорғының қалақты аспабының қозғалысы нәтижесінде пайда болған центрифуга күші әсерінен қысымға негізделген. Сорғы іске қосылғанда, турбинадағы сұйықтық дөңгелектің ортасынан центрифугалық күш әсерінен периферияға шығарылады, бұл ағынның пайда болуына әкеледі, ал периферияда қысым жоғарылайды, нәтижесінде сорғыдағы сұйықтық сорғының шығысынан аға бастайды.



ҚАУІП: жарақат алу және зақымдану қаупі бар! Улы, оңай тұтанғыш және басқа да жарылғыш заттар (мысалы, бензин, май, сұйылтылған азот), майлағыштар, майлар, тұзды су және дәретханалардағы ағын сулар, сондай-ақ суға қарағанда өткізгіштігі баяу лас суды осы сорғы арқылы тасымалдауға болмайды. Берілетін сұйықтықтың температурасы 5 °С және 35 °С аралығында болуы керек.

Біздің жабдығымыз коммерциялық, сауда немесе өнеркәсіптік мақсаттармен пайдалануға арналмағанын ескеріңіз. Құрылғы коммерциялық, сауда, өнеркәсіптік немесе ұқсас мақсаттарда пайдаланылса, біздің көпілдігіміз өз күшін жояды. Бұл өнім 3 жыл (күтілетін мерзімі) көлемінде пайдалануға арналған.

Осы нұсқауларды орындасаңыз, өнімнің қызмет ету мерзіміне дейін жетуге болады.

2. ҚАУІПСІЗДІК ТЕХНИКАСЫНЫҢ НҰСҚАУЛАРЫ



ЕСКЕРТУ: барлық қауіпсіздік ескертулері мен нұсқауларды оқып шығыңыз. Ескертулер мен нұсқауларды орындамау салдарынан ток соғуы, өрт шығуы және/немесе ауыр жарақат алу жағдайлары туындауы мүмкін. Барлық ескертулер мен нұсқауларды болашақта қарау үшін сақтап қойыңыз.

2.1 ЖАЛПЫ ҚАУІПСІЗДІК ЕСКЕРТУЛЕРІ

• 8 жастан асқан балалар мен дене, сезім мен ақыл-ой қабілеттері шектеулі немесе пайдалану бойынша тәжірибесі мен білімі жеткіліксіз тұлғалар осы құрылғыны ересектердің бақылауында болған жағдайда және құрылғыны қауіпсіз жолмен пайдалану жөнінде нұсқаулар алып, ықтимал қауіптерді түсінетін жағдайда пайдалана алады.

KZ

- Балалардың осы құрылғымен ойнауына жол бермеңіз.
- Тазалау және пайдаланушы тарапынан техникалық қызмет көрсету жұмыстарын балаларға ересектердің бақылаусыз орындауға болмайды.
- Егер қуат сымы зақымдалған болса, қауіпті болдырмау үшін оны өндіруші, қызмет көрсету агенті немесе сәйкес біліктілігі бар адамдар алмастыруы тиіс.
- Сорғының тогы 30 мА немесе одан аз қалдықты артық жүктемеден қорғайтын қосқыш арқылы берілуі керек.
- Сорғыны біреу суда болған кезде пайдалануға болмайды.
- Сорғы әр елдің қолданыстағы ұлттық заңдарына сәйкес орнатылуы керек.
- Қосымша ақпарат алу үшін маманмен кеңесіңіз.
- Орнату, реттеу, техникалық қызмет көрсету немесе сақтау алдында электр кабелін розеткадан суырыңыз.
- Штепсельді ашасына су тигізбеңіз.
- Кейбір аймақтарда өнімді белгілі бір операцияларда пайдалануды

шектейтін ережелер бар. Кеңес алу үшін жергілікті өкілетті органдарға хабарласыңыз.

- Жергілікті ережелер оператордың жасына шектеу қоюы мүмкін.
- Оператор немесе пайдаланушы басқа адамдар мен олардың жеке меншігіне тиген залал үшін жауапты екендігін есіңізде сақтаңыз.
- Реттеу әрекеттерін орындау, керек-жарақтарды ауыстыру немесе оларды сақтаудан бұрын штепсельді өнімнің қуат көзінен ажыратыңыз. Мұндай сақтық шаралары өнімнің кездейсоқ іске қосылу қаупін азайтады.
- Өнімге техникалық қызмет көрсету жұмыстарын жүргізіңіз. Жылжымалы бөлшектердің қисаюын немесе шатасуын, бөлшектердің бұзылуын және жұмысқа әсер етуі мүмкін барлық жағдайды тексеріңіз. Өнім зақымдалса, оны пайдаланар алдында жөндеңіз.
- Кейбір аймақтарда өнімді белгілі бір операцияларда пайдалануды шектейтін ережелер бар.
- Кеңес алу үшін жергілікті өкілетті органдарға хабарласыңыз.



- Өнімді қолдану барысында әрдайым берік аяқ киім мен ұзын шалбар киіп жүріңіз. Аспапты жалаңаш аяқпен немесе ашық сандал киіп қолданбаңыз. Бос киілетін немесе ұзын баулары бар киімді кимеңіз немесе галстук тақпаңыз. Олар жылжымалы бөлшектерге ілініп қалуы мүмкін.
- Ұзын шашты қозғалатын бөлшектерге оралып қалуына жол бермеу үшін, иық деңгейінен жоғары жинап қойыңыз.
- Қысқа тұйықталу тоғынан қорғайтын қосқыштың және қорғаныштық жерге тұйықтаудың дұрыс жұмыс істеуін қамтамасыз ету үшін жүйелі түрде тексеріп отырыңыз
- Әр қолданар алдында қуат сымының зақымданбағанын тексеріп алыңыз. Егер қуат сымы зақымдалған болса, уәкілетті тұтынушыларға қызмет көрсету орталығымен немесе білікті электрикпен дереу алмастырылуын ұйымдастырыңыз.
- Барлық электр розеткалары су тасқынынан қорғалған жерде бекітілуі керек.

- Қуат сымын құрылғыны көтеріп тасымалдау үшін пайдаланбаңыз.
- Қуат сымын өткір жиектермен қырып жібермеңіз және оның басылып қалмауын қадағалаңыз.
- Типтік тақтайшада көрсетілген кернеу электр көзінің кернеуіне сәйкес келуі керек.
- Қуат кабелін әрдайым кемінде 10 А сақтандырғышпен қорғалатын жерге тұйықталған 230 В, 50 Гц қуат көзіне қосыңыз.
- Майлағыштардың жылыстауына байланысты сұйықтықтың ластануы орын алуы мүмкін
- Егер өнім жиналған болса, қолданар алдында барлық бұрандалардың мықтап бекітілгеніне көз жеткізіңіз. Егер өнімді жинауды талап етілсе, қаптаманы ашқан кезде оны орнатуға қажетті барлық заттардың берілгеніне көз жеткізіңіз. Егер өнім зақымдалған немесе ақаулары бар болса, оны пайдаланбаңыз және ең жақын дүкенге қайтарыңыз.

KZ

2.2 ӨНІМДЕГІ БЕЛГІЛЕР



Еуропалық стандарттарға сәйкес келеді: бұл белгі осы құрылғының қолданылатын еуропалық директиваларға сәйкес келетіндігін және осы директиваларға сәйкестігі тексерілгенін білдіреді.



Кеден Одағына мүше елдердің нарығында өнімдердің айналымы жөніндегі бірыңғай белгі.



Украиналық сәйкестік белгісі



Электрлік өнімдерді тұрмыстық өнімдермен бірге қоқысқа тастауға болмайды. Пайдаланылған электрлік өнімдерді бөлек жинап, осы мақсат үшін берілген қоқыс жинау орындарына жіберу қажет. Қайта өңдеу бойынша кеңес алу үшін жергілікті өкілетті органдарға немесе дилерге хабарласыңыз.



Өнімді қолданар алдында барлық нұсқауларды оқып, түсініп, барлық ескертулер мен қауіпсіздік нұсқауларын орындаңыз.



Дыбыс қуатының кепілді деңгейі (2005/88/EC түзетуімен бірге 2000/14/EC директивасына сәйкес тексерілген).



Сұйықтықтар мен қатты заттардың енуінен қорғау деңгейі.

2.3 ОСЫ НҰСҚАУЛЫҚТАҒЫ БЕЛГІЛЕР



Электр тогының соғу қаупі: Осы қауіп туралы ескертуді сақтамау дене жарақатына немесе өлімге әкелуі мүмкін.



Қауіп түрі және көзі: Бұл белгі осы ескертуді сақтамау салдарынан құрылғыға, қоршаған ортаға немесе басқа мүлікке зақым келу мүмкіндігін көрсетеді.



Ескертпе: бұл белгі өнімді жақсы түсіну үшін маңызды ақпаратты көрсетеді.



Нұсқаулықты оқыңыз: бұл белгі пайдаланушы нұсқаулығын мұқият оқып шығу керектігін білдіреді.



Кітапшаның соңындағы сәйкес суретті қараңыз.



Бұл өнімді қайта өңдеуге болады. Бұдан былай пайдалану мүмкін болмаса, оны қоқысты кәдеге жарату орталығына апарыңыз.



Кабель зақымдалған немесе кесілген болса, ашаны электр желісінен дереу ажыратыңыз.

2.4 ЖҰМЫС ОРНЫНЫҢ ҚАУІПСІЗДІГІ

- Балалар мен бөгде адамдар пайдалану аймағынан алшақ тұруы қажет.
- Сорғы бассейнде пайдалануға арналмаған, оны NFC15-100 орнату қағидаларына сәйкес орнату және пайдалану керек. Қосымша кеңес алу үшін кәсіби электр маманына хабарласыңыз.

2.5 ЭЛЕКТР ЖҮЙЕЛЕРІН ПАЙДАЛАНУДАҒЫ ҚАУІПСІЗДІК ТЕХНИКАСЫ

- **ЕСКЕРТУ !** Осы өнім жұмыс кезінде электромагниттік өрісті шығарады! Бұл өріс белгілі бір жағдайларда белсенді немесе енжар медициналық имплантаттарға кедергі келтіруі мүмкін. Ауыр немесе қазалы жарақат алу қаупін азайту үшін медициналық имплантаттары бар адамдар осы өнімді пайдаланбас бұрын өздерінің дәрігерлерімен және медициналық имплантат өндірушісімен кеңесуі керек!

2.6 ЖЕКЕ ҚАУІПСІЗДІК



НАЗАР АУДАРЫҢЫЗ Апатқа немесе жарақаттануға жол бермеу үшін, тасымалдау кезінде құрылғының салмағын ескеріңіз (Техникалық деректерді қараңыз).

- Өнімді пайдаланған кезде, жеке қорғаныс жабдығын пайдаланыңыз. Қолғаптар, көз қорғау құралдары сияқты қорғаныс жабдығын сәйкес жағдайларда пайдаланғанда жеке жарақат алу қаупі азаяды.
- Тиісті түрде киініңіз. Өнімді пайдаланған кезде кең киім кимеңіз немесе әшекей тақпаңыз.
- Ұзын шашты қозғалатын бөлшектерге оралып қалуына жол бермеу үшін, иық деңгейінен жоғары жинап қойыңыз.

2.7 БЕТТІК СОРҒЫ ҚАУІПСІЗДІГІ БОЙЫНША ЕСКЕРТУЛЕР



АБАЙЛАҢЫЗ! Бұл құрылғымен жеткізілетін су ішуге жарамайды!

- Улы сұйықтықтармен (химиялық өнімдер, тазартқыш заттар) немесе абразивті материалдармен толтырмаңыз.
- Сорғыны суық аязда пайдаланбаңыз.
- Сорғыны сусыз пайдаланбаңыз.

KZ

- Ешқашан сорғыны кабелінен ұстап тасымалдамаңыз немесе розеткадан ажырату үшін кабелінен тартпаңыз.
- Сорғының ішкі бөлігін өзгертпеңіз.
- Сорғы жұмыс істеп тұрған кезде, сорғыны немесе сумен жанасатын заттарды (мысалы, судағы заттар, қоршаулар және т.б.) қолмен ұстамаңыз.
- Бұл құрылғымен жеткізілетін су ішуге жарамайды
- Майлағыштарды, майларды немесе тұзды суды сору үшін пайдалануға болмайды.
- Санитарлық бөлмедегі ағын суларды және таза суға қарағанда аққыштығы төменірек лай суды сору үшін пайдалануға болмайды.
- Температурасы 35°C-ден жоғары суды соруға болмайды.

2.8 ҚАЛДЫҚ ҚАУІПТЕР

Бұл өнімді пайдалану, тасымалдау және оған техникалық қызмет көрсетуге қатысты қосымша қалдық тәуекелдер жоқ.

3. ТЕХНИКАЛЫҚ ДЕРЕКТЕР

Беттік сорғы үлгісі	FGP400J
Қуаттылығы	400 Вт
Электр кернеуі / Электр жиілігі	230 В / 50 Гц
Максималды ток (іске қосу)	4.6А
Жұмыс тогы	1.58 А
Конденсатор параметрлері (қуат / максималды кернеу)	8 пФ/450 В
Оқшаулау класы	В
Қозғалтқыштың айналым жиілігі	2985 айн/мин
Максималды сору биіктігі	8 м
Сорғының брутто салмағы	5 кг
Сорғының таза салмағы	4.3 кг
Максималды ағыны	2600 л/сағ

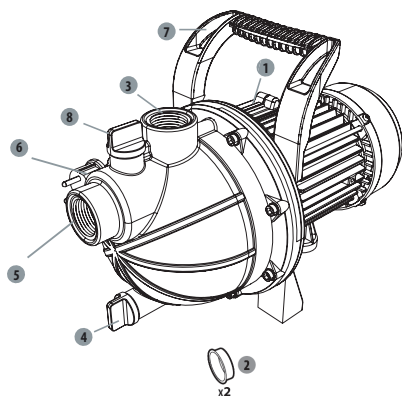
Берілетін максималды биіктік	30м
Максималды айдамалау қысымы	3 бар
Макс. су температурасы	35°C
Түтік қосқышы	Ø1" 25 мм
IP класы	IPX4
Кепілді дыбыстық қуат деңгейі	76 дБ(А)

4. ҚҰРАСТЫРУ



ЕСКЕРТУ! Пайдалану алдында өнім толығымен жиналуы керек! Жартылай жиналған немесе зақымдалған бөлшектермен жиналған өнімді пайдаланбаңыз! Қадамдық құрастыру нұсқауларын орындаңыз және өнімді оңай құрастыру үшін визуалды нұсқаулық ретінде берілген суреттерді қолданыңыз! Легко собрать устройство.

4.1 ҚАПТАМАДАН ШЫҒАРУ



1. Ауыстырып-қосқыш
2. Қосқыш қақпақтары
3. Айдау қосқышы (шығыс)
4. Ағызба тығыны
5. Сору қосқышы (кіріс)
6. Қуат сымы
7. Ұстағыш
8. Толтыру тығыны

KZ

- Қаптамадан шығару кезінде өткір заттарды (кескіш, пышақ ...) пайдаланбаңыз, әйтпесе өнімді зақымдап алуыңыз мүмкін.
- Қаптамадан шығарған кезде, сорғыны тасымалдау тұтқасынан (7) ұстаңыз.
- Құрылғыны көтеру немесе тасымалдау үшін қуат сымын пайдаланбаңыз.
- Қуат сымын өткір жиектермен қырып жібермеңіз және оның басылып қалмауын қадағалаңыз.

4.2 ОРНАТУ

Сорғы бұрандасын мықтап бұраңыз → 2 -сурет

Қажет болса, сорғыны тегіс жерге сәйкес бұрандалармен және амортизациялағыш блокпен бекітіңіз.



ҚАУІП! Ток соғудан жарақат алу қаупі бар. Ескерту! Орнатуды толық аяқтамастан қуат көзіне жалғамаңыз!



АБАЙЛАҢЫЗ! Орнату кезінде әрдайым қауіпсіздік көзілдірігі мен қолғапты киіңіз.

Сору шлангісі → 3 -сурет

Әртүрлі элементтерді суретке сәйкес жинаңыз. Егер бұранда қажет болса: оны тиісті құралмен бекітіңіз.

- Негізгі қағида ретінде біз келесілерді пайдалануды ұсынамыз:
 - Сорғыштың тастар мен қатты бөгде заттардың кесірінен зақымдалуын болдырмауға арналған алдын ала тазарту сүзгісі.
 - Сору шлангісі және торлы сүзгісі бар кері клапанмен жабдықталған сору шлангісінің жинағы (толтыру процесінің ұзаққа созылмауы үшін).
- Сору шлангісінің жинағын қолжетімсіз болса, мынаны сатып алыңыз:
 - 25 мм (1") кіріс шлангісі
 - торлы сүзгісі бар кері клапан
 - 2 шланг қысқышы, 2 стандартты адаптер (біреуі сору шлангісіне, екіншісі ағызу құбырына арналған) және сору шлангісінің жинағын стандартты адаптер мен қысқыштың көмегімен өзіңіз орнатыңыз.

Сүзгіні қабырғаға бекітіңіз. Сорғының дірілдері бұл қондырғыға зиян тигізбейтініне көз жеткізіңіз (икемді қосылым ұсынылады).

4.3 БІРІНШІ ҚОЛДАНЫС



ЕСКЕРТУ ! Осы өнімді қолданбас бұрын, осы нұсқаулықтың басында «ҚАУІПСІЗДІК НҰСҚАУЛАРЫ» бөлімін, сондай-ақ тақырып астындағы барлық мәтінді оқып шығыңыз.

Құрылғыны алғаш рет пайдалануға ерекше назар аударыңыз: бар назарыңызды осы бірінші қолданысқа аударыңыз.

Сорғыны реттеу

- Сорғының қауіпсіз жұмыс істеуі үшін тегіс, қатты жерге қойыңыз.
- Қосқыштардың қақпақтарын алып тастап, сақтап қойыңыз.

Сору шлангісін жалғау

- Стандартты қосқыштарды сору қосқышына бұрандамен бекітіңіз.
- Сору шлангісін стандартты қосқыш пен қысқыш көмегімен жинаңыз. Жинақтың жеткілікті деңгейде тығыз екендігіне көз жеткізіңіз, себебі сұйықтығы жылыстайтын сору шлангісі судың орнына, ауаны тартып алады.
- Егер су онша таза болмаса, сору қосқышы мен сору шлангісі арасына сүзгіні қойыңыз.



Сорғыға зақым келу қаупі бар!
Егер сүзгісіз болса: қажет емес бөлшектер (құм, тастар және т.б.) сорғыға зақым келтіруі мүмкін. Осындай жолмен келтірілген кез келген залал біздің кепілдікке кірмейді»



Сорғыға зақым келу қаупі бар!
Сору және айдау қосқыштарындағы шланг адаптерлері қосқыштардың зақымдалуын болдырмас үшін тек қолмен бекемделуі керек. Егер су қосқыштан ағып кетсе, онда «түйіспе қосылысты тефлон таспамен (берілмеген) тығыздап жабыстырыңыз.

- Сору шлангісін судың сорғыға ағатын нүктесінен жоғары болатындай етіп орналастырыңыз. Сору шлангісін сорғының үстіне орнатпаңыз, себебі бұл ауа көпіршіктерінің шығарылуын кешіктіреді және толтыру процесін қиындатады.
- Егер су деңгейі түсіп кетсе, сорғы құрғақ күйінде жұмыс істемейтініне көз жеткізу үшін, тексеру клапанының соңы суда жеткілікті деңгейде төмен болуы керек.
- Сұйықтығы жылыстайтын сору шлангісі судың орнына, ауаны тартып алады. Қысқыштың дұрыс бекітілгеніне көз жеткізіңіз.
- Сорғыштың биіктігі 3 м-ден асатын болса, сору шлангісін бекітуді ұсынамыз (мысалы, оны ағаш тірекке бекіту). Бұл сорғышты сору шлангісінің салмағынан босатады.
- Кіретін және шығатын құбырларды сорғы механикалық кернеуге ұшырамайтындай етіп орнатыңыз.

Сорғыны толтыру → [4f6]-суреттер]

Алдымен толтыру кезінде сорғыдағы ауаны шығару үшін, толтыру тығынын бұрап алыңыз.

Айдау қосқышы арқылы сорғыны таза сумен толтырыңыз. Сорғыдағы ауаны толығымен кетіру үшін, толтыру баяу жүргізілуі керек. Су төгілгенше толтырып, ағызу тығынын орнына салыңыз. Бұл өздігінен толатын сорғы болмағандықтан, сору құбырын да толтыру керек. Толтыру кезінде уақытты үнемдеу үшін сорғыны қоспас бұрын, сору құбырын алып тастап, оны тікелей толтыра аласыз (мысалы, сору құбырын суға батыру арқылы).

Сору биіктігі мен сору шлангісіндегі ауа мөлшеріне байланысты толтыру 1 минуттан 5 минутқа дейін созылуы мүмкін. Егер одан көп уақыт кететін болса, сорғыны сумен толтыру керек.

→ [11]-сурет

Қайта толтырмас бұрын әрдайым ашаны розеткадан ажыратыңыз!

Айдау шлангісін қосу → [8]-сурет

Автоматтандыру және айдау шлангісін орнату үшін суретті қараңыз.

Оңтайлы нәтижелерге қол жеткізу үшін, диаметрі 25 мм болатын шланг ұсынылады.

4.4 ПАЙДАЛАНУ

Сорғыны іске қосу → 9 - 11-сурет

Сорғының дұрыс орнатылғанына және толғанына көз жеткізіңіз, жоғарыдағы «Бірінші қолданыс» тарауын қараңыз.

Қуат кабелін кемінде 10 А сақтандырғышпен қорғалатын жерге тұйықталған 230 В, 50 Гц қуат көзіне қосыңыз. Ауыстырып-қосқышты басыңыз. Қозғалтқыш жұмыс істеп тұрған кезде, қосқыш шамы жанады. Сорғы толғаннан кейін, су айдау шлангісін төмен түсіріңіз.

Пайдалану қауіпсіздігі бойынша ескертулер

- Өнімді қолайлы сағаттарда ғана қолданыңыз - таңертең ерте емес немесе адамдардың мазасы қашатындай түнде емес.
- Өнімге ешқандай өзгеріс енгізбеңіз немесе өндіруші ұсынбаған бөлшектерді немесе керек-жарақтарды пайдаланбаңыз.



Егер өнім құлап кетсе, қатты соққыға ұшыраса немесе іске қосылып кетсе Қалыпсыз түрде дірілдесе, өнімді дереу тоқтатып, зақымданудың бар-жоғын тексеріңіз немесе дірілдің себебін анықтаңыз. Кез келген зақымды уәкілетті қызмет көрсету орталығында жөндеу немесе ауыстыру керек.

Сорғыны пайдалану

- Құрылғының құрғақ күйінде жұмыс істеуіне және қызып кетуіне жол бермеу үшін, сору шлангісін су астында тұрғанына көз жеткізіңіз.
- Қозғалтқыш ендірілген термостат арқылы қызып кетуден қорғалған. Қызып кету жағдайында, термостат автоматты түрде сорғыны өшіреді. Сорғы салқындағаннан кейін, автоматты түрде қайта қосылады.

Сорғыны тоқтату

- Жарақат алу қаупін азайту үшін, әрдайым құрылғыны тоқтатыңыз:
 - тазалалау немесе бітелген жерлерді тазалау кезінде
 - тіркемелерді орнатпас немесе алып тастамас бұрын
 - өнімді тексеру, техникалық қызмет көрсету немесе басқа да жұмыстар жүргізу алдында.
 - Егер құрылғы қалыпсыз дірілдей бастаса (дереу тексеріңіз).

4.5 АРНАЙЫ ФУНКЦИЯЛАР

Бұл өнім туралы нақты функция жоқ.

5. ТАСЫМАЛДАУ

5.1 ҚҰРЫЛҒЫНЫ ТАСЫМАЛДАУ



НАЗАР АУДАРЫҢЫЗ Апатқа немесе жарақаттануға жол бермеу үшін, тасымалдау кезінде құрылғының салмағын ескеріңіз (Техникалық деректерді қараңыз).

Сорғыны әрдайым тасымалдау тұтқасынан көтеріп, тасымалдаңыз. Өнімді кез келген ауыр ықпалдан немесе көлік ішінде тасымалдау кезінде пайда болуы мүмкін қатты дірілден қорғаңыз. Егер құрылғыны көлікте тасымалдағыңыз келсе, оны сырғып кетуден немесе дірілден қорғаңыз. Өнімнің сырғып немесе құлап кетуіне жол бермеу үшін оны бекітіңіз.

6. ҚЫСТАУ

→ 18 - 20 - суреттер

Сорғыны өшіріп, босатыңыз.

Төмендегі «Сақтау» тарауындағы барлық нұсқауларды орындаңыз.

7. САҚТАУ

7.1 ҚҰРЫЛҒЫНЫ САҚТАУ

Техникалық қызмет көрсету бөлімінде көрсетілген нұсқаулар сақтау алдында орындалуы керек.

→ 18 - 20 - суреттер

- Сорғыдағы сұйықтықты толығымен төгіп тастаңыз, **құрғатыңыз және екі қосқыштығынды қайта салыңыз.**
- Өнімді, сүзгілерді және керек-жарақтарды тазалаңыз
- Құрылғы мен оның керек-жарақтарын мұздатылмаған жерде сақтаңыз.
- Құрылғыны әрдайым балалардың қолы жетпейтін таза, құрғақ, жақсы желдетілетін жерде сақтау керек. Ең дұрысы, құрылғы сақталатын бөлменің температурасы 4 - 24 °C аралығында болуы керек.
- Құрылғыны түпнұсқалық қаптамасында тік күйінде сақтауды ұсынамыз.

8. ТЕХНИКАЛЫҚ ҚЫЗМЕТ КӨРСЕТУ



ҚАУІП! Ток соғу, өрт шығудан жарақат алу немесе ауыр жарақат алу қаупі бар. Өнімді реттеу, тексеру, тазалау немесе сақтау алдында өшіріңіз.те его.

KZ

8.1 ТАЗАЛАУ

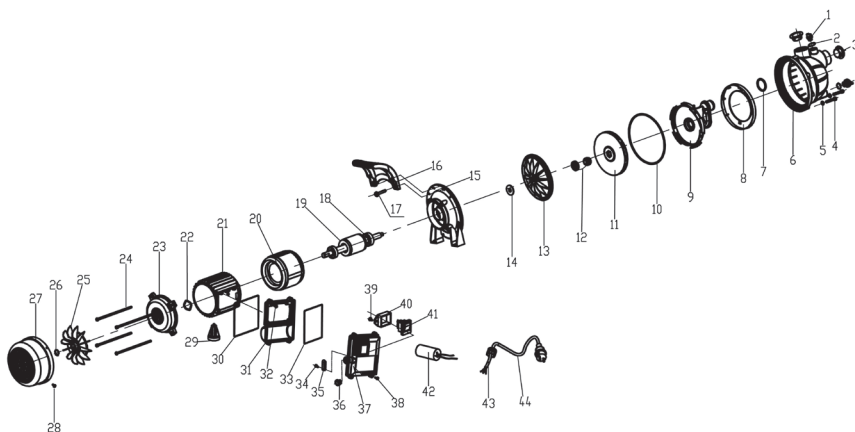
→ **12** - **17** - суреттер

1. Сорғыны ажыратыңыз
2. Шығыс қосылымды бұрап алыңыз
3. Сорғының ағызылатын бөлігін таза сумен тазалаңыз
4. Электр кабелінің тұтастығын тексеріңіз.

8.2 ҚЫЗМЕТ КӨРСЕТУ

- Өнімге қызмет көрсету жұмысын білікті маман тек түпнұсқа бөлшектерді пайдаланып жасауы тиіс. Бұл өнім қауіпсіздігінің сақталуын қамтамасыз етеді.
- Өнімді қайта қолданар алдында оны білікті маманға тексертіп, қажет болған жағдайда жөндейсіз.

8.3 БӨЛШЕКТЕЛГЕН КӨРІНІСІ



№	БӨЛШЕК НӨМІРІ	СИПАТТАМАСЫ	НӨМІРІ
1	505741 001	ағызу және толтыру бұрандасы	2
2	505741 002	Тығыздағыш сақина	2
3	505741 003	шаң өткізбейтін қақпақ	2
4	505741 004	болт	8
5	505741 005	тығыздағыш	8
6	505741 006	сорғы бастиегі	1
7	505741 007	Тығыздағыш сақина	1
8	505741 008	бекіткіш сақина	1
9	505741 009	шашыратқыш	1
10	505741 010	Тығыздағыш сақина	1
11	505741 011	қалақты аспап	1

KZ

№	БӨЛШЕК НӨМІРІ	СИПАТТАМАСЫ	НӨМІРІ
12	505741 012	механикалық тығыздағыш	1
13	505741 013	пластикалық тығыздағыш диск	1
14	505741 014	су өткізбейтін тығыздама	1
15	505741 015	алюминий тірегі	1
16	505741 016	тұтқа	1
17	505741 017	бұранда	2
18	505741 018	домалақ мойынтірек	2
19	505741 019	ротор	1
20	505741 020	статор	1
21	505741 021	мотор қабығы	1
22	505741 022	тығыздағыш	1
23	505741 023	артқы қақпақ	1
24	505741 024	болт	4
25	505741 025	желдеткіш	1
26	505741 026	сақиналы құлып	1
27	505741 027	желдеткіш қақпағы	1
28	505741 028	бұранда	4
29	505741 029	тіреуіш	1
30	505741 030	Тығыздағыш сақина	1
31	505741 031	ауыстырып-қосқыш қорабының негізі	1
32	505741 032	бұранда	4
33	505741 033	Тығыздағыш сақина	1
34	505741 034	бұранда	2
35	505741 035	сым қысқышы	1
36	505741 036	кабель қаптамасы	1
37	505741 037	ауыстырып-қосқыш қорабының қақпағы	1
38	505741 038	бұранда	4
39	505741 039	бұранда	2
40	505741 040	ауыстырып-қосқыш қысқышы	1
41	505741 041	ауыстырып-қосқыш	1
42	505741 042	конденсатор	1
43	505741 043	сомын	1
44	505741 044	кабель	1

KZ

8.4 АҚАУЛЫҚТАРДЫ ЖОЮ



ҚАУІП ! Ток соғу, өрт шығудан жарақат алу немесе ауыр жарақат алу қаупі бар. Ескерту ! Кез келген ақаулықтарды жоюдан бұрын, өнімді өшіріңіз және бөгде адамдарды жақындатпаңыз.

Мәселелер	Ықтимал себептер	Шешімдері	Біліктілік қажет
Сорғы іске қосылмайды	Электр тогы жоқ	Электр тогының қосылғанына көз жеткізіңіз	-
Сорғы су сормайды	Сору шлангісі суға салынбаған	Сору шлангісін суға батырыңыз	-
	Сорғының басы сумен толтырылмаған	Сумен толтырыңыз («Сорғыны толтыру» тарауында түсіндірілгендей)	
	Сору шлангісінде ауа бар	Сору шлангісінің жақсы тығыздалғанына көз жеткізіңіз	
	Тексеру клапаны кір немесе сұйықтығы ағады	Кері клапанды тазалаңыз немесе ауыстырыңыз	
	Торлы сүзгі кір немесе бітелген	Торлы сүзгіні тазалаңыз	
	Макс. сору биіктігінен асты	Сору биіктігін тексеріңіз	

KZ

Мәселелер	Ықтимал себептер	Шешімдері	Біліктілік қажет
Жеткізу жылдамдығының жеткіліксіздігі	Сору биіктігі тым жоғары	Сору биіктігін тексеріңіз	-
	Сору жинағы кір	Сору жинағын тазалаңыз	
	Алдын ала тазарту сүзгісі ластанған	Сүзгіні тазалаңыз	
	Су деңгейі тез төмендейді	«Кіріс клапанды тереңірек батырып,	
	кіріс желінің тығыздалғанына көз жеткізіңіз.»	Используйте шланг большего диаметра или меньшей длины.	
	шланг диаметрі және/немесе ұзындығы орнатуға жарамайды	«Диаметрі үлкенірек шлангіні немесе ұзындығы қысқалау шлангіні қолданыңыз»	
Сорғы жұмыс кезінде тоқтайды (Термостат сорғыны өшірді)»	«Қатты дене қалақты аспапты жауып тұр»	"Айдау желісін су желісіне жалғап, сору шлангісін ажыратыңыз да, су желісін ашыңыз. Сорғыны шамамен 2 секундқа бірнеше рет қосыңыз»	-
	Су тым ыстық.	«Судың температурасы 35 °С-ден аспайтынына көз жеткізіңіз»	
	Сорғы құрғақ күйінде жұмыс істеуде	Сору шлангісін суға батырыңыз	

8.5 ӨЛІМГЕ ӘКЕЛЕТІН ЖАҒДАЙЛАР

Мәселелер	Әрекет
Қуат тұтыну деңгейі тым жоғары	Пайдалануды тоқтатып, уәкілетті қызмет көрсету орталығына хабарласыңыз
Өнімділігі төмендеді	Уәкілетті қызмет көрсету орталығына хабарласыңыз
Қозғалтқыш корпусындағы жылыстау	Пайдалануды тоқтатып, уәкілетті қызмет көрсету орталығына хабарласыңыз

KZ

9. ҚЫЗМЕТ ЕТУ МЕРЗІМІНІҢ АЯҚТАЛУЫ



Электрлік өнімдерді тұрмыстық өнімдермен бірге қоқысқа тастауға болмайды. Пайдаланылған электрлік өнімдерді бөлек жинап, осы мақсат үшін берілген қоқыс жинау орындарына жіберу қажет. Қайта өңдеу бойынша кеңес алу үшін жергілікті өкілетті органдарға немесе дилерге хабарласыңыз.

10. КЕПІЛДІК

10.1 БЫЗДІҢ КЕПІЛДІК

өнімдері тұтыну нарығының өнімдеріне арналған ең жоғары сапа стандарттарына сәйкес жасалған. Бұл сату кепілдігі өнімді сатып алған күннен бастап 2 жыл бойы жарамды. Бұл кепілдік материалдар мен сапаға байланысты барлық ақауларға қолданылады: жетіспейтін бөлшектер мен элементтерге, сондай-ақ қалыпты пайдалану жағдайында болатын зақымдарға. Жөндеу және бөлшектерді ауыстырғаннан бастапқы кепілдік кезеңі ұзармайды. Сіз бұл өнімді сатып алу туралы растауды және сатып алу күнін ұсына алуыңыз керек. Кепілдік осы өнімнің құнымен шектеледі.

10.2 КЕПІЛДІКТЕ ҚАМТЫЛМАЙТЫН ЖАҒДАЙЛАР

Өнімді дұрыс пайдаланбаудан туындайтын ақаулықтар немесе оқиғалар осы кепілдікте қамтылмайды.

Келесі элементтер кепілдікпен қамтылмайды:

- Өнім дұрыс қолданылмаған; немесе
- Бұл өнімді тасымалдау немесе орнату кезінде пайда болатын зақым; немесе
- Бөлшектерді жөндеу және/немесе ауыстыру жұмыстары үшінші тараппен жүзеге асырылады; немесе
- Қауіпсіздік техникасы мен пайдалану нұсқауларын сақтамау салдарынан болған зақым; немесе
- Өнім бөлшектелген немесе ашылған; немесе
- Өнім кәсіби мақсатта қолданылған; немесе
- Өнім «Сақтау» тарауында көрсетілген шектеулерден тыс температураға ұшыраған.

Өнім қалыпты жұмыс шарттарында және кәсіби емес мақсаттармен пайдаланылуы тиіс. Сондықтан осы кепілдік есебінен бау-бақшамен айналысатын компаниялар, жергілікті әкімшілік және жабдықты ақылы немесе ақысыз жалға беретін компаниялар пайдаланатын өнімдер шығарылады.

Мәселе немесе ақау туындаған жағдайда, әрдайым алдымен дилеріне хабарласу керек. Көп жағдайда дилері мәселені шешуге немесе ақауды түзетуге қабілетті болады. Жөнелтпе құжатты немесе түбіртегіңізді сақтаңыз: бұл құжаттар шағым жасаған кезде керек болады.



Вступ

Дякуємо вам за вибір цього виробу. Розробляючи та виготовляючи нашу продукцію, ми докладємо всіх зусиль, щоб забезпечити відмінну якість, яка відповідає потребам користувачів. Дотримання цих інструкцій дозволить оптимізувати термін служби.

ВАЖЛИВО! ДЛЯ ТОГО ЩОБ ЦЕЙ ВИРІБ ПОВНІСТЮ ЗАДОВОЛЬНЯВ ВАС ПІД ЧАС НАЛАШТУВАННЯ, ВИКОРИСТАННЯ ТА ОБСЛУГОВУВАННЯ, МИ РЕКОМЕНДУЄМО УВАЖНО ПРОЧИТАТИ ЦЕЙ ПОСІБНИК ПЕРЕД ВИКОРИСТАННЯМ ВИРОБУ. БУДЬ ЛАСКА, ЗВЕРНІТЬ УВАГУ НА ПОПЕРЕДЖЕННЯ ЩОДО БЕЗПЕКИ ТА ЗБЕРЕЖІТЬ ЦІЙ ПОСІБНИК ДЛЯ ПОДАЛЬШОГО ВИКОРИСТАННЯ.



ВАЖЛИВО! ЗБЕРЕЖІТЬ ЦІЙ ПОСІБНИК ДЛЯ ПОДАЛЬШОГО ВИКОРИСТАННЯ: УВАЖНО ПРОЧИТАЙТЕ

Зміст

1. Використання за призначенням насос поверхневий, 400 Вт
2. Правила техніки безпеки
3. Технічні дані
4. Складання
5. Транспортування
6. Зберігання взимку
7. Зберігання
8. Технічне обслуговування
9. Кінець терміну служби
10. Гарантія

1. ВИКОРИСТАННЯ ЗА ПРИЗНАЧЕННЯМ НАСОС ПОВЕРХНЕВИЙ, 400 ВТ

Виріб в основному призначений для подачі води в будинок та іригації. Не використовуйте його для інших цілей.



Примітка: Цей виріб не підходить для безперервної роботи насоса (наприклад, безперервна циркуляція у ставку) або стаціонарна установка (наприклад, підйомний пристрій, фонтанний насос).

Дозволені рідини для подачі

- Прісна вода з дуже низьким вмістом частинок (розміром <math><0,5\text{ мм}</math>), без хімічних речовин або піщаного осаду, наприклад дощова вода, вода поверхневого стоку або з резервуара.

Після розпакування упаковки переконайтеся в наявності всього приладдя, що входить у комплект (якщо таке є). Якщо виріб пошкоджений або має будь-який дефект, не використовуйте його та поверніть його своєму дилеру.

Якщо ви дасте цей виріб іншим людям, дайте їм також цю інструкцію.

Принцип роботи

Принцип роботи установки заснований на створенні руху рідини, всмоктуванні її та створення тиску за рахунок відцентрової сили, що створюється рухом робочого колеса насоса. При увімкненні насоса рідина в турбіні відштовхується відцентровою силою від центру колеса до периферії, що призводить до створення потоку, а к периферії збільшується тиск, внаслідок чого рідина в насосі починає текти через вихідний отвір насоса.



НЕБЕЗПЕКА: Ризикотримання травми, ризикпошкодження! Забороняється подавати цим насосом їдкі, легкозаймисті та інші вибухонебезпечні речовини (наприклад, бензин, нафта, розведений азот), мастила, олії, солону воду та стічні води, а також забруднену воду, яка має повільну пропускну здатність. Температура рідини, що подається, має становити від 5 °С до 35 °С.

Зверніть увагу, що цей виріб не призначений для використання в комерційних, торгових або промислових цілях. Гарантія буде анульована, якщо виріб використовуватиметься в комерційних, торгових, промислових або схожих цілях. Цей виріб був розроблений для використання протягом 3 років (очікуваний термін служби).

Дотримання цих інструкцій дозволить досягти терміну служби.

2. ПРАВИЛА ТЕХНІКИ БЕЗПЕКИ



ПОПЕРЕДЖЕННЯ: Прочитайте всі попередження щодо техніки безпеки та інструкції. Недотримання попереджень та вказівок може стати причиною ураження електричним струмом, пожежі та/або важкої травми. Зберігайте всі попередження та інструкції для подальшого використання.

2.1 ЗАГАЛЬНІ ПОПЕРЕДЖЕННЯ З БЕЗПЕКИ

- Цей прилад можуть використовувати діти старші 8 років і особи з обмеженими фізичними, сенсорними та розумовими можливостями або особи з недостатнім досвідом чи знаннями, якщо вони працюють під наглядом або були проінструктовані стосовно використання пристрою та якщо вони розуміють можливу небезпеку.
- Дітям забороняється гратися з виробом.
- Дітям забороняється без нагляду чистити і обслуговувати прилад.
- Якщо шнур живлення пошкоджений, щоб уникнути небезпеки, його повинен замінити виробник, його сервісний агент або аналогічно кваліфіковані особи.

- Струм насоса повинен подаватися через захисний перемикач від перевантаження із залишковим струмом 30 мА або менше.
- Забороняється використовувати, коли в воді знаходяться люди.
- Насос має встановлюватися відповідно до чинних національних норм кожної країни.
- Зверніться до спеціаліста для отримання подальшої докладної інформації.
- Перед встановленням, налаштуванням, технічним обслуговуванням або зберіганням вийміть електричний кабель з розетки.
- Не піддавайте штепсельну вилку дії вологи.
- У деяких регіонах є положення, які обмежують використання виробу в деяких операціях. Зверніться до органів місцевої влади за порадою.
- Місцеві нормативні акти можуть обмежувати вік оператора.
- Пам'ятайте, що оператор або користувач несе відповідальність за нещасні випадки або збитки, заподіяні іншим особам чи їхньому майну.
- Вийміть вилку з розетки, перш ніж регулювати виріб, замінити приладдя або перед його зберіганням. Такі запобіжні заходи техніки безпеки зменшують ризик випадкового запуску виробу.
- Технічне обслуговування виробу. Перевіряйте його на предмет розладнання або блокування рухомих частин, а також будь-яких обставин, які можуть вплинути на роботу виробу. У разі пошкоджень виріб слід здати в ремонт, перш ніж користуватися ним.

- У деяких регіонах є положення, які обмежують використання виробу в деяких операціях.
- Зверніться до органів місцевої влади за порадою.
- Під час використання інструмента завжди надягайте міцне взуття та довгі штани. Не працюйте з насосом босоніж або у відкритих сандаліях. Не одягайте вільний одяг або одяг з висячими нитками чи шнурівки. Вони можуть потрапити у рухомі частини.
- Закріпіть довге волосся, щоб воно було вище рівня плечей, для запобігання потрапляння у рухомі частини.
- Регулярно перевіряйте правильність роботи захисного перемикача та захисного контакту заземлення.
- Перед кожним використанням перевіряйте електричний кабель і вилку на наявність пошкоджень. Якщо електричний кабель було пошкоджено, негайно замініть його в авторизованому сервісному центрі або віддайте на заміну кваліфікованому електрику.
- Всі електричні розетки мають бути закріплені в зоні, яка захищена від повені.
- Не використовуйте електричний кабель для перенесення/ транспортування виробу.
- Не кладіть кабель на гострі краї та слідкуйте за тим, щоб на нього не тиснули.
- Параметри напруги, вказані на паспортній табличці, повинні відповідати параметрам напруги мережі живлення.
- Завжди підключайте електричний кабель до заземленого джерела живлення 230 В 50 Гц, яке має запобіжник мін. 10 А.



- Забруднення рідини може статися через витік мастильних матеріалів.
- Якщо виріб вже складений, перед його використанням переконайтеся, що всі гвинти щільно затягнуті. Якщо виріб треба скласти самостійно, після видалення упаковки переконайтеся, що всі елементи, що потрібні для налаштування цього виробу, є в комплекті. Якщо виріб пошкоджений або має дефекти, не використовуйте його та поверніть його до найближчого магазину.

2.2 СИМВОЛИ НА ПРИСТРОЇ



Відповідає Європейським стандартам: Цей символ означає, що виріб відповідає чинним Європейським директивам і він пройшов випробування на відповідність цим директивам.



Єдиний знак обігу продукції на ринку країн-членів Митного союзу.



Українське маркування відповідності.



Не утилізуйте електричні вироби разом з побутовим сміттям. Вживані електричні вироби необхідно збирати окремо та відносити на утилізацію в спеціальні пункти збору. За додатковою інформацією щодо утилізації зверніться до місцевих органів влади або до свого дилера.



Перед використанням виробу прочитайте та зрозумійте всі інструкції, дотримуйтеся всіх попереджень та інструкцій щодо техніки безпеки.



Гарантований рівень звукової потужності (випробування згідно з Директивою 2000/14/EC, змінена 2005/88/EC).

IPXX Індекс захисту від проникання рідин і твердих речовин.

2.3 СИМВОЛИ В ЦЬОМУ ПОСІБНИКУ



Електрична безпека: недотримання цього попередження може призвести до травм або смерті.



Тип та джерело небезпеки: Цей символ означає, що пошкодження виробу, навколишнього середовища або іншого майна, може виникнути внаслідок недотримання цього попередження.



Примітка: Цей символ означає важливу інформацію для кращого розуміння виробу.
κατανόηση του προϊόντος.



Прочитайте посібник з експлуатації: Цей виріб означає, що вам потрібно уважно прочитати посібник з експлуатації.



Дивіться відповідні зображення наприкінці посібника.



Цей виріб підлягає вторинній переробці. Якщо він більше не придатний для використання, віднесіть його в пункт збирання відходів.



Якщо шнур живлення пошкоджено або перерізано, негайно від'єднайте його від електромережі.

2.4 БЕЗПЕКА РОБОЧОЇ ЗОНИ

- Діти та тварини повинні знаходитись на відстані від робочої зони.
- Насос не призначений для використання в басейні, його треба встановити та використовувати згідно з принципами установки NFC15-100. Зверніться до свого професійного електрика, щоб отримати подальші поради.

2.5 ЕЛЕКТРОБЕЗПЕКА

- **ПОПЕРЕДЖЕННЯ!** Цей продукт під час роботи створює електромагнітне поле! Це поле може за деяких обставин може взаємодіяти з активними або пасивними медичними імплантатами. Для зниження ризику отримання серйозних або смертельних травм ми радимо особам з медичними імплантатами отримати консультацію у свого лікаря та виробника медичного імплантату перед використанням цього виробу!

2.6 ІНДИВІДУАЛЬНА ТЕХНІКА БЕЗПЕКИ



УВАГА! З метою запобігання нещасних випадків або отримання травм пам'ятайте про масу виробу під час транспортування (див. Технічні дані).

- Користуйтеся засобами індивідуального захисту під час поводження з виробом. Використання у відповідних умовах таких захисних засобів як рукавиці, захисні окуляри допоможе зменшити ризик травмування.

UA

- Надягайте відповідний одяг. Не надягайте вільний одяг або прикраси під час поводження з виробом.
- Закріпіть довге волосся, щоб воно було вище рівня плечей, для запобігання потрапляння у рухомі частини.

2.7 ПОПЕРЕДЖЕННЯ ЩОДО ПОВЕРХНЕВОГО НАСОСА



УВАГА! Вода, ша подається за допомогою цього насоса, не є питною водою!

- Не заливайте агресивні рідини (хімічні продукти, засоби для чищення) та абразивні матеріали.
- Не піддавайте насос впливу морозу.
- Не використовуйте насос без води.
- Ніколи не переносьте насос за кабель, не тягніть кабель, щоб вийняти вилку.
- Не модифікуйте внутрішню частину насоса.
- Коли насос працює, не торкайтеся його, а також предметів, що контактують з водою (наприклад, предмети у воді, поруччя тощо).
- Вода, ша подається за допомогою цього насоса, не є питною водою!
- Не подавайте через насос мастила, олії та солону воду.
- Не подавайте через насос стічні води із санітарних приміщень та забруднену воду з меншою текучістю, ніж прозора вода.
- Не подавайте воду, температура якої становить більше 35 °С.

2.8 ЗАЛИШКОВІ РИЗИКИ

- Немає ніяких додаткових залишкових ризиків, пов'язаних з використанням, обслуговуванням і транспортуванням цього виробу.

3. ТЕХНІЧНІ ДАНІ

Модель поверхневого насоса	FGP400J
Номинальна потужність	400 Вт
Електрична напруга / електрична частота	230 В / 50 Гц
Максимальний струм (на старті)	4.6 А
Робочий струм	1.58 А
Параметри конденсатора (ємність / максимальна напруга)	8 пФ/450 В
Клас ізоляції	В
Частота обертання мотора	2985 об/хв

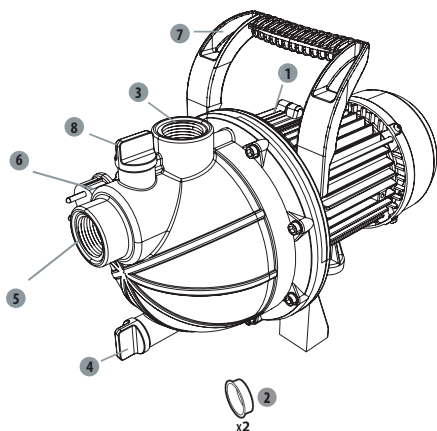
Максимальна висота всмоктування	8 м
Вага бруто насоса	5 кг
Маса нетто насоса	4.3 кг
Максимальний потік	2600 л/год.
Максимальний тиск нагнітання	3 бар
Максимальна висота подачі	30м
Макс. температура води	35 °С
Трубне з'єднання	Ø1" 25 мм
Клас ІР	ІРХ4
Гарантований рівень звукової потужності	76 дБ (А)

4 . СКЛАДАННЯ



ПОПЕРЕДЖЕННЯ! Перед початком роботи слід повністю скласти виріб. Не використовуйте виріб, який складений лише частково або складений з пошкодженими деталями! Виконуйте інструкції щодо складання крок за кроком, використовуючи супровідні зображення як наочне приладдя, і ви легко складете весь виріб.

4.1 РОЗПАКУВАННЯ



1. Перемикач ON/OFF
2. Кришки з'єднувача
3. Патрубок випуску (вихід)
4. Дренажна пробка
5. Впускний патрубок (вхід)
6. Електричний кабель
7. Ручка
8. Пробка отвору для заправлення

- Не використовуйте гострий інструмент (лезо, ніж) для розпакування, ви можете пошкодити виріб.
- Після розпакування вийміть насос за допомогою ручки (7).
- Не використовуйте електричний кабель для піднімання або перенесення виробу.
- Не кладіть кабель на гострі краї та слідкуйте за тим, щоб на нього не тиснули.

UA

4.2 ВСТАНОВЛЕННЯ

Щільно прикрутіть насос → зображення ②

При необхідності прикріпіть насос на рівній поверхні за допомогою відповідних гвинтів і сайлент-блоку.



**НЕБЕЗПЕКА! Ризик травми через ураження електричним струмом.
Попередження! Не вставляйте вилку в розетку, поки встановлення не буде повністю закінчене!**



УВАГА! Завжди надягайте захисні окуляри та рукавиці під час встановлення.

Всмоктувальний шланг → зображення ③

Складіть різні елементи разом відповідно до зображення. Якщо вам будуть потрібні гвинти, затягніть їх відповідним інструментом.

- Як загальний принцип, ми рекомендуємо використовувати:
 - Фільтр на вході, який захистить насос від пошкоджень від камінців та інших сторонніх твердих предметів.
 - Набір для впускної лінії: для всмоктувального шланга та зворотний клапан із сіткою (для запобігання тривалого наповнення).
 - Якщо такого набору для впускної лінії нема, придбайте натомість:
 - впускний шланг діаметром 25 мм (1")
 - зворотний клапан із сіткою
 - 2 затискачі для шлангів, 2 стандартних адаптера (один для всмоктувального шланга, інший для впускної лінії) та складіть набір для впускної лінії самостійно з використанням стандартного адаптера та затискача.

Прикріпіть фільтр до стіни. Переконайтеся, що вібрація насоса не пошкодить місця встановлення (суворо рекомендуються гнучке з'єднання).

4.3 ПЕРШЕ ВИКОРИСТАННЯ



ПОПЕРЕДЖЕННЯ! Прочитайте розділ «ПРАВИЛА ТЕХНІКИ БЕЗПЕКИ» на початку цього посібника, включно весь текст у підзаголовку, перш ніж використовувати цей виріб.

Будьте особливо уважні при першому використанні насоса: зосередьтеся та присвятить всю свою увагу цьому першому використанню.

Встановлення насоса

- Поставте насос на рівну, стійку поверхню для забезпечення безпечної роботи.
- Зніміть кришки з'єднувачів і відкладіть їх у бік.

Приєднайте всмоктувальний шланг.

- Накрутіть стандартний адаптер на всмоктувальний патрубок.
- Приєднайте всмоктувальний шланг за допомогою стандартного адаптера та затискача. Перевірте, щоб всі з'єднання були щільні, оскільки шланг, що протікає, буде всмоктувати повітря замість води.

- Якщо вода не дуже чиста, встановіть фільтр між всмоктувальним патрубком та всмоктувальним шлангом.



Ризик пошкодження насоса!

Використання без фільтра: сторонні частини (пісок, каміння тощо) можуть пошкодити насос. Будь-яке пошкодження внаслідок відсутності фільтра не покривається нашою гарантією.



Ризик пошкодження насоса!

Адаптери шлангів всмоктувальної та випускної ліній можна закручувати тільки вручну, щоб не пошкодити патрубки. Якщо вода протікає через рознімач, заклейте стик тефлоновою стрічкою (не входить в комплект).

- Прокладайте всмоктувальний шланг таким чином, щоб він піднімався над точкою забору води насосом. Уникайте прокладання всмоктувального шланга над насосом - це затримає вихід повітря та ускладнить процес запуску.
- Кінець зворотного клапана має бути достатньо глибоко занурений у воду, щоб в разі зниження рівня води насос не працював без води.
- Шланг, що протікає, буде всмоктувати повітря замість води. Переконайтеся, що затискач затягнутий належним чином.
- Якщо висота всмоктування перевищує 3 м, ми рекомендуємо зафіксувати всмоктувальний шланг (наприклад, до дерев'яного стовпчика). Це зніме з насоса вагу всмоктувального шланга.
- Прокладайте впускну та випускні лінії таким чином, щоб вони не завдавали жодного механічного навантаження на насос.

Заправлення насоса → зображення 4 - 6

Спочатку відкрутіть пробку отвору для заправлення, щоб видалити повітря з насоса під час заправлення.

Заповніть насос чистою водою через випускний патрубок. Заповнювати насос треба повільно, щоб з нього повністю вийшло повітря. Залийте до переливу та встановіть дренажну пробку. Оскільки це не самовсмоктувальний насос, потрібно буде також заповнити всмоктувальну трубку. Щоб заощадити час при заповненні, ви можете від'єднати набір всмоктувальної лінії та наповнити її напругу перед приєднанням насоса (наприклад, зануривши всмоктувальну трубку у воду).

В залежності від висоти всмоктування та наявності повітря у всмоктувальній лінії, заповнення може тривати від 1 до 5 хвилин. Якщо за цей час насос не запустився, його необхідно знову заповнити водою.

→ зображення 11

Завжди знімайте пробку щ отвору перед повторним заповненням!

Приєднання випускного шланга → зображення 8

Для кращого результату рекомендується шланг з діаметром 25 мм.

UA

4.4 ЕКСПЛУАТАЦІЯ

Запуск насоса → зображення 9 - 11

Переконайтеся, що насос правильно встановлений та заповнений, див. розділ «Перше використання».

Підключайте електричний кабель до заземленого джерела живлення 230 В 50 Гц, яке має запобіжник мін. 10 А. Натисніть перемикач On/Off. Індикатор перемикача загориться, коли мотор почне працювати. Як тільки насос буде заповнений, опустіть випускний шланг вниз.

Попередження щодо експлуатації

- Використовуйте виріб тільки в розумний час - не рано вранці або пізно ввечері, коли можна порушити спокій людей.
- Не модифікуйте виріб будь-яким чином і не використовуйте деталі та приладдя, які не рекомендовані виробником.



Якщо насос впав, отримав сильний удар або почав ненормально вібрувати, негайно вимкніть насос і перевірте на наявність пошкоджень або з'ясуйте причину вібрації. Будь-які пошкодження слід відремонтувати належним чином або віддати на заміну в авторизований сервісний центр.

Робота з насосом

- Для запобігання роботі без води та перегрівання насоса, завжди перевіряйте, щоб всмоктувальний шланг був завжди занурений у воду.
- Мотор захищений вбудованим термостатом від перегрівання. В разі перегрівання термостат автоматично вимкне насос. Насос ввімкнеться автоматично, коли охолоне.

Припинення роботи насоса

- Щоб знизити ризик травмування, завжди припиняйте роботу насоса:
 - перед чищенням або усуненням засмічення;
 - перед встановленням або видаленням приладдя;
 - перед перевіркою, обслуговуванням або поведженням з ним;
 - якщо пристрій починає ненормально вібрувати (негайно перевірте).

4.5 СПЕЦІАЛЬНІ ФУНКЦІЇ

Acest produs nu dispune de funcții specifice.

5. ТРАНСПОРТУВАННЯ

5.1 ТРАНСПОРТУВАННЯ ВИРОБУ



УВАГА! З метою запобігання нещасних випадків або отримання травм пам'ятайте про масу виробу під час транспортування (див. Технічні дані).

Завжди піднімайте та переносьте насос за допомогою ручки. Захистить виріб від важких ударів або сильних вібрацій, які можуть виникнути під час перевезення в транспортному засобі. Якщо ви бажаєте перевозити

виріб в транспортному засобі, зафіксуйте його, щоб запобігти зісковзуванню або вібрації. Зафіксуйте виріб, щоб запобігти його падінню або зісковзуванню.

6. ЗБЕРІГАННЯ ВЗИМКУ

→ зображення 18 - 20

Вимкніть насос і спорожніть його.

Дотримуйтеся інструкцій, що наведені в розділі про зберігання нижче.

7. ЗБЕРІГАННЯ

7.1 ЗБЕРІГАННЯ ВИРОБУ

Перед кожним зберіганням слід дотримуватися інструкцій, що наведені в розділі про технічне обслуговування.

→ зображення 18 - 20

- Повністю злийте воду з насоса, дайте йому висохнути та встановіть на місце кришки з'єднань.
- Почистіть виріб, фільтри та приладдя.
- Зберігайте виріб і його приладдя в теплому місці.
- Коли виробом не користуються, його слід зберігати в сухому, добре провітрюваному, недосяжному для дітей місці. Ідеальна температур приміщення, де зберігається виріб становить від 4 до 24 °С.
- Ми рекомендуємо, щоб ви зберігали насос у вертикальному положенні, у його оригінальній упаковці.

8. ТЕХНІЧНЕ ОБСЛУГОВУВАННЯ



НЕБЕЗПЕКА! Ризик небезпеки внаслідок ураження електричним струмом, пожежі або серйозної травми. Вимикайте виріб перед налаштуванням, перевіркою, чищенням або зберіганням.

8.1 ЧИЩЕННЯ

→ Зображення 12 - 17

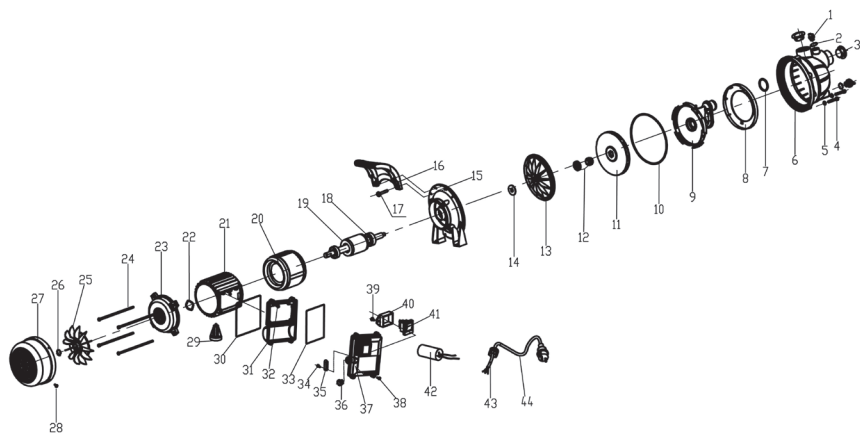
1. Вийміть вилку з розетки.
2. Відкрутіть випускні з'єднання.
3. Промийте випускну частину насоса чистою водою.
4. Перевірте цілісність електричного кабелю.

8.2 СЕРВІСНЕ ОБСЛУГОВУВАННЯ

- Віддавайте свій виріб в ремонт кваліфікованому фахівцеві та використовуйте тільки оригінальні запасні частини. Це забезпечить безпечну роботу виробу.
- Перед новим використанням виріб повинен перевірити кваліфікований спеціаліст і відремонтувати його у разі потреби.

UA

8.3 ЗОБРАЖЕННЯ В РОЗІБРАНОМУ ВИГЛЯДІ



№	НОМЕР ДЕТАЛІ	ОПИС	КІЛЬКІСТЬ
1	505741 001	Гвинт дренажу та для отвору для заправлення	2
2	505741 002	Ущільнювальне кільце	2
3	505741 003	Пилозахисна кришка	2
4	505741 004	Болт	8
5	505741 005	Защільник	8
6	505741 006	Головка насоса	1
7	505741 007	Ущільнювальне кільце	1
8	505741 008	Зворотне кільце	1
9	505741 009	Дифузор	1
10	505741 010	Ущільнювальне кільце	1
11	505741 011	Робоче колесо	1
12	505741 012	Механічне ущільнення	1
13	505741 013	Пластиковий ущільнювальний диск	1
14	505741 014	Водонепроникний защільник	1
15	505741 015	Алюмінієва опора	1
16	505741 016	Ручка	1
17	505741 017	Гвинт	2
18	505741 018	Кульковий підшипник	2
19	505741 019	Ротор	1
20	505741 020	Статор	1
21	505741 021	Кожух головки	1

№	НОМЕР ДЕТАЛІ	ОПИС	КІЛЬКІСТЬ
22	505741 022	Защільник	1
23	505741 023	Задня кришка	1
24	505741 024	Болт	4
25	505741 025	Вентилятор	1
26	505741 026	Пружинне кільце	1
27	505741 027	Кожух вентилятора	1
28	505741 028	Гвинт	4
29	505741 029	Опорна ніжка	1
30	505741 030	Ущільнювальне кільце	1
31	505741 031	Основа перемикача	1
32	505741 032	Гвинт	4
33	505741 033	Ущільнювальне кільце	1
34	505741 034	Гвинт	2
35	505741 035	Кабельний затискач	1
36	505741 036	Оболонка шнура живлення	1
37	505741 037	Кришка блоку перемикача	1
38	505741 038	Гвинт	4
39	505741 039	Гвинт	2
40	505741 040	Затискач перемикача	1
41	505741 041	Перемикач	1
42	505741 042	Конденсатор	1
43	505741 043	Гайка	1
44	505741 044	Електричний кабель	1

8.4 ВИЯВЛЕННЯ ТА УСУНЕННЯ НЕСПРАВНОСТЕЙ



НЕБЕЗПЕКА! Ризик небезпеки внаслідок ураження електричним струмом, пожежі або серйозної травми. Попередження! Перед виконанням будь-яких робіт з усунення несправностей вимкніть інструмент і не допускайте сторонніх.

UA

Проблема	Можлива причина	Усунення	Потрібна кваліфікація
Насос не запускається.	Відсутній електричний струм.	Переконайтеся, що струм увімкнено.	-
Насос не всмоктує воду.	Всмоктувальний шланг не занурений у воду.	Занурити у воду всмоктувальний шланг.	-
	Головка насос не заповнена водою.	Залийте воду (як описано в розділі «Заправлення насоса»).	
	Повітря у всмоктувальному шланзі.	Переконайтеся, що всмоктувальний шланг не протікає.	
	Запірний клапан засмітився або протікає.	Почистіть або замініть клапан.	
	Забруднений або заблокований фільтр.	Почистіть фільтр.	
	Перевищена макс. висота всмоктування.	Перевірте висоту всмоктування.	
Ανελαρκής ρυθμός παροχής	Висота всмоктування занадто велика	Перевірте висоту всмоктування.	-
	Всмоктувальна частина забруднена.	Почистіть всмоктувальну частину.	
	Забруднений фільтр попереднього очищення.	Почистіть фільтр.	
	Рівень води швидко знижується.	Занурити впускний клапан та переконайтеся, що впускна лінія герметична.	
	Діаметр шланга та/або довжина шланга не підходять для насоса.	Використовуйте шланг з більшим діаметром або з меншою довжиною.	
	Випускна головка надто високо або занадто багато приєднаних пристроїв.	Налаштуйте висоту випускної головки та приєднаних пристроїв відповідно до потужності насоса (див. сторінку з технічними даними).	

Пробλήματα	Πιθανές αιτίες	Λύσεις	Απαιτούμενα προϊόντα
Насос зупиняється під час роботи (термостат вимикає насос).	Твердий предмет блокує робоче колесо.	Приєднання випускної лінії до впускної лінії, від'єднайте всмоктувальний шланг, відкрийте впускну лінію. Увімкніть насос кілька разів приблизно на 2 секунди.	-
	Вода занадто гаряча.	Переконайтеся, що температура води не перевищує 35 °C.	-
	Уникайте роботи насоса без води.	Занурить у воду всмоктувальний шланг.	-

8.5 ФАТАЛЬНІ ОБСТАВИНИ

Проблема	Дія
Занадто висока витрата електроенергії.	Припиніть використання та зверніться в авторизований сервісний центр.
Знижена продуктивність.	Зверніться в авторизований сервісний центр.
Витік в корпусі мотора.	Припиніть використання та зверніться в авторизований сервісний центр.

9. КІНЕЦЬ ТЕРМІНУ СЛУЖБИ



Не утилізуйте електричні вироби разом з побутовим сміттям. Вживані електричні вироби необхідно збирати окремо та відносити на утилізацію в спеціальні пункти збору. За додатковою інформацією щодо утилізації зверніться до місцевих органів влади або до свого дилера.

10. ГАРАНТІЯ

10.1 НАША ГАРАНТІЯ

Вироби фірми розроблені відповідно до найвищих стандартів якості виробів, призначених для споживчого ринку. Ця гарантія продажу діє протягом 2 років від дати придбання виробу. Ця гарантія охоплює всі дефекти матеріалів та виготовлення: відсутність деталей та елементів та пошкодження, що виникають у звичайних умовах експлуатації. Ремонт і заміна деталей не означають продовження початкової гарантії. Ви повинні бути в змозі надати підтвердження покупки цього виробу та дати покупки. Гарантія на виріб обмежена вартістю виробу.



10.2 ВИКЛЮЧЕННЯ ГАРАНТІЇ

Гарантія не поширюється на проблеми та інциденти, що виникають у результаті неправильного використання виробу.

Гарантія не поширюється на:

- виріб, який використовувався неналежним чином, або
- виріб, який було пошкоджено внаслідок транспортування або налаштування, або
- виріб, який був відремонтований або проводилася заміна деталей сторонніми особами, або
- виріб, який було пошкоджено внаслідок недотримання правил техніки безпеки або інструкцій з використання, або
- виріб, який розбирали або відкривали, або
- виріб, який використовувався з професійною метою, або
- виріб, який піддавався температурам, що виходять за межі, вказані в розділі «Зберігання».

Виріб має використовуватись у звичайних умовах експлуатації, а не для професійних цілей. Тому ця гарантія не розповсюджується на вироби, що використовуються компаніями з благоустрою та озеленення, місцевими органами влади, а також компаніями, які пропонують оплачуваний або безоплатний прокат обладнання.

У разі виникнення проблеми або виявлення дефекту необхідно спочатку звернутися до дилера. У більшості випадків саме він зможе вирішити проблему або усунути дефект. Зберігайте рахунок-фактуру або квитанцію, оскільки їх необхідно буде пред'явити для обробки будь-яких претензій.



Introducere

Vă mulțumim că ați ales acest produs. La proiectarea și fabricarea produselor noastre, depunem toate eforturile pentru a asigura o calitate excelentă care să îndeplinească nevoile utilizatorilor. Respectarea acestor instrucțiuni va optimiza durata de viață a produsului.

IMPORTANT! PENTRU CA ACEST PRODUS SĂ VĂ ADUCĂ SATISFAȚIE DEPLINĂ LA MONTARE, UTILIZARE ȘI ÎNȚEȚINERE, VĂ RECOMANDĂM SĂ CITIȚI CU ATENȚIE ACEST MANUAL ÎNAINTE DE A UTILIZA PRODUSUL. VĂ RUGĂM ACORDAȚI ATENȚIE AVEERTIZĂRILOR BAZICE REFERITOARE LA SIGURANȚĂ DIN ACEST MANUAL, ȘI PĂSTRAȚI MANUALUL PENTRU CONSULTĂRI VIITOARE.



IMPORTANT, PĂSTRAȚI MANUALUL PENTRU CONSULTĂRI VIITOARE : CITIȚI CU ATENȚIE

Cuprins

- | | |
|--|-------------------------------|
| 1. Scopul utilizării pompă de suprafață 400w | 7. Depozitare |
| 2. Instrucțiuni privind siguranța | 8. Întreținere |
| 3. Date tehnice | 9. Sfârșitul duratei de viață |
| 4. Asamblare | 10. Garanție |
| 5. Transport | |
| 6. Depozitarea pe timpul iernii | |

1. SCOPUL UTILIZĂRII POMPĂ DE SUPRAFAȚĂ 400W

Acest produs este destinat în special pentru alimentarea locuinței și a irigației. Nu o utilizați în alte scopuri.



Notă: Acest produs nu este adecvat pentru pomparea continuă (de ex. circulație continuă într-un iaz) sau ca instalație fixă (de ex. dispozitiv de ridicare, pompă de fântână).

Fluide de alimentare aprobate

- Apă proaspătă cu un conținut foarte scăzut de particule (dimensiune <0,5 mm), fără substanțe chimice sau reziduuri de nisip, cum ar fi apa de ploaie, apa de scurgere sau apa din iazuri.

După despachetarea produsului, asigurați-vă că acesta este complet și toate accesoriile (dacă există) sunt prezente. Dacă produsul este avariât sau prezintă defecte, vă rugăm nu-l utilizați și predați-l magazinului de unde l-ați achiziționat.

Dacă transmiteți acest produs altor persoane, vă rugăm predați-i împreună cu acest manual de instrucțiuni.

Mod de funcționare

Principiul de funcționare a instalației este bazat pe generarea deplasării lichidului, aspirarea acestuia și crearea presiunii datorită forței centrifuge generată de mișcarea elicei pompei. Când porniți pompa, lichidul din turbină este împins dinspre centrul roții înspre periferie de către forța centrifugă, ceea ce produce un flux, și înspre margine, presiune crescută, rezultatul constând în scurgerea lichidului din pompă prin orificiul de evacuare al pompei.



PERICOL: Risc de rănire, risc de avariere! Substanțele caustice, ușor inflamabile sau explozive (precum benzină, petrol, azot lichid), grăsimi, uleiuri, apă sărată și apă provenită din toalete precum și apă vâscoasă care are o capacitate de scurgere mai lentă decât apa, nu trebuie să fie transportate cu această pompă. Temperatura lichidului livrat trebuie cuprinsă între 5 °C și 35 °C.

Vă rugăm să rețineți că echipamentul nostru nu a fost proiectat pentru utilizare în scop comercial sau pentru aplicații industriale. Garanția noastră va fi nulă dacă mașina este utilizată în scop comercial, pentru aplicații industriale sau în scopuri echivalente. Acest produs a fost conceput să fie utilizat pe o perioadă de 3 ani (Durată de viață anticipată)

Respectarea acestor instrucțiuni permite îndeplinirea duratei de viață.

2. INSTRUCȚIUNI PRIVIND SIGURANȚA



AVERTISMENT: Citiți toate avertizările de siguranță și toate instrucțiunile. Nerespectarea avertizărilor și instrucțiunilor se poate solda cu șoc electric, incendiu și/sau vătămare corporală gravă. Păstrați toate avertizările și instrucțiunile pentru consultare ulterioară.

2.1 AVERTISMENTE GENERALE PRIVIND SIGURANȚA

- Acest aparat poate fi utilizat de către copii cu vârsta de peste 8 ani și de către persoane cu capacități fizice, senzoriale sau intelectuale reduse ori lipsite de cunoștințe sau de experiență, dacă sunt supravegheate sau au fost instruite cu privire la utilizarea aparatului în deplină siguranță și înțeleg pericolele la care se expun.
- Copiii nu trebuie să se joace cu aparatul.
- Operațiile de curățare și de întreținere permisibile utilizatorului nu pot fi efectuate de copii nesupravegheați.
- În cazul în care cablul de alimentare este deteriorat, acesta trebuie înlocuit de producător, de agentul său de service sau de persoane cu calificări similare pentru a se evita un pericol.
- Curentul de alimentare al pompei trebuie furnizat printr-un întrerupător de suprasarcină cu un curent rezidual de activare de maxim 30mA sau mai puțin.

- Pompa nu trebuie utilizată când în apă se află persoane.
- Pompa trebuie instalată în conformitate cu normele naționale aplicabile în fiecare țară.
- Consultați un specialist pentru detalii suplimentare.
- Deconectați cablul de alimentare de la priză înainte de a instala, efectua reglaje, operații de întreținere sau de a depozita produsul.
- Nu expuneți ștecherul electric la umiditate.
- Anumite regiuni dispun de reglementări care restricționează utilizarea produsului în anumite operații. Luați legătura cu autoritățile locale pentru informații.
- Reglementările locale pot restricționa vârsta operatorului.
- Rețineți că operatorul sau utilizatorul este responsabil de accidente sau pericolele la care sunt supuse alte persoane sau bunurile acestora.
- Deconectați ștecherul de la sursa de alimentare înainte de a efectua orice reglare, de a schimba accesoriile sau de a depozita produsul. Astfel de măsuri preventive de siguranță reduc riscul de pornire accidentală a produsului.
- Întrețineți produsul. Verificați dispunerea incorectă sau îndoirea pieselor mobile, ruperea componentelor sau orice altă stare ce poate afecta funcționarea produsului. Dacă este deteriorat, dați produsul la reparat înainte de utilizare.
- Anumite regiuni dispun de reglementări care restricționează utilizarea produsului în anumite operații.
- Luați legătura cu autoritățile locale pentru informații.
- În timp ce utilizați produsul, purtați întotdeauna încălțăminte trainică și pantaloni lungi. Nu utilizați produsul desculț(ă) sau când purtați sandale deschise. Evitați purtarea articolelor largi de îmbrăcăminte sau care prezintă șnururi ori fire ce atârnă; acestea se pot prinde în piesele mobile.

- Atașați părul lung astfel încât să se afle deasupra nivelului umărului pentru a preveni prinderea sa în componentele mobile.
- Verificați periodic întrerupătorul de protecție la curent rezidual și contactul împământării pentru a vă asigura că funcționează corect.
- Verificați cablul de alimentare și ștecherul pentru a vă asigura că nu sunt avariate înaintea fiecărei utilizări. În cazul avarierii cablului de alimentare, vă rugăm aranjați imediat ca acesta să fie înlocuit de către un serviciu port-vânzări autorizat sau de un electrician autorizat.
- Toate prizele electrice ar trebui să fie fixate într-un loc protejat împotriva inundațiilor.
- Nu folosiți niciodată cablul de alimentare pentru a deplasa/transporta mașina.
- Nu lăsați cablul de alimentare să atârne peste muchiile ascuțite și asigurați-vă că nu este apăsat.
- Asigurați-vă că tensiunea indicată pe eticheta tehnică corespunde cu cea a sursei electrice.
- Întotdeauna conectați cablul de alimentare la o priză electrică de 230V 50Hz protejată cu o siguranță de minim 10 amp.
- Lichidul poate fi contaminat datorită scurgerii de lubrifianți
- Dacă produsul este deja asamblat, asigurați-vă că toate șuruburile sunt bine strânse înainte de a-l utiliza. Dacă produsul necesită asamblarea de către dumneavoastră, vă rugăm asigurați-vă, în momentul desfacerii ambalajului, că toate elementele necesare montării produsului sunt prezente. Dacă produsul este avariât sau prezintă defecte, nu-l utilizați și predați-l celui mai apropiat magazin.

2.2 SIMBOLURI PE PRODUS



Se conformează Standardelor europene: Acest simbol semnifică conformitatea acestui produs cu Directivele europene aplicabile, și că un test de conformitate cu acest directive a fost executat.



Marcaj unic al circulației produselor pe piața statelor membre ale uniunii vamale.



Marcaj de conformitate ucrainean



Deșeurile produselor electrice nu trebuie eliminate împreună cu deșeurile menajere. Produsele electrice uzate trebuie colectate separat și eliminate la punctele de colectare prevăzute în acest sens. Contactați autoritățile locale sau distribuitorul local pentru informații privind reciclarea.



Citiți și respectați toate instrucțiunile înainte de a utiliza acest produs, respectați toate avertismentele și instrucțiunile privind siguranța.



Nivel de putere acustică garantat (testat conform Directivei 2000/14/CE amendată de 2005/88/CE).



IPXX Grad de protecție împotriva penetrării lichidelor și solidelor.

2.3 SIMBOLURI DIN ACEST MANUAL



Pericol electric: Nerespectarea acestei avertizări poate provoca vătămări fizice sau deces.



Tipul și sursa de pericol: Acest simbol reprezintă că avarierea aparatului, a mediului și a altor bunuri poate surveni în urma nerespectării acestui avertisment.



Notă: Acest simbol indică prezența unor informații importante pentru o mai bună înțelegere a acestui produs.



Citiți manualul de instrucțiuni: Acest simbol indică necesitatea de a citi cu atenție manualul de instrucțiuni.



Vă rugăm consultați ilustrațiile aferente de la sfârșitul broșurii.



Acest produs este reciclabil. Dacă nu mai poate fi utilizat, predați-l unui centru de reciclare a deșeurilor.



Scoateți ștecherul din priză imediat, în cazul în care cablul este deteriorat sau tăiat.

2.4 SIGURANȚA ZONEI DE LUCRU

- Feriți copiii și trecătorii de perimetrul de lucru.
- Pompa nu este destinată utilizării într-o piscină, aceasta trebuie instalată și utilizată în conformitate cu principiile de instalare NFC15-100. Consultați-vă electricianul autorizat pentru sfaturi suplimentare.

2.5 SIGURANȚA ELECTRICĂ

- AVERTISMENT! Acest aparat produce un câmp electromagnetic în timpul utilizării! În anumite circumstanțe, acest câmp poate interfera cu implanturi medicale active sau pasive. Pentru a reduce riscul de accidente grave sau mortale, se recomandă persoanelor cu implanturi medicale să solicite sfatul medicului și al producătorului de implanturi medicale înainte de a utiliza acest produs!

2.6 SIGURANȚA PERSONALĂ



ATENȚIE Pentru prevenirea accidentelor sau a rănilor, țineți cont de greutatea aparatului în timpul transportului (consultați capitolul privind Datele tehnice).

- Utilizați echipament de protecție personală când manevrați produsul. Echipamentul de protecție, mănușile, protecțiile oculare utilizate pentru condiții corespunzătoare, vor reduce vătămările.
- Îmbrăcați-vă corespunzător. Nu purtați haine largi sau bijuterii când manevrați produsul.
- Atașați părul lung astfel încât să se afle deasupra nivelului umărului pentru a preveni prinderea sa în componentele mobile

2.7 AVERTISMENTE PRIVIND SIGURANȚA POMPEI DE SUPRAFAȚĂ



ATENȚIE ! Apa furnizată cu ajutorul acestui aparat nu este potabilă!

- Nu turnați lichide corozive (produse chimice, produse de curățat) și nici materiale abrazive.
- Nu expuneți pompa la îngheț.
- Nu porniți pompa fără apă.

- Nu transportați niciodată pompa ținând-o de cablu și nu trageți de cablu pentru a o deconecta de la priza electrică.
- Nu modificați interiorul pompei.
- În timpul funcționării pompei, nu atingeți pompa, precum și nici obiectele în contact cu apa (de exemplu obiecte aflate în apă, balustrade, etc.).
- Apa furnizată cu ajutorul acestui aparat nu este potabilă
- Nu pompați grăsimi, uleiuri și apă sărată.
- Nu pompați apă murdară provenită de la instalații sanitare și apă cu reziduri cu grad de plutire mai mic decât apa curată.
- Nu pompați apă a cărei temperatură depășește 35°C.

2.8 RISCURI REZIDUALE

- Nu există riscuri reziduale suplimentare asociate cu utilizarea, întreținerea și transportul acestui produs.

3. DATE TEHNICE

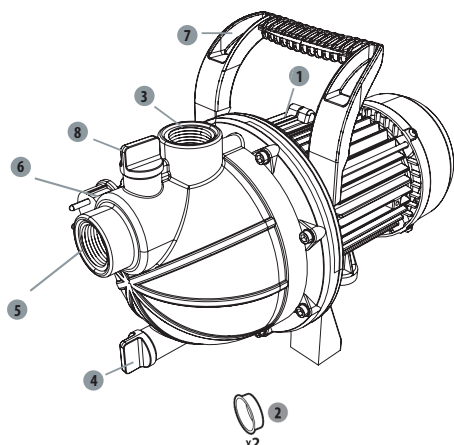
Model pompă de suprafață	FGP400J
Putere nominală	400W
Tensiune electrică / Frecvență electrică	230V / 50Hz
Curent maxim (pornire)	4.6A
Curent de funcționare	1.58A
Parametri condensator (capacitate/ tensiune maximă)	8 μF/450v
Clasă de izolație	B
Frecvență de rotire motor	2985rpm
Înălțime maximă de aspirare	8m
Greutate brută pompă	5 Kg
Greutate netă pompă	4.3 Kg
Debit maxim	2600 L/h
Presiune maximă de evacuare	3 bari
Înălțime max. de pompare	30M
Temperatură max. apă	35°C
Conector tub	Ø1" 25 mm
Clasă IP	IPX4
Nivelul garantat al puterii sonore	76 dB(A)

4 . ASAMBLAREA



AVERTISMENT! Produsul trebuie asamblat în întregime înainte de a fi pus în funcțiune! Nu utilizați un produs care este asamblat numai parțial sau asamblat cu piese defecte! Respectați instrucțiunile de asamblare pas cu pas și folosiți imaginile furnizate drept ghid vizual pentru a asambla produsul cu ușurință!

4.1 DEZAMBALARE



1. Întrerupător de pornire/oprire (ON/OFF)
2. Capace conector
3. Conector evacuare (ieșire)
4. Dop de scurgere
5. Conector de aspirare (intrare)
6. Cablu de alimentare
7. Mâner
8. Dop de umplere

- Nu utilizați un instrument ascuțit (cutter, cuțit...) când despachetați, riscați să avariați produsul.
- Când dezambalați, scoateți pompa apucând de mânerul de transport (7).
- Nu utilizați cablul de alimentare pentru a ridica, muta sau transporta produsul.
- Nu lăsați cablul de alimentare să atârne peste muchiile ascuțite și asigurați-vă că nu este apăsat.

4.2 INSTALARE

Înfiletați pompa strâns → ilustrația 2

Prindeți pompa de a o suprafață plană și dreaptă cu șuruburi adecvate și un bloc amortizor dacă este nevoie.



PERICOL! Risc de rănire datorită șocului electric.
Avertisment! Nu conectați produsul la priza electrică înainte de a-l asambla complet!

RO



ATENȚIE ! Întotdeauna purtați ochelari de protecție și mănuși în timpul instalării.

Furtun de aspirare → ilustrația ③

Asamblați diferitele elemente împreună respectând ilustrația. În cazul care sunt necesare șuruburi: strângeți-le cu scula adecvată.

- Ca principiu de bază, recomandăm utilizarea următoarelor:
 - Un pre-filtru, pentru evitarea avarierii inutile a pompei de către pietre și obiecte solide străine.
 - Un set de furtunuri de aspirare și o supapă de verificare cu sită (pentru a preveni perioadele lungi de amorsare).
- Dacă nu puteți obține un furtun de aspirare, vă rugăm achiziționați:
 - un furtun de admisie de 25 mm (1")
 - o supapă de verificare cu sită
 - 2 coliere de furtun cu 2 adaptoare (unul pentru furtunul de aspirare, unul pentru linia de evacuare) și asamblați setul furtunului de aspirare utilizând un adaptor standard și o clemă și un colier.

Prindeți filtrul de perete. Asigurați-vă că vibrațiile pompei nu afectează instalația (se recomandă cu căldură un racord flexibil).

4.3 PRIMA UTILIZARE



AVERTISMENT! Citiți capitolul « INSTRUCȚIUNI PRIVIND SIGURANȚA » de la începutul acestui manual incluzând tot textul situat sub subpoziția prezentă înainte de a utiliza acest produs.

Accordați atenție deosebită când utilizați mașina pentru prima dată: concentrați-vă că dedicați-vă întreaga atenție primei utilizări.

Instalarea pompei

- Amplasați pompa pe o suprafață fermă și dreaptă pentru a-i asigura funcționarea în siguranță.
- Îndepărtați capacele conectorilor și depozitați-le.

Scoateți furtunul de aspirare

- Înfiletați conectorii standard pe conectorul de aspirare.
- Asamblați furtunul de aspirare utilizând un conector standard și o clemă. Asigurați-vă că ansamblul este suficient de bine strâns deoarece o scurgere din furtunul de aspirare va aspira aer în loc de apă.
- dacă apa nu este prea curată, adăugați un filtru între conectorul de aspirare și furtunul de aspirare.



Risc de avariere a pompei!
Dacă nu există filtru: particulele nedorite (nisip, pietre, etc.) vor avaria pompa. Orice avarie apărută în acest mod nu va fi acoperită de garanție



Risc de avariere a pompei!
Adaptoarele de furtun de pe conectorii de aspirare și de evacuare nu trebuie strânși decât cu mâna pentru a se evita avarierea conectorilor. În cazul scurgerii de apă în dreptul conectorului, etanșezați conectorul cu bandă izolanță cu teflon (neinclusă).

- Poziționați furtunul de aspirare astfel încât să se ridice deasupra punctului de aspirare a apei spre pompă. Evitați poziționarea furtunului de aspirare mai sus decât pompa, deoarece acest lucru va întârzia evacuarea bulelor de aer și va împiedica procesul de amorsare.
- Capătul supapei de verificare trebuie situat suficient de jos în apă pentru a se asigura că dacă nivelul apei scade, pompa nu va funcționa în gol.
- Un furtun de aspirare ce prezintă scurgeri va aspira aer în loc de apă. Vă rugăm asigurați-vă că clema este bine strânsă.
- Pentru înălțimi de aspirare ce depășesc 3m, vă recomandăm să fixați furtunul de aspirare (de ex. fixându-l de un stâlp de lemn). Acest lucru ușurează pompa de greutatea furtunului de aspirare.
- Instalați furtunurile de admisie și de presiune astfel încât să nu supună pompa niciunui fel de presiune mecanică.

Amorsarea pompei → ilustrația 4 a 6

Mai întâi, deșurubați dopul de umplere pentru a scoate aerul din pompă în timpul umplerii.

Umpleți pompa cu apă curată prin conectorul de evacuare. Umplerea trebuie efectuată încet astfel încât aerul conținut în pompă să fie evacuat complet. Umpleți până la refuz și repuneți la loc dopul de umplere. Această pompă nu este auto-amorsantă, furtunul de aspirare va trebui și el umplut. Pentru a câștiga timp în timpul umplerii, puteți detașa setul furtunului de aspirare și să-l umpleți direct (scufundându-l, de exemplu, în apă) înainte de a-l conecta la pompă.

În funcție de înălțimea de aspirare și de cantitatea de aer din furtunul de aspirare, amorsarea poate dura între 1 și 5 minute. Dacă durează mai mult, pompa trebuie reumplută cu apă.

→ Ilustrația 11

Întotdeauna scoateți ștecherul din priză înainte de umplere!

Conectarea furtunului de evacuare → ilustrația 8

Pentru rezultate cât mai bune, se recomandă un furtun cu diametrul de 25 mm.

4.4 FUNCȚIONARE

Porniți pompa → ilustrația 9 a 11

Asigurați-vă că pompa este instalată și amorsată corect, consultați capitolul „prima utilizare” de mai sus. Conectați cablul de alimentare la o priză împământată de 230V 50Hz protejată cu o siguranță de minim 10-amp. Apăsați întrerupătorul pornit/oprit. Indicatorul luminos se va aprinde când motorul este în funcțiune. După ce pompa a fost amorsată, puneți furtunul de evacuare în jos.

Avertismente privind siguranța funcționării:

- Utilizați produsul numai la ore rezonabile - evitând dimineața devreme sau noaptea târziu când este posibil să deranjați.
- Nu modificați niciodată produsul sau să utilizați componente și accesorii care nu sunt recomandate de către producător.



Dacă produsul a fost scăpat pe jos, a suferit șocuri violente sau începe să vibreze anormal, opriți-l imediat și inspectați avaria sau identificați cauza vibrațiilor. Orice avariere trebuie reparată corect sau remediată de către un centru de service autorizat.

RO

Funcționarea pompei

- Pentru a preveni funcționarea în gol a pompei și supraîncălzirea acesteia, întotdeauna asigurați-vă că furtunul de aspirare este scufundat în apă.
- Motorul este protejat împotriva supraîncălzirii printr-un termostat integrat. În caz de supra-încălzire, termostatul va întrerupe automat pompa. Pompa va porni din nou automat după ce s-a răcit.

Oprirea pompei

- Pentru a reduce riscul de rănire, întotdeauna opriți pompa:
 - înainte de curățarea sau de eliminarea unui blocaj
 - înainte instalării sau îndepărtării accesoriilor
 - înainte de verificarea, curățarea sau orice intervenție adusă produsului
 - dacă mașina începe să vibreze anormal (inspecțaiți imediat).

4.5 FUNCȚII SPECIFICE

Acest produs nu dispune de funcții specifice.

5. TRANSPORTUL

5.1 TRANSPORTAREA MAȘINII



ATENȚIE Pentru prevenirea accidentelor sau a rănilor, țineți cont de greutatea aparatului în timpul transportului (consultați capitolul referitor la Date tehnice).

Întotdeauna ridicați și transportați pompa apucând de mânerul de transport. Protejați produsul de impacturile violente sau vibrațiile puternice care pot avea loc în timpul transportării cu un vehicul. Dacă doriți să transportați aparatul cu un vehicul, siguranța-i pentru a vă asigura că nu alunecă sau vibrează. Siguranța-i produsul pentru a preveni alunecarea sau răsturnarea acestuia.

6. DEPOZITAREA PE TIMP DE IARNĂ

→ Ilustrația 18 a 20

Opriti și goliți pompa.

Respectați instrucțiunile din capitolul referitor la depozitare de mai jos.

7. DEPOZITARE

7.1 DEPOZITAREA MAȘINII

Instrucțiunile menționate în capitolul referitor la întreținere trebuie executate înainte de depozitarea.

→ Ilustrația 18 a 20

- Goliți complet pompa, lăsați-o să se usuce și repuneți la loc cele două dopuri pentru conectori.
- Curățați produsul, filtrele și accesoriile.
- Păstrați produsul și accesoriile acestuia într-un loc ferit de îngheț.
- Unitatea trebuie întotdeauna depozitată într-un loc curat, uscat, ventilat, inaccesibil copiilor. Ideal, temperatura din încăperea unde este depozitat produsul trebuie cuprinsă între 4 și 24°C.
- Vă recomandăm să depozitați produsul în poziție verticală, în ambalajul său original.

8. ÎNTREȚINERE



PERICOL! Risc de rănire datorită electrocutării, incendiului și/ sau rănilor grave. Oprii produsul înainte de a regla, inspecta, curăța sau depozita produsul.

8.1 CURĂȚARE

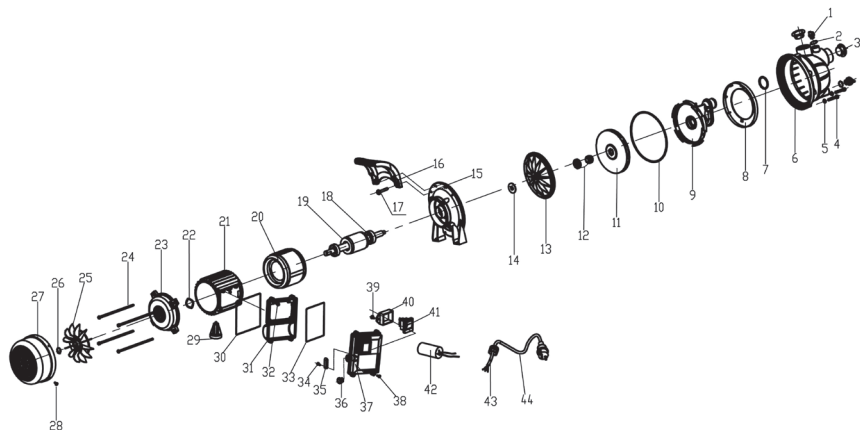
→ Ilustrația 12 a 17

1. Deconectați pompa
2. Deșurubați conectorul de evacuare
3. Curățați componenta de evacuare a pompei cu apă curată
4. Verificați integralitatea cablului electric.

8.2 DEPANARE

- Duceți produsul la service pentru a fi reparat de o persoană calificată utilizând doar piese de schimb identice. Acest lucru va asigura menținerea siguranței produsului.
- Apelați la un profesionist cu calificările necesare pentru a verifica și repara produsul, dacă este nevoie, înainte de a-l reutiliza.

8.3 VEDERE ÎN SPAȚIU A ANSAMBLULUI



NR.	NUMĂR PIESĂ	DESCRIERE	NUMĂR
1	505741 001	șurub de scurgere și de umplere	2
2	505741 002	garnitură inelară	2
3	505741 003	capac anti-praf	2
4	505741 004	șurub	8

RO

NR.	NUMĂR PIESĂ	DESCRIERE	NUMĂR
5	505741 005	garnitură	8
6	505741 006	cap pompă	1
7	505741 007	garnitură inelară	1
8	505741 008	inel verificare	1
9	505741 009	difuzor	1
10	505741 010	garnitură inelară	1
11	505741 011	rotor	1
12	505741 012	garnitură mecanică	1
13	505741 013	disc de etanșeizare de plastic	1
14	505741 014	presgarnitură etanșă	1
15	505741 015	suport de aluminiu	1
16	505741 016	mâner	1
17	505741 017	șurub	2
18	505741 018	rulment cu bile	2
19	505741 019	rotor	1
20	505741 020	stator	1
21	505741 021	carcasă motor	1
22	505741 022	garnitură	1
23	505741 023	capac dorsal	1
24	505741 024	șurub	4
25	505741 025	ventilator	1
26	505741 026	șaiță elastică	1
27	505741 027	capac ventilator	1
28	505741 028	șurub	4
29	505741 029	picior de suport	1
30	505741 030	garnitură inelară	1
31	505741 031	bază cutie de comutare	1
32	505741 032	șurub	4
33	505741 033	garnitură inelară	1
34	505741 034	șurub	2
35	505741 035	colier de prindere cablu	1
36	505741 036	protecție cablu	1
37	505741 037	capac cutie de comutare	1
38	505741 038	șurub	4
39	505741 039	șurub	2
40	505741 040	clemă întrerupător	1

NR.	NUMĂR PIESĂ	DESCRIERE	NUMĂR
41	505741 041	întrerupător	1
42	505741 042	condensator	1
43	505741 043	piuliță	1
44	505741 044	cablu	1

8.4 DEPANARE



PERICOL ! Risc de rănire datorită electrocutării, incendiului și/sau rănilor grave. Avertisment! Înainte de fiecare depanare opriți produsul și țineți terții la distanță.

Probleme	Cauze posibile	Soluții	Calificări necesare
Pompa nu pornește	Nu există curent electric	Asigurați-vă că alimentarea electrică este pornită	-
Pompa nu aspiră apă	Furtunul de aspirare nu se află în apă	Scufundați furtunul de aspirare în apă	-
	Capul pompei nu este umplut cu apă	Umpleți cu apă (conform explicațiilor din capitoul „amorsarea pompei”)	
	Aer în furtunul de aspirare	Asigurați-vă că furtunul de aspirare este bine etanșezat	
	Verificați supapa dacă este murdară sau prezintă scurgeri	Curățați sau înlocuiți supapa de verificare	
	Sită murdară sau blocată	Curățați sita	
	Înălțime max. de aspirare depășită	Verificați înălțimea de aspirare	

Probleme	Cauze posibile	Soluții	Calificări necesare
Debit de livrare inadecvat	Înălțimea de aspirare prea ridicată	Verificați înălțimea de aspirare	
	Kitul de aspirare este murdar	Curățați kitul de aspirare	
	Prefiltrul este murdar	Curățați filtrul	
	Nivelul apei scade rapid	„Scufundați mai adânc supapa de admisie și asigurați-vă că furtunul de aspirare este etanș.”	
	diametrul furtunului și/sau lungimea acestuia nu sunt adecvate pentru instalație	„Utilizați un furtun cu diametrul mai mare sau unul cu lungimea mai mică”	
	Capul de evacuare este prea ridicat sau sunt prea multe dispozitive conectate	Reglați capul de evacuare și dispozitivele conectate în ceea ce privește capacitatea pompei (vă rugăm consultați datele tehnice)	
Pompa se oprește din funcționare (termostatul a oprit pompa)	„Un corp solid este blocat în rotor”	„Conectați tubul de evacuare la furtunul de apă, deconectați furtunul de aspira-re, desfaceți furtunul de apă. Porniți pompa de câteva ori timp de 2 sec.	
	Apa este prea caldă.	„Asigurați-vă că temperatura apei nu depășește 35°C”	
	Pompa de funcționare în gol	Scufundați furtunul de aspirare în apă	

8.5 CIRCUMSTANȚE FATALE

Probleme	Acțiune
Consum prea mare	Oprii utilizarea și contactați un Centru de service autorizat.
Performanțe reduse	Contactați un Centru de service autorizat
Carcasa motorului prezintă scurgeri.	Oprii utilizarea și contactați un Centru de service autorizat.

9. SFÂRȘITUL DURATEI DE VIAȚĂ



Deșeurile produselor electrice nu trebuie eliminate împreună cu deșeurile menajere. Produsele electrice uzate trebuie colectate separat și eliminate la punctele de colectare prevăzute în acest sens. Contactați autoritățile locale sau distribuitorul local pentru informații privind reciclarea.

10. GARANȚIE

10.1 GARANȚIE

Produsele sunt concepute conform celor mai înalte standarde pentru produse destinate pieței. Această garanție acoperă o perioadă de 2 ani de la data achiziționării produsului. Această garanție acoperă toate defectele materiale și de fabricație: piese și elemente lipsă, și defecțiuni survenite în circumstanțe normale. Reparațiile și înlocuirea pieselor nu duc la prelungirea duratei garanției inițiale. Trebuie să puteți prezenta dovada achiziției pentru acest produs și data cumpărării. Acoperirea garanției produsului se limitează la valoarea acestui produs.

10.2 EXCLUDERILE GARANȚIEI

Garanția nu acoperă probleme sau incidente rezultate în urma utilizării greșite a produsului.

Următoarele articole nu sunt acoperite de garanție:

- Produsul a fost utilizat greșit; sau
- Defecțiuni au survenit în timpul transportării sau instalării acestui produs; sau
- S-au efectuat reparații și/sau înlocuiri de către terți; ori
- Defecțiuni rezultate în urma nerespectării instrucțiunilor privind siguranța și utilizarea; sau
- Produsul a fost dezasamblat sau desfăcut; ori
- Produsul a fost utilizat în scop profesional; sau
- Produsul a fost expus la o temperatură din afara intervalului specificat în capitolul „depozitare”

Produsul trebuie utilizat în condiții normale de utilizare și în scopuri neprofesionale. De aceea, această garanție exclude produsele utilizate de firmele de peisagistică, de autoritățile locale precum și de către firmele care oferă echipamente spre închiriere gratuit sau contra cost.

În cazul unei probleme sau defecțiuni ar trebui să consultați întotdeauna mai întâi distribuitorul local. În majoritatea cazurilor, distribuitorul va putea să rezolve problema sau să remedieze defecțiunea. Păstrați factura sau bonul de casă: aceste documente vor fi solicitate pentru procesarea oricăror cereri.



Introduction

Thank you for choosing this product. Upon designing and manufacturing our products, we place all of our efforts into ensuring an excellent quality that meets the needs of the users. Following these instructions allow to optimize the lifetime

IMPORTANT! IN ORDER TO OBTAIN THE UTMOST SATISFACTION FROM THIS PRODUCT UPON SETTING IT UP, USING IT, AND MAINTAINING IT, WE RECOMMEND THAT YOU CAREFULLY READ THIS USER MANUAL BEFORE USING THE PRODUCT. PLEASE PAY ATTENTION TO BASIC WARNINGS RELATING TO SAFETY WITHIN THIS MANUAL, AND KEEP THE MANUAL FOR LATER REFERENCE.



IMPORTANT, KEEP THE MANUAL FOR LATER REFERENCE : READ CAREFULLY

Contents

- | | |
|------------------------------------|----------------|
| 1. Intend use of surface pump 400w | 7. Storage |
| 2. Safety Instructions | 8. Maintenance |
| 3. Technical data | 9. End of life |
| 4. Assembly | 10. Warranty |
| 5. Transportation | |
| 6. Wintering | |

1. INTEND USE OF SURFACE PUMP 400W

The product is mainly intended for home supply and irrigation. Do not use it for others purposes.



Note : This product is not suitable for continuous pump operation (e.g. continuous circulation in a pond) or as a stationary installations (e.g. lifting device, fountain pump).

Approved feed fluids

- Fresh water with very low particle content (size <0.5mm), free of chemicals or sand residues, such as rainwater, runoff or pond water.

After unwrapping the packing, make sure that the product is complete with its accessories (if any). If the product is damaged or has any defect, please do not use it and bring back it to your dealer.

If you give this product to another people, please give him also this instruction manual.

How it works

The operating principle of the installation is based on create a movement of fluid, suck it and creating pressure due to centrifugal force generated by the movement of the impeller of the pump. When you turn on the pump, the liquid in the turbine is pushed from the center of the wheel to the periphery by centrifugal force, which leads to the creation of a flow, and to the periphery, increased pressure, the result is that the fluid in the pump begins to flow through the pump outlet



DANGER : Risk of injury, risk of damage! Caustic, slightly inflammable and other explosive substances (such as petrol, petroleum, diluted nitrogen), greases, oils, salt water and waste water from toilets as well as sludgy water that has a slower flow capacity than water, must not be transported with this pump. The temperature of the delivered fluid must be between 5 °C and 35 °C.

Please note that our equipment has not been designed for use in commercial, trade or industrial applications. Our warranty will be voided if the machine is used in commercial, trade or industrial businesses or for equivalent purposes. This product has been designed to be used over a period of 3 years (Expected lifetime).

Following these instructions allows to reach the lifetime.

2. SAFETY INSTRUCTIONS



WARNING : Read all safety warnings and all instructions. Failure to follow the warnings and instructions may result in electric shock, fire and/or serious injury. Save all warnings and instructions for future reference.

2.1 GENERAL SAFETY WARNINGS

- This appliance can be used by children aged from 8 years and above and persons with reduced physical, sensory or mental capabilities or lack of experience and knowledge if they have been given supervision or instruction concerning use of the appliance in a safe way and understand the hazards involved.
- Children shall not play with this appliance.
- Cleaning and user maintenance shall not be performed by children without supervision.
- If the supply cord is damaged, it must be replaced by the manufacturer, its service agent or similarly qualified persons in order to avoid a hazard.
- The pump current must be supplied through an overload protection switch with a residual current response of 30 mA or less.

- The pump must not be used while any person is in the water.
- The pump must be installed in compliance with applicable national regulations of each country.
- Check with a specialist for further detailed information.
- Before installation, adjustments, maintenance, or storage, unplug the electric cable from the power outlet.
- Do not expose the electric plug to humidity.
- Some regions have regulations that restrict the use of the product in some operations. Check with your local authority for advice.
- Local regulations may restrict the age of the operator.
- Keep in mind that the operator or user is responsible for accidents or hazards occurring to other people or their property.
- Disconnect the plug from the power source from the product before making any adjustments, changing accessories, or storing it. Such preventive safety measures reduce the risk of starting the product accidentally.
- Maintain the product. Check for misalignment or binding of moving parts, breakage of parts and any other condition that may affect the operation. If damaged, have the product repaired before use.
- While operating the product, always wear substantial footwear and long trousers. Do not operate the machine when barefoot or when wearing open sandals. Avoid wearing clothing that is loose fitting or that has hanging cords or ties; they can be caught in moving parts.

- Check the fault current protection switch and the protective earth contact (earthing) for proper function at regular intervals
- Check the power cord with mains plug for damage before every use. If the power cord is damaged, please arrange immediately for the exchange by an authorized customer service or a skilled electrician.
- All electrical sockets should be fixed in an area that is protected against floods.
- Do not use the power cord to carry/ transport the machine.
- Do not scrape the power cord across sharp edges and ensure that it does not get pressed.
- The voltage indicated on the type plate must correspond to the voltage of the electrical source
- Always plug the power cable to an earthed 230V 50Hz power supply protected by a minimum 10-amp fuse.
- Pollution of the liquid could occur due to leakage of lubricants
- If the product is already assembled, please make sure that all screws are tightly fixed before using it. If the product requires that you assemble it, please make sure upon opening the package that all the elements needed for setting up the product have been provided. If the product is damaged or has defects, do not use it and take it back to the nearest store.

2.2 SYMBOLS ON THE PRODUCT



Complies with European standards: This symbol means that this appliance is compliant with the applicable European directives, and a test of compliance with these directives has been performed.



Single mark of circulation of products on the market of the Member States of the Customs Union.



Ukrainian conformity marking



Electrical products should not be discarded with household products. Used electrical products must be collected separately and disposed of at collection points provided for this purpose. Talk with your local authorities or dealer for advice on recycling.



Read and understand all instructions before operating the product, follow all warning and safety instructions.



Guaranteed sound power level (tested according to Directive 2000/14/EC as amended by 2005/88/EC).

IPXX Protection index against intrusion of liquids and solids.

2.3 SYMBOLS IN THIS MANUAL



Electrical hazard : Failure to observe this warning may result in physical injury or death.



Type and source of the danger: This symbol indicates that damage to the appliance, the environment or other property may occur as a result of non-observance of this warning.



Note : This symbol indicates important information for better understanding of the product.



Read the manual: This symbol indicates that you need to read the user manual carefully.



Please refer to the corresponding illustration at the end of the booklet.



This product is recyclable. If it cannot be used anymore, please take it to waste recycling center.



Remove plug from the mains immediately if the cable is damaged or cut.

2.4 WORK AREA SAFETY

• Keep children and bystanders away from the area of use.

- The pump is not intended for use in a swimming pool, it must be installed and used in compliance with NFC15-100 installation principles. Check with your professional electrician to obtain further advice.

2.5 ELECTRICAL SAFETY

- **WARNING !** This product produces an electromagnetic field during operation! This field may under some circumstances interfere with active or passive medical implants. To reduce the risk of serious or fatal injury, we recommend persons with medical implants to consult their doctor and the medical implant manufacturer before operating this product !

2.6 PERSONAL SAFETY



CAUTION In order to prevent accidents or injuries, keep in mind the weight of the appliance during transport (see Technical Data).

- Use personal protective equipment when manipulating the product. Protective equipment such as gloves, eyes protections used for appropriate conditions will reduce personal injury.
- Dress properly. Do not wear loose clothing or jewelry when manipulating the product.
- Secure long hair so it is above shoulder level to prevent entanglement in moving parts.

2.7 SURFACE PUMP SAFETY WARNINGS



CAUTION ! Water that has been delivered with this appliance is no drinking water !

- Do not pour corrosive liquids (chemical products, cleaning products) nor abrasive material.

- Do not expose the pump to frost.
- Do not operate the pump without water.
- Never carry the pump by its cable, nor pull on the cable to unplug it.
- Do not modify the interior of the pump.
- While the pump is running, do not touch the pump, as well as objects in contact with the water (for example, objects in the water, railings, etc.).
- Water that has been delivered with this appliance is no drinking water
- Do not pump greases, oils and salt water.
- Do not pump waste water from sanitary facilities and silty water with a lower flowability than clear water.
- Do not pump water that has a higher temperature than 35°C.

2.8 RESIDUAL RISKS

- There are no additional residual risks associated with the use, maintenance and transport of this product.

3. TECHNICAL DATA

Surface pump model	FGP400J
Power rating	400W
Electric voltage / Electrical frequency	230V / 50Hz
Maximum starting current	4.6 A
Maximum working current	1.58 A
Capacitor parameters(capacity / maximum voltage)	8 µF/450v
Insulation class	B
Motor rotation frequency	2985rpm

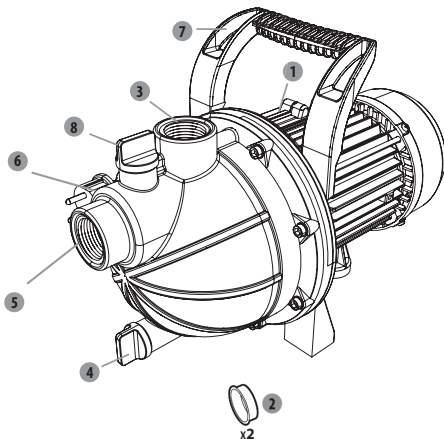
Maximum suction height	8m
Pump gross weight	5 Kg
Pump net weight	4.3 Kg
Maximum flow	2600 L/h
Maximum discharge pressure	3 Bar
Maximum delivery height	30m
Max. water temperature	35°C
Tube connector	Ø1" 25 mm
IP Class	IPX4
Guaranted sound power level	76 dB(A)

4. ASSEMBLY



WARNING! The product must be fully assembled before operation! Do not use a product that is only partly assembled or assembled with damaged parts! Follow the assembly instructions step-by-step and use the pictures provided as a visual guide to easily assemble the product!

4.1 UNBOXING



1. ON/OFF switch
2. Connector caps
3. Discharge connector (output)
4. Drainage plug
5. Suction connector (input)
6. Power cord
7. Handle
8. Filling plug

- Do not use any sharp tool (cutter, knife...) when unboxing, you may damage the product.
- When unboxing, take the pump with the carrying handle (7)
- Do not use the power cord to lift, carry or transport the machine.
- Do not scrape the power cord across sharp edges and ensure that it does not get pressed.

4.2 INSTALLATION

Tightly screw the pump → illustration ②

Attach the pump to a flat level surface with suitable screws and silent block if necessary.



DANGER! Risk of injury due to electric shock.

Warning! Do not plug in before installation is fully completed !



CAUTION ! Always wear safety glasses and gloves during installation.

Suction hose → illustration ③

Assemble the different elements together according to the illustration. In case screw are necessary : tight it with appropriate tool.

- As a basic principle, we recommend using:
 - A preliminary filter, in order to avoid unnecessary damage to the pump as a result of stones and solid foreign bodies.
 - A suction-hose set with suction hose and an check valve with a strainer (in order to prevent long priming periods).
- If you cannot obtain a suction-hose set, please purchase :
 - an 25 mm (1") intake hose
 - a check valve with a strainer
 - 2 hose clamps 2 standard adapters (one for the suction hose, one for the discharge line) and assemble the suction-hose set yourself using a standard adapter and a clamp.

Attach the filter to the wall. Make sure that the vibrations of the pump do not damage this installation (flexible connection is strongly recommended)

4.3 FIRST USE



WARNING ! Read the « SAFETY INSTRUCTION » section at the beginning of this manual including all text under subheading therein before using this product.

Pay particular attention using the machine for the first time : focus and dedicate all your attention to this first use.

Setting up your pump

- Place the pump on flat firm surface to ensure safe operation.
- Remove the connectors caps from the connectors and store them.

Connecting the suction hose

- Screw the standard connectors onto the suction connector.
- Assemble the suction hose using a standard connector and clamp. Make sure the assembly is tight enough as a leaking suction hose will draw in air instead of water.
- If the water is not so clear, add a filter between the suction connector and suction hose.



Risk of damage to the pump!

If without filter: unwanted particles (sand, stones, etc.) will cause damages to the pump. Any damage caused in this way will not be covered under our warranty



Risk of damage to the pump!

The hose adapters on the suction and discharge connectors must only be tightened by hand to avoid damage to connectors. If water leaking at the connector, seal the joint with Teflon tape (not included).

- Position the suction hose so that it rises from the water withdrawal point to the pump. Avoid positioning the suction hose higher than the pump, as this would delay the escape of air bubbles and impede the priming process.
- The end of the check valve should be low enough in the water to ensure that if the water level falls, the pump will not run dry.
- A leaking suction hose will draw in air instead of water. Please make sure the clamp is properly tightened.
- For suction heights exceeding 3 m we recommend securing the suction-hose (e.g. by fastening it to a wooden post). This relieves the pump of the weight of the suction hose.
- Install the intake and discharge lines in such a way that they do not place the pump under any mechanical strain.

Priming the pump → illustration 4 to 6

First, unscrew the filling plug to remove air from the pump during filling.

Fill the pump with clear water via discharge connector. Filling must be done slowly so that the air contained in the pump is completely expelled. Fill to overflow and put back the filling plug. As this is not an auto-priming pump, the suction pipe will also need to be filled. To save time when filling, you can detach the suction pipe set and fill it directly (by submerging the suction pipe in water, for example) before connecting the pump.

Depending on the suction height and the amount of air in the suction hose, priming can take anywhere between 1 minute to 5 minutes. If it takes longer than this, the pump should be refilled with water.

→ Illustration 11

Always remove the plug from the socket before refilling !

Connecting the discharge hose → illustration 8

A hose with a diameter of 25MM is recommended for better results.

4.4 OPERATION

Start the pump → illustration 9 to 11

Make sure the pump is correctly installed and primed, refer to chapter "first use" above.

Connect the power cable to an earthed 230V 50Hz power supply protected by a minimum 10-amp fuse. Press the ON/OFF switch. The switch light will come on when the motor is running. Once the pump has been primed, put the discharge hose back down.

Operation safety warnings

- Operate the product only at reasonable hours – not early in the morning or late at night when people might be disturbed.
- Do not modify the product in any way or use parts and accessories that are not recommended by the manufacturer.



If the product is dropped, suffers heavy impact or begins to vibrate abnormally, immediately stop the product and inspect for damage or identify the cause of the vibration. Any damage should be properly repaired or replace by an authorized service center.

Operate the pump

- In order to prevent dry-running and overheating of the machine, always make sure that the suction hose is immersed under water.
- The motor is protected against overheating by an integrated thermostat. In the event of overheating, the thermostat will automatically switch off the pump. The pump will automatically restart after it has cooled down.

Stop the pump

- To reduce the risk of injury, always stop the machine :
 - before cleaning or clearing a blockage
 - before installing or removing attachments
 - before checking, maintaining or working on the product
 - if the machine starts to vibrate abnormally (inspect immediately).

4.5 SPECIFIC FUNCTIONS

There is no specific function about this product.

5. TRANSPORTATION

5.1 TRANSPORT THE MACHINE



CAUTION In order to prevent accidents or injuries, keep in mind the weight of the appliance during transport (see Technical Data).

Always lift and carry the pump with the carrying handle. Protect the product from any heavy impact or strong vibrations which may occur during transportation in vehicles. If you want to transport the appliance on a vehicle secure it from slipping or vibrating. Secure the product to prevent it from slipping or falling over.

6. WINTERING

→ Illustration (18) to (20)

Switch off and empty the pump.

Follow all instructions given on chapter storage below.

7. STORAGE

7.1 STORE THE MACHINE

The instructions mentioned in the maintenance section must be carried out before any storage.

→ Illustration (18) to (20)

- Completely drain the pump, allow it to dry **and put back the two connector caps.**
- Clean the product, filters and accessories
- Store the unit and its accessories in a frost-free place.
- The unit should always be stored in a clean, dry, ventilated place out of the reach of children. Ideally, the temperature of the room in which the device is stored should be between 4 and 24°C.
- We recommend that you store the unit in an upright position, in its original package.

8. MAINTENANCE



DANGER! Risk of injury due to electric shock, fire and/or serious injury. Switch the product before adjusting, inspecting, cleaning or storing the product.

8.1 CLEANING

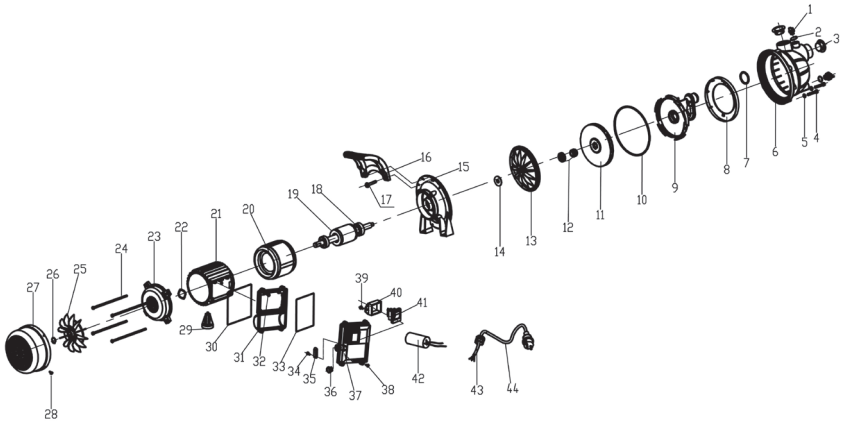
→ Illustration (12) to (17)

1. Disconnect the pump
2. Unscrew the discharge connection
3. Clean the discharge part of the pump with clean water
4. Check the integrity of the electrical cable.

8.2 SERVICE

- Have your product serviced by a qualified repair person using only identical replacement parts. This will ensure that the safety of the product is maintained.
- Have the product checked by a qualified professional and repaired, if necessary, before you use it again.

8.3 EXPLODED VIEW



NO	PART NUMBER	DESCRIPTION	NUMBER
1	505741 001	drain & filling screw	2
2	505741 002	O-sealing ring	2
3	505741 003	dustproof cover	2
4	505741 004	bolt	8
5	505741 005	gasket	8
6	505741 006	pump head	1
7	505741 007	O-sealing ring	1
8	505741 008	check ring	1
9	505741 009	diffuser	1
10	505741 010	O-sealing ring	1
11	505741 011	impeller	1
12	505741 012	mechanical seal	1
13	505741 013	plastic seal disc	1
14	505741 014	water proof gland	1
15	505741 015	aluminum support	1
16	505741 016	handle	1
17	505741 017	screw	2
18	505741 018	ball bearing	2
19	505741 019	rotor	1
20	505741 020	stator	1
21	505741 021	motor shell	1
22	505741 022	gasket	1
23	505741 023	back cover	1
24	505741 024	bolt	4
25	505741 025	fan	1
26	505741 026	circlip	1
27	505741 027	fan cover	1
28	505741 028	screw	4
29	505741 029	support foot	1
30	505741 030	O-sealing ring	1

NO	PART NUMBER	DESCRIPTION	NUMBER
31	505741 031	switch box base	1
32	505741 032	screw	4
33	505741 033	O-sealing ring	1
34	505741 034	screw	2
35	505741 035	cord clip	1
36	505741 036	cable jacket	1
37	505741 037	switch box cover	1
38	505741 038	screw	4
39	505741 039	screw	2
40	505741 040	switch clip	1
41	505741 041	switch	1
42	505741 042	capacitor	1
43	505741 043	nut	1
44	505741 044	cable	1

8.4 TROUBLESHOOTING



DANGER ! Risk of injury due to electric shock, fire and/or serious injury. Warning ! Before any trouble shooting, switch off the product and keep other person away.

Problems	Probable causes	Solutions	Qualification required
The Pump fails to Start up	There is no electric current	Ensure that the electric current is on	-
Pump does not suck water	Suction hose is not in water	Immerse suction hose in water	-
	Pump head not filled with water	Fill with water (as explained on the chapter "priming the pump")	
	Air in the suction hose	Make sure the suction hose is well sealed	
	Check valve dirty or leaks	Clean or replace the check valve	
	Strainer dirty or blocked	Clean the strainer	
	Max. suction height exceeded	Check suction height	
Inadequate delivery rate	Suction height too high	Check suction height	-
	Suction kit is dirty	Clean the suction kit	
	Pre Filter is dirty	Clean the filter	
	Water level falling rapidly	"Immerse intake valve deeper and make sure intake line well sealed."	
	Hose diameter and/or hose length are not suitable with the installation	"Use a larger hose diameter or a shorter hose length"	
	The discharge head is too high or there are too many connected devices	Adjust the discharge head and the connected devices regarding the capacity of the pump (please refer to technical datasheet)	
The pump stops during operation (Thermostat switched pump off)	"A solid body is blocking the impeller"	"Connect discharge line to water line, disconnect suction hose, open the water line. Switch on the pump for several times for approx. 2 sec."	-
	Water is too hot.	"Ensure water temperature does not exceed 35°C."	
	Pump running dry	Immerse suction hose in water	

8.5 FATAL CIRCUMSTANCES

Problems	Action
Power consumption too high	Stop use and contact authorized service center
Performance reduced	Contact authorized service center
Leakage of the motor housing	Stop use and contact authorized service center

9. END OF LIFE



Electrical products should not be discarded with household products. Used electrical products must be collected separately and disposed of at collection points provided for this purpose. Talk with your local authorities or dealer for advice on recycling.

10. WARRANTY

10.1 OUR WARRANTY

Products are designed according to the highest quality standards for products intended for the consumer market. This sale warranty covers a period of 2 years as of the date of purchase of the product. This warranty covers all defects in materials and workmanship: missing parts and elements, and damage occurring under normal use circumstances. Repair and replacement of parts do not lead to an extension of the initial warranty period. You must be able to provide proof of the purchase for this product and the date of purchase. Warranty coverage is limited to the value of this product.

10.2 WARRANTY EXCLUSIONS

This warranty does not cover problems nor incidents resulting from incorrect use of the product.

The following items are not covered by warranty :

- The product have been used incorrectly; or
- Damage occurring upon transporting or setting up this product; or
- Repairs and/or change of parts carried out by a third party; or
- Damage resulting from non-compliance with the safety and usage instructions; or
- The product have been disassembled or opened; or
- The product has been used for professional purpose; or
- The product has been exposed to a temperature out of the range specified in chapter "storage"

The product must be used under normal usage circumstances, and for non-professional purposes. Therefore, excluded from this warranty are products used by gardening companies, local authorities, as well as companies offering paid rentals or free loaning of equipment.

In the event of a problem or defect, you should first always consult your dealer. In most cases, the dealer will be able to solve the problem or correct the defect. Keep your invoice or your receipt: these documents will be requested upon processing any claims.



**EU/EC Declaration of conformity
Déclaration UE/CE de conformité
DECLARACIÓN CE / UE DE CONFORMIDAD
Declaração CE/UE de conformidade**

ENFR
ES/PT



Product Model|Modèle du produit|Modelo de producto|Modelo do produto)

837283

Name and address of the manufacturer or his authorised representative|Nom et adresse du fabricant ou de son mandataire|Nombre y dirección del fabricante o de su representante autorizado|Nome e endereço do fabricante ou do seu representante autorizado)

ADEO Services, 135 Rue Sadi Carnot - CS 00001 59790 RONCHIN - France

This declaration of conformity is issued under the sole responsibility of the manufacturer|La présente déclaration de conformité est établie sous la seule responsabilité du fabricant|La presente declaración de conformidad se expide bajo la exclusiva responsabilidad del fabricante|Esta declaração de conformidade é emitida sob a exclusiva responsabilidade do fabricante.)

Object of the declaration|Objet de la déclaration|Objeto de la declaración|Objeto da declaração|

Product Type - Description|Type de produit - Description|Tipo de producto [Tipo de producto]

SURFACE PUMP 400W

Product Reference|Référence produit|Referencia del producto|Referência do produto:|

**837283 - EAN Code: 3276000706168
Industrial Type Design Reference: FGP400J**

Product Brand|Marque Produit|Producto de marca|Marca do produto|

NO NAME

Serial number coding or batch number|Codification du numéro de série ou de lot|Codificación del número de serie|Codificação do número de série|

SN SSSSSS XX DDDMMYY nn PPPPPP (SN: Serial No., SSSSSS : Supplier code, XX : Factory ID, DDDMMYY: Production date, nn: number of version of product, PPPPPP : Last six numbers of PO order)

The object of the declaration described above is in conformity with the relevant Union harmonization legislation|L'objet de la déclaration décrit ci-dessus est conforme à la législation d'harmonisation de l'union applicable|El objeto de la declaración descrita anteriormente es conforme a la legislación de armonización pertinente de la Unión|O objeto da declaração acima descrita está em conformidade com a legislação de harmonização da União aplicável:|

References to the relevant harmonised standards used or references to the specifications in relation to which conformity is declared|Références des normes harmonisées pertinentes appliquées ou des spécifications par rapport auxquelles la conformité est déclarée|Referencias a las normas armonizadas pertinentes utilizadas, o referencias a las especificaciones respecto a las cuales se declara la conformidad|Referências às normas harmonizadas pertinentes utilizadas ou referências às especificações para as quais a conformidade é declarada|

When applicable, the name and number of notified body number|Le cas échéant, le nom et le numéro de l'organisme notifié|Cuando corresponda * el nombre y número de laboratorio notificado que haya emitido la certificación y la referencia al documento|Quando aplicável * o nome e número do laboratório notificado que emitiu a certificação e a referência ao documento|

2006_42_EC_MACHINE
machinery|Machines|máquinas |máquinas|

EN 60335-1: 2012+A11+A13+A14+A14+A2
EN 60335-2-41: 2003+A1+A2
EN 62235: 2008
EN ISO 12100:2010

2014_30_EU EMC
Electromagnetic compatibility|compatibilité électromagnétique|compatibilidad electromagnética |compatibilidade eletromagnética |

EN IEC 56014-1:2021
EN IEC 56014-2:2021
EN IEC 61000-3-2:2019+A1
EN 61000-3-3:2013+A1

2011_65_EU RoHS
Restriction of hazardous substances in electrical products|Restriction des substances dangereuses dans les produits électriques|Restricción de sustancias peligrosas en equipos eléctricos.|Restrição de substâncias perigosas em equipamentos elétricos|

ROHS 1.0 2011/65/EU
ROHS 2.0 2015/863/EU
EN IEC 63000:2018
IEC 62321-3-1:2013
IEC 62321-4:2013+AMD1:2017
IEC 62321-5:2013
IEC 62321-6:2015
IEC 62321-7-1:2015
IEC 62321-7-2:2017
IEC 62321-8:2017
EN ISO 17075-1:2017

2000_14_EC_NOISE
noise emission|émissions sonores|emisiones sonoras |emissões sonoras|

ISO 3744:2010
2000/14/EC Annex V and 2005/88/EC

Measured sound power level:74.8dB(A)
Guaranteed sound power level:76dB(A)

Signed for and on behalf of|Signé par et au nom de|Firmado por y en nombre de|Assinado por e em nome de:|

Eric LEMOINE
International Project Quality Leader

Place and date of issue|Date et lieu d'établissement|Lugar y fecha de expedición|Local e data de emissão|

Ronchin
16/03/2022

ADEO Services SAS
135 Rue Sadi Carnot
CS 00001
59790 RONCHIN



**DICHIARAZIONE DI CONFORMITÀ CE / UE
DEKLARACJA ZGODNOŚCI WE / UE
ΔΗΛΩΣΗ ΣΥΜΜΟΡΦΩΣΗΣ ΕΚ / ΕΕ
DECLARAȚIA CE / UE DE CONFORMITATE**

IT/POI
GR/RO



Modello di prodotto/prodotto|Model produktu|produkt|Modèlele προϊόντος/Προϊόν:|Modelul de produs/produsul:|

837283

La presente dichiarazione di conformità è rilasciata sotto la responsabilità esclusiva del fabbricante|Niniejsza deklaracja zgodności wydana zostaje na wyłączną odpowiedzialność producenta. |Eπιτυχίω και διεύθυνση του κατασκευαστή ή του εξουσιοδοτημένου αντιπροσώπου του|Denumirea și adresa producătorului sau a reprezentantului său autorizat:|

ADEO Services, 135 Rue Sadi Carnot - CS 00001 59790 RONCHIN - France

La presente dichiarazione di conformità è rilasciata sotto la responsabilità esclusiva del fabbricante|Niniejsza deklaracja zgodności wydana zostaje na wyłączną odpowiedzialność producenta. |Η παρούσα δήλωση συμμόρφωσης εκδίδεται με αποκλειστική ευθύνη του κατασκευαστή|Declarația de conformitate este emisă pe răspunderea exclusivă a producătorului|

Objeto de la declaración|Przedmiot deklaracji|Στόχος της δήλωσης|Obiectul declarației|

Tipologia di prodotto|Rodzaj produktu|Τύπος Προϊόντος|Τίπ produs|

SURFACE PUMP 400W

Riferimento del prodotto|Referențe produs|Αναφορά προϊόντος|Referință produs|

**837283 - EAN Code: 3276000706168
Industrial Type Design Reference: FGP400J**

Marca del prodotto|Marka produktu|Μάρκα προϊόντος|Marcă a produsului:|

NO NAME

Codifica del numero di serie|Kodowanie numeru seryjnego|Κωδικοποίηση σειριακού αριθμού|Cod de numere de serie|

SN SSSSSS XX DDMMYY nn PPPPPP (SN: Serial No., SSSSSS : Supplier code, XX : Factory ID, DDMMYY: Production date, nn: number of version of product, PPPPPP : Last six numbers of PO order)

L'oggetto della dichiarazione di cui sopra è conforme alla pertinente normativa di armonizzazione dell'Unione|Vymieniony powyżej przedmiot niniejszej deklaracji jest zgodny z odnosnymi wymaganiami unijnego prawodawstwa harmonizacyjnego|Ο στόχος της δήλωσης που περιγράφεται παραπάνω είναι σύμφωνα με τη σχετική ενωσιακή νομοθεσία εναρμόνισης.|Obiectul declarației descris mai sus este în conformitate cu legislația comunitară relevantă de armonizare a Uniunii|

Riferimenti alle pertinenti norme armonizzate utilizzate o alle specifiche in relazione alle quali è dichiarata la conformità|Odwolania do odnosnych norm zharmonizowanych, które zastosowano, lub do specyfikacji, w odniesieniu do których deklarowana jest zgodność:|Μέλη των σχετικών εναρμονισμένων προτύπων που χρησιμοποιούνται ή μέρη των προδιαγραφών σε σχέση με τις οποίες δηλώνεται η συμμόρφωση:|Referințele standardelor armonizate relevante folosite sau referințele specificațiilor în legătură cu care se declară conformitatea:|

Dove applicabile * il nome e il numero del laboratorio notificato che ha rilasciato la certificazione e il riferimento al documento|W stosownych przypadkach * notyfikowana nazwa i numer laboratorium, które wydało certyfikat oraz odniesienie do dokumentu|Όπου ισχύει * το γνωστοποιημένο όνομα και τον αριθμό του εργαστηρίου που εξέδωσε την πιστοποίηση και την αναφορά στο έγγραφο|Unde este cazul * numele și numărul de laborator notificat care a eliberat certificarea și trimiterea la document|

2006_42_EC_MACHINE
macchine|maszyny|σχετικά με τα μηχανήματα|echipamentele tehnice|

EN 60335-1: 2012+A11+A13+A14+A15+A2
EN 60335-2-41: 2003+A1+A2
EN 62233: 2008
EN ISO 12100:2010

2014_30_EU EMC
compatibilită electromagnetică|kompatybilności elektromagnetycznej|
|ηλεκτρομαγνητική συμβατότητα|compatibilitatea electromagnetică|

EN IEC 56014-1:2021
EN IEC 56014-2:2021
EN IEC 61000-3-2:2019+A1
EN 61000-3-3:2013+A1

2011_65_EU RoHS
Restrizione di sostanze pericolose nelle apparecchiature elettriche|Ograniczenie niebezpiecznych substancji w sprzęcie elektrycznym|Περιορισμός επικίνδυνων ουσιών σε ηλεκτρικό εξοπλισμό|Restricționarea substanțelor periculoase în echipamentele electrice|

ROHS 1.0 2011/65/EU
ROHS 2.0 2015/863/EU
EN IEC 63000:2018
IEC 62321-3-1:2013
IEC 62321-4:2013+AMD1:2017
IEC 62321-5:2013
IEC 62321-6:2015
IEC 62321-7-1:2015
IEC 62321-7-2:2017
IEC 62321-8:2017
EN ISO 17075-1:2017

2000_14_EC_NOISE
emissione acustica|emisja akustyczna|ακουστική εκπομπή|emisie acustice|

ISO 3744:2010
2000/14/EC Annex V and 2005/88/EC

Measured sound power level:74.8dB(A)
Guaranteed sound power level:76dB(A)

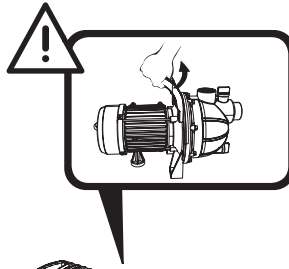
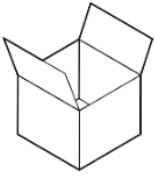
Firmato in vece e per conto di|Podpisano w imieniu|Υπογραφή για και εξ ονόματος|Semnat pentru și în numele|

Eric LEMOINE
International Project Quality Leader

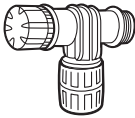
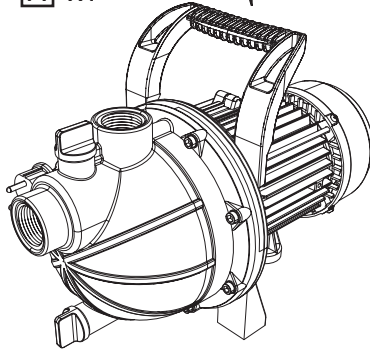
Luogo e data del rilascio|Data wydania i miejsce|Τόπος και ημερομηνία έκδοσης||

Ronchin
16/03/2022

ADEO Services SAS
135 Rue Sadi Carnot
CS 00001
59790 RONCHIN



A x1



B x1

24x32mm
1"



C x1

TEFLON



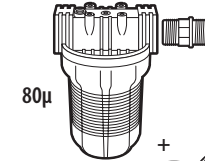
F x1

Ø25 mm

OR

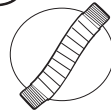


G
x2

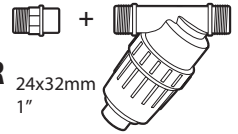


D x1

80µ



OR

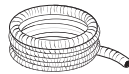


24x32mm
1"

E x1

100µ

H x1



MINI Ø25 mm

I x1



24x32mm
1"



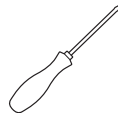
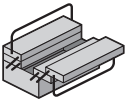
J x1

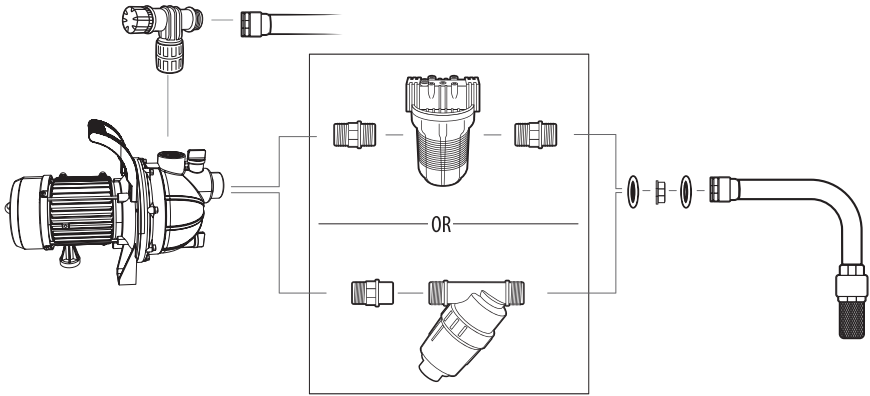


K x1



L x2

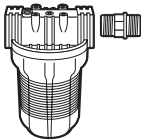




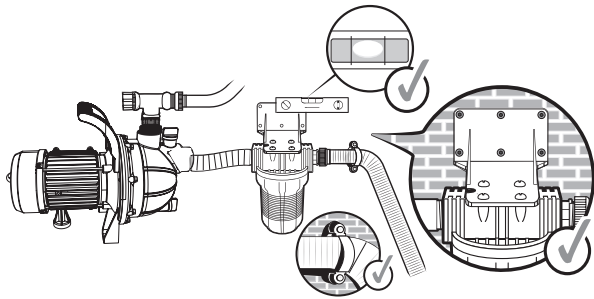
A



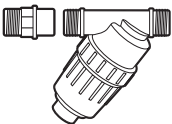
+



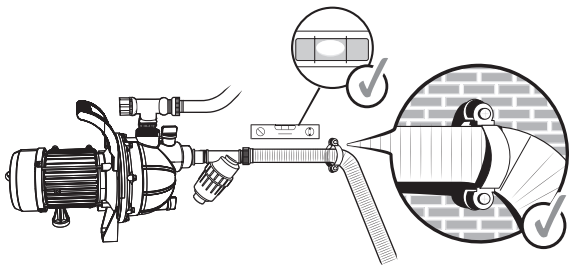
80µ



B



100µ



400 Watt
230V ~ 50Hz



Sound level :
76dB

FR Montage
PL Montaż
EN Assembly

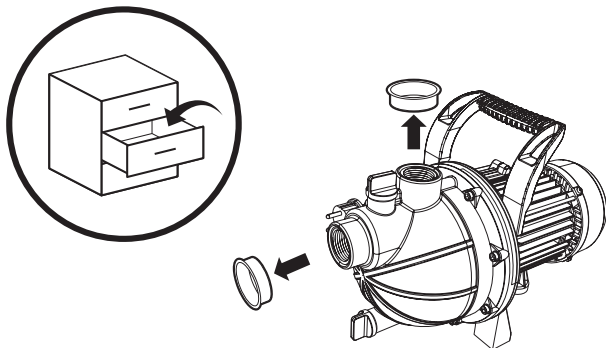
ES Montaje
RU Сборка

PT Montagem
KZ Монтаждау

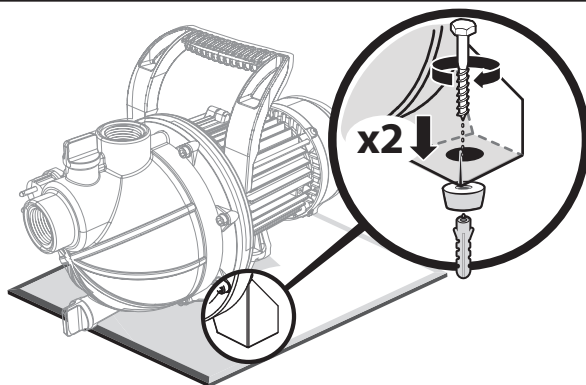
IT Montaggio
UA Збірка

EL Συναρμολόγηση
RO Montaj

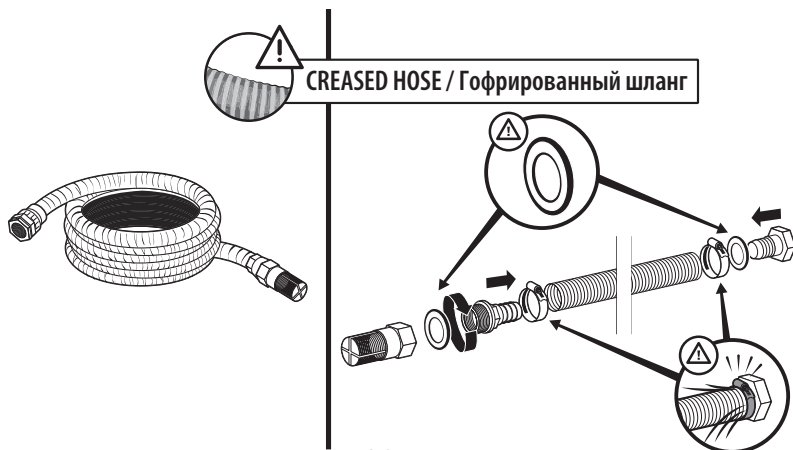
1



2



3



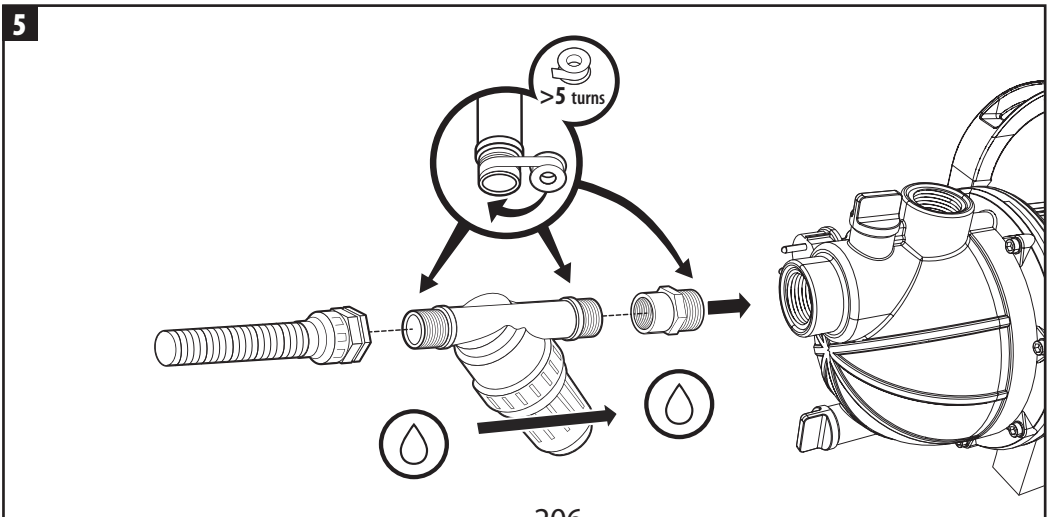
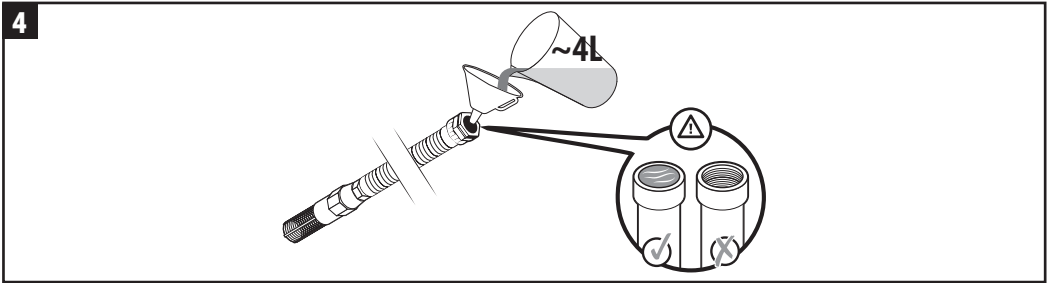
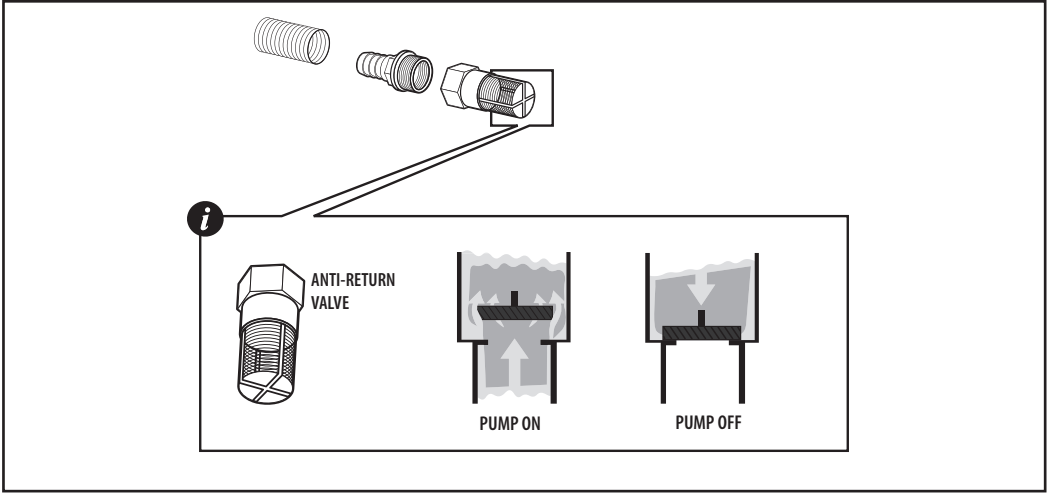
FR Montage
PL Montaż
EN Assembly

ES Montaje
RU Сборка

PT Montagem
KZ Монтаждау

IT Montaggio
UA Збірка

EL Συναρμολόγηση
RO Montaj



FR Montage
PL Montaż
EN Assembly

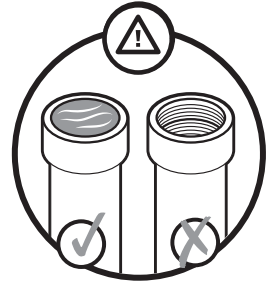
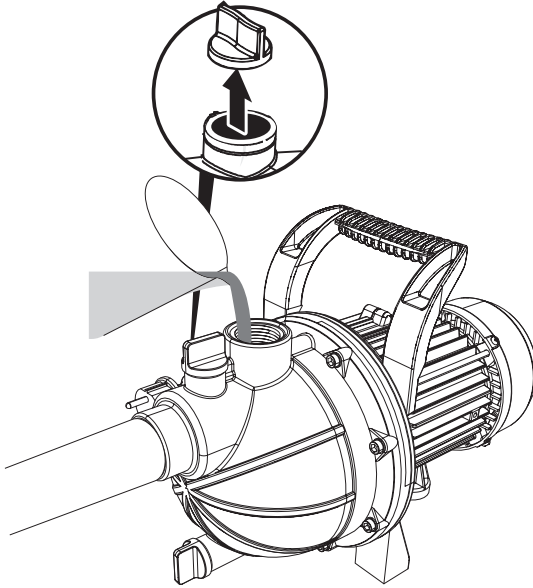
ES Montaje
RU Сборка

PT Montagem
KZ Монтаждау

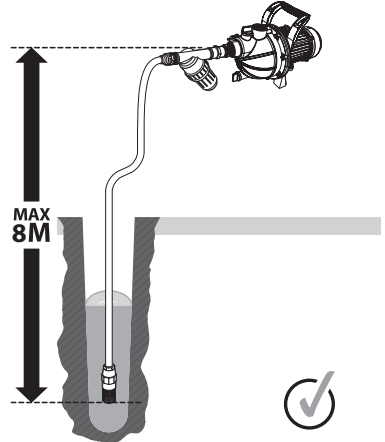
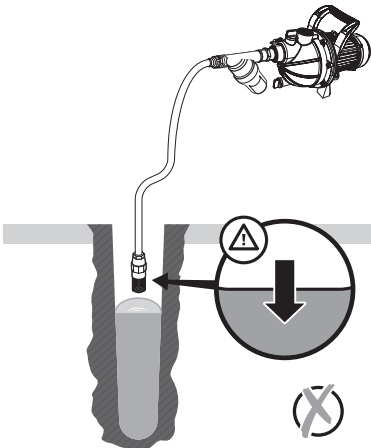
IT Montaggio
UA Збірка

EL Συναρμολόγηση
RO Montaj

6



7



FR Montage
PL Montaż
EN Assembly

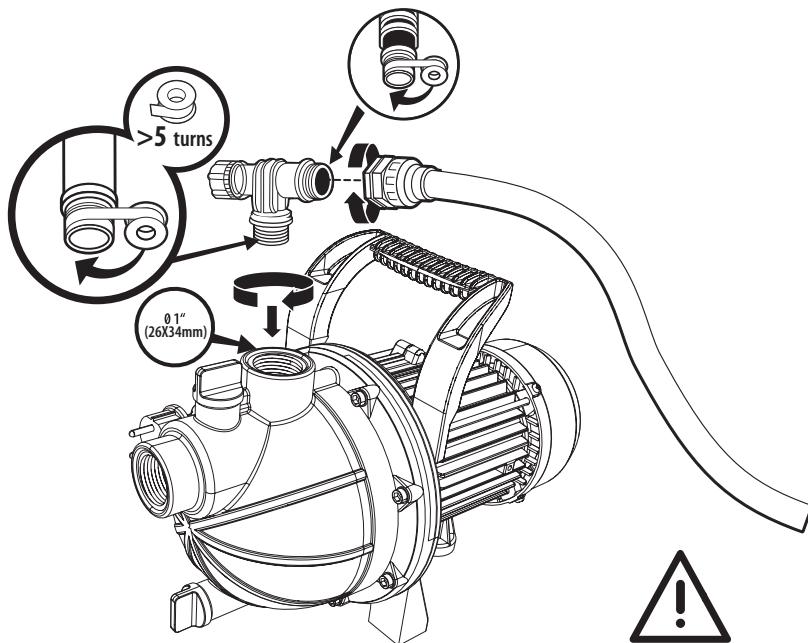
ES Montaje
RU Сборка

PT Montagem
KZ Монтаждау

IT Montaggio
UA Збірка

EL Συναρμολόγηση
RO Montaj

8



FR Préparation

ES Preparação

PT Preparación

IT Preparazione

EL Προϊόνισι

PL Przygotowanie

RU Подготовка

KZ Дайындау

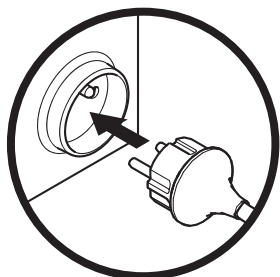
UA Підготування

RO Pregătire

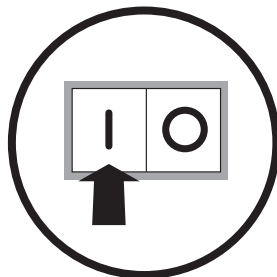
BR Preparação

EN Preparation

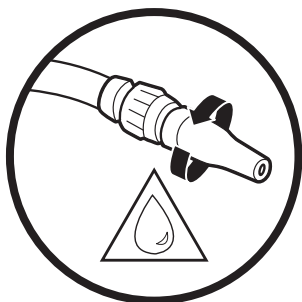
9



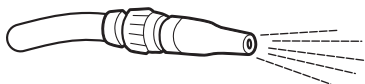
10



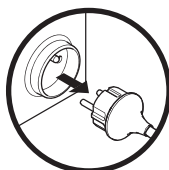
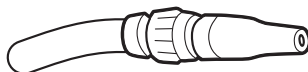
11



1~5min



+5min



FR Entretien

ES Mantenimiento

PT Serviço

IT Manutenzione

EL Συντήρηση

PL Konserwacja

RU Уход

KZ Қызмет көрсету

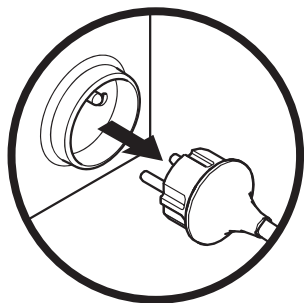
UA Догляд

RO Întreținere

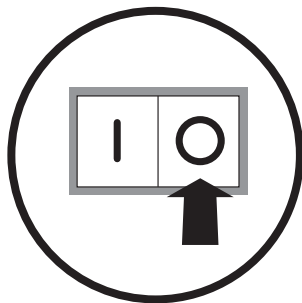
BR Manutenção

EN Maintenance

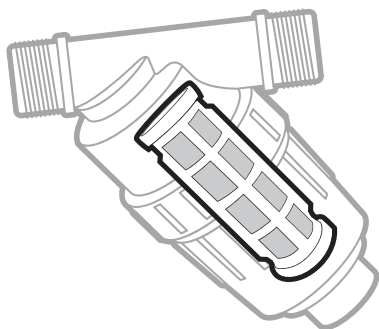
12



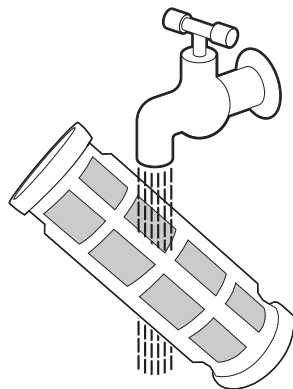
13



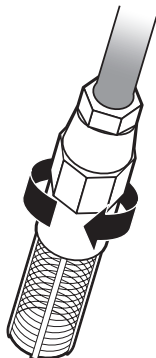
14



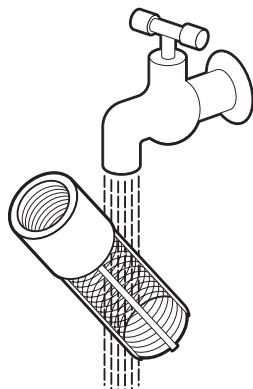
15



16



17



FR Hivernage

EL Αποθήκευση το χειμώνα

UA Зимовий період

ES Durante el invierno

PL Przechowywanie

RO Păstrare pe perioada iernii

PT Preparação para o inverno

RU Зимний период

BR Hibernação

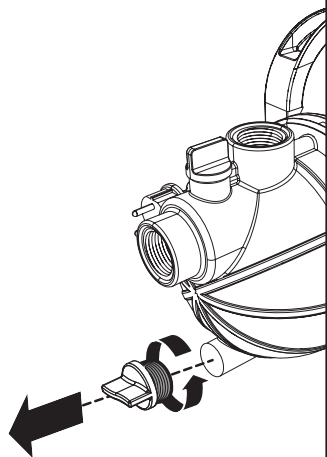
IT Rimessaggio

KZ Қысқы мерзімде сақтау

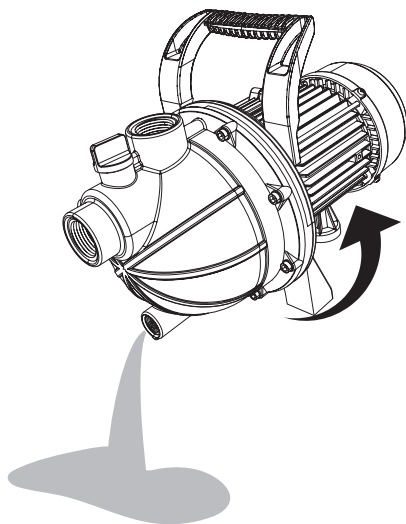
EN Winter storage

18

 3°C



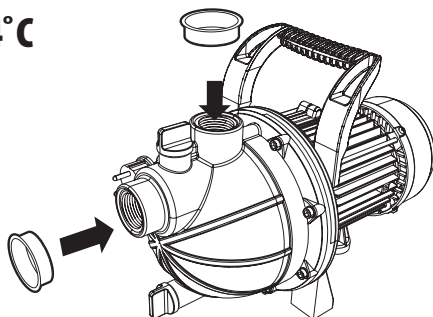
19



20



$4^{\circ}\text{C} \sim 24^{\circ}\text{C}$





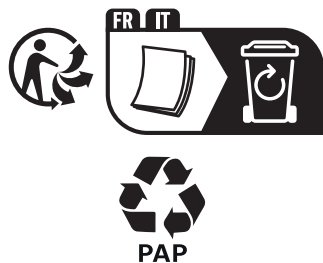
Ce produit se recycle,
s'il n'est plus utilisable
déposez-le en déchèterie.

Notice à trier.

Pour en savoir plus :

www.quefairedemesdechets.fr

- FR** Ce produit est recyclable. S'il ne peut plus être utilisé, veuillez l'apporter dans un centre de recyclage de déchets.
- ES** Este producto es reciclable. Si ya no se puede usar, llévalo a un centro de reciclaje de residuos.
- PT** Este produto é reciclável. Se deixar de o utilizar, entregue-o num centro de reciclagem de resíduos.
- IT** Questo prodotto può essere riciclato. Se deve essere smaltito, portalo presso un centro di riciclaggio.
- EL** Αυτό το προϊόν είναι ανακυκλώσιμο. Εάν δεν μπορεί πλέον να χρησιμοποιηθεί, μεταφέρετε την σε κάποιο κέντρο ανακύκλωσης απορριμμάτων.
- PL** Ten produkt poddawany jest recyklingowi, kiedy przestaje być użyteczny należy dostarczyć go do punktu zbiórki odpadów.
- RU** Этот продукт может перерабатываться. Если он больше не пригоден для пользования, сдайте его в утилизационный центр.
- KZ** Бұл өнім қайта өңдеуге келеді. Оны әрі қолдануға болмайтын жағдайда, оны қайта өңдейтін орталыққа тапсыруыңызды өтінеміз
- UA** Цей продукт може перероблятися. Якщо воно більше не є придатне для використання, здайте його в утилізаційний центр.
- RO** Acest produs este reciclabil. Dacă nu mai poate fi folosit, vă rugăm să îl aduceți într-un centru de reciclare a deșeurilor.
- EN** This product is recyclable. If it cannot be used anymore, please take it to waste recycling centre.



Adeo Services - 135, rue Sadi Carnot - CS 00001 59790 - RONCHIN - France

ТОВ «Леруа Мерлен Україна»,
вул. Полярна 17а, м. Київ 04201, Україна

Импортер/Продавец/Лицо уполномоченное принимать претензии по качеству товара :
на территории Российской Федерации, ООО «ЛЕРУА МЕРЛЕН ВОСТОК», 141031, МО, г. Мытищи, Осташковское шоссе, д. 1, РФ

Поставщик/импортер/организация, принимающая претензии по качеству товара в Республике Беларусь: ООО «Леруа Мерлен Бел», 220020, Республика Беларусь, г. Минск, пр-т Победителей, д. 100, каб. 503

Қазақстан Республикасында өнім сапасы бойынша наразылықтарды қабылдайтын ұйым:
«Леруа Мерлен Қазақстан» ЖШС, Қазақстан Республикасы, 050000, Алматы қ., Қонаев көшесі, 77, «PARK VIEW» БО, 6-қабат, 07-кеңсе./
Организация, принимающая претензии по качеству продукции в Республике Казахстан:
ТОО «Леруа Мерлен Казахстан», Республика Казахстан, 050000, г. Алматы, ул. Қонаева, 77, БЦ «PARK VIEW», 6 этаж, офис № 07.



Сделано в Китае/
Қытайда жасалған/
Made in China 2022

