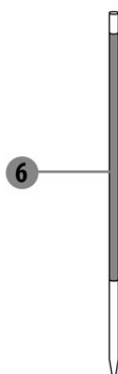
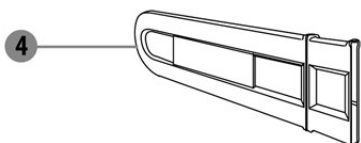
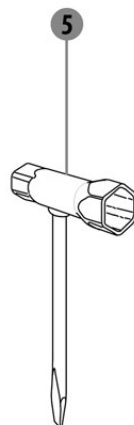
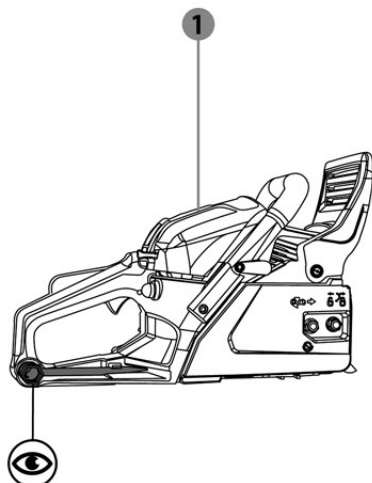


DESEMPACOTAR

PT



1. Motosserra
2. Corrente
3. Barra
4. Bainha da barra
5. Chave
6. Lima

- Não use qualquer ferramenta afiada (faca, x-ato) quando desempacotar. Pode danificar o produto. Preste atenção à lâmina afiada da corrente.
- Guarde afastado de fornos, fogões, aquecedores a água ou outros aparelhos que tenham luzes piloto ou outras fontes de ignição, pois estes podem atear vapores combustíveis.
- Existe o risco de fogo no caso de vegetação seca nas proximidades.
- O motor deverá ser sempre DESLIGADO quando a máquina for pousada no chão.



Em conformidade com as normas europeias: Este símbolo significa que este aparelho se encontra em conformidade com as diretivas europeias aplicáveis e que foi efetuado um teste de conformidade com estas diretivas.



Marca de Conformidade Ucraniana



Ponto verde: Recicle a embalagem.



Por favor, leia as instruções de funcionamento com atenção antes de usar a motosserra. Guarde estas instruções de funcionamento à mão para futuras referências.



AVISO! Por razões de segurança, siga todas as normas nas instruções. Se não o fizer, pode sofrer lesões sérias ou danos na máquina.



Tem de usar proteção adequada para os ouvidos, olhos e cabeça.



Aviso! Existe o perigo de ressalto. Tenha cuidado com os ressaltos da motosserra e evite contactar com a ponta da barra.



Não use a motosserra só com uma mão. Use sempre a motosserra com as duas mãos.

Segure sempre a motosserra com a sua mão direita na pega traseira e a sua mão esquerda na pega dianteira.



Use sempre luvas seguras e anti-vibração (AV) quando utilizar o aparelho.



Use sempre botas seguras e anti-derrapantes quando utilizar o aparelho.



Nível de potência do som garantido para este equipamento: 114 dB(A)



Prima a proteção da pega dianteira para baixo para a frente, para ativar o travão da corrente.

Puxe a proteção da pega dianteira para trás para libertar o travão da corrente.



Coloque o interruptor na posição «STOP» para parar o motor.



Retire a vela antes de efetuar o trabalho.



Tenha cuidado com objetos atirados.

SÍMBOLOS



Puxe o manípulo de regulação, feche a regulação;
Pressione o manípulo de regulação para dentro, abra a regulação.



Rode o ajuste, seguindo a seta para a posição «MAX». O óleo da corrente flui mais. Se rodar para a posição «MIN» flui menos.



Apresenta a direção da instalação da corrente da serra.



Apresenta o depósito do combustível, mistura da gasolina com o óleo do motor.



Apresenta o depósito do óleo da corrente.

Os seguintes símbolos são usados neste manual:



Tipo e fonte do perigo: O não seguimento destes avisos de perigo pode dar origem a lesões físicas ou morte.



Tipo e fonte do perigo: Este aviso de perigo avisa para danos no aparelho, ambiente e outra propriedade.



Nota: Este símbolo significa que existe informação que o pode ajudar a compreender melhor os processos envolvidos.

ÍNDICE

1. Utilização prevista e não prevista da motosserra
2. Instruções de segurança
3. Descrição
4. Características técnicas
5. Resolução de problemas
6. Eliminação e reciclagem
7. Garantia
8. Vista pormenorizada com lista de peças
9. Declaração CE

1. UTILIZAÇÃO PREVISTA E NÃO PREVISTA DA MOTOSSERRA

- Este produto foi criado para ser usado por um operador com formação para podar e cortar árvores.
- A motosserra serve para cortar troncos, madeira quadrada e para cortar ramos, de acordo com o comprimento de corte disponível. Use a sua motosserra apenas para cortar objetos de madeira. Não pode ser utilizada para qualquer outro fim que não os descritos.
- Pode usar correntes de serrar e barras de orientação adequadas, conforme mencionado nas instruções de funcionamento, apenas na máquina. Não use outros tipos ou tamanhos. Podem ocorrer danos ou lesões sérias no caso de má utilização.
- Use equipamento de proteção pessoal (EPP) adequado quando usar a motosserra.
- AVISO! Podem existir normas nacionais (Saúde e segurança ocupacional, ambiente), que podem restringir a utilização da motosserra.

PT

2. INSTRUÇÕES DE SEGURANÇA



PERIGO! Os fumos do escape contêm monóxido de carbono perigoso!

A inalação de partículas venenosas pode causar a morte.

Segurança da área de trabalho

- Utilize a motosserra apenas em áreas bem ventiladas. Nunca ligue nem utilize a máquina dentro de uma sala ou edifício fechado.
- Nunca corte com vento forte, mau tempo, fraca visibilidade ou temperaturas extremas. Verifique sempre a árvore quanto a ramos mortos que possam cair durante o corte.
- Não permita que outras pessoas se aproximem da motosserra quando ligar o motor ou cortar madeira. Mantenha outras pessoas e animais afastados da área de trabalho. As crianças, animais e outras pessoas deverão estar a um mínimo de 10 metros quando liga ou utiliza a motosserra.
- Nunca comece a cortar até ter limpo a área de trabalho, ter arranjado uma boa posição e planeado um caminho para se afastar de árvores em queda. Estes

2. INSTRUÇÕES DE SEGURANÇA

caminhos deverão ser opostos à direção planeada da queda da árvore e a cerca de um ângulo de 45°. Coloque todas as ferramentas e equipamento a uma distância segura, afastados da árvore, mas não nos caminhos de fuga.

- Elimine todas as fontes de faíscas ou de chamas (cigarros, chamas sem proteção ou trabalhos que possam causar faíscas) nas áreas onde mistura, deita ou guarda o combustível.

Segurança pessoal

- Antes de usar os nossos produtos, leia este manual com atenção e compreenda a utilização adequada da sua unidade.
- Nunca utilize a motosserra se estiver cansado, doente ou perturbado, ou sob a influência de medicamentos que o possam deixar sonolento, ou se estiver sob a influência de álcool ou drogas.
- Acredita-se que a exposição à vibração e ao frio pode dar origem ao fenómeno de Raynaud (dedos brancos), que afeta os dedos de algumas pessoas e pode aparecer com a exposição à vibração e ao frio. Perda de cor e entorpecimento dos dedos. As seguintes precauções são fortemente recomendadas:
 1. Use luvas anti-vibração (AV) e mantenha o seu corpo quente, especialmente a cabeça, pescoço, pés, tornozelos, mãos e pulsos.
 2. Segure sempre bem a unidade, mas não aperte excessivamente as pegas.
 3. Mantenha uma boa circulação do corpo, efetuando vigorosos exercícios dos braços durante pausas frequentes no trabalho e também não fumando.
 4. Mantenha a motosserra afiada e a serra, incluindo o sistema AV, bem mantida. Uma corrente que não esteja afiada aumenta o tempo de corte e pressioná-la contra a madeira aumenta as vibrações transmitidas às suas mãos. Uma serra com componentes soltos ou amortecedores anti-vibração danificados ou gastos também aumenta os níveis de vibração.
 5. Limite as horas de funcionamento.
Todas as precauções indicadas acima não garantem que não acabe por sofrer

2. INSTRUÇÕES DE SEGURANÇA

de doenças dos dedos ou síndrome do túnel cárpico. Assim, os utilizadores regulares e contínuos deverão monitorizar de perto o estado dos dedos das suas mãos. Se aparecer algum dos sintomas apresentados acima, consulte imediatamente um médico.

- O trabalho com muito ruído tem de ser efetuado e limitado apenas a certos períodos. Use um capacete de segurança aprovado para reduzir o risco de lesões na cabeça. A motosserra pode emitir ruídos que podem causar lesões auditivas. Use barreiras de som (tampões ou proteções auditivas) e limite as horas de funcionamento para ajudar a proteger a sua audição. Esteja particularmente alerta e tenha cuidado quando usar proteção auditiva, porque a sua capacidade de ouvir avisos (gritos, alarmes, etc.) ficará reduzida. Utilize a sua motosserra de modo a produzir o mínimo de ruído e emissões.
 - Limite as horas de funcionamento.
 - Não deixe o motor a funcionar desnecessariamente e acelere o motor apenas para efetuar o corte.
 - Não use a motosserra com um silenciador danificado ou peças soltas. Verifique regularmente a máquina, abanando-a, e se ouvir algum som anormal, contacte o centro de reparação local para proceder à verificação e/ou reparação.
- Utilize equipamento de proteção pessoal (EPP) suficiente, de acordo com as instruções de funcionamento, durante a utilização. A roupa tem de ser resistente e justa, mas que permita uma liberdade completa de movimentos. Para reduzir o risco de lesões devido a cortes, use um fato-macaco, calças compridas ou proteções de couro que contenham material almofadado que retarde o corte. Evite casacos folgados, cachecóis, fios, jóias ou calças largas, prenda o cabelo comprido ou tudo o que possa ficar preso em ramos, arbustos ou nas peças móveis da motosserra. Prenda o cabelo se estiver abaixo do nível dos ombros. Use botas resistentes e anti-derrapantes. Recomendamos a utilização de botas com biqueira de aço. Use sempre luvas de trabalho resistentes (feitas de couro ou de material resistente ao desgaste) quando

PT

2. INSTRUÇÕES DE SEGURANÇA

manusear a motosserra e a ferramenta de corte.

Para reduzir o risco de lesões nos seus olhos, nunca utilize a sua ferramenta elétrica sem usar óculos de proteção com proteção adequada na parte superior e lateral. Use um capacete de segurança aprovado para reduzir o risco de lesões na cabeça.

PT

- Mantenha todas as partes do seu corpo afastadas da motosserra quando o motor estiver a funcionar. Antes de ligar o motor, certifique-se que a corrente não está em contacto com nada. Transporte sempre a motosserra com o motor parado, a barra de orientação e a corrente viradas para trás e o silenciador afastado do seu corpo.
- Mal o motor esteja a funcionar, este produto gera fumos tóxicos que contêm químicos, como hidrocarbonetos não queimados (incluindo benzeno) e monóxido de carbono, conhecido por causar problemas respiratórios, cancro, defeitos congénitos ou outros problemas de reprodução. A utilização desta motosserra (incluindo afiar a corrente da serra) também pode gerar pó, névoa e fumos que contêm químicos que são conhecidos por causarem problemas respiratórios, cancro, defeitos congénitos ou outros problemas reprodutivos. A inalação de certos pós, especialmente pós orgânicos como mofo ou pólen, pode causar uma alergia ou reação asmática a pessoas suscetíveis. Corte sempre com uma corrente devidamente afiada (que crie lascas de madeira em vez de serradura) e utilize a unidade de modo a que o vento ou processo de funcionamento oriente qualquer pó criado pela motosserra para longe do operador. O óleo de lubrificação libertado pelo produto polui o ambiente. Assim, tem de limpar a área de trabalho após cortar ou reabastecer a unidade.

Montagem e início de utilização

- Para a instalação inicial e tensão da barra de orientação e corrente da serra, consulte o manual de montagem (p.4 - p.8). A corrente da serra tem extremidades muito afiadas.

2. INSTRUÇÕES DE SEGURANÇA

Use luvas de proteção quando instalar a serra ou corrigir a tensão.

- Inspeção sempre a motosserra antes de cada utilização e após quedas ou outros impactos, para identificar danos significativos ou defeitos em peças alteradas, soltas ou gastas. Nunca utilize a motosserra se estiver danificada, incorretamente ajustada ou montada de forma incompleta ou insegura.
- Para um arranque adequado, consulte o manual de montagem (p.14 - p.21). Certifique-se de que o travão da corrente está ativado antes de cada arranque. Pressione a proteção da pega dianteira na direção do nariz da barra de orientação para ativar o travão da corrente. Coloque a motosserra num piso firme, segure firmemente a pega dianteira da motosserra com a mão esquerda e pressione para baixo. Para serras com uma pega traseira nivelada com o chão, coloque a frente do seu pé direito em cima da pega traseira e pressione para baixo.

Com a mão direita, puxe a pega do motor de arranque lentamente para fora até sentir uma resistência, e puxe com força. Quando puxar a pega do motor de arranque, não embrulhe a corda à volta da sua mão. Não permita que a pega dê um coice para trás. Oriente a corda do motor de arranque para rebobinar corretamente.



Nota: Liberte sempre o travão da corrente antes de acelerar o motor e de iniciar o trabalho de corte. Caso contrário, pode dar origem a sobreaquecimento e danos nos componentes importantes (como a embraiagem, componentes da estrutura de polímero).

Manusear o combustível e óleo da corrente

- Os motores são lubrificados com óleo formulado especialmente para motores a gasolina a 2 tempos refrigerados a ar. Se não houver óleo disponível, use um óleo de qualidade com antioxidante criado expressamente para motores a 2 tempos refrigerados a ar.

2. INSTRUÇÕES DE SEGURANÇA

RÁCIO RECOMENDADO PARA A MISTURA: GASOLINA 40: ÓLEO 1

- Tenha cuidado quando manusear a gasolina. Evite o contacto direto com a pele e evite inalar o vapor do combustível. (consulte o manual de montagem na P.9-P.13).
- Use uma gasolina sem chumbo intermédia com uma classificação mínima de octanas de 89 $((R+M)/2)$.
- Misture apenas combustível suficiente para alguns dias. Não exceda 30 dias de armazenamento.

Guarde apenas em recipientes aprovados para o combustível. Quando misturar,

1. Meça as quantidades de gasolina e óleo a serem misturadas.

2. Coloque alguma gasolina dentro de um recipiente para combustível limpo e aprovado. Deite todo o óleo no recipiente do combustível. Deite o resto da gasolina no recipiente do óleo e agite bem. A seguir, deite a mistura no recipiente do combustível.

3. Agite o recipiente do combustível durante, pelo menos, um minuto. Coloque uma indicação nítida no exterior do recipiente para evitar confundir com a gasolina ou com outros recipientes.



O combustível é altamente inflamável. Evite fumar ou acender chamas ou faíscas perto do combustível. Limpe a tampa do combustível e a área em redor.

COMBUSTÍVEL SEM ÓLEO (APENAS GASOLINA) - Causa danos severos nas partes internas do motor muito rapidamente. ÓLEO PARA MOTORES A 4 TEMPOS ou USO PARA MOTORES A 2 TEMPOS REFRIGERADOS A ÁGUA - Pode causar faíscas, bloqueio do escape ou colagem do anel do pistão.

- Para uma lubrificação automática e segura da corrente e barra de orientação, use apenas um lubrificante para a barra e corrente de qualidade, compatível ambientalmente.

2. INSTRUÇÕES DE SEGURANÇA

- Não use óleo residual. O contacto constante com óleo residual pode causar cancro da pele.
Além disso, o óleo residual é nocivo para o ambiente. Resíduos ou óleo regenerado podem causar danos na bomba do óleo.
- Encha o depósito do óleo da corrente sempre que atestar com combustível. É necessário uma verificação constante e enchimento do depósito do óleo. Tenha cuidado para não derramar óleo da corrente durante o enchimento e não encha o depósito em demasia.

Utilização e cuidados com a máquina

- O produto não foi criado para cortar sebes nem cortar pedaços de madeira.
- Antes da primeira utilização: Deixe o motor funcionar a uma velocidade sem carga. Ative o travão da corrente.
Acelere ao máximo durante não mais do que 3 segundos. A corrente não pode rodar. A proteção da pega dianteira não pode estar suja e tem de se mover livremente.
- Certifique-se que a corrente da serra pára de se mover quando o gatilho da válvula reguladora é libertado. Se a corrente da serra se mover quando o motor estiver a funcionar à velocidade sem carga, contacte o centro de reparação local para se proceder à verificação e reparação.
- O amortecedor espigado pertence à motosserra. Tem de ser enroscado na motosserra antes da utilização inicial. Comece e continue a cortar com a serra à velocidade máxima, fixe o amortecedor espigado firmemente na madeira (se possível) e depois continue a cortar. Use um amortecedor espigado quando cortar árvores e ramos grossos, para assegurar a sua segurança e diminuir a força de trabalho e nível de vibração.
- Segure sempre a motosserra firmemente com as duas mãos quando o motor estiver a funcionar.
Coloque a sua mão esquerda na barra da pega dianteira, e a sua mão direita na pega traseira. Segure bem, com os dedos a fechar bem nas pegadas da motosserra.

2. INSTRUÇÕES DE SEGURANÇA

PT

- Mantenha as mãos e pés afastados da ferramenta de corte. Nunca toque numa ferramenta de corte em movimento com as mãos ou qualquer outra parte do seu corpo. Mais nenhuma outra posição de corte deverá ser usada com este produto.
- Mantenha a base e o equilíbrio adequados sempre. Tenha muito cuidado quando trabalhar em encostas ou pisos desnivelados. Nunca trabalhe numa escada ou em qualquer outro suporte inseguro. Nunca segure a máquina acima da altura dos seus ombros. Não se estique.
- Coloque-se do lado esquerdo do corte enquanto corta. Nunca faça pressão na motosserra quando chegar ao final de um corte. A pressão pode fazer com que a barra e a corrente em rotação saiam do corte ou entalhe, perder o controlo e bater no operador ou em qualquer outro objeto. Se a corrente em rotação bater noutro objeto, uma força reativa pode fazer com que a serra em movimento bata no operador.
- Para reduzir o risco de lesões em terceiros e danos de propriedade, nunca permita que a motosserra funcione sem supervisão. Quando não for usada (por exemplo, durante uma pausa no trabalho), desligue-a e certifique-se de que nenhuma pessoa sem autorização a utiliza.
- Não utilize a sua motosserra com o bloqueio da regulação de arranque ativado. Cortar com o bloqueio de regulação ativado não permite ao operador controlar adequadamente a motosserra ou a velocidade desta. Inicie e continue o corte com a motosserra à velocidade máxima.
- No caso de uma emergência, desligue imediatamente o motor e coloque o interruptor do motor em "STOP" ou "0". Desligue sempre o motor antes de largar a motosserra ou ajustar a barra de orientação ou corrente.
- O travão da corrente é um dispositivo que pára instantaneamente a corrente, caso a motosserra sofra um ressalto. Habitualmente, o travão é ativado automaticamente pela força de inércia. Também pode ser ativado manualmente, pressionando a proteção da pega dianteira para baixo para a frente. Para libertar o travão, puxe a proteção da pega dianteira para cima na direção da pega dianteira até ouvir um "clique".

2. INSTRUÇÕES DE SEGURANÇA

Certifique-se todos os dias de que o travão funciona corretamente. Como confirmar:

- 1) Desligue o motor.
- 2) Segurando a motosserra na horizontal, largue a pega dianteira, bata com a ponta da barra de orientação num tronco ou pedaço de madeira e verifique se o travão está a funcionar bem. O nível de funcionamento varia de acordo com o tamanho da barra.

Caso o travão não funcione bem, peça ao seu revendedor que o inspecione e repare.

- Siga as instruções de montagem (p.35 - p.39) acerca da lubrificação, tensão da corrente, manutenção e mudança de acessórios. Uma serra mal lubrificada, com fraca manutenção ou com a tensão errada pode partir ou aumentar a probabilidade de ressalto.
- Nunca utilize a motosserra com uma mão. É mais difícil para si controlar as forças de reação e evitar o deslizamento ou saltos da barra e da corrente ao longo do tronco.
- Nunca faça pressão na motosserra quando chegar ao final de um corte. A pressão pode fazer com que a barra e a corrente em rotação saiam do corte ou entalhe, ou perder o controlo e bater no operador ou em qualquer outro objeto.

Causas de ressalto e como o evitar

Podem ocorrer forças de reação a qualquer altura enquanto a corrente estiver a girar. As forças de reação podem causar lesões pessoais sérias. A enorme força usada para cortar madeira pode inverter e virar-se contra o operador. Se a corrente em rotação diminuir de repente ou significativamente, ou parar em contacto com qualquer objetos sólido, como um tronco ou ramo, ou se ficar presa, as forças de reação podem ocorrer instantaneamente. Estas forças de reação podem resultar na perda de controlo que, por sua vez, podem causar

2. INSTRUÇÕES DE SEGURANÇA

lesões sérias ou até mesmo fatais. Uma compreensão das causas destas forças reativas pode ajudar a evitar o elemento surpresa e a perda de controlo. A surpresa contribui para os acidentes.

O ressalto rotacional pode acontecer quando a ponta superior da barra de orientação entrar em contacto com um objeto durante o movimento da corrente. Isto pode fazer com que a corrente fique enterrada no objeto e pare momentaneamente o movimento. A barra de orientação ressalta então para cima e para trás na direção do operador, numa reação inversa extremamente rápida.

O ressalto linear pode acontecer quando a madeira de ambos os lados de um corte fecha e prende a corrente em movimento, juntamente com a barra de orientação. Isto pode fazer com que a corrente pare instantaneamente. A força da corrente é então invertida, fazendo com que a serra se mova na direção oposta, enviando a serra na direção do operador.

Qualquer um destes efeitos pode fazê-lo perder o controlo da motosserra, o que pode resultar em ferimentos graves para o utilizador. Não confie exclusivamente nos dispositivos de segurança incorporados na sua motosserra. Muitos fatores influenciam a ocorrência e força da reação de ressalto. Estes incluem a velocidade da corrente, a velocidade do contacto da barra e corrente da serra com o objeto, o ângulo de contacto, o estado da corrente da serra e outros fatores. O ressalto pode ser evitado tomando as devidas precauções, conforme apresentado em baixo:

1. Segure firmemente a motosserra com ambas as mãos. Não largue a motosserra.
2. Tenha sempre em conta o local do nariz da barra de orientação. Nunca permita que o nariz da barra de orientação entre em contacto com qualquer objeto. Não corte troncos com o nariz da barra de orientação. Tenha especial cuidado perto de vedações de arame e quando cortar troncos pequenos e resistentes, arbustos pequenos e pequenas árvores que podem prender facilmente a corrente da serra.

2. INSTRUÇÕES DE SEGURANÇA

3. Não se estique. Não corte acima da altura dos ombros. Não tente aprofundar cortes se não estiver familiarizado com esta técnica de corte.
4. Comece o corte e continue à máxima velocidade. Corte sempre apenas um tronco de cada vez.
5. Tenha muito cuidado quando voltar a entrar no corte anterior.
6. Tenha cuidado se o tronco oscilar ou houver outras forças que possam fazer com que o corte se feche e prenda a corrente da serra.
7. Proceda à devida manutenção da corrente da serra. Corte sempre com a corrente devidamente afiada e com a tensão correta. Use apenas barras de substituição e correntes especificadas pelo fabricante. Barras e correntes de substituição incorretas podem causar a quebra da corrente e/ou ressaltos.

Proteção contra o recuo. O recuo é o movimento ascendente da barra que ocorre quando a corrente da serra na ponta da barra entra em contato com um objeto. O recuo pode provocar uma perigosa perda de controlo da motosserra.

PRECAUÇÕES DE SEGURANÇA PARA OS UTILIZADORES DE MOTOSSERRAS

O recuo pode ocorrer quando a extremidade ou a ponta da barra-guia toca um objeto, ou quando a madeira fecha e entala a corrente da serra durante o corte. Em alguns casos, o contato com a ponta pode provocar uma reação inversa extremamente rápida, enviando a barra guia para cima e para trás em direção do utilizador. O entalar da corrente ao longo da parte superior da barra-guia pode empurrar rapidamente a barra-guia em direção do utilizador. Qualquer uma destas reações pode provocar a perda de controlo da serra, o que pode resultar em lesões graves.

TRAVÃO DE CORRENTE

O travão da corrente é um dispositivo que pára a corrente instantaneamente se a motosserra fizer marcha-atrás devido ao recuo.

(1) Pega dianteira (2) Soltar (3) Travão (4) Proteção da pega dianteira

Normalmente, o travão é ativado automaticamente pela força de inércia. Também pode ser ativado manualmente empurrando a alavanca do travão (guarda-pega dianteira) para a frente.

Quando o travão estiver em funcionamento, um cone branco emergirá da base da alavanca do travão.

Para soltar o travão, puxe a proteção da pega dianteira em direção à pega

2. INSTRUÇÕES DE SEGURANÇA

frontal até ouvir um "clique".

Quando o travão estiver em funcionamento, solte a alavanca do acelerador para diminuir a velocidade do motor. O funcionamento contínuo com o travão aplicado gera calor a partir da embraiagem e pode causar problemas.

Certifique-se de verificar se os travões funcionam corretamente durante a inspeção diária.

Como verificar:

1) Desligue o motor.

2) Segurando a motosserra horizontalmente, solte a mão da pega dianteira, bata a extremidade da barra guia num tronco ou pedaço de madeira, e confirme o funcionamento do travão. O nível de funcionamento varia de acordo com o tamanho da barra.

Se o travão não for eficaz, confie a inspeção e a reparação ao nosso revendedor.

Abate de uma árvore

Consulte o manual de montagem, da página 29 à 30

- Quando efetuar operações de corte e de abate por duas ou mais pessoas em simultâneo, a operação de abate deverá ser separada da operação de corte a uma distância de, pelo menos, duas vezes a altura da árvore a ser abatida. As árvores não deverão ser abatidas de modo a colocar pessoas em perigo, a bater em linhas utilitárias ou a causar danos de propriedade. Se a árvore entrar em contacto com linhas utilitárias, a empresa utilitária deverá ser notificada imediatamente. O ruído do seu motor pode abafar qualquer grito de aviso.
- O operador da motosserra deverá manter-se do lado superior do terreno, pois é provável que a árvore role pela colina abaixo mal seja cortada.
- Deverá planear um caminho de fuga antes de começar os cortes. O caminho de fuga deverá ser para trás e na diagonal da linha de abate.
- Antes de começar o abate, tenha em conta a inclinação natural da árvore, a localização dos ramos mais largos e a direção do vento, para avaliar o modo como a árvore vai cair.
- Retire sujidade, pedras, cascas soltas, pregos, agrafos e fios da árvore.
- Corte de entalhe inferior: Faça o entalhe 1/3 do diâmetro da árvore, perpendicularmente.

2. INSTRUÇÕES DE SEGURANÇA

ular à direção da queda. Faça primeiro o entalhe horizontal inferior. Isto ajuda a evitar que a corrente da serra ou a barra de orientação fiquem presas quando efetuar o segundo entalhe.

- Corte traseiro de queda: 1). Faça o corte traseiro de queda a, pelo menos, 50 mm acima do corte de entalhe horizontal. Mantenha o corte traseiro de queda paralelo ao corte de entalhe horizontal. Faça o corte traseiro de queda de modo a deixar madeira suficiente para agir como articulação.

A madeira que serve de articulação impede a árvore de torcer e cair na direção errada.

Não corte a parte que serve de articulação.

- 2). À medida que o corte de derrube se aproxima da articulação, a árvore deve começar a cair. Se houver a possibilidade da árvore não cair na direção desejada ou oscilar para trás e prender a motosserra, pare o corte antes de terminar o corte traseiro de queda e use calços de madeira, plástico ou alumínio para abrir o corte e fazer a árvore cair ao longo da linha desejada de queda.
- 3). Quando a árvore começa a cair, retire a motosserra do corte, pare o motor, coloque a motosserra no chão e use o caminho de fuga, conforme planeado. Esteja atento a ramos por cima de si que estejam a cair, e veja onde põe os pés.

Desbravar e podar

Consulte o manual de montagem, da página 31 à 34

- A motosserra é puxada para dentro quando a corrente no fundo da barra é parada de repente quando fica presa ou bate num objeto estranho na madeira. A reação da corrente puxa a motosserra para a frente e pode fazer com que o operador perca o controlo. Esta situação ocorre frequentemente quando o amortecedor espigado da motosserra não ficar bem preso contra a árvore ou tronco e quando a corrente não roda à velocidade máxima antes de entrar em contacto com a madeira.

2. INSTRUÇÕES DE SEGURANÇA

Tenha muito cuidado quando cortar pequenos ramos e árvores pequenas, pois o material delgado pode ficar preso na motosserra e ser atirado contra si, ou fazê-lo perder o equilíbrio.

Para evitar que a serra seja puxada:

1. Comece sempre um corte com a corrente da serra a rodar à máxima velocidade e o amortecedor espigado em contacto com a madeira.
 2. O risco de a serra ser puxada também pode ser reduzido usando calços para abrir o entalhe ou corte.
- O ressalto acontece quando a corrente no topo da barra é parada de repente quando fica presa ou bate num objeto estranho na madeira. A reação da corrente da serra pode fazer com que a motosserra ressalte rapidamente contra o operador, o que pode fazer com que este perca o controlo da motosserra o que, por sua vez, pode causar lesões sérias ou fatais. O ressalto ocorre frequentemente quando o topo da barra é usado para cortar. Para evitar ressaltos:
 1. Esteja alerta a forças ou situações que possam fazer com que o material prenda o topo da corrente da serra. Não corte mais do que um tronco de cada vez.
 2. Não torça a motosserra quando retirar a barra de um corte ou corte inferior, porque a corrente da serra pode ficar presa.
 - Deve cortar os ramos de uma árvore abatida. Comece por cortar os ramos, deixe os ramos inferiores mais grossos para suportar o tronco do chão. Quando efetuar cortes inferiores em troncos pendurados livremente, a serra pode ficar presa ou o tronco pode cair, dando origem à perda de controlo. Se a serra ficar presa, desligue o motor e retire a serra, levantando o tronco. Retire os ramos pequenos num corte. Os ramos sob tensão deverão ser cortados de baixo para cima, para evitar que a motosserra fique presa.
 - Um tronco deverá ser cortado em pedaços. É importante certificar-se de que está bem apoiado e que o seu peso está bem distribuído em ambos os pés. Sempre que possível, o tronco deverá ser levantado e suportado, usando os

2. INSTRUÇÕES DE SEGURANÇA

ramos, troncos ou calços. Não se coloque em cima do tronco. Certifique-se de que o tronco não vai rolar pela colina abaixo. Numa encosta, fique sempre na parte superior do tronco. Cuidado com os troncos rolantes. A madeira despedaçada deverá ser cortada muito cuidadosamente. Lascas afiadas de madeira podem ser apanhadas e ressaltadas na direção do operador da serra. Não permita que a corrente entre em contacto com o chão.

- Ramos sob tensão: Existe o risco de a serra ficar presa! Comece sempre o corte de alívio de tensão no lado de compressão. Depois, faça um corte de divisão no lado da tensão. Se a serra ficar presa, pare o motor e retire a serra do tronco. Apenas profissionais devidamente treinados deverão trabalhar na área onde os troncos, ramos e raízes estejam presos. Arraste os troncos para uma área desobstruída antes do corte. Retire primeiro os troncos expostos e libertados.
- Quando o tronco for suportado apenas por uma extremidade, corte 1/3 do diâmetro por baixo (corte inferior). A seguir, faça o corte final, fazendo o corte superior de encontro ao primeiro corte.
- Quando o tronco está suportado em ambas as extremidades, corte 1/3 do diâmetro por cima (corte superior). A seguir, faça o corte final, fazendo o corte inferior 2/3 de encontro ao primeiro corte.
- Quando "cortar tudo" para manter um controlo completo liberte a pressão de corte perto da extremidade do corte sem deixar de segurar bem as pegas do produto. Pare sempre o motor antes de passar para outra árvore.
- Se o diâmetro da madeira for suficientemente largo para inserir um calço sem tocar na corrente, deverá usar o calço para manter o corte aberto, para evitar apertões.
- Suporte troncos pequenos num cavalete ou noutra tronco enquanto corta.

Manutenção

Consulte o manual de montagem, da página 35 à 45

2. INSTRUÇÕES DE SEGURANÇA

PT

PEÇA	AÇÃO A FAZER	ANTES/APÓS CADA UTILIZAÇÃO	A CADA 10H
FILTRO DO AR	VERIFICAR	X	
	LIMPAR		X
	SUBSTITUIR	QUANDO FOR NECESSÁRIO / CONSULTE A RESOLUÇÃO DE PROBLEMAS	
VELA DA IGNIÇÃO	VERIFICAR		X
	LIMPAR		X
	SUBSTITUIR	QUANDO FOR NECESSÁRIO / CONSULTE A RESOLUÇÃO DE PROBLEMAS	
FILTRO DA GASOLINA	VERIFICAR	X	
	LIMPAR		X
	SUBSTITUIR	QUANDO FOR NECESSÁRIO / CONSULTE A RESOLUÇÃO DE PROBLEMAS	
CORRENTE	VERIFICAR	X	
	LIMPAR	X	
	SUBSTITUIR	QUANDO FOR NECESSÁRIO / CONSULTE A RESOLUÇÃO DE PROBLEMAS	
	LUBRIFICAR	X	
	AFIAR		X
BARRA DA CORRENTE	VERIFICAR	X	
	LIMPAR	X	
	SUBSTITUIR	QUANDO FOR NECESSÁRIO / CONSULTE A RESOLUÇÃO DE PROBLEMAS	
	LUBRIFICAR		X
RODA DENTADA CONDUTORA DO REBORDO	VERIFICAR	X	
	LIMPAR	X	

2. INSTRUÇÕES DE SEGURANÇA

CORDA DO MOTOR DE ARRANQUE	VERIFICAR	X	
	SUBSTITUIR	QUANDO FOR NECESSÁRIO / CONSULTE A RESOLUÇÃO DE PROBLEMAS	

- Antes da limpeza, inspeção ou manutenção da sua unidade, certifique-se de que o motor está parado e frio. Siga as instruções para efetuar uma manutenção regular, procedimentos antes do funcionamento e manutenção diária. Use apenas as peças recomendadas pelo fabricante. Nunca retire nem altere os dispositivos de segurança. Uma manutenção inadequada ou a utilização de peças que não sejam aprovadas ou modificação dos componentes de segurança pode dar origem a danos sérios na máquina ou lesões pessoais.
- Antes de efetuar a manutenção, consulte o manual de instruções e retire a vela antes de efetuar qualquer trabalho.
- Mantenha a corrente, barra e roda dentada limpas. Substitua rodas dentadas ou correntes gastas. Mantenha a corrente afiada. Pode encontrar uma corrente que não esteja afiada quando madeira fácil de cortar dificulta o corte e apareçam marcas de queimaduras na madeira. Mantenha a corrente com a tensão adequada.
- Para um funcionamento adequado e eficaz do travão da corrente, a faixa do travão e tambor da embraiagem não podem estar sujos, gordurosos ou com outros materiais estranhos que possam reduzir a fricção da banda do tambor. (consulte o manual de montagem na P.35)
- É muito importante manter a tensão adequada da corrente. O desgaste rápido da barra de orientação ou a saída fácil da corrente podem ser causas de uma tensão inadequada.
Especialmente quando usar uma nova corrente, tenha cuidado, pois esta expande durante a primeira utilização. Verifique frequentemente a tensão da corrente.
- A corrente da serra tem de atirar sempre uma pequena quantidade de óleo. Nunca utilize a serra sem lubrificação da corrente. Se a serra funcionar a seco,

2. INSTRUÇÕES DE SEGURANÇA

PT

todo o acessório de corte ficará irremediavelmente danificado num curto espaço de tempo. Verifique sempre a lubrificação da corrente e o nível do óleo no depósito antes de começar o trabalho.

Limpe regularmente a porta do óleo da corrente e a ranhura da barra de orientação.

- Meça a profundidade da ranhura com a régua no manómetro de enchimento (acessório especial) na área mais utilizada para cortar. Se a profundidade da ranhura for inferior a 6,0 mm, substitua a barra de orientação. Caso contrário, as pontas aguçadas do elo condutor raspam no fundo da ranhura, os cortadores e alças de fixação deixarão de passar pelas calhas da barra.
- Uma corrente devidamente afiada corta madeira sem esforço, mesmo com muito pouca pressão. Nunca use uma corrente da serra que não esteja afiada. Isto leva a um maior esforço físico, aumenta a vibração, fornece resultados de corte insatisfatórios e um maior desgaste. O diâmetro da lima a ser usada é de 4,0 mm. Os ângulos do dispositivo de corte têm de ser mantidos enquanto afia. Ângulo de afiar: 30°, Ângulo da placa lateral: 75°. Lime apenas de dentro para fora. A lima afia apenas para a frente, por isso, levante a lima quando retroceder. Não lime as alças de fixação nem os elos condutores. Rode um pouco a lima periodicamente, de modo a evitar um desgaste que não seja uniforme. Para retirar as rebarbas da lima, use um pedaço de madeira dura. Verifique o ângulo com um medidor da lima. Todos os dispositivos de corte deverão ter o mesmo tamanho.



A corrente da serra tem extremidades muito afiadas. Use sempre luvas de proteção ao afiar a corrente da serra.

Filtros do ar sujos impedem o bom desempenho do motor, aumentam o consumo de combustível e dificultam o arranque da máquina. Limpe regularmente o filtro do ar com uma escova ou ar sob pressão.

2. INSTRUÇÕES DE SEGURANÇA

- O carburador vem já predefinido de fábrica. O carburador foi ajustado para um desempenho ótimo e eficiência de combustível em todos os estados de funcionamento. O carburador só deverá ser ajustado por uma pessoa autorizada.
- Se o motor perder potência, tiver dificuldades no arranque ou funcione mal na velocidade sem carga, verifique primeiro a vela. Coloque uma vela nova após cerca de 100 horas de funcionamento ou menos, caso os elétrodos estejam muito corroídos. Limpe a vela se esta estiver suja. Verifique a folga do eletrodo e ajuste, se necessário. A folga recomendada da vela é de 0,6-0,7 mm.
- Verifique regularmente e limpe a roda dentada e rolamento de agulha. Toda a manutenção da motosserra, à exceção do que vem mencionado no manual do utilizador, deve ser efetuada por pessoal qualificado. (Por ex., se usar ferramentas inadequadas para retirar o volante magnético, ou se usar uma ferramenta inadequada para fixar o volante magnético para retirar a embraiagem, podem ocorrer danos estruturais no volante magnético, que consequentemente podem desintegrar o volante magnético).

Transporte e armazenamento

Consulte o manual de montagem, da página 46 à 47

	GUARDAR NO INVERNO	PRODUTO QUENTE	PRODUTO FRIO
LOCALIZAÇÃO	Limpe o fundo / no interior / nunca abaixo dos 0 °C / cubra	Cuidado. O óleo da corrente pode continuar a fluir / local ventilado / nunca abaixo dos 0 °C	Limpe o fundo / no interior / nunca abaixo dos 0 °C
DEPÓSITO DO ÓLEO	Drene	Deixe o produto arrefecer	Despressurize o depósito (abra e feche a tampa)

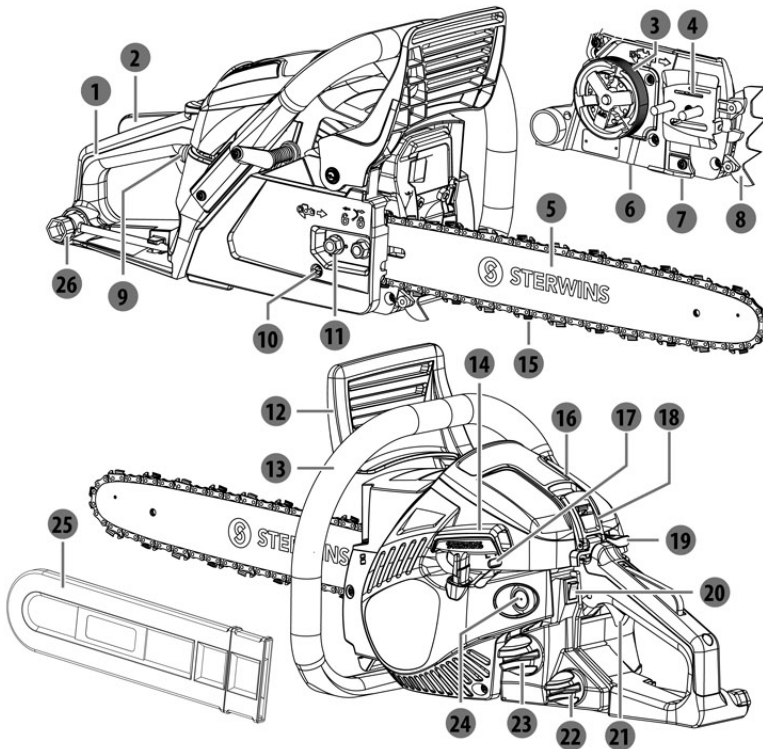
2. INSTRUÇÕES DE SEGURANÇA

PT

DEPÓSITO DA GASOLINA	Drene	Deixe o produto arrefecer	Despressurize o depósito (abra e feche a tampa)
CORRENTE	Retire / limpe / proteja com a manga	Retire / verifique se está afiado / proteja com a manga	Retire / verifique se está afiado / proteja com a
BARRA DA CORRENTE	Retire / limpe / proteja com a manga	Retire / limpe / proteja com a manga	Retire / limpe / proteja com a manga
FILTRO DO AR	Limpe	Verifique	Verifique

- Pare sempre o motor antes de largar a motosserra. Use sempre a cobertura da barra de orientação durante o transporte e armazenamento. Fixe a máquina durante o transporte, para evitar a perda de combustível, danos ou lesões.
- Quando transportar a sua motosserra à mão, o motor tem de ser desligado e a motosserra tem de estar na devida posição, ou seja, segure a pega superior e coloque o silenciador afastado do corpo. A cobertura da barra de orientação (bainha) deverá ficar sobre a corrente da serra e barra de orientação, que deverá apontar para trás, afastada da direção para onde caminha.
- Quando transportar num veículo, mantenha a corrente da serra e a barra coberta com a cobertura da barra de orientação (bainha). Fixe corretamente a sua motosserra para evitar que se vire, que derrame combustível e que danifique a motosserra.
- Antes de guardar ferramentas elétricas:
 1. Esvazie o depósito do combustível e deixe o motor funcionar sem combustível. Esvazie o depósito do óleo.
 2. Limpe bem e proceda à manutenção de toda a unidade.
 3. Guarde a unidade num local seco e fora do alcance das crianças.

3. DESCRIÇÃO



- 1 Pega traseira
- 2 Bloqueio do gatilho de regulação
- 3 Tambor da embraiagem
- 4 Entrada do óleo da corrente
- 5 Barra de orientação
- 6 Ajuste do fluxo do óleo
- 7 Fixador da corrente
- 8 Amortecedor espigado
- 9 Bolbo de abastecimento
- 10 Tensão da corrente
- 11 Porca de fixação
- 12 Proteção da pega dianteira
- 13 Pega dianteira

- 14 Pega do motor de arranque
- 15 Corrente da serra
- 16 Cobertura do filtro do ar
- 17 Parafuso da velocidade sem carga
- 18 Alavanca de fixação
- 19 Manipulo de estrangulamento
- 20 Interruptor
- 21 Gatilho de regulação
- 22 Tampa do depósito do óleo
- 23 Tampa do depósito do combustível
- 24 Amortecedor
- 25 Cobertura da barra de orientação
- 26 Chave para velas

4. INFORMAÇÃO TÉCNICA

PT

Modelo	PCS2-35.31	PCS2-40.31
Deslocamento do motor	37,2 cm ³	40,1 cm ³
Potência máxima do motor (de acordo com a ISO 7293)	1.2Kw/1.6hp	1.45Kw/1.9hp
Velocidade máxima sem carga	12.000 min ⁻¹	
Velocidade sem carga do motor	3000 ± 400 min ⁻¹	
Volume do depósito do combustível	320 cm ³	
Volume do depósito do óleo	160 cm ³	
Velocidade máxima da corrente	16,2 m/s	
Roda dentada motriz	6TX 0.375"	
Peso (sem barra de orientação e corrente, depósito vazio)	4,7 kg	4,75 kg
Peso (com barra de orientação e corrente, depósito vazio)	5,3 kg	5,4 kg
Tipo de gasolina	Gasolina 95 sem chumbo (Europa -EUA) Gasolina 92 sem chumbo (Rússia)	
Vela	CHAMPION RCJ7Y	
Tipo de corrente da serra	91P053X(Oregon)	91P057X(Oregon)
Distância especificada	9,525 mm	
Calibre especificado	1,27 mm	
Tipo de barra de orientação	140SDEA041(Oregon)	160SDEA041(Oregon)
Comprimento de corte utilizável	33 cm(330 mm)	37 cm(370 mm)
Alimentação do óleo da corrente	Bomba mecânica automática	
Nível de pressão do som (de acordo com ISO 22868)	99,4 dB(A)	99,3 dB(A)
K de incerteza	3 dB(A)	3 dB(A)
Nível de potência do som (de acordo com ISO 22868)	109,2 dB(A)	109 dB(A)
K de incerteza	3,0 dB(A)	3,0 dB(A)
Nível de potência de som garantido	114 dB(A)	114 dB(A)
Vibração (de acordo com ISO 22867)	Pega dianteira: 5,62 m/s ² , pega traseira: 6,86 m/s ²	Pega dianteira: 6,30 m/s ² , pega traseira: 7,43 m/s ²
K de incerteza	1,5 m/s ²	

5. RESOLUÇÃO DE PROBLEMAS



PERIGO! Risco de lesão devido a arranque acidental.

Aviso! Antes de resolver qualquer problema, desligue o motor.

A suspeita de avarias deve-se frequentemente a causas que os utilizadores conseguem solucionar por si próprios.

Portanto, verifique o aparelho utilizando esta secção. Na maior parte dos casos, o problema pode ser solucionado rapidamente.

PT

O motor não liga.	O depósito da gasolina está vazio.	Encha o depósito com uma boa mistura de gasolina e óleo.	CLIENTE
	O depósito da gasolina está vazio.	Encha o depósito com gasolina nova.	CLIENTE
	O filtro da gasolina não está bem colocado (no fundo).	Verifique a posição ou substitua.	CLIENTE
	O interruptor está na posição de desligado.	Coloque o interruptor na posição de ligado.	CLIENTE
	O bolbo impulsador não foi pressionado o suficiente.	Pressione o bolbo impulsador até que a gasolina seja visível no interior (4 a 7 vezes).	CLIENTE
	A vela está suja.	Retire e limpe o elétrodo com uma escova para velas (escova de cerda de ferro).	CLIENTE
	A mola da vela não corresponde à vela.	Retire e substitua a vela por uma nova.	CLIENTE

5. RESOLUCIÓN DE PROBLEMAS

PT

O motor não liga.	A vela está defeituosa.	Verifique se a mola ainda está na tampa. Caso contrário, substitua por uma nova.	CLIENTE
	O motor está afogado.	Feche o motor de arranque, retire a vela, limpe a vela, vire a máquina e puxe a corda 5 a 10 vezes para esvaziar o cilindro da gasolina.	CLIENTE
	O tubo da gasolina está perfurado.	Retire-a e substitua por uma nova.	SERVIÇO PÓS-VENDA
	O carburador não está bem ajustado.	Continue o processo de afinação do carburador desde o início.	SERVIÇO PÓS-VENDA
Falta potência ao motor.	O filtro do ar está sujo.	Limpe-a ou substitua-a por uma nova.	CLIENTE
	A vela está suja.	Retire e limpe o elétrodo com uma escova para velas (escova de cerda de ferro).	CLIENTE
	O filtro da gasolina está bloqueado.	Substitua por uma nova.	SERVIÇO PÓS-VENDA
	O parafuso da velocidade do carburador não está bem ajustado.	Continue o processo de afinação do carburador desde o início.	SERVIÇO PÓS-VENDA

5. RESOLUÇÃO DE PROBLEMAS

PT

Desempenho de corte insuficiente.	A corrente ainda não está esticada.	Aperte até à tensão correta.	CLIENTE
	A corrente está romba/danificada.	Afie-a ou substitua-a por uma nova.	CLIENTE
	O depósito do óleo lubrificante está vazio.	Encha-o ou ajuste o consumo de óleo quando possível.	CLIENTE
Vibração.	A corrente está romba/danificada.	Afie-a ou substitua-a por uma nova.	CLIENTE
	As porcas/parafusos não estão bem apertadas.	Enrosque as porcas/parafusos.	CLIENTE
Ruído excessivo.	As porcas/parafusos não estão bem apertadas.	Enrosque as porcas/parafusos.	CLIENTE
O motor não passa para a velocidade sem carga.	O filtro da gasolina está bloqueado.	Substitua por uma nova.	SERVIÇO PÓS-VENDA
	O parafuso da velocidade sem carga do carburador não está bem ajustado.	Continue o processo de afinação do carburador desde o início.	SERVIÇO PÓS-VENDA

5. RESOLUÇÃO DE PROBLEMAS

PT

O motor não pára.	O interruptor de desligar está defeituoso.	Teste e substitua por uma nova.	SERVIÇO PÓS-VENDA
	O sistema de travagem está defeituoso.	Teste e substitua por uma nova.	SERVIÇO PÓS-VENDA
	O sistema do gatilho está defeituoso.	Teste e substitua por uma nova.	SERVIÇO PÓS-VENDA
	O carburador está defeituoso.	Teste e substitua por uma nova.	SERVIÇO PÓS-VENDA
Consumo excessivo.	O carburador não está bem ajustado.	Continue o processo de afinação do carburador desde o início.	SERVIÇO PÓS-VENDA
	Há uma fuga de gasolina devido a uma montagem defeituosa (tubo perfurado ou má ligação).	Encontre o local da fuga e substitua a peça por uma nova.	SERVIÇO PÓS-VENDA
	Há uma fuga de óleo devido a uma montagem defeituosa (tubo perfurado ou má ligação).	Encontre o local da fuga e substitua a peça por uma nova.	SERVIÇO PÓS-VENDA

5. RESOLUÇÃO DE PROBLEMAS

Corrente folgada.	A lâmina não é a adequada em termos de dimensão.	O cliente tem de consultar o manual de instruções para identificar a corrente/guia adequada.	CLIENTE
	A corrente não está bem apertada.	Aperte através do parafuso de aperto da corrente.	CLIENTE
	A cobertura da lâmina não está bem colocada.	Retire a cobertura e preste atenção para colocar na posição correta e aperte o suficiente.	CLIENTE
Corrente quebrada.	A corrente está demasiado apertada.	Desenrosque o parafuso de aperto da corrente.	CLIENTE
	A corrente não está lubrificada o suficiente.	Verifique se o depósito do óleo não está vazio e encha-o.	CLIENTE
		A bomba do óleo está defeituosa. Substitua-a.	SERVIÇO PÓS-VENDA
		Verifique a configuração do consumo do óleo e ajuste-a.	CLIENTE
	A corrente está gasta.	Retire-a e substitua por uma nova.	CLIENTE

PT

5. RESOLUÇÃO DE PROBLEMAS

PT

Corrente ativada com o arranque do motor.	Um passo do processo de arranque foi esquecido.	Coloque um gatilho.	CLIENTE
	O gatilho está bloqueado na posição de ligado.	Retire a cobertura do gatilho e substitua-a por uma nova.	SERVIÇO PÓS-VENDA
Fuga de óleo.	Há uma fuga de óleo lubrificante devido a uma montagem defeituosa (tubo perfurado ou má ligação).	Encontre o local da fuga e substitua a peça por uma nova.	SERVIÇO PÓS-VENDA
	O óleo lubrificante continua a fluir pela capilaridade.	Verifique com o serviço pós-venda se a bomba do óleo está danificada. Caso contrário, é normal deixar a motosserra arrefecer num local com o piso protegido (cartão, toalha...).	CLIENTE
Fuga de gasolina.	Há uma fuga de gasolina devido a uma montagem defeituosa (tubo perfurado ou má ligação).	Encontre o local da fuga e substitua a peça por uma nova.	SERVIÇO PÓS-VENDA

5. RESOLUÇÃO DE PROBLEMAS

Quebra da guia da corrente.	A cobertura da lâmina não está bem colocada.	Retire a cobertura e preste atenção para colocar na posição correta e aperte o suficiente.	CLIENTE
A corrente não pára quando o gatilho é libertado.	O gatilho está bloqueado na posição de ligado.	Retire a cobertura do gatilho e substitua-a por uma nova.	SERVIÇO PÓS-VENDA
	A guia ficou presa num ramo.	Preste atenção e inicie o corte 3 a 4 cm abaixo do ramo. Depois, corte por cima.	SERVIÇO PÓS-VENDA
	O carburador está bloqueado na posição de ligado.	Retire a cobertura do gatilho e substitua-a por uma nova.	SERVIÇO PÓS-VENDA
Projeção de lascas de madeira.	A corrente está romba.	Afie-a ou substitua-a por uma nova.	CLIENTE
	A corrente está gasta.	Retire-a e substitua por uma nova.	CLIENTE
Corrente folgada durante a utilização.	A corrente está gasta.	Retire-a e substitua por uma nova.	CLIENTE
	O sistema de aperto está gasto.	Retire-a e substitua por uma nova.	SERVIÇO PÓS-VENDA
	A corrente/guia não está bem colocada.	Retire e ajuste.	CLIENTE

PT

5. RESOLUCIÓN DE PROBLEMAS

PT

A corda do motor de arranque está bloqueada.	A mola interior está partida.	Retire-a e substitua por uma nova.	SERVIÇO PÓS-VENDA
	Uma parte da máquina está a bloqueá-la (parafuso desenroscado devido à vibração).	Encontre o bloqueio e elimine-o.	SERVIÇO PÓS-VENDA
	O motor não pode ser usado.	Retire-a e substitua por uma nova.	SERVIÇO PÓS-VENDA
A corda do motor de arranque está partida.	A mola interior está gasta.	Retire-a e substitua por uma nova.	SERVIÇO PÓS-VENDA
	O utilizador apertou demasiado e partiu-a.	Retire-a e substitua por uma nova.	SERVIÇO PÓS-VENDA
	O motor está prestes a não poder ser usado.	Retire-a e substitua por uma nova.	SERVIÇO PÓS-VENDA

6. ELIMINAÇÃO E RECICLAGEM



Nunca deite restos de lubrificante da corrente ou mistura para motores a 2 tempos nos esgotos ou solo. Elimine de modo adequado e amigo do ambiente, por exemplo, entregando num ponto de recolha especial.

Se o seu aparelho ficar inutilizável ou deixar de precisar dele, não o elimine juntamente com o lixo doméstico comum. Elimine-o de um modo amigo do ambiente. Esvazie completamente os depósitos do óleo/lubrificante e combustível e elimine os restos, entregando-os num ponto de recolha. Elimine também o aparelho num ponto de recolha ou reciclagem adequado. Ao fazê-lo, as peças de plástico e de metal podem ser separadas e recicladas. Pode informar-se relativamente à eliminação dos materiais e aparelhos nas autoridades locais.

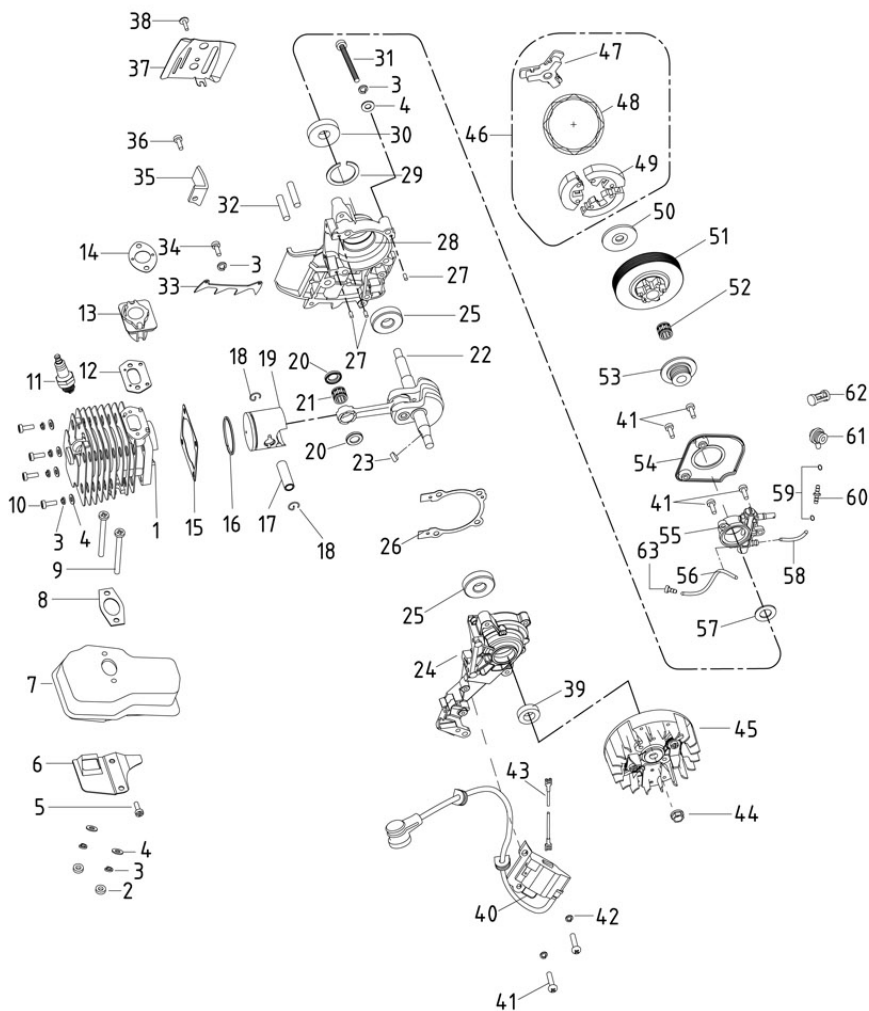
1. Os produtos da STERWINS foram criados com as normas de qualidade mais elevadas. A STERWINS oferece uma garantia de 36 meses para os seus produtos, a partir da data da compra. Esta garantia aplica-se a todos os defeitos de material e de fabrico que possam aparecer. Não aceitamos quaisquer outras queixas, seja de que natureza forem, diretas ou indiretas, relacionadas com pessoas e/ou materiais.
2. No caso de um problema ou defeito, primeiro deve consultar sempre o seu revendedor da STERWINS. Em grande parte dos casos, o revendedor da STERWINS será capaz de resolver o problema ou corrigir o defeito.
3. As reparações ou substituição de peças não vão para além do período original da garantia.
4. Defeitos que tenham aparecido como resultado de uma utilização inadequada ou desgaste não são abrangidos pela garantia.
Entre outras coisas, isto diz respeito a interruptores, interruptores do circuito de proteção e motores, no caso de desgaste.

5. A sua queixa dentro da garantia só pode ser processada se:

- Fornecer uma prova da data da compra na forma de recibo.
 - Não tenham sido feitas reparações e/ou substituições por terceiros.
 - A ferramenta não tenha sido sujeita a uma utilização inadequada (sobrecarga da máquina ou colocação de acessórios que não foram aprovados).
 - Não haja danos causados por influências externas ou corpos estranhos, como areia ou pedras.
 - Não haja danos causados pelo não seguimento das instruções de segurança e instruções de utilização.
6. As estipulações da garantia aplicam-se juntamente com os nossos termos de venda e de entrega.
 7. Ferramentas danificadas enviadas para a STERWINS através do seu revendedor da STERWINS serão recolhidas pela STERWINS, desde que o produto esteja devidamente empacotado. Se os bens danificados forem enviados diretamente para a STERWINS pelo consumidor, a STERWINS só poderá processar estes bens se o consumidor pagar os custos de transporte.
 8. Produtos que sejam entregues em más condições de empacotamento não serão aceites pela STERWINS.

8. VISTA PORMENORIZADA COM LISTA DE PEÇAS (UNIDADE DO MOTOR)

PT

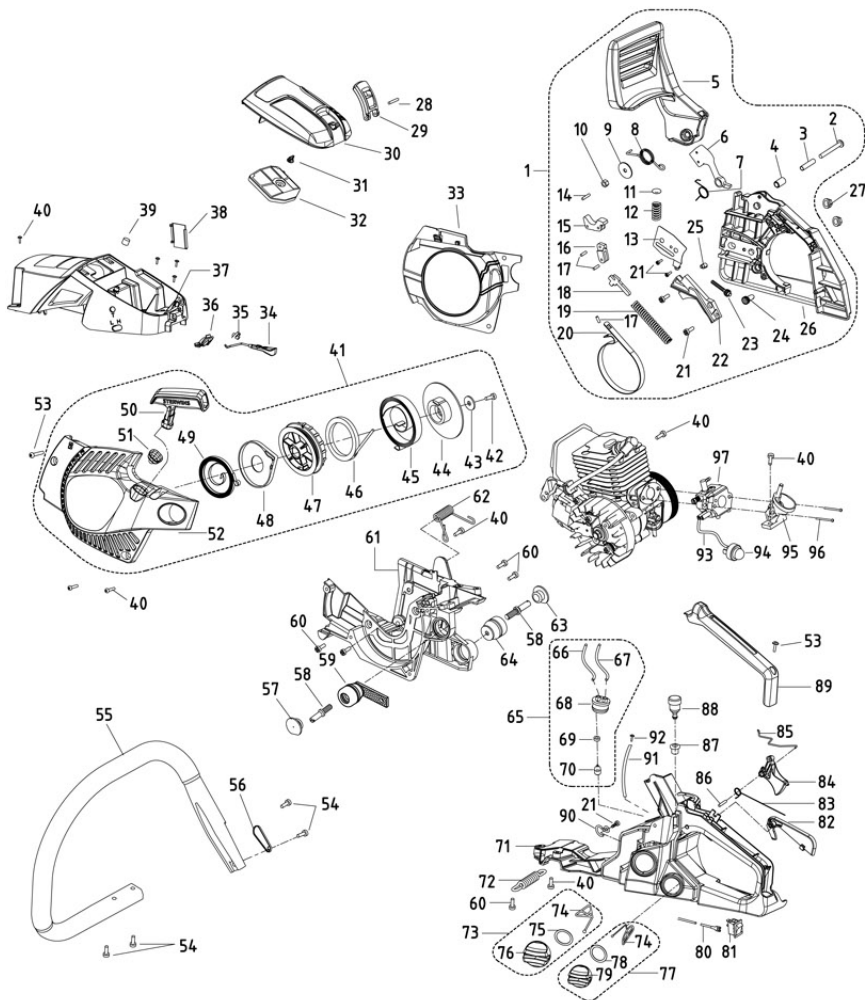


8. VISTA PORMENORIZADA COM LISTA DE PEÇAS (UNIDADE DO MOTOR)

Peça nº	Descrição	Peça nº	Descrição
1	Cilindro	46	Embraiagem centrífuga
2	Porca M5	47	Retentor
3	Anilha de mola 5	48	Mola da embraiagem
4	Anilha da placa 5	49	Bloco da sapata
5	Parafuso MSX14	50	Anilha da embraiagem
6	Cobertura do silenciador	51	Tambor da embraiagem
7	Silenciador	52	Rolamento de agulha 10x13x13
8	Junta do silenciador	53	Carreto de rosca
9	Parafuso do silenciador	54	Cobertura da bomba do óleo
10	Parafuso M5x20	55	Bomba do óleo
11	Vela de ignição	56	Tubo de pulverização do óleo 3x6,5x75
12	Junta do tubo de entrada	57	Anilha larga 10x18x1
13	Tubo de entrada	58	Tubo de alimentação do óleo 3x6,5x68
14	Junta do carburador	59	Anel de impulso do tubo do óleo
15	Junta do cilindro	60	Junta do tubo do óleo
16	Anel do pistão	61	Bocal do óleo
17	Cavilha do pistão	62	Rede do filtro do óleo
18	Anel de impulso da cavilha do pistão	63	Bocal pulverizador do óleo
19	Pistão		
20	Anilha anti-fricção		
21	Rolamento de agulha 10x14x11		
22	Eixo da manivela		
23	Chave semicircular 3x3,5x10		
24	Caixa do eixo da manivela esquerdo		
25	Rolamento de bola 6201		
26	Junta da caixa do eixo da manivela		
27	Cavilha 3x9		
28	Caixa do eixo da manivela direito		
29	Anel de impulso para orifício 32		
30	Vedante do óleo 12x32x5,5		
31	Parafuso M5x30		
32	Parafuso AYM8x26		
33	Amortecedor espigado		
34	Parafuso M5x12		
35	Fixador da corrente		
36	Parafuso do fixador da corrente		
37	Cobertura da porta do óleo		
38	Parafuso M4x10		
39	Vedante do óleo 12x22x7		
40	Ignição		
41	Parafuso M4x14		
42	Anilha de mola 4		
43	Fio de interrupção		
44	Porca M8x1		
45	Volante magnético		

8. VISTA PORMENORIZADA COM LISTA DE PEÇAS (UNIDADE ENVOLVENTE)

PT



8. VISTA PORMENORIZADA COM LISTA DE PEÇAS (UNIDADE ENVOLVENTE)

Peça nº	Descrição	Peça nº	Descrição	Peça nº	Descrição
1	Conjunto da cobertura da embraiagem	45	Mola da bobina superior	86	Cavilha 5x24
2	Parafuso M5x40	46	Corda do motor de arranque	87	Assento da válvula de ventilação
3	Casquilho do tubo 5x6,3x30	47	Rolo da corda	88	Conjunto da válvula de ventilação
4	Casquilho 6,3x9x15	48	Cobertura da mola da bobina inferior	89	Cobertura da pega traseira
5	Proteção da pega dianteira	49	Mola da bobina inferior	90	Anel de impulso do bocal do óleo
6	Bloco pesado	50	Pega de arranque	91	Tubo de ventilação 3,5x6,5x72
7	Mola do bloco pesado	51	Casquilho de proteção	92	Parafuso de batente ST4,2x14
8	Mola da haste de torção	52	Cobertura do motor de arranque	93	Tubo da bomba do combustível
9	Anilha 5,2x20x1,2	53	Parafuso de batente ST4,8x19	94	Bolbo
10	Porca M5	54	Parafuso de batente ST4,8x25	95	Tubo de entrada do ar
11	Base da mola	55	Pega dianteira	96	Parafuso do carburador
12	Mola de suporte	56	Placa da cobertura da mola da haste de torção	97	Carburador
13	Cobertura da tensão				
14	Cavilha 3x14	57	Cobertura anti-pó esquerda		
15	Alavanca principal	58	Parafuso espigado		
16	Alavanca secundária	59	Amortecedor esquerdo		
17	Cavilha 3x9	60	Parafuso M5x14		
18	Haste de ligação do travão	61	Base do motor		
19	Mola do travão	62	Mola da pega dianteira		
20	Alça do travão	63	Cobertura anti-pó direita		
21	Parafuso de batente ST4,2x9,5	64	Amortecedor direito		
22	Cobertura da mola do travão	65	Conjunto de alimentação do combustível		
23	Parafuso de tensão da corrente				
24	Bloco de tensão da corrente	66	Tubo de alimentação do combustível		
25	Carreto de tensão da corrente	67	Tubo cotovelo		
26	Cobertura da embraiagem	68	Raiz do tubo do combustível		
27	Porca M8	69	Bloco do peso		
28	Cavilha 3x31	70	Filtro do combustível		
29	Alavanca de bloqueio	71	Pega traseira		
30	Cobertura do filtro do ar	72	Mola da pega traseira		
31	Porca de bloqueio do filtro do ar	73	Conjunto da tampa do depósito do combustível		
32	Filtro do ar				
33	Cobertura guia do fluxo do ar	74	Retentor		
34	Manipulo de estrangulamento	75	O-ring 24,7x3,65		
35	Almofada do manipulo de estrangulamento	76	Tampa do depósito do combustível		
		77	Conjunto da tampa do depósito do óleo		
36	Proteção anti-pó	78	O-ring 20x3,1		
37	Proteção do cilindro	79	Tampa do depósito do óleo		
38	Placa anti-congelamento	80	Fio de ligação à terra		
39	Almofada anti-vibração	81	Interruptor		
40	Parafuso de batente ST4,8x16	82	Bloqueio do gatilho de regulação		
41	Conjunto do motor de arranque	83	Mola da haste de torção do gatilho		
42	Parafuso de batente ST4,8x13	84	Gatilho de regulação		
43	Anilha da placa 5	85	Haste de regulação		
44	Roda dentada do motor de arranque				