

Art.Nr.
3901230953
AusgabeNr.
3901230850
Rev.Nr.
05/02/2020

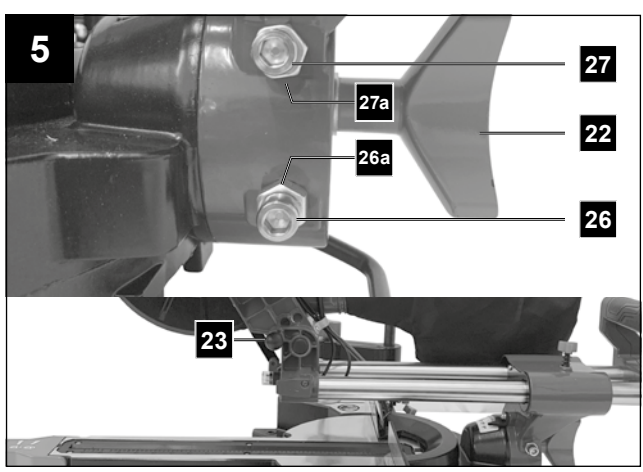
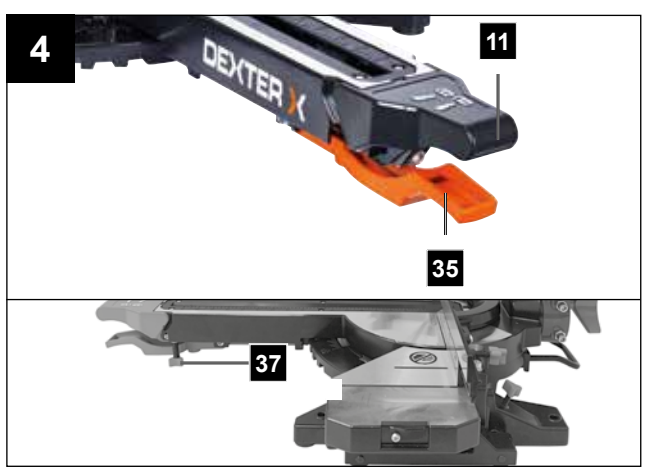
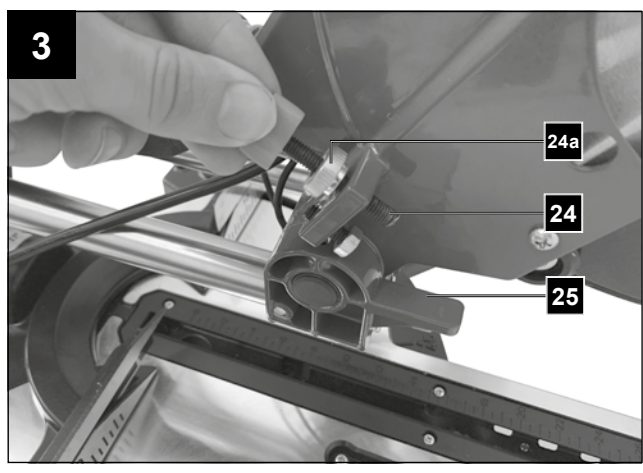
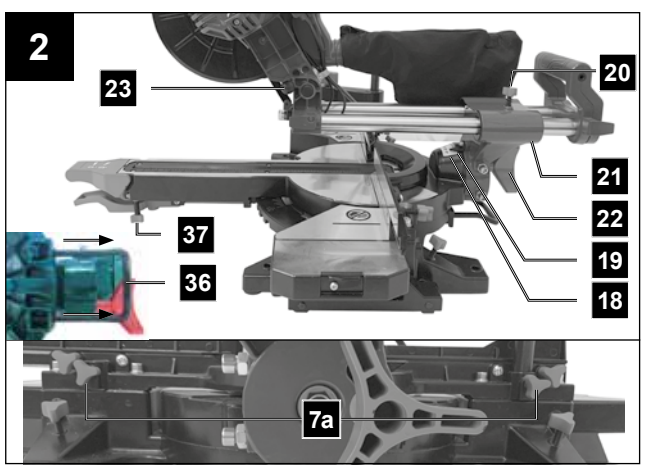
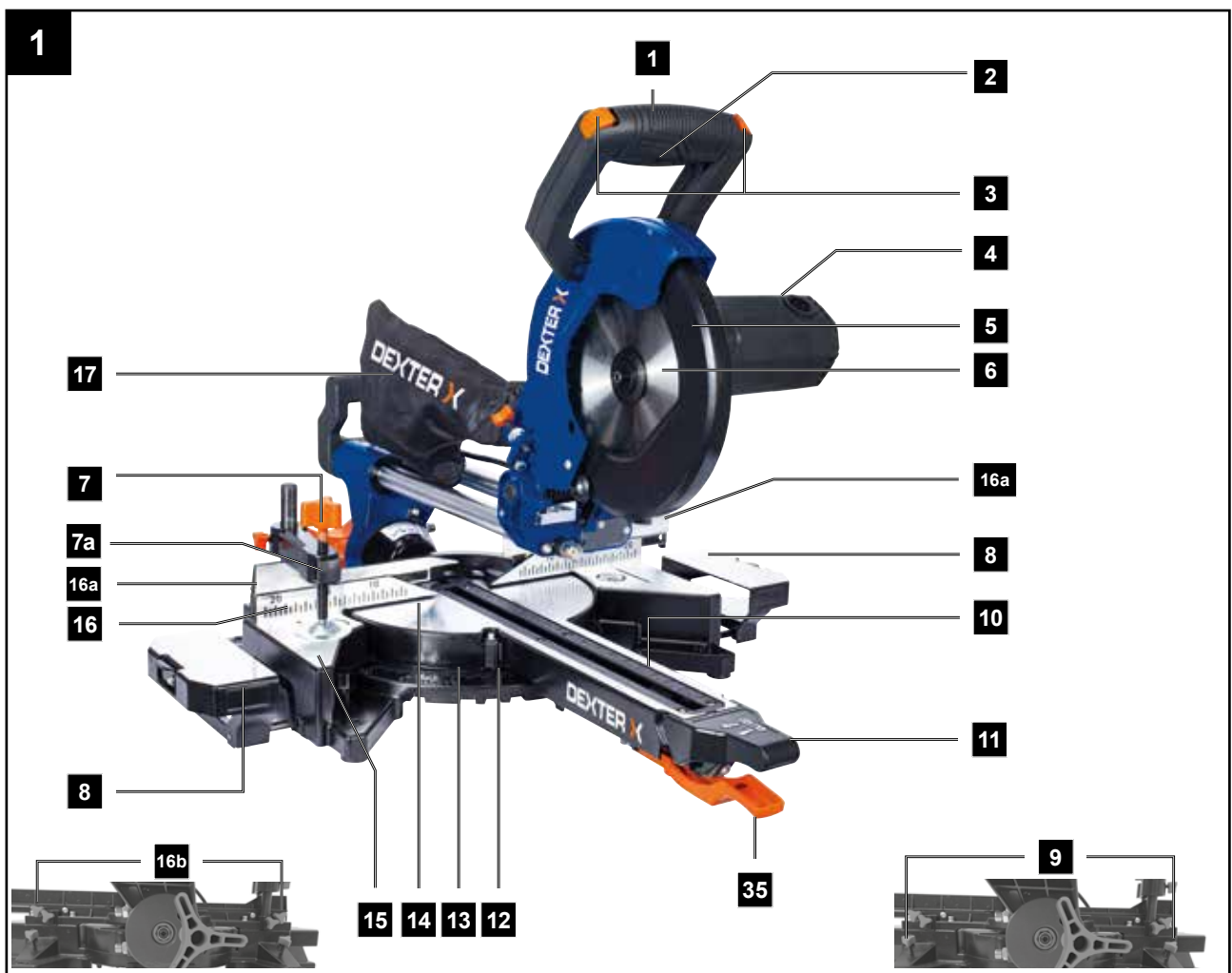


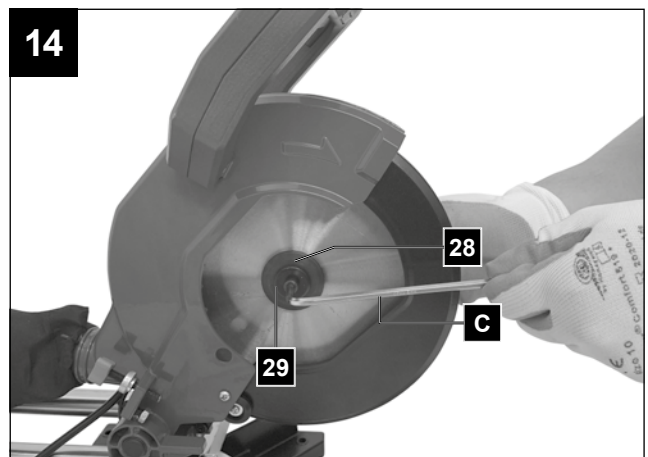
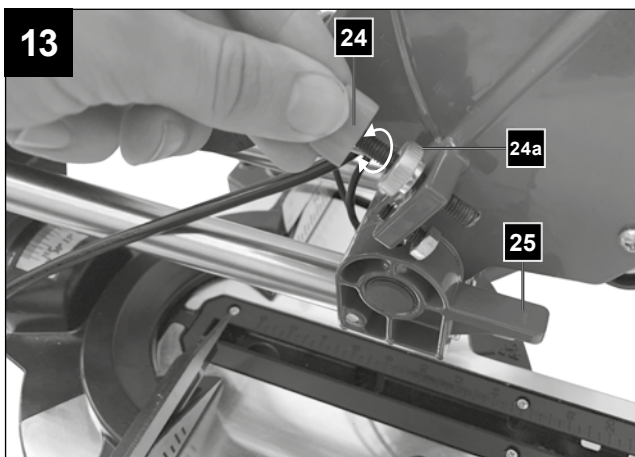
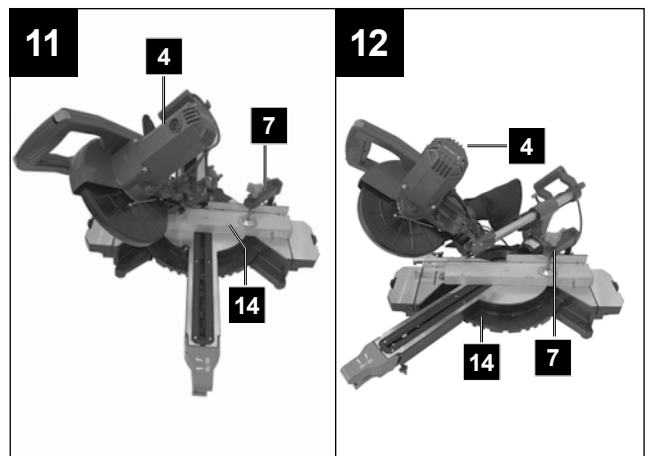
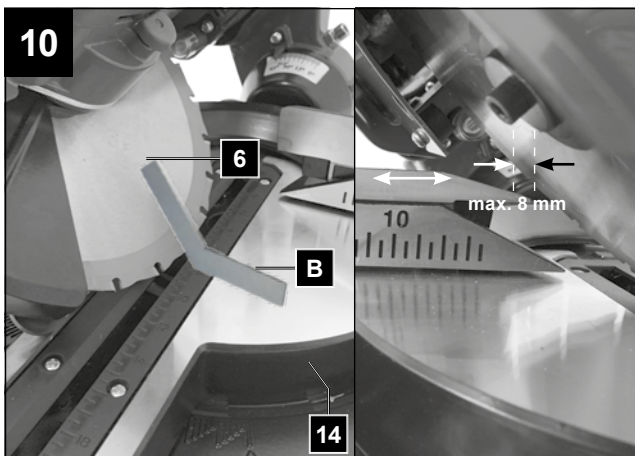
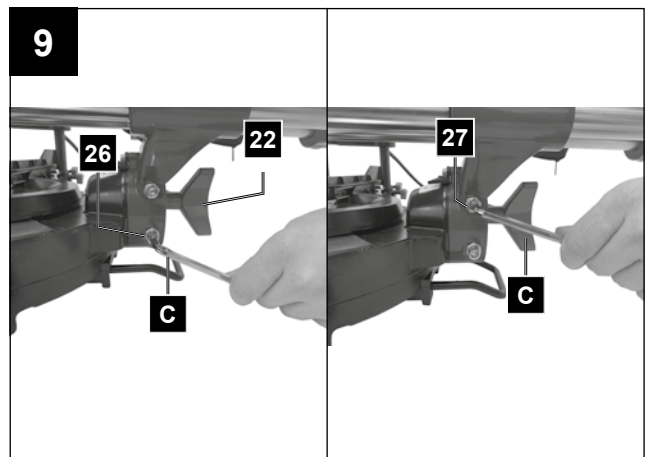
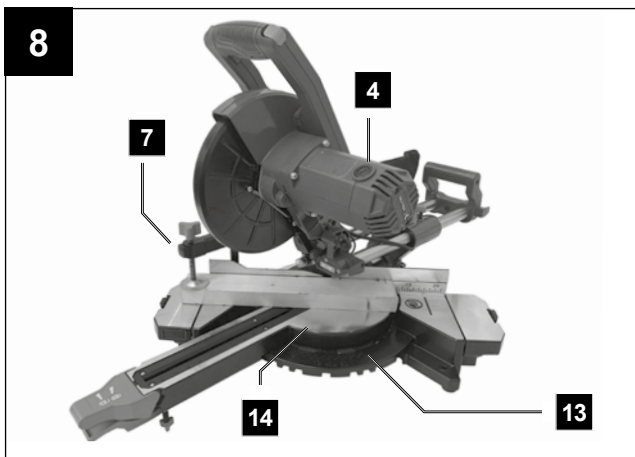
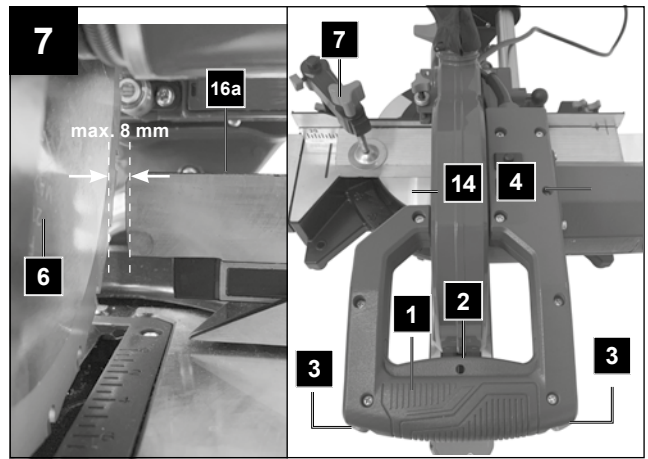
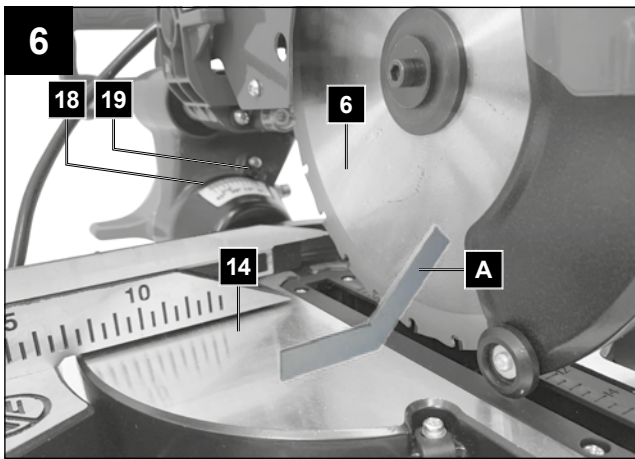
DEXTER X

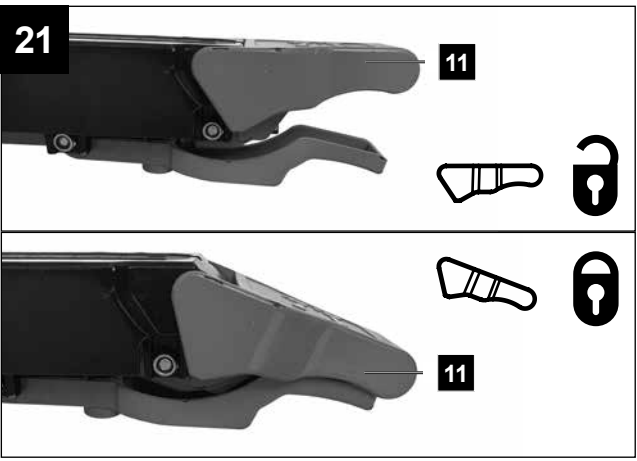
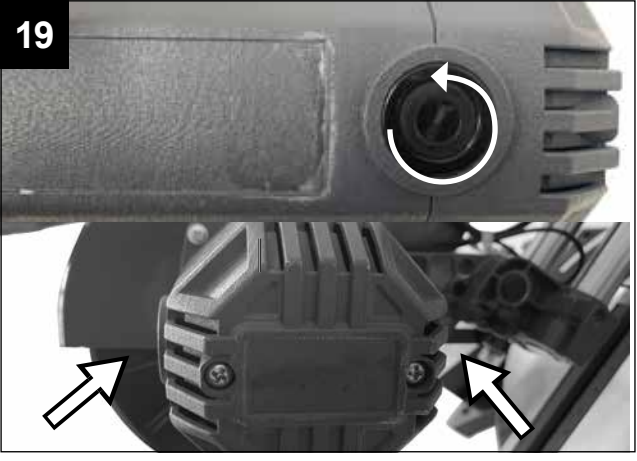
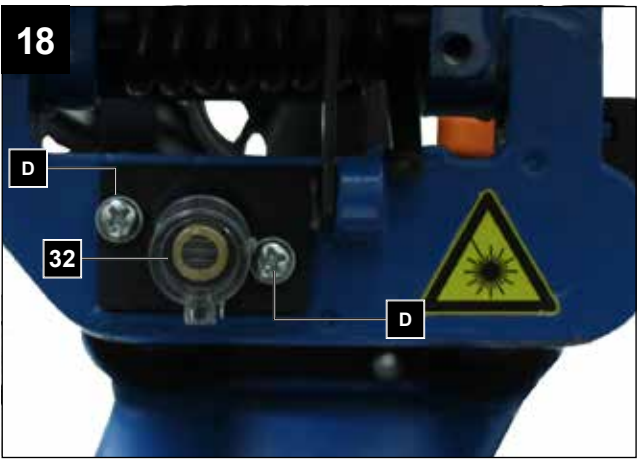
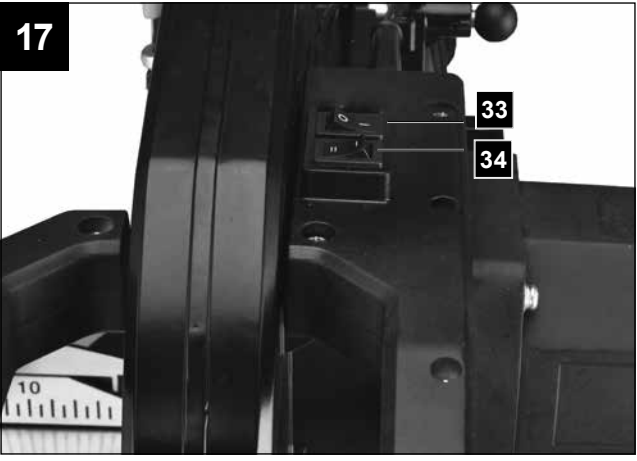
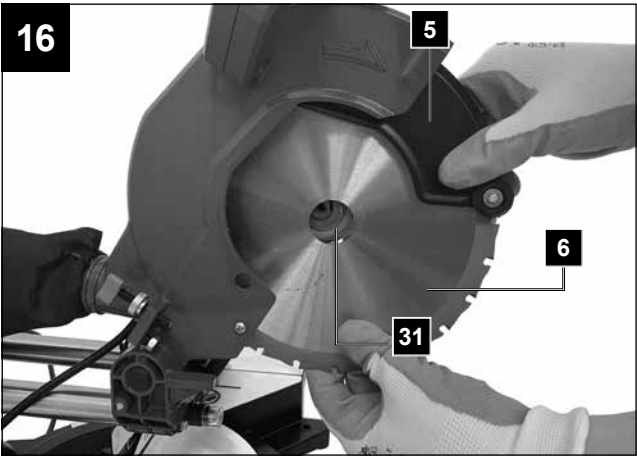
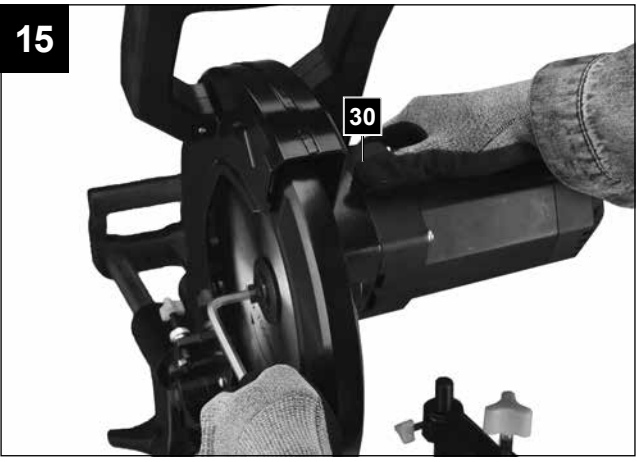


DX254

DE	Zug-, Kapp- und Gehrungssäge Originalbedienungsanleitung	5
GB	sliding cross cut mitre saw Translation of original instruction manual	21
FR	Scie à onglet Traduction des instructions d'origine	35
IT	Sega circolare per tagli obliqui Traduzioni del manuale d'uso originale	51
ES	Sierra tronzadora, de tracción y de inglete Traducción de las instrucciones originales de funcionamiento	67
PT	Serra de esquadria Tradução do manual de operação original	83
GR	Πριόνι συρόμενης, εγκάρσιας κοπής και φαλτσοπρίονο Μετάφραση του πρωτοτύπου των οδηγιών χρήσης	98







Erklärung der Symbole auf dem Gerät

	<p>Vor Inbetriebnahme Bedienungsanleitung und Sicherheitshinweise lesen und beachten!</p>
	<p>Schutzbrille tragen!</p>
	<p>Gehörschutz tragen!</p>
	<p>Bei Staumentwicklung Atemschutz tragen!</p>
	<p>Achtung! Verletzungsgefahr! Nicht in das laufende Sägeblatt greifen!</p>
 	<p>Achtung! Laserstrahlung</p>
	<p>Schutzklasse II (Doppelisolierung)</p>
	<p>Warn- und Sicherheitshinweise beachten!</p>
 	<p>Elektrowerkzeuge nicht zusammen mit dem Hausmüll entsorgen!</p>
	<p>Das Produkt entspricht den geltenden europäischen Richtlinien.</p>

Inhaltsverzeichnis:**Seite:**

1.	Einleitung.....	7
2.	Gerätebeschreibung.....	7
3.	Lieferumfang	8
4.	Bestimmungsgemäße Verwendung	8
5.	Sicherheitshinweise.....	8
6.	Technische Daten.....	13
7.	Vor Inbetriebnahme.....	13
8.	Aufbau und Bedienung.....	14
9.	Transport	17
10.	Wartung.....	17
11.	Lagerung	18
12.	Elektrischer Anschluss.....	18
13.	Entsorgung und Wiederverwertung	19
14.	Störungsabhilfe	19

1. Einleitung

Hersteller:

Adeo Services
135 rue Sadi Carnot - CS 00001
59790 Ronchin - France

Verehrter Kunde,

Wir wünschen Ihnen viel Freude und Erfolg beim Arbeiten mit Ihrem neuen Gerät.

Hinweis:

Der Hersteller dieses Gerätes haftet nach dem geltenden Produkthaftungsgesetz nicht für Schäden, die an diesem Gerät oder durch dieses Gerät entstehen bei:

- unsachgemäßer Behandlung,
- Nichtbeachtung der Bedienungsanweisung,
- Reparaturen durch Dritte, nicht autorisierte Fachkräfte,
- Einbau und Austausch von nicht originalen Ersatzteilen,
- nicht bestimmungsgemäßer Verwendung,
- Ausfällen der elektrischen Anlage bei Nichtbeachtung der elektrischen Vorschriften und VDE-Bestimmungen 0100, DIN 57113 / VDE0113.

Beachten Sie:

Lesen Sie vor der Montage und vor Inbetriebnahme den gesamten Text der Bedienungsanleitung durch. Diese Bedienungsanleitung soll es Ihnen erleichtern, Ihr Gerät kennenzulernen und dessen bestimmungsgemäßen Einsatzmöglichkeiten zu nutzen.

Die Bedienungsanleitung enthält wichtige Hinweise, wie Sie mit dem Gerät sicher, fachgerecht und wirtschaftlich arbeiten, und wie Sie Gefahren vermeiden, Reparaturkosten sparen, Ausfallzeiten verringern und die Zuverlässigkeit und Lebensdauer des Gerätes erhöhen.

Zusätzlich zu den Sicherheitsbestimmungen dieser Bedienungsanleitung müssen Sie unbedingt die für den Betrieb des Gerätes geltenden Vorschriften Ihres Landes beachten.

Bewahren Sie die Bedienungsanleitung, in einer Plastikhülle geschützt vor Schmutz und Feuchtigkeit, bei dem Gerät auf. Sie muss von jeder Bedienungsperson vor Aufnahme der Arbeit gelesen und sorgfältig beachtet werden.

An dem Gerät dürfen nur Personen arbeiten, die im Gebrauch des Gerätes unterwiesen und über die damit verbundenen Gefahren unterrichtet sind. Das geforderte Mindestalter ist einzuhalten.

Neben den in dieser Bedienungsanleitung enthaltenen Sicherheitshinweisen und den besonderen Vorschriften Ihres Landes sind die für den Betrieb von baugleichen Maschinen allgemein anerkannten technischen Regeln zu beachten.

Wir übernehmen keine Haftung für Unfälle oder Schäden, die durch Nichtbeachten dieser Anleitung und den Sicherheitshinweisen entstehen.

2. Gerätebeschreibung (Abb. 1-22)

1. Handgriff
 2. Ein-/Ausschalter
 3. Sperrschalter
 4. Maschinenkopf
 5. Sägeblattschutz beweglich
 6. Sägeblatt
 7. Spannvorrichtung
 - 7a. Schnellverriegelungstaste
 8. Werkstückauflage
 9. Feststellschraube für Werkstückauflage
 10. Tischeinlage
 11. Arretiergriff
 12. Zeiger
 13. Skala
 14. Drehtisch
 15. Feststehender Säge Tisch
 16. Anschlagsschiene
 - 16a. Verschiebbare Anschlagsschiene
 - 16b. Feststellschraube
 17. Spänefangsack
 18. Skala
 19. Zeiger
 20. Feststellschraube für Zugführung
 21. Zugführung
 22. Feststellschraube
 23. Sicherungsbolzen
 24. Schraube für Schnitttiefenbegrenzung
 25. Anschlag für Schnitttiefenbegrenzung
 26. Justierschraube (90°)
 27. Justierschraube (45°)
 28. Flanschschraube
 29. Außenflansch
 30. Sägewellensperre
 31. Innenflansch
 32. Laser
 33. Ein-/Ausschalter Laser
 34. Geschwindigkeitwahlschalter
 35. Raststellungshebel
 36. Kippsicherung
 37. Justierschraube
- A.) 90° Anschlagwinkel (Im Lieferumfang nicht enthalten)
- B.) 45° Anschlagwinkel (Im Lieferumfang nicht enthalten)
- C.) Innensechskantschlüssel, 6 mm
- D.) Kreuzschlitzschraube (Laser)

3. Lieferumfang

- Kapp-, Zug- und Gehrungssäge
- 1 x Spannvorrichtung (7) (vormontiert)
- 2 x Werkstückauflage (8) (vormontiert)
- Spänefangsack (17)
- Innensechskantschlüssel 6 mm (C)
- Betriebsanleitung

4. Bestimmungsgemäße Verwendung

Die Zug-, Kapp- und Gehrungssäge dient zum Kappen von Holz und Kunststoff, entsprechend der Maschinengröße. Die Säge ist nicht zum Schneiden von Brennholz geeignet.

Warnung! Verwenden Sie das Gerät nicht zum Schneiden anderer Materialien als in der Bedienungsanleitung beschrieben.

Warnung! Das mitgelieferte Sägeblatt ist ausschließlich zum Sägen von folgenden Materialien bestimmt: Holz, Holzfolgeprodukte (MDF, Spanplatten, Sperrholz, Tischlerplatten, Hartfaserplatten, etc.), Holz mit Nägeln und 3 mm Weichstahlplatten.

Anmerkung: Holz, das unverzinkte Nägel oder Schrauben enthält, kann – vorsichtig – ebenfalls sicher geschnitten werden.

Anmerkung: Verwenden Sie das Sägeblatt nicht zum Schneiden von verzinkten Materialien oder Holz mit eingebetteten verzinkten Nägeln. Verwenden Sie das Sägeblatt nicht zum Sägen von Brennholz!

Die Maschine darf nur nach ihrer Bestimmung verwendet werden. Jede weitere darüber hinausgehende Verwendung ist nicht bestimmungsgemäß. Für daraus hervorgerufene Schäden oder Verletzungen aller Art haftet der Benutzer/Bediener und nicht der Hersteller.

Es dürfen nur für die Maschine geeignete Sägeblätter verwendet werden. Die Verwendung von Trennscheiben aller Art ist untersagt.

Bestandteil der bestimmungsgemäßen Verwendung ist auch die Beachtung der Sicherheitshinweise, sowie die Montageanleitung und Betriebshinweise in der Bedienungsanleitung.

Personen, welche die Maschine bedienen und warten, müssen mit dieser vertraut und über mögliche Gefahren unterrichtet sein.

Darüber hinaus sind die geltenden Unfallverhütungsvorschriften genauestens einzuhalten.

Sonstige allgemeine Regeln in arbeitsmedizinischen und sicherheitstechnischen Bereichen sind zu beachten.

Veränderungen an der Maschine schließen eine Haftung des Herstellers und daraus entstehende Schäden gänzlich aus.

Trotz bestimmungsmäßiger Verwendung können bestimmte Restrisikofaktoren nicht vollständig ausgeräumt werden. Bedingt durch Konstruktion und Aufbau der Maschine können folgende Punkte auftreten:

- Berührung des Sägeblattes im nicht abgedeckten Sägebereich.
- Eingreifen in das laufende Sägeblatt (Schnittverletzung).
- Rückschlag von Werkstücken und Werkstückteilen.
- Sägeblattbrüche.
- Herausschleudern von fehlerhaften Hartmetallteilen des Sägeblattes.
- Gehörschäden bei Nichtverwendung des nötigen Gehörschutzes.
- Gesundheitsschädliche Emissionen von Holzstäuben bei Verwendung in geschlossenen Räumen.

Bitte beachten Sie, dass unsere Geräte bestimmungsgemäß nicht für den gewerblichen, handwerklichen oder industriellen Einsatz konstruiert wurden. Wir übernehmen keine Gewährleistung, wenn das Gerät in Gewerbe-, Handwerks- oder Industriebetrieben sowie bei gleichzusetzenden Tätigkeiten eingesetzt wird.

5. Sicherheitshinweise

Allgemeine Sicherheitshinweise für Elektrowerkzeuge

⚠ WARNUNG! Lesen Sie alle Sicherheitshinweise, Anweisungen, Bilderungen und technischen Daten, mit denen dieses Elektrowerkzeug versehen ist. Versäumnisse bei der Einhaltung der Sicherheitshinweise und Anweisungen können elektrischen Schlag, Brand und/oder schwere Verletzungen verursachen.

Bewahren Sie alle Sicherheitshinweise und Anweisungen für die Zukunft auf.

Der in den Sicherheitshinweisen verwendete Begriff „Elektrowerkzeug“ bezieht sich auf netzbetriebene Elektrowerkzeuge (mit Netzkabel) und auf akkubetriebene Elektrowerkzeuge (ohne Netzkabel).

1) Arbeitsplatzsicherheit

- Halten Sie Ihren Arbeitsbereich sauber und gut beleuchtet.**
Unordnung oder unbeleuchtete Arbeitsbereiche können zu Unfällen führen.
- Arbeiten Sie mit dem Elektrowerkzeug nicht in explosionsgefährdeter Umgebung, in der sich brennbare Flüssigkeiten, Gase oder Stäube befinden.**

Elektrowerkzeuge erzeugen Funken, die den Staub oder die Dämpfe entzünden können.

- c) **Halten Sie Kinder und andere Personen während der Benutzung des Elektrowerkzeugs fern.**

Bei Ablenkung können Sie die Kontrolle über das Elektrowerkzeug verlieren.

2) Elektrische Sicherheit

- a) **Der Anschlussstecker des Elektrowerkzeuges muss in die Steckdose passen.**

Der Stecker darf in keiner Weise verändert werden. Verwenden Sie keine Adapterstecker gemeinsam mit schutzgeerdeten Elektrowerkzeugen. Unveränderte Stecker und passende Steckdosen verringern das Risiko eines elektrischen Schlages.

- b) **Vermeiden Sie Körperkontakt mit geerdeten Oberflächen wie von Rohren, Heizungen, Herden und Kühlschränken. Es besteht ein erhöhtes Risiko durch elektrischen Schlag, wenn Ihr Körper geerdet ist.**

- c) **Halten Sie Elektrowerkzeuge von Regen oder Nässe fern.**

Das Eindringen von Wasser in ein Elektrowerkzeug erhöht das Risiko eines elektrischen Schlages.

- d) **Zweckentfremden Sie die Anschlussleitung nicht, um das Elektrowerkzeug zu tragen, aufzuhängen oder um den Stecker aus der Steckdose zu ziehen.**

Halten Sie die Anschlussleitung fern von Hitze, Öl, scharfen Kanten oder sich bewegenden Teilen. Beschädigte oder verwickelte Kabel erhöhen das Risiko eines elektrischen Schlages.

- e) **Wenn Sie mit einem Elektrowerkzeug im Freien arbeiten, verwenden Sie nur Verlängerungsleitungen, die auch für den Außenbereich geeignet sind.**

Die Anwendung eines für den Außenbereich geeigneten Verlängerungsleitung verringert das Risiko eines elektrischen Schlages.

- f) **Wenn der Betrieb des Elektrowerkzeuges in feuchter Umgebung nicht vermeidbar ist, verwenden Sie einen Fehlerstromschutzschalter.**

Der Einsatz eines Fehlerstromschutzschalters vermindert das Risiko eines elektrischen Schlages.

3) Sicherheit von Personen

- a) **Seien Sie aufmerksam, achten Sie darauf, was Sie tun, und gehen Sie mit Vernunft an die Arbeit mit einem Elektrowerkzeug.**

Benutzen Sie kein Elektrowerkzeug, wenn Sie müde sind oder unter dem Einfluss von Drogen, Alkohol oder Medikamenten stehen.

Ein Moment der Unachtsamkeit beim Gebrauch des Elektrowerkzeuges kann zu ernsthaften Verletzungen führen.

- b) **Tragen Sie persönliche Schutzausrüstung und immer eine Schutzbrille.**

Das Tragen persönlicher Schutzausrüstung, wie Staubmaske, rutschfeste Sicherheitsschuhe, Schutzhelm oder Gehörschutz, je nach Art und Einsatz des Elektrowerkzeuges, verringert das Risiko von Verletzungen.

- c) **Vermeiden Sie eine unbeabsichtigte Inbetriebnahme. Vergewissern Sie sich, dass das Elektrowerkzeug ausgeschaltet ist, bevor Sie es an die Stromversorgung und/oder den Akku anschließen, es aufnehmen oder tragen.** Wenn Sie beim Tragen des Elektrowerkzeuges den Finger am Schalter haben oder das Elektrowerkzeug eingeschaltet an die Stromversorgung anschließen, kann dies zu Unfällen führen.

- d) **Entfernen Sie Einstellwerkzeuge oder Schraubenschlüssel, bevor Sie das Elektrowerkzeug einschalten.**

Ein Werkzeug oder Schlüssel, der sich in einem drehenden Teil des Elektrowerkzeuges befindet, kann zu Verletzungen führen.

- e) **Vermeiden Sie eine abnormale Körperhaltung.**

Sorgen Sie für einen sicheren Stand und halten Sie jederzeit das Gleichgewicht. Dadurch können Sie das Elektrowerkzeug in unerwarteten Situationen besser kontrollieren.

- f) **Tragen Sie geeignete Kleidung. Tragen Sie keine weite Kleidung oder Schmuck. Halten Sie Haare, Kleidung und Handschuhe fern von sich bewegenden Teilen.** Lockere Kleidung, Schmuck oder lange Haare können von sich bewegenden Teilen erfasst werden.

- g) **Wenn Staubabsaug- und -auffangeinrichtungen montiert werden können, sind diese anzuschließen und richtig zu verwenden.**

Verwendung einer Staubabsaugung kann Gefährdungen durch Staub verringern.

- h) **Wiegen Sie sich nicht in falscher Sicherheit und setzen Sie sich nicht über die Sicherheitsregeln für Elektrowerkzeuge hinweg, auch wenn Sie nach vielfachem Gebrauch mit dem Elektrowerkzeug vertraut sind.** Achtloses Handeln kann binnen Sekundenbruchteilen zu schweren Verletzungen führen.

4) Verwendung und Behandlung des Elektrowerkzeuges

- a) **Überlasten Sie das Elektrowerkzeug nicht.**
Verwenden Sie für Ihre Arbeit das dafür bestimmte Elektrowerkzeug. Mit dem passenden Elektrowerkzeug arbeiten Sie besser und sicherer im angegebenen Leistungsbereich.
- b) **Benutzen Sie kein Elektrowerkzeug, dessen Schalter defekt ist. Ein Elektrowerkzeug, das sich nicht mehr ein- oder ausschalten lässt, ist gefährlich und muss repariert werden.**
- c) **Ziehen Sie den Stecker aus der Steckdose und/oder entfernen Sie einen abnehmbaren Akku, bevor Sie Geräteeinstellungen vornehmen, Einsatzwerkzeugteile wechseln oder das Elektrowerkzeug weglegen.**
Diese Vorsichtsmaßnahme verhindert den unbeabsichtigten Start des Elektrowerkzeuges.
- d) **Bewahren Sie unbenutzte Elektrowerkzeuge außerhalb der Reichweite von Kindern auf.**
Lassen Sie keine Personen das Elektrowerkzeug benutzen, die mit diesem nicht vertraut sind oder diese Anweisungen nicht gelesen haben. Elektrowerkzeuge sind gefährlich, wenn Sie von unerfahrenen Personen benutzt werden.
- e) **Pflegen Sie Elektrowerkzeuge und Einsatzwerkzeug mit Sorgfalt.**
Kontrollieren Sie, ob bewegliche Teile einwandfrei funktionieren und nicht klemmen, ob Teile gebrochen oder so beschädigt sind, dass die Funktion des Elektrowerkzeuges beeinträchtigt ist. Lassen Sie beschädigte Teile vor dem Einsatz des Elektrowerkzeuges reparieren. Viele Unfälle haben ihre Ursache in schlecht gewarteten Elektrowerkzeugen.
- f) **Halten Sie Schneidwerkzeuge scharf und sauber. Sorgfältig gepflegte Schneidwerkzeuge mit scharfen Schneidkanten verklemmen sich weniger und sind leichter zu führen.**
- g) **Verwenden Sie Elektrowerkzeug, Zubehör, Einsatzwerkzeuge usw. entsprechend diesen Anweisungen.**
Berücksichtigen Sie dabei die Arbeitsbedingungen und die auszuführende Tätigkeit. Der Gebrauch von Elektrowerkzeugen für andere als die vorgesehenen Anwendungen kann zu gefährlichen Situationen führen.
- h) **Halten Sie Griffe und Griffflächen trocken, sauber und frei von Öl und Fett.** Rutschige Griffe und Griffflächen erlauben keine sichere Bedienung und Kontrolle des Elektrowerkzeugs in unvorhergesehenen Situationen.

5) Service

- a) **Lassen Sie Ihr Elektrowerkzeug nur von qualifiziertem Fachpersonal und nur mit Original-Ersatzteilen reparieren.** Damit wird sichergestellt, dass die Sicherheit des Elektrowerkzeuges erhalten bleibt.

Warnung! Dieses Elektrowerkzeug erzeugt während des Betriebes ein elektromagnetisches Feld. Dieses Feld kann unter bestimmten Umständen aktive oder passive medizinische Implantate beeinträchtigen. Um die Gefahr von ernsthaften oder tödlichen Verletzungen zu verringern, empfehlen wir Personen mit medizinischen Implantaten ihren Arzt und den Hersteller vom medizinischen Implantat zu konsultieren, bevor das Elektrowerkzeug bedient wird.

Sicherheitshinweise für Gehrungskappsägen

- a) **Gehrungskappsägen sind zum Schneiden von Holz oder holzartigen Produkten vorgesehen, sie können nicht zum Schneiden von Eisenwerkstoffen wie Stäben, Stangen, Schrauben usw. verwendet werden.** Abrasiver Staub führt zum Blockieren von beweglichen Teilen wie der unteren Schutzhaube. Schneidfunken verbrennen die untere Schutzhaube, die Einlegeplatte und andere Kunststoffteile.
- b) **Fixieren Sie das Werkstück nach Möglichkeit mit Zwingen. Wenn Sie das Werkstück mit der Hand festhalten, müssen Sie ihre Hand immer mindestens 100 mm von jeder Seite des Sägeblatts entfernt halten. Verwenden Sie diese Säge nicht zum Schneiden von Stücken, die zu klein sind, um sie einzuspannen oder mit der Hand zu halten.** Wenn ihre Hand zu nahe am Sägeblatt ist, besteht ein erhöhtes Verletzungsrisiko durch Kontakt mit dem Sägeblatt.
- c) **Das Werkstück muss unbeweglich sein und entweder festgespannt oder gegen den Anschlag und den Tisch gedrückt werden. Schieben Sie das Werkstück nicht in das Sägeblatt und schneiden Sie nie „freihändig“.** Lose oder sich bewegende Werkstücke könnten mit hoher Geschwindigkeit ausgeschleudert werden und zu Verletzungen führen.
- d) **Schieben Sie die Säge durch das Werkstück. Vermeiden Sie es, die Säge durch das Werkstück zu ziehen. Für einen Schnitt heben Sie den Sägekopf und ziehen ihn über das Werkstück, ohne zu schneiden. Dann schalten Sie den Motor ein, schwenken den Sägekopf nach unten und drücken die Säge durch das Werkstück.** Bei ziehendem Schnitt besteht die Gefahr, dass das Sägeblatt am Werkstück aufsteigt und die Sägeblatteinheit dem Bediener gewaltsam entgegenschleudert wird.

- e) **Kreuzen Sie nie die Hand über die vorgesehene Schnittlinie, weder vor noch hinter dem Sägeblatt.** Abstützen des Werkstücks „mit gekreuzten Händen“, d. h. Halten des Werkstücks rechts neben dem Sägeblatt mit der linken Hand oder umgekehrt, ist sehr gefährlich.
- f) **Greifen Sie bei rotierendem Sägeblatt nicht hinter den Anschlag. Unterschreiten Sie nie einen Sicherheitsabstand von 100 mm zwischen Hand und rotierendem Sägeblatt (gilt auf beiden Seiten des Sägeblatts, z. B. beim Entfernen von Holzabfällen).** Die Nähe des rotierenden Sägeblatts zu ihrer Hand ist möglicherweise nicht erkennbar, und Sie können schwer verletzt werden.
- g) **Prüfen Sie das Werkstück vor dem Schneiden. Wenn das Werkstück gebogen oder verzogen ist, spannen Sie es mit der nach außen gekrümmten Seite zum Anschlag. Stellen Sie immer sicher, dass entlang der Schnittlinie kein Spalt zwischen Werkstück, Anschlag und Tisch ist.** Gebogene oder verzogene Werkstücke können sich verdrehen oder verlagern und ein Klemmen des rotierenden Sägeblatts beim Schneiden verursachen. Es dürfen keine Nägel oder Fremdkörper im Werkstück sein.
- h) **Verwenden Sie die Säge erst, wenn der Tisch frei von Werkzeugen, Holzabfällen usw. ist; nur das Werkstück darf sich auf dem Tisch befinden.** Kleine Abfälle, lose Holzstücke oder andere Gegenstände, die mit dem rotierenden Blatt in Berührung kommen, können mit hoher Geschwindigkeit weggeschleudert werden.
- i) **Schneiden Sie jeweils nur ein Werkstück.** Mehrfach gestapelte Werkstücke lassen sich nicht angemessen spannen oder festhalten und können beim Sägen ein Klemmen des Blatts verursachen oder verrutschen.
- j) **Sorgen Sie dafür, dass die Gehrungskappsäge vor Gebrauch auf einer ebenen, festen Arbeitsfläche steht.** Eine ebene und feste Arbeitsfläche verringert die Gefahr, dass die Gehrungskappsäge instabil wird.
- k) **Planen Sie ihre Arbeit. Achten Sie bei jedem Verstellen der Sägeblattneigung oder des Gehrungswinkels darauf, dass der verstellbare Anschlag richtig justiert ist und das Werkstück abstützt, ohne mit dem Blatt oder der Schutzhaube in Berührung zu kommen.** Ohne die Maschine einzuschalten und ohne Werkstück auf dem Tisch ist eine vollständige Schnittbewegung des Sägeblatts zu simulieren, um sicherzustellen, dass es nicht zu Behinderungen oder der Gefahr des Schneidens in den Anschlag kommt.
- l) **Sorgen Sie bei Werkstücken, die breiter oder länger als die Tischoberseite sind, für eine angemessene Abstützung, z. B. durch Tischverlängerungen oder Sägeböcke.** Werkstücke, die länger oder breiter als der Tisch der Gehrungskappsäge sind, können kippen, wenn sie nicht fest abgestützt sind. Wenn ein abgeschnittenes Stock Holz oder das Werkstück kippt, kann es die untere Schutzhaube anheben oder unkontrolliert vom rotierenden Blatt weggeschleudert werden.
- m) **Ziehen Sie keine anderen Personen als Ersatz für eine Tischverlängerung oder zur zusätzlichen Abstützung heran.** Eine instabile Abstützung des Werkstücks kann zum Klemmen des Blatts führen. Auch kann sich das Werkstück während des Schnitts verschieben und Sie und den Helfer in das rotierende Blatt ziehen.
- n) **Das abgeschnittene Stück darf nicht gegen das rotierende Sägeblatt gedrückt werden.** Wenn wenig Platz ist, z. B. bei Verwendung von Längsanschlägen, kann sich das abgeschnittene Stück mit dem Blatt verkeilen und gewaltsam weggeschleudert werden.
- o) **Verwenden Sie immer eine Zwinde oder eine geeignete Vorrichtung, um Rundmaterial wie Stangen oder Rohre ordnungsgemäß abzustützen.** Stangen neigen beim Schneiden zum Wegrollen, wodurch sich das Blatt „festbeißen“ und das Werkstück mit Ihrer Hand in das Blatt gezogen werden kann.
- p) **Lassen Sie das Blatt die volle Drehzahl erreichen, bevor Sie in das Werkstück schneiden.** Dies verringert das Risiko, dass das Werkstück fortgeschleudert wird.
- q) **Wenn das Werkstück eingeklemmt wird oder das Blatt blockiert, schalten Sie die Gehrungskappsäge aus. Warten Sie, bis alle beweglichen Teile zum Stillstand gekommen sind, ziehen Sie den Netzstecker und/oder nehmen Sie den Akku heraus. Entfernen Sie anschließend das eingeklemmte Material.** Wenn Sie bei einer solchen Blockierung weitersägen, kann es zum Verlust der Kontrolle oder zu Beschädigungen der Gehrungskappsäge kommen.
- r) **Lassen Sie nach beendetem Schnitt den Schalter los, halten Sie den Sägekopf unten und warten Sie den Stillstand des Blatts ab, bevor Sie das abgeschnittene Stück entfernen.** Es ist sehr gefährlich, mit der Hand in die Nähe des auslaufenden Blatts zu reichen.
- s) **Halten Sie den Handgriff gut fest, wenn Sie einen unvollständigen Sägeschnitt ausführen oder wenn Sie den Schalter loslassen, bevor der Sägekopf seine untere Lage erreicht hat.** Durch die Bremswirkung der Säge kann der Sägekopf ruckartig nach unten gezogen werden, was zu einem Verletzungsrisiko führt.

Sicherheitshinweise für den Umgang mit Sägeblättern

- 1 Verwenden Sie keine beschädigten oder deformierten Sägeblätter.
- 2 Verwenden Sie keine Sägeblätter mit Rissen. Mustern Sie gerissene Sägeblätter aus. Eine Instandsetzung ist nicht zulässig.
- 3 Verwenden Sie keine aus Schnellarbeitsstahl gefertigten Sägeblätter.
- 4 Kontrollieren Sie den Zustand der Sägeblätter, bevor Sie die Kapp- und Zugsäge benutzen.
- 5 Verwenden Sie ausschließlich Sägeblätter, die für den zu schneidenden Werkstoff geeignet sind.
- 6 Verwenden Sie nur die vom Hersteller festgelegten Sägeblätter.
Die Sägeblätter müssen, wenn Sie zum Bearbeiten von Holz oder ähnlichen Werkstoffen vorgesehen sind, EN 847-1 entsprechen.
- 7 Verwenden Sie keine Sägeblätter aus hochlegiertem Schnellarbeitsstahl (HSS).
- 8 Verwenden Sie nur Sägeblätter, deren höchstzulässige Drehzahl nicht geringer ist als die maximale Spindeldrehzahl der Kapp- und Zugsäge und die für den zu schneidenden Werkstoff geeignet sind.
- 9 Beachten Sie die Drehrichtung des Sägeblatts.
- 10 Setzen Sie nur Sägeblätter ein, wenn Sie den Umgang damit beherrschen.
- 11 Beachten Sie die Höchstdrehzahl. Die auf dem Sägeblatt angegebene Höchstdrehzahl darf nicht überschritten werden. Halten Sie, falls angegeben, den Drehzahlbereich ein.
- 12 Reinigen Sie die Spannflächen von Verschmutzungen, Fett, Öl und Wasser.
- 13 Verwenden Sie keine losen Reduzierringe oder -buchsen zum Reduzieren von Bohrungen bei Sägeblättern.
- 14 Achten Sie darauf, dass fixierte Reduzierringe zum Sichern des Sägeblatts den gleichen Durchmesser und mindestens 1/3 des Schnittdurchmessers haben.
- 15 Stellen Sie sicher, dass fixierte Reduzierringe parallel zueinander sind.
- 16 Handhaben Sie Sägeblätter mit Vorsicht. Bewahren Sie sie am besten in der Originalverpackung oder speziellen Behältnissen auf. Tragen Sie Schutzhandschuhe, um die Griffsicherheit zu verbessern und das Verletzungsrisiko weiter zu mindern.
- 17 Stellen Sie vor der Benutzung von Sägeblättern sicher, dass alle Schutzvorrichtungen ordnungsgemäß befestigt sind.
- 18 Vergewissern Sie sich vor dem Einsatz, dass das von Ihnen benutzte Sägeblatt den technischen Anforderungen dieser Kapp- und Zugsäge entspricht und ordnungsgemäß befestigt ist.

- 19 Benutzen Sie das mitgelieferte Sägeblatt nur für Sägearbeiten in Holz, niemals zum Bearbeiten von Metallen.
- 20 Verwenden Sie nur ein Sägeblatt mit einem Durchmesser entsprechend den Angaben auf der Säge.
- 21 Verwenden Sie zusätzliche Werkstück-Auflagen, wenn dies für die Stabilität des Werkstück notwendig ist.
- 22 Die Verlängerungen der Werkstückauflage müssen während der Arbeit immer befestigt und verwendet werden.
- 23 Ersetzen Sie die abgenutzte Tischeinlage!
- 24 Vermeiden Sie ein Überhitzen der Sägezähne.
- 25 Vermeiden Sie beim Sägen von Kunststoffen, dass der Kunststoff schmilzt.
Verwenden Sie dazu die richtigen Sägeblätter. Tauschen Sie die beschädigten oder abgenutzten Sägeblätter rechtzeitig aus.
Wenn sich das Sägeblatt überhitzt, stoppen Sie die Maschine. Lassen Sie das Sägeblatt zuerst abkühlen bevor Sie mit dem Gerät erneut arbeiten.



Achtung: Laserstrahlung
Nicht in den Strahl blicken
Laserklasse 2



Schützen Sie sich und Ihre Umwelt durch geeignete Vorsichtsmaßnahmen vor Unfallgefahren!

- Nicht direkt mit ungeschütztem Auge in den Laserstrahl blicken.
- Niemals direkt in den Strahlengang blicken.
- Den Laserstrahl nie auf reflektierende Flächen und Personen oder Tiere richten. Auch ein Laserstrahl mit geringer Leistung kann Schäden am Auge verursachen.
- Vorsicht - wenn andere als die hier angegebenen Verfahrensweisen ausgeführt werden, kann dies zu einer gefährlichen Strahlungsexposition führen.
- Lasermodul niemals öffnen. Es könnte unerwartet zu einer Strahlenexposition kommen.
- Wenn Sie das Gerät längere Zeit nicht benutzen, sollten die Batterien entfernt werden.
- Der Laser darf nicht gegen einen Laser anderen Typs ausgetauscht werden.
- Reparaturen am Laser dürfen nur vom Hersteller des Lasers oder einem autorisierten Vertreter vorgenommen werden.

Restrisiken

Das Elektrowerkzeug ist nach dem Stand der Technik und den anerkannten sicherheitstechnischen Regeln gebaut. Dennoch können beim Arbeiten einzelne Restrisiken auftreten.

- Gefährdung der Gesundheit durch Strom bei Verwendung nicht ordnungsgemäßer Elektro-Anschlussleitungen.
- Desweiteren können trotz aller getroffener Vorkehrungen nicht offensichtliche Restrisiken bestehen.
- Restrisiken können minimiert werden, wenn die „Wichtige Hinweise“ und die „Bestimmungsgemäße Verwendung“, sowie die Bedienungsanweisung insgesamt beachtet werden.
- Belasten Sie die Maschine nicht unnötig: zu starker Druck beim Sägen beschädigt das Sägeblatt schnell, was zu einer Leistungsverminderung der Maschine bei der Verarbeitung und in der Schnittgenauigkeit führt.
- Beim Schneiden von Plastikmaterial verwenden Sie bitte immer Klemmen: die Teile, die gesägt werden sollen, müssen immer zwischen den Klemmen fixiert werden.
- Vermeiden Sie zufällige Inbetriebsetzungen der Maschine: beim Einführen des Steckers in die Steckdose darf die Starttaste nicht gedrückt werden.
- Verwenden Sie das Werkzeug, das in diesem Handbuch empfohlen wird. So erreichen Sie, dass Ihre Maschine optimale Leistungen erbringt.
- Halten Sie Ihre Hände vom Arbeitsbereich fern, wenn die Maschine in Betrieb ist.
- Bevor Sie Einstell- oder Wartungsarbeiten vornehmen, lassen Sie die Starttaste los und ziehen den Netzstecker.

6. Technische Daten

Wechselstrommotor	220 - 240 V~ 50Hz
Nennleistung S1*	2000 Watt
Leerlaufdrehzahl n_0	
1. Gang	3200 min ⁻¹
2. Gang	4500 min ⁻¹
Hartmetallsägeblatt	Ø 254 x Ø 30 x 2,2 mm
Anzahl der Zähne	28
maximale Zahnbreite des Sägeblattes	3 mm
Schwenkbereich	-45° / 0° / +45°
Gehrungsschnitt	0° bis 45° nach links
Sägebreite bei 90°	340 x 90 mm
Sägebreite bei 45°	240 x 90 mm
Sägebreite bei 2 x 45° (Doppelgehrungsschnitt)	240 x 45 mm
Schutzklasse	II / □
Gewicht	ca. 13,8 kg
Laserklasse	2
Wellenlänge Laser	650 nm
Leistung Laser	< 1 mW

* Betriebsart S1, Dauerbetrieb

Das Werkstück muss mindestens eine Höhe von 3 mm und eine Breite von 10 mm haben. Achten Sie darauf, dass das Werkstück immer mit der Spannvorrichtung gesichert wird.

Geräusch

Die Geräuschwerte wurden entsprechend EN 62841-1 ermittelt.

Schalldruckpegel L_{pA}	97,2 dB(A)
Unsicherheit K_{pA}	3 dB
Schalleistungspegel L_{WA}	110,2 dB(A)
Unsicherheit K_{WA}	3 dB

Tragen Sie einen Gehörschutz.

Die Einwirkung von Lärm kann Hörverlust bewirken.

Die angegebenen Geräuschemissionswerte sind nach einem genormten Prüfverfahren gemessen worden und können zum Vergleich eines Elektrowerkzeugs mit einem anderen verwendet werden.

Die angegebenen Geräuschemissionswerte können auch zu einer vorläufigen Einschätzung der Belastung verwendet werden.

Warnung:

- Die Geräuschemissionen können während der tatsächlichen Benutzung des Elektrowerkzeugs von den Angabewerten abweichen, abhängig von der Art und Weise, in der das Elektrowerkzeug verwendet wird, insbesondere, welche Art von Werkstück bearbeitet wird.
- Versuchen Sie, die Belastung so gering wie möglich zu halten. Beispielhafte Maßnahmen die Begrenzung der Arbeitszeit. Dabei sind alle Anteile des Betriebszyklus sind zu berücksichtigen (beispielsweise Zeiten, in denen das Elektrowerkzeug abgeschaltet ist, und solche, in denen es zwar eingeschaltet ist, aber ohne Belastung läuft).

7. Vor Inbetriebnahme

- Öffnen Sie die Verpackung und nehmen Sie das Gerät vorsichtig heraus.
- Entfernen Sie das Verpackungsmaterial sowie Verpackungs- / und Transportsicherungen (falls vorhanden).
- Überprüfen Sie, ob der Lieferumfang vollständig ist.
- Kontrollieren Sie das Gerät und die Zubehörteile auf Transportschäden.
- Bewahren Sie die Verpackung nach Möglichkeit bis zum Ablauf der Garantiezeit auf.

ACHTUNG

Gerät und Verpackungsmaterialien sind kein Kinderspielzeug! Kinder dürfen nicht mit Kunststoffbeuteln, Folien und Kleinteilen spielen! Es besteht Verschluckungs- und Erstickungsgefahr!

- Die Maschine muss standsicher aufgestellt werden. Sichern Sie die Maschine durch die Bohrungen am feststehenden Säge Tisch (15) mit 4 Schrauben (nicht im Lieferumfang enthalten) auf einer Werkbank, einem Untergestell o. ä..
- Die vorinstallierte Kippsicherung (36) komplett ausziehen und mittels des Innensechskantschlüssels sichern.
- Justierschraube (37) auf das Niveau der Tischplatte einstellen, um ein Kippen der Maschine zu vermeiden.
- Vor Inbetriebnahme müssen alle Abdeckungen und Sicherheitsvorrichtungen ordnungsgemäß montiert sein.
- Das Sägeblatt muss frei laufen können.
- Bei bereits bearbeitetem Holz auf Fremdkörper, wie z.B. Nägel oder Schrauben, usw. achten.
- Bevor Sie den Ein-/Ausschalter betätigen, vergewissern Sie sich, ob das Sägeblatt richtig montiert ist und bewegliche Teile leichtgängig sind.
- Überzeugen Sie sich vor dem Anschließen der Maschine, dass die Daten auf dem Typenschild mit den Netzdaten übereinstimmen.

7.1 Prüfung Sicherheitseinrichtung - Sägeblattschutz beweglich (5)

Der Sägeblattschutz schützt vor versehentlichem Berühren des Sägeblattes und vor herumfliegenden Spänen.

Funktion überprüfen.

Dazu die Säge nach unten klappen:

- Der Sägeblattschutz muss das Sägeblatt beim Herunterschwenken freigeben, ohne andere Teile zu berühren.
- Beim Hochklappen der Säge in die Ausgangsstellung muss der Sägeblattschutz automatisch das Sägeblatt abdecken.

8. Aufbau und Bedienung

8.1 Kapp- und Zugsäge aufbauen (Abb. 1, 2, 4, 5, 21)

- Zum Verstellen des Drehtisches (14) den Arretiergriff (11) nach oben klappen und den Raststellungshebel (35) mit dem Zeigefinger nach oben ziehen.
- Drehtisch (14) und Zeiger (12) auf das gewünschte Winkelmaß der Skala (13) drehen.
Um die Einstellung zu fixieren, den Arretiergriff (11) nach unten klappen.

- Durch leichtes Drücken des Maschinenkopfes (4) nach unten und gleichzeitiges Herausziehen des Sicherungsbolzens (23) aus der Motorhalterung, wird die Säge aus der unteren Stellung entriegelt.
- Maschinenkopf (4) nach oben schwenken.
- Die Spannvorrichtungen (7) können beidseitig an dem feststehenden Säge Tisch (15) befestigt werden. Stecken Sie die Spannvorrichtungen (7) in die dafür vorgesehenen Bohrungen an der Hinterseite der Anschlagsschiene (16) und sichern diese über die Sterngriffschrauben (7a).
Bei Gehrungsschnitten 0°- 45° ist die Spannvorrichtung (7) nur einseitig (rechts) zu montieren (siehe Bild 11-12).
- Der Maschinenkopf (4) kann durch Lösen der Feststellschraube (22), nach links auf max. 45° geneigt werden.
- Die Werkstückauflagen (8) müssen während der Arbeit immer befestigt und verwendet werden. Stellen Sie die gewünschte Ausladung ein, indem Sie die Feststellschraube (9) lösen. Danach ziehen Sie die Feststellschraube (9) wieder fest.

8.2 Feinjustierung des Anschlags für Kappschnitt 90° (Abb. 1, 2, 5, 6)

- **Anschlagwinkel nicht im Lieferumfang enthalten.**
- Den Maschinenkopf (4) nach unten senken und mit dem Sicherungsbolzen (23) fixieren.
- Feststellschraube (22) lockern.
- Anschlagwinkel (A) zwischen Sägeblatt (6) und Drehtisch (14) anlegen.
- Lösen Sie die Sicherungsmutter (26a).
- Die Justierschraube (26) soweit verstellen, bis der Winkel zwischen Sägeblatt (6) und Drehtisch (14) 90° beträgt.
- Ziehen Sie die Sicherungsmutter (26a) wieder fest.
- Überprüfen Sie abschließend die Position der Winkelanzeige. Falls erforderlich, Zeiger (19) mit Kreuzschlitzschraubendreher lösen, auf 0°-Position der Skala (18) setzen und Halteschraube wieder festziehen.

8.3 Kappschnitt 90° und Drehtisch 0° (Abb. 1, 2, 7)

Bei Schnittbreiten bis ca. 100 mm kann die Zugfunktion der Säge mit der Feststellschraube (20) in der hinteren Position fixiert werden. In dieser Position kann die Maschine im Kapp-Betrieb betrieben werden. Sollte die Schnittbreite über 100 mm liegen, muss darauf geachtet werden, dass die Feststellschraube (20) locker und der Maschinenkopf (4) beweglich ist. Achtung! Die verschiebbaren Anschlagsschienen (16a) müssen für 90° - Kappschnitte in der inneren Position fixiert werden.

- Öffnen Sie die Feststellschrauben (16b) der verschiebbaren Anschlagsschienen (16a) und schieben Sie die verschiebbare Anschlagsschienen (16a) nach innen.

- Die verschiebbaren Anschlagsschienen (16a) müssen so weit vor der innersten Position arretiert werden, dass der Abstand zwischen Anschlagsschienen (16a) und Sägeblatt (6) maximal 8 mm beträgt.
- Prüfen Sie vor dem Schnitt, dass zwischen den Anschlagsschienen (16a) und dem Sägeblatt (6) keine Kollision möglich ist.
- Feststellschrauben (16b) wieder anziehen.
- Maschinenkopf (4) in die obere Position bringen.
- Maschinenkopf (4) am Handgriff (1) nach hinten schieben und gegebenenfalls in dieser Position fixieren (je nach Schnittbreite).
- Legen Sie das zu schneidende Holz an die Anschlagsschiene (16) und auf den Drehtisch (14).
- Das Material mit den Spannvorrichtungen (7) auf dem feststehenden Säge Tisch (15) feststellen, um ein Verschieben während des Schneidvorgangs zu verhindern.
- Sperrschalter (3) entriegeln und Ein-/Ausschalter drücken um den Motor einzuschalten. Bitte beachten Sie hierzu Punkt 8.13 „Änderung der Drehzahl“.
- **Bei fixierter Zugführung (21):**
Maschinenkopf (4) mit dem Handgriff (1) gleichmäßig und mit leichtem Druck nach unten bewegen, bis das Sägeblatt (6) das Werkstück durchschnitten hat.
- **Bei nicht fixierter Zugführung (21):**
Maschinenkopf (4) nach ganz vorne ziehen. Den Handgriff (1) gleichmäßig und mit leichtem Druck ganz nach unten absenken. Nun Maschinenkopf (4) langsam und gleichmäßig ganz nach hinten schieben, bis das Sägeblatt (6) das Werkstück vollständig durchschnitten hat.
- Nach Beendigung des Sägevorgangs Maschinenkopf wieder in die obere Ruhestellung bringen und Ein-/Ausschalter (2) loslassen.
Achtung! Durch die Rückholfeder schlägt die Maschine automatisch nach oben. Handgriff (1) nach Schnittende nicht loslassen, sondern Maschinenkopf langsam und unter leichtem Gegendruck nach oben bewegen.

8.4 Kappschnitt 90° und Drehtisch 0°- 45° (Abb. 1, 7, 8)

Mit der Kapp- und Zugsäge können Schrägschnitte nach links und rechts von 0°-45° ausgeführt werden. Achtung! Die verschiebbaren Anschlagsschienen (16a) müssen für 90° - Kappschnitte in der inneren Position fixiert werden.

- Öffnen Sie die Feststellschraube (16b) der verschiebbaren Anschlagsschienen (16a) und schieben Sie die verschiebbaren Anschlagsschienen (16a) nach innen.
- Die verschiebbaren Anschlagsschienen (16a) müssen so weit vor der innersten Position arretiert werden, dass der Abstand zwischen den Anschlagsschienen (16a) und Sägeblatt (6) mindestens 8 mm beträgt.

- Prüfen Sie vor dem Schnitt, dass zwischen den Anschlagsschienen (16a) und dem Sägeblatt (6) keine Kollision möglich ist.
- Feststellschraube (16b) wieder anziehen.
- Lösen Sie den Arretiergriff (11), sofern dieser festgestellt ist, ziehen Sie den Raststellungshebel (35) mit dem Zeigefinger nach oben und stellen Sie den Drehtisch (14) auf den gewünschten Winkel ein.
- Der Zeiger (12) auf dem Drehtisch muss mit dem gewünschtem Winkelmaß der Skala (13) auf dem feststehenden Säge Tisch (15) übereinstimmen.
- Den Arretiergriff (11) wieder feststellen um den Drehtisch (14) zu fixieren.
- Schnitt wie unter Punkt 8.3 beschrieben ausführen.

8.5 Feinjustierung des Anschlags für Gehrungsschnitt 45° (Abb. 1, 2, 5, 9, 10)

- **Anschlagwinkel nicht im Lieferumfang enthalten.**
- Den Maschinenkopf (4) nach unten senken und mit dem Sicherungsbolzen (23) fixieren.
- Den Drehtisch (14) auf 0° Stellung fixieren.
Achtung! Die verschiebbaren Anschlagsschienen (16a) müssen für Gehrungsschnitte (geneigter Sägekopf) in der äußeren Position fixiert werden (**Linke Seite**).
- Öffnen Sie die Feststellschraube (16b) der verschiebbaren Anschlagsschienen (16a) und schieben Sie die verschiebbaren Anschlagsschienen (16a) nach außen.
- Die verschiebbaren Anschlagsschienen (16a) müssen so weit vor der innersten Position arretiert werden, dass der Abstand zwischen Anschlagsschienen (16a) und Sägeblatt (6) mindestens 8 mm beträgt.
- Die verschiebbaren Anschlagsschienen (16a) müssen sich in der inneren Position befinden (**Rechte Seite**).
- Prüfen Sie vor dem Schnitt, dass zwischen den Anschlagsschienen (16a) und dem Sägeblatt (6) keine Kollision möglich ist.
- Die Feststellschraube (22) lösen und mit dem Handgriff (1) den Maschinenkopf (4) nach links, auf 45° neigen.
- 45°-Anschlagwinkel (b) zwischen Sägeblatt (6) und Drehtisch (14) anlegen.
- Sicherungsmutter (27a) lösen und Justierschraube (27) soweit verstellen, bis der Winkel zwischen Sägeblatt (6) und Drehtisch (14) genau 45° beträgt.
- Ziehen Sie die Sicherungsmutter (27a) wieder fest.
- Überprüfen Sie abschließend die Position der Winkelanzeige. Falls erforderlich, Zeiger (19) mit Kreuzschlitzschraubendreher lösen, auf 45°-Position der Skala (18) setzen und Halteschraube wieder festziehen.

8.6 Gehrungsschnitt 0°- 45° und Drehtisch 0°

(Abb. 1, 2, 11)

Mit der Kapp- und Zugsäge können Gehrungsschnitte nach links von 0°- 45° zur Arbeitsfläche ausgeführt werden.

Achtung! Die verschiebbaren Anschlagsschienen (16a) müssen für Gehrungsschnitte (geneigter Sägekopf) in der äußeren Position fixiert werden (Linke Seite).

- Öffnen Sie die Feststellschraube (16b) der verschiebbaren Anschlagsschienen (16a) und schieben Sie die verschiebbaren Anschlagsschienen (16a) nach außen.
- Die verschiebbaren Anschlagsschienen (16a) müssen so weit vor der innersten Position arretiert werden, dass der Abstand zwischen Anschlagsschienen (16a) und Sägeblatt (6) mindestens 8 mm beträgt.
- Die verschiebbaren Anschlagsschienen (16a) müssen sich in der inneren Position befinden (**Rechte Seite**).
- Prüfen Sie vor dem Schnitt, dass zwischen den Anschlagsschienen (16a) und dem Sägeblatt (6) keine Kollision möglich ist.
- Feststellschraube (16b) wieder anziehen.
- Maschinenkopf (4) in die obere Stellung bringen.
- Den Drehtisch (14) auf 0° Stellung fixieren.
- Die Feststellschraube (22) lösen und mit dem Handgriff (1) den Maschinenkopf (4) nach links neigen, bis der Zeiger (19) auf das gewünschte Winkelmaß an der Skala (18) zeigt.
- Feststellschraube (22) wieder festziehen.
- Schnitt wie unter Punkt 8.3 beschrieben durchführen.

8.7 Gehrungsschnitt 0°- 45° und Drehtisch 0°- 45°

(Abb. 2, 4, 12)

Mit der Kapp- und Zugsäge können Gehrungsschnitte nach links von 0°- 45° zur Arbeitsfläche und gleichzeitig 0°- 45° zur Anschlagsschiene ausgeführt werden (Doppelgehrungsschnitt).

Achtung! Die verschiebbaren Anschlagsschienen (16a) müssen für Gehrungsschnitte (geneigter Sägekopf) in der äußeren Position fixiert werden (**Linke Seite**).

- Öffnen Sie die Feststellschraube (16b) der verschiebbaren Anschlagsschienen (16a) und schieben Sie die verschiebbaren Anschlagsschienen (16a) nach außen.
- Die verschiebbaren Anschlagsschienen (16a) müssen so weit vor der innersten Position arretiert werden, dass der Abstand zwischen Anschlagsschienen (16a) und Sägeblatt (6) mindestens 8 mm beträgt.
- Prüfen Sie vor dem Schnitt, dass zwischen den Anschlagsschienen (16a) und dem Sägeblatt (6) keine Kollision möglich ist.
- Feststellschraube (16b) wieder anziehen.

- Maschinenkopf (4) in die obere Stellung bringen.
- Den Arretiergriff (11) nach oben klappen, um den Drehtisch (14) zu lösen.
- Den Drehtisch (14) auf den gewünschten Winkel einstellen (siehe hierzu auch Punkt 8.4).
- Den Arretiergriff (11) nach unten klappen, um den Drehtisch (14) zu fixieren.
- Die Feststellschraube (22) lösen.
- Mit dem Handgriff (1) den Maschinenkopf (4) nach links, auf das gewünschte Winkelmaß neigen (siehe hierzu auch Punkt 8.6).
- Feststellschraube (22) wieder festziehen.
- Schnitt wie unter Punkt 8.3 beschrieben ausführen.

8.8 Schnitttiefenbegrenzung (Abb. 3, 13)

- Mittels der Schraube (24) kann die Schnitttiefe stufenlos eingestellt werden. Hierzu Rändelmutter an der Schraube (24a) lösen. Die gewünschte Schnitttiefe durch Eindrehen oder Herausdrehen der Schraube (24) einstellen. Anschließend die Rändelmutter (24a) wieder an der Schraube (24) festziehen.
- Überprüfen Sie die Einstellung anhand eines Probschnittes.

8.9 Spänefangsack (Abb. 1, 20)

Die Säge ist mit einem Spänefangsack (17) für Späne ausgestattet.

Achtung! Der Spänefangsack darf nur beim Schneiden von Holz und holzähnlichen Werkstoffen verwendet werden!

Drücken Sie die Metallringflügel des Staubbeutel zusammen und bringen Sie ihn an der Auslassöffnung im Motorbereich an.

Der Spänefangsack (17) kann über den Reißverschluss auf der Unterseite entleert werden.

Anschluss an eine externe Staubabsaugung

- Schließen Sie den Absaugschlauch an die Staubabsaugung an.
- Die Staubabsaugung muss für das zu bearbeitende Material geeignet sein.
- Benutzen Sie zum Absaugen von besonders gesundheitsschädlichen oder krebserregenden Stäuben eine spezielle Absaugvorrichtung.

8.10 Austausch des Sägeblatts (Abb. 1/, 2, 14-17)

Netzstecker ziehen!

Achtung!

⚠ **Verwenden Sie stets das richtige Sägeblatt für das zu sägende Material.**

⚠ **Verwenden Sie nur Sägeblätter, die den Maschinendaten hinsichtlich Bohrungsdurchmesser und maximaler Schnittfuge des Sägeblattes entsprechen.**

⚠ **Verwenden Sie nur Sägeblätter, die mit einer Geschwindigkeit gekennzeichnet sind, die gleich oder höher als die Maschinenspezifikationen ist.**

Tragen Sie zum Wechseln des Sägeblatts Schutzhandschuhe! Verletzungsgefahr!

- Den Maschinenkopf (4) nach oben schwenken und mit Sicherungsbolzen (23) arretieren.
- Sägeblattschutz (5) nach oben klappen.
- Mit einer Hand den Innensechskantschlüssel (C) auf die Flanschschraube (28) setzen.
- Sägewellensperre (30) fest drücken und Flanschschraube (28) langsam im Uhrzeigersinn drehen. Nach max. einer Umdrehung rastet die Sägewellensperre (30) ein.
- Jetzt mit etwas mehr Kraftaufwand Flanschschraube (28) im Uhrzeigersinn lösen.
- Flanschschraube (28) ganz heraus drehen und Außenflansch (29) abnehmen.
- Das Sägeblatt (6) vom Innenflansch (31) abnehmen und nach unten herausziehen.
- Flanschschraube (28), Außenflansch (29) und Innenflansch (32) sorgfältig reinigen.
- Das neue Sägeblatt (6) in umgekehrter Reihenfolge wieder einsetzen und festziehen.
- Achtung! Die Schnittrichtung der Zähne d.h. die Drehrichtung des Sägeblattes (6), muss mit der Richtung des Pfeils auf dem Gehäuse übereinstimmen.
- Vor dem Weiterarbeiten die Funktionsfähigkeit der Schutzeinrichtungen prüfen.
- Achtung! Nach jedem Sägeblattwechsel prüfen, ob das Sägeblatt (6) in senkrechter Stellung sowie auf 45° gekippt, frei in der Tischeinlage (10) läuft.
- Achtung! Das Wechseln und Ausrichten des Sägeblattes (6) muss ordnungsgemäß ausgeführt werden.

8.11 Betrieb Laser (Abb. 17)

- **Einschalten:** Ein-/Ausschalter Laser (33) 1x drücken. Auf das zu bearbeitende Werkstück wird eine Laserlinie projiziert, die die genaue Schnittführung anzeigt.
- **Ausschalten:** Ein-/Ausschalter Laser (33) erneut drücken.

8.12 Justieren des Lasers (Abb. 18)

Falls der Laser (32) nicht mehr die korrekte Schnittlinie anzeigt, kann dieser nachjustiert werden. Öffnen Sie hierzu die Schrauben (32b) und entfernen die vordere Abdeckung (32a). Lösen Sie die Kreuzschlitzschrauben (D) und stellen Sie den Laser durch seitliches verschieben so ein, dass der Laserstrahl die Schneidzähne des Sägeblattes (6) trifft.

Nachdem Sie den Laser justiert und festgezogen haben, montieren Sie die vordere Abdeckung und ziehen hierfür die beiden Schrauben (32b) handfest an.

8.13 Änderung der Drehzahl (Abb. 17)

Die Säge verfügt über 2 Drehzahlbereiche:



- Um die Säge mit der Drehzahl 3200 min⁻¹ (Metall) zu betreiben stellen Sie den Schalter (34) auf die Position I.
- Um die Säge mit der Drehzahl 4500 min⁻¹ (Holz) zu betreiben stellen Sie den Schalter (34) auf die Position II.

9. Transport

- Arretiergriff (11) festziehen, um den Drehtisch (14) zu verriegeln.
- Maschinenkopf (4) nach unten drücken und mit Sicherungsbolzen (23) arretieren. Die Säge ist nun in der unteren Stellung verriegelt.
- Zugfunktion der Säge mit der Feststellschraube für Zugführung (20) in der hinteren Position fixieren.
- Maschine am feststehenden Sägetisch (15) tragen.
- Zum erneuten Aufbau der Maschine, wie unter Kapitel 7 beschrieben vorgehen.

10. Wartung

⚠ Warnung! Vor jeglicher Einstellung, Instandhaltung oder Instandsetzung Netzstecker ziehen!

Allgemeine Wartungsmaßnahmen

Wischen Sie von Zeit zu Zeit mit einem Tuch Späne und Staub von der Maschine ab. Ölen Sie zur Verlängerung des Werkzeuglebens einmal pro Monat die Drehteile. Ölen Sie nicht den Motor.

Benutzen Sie zur Reinigung des Kunststoffes keine ätzenden Mittel.

Reinigung Sicherheitseinrichtung Sägeblattschutz beweglich (5)

Prüfen Sie vor jeglicher Inbetriebnahme den Sägeblattschutz auf Verunreinigungen.

Entfernen Sie alte Sägespäne sowie Holzsplitter unter Zuhilfenahme eines Pinsels oder eines ähnlich geeigneten Werkzeuges.

Tischeinlage wechseln

Gefahr!

Bei einer beschädigten Tischeinlage (10) besteht die Gefahr, dass sich kleine Gegenstände zwischen Tischeinlage und Sägeblatt verklemmen und das Sägeblatt blockieren. **Tauschen Sie beschädigte Tischeinlagen sofort aus!**

1. Schrauben an Tischeinlage herausdrehen. Ggf. Drehtisch drehen und Sägekopf neigen, um die Schrauben erreichen zu können.
2. Tischeinlage abnehmen.
3. Neue Tischeinlage einsetzen.

4. Schrauben an Tischeinlage festziehen.

Bürsteninspektion (Abb. 19)

Prüfen Sie die Kohlebürstenbürsten bei einer neuen Maschine nach den ersten 50 Betriebsstunden, oder wenn neue Bürsten montiert wurden. Prüfen Sie sie nach der ersten Prüfung alle 10 Betriebsstunden. Wenn der Kohlenstoff auf 6 mm Länge abgenutzt ist, die Feder oder der Nebenschlussdraht verbrannt oder beschädigt sind, müssen Sie beide Bürsten ersetzen. Wenn die Bürsten nach dem Ausbau für einsetzbar befunden werden, können Sie sie wieder einbauen.

Zur Wartung der Kohlebürsten öffnen Sie die beiden Verriegelungen (wie in Abbildung 19 dargestellt) entgegen dem Uhrzeigersinn. Entnehmen Sie anschließend die Kohlebürsten.

Setzen Sie die Kohlebürsten in umgedrehter Reihenfolge wieder ein.

Service-Informationen

Es ist zu beachten, dass bei diesem Produkt folgende Teile einem gebrauchsgemäßen oder natürlichen Verschleiß unterliegen bzw. folgende Teile als Verbrauchsmaterialien benötigt werden.

Verschleißteile*: Kohlebürsten, Sägeblatt, Tischeinlagen, Spänefangsäcke

* nicht zwingend im Lieferumfang enthalten!

11. Lagerung

Lagern Sie das Gerät und dessen Zubehör an einem dunklen, trockenen und frostfreiem sowie für Kinder unzugänglichem Ort. Die optimale Lagertemperatur liegt zwischen 5 und 30°C.

Bewahren Sie das Elektrowerkzeug in der Originalverpackung auf.

Decken Sie das Elektrowerkzeug ab, um es vor Staub oder Feuchtigkeit zu schützen.

Bewahren Sie die Bedienungsanleitung bei dem Elektrowerkzeug auf.

12. Elektrischer Anschluss

Der installierte Elektromotor ist betriebsfertig angeschlossen. Der Anschluss entspricht den einschlägigen VDE- und DIN-Bestimmungen. Der kundenseitige Netzanschluss sowie die verwendete Verlängerungsleitung müssen diesen Vorschriften entsprechen.

- Das Produkt erfüllt die Anforderungen der EN 61000-3-11 und unterliegt Sonderanschlussbedingungen. Das heißt, dass eine Verwendung an beliebigen frei wählbaren Anschlusspunkten nicht zulässig ist.

- Das Gerät kann bei ungünstigen Netzverhältnissen zu vorübergehenden Spannungsschwankungen führen.
- Das Produkt ist ausschließlich zur Verwendung an Anschlusspunkten vorgesehen, die
 - a) eine maximale zulässige Netzimpedanz "Z" ($Z_{\max} = 0.382 \Omega$) nicht überschreiten, oder
 - b) eine Dauerstrombelastbarkeit des Netzes von mindestens 100 A je Phase haben.
- Sie müssen als Benutzer sicherstellen, wenn nötig in Rücksprache mit Ihrem Energieversorgungsunternehmen, dass Ihr Anschlusspunkt, an dem Sie das Produkt betreiben möchten, eine der beiden genannten Anforderungen a) oder b) erfüllt.

Wichtige Hinweise

Bei Überlastung des Motors schaltet dieser selbstständig ab. Nach einer Abkühlzeit (zeitlich unterschiedlich) lässt sich der Motor wieder einschalten.

Schadhafte Elektro-Anschlussleitung.

An elektrischen Anschlussleitungen entstehen oft Isolationsschäden.

Ursachen hierfür können sein:

- Druckstellen, wenn Anschlussleitungen durch Fenster oder Türspalten geführt werden.
- Knickstellen durch unsachgemäße Befestigung oder Führung der Anschlussleitung.
- Schnittstellen durch Überfahren der Anschlussleitung.
- Isolationsschäden durch Herausreißen aus der Wandsteckdose.
- Risse durch Alterung der Isolation.

Solch schadhafte Elektro-Anschlussleitungen dürfen nicht verwendet werden und sind aufgrund der Isolationsschäden lebensgefährlich.

Elektrische Anschlussleitungen regelmäßig auf Schäden überprüfen. Achten Sie darauf, dass beim Überprüfen die Anschlussleitung nicht am Stromnetz hängt.

Elektrische Anschlussleitungen müssen den einschlägigen VDE- und DIN-Bestimmungen entsprechen. Verwenden Sie nur Anschlussleitungen mit Kennzeichnung „H05VV-F“.

Ein Aufdruck der Typenbezeichnung auf dem Anschlusskabel ist Vorschrift.

Wechselstrommotor:

- Die Netzspannung muss 220 - 240 V~ betragen.
- Verlängerungsleitungen bis 25 m Länge müssen einen Querschnitt von 1,5 Quadratmillimeter aufweisen.

Anschlüsse und Reparaturen der elektrischen Ausrüstung dürfen nur von einer Elektro-Fachkraft durchgeführt werden.

Bei Rückfragen bitte folgende Daten angeben:

- Stromart des Motors
- Daten des Motor-Typenschildes

13. Entsorgung und Wiederverwertung

Das Gerät befindet sich in einer Verpackung um Transportschäden zu verhindern. Diese Verpackung ist Rohstoff und ist somit wieder verwendbar oder kann dem Rohstoffkreislauf zurückgeführt werden.

Das Gerät und dessen Zubehör bestehen aus verschiedenen Materialien, wie z. B. Metall und Kunststoffe. Führen Sie defekte Bauteile der Sondermüllentsorgung zu. Fragen Sie im Fachgeschäft oder in der Gemeindeverwaltung nach!



Die Verpackung besteht aus umweltfreundlichen Materialien, die Sie über die örtlichen Recyclingstellen entsorgen können.

Möglichkeiten zur Entsorgung des ausgedienten Gerätes erfahren Sie bei Ihrer Gemeinde- oder Stadtverwaltung.

14. Störungsabhilfe

Störung	Mögliche Ursache	Abhilfe
Motor funktioniert nicht	Motor, Kabel oder Stecker defekt, Netzsicherung hat ausgelöst.	Maschine vom Fachmann überprüfen lassen. Nie Motor selbst reparieren. Gefahr! Netzsicherungen kontrollieren, evtl. auswechseln
Der Motor geht langsam an und erreicht die Betriebsgeschwindigkeit nicht.	Spannung zu niedrig, Wicklungen beschädigt, Kondensator durchgebrannt.	Spannung durch Elektrizitätswerk kontrollieren lassen. Motor durch einen Fachmann kontrollieren lassen. Kondensator durch einen Fachmann auswechseln lassen.
Motor macht zu viel Lärm.	Wicklungen beschädigt, Motor defekt.	Motor durch einen Fachmann kontrollieren lassen.
Motor erreicht volle Leistung nicht.	Stromkreise in Netzanlage überlastet (Lampen, andere Motoren, etc.).	Verwenden Sie keine andere Geräte oder Motoren auf demselben Stromkreis.
Motor überhitzt sich leicht.	Überlastung des Motors, ungenügende Kühlung des Motors.	Überlastung des Motors beim Schneiden verhindern, Staub vom Motor entfernen, damit eine optimale Kühlung des Motors gewährleistet ist.
Sägeschnitt ist rau oder gewellt.	Sägeblatt stumpf, Zahnform nicht geeignet für die Materialdicke.	Sägeblatt nachschärfen bzw. geeignetes Sägeblatt einsetzen.
Werkstück reißt aus bzw. splittert.	Schnittdruck zu hoch bzw. Sägeblatt für Einsatz nicht geeignet.	Geeignetes Sägeblatt einsetzen.

Altgeräte dürfen nicht in den Hausmüll!



Dieses Symbol weist darauf hin, dass dieses Produkt gemäß Richtlinie über Elektro- und Elektronik-Altgeräte (2012/19/EU) und nationalen Gesetzen nicht über den Hausmüll entsorgt werden darf. Dieses Produkt muss bei einer dafür vorgesehenen Sammelstelle abgegeben werden. Dies kann z. B. durch Rückgabe beim Kauf eines ähnlichen Produkts oder durch Abgabe bei einer autorisierten Sammelstelle für die Wiederaufbereitung von Elektro- und Elektronik-Altgeräten geschehen. Der unsachgemäße Umgang mit Altgeräten kann aufgrund potentiell gefährlicher Stoffe, die häufig in Elektro und Elektronik-Altgeräten enthalten sind, negative Auswirkungen auf die Umwelt und die menschliche Gesundheit haben. Durch die sachgemäße Entsorgung dieses Produkts tragen Sie außerdem zu einer effektiven Nutzung natürlicher Ressourcen bei. Informationen zu Sammelstellen für Altgeräte erhalten Sie bei Ihrer Stadtverwaltung, dem öffentlich-rechtlichen Entsorgungsträger, einer autorisierten Stelle für die Entsorgung von Elektro- und Elektronik-Altgeräten oder Ihrer Müllabfuhr.

GARANTIE:

Vielen Dank, dass Sie sich für ein ADEO-Elektrowerkzeug entschieden haben. Diese Produkte werden nach hohen Qualitätsstandards hergestellt und verfügen bei Privatgebrauch ab Kaufdatum 24 Monate über eine Garantie gegen Herstellungsfehler. Diese Garantie beeinträchtigt nicht Ihre gesetzlichen Rechte. Im Falle einer Fehlfunktion Ihres Werkzeugs (defektes, fehlendes Teil usw.) wenden Sie sich bitte an den Kundendienst.

Serviceadresse: Serviceadresse von ADEO: 135 RUE SADI CARNOT CS00001, 59790 RONCHIN, FRANKREICH

Normaler Verschleiß, einschließlich Zubehörabnutzung, ist von der Garantie ausgeschlossen. Auf das Produkt wird eine Garantie von 24 Monaten gewährt, wenn es im normalen Hausgebrauch genutzt wird. Der Garantieanspruch erlischt, wenn das Produkt überlastet oder vernachlässigt wurde, unsachgemäß verwendet wurde oder Reparaturen von einem nicht autorisierten Vertreter durchgeführt wurden. Der Garantieanspruch erlischt sowohl bei täglichem Dauerbetrieb als auch beim gewerblichen oder industriellen Gebrauch. Aufgrund kontinuierlicher Produktverbesserungen behalten wir uns das Recht vor, die Produktdaten ohne vorherige Ankündigung zu ändern.

Table of contents:	Page:
1. Introduction.....	23
2. Device description.....	23
3. Scope of delivery.....	24
4. Intended use.....	24
5. Safety information	24
6. Technical data	28
7. Before starting the equipment.....	28
8. Attachment and operation	29
9. Transport	32
10. Maintenance.....	32
11. Storage.....	32
12. Electrical connection	32
13. Disposal and recycling	33
14. Troubleshooting.....	34

1. Introduction

Manufacturer:
Adeo Services
135 rue Sadi Carnot - CS 00001
59790 Ronchin - France

Dear Customer,
 we hope your new tool brings you much enjoyment and success.

Note:

According to the applicable product liability laws, the manufacturer of the device does not assume liability for damages to the product or damages caused by the product that occurs due to:

- Improper handling,
- Non-compliance of the operating instructions,
- Repairs by third parties, not by authorized service technicians,
- Installation and replacement of non-original spare parts,
- Application other than specified,
- A breakdown of the electrical system that occurs due to the non-compliance of the electric regulations and VDE regulations 0100, DIN 57113 / VDE0113.

We recommend:

Read through the complete text in the operating instructions before installing and commissioning the device.

The operating instructions are intended to help the user to become familiar with the machine and take advantage of its application possibilities in accordance with the recommendations.

The operating instructions contain important information on how to operate the machine safely, professionally and economically, how to avoid danger, costly repairs, reduce downtimes and how to increase reliability and service life of the machine.

In addition to the safety regulations in the operating instructions, you have to meet the applicable regulations that apply for the operation of the machine in your country.

Keep the operating instructions package with the machine at all times and store it in a plastic cover to protect it from dirt and moisture. Read the instruction manual each time before operating the machine and carefully follow its information.

The machine can only be operated by persons who were instructed concerning the operation of the machine and who are informed about the associated dangers. The minimum age requirement must be complied with.

In addition to the safety instructions contained in this operating manual and the specific regulations of your country, the technical rules generally accepted for the operation of machines of the same type must be observed.

We accept no liability for damage or accidents which arise due to non-observance of these instructions and the safety information.

2. Device description (fig. 1-21)

1. Handle
 2. ON/OFF switch
 3. Lock switch
 4. Machine head
 5. Moving saw blade guard
 6. Saw blade
 7. Clamping device
 - 7a. quick lock button
 8. Workpiece support
 9. Set screw for workpiece support
 10. Table insert
 11. Locking handle
 12. Pointer
 13. Scale
 14. Rotary table
 15. Fixed saw table
 16. Stop rail
 - 16a. Movable stop rail
 - 16b. Set screw
 17. Chip collection bag
 18. Scale
 19. Pointer
 20. Set screw for drag guide
 21. Drag guide
 22. Set screw
 23. Locking bolt
 24. Screw for cutting depth limiting
 25. Stop for cutting depth limiting
 26. Adjusting screw (90°)
 27. Adjusting screw (45°)
 28. Flange screw
 29. Outer flange
 30. Saw shaft lock
 31. Inner flange
 32. Laser
 33. ON/OFF switch laser
 34. Speed regulation switch
 35. Latched position lever
 36. Tilt protection
 37. Adjusting screw
- A.) 90° stop angle (not supplied)
 B.) 45° stop angle (not supplied)
 C.) Allen key, 6 mm
 D.) Philips head screw (Laser)

3. Scope of delivery

- Sliding compound mitre saw
- 1 x Clamping device (7) (preassembled)
- 2 x Workpiece support (8) (preassembled)
- Chip collection bag (17)
- Allen key 6 mm (C)
- Operating manual

4. Intended use

The sliding compound mitre saw is designed to cross-cut wood and plastic respective of the machine's size. The sliding cross cut mitre saw is not designed for cutting firewood.

Warning! Do not use the sliding cross cut mitre saw to cut materials other than those specified described in manual.

Warning! The supplied saw blade is intended exclusively for sawing the following materials: wood, wood derived products (MDF, chipboard, plywood, blockboard, hardboard, etc.), wood with nails and 3 mm mild steel plates.

Note: Wood containing non-galvanised nails or screws can also be safely cut when carefully handled.

Note: Do not use the saw blade to cut galvanised materials or wood containing galvanised nails. Do not use the saw blade to saw firewood!

The equipment is to be used only for its prescribed purpose. Any other use is deemed to be a case of misuse. The user / operator and not the manufacturer will be liable for any damage or injuries of any kind caused as a result of this.

The equipment is to be operated only with suitable saw blades. It is prohibited to use any type of cutting-off wheel.

To use the equipment properly you must also observe the safety information, the assembly instructions and the operating instructions to be found in this manual.

All persons who use and service the equipment have to be acquainted with this manual and must be informed about the equipment's potential hazards. It is also imperative to observe the accident prevention regulations in force in your area. The same applies for the general rules of health and safety at work.

The manufacturer will not be liable for any changes made to the equipment nor for any damage resulting from such changes. Even when the equipment is used as prescribed it is still impossible to eliminate certain residual risk factors. The following hazards may arise in connection with the machine's construction and design:

- Contact with the saw blade in the uncovered saw zone.
- Reaching into the running saw blade (cut injuries).
- Kick-back of workpieces and parts of workpieces.
- Saw blade fracturing.
- Catapulting of faulty carbide tips from the saw blade.
- Damage to hearing if ear-muffs are not used as necessary.
- Harmful emissions of wood dust when used in closed rooms.

Please note that our equipment has not been designed for use in commercial, trade or industrial applications. Our warranty will be voided if the equipment is used in commercial, trade or industrial businesses or for equivalent purposes.

5. Safety information

General power tool safety warnings

⚠ WARNING! Read all safety warnings, instructions, illustrations and specifications provided with this power tool. Failure to follow all instructions listed below may result in electric shock, fire and/or serious injury.

Save all warnings and instructions for future reference.

The term "power tool" in the warnings refers to your mains-operated (corded) power tool or battery-operated (cordless) power tool.

1) Work area safety

- Keep work area clean and well lit. Cluttered or dark areas invite accidents.**
- Do not operate power tools in explosive atmospheres, such as in the presence of flammable liquids, gases or dust.** Power tools create sparks which may ignite the dust or fumes.
- Keep children and bystanders away while operating a power tool. Distractions can cause you to lose control.**

2) Electrical safety

- Power tool plugs must match the outlet. Never modify the plug in any way. Do not use any adapter plugs with earthed (grounded) power tools.** Unmodified plugs and matching outlets will reduce risk of electric shock.
- Avoid body contact with earthed or grounded surfaces, such as pipes, radiators, ranges and refrigerators.** There is an increased risk of electric shock if your body is earthed or grounded.

- c) **Do not expose power tools to rain or wet conditions.** Water entering a power tool will increase the risk of electric shock.
- d) **Do not abuse the cord. Never use the cord for carrying, pulling or unplugging the power tool.** Keep cord away from heat, oil, sharp edges or moving parts. Damaged or entangled cords increase the risk of electric shock.
- e) **When operating a power tool outdoors, use an extension cord suitable for outdoor use.** Use of a cord suitable for outdoor use reduces the risk of electric shock.
- f) **If operating a power tool in a damp location is unavoidable, use a residual current device (RCD) protected supply.** Use of an RCD reduces the risk of electric shock. **NOTE** The term “residual current device (RCD)” can be replaced by the term “ground fault circuit interrupter (GFCI)” or “earth leakage circuit breaker (ELCB)”.

3) Personal safety

- a) **Stay alert, watch what you are doing and use common sense when operating a power tool. Do not use a power tool while you are tired or under the influence of drugs, alcohol or medication.** A moment of inattention while operating power tools may result in serious personal injury.
- b) **Use personal protective equipment. Always wear eye protection.** Protective equipment such as a dust mask, non-skid safety shoes, hard hat or hearing protection used for appropriate conditions will reduce personal injuries.
- c) **Prevent unintentional starting. Ensure the switch is in the off-position before connecting to power source and/or battery pack, picking up or carrying the tool.** Carrying power tools with your finger on the switch or energising power tools that have the switch on invites accidents.
- d) **Remove any adjusting key or wrench before turning the power tool on.** A wrench or a key left attached to a rotating part of the power tool may result in personal injury.
- e) **Do not overreach. Keep proper footing and balance at all times.** This enables better control of the power tool in unexpected situations.
- f) **Dress properly. Do not wear loose clothing or jewellery. Keep your hair and clothing away from moving parts.** Loose clothes, jewellery or long hair can be caught in moving parts.
- g) **If devices are provided for the connection of dust extraction and collection facilities, ensure these are connected and properly used.** Use of dust collection can reduce dust-related hazards.
- h) **Do not let familiarity gained from frequent use of tools allow you to become complacent and ignore tool safety principles.** A careless action can cause severe injury within a fraction of a second.

4) Power tool use and care

- a) **Do not force the power tool.** Use the correct power tool for your application. The correct power tool will do the job better and safer at the rate for which it was designed.
- b) **Do not use the power tool if the switch does not turn it on and off. Any power tool that cannot be controlled with the switch is dangerous and must be repaired.**
- c) **Disconnect the plug from the power source and/or remove the battery pack, if detachable, from the power tool before making any adjustments, changing accessories, or storing power tools.** Such preventive safety measures reduce the risk of starting the power tool accidentally.
- d) **Store idle power tools out of the reach of children and do not allow persons unfamiliar with the power tool or these instructions to operate the power tool.** Power tools are dangerous in the hands of untrained users.
- e) **Maintain power tools and accessories.** Check for misalignment or binding of moving parts, breakage of parts and any other condition that may affect the power tool's operation. If damaged, have the power tool repaired before use. Many accidents are caused by poorly maintained power tools.
- f) **Keep cutting tools sharp and clean. Properly maintained cutting tools with sharp cutting edges are less likely to bind and are easier to control.**
- g) **Use the power tool, accessories and tool bits etc. in accordance with these instructions, taking into account the working conditions and the work to be performed.** Use of the power tool for operations different from those intended could result in a hazardous situation.
- h) **Keep handles and grasping surfaces dry, clean and free from oil and grease.** Slippery handles and grasping surfaces do not allow for safe handling and control of the tool in unexpected situations.

5) Service

- a) **Have your power tool serviced by a qualified repair person using only identical replacement parts.** This will ensure that the safety of the power tool is maintained.

Warning! This electric tool generates an electromagnetic field during operation. This field can impair active or passive medical implants under certain conditions. In order to prevent the risk of serious or deadly injuries, we recommend that persons with medical implants consult with their physician and the manufacturer of the medical implant prior to operating the electric tool.

Safety instructions for mitre saws

- a) **Mitre saws are intended to cut wood or wood-like products, they cannot be used with abrasive cut-off wheels for cutting ferrous material such as bars, rods, studs, etc.** Abrasive dust causes moving parts such as the lower guard to jam. Sparks from abrasive cutting will burn the lower guard, the kerf insert and other plastic parts.
- b) **Use clamps to support the workpiece whenever possible. If supporting the workpiece by hand, you must always keep your hand at least 100 mm from either side of the saw blade. Do not use this saw to cut pieces that are too small to be securely clamped or held by hand.** If your hand is placed too close to the saw blade, there is an increased risk of injury from blade contact.
- c) **The workpiece must be stationary and clamped or held against both the fence and the table. Do not feed the workpiece into the blade or cut "freehand" in any way.** Unrestrained or moving workpieces could be thrown at high speeds, causing injury.
- d) **Push the saw through the workpiece. Do not pull the saw through the workpiece. To make a cut, raise the saw head and pull it out over the workpiece without cutting, start the motor, press the saw head down and push the saw through the workpiece.** Cutting on the pull stroke is likely to cause the saw blade to climb on top of the workpiece and violently throw the blade assembly towards the operator.
- e) **Never cross your hand over the intended line of cutting either in front or behind the saw blade.** Supporting the workpiece "cross handed" i.e. holding the workpiece to the right of the saw blade with your left hand or vice versa is very dangerous.
- f) **Do not reach behind the fence with either hand closer than 100 mm from either side of the saw blade, to remove wood scraps, or for any other reason while the blade is spinning.** The proximity of the spinning saw blade to your hand may not be obvious and you may be seriously injured.
- g) **Inspect your workpiece before cutting. If the workpiece is bowed or warped, clamp it with the outside bowed face toward the fence. Always make certain that there is no gap between the workpiece, fence and table along the line of the cut.** Bent or warped workpieces can twist or shift and may cause binding on the spinning saw blade while cutting. There should be no nails or foreign objects in the workpiece.
- h) **Do not use the saw until the table is clear of all tools, wood scraps, etc., except for the workpiece.** Small debris or loose pieces of wood or other objects that contact the revolving blade can be thrown with high speed.
- i) **Cut only one workpiece at a time.** Stacked multiple workpieces cannot be adequately clamped or braced and may bind on the blade or shift during cutting.
- j) **Ensure the mitre saw is mounted or placed on a level, firm work surface before use.** A level and firm work surface reduces the risk of the mitre saw becoming unstable.
- k) **Plan your work. Every time you change the bevel or mitre angle setting, make sure the adjustable fence is set correctly to support the workpiece and will not interfere with the blade or the guarding system.** Without turning the tool "ON" and with no workpiece on the table, move the saw blade through a complete simulated cut to assure there will be no interference or danger of cutting the fence.
- l) **Provide adequate support such as table extensions, saw horses, etc. for a workpiece that is wider or longer than the table top.** Workpieces longer or wider than the mitre saw table can tip if not securely supported. If the cut-off piece or workpiece tips, it can lift the lower guard or be thrown by the spinning blade.
- m) **Do not use another person as a substitute for a table extension or as additional support.** Unstable support for the workpiece can cause the blade to bind or the workpiece to shift during the cutting operation pulling you and the helper into the spinning blade.
- n) **The cut-off piece must not be jammed or pressed by any means against the spinning saw blade.** If confined, i.e. using length stops, the cut-off piece could get wedged against the blade and thrown violently.
- o) **Always use a clamp or a fixture designed to properly support round material such as rods or tubing.** Rods have a tendency to roll while being cut, causing the blade to "bite" and pull the work with your hand into the blade.
- p) **Let the blade reach full speed before contacting the workpiece.** This will reduce the risk of the workpiece being thrown.

- q) **If the workpiece or blade becomes jammed, turn the mitre saw off. Wait for all moving parts to stop and disconnect the plug from the power source and/or remove the battery pack. Then work to free the jammed material.** Continued sawing with a jammed workpiece could cause loss of control or damage to the mitre saw.
- r) **After finishing the cut, release the switch, hold the saw head down and wait for the blade to stop before removing the cut-off piece.** Reaching with your hand near the coasting blade is dangerous.
- s) **Hold the handle firmly when making an incomplete cut or when releasing the switch before the saw head is completely in the down position.** The braking action of the saw may cause the saw head to be suddenly pulled downward, causing a risk of injury.

Safety Instructions for the handling of saw blades

- 1 Do not use damaged or deformed saw blades.
- 2 Do not use any insertion tools with cracks. Sort out cracked insertion tools. Repairs are not permitted.
- 3 Do not use saw blades made of high speed steel.
- 4 Check the condition of the saw blades before using the sliding compound mitre saw.
- 5 Make sure that a suitable saw blade for the material to be cut is selected.
- 6 Only use saw blades recommended by the manufacturer.
Saw blades designed to cut wood and similar materials must comply with EN 847-1.
- 7 Do not use saw blades made of high-speed alloy steel (HSS steel).
- 8 Only use saw blades for which the maximum permissible speed is not lower than the maximum spindle speed of the sliding compound mitre saw and which are suitable for the material to be cut.
- 9 Observe the saw blade direction of rotation.
- 10 Only insertion the saw blade if you have mastered their use.
- 11 Observe the maximum speed. The maximum speed specified on the insertion tool may not be exceeded. If specified, observe the speed range.
- 12 Clean grease, oil and water off of the clamping surfaces.
- 13 Do not use any loose reducing rings or bushes for the reducing of holes on saw blades.
- 14 Make sure that fixed reducer rings for securing the insertion tool have the same diameter and have at least 1/3 of the cutting diameter.
- 15 Make sure that fixed reducer rings are parallel to each other.

- 16 Handle insertion tool with caution. They are ideally stored in the originally package or special containers. Wear protective gloves in order to improve grip and to further reduce the risk of injury.
- 17 Prior to the use of insertion tools, make sure that all protective devices are properly fastened.
- 18 Prior to use, make sure that the insertion tool meets the technical requirements of this electric tool and is properly fastened.
- 19 Only use the supplied saw blade for cutting wood, never for the processing of metals.
- 20 Only use saw blade diameters in accordance with the markings on the saw.
- 21 Use additional workpiece supports, if required for workpiece stability.
- 22 Workpiece support extensions must always be secured and used during work.
- 23 Replace table inserts when worn!
- 24 Avoid overheating of the saw teeth.
- 25 When sawing plastic, avoid melting of the plastic. Use the appropriate saw blades for this purpose. Replace damaged or worn saw blades immediately.
When the saw blade overheats, stop the machine. Allow the saw blade to cool down before using the machine again.



**Attention: Laser radiation
Do not stare into the beam
Class 2 laser**



Protect yourself and you environment from accidents using suitable precautionary measures!

- Do not look directly into the laser beam with unprotected eyes.
- Never look into the path of the beam.
- Never point the laser beam towards reflecting surfaces and persons or animals. Even a laser beam with a low output can cause damage to the eyes.
- Caution - methods other than those specified here can result in dangerous radiation exposure.
- Never open the laser module. Unexpected exposure to the beam can occur.
- If you do not use the device for a long time, the batteries should be removed.
- The laser may not be replaced with a different type of laser.
- Repairs of the laser may only be carried out by the laser manufacturer or an authorised representative.

Residual risks

The machine has been built according to the state of the art and the recognised technical safety requirements. However, individual residual risks can arise during operation.

- Health hazard due to electrical power, with the use of improper electrical connection cables.
- Furthermore, despite all precautions having been met, some non-obvious residual risks may still remain.
- Residual risks can be minimised if the „safety instructions“ and the „Proper use“ are observed along with the whole of the operating instructions.
- Do not load the machine unnecessarily: excessive pressure when sawing will quickly damage the saw blade, which results in reduced output of the machine in the processing and in cut precision.
- When cutting plastic material, please always use clamps: the parts which should be cut must always be fixed between the clamps.
- Avoid accidental starting of the machine: the operating button may not be pressed when inserting the plug in an outlet.
- Use the tool that is recommended in this manual. In doing so, your machine provides optimal performance.
- Hands may never enter the processing zone when the machine is in operation.
- Release the handle button and switch off the machine prior to any operations.

6. Technical data

AC motor	220 - 240 V~ 50Hz
Power S1*	1700 Watt
Idle speed n_0	
1 st gear	3200 min ⁻¹
2 nd gear	4500 min ⁻¹
Carbide saw blade	ø 254 x ø 30 x 2,2 mm
Number of teeth	28
Maximum tooth width of saw blade	3 mm
Swivel range	-45° / 0° / +45°
Mitre cut	0° bis 45° to the left
Saw width at 90°	340 x 65 mm
Saw width at 45°	240 x 65 mm
Saw width at 2 x 45° (double mitre cut)	240 x 38 mm
Protection class	II / ☐
Weight	ca. 13,8 kg
Laser class	2
Wavelength of laser	650 nm
Laser output	< 1 mW

* S1 operating mode, continuous duty

The work piece must have a minimum height of 3 mm and a minimum width of 10 mm.

Make sure that the workpiece is always secured with the clamping device.

Noise

Total noise values determined in accordance with EN 62841-1.

Sound pressure level L_{pA}	97,2 dB(A)
Uncertainty K_{pA}	3 dB
Sound power level L_{WA}	110,2 dB(A)
Uncertainty K_{WA}	3 dB

Wear hearing protection.

The effects of noise can cause a loss of hearing

The above-mentioned noise emission values were measured in accordance with a standardised test procedure and can be used to compare one power tool with another.

The above-mentioned noise emission values can also be used for the preliminary assessment of exposure.

Warning:

- The noise emissions during the actual use of the power tool may differ from the above-mentioned values depending on the power tool being used, in particular on the type of workpiece being processed.
- Try to keep emissions as low as possible, for example by limiting your working time. In this regard, all the operational cycle phases must be taken into consideration (such as the times when the tool is switched off or running idle).

7. Before starting the equipment

- Open the packaging and remove the device carefully.
- Remove the packaging material as well as the packaging and transport bracing (if available).
- Check that the delivery is complete.
- Check the device and accessory parts for transport damage.
- If possible, store the packaging until the warranty period has expired.

ATTENTION

The device and packaging materials are not toys! Children must not be allowed to play with plastic bags, film and small parts! There is a risk of swallowing and suffocation!

- The equipment must be set up where it can stand securely. Secure the machine on a workbench or a base frame with 4 screws (not included in delivery) using the holes on the fixed saw table (15).

- Pull out the pre-installed tilt protection (36) completely and secure it with an Allen key.
- Adjust the adjusting screw (37) to the level of the tabletop to avoid wobbling of the machine.
- All covers and safety devices have to be properly fitted before the equipment is switched on.
- It must be possible for the blade to run freely.
- When working with wood that has been processed before, watch out for foreign bodies such as nails or screws, etc.
- Before you press the ON/OFF switch check that the saw blade is fitted correctly. Moving parts must run smoothly.
- Before you connect the equipment to the power supply make sure the data on the rating plate are identical to the mains data.

7.1 Checking the moving saw blade guard safety device (5)

The saw blade guard protects against accidental contact with the saw blade and from chips flying around.

Check function

To do so, fold the saw downwards:

- The saw blade guard must provide free access to the saw blade without touching other parts.
- When folding the saw upwards into the starting position, the saw blade guard must cover the saw blade automatically.

8. Attachment and operation

8.1 Attaching the sliding compound mitre saw (fig.1, 2, 4, 5)

- In order to adjust the rotary table (14), fold the locking handle (11) upwards and pull up the latched position lever (35) with your index finger.
- Turn the rotary table (14) and pointer (12) to the desired angle measurement of the scale (13). To fix the setting, fold the locking handle (11) downwards.
- Pressing the machine head (4) lightly downwards and removing the locking bolt (23) from the motor bracket at the same time disengages the saw from the lowest position.
- Swing the machine head (4) up.
- It is possible to secure the clamping devices (7) to the left or right on the fixed saw table (15). Insert the clamping devices (7) in the holes on the rear side of the stop rail (16) and secure it with the star grip screws (7a).
For 0°- 45° mitre cuts, the clamping device (7) must only be mounted on the right side (see fig. 11-12).
- It is possible to tilt the machine head (4) a max. 45° to the left by loosening the set screw (22).
- Workpiece supports (8) must always be secured and used during work. Set the desired table size by loosening the set screw (9). Then tighten the set screw (9) again.

8.2 Precision adjustment of the stop for crosscut 90° (fig. 1, 2, 5, 6)

- **No stop angle included.**
- Lower the machine head (4) and secure it using the locking bolt (23).
- Loosen the set screw (22).
- Position the angle stop (A) between the saw blade (6) and the rotary table (14).
- Loosen the lock nut (26a).
- Adjust the adjusting screw (26) until the angle between the saw blade (6) and rotary table (14) is 90°.
- Re-tighten the lock nut (26a).
- Subsequently check the position of the angle indicator. If necessary loosen the pointer (19) using a Philips screwdriver, set to position 0° on the angle scale (18) and re-tighten the retaining screw.

8.3 Crosscut 90° and turntable 0° (fig. 1, 2, 7)

In the case of cutting widths up to approx. 100 mm it is possible to fix the traction function of the saw with the set screw (20) in the rear position. In this position the machine can be operated in cross cutting mode. If the cutting width is over 100 mm then it is necessary to ensure that the set screw (20) is loose and the machine head (4) can move.

Attention! For 90° crosscuts, the moveable stop rail (16a) must be fixed in the inner position.

- Open the set screw (16b) for the moveable stop rail (16a) and push the moveable stop rail (16a) inwards.
- The moveable stop rail (16a) must be locked in a position far enough from the inner position that the distance between the stop rail (16a) and the saw blade (6) is no more than 8 mm..
- Before making the cut, check that the stop rail (16a) and the saw blade (6) cannot collide.
- Re-tighten the set screw (16b).
- Move the machine head (4) to its upper position.
- Use the handle (1) to push back the machine head (4) and fix it in this position if required (dependent on the cutting width).
- Place the piece of wood to be cut at the stop rail (16) and on the turntable (14).
- Lock the material with the clamping devices (7) on the fixed saw table (15) to prevent the material from moving during the cutting operation.
- Release the lock switch (3) and press the ON/OFF switch (2) to start the motor. (Refer also to point 8.13 "Changing the speed" in this regard.)
- **With the drag guide (21) fixed in place (21):** use the handle (1) to move the machine head (4) steadily and with light pressure downwards until the saw blade (6) has completely cut through the work piece.

- **With the drag guide (21) not fixed in place (21):** pull the machine head (4) all the way to the front. Lower the handle (1) to the very bottom by applying steady and light downward pressure. Now push the machine head (4) slowly and steadily to the very back until the saw blade (6) has completely cut through the work piece.
- When the cutting operation is completed, move the machine head back to its upper (home) position and release the ON/OFF button (2).

Attention! The machine executes an upward stroke automatically due to the return spring, i.e. do not release the handle (1) after completing the cut; instead allow the machine head to move upwards slowly whilst applying light counter pressure.

8.4 Crosscut 90° and turntable 0° - 45° (fig. 1, 7, 8)

The sliding compound mitre saw can be used to make crosscuts of 0° -45° to the left and 0° -45° to the right in relation to the stop rail.

Important! For 90° crosscuts, the moveable stop rail (16a) must be fixed in the inner position.

- Open the set screw (16b) for the moveable stop rail (16a) and push the moveable stop rail (16a) inwards.
- The moveable stop rail (16a) must be fixed far enough in front of the innermost position that the distance between the stop rail (16a) and the saw blade (6) amounts to a minimum of 8 mm.
- Before making the cut, check that the stop rail (16a) and the saw blade (6) cannot collide.
- Secure the set screw (16b) again.
- Loosen the locking handle (11) if tightened, pull up the latched position lever (35) with your index finger and use the locking handle (11) to set the rotary table (14) to the desired angle.
- The pointer (12) on the rotary table must match the desired angle on the scale (13) on the fixed saw table (15).
- Re-tighten the locking handle (11) to secure the rotary table (14).
- Cut as described under section 8.3.

8.5 Precision adjustment of the stop for mitre cut 45° (fig. 1, 2, 5, 9, 10)

- **No stop angle included.**
- Lower the machine head (4) and secure it using the locking bolt (23).
- Fix the rotary table (14) in the 0° position.
Attention! For mitre cuts (inclined saw head), the **left side** of the moveable stop rails (16a) must be fixed in the outer position.
- Open the set screw (16b) for the moveable stop rail (16a) and push the moveable stop rail (16a) outwards.

- The moveable stop rail (16a) must be fixed far enough in front of the innermost position that the distance between the stop rail (16a) and the saw blade (6) amounts to a maximum of 8 mm.
- The **right side** of the moveable stop rails (16a) must be in the inner position.
- Before making a cut, check that the stop rail (16a) and the saw blade (6) cannot collide.
- Loosen the set screw (22) and use the handle (1) to angle the machine head (4) 45° to the left.
- 45° - position angle stop (B) between the saw blade (6) and rotary table (14).
- Loosen the lock nut (27a) and adjust the adjustment screw (27) until the angle between the saw blade (6) and the rotary table (14) is precisely 45°.
- Re-tighten the lock nut (27a).
- Subsequently check the position of the angle indicator. If necessary, loosen the pointer (19) using a Philips screwdriver, set to position 45° on the angle scale (18) and re-tighten the retaining screw.

8.6 Mitre cut 0° - 45° and turntable 0° (fig. 1, 2, 11)

The sliding compound mitre saw can be used to make mitre cuts of 0° - 45° in relation to the work face.

Attention! For mitre cuts (inclined saw head), the **left side** of the moveable stop rails (16a) must be fixed in the outer position.

- Open the set screw (16b) for the moveable stop rail (16a) and push the moveable stop rail (16a) outwards.
- The moveable stop rail (16a) must be fixed far enough in front of the innermost position that the distance between the stop rail (16a) and the saw blade (6) amounts to a minimum of 8 mm.
- The **right side** of the moveable stop rails (16a) must be in the inner position.
- Before making a cut, check that the stop rail (16a) and the saw blade (6) cannot collide.
- Secure the set screw (16b) again.
- Move the machine head (4) to the top position.
- Fix the rotary table (14) in the 0° position.
- Loosen the set screw (22) and use the handle (1) to angle the machine head (4) to the left, until the pointer (19) indicates the desired angle measurement on the scale (18).
- Re-tighten the set screw (22).
- Cut as described in section 8.3.

8.7 Mitre cut 0° - 45° and turntable 0° - 45° (fig. 2, 4, 12)

The sliding compound mitre saw can be used to make mitre cuts to the left of 0° - 45° in relation to the work face and, at the same time, 0° - 45° to the left or 0° - 45° to the right in relation to the stop rail (double mitre cut).

Attention! For mitre cuts (inclined saw head), the **left side** of the moveable stop rails (16a) must be fixed in the outer position.

- Open the set screw (16b) for the moveable stop rail (16a) and push the moveable stop rail (16a) outwards.
- The moveable stop rail (16a) must be fixed far enough in front of the innermost position that the distance between the stop rail (16a) and the saw blade (6) amounts to a minimum of 8 mm.
- Before making a cut, check that the stop rail (16a) and the saw blade (6) cannot collide.
- Re-tighten the set screw (16b).
- Move the machine head (4) to its upper position.
- Fold the locking handle (11) upwards to loosen the rotary table (14).
- Set the rotary table (14) to the desired angle (refer also to point 8.4 in this regard).
- Fold the locking handle (11) downwards to secure the rotary table (14).
- Undo the set screw (22).
- Use the handle (1) to tilt the machine head (4) to the left until it coincides with the required angle value (in this connection see also section 8.6).
- Re-tighten the set screw (22).
- Cut as described under section 8.3.

8.8 Limiting the cutting depth (fig. 3, 13)

- The cutting depth can be infinitely adjusted using the screw (24). To do this loosen the knurled nut (24a) on the screw (24). Turn the screw (24) in or out to set the required cutting depth. Then re-tighten the knurled nut (24a) on the screw (24).
- Check the setting by completing a test cut.

8.9 Chip collection bag (fig. 1, 20)

The saw is equipped with a debris bag (17) for sawdust and chips.

Attention! The chip collection bag may only be used when cutting wood and wood-like materials!

Squeeze together the metal ring on the dust bag and attach it to the outlet opening in the motor area.

The debris bag (17) can be emptied by means of a zipper at the bottom.

Connection to an external dust extractor

For dust extraction, a vacuum hose can also be connected to the dust extraction spout.

- Connect the vacuum hose with the dust extraction spout.
- The industrial vacuum cleaner must be suitable for the material being worked.
- When vacuuming dust that is especially detrimental to health or carcinogenic, use a special vacuum cleaner.

8.10 Changing the saw blade (fig. 1, 2, 14-16)

Remove the power plug!

Important!

⚠ **Always use the correct saw blade for the material to be sawn**

⚠ **Only use saw blades that comply with the machine specifications regarding the bore diameter and the maximum kerf of the saw blade**

⚠ **Only use saw blades which marked with a speed equal or higher than the machine specifications.**

Wear safety gloves when changing the saw blade.

Risk of injury!

- Swing the machine head (4) upwards and lock with the locking bolt (23).
- Fold the saw blade guard (5) upwards.
- Use one hand to insert the Allen key (C) in the flange screw (28).
- Firmly press the saw shaft lock (30) and slowly rotate the flange screw (28) in clockwise direction. The saw shaft lock (30) engages after no more than one rotation.
- Now, using a little more force, slacken the flange screw (29) in the clockwise direction.
- Turn the flange screw (28) right out and remove the outer flange (29).
- Take the blade (6) off the inner flange (31) and pull out downwards.
- Carefully clean the flange screw (28), outer flange (29) and inner flange (31).
- Fit and fasten the new saw blade (6) in reverse order.
- Important! The cutting angle of the teeth, in other words the direction of rotation of the saw blade (6) must coincide with the direction of the arrow on the housing.
- Before continuing your work make sure that all safety devices are in good working condition.
- Important! Every time that you change the saw blade (6), check to see that it spins freely in the table insert (10) in both perpendicular and 45° angle settings.
- Important! The work to change and align the saw blade (6) must be carried out correctly.

8.11 Using the laser (fig. 17)

- **To switch on:** Press the ON/OFF switch laser (33) 1x. A laser line is projected onto the material you wish to process, providing an exact guide for the cut.
- **To switch off:** Press again the ON/OFF switch laser (33).

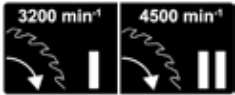
8.12 Adjusting the laser (fig. 18)

If the laser (32) ceases to indicate the correct cutting line, you can readjust the laser. Loosen the Philips head screws (D) and set the laser by moving side-ways until the laser beam strikes the teeth of the saw blade (6).

Firmly secure both screws (D).

8.13 Changing the speed (fig. 17)

The mitre saw has 2 speed ranges:



- To operate the mitre saw at a speed of 3200 rpm (metal), set the speed regulation switch (34) to position I.
- To operate the saw at a speed of 5000 rpm (wood), set the speed regulation switch (34) to position II.

9. Transport

- Tighten the locking handle (11) to lock the rotary table.
- Press the machine head (4) downwards and secure with the locking bolt (23).
- Fix the saw's drag function with the locking screw for drag guide (20) in rear position.
- Carry the equipment by the fixed saw table (15).
- When reassembling the equipment proceed as described under section 7.

10. Maintenance

⚠ Warning! Prior to any adjustment, maintenance or service work disconnect the mains power plug!

General maintenance measures

Wipe chips and dust off the machine from time to time using a cloth. In order to extend the service life of the tool, oil the rotary parts once monthly. Do not oil the motor.

When cleaning the plastic do not use corrosive products.

Cleaning the moving saw blade guard safety device (5)

Always check the saw blade guard for debris before using the machine.

Remove old sawdust and splinters using a brush or similar tool.

Replacing the table insert

Danger!

With a damaged table insert (10) there is a risk of small parts getting stuck between table insert and saw blade, blocking the saw blade.

Immediately replace damaged table inserts!

1. Remove screws at table insert. If required, turn rotary table and incline saw head to be able to reach the screws.
2. Remove table insert.
3. Install new table insert.
4. Tighten the screws at table insert.

Brush inspection (fig. 19)

Check the carbon brushes after the first 50 operating hours with a new machine, or when new brushes have been fitted. After carrying out the first check, repeat the check every 10 operating hours.

If the carbon is worn to a length of 6 mm, or if the spring or contact wire are burned or damaged, it is necessary to replace both brushes. If the brushes are found to be usable following removal, it is possible to reinstall them.

When servicing the carbon brushes, open the two latches counterclockwise (as shown in figure 19). Then remove the carbon brushes. Replace the carbon brushes in the reverse order.

11. Storage

Store the device and its accessories in a dark, dry and frost-proof place that is inaccessible to children. The optimum storage temperature is between 5 and 30°C.

Store the electrical tool in its original packaging.

Cover the electrical tool in order to protect it from dust and moisture.

Store the operating manual with the electrical tool.

12. Electrical connection

The electrical motor installed is connected and ready for operation. The connection complies with the applicable VDE and DIN provisions.

The customer's mains connection as well as the extension cable used must also comply with these regulations.

- The product meets the requirements of EN 61000-3-11 and is subject to special connection conditions. This means that use of the product at any freely selectable connection point is not allowed.
- Given unfavourable conditions in the power supply the product can cause the voltage to fluctuate temporarily.
- The product is intended solely for use at connection points that
 - a) do not exceed a maximum permitted supply impedance "Z" ($Z_{max} = 0.382 \Omega$), or
 - b) have a continuous current-carrying capacity of the mains of at least 100 A per phase.

- As the user, you are required to ensure, in consultation with your electric power company if necessary, that the connection point at which you wish to operate the product meets one of the two requirements, a) or b), named above.

Important information

In the event of an overloading the motor will switch itself off. After a cool-down period (time varies) the motor can be switched back on again.

Damaged electrical connection cable.

The insulation on electrical connection cables is often damaged.

This may have the following causes:

- Passage points, where connection cables are passed through windows or doors.
- Kinks where the connection cable has been improperly fastened or routed.
- Places where the connection cables have been cut due to being driven over.
- Insulation damage due to being ripped out of the wall outlet.
- Cracks due to the insulation ageing.

Such damaged electrical connection cables must not be used and are life-threatening due to the insulation damage.

Check the electrical connection cables for damage regularly. Make sure that the connection cable does not hang on the power network during the inspection. Electrical connection cables must comply with the applicable VDE and DIN provisions. Only use connection cables with the marking „H05VV-F“.

The printing of the type designation on the connection cable is mandatory.

AC motor:

- The mains voltage must be 220 - 240 V~.
- Extension cables up to 25 m long must have a cross-section of 1.5 mm².

Connections and repairs of electrical equipment may only be carried out by an electrician.

Please provide the following information in the event of any enquiries:

- Type of current for the motor
- Machine data - type plate

13. Disposal and recycling

The equipment is supplied in packaging to prevent it from being damaged in transit. The raw materials in this packaging can be reused or recycled. The equipment and its accessories are made of various types of material, such as metal and plastic. Defective components must be disposed of as special waste. Ask your dealer or your local council.



The packaging is wholly composed of environmentally-friendly materials that can be disposed of at a local recycling centre.

Contact your local refuse disposal authority for more details of how to dispose of your worn-out electrical devices.

Old devices must not be disposed of with household waste!



This symbol indicates that this product must not be disposed of together with domestic waste in compliance with the Directive (2012/19/EU) pertaining to waste electrical and electronic equipment (WEEE). This product must be disposed of at a designated collection point. This can occur, for example, by handing it in at an authorised collecting point for the recycling of waste electrical and electronic equipment. Improper handling of waste equipment may have negative consequences for the environment and human health due to potentially hazardous substances that are often contained in electrical and electronic equipment. By properly disposing of this product, you are also contributing to the effective use of natural resources. You can obtain information on collection points for waste equipment from your municipal administration, public waste disposal authority, an authorised body for the disposal of waste electrical and electronic equipment or your waste disposal company.

GUARANTEE:

Thank you for investing in a ADEO power tool. These products have been made to demanding, high-quality standards and are guaranteed for domestic use against manufacturing faults for a period of 24 months from the date of purchase.

This guarantee does not affect your statutory rights. In case of any malfunction of your tool (failure, missing part, etc.), please contact service.

Service address: ADEO's Service address: 135 RUE SADI CARNOT CS00001, 59790 RONCHIN, FRANCE

Normal wear and tear, including accessory wear, is not covered under guarantee. The product is guaranteed for 24 months if used for normal domestic use. Any guarantee is invalid if the product has been overloaded or subject to neglect, improper use or an attempted repair other than by an authorized agent. Heavy-duty, daily professional or hire usage are not guaranteed. Due to continuous product improvement, we reserve the right to change the product specification without prior notice.

14. Troubleshooting

Fault	Possible cause	Remedy
Motor does not work	Motor, cable or plug defective, the mains circuit breaker switched off	Arrange for inspection of the machine by a specialist. Never repair the motor yourself. Danger! Check fuses and replace as necessary
The motor starts up slowly and does not reach operating speed.	Voltage too low, coils damaged, capacitor burnt	Contact the utility provider to check the voltage. Arrange for inspection of the motor by a specialist. Arrange for replacement of the capacitor by a specialist
Motor makes excessive noise	Coils damaged, motor defective	Arrange for inspection of the motor by a specialist
The motor does not reach its full power.	Circuits in the network are overloaded (lamps, other motors, etc.)	Do not use any other equipment or motors on the same circuit
Motor overheats easily.	Overloading of the motor, insufficient cooling of the motor	Avoid overloading the motor while cutting, remove dust from the motor in order to ensure optimal cooling of the motor
Saw cut is rough or wavy	Saw blade dull, tooth shape not appropriate for the material thickness	Re-sharpen saw blade and/or use suitable saw blade
Workpiece pulls away and/or splinters	Excessive cutting pressure and/or saw blade not suitable for use	Insert suitable saw blade

GUARANTEE:

Thank you for investing in a ADEO power tool. These products have been made to demanding, high-quality standards and are guaranteed for domestic use against manufacturing faults for a period of 24 months from the date of purchase. This guarantee does not affect your statutory rights. In case of any malfunction of your tool (failure, missing part, etc.), please contact service.

Service address: ADEO's Service address: 135 RUE SADI CARNOT CS00001, 59790 RONCHIN, FRANCE

Normal wear and tear, including accessory wear, is not covered under guarantee. The product is guaranteed for 24 months if used for normal domestic use. Any guarantee is invalid if the product has been overloaded or subject to neglect, improper use or an attempted repair other than by an authorized agent. Heavy-duty, daily professional or hire usage are not guaranteed. Due to continuous product improvement, we reserve the right to change the product specification without prior notice.

Explication des symboles sur l'équipement

	<p>Avant la mise en service, lisez le manuel d'utilisation et les consignes de sécurité, et respectez-les!</p>
	<p>Portez des lunettes de protection !</p>
	<p>Portez une protection auditive !</p>
	<p>Portez un masque anti-poussière !</p>
	<p>Attention! Risque de blessure! Ne mettez pas vos doigts sur la lame en rotation!</p>
<p>Achtung! - Laserstrahlung Nicht in den Strahl blicken! Laser Klasse 2 Laserspezifikation nach EN 60825-1:2014 λ= 650 nm P<sub>A</sub> <math>< 1</math> mW</p>	<p>Attention! Rayonnement laser</p>
	<p>Classe de protection II (double isolation)</p>
	<p>Respecter les avertissements et les consignes de sécurité !</p>
	<p>N'éliminez pas les appareils électriques avec les ordures domestiques !</p>
	<p>Le produit respecte les directives européennes en vigueur.</p>

Table des matières:**Page:**

1.	Introduction.....	37
2.	Description de la machine.....	37
3.	Ensemble de livraison.....	38
4.	Utilisation conforme.....	38
5.	Consignes de sécurité.....	38
6.	Caractéristiques techniques.....	43
7.	Avant la mise en service.....	43
8.	Montage et utilisation.....	44
9.	Transport.....	47
10.	Maintenance.....	47
11.	Stockage.....	48
12.	Raccordement électrique.....	48
13.	Mise au rebut et recyclage.....	49
14.	Dépannage.....	49

1. Introduction

Fabricant :

Adeo Services

135 rue Sadi Carnot - CS 00001

59790 Ronchin - France

Chers clients,

Nous vous souhaitons beaucoup de plaisir et de succès lors de l'utilisation de votre nouvel appareil.

Remarque :

Selon la loi en vigueur sur la responsabilité du fait des produits, le fabricant n'est pas tenu responsable pour tous les dommages à cet appareil ou pour tous les dommages survenant lors de l'utilisation de cet appareil, dans les cas suivants :

- Mauvaise manipulation,
- Non-respect des instructions d'utilisation,
- Travaux de réparation effectués par des tiers, par des spécialistes non agréés,
- Remplacement et installation de pièces de rechange qui ne sont pas d'origine,
- Utilisation non conforme,
- Lors d'une défaillance du système électrique en cas de non-conformité avec les réglementations électriques et les normes VDE 0100, DIN 57113 / VDE0113.

Nous vous conseillons :

De lire intégralement le manuel d'utilisation, avant d'effectuer le montage et la mise en service.

Le présent manuel d'utilisation vous facilitera la prise en main et la connaissance de la machine, tout en vous permettant d'en utiliser pleinement le potentiel dans le cadre d'une utilisation conforme.

Les instructions importantes qu'il contient vous apprendront comment travailler avec la machine de manière sûre, rationnelle et économique ; comment éviter les dangers, réduire les coûts de réparation et réduire les périodes d'indisponibilité ; comment enfin augmenter la fiabilité et la durée de vie de la machine.

En plus des consignes de sécurité contenues dans ce manuel d'utilisation, vous devez respecter scrupuleusement les réglementations et les lois applicables lors de l'utilisation de la machine dans votre pays.

Conservez le manuel d'utilisation dans une pochette plastique pour le protéger de la saleté et de l'humidité, auprès de la machine. Avant de commencer à travailler avec la machine, chaque utilisateur doit lire le manuel d'utilisation puis le suivre attentivement.

Seules les personnes formées à l'utilisation de la machine et conscientes des risques associés sont autorisées à travailler avec la machine. L'âge minimum requis doit être respecté.

En plus des consignes de sécurité contenus dans cette notice et de la réglementation en vigueur dans votre pays, vous devez respecter les règles de sécurité généralement reconnues et applicables à des machines comparables.

Nous n'assumons aucune responsabilité concernant les accidents et dommages qui surviendraient à la suite du non-respect des instructions du manuel d'utilisation et des consignes de sécurité.

2. Description de la machine (ill. 1-21)

1. Poignée
 2. Interrupteur Marche /Arrêt
 3. Interrupteur de blocage
 4. Tête de la machine
 5. Protecteur de lame mobile
 6. Lame
 7. Presseur
 - 7a. Touche de verrouillage rapide
 8. Support de pièce rétractable
 9. Vis d'arrêt du support de pièce rétractable
 10. Insert de table
 11. Poignée d'arrêt
 12. Pointeur
 13. Graduation
 14. Plateau tournant
 15. Table fixe
 16. Rail de la butée
 - 16a. Butée mobile
 - 16b. Vis de blocage
 17. Sac collecteur
 18. Graduation
 19. Pointeur
 20. Vis de blocage du guidage radial
 21. Guidage radial
 22. Vis de blocage
 23. Arrêt de sécurité
 24. Vis de limitation de la profondeur de coupe
 25. Butée de la limitation de profondeur de coupe
 26. Vis de réglage (90°)
 27. Vis de réglage (45°)
 28. Vis de bride
 29. Bride extérieure
 30. Blocage de l'arbre d'entraînement
 31. Bride intérieure
 32. Laser
 33. Interrupteur Marche/Arrêt du laser
 34. Sélecteur de vitesse
 35. Levier d'arrêt
 36. Etrier anti-basculement
 37. Vis de réglage
- A.) Equerre à 90° (non comprise dans la livraison)
 - B.) Equerre à 45° (non comprise dans la livraison)
 - C.) Clé Allen, 6 mm
 - D.) Vis cruciforme (Laser)

3. Ensemble de livraison

- Scie à onglet radiale
- 1 x presseur (7) (prémonté)
- 2 x support de pièce (8) (prémonté)
- Sac collecteur de sciure (17)
- Clé Allen de 6 mm (C)
- Clé Allen de 3 mm
- Manuel d'utilisation

4. Utilisation conforme

La scie à onglet radiale sert à scier le bois et les matières plastiques de dimensions compatibles avec celles de la machine. La scie ne convient pas pour scier du bois de chauffage.

Avertissement ! N'utilisez pas la machine pour couper d'autres matériaux que ceux spécifiés dans le manuel d'utilisation.

Avertissement ! La lame de scie fournie a pour unique vocation de scier les matériaux suivants : bois, produits dérivés du bois (MDF, panneaux agglomérés, bois stratifié, contreplaqués, panneaux de fibres, etc.), bois avec clous et panneaux en acier doux de 3 mm.

Remarque : Le bois qui comporte des clous ou vis non galvanisés peut également être découpé en toute sécurité en procédant avec prudence.

Remarque : N'utilisez pas la lame de scie pour découper les matériaux galvanisés ou le bois avec des clous galvanisés intégrés.

N'utilisez pas la lame de scie pour scier du bois de chauffage !

La machine doit exclusivement être utilisée conformément à son affectation. Toute utilisation allant au-delà de cette affectation est considérée comme non conforme. Pour les dommages en résultant ou les blessures en tout genre, le fabricant décline toute responsabilité et l'utilisateur est seul responsable.

Seules des lames de scie adaptées à la machine peuvent être utilisées. Il est interdit d'utiliser des disques à tronçonner.

Une utilisation conforme consiste à respecter les consignes de sécurité, ainsi que les instructions de montage et les consignes d'utilisation du manuel d'utilisation.

Les personnes utilisant la machine et en assurant la maintenance doivent bien la connaître et avoir été informées des dangers encourus.

En outre, les consignes de prévention des accidents doivent être respectées de la manière la plus scrupuleuse possible. Toutes les autres règles édictées par la médecine du travail et les consignes de sécurité générales doivent être respectées.

Toute modification de la machine annule toute responsabilité du fabricant quant aux dommages en résultant.

Une utilisation conforme ne permet pas d'exclure totalement certains risques résiduels. De par la construction et la structure de la machine, les accidents suivants peuvent se produire :

- Contact avec la lame de scie dans la zone de sciage non protégée.
- Contact avec la lame de scie en cours de fonctionnement (blessure par coupure).
- Mouvement de recul des pièces et chutes.
- Cassure de la lame de scie.
- Projection d'éléments de métal dur défilants de la lame de scie.
- Perte d'audition en cas de non utilisation d'une protection auditive qui est impérativement nécessaire.
- Émissions de sciure de bois nocives pour la santé lors d'une utilisation en espace clos.

Veillez au fait que nos appareils n'ont pas été conçus pour être utilisés dans un environnement professionnel, industriel ou artisanal. Nous déclinons toute responsabilité si l'appareil venait à être utilisé professionnellement, artisanalement ou par des sociétés industrielles, ainsi que pour toute activité équivalente.

5. Consignes de sécurité

Consignes de sécurité générales pour les outils électriques

⚠ AVERTISSEMENT! Lisez toutes les consignes de sécurité, instructions, illustrations et caractéristiques techniques de cet outil électrique. Toute négligence dans le respect des instructions suivantes peut entraîner un choc électrique, un incendie et/ou des blessures graves.

Conserver à l'avenir toutes les consignes de sécurité et instructions.

Le terme d'« outil électrique » utilisé dans les consignes de sécurité désigne les outils électriques sur secteur (avec câble secteur) et les outils électriques sur batterie (sans câble secteur).

1) Sécurité au poste de travail

a) Faire en sorte que la zone de travail soit propre et bien éclairée.

Le désordre ou des zones de travail non éclairées peuvent entraîner des accidents.

- b) **Ne pas utiliser l'outil électrique dans un environnement propice aux explosions, où se trouvent des liquides, gaz ou poussières inflammables.**

Les outils électriques génèrent des étincelles, susceptibles de mettre le feu à la poussière ou aux vapeurs.

- c) **Pendant l'utilisation de l'outil électrique, maintenir les enfants et tiers à bonne distance.**

Toute déviation peut entraîner une perte de contrôle de l'outil électrique.

2) Sécurité électrique

- a) **Le connecteur de raccordement de l'outil électrique doit correspondre à la prise de courant.**

Ne modifier d'aucune manière le connecteur. N'utiliser aucun connecteur adaptateur avec des outils électriques mis à la terre. Des connecteurs non modifiés et fiches adaptées réduisent le risque de choc électrique

- b) **Éviter tout contact physique avec les surfaces mises à la terre, par exemple, tuyaux, chauffages, fours et réfrigérateurs. Si le corps est mis à la terre, le risque de choc électrique est plus important.**

- c) **Mettre les outils électriques à l'abri de la pluie ou de l'humidité.**

La pénétration d'eau dans un outil électrique augmente le risque de choc électrique.

- d) **Ne pas utiliser le câble de raccordement pour transporter ou suspendre l'outil électrique, ni pour débrancher le connecteur de la prise de courant.**

Maintenir le câble de raccordement à l'abri de la chaleur, de l'huile, des arêtes coupantes ou des pièces mobiles. Des câbles de raccordement endommagés ou emmêlés augmentent le risque de choc électrique.

- e) **Si l'outil électrique est utilisé à l'extérieur, se servir d'une rallonge autorisée pour l'extérieur.**

Le recours à une rallonge convenant à l'extérieur réduit le risque de choc électrique.

- f) **Si l'outil électrique doit impérativement être utilisé en milieu humide, utiliser un disjoncteur différentiel.**

Le recours à un disjoncteur de protection à courant de fuite réduit le risque de choc électrique.

3) Sécurité des personnes

- a) **Se montrer attentif et faire attention à ses actes et procéder avec prudence lors du travail avec un outil électrique.**

Ne pas utiliser l'outil électrique en cas de fatigue ou si l'on est sous l'influence de drogues, de l'alcool ou de médicaments. Tout moment d'inattention lors de l'utilisation de l'outil électrique peut conduire à des blessures extrêmement graves.

- b) **Toujours porter un équipement de protection individuelle et des lunettes de protection.**

Quel que soit le type d'outil électrique et son mode d'utilisation, le port d'un équipement de protection individuelle, tel qu'un masque anti-poussières, des chaussures de sécurité antidérapantes, un casque de protection ou une protection auditive réduit le risque de blessures.

- c) **Éviter toute mise en service involontaire. Veiller à ce que l'outil électrique soit arrêté avant de le brancher sur l'alimentation électrique et/ou la batterie, de le prendre ou de le porter.**

Le fait de porter l'outil électrique avec le doigt sur l'interrupteur ou alors que l'outil électrique est activé et raccordé à l'alimentation électrique peut entraîner des accidents.

- d) **Avant d'activer l'outil électrique, retirer les outils de réglage ou clés de serrage.**

Tout outil ou clé se trouvant dans une pièce rotative de l'outil électrique peut entraîner des blessures.

- e) **Éviter toute position du corps anormale. Veiller à adopter une position stable et à toujours maintenir son équilibre.** Ainsi, il est possible de mieux contrôler l'outil électrique en cas de situation inattendue.

- f) **Porter des vêtements adaptés. Ne pas porter de vêtements amples ou de bijoux. Maintenir les cheveux et vêtements à bonne distance des pièces mobiles.** Les vêtements amples, bijoux ou cheveux longs risquent d'être happés par les pièces mobiles.

- g) **Si des dispositifs d'aspiration et de collecte des poussières peuvent être montés, veiller à ce qu'ils soient raccordés et utilisés correctement.**

Le recours à une aspiration des poussières peut réduire les risques liés à la poussière.

- h) **Ne pas se laisser aller à une fausse impression de sécurité et négliger de respecter les règles de sécurité applicables aux outils électriques, même une fois parfaitement familiarisé avec l'utilisation de cet outil électrique.**

Toute manipulation négligente peut entraîner des blessures graves en quelques fractions de seconde.

4) Utilisation et manipulation de l'outil électrique

- a) **Ne pas surcharger l'outil électrique.**
Utiliser l'outil électrique qui convient au travail à réaliser. L'outil électrique adapté fonctionne en effet de manière plus satisfaisante et plus sûre dans la plage de puissance indiquée.
- b) **Ne pas utiliser un outil électrique dont l'interrupteur est défectueux. Un outil électrique qu'il est devenu impossible d'activer ou de désactiver représente un danger et doit être réparé.**
- c) **Retirer le connecteur de la prise de courant et/ou retirer la batterie amovible avant d'entreprendre de régler l'appareil, de remplacer les pièces de l'outil d'insertion ou de déposer l'outil électrique.**
Cette mesure de sécurité empêche le démarrage impromptu de l'outil électrique.
- d) **Conserver les outils électriques inutilisés hors de portée des enfants.**
L'outil électrique ne doit pas être utilisé par des personnes qui ne sont pas familières de ces outils ou qui n'ont pas lu ces instructions. Les outils électriques représentent un danger s'ils sont utilisés par des personnes inexpérimentées.
- e) **Prendre soin des outils électriques et outils auxiliaires.**
Vérifier si les pièces mobiles fonctionnent parfaitement, ne sont pas bloquées ou si certaines pièces sont cassées ou si endommagées qu'elles nuisent au bon fonctionnement de l'outil électrique. Faire réparer les pièces endommagées avant d'utiliser l'outil électrique. De nombreux accidents sont dus à des outils électriques mal entretenus.
- f) **Maintenir les outils de coupe aiguisés et propres. Des outils de coupe bien entretenus, aux arêtes de coupe aiguisées, se coincent moins et sont plus faciles à guider.**
- g) **Utiliser l'outil électrique, les accessoires, les outils d'insertion, etc. conformément à ces instructions.**
Tenir compte des conditions de travail et de l'activité à réaliser. Toute utilisation des outils électriques dans des buts autres que ceux prévus peut entraîner des situations de danger
- h) **Veiller à ce que les poignées et leurs surfaces de préhension soient sèches, propres et exemptes d'huile et de graisse.** Des poignées et surfaces de préhension de poignées glissantes compromettent la sécurité d'utilisation et de contrôle de l'outil électrique dans les situations inattendues.

5) Entretien

- a) **Ne confier la réparation de l'outil électrique qu'à des spécialistes qualifiés et utiliser uniquement des pièces de rechange d'origine.** Ainsi, la sécurité de l'outil électrique est maintenue.

Avertissement! Pendant son fonctionnement, cet outil électrique génère un champ électromagnétique. Ce champ peut dans certaines circonstances nuire aux implants médicaux actifs ou passifs. Pour réduire les risques de blessures graves voire mortelles, nous recommandons aux personnes porteuses d'implants médicaux de consulter leur médecin, ainsi que le fabricant de leur implant avant d'utiliser l'outil électrique.

Instructions de sécurité pour les scies à onglets

- a) **Les scies à onglets sont destinées à couper le bois ou des produits assimilés et ne peuvent pas être utilisées avec un disque à tronçonner pour la coupe de matériaux ferreux tels que des barres, tiges, boulons, etc.**
La poussière abrasive provoque le grippage des pièces mobiles telles que le protecteur de lame. Les étincelles générées par une coupe abrasive provoquent l'inflammation du protecteur de lame, de l'insert de table et des autres éléments en plastique.
- b) **Utilisez dans la mesure du possible des presseurs pour maintenir la pièce. Lors du maintien de la pièce à la main, il faut toujours placer la main à une distance d'au moins 100 mm de chaque côté de la lame de scie. N'utilisez pas cette scie pour couper des pièces qui sont trop petites pour pouvoir être maintenues en toute sécurité ou tenues à la main.** Une main placée trop près de la lame de scie augmente le risque de blessure par contact avec la lame.
- c) **La pièce doit être fixe et serrée ou maintenue contre le guide et la table. Ne faites jamais avancer la pièce vers la lame ou sciez jamais "à main levée".** Des pièces non maintenues ou mobiles peuvent être éjectées à des vitesses élevées et provoquer de ce fait des blessures.
- d) **Sciez la pièce en exerçant une pression sur la scie. Ne sciez pas la pièce en exerçant une traction sur la scie. Pour effectuer une coupe, levez la tête de scie et placez-la au-dessus de la pièce sans la couper, lancez le moteur, appuyez sur la tête de la scie et sciez la pièce en exerçant une pression sur la tête de la scie.** Une opération de coupe tirante est susceptible de provoquer le déplacement de la lame de scie vers le dessus de la pièce et de propulser violemment ainsi la lame vers l'opérateur.

- e) **Ne laissez jamais votre main croiser la ligne de coupe prévue que ce soit devant ou derrière la lame de scie.** Maintenir la pièce en la maintenant du côté droit de la lame de scie avec la main gauche ou inversement est très dangereux.
- f) **N'approchez jamais les mains de la partie arrière de la butée à une distance de moins de 100 mm de chaque côté de la lame de scie, afin de retirer des copeaux de bois, ou pour toute autre raison lorsque la lame tourne.** Vous risquez de mal apprécier la distance entre votre main et la lame de scie et vous blesser gravement.
- g) **Examinez la pièce avant de la couper. Si la pièce est courbée ou gauchie, serrez-la en plaçant l'extérieur de la face courbée vers la butée. Veillez toujours à ce qu'il n'y ait pas d'espace entre la pièce, le butée et la table le long du trait de scie.** Les pièces déformées ou gauchies peuvent tourner sur elles-mêmes ou se décaler et provoquer un blocage de la lame de scie en rotation lors de la coupe. La pièce ne doit comporter aucun clou ni aucun corps étranger.
- h) **N'utilisez pas la scie tant que la table n'est pas dégagée de tous les outils, de bois, etc., à l'exception de la pièce.** Les petites chutes, les morceaux de bois détachés ou d'autres objets qui entreraient en contact avec la lame en rotation peuvent être éjectés à une vitesse élevée.
- i) **Ne coupez qu'une seule pièce à la fois.** Plusieurs pièces empilées ne peuvent être serrées ou maintenues de manière appropriée et peuvent bloquer la lame ou se déplacer lors de la coupe.
- j) **Assurez-vous que la scie à onglets est placée sur une surface de travail plate et rigide avant utilisation.** Une surface de travail lisse et rigide réduit le risque d'instabilité de la scie à onglets.
- k) **Planifiez votre travail. A chaque changement de réglage de l'angle de biseau ou d'onglet, assurez-vous que la butée réglable est réglée correctement afin de maintenir la pièce et n'entre pas en collision avec la lame ou le protecteur de lame.** Sans mettre l'outil en "MARCHE" et sans aucune pièce placée sur la table, déplacez la lame de scie en simulant une coupe complète afin de vous assurer de l'absence de tout obstacle ou de tout risque de sectionnement de la butée.
- l) **En présence de pièces plus larges ou plus longues que le plateau de la table, installez des supports tels que des rallonges de table ou des servantes, par exemple, afin de supporter les correctement les pièces.** Des pièces plus longues ou plus larges que la table de la scie à onglets peuvent basculer si elles ne sont pas soutenues de manière sûre. Un basculement de la pièce sciée ou de la pièce à scier peut soulever le protecteur de lame ou la pièce coupée, ou être éjectée par la lame en rotation.
- m) **Ne demandez pas à une tierce personne de supporter la pièce ou de vous aider à la maintenir.** Un support instable de la pièce peut entraîner le blocage de la lame ou le décalage de la pièce lors de la coupe, vous entraînant, de même que l'assistant, vers la lame en rotation.
- n) **La chute de la pièce coupée ne doit pas être poussée contre la lame de scie en rotation.** Lorsqu'il y a peu d'espace, par exemple lors de l'utilisation de la butée parallèle, la chute peut se gripper contre la lame et être éjectée violemment.
- o) **Utilisez toujours un presseur ou un dispositif de serrage conçu pour maintenir correctement les matériaux ronds tels que les tiges ou les tubes.** Les tiges ont tendance à rouler lors de leur coupe et à se gripper dans la lame en attirant votre main et la pièce vers la lame.
- p) **Laissez la lame atteindre sa vitesse maximale avant qu'elle n'entre en contact avec la pièce.** Cela réduit le risque d'éjection de la pièce.
- q) **Lorsque la pièce ou la lame est coincée, arrêtez la scie à onglets. Attendez l'arrêt complet de toutes les parties mobiles et débranchez la prise de la source d'alimentation et/ou retirez la batterie. Dégagez ensuite le matériau coincé.** Si vous continuez à scier lorsque la pièce est coincée Vous risquez de perdre le contrôle de la scie ou d'endommager la scie à onglets.
- r) **Une fois la coupe achevée, relâchez l'interrupteur, abaissez la tête de la scie et attendez l'arrêt de la lame avant de retirer la pièce coupée.** Il est dangereux d'approcher la main de la lame lorsqu'elle est encore en rotation.
- s) **Maintenez la poignée fermement lors de la réalisation d'une coupe partielle ou lorsque vous relâchez l'interrupteur avant que la tête de la scie ait été ramenée à sa position inférieure.** Lors du freinage de la scie peut provoquer une saccade et faire descendre de la tête de la scie, provoquant de ce fait un risque de blessure.

Consignes de sécurité concernant le maniement des lames de scie

- 1 N'utilisez pas de lames de scie endommagées ou déformées.
- 2 N'utilisez pas de lames présentant des fissures. Mettez les lames présentant des fissures hors service. Il est interdit de les réparer.
- 3 N'utilisez pas de lames en acier rapide.
- 4 Vérifiez systématiquement l'état des lames avant d'utiliser la scie à onglets.
- 5 Veillez à choisir systématiquement une lame de scie correspondant au matériau à découper.
- 6 Utilisez uniquement les lames de scie déterminées par le fabricant.
Les lames de scies destinées à la coupe du bois et de matériaux assimilés doivent impérativement être conformes à la norme EN 847-1.
- 7 N'utilisez pas de lames de scie en acier rapide fortement alliés (acier HSS).
- 8 Utilisez uniquement des lames dont le régime maximum n'est pas inférieur au régime maximum de l'entraînement de la scie à onglet et qui correspondent au matériau à scier.
- 9 Respectez le sens de rotation de la lame de scie.
- 10 Ne remplacez la lame de scie que si vous êtes familiarisé avec son maniement.
- 11 Respectez la vitesse de rotation maximale. La vitesse de rotation maximale indiquée sur la lame ne doit pas être dépassée. Si une plage de vitesse de rotation est indiquée, respectez-la.
- 12 Éliminez les impuretés, la graisse, l'huile et l'eau des surfaces de serrage.
- 13 N'utilisez pas de bagues ou de douilles de réduction indépendantes pour réduire les alésages des lames de scie circulaire.
- 14 Veillez à ce que les bagues de réduction fixées servant à sécuriser la position de la lame présentent le même diamètre et soient égales à au moins 1/3 du diamètre de coupe.
- 15 Veillez à ce que les bagues de réduction fixées soient parallèles les unes aux autres.
- 16 Manipulez les lames avec prudence. Conservez-les de préférence dans leur emballage d'origine ou dans des protections spéciales. Portez des gants pour une prise en main plus sûre et pour réduire encore le risque de blessures.
- 17 Avant d'utiliser les lames, veillez à ce que tous les dispositifs de protection soient bien fixés.
- 18 Avant toute utilisation, veillez à ce que la lame réponde aux exigences techniques de l'outil électrique et à ce qu'elle soit bien fixée.
- 19 Utilisez la lame de scie fournie exclusivement pour scier du bois et jamais pour scier du métal.
- 20 Utilisez exclusivement des lames dont le diamètre correspond aux indications apposées sur la scie à onglet.

- 21 Utilisez des supports supplémentaires pour maintenir la pièce en position stable lorsque nécessaire.
- 22 Les supports de pièces rétractables doivent toujours être utilisés et fixés pendant le travail.
- 23 Remplacez les inserts de table usagés!
- 24 Évitez une surchauffe des dents de la lame de scie.
- 25 Évitez que le plastique fonde lors de la coupe de matériaux en plastique.
Pour ce faire utilisez des lames de scie appropriées. Remplacez les lames de scie usées ou endommagées à temps.
Si la lame de scie surchauffe, arrêtez la machine. Laissez la lame de scie refroidir avant de continuer à travailler avec la machine.



Attention: Faisceau laser
Ne regardez pas en direction du faisceau



Protégez-vous et protégez votre environnement en appliquant des mesures de prévention des accidents adaptées !

- Ne fixez pas le rayon laser avec vos yeux sans protection.
- Ne regardez jamais directement dans le faisceau laser.
- Le faisceau laser ne doit jamais être dirigé vers des surfaces réfléchissantes, ni vers des animaux ou des personnes. Même un faisceau laser de faible puissance peut provoquer des dommages aux yeux.
- Attention! - si vous procédez autrement qu'en suivant les présentes recommandations, il y a un risque d'exposition dangereuse au faisceau laser.
- N'ouvrez jamais le module du laser. Une exposition fortuite pourrait se produire.
- Si vous n'utilisez pas la machine pendant une période prolongée, il est conseillé d'enlever les piles.
- Le laser ne doit pas être échangé contre un autre type de laser.
- Les réparations du laser ne peuvent être effectuées que par le fabricant du laser ou un représentant agréé.

Risques résiduels

La machine est construite en l'état des connaissances techniques actuelles et selon les règles techniques de sécurité reconnues. Toutefois, des risques résiduels peuvent subsister lors de son utilisation.

- Danger pour la santé dû au courant électrique lors de l'utilisation de câbles de raccordement électriques non conformes.
- Malgré la mise en application de toutes les mesures préventives, des risques résiduels non évidents peuvent subsister.
- Les risques résiduels peuvent être minimisés en observant les consignes de sécurité, en respectant l'utilisation conforme ainsi que les consignes du manuel d'utilisation.
- Ne surchargez pas la machine inutilement : une pression trop importante lors du sciage endommage rapidement la lame de scie, ce qui peut nuire à la précision de coupe et aux performances de la machine lors de son utilisation.
- Lors du sciage de plastique, utilisez toujours des presseurs : les pièces à scier doivent toujours être fixées entre les presseurs.
- Évitez toute mise en service impromptue de la machine: lors de l'introduction de la fiche dans la prise, la touche de mise en marche ne doit pas être actionnée.
- Utilisez la lame recommandée dans le présent manuel. Votre scie conservera ainsi des performances optimales.
- Faites en sorte de ne pas placer vos mains dans la zone de coupe si la machine est en cours de fonctionnement.
- Avant d'entreprendre une opération de réglage ou d'entretien, relâchez la touche de la poignée et débranchez la machine.

6. Caractéristiques techniques

Moteur à courant alternatif	220 - 240 V~ 50Hz
Puissance S1	2000 Watt
Vitesse de rotation à vide n_0	
1. Rapport.....	3200 min ⁻¹
2. Rapport	4500 min ⁻¹
Lame de scie au carbure	ø 254 x ø 30 x 2,2 mm
Nombre de dents.....	28
Largeur maximum des dents de la lame de scie	3 mm
Plage de rotation	-45° / 0° / +45°
Coupe d'onglet	0° bis 45° vers la gauche
Largeur de coupe à 90°	340 x 90 mm
Largeur de coupe à 45°	240 x 90 mm
Largeur de coupe à 2 x 45° (coupe d'onglet double).....	240 x 45 mm
Classe de protection	II /
Poids	env. 13,8 kg
Classe du laser.....	2

Longueur d'ondes du laser.....	650 nm
Puissance laser.....	< 1 mW

* Service continu – Service type S1

La pièce à scier doit avoir une hauteur de 3 mm et une largeur de 10 mm au minimum.

Veillez à ce que la pièce à scier soit toujours fixée avec le dispositif de serrage.

Bruit

Les valeurs de bruit émis ont été déterminées conformément à la norme EN 62841-1.

Niveau de pression acoustique L_{pA}	97,2 dB(A)
Incertitude K_{pA}	3 dB
Niveau de puissance acoustique L_{WA}	110,2 dB(A)
Incertitude K_{WA}	3 dB

Portez une protection auditive.

Les nuisances sonores peuvent entraîner une perte d'audition.

Les valeurs d'émission de bruit ont été mesurées selon un processus d'essai normalisé et peuvent servir à comparer les valeurs d'un outil électrique à un autre.

Les valeurs d'émission de bruit indiquées peuvent également servir à évaluer préalablement les risques encourus lors de l'exposition.

Avertissement:

- Lors de l'utilisation réelle de l'outil électrique, les valeurs d'émission de bruit peuvent différer des valeurs indiquées en fonction de l'utilisation de l'outil électrique et particulièrement en fonction du matériau usiné.
- Essayez de réduire les contraintes au maximum. Par exemple en limitant la durée du travail. Il faut tenir compte de l'ensemble du cycle (par exemple, les temps pendant lesquels la machine est arrêtée et les temps pendant lesquels, la machine est en fonction mais tourne à vide).

7. Avant la mise en service

- Ouvrez l'emballage et sortez-en la machine soigneusement.
- Retirez les matériaux d'emballage ainsi que les sécurités mises en place pour le transport (le cas échéant).
- Vérifiez que les fournitures sont complètes.
- Inspectez l'outil et les accessoires, assurez-vous qu'il n'y a pas eu de dommages liés au transport.
- Conservez l'emballage jusqu'à la fin de la période de garantie, si possible.

ATTENTION

L'appareil et les matériaux d'emballage ne sont pas des jouets ! Les enfants ne doivent en aucun cas jouer avec les sacs en plastique, films d'emballage et pièces de petite taille ! Il y a un risque d'ingestion et d'asphyxie !

- La machine doit être mise en place de façon à être stable. Fixez la machine en utilisant les orifices de la table de scie fixe (15) à l'aide de 4 vis (non comprises dans la livraison) sur un établi, un support ou autre.
- L'étrier anti-basculement (36) doit être complètement sorti et bloqué à l'aide de la clé Allen.
- Réglez la vis de réglage (37) sur le niveau du plateau, pour éviter tout basculement de la machine.
- Avant la mise en service, les protections et dispositifs de sécurité doivent être montés dans les règles de l'art.
- La lame de scie doit pouvoir tourner librement.
- Veillez aux corps étrangers présents dans les bois de récupération, comme par exemple, les clous et vis, etc.
- Avant d'actionner l'interrupteur marche / arrêt, assurez-vous que la lame de scie est montée correctement. Les éléments mobiles doivent fonctionner librement.
- Avant le raccordement, vérifiez si les données de la plaque signalétique correspondent bien aux données du réseau.

7.1 Vérification de la mobilité du dispositif de sécurité de protection de la lame (5)

Le protecteur de lame protège d'un contact avec la lame et des projections de sciures rotation.

Vérification du fonctionnement.

Pour ce faire abaissez la tête de la scie vers le bas :

- Le protecteur de lame doit découvrir la lame lorsque l'on abaisse la tête de la scie, sans toucher d'autre élément.
- Lorsque l'on relève la tête de la scie, le protecteur de lame de scie doit recouvrir automatiquement la lame.

8. Montage et utilisation

8.1 Montage de la scie à onglet radiale (Fig. 1, 2, 4, 5)

- Pour régler le plateau (14), rabattez la poignée d'arrêt (11) vers le haut et tirez le levier d'encliquetage (35) avec l'aiguille vers le haut.
- Faites tourner le plateau (14) et l'aiguille (12) sur la mesure d'angle souhaitée de l'échelle (13). Pour bloquer le réglage, rabattez la poignée d'arrêt (11) vers le bas.

- En appuyant légèrement sur la tête de la machine (4) tout en tirant l'arrêt de sécurité (23) du support-moteur, la scie est déverrouillée de sa position inférieure.
- Relevez la tête de la machine (4).
- Les presseurs (7) peuvent être fixés aussi bien à gauche qu'à droite sur la table de scie fixe (15). Insérez les presseurs (7) dans les orifices prévus à l'arrière de la butée (16) et bloquez-les à l'aide des boutons moletés (7a). Pour les coupes de 0°- 45° le presseur (7) ne peut être positionné que d'un côté (à droite) (Voir Fig. 11-12).
- La tête de machine (4) peut être inclinée vers la gauche de 45° au maximum en desserrant la vis de blocage (22).
- Pendant le travail, les supports de pièce rétractables doivent toujours être fixés et utilisés. Réglez-les à la bonne position en desserrant la vis de blocage (9) et resserrez cette vis de blocage (9) fermement après avoir effectué le réglage.

8.2 Réglage de précision de la butée pour coupe à 90° (Fig. 1, 2, 5, 6)

- **L'équerre ne fait pas partie de la livraison.**
- Abaissez la tête de la machine (4) et fixez-la à l'aide de l'arrêt de sécurité (23).
- Desserrez la vis de blocage (22).
- Placez l'équerre (A) contre la lame de scie (6) et le plateau tournant (14).
- Desserrez l'écrou de sécurité (26a).
- Tournez la vis de réglage (26) jusqu'à ce que l'angle entre la lame de scie (6) et le plateau tournant (14) soit de 90°.
- Resserrez l'écrou de sécurité (26a).
- Vérifiez ensuite la position de l'affichage de l'angle, au besoin, desserrez le pointeur (19) à l'aide d'un tournevis cruciforme, placez-le à la position 0° de la graduation angulaire (18) et resserrez la vis de maintien.

8.3 Coupe à 90° et plateau tournant à 0° (Fig. 1, 2, 7)

Lors de largeurs de coupe inférieures ou égales à environ 100 mm, la fonction radiale de la scie peut être bloquée à l'aide de la vis de blocage (20) en position arrière. Dans cette position, la machine peut fonctionner en mode pendulaire. Pour une largeur de coupe supérieure à 100 mm, il convient de veiller à ce que la vis de blocage (20) soit desserrée et à ce que la tête de machine (4) soit mobile dans le sens radial.

Attention! Les butées mobiles (16a) doivent être fixées à leur position intérieure pour effectuer les coupes pendulaires à 90°

- Desserrez les vis de blocage (16b) des butées mobiles (16a) et faites coulisser les butées mobiles (16a) vers l'intérieur.

- Les butées mobiles (16a) doivent être bloquées à leur position intérieure de façon à ce que l'écart entre les butées (16a) et la lame de scie (6) soit de 8 mm maximum.
- Avant d'effectuer une coupe, vérifiez qu'il n'y a pas de collision possible entre la lame de scie (6) et la butée mobile (16a).
- Resserrez les vis de blocage (16b) .
- Placez la tête de la machine (4) en position haute.
- Poussez la tête de la machine (4) vers l'arrière avec la poignée (1) et fixez-la éventuellement à cette position. (en fonction de la largeur de coupe)
- Placez le bois à couper contre le rail de butée (16) et sur le plateau tournant (14).
- Fixez la pièce de bois à l'aide des presseurs (7) sur la table de scie fixe (15) afin d'éviter qu'elle ne se déplace pendant la coupe.
- Déverrouillez l'interrupteur de blocage (3) et appuyez sur l'interrupteur Marche/Arrêt (2) pour faire démarrer le moteur. Veuillez observer à cet effet le Point 8.13 « Modification de la vitesse ».
- **Lorsque le guidage radial (21) est bloqué :** déplacez la tête de la machine (4) à l'aide de la poignée (1) lentement et avec une légère pression vers le bas, jusqu'à ce que la lame de scie (6) coupe la pièce.
- **Lorsque le guidage radial (21) n'est pas bloqué :** tirez la tête de la machine (4) complètement vers l'avant. Abaissez la poignée (1) lentement et complètement vers le bas en opérant un mouvement régulier avec une légère pression. Poussez à présent la tête de machine (4) lentement et régulièrement complètement vers l'arrière jusqu'à ce que la lame de scie (6) ait complètement coupé la pièce.
- Après avoir terminé la coupe, remplacez la tête de la machine en position haute, de repos et relâchez l'interrupteur Marche/Arrêt (2).
Attention! Sous l'effet du ressort de rappel, la tête de la machine se déplace automatiquement vers le haut, ne relâchez pas la poignée (1) après la fin de la coupe, mais relevez-la lentement vers le haut en appliquant une légère contre-pression.

8.4 Coupe à 90° et plateau tournant orienté entre 0° et 45° (Fig. 1, 7, 8)

Avec cette scie à onglet radiale, il est possible de réaliser des coupes d'onglet de 0° à 45° vers la gauche et de 0° à 45° vers la droite par rapport à la butée.

Attention ! La butée mobile (16a) doit être fixée vers l'intérieur pour les coupes à 90°.

- Desserrez la vis de blocage (16b) de la butée mobile (16a) et poussez la butée mobile (16a) vers l'intérieur.
- Les butées mobiles (16a) doit être bloquée de manière à ce que l'écart entre la butée (16a) et la lame de scie (6) soit de 8 mm au minimum.

- Avant de procéder à la coupe, vérifiez qu'il n'existe aucun risque de collision entre la butée (16a) et la lame de scie (6).
- Resserrez la vis de blocage (16b).
- Desserrez la poignée d'arrêt (11), si celle-ci est serrée, tirez le levier d'encliquetage (35) avec l'aiguille vers le haut et réglez le plateau (14) sur l'angle souhaité.
- La position du pointeur (12) du plateau tournant doit correspondre à la mesure d'angle souhaitée sur la graduation (13) de la table de scie fixe (15).
- Resserrez la poignée d'arrêt (11) pour fixer le plateau (14).
- Effectuez la coupe comme décrit au point 8.3.

8.5 Réglage de précision de la butée pour coupe d'onglet à 45° (Fig. 1/2/5/9/10)

- **L'équerre ne fait pas partie de la livraison.**
- Abaissez la tête de la machine (4) et fixez-la à l'aide de l'arrêt de sécurité (23).
- Fixez le plateau tournant (14) en position 0°. Attention ! Les butées mobiles (16a) doivent être fixées à leur position extérieure pour effectuer les coupes de biais (tête de la machine inclinée) (**côté gauche**).
- Desserrez la vis de blocage (16b) de la butée mobile (16a) et faites coulisser la butée mobile (16a) vers l'extérieur.
- La butée mobile (16a) doit être fixée à sa position intérieure de façon à ce que l'écart entre la butée (16a) et la lame de scie (6) soit au minimum de 8 mm.
- Les butées mobiles (16a) doivent se trouver à leur position intérieure (**côté droit**).
- Avant d'effectuer une coupe, vérifiez qu'il n'y a pas de collision possible entre la lame de scie (6) et la butée mobile (16a).
- Desserrez la manette de blocage (22) et à l'aide de la poignée (1), inclinez la tête de la machine (4) à 45° vers la gauche.
- Placez l'équerre 45° (B) contre la lame de scie (6) et le plateau tournant (14).
- Desserrez l'écrou de sécurité (27a) et déplacez la vis de réglage (27) jusqu'à ce que l'angle entre la lame de scie (6) et le plateau tournant soit parfaitement à 45°.
- Resserrez l'écrou de sécurité (27a) .
- Vérifiez ensuite la position de l'affichage de l'angle, au besoin, desserrez le pointeur (19) à l'aide d'un tournevis cruciforme, placez-le à la position des 45° de la graduation angulaire (18) et resserrez la vis de maintien.

8.6 Coupe de biais de 0° à 45° et plateau tournant à 0° (Fig. 1, 2, 11)

A l'aide de la scie à onglet radiale, il est possible d'effectuer des coupes de biais vers la gauche de 0° à 45° par rapport à la surface de la table de scie.

Attention ! Les butées mobiles (16a) doivent être fixées à leur position extérieure pour effectuer les coupes de biais (tête de la machine inclinée) (**côté gauche**).

- Desserrez la vis de blocage (16b) de la butée mobile (16a) et faites coulisser la butée mobile (16a) vers l'extérieur.
- La butée mobile (16a) doit être fixée à sa position intérieure de façon à ce que l'écart entre la butée (16a) et la lame de scie (6) soit au minimum de 8 mm.
- Les butées mobiles (16a) doivent se trouver à leur position intérieure (**côté droit**).
- Avant d'effectuer une coupe, vérifiez qu'il n'y a pas de collision possible entre la lame de scie (6) et la butée mobile (16a)
- Resserrez la vis de blocage (16b).
- Placez la tête de machine (4) à sa position supérieure.
- Fixez le plateau tournant (14) en position 0°.
- Desserrez la manette de blocage (22) et à l'aide de la poignée (1), inclinez la tête de machine (4) vers la gauche jusqu'à ce que le pointeur (19) indique l'angle désiré sur la graduation (18).
- Resserrez la manette de blocage (22) à fond.
- Réalisez la coupe comme décrit au point 8.3.

8.7 Coupe de biais de 0° à 45° et d'onglet, plateau tournant de 0° à 45° (Fig. 2, 4, 12)

À l'aide de la scie à onglet radiale, il est possible d'effectuer des coupes de biais vers la gauche de 0° à 45° par rapport à la surface de la table de scie et simultanément en onglet de 0° à 45° vers la gauche ou la droite par rapport à la butée (double coupe d'onglet). Attention ! Les butées mobiles (16a) doivent être fixées à leur position extérieure pour effectuer les coupes de biais (tête de la machine inclinée) (**côté gauche**)

- Desserrez la vis de blocage (16b) de la butée mobile (16a) et faites coulisser la butée mobile (16a) vers l'extérieur.
- La butée mobile (16a) doit être fixée à sa position intérieure de façon à ce que l'écart entre la butée (16a) et la lame de scie (6) soit au minimum de 8 mm.
- Avant de procéder à la coupe, vérifiez qu'il n'existe aucun risque de collision entre la butée (16a) et la lame de scie (6).
- Resserrez la vis de blocage (16b).
- Placez la tête de la machine (4) en position haute.
- Rabattez la poignée d'arrêt (11) vers le haut pour desserrer le plateau (14).
- Placez le plateau tournant (14) à l'angle souhaité (à ce sujet, voir aussi le point 8.4).
- Rabattez la poignée d'arrêt (11) vers le bas pour fixer le plateau (14).
- Desserrez la manette de blocage (22).

- À l'aide de la poignée (1) inclinez la tête de la machine (4) vers la gauche à l'angle souhaité (voir également le point 8.6 à ce sujet).
- Resserrez la vis de blocage (22) à fond.
- Réalisez la coupe comme décrit au point 8.3.

8.8 Limitation de la profondeur de coupe (Fig. 3, 13)

- Cette vis (24) permet de régler en continu la profondeur de coupe. Desserrez pour ce faire l'écrou moleté (24a) au niveau de la vis (24). Réglez la profondeur de coupe désirée en vissant ou en dévissant la vis (24). Resserrez ensuite l'écrou moleté (24a) au niveau de la vis (24).
- Contrôlez le réglage en effectuant une coupe d'essai.

8.9 Sac collecteur de sciure (Fig. 1, 22)

La scie est équipée d'un sac collecteur (17) pour la sciure.

Attention ! Le sac collecteur de sciure doit uniquement être utilisé pour les découpes de bois et matériaux similaires !

Rapprochez les extrémités du collier-ressort du sac collecteur de sciure et placez-le sur l'embouchure de l'embout situé à l'arrière du moteur.

Le sac collecteur de sciure (17) peut être vidé grâce à une fermeture à glissière située sur sa face arrière.

Raccordement à un dispositif d'aspiration indépendant

- Raccordez le tuyau à l'embouchure d'aspiration de poussière.
- Le dispositif d'aspiration doit être adapté au matériau usiné.
- Pour aspirer les poussières particulièrement nocives ou cancérigènes, utilisez un dispositif d'aspiration spécial.

8.10 Remplacement de la lame de scie (Fig. 1, 2, 14-16)

Débranchez la fiche de la prise de courant du secteur !

⚠ Utilisez la lame de scie adaptée au matériau à scier

⚠ Utilisez uniquement des lames de scie correspondant aux données de la machine en matière de diamètre d'alésage et de trait de scie maximal de la lame

⚠ Utilisez uniquement des lames de scie dont la vitesse de rotation est au moins aussi élevée que celle indiquée sur la machine.

Attention ! Portez des gants de protection pour changer la lame de scie ! Risque de blessure !

- Relevez la tête de la machine (4) vers le haut et bloquez-la à l'aide de l'arrêt de sécurité (23).
- Rabattez le protecteur de lame (5) vers le haut.

- Avec une main, placez la clé Allen (C) sur la vis de bride (28).
- Maintenez le blocage de l'arbre de scie (30) enfoncé et tournez lentement la vis de bride (28) dans le sens des aiguilles d'une montre. Après un tour au maximum le dispositif de blocage de scie (30) s'encliquette.
- Desserrez à présent, avec un peu plus de force, la vis de bride (28) en la tournant dans le sens des aiguilles d'une montre.
- Tournez la vis de bride (28) pour la sortir complètement et retirez la bride extérieure (29).
- Enlevez la lame de scie (6) de la bride intérieure (31) en la tirant vers le bas et retirez-la.
- Nettoyez minutieusement la vis de bride (28), la bride extérieure (29) et la bride intérieure (31).
- Placez la nouvelle lame de scie (6) en procédant dans l'ordre inverse et serrez-la à fond.
- Attention ! L'inclinaison des dents doit correspondre au sens de la flèche située sur le carter, autrement dit au sens de rotation de la lame de scie (6).
- Avant de continuer le travail, vérifiez que le fonctionnement des équipements de protection est correct.
- Attention ! Après chaque changement de lame de scie, il faut contrôler si la lame de scie (6) tourne bien librement sans toucher l'insert de table (10) lorsque la lame est en position verticale et lorsqu'elle est inclinée à 45°.
- Attention ! Le remplacement et le réglage de la lame de scie (6) doit être réalisé dans les règles de l'art.

8.11 Utilisation du laser (Fig. 17)

- **Mise en marche:** Appuyez 1 x sur l'interrupteur Marche/ Arrêt du laser (33). Un faisceau laser est projeté sur la pièce qui indique exactement le trait de coupe.
- **Arrêt:** Appuyez de nouveau sur l'interrupteur Marche/ Arrêt du laser (33).

8.12 Réglage du laser (Fig. 18)

Si le laser (32) n'indique plus correctement le trait de coupe, il peut être ajusté. Desserrez les vis cruciformes (D) et réglez le laser en le poussant latéralement de façon à ce que le faisceau laser atteigne les dents de la lame de scie (6).

Revissez les deux vis (D) fermement.

8.13 Modification de la vitesse (Fig. 17)

La scie possède 2 plages de vitesses :



- Pour utiliser la scie à une vitesse de 3200 tr/min. (métal), mettez le commutateur (34) en position I.

- Pour utiliser la scie à une vitesse de 4500 tr/min. (bois), mettez le commutateur (34) en position II.

9. Transport

- Serrez la poignée d'arrêt (11) pour verrouiller le plateau (14).
- Abaissez la tête de la machine (4) vers le bas et bloquez-la avec l'arrêt de sécurité (23). La scie est à présent verrouillée en position inférieure.
- Bloquez le guidage radial de la scie avec la vis de blocage du guidage radial (20) en position repoussée vers l'arrière.
- Portez la machine en la tenant par sa table fixe (15).
- Pour remettre la machine en place, procédez comme décrit au point 7.

10. Maintenance

⚠ Avertissement ! Avant tout réglage, entretien ou réparation, débranchez la fiche du secteur!

Mesures de maintenance générales

Essayez de temps en temps la machine à l'aide d'un chiffon afin d'en éliminer la sciure et la poussière. Huilez les pièces mobiles une fois par mois pour prolonger la durée de vie de l'outil. Ne pas huiler le moteur.

Pour nettoyer le plastique, n'utilisez pas de produits corrosifs.

Nettoyage du protecteur de lame mobile (5)

Avant chaque utilisation, vérifiez si le protecteur de lame est encrassé.

Enlevez les éclats de bois et la sciure en utilisant un pinceau ou d'un autre outil approprié.

Remplacement de l'insert de table

Danger!

Lorsque l'insert de table (10) est endommagé, il y a le risque que de petits éléments se coincent entre l'insert et la lame de scie et la bloquent. **Remplacez immédiatement un insert de table endommagé !**

1. Dévissez les vis de l'insert de table. Si nécessaire faites tourner le plateau tournant et inclinez la tête de la scie pour pouvoir accéder aux vis.
2. Enlevez l'insert de table.
3. Mettez le nouvel insert de table en place.
4. Revissez les vis de l'insert de table fermement.

Inspection des charbons

En présence d'une machine neuve, vérifiez les charbons après les 50 premières heures de service ou lorsque de nouveaux charbons ont été mis en place. À l'issue du premier contrôle, procédez à un contrôle toutes les 10 heures de service.

Si le carbone est usé sur 6 mm ou si les ressorts ou le fil de connexion de dérivation sont brûlés ou endommagés, les deux charbons doivent être remplacés. Si les charbons sont considérés comme utilisables après démontage, il est possible de les remonter.

Pour effectuer l'entretien des charbons, ouvrez les deux opercules (voir Fig.21) en les tournant dans le sens anti-horaire. Enlevez les charbons et mettez les nouveaux charbons en place dans l'ordre inverse.

Informations concernant le service après-vente

Il faut tenir compte du fait que pour ce produit les pièces suivantes sont soumises à une usure liée à l'utilisation et sont donc des consommables non couverts par la garantie.

Pièces d'usure*: Charbons, lame de scie, insert de table, sac collecteur de sciure

*Ne font pas partie de l'ensemble de livraison !

11. Stockage

Entreposez l'appareil et ses accessoires dans un lieu sombre, sec et à l'abri du gel. Cet emplacement doit être hors de portée des enfants. La température de stockage optimale se situe entre +5° et +30 °C.

Conservez l'outil électrique dans son emballage d'origine.

Recouvrez l'outil électrique afin de le protéger de la poussière ou de l'humidité.

Conservez le manuel d'utilisation à proximité de l'outil électrique.

12. Raccordement électrique

Le moteur électrique installé est prêt à fonctionner une fois raccordé. Le raccordement correspond aux dispositions de la VDE et DIN en vigueur.

Le branchement au secteur effectué par le client ainsi que la rallonge électrique utilisée doivent correspondre à ces prescriptions.

- Le produit répond aux exigences de la norme EN 61000-3-11 et est soumis à des conditions de raccordement spéciales. Autrement dit, il est interdit de le brancher sur n'importe quel point de raccordement.
- L'appareil peut entraîner des variations de tension passagères lorsque le réseau n'est pas favorable.
- Le produit est exclusivement prévu pour l'utilisation aux points de raccordement
 - a) qui ne dépassent pas une impédance de réseau maximale autorisée de «Z» ou ($Z_{max} = 0.382 \Omega$)
 - b) qui ont une intensité admissible du courant permanent d'au moins 100 A par phase.

- En tant qu'utilisateur, vous devez vous assurer, si nécessaire en consultant votre électricien local, que le point de raccordement avec lequel vous voulez utiliser le produit, répond à l'une des deux exigences a) ou b).

Consignes importantes

En cas de surcharge du moteur, ce dernier s'arrête de lui-même.

Après un temps de refroidissement (d'une durée variable), le moteur peut être remis en marche.

Câble d'alimentation électrique défectueux

Des détériorations de l'isolation sont souvent présentes sur les câbles de raccordement électriques.

Les causes peuvent en être :

- Des écrasements, si les câbles de raccordement passent par des fenêtres ou interstices de portes.
- Des pliures dues à une fixation ou à un cheminement incorrects des câbles de raccordement.
- Des ruptures si l'on a roulé sur le câble.
- Des détériorations de l'isolation dues à un arrachement hors de la prise murale.
- Des fissures dues au vieillissement de l'isolation.

Des câbles de raccordement électriques endommagés de la sorte ne doivent pas être utilisés et, en raison de leur isolation défectueuse, sont mortellement dangereux.

Vérifiez régulièrement que les câbles de raccordement électriques ne sont pas endommagés. Lors du contrôle, veillez à ce que le câble de raccordement ne soit pas connecté au réseau.

Les câbles de raccordement électriques doivent correspondre aux dispositions VDE et DIN en vigueur. N'utilisez que des câbles de raccordement portant le marquage „H05VV-F“.

L'indication de la désignation du type sur le câble de raccordement est obligatoire.

Moteur à courant alternatif

- La tension du réseau doit être de 220 - 240 V~.
- Les conducteurs des rallonges d'une longueur maxi. de 25 m doivent avoir une section de 1,5 mm².

Les raccordements et réparations de l'équipement électrique doivent être réalisés par un électricien.

Pour toute question, veuillez indiquer les données suivantes :

- Type de courant du moteur
- Données figurant sur la plaque signalétique de la machine

13. Mise au rebut et recyclage

L'appareil se trouve dans un emballage permettant d'éviter les dommages dus au transport. Cet emballage est une matière première et peut donc être réutilisé ultérieurement ou être réintroduit dans le circuit des matières premières. L'appareil et ses accessoires sont en matériaux divers, comme par exemple des métaux et matières plastiques. Les appareils défectueux ne doivent pas être jetés dans les poubelles domestiques. Pour une mise au rebut conforme à la réglementation, l'appareil ou les pièces qui le composent doivent être déposés dans un centre de collecte approprié. Si vous ne connaissez pas de centre de collecte, veuillez vous renseigner auprès de votre revendeur ou de l'administration de votre commune !



L'emballage se compose exclusivement de matières recyclables qui peuvent être mises au rebut dans les déchetteries locales.

Renseignez-vous auprès de votre mairie ou de l'administration municipale concernant les possibilités de mise au rebut des appareils usagés.

Ne jetez pas les anciens appareils avec les déchets ménagers!



Ce symbole indique que conformément à la directive relative aux déchets d'équipements électriques et électroniques (2012/19/UE) et aux lois nationales, ce produit ne doit pas être jeté avec les déchets ménagers. Ce produit doit être remis à un centre de collecte prévu à cet effet.

Le produit peut par exemple, être retourné lors de l'achat d'un produit similaire ou être remis à un centre de collecte agréé pour le recyclage d'appareils électriques et électroniques usagés. En raison des substances potentiellement dangereuses souvent contenues dans les appareils électriques et électroniques usagés, la manipulation non conforme des appareils usagés peut avoir un impact négatif sur l'environnement et la santé humaine. Une élimination conforme de ce produit contribue en outre à une utilisation efficace des ressources naturelles. Pour plus d'informations sur les centres de collecte des appareils usagés, veuillez contacter votre municipalité, le service communal d'élimination des déchets, un organisme agréé pour éliminer les déchets d'équipements électriques et électroniques ou le service d'enlèvement des déchets.

14. Dépannage

Problème	Cause possible	Solution
Le moteur ne fonctionne pas	Moteur, câble ou connecteur défectueux, fusible secteur déclenché	Faites vérifier la machine par un spécialiste. Ne jamais réparer le moteur vous-même. Danger ! Contrôlez les fusibles, remplacez-les au besoin
Le moteur fonctionne lentement et n'atteint pas la vitesse de service.	Tension trop faible, bobinages endommagés, condensateur grillé	Faites contrôler la tension par votre fournisseur en électricité. Faites contrôler le moteur par un spécialiste. Faites remplacer le condensateur par un spécialiste.
Le moteur est trop bruyant	Bobinages endommagés, moteur défectueux	Faites contrôler le moteur par un spécialiste.
Le moteur ne fonctionne pas à plein régime.	Circuit de l'installation électrique surchargé (lampes, autres moteurs, etc.)	N'utilisez aucun autre appareil ou moteur sur le même circuit électrique.
Le moteur surchauffe facilement.	Surcharge du moteur, refroidissement insuffisant du moteur	Évitez la surcharge du moteur lors de la coupe, éliminez la poussière du moteur pour assurer un refroidissement optimal du moteur.
Le trait de scie n'est pas net et pas droit	Lame de scie émoussée, forme des dents inadaptée à l'épaisseur du matériau	Ré-affûtez la lame de scie ou utilisez une lame adaptée
La pièce sciée est cassée ou présente des éclats	Pression sur la pièce trop élevée lors de la coupe ou lame de scie inadaptée	Utilisez une lame de scie adaptée

GARANTIE :

Tous nos remerciements pour avoir porté votre choix sur un outil électrique ADEO. Fabriqués en vertu de normes de qualité élevées, ces produits sont garantis pour les particuliers contre les défauts de fabrication pendant 24 mois à compter de la date d'achat. Cette garantie n'a aucune implication sur vos droits légaux. En cas de dysfonctionnement de votre outil (pièce défectueuse, manquante, etc.), veuillez contacter le service client.

Adresse de l'assistance : Adresse de l'assistance d'ADEO: 135 RUE SADI CARNOT CS00001, 59790 RONCHIN, FRANCE

L'usure normale, y compris celle des accessoires, est exclue de la garantie. Le produit est garanti 24 mois s'il est utilisé dans le cadre d'un usage domestique normal. La garantie est annulée si le produit a été surchargé ou négligé, s'il a été utilisé de manière non conforme ou s'il a été réparé par un représentant non autorisé. La garantie expire aussi bien en cas d'utilisation quotidienne continue que dans le cas d'un usage commercial ou industriel. Nous nous réservons le droit de modifier les données du produit sans préavis à des fins d'améliorations constantes.

Spiegazione dei simboli sull'apparecchio

	<p>Prima della messa in funzione leggere attentamente e attenersi alle istruzioni per l'uso e alle avvertenze sulla sicurezza!</p>
	<p>Indossate gli occhiali protettivi!</p>
	<p>Portate cuffie antirumore!</p>
	<p>In caso di produzione di polvere indossare la maschera a protezione delle vie respiratorie!</p>
	<p>Attenzione! Pericolo di lesioni! Non mettete le mani sulla lama in movimento!</p>
<p>Achtung! - Laserstrahlung Nicht in den Strahl blicken! Laser Klasse 2 Laserspezifikation nach EN 60825-1:2014 λ: 650 nm P: <1 mW</p>	<p>Attenzione! Raggio laser</p>
	<p>Classe di protezione II (Isolamento doppio)</p>
	<p>Rispettare le avvertenze e le indicazioni per la sicurezza!</p>
	<p>Non smaltire i dispositivi elettrici insieme ai comuni rifiuti domestici!</p>
	<p>Il prodotto è conforme alle direttive europee in vigore.</p>

Indice:**Pagina:**

1.	Introduzione.....	53
2.	Descrizione dell'apparecchio	53
3.	Prodotto ed accessori in dotazione.....	54
4.	Utilizzo proprio	54
5.	Avvertenze sulla sicurezza.....	54
6.	Caratteristiche tecniche.....	59
7.	Prima della messa in funzione	59
8.	Montaggio ed azionamento	60
9.	Trasporto	63
10.	Manutenzione	63
11.	Conservazione	64
12.	Ciamento elettrico	64
13.	Smaltimento e riciclaggio	64
14.	Risoluzione dei guasti	65

1. Introduzione

Fabbricante:

Adeo Services

135 rue Sadi Carnot - CS 00001

59790 Ronchin - France

Egregio cliente,

Le auguriamo un piacevole utilizzo del Suo nuovo apparecchio.

Avvertenza:

Ai sensi della legge sulla responsabilità dei prodotti attualmente in vigore, il fabbricante non è responsabile per eventuali danni che si dovessero verificare a questa apparecchiatura o a causa di questa in caso di:

- utilizzo improprio,
- inosservanza delle istruzioni per l'uso,
- riparazioni effettuate da specialisti terzi non autorizzati,
- installazione e sostituzione di ricambi non originali,
- utilizzo non conforme,
- avaria dell'impianto elettrico in caso di inosservanza delle disposizioni in materia elettrica e delle norme VDE 0100, DIN 57113 / VDE0113.

Da osservare:

Prima del montaggio e della messa in funzione, leggere tutto il testo delle istruzioni per l'uso.

Le presenti istruzioni per l'uso consentono di conoscere l'utensile e di sfruttare le sue possibilità d'impiego conformi.

Le istruzioni per l'uso contengono avvertenze importanti su come utilizzare l'utensile in modo sicuro, corretto ed economico e su come evitare i pericoli, risparmiare sui costi di riparazione, ridurre i tempi di inattività ed aumentare l'affidabilità e la durata dell'utensile.

Oltre alle disposizioni di sicurezza contenute nelle qui presenti istruzioni per l'uso, è necessario altresì osservare le norme in vigore nel proprio Paese per l'utilizzo dell'utensile.

Conservare le istruzioni per l'uso vicino all'utensile, protette da sporcizia e umidità in una copertina di plastica. Esse devono essere attentamente lette e scrupolosamente osservate da tutti gli operatori prima di iniziare il lavoro.

Sull'utensile possono lavorare soltanto persone che sono state istruite sul suo uso e sui pericoli ad esso collegati. L'età minima richiesta per gli operatori deve essere assolutamente rispettata.

Oltre alle indicazioni di sicurezza contenute nelle presenti istruzioni per l'uso e alle disposizioni speciali in vigore nel proprio paese, devono essere rispettate le regole tecniche generalmente riconosciute per l'utilizzo di macchine simili.

Non ci assumiamo alcuna responsabilità in caso di incidenti o danni dovuti al mancato rispetto delle presenti istruzioni e delle avvertenze di sicurezza.

2. Descrizione dell'apparecchio (ill. 1-21)

1. Impugnatura
 2. Interruttore ON / OFF
 3. Interruttore di blocco
 4. Testa della macchina
 5. Coprilama mobile
 6. Lama della sega
 7. Tensionatore
 - 7a. Tasto di bloccaggio rapido
 8. Portapezzi
 9. Vite di bloccaggio per portapezzi
 10. Inserto tavolo
 11. Maniglia di arresto
 12. Indicatore
 13. Scala
 14. Tavolo rotante
 15. Tavolo della sega fisso
 16. Guida di arresto
 - 16a. Guida di arresto mobile
 - 16b. Vite di bloccaggio
 17. Sacco raccoglitore di trucioli
 18. Scala
 19. Indicatore
 20. Vite di bloccaggio per la guida di trazione
 21. Guida di trazione
 22. Vite di bloccaggio
 23. Perno di sicurezza
 24. Vite per la limitazione della profondità di taglio
 25. Battuta per la limitazione della profondità di taglio
 26. Vite di regolazione (90°)
 27. Vite di regolazione (45°)
 28. Vite flangiata
 29. Flangia esterna
 30. Bloccaggio dell'albero della sega
 31. Flangia interna
 32. Laser
 33. Interruttore ON / OFF laser
 34. Selettore di velocità
 35. Leva delle posizioni di innesto
 36. Dispositivo antiribaltamento
 37. Vite di regolazione
- A.) Squadra a cappello a 90° (non compresa tra gli elementi forniti)
 - B.) Squadra a cappello a 45° (non compresa tra gli elementi forniti)
 - C.) Chiave a brugola, 6 mm
 - D.) Vite con intaglio a croce (laser)

3. Prodotto ed accessori in dotazione

- Sega circolare per tagli obliqui
- 1 x dispositivo di serraggio (7) (preassemblato)
- 2 x appoggio del pezzo da lavorare (8) (preassemblato)
- Sacco di raccolta trucioli (17)
- Chiave a brugola 6 mm (C)
- Chiave a brugola 3 mm
- Istruzioni per l'uso

4. Utilizzo proprio

La sega circolare per tagli obliqui serve a tagliare legno e plastica in conformità alle dimensioni dell'apparecchio. La sega non è adatta per segare legna da ardere.

Avviso! Non utilizzare l'apparecchio per tagliare materiali diversi da quelli indicati nelle istruzioni per l'uso.

Avviso! La lama della sega fornita in dotazione è destinata esclusivamente al taglio dei seguenti materiali:

legno, derivati del legno (pannelli di fibra a media densità, truciolato, compensato, listelli, pannelli di fibra ad alta densità, ecc.), legno con chiodi e piastre in acciaio dolce da 3 mm.

Nota: Con la massima cautela può essere tagliato persino del legno che contenga chiodi o viti non zincati.

Nota: Non utilizzare la lama della sega per tagliare materiali zincati o legno con chiodi zincati incassati. Non utilizzare la lama della sega per tagliare legna da ardere!

La sega la si deve usare soltanto per i lavori a cui è destinata.

Ogni altro uso senza specifico rapporto non è regolamentare.

Per tutti i qualsivoglia danni o ferite, da esso risultanti, è responsabile chi lo usa/lo manovra e non il costruttore.

Ci si deve servire soltanto di dischi di taglio appositamente realizzati per la sega. È vietato l'uso di qualsiasi tipo di disco troncatore.

L'osservanza delle avvertenze sulla sicurezza, nonché le istruzioni di montaggio e le avvertenze sul funzionamento riportate nelle istruzioni d'uso, fanno integralmente parte dell'impiego regolamentare previsto.

Le persone, che usano o manutenzionano la sega, devono averne pratica ed essere al corrente degli eventuali pericoli incombenti.

Oltre a ciò ci si deve minutamente attenere alle norme sulla prevenzione degli infortuni.

Si devono osservare le ulteriori regole generali sugli ambiti medico-operativi e sulla sicurezza in campo tecnico.

I cambiamenti effettuati alla sega esonerano il produttore da qualsiasi responsabilità ed escludono totalmente i danni rispettivamente risultanti.

Sebbene la sega venga regolamentariamente usata, non si possono interamente rendere nulli determinati, ulteriori fattori sulla eventualità di subire dei danni. Per via della costruzione e del complesso funzionale della sega si deve tenere conto delle seguenti avvertenze:

- non mettere le mani sul disco della sega nella zona non coperta del disco stesso;
- non toccare con le mani il disco rotante della sega (pericolo di lesione);
- contraccolpo di pezzi di lavorare e loro parti
- il disco della sega si può rompere;
- i pezzi danneggiati del disco della sega in metallo duro possono venire scaraventati fuori;
- non servendosi del necessario dispositivo proteggiuto si può danneggiare l'organo dell'udito;
- le emissioni di polvere di legno, usando l'attrezzo in ambiente chiuso, possono recare danni alla salute.

Tenete presente che i nostri apparecchi non sono stati costruiti per l'impiego professionale, artigianale o industriale. Non ci assumiamo alcuna garanzia quando l'apparecchio viene usato in imprese commerciali, artigianali o industriali, o in attività equivalenti.

5. Avvertenze sulla sicurezza

Avvertenze generali di sicurezza per gli elettrodomestici

⚠ AVVISO! Leggere tutte le avvertenze di sicurezza, le istruzioni, le illustrazioni e i dati tecnici dei quali è dotato questo utensile elettrico. La mancata osservanza delle indicazioni sicurezza e delle avvertenze può causare scosse elettriche, incendi e/o lesioni gravi.

Conservare tutte le informazioni di sicurezza e le istruzioni per riferimenti futuri.

Il termine „utensile elettrico“ utilizzato nelle avvertenze di pericolo si riferisce a utensili elettrici alimentati dalla rete (con linea di allacciamento) e a utensili elettrici alimentati a batteria (senza linea di allacciamento).

1) Sicurezza sul posto di lavoro

- a) **Tenere la postazione di lavoro sempre pulita e ben illuminata.**
Il disordine o la presenza di zone della postazione di lavoro non illuminate, possono essere causa di incidenti.
- b) **Evitare d'impiegare l'utensile elettrico in ambienti soggetti al rischio di esplosioni nei quali vi sia presenza di liquidi, gas o polveri infiammabili.**
Gli utensili elettrici producono scintille che possono causare l'incendio di polvere o vapori.
- c) **Durante l'uso dell'utensile elettrico, tenere lontani bambini e altre persone.**
In caso di distrazione si può perdere il controllo dell'utensile elettrico.

2) Sicurezza elettrica

- a) **La spina di collegamento dell'utensile elettrico deve essere idonea alla presa.**
La spina non deve essere modificata in alcun modo. Non usare delle spine con adattatore con utensili elettrici protetti da un collegamento a terra. Le spine non modificate e le prese idonee diminuiscono il rischio di una scossa elettrica.
- b) **Evitare il contatto del corpo con superfici collegate a terra come quelle di tubi, radiatori, fornelli e frigoriferi. Il rischio di scosse elettriche aumenta se il corpo dell'utilizzatore è collegato a terra.**
- c) **Tenere gli utensili elettrici al riparo dalla pioggia o dall'umidità.**
La penetrazione di acqua in un utensile elettrico aumenta il rischio di una scossa elettrica.
- d) **Non utilizzare in modo scorretto il cavo di collegamento per trasportare e appendere l'attrezzo elettrico o per estrarre la spina dalla presa.**
Tenere la linea di allacciamento lontana da calore, olio, spigoli appuntiti o parti in movimento. Il rischio di scossa elettrica aumenta se si utilizzano linee di allacciamento danneggiate o aggrovigliate.
- e) **Quando si lavora all'aperto con un attrezzo elettrico, utilizzare soltanto i cordoni di prolunga indicati anche per l'uso in ambienti esterni.**
L'impiego di un cordone di prolunga idoneo all'uso in ambienti esterni riduce il rischio di scossa elettrica.
- f) **Se non è possibile evitare l'impiego dell'utensile elettrico in ambienti umidi, utilizzare un interruttore differenziale.**
L'impiego di un interruttore differenziale riduce il pericolo di una scossa elettrica.

3) Sicurezza delle persone

- a) **Prestare attenzione alle proprie azioni e utilizzare l'utensile elettrico con prudenza.**
Non usare l'utensile elettrico se si è stanchi o sotto l'influsso di sostanze stupefacenti, alcol o medicinali. Un attimo di disattenzione durante l'uso dell'utensile elettrico può causare gravi lesioni.
- b) **Indossare dispositivi individuali di protezione e occhiali protettivi.**
Se si indossano dispositivi individuali di protezione come maschera antipolvere, scarpe di sicurezza con soles antidrucciolevoli, casco protettivo o cuffie antirumore, a seconda dell'impiego dell'utensile elettrico, il rischio di lesioni diminuisce notevolmente.
- c) **Evitare la messa in esercizio involontaria. Accertarsi che l'utensile elettrico sia spento prima di collegare l'alimentazione di corrente e/o la batteria ricaricabile, prima di prenderlo o trasportarlo.** Comportamenti quali tenere il dito sull'interruttore durante il trasporto o collegare l'utensile elettrico acceso all'alimentazione di corrente, possono essere causa di incidenti.
- d) **Prima di accendere l'utensile elettrico, rimuovere gli utensili di regolazione o i cacciaviti.**
Un attrezzo elettrico o una chiave che si trova all'interno di una parte dell'attrezzo elettrico in rotazione può provocare lesioni.
- e) **Evitare di assumere posture anomale. Mantenere una posizione stabile e tenersi sempre in equilibrio.** In questo modo si potrà controllare meglio l'utensile elettrico in caso di situazioni inaspettate.
- f) **Indossare indumenti adatti. Non indossare indumenti ampi o gioielli. Tenere capelli, indumenti e guanti lontani dalle parti in movimento.** Indumenti ampi, gioielli o capelli lunghi possono rimanere impigliati nelle parti in movimento.
- g) **Se sono montati dei dispositivi per l'aspirazione e la raccolta della polvere, assicurarsi che siano collegati e vengano usati in modo corretto.**
L'impiego di un dispositivo di aspirazione della polvere può diminuire il pericolo rappresentato dalla polvere.
- h) **Fare in modo di non trovarsi in condizioni di pericolo e tenere conto delle regole di sicurezza per gli elettrostrumenti anche nel caso in cui, dopo vari utilizzi dell'utensile, sia stata acquisita una certa familiarità.** Maneggiare l'utensile senza fare attenzione può causare gravi lesioni nel giro di pochi secondi.

4) Utilizzo e cura dell'utensile elettrico

- a) **Non sovraccaricare l'attrezzo elettrico.**
Usare l'utensile elettrico adatto per il proprio lavoro. Con l'utensile elettrico adatto, è possibile lavorare in modo migliore e più sicuro nel range di prestazioni indicato.
- b) **Non usare l'utensile elettrico se il suo interruttore è difettoso. Un utensile elettrico che non si può più accendere o spegnere è pericoloso e deve essere riparato.**
- c) **Staccare la spina dalla presa di corrente e/o estrarre la batteria prima di impostare l'utensile, cambiare gli accessori o mettere da parte l'apparecchio.**
Questa precauzione impedisce l'avvio accidentale dell'elettrotroutensile.
- d) **Tenere gli elettrotroutensili non utilizzati fuori dalla portata dei bambini.**
Non lasciare che l'elettrotroutensile venga utilizzato da chi non ha dimestichezza nel suo uso o non ha letto le presenti istruzioni. Gli elettrotroutensili sono pericolosi se utilizzati da persone inesperte.
- e) **Conservare gli elettrotroutensili e loro parti d'uso con la massima cura.**
Verificare che il funzionamento delle parti mobili sia corretto e che non siano bloccate, rotte o danneggiate in modo tale da compromettere il funzionamento dell'utensile elettrico. Far riparare le parti danneggiate prima dell'impiego dell'utensile elettrico. Molti incidenti sono causati da utensili elettrici la cui manutenzione non è stata eseguita correttamente.
- f) **Tenere gli utensili da taglio affilati e puliti. Gli utensili da taglio con bordi affilati tenuti con cura, si bloccano raramente e si muovono più facilmente.**
- g) **Seguire attentamente le presenti istruzioni durante l'utilizzo dell'utensile elettrico, degli accessori, degli utensili, ecc.**
Tenere conto delle condizioni di lavoro e dell'attività da svolgere. L'uso di utensili elettrici per scopi diversi da quelli previsti può provocare delle situazioni pericolose.
- h) **Mantenere le maniglie e le relative superfici asciutte, pulite e libere da olio e grasso.**
Maniglie e superfici della maniglia scivolose non permettono un comando e un controllo dell'elettrotroutensile sicuri in situazioni imprevedibili.

5) Assistenza

- a) **Fare riparare l'utensile elettrico esclusivamente da personale specializzato e solo impiegando pezzi di ricambio originali.** In questo modo potrà essere salvaguardata la sicurezza dell'utensile elettrico.

Avviso! Questo elettrotroutensile genera un campo magnetico durante l'esercizio. Tale campo può danneggiare impianti medici attivi o passivi in particolari condizioni. Per ridurre il rischio di lesioni serie o mortali, si raccomanda alle persone con impianti medici di consultare il proprio medico e il produttore dell'impianto medico prima di utilizzare l'elettrotroutensile.

Avvertenze di sicurezza per seghe troncatrici

- a) **Le seghe troncatrici sono progettate per tagliare il legno o prodotti lignei, non possono essere utilizzate per tagliare materiali ferrosi come sbarre, aste, viti ecc.** La polvere abrasiva porta al blocco di parti mobili come la calotta di protezione inferiore. Le scintille prodotte dal taglio bruciano la calotta di protezione inferiore, gli inserti e altre parti in plastica.
- b) **Se possibile, utilizzare gli appositi morsetti per sostenere il pezzo in lavorazione. Se si tiene l'utensile in mano, questa deve essere mantenuta sempre almeno a 100 mm di distanza da ogni lato della lama della sega. Non utilizzare la sega per tagliare pezzi troppo piccoli per essere fissati saldamente mediante i morsetti o per essere tenuti fermi con la mano.** Nel caso in cui si tenesse la mano troppo vicina alla lama della sega, ci sarebbe un rischio maggiore di lesioni derivanti dal possibile contatto con la lama stessa.
- c) **Il pezzo in lavorazione deve essere stabile e fissato mediante morsetti oppure tenuto sia contro l'arresto, sia contro il tavolo. Non spingere il pezzo in lavorazione contro la lama né eseguire in alcun caso tagli "a mano libera".** Pezzi in lavorazione fuori controllo o mobili possono essere scagliati lontano ad alta velocità, causando lesioni.
- d) **Muovere la sega attraverso l'utensile. Evitare di tirare la sega attraverso l'utensile. Sollevare la testa della lama per ogni taglio e tirarla sopra il pezzo in lavorazione senza tagliare. Poi accendere il motore, girare la testa della lama verso il basso e premere la sega attraverso l'utensile.** Se si esegue un taglio tirante, vi è il pericolo che la lama "salga" sopra il pezzo in lavorazione e che l'unità della lama venga scagliata violentemente verso l'operatore.
- e) **Non passare mai con la mano sopra la linea di taglio prestabilita, né davanti, né dietro la lama della sega.** È estremamente pericoloso tenere il pezzo in lavorazione "a mani incrociate", cioè tenendo il pezzo in lavorazione alla destra della lama con la mano sinistra o viceversa.

- f) **Finché la lama è in rotazione, non mettere la mano dietro l'arresto. Mantenere una distanza di sicurezza di almeno 100 mm tra la mano e entrambi i lati della lama della sega rotante (per esempio, per rimuovere eventuali frammenti di legno).** È possibile che la vicinanza della lama rotante della sega alla mano non sia misurabile, comportando il rischio di gravi lesioni.
- g) **Controllare il pezzo prima del taglio. Se il pezzo è piegato o curvo, bisogna tenderlo verso l'arresto con il lato curvo rivolto verso l'esterno. Assicurarsi sempre che lungo la linea di taglio non ci sia nessuno spazio tra il pezzo, l'arresto e la tavola.** Pezzi piegati o curvi possono girarsi o spostarsi e far sì che la lama della sega rotante si incastri al momento del taglio. Rimuovere qualsiasi chiodo o corpo estraneo nel pezzo in lavorazione.
- h) **Utilizzare la sega solo se il tavolo è libero da utensili, frammenti di legno ecc.; solo il pezzo in lavorazione può trovarsi sul tavolo.** Piccoli frammenti, pezzi di legno staccati o altri oggetti che entrano in contatto con la lama rotante possono essere scagliati via a grande velocità.
- i) **Tagliare solamente un pezzo alla volta.** Impilare più pezzi non permette di lavorarli in maniera adeguata o di tenerli fermi e questo può far sì che la lama della sega si incastri o scivoli.
- j) **Fare attenzione che la sega troncatrice sia fissata su di una superficie di lavoro piana e stabile prima dell'utilizzo.** Una superficie di lavoro piana e salda riduce il pericolo che la sega troncatrice diventi instabile.
- k) **Pianificare il lavoro. Fare attenzione a ogni regolazione dell'inclinazione della lama della sega o dell'angolo obliquo, in modo che l'arresto sia sempre regolato correttamente e che il pezzo sia sostenuto senza entrare mai in contatto con la calotta di protezione o con la lama.** Senza mettere in funzione la macchina e senza pezzi in lavorazione sul tavolo, spostare la lama della sega in modo da simulare un taglio completo per assicurarsi che non ci sia alcun ostacolo né pericolo di tagliare la guida di arresto.
- l) **Utilizzare dei supporti adatti, ad esempio prolunghe del tavolo, cavalletti, ecc. per un pezzo in lavorazione che sia più largo o più lungo rispetto alla superficie del tavolo da lavoro.** Pezzi più lunghi o più larghi del tavolo della sega troncatrice possono ribaltarsi se non vengono sostenuti in modo corretto. Se il pezzo di legno tagliato o il pezzo in lavorazione si ribaltano, possono causare il sollevamento della calotta di protezione inferiore oppure possono essere scagliati via dalla lama in rotazione.
- m) **Non farsi aiutare da altre persone in sostituzione di una prolunga del tavolo da lavoro o come supporto aggiuntivo.** Un supporto instabile per il pezzo in lavorazione può far sì che la lama si incastri. Può anche portare allo spostamento del pezzo durante le operazioni di taglio, trascinando l'utilizzatore e il suo aiutante verso la lama in rotazione.
- n) **Il pezzo tagliato non deve essere premuto contro la lama della sega in rotazione.** Se c'è poco spazio, per esempio in caso di utilizzo di dispositivi di arresto della lunghezza, il pezzo tagliato può rimanere bloccato assieme alla lama ed essere scagliato via con violenza.
- o) **Utilizzare sempre un morsetto o un dispositivo di serraggio adatto per sostenere correttamente elementi rotondi come sbarre o tubi.** Le sbarre scivolano quando vengono tagliate, per cui è come se la lama le "mordesse", trascinando il pezzo in lavorazione e la mano verso la lama.
- p) **Lasciare che la lama raggiunga la velocità massima prima di tagliare il pezzo.** Questo riduce il rischio che il pezzo sia scagliato via.
- q) **Se il pezzo si incastra o se la lama si blocca, spegnere la sega troncatrice. Aspettare che tutte le parti mobili siano ferme, estrarre la spina di rete e/o rimuovere l'accumulatore. In seguito, rimuovere il materiale inceppato.** Se si dovesse continuare ad utilizzare l'utensile anche dopo un blocco, c'è il rischio di perdere il controllo o di danneggiare la sega troncatrice.
- r) **Dopo aver portato a termine il taglio spegnere l'interruttore, tenere la testa della sega verso il basso e aspettare che la lama si fermi prima di rimuovere il pezzo tagliato.** È molto pericoloso avvicinare la mano alla lama in funzione.
- s) **Tenere l'impugnatura saldamente nel caso in cui si esegua un taglio incompleto o nel caso in cui si rilasci l'interruttore, prima che la testa della sega abbia raggiunto la posizione inferiore.** Attraverso l'azione frenante della sega, la testa della sega può essere trascinata all'improvviso verso il basso, aumentando il rischio di provocare lesioni.

Avvertenze di sicurezza per la manipolazione delle lame

- 1 Non usare lame di sega danneggiate o deformate.
- 2 Non utilizzare lame fessurate, bensì eliminarle. Non è consentito ripararle.
- 3 Non utilizzare lame realizzate in acciaio rapido.
- 4 Controllare lo stato delle lame prima di utilizzare la sega troncatrice e a trazione.
- 5 Accertarsi che venga scelta una lama adatta al materiale da tagliare.

- 6 Utilizzare solo lame raccomandate dal produttore. Le lame devono corrispondere alla norma EN 847-1, quando sono previste per la lavorazione di legno o di materiali simili.
- 7 Non utilizzare lame in acciaio rapido fortemente legato (RFL).
- 8 Utilizzare solo lame il cui numero di giri massimo consentito non sia inferiore al numero massimo di giri del mandrino del dispositivo e adatte al materiale da tagliare.
- 9 Prestare attenzione al senso di rotazione della lama.
- 10 Utilizzare solo lame di cui si padroneggia l'uso
- 11 Rispettare il numero di giri massimo. Il numero massimo di giri riportato sulla lama della sega non deve essere superato. Se indicato, rispettare l'intervallo del numero di giri.
- 12 Pulire le superfici di serraggio da sporco, grasso, olio e acqua.
- 13 Non utilizzare anelli o boccole di riduzione allentate per ridurre i fori delle lame.
- 14 Accertarsi che gli anelli di riduzione fissati per bloccare la lama abbiano lo stesso diametro e almeno 1/3 del diametro di taglio.
- 15 Accertarsi che gli anelli di riduzione fissati siano paralleli tra loro.
- 16 Maneggiare le lame con cautela. Conservarle preferibilmente nella confezione originale o in contenitori speciali. Indossare guanti protettivi per migliorare la sicurezza di presa e ridurre il rischio di lesione.
- 17 Prima dell'utilizzo delle lame, accertarsi che tutti i dispositivi di protezione siano fissati correttamente.
- 18 Prima dell'utilizzo, accertarsi che la lama utilizzata soddisfi i requisiti tecnici di questo dispositivo e che sia fissata correttamente.
- 19 Utilizzare la lama fornita in dotazione solo per tagliare il legno, mai per la lavorazione di metalli.
- 20 Utilizzare solo una lama della sega il cui diametro sia corrispondente ai dati della sega.
- 21 Utilizzare supporti aggiuntivi per il pezzo in lavorazione se necessario ai fini della stabilità del pezzo.
- 22 Le prolunghe del supporto per il pezzo devono sempre essere fissate e utilizzate durante il lavoro.
- 23 Sostituire l'insero della tavola se consumato!
- 24 Evitare di surriscaldare i denti della sega.
- 25 Fare in modo di evitare che, durante il taglio di materiali in plastica, questa si sciolga.
Utilizzare, a tale scopo, lame per sega appropriate. Sostituire tempestivamente le lame danneggiate o consumate.
Se la lama dovesse surriscaldarsi, arrestare la macchina. Lasciare, prima di tutto, che la lama si raffreddi prima di rimettere in funzione l'apparecchio.



Attenzione: raggio laser
Non rivolgere lo sguardo verso il raggio laser



Proteggere sé e l'ambiente da ischi di incidenti con opportune misure cautelative!

- Non guardare direttamente nel raggio laser senza occhiali protettivi.
- Non rivolgere mai lo sguardo direttamente verso il foro di uscita del raggio laser.
- Non dirigere mai il raggio laser né verso superfici riflettenti né verso persone o animali. Anche un raggio laser con Potenza minima può causare delle lesioni all'occhio.
- Attenzione - se vengono usate delle procedure diverse da quelle indicate può verificarsi un'esposizione ai raggi pericolosa.
- Non aprire mai il modulo laser. Si rischia altrimenti di esporsi accidentalmente al raggio laser.
- Se l'apparecchio non viene utilizzato per lungo tempo, provvedere a rimuovere le batterie.
- Non è consentito sostituire il laser con uno di un altro tipo.
- Le riparazioni devono essere eseguite solo dal fabbricante del laser oppure da un rappresentante autorizzato.


Rischi residui

La macchina è stata costruita secondo lo stato attuale della tecnica e conformemente alle regole di tecnica di sicurezza riconosciute. Tuttavia, durante il suo impiego, si possono presentare rischi residui.

- Pericolo di natura elettrica a causa dell'utilizzo di cavi di alimentazione elettrica inadeguati.
- Inoltre, nonostante tutte le misure precauzionali adottate, possono comunque insorgere rischi residui non evidenti.
- I rischi residui possono essere minimizzati se si rispettano complessivamente le "Avvertenze di sicurezza", l'"Utilizzo conforme" e le istruzioni per l'uso.
- Non sovraccaricare la macchina inutilmente: una pressione eccessiva quando si sega danneggia rapidamente la lama, causando una riduzione delle prestazioni della macchina nella lavorazione e nella precisione del taglio.
- In caso di taglio di materiale plastico, si prega di utilizzare sempre morsetti: le parti da tagliare, devono sempre essere fissate tra i morsetti.
- Evitare le messe in funzione accidentali della macchina: quando si inserisce la spina nella presa di corrente non deve essere premuto il pulsante di accensione.

- Utilizzare l'utensile raccomandato nel presente manuale. In questo modo potrete ottenere le prestazioni ottimali della sega troncatrice.
- Tenere lontane le mani dalla zona di lavoro quando la macchina è in funzione.
- Prima di eseguire lavori di regolazione o manutenzione, rilasciare il pulsante di avvio e staccare la spina dalla presa di corrente.

6. Caratteristiche tecniche

Motore a corrente alternata.....	220 - 240 V~ 50Hz
Potenza S1	2000 Watt
Numero di giri a vuoto n_0	
1. marcia.....	3200 min ⁻¹
2. marcia.....	4500 min ⁻¹
Lama riportata in metallo	Ø 254 x Ø 30 x 2,2 mm
Numero dei denti	28
Massima larghezza dei denti della sega.....	3 mm
Raggio giro laterale	-45° / 0° / +45°
Taglio obliquo	0° - 45° n a sinistra
Larghezza di taglio a 90°	340 x 90 mm
Larghezza di taglio ai 45°.....	240 x 90 mm
Larghezza di taglio ai 2 x 45° (taglio obliquo doppio).....	240 x 45 mm
Grado di protezione.....	II / 
Peso	ca. 13,8 kg
Classe del laser.....	2
Lunghezza d'onda del laser	650 nm
Potenza laser	< 1 mW

* Modalità operativa S1, funzionamento continuo

Il pezzo deve avere almeno un'altezza di 3 mm e una larghezza di 10 mm. Accertarsi che il pezzo sia fissato sempre con il dispositivo di bloccaggio.

Rumore

I valori del rumore sono stati rilevati secondo la norma EN 62841-1.

Livello di pressione acustica L_{pA}	97,2 dB(A)
Incertezza K_{pA}	3 dB
Livello di potenza acustica L_{WA}	110,2 dB(A)
Incertezza K_{WA}	3 dB

Portate cuffie antirumore.

L'effetto del rumore può causare la perdita dell'udito.

I valori di emissione dei rumori indicati sono stati misurati con una procedura di controllo standardizzata e possono essere utilizzati per confrontare un elettro-utensile con un altro.

I valori di emissione dei rumori indicati possono essere utilizzati anche per una prima valutazione del carico di vibrazioni.

Avviso:

- I valori di emissione dei rumori possono differire dai valori specificati durante l'uso effettivo dell'elettro-utensile, a seconda del modo in cui l'elettro-utensile viene utilizzato e, in particolare, del tipo di pezzo che viene lavorato.
- Provare a mantenere il carico il più basso possibile. Provvedimenti di esempio per la limitazione del tempo di lavoro. A tal fine è necessario prendere in considerazione tutte le parti del ciclo di lavoro (per esempio, i tempi in cui l'elettro-utensile rimane spento e quelli in cui è acceso, ma in assenza di carico).

7. Prima della messa in funzione

- Aprite l'imballaggio e togliete con cautela l'apparecchio dalla confezione.
- Togliete il materiale d'imballaggio e anche i fermi di trasporto / imballo (se presenti).
- Controllate che siano presenti tutti gli elementi forniti.
- Verificate che l'apparecchio e gli accessory non presentino danni dovuti al trasporto.
- Se possibile, conservate l'imballaggio fino alla scadenza della garanzia.

ATTENZIONE

L'apparecchio e il materiale d'imballaggio non sono giocattoli! I bambini non devono giocare con sacchetti di plastica, film e piccoli pezzi! Sussiste pericolo di ingerimento e soffocamento!

- La macchina deve essere posizionata in modo stabile. Assicurare la macchina fissando la tavola della sega (15) con 4 viti (non incluse nella consegna) a un tavolo da lavoro, a un telaio inferiore o simili.
- Estrarre il dispositivo antiribaltamento preinstallato (36) e assicurarla tramite una chiave per vite a esagono.
- Regolare la vite di regolazione (37) al livello del piano del tavolo per evitare che la macchina si inclini.
- Prima della messa in funzione devono essere state regolamentarmente installate tutte le coperture e i dispositivi di sicurezza.
- Il disco della sega deve liberamente girarsi.
- Lavorando del legno prelaborato fare attenzione ai copri estranei, p.es. chiodi o viti ecc.
- Avanti di azionare l'interruttore di accensione/spegnimento, assicurarsi che il disco della sega sia correttamente installato e che le parti mobili si muovino facilmente..
- Prima di collegare la segatrice, accertarsi che i dati sulla targhetta del modello corrispondano ai dati della rete elettrica disponibile.

7.1 Verificare il dispositivo di sicurezza del coprilama mobile (5)

Il coprilama protegge la lama della sega da contatti involontari e da trucioli volanti.

Verificare le funzioni.

Rovesciare verso il basso la sega:

- Il coprilama deve sbloccare la lama nel caso in cui venga girata verso il basso, senza toccare altre parti.
- Sollevando la lama in posizione di partenza, il coprilama deve coprire automaticamente la lama.

8. Montaggio ed azionamento

8.1 Montare la sega (Fig. 1, 2, 4, 5)

- Per regolare il tavolo rotante (14), piegare la maniglia di arresto (11) verso l'alto e tirare con il dito indice la leva delle posizioni di innesto (35) verso l'alto.
- Ruotare il tavolo rotante (14) e l'indicatore (12) all'angolazione desiderata della scala (13).

Per fissare tale regolazione, piegare la maniglia di arresto (11).

- Premendo leggermente verso il basso la testa della macchina (4) ed estraendo contemporaneamente il perno di bloccaggio (23) dal supporto del motore, la sega viene sbloccata dalla posizione inferiore.
- Ribaltare verso l'alto la testa della macchina (4).
- Il dispositivo di serraggio (7) può essere fissato sia a sinistra che a destra del tavolo fisso della sega (15). Inserire i dispositivi di serraggio (7) nei fori appositamente previsti sul lato posteriore della guida di battuta (16) e fissarli tramite le manopole filettate a stella (7a).

In caso di tagli obliqui 0° - 45°, il tensionatore (7) deve essere montato solo su un lato (destra) (vedere immagini 11-12).

- La testa della macchina (4) può essere inclinata a sinistra a max. 45° allentando la vite di bloccaggio (22).
- Durante il lavoro, i supporti del pezzo da lavorare (8) devono sempre essere fissati e utilizzati. Regolare le dimensioni desiderate allentando la vite di fissaggio (9). Quindi stringere nuovamente la vite di fissaggio (9).

8.2 Regolazione di precisione della battuta di arresto per tagli di troncatura a 90° (Fig. 1, 2, 5, 6)

- **La squadra a cappello non è compresa tra gli elementi forniti.**
- Abbassare la testa della macchina (4) e fissarla con il perno di bloccaggio (23).
- Allentare la vite di bloccaggio (22).
- Posizionare la squadra a cappello (A) tra la lama della sega (6) e il tavolo rotante (14).
- Allentare il dado di sicurezza (26a).

- Regolare la vite di regolazione (26) fino a quando l'angolo tra la lama della sega (6) e il tavolo rotante (14) è di 90°.
- Stringere di nuovo il dado di sicurezza (26a).
- Controllare infine la posizione dell'indicatore di angolo. Se necessario, allentare l'indicatore (19) con un cacciavite a croce, portarlo in posizione 0° della squadra graduata (18) e stringere nuovamente la vite di fermo.

8.3 Taglio di troncatura 90° e tavolo rotante 0° (Fig. 1, 2, 7)

Fino a larghezze di taglio di ca. 100 mm è possibile fissare con la vite di bloccaggio (20) la funzione di trazione della sega in posizione posteriore. In tale posizione la macchina può funzionare in modalità di taglio trasversale. Se la larghezza di taglio dovesse essere superiore a 100 mm, assicurarsi che la vite di bloccaggio (20) sia allentata e che la testa della macchina (4) sia mobile.

Attenzione! Le guide di arresto mobili (16a) devono essere fissate nella posizione interna per tagli di troncatura a 90°.

- Aprire le viti di serraggio (16b) delle guide di arresto mobili (16a) e spingere le guide di arresto mobili (16a) verso l'interno.
- Le guide di arresto mobili (16a) devono essere arrestate davanti alla posizione più interna nella misura in cui la distanza tra le guide di arresto (16a) e la lama della sega (6) risulti al massimo 8 mm.
- Controllare prima del taglio che non siano possibili collisioni tra le guide di arresto (16a) e la lama della sega (6).
- Avvitare nuovamente le viti di serraggio (16a).
- Portate la testa dell'apparecchio (4) nella posizione superiore.
- Con l'impugnatura (1) spingete all'indietro la testa dell'apparecchio (4) ed eventualmente fissatela in questa posizione (a seconda della larghezza di taglio).
- Appoggiate il pezzo di legno da tagliare alla barra di battuta (16) e sul piano girevole (14).
- Fissate il materiale con il dispositivo di serraggio (7) sul piano di lavoro fisso (15) per evitarne lo spostamento durante l'operazione di taglio.
- Azionare l'interruttore di blocco (3) e premere l'interruttore On /Off (2) per avviare il motore. Fare riferimento al punto 8.13 "Modifica della velocità".
- **Con guida di trazione fissata (21):** con una leggera spinta spingete in modo uniforme verso il basso la testa dell'apparecchio (4) utilizzando l'impugnatura (1) finché la lama (6) non abbia tagliato il pezzo.

- **Con guida di trazione non fissata (21):**

tirate completamente in avanti la testa della macchina (4). Abbassate l'impugnatura (1) in modo uniforme, esercitando una leggera pressione. Spingete ora completamente all'indietro la testa dell'apparecchio (4) lentamente e in modo uniforme, finché la lama (6) non abbia tagliato interamente il pezzo.

- Al termine dell'operazione di taglio riportate la testa dell'apparecchio di nuovo nella posizione superiore di riposo e mollate l'interruttore di ON/OFF (2).

Attenzione! Grazie alla molla di richiamo l'apparecchio ritorna automaticamente in posizione superiore, non mollate perciò l'impugnatura (1) una volta eseguito il taglio, ma muovete lentamente verso l'alto e con una leggera contropressione la testa dell'apparecchio.

8.4 Troncatura a 90° e piano girevole tra 0° e 45° (Fig. 1, 7, 8)

Con la sega per troncutture si possono eseguire tagli obliqui verso sinistra e verso destra tra 0° e 45° rispetto alla barra di guida.

Attenzione! Le guide di arresto mobili (16a) devono essere fissate nella posizione interna per tagli di troncatura a 90°.

- Aprire le viti di serraggio (16b) delle guide di arresto mobili (16a) e spingere le guide di arresto mobili (16a) verso l'interno.
- Le guide di arresto mobili (16a) devono essere arrestate davanti alla posizione più interna nella misura in cui la distanza tra le guide di arresto (16a) e la lama della sega (6) risulti al massimo 8 mm.
- Controllare prima del taglio che non siano possibili collisioni tra le guide di arresto (16a) e la lama della sega (6).
- Avvitare nuovamente le viti di serraggio (16a).
- Girare la maniglia di arresto (11) finché questa non sia saldamente serrata, tirare la leva delle posizioni di innesto (35) con il dito indice verso l'alto e regolare il tavolo rotante (14) all'angolo desiderato.
- L'indicatore (12) sul tavolo rotante deve coincidere con l'angolazione desiderata della squadra (13) sul tavolo fisso della sega (15).
- Serrare nuovamente la maniglia di arresto (11) per fissare il tavolo rotante (14).
- Eseguire il taglio come descritto al punto 8.3.

8.5 Regolazione di precisione della battuta per taglio obliquo a 45° (Fig. 1, 2, 5, 9, 10)

- **La squadra a cappello non è compresa tra gli elementi forniti.**
- Abbassare la testa della macchina (4) e fissarla con il perno di bloccaggio (23).
- Fissare il tavolo rotante (14) in posizione 0°.

Attenzione! Il **lato sinistro** delle guide di arresto mobili (16a), in caso di tagli obliqui (testa della sega inclinata), deve essere fissato nella posizione più esterna.

- Aprire la vite di serraggio (16b) della guida di arresto mobile (16a) e spingere la guida di arresto mobile (16a) verso l'esterno.
- Le guide di arresto mobili (16a) devono essere arrestate davanti alla posizione più interna nella misura in cui la distanza tra le guide di arresto (16a) e la lama della sega (6) risulti al massimo 8 mm.
- Il **lato destro** delle guide di arresto mobili (16a), deve trovarsi nella posizione interna.
- Controllare prima del taglio che non siano possibili collisioni tra le guide di arresto (16a) e la lama della sega (6).
- Allentare la vite di bloccaggio (22) e con l'impugnatura (1) inclinare la testa della macchina (4) a 45°, verso sinistra.
- Posizionare la squadra a cappello a 45° (B) tra la lama della sega (6) e il tavolo rotante (14).
- Allentare il dado di sicurezza (27a) e impostare la vite di regolazione (27) fino a quando l'angolo tra la lama della sega (6) e il tavolo rotante (14) è di 45°.
- Stringere di nuovo il dado di sicurezza (27a).
- Controllare infine la posizione dell'indicatore di angolo. Se necessario, allentare l'indicatore (19) con un cacciavite a croce, portarlo in posizione 45° della squadra graduata (18) e stringere nuovamente la vite di fermo.

8.6 Taglio obliquo tra 0° e 45° e piano girevole a 0° (Fig. 1, 2, 11)

Con la sega per troncutture si possono eseguire tagli obliqui verso sinistra tra 0° e 45° rispetto alla superficie di lavoro.

Attenzione! Il lato sinistro delle guide di arresto mobili (16a), in caso di tagli obliqui (testa della sega inclinata), deve essere fissato nella posizione più esterna.

- Aprire la vite di serraggio (16b) della guida di arresto mobile (16a) e spingere la guida di arresto mobile (16a) verso l'esterno.
- Le guide di arresto mobili (16a) devono essere arrestate davanti alla posizione più interna nella misura in cui la distanza tra le guide di arresto (16a) e la lama della sega (6) risulti al massimo 8 mm.
- Il **lato destro** delle guide di arresto mobili (16a), deve trovarsi nella posizione interna.
- Controllare prima del taglio che non siano possibili collisioni tra le guide di arresto (16a) e la lama della sega (6).
- Serrate di nuovo la vite di arresto (16b).
- Portare la testa della macchina (4) nella posizione superiore.
- Fissare il tavolo rotante (14) in posizione 0°.
- Allentare la vite di bloccaggio (22) e con l'impugnatura (1) inclinare la testa della macchina (4) verso sinistra fintanto che l'indicatore (19) non indica l'angolazione desiderata sulla squadra (18).
- Stringere nuovamente la vite di bloccaggio (22).
- Eseguire il taglio come descritto al punto 8.3.

8.7 Taglio obliquo tra 0° e 45° e piano girevole tra 0° e 45° (Fig. 2, 4, 12)

Con la sega per troncatore si possono eseguire tagli obliqui verso sinistra tra 0° e 45° rispetto alla superficie di lavoro e contemporaneamente tra 0° e 45° a destra e a sinistra rispetto alla barra di guida (taglio obliquo doppio).

Attenzione! Il lato sinistro delle guide di arresto mobili (16a), in caso di tagli obliqui (testa della sega inclinata), deve essere fissato nella posizione più esterna.

- Aprire la vite di serraggio (16b) della guida di arresto mobile (16a) e spingere la guida di arresto mobile (16a) verso l'esterno.
- Le guide di arresto mobili (16a) devono essere arrestate davanti alla posizione più interna nella misura in cui la distanza tra le guide di arresto (16a) e la lama della sega (6) risulti al massimo 8 mm.
- Controllare prima del taglio che non siano possibili collisioni tra le guide di arresto (16a) e la lama della sega (6).
- Serrate di nuovo la vite di arresto (16b).
- Portare la testa della macchina (4) nella posizione superiore.
- Piegare la maniglia di arresto (11) verso l'alto per sbloccare il tavolo rotante (14).
- Regolare il tavolo rotante (14) sull'angolo desiderato (vedi a questo proposito anche il punto 8.4).
- Piegare la maniglia di arresto (11) verso il basso per fissare il tavolo rotante (14).
- Allentare la vite di bloccaggio (22).
- Con l'impugnatura (1) inclinare la testa della macchina (4) verso sinistra fintanto che l'indicatore (19) non indica l'angolazione desiderata sulla squadra (18) (vedi a questo proposito anche il punto 8.6).
- Stringere nuovamente la vite di bloccaggio (22).
- Eseguire il taglio come descritto al punto 8.3.

8.8 Limitazione della profondità di taglio (Fig. 3, 13)

- Con la vite (24) si può regolare in continuo la profondità di taglio. A tal fine allentate il dado zigrinato (24a) sulla vite (24). Regolate la lama sulla profondità di taglio desiderata avvitando o svitando la vite (24). Serrate poi di nuovo il dado zigrinato (24a) sulla vite (24).
- Controllate l'impostazione effettuando un taglio di prova.

8.9 Sacco di raccolta trucioli (Fig. 1, 22)

La sega è dotata di un bocchettone di aspirazione (17) dei trucioli.

Attenzione! Il sacco raccogliitore di trucioli può essere utilizzato solo per il taglio di legno e materiali simili al legno!

Premere insieme le due alette dell'anello di metallo del sacchetto raccogli-polvere e montarlo sull'apertura di scarico nella zona motore.

Il sacco dei trucioli (17) può essere svuotato tramite cerniera nella parte inferiore.

Collegamento ad un dispositivo esterno di depolverizzazione

Per la depolverizzazione può essere anche collegato un tubo di aspirazione all'apertura di depolverizzazione.

- Collegare il tubo di aspirazione all'impianto di depolverizzazione.
- Il dispositivo di depolverizzazione deve essere idoneo per il materiale da trattare.
- Per l'aspirazione di polveri particolarmente nocivi alla salute o cancerogene, utilizzare un dispositivo di aspirazione speciale.

8.10 Sostituzione della lama (Fig. 1, 2, 14-16)

Staccate la spina dalla presa di corrente!

Attenzione!

⚠ Utilizzare sempre la lama della sega adatta per il materiale da segare

⚠ Utilizzare solo lame per sega che corrispondano ai dati della macchina per quanto riguarda il diametro del foro e la giuntura di taglio massimo della lama per sega

⚠ Utilizzare solo lame per sega il cui regime stampato sia almeno pari a quello riportato sulla macchina.

Indossate guanti protettivi per sostituire la lama! Pericolo di lesioni!

- Ribaltate verso l'alto la testa della macchina (4). Fissatela in questa posizione con il perno di sicurezza (23).
- Aprire verso l'alto la protezione della lama della sega (5) da fare.
- Con una mano posizionare la chiave a brugola (C) sulla vite flangiata (28).
- Esercitate una forte pressione sul bloccaggio dell'albero della sega (30) e ruotate lentamente la vite flangiata (28) in senso orario. Dopo al massimo un giro il bloccaggio dell'albero della sega (30) scatta in posizione.
- Ora con un po' più di forza allentate la vite flangiata (28) in senso orario.
- Svitare del tutto la vite flangiata (28) e togliete la flangia esterna (29).
- Staccate la lama (6) dalla flangia interna (31) e sfilatela verso il basso.
- Pulite accuratamente la vite flangiata (28), la flangia esterna (29) e la flangia interna (31).
- Rimontate la nuova lama (6) nell'ordine inverso e serratela.
- Attenzione! L'obliquità di taglio dei denti, cioè il senso di rotazione della lama (6), deve corrispondere al senso della freccia sull'involucro.
- Prima di riprendere a lavorare verificate che i dispositivi di protezione funzionino.

- Attenzione! Dopo ogni sostituzione della lama controllate che questa (6), in posizione verticale e inclinata a 45°, si muova liberamente nell'inserto (10).
- Attenzione! La sostituzione e l'orientamento della lama (6) devono essere eseguiti regolarmente.

8.11 Esercizio laser (Fig. 17)

- **Accensione:** Premere 1 volta l'interruttore ON/OFF per laser (33). Sul pezzo di legno da lavorare viene proiettata una linea laser che indica la precisa guida del taglio.
- **Spegnimento:** Premere nuovamente l'interruttore ON/OFF per laser (33).

8.12 Regolazione del laser (Fig. 18)

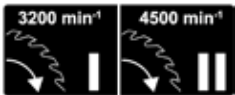
Nel caso in cui il laser (32) non dovesse indicare la corretta linea di taglio, questo può essere regolato di conseguenza.

Allentare le viti a croce (D) e regolare il laser spostandolo lateralmente, in modo che il raggio del laser incontri i denti di taglio della lama della sega (6).

Saldamente entrambe le viti (D).

8.13 Modifica del numero di giri (Fig. 17)

La sega dispone di 2 intervalli di numeri di giri:



- Per azionare la sega ad un numero di giri di 3200 giri/min (metallo), impostare l'interruttore (34) sulla posizione I.
- Per azionare la sega ad un numero di giri di 4500 giri/min (legno), impostare l'interruttore (34) sulla posizione II.

9. Trasporto

- Stringere la maniglia di arresto (11) per bloccare il tavolo rotante (14).
- Premete verso il basso la testa dell'apparecchio (4) e fermatela con il perno di sicurezza (23). La sega è ora bloccata nella posizione inferiore.
- Fissate la funzione di trazione della sega con la vite di serraggio per la guida di trazione (20) nella posizione posteriore.
- Trasportate la macchina sul piano di lavoro fisso (15).
- Per il rimontaggio della macchina procedete come descritto al punto 7.

10. Manutenzione

⚠ **Avviso!** Prima di qualsiasi regolazione, riparazione o manutenzione, staccare la spina!

Misure di manutenzione generali

Di quando in quando asportare con un panno trucioli e polvere dalla macchina. Per allungare la durata di vita dell'utensile oliare una volta al mese le parti rotanti. Non oliare il motore.

Per pulire la plastica non utilizzare agenti corrosivi.

Pulizia del dispositivo di sicurezza del coprilama mobile (5)

Controllare, prima di ogni messa in servizio, che il coprilama non contenga impurità.

Rimuovere vecchia segatura così come schegge di legno, con l'ausilio di un pennello o di un utensile ugualmente adatto.

Sostituire l'inserto del tavolo

Pericolo!

Nel caso di un inserto del tavolo danneggiato (10), c'è il pericolo che piccoli oggetti si incastrino tra l'inserto e la lama della sega, bloccandola. **Sostituire subito l'inserto tavola danneggiato!**

1. Svitare le viti dell'inserto tavola. Eventualmente, girare la tavola rotante e inclinare la testa della sega, in modo da raggiungere le viti.
2. Estrarre l'inserto tavola.
3. Inserire un nuovo inserto tavola.
4. Avvitare saldamente le viti dell'inserto tavola.

Ispezione spazzole

In una macchina nuova controllare le spazzole di carbone dopo le prime 50 ore di esercizio oppure quando vengono montate spazzole nuove. Dopo il primo controllo ripetere i controlli ogni 10 ore di esercizio.

Quando il carbone si è usurato fino a raggiungere una lunghezza di 6 mm, la molla o il cavo di derivazione sono bruciati o danneggiati, è necessario sostituire entrambe le spazzole. Se dopo aver smontato le spazzole ci si accorge che queste sono ancora utilizzabili, è possibile rimontarle.

Per la manutenzione delle spazzole di carbone, aprire entrambi i fermi (come illustrato nella figura 21) in senso antiorario. Rimuovere quindi le spazzole di carbone.

Reinserire le spazzole di carbone eseguendo la procedura in senso contrario.

Informazioni sul Servizio Assistenza

Si deve tenere presente che le seguenti parti di questo prodotto sono soggette a un'usura naturale o dovuta all'uso ovvero che le seguenti parti sono necessarie come materiali di consumo.

Parti soggette ad usura *: Spazzole di carbone, lama della sega, inserti del tavolo, sacco raccoglitore di trucioli

* non necessariamente compreso tra gli elementi forniti!

11. Conservazione

Stoccare l'apparecchio e i relativi accessori in un luogo buio, asciutto e non soggetto a gelo, non accessibile ai bambini. La temperatura di stoccaggio ideale è compresa tra 5 e 30 °C.

Conservare l'elettrotensile nell'imballaggio originale.

Coprire l'elettrotensile per proteggerlo da polvere o umidità.

Conservare le istruzioni per l'uso nei pressi dell'elettrotensile.

12. Ciamento elettrico

Il motore elettrico installato è collegato e pronto per l'esercizio. L'allacciamento è conforme alle disposizioni VDE e DIN pertinenti. L'allacciamento alla rete del cliente e il cavo di prolunga utilizzato devono essere conformi a tali norme.

- Il prodotto soddisfa i requisiti della norma EN 61000-3-11 ed è soggetto a condizioni speciali di collegamento. Ciò significa che non ne è consentito l'uso con collegamento prese scelte a piacimento.
- In caso di condizioni di rete sfavorevoli l'apparecchio può causare delle variazioni temporanee di tensione.
- Il prodotto è concepito solo per l'utilizzo collegato a prese che
 - a) non superino una massima impedenza di rete „Z“, oppure ($Z_{max} = 0.382 \Omega$)
 - b) che abbiano una resistenza di corrente continua della rete almeno di 100 A per fase.
- In qualità di utilizzatore, dovete assicurare, se necessario rivolgendovi al vostro ente di fornitura dell'energia elettrica, che la presa di collegamento dalla quale volete azionare il prodotto soddisfi uno dei due requisiti citati a) oppure b).

Avvertenze importanti

In caso di sovraccarico il motore si disinserisce automaticamente.

Dopo un tempo di raffreddamento (dalla diversa durata) è possibile inserire nuovamente il motore.

Cavo di alimentazione elettrica difettoso

Sui cavi di alimentazione elettrica si verificano spesso danni all'isolamento.

Le cause possono essere le seguenti:

- Schiacciature, laddove i cavi di alimentazione vengono fatti passare attraverso finestre o interstizi di porte.
- Piegature a causa del fissaggio o della conduzione dei cavi stessi eseguiti in modo non appropriato.
- Tagli causati dal transito sui cavi di alimentazione.
- Danni all'isolamento causati dalle operazioni di distacco dalla presa a parete.
- Cricche a causa dell'invecchiamento dell'isolamento.

Tali cavi di alimentazione elettrica difettosi non possono essere utilizzati e rappresentano un pericolo mortale a causa dei danni all'isolamento.

Controllare regolarmente che i cavi di alimentazione elettrica non siano danneggiati. Assicurarsi che, durante tale controllo, il cavo di alimentazione non sia collegato alla rete elettrica.

I cavi di alimentazione elettrica devono essere conformi alle disposizioni VDE e DIN pertinenti. Utilizzare soltanto i cavi di alimentazione con la dicitura „H05VV-F“.

La stampa della denominazione del modello sul cavo di alimentazione è obbligatoria.

Motore a corrente alternata

- La tensione di alimentazione deve essere di 220 - 240 V~ .
- I cavi di prolunga fino a 25 m di lunghezza devono avere una sezione di 1,5 millimetri quadrati.

Gli allacciamenti e le riparazioni all'impianto elettrico possono essere eseguiti soltanto da un elettricista qualificato.

In caso di domande indicare i seguenti dati:

- Tipo di corrente del motore
- Dati dell'etichetta identificativa della macchina

13. Smaltimento e riciclaggio

L'apparecchio si trova in una confezione per evitare i danni dovuti al trasporto. Questo imballaggio rappresenta una materia prima e può perciò essere utilizzato di nuovo o riciclato. L'apparecchio e i suoi accessori sono fatti di materiali diversi, per es. metallo e plastica.

Consegnate i pezzi difettosi allo smaltimento di rifiuti speciali. Per informazioni rivolgetevi ad un negozio specializzato o all'amministrazione comunale!



L'imballaggio è stato prodotto con materiali eco-sostenibili che possono essere smaltiti tramite i centri di riciclaggio locali.

La vostra amministrazione comunale o altri servizi cittadini vi possono fornire informazioni sulle opzioni di smaltimento dell'apparecchio non più in uso.

Non smaltire i dispositivi usati insieme ai rifiuti domestici!



Questo simbolo indica che il prodotto non deve essere smaltito con i rifiuti domestici come da direttiva per gli strumenti elettrici ed elettronici usati (2012/19/UE) e in base alle leggi nazionali. Questo prodotto deve essere consegnato presso un apposito centro di raccolta.

Questo può essere eseguito ad es. restituendo il prodotto vecchio all'atto dell'acquisto di un prodotto simile o consegnandolo presso un centro di raccolta autorizzato al riciclaggio di strumenti elettrici ed elettronici usati. La gestione impropria di dispositivi usati può ripercuotersi negativamente sull'ambiente e sulla salute umana, a causa di sostanze potenzialmente pericolose spesso contenute negli strumenti elettrici ed elettronici. Uno smaltimento corretto del prodotto contribuisce inoltre a sfruttare in modo efficiente le risorse. Le informazioni sui centri di raccolta per dispositivi usati sono reperibili presso la propria amministrazione comunale, l'azienda municipalizzata per la nettezza urbana, un centro autorizzato allo smaltimento di strumenti elettrici ed elettronici usati o presso il servizio di nettezza urbana.

14. Risoluzione dei guasti

Guasto	Possibile causa	Rimedio
Il motore non funziona	Motore, cavo o spina difettosi, è scattato il fusibile di rete.	Far ispezionare la macchina da una persona competente ed esperta Non riparare mai il motore da soli Pericolo! Controllare i fusibili, sostituire se necessario
Il motore gira piano e non raggiunge la velocità di esercizio	Tensione troppo bassa, bobine danneggiate, condensatore bruciato	Fare verificare la tensione da parte dell'azienda elettrica Fare controllare il motore da una persona competente ed esperta Fare controllare il condensatore da una persona competente ed esperta.
Il motore è troppo rumoroso	Bobine danneggiate, motore difettoso	Fare controllare il motore da una persona competente ed esperta
Il motore non raggiunge la massima potenza	Il circuito di alimentazione del sistema è sovraccarico (lampade, motori, altri, ecc.)	Non utilizzare altri i motori o altri dispositivi sullo stesso circuito
Il motore si surriscalda facilmente.	Motore sovraccarico, insufficiente raffreddamento del motore	Evitare il sovraccarico del motore durante il taglio, rimuovere la polvere dal motore al fine di assicurare un raffreddamento ottimale del motore.
I taglio è ruvido o ondulato	Lama poco affilata, forma del dente non adatta per lo spessore del materiale	Riaffilare la lama e/o utilizzare una lama appropriata
Il pezzo da lavorare si strappa e/o si scheggia	Pressione di taglio troppo forte o lama non idonea all'uso	Utilizzare la lama appropriata

GARANZIA:

Grazie per aver scelto un attrezzo elettrico ADEO. Questi prodotti vengono prodotti secondo di standard qualitativi più alti e dispongono di una garanzia di 24 mesi dalla data di acquisto in caso di difetti di produzione e di uso privato. Questa garanzia non influisce sui vostri diritti legali. In caso di malfunzionamento dell'attrezzo (pezzo difettoso, mancante ecc.), rivolgersi al servizio clienti. Indirizzo di assistenza:

Indirizzo di assistenza di ADEO: 135 RUE SADI CARNOT CS00001, 59790 RONCHIN, FRANCIA.

La normale usura, compresa l'usura degli accessori, è esclusa dalla garanzia. Sul prodotto viene concessa una garanzia di 24 mesi se viene utilizzato normalmente in contesti privati. Il diritto alla garanzia decade se il prodotto viene sovraccaricato o trascurato, utilizzato in modo non corretto oppure se sono state effettuate delle riparazioni da parte di un rappresentante non autorizzato. Il diritto alla garanzia decade sia in caso di funzionamento continuo giornaliero sia in caso di uso commerciale o industriale. A causa dei continui miglioramenti dei prodotti, ci riserviamo il diritto di modificare i dati dei prodotti senza preavviso.

Explicación de los símbolos que aparecen sobre el aparato

	<p>Antes de la puesta en servicio, leer y seguir las instrucciones de servicio y seguridad.</p>
	<p>Llevar gafas de protección.</p>
	<p>Llevar protección auditiva.</p>
	<p>En caso de formación de polvo, llevar protección respiratoria.</p>
	<p>¡Atención! ¡Riesgo de lesión! No tocar la hoja de sierra mientras se encuentre en funcionamiento.</p>
 <p>Achtung! - Laserstrahlung Nicht in den Strahl blicken! Laser Klasse 2 Laserspezifikation nach EN 60825-1:2014 λ: 650 nm P: < 1 mW</p>	<p>¡Atención! Radiación por láser</p>
	<p>Clase de protección II (aislamiento doble)</p>
	<p>¡Siga las indicaciones de prevención y seguridad!</p>
	<p>¡No arroje herramientas eléctricas a la basura doméstica!</p>
	<p>El producto cumple con las directivas europeas aplicables.</p>

Índice de contenidos:**Página:**

1.	Introducción.....	69
2.	Descripción del aparato	69
3.	Volumen de suministro	70
4.	Uso adecuado	70
5.	Instrucciones de seguridad	70
6.	Características técnicas	75
7.	Antes de la puesta en marcha.....	76
8.	Estructura y manejo	76
9.	Transporte	80
10.	Mantenimiento	80
11.	Almacenamiento.....	80
12.	Conexión eléctrica.....	80
13.	Eliminación y reciclaje.....	81
14.	Subsanación de averías.....	82

1. Introducción

Fabricante:

Adeo Services

135 rue Sadi Carnot - CS 00001

59790 Ronchin - France

Estimado cliente,

Le deseamos éxito y disfrute al trabajar con su nuevo aparato.

Nota:

De acuerdo con la ley de responsabilidad del product aplicable, el fabricante de este dispositivo no es responsable de los daños que puedan surgir por o en relación con este dispositivo en caso de:

- Manejo inadecuado,
- Incumplimiento de las instrucciones de uso,
- Reparaciones por terceros, trabajadores no capacitados,
- Instalación y sustitución de piezas de repuesto que no sean originales,
- Uso indebido,
- Fallos del sistema eléctrico debido a la falta de conformidad con las especificaciones eléctricas y las regulaciones VDE 0100, DIN 57113 / VDE 0113.

Recomendaciones:

Lea el texto completo del manual de instrucciones antes del montaje y puesta en funcionamiento del dispositivo.

Estas instrucciones de uso están pensadas para que le resulte más fácil familiarizarse con el dispositivo y utilizar sus posibilidades de uso.

Las instrucciones de uso contienen notas importantes sobre cómo trabajar de manera segura, adecuada y económica con su máquina y cómo evitar peligros, ahorrar en costes de reparaciones, reducir el tiempo de inactividad y aumentar la fiabilidad y vida útil de la máquina.

Además de las normas de seguridad contenidas en este escrito usted debe, en todo caso, cumplir con la normativa aplicable de su país con respecto al manejo de esta máquina.

Ponga las instrucciones de uso en una funda de plástico transparente para protegerlas de la suciedad y la humedad y guárdelas cerca de la máquina. Cada operario debe leer y observar las instrucciones antes de empezar el trabajo.

Solo las personas que han recibido formación sobre el uso de la máquina y se les ha informado sobre los peligros y riesgos relacionados con ella pueden usarla. Debe cumplirse la edad mínima requerida.

Además de las indicaciones de seguridad incluidas en el presente manual de instrucciones y las prescripciones especiales vigentes en su país, deberán observarse las normas técnicas generalmente reconocidas para el funcionamiento de máquinas de estructura similar.

Declinamos cualquier responsabilidad de posibles accidentes o daños que puedan producirse por no obedecer las presentes instrucciones y advertencias de seguridad.

2. Descripción del aparato (ilustr. 1-21)

1. Empuñadura
2. Interruptor de encendido/apagado
3. Interruptor de bloqueo
4. Cabezal de la máquina
5. Protector móvil de la hoja de sierra
6. Hoja de sierra
7. Dispositivo de sujeción
- 7a. Tecla de bloqueo rápido
8. Soporte de la pieza de trabajo
9. Tornillo fijador para el soporte de la pieza de trabajo
10. Inserción de la mesa
11. Mango de bloqueo
12. Indicador
13. Escala
14. Mesa giratoria
15. Mesa fija de aserrado
16. Carril de tope
- 16a. Carril de tope desplazable
- 16b. Tornillo fijador
17. Saco de recogida de virutas
18. Escala
19. Indicador
20. Tornillo fijador para guía de tracción
21. Guía de tracción
22. Tornillo fijador
23. Perno de seguridad
24. Tornillo de limitación de profundidad de corte
25. Tope de limitación de profundidad de corte
26. Tornillo de ajuste (90°)
27. Tornillo de ajuste (45°)
28. Tornillo de brida
29. Brida exterior
30. Bloqueador del eje de la sierra
31. Brida interna
32. Láser
33. Interruptor de conexión/desconexión de láser
34. Interruptor selector de velocidad
35. Palanca de posición de encaje
36. Protección contra ladeo
37. Tornillo de ajuste

- A.) Ángulo de tope de 90° (no incluido en el volumen de entrega)
- B.) Ángulo de tope de 45° (no incluido en el volumen de entrega)
- C.) Llave de hexágono interior, 6mm
- D.) Tornillo de ranura en cruz (láser)

3. Volumen de suministro

- ingletadora telescópica
- 1 x dispositivos de sujeción (7) (pre ensamblado)
- 2 x soportes de la pieza (8) (pre ensamblado)
- Bolsa colectora de virutas (17)
- Llave de hexágono interior 6 mm (C)
- Llave de hexágono interior 3 mm
- Instrucciones de servicio

4. Uso adecuado

La ingletadora telescópica sirve para cortar madera y plástico conforme al tamaño de la máquina. La sierra no está indicada para cortar leña.

¡Advertencia! No utilice nunca el aparato para el corte de otros materiales distintos a los descritos en el manual de instrucciones.

¡Advertencia! La hoja de sierra suministrada está diseñada exclusivamente para serrar los siguientes materiales:

Madera, productos derivados de la madera (MDF, aglomerados, madera contrachapada, tableros de madera estratificada, tableros de fibra dura, etc.), madera con clavos y placas de acero blando de 3 mm.

Observación: La madera que contiene clavos o tornillos sin galvanizar también se puede cortar procediendo con sumo cuidado.

Observación: No utilice la hoja de sierra para cortar materiales galvanizados o madera con clavos galvanizados incrustados.

No utilice la hoja de sierra para cortar leña.

Este aparato sólo debe emplearse en aquellos casos para los que se ha destinado. Cualquier otro uso no será adecuado. En caso de uso inadecuado, el fabricante no se hace responsable de daños o lesiones de cualquier tipo; el responsable es el usuario u operario de la máquina.

Sólo está permitido utilizar hojas de sierra adecuadas para este tipo de máquina. Se prohíbe el uso de cualquier tipo de muela de tronzar.

Otra de las condiciones para un uso adecuado es la observancia de las instrucciones de seguridad, así como de las instrucciones de montaje y de servicio contenidas en el manual de instrucciones.

Las personas encargadas de operar y mantener la máquina deben estar familiarizadas con la misma y haber recibido información sobre todos los posibles peligros.

Además, es imprescindible respetar en todo momento las prescripciones vigentes en materia de prevención de accidentes.

Es preciso observar también cualquier otro reglamento general en el ámbito de la medicina laboral y técnicas de seguridad.

El fabricante no se hace responsable de los cambios que el operario haya realizado en la máquina ni de los daños que se puedan derivar por este motivo.

Existen determinados factores de riesgo que no se pueden descartar por completo, incluso haciendo un uso adecuado de la máquina. El tipo de diseño y atributos de la máquina pueden conllevar los riesgos siguientes:

- Contacto con la hoja de la sierra en la zona en que se halla al descubierto.
- Entrada en contacto con la hoja de la sierra en funcionamiento (riesgo de heridas por corte).
- Rebote de las piezas con las que se está trabajando o de algunas de sus partes.
- Rotura de la hoja de la sierra.
- Proyección de partículas del revestimiento de metal duro defectuoso procedente de la hoja de la sierra.
- Lesiones del aparato auditivo por no utilizar la protección necesaria.
- Se producen emisiones de polvo de madera perjudiciales para la salud si se usa la sierra en recintos cerrados.

Es preciso tener en consideración que nuestro aparato no está indicado para un uso comercial, industrial o en taller. No asumiremos ningún tipo de garantía cuando se utilice el aparato en zonas industriales, comerciales o talleres, así como actividades similares.

5. Instrucciones de seguridad

Indicaciones generales de seguridad para herramientas eléctricas

⚠ ADVERTENCIA! Lea todas las indicaciones de seguridad, instrucciones, ilustraciones y datos técnicos que acompañan a esta herramienta eléctrica. El incumplimiento de dichas instrucciones e indicaciones puede dar lugar a descargas eléctricas, incendios o lesiones graves.

Guarde todas las advertencias de peligro e instrucciones para futuras consultas.

El término “herramienta eléctrica” empleado en las siguientes advertencias de peligro se refiere a herramientas eléctricas de conexión a la red (con cable de red) y a herramientas eléctricas accionadas por acumulador (es decir, sin cable de red).

1) Seguridad en el lugar de trabajo

a) Mantenga limpio y bien iluminado su puesto de trabajo.

El desorden y una iluminación deficiente en las áreas de trabajo pueden provocar accidentes.

b) No utilice la herramienta eléctrica en un entorno con peligro de explosión, en el que se encuentren combustibles líquidos, gases o material en polvo.

Las herramientas eléctricas producen chispas que pueden llegar a prender fuego los materiales en polvo o vapores.

c) Mantenga alejados a los niños y otras personas de su puesto de trabajo al emplear la herramienta eléctrica.

Mantenga alejados a los niños y otras personas de su puesto de trabajo al emplear la herramienta eléctrica.

2) Seguridad eléctrica

a) El enchufe del aparato debe corresponder a la toma de corriente utilizada.

No es admisible modificar el enchufe en forma alguna. No emplear adaptadores en aparatos dotados con una toma de tierra. Los enchufes sin modificar adecuados a las respectivas tomas de corriente reducen el riesgo de una descarga eléctrica.

b) Evite que su cuerpo toque partes conectadas a tierra como tuberías, radiadores, cocinas y refrigeradores. El riesgo a quedar expuesto a una sacudida eléctrica es mayor si su cuerpo tiene contacto con tierra.

c) No exponga las herramientas eléctricas a la lluvia y evite que penetren líquidos en su interior.

Existe el peligro de recibir una descarga eléctrica si penetran ciertos líquidos en la herramienta eléctrica.

d) No modifique la finalidad del cable de conexión para cargar, colgar la herramienta eléctrica o para desenchufar la clavija de la toma de enchufe.

Aleje el cable de conexión de fuentes de calor, de aceite, de bordes afilados o de componentes móviles. Unos cables de conexión dañados o enredados aumentan el riesgo de una descarga eléctrica.

e) Si trabaja con una herramienta eléctrica al aire libre, emplee solo cables alargadores que también sean adecuados para zonas exteriores.

El uso de un cable alargador adecuado para zonas exteriores reduce el riesgo de una descarga eléctrica.

f) Si fuese imprescindible utilizar la herramienta eléctrica en un entorno húmedo, es necesario conectarla a través de un fusible diferencial.

El uso de un fusible diferencial reduce el riesgo a exponerse a una descarga eléctrica.

3) Seguridad de personas

a) Esté atento a lo que hace y emplee la herramienta eléctrica con prudencia.

No utilice la herramienta eléctrica si estuviese cansado, ni tampoco después de haber consumido alcohol, drogas o medicamentos.

El no estar atento durante el uso de una herramienta eléctrica puede provocar serias lesiones.

b) Utilice un equipo de protección y en todo caso unas gafas de protección.

El riesgo a lesionarse se reduce considerablemente si, dependiendo del tipo y la aplicación de la herramienta eléctrica empleada, se utiliza un equipo de protección adecuado como una mascarilla anti polvo, zapatos de seguridad con suela antideslizante, casco, o protectores auditivos.

c) Evite una puesta en marcha fortuita del aparato. Cerciorarse de que el aparato esté desconectado antes conectarlo a la toma de corriente o al cargador, levantarlo o transportarlo. Si transporta el aparato sujetándolo por el interruptor de conexión/ desconexión, o si introduce el enchufe en la toma de corriente con el aparato conectado, puede dar lugar a accidentes.

d) Retire las herramientas de ajuste o llaves fijas antes de conectar la herramienta eléctrica.

Una herramienta o una llave puesta en una pieza giratoria de la herramienta eléctrica puede causar lesiones.

e) Evite una posición del cuerpo extraña. Trabaje sobre una base firme y mantenga el equilibrio en todo momento. Ello le permitirá controlar mejor la herramienta eléctrica en caso de presentarse una situación inesperada.

f) Utilice ropa adecuada. No utilice ropa ancha ni objetos de joyería o bisutería. Mantenga el pelo y la ropa alejada de las piezas en movimiento. La ropa suelta o el pelo largo pueden quedar atrapados por piezas en movimiento.

- g) **Siempre que sea posible utilizar unos equipos de aspiración o captación de polvo, asegúrese que éstos estén montados y que sean utilizados correctamente.**

El empleo de estos equipos reduce los riesgos derivados del polvo.

- h) **No se confíe ni ignore las reglas de seguridad de las herramientas eléctricas, ni siquiera en caso de estar familiarizado con la herramienta eléctrica por un uso frecuente de la misma.** Un manejo poco atento puede causar lesiones de extrema gravedad en fracciones de segundo.

4) Trato y uso apropiado de herramientas eléctricas

- a) **No sobrecargue la herramienta eléctrica.**

Use la herramienta prevista para el trabajo a realizar. Con la herramienta adecuada podrá trabajar mejor y más seguro dentro del margen de potencia indicado.

- b) **No utilice herramientas con un interruptor defectuoso. Las herramientas que no se puedan conectar o desconectar son peligrosas y deben hacerse reparar.**

- c) **Retire la clavija de conexión de la toma de enchufe y/o retire una batería extraíble antes de realizar ajustes en el aparato, cambiar piezas intercambiables de la herramienta o guardar la herramienta eléctrica.**

Esta medida de precaución evita el arranque involuntario de la herramienta eléctrica.

- d) **Conserve las herramientas eléctricas que no utilice fuera del alcance de los niños.**

No deje utilizar la herramienta eléctrica a ninguna persona que no esté familiarizada con ella o que no haya leído estas instrucciones. Las herramientas eléctricas son peligrosas si son utilizadas por personas sin experiencia.

- e) **Cuide con esmero las herramientas eléctricas y los insertos intercambiables de la misma.**

Controle si funcionan correctamente, sin atasarse, las partes móviles del aparato, y si existen partes rotas o deterioradas que pudieran afectar al funcionamiento de la herramienta. Si la herramienta eléctrica estuviese defectuosa haga repararla antes de volver a utilizarla. Muchos de los accidentes se deben a aparatos con un mantenimiento deficiente.

- f) **Mantenga los útiles limpios y afilados. Los útiles mantenidos correctamente se dejan guiar y controlar mejor.**

- g) **Utilice herramientas eléctricas, accesorios, útiles, etc. de acuerdo a estas instrucciones y en la manera indicada específicamente para este aparato.**

Considere en ello las condiciones de trabajo y la tarea a realizar. El uso de herramientas eléctricas para trabajos diferentes de aquellos para los que han sido concebidas puede resultar peligroso.

- h) **Mantenga las empuñaduras y sus superficies secas, limpias y libres de aceite y grasa.** Unas empuñaduras y unas superficies de asido resbaladizas no permiten realizar un manejo y control seguro de la herramienta eléctrica en situaciones imprevistas.

5) Servicio

- a) **Únicamente haga reparar su herramienta eléctrica por un profesional, empleando exclusivamente piezas de repuesto originales.** Solamente así se mantiene la seguridad de la herramienta eléctrica.

¡Advertencia! Esta herramienta eléctrica produce un campo electromagnético mientras funciona. Este campo puede perjudicar bajo circunstancias concretas implantes médicos activos o pasivos. Con el fin de reducir el peligro de lesiones graves o mortales, recomendamos a las personas con implantes médicos que consulten tanto a su médico como al fabricante del implante médico antes de manejar la herramienta eléctrica.

Indicaciones de seguridad para sierras de tronzado y de cortar ingletes

- a) **Las sierras de tronzado y de cortar ingletes se han previsto para cortar madera o productos de materiales similares, pero no se pueden emplear para cortar materiales de hierro como varillas, barras, tornillos, etc.** El polvo de abrasión causa un bloqueo de las piezas móviles, como la cubierta protectora inferior. Las chispas de corte quemán la cubierta protectora inferior, la placa de inserción y otras piezas de plástica.
- b) **Si fuera posible, fije siempre la pieza de trabajo con prensatornillos o sargentos. Si sujeta la pieza de trabajo con la mano, debe mantener siempre su mano alejada de la hoja de sierra en cada lado, una distancia mínima de 100 mm. No utilice esta sierra para cortar piezas que sean demasiado pequeñas como para sujetarlas o mantenerlas sujetas con la mano.** Si su mano estuviera demasiado cerca de la hoja de sierra, existe un gran peligro de lesiones por contacto con la hoja de sierra.

- c) **La pieza de trabajo debe estar inmovilizada y, o bien estar firmemente sujeta o bien apretada contra el tope y la mesa. No deslice la pieza de trabajo en la hoja de sierra ni corte nunca „a pulso“.** Las piezas de trabajo sueltas o móviles podrían salir despedidas a gran velocidad y causar lesiones.
- d) **Deslice la sierra a través de la pieza de trabajo. Evite tirar de la sierra a través de la pieza de trabajo. Para efectuar un corte, levante el cabezal de la sierra y tire de éste sobre la pieza, sin cortar. A continuación, conecte el motor, gire el cabezal de la sierra hacia abajo y empuje la sierra a través de la pieza de trabajo.** En caso de corte con presión progresiva, existe el peligro de que la hoja de sierra ascienda por la pieza y que la unidad de la hoja de sierra experimente un violento retroceso hacia el usuario.
- e) **No cruce nunca la mano sobre la línea de corte prevista, ni por delante ni por detrás de la hoja de sierra.** Soportar la pieza de trabajo „con las manos cruzadas“, es decir, manteniendo la pieza de trabajo a la derecha junto a la hoja de sierra con la mano izquierda o viceversa, es muy peligroso.
- f) **No agarre por detrás del tope mientras esté girando la hoja de sierra. No deje nunca que la distancia de seguridad disminuya por debajo de 100 mm entre la mano y la hoja de sierra en rotación (ello es válido a ambos lados de la hoja de sierra, por ejemplo, al retirar desperdicios de madera).** La proximidad de la hoja de sierra en rotación hasta su mano podría resultar imperceptible y usted podría sufrir lesiones graves.
- g) **Compruebe la pieza de trabajo antes del corte. Si la pieza de trabajo está arqueada o deformada, sujétela con el lado curvado hacia fuera contra el tope. Asegúrese siempre de que a lo largo de la línea de corte no haya ninguna ranura entre la pieza de trabajo, el tope y la mesa.** Las piezas de trabajo combadas o deformadas pueden darse la vuelta o cambiar súbitamente de posición, aprisionando la hoja de sierra en rotación durante el corte. No debe haber ningún clavo ni cuerpo extraño en la pieza de trabajo.
- h) **Emplee la sierra solo cuando la mesa esté libre de herramientas, residuos de madera, etc.; solo la pieza de trabajo debe estar sobre la mesa.** Los pequeños residuos, trozos de madera sueltos u otros objetos que entren en contacto con la hoja en rotación, pueden salir despedidos a gran velocidad.
- i) **Corte cada vez una única pieza de trabajo.** Las piezas de trabajo apiladas varias veces no se dejan apretar o sujetar apropiadamente y pueden causar un aprisionamiento de la hoja o patinar durante el aserrado.
- j) **Ocúpese de que la sierra de tronzado y de cortar ingletes se encuentre sobre una superficie de trabajo lisa y firme antes de su uso.** Una superficie de trabajo lisa y firme reduce el peligro de que la sierra de tronzado y de cortar ingletes se vuelva inestable.
- k) **Planifique el trabajo. Preste atención con cada regulación de la inclinación de la hoja de sierra o del ángulo de tronzado a que el tope regulable esté ajustado correctamente y que la pieza de trabajo apoye sin entrar en contacto con la hoja o la cubierta protectora.** Hay que simular un movimiento de corte completo sin llegar a conectar la máquina y sin pieza de trabajo sobre la mesa, para garantizar que no haya obstáculos ni peligro de corte en el tope.
- l) **Con las piezas de trabajo que sean más anchas o más largas que la superficie de la mesa, debe proporcionar un apoyo apropiado, como por ejemplo, extensiones de la mesa o caballetes de aserrado.** Las piezas de trabajo que sean más largas o más anchas que la mesa de la sierra de tronzado y de cortar ingletes podrían ladearse y caer en caso de no estar firmemente afianzadas. Si se cae un taco de madera cortado o la propia pieza de trabajo, la cubierta protectora inferior podría levantarse o salir despedida descontroladamente por la hoja en rotación.
- m) **No recurra a ninguna otra persona como sustitutivo de una extensión de la mesa o para proporcionar un soporte adicional.** Un soporte inestable de la pieza de trabajo puede causar el aprisionamiento de la hoja. También la pieza de trabajo durante el corte podría desplazarse y tirar del ayudante hacia la hoja en rotación.
- n) **La pieza cortada no debe empujarse en contra de la hoja de sierra en rotación.** Si hay poco espacio, por ejemplo por utilizarse topes longitudinales, la pieza cortada podría enchavetarse contra la hoja y salir despedida violentamente.
- o) **Utilice siempre un prensatornillo o sargento, o un dispositivo adecuado, para afianzar apropiadamente materiales redondos como barras o tubos.** Las barras tienden a rodar durante el corte, con lo que la hoja puede ser „apriionada“ y tirar de la pieza de trabajo junto con su mano hacia la hoja.
- p) **Deje que la hoja alcance el número de revoluciones máximo antes de cortar la pieza de trabajo.** Ello reduce el riesgo de que la pieza de trabajo salga lanzada.

- q) **Si se inmoviliza la pieza de trabajo o si la hoja queda bloqueada, desconecte la sierra de tronzado y de cortar ingletes. Espere a que todos los componentes móviles se hayan detenido, desenchufe la clavija de conexión de la red y/o extraiga la batería. A continuación, retire el material atascado.** Si siguiera serrando con un bloqueo de este tipo, podría producirse una pérdida de control o bien daños en la sierra de tronzado y de cortar ingletes.
- r) **Una vez concluido el corte, suelte el interruptor, mantenga el cabezal de la sierra abajo y espere a que se detenga la hoja, antes de retirar la pieza cortada.** Es muy peligroso acercar la mano a la hoja en giro por inercia.
- s) **Mantenga bien sujeta la empuñadura cuando ejecute un corte incompleto con la sierra o si suelta el interruptor, antes de que el cabezal de la sierra haya alcanzado su posición inferior.** En virtud del efecto de frenado de la sierra, el cabezal de la sierra puede experimentar un tirón brusco hacia abajo, lo que conlleva un peligro de lesiones.

Instrucciones de seguridad para el manejo de las hojas de sierra

- 1 No utilice hojas de sierra defectuosas o deformadas.
- 2 No utilice hojas de sierra que revistan fisuras. Deseche hojas de sierra con fisuras. Se prohíbe la reparación.
- 3 No utilice hojas de sierra fabricadas de acero de corte rápido.
- 4 Controle el estado de las hojas de sierra antes de utilizar la sierra oscilante y de tracción.
- 5 Emplee exclusivamente hojas de sierra apropiadas para el material que se vaya a cortar.
- 6 Utilice solo las hojas de sierra estipuladas por el fabricante.
Las hojas de sierra deben, si están previstas para el mecanizado de madera o materiales similares, cumplir la norma EN 847-1.
- 7 No utilice hojas de sierra de acero de corte rápido (HSS) de alta aleación.
- 8 Utilice solo hojas de sierra cuyo régimen máximo no sea inferior al régimen máximo de husillo del aparato y que sea apropiado para el material que se vaya a cortar.
- 9 Preste atención a la dirección de giro de la hoja de sierra.
- 10 Utilice solo hojas de sierra cuando domine su manejo.
- 11 Respete el régimen máximo. No se debe exceder la velocidad máxima indicada en la hoja de corte. Respete, si se indica, el régimen.
- 12 Limpie las superficies tensoras de suciedad, grasa, aceite y agua.
- 13 No utilice aros o manguitos reductores sueltos para reducir los taladrados de las hojas de sierra.
- 14 Preste atención a que los aros reductores fijos para asegurar la hoja de sierra a emplear dispongan del mismo diámetro y como mínimo 1/3 del diámetro de corte.
- 15 Asegúrese de que los aros reductores se encuentren entre sí en paralelo.
- 16 Maneje hojas de sierra con precaución. Conserve estas preferiblemente en el embalaje original o en envases especiales. Vista guantes de protección para mejorar la seguridad de agarre y reducir el riesgo de lesión.
- 17 Asegúrese antes del uso de hojas de sierra que todos los dispositivos de protección se encuentren fijados correctamente.
- 18 Compruebe antes del uso que la hoja de sierra usada por usted cumpla los requisitos técnicos de este equipo y se encuentre fijada correctamente.
- 19 Use la hoja de sierra suministrada solo para trabajos de corte de madera, nunca para el trabajo en metales.
- 20 Utilice únicamente una hoja de sierra con un diámetro que cumpla las indicaciones de la sierra.
- 21 Utilice los soportes adicionales para piezas de trabajo si ello fuera necesario para garantizar la estabilidad de la pieza en cuestión.
- 22 Durante el trabajo, deben fijarse y utilizarse siempre las extensiones del soporte de la pieza de trabajo.
- 23 ¡Sustituya toda pieza de inserción de la mesa desgastada!
- 24 Evite que se produzca un sobrecalentamiento de los dientes de la sierra.
- 25 Al serrar plásticos, evite que se funda el plástico. Utilice para ello las hojas de sierra correctas. Sustituya a tiempo las hojas de sierra dañadas o desgastadas.
Si se produce un sobrecalentamiento de la hoja de sierra, detenga la máquina. Deje primero que la hoja de sierra se enfríe antes de trabajar de nuevo con el aparato.

Atención: Radiación láser
No mirar directamente el trayecto del rayo
Clase de láser 2



Protegerse a si mismo y el medio ambiente tomando las medidas adecuadas para prevenir cualquier tipo de accidente!

- No mirar directamente el trayecto del rayo láser sin gafas protectoras.
- No mirar jamás directamente en el canal de salida del rayo.
- No dirigir nunca el rayo láser sobre superficies reflectantes, ni tampoco sobre personas ni animales. Incluso un rayo láser de baja potencia puede provocar lesiones oculares.
- Atención: si no se siguen estas instrucciones al pie de la letra se podría producir una exposición peligrosa a las radiaciones.
- Jamás abrir el módulo láser. Podría producirse una exposición imprevista a la radiación.
- Si no va a utilizarse el aparato durante un período prolongado, deberán extraerse las baterías.
- El láser no debe sustituirse por un láser de otro tipo.
- Solo el fabricante del láser o un representante autorizado están autorizados a realizar reparaciones en el láser.

Riesgos residuales

La máquina se ha construido de acuerdo con los últimos avances tecnológicos y observando las reglas técnicas de seguridad de aplicación reconocida. Aún así pueden emanar determinados riesgos residuales durante el trabajo.

- Si no se utilizan las líneas de conexión eléctricas apropiadas, existe riesgo para la salud.
- Asimismo, a pesar de todas las precauciones adoptadas pueden existir riesgos residuales no patentes.
- Los riesgos residuales se pueden minimizar observando las “indicaciones de seguridad” y el “uso conforme al previsto” y siguiendo las instrucciones de servicio en su integridad.
- No someta a la máquina a mayor presión de la necesaria: demasiada presión durante el aserrado puede dañar con celeridad la hoja de sierra, provocando una reducción del rendimiento de la máquina durante el procesamiento y para la precisión de corte.
- Durante el aserrado de material de plástico, utilice siempre prismáticos: las secciones que deban aserrarse, deben fijarse siempre entre los prismáticos.
- Evite puestas en servicio fortuitas de la máquina: al introducir la clavija en el enchufe, no debe presionarse la tecla de servicio.
- Utilice la herramienta que se recomienda en este manual. De este modo conseguirá que su sierra tronadora alcance el mejor rendimiento.
- No acerque sus manos a la zona de trabajo cuando la máquina esté en marcha.
- Antes de realizar trabajos de ajuste o de mantenimiento, suelte la tecla de arranque y desenchufe la clavija de la red.

6. Características técnicas

Motor de corriente alterna.....	220 - 240 V~ 50Hz
Potencia S1	2000 Watt
Velocidad de giro en régimen de marcha en vacío n_0	
1.ª velocidad	3200 min ⁻¹
2.ª velocidad	4500 min ⁻¹
Hoja de sierra con metal duro.....	
.....	∅ 254 x ∅ 30 x 2,2 mm
Número de dientes	28
Ancho máximo del dentado de la hoja de sierra	
.....	3 mm
Alcance de giro	-45° / 0° / +45°
Corte de ingletes	de 0° a 45° hacia la izquierda
Ancho de sierra a 90°	340 x 90 mm
Ancho de sierra a 45°	240 x 90 mm
Ancho de sierra a 2 x 45°	
(Corte de ingletes doble).....	240 x 45 mm
Clase de protección	II /
Peso	ca. 13,8 kg
Clase de láser	2
Longitud de onda láser.....	650 nm
Potencia láser.....	< 1 mW

* Tipo de funcionamiento S1, funcionamiento continuo

La pieza de trabajo debe tener como mínimo un alto de 3 mm y un ancho de 10 mm.

Preste atención a que la pieza de trabajo se asegure siempre con el dispositivo tensor.

Ruidos

La emisión de ruidos de esta sierra se ha determinado conforme a la norma EN 62841-1.

Nivel de presión acústica L_{pA}	97,2 dB(A)
Incertidumbre K_{pA}	3 dB
Nivel de potencia acústica L_{WA}	110,2 dB(A)
Incertidumbre K_{WA}	3 dB

Use un medio de protección auditiva.

El efecto del ruido puede causar pérdida auditiva.

Los valores de emisiones de ruido indicados se han medido siguiendo un proceso de comprobación normalizado y pueden utilizarse para comparar una herramienta eléctrica con otra.

Los valores de emisiones de ruido indicados se pueden emplear también para una apreciación provisional de la carga.

Advertencia:

- Las emisiones de ruido pueden diferir de los valores indicados durante el uso real de la herramienta eléctrica, dependiendo del tipo y modo de uso de la misma, especialmente, del tipo de pieza de trabajo con el que se trabaje.
- Intente mantener lo más baja posible la carga. Medidas a modo de ejemplo para limitar el tiempo de trabajo. Para ello, deben tenerse en cuenta todas las fracciones de los ciclos de funcionamiento (por ejemplo, tiempos en los que la herramienta eléctrica se encuentra desconectada, y tiempos en los que se encuentra conectada, pero funciona sin carga).

7. Antes de la puesta en marcha

- Abra el embalaje y extraiga el aparato cuidadosamente.
- Retire el material de embalaje y los seguros de embalaje y transporte (si los hubiera).
- Compruebe la integridad del volumen de suministro.
- Compruebe que no haya daños de transporte en el aparato y en los componentes de los accesorios.
- Conserve el embalaje por si fuera preciso hasta la extinción del período de garantía.

ATENCIÓN

¡El aparato y los materiales de embalaje no son aptos como juguetes para niños! ¡Ningún niño debe poder jugar con las bolsas de plástico, láminas y pequeñas piezas! ¡Existe peligro de atragantamiento y de asfixia!

- La máquina se debe instalar en estado seguro. Asegure la máquina a un banco de trabajo, un bastidor inferior o similar, con 4 tornillos (no incluidos en el volumen de suministro) a través de los orificios de la mesa fija de aserrado (15).
- Extraiga por completo el dispositivo de aseguramiento antibasculación preinstalado (36) y por medio de la llave Allen.
- Ajuste el tornillo de ajuste (37) al nivel del tablero de mesa para evitar que la máquina se incline.
- Antes de la puesta en marcha, instalar debidamente todas las cubiertas y dispositivos de seguridad.
- La hoja de la sierra debe poder moverse sin problemas.
- En caso de madera ya trabajada, es preciso asegurarse de que la misma no presente cuerpos extraños como, por ejemplo, clavos o tornillos.
- La hoja de sierra debe estar correctamente montada antes de pulsar el interruptor ON/OFF. Las piezas móviles deben desplazarse sin problemas.
- Antes de la conexión, comprobar que los datos de la placa de datos coincidan con los de la red eléctrica.

7.1 Comprobación del dispositivo de seguridad de protección de la hoja de sierra móvil (5)

La protección de la hoja de sierra protege de un posible contacto con la hoja de sierra y de las virutas desprendidas.

Comprobación del funcionamiento.

Para ello, abatir hacia abajo la sierra:

- La protección de la hoja de sierra debe desbloquear la hoja de sierra durante la basculación hacia abajo, sin llegar a tocar otras piezas.
- Al abatir hacia arriba la hoja de sierra hasta la posición inicial, la protección de la hoja de sierra debe cubrir automáticamente la hoja.

8. Estructura y manejo

8.1 Ensamblaje de la sierra

(ilustr. 1, 2, 4, 5)

- Para regular la mesa giratoria (14), suba el mango de bloqueo (11) y tire de la palanca de posición de encaje (35) con el índice hacia arriba.
- Gire la mesa giratoria (14) y el indicador (12) hacia la medida angular deseada de la escala (13). Para fijar el ajuste, baje el mango de bloqueo (11).
- Haciendo una ligera presión en el cabezal de la máquina (4) hacia abajo y extrayendo simultáneamente el perno de seguridad (23) del soporte del motor, se desenclava la sierra de la posición inferior.
- Gire el cabezal de la máquina (4) hacia arriba.
- El dispositivo de sujeción (7) se puede fijar tanto a la izquierda como a la derecha en la mesa fija de aserrado (15). Inserte el dispositivo de sujeción (7) en el orificio previsto para ello en la parte posterior del carril de tope (16) y asegúrelo por medio del tornillo de agarre de la estrella (7a). En cortes en inglete de 0° a 45° hay que montar el dispositivo de sujeción (7) solo en un lado (a la derecha) (véase la ilustración 11-12).
- El cabezal de la máquina (4) se puede inclinar hacia la izquierda un máx. de 45° aflojando el tornillo fijador (22).
- Durante el trabajo, deben fijarse y utilizarse siempre los soportes de la pieza de trabajo (8). Ajuste el tamaño deseado aflojando el tornillo fijador (9). Luego apriete de nuevo el tornillo fijador (9).

8.2 Ajuste de precisión del tope para un corte de tronzado a 90° (ilustr. 1, 2, 5, 6)

- **El ángulo tope no se incluye en el volumen de entrega.**
- Baje el cabezal de la máquina (4) hacia abajo y fíjelo con el perno de seguridad (23).
- Afloje el tornillo fijador (22).
- Coloque la escuadra con espaldón (A) entre la hoja de sierra (6) y la mesa giratoria (14).
- Afloje la tuerca de seguridad (26a).

- Regule el tornillo de ajuste (26) hasta que el ángulo entre la hoja de sierra (6) y la mesa giratoria (14) sea de 90°.
- Apriete de nuevo la tuerca de seguridad (26a).
- Compruebe a continuación la posición del indicador de ángulo. Si fuera preciso, suelte el indicador (19) con un destornillador para tornillos de cabeza ranurada en cruz, ajústelo en la posición de 0° de la escala angular (18) y vuelva a apretar el tornillo de fijación.

8.3 Corte de 90° y mesa giratoria 0° (ilustr. 1, 2, 7)

Con anchos de corte de hasta unos 100 mm se puede fijar la función de tracción de la sierra mediante el tornillo fijador (20) en la posición posterior. En esta posición se puede manejar la máquina con la función de tronzado. Si el ancho de corte fuera superior a 100 mm, debe tenerse en cuenta que el tornillo fijador (20) está suelto y que el cabezal de la máquina (4) es móvil.

¡Atención! Los carriles de tope desplazables (16a) deben fijarse para cortes de tronzado de 90° en la posición interior.

- Abra los tornillos fijadores (16b) de los carriles de tope desplazables (16a) y desplace dichos carriles hacia dentro.
- Los carriles de tope desplazables (16a) deben inmovilizarse delante de la posición más interior hasta que la distancia entre dichos carriles y la hoja de sierra (6) sea, como máximo, de 8 mm.
- Compruebe antes de efectuar el corte que entre los carriles de tope (16a) y la hoja de sierra (6) no sea posible una colisión.
- Apretar de nuevo los tornillos fijadores (16b).
- Colocar el cabezal de la máquina (4) en la posición superior.
- Desplazar el cabezal de la máquina (4) con la empuñadura (1) hacia atrás y fijarla, en caso necesario, hasta esta posición. (Dependiendo de la anchura de corte).
- Colocar la madera que se desee cortar en la guía de corte (16) y sobre la mesa giratoria (14).
- Comprobar que el material con el dispositivo de sujeción (7) se encuentre sobre la mesa para sierra con sujeción fija (15) con el fin de evitar que se desplace durante el proceso de corte.
- Desbloquear el interruptor de bloqueo (3) y pulsar el interruptor de conexión/desconexión (2) para encender el motor. Para ello, tenga en cuenta el punto 8.13 "Cambio de la velocidad de giro".
- **Con guía de tracción fija (21):**
Presionando ligeramente, mover homogéneamente hacia abajo el cabezal de la máquina (4) con ayuda de la empuñadura (1) hasta que la hoja de la sierra (6) haya cortado la pieza.

- **Con guía de tracción no fija (21):**

Llevar el cabezal de la máquina (4) completamente hacia delante. Bajar completamente la empuñadura (1), de forma homogénea y ejerciendo una ligera presión. A continuación desplazar lenta y homogéneamente el cabezal de la máquina (4) hacia atrás hasta que la hoja de la sierra (6) haya cortado completamente la pieza.

- Una vez finalizado el proceso de serrado volver a colocar el cabezal de la máquina en la posición de descanso superior y soltar el interruptor ON/OFF (2).

¡Atención! El muelle recuperador hace que la máquina tienda a moverse hacia arriba de forma automática. En este caso, no soltar la empuñadura (1) cuando se haya finalizado el corte, mover el cabezal de la máquina lentamente hacia arriba ejerciendo una ligera contra presión.

8.4 Corte de 90° y mesa giratoria 0°- 45° (ilustr. 1, 7, 8)

Con la sierra oscilante se pueden realizar cortes oscilantes hacia la izquierda de 0° a 45° y hacia la derecha de 0° a -45° con respecto a la guía de corte.

¡Atención! Para cortes mitra de 90°, la barra tope móvil (16a) debe fijarse en la posición interior

- Extraiga el tornillo de ajuste (16b) en la barra tope móvil (16a) y empuje la barra tope móvil (16a) hacia dentro.
- La barra tope móvil (16a) debe bloquearse en una posición lo suficientemente alejada de la posición interior, es decir que la distancia entre la barra tope (16a) y la cuchilla de la sierra (6) no debe ser superior a 8 mm.
- Antes de realizar el corte, compruebe que no se pueda producir una colisión entre la barra tope (16a) y la cuchilla de la sierra (6).
- Apriete de nuevo el tornillo de ajuste (16b).
- Suelte el mango de bloqueo (11) siempre que este se encuentre bloqueado, tire de la palanca de posición de encaje (35) con el índice hacia arriba y ajuste la mesa giratoria (14) al ángulo deseado.
- El indicador (12) de la mesa giratoria debe coincidir con la medida angular deseada de la escala (13) en la mesa fija de aserrado (15).
- Inmovilice de nuevo el mango de bloqueo (11) para fijar la mesa giratoria (14).
- Realice el corte del modo descrito en el apartado 8.3.

8.5 Ajuste de precisión del tope para un corte de ingletes de 45° (ilustr. 1, 2, 5, 9, 10)

- **El ángulo tope no se incluye en el volumen de entrega.**
- Baje el cabezal de la máquina (4) hacia abajo y fíjelo con el perno de seguridad (23).
- Fije la mesa giratoria (14) en la posición de 0°.

¡Atención! El **lado izquierdo** de los carriles de tope desplazables (16a) debe fijarse en la posición exterior para realizar cortes en inglete (cabezal de la sierra inclinado).

- Afloje el tornillo fijador (16b) del carril de tope desplazable (16a) y desplace el carril de tope (16a) desplazable hacia fuera.
- La barra tope móvil (16a) debe bloquearse en una posición lo suficientemente alejada de la posición interior, es decir que la distancia entre la barra tope (16a) y la cuchilla de la sierra (6) no debe ser superior a 8 mm.
- El **lado derecho** de los carriles de tope desplazables (16a) debe encontrarse en la posición interior.
- Antes de realizar el corte, compruebe que no se pueda producir una colisión entre la barra tope (16a) y la cuchilla de la sierra (6).
- Suelte el tornillo fijador (22) e incline el cabezal de la máquina (4) hacia la izquierda a 45° mediante el asidero (1).
- Coloque la escuadra con espaldón (B) a 45° entre la hoja de sierra (6) y la mesa giratoria (14).
- Soltar la tuerca de seguridad (27a) y regular el tornillo de ajuste (27) hasta que el ángulo entre la hoja de sierra (6) y la mesa giratoria (14) sea exactamente de 45°.
- Apriete de nuevo la tuerca de seguridad (27a).
- Compruebe a continuación la posición del indicador de ángulo. Si fuera preciso, suelte el indicador (19) con un destornillador para tornillos de cabeza ranurada en cruz, ajústelo en la posición de 45° de la escala angular (18) y vuelva a apretar el tornillo de fijación.

8.6 Corte de ingletes 0° - 45° y mesa giratoria 0° (ilustr. 1, 2, 11)

Con la sierra se pueden realizar cortes de ingletes hacia la izquierda de 0° a 45° con respecto a la superficie de trabajo.

¡Atención! El lado izquierdo de los carriles de tope desplazables (16a) debe fijarse en la posición exterior para realizar cortes en inglete (cabezal de la sierra inclinado).

- Afloje el tornillo fijador (16b) del carril de tope desplazable (16a) y desplace el carril de tope (16a) desplazable hacia fuera.
- La barra tope móvil (16a) debe bloquearse en una posición lo suficientemente alejada de la posición interior, es decir que la distancia entre la barra tope (16a) y la cuchilla de la sierra (6) no debe ser superior a 8 mm.
- El **lado derecho** de los carriles de tope desplazables (16a) debe encontrarse en la posición interior.
- Antes de realizar el corte, compruebe que no se pueda producir una colisión entre la barra tope (16a) y la cuchilla de la sierra (6).
- Asegure de nuevo la palanca de bloqueo (16b).

- Desplace el cabezal de la máquina (4) a la posición superior.
- Fije la mesa giratoria (14) en la posición de 0°.
- Suelte el tornillo fijador (22) e incline el cabezal de la máquina (4) hacia la izquierda mediante el asidero (1) hasta que el indicador (19) señale en la escala (18) la medida angular deseada.
- Apriete de nuevo el tornillo fijador (22).
- Realice el corte del modo descrito en el apartado 8.3.

8.7 Corte de ingletes 0° - 45° y mesa giratoria 0° - 45° (ilustr. 2, 4, 12)

Con la sierra oscilante se pueden realizar cortes de ingletes hacia la izquierda de 0° a 45° con respecto a la superficie de trabajo y, al mismo tiempo, de 0° a 45° a la izquierda o de 0° a 45° a la derecha con respecto a la guía de tope (corte de ingletes doble).

¡Atención! El **lado izquierdo** de los carriles de tope desplazables (16a) debe fijarse en la posición exterior para realizar cortes en inglete (cabezal de la sierra inclinado).

- Afloje el tornillo fijador (16b) del carril de tope desplazable (16a) y desplace el carril de tope (16a) desplazable hacia fuera.
- La barra tope móvil (16a) debe bloquearse en una posición lo suficientemente alejada de la posición interior, es decir que la distancia entre la barra tope (16a) y la cuchilla de la sierra (6) no debe ser superior a 8 mm.
- Antes de realizar el corte, compruebe que no se pueda producir una colisión entre la barra tope (16a) y la cuchilla de la sierra (6).
- Asegure de nuevo la palanca de bloqueo (16b).
- Colocar el cabezal de la máquina (4) en la posición superior.
- Suba el mango de bloqueo (11) para aflojar la mesa giratoria (14).
- Ajuste la mesa giratoria (14) en el ángulo que desee por medio del asidero (11) (véase también al respecto el apartado 8.4).
- Baje el mango de bloqueo (11) para fijar la mesa giratoria (14).
- Suelte el tornillo fijador (22).
- Incline el cabezal de la máquina (4) hacia la izquierda con la medida angular deseada por medio del asidero (1) (véase también al respecto el apartado 8.6).
- Apriete de nuevo el tornillo fijador (22).
- Realice el corte del modo descrito en el apartado 8.3.

8.8 Limitación de profundidad de corte (ilustr. 3, 13)

- Con ayuda del tornillo (24) se puede regular de forma continua la profundidad de corte. Para ello soltar la tuerca moleteada del tornillo (24a). Colocar hacia afuera el tope para limitar la profundidad de corte (24). Ajustar la profundidad de corte deseada apretando o aflojando el tornillo (24a). A continuación, volver a apretar la tuerca moleteada en el tornillo (24).
- Comprobar el ajuste realizando un corte de prueba.

8.9 Bolsa colectora de virutas (ilustr. 1, 22)

La sierra está equipada con una bolsa colectora (17) de virutas.

¡Atención! El saco de recogida de virutas solo debe utilizarse al cortar madera y materiales leñosos!

Junte presionando las aletas metálicas de la bolsa recogepolvo y móntela en la abertura de salida de la zona del motor.

La bolsa colectora de virutas (17) se puede vaciar abriendo la cremallera situada en la parte inferior.

Conexión a un dispositivo de aspiración de polvo externo

- Conecte la manguera de aspiración con la salida de aspiración.
- El aspirador industrial debe ser adecuado para el material a procesar.
- Cuando aspire polvo que sea especialmente perjudicial para la salud o cancerígeno, utilice un aspirador especial.

8.10 Cambiar la hoja de la sierra (ilustr. 1, 2, 14-16)

¡Desenchufar el aparato!

¡Atención!

⚠ Utilice siempre la hoja de sierra correcta para el material a serrar

⚠ Utilice únicamente hojas de sierra que correspondan a los datos de la máquina en cuanto al diámetro del taladro y a la anchura máxima de corte de la hoja de sierra

⚠ Utilice únicamente hojas de sierra cuyo número de revoluciones especificado sea al menos igual al indicado en la máquina.

¡Llevar guantes de protección para cambiar la hoja de sierra! ¡Peligro de sufrir daños!

- Bascule el cabezal de la máquina (4) hacia arriba e inmovilícelo con el perno de seguridad (23).
- Abatir hacia arriba la protección de la hoja de sierra (5).
- Coloque con una mano la llave Allen (C) en el tornillo de brida (28).

- Presionar el dispositivo de bloqueo del eje de la sierra (30) y girar el tornillo de la brida (28) lentamente hacia la derecha. Tras un giro como máximo, el dispositivo de bloqueo del eje de la sierra (30) se enclava.
- Seguidamente, aplicando un poco más de fuerza, aflojar el tornillo de brida (28) girándolo en el sentido de las agujas del reloj.
- Desatornillar totalmente el tornillo de la brida (28) y extraer la brida exterior (29).
- Separar la hoja de la sierra (6) de la brida interior (31) y extraerla hacia abajo.
- Limpiar con cuidado tornillo de la brida (28), la brida exterior (29) y la brida interior (31).
- Volver a ajustar y apretar la nueva hoja de sierra (6) con la misma secuencia de pasos pero en sentido inverso.
- Atención! La oblicuidad de corte de los dientes, es decir, el sentido de giro de la hoja de la sierra (6), debe coincidir con la dirección de la flecha indicada en la caja.
- Antes de continuar trabajando, comprobar que los dispositivos de protección funcionen correctamente.
- Atención! Después de cada cambio de hoja de sierra (6), comprobar si dicha hoja gira sin problemas en posición vertical, así como inclinada 45°, en el revestimiento de la mesa (10).
- Atención! La hoja de la sierra (6) se debe cambiar y alinear correctamente.

8.11 Funcionamiento en modo láser (ilustr. 17)

- **Encendido:** Pulsar 1 vez el interruptor de conexión/desconexión del láser (33). Sobre la pieza de trabajo se proyecta una línea de láser que indica la guía de corte exacta.
- **Apagado:** Pulsar de nuevo el interruptor de conexión/desconexión del láser (33).

8.12 Ajuste del láser (ilustr. 18)

Si el láser (32) no indicara la línea de corte correcta, ésta se puede reajustar. Suelte los tornillos de cabeza ranurada en cruz (D) y ajuste el láser mediante un desplazamiento lateral de forma que el rayo láser incida en los dientes de corte de la hoja de sierra (6). Apriete los dos tornillos (D) firmemente.

8.13 Cambio de la velocidad de giro (ilustr. 17)

La sierra dispone de 2 rangos de velocidad:



- Para utilizar la sierra con la velocidad de giro de 3200 min⁻¹ (metal), coloque el interruptor (34) en la posición I.

- Para utilizar la sierra con la velocidad de giro de 4500 min⁻¹ (madera), coloque el interruptor (34) en la posición II.

9. Transporte

- Apriete el mango de bloqueo (11) para enclavar la mesa giratoria (14).
- Pulsar el cabezal de la máquina (4) hacia abajo y bloquear con el perno de seguridad (23). La sierra está bloqueada en la posición inferior.
- Fijar la función de tracción de la sierra con el tornillo de fijación para la guía de tracción (20) en la posición posterior.
- Transportar la máquina sujetándola por la mesa de sierra fija (15).
- Para volver a montar la máquina, proceder como se indica en el apartado 7.

10. Mantenimiento

⚠ ¡Advertencia! ¡Antes de efectuar cualquier trabajo de ajuste, conservación o reparación, desenchufar la clavija de la red!

Medidas generales de mantenimiento

Retire cada cierto tiempo las virutas y el polvo de la máquina con ayuda de un paño. Engrase con aceite las piezas giratorias una vez al mes para prolongar la vida útil de la herramienta. No engrase con aceite el motor.

No utilice ningún producto cáustico para limpiar las piezas de plástico.

Limpieza de dispositivo de seguridad de protección de la hoja de sierra móvil (5)

Antes de cada puesta en marcha, compruebe que no haya suciedad ni impurezas en la protección de la hoja de sierra.

Retire todas las virutas de serrín y las astillas viejas mediante la ayuda auxiliar de un pincel, un cepillo o un utensilio similar.

Cambio de inserción de la mesa

¡Peligro!

Si la inserción de la mesa (10) estuviera dañada, existe el peligro de que queden obstruidos pequeños objetos entre la inserción de la mesa y la hoja de sierra, bloqueando con ello la hoja de sierra. **¡Sustituya inmediatamente las inserciones de la mesa dañadas!**

1. Desenrosque los tornillos de la inserción de la mesa. En caso necesario, gire la mesa giratoria e incline el cabezal de la sierra para poder acceder a los tornillos.
2. Retire la inserción de la mesa.
3. Coloque la inserción de la mesa nueva.
4. Apriete los tornillos en la inserción de la mesa.

Inspección de escobillas

Compruebe las escobillas de carbón en una máquina nueva al cabo de las primeras 50 horas de servicio o cuando se hayan instalado escobillas nuevas. Efectúe nuevas comprobaciones cada 10 horas de servicio tras la primera inspección.

Si el material de carbono está desgastado en una longitud de 6 mm o si los resortes o el hilo metálico en derivación están carbonizados o presentan daños, deben sustituirse ambas escobillas. Si tras desmontarlas se estima que las escobillas siguen siendo aptas para el uso, puede volver a montarlas.

Para realizar el mantenimiento de las escobillas de carbón, abra los dos bloqueos (tal como se representa en la ilustración 21) en sentido contrario a las agujas del reloj. Retire a continuación las escobillas de carbón.

Vuelva a colocar las escobillas de carbón en el orden contrario.

Información de servicio

Es preciso tener en cuenta, que las siguientes piezas de este producto se someten a desgaste natural o provocado por el uso o que se necesitan las siguientes piezas como materiales de consumo.

Piezas de desgaste*: Escobillas de carbón, hoja de sierra, inserciones de la mesa, sacos de recogida de virutas

* ¡no tiene por qué estar incluido en el volumen de entrega!

11. Almacenamiento

Almacene el aparato y sus accesorios en un lugar oscuro, seco y sin riesgo de heladas, donde no esté al alcance de niños. El rango de temperatura de almacenamiento es de 5 a 30°C.

Conserve la herramienta eléctrica en su embalaje original.

Cubra la herramienta eléctrica para protegerla del polvo o de la humedad.

Guarde las instrucciones de servicio junto con la herramienta eléctrica.

12. Conexión eléctrica

El electromotor instalado está conectado para utilizarse. La conexión cumple las pertinentes disposiciones VDE y DIN.

La conexión a la red por parte del cliente, así como el cable alargador utilizado deben cumplir estas normas.

- El producto cumple los requisitos de la norma EN 61000-3-11 y está sometido a condiciones de conexión especiales. Ello significa que está prohibido un uso en puntos de conexión escogidos de forma arbitraria.
- El aparato puede provocar fluctuaciones de tensión transitorias ante unas condiciones desfavorables de la red.
- El producto se ha previsto exclusivamente para su uso en puntos de conexión que v
 - a) no superen una impedancia de la red máxima admisible "Z" ($Z_{max} = 0.382 \Omega$), o que
 - b) tengan por cada fase una capacidad de carga con corriente constante de la red mínima de 100 A.
- Como usuario deberá asegurarse - si fuera necesario tras una consulta previa a su compañía suministradora de electricidad - de que el punto de conexión al que desea conectar el producto cumple uno de los dos requisitos indicados, a) o b).

Advertencias importantes

En caso de sobrecarga del motor, este se desconecta automáticamente. Tras un tiempo de refrigeración (los tiempos varían), puede conectarse de nuevo el motor.

Línea de conexión eléctrica defectuosa.

En las líneas de conexión eléctrica surgen a menudo daños de aislamiento.

Las causas para ello pueden ser:

- Zonas aprisionadas al conducir las líneas de conexión a través de ventanas o puertas entreabiertas.
- Doblecés ocasionados por la fijación o el guiado incorrectos de la línea de conexión.
- Zonas de corte al sobrepasar la línea de conexión.
- Daños de aislamiento por tirar de la línea de conexión del enchufe de la pared.
- Grietas causadas por el envejecimiento del aislamiento.

Tales líneas de conexión eléctrica defectuosas no deben utilizarse, pues suponen un riesgo para la vida debido a los daños de aislamiento.

Supervisar con regularidad las líneas de conexión eléctrica en busca de posibles daños. Durante la comprobación, preste atención a que la línea de conexión no cuelgue de la red eléctrica.

Las líneas de conexión eléctrica deben cumplir las pertinentes disposiciones VDE y DIN. Utilice solo líneas de conexión eléctrica con certificación „H05VV-F“.

La impresión de la denominación del tipo en el cable de conexión es obligatoria.

Motor de corriente alterna:

- La tensión de la red debe ser de 220 - 240 V~.
- Los cables alargadores de hasta 25 m de longitud deben poseer una sección de 1,5 milímetros cuadrados.

Las conexiones y reparaciones del equipamiento eléctrico debe realizarlas solo un experto electricista.

En caso de posibles dudas, indique los siguientes datos:

- Tipo de corriente del motor
- Datos de la placa de características del motor

13. Eliminación y reciclaje

El aparato está protegido por un embalaje para evitar daños producidos por el transporte. Este embalaje es materia prima y, por eso, se puede volver a utilizar o llevar a un punto de reciclaje.

El aparato y sus accesorios están compuestos de diversos materiales, como, p. ej., metal y plástico. Depositar las piezas defectuosas en un contenedor destinado a residuos industriales. Informarse en el organismo responsable al respecto en su municipio o en establecimientos especializados.



El embalaje está compuesto de materiales ecológicos que pueden ser eliminados en los puntos de reciclaje locales.

En su ayuntamiento o administración municipal podrá obtener información sobre las distintas opciones de eliminación de un aparato fuera de uso.

¡No arroje los aparatos usados a la basura doméstica!

Este símbolo indica que el producto, según la directiva sobre residuos de aparatos eléctricos y electrónicos (2012/19/UE) y las leyes nacionales, no puede eliminarse junto con la basura doméstica. En su lugar, este producto deberá ser conducido a un punto de recogida adecuado. Esto puede efectuarse devolviendo el aparato al comprar uno nuevo de características similares o entregándolo en un punto de recogida autorizado para el reciclaje de residuos de aparatos eléctricos y electrónicos. La manipulación inadecuada de residuos de aparatos eléctricos y electrónicos puede tener efectos negativos en el medio ambiente y en la salud humana, debido a las sustancias potencialmente peligrosas que estos frecuentemente contienen. Al eliminar correctamente este producto, Ud. contribuye además a un aprovechamiento eficaz de los recursos naturales.



Para más información acerca de los puntos de recogida de residuos de aparatos usados, póngase en contacto con su ayuntamiento, el organismo público de recogida de residuos, cualquier centro autorizado para la eliminación de residuos de aparatos eléctricos y electrónicos o la oficina del servicio de recogida de basuras.

14. Subsanación de averías

Avería	Posible motivo	Solución
El motor no funciona	Motor, cable o clavija defectuosos, el fusible de red ha saltado	Acudir a un experto para que supervise la máquina. No reparar nunca el motor uno mismo. ¡Es peligroso! Comprobar los fusibles, sustituir en caso necesario
El motor arranca de manera lenta y no alcanza la velocidad de servicio.	Tensión demasiado baja, bobinas dañadas, condensador quemado	Encargarle a la central eléctrica que supervise la tensión. Acudir a un experto para que supervise el motor. Acudir a un experto para que supervise el condensador
El motor hace demasiado ruido	Bobinas dañadas, motor defectuoso	Acudir a un experto para que supervise el motor
El motor no alcanza la capacidad total.	Circuitos del sistema eléctrico sobrecargados (lámparas, otros motores, etc.)	No utilice otros aparatos o motores con el mismo circuito eléctrico
El motor se sobrecalienta con facilidad.	Sobrecarga del motor, insuficiente refrigeración del motor	Evitar la sobrecarga del motor durante el corte, retirar el polvo del motor para garantizar una refrigeración óptima del motor
El corte de la sierra es demasiado rugoso u ondulado	La hoja de sierra está roma, el dentado no es el apropiado para el espesor del material	Afilarse la hoja de sierra o emplear una hoja de sierra apropiada
La pieza de trabajo se desgarran o se hacen astillas	La presión de corte es demasiado elevada o la hoja de sierra no es la apropiada para la tarea	Colocar una hoja de sierra apropiada

GARANTÍA:

Gracias por elegir una herramienta eléctrica ADEO. Estos productos están fabricados de acuerdo con los más altos estándares de calidad y tienen una garantía de 24 meses contra defectos de fabricación para uso particular desde la fecha de compra.

Esta garantía no afecta a sus derechos legales. En caso de fallo de funcionamiento de su herramienta (defectuosa, falta de piezas, etc.), póngase en contacto con el servicio de atención al cliente.

Dirección de servicio: Dirección de servicio de ADEO: 135 RUE SADI CARNOT CS00001, 59790 RONCHIN, FRANCIA
 El desgaste normal, incluyendo el desgaste de los accesorios, queda excluido de la garantía. El producto tiene una garantía de 24 meses si se utiliza para un uso doméstico normal. La garantía queda anulada si el producto ha sido sobrecargado o descuidado, mal utilizado o reparado por un representante no autorizado. El derecho de garantía expira tanto con el funcionamiento continuo diario como con el uso comercial o industrial. Debido a las continuas mejoras del producto, nos reservamos el derecho a modificar los datos del producto sin previo aviso.

Explicação dos símbolos no aparelho

	<p>Leia e siga o manual de instruções e as indicações de segurança antes da colocação em funcionamento!</p>
	<p>Use óculos protectores!</p>
	<p>Use uma protecção dos ouvidos!</p>
	<p>Use uma protecção respiratória, em caso de formação de pó!</p>
	<p>Atenção! Risco de ferimentos! Não pegue na lâmina de serra em funcionamento!</p>
<p>Achtung! - Laserstrahlung Nicht in den Strahl blicken! Laser Klasse 2 Laserspezifikation nach EN 60825-1:2014 λ = 650 nm P_e < 1 mW</p>	<p>Atenção! Radiação laser</p>
	<p>Classe de proteção II (isolamento duplo)</p>
	<p>Considerar as indicações de aviso e de segurança!</p>
	<p>Nunca deite aparelhos elétricos no lixo doméstico!</p>
	<p>O produto cumpre as diretivas europeias em vigor.</p>

Conteúdo:	Página:
1. Introdução	85
2. Descrição do aparelho	85
3. Embalagem	86
4. Uso adequado	86
5. Instruções de segurança	86
6. Dados técnicos	91
7. Antes de ligar	91
8. Montagem e funcionamento	92
9. Transporte	95
10. Manutenção	95
11. Armazenamento	96
12. Ligação elétrica	96
13. Eliminação e reciclagem	96
14. Resolução de problemas	97

1. Introdução

Fabricante:

Adeo Services

135 rue Sadi Carnot - CS 00001

59790 Ronchin - France

Estimado cliente,

Desejamos-lhe muita satisfação e sucesso ao trabalhar com o seu novo aparelho.

Nota:

De acordo com a legislação vigente relativa à responsabilidade pelos produtos, o fabricante deste aparelho não é responsável por danos que ocorram neste aparelho ou por via deste aparelho nas seguintes situações:

- Manuseio incorreto,
- Não cumprimento do manual de instruções,
- Reparações efetuadas por técnicos terceiros não autorizados,
- Montagem e substituição de peças sobresselentes que não de origem,
- Utilização incorreta,
- Falhas da instalação elétrica em caso de não cumprimento dos regulamentos elétricos e disposições VDE 0100, DIN 57113 / VDE 0113.

Recomendamos o seguinte:

Antes da montagem e da colocação em funcionamento, leia a totalidade do texto manual de instruções.

Este manual de instruções deverá facilitar-lhe a familiarização com a máquina e com as possibilidades de utilização corretas.

O manual de instruções contém indicações importantes de como trabalhar com a máquina de modo seguro, correto e económico e de como evitar perigos, poupar em custos de reparação, reduzir períodos de paragem e aumentar a fiabilidade e vida útil da máquina.

Para além dos regulamentos de segurança deste manual de instruções, deverá cumprir sempre as diretivas respeitantes à operação da máquina vigentes no seu país.

Guarde o manual de instruções num invólucro de plástico, protegido da sujidade e da humidade, junto da máquina. O manual deve ser lido e seguido por todo e qualquer pessoal operador antes do início dos trabalhos.

Só devem trabalhar com a máquina pessoas que tenham sido instruídas acerca da utilização da máquina e dos perigos associados. Deve ser respeitada a idade mínima exigida.

Para além das indicações de segurança incluídas neste manual de instruções e dos regulamentos especiais do seu país, devem ser cumpridas as regras técnicas geralmente reconhecidas para a operação de máquinas idênticas.

Não assumimos qualquer responsabilidade por acidentes ou danos que advenham do não cumprimento deste manual e das indicações de segurança.

2. Descrição do aparelho (fig. 1-21)

1. Pega
2. Interruptor de ligar/desligar
3. Interruptor de bloqueio
4. Cabeçote da máquina
5. Proteção amovível da lâmina de serra
6. Lâmina de serra
7. Dispositivo de fixação
- 7a. Tecla de bloqueio rápido
8. Apoio de peça
9. Parafuso de travamento para o apoio de peça
10. Inserto da mesa
11. Punho de bloqueio
12. Ponteiro
13. Escala
14. Mesa rotativa
15. Mesa de serrar fixo
16. Carril de batente
- 16a. Carril de batente deslocável
- 16b. Parafuso de travamento
17. Saco de captação de aparas
18. Escala
19. Ponteiro
20. Parafuso de travamento para a guia de tração
21. Guia de tração
22. Parafuso de travamento
23. Cavilha de segurança
24. Parafuso para limitação de profundidade de corte
25. Batente para limitação de profundidade de corte
26. Parafuso de ajuste (90°)
27. Parafuso de ajuste (45°)
28. Parafuso flangeado
29. Flange exterior
30. Bloqueio de veio de serra
31. Flange interior
32. Laser
33. Interruptor de ligar/desligar Laser
34. Interruptor de seleção de velocidade
35. Alavanca da posição de engate
36. Proteção contra tombo
37. Parafuso de ajuste

- A.) ângulo de encosto de 90° (não incluído no âmbito de fornecimento)
- B.) ângulo de encosto de 45° (não incluído no âmbito de fornecimento)
- C.) Chave Allen de sextavado interno, 6 mm
- D.) Parafuso Phillips (laser)

3. Embalagem

- Serra de corte transversal 12 x dispositivo de fixação (7) (pré-montado)
- 2 x apoio da peça (8) (pré-montado)
- Saco de recolha de aparas (17)
- Chave Allen de sextavado interno 6 mm (C)
- Chave Allen de sextavado interno 3 mm
- Manual original de instruções

4. Uso adequado

A serra de corte transversal serve para o corte em esquadria de madeiras e plásticos, de acordo com o tamanho da máquina. A serra não é adequada para o corte de lenha.

Aviso! Não utilize o aparelho para cortar outros materiais que não os descritos no manual de operação.

Aviso! A lâmina de serra fornecida serve exclusivamente para serrar os seguintes materiais:

Madeira, derivados de madeira (MDF, aglomerado, contraplacado, painéis folheados, aglomerado de fibras duro, etc.), madeira com pregos e chapas de aço macio de 3 mm.

Nota: A madeira que contém pregos ou parafusos não galvanizados pode - cuidadosamente - também ser cortada com segurança.

Nota: Não utilize a lâmina de serra para cortar materiais galvanizados ou madeira com pregos galvanizados incorporados.

Não a utilize para serrar troncos para a lareira!

A máquina só deve ser utilizada para o seu propósito especificado. Qualquer outra utilização é considerada incorreta. Quaisquer danos ou ferimentos daí resultantes serão da responsabilidade da entidade operadora/operador e não do fabricante.

Só devem ser utilizadas lâminas de serra adequadas à máquina. Não é permitida a utilização de discos de corte de qualquer tipo.

Faz igualmente parte da utilização correta o cumprimento das indicações de segurança, assim como das instruções de montagem e das indicações de operação no manual de instruções.

As pessoas que operem ou mantenham a máquina deverão ser familiarizadas com a mesma e ser instruídas relativamente aos perigos possível.

Para além disso, devem ser estritamente cumpridos os regulamentos de prevenção de acidentes vigentes.

Devem ser seguidas todas as restantes regras gerais relativas às áreas de medicina do trabalho e de segurança.

Qualquer alteração na máquina exclui o fabricante de toda e qualquer responsabilidade por danos daí resultantes.

Mesmo que a máquina seja corretamente utilizada, não é possível excluir totalmente determinados riscos residuais. Consoante a construção e montagem da máquina, poderão surgir os seguintes pontos:

- Contacto com a lâmina de serra na área desprotegida da serra.
- Pegar na lâmina de serra em funcionamento (ferimento de corte).
- Ressonância de peças de trabalho e de partes de peças de trabalho.
- Quebras da lâmina de serra.
- Ejeção de peças de carboneto metálico com defeito da lâmina de serra.
- Danos auditivos em caso de não utilização da proteção dos ouvidos necessária.
- Emissões nocivas à saúde de pó de madeira em caso de utilização num recinto fechado.

Tenha em atenção que os nossos aparelhos não foram desenvolvidos para utilização em ambientes comerciais, artesanais ou industriais. Não assumimos qualquer garantia, se o aparelho for utilizado em ambientes comerciais, artesanais, industriais ou equivalentes.

5. Instruções de segurança

Indicações de segurança gerais para ferramentas elétricas

⚠ AVISO! Leia todas as indicações de segurança, instruções, ilustrações e dados técnicos que vêm com esta ferramenta elétrica. A inobservância das instruções de segurança e indicações pode causar choque elétrico, incêndio e/ou ferimentos graves.

Guarde todas as instruções de segurança e indicações para futuras consultas.

O conceito „ferramenta elétrica“, utilizado nas instruções de segurança refere-se a ferramentas elétricas operadas por rede elétrica (com cabo de alimentação) e as ferramentas elétricas operadas por acumulador (sem cabo de alimentação).

1) Segurança no posto de trabalho

- a) **Mantenha a sua área de trabalho limpa e bem iluminada.**
A desarrumação ou as áreas de trabalho não iluminadas podem provocar acidentes.
- b) **Não trabalhe com a ferramenta elétrica num ambiente potencialmente explosivo, no qual estejam presentes líquidos inflamáveis, gases ou poeiras.**
As ferramentas elétricas geram faíscas, que podem inflamar a poeira ou os vapores.
- c) **Mantenha as crianças e outras pessoas afastadas enquanto usa a ferramenta elétrica.**
Em caso de distração, pode perder o controlo da ferramenta elétrica.

2) Segurança elétrica

- a) **A ficha de ligação da ferramenta elétrica tem de caber na tomada.**
A ficha não deve ser modificada de forma alguma. Não utilize qualquer ficha de adaptador em conjunto com ferramentas elétricas com ligação à terra. As fichas inalteradas e as tomadas adequadas diminuem o risco de um choque elétrico.
- b) **Evite o contato do corpo com superfícies ligadas à terra, como tubos, aquecedores, fogões e frigoríficos. Existe um risco elevado de choque elétrico se o seu corpo estiver ligado à terra.**
- c) **Mantenha as ferramentas elétricas afastadas de chuva e humidade.**
A penetração de água na ferramenta elétrica aumenta o risco de um choque elétrico.
- d) **Não use o cabo de ligação para transportar ou suspender a ferramenta elétrica ou para desligar a ficha da tomada.**
Mantenha o cabo de ligação afastado de calor, óleo, bordas afiadas ou peças móveis.
Cabos de ligação danificados ou enrolados aumentam o risco de um choque elétrico.
- e) **Ao trabalhar com uma ferramenta elétrica ao ar livre, use apenas linhas de prolongamento que também sejam adequados para utilização no exterior.**
A utilização de uma linha de prolongamento adequada para a área exterior diminui o risco de um choque elétrico.
- f) **Se for inevitável a operação da ferramenta elétrica num ambiente húmido, use um disjuntor diferencial.**
A utilização de um disjuntor diferencial diminui o risco de um choque elétrico.

3) Segurança das Pessoas

- a) **Mantenha-se atento, concentre-se no que está a fazer e proceda com sensatez ao trabalhar com uma ferramenta elétrica.**
Não utilize qualquer ferramenta elétrica se estiver com sono ou sob a influência de álcool, drogas ou medicamentos. Um instante de descuido durante a utilização da ferramenta elétrica pode provocar lesões graves.
- b) **Utilize sempre equipamentos de proteção pessoal e óculos de proteção.**
A utilização de equipamentos de proteção pessoal, como máscara anti-poeira, calçado de segurança antiderrapante, capacete de proteção ou protetor auditivo, dependendo do tipo e uso da ferramenta elétrica, reduz o risco de ferimentos.
- c) **Evite uma colocação involuntária em funcionamento. Certifique-se de que a ferramenta elétrica está desligada antes de a ligar à fonte de alimentação e/ou à bateria, receber corrente ou transportá-la.** Se tiver o dedo no interruptor quando estiver a transportar a ferramenta elétrica ou se conectar a ferramenta elétrica à fonte de alimentação, isso pode causar um acidente.
- d) **Remova as ferramentas de ajuste ou as chaves de parafusos antes de ligar a ferramenta elétrica.**
Uma ferramenta ou chave que se encontre numa peça rotativa da ferramenta elétrica pode causar ferimentos.
- e) **Evite uma postura anormal. Certifique-se de que se coloca numa posição segura e que mantém o equilíbrio em todos os momentos.** Assim, controla melhor a ferramenta elétrica em situações inesperadas.
- f) **Use vestuário de trabalho adequado. Não use roupas largas ou joias. Mantenha o cabelo, a roupa e as luvas afastados das peças móveis.** Roupa larga, joias ou cabelos longos podem ser capturados por peças móveis.
- g) **Se puderem ser montados equipamentos de aspiração e recolha de poeiras, certifique-se de que estes estão ligados e são usados corretamente.**
A utilização de um aspirador de poeiras pode reduzir a poeira.
- h) **Não se sinta seguro e nunca transgrida as regras de segurança para ferramentas elétricas, mesmo se estiver familiarizado com a ferramenta elétrica após uso frequente.** A atuação descuidada pode provocar lesões graves, dentro em frações de segundos.

4) Utilização e manuseio da ferramenta elétrica

- a) **Não sobrecarregue a ferramenta elétrica.**
Utilize a ferramenta elétrica adequada para o seu trabalho. Com a ferramenta elétrica correta, trabalha melhor e de forma mais segura na gama de potência especificada.
- b) **Não utilize qualquer ferramenta elétrica cujo interruptor esteja defeituoso. Uma ferramenta elétrica que já não possa ser ligada ou desligada é perigosa e tem de ser reparada.**
- c) **Desconecte a ficha da tomada e/ou remova a bateria antes de fazer qualquer ajustes do aparelho, trocar insertos da ferramenta ou guardar o aparelho.**
Esta medida de precaução impede o arranque involuntário da ferramenta elétrica.
- d) **Guarde as ferramentas elétricas não utilizadas fora do alcance de crianças.**
Não permita que pessoas utilizem este aparelho, que não estejam familiarizadas com ele ou não tenham lido estas instruções. As ferramentas elétricas são perigosas se forem utilizadas por pessoas inexperientes.
- e) **Realize a manutenção das ferramentas elétricas e os insertos da ferramenta com cuidado.**
Verifique se as peças móveis funcionam na perfeição e não ficam presas, se as peças estão danificadas ou partidas de forma a prejudicar a função da ferramenta elétrica. Mandar reparar peças danificadas antes da utilização da ferramenta elétrica. Muitos acidentes são causados por ferramentas elétricas com a manutenção mal realizada.
- f) **Mantenha as suas ferramentas de corte afiadas e limpas. Ferramentas de corte com arestas de corte afiadas tratadas com cuidado emperram menos e são mais fáceis de usar.**
- g) **Utilize ferramentas elétricas, acessórios, ferramentas de ajuste, etc. de acordo com estas instruções.**
Tome em consideração as condições de trabalho e a atividade a ser realizada. A utilização de ferramentas elétricas para aplicações que não sejam as previstas pode conduzir a situações perigosas.
- h) **Mantenha as pegadas e superfícies de pegar secas, limpas e livres de óleo e gordura.** Em situações imprevistas, pegadas e superfícies de pegar viscosas não permitem uma operação e controlo seguro da ferramenta elétrica.

5) Assistência

- a) **A ferramenta elétrica só deve ser reparada por pessoal especializado, usando somente peças sobresselentes originais.** Assim assegura-se que a segurança da ferramenta elétrica é mantida.

Aviso! Esta ferramenta elétrica cria um campo eletromagnético durante o funcionamento. Esse campo poderá, sob determinadas circunstâncias, afetar implantes médicos ativos e passivos. Para reduzir o risco de ferimentos graves ou mortais, recomendamos às pessoas com implantes médicos que consultem o seu médico e o fabricante do seu implante antes de operarem a ferramenta elétrica.

Indicações de segurança para serras de corte de esquadria

- a) **Serras de corte de esquadria estão previsto para o corte de madeira e produtos semelhantes à madeira e não podem ser usadas para a corte de materiais ferrosos como, por ex., barras, hastes, parafusos, etc.** Poeiras abrasivas provocam o bloqueio de peças móveis como, por ex., da cobertura de proteção inferior. Faíscas de corte queimam a cobertura de proteção inferior, a placa de inserto e outras peças de plástico.
- b) **Desde que possível, fixe a peça de trabalho com sargentos. Se segura a peça de trabalho manualmente, tem de manter a sua mão sempre afastada, no mínimo, 100 mm de cada lado da lâmina de serra. Não utilize a serra para o corte de peças demasiado pequenas para fixá-las ou segurá-las com a mão.** Se a sua mão for demasiado perto da lâmina de serra, existe um maior risco de lesões devido ao contato com a lâmina de serra.
- c) **A peça de trabalho tem de estar imóvel e tem de estar fixada ou empurrada contra o batente ou contra a mesa. Nunca empurre a peça contra a lâmina de serra e nunca corte-a de “mãos-livres”.** Peças de trabalho soltas ou em movimento podem ser projetadas a alta velocidade e provocar lesões.
- d) **Empurra a serra, passando pela peça de trabalho. Evite puxar a serra, passando pela peça de trabalho. Para efetuar um corte, levante o cabeçote da serra e puxe-o por cima da peça de trabalho, sem cortar. Em seguida, ligue o motor, vire o cabeçote da serra para baixo e empurre a serra, passando pela peça de trabalho.** Em caso de um corte puxando a serra, existe o perigo que a lâmina de serra suba em relação à peça de trabalho, sendo a unidade da lâmina de serra projetada fortemente contra o operador.

- e) **Nunca coloque a mão sobre a linha de corte prevista, nem à frente, nem atrás da lâmina de serra.** Apoiar a peça de trabalho com as “mãos cruzadas, ou seja, segurar a peça de trabalho ao lado direito com a mão esquerda, ou vice-versa, é muito perigoso.
- f) **Com a lâmina de serra em rotação, nunca meta a mão atrás do batente. Mantenha sempre a distância de segurança de 100 mm entre a mão e a lâmina de serra em rotação (isto é válido para ambos os lados da lâmina de serra, por ex., ao remover desperdícios de madeira).** Pode não ser discernível que a sua mão esteja muito perto da lâmina de serra, e pode ficar ferido com gravidade.
- g) **Verifique a peça de trabalho antes do corte. Se a peça de trabalho estiver curvado ou deformado, fixe a peça com o lado curvado virado para fora relativo ao batente. Certifique-se sempre de que, ao longo da linha de corte não haja nenhuma fenda entre a peça de trabalho, o batente e a mesa.** Peças de trabalho curvados ou deformados podem torcer-se ou deslocar-se e provocar que a lâmina de serra em rotação emperra durante o corte. A peça de trabalho nunca deve ter pregos ou corpos estranhos.
- h) **Utilize a serra apenas se a mesa estiver desobstruída de ferramentas, desperdícios de madeira, etc.; apenas a peça de trabalho pode estar acima da mesa.** Pequenos resíduos, peças de madeira soltos ou outros objetos que entram em contato com a lâmina em rotação podem ser projetadas a alta velocidade.
- i) **Corte sempre uma única peça de trabalho.** Peças de trabalho empilhadas não podem ser devidamente fixadas ou seguradas e, durante o corte, podem deslizar ou provocar que a lâmina emperra.
- j) **Certifique-se antes da utilização, que a serra de corte de esquadria se encontre numa base plana e resistente.** Uma superfície de trabalho plana e resistente reduz o perigo que a serra de corte de esquadria entra em instabilidade.
- k) **Planeie os seu trabalho. Ao reajustar a inclinação da lâmina de serra ou do ângulo da esquadria, tenha a cuidado que o batente ajustável esteja ajustado corretamente, apoiando a peça, sem entrar em contato direto com a lâmina de serra ou a cobertura de proteção.** Sem ligar a máquina e sem peça de trabalho acima da mesa tem de ser simulada uma movimentação completa do corte da lâmina de serra, para assegurar que não ocorrerão obstruções, nem o perigo do corte para dentro do batente.
- l) **No caso de peças de trabalho mais largas ou mais compridas do que o lado superior da mesa, assegure apoios adequados, por ex., através de extensões da mesa ou cavaletes.** Peças de trabalho mais largas ou mais compridas do a mesa da serra de corte de esquadria podem tombar se não forem apoiadas seguramente. Se um pedaço de madeira cortado ou a peça de trabalho tomba, pode elevar a cobertura de proteção inferior ou projetado de forma descontrolada pela lâmina em rotação.
- m) **Nunca recorra a outras pessoas em substituição duma extensão da mesa ou para apoios adicionais.** O apoio instável da peça de trabalho pode provocar que a lâmina emperra. A peça de trabalho também pode deslocar-se durante o corte, puxando o operador e o ajudante para dentro da lâmina em rotação.
- n) **A peça cortada nunca deve ser empurrada contra a lâmina de serra em rotação.** Se houver pouco espaço livre, por ex., no caso da utilização de batentes longitudinais, a peça cortada pode ficar emperrada com a lâmina e projetada com força.
- o) **Utilize sempre um sargento ou um dispositivo adequado para apoiar devidamente materiais redondos como, por exemplo, barras ou tubos.** As barras tendem de rolar durante o corte, o que pode provocar que a lâmina fica “preso”, podendo a peça de trabalho e a sua mão puxado para dentro da lâmina.
- p) **Deixe que a lâmina alcance primeiro o número de rotações máxima, antes de cortar a peça de trabalho.** Isto reduz o risco que a peça de trabalho seja projetada.
- q) **Se a peça de trabalho for emperrada ou se a lâmina bloquear, desliga a serra de corte de esquadria. Espere até que todos os componentes móveis estiverem imobilizados, desconecte a ficha de rede e/ou remova a bateria. Em seguida, remova o material emperrado.** Se, no caso de um tal bloqueio, continuar a serrar, pode ocorrer a perda do controlo ou danificações da serra de corte de esquadria.
- r) **Após concluído o corte, solte o interruptor, mantenha o cabeçote da serra em baixo e aguarde a imobilização da lâmina, antes de remover a peça cortada.** É muito perigoso colocar a mão perto da lâmina a parar.
- s) **Segure a pega muito bem se estiver a efetuar um corte incompleto ou ao soltar o interruptor, antes de que o cabeçote da serra tenha atingido a sua posição inferior.** Devido ao efeito de travagem da serra, o cabeçote da serra pode ser puxado repentinamente para baixo, o que representa um risco de lesões.

Indicações de segurança para o manuseio de lâminas de serra

- 1 Não utilize lâminas de serra danificadas ou deformadas.
- 2 Não utilize lâminas de serra com fissuras. Rejeite lâminas de serra com fissuras. Não é permitida uma reparação.
- 3 Não utilize lâminas de serra fabricadas em aço rápido.
- 4 Controle o estado das lâminas de serra, antes de utilizar a serra de corte ou de tração.
- 5 Utilize apenas lâminas de serra que sejam adequadas ao material a ser cortado.
- 6 Utilize apenas as lâminas de serra especificadas pelo fabricante.
Se forem destinadas a trabalhar madeira ou materiais semelhantes, as lâminas de serra têm de cumprir a EN 847-1.
- 7 Não utilize lâminas de serra feitas em aço rápido de alta liga (HSS).
- 8 Utilize apenas lâminas de serra cuja velocidade máxima permitida não seja inferior à velocidade máxima do fuso do aparelho e que sejam adequadas ao material a ser cortado.
- 9 Observe o sentido de rotação da lâmina de serra.
- 10 Utilize apenas lâminas de serra quando dominar o manuseamento.
- 11 Observe a velocidade máxima. A rotação máxima indicada na lâmina de serra não deve ser ultrapassada. Se indicado, cumpra a gama de velocidade.
- 12 Remova impurezas, massa lubrificante, óleo e água das superfícies de fixação.
- 13 Não utilize buchas ou anéis redutores soltos para reduzir orifícios nas lâminas de serra.
- 14 Certifique-se de que os anéis redutores fixados para a fixação da lâmina de serra têm o mesmo diâmetro e pelo menos 1/3 do diâmetro de corte.
- 15 Garanta que os anéis redutores fixados estão paralelos uns aos outros.
- 16 Manuseie as lâminas de serra com cuidado. Guarde-as de preferência dentro da embalagem original ou em recipientes especiais. Use luvas de proteção para aumentar a aderência e para reduzir ainda mais o risco de ferimentos.
- 17 Antes da utilização das lâminas de serra garanta que todos os dispositivos de proteção estão devidamente fixados.
- 18 Antes da utilização, assegure-se de que a lâmina de serra por si utilizada cumpre os requisitos técnicos deste aparelho e que está devidamente fixada.
- 19 Utilize a lâmina de serra fornecida apenas para serragem de madeira, nunca para o corte de metais.
- 20 Utilize apenas lâminas de serra com um diâmetro conforme as indicações na serra.

- 21 Utilize apoios de peça de trabalho adicionais, desde que necessário para a estabilidade da peça de trabalho.
- 22 As extensões do apoio da peça de trabalho têm de ser sempre fixadas e utilizados nos trabalhos.
- 23 Nunca substitua um inserto de mesa gasto!
- 24 Evite a sobreaquecimento dos dentes da serra.
- 25 Ao serrar materiais sintéticos, evite que o material funda.

Para o efeito, utilize as lâminas de serra corretas. Substitua atempadamente lâminas de serra danificadas ou gastas.

Se a lâmina de serra sobreaquece, pare a máquina. Deixe a lâmina de serra arrefecer primeiro, antes de trabalhar de novo com o aparelho.



Atenção: radiação laser
Não olhe directamente para o raio
Classe laser 2



Proteja-se e o meio ambiente mediante medidas preventivas contra riscos de acidentes!

- Não olhe diretamente para o raio laser com os olhos desprotegidos.
- Nunca olhe diretamente para a trajetória do raio.
- Nunca aponte o raio laser para superfícies refletoras nem para pessoas ou animais. Até um raio laser com uma potência reduzida pode causar danos nos olhos.
- Cuidado - se forem executados outros procedimentos que não os aqui descritos, tal poderá levar a uma exposição perigosa à radiação.
- Nunca abra o módulo laser. Poderia ocorrer uma exposição inesperada à radiação.
- Se o aparelho não for utilizado durante um período prolongado, deve-se retirar as baterias.
- O laser não deve ser substituído por outro de um tipo diferente.
- As reparações no laser só devem ser executadas pelo fabricante do laser ou por um representante autorizado.


Riscos residuais

A máquina foi produzida de acordo com o estado da técnica e com as regras de segurança reconhecidas. No entanto, poderão surgir riscos residuais durante o trabalho.

- Risco para a saúde advindo da eletricidade em caso de utilização incorreta de cabos elétricos.
- Para além disso, poderão existir riscos residuais não evidentes, apesar de terem sido tomadas todas as medidas relevantes.

- Os riscos residuais podem ser minimizados, se forem seguidas as „Indicações de segurança“, a „Utilização correta“ e o manual de instruções na sua generalidade.
- Não sobrecarregue a máquina desnecessariamente: uma pressão exagerada ao serrar danifica rapidamente a lâmina de serra, o que leva a uma redução do rendimento da máquina relativamente ao processamento e à precisão de corte.
- Ao cortar plástico, utilize sempre os grampos: as peças a serem serradas devem ser sempre fixadas entre os grampos.
- Evite colocações em funcionamento acidentais da máquina: ao inserir a ficha na tomada, nunca prima o botão de funcionamento.
- Utilize a ferramenta recomendada neste manual. Obterá assim rendimentos ótimos da sua serra de esquadria.
- Mantenha as suas mãos longe da área de trabalho, se a máquina estiver em funcionamento.
- Antes de efetuar trabalhos de configuração ou de manutenção, solte o botão Iniciar e remova a ficha da tomada.

6. Dados técnicos

Motor de corrente alterna.....	220 - 240 V~ 50Hz
Desempenho S1.....	2000 Watt
Rotação de ralenti n_0	
1. marcha.....	3200 min ⁻¹
2. marcha	4500 min ⁻¹
Lâmina de serra de carboneto	
.....	Ø 254 x Ø 30 x 2,2 mm
Número de dentes.....	28
largura máxima dos dentes da lâmina de serra.....	3 mm
Ângulo de rotação	-45° / 0° / +45°
Corte em ângulo.....	0° a 45° para a esquerda
Largura da serra a 90°	340 x 90 mm
Largura da serra a 45°	240 x 90 mm
Largura da serra a 2 x 45° (corte em ângulo duplo)	240 x 45 mm
Classe de proteção	II / 
Peso médio	ca. 13,8 kg
Classe do laser	2
Comprimento de onda do laser.....	650 nm
Desempenho do laser	< 1 mW

* Modo de operação S1, operação contínua

A peça deve ter uma altura mínima de 3 mm e uma largura mínima de 10 mm. Certifique-se de que a peça é sempre fixada com o dispositivo e fixação.

Ruído

Os níveis de ruído foram determinados de acordo com a norma EN 62841-1.

Nível de pressão acústica L_{pA}	97,2 dB(A)
Erro de oscilação K_{pA}	3 dB
Nível de potência acústica L_{WA}	110,2 dB(A)
Erro de oscilação K_{WA}	3 dB

Use proteção auditiva.

A exposição ao ruído pode causar perda auditiva.

Os valores de emissão sonora indicados foram medidos de acordo com um processo de teste normalizado e podem ser utilizados para comparar uma ferramenta elétrica com outra.

Os valores de emissão sonora indicados podem também ser usado para uma primeira avaliação da carga.

Aviso:

- Os valores de emissão sonora poderão divergir dos valores indicados durante a utilização da ferramenta elétrica, consoante o tipo e a forma como a ferramenta elétrica é utilizada, especialmente conforme o tipo de peça de trabalho.
- Tente manter a carga a mais reduzida possível. Medidas exemplares para a limitação do tempo de trabalho. Devem ser tidas em conta todas as partes do ciclo de funcionamento (por exemplo, tempos nos quais a ferramenta elétrica está desligada e nos quais está ligada, mas a funcionar sem carga).

7. Antes de ligar

- Abra a embalagem e retire o aparelho com cuidado.
- Retire o material da embalagem bem como bloqueios de transporte e embalagem (caso existentes).
- Verifique se a área da embalagem está intacta.
- Verifique se há danos de transporte no aparelho e nos acessórios.
- Guarde a embalagem se possível até ao fim do tempo de garantia.

ATENÇÃO

O aparelho e o material de embalagem não são brinquedos! As crianças não podem brincar com sacos de plástico, películas ou peças pequenas! Existe perigo de ingestão e asfíxia!

- A máquina deve ser instalada numa posição estável. Segure a máquina mediante os furos da mesa de serrar fixa (15), com quatro parafusos (não incluídos no volume de fornecimento), numa banca de trabalho, numa subestrutura, ou semelhantes.
- Estender completamente a proteção contra tombo (36) pré-instalada e fixá-la através da chave Allen.
- Ajustar o parafuso de ajuste (37) ao nível da placa da mesa para evitar que a máquina se incline.

- Antes de colocar em funcionamento, devem ser devidamente montadas todas as coberturas e dispositivos de segurança.
- A lâmina tem de rodar livremente.
- Tenha atenção a corpos estranhos em madeira já trabalhada, como por ex. pregos ou parafusos, etc.
- Antes de pressionar o botão ligar / desligar, certifique-se de que a lâmina está montada corretamente e as partes móveis estão a funcionar sem problemas.
- Certifique-se, antes de ligar a máquina, que os dados sobre a placa de identificação estão em conformidade com os dados de rede.

7.1 Verificação do dispositivo de segurança Proteção amovível da lâmina de serra (5)

A proteção da lâmina de serra protege contra contactos inadvertidos da lâmina de serra e contra aparas projetadas.

Verificar o funcionamento.

Para o efeito, virar a serra para baixo:

- Ao ser virado para baixo, a proteção da lâmina de serra tem que libertar a lâmina de serra, sem tocar em outros componentes.
- Ao virar a serra para cima, para a posição inicial, a proteção da lâmina de serra tem de tapar automaticamente a lâmina de serra.

8. Montagem e funcionamento

8.1 Montagem da serra (fig.1, 2, 4, 5)

- Para ajustar a mesa rotativa (14), dobrar o punho de bloqueio (11) para cima e puxar a alavanca da posição de engate (35) para cima, com o dedo indicador.
- Girar a mesa rotativa (14) e o ponteiro (12) para o ângulo desejado da escala (13).
Para fixar este ajuste, dobrar o punho de bloqueio (11) para baixo.
- Ao pressionar levemente a cabeça da máquina (4) para baixo, simultaneamente retirando o pino de segurança (23) para fora do suporte do motor, a serra é desbloqueada da posição inferior.
- Rodar a cabeça da máquina (4) para cima.
- O dispositivo de fixação (7) pode ser fixado tanto à esquerda como à direita na mesa da serra fixa (15). Inserir o dispositivo de fixação (7) no furo previsto para o efeito no lado traseiro do carril de batente (16) e fixar o mesmo por meio do parafuso de aperto Estrela (7a).
No caso de corte de esquadria 0°- 45°, o dispositivo de fixação (7) tem de ser montado apenas em um único lado (à direita) (veja a figura 11-12).
- A cabeça da máquina (4) pode ser inclinada para a esquerda, a um máximo de 45°, soltando o parafuso de travamento (22).

- Durante o trabalho, os apoios de peça (8) devem ser sempre fixos e utilizados. Ajuste o alcance pretendido, soltando o parafusos de fixação (9). De seguida, volte a apertar o parafuso de fixação (9).

8.2 Ajuste de precisão do batente para corte em esquadria de 90° (fig. 1, 2, 5, 6)

- **Ângulo de encosto não incluído no âmbito de fornecimento.**
- Baixar a cabeça da máquina (4) e fixar com o pino de segurança (23).
- Afrouxar o parafuso de travamento (22).
- Colocar o ângulo de encosto (A) entre a lâmina de serra (6) e a mesa rotativa (14).
- Solte a porca de fixação (26a).
- Ajustar o parafuso de ajuste (26), até o ângulo entre a lâmina de serra (6) e a mesa rotativa (14) ser de 90°.
- Aperte de novo a porca de fixação (26a).
- Por último, verificar a posição do indicador de ângulo. Se necessário, soltar o ponteiro (19) com um chave Phillips, colocá-lo na posição de 0° da escala de ângulo (18) e voltar a apertar o parafuso de fixação.

8.3 Corte em esquadria de 90° e mesa rotativa de 0° (fig. 1, 2, 7)

Com larguras de corte até aprox. 100 mm, a função de deslize da serra pode ser fixada na posição traseira, com o parafuso de travamento (20). Nesta posição, a máquina pode ser operada no modo de esquadria. Se a largura de corte for superior a 100 mm, deve ser assegurado que o parafuso de travamento (20) está afrouxado e a cabeça da máquina (4) está móvel.

Atenção! Para cortes em esquadria a 90°, os carris de batente deslocáveis (16a) devem ser fixados na posição interior.

- Abra os parafusos de travamento (16b) dos carris de batente deslocáveis (16a) e desloque os carris de batente deslocáveis (16a) para o interior.
- Os carris de batente deslocáveis (16a) devem ser fixados a uma distância da posição mais interior que faça com que a distância entre os carris de batente (16a) e a lâmina de serra (6) seja, no máximo, de 8 mm.
- Antes do corte, certifique-se de que uma colisão entre os carris de batente (16a) e a lâmina de serra (6) não seja possível.
- Volte a apertar os parafusos de travamento (16b).
- Colocar a cabeça da máquina (4) na posição superior.
- Deslocar a cabeça da máquina (4) no punho (1) para trás e, eventualmente, fixar nesta posição (dependendo da largura de corte).
- Colocar a madeira a cortar no carril de batente (16) e na mesa rotativa (14).

- Fixar o material com o dispositivo de fixação (7) na mesa da serra fixa (15), para evitar um deslocamento durante o processo de corte.
- Desbloquear o interruptor de bloqueio (3) e premir o interruptor de ligar/desligar (2) para ligar o motor. Tenha em atenção o ponto 8.13 “Alteração da velocidade de rotação”.
- **Com o guia de cabo (21) fixo:**
Mover a cabeça da máquina (4) com o punho (1) para baixo, uniformemente e com leve pressão, até a lâmina de serra (6) ter cortado a peça.
- **Com o guia de cabo (21) não fixo:**
Puxar a cabeça da máquina (4) completamente para a frente. Baixar o punho (1) totalmente para baixo, uniformemente e com leve pressão. Agora, empurrar a cabeça da máquina (4) lentamente, completamente para trás, até a lâmina de serra (6) ter cortado a peça completamente.
- Terminado o processo de corte, volte a colocar a cabeça da máquina na posição de descanso superior e solte o interruptor On/Off (2).

Atenção! A mola de retorno faz com que a máquina se desloque rápida e automaticamente para cima. Não largue o punho (1) após o fim do corte e desloque a cabeça da máquina lentamente para cima e com uma ligeira contrapressão.

8.4 Corte em esquadria de 90° e mesa rotativa de 0°- 45° (fig. 1, 7, 8)

A serra de esquadria permite a execução de cortes oblíquos para a esquerda e para a direita de 0°-45° relativamente ao carril de batente.

Atenção! O carril de batente deslocável (16a) deve ser fixado na posição interior para cortes em esquadria a 90°.

- Soltar o parafuso de travamento (16b) do carril de batente deslocável (16a) e deslocar o carril de batente deslocável (16a) para dentro.
- O carril de batente deslocável (16a) deve ser fixado a uma distância da posição mais interior que faça com que a distância entre o carril e batente (16a) e a lâmina de serra (6) seja no máximo de 8 mm.
- Antes do corte, certificar-se de que não é possível uma colisão entre o carril de batente (16a) e a lâmina de serra (6).
- Voltar a apertar o parafuso de travamento (16b).
- Solte o punho de bloqueio (11), se o mesmo estiver apertado, puxe a alavanca da posição de engate (35) com o dedo indicador para cima e ajuste o ângulo desejado na mesa rotativa (14).
- O ponteiro (12) na mesa rotativa tem de corresponder ao ângulo desejado da escala (13) na mesa da serra fixa (15).
- Volte a deslocar o punho de bloqueio (11) para fixar a mesa rotativa (14).
- Executar o corte conforme descrito no ponto 8.3.

8.5 Ajuste de precisão do batente para corte em ângulo de 45° (fig. 1, 2, 5, 9, 10)

• Ângulo de encosto não incluído no âmbito de fornecimento.

- Baixar a cabeça da máquina (4) e fixar com o pino de segurança (23).
- Fixar a mesa rotativa (14) na posição de 0°. **Atenção!** Para cortes em esquadria (cabeça da serra inclinada), o **lado esquerdo** dos carris de batente deslocáveis (16a) deve ser fixado na posição exterior.
- Abra o parafuso de travamento (16b) do carril de batente deslocável (16a) e deslize o carril de batente deslocável (16a) para fora.
- O carril de batente deslocável (16a) deve ser fixado a uma distância da posição mais interior que faça com que a distância entre o carril e batente (16a) e a lâmina de serra (6) seja no máximo de 8 mm.
- O **lado direito** dos carris de batente deslocáveis (16a) deve encontrar-se na posição interior.
- Antes do corte, certificar-se de que não é possível uma colisão entre o carril de batente (16a) e a lâmina de serra (6).
- Soltar o parafuso de travamento (22) e, com o punho (1), inclinar a cabeça da máquina (4) para a esquerda, a 45°.
- Colocar o ângulo de encosto de 45° (B) entre a lâmina de serra (6) e a mesa rotativa (14).
- Soltar a porca de fixação (27a) e ajustar o parafuso de ajuste (27) até o ângulo entre a lâmina de serra (6) e a mesa rotativa (14) seja exatamente de 45°.
- Aperte de novo a porca de fixação (27a).
- Por último, verificar a posição do indicador de ângulo. Se necessário, soltar o ponteiro (19) com um chave Phillips, colocá-lo na posição de 45° da escala de ângulo (18) e voltar a apertar o parafuso de fixação.

8.6 Corte em ângulo de 0° - 45° e mesa rotativa 0° (fig. 1, 2, 11)

A serra de esquadria permite a execução de cortes em ângulo para a esquerda de 0°- 45° relativamente à superfície de trabalho.

Atenção! Para cortes em esquadria (cabeça da serra inclinada), o lado esquerdo dos carris de batente deslocáveis (16a) deve ser fixado na posição exterior.

- Abra o parafuso de travamento (16b) do carril de batente deslocável (16a) e deslize o carril de batente deslocável (16a) para fora.
- O carril de batente deslocável (16a) deve ser fixado a uma distância da posição mais interior que faça com que a distância entre o carril e batente (16a) e a lâmina de serra (6) seja no máximo de 8 mm.
- O **lado direito** dos carris de batente deslocáveis (16a) deve encontrar-se na posição interior.
- Antes do corte, certificar-se de que não é possível uma colisão entre o carril de batente (16a) e a lâmina de serra (6).

- Voltar a apertar o parafuso de travamento (16b).
- Colocar a cabeça da máquina (4) na posição superior.
- Fixar a mesa rotativa (14) na posição de 0°.
- Soltar o parafuso de travamento (22) e inclinar, com o punho (1), a cabeça da máquina (4) para a esquerda até que o ponteiro (19) indique o ângulo desejado na escala (18).
- Voltar a apertar o parafuso de travamento (22).
- Realizar o corte conforme descrito no ponto 8.3.

8.7 Corte em ângulo de 0° - 45° e mesa rotativa 0°- 45° (fig. 2, 4, 12)

A serra de esquadria permite a execução de cortes em ângulo para a esquerda de 0°- 45° relativamente à superfície de trabalho e simultaneamente, 0°- 45° relativamente ao carril de batente (corte em ângulo duplo).

Atenção! Para cortes em esquadria (cabeça da serra inclinada), o **lado esquerdo** dos carris de batente deslocáveis (16a) deve ser fixado na posição exterior.

- Abra o parafuso de travamento (16b) do carril de batente deslocável (16a) e deslize o carril de batente deslocável (16a) para fora.
- O carril de batente deslocável (16a) deve ser fixado a uma distância da posição mais interior que faça com que a distância entre o carril e batente (16a) e a lâmina de serra (6) seja no máximo de 8 mm.
- Antes do corte, certificar-se de que não é possível uma colisão entre o carril de batente (16a) e a lâmina de serra (6).
- Voltar a apertar o parafuso de travamento (16b).
- Colocar a cabeça da máquina (4) na posição superior.
- Dobre o punho de bloqueio (11) para cima para soltar a mesa rotativa (14).
- Com o punho (11), ajustar a mesa rotativa (14) ao ângulo desejado (para tal, ver também o ponto 8.4).
- Dobre o punho de bloqueio (11) para baixo para fixar a mesa rotativa (14).
- Soltar o parafuso de travamento (22).
- Com o punho (1), inclinar a cabeça da máquina (4) para a esquerda, para o ângulo desejado (para tal, ver também o ponto 8.6).
- Voltar a apertar o parafuso de travamento (22).
- Executar o corte conforme descrito no ponto 8.3.

8.8 Limitação de profundidade de corte (fig. 3, 13)

- Através do parafuso (24), a profundidade de corte pode ser ajustada continuamente. Para isso, soltar a porca serrilhada no parafuso (24a). Ajustar a profundidade de corte desejada, apertando ou desapertando o parafuso (24). Em seguida voltar a apertar a porca (24a) serrilhada no parafuso (24).
- Verificar o ajuste por meio de um corte de amostra.

8.9 Saco de recolha de aparas (fig. 1, 22)

A serra está equipada com um saco de recolha de aparas (17) para recolher aparas.

Atenção! O saco de captação de aparas só pode ser utilizado para cortar madeira e materiais semelhantes a madeira!

Comprima as abas do anel metálico do saco de poeira e coloque-o na abertura de descarga na área do motor.

O saco de recolha de aparas (17) pode ser esvaziado por meio do fecho de correr no lado inferior.

Ligação a um dispositivo externo de despoeiramento

- Conecte a mangueira de aspiração ao sistema de despoeiramento.
- O dispositivo de aspiração deve ser apropriado para o material a processar.
- Para aspirar pós particularmente nocivos para a saúde ou cancerígenos utilize um dispositivo de aspiração especial.

8.10 Troca da lâmina de serra (fig. 1, 2, 14-16)

Retirar a ficha de rede!

Atenção!

⚠ **Utilize sempre a lâmina de serra correta para o material a ser serrado**

⚠ **Utilize apenas lâminas de serra que correspondam aos dados da máquina relativos ao diâmetro e ao traço de serra máximo da lâmina de serra**

⚠ **Utilize apenas lâminas de serra cuja velocidade seja pelo menos a mesma que a indicada na máquina.**

Usar luvas de proteção para a troca da lâmina de serra! Risco de ferimentos!

- Gire a cabeça da máquina (4) para cima e fixe com cavilhas de segurança (23).
- Virar a proteção da lâmina de serra (5) para cima.
- Com uma mão, colocar a chave Allen (C) no parafuso de flange (28).
- Fixar o bloqueio do eixo da serra (30) e rodar lentamente o parafuso de flange (28) no sentido dos ponteiros do relógio. Após, no máximo, uma volta, o bloqueio do eixo da serra (30) encaixa.
- Agora, com um pouco mais de esforço, soltar o parafuso de flange (28) no sentido dos ponteiros do relógio.
- Desaparafusar completamente o parafuso de flange (28) e retirar o flange exterior (29).
- Retirar a lâmina de serra (6) do flange interior (31) e puxar para fora.
- Limpar cuidadosamente o parafuso de flange (28), o flange exterior (29) e o flange interior (31).
- Inserir a nova lâmina de serra (6) em sequência inversa e apertar.

- Atenção! A inclinação de corte dos dentes, ou seja ou sentido de rotação da lâmina de serra (6) tem de corresponder ao sentido da seta na caixa.
- Antes de continuar o processamento, verificar a funcionalidade dos dispositivos de proteção.
- Atenção! Após cada troca de lâminas de serra verificar se a lâmina de serra (6) funciona na inserção da mesa (10), na posição vertical ou em inclinação de 45°.
- Atenção! A troca e o alinhamento da lâmina de serra (6) têm de ser realizados corretamente.

8.11 Modo laser (fig. 17)

- **Ligar:** Premir o interruptor de ligar/desligar Laser (33) uma vez. É projetado um raio laser sobre a peça de trabalho a processar que indica a condução de corte exata.
- **Desligar:** Premir de novo o interruptor de ligar/desligar Laser (33).

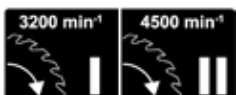
8.12 Ajuste do laser (fig. 18)

Se o laser (32) deixar de indicar a linha de corte correta, é possível ajustá-lo. Solte os parafusos Phillips (E) e ajuste o laser mediante o deslocamento lateral até que o raio laser atinja os dentes da lâmina de serra (6).

Aperte os dois parafusos (D) com firmeza.

8.13 Alteração da velocidade de rotação (fig. 17)

A serra dispõe de 2 gamas de velocidade de rotação:



- Para operar a serra à velocidade de rotação de 3200 rpm (metal), coloque o interruptor (34) na posição I.
- Para operar a serra à velocidade de rotação de 4500 rpm (madeira), coloque o interruptor (34) na posição II.

9. Transporte

- Apertar o punho de bloqueio (11) para bloquear a mesa rotativa (14).
- Pressionar a cabeça da máquina (4) para baixo e travar com o pino de segurança (23). A serra está agora bloqueada na posição inferior.
- Fixar a função de deslize da serra com o parafuso de travamento para guia de cabo (20) na posição traseira.
- Colocar a máquina na mesa da serra fixa (15).
- Para montar novamente a máquina, proceder de acordo com o descrito no ponto 7.

10. Manutenção

⚠ **Aviso!** Antes de qualquer ajuste, manutenção ou reparação, desligue a ficha da tomada!

Medidas gerais de manutenção

Limpar, ocasionalmente, com um pano, as aparas e o pó da máquina. Olear as peças rotativas uma vez por mês, para aumentar a vida útil das peças. Não olear o motor.

Para limpar o plástico, não utilizar agentes corrosivos.

Limpeza do dispositivo de segurança Proteção amovível da lâmina de serra (5)

Antes de cada colocação em funcionamento, verifique a proteção da lâmina de serra quanto a impurezas.

Remova aparas de serradura antigas, bem como pedaços de madeira, utilizando um pincel ou uma outra ferramenta adequada.

Substituição do inserto da mesa

Perigo!

No caso de um inserto da mesa (10) danificado existe o perigo que pequenos objetos ficam presos entre o inserto da mesa e a lâmina de serra, bloqueando a lâmina de serra. **Substitua imediatamente um inserto de mesa danificado!**

1. Desenroscar os parafusos do inserto da mesa. Se necessário, girar a mesa rotativa e inclinar o cabeçote da serra, para poder chegar aos parafusos.
2. Remover o inserto da mesa.
3. Colocar um novo inserto da mesa.
4. Apertar os parafusos do inserto da mesa.

Inspeção das escovas

Verificar as escovas de carbono após as primeiras 50 horas de operação de uma nova máquina, ou quando tiverem sido montadas novas escovas. Após a primeira verificação, voltar a verificar a cada 10 horas de operação.

Se o carbono estiver gasto até aos 6 mm de comprimento, a mola ou o fio de desvio estiver queimado ou danificado, as escovas devem ser substituídas. Se as escovas forem consideradas operacionais após uma desmontagem, elas podem ser novamente montadas.

Para a manutenção das escovas de carvão, abra ambos os bloqueios (tal como ilustrado na figura 21) no sentido oposto ao dos ponteiros do relógio. Retire de seguida as escovas de carvão. Volte a colocar as escovas de carvão na sequência oposta.

Informações do serviço de assistência técnica

Deve-se ter em atenção que, neste produto, as seguintes peças estão sujeitas a um desgaste natural ou decorrente da sua utilização, ou então são necessárias como consumíveis.

Peças de desgaste*: Escovas de carvão, lâmina de serra, insertos da mesa, sacos de captação de aparas

* não incluído obrigatoriamente no material a fornecer!

11. Armazenamento

Guarde o dispositivo e os seus acessórios num lugar escuro, seco e à prova de congelamento e inacessível para crianças. A temperatura ideal está entre os 5 e os 30°C.

Guarde a ferramenta elétrica na embalagem original. Cubra a ferramenta, a fim de a proteger contra poeira e humidade.

Guarde o manual de instruções da ferramenta elétrica.

12. Ligação elétrica

O motor elétrico instalado está pronto para ser usado. O terminal está em conformidade com as normas específicas VDE e DIN. A ligação da rede elétrica pelo cliente tal como a extensão de cabo têm de estar de acordo com estas normas.

- O produto atende aos requisitos da norma EN 61000-3-11 e está sujeito a condições especiais de ligação. Isto significa que a utilização de quaisquer pontos de ligação livremente selecionáveis, não é permitida.
- O aparelho pode, em condições adversas de rede, levar a flutuações de tensão transiente.
- O produto é destinado ao uso exclusivo em pontos de ligação que
 - a) não ultrapassem a impedância máxima de rede permitida „Z“ ($Z_{max} = 0,382 \Omega$), ou
 - b) tenham uma capacidade de transporte de corrente contínua de, pelo menos, 100 A por fase.
- Como utilizador, terá de garantir, quando necessário e consultando as empresas de fornecimento energético, que o seu ponto de ligação, onde deseja operar o produto, cumpre um dos dois requisitos, a) ou b) referidos.

Observações importantes

Quando o motor está sobrecarregado desliga-se automaticamente. Após um período de arrefecimento (em momentos diferentes) pode ser novamente ligado o motor.

Cabo de ligação elétrica danificado.

Costumam surgir danos de isolamento em cabos de ligação elétrica.

As causas para isto podem ser:

- Pontos de pressão quando os cabos são passados através de janelas ou intervalos de portas.
- Dobras devido a fixação incorreta ou condução do cabo de ligação.
- Cortes devido a pisar o cabo de ligação.
- Danos de isolamento devido a puxar o cabo quando na tomada.
- Fissuras devido ao envelhecimento do isolamento.

Cabos de ligação elétrica defeituosos por este motivo não podem ser usados e põem a vida em risco por causa dos danos no isolamento.

Verifique frequentemente se há danos nos cabos de ligação. Tenha atenção quando fizer a verificação que o cabo de ligação não está ligado à rede elétrica.

Os cabos de ligação têm de estar em conformidade com as normas específicas VDE e DIN. Use somente cabos de ligação com a identificação „H05VV-F“. É obrigatório o cabo de ligação ter uma marca de designação.

Motor de corrente alternada:

- A tensão de rede deve ser de 220 - 240 V~.
- Os cabos de extensão devem ter uma secção transversal de 1,5 milímetros quadrados.

A manutenção e as reparações devem ser realizadas por um electricista qualificado.

Indique os seguintes dados em caso de dúvida:

- Tipo de corrente do motor
- Dados da placa de identificação do motor

13. Eliminação e reciclagem

O aparelho é fornecido na embalagem para evitar danos durante o transporte. A embalagem é matéria-prima e, por isso, pode ser reutilizada ou pode ser reciclada.

O aparelho e os seus acessórios são feitos de diferentes materiais tais como metal e plástico. Elimine os componentes defeituosos nos resíduos perigosos. Pergunte ao seu fornecedor ou no seu município!



A embalagem é composta por materiais ecológicos que podem ser eliminados nos centros de reciclagem locais.

Para as possibilidades de eliminação do aparelho, consulte a sua câmara municipal.

Equipamentos antigos nunca devem ser eliminados nos resíduos domésticos!



Este símbolo indica que, conforme a diretiva relativa aos resíduos de equipamentos elétricos e eletrónicos (2012/19/UE), o presente produto nunca deve ser eliminado nos resíduos domésticos. Este produto tem de ser entregue num dos pontos de recolha previstos para o efeito. Isto pode ser feito, por ex., mediante a entrega aquando da compra de um produto semelhante ou através da entrega num ponto de recolha autorizado para a reciclagem de equipamentos elétricos e eletrónicos antigos.

Devido às substâncias potencialmente perigosas, frequentemente contidas nos equipamentos antigos elétricos e eletrónicos, o manuseamento inadequado de equipamentos antigos pode ter efeitos negativos para o ambiente e para a saúde das pessoas. Além disto, através da eliminação adequada deste produto, contribui para o aproveitamento eficiente de recursos naturais. Pode obter informações sobre os pontos de recolha para equipamentos antigos na Câmara Municipal, na autoridade oficial responsável pela recolha de resíduos sólidos e em qualquer entidade autorizada para a eliminação de equipamentos elétricos e eletrónicos ou do sistema de recolha de lixo urbano.

14. Resolução de problemas

Avaria	Causa possível	Resolução
O motor não funciona	Motor, cabo ou ficha com defeito, fusível de rede disparou	Peça a um perito para inspecionar a máquina. Nunca repare o motor por conta própria. Perigo! Inspeccione os fusíveis e substitua se necessário
O motor funciona lentamente e não alcança a velocidade de funcionamento.	Tensão demasiado baixa, enrolamentos danificados, condensador queimado	Peça à companhia elétrica para inspecionar a tensão. Peça a um perito para inspecionar o motor. Peça a um perito para substituir o condensador
O motor emite demasiado ruído	Enrolamentos danificados, motor com defeito	Peça a um perito para inspecionar o motor
O motor não alcança a sua potência total.	Circuitos elétricos na instalação de rede sobrecarregados (lâmpadas, outros motores, etc.)	Não utilize outros aparelhos ou motores no mesmo circuito elétrico
O motor sobreaquece facilmente.	Sobrecarga do motor, arrefecimento insuficiente do motor	Evite a sobrecarga do motor durante o corte, remova a poeira do motor, para que fique assegurado um arrefecimento ótimo do motor
Corte da serra áspero ou ondulado	Lâmina de serra romba, formato do dente não adequado à espessura do material	Amole a lâmina de serra ou coloque uma lâmina de serra adequada
A peça parte-se ou racha	Pressão de corte demasiado alta ou lâmina de serra não adequada	Coloque uma lâmina de corte adequada







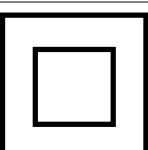



GARANTIA:

Muito obrigado por se ter decidido por uma ferramenta elétrica da ADEO. Estes produtos são produzidos de acordo com altos padrões de qualidade e dispõem, em caso de uso privado, de uma garantia de 24 meses contra erros de fabrico a partir da data de compra.

Esta garantia não afeta os seus direitos legais. Em caso de uma falha de funcionamento da sua ferramenta (peça com defeito, em falta, etc.), queira entrar em contacto com o serviço de apoio ao cliente.

Endereço do serviço: Endereço do serviço da ADEO: 135 RUE SADI CARNOT CS00001, 59790 RONCHIN, FRANÇA. Está excluído da garantia o desgaste normal, incluindo o desgaste de acessórios. O produto dispõe de uma garantia de 24 meses, se for utilizado no uso doméstico normal. A garantia é anulada, se o produto for alvo de sobrecarga ou se for negligenciado, se for utilizado incorretamente ou se forem efetuadas reparações por um representante não autorizado. A garantia é igualmente anulada em caso de operação contínua diária, assim como em caso de utilização comercial ou industrial. Devido a melhorias contínuas do produto, reservamo-nos o direito a alterar dados do produto sem aviso prévio.

Εξήγηση των συμβόλων επάνω στη συσκευή

	<p>Πριν θέσετε τη συσκευή σε λειτουργία, διαβάστε και τηρείτε τις οδηγίες χειρισμού και τις υποδείξεις ασφαλείας!</p>
	<p>Να φοράτε προστατευτικά γυαλιά!</p>
	<p>Να φοράτε προστασία ακοής!</p>
	<p>Σε περίπτωση εκπομπής σκόνης, να φοράτε προστασία αναπνοής!</p>
	<p>Προσοχή! Κίνδυνος τραυματισμού! Μην τοποθετείτε τα χέρια σας στην περιοχή της κινούμενης λάμας πριονιού!</p>
 <div data-bbox="196 1211 405 1288" style="border: 1px solid black; padding: 2px;"> <p>Achtung! - Laserstrahlung Nicht in den Strahl blicken! Laser Klasse 2 Laserspezifikation nach EN 60825-1:2014 λ = 650 nm P<sub>0</sub> <math>\leq</math> 1 mW</p> </div>	<p>Προσοχή! Ακτινοβολία λέιζερ</p>
	<p>Κλάση προστασίας II (Διπλή μόνωση)</p>
	<p>Λαμβάνετε υπόψη σας τις υποδείξεις προειδοποίησης και τις υποδείξεις ασφαλείας!</p>
	<p>Μην απορρίπτετε ηλεκτρικά εργαλεία μαζί με τα οικιακά απορρίμματα!</p>
	<p>Το προϊόν συμμορφώνεται με τις ισχύουσες Ευρωπαϊκές Οδηγίες.</p>

Περιεχόμενα:**Σελίδα:**

1.	Εισαγωγή	100
2.	Περιγραφή της συσκευής	100
3.	Παραδοτέο υλικό	101
4.	Ενδεδειγμένη χρήση	101
5.	Υποδείξεις ασφαλείας	101
6.	Τεχνικά χαρακτηριστικά	106
7.	Πριν από τη θέση σε λειτουργία.....	107
8.	Τοποθέτηση και χειρισμός	108
9.	Μεταφορά.....	111
10.	Συντήρηση	111
11.	Αποθήκευση.....	112
12.	Ύνδεση στο ηλεκτρικό ρεύμα.....	112
13.	Διάθεση στα απορρίμματα και επαναχρησιμοποίηση.....	113
14.	Αντιμετώπιση προβλημάτων	113

1. Εισαγωγή

Κατασκευαστής:

Adeo Services

135 rue Sadi Carnot - CS 00001

59790 Ronchin - France

Αξιότιμε πελάτη,

Σας ευχόμαστε πολλή ευχαρίστηση και καλή επιτυχία κατά την εργασία με τη νέα σας συσκευή.

Συμβουλή:

Σύμφωνα με την υφιστάμενη νομοθεσία περί ευθύνης προϊόντος, ο κατασκευαστής αυτής της συσκευής δεν ευθύνεται για ζημιές που προκύπτουν από ή σε σχέση με αυτή τη συσκευή σε περίπτωση:

- ανάρμοστου χειρισμού,
- μη συμμόρφωσης με τις οδηγίες χρήσης,
- επισκευών από τρίτους, μη εξουσιοδοτημένων εξειδικευμένων εργατών,
- εγκατάστασης και αντικατάστασης μη-αυθεντικών ανταλλακτικών,
- ανάρμοστης χρήσης,
- βλαβών του ηλεκτρικού συστήματος λόγω της μη συμμόρφωσης με τις ηλεκτρικές προδιαγραφές και τους κανονισμούς VDE0100, DIN 57113 / VDE 0113.

Συστάσεις:

Διαβάστε ολόκληρο το κείμενο των οδηγιών λειτουργίας πριν από τη συναρμολόγηση και τη λειτουργία της συσκευής.

Αυτές οι οδηγίες λειτουργίας προορίζονται να σας διευκολύνουν να εξοικειωθείτε με τη συσκευή σας και να χρησιμοποιήσετε όλες τις δυνατότητες για τις οποίες προορίζεται.

Οι οδηγίες λειτουργίας περιέχουν σημαντικές σημειώσεις για το πώς να εργαστείτε με ασφάλεια, κατάλληλα και οικονομικά με τη μηχανή σας και πώς να αποφύγετε κινδύνους, να εξοικονομήσετε δαπάνες επισκευής, να μειώσετε το χρόνο διακοπής και να αυξήσετε την αξιοπιστία και τη διάρκεια ζωής της μηχανής.

Εκτός από τους κανονισμούς ασφάλειας που περιλαμβάνονται στο παρόν, πρέπει εν πάση περιπτώσει να συμμορφωθείτε με τους εφαρμοστέους κανονισμούς της χώρας σας όσον αφορά στη λειτουργία της μηχανής.

Τοποθετήστε τις οδηγίες λειτουργίας σε ένα διαφανή πλαστικό φάκελο ώστε να τις προστατεύσετε από ρύπους και υγρασία και αποθηκεύστε τις κοντά στη μηχανή. Οι οδηγίες πρέπει να διαβαστούν και να τηρούνται προσεκτικά από κάθε χειριστή πριν από την εκκίνηση της εργασίας.

Μόνο τα πρόσωπα που έχουν εκπαιδευθεί ως προς τη χρήση της μηχανής και έχουν ενημερωθεί για τους σχετικούς κινδύνους και απειλές έχουν την άδεια να χρησιμοποιήσουν τη μηχανή. Η απαραίτητη ελάχιστη ηλικία πρέπει να πληρείται.

Εκτός από τις σημειώσεις ασφάλειας που περιλαμβάνονται στις παρούσες οδηγίες λειτουργίας και τους ιδιαίτερους κανονισμούς της χώρας σας, πρέπει να τηρούνται οι γενικά αναγνωρισμένοι τεχνικοί κανόνες για τη λειτουργία ίδιες μηχανές.

Δεν αναλαμβάνουμε καμία ευθύνη για ατυχήματα ή ζημιές που θα προκύψουν από μη τήρηση αυτών των οδηγιών και των υποδείξεων ασφαλείας.

2. Περιγραφή της συσκευής (εικ. 1-22)

1. Χειρολαβή
2. Διακόπτης ενεργοποίησης/ απενεργοποίησης
3. Διακόπτης ασφάλισης
4. Κεφαλή του εργαλείου
5. Προστατευτικό λάμας πριονιού, κινητό
6. Λάμα πριονιού
7. Διάταξη σύσφιξης
- 7a. Κουμπί γρήγορης ασφάλισης
8. Υπόθεμα αντικειμένου εργασίας
9. Βίδα ακινητοποίησης για υπόθεμα αντικειμένου εργασίας
10. Ένθετο βάσης
11. Λαβή συγκράτησης
12. Δείκτης
13. Κλίμακα
14. Περιστρεφόμενη βάση
15. Σταθερή βάση πριονιού
16. Ράγα αναστολέα
- 16a. Κινητή ράγα αναστολέα
- 16b. Βίδα ακινητοποίησης
17. Σάκος συλλογής πριονιδιών
18. Κλίμακα
19. Δείκτης
20. Βίδα ακινητοποίησης για οδηγό έλξης
21. Οδηγός έλξης
22. Βίδα ακινητοποίησης
23. Πείρος ασφάλισης
24. Βίδα περιορισμού βάθους κοπής
25. Αναστολέας περιορισμού βάθους κοπής
26. Βίδα ρύθμισης (90°)
27. Βίδα ρύθμισης (45°)
28. Βίδα φλάντζας
29. Εξωτερική φλάντζα
30. Ασφάλιση άξονα πριονιού
31. Εσωτερική φλάντζα
32. Λείζερ
33. Διακόπτης ενεργοποίησης/ απενεργοποίησης λείζερ
34. Διακόπτης επιλογής ταχύτητας
35. Μοχλός θέσεων μανδάλωσης
36. Προστασία έναντι ανατροπής
37. Βίδα ρύθμισης

- A.) Γωνιά-οδηγός 90° (δεν περιλαμβάνεται στο αντικείμενο παράδοσης)
- B.) Γωνιά-οδηγός 45° (δεν περιλαμβάνεται στο αντικείμενο παράδοσης)
- C.) Κλειδί Άλεν, 6 mm
- D.) Σταυρόβιδα (λείζερ)

3. Παραδοτέο υλικό

- Πριόνι εγκάρσιας και συρόμενης κοπής
- 2 x Διατάξεις σύσφιξης (7) (προσυναρμολογημένο)
- 2 υποθέματα αντικειμένου εργασίας (8) (προσυναρμολογημένο)
- Σάκος συλλογής πριονιδιών (17)
- Κλειδί Άλεν 6 mm (C)
- Οδηγίες χρήσης

4. Ενδεδειγμένη χρήση

Το πριόνι εγκάρσιας και συρόμενης κοπής χρησιμοποιείται για κοπή ξύλου και πλαστικών, ανάλογα με το μέγεθος του μηχανήματος. Το πριόνι δεν είναι κατάλληλο για κοπή καυσόξυλων.

Προειδοποίηση! Μην χρησιμοποιήσετε τη συσκευή για κοπή υλικών διαφορετικών από αυτά που περιγράφονται στις οδηγίες χειρισμού.

Προειδοποίηση! Η λάμα πριονιού που συμπεριλαμβάνεται προορίζεται αποκλειστικά για την κοπή των ακόλουθων υλικών:
Ξύλο, παράγωγα προϊόντα ξύλου (MDF, μορισσανίδες, κόντρα πλακέ, κόντρα πλακέ με εσωτερική στρώση ξύλου, χάρντμπορντ κλπ.), ξύλο με καρφιά και φύλλα μαλακού χάλυβα 3 mm.

Παρατήρηση: Ξύλο το οποίο περιέχει μη γαλβανισμένα καρφιά ή βίδες μπορεί να κοπεί – προσεκτικά – αλλά και με ασφάλεια.

Παρατήρηση: Μη χρησιμοποιήσετε τη λεπίδα πριονιού για την κοπή γαλβανισμένων υλικών ή ξύλου με ενσωματωμένα γαλβανισμένα καρφιά.

Μην τη χρησιμοποιείτε για την κοπή καυσόξυλων!

Η μηχανή να χρησιμοποιείται μόνο για το σκοπό για τον οποίο προορίζεται. Κάθε πέραν τούτου χρήση δεν είναι ενδεδειγμένη. Για ζημιές ή τραυματισμούς παντός είδους που οφείλονται σε μη ενδεδειγμένη χρήση ευθύνεται ο χρήστης / χειριστής και όχι ο κατασκευαστής.

Επιτρέπεται να χρησιμοποιούνται μόνο λάμες πριονιού που είναι κατάλληλες για το μηχανήμα. Απαγορεύεται η χρήση δίσκων σχισίματος κάθε είδους.

Συστατικό μέρος της ενδεδειγμένης χρήσης αποτελεί και η τήρηση των υποδείξεων ασφαλείας, καθώς και των οδηγιών συναρμολόγησης και των υποδείξεων λειτουργίας που υπάρχουν στις Οδηγίες χειρισμού. Τα άτομα τα οποία χειρίζονται και συντηρούν το μηχανήμα πρέπει να είναι εξοικειωμένα με αυτό και να έχουν διδαχθεί σχετικά με τους ενδεχόμενους κινδύνους.

Επιπλέον, πρέπει να τηρούνται όσο το δυνατόν πιο αυστηρά οι ισχύοντες κανονισμοί πρόληψης ατυχημάτων.

Πρέπει να τηρούνται και οι λοιποί κανόνες στους τομείς της ιατρικής εργασίας και της τεχνικής ασφάλειας.

Οι τροποποιήσεις στο μηχανήμα αποκλείουν κάθε ευθύνη του κατασκευαστή για όσες ζημιές προκύψουν από αυτές.

Παρά την προβλεπόμενη χρήση μπορεί ορισμένοι υπολειπόμενοι παράγοντες κινδύνου να μην μπορούν να εξαλειφθούν πλήρως. Ανάλογα με την κατασκευή και τη δομή του μηχανήματος μπορεί να προκύψουν τα εξής σημεία:

- Επαφή με τη λάμα πριονιού στην μη καλυμμένη περιοχή της λάμας.
- Τοποθέτηση του χειριού στην περιοχή της κινούμενης λάμας πριονιού (τραυματισμός από κόψιμο).
- Ανάδραση με εκτίναξη αντικειμένου εργασίας και μερών αυτού.
- Θραύσεις λάμας πριονιού.
- Εκτόξευση ελαττωματικών τμημάτων σκληρού μετάλλου της λάμας πριονιού.
- Βλάβες της ακοής σε περίπτωση μη χρήσης της απαιτούμενης προστασίας ακοής.
- Επιβλαβείς για την υγεία εκπομπή σκόνης ξύλων σε περίπτωση χρήσης σε κλειστούς χώρους.

Παρακαλούμε να προσέξετε, πως οι συσκευές μας δεν έχουν κατασκευαστεί για επαγγελματική, βιοτεχνική και βιομηχανική χρήση. Δεν αναλαμβάνουμε καμία εγγύηση, εάν η συσκευή χρησιμοποιηθεί σε βιοτεχνίες ή βιομηχανίες ή σε παρόμοιες εργασίες.

5. Υποδείξεις ασφαλείας

Γενικές υποδείξεις ασφαλείας για ηλεκτρικά εργαλεία

⚠ ΠΡΟΕΙΔΟΠΟΪΣΗ! Διαβάστε όλες τις υποδείξεις ασφαλείας, τις οδηγίες, τις απεικονίσεις και τα τεχνικά δεδομένα που ανήκουν στο ηλεκτρικό σας εργαλείο. Παραλείψεις κατά την τήρηση των υποδείξεων ασφαλείας και των οδηγιών μπορούν να προκαλέσουν ηλεκτροπληξία, φωτιά και/ή βαρείς τραυματισμούς.

Φυλάξτε όλες τις υποδείξεις ασφαλείας και οδηγίες για να είναι διαθέσιμες και για μελλοντική χρήση.

Ο όρος «ηλεκτρικό εργαλείο» που χρησιμοποιείται στις υποδείξεις ασφαλείας αφορά ηλεκτρικά εργαλεία που λειτουργούν με ρεύμα δικτύου (με καλώδιο ρεύματος) και ηλεκτρικά εργαλεία που λειτουργούν με επαναφορτιζόμενες μπαταρίες (χωρίς καλώδιο ρεύματος).

1) Ασφάλεια χώρου εργασίας

a) Διατηρείτε το χώρο εργασίας καθαρό και καλά φωτισμένο.

Οι ακατάστατοι ή ανεπαρκώς φωτισμένοι χώροι εργασίας μπορούν να γίνουν αιτίες ατυχημάτων.

b) Μην εργάζεστε με το ηλεκτρικό εργαλείο σε δυνητικά εκρήξιμο περιβάλλον όπου βρίσκονται καύσιμα υγρά, αέρια ή σκόνης.

Τα ηλεκτρικά εργαλεία παράγουν σπινθήρες οι οποίοι μπορούν να προκαλέσουν ανάφλεξη της σκόνης ή των αναθυμιάσεων.

c) Κατά τη χρήση του εργαλείου κρατάτε μακριά παιδιά και άλλα άτομα.

Σε περίπτωση απόσπασης της προσοχής σας μπορεί να χάσετε τον έλεγχο του ηλεκτρικού εργαλείου.

2) Ασφαλής χρήση ηλεκτρικού ρεύματος

a) Το φως ρευματοληψίας του ηλεκτρικού εργαλείου πρέπει να ταιριάζει στην πρίζα.

Δεν επιτρέπεται κανενός είδους τροποποίηση του φως. Μην χρησιμοποιείτε φως προσαρμογής με ηλεκτρικά εργαλεία που διαθέτουν προστασία μέσω γείωσης. Τα μη τροποποιημένα φως και οι κατάλληλες πρίζες μειώνουν τον κίνδυνο ηλεκτροπληξίας.

b) Αποφεύγετε την επαφή του σώματος με γειωμένες επιφάνειες όπως σωλήνων, θερμαντικών σωμάτων, ηλεκτρικής κουζίνας και ψυγείων. Όταν το σώμα σας είναι γειωμένο, υπάρχει αυξημένος κίνδυνος από ηλεκτροπληξία.

c) Διατηρείτε τα ηλεκτρικά εργαλεία μακριά από βροχή ή υγρασία.

Η διεύθυνση νερού μέσα σε ένα ηλεκτρικό εργαλείο αυξάνει τον κίνδυνο ηλεκτροπληξίας.

d) Μην κακομεταχειρίζεστε το καλώδιο για να μεταφέρετε το εργαλείο ή να το κρεμάτε ή για να αφαιρείτε το φως από την πρίζα.

Κρατάτε το καλώδιο μακριά από θερμότητα, λάδι, αιχμηρές ακμές ή κινούμενα μέρη της συσκευής. Τα καλώδια που έχουν υποστεί ζημιά ή είναι μπερδεμένα αυξάνουν τον κίνδυνο ηλεκτροπληξίας.

e) Όταν εργάζεστε με ένα ηλεκτρικό εργαλείο σε ανοικτό χώρο, χρησιμοποιείτε μόνο καλώδια επέκτασης τα οποία είναι και αυτά κατάλληλα για χρήση σε εξωτερικούς χώρους.

Η χρήση καλωδίου επέκτασης κατάλληλου για χρήση σε εξωτερικούς χώρους μειώνει τον κίνδυνο ηλεκτροπληξίας.

f) Αν είναι αναπόφευκτη η λειτουργία του ηλεκτρικού εργαλείου σε περιβάλλον με υγρασία, χρησιμοποιείτε ένα ρελέ προστασίας από ρεύμα διαρροής.

Η χρήση ενός ρελέ προστασίας από ρεύμα διαρροής μειώνει τον κίνδυνο ηλεκτροπληξίας.

3) Ασφάλεια ατόμων

a) Πρέπει να είστε προσεκτικοί, να προσέχετε τι κάνετε και να χρησιμοποιείτε σύνεση κατά την εργασία με ένα ηλεκτρικό εργαλείο.

Μη χρησιμοποιείτε ηλεκτρικό εργαλείο όταν είστε κουρασμένοι ή υπό την επίδραση ναρκωτικών, οινοπνεύματος ή φαρμάκων. Μία στιγμή απροσεξίας κατά τη χρήση του ηλεκτρικού εργαλείου μπορεί να οδηγήσει σε σοβαρούς τραυματισμούς.

b) Φοράτε ατομικό εξοπλισμό προστασίας και πάντα προστατευτικά γυαλιά.

Η χρήση ατομικού εξοπλισμού προστασίας, όπως μάσκας προστασίας από σκόνη, αντιολισθητικών υποδημάτων ασφαλείας, προστατευτικού κράνους ή προστασίας από θόρυβο, ανάλογα με το είδος και τη χρήση του ηλεκτρικού εργαλείου, μειώνει τον κίνδυνο σωματικών βλαβών.

c) Αποφεύγετε τυχόν αθέλητη θέση σε λειτουργία. Να βεβαιώνεστε ότι το ηλεκτρικό εργαλείο είναι απενεργοποιημένο πριν το συνδέσετε στην τροφοδοσία ρεύματος και/ή συνδέσετε την επαναφορτιζόμενη μπαταρία, το πάρετε στα χέρια σας ή το μεταφέρετε. Αν κατά τη μεταφορά του ηλεκτρικού εργαλείου έχετε το δάκτυλο στο διακόπτη ή αν συνδέσετε το εργαλείο στην τροφοδοσία ρεύματος ενώ είναι ενεργοποιημένο, μπορεί να προκληθούν ατυχήματα.

d) Απομακρύνετε εργαλεία ρύθμισης ή κλειδιά βιδώματος πριν ενεργοποιήσετε το ηλεκτρικό εργαλείο.

Ένα εργαλείο ή κλειδί το οποίο βρίσκεται σε ένα περιστρεφόμενο μέρος της συσκευής μπορεί να προκαλέσει τραυματισμούς.

e) Αποφεύγετε τυχόν μη κανονική στάση του σώματος. Να φροντίζετε για ασφαλή στήριξη στα πόδια σας και να διατηρείτε πάντα την ισορροπία σας. Με αυτόν τον τρόπο μπορείτε να ελέγχετε καλύτερα το ηλεκτρικό εργαλείο σε μη αναμενόμενες καταστάσεις.

- f) **Φοράτε κατάλληλο ρουχισμό. Μη φοράτε φαρδιά ρούχα ή κοσμήματα. Κρατάτε τα μαλλιά, τα ρούχα και τα γάντια σας μακριά από κινούμενα μέρη.** Τα ρούχα με φαρδιά εφαρμογή, τα κοσμήματα ή τα μακριά μαλλιά μπορεί να πια στούν από κινούμενα μέρη.
- g) **Αν μπορούν να χρησιμοποιηθούν διατάξεις αναρρόφησης και συλλογής της σκόνης, βεβαιωθείτε ότι αυτές είναι συνδεδεμένες και χρησιμοποιούνται σωστά.**
Η χρήση διάταξης αναρρόφησης της σκόνης μπορεί να μειώσει τους κινδύνους από σκόνη.
- h) **Μην έχετε ψευδή αίσθηση της ασφάλειας και μην αψηφάτε τους κανόνες ασφαλείας για ηλεκτρικά εργαλεία, ακόμα και αν έχετε εξοικειωθεί με το ηλεκτρικό εργαλείο μετά από επανειλημμένη χρήση του.** Οι απρόσεκτοι χειρισμοί μπορούν σε κλάσματα του δευτερολέπτου να επιφέρουν βαρείς τραυματισμούς..

4) Χρήση και μεταχείριση του ηλεκτρικού εργαλείου

- a) **Μην υπερφορτώνετε τη συσκευή.**
Χρησιμοποιείτε για την εργασία σας το ηλεκτρικό εργαλείο που προορίζεται για αυτή. Με το κατάλληλο ηλεκτρικό εργαλείο εργάζεστε καλύτερα και με ασφάλεια στην προβλεπόμενη περιοχή ισχύος.
- b) **Μη χρησιμοποιήσετε ποτέ ηλεκτρικό εργαλείο του οποίου ο διακόπτης παρουσιάζει βλάβη. Ένα ηλεκτρικό εργαλείο που δεν μπορεί πλέον να ενεργοποιηθεί ή να απενεργοποιηθεί, είναι επικίνδυνο και πρέπει να επισκευαστεί.**
- c) **Αφαιρέστε το φως από την πρίζα και/ή αφαιρέστε την αφαιρούμενη επαναφορτιζόμενη μπαταρία πριν πραγματοποιήσετε ρυθμίσεις στη συσκευή, αλλάξετε ένθετο εργαλείο ή αφήσετε το ηλεκτρικό εργαλείο.**
Αυτά τα μέτρα προσοχής αποτρέπουν την αθέλητη εκκίνηση του ηλεκτρικού εργαλείου.
- d) **Διατηρείτε τα μη χρησιμοποιούμενα ηλεκτρικά εργαλεία μακριά από παιδιά.**
Μην αφήνετε να χρησιμοποιεί το εργαλείο κανένα άτομο που δεν είναι εξοικειωμένο με αυτό ή δεν έχει διαβάσει τις παρούσες οδηγίες. Τα ηλεκτρικά εργαλεία είναι επικίνδυνα αν χρησιμοποιούνται από άτομα που δεν έχουν πείρα.
- e) **Φροντίζετε με προσοχή τα ηλεκτρικά εργαλεία και τα ένθετα εργαλεία τους.**
Ελέγχετε αν τα κινητά μέρη λειτουργούν άψογα χωρίς να κολλούν, αν υπάρχουν εξαρτήματα που έχουν σπάσει ή έχουν υποστεί ζημιά τέτοια που να επηρεάζεται η λειτουργία του ηλεκτρικού εργαλείου. Φροντίζετε πριν τη χρήση του ηλεκτρικού εργαλείου να επισκευάζονται τα εξαρτήματα που έχουν υποστεί ζημιά.

Πολλά ατυχήματα έχουν την αιτία τους σε κακοσυντηρημένα ηλεκτρικά εργαλεία.

- f) **Διατηρείτε τα κοπτικά εργαλεία αιχμηρά και καθαρά. Τα προσεκτικά φροντισμένα κοπτικά εργαλεία με κοφτερές αιχμές τείνουν να κολλούν λιγότερα και είναι ευκολότερο να καθοδηγηθούν.**
- g) **Χρησιμοποιείτε το ηλεκτρικό εργαλείο, τα αξεσουάρ, τα ένθετα εργαλεία κλπ. σύμφωνα με τις οδηγίες τους.**
Επίσης λαμβάνετε υπόψη σας τις συνθήκες εργασίας και την δραστηριότητα που πρόκειται να εκτελεστεί. Η χρήση ηλεκτρικών εργαλείων για εφαρμογές άλλες από τις προβλεπόμενες μπορεί να οδηγήσει σε επικίνδυνες καταστάσεις.
- h) **Κρατάτε τις λαβές και τις επιφάνειες κρατήματος στεγνές, καθαρές και απαλλαγμένες από λάδια και γράσα.** Οι ολισθηρές λαβές και επιφάνειες κρατήματος δεν επιτρέπουν ασφαλή χειρισμό και έλεγχο του ηλεκτρικού εργαλείου σε απρόβλεπτες καταστάσεις.

5) Σέρβις

- a) **Αναθέτετε την επισκευή του ηλεκτρικού εργαλείου σας μόνο σε πιστοποιημένο ειδικό προσωπικό και μόνο με γνήσια ανταλλακτικά.** Με αυτόν τον τρόπο διασφαλίζετε ότι δεν θα διακυβευτεί η ασφάλεια του ηλεκτρικού εργαλείου.

Προειδοποίηση! Αυτό το ηλεκτρικό εργαλείο παράγει ηλεκτρομαγνητικό πεδίο κατά τη διάρκεια της λειτουργίας του. Αυτό το πεδίο υπό ορισμένες περιστάσεις μπορεί να επηρεάσει ενεργά ή παθητικά ιατρικά εμφυτεύματα. Για να μειώσετε τον κίνδυνο σοβαρών ή θανατηφόρων τραυματισμών, συνηγορούμε σε άτομα με ιατρικά εμφυτεύματα να συμβουλευούνται το γιατρό τους και τον κατασκευαστή του ιατρικού εμφυτεύματος, πριν το χειρισμό του ηλεκτρικού εργαλείου.

Υποδείξεις ασφαλείας για φαλτσοπρίονα

- a) **Τα φαλτσοπρίονα προορίζονται για την κοπή ξύλου ή παρόμοιων προϊόντων και δεν μπορούν να χρησιμοποιηθούν για την κοπή υλικών που περιέχουν σίδηρο όπως ραγών, ράβδων, βιδών κλπ.** Σκόνη που έχει λειαντικές ιδιότητες προκαλεί μπλοκάρισμα κινητών μερών όπως είναι η κάτω προστατευτική καλύπτρα. Οι σπινθήρες που παράγονται κατά την κοπή θα κάψουν την κάτω προστατευτική καλύπτρα, την ένθετη πλάκα και άλλα πλαστικά εξαρτήματα.

- b) **Αν είναι εφικτό στερεώνετε το αντικείμενο εργασίας με σφικτήρες. Αν πρέπει να συγκρατήσετε το αντικείμενο εργασίας με το χέρι, πρέπει να κρατάτε πάντα το χέρι σας σε απόσταση τουλάχιστον 100 mm από κάθε πλευρά της λεπίδας πριονιού. Μη χρησιμοποιείτε αυτό το πριόνι για να κόβετε αντικείμενα που είναι πολύ μικρά για να τα συσφίξετε ή να τα κρατάτε με ασφάλεια με το χέρι. Αν το χέρι σας είναι πολύ κοντά στη λάμα πριονιού, υπάρχει αυξημένος κίνδυνος τραυματισμού από την επαφή με τη λάμα πριονιού.**
- c) **Το αντικείμενο εργασίας πρέπει να είναι ακίνητο και είτε να στερεώνεται με σύσφιξη είτε να πιέζεται πάνω στον αναστολέα και στη βάση. Μη σπρώχνετε το αντικείμενο εργασίας προς τη λάμα πριονιού και ποτέ μην κόβετε «ελεύθερα με το χέρι». Τα ασύνδετα ή κινητά αντικείμενα εργασίας θα μπορούσαν να εκτοξευτούν με μεγάλη ταχύτητα και να προκαλέσουν τραυματισμούς.**
- d) **Σπρώχνετε το πριόνι για να περάσει από το αντικείμενο εργασίας. Αποφεύγετε να τραβάτε το πριόνι για να περάσει από το αντικείμενο εργασίας. Όταν θέλετε να πραγματοποιήσετε μια κοπή, πρώτα ανυψώστε την κεφαλή πριονιού και τραβήξτε την μέσα από το αντικείμενο εργασίας χωρίς να το κόψετε. Κατόπιν ενεργοποιήστε το μοτέρ, στρέψτε την κεφαλή πριονιού προς τα κάτω και πιέστε το πριόνι για να διαπεράσει το αντικείμενο εργασίας. Σε περίπτωση κοπής με έλξη υπάρχει ο κίνδυνος να ανέβει η λάμα πριονιού πάνω στο αντικείμενο εργασίας και η μονάδα λάμας πριονιού να εκτιναχτεί βίαια πάνω στον χειριστή.**
- e) **Μην περνάτε ποτέ το χέρι πάνω από την προβλεπόμενη γραμμή κοπής, ούτε μπροστά ούτε πίσω από τη λεπίδα πριονιού. Η υποστήριξη του αντικειμένου εργασίας «με σταυρωτά τα χέρια», δηλ. το να κρατάτε το αντικείμενο εργασίας δεξιά δίπλα στη λεπίδα πριονιού με το αριστερό χέρι ή αντίστροφα, είναι πολύ επικίνδυνο.**
- f) **Όταν περιστρέφεται η λεπίδα πριονιού, ποτέ μη βάζετε το χέρι σας πίσω από τον αναστολέα. Ποτέ μην πλησιάζετε το χέρι σας στην περιστρεφόμενη λεπίδα πριονιού πιο κοντά από μια απόσταση ασφαλείας 100 mm (ισχύει και για τις δύο πλευρές της λεπίδας πριονιού, π.χ. κατά την απομάκρυνση άχρηστων κομματιών ξύλου). Η προσέγγιση της περιστρεφόμενης λάμας πριονιού προς το χέρι σας ενδεχομένως δεν μπορεί να γίνει αντιληπτή και μπορεί να τραυματιστείτε βαριά.**
- g) **Ελέγχετε το αντικείμενο εργασίας πριν την κοπή. Αν το αντικείμενο εργασίας είναι λυγισμένο ή στρεβλωμένο, σφίξτε το με την προς τα έξω καμπυλωμένη πλευρά προς τον αναστολέα. Να βεβαιώνετε πάντα ότι κατά μήκος της γραμμής κοπής δεν υπάρχει κανένα διάκενο ανάμεσα στο αντικείμενο εργασίας, στον αναστολέα και στη βάση. Τα αντικείμενα εργασίας που είναι λυγισμένα ή στρεβλωμένα μπορεί να περιστραφούν ή να μετατοπιστούν και να προκαλέσουν κόλλημα της περιστρεφόμενης λεπίδας πριονιού κατά την κοπή. Δεν επιτρέπεται να υπάρχουν καρφιά ή ξένα σώματα μέσα στο αντικείμενο εργασίας.**
- h) **Χρησιμοποιείτε το πριόνι μόνο αν η βάση είναι απαλλαγμένη από εργαλεία, υπολείμματα ξύλου κλπ. - μόνο το αντικείμενο εργασίας επιτρέπεται να βρίσκεται πάνω στη βάση. Μικρά υπολείμματα, μη συσφιγμένα κομμάτια ξύλου ή άλλα αντικείμενα, αν έρθουν σε επαφή με την περιστρεφόμενη λάμα, μπορούν να εκτοξευτούν με υψηλή ταχύτητα**
- i) **Κόβετε ένα μόνο αντικείμενο εργασίας τη φορά. Τα αντικείμενα εργασίας που είναι στοιβαγμένα το ένα πάνω στο άλλο δεν μπορούν να συσφιχτούν ή να συγκρατηθούν σωστά και μπορεί κατά την κοπή να προκαλέσουν κόλλημα της λεπίδας ή να γλιστρήσουν.**
- j) **Προσέχετε ώστε πριν τη χρήση το φαλτσοπρίονο να βρίσκεται πάνω σε μια επίπεδη και σταθερή επιφάνεια εργασίας. Μια επίπεδη και σταθερή επιφάνεια εργασίας μειώνει τον κίνδυνο αποσταθεροποίησης του φαλτσοπριονιού.**
- k) **Σχεδιάζετε εκ των προτέρων την εργασία σας. Προσέχετε σε κάθε ρύθμιση της κλίσης της λάμας πριονιού ή της γωνίας λοξής κοπής ώστε ο κινητός αναστολέας να έχει ρυθμιστεί σωστά και να υποστηρίζει το αντικείμενο εργασίας, χωρίς να έρχεται σε επαφή με τη λάμα ή με την προστατευτική καλύπτρα. Χωρίς να ενεργοποιήσετε το μηχάνημα και χωρίς αντικείμενο εργασίας πάνω στη βάση πρέπει να προσομοιώσετε μια πλήρη κίνηση κοπής της λάμας πριονιού, για να διασφαλίσετε ότι δεν θα προκύψουν εμπόδια ή ο κίνδυνος κοπής του αναστολέα.**
- l) **Σε περίπτωση αντικειμένων εργασίας τα οποία είναι πλατύτερα από την πάνω πλευρά της βάσης, προσέχετε να παρέχετε κατάλληλη υποστήριξη, π.χ. με χρήση επεκτάσεων της βάσης ή ειδικών καβαλέτων. Τα αντικείμενα εργασίας που είναι μακρύτερα ή πλατύτερα από τη βάση του φαλτσοπριονιού μπορούν να ανατραπούν αν δεν στηρίζονται σταθερά. Σε περίπτωση που ανατραπεί ένα κομμάτι ξύλο που έχει αποκοπεί ή το αντικείμενο εργασίας, αυτό μπορεί να ανυψώσει την κάτω προστατευτική καλύπτρα ή να εκτοξευτεί εκτός ελέγχου από την περιστρεφόμενη λάμα.**

- m) Μη χρησιμοποιήσετε ποτέ άλλο άτομο ως υποκατάστατο επέκτασης βάσης ή ως πρόσθετο στήριγμα.** Μια ασταθής στήριξη του αντικειμένου εργασίας μπορεί να προκαλέσει κόλλημα της λάμας. Επίσης μπορεί το αντικείμενο εργασίας να μετακινηθεί κατά τη διάρκεια της κοπής και να τραβήξει τον βοηθό προς την περιστεφόμενη λάμα.
- n) Το κομμάτι που έχει αποκοπεί δεν επιτρέπεται να πιέζεται προς την περιστρεφόμενη λάμα πριονιού.** Αν υπάρχει λίγος χώρος, π.χ. σε περίπτωση χρήσης διαμήκων αναστολέων, μπορεί το αποκομμένο κομμάτι να σφηνώσει στη λάμα και να εκτιναχτεί βίαια.
- o) Χρησιμοποιείτε πάντα έναν σφιγκτήρα ή κατάλληλη διάταξη για να υποστηρίξετε σωστά υλικό με κυκλική διατομή όπως ράβδους ή σωλήνες.** Οι ράβδοι τείνουν κατά την κοπή να κυλούν και να απομακρύνονται και τότε η λάμα μπορεί να «μαγκώσει» και το αντικείμενο εργασίας με το χέρι σας μπορεί να τραβηχτεί προς τη λάμα.
- p) Αφήστε να φθάσει η λάμα την πλήρη ταχύτητα περιστροφής της πριν κόψετε το αντικείμενο εργασίας.** Με αυτόν τον τρόπο μειώνεται ο κίνδυνος να εκτοξευτεί το αντικείμενο εργασίας.
- q) Αν κολλήσει το αντικείμενο εργασίας ή μπλοκαριστεί η λάμα, απενεργοποιήστε το φάλτσοπρίονο. Περιμένετε να ακινητοποιηθούν όλα τα κινητά μέρη, αφαιρέστε το φως από την πρίζα και/ή αφαιρέστε την επαναφορτιζόμενη μπαταρία. Κατόπιν αφαιρέστε το σφηνωμένο υλικό.** Αν σε μια τέτοια περίπτωση μπλοκαρισματος συνεχίσετε την κοπή με το πριόνι, μπορεί να προκληθεί απώλεια του ελέγχου ή ζημιές στο φάλτσοπρίονο.
- r) Μετά την ολοκλήρωση της κοπής αφήστε ελεύθερο τον διακόπτη, κρατήστε την κεφαλή πριονιού κατεβασμένη και περιμένετε να ακινητοποιηθεί η λάμα πριν αφαιρέσετε το αποκομμένο κομμάτι.** Είναι πολύ επικίνδυνο να πλησιάζετε στο χέρι σας στη λάμα πριονιού που κινείται έως ότου σταματήσει τελείως.
- s) Κρατάτε καλά τη χειρολαβή αν θέλετε να εκτελέσετε μια μη πλήρη κοπή με το πριόνι ή όταν αφήσετε ελεύθερο τον διακόπτη, πριν φθάσει η κεφαλή πριονιού την κάτω θέση της.** Από τη δράση πέδησης του πριονιού μπορεί η κεφαλή πριονιού να τραβηχτεί απότομα προς τα κάτω, κάτι που προκαλεί κίνδυνο τραυματισμού.

Υποδείξεις ασφαλείας για το χειρισμό των λαμών πριονιού

- 1 Μη χρησιμοποιείτε λάμες πριονιού που έχουν υποστεί ζημιά ή παραμόρφωση.

- 2 Μη χρησιμοποιείτε λάμες πριονιού που παρουσιάζουν ρωγμές. Αποσύρετε από τη χρήση λάμες πριονιού που παρουσιάζουν ρωγμές. Δεν επιτρέπεται επισκευή.
- 3 Μη χρησιμοποιείτε λάμες πριονιού από χάλυβα υψηλής ταχύτητας.
- 4 Ελέγχετε την κατάσταση της λάμας πριονιού πριν χρησιμοποιήσετε το πριόνι εγκάρσιας και συρόμενης κοπής.
- 5 Να χρησιμοποιείτε μόνο λάμες πριονιού οι οποίες είναι κατάλληλες για το υλικό που πρόκειται να κόψετε.
- 6 Χρησιμοποιείτε μόνο τις λάμες πριονιού που καθορίζει ο κατασκευαστής.
Οι λάμες πριονιού που προορίζονται για την επεξεργασία ξύλου ή παρόμοιων υλικών πρέπει να συμμορφώνονται με το πρότυπο EN 847-1.
- 7 Μη χρησιμοποιείτε λάμες πριονιού από χάλυβα υψηλής ταχύτητας (HSS).
- 8 Να χρησιμοποιείτε μόνο λάμες πριονιού των οποίων ο μέγιστος επιτρεπόμενος αριθμός στροφών είναι μεγαλύτερος ή ίσος με το μέγιστο αριθμό στροφών της ατράκτου της συσκευής και οι οποίες είναι κατάλληλες για το υλικό που πρόκειται να κόψετε.
- 9 Προσέξτε την κατεύθυνση περιστροφής της λάμας πριονιού.
- 10 Να τοποθετείτε λάμες πριονιού μόνον όταν είστε εξοικειωμένος με το χειρισμό τους.
- 11 Να τηρείτε τον περιορισμό του μέγιστου αριθμού στροφών. Δεν επιτρέπεται η υπέρβαση του μέγιστου αριθμού στροφών που αναφέρεται πάνω στη λάμα πριονιού. Αν αναφέρεται, να τηρείτε την περιοχή αριθμού στροφών.
- 12 Να καθαρίζετε τις επιφάνειες σύσφιξης από βρομίες, γράσα, λάδια και νερό.
- 13 Μη χρησιμοποιείτε μη στερεωμένους δακτυλίους ή χιτώνια μείωσης για τη μείωση της διαμέτρου οπών σε λάμες πριονιού.
- 14 Να προσέχετε ώστε οι στερεωμένοι δακτύλιοι μείωσης για την ασφάλιση της λάμας πριονιού να έχουν την ίδια διάμετρο και τουλάχιστον το 1/3 της διαμέτρου κοπής.
- 15 Να βεβαιώνετε ότι οι στερεωμένοι δακτύλιοι μείωσης είναι παράλληλοι μεταξύ τους.
- 16 Να χειρίζεστε με προσοχή τις λάμες πριονιού. Να τις διατηρείτε καλύτερα στην αρχική συσκευασία ή σε ειδικές θήκες. Να φοράτε προστατευτικά γάντια, για βελτιωμένη ασφάλεια λαβής και μειωμένο κίνδυνο τραυματισμού.
- 17 Πριν τη χρήση των λαμών πριονιού να βεβαιώνετε ότι όλες οι προστατευτικές διατάξεις είναι σωστά στερεωμένες.
- 18 Να βεβαιώνετε πριν τη χρήση, ότι η χρησιμοποιούμενη λάμα πριονιού συμμορφώνεται με τις τεχνικές απαιτήσεις αυτής της συσκευής με βάση και είναι σωστά στερεωμένη.

- 19 Να χρησιμοποιείτε τη συμπεριλαμβανόμενη λάμα πριονιού μόνο για εργασίες κοπής σε ξύλο, ποτέ για επεξεργασία μετάλλων.
- 20 Να χρησιμοποιείτε μόνο λάμα πριονιού με διάμετρο που αντιστοιχεί στα στοιχεία που αναφέρονται πάνω στο πριόνι.
- 21 Χρησιμοποιείτε πρόσθετα υποθέματα αντικειμένου εργασίας, αν αυτό είναι απαραίτητο για την ευστάθεια του αντικειμένου εργασίας.
- 22 Οι επεκτάσεις του υποθέματος αντικειμένου εργασίας πρέπει κατά την εργασία να είναι πάντα στερεωμένες και να χρησιμοποιούνται.
- 23 Αντικαθιστάτε τα ένθετα βάσης που έχουν φθαρεί!
- 24 Αποφεύγετε την υπερθέρμανση των δοντιών του πριονιού.
- 25 Αποφεύγετε κατά την κοπή πλαστικών να λιώνετε το πλαστικό.
Για το σκοπό αυτόν χρησιμοποιείτε τη σωστή λάμα πριονιού. Αντικαθιστάτε έγκαιρα τις λάμες πριονιού που έχουν υποστεί ζημιά ή φθορά. Αν υπερθερμανθεί η λάμα πριονιού, σταματήστε το μηχάνημα. Αφήστε πρώτα να κρυώσει η λάμα πριονιού, πριν εργαστείτε πάλι με τη συσκευή.



Προσοχή: Ακτινοβολία λέιζερ
Μην κοιτάζετε μέσα στην ακτίνα
Κατηγορία λέιζερ 2



Προστατεύετε τον εαυτό σας και το περιβάλλον λαμβάνοντας μέτρα προφύλαξης από κινδύνους ατυχημάτων!

- Μην κοιτάζετε απευθείας με απροστάτευτα μάτια μέσα στην ακτίνα λέιζερ.
- Ποτέ μην κοιτάζετε απευθείας μέσα στη διαδρομή της ακτίνας.
- Μην κατευθύνετε ποτέ την ακτίνα λέιζερ σε ανακλαστικές επιφάνειες και σε άτομα ή ζώα. Ακόμα και μια ακτίνα λέιζερ χαμηλής ισχύος μπορεί να προξενήσει ζημιές στο μάτι.
- Προσοχή - αν ακολουθείτε μεθόδους εργασίας διαφορετικές από αυτές που αναφέρονται εδώ, αυτό μπορεί να επιφέρει επικίνδυνη έκθεση σε ακτινοβολία.
- Ποτέ μην ανοίξετε τη μονάδα λέιζερ. Θα μπορούσε να προκύψει μη αναμενόμενη έκθεση σε ακτινοβολία.
- Αν δεν χρησιμοποιείτε τη συσκευή για μεγάλο χρονικό διάστημα, πρέπει να αφαιρείτε τις μπαταρίες.
- Το λέιζερ δεν επιτρέπεται να αντικατασταθεί με μονάδα λέιζερ άλλου τύπου.

- Επισκευές στο λέιζερ επιτρέπεται να πραγματοποιούνται μόνο από τον κατασκευαστή του λέιζερ ή από εξουσιοδοτημένο αντιπρόσωπο.

Υπολειπόμενοι κίνδυνοι

Το ηλεκτρικό εργαλείο έχει κατασκευαστεί σύμφωνα με τις τελευταίες εξελίξεις της τεχνολογίας και βάσει των καθιερωμένων τεχνικών κανόνων ασφαλείας. Ωστόσο, κατά την εργασία μπορεί να προκύψουν μεμονωμένοι υπολειπόμενοι κίνδυνοι.

- Διακινδύνευση για την υγεία από ηλεκτρικό ρεύμα σε περίπτωση χρήσης ακατάλληλων καλωδίων ρεύματος.
- Επιπλέον, μπορεί παρά όλες τις λαμβανόμενες προφυλάξεις να προκύψουν μη προφανείς υπολειπόμενοι κίνδυνοι.
- Οι υπολειπόμενοι κίνδυνοι μπορούν να ελαχιστοποιηθούν όταν τηρούνται οι «Σημαντικές υποδείξεις» και η «Προβλεπόμενη χρήση», καθώς και οι οδηγίες χειρισμού.
- Μην καταπονείτε άσκοπα το μηχάνημα: η πολύ ισχυρή πίεση κατά την κοπή προξενεί γρήγορα ζημιά στη λάμα πριονιού, πράγμα που προκαλεί υποβάθμιση της απόδοσης του μηχανήματος κατά την επεξεργασία και μειωμένη ακρίβεια κοπής.
- Κατά την κοπή πλαστικών υλικών να χρησιμοποιείτε πάντα σφιγκτήρες: τα εξαρτήματα που πρόκειται να κοπούν πρέπει πάντα να στερεώνονται ανάμεσα στους σφιγκτήρες.
- Αποφεύγετε αθέλητη θέση σε λειτουργία του μηχανήματος: κατά την εισαγωγή του φισ στην πρίζα δεν επιτρέπεται να είναι πατημένο το πλήκτρο έναρξης λειτουργίας.
- Να χρησιμοποιείτε το εργαλείο που συνιστάται στο παρόν εγχειρίδιο. Έτσι απολαμβάνετε πάντα τη μέγιστη απόδοση από το μηχάνημά σας.
- Τα χέρια δεν επιτρέπεται να εισέρχονται στην περιοχή εργασίας, όταν είναι σε λειτουργία το εργαλείο.
- Πριν πραγματοποιήσετε εργασίες ρύθμισης ή συντήρησης, αφήστε το κουμπί εκκίνησης και αποσυνδέστε το φισ από την πρίζα.

6. Τεχνικά χαρακτηριστικά

Μοτέρ εναλλασσόμενου ρεύματος	220 - 240 V~ 50Hz
Όνομαστική ισχύςg S1*	2000 Watt
Αριθμός στροφών χωρίς φορτίο n ₀	
1η Ταχύτητα	3200 min ⁻¹
2η Ταχύτητα	4500 min ⁻¹
Λεπίδα πριονιού από σκληρό μέταλλο	ø 254 x ø 30 x 2,2 mm
Αριθμός δοντιών	28
Μέγιστο πλάτος δοντιών της λάμας πριονιού	3 mm
Περιοχή στροφής	-45° / 0° / +45°
Λοξή κοπή	0° bis 45° προς τα αριστερά

Πλάτος κοπής στις 90°	340 x 90 mm
Πλάτος κοπής στις 45°	240 x 90 mm
Πλάτος κοπής στις 2 x 45° (Σύνθετη λοξή κοπή)	240 x 45 mm
Κλάση προστασίας	II / <input type="checkbox"/>
Βάρος	ca. 13,8 kg
Κατηγορία λείζερ	2
Μήκος κύματος λείζερ	650 nm
Ισχύς λείζερ	< 1 mW

* Τρόπος λειτουργίας S1, συνεχής λειτουργία

Το τεμάχιο εργασίας πρέπει να έχει τουλάχιστον ύψος 3 mm και πλάτος 10 mm.

Προσέχετε το τεμάχιο εργασίας να στερεώνεται πάντα με τη διάταξη σύσφιξης.

Θόρυβος

Οι τιμές θορύβου μετρήθηκαν βάσει του προτύπου EN 62841.

Στάθμη ηχητικής πίεσης L_{pA}	97,2 dB(A)
Αβεβαιότητα K_{pA}	3 dB
Στάθμη ηχητικής ισχύος L_{WA}	110,2 dB(A)
Αβεβαιότητα K_{WA}	3 dB

Φοράτε ωτασπίδες.

Η επίδραση του θορύβου ενδέχεται να προκαλέσει απώλεια ακοής.

Οι αναφερόμενες τιμές εκπομπών θορύβου έχουν μετρηθεί σύμφωνα με μια πρότυπη διαδικασία ελέγχου και μπορούν να χρησιμοποιηθούν για τη σύγκριση ενός ηλεκτρικού εργαλείου με ένα άλλο.

Οι αναφερόμενες τιμές εκπομπών θορύβου μπορούν να χρησιμοποιηθούν και για μια προσωρινή αξιολόγηση της καταπόνησης.

Προειδοποίηση:

- Κατά τη χρήση του ηλεκτρικού εργαλείου στην πράξη, οι τιμές εκπομπών θορύβου μπορεί να αποκλίνουν από την αναφερόμενη τιμή, ανάλογα με τον τρόπο και μέθοδο χρήσης του ηλεκτρικού εργαλείου, και ιδιαιτέρως, τον τρόπο επεξεργασίας του αντικειμένου εργασίας.
- Προσπαθείτε να διατηρείτε όσο το δυνατόν μικρότερη την καταπόνηση. Παραδείγματα μέτρων για περιορισμό του χρόνου εργασίας. Για την εκτίμηση της καταπόνησης πρέπει να λαμβάνονται υπόψη όλα τα μέρη του κύκλου λειτουργίας (για παράδειγμα, τα χρονικά διαστήματα κατά τα οποία το εργαλείο είναι απενεργοποιημένο, και αυτά κατά τα οποία είναι ενεργοποιημένο αλλά λειτουργεί χωρίς φορτίο).

7. Πριν από τη θέση σε λειτουργία

- Ανοίξτε τη συσκευασία και αφαιρέστε προσεκτικά τη συσκευή.
- Απομακρύνετε το υλικό συσκευασίας καθώς και τις ασφάλειες συσκευασίας/και μεταφοράς (εφόσον υπάρχουν).
- Ελέγξτε εάν είναι πλήρης η παράδοση.
- Ελέγξτε τη συσκευή και τα αξεσουάρ για τυχόν ζημιές από τη μεταφορά.
- Φυλάξτε τη συσκευασία κατά το δυνατό μέχρι τη λήξη της εγγύησης.

ΠΡΟΣΟΧΗ

Η συσκευή και τα υλικά συσκευασίας δεν είναι παιδικά παιχνίδια! Τα παιδιά δεν επιτρέπεται να παίζουν με πλαστικές σακούλες, μεμβράνες και μικροεξαρτήματα! Υπάρχει κίνδυνος κατάποσης και κίνδυνος ασφυξίας!

- Το μηχάνημα πρέπει να εγκαθίσταται με σταθερότητα. Ασφαλίστε το μηχάνημα με τη βοήθεια των οπών στη σταθερή βάση πριονιού (15) και 4 βιδών (δεν συμπεριλαμβάνονται στο αντικείμενο παράδοσης) πάνω σε έναν πάγκο εργασίας, ένα πλαίσιο βάσης κλπ.
- Τραβήξτε τελείως έξω την προεγκατεστημένη ασφάλιση ανατροπής (36) και ασφαλίστε την πλήρως με τη βοήθεια του κλειδιού Άλεν.
- Ρυθμίστε τη βίδα προσαρμογής (37) στο επίπεδο της πλάκας τραπέζιου, ώστε να αποφεύγετε ανατροπή του μηχανήματος.
- Πριν τη θέση σε λειτουργία πρέπει να έχουν εγκατασταθεί κανονικά όλα τα καλύμματα και οι διατάξεις ασφαλείας.
- Η λάμα πριονιού πρέπει να μπορεί να κινείται ελεύθερα.
- Αν επεξεργάζεστε ξύλο που έχει ήδη χρησιμοποιηθεί, προσέχετε για ξένα σώματα όπως π.χ. καρφιά ή βίδες κλπ.
- Πριν πατήσετε το διακόπτη ενεργοποίησης/ απενεργοποίησης, βεβαιωθείτε ότι η λάμα πριονιού έχει εγκατασταθεί σωστά και τα κινητά μέρη μπορούν να κινούνται εύκολα.
- Βεβαιωθείτε πριν από τη σύνδεση του μηχανήματος, ότι τα στοιχεία στην πινακίδα τύπου συμφωνούν με τα στοιχεία του δικτύου τροφοδοσίας.

7.1 Έλεγχος διάταξης ασφαλείας κινητού προστατευτικού λάμας πριονιού (5)

Το προστατευτικό λάμας πριονιού προστατεύει από αθέλητη επαφή με τη λάμα πριονιού και από εκτινασόμενα πριονίδια.

Ελέγξτε τη λειτουργία.

Για το σκοπό αυτόν, κατεβάστε το πριόνι προς τα κάτω:

- Το προστατευτικό λάμας πριονιού πρέπει να ελευθερώνει τη λάμα πριονιού κατά το κατέβασμα, χωρίς να αγγίζει άλλα εξαρτήματα.
- Κατά το ανέβασμα του πριονιού στην αρχική θέση, πρέπει το προστατευτικό λάμας πριονιού να καλύπτει αυτόματα τη λάμα πριονιού.

8. Τοποθέτηση και χειρισμός

8.1 Στήσιμο του πριονιού εγκάρσιας και συρόμενης κοπής (εικ. 1, 2, 4, 5, 21)

- Για τη ρύθμιση της περιστρεφόμενης βάσης (14) γυρίστε τη λαβή συγκράτησης (11) προς τα πάνω και με το δείκτη σας τραβήξτε προς τα πάνω τον μοχλό θέσεων μανδάλωσης (35).
- Περιστρέψτε την περιστρεφόμενη βάση (14) και τον δείκτη (12) στο επιθυμητό μέγεθος γωνίας στην κλίμακα (13). Για να σταθεροποιήσετε τη ρύθμιση, γυρίστε τη λαβή συγκράτησης (11) προς τα κάτω.
- Πιέζοντας ελαφρά προς τα κάτω την κεφαλή του εργαλείου (4) και τραβώντας ταυτόχρονα τον πείρο ασφάλισης (23) από τη βάση του κινητήρα, το πριόνι απασφαλίζεται από την χαμηλότερη θέση.
- Μετακινήστε προς τα πάνω την κεφαλή του εργαλείου (4).
- Οι διατάξεις σύσφιξης (7) μπορούν να στερεωθούν και στις δύο πλευρές της σταθερής βάσης πριονιού (15). Τοποθετήστε τις διατάξεις σύσφιξης (7) στις προβλεπόμενες για τον σκοπό αυτόν οπές στην πίσω πλευρά της ράγας αναστολέα (16) και ασφαλίστε τις με τις βίδες αστεροειδούς λαβής (7a). Για λοξές κοπές 0°- 45° πρέπει η διάταξη σύσφιξης (7) να εγκαθίσταται μόνο σε μία πλευρά (δεξιά) (βλ. εικόνα 11-12).
- Μπορείτε να ρυθμίσετε την κλίση της κεφαλής του εργαλείου (4) σε μέγ. 45° προς τα αριστερά, λασκάροντας τη βίδα ακινητοποίησης (22).
- Τα υποθέματα αντικειμένου εργασίας (8) πρέπει κατά την εργασία να είναι πάντα στερεωμένα και να χρησιμοποιούνται. Ρυθμίστε την επιθυμητή προεκβολή λασκάροντας τη βίδα στερέωσης (9). Κατόπιν σφίξτε πάλι καλά τη βίδα στερέωσης (9).

8.2 Λεπτομερής ρύθμιση του αναστολέα για κάθετη κοπή 90° (εικ. 1, 2, 5, 6)

- **Η γωνία-οδηγός δεν περιλαμβάνεται στο αντικείμενο παράδοσης.**
- Κατεβάστε την κεφαλή του εργαλείου (4) και ακινητοποιήστε τη με τον πείρο ασφάλισης (23).
- Λασκάρτε τη βίδα ακινητοποίησης (22).
- Τοποθετήστε τη γωνία-οδηγό (A) ανάμεσα στη λάμα πριονιού (6) και στην περιστρεφόμενη βάση (14).
- Λασκάρτε το παξιμάδι ασφάλισης (26a).

- Ρυθμίστε τη βίδα ρύθμισης (26) τόσο, μέχρι η γωνία μεταξύ λάμας πριονιού (6) και περιστρεφόμενης βάσης (14) να ανέρχεται στις 90°.
- Σφίξτε πάλι καλά το παξιμάδι ασφάλισης (26a).
- Τέλος, ελέγξτε τη θέση της ένδειξης της γωνίας. Εφόσον απαιτείται, λασκάρτε τον δείκτη (19) με σταυροκατσάβιδο, τοποθετήστε τον στη θέση 0° της κλίμακας (18) και σφίξτε ξανά τη βίδα συγκράτησης.

8.3. Κάθετη κοπή 90° και περιστρεφόμενη βάση 0° (εικ. 1, 2, 7)

Σε πλάτη κοπής έως περ. 100 mm μπορεί να στερεωθεί η λειτουργία έλξης του πριονιού με τη βίδα ακινητοποίησης (20) στην πίσω θέση. Σε αυτή τη θέση μπορείτε να χρησιμοποιήσετε το εργαλείο στη λειτουργία κάθετης κοπής. Εάν το πλάτος κοπής είναι πάνω από 100 mm, πρέπει να φροντίσετε ώστε η βίδα ακινητοποίησης (20) να είναι χαλαρή και να κινείται η κεφαλή του εργαλείου (4).

Προσοχή! Οι κινητές ράγες αναστολέα (16a) πρέπει να ακινητοποιούνται στην εσωτερική θέση για εγκάρσιες κοπές 90°.

- Ανοίξτε τις βίδες ακινητοποίησης (16b) των κινητών ραγών αναστολέα (16a) και σπρώξτε τις κινητές ράγες αναστολέα (16a) προς τα μέσα.
- Οι κινητές ράγες αναστολέα (16a) πρέπει να ακινητοποιούνται τόσο μακριά από την πιο εσωτερική θέση, ώστε η μέγιστη απόσταση μεταξύ των κινητών ραγών αναστολέα (16a) και της λάμας πριονιού (6) να ανέρχεται σε 8 mm.
- Ελέγξτε πριν από την κοπή, ότι δεν είναι δυνατή μια σύγκρουση μεταξύ των ρυθμιζόμενων ραγών αναστολέα (16a) και της λάμας πριονιού (6).
- Σφίξτε ξανά τις βίδες ακινητοποίησης (16b).
- Φέρτε την κεφαλή του εργαλείου (4) στην ανώτερη θέση.
- Σπρώξτε την κεφαλή του εργαλείου (4) από τη χειρολαβή (1) προς τα πίσω και αν χρειάζεται στερεώστε την σε αυτή τη θέση (ανάλογα με το πλάτος κοπής).
- Τοποθετήστε το ξύλο που θέλετε να κόψετε σε επαφή με τη ράγα αναστολέα (16) και πάνω στην περιστρεφόμενη βάση (14).
- Ακινητοποιήστε το υλικό με τις διατάξεις σύσφιξης (7) στη σταθερή βάση πριονιού (15), για να αποτρέψετε τη μετακίνηση κατά τη διαδικασία κοπής.
- Απασφαλίστε τον διακόπτη ασφάλισης (3) και πατήστε τον διακόπτη ενεργοποίησης/ απενεργοποίησης για να ενεργοποιήσετε το μοτέρ. Παρακαλούμε να λαμβάνετε υπόψη σας σχετικά το σημείο 8.13 „Τροποποίηση του αριθμού στροφών“.
- **Για σταθεροποιημένο οδηγό έλξης (21):** Κινήστε την κεφαλή του εργαλείου (4) με τη χειρολαβή (1) ομαλά και με ελαφρά πίεση προς τα κάτω, έως ότου η λάμα πριονιού (6) ολοκληρώσει την κοπή μέσω του αντικειμένου εργασίας.

- **Για μη σταθεροποιημένο οδηγό έλξης (21):**

Τραβήξτε την κεφαλή του εργαλείου (4) εντελώς προς τα μπροστά. Χαμηλώστε τη χειρολαβή (1) ομαλά και με ελαφρά πίεση τελείως προς τα κάτω. Κινήστε τώρα την κεφαλή του εργαλείου (4) αργά και ομαλά προς τα πίσω, έως ότου η λάμα πριονιού (6) ολοκληρώσει την κοπή μέσω του αντικείμενου εργασίας.

- Μετά το τέλος της διαδικασίας κοπής, φέρτε την κεφαλή του εργαλείου ξανά στην επάνω θέση ηρεμίας και αφήστε ελεύθερο τον διακόπτη ενεργοποίησης/ απενεργοποίησης (2).

Προσοχή! Λόγω του επανατατικού ελατηρίου η μηχανή μετακινείται αυτόματα προς τα επάνω. Μην αφήνετε τη χειρολαβή (1) μετά το τέλος της κοπής, αλλά μετακινήστε την κεφαλή της μηχανής αργά και ασκώντας ελαφρά πίεση.

8.4 Κάθετη κοπή 90° και περιστρεφόμενη βάση 0°- 45° (εικ. 1, 7, 8)

Με το πριόνι εγκάρσιας και συρόμενης κοπής μπορείτε να πραγματοποιήσετε λοξές κοπές προς τα αριστερά και τα δεξιά σε γωνίες 0°-45° ως προς τη ράγα αναστολέα.

Προσοχή! Η κινητή ράγα αναστολέα (16a) πρέπει να ακινητοποιείται στην εσωτερική θέση για εγκάρσιες κοπές 90°.

- Ανοίξτε τη βίδα ακινητοποίησης (16b) της κινητής ράγας αναστολέα (16a) και σπρώξτε την κινητή ράγα αναστολέα (16a) προς τα μέσα.
- Η κινητή ράγα αναστολέα (16a) πρέπει να ακινητοποιείται τόσο μακριά από την πιο εσωτερική θέση, ώστε η απόσταση μεταξύ ράγας αναστολέα (16a) και λάμας πριονιού (6) να ανέρχεται σε τουλάχιστον 8 mm.
- Ελέγξτε πριν από την κοπή, ότι δεν είναι δυνατή μια σύγκρουση μεταξύ της ράγας αναστολέα (16a) και της λάμας πριονιού (6).
- Σφίξτε ξανά τη βίδα ακινητοποίησης (16b).
- Λασκάρτε τη λαβή συγκράτησης (11), εφόσον είναι συσφιγμένη, τραβήξτε με τον δείκτη σας τον μοχλό θέσεων μανδάλωσης (35) προς τα πάνω και ρυθμίστε την περιστρεφόμενη βάση (14) στην επιθυμητή γωνία.
- Ο δείκτης (12) στην περιστρεφόμενη βάση πρέπει να συμφωνεί με την επιθυμητή γωνία της κλίμακας (13) στη σταθερή βάση πριονιού (15).
- Σφίξτε ξανά τη λαβή συγκράτησης (11) για να ακινητοποιήσετε την περιστρεφόμενη βάση (14).
- Εκτελέστε την κοπή όπως περιγράφεται στο σημείο 8.3.

8.5 Λεπτομερής ρύθμιση του αναστολέα για λοξή κοπή 45° (εικ. 1, 2, 5, 9, 10)

- **Η γωνία-οδηγός δεν περιλαμβάνεται στο αντικείμενο παράδοσης.**
- Κατεβάστε την κεφαλή του εργαλείου (4) και ακινητοποιήστε τη με τον πείρο ασφάλισης (23).

- Ακινητοποιήστε την περιστρεφόμενη βάση (14) στη θέση 0°.

Προσοχή! Η αριστερή πλευρά των κινητών ραγών αναστολέα (16a) πρέπει για λοξές κοπές (κεφαλή πριονιού υπό κλίση) να σταθεροποιείται στην εξωτερική θέση.

- Ανοίξτε τη βίδα ακινητοποίησης (16b) της κινητής ράγας αναστολέα (16a) και σπρώξτε την κινητή ράγα αναστολέα (16a) προς τα έξω.
- Η κινητή ράγα αναστολέα (16a) πρέπει να ακινητοποιείται τόσο μακριά από την πιο εσωτερική θέση, ώστε η απόσταση μεταξύ ράγας αναστολέα (16a) και λάμας πριονιού (6) να ανέρχεται σε τουλάχιστον 8 mm.
- Η δεξιά πλευρά των κινητών ραγών αναστολέα (16a) πρέπει βρίσκεται στην εσωτερική θέση.
- Ελέγξτε πριν από την κοπή, ότι δεν είναι δυνατή μια σύγκρουση μεταξύ της ράγας αναστολέα (16a) και της λάμας πριονιού (6).
- Λασκάρτε τη βίδα ακινητοποίησης (22) και με τη χειρολαβή (1) ρυθμίστε την κλίση της κεφαλής του εργαλείου (4) προς τα αριστερά, τις 45°.
- Τοποθετήστε τη γωνία-οδηγό 45° (b) ανάμεσα στη λάμα πριονιού (6) και στην περιστρεφόμενη βάση (14).
- Λασκάρτε το παξιμάδι ασφάλισης (27a) και ρυθμίστε τη βίδα ρύθμισης (27) τόσο, μέχρι η γωνία μεταξύ λάμας πριονιού (6) και περιστρεφόμενης βάσης (14) να ανέρχεται σε ακριβώς 45°.
- Σφίξτε πάλι καλά το παξιμάδι ασφάλισης (27a)
- Τέλος, ελέγξτε τη θέση της ένδειξης της γωνίας. Εφόσον απαιτείται, λασκάρτε τον δείκτη (19) με σταυροκατσάβιδο, τοποθετήστε τον στη θέση 45° της κλίμακας (18) και σφίξτε ξανά τη βίδα συγκράτησης.

8.6 Λοξή κοπή 0°- 45° και περιστρεφόμενη βάση 0° (εικ. 1, 2, 11)

Με το πριόνι εγκάρσιας και συρόμενης κοπής μπορείτε να εκτελέσετε προς τα αριστερά λοξές κοπές 0°- 45° ως προς την επιφάνεια εργασίας.

Προσοχή! Η αριστερή πλευρά των κινητών ραγών αναστολέα (16a) πρέπει για λοξές κοπές (κεφαλή πριονιού υπό κλίση) να σταθεροποιείται στην εξωτερική θέση.

- Ανοίξτε τη βίδα ακινητοποίησης (16b) της κινητής ράγας αναστολέα (16a) και σπρώξτε την κινητή ράγα αναστολέα (16a) προς τα έξω.
- Η κινητή ράγα αναστολέα (16a) πρέπει να ακινητοποιείται τόσο μακριά από την πιο εσωτερική θέση, ώστε η απόσταση μεταξύ ράγας αναστολέα (16a) και λάμας πριονιού (6) να ανέρχεται σε τουλάχιστον 8 mm.
- Η δεξιά πλευρά των κινητών ραγών αναστολέα (16a) πρέπει βρίσκεται στην εσωτερική θέση.
- Ελέγξτε πριν από την κοπή, ότι δεν είναι δυνατή μια σύγκρουση μεταξύ της ράγας αναστολέα (16a) και της λάμας πριονιού (6).

- Σφίξτε ξανά τη βίδα ακινητοποίησης (16b).
- Φέρτε την κεφαλή του εργαλείου (4) στην υψηλότερη θέση.
- Ακινητοποιήστε την περιστρεφόμενη βάση (14) στη θέση 0°.
- Λασκάρτε τη βίδα ακινητοποίησης (22) και με τη χειρολαβή (1) ρυθμίστε την κλίση της κεφαλής του εργαλείου (4) προς τα αριστερά, μέχρι ο δείκτης (19) να δείξει την επιθυμητή γωνία στην κλίμακα (18).
- Σφίξτε ξανά τη βίδα ακινητοποίησης (22).
- Εκτελέστε την κοπή όπως περιγράφεται στο σημείο 8.3.

8.7 Λοξή κοπή 0°- 45° και περιστρεφόμενη βάση 0°- 45° (εικ. 2, 4, 12)

Με το πριόνι εγκάρσιας και συρόμενης κοπής μπορείτε να εκτελέσετε λοξές κοπές προς τα αριστερά υπό γωνία 0°- 45° ως προς την επιφάνεια εργασίας και ταυτόχρονα 0°- 45° ως προς τη ράγα αναστολέα (σύνθετη λοξή κοπή).

Προσοχή! Η αριστερή πλευρά των κινητών ραγών αναστολέα (16a) πρέπει για λοξές κοπές (κεφαλή πριονιού υπό κλίση) να σταθεροποιείται στην εξωτερική θέση.

- Ανοίξτε τη βίδα ακινητοποίησης (16b) της κινητής ράγας αναστολέα (16a) και σπρώξτε την κινητή ράγα αναστολέα (16a) προς τα έξω.
- Η κινητή ράγα αναστολέα (16a) πρέπει να ακινητοποιείται τόσο μακριά από την πιο εσωτερική θέση, ώστε η απόσταση μεταξύ ράγας αναστολέα (16a) και λάμας πριονιού (6) να ανέρχεται σε τουλάχιστον 8 mm.
- Ελέγξτε πριν από την κοπή, ότι δεν είναι δυνατή μια σύγκρουση μεταξύ της ράγας αναστολέα (16a) και της λάμας πριονιού (6).
- Σφίξτε ξανά τη βίδα ακινητοποίησης (16b).
- Φέρτε την κεφαλή του εργαλείου (4) στην υψηλότερη θέση.
- Γυρίστε τη λαβή συγκράτησης (11) πάλι προς τα πάνω, για να απελευθερώσετε την περιστρεφόμενη βάση (14).
- Ρυθμίστε την περιστρεφόμενη βάση (14) στην επιθυμητή γωνία (βλέπε σχετικά και το σημείο 8.4).
- Γυρίστε τη λαβή συγκράτησης (11) προς τα κάτω, για να ακινητοποιήσετε την περιστρεφόμενη βάση (14).
- Λασκάρτε τη βίδα ακινητοποίησης (22).
- Με τη χειρολαβή (1), ρυθμίστε την κλίση της κεφαλής του εργαλείου (4) προς τα αριστερά στην επιθυμητή γωνία (βλέπε σχετικά και το σημείο 8.6).
- Σφίξτε ξανά τη βίδα ακινητοποίησης (22).
- Εκτελέστε την κοπή όπως περιγράφεται στο σημείο 8.3.

8.8 Περιορισμός βάθους κοπής (εικ. 3, 13)

- Με τη βίδα (24) μπορεί να ρυθμιστεί αδιαβάθμητα το βάθος κοπής. Για τον σκοπό αυτόν λασκάρτε το ραβδωτό παξιμάδι (24a) στη βίδα. Ρυθμίστε το επιθυμητό βάθος κοπής βιδώνοντας ή ξεβιδώνοντας τη βίδα (24). Κατόπιν σφίξτε πάλι το ραβδωτό παξιμάδι (24a) στη βίδα (24).
- Ελέγξτε τη ρύθμιση με μια δοκιμαστική κοπή.

8.9 Σάκος συλλογής πριονιδιών (εικ. 1, 22)

Το πριόνι είναι εξοπλισμένο με ένα σάκο συλλογής πριονιδιών (17).

Προσοχή! Ο σάκος συλλογής ροκανιδιών επιτρέπεται να χρησιμοποιείται μόνο κατά την κοπή ξύλου και υλικών παρόμοιων με ξύλο!

Πιέστε τα πτερύγια του μεταλλικού δακτυλίου του σάκου σκόνης και τοποθετήστε τον σάκο στο άνοιγμα εξαγωγής στην περιοχή του μοτέρ.

Ο σάκος συλλογής πριονιδιών (17) μπορεί να εκκενωθεί μέσω του φερμουάρ στην κάτω πλευρά.

Σύνδεση σε εξωτερική διάταξη αποκονίωσης

- Συνδέστε τον εύκαμπτο σωλήνα αναρρόφησης στην εγκατάσταση αποκονίωσης.
- Η διάταξη αναρρόφησης πρέπει να είναι κατάλληλη για το υλικό προς κατεργασία.
- Χρησιμοποιείτε μια ειδική διάταξη αναρρόφησης για την αναρρόφηση ιδιαίτερα επιβλαβούς για την υγεία ή καρκινογόνους σκόνης.

8.10 Αντικατάσταση της λάμας πριονιού (εικ. 1, 2, 14-17)

Αποσυνδέστε το φιν από την πρίζα!

Προσοχή!

⚠ Χρησιμοποιείτε πάντα τη σωστή λάμα πριονιού για το προς κοπή υλικό.

⚠ Χρησιμοποιείτε μόνο λάμες πριονιού οι οποίες αντιστοιχούν στις προδιαγραφές του μηχανήματος σχετικά με τη διάμετρο οπής και το μέγιστο άνοιγμα τομής της λάμας πριονιού.

⚠ Χρησιμοποιείτε μόνο λάμες πριονιού οι οποίες φέρουν σήμανση ταχύτητας η οποία είναι ίση ή υψηλότερη των προδιαγραφών του μηχανήματος.

Φοράτε γάντια για την αλλαγή της λάμας πριονιού! Κίνδυνος τραυματισμού!

- Ανεβάστε την κεφαλή του εργαλείου (4) και ακινητοποιήστε τη με τον πείρο ασφάλισης (23).
- Γυρίστε πάνω το προστατευτικό λάμας πριονιού (5).
- Με το ένα χέρι τοποθετήστε το κλειδί Άλεν (C) στη βίδα φλάντζας (28).
- Πιέστε σταθερά την ασφάλιση άξονα πριονιού (30) και περιστρέψτε τη βίδα φλάντζας (28) αργά δεξιόστροφα. Μετά από το πολύ μία στροφή ασφαλίζει η ασφάλιση άξονα πριονιού (30).

- Τώρα χρησιμοποιώντας λίγο περισσότερη δύναμη λασκάρετε τη βίδα φλάντζας (28) δεξιόστροφα.
- Ξεβιδώστε τελείως τη βίδα φλάντζας (28) και αφαιρέστε την εξωτερική φλάντζα (29).
- Αφαιρέστε τη λάμα πριονιού (6) από την εσωτερική φλάντζα (31) και τραβήξτε την προς τα κάτω.
- Καθαρίστε προσεκτικά τη βίδα φλάντζας, (28), την εξωτερική φλάντζα (29) και την εσωτερική φλάντζα (32).
- Εισάγετε τη νέα λάμα πριονιού (6) με αντίστροφη σειρά ενεργειών και σφίξτε την.
- Προσοχή! Οι λοζομηχάνισες κοπής των δοντιών δηλ. η κατεύθυνση περιστροφής της λάμας πριονιού (6), πρέπει να συμφωνεί με την κατεύθυνση του βέλους πάνω στο περίβλημα.
- Πριν από την περαιτέρω εργασία, ελέγξτε τη λειτουργικότητα των προστατευτικών διατάξεων.
- Προσοχή! Μετά από κάθε αλλαγή λάμας πριονιού ελέγξτε αν η λάμα πριονιού (6) τόσο σε κατακόρυφη θέση όσο και σε κλίση 45° κινείται ελεύθερα μέσα στο ένθετο βάσης (10).
- Προσοχή! Η αλλαγή και ευθυγράμμιση της λάμας πριονιού (6) πρέπει να γίνει κανονικά.

8.11 Λειτουργία του λείζερ (εικ. 17)

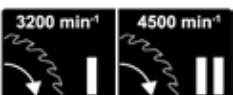
- **Ενεργοποίηση:** Πατήστε 1 φορά τον διακόπτη ενεργοποίησης/ απενεργοποίησης λείζερ (33). Πάνω στο προς επεξεργασία αντικείμενο εργασίας προβάλλεται μια γραμμή λείζερ η οποία καθοδηγεί με ακρίβεια την κοπή.
- **Απενεργοποίηση:** Πατήστε πάλι τον διακόπτη ενεργοποίησης/ απενεργοποίησης λείζερ (33).

8.12 Ρύθμιση του λείζερ (εικ. 18)

Σε περίπτωση που το λείζερ (32) δεν δείχνει πια τη σωστή γραμμή κοπής, μπορείτε να το ρυθμίσετε. Για τον σκοπό αυτόν ανοίξτε τις βίδες (32b) και απομακρύνετε το μπροστινό κάλυμμα (32a). Λασκάρετε τις σταυρόβιδες (D) και ρυθμίστε το λείζερ με πλευρική μετακίνηση έτσι ώστε η ακτίνα λείζερ να συναντά τα δόντια κοπής της λάμας πριονιού (6). Αφού έχετε ρυθμίσει και σφίξει το λείζερ, εγκαταστήστε το μπροστινό κάλυμμα και σφίξτε για το σκοπό αυτό και τις δύο βίδες (32b) με το χέρι.

8.13 Τροποποίηση του αριθμού στροφών (Εικ. 17)

Το πριόνι διαθέτει 2 περιοχές αριθμού στροφών:



- Για να χρησιμοποιήσετε το πριόνι με αριθμό στροφών 3200 min⁻¹ (μέταλλο) θέστε τον διακόπτη (34) στη θέση I.
- Για να χρησιμοποιήσετε το πριόνι με αριθμό στροφών 4500 min⁻¹ (ξύλο) θέστε τον διακόπτη (34) στη θέση II.

9. Μεταφορά

- Σφίξτε τη χειρολαβή (11) για να στερεώσετε την περιστρεφόμενη βάση (14).
- Πιέστε την κεφαλή του εργαλείου (4) προς τα κάτω και ακινητοποιήστε την με τον πείρο ασφάλισης (23). Το πριόνι έχει τώρα ασφαλίσει στην κάτω θέση.
- Ακινητοποιήστε τη λειτουργία έλξης του πριονιού με τη βίδα ακινητοποίησης για οδηγό έλξης (20) στην πιο πίσω θέση.
- Μεταφέρετε το μηχάνημα κρατώντας το από τη σταθερή βάση πριονιού (15).
- Για το νέο στήσιμο του μηχανήματος, προχωρήστε όπως περιγράφεται στο κεφάλαιο 7.

10. Συντήρηση

Δ Προειδοποίηση!

Πριν από κάθε ρύθμιση, συντήρηση ή επισκευή, αποσυνδέετε το φως από την πρίζα!

Γενικά μέτρα συντήρησης

Σκουπίζετε περιστασιακά με ένα πανί ρινίσματα και σκόνη από το εργαλείο. Λαδώνετε μία φορά τον μήνα τα περιστρεφόμενα μέρη για παράταση της διάρκειας ζωής του εργαλείου. Μην λαδώνετε τον κινητήρα. Για τον καθαρισμό των πλαστικών, μην χρησιμοποιείτε καυστικά υλικά.

Καθαρισμός διάταξης ασφαλείας κινητού προστατευτικού λάμας πριονιού (5)

Πριν από κάθε θέση σε λειτουργία ελέγχετε το προστατευτικό λάμας πριονιού για ακαθαρσίες. Απομακρύνετε τα πριονίδια και τα θραύσματα ξύλου με τη βοήθεια ενός πινέλου ή παρόμοιου κατάλληλου εργαλείου.

Αλλαγή ενθέτου βάσης

Κίνδυνος!

- Αν έχει υποστεί ζημιά το ένθετο βάσης (10), υπάρχει κίνδυνος να σφηνώσουν μικρά αντικείμενα ανάμεσα στο ένθετο βάσης και στη λάμα πριονιού και να μπλοκάρουν τη λάμα πριονιού.

Να αντικαθιστάτε άμεσα τα ένθετα βάσης που έχουν υποστεί ζημιά!

1. Ξεβιδώστε τις βίδες στο ένθετο βάσης. Αν χρειαστεί περιστρέψτε την περιστρεφόμενη βάση και δώστε κλίση στην κεφαλή πριονιού για να μπορέσετε να φθάσετε στις βίδες.
2. Αφαιρέστε το ένθετο βάσης.
3. Τοποθετήστε νέο ένθετο βάσης.
4. Σφίξτε τις βίδες στο ένθετο βάσης.

Επιθεώρηση ψηκτρών (εικ. 19)

Ελέγχετε τις ψηκτρες σε ένα καινούργιο εργαλείο μετά τις πρώτες 50 ώρες λειτουργίας ή όταν τοποθετούνται καινούργιες ψηκτρες. Μετά τον πρώτο έλεγχο, ελέγχετε κάθε 10 ώρες λειτουργίας.

Εάν το καρβουνάκι έχει φθαρεί και έχει φτάσει σε μήκος 6 mm, εάν έχει καεί ή έχει υποστεί ζημιά το ελατήριο ή το σύρμα, πρέπει να αντικαταστήσετε και τις δύο ψηκτρες. Εάν οι ψηκτρες θεωρηθούν μετά την αφαίρεση ικανές για χρήση, μπορείτε να τις επανατοποθετήσετε.

Για τη συντήρηση των ψηκτρών άνθρακα ανοίξετε και τις δύο ασφαλίσεις (όπως απεικονίζεται στην εικόνα 19) περιστρέφοντας αριστερόστροφα. Κατόπιν αφαιρέστε τις ψηκτρες άνθρακα.

Εισάγετε πάλι τις ψηκτρες άνθρακα με αντίστροφη σειρά ενεργειών.

Ενημέρωση για το σέρβις

Προσέξτε ότι στη συσκευή αυτή τα ακόλουθα εξαρτήματα υπόκεινται σε κοινή φθορά ή ότι χρειάζονται τα ακόλουθα αναλώσιμα.

Φθειρόμενα εξαρτήματα*: Ψηκτρες άνθρακα, λάμα πριονιού, ένθετα βάσης, σάκοι συλλογής πριονιδιού

* Δεν συμπεριλαμβάνονται υποχρεωτικά στο περιεχόμενο της συσκευασίας!

11. Αποθήκευση

Φυλάτε το εργαλείο και τα αξεσουάρ του σε σκοτεινό, στεγνό χώρο χωρίς παγετό και μη προσβάσιμο σε παιδιά. Η ιδανική θερμοκρασία αποθήκευσης βρίσκεται μεταξύ 5 και 30°C.

Φυλάτε το ηλεκτρικό εργαλείο στη γνήσια συσκευασία.

Καλύψτε το ηλεκτρικό εργαλείο, για προστασία από σκόνη ή υγρασία.

Φυλάτε τις οδηγίες χρήσης μαζί με το ηλεκτρικό εργαλείο.

12. Ύνδεση στο ηλεκτρικό ρεύμα

Ο εγκατεστημένος ηλεκτροκινητήρας έχει συνδεθεί ώστε να είναι έτοιμος για λειτουργία. Η σύνδεση συμμορφώνεται με τις ισχύουσες διατάξεις VDE και DIN. Η σύνδεση στο δίκτυο από την πλευρά του πελάτη καθώς και το χρησιμοποιούμενο καλώδιο επέκτασης πρέπει να συμμορφώνονται με αυτές τις προδιαγραφές.

- Το προϊόν ικανοποιεί τις απαιτήσεις κατά EN 61000-3-11 και υπόκειται σε ειδικούς όρους σύνδεσης. Αυτό σημαίνει ότι δεν επιτρέπεται η χρήση σε οποιαδήποτε ελεύθερα επιλέξιμα σημεία σύνδεσης.

- Η συσκευή μπορεί, σε περίπτωση δυσμενών συνθηκών ηλεκτρικού δικτύου, να προκαλέσει προσωρινές διακυμάνσεις τάσης.
- Το προϊόν προβλέπεται αποκλειστικά και μόνο για χρήση σε σημεία σύνδεση, τα οποία
 - a) δεν υπολείπονται μιας μέγιστης επιτρεπόμενης αντίστασης δικτύου "Z" ($Z_{max} = 0.382 \Omega$), ή
 - b) έχουν δυνατότητα φορτίου συνεχούς ρεύματος του δικτύου τουλάχιστον 100 A ανά φάση.
- Ως χρήστης πρέπει να βεβαιώνεστε, εάν χρειάζεται σε συνεννόηση με την εταιρεία παροχής ηλεκτρικής ενέργειας, ότι το σημείο σύνδεσής σας, στο οποίο θέλετε να χρησιμοποιείτε το προϊόν, ικανοποιεί μία εκ των δύο αναφερόμενων απαιτήσεων a) ή b).

Σημαντικές υποδείξεις

Σε περίπτωση υπερφόρτωσης του μοτέρ, αυτό απενεργοποιείται αυτόματα. Μετά από κάποιο χρόνο ψύξης (μεταβλητής διάρκειας) το μοτέρ μπορεί να ενεργοποιηθεί πάλι.

Βλάβη στο καλώδιο ηλεκτρικής σύνδεσης

Στα καλώδια ηλεκτρικής σύνδεσης συχνά προκύπτουν ζημιές στη μόνωση.

Οι σχετικές αιτίες μπορεί να είναι:

- Θέσεις πίεσης, όταν καλώδια σύνδεσης περνούν μέσα από διάκενα παραθύρου ή πόρτας.
- Θέσεις τσακίσματος λόγω ακατάλληλης στερέωσης ή διέλευσης του καλωδίου σύνδεσης.
- Θέσεις διακοπής συνέχειας λόγω κοψίματος του καλωδίου σύνδεσης.
- Ζημιές στη μόνωση λόγω τραβήγματος από την πρίζα του τοίχου.
- Σχισίματα λόγω γήρανσης της μόνωσης.

Καλώδια ηλεκτρικής σύνδεσης με τέτοιες ζημιές δεν επιτρέπεται να χρησιμοποιηθούν και αποτελούν κίνδυνο για τη ζωή, λόγω των ζημιών στη μόνωση.

Ελέγχετε τακτικά τα καλώδια ηλεκτρικής σύνδεσης για τυχόν ζημιές. Προσέχετε ώστε κατά τον έλεγχο το καλώδιο σύνδεσης να μην είναι συνδεδεμένο στο δίκτυο ρεύματος.

Τα καλώδια ηλεκτρικής σύνδεσης πρέπει να συμμορφώνονται με τις ισχύουσες διατάξεις VDE και DIN. Να χρησιμοποιείτε μόνο καλώδια σύνδεσης με χαρακτηρισμό H05VV-F.

Η εκτύπωση της ονομασίας τύπου πάνω στο καλώδιο σύνδεσης είναι υποχρεωτική.

Μοτέρ εναλλασσόμενου ρεύματος:

- Η τάση ρεύματος δικτύου πρέπει να είναι 220 - 240 V~.
- Τα καλώδια επέκτασης μέχρι μήκος 25 m πρέπει να έχουν διατομή 1,5 τετραγωνικού χιλιοστού.

Συνδέσεις και επισκευές του ηλεκτρικού εξοπλισμού επιτρέπεται να γίνονται μόνο από εξειδικευμένο ηλεκτρολόγο.

Σε περίπτωση ερωτήσεων, να αναφέρετε τα εξής δεδομένα:

- Τύπος ρεύματος του μοτέρ
- Δεδομένα της πινακίδας τύπου του μοτέρ

13. Διάθεση στα απορρίμματα και επαναχρησιμοποίηση

Η συσκευή βρίσκεται σε μία συσκευασία προς αποφυγή ζημιών κατά τη μεταφορά. Αυτή η συσκευασία αποτελείται από πρώτες ύλες και έτσι μπορεί να επαναχρησιμοποιηθεί ή να ανακυκλωθεί. Η συσκευή και τα εξαρτήματά της αποτελούνται από διάφορα υλικά, όπως π.χ. μέταλλο και πλαστικά υλικά. Να παραδίδετε τα ελαττωματικά εξαρτήματα σε κέντρα συλλογής ειδικών απορριμμάτων. Ενημερωθείτε στα ειδικά καταστήματα ή στην διοίκηση της κοινότητας!



Η συσκευασία αποτελείται από υλικά φιλικά προς το περιβάλλον, τα οποία μπορείτε να απορρίψετε μέσω των τοπικών υπηρεσιών ανακύκλωσης.

Σχετικά με τις δυνατότητες απόρριψης της συσκευής στο τέλος της ωφέλιμης ζωής της μπορείτε να πληροφορηθείτε από τις τοπικές ή δημοτικές σας αρχές.

Οι παλιές συσκευές δεν επιτρέπεται να καταλήγουν στα οικιακά απορρίμματα!



Αυτό το σύμβολο υποδεικνύει ότι σύμφωνα με την Οδηγία περί αποβλήτων ηλεκτρικού και ηλεκτρονικού εξοπλισμού (2012/19/ΕΕ) και την εθνική νομοθεσία, αυτό το προϊόν δεν επιτρέπεται να απορριφθεί μέσω των οικιακών απορριμμάτων. Αυτό το προϊόν πρέπει να παραδοθεί σε σημείο συλλογής που προβλέπεται για το σκοπό αυτόν. Αυτό μπορεί να γίνει π.χ. με επιστροφή του κατά την αγορά ενός παρόμοιου προϊόντος ή με παράδοση σε εξουσιοδοτημένο σημείο συλλογής για την ανακύκλωση αποβλήτων ηλεκτρικού και ηλεκτρονικού εξοπλισμού. Η ακατάλληλη μεταχείριση των παλιών συσκευών μπορεί να έχει αρνητικές επιπτώσεις στο περιβάλλον και στην ανθρώπινη υγεία, λόγω δυνητικά επικίνδυνων ουσιών οι οποίες συχνά περιέχονται στις μεταχειρισμένες ηλεκτρικές και ηλεκτρονικές συσκευές. Με τη σωστή απόρριψη αυτού του προϊόντος συμβάλλετε επιπλέον στην αποτελεσματική χρήση των φυσικών πόρων. Πληροφορίες σχετικά με τις εγκαταστάσεις συλλογής για μεταχειρισμένες συσκευές μπορείτε να λάβετε από τις δημοτικές σας αρχές, από τον αρμόδιο δημόσιο φορέα διαχείρισης αποβλήτων, από μια εξουσιοδοτημένη εγκατάσταση για την απόρριψη αποβλήτων ηλεκτρικού και ηλεκτρονικού εξοπλισμού ή από την υπηρεσία αποκομιδής απορριμμάτων.

14. Αντιμετώπιση προβλημάτων

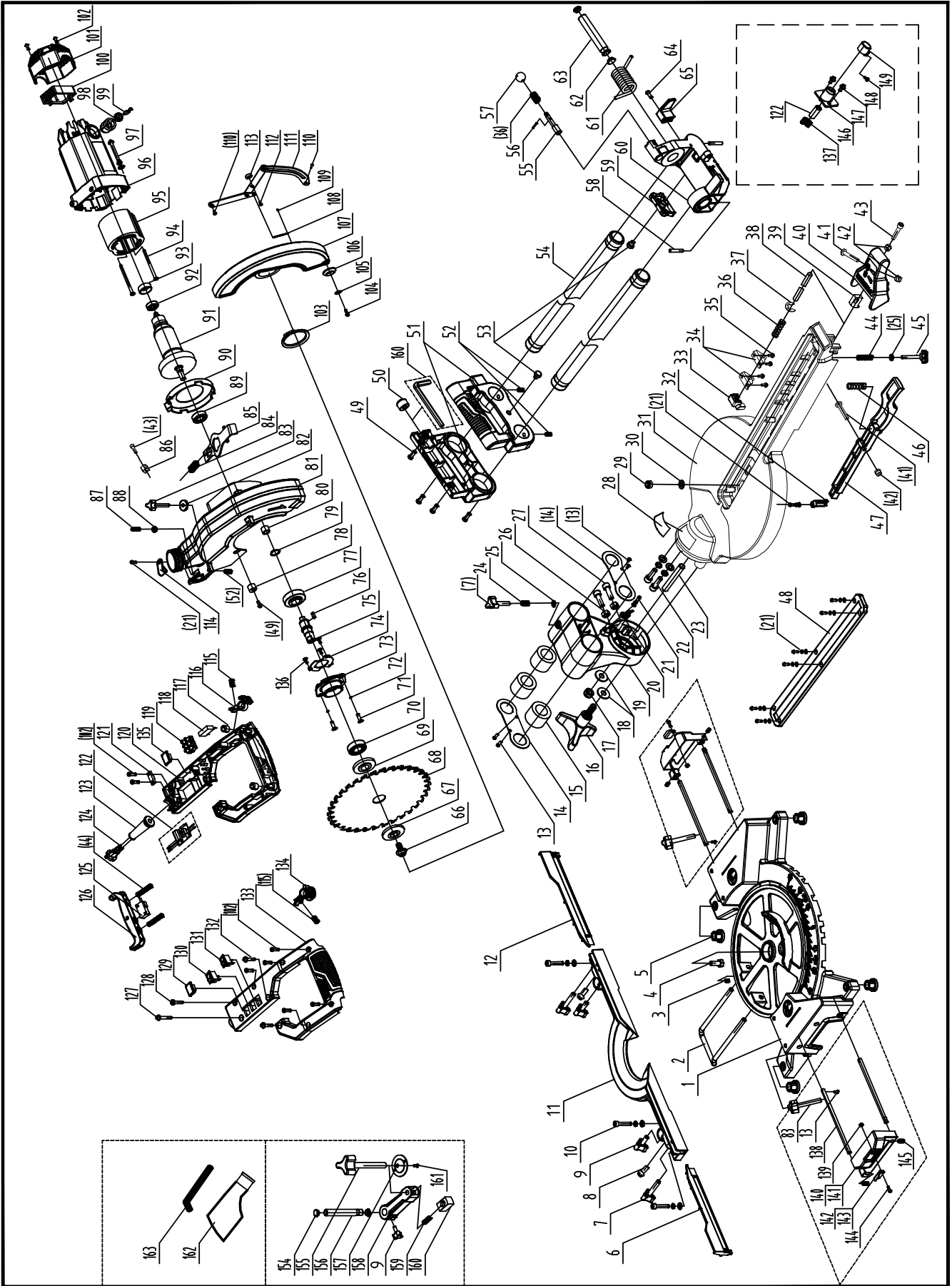
Πρόβλημα	Ενδεχόμενη αιτία	Αντιμετώπιση
Δεν λειτουργεί το μοτέρ	Βλάβη σε μοτέρ, καλώδιο ή φως, καμένες ασφάλειες δικτύου ρεύματος.	Αναθέστε τον έλεγχο του μηχανήματος σε εξειδικευμένο τεχνικό. Σε καμία περίπτωση μην επισκευάσετε μόνοι σας το μοτέρ. Κίνδυνος! Ελέγξτε τις ασφάλειες δικτύου ρεύματος, αντικαταστήστε αν χρειάζεται.
Το μοτέρ ξεκινά αργά και δεν φθάνει την ταχύτητα λειτουργίας.	Τάση πολύ χαμηλή, ζημιές στις περιελίξεις, καμένος πυκνωτής.	Ζητήστε από την εταιρεία παροχής ρεύματος να ελέγξει την τάση. Αναθέστε τον έλεγχο του μοτέρ σε εξειδικευμένο τεχνικό. Αναθέστε την αντικατάσταση του πυκνωτή σε εξειδικευμένο τεχνικό.
Το μοτέρ παράγει πολύ θόρυβο.	Ζημιές στις περιελίξεις, βλάβη στο μοτέρ.	Αναθέστε τον έλεγχο του μοτέρ σε εξειδικευμένο τεχνικό.
Το μοτέρ δεν επιτυγχάνει την πλήρη ισχύ.	Υπερφορτωμένο ηλεκτρικό κύκλωμα στην εγκατάσταση ρεύματος δικτύου (φύλα, άλλα μοτέρ κλπ.).	Μη χρησιμοποιείτε άλλες συσκευές ή μοτέρ στο ίδιο ηλεκτρικό κύκλωμα.
Το μοτέρ υπερθερμαίνεται ελαφρά.	Υπερφόρτωση του μοτέρ, ανεπαρκής ψύξη του μοτέρ.	Αποτρέψτε την υπερφόρτωση του μοτέρ κατά την κοπή, αφαιρέστε τη σκόνη από το μοτέρ, ώστε να εξασφαλιστεί βέλτιστη ψύξη του μοτέρ.
Η κοπή είναι τραχιά ή κυματοειδής.	Στομωμένη λάμα πριονιού, ακατάλληλη μορφή δοντιών για το πάχος του υλικού.	Τροχίστε τη λάμα πριονιού ή χρησιμοποιήστε κατάλληλη λάμα πριονιού.
Το αντικείμενο εργασίας σχίζεται ή σπάει.	Πολύ υψηλή πίεση κοπής ή λάμα πριονιού ακατάλληλη για τη χρήση.	Χρησιμοποιήστε κατάλληλη λάμα πριονιού.

ΕΓΓΥΗΣΗ:

Ευχαριστούμε πολύ που προτιμήσατε ένα ηλεκτρικό εργαλείο ADEO. Τα προϊόντα αυτά κατασκευάζονται με υψηλές προδιαγραφές ποιότητας και σε περίπτωση ιδιωτικής χρήσης διαθέτουν εγγύηση 24 μηνών από την ημερομηνία αγοράς έναντι κατασκευαστικών σφαλμάτων.

Η εγγύηση αυτή δεν επηρεάζει τα νομικά σας δικαιώματα. Σε περίπτωση δυσλειτουργίας του εργαλείου σας (ελαττωματικό, λείπει εξάρτημα κλπ.) παρακαλούμε να απευθυνθείτε στην Εξυπηρέτηση Πελατών. Διεύθυνση σέρβις: Διεύθυνση σέρβις της ADEO: 135 RUE SADI CARNOT CS00001, 59790 RONCHIN, FRANCE (ΓΑΛΛΙΑ)

Η κανονική φθορά, περιλαμβανομένης της φθοράς αξεσουάρ, δεν καλύπτεται από την εγγύηση. Το προϊόν καλύπτεται από εγγύηση 24 μηνών, αν αυτό χρησιμοποιείται σε κανονική οικιακή χρήση. Η αξίωση επί της εγγύησης παύει να ισχύει αν το προϊόν έχει υπερφορτωθεί ή παραμεληθεί, έχει χρησιμοποιηθεί με ακατάλληλο τρόπο ή έχει υποβληθεί σε επισκευές από μη εξουσιοδοτημένο αντιπρόσωπο. Επίσης, η αξίωση επί της εγγύησης παύει να ισχύει και σε περίπτωση καθημερινής συνεχούς λειτουργίας καθώς και σε περίπτωση επαγγελματικής ή βιομηχανικής χρήσης. Λόγω των συνεχών βελτιώσεων στα προϊόντα μας, επιφυλασσόμαστε του δικαιώματός μας για τροποποίηση των δεδομένων των προϊόντων χωρίς προηγούμενη ειδοποίηση.





Déclaration UE/CE de conformité EU/EC Declaration of conformity

Modèle du produit | Product Model |

82371963 & 82371965

Nom et adresse du fabricant ou de son mandataire | Name and address of the manufacturer or his authorised representative |

ADEO Services, 135 Rue Sadi Carnot - CS 00001 59790 RONCHIN - France

La présente déclaration de conformité est établie sous la seule responsabilité du fabricant | This declaration of conformity is issued under the sole responsibility of the manufacturer |

Objet de la déclaration | Object of the declaration |

Type de produit - Description | Product Type - Description |

Scie à onglet Dexter DX216 et DX254

Référence produit | Product Reference |

82371963 (DX216) et 82371965 (DX254) - EAN Code: 4046664082736 (DX216) & 4046664082729 (DX254)

Marque Produit | Product Brand |

DEXTER

Codification du numéro de série ou de lot | Serial number coding or batch number |

0164-01001 to 0164-04000

L'objet de la déclaration décrit ci-dessus est conforme à la législation d'harmonisation de l'union applicable | The object of the declaration described above is in conformity with the relevant Union harmonization legislation |

Références des normes harmonisées pertinentes appliquées ou des spécifications par rapport auxquelles la conformité est déclarée | References to the relevant harmonised standards used or references to the specifications in relation to which conformity is declared |

Le cas échéant, le nom et le numéro de l'organisme notifié | When applicable, the name and number of notified body number |

**2006_42_EC_MACHINE
Machines | machinery |**

**EN 62841-1 :2015
EN 62841-3-9 : 2015 + A11 :2017**

**2014_30_EU_EMCC
compatibilité électromagnétique | Electromagnetic compatibility |**

**EN 55014-1 :2017
EN 55014-2 :2015
EN 61000-3-2 :2014
EN 61000-3-3 :2013
EN 61000-3-11 :2000**

**2017_2101_EU_RoHS and 2015_863 amendment
Restriction des substances dangereuses dans les produits électriques | Restriction of hazardous substances in electrical products |**

IEC 62321-3-1 :2013

Signé par et au nom de | Signed for and on behalf of |

**Gislain MENARD
French Platform Quality Leader**

Date et lieu d'établissement | Place and date of issue |

**Lezennes
25/08/2020**

ADEO Services SAS
135 Rue Sadi Carnot
CS00001
59790 RONCHIN