

STIHL

STIHL BGA 86

Gebrauchsanleitung
Instruction Manual
Notice d'emploi
Istruzioni d'uso

Handleiding



Ⓚ Gebrauchsanleitung
1 - 20

ⓐ Instruction Manual
21 - 37

Ⓕ Notice d'emploi
38 - 56

Ⓜ Istruzioni d'uso
57 - 74

Ⓝ Handleiding
75 - 92

Inhaltsverzeichnis

1	Vorwort	2	10	Blasgerät und Akku prüfen	12
2	Informationen zu dieser Gebrauchsanleitung	2	10.1	Bedienungselemente prüfen	12
2.1	Geltende Dokumente	2	10.2	Akku prüfen	13
2.2	Kennzeichnung der Warnhinweise im Text	3	11	Mit dem Blasgerät arbeiten	13
2.3	Symbole im Text	3	11.1	Blasgerät halten und führen	13
3	Übersicht	3	11.2	Blasen	13
3.1	Blasgerät	3	12	Nach dem Arbeiten	14
3.2	Symbole	4	12.1	Nach dem Arbeiten	14
4	Sicherheitshinweise	4	13	Transportieren	14
4.1	Warnsymbole	4	13.1	Blasgerät transportieren	14
4.2	Bestimmungsgemäße Verwendung	5	13.2	Akku transportieren	14
4.3	Anforderungen an den Benutzer	5	14	Aufbewahren	14
4.4	Bekleidung und Ausstattung	5	14.1	Blasgerät aufbewahren	14
4.5	Arbeitsbereich und Umgebung	6	14.2	Akku aufbewahren	14
4.6	Sicherheitsgerechter Zustand	7	15	Reinigen	14
4.7	Arbeiten	8	15.1	Blasgerät reinigen	14
4.8	Transportieren	8	15.2	Akku reinigen	14
4.9	Aufbewahren	9	16	Warten und Reparieren	15
4.10	Reinigen, Warten und Reparieren	10	16.1	Blasgerät warten und reparieren	15
5	Blasgerät einsatzbereit machen	10	16.2	Akku warten und reparieren	15
5.1	Blasgerät einsatzbereit machen	10	17	Störungen beheben	16
6	Akku laden und LEDs	10	17.1	Störungen des Blasgeräts oder des Akkus beheben	16
6.1	Akku laden	10	18	Technische Daten	18
6.2	Ladezustand anzeigen	11	18.1	Blasgerät STIHL BGA 86	18
6.3	LEDs am Akku	11	18.2	Akku STIHL AP	18
7	Blasgerät zusammenbauen	11	18.3	Schallwerte und Vibrationswerte	18
7.1	Düse anbauen, verstellen und abbauen	11	18.4	REACH	18
8	Akku einsetzen und herausnehmen	11	19	Ersatzteile und Zubehör	18
8.1	Akku einsetzen	11	19.1	Ersatzteile und Zubehör	18
8.2	Akku herausnehmen	11	20	Entsorgen	19
9	Blasgerät einschalten und ausschalten	12	20.1	Blasgerät und Akku entsorgen	19
9.1	Blasgerät einschalten	12			
9.2	Blasgerät ausschalten	12			

STIHL

Diese Gebrauchsanleitung ist urheberrechtlich geschützt. Alle Rechte bleiben vorbehalten, besonders das Recht der Vervielfältigung, Übersetzung und der Verarbeitung mit elektronischen Systemen.

21 EU-Konformitätserklärung	19
21.1 Blasgerät STIHL BGA 86	19
22 Anschriften	19
22.1 STIHL Hauptverwaltung	19
22.2 STIHL Vertriebsgesellschaften	19
22.3 STIHL Importeure	20

1 Vorwort

Liebe Kundin, lieber Kunde,

es freut uns, dass Sie sich für STIHL entschieden haben. Wir entwickeln und fertigen unsere Produkte in Spitzenqualität entsprechend der Bedürfnisse unserer Kunden. So entstehen Produkte mit hoher Zuverlässigkeit auch bei extremer Beanspruchung.

STIHL steht auch für Spitzenqualität beim Service. Unser Fachhandel gewährleistet kompetente Beratung und Einweisung sowie eine umfassende technische Betreuung.

Wir danken Ihnen für Ihr Vertrauen und wünschen Ihnen viel Freude mit Ihrem STIHL Produkt.



Dr. Nikolas Stihl

WICHTIG! VOR GEBRAUCH LESEN UND AUFBEWAHREN.

2 Informationen zu dieser Gebrauchsanleitung

2.1 Geltende Dokumente

Es gelten die lokalen Sicherheitsvorschriften.

- ▶ Zusätzlich zu dieser Gebrauchsanleitung folgende Dokumente lesen, verstehen und aufbewahren:
 - Gebrauchsanleitung Akku STIHL AR
 - Gebrauchsanleitung „Gürteltasche AP mit Anschlussleitung“
 - Sicherheitshinweise Akku STIHL AP
 - Gebrauchsanleitung Ladegeräte STIHL AL 101, 300, 500

- Sicherheitsinformation für STIHL Akkus und Produkte mit eingebautem Akku: www.stihl.com/safety-data-sheets

2.2 Kennzeichnung der Warnhinweise im Text

WARNUNG

Der Hinweis weist auf Gefahren hin, die zu schweren Verletzungen oder zum Tod führen können.

- ▶ Die genannten Maßnahmen können schwere Verletzungen oder Tod vermeiden.

HINWEIS

Der Hinweis weist auf Gefahren hin, die zu Sachschaden führen können.

- ▶ Die genannten Maßnahmen können Sachschaden vermeiden.

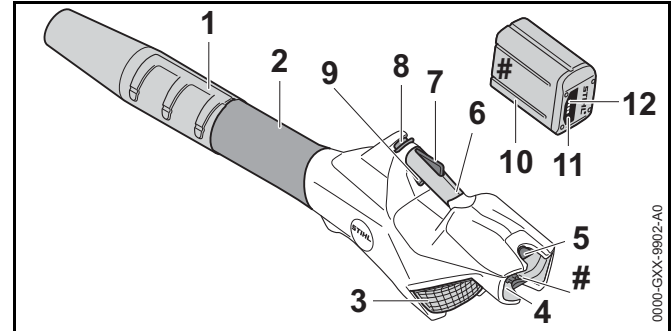
2.3 Symbole im Text



Dieses Symbol verweist auf ein Kapitel in dieser Gebrauchsanleitung.

3 Übersicht

3.1 Blasergerät



1 Düse

Die Düse führt und bündelt den Luftstrom.

2 Blasrohr

Das Blasrohr führt den Luftstrom.

3 Schutzgitter

Das Schutzgitter schützt den Benutzer vor sich bewegenden Teilen im Blasergerät.

4 Akku-Schacht

Der Akku-Schacht nimmt den Akku auf.

5 Sperrhebel

Der Sperrhebel hält den Akku im Akku-Schacht.

6 Bedienungsgriff

Der Bedienungsgriff dient zum Bedienen, Führen und Tragen des Blasergeräts.

7 Ergo-Hebel

Der Ergo-Hebel hält den Entsperrschieber in Position, wenn der Schalthebel losgelassen wird.

8 Entsperrschieber

Der Entsperrschieber entsperrt den Schalthebel.

9 Schalthebel

Der Schalthebel schaltet das Blasergerät ein und aus.

10 Akku

Der Akku versorgt das Blasgerät mit Energie.

11 Drucktaste

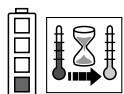
Die Drucktaste aktiviert die LEDs am Akku.

12 LEDs

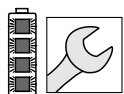
Die LEDs zeigen den Ladezustand des Akkus und Störungen an.

Leistungsschild mit Maschinenummer**3.2 Symbole**

Die Symbole können auf dem Blasgerät und dem Akku sein und bedeuten Folgendes:



1 LED leuchtet rot. Der Akku ist zu warm oder zu kalt.



4 LEDs blinken rot. Im Akku besteht eine Störung.



LWA Garantierter Schalleistungspegel nach Richtlinie 2000/14/EG in dB(A) um Schallemissionen von Produkten vergleichbar zu machen.



Die Angabe neben dem Symbol weist auf den Energieinhalt des Akkus nach Spezifikation des Zellenherstellers hin. Der in der Anwendung zur Verfügung stehende Energieinhalt ist geringer.



Produkt nicht mit dem Hausmüll entsorgen.

4 Sicherheitshinweise**4.1 Warnsymbole**

Die Warnsymbole auf dem Blasgerät und dem Akku bedeuten Folgendes:



Sicherheitshinweise und deren Maßnahmen beachten.



Gebrauchsanleitung lesen, verstehen und aufbewahren.



Schutzbrille tragen.



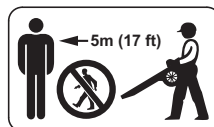
Sicherheitshinweise zu hochgeschleuderten Gegenständen und deren Maßnahmen beachten.



Lange Haare so sichern, dass sie nicht in das Blasgerät hineingezogen werden können.



Akku während Arbeitsunterbrechungen, des Transports, der Aufbewahrung, Wartung oder Reparatur herausnehmen.



Sicherheitsabstand einhalten.



Akku vor Hitze und Feuer schützen.



Akku nicht in Flüssigkeiten tauchen.



Zulässigen Temperaturbereich des Akkus einhalten.

4.2 Bestimmungsgemäße Verwendung

Das Blasgerät STIHL BGA 86 dient zum Blasen von Laub, Gras, Papier und ähnlichen Materialien.

Das Blasgerät kann bei Regen verwendet werden.

Das Blasgerät wird von einem Akku STIHL AP oder einem Akku STIHL AR mit Energie versorgt.

⚠️ WARNUNG

- Akkus, die nicht von STIHL für das Blasgerät freigegeben sind, können Brände und Explosionen auslösen. Personen können schwer verletzt oder getötet werden und Sachschaden kann entstehen.
 - ▶ Blasgerät mit einem Akku STIHL AP oder einem Akku STIHL AR verwenden.
- Falls das Blasgerät oder der Akku nicht bestimmungsgemäß verwendet werden, können Personen schwer verletzt oder getötet werden und Sachschaden kann entstehen.
 - ▶ Blasgerät so verwenden, wie es in dieser Gebrauchsanleitung beschrieben ist.
 - ▶ Akku so verwenden, wie es in dieser Gebrauchsanleitung oder der Gebrauchsanleitung Akku STIHL AR beschrieben ist.

4.3 Anforderungen an den Benutzer

⚠️ WARNUNG

- Benutzer ohne eine Unterweisung können die Gefahren des Blasgeräts und des Akkus nicht erkennen oder nicht einschätzen. Der Benutzer oder andere Personen können schwer verletzt oder getötet werden.



▶ Gebrauchsanleitung lesen, verstehen und aufbewahren.

- ▶ Falls das Blasgerät oder der Akku an eine andere Person weitergegeben wird: Gebrauchsanleitung mitgeben.
- ▶ Sicherstellen, dass der Benutzer folgende Anforderungen erfüllt:
 - Der Benutzer ist ausgeruht.
 - Der Benutzer ist körperlich, sensorisch und geistig fähig, das Blasgerät und den Akku zu bedienen und damit zu arbeiten. Falls der Benutzer körperlich, sensorisch oder geistig eingeschränkt dazu fähig ist, darf der Benutzer nur unter Aufsicht oder nach Anweisung durch eine verantwortliche Person damit arbeiten.
 - Der Benutzer kann die Gefahren des Blasgeräts und des Akkus erkennen und einschätzen.
 - Der Benutzer ist volljährig oder der Benutzer wird entsprechend nationaler Regelungen unter Aufsicht in einem Beruf ausgebildet.
 - Der Benutzer hat eine Unterweisung von einem STIHL Fachhändler oder einer fachkundigen Person erhalten, bevor er das erste Mal mit dem Blasgerät arbeitet.
 - Der Benutzer ist nicht durch Alkohol, Medikamente oder Drogen beeinträchtigt.
- ▶ Falls Unklarheiten bestehen: Einen STIHL Fachhändler aufsuchen.

4.4 Bekleidung und Ausstattung

⚠️ WARNUNG

- Während der Arbeit können lange Haare in das Blasgerät hineingezogen werden. Der Benutzer kann schwer verletzt werden.



- ▶ Lange Haare zusammenbinden und so sichern, dass sie nicht in das Blasgerät hineingezogen werden können.

- Während der Arbeit können Gegenstände mit hoher Geschwindigkeit hochgeschleudert werden. Der Benutzer kann verletzt werden.



- ▶ Eine eng anliegende Schutzbrille tragen. Geeignete Schutzbrillen sind nach Norm EN 166 oder nach nationalen Vorschriften geprüft und mit der entsprechenden Kennzeichnung im Handel erhältlich.

- ▶ Eine lange Hose tragen.

- Während der Arbeit kann Staub aufgewirbelt werden. Eingeatmeter Staub kann die Gesundheit schädigen und allergische Reaktionen auslösen.

- ▶ Eine Staubschutzmaske tragen.

- Ungeeignete Bekleidung kann sich in Holz, Gestrüpp und im Blasgerät verfangen. Benutzer ohne geeignete Bekleidung können schwer verletzt werden.

- ▶ Eng anliegende Bekleidung tragen.

- ▶ Schals und Schmuck ablegen.

- Falls der Benutzer ungeeignetes Schuhwerk trägt, kann er ausrutschen. Der Benutzer kann verletzt werden.

- ▶ Festes, geschlossenes Schuhwerk mit griffiger Sohle tragen.

4.5 Arbeitsbereich und Umgebung

4.5.1 Blasgerät

⚠ WARNUNG

- Unbeteiligte Personen, Kinder und Tiere können die Gefahren des Blasgeräts und hochgeschleudeter Gegenstände nicht erkennen und nicht einschätzen. Unbeteiligte Personen, Kinder und Tiere können schwer verletzt werden und Sachschaden kann entstehen.



- ▶ Unbeteiligte Personen, Kinder und Tiere im Umkreis von 5 m um den Arbeitsbereich fernhalten.

- ▶ Einen Abstand von 5 m zu Gegenständen einhalten.

- ▶ Blasgerät nicht unbeaufsichtigt lassen.

- ▶ Sicherstellen, dass Kinder nicht mit dem Blasgerät spielen können.

- Elektrische Bauteile des Blasgeräts können Funken erzeugen. Funken können in leicht brennbarer oder explosiver Umgebung Brände und Explosionen auslösen. Personen können schwer verletzt oder getötet werden und Sachschaden kann entstehen.

- ▶ Nicht in einer leicht brennbaren und nicht in einer explosiven Umgebung arbeiten.

4.5.2 Akku

⚠ WARNUNG

- Unbeteiligte Personen, Kinder und Tiere können die Gefahren des Akkus nicht erkennen und nicht einschätzen. Unbeteiligte Personen, Kinder und Tiere können schwer verletzt werden.

- ▶ Unbeteiligte Personen, Kinder und Tiere fernhalten.

- ▶ Akku nicht unbeaufsichtigt lassen.

- ▶ Sicherstellen, dass Kinder nicht mit dem Akku spielen können.

- Der Akku ist nicht gegen alle Umgebungseinflüsse geschützt. Falls der Akku bestimmten Umgebungseinflüssen ausgesetzt ist, kann der Akku in Brand geraten oder explodieren. Personen können schwer verletzt werden und Sachschaden kann entstehen.



- ▶ Akku vor Hitze und Feuer schützen.

- ▶ Akku nicht ins Feuer werfen.



- ▶ Akku im Temperaturbereich zwischen - 10 °C und + 50 °C einsetzen und aufbewahren.



- ▶ Akku nicht in Flüssigkeiten tauchen.

- ▶ Akku von metallischen Gegenständen fernhalten.
- ▶ Akku nicht hohem Druck aussetzen.
- ▶ Akku nicht Mikrowellen aussetzen.
- ▶ Akku vor Chemikalien und vor Salzen schützen.

4.6 Sicherheitsgerechter Zustand

4.6.1 Blasgerät

Das Blasgerät ist im sicherheitsgerechten Zustand, falls folgende Bedingungen erfüllt sind:

- Das Blasgerät ist unbeschädigt.
- Das Blasgerät ist sauber.
- Die Bedienungselemente funktionieren und sind unverändert.
- Nur original STIHL Zubehör für dieses Blasgerät ist angebaut.
- Das Zubehör ist richtig angebaut.

⚠ WARNUNG

- In einem nicht sicherheitsgerechten Zustand können Bauteile nicht mehr richtig funktionieren und Sicherheitseinrichtungen außer Kraft gesetzt werden. Personen können schwer verletzt oder getötet werden.
 - ▶ Mit einem unbeschädigten Blasgerät arbeiten.
 - ▶ Falls das Blasgerät verschmutzt ist: Blasgerät reinigen.
 - ▶ Blasgerät nicht verändern. Ausnahme: Anbau einer für dieses Blasgerät passenden Düse.

- ▶ Falls die Bedienungselemente nicht funktionieren: Nicht mit dem Blasgerät arbeiten.
- ▶ Nur original STIHL Zubehör für dieses Blasgerät anbauen.
- ▶ Zubehör so anbauen, wie es in dieser Gebrauchsanleitung oder in der Gebrauchsanleitung des Zubehörs beschrieben ist.
- ▶ Gegenstände nicht in die Öffnungen des Blasgeräts stecken.
- ▶ Falls Unklarheiten bestehen: Einen STIHL Fachhändler aufsuchen.

4.6.2 Akku

Der Akku ist im sicherheitsgerechten Zustand, falls folgende Bedingungen erfüllt sind:

- Der Akku ist unbeschädigt.
- Der Akku ist sauber und trocken.
- Der Akku funktioniert und ist unverändert.

⚠ WARNUNG

- In einem nicht sicherheitsgerechten Zustand kann der Akku nicht mehr sicher funktionieren. Personen können schwer verletzt werden.
 - ▶ Mit einem unbeschädigten und funktionierenden Akku arbeiten.
 - ▶ Einen beschädigten oder defekten Akku nicht laden.
 - ▶ Falls der Akku verschmutzt oder nass ist: Akku reinigen und trocknen lassen.
 - ▶ Akku nicht verändern.
 - ▶ Gegenstände nicht in die Öffnungen des Akkus stecken.
 - ▶ Elektrische Kontakte des Akkus nicht mit metallischen Gegenständen verbinden und kurzschließen.
 - ▶ Akku nicht öffnen.

- Aus einem beschädigten Akku kann Flüssigkeit austreten. Falls die Flüssigkeit mit der Haut oder den Augen in Kontakt kommt, können die Haut oder die Augen gereizt werden.
 - ▶ Kontakt mit der Flüssigkeit vermeiden.
 - ▶ Falls Kontakt mit der Haut aufgetreten ist: Betroffene Hautstellen mit reichlich Wasser und Seife abwaschen.
 - ▶ Falls Kontakt mit den Augen aufgetreten ist: Augen mindestens 15 Minuten mit reichlich Wasser spülen und einen Arzt aufsuchen.
- Ein beschädigter oder defekter Akku kann ungewöhnlich riechen, rauchen oder brennen. Personen können schwer verletzt oder getötet werden und Sachschaden kann entstehen.
 - ▶ Falls der Akku ungewöhnlich riecht oder raucht: Akku nicht verwenden und von brennbaren Stoffen fernhalten.
 - ▶ Falls der Akku brennt: Versuchen, den Akku mit einem Feuerlöscher oder Wasser zu löschen.

4.7 Arbeiten

WARNUNG

- Der Benutzer kann in bestimmten Situationen nicht mehr konzentriert arbeiten. Der Benutzer kann stolpern, fallen und schwer verletzt werden.
 - ▶ Ruhig und überlegt arbeiten.
 - ▶ Falls die Lichtverhältnisse und Sichtverhältnisse schlecht sind: Nicht mit dem Blasgerät arbeiten.
 - ▶ Blasgerät alleine bedienen.
 - ▶ Nicht über Schulterhöhe arbeiten.
 - ▶ Auf Hindernisse achten.
 - ▶ Auf dem Boden stehend arbeiten und das Gleichgewicht halten. Falls in der Höhe gearbeitet werden muss: Eine Hubarbeitsbühne oder ein sicheres Gerüst verwenden.
 - ▶ Falls Ermüdungserscheinungen auftreten: Eine Arbeitspause einlegen.

- ▶ In Windrichtung blasen.

- Während der Arbeit können Gegenstände mit hoher Geschwindigkeit hochgeschleudert werden. Personen und Tiere können verletzt werden und Sachschaden kann entstehen.



- ▶ Nicht in Richtung von Personen, Tieren und Gegenständen blasen.

- Falls sich das Blasgerät während der Arbeit verändert oder sich ungewohnt verhält, kann das Blasgerät in einem nicht sicherheitsgerechten Zustand sein. Personen können schwer verletzt werden und Sachschaden kann entstehen.
 - ▶ Arbeit beenden, Akku herausnehmen und einen STIHL Fachhändler aufsuchen.
- Während der Arbeit können Vibrationen durch das Blasgerät entstehen.
 - ▶ Arbeitspausen machen.
 - ▶ Falls Anzeichen einer Durchblutungsstörung auftreten: Einen Arzt aufsuchen.
- Durch aufgewirbelten Staub kann sich das Blasgerät elektrostatisch aufladen. Unter bestimmten Umgebungsbedingungen (z.B. trockene Umgebung), kann sich das Blasgerät schlagartig entladen und Funken können entstehen. Funken können in leicht brennbarer oder explosiver Umgebung Brände und Explosionen auslösen. Personen können schwer verletzt oder getötet werden und Sachschaden kann entstehen.
 - ▶ Nicht in einer leicht brennbaren und nicht in einer explosiven Umgebung arbeiten.

4.8 Transportieren

4.8.1 Blasgerät

WARNUNG

- Während des Transports kann das Blasgerät umkippen oder sich bewegen. Personen können verletzt werden und Sachschaden kann entstehen.



- ▶ Akku herausnehmen.

- ▶ Bläsergerät mit Spanngurten, Riemen oder einem Netz so sichern, dass es nicht umkippen und sich nicht bewegen kann.

4.8.2 Akku

⚠ WARNUNG

- Der Akku ist nicht gegen alle Umgebungseinflüsse geschützt. Falls der Akku bestimmten Umgebungseinflüssen ausgesetzt ist, kann der Akku beschädigt werden und Sachschaden kann entstehen.
 - ▶ Einen beschädigten Akku nicht transportieren.
 - ▶ Akku in einer elektrisch nicht leitfähigen Verpackung transportieren.
- Während des Transports kann der Akku umkippen oder sich bewegen. Personen können verletzt werden und Sachschaden kann entstehen.
 - ▶ Akku in der Verpackung so verpacken, dass er sich nicht bewegen kann.
 - ▶ Verpackung so sichern, dass sie sich nicht bewegen kann.

4.9 Aufbewahren

4.9.1 Bläsergerät

⚠ WARNUNG

- Kinder können die Gefahren des Bläsergeräts nicht erkennen und nicht einschätzen. Kinder können schwer verletzt werden.



- ▶ Akku herausnehmen.

- ▶ Bläsergerät außerhalb der Reichweite von Kindern aufbewahren.

- Die elektrischen Kontakte am Bläsergerät und metallische Bauteile können durch Feuchtigkeit korrodieren. Das Bläsergerät kann beschädigt werden.



- ▶ Akku herausnehmen.

- ▶ Bläsergerät sauber und trocken aufbewahren.

4.9.2 Akku

⚠ WARNUNG

- Kinder können die Gefahren des Akkus nicht erkennen und nicht einschätzen. Kinder können schwer verletzt werden.
 - ▶ Akku außerhalb der Reichweite von Kindern aufbewahren.
- Der Akku ist nicht gegen alle Umgebungseinflüsse geschützt. Falls der Akku bestimmten Umgebungseinflüssen ausgesetzt ist, kann der Akku beschädigt werden.
 - ▶ Akku sauber und trocken aufbewahren.
 - ▶ Akku in einem geschlossenen Raum aufbewahren.
 - ▶ Akku getrennt vom Bläsergerät aufbewahren.
 - ▶ Akku in einer elektrisch nicht leitfähigen Verpackung aufbewahren.
 - ▶ Akku im Temperaturbereich zwischen - 10 °C und + 50 °C aufbewahren.

4.10 Reinigen, Warten und Reparieren

⚠️ WARNUNG

- Falls während der Reinigung, Wartung oder Reparatur der Akku eingesetzt ist, kann das Blasgerät unbeabsichtigt eingeschaltet werden. Personen können schwer verletzt werden und Sachschaden kann entstehen.



- ▶ Akku herausnehmen.

- Scharfe Reinigungsmittel, das Reinigen mit einem Wasserstrahl oder spitze Gegenstände können das Blasgerät, den Akku und das Ladegerät beschädigen. Falls das Blasgerät, der Akku oder das Ladegerät nicht so gereinigt werden, wie es in dieser Gebrauchsanleitung beschrieben ist, können Bauteile nicht mehr richtig funktionieren und Sicherheitseinrichtungen außer Kraft gesetzt werden. Personen können schwer verletzt werden.
 - ▶ Blasgerät, Akku und Ladegerät so reinigen, wie es in dieser Gebrauchsanleitung beschrieben ist.
- Falls das Blasgerät, der Akku oder das Ladegerät nicht richtig gewartet oder repariert werden, können Bauteile nicht mehr richtig funktionieren und Sicherheitseinrichtungen außer Kraft gesetzt werden. Personen können schwer verletzt oder getötet werden.
 - ▶ Blasgerät, Akku und Ladegerät nicht selbst warten oder reparieren.
 - ▶ Falls das Blasgerät, der Akku oder das Ladegerät gewartet oder repariert werden müssen: Einen STIHL Fachhändler aufsuchen.

5 Blasgerät einsatzbereit machen

5.1 Blasgerät einsatzbereit machen

Vor jedem Arbeitsbeginn müssen folgende Schritte durchgeführt werden:

- ▶ Sicherstellen, dass sich folgende Bauteile im sicherheitsgerechten Zustand befinden:
 - Blasgerät, 4.6.1.
 - Akku, 4.6.2.
- ▶ Akku prüfen, 10.2.
- ▶ Akku vollständig laden, wie es in der Gebrauchsanleitung Ladegeräte STIHL AL 101, 300, 500 beschrieben ist.
- ▶ Blasgerät reinigen, 15.
- ▶ Düse anbauen, 7.1.
- ▶ Bedienungselemente prüfen, 10.1.
 - ▶ Falls während der Prüfung der Bedienungselemente 3 LEDs am Akku rot blinken: Akku herausnehmen und einen STIHL Fachhändler aufsuchen. Im Blasgerät besteht eine Störung.
- ▶ Falls die Schritte nicht durchgeführt werden können: Blasgerät nicht verwenden und einen STIHL Fachhändler aufsuchen.

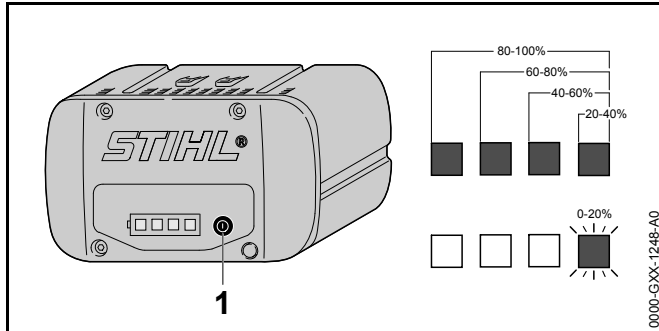
6 Akku laden und LEDs

6.1 Akku laden

Die Ladezeit hängt von verschiedenen Einflüssen ab, z. B. von der Temperatur des Akkus oder von der Umgebungstemperatur. Die tatsächliche Ladezeit kann von der angegebenen Ladezeit abweichen. Die Ladezeit ist unter www.stihl.com/charging-times angegeben.

- ▶ Akku so laden, wie es in der Gebrauchsanleitung Ladegerät STIHL AL 101, 300, 500 beschrieben ist.

6.2 Ladezustand anzeigen



- ▶ Drucktaste (1) drücken.
Die LEDs leuchten ca. 5 Sekunden lang grün und zeigen den Ladezustand an.
- ▶ Falls die rechte LED grün blinkt: Akku laden.

6.3 LEDs am Akku

Die LEDs können den Ladezustand des Akkus oder Störungen anzeigen. Die LEDs können grün oder rot leuchten oder blinken.

Falls die LEDs grün leuchten oder blinken, wird der Ladezustand angezeigt.

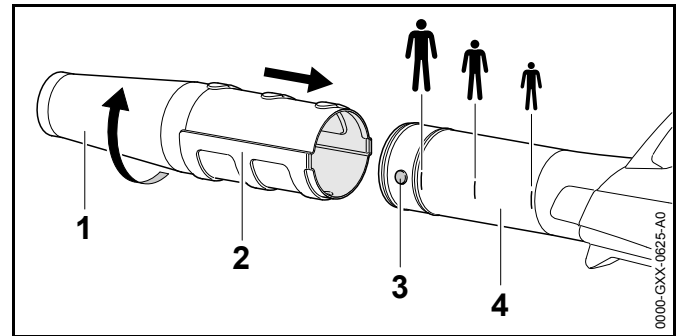
- ▶ Falls die LEDs rot leuchten oder blinken: Störungen beheben, 17.
Im Blasgerät oder im Akku besteht eine Störung.

7 Blasgerät zusammenbauen

7.1 Düse anbauen, verstellen und abbauen

Die Düse kann abhängig von der Körpergröße des Benutzers in 3 Positionen an das Blasrohr angebaut werden. Die Positionen sind am Blasrohr markiert.

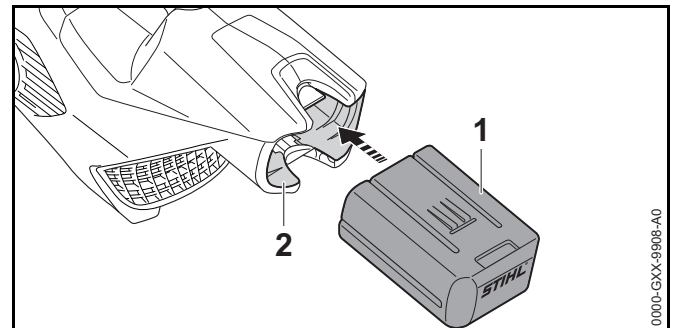
- ▶ Blasgerät ausschalten und Akku herausnehmen.



- ▶ Zapfen (3) und Nut (2) auf gleiche Höhe bringen.
- ▶ Düse (1) bis zur gewünschten Position auf das Blasrohr (4) schieben.
- ▶ Düse (1) so lange drehen, bis sie einrastet.

8 Akku einsetzen und herausnehmen

8.1 Akku einsetzen

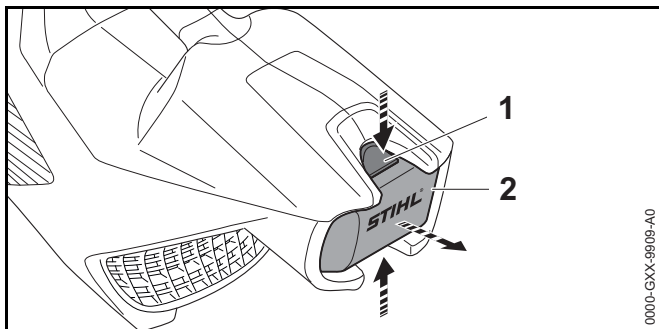


- ▶ Akku (1) bis zum Anschlag in den Akku-Schacht (2) drücken.
Der Akku (1) rastet mit einem Klick ein.

8.2 Akku herausnehmen

- ▶ Blasgerät auf eine ebene Fläche stellen.

- ▶ Eine Hand so vor den Akku-Schacht halten, dass der Akku (2) nicht herunterfallen kann.

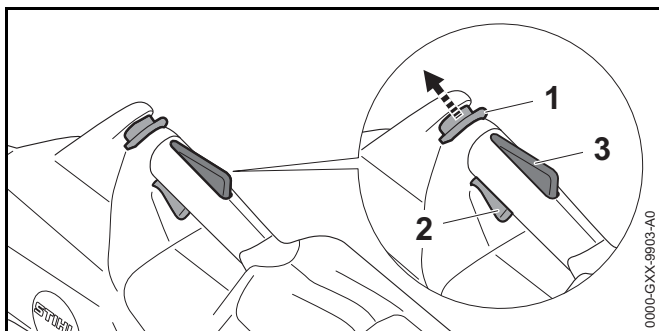


- ▶ Beide Sperrhebel (1) drücken. Der Akku (2) ist entriegelt und kann herausgenommen werden.

9 Blasgerät einschalten und ausschalten

9.1 Blasgerät einschalten

- ▶ Blasgerät mit einer Hand am Bedienungsgriff so festhalten, dass der Daumen den Bedienungsgriff umschließt.



- ▶ Entsperrschieber (1) mit dem Daumen in Richtung Blasrohr schieben und halten.

- ▶ Schalthebel (2) mit dem Zeigefinger drücken und gedrückt halten. Das Blasgerät beschleunigt und Luft strömt aus der Düse. Der Entsperrschieber (1) kann losgelassen werden.

Je weiter der Schalthebel (2) gedrückt ist, umso mehr Luft strömt aus der Düse.

Wenn der Ergo-Hebel (3) gedrückt ist, bleibt der Schalthebel (2) entsperrt. Dadurch kann der Schalthebel losgelassen und wieder gedrückt werden, ohne dass der Entsperrschieber erneut in Richtung Blasrohr geschoben werden muss.

Wenn der Schalthebel (3) und der Ergo-Hebel (2) losgelassen werden, ist der Schalthebel (2) gesperrt. Der Entsperrschieber (1) muss erneut in Richtung Blasrohr geschoben und gehalten werden, um den Schalthebel (2) zu entsperren.

9.2 Blasgerät ausschalten

- ▶ Schalthebel loslassen. Luft strömt nicht mehr aus der Düse.
- ▶ Falls weiterhin Luft aus der Düse strömt: Akku herausnehmen und einen STIHL Fachhändler aufsuchen. Das Blasgerät ist defekt.

10 Blasgerät und Akku prüfen

10.1 Bedienelemente prüfen

Entsperrschieber, Ergo-Hebel und Schalthebel

- ▶ Akku herausnehmen.
- ▶ Versuchen, den Schalthebel zu drücken, ohne den Entsperrschieber zu betätigen.
- ▶ Falls sich der Schalthebel drücken lässt: Blasgerät nicht verwenden und einen STIHL Fachhändler aufsuchen. Der Entsperrschieber ist defekt.
- ▶ Entsperrschieber mit dem Daumen in Richtung Blasrohr schieben und halten.
- ▶ Ergo-Hebel drücken und gedrückt halten.

- ▶ Schalthebel drücken.
Der Entsperrschieber kann losgelassen werden.
- ▶ Schalthebel und Ergo-Hebel loslassen.
- ▶ Falls der Entsperrschieber, der Schalthebel oder der Ergo-Hebel schwergängig sind oder nicht in die Ausgangsposition zurückfedern: Blasergerät nicht verwenden und einen STIHL Fachhändler aufsuchen. Der Entsperrschieber, der Schalthebel oder der Ergo-Hebel sind defekt.

Blasergerät einschalten

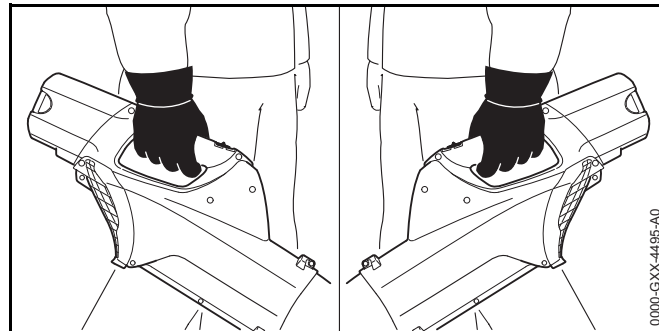
- ▶ Akku einsetzen.
- ▶ Entsperrschieber in Richtung Blasrohr schieben und halten.
- ▶ Schalthebel drücken und gedrückt halten.
Luft strömt aus der Düse.
- ▶ Falls 3 LEDs rot blinken: Akku herausnehmen und einen STIHL Fachhändler aufsuchen.
Im Blasergerät besteht eine Störung.
- ▶ Schalthebel loslassen.
Luft strömt nicht mehr aus der Düse.
- ▶ Falls weiterhin Luft aus der Düse strömt: Akku herausnehmen und einen STIHL Fachhändler aufsuchen.
Das Blasergerät ist defekt.

10.2 Akku prüfen

- ▶ Drucktaste am Akku drücken.
Die LEDs leuchten oder blinken.
- ▶ Falls die LEDs nicht leuchten oder blinken: Akku nicht verwenden und einen STIHL Fachhändler aufsuchen.
Im Akku besteht eine Störung.

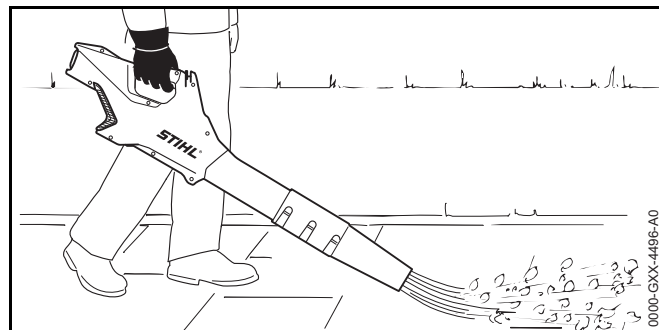
11 Mit dem Blasergerät arbeiten

11.1 Blasergerät halten und führen



- ▶ Blasergerät mit einer Hand am Bedienungsgriff so festhalten und führen, dass der Daumen den Bedienungsgriff umschließt.

11.2 Blasen



- ▶ Düse auf den Boden richten.
- ▶ Langsam und kontrolliert vorwärts gehen.

12 Nach dem Arbeiten

12.1 Nach dem Arbeiten

- ▶ Blasgerät ausschalten und Akku herausnehmen.
- ▶ Falls das Blasgerät nass ist: Blasgerät trocknen lassen.
- ▶ Falls der Akku nass ist: Akku trocknen lassen.
- ▶ Blasgerät reinigen.
- ▶ Akku reinigen.

13 Transportieren

13.1 Blasgerät transportieren

- ▶ Blasgerät ausschalten und Akku herausnehmen.
- ▶ Blasgerät mit einer Hand am Bedienungsgriff tragen.
- ▶ Falls das Blasgerät in einem Fahrzeug transportiert wird: Blasgerät so sichern, dass das Blasgerät nicht umkippen und sich nicht bewegen kann.

13.2 Akku transportieren

- ▶ Blasgerät ausschalten und Akku herausnehmen.
- ▶ Sicherstellen, dass der Akku im sicherheitsgerechten Zustand ist.
- ▶ Akku so verpacken, dass folgende Bedingungen erfüllt sind:
 - Die Verpackung ist elektrisch nicht leitfähig.
 - Der Akku kann sich in der Verpackung nicht bewegen.
- ▶ Verpackung so sichern, dass sie sich nicht bewegen kann.

Der Akku unterliegt den Anforderungen zum Transport gefährlicher Güter. Der Akku ist als UN 3480 (Lithium-Ionen-Batterien) eingestuft und wurde gemäß UN Handbuch Prüfungen und Kriterien Teil III, Unterabschnitt 38.3 geprüft.

Die Transportvorschriften sind unter www.stihl.com/safety-data-sheets angegeben.

14 Aufbewahren

14.1 Blasgerät aufbewahren

- ▶ Blasgerät ausschalten und Akku herausnehmen.
- ▶ Blasgerät so aufbewahren, dass folgende Bedingungen erfüllt sind:
 - Das Blasgerät ist außerhalb der Reichweite von Kindern.
 - Das Blasgerät ist sauber und trocken.

14.2 Akku aufbewahren

STIHL empfiehlt, den Akku in einem Ladezustand zwischen 40 % und 60 % (2 grün leuchtende LEDs) aufzubewahren.

- ▶ Akku so aufbewahren, dass folgende Bedingungen erfüllt sind:
 - Der Akku ist außerhalb der Reichweite von Kindern.
 - Der Akku ist sauber und trocken.
 - Der Akku ist in einem geschlossenen Raum.
 - Der Akku ist getrennt vom Blasgerät und Ladegerät.
 - Der Akku ist in einer elektrisch nicht leitfähigen Verpackung.
 - Der Akku ist im Temperaturbereich zwischen - 10 °C und + 50 °C.

15 Reinigen

15.1 Blasgerät reinigen

- ▶ Blasgerät ausschalten und Akku herausnehmen.
- ▶ Blasgerät mit einem feuchten Tuch reinigen.
- ▶ Schutzgitter mit einem Pinsel oder einer weichen Bürste reinigen.

15.2 Akku reinigen

- ▶ Akku mit einem feuchten Tuch reinigen.

16 Warten und Reparieren

16.1 Blasgerät warten und reparieren

Der Benutzer kann das Blasgerät nicht selbst warten und nicht reparieren.

- ▶ Falls das Blasgerät gewartet werden muss oder defekt oder beschädigt ist: Einen STIHL Fachhändler aufsuchen.

16.2 Akku warten und reparieren

Der Akku muss nicht gewartet werden und kann nicht repariert werden.

- ▶ Falls der Akku defekt oder beschädigt ist: Akku ersetzen.

17 Störungen beheben

17.1 Störungen des Blasgeräts oder des Akkus beheben

Störung	LEDs am Akku	Ursache	Abhilfe
Das Blasgerät läuft beim Einschalten nicht an.	1 LED blinkt grün.	Der Ladezustand des Akkus ist zu gering.	▶ Akku so laden, wie es in der Gebrauchsanleitung Ladegeräte STIHL AL 101, 300, 500 beschrieben ist.
	1 LED leuchtet rot.	Der Akku ist zu warm oder zu kalt.	▶ Akku herausnehmen. ▶ Akku abkühlen oder erwärmen lassen.
	3 LEDs blinken rot.	Im Blasgerät besteht eine Störung.	▶ Akku herausnehmen. ▶ Elektrische Kontakte im Akku-Schacht reinigen. ▶ Akku einsetzen. ▶ Blasgerät einschalten. ▶ Falls weiterhin 3 LEDs rot blinken: Blasgerät nicht verwenden und einen STIHL Fachhändler aufsuchen.
	3 LEDs leuchten rot.	Der Blasgerät ist zu warm.	▶ Akku herausnehmen. ▶ Blasgerät abkühlen lassen.
	4 LEDs blinken rot.	Im Akku besteht eine Störung.	▶ Akku herausnehmen und erneut einsetzen. ▶ Blasgerät einschalten. ▶ Falls weiterhin 4 LEDs rot blinken: Akku nicht verwenden und einen STIHL Fachhändler aufsuchen.
		Die elektrische Verbindung zwischen dem Blasgerät und dem Akku ist unterbrochen.	▶ Akku herausnehmen. ▶ Elektrische Kontakte im Akku-Schacht reinigen. ▶ Akku einsetzen.
		Das Blasgerät oder der Akku sind feucht.	▶ Blasgerät oder Akku trocknen lassen.
Das Blasgerät schaltet im Betrieb ab.	3 LEDs leuchten rot.	Das Blasgerät ist zu warm.	▶ Akku herausnehmen. ▶ Blasgerät abkühlen lassen.

Störung	LEDs am Akku	Ursache	Abhilfe
		Es besteht eine elektrische Störung.	<ul style="list-style-type: none"> ▶ Akku herausnehmen und erneut einsetzen. ▶ Blasgerät einschalten.
Die Betriebszeit des Blasgeräts ist zu kurz.		Der Akku ist nicht vollständig geladen.	▶ Akku vollständig laden, wie es in der Gebrauchsanleitung Ladegeräte STIHL AL 101, 300, 500 beschrieben ist.
		Die Lebensdauer des Akkus ist überschritten.	▶ Akku ersetzen.

18 Technische Daten

18.1 Blasgerät STIHL BGA 86

- Zulässige Akkus:
 - STIHL AP
 - STIHL AR
- Blaskraft: 15 N
- Maximale Luftgeschwindigkeit: 69 m/s
- Durchschnittliche Luftgeschwindigkeit: 58 m/s
- Luftdurchsatz: 780 m³/h
- Gewicht ohne Akku: 2,8 kg

Die Laufzeit ist unter www.stihl.com/battery-life angegeben.

18.2 Akku STIHL AP

- Akku-Technologie: Lithium-Ionen
- Spannung: 36 V
- Kapazität in Ah: siehe Leistungsschild
- Energieinhalt in Wh: siehe Leistungsschild
- Gewicht in kg: siehe Leistungsschild
- Zulässiger Temperaturbereich für Verwendung und Aufbewahrung: - 10 °C bis + 50 °C

18.3 Schallwerte und Vibrationswerte

Der K-Wert für die Schalldruckpegel beträgt 2 dB(A). Der K-Wert für die Schalleistungspegel beträgt 2 dB(A). Der K-Wert für die Vibrationswerte beträgt 2 m/s².

STIHL empfiehlt, einen Gehörschutz zu tragen.

- Schalldruckpegel L_{pA} gemessen nach EN 50636-2-100: 79 dB(A).
- Schalleistungspegel L_{wA} gemessen nach EN 50636-2-100: 90 dB(A).

- Vibrationswert a_{hv} gemessen nach EN 50636-2-100, Bedienungsriff: 0,5 m/s².

Die angegebenen Vibrationswerte wurden nach einem genormten Prüfverfahren gemessen und können zum Vergleich von Elektrogeräten herangezogen werden. Die tatsächlich auftretenden Vibrationswerte können von den angegebenen Werten abweichen, abhängig von der Art der Anwendung. Die angegebenen Vibrationswerte können zu einer ersten Einschätzung der Vibrationsbelastung verwendet werden. Die tatsächliche Vibrationsbelastung muss eingeschätzt werden. Dabei können auch die Zeiten berücksichtigt werden, in denen das Elektrogerät abgeschaltet ist, und solche, in denen es zwar eingeschaltet ist, aber ohne Belastung läuft.

Informationen zur Erfüllung der Arbeitgeberrichtlinie Vibration 2002/44/EG sind unter www.stihl.com/vib angegeben.

18.4 REACH

REACH bezeichnet eine EG-Verordnung zur Registrierung, Bewertung und Zulassung von Chemikalien.

Informationen zur Erfüllung der REACH Verordnung sind unter www.stihl.com/reach angegeben.

19 Ersatzteile und Zubehör

19.1 Ersatzteile und Zubehör

STIHL Diese Symbole kennzeichnen original STIHL Ersatzteile und original STIHL Zubehör.



STIHL empfiehlt, original STIHL Ersatzteile und original STIHL Zubehör zu verwenden.

Original STIHL Ersatzteile und original STIHL Zubehör sind bei einem STIHL Fachhändler erhältlich.

20 Entsorgen

20.1 Blasgerät und Akku entsorgen

Informationen zur Entsorgung sind bei einem STIHL Fachhändler erhältlich.

- ▶ Blasgerät, Akku, Zubehör und Verpackung vorschriftsmäßig und umweltfreundlich entsorgen.

21 EU-Konformitätserklärung

21.1 Blasgerät STIHL BGA 86

ANDREAS STIHL AG & Co. KG
Badstraße 115
D-71336 Waiblingen
Deutschland

erklärt in alleiniger Verantwortung, dass

- Bauart: Akku-Blasgerät
- Fabrikmarke: STIHL
- Typ: BGA 86
- Serienidentifizierung: BA02

den einschlägigen Bestimmungen der Richtlinien 2011/65/EU, 2006/42/EG, 2014/30/EU und 2000/14/EG entspricht und in Übereinstimmung mit den jeweils zum Produktionsdatum gültigen Versionen der folgenden Normen entwickelt und gefertigt worden ist: EN 55014-1, EN 55014-2, EN 60335-1 und EN 50636-2-100.

Zur Ermittlung des gemessenen und des garantierten Schalleistungspegels wurde nach Richtlinie 2000/14/EG, Anhang V verfahren.

- Gemessener Schalleistungspegel: 90 dB(A)
- Garantierter Schalleistungspegel: 92 dB(A)

Die Technischen Unterlagen sind bei der Produktzulassung der ANDREAS STIHL AG & Co. KG aufbewahrt.

Das Baujahr, das Herstellungsland und die Maschinenummer sind auf dem Blasgerät angegeben.

Waiblingen, 14.08.2019

ANDREAS STIHL AG & Co. KG

i. V.



Thomas Elsner, Leiter Produktmanagement und Services

22 Anschriften

22.1 STIHL Hauptverwaltung

ANDREAS STIHL AG & Co. KG
Postfach 1771
D-71307 Waiblingen

22.2 STIHL Vertriebsgesellschaften

DEUTSCHLAND

STIHL Vertriebszentrale AG & Co. KG
Robert-Bosch-Straße 13
64807 Dieburg
Telefon: +49 6071 3055358

ÖSTERREICH

STIHL Ges.m.b.H.
Fachmarktstraße 7
2334 Vösendorf
Telefon: +43 1 86596370

SCHWEIZ

STIHL Vertriebs AG
Isenrietstraße 4
8617 Mönchaltorf
Telefon: +41 44 9493030

TSCHECHISCHE REPUBLIK

Andreas STIHL, spol. s r.o.
Chrlická 753
664 42 Modřice

22.3 STIHL Importeure

BOSNIEN-HERZEGOWINA

UNIKOMERC d. o. o.
Bišće polje bb
88000 Mostar
Telefon: +387 36 352560
Fax: +387 36 350536

KROATIEN

UNIKOMERC - UVOZ d.o.o.
Sjedište:
Amruševa 10, 10000 Zagreb
Prodaja:
Ulica Kneza Ljudevita Posavskog 56, 10410 Velika Gorica
Telefon: +385 1 6370010
Fax: +385 1 6221569

TÜRKEI

SADAL TARIM MAKİNALARI DIŞ TİCARET A.Ş.
Alsancak Sokak, No:10 I-6 Özel Parsel
34956 Tuzla, İstanbul
Telefon: +90 216 394 00 40
Fax: +90 216 394 00 44

Contents

1	Introduction	22	10	Testing the Blower and Battery	32
2	Guide to Using this Manual	22	10.1	Checking the controls	32
2.1	Applicable Documentation	22	10.2	Testing the Battery	32
2.2	Symbols used with warnings in the text	23	11	Operating the Blower	32
2.3	Symbols in Text	23	11.1	Holding and Guiding the Blower	32
3	Overview	23	11.2	Blowing	33
3.1	Blower	23	12	After Finishing Work	33
3.2	Symbols	23	12.1	After finishing work	33
4	Safety Precautions	24	13	Transporting	33
4.1	Warning symbols	24	13.1	Transporting the blower	33
4.2	Intended use	24	13.2	Transporting the battery	33
4.3	Requirements concerning the user	25	14	Storing	33
4.4	Clothing and equipment	25	14.1	Storing the blower	33
4.5	Work Area and Surroundings	26	14.2	Storing the Battery	33
4.6	Safe Condition	27	15	Cleaning	34
4.7	Operation	28	15.1	Cleaning the blower	34
4.8	Transporting	28	15.2	Cleaning the Battery	34
4.9	Storing	29	16	Maintenance and Repairs	34
4.10	Cleaning, Maintenance and Repairs	29	16.1	Servicing and Repairing the Blower	34
5	Preparing the Blower for Operation	30	16.2	Servicing and Repairing the Battery	34
5.1	Preparing the Blower for Operation	30	17	Troubleshooting	35
6	Charging the Battery, LEDs	30	17.1	Troubleshooting Blower or Battery	35
6.1	Charging the Battery	30	18	Specifications	36
6.2	Displaying State of Charge	30	18.1	STIHL BGA 86 Blower	36
6.3	LEDs on Battery	30	18.2	STIHL AP battery	36
7	Assembling the Blower	30	18.3	Noise and Vibration Data	36
7.1	Mounting, Adjusting and Removing the Nozzle	30	18.4	REACH	36
8	Removing and Fitting the Battery	31	19	Spare Parts and Accessories	36
8.1	Inserting the battery	31	19.1	Spare Parts and Accessories	36
8.2	Removing the battery	31	20	Disposal	37
9	Switching the Blower On/Off	31	20.1	Disposing of the Blower and Battery	37
9.1	Switching On	31	21	EC Declaration of Conformity	37
9.2	Switching Off	32			

STIHL

This instruction manual is protected by copyright. All rights reserved, especially the rights to reproduce, translate and process with electronic systems.

21.1 STIHL BGA 86 Blower37

1 Introduction

Dear Customer,

Thank you for choosing STIHL. We develop and manufacture our quality products to meet our customers' requirements. The products are designed for reliability even under extreme conditions.

STIHL also stands for premium service quality. Our specialist dealers guarantee competent advice and instruction as well as comprehensive service support.

We thank you for your confidence in us and hope you will enjoy working with your STIHL product.



Dr. Nikolas Stihl

IMPORTANT: READ BEFORE USE AND KEEP IN A SAFE PLACE.

2 Guide to Using this Manual

2.1 Applicable Documentation

Local safety regulations apply.

- ▶ Read, understand and save the following documents in addition to this instruction manual:
 - User instructions for STIHL AR battery
 - Instruction manual for AP belt bag with connecting cable
 - Safety notes and precautions for STIHL AP battery
 - Instruction manual for STIHL AL 101, 300, 500 chargers
 - Safety information for STIHL batteries and products with built-in batteries: www.stihl.com/safety-data-sheets

2.2 Symbols used with warnings in the text

WARNING

This symbol indicates dangers that can cause serious injuries or death.

- ▶ The measures indicated can avoid serious injuries or death.

NOTICE

This symbol indicates dangers that can cause damage to property.

- ▶ The measures indicated can avoid damage to property.

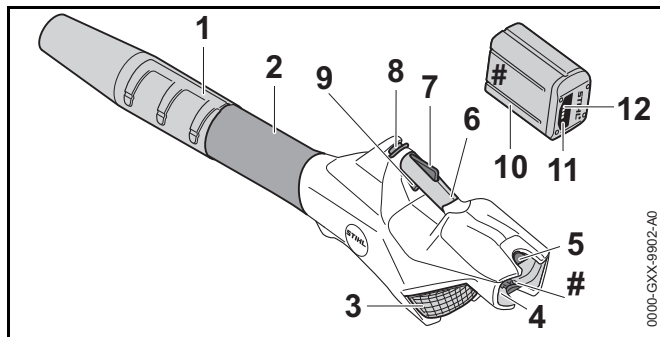
2.3 Symbols in Text



This symbol refers to a chapter in this instruction manual.

3 Overview

3.1 Blower



1 Nozzle

Directs and concentrates the airstream.

2 Blower Tube

Directs the airstream.

3 Intake Screen

Protects the operator from moving parts inside the blower.

4 Battery Compartment

Accommodates the battery.

5 Locking Lever

Secures the battery in the battery compartment.

6 Control Handle

For operating, controlling and carrying the blower.

7 Ergo Lever

Holds release slide in position when trigger is released.

8 Release Slide

Unlocks the trigger.

9 Trigger

The trigger switches the blower on and off.

10 Battery

Supplies power to the blower.

11 Button

Activates the LEDs on the battery.

12 LEDs

Indicate battery's state of charge and malfunctions.

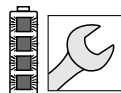
Rating Label with Serial Number

3.2 Symbols

Meanings of symbols that may be on the blower and battery:



1 LED glows red. Battery too hot or too cold.



4 LEDs flash red. There is a malfunction in the battery.



L_{WA} Guaranteed sound power level according to directive 2000/14/EC in dB(A) in order to make sound emissions of products comparable.



The data next to this symbol indicates the energy content of the battery according to the cell manufacturer's specification. The energy content available during operation is lower.



Do not dispose of the product with your household waste.

4 Safety Precautions

4.1 Warning symbols

The warning symbols on the blower and the battery have the following meanings:



Observe the safety advice and associated measures.



Read the Instruction Manual, make sure you have understood it and keep it in a safe place for reference.



Wear safety glasses.



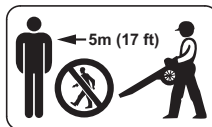
Observe the safety advice concerning flying objects and associated measures.



Tie back long hair and confine it so that it cannot be pulled into the blower.



Remove battery during breaks from operation and before transport, storage, servicing or repair.



Keep a safe distance.



Protect battery from heat and fire.



Do not immerse battery in fluids.



Observe permitted battery temperature range.

4.2 Intended use

The blower STIHL BGA 86 is designed for blowing leaves, grass, paper and similar materials.

The blower can be used in the rain.

The blower takes its energy supply from a STIHL AP battery or a STIHL AR battery.

⚠ WARNING

- Batteries not approved by STIHL for the blower can cause fires and explosions. This can result in serious injuries or death and damage to property.
 - ▶ Operate the blower with a STIHL AP battery or a STIHL AR battery.
- Using the blower or battery other than for its intended use can result in serious injuries or death and damage to property.
 - ▶ Always use the blower as described in this Instruction Manual.
 - ▶ Always use the battery as described in this Instruction Manual or in the Instruction Manual for the STIHL AR battery.

4.3 Requirements concerning the user

⚠ WARNING

- Users who have not received instruction are not aware of and cannot assess the dangers of the blower and the battery. The user or other people may be seriously injured or killed.



- ▶ Read the Instruction Manual, make sure you have understood it and keep it in a safe place for reference.

- ▶ If allowing another person to use the blower or the battery: Give them the Instruction Manual as well.
- ▶ Make sure that the user fulfills the following requirements:
 - The user is rested.
 - The user is physically, sensorially and mentally able to operate the blower and the battery and to work with them. If the user is able to operate the equipment but has physical, sensory or mental restrictions, the user

may only work with the equipment under the supervision of or after receiving instruction from a responsible person.

- The user can recognize and assess the hazards of the blower and battery.
 - The user is an adult, or is being trained in an occupation under supervision according to national regulations.
 - The user has received instruction from a STIHL servicing dealer or other expert before operating the blower for the first time.
 - The user is not under the influence of alcohol, medicines or drugs.
- ▶ If in any doubt: Contact a STIHL servicing dealer.

4.4 Clothing and equipment

⚠ WARNING

- Long hair may be pulled into the blower while working. The user may be seriously injured.



- ▶ Tie back long hair and secure it so that it cannot be pulled into the blower.

- Objects may be thrown into the air at high speed while working. The user may be injured.



- ▶ Wear close-fitting safety glasses. Suitable safety glasses tested to standard EN 166 or national standards and bearing the corresponding mark are available to buy.

- ▶ Wear long trousers.

- Dust may be raised while working. Inhaling dust can be harmful to health and trigger allergic reactions.
 - ▶ Wear a dust mask.
- Unsuitable clothing can snag on wood or scrub and may become caught in the blower. Users not wearing suitable clothing can be seriously injured.
 - ▶ Wear close-fitting clothes.
 - ▶ Take off scarves and jewelry.
- Wearing unsuitable footwear can cause the user to slip and fall. The user may be injured.
 - ▶ Wear sturdy, enclosed footwear with non-slip soles.

4.5 Work Area and Surroundings

4.5.1 Blower

WARNING

- Innocent bystanders, children and animals are not aware of the dangers of the blower or flying debris. Bystanders, children and animals may be seriously injured and damage to property may occur.



- ▶ Do not allow bystanders, children or animals within 5 meters of the work area.

- ▶ Maintain a clearance of 5 meters from objects.
 - ▶ Do not leave the blower unattended.
 - ▶ Make sure that children cannot play with the blower.
- Electrical components of the blower can produce sparks. Sparks may cause a fire or an explosion in an easily combustible or explosive environment. This can result in serious or fatal injuries and damage to property.
 - ▶ Do not work in an easily combustible or explosive environment.

4.5.2 Battery

WARNING

- Bystanding people, children and animals cannot recognise or evaluate the dangers posed by the battery. This may result in serious injury to bystanding people, children and animals.
 - ▶ Keep bystanding people, children and animals out of the way.
 - ▶ Do not leave the battery unattended.
 - ▶ Make sure that children cannot play with the battery.
- The battery is not protected against all ambient conditions. If exposed to certain ambient conditions, the battery may catch fire or explode. This may result in serious injury to people and damage to property.



- ▶ Protect the battery from heat and fire.
- ▶ Do not throw the battery into a fire.



- ▶ Use and store the battery at temperatures between - 10 °C and + 50 °C.



- ▶ Do not immerse the battery in liquids.

- ▶ Keep the battery away from metallic objects.
- ▶ Do not expose the battery to high pressure.
- ▶ Do not expose the battery to microwaves.
- ▶ Protect the battery from chemicals and salts.

4.6 Safe Condition

4.6.1 Blower

The blower is in a safe condition if the following points are observed:

- Blower is undamaged.
- Blower is clean.
- The controls function properly and have not been modified.
- Only original STIHL accessories are fitted.
- Accessories are properly mounted.

WARNING

- If components do not comply with safety requirements, they will no longer function properly and safety devices may be rendered inoperative. This can result in serious or fatal injuries.
 - ▶ Work only with an undamaged blower.
 - ▶ If the blower is dirty: Clean the blower.
 - ▶ Never modify your blower. Exception: Mounting a nozzle approved for this blower model.
 - ▶ If the controls do not function properly: Do not work with the blower.
 - ▶ Only fit original STIHL accessories designed for this blower model.
 - ▶ Mount accessories as described in this instruction manual or the instructions supplied with the accessory.
 - ▶ Never insert objects in the blower's openings.
 - ▶ If you have any queries: Contact your STIHL servicing dealer for assistance.

4.6.2 Battery

The battery is in a safe condition if the following points are observed:

- Battery is undamaged.
- Battery is clean and dry.

- Battery functions properly and has not been modified.

WARNING

- A battery that is not in a safe condition cannot operate safely. This can result in serious injuries.
 - ▶ Never work with a damaged battery.
 - ▶ Never attempt to charge a damaged or defective battery.
 - ▶ If the battery is dirty or wet: Clean the battery and allow it to dry.
 - ▶ Never attempt to modify the battery.
 - ▶ Never insert objects in the battery's openings.
 - ▶ Never bridge the battery's contacts with metallic objects (short circuit).
 - ▶ Do not open the battery.
- Fluid may escape from a damaged battery. The fluid can cause irritation if it contacts the skin or eyes.
 - ▶ Avoid contact with the fluid.
 - ▶ In case of contact with the skin: Wash affected areas with plenty of water and soap.
 - ▶ In case of contact with the eyes: Rinse eyes with plenty of water for at least 15 minutes and seek medical advice.
- A damaged or defective battery may smell unusual, emit smoke or burn. This can result in serious or fatal injuries and damage to property.
 - ▶ If the battery smells unusual or emits smoke: Do not use the battery and keep it away from combustible substances.
 - ▶ If the battery catches fire: Attempt to extinguish the battery with a fire extinguisher or water.

4.7 Operation

⚠ WARNING

- In certain situations the user may no longer be able to concentrate on the job. The user may trip, fall and be seriously injured.
 - ▶ Keep calm and plan your work.
 - ▶ In poor light conditions and poor visibility: Do not operate the blower.
 - ▶ Do not use the blower on your own.
 - ▶ Do not work above shoulder height.
 - ▶ Watch out for obstacles.
 - ▶ Stand safely on the ground and keep your balance. If you have to work at a height: use a lift bucket or secure scaffolding.
 - ▶ If you experience signs of fatigue: take a break.
 - ▶ Blow in direction of the wind.
- Objects may be thrown into the air at high speed while working. This can result in injuries to persons and animals and damage to property.



- ▶ Do not direct air blast towards persons, pets and objects.

- If the blower starts behaving differently or in an unusual way while operating, the blower may be in an unsafe condition. This can result in serious injuries and damage to property.
 - ▶ Stop working, remove the battery and consult a STIHL servicing dealer.
- The blower may cause vibrations in operation.
 - ▶ Take breaks.
 - ▶ If signs of poor circulation appear: consult a doctor.
- The blower may become electrostatically charged due to flying dust. Under certain environmental conditions (e.g. dry environment), the blower may discharge suddenly

resulting in sparks. Sparks can cause fires and explosions in a flammable or explosive environment. This can result in serious injuries or death and damage to property.

- ▶ Do not work in a flammable environment or in an explosive environment.

4.8 Transporting

4.8.1 Blower

⚠ WARNING

- The blower can turn over or move while being transported. This may result in personal injuries and damage to property.



- ▶ Remove the battery.

- ▶ Secure the blower with lashing straps or a net to prevent it turning over and moving.

4.8.2 Battery

⚠ WARNING

- The battery is not protected against all ambient conditions. The battery may be damaged if it is exposed to certain ambient conditions and damage to property may occur.
 - ▶ Never transport a damaged battery.
 - ▶ Store the battery in non-conductive packaging.
- The battery may turn over or shift during transport. This may result in personal injuries and damage to property.
 - ▶ Pack the battery in packaging in such a way that it cannot move.
 - ▶ Secure the packaging so that it cannot move.

4.9 Storing

4.9.1 Blower

⚠ WARNING

- Children are not aware of and cannot assess the dangers of a blower and can be seriously injured.



- ▶ Remove the battery.

- ▶ Store the blower out of the reach of children.

- Dampness can corrode the electrical contacts on the blower and metal components. The blower may be damaged.



- ▶ Remove the battery.

- ▶ Store the blower in a clean and dry condition.

4.9.2 Battery

⚠ WARNING

- Children are not aware of and cannot assess the dangers of the battery. Children can be seriously injured.
 - ▶ Store the battery out of the reach of children.
- The battery is not protected against all ambient conditions. If the battery is exposed to certain ambient conditions, the battery may be damaged.
 - ▶ Store the battery in a clean, dry state.
 - ▶ Store the battery in an enclosed room.
 - ▶ Store the battery separately from the blower.
 - ▶ Store the battery in electrically non-conductive packaging.
 - ▶ Store the battery at temperatures between - 10 °C and + 50 °C.

4.10 Cleaning, Maintenance and Repairs

⚠ WARNING

- The blower may start unintentionally if the battery is left in place during cleaning, maintenance or repair operations. This can result in serious injuries and damage to property.



- ▶ Remove the battery.

- Aggressive cleaning agents, a water jet or pointed objects can damage the blower, battery and charger. If the blower, battery or charger are not cleaned as described in this instruction manual, components may no longer function properly or safety devices may be rendered inoperative. This can result in serious injuries.

- ▶ Clean the blower, battery and charger as described in this instruction manual.

- If the blower, battery or charge are not serviced or repaired correctly, components may no longer function properly or safety devices may be rendered inoperative. This can result in serious or fatal injuries.







- ▶ Do not attempt to service or repair the blower, battery or charger.

- ▶ If the blower, battery or the charger require servicing or repairs: Contact your STIHL servicing dealer for assistance.

5 Preparing the Blower for Operation

5.1 Preparing the Blower for Operation

The following steps must be carried out every time before starting work:

- ▶ Make sure that the following components are in a safe condition:
 - Blower,  4.6.1.
 - Battery,  4.6.2.
- ▶ Check the battery,  10.2.
- ▶ Fully charge the battery as described in the Instruction Manual for chargers STIHL AL 101, 300, 500.
- ▶ Clean blower,  15.
- ▶ Attach nozzle,  7.1.
- ▶ Check controls,  10.1.
 - ▶ If 3 LEDs on the battery flash red while checking the controls: remove the battery and consult a STIHL servicing dealer.
There is a fault in the blower.
- ▶ If it is not possible to carry out these steps: do not use the blower. Consult a STIHL servicing dealer.

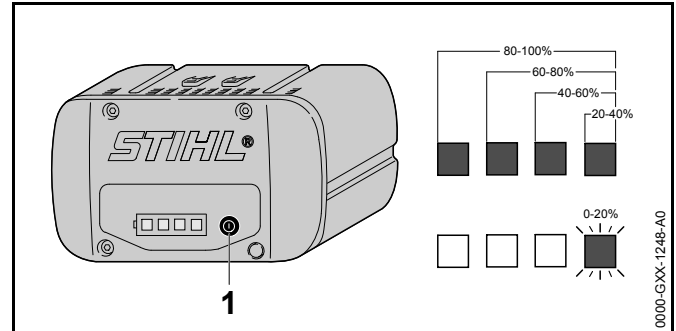
6 Charging the Battery, LEDs

6.1 Charging the Battery

The charging time depends on several factors, e.g. temperature of the battery or the ambient temperature. The actual charging time may differ from the specified charging time. For specified charging times see www.stihl.com/charging-times.

- ▶ Recharge the battery fully as described in the instruction manual for the STIHL AL 101, 300, 500 chargers.

6.2 Displaying State of Charge




- ▶ Press the button (1).
The LEDs (5) glow green for about 5 seconds and indicate the state of charge.
- ▶ If the LED on the right flashes green: Charge the battery.

6.3 LEDs on Battery

The LEDs can show the state of charge or malfunctions. The LEDs can glow or flash green or red.

The state of charge is indicated when the LEDs glow or flash green.

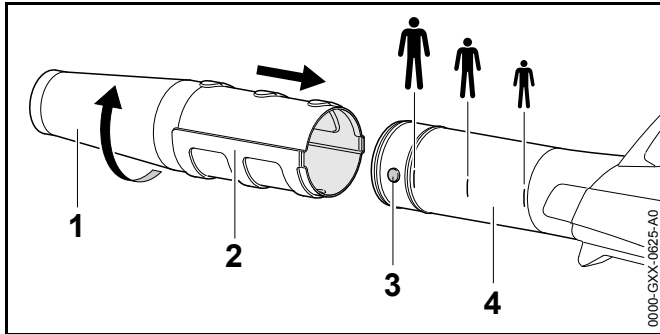
- ▶ If the LEDs glow or flash red: Troubleshooting,  17.
Malfunction in blower or battery.

7 Assembling the Blower

7.1 Mounting, Adjusting and Removing the Nozzle

The nozzle can be mounted to the blower tube in three positions to suit the height and reach of the user. The positions are marked on the blower tube.

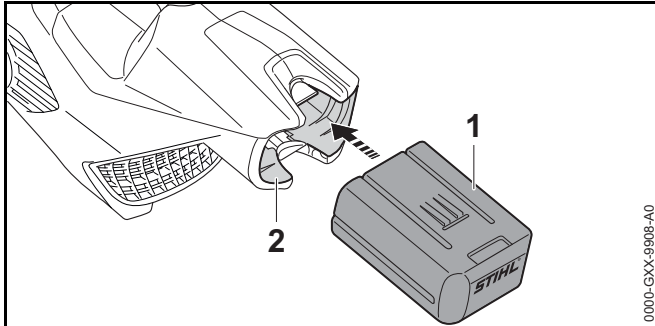
- ▶ Switch off the blower and remove the battery.



- ▶ Line up the lug (3) and the slot (2).
- ▶ Push nozzle (1) into required position on blower tube (4).
- ▶ Rotate nozzle (1) until it engages.

8 Removing and Fitting the Battery

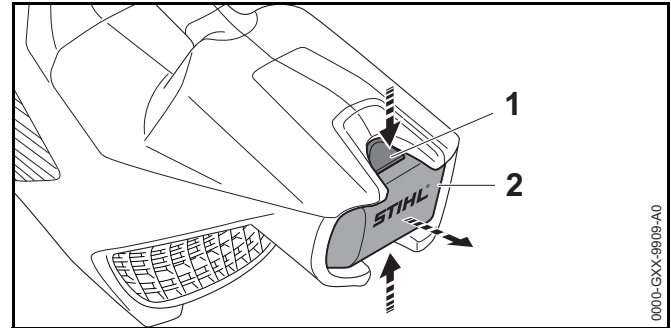
8.1 Inserting the battery



- ▶ Push battery (1) as far as it will go into the battery compartment (2).
The battery (1) engages with a click.

8.2 Removing the battery

- ▶ Place blower on a level surface.
- ▶ Keep one hand in front of the battery compartment so that the battery (2) cannot fall out.

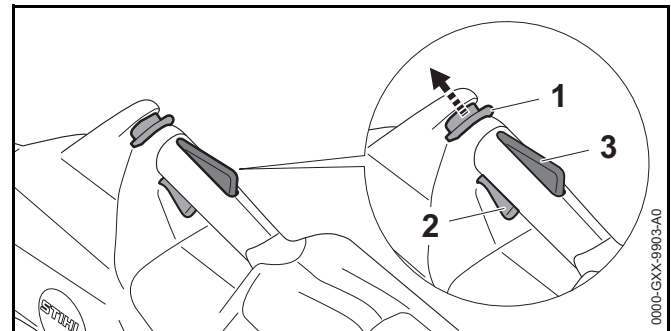


- ▶ Press both locking levers (1).
The battery (2) is unlocked and can be removed.

9 Switching the Blower On/Off

9.1 Switching On

- ▶ Hold the blower with one hand on the control handle - wrap your thumb around the handle.



- ▶ Push the release slide (1) in the direction of the blower tube with your thumb and hold it there.
- ▶ Pull the trigger (2) with your index finger and hold it there.
The blower accelerates and air flows from the nozzle. You can let go of the release slide (1).
The air flow rate is controlled by the trigger (2).

The trigger (2) is free to move as long as the Ergo lever (3) remains depressed. This means the trigger can be released and depressed again without having to push the release slide in the direction of the blower tube.

The trigger (3) is locked if it and the Ergo lever (2) are released. To unlock the trigger (2), push the release slide (1) in the direction of the blower tube again and hold it there.

9.2 Switching Off

- ▶ Release the trigger.
No air flows from the nozzle.
- ▶ If air continues to flow from nozzle: Remove the battery and contact your STIHL servicing dealer.
Blower has a malfunction.

10 Testing the Blower and Battery

10.1 Checking the controls

Unlocking slide, ergo lever and trigger

- ▶ Remove the battery.
- ▶ Try squeezing the trigger switch without activating the unlocking slide.
- ▶ If the trigger switch can be squeezed: do not use the blower. Consult a STIHL servicing dealer.
The unlocking slide is faulty.
- ▶ Slide the unlocking slide with the thumb in the direction of the blower tube and keep it held.
- ▶ Press and hold ergo lever.
- ▶ Squeeze the trigger switch.
The unlocking slide can be released.
- ▶ Release trigger switch and ergo lever.
- ▶ If the unlocking slide, the trigger switch or the ergo lever is stiff or does not spring back to its initial position: do not use the blower. Consult a STIHL servicing dealer.
The unlocking slide, the trigger switch or the ergo lever is faulty.

Switching on the blower

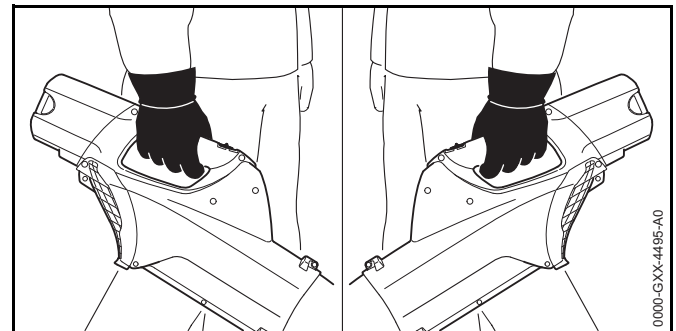
- ▶ Insert battery.
- ▶ Push unlocking slide towards the blower tube and hold in place.
- ▶ Squeeze and hold the trigger switch.
Air flows out of the nozzle.
- ▶ If 3 LEDs flash red: remove the battery and consult a STIHL servicing dealer.
There is a fault in the blower.
- ▶ Release trigger switch.
Air stops flowing out of the nozzle.
- ▶ If air continues to flow out of the nozzle: remove the battery and consult a STIHL servicing dealer.
The blower is faulty.

10.2 Testing the Battery

- ▶ Press button on battery.
The LEDs glow or flash.
- ▶ If the LEDs do not glow or flash: Do not use the battery and contact your STIHL servicing dealer.
There is a malfunction in the battery.

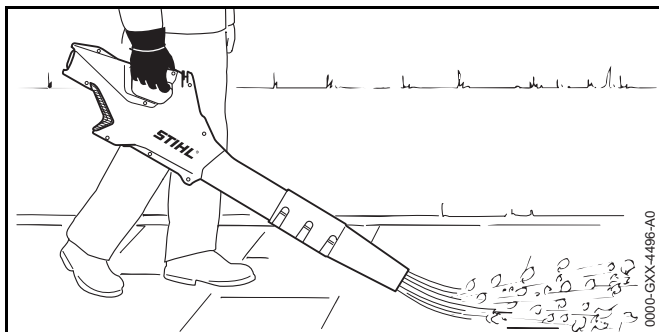
11 Operating the Blower

11.1 Holding and Guiding the Blower



- ▶ Hold and guide the blower by the control handle with one hand, wrapping your thumb around the control handle.

11.2 Blowing



- ▶ Point the nozzle at the ground.
- ▶ Move forward slowly, in a controlled manner.

12 After Finishing Work

12.1 After finishing work

- ▶ Switch off blower and remove battery.
- ▶ If the blower is wet: allow blower to dry.
- ▶ If the battery is wet: allow battery to dry.
- ▶ Clean blower.
- ▶ Clean battery.

13 Transporting

13.1 Transporting the blower

- ▶ Switch off blower and remove battery.
- ▶ Carry blower by the control handle in one hand.
- ▶ If transporting the blower in a vehicle: Secure the blower so that it cannot topple over and cannot move.

13.2 Transporting the battery

- ▶ Switch off blower and remove battery.
- ▶ Check that the battery is in a safe condition.
- ▶ Pack the battery in such a way that the following conditions are fulfilled:
 - The packaging is electrically non-conductive.
 - The battery cannot move inside the packaging.
- ▶ Secure the packaging so that it cannot move.

The battery is subject to the Carriage of Dangerous Goods regulations. The battery is classed as UN 3480 (lithium ion batteries) and has been tested in accordance with the UN Manual of Tests and Criteria Part III, Subsection 38.3 .

The transport regulations can be found in www.stihl.com/safety-data-sheets.

14 Storing

14.1 Storing the blower

- ▶ Switch off blower and remove battery.
- ▶ The blower should be stored in such a way that the following conditions are fulfilled:
 - The blower is out of the reach of children.
 - The blower is clean and dry.

14.2 Storing the Battery

STIHL recommends that you store the battery with a charge between 40% and 60% (2 LEDs glow green).

- ▶ Observe the following points when storing the battery:
 - Battery is out of the reach of children.
 - Battery is clean and dry.
 - Battery is in an enclosed space.
 - Battery is stored separately, away from the blower and charger.
 - Battery is in non-conductive packaging.
 - Battery is in a temperature range between -10°C and +50°C.

15 Cleaning

15.1 Cleaning the blower

- ▶ Switch off blower and remove battery.
- ▶ Clean blower with a damp cloth.
- ▶ Clean shield with a paintbrush or soft brush.

15.2 Cleaning the Battery

- ▶ Clean the battery with a damp cloth.

16 Maintenance and Repairs

16.1 Servicing and Repairing the Blower

The blower cannot be serviced or repaired by the user.

- ▶ If your blower has a malfunction or is damaged or requires servicing: Contact your STIHL servicing dealer.

16.2 Servicing and Repairing the Battery

The battery requires no servicing and cannot be repaired.

- ▶ If the battery has a malfunction or is damaged: Replace the battery.

17 Troubleshooting

17.1 Troubleshooting Blower or Battery

Condition	LEDs on Battery	Cause	Remedy
Blower does not start when switched on	1 LED flashes green.	Battery has low charge.	<ul style="list-style-type: none"> ▶ Recharge the battery fully as described in the instruction manual for the STIHL AL 101, 300, 500 chargers.
	1 LED glows red.	Battery too hot or too cold.	<ul style="list-style-type: none"> ▶ Remove the battery. ▶ Allow battery to cool down or warm up.
	3 LEDs flash red.	There is a malfunction in the blower.	<ul style="list-style-type: none"> ▶ Remove the battery. ▶ Clean contacts in battery compartment. ▶ Fit the battery. ▶ Switch on the blower. ▶ If 3 LEDs continue to flash red: Do not use the blower and contact your STIHL servicing dealer for assistance.
	3 LEDs glow red.	Blower is too hot.	<ul style="list-style-type: none"> ▶ Remove the battery. ▶ Allow blower to cool down.
	4 LEDs flash red	There is a malfunction in the battery.	<ul style="list-style-type: none"> ▶ Remove battery and insert it again. ▶ Switch on the blower. ▶ If 4 LEDs continue to flash red: Do not use the battery and contact your STIHL dealer for assistance.
		No electrical contact between blower and battery.	<ul style="list-style-type: none"> ▶ Remove the battery. ▶ Clean contacts in battery compartment. ▶ Fit the battery.
Blower cuts out during operation	3 LEDs glow red.	Blower is too hot.	<ul style="list-style-type: none"> ▶ Remove the battery. ▶ Allow blower to cool down.
		There is a electrical malfunction.	<ul style="list-style-type: none"> ▶ Remove battery and insert it again. ▶ Switch on the blower.
Blower runtime is too short		Battery not fully charged.	<ul style="list-style-type: none"> ▶ Recharge the battery fully as described in the instruction manual for the STIHL AL 101, 300, 500 chargers.
		Normal battery life has been exceeded.	<ul style="list-style-type: none"> ▶ Replace the battery.

18 Specifications

18.1 STIHL BGA 86 Blower

- Approved batteries:
 - STIHL AP
 - STIHL AR
- Blowing force: 15 N
- Maximum air speed: 69 m/s
- Average air speed: 58 m/s
- Air flow: 780 m³/h
- Weight without battery: 2.8 kg

For battery life see www.stihl.com/battery-life.

18.2 STIHL AP battery

- Battery Technology: Lithium-ion
- Voltage: 36 V
- Capacity in Ah: see rating label
- Energy content in Wh: see rating label
- Weight in kg: see rating label
- Permissible temperature range for operation and storage: -10°C to +50°C

18.3 Noise and Vibration Data

K-value (uncertainty) for sound pressure levels is 2 dB(A).
 K-value (uncertainty) for sound power levels is 2 dB(A).
 K-value (uncertainty) for vibration levels is 2 m/s².

STIHL recommends that you wear hearing protection.

- Sound pressure level L_{pA} measured according to EN 50636-2-100: 79 dB(A)
- Sound power level L_{wA} measured according to EN 50636-2-100: 90 dB(A)

- Vibration level a_{hv} measured according to EN 50636-2-100, control handle: 0.5 m/s²

The vibration values quoted above have been measured according to a standardized test procedure and may be used to compare electric power tools. Depending on the type of usage, the vibrations that actually occur may differ from the values quoted. The vibration values quoted may be used for an initial assessment of the user's exposure to vibrations. The actual exposure to vibrations has to be estimated. This process may also take into account times during which the electric power tool is switched off and times during which it is switched on but running off load.

Information on compliance with Vibration Directive 2002/44/EC is available at www.stihl.com/vib.


18.4 REACH

REACH is an EC regulation and stands for the Registration, Evaluation, Authorisation and Restriction of Chemical substances.

For information on compliance with the REACH regulation see www.stihl.com/reach.

19 Spare Parts and Accessories

19.1 Spare Parts and Accessories

STIHL  These symbols identify original STIHL replacement parts and original STIHL accessories.

STIHL recommends the use of original STIHL replacement parts and accessories.

Original STIHL replacement parts and original STIHL accessories are available from STIHL servicing dealers.

20 Disposal

20.1 Disposing of the Blower and Battery

Information concerning disposal is available from any STIHL servicing dealer.

- ▶ Dispose of the blower, battery, accessories and packaging in accordance with the applicable regulations and in an environmentally responsible manner.

21 EC Declaration of Conformity

21.1 STIHL BGA 86 Blower

ANDREAS STIHL AG & Co. KG
Badstrasse 115
D-71336 Waiblingen
Germany

declare in exclusive responsibility that

- Category: Cordless electric blower
- Make: STIHL
- Model: BGA 86
- Serial identification: BA02

conforms to the relevant provisions of Directives 2011/65/EU, 2006/42/EC, 2014/30/EU and 2000/14/EC and has been developed and manufactured in compliance with the following standards in the versions valid on the date of production: EN 55014-1, EN 55014-2, EN 60335-1 and EN 50636-2-100.

The measured and guaranteed sound power levels were determined according to Directive 2000/14/EC, Annex V.

- Measured sound power level: 90 dB(A)
- Guaranteed sound power level: 92 dB(A)

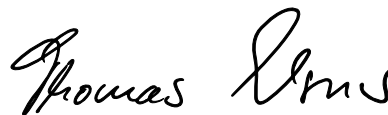
Technical documents are deposited at ANDREAS STIHL AG & Co. KG Produktzulassung (Product Licensing).

The year of manufacture, country of manufacture and serial number are applied to the product.

Waiblingen, 14.08.2019

ANDREAS STIHL AG & Co. KG

i. V.



Thomas Elsner, Director Product Management and Services

Table des matières

1	Préface	39	9.2	Arrêt du souffleur	50
2	Informations concernant la présente Notice d'emploi	39	10	Contrôle du souffleur et de la batterie	50
2.1	Documents à respecter	39	10.1	Contrôle des éléments de commande	50
2.2	Marquage des avertissements dans le texte	40	10.2	Contrôle de la batterie	50
2.3	Symboles employés dans le texte	40	11	Travail avec le souffleur	51
3	Vue d'ensemble	40	11.1	Prise en main et utilisation du souffleur	51
3.1	Souffleur	40	11.2	Soufflage	51
3.2	Symboles	41	12	Après le travail	51
4	Prescriptions de sécurité	41	12.1	Après le travail	51
4.1	Symboles d'avertissement	41	13	Transport	51
4.2	Utilisation conforme à la destination prévue	42	13.1	Transport du souffleur	51
4.3	Exigences posées à l'utilisateur	42	13.2	Transport de la batterie	51
4.4	Vêtements et équipement	43	14	Rangement	52
4.5	Aire de travail et voisinage	43	14.1	Rangement du souffleur	52
4.6	Bon état pour une utilisation en toute sécurité	44	14.2	Rangement de la batterie	52
4.7	Utilisation	45	15	Nettoyage	52
4.8	Transport	46	15.1	Nettoyage du souffleur	52
4.9	Rangement	46	15.2	Nettoyage de la batterie	52
4.10	Nettoyage, maintenance et réparation	47	16	Maintenance et réparation	52
5	Préparatifs avant l'utilisation du souffleur	47	16.1	Maintenance et réparation du souffleur	52
5.1	Préparatifs avant l'utilisation du souffleur	47	16.2	Maintenance et réparation de la batterie	52
6	Recharge de la batterie et DEL	48	17	Dépannage	53
6.1	Recharge de la batterie	48	17.1	Élimination des dérangements du souffleur ou de la batterie	53
6.2	Affichage du niveau de charge	48	18	Caractéristiques techniques	55
6.3	DEL sur la batterie	48	18.1	Souffleur STIHL BGA 86	55
7	Assemblage du souffleur	48	18.2	Batterie STIHL AP	55
7.1	Montage, réglage et démontage de la buse	48	18.3	Niveaux sonores et taux de vibrations	55
8	Introduction et extraction de la batterie	49	18.4	REACH	55
8.1	Introduction de la batterie	49	19	Pièces de rechange et accessoires	55
8.2	Extraction de la batterie	49	19.1	Pièces de rechange et accessoires	55
9	Mise en marche et arrêt du souffleur	49	20	Mise au rebut	56
9.1	Mise en marche du souffleur	49			

La présente Notice d'emploi est protégée par des droits d'auteur. Tous droits réservés, en particulier tout droit de copie, de traduction et de traitement avec des systèmes électroniques quelconques.

20.1 Mise au rebut du souffleur et de la batterie	56
21 Déclaration de conformité UE	56
21.1 Souffleur STIHL BGA 86	56

1 Préface

Chère cliente, cher client,

Nous sommes très heureux que vous ayez choisi un produit STIHL. Dans le développement et la fabrication de nos produits, nous mettons tout en œuvre pour garantir une excellente qualité répondant aux besoins de nos clients. Nos produits se distinguent par une grande fiabilité, même en cas de sollicitations extrêmes.

STIHL garantit également la plus haute qualité au niveau du service après-vente. Nos revendeurs spécialisés fournissent des conseils compétents, aident nos clients à se familiariser avec nos produits et assurent une assistance technique complète.

Nous vous remercions de votre confiance et vous souhaitons beaucoup de plaisir avec votre produit STIHL.



Dr. Nikolas Stihl

IMPORTANT ! LIRE CETTE NOTICE AVANT D'UTILISER CE PRODUIT ET LA CONSERVER PRÉCIEUSEMENT.

2 Informations concernant la présente Notice d'emploi

2.1 Documents à respecter

Les prescriptions de sécurité locales doivent être respectées.

- ▶ En plus de la présente Notice d'emploi, il faut lire, bien comprendre et conserver les documents suivants :
 - Notice d'emploi Batterie STIHL AR
 - Notice d'emploi « Pochette AP à porter à la ceinture, avec cordon d'alimentation électrique »

- Consignes de sécurité Batterie STIHL AP
- Notice d'emploi des chargeurs STIHL AL 101, 300, 500
- Information de sécurité concernant les batteries STIHL et les produits STIHL à batterie intégrée : www.stihl.com/safety-data-sheets

2.2 Marquage des avertissements dans le texte

AVERTISSEMENT

Attire l'attention sur des dangers qui peuvent causer des blessures graves, voire mortelles.

- ▶ Les mesures indiquées peuvent éviter des blessures graves, voire mortelles.

AVIS

Attire l'attention sur des dangers pouvant causer des dégâts matériels.

- ▶ Les mesures indiquées peuvent éviter des dégâts matériels.

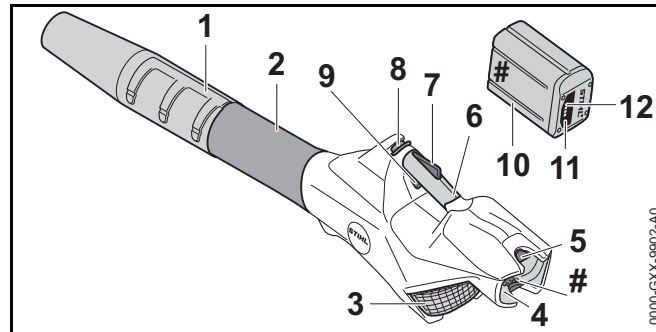
2.3 Symboles employés dans le texte



Ce symbole renvoie à un chapitre de la présente Notice d'emploi.

3 Vue d'ensemble

3.1 Souffleur



1 Buse

La buse dirige et concentre le flux d'air.

2 Tube de soufflage

Le tube de soufflage dirige le flux d'air.

3 Grille de protection

La grille de protection protège l'utilisateur contre les pièces en mouvement à l'intérieur du souffleur.

4 Logement pour batterie

Logement dans lequel on introduit la batterie.

5 Levier de verrouillage

Le levier de verrouillage immobilise la batterie dans le logement pour batterie.

6 Poignée de commande

La poignée de commande sert à commander, mener et porter le souffleur.

7 Levier Ergo

Le levier Ergo maintient le bouton poussoir de déverrouillage en place lorsqu'on lâche la gâchette de commande.

8 Bouton poussoir de déverrouillage

Le bouton poussoir de déverrouillage déverrouille la gâchette de commande.

9 Gâchette de commande

La gâchette de commande met le souffleur en marche et l'arrête.

10 Batterie

La batterie fournit au souffleur l'énergie nécessaire au fonctionnement.

11 Touche

La touche active les DEL qui se trouvent sur la batterie.

12 DEL

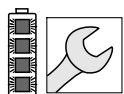
Des diodes électroluminescentes (DEL) indiquent le niveau de charge de la batterie et signalent des dérangements.

Plaque signalétique avec numéro de machine**3.2 Symboles**

Les symboles d'avertissement qui peuvent être appliqués sur le souffleur et la batterie ont les significations suivantes :



1 DEL est allumée de couleur rouge. La batterie est trop chaude ou trop froide.



4 DEL clignotent de couleur rouge. Il y a un dérangement à l'intérieur de la batterie.



LWA Niveau de puissance acoustique garanti selon la directive 2000/14/CE, en dB(A), pour permettre la comparaison des émissions sonores de différents produits.



Le chiffre situé à côté du symbole indique la capacité énergétique de la batterie suivant la spécification du fabricant des cellules. À l'utilisation pratique, la capacité énergétique réellement disponible est inférieure.



Ne pas jeter ce produit à la poubelle.

4 Prescriptions de sécurité**4.1 Symboles d'avertissement**

Les symboles d'avertissement appliqués sur le souffleur et la batterie ont les significations suivantes :



Respecter les Prescriptions de sécurité et les mesures à prendre.



Il est nécessaire de lire, de bien comprendre et de conserver précieusement la Notice d'emploi.



Porter des lunettes de protection.



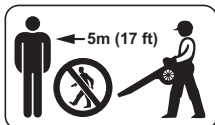
Respecter les consignes de sécurité concernant la projection d'objets et les mesures à prendre.



Les personnes aux cheveux longs doivent les assurer de telle sorte qu'ils ne risquent pas d'être aspirés dans le souffleur.



Retirer la batterie pour les pauses de travail, le transport, le rangement, la maintenance ou la réparation de la machine.



Respecter la distance de sécurité indiquée.



Préserver la batterie de la chaleur et du feu.



Ne pas plonger la batterie dans un liquide quelconque.



Respecter la plage de températures admissibles pour la batterie.

4.2 Utilisation conforme à la destination prévue

Ce souffleur STIHL BGA 86 convient pour balayer les feuilles mortes, l'herbe, les papiers et d'autres matières similaires.

Le souffleur peut être utilisé en cas de pluie.

Ce souffleur est alimenté par une batterie STIHL AP ou par une batterie STIHL AR.

⚠ AVERTISSEMENT

- L'utilisation de batteries qui ne sont pas autorisées par STIHL pour ce souffleur risque de causer des incendies et des explosions. Cela peut causer des dégâts matériels et des personnes risquent de subir des blessures très graves, voire mortelles.
 - ▶ Utiliser le souffleur avec une batterie STIHL AP ou une batterie STIHL AR.
- Si le souffleur ou la batterie n'est pas utilisé conformément à la destination prévue, cela peut causer des dégâts matériels et des personnes risquent de subir des blessures très graves, voire mortelles.
 - ▶ Utiliser le souffleur comme décrit dans la présente Notice d'emploi.
 - ▶ Utiliser la batterie comme décrit dans la présente Notice d'emploi ou dans la Notice d'emploi Batterie STIHL AR.

4.3 Exigences posées à l'utilisateur

⚠ AVERTISSEMENT

- Les personnes qui n'ont pas reçu de formation adéquate ne peuvent pas reconnaître ou évaluer les dangers du souffleur et de la batterie. L'utilisateur ou d'autres personnes risquent de subir des blessures graves, voire mortelles.



- ▶ Il est nécessaire de lire, de bien comprendre et de conserver précieusement la Notice d'emploi.

- ▶ Si l'on confie le souffleur ou la batterie à une autre personne : il faut y joindre la Notice d'emploi.
- ▶ S'assurer que l'utilisateur remplit les conditions suivantes :
 - L'utilisateur est reposé.
 - L'utilisateur dispose de toute l'intégrité physique, sensorielle et mentale nécessaire pour être capable d'utiliser correctement le souffleur et la batterie et de travailler avec cet équipement. Si l'utilisateur ne dispose pas de toute l'intégrité physique, sensorielle

et mentale requise, il ne doit travailler avec cet équipement que sous la surveillance d'une personne responsable ou après avoir reçu, de cette personne responsable, toutes les instructions nécessaires.

- L'utilisateur est capable de reconnaître et d'évaluer les dangers du souffleur et de la batterie.
 - L'utilisateur est majeur ou bien l'utilisateur faisant un apprentissage professionnel travaille sous la surveillance d'un instructeur conformément aux dispositions nationales applicables.
 - Avant de travailler pour la première fois avec le souffleur, l'utilisateur a reçu les instructions nécessaires, du revendeur spécialisé STIHL ou d'une autre personne compétente.
 - L'utilisateur ne se trouve pas sous l'influence de l'alcool, de drogues ou de médicaments.
- Au moindre doute : consulter un revendeur spécialisé STIHL.

4.4 Vêtements et équipement

⚠ AVERTISSEMENT

- Au cours du travail, les cheveux longs risquent d'être aspirés dans le souffleur. L'utilisateur risque alors de subir des blessures graves.



- Les personnes aux cheveux longs doivent les nouer et les assurer de telle sorte qu'ils ne risquent pas d'être aspirés dans le souffleur.

- Au cours du travail, des objets peuvent être soulevés et projetés à haute vitesse. L'utilisateur risque d'être blessé.



- Porter des lunettes de protection couvrant étroitement les yeux. Des lunettes de protection appropriées sont testées suivant la norme EN 166 ou suivant les prescriptions nationales spécifiques et vendues dans le commerce avec le marquage respectif.

- Porter un pantalon long.

- Au cours du travail, de la poussière peut être soulevée. La poussière inhalée peut nuire aux voies respiratoires et déclencher des réactions allergiques.
 - Porter un masque antipoussière.
- Des vêtements mal appropriés risquent de se prendre dans le bois, les broussailles ou le souffleur. Les utilisateurs qui ne portent pas de vêtements appropriés risquent d'être grièvement blessés.
 - Porter des vêtements de coupe assez étroite.
 - Ne porter ni châle, ni bijoux.
- Si l'utilisateur porte des chaussures mal appropriées, il risque de déraiper. L'utilisateur risque d'être blessé.
 - Porter des chaussures fermées, robustes et à semelle crantée antidérapante.

4.5 Aire de travail et voisinage

4.5.1 Souffleur

⚠ AVERTISSEMENT

- Des passants, des enfants ou des animaux ne peuvent pas reconnaître et évaluer les dangers du souffleur et des objets soulevés et projetés par le souffleur. Des passants, des enfants ou des animaux risquent d'être grièvement blessés, et des dégâts matériels peuvent survenir.



- Veiller à ce que les passants, les enfants et les animaux respectent une distance de sécurité de 5 m tout autour de l'aire de travail.
- Toujours respecter une distance de 5 m par rapport à tout objet.
- Ne pas laisser le souffleur sans surveillance.
- Veiller à ce que des enfants ne puissent pas jouer avec le souffleur.
- Les composants électriques du souffleur peuvent produire des étincelles. Dans un environnement présentant des risques d'explosion ou à proximité de matières facilement inflammables, les étincelles peuvent causer des incendies

ou des explosions. Cela peut causer des dégâts matériels et des personnes risquent de subir des blessures très graves, voire mortelles.

- ▶ Ne pas travailler dans un environnement présentant des risques d'explosion ou à proximité de matières facilement inflammables.

4.5.2 Batterie

⚠ AVERTISSEMENT

- Les personnes n'intervenant pas dans l'utilisation, les enfants et les animaux ne peuvent pas déceler, ni évaluer les risques liés à la batterie. Les personnes n'intervenant pas dans l'utilisation, les enfants et les animaux peuvent être gravement blessés.
 - ▶ Tenir les personnes non impliquées, les enfants et les animaux éloignés.
 - ▶ Ne pas laisser la batterie sans surveillance.
 - ▶ Veiller à ce que les enfants ne puissent pas jouer avec la batterie.
- La batterie n'est pas protégée contre tous les facteurs ambiants. Si la batterie est exposée à certains facteurs ambiants, elle peut s'enflammer ou exploser. Les personnes peuvent être gravement blessées et des dommages matériels peuvent survenir.



- ▶ Protéger la batterie de la chaleur et du feu.
- ▶ Ne pas jeter la batterie au feu.



- ▶ Utiliser et stocker la batterie dans une plage de température comprise entre - 10 °C et + 50 °C.



- ▶ Ne pas immerger la batterie dans des liquides.

- ▶ Tenir la batterie à l'écart des objets métalliques.

- ▶ Ne pas soumettre la batterie à une pression élevée.
- ▶ Ne pas exposer la batterie à des micro-ondes.
- ▶ Protéger la batterie des produits chimiques et des sels.

4.6 Bon état pour une utilisation en toute sécurité

4.6.1 Souffleur

Le souffleur se trouve en bon état pour une utilisation en toute sécurité si les conditions suivantes sont remplies :

- Le souffleur ne présente aucun endommagement.
- Le souffleur est propre.
- Les éléments de commande fonctionnent et n'ont subi aucune modification.
- Seuls des accessoires d'origine STIHL destinés à ce souffleur sont montés.
- Les accessoires sont montés correctement.

⚠ AVERTISSEMENT

- Si l'état impeccable requis pour la sécurité n'est pas garanti, il est possible que des composants ne fonctionnent plus correctement et que des dispositifs de sécurité soient mis hors service. Des personnes risquent de subir des blessures graves, voire mortelles.
 - ▶ Travailler uniquement avec un souffleur qui ne présente aucun endommagement.
 - ▶ Si le souffleur est encrassé : nettoyer le souffleur.
 - ▶ N'apporter aucune modification au souffleur. Exception : montage d'une buse qui convient pour ce souffleur.
 - ▶ Si les éléments de commande ne fonctionnent pas : ne pas travailler avec le souffleur.
 - ▶ Ne monter que des accessoires d'origine STIHL destinés à ce souffleur.
 - ▶ Monter les accessoires comme décrit dans la présente Notice d'emploi ou dans la Notice d'emploi de l'accessoire respectif.

- ▶ N'introduire aucun objet dans les orifices du souffleur.
- ▶ Au moindre doute : consulter un revendeur spécialisé STIHL.

4.6.2 Batterie

La batterie se trouve en bon état pour une utilisation en toute sécurité si les conditions suivantes sont remplies :

- La batterie ne présente aucun endommagement.
- La batterie est propre et sèche.
- La batterie fonctionne et n'a subi aucune modification.

▲ AVERTISSEMENT

- Si la batterie n'est pas dans l'état impeccable requis pour la sécurité, elle ne peut plus fonctionner correctement. Des personnes risquent d'être grièvement blessées.
 - ▶ Ne travailler qu'avec une batterie qui ne présente aucun endommagement et fonctionne correctement.
 - ▶ Ne pas recharger une batterie endommagée ou défectueuse.
 - ▶ Si la batterie est encrassée ou mouillée : nettoyer la batterie et la faire sécher.
 - ▶ N'apporter aucune modification à la batterie.
 - ▶ N'introduire aucun objet dans les orifices de la batterie.
 - ▶ Ne pas court-circuiter les contacts de la batterie avec des objets métalliques.
 - ▶ Ne pas ouvrir la batterie.
- En cas d'endommagement de la batterie, du liquide peut s'écouler. Si le liquide entre en contact avec la peau ou les yeux, il peut causer une irritation de la peau ou des yeux.
 - ▶ Éviter tout contact avec ce liquide.
 - ▶ En cas de contact accidentel avec la peau : les surfaces de la peau touchées doivent être savonnées et lavées à grande eau.
 - ▶ En cas de contact accidentel avec les yeux : se rincer les yeux à grande eau pendant au moins 15 minutes et consulter un médecin.

- Une batterie endommagée ou défectueuse peut dégager une odeur inhabituelle ou de la fumée, ou s'enflammer. Cela peut causer des dégâts matériels et des personnes risquent de subir des blessures très graves, voire mortelles.
 - ▶ Si la batterie dégage une odeur inhabituelle ou de la fumée : ne pas utiliser la batterie, la tenir à l'écart de toute matière inflammable.
 - ▶ Si la batterie brûle : essayer d'éteindre la batterie avec un extincteur ou de l'eau.

4.7 Utilisation

▲ AVERTISSEMENT

- Dans certaines situations, l'utilisateur ne peut plus travailler avec la concentration nécessaire. L'utilisateur risque alors de trébucher, de tomber et de subir des blessures graves.
 - ▶ Travailler calmement et de façon réfléchie.
 - ▶ Si les conditions d'éclairage et de visibilité sont mauvaises : ne pas travailler avec le souffleur.
 - ▶ Le souffleur ne doit être manié que par une seule personne.
 - ▶ Ne pas travailler à bras levés – c'est-à-dire à une hauteur supérieure aux épaules.
 - ▶ Faire attention aux obstacles.
 - ▶ Travailler en se tenant debout sur le sol et veiller à ne pas risquer de perdre l'équilibre. S'il est nécessaire de travailler en hauteur : utiliser une nacelle élévatrice ou un échafaudage stable.
 - ▶ Si l'on constate des signes de fatigue : faire une pause.
 - ▶ Souffler dans le sens du vent.
- Au cours du travail, des objets peuvent être soulevés et projetés à haute vitesse. Cela risque de blesser des personnes et des animaux et de causer des dégâts matériels.



- ▶ Ne jamais souffler en direction de personnes, d'animaux ou d'objets quelconques.

- Si, au cours du travail, l'on constate un changement d'état ou un comportement inhabituel du souffleur, il est possible que le souffleur ne soit plus dans l'état requis pour une utilisation en toute sécurité. Cela peut causer des dégâts matériels et des personnes risquent d'être grièvement blessées.
 - ▶ Arrêter le travail, retirer la batterie et consulter un revendeur spécialisé STIHL.
- Au cours du travail, le souffleur peut produire des vibrations.
 - ▶ Faire des pauses.
 - ▶ Si l'on constate des symptômes qui pourraient signaler une perturbation de l'irrigation sanguine des mains : consulter un médecin.
- La poussière soulevée peut générer une charge électrostatique dans le souffleur. Dans certaines conditions (par ex. dans une atmosphère sèche), le souffleur peut se décharger brusquement et produire des étincelles. Dans un environnement présentant des risques d'explosion ou à proximité de matières facilement inflammables, les étincelles peuvent causer des incendies ou des explosions. Cela peut causer des dégâts matériels et des personnes risquent de subir des blessures très graves, voire mortelles.
 - ▶ Ne pas travailler dans un environnement présentant des risques d'explosion ou à proximité de matières facilement inflammables.

4.8 Transport

4.8.1 Souffleur

▲ AVERTISSEMENT

- Au cours du transport, le souffleur risque de se renverser ou de se déplacer. Cela peut causer des dégâts matériels et des personnes risquent d'être blessées.



- ▶ Retirer la batterie.

- ▶ Assurer le souffleur avec des sangles ou un filet, de telle sorte qu'il ne risque pas de se renverser ou de se déplacer.

4.8.2 Batterie

▲ AVERTISSEMENT

- La batterie n'est pas protégée contre toutes les influences de l'environnement. Si la batterie est exposée à certaines influences de l'environnement, elle risque d'être endommagée et cela peut causer des dégâts matériels.
 - ▶ Ne pas transporter une batterie endommagée.
 - ▶ Transporter la batterie dans un emballage non-conducteur d'électricité.
- Au cours du transport, la batterie risque de se renverser ou de se déplacer. Cela peut causer des dégâts matériels et des personnes risquent d'être blessées.
 - ▶ Immobiliser la batterie dans l'emballage de telle sorte qu'elle ne puisse pas se déplacer.
 - ▶ Assurer l'emballage de telle sorte qu'il ne puisse pas se déplacer.

4.9 Rangement

4.9.1 Souffleur

▲ AVERTISSEMENT

- Les enfants ne peuvent pas reconnaître et évaluer les dangers du souffleur. Les enfants risquent d'être grièvement blessés.



- ▶ Retirer la batterie.

- ▶ Conserver le souffleur hors de portée des enfants.

- L'humidité risque d'entraîner une corrosion des contacts électriques du souffleur et des composants métalliques. Le souffleur pourrait être endommagé.



- ▶ Retirer la batterie.

- ▶ Conserver le souffleur au propre et au sec.

4.9.2 Batterie

⚠ AVERTISSEMENT

- Les enfants ne peuvent pas reconnaître et évaluer les dangers de la batterie. Les enfants risquent d'être grièvement blessés.
 - ▶ Conserver la batterie hors de portée des enfants.
- La batterie n'est pas protégée contre toutes les influences de l'environnement. Si la batterie est exposée à certaines influences de l'environnement, elle risque d'être endommagée.
 - ▶ Conserver la batterie au propre et au sec.
 - ▶ Conserver la batterie dans un local fermé.
 - ▶ Conserver la batterie séparément du souffleur.
 - ▶ Conserver la batterie dans un emballage non-conducteur d'électricité.
 - ▶ Conserver la batterie dans la plage de températures de - 10 °C à + 50 °C.

4.10 Nettoyage, maintenance et réparation

⚠ AVERTISSEMENT

- Si l'on ne retire pas la batterie avant le nettoyage, la maintenance ou la réparation, le souffleur risque d'être mis en marche par mégarde. Cela peut causer des dégâts matériels et des personnes risquent d'être grièvement blessées.



- ▶ Retirer la batterie.




- Un nettoyage avec des détergents agressifs, un jet d'eau ou des objets pointus peut endommager le souffleur, la batterie et le chargeur. Si l'on ne procède pas au nettoyage du souffleur, de la batterie ou du chargeur comme décrit dans la présente Notice d'emploi, il est possible que des composants ne fonctionnent plus correctement et que des dispositifs de sécurité soient mis hors service. Des personnes risquent d'être grièvement blessées.
 - ▶ Nettoyer le souffleur, la batterie et le chargeur comme décrit dans la présente Notice d'emploi.
- Si le souffleur, la batterie et le chargeur ne sont pas entretenus ou réparés comme il faut, il est possible que des composants ne fonctionnent plus correctement et que des dispositifs de sécurité soient mis hors service. Des personnes risquent de subir des blessures graves, voire mortelles.
 - ▶ Ne pas effectuer soi-même la maintenance ou la réparation du souffleur, de la batterie et du chargeur.
 - ▶ Si une maintenance ou une réparation du souffleur, de la batterie ou du chargeur s'avère nécessaire : consulter un revendeur spécialisé STIHL.

5 Préparatifs avant l'utilisation du souffleur

5.1 Préparatifs avant l'utilisation du souffleur

Chaque fois, avant de commencer le travail, il faut effectuer les opérations suivantes :

- ▶ S'assurer que les composants suivants se trouvent dans l'état impeccable requis pour la sécurité :
 - Souffleur, 📖 4.6.1.
 - Batterie, 📖 4.6.2.
- ▶ Contrôler la batterie, 📖 10.2.

- ▶ Recharger complètement la batterie comme décrit dans la Notice d'emploi des chargeurs STIHL AL 101, 300, 500.
- ▶ Nettoyer le souffleur,  15.
- ▶ Monter la buse,  7.1.
- ▶ Contrôler les éléments de commande,  10.1.
 - ▶ Si au cours du contrôle des éléments de commande 3 DEL de la batterie clignotent de couleur rouge : retirer la batterie et consulter un revendeur spécialisé STIHL. Il y a un dérangement dans le souffleur.
- ▶ Si ces opérations ne peuvent pas être exécutées : ne pas utiliser le souffleur, mais consulter un revendeur spécialisé STIHL.

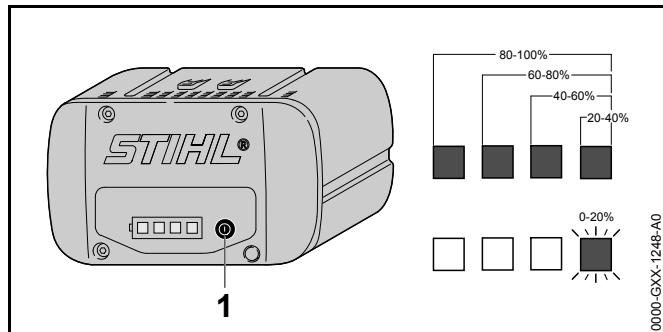
6 Recharge de la batterie et DEL

6.1 Recharge de la batterie

Le temps de recharge dépend de différents facteurs, par ex. de la température de la batterie ou de la température ambiante. Le temps de recharge réel peut donc différer du temps de recharge indiqué dans la documentation. Pour le temps de recharge, voir www.stihl.com/charging-times.

- ▶ Recharger la batterie comme décrit dans la Notice d'emploi des chargeurs STIHL AL 101, 300, 500.

6.2 Affichage du niveau de charge




- ▶ Enfoncer la touche (1). Les diodes électroluminescentes (DEL) s'allument de couleur verte pendant env. 5 secondes et indiquent le niveau de charge actuel.
- ▶ Si la DEL droite clignote de couleur verte : recharger la batterie.

6.3 DEL sur la batterie

Les diodes électroluminescentes (DEL) peuvent indiquer le niveau de charge de la batterie ou signaler des dérangements. Les DEL peuvent être allumées continuellement ou clignoter de couleur verte ou rouge.

Si les DEL sont allumées ou clignotent de couleur verte, elles indiquent le niveau de charge actuel.

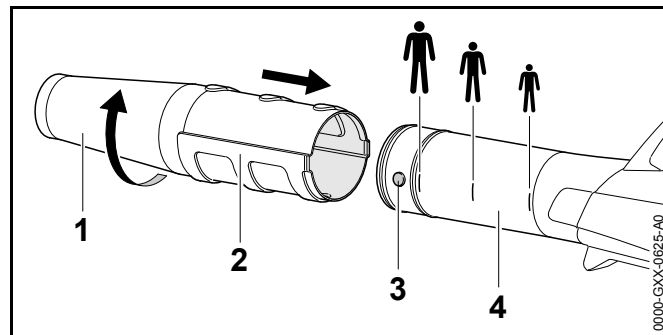
- ▶ Si les LED sont allumées ou clignotent de couleur rouge : éliminer les dérangements,  17. Il y a un dérangement dans le souffleur ou dans la batterie.

7 Assemblage du souffleur

7.1 Montage, réglage et démontage de la buse

Sur le tube de soufflage, la buse peut être montée dans 3 positions, suivant la taille de l'utilisateur. Les positions possibles sont marquées sur le tube de soufflage.

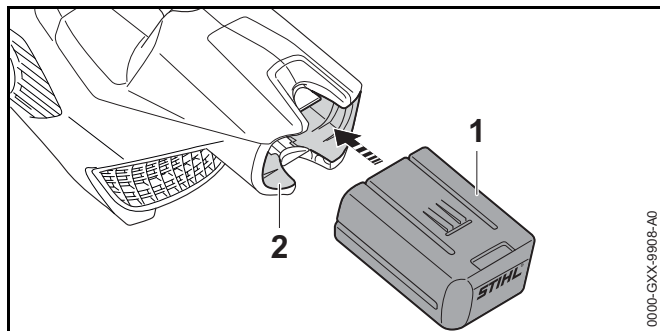
- ▶ Arrêter le souffleur et retirer la batterie.



- ▶ Faire coïncider le téton (3) et la rainure (2).
- ▶ Glisser la buse (1) sur le tube de soufflage (4), jusqu'à la marque souhaitée.
- ▶ Tourner la buse (1) jusqu'à ce qu'elle s'encliquette.

8 Introduction et extraction de la batterie

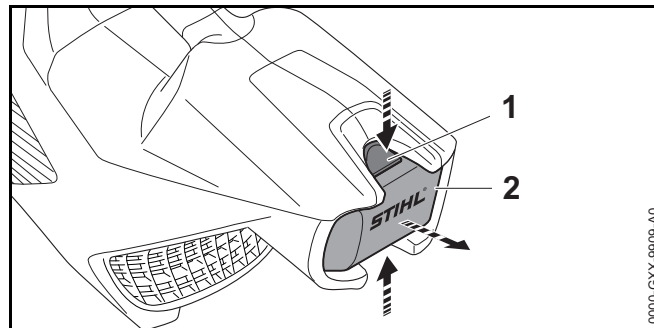
8.1 Introduction de la batterie



- ▶ Enfoncer la batterie (1) à fond dans le logement pour batterie (2). La batterie (1) s'encliquette avec un déclic perceptible.

8.2 Extraction de la batterie

- ▶ Placer le souffleur sur une surface plane.
- ▶ Tenir une main devant le logement pour batterie, de telle sorte que la batterie (2) ne risque pas de tomber.

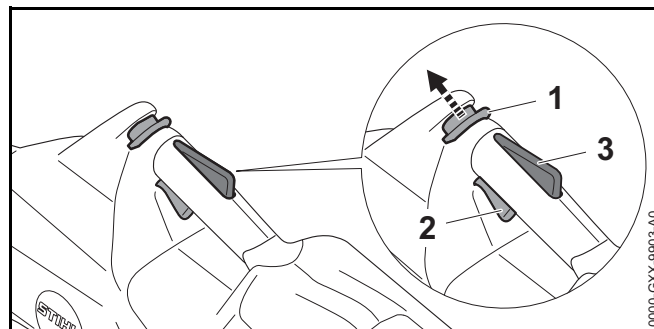


- ▶ Enfoncer les deux leviers de verrouillage (1). La batterie (2) est déverrouillée et peut être retirée.

9 Mise en marche et arrêt du souffleur

9.1 Mise en marche du souffleur

- ▶ Tenir le souffleur d'une main, par la poignée de commande, en entourant la poignée de commande avec le pouce.



- ▶ Avec le pouce, pousser le bouton poussoir de déverrouillage (1) en direction du tube de soufflage et le maintenir dans cette position.
- ▶ Enfoncer la gâchette de commande (2) avec l'index et la maintenir enfoncée. Le souffleur accélère et la buse débite de l'air. Le bouton poussoir de déverrouillage (1) peut être relâché.

Plus l'on enfonce la gâchette de commande (2), plus le débit d'air de la buse augmente.

Lorsque le levier Ergo (3) est enfoncé, la gâchette de commande (2) reste déverrouillée. On peut donc relâcher la gâchette de commande et l'enfoncer à nouveau sans devoir repousser chaque fois le bouton poussoir de déverrouillage en direction du tube de soufflage.

Lorsqu'on relâche la gâchette de commande (2) et le levier Ergo (3), la gâchette de commande (2) est verrouillée. Il faut alors pousser à nouveau le bouton poussoir de déverrouillage (1) en direction du tube de soufflage et le maintenir dans cette position pour déverrouiller la gâchette de commande (2).

9.2 Arrêt du souffleur

- ▶ Relâcher la gâchette de commande.
La buse ne débite plus d'air.
- ▶ Si la buse débite encore de l'air : retirer la batterie et consulter un revendeur spécialisé STIHL.
Le souffleur est défectueux.

10 Contrôle du souffleur et de la batterie

10.1 Contrôle des éléments de commande

Bouton poussoir de déverrouillage, levier Ergo et gâchette de commande

- ▶ Retirer la batterie.
- ▶ Essayer d'enfoncer la gâchette de commande sans actionner le bouton poussoir de déverrouillage.
- ▶ S'il est possible d'enfoncer la gâchette de commande : ne pas utiliser le souffleur, mais consulter un revendeur spécialisé STIHL.
Le bouton poussoir de déverrouillage est défectueux.
- ▶ Avec le pouce, pousser le bouton poussoir de déverrouillage en direction du tube de soufflage et le maintenir dans cette position.
- ▶ Enfoncer le levier Ergo et le maintenir enfoncé.

- ▶ Enfoncer la gâchette de commande.
Le bouton poussoir de déverrouillage peut être relâché.
- ▶ Relâcher la gâchette de commande et le levier Ergo.
- ▶ Si le bouton poussoir de déverrouillage, la gâchette de commande ou le levier Ergo fonctionne difficilement ou ne revient pas dans sa position initiale, sous l'effet de son ressort : ne pas utiliser le souffleur, mais consulter un revendeur spécialisé STIHL.
Le bouton poussoir de déverrouillage, la gâchette de commande ou le levier Ergo est défectueux.

Mise en marche du souffleur

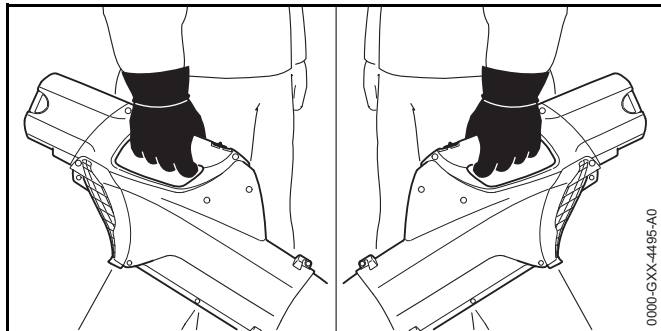
- ▶ Introduire la batterie.
- ▶ Pousser le bouton poussoir de déverrouillage en direction du tube de soufflage et le maintenir.
- ▶ Enfoncer la gâchette de commande et la maintenir enfoncée.
La buse débite de l'air.
- ▶ Si 3 DEL clignotent de couleur rouge : retirer la batterie et consulter un revendeur spécialisé STIHL.
Il y a un dérangement dans le souffleur.
- ▶ Relâcher la gâchette de commande.
La buse ne débite plus d'air.
- ▶ Si la buse débite encore de l'air : retirer la batterie et consulter un revendeur spécialisé STIHL.
Le souffleur est défectueux.

10.2 Contrôle de la batterie

- ▶ Appuyer sur la touche de la batterie.
Les DEL sont allumées continuellement ou clignotent.
- ▶ Si les DEL ne sont pas allumées continuellement et ne clignotent pas non plus : ne pas utiliser la batterie, mais consulter un revendeur spécialisé STIHL.
Il y a un dérangement dans la batterie.

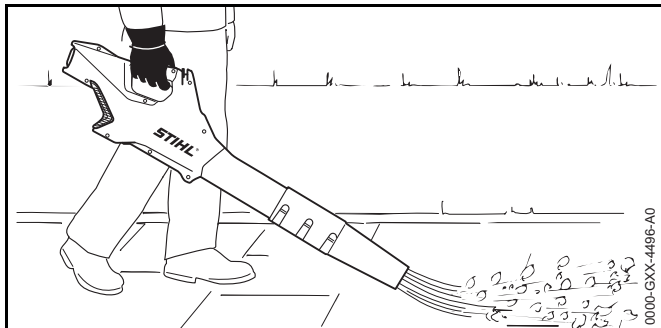
11 Travail avec le souffleur

11.1 Prise en main et utilisation du souffleur



- ▶ Tenir et mener le souffleur d'une main, par la poignée de commande, en entourant la poignée de commande avec le pouce.

11.2 Soufflage



- ▶ Diriger la buse vers le sol.
- ▶ Avancer lentement et en restant concentré sur le travail.

12 Après le travail

12.1 Après le travail

- ▶ Arrêter le souffleur et retirer la batterie.
- ▶ Si le souffleur est mouillé : faire sécher le souffleur.
- ▶ Si la batterie est mouillée : laisser sécher la batterie.
- ▶ Nettoyer le souffleur.
- ▶ Nettoyer la batterie.

13 Transport

13.1 Transport du souffleur

- ▶ Arrêter le souffleur et retirer la batterie.
- ▶ Porter le souffleur d'une main, par la poignée de commande.
- ▶ Si l'on doit transporter le souffleur dans un véhicule : sécuriser le souffleur de telle sorte qu'il ne puisse pas se renverser ou se déplacer.

13.2 Transport de la batterie

- ▶ Arrêter le souffleur et retirer la batterie.
- ▶ S'assurer que la batterie se trouve dans l'état impeccable requis pour la sécurité.
- ▶ Emballer la batterie de telle sorte que les conditions suivantes soient remplies :
 - L'emballage n'est pas conducteur d'électricité.
 - La batterie ne peut pas se déplacer dans l'emballage.
- ▶ Assurer l'emballage de telle sorte qu'il ne puisse pas se déplacer.

La batterie est soumise aux exigences applicables au transport de marchandises dangereuses. La batterie est classée dans la catégorie UN 3480 (batteries lithium-ion) et elle a été testée conformément aux prescriptions du « Manuel d'épreuves et de critères », partie III, sous-section 38.3 de l'ONU.

Pour les prescriptions relatives au transport, voir : www.stihl.com/safety-data-sheets.

14 Rangement

14.1 Rangement du souffleur

- ▶ Arrêter le souffleur et retirer la batterie.
- ▶ Ranger le souffleur de telle sorte que les conditions suivantes soient remplies :
 - Le souffleur se trouve hors de portée des enfants.
 - Le souffleur est propre et sec.

14.2 Rangement de la batterie

STIHL conseille de conserver la batterie avec un niveau de charge compris entre 40 % et 60 % (2 DEL allumées de couleur verte).

- ▶ Ranger la batterie de telle sorte que les conditions suivantes soient remplies :
 - La batterie se trouve hors de portée des enfants.
 - La batterie est propre et sèche.
 - La batterie est conservée dans un local fermé.
 - La batterie est séparée du souffleur et du chargeur.
 - La batterie se trouve dans un emballage non-conducteur d'électricité.
 - La batterie se trouve dans une plage de températures de - 10 °C à + 50 °C.

15 Nettoyage

15.1 Nettoyage du souffleur

- ▶ Arrêter le souffleur et retirer la batterie.
- ▶ Nettoyer le souffleur avec un chiffon humide.
- ▶ Nettoyer la grille de protection à l'aide d'un pinceau ou d'une brosse douce.

15.2 Nettoyage de la batterie

- ▶ Nettoyer la batterie avec un chiffon humide.

16 Maintenance et réparation

16.1 Maintenance et réparation du souffleur

L'utilisateur ne peut pas procéder lui même à la maintenance du souffleur, et il ne peut pas non plus le réparer.

- ▶ Si une maintenance s'avère nécessaire ou si le souffleur est endommagé ou défectueux : consulter un revendeur spécialisé STIHL.

16.2 Maintenance et réparation de la batterie

La batterie ne nécessite aucune maintenance et elle ne peut pas être réparée.

- ▶ Si la batterie est défectueuse ou endommagée : remplacer la batterie.

17 Dépannage

17.1 Élimination des dérangements du souffleur ou de la batterie

Dérangement	DEL sur la batterie	Cause	Remède
Le souffleur ne démarre pas à la mise en circuit.	1 DEL clignote de couleur verte.	Le niveau de charge de la batterie est trop faible.	► Recharger complètement la batterie comme décrit dans la Notice d'emploi des chargeurs STIHL AL 101, 300, 500.
	1 DEL est allumée de couleur rouge.	La batterie est trop chaude ou trop froide.	► Retirer la batterie. ► Laisser la batterie se refroidir ou se réchauffer.
	3 DEL clignent de couleur rouge.	Il y a un dérangement dans le souffleur.	► Retirer la batterie. ► Nettoyer les contacts électriques du logement pour batterie. ► Introduire la batterie. ► Mettre le souffleur en marche. ► Si 3 DEL clignent encore de couleur rouge : ne pas utiliser le souffleur, mais consulter un revendeur spécialisé STIHL.
	3 DEL sont allumées de couleur rouge.	Le souffleur est trop chaud.	► Retirer la batterie. ► Laisser le souffleur refroidir.
	4 DEL clignent de couleur rouge.	Il y a un dérangement à l'intérieur de la batterie.	► Retirer la batterie et la remettre en place. ► Mettre le souffleur en marche. ► Si 4 DEL clignent encore de couleur rouge : ne pas utiliser la batterie, mais consulter un revendeur spécialisé STIHL.
		La connexion électrique entre le souffleur et la batterie est coupée.	► Retirer la batterie. ► Nettoyer les contacts électriques du logement pour batterie. ► Introduire la batterie.
		Le souffleur ou la batterie est humide.	► Faire sécher le souffleur ou la batterie.
Le souffleur s'arrête au cours de l'utilisation.	3 DEL sont allumées de couleur rouge.	Le souffleur est trop chaud.	► Retirer la batterie. ► Laisser le souffleur refroidir.

Dérangement	DEL sur la batterie	Cause	Remède
		Il y a un dérangement électrique.	<ul style="list-style-type: none">▶ Retirer la batterie et la remettre en place.▶ Mettre le souffleur en marche.
Le temps de fonctionnement du souffleur est trop court.		La batterie n'est pas complètement chargée.	▶ Recharger complètement la batterie comme décrit dans la Notice d'emploi des chargeurs STIHL AL 101, 300, 500.
		La durée de vie de la batterie est dépassée.	▶ Remplacer la batterie.

18 Caractéristiques techniques

18.1 Souffleur STIHL BGA 86

- Batteries autorisées :
 - STIHL AP
 - STIHL AR
- Puissance de soufflage : 15 N
- Vitesse maximale de l'air : 69 m/s
- Vitesse moyenne de l'air : 58 m/s
- Débit d'air : 780 m³/h
- Poids sans batterie : 2,8 kg

Pour le temps de fonctionnement, voir www.stihl.com/battery-life.

18.2 Batterie STIHL AP

- Technologie de batterie : lithium-ion
- Tension : 36 V
- Capacité en Ah : voir plaque signalétique
- Capacité énergétique en Wh : voir plaque signalétique
- Poids en kg : voir plaque signalétique
- Plage de températures admissibles pour l'utilisation et le rangement : de - 10 °C à + 50 °C

18.3 Niveaux sonores et taux de vibrations

La valeur K pour le niveau de pression sonore est de 2 dB(A). La valeur K pour le niveau de puissance acoustique est de 2 dB(A). La valeur K pour le taux de vibrations est de 2 m/s².

STIHL recommande de porter une protection auditive.

- Niveau de pression sonore L_{pA} suivant EN 50636-2-100 : 79 dB(A).
- Niveau de puissance acoustique L_{wA} suivant EN 50636-2-100 : 90 dB(A).
- Taux de vibrations a_{hv} suivant EN 50636-2-100, à la poignée de commande : 0,5 m/s².

Les taux de vibrations indiqués ont été mesurés suivant une procédure de contrôle normalisée et ils peuvent être utilisés pour la comparaison d'appareils électriques. Les vibrations engendrées dans la pratique peuvent différer des valeurs indiquées, suivant le genre d'utilisation. Les taux de vibrations indiqués peuvent servir de référence pour une première évaluation de l'exposition de l'utilisateur aux vibrations. L'exposition aux vibrations réelle ne peut être quantifiée que par une estimation. On peut alors également prendre en compte les temps durant lesquels la machine électrique est arrêtée et les temps durant lesquels la machine est en marche, mais fonctionne sans charge.

Pour obtenir des informations sur le respect de la directive « Vibrations 2002/44/CE » concernant les employeurs, voir www.stihl.com/vib.


18.4 REACH

REACH (enRegistrement, Evaluation et Autorisation des substances CHimiques) est le nom d'un règlement CE qui couvre le contrôle de la fabrication, de l'importation, de la mise sur le marché et de l'utilisation des substances chimiques.

Pour obtenir de plus amples informations sur le respect du règlement REACH, voir www.stihl.com/reach.

19 Pièces de rechange et accessoires

19.1 Pièces de rechange et accessoires

STIHL  Ces symboles identifient les pièces de rechange d'origine STIHL et les accessoires d'origine STIHL.

STIHL recommande d'utiliser des pièces de rechange d'origine STIHL et des accessoires d'origine STIHL.

Pour obtenir des pièces de rechange d'origine STIHL et des accessoires d'origine STIHL, s'adresser à un revendeur spécialisé STIHL.

20 Mise au rebut

20.1 Mise au rebut du souffleur et de la batterie

Pour obtenir de plus amples informations concernant la mise au rebut, consulter le revendeur spécialisé STIHL.

- ▶ Le souffleur, la batterie, les accessoires et leur emballage doivent être éliminés conformément à la réglementation pour la protection de l'environnement.

21 Déclaration de conformité UE

21.1 Souffleur STIHL BGA 86

ANDREAS STIHL AG & Co. KG
Badstraße 115
D-71336 Waiblingen
Allemagne

déclare, sous sa seule responsabilité, que le produit suivant

- Genre de produit : souffleur à batterie
- Marque de fabrique : STIHL
- Type : BGA 86
- Numéro d'identification de série : BA02

est conforme à toutes les prescriptions applicables des directives 2011/65/UE, 2006/42/CE, 2014/30/UE et 2000/14/CE et a été développé et fabriqué conformément à

la version des normes suivantes respectivement valable à la date de fabrication : EN 55014-1, EN 55014-2, EN 60335-1 et EN 50636-2-100.

Le calcul du niveau de puissance acoustique mesuré et du niveau de puissance acoustique garanti a été effectué suivant une procédure conforme à la directive 2000/14/CE, annexe V.

- Niveau de puissance acoustique mesuré : 90 dB(A)
- Niveau de puissance acoustique garanti : 92 dB(A)

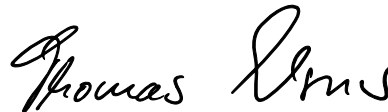
Conservation des documents techniques :
ANDREAS STIHL AG & Co. KG
Produktzulassung (Service Homologation Produits).

L'année de fabrication, le pays de fabrication et le numéro de machine sont indiqués sur le souffleur.

Waiblingen, le 14/08/2019

ANDREAS STIHL AG & Co. KG

i. V.



Thomas Elsner, Chef de la Division Produits et Services

Indice

1	Premessa	58	10	Controllo di soffiatore e batteria	68
2	Informazioni sulle presenti Istruzioni d'uso	58	10.1	Controllare gli elementi di comando	68
2.1	Documenti validi	58	10.2	Controllare la batteria	68
2.2	Contrassegno delle avvertenze nel testo	59	11	Lavorare con il soffiatore	69
2.3	Simboli nel testo	59	11.1	Tenuta e guida del soffiatore	69
3	Sommario	59	11.2	Soffiatura	69
3.1	Soffiatore	59	12	Dopo il lavoro	69
3.2	Simboli	59	12.1	Dopo il lavoro	69
4	Avvertenze di sicurezza	60	13	Trasporto	69
4.1	Simboli di avvertimento	60	13.1	Trasporto del soffiatore	69
4.2	Impiego secondo la destinazione	60	13.2	Trasportare la batteria	69
4.3	Requisiti dell'utente	61	14	Conservazione	70
4.4	Abbigliamento ed equipaggiamento	61	14.1	Conservazione del soffiatore	70
4.5	Zona di lavoro e area circostante	62	14.2	Conservazione della batteria	70
4.6	Condizioni di sicurezza	63	15	Pulizia	70
4.7	Impiego	64	15.1	Pulizia del soffiatore	70
4.8	Trasporto	64	15.2	Pulizia della batteria	70
4.9	Conservazione	65	16	Manutenzione e riparazione	70
4.10	Pulizia, manutenzione e riparazione	65	16.1	Manutenzione e riparazione del soffiatore	70
5	Preparare il soffiatore per l'esercizio	66	16.2	Manutenzione e riparazione della batteria	70
5.1	Preparare il soffiatore per l'esercizio	66	17	Eliminazione dei guasti	71
6	Carica della batteria e LED	66	17.1	Eliminare i guasti del soffiatore o della batteria	71
6.1	Caricare la batteria	66	18	Dati tecnici	73
6.2	Visualizzazione dello stato di carica	66	18.1	Soffiatore STIHL BGA 86	73
6.3	LED sulla batteria	66	18.2	Batteria STIHL AP	73
7	Assemblaggio del soffiatore	66	18.3	Valori acustici e vibratorii	73
7.1	Montare, regolare e smontare l'ugello	66	18.4	REACH	73
8	Inserire e togliere la batteria	67	19	Ricambi e accessori	73
8.1	Inserire la batteria	67	19.1	Ricambi e accessori	73
8.2	Estrarre la batteria	67	20	Smaltimento	74
9	Accendere e spegnere il soffiatore	67	20.1	Smaltire soffiatore e batteria	74
9.1	Accendere il soffiatore	67	21	Dichiarazione di conformità UE	74
9.2	Spegnimento del soffiatore	68			



Le presenti Istruzioni d'uso sono tutelate dai diritti d'autore. Tutti i diritti sono riservati, specialmente quelli di riproduzione, traduzione ed elaborazione con sistemi elettronici.

21.1 Soffiatore STIHL BGA 8674

1 Premessa

Gentile cliente,

congratulations per aver scelto STIHL. Progettiamo e fabbrichiamo prodotti della massima qualità secondo le esigenze della nostra clientela. I nostri prodotti risultano altamente affidabili anche in caso di sollecitazioni estreme.

STIHL offre la massima qualità anche nell'assistenza. I nostri rivenditori garantiscono consulenza e istruzioni competenti e un'assistenza tecnica completa.

La ringraziamo per la fiducia e le auguriamo buon lavoro con il Suo prodotto STIHL.



Dr. Nikolas Stihl

IMPORTANTE! LEGGERE PRIMA DELL'USO E CONSERVARE.

2 Informazioni sulle presenti Istruzioni d'uso

2.1 Documenti validi

Si applicano le disposizioni di legge nazionali.

- ▶ Oltre alle presenti istruzioni per l'uso, leggere, comprendere e conservare i seguenti documenti:
 - Istruzioni per l'uso della batteria STIHL AR
 - Istruzioni per l'uso della "Borsa per cintura AP con cavo di collegamento"
 - Avvertenze di sicurezza batteria da STIHL AP
 - Istruzioni per l'uso caricabatteria STIHL AL 101, 300, 500

- Informazioni sulla sicurezza per batterie STIHL e prodotti con batteria integrata: www.stihl.com/safety-data-sheets

2.2 Contrassegno delle avvertenze nel testo

AVVERTENZA

L'avvertenza si riferisce a pericoli che possono provocare gravi lesioni o la morte.

- ▶ Le misure indicate possono consentire di evitare gravi lesioni o la morte.

AVVISO

L'avvertenza si riferisce a pericoli che possono provocare danni materiali.

- ▶ Le misure menzionate possono evitare danni materiali.

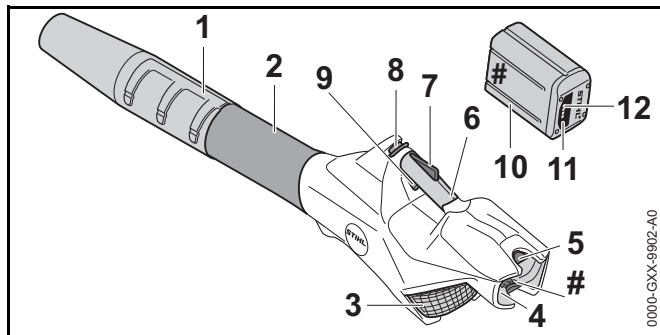
2.3 Simboli nel testo



Questo simbolo rimanda ad un capitolo nelle Istruzioni per l'uso.

3 Sommario

3.1 Soffiatore



1 Uggello

L'ugello convoglia e concentra il flusso d'aria.

2 Tubo soffiatore

Il tubo soffiatore trasporta il flusso d'aria.

3 Retina di protezione

La retina di protezione protegge l'utente dalle parti in movimento nel soffiatore.

4 Vano batteria

Il vano batteria accoglie la batteria.

5 Leva di bloccaggio

La leva di bloccaggio mantiene la batteria nel vano.

6 Impugnatura di comando

L'impugnatura di comando serve per controllare, guidare e indossare il soffiatore.

7 Leva Ergo

La leva Ergo mantiene in posizione il cursore di sblocco quando viene rilasciata la leva di comando.

8 Cursore di sblocco

Il cursore di sblocco sblocca la leva di comando.

9 Leva di comando

La leva di comando accende e spegne il soffiatore.

10 Batteria

La batteria alimenta il soffiatore.

11 Pulsante

Il pulsante attiva i LED sulla batteria.

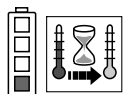
12 LED

I LED indicano lo stato di carica della batteria e le anomalie.

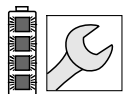
Targhetta dati tecnici con numero di matricola

3.2 Simboli

I simboli possono essere applicati sul soffiatore e sulla batteria e hanno i seguenti significati:



1 LED si accende con luce rossa fissa. La batteria è troppo calda o troppo fredda.



4 LED con luce rossa lampeggiante. Nella batteria vi è un malfunzionamento.



Livello di potenza acustica garantito secondo la Direttiva 2000/14/CE in dB(A) per rendere equiparabili le emissioni acustiche tra prodotti.



L'indicazione accanto al simbolo si riferisce al contenuto energetico della batteria secondo le specifiche del fabbricante delle celle. La capacità di energia disponibile nell'applicazione è inferiore.



Non smaltire il prodotto con i rifiuti domestici.

4 Avvertenze di sicurezza

4.1 Simboli di avvertimento

I simboli di avvertimento sul soffiatore e sulla batteria hanno i seguenti significati:



Rispettare le avvertenze di sicurezza e le rispettive misure.



Leggere, comprendere e conservare le istruzioni per l'uso.



Indossare occhiali protettivi.



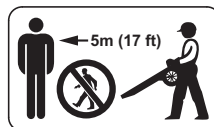
Rispettare le avvertenze di sicurezza sugli oggetti scagliati ad alta velocità e sui rispettivi interventi.



Legare i capelli lunghi per evitare con sicurezza che non rimangano impigliati nel soffiatore.



Estrarre la batteria durante le interruzioni del lavoro, durante il trasporto, la conservazione, la manutenzione o la riparazione.



Mantenere la distanza di sicurezza.



Proteggere la batteria da calore e fiamme.



Non immergere la batteria in liquidi.



Rispettare l'intervallo di temperatura consentito per la batteria.

4.2 Impiego secondo la destinazione

Il soffiatore STIHL BGA 86 serve per soffiare via foglie, erba, carta e materiali simili.

Il soffiatore può essere usato in caso di pioggia.

Il soffiatore è alimentato da una batteria STIHL AP o una batteria STIHL AR.

⚠ AVVERTENZA

- Le batterie non approvate da STIHL per il soffiatore possono provocare incendi ed esplosioni. Sussiste il rischio di gravi lesioni o di morte oppure di provocare danni materiali.
 - ▶ Il soffiatore è alimentato da una batteria STIHL AP o una batteria STIHL AR.
- Se il soffiatore o la batteria non sono utilizzati in modo non conforme, sussiste il rischio di ferimento o morte delle persone e di danni materiali.
 - ▶ Usare quindi il soffiatore come descritto sulle presenti istruzioni per l'uso.
 - ▶ Usare la batteria nelle modalità descritte sulle istruzioni per l'uso o nelle istruzioni per l'uso della batteria STIHL AR.

4.3 Requisiti dell'utente

⚠ AVVERTENZA

- Gli utenti che non abbiano ricevuto istruzioni potrebbero non riconoscere o non valutare correttamente i rischi del soffiatore e della batteria. L'utente o altre persone rischiano gravi lesioni o la morte.



- ▶ Leggere, comprendere e conservare le istruzioni per l'uso.

- ▶ Se il soffiatore viene ceduto ad un'altra persona: Consegnare a corredo anche le istruzioni per l'uso.
- ▶ Accertarsi che l'utente abbia i seguenti requisiti:
 - L'utente è riposato.
 - L'utente dovrà avere le capacità fisiche, sensoriali e intellettuali tali da poter controllare il soffiatore e la batteria e quindi da poter lavorare. Se l'utente ha

limitazioni fisiche, sensoriali e intellettuali, potrà lavorare soltanto sotto la sorveglianza o dietro la guida di una persona responsabile.

- L'utente può riconoscere e valutare i rischi del soffiatore e della batteria.
 - L'utente è adulto oppure l'utente sta effettuando un tirocinio professionale sotto sorveglianza secondo le norme nazionali.
 - L'utente ha ricevuto istruzioni da un rivenditore STIHL o da una persona esperta prima di iniziare a lavorare con il soffiatore.
 - L'utente non è sotto l'effetto di alcol, farmaci o droghe.
- ▶ In caso di dubbi: rivolgersi ad un rivenditore STIHL.

4.4 Abbigliamento ed equipaggiamento

⚠ AVVERTENZA

- Durante il lavoro, i capelli lunghi possono rimanere intrappolati nel soffiatore. L'utente potrebbe ferirsi gravemente.



- ▶ Legare i capelli lunghi per evitare con sicurezza che non rimangano impigliati nel soffiatore.

- Durante il lavoro potrebbero essere scagliati oggetti ad alta velocità. L'utente può ferirsi.



- ▶ Indossare occhiali protettivi aderenti. Gli occhiali di protezione adatti sono reperibili in commercio con il marchio di conformità con la norma EN 166 o con le disposizioni nazionali.

- ▶ Indossare pantaloni lunghi.

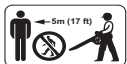
- Durante il lavoro potrebbe essere sollevata polvere a mulinello. La polvere inalata può danneggiare la salute e provocare reazioni allergiche.
 - ▶ Indossare una mascherina antipolvere.
- Se inadeguato, l'abbigliamento può impigliarsi nel legno, nella sterpaglia e nel soffiatore. Gli utenti senza abbigliamento adeguato possono ferirsi gravemente.
 - ▶ Indossare capi d'abbigliamento aderenti.
 - ▶ Togliere foulard e gioielli.
- Se l'utente indossa scarpe inadeguate, rischia di scivolare. L'utente può ferirsi.
 - ▶ Indossare scarpe stabili, chiuse, con suola antiscivolo.

4.5 Zona di lavoro e area circostante

4.5.1 Soffiatore

▲ AVVERTENZA

- Le persone estranee, i bambini e gli animali potrebbero non riconoscere e non valutare i pericoli del soffiatore e degli oggetti scagliati ad alta velocità. Sussiste il rischio di ferire le persone estranee, i bambini e gli animali oppure di provocare danni materiali.



- ▶ Tenere le persone estranee, i bambini e gli animali ad una distanza di 5 m attorno all'area di lavoro.

- ▶ Mantenere una distanza di 5 m dagli oggetti.
- ▶ Non lasciare il soffiatore incustodito.
- ▶ Sincerarsi che i bambini non possano giocare con il soffiatore.
- I componenti elettrici del soffiatore possono generare scintille. Le scintille possono provocare incendi ed esplosioni in ambienti facilmente infiammabili o esplosivi. Sussiste il rischio di gravi lesioni o di morte oppure di provocare danni materiali.
 - ▶ Non lavorare in ambienti facilmente infiammabili o in ambienti esplosivi.

4.5.2 Batteria

▲ AVVERTENZA

- Persone estranee al lavoro, bambini o animali potrebbero non essere in grado di riconoscere e valutare i pericoli derivanti dalla batteria. Ciò potrebbe causare gravi lesioni personali.
 - ▶ Tenere lontane persone estranee al lavoro, bambini o animali.
 - ▶ Non lasciare la batteria incustodita.
 - ▶ Assicurarsi che i bambini non giochino con la batteria.
- La batteria non è protetta da tutte le condizioni ambientali. Se esposta a particolari condizioni ambientali, la batteria può incendiarsi o esplodere. Ciò potrebbe causare gravi lesioni personali e danni materiali.



- ▶ Proteggere la batteria dal calore e dal fuoco.

- ▶ Non gettare la batteria nel fuoco.



- ▶ Utilizzare e conservare la batteria in un ambiente con temperatura compresa fra - 10 °C e + 50 °C.



- ▶ Non immergere la batteria in liquidi.

- ▶ Tenere lontano la batteria da oggetti metallici.
- ▶ Non esporre la batteria ad alta pressione.
- ▶ Non esporre la batteria a microonde.
- ▶ Proteggere la batteria da sostanze chimiche e sali.

4.6 Condizioni di sicurezza

4.6.1 Soffiatore

Il soffiatore si può considerare in condizioni di sicurezza quando sono soddisfatte le seguenti condizioni:

- Il soffiatore non è danneggiato.
- Il soffiatore è pulito.
- Gli elementi di comando funzionano e non sono alterati.
- Sono montati soltanto accessori originali STIHL appositi per questo soffiatore.
- Gli accessori sono montati correttamente.

AVVERTENZA

- In mancanza delle condizioni di sicurezza, i componenti possono non più funzionare correttamente e i dispositivi di sicurezza risultare compromessi. Sussiste il rischio di gravi lesioni o morte.
 - ▶ Lavorare con il soffiatore solo se non è danneggiato.
 - ▶ Se il soffiatore è sporco: Pulire il soffiatore.
 - ▶ Non modificare il soffiatore. Eccezione: montaggio di un ugello apposito per questo soffiatore.
 - ▶ Se gli elementi di comando non funzionano: Non lavorare con il soffiatore.
 - ▶ Montare soltanto accessori originali STIHL appositi per questo soffiatore.
 - ▶ Applicare gli accessori come descritto sulle presenti istruzioni per l'uso o sulle istruzioni per l'uso degli accessori.
 - ▶ Non inserire oggetti nelle feritoie del soffiatore.
 - ▶ In caso di dubbi: Rivolgersi ad un rivenditore STIHL.

4.6.2 Batteria

La batteria si può considerare in condizioni di sicurezza quando sono soddisfatte le seguenti condizioni:

- La batteria non è danneggiata.
- La batteria è pulita e asciutta.

- La batteria funziona e non è stata alterata.

AVVERTENZA

- In condizioni non sicure, la batteria può non funzionare più correttamente. Pericolo di gravi lesioni a persone.
 - ▶ Lavorare con una batteria non danneggiata e funzionante.
 - ▶ Non caricare una batteria danneggiata o difettosa.
 - ▶ Se la batteria è sporca o bagnata: Pulire e lasciare asciugare la batteria
 - ▶ Non alterare la batteria.
 - ▶ Non inserire oggetti nelle feritoie della batteria.
 - ▶ Non collegare i contatti elettrici della batteria con oggetti metallici né cortocircuitarli.
 - ▶ Non aprire la batteria.
- Da una batteria danneggiata può fuoriuscire del liquido. Se il liquido entra in contatto con la pelle o gli occhi, può irritarli.
 - ▶ Evitare contatti con il liquido.
 - ▶ In caso di contatto con la pelle: Lavare la parte interessata con abbondante acqua e sapone.
 - ▶ In caso di contatto con gli occhi: Sciacquare gli occhi per almeno 15 minuti con abbondante acqua e rivolgersi ad un medico.
- Una batteria difettosa o danneggiata può avere un odore insolito, emettere fumo oppure bruciare. Sussiste il rischio di gravi lesioni o di morte oppure di provocare danni materiali.
 - ▶ Se la batteria ha un odore inconsueto oppure emette fumo: Non utilizzarla e tenerla lontana da sostanze infiammabili.
 - ▶ Se la batteria si incendia: Spegnerne l'incendio nella batteria con un estintore oppure acqua.

4.7 Impiego

⚠ AVVERTENZA

- L'utente potrebbe non lavorare più con la dovuta concentrazione in determinate situazioni. L'utente può inciampare, cadere e ferirsi gravemente.
 - ▶ Lavorare con calma e concentrati.
 - ▶ Se le condizioni di luminosità e di visibilità sono scarse: Non lavorare con il soffiatore.
 - ▶ Comandare solo il soffiatore.
 - ▶ Non lavorare oltre l'altezza delle spalle.
 - ▶ Prestare attenzione agli ostacoli.
 - ▶ Lavorare in piedi sul pavimento e mantenere l'equilibrio. Se è necessario lavorare in quota: utilizzare una piattaforma di sollevamento o un'impalcatura sicura.
 - ▶ Se compaiono sintomi di affaticamento: fare una pausa di lavoro.
 - ▶ Soffiare in direzione del vento.
- Durante il lavoro potrebbero essere scagliati oggetti ad alta velocità. Sussiste il rischio di ferire persone e animali oppure di provocare danni materiali.



- ▶ Non soffiare in direzione di persone, animali e oggetti.

- Se il soffiatore durante l'uso si modifica oppure si comporta in modo anomalo, è possibile che non sia in condizioni di sicurezza. Sussiste il rischio di ferire gravemente persone oppure di provocare danni materiali.
 - ▶ Terminare il lavoro, togliere la batteria e rivolgersi ad un rivenditore STIHL.
- Durante il lavoro si possono produrre vibrazioni attraverso il soffiatore.
 - ▶ Fare delle pause di lavoro.
 - ▶ In caso di segni di disturbi alla circolazione sanguigna: Rivolgersi ad un medico.

- Sollevando la polvere, il soffiatore potrebbe avere una carica elettrostatica. In determinate condizioni ambientali (ad es. ambiente secco), il soffiatore potrebbe scaricarsi a impulsi e generare scintille. Le scintille possono provocare incendi ed esplosioni in ambienti facilmente infiammabili o esplosivi. Sussiste il rischio di gravi lesioni o di morte oppure di provocare danni materiali.
 - ▶ Non lavorare in ambienti facilmente infiammabili o in ambienti esplosivi.

4.8 Trasporto

4.8.1 Soffiatore

⚠ AVVERTENZA

- Durante il trasporto il soffiatore può ribaltarsi o muoversi. Sussiste il rischio di ferire persone oppure di provocare danni materiali.



- ▶ Estrarre la batteria.

- ▶ Fissare il soffiatore con le cinghie o una rete in modo tale da evitare che si ribalti o che si muova.

4.8.2 Batteria

⚠ AVVERTENZA

- La batteria non è protetta da tutte le condizioni ambientali. Se la batteria viene esposta a determinate condizioni ambientali, può danneggiarsi e provocare danni materiali.
 - ▶ Non trasportare batterie danneggiate.
 - ▶ Trasportare la batteria in un imballaggio non conduttivo.
- Durante il trasporto la batteria può ribaltarsi o muoversi. Sussiste il rischio di ferire persone oppure di provocare danni materiali.
 - ▶ Confezionare la batteria nell'imballaggio o nel contenitore di trasporto in modo tale che non si muova.
 - ▶ Fissare l'imballaggio in modo tale da evitare che si ribalti o che si muova.

4.9 Conservazione

4.9.1 Soffiatore

⚠ AVVERTENZA

- I bambini potrebbero non essere in grado di riconoscere e valutare i pericoli derivanti dal soffiatore. Sussiste il pericolo per i bambini di ferirsi gravemente.



- ▶ Estrarre la batteria.

- ▶ Conservare il soffiatore fuori dalla portata di bambini.

- I contatti elettrici sul soffiatore e i componenti metallici possono corrodersi in caso di umidità. Il soffiatore può essere danneggiato.



- ▶ Estrarre la batteria.

- ▶ Conservare il soffiatore in luogo pulito e asciutto.

4.9.2 Batteria

⚠ AVVERTENZA

- I bambini potrebbero non essere in grado di riconoscere e valutare i pericoli derivanti dalla batteria. Sussiste il pericolo per i bambini di ferirsi gravemente.

- ▶ Conservare la batteria fuori dalla portata dei bambini.

- La batteria non è protetta da tutte le condizioni ambientali. Se la batteria viene esposta a determinate condizioni ambientali, può danneggiarsi.

- ▶ Conservare la batteria in luogo pulito e asciutto.
- ▶ Conservare la batteria in un ambiente chiuso.
- ▶ Conservare la batteria separata dal soffiatore.
- ▶ Conservare la batteria in un imballaggio non conduttivo.
- ▶ Conservare la batteria ad una temperatura compresa tra -10 °C e $+50\text{ °C}$.

4.10 Pulizia, manutenzione e riparazione

⚠ AVVERTENZA

- Se durante la pulizia, la manutenzione o la riparazione è inserita la batteria, il soffiatore potrebbe accendersi accidentalmente. Sussiste il rischio di ferire gravemente persone oppure di provocare danni materiali.



- ▶ Estrarre la batteria.

- L'uso di detergenti corrosivi, la pulizia con getto d'acqua od oggetti appuntiti può danneggiare il soffiatore, la batteria e il caricabatteria. Se il soffiatore, la batteria o il caricabatteria non si riescono a pulire bene come descritto nelle presenti istruzioni per l'uso, i componenti potrebbero non funzionare più correttamente e i dispositivi di sicurezza potrebbero risultare compromessi. Pericolo di gravi lesioni a persone.

- ▶ Pulire soffiatore, batteria e caricabatteria seguendo scrupolosamente le indicazioni di queste istruzioni per l'uso.

- Se il soffiatore, la batteria o il caricabatteria non vengono sottoposti a manutenzione o a riparazione corrette, i componenti potrebbero non funzionare più correttamente e i dispositivi di sicurezza potrebbero risultare compromessi. Sussiste il rischio di gravi lesioni o morte.







- ▶ Non sottoporre il soffiatore a manutenzione o riparazione autonome.

- ▶ Se il soffiatore, la batteria o il caricabatteria devono essere sottoposti a manutenzione o riparazione: Rivolgersi ad un rivenditore STIHL.

5 Preparare il soffiatore per l'esercizio

5.1 Preparare il soffiatore per l'esercizio

Prima di iniziare il lavoro, occorre eseguire le seguenti operazioni:

- ▶ accertarsi che i seguenti componenti siano in condizioni di sicurezza:
 - Soffiatore,  4.6.1.
 - Batteria,  4.6.2.
- ▶ Controllare la batteria,  10.2.
- ▶ Caricare la batteria completamente, come descritto sulle istruzioni per l'uso dei caricabatteria STIHL AL 101, 300, 500.
- ▶ Pulire il soffiatore,  15.
- ▶ Montare l'ugello,  7.1.
- ▶ Controllare gli elementi di comando,  10.1.
 - ▶ Se durante la verifica degli elementi di comando lampeggiano 3 LED rossi sulla batteria: Togliere la batteria e rivolgersi ad un rivenditore STIHL. Nel soffiatore vi è un malfunzionamento.
- ▶ Se non è possibile eseguire queste operazioni: non usare il soffiatore e rivolgersi ad un rivenditore STIHL.

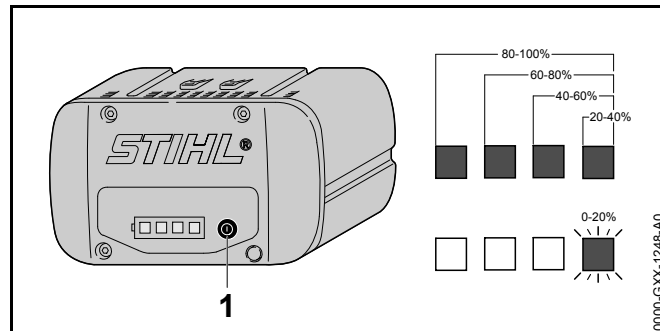
6 Carica della batteria e LED

6.1 Caricare la batteria

Il tempo di carica dipende da diverse condizioni, ad esempio dalla temperatura della batteria o dalla temperatura ambiente. Il tempo di carica effettivo può differire dal tempo di carica indicato. Il tempo di carica è indicato in www.stihl.com/charging-times.

- ▶ Caricare la batteria come descritto sulle istruzioni per l'uso dei caricabatteria STIHL AL 101, 300, 500.

6.2 Visualizzazione dello stato di carica




- ▶ Premere il pulsante (1).
I LED si accendono con luce verde fissa per ca. 5 secondi e indicano lo stato di carica.
- ▶ Se il LED destro verde lampeggia: Caricare la batteria.

6.3 LED sulla batteria

I LED indicano lo stato di carica della batteria o le anomalie. I LED possono accendersi o lampeggiare con luce verde o rossa.

Se i LED lampeggiano o rimangono accesi con luce verde, viene indicato il livello di carica.

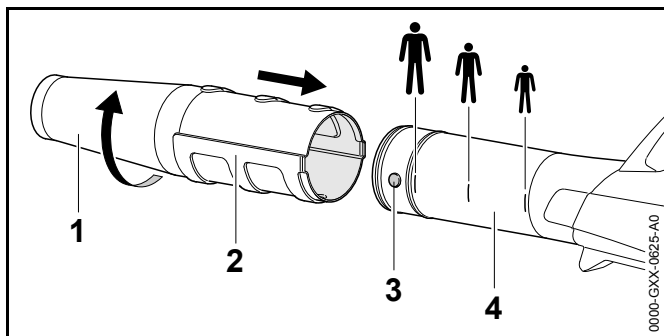
- ▶ Se i LED lampeggiano o rimangono accesi con colore rosso: Eliminare i guasti,  17.
Nel soffiatore o nella batteria è presente un guasto.

7 Assemblaggio del soffiatore

7.1 Montare, regolare e smontare l'ugello

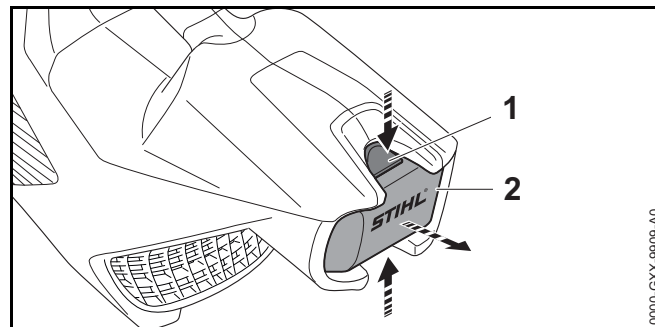
L'ugello può essere montato sul tubo soffiatore, a seconda della statura dell'utente, in 3 posizioni. Le posizioni sono segnate sul tubo soffiatore.

- ▶ Disinserire il soffiatore ed estrarre la batteria.



- ▶ Portare perno (3) e scanalatura (2) alla stessa altezza.
- ▶ Spingere l'ugello (1) sul tubo soffiatore (4) fino alla posizione desiderata.
- ▶ Ruotare l'ugello (1) fino allo scatto.

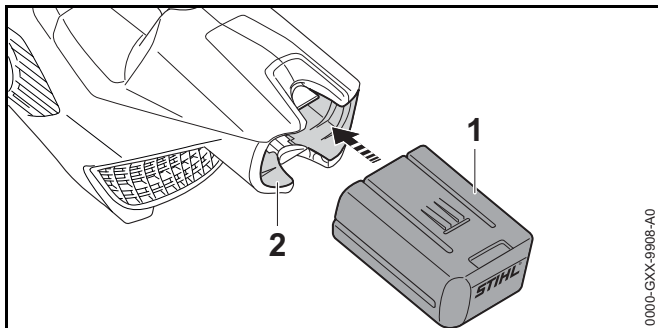
- ▶ Tenere una mano davanti al vano batteria di modo che la batteria (2) non cada.



- ▶ Premere entrambe le leve di bloccaggio (1). La batteria (2) è sbloccata e può essere estratta.

8 Inserire e togliere la batteria

8.1 Inserire la batteria



- ▶ Premere la batteria (1) fino al riscontro nel vano batteria (2). La batteria (1) scatta con un clic.

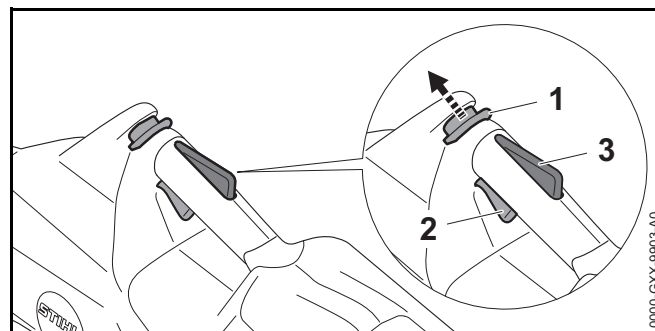
8.2 Estrarre la batteria

- ▶ Sistemare il soffiatore su una superficie piana.

9 Accendere e spegnere il soffiatore

9.1 Accendere il soffiatore

- ▶ Tenere il soffiatore con una mano sull'impugnatura di comando di modo che il pollice stringa l'impugnatura di comando.



- ▶ Spingere il cursore di sblocco (1) con il pollice in direzione del tubo soffiatore e tenerlo in posizione.

- ▶ Premere e tenere premuta la leva di comando (2) con l'indice.
Il soffiatore accelera e l'aria fluisce dall'ugello. Il cursore di sblocco (1) può essere rilasciato.

Quanto più a fondo è premuta la leva di comando (2), tanta più aria uscirà dall'ugello.

Quando si preme la leva Ergo (3), la leva di comando (2) rimane sbloccata. In questo modo è possibile rilasciare la leva di comando e tenerla nuovamente premuta senza dover spostare nuovamente il cursore di sblocco in direzione del tubo soffiatore.

Se vengono rilasciate la leva di comando (3) e la leva Ergo (2), la leva di comando (2) viene bloccata. Il cursore di sblocco (1) deve essere nuovamente spostato in direzione del tubo soffiatore e tenuto in posizione per sbloccare la leva di comando (2).

9.2 Spegnimento del soffiatore

- ▶ Rilasciare la leva.
L'aria non fuoriesce più dall'ugello.
- ▶ Se continua a fuoriuscire aria dall'ugello: togliere la batteria e rivolgersi ad un rivenditore STIHL.
Il soffiatore è difettoso.

10 Controllo di soffiatore e batteria

10.1 Controllare gli elementi di comando

Cursore di sblocco, leva Ergo e leva di comando

- ▶ Estrarre la batteria.
- ▶ Tentare di premere la leva di comando senza azionare il cursore di sblocco.
- ▶ Se non si riesce a premere la leva di comando: non usare il soffiatore e rivolgersi ad un rivenditore STIHL.
Il tagliacespugli è difettoso.
- ▶ Spingere il cursore di sblocco con il pollice in direzione del tubo soffiatore e tenerlo in posizione.
- ▶ Premere la leva Ergo e tenerla premuta.

- ▶ Premere la leva di comando.
Il cursore di sblocco può essere rilasciato.
- ▶ Rilasciare la leva di comando e la leva Ergo.
- ▶ Se il cursore di sblocco, la leva di comando o la leva Ergo sono difficili da muovere oppure non scattano nella posizione iniziale: non usare il soffiatore e rivolgersi ad un rivenditore STIHL.
Il cursore di sblocco, la leva di comando o la leva Ergo sono guasti.

Accendere il soffiatore

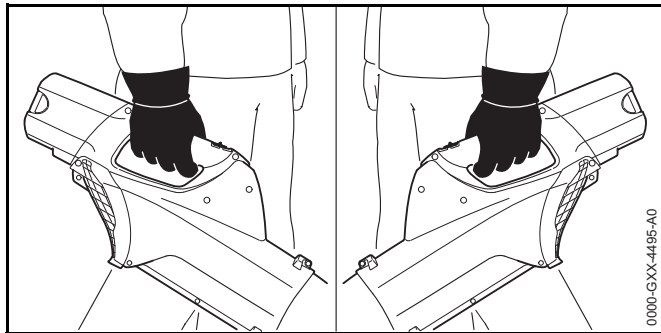
- ▶ Introdurre la batteria.
- ▶ Spostare in direzione del tubo soffiatore e tenerlo in posizione.
- ▶ Premere a fondo e tenere premuta la leva di comando.
L'aria fuoriesce dall'ugello.
- ▶ Se lampeggiano 3 LED rossi: Togliere la batteria e rivolgersi ad un rivenditore STIHL.
Nel soffiatore vi è un malfunzionamento.
- ▶ Rilasciare la leva.
L'aria non fuoriesce più dall'ugello.
- ▶ Se continua a fuoriuscire aria dall'ugello: Togliere la batteria e rivolgersi ad un rivenditore STIHL.
Il soffiatore è difettoso.

10.2 Controllare la batteria

- ▶ Premere il tasto sulla batteria.
I LED si accendono o lampeggiano.
- ▶ Se i LED non si accendono o lampeggiano: Non usare la batteria e rivolgersi ad un rivenditore STIHL.
Nella batteria vi è un malfunzionamento.

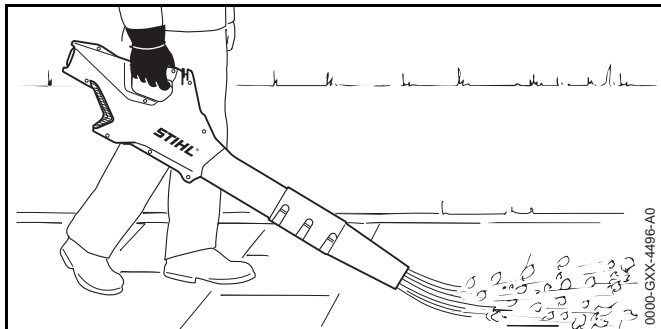
11 Lavorare con il soffiatore

11.1 Tenuta e guida del soffiatore



- ▶ Tenere il soffiatore e guidarlo con una mano sull'impugnatura di comando di modo che il pollice stringa l'impugnatura di comando.

11.2 Soffiatura



- ▶ Indirizzare l'ugello sul pavimento.
- ▶ Procedere in avanti lentamente e in modo controllato.

12 Dopo il lavoro

12.1 Dopo il lavoro

- ▶ Disinserire il soffiatore ed estrarre la batteria.
- ▶ Se il soffiatore è bagnato: Lasciare asciugare il soffiatore.
- ▶ Se la batteria è bagnata: Lasciare asciugare la batteria.
- ▶ Pulire il soffiatore.
- ▶ Pulire la batteria.

13 Trasporto

13.1 Trasporto del soffiatore

- ▶ Disinserire il soffiatore ed estrarre la batteria.
- ▶ trasportare il soffiatore con una mano sull'impugnatura di comando.
- ▶ Se il soffiatore viene trasportato in un veicolo: Fissare il soffiatore in modo da evitare che il soffiatore si ribalti o che si muova.

13.2 Trasportare la batteria

- ▶ Disinserire il soffiatore ed estrarre la batteria.
- ▶ Accertarsi che la batteria sia in condizioni di sicurezza.
- ▶ Imballare la batteria in modo tale da soddisfare le seguenti condizioni:
 - L'imballaggio non è conduttore elettrico.
 - La batteria non può muoversi nell'imballaggio.
- ▶ Fissare l'imballaggio in modo tale da evitare che si ribalti o che si muova.

La batteria è soggetta ai requisiti per il trasporto di sostanze pericolose. La batteria è classificata come UN 3480 (batterie agli ioni di litio) ed è stata testata secondo il Manuale ONU Prove e criteri, Parte III Sottosezione 38.3.

Le regole di trasporto sono riportate in www.stihl.com/safety-data-sheets.

14 Conservazione

14.1 Conservazione del soffiatore

- ▶ Disinserire il soffiatore ed estrarre la batteria.
- ▶ Conservare il soffiatore in modo tale da soddisfare le seguenti condizioni:
 - Il soffiatore è fuori dalla portata dei bambini.
 - Il soffiatore è pulito e asciutto.

14.2 Conservazione della batteria

STIHL raccomanda di conservare la batteria con un livello di carica compreso tra il 40 % e il 60 % (2 LED con luce verde fissa).

- ▶ Conservare la batteria in modo tale da soddisfare le seguenti condizioni:
 - La batteria è fuori dalla portata dei bambini.
 - La batteria è pulita e asciutta.
 - La batteria è in un luogo chiuso.
 - La batteria è scollegata dal soffiatore e dal caricabatteria.
 - La batteria è in una confezione non conduttiva.
 - La batteria è in un intervallo di temperatura compreso tra - 10 °C e + 50 °C.

15 Pulizia

15.1 Pulizia del soffiatore

- ▶ Disinserire il soffiatore ed estrarre la batteria.
- ▶ pulire il soffiatore con un panno umido.
- ▶ Pulire la rete di protezione con un pennello o una spazzola morbida.

15.2 Pulizia della batteria

- ▶ Pulire la batteria con un panno umido.

16 Manutenzione e riparazione

16.1 Manutenzione e riparazione del soffiatore

L'utente non può effettuare autonomamente la manutenzione né la riparazione del soffiatore.

- ▶ Se il soffiatore deve essere sottoposto a manutenzione, oppure è danneggiato o difettoso: rivolgersi ad un rivenditore STIHL.

16.2 Manutenzione e riparazione della batteria

La batteria non deve essere sottoposta a manutenzione e non può essere riparata.

- ▶ Se la batteria è difettosa o danneggiata: Sostituire la batteria.

17 Eliminazione dei guasti

17.1 Eliminare i guasti del soffiatore o della batteria

Anomalia	LED sulla batteria	Causa	Rimedio
Il soffiatore non parte quando si accende.	1 LED con luce verde lampeggiante.	Lo stato di carica della batteria è troppo basso.	► Caricare la batteria come descritto sulle istruzioni per l'uso dei caricabatteria STIHL AL 101, 300, 500.
	1 LED si accende con luce rossa fissa.	La batteria è troppo calda o troppo fredda.	► Estrarre la batteria. ► Lasciare raffreddare o scaldare la batteria.
	3 LED lampeggiano con luce rossa.	Nel soffiatore vi è un malfunzionamento.	► Estrarre la batteria. ► Pulire i contatti elettrici nel vano batteria. ► Introdurre la batteria. ► Accendere il soffiatore. ► Se continuano a lampeggiare 3 LED rossi: non usare il soffiatore e rivolgersi ad un rivenditore STIHL.
	3 LED con luce rossa fissa.	Il soffiatore è troppo caldo.	► Estrarre la batteria. ► lasciare raffreddare il soffiatore.
	4 LED lampeggiano con luce rossa.	Nella batteria vi è un malfunzionamento.	► Estrarre e reinserire la batteria. ► Accendere il soffiatore. ► Se continuano a lampeggiare 4 LED rossi: Non usare la batteria e rivolgersi ad un rivenditore STIHL.
		Il collegamento elettrico tra soffiatore e batteria è interrotto.	► Estrarre la batteria. ► Pulire i contatti elettrici nel vano batteria. ► Introdurre la batteria.
		Il soffiatore o la batteria sono umidi.	► Lasciare asciugare il soffiatore o la batteria.
Il soffiatore si spegne durante il funzionamento.	3 LED con luce rossa fissa.	Il soffiatore è troppo caldo.	► Estrarre la batteria. ► lasciare raffreddare il soffiatore.

Anomalia	LED sulla batteria	Causa	Rimedio
		Guasto elettrico.	<ul style="list-style-type: none">▶ Estrarre e reinserire la batteria.▶ Accendere il soffiatore.
Il tempo di esercizio del soffiatore è troppo breve.		La batteria non è completamente carica.	▶ Caricare la batteria completamente, come descritto sulle istruzioni per l'uso dei caricabatteria STIHL AL 101, 300, 500.
		La durata della batteria è superata.	▶ Sostituire la batteria.

18 Dati tecnici

18.1 Soffiatore STIHL BGA 86

- Batterie ammesse:
 - STIHL AP
 - STIHL AR
- Potenza di soffiatura: 15 N
- Massima velocità dell'aria: 69 m/s
- Velocità dell'aria media: 58 m/s
- Portata: 780 m³/h
- Peso senza batteria: 2,8 kg

La durata della batteria è indicata all'indirizzo www.stihl.com/battery-life.

18.2 Batteria STIHL AP

- Tecnologia della batteria: Ioni di litio
- Tensione: 36 V
- Capacità in Ah: v. targhetta dati tecnici
- Capacità di energia in Wh: v. targhetta dati tecnici
- Peso in kg: v. targhetta dati tecnici
- Intervallo di temperatura ammesso per l'uso e la conservazione: da - 10 °C a + 50 °C

18.3 Valori acustici e vibratori

Il valore K per il livello di pressione acustica è di 2 dB(A). Il valore K per il livello di potenza acustica è di 2 dB(A). Il valore K per i valori vibratori è di 2 m/s².

STIHL raccomanda di indossare una protezione dell'udito.

- Livello di pressione acustica L_{pA} misurato secondo EN 50636-2-100: 79 dB(A).
- Livello di potenza acustica L_{wA} misurato secondo EN 50636-2-100: 90 dB(A).

- Valore vibratorio a_{HV} misurato secondo EN 50636-2-100, impugnatura di comando: 0,5 m/s².

I valori vibratori indicati sono stati misurati seguendo un procedimento di prova normalizzato, e possono essere impiegati per il confronto di apparecchiature elettriche. I valori vibratori reali possono discostarsi da quelli indicati, secondo il tipo d'impiego. I valori vibratori indicati possono essere usati per una prima valutazione del carico vibratorio. La sollecitazione vibratoria effettiva deve essere valutata. Contestualmente si possono considerare anche i tempi nei quali l'apparecchiatura è spenta e quelli in cui, pur essendo inserita, non funziona sotto carico.

Per informazioni sull'osservanza della direttiva 2002/44/CE Vibrazione per il datore di lavoro, consultare www.stihl.com/vib.


18.4 REACH

REACH indica una direttiva CE per la registrazione, la classificazione e l'omologazione dei prodotti chimici.

Per informazioni sull'adempimento della direttiva REACH ved. www.stihl.com/reach.

19 Ricambi e accessori

19.1 Ricambi e accessori

STIHL  Questi simboli contrassegnano i ricambi originali STIHL e gli accessori originali STIHL.

STIHL raccomanda l'uso di ricambi originali STIHL e accessori originali STIHL.

I ricambi originali STIHL e gli accessori originali STIHL sono disponibili presso i rivenditori STIHL.

20 Smaltimento

20.1 Smaltire soffiatore e batteria

Le informazioni sullo smaltimento sono disponibili presso i rivenditori STIHL.

- ▶ Smaltire soffiatore, batteria, accessori e imballaggio a norma e in modo ecologico.

21 Dichiarazione di conformità UE

21.1 Soffiatore STIHL BGA 86

ANDREAS STIHL AG & Co. KG
Badstraße 115
D-71336 Waiblingen
Germania

dichiara sotto la propria responsabilità che

- Tipo di costruzione: Soffiatore a batteria
- Marchio di fabbrica: STIHL
- Modello: BGA 86
- Identificazione di serie: BA02

corrisponde alle disposizioni pertinenti di cui alle direttive 2011/65/UE, 2006/42/CE, 2014/30/UE e 2000/14/CE ed è stato sviluppato e fabbricato conformemente alle versioni delle seguenti norme valevoli alla rispettiva data di produzione: EN 55014-1, EN 55014-2, EN 60335-1 e EN 50636-2-100.

Il calcolo del livello di potenza acustica misurato e garantito è stato effettuato secondo la procedura prevista dalla Direttiva 2000/14/CE, Allegato V.

- Livello di potenza acustica misurato: 90 dB(A)
- Livello di potenza acustica garantito: 92 dB(A)

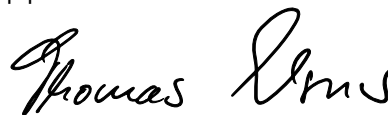
La documentazione tecnica è conservata presso ANDREAS STIHL AG & Co. KG Produktzulassung.

L'anno di costruzione, il paese di produzione e il numero di matricola sono indicati sul soffiatore.

Waiblingen, 14.08.2019

ANDREAS STIHL AG & Co. KG

p.p.



Thomas Elsner, Responsabile Gestione Prodotti e Assistenza

Inhoudsopgave

1	Voorwoord	76	10	Bladblazer en accu controleren	86
2	Informatie met betrekking tot deze handleiding	76	10.1	Bedieningselementen controleren	86
2.1	Geldende documenten	76	10.2	Accu controleren/testen	87
2.2	Aanduiding van de waarschuwingen in de tekst	77	11	Werken met de bladblazer	87
2.3	Symbolen in de tekst	77	11.1	Bladblazer vasthouden en geleiden	87
3	Overzicht	77	11.2	Blazen	87
3.1	Bladblazer	77	12	Na de werkzaamheden	87
3.2	Pictogrammen	78	12.1	Na de werkzaamheden	87
4	Veiligheidsinstructies	78	13	Vervoeren	87
4.1	Waarschuwingssymbolen	78	13.1	Bladblazer vervoeren	87
4.2	Gebruik conform de voorschriften	79	13.2	Accu vervoeren	88
4.3	Eisen aan de gebruiker	79	14	Opslaan	88
4.4	Kleding en uitrusting	79	14.1	Bladblazer opslaan	88
4.5	Werkgebied en -omgeving	80	14.2	Accu opslaan	88
4.6	Veilige staat	81	15	Reinigen	88
4.7	Werken	82	15.1	Bladblazer reinigen	88
4.8	Vervoeren	82	15.2	Accu reinigen	88
4.9	Opslaan	83	16	Onderhoud en reparatie	88
4.10	Reinigen, onderhouden en repareren	83	16.1	Bladblazer onderhouden en repareren	88
5	Bladblazer inzetgereed maken	84	16.2	Accu onderhouden en repareren	88
5.1	Bladblazer inzetgereed maken	84	17	Storingen opheffen	89
6	Accu laden en leds	84	17.1	Storingen aan de bladblazer of de accu opheffen	89
6.1	Accu laden	84	18	Technische gegevens	91
6.2	Laadtoestand weergeven	84	18.1	Bladblazer STIHL BGA 86	91
6.3	Leds op de accu	85	18.2	Accu STIHL AP	91
7	Bladblazer completeren	85	18.3	Geluids- en trillingswaarden	91
7.1	Blaasmond monteren, verstellen en uitbouwen	85	18.4	REACH	91
8	Accu aanbrengen en wegnemen	85	19	Onderdelen en toebehoren	91
8.1	Accu aanbrengen	85	19.1	Onderdelen en toebehoren	91
8.2	Accu wegnemen	85	20	Milieuverantwoord afvoeren	92
9	Bladblazer inschakelen en uitschakelen	86	20.1	Bladblazer en accu afvoeren	92
9.1	Bladblazer inschakelen	86	21	EU-conformiteitsverklaring	92
9.2	Bladblazer uitschakelen	86			

STIHL

Op deze handleiding rust auteursrecht. Alle rechten blijven voorbehouden, vooral het recht op verspreiding, vertaling en verwerking met elektronische systemen.

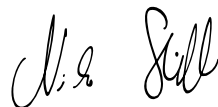
1 Voorwoord

Geachte cliënt(e),

Wij zijn blij dat u hebt gekozen voor STIHL. Wij ontwikkelen en produceren onze producten in topkwaliteit in overeenstemming met de behoeften van onze klanten. Zo ontstaan producten met een hoge betrouwbaarheid, ook bij extreme belasting.

STIHL staat ook voor service met topkwaliteit. Onze dealers staan garant voor deskundig advies en instructie alsmede een uitgebreide technische begeleiding.

Wij danken u voor uw vertrouwen in ons en wensen u veel plezier met uw STIHL product.



Dr. Nikolas Stihl

BELANGRIJK! VOOR GEBRUIK GOED DOORLEZEN EN BEWAREN.

2 Informatie met betrekking tot deze handleiding

2.1 Geldende documenten

De lokale veiligheidsvoorschriften moeten worden aangehouden.

- ▶ Naast deze handleiding de volgende documenten lezen, begrijpen en bewaren:
 - handleiding accu STIHL AR
 - handleiding "Heuptasje AP met aansluitkabel"
 - veiligheidsinstructies accu STIHL AP
 - handleiding acculaders STIHL AL 101, 300, 500

- Veiligheidsinformatie voor STIHL accu's en producten met ingebouwde accu: www.stihl.com/safety-data-sheets

2.2 Aanduiding van de waarschuwingen in de tekst



WAARSCHUWING

De aanwijzing duidt op gevaren die kunnen leiden tot ernstig letsel of zelfs tot de dood.

- ▶ De genoemde maatregelen kunnen ernstig letsel of de dood voorkomen.

LET OP

De aanwijzing duidt op gevaren die kunnen leiden tot materiële schade.

- ▶ De genoemde maatregelen kunnen materiële schade voorkomen.

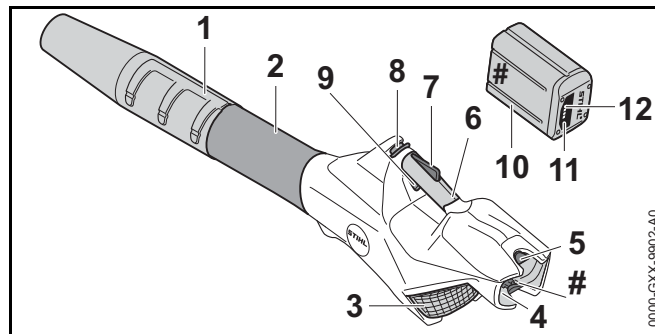
2.3 Symbolen in de tekst



Dit symbool verwijst naar een hoofdstuk in deze handleiding.

3 Overzicht

3.1 Bladblazer



1 Blaasmond

De blaasmond geleidt en bundelt de luchtstroom.

2 Blaaspijp

De blaaspijp geleidt de luchtstroom.

3 Beschermerooster

Het beschermerooster beschermt de gebruiker tegen bewegende deeltjes in de bladblazer.

4 Accuschacht

De accuschacht neemt de accu op.

5 Blokkeerhendel

De blokkeerhendel borgt de accu in de accuschacht.

6 Bedieningshandgreep

De bedieningshandgreep dient voor de bediening, het werken met en het dragen van de bladblazer.

7 Ergo-hendel

De Ergo-hendel houdt de deblokkeringsschuif in zijn stand als de schakelhendel wordt losgelaten.

8 Deblokkeringsschuif

De deblokkeringsschuif ontgrendelt de schakelhendel.

9 Schakelhendel

De schakelhendel schakelt de bladblazer in en uit.

10 Accu

De accu voorziet de bladblazer van energie.

11 Druktoets

De druktoets activeert de leds op de accu.

12 Leds

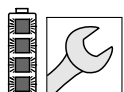
De leds geven de laadtoestand van de accu en storingen aan.

Typeplaatje met machinenummer**3.2 Pictogrammen**

De pictogrammen kunnen op de bladblazer en de accu staan en hebben de volgende betekenis:



1 led brandt rood. De accu is te warm of te koud.



4 leds knipperen rood. In de accu zit een storing.



Gegarandeerd geluidvermogensniveau volgens de richtlijn 2000/14/EG in dB(A) om de geluidsemissies van producten vergelijkbaar te maken.



De gegevens naast het pictogram duiden op de energie-inhoud van de accu volgens specificatie van de fabrikant van de accucellen. Het voor het gebruik beschikbare aantal ampère-uren is minder.



Het product niet met het huisvuil afvoeren.

4 Veiligheidsinstructies**4.1 Waarschuwingssymbolen**

De waarschuwingssymbolen op de bladblazer en de accu hebben de volgende betekenissen:



Op de veiligheidsinstructies en de maatregelen hiervoor letten.



De handleiding lezen, begrijpen en bewaren.



Veiligheidsbril dragen.



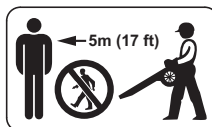
Op de veiligheidsinstructies voor opgeslingerde voorwerpen en de maatregelen hiertegen letten.



Lang haar zo vastzetten dat dit niet in de bladblazer kan worden getrokken/gezogen.



De accu tijdens werkonderbrekingen, het vervoer, de opslag, onderhouds- of reparatiewerkzaamheden uit het apparaat nemen.



Veiligheidsafstand aanhouden.



Accu beschermen tegen hitte en vuur.



De accu niet onderdompelen in vloeistoffen.



Het toelaatbare temperatuurbereik van de accu aanhouden.

4.2 Gebruik conform de voorschriften

De bladblazer STIHL BGA 86 dient voor het wegblazen van bladeren, gras, papier en soortgelijke materialen.

De bladblazer kan worden gebruikt bij regen.

De bladblazer wordt door een accu STIHL AP of een accu STIHL AR van energie voorzien.

⚠ WAARSCHUWING

- Accu's die niet door STIHL voor de bladblazer zijn vrijgegeven, kunnen leiden tot brand en explosiegevaar. Personen kunnen zwaar letsel oplopen of worden gedood en er kan materiële schade ontstaan.
 - ▶ Bladblazer gebruiken in combinatie met een accu STIHL AP of een accu STIHL AR.
- Als de bladblazer of de accu niet volgens voorschrift worden gebruikt, kan dit leiden tot ernstig persoonlijk letsel of zelfs de dood en er kan materiële schade ontstaan.
 - ▶ De bladblazer zo gebruiken als in deze handleiding staat beschreven.
 - ▶ De accu zo gebruiken, als staat beschreven in deze handleiding of de handleiding accu STIHL AR.

4.3 Eisen aan de gebruiker

⚠ WAARSCHUWING

- Gebruikers die niet zijn geïnstrueerd kunnen de gevaren van de bladblazer en de accu niet herkennen of niet inschatten. De gebruiker of andere personen kunnen ernstig of zelfs dodelijk letsel oplopen.



▶ De handleiding lezen, begrijpen en bewaren.

- ▶ Als de bladblazer of de accu aan een andere persoon wordt overhandigd: de handleiding meegeven.
- ▶ Controleren of de gebruiker aan de volgende eisen voldoet:
 - De gebruiker is uitgerust.
 - De gebruiker is lichamelijk, sensorisch en geestelijk in staat de bladblazer en de accu in gebruik te nemen en hiermee te werken. Als de gebruiker lichamelijk, sensorisch of geestelijk beperkt is, mag de gebruiker slechts onder toezicht van of na instructie door een hiertoe verantwoordelijke of bevoegde persoon hiermee werken.
 - De gebruiker kan de gevaren van de bladblazer en de accu herkennen en inschatten.
 - De gebruiker is meerderjarig of de gebruiker wordt overeenkomstig de nationale regelgeving onder toezicht onderwezen in een beroep.
 - De gebruiker is geïnstrueerd door een STIHL dealer of een hiertoe vakkundig persoon, voordat deze voor de eerste keer met de bladblazer werkt.
 - De gebruiker verkeert niet onder invloed van alcohol, medicamenten of drugs.
- ▶ Indien er onduidelijkheden bestaan: contact opnemen met een STIHL dealer.

4.4 Kleding en uitrusting

⚠ WAARSCHUWING

- Tijdens de werkzaamheden kunnen lange haren in de bladblazer worden gezogen. De gebruiker kan hierdoor ernstig letsel oplopen.



- ▶ Lang haar in een knot dragen en zo beveiligen dat dit niet in de bladblazer kan worden gezogen.

- Tijdens de werkzaamheden kunnen voorwerpen met een hoge snelheid naar boven worden geslingerd. De gebruiker kan letsel oplopen.



- ▶ Een nauwsluitende veiligheidsbril dragen. Geschikte veiligheidsbrillen zijn aan de hand van de norm EN 166 of de nationale voorschriften getest en met de betreffende codering te koop.

- ▶ Een lange broek dragen.

- Tijdens de werkzaamheden kan stof opwarrelen. Ingeademd stof kan schadelijk zijn voor de gezondheid en allergische reacties veroorzaken.

- ▶ een stofmasker dragen.

- Hiertoe ongeschikte kleding kan blijven haken in hout, struikgewas en in de bladblazer. Gebruikers zonder geschikte kleding kunnen ernstig letsel oplopen.

- ▶ Nauwsluitende kleding dragen.

- ▶ Sjaals en sieraden afdoen.

- Als de gebruiker ongeschikt schoeisel draagt, kan hij uitglijden. De gebruiker kan letsel oplopen.

- ▶ Stevig, dicht schoeisel met stroeve zool dragen.

4.5 Werkgebied en -omgeving

4.5.1 Bladblazer

▲ WAARSCHUWING

- Onbevoegde personen, kinderen en dieren kunnen de gevaren van de bladblazer en de opgeworpen voorwerpen niet herkennen en de gevaren hiervan niet inschatten. Onbevoegde personen, kinderen en dieren kunnen ernstig letsel oplopen en er kan materiële schade ontstaan.



- ▶ Buitenstaanders, kinderen en dieren buiten een afstand van een cirkel van 5 m om het werkgebied houden.

- ▶ Een afstand van 5 m ten opzichte van voorwerpen/obstakels aanhouden.

- ▶ Bladblazer niet zonder toezicht laten.

- ▶ Zorg ervoor dat kinderen niet met de bladblazer kunnen spelen.

- Elektrische componenten van de bladblazer kunnen vonken veroorzaken. Vonken kunnen in licht ontvlambare of een explosieve omgeving brand en explosies veroorzaken. Personen kunnen zwaar letsel oplopen of worden gedood en er kan materiële schade ontstaan.

- ▶ Niet werken in een licht ontvlambare en niet in een explosieve omgeving.

4.5.2 Accu

▲ WAARSCHUWING

- Niet-betrokken personen, kinderen en dieren kunnen de gevaren van de accu niet herkennen en niet inschatten. Niet-betrokken personen, kinderen en dieren kunnen ernstig letsel oplopen.

- ▶ Houd niet-betrokken personen, kinderen en dieren ver uit de buurt.

- ▶ Laat de accu niet zonder toezicht staan.

- ▶ Zorg ervoor dat kinderen niet met de accu kunnen spelen.

- De accu is niet tegen alle omgevingsinvloeden beschermd. Als de accu aan bepaalde omgevingsinvloeden is blootgesteld, kan de accu in brand raken of exploderen. Personen kunnen ernstig letsel oplopen en er kan materiële schade ontstaan.



- ▶ Bescherm de accu tegen hitte en vuur.

- ▶ Werp de accu niet in het vuur.



- ▶ De accu mag alleen bij temperaturen tussen - 10 °C en + 50 °C worden gebruikt en opgeslagen.



- ▶ Dompel de accu niet in vloeistoffen.

- ▶ Houd de accu uit de buurt van metalen voorwerpen.
- ▶ Zet de accu niet onder hoge druk.
- ▶ Zet de accu niet in de magnetron.
- ▶ Bescherm de accu tegen chemicaliën en zout.

4.6 Veilige staat

4.6.1 Bladblazer

De bladblazer verkeert in de veilige staat als aan de volgende voorwaarden is voldaan:

- De bladblazer is niet beschadigd.
- De bladblazer is schoon.
- De bedieningselementen functioneren en er zijn geen wijzigingen aan aangebracht.
- Alleen origineel STIHL toebehoren voor deze bladblazer is gemonteerd.
- Het toebehoren is correct gemonteerd.

⚠ WAARSCHUWING

- In een niet-veilige staat kunnen de componenten niet meer correct functioneren en kunnen de veiligheidsinrichtingen worden uitgeschakeld. Personen kunnen ernstig of zelfs dodelijk letsel oplopen.
 - ▶ Alleen met een onbeschadigde bladblazer werken.
 - ▶ Als de bladblazer verontreinigd is: Bladblazer reinigen.
 - ▶ Geen wijzigingen aan de bladblazer aanbrengen. Uitzondering: Montage van een op deze bladblazer passende blaasmond.

- ▶ Als de bedieningselementen niet functioneren: Niet met de bladblazer werken.
- ▶ Alleen origineel STIHL toebehoren voor deze bladblazer monteren.
- ▶ Toebehoren zo monteren als in deze handleiding of in de handleiding van het toebehoren staat beschreven.
- ▶ Geen voorwerpen in de openingen van de bladblazer steken.
- ▶ Als er onduidelijkheden zijn: contact opnemen met een STIHL dealer.

4.6.2 Accu

De accu verkeert in de veilige staat als aan de volgende voorwaarden is voldaan:

- De accu is niet beschadigd.
- De accu is schoon en droog.
- De accu functioneert en is niet gemodificeerd.

⚠ WAARSCHUWING

- In een niet-veilige staat kan de accu niet meer correct functioneren. Personen kunnen ernstig letsel oplopen.
 - ▶ Alleen met een onbeschadigde en goed werkende accu werken.
 - ▶ Een beschadigde of defecte accu niet laden.
 - ▶ Als de accu vuil of nat is: de accu reinigen en laten drogen.
 - ▶ Geen wijzigingen aanbrengen aan de accu.
 - ▶ Geen voorwerpen in de openingen van de accu steken.
 - ▶ Elektrische contacten van de accu niet met metalen voorwerpen met elkaar verbinden en kortsluiten.
 - ▶ Accu niet openmaken.

- Uit een beschadigde accu kan vloeistof weglekken. Als de vloeistof in contact komt met de huid of de ogen, kunnen de huid of de ogen geïrriteerd raken.
 - ▶ Contact met de vloeistof voorkomen.
 - ▶ Indien er vloeistof in contact is gekomen met de huid: de betreffende plek met ruim water en zeep wassen.
 - ▶ Indien er vloeistof in contact is gekomen met de ogen: de ogen minimaal 15 minuten rijkkelijk met water spoelen en contact opnemen met een arts.
- Een beschadigde of defecte accu kan een ongewone geur veroorzaken, roken of branden. Personen kunnen zwaar letsel oplopen of worden gedood en er kan materiële schade ontstaan.
 - ▶ Als de accu een ongewone geur afgeeft of rookt: de accu niet gebruiken en weghouden van brandbare stoffen.
 - ▶ Als de accu brandt: de accu met een brandblusser of water proberen te blussen.

4.7 Werken

⚠ WAARSCHUWING

- De gebruiker kan in bepaalde situaties niet meer geconcentreerd werken. De gebruiker kan struikelen, vallen en ernstig letsel oplopen.
 - ▶ Rustig en met overleg werken.
 - ▶ Als de lichtomstandigheden en het zicht slecht zijn: Niet met de bladblazer werken.
 - ▶ Bladblazer alleen bedienen.
 - ▶ Niet boven schouderhoogte werken.
 - ▶ Op obstakels letten.
 - ▶ Staand op de grond werken en het evenwicht behouden. Als er op hoogte moet worden gewerkt: een hefborde of een veilige steiger gebruiken.
 - ▶ Wanneer vermoeidheidsverschijnselen optreden: een pauze inlassen.
 - ▶ In de windrichting blazen.

- Tijdens de werkzaamheden kunnen voorwerpen met een hoge snelheid naar boven worden geslingerd. Personen en dieren kunnen letsel oplopen en er kan materiële schade ontstaan.



- ▶ Niet in de richting van personen, dieren en voorwerpen blazen.
- Als de werking van de bladblazer zich tijdens de werkzaamheden wijzigt of deze zich ongebruikelijk gedraagt, kan de bladblazer in een onveilige staat verkeren. Personen kunnen ernstig letsel oplopen en er kan materiële schade ontstaan.
 - ▶ De werkzaamheden beëindigen, accu wegnemen en contact opnemen met een STIHL dealer.
- Tijdens de werkzaamheden kunnen trillingen door de bladblazer worden gevormd.
 - ▶ Werkpauzes inlassen.
 - ▶ Als er tekenen van een slechte doorbloeding optreden: een arts raadplegen.
- Het opgedwarrelde stof kan een elektrostatische lading van de bladblazer veroorzaken. Onder bepaalde omgevingsomstandigheden (bijv. een droge omgeving), kan de bladblazer zich plotseling ontladen en kunnen er vonken ontstaan. Vonken kunnen in licht ontvlambare of een explosieve omgeving brand en explosies veroorzaken. Personen kunnen zwaar letsel oplopen of worden gedood en er kan materiële schade ontstaan.
 - ▶ Niet werken in een licht ontvlambare en niet in een explosieve omgeving.

4.8 Vervoeren

4.8.1 Bladblazer

⚠ WAARSCHUWING

- Tijdens het vervoer kan de bladblazer omvallen of verschuiven. Personen kunnen letsel oplopen en er kan materiële schade ontstaan.



- ▶ Accu wegnemen.

- ▶ Bladblazer met spanbanden, riemen of een net dusdanig beveiligen, dat deze niet kan kantelen en niet kan verschuiven.

4.8.2 Accu

⚠ WAARSCHUWING

- De accu is niet beschermd tegen alle invloeden van buitenaf. Als de accu aan bepaalde invloeden van buitenaf wordt blootgesteld, kan de accu worden beschadigd en kan er materiële schade ontstaan.
 - ▶ Een beschadigde accu niet vervoeren.
 - ▶ De accu in een elektrisch niet geleidende verpakking vervoeren.
- Tijdens het vervoer kan de accu omvallen of verschuiven. Personen kunnen letsel oplopen en er kan materiële schade ontstaan.
 - ▶ De accu in de verpakking zo verpakken dat deze niet kan bewegen.
 - ▶ De verpakking zo zekeren, dat deze niet kan verschuiven.

4.9 Opslaan

4.9.1 Bladblazer

⚠ WAARSCHUWING

- Kinderen kunnen de gevaren van de bladblazer niet herkennen en ook niet inschatten. Kinderen kunnen ernstig letsel oplopen.



- ▶ Accu wegnemen.

- ▶ De bladblazer buiten het bereik van kinderen opslaan.

- De elektrische contacten op de bladblazer en metalen onderdelen kunnen door vocht corroderen. De bladblazer kan worden beschadigd.



- ▶ Accu wegnemen.

- ▶ Bladblazer schoon en droog opslaan.

4.9.2 Accu

⚠ WAARSCHUWING

- Kinderen kunnen de gevaren van de accu niet herkennen en ook niet inschatten. Kinderen kunnen ernstig letsel oplopen.
 - ▶ De accu buiten het bereik van kinderen opslaan.
- De accu is niet beschermd tegen alle invloeden van buitenaf. Als de accu aan bepaalde invloeden van buitenaf wordt blootgesteld, kan de accu worden beschadigd.
 - ▶ De accu schoon en droog opslaan.
 - ▶ De accu in een gesloten ruimte opslaan.
 - ▶ De accu gescheiden van de bladblazer opslaan.
 - ▶ De accu in een elektrisch niet geleidende verpakking opslaan.
 - ▶ De accu bij temperaturen tussen de - 10 °C en + 50 °C opslaan.

4.10 Reinigen, onderhouden en repareren

⚠ WAARSCHUWING

- Als tijdens de reinigings-, onderhouds- of reparatiewerkzaamheden de accu in de bladblazer wordt geplaatst, kan de bladblazer onbedoeld worden ingeschakeld. Personen kunnen ernstig letsel oplopen en er kan materiële schade ontstaan.



- ▶ Accu wegnemen.

- Agressieve reinigingsmiddelen, het reinigen met een waterstraal of puntige voorwerpen kunnen de bladblazer, de accu en de acculader beschadigen. Als de bladblazer, de accu of de acculader niet zo worden gereinigd als staat beschreven in deze handleiding kunnen de componenten niet meer correct functioneren en kunnen de veiligheidsinrichtingen worden uitgeschakeld. Personen kunnen ernstig letsel oplopen.
 - ▶ Bladblazer, accu en acculader reinigen zoals staat beschreven in deze handleiding.
- Als de bladblazer, de accu of de acculader niet correct werden onderhouden of gerepareerd, kunnen componenten niet meer correct functioneren en kunnen de veiligheidsinrichtingen zijn uitgeschakeld. Personen kunnen ernstig of zelfs dodelijk letsel oplopen.
 - ▶ De bladblazer, accu en acculader niet zelf onderhouden of repareren.
 - ▶ Als aan de bladblazer, de accu of de acculader onderhouds- of reparatiewerkzaamheden moeten worden uitgevoerd: contact opnemen met een STIHL dealer.

5 Bladblazer inzetgereed maken

5.1 Bladblazer inzetgereed maken

Telkens voor het begin van de werkzaamheden moeten de volgende handelingen worden uitgevoerd:

- ▶ Controleren of de volgende delen zich in de veilige staat bevinden:
 - Bladblazer, 4.6.1.
 - Accu, 4.6.2.
- ▶ Accu controleren/testen, 10.2.

- ▶ De accu volledig laden, zoals in de handleiding van de acculader STIHL AL 101, 300, 500 staat beschreven.
- ▶ Bladblazer reinigen, 15.
- ▶ Blaasmond monteren, 7.1.
- ▶ Bedieningselementen controleren, 10.1.
 - ▶ Als tijdens de controle/test van de bedieningselementen 3 leds op de accu rood knipperen: Accu verwijderen en contact opnemen met een STIHL dealer. In de bladblazer zit een storing.
- ▶ Als de stappen niet kunnen worden uitgevoerd: Bladblazer niet gebruiken en contact opnemen met een STIHL dealer.

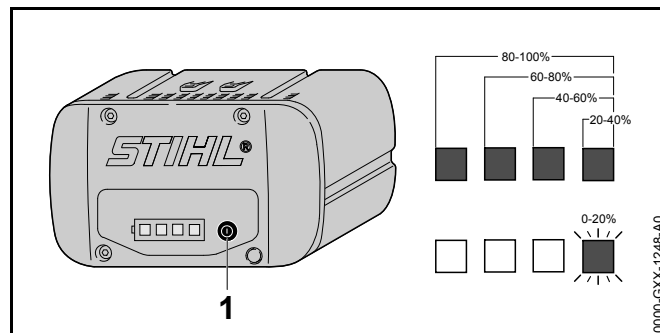
6 Accu laden en leds

6.1 Accu laden

De laadtijd is afhankelijk van diverse invloeden, zoals bijv. de temperatuur van de accu of de omgevingstemperatuur. De werkelijke laadtijd kan afwijken van de aangegeven laadtijd. De laadtijd staat onder www.stihl.com/charging-times weergegeven.

- ▶ De accu zo laden als staat beschreven in de handleiding van de acculader STIHL AL 101, 300, 500.

6.2 Laadtoestand weergeven




- ▶ Druktoets (1) indrukken.
De leds branden ca. 5 seconden lang groen en geven de laadtoestand weer.
- ▶ Als de rechterled groen knippert: accu laden.

6.3 Leds op de accu

De leds kunnen de laadtoestand van de accu of storingen aangeven. De leds kunnen groen of rood branden of knipperen.

Als de leds groen branden of knipperen wordt de laadtoestand weergegeven.

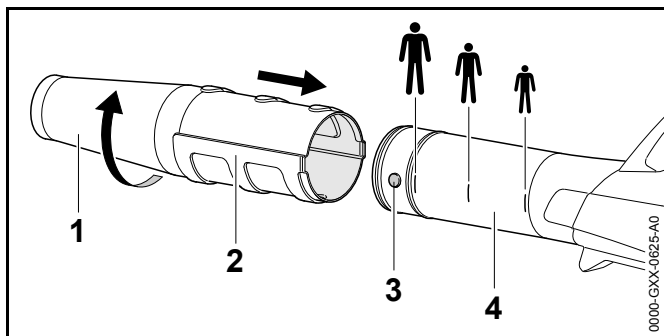
- ▶ Als de leds rood branden of knipperen: storingen opheffen,  17.
In de bladblazer of in de accu zit een storing.

7 Bladblazer completeren

7.1 Blaasmond monteren, verstellen en uitbouwen

De blaasmond kan, afhankelijk van de lichaamslengte van de gebruiker, in 3 standen op de blaaspijp worden geplaatst. De standen zijn gemarkeerd op de blaaspijp.

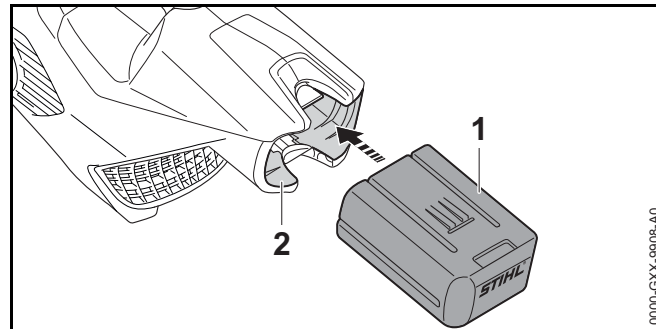
- ▶ Bladblazer uitschakelen en de accu wegnemen.



- ▶ Pen (3) en groef (2) met elkaar in lijn brengen.
- ▶ Blaasmond (1) tot aan de gewenste stand op de blaaspijp (4) schuiven.
- ▶ Blaasmond (1) zo lang verdraaien tot deze vastklikt.

8 Accu aanbrengen en wegnemen

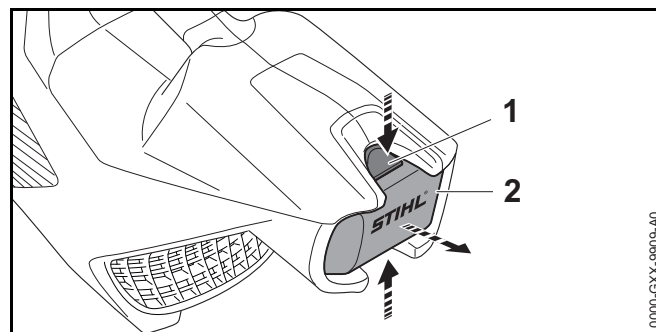
8.1 Accu aanbrengen



- ▶ Accu (1) tot aan de aanslag in de accuschacht (2) drukken.
De accu (1) wordt vergrendeld met een klik.

8.2 Accu wegnemen

- ▶ Bladblazer op een vlakke ondergrond plaatsen.
- ▶ Een hand zo voor de accuschacht houden dat de accu (2) er niet kan uitvallen.

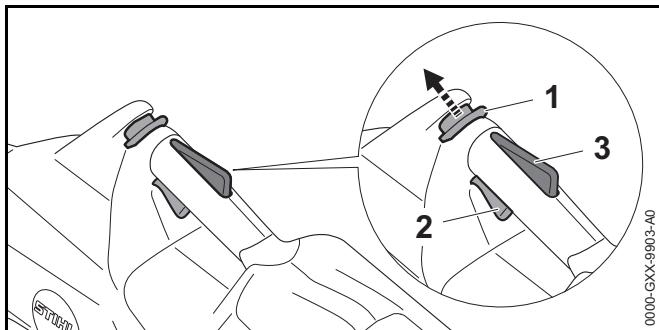


- ▶ Beide blokkeerhendels (1) indrukken.
De accu (2) is ontgrendeld en kan worden weggenomen.

9 Bladblazer inschakelen en uitschakelen

9.1 Bladblazer inschakelen

- ▶ Bladblazer met een hand op de bedieningshandgreep zo vasthouden dat de duim om de bedieningshandgreep valt.



- ▶ Deblokkeringsschuif (1) met de duim in de richting van de blaaspijp schuiven en vasthouden.
- ▶ Schakelhendel (2) met de wijsvinger indrukken en ingedrukt houden.
Het toerental van de bladblazer loopt op en er stroomt lucht uit de blaasmond. De deblokkeringsschuif (1) kan worden losgelaten.

Hoe verder de schakelhendel (2) wordt ingedrukt, des te meer lucht er uit de blaasmond stroomt.

Als de Ergo-hendel (3) is ingedrukt, blijft de schakelhendel (2) ontgrendeld. Hierdoor kan de schakelhendel worden losgelaten en weer worden ingedrukt, zonder dat de deblokkeringsschuif opnieuw in de richting van de blaaspijp moet worden geschoven.

Als de schakelhendel (3) en de Ergo-hendel (2) worden losgelaten, is de schakelhendel (2) geblokkeerd. De deblokkeringsschuif (1) moet opnieuw in de richting van de blaaspijp worden geschoven en daar worden vastgehouden, om de schakelhendel (2) te deblokken.

9.2 Bladblazer uitschakelen

- ▶ Schakelhendel loslaten.
Er stroomt geen lucht meer uit de blaasmond.
- ▶ Als er lucht uit de blaasmond blijft stromen: accu wegnemen en contact opnemen met de STIHL dealer.
De bladblazer is defect.

10 Bladblazer en accu controleren

10.1 Bedieningselementen controleren

Deblokkeringsschuif, Ergo-hendel en schakelhendel

- ▶ Accu wegnemen.
- ▶ Probeer de schakelhendel in te drukken zonder de deblokkeringsschuif te verschuiven.
- ▶ Als de schakelhendel kan worden ingedrukt: de bladblazer niet gebruiken en contact opnemen met een STIHL dealer.
De deblokkeringsschuif is defect.
- ▶ Deblokkeringsschuif met de duim in de richting van de blaaspijp schuiven en vasthouden.
- ▶ Ergo-hendel indrukken en ingedrukt houden.
- ▶ Schakelhendel indrukken.
De deblokkeringsschuif kan worden losgelaten.
- ▶ Schakelhendel en Ergo-hendel loslaten.
- ▶ Als de deblokkeringsschuif, de schakelhendel of de Ergo-hendel zwaar loopt of niet terugveert in de uitgangsstand: de bladblazer niet gebruiken en contact opnemen met een STIHL dealer.
De deblokkeringsschuif, de schakelhendel of de Ergo-hendel zijn defect.

Bladblazer inschakelen

- ▶ Accu aanbrengen.
- ▶ Deblokkeringsschuif in de richting van de blaaspijp schuiven en vasthouden.
- ▶ Schakelhendel indrukken en ingedrukt houden.
Er stroomt lucht uit de blaasmond.

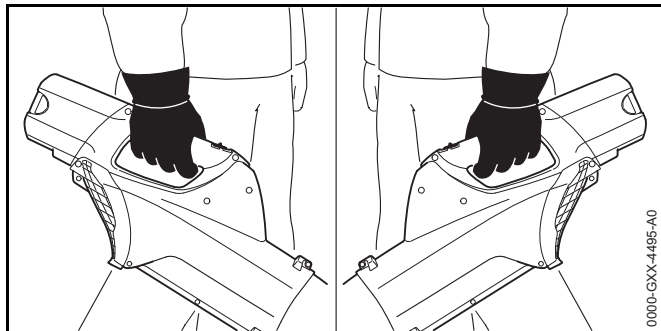
- ▶ Als 3 leds rood knipperen: de accu er uitnemen en contact opnemen met een STIHL dealer. In de bladblazer zit een storing.
- ▶ Schakelhendel loslaten. Er stroomt geen lucht meer uit de blaasmond.
- ▶ Als er nog steeds lucht uit de blaasmond stroomt: de accu er uitnemen en contact opnemen met een STIHL dealer. De bladblazer is defect.

10.2 Accu controleren/testen

- ▶ Druktoets op de accu indrukken. De leds branden of knipperen.
- ▶ Als de leds niet branden of knipperen: accu niet gebruiken en contact opnemen met een STIHL dealer. In de accu zit een storing.

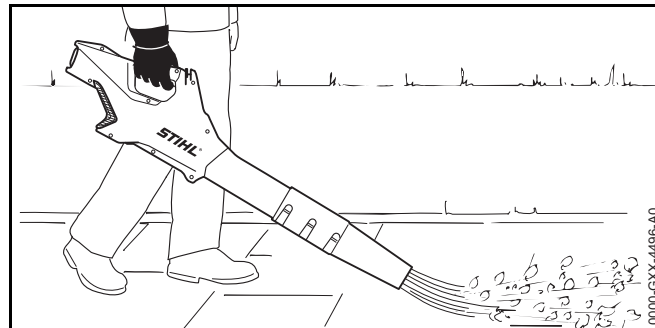
11 Werken met de bladblazer

11.1 Bladblazer vasthouden en geleiden



- ▶ Bladblazer met een hand op de bedieningshandgreep zo vasthouden en sturen dat de duim om de bedieningshandgreep valt.

11.2 Blazen



- ▶ Blaasmond op de grond richten.
- ▶ Langzaam en gecontroleerd in voorwaartse richting lopen.

12 Na de werkzaamheden

12.1 Na de werkzaamheden

- ▶ Bladblazer uitschakelen en de accu wegnemen.
- ▶ Als de bladblazer nat is: Bladblazer laten drogen.
- ▶ Als de accu nat is: De accu laten drogen.
- ▶ Bladblazer reinigen.
- ▶ De accu reinigen.

13 Vervoeren

13.1 Bladblazer vervoeren

- ▶ Bladblazer uitschakelen en de accu wegnemen.
- ▶ Bladblazer met een hand aan de bedieningshandgreep dragen.
- ▶ Als de bladblazer in een auto wordt vervoerd: Bladblazer zo borgen dat de bladblazer niet kan vallen en verschuiven.

13.2 Accu vervoeren

- ▶ Bladblazer uitschakelen en de accu wegnemen.
- ▶ Controleren of de accu in een veilige, goede staat verkeert.
- ▶ Accu zo verpakken dat aan de volgende voorwaarden wordt voldaan:
 - De verpakking is niet elektrisch geleidend.
 - De accu kan in de verpakking niet schuiven.
- ▶ De verpakking zo zekeren, dat deze niet kan verschuiven.

De accu valt onder de eisen die worden gesteld aan het transport van gevaarlijke goederen. De accu is als UN 3480 (lithium-ion-accu's) geclassificeerd en werd conform het UN handboek Prüfungen und Kriterien Teil III (Tests en criteria deel III), sub 38.3, gecontroleerd/getest.

De transportvoorschriften zijn onder www.stihl.com/safety-data-sheets weergegeven.

14 Opslaan

14.1 Bladblazer opslaan

- ▶ Bladblazer uitschakelen en de accu wegnemen.
- ▶ Bladblazer zo opslaan, dat aan de volgende voorwaarden wordt voldaan:
 - De bladblazer bevindt zich buiten het bereik van kinderen.
 - De bladblazer is schoon en droog.

14.2 Accu opslaan

STIHL adviseert, de accu bij een laadtoestand tussen 40% en 60% (2 groen brandende leds) op te slaan.

- ▶ De accu zo opslaan dat aan de volgende voorwaarden wordt voldaan:
 - De accu bevindt zich buiten het bereik van kinderen.
 - De accu is schoon en droog.
 - De accu bevindt zich in een gesloten ruimte.

- De accu is losgekoppeld van de bladblazer en de acculader.
- De accu zit in een elektrisch niet geleidende verpakking.
- De accutemperatuur ligt tussen de - 10 °C en + 50 °C.

15 Reinigen

15.1 Bladblazer reinigen

- ▶ Bladblazer uitschakelen en de accu wegnemen.
- ▶ Bladblazer met een vochtige doek reinigen.
- ▶ Beschermerooster schoonvegen met een kwast of een zachte borstel.

15.2 Accu reinigen

- ▶ De accu met een vochtige doek reinigen.

16 Onderhoud en reparatie

16.1 Bladblazer onderhouden en repareren

De gebruiker kan de bladblazer niet zelf onderhouden en repareren.

- ▶ Als er onderhoudswerkzaamheden aan de bladblazer moeten worden uitgevoerd, of als deze defect of beschadigd is: contact opnemen met de STIHL dealer.

16.2 Accu onderhouden en repareren

De accu hoeft niet te worden onderhouden en kan niet worden gerepareerd.

- ▶ Als de accu defect of beschadigd is: accu vervangen.

17 Storingen opheffen

17.1 Storingen aan de bladblazer of de accu opheffen

Storing	Leds op de accu	Oorzaak	Remedie
De bladblazer loopt bij het inschakelen niet aan.	1 led knippert groen.	De laadtoestand van de accu is te laag.	► De accu zo laden als staat beschreven in de handleiding van de acculader STIHL AL 101, 300, 500.
	1 led brandt rood.	De accu is te warm of te koud.	► Accu wegnemen. ► Accu laten afkoelen of verwarmen.
	3 leds knipperen rood.	In de bladblazer zit een storing.	► Accu wegnemen. ► Elektrische contacten in de accuschacht reinigen. ► Accu aanbrengen. ► Bladblazer inschakelen. ► Als er nog steeds 3 leds rood knipperen: de bladblazer niet gebruiken en contact opnemen met een STIHL dealer.
	3 leds branden rood.	De bladblazer is te warm.	► Accu wegnemen. ► Bladblazer laten afkoelen.
	4 leds knipperen rood.	In de accu zit een storing.	► De accu wegnemen en opnieuw aanbrengen. ► Bladblazer inschakelen. ► Als er nog steeds 4 leds rood knipperen: de accu niet gebruiken en contact opnemen met een STIHL dealer.
		De elektrische aansluiting tussen de bladblazer en de accu is onderbroken.	► Accu wegnemen. ► Elektrische contacten in de accuschacht reinigen. ► Accu aanbrengen.
		De bladblazer of de accu zijn vochtig.	► Bladblazer of accu laten drogen.
De bladblazer schakelt tijdens het werken uit.	3 leds branden rood.	De bladblazer is te warm.	► Accu wegnemen. ► Bladblazer laten afkoelen.

Storing	Leds op de accu	Oorzaak	Remedie
		Er is een elektrische storing.	<ul style="list-style-type: none"> ▶ De accu wegnemen en opnieuw aanbrengen. ▶ Bladblazer inschakelen.
De werktijd van de bladblazer is te kort.		De accu is niet voldoende geladen.	▶ De accu volledig laden, zoals in de handleiding van de acculader STIHL AL 101, 300, 500 staat beschreven.
		De levensduur van de accu is overschreden.	▶ Accu vervangen.

18 Technische gegevens

18.1 Bladblazer STIHL BGA 86

- Vrijgegeven accu's:
 - STIHL AP
 - STIHL AR
- Blaaskracht: 15 N
- Maximale luchtsnelheid: 69 m/s
- Gemiddelde luchtsnelheid: 58 m/s
- Luchtdoorzet: 780 m³/h
- Gewicht zonder accu: 2,8 kg

De werktijd staat onder www.stihl.com/battery-life weergegeven.

18.2 Accu STIHL AP

- Accutechnologie: lithium-ionen
- Spanning: 36 V
- Capaciteit in Ah: zie typeplaatje
- Aantal ampère-uren in Wh: zie typeplaatje
- Gewicht in kg: zie typeplaatje
- Toelaatbaar temperatuurbereik voor gebruik en opslag: -10 °C tot + 50 °C

18.3 Geluids- en trillingswaarden

De K-waarde voor het geluidrukniveau bedraagt 2 dB(A).
De K-waarde voor het geluidvermogensniveau bedraagt 2 dB(A). De K-waarde voor de trillingswaarden bedraagt 2 m/s².

STIHL adviseert een gehoorbeschermer te dragen.

- Geluidrukniveau L_{pA} gemeten volgens EN 50636-2-100: 79 dB(A).
- Geluidvermogensniveau L_{WA} gemeten volgens EN 50636-2-100: 90 dB(A).
- Trillingswaarde a_{HV} gemeten volgens EN 50636-2-100, bedieningshandgreep: 0,5 m/s².

De gegeven trillingswaarden zijn volgens een genormeerde testprocedure gemeten en kunnen worden geraadpleegd voor de vergelijking van elektrische apparaten. De werkelijk optredende trillingswaarden kunnen afwijken van de vermelde gegevens, afhankelijk van het gebruik. De opgegeven trillingswaarden kunnen worden gebruikt voor een eerste inschatting van de trillingsbelasting. De werkelijke trillingsbelasting moet worden geschat. Hierbij kan ook rekening worden gehouden met de tijden waarin het elektrische apparaat is uitgeschakeld en die waarin dit weliswaar is ingeschakeld, maar zonder belasting draait.

Informatie m.b.t. de arbo-wetgeving voor wat betreft trillingen 2002/44/EG staat onder www.stihl.com/vib weergegeven.

18.4 REACH

REACH staat voor een EG voorschrift voor de registratie, classificatie en vrijgave van chemicaliën.

Informatie met betrekking tot het voldoen aan het REACH-voorschrift is onder www.stihl.com/reach weergegeven.

19 Onderdelen en toebehoren

19.1 Onderdelen en toebehoren

STIHL Deze symbolen kenmerken de originele STIHL onderdelen en het originele STIHL toebehoren.



STIHL adviseert alleen originele STIHL onderdelen en origineel STIHL toebehoren te gebruiken.

Originele STIHL onderdelen en origineel STIHL toebehoren zijn leverbaar via de STIHL dealer.

20 Milieuverantwoord afvoeren

20.1 Bladblazer en accu afvoeren

Informatie betreffende het milieuvriendelijk afvoeren is verkrijgbaar bij de STIHL dealer.

- ▶ Bladblazer, accu, accessoires en verpakking volgens voorschrift en milieuvriendelijk afvoeren.

21 EU-conformiteitsverklaring

21.1 Bladblazer STIHL BGA 86

ANDREAS STIHL AG & Co. KG
Badstraße 115
D-71336 Waiblingen
Duitsland

verklaart als enige verantwoordelijke, dat

- Constructie: accublazblazer
- Fabrieksmerk: STIHL
- Type: BGA 86
- Serie-identificatie: BA02

voldoet aan de betreffende bepalingen van de richtlijnen 2011/65/EU, 2006/42/EG, 2014/30/EU en 2000/14/EG en in overeenstemming met de ten tijde van de productiedatum geldende versies van de volgende normen is ontwikkeld en geproduceerd: EN 55014-1, EN 55014-2, EN 60335-1 en EN 50636-2-100.

Voor het bepalen van het gemeten en het gegarandeerde geluidvermogensniveau werd gehandeld volgens de richtlijn 2000/14/EG, bijlage V.

- Gemeten geluidvermogensniveau: 90 dB(A)
- Gegarandeerd geluidvermogensniveau: 92 dB(A)

De technische documentatie wordt bij de productgoedkeuring van ANDREAS STIHL AG & Co. KG bewaard.

Het productiejaar, het productieland en het machinenummer staan vermeld op de bladblazer.

Waiblingen, 14-08-2019

ANDREAS STIHL AG & Co. KG

Bij volmacht



Thomas Elsner, Hoofd productmanagement en services

0458-824-9621-A

INT1



www.stihl.com



0458-824-9621-A