

AEG

BUS18BL2

Original instructions

Originalbetriebsanleitung

Notice originale

Istruzioni originali

Manual original

Manual original

Oorspronkelijke gebruiksaanwijzing

Original brugsanvisning

Original bruksanvisning

Bruksanvisning i original

Alkuperäiset ohjeet

Πρωτότυπο οδηγιών χρήσης

Orijinal işletme talimatı

Původním návodem k používání

Pôvodný návod na použitie

Instrukcja oryginalna

Eredeti használati utasítás

Izvirna navodila

Originalne pogonske upute

Instrukcijām oriģinālvadōā

Originali instrukcija

Algupärane kasutusjuhend

Оригинальное руководство по эксплуатации

Оригинално ръководство за експлоатация

Instrucțiuni de folosire originale

Оригинален прирачник за работа

Оригінал інструкції з експлуатації

تعليمات الاستخدام الأصلية



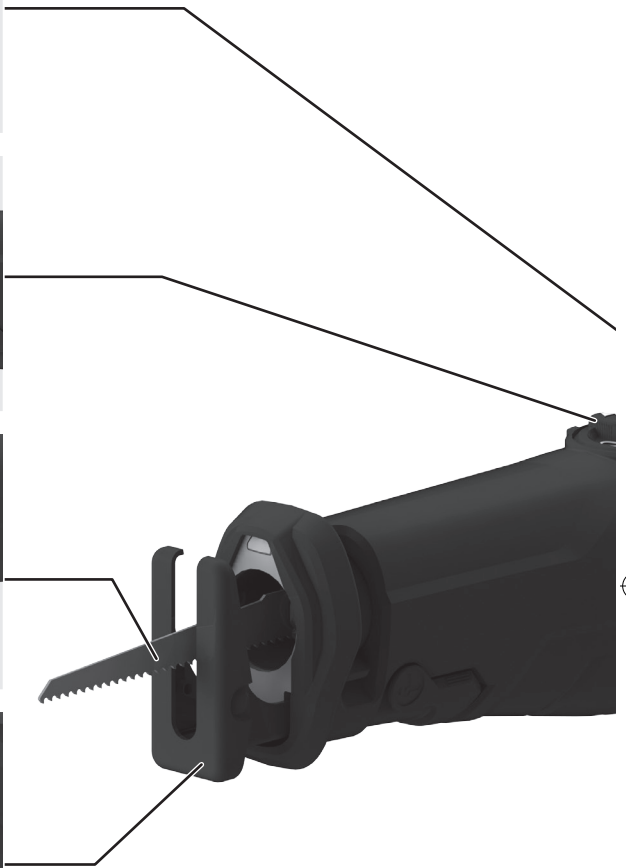
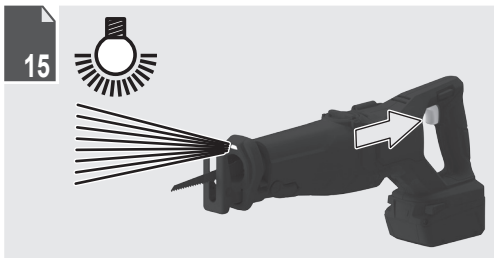
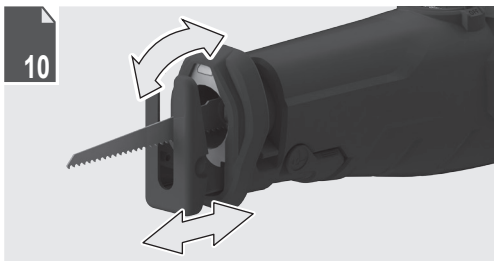
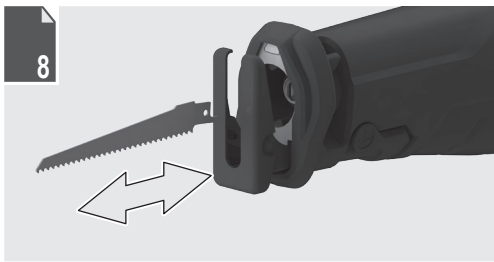
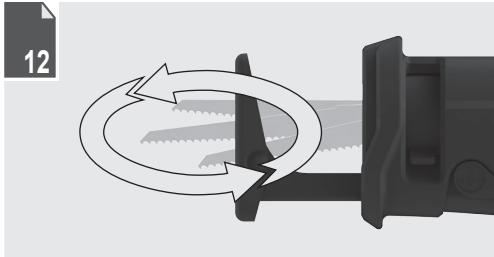
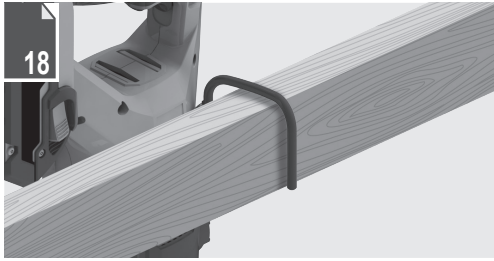
ENGLISH		Picture section with operating description and functional description	4
DEUTSCH		Bildteil mit Anwendungs- und Funktionsbeschreibungen	4
FRANÇAIS		Partie imagée avec description des applications et des fonctions	4
ITALIANO		Sezione illustrata con descrizione dell'applicazione e delle funzioni	4
ESPAÑOL		Sección de ilustraciones con descripción de aplicación y descripción funcional	4
PORTUGUÊS		Parte com imagens explicativas contendo descrição operacional e funcional	4
NEDERLANDS		Beeldgedeelte met toepassings- en functiebeschrijvingen	4
DANSK		Billedel med anvendelses- og funktionsbeskrivelser	4
NORSK		Billedel med bruks- og funksjonsbeskrivelse	4
SVENSKA		Biiddel med användnings- och funktionsbeskrivning	4
SUOMI		Kuvasivut käyttö- ja toimintakuvaukset	4
ΕΛΛΗΝΙΚΑ		Τμήμα εικόνων με περιγραφές χρήσης και λειτουργίας	4
TÜRKÇE		Resim bölümü Uygulama ve fonksiyon açıklamaları ile birlikte	4
ČESKY		Obrazová část s popisem aplikací a funkcí	4
SLOVENSKY		Obrazová část s popisom aplikácií a funkcií	4
POLSKI		Część rysunkowa z opisami zastosowania i działania	4
MAGYAR		Képes részalkalmazási- és működési leírásokkal	4
SLOVENSKO		Del slikez opisom uporabe in funkcij	4
HRVATSKI		Dio sa slikamasa opisima primjene i funkcija	4
LATVISKI		Attēla daļa ar lietošanas un funkciju aprakstiem	4
LIETUVIŠKAI		Paveikslėlio dalis su vartojimo instrukcija ir funkcijų aprašym	4
EESTI		Pildiosa kasutusjuhendi ja funktsioonide kirjeldusega	4
РУССКИЙ		Раздел иллюстраций с описанием эксплуатации и функций	4
БЪЛГАРСКИ		Част със снимки с описания за приложение и функции	4
ROMÂNĂ		Secvența de imagine cu descrierea utilizării și a funcționării	4
МАКЕДОНСКИ		Дел со сликисо описи за употреба и функционирање	4
УКРАЇНСЬКА		Частина з зображеннями з описом робіт та функцій	4
عربي		قسم الصور يوجد به الوصف التشغيلي والوظيفي	4

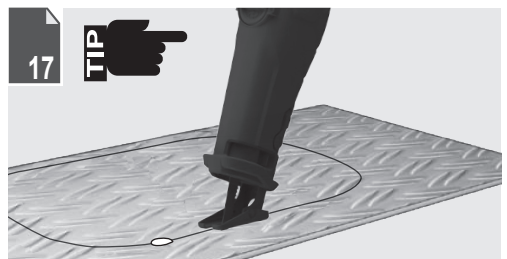
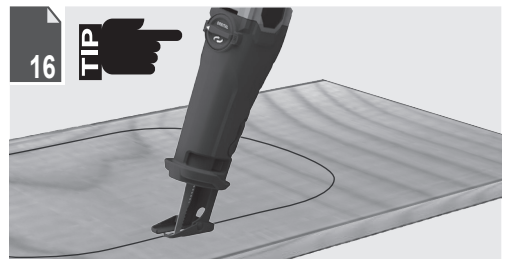
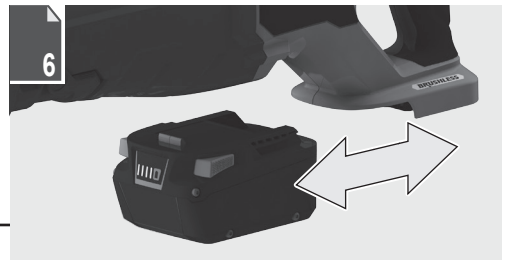
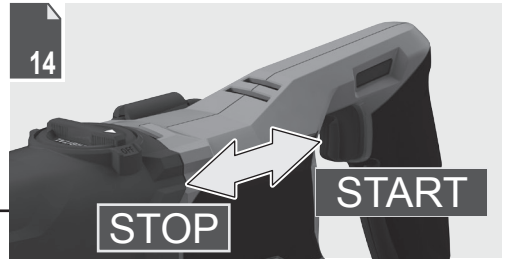
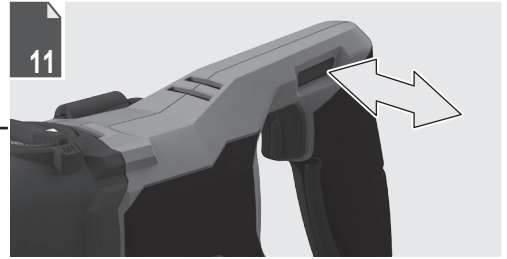


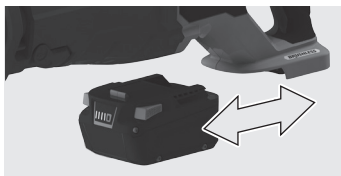


Text section with Technical Data, important Safety and Working Hints and description of Symbols	19
Textteil mit Technischen Daten, wichtigen Sicherheits- und Arbeitshinweisen und Erklärung der Symbole.	21
Partie textuelle avec les données techniques, les consignes importantes de sécurité et de travail ainsi que l'explication des pictogrammes.	23
Sezione testo con dati tecnici, importanti informazioni sulla sicurezza e sull'utilizzo, spiegazione dei simboli.	25
Sección de texto con datos técnicos, indicaciones importantes de seguridad y trabajo y explicación de los símbolos.	27
Parte com texto explicativo contendo Especificações técnicas, Avisos de segurança e de operação e a Descrição dos símbolos.	29
Tekstgedeelte met technische gegevens, belangrijke veiligheids- en arbeidsinstructies en verklaring van de symbolen.	31
Tekstdel med tekniske data, vigtige sikkerheds- og arbejdsanvisninger og symbolforklaring.	33
Tekstdel med tekniske data, viktige sikkerhets- og arbeidsinstruksjoner og forklaring av symbolene.	35
Textdel med tekniska informationer, viktiga säkerhets- och användningsinstruktioner samt symbolförklaringar.	37
Tekstisivut: tekniset tiedot, tärkeät turvallisuus- ja työskentelyohjeet sekä merkkiin selitykset.	39
Τμήμα κειμένου με τεχνικά χαρακτηριστικά, σημαντικές υποδείξεις ασφαλείας και εργασίας και εξήγηση των συμβόλων.	41
Teknik bilgileri, önemli güvenlik ve çalışma açıklamalarını ve de sembollerin açıklamalarını içeren metin bölümü.	43
Textová část s technickými daty, důležitými bezpečnostními a pracovními pokyny a s vysvětlivkami symbolů	45
Textová část s technickými datami, důležitými bezpečnostními a pracovními pokyny a s vysvětlivkami symbolov	47
Część opisowa z danymi technicznymi, ważnymi wskazówkami dotyczącymi bezpieczeństwa i pracy oraz objaśnieniami symboli.	49
Szöveges rész műszaki adatokkal, fontos biztonsági- és munkavégzési útmutatásokkal, valamint a szimbólumok magyarázata.	51
Del besedila s tehničnimi podatki, pomembnimi varnostnimi opozorili in delovnimi navodili in pojasnili simbolov.	53
Dio štiva sa tehničkim podacima, važnim sigurnosnim i radnim uputama i objašnjenjem simbola.	55
Teksta daļa ar tehnikajiem parametriem, svarīgiem drošības un darbības norādījumiem, simbolu atšifrējumiem.	57
Teksto dalis su techniniais duomenimis, svarbiomis saugumo ir darbo instrukcijomis bei simbolių paaiškinimais.	59
Tekstiosa tehniliste näitajate, oluliste ohutus- ja tööhühenditega ning sümbolite kirjeldustega.	61
Текстовый раздел, включающий технические данные, важные рекомендации по безопасности и эксплуатации, а также описание используемых символов.	63
Част с текст с технически данни, важни указания за безопасност и работа и разяснение на символите.	65
Porțiune de text cu date tehnice, indicații importante privind siguranța și modul de lucru și descrierea simbolurilor.	67
Текстуален дел со Технички карактеристики, важни безбедносни и работни упатства и објаснување на символите.	69
Текстова частина з техничними даними, важливими вказівками з техніки безпеки та експлуатації і поясненням символів.	71
القسم النصي المزود بالبيانات الفنية والنصائح الهامة للسلامة والعمل ووصف الرموز	73









Remove the battery pack before starting any work on the product.

Entfernen Sie den Akku, bevor Sie mit dem Gerät arbeiten.

Retirez le bloc-batterie avant d'effectuer la moindre intervention sur le produit.

Rimuovere il pacco batteria prima di iniziare a lavorare sul prodotto.

Retire la batería antes de iniciar cualquier trabajo en el producto.

Retire a bateria antes de iniciar quaisquer tarefas no produto.

Verwijder de accu alvorens werkzaamheden aan de machine uit te voeren.

Fjern batteripakken inden start af arbejde på produktet.

Fjern batteripakken før du starter noe arbeid på produktet.

Ta bort batteripaketet innan arbete på produkten påbörjas.

Irrota akkupakkaus ennen kuin teet tuotteeseen mitään toimenpiteitä.

Αφαιρέστε τη μπαταρία πριν ξεκινήσετε οποιαδήποτε εργασία στο μηχάνημα.

Ürün üzerinde herhangi bir işleme başlamadan önce pil paketini çıkarın.

Před zahájením práce na produktu vyjměte baterii.

Pred akoukoľvek činnosťou na výrobku vyberte z neho súpravu batérií.

Przed rozpoczęciem prac przy produkcji należy wyjąć akumulator.

A termékén végzett bármilyen munka elkezdése előtt vegye ki az akkut.

Pred začetkom izvajanja kakršnihkoli posegov na izdelku odstranite baterijski vložek.

Baterijski sklop uklonite prije početka bilo kakvog rada na proizvodu.

Neņemiet akumulatoru bloku, pirms uzsākt jebkādas apkopes darbus.

Išimkite akumulatoriū, prieš vykdydami bet kokius įrenginio techninės priežiūros, valymo ar remonto darbus.

Eemaldage aku enne mistahes tööde teostamist toote juures.

До начала любых работ над изделием извлеките аккумуляторный блок.

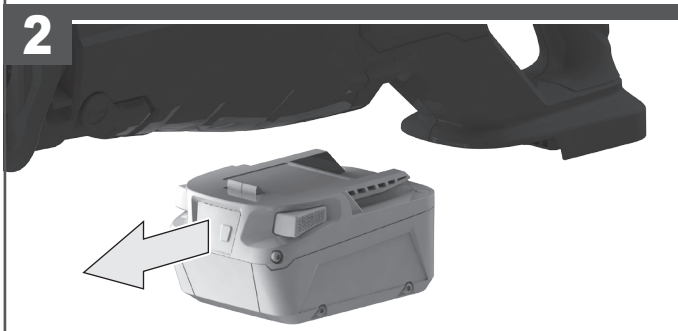
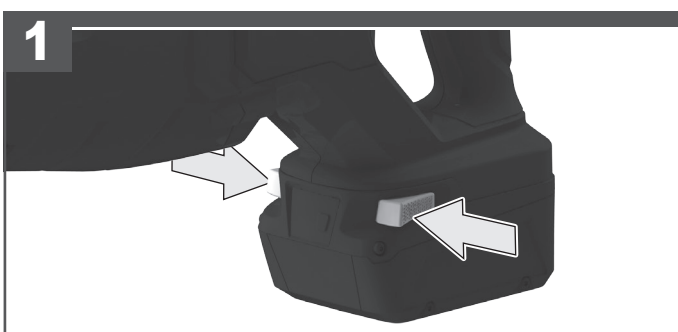
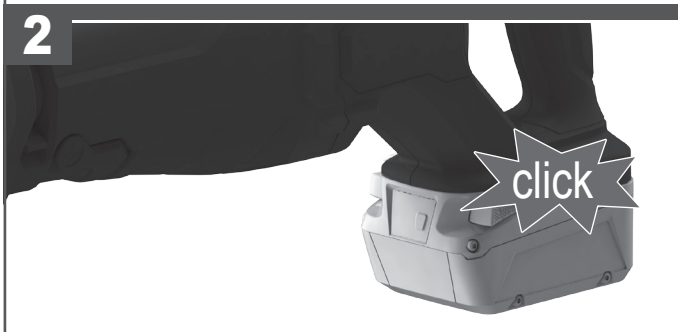
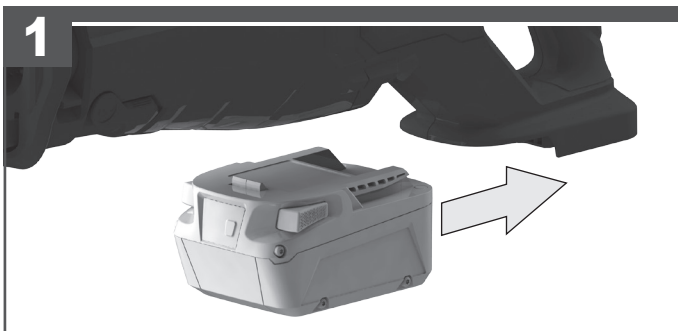
Извадете акумулаторната батерия, преди да започнете каквато и да е дейност по продукта.

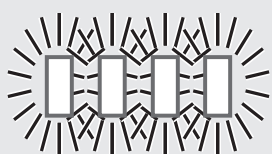
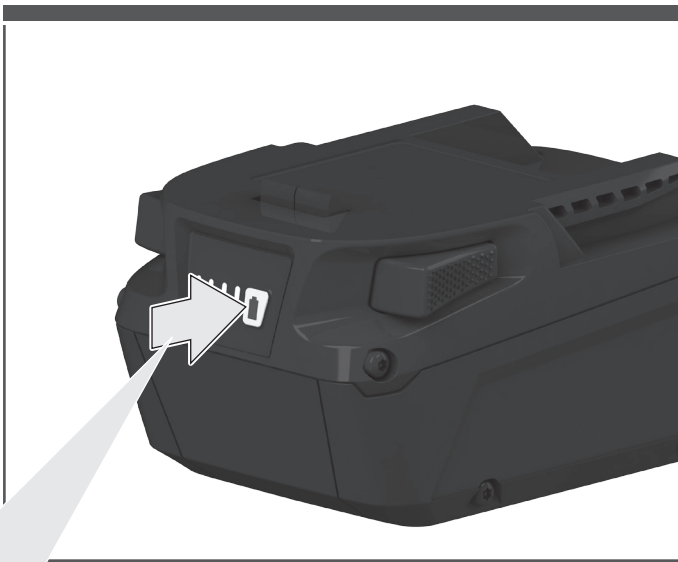
Înainte de a începe orice operație asupra produsului, scoateți acumulatorul.

Отстранете ги батериите пред да почнете да вършите некаква работа на самото изделие.

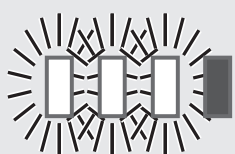
Перед початком будь-яких операцій з пристроєм вийміть акумуляторну батарею .

يجب إزالة حزمة البطارية قبل البدء في أي أعمال على المنتج.

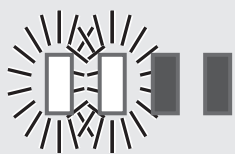




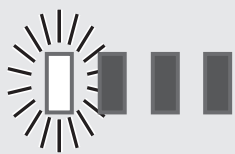
75-100 %



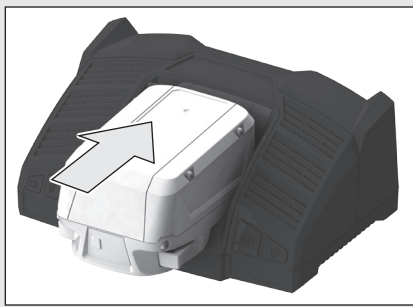
50-75 %

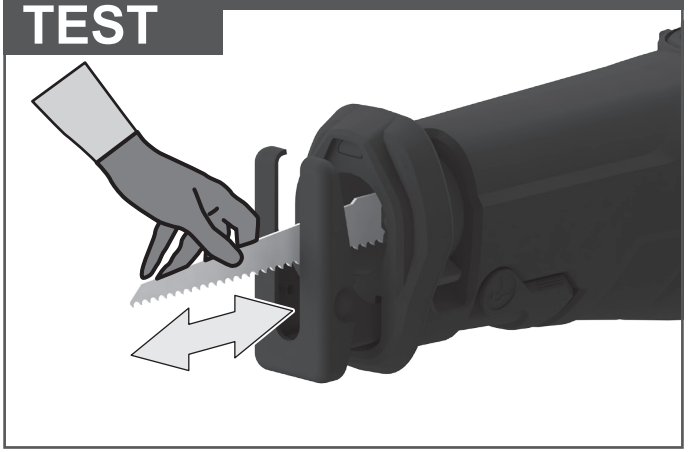
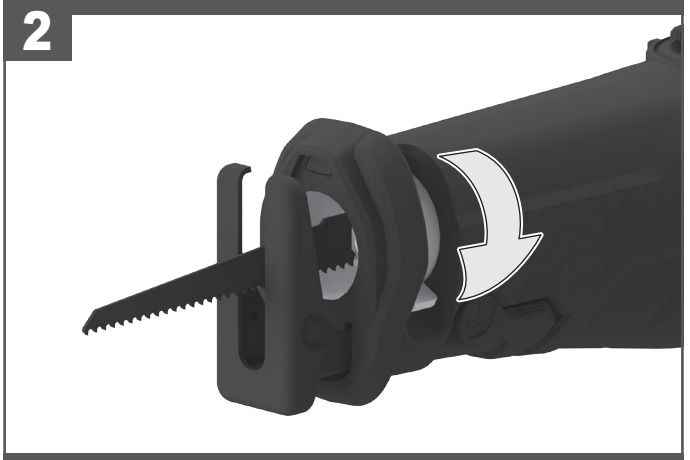
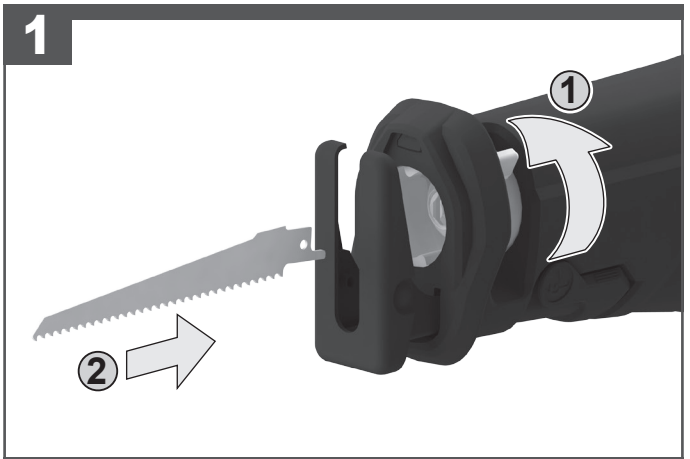
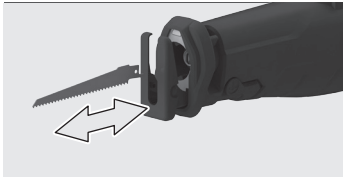


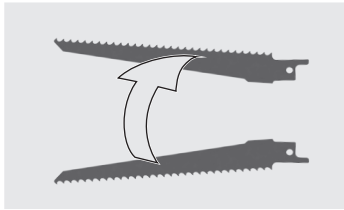
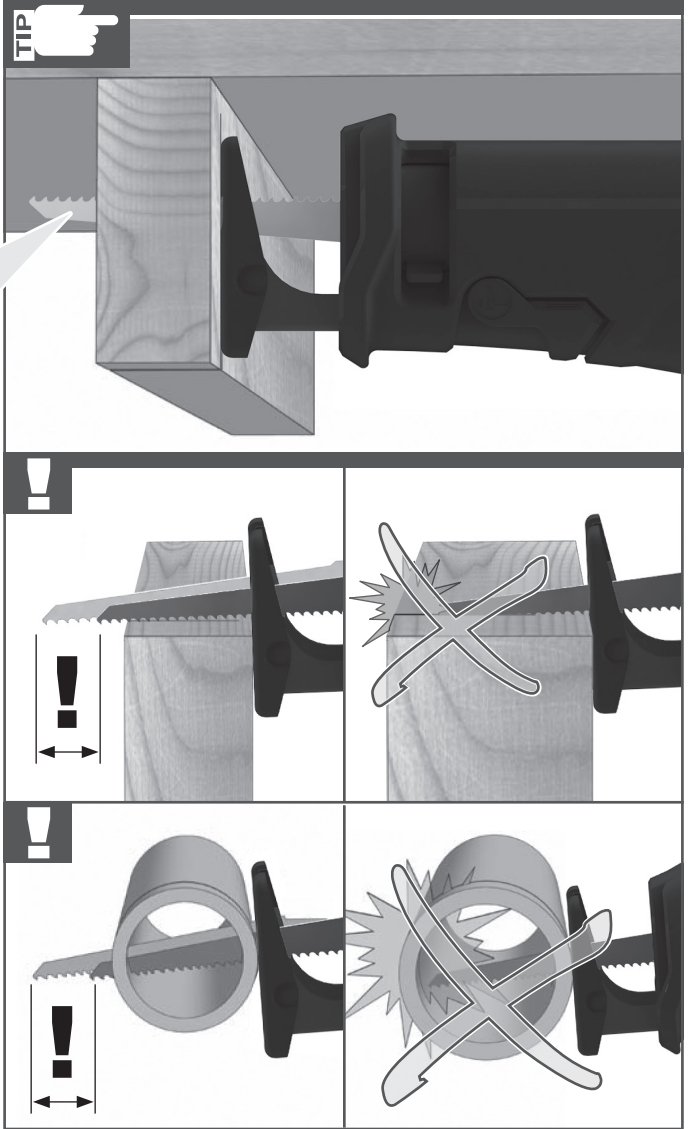
25-50 %

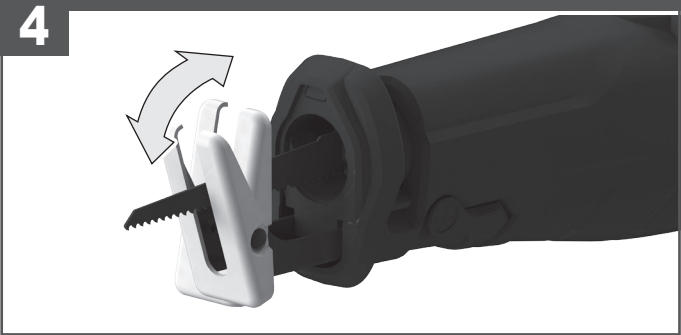
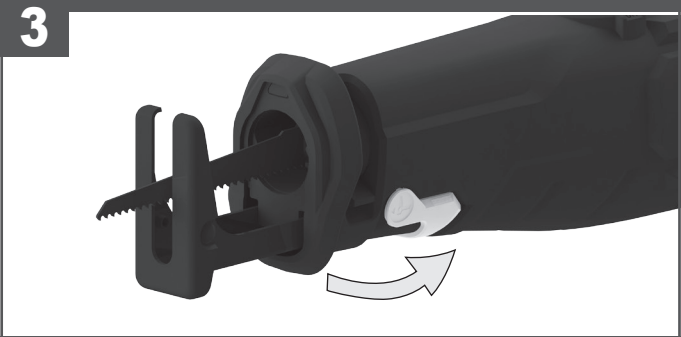
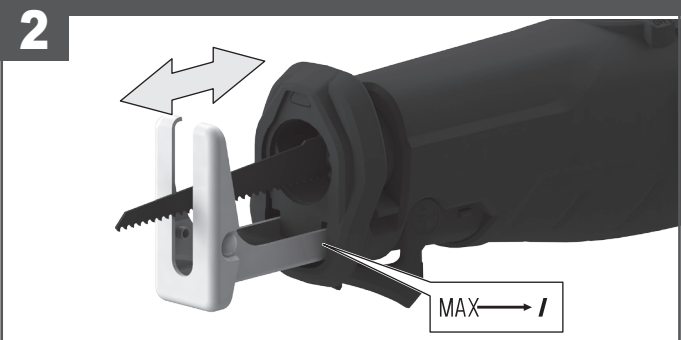
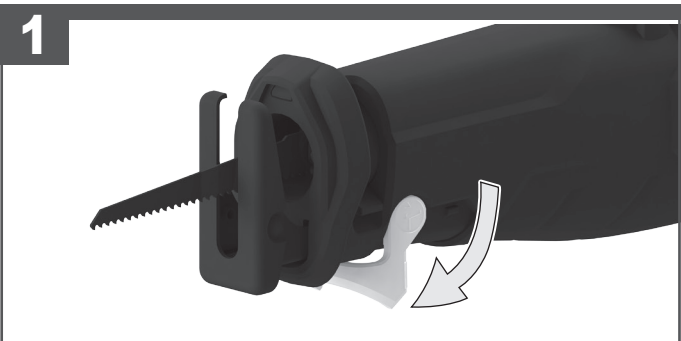
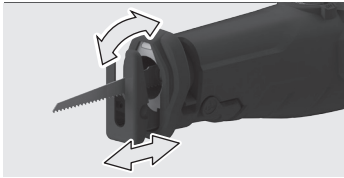


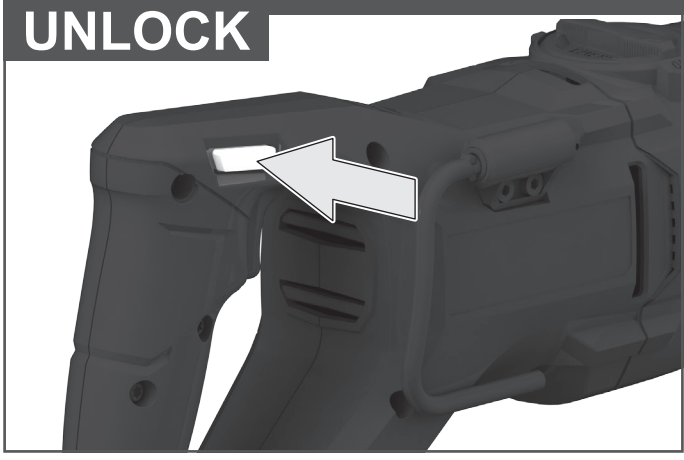
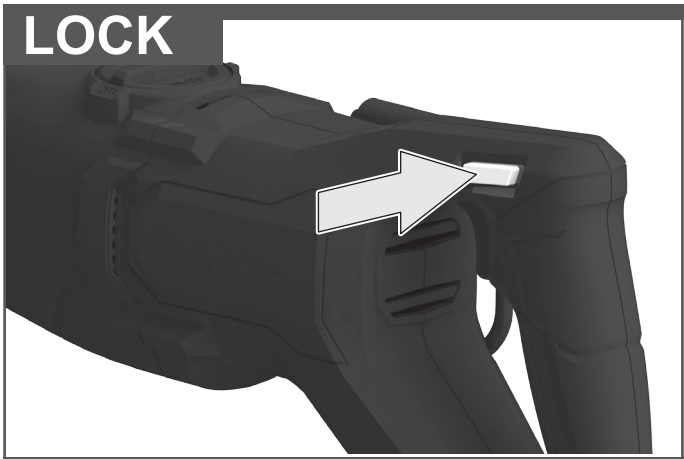
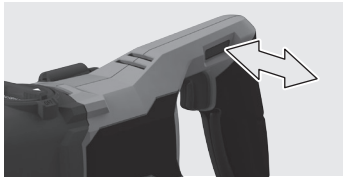
0-25 %

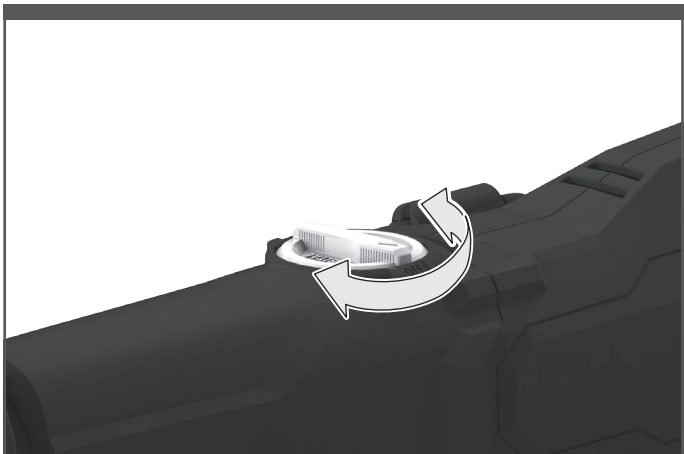












OFF	ON





To avoid potential damage of the tool, always allow motor to come to a complete stop before using the orbital action selector.
Do not use the orbital action setting when using a metal cutting blade.

Um Beschädigungen der Maschine zu vermeiden, den Pendelschalter erst nach Stillstand der Maschine betätigen.
Die Pendelung nicht beim Sägen in Metall verwenden.

Actionner l'interrupteur de sélection de l'amplitude de la trajectoire elliptique seulement après l'arrêt de la machine pour éviter des dommages sur la machine.
Ne pas utiliser la trajectoire elliptique pendant le sciage dans du métal.

Per evitare danni alla macchina, azionare il selettore di regolazione del movimento oscillatorio soltanto a macchina ferma.
Non usare il movimento oscillatorio nella lavorazione del metallo.

Para evitar averías en la máquina, deberá accionarse el interruptor de oscilación únicamente al encontrarse la máquina inmovilizada.
No emplear el movimiento pendular en trabajos de aserrado de metal.

Para evitar danifi cações da máquina, só accione o interruptor oscilante após a parada da máquina.
Não utilize a oscilação ao serrar metal.

Voorkom schade aan de machine en bedien de pendelschakelaar pas na het inschakelen van de machine.
Gebruik de pendelslag niet tijdens het zagen in metaal.

For at undgå at beskadige maskinen må pendulkontaktten først betjenes, når maskinen er stoppet.
Pendulet må ikke anvendes, når der saves i metal.

For å forhindre skade på maskinen, skal pendelbryteren betjenes først etter at maskinen står stille.
Ikke bruk pendlingen ved saging av metall.

För att förhindra att sågen tar skada ska pendelbrytaren först aktiveras när sågen står stilla.
Använd inte pendelfunktionen när du sågar metall.

Välttäcksesi koneen vaurioitumisen toimenna heilurikytkin vasta kun kone on seisautunut kokonaan.
Älä käytä heiluritoimintoa metallia sahatessasi.

Για την αποφυγή της πρόκλησης ζημιάς στη μηχανή, χρησιμοποιείτε το διακόπτη ταλάντωσης μόνο μετά την ακινητοποίηση της μηχανής.
Μην χρησιμοποιείτε την ταλάντωση κατά την κοπή σε μέταλλο.

Mäkinenin hasar görmesini engellemek amacı ile pandül şalterini makine durduktan sonra çalıştırın.
Metaller testere edilirken pandül kullanmayın.

Abyste zabránili poškození stroje, uvádějte v činnost výkvný spínač teprve po jeho zastavení.
Nepoužívejte kývání při řezání v kovů.

Aby sa zabránilo poškodeniu stroja, stlačte vypínač pre pendlovanie až po zastavení stroja.
Toto pendlovanie nepoživajte pri rezaní kovov.

Aby uniknąć uszkodzenia maszyny, wyłącznik ruchu wahadłowego nacisnąć dopiero po unieruchomieniu maszyny.
Nie należy stosować ruchu wahadłowego podczas piłowania w metalu.

A gép károsodásának elkerülése érdekében a lengőkapcsolót csak a gép leállítás után működtesse.
Az ingázást ne használja fém fűrészelésekor.

Da bi preprečili okvaro naprave, nihalno stikalo uporabimo šele po umiritvi nihala oz. v mirujočem stanju.

Nihalo ne uporabljamo v primeru rezanja v kovino.

Da bi se kvarovi na uređaju isključili, moramo njihajni utikač upotrebljavati samo u stanju mirovanja uređaja.
Njihalicu ne upotrebljavati prilikom rezanja u metal.

Lai novērstu mašīnas bojājumus, svārsta slēdzi drīkst pārslēgt tikai tad, kad mašīna ir izslēgta.
Svārstīšanas nedrīkst izmantot, zāģējot metālu.

Kad nesugadintumėte savo prietaiso, švytuoklinį jungiklį junkite tik prietaisui visiškai sustojus.
Pjaudami metalą, šiuo jungikliu nesinaudokite.

Vältimaks seadme kahjustusi aktiveerige pendelliikumise lülitit alles pärast masina seiskumist.
Ärge kasutage pendelliikumist metalli saagimisel.

Во избежание повреждения машины маятниковый выключатель необходимо приводить в действие только после остановки машины.
Не использовать маятниковое движение при распилке металла.

За да избегнете повреди по машината, задействайте превключвателя едва след спиране на машината.
Не използвайте махалното движение при рязане на метал.

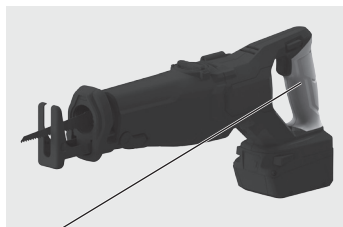
Pentru a evita deteriorarea mașinii, acțiunea întrerupătorul pendulării abia după ce mașina și-a încetat mișcarea.
Nu folosiți pendularea când tăiați cu ferăstrăul în metale.

За избегнување оштетување на машината, притиснете го прекинувачот-нишало дури откако машината ќе постигне состојба на мирување.
Не го употребувајте нишањето при сечење метал.

Щоб уникнути пошкодження машини, користуватися маятниковим вимикачем тільки після зупинки машини.
Не використовувати коливання при пилянні металів.

لتجنب تلف الآلة، اترك الموتور دائماً حتى يتوقف تماماً قبل استخدام محدد العمل المداري.
لا تستخدم وضع العمل المداري عند استخدام شفرة قطع معدنية





Handle (insulated gripping surface)

Handgriff (isolierte Grifffläche)

Poignée (surface de prise isolée)

Impugnatura (superficie di presa isolata)

Empuñadura (superficie de agarre con aislamiento)

Manípulo (superficie de pega isolada)

Handgreep (geïsoleerd)

Håndtag (isolerede gribeflader)

Håndtak (isoleret gripeflate)

Handtag (isolerad greppyta)

Kahva (eristetty tarttumapinta)

Χειρολαβή (μονωμένη επιφάνεια λαβής)

El kulpu (izolasyonlu tutma yüzeyi)

Rukojeť (izolovaná uchoповací plocha)

Rukovät' (izolovaná úchopná plocha)

Uchwyt (z izolowaną powierzchnią)

Fogantyú (szigetelt fogófelület)

Ročaj (izolirana prijemalna površina)

Rukohvat (izolirana površina za držanje)

Rokturis (izolēta satveršanas virsma)

Rankena (izoliuotas rankenos paviršius)

Käepide (isoleeritud pideme piirkond)

Рукóятка (изолированная поверхность ручки)

Ръкохватка (изолирана повърхност за хващане)

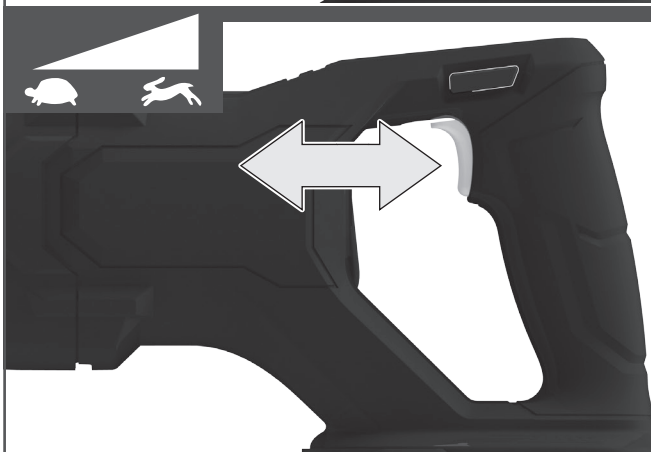
Måner (suprafață de prindere izolată)

Дршка (изолирана површина)

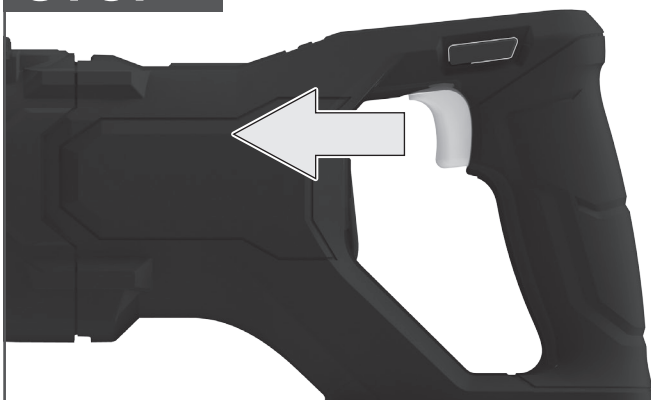
Ручка (изолирована поверхность ручки)

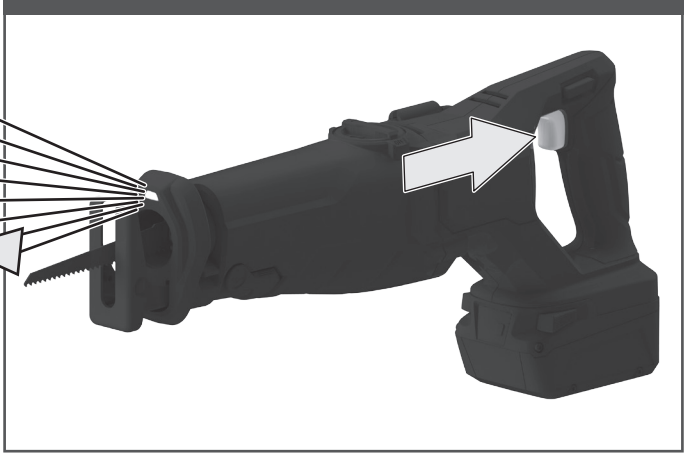
المقبض (مساحة المقبض معزولة)

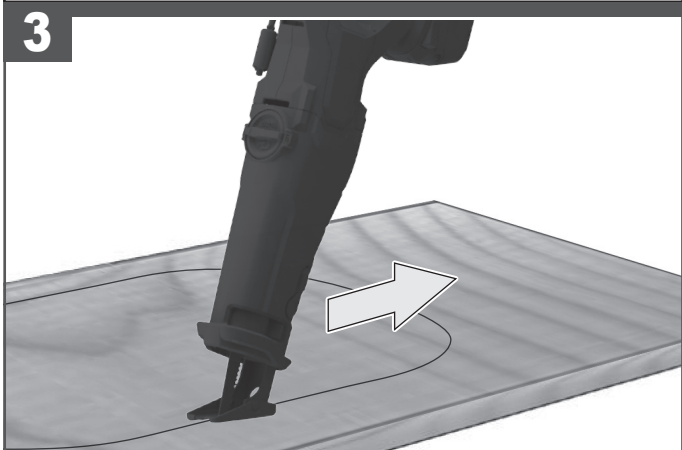
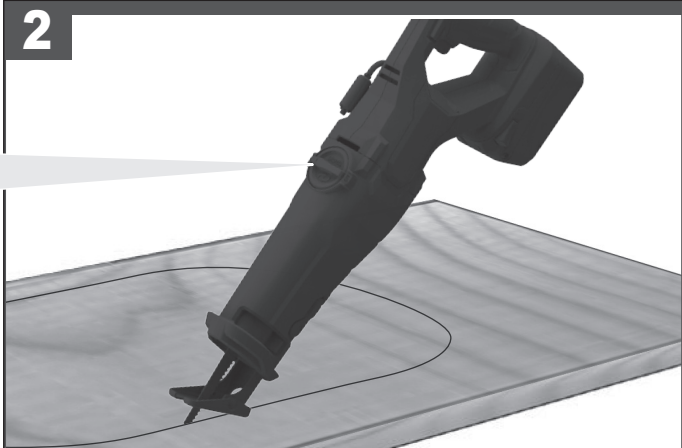
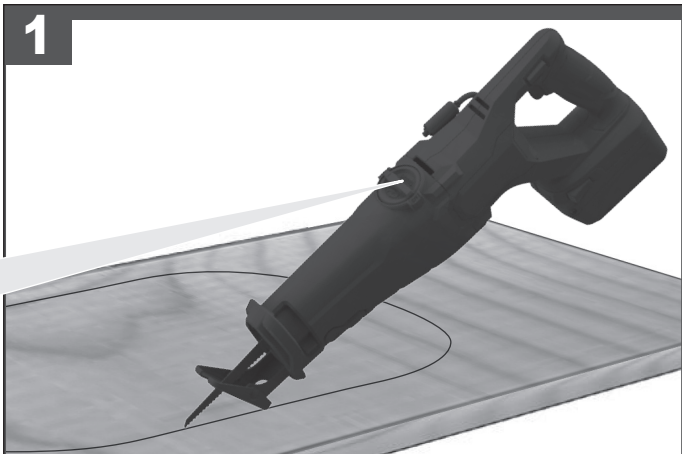
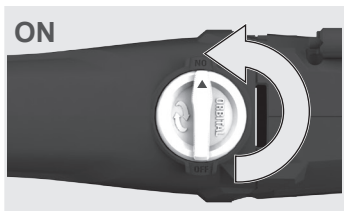
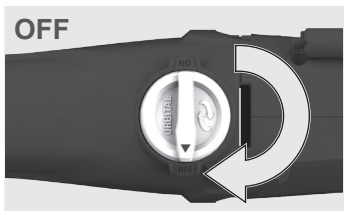
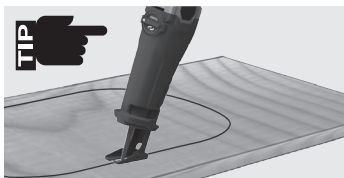
START

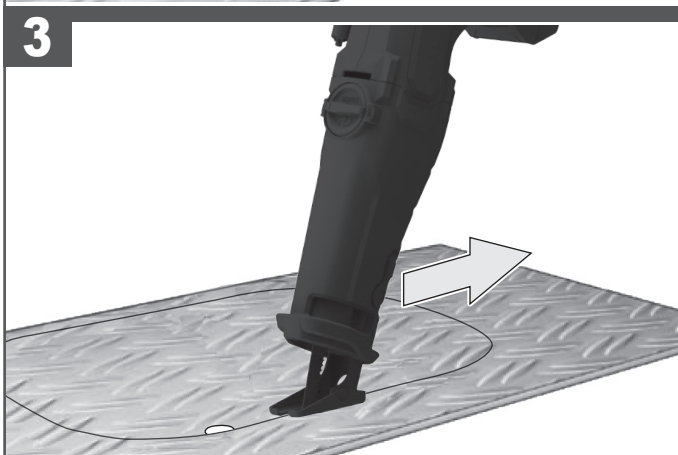
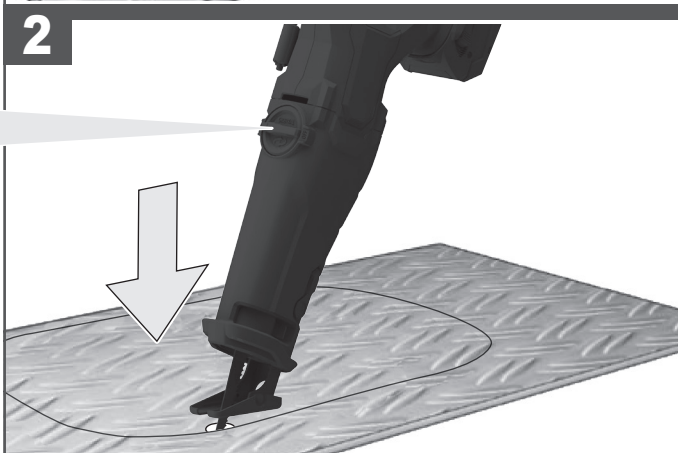
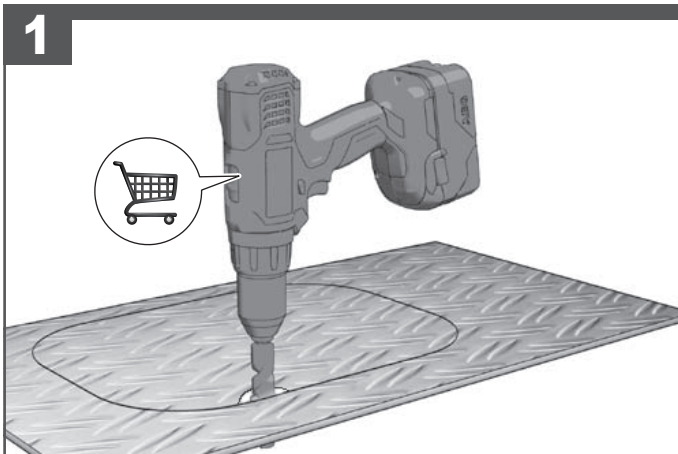
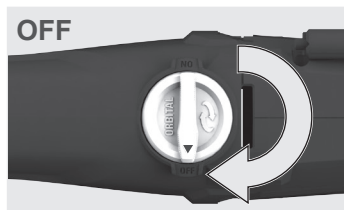
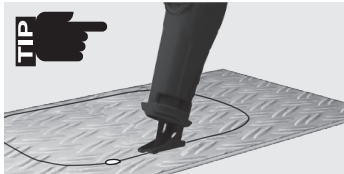


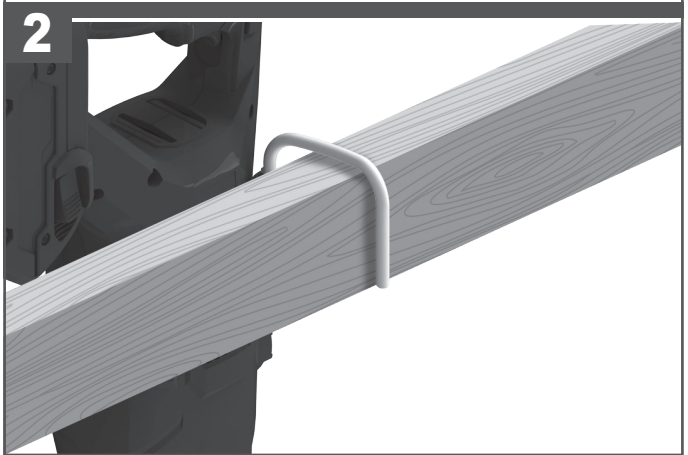
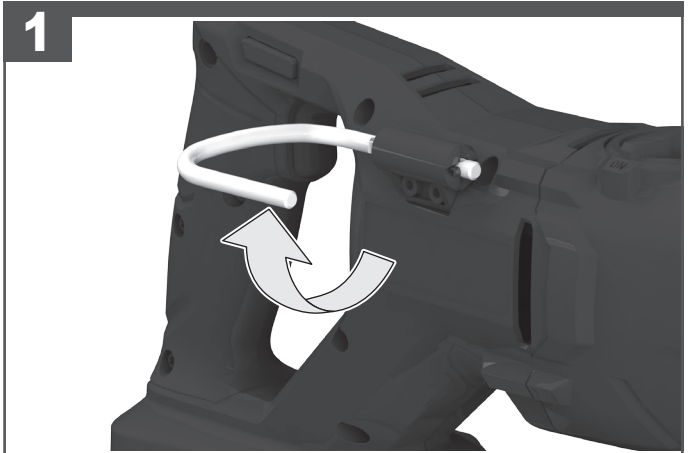
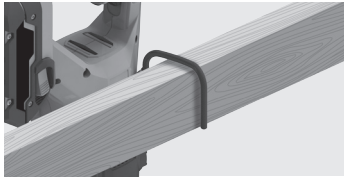
STOP













TECHNICAL DATA	CORDLESS RECIPROCATING SAW	BUS18BL2
Production code	4755 99 01...	
	...000001-999999	
Stroke rate under no-load.....	0-3200 min ⁻¹	
Lengths of stroke.....	32 mm	
Battery voltage.....	18 V	
Weight without battery pack	3,1 kg	
Weight according to EPTA-Procedure 01/2014 (1.5 Ah Li-Ion)	3,5 kg	
Weight according to EPTA-Procedure 01/2014 (2.0 Ah Li-Ion)	3,6 kg	
Weight according to EPTA-Procedure 01/2014 (4.0 Ah Li-Ion)	3,8 kg	
Recommended ambient operating temperature.....	-18...+50 °C	
Recommended battery type	L18..R	
Recommended charger	AL18G, BLK1218	

Noise/Vibration Information

Measured values determined according to EN 62841
 A-weighted sound pressure level (Uncertainty K=5 dB(A))..... 86,5 dB (A)
 A-weighted sound power level (Uncertainty K=5 dB(A)).....97,5 dB (A)

Wear ear protection!

Total vibration values (vector sum in the three axes) determined according to EN 62841
 Cutting board..... $a_{h,B} = 15,7 \text{ m/s}^2$
 UncertaintyK = 1,5 \text{ m/s}^2
 Cutting wooden beam..... $a_{h,WB} = 20,0 \text{ m/s}^2$
 UncertaintyK = 1,5 \text{ m/s}^2

WARNING!

The declared vibration total values and the declared noise emission values given in this instruction manual have been measured in accordance with a standardised test and may be used to compare one tool with another. They may be used for a preliminary assessment of exposure.

The declared vibration and noise emission values represent the main applications of the tool. However, if the tool is used for different applications, used with different accessories, or poorly maintained, the vibration and noise emission may differ. These conditions may significantly increase the exposure levels over the total working period.

An estimation of the level of exposure to vibration and noise should take into account the times when the tool is turned off or when it is running idle. These conditions may significantly reduce the exposure level over the total working period.

Identify additional safety measures to protect the operator from the effects of vibration and noise, such as maintaining the tool and the accessories, keeping the hands warm (in case of vibration), and organising work patterns.

⚠ WARNING! Read all safety warnings, instructions, illustrations and specifications provided with this power tool. Failure to follow all instructions listed below may result in electric shock, fire and/or serious injury. Save all warnings and instruction for future reference.

⚠ RECIPROCATING SAW SAFETY WARNINGS

Hold the power tool by insulated gripping surfaces, when performing an operation where the cutting accessory may contact hidden wiring. Cutting accessory contacting a "live" wire may make exposed metal parts of the power tool "live" and could give the operator an electric shock.

Use clamps or another practical way to secure and support the workpiece to a stable platform. Holding the workpiece by hand or against your body leaves it unstable and may lead to loss of control.

Use the dust collection device or connect a dust extraction vacuum when operating the product.

ADDITIONAL SAFETY AND WORKING INSTRUCTIONS

Clamp the workpiece with a clamping device. Unclamped workpieces can cause severe injury and damage.

The product will restart automatically if stalled. Turn off the product immediately if it stalls. Do not turn on the product again while it is still stalled, as doing so could trigger a sudden recoil with a high reactive force. Determine why the product stalled and rectify this, paying heed to the safety instructions.

The dust produced when using the product may be harmful to health. Do not inhale the dust. Wear a suitable dust protection mask.

Remove the battery pack before starting any work on the product.

SPECIFIED CONDITIONS OF USE

The reciprocating saw is intended to cut wood, plastics, and metal. The product can cut straight lines, curves, and internal cut-outs. The product cuts pipes and can cut flush to a surface.

Do not use the product for any other purpose.

ADDITIONAL BATTERY SAFETY WARNINGS

Warning! To reduce the risk of fire, personal injury, and product damage due to a short circuit, never immerse your tool, battery pack or charger in fluid or allow a fluid to flow inside them. Corrosive or conductive fluids, such as seawater, certain industrial chemicals, and bleach or bleach containing products, etc., can cause a short circuit.

Do not dispose of used battery packs in the household refuse or by burning them. AEG Distributors offer to retrieve old batteries to protect our environment.

Use only AEG chargers for charging AEG battery packs. Do not use battery packs from other systems.

Never break open battery packs and chargers dry at all times.

Battery packs that have not been used for some time should be recharged before use.

Temperatures in excess of 50°C (122°F) reduce the performance of the battery pack. Avoid extended exposure to heat or sunshine (risk of overheating).

The contacts of chargers and battery packs must be kept clean.

For an optimum life-time, the battery packs have to be fully charged, after used.

To obtain the longest possible battery life, remove the battery pack from



the charger once it is fully charged.

For battery pack storage longer than 30 days:

Store the battery pack where the temperature is below 27°C and away from moisture.

Store the battery packs in a 30% - 50% charged condition.

Every six months of storage, charge the pack as normal.

BATTERY PACK PROTECTION

The battery pack has overload protection that protects it from being overloaded and helps to ensure long life.

Under extreme stress, the battery electronics turn off the product automatically. To restart, turn the product off and then on again. If the product does not start up again, the battery pack may have discharged completely. Recharge the battery pack.

TRANSPORTING LITHIUM BATTERIES

Lithium-ion batteries are subject to the Dangerous Goods Legislation requirements.

Transportation of those batteries has to be done in accordance with local, national and international provisions and regulations.

- Batteries can be transported by road without further requirement.
- Commercial transport of Lithium-Ion batteries by third parties is subject to Dangerous Goods regulations. Transport preparation and transport are exclusively to be carried out by appropriately trained persons and the process has to be accompanied by corresponding experts.

When transporting batteries:

- Ensure that the battery contact terminals are protected and insulated to prevent short circuit.
- Ensure that the battery pack is secured against movement within the packaging.
- Do not transport batteries that are cracked or leaking.

Check with the forwarding company for further advice.

MAINTENANCE

Use only AEG accessories and spare parts. Should components that have not been described need to be replaced, contact one of our AEG service agents (see our list of guarantee/service addresses).

If needed, an exploded view of the product can be ordered. State the product type and the serial number printed on the label, and order the drawing at your local service agents or directly at: Techtronic Industries GmbH, Max-Eyth-Straße 10, 71364 Winnenden, Germany.

SYMBOLS



CAUTION! WARNING! DANGER!



Remove the battery pack before starting any work on the product.



Read the instructions carefully before starting the product.



Wear eye protection.



Do not dispose of electric tools, batteries/rechargeable batteries together with household waste material. Electric tools and batteries that have reached the end of their life must be collected separately and returned to an environmentally compatible recycling facility. Check with your local authority or retailer for recycling advice and collection point.

n_0

No-load speed

V

Volts



Direct current



European Conformity Mark



Ukraine Conformity Mark



Eurasian Conformity Mark

**TECHNISCHE DATEN****AKKU-SÄBELSÄGE****BUS18BL2**

Produktionscode	4755 99 01...
	...000001-999999
Taktrate ohne Belastung.....	0-3200 min ⁻¹
Hublänge	32 mm
Batteriespannung	18 V
Gewicht ohne Akkupack	3,1 kg
Gewicht gemäß EPTA-Verfahren 01/2014 (1,5 Ah Li-Ion).....	3,5 kg
Gewicht gemäß EPTA-Verfahren 01/2014 (2,0 Ah Li-Ion).....	3,6 kg
Gewicht gemäß EPTA-Verfahren 01/2014 (4,0 Ah Li-Ion).....	3,8 kg
Empfohlene Umgebungstemperatur während des Betriebs.....	-18...+50 °C
Empfohlener Akkutyp.....	L18..R
Empfohlenes Ladegerät	AL18G, BLK1218

Geräusch-/Schwingungsinformationen

Gemäß EN 62841 gemessene Werte

A-bewerteter Schalldruckpegel (Unsicherheit K = 5 dB(A)).....	86,5 dB (A)
A-bewerteter Schalleistungspegel (Unsicherheit K = 5 dB(A)).....	97,5 dB (A)

Tragen Sie einen Gehörschutz!

Gesamtschwingungswerte (Vektorsumme in den drei Achsen) bestimmt nach EN 62841.

Sägen von Spanplatte.....	$a_{h,B} = 15,7 \text{ m/s}^2$
Unsicherheit	$K = 1,5 \text{ m/s}^2$
Sägen von Holzbalken	$a_{h,WB} = 20,0 \text{ m/s}^2$
Unsicherheit	$K = 1,5 \text{ m/s}^2$

WARNUNG!

Die in dieser Anleitung deklarierten Gesamtwerte der Schwingungsemission und die deklarierten Werte der Geräuschemission wurden gemäß einer standardisierten Testmethode gemessen und können verwendet werden, um Werkzeuge miteinander zu vergleichen. Sie können für eine vorläufige Beurteilung der Belastung verwendet werden.

Die deklarierten Werte für Schwingungs- und Geräuschemission treffen auf die Hauptanwendung des Werkzeugs zu. Wenn jedoch das Werkzeug für verschiedene Anwendungen oder mit unterschiedlichem Zubehör genutzt wird oder schlecht gewartet ist, kann die Schwingungs- und Geräuschemission variieren. Diese Bedingungen können das Belastungsniveau über die gesamte Arbeitszeit deutlich steigern.

Eine Schätzung der Schwingungsbelastung sollte auch die Zeiten berücksichtigen, in denen das Werkzeug ausgeschaltet ist oder im Leerlauf läuft. Diese Bedingungen können das Belastungsniveau über die gesamte Arbeitszeit deutlich reduzieren.

Legen Sie zusätzliche Sicherheitsmaßnahmen fest, um den Bediener vor den Auswirkungen von Schwingung und Geräuschen zu schützen, z. B. Warten des Geräts und der Zubehöreile, Warmhalten der Hände (bei Schwingung) und Organisieren der Tätigkeit.

⚠️ WARNUNG! Lesen Sie aufmerksam alle mit diesem Werkzeug gelieferten Warnungen, Anweisungen und Spezifikationen, beziehen Sie sich auf die Illustrationen. Die Nichtbeachtung der weiter unten aufgeführten Anweisungen kann Unfälle wie Brände, Elektroschocks und/oder schwere Körperverletzungen zur Folge haben. **Bewahren Sie alle Sicherheitshinweise und Anweisungen für die Zukunft auf.**

⚠️ SÄBELSÄGE SICHERHEITS WARNUNGEN

Halten Sie das Elektrowerkzeug während des Betriebs an der isolierten Greiffläche, wenn das Schneidezubehör versteckte Verkabelung berühren kann. Der Kontakt mit einer spannungsführenden Leitung kann auch metallene Geräteteile unter Spannung setzen und könnte zu einem elektrischen Schlag führen.

Nutzen Sie Klammern oder eine andere praktische Möglichkeit, um das Werkstück an einer stabilen Plattform zu befestigen und zu stützen. Wenn das Werkstück in der Hand oder am Körper gehalten wird, ist es instabil, und das kann zu einem Kontrollverlust führen.

Verwenden Sie die Staubsammelvorrichtung oder schließen eine Staubaugung an, wenn Sie das Produkt bedienen.

ZUSÄTZLICHE SICHERHEITS- UND ARBEITSANWEISUNGEN

Sichern Sie Ihr Werkstück mit einer Spannvorrichtung. Ungesicherte Werkstücke können schwere Verletzungen und Schäden verursachen.

Das Produkt wird nach einem Stillstand automatisch neu gestartet. Wenn das Gerät blockiert, schalten Sie es sofort aus. Schalten Sie das Gerät nicht erneut ein, während es blockiert ist, um einen plötzlichen Rückstoß mit einer hohen Reaktionskraft zu verhindern. Bestimmen

Sie die Ursache der Blockierung des Produkts und beheben Sie das Problem unter Beachtung der Sicherheitshinweise.

Der beim Einsatz des Produktes anfallende Staub kann gesundheitsschädlich sein. Atmen Sie den Staub nicht ein. Tragen Sie eine angemessene Staubschutzmaske.

Entfernen Sie den Akku, bevor Sie mit dem Gerät arbeiten.

BESTIMMUNGSGEMÄSSE VERWENDUNG

Die Säbelsäge ist zum Sägen von Holz, Kunststoff und Metall geeignet. Das Gerät kann gerade Linien, Bögen und Innenausschnitte sägen. Das Gerät sägt Kanäle und kann bündig zu einer Oberfläche sägen.

Benutzen Sie das Produkt nicht für andere Aufgaben, als die genannten bestimmungsgemäßen Verwendungen.

WEITERE SICHERHEITSHINWEISE ZUM AKKU

Warnung! Um die durch einen Kurzschluss verursachte Gefahr eines Brandes, von Verletzungen oder Produktbeschädigungen zu vermeiden, tauchen Sie das Werkzeug, den Wechselakku oder das Ladegerät nicht in Flüssigkeiten ein und sorgen Sie dafür, dass keine Flüssigkeiten in die Geräte und Akkus eindringen. Korrodierende oder leitfähige Flüssigkeiten, wie Salzwasser, bestimmte Chemikalien und Bleichmittel oder Produkte, die Bleichmittel enthalten, können einen Kurzschluss verursachen.

Entsorgen Sie benutzte Akkus nicht im Hausabfall oder durch Verbrennen. AEG-Vertriebspartner bieten an, alte Akkus zum Schutz unserer Umwelt wieder herzustellen.

Nutzen Sie zum Laden von AEG-Akkus ausschließlich AEG-Ladegeräte. Verwenden Sie keine Akkus aus anderen Systemen.



Öffnen Sie niemals Akkus oder Ladegeräte und bewahren Sie beides nur in trockenen Räumen auf. Halten Sie Akkus und Ladegeräte jederzeit trocken.

Akkus, die seit einiger Zeit nicht benutzt wurden, sollten vor Gebrauch wieder aufgeladen werden.

Temperaturen über 50 °C (122 °F) reduzieren die Leistung des Akkupacks. Vermeiden Sie eine längere Hitzeeinwirkung oder Sonneneinstrahlung (Überhitzungsgefahr).

Die Kontakte von Ladegerät und Akku müssen saubergehalten werden.

Für eine optimale Lebensdauer müssen die Akkupacks nach dem Gebrauch voll aufgeladen werden.

Um eine möglichst lange Akkulebensdauer zu erreichen, entfernen Sie den Akku aus dem Ladegerät, sobald er vollständig aufgeladen ist.

Bei einer Lagerung des Akkus für mehr als 30 Tage:

Lagern Sie den Akku bei einer Temperatur unter 27 °C und vor Feuchtigkeit geschützt.

Lagern Sie den Akku mit einer Ladung von 30 bis 50 %.

Laden Sie den Akku nach jeweils sechs Monaten der Lagerung normal.

SCHUTZ DES AKKUS

Der Akku verfügt über einen Überladungsschutz, der ihn vor dem Überladen schützt und hilft, eine lange Lebensdauer zu gewährleisten.

Bei extremer Belastung schaltet die Elektronik des Akkus das Gerät automatisch ab. Um das Gerät neu zu starten, schalten Sie es aus und wieder ein. Wenn sich das Gerät nicht wieder einschaltet, ist der Akku möglicherweise vollständig entladen. Laden Sie den Akku auf.

TRANSPORT VON LITHIUM-IONEN-AKKUS

Der Lithium-Ionen Akku unterliegt der Gesetzgebung für gefährliche Waren.

Der Transport dieses Akkus muss in Übereinstimmung mit den örtlichen, nationalen und internationalen Bestimmungen und Vorschriften erfolgen.

- Akkus können ohne weitere Anforderungen auf der Straße transportiert werden.
- Der kommerzielle Transport von Lithium-Ionen-Akkus durch Dritte unterliegt den Gefahrgutvorschriften. Die Transportvorbereitungen und der Transport dürfen ausschließlich von angemessenen ausgebildeten Personen durchgeführt werden, und der Vorgang muss von den entsprechenden Experten begleitet werden.

Beim Transport von Akkus:

- Stellen Sie sicher, dass die Akkupole geschützt und isoliert sind, um Kurzschlüsse zu verhindern.
- Vergewissern Sie sich, dass der Akku in der Verpackung gegen Verrutschen und Wackeln gesichert ist.
- Beschädigte oder auslaufende Akkus dürfen nicht transportiert werden.

Befragen Sie Ihre Transportfirma nach weiteren Informationen.

WARTUNG UND PFLEGE

Verwenden Sie nur Zubehör und Ersatzteile von AEG. Sollten Komponenten ersetzt werden müssen, die noch nicht beschrieben wurden, wenden Sie sich bitte an einen unserer AEG-Kundendienstmitarbeiter (siehe unsere Liste der Garantie-/Service-Adressen).

Bei Bedarf kann eine Einzelteildarstellung des Geräts bestellt werden. Geben Sie die Produktart und die auf dem Etikett aufgedruckte Seriennummer an und bestellen Sie die Zeichnung beim Serviceanbieter vor Ort oder direkt bei: Techtronic Industries GmbH, Max-Eyth-Straße 10, 71364 Winnenden, Germany.

SYMBOLE



ACHTUNG! WARNUNG! GEFAHR!



Entfernen Sie den Akku, bevor Sie mit dem Gerät arbeiten.



Bitte lesen Sie die Anweisungen sorgfältig, bevor Sie das Gerät einschalten.



Tragen Sie einen Augenschutz



Entsorgen Sie Elektrogeräte, Akkus/wiederaufladbare Batterien nicht zusammen mit dem Hausmüll! Elektrogeräte und Akkus, die das Ende der Nutzungsdauer erreicht haben, müssen getrennt gesammelt und an eine umweltgerechte Recyclingeinrichtung zurückgegeben werden. Informieren Sie sich bei den örtlichen Behörden oder bei Ihrem Einzelhändler über Recyclingoptionen und die Entsorgungseinrichtung.

n_o

Leerlaufdrehzahl

V

Spannung



Gleichstrom



Europäisches Konformitätskennzeichen



Ukrainisches Konformitätskennzeichen



EurAsian Konformitätszeichen

**DONNÉES TECHNIQUES SCIE SABRE SANS-FIL****BUS18BL2**

Code de production	4755 99 01... ...000001-999999
Cadence hors charge	0-3200 min ⁻¹
Longueurs de course	32 mm
Tension de batterie	18 V
Poids sans la batterie	3,1 kg
Poids selon la procédure EPTA 01/2014 (1,5 Ah Li-Ion)	3,5 kg
Poids selon la procédure EPTA 01/2014 (2,0 Ah Li-Ion)	3,6 kg
Poids selon la procédure EPTA 01/2014 (4,0 Ah Li-Ion)	3,8 kg
Température ambiante de fonctionnement recommandée	-18...+50 °C
Type de batterie conseillé	L18.R
Chargeur conseillé	AL18G, BLK1218

Informations sur le bruit et les vibrations

Valeurs mesurées obtenues selon EN 62841

Niveau de pression acoustique pondéré A (incertitude K=5dB(A))	86,5 dB (A)
Niveau de puissance acoustique pondéré A (incertitude K=5dB(A))	97,5 dB (A)

Portez une protection auditive!

Valeurs de vibration totale (somme vectorielle dans les trois axes) déterminées selon la norme EN 62841.

Coupe des planches	$a_{h,B} = 15,7 \text{ m/s}^2$
Incertitude	$K = 1,5 \text{ m/s}^2$
Faisceau de découpe du bois	$a_{h,WB} = 20,0 \text{ m/s}^2$
Incertitude	$K = 1,5 \text{ m/s}^2$

AVERTISSEMENT!

Le niveau total de vibrations et le niveau total d'émissions sonores déclarés indiqués dans ce manuel d'instruction ont été mesurés selon une méthode de test normalisée et peut servir de référence pour comparer les outils entre eux. Ils peuvent servir d'évaluation préliminaire à l'exposition.

Les niveaux d'émissions sonores et de vibrations déclarés représentent les principales applications de l'outil. Toutefois, si l'outil est utilisé pour des applications différentes ou des accessoires différents, ou s'il est mal entretenu, les vibrations émises peuvent varier. Ces facteurs pourraient augmenter considérablement les niveaux d'exposition sur la durée totale d'utilisation.

Une estimation du niveau d'exposition aux vibrations et du bruit doit aussi prendre en compte les périodes durant lesquelles l'outil est éteint ou lorsqu'il fonctionne à vide. Ces facteurs pourraient réduire considérablement le niveau d'exposition sur la durée totale d'utilisation.

Identifiez toute mesure de sécurité supplémentaire à observer pour protéger l'opérateur des effets des vibrations et du bruit, comme l'entretien de l'outil et des accessoires, le maintien au chaud des mains (en cas de vibrations), et l'élaboration de schémas de pulvérisation.

AVERTISSEMENT! Lisez l'ensemble des avertissements, instructions, illustrations et spécifications relatifs à la sécurité fournis avec ce produit. Le non-respect des instructions présentées ci-après peut entraîner des accidents tels que des incendies, des décharges électriques et/ou des blessures corporelles graves. **Conservez tous les avertissements et toutes les instructions pour pouvoir vous y reporter ultérieurement.**

AVERTISSEMENTS DE SÉCURITÉ RELATIFS AUX SCIE SABRE

Lorsqu'il existe un risque que l'accessoire de coupe puisse entrer en contact avec des câbles électriques dissimulés, tenir l'outil électrique uniquement au niveau de ses surfaces de saisie isolées. Un accessoire de coupe qui entre en contact avec un câble "sous tension" est susceptible de véhiculer le courant électrique vers les parties métalliques de l'outil et de provoquer un choc électrique à l'opérateur.

Utiliser des pinces ou une autre méthode pratique pour sécuriser et maintenir la pièce de travail sur une plateforme stable. Le fait de tenir la pièce de travail avec la main ou contre le corps la rend instable et pourrait entraîner une perte de contrôle.

Utilisez le dispositif de collecte des poussières ou raccordez un aspirateur d'extraction des poussières lorsque vous utilisez le produit.

INSTRUCTIONS DE FONCTIONNEMENT ET DE SÉCURITÉ SUPPLÉMENTAIRES

Sécurisez la pièce à couper à l'aide d'un dispositif de serrage. Une pièce à travailler non-fixée peut être la cause de blessures graves et de dommages.

Le produit redémarrera automatiquement s'il a calé. Arrêtez immédiatement le produit s'il cale. Ne pas réactiver le produit tant qu'il est calé. Ceci risquerait de déclencher un recul soudain, avec une force réactive élevée. Identifiez pourquoi le produit a calé et corrigez le problème, en tenant compte des instructions de sécurité.

La poussière générée lors de l'utilisation du produit pourrait entraîner des risques pour la santé. N'inhaliez pas la poussière. Porter un masque anti-poussière adapté.

Retirez le bloc de batterie avant de commencer un quelconque travail sur le produit.

UTILISATION CONFORME AUX PRESCRIPTIONS

La scie à guichet est destinée à couper le bois, le plastique et le métal. Le produit peut couper en ligne droite comme en courbe, et réaliser des découpes internes. Ce produit capable de couper les tuyaux peut découper à fleur d'une surface.

Ne vous servez pas de ce produit pour d'autres utilisations que celles décrites au chapitre des utilisations prévues.

MISES EN GARDE DE SÉCURITÉ SUPPLÉMENTAIRES CONCERNANT LA BATTERIE

Attention! Pour réduire le risque d'incendie, de blessures corporelles et de dommages cau-sés par un court-circuit, ne jamais immerger l'outil, le bloc-piles ou le chargeur dans un liquide ou laisser couler un fluide à l'intérieur de celui-ci. Les fluides corrosifs ou conducteurs, tels que l'eau de mer, certains produits chimiques industriels, les produits de blanchiment ou contenant des agents de blanchiment etc. peuvent provoquer un court-circuit

Ne jetez pas les blocs de batterie usagés avec les ordures ménagères et ne les jetez pas au feu. Les distributeurs AEG proposent de



repandre les anciennes batteries afin de préserver l'environnement. Utilisez uniquement les chargeurs AEG pour recharger les blocs-batteries. Ne pas utiliser de packs de batterie provenant d'autres systèmes.

N'ouvrez jamais les blocs-batteries et les chargeurs et stockez-les uniquement dans des locaux secs. Conservez les blocs-batteries et les chargeurs au sec en tout temps.

Les packs de batterie n'ayant pas été utilisés depuis un moment doivent être rechargés avant emploi.

Une température supérieure à 50 °C (112 °F) réduit les performances du pack de batterie. Éviter toute exposition prolongée à la chaleur ou aux rayons du soleil (risque de surchauffe).

Les contacts des chargeurs et des packs de batterie doivent rester propres.

Pour une durée de vie optimale, les packs de batterie doivent être complètement rechargés après usage.

Pour obtenir la plus longue durée de vie possible, retirer le pack de batterie du chargeur une fois qu'il est totalement chargé.

Pour le stockage du pack de batterie pendant plus de 30 jours :

Entreposer le pack de batterie dans un endroit où la température est inférieure à 27 °C et à l'abri de l'humidité.

Entreposer les packs de batterie dans un état de charge de 30 % à 50 %.

Tous les six mois de stockage, recharger le pack comme d'habitude.

PROTECTION DU PACK DE BATTERIE

Le pack de batterie est doté d'une protection contre les surcharges qui le protège contre les surcharges et contribue à garantir une longue durée de vie.

En cas de sollicitation extrême, l'électronique de la batterie éteint automatiquement le produit. Pour redémarrer, arrêtez l'appareil, puis remettez-le en marche. Si le produit ne redémarre pas, il se peut que le pack de batterie soit complètement déchargé. Recharger le bloc-batteries.

TRANSPORT DES BATTERIES AU LITHIUM

La batterie lithium ion est susceptible d'être concernée par la législation concernant les marchandises dangereuses.

Le transport de ces batteries doit être réalisé conformément aux dispositions et réglementations en vigueur au niveau local, national et international.

- Les batteries sont aptes à un transport routier sans exigences supplémentaires.
- Le transport commercial des batteries Lithion-Ion par des tierces parties est soumis aux réglementations relatives aux marchandises dangereuses. Les préparatifs du transport et le transport doivent être effectués exclusivement par des personnes ayant reçu une formation adéquate, et le processus doit être accompagné par les experts correspondants.

Lors du transport des batteries :

- Assurez-vous que les bornes des batteries sont protégées et isolées afin d'empêcher tout court-circuit.
- Veiller à la bonne fixation du pack de batterie pour éviter tout mouvement dans l'emballage.
- Ne transportez pas une batterie qui serait fendue ou qui fuirait.

Demandez conseil au transporteur pour de plus amples informations.

ENTRETIEN

Utiliser uniquement des accessoires AEG et des pièces de rechange AEG. Si vous devez remplacer des composants qui n'ont pas été décrits, veuillez contacter un de nos agents de service AEG (consultez notre liste de contact pour les services et la garantie).

Au besoin, une vue éclatée du produit peut être commandée.

Mentionnez le type du produit et le numéro de série imprimé sur l'étiquette, et commandez le schéma auprès de votre agent de service

local ou directement au : Techtronic Industries GmbH, Max-Eyth-Straße 10, 71364 Winnenden, Germany.

SYMBOLES



ATTENTION! AVERTISSEMENT! DANGER!



Retirez le bloc de batterie avant de commencer un quelconque travail sur le produit.



Veillez lire attentivement le mode d'emploi avant de démarrer la machine.



Portez une protection oculaire



Ne jetez pas les outils électriques, batteries/batteries rechargeables avec les ordures ménagères. Les outils électriques et les batteries ayant atteint leur fin de vie doivent être collectés séparément et envoyés vers un centre de recyclage respectueux de l'environnement. Pour obtenir des conseils en matière de recyclage et de points de collecte, se renseigner auprès des autorités locales ou du détaillant.

n_o

Vitesse de rotation à vide

V

Tension



Courant continu

CE

Marque de conformité européenne



Marque de conformité ukrainienne

EAC

Marque de conformité d'Eurasie

**DATI TECNICI****SEGA RECIPROCANTE CORDLESS****BUS18BL2**

Codice di produzione	4755 99 01...
	...000001-999999
Frequenza dei colpi senza carico	0-3200 min ⁻¹
Lunghezze dei colpi	32 mm
Tensione batteria	18 V
Peso (senza batterie)	3,1 kg
Peso in base alla procedura EPTA 01/2014 (1,5 Ah agli ioni di litio)	3,5 kg
Peso in base alla procedura EPTA 01/2014 (2,0 Ah agli ioni di litio)	3,6 kg
Peso in base alla procedura EPTA 01/2014 (4,0 Ah agli ioni di litio)	3,8 kg
Temperatura ambiente consigliata per il funzionamento	-18..+50 °C
Tipo di batteria consigliato	L18..R
Caricatore consigliato	AL18G, BLK1218

Informazioni su rumori/vibrazioni

Valori misurati determinati in accordo con lo standard EN 62841

Un livello di pressione sonora pesata (Incertezza K=5dB(A))..... 86,5 dB (A)

Un livello di potenza sonora pesata (Incertezza K=5dB(A)).....97,5 dB (A)

Indossare cuffie di protezione!

Valori di vibrazione totali (somma vettoriale sui tre assi) determinati secondo EN 62841.

Tagliare la assi $a_{h,B} = 15,7 \text{ m/s}^2$ Incertezza $K = 1,5 \text{ m/s}^2$ Tagliare assi di legno..... $a_{h,WB} = 20,0 \text{ m/s}^2$ Incertezza $K = 1,5 \text{ m/s}^2$ **AVVERTENZA!**

Il livello di emissioni di vibrazioni riportato in questa scheda informativa è stato misurato con un metodo di prova standardizzato ed è utilizzabile per confrontare gli utensili fra di loro. Questi possono essere usati per una valutazione preliminare dell'esposizione.

I valori di emissione di rumori e vibrazioni rappresentano le principali applicazioni dello strumento. Tuttavia, se l'utensile viene utilizzato in applicazioni differenti, con differenti accessori o con scarsa manutenzione, l'emissione di vibrazioni e rumori può essere diversa. Queste condizioni possono significativamente aumentare il livello di esposizione nel periodo di lavoro totale.

Una stima del livello di esposizione alle vibrazioni e ai rumori va presa in considerazione anche quando l'utensile viene spento oppure è in funzione a folle. Queste condizioni possono significativamente ridurre il livello di esposizione nel periodo di lavoro totale.

Identificare le misure di sicurezza aggiuntive per proteggere l'operatore dagli effetti di vibrazioni e rumori, come la manutenzione di strumento e accessori, mantenendo le mani calde (in caso di vibrazione) e le modalità di lavoro.

AVVERTENZA! Leggere tutte le istruzioni e avvertenze di sicurezza, le illustrazioni e le specifiche fornite con questo prodotto. La mancata osservanza delle istruzioni riportate di seguito potrebbe provocare incidenti quali incendi, scosse elettriche e/o gravi lesioni fisiche. **Conservare le presenti avvertenze ed istruzioni per poterle consultare in seguito.**

ISTRUZIONI DI SICUREZZA RELATIVE AI SEGA ALTERNATIVA

Tenere l'elettro utensile solo tramite le superfici antiscivolo isolate, durante l'esecuzione dell'operazione in cui l'accessorio di taglio potrebbe toccare il cavo nascosto. Se la lama taglia un cavo "vivo" le parti esposte dell'elettro utensile potrebbero fare da conduttore e causare scosse elettriche.

Utilizzare i morsetti o un altro sistema pratico per proteggere e supportare il pezzo da lavorare su una piattaforma stabile. Tenere il pezzo da lavorare con le mani o contro il corpo determina instabilità e potrebbe portare a una perdita di controllo.

Utilizzare il dispositivo di raccolta o collegare un aspiratore per l'estrazione della polvere quando si mette in funzione il prodotto.

ISTRUZIONI DI FUNZIONAMENTO E SICUREZZA AGGIUNTIVE

Aggianciare il pezzo sul quale si sta lavorando con un morsetto. Pezzi non assicurati correttamente potranno causare gravi lesioni e danni.

In caso di stallo il prodotto si riavvierà automaticamente. Spegnerne immediatamente il prodotto se si blocca. Non riaccendere il prodotto mentre è ancora in stallo, in quanto si potrebbe produrre un improvviso contraccolpo con un'elevata forza reattiva. Determinare la causa dello stallo e correggerla, prestando attenzione alle istruzioni di sicurezza.

La polvere prodotta durante l'utilizzo del prodotto può essere dannosa per la salute. Non inalare la polvere. Indossare una maschera antipolvere adeguata.

Rimuovere il pacco batteria prima di iniziare qualsiasi lavoro sul prodotto.

UTILIZZO RACCOMANDATO

La sega alternativa è pensata per tagliare legno, plastica e metallo. Il prodotto può tagliare linee dritte, curve e tagli interni. Il prodotto taglia i tubi a filo con la superficie.

Non utilizzare il prodotto in modi diversi da quelli indicati.

AVVERTENZE AGGIUNTIVE PER LA SICUREZZA DELLA BATTERIA

Avvertenza! Per ridurre il rischio d'incendio, di lesioni o di danni al prodotto causati da corto circuito, non immergere mai l'utensile, la batteria ricaricabile o il carica batterie in un liquido e non lasciare mai penetrare alcun liquido all'interno dei dispositivi e delle batterie. I fluidi corrosivi o conduttori come acqua salata, alcuni agenti chimici, agenti candeggianti o prodotti contenenti agenti candeggianti potrebbero provocare un corto circuito.

Non smaltire i gruppi batteria utilizzati tra i rifiuti domestici né bruciarli. I distributori AEG offrono la raccolta delle batterie usate per proteggere l'ambiente.

Utilizzare solo i caricatori AEG per la carica dei pacchi batteria AEG. Non usare le batterie di altri sistemi.

Non forzare mai l'apertura della batteria o dei caricatori. Conservarli solo in ambienti asciutti. Mantenere i pacchi batteria e i caricatori sempre asciutti.



Le batterie che non sono state usate per qualche tempo devono essere ricaricate prima dell'uso.

Temperature superiori a 50°C (122°F) riducono le prestazioni della batteria. Evitare la prolungata esposizione al calore o ai raggi solari (rischio di surriscaldamento).

I contatti dei caricatori e dei pacchi batteria devono essere tenuti puliti.

Per una durata ottimale le batterie devono essere caricate completamente dopo l'uso.

Per ottenere la massima durata possibile della batteria, rimuoverla dal caricatore una volta che sia totalmente carica.

Per una conservazione dei pacchi batteria superiore a 30 giorni:

Conservare il pacco batteria dove la temperatura è inferiore a 27°C e lontano dall'umidità.

Conservare i pacchi batteria in una condizione di carica al 30%-50%.

Ogni sei mesi di conservazione, caricare il pacco come sempre.

PROTEZIONE PACCO BATTERIA

Il pacco batteria ha una protezione da sovraccarico e garantisce una lunga durata.

In condizioni di stress estremo, i componenti elettronici della batteria spengono i prodotti automaticamente. Per riavviarlo, spegnerlo e riaccenderlo. Se il prodotto non si riavvia, il pacco batteria deve essere completamente scaricato. Ricaricare il pacco batterie.

TRASPORTO BATTERIE AL LITIO

La batteria agli ioni di litio è soggetta a legislazione sui materiali pericolosi.

Il trasporto delle batterie deve avvenire nel rispetto delle disposizioni e delle normative locali, nazionali e internazionali.

- Le batterie possono essere trasportate per strada senza ulteriori requisiti.
- Il trasporto commerciale delle batterie agli ioni di litio da parte di terzi è soggetto ai regolamenti sulle merci pericolose. La preparazione per il trasporto e il trasporto sono esclusivamente da portare a termine da persone che abbiano ricevuto adeguate istruzioni in materia e il procedimento deve essere accompagnato da esperti in materia.

Durante il trasporto delle batterie:

- Assicurarsi che i terminali dei contatti della batteria siano protetti e isolati per prevenire corto circuiti.
- Assicurarsi che la batteria sia fissata per evitarne il movimento dentro l'imballaggio.
- Non trasportare batterie rotte o che perdono liquidi.

Rivolgersi alla ditta distributrice per ulteriori consigli.

MANUTENZIONE

Usare solo accessori e parti di ricambio AEG. In caso di sostituzione di componenti che non sono stati descritti, rivolgersi a uno degli agenti di assistenza AEG (consultare la lista degli indirizzi per garanzia/assistenza).

Se necessario si può ordinare una vista esplosa del prodotto. Indicare il tipo di prodotto e il numero di serie stampato sull'etichetta e ordinare il disegno presso l'agente di assistenza locale oppure direttamente a: Techtronic Industries GmbH, Max-Eyth-Straße 10, 71364 Winnenden, Germany.

SIMBOLI



Leggere attentamente le istruzioni prima di avviare l'utensile.



ATTENZIONE! AVVERTENZE! PERICOLO!



Leggere attentamente le istruzioni prima di avviare l'utensile.



Indossare dispositivi di protezione occhi



Non smaltire gli strumenti elettrici, le batterie e le batterie ricaricabili insieme ai rifiuti domestici. Gli strumenti elettrici e le batterie che hanno raggiunto la fine del loro ciclo devono essere raccolti separatamente e smaltiti presso una struttura di riciclaggio compatibile con l'ambiente. Consultare l'autorità locale o il rivenditore per consigli sullo smaltimento e il punto di raccolta.

n_o

Velocità a vuoto

V

Tensione



Corrente diretta



Marchio di conformità europeo



Marchio di conformità ucraino



Marchio di conformità EurAsian

**DATOS TÉCNICOS****SIERRA RECÍPROCA INALÁMBRICA****BUS18BL2**

Código de producción	4755 99 01...
	...000001-999999
Velocidad de desplazamiento sin carga	0-3200 min ⁻¹
Longitudes de carrera.....	32 mm
Voltaje de la batería.....	18 V
Peso (sin la batería)	3,1 kg
Peso de acuerdo con el procedimiento EPTA 01/2014 (1,5 Ah, Li-Ion).....	3,5 kg
Peso de acuerdo con el procedimiento EPTA 01/2014 (2,0 Ah, Li-Ion).....	3,6 kg
Peso de acuerdo con el procedimiento EPTA 01/2014 (4,0 Ah, Li-Ion).....	3,8 kg
Temperatura ambiente recomendada para el funcionamiento	-18...+50 °C
Tipo de batería recomendado	L18..R
Cargador recomendado.....	AL18G, BLK1218

Información sobre ruido/vibración

Valores medidos determinados de acuerdo con EN 62841

Nivel de presión acústica ponderado A (incertidumbre K=5 dB(A)).....	86,5 dB (A)
Nivel de potencia acústica ponderado A (incertidumbre K=5 dB(A))	97,5 dB (A)

Utilice dispositivos de protección para los oídos!

Valores totales de vibración (suma vectorial de los tres ejes) determinados conforme a EN 62841.

Cortar placas.....	$a_{h,B} = 15,7 \text{ m/s}^2$
Incertidumbre	$K = 1,5 \text{ m/s}^2$
Cortar vigas de madera.....	$a_{h,WB} = 20,0 \text{ m/s}^2$
Incertidumbre	$K = 1,5 \text{ m/s}^2$

ADVERTENCIA!

Los valores totales de emisión de vibración declarados y los valores de emisiones de ruido declarados que se indican en este manual de instrucciones se han calculado según lo establecido en una prueba estandarizada y se pueden utilizar para comparar una herramienta con otra. Se pueden utilizar para una evaluación preliminar de exposición.

Los valores declarados de emisión de vibración y ruido representan las aplicaciones principales de la herramienta. No obstante, si la herramienta se utiliza para diferentes aplicaciones, con distintos accesorios o con un mantenimiento deficiente, la emisión de vibración y ruido podría diferir. Estas condiciones podrían aumentar significativamente los niveles de exposición sobre el periodo de funcionamiento total.

Una estimación del nivel de exposición a la vibración y el ruido debería también tenerse en cuenta cuando la herramienta está apagada o cuando funciona a baja intensidad. Estas condiciones podrían reducir significativamente el nivel de exposición sobre el periodo de funcionamiento total.

Identifique cualquier medida de protección adicional para proteger al operario de los efectos de la vibración y el ruido, como el mantenimiento de la herramienta y los accesorios, mantener las manos calientes (en caso de vibración) y la organización de los patrones de trabajo.

⚠ ADVERTENCIA! Lea atentamente todas las advertencias, instrucciones y especificaciones suministradas con la herramienta, y consulte las ilustraciones. El incumplimiento de las instrucciones que se indican a continuación puede ocasionar diversos accidentes como incendios, descargas eléctricas y/o graves heridas corporales. **Conserve estas advertencias e instrucciones para poder consultarlas posteriormente.**

⚠ ADVERTENCIAS DE SEGURIDAD DE SIERRA SABLE

La herramienta eléctrica se debe sujetar por las superficies de agarre aisladas cuando se lleve a cabo cualquier operación en la que el accesorio de corte pueda entrar en contacto con cables eléctricos ocultos. El accesorio de corte que esté en contacto con un cable "vivo" puede transmitir corriente a las piezas metálicas de la herramienta que estén expuestas y el operador podría sufrir una descarga eléctrica.

Utilice mordazas o cualquier otro sistema seguro para fijar y apoyar la pieza de trabajo en una plataforma estable. Sujetar la pieza de trabajo con la mano o contra el cuerpo hace que sea inestable y puede provocar la pérdida de su control.

Use el dispositivo de recogida de polvo o conecte un aspirador para extracción de polvo al utilizar el producto.

INSTRUCCIONES ADICIONALES DE SEGURIDAD Y FUNCIONAMIENTO

Sujete la pieza de trabajo con un dispositivo de sujeción. Las piezas de trabajo mal sujetas pueden causar daños y lesiones graves.

El producto se reiniciará automáticamente si se atasca. Apague

el producto inmediatamente si se atasca. No vuelva a encender el producto cuando está atascado, ya que podría generar un retroceso repentino con una elevada fuerza reactiva. Analice por qué se ha atascado el producto y rectifíquelo, prestando atención a las instrucciones de seguridad.

El polvo producido durante el uso del producto puede suponer un peligro para la salud. No inhale el polvo. Utilice una máscara de protección contra el polvo adecuada.

Quite las baterías antes de empezar ningún trabajo con el producto.

APLICACIÓN DE ACUERDO A LA FINALIDAD

La sierra de sable está diseñada para cortar madera, plástico y metal. El producto puede realizar cortes rectos, curvos y recortes internos. El producto corta tubos y puede realizar cortes a ras en una superficie.

Utilice el producto exclusivamente para el uso para el que fue diseñado.

ADVERTENCIAS DE SEGURIDAD DE LA BATERÍA ADICIONAL

Advertencia! Para reducir el riesgo de incendio, lesión personales y daños al producto debido a un cortocircuito, no sumerja nunca la herramienta, el paquete de baterías o el cargador en líquido ni permita que fluya un fluido dentro de ellos. Los fluidos corrosivos o conductivos, como el agua de mar, ciertos productos quími-cos industriales y blanqueadores o lejías que contienen, etc., Pueden causar un cortocircuito.

Al desechar baterías usadas, no deben tirarse con los residuos domésticos ni quemarse. Los distribuidores de AEG se ofrecen a recuperar baterías viejas para proteger el medioambiente.

Utilice exclusivamente cargadores AEG para cargar las baterías AEG.



No utilice baterías de otros sistemas.

Nunca abra los paquetes de baterías ni los cargadores, y guárdelos únicamente en espacios secos. Mantenga las baterías y los cargadores secos en todo momento.

Las baterías que no se han utilizado durante un tiempo deberían recargarse antes de su uso.

Las temperaturas superiores a los 50 °C (122 °F) reducen el rendimiento de la batería. Evite la exposición continuada al calor o a la luz solar (riesgo de sobrecalentamiento).

Los contactos de los cargadores y de la batería se deben mantener limpios.

Para una duración óptima, la batería se tiene que cargar completamente después de usar.

Para aprovechar al máximo la duración de la batería, desenchúfela del cargador cuando esté cargada del todo.

Para un almacenamiento de la batería superior a 30 días:

Almacene la batería en lugar con una temperatura inferior a 27 °C y alejado de la humedad.

Almacene la batería con un estado de carga del 30 %-50 %.

Cada seis meses de almacenamiento, cargue la batería de forma normal.

PROTECCIÓN DE LA BATERÍA

La batería cuenta con una protección contra sobrecargas que la protege en caso de sobrecarga y ayuda a garantizar una larga vida útil.

En situaciones de estrés extremo, los componentes electrónicos de la batería desactivan el producto de forma automática. Para volver a poner en marcha el producto, apáguelo y vuelva a encenderlo. Si el producto no se vuelve a encender, puede que la batería se haya descargado por completo. Recargue la batería.

TRANSPORTE DE BATERÍAS DE LITIO

La batería de ión-litio está sujeta a la legislación sobre mercancías peligrosas.

El transporte de las baterías se tiene que realizar conforme a las provisiones y regulaciones locales, nacionales e internacionales.

- Las baterías se pueden transportar por carretera sin más requisitos adicionales.
- El transporte comercial de baterías de ion-litio por parte de terceros está sujeto a las regulaciones de bienes peligrosos. La preparación del transporte y el transporte sólo deben ser realizados por personal con la formación adecuada y el proceso debe ser supervisado por los correspondientes expertos.

Al transportar baterías:

- Asegúrese de que los terminales de contacto de la batería están protegidos y aislados para evitar cortocircuitos.
- Compruebe que la batería esté asegurada dentro del embalaje para que no se dañe con el movimiento.
- No transporte baterías con fisuras o fugas.

Para más asesoramiento, póngase en contacto con la empresa de distribución.

MANTENIMIENTO

Utilice exclusivamente accesorios AEG y piezas de recambio AEG. Si es necesario sustituir algún componente que no se haya descrito, póngase en contacto con nuestro agente de servicio de AEG (ver nuestra lista de direcciones de garantía/mantenimiento).

Si fuera necesario, se puede solicitar una vista ampliada del producto. Indique el tipo de producto y el número de serie que aparecen impresos en la etiqueta, y solicite el esquema a su agente de servicio local o directamente a: Techtronic Industries GmbH, Max-Eyth-Straße 10, 71364 Winnenden, Germany.

SÍMBOLOS



PRECAUCIÓN! ADVERTENCIA! PELIGRO!



Quite las baterías antes de empezar ningún trabajo con el producto.



Por favor lea las instrucciones detenidamente antes de arrancar la máquina.



Utilice protección ocular



No deseché las herramientas eléctricas, las baterías o las baterías recargables junto con los residuos domésticos. Las herramientas eléctricas y las baterías que han llegado al final de su vida útil se deben recoger por separado y se deben depositar en una instalación de reciclaje respetuosa con el medioambiente. Consulte a sus autoridades locales o a su vendedor para obtener información sobre reciclaje y puntos de recogida.

n_o

Velocidad sin carga

V

Voltios



Corriente directa



Marca de conformidad europea



Marca de conformidad de Ucrania



Certificado EAC de conformidad

**DADOS TÉCNICOS****SERRA ALTERNADA SEM FIOS****BUS18BL2**

Código de produção	4755 99 01...
	...000001-999999
Velocidade do movimento sem carga.....	0-3200 min ⁻¹
Durações dos cursos.....	32 mm
Voltagem da bateria.....	18 V
Peso (sem a bateria).....	3,1 kg
Peso de acordo com o procedimento EPTA 01/2014 (iões de lítio de 1,5 Ah).....	3,5 kg
Peso de acordo com o procedimento EPTA 01/2014 (iões de lítio de 2,0 Ah).....	3,6 kg
Peso de acordo com o procedimento EPTA 01/2014 (iões de lítio de 4,0 Ah).....	3,8 kg
Temperatura de funcionamento ambiente recomendada	-18...+50 °C
Tipo de bateria recomendada.....	L18..R
Carregador recomendado	AL18G, BLK1218

Informação de ruído/vibração

Valores medidos calculados de acordo com EN 62841

Nível de pressão sonora ponderada a A (incerteza K=5 dB(A))..... 86,5 dB (A)

Nível de potência sonora ponderada a A (incerteza K=5 dB(A)).....97,5 dB (A)

Use protecção para os ouvidos!

Os valores totais de vibração total (soma dos vectores nos 3 eixos) foram obtidos de acordo com a Norma EN 62841.

Cortar placas..... $a_{h,B} = 15,7 \text{ m/s}^2$ Incerteza
 $K = 1,5 \text{ m/s}^2$ |
Corte de viga de madeira..... $a_{h,WB} = 20,0 \text{ m/s}^2$ Incerteza
 $K = 1,5 \text{ m/s}^2$ |**ADVERTÊNCIA!**

Os valores de vibração totais declarados e o nível de emissão de ruído dado nesta ficha de informações foi medido de acordo com um teste normalizado e pode ser utilizado para fazer comparações entre ferramentas. Podem ser utilizados para uma avaliação preliminar da exposição.

O nível declarado de emissão de vibrações e ruído representa as aplicações principais da ferramenta. Contudo, se a ferramenta for utilizada para várias aplicações, com diferentes acessórios ou se receber manutenção insuficiente, a emissão de vibrações e ruído pode ser diferente. Estas condições podem aumentar significativamente o nível de exposição ao longo do período total de trabalho.

Uma estimativa do nível de exposição às vibrações e ruído deverá também levar em conta os tempos que a ferramenta está desligada ou que está a funcionar mas sem estar a ser utilizada para trabalho. Estas condições podem reduzir significativamente o nível de exposição ao longo do período total de trabalho.

Identifique medidas de segurança adicionais para proteger o operador dos efeitos da vibração e ruído, tal como a manutenção da ferramenta e dos acessórios, manter as mãos quentes (em caso de vibração) e organizar padrões de trabalho.

⚠ ADVERTÊNCIA! Leia todas as instruções dos avisos de segurança, as ilustrações e as especificações técnicas fornecidas com este produto. O incumprimento das instruções seguintes pode ocasionar acidentes como incêndios, choques eléctricos e/ou ferimentos graves. **Conserve estas advertências e instruções para que possa consultá-las mais tarde.**

⚠ AVISOS DE SEGURANÇA SOBRE SERRA DE SABRE

Quando executar uma operação onde o acessório de corte possa entrar em contacto com fios condutores ocultos, agarre a ferramenta eléctrica pelas superfícies de preensão isoladas. O acessório de corte que entre em contacto com um fio "ligado" pode tornar as peças de metal da ferramenta eléctrica condutivas e tal pode causar um choque eléctrico ao operador.

Utilize grampos ou outra forma prática de fixar e apoiar a peça de trabalho numa plataforma estável. Segurar a peça de trabalho com a mão ou contra o corpo cria instabilidade e pode conduzir à perda de controlo.

Use o dispositivo de recolha de pó ou conecte um aspirador para extração de pó ao utilizar o produto.

INSTRUÇÕES DE SEGURANÇA E FUNCIONAMENTO ADICIONAIS

Fixe a peça de trabalho com um dispositivo de fixação. As peças de trabalho mal presas podem causar danos e lesões graves.

Se o produto entrar em paragem espontânea, irá recomear a funcionar automaticamente. Desligue imediatamente o produto se entrar em paragem espontânea. Não volte a ligar o produto no interruptor enquanto o produto ainda estiver em paragem espontânea,

porque isso poderá causar um ressalto súbito, com uma grande força de reacção. Descubra o problema que fez o produto entrar em paragem espontânea e corrija-o, certificando-se de que cumpre todas as instruções de segurança.

A poeira gerada pela utilização do produto pode ser prejudicial para a saúde. Não inale o pó. Use uma Wear a suitable dust protection mask.

Antes de fazer quaisquer trabalhos de manutenção ou limpeza ao produto, desmonte o conjunto de baterias.

USO PREVISTO

A serra recíproca destina-se a cortar madeira, plástico e metal. O produto pode cortar em linha reta, linhas curvas e recortes interiores. O produto corta tubos e pode cortar à face de uma superfície.

Utilize o produto exclusivamente para o uso para o qual foi concebido.

AVISOS DE SEGURANÇA ADICIONAIS DAS BATERIAS

Advertência! Para evitar o risco de incêndio, de feridas ou de danificação do produto causado por um curto-circuito, não imerja a bateria intercambiável ou o carregador em líquidos e assegure-se de que líquidos não penetrem nos aparelhos ou nas baterias. Líquidos corrosivos ou condutivos como água salgada, determinadas substâncias químicas ou produtos que contenham branqueadores podem causar um curto-circuito.

Não deite fora baterias usadas juntamente com o lixo doméstico nem queimando-as. Os Distribuidores AEG estão disponíveis para recolher baterias velhas, para proteger o meio-ambiente.

Utilize apenas carregadores AEG para carregar unidades de bateria AEG. Não utilize conjuntos de baterias de outros sistemas.



Nunca force a abertura das unidades de baterias nem de carregadores e guarde apenas em divisões secas. Mantenha as unidades de bateria e carregadores secos em todas as circunstâncias.

Conjuntos de baterias que tenham estado algum tempo sem serem utilizados devem ser recarregados antes de serem utilizados.

Temperaturas acima de 50 °C (122 °F) reduzem o desempenho do conjunto de baterias. Evite a exposição prolongada ao calor ou à luz solar direta (risco de sobreaquecimento).

Os contactos dos carregadores e unidades de bateria devem ser mantidos limpos.

Para assegurar a máxima vida útil, os conjuntos de baterias têm obrigatoriamente de ser totalmente carregados depois de serem utilizados.

Para obter a máxima vida útil da bateria, desmonte o conjunto de baterias do carregador quando estiver totalmente carregado.

Para um armazenamento da bateria superior a 30 dias:

Armazene a bateria num local em que a temperatura seja inferior a 27 °C e afastada da humidade.

Guarde as baterias num estado de carregamento de 30%-50%.

A cada seis meses de armazenamento, carregue a bateria normalmente.

PROTEÇÃO DA BATERIA

A bateria tem uma protecção de sobrecarga que a protege e ajuda a garantir uma vida útil prolongada.

Em condições de tensão extrema, os componentes eletrónicos da bateria desligam o produto automaticamente. Para reiniciar, desligue o produto e ligue-o novamente. Se o produto não ligar novamente, a bateria poderá estar completamente descarregada. Recarregue a bateria.

TRANSPORTE DE BATERIAS DE LÍLIO

A bateria de ião de lítio está sujeita à legislação de mercadorias perigosas.

O transporte dessas baterias tem de ser feito de acordo com as disposições e os regulamentos locais, nacionais e internacionais.

- As baterias podem ser transportadas por via rodoviária sem mais equipamentos.
- O transporte comercial de baterias de iões de lítio por terceiros está sujeito à regulamentação de Mercadorias Perigosas. A preparação do transporte e o transporte apenas devem ser realizados por pessoal com a formação adequada e o processo deve ser supervisionado pelos especialistas correspondentes.

Quando transportar baterias:

- Assegure-se que os terminais de contacto da bateria estão protegidos e isolados para evitar curto-circuitos.
- Utilize materiais de embalagem para se certificar de que o conjunto de baterias está acondicionado de forma segura, contra movimentos ou quedas.
- Não transporte baterias com fissuras ou fugas.

Contacte a empresa transitária para mais aconselhamento.

MANUTENÇÃO

Utilize apenas acessórios AEG e sobresselentes AEG. Se for necessário substituir componentes que não foram descritos, entre em contacto com um dos nossos agentes de assistência técnica AEG (consulte a nossa lista de moradas de assistência técnica/garantia).

Se necessário, pode ser encomendado um diagrama mostrando o produto em perspetiva ampliada. Indique o tipo de produto e o número de série impresso na etiqueta e solicite o diagrama no seu agente local ou diretamente em: Techtronic Industries GmbH, Max-Eyth-Straße 10, 71364 Winnenden, Germany.

SÍMBOLOS



CAUTELA! AVISO! PERIGO!



Antes de fazer quaisquer trabalhos de manutenção ou limpeza ao produto, desmonte o conjunto de baterias.



Agradecemos que leia atentamente as instruções antes de iniciar a máquina.



Usar protecção para os olhos



Não elimine ferramentas elétricas, baterias/baterias recarregáveis juntamente com o lixo doméstico normal. As ferramentas elétricas e baterias que tenham atingido o fim da respetiva vida útil têm obrigatoriamente que ser recolhidos em separado e enviados para instalações de reciclagem compatíveis com o meio ambiente. Consulte a sua autoridade local ou retalhista para obter aconselhamento sobre reciclagem e pontos de recolha.

n_0

Velocidade em vazio

V

Tensão



Corrente directa



Marca europeia de conformidade



Marca ucraniana de conformidade



Marca de conformidade EurAsian

**TECHNISCHE GEGEVENS SNOERLOZE RECIPROZAAG****BUS18BL2**

Productiecode	4755 99 01...
	...000001-999999
Slagsnelheid onder onbelast toerental	0-3200 min ⁻¹
Slaglengtes	32 mm
Accuspanning	18 V
Gewicht (zonder batterij)	3,1 kg
Gewicht volgens EPTA-procedure 01/2014 (1,5 Ah Li-Ion)	3,5 kg
Gewicht volgens EPTA-procedure 01/2014 (2,0 Ah Li-Ion)	3,6 kg
Gewicht volgens EPTA-procedure 01/2014 (4,0 Ah Li-Ion)	3,8 kg
Aanbevolen omgevingstemperatuur tijdens gebruik	-18...+50 °C
Aanbevolen accutype	L18..R
Aanbevolen oplader	AL18G, BLK1218

Gegevens geluid/trilling

Valeurs mesurées obtenues selon EN 62841

A-gewogen geluidsrukniveau (tolerantie K=5dB(A))	86,5 dB (A)
A-gewogen geluidsvermogensniveau (tolerantie K=5dB(A))	97,5 dB (A)

Draag gehoorbescherming!

Totale trillingswaarden (vectorvorm in de drie assen) bepaald volgens EN 62841.

platen zagen	$a_{h,B} = 15,7 \text{ m/s}^2$
Onzekerheid	$K = 1,5 \text{ m/s}^2$
Zagen van houten balken	$a_{h,WB} = 20,0 \text{ m/s}^2$
Onzekerheid	$K = 1,5 \text{ m/s}^2$

WAARSCHUWING!

Het gespecificeerde totale trillingswaarden en geluidsemisiewaarden in deze instructiehandleiding zijn gemeten overeenkomstig een gestandaardiseerde test en kunnen worden gebruikt om gereedschappen met elkaar te vergelijken. Ze kunnen worden gebruikt voor een voorafgaande beoordeling van blootstelling.

De gespecificeerde trillings- en geluidsemisiewaarden vertegenwoordigen de belangrijkste toepassingen van het gereedschap. Als het gereedschap echter voor andere toepassingen of met andere accessoires wordt gebruikt of slecht wordt onderhouden, kunnen de trillings- en geluidsemisiewaarden afwijken. Deze omstandigheden kunnen het blootstellingsniveau over de gehele gebruiksperiode aanzienlijk verhogen.

Een schatting van het niveau van blootstelling aan trillingen en geluid dient ook rekening te houden met de perioden dat het gereedschap is uitgeschakeld of is ingeschakeld maar niet wordt gebruikt. Deze omstandigheden kunnen de blootstellingsniveaus over de gehele gebruiksperiode aanzienlijk verhogen.

Stel aanvullende veiligheidsmaatregelen vast om de gebruiker te beschermen tegen de effecten van trillingen en geluid, zoals onderhoud van het gereedschap en de accessoires, het warm houden van de handen (in geval van trillingen) en het organiseren van werkpatronen.

WAARSCHUWING! Lees alle veiligheidsinstructies, illustraties en specificaties die met dit product worden meegeleverd. Als u onderstaande voorschriften niet opvolgt, kan dit leiden tot ongelukken zoals brand, elektrische schokken en/of ernstig lichamelijk letsel.

Bewaar deze waarschuwingen en voorschriften zorgvuldig om ze ook later te kunnen inzien.

hoge reactieve kracht kan veroorzaken. Bepaal waarom het product is stil gevallen en corrigeer dit overeenkomstig de veiligheidsinstructies.

Het stof dat tijdens het gebruik van het apparaat vrijkomt kan een gevaar voor de gezondheid vormen. Stof niet inademen. Draag een geschikt stofmasker.

Verwijder de accu voordat u werkzaamheden aan het product uitvoert.

RECIPROZAAG VEILIGHEIDSWAARSCHUWINGEN

Houd het apparaat vast bij de geïsoleerde handgrepen tijdens werkzaamheden waar het zaagaccessoire in contact kan komen met zichtbare bedrading. Wanneer de accessoire een spanningvoerende leiding raakt, kunnen de blootgestelde onderdelen van de machine onder spanning komen waardoor de gebruiker wordt geëlektrocuteerd.

Gebruik klemmen of een andere praktische manier om het gereedschap vast te zetten en te ondersteunen op een stabiel oppervlak. Als u het werkstuk in uw hand of tegen uw lichaam houdt, is het onstabiel en kunt u de controle erover verliezen.

Gebruik het stofverzameltoestel of verbindt een stofextractiezuiger aan het toestel wanneer u het gebruikt.

VOORGESCHREVEN GEBRUIK VAN HET SYSTEEM

De pendeldecoupeerzaag is bedoeld voor het zagen van hout, kunststoffen en metaal. Het apparaat kan rechte sneden, rondingen en interne uitsparingen zagen. Het apparaat zaagt buizen en kan vlak op een oppervlak zagen.

Gebruik het product niet voor andere doeleinden dan waarvoor het is bestemd.

EXTRA WAARSCHUWINGEN BATTERIJVEILIGHEID

Waarschuwing! Voorkom brand, persoonlijk letsel of materiële schade door kortsluiting en dompel het gereedschap, de wisselaccu en het laadtoestel niet onder in vloeistoffen en waarborg dat geen vloeistoffen in de apparaten en accu's kunnen dringen. Corrosieve of geleidende vloeistoffen zoals zout water, bepaalde chemicaliën, bleekmiddelen of producten die bleekmiddelen bevatten, kunnen een kortsluiting veroorzaken.

Gooi gebruikte accu's niet weg met het huishoudelijk afval of verbrand ze niet. AEG-distributeurs nemen oude accu's terug ter bescherming van ons milieu.

Gebruik uitsluitend AEG-opladers voor het opladen van AEG-accu's. Gebruik geen accu's van andere systemen.

AANVULLENDE VEILIGHEIDS- EN WERKINSTRUCTIES

Klem het werkstuk met een klem vast. Werkstukken die niet zijn vastgeklemd kunnen ernstige letsels en schade veroorzaken.

Het product wordt automatisch opnieuw gestart als het tot stilstand komt. Schakel het product onmiddellijk uit zodra het tot stilstand komt. Schakel het product niet opnieuw in terwijl het nog bezig is om tot stilstand te komen, aangezien dit een plotselinge terugslag met een



Breek accu's en opladers nooit open en bewaar ze uitsluitend in droge ruimtes. Bewaar accu's en opladers te allen tijde droog.

Accu's die lange tijd niet gebruikt zijn, dienen voor gebruik opnieuw opgeladen te worden.

De prestatie van de accu vermindert bij temperaturen boven de 50°C. Vermijd langdurige blootstelling aan hitte of zonlicht (gevaar van oververhitting).

De contacten van opladers en accu's moeten schoon worden gehouden.

Voor een optimale levensduur dient de accu na gebruik volledig opgeladen te worden.

Haal de accu uit de oplader nadat hij volledig opgeladen is, om voor een zo lang mogelijke levensduur te zorgen.

Voor langer dan 30 dagen opslaan van accu's:

Bewaar de accu op een plaats waar de temperatuur lager is dan 27°C en uit de buurt van vocht.

Bewaar accu's in een 30% -50% opgeladen toestand.

Laad opgeslagen accu's zoals gewoonlijk om de zes maanden.

BESCHERMING VAN ACCU

De accu heeft een beveiliging tegen overbelasting. Deze beschermt tegen een te hoge lading en helpt een lange levensduur te garanderen.

Bij extreme belasting schakelt de accu-elektronica het apparaat automatisch uit. Schakel om te herstarten het apparaat uit en vervolgens weer in. Als het product niet opnieuw opstart, is de accu mogelijk volledig leeg. Laad het batterijpak op.

VERVOEREN VAN LITHIUM BATTERIJEN

De lithium-ionaccu is onderworpen aan de wetgeving inzake gevaarlijke stoffen.

Vervoer van de accu's vindt plaats volgens plaatselijke, nationale en internationale voorwaarden en regelgeving.

- Accu's kunnen zonder verdere vereisten over de weg worden vervoerd.
- Commercieel vervoer van lithium-ionaccu's door derde partijen is onderhevig aan regelgeving voor gevaarlijke stoffen. De voorbereidingen voor het transport en het transport zelf mag uitsluitend worden uitgevoerd door personeel dat vakkundig werd opgeleid en het proces moet worden begeleid door overeenkomstige experts.

Tijdens het vervoeren van accu's:

- Zorg ervoor dat de batterijcontactterminals beschermd en geïsoleerd zijn om kortsluiting te voorkomen.
- Zorg ervoor dat de accu niet kan verschuiven binnen de verpakking.
- Geen gekraakte of lekkende accu's vervoeren.

Controleer bij het doorsturende bedrijf voor verder advies.

ONDERHOUD

Gebruik alleen accessoires en reserveonderdelen van AEG. Als er onderdelen vervangen moeten worden die niet omschreven zijn, neem dan contact op met een van onze medewerkers van AEG-serviceonderhoud (zie onze lijst van garantie-/serviceonderhoudsadressen).

Eventueel kunt u een onderdelenoverzicht van het apparaat bestellen. Vermeld het producttype en het serienummer dat op het etiket staat en bestel het overzicht bij uw lokale serviceagent of direct bij: Techtronic Industries GmbH, Max-Eyth-Straße 10, 71364 Winnenden, Germany.

SYMBOLEN



LET OP! WAARSCHUWING! GEVAAR!

	Verwijder de accu voordat u werkzaamheden aan het product uitvoert.
	Gelieve de instructies zorgvuldig te lezen voordat u de machine in gebruik neemt.
	Draag gezichtsbescherming
	Gooi elektrisch gereedschap, accu's en oplaadbare batterijen niet weg met het gewone huishoudelijke afval! Elektrische apparaten en accu's aan het einde van hun levensduur moeten gescheiden worden ingezameld en naar een milieuvriendelijke recyclingfaciliteit worden gebracht. Neem contact op met uw gemeente of winkelier voor advies over recycling en het inzamelpunt.
n_o	Onbelast toerental
V	Spanning
	Gelijkstroom
CE	CE-markering
	Oekraïens conformiteitskeurmerk
EAC	EurAsian-symbool van overeenstemming

**TEKNISKE DATA****LEDNINGSFRI STIKSAV****BUS18BL2**

Produktionskode	4755 99 01...
	...000001-999999
Slagfrekvens uden belastning	0-3200 min ⁻¹
Slaglængde	32 mm
Batterispænding	18 V
Vægt (uden batteri)	3,1 kg
Vægt i henhold til EPTA-procedure 01/2014 (1,5 Ah Li-ion)	3,5 kg
Vægt i henhold til EPTA-procedure 01/2014 (2,0 Ah Li-ion)	3,6 kg
Vægt i henhold til EPTA-procedure 01/2014 (4,0 Ah Li-ion)	3,8 kg
Anbefalet omgivende arbejdstemperatur	-18...+50 °C
Anbefalet batteritype	L18..R
Anbefalet oplader	AL18G, BLK1218

Information om støj/vibration

Målte værdier bestemmes i henhold til EN 62841

A-vægtet støjniveau for lydtryk (Usikkerhed K = 5dB (A))	86,5 dB (A)
A-vægtet støjniveau for lydstyrke (Usikkerhed K = 5dB (A))	97,5 dB (A)

Bær høreværn!

Totale vibrationsværdier (vektorsum i de tre akser) fastslået i henhold til EN 62841.

Skæring af brædder	$a_{h,B} = 15,7 \text{ m/s}^2$
Usikkerhed	$K = 1,5 \text{ m/s}^2$
Skæring af træbjælke	$a_{h,WB} = 20,0 \text{ m/s}^2$
Usikkerhed	$K = 1,5 \text{ m/s}^2$

ADVARSEL!

Vibrations- og støjemissionsværdierne, der er angivet i denne vejledning er målt i overensstemmelse med en standardiseret test og kan bruges til at sammenligne et værktøj med et andet. De kan bruges til en foreløbig vurdering af udsættelse.

De angivne vibrations- og støjemissionsværdier repræsenterer værktøjets hovedanvendelser. Hvis værktøjet imidlertid anvendes til andre formål med forskelligt tilbehør eller er dårligt vedligeholdt, kan vibrations- og lydmissionen afvige. Disse forhold kan i væsentlig grad forøge udsættelsesniveauerne over den samlede arbejdsperiode.

Et overslag over udsættelsesniveauet for vibrationer og støj bør også tage højde for de gange, hvor værktøjet er slukket, eller når det kører i tomgang. Disse forhold kan i betragteligt omfang reducere udsættelsesniveauet over den samlede arbejdsperiode.

Find yderligere sikkerhedsforanstaltninger, der kan beskytte operatøren mod virkningerne af vibrationer og støj, såsom vedligeholdelse af værktøjet og tilbehøret, holde hænderne varme (i tilfælde af vibrationer) og organisering af arbejdsmonstrer.

ADVARSEL! Læs alle omhyggeligt alle advarsler, anvisninger og specifikationer, som følger med maskinen, og studer illustrationerne. Hvis nedenstående forskrifter ikke overholdes, kan der ske uheld og ulykker som brand, elektrisk stød og/eller alvorlige personskader. Gem vejledningen med advarsler og anvisninger til senere opslag.

VEKSELSAV SIKKERHEDSANVISNINGER

Hold kun på elværkøjt på de isolerede gribeblader, fordi skæretilbehøret evt. kan komme i berøring med skjulte ledninger. Hvis der skæres i en strømførende ledning, kan det gøre udsatte metaldele af maskinværktøjet strømførende og give operatøren elektrisk stød.

Brug klemmer eller en anden praktisk måde til fastgørelse og understøttelse af arbejdsområdet på en stabil platform. Hvis arbejdsområdet holdes i hånden eller mod din krop, bliver det ustabil og kan medføre kontroltab.

Brug støvopsamlingsenheden, eller tilslut en støvudsugninganordning, når produktet benyttes.

YDERLIGERE SIKKERHEDS- OG ARBEJDSINSTRUKTIONER

Emnet skal fastspændes med en fastspændingsanordning. Ikke-spændte emner kan forårsage alvorlige (person)skader.

Produktet genstarter automatisk, hvis det er gået i stå. Sluk straks for produktet, hvis det går i stå. Tænd ikke for produktet igen, mens det er gået i stå, fordi det kunne udløse et pludseligt tilbageslag med en høj reaktiv kraft. Slå fast, hvorfor produktet gik i stå, og foretag udbedring af dette, og tag samtidig højde for sikkerhedsanvisningerne.

Det støv, der genereres ved brug af produktet, kan udgøre

en sundhedsfare. Undgå at indånde støvet. Bær en passende støvbeskyttelsesmaske.

Fjern batteripakken inden start af arbejde på produktet.

TILTÆNKT ANVENDELSIFORMAL

Den bajonetsaven er beregnet til at skære træ, plast og metal. Produktet kan skære lige linjer, kurver og indvendige udskæringer. Produktet skærer rør og kan skære langs en overflade.

Må ikke bruges til andre formål.

YDERLIGERE SIKKERHEDSADVARSLER OM BATTERI

Advarsel! For at undgå risiko for brand, kvæstelser eller beskadigelse af produktet forårsaget af kortslutning må værktøjet, batteripakken eller opladeren ikke nedsænkes i vand. Sørg ligeledes for, at der ikke trænger væske ind i enhederne og batterierne. Korroderende eller ledende væsker, f.eks. saltvand, bestemte kemikalier, blegestoffer eller produkter, som indeholder blegestoffer, kan forårsage kortslutning. Brugte batterier må ikke bortskaffes som husholdningsaffald eller afbrændes. AEG's forhandlere tilbyder at modtage gamle batterier for at beskytte miljøet.

Brug kun AEG ladere til opladning af AEG batteripakker. Brug ikke batteripakker fra andre systemer.

Åbn aldrig batteripakker og ladere. De må kun opbevares under tørre forhold. Hold altid batteripakker og ladere tørre.

Batteripakker, der ikke er brugt i et stykke tid, skal genoplades inden brug.

Temperaturer på mere end 50 °C nedsætter batteripakkens ydelse. Undgå lang tids udsættelse for varme eller sol (risiko for overophedning).



Opladeres og batteripakkers kontakter skal holdes rene.

For at opnå en optimal levetid for batteripakker skal de oplades fuldstændigt efter brug.

For at opnå længst muligt batterilevetid skal batteripakken fjernes fra laderen, når den er fuldt opladet.

Ved opbevaring af batterier længere end 30 dage:

Opbevar batteriet på et tørt sted med temperaturer under 27 ° C.

Opbevar batterierne i en 30% -50% opladet tilstand.

Hvert halve år under opbevaring, skal pakken oplades som normalt.

BESKYTTELSE AF BATTERIPAKKEN

Batteripakken har overbelastningsbeskyttelse, der beskytter den mod overbelastning og hjælper med at sikre en lang levetid.

Ved ekstrem belastning slukker batterielektronikken automatisk for produktet. For at genstarte slukkes produktet og tændes derefter igen. Hvis produktet ikke starter igen, kan batteripakken være helt afladet. Genoplad batteripakken.

TRANSPORT AF LITHIUM-BATTERIER

Lithium-ion-batteriet er omfattet af lovgivningen om farligt gods.

Transport af de batterier skal foretaget i overensstemmelse med lokale, nationale og internationale forskrifter og forordninger.

- Batterier kan transporteres på offentlig vej uden yderligere krav.
- Kommerciel transport af lithium-ion-batterier foretaget af tredjeparter er underlagt forordninger om farligt gods. Forberedelse af transport og selve transporten må kun forestås af behørigt uddannet personale, og processen skal ledsages af relevante fagfolk.

Ved transport af batterier:

- Kontrollér, at batteriets kontaktklemmer er beskyttet og isoleret for at forebygge kortslutning.
 - Sørg for, at batteripakken er sikret mod bevægelse inden i emballagen.
 - Undlad at transportere batterier med revner eller utætheder.
- Rådfør dig desuden hos speditøren.

VEDLIGEHOLDELSE

Brug kun AEG-tilbehør og AEG-reservedele. Hvis komponenter, der ikke er blevet beskrevet, skal udskiftes, så kontakt et af vores AEG servicecentre (se vores liste over garanti-/serviceadresser).

Om nødvendigt kan der bestilles en eksploderet visning af produktet. Angiv produkttypen og serienummeret, der er trykt på etiketten, og bestil tegningen hos din lokale serviceagent eller direkte på: Techtronic Industries GmbH, Max-Eyth-Straße 10, 71364 Winnenden, Germany.

SYMBOLER



VÆR OPMÆRKSOM! ADVARSEL! FARE!



Fjern batteripakken inden start af arbejde på produktet.



Læs venligst vejledningen grundigt igennem før maskinen tages i brug.



Benyt øjenværn



Elektrisk værktøj, batterier og genopladelige batterier må ikke bortskaffes sammen med husholdningsaffald. Elværktøj og batterier, der har nået enden på sin driftslevetid, skal indsamles separat og indleveres til et miljøvenligt genbrugsanlæg. Kontakt din lokale myndighed eller forhandler for rådgivning om genbrug og indsamlingssted.

n_o

Tomgangshastighed

V

Spænding



Direkte strøm



Europæisk overensstemmelsesmærkning



Ukrainsk overensstemmelsesmærkning



EurAsian overensstemmelsesmærke



TEKNISKE DATA	BATTERIDREVT GITTERSAG	BUS18BL2
Produksjonskode	4755 99 01...	...000001-999999
Slag hastighet uten belastning	0-3200 min ⁻¹	
Slaglengde.....	32 mm	
Batterispenning.....	18 V	
Vekt (uten batteri)	3,1 kg	
Vekt i henhold til EPTA-prosedyren 01/2014 (1,5 Ah li-ion).....	3,5 kg	
Vekt i henhold til EPTA-prosedyren 01/2014 (2,0 Ah li-ion).....	3,6 kg	
Vekt i henhold til EPTA-prosedyren 01/2014 (4,0 Ah li-ion).....	3,8 kg	
Anbefalt omgivelsestemperatur ved drift	-18...+50 °C	
Anbefalt batteritype.....	L18..R	
Anbefalt lader	AL18G, BLK1218	

Informasjon om støy/vibrering

Målte verdier i samsvar med EN 62841

A-vektet lydtrykksnivå (usikkerhet K=5dB(A)).....	86,5 dB (A)
A-vektet lydeffektnivå (usikkerhet K=5dB(A))	97,5 dB (A)

Bruk hørselsvern!

De totale vibrasjonsverdiene (de tre akslene samlet) er fastslått ifølge EN 62841.

Skjæring av plater	$a_{h,B} = 15,7 \text{ m/s}^2$
Usikkerhet	$K = 1,5 \text{ m/s}^2$
Kapping av trebjelker	$a_{h,WB} = 20,0 \text{ m/s}^2$
Usikkerhet	$K = 1,5 \text{ m/s}^2$

ADVARSEL!

De erklærte totale vibrasjonsverdiene og de erklærte støytutslipsverdiene gitt i denne brukerhåndboken har blitt målt i samsvar med en standardisert test og kan brukes til å sammenligne ett verktøy med ett annet. De kan brukes for en preliminær vurdering av eksponering.

De opplyste vibrasjons- og støytutslipsverdiene representerer verktøyets hovedbruksområder. Men hvis verktøyet brukes til ulike bruksområder, brukes med ulike tilbehør eller vedlikeholdet er dårlig, kan vibrasjons- og støytutslipp være forskjellig. Disse forholdene kan øke eksponeringsnivået betraktelig i løpet av hele arbeidsperioden.

En vurdering av eksponeringsnivået for vibrasjon og støy skal ta hensyn til de gangene verktøyet er slått av eller går på tomgang. Disse forholdene kan betydelig redusere eksponeringsnivået over den totale arbeidsperioden.

Identifiser ytterligere sikkerhetstiltak for å beskytte operatøren mot virkningen av vibrasjon og støy, slik som å vedlikeholde verktøyet og tilbehøret, holde delene varme (i tilfelle vibrasjon) eller organisere arbeidsmønstre.

ADVARSEL! Les alle sikkerhetsadvarsler og -instruksjoner, illustrasjoner og spesifikasjoner som følger med dette produktet. Hvis forskriftene nedenfor ikke overholdes, kan det forårsake ulykker som brann, elektrisk støt og/eller alvorlige personskader. Ta vare på disse advarslene og instruksene for å se i dem senere.

BAJONETTSAG SIKKERHETSADVARSLER

Hold det elektriske verktøyet etter de isolerte gripeoverflatene når det utføres en operasjon der kuttetilbehøret kan komme i kontakt med skjult kabling. Skjæreredskap som får kontakt med strømførende elektriske ledninger kan føre til at metalldelene på verktøyet blir strømførende og at brukeren kan få støt.

Bruk klemmer eller en annen praktisk måte til å sikre og større arbeidsstykket til en stabil plattform. Det å holde arbeidsstykket med hånden eller mot kroppen gjør det ustabil og kan føre til tap av kontroll.

Bruk en støvoppsamler eller kople produktet til en støvsuger når det brukes.

EKSTRA SIKKERHETS- OG ARBEIDSANVISNINGER

Fest arbeidsstykket med en tvinge. Ikke festede emner kan påføre alvorlig personskade og materielle skader.

Produktet vil starte på nytt automatisk hvis det stopper. Slå av produktet umiddelbart hvis det stopper. Ikke slå på produktet igjen mens det fortsatt er stoppet, da dette kunne utløse en plutselig rekyll med en høy reaksjonskraft. Bestem hvorfor produktet stoppet og utbedre dette, samtidig som sikkerhetsanvisningene overholdes.

Støvet som produseres under bruk av sagen, kan være helseskadelig. Ikke pust inn støvet. Bruk egnert støvbeskyttelsesmaske.

Fjern batteripakken før du starter arbeid på produktet.

FORMÅLSMESSIG BRUK

Den resiprokerende sagen er beregnet til å kutte tre, plast og metall. Produktet kan kutte rette linjer, kurver og interne utskjæringer. Produktet kutter rør og kan kutte i flukt med en overflate.

Ikke bruk produktet på noe annen måte enn det som er beskrevet som tiltenkt bruk.

EKSTRA ADVARSLER FOR BATTERISIKKERHET

Advarsel! For å unngå fare for en brann forårsaket av en kortslutning, av personskader eller skader av produktet, må det forhindres at batteripakken eller laderen dyppes i væsker og også sørges for at ingen væsker kan komme inn i apparatene eller batteriene. Korroderende og ledende væsker som saltvann, visse kjemikalier og blekemidler eller produkt som inneholder blekemidler kan forårsake en kortslutning.

Ikke brenn kast brukte batterier sammen med husholdningsavfall. Skal ikke brennes. Utladete batterier kan leveres til AEG-distributører.

Bruk kun AEG-ladere for å lade AEG-batteripakker. Ikke bruk batteripakker fra andre systemer.

Bryt aldri opp batteripakker og ladere og lagre dem kun i tørre rom. Hold batteripakker og ladere tørre til enhver tid.

Batteripakker som ikke har vært brukt på en stund bør lades opp før du bruker dem.

Temperaturer over 50°C reduserer batteripakkens ytelse. Produktet må ikke utsettes for varme eller solskinn (fare for overoppheting).

Kontaktene til ladere og batteripakker må holdes rene.

Batteripakkene må lades helt opp etter bruk hvis du ønsker at de skal vare lengst mulig.

Fjern batteripakken fra laderen når det er fulladet, sånn at det varer



lengst mulig.

For batteripakkelagring som er lengre enn 30 dager:

Oppbevar batteripakken der temperaturen er under 27 °C og på avstand fra fuktighet.

Oppbevar batteripakken ei en 30-50 % ladet tilstand.

Etter hver sjettede måned med lagring skal pakken lades som vanlig.

BESKYTTELSE AV BATTERIPAKKEN

Batteripakken har overbelastningsvern for å beskytte den mot overbelastning og hjelper til med å sikre en lang levetid.

Under ekstrem belastning slår batterielektronikken av produktet automatisk. For å starte på nytt, slå av produktet og deretter på igjen. Hvis produktet ikke starter opp igjen, kan det hende at batteripakken kan ha ladet helt ut. Lad opp batteripakken.

TRANSPORTERE LITIUUM-BATTERIER

Litium ion-batteri omfattes av lovgivning for farlig gods.

Transport av disse batteriene må gjøres i samsvar med lokale, nasjonale og internasjonale bestemmelser og forskrifter.

- Batterier kan transporteres på vei uten ytterligere krav.
- Kommerseil frakt av Lithium-Ion-batterier er underlagt bestemmelsene om transport av farlig gods. Klargjøring av transporten og transporten kan kun utføres av passende opplærte personer og prosessen må følges av tilsvarende kvalifiserte eksperter.

Ivertsatt følgende tiltak når du frakter batteriene:

- Påse at batterienes kontakterminaler er beskyttet og isolert for å hindre kortslutning.
- Se til at batteripakken er sikret mot bevegelse inni pakkningen.
- Ikke transportert batterier som har sprekker eller lekket.





Sjekk med transportfirmaet for ytterligere råd.

VEDLIKEHOLD

Bruk bare tilbehør og reservedeler fra AEG. Kontakt en av AEG-serviceagentene våre hvis du må erstatte deler som ikke er omtalt her (se listen over garanti/serviceadresser).

Ved behov kan en eksplodert visning av produktet bestilles. Angi produkttype og serienummer som er skrevet på etiketten og bestill tegningen ved den lokale serviceagenten eller direkte på: Techtronic Industries GmbH, Max-Eyth-Straße 10, 71364 Winnenden, Germany.

SYMBOLER

	ADVARSEL! ADVARSEL! FARE!
	Fjern batteripakken før du starter arbeid på produktet.
	Vennligst les instruksjonene nøye før du starter maskinen.
	Bruk øyeskyttelse



Elektriske verktøy, batterier / oppladbare batterier skal ikke kastes sammen med annet husholdningsavfall. Elektriske verktøy og batterier som har nådd slutten av sin levetid, skal samles inn separat og returneres til en miljøkompatibel resirkuleringsstasjon. Forhør deg med de lokale myndighetene for resirkuleringsråd og innsamlingspunkt.

n_o

Hastighet ubelastet

V

Spenning



Likestrøm



Europeisk samsvarsmerking



Ukrainsk samsvarsmerking

001



EurAsian Konformitetstegn



TEKNISKA UPPGIFTER	SLADDLÖS STICKSÅG	BUS18BL2
Tillverkningskod		4755 99 01... ...000001-999999
Slagfrekvens utan belastning		0-3200 min ⁻¹
Slaglängd.....		32 mm
Batterispänning.....		18 V
Vikt (utan batteri)0		3,1 kg
Vikt enligt EPTA 01/2014 (1,5 Ah Li-Ion).....		3,5 kg
Vikt enligt EPTA 01/2014 (2,0 Ah Li-Ion).....		3,6 kg
Vikt enligt EPTA 01/2014 (4,0 Ah Li-Ion).....		3,8 kg
Rekommenderad omgivningstemperatur vid drift.....		-18...+50 °C
Rekommenderad batterityp		L18..R
Rekommenderad laddare		AL18G, BLK1218

Information om ljud/vibrationer

Värden uppmätta enligt EN 62841

A-vägd ljudtrycksnivå (avvikelse K=5dB(A))	86,5 dB (A)
A-vägd ljudeffektsnivå (avvikelse K=5dB(A))	97,5 dB (A)

Bär hörselskydd!

Totala vibrationsvärden (vektorsumma för tre axlar) fastställda enligt EN 62841.

Skär skivor	$a_{h,B} = 15,7 \text{ m/s}^2$
Osäkerhet	$K = 1,5 \text{ m/s}^2$
Sågbalk i trä	$a_{h,WB} = 20,0 \text{ m/s}^2$
Osäkerhet	$K = 1,5 \text{ m/s}^2$

VARNING!

De angivna totala vibrations- och bulleremissionsvärdena som anges i denna instruktionsmanual har uppmätts i enlighet med ett standardiserat test och kan användas för att jämföra olika verktyg. De kan användas för en preliminär bedömning av exponering.

De angivna vibrations- och bulleremissionsvärdena representerar verktygets huvudsakliga användningsområden. Om verktyget emellertid används i andra tillämpningar, med andra tillbehör eller underhålls bristfälligt, kan vibrationer och bulleremission skilja sig från de angivna. Dessa förhållanden kan öka exponeringsnivåerna under den totala arbetsperioden avsevärt.

En uppskattning av exponeringsnivån för vibrationer och buller bör även ta med i beräkningen de tider då verktyget är avstängt eller när det är igång men inte används i arbete. Dessa förhållanden kan minska exponeringsnivån under den totala arbetsperioden avsevärt.

Identifiera ytterligare säkerhetsåtgärder för att skydda operatören från effekterna av vibrationer och buller, såsom att underhålla verktyget och tillbehören, hålla händerna varma (i händelse av vibrationer) och organisera arbetsmönster.

! **VARNING!** Studera alla säkerhetsvarningar och -instruktioner, illustrationer och specifikationer som följer med denna produkt. Underlåtenhet att respektera dessa föreskrifter kan leda till olyckor som brand, elektriska stötar och/eller allvarliga kroppsskador. **Spara dessa varningar och instruktioner för senare behov.**

! SÄKERHETSFORESKRIFTER FÖR RAMSÅG

Håll elverktyget i de isolerade greppytorna vid utförande av ett arbete där skärtillbehöret kan komma i kontakt med dolda ledningar. Vid kontakt med en strömförande kabel kan de exponera delarna på verktyget bli strömförande och ge användaren en elektrisk stöt.

Använd klämmor eller tillämpa ett annat praktiskt tillvägagångssätt för att säkra och stödja arbetsstycket till en stabil plattform. Att hålla arbetsstycket i handen eller mot kroppen gör det ostabil och kan göra att du förlorar kontrollen.

Använd dammupsamlarenheten eller anslut dammsugare vid användning av produkten.

YTTERLIGARE SÄKERHETS- OCH ARBETSINSTRUKTIONER

Fest arbetsstycket med klämanordning. Icke fastklämda arbetsstycken kan orsaka allvarliga skador och skada på egendom.

Produkten startar om automatiskt om den fått motorstopp. Stäng av produkten omedelbart om den låser sig. Slå inte på produkten igen medan den fortfarande är låst, eftersom det kan orsaka en plötslig rekyl med hög reaktionskraft. Fastställ varför produkten fick motorstopp och åtgärda detta, samtidigt som du beaktar säkerhetsanvisningarna.

Det damm som uppstår vid användning av produkten kan utgöra en hälsorisk. Andas inte in dammet. Bär en lämplig dammskyddsmask.

Ta bort batteripaketet innan du påbörjar arbete på produkten.

ANVÄND MASKINEN ENLIGT ANVISNINGARNA

Tigersågen är avsedd för trä, plast och metall. Med produkten kan du såga raka linjer, kurvor och börja var som helst på en yta för att göra en utskärning. Produkten kan kapa rör och kan skära jäms med en yta.

Använd inte produkten på något annat sätt än vad som är avsett.

YTTERLIGARE SÄKERHETSVARNINGAR FÖR BATTERIER

Varning! För att undvika den fara för brand, personsador eller produktskador som orsakas av en kortslutning, doppa inte ner verktyget, utbytesbatteriet eller laddaren i vätskor och se till att ingen vätska kan tränga in i apparaterna eller batterierna. Korroderande eller ledande vätskor, som saltvatten, vissa kemikalier, blekningsmedel eller produkter som innehåller blekmedel, kan orsaka en kortslutning.

Kasta inte förbrukade batterier i hushållssporna eller genom att bränna dem. AEG Distributors erbjuder sig att ta hand om gamla batterier för att skydda vår miljö.

Använd endast AEG-laddare för att ladda AEG-batteripaket. Använd inte batteripaket från andra system.

Bryt aldrig upp batteripaket eller laddare och förvara dem endast i torra utrymmen. Håll alltid batteripaket och laddare torra.

Batteripaket som inte har använts under någon tid skall laddas före användning.

Temperaturer över 50 °C (122 °F) minskar batteripaketets prestanda. Undvik långvarig exponering för värme eller solljus (risk för överhettning).

Laddamas och batteripaketets kontakter måste hållas rena.



För optimal livslängd skall batteripaketet laddas upp helt och hållet efter användning.

För att få längsta möjliga batterilivslängd, avlägsna batteriet från laddaren när det är fulladdat.

För batteripaket som förvaras längre än 30 dagar:

Förvara batteripaketet där temperaturen är under 27 °C och i en fuktfri miljö.

Förvara batteripaketet i ett laddningstillstånd mellan 30-50 %.

Ladda batteripaketet som vanligt var 6:e månad.

SKYDD FÖR BATTERIPAKET

Batteripaketet har ett överbelastningsskydd som skyddar det från att överbelastas och hjälper till att säkerställa lång livslängd.

Vid extrem påfrestning stänger batterielektroniken av produkten automatiskt. För att starta om produkten, stäng av den och slå på den igen. Om produkten inte startar upp igen kanske batteripaketet är helt urladdat. Återladda batteripaketet.

TRANSPORTERA LITIUMBATTERIER

Litiumionbatteriet ska hanteras som farligt gods.

Transport av dessa batterier måste ske i enlighet med lokala, nationella och internationella bestämmelser och föreskrifter.

- Batterier kan utan speciella krav transporteras på väg.
- Kommersiell transport av litiumjon-batterier genom tredje part lyder under bestämmelser om farligt gods. Transportförberedelse och transport får enbart utföras av därför utbildade personer och processen ska övervakas av motsvarande experter.

Vid transport av batterier:

- Se till att batteriernas kontaktterminaler är skyddade och isolerade så att kortslutning förhindras.
- Säkerställ att batteripaketet inte kan röra sig inuti förpackningen.
- Transportera inte batterier som är spruckna eller läcker.

Kontrollera med vidarebefordrande företag för mer information.

UNDERHÅLL

Använd endast tillbehör och reservdelar från AEG. Om komponenter som inte har beskrivits här behöver ersättas, var vänlig kontakta ett av våra AEG serviceombud (se vår förteckning över garanti-/serviceadresser).

Vid behov kan en sprängskiss av produkten beställas. Ange produkttyp och serienummer (finns tryckta på märkningen) och beställ ritningen från ditt lokala serviceombud eller direkt på: Techtronic Industries GmbH, Max-Eyth-Straße 10, 71364 Winnenden, Germany.

SYMBOLER



FÖRSIKTIGHET! VARNING! FARA!



Ta bort batteripaketet innan du påbörjar arbete på produkten.



Läs instruktionerna ordentligt innan start av maskinen.



Bär ögonskydd



Kassera inte elverktyg eller batterier/laddbara batterier i hushållsavfallet. Uttjänta elverktyg och batterier måste samlas in separat och lämnas till en återvinningsstation för miljövänligt bortskaffande. Fråga din lokala myndighet eller återförsäljare för återvinningsråd och uppsamlingsplats.

n_o

Tomgångshastighet

V

Spänning



Likström

CE

CE-märkning



Ukrainsk CE-märkning

EAC

EurAsian överensstämmelseymbol

**TEKNISET TIEDOT****JOHDOTON SAHA****BUS18BL2**

Valmistuskoodi	4755 99 01...
	...000001-999999
Iskunopeus kuormittamattomana	0-3200 min ⁻¹
Iskunpituus	32 mm
Akkujännite	18 V
Paino (ilman akkua)	3,1 kg
Paino EPTA-menettelyn 01/2014 mukaan (1,5 Ah Li-Ion)	3,5 kg
Paino EPTA-menettelyn 01/2014 mukaan (2,0 Ah Li-Ion)	3,6 kg
Paino EPTA-menettelyn 01/2014 mukaan (4,0 Ah Li-Ion)	3,8 kg
Suosittelun toimintalämpötila	-18...+50 °C
Suosittelun akkutyypit	L18..R
Suosittelun laturi	AL18G, BLK1218

Melu/ärinä tiedot

Mitatut arvot määritetty EN 62841 -standardin mukaan

Painotettu äänenpainetaso (epävarmuus K = 5 dB [A])	86,5 dB (A)
Painotettu äänitehotaso (epävarmuus K = 5 dB [A])	97,5 dB (A)

Käytä kuulosuojaimia!

Kokonaistärinäarvot (vektorisumma kolmella akselilla) määritely EN 62841 standardin mukaisesti.

laudat leikkaamiseen	$a_{h,B} = 15,7 \text{ m/s}^2$
Epätarkkuus	$K = 1,5 \text{ m/s}^2$
Puupalkin leikkaaminen	$a_{h,WB} = 20,0 \text{ m/s}^2$
Epätarkkuus	$K = 1,5 \text{ m/s}^2$

VAROITUS!

Tässä ohjekäsikirjassa tärinälle annetut kokonaisarvot ja ilmoitetut melupäästöarvot on mitattu standardoidun kokeen mukaisesti, ja niitä voidaan käyttää työkalujen vertaamiseen toisiinsa. Niitä voidaan käyttää allistumisen alustavaan arvioimiseen.

Ilmoitetut tärinä- ja melupäästöarvot koskevat työkalun pääkäyttötarkoituksia. Tärinäpäästö voi kuitenkin vaihdella, jos työkalua käytetään eri käyttötarkoituksiin, eri tarvikkeilla tai huonosti huollettuna. Mainitut olosuhteet saattavat nostaa allistumistasoa huomattavasti kokonaistyöajakson aikana.

Tärinän ja melun allistumistason arviointi tulisi ottaa huomioon myös silloin, kun työkalu on kytketty pois päältä tai kun se on käynnissä, mutta sitä ei varsinaisesti käytetä. Mainitut olosuhteet saattavat vähentää huomattavasti kokonaistyöajakson aikana.

Lisäturvatoimenpiteillä, kuten työkalun ja lisävarusteiden huoltamisella, käsien lämpimän pitämällä (tärinän tapauksessa) ja työmallien järjestämisellä, voit suojella käyttäjä tärinältä ja melulta.

VAROITUS! Lue kaikki laitteen mukana toimitetut turvaohjeet, kuvat ja tekniset tiedot. Näiden ohjeiden laiminlyönti voi aiheuttaa onnettomuuksia kuten tulipalon, sähköiskun ja/tai vakavia ruumiinvammoja. Säilytä nämä varoitukset ja ohjeet myöhempiä tarvetta varten.

KEHYSSAHA TURVARVORITUKSET

Pitele sähkötyökalua eristetyistä pitopinnoista, kun käytät sitä olosuhteissa, joissa sen terä saattaa koskea piilotettuja johtoja. Jos leikkuri koskettaa sähköistettyä johtoa, työkalun metalliosat voivat sähköistyä ja aiheuttaa käyttäjälle sähköiskun.

Kiinnitä työkappale vakaalle alustalle lujasti paikalleen puristimilla tai vastaavalla keinolla. Työkappaleen piteleminen käsin tai kehoa vasten jättää sen epävakaaaksi, mikä voi johtaa hallinnan menettämiseen.

Käytä pölynkeruulaitetta tai kytkettyä pölynpoistomuria, kun käytät tuotetta.

LISÄTYYT TURVALLISUUS- JA TYÖOHJEET

Kiinnitä työkappale paikoilleen puristimella. Kiinnittämätön työkappale voi aiheuttaa vakavan vamman ja vaurioita.

Tuote käynnistyy uudelleen automaattisesti, jos se jumittuu. Sammuta oksasaha välittömästi, jos se jumittuu. Älä kytkä oksasahaa uudelleen päälle, kun se on vielä pysähdyksissä, sillä seurauksena voi olla äkillinen, voimakas takapotku. Määritä, miksi tuote on jumittunut, ja korjaa tilanne noudattaen turvallisuusohjeita.

Laitteen käytön tuloksena syntyy pöly voi olla terveydelle vaarallista. Älä hengitä pölyä. Käytä asianmukaisia pölyä suojaavaa maskia.

Irrota akkuyksikkö laitteesta ennen kuin teet siihen mitään toimenpiteitä.

KÄYTTÖTARKOITUS

Puukkosaha on tarkoitettu puun, muovin ja metallin leikkaamiseen. Sahalla voi leikata sekä suoria että kaarevia linjoja sekä sisäisiä leikkauksia. Sahalla voi katkaista putkia ja leikata siististi pintaan.

Älä käytä tätä tuotetta millään muulla tavalla kuin mihin se on tarkoitettu.

MUITA AKUN TURVALLISUUSVAROITUKSIA

Varoitus! Jotta vältetään lyhytsulun aiheuttama tulipalon, loukkaantumisen tai tuotteen vahingoittumisen vaara, älä koskaan upota työkalua, vaihtoakkaa tai latauslaitetta nesteeseen ja huolehdi siitä, ettei mitään nesteitä pääse tunkeutumaan laitteiden tai akkujen sisään. Syövyttävät tai sähköä johtavat nesteet, kuten suolavesi, tietyt kemikaalit ja lalkaisuaineet tai valkaisuaineita sisältävät tuotteet voivat aiheuttaa lyhytsulun.

Älä hävitä akkuja talousjätteiden seassa tai polttamalla. AEG:n tuotejalkelijat ottavat takaisin vanhat akut ympäristön suojelemiseksi.

Lataa akkupakkaukset ainoastaan AEG-laturilla. Älä käytä muiden järjestelmien akkupaketteja.

Älä koskaan avaa akkupakkauksia ja latureita, ja säilytä niitä vain kuivissa tiloissa. Pidä akkupakkaukset ja laturit aina kuivina.

Jos akkupakkauksia ei ole käytetty vähään aikaan, ne on ladattava uudelleen ennen käyttöä.

Yli 50 °C (122 °F) lämpötilat alentavat akkupaketin suorituskykyä. Vältä pitkäaikaista allistamista kuumuudelle tai auringonvalolle (ylikuumentumisriski).

Laturien ja akkupakkausten koskettimet on pidettävä puhtaina.

Akkupakettien tulee olla täyteen ladattuja käytön jälkeen niiden eliniän optimoimiseksi.



Pidentääksesi akkupakettien elinikää poista akkupaketti laturista heti, kun se on täyteen ladattu.

Jos akkupakkaus on varastoituna yli 30 päivää:

Säilytä akkupakkausta paikassa, jossa ei ole kosteutta ja jossa lämpötila on alle 27 °C.

Säilytä akkupakkausia 30 %:n - 50 %:n varausillassa.

Lataa säilytysaikana akkupakkaus kuuden kuukauden välein normaalisti.

AKKUPAKKAUKSEN SUOJAAMINEN

Akkupakkauksessa on ylikuormitusuoja, joka suojaa sitä ylikuormitukselta ja auttaa varmistamaan pitkän käyttöiän.

Äärimmäisessä rasituksessa akun elektroniikka sammuttaa laitteen automaattisesti. Kun haluat jatkaa, sammuta laite ensin ja käynnistä sitten heti uudelleen. Jos laite ei käynnisty uudelleen, akkupakkaus on saattanut purkautua kokonaan. Lataa akkupakkaus uudelleen.

LITIUMAKKUJEN KULJETTAMINEN

Litiumioniakku on vaarallisten tuotteiden lainsäädännön alainen.

Akkujen kuljettamisessa on noudatettava paikallisia, kansallisia ja kansainvälisiä säännöksiä ja määräyksiä.

- Akkuja voidaan kuljettaa maanteillä ilman lisävaatimuksia.
- Litiumioniakkujen kaupallinen kuljetus kolmansien osapuolten toimesta on vaarallisten aineiden säännösten alainen.
- Kuljetusvalmistelut ja kuljetus vaativat yksinomaan asianmukaisesti koulutettua henkilöstöä, ja vastaavien asiantuntijoiden on valvottava toimintaa.

Akkujen kuljettaminen:

- Varmista, että akkujen navat on suojattu ja eristetty oikosuluilta.
- Varmista, että akkupaketti on pakattu turvallisesti niin, ettei se liiku pakkauksessa.
- Älä kuljeta akkuja, jotka ovat halkeilleet tai vuotavat.

Kysy välitysyriykseltä lisäneuvoja.

HUOLTO

Käytä vain AEG:n tarvikkeita ja varaosia. Jos jokin tässä kuvaamatta oleva osa pitää vaihtaa, ota yhteys johonkin AEG:n huoltohenkilöistä (ks. takuu- ja huolto-osoitteiden luettelo).

Laitteen räjähdyskuvan voi tilata tarvittaessa. Ilmoita tuotetyyppi ja etikettiin painettu sarjanumero ja tilaa piirros paikalliselta huoltoedustajalta tai suoraan osoitteesta: Techtronic Industries GmbH, Max-Eyth-Straße 10, 71364 Winnenden, Germany.

SYMBOLIT



VAROITUS! VAROITUS! VAARA!



Irrota akkuyksikkö laitteesta ennen kuin teet siihen mitään toimenpiteitä.



Lue ohjeet huolellisesti ennen laitteen käynnistämistä.



Käytä silmäsuojaimia



Älä hävitä sähköjätettä ja akkuja/uudelleenladattavia akkuja kotitalousjätteen mukana. Käyttöikänsä päähän tulleet sähköjätteen ja akut on kerättävä erikseen ja toimitettava niille tarkoitettuun ympäristövaatimukset täyttävään jätteenkierrätyslaitokseen. Kysy paikalliselta viranomaiselta tai jälleenmyyjältä kierrätysneuvoja ja keräyspiste.

n_o

Nopeus ilman kuormaa

V

Jännite



Tasavirta



Eurooppalainen vaatimustenmukaisuusmerkintä



Ukrainalainen vaatimustenmukaisuusmerkintä



EurAsian-vaatimustenmukaisuusmerkki

**ΤΕΧΝΙΚΑ ΣΤΟΙΧΕΙΑ****ΠΑΛΙΝΔΡΟΜΙΚΟ ΠΡΙΟΝΙ ΜΠΑΤΑΡΙΑΣ****BUS18BL2**

Κωδικός προϊόντος	4755 99 01...
	...000001-999999
Ρυθμός χτυπημάτων χωρίς φορτίο.....	0-3200 min ⁻¹
Μήκη χτυπημάτων	32 mm
Τάση μπαταρίας.....	18 V
Βάρος χωρίς τη μπαταρία.....	3,1 kg
Βάρος σύμφωνα με το ΕΡΤΑ-Διαδικασία 01/2014 (1,5 Ah Li-Ion).....	3,5 kg
Βάρος σύμφωνα με το ΕΡΤΑ-Διαδικασία 01/2014 (2,0 Ah Li-Ion)	3,6 kg
Βάρος σύμφωνα με το ΕΡΤΑ-Διαδικασία 01/2014 (4,0 Ah Li-Ion).....	3,8 kg
Συνιστώμενη θερμοκρασία περιβάλλοντος λειτουργίας.....	-18...+50 °C
Συνιστώμενος τύπος μπαταρίας.....	L18..R
Συνιστώμενος φορτιστής	AL18G, BLK1218

Πληροφορίες θορύβου/κραδασμών

Μετρούμενες τιμές ήχου προσδιοριζόμενες σύμφωνα με το EN 62841

Στάθμη ηχητικής πίεσης με στάθμιση A (Αβεβαιότητα K=5dB(A))..... 86,5 dB (A)

Στάθμη ηχητικής ισχύος με στάθμιση A (Αβεβαιότητα K=5dB(A)).....97,5 dB (A)

Φοράτε προστατευτικά ακοής!

Συνολικές τιμές κραδασμών (τριαξονικό διανυσματικό άθροισμα) προσδιοριζόμενες σύμφωνα με το EN 62841

Πλάκα κοπής..... $a_{h,B} = 15,7 \text{ m/s}^2$ Αβεβαιότητα

Κοπή ξύλινων ακτίνων..... $a_{h,WB} = 20,0 \text{ m/s}^2$

Αβεβαιότητα

ΠΡΟΕΙΔΟΠΟΙΗΣΗ!

Οι δηλωθείσες συνολικές τιμές κραδασμών και εκπομπών θορύβου που αναφέρονται σε αυτό το εγχειρίδιο οδηγιών έχουν μετρηθεί σύμφωνα με μια τυποποιημένη μέθοδο δοκιμής και μπορούν να χρησιμοποιηθούν για τη σύγκριση εργαλείων μεταξύ τους. Μπορούν να χρησιμοποιηθούν για προκαταρκτική αξιολόγηση της έκθεσης.

Οι δηλωθείσες τιμές κραδασμών και εκπομπών θορύβου αφορούν ισχύον για τις κύριες εφαρμογές του εργαλείου. Ωστόσο, εάν το εργαλείο χρησιμοποιηθεί για διαφορετικές εφαρμογές, με διαφορετικά εξαρτήματα ή δεν συντηρηθεί σωστά, οι τιμές κραδασμών και εκπομπών θορύβου μπορεί να διαφοροποιηθούν. Οι προϋποθέσεις αυτές μπορεί να αυξήσουν σημαντικά τα επίπεδα έκθεσης κατά τη διάρκεια της συνολικής περιόδου εργασίας.

Θα πρέπει να ληφθεί υπόψη μια εκτίμηση της έκθεσης σε κραδασμούς και θόρυβο όταν το εργαλείο είναι απενεργοποιημένο ή όταν μεταβαίνει σε αδράνεια. Οι συνθήκες αυτές μπορεί να μειώσουν σημαντικά τα επίπεδα έκθεσης κατά τη διάρκεια της συνολικής περιόδου εργασίας.

Προσδιορίστε πρόσθετα μέτρα ασφαλείας για την προστασία του χειριστή από τις επιπτώσεις των κραδασμών και του θορύβου, όπως συντήρηση του εργαλείου και των εξαρτημάτων, διατήρηση των χεριών ζεστών, (σε περίπτωση κραδασμών) και οργάνωση σχεδίων εργασίας.

⚠ ΠΡΟΕΙΔΟΠΟΙΗΣΗ! Διαβάστε όλες τις προειδοποιήσεις ασφαλείας, τις απεικονίσεις και τις προδιαγραφές που παρέχονται με το παρόν ηλεκτρικό εργαλείο. Τυχόν μη τήρηση όλων των παρακάτω οδηγιών μπορεί να οδηγήσει σε ηλεκτροπληξία, πυρκαγιά και/ή σοβαρό τραυματισμό. Διατηρήστε όλες τις προειδοποιήσεις και τις οδηγίες για μελλοντική χρήση.

⚠ ΠΡΟΕΙΔΟΠΟΙΗΣΕΙΣ ΑΣΦΑΛΕΙΑΣ ΠΑΛΙΝΔΡΟΜΙΚΟΥ ΠΡΙΟΝΙΟΥ

Κρατάτε το ηλεκτρικό εργαλείο από τις μονωμένες επιφάνειες λαβής όταν εκτελείτε εργασία κατά την οποία το εξάρτημα κοπής μπορεί να έρθει σε επαφή με κρυμμένα καλώδια. Εάν κάποιο εξάρτημα κοπής έρθει σε επαφή με γυμνό καλώδιο, μπορεί να καταστήσει τα εκτεθειμένα μεταλλικά τμήματα του εργαλείου αγώγιμα και να προκαλέσει στον χειριστή ηλεκτροπληξία.

Χρησιμοποιήστε σφικτήρες ή άλλο πρακτικό μέσο για να στερεώσετε και να στηρίξετε το τεμάχιο εργασίας σε μια σταθερή πλατφόρμα. Κρατώντας το κομμάτι εργασίας με το χέρι σας ή στηρίζοντάς το στο σώμα σας, αφήνετε ασταθές και μπορεί να προκληθεί απώλεια ελέγχου.

Χρησιμοποιήστε τη συσκευή συλλογής σκόνης ή συνδέστε μια συσκευή απορρόφησης σκόνης ενώ λειτουργείτε το εργαλείο.

ΠΡΟΣΘΕΤΕΣ ΟΔΗΓΙΕΣ ΑΣΦΑΛΕΙΑΣ ΚΑΙ ΕΡΓΑΣΙΑΣ

Στερεώστε το τεμάχιο εργασίας με σφικτήρα. Τυχόν μη στερεωμένα τεμάχια εργασίας μπορεί να προκαλέσουν τραυματισμό και ζημιές.

Το προϊόν θα κάνει αυτόματη επανεκκίνηση εάν διακοπεί η λειτουργία

του. Απενεργοποιήστε αμέσως το προϊόν εάν διακοπεί η λειτουργία του. Μην ενεργοποιήσετε εκ νέου το προϊόν ενώ η λειτουργία του βρίσκεται ακόμη σε διακοπή, διότι αυτό θα μπορούσε να πυροδοτήσει ξαφνική ανάκρουση με υψηλή δύναμη αντίδρασης. Προσδιορίστε την αιτία του προβλήματος στο εργαλείο εισαγωγής και διαρρώστε την, τηρώντας τις οδηγίες ασφαλείας.

Η σκόνη που παράγεται κατά τη χρήση του μηχανήματος μπορεί να είναι επιβλαβής για την υγεία. Μην εισπνέετε σκόνη. Φοράτε την κατάλληλη μάσκα προστασίας από τη σκόνη.

Αφαιρέστε τη μπαταρία πριν ξεκινήσετε οποιαδήποτε εργασία στο μηχανήμα.

ΧΡΗΣΗ ΣΥΜΦΩΝΑ ΜΕ ΤΟ ΣΚΟΠΟ ΠΡΟΟΡΙΣΜΟΥ

Το παλινδρομικό πριόνι έχει σχεδιαστεί για την κοπή ξύλου, πλαστικού και μετάλλου. Το εργαλείο μπορεί να κόψει σε ευθεία γραμμή, καμπύλη και εσωτερικά cut outs. Το εργαλείο μπορεί να κόψει σωλίνες και να εκτελέσει κοπή στο ύψος μιας επιφάνειας.

Μην χρησιμοποιείτε το προϊόν με τρόπο διαφορετικό από αυτόν που αναφέρεται για τη χρήση του.

ΕΠΙΠΡΟΣΘΕΤΕΣ ΠΡΟΕΙΔΟΠΟΙΗΣΕΙΣ ΑΣΦΑΛΕΙΑΣ ΜΠΑΤΑΡΙΑΣ

Προειδοποίηση! Για ελαχιστοποίηση του κινδύνου φωτιάς, τραυματισμών και καταστροφής προϊόντων λόγω βραχυκυκλώματος, φροντίστε να μην βυθίζετε το εργαλείο, το πακέτο μπαταρίας ή τον φορτιστή σε υγρά και μην αφήνετε υγρά να εισχωρήσουν σε αυτά. Διαβρωτικά ή αγώγιμα υγρά, όπως το θαλάσσιο νερό, κάποια βιομηχανικά χημικά, το χλώριο, προϊόντα που περιέχουν χλώριο, κ.α., μπορούν να προκαλέσουν βραχυκύκλωμα.

ΕΛΛΗΝΙΚΑ 41



Μην απορρίπτετε τις χρησιμοποιημένες μπαταρίες με τα απόβλητα του σπιτιού και μην τις καίτε. Οι διανομείς της AEG αναλαμβάνουν την παραλαβή παλιών μπαταριών για την προστασία του περιβάλλοντος. Χρησιμοποιείτε μόνο φορτιστές AEG για τη φόρτιση μπαταριών AEG. Μην χρησιμοποιείτε πακέτα μπαταρίας από άλλα συστήματα.

Ποτέ μην ανοίγετε με θραύση μπαταρίες και φορτιστές και αποθηκεύετε τα μόνο σε ξηρούς χώρους. Πάντοτε διατηρείτε τις μπαταρίες και τους φορτιστές στεγνούς.

Πακέτα μπαταρίας που δεν έχουν χρησιμοποιηθεί για κάποιο διάστημα θα πρέπει να φορτίζονται πριν από τη χρήση.

Οι θερμοκρασίες που υπερβαίνουν τους 50 °C μειώνουν την απόδοση της μπαταρίας. Αποφύγετε την παρατεταμένη έκθεση σε θερμότητα ή την ηλιακή αντινοβολία (κίνδυνος υπερθέρμανσης).

Οι επαφές των φορτιστών και των μπαταριών πρέπει να διατηρούνται καθαρές.

Για μέγιστη διάρκεια ζωής, οι μπαταρίες πρέπει να φορτίζονται πλήρως μετά από τη χρήση.

Για να εξασφαλίσετε τη μέγιστη δυνατή διάρκεια ζωής της μπαταρίας, αφαιρέστε το πακέτο μπαταρίας από τον φορτιστή μόλις φορτιστεί πλήρως.

Για αποθήκευση μπαταριών πάνω από 30 ημέρες:

Αποθηκεύστε την μπαταρία σε χώρο όπου η θερμοκρασία είναι κάτω από 27 °C και μακριά από την υγρασία.

Αποθηκεύστε τα πακέτα μπαταρίας φορτισμένα κατά 30%-50%.

Κάθε έξι μήνες αποθήκευσης, φορτίζετε τη μπαταρία ως συνήθως.

ΠΡΟΣΤΑΣΙΑ ΠΑΚΕΤΟΥ ΜΠΑΤΑΡΙΑΣ

Η μπαταρία διαθέτει προστασία υπερφόρτωσης που την προστατεύει από την υπερφόρτωση και εξασφαλίζει μακρά διάρκεια ζωής.

Υπό ακραία καταπόνηση, τα ηλεκτρονικά στοιχεία της μπαταρίας απενεργοποιούν αυτόματα το προϊόν. Για να ξαναθέσετε το προϊόν σε λειτουργία, απενεργοποιήστε και στη συνέχεια ενεργοποιήστε το ξανά. Αν το προϊόν δεν ξεκινήσει ξανά, ενδέχεται να έχει αποφορτιστεί πλήρως το πακέτο μπαταρίας. Επαναφορτίστε το πακέτο μπαταρίας.

ΜΕΤΑΦΟΡΑ ΜΠΑΤΑΡΙΑΩΝ ΛΙΘΙΟΥ

Οι μπαταρίες λιθίου υπόκεινται στις απαιτήσεις της Νομοθεσίας περί Επικίνδυνων Εμπορευμάτων.

Η μεταφορά των μπαταριών αυτών πρέπει να πραγματοποιείται σύμφωνα με τις τοπικές, εθνικές και διεθνείς διατάξεις και κανονισμούς.

- Οι μπαταρίες μπορούν να μεταφερθούν οδικώς χωρίς περαιτέρω απαιτήσεις.
- Η εμπορική μεταφορά μπαταριών λιθίου από τρίτους υπόκειται στις απαιτήσεις της Νομοθεσίας περί Επικίνδυνων Εμπορευμάτων. Η προετοιμασία της μεταφοράς και η εκτέλεσή της πρέπει να πραγματοποιούνται αποκλειστικά από κατάλληλα εκπαιδευμένα άτομα και η διαδικασία πρέπει να εγκρίνεται από σχετικούς εμπειρογνώμονες.

Κατά τη μεταφορά μπαταριών:

- Βεβαιωθείτε ότι οι ακροδέκτες επαφής της μπαταρίας είναι προστατευμένοι και μονωμένοι προς αποφυγή βραχυκυκλώματος.
- Βεβαιωθείτε ότι η μπαταρία παραμένει ακίνητη εντός της συσκευασίας.
- Μη μεταφέρετε μπαταρίες που έχουν χτυπήματα ή διαρροή.

Ενημερωθείτε από τη πρακτορείο μεταφορών για περαιτέρω ειδοποιήσεις.

ΣΥΝΤΗΡΗΣΗ

Χρησιμοποιείτε αποκλειστικά εξαρτήματα και ανταλλακτικά AEG. Σε περίπτωση ανάγκης αντικατάστασης εξαρτημάτων που δεν έχουν περιγραφεί, επικοινωνήστε με κάποιον από τους παρόχους σέρβις της AEG (βλ. τη λίστα των διευθύνσεων εγγύησης/ σέρβις).

Αν χρειαστεί, μπορεί να παραγγελθεί ένα σχηματικό διάγραμμα του εργαλείου. Αναφέρετε τον τύπο προϊόντος και τον σειριακό αριθμό που αναγράφεται στην ετικέτα και παραγγείλετε το διάγραμμα στον τοπικό

αντιπρόσωπο σέρβις ή απευθείας στη διεύθυνση: Techtronic Industries GmbH, Max-Eyth-Straße 10, 71364 Winnenden, Germany.

ΣΥΜΒΟΛΑ



ΠΡΟΣΟΧΗ! ΠΡΟΕΙΔΟΠΟΙΗΣΗ! ΚΙΝΔΥΝΟΣ!



Αφαιρέστε τη μπαταρία πριν ξεκινήσετε οποιαδήποτε εργασία στο μηχάνημα.



Παρακαλούμε διαβάστε προσεκτικά τις οδηγίες πριν χρησιμοποιήσετε το προϊόν.



Φοράτε προστατευτικά ματιών



Μην απορρίπτετε ηλεκτρικά εργαλεία, μπαταρίες/ επαναφορτιζόμενες μπαταρίες μαζί με τα οικιακά απορρίμματα. Τα ηλεκτρικά εργαλεία και μπαταρίες που έχουν φθάσει στο τέλος του χρόνου ζωής τους πρέπει να συλλέγονται χωριστά και να παραδίδονται σε φιλική προς το περιβάλλον εγκατάσταση ανακύκλωσης. Επικοινωνήστε με την τοπική σας αρχή ή τον προμηθευτή σας για συμβουλές ανακύκλωσης και σημείο συλλογής.

n_o

Ταύτητα στ κεν

V

Βλτ



Συνεχές ρεύμα



Ευρωπαϊκό σήμα συμμόρφωσης



Ουκρανικό σήμα συμμόρφωσης



EurAsian σήμα πιστότητας



**TEKNİK VERİLER****KABLOSUZ VARGEL TESTERE****BUS18BL2**

Üretim kodu	4755 99 01... ...000001-999999
Yüksüz vuruş hızı	0-3200 min ⁻¹
Vuruş uzunlukları	32 mm
Pil voltajı	18 V
Ağırlık (batarya hariç)	3,1 kg
EPTA-Prosedürüne 01/2014 (1.5 Ah Li-Ion) Uygun Olarak Ağırlık	3,5 kg
EPTA-Prosedürüne 01/2014 (2.0 Ah Li-Ion) Uygun Olarak Ağırlık	3,6 kg
EPTA-Prosedürüne 01/2014 (4.0 Ah Li-Ion) Uygun Olarak Ağırlık	3,8 kg
Önerilen çalıştırma ortam sıcaklığı	-18...+50 °C
Tavsiye edilen pil takımı tipi	L18.R
Tavsiye edilen şarj cihazı	AL18G, BLK1218

Gürültü/Titreşim Bilgisi

EN 62841'e göre belirlenen ölçülen değerler

A-ağırlıklı ses basıncı seviyesi (Belirsizlik K=5dB(A))	86,5 dB (A)
A-ağırlıklı ses gücü seviyesi (Belirsizlik K=5dB(A))	97,5 dB (A)

Kulak tıkaçı kullanılı!

EN 62841'e göre belirlenen toplam titreşim değerleri (üç eksenli vektör toplamı)

Kesme tahtası	$a_{h,B} = 15,7 \text{ m/s}^2$
Belirsizlik	$K = 1,5 \text{ m/s}^2$
Ahşap kesme kirişi	$a_{h,WB} = 20,0 \text{ m/s}^2$
Belirsizlik	$K = 1,5 \text{ m/s}^2$

UYARI!

Bu kullanım kılavuzunda verilen toplam titreşim değerleri ve gürültü emisyonu değerleri standartlaştırılmış bir teste göre ölçülmüştür ve bir alet diğerleriyle karşılaştırmak için kullanılabilir. Maruz kalmanın önceden değerlendirilmesi için kullanılabilir.

Beyan edilen titreşim ve gürültü emisyonu değerleri aletin ana uygulamalarını temsil eder. Ancak, alet farklı uygulamalar için kullanılıyorsa, farklı aksesuarlarla kullanılıyorsa ve bakımı yapılmıyorsa, titreşim ve gürültü emisyonu değişiklik gösterebilir. Bu koşullar toplam çalışma süresi genelindeki maruz kalma düzeylerini önemli oranda artırabilir.

Titreşime ve gürültüye maruz kalma seviyesinin tahmininde aletin kapatıldığı veya boşta çalıştığı süreler dikkate alınmalıdır. Bu koşullar toplam çalışma süresi boyunca maruz kalma seviyesini önemli oranda azaltabilir.

Kullanan kişiyi titreşimin ve gürültünün etkilerinden korumak için aletin ve aksesuarların bakımını yapmak, (titreşim halinde) elleri sıcak tutmak ve çalışma modelleri organize etmek gibi ilave güvenlik önlemlerini tanımlayın.

UYARI! Bu elektrikli aletle birlikte sağlanan bütün güvenlik uyarı ve talimatlarını, çizim ve teknik özellikleri okuyun. Aşağıda belirtilen talimatlara uyulmaması, yangın, elektrik çarpması ve/veya ciddi dinsel yaralanmalar gibi kazalar sebep olabilir. İleride başvurmak üzere tüm uyarıları ve talimatları saklayın.

VARGEL TESTERE GÜVENLİK UYARILARI

Kesme aksesuarının gizli kablolarla temas edebileceği durumlarda işlem yaparken, elektrikli cihazı sadece yalıtılmış kavrama yüzeylerinden tutun. Kesici aksesuarların "akımlı" bir kabloyla temas etmesi, elektrikli aletin ağırdaki metal kısımlarının "akımlı" olmasına ve operatörün elektrik çarpmasına maruz kalmasına neden olabilir.

İşlenen parçayı sabit bir platforma tespit edip desteklemek için mengene veya başka bir pratik yöntem kullanın. İşlenen parçayı elinizde tutmak ya da vücudunuza dayamak dengesiz olmasına yol açar ve kontrol kaybına neden olabilir.

Ürünü çalıştırırken bir toz toplama cihazı kullanın veya bir toz tahliye süpürgesi bağlayın.

İLAVE GÜVENLİK VE ÇALIŞMA TALİMATLARI

İş parçasını bir kelepçeleme aletiyle kelepçeleyin. Kelepçelenmemiş iş parçaları ağır yaralanma ve hasara neden olabilir.

Ürün stop ettiğinde, otomatik olarak yeniden çalışır. Takıldığı zaman ürünü hemen kapatın. Stop etmekte olan ürünü yeniden çalıştırmayın, böylece bir davranış çok güçlü bir geri tepmeye yol açabilir. Güvenlik talimatlarını göz önünden uzaklaştırmadan, ürünün neden stop ettiğini belirleyin.

Ürünü kullanırken ortaya çıkan toz sağlığa zararlı olabilir. Tozu solumayın. Uygun bir toz koruma maskesi kullanın.

Ürün üzerinde herhangi bir çalışma yapmaya başlamadan önce batarya takımını çıkartın.

KULLANIM ŞARTLARI

Vargel testere ahşap, plastik ve metal kesmeye yöneliktir. Ürün düz çizgileri, kıvrımları ve içten kesmeleri kesebilir. Ürün boruları kesebilir ve bir yüzeye çok yakın kesim yapabilir.

Bu ürünü belirtilen kullanım amacı dışında herhangi bir amaçla kullanmayın.

PİL İÇİN EK GÜVENLİK UYARILARI

UYARI! Kısa devreden kaynaklanacak yangın, yaralanma ve maddi hasar risklerini azaltmak için aletinizi, pil paketini ya da şarj cihazını asla bir sıvıya batırmayın, ya da içine sıvı girmesine izin vermeyin. Deniz suyu bazı sanayi kimyasalları, çamaşır suyu ya da çamaşır suyu içeren ürünler vb. gibi aşındırıcı ya da iletken sıvılar kısa devreye neden olabilir.

Kullanılmış pil paketlerini ev atıklarına katarak ya da yakarak bertaraf etmeyin. AEG Distribütörleri çevremizi korumak için eski pilleri geri almayı önerir.

AEG pil paketlerini şarj etmek için yalnızca AEG şarj aletlerini kullanın. Başka sistemlerin pil paketlerini kullanmayın.

Açık pil paketlerini ve şarj cihazlarını asla kırarak açmayın ve yalnızca kuru odalarda muhafaza edin. Pil paketlerini ve şarj cihazlarını daima kuru tutun.

Belirli bir süre kullanılmayan pil paketlerinin kullanılmadan önce yeniden şarj edilmesi gerekir.

50°C'yi (122°F) aşkın ısılar pil takımının performansını düşürür. Isıya veya güneş ışığına uzun süre maruz bırakmayın (aşırı ısınma riski).



Şarj aletlerinin temas noktaları ve batarya paketleri temiz tutulmalıdır. Optimal bir ömür için, pil takımlarının kullanımdan sonra yeniden şarj edilmesi gerekir.

Olası en uzun ömür elde etmek için, şarj olduktan sonra pil takımını şarj aletinden ayırın.

30 günden uzun süre depolanacak batarya paketleri için:

Batarya paketini 27°C altı sıcaklıkta ve nemden uzakta depolayın.

Batarya paketlerini %30-%50 şarj edilmiş durumda muhafaza edin.

Depolandıktan sonra her altı ayda bir batarya takımını normal şekilde şarj edin.

BATARYA PAKETİ KORUMASI

Batarya paketinin aşırı yüklemekten koruyan ve uzun ömür sağlayan bir aşırı yük koruması vardır.

Yoğun stres altında batarya elektronikleri aleti otomatik olarak kapatır. Yeniden çalıştırmak için ürünü kapatıp yeniden açın. Ürün yeniden çalışmazsa batarya paketi tamamen deşarj olmuş olabilir. Pil paketini şarj edin.

LİTYUM PİLLERİN NAKLİYESİ

Lityum-iyon pil, Tehlikeli Madde Düzenlemelerine gerekliliklerine tabidir.

Bu pillerin nakliyesi yerel, ulusal, uluslararası hüküm ve düzenlemelere uygun olarak yapılmalıdır.

- Piller ilave gereklilik olmaksızın kara yoluyla taşınabilir.
- Lityum-iyon pillerin üçüncü taraflarca ticari nakliyesi Tehlikeli Maddeler düzenlemelerine tabidir. Taşıma hazırlığı ve taşıma yalnızca uygun eğitimi almış kişilerce gerçekleştirilmeli ve taşıma sürecine ilgili uzmanlar eşlik etmelidir.

Pil taşırken:

- Kısa devreyi önlemek için pil kontak terminalerinin korumalı ve yalıtımlı olduğundan emin olun.
- Pil paketinin ambalaj içinde hareket etmeyecek gibi tespit edilmesini sağlayın.
- Çatlak veya sızıntı yapan pilleri nakletmeyin.

Daha fazla bilgi için nakliye şirketine danışın.

BAKIM

Sadece AEG aksesuarları ve yedek parçaları kullanın. Tanımlanmamış parçaların değiştirilmesi gerektiğinde, AEG servis acentelerimizden biriyle iletişime geçin (garanti/servis adresleri listemize bakın).

Gerektiğinde, ürünün parçaları dağıtık bir çizimi sipariş edilebilir. Ürün türünü ve etiketin üzerinde yazılı olan seri numarasını belirtin ve çizimi yerel servis temsilcinizden veya doğrudan şu adresten sipariş edin: Techtronic Industries GmbH, Max-Eyth-Straße 10, 71364 Winnenden, Germany.

SEMBOLLER



DİKKAT! UYARI! TEHLİKE!



Ürün üzerinde herhangi bir çalışma yapmaya başlamadan önce batarya takımını çıkartın.



Lütfen makineyi çalıştırmadan önce talimatları dikkatlice okuyun.



Koruyucu gözlük takın.



Elektrikli cihazları, pilleri/şarj edilebilir pilleri ev atığı malzemeyle birlikte bertaraf etmeyin. Kullanım ömrünün sonuna gelen elektrikli aletler ve piller ayrıca toplanmalıdır ve çevreye uyumlu bir geri dönüşüm tesisine geri gönderilmelidir. Yerel otorite veya satıcıdan geri dönüşüm tavsiyesi alın ve toplama noktasını öğrenin.

n_o

Yüksüz hız

V

Volt



Doğru akım



Avrupa Uyumluluk İşareti



Ukrayna Uyumluluk İşareti

001



EurAsian Uygunluk İşareti

**TECHNICKÉ ÚDAJE****BEZDRÁTOVÁ PILA OCASKA****BUS18BL2**

Výrobní kód	4755 99 01...
	...000001-999999
Počet taktů bez zatížení	0-3200 min ⁻¹
Délky zdvihu	32 mm
Napětí akumulátoru	18 V
Hmotnost (bez baterie)	3,1 kg
Hmotnost podle postupu EPTA 01/2014 (1,5 Ah Li-Ion)	3,5 kg
Hmotnost podle postupu EPTA 01/2014 (2,0 Ah Li-Ion)	3,6 kg
Hmotnost podle postupu EPTA 01/2014 (4,0 Ah Li-Ion)	3,8 kg
Doporučená teplota okolí při provozu	-18...+50 °C
Doporučený druh baterie	L18..R
Doporučená nabíječka	AL18G, BLK1218

Informace o hluku a vibracích

Naměřené hodnoty zjištěné dle EN 62841

Hladina akustického tlaku (s nepřesností K=5dB(A))	86,5 dB (A)
Úroveň akustického výkonu (s nepřesností K=5dB(A))	97,5 dB (A)

Noste ochranu sluchu!

Celkové úrovně vibrací (vektorový součet tří směrů) určené podle EN 62841.

Řezání Karton	$a_{h,B} = 15,7 \text{ m/s}^2$
Nejistota	$K = 1,5 \text{ m/s}^2$
Řezání dřevěného trámu	$a_{h,WB} = 20,0 \text{ m/s}^2$
Nejistota	$K = 1,5 \text{ m/s}^2$

VAROVÁNÍ!

Deklarované celkové hodnoty vibrací a deklarované hodnoty hlučnosti uvedené v tomto návodu byly změřeny standardizovanou zkušební metodou a mohou být použity k porovnání jednoho mlhovače s druhým. Mohou být použity k předběžnému posouzení vystavení vibracím a hluku.

Deklarované hodnoty vibrací a hlučnosti jsou vymezeny hlavními způsoby použití tohoto mlhovače. Pokud je však mlhovač použit jiným způsobem, s jiným příslušenstvím nebo při nedostatečné údržbě, úrovně vibrací a hluku se mohou lišit. Tyto podmínky mohou podstatně zvýšit úrovně vystavení vibracím a hluku za celou pracovní dobu.

Při odhadu úrovně vystavení vibracím a hluku je nutné vzít v úvahu také dobu, kdy je mlhovač vypnutý nebo běží naprázdno. Tyto podmínky mohou podstatně snížit úroveň vystavení vibracím a hluku za celou pracovní dobu.

K ochraně obsluhy před účinky vibrací a hluku určete další bezpečnostní opatření, například provádění údržby mlhovače a příslušenství, udržování rukou v teple (v případě vibrací) a organizování pracovních cyklů.

VAROVÁNÍ! Přečtěte si všechny bezpečnostní pokyny, ilustrace a specifikace dodané s tímto produktem. Nedodržení uvedených pokynů může způsobit požár, úraz elektrickým proudem a/ nebo jiné vážné zranění. **Uschovejte všechny pokyny a upozornění, abyste se k nim mohli v budoucnosti vrátit.**

BEZPEČNOSTNÍ VAROVÁNÍ K OCASOVÁ PILA

Pokud by řezný nástroj tohoto přístroje mohl přijít do styku se skrytými vodiči, držte jej během používání pouze na izolovaných plochách. Kontakt s „živými“ vodičem způsobí, že kovové části elektricky poháněného nástroje se stanou také „živými“ a způsobí elektrický úraz obsluze.

Pomocí svorek nebo jiným praktickým způsobem obrobek upněte a podepřete k stabilní ploše. Držení obrobku rukou nebo proti tělu nezajišťuje jeho stabilitu a může vést ke ztrátě ovladatelnosti nářadí.

Při provozování produktu používejte zařízení na zachycení prachu nebo připojte vysavač.

DODATEČNÉ BEZPEČNOSTNÍ A PRACOVNÍ POKYNY

Upínadlo obrobku s upínacím zařízením. Neupnuté obrobky mohou způsobit vážné zranění nebo škody na majetku.

Bruska se při zastavení v důsledku přetížení automaticky restartuje. Pokud dojde k zastavení pily v důsledku přetížení, okamžitě ji vypněte. Pilu znovu nezapínajte dokud přetrvává příčina přetížení, jinak by mohlo dojít k silnému zpětnému rázu. Určete příčinu zastavení brusky a odstraňte tuto příčinu při dodržování bezpečnostních pokynů.

Prach a piliny vznikající při používání výrobku mohou představovat zdravotní riziko. Prach nevdechujte. Používejte vhodnou protiprachovou ochrannou masku.

Před zahájením práce na reflektoru vyjměte baterii.

ZAMÝŠLENÉ POUŽITÍ

Pila ocaska je určena k řezání dřeva, plastu i kovu. Tento přístroj dokáže řezat v přírnce, po křivce a může dělat vnitřní výřezy. Tento přístroj řeže trubky a může řezat souběžně s povrchem.

Nepoužívejte výrobek jinak než je uvedeno v určeném použití.

DOPLŇUJÍCÍ BEZPEČNOSTNÍ UPOZORNĚNÍ K BATERII

Varování! Abyste zabránili nebezpečí požáru způsobeného zkratem, poraněním nebo poškozením výrobku, neponořujte nářadí, výměnnou baterii nebo nabíječku do kapalin a zajistěte, aby do zařízení a akumulátorů nevnikly žádné tekutiny. Korodující nebo vodivé kapaliny, jako je slaná voda, určité chemikálie a bělicí prostředky nebo výrobky, které obsahují bělidlo, mohou způsobit zkrat.

Nelikvidujte baterie v domovním odpadu či ohni. Distributoři AEG nabízejí odběr starých baterií pro ochranu životního prostředí.

Akumulátory dobíjejte pouze nabíječkou AEG. Nepoužívejte akumulátory z jiných systémů.

Nikdy žádným způsobem nerozebírejte akumulátory ani nabíječky a skladujte je pouze v suchém interiéru. Udržujte akumulátory i nabíječky stále v suchu.

Baterie, které nebyly nějakou dobu používány, by měly být před použitím dobity.

Teploty přesahující 50°C (122°F) snižují výkon akumulátoru. Vyarujte se delšímu vystavení horku nebo slunečnímu svitu (riziko přehřátí).

Kontakty nabíječek a baterií musí být udržovány čisté.

Pro optimální životnost by se akumulátory měly po použití plně dobít.



Chcete-li získat co nejdelší životnost akumulátoru, vyjměte po plném dobití akumulátor z nabíječky.

Při nepoužívání baterie po dobu delší než 30 dní:

Uložte baterii na místě s teplotou pod 27 °C a bez vlhkosti.

Skladujte baterie ve stavu nabití na 30–50 % kapacity.

Každého půl roku skladování baterii normálním způsobem nabijte.

OCHRANA BATERIE

Baterie obsahuje ochranu proti přetížení, která pomáhá prodlužovat její životnost.

Elektronické obvody baterie vypnou přístroj automaticky při nadměrném zatížení. Restartování provedte vypnutím a opětným zapnutím přístroje. Pokud se zařízení nespustí, může být úplně vybitá baterie. Nabití baterii.

TRANSPORT LITHIOVÝCH BATERIÍ

Lithium-iontová baterie podléhá legislativě o nebezpečném zboží.

Přeprava takových baterií musí probíhat podle místních, státních a mezinárodních opatření a předpisů.

- Převážení baterií nevyžaduje další opatření.
- Komerční přeprava akumulátorů lithium-ion třetími stranami podléhá předpisům týkajících se nebezpečného zboží. Přípravu na přepravu a přepravu je výlučně nutné provádět řádně vyškolenými osobami a proces musí být pod dohledem odpovídajících odborníků.

Při přepravě akumulátorů:

- Ujistěte se, že kontakty baterie jsou chráněny a izolovány, aby se zabránilo zkratu.
- Zajistěte, aby akumulátory byly v obalu zajištěny proti pohybu.
- Nepřepravujte prasklé nebo baterie s unikajícím elektrolytem.





Ptejte se u zásilkové společnosti na další radu.

ÚDRŽBA

Používejte pouze příslušenství AEG a náhradní díly AEG. Pokud je potřeba vyměnit díly a není to popsáno, obraťte se prosím na jednoho z našich servisních zástupců AEG (podívejte se na náš seznam záručních/servisních adres).

V případě potřeby je možno objednat podrobný náčrtek výrobku. Uvedte typ přístroje a jeho sériové číslo uvedené na štítku a objednejte si výkres u svého místního servisního zástupce nebo přímo na adrese: Technonic Industries GmbH, Max-Eyth-Straße 10, 71364 Winnenden, Germany.

SYMBOLY

	POZOR! VAROVÁNÍ! NEBEZPEČÍ!
	Před zahájením práce na reflektoru vyjměte baterii.
	Před spuštěním přístroje si řádně přečtěte pokyny.
	Noste ochranu očí



Nelikvidujte elektrické nářadí, baterie/akumulátory společně s domovním odpadem. Elektrické nářadí a baterie, které dosáhly konce životnosti, musí být shromažďovány odděleně a vráceny na místo zabývající se ekologicky šetrnou recyklací. Zjistěte si u místní samosprávy nebo u maloobchodníka, jaké jsou pokyny k recyklaci a kde je sběrné místo.

n_0

Otáčky naprázdno

V

Napětí



Stejnoseměrný proud



Značka shody s evropskými normami



Značka shody s ukrajinskými normami



Euroasijská značka shody

**TECHNICKÉ ÚDAJE****AKUMULÁTOROVÁ VRATNÁ PÍLA****BUS18BL2**

Výrobný kód	4755 99 01...
	...000001-999999
Počet pohybů bez zařazení	0-3200 min ⁻¹
Délka pohybu	32 mm
Napětí akumulátora	18 V
Hmotnost (bez akumulátora)	3,1 kg
Hmotnost podľa postupu EPTA 01/2014 (1,5 Ah lítiová-iónová)	3,5 kg
Hmotnost podľa postupu EPTA 01/2014 (2,0 Ah lítiová-iónová)	3,6 kg
Hmotnost podľa postupu EPTA 01/2014 (4,0 Ah lítiová-iónová)	3,8 kg
Odporúčaná okolitá prevádzková teplota	-18...+50 °C
Odporúčany typ batérie	L18..R
Odporúčaná nabíjačka	AL18G, BLK1218

Informácie o hluku/vibráciách

Namerané hodnoty určené podľa EN 62841

A – vážená hladina akustického tlaku [odchýlka K=5dB(A)] 86,5 dB (A)

A – vážená hladina akustického výkonu [odchýlka K=5dB(A)] 97,5 dB (A)

Noste ochranu sluchu.

Celkové hodnoty vibrácií (vektorový trojosový súčet) stanovené podľa normy EN 62841.

Rezanie dosky..... $a_{h,B} = 15,7 \text{ m/s}^2$ Neurčitost' K = 1,5 m/s^2 Rezanie drevených trámů $a_{h,WB} = 20,0 \text{ m/s}^2$ Neurčitost' K = 1,5 m/s^2 **VAROVANIE!**

Deklarované celkové hodnoty vibrácií a deklarované hodnoty emisií hluku uvedené v tomto návode na obsluhu boli merané v súlade so štandardizovanou skúškou a môžu sa použiť na porovnanie jedného náradia s druhým. Môžu sa použiť na predbežné posúdenie expozície.

Deklarované hodnoty vibrácií a emisií hluku sú pre hlavné použitia náradia. No ak sa náradie používa na iné aplikácie, v spojení s iným príslušenstvom alebo je jeho údržba nepostačujúca, emisie vibrácií a hluku sa môžu líšiť. Tieto podmienky značne zvyšujú úroveň expozície počas celkovej pracovnej doby.

Odhad úrovne expozície účinkom vibrácií a hluku musí taktiež zohľadniť časy vypnutia náradia alebo ak beží na voľnobeh. Tieto podmienky môžu značne znížiť úroveň expozície počas celkovej pracovnej doby.

Identifikujte ďalšie bezpečnostné opatrenia na ochranu obsluhy pred účinkami vibrácií a hluku, ako je napríklad udržiavanie náradia a príslušenstva, udržiavanie teplých rúk (v prípade vibrácií) a organizácia pracovných postupov.

VAROVANIE! Prečítajte si všetky pokyny s bezpečnostnými výstrahami, obrázky a parametre uvádzané pre tento výrobok. Pri nedodržaní pokynov uvedených nižšie môže dôjsť k úrazu elektrickým prúdom, požiaru alebo závažnému osobnému poraneniu. **Odložte všetky upozornenia a pokyny použité v budúcnosti.**

PRIAMOČIARA PÍLA – BEZPEČNOSTNÉ POKYNY

Pri vykonávaní činností, kedy môže rezná príslušenstva prísť do kontaktu so skrytou kabeľážou, držte elektrické náradie len za izolované povrchy na uchopenie. Pri kontakte rezacieho príslušenstva so „živým“ vodičom by mohli byť obnažené kovové diely pod prúdom a spôsobiť obsluhujúcemu úder elektrickým prúdom.

Obrobok zaisťte k stabilnej plošine pomocou prichytiek alebo iným praktickým spôsobom. Držanie obrobku rukou alebo pri tele spôsobuje nestabilitu a môže viesť k strate kontroly.

Pri práci s produktom používajte zariadenie na zber prachu alebo vysávač na odsávanie prachu.

DOPLNČNÉ BEZPEČNOSTNÉ A PRACOVNÉ POKYNY

Upnite obrobok pomocou upínacieho zariadenia. Neupnuté obrobky môžu spôsobiť závažné poranenie a škody.

Výrobok sa po zastavení automaticky reštartuje. Ak dôjde k zastaveniu výrobku, okamžite ho vypnite. Zastavený výrobok nezapínajte, pretože by na vypínač mohla pôsobiť náhla veľká sila v opačnom smere. Zistíte, prečo sa výrobok zastavil, odstráňte príčinu zastavenia a dodržiavajte pritom bezpečnostné pokyny.

Prach vznikajúci pri používaní tohto výrobku môže byť škodlivý pre zdravie. Tento prach nevychudajte. Používajte vhodnú masku na ochranu pred prachom.

Vyberte sadu batérií pred vykonávaním akýchkoľvek prác na výrobku.

ŠPECIFIKOVANÉ PODMIENKY POUŽITIA

Vratná píla je určená na rezanie dreva, plastu a kovov. Výrobkom možno rezať priame rezy, oblúky a vnútorné výrezy. Výrobok reže ruky a môže rezať do povrchu.

Tento produkt nepoužívajte žiadnym iným spôsobom, ako je uvedené v účele použitia.

DOPLNČNÉ BEZPEČNOSTNÉ VÝSTRAHY PRE BATÉRIU

Varovanie! Aby ste zabránili nebezpečenstvu požiaru spôsobeného skratom, poraneniam alebo poškodeniam výrobku, neponárajte náradie, výmennú batériu alebo nabíjačku do kvapalín a postarajte sa o to, aby do zariadení a akumulátorov nevnikli žiadne tekutiny. Korodujúce alebo vodivé kvapaliny, ako je slaná voda, určité chemikálie a bieliace prostriedky alebo výrobky, ktoré obsahujú bielidlo, môžu spôsobiť skrat.

Použitie akumulátorov nevyhadzujte do komunálneho odpadu ani ich nespálujte. Predajcovia výrobkov značky AEG ponúkajú službu prevzatia starých akumulátorov, aby sa šetrilo naše životné prostredie.

Na nabíjanie akumulátorov AEG používajte len nabíjačky AEG. Nepoužívajte akumulátory z iných systémov.

Nikdy akumulátory a nabíjačky násilím neatvárajte a skladujte ich iba v suchých priestoroch. Akumulátory a nabíjačky uchovávajte vždy v suchu.

Akumulátory, ktoré ste nejaký čas nepoužívali, treba pred použitím nabíť.

Teploty nad 50 °C (122 °F) znižujú výkon akumulátora. Zabráňte dlhodobému vystaveniu účinkom tepla alebo silečného žiarenia (riziko prehriatia).



Je potrebné zachovávať čistou kontaktov nabíjačiek a súprav batérií. Na dosiahnutie optimálnej životnosti je nutné akumulátory po použití nabíť.

Na dosiahnutie najdlhšej nožnej životnosti vyberte po úplnom nabití akumulátor z nabíjačky.

Pre skladovanie akumulátora dlhšie ako 30 dní:

Akumulátor skladujte na mieste s teplotou nižšou než 27 ° C a chránený pred vlhkosťou.

Akumulátory skladujte nabité na 30 % – 50 %.

Každých šesť mesiacov skladovania nabite jednotku zvyčajným spôsobom.

OCHRANA AKUMULÁTORA

Akumulátor má ochranu proti preťaženiu, ktorá ho chráni pred preťažením a pomáha zabezpečiť dlhú životnosť.

Pri extrémnom zaťažení elektronika batérie automaticky vypne výrobok. Ak chcete výrobok reštartovať, vypnite ho a znova zapnite. Ak sa výrobok znovu nespustí, akumulátor môže byť úplne vybitý. Nabite akumulátor.

PREPRAVA LÍTOVÝCH AKUMULÁTOROV

Lítium-iónový akumulátor podlieha legislatíve pre nebezpečné náklady.

Prepravu týchto batérií treba vykonávať podľa miestnych, štátnych a medzinárodných ustanovení a nariadení.

- Akumulátory sa môžu prepravovať po cestách bez ďalších požiadaviek.
- Na komerčnú prepravu lítium-iónových akumulátorov tretími stranami sa vzťahujú nariadenia o nebezpečných tovaroch. Prípravu na prepravu a samotnú prepravu musia vykonávať výlučne primerane zaškolené osoby a tento proces musí byť doprevádzaný zodpovedajúcimi odborníkmi.

Pri preprave akumulátorov:

- Skontrolujte, či sú konektory akumulátorov sú chránené a izolované, aby nedošlo ku skratu.
- Akumulátor v balení zaisťte proti pohybu.
- Neprepravujte akumulátory, ktoré sú prasknuté alebo vytekajú.

Ďalšie pokyny zistíte u nasledujúcej spoločnosti.

ÚDRŽBA

Používajte len príslušenstvo AEG a náhradné diely AEG. Ak potrebujete vymeniť súčasti, ktoré tu nie sú opísané, kontaktujte jedného zo servisných zástupcov spoločnosti AEG (pozrite si zoznam adries pre potreby uplatnenia záruky alebo vykonania servisu).

V prípade potreby si môžete rozvinutý pohľad na výrobok objednať. Uveďte typ výrobku a sériové číslo vytlačené na štítku a objednajte si výkres u vášho miestneho servisného zástupcu alebo priamo na adrese: Techtronic Industries GmbH, Max-Eyth-Straße 10, 71364 Winnenden, Germany.

SYMBOLY



POZOR! OPOZORILO! NEVARNOST!



Vyberte sadu batérií pred vykonávaním akýchkoľvek prác na výrobku.



Pred zapnutím zariadenia si prosím prečítajte inštrukcie.



Používajte chrániče zraku



Elektrické náradie, akumulátory/nabíjateľné batérie nelikvidujte spolu s domovým odpadom. Elektrické náradia a akumulátory sa po skončení svojej životnosti musia separovať a odovzdať do zariadenia, ktoré vykonáva ekologické recyklovanie. Pokyny na recykláciu a miesta recyklácie zistíte u vášho miestneho orgánu alebo predajcu.

n_o

Otáčky bez zaťaženia

V

Napätie



Jednosmerný prúd

CE

Európske označenie zhody



Ukrajinské označenie zhody

EAC

Euroázijská značka zhody

**DANE TECHNICZNE****BEZPRZEWODOWA PIŁA BAGNETOWA****BUS18BL2**

Kod produkcyjny	4755 99 01...
	...000001-999999
Częstotliwość posuwu bez obciążenia	0-3200 min ⁻¹
Długości suwu	32 mm
Napięcie akumulatora	18 V
Masa (bez akumulatora)	3,1 kg
Masa wg procedury EPTA 01/2014 (akumulator 1,5 Ah, litowo-jonowy)	3,5 kg
Masa wg procedury EPTA 01/2014 (akumulator 2,0 Ah, litowo-jonowy)	3,6 kg
Masa wg procedury EPTA 01/2014 (akumulator 4,0 Ah, litowo-jonowy)	3,8 kg
Zalecana temperatura otoczenia w miejscu pracy	-18...+50 °C
Zalecany typ akumulatora	L18..R
Zalecana ładowarka	AL18G, BLK1218

Informacje o hałasie/wibracjach

Zmierzone wartości określone wg EN 62841

Poziom ciśnienia akustycznego A (niepewność K = 5 dB(A))	86,5 dB (A)
Poziom mocy akustycznej A (niepewność K = 5 dB(A))	97,5 dB (A)

Stosować środki ochrony słuchu!

Łączny poziom wibracji (sumę wektorową w trzech kierunkach) określono zgodnie z normą EN 62841.

Cięcie płyt	$a_{h,B} = 15,7 \text{ m/s}^2$
Niepewność pomiaru	$K = 1,5 \text{ m/s}^2$
Przecinanie belek drewnianych	$a_{h,WB} = 20,0 \text{ m/s}^2$
Niepewność pomiaru	$K = 1,5 \text{ m/s}^2$

OSTRZEŻENIE!

Podany w niniejszej instrukcji łączny poziom emisji wibracji zmierzono zgodnie ze znormalizowaną metodą testowania — może on być wykorzystywany do wzajemnego porównywania narzędzi. Można go wykorzystywać do wstępnej oceny narażenia.

Deklarowany poziom emisji wibracji i hałasu odpowiada głównym zastosowaniom narzędzia. Jeżeli jednak narzędzie będzie używane do innych zastosowań lub z innymi akcesoriami, bądź też jeśli będzie niewłaściwie konserwowane, poziom emisji wibracji i hałasu może się różnić. Warunki takie mogą doprowadzić do znaczącego wzrostu poziomu narażenia w całym okresie eksploatacji.

Oszacowanie poziomu narażenia na wibracje i hałas powinno również uwzględniać okresy, w których narzędzie jest wyłączone bądź działa, ale nie jest wykorzystywane do pracy. Warunki takie mogą doprowadzić do znaczącego ograniczenia poziomu narażenia w całym okresie eksploatacji.

Należy zidentyfikować dodatkowe środki bezpieczeństwa mające na celu ochronę operatora przed skutkami wibracji i hałasu, takie jak konserwacja narzędzia i akcesoriów, utrzymywanie ciepła dłoni (w przypadku wibracji) oraz organizacja pracy.

⚠ OSTRZEŻENIE! Należy zapoznać się ze wszystkimi dostarczonymi z tym produktem instrukcjami, ilustracjami i specyfikacjami. Nie przestrzeganie przedstawionych niżej zaleceń mogłoby pociągnąć za sobą wypadki takie jak pożary, porażenia prądem elektrycznym i/lub poważne obrażenia ciała. **Zachowajcie te ostrzeżenia i zalecenia, aby móc się do nich odnieść w późniejszym czasie.**

⚠ OSTRZEŻENIA DOTYCZĄCE BEZPIECZEŃSTWA ZWIĄZANEGO Z PIŁĄ

W trakcie pracy trzymać elektronarzędzie za izolowane uchwyty, ponieważ w przeciwnym przypadku osprzęt tnący może zetknąć się z ukrytymi przewodami. Kontakt z przewodem pod napięciem może spowodować przepływ prądu przez metalowe elementy urządzenia i porażenie operatora.

Użyć zacisków lub innego praktycznego sposobu, aby przymocować element obrabiany do stabilnej platformy i odpowiednio go podeprzeć. Chwycenie elementu obrabianego dłonią lub oparcie go o ciało sprawia, że jest on niestabilny, co może prowadzić do utraty kontroli.

Podczas obsługi produktu należy używać urządzenia odpylającego lub odkurzacza.

DODATKOWE ŚRODKI BEZPIECZEŃSTWA I INSTRUKCJA EKSPLOATACJI

Obrabiany element należy zamocować za pomocą zacisku. Niezabezpieczone elementy mogą spowodować poważne obrażenia ciała i uszkodzenia.

W przypadku samoczynnego zatrzymania produkt uruchomi się

automatycznie. W przypadku samoczynnego zatrzymania natychmiast wyłączyć produkt. Bezpośrednio po samoczynnym zatrzymaniu nie włączać produktu ponownie, ponieważ może to spowodować nagłe odbicie spowodowane wysoką siłą reakcji. Określić przyczynę samoczynnego zatrzymania i usunąć ją, zwracając uwagę na zalecenia dotyczące bezpieczeństwa.

Pył wytwarzany podczas korzystania z produktu może być niebezpieczny dla zdrowia. Nie wdychać pyłu. Nosić odpowiednią maskę przeciwpyłową.

Przed rozpoczęciem pracy z produktem wymontować akumulator.

WARUNKI UŻYTKOWANIA

Piła szablasta przeznaczona jest do cięcia drewna, tworzyw sztucznych i metalu. Za pomocą produktu można wykonywać cięcia prostoliniowe, krzywoliniowe oraz otwory. Produkt umożliwi cięcie rur oraz wyrównywanie powierzchni.

Nie należy używać tego produktu niezgodnie z przeznaczeniem.

AKUMULATOR — DODATKOWE OSTRZEŻENIA DOTYCZĄCE BEZPIECZEŃSTWA

Ostrzeżenie! Aby uniknąć niebezpieczeństwa pożaru, obrażeń lub uszkodzeń produktu na skutek zwarcia, nie wolno zanurzać narzędzia, akumulatora wymiennego ani ładowarki w cieczach i należy zatroszczyć się o to, aby do urządzeń i akumulatorów nie dostały się żadne ciecze. Zwarcie spowodować mogą korodujące lub przewodzące ciecze, takie jak woda morską, określone chemikalia i wybielacze lub produkty zawierające wybielacze.

Nie należy wyrzucać zużytych akumulatorów z odpadami domowymi ani ich palić. Dystrybutorzy sprzętu AEG oferują odbiór zużytych akumulatorów w celu ochrony środowiska.



Akumulatory AEG należy ładować wyłącznie ładowarką marki AEG. Nie stosować akumulatorów z innych systemów.

Akumulatorów i ładowarek nigdy nie należy otwierać, a ponadto należy przechowywać je w suchych pomieszczeniach. Akumulatory i ładowarki powinny być zawsze suche.

Akumulatory, które nie były używane od pewnego czasu, należy ponownie naładować przed użyciem.

Temperatury przekraczające 50°C (122°F) zmniejszają efektywność akumulatora. Unikać długotrwałego narażenia na działanie promieni słonecznych (ryzyko przegrzania).

Styki ładowarek i akumulatorów muszą być utrzymywane w czystości. W celu uzyskania optymalnej żywotności akumulatory należy ładować do pełna po każdym użyciu.

W celu uzyskania najdłuższej możliwej żywotności akumulatora należy wyjmować go z ładowarki po naładowaniu do pełna.

W przypadku przechowywania akumulatorów dłużej niż 30 dni:

Akumulator należy przechowywać w temperaturze poniżej 27°C i z dala od wilgoci.

Akumulatory należy przechowywać w stanie naładowania 30–50%.

Co sześć miesięcy przechowywania należy naładować akumulator jak zwykle.

ZABEZPIECZENIE AKUMULATORA

Akumulator posiada zabezpieczenie przed przeładowaniem, które chroni go przed przeładowaniem i zapewnia długą żywotność.

Przy ekstremalnym obciążeniu elektronika akumulatora wyłącza produkt automatycznie. Aby ponownie uruchomić produkt, należy go wyłączyć, a następnie ponownie włączyć. Jeśli produkt nie uruchomi się ponownie, może to oznaczać, że akumulator jest całkowicie rozładowany. Naładować akumulator.

TRANSPORTOWANIE AKUMULATORÓW LITOWYCH

Akumulator litowo-jonowy podlega przepisom dotyczącym produktów niebezpiecznych.

Transport tych akumulatorów musi odbywać się zgodnie z przepisami i regulacjami lokalnymi, krajowymi oraz międzynarodowymi.

- Akumulatory można przewozić drogami bez konieczności spełnienia dodatkowych wymogów.
- Komercyjny transport akumulatorów litowo-jonowych przez osoby trzecie podlega przepisom o towarach niebezpiecznych. Przygotowanie transportu oraz przewóz mogą być realizowane wyłącznie przez dobrze przeszkolony personel, a proces musi być nadzorowany przez odpowiednich ekspertów.

W trakcie transportowania akumulatorów:

- Należy upewnić się, że styki baterii są zabezpieczone i zabezpieczone, aby nie dopuścić do zwarcia.
- Upewnić się, że akumulator został zabezpieczony przed przemieszczaniem się w opakowaniu.
- Nie należy transportować pękniętych ani nieszczelnych akumulatorów.

Szczegółowe porady można uzyskać w firmie spedycyjnej.

KONSERWACJA

Stosować wyłącznie akcesoria i części zamienne AEG. W przypadku zaistnienia konieczności wymiany komponentów na nieopisane w niniejszej instrukcji należy skontaktować się z jednym z naszych agentów serwisowych AEG (prosimy o zapoznanie się z naszą listą podmiotów realizujących naprawy gwarancyjne i serwisowe).

W razie potrzeby można zamówić rysunek produktu rozebranego. Należy podać typ produktu i numer seryjny nadrukowany na etykiecie oraz zamówić rysunek u lokalnego przedstawiciela handlowego lub bezpośrednio: Techtronic Industries GmbH, Max-Eyth-Straße 10, 71364 Winnenden, Germany.

SYMBOLE



UWAGA! OSTRZEŻENIE! NIEBEZPIECZEŃSTWO!



Przed rozpoczęciem pracy z produktem wymontować akumulator.



Przed uruchomieniem urządzenia prosimy uważnie przeczytać instrukcję.



Zakładać środki ochrony wzroku



Nie wyrzucać narzędzi elektrycznych, baterii ani akumulatorów z odpadami komunalnymi. Zużyte narzędzia elektryczne i akumulatory muszą być zbierane osobno i zwracane do przyjaznego środowiska naturalnemu punktu recyklingu. Skontaktować się z lokalnymi władzami lub sprzedawcą detalicznym w celu uzyskania porad dotyczących recyklingu i punktu zbiórki odpadów.

n_o

Prędkość bez obciążenia

V

Napięcie



Prąd stały



Symbol zgodności z przepisami europejskimi



Symbol zgodności z przepisami ukraińskimi



Znak zgodności EurAsian

**MŰSZAKI ADATOK****AKKUMULÁTOROS KARDFŰRÉSZ****BUS18BL2**

Gyártási kód	4755 99 01...
	...000001-999999
Lökétszám üresjáróban	0-3200 min ⁻¹
Lökét hossza	32 mm
Akkumulátor feszültsége	18 V
Tömeg (akkumulátor nélkül)	3,1 kg
Súly a 01/2014. EPTA-eljárás szerint (1,5 Ah lítium-ion)	3,5 kg
Súly a 01/2014. EPTA-eljárás szerint (2,0 Ah lítium-ion)	3,6 kg
Súly a 01/2014. EPTA-eljárás szerint (4,0 Ah lítium-ion)	3,8 kg
Ajánlott üzemi hőmérséklet	-18...+50 °C
Ajánlott akkumulátorfajta	L18..R
Ajánlott töltő	AL18G, BLK1218

Zaj/rezgési információk

A mért értékek meghatározása az EN 62841 szerint történt

„A” súlyozású hangnyomásszint (bizonytalanság K=5dB (A))

86,5 dB (A)

„A” súlyozású hangteljesítményszint (bizonytalanság K=5dB (A))

97,5 dB (A)

Viseljen fülvédőt!

Teljes rezgési értékek (a három tengely vektorösszege) EN 62841 szerint meghatározva.

deszkák vágása

$a_{h,B} = 15,7 \text{ m/s}^2$

Bizonytalanság

$K = 1,5 \text{ m/s}^2$

Fagerendák vágása

$a_{h,WB} = 20,0 \text{ m/s}^2$

Bizonytalanság

$K = 1,5 \text{ m/s}^2$

FIGYELMEZTETÉS!

A jelen használati kézikönyvben közölt rezgés- és zajkibocsátási értékeket szabványosított vizsgálat segítségével mértük, amelynek segítségével az eszközök egymással összehasonlíthatók. Ezek alkalmazhatóak a kitettség előzetes felmérésére is.

A megadott rezgés-kibocsátási és zajkibocsátási szint az eszköz fő alkalmazásait jelöli. Azonban ha az eszközt nem megfelelően tartják karban, különböző alkalmazásokra vagy eltérő tartozékokkal használják, akkor a rezgés- és zajkibocsátás változhat. Ezek a beavatkozások jelentősen növelhetik a kitettségi szintet a teljes működési időtartam során.

A rezgésnek és zajnak való kitettségi szint becsült értékét akkor is figyelembe kell venni, amikor az eszköz ki van kapcsolva, vagy amikor csak tétlenül jár. Ezek jelentősen csökkenthetik a kitettségi szintet a teljes működési időtartam során.

A kezelő rezgés- és zajártalom elleni védelméhez tegyen meg további biztonsági intézkedéseket, mint pl. az eszköz és alkatrészei karbantartása, a kéz melegen tartása (rezgés esetén) és a munkavégzési folyamat megszervezése.

! **FIGYELMEZTETÉS!** Olvassa el, illetve tekintse meg a termékhez biztosított minden biztonsági figyelmeztetést, illusztrációt és műszaki leírást. Az alább részletezett előírások be nem tartása olyan baleseteket okozhat, mint pl. tűz, áramütés és/vagy súlyos testi sérülések. **Őrizze meg ezeket a figyelmeztetéseket és utasításokat a későbbi tájékozódásra is.**

! SZABLYAFŰRÉSZ VONATKOZÓ BIZTONSÁGI ELŐÍRÁSOK

Ha a nagy teljesítményű gépet olyan műveletnél használja, ahol a vágótartozék rejtett vezetékkel érintkezhet, akkor azt a szigetelt fogófelületnél tartsa meg. A feszültség alatt lévő vezetékek történő érintkezés során a szerszám fém alkatrészei áram alá kerülhetnek, minek következtében a kezelőt áramütés érheti.

Használjon kapcsokat vagy más praktikus módszereket a munkadarab rögzítéséhez és stabilan tartásához. Ha a munkadarabot csak kézzel tartja vagy a testének támasztja, akkor instabil marad, és Ön elvesztheti az irányítást felette.

Használja a porgyűjtő berendezést vagy csatlakoztasson egy porszívó berendezést a termék használatához.

KIEGÉSZÍTŐ BIZTONSÁGI ÉS MUNKAUTASÍTÁSOK

Szorítsa le a munkadarabot egy szorítóval. A nem rögzített munkadarabok súlyos sérüléseket és károkat okozhatnak.

A termék automatikusan újraindul, ha leáll. Leállás esetén azonnal kapcsolja ki a terméket. Ne kapcsolja be a terméket újra, amíg leállt állapotban van, mert az nagy reaktív erővel hirtelen visszalökést válthat ki. Határozza meg, miért állt le a termék, igazítsa ki, tekintettel a biztonsági utasításokra.

A termék használata során termelt por az egészségre káros lehet. Ne

lélegezze be a port. Viseljen megfelelő porvédő maszkot.

A terméken végzett bármilyen munkálat előtt vegye ki az akkumulátort

RENDELTESSZERŰ HASZNÁLAT

A lengőfűrész fa, műanyag és fém vágására szolgál. A termékkel egyenes vonalakat, íveket vághat és belső kivágásokat végezhet. A termék elvágja a csöveket, és egy felületen lővágást is végezhet vele. Ne használja a terméket a rendeltetésétől eltérő célra.

AZ AKKUMULÁTOR KIEGÉSZÍTŐ BIZTONSÁGI FIGYELMEZTÉSEI

Figyelmeztetés! A rövidzárlat általi tűz, sérülések vagy termékkárosodások veszélye elkerülésére ne merítse a szerszámot, a cserélhető akkut vagy a töltőkészüléket folyadékokba, és gondoskodjon arról, hogy ne hatoljanak folyadékok a készülékekbe és az akkukba. A korrozív hatású vagy vezetőképes folyadékok, mint pl. a sós víz, bizonyos vegyi anyagok, fehérítők vagy fehérítő tartalmú termékek, rövidzárlatot okozhatnak.

Ne dobja a háztartási hulladékok közé és ne égesse el az akkumulátorokat. Környezetünk védelme érdekében az AEG viszonteladói átveszik a régi akkumulátorokat.

Az AEG akkumulátorok töltéséhez csak AEG töltőt használjon. Ne használja más rendszerek akkusomagjait.

Soha ne szerelje szét a nyitott akkusomagokat, és azokat csak száraz helyiségben tárolja. Az akkumulátorokat és a töltőket mindig tartsa szárazon.

A hosszabb ideig nem használt akkumulátorcsomagokat használat előtt újból fel kell tölteni.

Az 50 °C (122 °F) feletti hőmérséklet csökkenti az akkusomag



teljesítményét. Kerülje a hőnek vagy napnak való hosszabb kitettséget (túlmelegedési veszély).

A töltők és akkusomagok érintkezőtartsa tisztán.

Az optimális élettartam érdekében használat után az akkusomagokat teljesen fel kell tölteni.

A lehető leghosszabb akkumulátor-élettartam eléréséhez a teljes feltöltéskor távolítsa el a töltőt az akkusomagotól.

Amennyiben 30 napnál tovább tárolja az akkumulátorcsomagot:

Az akkumulátort olyan helyen tárolja, ahol a hőmérséklet 27 °C alatt van, és azt nem érheti nedvesség.

Az akkumulátorcsomagokat 30%-50%-os feltöltöttségi állapotban tárolja.

Minden fél év tárolás után a megszokott módon cserélje az akkumulátorcsomagot.

AZ AKKUMULÁTORCSOMAG VÉDELME

Az akkumulátorcsomag el van látva túlterhelés elleni védelemmel, amely megóvja a túlterheléstől és segít a hosszú élettartam biztosításában.

Extrém terhelés alatt az akkumulátor elektronikája automatikusan lekapcsolja a terméket. A termék újraindításához kapcsolja azt ki, majd újra be. Amennyiben a termék nem indul újra, lehetséges, hogy teljesen lemerült az akkumulátorcsomag. Töltsé fel az akkumulátorcsomagot.

LÍTIUM AKKUMULÁTOROK SZÁLLÍTÁSA

A lítium-ion akkumulátor a veszélyes árukra vonatkozó szabályozás hatálya alá tartozik.

Az akkumulátorok szállítását a helyi, nemzeti és nemzetközi előírásokkal és szabályozásokkal összhangban kell végezni.

- Az akkumulátorokat további követelmények nélkül lehet közúton szállítani.
- A lítiumion akkumulátorok harmadik fél általi kereskedelmi szállítására a veszélyes árucikkek szabályai vonatkoznak. A szállítás előkészítését és a szállítást kizárólag megfelelően képzett személyek végezhetik, és a folyamatot szakértőknek folyamatosan ellenőrizniük kell.

Az akkumulátorok szállításakor:

- Ügyeljen arra, hogy a rövidzárlat elkerülése érdekében az akkumulátor érintkezőt védve és szigetelve legyenek.
- A csomagoláson belül biztosítsa az akkusomagot, hogy ne mozduljon el.
- Ne szállítson repedt vagy szivárgó akkumulátorokat.

További információért vegye fel a kapcsolatot a továbbítást végző céggel.

KARBANTARTÁS

Csak AEG tartozékokat és AEG pótalkatrészeket használjon. Ha olyan alkatrészeket kell kicserélni, amelyről nincs leírás, forduljon egy AEG szervizpartnerhez (lásd a garanciális helyek és szervizek listáját).

Szükség esetén megrendelheti a termék bontott nézetét. Adja meg a termék típusát és a címkére nyomtatott sorozatszámot, és rendelje meg a tervrajzot a helyi szerviznél vagy közvetlenül az alábbi elérhetőségen: Techtronic Industries GmbH, Max-Eyth-Straße 10, 71364 Winnenden, Germany.

SZIMBÓLUMOK



VIGYÁZAT! FIGYELEM! VESZÉLY!



A terméken végzett bármilyen munkálat előtt vegye ki az akkumulátort



A gép bekapcsolása előtt figyelmesen olvassa el az útmutatót.



Viseljen védőszemüveget



Az elektromos eszközöket, elemeket/újratölthető akkumulátorokat ne helyezze a háztartási hulladékba. Az élettartamuk végét elérő elektromos eszközöket és akkumulátorokat szelektíven kell gyűjteni, és azokat a környezettel összhangban lévő újrahasznosító létesítménybe kell vinni. Lépjen kapcsolatba a helyi hatósággal vagy kereskedővel az újrahasznosításra vonatkozó útmutatásért és a gyűjtőállomásokkal kapcsolatos információkért.

n_o

Üresjáratú fordulatszám

V

Feszültség



Egyenáram



Európai megfelelőségi jelölés



Ukrán megfelelőségi jelölés



Eurázsiai megfelelőségi jelzés

**TEHNIČNI PODATKI****BREŽIČNA POVRATNA ŽAGA****BUS18BL2**

Koda proizvodnje	4755 99 01...
	...000001-999999
Število gibov brez obremenitve	0-3200 min ⁻¹
Dolžine hoda.....	32 mm
Napetost baterije	18 V
Teža (brez baterije).....	3,1 kg
Teža skladno s postopkom EPTA 01/2014 (1,5 Ah Li-Ion).....	3,5 kg
Teža skladno s postopkom EPTA 01/2014 (2,0 Ah Li-Ion).....	3,6 kg
Teža skladno s postopkom EPTA 01/2014 (4,0 Ah Li-Ion).....	3,8 kg
Priporočena temperatura okolja med delovanjem	-18...+50 °C
Priporočeni tip baterije.....	L18..R
Priporočeni polnilnik	AL18G, BLK1218

Informacije o hrupu/vibracijah

Izmerjene vrednosti določene v skladu s standardom EN 62841

A-uravnovežena raven zvočnega tlaka (negotovost K=5dB(A))..... 86,5 dB (A)

A-uravnovežena raven zvočne moči (negotovost K=5dB(A)).....97,5 dB (A)

Nosite zaščito za ušesa!

Skupna vrednost vibracij (vektorska vsota treh smeri), določena v skladu s standardom EN 62841.

Rezanje plošče..... $a_{h,B} = 15,7 \text{ m/s}^2$ Negotovost

Rezanje trama..... $a_{h,WB} = 20,0 \text{ m/s}^2$

Negotovost

OPOZORILO!

Skupni vrednosti emisij vibracij in emisij hrupa, navedeni v tem priložniku, sta bili izmerjeni v skladu z metodo standardiziranega preskusa in se lahko uporabljata za medsebojno primerjavo orodja. Uporabljajo se lahko za predhodno oceno stopnje izpostavljenosti.

Navedeni vrednosti emisij vibracij in hrupa veljata za glavne namene uporabe orodja. Vendar, če se orodje uporablja v druge namene, z drugačnimi dodatki ali je slabo vzdrževano, sta lahko ravni emisij vibracij in hrupa drugačni. V teh pogojih se lahko stopnja izpostavljenosti v celotnem delovnem obdobju občutno zviša.

V oceni stopnje izpostavljenosti vibracijam in hrupa je treba upoštevati tudi obdobja, v katerih je orodje ugasnjeno oziroma teče, vendar ni v dejanski uporabi. V teh pogojih se lahko stopnja izpostavljenosti v celotnem delovnem obdobju občutno zniža.

Ugotovite dodatne varnostne ukrepe za zaščito uporabnika pred učinki vibracij in hrupa, kot je vzdrževanje orodja in dodatkov, ohranjanje toplih rok (v primeru vibracij) in organizacija delovnih vzorcev.

! **OPOZORILO! Preberite vsa varnostna opozorila, risbe in tehnične podatke, priložene tem izdelkom.** Če ne upoštevate opozoril in navodil, lahko pride do električnega udara, ognja in/ali hudih poškodb. Shranite vsa opozorila in navodila za kasnejšo uporabo.

! VBDNA ŽAGA – VARNOSTNA OPOZORILA

Med izvajanjem del, pri katerih bi rezalni dodatek lahko prišel v stik s skrito električno napeljavo, električno orodje držite za izolirana držala. Če se pripomočki za rezanje dotaknejo žice, ki je pod električno napetostjo, lahko izpostavljeni kovinski deli električnega orodja povzročijo električni udar.

Obdelovanca s primežem ali na drug praktičen način pritrdite in podprite s stabilnim podstavkom. Če obdelovanca držite z roko ali ga naslonite ob telo, je ta nestabilen in lahko izgubite nadzor.

Pri uporabi izdelka uporabljajte zbiralnik prahu ali priključite sesalnik za prah.

DODATNA NAVODILA ZA VARNOST IN DELO

Obdelovanec vprnite z vpenjalno napravo. Obdelovanci, ki niso vpeti, lahko povzročijo hude poškodbe in škodo.

Izdelek se po zastoju samodejno znova zažene. Če izdelek zastane, ga takoj izklopite. Če je izdelek zastal, ga ne vklopite znova, ker lahko s tem sprožite nenaden sunek z veliko reakcijsko silo. Ugotovite vzrok za zastoj izdelka in ga odpravite, pri čemer upoštevajte varnostna navodila.

Prah, ki nastaja med uporabo izdelka, lahko škoduje zdravju. Prah ne vdihavajte. Nosite ustrezno protiprašno masko.

Pred izvajanjem del na pripomočku odstranite akumulatorski vložek.

DOLOČENI POGOJI ZA UPORABO

Povratna žaga je namenjena za žaganje lesa, plastike in kovine. Z izdelkom lahko žagate naravno, krožno ali izdelujete notranje izreze. Izdelek reže cevi in se lahko tudi poravnava s površino.

Izdelka ne uporabljajte na noben način, ki ni predpisan za to napravo.

DODATNA VARNOSTNA OPOZORILA ZA BATERIJO

Opozorilo! V izogib, s kratkim stikom povzročene nevarnosti požara, poškodb ali okvar na proizvodu, orodja, izmenljivega akumulatorja ali polnilne naprave ne potaplajte v tekočine in poskrbite, da ne bo prihajalo do vdora tekočin v naprave in akumulatorje. Korozivne ali prevodne tekočine, kot so slana voda, določene kemikalije in belila ali proizvodi, ki le ta vsebujejo, lahko povzročijo kratek stik.

Uporabljenih baterij ne odlagajte med gospodinjске odpadke oziroma jih ne sežigajte. Distributerji družbe AEG ponujajo prevzem starih baterij z namenom varovanja okolja.

Baterijske vložke AEG polnite izključno s polnilci AEG. Ne uporabljajte baterij, ki pripadajo drugim sistemom.

Baterijskih vložkov in polnilcev nikoli ne odpirajte ter jih shranjujte izključno v suhih prostorih. Baterijski vložki in polnilci naj bodo vedno suhi.

Baterije, ki jih nekaj časa niste uporabljali, je treba pred uporabo napolniti.

Temperature nad 50°C (122°F) zmanjšajo učinkovitost baterij. Preprečite dolgotrajno izpostavljenost toploti ali sončni svetlobi (nevarnost pregretja).

Kontakti polnilnika in akumulatorskega sklopa morajo biti čisti.

Za zagotovitev optimalne življenjske dobe baterij jih je treba po uporabi povsem napolniti.

SLOVENSKO 53

Za zagotovitev najdaljše možne življenjske dobe baterij jih odstranite iz polnilca, ko so povsem napolnjene.

Shranjevanje baterijskega vložka za dlje kot 30 dni:

Baterijski vložek shranite v prostoru, kjer je temperatura nižja od 27 °C in ni vlage.

Baterijske vložke shranjujte napolnjene od 30 do 50 %.

Vsakih šest mesecev shranjevanja baterijo napolnite kot običajno.

ZAŠČITA BATERIJSKEGA VLOŽKA

Baterijski vložek ima zaščito pred obremenitvijo, ki pripomore k preprečitvi preobremenitve vložka in zagotovi dolge življenjske dobe.

Elektronski deli baterije v primeru velike obremenitve samodejno izklopijo izdelek. Za ponovni zagon izdelek izklopite in znova vklopite. Če se izdelek ne zažene znova, se je baterijski vložek morda povsem izpraznil. Napolnite baterijski vložek.

PREVAŽANJE LITIJEVIH AKUMULATORJEV

Za litij-ionsko baterijo velja zakonodaja o nevarnem blagu.

Prevoz teh baterij je treba izvesti v skladu z lokalnimi, nacionalnimi in mednarodnimi določbami ter predpisi.

- Cestni prevoz baterij je dovoljen brez posebnih zahtev.
- Za komercialni prevoz litijevih baterij s strani tretjih oseb se uporabljajo predpisi o nevarnem blagu. Priprave za transport in transport mora izvajati ustrezno usposobljeno osebje, proces pa morajo spremljati ustrezni strokovnjaki.

Pri prevozu baterij:

- Zagotovite, da bodo kontakti baterij zaščiteni in izolirani, da ne bo prišlo do kratkega stika.
- poskrbite, da embalaža prepreči premikanje baterij.
- Ne prevažajte poškodovanih akumulatorjev oz. akumulatorjev, ki puščajo.

Za nadaljnje informacije se obrnite na posredništvo.

VZDRŽEVANJE

Uporabljajte samo dodatke AEG in rezervne dele AEG. Če je treba zamenjati dele, ki niso opisani, se obrnite na enega od servisov družbe AEG (glejte seznam naslovov za uveljavljanje garancije/servisov).

Po potrebi lahko naročite eksplozijski pogled izdelka. Navedite vrsto izdelka in serijsko številko, natisnjeno na oznaki, ter naročite načrt pri lokalnem servisu ali neposredno na: Techtronic Industries GmbH, Max-Eyth-Straße 10, 71364 Winnenden, Germany.

SIMBOLI



POZOR! OPOZORILO! NEVARNOST!



Pred izvajanjem del na pripomočku odstranite akumulatorski vložek.



Prosimo, da si pred zagonom naprave pozorno preberete navodila.



Nosite zaščito za oči



Električnega orodja, baterij/baterij z možnostjo ponovnega polnjenja ne odlagajte skupaj z gospodinjstskimi odpadki. Električno orodje in baterije, ki so dosegle konec življenjske dobe, je treba zbirati ločeno in jih vrniti v okoljsko združljiv obrat za recikliranje. Glede recikliranja in zbirališča se posvetujte z lokalnim organom ali prodajalcem.

n_o

Hitrost brez obremenitve

V

Napetost



Enosmerni tok



Evropski znak skladnosti



Ukrajinski znak skladnosti



EurAsian oznaka o skladnosti

**TEHNIČKI PODACI****AKU ROTIRAJUĆA PILA****BUS18BL2**

Proizvodni kod	4755 99 01...
	...000001-999999
Brzina hoda bez opterećenja.....	0-3200 min ⁻¹
Duljina hoda.....	32 mm
Napon baterije	18 V
Težina (bez baterije)	3,1 kg
Težina u skladu s EPTA postupkom 01/2014 (1.5 Ah Li-Ion).....	3,5 kg
Težina u skladu s EPTA postupkom 01/2014 (2.0 Ah Li-Ion)	3,6 kg
Težina u skladu s EPTA postupkom 01/2014 (4.0 Ah Li-Ion).....	3,8 kg
Preporučena okolna radna temperatura.....	-18...+50 °C
Preporučena vrsta baterije	L18..R
Preporučeni punjač.....	AL18G, BLK1218

Informacije o buci/vibracijama

Mjerene vrijednosti određene su prema EN 62841

A-ponderirana razina zvučnog tlaka (Nesigurnost K=5dB(A))	86,5 dB (A)
A-ponderirana razina jakosti zvuka (Nesigurnost K=5dB(A)).....	97,5 dB (A)

Nosite zaštitu za sluh!

Ukupne vrijednosti vibracija (vektorska suma na tri osi) utvrđena prema EN 62841.

Rezanje ploče	$a_{h,B} = 15,7 \text{ m/s}^2$
Neodređenost	$K = 1,5 \text{ m/s}^2$
Zraka za rezanje drveta	$a_{h,WB} = 20,0 \text{ m/s}^2$
Neodređenost	$K = 1,5 \text{ m/s}^2$

UPOZORENJE!

Deklarirane ukupne vrijednosti vibracija i deklarirane emisije buke navedene u ovom priručniku s uputama izmjerene su u skladu sa standardiziranim ispitnim metodom i mogu se koristiti za usporedbu jednog alata s drugim. Moguće ih je upotrijebiti za preliminarnu procjenu izlaganja.

Deklarirane vrijednosti razine emisije vibracija i buke predstavljaju glavne primjene alata. Međutim, ako se alat koristi za druge primjene, koristi s različitim dodacima ili ako se loše održava, emisija vibracija i buke se može razlikovati od navedene vrijednosti. Ti uvjeti mogu uzrokovati značajno povećanje razine izloženosti u ukupnom vremenu rada alatom.

Procjena razine izloženosti vibracijama i buci također bi trebala uzeti u obzir i vrijeme u kojem je alat isključen ili radi u praznom hodu. Ti uvjeti mogu uzrokovati značajno smanjenje razine izloženosti u ukupnom vremenu rada alatom.

Utvrđite dodatne sigurnosne mjere za zaštitu rukovatelja od djelovanja vibracija i buke, kao što su održavanje alata i pribora, održavanje topline ruku (u slučaju vibracija) i organiziranje radnog vremena.

UPOZORENJE! Pročitajte i pregledajte sve sigurnosne upute, slike i specifikacije isporučene uz ovaj proizvod. Nepoštivanje svih uputa može dovesti do električnog udara, požara i / ili teške ozljede.

Sačuvajte ova upozorenja i upute kako biste ih naknadno mogli konzultirati.

Prašina koja nastaje tijekom korištenja proizvoda može biti štetna za zdravlje. Nemojte udisati prašinu. Nosite prikladnu masku za zaštitu od prašine.

Baterijski sklop uklonite prije početka bilo kakvog rada na proizvodu.

SPECIFICIRANI UVJETI KORIŠTENJA

Sabljasta pila namijenjena je za rezanje drveta, plastike i metala. Proizvod može rezati ravne crte, krivulje i unutarnje izreske. Proizvod reže cijevi i može rezati u ravnini s površinom.

Nemojte koristiti proizvod na bilo koji drugi način od onog za koji je namijenjen.

DODATNA SIGURNOSNA UPOZORENJA ZA BATERIJU

Upozorenje! Zbog izbjegavanja opasnosti od požara jednim kratkim spojem, opasnosti od ozljeda ili oštećenja proizvoda, alat, izmjenjivi akumulator ili napravu za punjenje ne uronjavati u tekućine i pobrinite se za to, da u uređaje ili akumulator ne prodiru nikakve tekućine. Korozirajuće ili vodljive tekućine kao slana voda, određene kemikalije i sredstva za bijeljenje ili proozvodi koji sadrže sredstva bijeljenja, mogu prouzročiti kratak spoj.

Ne odlažite iskorištenu bateriju u kućni otpad ili ih spaljivati. Kako bi doprinijeli zaštiti okoliša, distributeri tvrtke AEG nude mogućnost povrata starih baterija.

Za punjenje baterijskih sklopova AEG koristite samo punjače tvrtke AEG. Nemojte koristiti baterije s drugih sustava.

Nikada ne lomite i ne otvarajte baterijske sklopove i punjače i skladištite ih samo u suhim prostorijama. Baterijske sklopove i punjače održavajte suhima u svakom trenutku.

SIGURNOSNA UPOZORENJA VEZANO ZA PILA LISIČJI REP

Električni alat držite za izolirane površine za hvatanje, kada režete tako da pribor za rezanje može dotaknuti skriveno ožičenje.

Dotirivanje „žive“ žice priborom za rezanje može izložiti metalne dijelove alata električnoj energiji i može dovesti do strujnog udara na operatera.

Upotrijebite stezaljke ili neki drugi praktičan način pričvršćivanja i podupiranja obratka na stabilnoj podlozi. Držanjem obratka rukom ili tako da je naslonjen na vaše tijelo čini ga nestabilnim i može dovesti do gubitka nadzora nad njim.

Koristite proizvod za prikupljanje prašine ili spojite usisavač za izvlačenje prašine kad proizvod radi.

DODATNE INFORMACIJE O SIGURNOSTI I RADU

Spojite uradak s uređajem za spajanje. Odspojeni izratci mogu uzrokovati ozbiljne ozljede i oštećenje.

U slučaju zastoja u radu proizvod će se automatski ponovno pokrenuti. Ako proizvod zastaje u radu, odmah ga isključite. Nemojte ponovno uključivati proizvod dok je proizvod u zastoju, pošto tako možete uzrokovati naglo odbijanje i odskakanje proizvoda sa snažnom reaktivnom silom. Odredite zašto dolazi do zastoja u radu proizvoda i ispravite to, obračunajući pažnju na sigurnosne upute.



Baterije uređaja koje nisu korištene neko vrijeme treba ponovno napuniti prije korištenja.

Temperature koje prelaze 50 °C (122 °F) smanjuju performanse baterije. Izbjegavajte dugotrajno izlaganje toplini ili sunčevoj svjetlosti (opasnost od pregrijavanja).

Morate održavati čistoću kontakata punjača i baterijskih sklopova.

Za optimalni životni vijek bateriju nakon korištenja ponovno potpuno napunite.

Kako biste postigli najdulji mogući životni vijek baterije, nakon punjenja bateriju uklonite iz punjača.

Za pohranu baterije dulje od 30 dana:

Baterije skladištite na temperaturi ispod 27°C i zaštićene od vlage.

Baterije skladištite u stanju napunjenosti od 30%-50%.

Svakih šest mjeseci skladištenja, bateriju napunite kao i obično.

ZAŠTITA BATERIJSKOG SKLOPA

Baterijski sklop posjeduje zaštitu od preopterećenja koja ga štiti od preopterećenja i osigurava mu dugotrajnost.

U uvjetima krajnjeg naprezanja, elektronika baterije automatski isključuje proizvod. Za ponovno pokretanje, isključite pa ponovno uključite proizvod. Ako se proizvod ponovno ne pokrene, baterijski sklop je možda potpuno ispražnjen. Napunite bateriju.

TRANSPORTIRANJE LITIJSKIH BATERIJA

Litij ionska baterija je predmet zakona o opasnim tvarima.

Prijevoz tih baterija mora se izvršiti u skladu s lokalnim, nacionalnim i međunarodnim odredbama i propisima.

- Baterije se mogu prevoziti cestovnim putem bez dodatnih zahtjeva.
- Komercijalni transport litij-ionskih baterija od strane trećih strana podložno je relevantnim Propisima o opasnoj robi (Dangerous Goods Regulations, DGR). Priprema transporta i transport isključivo provode odgovarajuće obučene osobe i pristupak treba uskladiti s odgovarajućim stručnjacima.

Prilikom transporta baterija:

- Osigurajte da su kontaktni terminali baterije zaštićeni i izolirani za sprječavanje kratkog spoja.
- Osigurajte da je baterija u ambalaži učvršćena tako da se spriječi njeno pomicanje.
- Nemojte transportirati baterije koje su polomljene ili cure.

Provjerite kod kompanije koja transportira za daljnju pomoć.

ODRŽAVANJE

Koristite isključivo nastavke, dodatke i rezervne dijelove tvrtke AEG. Ako je komponente koje nisu opisane potrebno zamijeniti, obratite se našem AEG servisnom agentu (pogledajte naš popis jamstvenih/ servisnih adresa).

Crtež prikaza rastavljenog sklopa proizvoda moguće je naručiti prema potrebi. Navedite vrstu proizvoda i serijski broj otisnut na oznaci i naručite crtež od svojeg lokalnog servisnog predstavnika ili izravno na: Techtronic Industries GmbH, Max-Eyth-Straße 10, 71364 Winnenden, Germany.

SIMBOLI



OPREZ! UPOZORENJE! OPASNOST!



Baterijski sklop uklonite prije početka bilo kakvog rada na proizvodu.



Molimo da pažljivo pročitate upute prije pokretanja stroja.



Nosite sredstva za zaštitu očiju



Električne alate, baterije/punjive baterije nemojte odlagati u otpad zajedno s kućanskim otpadom. Električni alati i baterije koje su na kraju svog životnog vijeka moraju se sakupljati odvojeno i vratiti u postrojenje za recikliranje koje primjenjuje mjere za očuvanje okoliša. Od lokalnih nadležnih tijela ili trgovca zatražite savjete koji se odnose na recikliranje i mjesto za skupljanje otpada.

n_o

Brzina bez opterećenja

V

Napon



Istosmjerna struja



Europska oznaka sukladnosti



Ukrajinska oznaka sukladnosti



EurAsian znak konformnosti

**TEHNISKIE DATI****BEZVADU ZOBENZĀĒĪS****BUS18BL2**

Ražošanas kods	4755 99 01...
	...000001-999999
Kustības ātrums bez slodzes.....	0-3200 min ⁻¹
Virzuļa gājiens	32 mm
Akumulatora spriegums.....	18 V
Svars (bez baterijas).....	3,1 kg
Svars saskaņā ar EPTA procedūru 01/2014 (1,5 Ah Li-jonu).....	3,5 kg
Svars saskaņā ar EPTA procedūru 01/2014 (2,0 Ah Li-jonu).....	3,6 kg
Svars saskaņā ar EPTA procedūru 01/2014 (4,0 Ah Li-jonu).....	3,8 kg
Ieteicamā apkārtējās vides temperatūra lietošanai	-18...+50 °C
Ieteicamais akumulatora veids	L18.R
Ieteicamais lādētājs.....	AL18G, BLK1218

Trokšņu/vibrācijas informācija

Izmēritās vērtības saskaņā ar EN 62841

A-svērtais skaņas spiediena līmenis (Nenoteiktība K=5dB(A)).....	86,5 dB (A)
A-svērtais skaņas jaudas līmenis (Nenoteiktība K=5dB(A)).....	97,5 dB (A)

Lietojiet dzirdes aizsargus!

Kopējās vibrācijas vērtības (vektoru summa trīs asīs) noteiktas saskaņā ar EN 62841.

dēļi griešana.....	$a_{h,B} = 15,7 \text{ m/s}^2$
Nenoteiktība	$K = 1,5 \text{ m/s}^2$
Koka balņu griešana.....	$a_{h,WB} = 20,0 \text{ m/s}^2$
Nenoteiktība	$K = 1,5 \text{ m/s}^2$

BRĪDINĀJUMS!

Deklarētie kopējie vibrāciju līmeņi un deklarētie trokšņu izstarošanas līmeņi, kas norādīti šajā instrukcijā ir mēriti saskaņā ar standartizētajiem testiem, un var tikt izmantoti viena instrumenta salīdzināšanai ar citu. Tos var izmantot sākotnējai ietekmes novērtēšanai.

Deklarētās vibrāciju un trokšņu veidošanās vērtības atspoguļots galvenajam instrumenta pielietojumam. Tomēr, ja instruments tiek izmantots citam pielietojumam, izmantots ar citiem aksesoriem, vai netiek pienācīgi kopts, vibrāciju un trokšņu līmeņi var atšķirties. Šie apstākļi var būtiski palielināt ietekmes līmeni visā darba laikā.

Vibrāciju un trokšņu iedarbības līmeņa noteikšanai jāņem vērā arī laika posmi, kad instruments ir izslēgts, vai arī darbojas tukšgaitā. Šie apstākļi var būtiski samazināt ietekmes līmeni visā darba laikā.

Nosakiet papildu drošības pasākumus, lai aizsargātu lietotāju no vibrācijas un trokšņu ietekmes, piemēram, veicot instrumenta un aprīkojuma apkopes, roku uzturēšana siltumā (vibrāciju gadījumā), vai organizējot darba grafiku.

BRĪDINĀJUMS! Izlasiet visus drošības brīdinājumus, norādes, ilustrācijas un specifikācijas, kas sniegtas kopā ar šo izstrādājumu. Visu uzskaitīto instrukciju neievērošana ir bīstama; tā var izraisīt elektrisko triecienu, aizdegšanos un/vai nopietnas traumas. Brīdinājumus un instrukcijas saglabājiet turpmākai uziņai.

ZOBENZĀĒĪS DROŠĪBAS BRĪDINĀJUMI

Turiet elektroinstrumenti tikai aiz izolētajām satveršanas virsmām, gadījumos, kad veicamā darba laikā griešanas aprīkojums var nonākt saskarsmē ar apslēptu vadu instalāciju. Griežņinstrumenta saskare ar strāvu vadošajām vietām var padarīt arī atklātās metāla daļas vadošas un radīs operatoram elektrisko triecienu.

Izmantojiet spaiļus vai citus pielāgojumus, lai nostiprinātu un atbalstītu apstrādājamo materiālu uz stabilas platformas. Apstrādājamā materiāla turēšana ar roku vai piespiešana pie jūsu ķermeņa joprojām to nenofiksē un var izraisīt kontroles zaudēšanu.

Darbinot precī, izmantojiet putekļu savākšanas ierīces vai savienojiet ar rūpniecisko putekļu savācēju.

PAPILDU DROŠĪBAS UN DARBA NORĀDES

Nostipriniet apstrādājamo objektu ar nostiprinājuma skavu. Neiespīlētās sagataves var izraisīt nopietnas traumas un bojājumus.

Ja apstājas, produkts automātiski atsāks darboties. Ja produkts apstājas, nekavējoties to izslēdziet. Neieslēdziet produktu, kamēr tas ir noblokējies, jo šāda veida var izraisīt pēkšņu augsta reaktīvā spēka atbrīvošanos. Nosakiet, kāpēc produkts ir apstājies, un novērsiet traucējumus, pievēršot uzmanību drošības instrukcijām.

Produkta izmantošanas laikā radītie putekļi var būt kaitīgi veselībai. Neieelpojiet putekļus. Valkājiet piemērotu putekļu aizsargmasku.

Noņemiet akumulatora bloku pirms veikt jebkādas darbus ar pūtēju.

ĪPAŠI LIETOŠANAS APSTĀKĻI

Zobenzāģis ir paredzēts koka, plastmasas un metāla zāģēšanai. Produkts var zāģēt taisnas līnijas, izliekumus un iekšējos izgriezumus. Produkts zāģē caurules un var zāģēt līdz ar virsmu.

Neizmantojiet ierīci citiem mērķiem, bet tikai tam paredzētajiem.

PAPILDU AKUMULATORU BLOKA DROŠĪBAS BRĪDINĀJUMI

Brīdinājums! Lai novērstu issavienojuma izraisītu aizdegšanās, savainojumu vai produkta bojājuma risku, neiegremdējiet instrumentu, maināmo akumulatoru vai uzlādes ierīci šķidrums un rūpējieties par to, lai ierīcēs un akumulatoros neieklātu šķidrums. Koroziju izraisoši vai vadītspējīgi šķidrumi, piemēram, sāļšūdens, noteiktas ķīmikālijas, balinātāji vai produkti, kas satur balinātājus, var izraisīt issavienojumu.

Neizmetiet izlietotos akumulatorus sadzīves atkritumos un nededziniet tos. AEG izplatītāji piedāvā nolietoto akumulatoru savākšanu, lai aizsargātu mūsu vidi.

AEG akumulatoru lādēšanai izmantojiet tikai AEG lādētājus. Neizmantojiet akumulatoru blokus citām sistēmām.

Nekad neatveriet akumulatoru blokus un lādētājus, glabājiet tos tikai sausās telpās. Vienmēr uzturiet akumulatoru blokus un lādētājus sausus.

Akumulatoru blokus, kuri kādu laiku nav bijuši lietošanā, pirms lietošanas nepieciešams uzlādēt.

Temperatūras, kas pārsniedz 50°C (122°F) samazina akumulatoru bloka veiktspēju. Izvairieties no ilgstošas pakļaušanas karstumam vai tiešiem saules stariem (pārkaršanas risks).

Akumulatoru un to lādētāju kontaktus ir jāuztur tīrus.



Optimālam darba mūžam akumulatoru bloku pēc lietošanas pilnībā jāuzlādē.

Lai iegūtu garāko iespējamo akumulatora darba mūžu, izņemiet akumulatoru bloku no lādētāja, kad tas ir līdz galam uzlādēts.

Akumulatoru bloku glabāšanai ilgāk par 30 dienām:

Glabājiet akumulatoru bloku sausā vietā, kur temperatūra ir zemāka par 27°C.

Glabājiet akumulatorus stāvoklī, kad to lādiņš ir 30%-50% no pilna.

Reizi sešos mēnešos veiciet akumulatora bloka uzlādi kā parasti.

AKUMULATORU BLOKA AIZSARDZĪBA

Akumulatoru blokam ir pārslodzes aizsardzība, kas aizsargā to un palīdz nodrošināt ilgu darbību.

Galēju slodžu gadījumā akumulatora elektronika automātiski izslēdz produktu. Lai atiestatītu produktu, izslēdziet un tad ieslēdziet produktu. Ja produkts nesāk darboties, akumulatora bloks var būt pilnīgi izlādējies. Uzlādējiet akumulatoru bloku.

LITIJA BATERIJU TRANSPORTĒŠANA

Litija jonu baterija ir pakļauta bīstamo preču likumdošanai.

Šo akumulatoru pārvadāšana ir jāveic saskaņā ar vietējo, valsts un starptautisko likumdošanu un normatīvajiem aktiem.

- Akumulatorus drīkst pārvadāt ar autotransportu bez turpmākiem ierobežojumiem.
- Uz Litija jonu akumulatoru trešo pušu veiktiem komercpārvadājumiem tiek attiecināti Bīstamo kravu pārvadājumu noteikumi. Transporta sagatavošanu un transportēšanu veic attiecīgi apmācītas personas un procesu jāpārbauga ekspertiem.

Pārvadājot akumulatorus:

- Nodrošiniet, ka baterijas saskares termināļi ir aizsargāti un izolēti, lai novērstu īssavienojumus.
- Nodrošiniet, ka akumulatora bloks iepakojumā ir nekustīgi nostiprināts.
- Netransportējiet ielaisījušas baterijas vai baterijas, kurām ir noplūde.

Lūdziet padomu kravu pārvadāšanas uzņēmumam.

APKOPE

Izmantojiet tikai AEG papildaprīkojumu un AEG rezerves daļas. Ja nepieciešams nomainīt daļas, kuras nav aprakstītas, sazinieties ar vienu no mūsu AEG servisu pārstāvjiem (skatīt sarakstu ar mūsu garantijas/servisu adresēm).

Ja nepieciešams, iespējams pasūtīt produkta sprādzienveida skatu. Norādiet produkta veidu un sērijas numuru, kas drukāts uz etiķetes, un pasūtiet attēlu pie Jūsu vietējā servisa pārstāvja vai tieši no: Techtronic Industries GmbH, Max-Eyth-Straße 10, 71364 Winnenden, Germany.

APZĪMĒJUMI



UZMANĪBU! BRĪDINĀJUMS! BĪSTAMI!



Noņemiet akumulatora bloku pirms veikt jebkādas darbus ar pūtēju.



Pirms iedarbināt mašīnu, lūdzu rūpīgi izlasiet instrukcijas.



Valkājiet acu aizsargaprīkojumu



Neutilizējiet elektroinstrumentus, baterijas/akumulatorus kopā ar mājsaimniecības atkritumiem. Elektroinstrumenti un akumulatori, kas vairs nav derīgi lietošanai ir jāsavāc atsevišķi un jānodod utilizācijai videi draudzīgā pārstrādes uzņēmumā. Sazinieties ar vietējo pašvaldību vai mazumtirgotāju, lai saņemtu ieteikumus pārstrādei un savākšanas punktos.

n_o

Greitis be apkrovimo

V

Spriegums



Līdzstrāva



Eiropas atbilstības zīme



Ukrainas atbilstības zīme



EurAsian atbilstības marķējums

**TECHNINIAI DUOMENYS****BELAISIS TIESINIS PJŪKLAS****BUS18BL2**

Gamybos kodas	4755 99 01...
	...000001-999999
Eigos dažnis įrankiui veikiant be apkrovos	0-3200 min ⁻¹
Takto ilgis.....	32 mm
Akumulatoriaus įtampa	18 V
Svoris (be akumulatorinės baterijos)	3,1 kg
Svoris pagal EPTA procedūrą 01/2014 (1,5 Ah ličio jonų).....	3,5 kg
Svoris pagal EPTA procedūrą 01/2014 (2,0 Ah ličio jonų).....	3,6 kg
Svoris pagal EPTA procedūrą 01/2014 (4,0 Ah ličio jonų).....	3,8 kg
Rekomenduojama darbo aplinkos temperatūra.....	-18...+50 °C
Rekomenduojamas akumulatoriaus tipas	L18..R
Rekomenduojamas kroviklis.....	AL18G, BLK1218

Informacija apie keliamą triukšmą / vibraciją

Išmatuotosios vertės nustatytos pagal EN 62841

Būdingasis A-svorinis garso slėgio lygis (paklaida K=5dB(A)).....	86,5 dB (A)
Būdingasis A-svorinis garso galios lygis (paklaida K=5dB(A)).....	97,5 dB (A)

Dėvėkite ausų apsaugos priemones!

Vibracijos bendroji vertė (trių ašių vektorių suma), nustatyta atsižvelgiant į EN 62841.

Pjovimo plokštės	$a_{h,B} = 15,7 \text{ m/s}^2$
Nepastovumas	$K = 1,5 \text{ m/s}^2$
Medinis pjovimo tašas.....	$a_{h,WB} = 20,0 \text{ m/s}^2$
Nepastovumas	$K = 1,5 \text{ m/s}^2$

ĮSPĖJIMAS!

Šioje naudojimo instrukcijoje nurodytos keliamos vibracijos vertės nustatytos atsižvelgiant į standartinį bandymo metodą, todėl jas galima palyginti su kitų elektrinių įrankių keliamą vibraciją. Jos taip pat gali būti naudojamos preliminariam vibracijos poveikiui įvertinti.

Deklaruojamos vibracijos ir skleidžiamo triukšmo vertės atspindi pagrindinius įrenginio taikymo būdus. Tačiau, jei šiuo įrenginiu atliekami kiti darbai, naudojant kitus priedus arba prastai prižiūrimus priedus, keliamos vibracijos ir triukšmo vertės gali skirtis. Šiomis sąlygomis gali žymiai padidėti vibracijos poveikio lygiai per visą darbo laiką.

Vertinant vibracijos ir triukšmo poveikio lygį per tam tikrą darbo laikotarpį, reikia atsižvelgti ne tik į laiką, kai įrenginys veikia, bet ir į tą laiką, kai įrenginys yra išjungtas, ir į laiką, kai jis veikia tuščiaja eiga be apkrovos. Šiomis sąlygomis gali žymiai sumažėti vibracijos poveikio lygis per visą darbo laiką.

Nustatykite papildomas saugos priemones, skirtas operatoriui apsaugoti nuo vibracijos ir triukšmo poveikio, pvz., techniškai prižiūrėkite įrenginį ir priedus, laikykite rankas šiltai (vibracijos atveju) ir organizuokite darbo pamainas.

⚠ ĮSPĖJIMAS! Perskaitykite visus su šiuo gaminiu pateiktus saugos įspėjimus, nurodymus, paveikslėlius ir specifikacijas. Apačioje išdėstytų instrukcijų nesilaikymas gali sukelti elektros smūgį, gaisrą ir (ar) sunkius sužeidimus. Saugokite šiuos įspėjimus ir nurodymus, kad galėtumėte vadovautis jais vėliau.

⚠ SLANKIOJANTIS PJŪKLAS SAUGOS ĮSPĖJIMAI

Dirbdami darbus, kurių metu pjovimo priedas galėtų prisiliesti prie paslėptų laidų, laikykite elektrinį įrankį tik už izoliuotų paviršių. Pjovimo metu priedas, prisilietęs prie laido, prijungto prie maitinimo šaltinio, gali aktyvuoti metalines elektrinio įrankio detales ir sukelti operatoriui elektros smūgį.

Naudokite spaustuvus arba kitą tinkamą įtvirtinimo priemonę ir pritvirtinkite ruošinį prie stabilaus pagrindo. Laikant ruošinį ranka arba atrėmus į savo kūną, jis yra nestabilus ir toks darbas gali baigtis kontrolės praradimu.

Apdorojant medžiagas šiuo gaminiu reikia naudoti dulkių surinktuvą arba dulkių siurbį.

PAPILDOMOS SAUGOS IR DARBO TAISYKLĖS

Suspauskite ruošinį spaustuvu. Neprispausti ruošiniai gali pajudėti ir sukelti sunkių traumų ar apgadinti vietą, prie kurios yra tvirtinami.

Įrankiui užstrigus, iš naujo jis pasileidžia automatiškai. Jei įrankis užstrigtų, nedelsiant jį išjunkite. Nebandykite jungti įrankio, kol jis užstrigtas, antraip kils stiprios atitranskos pavojus. Išsiaiškinkite įrankio užstrigimo priežastį ir pašalinkite ją, nepamirškite laikytis saugos taisyklių.

Dulkės, kylančios naudojant šį įrenginį, gali kelti pavojų sveikatai. Dulkių negalima įkvėpti. Dėvėkite tinkamą apsaugos nuo dulkių kaukę.

Prieš pradėdami bet kokius darbus gaminyje išimkite akumuliatorių bloką.

YPATINGOS NAUDOJIMO SĄLYGOS

Siaurapjūklis skirtas medienai, plastikui ir metalui pjauti. Įrankiu galima pjauti tiesias, lenktas linijas ir vidines išpovjas. Įrankiu galima pjauti vamzdžius ir išilgai ruošinio paviršiaus.

Gaminį galima naudoti tik pagal paskirtį.

PAPILDOMI AKUMULIATORIAUS SAUGOS ĮSPĖJIMAI

Įspėjimas! Siekiami išvengti trumpojo jungimo sukeliama gaisro pavojaus, sužalojimų arba produkto pažeidimų, neikiškite įrankio, keičiamo akumuliatoriaus arba įkroviklio į skysčius ir pasirūpinkite, kad į prietaisus arba akumuliatorius nepatektų jokių skysčių. Koroziją sukeliantys arba laidūs skysčiai, pvz., sūrus vanduo, tam tikri chemikalai ir balikliai arba produktai, kurių sudėtyje yra baliklių, gali sukelti trumpąjį jungimą.

Nemeskite panaudotų baterijų blokų kartu su buitinėmis atliekomis ir nedeginkite jų. AEG platinotojai siūlo sugražinti senus akumuliatorius perdirbimui, kad būtų saugoma gamta.

Akumuliatorius kraukite tik AEG įkrovikliais. Nenaudokite akumuliatorių iš kitų sistemų.

Niekada nebandykite atidaryti akumuliatorių ar įkroviklių, ir laikykite juos sausoje vietoje. Akumuliatoriai ir įkrovikliai visada privalo būti sausi.

Ilgai nenaudotus akumuliatorius prieš naudojimą privaloma įkrauti.

Esant aukštesnei nei 50 °C (122 °F) temperatūrai, akumuliatoriaus veiksmingumas sumažėja. Saugokite nuo ilgalaikio karščio arba saulėkaitos poveikio (gali kilti perkaitimo pavojus).



Įkroviklių ir akumuliatorių kontaktai privalo būti švarūs.

Norint, kad akumulatorius tarnautų optimaliai ilgai, po kiekvieno panaudojimo jį būtina visiškai įkrauti.

Norint, kad akumulatorius kuo ilgiau tarnautų, atjunkite jį nuo kroviklio, kai tik jis bus visiškai įkrautas.

Jei akumulatorius bus sandėliuojamas ilgiau nei 30 dienų:

Laikykite akumuliatorių sausoje vietoje, kurioje temperatūra yra žemesnė nei 27°C.

Akumulatorius sandėliuokite įkrautus 30–50 %.

Praėjus šešiams mėnesiams nuo saugojimo, akumuliatorių įkraukite, kaip visada.

AKUMULATORIAUS APSAUGA

Akumulatorius turi apsaugą nuo perkrovos, kuri apsaugo jį nuo perkrovimo ir padeda pailginti jo eksploatavimo laiką.

Esant ekstremalioms sąlygoms, akumulatoriaus elektronika automatiškai išjungia įrenginį. Norėdami vėl paleisti įrenginį, jį išjunkite ir vėl įjunkite. Jei įrenginys nepasileidžia, galbūt visiškai išsikrovė akumulatorius. Įkraukite akumuliatorių.

LIČIO BATERIJŲ TRANSPORTAVIMAS

Ličio-jonų akumuliatoriui taikomi įstatymai dėl pavojingų prekių.

Šie akumulatoriai transportuojami laikantis atitinkamų vietos, nacionalinių ir tarptautinių taisyklių bei reglamentų.

- Akumuliatorių gabenimui keliaus netaikomi jokie papildomi reikalavimai.
- Trečiųjų šalių vykdomam komerciniam ličio jonų akumuliatorių transportavimui taikomos taisyklės dėl pavojingų prekių vežimo. Parengti gabenimui ir gabenti išimtinai gali tik atitinkamai apmokyti asmenys, o visą procesą turi prižiūrėti atitinkami specialistai.

Veždami akumuliatorius:

- Baterijų kontaktiniai gnybtai turi būti apsaugoti ir izoliuoti, kad neįvyktų trumpasis jungimas.
- Užtikrinkite, kad akumulatorius būtų tvirtai ir saugiai supakuotas.
- Įskilusių ir tekančių akumuliatorių negabenkite.

Dėl tolesnių patarimų kreipkitės į transporto įmonę.

PRIEŽIŪRA

Naudokite tik AEG priedus ir AEG atsargines dalis. Jei reikėtų pakeisti naudojimo instrukcijoje neaprašytus komponentus, kreipkitės į mūsų AEG techninės priežiūros atstovą (žr. mūsų garantinio aptarnavimo / techninės priežiūros skyrių adresų sąrašą).

Jei reikia, galite užsisakyti įrenginio dalių brėžinį. Nurodykite įrenginio tipą ir serijos numerį, išspausdintą etiketėje, ir užsisakykite brėžinį iš artimiausio techninės priežiūros skyriaus arba tiesiogiai: Techtronic Industries GmbH, Max-Eyth-Straße 10, 71364 Winnenden, Germany.

ŽENKLAI



ATSARGIAI! ĮSPĖJIMAS! PAVOJUS!



Prieš pradėdami bet kokius darbus gaminyje išimkite akumuliatorių bloką.



Atidžiai persikaitkykite instrukcijas prieš pradėdami naudoti mechanizmą.



Dėvėkite apsauginius akinius



Neišmeskite elektrinių įrankių, akumuliatorių / įkraunamų baterijų kartu su buitinėmis atliekomis! Elektriniai įrankiai ir akumulatoriai, kurių eksploatavimo laikotarpis baigėsi, privalo būti surenkami atskirai ir grąžinami į atliekų tvarkymo įmonę, kad būtų perdirbti aplinkai nekenksmingu būdu. Kur rasti surinkimo ir perdirbimo punktą ir kaip tinkamai utilizuoti seną įrenginį, kreipkitės į vietos valdžios įstaigą ar pardavėją.

n_o

Greitis be apkrovimo

V

Volta



Nuolatinė srovė

CE

Europos atitikties ženklas



001

Ukrainos atitikties ženklas

EAC

„EurAsian“ atitikties ženklas

**TEHNILISED ANDMED****AKUTOITEGA TIIGERSAAG****BUS18BL2**

Tootekood	4755 99 01...
	...000001-999999
Käigusagedus koormuseta töötamisel.....	0-3200 min ⁻¹
Käigupikkus	32 mm
Aku pingeline.....	18 V
Kaal (ilma akuta).....	3,1 kg
Kaal vastavalt EPTA protseduurile 01/2014 (1,5 Ah liitumioon).....	3,5 kg
Kaal vastavalt EPTA protseduurile 01/2014 (2,0 Ah liitumioon).....	3,6 kg
Kaal vastavalt EPTA protseduurile 01/2014 (4,0 Ah liitumioon).....	3,8 kg
Soovitatav ümbritseva keskkonna temperatuur töötamiseks	-18...+50 °C
Soovitatav aku tüüp.....	L18..R
Soovitatav laadija	AL18G, BLK1218

Andmed müra/vibratsiooni kohta

Mõõteväärtused on kindlaks määratud vastavalt standardile EN 62841

A-kaalutud helirõhutase (määramatus K=5dB(A))	86,5 dB (A)
A-kaalutud helivõimsuse tase (määramatus K=5dB(A))	97,5 dB (A)

Kandke kuulmise kaitsevahendeid!

Vibratsioonitase (kolme telje vektorsumma) kindlaks tehtud kooskõlas standardiga EN 62841.

plaadid löikamine	$a_{h,B} = 15,7 \text{ m/s}^2$
Määramatus	$K = 1,5 \text{ m/s}^2$
Prusside saagimiseks	$a_{h,WB} = 20,0 \text{ m/s}^2$
Määramatus	$K = 1,5 \text{ m/s}^2$

HOIATUS!

Käesolevas juhendis toodud vibratsioonitase ja deklareeritud müraemissiooni väärtused on mõõdetud standardmeetodi järgi ja seda saab kasutada tööriistade omavaheliseks võrdlemiseks. Neid võib kasutada ka emissiooni esialgseks hindamiseks.

Deklareeritud vibratsiooni ja müraemissiooni väärtused kehtivad tööriista peamistele rakendustele. Kui aga tööriista kasutatakse muudeks töödeks, rakendatakse teisi tarvikuid või kui tööriista hooldus pole piisav, võib vibratsiooni ja müraemissiooni tase kõikuda. Need tingimused võivad emissiooni tööperioodi jooksul tunduvalt suurendada.

Vibratsiooni ja müraemissiooni täpseks hindamiseks tuleb arvesse võtta ka aega, mil seade on välja lülitatud või sisse lülitatud, kuid tegelikult tööle rakendamata. Need tingimused võivad emissiooni tööperioodi jooksul tunduvalt vähendada.

Tehke kindlaks täiendavad ohutusmeetmed kasutaja kaitsmiseks vibratsiooni ja müra mõju eest: näiteks tööriista ja lisaseadmete hooldamine, käte soojas hoidmine (vibratsiooni korral) ja töökorraldus.

! **HOIATUS!** Lugege läbi kõik tootega kaasasolevad ohutusjuhised, illustreeritud ja spetsifikatsioonid. Allpool esitatud hoiatuste ja juhiste eiramise puhul on oht saada elektrilööki või raskeid kehavigastusi ning/või tekitada tulekahju. **Hoidke kõik hoiatused ja juhised tulevikuks vaatamiseks alles.**

! **TIIGERSAAG OHUHOIATUS**

Hoidke mootortööriista üksnes käepidemete isoleeritud pinnast, kui sooritate toimingut, mille käigus võib löikeriist tabada varjatud elektrijuhet. Kui kinnitustetail või puur satub kontakti pingele all olevate juhtmetega, jäävad tööriista isoleerimata metallosad pingele alla ja kasutaja võib saada elektrilöögi.

Kasutage näpistange või muud praktilist moodust tooriku stabiilsele alusele kinnitamiseks ja toetamiseks. Kui toorikut hoitakse käes või vastu keha, on see ebastabiilne ja nii võib kaduda kontroll selle üle.

Kasutage seadme kasutamise ajal tolm kogumisseadet või ühendage sellele tolmumeija.

TÄIENDAVAD OHUTUS- JA TÖÖJUHISED

Kinnitage toorik pitskruviga. Kinnitamata toorik võib põhjustada raske kehavigastuse või tekitada varakahju.

Kui toode kiilub kinni, taaskäivitage see automaatselt. Kui toode kiilub kinni, lülitage see otsekohe välja. Ärge lülitage toodet uuesti sisse, kui see on kinni kiilunud, vastasel korral võib tekkida ootamatu tugeva reaktsoonijõuga tagasipõrge. Tehke kindlaks, miks toode kinni kiilus ja kõrvaldage selle põhjus, sealjuures pidage kinni ohutusjuhistest.

Toote kasutamisel tekkinud tolm võib olla tervisele kahjulik. Ärge hingake tolm sisse. Kasutage sobivat tolmumaski.

Eemaldage aku, enne mistahes tööde teostamist toote juures.

OTSTARBEKOHANE KASUTAMINE

Lõikesaag on mõeldud puidu, plasti ja metalli lõikamiseks. Toode sobib sirgjooneliseks ja profiililõikamiseks ning sisemiste väljalõigete tegemiseks. Tootega saab lõigata torusid ja teha tasapinnalisi lõikeid.

Ärge kasutage seadet ühelgi muul viisil kui mainitud sihtotstarbeks.

AKU LISAOHUTUSJUHISED

Hoiatus! Siekdami isevngti trumpojo jungimo sukeliama gaisro pavojaus, suzalojimu arba produkto pažeidimu, nekiskite įrankio, keičiamo akumuliatoriaus arba įkroviklio į skysčius ir pasirūpinkite, kad j prietaisus arba akumuliatorius nepatektų jokių skysčių. Korrodeeruvad või elektrit juhtivad vedelikud, nagu soolvesi, teatud kemikaalid ja pleegitusained või pleegitusained sisaldavad tooted, võivad põhjustada lühist.

Ärge pange kasutatud akupakette majapidamisjätmete hulka ega püüdke neid põletada. AEG mürgisindused võtavad vastu vanu akusid, et kaista keskkonda.

AEG akude laadimiseks kasutage vaid AEG laadijat. Ärge kasutage ühtegi teist akut.

Ärge kunagi avage akusid ega laadijaid ning hoiustage neid üksnes kuivades ruumides. Hoidke akusid ja laadijaid alati kuivana.

Kui akut ei ole mõnda ECHOa kasutatud, tuleb see enne kasutamist uuesti laadida.

Temperatuurid üle 50 °C vähendavad aku jõudlust. Vältige pikaajalist kokkupuudet kuumuse ja päikesega (ülekuumenemise oht).

Laadijate ja aku kontaktid tuleb hoida puhtana.



Optimaalse kasutusaja jaoks tuleb aku pärast kasutamist täis laadida. Et tagada aku pikim kasutusECHO, eemaldage täislaetud aku laadijast. Kui aku hoiustatakse kauemaks kui 30 päevaks: Hoidke akut kohas, mille temperatuur on madalam kui 27 °C ja mis on kaitstud niiskuse eest. Hoiustage akud 30%-50% laetud olekus. Iga kuue kuu hoiustamise möödudes laadige akut tavalisel moel.

AKU KAITSE

Akul on ülekoormuskaitse, mis kaitseb seda üle koormamise eest ja aitab tagada seadme pikka kasutusiga. Äärmusliku pinge korral lülitab aku elektroonika toote automaatselt välja. Taaskäivitamiseks lülitage toode välja ja seejärel uuesti sisse. Kui toode uuesti ei käivitu, võib aku olla täielikult tühenenud. Laadige aku.

LIITIUMAKUDE TEISALDAMINE

Liitiumioonakule kehtib ohtlike kaupade seadusandlus. Nende akude transportimisel peab järgima kohalikke, riiklikke ja rahvusvahelisi sätteid ja määruseid.

- Akusid saab maanteel transportida täiendavate nõueteta.
- Äriisel eesmärgil toimuvale liitium-ioonakude transportile kolmandate isikute poolt kohalduvad ohtlike kaupadega seotud eeskirjad. Veoks ettevalmistamist ja vedu tohivad korraldada ainult vastava väljaõppega töötajad pädevate asjatundjate järelevalve all.

Akude transportimisel:

- Veenduge, et aku kontaktklemmid on nii kaitstud ja isoleeritud, et lühihüendus on vedamise ajal välditud.
- veenduge, et aku ei liiguks pakendis.
- Ärge transportige pragunenud või lekkivaid akusid.

Küsi lisateavet transportettevõttelt.

HOOLDUS

Kasutage üksnes AEG tarvikuid ja AEG varuosi. Kui on vaja asendada osi, mida siin ei ole kirjeldatud, võtke ühendust AEG hooldusspetsialistiga (vt meie garantii/hooldusega seotud aadresside nimekirja).

Vajaduse korral saab tellida toote jooniseid. Märkige etiketile trükitud toote tüüp ja seerianumber ning tellige joonis kohalikul hooldusspetsialistilt või otse aadressilt: Techtronic Industries GmbH, Max-Eyth-Straße 10, 71364 Winnenden, Germany.

SÜMBOLID



ETTEVAATUST! HOIATUS! OHT!



Eemaldage aku, enne mistahes tööde teostamist toote juures.



Enne seadme kasutamist lugege palun kasutusjuhend hoolega läbi.



Kandke silmakaitsevahendeid



Ärge käideldge elektrilisi tööriistu, akusid/laetavaid akusid koos olmejätmetega. Kasutuskõlbmatuks muutunud elektrilised tööriistad ja akud tuleb koguda eraldi ja viia keskkonnasäästlikku jäätmekäitlusasutusse. Taaskasutusnõuannete ja kogumispunktiaga seotud teabe saamiseks pöörduge kohaliku omavalitsuse või edasimüüja poole.

n_o

Kiirus ilma koormuseta

V

Pinge



Alalisvool



Euroopa vastavusmargis



Ukraina vastavusmargis

001



Euraasia vastavusmärk

**ТЕХНИЧЕСКИЕ ХАРАКТЕРИСТИКИ БЕСПРОВОДНАЯ САБЕЛЬНАЯ ПИЛА****BUS18BL2**

Код производителя	4755 99 01...
	...000001-999999
Частота ходов без нагрузки.....	0-3200 min ⁻¹
Длина хода	32 mm
Напряжение аккумулятора.....	18 V
Вес (без батарей).....	3,1 kg
Вес в соответствии с процедурой EPTA-Procedure 01/2014 (ионно-литиевый аккумулятор 1,5 А/ч).....	3,5 kg
Вес в соответствии с процедурой EPTA-Procedure 01/2014 (ионно-литиевый аккумулятор 2,0 А/ч).....	3,6 kg
Вес в соответствии с процедурой EPTA-Procedure 01/2014 (ионно-литиевый аккумулятор 4,0 А/ч).....	3,8 kg
Рекомендуемая температура окружающей среды.....	-18...+50 °C
Рекомендуемый тип аккумулятора.....	L18..R
Рекомендуемое зарядное устройство.....	AL18G, BLK1218

Данные об уровне шума/вибрации

Измеренные значения определены в соответствии с EN 62841

Уровень звукового давления, взвешенного по кривой А (Погрешность K=5dB(A))..... 86,5 dB (A)

Взвешенный уровень звуковой мощности (Погрешность K=5dB(A)).....97,5 dB (A)

Следует надевать средства защиты органов слуха!

Общие значения вибрации (векторная сумма по трем осям) установлены в соответствии со стандартом EN 62841.

Режет доски..... $a_{h,B} = 15,7 \text{ m/s}^2$ Погрешность

Распиловка деревянных балок..... $a_{h,WB} = 20,0 \text{ m/s}^2$

Погрешность

ОСТОРОЖНО!

Заявленные данные о совокупном уровне вибрационного и шумового воздействия, указанные в настоящем руководстве, получены в ходе стандартизированных исследований и могут использоваться для сравнения инструментов. Могут применяться в рамках предварительной оценки степени воздействия.

Заявленный уровень вибрационного и шумового воздействия учитывает основные области применения инструмента. При этом, если инструмент используется иным образом, с другим оборудованием либо некачественно обслуживается, степень вибрационного и шумового воздействия может отличаться. В рамках всего периода эксплуатации эти условия могут способствовать значительному повышению уровней воздействия.

Расчет уровня вибрационного и шумового воздействия должен также проводиться с учетом количества выключений инструмента и продолжительности работы на холостом ходу. В рамках всего периода эксплуатации эти условия могут способствовать значительному снижению уровня воздействия.

Обеспечьте дополнительные меры защиты оператора от воздействия вибрации и шума, например, техническое обслуживание инструмента и принадлежностей, поддержания температуры рук (в случае вибрации) и организации графика работ.

⚠ ОСТОРОЖНО! Ознакомьтесь со всеми инструкциями по технике безопасности, иллюстрациями и техническими характеристиками, входящими в комплект изделия.

Несоблюдение всех инструкций, указанных ниже, может привести к поражению электрическим током, пожару и / или серьезным травмам. Сохраните все предупреждения и инструкции по технике безопасности для последующего использования.

⚠ ПРЕДОСТЕРЕЖЕНИЯ ОТНОСИТЕЛЬНО БЕЗОПАСНОГО ПОЛЬЗОВАНИЯ ЭЛЕКТРИЧЕСКАЯ САБЕЛЬНАЯ ПИЛА

При выполнении операций, при которых режущий инструмент может задеть скрытые провода, удерживайте принадлежность за изолированную захватную поверхность. В результате контакта полотна с проводом, находящимся под напряжением, металлические части инструмента также могут оказаться под напряжением, что приведет к поражению работающего электрическим током.

Зажмите обрабатываемую деталь в тисках или надежно зафиксируйте ее иным образом. При удержании в руке или прижатом к телу инструмент теряет устойчивость, что может привести к потере контроля.

Используйте устройство сбора пыли или подключайте пылеотсос при эксплуатации изделия.

ДОПОЛНИТЕЛЬНЫЕ ТРЕБОВАНИЯ БЕЗОПАСНОСТИ И ЭКСПЛУАТАЦИИ

Зажимайте обрабатываемое изделие зажимным устройством. Незажатые обрабатываемые изделия могут стать причиной тяжелых травм и повреждений.

Инструмент запустится автоматически в случае его остановки. В случае застревания инструмента немедленно выключите его. Не включайте инструмент повторно после его застревания, так как это может привести к его внезапному отскоку с большой инерцией. Определите причину остановки инструмента и устранили ее, уделяя особое внимание соблюдению инструкций по технике безопасности.

Пыль, образуемая в процессе эксплуатации изделия, может нанести вред здоровью. Не вдыхайте пыль. Используйте подходящую пылезащитную маску.

Перед запуском и использованием изделия извлеките аккумуляторный блок.

ИСПОЛЬЗОВАНИЕ

Сабельная пила предназначена для резки дерева, пластика и металла. Изделие может выполнять прямые, изогнутые и внутренние распилы. Изделие способно резать трубы, а также выполнять разрез заподлицо.

Используйте устройство строго по назначению, указанному в настоящем руководстве.

РУССКИЙ 63

ТРЕБОВАНИЯ БЕЗОПАСНОСТИ ПРИ ИСПОЛЬЗОВАНИИ ДОПОЛНИТЕЛЬНОЙ АККУМУЛЯТОРНОЙ БАТАРЕИ

Осторожно! Для предотвращения опасности пожара в результате короткого замыкания, травм и повреждения изделия не опускайте инструмент, сменный аккумулятор или зарядное устройство в жидкости и не допускайте попадания жидкостей внутрь устройств или аккумуляторов. Коррозионные и проводящие жидкости, такие как соленый раствор, определенные химикаты, отбеливающие средства или содержащие их продукты, могут привести к короткому замыканию.

Не выбрасывайте использованные батареи как бытовой мусор и не сжигайте их. Дистрибьюторы AEG предлагают услугу возврата старых аккумуляторов для защиты окружающей среды.

Для зарядки аккумуляторных блоков AEG используйте только зарядные устройства AEG. Использование аккумуляторных блоков от других систем не допускается.

Не вскрывайте аккумуляторные блоки и зарядные устройства, храните их только в сухих помещениях. Не допускайте попадания влаги на аккумуляторные блоки или зарядные устройства.

Аккумуляторные блоки, которые не использовались какое-то время, перед началом эксплуатации необходимо зарядить.

При температуре свыше 50°C (122°F) производительность аккумуляторного блока снижается. Не допускайте длительного воздействия жары или солнечных лучей (риск перегрева).

Контакты зарядных устройств и аккумуляторных блоков должны сохраняться в чистоте.

Для обеспечения оптимального срока службы после использования изделия аккумуляторные блоки необходимо полностью заряжать.

Для обеспечения максимального срока службы аккумуляторного блока после каждой зарядки извлекайте его из зарядного устройства.

При хранении аккумуляторного блока более 30 дней:

Храните аккумуляторный блок в сухом месте при температуре до 27°C.

Храните аккумуляторный блок с зарядом 30%-50%.

Через каждые шесть месяцев хранения заряжайте блок в нормальном режиме.

ЗАЩИТА АККУМУЛЯТОРНОГО БЛОКА

Аккумуляторный блок оснащен защитой от перегрузки, препятствующей перегрузке и продляющий его срок службы.

При резком увеличении нагрузки электроника отключает аккумулятор автоматически. Чтобы перезагрузить изделие, выключите и повторно включите его. Если изделие не запустится, возможно, аккумуляторный блок полностью разряжен. Зарядите аккумуляторный блок.

ПЕРЕВОЗКА ЛИТИЕВЫХ БАТАРЕЙ

При обращении с литий-ионной батареей выполняйте рекомендации постановлений об обращении с опасными изделиями.

Транспортировка указанных аккумуляторов должна осуществляться в соответствии с региональными, национальными и международными нормами и правилами.

- Допускается перевозка аккумуляторов без дополнительных требований.
- Коммерческая транспортировка литий-ионных аккумуляторов третьими лицами регулируется правилами обращения с опасными грузами. Подготовка транспорта и перевозка должны выполняться только обученным работником и под наблюдением соответствующих специалистов.

При транспортировке аккумуляторов:

- Убедитесь, что батарея и контакты защищены и изолированы для предотвращения короткого замыкания.
- Убедитесь в том, что аккумуляторный блок надежно










- зафиксирован внутри упаковки.
 - Не переносите батареи с повреждениями или утечками.
- За дальнейшими консультациями обратитесь в транспортно-экспедиционную компанию.

ОБСЛУЖИВАНИЕ

Используйте только дополнительное оборудование AEG и запасные детали AEG. При необходимости замены неуказанных здесь компонентов обратитесь к одному из сервисных представителей AEG (см. перечень адресов гарантийных/сервисных центров).

В случае необходимости можно заказать изображение изделия в разобранном виде. Заявку с указанием типа изделия, а также серийного номера, напечатанного на этикетке, отправьте сервисному представителю в вашем регионе или по адресу: Techtronic Industries GmbH, Max-Eyth-Straße 10, 71364 Winnenden, Germany.

УСЛОВНЫЕ ОБОЗНАЧЕНИЯ

	ВНИМАНИЕ! ОСТОРОЖНО! ОПАСНО!
	Перед запуском и использованием изделия извлеките аккумуляторный блок.
	Перед использованием прибора внимательно ознакомьтесь с данной инструкцией.
	Используйте средства защиты органов зрения
	Запрещается выбрасывать электроинструменты, батарейки/аккумуляторы вместе с бытовым мусором. Электрические инструменты и аккумуляторы, выработавшие свой ресурс, должны утилизироваться отдельно в условиях специального перерабатывающего предприятия. Уточните порядок утилизации и местонахождения пункта приема у местных властей или поставщика.
n_0	Холостая скорость
V	Напряжение
	Постоянный ток
	Знак соответствия европейским стандартам
	Знак соответствия Украины
	Знак Евразийского Соответствия

**ТЕХНИЧЕСКИ ДАННИ****БЕЗЖИЧЕН САБЛЕН ТРИОН****BUS18BL2**

Производствен код	4755 99 01... ...000001-999999
Честота на ходовете при липса на натоварване	0-3200 min ⁻¹
Продължителност на удара	32 mm
Напрежение на батерията	18 V
Тегло (без батерията)	3,1 kg
Тегло съгласно процедура 01/2014 на ЕРТА (литиево-йонна батерия, 1,5 Ah)	3,5 kg
Тегло съгласно процедура 01/2014 на ЕРТА (литиево-йонна батерия, 2,0 Ah)	3,6 kg
Тегло съгласно процедура 01/2014 на ЕРТА (литиево-йонна батерия, 4,0 Ah)	3,8 kg
Препоръчителна температура на околната среда	-18...+50 °C
Препоръчителен тип батерия	L18..R
Препоръчително зарядно устройство	AL18G, BLK1218

Информация за шума/вибрациите

Измерени стойности, определени в съответствие с EN 62841

А-претеглено ниво на звуково налягане (неопределеност K=5 dB(A))

86,5 dB (A)

А-претеглено ниво на звукова мощност (неопределеност K=5 dB(A))

97,5 dB (A)

Носете антифони

Общата стойност на вибрациите (векторна сума по трите оси) е определена съгласно EN 62841.

Рязане на дъски

$a_{h,B} = 15,7 \text{ m/s}^2$

Променливост

K = 1,5 m/s²

Рязане на дървени греди

$a_{h,WB} = 20,0 \text{ m/s}^2$

Променливост

K = 1,5 m/s²

ПРЕДУПРЕЖДЕНИЕ!

Декларираните общи стойности на излъчените вибрации и на шумовите емисии, посочени в настоящото ръководство, са измерени в съответствие със стандартизиран тестов метод и може да се използват за сравнение на един инструмент с друг. Те може да се използват за предварително оценяване на въздействието.

Декларираните стойности на излъчените вибрации и на шумовите емисии представляват основните приложения на инструмента. Въпреки това, ако инструментът се използва за различни приложения, с различни принадлежности или поддръжката му е некачествена, излъчените вибрации и шумовите емисии могат да се различават. Тези условия може значително да увеличат нивото на излагане през целия срок на работа.

При оценяване на нивото на излагане на вибрации и шум също трябва да се вземе предвид колко пъти инструментът е бил изключван или колко пъти е работил на празен ход. Тези условия може значително да намалят нивото на излагане през целия срок на работа.

Определете допълнителни мерки за предпазване на оператора от ефектите от вибрациите и шума, като например поддръжане на инструментата и аксесоарите, поддръжане на ръцете топли (в случай на вибрации), организация на моделите за работа.

⚠ ПРЕДУПРЕЖДЕНИЕ! Прочетете всички инструкции с предупреждения за безопасност, илюстрации и спецификации, предоставени с този продукт. Неспазването на инструкциите, изброени по-долу, може да доведе до електрически удар, пожар и/или тежки физически травми. **Съхранявайте всички предупреждения и инструкции за бъдещи справки.**

⚠ ПРЕДУПРЕЖДЕНИЯ ЗА БЕЗОПАСНОСТ ПРИ РАБОТА СЪС САБЛЕНИЯ ТРИОН

Дръжте електрическия инструмент за изолираните повърхности за хващане, когато извършвате операция, при която режещият аксесоар може да влезе в контакт със скрити проводници. Режещ аксесоар, който влезе в контакт с проводник, по който тече ток, може да доведе до протичането на ток по неизолираните метални части на електрическия инструмент и да причини токов удар на оператора.

Използвайте скоби или други практични начини за закрепване и поддръжане на обработвания детайл към стабилна платформа. Като държите обработвания детайл с ръка или срещу тялото си, той е нестабилен и това може да доведе до загуба на контрол.

Използвайте устройството за събиране на прах или свържете смукателно устройство за извличане на прах, когато работите с продукта.

ДОПЪЛНИТЕЛНИ ИНСТРУКЦИИ ЗА РАБОТА И БЕЗОПАСНОСТ

Закрепете работния детайл с устройство за захващане.

Незакрепени обработвани детайли могат да причинят сериозно нараняване или щети.

Продуктът ще се рестартира автоматично, ако блокира. Изключете продукта незабавно, ако блокира. Не включвайте продукта отново, докато е блокирал, тъй като това може да предизвика внезапен откат с голяма реактивна сила. Определете защо продуктът е блокирал и отстранете причината за това, като се съобразите с инструкциите за безопасност.

Прахът, произведен при използването на този продукт, може да бъде вреден за здравето. Да не се вдишва прахът. Носете подходяща прахозащитна маска

Извадете батерията, преди да започнете каквато и да е работа по уреда.

ОПРЕДЕЛЕНИ УСЛОВИЯ НА УПОТРЕБА

Сабленият трион е предназначен за рязане на дървесина, пластмасата и метала. Продуктът може да изрязва прави линии, криви и вътрешни прорези. Продуктът реже тръби и може да реже плътно до дадена повърхност.

Не го използвайте за никакви други цели.

ДОПЪЛНИТЕЛНИ ПРЕДУПРЕЖДЕНИЯ ЗА БЕЗОПАСНОСТ ЗА БАТЕРИЯТА

Предупреждение! За да избегнете опасността от пожар, предизвикана от късо съединение, както и нараняванията и повредите на продукта, не потапяйте инструмента, сменяемата акумулаторна батерия или зарядното устройство в течности и се погрижете в уредите и акумулаторните батерии да не попадат

БЪЛГАРСКИ 65

течности. Течностите, предизвикващи корозия или провеждащи електричество, като солена вода, определени химикали, изобелващи вещества или продукти, съдържащи изобелващи вещества, могат да предизвикат късо съединение.

Не изхвърляйте използваните батерии в битовите отпадъци и не се опитвайте да ги горите. Дистрибуторите на AEG предлагат да приемат обратно стари батерии, за да защитят нашата околна среда.

За зареждане на акумулаторните батерии AEG използвайте само зарядни устройства AEG. Не използвайте акумулаторни батерии от други системи.

Никога не отваряйте със сила акумулаторните батерии и зарядните устройства и ги съхранявайте само в сухи помещения. Винаги поддържайте акумулаторните батерии и зарядните устройства сухи.

Акумулаторните батерии, които не са били използвани известно време, трябва да се презареждат преди употреба.

Температури над 50°C (122°F) намаляват ефективността на акумулаторната батерия. Избягвайте продължително излагане на топлина или слънчева светлина (риск от прегряване).

Контактните проводници на зарядните устройства и акумулаторните батерии трябва да се поддържат чисти.

За да се гарантира оптимален срок на използване на акумулаторните батерии, те трябва да се зареждат напълно след употреба.

За да гарантирате възможно най-дълъг срок на използване на акумулаторната батерия, я изваждайте от зарядното устройство, след като се зареди напълно.

За съхраняване на батерията над 30 дни:

Съхранявайте батерията на места, където температурата е под 27°C и липсва влага.

Съхранявайте батериите при заредено състояние от 30%-50%.

На всеки шест месеца съхранение, зареждайте батериите по обичайния начин.

ЗАЩИТА НА АКУМУЛАТОРНАТА БАТЕРИЯ

Акумулаторната батерия има защита от презареждане, която я предпазва от прекомерно зареждане и помага за увеличаването на нейния експлоатационен цикъл.

При прекомерно натоварване електрониката в батерията изключва продукта автоматично. За да рестартирате продукта, изключете го и отново го включете. Ако продуктът не се стартира отново, акумулаторната батерия може да не се е разредила докрай. Заредете батерията.

ТРАНСПОРТИРАНЕ НА ЛИТИЕВИ БАТЕРИИ

Литиево-йонната батерия подлежи на законодателството за опасни стоки.

Транспортирането на тези батерии трябва да се извършва в съответствие с местните, националните и международните разпоредби и наредби.

- Батериите могат да се транспортират по шосе без допълнителни изисквания.
- Търговският транспорт на литиево-йонни батерии от трети страни е предмет на разпоредбите на нормативната уредба за опасните товари. Подготовката за транспортиране и самото транспортиране следва да се извършват от лица, изрично обучени за тези цели, като тези дейности трябва да се съблюдават от съответните експерти.

При транспортиране на батерии:

- Уверете се, че контактните клеми на батерията са защитени и изолирани, за да се предотврати възникването на късо съединение.
- Уверете се, че акумулаторната батерия е закрепена и не се движи в опаковката.
- Не транспортирайте батерии, които са спукани или текат.

Свържете се със следната компания за допълнителен съвет.

ПОДДРЪЖКА

Използвайте само аксесоари и резервни части на AEG. Ако компоненти, които не са описани, трябва да се подменят, се свържете с някой от нашите сервизни представители на AEG (вижте нашия списък с адреси за гаранции/обслужване).

Ако е необходимо, можете да поръчате изображение на продукта в разглобен вид. Посочете типа и серийния номер на продукта, отпечатани на етикета, и поръчайте чертежа при местния сервизен представител или директно на: Techtronic Industries GmbH, Max-Eyth-Straße 10, 71364 Winnenden, Germany.

СИМВОЛИ



ВНИМАНИЕ! ПРЕДУПРЕЖДЕНИЕ! ОПАСНОСТ!



Извадете батерията, преди да започнете каквато и да е работа по уреда.



Прочетете инструкциите внимателно, преди да стартирате машината.



Носете защитни средства за очи.



Не изхвърляйте електрически инструменти, батерии/акумулаторни батерии заедно с битови отпадъци. Електрическите инструменти и батериите, които са достигнали края на своя жизнен цикъл, трябва да се събират отделно и да се предават в съоръжение за рециклиране, съвместимо с екологичните норми. За съвети относно рециклирането и пункта за събиране се обърнете към вашите местни власти или търговски представители.

n_0

Скорост на празен ход

V

Напрежение



Постоянен ток



Знак за съответствие с европейските изисквания



Знак за съответствие с изискванията на Украйна



EurAsian знак за съответствие



DATE TEHNICE	FERĂSTRĂU PENDULAR FĂRĂ CABLU	BUS18BL2
Cod produs	4755 99 01...	..000001-999999
Viteză cursă fără sarcină	0-3200 min ⁻¹	
Lungimea cursei	32 mm	
Tensiune baterie	18 V	
Greutate (fără acumulator)	3,1 kg	
Greutate în conformitate cu Procedura EPTA 01/2014 (1.5 Ah Li-Ion)	3,5 kg	
Greutate în conformitate cu Procedura EPTA 01/2014 (2.0 Ah Li-Ion)	3,6 kg	
Greutate în conformitate cu Procedura EPTA 01/2014 (4.0 Ah Li-Ion)	3,8 kg	
Temperatura ambientală recomandată pentru operare	-18...+50 °C	
Tipul de acumulator recomandat	L18.R	
Tipul de încărcător recomandat	AL18G, BLK1218	

Informații despre zgomot/vibrații

Valori măsurate determinate în conformitate cu EN 62841

Nivel de zgomot clasa A (incertitudine K=5dB(A))	86,5 dB (A)
Nivel de zgomot clasa A (incertitudine K=5dB(A))	97,5 dB (A)

Purtați echipamente de protecție a auzului

Valoarea totală a vibrațiilor (suma vectorială pe cele 3 axe) este determinată conform standardului EN 62841.

Tăiere plăcaje	$a_{h,B} = 15,7 \text{ m/s}^2$
Incertitudine	$K = 1,5 \text{ m/s}^2$
Tăierea plăcilor de lemn	$a_{h,WB} = 20,0 \text{ m/s}^2$
Incertitudine	$K = 1,5 \text{ m/s}^2$

AVERTISMENT!

Nivelul total al vibrațiilor și valorile emisiilor de zgomot declarate în acest manual cu instrucțiuni au fost măsurate în conformitate cu o metodă de testare standardizată și pot fi utile pentru compararea uneltelor între ele. Acestea pot fi utilizate pentru evaluarea preliminară a expunerii.

Valorile emisiilor de vibrație și de zgomot declarate sunt relevante pentru domeniul de utilizare al acestei uneelte. Totuși, dacă unealta este utilizată în alte scopuri, cu alte accesorii sau este întreținută necorespunzător, nivelul vibrațiilor și al zgomotului poate fi diferit. În acest caz, nivelul de expunere total, pe parcursul întregii perioade de lucru, poate crește.

O estimare a nivelului de expunere la vibrații și zgomot trebuie să țină cont și de numărul de porniri-opriți, precum și de perioada în care unealta este oprită sau funcționează în gol. În acest caz, nivelul de expunere total, pe parcursul întregii perioade de lucru, poate fi mai mic.

Identificați măsuri de protecție suplimentare pentru protecția operatorului contra efectelor vibrațiilor și zgomotului, precum întreținerea unelei și a accesoriilor, menținerea mâinilor calde (în caz de vibrație) și organizarea de perioade de lucru.

AVERTISMENT! Citiți toate instrucțiunile privind avertizările de siguranță, ilustrațiile și specificațiile furnizate împreună cu acest produs. Nerespectarea instrucțiunilor prezentate în continuare poate provoca accidente cum ar fi incendii, electrocutare și/sau vătămări corporale grave. **Păstrați aceste avertismente și instrucțiuni, pentru a le putea consulta ulterior.**

AVERTIZĂRI DE SIGURANȚĂ ASUPRA FIERĂSTRĂU SABIE

Prindeți unealta electrică numai de suprafețele de prindere izolate atunci când efectuați o operațiune în care accesoriul de tăiere poate intra în contact cu cabluri ascunse. Accesoriul de tăiere ce intră în contact cu un cablu sub curent ar putea alimenta electric părțile metalice expuse ale unelei electrice și ar putea expune operatorul la un șoc electric.

Utilizați cleme sau alt mod practic pentru a fixa și sprijini piesa de prelucrat pe o piesă de prelucrat cu mâna sau lipită de corp o poate face instabilă și acest lucru poate duce la pierderea controlului.

Folosiți dispozitivul de colectare al prafului sau conectați aspiratorul de extragere al prafului atunci când operați produsul.

INSTRUCȚIUNI DE LUCRU ȘI DE SIGURANȚĂ SUPPLEMENTARE

Prindeți piesa de lucru cu un dispozitiv de prindere. Piese de lucru nefixate cu clemă pot cauza vătămare gravă și pagube.

Produsul va fi repornit automat dacă se blochează. În cazul blocării, opriți imediat produsul. Nu reporniți produsul atunci când este blocat, deoarece riscați producerea unui recul puternic. Identificați cauza blocării produsului și eliminați-o respectând instrucțiunile de siguranță.

Praful produs în timpul utilizării produsului poate reprezenta un pericol pentru sănătate. Nu inhalați praful. Purtați mască adecvată de protecție contra prafului.

Decuplați acumulatorul înainte de a realiza orice fel de operație de întreținere sau reparație asupra produsului.

CONDIȚII DE UTILIZARE SPECIFICATE

Ferăstrăul electric este conceput pentru a tăia materiale din lemn, plastic și metal. Ferăstrăul poate tăia în linie dreaptă, curbată și scobește. Cu acest ferăstrău se pot tăia conducte și se poate ciopli o suprafață.

Nu folosiți produsul în niciun alt fel decât cel menționat pentru folosirea lui destinată.

AVERTISMENTE SUPPLEMENTARE PRIVIND SIGURANȚA LA UTILIZAREA BATERIILOR

Avertisment! Pentru a reduce pericolul unui incendiu și evitarea răniilor sau deteriorarea produsului în urma unui scurtcircuit nu imersați sula, acumulatorul de schimb sau încărcătorul în lichide și asigurați-vă să nu pătrundă lichide în aparate și acumulatori. Lichidele corosive sau cu conductibilitate, precum apa sărată, anumite substanțe chimice și înalbitori sau produse ce conțin înalbitori, pot provoca un scurtcircuit.

Nu aruncați acumulatorii uzați la gunoii menajer sau să-i ardeți. Distribuitorii AEG se oferă să preia spre reciclare acumulatorii uzați, pentru a proteja mediul.

Utilizați numai încărcătoare AEG pentru a încărca acumulatorii AEG. Nu utilizați acumulatori de la alte unelte/sisteme.

Nu demontați niciodată acumulatorii și încărcătoarele și depozitați-le numai în încăperi uscate. Întotdeauna acumulatorii și încărcătoarele



trebuie menținute uscate.

Acumulatorii care nu au fost utilizați o perioadă mai lungă de timp trebuie încărcăți înainte de utilizare.

Temperaturile mai mari de 50°C (122°F) reduc performanțele acumulatorului. Evitați expunerea prelungită la căldură sau lumină solară (risc de supraîncălzire).

Contactele încărcătoarelor și ale acumulatorilor trebuie ținute în stare de curățenie.

Pentru o durată de viață cât mai lungă, acumulatorii trebuie încărcăți complet după fiecare utilizare.

Pentru a obține o durată de viață maximă a acumulatorului, scoateți acumulatorul din încărcător după finalizarea încărcării.

În cazul depozitării acumulatorului pentru un interval mai mare de 30 de zile:

Depozitați acumulatorii la o temperatură sub 27°C și feriiți de umezeală.

Depozitați acumulatorii cu grad de încărcare de 30%-50%.

La fiecare șase luni, încărcăți acumulatorii în mod normal.

PROTECȚIA ACUMULATORILOR

Acumulatorii au protecție la supraîncălzire ceea ce îi protejează contra supra-încălzirii și le prelungeste durata de funcționare.

În condiții de stres extrem, sistemele electronice cu acumulatori se opresc automat. Pentru repornire, puneți comutatorul pe poziția „off” și apoi din nou pe poziția „on”. Dacă echipamentul nu pornește din nou, este posibil ca acumulatorii să se fi descărcat complet. Reîncărcați acumulatorul.

TRANSPORTAREA ACUMULATORILOR PE LITIU

Bateria de litiu-ion este subiect a legislației privind bunurile periculoase.

Transportul acumulatorilor trebuie realizat în concordanță cu prevederile și reglementările locale, naționale și internaționale.

- Acumulatorii pot fi transportați cu vehicule fără alte condiții.
- Transportul comercial al acumulatorilor Li-Ion de către terți face obiectul reglementărilor privind bunurile periculoase. Pregătirea transportării și transportarea sunt exclusiv îndeplinite de către persoane instruite corespunzător și procesul trebuie să fie însoțit de experți corespunzători.

Atunci când transportați acumulatori:

- Asigurați-vă că bornele de contact a bateriilor sunt protejate și izolate pentru a preveni scurtcircuitarea lor.
- Asigurați-vă că acumulatorul nu se poate mișca în interiorul ambalajului.
- Nu transportați acumulatori ce sunt crăpați sau au scurgeri.

Verificați cu compania de transport pentru sfaturi ulterioare.

ÎNȚREȚINEREA

Utilizați doar accesorii și piese de schimb AEG. Dacă este necesară înlocuirea unor componente despre care nu se discută aici, contactați un agent de service AEG (consultați lista de service-uri pentru operații în și în afara garanției).

Dacă este necesar, poate fi comandată o imagine/ schemă cu produsul descompus în piese. Specificați tipul de produs și numărul de serie de pe etichetă și comandați schema la centrul de service sau direct la: Techronic Industries GmbH, Max-Eyth-Straße 10, 71364 Winnenden, Germany.

SIMBOLURI



PRECAUȚIE! AVERTISMENT! PERICOL!



Decuplați acumulatorul înainte de a realiza orice fel de operație de întreținere sau reparație asupra produsului.



Vă rugăm citiți instrucțiunile cu atenție înainte de pornirea aparatului.



Purtați întotdeauna ochelari de protecție



Nu aruncați uneltele electrice uzate, bateriile/ acumulatorii împreună cu gunoii menajer! Uneltele electrice și acumulatorii ajunși la sfârșitul duratei de viață trebuie colectați separat și predați la un centru de colectare specializat, pentru a proteja mediul înconjurător. Solicitați consiliere de la autoritatea dvs. locală sau de la comerciantul de unde ați achiziționat aspiratorul, în privința punctului de colectare.

n_o

Viteză în gol

V

Tensiune



Curent continuu



Marcajul european de conformitate



Marcajul ucrainian de conformitate

001



Marcaj de conformitate EurAsian



ТЕХНИЧКИ ПОДАТОЦИ	БЕЗЖИЧНА ПИЛА СО АЛТЕРНАТИВНО СЕЧИЛО	BUS18BL2
Шифра на производство	4755 99 01... ...000001-999999
Стапка на движење без оптоварување	0-3200 min ⁻¹
Должина на движење	32 mm
Напон на батеријата	18 V
Тежина (без батерија)	3,1 kg
Тежина според ЕПТА-Постапка 01/2014 (1.5 Ah Li-Ion)	3,5 kg
Тежина според ЕПТА-Постапка 01/2014 (2.0 Ah Li-Ion)	3,6 kg
Тежина според ЕПТА-Постапка 01/2014 (4.0 Ah Li-Ion)	3,8 kg
Препорачана амбиентна температура при работење	-18...+50 °C
Препорачан тип на батерии	L18..R
Препорачан полнач	AL18G, BLK1218

Информации за бучава/вибрации

Измерени вредности пресметани според EN 62841.

A- пондерирано ниво на звучен притисок (неизвесност K=5dB(A))..... 86,5 dB (A)

A- пондерирано ниво на можност на звук (неизвесност K=5dB(A)).....97,5 dB (A)

Носете заштита за уши!

Вкупна вредност на вибрации (векторска сума на трите оски) пресметана според EN 62841

Даска за сечење $a_{h,B} = 15,7 \text{ m/s}^2$

Неизвесност $K = 1,5 \text{ m/s}^2$

Сечење на дрвена греда..... $a_{h,WB} = 20,0 \text{ m/s}^2$

Неизвесност $K = 1,5 \text{ m/s}^2$

ПРЕДУПРЕДУВАЊЕ!

Наведените вкупни вредности на вибрации и вредности на емисии на бучава дадени во овој прирачник со инструкции се измерени во согласност со стандардизиран тест и може да се користат за споредба на еден алат со друг. Може да се користи за прелиминарна проценка на изложеноста.

Наведените вредности на емисија на вибрации и бучава се однесуваат на примената на алатот. Меѓутоа, ако алатот се користи за различна намена, со различни додатоци или доколку не се одржува соодветно, емисијата на вибрации и бучава може да е различна. Тоа може значително да го зголеми нивото на изложеност во текот на вкупниот работен период.

При проценката на нивото на изложеност на вибрации и бучава треба, исто така, да се земе предвид и времето кога алатот е исклучен или кога работи напрасно. Тоа може значително да го намали нивото на изложеност во текот на вкупниот работен период.

Утврдете дополнителни мерки за безбедност за заштита на ракувачот од ефектите на вибрациите и бучавата како на пример одржување на алатот и додатоците, одржување на температурата на рацете (во случај на вибрации) и организирање на распоред на работа.

▲ ПРЕДУПРЕДУВАЊЕ! Прочитајте ги сите предупредувања за безбедност, упатства, илустрации и спецификации дадени со овој електричен алат. Непочитувањето на сите упатствата наведени подолу, може да доведе до струен удар, пожар и/или сериозна повреда. Зачувајте ги сите предупредувања и упатства за понатамошна употреба.

▲ ПРЕДУПРЕДУВАЊА ЗА БЕЗБЕДНОСТ ЗА ПИЛАТА СО АЛТЕРНАТИВНО СЕЧЕЊЕ

Држете го електричниот алат покрај изолирани површини при извршување на операцијата каде додатокот за сечење може да дојде во контакт со скриени жици. Доколку додатокот за сечење дојде во контакт со „гола“ жица изложените метални делови од електричниот апарат може да станат „голи“ и ракувачот може да доживее струен удар.

Користете стегачи или друг практичен начин за обезбедување или подршка на работното парче на стабилна платформа.

Доколку го држете работното парче во раката или наспроти вашето тело, тоа може да е нестабилно и да доведе до губење на контрола.

Користете го уредот за собирање прашина или поврзете вакуум за вадење на прашина кога работите со производот.

ДОПОЛНИТЕЛНИ ИНСТРУКЦИИ ЗА БЕЗБЕДНОСТ И РАБОТЕЊЕ

Причврстете го работното парче со уред за причврстување. Непричврстените работни делови може да предизвикаат сериозна повреда и оштетување.

Производот автоматски ќе се рестартира доколку е закочен. Исклучете го производот веднаш ако застане. Не го вклучувајте производот повторно додека е во застој, бидејќи тоа може да предизвика ненадејно одбивање со голема реактивна сила. Определете зошто производот закочил и исправете го ова, внимавајќи на упатствата за безбедност.

Прашината што се создава при употреба на производот може да биде штетна за здравјето. Не вдишувајте ја прашината. Носете соодветна маска за заштита од прашина.

Отстранете ги батериите пред да почнете да вршите некаква работа на самиот производ.

КОНКРЕТНИ УСЛОВИ ЗА УПОТРЕБА

Пилата со алтернативно сечило се користи за сечење на дрво, пластика и метал. Производот може да сече прави и криви линии како и внатрешни исечоци. Производот сече цевки и може да сече рамномерно на површина.

Не го користете производот за друга намена.

ДОПОЛНИТЕЛНИ ПРЕДУПРЕДУВАЊА ЗА БЕЗБЕДНОСТ ЗА БАТЕРИЈАТА

Предупредување! За да се намали ризикот од пожар, телесна повреда и оштетување на производот како резултат на краток спој, алатот, батериите и полначот никогаш не ги потопувајте во течност и не дозволувајте течност да влезе во нив. Корозивни или проводни течности како што се морска вода, одредени индустриски хемикалии, белила или производи кои содржат белила итн. може да доведат до краток спој.

Не ги фрлајте потрошените батерии во домашниот отпад и не



ги горете. Дистрибутерите на AEG нудат обновување на старите батерии со цел да ја заштитат нашата животна средина.

Користете исклучиво полначи AEG за полнење на AEG батериите. Не користете батерии од други системи.

Никогаш не кршете отворени батерии и полначи и чувајте ги само во суви простории. Чувајте ги батериите и полначите суви во секоје време.

Батерии кои не се користени некое време, пред употреба треба да се наполнат.

Температури повисоки од 50°C (122°F) ја намалуваат ефикасноста на батеријата. Избегнувајте прекумерно изложување на топлина или сонце (ризик од презагревање).

Контактите на полначите и батеријата мора да се одржуваат чисти.

За оптимална трајност, батериите треба целосно да се наполнат по употребата.

За да се постигне најголема можна трајност на батеријата, отстранете ја од полначот откако целосно ќе се наполни.

Чување на батеријата подолго од 30 дена:

Чувајте ја батеријата на температура под 27°C и подалеку од влага.

Чувајте ја батеријата наполнета од 30% - 50%.

На секои шест месеци од складирањето, наполнете ја батеријата на вообичаениот начин.

ЗАШТИТА НА БАТЕРИЈАТА

Батеријата има заштита од преоптоварување што ја штити од преоптоварување и помага да се обезбеди долг век на траење.

При екстремно напрегање, електрониката на батеријата го исклучува производот автоматски. За повторно вклучување, исклучете го производот и повторно вклучете го. Доколку производот не се стартува повторно, батеријата може да се испразни целосно. Наполнете ја батеријата повторно.

ТРАНСПОРТ НА ЛИТИУМСКИ БАТЕРИИ

Литиум-јонските батерии треба да ги исполнуваат условите пропишани во законот за опасни стоки.

Транспортот на тие батерии треба да се изврши во согласност со локалните, националните и меѓународните одредби и прописи.

- Батериите може да се транспортираат по друмски пат без дополнително барање.
- Комерцијалниот транспорт на литиум-јонските батерии од страна на трети лица подлежи на прописите за опасни стоки. Подготовката за транспорт и самиот транспорт треба да го вршат само соодветно обучени лица и процесот треба да биде следен од соодветни експерти.

При транспортот на батериите:

- Погрижете се контактните излези на батеријата да се заштитени и изолирани за да се избегне краток спој.
- Погрижете се батеријата да е стабилно спакувана за да не се поместува при транспортот.
- Не вршете транспорт на батериите доколку се дупнати или течат.

Контактирајте со шпедитерот за дополнителни совети

ОДРЖУВАЊЕ

Користете само додатоци и резервни делови од AEG. Ако треба да се заменат компоненти кои не се опишани во упатството, контактирајте со некој од агентите за сервис на AEG (видете го списокот со адреси за гаранција/сервис).

Доколку ви е потребно, може да се порача расклопен приказ на алатот. Наведете го типот и сервисниот број отпечатени на етикетата и нарачајте го цртежот кај вашиот локален агент за сервис или директно на: Techtronic Industries GmbH, Max-Eyth-Straße 10, 71364 Winnenden, Germany.

СИМБОЛИ



ВНИМАНИЕ! ПРЕДУПРЕДУВАЊЕ! ОПАСНОСТ!



Отстранете ги батериите пред да почнете да вршете некаква работа на самиот производ.



Прочитајте ги и разберете ги сите упатства пред да ракувате со производот и следете ги сите предупредувања и упатства за безбедност.



Носете заштита за очите.



Не ги фрлајте електричните алати, батерии/батерии на полнење заедно со отпадниот материјал од домаќинството. Електричните алати и батерии кои го достигнале својот рок на траење мора да се соберат одделно и да се вратат во објект за рециклирање компатибилен на животната средина. Проверете кај вашиот локален орган или продавач за совет за рециклирање и место за собирање.

n_o

Брзина без оптоварување

V

Волти



Директна струја



Европски знак за сообразност



Знак за сообразност на Украина



Евразиски знак за усогласеност



ТЕХНІЧНІ ХАРАКТЕРИСТИКИ АКУМУЛЯТОРНА ШАБЕЛЬНА ПИЛКА	BUS18BL2
Заводський код	4755 99 01... ...000001-999999
Частота ходу без навантаження	0-3200 min ⁻¹
Довжина ходу	32 mm
Напруга акумулятора	18 V
Вага (без акумулятора)	3,1 kg
Вага згідно з процедурою ЕРТА 01/2014 (1,5 Ач Li-Ion)	3,5 kg
Вага згідно з процедурою ЕРТА 01/2014 (2,0 Ач Li-Ion)	3,6 kg
Вага згідно з процедурою ЕРТА 01/2014 (4,0 Ач Li-Ion)	3,8 kg
Рекомендована робоча температура навколишнього середовища	-18...+50 °C
Рекомендований тип батареї	L18..R
Рекомендований зарядний пристрій	AL18G, BLK1218

Інформація про шум/вібрацію

Виміряні значення відповідно до EN 62841

A-зважений рівень звукового тиску (Похибка K = 5дБ (A))

A-зважений рівень звукової потужності (Похибка K = 5дБ (A))

Надягайте навушники під час роботи!

Загальні значення вібрації (векторна сума за трьома осями) визначені відповідно до EN 62841

Різання дошки

Невизначено

Різання дерев'яної балки

Невизначено

ПОПЕРЕДЖЕННЯ

Заявлені загальні значення вібрації та заявлені значення шумового забруднення, наведені в цьому керівництві, вимірювалися відповідно до стандартизованого методу випробування та можуть бути використані для порівняння одного інструменту з іншим. Ними можна користуватися для попередньої оцінки впливу.

Наведені значення виміряно при стандартній експлуатації виробу. Утім якщо виріб використовується для інших цілей, з іншими додатковими пристосуваннями або ж не проходить належного обслуговування, рівні вібрації та шуму можуть відрізнятись від зазначених. Як наслідок, рівні впливу впродовж загального робочого часу можуть значно збільшитися.

При оцінці рівнів впливу вібрації та шуму слід враховувати періоди, коли виріб вимкнений або працює на холостих обертах. Як наслідок, рівні впливу впродовж загального робочого часу можуть значно зменшитися.

Дотримуйтеся додаткових заходів, які можуть захистити оператора від впливу вібрації та шуму: підтримуйте пристрій та додаткові пристосування, слідкуйте, щоби руки залишалися теплими (при вібрації), та продумайте графік роботи.

⚠ ПОПЕРЕДЖЕННЯ! Прочитайте всі правила безпеки, інструкції, ілюстрації й специфікації, що постачаються з електроінструментом. Недотримання всіх зазначених інструкцій може призвести до ураження електричним струмом, пожежі та/або серйозних травм. Збережіть усі попередження та інструкції для подальшого використання.

⚠ ЗАХОДИ БЕЗПЕКИ ПРИ РОБОТІ З ШАБЕЛЬНОЮ ПИЛКОЮ

Під час виконання операції, в якій різальне приладдя може контактувати з прихованою проводкою, тримайте електроінструмент тільки за ізольовані поверхні. Під час контакту різального приладдя з дротом під напругою струм може передаватися на металеві частини електроінструменту, що може призвести до ураження оператора електричним струмом.

За допомогою струбцини або іншим способом фіксуйте заготовку на стійкій платформі. Тримання заготовки руками або притискання тілом залишає її незафіксованою і може призвести до втрати контролю.

Використовуйте пристрій для збору пилу або під'єднайте пилосос для збору пилу при роботі з пристроєм.

ДОДАТКОВІ ІНСТРУКЦІЇ ЩОДО БЕЗПЕКИ ТА РОБОТИ

Затисніть заготовку за допомогою затисного пристрою. Не затиснуті заготовки можуть спричинити серйозні травми та пошкодження.

Пристрій автоматично перезапущається, якщо він глухне. негайно вимкніть пристрій, якщо він глухне. Не вмикайте пристрій, якщо

він заглухне, це може спричинити раптову віддачу тригера з високою швидкістю. Визначте чому пристрій заглух та усуньте причину, звертаючи особливу увагу на інструкції з безпеки.

Пил, що утворюється під час використання пристрою, може завдати шкоди здоров'ю. Не вдихайте пил. Одягніть відповідну захисну маску для захисту від пилу.

Вийміть батарею перед початком ремонту або технічного обслуговування приладу.

ПЕРЕДБАЧУВАНОМУ ВИКОРИСТАННІ

Шабельна пилка призначена для різання дерева, пластику та металу. Цей інструмент дозволяє різати по прямій або вигнутій лінії, а також вирізати отвори. Цей інструмент дозволяє різати труби, зокрема врівень з поверхнею.

Не використовуйте пристрій для будь-яких інших цілей.

ДОДАТКОВІ ПОПЕРЕДЖЕННЯ З ТЕХНІКИ БЕЗПЕКИ ЩОДО ВИКОРИСТАННЯ АКУМУЛЯТОРІВ

Попередження! Для зменшення ризику загорання, травмування та пошкодження пристрою у разі короткого замикання ніколи не занурюйте пристрій, акумуляторну батарею або зарядний пристрій у рідину та не допускайте потрапляння рідини всередину. Корозійні або струмопровідні рідини, такі як морська вода, деякі промислові хімікати, вибілювачі або продукти, що містять вибілювачі, та інше, можуть стати причиною короткого замикання.

Не викидайте використані акумуляторні батареї разом з побутовими відходами та не спалюйте їх. AEG Distributors пропонує послугу забирання старих акумуляторів, щоби захистити довкілля.



Для заряджання акумуляторів використовуйте тільки зарядні пристрої AEG. Не використовуйте акумуляторні батареї інших систем.

Ніколи не розкривайте акумуляторні батареї або зарядні пристрої та зберігайте їх тільки у сухих приміщеннях. Тримайте акумулятори та зарядні пристрої постійно сухими.

Якщо акумулятори не використовувалися впродовж певного часу, їх слід підзарядити перед експлуатацією.

Робота акумуляторів погіршується за температури вище 50°C (122°F). Захищайте пристрій від дуже високих температур та прямого сонячного світла (аби запобігти ризику перегріву).

Контакти зарядних пристроїв та акумуляторних батарей повинні бути чистими.

Щоб подовжити термін служби акумуляторів, повністю заряджайте їх після використання.

Щоб термін служби акумуляторів був максимальним, виймайте акумулятор із зарядного пристрою після повного заряджання.

Під час зберігання акумуляторної батареї більш ніж 30 днів:

Зберігайте акумулятор при температурі нижче 27°C якомога далі від вологих приміщень.

Зберігайте акумулятори у "зарядженому" стані з рівнем заряду 30%-50%.

Кожні 6 місяців слід заряджати акумулятор як звичайно.

ЗАХИСТ АКУМУЛЯТОРА

Акумулятор має захист від перевантаження, що захищає його від перевантаження та допомагає забезпечити тривалий термін служби.

Під час великого перевантаження акумулятор вимикається. Для перезапуску вимкніть пристрій та увімкніть знову. Якщо пристрій знову не запускається, акумулятор може повністю розрядитися. Зарядіть акумулятор.

ПЕРЕВЕЗЕННЯ ЛІТІСВИХ БАТАРЕЙ

Літій-іонні акумулятори підпадають під дію закону про поводження з небезпечними продуктами.

Транспортування цих акумуляторів має здійснюватися згідно з місцевими, національними та міжнародними директивами та правилами.

- Акумулятори можна транспортувати автомобільним транспортом без додаткових вимог.
- Комерційне перевезення літійово-іонних акумуляторів відбувається з дотриманням правил перевезення небезпечних вантажів. Підготовка до транспортування та транспортування має виконуватись виключно належним чином підготовленим персоналом та здійснюватись під наглядом відповідних експертів.

При перевезенні акумуляторів:

- Переконайтесь, що контакти з'єднання захищені та ізольовані, щоб запобігати короткому замиканню.
 - Переконайтесь, що акумулятор надійно закріплений в упаковці.
 - Не перевозити батареї, які мають тріщини або протечки.
- Консультуйтеся з експедиторською компанією для подальших консультацій.

ТЕХНІЧНЕ ОБСЛУГОВУВАННЯ

Використовуйте лише аксесуари та запасні частини виробництва AEG. У разі потреби у заміні компонентів, не описаних в інструкції, звертайтеся до сервісних центрів та агентів AEG (див. список наших гарантійних та сервісних центрів з адресами).

За потреби можна замовити зображення пристрою у розібраному вигляді. Вкажіть тип товару та серійний номер, надруковані на етикетці, і замовляйте креслення у місцевого сервісного агента або безпосередньо за адресою: Techtronic Industries GmbH, Max-Eyth-Straße 10, 71364 Winnenden, Germany.

СИМВОЛИ



УВАГА! ПОПЕРЕДЖЕННЯ! НЕБЕЗПЕКА!



Вийміть батарею перед початком ремонту або технічного обслуговування приладу.



Перед початком роботи с пристроєм уважно прочитайте інструкції.



Одягайте захисні окуляри



Не викидайте електричні інструменти, акумулятори чи акумуляторні батареї разом із побутовими відходами! Електричні інструменти та акумулятори, термін служби яких склив, збираються окремо та передаються для екологічно безпечної утилізації. За інформацією стосовно утилізації або місць збору звертайтеся до місцевої влади або дилера.

n_o

Швидкість без навантаження

V

Вольт



Постійний струм



Європейський знак відповідності



Український знак відповідності



Євразійська знак відповідності.



علامة المطابقة الأوكرانية



001

علامة المطابقة الأوروبية الآسيوية



تحتوي حزمة البطارية على حماية ضد الحمل الزائد والتي تحميها من التعميل الزائد وتساعد على ضمان عمر طويل.

تقوم الأجزاء الإلكترونية للبطارية -عند تعرضها للضغط الشديد- بإيقاف تشغيل المنتج تلقائيًا. لإعادة التشغيل، أوقف تشغيل المنتج ثم أعد تشغيله من جديد. إذا لم يبدأ تشغيل المنتج مرة أخرى، فربما تكون مجموعة البطارية فارغة تمامًا. يجب إعادة شحن حزمة البطارية

نقل بطاريات الليثيوم

تخضع بطاريات Lithium-ion لمتطلبات تشريع البضائع الخطرة.

يجب أن يتم نقل هذه البطاريات وفقًا للقوانين والأنظمة المحلية والوطنية والدولية.

- يمكن نقل البطاريات بزا دون متطلبات إضافية.
- يخضع النقل التجاري لبطاريات Lithium-Ion للوائح البضائع الخطرة. يجب أن يتم إعداد النقل وتنفيذه بواسطة أشخاص مدربين تدريبًا مناسبًا وأن يصحب تنفيذ العملية خبراء مناظرين.

عند نقل البطاريات:

- تأكد من أن نهايات توصيل البطارية محمية ومعرولة لمنع حدوث دائرة قصر.
 - تأكد من أن حزمة البطارية مؤمنة ضد التحرك داخل عبوة التغليف.
 - لا تنقل البطاريات المكسورة أو التي حدث بها تسريب.
- راجع الأمر مع شركة الشحن لمزيد من المشورة.

الصيانة

استخدام فقط ملحقات وقطع غيار AEG. إذا اقتضت الحاجة تغيير بعض المكونات التي لم يرد وصفها، يُرجى الاتصال بأحد وكلاء خدمة AEG لدينا (راجع قائمتنا الخاصة بعمالوين الضمان/الخدمة).

إذا اقتضت الحاجة، يمكن طلب الحصول على عرض مفصل للمنتج. حدد نوع المنتج والرقم التسلسلي المطبوع على الملصق، واطلب الرسم من وكيل الخدمة المحلي أو مباشرة في: Techtronic Industries GmbH, Max-Eyth-Straße 10, 71364 Winnenden, Germany

زورلنا



تنبيه! تحذير! خطر!



قم بإزالة حزمة البطارية قبل البدء في أي عمل على المنتج.



من الضروري أن تقرأ التعليمات الواردة في هذا الدليل قبل تجميع أجزاء المنتج وتشغيله وصيانته.



ارتداء واقي للعين.



يجب عدم التخلص من الأدوات الكهربائية والبطاريات/البطاريات القابلة للشحن مع القمامة المنزلية. يجب جمع الأدوات الكهربائية والبطاريات التي وصلت إلى نهاية عمرها الافتراضي بشكل منفصل وإعادتها إلى منشأة إعادة تدوير متوافقة مع البيئة. استشر المسؤول أو بائع الترخنة المحلي للحصول على نصائح حول إعادة التدوير ونقطة التجميع.

n_o

السرعة اللاحمية

V

فولت



تيار مباشر



علامة المطابقة الأوروبية



رمز الإنتاج	01 99 4755
عدد الضغوطات في ظل عدم التحميل	0-3200 min ⁻¹
أطوال المضغطة	32 mm
جهد البطارية	18 V
الوزن (بدون حزمة البطارية)	3,1 kg
الوزن حسب بروتوكول EPTA- 01/2014 (بطارية Li-ion ليثيوم 1,5 أمبير/ساعة)	3,5 kg
الوزن حسب بروتوكول EPTA- 01/2014 (بطارية Li-ion ليثيوم 2,0 أمبير/ساعة)	3,6 kg
الوزن حسب بروتوكول EPTA- 01/2014 (بطارية Li-ion ليثيوم 4,0 أمبير/ساعة)	3,8 kg
درجة الحرارة الموصى بها للوسط المحيط أثناء التشغيل	-18...+50 °C
نوع البطارية الموصى بها	L18.R
الشاحن الموصى به	AL18G, BLK1218
معلومات الضوضاء/الاهتزاز	
يتم قياس القيم وفقاً للمواصفة EN 62841	
مستوى ضغط الصوت المزعج A (عدم اليقين K=5dB(A))	86,5dB (A)
مستوى قوة الصوت المزعج A (عدم اليقين K=5dB(A))	97,5dB (A)
يجب ارتداء واقيات الأذن	
قيم الاهتزاز الإجمالية (مجموع الكميات الموجبة في المحاور الثلاثة) محددة وفقاً للمواصفة EN 62841	
لوح التقطيع	$a_{h,ED} = 15,7 \text{ m/s}^2$
عدم اليقين	$K = 1,5 \text{ m/s}^2$
ذراع قطع خشبي	$a_b = 20,0 \text{ m/s}^2$
عدم اليقين	$K = 1,5 \text{ m/s}^2$

تحذيراً!

تم قياس القيم الإجمالية المصروح بها للاهتزاز وقيم انبعاثات الضوضاء المصروح بها الواردة في هذا الدليل للتعليمات وفقاً لاختبار موحد ويمكن استخدامها لمقارنة أداء بأخرى. ويمكن استخدامها لإجراء تقييم أولي للتعرض للاهتزاز.

يمثل مستوى انبعاثات الاهتزاز والضوضاء المصروح به القيم الصادرة عن استخدام الأداة في التطبيقات الأساسية لها. ومع ذلك فإذا استخدمت الأداة لتطبيقات مختلفة، ومع ملحقات مختلفة أو مع سوء الصيانة، فقد تختلف قيم انبعاثات الاهتزاز والضوضاء. وقد تؤدي هذه الظروف إلى زيادة كبيرة في مستويات التعرض للاهتزاز والضوضاء خلال فترة العمل بأكملها.

وعند تغيير مستوى التعرض للاهتزاز والضوضاء؛ يجب أن يراعى الأوقات التي يتم فيها إيقاف تشغيل الأداة أو عند تشغيلها بدون حمل. وقد تؤدي هذه الظروف إلى خفض كبير في مستويات التعرض للاهتزاز والضوضاء خلال فترة العمل بأكملها.

حدد تدابير السلامة الإضافية لحماية المشغل من تأثيرات الاهتزاز والضوضاء مثل: صيانة الأداة والملحقات، والحفاظ على دفة الأيدي (في حالة الاهتزاز)، وتنظيم أنماط العمل.

لا تستخدم المنتج لأي غرض آخر.

تحذيرات إضافية للسلامة خاصة بالبطاريات

تحذيراً! لتقليل مخاطر التعرض للحرائق والإصابات الشخصية وتلف المنتج بسبب دائرة القصر، لا تمس أبداً بغير الأداة أو حزمة البطارية أو الشاحن في سائل أو السماح لأي سوائل بالتدفق إلى داخلها. فالسوائل المسببة للتآكل أو التوصيلية مثل مياه البحر وبعض المواد الكيميائية الصناعية ومنتجات التبييض أو المنتجات التي تحتوي على مواد التبييض وما إلى ذلك - قد تتسبب في حدوث دائرة قصر كهربائية.

لا تتخلص من حزم البطاريات المستخدمة باقائها ضمن قفص المنزل أو حرقها. يقدم موزع شركة AEG عرضاً لاستعادة البطاريات القديمة من أجل حماية بيئتنا.

استخدم فقط شواحن AEG لشحن حزم البطاريات. لا تستخدم حزم البطاريات من أنظمة أخرى.

لا تكسر أبداً حزم البطاريات والشواحن، ويجب تخزينها في غرف جافة فقط. احرص على جفاف حزم البطاريات والشواحن في جميع الأوقات.

يجب إعادة شحن حزمة البطارية التي لم تُستخدم لبعض الوقت قبل الاستخدام.

درجات الحرارة التي تزيد عن 50 درجة مئوية (122 درجة فهرنهايت) تقلل من أداء حزمة البطارية. تجنب التعرض للحرارة أو أشعة الشمس لفترة طويلة (خطر ارتفاع درجة الحرارة).

يجب أن تظل التوصيلات بين أجهزة الشحن وحزمة البطارية نظيفة.

يجب شحن حزمة البطارية بالكامل بعد استخدامها لإطالة عمرها الافتراضي.

يجب إزالة حزمة البطارية من الشاحن بمجرد اكتمال الشحن للحصول على أطول عمر ممكن للبطارية.

لتخزين حزمة البطارية لفترة أطول من 30 يوماً:

يجب تخزين حزمة البطارية في مكان بدرجة حرارة أقل من 27 مئوية وبعيداً عن الرطوبة.

يجب تخزين حزمة البطارية وهي مشحونة بنسبة 30% - 50%.

كل ستة أشهر من التخزين، يجب إعادة شحن حزمة البطارية كالمعتاد.

حماية حزمة البطارية

تحذيراً! اقرأ جميع تحذيرات السلامة والتعليمات والرسوم التوضيحية والوصافات المتوفرة مع هذه الأداة الكهربائية. قد يؤدي عدم اتباع جميع الإرشادات المذكورة أدناه إلى حدوث صدمة كهربائية و/أو حرق و/أو إصابة خطيرة. احتفظ بجميع التحذيرات والتعليمات للرجوع إليها مستقبلاً.

تحذيرات السلامة الخاصة بالمنشار الترددي

يجب الإمساك بالأداة الكهربائية باستخدام مزلومة مخصصة لذلك عند القيام بعمل يتطلب ملاسمة ملحق القطع للأسلاك المغلفة. قد تؤدي ملحقات القطع التي تلامس سلكاً "كهربائياً" إلى "كهربائية" الأجزاء المعدنية المشكوفة من الأداة الكهربائية، وقد يؤدي ذلك إلى إصابة مشغل الأداة بصدمة كهربائية.

استخدم المشابك أو أي طريقة عملية أخرى لتأمين ودعم قطعة العمل على منصة ثابتة. إمساك قطعة العمل بيدك أو تثبيتها على جسمك يجعلها غير مستقرة وقد يؤدي إلى فقدان السيطرة عليها.

استخدم جهاز جميع الغبار أو قم بتوصيل مكسدة الغبار عند تشغيل المنتج.

تعليمات إضافية للسلامة والتشغيل

تتب قطع العمل بأداة تثبيت. يمكن أن تتسبب قطع العمل غير المثبتة في وقوع إصابات خطيرة وتلفيات.

يعد المنتج تشغيل نفسه تلقائياً إذا توقف. يجب إطفاء المنتج فور تعطله عن العمل. يجب عدم تشغيل المنتج مرة أخرى حال كونه ما يزال معطلاً، لأن ذلك قد يؤدي إلى ارتداد مفاجئ بقوة ارتكاسية عالية. يجب تحديد سبب تعطل المنتج وإصلاح ذلك، مع مراعاة تعليمات السلامة.

قد يكون الغبار الناتج عن استخدام المنتج ضاراً بالصحة. لا تستنشق الغبار. يجب ارتداء قناع حماية مناسب ضد الغبار.

قم بإزالة حزمة البطارية قبل البدء في أي عمل على المنتج.

شروط استخدام محددة

المنشار الترددي مخصص لقطع الأخشاب والبلاستيك والمعادن. بإمكان المنتج قطع الخطوط المستقيمة والمنحنيات والقواطع الداخلية. يصنع المنتج الألياف ويمكن أن يقطع الأسطح على نحو مستو.





EC-DECLARATION OF CONFORMITY

We declare as the manufacturer under our sole responsibility that the product described under Technical Data fulfills all the relevant provisions of the following European Directives, European Regulations and harmonised standards.¹

Authorised to compile the technical file.²

EU-KONFORMITÄTSEKTLÄRUNG

Wir als Hersteller erklären in alleiniger Verantwortung, dass das unter „Technische Daten“ beschriebene Produkt allen einschlägigen Bestimmungen der folgenden EU-Richtlinien, EU-Vorschriften und harmonisierten Normen entspricht.¹

Autorisiert die technische Datei zu erstellen.²

DÉCLARATION DE CONFORMITÉ CE

Nous déclarons, en qualité de fabricant, sous notre entière responsabilité, que le produit décrit dans la section Données techniques remplit toutes les dispositions pertinentes des directives et réglementations européennes suivantes, ainsi que des normes harmonisées.¹

Autorisé à rédiger le dossier technique.²

DICHIARAZIONE DI CONFORMITÀ CE

In qualità di produttori, dichiariamo, sotto la nostra esclusiva responsabilità, che il prodotto descritto nelle Specifiche tecniche ottempera a tutte le pertinenti disposizioni delle seguenti direttive europee, normative europee e dei seguenti standard armonizzati.¹

Autorizzato per compilare il file tecnico.²

DECLARACIÓN DE CONFORMIDAD CE

Como fabricante, declaramos, bajo nuestra exclusiva responsabilidad, que el producto descrito en el apartado Datos Técnicos cumple con todas las disposiciones relevantes de las siguientes directivas, normas armonizadas y reglamentos europeos.¹

Autorizado para elaborar la ficha técnica.²

DECLARAÇÃO DE CONFORMIDADE DA CE

Declaramos na qualidade de fabricante e sob nossa exclusiva responsabilidade que o produto mencionado nos Dados técnicos cumpre todas as disposições aplicáveis das seguintes diretivas, regulamentos e normas harmonizadas da União Europeia.¹

Autorizado para compilar o ficheiro técnico.²

EG-VERKLARING VAN OVEREENSTEMMING

Wij verklaren naar onze eigen verantwoordelijkheid als fabrikant, dat het hieronder genoemde product voldoet aan alle relevante bepalingen van de volgende Europese richtlijnen, Europese verordeningen en geharmoniseerde normen.¹

Afgevaardigde voor het samenstellen van de technische fiche.²

EF-OVERENSSTEMMELSESEKTLÆRING

Vi erklærer som fremstillere under eget ansvar, at produktet beskrevet under Tekniske data opfylder alle de relevante forskrifter i de følgende europæiske direktiver, europæiske forordninger og harmoniserede standarder.¹

Bemyndiget til at udarbejde det tekniske kartotek.²

EU-ERKLÆRING OM SAMSVAR

Vi erklærer, som produsent, på eget ansvar at produktet beskrevet under tekniske data opfylder alle de relevante bestemmelserne i de europæiske direktiver, europæiske forskrifter og harmoniserede standarder.¹

Autorisert til å sette sammen den tekniske filen.²

EG-FÖRSÄKRAN OM ÖVERENSSTÄMMELSE

Vi som tillverkare förklarar under eget ansvar att den produkt som beskrivs under rubriken Tekniska uppgifter uppfyller alla relevanta föreskrifter i följande europeiska direktiv, europeiska förordningar och harmoniserade standarder.¹

Godkänt att sammanställa den tekniska filen.²

EY-VAATIMUSTENMUKAISUUSVAKUUTUS

Valmistajana vakuutamme omalla vastuullamme, että teknisissä tiedoissa kuvattu tuote täyttää kaikki seuraavien eurooppalaisten direktiivien ja määräysten ja yhdenmukaistettujen standardien kaikki asiaankuuluvat säännökset.¹

Valtuutettu kokoamaan tekninen tiedosto.²

ΔΗΛΩΣΗ ΣΥΜΜΟΡΦΩΣΗΣ ΕΕ

Δηλώνουμε, με την ιδιότητα του κατασκευαστή και με αποκλειστικά δική μας ευθύνη, ότι το προϊόν που περιγράφεται στα Τεχνικά στοιχεία Πληρεί όλες τις σχετικές διατάξεις των ακόλουθων Ευρωπαϊκών Οδηγιών, Ευρωπαϊκών Κανονισμών και εναρμονισμένων προτύπων.¹

Εξουσιοδοτημένος για τη σύνταξη του αρχείου τεχνικών χαρακτηριστικών.²

AT-ÜYGUNLUK BEYANI

Üretici olarak tüm sorumluluğu bize ait olmak üzere, Teknik Verilerde belirtilen ürünün aşağıdaki Avrupa Direktifleri, Avrupa Mevzuatı ve uyumlaştırılmış standartların ilgili hükümlerini yerine getirdiğini beyan ederiz.¹

Teknik dosyayı derleme yetkisine sahip.²

PROHLÁŠENÍ O SHODĚ CE

Jako výrobce prohlašujeme výhradně na vlastní odpovědnost, že výrobek uvedený v Technických údajích splňuje všechna příslušná ustanovení evropských směrnic, evropských nařízení a harmonizovaných norem.¹

Pověření ke kompilaci technického souboru.²

VYHLÁSENIE O ZHODE ES

Ako výrobca na vlastnú zodpovednosť vyhlasujeme, že výrobok uvedený nižšie pod technickými údajmi vyhovuje príslušným ustanoveniam nasledujúcich európskych smerníc, európskych nariadení a harmonizovaných noriem.¹

Oprávnená osoba na zostavenie technického súboru.²

DEKLARACJA ZGODNOŚCI WE

Jako producent oświadczamy na własną odpowiedzialność, że produkt opisany w sekcji „Specyfikacja” spełnia wszystkie istotne postanowienia wymienionych poniżej dyrektyw UE, przepisów europejskich oraz norm zharmonizowanych.¹

Dyrektor zarządzający.²

EK-MEGFELELŐSÉGI NYILATKOZAT SZERINT

Gyártóként kizárólagos felelősségünk tudatában nyilatkozunk, hogy a Műszaki adatok részben leírt termék megfelel a következő európai irányelvek, szabványok és harmonizált szabványok vonatkozó rendelkezéseinek.¹

A műszaki dokumentáció összeállítására felhatalmazott.²

IZJAVA O SKLADNOSTI ES

Kot proizvajalec pod izključno lastno odgovornostjo izjavljamo, da izdelek, opisan v razdelku tehnični podatki, izpolnjuje vse ustrezne predpise naslednjih evropskih direktiv, evropskih uredb in harmoniziranih standardov.¹

Pooblaščená osoba za sestavo tehnične dokumentacije.²





EZ IZJAVA O SUKLADNOSTI

Kao proizvođač, pod punom odgovornošću izjavljujemo da proizvod opisan u tehničkim podacima zadovoljava sve relevantne odredbe sljedećih europskih direktiva, europskih uredbi i usklađenih normi.¹

Ovlašten da sastavi tehničku datoteku.²

ES ATBILSTĪBAS DEKLARĀCIJA

Ar pilnu atbildību mēs kā ražotājs deklarējam, ka sadaļā Tehniskie dati aprakstītais produkts izpilda visas atbilstošās norādīto Eiropas direktīvu, Eiropas regulu un harmonizēto standartu prasības.¹

Pilnvarots sastādīt tehnisko failu.²

EB ATĪTIKĀTĪES DEKLARĀCIJA

Mēs, gamintojai, atsakingai pareiškiame, kad techninių duomenų dokumente aprašytas gaminys atitinka visas atitinkamas toliau nurodytų Europos direktyvų, Europos reglamentų ir darniųjų standartų nuostatas.¹ Įgaliotas sudaryti techninį failą.²

EŪ VASTAVUSDEKLARATSIOON

Kinnitame tootjana oma ainuisikulisel vastutusel, et jaotises „Tehnilised andmed“ kirjeldatud toode vastab kõigile järgmistele Euroopa direktiivide, Euroopa määruste ja ühtlustatud standardite asjakohastele sätetele.¹

Tehnilise faili koostamiseks volitatud isik.²

ДЕКЛАРАЦИЯ О СООТВЕТСТВИИ ЕЭ

Со всей ответственностью как производитель заявляем, что изделие, указанное в «Технических характеристиках», отвечает всем соответствующим положениям следующих европейских директив, европейских регламентов, а также гармонизированных стандартов.¹

Лицо, ответственное за подготовку технической документации.²

ДЕКЛАРАЦИЯ НА ЕО ЗА СЪОТВЕТСТВИЕ

Като производител декларираме на своя лична отговорност, че продуктът, описан в „Технически данни“, отговаря на всички съответни разпоредби на директивите и регламентите на Европейския съюз и хармонизираните стандарти по-долу.¹

Упълномощено лице за съставяне на техническия файл.²

DECLARAȚIA CE DE CONFORMITATE

În calitate de producător, declarăm pe proprie responsabilitate că produsul descris în fișa de date tehnice îndeplinește toate prevederile relevante ale directivelor Uniunii Europene, ale Regulamentelor UE și standardele armonizate.¹

Autorizat să completeze fișa tehnică.²

ЕК-ДЕКЛАРАЦИЈА ЗА СООБРАЗНОСТ

Ние, како производител, изјавуваме под наша единствена одговорност дека производот опишан во Технички податоци ги исполнува сите соодветни одредби на следните европски директиви, европски регулативи и усогласени стандарди.¹

Овластен за прибирање технички податоци.²

ДЕКЛАРАЦІЯ ВІДПОВІДНОСТІ ЄС

Як виробник ми відповідально заявляємо, що описаний нижче у Технічних даних, пристрій відповідає всім чинним положенням директив ЄС, Європейських норм та гармонізованих стандартів.¹

Уповноважений складати технічну документацію.²

بيان المطابقة EC

نُقر نحن -الشركة المصنعة- تحت مسؤوليتنا المنفردة بأن المنتج الموصوف تحت البيانات التقنية يفى بجميع الشروط ذات الصلة بالتوجيهات الأوروبية واللوائح الأوروبية والمعايير المنسقة الواردة فيما يلي.¹

مُخوّل بكتابة الملف التقني.²

¹ 2011/65/EU (RoHS), 2014/30/EU, 2006/42/EC
EN 62841-1:2015
EN 62841-2-11:2015
EN 55014-1:2017+A11:2020
EN 55014-2:2015
EN IEC 63000:2018

Winnenden, 2021-03-17



² Alexander Krug
Managing Director

Techtronic Industries GmbH
Max-Eyth-Straße 10,
71364 Winnenden,
Germany











AEG



www.aeg-powertools.eu

Techtronic Industries GmbH

Max-Eyth-Straße 10
71364 Winnenden
Germany

(03.21)
961096764-01



*AEG is a registered trade mark used under
license from AB Electrolux (publ).*

