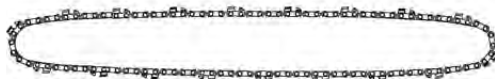
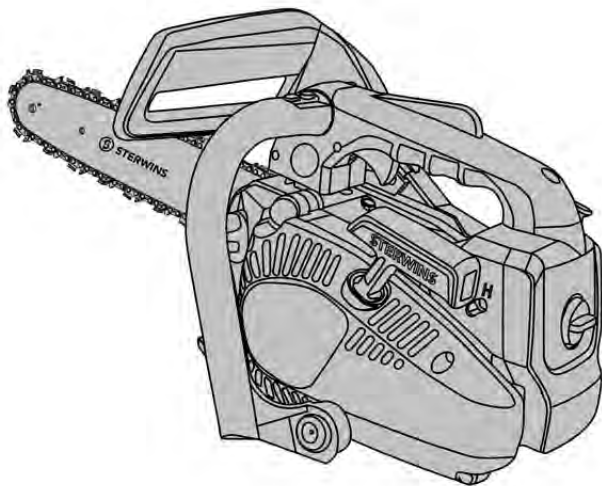
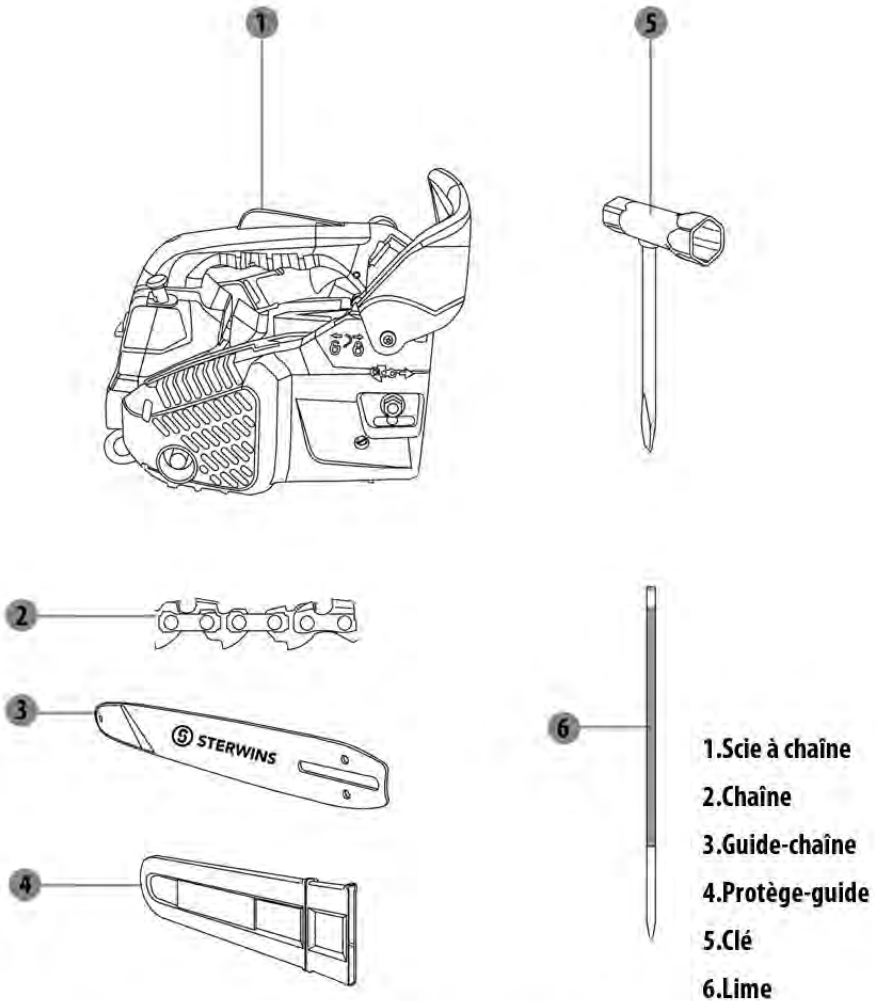


FR TRONÇONNEUSE À ESSENCE STERWINS, 25.4CC, 30CM**EN** STERWINS GASOLINE CHAINSAW, 25.4CC, 30CM**EAN: 3276007376050 PCS2-27.31Z=PCS2-27.31+91P045X**



- N'utilisez aucun outil tranchant (cutter, couteau, ...) lors du déballage, vous pourriez endommager le produit.
- Attention aux lames coupantes de la chaîne.
- A entreposer à l'écart de fours, cuisinières, chauffe-eaux ou de tout autre appareil doté d'une flamme pilote ou d'une autre source d'inflammation susceptible d'enflammer les vapeurs de carburant.
- Risque d'incendie en cas de végétation sèche dans le milieu environnant.
- Le moteur doit toujours être coupé lorsque la machine est laissée sur le sol.

SYMBOLES



Conforme aux normes européennes : Ce symbole signifie que cet appareil est conforme à toutes les directives européennes applicables et qu'un test de conformité avec ces directives a été effectué.



Symbole de conformité ukrainien



Point vert : Recyclage de l'emballage



Veillez lire attentivement les consignes d'utilisation avant d'utiliser la tronçonneuse. Conservez ces consignes d'utilisation à portée de main pour pouvoir vous y reporter ultérieurement.



AVERTISSEMENT ! Pour des raisons de sécurité, respectez toutes les réglementations contenues dans ces consignes. Le non-respect de ces réglementations entraînera de graves blessures corporelles ou l'endommagement de la machine.



Portez toujours des protections appropriées à la tête, aux yeux et aux oreilles.



Avertissement ! Risque de rebond. Prenez garde aux rebonds de la tronçonneuse et veillez à ce que le nez du guide-chaîne n'entre pas en contact avec un objet.



N'utilisez pas la tronçonneuse d'une seule main. Utilisez toujours la tronçonneuse à deux mains. Tenez la tronçonneuse avec la main droite sur la poignée arrière et la main gauche sur la poignée avant.



Portez toujours des protections appropriées aux pieds et aux jambes et aux mains et aux bras. Portez toujours des gants de protection antivibratiles (AV) et des bottes antidérapantes lors de l'utilisation de cet outil.



Cette tronçonneuse ne peut être utilisée que par des élagueurs expérimentés.



Niveau d'intensité sonore garanti pour cet appareil: 112 dB(A)



Poussez le bouclier de poignée avant vers l'avant et vers le bas pour activer le frein de chaîne.

Tirez le bouclier de poignée avant vers l'arrière et vers le bas pour désactiver le frein de chaîne.



Si vous basculez l'interrupteur sur la position «STOP» (Arrêt), le moteur se coupe immédiatement.



Retirer la bougie d'allumage avant d'effectuer tous travaux de maintenance.



Attention aux objets projetés.

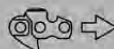


Tirez sur la tirette du starter, fermez le starter ;

Appuyez sur la tirette du starter, ouvrez le starter.



Si vous tournez la bague de réglage en suivant la flèche vers la position «MAX», l'écoulement d'huile de chaîne est plus important, et si vous la tournez vers la position «MIN», l'écoulement d'huile de chaîne est moins important.



Indique le sens d'installation de la chaîne.

T, H, L

«T» fait référence à la vis de ralenti du carburateur, «H» fait référence à la vis de richesse à plein régime du carburateur, «L» fait référence à la vis de richesse à bas régime du carburateur.



+ ▲ Montre le réservoir de carburant, le mélange de carburant essence-huile moteur.



Montre le réservoir d'huile de chaîne.

Les symboles suivants sont utilisés dans ce manuel d'utilisation:



Type et source du danger: Le non-respect de cette mise en garde peut entraîner des blessures corporelles ou la mort.



Type et source du danger: Cette mise en garde vise à alerter l'utilisateur sur les dommages potentiels subis par l'appareil, l'environnement ou d'autres biens matériels.



Remarque: Ce symbole indique qu'il s'agit d'informations pouvant vous aider à mieux comprendre les processus impliqués.

TABLE DES MATIÈRES

1. Utilisation prévue et non prévue de la tronçonneuse
2. Consignes de sécurité
3. Description
4. Spécifications techniques
5. Dépannage
6. Mise au rebut et recyclage
7. Garantie
8. Vue éclatée et liste des pièces
9. Déclaration de conformité CE

1. UTILISATION PREVUE ET NON PREVUE DE LA TRONÇONNEUSE

- Cet outil est conçu pour être utilisé par un élagueur qualifié pour effectuer des opérations d'abattage, de sciage, d'ébranchage d'arbres et surtout pour tailler et démanteler les cimes des arbres.
- La tronçonneuse permet de scier des troncs, de couper du bois d'œuvre et des branches dans la limite de la longueur de coupe disponible. Utilisez la tronçonneuse uniquement pour couper des objets en bois. Ne l'utilisez pas pour d'autres travaux que ceux décrits dans le présent document.
- Les combinaisons de chaîne de tronçonneuse et de guide-chaîne spécifiées dans le manuel d'utilisation ne doivent être utilisées que pour cette machine. N'utilisez pas d'autres types ou d'autres tailles. Cela pourrait entraîner de graves dommages ou de graves blessures dus à une mauvaise application.
- Utilisez un équipement de protection individuelle approprié lorsque vous utilisez la tronçonneuse.
- **AVERTISSEMENT !** Des réglementations nationales (Santé et sécurité au travail, environnement) peuvent s'appliquer et limiter l'utilisation de la tronçonneuse.

2. CONSIGNES DE SECURITE



DANGER ! Les gaz d'échappement contiennent du monoxyde de carbone dangereux !

L'inhalation de particules toxiques peut entraîner la mort.

Sécurité de l'aire de travail

- Utilisez la tronçonneuse uniquement dans des zones bien ventilées. Ne démarrez jamais ou ne faites jamais fonctionner le moteur dans une pièce ou un bâtiment fermé.
- Ne sciez jamais s'il y a du vent violent, par mauvais temps, si la visibilité est mauvaise ou si les températures sont très élevées ou très basses. Inspectez toujours les arbres pour repérer d'éventuelles branches mortes risquant de tomber pendant leur abattage.
- N'autorisez aucune autre personne à s'approcher de la tronçonneuse lors du démarrage du moteur ou du sciage de bois. Veillez à ce que les animaux et les personnes ne participant pas au travail restent en dehors de l'aire de travail. Les enfants, les animaux et les autres personnes doivent être éloignés de 10 m au minimum lorsque vous démarrez ou utilisez la tronçonneuse.
- Ne commencez jamais à scier tant que l'aire de travail n'est pas exempte d'obstacles, que vous n'avez pas des appuis solides et que vous n'avez pas défini un chemin de retraite lors de la chute de l'arbre. Ces chemins sont généralement situés à l'opposé de la zone de chute de l'arbre, à un angle d'environ 45°. Placez tous les outils et l'équipement à une distance suffisante de l'arbre, en dehors des chemins de retraite.
- Éliminez toutes les sources d'étincelles et de flammes (par exemple les cigarettes, les flammes vives ou les travaux pouvant générer des étincelles) de la zone de préparation du mélange de carburant, de remplissage et de stockage du carburant.

Sécurité personnelle

- Avant d'utiliser nos produits, lisez attentivement ce manuel d'utilisation pour savoir comment l'utiliser correctement.
- N'utilisez jamais la tronçonneuse quand vous êtes fatigué, malade, somnolent,

2. CONSIGNES DE SECURITE

sous l'emprise de l'alcool, de drogues ou de médicaments.

- On considère qu'un trouble appelé le syndrome de Raynaud (doigts blancs), affectant les doigts de certaines personnes peut être provoqué par une exposition aux vibrations et au froid. Décoloration et engourdissement des doigts. Les précautions suivantes sont fortement recommandées :
 1. Portez des gants antivibratiles et maintenez votre corps au chaud, notamment votre tête, votre cou, vos pieds, vos chevilles, vos mains et vos poignets.
 2. Saisissez toujours fermement les poignées mais ne les serrez pas constamment avec une pression excessive.
 3. Stimulez votre circulation sanguine en effectuant des exercices vigoureux des bras lors de pauses fréquentes et en ne fumant pas.
 4. Gardez la chaîne de la tronçonneuse bien affûtée et entretenez bien la tronçonneuse, y compris le système AV. Une chaîne émoussée augmentera le temps de coupe et la pression nécessaire pour faire avancer la chaîne dans le bois augmente le taux de vibrations transmises aux mains. Une tronçonneuse dont les pièces sont desserrées ou dont les amortisseurs anti-vibrations sont usés ou endommagés aura également tendance à générer plus de vibrations.
 5. Limitez le nombre d'heures d'utilisation.

Toutes les précautions susmentionnées ne peuvent pas vous prémunir totalement de la maladie de Raynaud et du syndrome du canal carpien. Par conséquent, les utilisateurs réguliers et fréquents doivent surveiller attentivement l'état de leurs mains et de leurs doigts. Si l'un des symptômes décrits ci-dessus apparaît, consultez immédiatement un médecin.
- Les travaux bruyants doivent faire l'objet d'une autorisation et être limités à certaines périodes. Portez un casque de protection homologué pour réduire le risque de blessures à la tête. Le bruit généré par la tronçonneuse peut altérer votre audition. Portez des protège-oreilles (bouchons ou casques antibruits) et limitez le nombre d'heures d'utilisation pour protéger votre audition. Soyez

particulièrement attentif et prudent lorsque vous portez des protections sur les oreilles car elles limitent votre perception des bruits pouvant signaler un danger (cris, signaux sonores, etc.). Utilisez votre tronçonneuse de manière à produire un minimum de bruit et d'émissions sonores

- limitez le nombre d'heures d'utilisation.
- ne faites pas tourner le moteur inutilement et accélérez le moteur uniquement pour le sciage.
- n'utilisez pas la tronçonneuse avec un silencieux endommagé ou des pièces desserrées. Contrôlez régulièrement la machine en la secouant. S'il y a un son anormal, contactez le service local pour contrôle ou/et réparation.
- Un équipement de protection individuelle suffisant est requis pendant l'utilisation, conformément au manuel d'utilisation. Les vêtements doivent être résistants et bien ajustés tout en laissant une totale liberté de mouvement. Pour réduire le risque de coupures, portez des salopettes, des pantalons ou des jambières avec protection anti-coupures. Evitez de porter des vestes amples, des écharpes, des cravates, des bijoux, des pantalons flare ou à revers, des cheveux longs détachés ou tout ce qui risquerait de se prendre dans les branches, les buissons ou les pièces en mouvement de la tronçonneuse. Attachez vos cheveux pour qu'ils soient au-dessus des épaules. Portez des bottes robustes à semelles antidérapantes. Les bottes à coquille d'acier sont recommandées. Portez toujours des gants pour les gros travaux (en cuir ou dans un matériau résistant) lors de la manipulation de la tronçonneuse et de l'accessoire de coupe. Pour réduire le risque de blessures aux yeux, n'utilisez jamais l'outil électrique sans lunettes-masques de protection ou lunettes de protection bien ajustées avec éléments de protection supérieurs et latéraux. Portez un casque de protection homologué pour réduire le risque de blessures à la tête.
- Maintenez toutes les parties de votre corps éloignées de la chaîne lorsque le moteur tourne. Avant de démarrer le moteur, vérifiez que la chaîne n'est en contact avec aucun objet. Transportez toujours la tronçonneuse avec le moteur éteint, la chaîne et le guide-chaîne vers l'arrière et le silencieux loin du corps.

2. CONSIGNES DE SECURITE

- Dès que le moteur tourne, ce produit génère des fumées d'échappement toxiques contenant des produits chimiques tels que des hydrocarbures non brûlés (y compris du benzène) et du monoxyde de carbon, responsables de troubles respiratoires, cancers, malformations congénitales ou autres troubles de l'appareil reproducteur. L'utilisation de cette tronçonneuse (y compris l'affûtage de la chaîne) peut également générer des poussières, du brouillard et des vapeurs chimiques, responsables de troubles respiratoires, cancers, malformations congénitales ou autres troubles de l'appareil reproducteur. L'inhalation de certaines poussières, en particulier de poussières organiques comme les moisissures ou le pollen peut entraîner des réactions allergiques ou asthmatiques chez certaines personnes. Il est donc important de toujours scier avec une chaîne bien affûtée (produisant des copeaux de bois plutôt que de la sciure) et de manier la tronçonneuse de sorte que le vent ou le processus de travail dirige les poussières générées par la tronçonneuse dans le sens opposé à l'opérateur. L'huile de lubrification rejetée par le produit pollue l'environnement. Vous devez donc nettoyez l'aire de travail après le sciage ou le processus de remplissage.

Assemblage et démarrage

- Pour l'installation initiale ainsi que la tension du guide-chaîne et de la chaîne, veuillez vous référer à la notice d'assemblage (p.4 - p.7). La chaîne comporte des arêtes très aiguisées. Utilisez les gants de protection lorsque vous installez ou tendez la chaîne.
- Inspectez toujours la tronçonneuse avant chaque utilisation et après chaque chute ou autres chocs pour voir si elle est endommagée ou présente des défaillances résultant de pièces usées, desserrées ou modifiées. N'utilisez jamais une tronçonneuse endommagée, incorrectement réglée, incomplète ou mal assemblée.
- Pour connaître la procédure correcte de démarrage, référez-vous à la notice

d'assemblage (p.13 - p.20). Vérifiez que le frein de chaîne est activé avant chaque démarrage. Poussez le bouclier de poignée avant vers la pointe du guide-chaîne pour activer le frein de chaîne. Placez la tronçonneuse sur la terre ferme, saisissez fermement la poignée avant de la tronçonneuse avec la main gauche et exercez une pression vers le bas. Pour les tronçonneuses dont la poignée arrière se trouve au niveau du sol, mettez la pointe du pied droit dans la poignée arrière et exercez une pression vers le bas. Avec votre main droite, tirez lentement la poignée du starter jusqu'à ressentir une bonne résistance puis tirez vigoureusement d'un coup sec. Lorsque vous tirez la poignée du starter, n'enroulez pas le câble du starter autour de votre main. Ne laissez pas la poignée revenir brusquement toute seule mais accompagnez le câble du starter pour qu'il s'enroule correctement.



Remarque: Désengagez toujours le frein de chaîne avant d'accélérer le moteur et avant de commencer à scier. Sinon, une surchauffe peut survenir et endommager des composants importants (par exemple l'embrayage, pièces du carter en matière synthétique).

Manipulation du carburant et de l'huile de chaîne

- Les moteurs sont lubrifiés avec de l'huile spécialement conçue pour une utilisation sur un moteur à essence à 2 temps refroidi par air. Si ce type d'huile n'est pas disponible, utilisez une huile de qualité additionnée d'antioxydant dont il est expressément indiqué qu'elle est appropriée pour les moteurs 2 temps refroidis par air.
- PROPORTION DE MELANGE RECOMMANDEE : ESSENCE 40 : HUILE 1
- Soyez vigilant quand vous manipulez du carburant. Evitez tout contact direct avec la peau et évitez d'inhaler les vapeurs de carburant.(Reportez-vous aux consignes d'assemblage p.8-12).
- Utilisez de l'essence sans-plomb intermédiaire avec un indice d'octane

2. CONSIGNES DE SECURITE

minimum de 89 ((R+M)/2).

- Effectuez un mélange de carburant pour quelques jours de travail uniquement. Ne dépassez pas 30 jours de stockage. Conservez le mélange uniquement dans des bidons à carburant homologués. Lors du mélange,
 1. Mesurez les quantités d'essence et d'huile à mélanger.
 2. Versez un peu d'essence dans un bidon propre et homologué pour contenir du carburant. Versez toute l'huile dans le bidon. Versez le reste de l'essence dans le bidon d'huile et secouez bien. Versez ensuite le mélange dans le bidon à carburant.
 3. Secouez le bidon à carburant pendant au moins une minute. Posez une indication claire sur l'extérieur du bidon pour éviter qu'il ne soit confondu avec un bidon d'essence ou d'autres types de bidon.



Le carburant est extrêmement inflammable. Ne fumez pas et n'approchez pas de flamme ou d'étincelles près du carburant. Nettoyez le bouchon du réservoir de carburant et la zone autour.

CARBURANT SANS HUILE (ESSENCE PURE) – Cela endommagera gravement les pièces internes du moteur et ce de manière très rapide. HUILE POUR MOTEUR 4 TEMPS ou MOTEUR 2 TEMPS REFROIDI PAR EAU – L'utilisation de ces types d'huile peut provoquer l'encrassement de la bougie, le bouchage de l'orifice d'échappement ou le gommage des segments de piston.

- Pour une lubrification automatique et fiable de la chaîne et du guide-chaîne - utilisez uniquement un lubrifiant pour chaîne et pour guide-chaîne de qualité, respectueux de l'environnement.
- N'utilisez pas d'huile usée. Un contact répété avec de l'huile usée peut entraîner des cancers de la peau. De plus, l'huile usée est polluante. L'huile

usée ou régénérée peut endommager la pompe à huile.

- Remplissez le réservoir d'huile de chaîne à chaque fois que vous faites l'appoint en carburant. Il est nécessaire de contrôler et de remplir fréquemment le réservoir d'huile. Faites attention à ne pas renverser d'huile de chaîne lors du remplissage et ne remplissez pas trop le réservoir.

Utilisation et entretien de la machine

- Ce produit n'est pas conçu pour tailler les haies ou couper des fagots de bois.
- Avant de commencer à travailler : Faites tourner le moteur au ralenti, engagez le frein de chaîne.
- Accélérez au maximum pendant pas plus de 3 secondes - la chaîne ne doit pas tourner. Le bouclier de la poignée avant doit être dépourvu de saletés et doit pouvoir bouger librement.
- Vérifiez que la chaîne s'arrête de bouger quand vous relâchez la gâchette du régime. Si la chaîne de la tronçonneuse bouge lorsque le moteur tourne au ralenti, contactez le service local pour contrôle et réparation.
- La griffe d'abattage fait partie de la tronçonneuse. Elle doit être vissée sur la tronçonneuse avant sa première utilisation. Commencez par scier à plein régime, engagez fermement la griffe d'abattage dans le bois (si possible) puis continuez à scier. Utiliser la griffe d'abattage pour abattre des arbres et scier des branches épaisses permet de garantir votre sécurité et de réduire les vibrations et votre fatigue.
- Tenez toujours fermement la tronçonneuse des deux mains quand le moteur tourne. Placez votre main gauche sur la poignée avant et votre main droite sur la poignée arrière. Tenez fermement les poignées de la tronçonneuse en les enserrant entre vos pouces et vos autres doigts. Toute position de coupe autre que celles indiquées est à proscrire pour cet appareil.
- Veillez à maintenir vos mains et vos pieds éloignés de l'accessoire de coupe. Ne touchez jamais un accessoire de coupe en mouvement avec votre main ou une autre partie de votre corps.

2. CONSIGNES DE SECURITE

- Ayez toujours des appuis solides et un bon équilibre. Soyez extrêmement prudent lorsque vous travaillez à flanc de coteau ou sur des sols non uniformes. N'utilisez pas l'appareil sur une échelle ou sur tout autre support instable. Ne tenez jamais l'appareil au-dessus des épaules. N'essayez pas d'atteindre des endroits difficiles d'accès.
 - Tenez-vous à gauche du plan de coupe lors du tronçonnage. N'exercez jamais de pression sur la tronçonneuse en arrivant à la fin de la coupe. Sous l'effet de la pression, le guide-chaîne et la chaîne en rotation pourraient s'échapper de la coupe et de l'entaille, décrire un mouvement incontrôlé et toucher l'utilisateur ou un objet quelconque. Si la chaîne en rotation touche un autre objet, une force de réaction peut la faire rebondir et blesser l'utilisateur.
 - Pour réduire le risque de blessures des personnes ne participant pas au travail et les dommages de biens matériels, ne laissez jamais la tronçonneuse fonctionner sans surveillance. Lorsqu'elle n'est pas utilisée (par exemple lors d'une pause), éteignez-la et assurez-vous que les personnes qui n'y sont pas autorisées ne l'utilisent pas.
 - N'utilisez pas la tronçonneuse lorsque le verrou de la gâchette de démarrage est engagé. Scier avec le verrou de la gâchette de démarrage engagé empêche l'opérateur de contrôler la tronçonneuse ou la vitesse de la chaîne. Commencez et continuez de scier à plein régime.
 - En cas d'urgence, coupez le moteur immédiatement – mettez l'interrupteur du moteur sur «STOP» (Arrêt) ou «0». Coupez toujours le moteur avant de poser la tronçonneuse ou de régler le guide-chaîne et la chaîne.
 - Le frein de chaîne est un appareil qui arrête instantanément la chaîne en cas de recul de la tronçonneuse à cause d'un rebond. Normalement, le frein est activé automatiquement par la force d'inertie. Il peut également être activé manuellement en poussant le bouclier de la poignée avant vers l'avant et le bas. Pour désengager le frein, tirez le bouclier de la poignée avant vers la poignée arrière jusqu'à entendre un dé clic.
- Contrôlez toujours le bon fonctionnement du frein lors des inspections quotidiennes. Procédure de confirmation :

1) Coupez le moteur.

2) Maintenez la tronçonneuse à l'horizontale, relâchez sa poignée avant et percutez la pointe du guide-chaîne sur une souche ou une pièce de bois pour vérifier le bon fonctionnement du frein. Le niveau de fonctionnement dépend de la taille du guide-chaîne.

Si le frein ne fonctionne pas, faites réviser et réparer l'outil par le revendeur.

- Respectez les instructions d'assemblage (p.35-p.39) relatives à la lubrification, la tension de la chaîne, l'entretien et le changement des accessoires. En cas de mauvais entretien, si la chaîne est mal lubrifiée ou incorrectement tendue, elle peut se casser ou faire augmenter les risques de rebond.
- N'utilisez jamais la tronçonneuse d'une seule main. Il vous est plus difficile de contrôler les forces de réaction et d'empêcher le guide-chaîne et la chaîne de glisser (glisser accidentellement sur une longue distance) ou de sauter (bouger rapidement en haut, en bas ou loin du tronc) le long de la branche ou du tronc.
- N'exercez jamais de pression sur la tronçonneuse lorsque vous arrivez à la fin de la coupe. Sous l'effet de la pression, le guide-chaîne et la chaîne en rotation pourraient s'échapper de la coupe et de l'entaille, décrire un mouvement incontrôlé et toucher l'utilisateur ou un objet quelconque.

Causes de rebond et méthodes de prévention

Des forces de réaction peuvent survenir à chaque fois que la chaîne tourne. Les forces de réaction peuvent entraîner de graves blessures corporelles. Les forces considérables développées pour scier le bois peuvent être inversées et se retourner contre l'opérateur. Si la chaîne en rotation est soudainement et significativement ralentie ou arrêtée par contact avec un objet solide comme un tronc ou une branche, ou si elle se coince, les forces de réaction se manifestent instantanément. Ces forces de réaction peuvent entraîner une perte de contrôle ce qui, en retour, peut causer des blessures graves, voire même

2. CONSIGNES DE SECURITE

mortelles. Comprendre les causes de ces forces de réaction peut vous aider à éviter une surprise et une perte de contrôle. L'effet de surprise augmente le risque d'accident.

Le rebond rotationnel peut survenir lorsque la partie supérieure de la pointe du guide-chaîne entre en contact avec un objet alors que la chaîne est en mouvement. La chaîne peut alors s'enfoncer dans l'objet et arrêter momentanément de bouger. Le guide-chaîne est alors projeté vers le haut et l'arrière, en direction de l'opérateur au cours d'une réaction de recul instantanée.

Le rebond linéaire peut survenir lorsque le bois situé de chaque côté d'une coupe se referme et coince la chaîne en mouvement le long de la partie supérieure du guide-chaîne. Cela peut entraîner l'arrêt instantané de la chaîne. La force de la chaîne est alors inversée, la tronçonneuse se déplace alors dans le sens opposé, en étant renvoyé directement vers l'opérateur.

Chacune de ces réactions peut entraîner la perte de contrôle de la tronçonneuse et causer de graves blessures corporelles. Ne vous reposez pas exclusivement sur les dispositifs de sécurité dont est munie votre machine. De nombreux facteurs influencent l'occurrence et la force de la réaction de rebond. Parmi eux, la vitesse de la chaîne, la vitesse à laquelle le guide-chaîne et la chaîne entrent en contact avec l'objet, l'angle de contact, l'état de la chaîne et d'autres facteurs. Le rebond peut être évité en prenant les précautions suivantes :

1. Tenez fermement la tronçonneuse à deux mains et ne la lâchez pas. Ne lâchez jamais la tronçonneuse pendant qu'elle fonctionne.
2. Surveillez toujours la position de la pointe du guide-chaîne. Ne laissez jamais la pointe du guide-chaîne entrer en contact avec un objet. Ne coupez pas de branches avec la pointe du guide-chaîne. Soyez particulièrement vigilant à proximité des clôtures barbelées quand vous coupez des petites branches bien dures, des petites broussailles ou des rejets dans lesquels la chaîne peut facilement rester accrochée.
3. N'essayez pas d'atteindre des endroits difficiles d'accès. Ne sciez jamais plus

haut que vos épaules. N'essayez pas d'effectuer des coupes plongeantes si vous n'êtes pas familiarisé avec ces techniques de coupe.

4. Commencez et continuez de scier à plein régime. Ne coupez jamais plus d'un morceau de bois à la fois.
5. Soyez extrêmement prudent quand vous entrez dans une ligne de coupe antérieure.
6. Faites attention au déplacement du tronc ou aux autres forces pouvant entraîner la fermeture de la coupe et le coincement de la chaîne.
7. Entretenez correctement la chaîne. Sciez systématiquement avec une chaîne correctement tendue et affûtée. Utilisez uniquement les guides et les chaînes spécifiés par le fabricant. Des chaînes ou guides de rechange inadaptés peuvent provoquer des rebonds et/ou des cassures de la chaîne.

Abattre un arbre

Voir notice de montage, page 29 à 30

- Si les opérations de coupe et d'abattage sont effectuées simultanément par deux personnes ou plus, la distance entre chacun des sites de travail doit être égale à au moins deux fois la hauteur de l'arbre à abattre. Les coupes doivent être effectuées de manière à ce que les chutes d'arbres ne représentent pas de danger pour les biens et les personnes, ni pour les lignes aériennes. En cas de contact de l'arbre avec une ligne aérienne, prévenez immédiatement la compagnie en question. N'oubliez jamais que des appels ou avertissements sonores peuvent être étouffés par le bruit du moteur.
- L'utilisateur doit se tenir en amont de l'arbre, celui-ci étant plutôt susceptible de rouler ou de glisser vers l'aval après sa chute.
- Avant le début de la coupe, il est indispensable de prévoir un chemin de retraite et de dégager tous les obstacles. Le chemin de retraite doit être dirigé vers l'arrière, en diagonale, du côté opposé à la direction de chute supposée.
- Avant le début de la coupe, examinez la courbe de l'arbre, l'emplacement des grosses branches et le sens du vent. Ces facteurs permettent d'anticiper la

2. CONSIGNES DE SECURITE

direction de la chute de l'arbre.

- Enlevez les éléments étrangers (cailloux, saletés, clous, agrafes, fils de fer, morceaux d'écorce) de l'arbre.
- Entaille d'abattage : Effectuez une entaille d'une profondeur égale à 1/3 du diamètre de l'arbre, perpendiculairement au sens de la chute. Effectuez les lignes horizontales inférieures d'entaille d'abattage en premier. Ainsi, la chaîne et le guide-chaîne ne risqueront pas d'être coincés dans le bois lorsque vous ferez la deuxième entaille.
- Trait d'abattage : 1). Le trait d'abattage doit être situé à environ 50 mm au-dessus de la ligne horizontale de l'entaille d'abattage, et il doit être strictement parallèle à celle-ci. Laissez entre l'entaille et le trait d'abattage une épaisseur de bois assez conséquente pour pouvoir constituer une charnière. La charnière a pour but d'éviter que l'arbre ne pivote et tombe dans la mauvaise direction.

Ne coupez pas à travers la charnière.

- 2). À mesure que la tronçonneuse approche de la charnière, l'arbre doit commencer à vaciller. S'il existe une probabilité que l'arbre tombe dans la mauvaise direction ou penche vers l'arrière, enfoncez un coin en bois, en plastique ou en aluminium dans le trait pour forcer l'arbre à tomber dans la direction souhaitée.
- 3). Lorsque l'arbre commence à tomber, sortez la tronçonneuse du bois, coupez le moteur, posez la tronçonneuse par terre, puis éloignez-vous en suivant le chemin de retraite prévu. Gardez bien l'équilibre et faites attention aux chutes éventuelles de branches.

Ébrancher et tronçonner

Voir notice de montage, page 31 à 34

- Des forces de traction peuvent se produire lorsque la section de chaîne située sur la partie inférieure du guide-chaîne est brusquement arrêtée parce qu'elle se coince, reste accrochée ou touche un corps étranger noyé dans le bois. La

réaction de la chaîne entraîne la tronçonneuse vers l'avant et l'opérateur peut alors perdre le contrôle de la machine. Des forces de traction surviennent généralement lorsque la griffe d'abattage de la tronçonneuse n'est pas fermement plaquée contre l'arbre ou la branche et lorsque la chaîne ne tourne pas à pleine vitesse avant d'attaquer le bois.

Faites extrêmement attention quand vous sciez des petits buissons et des rejets dans lesquels la chaîne peut facilement s'accrocher. Ils pourraient alors se rabattre violemment dans votre direction et vous faire perdre l'équilibre.

Pour éviter les forces de traction :

1. Toujours attaquer la coupe avec la chaîne tournant à pleine vitesse et la griffe d'abattage bien plaquée contre le bois.
 2. Le risque des forces de traction peut également être réduit en ouvrant l'entaille ou la ligne de coupe avec des coins.
- Le contrecoup survient lorsque la chaîne située le long de la partie supérieure du guide-chaîne est brusquement arrêtée parce qu'elle se coince, reste accrochée ou touche un corps étranger noyé dans le bois. La réaction de la chaîne repousse rapidement la tronçonneuse vers l'opérateur qui risque alors de perdre le contrôle de la machine. Cela peut entraîner des blessures graves voire mortelles. Le contrecoup survient fréquemment lorsqu'on coupe avec la partie supérieure du guide-chaîne. Pour éviter un contrecoup :
 1. Faites attention aux forces ou situations qui pourraient entraîner que la partie supérieure de la chaîne se coince dans le bois à scier. Ne coupez jamais plus d'un seul morceau de bois à la fois.
 2. Ne gauchissez pas la tronçonneuse en retirant le guide-chaîne d'une coupe plongeante ou d'une coupe effectuée de bas en haut, car cela risquerait de coincer la chaîne.
 - L'ébranchage consiste à couper les branches d'un arbre abattu. Commencer l'ébranchage en laissant les branches inférieures pour supporter le tronc à une certaine distance du sol. Ne coupez pas les branches qui pendent par le bas car un coincement de la chaîne risquerait de se produire ou la branche

2. CONSIGNES DE SECURITE

pourrait tomber, entraînant ainsi une perte de contrôle. Si un coincement survient, coupez le moteur et retirez la tronçonneuse en soulevant la branche. Retirez les petites branches en une seule coupe. Les branches sous tension doivent être coupées de bas en haut pour éviter que le produit n'accroche.

- Le débitage consiste à découper un tronc en tronçons. Pour cela, il est très important de se tenir bien en équilibre, avec le poids du corps réparti sur les deux pieds. Si c'est possible, surélevez le tronc à l'aide de branches, de bûches ou de coins. Ne débitez pas en vous tenant debout sur le tronc. Assurez-vous que le tronc ne risque pas de rouler. Si vous travaillez à flanc de coteau, tenez-vous toujours en amont du tronc. Faites attention aux troncs qui se mettent à rouler. Le bois éclaté doit être coupé en faisant très attention. Des éclats de bois pointus risquent d'être entraînés et projetés en direction de l'opérateur de la tronçonneuse. Faites attention à ce que la chaîne ne touche jamais le sol.
- Troncs sous contrainte : Risque de coincement ! Effectuez toujours la coupe de dégagement du côté de compression. Ensuite, effectuez la coupe de tronçonnage du côté sous tension. Si la chaîne se coince, coupez le moteur et sortez la tronçonneuse du tronc. Seuls les professionnels expérimentés sont autorisés à travailler dans les zones où troncs, branches et racines sont entremêlés. Tirez les troncs sur une aire dégagée avant de les couper. Sortez d'abord les troncs déjà dégagés, qui ne sont pas coincés.
- Si le tronc est surélevé d'un seul côté, coupez environ 1/3 de son diamètre par en dessous, puis terminez la coupe par le dessus, de manière à rejoindre la première entaille.
- Si le tronc est surélevé des deux côtés, coupez environ 1/3 de son diamètre en commençant par le dessus, puis coupez les 2/3 restants par en dessous, de manière à rejoindre la première entaille.
- Lorsque vous coupez toute la largeur d'un tronc en une seule fois, relâchez la pression à la fin de la coupe, mais sans desserrer les poignées, afin de garder le contrôle de l'appareil pendant toute l'opération. Coupez toujours le moteur

avant de passer d'un arbre à un autre.

- Si le diamètre du bois est suffisamment grand pour insérer un coin sans toucher la chaîne, utilisez des coins pour que l'entaille reste ouverte et éviter le coincement de la chaîne.
- Placez les petits troncs sur une table de tronçonnage ou sur un autre tronc pour la coupe.

Utilisation des tronçonneuses d'élagage sur cordes et harnais

- Cette section expose des méthodes de travail appropriées pour réduire le risque de blessures lors de l'utilisation de tronçonneuses d'élagage en hauteur sur corde et harnais. Elle peut constituer une base en termes de directives et de documentation didactique mais elle ne remplace en rien une vraie formation. Les directives énoncées dans cette section ne sont que des exemples des meilleures méthodes de travail.
- **Recommandations générales**
L'opérateur d'une tronçonneuse d'élagage travaillant en hauteur sur corde et harnais ne doit jamais travailler seul. Un travailleur au sol formé aux procédures d'urgence appropriées doit l'assister. L'opérateur de tronçonneuse d'élagage doit être formé aux techniques générales de sécurité d'escalade et de positionnement de travail, et il doit être correctement équipé avec un harnais, des cordes, des longes, des mousquetons et autres équipements de maintien des positions de travail sûres et sécurisées à la fois pour lui-même et pour la tronçonneuse.
- **Préparer la tronçonneuse**
Cette tronçonneuse doit être inspectée, ses réservoirs doivent être remplis, elle doit être démarrée et elle doit monter en température au sol avant d'être montée jusqu'à l'opérateur dans l'arbre. La tronçonneuse doit être pourvue d'une longe appropriée de fixation au harnais de l'opérateur (Voir notice d'assemblage P.28).

2. CONSIGNES DE SECURITE

- a) Attachez la longe au point d'attache arrière de la tronçonneuse.
- b) Utilisez des mousquetons appropriés pour permettre une fixation directe (par exemple au point d'attache de la tronçonneuse) et indirecte (par exemple via une longe) de la tronçonneuse au harnais de l'opérateur.
- c) Il faut vérifier que la tronçonneuse est solidement attachée avant de l'élever jusqu'à l'opérateur.
- d) Vérifiez que la tronçonneuse est solidement attachée au harnais avant de la détacher du moyen d'élévation.

Attacher directement la tronçonneuse au harnais permet de réduire le risque de détérioration de l'outil lors des déplacements dans l'arbre. La tronçonneuse doit toujours être éteinte lorsqu'elle est directement attachée au harnais.

La tronçonneuse ne doit être attachée qu'aux points d'attache recommandés du harnais. Ils peuvent se trouver au centre (devant ou derrière) ou sur les côtés. Quand cela est possible, la tronçonneuse doit être attachée au point central arrière pour qu'elle soit à l'écart des cordes d'escalade et pour que son poids soit supporté en position centrale basse par rapport à la colonne vertébrale de l'opérateur. (Voir notice d'assemblage P.28).

Lors du déplacement de la tronçonneuse d'un point d'attache à un autre, l'opérateur doit veiller à ce qu'elle soit solidement attachée au nouveau point d'attache avant de la détacher du point d'attache initial.

- Utiliser la tronçonneuse dans les arbres

L'analyse des accidents pendant l'utilisation de ce type de tronçonneuse pour entretenir des arbres indique que la première cause d'accident est l'utilisation inappropriée à une main de la tronçonneuse. Dans la grande majorité des accidents, les opérateurs n'adoptent pas des positions de travail sécurisées leur permettant de tenir la tronçonneuse à deux mains, ce qui augmente les risques de blessures dont les causes sont

- Rebond d'une tronçonneuse qui n'est pas tenue fermement.
- Le contrôle insuffisant de la tronçonneuse si bien qu'il y a une probabilité accrue de contact avec les cordes d'escalade et du corps de l'opérateur (en

particulier du bras et de la main gauches).

– La perte de contrôle à cause d'une position de travail insuffisamment stable et provoquant le contact avec la tronçonneuse (mouvement inattendu pendant l'utilisation de la tronçonneuse).

• Sécuriser la position de travail à deux mains

D'une manière générale, pour que les opérateurs puissent tenir la tronçonneuse à deux mains, ils doivent prendre des positions de travail sécurisées dans lesquelles ils utilisent la tronçonneuse en la positionnant :

- Au niveau des hanches, lors du sciage de sections horizontales, et
- Au niveau du plexus solaire, lors du sciage de sections verticales.

Quand l'opérateur travaille près d'un tronc/branche verticale avec de faibles forces latérales s'exerçant sur la position de travail, des appuis solides suffisent généralement pour maintenir une position de travail sécurisée. Néanmoins, quand l'opérateur s'éloigne du tronc/branche verticale, il doit prendre des mesures pour éliminer ou contrebalancer l'augmentation des forces latérales, par exemple en redirigeant la corde principale via un point d'ancrage supplémentaire ou en attachant à un point d'ancrage supplémentaire une longe réglable directement attachée au harnais (Voir notice d'assemblage P.28).

Pour adopter plus facilement une position de travail avec des appuis solides, les opérateurs peuvent utiliser un étrier temporaire créé avec une élingue sans fin (Voir notice d'assemblage P.28).

• Démarrer la tronçonneuse dans les arbres

Lors du démarrage de la tronçonneuse dans un arbre, l'opérateur doit :

- a) Engager le frein de chaîne avant de démarrer la tronçonneuse.
- b) Positionner la tronçonneuse à gauche ou à droite de son corps lors de son démarrage :
 - 1) Du côté gauche, il doit tenir la poignée avant de la tronçonneuse de la main gauche et pousser la tronçonneuse loin du corps en tirant le câble de lancement de la main droite, ou.

2. CONSIGNES DE SECURITE

2) Du côté droit, il doit tenir l'une des poignées de la tronçonneuse de la main droite et pousser la tronçonneuse loin du corps en tirant le câble de lancement de la main gauche.

Il faut toujours engager le frein de chaîne avant d'abaisser la tronçonneuse en fonctionnement sur sa longe.

L'opérateur doit toujours vérifier qu'il y a suffisamment de carburant dans la tronçonneuse avant d'effectuer des coupes critiques.

- Utiliser la tronçonneuse à une main

Les opérateurs ne doivent pas utiliser des tronçonneuses d'élagage d'une seule main quand la position de travail est instable ou à la place d'une scie à main pour scier l'extrémité de faible diamètre des branches.

Les tronçonneuses d'élagage ne doivent être utilisées d'une seule main que si :

- a) Il est impossible à l'opérateur de prendre une position de travail permettant une utilisation à deux mains, et
- b) L'opérateur doit soutenir sa position de travail avec une main, et
- c) La tronçonneuse est utilisée en extension maximale, à un angle droit et hors de l'alignement avec le corps de l'opérateur.

Les opérateurs ne doivent jamais :

- Scier dans la zone de rebond située à la pointe du guide-chaîne de la tronçonneuse,
- Scier une section tout en la tenant, ou
- Essayer d'attraper des sections en train de tomber.

- Débloquer une tronçonneuse coincée

Si la tronçonneuse se coince pendant la coupe, l'opérateur doit :

- a) Éteindre la tronçonneuse et l'attacher solidement du côté intérieur de l'arbre par rapport à la ligne de coupe (c'est-à-dire du côté du tronc) ou à une corde à outil séparée.
- b) Tirer la tronçonneuse hors de la ligne de coupe en soulevant la branche autant que nécessaire.

c) Si nécessaire, utiliser une scie à main ou une deuxième tronçonneuse pour dégager la tronçonneuse coincée en effectuant une coupe à 30 cm au minimum de la tronçonneuse coincée.

Si une scie à main ou une tronçonneuse est utilisée pour dégager une tronçonneuse coincée, les sections sciées doivent toujours se trouver du côté extérieur par rapport à la ligne de coupe (c'est-à-dire du côté de l'extrémité des branches), afin d'éviter que la tronçonneuse ne se trouve dans la section sciée, ce qui compliquerait encore la situation.

Maintenance

Voir notice de montage, page 35 à 45

PIÈCE	MESURE A PRENDRE	AVANT/APRÈS CHAQUE	TOUTES LES 10H
FILTRE À AIR	VERIFICATION	X	
	NETTOYAGE		X
	REPLACEMENT	LORSQUE CELA EST NECESSAIRE / CONSULTEZ LE GUIDE DE DEPANNAGE	
BOUGIE D'ALLUMAGE	VERIFICATION		X
	NETTOYAGE		X
	REPLACEMENT	LORSQUE CELA EST NECESSAIRE / CONSULTEZ LE GUIDE DE DEPANNAGE	
FILTRE A CARBURANT	VERIFICATION	X	
	NETTOYAGE		X
	REPLACEMENT	LORSQUE CELA EST NECESSAIRE / CONSULTEZ LE GUIDE DE DEPANNAGE	

2. CONSIGNES DE SECURITE

CHAÎNE	VERIFICATION	X	
	NETTOYAGE	X	
	REPLACEMENT	LORSQUE CELA EST NECESSAIRE / CONSULTEZ LE GUIDE DE DEPANNAGE	
	LUBRIFICATION	X	
	AFFUTAGE		X
GUIDE-CHAÎNE	VERIFICATION	X	
	NETTOYAGE	X	
	REPLACEMENT	LORSQUE CELA EST NECESSAIRE / CONSULTEZ LE GUIDE DE DEPANNAGE	
	LUBRIFICATION		X
PIGNON D'ENTRAÎNEMENT	VERIFICATION	X	
	NETTOYAGE	X	
CABLE DE DEMARREUR	VERIFICATION	X	
	REPLACEMENT	LORSQUE CELA EST NECESSAIRE / CONSULTEZ LE GUIDE DE DEPANNAGE	

- Avant de nettoyer, d'inspecter ou de réparer votre tronçonneuse, vérifiez que le moteur est arrêté et froid. Respectez les instructions d'entretien périodique, les procédures de pré-utilisation et les routines d'entretien quotidiennes. Utilisez uniquement les pièces recommandées par le fabricant. Ne retirez ou ne modifiez jamais les composants de sécurité. Une mauvaise maintenance, une utilisation de pièces non approuvées ou une modification des composants de sécurité peuvent gravement endommager la machine ou causer des blessures corporelles.
- Avant toute manipulation de maintenance, enlevez la bougie d'allumage conformément au mode d'emploi.
- Gardez la chaîne, le guide-chaîne et le pignon propres ; remplacez les pignons ou les chaînes usés. Veillez à ce que la chaîne reste affûtée. Une chaîne émoussée est aisément reconnaissable au fait qu'il devient plus difficile de

- scier le bois normalement facile à couper et que des traces de brûlure apparaissent sur le bois. Veillez à ce que la chaîne soit toujours correctement tendue.
- Pour garantir un fonctionnement impeccable et fiable du frein de chaîne, il faut que le collier de frein et le tambour de frein ne soient jamais encrassés par des saletés, de la graisse ou d'autres matières étrangères qui pourraient réduire le coefficient de friction du collier de frein sur le tambour. (voir notice d'assemblage p.36)
 - Il est très important de veiller à ce que la tension de la chaîne soit toujours appropriée. Si la tension est incorrecte, le guide-chaîne risque de s'user rapidement et la chaîne risque de sauter facilement. Veillez à correctement régler la tension notamment lorsque vous utilisez une chaîne neuve, car les chaînes neuves se détendent lors de leur première utilisation. Vérifiez régulièrement la tension de la chaîne.
 - La chaîne doit toujours projeter un peu d'huile. Ne faites jamais fonctionner la tronçonneuse sans huile de lubrification de chaîne. Si la chaîne tourne à sec, l'accessoire de coupe subit en très peu de temps des dommages irréparables. Vérifiez toujours la lubrification de la chaîne et le niveau d'huile dans le réservoir avant d'entreprendre le travail. Nettoyez régulièrement l'orifice de remplissage d'huile de chaîne et la rainure du guide-chaîne.
 - Mesurez la profondeur de la rainure – à l'aide de la jauge du calibre d'affûtage (accessoire spécial) – dans la zone du guide-chaîne où l'on constate la plus forte usure liée à la coupe. Si la profondeur de la rainure est inférieure à 6,0 mm, remplacez le guide-chaîne. Sinon, les maillons de guidage frotteront sur le fond de la rainure – le pied des dents et les maillons intermédiaires ne porteront pas sur la surface de glissement du guide-chaîne.
 - Une chaîne correctement affûtée coupe le bois sans effort, même en exerçant une faible pression. N'utilisez jamais une chaîne émoussée ou endommagée – cela conduit à une contrainte physique et à une charge vibratoire plus importantes, à des résultats de coupe insatisfaisants et à une usure plus importante. Le diamètre de la lime à utiliser est de 4,0 mm. Les angles des

2. CONSIGNES DE SECURITE

dents doivent être conservés lors de l'affûtage. Angle d'affûtage : 30°, Angle de front : 75°. Limez uniquement de l'intérieur vers l'extérieur. La lime ne mord qu'en avançant - relevez-la au retour. Ne limez pas les maillons intermédiaires, ni les maillons d'entraînement. Faites légèrement tourner la lime à intervalles réguliers pour éviter une usure unilatérale. Enlevez le morfil à l'aide d'un morceau de bois dur. Contrôlez les angles avec le calibre d'affûtage. Toutes les dents de coupe doivent avoir la même longueur.



La chaîne a des bords très coupants. Portez toujours des gants de protection lors de l'affûtage de la chaîne.

Des filtres à air encrassés peuvent entraver la performance du moteur, augmenter la consommation de carburant et rendre la machine difficile à démarrer. Nettoyez régulièrement le filtre à air à l'aide d'une brosse ou d'air comprimé.

- Le carburateur possède un réglage d'usine. Le carburateur a été réglé pour une performance optimale et une efficacité énergétique dans toutes les conditions d'utilisation. Le carburateur ne doit être réglé que par une personne compétente.
- En cas de puissance insuffisante du moteur, de mauvais démarrage ou de perturbations au ralenti, commencez tout d'abord par vérifier la bougie. Posez une bougie neuve après environ 100 heures de service ou avant si les électrodes sont fortement usées. Nettoyez la bougie si elle est sale. Vérifiez l'écartement des électrodes et réajustez-le si nécessaire. L'écartement recommandé est de 0,6-0,7 mm.
- Contrôlez et nettoyez régulièrement le pignon, le roulement à aiguilles. Toutes les opérations de maintenance de la tronçonneuse autres que celles listées dans ce manuel d'utilisation doivent être effectuées par une personne

compétente. (Par exemple si des outils inappropriés sont utilisés pour démonter ou bloquer le volant moteur afin de démonter l'embrayage, des dommages structuraux du volant moteur peuvent se produire et provoquer sa désintégration ultérieure).

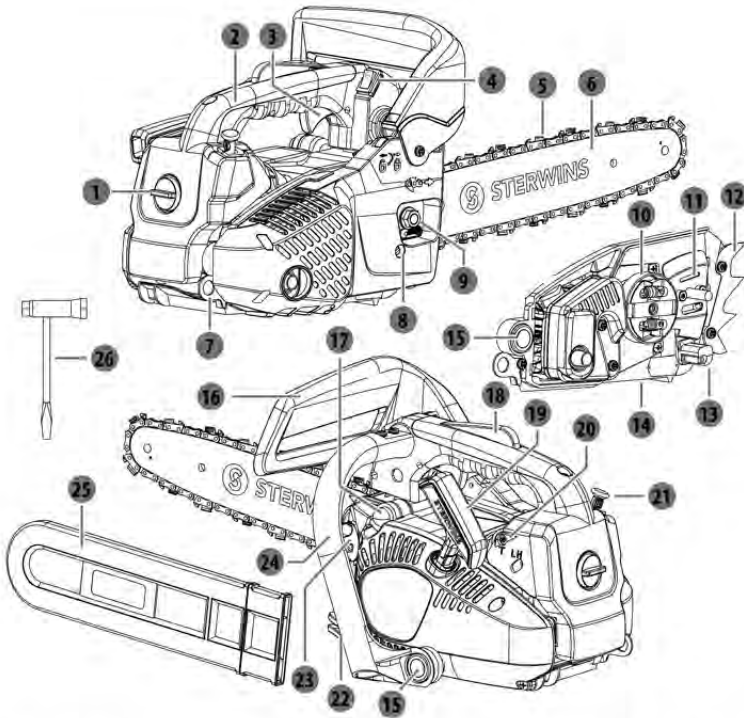
Transport et rangement

Voir notice de montage, page 46 à 47

	HIVERNAGE	PRODUIT CHAUD	PRODUIT FROID
EMPLACEMENT	Nettoyez le fond / l'intérieur / jamais en-dessous de 0°C / couvrez le produit	Attention, l'huile de chaîne peut continuer de s'écouler / aérez la pièce / jamais en-dessous de 0°C	Nettoyez le fond / l'intérieur / jamais en-dessous de 0°C
RÉSERVOIR D'HUILE	Vidangez-le	Laissez le produit refroidir	Dépressurisez le réservoir (ouvrez et fermez le capuchon)
RÉSERVOIR DE CARBURANT	Vidangez-le	Laissez le produit refroidir	Dépressurisez le réservoir (ouvrez et fermez le capuchon)
CHAÎNE	Retirez-la / nettoyez-la / protégez avec le manchon	Retirez-la / vérifiez qu'elle est affûtée / protégez avec le manchon	Retirez-la / vérifiez qu'elle est affûtée / protégez avec le manchon
GUIDE-CHAÎNE	Retirez-la / nettoyez-la / protégez avec le manchon	Retirez-le / nettoyez-le / protégez avec le manchon	Retirez-le / nettoyez-le / protégez avec le manchon
FILTRE À AIR	Nettoyez-le	Vérifiez-le	Vérifiez-le

2. CONSIGNES DE SECURITE

- Coupez toujours le moteur avant de poser la tronçonneuse. Utilisez toujours le protège-guide lors du transport et du stockage de la tronçonneuse. Immobilisez l'appareil pendant son transport pour éviter des fuites de carburant, des dommages ou des blessures.
- Lorsque vous transportez la tronçonneuse à la main, le moteur doit être coupé et la tronçonneuse doit être dans une position correcte. Attrapez la poignée du haut et placez le silencieux loin du corps ; le protège-guide (fourreau) doit être sur la chaîne et le guide-chaîne et doit pointer dans la direction opposée au sens de la marche.
- Pour le transport dans un véhicule, couvrez la chaîne et le guide-chaîne avec le protège-guide (fourreau). Immobilisez l'appareil afin d'éviter qu'il ne se renverse et prévenir ainsi les fuites de carburant et les dommages de la tronçonneuse.
- Avant de ranger les outils électriques :
 1. Videz le réservoir de carburant, puis faites fonctionner le moteur jusqu'à ce qu'il s'éteigne parce que tout le carburant restant a été utilisé. Vider le réservoir d'huile.
 2. Nettoyez soigneusement et entretenez la machine.
 3. Rangez la tronçonneuse dans un endroit sec, hors de portée des enfants.



- | | | | |
|----|--|----|-----------------------------------|
| 1 | Vis de blocage | 14 | Bague de réglage du débit d'huile |
| 2 | Poignée arrière | 15 | Amortisseur |
| 3 | Gâchette du régime | 16 | Bouclier de poignée avant |
| 4 | Interrupteur marche/arrêt | 17 | Poire d'amorçage |
| 5 | Chaîne | 18 | Verrou de gâchette d'accélération |
| 6 | Guide-chaîne | 19 | Poignée du starter |
| 7 | Point d'attache | 20 | Vis de ralenti |
| 8 | Tendeur de chaîne | 21 | Tirette du starter |
| 9 | Écrou de verrouillage | 22 | Bouchon du réservoir d'huile |
| 10 | Cloche d'embrayage | 23 | Bouchon du réservoir de carburant |
| 11 | Orifice de remplissage d'huile de chaîne | 24 | Poignée avant |
| 12 | Griffe d'abattage | 25 | Protège-guide |
| 13 | Attrape-chaîne | 26 | Clé à bougie |

4. SPECIFICATIONS TECHNIQUES

Modèle	PCS2-27.31
Cylindrée du moteur	25,4 cm ³
Puissance moteur maximale	0,9 kW/1.2hp (conformément à l'ISO 7293)
Régime à vide max.	12000 min ⁻¹
Plage de vitesses à vide	3000 ±400 min ⁻¹
Volume du réservoir de carburant	200 cm ³
Volume du réservoir d'huile	140 cm ³
Vitesse de chaîne max.	22,86 m/s
Pignon d'entraînement	6TX 0,375"
Poids (sans guide-chaîne ni chaîne, réservoir vide)	3,3 kg
Poids (réservoir vide, avec guide et chaîne)	3,8 kg
Type de carburant	Essence 95 sans plomb (Europe-US) Essence 92 sans plomb (Russie)
Bougie d'allumage	CHAMPION RCJ7Y
Type de chaîne	91P045X (Oregon)
Pas spécifié	9,525 mm (0,375 pouces)
Jauge spécifiée	1,27 mm (0,050 pouces)
Type de guide-chaîne	120SDEA041 (Oregon)
Longueur de coupe utile	27 cm (270 mm)
Alimentation en huile de chaîne	Pompe mécanique automatique
Niveau de pression sonore (conformément à l'ISO 22868)	97,1 dB(A)
Incertitude K	3 dB(A)
Niveau de puissance sonore (conformément à l'ISO 22868)	107,2 dB(A)
Incertitude K	3 dB(A)
Niveau de puissance sonore garanti	112 dB(A)
Vibration (conformément à l'ISO 22867)	poignée avant : 8,18 m/s ² , poignée arrière : 6,66 m/s ²
Incertitude K	1,5 m/s ²


DANGER ! Risque de blessure due à un démarrage accidentel.

Avertissement ! Avant tout dépannage, coupez le moteur.
Les dysfonctionnements supposés sont souvent dus à des problèmes que l'utilisateur peut régler lui-même.

Examinez donc le produit selon cette section. Dans la plupart des cas, le problème peut être résolu rapidement.

Le moteur ne démarre pas	Le réservoir de carburant est vide	Remplissez le réservoir avec un mélange de carburant et d'huile	CLIENT
	Le réservoir de carburant est vide	Remplissez le réservoir avec du carburant	CLIENT
	Le filtre à carburant n'est pas bien placé (sur le fond)	Remplacez-le correctement ou remplacez-le	CLIENT
	L'interrupteur est sur la position OFF	Mettez l'interrupteur sur la position ON	CLIENT
	La poire d'amorçage n'est pas suffisamment pressée	Appuyez sur la poire d'amorçage jusqu'à ce que le carburant soit visible à l'intérieur (4 à 7 fois)	CLIENT
	La bougie d'allumage est sale	Retirez et nettoyez l'électrode avec une brosse de bougie d'allumage (brosse à poils ferreux)	CLIENT
	Le ressort de la bougie d'allumage ne correspond pas au connecteur	Retirez-le et remplacez la bougie d'allumage par une neuve	CLIENT

Le moteur ne démarre pas	La bougie d'allumage est défectueuse	Vérifiez si le ressort est encore sur le capuchon. Sinon remplacez-le par un neuf	CLIENT
	Le moteur est noyé	Fermez le démarreur, retirez la bougie d'allumage, nettoyez-la, retournez la machine et tirez sur le câble 5 à 10 fois pour vider le cylindre de carburant	CLIENT
	Le tuyau de carburant est percé	Retirez-le et remplacez-le par un neuf	SERVICE APRÈS-VENTES
	Le carburateur n'est pas bien ajusté	Recommencez la procédure de réglage du carburateur depuis le début	SERVICE APRÈS-VENTES
Le moteur manque de puissance	Le filtre à air est encrassé	Nettoyez-le ou remplacez-le par un neuf	CLIENT
	La bougie d'allumage est sale	Retirez et nettoyez l'électrode avec une brosse de bougie d'allumage (brosse à poils ferreux)	CLIENT
	Le filtre à carburant est bloqué	Remplacez-le par un neuf	SERVICE APRÈS-VENTES

Le moteur manque de puissance	La vis de vitesse du carburateur n'est pas bien ajustée	Recommencez la procédure de réglage du carburateur depuis le début	SERVICE APRÈS-VENTES
Performances de coupe insatisfaisantes	La chaîne n'est pas suffisamment tendue	Tendez-la correctement	CLIENT
	La chaîne est émoussée/endommagée	Affûtez-la ou remplacez-la par une neuve	CLIENT
	Le réservoir de lubrifiant est vide	Remplissez-le ou ajustez la consommation d'huile lorsque cela est possible	CLIENT
Vibrations	La chaîne est émoussée/endommagée	Affûtez-la ou remplacez-la par une neuve	CLIENT
	Écrous / vis desserrés	Vissez les écrous / vis	CLIENT
Bruit excessif	Écrous / vis desserrés	Vissez les écrous / vis	CLIENT
Le moteur n'atteint pas le régime de ralenti	Filtre à carburant bloqué	Remplacez-le par un neuf	SERVICE APRÈS-VENTES
	La vis de vitesse du ralenti du carburateur n'est pas bien ajustée	Recommencez la procédure de réglage du carburateur depuis le début	SERVICE APRÈS-VENTES

5. DÉPANNAGE

Le moteur ne s'arrête pas	L'interrupteur OFF est défectueux	Testez-le et remplacez-le par un neuf	SERVICE APRÈS-VENTES
	Le système de freinage est	Testez-le et remplacez-le par un neuf	SERVICE APRÈS-VENTES
	Le système de déclenchement est défectueux	Testez-le et remplacez-le par un neuf	SERVICE APRÈS-VENTES
	Le carburateur est défectueux	Testez-le et remplacez-le par un neuf	SERVICE APRÈS-VENTES
Surconsommation	Le carburateur n'est pas bien ajusté /	Recommencez la procédure de réglage du carburateur depuis le début	SERVICE APRÈS-VENTES
	Fuite de carburant liée à un montage défectueux (tuyau percé/mauvais raccord)	Localisez la fuite et remplacez la pièce par une neuve	SERVICE APRÈS-VENTES
	Fuite d'huile liée à un montage défectueux (tuyau percé/mauvais raccord)	Localisez la fuite et remplacez la pièce par une neuve	SERVICE APRÈS-VENTES

Perte de la chaîne	La lame est de mauvaise dimension	Le client doit se référer au mode d'emploi pour identifier la chaîne / le guide adapté	CLIENT
	La chaîne n'est pas suffisamment tendue	Serrez-la à l'aide de la vis de serrage de chaîne	CLIENT
	Le carter de protection de la lame n'est pas bien en place	Retirez le carter et veillez à le mettre en place correctement, en le serrant suffisamment	CLIENT
Rupture de la chaîne	La chaîne est trop tendue	Dévissez la vis de serrage de chaîne	CLIENT
	La chaîne n'est pas suffisamment lubrifiée	Vérifiez si le réservoir d'huile est vide et remplissez-le le cas échéant	CLIENT
		La pompe à huile est défectueuse, remplacez-la	SERVICE APRÈS-VENTES
		Vérifiez le réglage de la consommation d'huile et ajustez-la	CLIENT
	La chaîne est usée	Retirez-la et remplacez-la par une neuve	CLIENT

5. DÉPANNAGE

Chaîne entraînée au démarrage du moteur	Une étape de la procédure d'allumage a été oubliée	Appuyez sur la gâchette et relâchez-la	CLIENT
	La gâchette est bloquée sur la position ON	Retirez le couvercle de la gâchette et remplacez-le par un neuf	SERVICE APRÈS-VENTES
Fuite d'huile	Fuite de lubrifiant liée à un montage défectueux (tuyau percé/mauvais raccord)	Localisez la fuite et remplacez la pièce par une neuve	SERVICE APRÈS-VENTES
	Le lubrifiant continue de s'écouler par capillarité	Contactez le service après-ventes pour vérifier si la pompe à huile n'est pas endommagée. Sinon, ce phénomène est normal, laissez la tronçonneuse refroidir tout en protégeant le sol (carton, serviette ...)	CLIENT
Fuite de carburant	Fuite de carburant liée à un montage défectueux (tuyau percé/mauvais raccord)	Localisez la fuite et remplacez la pièce par une neuve	SERVICE APRÈS-VENTES

Rupture du guide-chaîne	Le carter de protection de la lame n'est pas bien en place	Retirez le carter et veillez à le mettre en place correctement, en le serrant suffisamment	CLIENT
La chaîne ne s'arrête pas lorsque la gâchette est relâchée	La gâchette est bloquée sur la position ON	Retirez le couvercle de la gâchette et remplacez-le par un neuf	SERVICE APRÈS-VENTES
	Le guide est coincée sur une branche	Veillez à démarrer la coupe à 3-4 cm sous la branche puis coupez-la par le dessus	SERVICE APRÈS-VENTES
	Le carburateur est bloqué sur la position ON	Retirez le couvercle de la gâchette et remplacez-le par un neuf	SERVICE APRÈS-VENTES
Projection de copeaux de bois	La chaîne est émoussée	Affûtez-la ou remplacez-la par une neuve	CLIENT
	La chaîne est usée	Retirez-la et remplacez-la par une neuve	CLIENT
Chaîne desserrée durant l'utilisation	La chaîne est usée	Retirez-la et remplacez-la par une neuve	CLIENT
	Le système de serrage est usé	Retirez-le et remplacez-le par un neuf	SERVICE APRÈS-VENTES
	La chaîne/le guide n'est pas bien en place	Retirez-la/le et ajustez-la/le	CLIENT

5. DEPANNAGE

Le câble de démarreur est bloqué	Le ressort intérieur est cassé	Retirez-le et remplacez-le par un neuf	SERVICE APRÈS-VENTES
	Une pièce de la machine le bloque (par ex. vis dévissée en raison des vibrations)	Trouvez la pièce responsable du blocage et remettez-la en place	SERVICE APRÈS-VENTES
	Le moteur est hors d'usage	Retirez-le et remplacez-le par un neuf	SERVICE APRÈS-VENTES
Le câble de démarreur est cassé	Le ressort intérieur est perdu	Retirez-le et remplacez-le par un neuf	SERVICE APRÈS-VENTES
	L'utilisateur l'a trop serré et l'a cassé	Retirez-le et remplacez-le par un neuf	SERVICE APRÈS-VENTES
	Le moteur est presque hors d'usage	Retirez-le et remplacez-le par un neuf	SERVICE APRÈS-VENTES

6. MISE AU REBUT ET RECYCLAGE

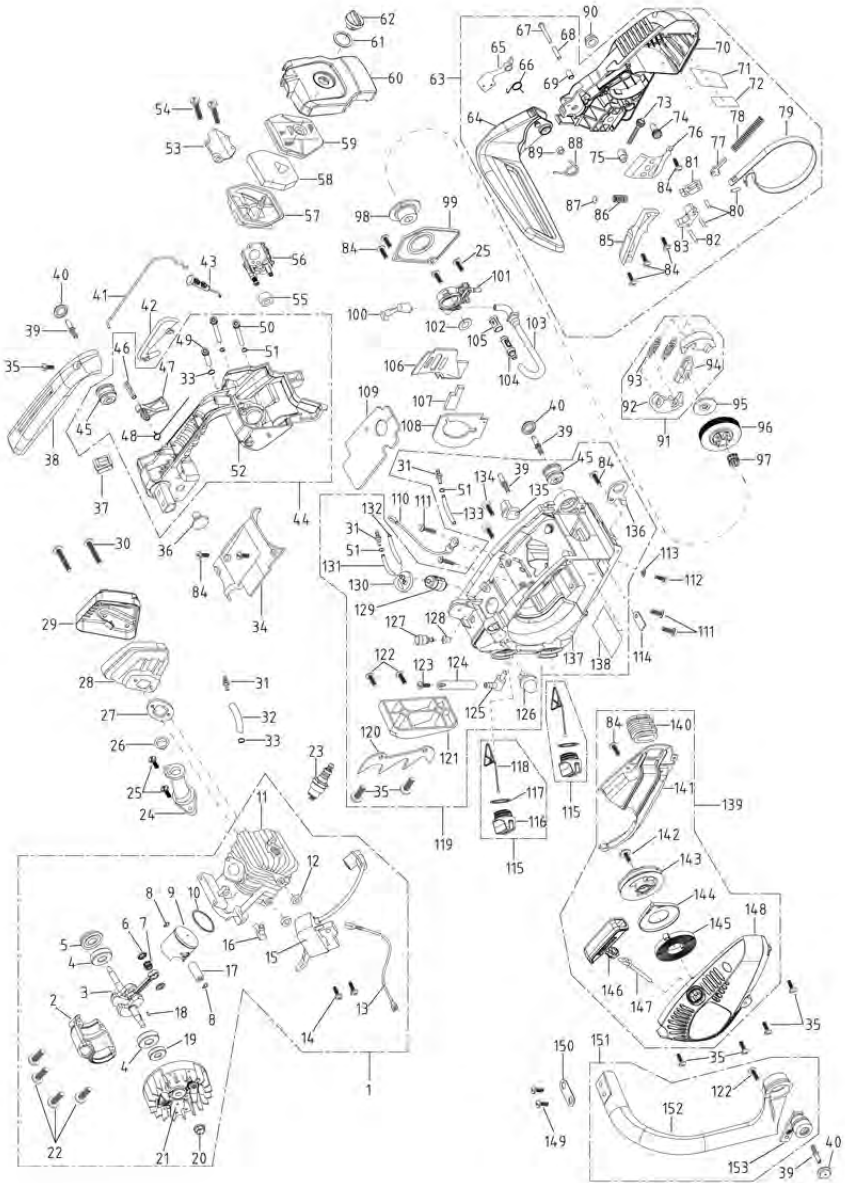


Ne versez jamais l'huile de chaîne restante ou le carburant pour moteur 2 temps restant dans une canalisation d'évacuation, dans les égouts ou dans la terre. Au contraire, mettez-les au rebut d'une manière appropriée et respectueuse de l'environnement, par exemple dans une déchèterie ou un point de collecte spécifique.

Si votre outil n'est plus fonctionnel ou si vous n'en avez plus besoin, ne le jetez pas avec vos ordures ménagères, mais mettez-le au rebut d'une manière respectueuse de l'environnement. Videz entièrement le réservoir de carburant et le réservoir d'huile/lubrifiant, et déposez le carburant et l'huile restants dans une déchèterie ou un point de collecte spécifique. Mettez également l'outil au rebut dans un point de collecte/recyclage approprié. Cela permet le tri et le recyclage des pièces en métal et en plastique. Des informations concernant la mise au rebut des matériaux et des appareils sont disponibles auprès des administrations locales.

1. Les produits STERWINS sont conçus selon les standards de qualité des produits grand public les plus exigeants. Les produits STERWINS bénéficient d'une garantie de 36 mois à compter de leur date d'achat. Cette garantie s'applique à tout défaut de fabrication ou de matériau. Aucune autre réclamation n'est recevable, quelle qu'en soit la nature, qu'elle soit directe ou indirecte, qu'elle porte sur des personnes et/ou sur du matériel.
 2. Dans l'éventualité où un problème ou une panne surviendrait, vous devez toujours en premier lieu consulter votre distributeur STERWINS. Dans la plupart des cas, le distributeur STERWINS pourra régler le problème ou réparer la panne.
 3. Les réparations ou le remplacement de pièces ne prolongent pas la durée de la garantie initiale.
 4. Les pannes qui découlent de l'usure ou d'une utilisation impropre ne sont pas couvertes par la garantie.
Cela comprend entre autres les interrupteurs, les coupe-circuit de protection et les moteurs, dans les cas d'usure.
- 5. Votre réclamation relative à la garantie ne peut être traitée que si :**
- Vous fournissez une preuve d'achat dûment datée sous la forme d'un reçu
 - Aucune réparation et/ou aucun changement de pièces n'ont été effectués par un tiers
 - L'outil n'a pas été soumis à une utilisation impropre (surcharge de l'outil ou utilisation d'accessoires non approuvés).
 - Aucun dégât n'a été causé par des influences extérieures ou des corps étrangers, tels que du sable ou des pierres.
 - Aucun dégât n'a été causé par le non-respect des consignes de sécurité et des instructions d'utilisation.
6. Les dispositions de la garantie s'appliquent en conjonction avec nos conditions de vente et de livraison.
 7. Les outils défectueux renvoyés à STERWINS par l'intermédiaire de votre distributeur STERWINS seront pris en charge par STERWINS uniquement s'ils sont correctement emballés. Si le consommateur renvoie directement à STERWINS un appareil défectueux, STERWINS ne pourra le prendre en charge que si le consommateur paie les frais d'expédition.
 8. Les produits expédiés mal emballés ne seront pas acceptés par STERWINS.

8. VUE ECLATEE ET LISTE DES PIECES



8. VUE ECLATEE ET LISTE DES PIÈCES

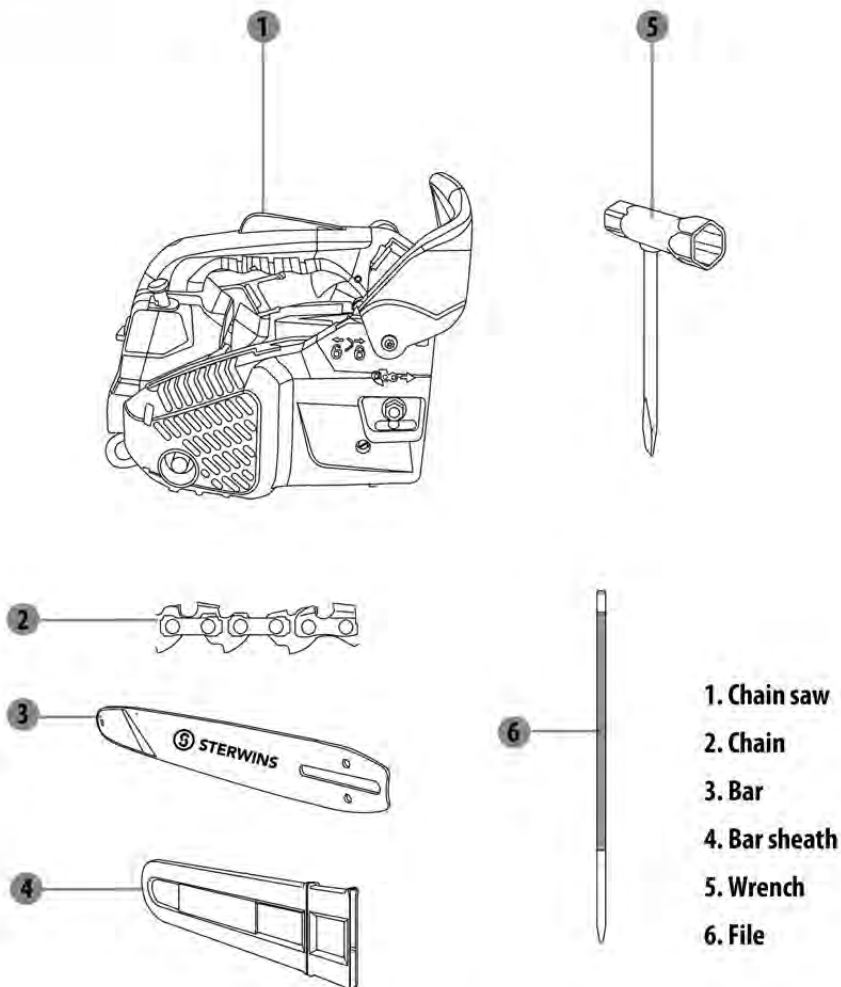
FR

N° de pièce	Description	N° de pièce	Description
1	Moteur	46	Axe 5x28
2	Carter moteur	47	Gâchette du régime
3	Vilebrequin	48	Ressort de torsion de la gâchette
4	Roulement 6001	49	Tuyau d'impulsions carburateur
5	Joint d'huile 12x28x6	50	Conduite de sortie de carburant
6	Rondelle anti-friction	51	Circlip de tuyau de carburant
7	Roulement à aiguilles 8x11x9	52	Poignée arrière
8	Circlip d'axe de piston	53	Fixation de filtre à air
9	Piston	54	Vis M5x45
10	Segment de piston	55	Joint en mousse
11	Cylindre	56	Carburateur
12	Rondelle de bobine d'allumage	57	Support du filtre à air
13	Fil coupe-circuit 0,5x410	58	Mousse de filtre à air
14	Boulon à tête hexagonale M4x18	59	Crépine de filtre à air
15	Bobine d'allumage	60	Couvercle de filtre à air
16	Gicleur coudé	61	Rondelle de bouton 15x26x1
17	Axe de piston	62	Bouton de verrouillage
18	Clavette demi-lune 3x3,5x10	63	Ensemble carter d'embrayage
19	Joint d'huile 12x22x5	64	Bouclier de poignée avant
20	Ecrou M8x1	65	Masselotte
21	Volant	66	Ressort de torsion de la masselotte
22	Boulon à tête hexagonale M5x22	67	Vis M5x32
23	Bougie	68	Goupille de bouclier de poignée avant
24	Pipe d'admission	69	Axe de masselotte
25	Vis M4x14	70	Carter d'embrayage
26	Bague de support	71	Isolation thermique avant
27	Joint de silencieux	72	Isolation thermique rectangulaire
28	Silencieux	73	Engrenage conique passif
29	Couvercle du silencieux	74	Engrenage conique actif
30	Boulon à tête hexagonale M5x50	75	Tendeur
31	Élément de liaison	76	Carter du tendeur
32	Tuyau d'impulsions 2,5x6x48	77	Tige de commande du frein
33	Collier de serrage	78	Ressort de frein
34	Carter supérieur	79	Sangle de frein
35	Vis autotaraudeuse ST4,2x16	80	Goupille 3x9
36	Bouchon	81	Levier secondaire
37	Interrupteur marche/arrêt	82	Goupille 3x14
38	Carter de poignée arrière	83	Levier principal
39	Boulon de support	84	Vis autotaraudeuse ST4,2x12
40	Bouchon	85	Couvercle de ressort de frein
41	Tige de gâchette	86	Ressort de résistance
42	Verrou de gâchette d'accélération	87	Support de ressort
43	Tirette du starter	88	Ressort de torsion de rappel
44	Ensemble poignée arrière	89	Ecrou de verrouillage M5
45	Amortisseur	90	Ecrou M8

8. VUE ECLATEE ET LISTE DES PIÈCES

N° de pièce	Description	N° de pièce	Description
91	Ensemble embrayage	136	Point d'attache
92	Bloc centrifuge	137	Support de moteur
93	Ressort d'embrayage	138	Isolation thermique du bas
94	Élément de retenue d'embrayage	139	Ensemble starter
95	Rondelle d'embrayage	140	Conduite d'air
96	Cloche d'embrayage	141	Carter de guide de débit d'air
97	Roulement à aiguilles 10x13x13	142	Vis autotaraudeuse ST4,8x10
98	Vis sans fin	143	Poulie
99	Carter de pompe à huile	144	Couvercle de ressort de starter
100	Tuyau de sortie d'huile	145	Ressort de starter
101	Pompe à huile	146	Poignée du starter
102	Rondelle anti-usure 10x18x1,5	147	Câble 2,5x800
103	Tuyau d'huile	148	Carter de starter
104	Filtre à huile	149	Vis autotaraudeuse ST4,8x16
105	Crépine de filtre à huile	150	Rondelle de poignée avant
106	Couvercle de gicleur d'huile	151	Ensemble poignée avant
107	Bloc de mousse anti-poussières	152	Poignée avant
108	Morceau de mousse anti-poussières	153	Amortisseur de poignée avant
109	Couche d'isolation thermique		
110	Câble de masse 0,5x175		
111	Boulon à tête hexagonale M5x18		
112	Boulon à tête hexagonale M5x16		
113	Plaque d'isolation thermique pour support		
114	Joint d'isolation thermique		
115	Ensemble bouchon carburant/huile		
116	Bouchon carburant/huile		
117	Joint 20x30x2		
118	Élément de retenue		
119	Ensemble support moteur		
120	Griffe d'abattage		
121	Support de griffe d'abattage		
122	Vis autotaraudeuse ST4,8x13		
123	Vis autotaraudeuse ST4,2x13		
124	Tube de mise à l'air 3,5x6,5x40		
125	Buse de mise à l'air		
126	Poire d'amorçage		
127	Ensemble soupape de mise à l'air		
128	Support de soupape de mise à l'air		
129	Filtre à carburant		
130	Support de tuyau		
131	Tuyau de carburant 2,5x5x165		
132	Tuyau de retour 2,5x5x80		
133	Tube de la pompe 2,5x5x90		
134	Vis autotaraudeuse ST4,2x13		
135	Attrape-chaîne		

UNPACKING



- Do not use any sharp tool (cutter, knife...) when unpacking, you may damage the product.
- Pay attention to the sharp blade of chain.
- Store away from furnaces, stoves, water heaters or other appliances that have pilot lights or other ignition sources because they can ignite fuel vapors.
- Risk of fire in case of dry vegetation in the neighborhood.
- The engine shall always be OFF when the machine is left on the ground.



Complies with European standards: This symbol means that this appliance is compliant with the applicable European directives, and a test of compliance with these directives has been performed.



Ukrainian conformity marking



Green point : Packaging recycling.



Please read the operating instruction carefully before using the chain saw. Keep these operating instructions handy for future reference.



WARNING! For safety reasons, follow all the regulations in the instructions, if you fail to do that, it will result in serious bodily injury or machine damage.



Appropriate ear, eye, and head protection must be worn.



Warning! Danger of kickback. Beware of chain saw kickback and avoid contact with bar tip.



Do not use chain saw one-handed. Always use chain saw two-handed. Hold the chain saw with the right hand on the rear handle and the left hand on the front handle.



Use appropriate protection for foot-leg and hand-arm. Always wear safety and anti-vibration(AV) gloves and slip-resistant boots when operating the device.



WARNING — This chain-saw is for use by trained tree service operators only.



Guaranteed sound power level for this equipment: 112 dB(A)



Push the front handle guard frontward to activate the chain brake.
Pull the front handle guard rearward to release the chain brake.



Flipping the switch to the «STOP» position, immediately the engine stops.



Remove the spark plug before performing work.



Beware of the thrown object.

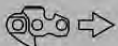
SYMBOLS



Pull the choke knob upwards, close the choke;
Push the choke knob downwards, open the choke.



Turn the adjuster follow the arrow to the «MAX» position, the chain oil flow more, and if you turn to the «MIN» position, oil flow less.



Shows the direction of the saw chain installation.

T, H, L

«T» shows the idle screw of carburettor, «H» shows the high speed screw of carburettor, «L» shows the low speed screw of carburettor.



Shows the fuel tank, fuel mixture of gasoline and engine oil.



Shows the chain oil tank.

The following symbols are used in this manual:



Type and source of the danger: Failure to observe this danger notice may cause physical injury or death.



Type and source of the danger: This danger notice warns of damage to the appliance, the environment or other property.



Note: This symbol signifies information that may help you reach a better understanding of the processes involved.

CONTENTS

1. Intended and not intended use of chain saw
2. Safety Instructions
3. Description
4. Technical data
5. Trouble Shooting
6. Disposal and recycling
7. Warranty
8. Exploded view with parts list
9. CE Declaration

1. INTENDED AND NOT INTENDED USE OF CHAIN SAW

- This product is designed for use by a trained operator for tree service e.g. felling, cutting, limbing and specially for pruning and dismantling standing tree crowns.
- The chain saw serves trunks, square timbers and for cutting branches, according to the available cutting length. Use your chain saw only for cutting wooden objects. It must not be used for any purposes other than those specified here.
- Suitable sawing chains, guide bars combinations may be used as mentioned in the operating instructions only for the machine. Do not use other types or sizes, serious damage or injuries may resulting from misapplication.
- Use the appropriate personal protective equipment (PPE) when using the chain saw.
- **WARNING!** National regulations (Occupational Safety and Health, environment) may be present, which can restrict the use of the chain saw.

2. SAFETY INSTRUCTIONS



DANGER ! Exhaust gases contain dangerous carbon monoxide!

Inhale the poisonous particle may cause death.

Safety of the work area

- Operate the chain saw only in well ventilated areas. Never start or run the engine inside a closed room or building.
- Never use it for cutting in high wind, bad weather, when visibility is poor or in very high or low temperatures. Always check the tree for dead branches which could fall during the felling operation.
- Do not allow other persons to be near the chainsaw when starting the engine or cutting wood. Keep bystanders and animals out of the work area. Children, pets and bystanders should be a minimum of 30 feet (10m) away when you start or operate the chainsaw.

2. SAFETY INSTRUCTIONS

- Never start cutting until you have a clear work area, secure footing, and planned retreat path from the falling tree. These paths should be generally opposite to the planned direction of the fall of the tree and about at a 45° angle. Place all tools and equipment a safe distance away from the tree, but not on the escape paths.
- Eliminate all sources of sparks or flame (e.g. smoking, open flames, or work that can cause sparks) in the areas where fuel is mixed, poured, or stored.

Personal safety

- Before using our products, please read this manual carefully to understand the proper use of your unit.
- Never operate a chain saw when you are tired, ill, or upset, or under the influence of medication that may make you drowsy, or if you are under the influence of alcohol or drugs.
- It is believed that a condition called Raynaud's phenomenon (white fingers), which affects the fingers of certain individuals may be brought about by exposure to vibration and cold. Loss of color and numbness in the fingers. The following precautions are strongly recommended:
 1. Wear the anti-vibration(AV) glove and keep your body warm, especially the head, neck, feet, ankles, hands and wrists.
 2. Maintain a firm grip at all times, but do not squeeze the handles with constant, excessive pressure.
 3. Maintain good blood circulation by performing vigorous arm exercises during frequent work breaks and also by not smoking.
 4. Keep the saw chain sharp and the saw, including the AV system, well maintained; A dull chain will increase cutting time, and pressing a dull chain through wood will increase the vibrations transmitted to your hands. A saw with loose components or with damaged or worn AV buffers will also tend to have higher vibration levels.

5. Limit the hours of operation.

All the above mentioned precautions do not guarantee that you will not sustain white finger disease or carpal tunnel syndrome. Therefore, continual and regular users should monitor closely the condition of their hands fingers.

If any of the above symptoms appear, seek medical advice immediately.

- Route noisy work is to be licensed and limits for certain periods. Wear an approved safety hard hat to reduce the risk of injury to your head. Chain saw noise may damage your hearing. Wear sound barriers (ear plugs or ear muffers) and limit the hours of operation to help protect your hearing. Be particularly alert and cautious when wearing hearing protection because your ability to hear warnings (shouts, alarms, etc.) is restricted. Operate your chain saw so that it produces a minimum of noise and emissions
 - limit the hours of operation.
 - do not run engine unnecessarily and accelerate the engine only for cutting.
 - do not use the chain saw with a damaged muffler or loosened parts, regularly check the machine by shaking it, if any abnormal sound from the machine, contact the local service for checking or/and repair.
- Sufficient personal protection equipment (PPE) is required according to the operating instructions during the use. Clothing must be sturdy and snug-fitting, but allow complete freedom of movement. To reduce the risk of cut injuries, wear the type of overalls, long pants or chaps that contain pads of cut-retardant material. Avoid loose-fitting jackets, scarfs, neckties, jewelry, flared or cuffed pants, unconfined long hair or anything that could become caught on branches, brush or the moving parts of the chain saw. Secure hair so it is above shoulder level. Wear sturdy and slip-resistant boots. Steel-toed safety boots are recommended. Always wear heavy-duty work gloves (e.g. made of leather or wear resistant material) when handling the chain saw and the cutting tool. To reduce the risk of injury to your eyes never operate your power tool unless wearing goggles or properly fitted protective glasses with adequate top and side protection. Wear an approved safety helmet to reduce the risk of injury to your head.

2. SAFETY INSTRUCTIONS

- Keep all parts of your body away from the saw chain when the engine is running. Before you start the engine, make sure the saw chain is not contacting anything. Always carry the chain saw with the engine stopped, the guide bar and saw chain to the rear, and the muffler away from your body.
- As soon as the engine is running, this product generates toxic exhaust fumes containing chemicals, such as unburned hydrocarbons (including benzene) and carbon monoxide, that are known to cause respiratory problems, cancer, birth defects, or other reproductive harm. Use of this chain saw (including sharpening the saw chain) can also generate dust, mist and fumes containing chemicals that are known to cause respiratory problems, cancer, birth defects, or other reproductive harm. Inhalation of certain dusts, especially organic dusts such as mold or pollen, can cause susceptible persons to have an allergic or asthmatic reaction. Always cutting with a properly sharpened saw chain (which produces wood chips rather than fine dust) and operating the unit so that the wind or operating process directs any dust raised by the chain saw away from the operator. The lubrication oil exhausted by the product will pollute the environment, so that you need clear the work area after the cutting or refuelling operation.

Assembly and Start

- For the initial installation and tension of the guide bar and saw chain please refer to the assembly manual (p.4 - p.7). The saw chain has very sharp edges. Use the protection gloves when installing or tensioning the chain.
- Always inspect the chain saw before each use and after dropping or other impacts to identify significant damage or defects for worn, loose, or changed parts. Never operate a chain saw that is damaged, improperly adjusted, or is not completely and securely assembled.
- For the proper starting procedure, please refer to the assembly manual (p.13 - p.20). Make sure the chain brake is activated before each starting. Push the front handle guard toward the guide bar nose to activate the chain brake. Place

2. SAFETY INSTRUCTIONS

the chain saw on firm ground, grip the front handlebar of the saw firmly with your left hand and press down. For saws with a rear handle level with the ground, put the toe of your right foot into the rear handle and press down. With your right hand pull out the starter grip slowly until you feel a definite resistance and then give it a brisk, strong pull. When you pull the starter grip, do not wrap the starter rope around your hand. Do not let the grip snap back, but guide the starter rope to rewind it properly.



Note: Always disengage chain brake before accelerating engine and before starting cutting work. Otherwise, it can result in overheating and damage to important components (e.g. clutch, polymer housing components).

Handling fuel and chain oil

- The engines are lubricated by oil specially formulated for air-cooled 2-cycle gasoline engine use. If oil is not available, use an antioxidant added quality oil expressly labeled for air-cooled 2-cycle engine use.
RECOMMENDED MIXING RATIO: GASOLINE 40 : OIL 1
- Take care when handling gasoline. Avoid direct contact with the skin and avoid inhaling fuel vapor. (Refer to assembly manual P.8-P.12).
- Use mid-grade unleaded gasoline with a minimum octane rating of 89 ((R+M)/2).
- Only mix sufficient fuel for a few days work, not to exceed 30 days of storage. Store in approved fuel-containers only. When mixing,
 1. Measure out the quantities of gasoline and oil to be mixed.
 2. Put some of the gasoline into a clean, approved fuel container. Pour all of the oil in the fuel container. Pour the rest of gasoline in the oil container and agitate well, then pour the mixture in the fuel container.
 3. Agitate the fuel container for at least one minute. Put a clear indication on the

2. SAFETY INSTRUCTIONS

outside of the container to avoid confusing it for gasoline or other containers.



The fuel is highly flammable. Do not smoke or bring any flame or sparks near fuel. Clean the fuel cap and the area around it.

FUEL WITH NO OIL(RAW GASOLINE) – It will cause severe damage to the engine inner parts very quickly. OIL FOR 4-CYCLE ENGINE USE or WATER COOLED 2-CYCLE ENGINE USE – It can cause spark plug fouling, exhaust port blocking, or piston ring sticking.

- For automatic and reliable lubrication of the chain and guide bar – use only an environmentally compatible quality chain and bar lubricant.
- Do not use waste oil. Renewed contact with waste oil can cause skin cancer. Moreover, waste oil is environmentally harmful. waste or regenerated oil can cause damage to the oil pump.
- Refill the chain oil tank every time you refuel. Frequent checking and refilling of the oil tank is necessary. Take care not to spill chain oil during refilling and do not overfill the tank.

Machine use and care

- The product is not designed for hedge trimming or cutting bundles of wood.
- Before starting work: Run engine at idle speed, engage the chain brake. Accelerate up to full throttle for no more than 3 seconds – the chain must not rotate. The front handle guard must be free from dirt and move freely.
- Be sure that the saw chain stops moving when the throttle control trigger is released. If the saw chain moving when the engine running at idle speed, contact with the local service for checking and repair.
- The spiked bumper belongs to the chain saw. It must be screwed up on chain saw before the initial use. Begin and continue cutting with the saw at full throttle, engage the bumper spike firmly in the wood (if possible) and then continue

2. SAFETY INSTRUCTIONS

- cutting. Use a spiked bumper when cutting trees and thick branches can ensure your safety and decrease the working strength and vibration level.
- Always hold the chain saw firmly with both hands when the engine is running. Place your left hand on the front handle bar and your right hand on the rear handle. Use a firm grip with thumb and fingers encircling the chain saw handles.
 - Keep hands and feet away from the cutting tool. Never touch a moving cutting tool with your hand or any other part of your body. Any other cutting positions should not be used with this products.
 - Keep proper footing and balance at all times. Be extremely cautious when working on slopes or uneven ground. Never work on a ladder or any other insecure support. Never hold the machine above shoulder height. Do not overreach.
 - Stand to the left of cut while bucking. Never put pressure on the chain saw when reaching the end of a cut. The pressure may cause the bar and rotating saw chain to pop out of the cut or kerf, go out of control and strike the operator or some other object. If the rotating saw chain strikes some other object, a reactive force may cause the moving saw chain to strike the operator.
 - To reduce the risk of injury to bystanders and damage to property, never let your chain saw run unattended. When it is not in use (e.g. during a work break), shut it off and make sure that unauthorized persons do not use it.
 - Do not operate your chain saw with the starting throttle lock engaged. Cutting with the starting throttle lock engaged does not permit the operator proper control of the chain saw or saw chain speed. Begin and continue cutting with the saw at full throttle.
 - In the event of an emergency, switch off the engine immediately – move the Engine Switch to «STOP» or «0». Always stop the engine before putting the chain saw down or adjusting the guide bar and chain.
 - The chain brake is a device which stops the chain instantaneously if the chain saw recoils due to kickback. Normally, the brake is activated automatically by inertial force. It can also be activated manually by pushing the front handle

2. SAFETY INSTRUCTIONS

guard down toward the front. To release brake, pull up the front handle guard toward the front handle till "click" sound is heard.

Be sure to confirm brake operation on the daily inspection. How to confirm:

- 1) Turn off the engine.
- 2) Holding the chain saw horizontally, release your hand from the front handle, hit the tip of the guide bar to a stump or a piece of wood, and confirm brake operation. Operating level varies by bar size.

In case the brake is not effective, ask our dealer inspection and repairing.

- Follow the assembly instructions (p.35-p.39) on lubricating, chain tensioning, maintenance and changing accessories. An improperly maintenance, tensioned or lubricated chain may either break or increase the risk of kickback.
- Never use the chain saw with one hand. It is more difficult for you to control reactive forces and to prevent the bar and chain from skating (slide unintentionally for a long distance) or bouncing (move quickly up, down, or away from the log) along the limb or log.
- Never put pressure on the chain saw when reaching the end of a cut. The pressure may cause the bar and rotating saw chain to pop out of the cut or kerf, go out of control and strike the operator or some other object.

Causes of kickback and how to prevent it

Reactive forces may occur any time the chain is rotating. Reactive forces can cause serious personal injury. The powerful force used to cut wood can be reversed and work against the operator. If the rotating saw chain is suddenly and significantly slowed or stopped by contact with any solid object such as a log or branch or is pinched, the reactive forces may occur instantly. These reactive forces may result in loss of control, which, in turn, may cause serious or fatal injury. An understanding of the causes of these reactive forces may help you avoid the element of surprise and loss of control. Surprise contributes to accidents.

2. SAFETY INSTRUCTIONS

Rotational kickback can happen when the upper tip of the guide bar contacts an object while the chain is moving. This can cause the chain to dig into the object and momentarily stop moving. The guide bar is then kicked up and back toward the operator in a lightning-fast reverse reaction.

Linear kickback can happen when the wood on either side of a cut closes in and pinches the moving saw chain along the top of the guide bar. This can cause the chain to instantly stop. The chain force is then reversed, causing the saw to move in the opposite direction, sending the saw straight back toward the operator.

Either of these reactions may cause you to lose control of the saw which could result in serious personal injury. Do not rely exclusively upon the safety devices built into your saw. Many factors influence the occurrence and force of the kickback reaction. These include saw chain speed, the speed at which the bar and saw chain contact the object, the angle of contact, the condition of the saw chain and other factors. Kickback can be avoided by taking proper precautions as given below:

1. Hold the chain saw firmly with both hands and maintain a secure grip. Don't let go of the chain saw.
2. Be aware of the location of the guide bar nose at all times. Never let the nose of the guide bar contact any object. Do not cut limbs with the nose of the guide bar. Be especially careful near wire fences and when cutting small, tough limbs, small size brush and saplings which may easily catch the saw chain.
3. Don't overreach. Don't cut above shoulder height. Do not attempt to plunge cut if you are not experienced with these cutting techniques.
4. Begin cutting and continue at full throttle. Cut only one log at a time.
5. Use extreme caution when reentering a previous cut.
6. Be alert for shifting of the log or other forces that may cause the cut to close and pinch the saw chain.
7. Maintain saw chain properly. Cut with a correctly sharpened, properly tensioned saw chain at all times. Only use replacement bars and chains speci-

2. SAFETY INSTRUCTIONS

fied by the manufacturer. Incorrect replacement bars and chains may cause chain breakage and/ or kickback.

Felling a tree

Refer to assembly manual page 29 to 30

When bucking and felling operations are being performed by two or more persons at the same time, the felling operations should be separated from the bucking operation by a distance of at least twice the height of the tree being felled. Trees should not be felled in a manner that would endanger any person, strike any utility line or cause any property damage. If the tree does make contact with any utility line, the company should be notified immediately. The noise of your engine may drown any warning call.

- The product operator should keep on the uphill side of the terrain as the tree is likely to roll or slide downhill after it is felled.
- An escape path should be planned and cleared as necessary before cuts are started. The escape path should extend back and diagonally to the rear of the expected line of fall.
- Before felling is started, consider the natural lean of the tree, the location of larger branches and the wind direction to judge which way the tree will fall.
- Remove dirt, stones, loose bark, nails, staples and wire from the tree.
- Notching undercut: Make the notch 1/3 the diameter of the tree, perpendicular to the direction of falls. Make the lower horizontal notching cut first. This will help to avoid pinching either the saw chain or the guide bar when the second notch is being made.
- Felling back cut: 1). Make the felling back cut at about 50 mm higher than the horizontal notching cut. Keep the felling back cut parallel to the horizontal notching cut. Make the felling back cut so enough wood is left to act as a hinge. The hinge wood keeps the tree from twisting and falling in the wrong direction. Do not cut through the hinge.
2). As the felling gets close to the hinge, the tree should begin to fall. If there is

2. SAFETY INSTRUCTIONS

any chance that the tree may not fall in desired direction or it may rock back and wedges of wood, plastic or aluminium to open the cut and drop the tree along the desired line of fall.

- 3). When the tree begins to fall remove the product from the cut, stop the motor, put the product down, then use the retreat path planned. Be alert for overhead limbs falling and watch your footing.

Limbing and bucking

Refer to assembly manual page 31 to 34

- Pull-in occurs when the saw chain on the bottom of the bar is suddenly stopped when it is pinched, caught or encounters a foreign object in the wood. The reaction of the saw chain pulls the chain saw forward and may cause the operator to lose control. Pull-in frequently occurs when the bumper spike of the chain saw is not held securely against the tree or limb and when the saw chain is not rotating at full speed before it contacts the wood.

Use extreme caution when cutting small size brush and saplings which may easily catch the saw chain, be whipped towards you or pull you off balance.

To avoid pull in:

1. Always start a cut with the saw chain rotating at full speed and the bumper spike in contact with the wood.
 2. The risk of pull-in may also be reduced by using wedges to open the kerf or cut.
- Pushback occurs when the saw chain on the top of the bar is suddenly stopped when it is pinched, caught or encounters a foreign object in the wood. The reaction of the saw chain may drive the chain saw rapidly straight back toward the operator and may cause loss of chain saw control, which, in turn, may cause serious or fatal injury. Pushback frequently occurs when the top of the bar is used for cutting. To avoid pushback:
 1. Be alert to forces or situations that may cause material to pinch the top of the saw chain. Do not cut more than one log at a time.
 2. Do not twist the chain saw when withdrawing the bar from a plunge cut or

2. SAFETY INSTRUCTIONS

underbuck cut because the saw chain can pinch.

- Limbing is removing the branches from a fallen tree. Start limbing by leaving the lower limbs to support the log off the ground. When underbucking freely hanging limbs, a pinch may result or the limb may fall, causing loss of control. If a pinch occurs, stop the engine and remove the saw by lifting the limb. Remove the small limbs in one cut. Branches under tension should be cut from the bottom up to avoid binding the product.
- Bucking is cutting a log into lengths. It is important to make sure your footing is firm and our weight is evenly distributed on both feet. When possible, the log should be raised and supported by the use of limbs, logs or chocks. Do not stand on the log. Make sure the log will not roll downhill. If on a slope, stand on the uphill side of the log. Watch out for rolling logs. Shattered wood should be cut very carefully. Sharp splinters of wood may be caught and flung in the direction of the operator of the saw. Don't let the chain contact the ground.
- Logs under strain: Risk of pinching! Always start relieving cut at compression side. Then make bucking cut at tension side. If the saw pinches, stop the engine and remove it from the log. Only properly trained professionals should work in an area where the logs, limbs and roots are tangled. Drag the logs into a clear area before cutting. Pull out exposed and cleared logs first.
- When the log is supported on one end, cut 1/3 the diameter from the underside (under buck). Then make the finished cut by over bucking to meet the first cut.
- When the log is supported on both ends, cut 1/3 the diameter from the top (over buck). Then make the finished cut by under bucking the lower 2/3 to meet the first cut.
- When "cutting through", to maintain complete control release the cutting pressure near the end of the cut without relaxing your grip on the product handles. Always stop the engine before moving from tree to tree.
- If the wood diameter is large enough for you to insert a soft bucking wedge without touching the chain, you should use the wedge to hold the cut open to prevent pinching.

2. SAFETY INSTRUCTIONS

- Support small logs on a sawing stand or another log while bucking.

Working with tree service chain-saws from rope and harness

- This section presents suitable working practices for reducing the risk of injury from the use of tree service chain-saws when working at height from a rope and harness. While it may form the basis of guidance and training literature, it should not be regarded as a substitute for formal training. The guidance given in this section is only an example of best working practice.

- General recommendations

The operator of a tree service chain-saw working at height from a rope and harness should never work alone. A ground worker trained in appropriate emergency procedures should be present to assist. The operator should be trained in general safe climbing and work positioning techniques and should be properly equipped with harness, ropes, strops, carabiners and other equipment for maintaining secure and safe working positions for both himself and the saw.

- Preparing the saw for use

The chain-saw should be checked, fuelled, started and warmed up by the ground worker and then switched off before being sent up to the operator in the tree. The chain-saw should be fitted with a suitable strop for attachment to the operator's harness (See assembly manual P.28).

- a) Secure the strop around the attachment point on the rear of the saw.
- b) Provide suitable carabiners to allow indirect (i.e. via the strop) and direct attachment (i.e. at the attachment point on the saw) of the saw to the operator's harness.
- c) Ensure the saw is securely attached when sent up to the operator.
- d) Ensure the saw is secured to the harness before disconnecting it from the means of ascent.

The ability to directly attach the saw to the harness reduces the risk of damage to equipment when moving around the tree. The saw should always be

2. SAFETY INSTRUCTIONS

switched off when directly attached to the harness.

The saw should only be attached to the recommended attachment points on the harness. These may be at mid-point (front or rear) or at the sides. Wherever possible, the saw should be attached to the centre rear mid-point to keep it clear of climbing lines and to support its weight centrally down the operator's spine. (See assembly manual P.28).

When moving the saw from any one attachment point to another, the operator should ensure that it is secured in the new position before releasing it from the previous attachment point.

- Using the saw in the tree

An analysis of accidents with these saws during tree service operations shows the primary cause as being inappropriate one-handed use of the saw. In the vast majority of accidents, operators fail to adopt a secure work position that allows them to hold both handles of the saw, resulting in an increased risk of injury due to

- not having a firm grip on the saw if it kicks back,
- a lack of control of the saw, such that it is more likely to come into contact with climbing lines and the operator's body (particularly the left hand and arm), and
- loss of control owing to an insecure work position and resulting in contact with the saw (unexpected movement during operation of the saw).

- Securing the work position for two-handed use

In order to allow the saw to be held with both hands, as a general rule, operators should aim for a secure work position in which the saw is operated at

- hip level, when cutting horizontal sections, and
- solar-plexus level, when cutting vertical sections.

Where the operator is working close into vertical stems with low lateral forces on the work position, secure footing could be all that is needed for maintaining a secure work position. However, as operators move away from the stem, they will need to take measures to remove or counteract increasing lateral forces by, for example, redirecting the main line via a supplementary anchor point or

2. SAFETY INSTRUCTIONS

using an adjustable strop direct from the harness to a supplementary anchor point (See assembly manual P.28).

Gaining a secure footing at the work position can be aided by the use of a temporary foot stirrup created from an endless sling (See assembly manual P.28).

- Starting the saw in the tree

When starting the saw in the tree, the operator should

- a) apply the chain brake before starting,
- b) hold the saw on either the left or right side of the body when starting:
 - 1) on the left side, holding the saw with the left hand on the front handle and thrusting the saw away from the body while holding the pull starter cord in the right hand, or
 - 2) on the right side, holding the saw with the right hand on either handle and thrusting the saw away from the body while holding the pull starter cord in the left hand.

The chain brake should always be engaged before a running saw is lowered onto its strop.

The operator should always check that the saw has sufficient fuel before undertaking critical cuts.

- One-handed use of the chain-saw

Operators should not use tree service chain-saws one-handed when the work position is unstable or in preference to a handsaw when cutting small diameter wood at the branch tips.

Tree service chain-saws should only be used one-handed where

- a) operators cannot gain a work position enabling two-handed use,
- b) they need to support their working position with one hand, and
- c) the saw is being used at full stretch, at right angles to and out of line with the operator's body.

Operators should never

- cut with the kickback zone at the tip of the chain-saw guide bar,
- “hold and cut” sections, or

2. SAFETY INSTRUCTIONS

— attempt to catch falling sections.

- Freeing a trapped saw

If the saw becomes trapped during cutting, operators should

- a) switch off the saw and attach it securely to the tree inboard (i.e. towards the trunk side) of the cut or to a separate tool line,
- b) pull the saw from the kerf while lifting the branch as necessary, and
- c) if necessary, use a handsaw or second chain saw to release the trapped saw by cutting a minimum of 30 cm away from the trapped saw.

Whether a handsaw or a chain-saw is used to free a trapped saw, the release cuts should always be outboard (toward the tips of the branch), in order to prevent the saw being taken with the section and further complicating the situation.

Maintenance

Refer to assembly manual page 35 to 45

PART	ACTION TO DO	BEFORE / AFTER EACH USAGE	EVERY 10H
AIR FILTER	CHECK	X	
	CLEAN		X
	CHANGE	WHEN IT'S NECESSARY / REFER TO TROUBLE SHOOTING	
SPARK PLUG	CHECK		X
	CLEAN		X
	CHANGE	WHEN IT'S NECESSARY / REFER TO TROUBLE SHOOTING	
GAZOLINE FILTER	CHECK	X	
	CLEAN		X
	CHANGE	WHEN IT'S NECESSARY / REFER TO TROUBLE SHOOTING	
CHAIN	CHECK	X	
	CLEAN	X	
	CHANGE	WHEN IT'S NECESSARY / REFER TO TROUBLE SHOOTING	
	GREASE	X	
	SHARP		X

2. SAFETY INSTRUCTIONS

CHAIN BAR	CHECK	X	
	CLEAN	X	
	CHANGE	WHEN IT'S NECESSARY / REFER TO TROUBLE SHOOTING	
	GREASE		X
RIM DRIVE SPROCKET	CHECK	X	
	CLEAN	X	
STARTER ROPE	CHECK	X	
	CHANGE	WHEN IT'S NECESSARY / REFER TO TROUBLE SHOOTING	

- Before cleaning, inspecting or maintenance your chain saw, make sure that engine has stopped and is cool. Follow the instructions to carry out regular maintenance, pre-operating procedures and daily maintenance routines. Use only the parts recommended by manufacturer. Never remove or modify the safety components. Improper maintenance or using non-approved parts or modification of safety components may result in serious damage to the machine or personal injury.
- Before maintenance, consult the operator manual and remove the spark plug before performing any work.
- Keep the chain, bar and sprocket clean; replace worn sprockets or chains. Keep the chain sharp. You can spot a dull chain when easy-to-cut wood becomes hard to cut and burn marks appear on the wood. Keep the chain at proper tension.
- For the proper and effective operation of the chain brake, the brake band and clutch drum must be kept free of dirt, grease and other foreign matter which may reduce friction of the band on the drum. (refer to assembly manual p.36)
- It is very important to maintain the proper chain tension. Rapid wear of the guide bar or the chain coming off easily can be caused by improper tension. Especially when using a new chain, take good care of it since it should expand when first used. Check chain tension frequently.
- The saw chain must always throw off a small amount of oil. Never operate your saw without chain lubrication. If the chain runs dry, the whole cutting attachment will be irretrievably damaged within a very short time. Always check chain lubrication and the oil level in the tank before starting work. Regularly clean

2. SAFETY INSTRUCTIONS

chain oil port and guide bar groove.

- Measure the groove depth – with the scale on the filing gauge (special accessory) – in the area used most for cutting. If groove depth is less than 6.0 mm. Replace the guide bar. The drive link tangs will otherwise scrape along the bottom of the groove – the cutters and tie straps will not ride on the bar rails.
- A properly sharpened saw chain cuts through wood effortlessly even with very little pushing. Never use a dull or damaged saw chain – this leads to increased physical strain, increased vibration load, unsatisfactory cutting results and increased wear. The diameter of file to be used is 4.0 mm. The angles of the cutter must be maintained during sharpening. Sharpening angle: 30°, Side plate angle: 75°. File only from the inside outward. The file only sharpens on the forward stroke – lift the file on the backstroke. Do not file tie straps and drive links. Rotate the file a little periodically in order to avoid uneven wear. To remove file burr, use a piece of hardwood. Check angle with file gauge. All cutters must be equally long.



The saw chain has very sharp edges. Always use protective gloves sharpening the saw chain.

Fouled air filters will impair engine performance, increase fuel consumption and make the machine more difficult to start. Regularly clean the air filter with a brush or pressure air.

- The carburettor comes from the factory with a standard setting. The carburettor has been adjusted for optimum performance and fuel efficiency in all operating states. The carburettor shall be only adjusted by authorised person.
- If engine is down on power, difficult to start or runs poorly at idling speed, first check the spark plug. Fit a new spark plug after approx. 100 operating hours or earlier if the electrodes are badly eroded. Clean the spark plug if it is dirty. Check the electrode gap and readjust if necessary. The recommended clearance of the gap is 0.6-0.7 mm.

2. SAFETY INSTRUCTIONS

- Regularly check and clean the sprocket, needle bearing. All chain saw maintenance, other than the items listed in the operator's manual, should be performed by authorised person. (e.g., if improper tools are used to remove the flywheel, or if an improper tool is used to hold the flywheel in order to remove the clutch, structural damage to the flywheel could occur which could subsequently cause the flywheel to disintegrate).

Transport and storage

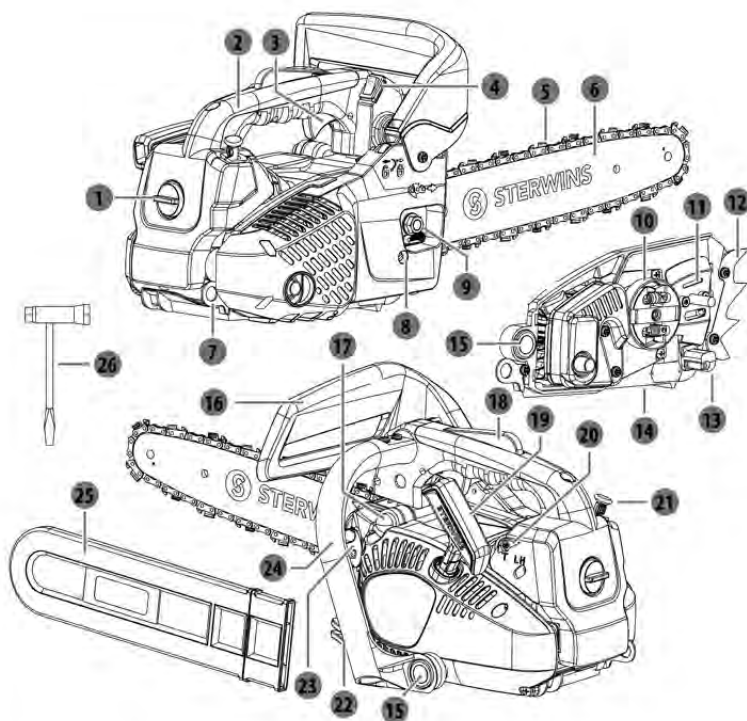
Refer to assembly manual page 46 to 47

	WINTERING	HOT PRODUCT	COLD PRODUCT
LOCATION	Clean the bottom / Inside room / never under 0°C / cover it	Be careful, the chain oil can continue to flow / ventilated place/ never under 0 °C.	Clean the bottom / Inside room / never under 0°C
OIL TANK	Drain it	Let the product cool	Depressurize the tank (open and close the cap)
GAZOLINE TANK	Drain it	Let the product cool	Depressurize the tank (open and close the cap)
CHAIN	Remove / clean / Protect by the sleeve	Remove it / check the sharpening / Protect by the sleeve	Remove it / check the sharpening / Protect by the sleeve
CHAIN BAR	Remove / clean / Protect by the sleeve	Remove / clean / Protect by the sleeve	Remove / clean / Protect by the sleeve
AIR FILTER	Clean it	Check it	Check it

2. SAFETY INSTRUCTIONS

- Always stop the engine before putting the chain saw down. Always use the guide bar cover during transport and storage. Securely place the machine during transport to prevent loss of fuel, damage or injury.
- When transporting your chain saw by hand, the engine must be shut off and the chain saw must be in the proper position, i.e., grip the top handle and place the muffler away from the body; the guide bar cover (scabbard) should be over the saw chain and guide bar, which should point backwards, away from the direction in which you are walking.
- When transporting in a vehicle, keep saw chain and bar covered with the guide bar cover (scabbard). Properly secure your chain saw to prevent turnover, fuel spillage and damage to the chain saw.
- Before storing the power tools:
 1. Empty the fuel tank and run the engine out of fuel. Empty the oil tank.
 2. Thoroughly clean and maintain the entire unit.
 3. Store the unit in a dry place out of the reach of children.

3. DESCRIPTION



- 1 Locking screw
- 2 Rear handle
- 3 Throttle trigger
- 4 Switch
- 5 Saw chain
- 6 Guide bar
- 7 Attachment point
- 8 Chain tensioner
- 9 Lock nut
- 10 Clutch drum
- 11 Chain oil port
- 12 Spiked bumper
- 13 Chain catcher
- 14 Oil flow adjuster
- 15 Absorber
- 16 Front handle guard
- 17 Primer bulb
- 18 Throttle trigger lock-out
- 19 Starter handle
- 20 Idle speed screw
- 21 Choke knob
- 22 Oil tank cap
- 23 Fuel tank cap
- 24 Front handle
- 25 Guide bar cover
- 26 Spark plug wrench

4. TECHNICAL DATA

Model	PCS2-27.31
Engine displacement	25.4 cm ³
Max. engine power	0.9 kW/1.2hp (in accordance with ISO 7293)
Max. no-load speed	12000 min ⁻¹
Engine idling speed range	3000±400 min ⁻¹
Fuel tank volume	200 cm ³
Oil tank volume	140 cm ³
Max. chain speed	22.86 m/s
Drive sprocket	6T×0.375"
Weight (without guide bar and chain, empty tank)	3.3 kg
Weight (with guide bar and chain, empty tank)	3.8 kg
Type of gasoline	Gasoline 95 unleaded (Europe-US) Gasoline 92 unleaded (Russia)
Spark plug	CHAMPION RCJ7Y
Saw chain type	91P045X (Oregon)
Specified pitch	9.525 mm (0.375 inches)
Specified gauge	1.27 mm (0.050 inches)
Guide bar type	120SDEA041 (Oregon)
Usable cutting length	27 cm (270 mm)
Chain oil feed	Automatic mechanical pump
Sound pressure level (in accordance with ISO 22868)	97.1 dB(A)
Uncertainty K	3 dB(A)
Sound power level (in accordance with ISO 22868)	107.2 dB(A)
Uncertainty K	3 dB(A)
Guareteed sound power level	112 dB(A)
Vibration (in accordance with ISO 22867)	front handle: 8.18 m/s ² , rear handle: 6.66 m/s ²
Uncertainty K	1.5 m/s ²

5. TROUBLESHOOTING



DANGER! Risk of injury due to accidental start.

Warning! Before any troubleshooting, switch off the engine. Suspected malfunctions are often due to causes that users can fix themselves. Therefore check the product using this section. In most cases the problem can be solved quickly.

No engine start	Gazoline tank is empty	Fill the tank with a good mixt of gazoline and oil	CUSTOMER
	Gazoline tank is empty	Fill the tank with a new gazoline	CUSTOMER
	The gazoline strainer is not well placed (on the bottom)	Check its position or replace it	CUSTOMER
	The switch is on OFF position	Put the switch on ON positon	CUSTOMER
	The priming bulb has not been pressed enough	Press the priming bulb until the gazoline is visible inside (4-7 times)	CUSTOMER
	The spark plug is dirty	Remove and clean the electrode with a spark plug brush (iron bristle brush)	CUSTOMER
	The spark plug spring doesn't match with the plug	Remove and change the spark plug by a new one	CUSTOMER
	The spark plug is defective	Check is the spring is still on the cap. Otherwise change it by a new one	CUSTOMER

5. TROUBLESHOOTING

No engine start	The engine is flooded	Close the starter, remove the spark plug, clean the spark plug, return the machine and pull the rope 5 to 10 times to empty the cylinder of gasoline	CUSTOMER
	The gasoline pipe is drilled	Remove it and change it by a new one	AFTER SALES SERVICE
	The carburetor is not well adjusted	Resume the carburetor setting procedure from the beginning	AFTER SALES SERVICE
The engine lacks of power	The air filter is dirty	Clean it or replace it by a new one	CUSTOMER
	The spark plug is dirty	Remove and clean the electrode with a spark plug brush (iron bristle brush)	CUSTOMER
	The gasoline filter is blocked	Replace it by a new one	AFTER SALES SERVICE
	The carburetor speed screw is not well adjusted	Resume the carburetor setting procedure from the beginning	AFTER SALES SERVICE
Cutting performance is insufficient	The chain is not tense enough	Tense it correctly	CUSTOMER
	The chain is dull / damaged	Sharpen it or change it by a new one	CUSTOMER
	Lubricant oil tank is empty	Fill it or adjust the oil consumption when it's possible	CUSTOMER

5. TROUBLESHOOTING

Vibration	The chain is dull / damaged	Sharpen it or change it by a new one	CUSTOMER
	Nuts / screws are not well tight	Screw the nut(s) / screw(s)	CUSTOMER
Excessive noise	Nuts / screws are not well tight	Screw the nut(s) / screw(s)	CUSTOMER
The engine doesn't go to the idle speed	Gazoline filter is blocked	Replace it by a new one	AFTER SALES SERVICE
	The carburetor idle speed screw is not well adjusted	Resume the carburetor setting procedure from the begining	AFTER SALES SERVICE
No engine stop	The OFF switch is defective	Test it and change it by a new one	AFTER SALES SERVICE
	The brake system is defective	Test it and change it by a new one	AFTER SALES SERVICE
	The trigger system is defective	Test it and change it by a new one	AFTER SALES SERVICE
	The carburetor is defective	Test it and change it by a new one	AFTER SALES SERVICE

5. TROUBLESHOOTING

Overconsumption	Carburetor is not well adjusted /	Resume the carburetor setting procedure from the beginning	AFTER SALES SERVICE
	There is a leak of gasoline due to a defective assembly (drilled pipe/bad connection)	Find the leak location and replace the part by a new one	AFTER SALES SERVICE
	There is a leak of oil due to a defective assembly (drilled pipe/bad connection)	Find the leak location and replace the part by a new one	AFTER SALES SERVICE
Loss of the chain	The blade is not the good one in terms of dimension	The customer needs to check the instruction manual to identify the good chain / guide	CUSTOMER
	The chain is not tight enough	Tighten it thanks to the chain tightening screw	CUSTOMER
	The blade cover is not well put	Remove the cover and pay attention to put on the good position and tighten it enough	CUSTOMER

5. TROUBLESHOOTING

Chain breakage	The chain is too tight	Unscrew the chain tightening screw	CUSTOMER
	The chain is not lubricated enough	Check if the oil tank is not empty and fill it	CUSTOMER
		The oil pump is defective, change it	AFTER SALES SERVICE
		Check the setting of the oil consumption and adjust it	CUSTOMER
	The chain is wasted	Remove it and change it by a new one	CUSTOMER
Chain driven at engine start	One step of the starting process has been forgotten	Put a trigger	CUSTOMER
	The trigger is blocked on ON position	Remove the trigger cover and replace it by a new one	AFTER SALES SERVICE

5. TROUBLESHOOTING

Oil leak	There is a leak of oil lubricant due to a defective assembly (drilled pipe/bad connection)	Find the leak location and replace the part by a new one	AFTER SALES SERVICE
	The lubricant oil continues to flow by capillarity	Check with the after sales service if the oil pump is not damaged. Otherwise it's normal, let the chainsaw cool while protecting the ground (cardboard, towel ...)	CUSTOMER
Gazolin leak	There is a leak of gasoline due to a defective assembly (drilled pipe/bad connection)	Find the leak location and replace the part by a new one	AFTER SALES SERVICE
Chain guide breakage	The blade cover is not well put	Remove the cover and pay attention to put on the good position and tighten it enough	CUSTOMER

5. TROUBLESHOOTING

Chain does not stop on released trigger	The trigger is blocked on ON position	Remove the trigger cover and replace it by a new one	AFTER SALES SERVICE
	The guide has been stucked on a branch	Pay attention to initiate the cup by 3-4 cm blow tha brach and then cut it from above	AFTER SALES SERVICE
	The carburetor is blocked on ON position	Remove the trigger cover and replace it by a new one	AFTER SALES SERVICE
Wood splatter projection	The chain is blunt	Sharpen it or change it by a new one	CUSTOMER
	The chain is wasted	Remove it and change it by a new one	CUSTOMER
Chain untight during use	The chain is wasted	Remove it and change it by a new one	CUSTOMER
	The tightening system is wasted	Remove it and change it by a new one	AFTER SALES SERVICE
	The chain/guide is not well placed	Remove it and adjust it	CUSTOMER

5. TROUBLESHOOTING

The starter rope is blocked	The inside spring is broken	Remove it and change it by a new one	AFTER SALES SERVICE
	A part of the machine block it (ex. screw unscrewed because of vibration)	Find the blocking part and fix it	AFTER SALES SERVICE
	The motor is out of usage	Remove it and change it by a new one	AFTER SALES SERVICE
The starter rope is broken	The inside spring was wasted	Remove it and change it by a new one	AFTER SALES SERVICE
	The user put it too strongly and broke it	Remove it and change it by a new one	AFTER SALES SERVICE
	The engine is about to be out of usage	Remove it and change it by a new one	AFTER SALES SERVICE

6. DISPOSAL AND RECYCLING



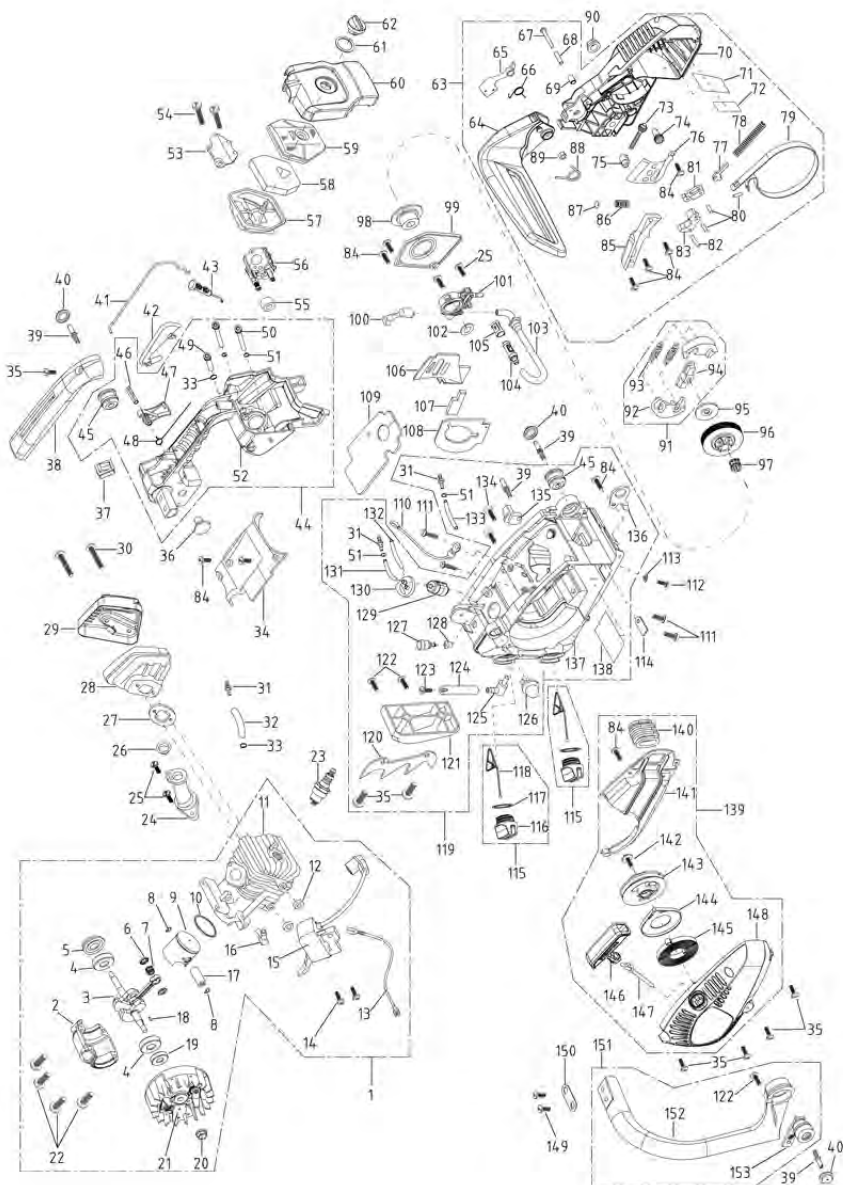
Never pour remainders of chain lubricant or 2-stroke fuel mixture in the drain or sewerage system or soil, but dispose of it in a proper, environmentally friendly way, e.g., at a special collecting point or dump.

If your device should become useless somewhere in the future or you do not need it any longer, do not dispose of the device together with your domestic refuse, but dispose of it in an environmentally friendly manner. Thoroughly empty the oil/lubricant and fuel tanks and dispose of the remainders at a special collecting point or dump. Please also dispose of the device itself at an according collecting/recycling point. By doing so, plastic and metal parts can be separated and recycled. Information concerning the disposal of materials and devices are available from your local administration.

7. WARRANTY

1. STERWINS products are designed to highest DIY quality standards. STERWINS offer a 36-month warranty for its products, from the date of purchase. This warranty applies to all material and manufacturing defects which may arise. No further claims are possible, of whatever nature, direct or indirect, relating to people and/or materials.
2. In the event of a problem or defect, you should first always consult your STERWINS dealer. In most cases, the STERWINS dealer will be able to solve the problem or correct the defect.
3. Repairs or the replacement of parts will not extend the original warranty period.
4. Defects which have arisen as a result of improper use or wear are not covered by the warranty. Amongst other things, this relates to switches, protective circuit switches and motors, in the event of wear.
5. **Your claim upon the warranty can only be processed if:**
 - Proof of the purchase date can be provided in the form of a receipt
 - No repairs and/or replacements have been carried out by third parties
 - The tool has not been subjected to improper use (overloading of the machine or fitting non-approved accessories).
 - There is no damage caused by external influences or foreign bodies such as sand or stones.
 - There is no damage caused by non-observance of the safety instructions and the instructions for use.
6. The warranty stipulations apply in combination with our terms of sale and delivery.
7. Faulty tools to be returned to STERWINS via your STERWINS dealer will be collected by STERWINS as long as the product is properly packaged. If faulty goods are sent directly to STERWINS by the consumer, STERWINS will only be able to process these goods if the consumer pays the shipping costs.
8. Products which are delivered in a poorly packaged condition will not be accepted by STERWINS.

8. EXPLODED VIEW WITH PARTS LIST



8. EXPLODED VIEW WITH PARTS LIST

Part No.	Description	Part No.	Description
1	Engine	46	Pin 5×28
2	Crankcase	47	Throttle trigger
3	Crankshaft	48	Trigger torsion rod spring
4	Bearing 6001	49	Carburettor pulse pipe
5	Oil seal 12×28×6	50	Fuel output pipe
6	Anti-friction washer	51	Fuel tube circlip
7	Needle bearing 8×11×9	52	Rear handle
8	Piston pin circlip	53	Air filter fixture
9	Piston	54	Screw M5×45
10	Piston ring	55	Seal sponge
11	Cylinder	56	Carburettor
12	Igniter washer	57	Air filter base
13	Flameout wire 0.5×410	58	Air filter sponge
14	Bolt, hexagon hole M4×18	59	Air filter screen
15	Ignition	60	Air filter cover
16	Elbow nozzle	61	Knob washer 15×26×1
17	Piston pin	62	Lock knob
18	Semi-circle key 3×3.5×10	63	Clutch cover assembly
19	Oil seal 12×22×5	64	Front handle guard
20	Nut M8×1	65	Weight
21	Rotator	66	Weight torsion rod spring
22	Bolt, hexagon hole M5×22	67	Screw M5×32
23	Spark plug	68	Front handle guard pin
24	Air intake tube	69	Weight pin
25	Screw M4×14	70	Clutch cover
26	Supporting bead	71	Front heat isolation
27	Muffler gasket	72	Rectangle heat isolation
28	Muffler	73	Passively conical gear
29	Muffler cover	74	Active conical gear
30	Bolt, hexagon hole M5×50	75	Tensioner
31	Joint	76	Tensioner cover
32	Pulse pipe 2.5×6×48	77	Brake control rod
33	Clip	78	Brake spring
34	Top cover	79	Brake strap
35	Tapping screw ST4.2×16	80	Pin 3×9
36	Stopper	81	Secondary lever
37	Switch	82	Pin 3×14
38	Rear handle cover	83	Main lever
39	Support bolt	84	Tapping screw ST4.2×12
40	Cap	85	Brake spring cover
41	Throttle rod	86	Resistance spring
42	Throttle trigger lock-out	87	Spring base
43	Choke knob	88	Returned torsion rod spring
44	Rear handle assembly	89	Locknut M5
45	Absorber	90	Nut M8

8. EXPLODED VIEW WITH PARTS LIST

Part No.	Description	Part No.	Description
91	Clutch assembly	136	Attachment point
92	Centrifugal block	137	Engine base
93	Clutch spring	138	Bottom heat isolation
94	Clutch retainer	139	Starter assembly
95	Clutch washer	140	Air tube
96	Clutch drum	141	Air flow guide cover
97	Needle bearing 10×13×13	142	Tapping screw ST4.8×10
98	Worm	143	Reel
99	Oil pump cover	144	Starter spring cover
100	Oil outlet tube	145	Starter spring
101	Oil pump	146	Starter handle
102	Anti-attribution washer 0×18×1.5	147	Rope 2.5×800
103	Oil tube	148	Starter cover
104	Oil filter	149	Tapping screw ST4.8×16
105	Oil filter screen	150	Front handle washer
106	Oil nozzle cover	151	Front handle assembly
107	Anti-dust sponge block	152	Front handle
108	Anti-dust sponge piece	153	Front handle absorber
109	Heat insulation mat		
110	Ground wire 0.5×175		
111	Bolt, hexagon hole M5×18		
112	Bolt, hexagon hole M5×16		
113	Heat isolation plate for base		
114	Heat isolation gasket		
115	Fuel/Oil cap assembly		
116	Fuel/Oil cap		
117	Seal 20×30×2		
118	Retainer		
119	Engine base assembly		
120	Spiked bumper		
121	Spiked bumper base		
122	Tapping screw ST4.8×13		
123	Tapping screw ST4.2×13		
124	Vent tube 3.5×6.5×40		
125	Vent nozzle		
126	Primer bulb		
127	Vent valve assembly		
128	Vent valve root		
129	Fuel filter		
130	Pipe base		
131	Fuel tube 2.5×5×165		
132	Return tube 2.5×5×80		
133	Pump tube 2.5×5×90		
134	Tapping screw ST4.2×13		
135	Chain catcher		



EU/EC Declaration of conformity
 Déclaration UE/CE de conformité
 DECLARACIÓN CE / UE DE CONFORMIDAD
 Declaração CE/UE de conformidade



Product Model/Modèle du produit/Modelo de producto/Modelo do produto

840278

Name and address of the manufacturer or his authorised representative/Nom et adresse du fabricant ou de son mandataire/Nombre y dirección del fabricante o de su representante autorizado/Nome e endereço do fabricante ou do seu representante autorizado

ADEO Services, 135 Rue Sadi Carnot - CS 00001 59790 RONCHIN - France

This declaration of conformity is issued under the sole responsibility of the manufacturer/La présente déclaration de conformité est établie sous la seule responsabilité du fabricant/La presente declaración de conformidad se expide bajo la exclusiva responsabilidad del fabricante/Esta declaração de conformidade é emitida sob a exclusiva responsabilidade do fabricante.

Object of the declaration/Objet de la déclaration/Objeto de la declaración/Objeto da declaração

Product Type - Description/Type de produit - Description/Tipo de producto (Tipo de producto)

STERWINS GASOLINE CHAIN SAW, 25.4CC, 30CM

Product Reference/Référence produit/Referencia del producto/Referencia do produto

840278 - EAN Code: 3276000696421
 Industrial Type Design Reference: PCS2-27.31

Product Brand/Marque Produit/Producto de marca/Marca do produto

STERWINS

Serial number coding (or batch number)/Codification du numéro de série ou de lot/Codificação del número de serie/Codificação do número de série

SN SSSSS XX DDMMYY nn PPPPPP (SN: Serial No., SSSSSS : Supplier code, XX : Factory ID, DDMMYY: Production date, nn: number of version of product, PPPPPP : Incremental number)

The object of the declaration described above is in conformity with the relevant Union harmonization legislation/L'objet de la déclaration décrit ci-dessus est conforme à la législation d'harmonisation de l'Union applicable/El objeto de la declaración descrita anteriormente es conforme a la legislación de armonización pertinente de la Unión/Objeto da declaração acima descrita está em conformidade com a legislação de harmonização da União aplicável

References to the relevant harmonised standards used or references to the specifications in relation to which conformity is declared/Références des normes harmonisées pertinentes applicables ou des spécifications par rapport auxquelles la conformité est déclarée/Referencias a las normas armonizadas pertinentes utilizadas, o referencias a las especificaciones respecto a las cuales se declara la conformidad/Referências às normas harmonizadas pertinentes utilizadas ou referências às especificações para as quais a conformidade é declarada

When applicable, the name and number of notified body number/Le cas échéant, le nom et le numéro de l'organisme notifié/Cuando corresponda * el nombre y número de laboratorio notificado que haya emitido la certificación y la referencia al documento/Quando aplicável * o nome e número do laboratório notificado que emitiu a certificação e a referência ao documento

2006_42_EC_MACHINE
 machinery/Machines/máquinas [máquinas]

EN ISO 11681-2 : 2011+A1:2017

Verification No. : MD-296 Issue 1
 released by SGS Fimko Ltd, Takomojie 8,00350 HELSINKI, Finland
 NE number:0596

2014_30_EU EMC
 Electromagnetic compatibility/compatibilité électromagnétique/compatibilidad electromagnética [compatibilidade eletromagnética]

EN ISO 14982:2009

(EU)2015/863 amending Directive 2011/65/EU

2011_65_EU RoHS
 Restriction of hazardous substances in electrical products/Restriction des substances dangereuses dans les produits électriques/Restricción de sustancias peligrosas en equipos eléctricos/Restrição de substâncias perigosas em equipamentos elétricos

IEC 62321-4:2013
 IEC 62321-5:2013
 IEC 62321-6:2015
 IEC 62321-7-1:2015
 IEC 62321-7-2:2017
 EN ISO 17075-1:2017
 IEC 62321-8:2017
 EN IEC 63000:2018

2000_14_EC_NOISE
 noise emission/émissions sonores/emisiones sonoras [emissões sonoras]

2000/14/EC, Annex V & 2005/88/EC
 ISO 22868:2021
 EN ISO 3744:1995

Measured sound power level:109dB(A).
 Guaranteed sound power level:112dB(A)

Signed for and on behalf of/Signé par et au nom de/Firmado por y en nombre de/Assinado por e em nome de/

ERIC LEMOINE
 International Project Quality Leader

Place and date of issue/Date et lieu d'établissement/Lugar y fecha de expedición/Local e data de emissão

Ronchin
 29/03/2022

ADEO Services SAS
 135 Rue Sadi Carnot
 CS00001
 59790 RONCHIN



**DICHIARAZIONE DI CONFORMITÀ CE / UE
DEKLARACJA ZGODNOŚCI WE / UE
ΔΗΛΩΣΗ ΣΥΜΜΟΡΦΩΣΗΣ ΕΚ / ΕΕ
DECLARAȚIA CE / UE DE CONFORMITATE**



Modello di prodotto/prodotto/Model produktu/productu(Μοντέλο προϊόντος/Πρόϊον/Modelul de produs/produsul)

840278

La presente dichiarazione di conformità è rilasciata sotto la responsabilità esclusiva del fabbricante/Niniejsza deklaracja zgodności wydana zostaje na wyłączną odpowiedzialność producenta (Eπισημια επί δικυβίνωση του κατασκευαστή) ή του εξουσιοδοτημένου αντιπροσώπου του/Damnitorea și adresa producătorului sau a reprezentanților său autorizați.)

ADEO Services, 135 Rue Sadi Carnot - CS 00001 59790 RONCHIN - France

La presente dichiarazione di conformità è rilasciata sotto la responsabilità esclusiva del fabbricante/Niniejsza deklaracja zgodności wydana zostaje na wyłączną odpowiedzialność producenta (Η παρούσα δήλωση συμμόρφωσης εκδίδεται με αποκλειστική ευθύνη του κατασκευαστή/Declarația de conformitate este emisă pe răspunderea exclusivă a producătorului)

Objeto de la declaración/Przedmiot deklaracji/Στόχος της δήλωσης/Obiectul declarației

Tipologia di prodotto/Rodzaj produktu(Τύπος Προϊόντος/Tip produs)

STERWINS GASOLINE CHAIN SAW, 25.4CC, 30CM

Riferimento del prodotto/Referența produsului(Αναφορά προϊόντος/Referința produs)

**840278 - EAN Code: 3276000696421
Industrial Type Design Reference: PCS2-27.31**

Marca del prodotto/Marka produsului(Μάρκα προϊόντος/Markă a produsului)

STERWINS

Codifica del numero di serie/Codăvănarea numărui serie/ηχοεικόδοποίηση σειράς/αριθμός/Cod de număr de serie

SN SSSSSS XX DDMMY Y nn PPPPPP (SN: Serial No., SSSSSS : Supplier code, XX : Factory ID, DDMMY Y: Production date, nn: number of version of product, PPPPPP : Incremental number)

L'oggetto della dichiarazione di cui sopra è conforme alla pertinente normativa di armonizzazione dell'Unione/Ųmieszeniej deklaracji jest zgodny z odnośnymi wymaganiami unijnego prawodawstwa harmonizacyjnego(Ο στόχος της δήλωσης που περιγράφεται παραπάνω είναι σύμφωνα με τη σχετική ευρωπαϊκή νομοθεσία εναρμόνισης/Obiectul declarației deasupra este în conformitate cu legislația comunitară relevantă de armonizare a Uniunii)

Riferimenti alle pertinenti norme armonizzate utilizzate o alla specificità in relazione alle quali è dichiarata la conformità/Odnoszenie do odnośnych norm zharmonizowanych, które zastosowano, lub do specyfikacji, w odniesieniu do których deklarowanie jest zgodność/(Μετά τον σχετικό ενεργημένο πρότυπο που χρησιμοποιούνται ή μετά των προδιαγραφών σε σχέση με τις οποίες δηλώνεται η συμμόρφωση/Referințele standardelor armonizate relevante folosite sau referințele specificatilor în legislația cu care se declară conformitatea.)

Dove applicabile * il nome e il numero del laboratorio notificato che ha rilasciato la certificazione e il riferimento al documento(W stosownych przypadkach * notyfikowana nazwa i numer laboratorium, które wydało certyfikat oraz odniesienie do dokumentu/Όπου ισχύει: * το γνωστοποιημένο όνομα και τον αριθμό του εργαστηρίου που εξέδωσε την πιστοποίηση και την αναφορά στο έγγραφο/Unde este cazul * numele și numărul de laborator notificați care a silitberat certyficarea și trimiterea la documentul)

**2006_42_EC_MACHINE
macchine/maszyn(σχετικά με τα μηχανήματα/echipamentele tehnice)**

EN ISO 11681-2 : 2011+A1:2017

Verification No.: MD-298 Issue 1
released by SGS Fimko Ltd, Takomatie R 00380 HELSINKI, Finland
NB number 0598

**2014_30_EU EMC
compatibilită electromagnetică/kompatybilności elektromagnetyczne
(ηλεκτρομαγνητική συμβατότητα/compatibilitatea electromagnetică)**

EN ISO 14982:2009

(EU)2015/863 amending Directive 2011/65/EU

**2011_65_EU RoHS
Restrizione di sostanze pericolose nelle apparecchiature elettriche/Organizarea nibezipecznosci substancii w sprzecie elektrycznym/Προστασία των επικίνδυνων ουσιών σε ηλεκτρικά εξοπλισμούς/Restricționarea substanțelor periculoase în echipamentele electrice)**

**IEC 62321-4:2013
IEC 62321-5:2013
IEC 62321-6:2015
IEC 62321-7-1:2015
IEC 62321-7-2:2017
EN ISO 17075-1:2017
IEC 62321-8:2017
EN IEC 63000-2018**

**2000_14_EC_NOISE
emissione acustica/emisia akustyczna/ακουστική εκπομπή/emisie acustic)**

**2000/14/EC, Annex V & 2005/88/EC
ISO 22868:2021
EN ISO 3744:1995**

Measured sound power level:109dB(A),
Guaranteed sound power level:1120B(A)

Firmata in voce e per conto di/Подписано в мiену/Υπογραφή για και επί ονόματος/Semnat pețiu și în numele)

**Eric LEMONE
International Project Quality Leader.**

Luogo e data del rilascio/Data wydania i miejsce/Τόπος και ημερομηνία έκδοσης)

Ronchin

29/03/2022

**ADEO Services SAS
135 Rue Sadi Carnot
CS00001
59790 RONCHIN**



Ce produit se recycle,
s'il n'est plus utilisable
déposez-le en déchèterie.

Notice à trier.

Pour en savoir plus :
www.quefairedemesdechets.fr

- FR Ce produit est recyclable. S'il ne peut plus être utilisé, veuillez l'apporter dans un centre de recyclage de déchets.
- EN This product is recyclable. If it cannot be used anymore, please take it to waste recycling centre.



Made in China: **Production year/month**

[Empty dashed box for production date]

* Garantie 3 ans / 3-year guarantee



Adeo Services - 135, rue Sadi Carnot - CS 00001 59790 - RONCHIN - France