

SPID'Ò®

PUMP EXPERT - CLASSIC

- F** Mode d'emploi d'origine
- GB** Original operating instructions
- D** Originalbetriebsanleitung
- NL** Originele handleiding
- E** Manual de instrucciones original
- I** Istruzioni per l'uso originali
- P** Manual de instruções original

PACK ARROSAGE JC-800P

**POMPE ARROSAGE + KIT ASPIRATION
+ KIT COUDE GROS DÉBIT**

**GARDEN PUMP + SUCTION KIT
+ HIGH FLOW QUICK-RELEASE
CONNECTION**

**GARTENPUMPE + ANSAUGFILTER
+ DIREKTEN ANSCHLUSS
SCHNELLKUPPLUNG**

**TUINPOMP + AANZUIGSET
+ GROOT DEBIET SNELKOPPELING**

**BOMBA PARA JARDÍN + MANGUERA
DE ASPIRACIÓN + RACOR RÁPIDO
DE ALTO CAUDAL**

**POMPA DI GIARDINO + KIT DI
ASPIRAZIONE + RACCORDO RAPIDO
DI GRANDE PORTATA**

**BOMBA DE ÁGUA + KIT DE SUÇÇÃO
+ LIGAÇÃO DIRECTA DE DÉBITO
ELEVADO**



- F** Avant la mise en service, lisez le mode d'emploi et les consignes de sécurité et respectez-les.
- GB** Read and follow the operating instructions and safety information before using for the first time.
- D** Vor Inbetriebnahme Bedienungsanleitung und Sicherheitshinweise lesen und beachten
- NL** Vóór ingebruikneming de handleiding en de veiligheidsvoorschriften lezen en in acht nemen !
- E** Leer detenidamente las instrucciones de uso y las advertencias de seguridad antes de poner en marcha el aparato.
- I** Prima della messa in esercizio leggete e osservate le istruzioni per l'uso e le avvertenze di sicurezza.
- P** Leia e respeite as instruções de serviço e de segurança antes de colocar o aparelho em funcionamento.

Déclaration UE de conformité

- F** Par la présente nous, ODREA, déclarons être seul et unique responsable de la conformité des produits énoncés ci-dessous (Art.) aux principales exigences des directives européennes (EUdir.) indiquées et à toutes les modifications suivantes.

EU declaration of conformity

- GB** We, ODREA, declare in our sole responsibility that the product identified below comply with the basic requirements imposed by the EU directives specified below including all subsequent amendments.

EU-Konformitätserklärung

- D** Wir, die Firma ODREA, erklären unter alleiniger Verantwortung, dass die unten genannten Produkte die grundlegenden Anforderungen der nachfolgend aufgeführten EU-Richtlinien-und aller nachfolgenden Änderungen erfüllen.

EU-verklaring van overeenstemming

- NL** Wij, de firma ODREA, verklaren op eigen verantwoordelijkheid dat de hieronder genoemde producten aan de fundamentele eisen van de hieronder vermelde EU-richtlijnen – en alle navolgende wijzigingen – voldoen.

Declaración UE de conformidad

- E** La empresa ODREA declara bajo su propia responsabilidad que los productos mencionados abajo cumplen los requisitos de las siguientes directivas de la UE y modificaciones sucesivas.

Dichiarazione di conformità UE

- I** La ditta ODREA dichiarata sotto la propria responsabilità, che I prodotti sotto indicate sono costruiti in conformità con le direttive UE in vigore e loro successive modifiche.

Declaração UE de conformidade

- P** Por este meio, nós, ODREA, declaramos ser o único responsável pela conformidade dos produtos (Art.) abaixo indicados, no que respeita aos principais requisitos das diretivas europeias (EUdir.) indicadas e todas as alterações seguintes.

Art. PACK ARROSAGE JC-800P - ref. 002091

EU dir. 2006/42/EC - Machinery Dir.

2014/30/EU- CEM/EMC Dir.

2011/65/EU&(EU)2015/863-RoHs

Normes suivies / applied standards

EN 55014-1:2017/A11:2020 EN 55014-2:2015

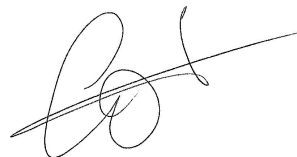
EN IEC 61000-3-2:2019 EN 61000-3-3:2013/A1:2019

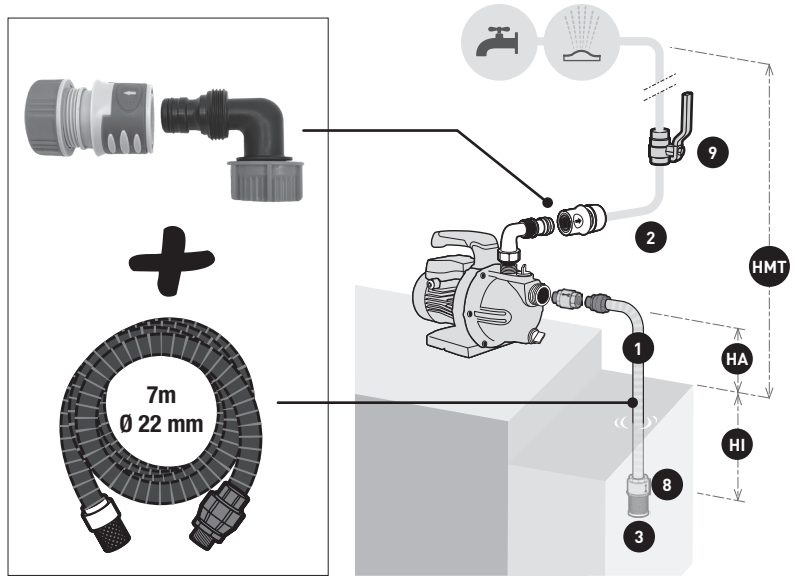
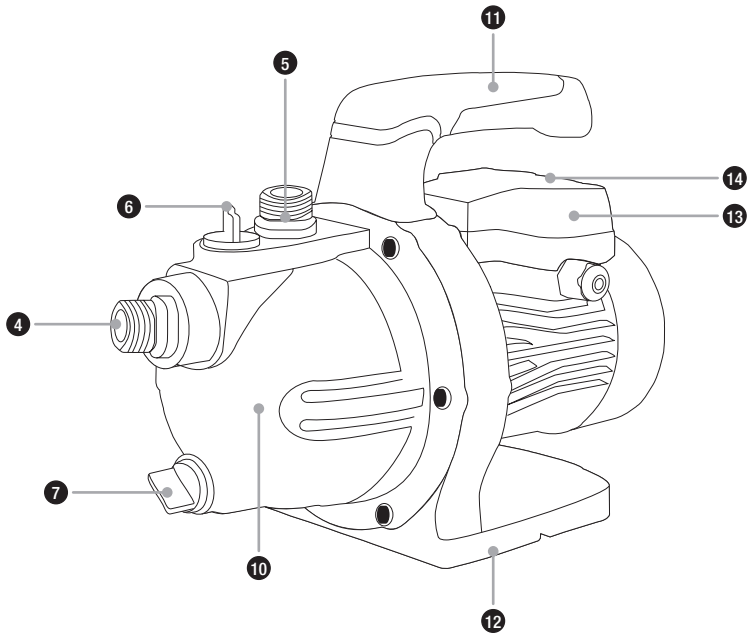
EN 60335-1:2012/A2:2019 EN 60335-2-41:2003/A2:2010 EN 62233:2008

Directive 2000/14/CE annexe V / Directive 2000/14 / EC Annex V (DL 221/2006, de 8 Nov.)

Niveau de puissance acoustique mesuré] = 80,5 dB(A)
Measured sound power level

Niveau de puissance acoustique garanti] = 85 dB(A)
Guaranteed sound power level





COMPONENT DU SCHÉMA / DÉTAILS

- 1 Tuyau aspiration (inclus)
- 2 Conduite de refoulement
- 3 Filtre crépine aspiration (inclus)
- 4 Orifice aspiration
- 5 Orifice de refoulement
- 6 Orifice de remplissage
- 7 Orifice de vidange
- 8 Clapet anti-retour (inclus)
- 9 Vanne d'arrêt
- 10 Corps de la pompe
- 11 Poignée
- 12 Pied de la pompe
- 13 Boîte à bornes
- 14 Interrupteur

HA : Hauteur d'aspiration (entre la surface de l'eau et la pompe)

HI : écart entre la surface de l'eau et de l'entrée du tuyau d'aspiration (min 0,3 m)

Pour pouvoir profiter de tous les avantages techniques, prière de lire ce mode d'emploi soigneusement. Des illustrations explicatives se trouvent dans l'annexe de ce mode d'emploi.

TABLE DE MATIÈRES

1. Avis de sécurité
 2. Secteur d'utilisation
 3. Données techniques
 4. Votre produit
 5. Installation
 6. Branchement électrique
 7. Mise en service
 8. Automatisation avec accessoires spéciaux
 9. Entretien et détection des pannes
 10. Garantie
 11. Pièces de rechange
 12. Service
- Annexe : Illustrations

1. AVIS DE SÉCURITÉ

Veillez lire attentivement le mode d'emploi et vous familiariser avec les composants et l'utilisation correcte de ce produit. Le fabricant n'endosse pas la responsabilité en cas de dommages suite au non-respect des instructions et consignes. Les dégâts causés suite au non respect des instructions et consignes ne sont pas couverts par la garantie. Gardez ce mode d'emploi, il doit être transmis à tout usager à qui on aurait cédé la pompe.

- Les personnes non familiarisées avec le contenu de ce manuel d'utilisation ne doivent pas utiliser cet appareil. Cet appareil ne peut être utilisé par des enfants à partir de 8 ans ainsi que par des personnes à capacités physiques, sensorielles ou mentales réduites ou manquant d'expérience et de connaissances que s'ils sont surveillés ou ont été instruits concernant l'utilisation sûre de l'appareil et comprennent les risques en découlant. Les enfants ne doivent pas jouer avec l'appareil. Le nettoyage et la maintenance par l'utilisateur ne peuvent pas être effectués par des enfants sans surveillance.
- La pompe ne doit pas être utilisée lorsque des personnes se trouvent dans l'eau.
- La pompe doit être alimentée par un dispositif de protection contre le courant de défaut (RCD / interrupteur FI) avec un courant de défaut mesuré n'étant pas supérieur à 30 mA.
- Si le câble de raccordement au réseau électrique de l'appareil est endommagé, il doit être remplacé par le fabricant ou son service après-vente ou une autre personne qualifiée, pour éviter les risques.
- Coupez l'alimentation électrique de l'appareil et laissez-le refroidir avant le nettoyage, l'entretien et le stockage.
- Protégez les composants électriques contre l'humidité. Ne les plongez jamais

dans l'eau ou un autre liquide lors du nettoyage ou du fonctionnement afin d'éviter tout choc électrique. Ne mettez jamais l'appareil sous l'eau courante. Suivez les instructions énoncées dans la section « Entretien et détection des pannes ».

- Faites particulièrement attention aux indications précédées des symboles suivants :



Avertissement que le non-respect de l'instruction comporte un risque très grave pour les personnes et les biens.



Le non-respect de cette instruction peut entraîner une décharge électrique susceptible de provoquer des blessures et/ou des dégâts matériels.

Vérifiez que la pompe n'ait pas subi de dommage au cours du transport. En cas de dommages éventuels, prévenez le distributeur sous huitaine à compter de la date d'achat.

2. SECTEUR D'UTILISATION

Les pompes de jardins de SPIDO sont des électropompes auto-amorçantes pour débiter de l'eau claire, propre ou peu sale qui contient des corps solides jusqu'à la dimension maximale mentionnée dans les données techniques. Ces produits de haute qualité avec leurs caractéristiques ont été développés pour des emplois divers de l'irrigation, drainage, refoulement d'eau ainsi que le transfert d'eau avec pression.

Les domaines d'emploi typiques sont : remplissage et vidange de réservoirs, bassins et étangs, refoulement des puits et des citernes, nettoyage des terrasses et trottoirs.

L'appareil n'est pas conçu pour être utilisé dans les piscines.

Les pompes de jardins de SPIDO ont été développées pour l'emploi privé et non pas pour l'emploi industriel ou pour la marche continue.



Ne véhiculer ni eau salée, ni matières fécales, ni produits inflammables, corrosifs, explosifs ou d'autres liquides que de l'eau.

Le liquide ne doit ni dépasser la température maximale ou rester inférieur à la température minimale (ces températures sont indiquées dans les données techniques).

3. DONNÉES TECHNIQUES

Modèle	PACK ARROSAGE JC-800P
Tension de réseau / Fréquence (V / Hz)	220-240/50
Puissance absorbée (Watt)	800
Type de protection (IP)	X4
Raccord d'aspiration	M26/34 (1")
Raccord de refoulement	M26/34 (1")
Débit maxi. (Qmax) ⁽¹⁾ (l/h)	3600
Pression maxi. (bar)	3,7
Hauteur d'élévation maxi. (Hmax) ⁽¹⁾ (m)	37
Hauteur d'aspiration maxi. (m)	7
Dimension maxi. des corps solides pompés (mm)	1
Température ambiante minimum (°C)	5
Température ambiante maxi. (°C)	35
Température minimum du liquide pompé (Tmax) (°C)	5
Température maximum du liquide pompé (°C)	35
Longueur du câble de raccordement (m)	1,5
Type de câble	H07RN
Poids (net) (kg)	6,02
Niveau de puissance sonore garanti (LWA) ⁽²⁾ (dB)	85
Niveau de puissance sonore mesuré (LWA) ⁽²⁾ (dB)	80,5
Dimensions (L x P x H) (mm)	190 x 352 x 260

1) Les puissances maximales indiquées ont été calculées avec une entrée et une sortie dégagées ainsi que sans aucun dispositif réducteur.

2) Valeurs d'émission sonore obtenues conformes à la norme EN 12639. Méthode de mesure selon EN ISO 3744.

4. VOTRE PRODUIT

Le produit est livré avec les éléments suivants : une pompe avec câble de raccordement, un mode d'emploi, un kit d'aspiration et un kit coude gros débit.

Vérifiez que la livraison est complète. En fonction de la destination prévue, d'autres accessoires peuvent être nécessaires (cf. chapitres « Installation », « Automatisation avec accessoires spéciaux » et « Commande de pièces détachées »).

Conservez si possible l'emballage jusqu'à l'échéance de la garantie. Débarassez-vous des matériaux d'emballage dans le respect des règles de protection de l'environnement.

5. INSTALLATION

5.1. AVIS GÉNÉRAUX



Pendant l'installation, la pompe ne doit pas être connectée au réseau électrique.



Installez la pompe dans un endroit sec, la température ambiante ne doit pas dépasser 35° et ne doit pas être inférieure à 5°. La pompe ainsi que tout le système de raccordement doivent être à l'abri du gel et des intempéries et de tout risque de confinement et condensation d'humidité.



Pendant l'installation le moteur de la pompe doit être suffisamment aéré.

Tous les branchements doivent être absolument étanches, parce que des tuyaux qui fuient altèrent le rendement de la pompe et peuvent mener à des dommages considérables. En conséquence, il faut absolument étancher le filetage des tuyaux et la connexion de la pompe avec du ruban PTFE. Seule l'utilisation d'un matériau comme le PTFE garantit que le montage soit hermétique.

Évitez de serrer les fermetures trop fortement cela pourrait les endommager. Assurez-vous que tous les branchements à vis sont hermétiques. Cependant il faut éviter un effort excessif au serrage des branchements à vis ou d'autres composants. En installant les branchements il faut veiller à ce qu'il n'y ait pas de vibrations ou tensions. De même, les tuyaux ne doivent pas avoir de plis ou de contre-pentes.

Faites attention aux illustrations qui se trouvent dans l'annexe de ce mode d'emploi. Les chiffres et les autres informations mentionnées entre parenthèses dans les explications qui suivent, se réfèrent à ses illustrations.

5.2. INSTALLATION DU TUYAU D'ASPIRATION



La partie immergée du tuyau d'aspiration (1) doit avoir une crépine (filtre) avec clapet anti-retour.

Utilisez un tuyau d'aspiration ayant un diamètre au moins égal au diamètre de l'orifice d'aspiration (4) de la pompe. Si la hauteur d'aspiration excède 4 mètres, il est préférable d'utiliser un tuyau plus large de 25%.

Le bout du tuyau d'aspiration doit avoir un clapet anti-retour (8) avec filtre d'aspiration (3). Le filtre tient à l'écart les saletés dans l'eau qui pourraient boucher la pompe ou le système des tuyaux. Le clapet anti-retour empêche la perte de pression après l'arrêt de la pompe, et le retour de l'eau vers le point de puisage. Le clapet/crépine doit être au minimum 0,3 m sous la surface du liquide pompé (H1). Cela empêche l'aspiration de l'air. En outre il faut veiller à ce qu'il y ait un écart suffisant entre le tuyau d'aspiration et le fond, les bords des ruisseaux, rivières, étangs etc. pour éviter l'aspiration des graviers, particules solides, etc.

5.3. INSTALLATION DE LA CONDUITE DE REFOULEMENT

La conduite de refoulement (2) transporte le liquide de la pompe au point de prélèvement. Pour éviter des pertes d'écoulement il est conseillé d'utiliser une conduite de refoulement qui a (au minimum) un diamètre égal à celui du raccord de refoulement (5).

Pour faciliter les travaux d'entretien il est conseillé également d'installer une vanne d'arrêt (9) derrière la vanne de retenue et la pompe. L'avantage : en cas du démontage de la pompe par fermeture de la soupape d'arrêt la conduite de refoulement ne désamorçe pas.

5.4. INSTALLATION FIXE



Dans les installations fixes le branchement électrique doit être effectué de manière à ce que la fiche soit bien visible et facilement accessible.

L'installation fixe doit être effectuée sur un appui stable approprié. Afin de réduire les vibrations il est conseillé d'insérer un matériau anti-vibrations (p. ex. une couche de caoutchouc) entre la surface d'appui et la pompe.

5.5. UTILISATION DE LA POMPE POUR DES BASSINS DE JARDIN ET AUTRES LIEUX SIMILAIRES



L'utilisation de la pompe pour des bassins de jardin et autres lieux similaires n'est en principe autorisée que si aucune personne n'est en contact avec l'eau.

Pour utiliser la pompe en combinaison avec des bassins de jardin ou d'autres lieux similaires, il faut actionner la pompe via un interrupteur de protection contre les courants de court-circuit avec un courant de défaut nominal ≤ 30 mA. Renseignez-vous auprès de votre électricien si les critères sont respectés.

L'emploi dans ces endroits est permis seulement si la pompe est installée de manière stable et à l'abri des inondations, à une distance minimale de 2 m du bord de l'eau.

6. BRANCHEMENT ÉLECTRIQUE



- La pompe dispose d'un câble de raccordement au réseau avec fiche. Câble et fiche ne doivent être échangés que par du personnel spécialisé pour éviter des dommages. Ne portez pas la pompe par le câble et n'utilisez pas le câble pour débrancher l'appareil. Protégez la pompe contre le chaud, l'huile et les angles vifs.
- Les données techniques doivent correspondre à la tension du réseau. La personne responsable de l'installation doit s'assurer que le branchement électrique possède une mise à la terre conforme aux normes.
- Le réseau électrique doit être équipé d'un disjoncteur différentiel à haute sensibilité : $\Delta = 30$ mA.
- Les câbles de rallonge ne doivent pas avoir une section inférieure à celle de la tuyauterie en caoutchouc avec l'abréviation H07RN-F (3 x 1,0 mm²). La fiche et les raccords doivent être protégés des éclaboussures d'eau.

7. MISE EN SERVICE



- Faites attention aux illustrations qui se trouvent dans l'annexe de ce mode d'emploi. Les chiffres et les autres informations mentionnées entre parenthèses dans les explications suivantes, se réfèrent à ces illustrations.
- Avant la première mise en marche il faut assurer - dans le cas des pompes auto-amorçantes - que le corps de pompe soit rempli complètement d'eau pour son amorçage. Il faut aussi remplir d'eau le tuyau d'aspiration.
- La pompe ne doit être utilisée que pour les caractéristiques indiquées sur la plaque.
- **Évitez absolument la marche à sec de la pompe car l'absence d'eau peut provoquer une surchauffe. Cela peut occasionner des dommages graves de l'appareil. En outre l'eau à l'intérieur du dispositif atteint une température très élevée ce qui peut mener à des brûlures. Au cas d'une marche à sec débranchez la pompe et laissez refroidir le système.**
- Évitez que la pompe soit exposée à l'humidité (emploi des arroseurs). N'exposez pas la pompe à la pluie. Vérifiez qu'il n'y ait pas de raccords fuyants au-dessus de la pompe. N'utilisez pas la pompe dans des endroits humides. Assurez-vous que la pompe et les branchements électriques soient placés dans des lieux sûrs et à l'abri des inondations.

- Il est interdit de mettre la pompe en marche quand les tuyauteries sont fermées.
- Il est absolument interdit de mettre les mains dans l'ouverture de la pompe quand l'appareil est branché au réseau.

À chaque mise en service il faut s'assurer que la pompe est montée de manière stable et sûre, horizontalement et sur un appui plat.

Avant d'utiliser la pompe, soumettez-la à un contrôle visuel (surtout les câbles et la fiche). Assurez-vous que les vis sont bien serrées et que tous les branchements sont en ordre. Si la pompe est endommagée elle ne doit pas être utilisée. Dans ce cas faites vérifier la pompe exclusivement par le service après-vente spécialisé.

Avant la première mise en marche le corps de la pompe (10) doit être complètement rempli. Mettez l'appareil sur un sol solide, plan et horizontal. Un remplissage de la conduite d'aspiration accélère l'aspiration.

Remplissez complètement d'eau le corps de la pompe (10) par l'orifice (6). Vérifiez qu'il n'y ait pas de fuites. Refermez l'orifice hermétiquement.

Il est conseillé de vider d'air le tuyau d'aspiration (1) - c'est-à-dire de le remplir d'eau. Éventuellement il peut être nécessaire de remplir plusieurs fois le corps de la pompe avec de l'eau. Ceci dépend de la longueur et du diamètre du tuyau d'aspiration. Après avoir rempli le corps, ouvrez le dispositif de coupure dans la conduite de refoulement (9), p.ex. le robinet, pour que l'air puisse s'échapper quand l'aspiration commence.

Insérez la fiche dans une prise de courant. Mettez la pompe en marche en appuyant sur l'interrupteur. Le système est prêt si le liquide est débité d'une manière régulière et sans air. Pour arrêter la pompe il faut appuyer sur l'interrupteur. Les dispositifs de coupure existants dans la conduite de refoulement peuvent ensuite être fermés.

Si la pompe n'est pas utilisée pendant de longues périodes, il faut répéter toutes les opérations décrites ci-dessus avant de la faire redémarrer.

Les pompes SPIDO disposent d'une protection thermique du moteur intégrée. En cas de surcharge le moteur s'éteint automatiquement et redémarre après avoir refroidi. Pour les causes possibles et la réparation, voir chapitre «Entretien et détection des pannes».

8. AUTOMATISATION AVEC ACCESSOIRES SPÉCIAUX (NON FOURNI)

Ce modèle dispose de la pression nécessaire pour - si besoin est - être couplé à un système d'automatisation (optionnel).

Pour l'automatisation vous avez besoin d'un système de commande électronique ou mécanique qui est facile à installer. Quelques-uns des systèmes de commande offrent comme avantage supplémentaire une protection efficace contre les dégâts causés par la marche à sec parce qu'ils débranchent la pompe en cas de manque d'eau.

9. ENTRETIEN ET DÉTECTION DES PANNES



Avant d'effectuer toute opération d'entretien, débranchez la pompe du réseau électrique. Si la pompe n'est pas débranchée on court le risque d'un démarrage involontaire de la pompe.



La garantie du fabricant ne couvre aucun dégât occasionné par des manipulations inadéquates.

L'entretien régulier et un maniement soigneux réduisent le risque d'un dysfonctionnement et aident à prolonger la durée de vie de votre appareil.

Au cas où la pompe ne serait pas utilisée pendant une longue période, il est recommandé de la vider en ouvrant le vis de vidange (7). Rincez la pompe avec l'eau claire. Laissez bien sécher la pompe pour éviter la corrosion.

Le gel peut causer des dégâts considérables. Mettez la pompe dans un lieu sec, à l'abri du gel.

En cas de panne vérifiez s'il s'agit d'une manipulation inadéquate ou d'une autre cause qui n'est pas dû à un défaut de la pompe, p. ex. une panne électrique.

Dans la liste suivante vous trouvez des pannes possibles, les causes et des conseils pour la réparation. Toutes les mesures doivent être effectuées quand la pompe est débranchée du réseau électrique. Si vous ne pouvez pas réparer la pompe vous-même, contactez votre revendeur ou le service après-vente. Des réparations importantes ne doivent être effectuées que par du personnel spécialisé. Veuillez bien noter que nous n'engageons pas notre responsabilité en cas de dégâts causés par des manipulations inadéquates.

Pannes	Cause possible	Solutions
Le moteur ne tourne pas.	Absence d'alimentation.	Vérifier avec un appareil conforme à la norme GS (sécurité certifiée) la présence d'une tension (respecter les consignes de sécurité !). Vérifier également si la fiche est correctement enfoncée.
	Intervention de la protection thermique du moteur.	Débranchez la pompe, laissez refroidir le système, réparez la panne.
	Condensateur défectueux.	Contactez le service après-vente.
	Arbre bloqué.	Décelez la cause et débloquez la pompe.
Le moteur tourne mais la pompe ne refoule pas de liquide.	Le corps de la pompe n'est pas rempli.	Remplissez d'eau le corps de la pompe (voir 6. Mise en service).
	Entrée d'air par le tuyau d'aspiration.	Vérifiez que : a.) les tuyaux d'aspiration et tous les raccords soient étanches. b.) que le niveau du liquide n'ait pas baissé en dessous de l'entrée du tuyau d'aspiration et de la soupape de retenue. c.) que la soupape de retenue avec filtre d'aspiration soit bien étanche et pas bloquée. d.) qu'il n'y ait pas de siphons, de coudes, de contre-pentes ou plis le long des tuyaux.
	Hauteur d'aspiration et d'élévation supérieure à la hauteur prévue.	Modification de l'installation pour que la hauteur d'aspiration et la hauteur d'élévation ne dépassent pas la valeur maximale.
La pompe s'arrête après une courte période de fonctionnement à cause de l'intervention du protecteur thermique.	L'alimentation n'est pas conforme aux données de la plaque.	Contrôler au moyen d'un appareil conforme à la norme GS (sécurité certifiée) la présence d'une tension dans les conduites du câble de raccordement (respecter les consignes de sécurité !).
	Des corps solides bloquent la pompe ou les tuyaux d'aspiration.	Enlevez le blocage.
	Le liquide est trop épais.	La pompe n'est pas apte à ce liquide.
	La température du liquide ou de l'environnement est trop élevée.	Vérifiez que la température du liquide pompé et de l'environnement ne dépassent pas les valeurs maximales.
La pompe n'atteint pas la pression désirée.	Voir point 2.2.	Voir point 2.2.
	La turbine est usée.	Contactez le service après-vente.

10. GARANTIE

La garantie commence le jour de l'achat aux conditions suivantes :

- Durant la période de garantie, toutes les déficiences causées par des défauts de fabrications ou de matériel sont réparées gratuitement. Les réclamations doivent être faites directement après la constatation.
- Le droit de garantie est annulé dans le cas d'intervention de la part de l'acquéreur ou de tiers. Des dommages causés par des manipulations ou des opérations inadéquates, de mise en fonctionnement ou de conservation erronées, de branchement ou d'installation inadéquates ou par force majeure ou d'autres facteurs extérieurs ne sont pas couverts par la garantie.
- Les pièces d'usure comme la turbine et les garnitures mécaniques d'étanchéité sont exclues de la garantie. Les accessoires et la vessie sont garantis 6 mois.
- Tous les composants sont produits avec le plus grand soin et sont construits avec des matériaux de première qualité et conçus pour une longue durée. L'usure est cependant sujette au type d'utilisation, à la fréquence d'usage et aux intervalles d'entretien. C'est pourquoi les instructions d'installation et d'entretien contenues dans le présent mode d'emploi contribuent de manière décisive à la longévité des pièces sujettes à l'usure.
- Nous nous réservons le droit, en cas de plaintes, de réparer les pièces défectueuses ou de les remplacer ou d'échanger l'appareil. Les pièces échangées deviennent notre propriété.
- Il n'y aura aucun droit aux dommages et intérêts, pour autant qu'il n'y ait pas eu intention de nuire ou négligence grave de la part du fabricant.
- La garantie ne permettra aucun autre recours. Le recours à la garantie doit être prouvé par l'acquéreur sur présentation de la facture. Cette promesse de garantie est valable dans le pays dans lequel vous avez acheté l'appareil.

RENSEIGNEMENTS :

1. Dans le cas où votre appareil ne fonctionne plus, vérifiez tout d'abord si d'autres raisons, comme une interruption de l'alimentation électrique ou une manipulation inadéquate en peuvent être la cause.
2. Dans le cas d'une réparation : Veillez à ce que l'appareil défectueux soit accompagné des documents suivants :
 - Facture
 - Description de la panne (Une description aussi précise que possible accélérera la réparation).
3. Avant d'envoyer votre appareil, enlevez tous les accessoires qui ne font pas partie des composants originaux fournis avec la pompe. Nous n'endosons pas la responsabilité au cas où ces accessoires

manquent à la remise de la pompe.

11. PIÈCES DE RECHANGE

Pour obtenir la liste des pièces disponibles, adressez-vous à votre revendeur.

ODREA met tout en œuvre pour fournir les pièces détachées principales (dites d'usure) pour ce produit sous et hors période de garantie. La durée prévue est de 5 années à partir de la date de fabrication du produit, qui apparaît sur la plaque signalétique de celui-ci.

12. SERVICE

En cas de demande d'intervention de la garantie ou de pannes, veuillez contacter votre revendeur. Une intervention sous garantie ou un échange par un produit neuf durant la période de garantie ne prolonge pas la durée initiale de la garantie.



■ Seulement pour les pays de l'U.E.

Ne jetez pas les appareils électriques/électroniques à la poubelle !

Conformément à la directive européenne 2012/19/EU sur les anciens équipements électriques et électroniques et son application dans la législation nationale, les appareils usagés de ce type doivent faire l'objet d'une collecte séparée pour être recyclés dans le respect des règles de protection de l'environnement. Si vous avez des questions, veuillez-vous adresser à votre service local de traitement des déchets.



FEATURES / DETAILS

- ① Suction pipe (included)
- ② Pressure line
- ③ Intake filter (included)
- ④ Suction port
- ⑤ Pressure port
- ⑥ Filling opening for water
- ⑦ Drain screw for water
- ⑧ Non-return valve (included)
- ⑨ Shut-off cock
- ⑩ Pump housing
- ⑪ Carry handle
- ⑫ Pump foot
- ⑬ Terminal box
- ⑭ Power switch
- ⑮ Coarse filter

HA : Suction head (between the surface of water and the pump).

HI : Difference between surface of the liquid to be pumped and entrance of the suction line (min 0,3 m)

Please read through these operating instructions carefully to make sure that you can fully benefit from all features. Some explanatory illustrations can be found at the end of these operating instructions. We hope you will enjoy your new device!

TABLE OF CONTENTS

1. General safety information
 2. Range of use
 3. Technical Data
 4. Scope of delivery
 5. Installation
 6. Electrical connection
 7. Putting into operation
 8. Automation with special accessories
 9. Maintenance and troubleshooting
 10. Warranty
 11. How to order spare parts
 12. Service
- Annex : Illustrations

1. GENERAL SAFETY INFORMATION

Please read through these operating instructions carefully and make yourself conversant with the control elements and the proper use of this product. We shall not be liable in the case of damage caused as a result of the non-observance of instructions and provisions of the present operating instructions. Any damage caused as a result of the non-observance of the instructions and regulations contained in the present operating instructions shall not be covered by the warranty terms. Please keep these operating instructions in a safe place and hand them on together with the device should you ever dispose of it.

- Persons not conversant with the contents of these operating instructions must not use this device. This appliance can be used by children aged from 8 years and above and persons with reduced physical, sensory or mental capabilities or lack of experience and knowledge if they have been given supervision or instruction concerning use of the appliance in a safe way and understand the hazards involved. Children shall not play with the appliance. Cleaning and user maintenance shall not be made by children without supervision.
- The pump must not be used when people are in the water.
- The pump must be supplied through a residual current device (RCD) having a rated residual operating current not exceeding 30mA.
- If the supply cord is damaged, it must be replaced by the manufacturer, its service agent or similarly qualified persons in order to avoid a hazard.
- Disconnect the device from the power supply and let it cool down before cleaning and maintenance is performed and before the device is stored.

- Always protect electrical parts against moisture. During cleaning or operation, they must not be immersed in water or other liquids to ensure that an electrical shock is prevented. Never hold the device under running.

- Notes and instructions with the following symbols require particular attention :



Any non-observance of these instructions involves the danger of bodily harm to people and/or damage to property.



Any non-observance of this instruction bears the risk of an electrical shock which may cause damage to persons or property.

Please inspect the device for damage occurred during transportation. In case of damage, the retailer has to be informed immediately, at the latest within 8 days after the date of purchase.

2. RANGE OF USE

Garden pumps from SPIDO are highly efficient self-priming electrical pumps for discharging clear, clean or moderately dirty water containing solids up to the maximum size specified in the technical details. These high-quality products with their convincing performance data were developed for the multiple purposes involved with irrigation, draining, water withdrawal as well as for the further conveyance of water under pressure.

The typical ranges of application of garden pumps include : filling or emptying of storage containers, basins and ponds, water withdrawal from wells or cisterns, flushing down of terraces and boardwalks.

The device is not suited for use in swimming pools.

This product was developed for private use, i.e. non-for industrial applications or for continuous operation.



The pump is not suited to discharge saltwater, faeces, inflammable, etching, explosive or other hazardous liquids. Please observe the max. and min. temperatures of the liquids to be discharged stated in the technical data.

3. TECHNICAL DATA

Model	WATERING PACK JC-800P
Mains voltage / Frequency (V / Hz)	220-240/50
Nominal performance (Watts)	800
Protection type (IP)	X4
Suction port	M26/34 (1")
Pressure port	M26/34 (1")
Max. flow rate (Qmax) ⁽¹⁾ (l/h)	3600
Max. pressure (bar)	3.7
Max. delivery height (Hmax) ⁽¹⁾ (m)	37
Max. suction height (m)	7
Max. size of the solids being pumped (mm)	1
Min. ambient temperature (°C)	5
Max. ambient temperature (°C)	35
Min. fluid temperature (°C)	5
Max. fluid temperature (Tmax) (°C)	35
Length of connection cable (m)	1.5
Cable type	H07RN
Weight (net) (kg)	6.02
Guaranteed sound power level (LWA) ⁽²⁾ (dB)	85
Measured sound power level (LWA) ⁽²⁾ (dB)	80.5
Dimensions (L x D x H) (mm)	190 x 352 x 260

1) The values were determined with free, unreduced in- and outlet.

2) Noise emission values obtained according to the EN 12639 regulation. Measurement method according to EN ISO 3744.

4. SCOPE OF DELIVERY

The scope of the delivery of this product includes : one pump with connection cable, one equipped suction kit (7m) and one high flow quick-release connection.

Please verify that the scope of delivery is complete. Depending on the purpose of the application, additional accessories may be necessary (please refer to the chapters titled "Installation", "Automation with special accessories" and "How to order spare parts").

If possible, keep the packing until the warranty period has expired. Please dispose of the packing materials in an environmental-friendly manner.

5. INSTALLATION

5.1. GENERAL INSTALLATION INFORMATION



During the entire process of installation, the device must not be connected to the electrical mains.



The pump should be installed in a dry place with an ambient temperature not to exceed 40 °C and not to fall below 5 °C. The pump and the entire connection system have to be protected from frost and other climatic influences.



When installing the device, please make sure that the motor is sufficiently ventilated.

All connection lines have to be perfectly tight since leaking lines may affect the performance of the pump and cause considerable damage. Therefore, please use Teflon tape to seal the contact surfaces between the threaded sections of the lines and the connection with the pump. This use of sealing material such as Teflon tape is the only way to ensure an airtight assembly.

When tightening threaded connections, please do not apply excessive force which may cause damage. When laying the connection pipes, you should make sure that the pump is not exposed to any form of weight, vibration or tension. Moreover, the connection lines must not contain any kinks or an adverse slope.

Please observe the illustrations, too, which are contained as an attachment at the end of the present operating instructions. The numeric and other details included in brackets below refer to these illustrations.

5.2. INSTALLATION OF THE SUCTION LINE



The intake of the suction line (1) has to be equipped with a check valve (or non-return valve) and an intake filter.

Please use a suction line having the same diameter as the suction port (4) of the pump. If the suction height (HA) exceeds 4 m, however, it is recommendable to use a 25% larger diameter - including appropriate reducer elements for the connectors.

The intake of the suction line has to be equipped with a check valve (8) - or non-return valve - and an intake filter (3). The filter will keep away larger dirt particles contained in the water which might clog or even damage the piping. The check valve will prevent the pressure to escape after the pump has cut out. Moreover, it simplifies the venting of the suction line by enabling water to be filled in. The check valve with the intake filter - i.e. the entirety of the intake section of the suction port - must be immersed by at least 0.3 m below the surface of the liquid to be pumped (H1). This will prevent air from being taken in. In addition, please ensure a sufficient distance of the suction line from both the ground and the sides of water courses, rivers, ponds etc in order to prevent stones, plants etc from being sucked in.

5.3. INSTALLATION OF THE PRESSURE LINE

The pressure line (2) conveys the liquids to be discharged from the pump to the point of withdrawal. To avoid dynamic flow losses, one should use a pressure line having at least the same diameter as the pressure port (5) of the pump.

Also, to facilitate maintenance work, it is recommendable to install a shut-off cock (9) after the pump and check valve. This is a useful feature since it can be closed when the pump has to be dismantled and will thus prevent the pressure line from draining to empty.

5.4. STATIONARY INSTALLATION



With regard to the electrical connection in the case of stationary installation, please ensure an adequate visibility and accessibility of the plug.

For stationary installation, please fasten the pump on a suitable, solid surface. To reduce vibration, it is recommended to apply an anti-vibration material - for instance a rubble layer - between the pump and the installation surface.

5.5. USING THE PUMP FOR GARDEN PONDS AND SIMILAR PLACES



Operating the pump next to garden ponds and similar places is generally only admissible if no persons are in contact with the water.

If the pump is used for garden ponds and similar places it has to be operated using a residual current circuit-breaker (FI switch) with a nominal trigger current of $\leq 30\text{mA}$. Please ask your electrical services provider whether your installation site complies with this condition.

The pump must not be used in such locations unless it is set up firmly and flood-proof, a minimum distance of two metres away from the border of the water body and secured against falling into the water by a solid holding device.

6. ELECTRICAL CONNECTION



- The unit is equipped with a mains connection cable and a mains plug. It must only be replaced by qualified staff to avoid any danger. Please do not use the mains connection cable to carry the pump, and do not use this cable to pull off the plug from the socket, either. Protect the mains connection cable and mains plug from heat, oil or sharp edges.
- The values stated in the technical details have to correspond to the mains voltage. The person responsible for the installation has to make sure that the electrical connection is earthed in compliance with the applicable standards.
- The electrical connection has to be equipped with

a highly sensitive residual current circuit-breaker (FI switch): $\Delta = 30\text{mA}$.

- If extension cables are used, their cross-section must not be smaller than that of rubber-sheathed cables of the H07RN-F ($3 \times 1,0\text{mm}^2$) short code. The mains socket and the plug-and-socket elements have to be in splash water-proof design.

7. PUTTING INTO OPERATION



- Please observe the illustrations, too, which are contained as an attachment at the end of the present operating instructions. The numeric and other details included in brackets below refer to these illustrations.
 - Prior to putting the pump into operation for the very first time, the pump housing should be fully vented - i.e. filled with water - even in the case of self-priming units. If this venting is omitted, the pump will not suck in the liquid to be discharged. It is highly recommendable, yet not mandatory, to vent the intake line as well, i.e. to fill it with water.
 - The pump must only be operated in the performance range indicated on the type plate.
 - **Dry-running - i.e. operating the pump without discharging water - is to be avoided since the absence of water may cause the pump to run hot. This may cause considerable damage on the device. Moreover, this means that very hot water will be enclosed within the system so that there is a hazard of scalding. If the pump has run hot, please pull off the mains plug and allow the system to cool down.**
 - Please do not expose the pump to moisture (e.g. when operating sprinklers). Do not expose the unit to rain, either. Make sure that no dripping connections are located above the pump. The pump should not be used in wet or moist environments. Make sure that the pump and the electrical plug connections are arranged in a flood-proof place.
 - The pump must not be running with the feeder line closed.
 - As long as the device is connected to the electrical mains, one must never reach with one's hands into the opening of the pump.
- Each time the pump is put into operation, please make sure that the pump is set up securely and firmly standing. The unit must always be positioned upright on an even surface.
- Please inspect the pump visually prior to each use. This applies in particular to the mains connection line and the mains plug. Make sure that all screws are firmly tightened, and verify the perfect condition of all connections. A damaged pump must not be used. In any case of damage, the pump has to be

inspected by qualified service staff.

Prior to the first time the pump is put into operation, the pump housing (10) has to be fully vented. To do so, please fill the pump housing (10) through the filling opening (6) completely with water. Install the equipment on a solid and level surface. Filling the intake line accelerates the intake process.

Please check to make sure that no leakage occurs. Subsequently, close the filling opening airtight again. It is highly recommended to vent the suction line (1) as well, i.e. to fill it with water. It is true that the electrical pumps of the SPIDO series are self-priming and can be put into operation by filling only the pump housing with water. In this case, however, the pump will require some time before it will have sucked in the liquid to be pumped and proceed to the actual discharging function. In addition, this way of proceeding may require the pump to be filled several times. This depends on the length and diameter of the suction line. After filling, please open any shutting device (9) in the pressure line, for instance a water tap, to enable the air to escape during sucking in.

Plug the mains plug into a 230V AC socket. Subsequently, please start the pump by operating the on/off switch. As soon as the liquid is being discharged evenly and without air mixture, the system is ready for operation. To stop the pump, please operate the on/off switch again. You may then close the shut-off valve in the pressure line again.

If the pump was out of operation for some extended period of time, the steps described above have to be repeated for a renewed putting into operation.

The electrical pumps of the SPIDO series are equipped with an integrated thermal motor protection feature. In the case of overload, the motor will switch off independently and on again after cooling down. For possible causes and their elimination, please refer to the "Maintenance and troubleshooting" section.

8. AUTOMATION WITH SPECIAL ACCESSORIES

(NOT INCLUDED)

This model has the necessary pressure for - if necessary - make automation (optional).

For the automation you need an electronic or mechanical control system that is easy to install. Some control systems offer the added benefit effective protection against damage caused by idling because they disconnect the pump in case of lack of water.

9. MAINTENANCE AND TROUBLESHOOTING



Prior to carrying out any maintenance work, the pump must be separated from the electrical mains. If you fail to separate the unit from mains, there is a risk of an inadvertent start of the pump.



We decline any liability for damage caused by inappropriate repair attempts. Any damage caused by inappropriate repair attempts will avoid all warranty claims.

Regular maintenance and thorough care will reduce the danger of possible malfunction and contribute to an extension of the lifetime of your unit.

If the pump is to be put out of operation for some extended period of time, it should be emptied completely in by opening the water drain screw (7). Subsequently, please flush the pump with clean water. Then allow the pump body to dry completely in order to prevent corrosion damage.

Water left in the pump may freeze in case of frost and thus cause considerable damage. Please store the pump in a dry, frost-protected place.

In the case of malfunction, you should first of all check whether it was caused by an operating error or some other reason which cannot be attributed to a defect of the device - for instance a power failure.

The list below shows some possible malfunctions of the device, possible causes and tips on their elimination. All the measures referred to may only be carried out with the pump being separated from the electrical mains. If you

yourself feel unable to eliminate any of these malfunctions, please contact the customer service department or your point of sales. Any repair beyond the scope specified below must only be performed by qualified staff. Please bear in mind that all warranty claims will become void in the case of damage caused by inappropriate repair attempts, and that we decline any liability for any ensuing damage.

Malfunction	Possible cause	Elimination
<p>The pump is not discharging any liquid, the motor is not running.</p>	<p>No current.</p>	<p>Please use a device complying with GS (German technical supervisory authority) to check for the presence of voltage (safety information to be observed!). Please verify.</p>
	<p>Thermal motor protection feature has triggered.</p>	<p>Separate the pump from the electrical mains, allow the system to cool down, eliminate cause.</p>
	<p>The capacitor is defective.</p>	<p>Please contact the customer service department.</p>
	<p>The motor shaft is jamming.</p>	<p>Check the cause, eliminate the reason for the jamming of the pump.</p>
<p>The motor is running, but the pump is not discharging any liquid.</p>	<p>The pump housing is not filled with liquid.</p>	<p>Fill the pump housing with liquid (please refer to "Putting into operation" section).</p>
	<p>Air penetrates into the intake line.</p>	<p>Check to make sure that : a.) the connection points of the intake line are tight. b.) the inlet opening of the intake line including the check valve (non-return valve) are immersed into the liquids being discharged. c.) the check valve (non-return valve) with the filter is tight and not jammed. d.) no siphons (i.e. permanently liquid-filled loops), kinks, counter-slopes or narrow spots are present along the intake lines.</p>
	<p>Suction height and/or discharge height too great.</p>	<p>Change the arrangement of the installation so that the suction height and/or discharge height will not exceed the max. value.</p>
<p>The pump stops after a short time of operation because the thermal motor protection feature has triggered.</p>	<p>The electrical supply does not correspond to the information given on the type plate.</p>	<p>Please use a device complying with GS (German technical supervisory authority) to check the voltage of the lines of the connection cord (safety information to be observed!).</p>
	<p>Pump or intake line are blocked by solids.</p>	<p>Remove possible congestion.</p>
	<p>Liquid is too viscous.</p>	<p>Pump may not be suitable for this liquid. If feasible, the liquid should be thinned.</p>
	<p>Temperature of liquid or environment is too high.</p>	<p>Make sure that the temperature of the liquid being pumped and the environment do not exceed the max. admissible values.</p>
<p>The pump does not reach the desired pressure.</p>	<p>Refer to section 2.2.</p>	<p>Refer to section 2.2.</p>
	<p>Worn pump wheel.</p>	<p>Please contact the customer service department.</p>

10. WARRANTY

The warranty period begins with the day of the purchase and is subject to the provisions below :

- Within the period of warranty, all defects which are to be attributable to defective materials or manufacturing will be eliminated free of charge. Any complaints are to be reported immediately upon their detection.
- The warranty claim becomes void in the case of interventions undertaken by the purchaser or by third parties. Damage resulting from improper handling or operation, incorrect setting-up or storage, inappropriate connection or installation or Acts of God or other external influences are excluded from warranty.
- Parts being subject to wear and tear, such as the pump wheel (impeller) and mechanical shaft seals are excluded from warranty. Accessories and bladder are guaranteed for 6 months.
- All parts were manufactured using maximum care and high-quality materials and are designed for a long life-cycle. It should be understood, however, that the wear and tear depends on the kind of use, the intensity of use and the internals of maintenance. Complying with the installation and maintenance information contained in the present operating instructions will therefore considerably contribute to a long life-cycle of these wearing parts.
- In case of complaints, we reserve the option of repairing or replacing the defective parts or replace the entire device. Replaced parts will pass into our property.
- Claims for liquidated damages are excluded unless they are caused by wilful acts or negligence on the side of the manufacturer.
- The warranty does not provide for any claims beyond those referred to above. The warranty claim has to be evidenced by the purchaser in the form of the submission of the sales receipt. The present warranty commitment is valid in the country in which the device was purchased.

PLEASE NOTE :

1. Should your device fail to function properly, please verify first whether an operating error or another cause is present which cannot be attributed to a defect of the device.
2. In case you have to take or send in your defective device for repair, please be sure to enclose the following documents :
 - Sales receipt (sales slip)
 - A description of the occurring defect (a description as accurate as possible will expedite the repair work).
3. In case you have to take or send in your defective device for repair, please remove any attached parts which do not belong to the original condition of the

device. If any attached parts of this kind should be missing upon the return of the device, we shall not be liable for them.

11. HOW TO ORDER SPARE PARTS

For a list of available parts, please contact your dealer.

ODREA is working to supply main spare parts of this pump during 5 years, starting from the construction date of the pump written on the rating label

12. SERVICE

In the case of warranty claims or malfunction, please contact your point of sale. Repair from After Sale Service during the guarantee does not extend its initial duration.



■ For EC countries only

Do not throw electric appliances in your dustbin!

According to EU guideline 2012/19/EU concerning old electric and electronic appliances and its implementation in national law, such appliances must be collected separately and fed into an environment-friendly recycling system. Please consult your local waste management system for advice on recycling.



EIGENSCHAFTEN / DETAILS

- 1 Saugschlauch (inbegriffen)
- 2 Druckleitung
- 3 Saugfilter (inbegriffen)
- 4 Sauganschluss
- 5 Druckanschluss
- 6 Einfüllöffnung für Wasser
- 7 Ablassöffnung für Wasser
- 8 Rückschlagventil (inbegriffen)
- 9 Absperrventil
- 10 Pumpengehäuse
- 11 Tragegriff
- 12 Pumpenfuß
- 13 Klemmenkasten
- 14 Netzschalter

HA : Ansaughöhe (zwischen der Oberfläche des Wassers und der Pumpe)

HI : Abstand zwischen Wasseroberfläche und Eingang der Ansaugleitung (min. 0,3 m)

Damit Sie alle technischen Vorzüge nützen können, lesen Sie bitte die Gebrauchsanweisung sorgfältig durch. Erläuternde Abbildungen befinden sich als Anhang am Ende der Gebrauchsanweisung. Wir wünschen Ihnen viel Freude mit Ihrem neuen Gerät.

INHALTSVERZEICHNIS

1. Allgemeine Sicherheitshinweise
 2. Einsatzgebiet
 3. Technische Daten
 4. Lieferumfang
 5. Installation
 6. Elektrischer Anschluss
 7. Inbetriebnahme
 8. Automatisierung mit Spezialzubehör
 9. Wartung und Hilfe bei Störfällen
 10. Garantie
 11. Bestellung von Ersatzteilen
 12. Service
- Anhang: Abbildungen

1. ALLGEMEINE SICHERHEITSHINWEISE

Lesen Sie diese Gebrauchsanweisung bitte sorgfältig durch und machen sich mit den Bedienelementen und dem ordnungsgemäßen Gebrauch dieses Produktes vertraut. Wir haften nicht für Schäden, die in Folge einer Missachtung von Anweisungen und Vorschriften dieser Gebrauchsanweisung verursacht werden. Schäden in Folge einer Missachtung von Anweisungen und Vorschriften dieser Gebrauchsanweisung fallen nicht unter Garantieleistungen. Bewahren Sie diese Gebrauchsanweisung gut auf und legen sie bei der Weitergabe des Gerätes bei.

- Mit dem Inhalt dieser Gebrauchsanweisung nicht vertraute Personen dürfen dieses Gerät nicht benutzen. Dieses Gerät kann von Kindern ab 8 Jahren und darüber sowie von Personen mit verringerten physischen, sensorischen oder mentalen Fähigkeiten oder Mangel an Erfahrung und Wissen benutzt werden, wenn sie beaufsichtigt oder bezüglich des sicheren Gebrauchs des Gerätes unterwiesen wurden und die daraus resultierenden Gefahren verstehen. Kinder dürfen nicht mit dem Gerät spielen. Reinigung und Benutzer-Wartung dürfen nicht von Kindern ohne Beaufsichtigung durchgeführt werden.
- Die Pumpe darf nicht benutzt werden, wenn sich Personen im Wasser aufhalten.
- Die Pumpe muss über eine Fehlerstrom Schutzeinrichtung (RCD / FI-Schalter) mit einem Bemessungsfehlerstrom von nicht mehr als 30 mA versorgt werden.
- Wenn die Netzanschlussleitung dieses Gerätes beschädigt wird, muss sie durch den Hersteller oder seinen Kundendienst oder eine ähnlich qualifizierte Person ersetzt werden, um Gefährdungen zu vermeiden.
- Trennen Sie das Gerät von der Stromversorgung und lassen es abkühlen

vor Reinigung, Wartung und Lagerung.

- Schützen Sie elektrische Teile gegen Feuchtigkeit. Tauchen Sie diese während des Reinigens oder des Betriebs nie in Wasser oder andere Flüssigkeiten, um einen elektrischen Schlag zu vermeiden. Halten Sie das Gerät nie unter fließendes Wasser. Bitte beachten Sie die Anweisungen für "Wartung und Hilfe bei Störfällen".

- Hinweise und Anweisungen mit folgenden Symbolen sind besonders zu beachten :



Eine Missachtung dieser Anweisung ist mit der Gefahr eines Personen- und/oder Sachschadens verbunden.



Eine Missachtung dieser Anweisung ist mit der Gefahr eines elektrischen Schlages verbunden, der zu Personen- und/oder Sachschäden führen kann.

Überprüfen Sie das Gerät auf Transportschäden. Im Falle eines Schadens muss der Einzelhändler unverzüglich - spätestens aber innerhalb von 8 Tagen ab Kaufdatum - benachrichtigt werden.

2. EINSATZGEBIET

Gartenpumpen von SPIDO sind höchst effiziente, selbstansaugende Elektropumpen zur Förderung von klarem, sauberem oder mäßig verschmutztem Wasser, welches Festkörper bis zu der in den technischen Daten genannten maximalen Größe enthält. Diese hochwertigen Produkte mit ihren überzeugenden Leistungsdaten wurden für vielfältige Zwecke der Bewässerung, Entwässerung, Wasserförderung sowie zur Weiterleitung von Wasser mit Druck entwickelt.

Zu den typischen Einsatzgebieten von Gartenpumpen zählen: Befüllung oder Entleerung von Vorratsbehältern, Becken und Teichen; Wasserförderung aus Brunnen oder Zisternen; Abspülen von Terrassen oder Gehwegen.

Das Gerät ist nicht geeignet für den Einsatz in Schwimmbecken.

Die Gartenpumpen von SPIDO wurden für die private Nutzung und nicht für industrielle Zwecke oder zum Dauerumwälzbetrieb entwickelt.



Die Pumpe eignet sich nicht zur Förderung von Salzwasser, Fäkalien, entflammbaren, ätzen-den, explosiven oder anderen gefährlichen Flüssigkeiten. Die Förderflüssigkeit darf die bei den technischen Daten genannte Höchst- bzw. Mindesttemperatur nicht über- bzw. unter-schreiten.

3. TECHNISCHE DATEN

Modell	BEWÄSSERUNGSPACKUNG JC-800P
Netzspannung / Frequenz (V / Hz)	220-240/50
Nennleistung (Watts)	800
Schutzart (IP)	X4
Sauganschluss	M26/34 (1")
Druckanschluss	M26/34 (1")
Max. Fördermenge (Q_{max}) ⁽¹⁾ (l/h)	3600
Max. Druck (bar)	3,7
Max. Förderhöhe (Hmax) ⁽¹⁾ (m)	37
Max. Ansaughöhe (m)	7
Max. Größe der gepumpten Festkörper (mm)	1
Min. Umgebungstemperatur (°C)	5
Max. Umgebungstemperatur (°C)	35
Min. Temperatur der gepumpten Flüssigkeit (°C)	5
Max. Temperatur der gepumpten Flüssigkeit (Tmax) (°C)	35
Länge Anschlusskabel (m)	1,5
Kabelauführung	H07RN
Gewicht (netto) (kg)	6,02
Garantierter Schalleistungspegel (LWA) ⁽²⁾ (dB)	85
Gemessener Schalleistungspegel (LWA) ⁽²⁾ (dB)	80,5
Abmessungen (B x T x H) (mm)	190 x 352 x 260

1) Die Werte wurden ermittelt bei freiem, unreduziertem Ein- und Auslass.

2) In Übereinstimmung mit der Vorschrift EN 12639 erzielte Geräuschemissionswerte. Messmethode nach EN ISO 3744.

4. LIEFERUMFANG

Im Lieferumfang dieses Produkts sind enthalten: Eine Pumpe mit Anschlusskabel, eine Gebrauchsanweisung, eine Saugschlauch 7m und eine Direkten Anschluss Schnellkupplung.

Überprüfen Sie den Lieferumfang auf Vollständigkeit. Je nach Anwendungszweck kann weiteres Zubehör erforderlich sein (siehe Kapitel „Installation“, „Automatisierung mit Spezialzubehör und „Bestellung von Ersatzteilen“).

Bewahren Sie die Verpackung nach Möglichkeit bis zum Ablauf der Garantiezeit auf. Entsorgen Sie Verpackungsmaterialien umweltgerecht.

5. INSTALLATION

5.1. ALLGEMEINE HINWEISE ZUR INSTALLATION



Während der gesamten Installation darf das Gerät nicht ans Stromnetz angeschlossen sein.



Die Pumpe muss an einem trockenen Ort aufgestellt werden, wobei die Umgebungstemperatur 40 °C nicht überschreiten und 5 °C nicht unterschreiten darf. Die Pumpe und das gesamte Anschlusssystem müssen vor Frost und Wettereinflüssen geschützt werden.



Bei der Aufstellung des Gerätes muss darauf geachtet werden, dass der Motor ausreichend belüftet ist.

Alle Anschlussleitungen müssen absolut dicht sein, da undichte Leitungen die Leistung der Pumpe beeinträchtigen und erhebliche Schäden herbeiführen können. Dichten Sie deshalb unbedingt die Gewindeteile der Leitungen untereinander und die Verbindung zur Pumpe mit Teflonband ab. Nur die Verwendung von Dichtungsmaterial wie Teflonband stellt sicher, dass die Montage luftdicht erfolgt.

Vermeiden Sie beim Anziehen von Verschraubungen übermäßige Kraft, die zu Beschädigungen führen kann.

Achten Sie beim Verlegen der Anschlussleitungen darauf, dass kein Gewicht sowie keine Schwingungen oder Spannungen auf die Pumpe einwirken. Außerdem dürfen die Anschlussleitungen keine Knicke oder ein Gegengefälle aufweisen.

Beachten Sie bitte auch die Abbildungen, die sich als Anhang am Ende dieser Gebrauchsanweisung befinden. Die Zahlen und anderen Angaben, die in den nachfolgenden Ausführungen in Klammern genannt sind, beziehen sich auf diese Abbildungen.

5.2. INSTALLATION DER ANSAUGLEITUNG



Der Eingang der Ansaugleitung (1) muss über ein Rückschlagventil mit Ansaugfilter verfügen.

Benutzen Sie eine Ansaugleitung, die den gleichen Durchmesser hat wie der Sauganschluss (4) der Pumpe. Bei einer Ansaughöhe (HA) von mehr als 4 m empfiehlt sich allerdings die Verwendung eines um 25 % größeren Durchmessers - mit entsprechenden Verengungsstücken bei den Anschlüssen.

Der Eingang der Ansaugleitung muss über ein Rückschlagventil (8) mit Ansaugfilter (3) verfügen. Der Filter hält im Wasser befindliche gröbere Schmutzpartikel fern, welche die Pumpe oder das Leitungssystem verstopfen oder beschädigen können. Das Rückschlagventil verhindert ein Entweichen des Drucks nach dem Abschalten der Pumpe. Außerdem vereinfacht es die Entlüftung der Ansaugleitung durch Einfüllen von Wasser. Das Rückschlagventil mit Ansaugfilter - also der

Eingang der Ansaugleitung - muss sich mindestens 0,3 m unterhalb der Oberfläche der zu pumpenden Flüssigkeit befinden (H!). Dies verhindert, dass Luft angesaugt wird. Außerdem ist auf ausreichenden Abstand der Ansaugleitung zum Grund und zu Ufern von Bachläufen, Flüssen, Teichen, etc. zu achten, um das Ansaugen von Steinen, Pflanzen, etc. zu vermeiden.

5.3. INSTALLATION DER DRUCKLEITUNG

Die Druckleitung (2) befördert die Flüssigkeit, die gefördert werden soll, von der Pumpe zur Entnahmestelle. Zur Vermeidung von Strömungsverlusten empfiehlt sich die Verwendung einer Druckleitung, die mindestens den gleichen Durchmesser hat wie der Druckanschluss (5) der Pumpe.

Zur Erleichterung von Wartungsarbeiten empfiehlt sich außerdem die Installation eines Absperrventils (9) hinter Pumpe und Rückschlagventil. Dies hat den Vorteil, dass bei einer Demontage der Pumpe durch Schließen des Absperrventils die Druckleitung nicht leer läuft.

5.4. FESTINSTALLATION



Bei Festinstallationen ist beim elektrischen Anschluss darauf zu achten, dass der Stecker gut zugänglich und sichtbar ist.

Zur Festinstallation sollten Sie die Pumpe auf einer geeigneten stabilen Auflagefläche befestigen. Zur Reduzierung von Schwingungen empfiehlt es sich, Antivibrationsmaterial - z. B. eine Gummischicht - zwischen der Pumpe und der Auflagefläche einzufügen.

5.5. BENUTZUNG DER PUMPE AN GARTENTEICHEN UND ÄHNLICHEN ORTEN



Der Gebrauch der Pumpe an Gartenteichen und ähnlichen Orten ist grundsätzlich nur dann erlaubt, wenn sich keine Personen in Kontakt mit dem Wasser befinden.

Zur Benutzung an Gartenteichen oder ähnlichen Orten muss die Pumpe über einen Fehlerstromschutzschalter (FI-Schalter) mit einem Nennfehlerstrom ≤ 30 mA betrieben werden (DIN VDE 0100-702 und 0100-738). Der Einsatz an solchen Orten ist grundsätzlich nur dann gestattet, wenn die Pumpe stand- und überflutungssicher in einem Mindestabstand von zwei Metern vom Gewässerrand aufgestellt und mit einer stabilen Halterung gegen die Gefahr des Hineinfallens geschützt ist. Dabei ist das Gerät an den dafür vorgesehenen Fixierungspunkten durch Schrauben fest mit dem Untergrund zu verbinden (siehe Kapitel „Festinstallation“).

In Österreich muss der elektrische Anschluss der ÖVE-EM 42, T2 (2000)/1979 § 22 gemäß § 2022.1 entsprechen. Danach dürfen Pumpen zum Gebrauch an Schwimmbecken und an Gartenteichen nur über einen Trenntransformator betrieben werden.

Bitte fragen Sie Ihren Elektrofachbetrieb, ob die

jeweils genannten Voraussetzungen bei Ihnen erfüllt sind.

6. ELEKTRISCHER ANSCHLUSS



- Das Gerät verfügt über ein Netzanschlusskabel mit Netzstecker. Netzanschlusskabel und Netzstecker dürfen nur durch Fachpersonal ausgetauscht werden, um Gefährdungen zu vermeiden. Tragen Sie die Pumpe nicht am Netzanschlusskabel, und benutzen Sie es nicht, um den Netzstecker aus der Steckdose zu ziehen. Schützen Sie Netzstecker und Netzanschlusskabel vor Hitze, Öl und scharfen Kanten.
- Die bei den technischen Daten genannten Werte müssen der vorhandenen Netzspannung entsprechen. Die für die Installation verantwortliche Person muss sicherstellen, dass der elektrische Anschluss über eine den Normen entsprechende Erdung verfügt.
- Der elektrische Anschluss muss mit einem hoch empfindlichen Fehlerstromschutzschalter (FI-Schalter) ausgestattet sein: $\Delta = 30$ mA.
- Verlängerungskabel dürfen keinen geringeren Querschnitt haben als Gummischlauchleitungen mit dem Kurzzeichen H07RN-F ($3 \times 1,0$ mm²). Netzstecker und Kupplungen müssen spritzwassergeschützt sein.

7. INBETRIEBNAHME



- Beachten Sie bitte auch die Abbildungen, die sich als Anhang am Ende dieser Gebrauchsanweisung befinden. Die Zahlen und anderen Angaben, die in den nachfolgenden Ausführungen in Klammern genannt sind, beziehen sich auf diese Abbildungen.
- Bei der ersten Inbetriebnahme ist unbedingt darauf zu achten, dass auch bei selbstansaugenden Pumpen das Pumpengehäuse vollständig entlüftet - also mit Wasser befüllt - ist. Unterbleibt diese Entlüftung, saugt die Pumpe die Förderflüssigkeit nicht an. Es ist sehr empfehlenswert, aber nicht dringend notwendig, zusätzlich die Ansaugleitung zu entlüften bzw. mit Wasser zu befüllen.
- Die Pumpe darf nur in dem Leistungsbereich verwendet werden, der auf dem Typenschild genannt ist.
- **Das Trockenlaufen - Betrieb der Pumpe, ohne Wasser zu fördern - muss verhindert werden, da Wassermangel zum Heißlaufen der Pumpe führt. Dies kann zu erheblichen Schäden am Gerät führen. Außerdem befindet sich dann sehr heißes Wasser im System, so dass die Ge-**

fahr von Verbrühungen besteht. Ziehen Sie bei heißgelaufener Pumpe den Netzstecker, und lassen Sie das System abkühlen.

- Verhindern Sie das Einwirken direkter Feuchtigkeit auf die Pumpe (z.B. beim Betrieb von Be-regnern). Setzen Sie die Pumpe nicht dem Regen aus. Achten Sie darauf, dass sich keine tropfenden Anschlüsse über der Pumpe befinden. Benutzen Sie die Pumpe nicht in nasser oder feuchter Umgebung. Stellen Sie sicher, dass sich Pumpe und elektrische Steckverbindungen in überflutungssicherem Bereich befinden.
- Die Pumpe darf nicht arbeiten, wenn der Zufluss geschlossen ist.
- Es ist absolut verboten, mit den Händen in die Öffnung der Pumpe zu greifen, wenn das Gerät an das Stromnetz angeschlossen ist.

Bei jeder Inbetriebnahme muss genauestens darauf geachtet werden, dass die Pumpe sicher und standfest auf- gestellt wird. Das Gerät ist stets auf ebenem Untergrund und in aufrechter Position zu platzieren.

Unterziehen Sie die Pumpe vor jeder Benutzung einer Sichtprüfung. Dies gilt insbesondere für die Netzanschlussleitung und den Netzstecker. Achten Sie auf den festen Sitz aller Schrauben und den einwandfreien Zustand aller Anschlüsse. Eine beschädigte Pumpe darf nicht benutzt werden. Im Schadensfall muss die Pumpe vom Fachservice überprüft werden.

Bei der ersten Inbetriebnahme muss das Pumpengehäuse (10) vollständig entlüftet sein. Füllen Sie deshalb das Pumpengehäuse (10) durch die Einfüllöffnung (6) vollständig mit Wasser. Das Gerät auf festen, ebenen und waagrecht Standort aufstellen. Ein Auffüllen der Saugleitung beschleunigt den Ansaugvorgang.

Überprüfen Sie, dass keine Sickerungsverluste auftreten. Schließen Sie die Einfüllöffnung wieder luftdicht. Es ist sehr empfehlenswert, zusätzlich auch die Ansaugleitung (1) zu entlüften - also mit Wasser zu befüllen.

Die Elektropumpen der Serie SPIDO sind selbstansaugend und können deshalb auch in Betrieb genommen werden, indem nur das Pumpengehäuse mit Wasser befüllt wird. In diesem Fall wird die Pumpe jedoch einige Zeit benötigen, bis sie die Förderflüssigkeit an-gesaugt hat und die Förderfunktion aufnimmt. Außerdem ist bei diesem Vorgehen möglicherweise die mehrmalige Befüllung des Pumpengehäuses erforderlich. Dies hängt von Länge und Durchmesser der Ansaugleitung ab. Öffnen Sie nach dieser Befüllung vorhandene Absperrvorrichtungen in der Druckleitung (9), z.B. einen Wasserhahn, damit beim Ansaugvorgang die Luft entweichen kann.

Stecken Sie den Netzstecker in eine 230-V-Wechselstromsteckdose. Setzen Sie

danach die Pumpe durch Betätigen des Ein-/ Ausschalters in Betrieb. Wenn die Flüssigkeit gleichmäßig und ohne Luftgemisch gefördert wird, ist das System betriebsbereit. Zum Abstellen der Pumpe ist wiederum der Ein-/Ausschalter zu betätigen. Vorhandene Absperrvorrichtungen in der Druckleitung können dann wieder geschlossen werden. Wenn die Pumpe längere Zeit außer Betrieb war, müssen für eine erneute Inbetriebsetzung die beschriebenen Vorgänge wiederholt werden.

Die Elektropumpen SPIDO verfügen über einen integrierten thermischen Motorschutz. Bei Überlastung schaltet sich der Motor selbst aus und nach erfolgter Abkühlung wieder an. Mögliche Ursachen und deren Behebung sind im Abschnitt „Wartung und Hilfe bei Störfällen“ genannt.

8. AUTOMATISIERUNG MIT SPEZIALZUBEHÖR (NICHT ZUR VERFÜGUNG GESTELLT)

Dieses Modell verfügt über den notwendigen Druck, um bei Bedarf eine Automatisierung vorzunehmen. Automatisierung bedeutet, dass sich die geförderte Flüssigkeit wie aus der Wasserleitung nutzen lässt: Durch einfaches Öffnen oder Schließen von Wasserhähnen oder anderen Verbrauchern.

9. WARTUNG UND HILFE BEI STÖRFÄLLEN



Vor Wartungsarbeiten muss die Pumpe vom Stromnetz getrennt werden. Bei nicht erfolgter Trennung vom Stromnetz besteht u. a. die Gefahr des unbeabsichtigten Startens der Pumpe.



Wir haften nicht für Schäden, die auf unsachgemäßen Reparaturversuchen beruhen. Schäden in Folge unsachgemäßer Reparaturversuche führen zu einem Erlöschen aller Garantieansprüche.

Regelmäßige Wartung und sorgsame Pflege reduzieren die Gefahr möglicher Betriebsstörungen und tragen dazu bei, die Lebensdauer Ihres Gerätes zu verlängern.

Wird die Pumpe längere Zeit nicht benutzt, sollte sie völlig entleert werden, indem die Ablassschraube (7) für Wasser geöffnet wird. Spülen Sie danach die Pumpe mit sauberem Wasser aus. Lassen Sie den Pumpenkörper gut austrocknen, um Schäden durch Korrosion vorzubeugen.

Bei Frost kann in der Pumpe verbliebenes Wasser durch Einfrieren erhebliche Schäden verursachen. Lagern Sie die Pumpe an einem trockenen, frostsicheren Ort.

Überprüfen Sie bei Betriebsstörungen zunächst, ob ein Bedienungsfehler oder eine andere Ursache vorliegt, die nicht auf einen Defekt des Gerätes zurückzuführen ist - wie beispielsweise Stromausfall.

In der folgenden Liste sind einige eventuelle Störungen des Geräts, mögliche Ursachen und Tipps zu deren Behebung genannt. Alle genannten

D

Maßnahmen dürfen nur durchgeführt werden, wenn die Pumpe vom Stromnetz getrennt ist. Falls Sie eine Störung nicht selbst beheben können, wenden Sie sich bitte an den Kundendienst bzw. an Ihre Verkaufsstelle. Weitergehende Reparaturen dürfen nur von Fachpersonal durchgeführt werden. Beachten Sie bitte unbedingt, dass bei Schäden in Folge unsachgemäßer Reparaturversuche alle Garantieansprüche erlöschen und wir für daraus resultierende Schäden nicht haften.

Störung	Mögliche Ursache	Behebung
Pumpe fördert keine Flüssigkeit, der Motor läuft nicht.	Kein Strom vorhanden.	Mit einem GS-gerechten Gerät überprüfen, ob Spannung vorhanden ist (Sicherheitshinweise beachten!). Überprüfen, ob der Stecker richtig eingesteckt ist.
	Thermischer Motorschutz hat sich eingeschaltet.	Pumpe vom Stromnetz trennen, System abkühlen lassen, Ursache beheben.
	Kondensator ist defekt.	An den Kundendienst wenden.
	Motorwelle blockiert.	Ursache überprüfen und die Pumpe von der Blockierung befreien.
Der Motor läuft, aber die Pumpe fördert keine Flüssigkeit.	Das Pumpengehäuse ist nicht mit Flüssigkeit befüllt.	Das Pumpengehäuse mit Flüssigkeit befüllen (siehe Abschnitt „Inbetriebnahme“).
	Eindringen von Luft in die Ansaugleitung.	Überprüfen und sicherstellen, dass : a.) die Ansaugleitung und alle Verbindungen dicht sind. b.) der Eingang der Ansaugleitung inkl. Rückschlagventil in die Förderflüssigkeit eingetaucht ist. c.) das Rückschlagventil mit Ansaugfilter dicht schließt und nicht blockiert ist. d.) entlang der Ansaugleitungen keine Siphons, Knicke, Gegengefälle oder Verengungen vorhanden sind.
	Ansaughöhe und/oder Förderhöhe zu hoch.	Änderung der Installation, so dass Ansaughöhe und/oder Förderhöhe den max. Wert nicht überschreiten.
Die Pumpe bleibt nach einer kurzen Betriebszeit stehen, weil sich der thermische Motorschutz eingeschaltet hat.	Der elektrische Anschluss stimmt nicht mit den Angaben überein, die auf dem Typenschild genannt sind.	Mit einem GS-gerechten Gerät die Spannung auf den Leitungen des Anschlusskabels kontrollieren (Sicherheitshinweise beachten!).
	Festkörper verstopfen die Pumpe oder Ansaugleitung.	Verstopfungen entfernen.
	Flüssigkeit ist zu dickflüssig.	Pumpe nicht geeignet für diese Flüssigkeit. Gegebenenfalls Flüssigkeit verdünnen.
	Temperatur der Flüssigkeit oder Umgebung ist zu hoch.	Darauf achten, dass die Temperatur der gepumpten Flüssigkeit und der Umgebung nicht die maximal gestatteten Werte überschreiten.
Die Pumpe erreicht nicht den gewünschten Druck.	Siehe Punkt 2.2.	Siehe Punkt 2.2.
	Laufgrad abgenutzt.	An den Kundendienst wenden.

10. GARANTIE

Dieses Gerät wurde nach modernsten Methoden hergestellt und geprüft. Der Verkäufer leistet für einwandfreies Material und fehlerfreie Fertigung Garantie gemäß den gesetzlichen Bestimmungen des jeweiligen Landes, in dem das Gerät gekauft wurde. Die Garantiezeit beginnt mit dem Tag des Kaufs, zu nachfolgenden Bedingungen :

- Innerhalb der Garantiezeit werden alle Mängel, die auf Material- oder Herstellungsfehler zurückzuführen sind, kostenlos beseitigt. Reklamationen sind unmittelbar nach Feststellung zu melden.
- Der Garantieanspruch erlischt bei Eingriffen durch den Käufer oder durch Dritte. Schäden, die durch unsachgemäße Behandlung oder Bedienung, durch falsches Aufstellen oder Aufbewahren, durch unsachgemäßen Anschluss oder Installation sowie durch höhere Gewalt oder sonstige äußere Einflüsse entstehen, fallen nicht unter die Garantieleistungen.
- Verschleißteile wie z.B. Laufrad und Gleitringdichtungen sind von der Gewährleistung ausgenommen. Zubehör und Blase sind für 6 Monate garantiert.
- Sämtliche Teile werden mit größter Sorgfalt und unter Verwendung hochwertiger Materialien hergestellt und sind für lange Lebensdauer konzipiert. Der Verschleiß ist jedoch abhängig von der Nutzungsart, der Nutzungsintensität und den Wartungsintervallen. Die Befolgung der Installations- und Wartungshinweise in dieser Gebrauchsanweisung trägt daher entscheidend zu einer hohen Lebensdauer der Verschleißteile bei.
- Wir behalten uns vor, bei Reklamationen die defekten Teile auszubessern oder zu ersetzen oder das Gerät auszutauschen. Ausgetauschte Teile gehen in unser Eigentum über.
- Schadenersatzansprüche sind ausgeschlossen, soweit sie nicht auf Vorsatz oder grober Fahrlässigkeit des Herstellers beruhen.
- Weitergehende Ansprüche bestehen auf Grund der Garantie nicht. Der Garantieanspruch ist vom Käufer durch Vorlage der Kaufquittung nachzuweisen. Diese Garantiezusage ist in dem Land gültig, in welchem das Gerät gekauft wurde.

BESONDERE HINWEISE :

1. Sollte Ihr Gerät nicht mehr richtig funktionieren, überprüfen Sie bitte zunächst, ob ein Bedienungsfehler oder eine Ursache vorliegt, die nicht auf einen Defekt des Gerätes zurückzuführen ist.
2. Falls Sie Ihr defektes Gerät zur Reparatur bringen oder einsenden, fügen Sie bitte auf jeden Fall folgende Unterlagen bei :
 - Kaufquittung
 - Beschreibung des aufgetretenen Defekts (eine

möglichst genaue Beschreibung erleichtert eine zügige Reparatur).

3. Bevor Sie Ihr defektes Gerät zur Reparatur bringen oder einsenden, entfernen Sie bitte alle hinzugefügten Anbauteile, die nicht dem Originalzustand des Gerätes entsprechen. Sollten bei der Rückgabe des Gerätes solche Anbauteile fehlen, übernehmen wir dafür keine Haftung.

11. BESTELLUNG VON ERSATZTEILEN

Für eine Liste der verfügbaren Ersatzteile, kontaktieren Sie bitte Ihre Verkaufsstelle.

ODREA bietet Ersatzteile für dieses Produkt im Laufe der Garantiezeit. Die geplante Garantielaufzeit von fünf Jahren beginnt mit dem Datum der Herstellung, das auf dem Typenschild des Gerätes angegeben ist.

12. SERVICE

Bei Nachfragen nach Garantie oder Fehlfunktionen, wenden Sie sich bitte an Ihren Händler.

Eine Gewährleistung oder Austausch für ein neues Produkt während der Garantiezeit verlängert nicht die Ursprüngliche Garantiezeit.



■ Nur für EU-Länder

Werfen Sie Elektrogeräte nicht in den Hausmüll!

Gemäß Europäischer Richtlinie 2012/19/EU über Elektro- und Elektronik-Altgeräte und Umsetzung in nationales Recht müssen verbrauchte Elektrogeräte getrennt gesammelt und einer umweltgerechten Wiederverwertung zugeführt werden. Bei Fragen wenden Sie sich bitte an ihr örtliches Entsorgungsunternehmen.

KENMERKEN / DETAILS

- 1 Aanzuigleiding (inbegrepen)
- 2 Drukleiding
- 3 Aanzuigfilter (inbegrepen)
- 4 Zuigaansluiting
- 5 Drukaansluiting
- 6 Vulopening voor water
- 7 Uitlaatopening voor water
- 8 Terugslagventiel (inbegrepen)
- 9 Afsluitventiel
- 10 Pomphuis
- 11 Handvat
- 12 Pompvoet
- 13 Aansluitkast
- 14 Schakelaar

HA : Aanzuighoogte (tussen het oppervlak van het water en de pomp)

HI : Afstand tussen wateroppervlak en ingang van de aanzuigleiding (min. 0,3 m)

Lees deze handleiding goed door, zodat u alle technische mogelijkheden van deze pomp optimaal kunt gebruiken. Verklarende afbeeldingen vindt u in het aanhangsel aan het einde van deze handleiding. Wij wensen u veel plezier met uw nieuwe toestel.

INHOUDSOPGAVE

1. Algemene veiligheidswaarschuwingen
 2. Toepassingsgebied
 3. Technische gegevens
 4. Leveringsomvang
 5. Installatie
 6. Elektrische aansluiting
 7. Ingebruikname
 8. Automatisering d.m.v. speciale accessoires
 9. Onderhoud en hulp bij storingen
 10. Garantie
 11. Bestelling van reserveonderdelen
 12. Service
- Aanhangsel : afbeeldingen

1. ALGEMENE VEILIGHEIDSWAARSCHUWINGEN

Lees deze handleiding zorgvuldig door en maak uzelf vertrouwd met de bedienelementen en het juiste gebruik van dit product. Wij zijn niet aansprakelijk voor schade die ontstaat door het niet navolgen van aanwijzingen en instructies in deze handleiding. Schade die ontstaat door het niet navolgen van aanwijzingen en instructies in deze handleiding valt tevens niet onder de garantiedekking. Bewaar deze handleiding goed en voeg deze bij het toestel als u dit aan anderen doorgeeft.

- Personen die niet op de hoogte zijn van deze gebruiksaanwijzing mogen dit apparaat niet gebruiken. Dit apparaat kan door kinderen vanaf 8 jaar en ouder alsook door personen met beperkte fysieke, motorieke of mentale bekwaamheden of gebrekkige ervaring en kennis worden gebruikt als deze onder toezicht staan of zijn geïnstrueerd over een veilig gebruik van het apparaat en de hieruit voortvloeiende gevaren. Kinderen mogen niet met het apparaat spelen. Reiniging en gebruikersonderhoud mag niet worden uitgevoerd door kinderen zonder toezicht.
- De pomp mag niet worden gebruikt als er zich personen in het water bevinden.
- De pomp moet via een foutstroom veiligheidsinrichting (RCD / FIschakelaar) met een meetfoutstroom van niet meer dan 30 mA worden voorzien.
- Als de netkabel van dit apparaat wordt beschadigd, moet deze door de fabrikant of de klantenservice of een soortgelijk deskundig gekwalificeerd persoon worden vervangen om risico's te vermijden.
- Koppel het apparaat los van de stroomvoorziening en laat het voorafgaande aan reiniging, onderhoud en opslag afkoelen.

- Bescherm elektrische onderdelen tegen vocht. Dompel het apparaat tijdens de reiniging of het gebruik nooit in water of andere vloeistoffen onder om een elektrische schok te voorkomen. Houd het apparaat nooit onder stromend water. Volg de instructies voor „Onderhoud en hulp bij storingen“ op.

- Besteed vooral aandacht aan aanwijzingen en instructies die met de volgende symbolen zijn gekenmerkt :



Het niet navolgen van deze aanwijzing kan persoonlijke en/of materiële schade veroorzaken.



Niet-inachtneming van deze instructie gaat gepaard met gevaar voor een elektrische schok, die kan leiden tot lichamelijke letsels en/of materiële schade.

Controleer het toestel op transportschade. In geval van schade moet de winkelier onmiddellijk - echter uiterlijk binnen 8 dagen na koopdatum - hierover worden inlicht.

2. TOEPASSINGSGBIED

Tuinpompen van SPIDO zijn uiterst efficiënte, zelfaanzuigende elektrische pompen voor de doorvoer van helder, schoon of matig vervuild water dat vaste deeltjes tot de in de technische gegevens aangegeven maximale grootte bevat. Deze producten zijn van hoge kwaliteit, leveren uitstekende prestaties en zijn veelzijdig toepasbaar voor irrigatiedoeleinden, ontwatering, oppompen van water en het met druk doorvoeren van water.

Typische toepassingsgebieden voor tuinpompen zijn onder meer : vullen of legen van voorraadreservoirs, bassins en vijvers; oppompen van water uit water-of regenputten; afsproeien van terrassen of trottoirs.

Het apparaat is niet geschikt voor gebruik in zwembaden.

Tuinpompen van SPIDO zijn voor huishoudelijk gebruik en niet voor industriële doeleinden of continu rondpompen ontwikkeld.



De pomp is niet geschikt voor het verpompen van zoutwater, uitwerpselen, ontvlambare, bijtende, explosieve of andere gevaarlijke vloeistoffen. De temperatuur van de te verpompen vloeistof mag niet boven resp. onder de in de technische gegevens aangegeven maximum-resp. minimumtemperatuur liggen.

3. TECHNISCHE GEGEVENS

Model	BEWATERINGSPACK JC-800P
Netspanning / Frequentie (V / Hz)	220-240/50
Nominaal vermogen (Watts)	800
Beschermingsklasse (IP)	X4
Zuigaansluiting	M26/34 (1")
Drukaansluiting	M26/34 (1")
Max. doorvoercapaciteit (Qmax) ⁽¹⁾ (l/h)	3600
Max. druk (bar)	3,7
Max. opvoerhoogte (Hmax) ⁽¹⁾ (m)	37
Zuighoogte max. (m)	7
Max. grootte van gepompte vaste deeltjes (mm)	1
Min. omgevingstemperatuur (°C)	5
Max. omgevingstemperatuur (°C)	35
Minimumtemperatuur van de gepompte vloeistof (°C)	5
Maximumtemperatuur van de gepompte vloeistof (Tmax) (°C)	35
Lengte aansluitkabel (m)	1,5
Kabelsoort	H07RN
Gewicht (netto) (kg)	6,02
Gegarandeerd geluidsniveau (LWA) ⁽²⁾ (dB)	85
Gemeten geluidsniveau (LWA) ⁽²⁾ (dB)	80,5
Afmetingen (L x D x H) (mm)	190 x 352 x 260

1) De aangegeven maximale geluidsniveaus werden bepaald bij een vrije, niet-gereduceerde in- en uitlaat.

2) Geluidsemissiewaarden verkregen in overeenstemming met de norm EN 12639. Meetmethode volgens EN ISO 3744.

4. LEVERINGSOMVANG

Tot de leveringsomvang van dit product behoort het volgende : Een pomp met aansluitkabel, een gebruiksaanwijzing, een aanzuigset 7m + een groot debiet snelkoppeling.

Controleer de leveringsomvang op volledigheid. Afhankelijk van het gebruiksdoeleinde kunnen andere accessoires noodzakelijk zijn (zie hoofdstuk „Installatie”, „Automatisering met speciale accessoires en „Bestelling van reserveonderdelen”).

Bewaar de verpakking indien mogelijk tot aan het verstrijken van de garantieperiode. Voer de verpakkingsmaterialen op milieuvriendelijke wijze af.

5. INSTALLATIE

5.1. ALGEMENE INSTALLATIE-INSTRUCTIES



Tijdens de gehele installatieprocedure mag het toestel niet aan het elektriciteitsnet zijn aangesloten.



Plaats de pomp op een droge plek. De omgevingstemperatuur mag niet boven 40 °C en niet onder 5 °C liggen. De pomp en het gehele aangesloten systeem moeten tegen vorst en weersinvloeden worden beschermd.



Let er bij de plaatsing van het toestel op dat er voldoende lucht bij de motor komt.

Alle aangesloten leidingen moeten absoluut water- en luchtdicht zijn, omdat lekkende leidingen de prestatie van de pomp verminderen en aanzienlijke schade kunnen veroorzaken. Isoleer daarom altijd de schroefverbindingen van de leidingen onderling en de verbinding naar de pomp met teflonband. Alleen het gebruik van afdichtmateriaal zoals teflonband garandeert een luchtdichte montage.

Gebruik niet te veel kracht bij het aandraaien van schroefverbindingen, om beschadiging te voorkomen. Let er bij het leggen van de aangesloten leidingen op dat er geen druk door gewicht, trillingen of spanningen op de pomp wordt uitgeoefend. Bovendien mogen de aangesloten leidingen geen knikken of tegenhellingen vertonen.

Raadpleeg ook de afbeeldingen in het aanhangsel aan het einde van deze handleiding. De cijfers en andere gegevens die hierna tussen haakjes worden vermeld, verwijzen naar deze afbeeldingen.

5.2. INSTALLATIE VAN DE AANZUIGLEIDING



De ingang van de aanzuigleiding moet van (1) een terugslagventiel met aanzuigfilter zijn voorzien.

Gebruik een aanzuigleiding die dezelfde diameter heeft als de zuigaansluiting (4) van de pomp. Bij een aanzuighoogte (HA) van meer dan 4 m is het echter raadzaam een leiding met een 25 % grotere diameter te gebruiken en deze d.m.v. passende vernauwingsstukken met de aansluitingen te verbinden.

De ingang van de aanzuigleiding moet van een terugslagventiel (8) met aanzuigfilter (3) zijn voorzien. De filter biedt bescherming tegen grotere vuildeeltjes in het water, die de pomp of het leidingsysteem zouden kunnen verstoppelen of beschadigen. Het terugslagventiel voorkomt het afnemen van de druk na het uitschakelen van de pomp. Bovendien vereenvoudigt het de ontluftung van de aanzuigleiding door het bijvullen van water. Het terugslagventiel met aanzuigfilter - dus de ingang van de aanzuigleiding - moet zich tenminste 0,3 m onder het oppervlak van de te verpompen vloeistof bevinden (H1). Zo kan worden voorkomen dat lucht wordt aangezogen. Zorg voor voldoende afstand

tussen aanzuigleiding en de bodem of oevers van beken, rivieren, vijvers etc. om het aanzuigen van stenen, planten etc. te voorkomen.

5.3. INSTALLATIE VAN DE DRUKLEIDING

De drukleiding (2) brengt de te verpompen vloeistof van de pomp naar het aftappunt. Om stromingsverliezen te voorkomen, is het raadzaam een drukleiding te gebruiken, die tenminste dezelfde diameter heeft als de drukaansluiting (5) van de pomp.

Bovendien raden wij aan achter pomp en terugslagventiel een afsluitventiel (9) te installeren, zodat onderhoudswerkzaamheden gemakkelijker kunnen worden uitgevoerd. Als u dan bij demontage van de pomp het afsluitventiel sluit, kan de drukleiding niet leeglopen.

5.4. VASTE INSTALLATIE



Als u kiest voor een vaste installatie, zorg er dan voor dat de stekker altijd goed toegankelijk en zichtbaar is.

Bevestig de pomp op een geschikte, stevige ondergrond, als u deze vast wilt installeren. Om trillingen te verminderen, is het raadzaam vibratiedempend materiaal - bijvoorbeeld een rubberlaag - tussen pomp en ondergrond aan te brengen.

5.5. GEBRUIK VAN DE POMP BIJ TUINVIJVERS EN GELIJKAARDIGE PLAATSEN



Het gebruik van de pomp bij tuinvijvers en gelijkaardige plaatsen is principieel alleen toegestaan, wanneer er geen personen in contact komen met het water.

Voor het gebruik bij tuinvijvers of gelijkaardige plaatsen moet de pomp via een aardlekschakelaar (FI-schakelaar) met een nominale lekstroom ≤ 30 mA worden aangedreven. Vraag bij uw electrospecialzaak na of uw installatie aan deze voorwaarden voldoet.

Het gebruik op soortgelijke locaties is uitsluitend toegestaan als de pomp stabiel en beveiligd tegen overstromend water op een minimumafstand van twee meter van de waterrand is opgesteld en door een stabiele houder wordt voorkomen dat de pomp in het water kan vallen. Het toestel dient hiertoe d.m.v. de hiervoor bedoelde bevestigingspunten met schroeven aan de ondergrond te worden bevestigd (zie hoofdstuk „Vaste installatie“).

6. ELEKTRISCHE AANSLUITING



- Het toestel beschikt over een netsnoer met stekker. Om gevaren te voorkomen, mogen het netsnoer en de stekker uitsluitend door een vakman worden vervangen. Draag de pomp nooit aan het netsnoer en gebruik het snoer niet om de stekker uit het

stopcontact te trekken. Bescherm de stekker en het netsnoer tegen hitte, olie en scherpe randen.

- De gebruikte netspanning moet met de in de technische gegevens aangegeven waarden overeenstemmen. De persoon die verantwoordelijk is voor de installatie moet verzekeren, dat de elektrische aansluiting beschikt over een aarding die beantwoordt aan de norm.
- Verlengkabels mogen geen kleinere doorsnede hebben dan rubberslangen met het symbool H07RN-F ($3 \times 1,0 \text{ mm}^2$) conform VDE. Netstekkers en koppelingen moeten spatwaterdicht zijn.

7. INGEBRIJKNAMME



- Raadpleeg ook de afbeeldingen in het aanhangsel aan het einde van deze handleiding. De cijfers en andere gegevens die hierna tussen haakjes worden vermeld, verwijzen naar deze afbeeldingen.
 - Bij de eerste ingebruikname moet ook bij zelfaanzuigende pompen de pompbehuizing altijd volledig zijn ontluicht - d.w.z. gevuld zijn met water. Als deze ontluichting achterwege blijft, zuigt de pomp de te verpompen vloeistof niet aan. Het is raadzaam, maar niet per se nodig, daarnaast de aanzuigleiding te ontluichten resp. met water te vullen.
 - De pomp mag uitsluitend voor het op het typeplaatje aangegeven toepassingsgebied worden gebruikt.
 - **Drooglopen - het pompen van het toestel zonder waterdoorvoer - moet worden voorkomen, omdat de pomp bij watergebrek oververhit kan raken. Dit kan aanzienlijke schade aan het toestel veroorzaken. Bovendien bevat het systeem dan zeer heet water dat tot huidverbrandingen kan leiden. Trek in geval van oververhitting de stekker eruit en laat de installatie afkoelen.**
 - Laat de pomp niet met direct vocht in aanraking komen (bijvoorbeeld bij gebruik in combinatie met tuinsproeiers). Laat de pomp niet in de regen staan. Let erop dat zich geen druppelende aansluitingen boven de pomp bevinden. Gebruik de pomp niet in een natte of vochtige omgeving. Zorg ervoor dat de pomp en de elektrische steekverbindingen beschermd zijn tegen overstromend water.
 - De pomp mag niet werken als de toevoer is afgesloten.
 - Het is absoluut verboden de handen in de opening van de pomp te steken zolang het toestel aan het elektriciteitsnet is aangesloten.
- Bij elke ingebruikname moet er steeds nauwkeurig op worden gelet dat de pomp veilig en stabiel wordt opgesteld. Het toestel moet altijd op een vlakke ondergrond en in rechtopstaande positie worden

geplaatst.

Voer voor elk gebruik van de pomp een visuele controle uit. Dit geldt in het bijzonder voor het netsnoer en de stekker. Controleer of alle schroeven goed vast zitten en de aansluitingen in goede staat zijn. Gebruik nooit een beschadigde pomp. In geval van schade moet de pomp door een vakman worden gecontroleerd.

Bij de eerste ingebruikname moet de pompbehuizing (10) volledig zijn ontluicht. Het apparaat opstellen op een stabiele, vlakke en horizontale standplaats. Het vullen van de zuigleiding versnelt het aanzuigen. Vul daarom de pompbehuizing (10) via de vulopening (6) volledig met water. Controleer of er water door lekkage verloren gaat. Sluit de vulopening weer luchtdicht af.

Het is uiterst raadzaam daarnaast ook de aanzuigleiding (1) te ontluichten - dus met water te vullen. De elektrische pompen uit de serie SPIDO zijn zelfaanzuigend en kunnen daarom ook in gebruik worden genomen, als alleen de pompbehuizing met water is gevuld. In dit geval zal het echter enige tijd duren voor de pomp de te verpompen vloeistof heeft aangezogen en met de doorvoer begint. Bovendien kan het bij deze methode nodig zijn de pompbehuizing meermaals met vloeistof te vullen. Dit hangt af van de lengte en diameter van de aanzuigleiding. Open na het vullen eventueel aanwezige afsluitapparaten in de drukleiding (9), bijvoorbeeld een waterkraan, zodat tijdens het aanzuigen de lucht kan ontwijken.

Steek de stekker in een 230-V wisselstroomstopcontact. Zet vervolgens de pomp aan d.m.v. de aan-/uitschakelaar. Zodra de vloeistof gelijkmatig en zonder luchtballen wordt doorgevoerd, is het systeem bedrijfsklaar. Gebruik opnieuw de aan-/uitschakelaar om de pomp uit te zetten. Eventueel aanwezige afsluitapparaten in de drukleiding kunnen dan weer worden gesloten.

Als de pomp langere tijd buiten bedrijf is geweest, moeten de beschreven stappen opnieuw worden doorlopen voor het toestel weer in gebruik kan worden genomen.

De elektrische pompen uit de serie SPIDO beschikken over een geïntegreerde thermische motorbeveiliging. Bij overbelasting slaat de motor vanzelf af en gaat na voldoende te zijn afgekoeld weer vanzelf aan. Mogelijke oorzaken en de daarbijbehorende oplossingen vindt u in het hoofdstuk "Onderhoud en hulp bij storingen".

8. AUTOMATISERING D.M.V. SPECIALE ACCESSOIRES (NIET VOORZIEN)

Dit model beschikt over de nodige druk om - indien nodig - automatisering.

Voor de automatisering moet een elektronische of mechanische besturing is eenvoudig te installeren. Sommige besturingssystemen bieden een

bijkomend voordeel effectieve bescherming tegen schade veroorzaakt door stationair draaien, en maak de pomp in het geval van gebrek aan water.

9. ONDERHOUD EN HULP BIJ STORINGEN



Trek voor het verrichten van onderhoudswerkzaamheden altijd de stekker van de pomp uit het stopcontact. Als de stroomtoevoer niet wordt onderbroken, kan bijv. gevaar ontstaan door per ongeluk starten van de pomp.



Wij zijn niet aansprakelijk voor schade die is veroorzaakt door onvakkundige reparaties of pogingen daartoe. Schade die is veroorzaakt door onvakkundige pogingen tot reparatie leidt tot het vervallen van alle garantieaanspraken.

Door regelmatig onderhoud en zorgvuldige omgang met het toestel loopt u minder gevaar op storingen en zorgt u voor een langere levensduur van uw toestel.

Als de pomp gedurende lange tijd niet wordt gebruikt, moet deze volledig worden geleegd door de aftapschroef (7) voor water te openen. Spoel daarna de pomp met schoon water om. Laat het pomplichaam goed drogen om schade door corrosie te voorkomen.

Bij vorst kan water dat in de pomp is achtergebleven door bevrozing aanzienlijke schade veroorzaken. Bewaar de pomp op een droge, vorstveilige plek.

Ga in geval van storing eerst na of er sprake is van een bedieningsfout of een andere oorzaak die niet aan een defect aan het toestel te wijten is - bijvoorbeeld een stroomstoring.

In de volgende lijst vindt u een aantal voorkomende gevallen van storing van het toestel, mogelijke oorzaken en tips hoe u deze kunt oplossen. Alle genoemde maatregelen mogen uitsluitend worden uitgevoerd als de pomp niet met het elektriciteitsnet is verbonden. Als u een storing niet zelf kunt oplossen, neem dan contact op met de klantenservice resp. uw winkelier. Ingrijpendere reparaties mogen uitsluitend door een vakman worden uitgevoerd. Wij wijzen er met klem op dat in geval van schade die is veroorzaakt door onvakkundige reparaties of pogingen daartoe alle aanspraken op garantiEVERGOEDING vervallen en wij niet aansprakelijk zijn voor de daaruit resulterende schade.

Storing	Mogelijke oorzaak	Oplossing
Toestel pompt geen vloeistof, de motor loopt niet.	Geen elektriciteitstoevoer.	Met een gekeurd apparaat controleren of er spanning aanwezig is (neem de veiligheidsinstructies in acht!). Controleer of de stekker correct aangesloten is.
	De thermische motorbeveiliging is geactiveerd.	Stekker uit het stopcontact trekken, systeem laten afkoelen, oorzaak verhelpen.
	De condensator is defect.	Neem contact op met de klantenservice.
	De motoras blokkeert.	Oorzaak nagaan en de blokkering van de pomp opheffen.
De motor loopt, maar het toestel pompt geen vloeistof.	De pompbehuizing is niet met vloeistof gevuld.	Vul de pompbehuizing met vloeistof (zie hoofdstuk "Ingebruikname")
	Binnentreden van lucht in de aanzuigleiding.	Controleer of / zorg ervoor dat : a.) de aanzuigleiding en alle verbindingen luchtdicht zijn. b.) de ingang van de aanzuigleiding incl. terugslagventiel geheel in de te verpompen vloeistof is gedompeld. c.) het terugslagventiel met aanzuigfilter niet lek of geblokkeerd is. d.) de aanzuigleidingen geen sifon, knik, tegenhelling of vernauwing vertonen.
	Aanzuighoogte en/of opvoerhoogte te hoog.	Verander de opstelling van de installatie zo dat de aanzuighoogte en/of de opvoerhoogte de max. waarde niet overschrijden.
Het toestel stopt na een korte bedrijfsduur met pompen, omdat de thermische motorbeveiliging is geactiveerd.	De stroomaansluiting is niet in overeenstemming met de gegevens op het typeplaatje.	Met een gekeurd apparaat de spanning op de leidingen van de aansluitkabel controleren (neem de veiligheidsinstructies in acht !).
	Vaste deeltjes verstoppen de pomp of aanzuigleiding.	Verstopping verwijderen.
	De vloeistof is te dik.	De pomp is niet geschikt voor deze vloeistof. Eventueel de vloeistof verdunnen.
	De temperatuur van de vloeistof of de omgeving is te hoog.	Zorg ervoor dat de temperatuur van de te verpompen vloeistof en de omgeving de maximaal toegestane waarden niet overschrijdt.
De pomp bereikt niet de gewenste druk.	Zie punt 2.2.	Zie punt 2.2.
	De rotor is versleten.	Neem contact op met de klantenservice.

10. GARANTIE

Dit toestel is volgens de nieuwste methodes geproduceerd en gekeurd. De verkoper verleent garantie op materiaal- en fabricagefouten volgens de wettelijke bepalingen van het land waarin het toestel is gekocht. De garantieperiode begint met de dag van aankoop onder de volgende voorwaarden :

- Binnen de garantieperiode worden alle gebreken die door materiaal- of fabricagefouten zijn veroorzaakt kosteloos verholpen. Reclamaties moeten onmiddellijk na constatering worden gemeld.
- Het recht op garantiEVERGOEDING vervalt in geval van reparaties of wijzigingen aan het toestel door de koper of door derden. Schade die door onvakkundige omgang met of bediening van het toestel, door onjuiste opstelling of bewaring, onvakkundige aansluiting of installatie, door overmacht of andere externe invloeden ontstaat, valt niet onder de garantie. Accessoires en blaas zijn gegarandeerd voor 6 maanden.
- Slijtbare delen zoals rotor en glijringafdichtingen vallen niet onder de garantie.
- Alle onderdelen zijn met de grootste zorgvuldigheid en uit materialen van hoge kwaliteit geproduceerd en voor een lange levensduur ontwikkeld. Slijtage is echter afhankelijk van soort en intensiteit van gebruik en de regelmaat van onderhoud. De navolging van de installatie- en onderhoudsinstructies in deze handleiding draagt daarom aanzienlijk bij tot de lange levensduur van de slijtbare delen.
- Wij behouden ons het recht voor in geval van reclamatie de defecte delen te repareren of te vervangen of een vervangend toestel te leveren. Vervangen onderdelen worden ons eigendom.
- Er kan geen aanspraak worden gemaakt op schadevergoeding voor zover de schade niet op opzet of grove nalatigheid door de fabrikant berust.
- Verdere aanspraken kunnen op basis van deze garantie niet worden gemaakt. De koper moet d.m.v. een aankoopbon de aanspraak op garantie kunnen aantonen. Deze garantie is geldig in het land waarin het toestel is gekocht.

BIJZONDERE INSTRUCTIES :

1. Mocht het toestel niet meer goed functioneren, controleer dan eerst of er sprake is van een bedieningsfout of een oorzaak die niet aan een defect van het toestel te wijten is.
2. Als u het defecte toestel ter reparatie inlevert of opstuurt, sluit dan tenminste de volgende documenten bij :
 - aankoopbon
 - beschrijving van de opgetreden fout (een nauwkeurige beschrijving zorgt voor een snellere reparatie).
3. Verwijder alle door u toegevoegde onderdelen die niet in overeenstemming zijn met de originele

toestand van het toestel, voor u het defecte toestel inlevert of opstuurt. Mochten deze door u aangebrachte onderdelen bij teruggave van het toestel ontbreken, zijn wij hiervoor niet aansprakelijk.

11. BESTELLING VAN RESERVEONDERDELEN

Voor de lijst met beschikbare onderdelen, neem dan contact op met uw dealer.

ODREA streeft ernaar de hoofdonderdelen (genaamd slijtage) voor dit product te verschaffen in en uit garantietermijn. De geplande duur van vijf jaar vanaf de datum van fabricage van het product dat op het typeplaatje van het verschijnt.

12. SERVICE

Als de vraag naar een garantie of een defect, neem dan contact op met uw dealer. Garantie dienst of een uitwisseling met een nieuw product tijdens de garantieperiode niet de initiële looptijd van de garantie te verlengen.



■ Alleen voor EU-landen

Gooi elektrische apparaten niet weg bij het huisvuil !

Overeenkomstig de Europese richtlijn 2012/19/EU betreffende gebruikte elektrische en elektronische apparatuur en de omzetting in nationaal recht moeten gebruikte elektrische apparaten apart worden ingezameld en worden ingeleverd voor een milieuvriendelijke recycling. Bij vragen dient u contact op te nemen met uw lokaal afvalverwerkingsbedrijf.



CARACTERÍSTICAS / DETALLES

- 1 Tubo de aspiración (incluido)
- 2 Tubo de presión
- 3 Filtro di aspiración (incluido)
- 4 Conexión de la aspiración
- 5 Conexión de la presión
- 6 Agujero de envase
- 7 Agujero de vaciado
- 8 Válvula de retención (incluido)
- 9 Válvula de cierre
- 10 Caja de la bomba
- 11 Asa de transporte
- 12 Tornillos en la base de la bomba
- 13 Caja de terminales
- 14 Conmutador CON / DES

HA : Altura de la aspiración (entre la superficie del agua y la bomba)

HI : Distancia entre la superficie del agua y la abertura del tubo de aspiración (mín. 0,3 mm)

Para aprovechar todas las ventajas técnicas, lea por favor cuidadosamente las instrucciones de uso. Imágenes ilustradas se encuentran en un anexo al final del manual de instrucciones. Esperamos que disfrute de su nuevo dispositivo.

ÍNDICE

1. Instrucciones generales de seguridad
 2. Área operativa
 3. Datos técnicos
 4. Volumen de suministro
 5. Instalación
 6. Conexión eléctrica
 7. Puesta en marcha
 8. Automatización con accesorio especial
 9. Mantenimiento y asistencia en casos de avería
 10. Garantía
 11. Pedido de piezas de repuesto
 12. Servicio
- Anexo : Ilustraciones

1. INSTRUCCIONES GENERALES DE SEGURIDAD

Lea cuidadosamente este manual de instrucciones para familiarizarse con el uso adecuado de este producto. No somos responsables por los daños ocasionados como consecuencia del incumplimiento de las instrucciones y requisitos de este manual de instrucciones. Los daños que resulten del incumplimiento de las instrucciones y los requisitos de este manual de instrucciones no están cubiertos por la garantía. Guarde este manual de instrucciones y adjúntelas en caso de transmisión del dispositivo.

- No se autoriza el uso de este aparato a aquellas personas que no estén familiarizadas con el contenido de estas instrucciones de uso. Este aparato puede ser utilizado por niños a partir de 8 años de edad así como por personas con discapacidades físicas, mentales o sensoriales o bien falta de experiencia y conocimientos sólo bajo supervisión o en caso de haber sido instruidos previamente con respecto a la utilización segura del aparato y haber entendido los peligros resultantes de su uso. No se autoriza que los niños jueguen con el aparato. Las tareas de limpieza y mantenimiento de usuario no deberán ser realizadas por niños sin la debida supervisión.
- No se autoriza el uso de la bomba si hay personas dentro del agua.
- La bomba deberá dotarse de un interruptor diferencial (interruptor/disyuntor RCD) con una corriente residual nominal menor de 30 mA.
- Si el cable de conexión de red de este aparato resulta dañado, deberá ser reemplazado por el fabricante o su servicio técnico o bien por una persona igualmente calificada a fin de evitar riesgos.
- Desconecte el aparato de la alimentación

eléctrica y deje que se enfríe antes de realizar la limpieza, el mantenimiento y el almacenamiento.

- Proteja las piezas eléctricas contra humedad, y no las sumerja nunca en agua o en otros líquidos durante la limpieza o el funcionamiento, para evitar descargas eléctricas. No ponga el aparato nunca debajo del grifo de agua. Respete las instrucciones de „Mantenimiento y asistencia en casos de avería“.

• Consejos e instrucciones con los siguientes símbolos han de ser observados :



En caso de no respetar esta instrucción correrá el riesgo de lesiones o daños personales.



Si no se cumplen estas instrucciones existe el peligro de un choque eléctrico que puede dañar a las personas y/o el equipo.

Compruebe si el dispositivo muestra daños de transporte. En caso de daños, el minorista debe ser informado inmediatamente - pero a más tardar dentro de 8 días a partir de la fecha de compra.

2. ÁREA OPERATIVA

Bombas para el jardín de SPIDO son bombas eléctricas muy eficientes y autoaspirantes para el bombeo de agua limpia, clara o contaminada moderadamente, que contiene partículas sólidas hasta el tamaño máximo mencionado en los datos técnicos. Estos productos de alta calidad con sus convincentes datos de rendimiento se han desarrollado para una variedad de fines de riego, drenaje, bombeo de agua así como la transmisión de agua con presión.

Las típicas áreas de aplicación de bombas para el jardín son : Relleno o vacío de depósitos, balsas y estanques; bombeo de agua de pozos o cisternas; lavado de terrazas o aceras.

El equipo no se apropia para el empleo en piscinas.

Las bombas para el jardín de SPIDO fueron desarrolladas para el uso privado y no para fines industriales o para servicio continuo.



La bomba no es adecuada para el bombeo de agua salada, materias fecales o líquidos inflamables, cáusticos o explosivos u otros líquidos peligrosos. El líquido bombeado no debe pasar la temperatura máxima o quedar debajo de la temperatura mínima mencionadas en los datos técnicos.

3. DATOS TÉCNICOS

Modelo	KIT DE RIEGO JC-800P
Tensión / Frecuencia (V / Hz)	220-240/50
Potencia nominal (Watts)	800
Tipo de protección (IP)	X4
Conexión de la aspiración	M26/34 (1")
Conexión de la presión	M26/34 (1")
Cantidad máxima (Qmax) ⁽¹⁾ (l/h)	3600
Presión máxima (bar)	3,7
Altura máxima de extracción (Hmax) ⁽¹⁾ (m)	37
Altura máxima de aspiración (m)	7
Tamaño máximo de las partículas sólidas bombeadas (mm)	1
Temperatura mínima del ambiente exterior (°C)	5
Temperatura máxima del ambiente exterior (°C)	35
Temperatura mínima del líquido bombeado (°C)	5
Temperatura máxima del líquido bombeado (Tmax) (°C)	35
Longitud del cable de conexión (m)	1,5
Modelo del cable	H07RN
Peso (neto) (kg)	6,02
Nivel de potencia acústica garantizado (LWA) ⁽²⁾ (dB)	85
Nivel de potencia acústica medido (LWA) ⁽²⁾ (dB)	80,5
Dimensiones (L x P x A) (mm)	190 x 352 x 260

1) Los rendimientos mínimos indicados se determinaron con una entrada y salida libres sin reducción.

2) Los valores de emisiones de ruidos alcanzados están conforme la norma EN 12639, según el método de medida EN ISO 3744.

4. VOLUMEN DE SUMINISTRO

El volumen de suministro de este producto incluye: Una bomba con cable de conexión, una manguera de aspiración, una válvula antirretorno, un filtro de aspiración, las instrucciones de servicio y un racor rápido de alto caudal.

Compruebe la integridad del suministro. En dependencia de la finalidad de empleo puede ser que se requieran otros accesorios (véase capítulo "Instalación", "Automatización con accesorios especiales" y "Pedido de piezas de recambio").

Guardes el embalaje hasta el final del plazo de garantía, si fuera posible. Deseche los materiales del embalaje de acuerdo a las disposiciones de la

protección del medio ambiente.

5. INSTALACIÓN

5.1. INSTRUCCIONES GENERALES PARA LA INSTALACIÓN



El dispositivo no debe estar conectado a la red durante la instalación.



La bomba debe ser posicionada en un lugar seco por lo cual la temperatura ambiental no deberá exceder los 40° C y no debe quedar debajo de 5° C. La bomba y todo el sistema de conexión deben ser protegidos de las heladas e influencias del tiempo.



Al instalar el dispositivo, se deberá garantizar que el motor esté suficientemente ventilado.

Todos los tubos deben estar absolutamente impermeables, ya que fugas afectan el rendimiento de la bomba y pueden traer daños graves. Por esto estanque en todo caso las partes roscadas de los tubos entre sí y las conexiones con la bomba con cinta de teflón. Sólo el uso de material de cierre, tales como cinta de teflón asegura que el montaje se haga hermético.

Evite atornillamientos forzosos ya que pueden causar deterioros. Asegúrese que al colocar los tubos ningún peso y vibraciones o tensiones actúen sobre la bomba. Igualmente los tubos no deben estar plegados o que tengan contrapendiente.

Por favor tomen nota de las ilustraciones, que se encuentran adjuntas al final del manual de instrucciones. Los números y otros datos que se encuentran entre paréntesis en las indicaciones posteriores se refieren a estas ilustraciones.

5.2. INSTALACIÓN DEL TUBO DE ASPIRACIÓN



La apertura del tubo de aspiración (1) debe disponer de una válvula de retención con filtro de aspiración.

Utilice un tubo de aspiración, que tenga el mismo diámetro de la conexión de aspiración de la bomba (4). En caso de una altura máxima de aspiración (HA) de más de 4 m se recomienda la utilización de un tubo de aspiración que sea 25 % de diámetro más grande - con las correspondientes piezas de estrechamiento de las conexiones.

La abertura del tubo de aspiración debe disponer de una válvula de retención (8) con filtro de aspiración (3). El filtro retiene las partículas gruesas de suciedad que se encuentren en el agua, por la cual la bomba o el sistema de tubos podría ser dañado o obstruido. La válvula de retención impide un escape de presión después de desconectar la bomba. Fuera de eso simplifica la purga de aire del tubo de aspiración por medio del envase de agua. La válvula de retención con filtro de aspiración - o sea la abertura del tubo

de aspiración - debe encontrarse por mínimo 0,3 m debajo de la superficie del líquido a bombear (Hl). Esto impide que se aspire aire. Así mismo hay que tomar atención de tener un espacio suficiente del tubo de aspiración al terreno y a las orillas de riachuelos, ríos, estanques, etc., para evitar la succión de piedras, plantas, etc.

5.3. INSTALACIÓN DEL TUBO DE PRESIÓN

El tubo de presión (2) transporta el líquido, que debe ser extraído de la bomba hasta el punto de toma. Para evitar pérdidas de la corriente se recomienda la utilización de un tubo de presión que tenga como mínimo el mismo diámetro como la conexión de la presión (5) de la bomba.

Para facilitar los trabajos de mantenimiento se recomienda además la instalación de una válvula de cierre (9) detrás de la bomba y de la válvula de retención. Esto tiene la ventaja, de que en caso de desmontaje de la bomba se evite que se vacíe el tubo de presión por el cierre de la válvula de cierre.

5.4. INSTALACIÓN FIJA



En caso de instalaciones fijas hay que prestar atención que para la conexión eléctrica el enchufe sea bien accesible y visible.

Para la instalación fija la bomba debe estar sujeta en un asiento estable conveniente. Para reducir vibraciones se recomienda insertar material anti-vibración - por ejemplo una capa de goma - entre la bomba y el asiento.

5.5. USO DE LA BOMBA EN ESTANQUES DE JARDÍN Y LOCALES SIMILARES



El uso de la bomba sólo está permitido en estanques de jardín y locales similares cuando ninguna persona entre en contacto con el agua.

Para utilizar la bomba en estanques de jardín o locales similares se debe operar con un interruptor diferencial (disyuntor) con una corriente de fuga nominal ≤ 30 mA. Por favor consulte a su electricista, si estos requerimientos están cumplidos.

El empleo en estos lugares está principalmente permitido, si la bomba está posicionada estable y protegida de inundaciones en una distancia mínima de dos metros de la orilla de las aguas y protegida por un soporte estable para minimizar el peligro de caída al agua. Para esto hay que entornillar el dispositivo en los puntos de fijación previstos con el subsuelo (véase capítulo "Instalación fija").

6. CONEXIÓN ELÉCTRICA



- El dispositivo dispone de un cable para la conexión de la red con enchufe. Cable y enchufe sole pueden ser cambiados por personal adecuado para evitar peligros. No cargue la bomba por el cable y no lo utilice para sacar el enchufe de la toma de corriente. Proteja el cable y el enchufe de calor, aceite y bordes afilados.
- Los valores mencionados en los datos técnicos deben corresponder con la tensión existente. La persona responsable de la instalación tiene que garantizar que la conexión eléctrica tenga la puesta a tierra correspondiente a las normas.
- La conexión eléctrica debe estar equipada con un disyuntor diferencial de alta sensibilidad (FI-interruptor) : $\Delta = 30$ mA (DIN VDE 0100-739).
- La sección transversal de los cables de prolongación no debe ser inferior que las mangueras de goma con el marcado H07RN-F (3 x 1,0 mm²). Las clavijas de red y los acoplamientos tienen que estar protegidos contra salpicaduras de agua.

7. PUESTA EN MARCHA



- A la primera puesta en marcha hay que prestar atención categóricamente que en las bombas de aspiración automática la cápsula de la bomba esté completamente a descarga - o sea que esté rellena de agua. En caso de no haber realizado la descarga, la bomba no podrá aspirar el líquido bombeado. Es muy recomendable, pero no urgente, descargar además, o sea rellenar de agua el tubo de aspiración.
- La bomba solo puede ser utilizada en el rango de potencia que está indicado en la placa de identificación.
- **El funcionamiento en seco - marcha de la bomba sin bombear agua - debe ser evitado, ya que la escasez de agua provoca el sobrecalentamiento de la bomba. Esto puede ocasionar considerables daños en el dispositivo. Además de esto, se encontrará agua muy caliente en el sistema, y eso plantea el peligro de escaldaduras. En caso de una bomba sobrecalentada, desconecte el enchufe y deje enfriar el sistema.**
- Evite el contacto directo de humedad con la bomba (por ejemplo con rociadores en función). No exponga la bomba a la lluvia. Ponga atención que encima de la bomba no se encuentren conexiones goteantes. No utilice la bomba en ambientes mojados o húmedos. Asegúrese que la bomba y

las conexiones eléctricas se encuentren en zonas protegidas de inundaciones.

- La bomba no debe funcionar si el flujo está cerrado.
- Está absolutamente prohibido agarrar con las manos la abertura de la bomba cuando el dispositivo está conectado a la red.

En cada puesta en marcha debe ponerse minuciosamente la atención que la bomba esté colocada segura y estable. El dispositivo debe estar siempre posicionada en terreno liso y en posición vertical.

Someta la bomba antes de cada uso a una inspección visual. Esto es especialmente cierto para el cable para la conexión de la red y el enchufe. Ponga atención a que los tornillos estén bien apretados y al correcto estado de todas las conexiones. Una bomba perjudicada no debe ser utilizada. En caso de avería la bomba debe ser inspeccionada por personal especializado.

Con la primera puesta en marcha la cápsula de la bomba (10) esté completamente descargada. Por eso rellene la cápsula de la bomba (10) por el agujero de envase (6) completamente con agua. Colocar el aparato sobre una superficie horizontal, plana y resistente. El llenado del conducto de aspiración acelera el proceso.

Verifique que no haya pérdidas a causa de chorreo. Cierre el agujero de envase de nuevo herméticamente. Es muy recomendable adicionalmente descargar también el tubo de aspiración (1) - o sea rellenar con agua. Las bombas eléctricas de la serie SPIDO son autoaspirantes y por lo tanto pueden ser puestas en marcha con solo llenar la cápsula de la bomba con agua. En este caso la bomba necesitará de algún tiempo hasta que el líquido bombeado haya sido aspirado y su trabajo de bombeo empiece.

Con este procedimiento posiblemente sea necesario rellenar repetidas veces la cápsula de la bomba. Esto depende de la longitud y del diámetro del tubo de aspiración. Después del relleno abra el mecanismo de cierre del tubo de presión (9), por ejemplo un caño de agua, para que el aire pueda escaparse durante el proceso de aspiración.

Ponga el enchufe en una toma de corriente alterna con 230 V. Apriete el interruptor / disyuntor para poner en marcha la bomba. Si el líquido es bombeado uniformemente y sin mezcla de aire, el sistema está preparado. Para apagar la bomba apriete nuevamente el interruptor / disyuntor. Los mecanismos de cierre presentes en el tubo de presión pueden ser nuevamente cerrados.

Si la bomba no ha estado en uso por largo tiempo, nuevamente es necesario de repetir las instrucciones de la puesta en marcha.

Las bombas eléctricas de la serie SPIDO están equipadas con una protección del motor térmica integrada. En caso de sobrecarga el motor se apagará y se aprenderá después del enfriamiento

llevado a cabo. Las posibles causas y su reparación están indicados en la sección „Mantenimiento y asistencia en casos de avería”.

8. AUTOMATIZACIÓN CON ACCESORIO ESPECIAL (NO PROPORCIONADO)

Este modelo dispone de la presión necesaria para efectuar una automatización en caso de necesidad. Automatización significa que el líquido bombeado se puede utilizar como de la cañería de agua: A través de un simple abrir y cerrar de caños de agua u otros aparatos eléctricos.

9. MANTENIMIENTO Y ASISTENCIA EN CASOS DE AVERÍA



Antes de los trabajos de mantenimiento la bomba deberá ser desconectada de la red. En caso de no haber desconectado la bomba se correrá peligro entre otros de una puesta en marcha involuntaria.



No somos responsables por daños que resulten de intentos de reparación inadecuados. Daños que resulten de intentos de reparación llevan a la cesación de todas demandas de garantía.

El mantenimiento periódico y el cuidado esmerado reducirán el peligro de posibles interrupciones del servicio y contribuirán a prolongar la duración de función de su dispositivo.

Si no se utiliza la bomba por algún tiempo, deberá vaciarse completamente abriendo el tornillo de cierre (7) para agua. Expulse después la bomba con agua limpia. Deje secar bien el cuerpo de la bomba, para evitar daños por corrosión.

En caso de helada, el agua restante en la bomba puede provocar daños considerables. Almacene la bomba en un lugar seco y protegido de heladas.

En caso de averías, controle si hay un error de manejo u otra razón que no estén causados por un defecto del dispositivo - como por ejemplo apagón.

En la siguiente lista están mencionados algunas posibles averías del dispositivo, algunas causas y recomendaciones para su eliminación. Todas las medidas mencionadas deberán ser realizadas cuando la bomba haya sido desconectada de la red. Si usted no puede eliminar la avería, consulte a su electricista. Reparaciones más extensas solo deben ser realizadas por personal autorizado. Por favor tomen en cuenta, que por daños que resulten de intentos de reparación inadecuados todas demandas de garantía cesarán y que no nos responsabilizamos por los daños que resulten de estos.

Interrupción	Causas posibles	Eliminación
La bomba no bombea ningún líquido, el motor no funciona.	No hay electricidad.	Compruebe con un equipo GS (de seguridad comprobada) si hay tensión (tenga en cuenta las indicaciones de seguridad). Compruebe si la clavija está enchufada correctamente.
	La protección del motor térmica no se ha conectada.	Desconecte la bomba de la red, deje enfriar el sistema, elimine la causa.
	El condensador está averiado.	Consulte al servicio técnico.
	El árbol del motor está bloqueado.	Controle la causa y elimine el bloqueo de la bomba.
El motor funciona, pero la bomba no bombea ningún líquido.	La cápsula de la bomba no está llenada de líquido.	Llene la cápsula de la bomba con líquido (véase párrafo "Puesta en marcha").
	Penetración de aire en el tubo de aspiración.	Controle y garantice que : a.) el tubo de aspiración y todas las conexiones estén impermeables. b.) la abertura del tubo de aspiración incluido la válvula de retención estén sumergidos en el líquido. c.) la válvula de retención con el filtro de aspiración cierre herméticamente y no esté bloqueado. d.) a lo largo del tubo de aspiración no se encuentren sifones, pliegues, contrapendientes o estrechamientos.
	Altura de aspiración y/o altura de bombeo muy altas.	Cambio de instalación para que la altura de aspiración y/o del bombeo no sobrepasen el valor máximo.
La bomba queda paralizada después de un corto tiempo de funcionamiento, porque la protección del motor térmica se aprendió	La conexión eléctrica no corresponde con los datos que están indicados en la placa de identificación.	Compruebe con un equipo GS (de seguridad comprobada) la tensión en las líneas del cable de alimentación (tenga en cuenta las indicaciones de seguridad).
	Partículas sólidas atascan la bomba o el tubo de aspiración.	Elimine atascos.
	El líquido es muy espeso.	La bomba está inadecuada para este líquido. Dado el caso diluya el líquido.
	La temperatura del líquido o del ambiente es muy alta.	Ponga atención, que la temperatura del líquido bombeado y del ambiente no exceda los valores máximos permitidos.
La bomba no alcanza la presión deseada.	Véase párrafo 2.2.	Véase párrafo 2.2.
	El rotor está averiado.	Consulte al servicio técnico.

10. GARANTÍA

La garantía empieza con el día de la compra a base de las siguientes condiciones :

- Defectos y faltas derivadas en el material y de producción serán reparados gratuitamente durante el período de la garantía. Toda clase de reclamación debe formularse inmediatamente tras la constatación.
- El derecho de garantía decae en caso de intervenciones por parte del cliente o de terceros. Daños causados por el trato o manejo inadecuado o por mal montaje o almacenamiento, o por conexión o instalación inadecuadas así como por fuerza mayor o por efectos exteriores no están cubiertos por la garantía. Los accesorios y la vejiga están garantizados por 6 meses.
- Las piezas consumibles como por ejemplo el rotor y juntas de anillo deslizante están excluidos de la garantía.
- Todos los componentes son producidos con el máximo cuidado y están diseñados para una larga duración de función. El desgaste sin embargo está sujetado al tipo de uso y a la intensidad del uso de este y a los intervalos de mantenimiento. El cumplimiento de las instrucciones de instalación y mantenimiento en este manual de instrucciones son decisivos para garantizar una larga duración de función de las piezas consumibles.
- En caso de reclamación de piezas defectuosas nos reservamos el derecho de sustitución o reparación del dispositivo. Las piezas de repuesto pasarán a nuestra propiedad.
- Los derechos a indemnización por daños y perjuicios están excluidos a menos que estos sean producidos por falta deliberada o grave negligencia del fabricante.
- En la garantía no se incluyen otros derechos que los mencionados. El derecho de garantía debe ser justificado por el cliente mediante el comprobante de pago. El derecho de garantía es válida en el país en el cual ha sido adquirido el dispositivo.

INDICACIONES ESPECIALES :

1. En caso de que su dispositivo no funcione correctamente, controle primero si existe una falta por manejo erróneo o debido a otra causa que no resulte de un defecto del dispositivo.
2. En caso de devolución del dispositivo averiado, por favor adjunte la siguiente documentación :
 - comprobante de pago
 - descripción del defecto (una descripción detallada facilita una rápida reparación).
3. Antes que efectue el envío del dispositivo defecto, quite por favor todos los accesorios añadidos que no corresponden con el estado original del dispositivo. A la hora de la devolución el fabricante no asume la responsabilidad en caso de la posible pérdida de

estos accesorios añadidos.

11. PEDIDO DE PIEZAS DE REPUESTO

Para la lista de piezas disponibles, póngase en contacto con su distribuidor.

ODREA se esfuerza por proporcionar las partes principales (llamado desgaste) para este producto dentro y fuera de periodo de garantía. La duración prevista de cinco años desde la fecha de fabricación del producto que aparece en la placa de identificación de la misma.

12. SERVICIO

Si la demanda de una garantía o fallo, póngase en contacto con su distribuidor. El servicio de garantía o de un intercambio con un nuevo producto durante el período de garantía no prolongan el período inicial de la garantía.



■ Sólo para países de la Unión Europea

No deseche los equipos eléctricos en la basura doméstica !

De acuerdo a la Directiva Europea 2012/19/EU sobre residuos de aparatos eléctricos y electrónicos y la incorporación a la legislación nacional los aparatos eléctricos se tienen que coleccionar por separado y entregar a un centro de reutilización respetuosa con el medio ambiente. Si tiene preguntas diríjase a la empresa de abastecimiento de su región.

E

CARATTERISTICHE / DETTAGLI

- 1 Tubo di aspirazione (incluso)
- 2 Condotta forzata
- 3 Filtro di aspirazione (incluso)
- 4 Porta di aspirazione
- 5 Attacco di mandata
- 6 Bocchettone per il riempimento d'acqua
- 7 Valvola di scarico dell'acqua
- 8 Valvola di non ritorno (incluso)
- 9 Valvola di chiusura
- 10 Alloggiamento della pompa
- 11 Maniglia di trasporti
- 12 Viti al piede della pompa
- 13 Morsettiera
- 14 Interruttore di rete

HA : Altezza di adescamento (tra la superficie dell'acqua e la pompa)

HI : Distanza tra la superficie dell'acqua e bocchettone della condotta di aspirazione (min. 0,3 m)

Per poter approfittare di tutti i vantaggi tecnici, si prega di leggere attentamente le istruzioni d'uso. In appendice no presenti illustrazioni esplicative.

INDICE

1. Norme di sicurezza generali
2. Campo di applicazione
3. Dati tecnici
4. Contenuto della confezione
5. Installazione
6. Allacciamento elettrico
7. Messa in funzione
8. Automatizzazione con accessori speciali
9. Manutenzione e suggerimenti in caso di guasto
10. Garanzia
11. Ordinazione di pezzi di ricambio
12. Assistenza

Appendice : Illustrazioni

1. NORME DI SICUREZZA GENERALI

Leggere attentamente le istruzioni e prendere pratica con i dispositivi di comando e con l'utilizzo regolamentare del prodotto. Non si risponde di danni provocati dall'inosservanza di avvertenze e disposizioni contenute in tali istruzioni. Danni provocati da un'inosservanza di avvertenze e disposizioni contenute in tali istruzioni non sono coperti da garanzia. Conservare con cura queste istruzioni e consegnarle insieme al macchinario ad un eventuale possessore successivo.

- Il presente dispositivo non deve essere utilizzato da persone che non abbiano familiarità con il contenuto delle presenti istruzioni d'uso. Il dispositivo può essere utilizzato da bambini di età superiore a 8 anni o da persone con capacità fisiche, sensoriali o mentali ridotte oppure non in possesso della necessaria esperienza e conoscenze solo se sorvegliati o qualora abbiano ricevuto istruzioni relative al funzionamento sicuro del dispositivo e compreso i rischi da esso derivanti. I bambini non devono giocare con il dispositivo. La pulizia e la manutenzione operativa non devono essere svolte dai bambini se non adeguatamente sorvegliati.
- La pompa non deve essere utilizzata se sono presenti persone in acqua.
- La pompa deve essere alimentata mediante un interruttore differenziale (RCD / interruttore FI) corrente di dispersione misurata non superiore a 30 mA.
- Se il cavo di collegamento alla rete del dispositivo risulta danneggiato, deve essere sostituito dal produttore o dal suo servizio clienti o da una persona con qualifica analoga per evitare pericoli.
- Staccare l'apparecchio dall'alimentazione di corrente e lasciarlo raffreddare prima della pulizia, manutenzione e conservazione.
- Proteggere le parti elettriche dall'umidità. Durante la pulizia o il funzionamento non immergerle in acqua o in altri liquidi per evitare una scossa elettrica. Non collocare mai l'apparecchio sotto l'acqua corrente. Rispettare le istruzioni per la „Manutenzione e suggerimenti in caso di guasto“.
- Si prega di prestare attenzione alle seguenti indicazioni e avvertenze con i seguenti simboli :



Un'inosservanza di questa avvertenza può essere pericolosa e provocare danni a persone e/o cose.



L'inosservanza di tali istruzioni può essere causa di scariche elettriche con possibili danni a cose e/o persone.

Controllare che il macchinario non abbia subito danni durante il trasporto. In caso di danno informare immediatamente il rivenditore - al più tardi entro 8 giorni dalla data d'acquisto.

2. CAMPO DI APPLICAZIONE

Le pompe da giardino SPIDO sono efficientissime elettropompe autoadescanti per il pompaggio di acqua pulita, limpida e leggermente sporca - contenenti impurità di grandezza contenuta entro i limiti massimi indicati nei dati tecnici. Questi prodotti di alta qualità dalle convincenti prestazioni sono concepiti per le molteplici esigenze di irrigazione, drenaggio, approvvigionamento idrico e trasferimento d'acqua in pressione.

I tipici campi di impiego delle pompe da giardino sono : riempimento e svuotamento di serbatoi, vasche e laghetti; approvvigionamento idrico da pozzi o cisterne; sciacquatura di terrazze o sentieri.

Questo apparecchio non è adatto per l'uso in piscine.

Le pompe da giardino SPIDO sono state concepite per uso privato e non per usi industriali o per funzionamento circolare in continuo.



Non pompa acqua salata, feci, prodotti infiammabili. La pompa deve essere utilizzata solo per l'acqua.

3. DATI TECNICI

Modello	PACK PER IRRIGAZIONE JC-800P
Tensione rete / Frequenza (V / Hz)	220-240/50
Potenza nominale (Watts)	800
Grado di protezione (IP)	X4
Attacco di aspirazione	M26/34 (1")
Attacco di mandata	M26/34 (1")
Portata massima (Q _{max}) ⁽¹⁾ (l/h)	3600
Pressione massima (bar)	3,7
Prevalenza massima (H _{max}) ⁽¹⁾ (m)	37
Altezza massima di autoadescamento (m)	7
Grandezza massima di impurità pompabili (mm)	1
Minima temperatura ambiente (°C)	5
Massima temperatura ambiente (°C)	35
Temperatura minima del liquido pompato (°C)	5
Temperatura massima del liquido pompato (T _{max}) (°C)	35
Lunghezza del cavo di alimentazione (m)	1,5
Modello del cavo di collegamento	H07RN
Peso (netto) (kg)	6,02
Livello di potenza sonora garantito (LWA) ⁽²⁾ (dB)	85
Livello di potenza sonora misurato (LWA) ⁽²⁾ (dB)	80,5
Dimensioni (L x P x H) (mm)	190 x 352 x 260

1) Le prestazioni massime indicate corrispondono alla condizione di attacco di mandata e di aspirazione liberi e non ridotti.

2) Secondo la norma EN 12639 della classificazione delle emissioni acustiche. Metodo di misurazione secondo la norma EN ISO 3744.

4. CONTENUTO DELLA CONFEZIONE

Nella confezione è incluso : 1 pompa con cavo di alimentazione, 1 tubo di aspirazione, 1 valvola di ritegno, 1 filtro di aspirazione, 1 manuale d'uso e 1 raccordo rapido di grande portata.

Controllare l'integrità della confezione. Ulteriori accessori sono disponibili su richiesta (vedi i capitoli „Installazione“, „Automazione con accessori speciali“ e „Ordine pezzi di ricambio“).

Se possibile conservare l'imballaggio fino alla scadenza della garanzia. Smaltire il materiale dell'imballaggio nel rispetto dell'ambiente.

5. INSTALLAZIONE

5.1. INDICAZIONI GENERALI



Durante il processo di installazione assicurarsi che il macchinario non sia collegato alla corrente elettrica.



Posizionare la pompa in un luogo asciutto, la cui temperatura non superi comunque i 40 °C e non sia inferiore a 5 °C. La pompa e tutti i punti di raccordo delle tubature devono essere protetti dal gelo e dagli agenti atmosferici.



Durante l'installazione del macchinario assicurarsi che il motore sia sufficientemente ventilato.

Tutti le condutture di collegamento devono essere assolutamente ermetiche; in caso contrario le prestazioni della pompa verrebbero compromesse e potrebbero conseguire danni notevoli. Stagnare quindi tra loro le parti filettate delle condutture e il collegamento con la pompa con nastro di teflon. Solo l'utilizzo di materiale isolante come il nastro di teflon, assicura che il montaggio sia a tenuta d'aria.

Evitare di avvitare le parti tra loro con forza eccessiva o forzature che potrebbero provocare danni. Durante la posa delle condutture di collegamento prestare attenzione che nessun peso, oscillazione o tensione agiscano sulla pompa. Le condutture di collegamento inoltre non devono presentare alcuna piega o inclinazione.

Si prega di prestare attenzione anche a tutte le illustrazioni esplicative collocate in appendice al termine delle istruzioni d'uso. I numeri e le altre indicazioni tra parentesi contenuti nelle esposizioni che seguono si riferiscono alle sopraddette illustrazioni.

5.2. INSTALLAZIONE DELLE CONDUTTURE DI ASPIRAZIONE



A capo delle condutture di aspirazione devono essere disposti una valvola antiriflusso con un filtro di aspirazione (1).

Utilizzare una conduttura di aspirazione, dello stesso diametro dell'attacco di aspirazione (4) della pompa. In caso di un'altezza massima di adescamento (HA) superiore a 4 m, è consigliato tuttavia l'utilizzo di un diametro 25 % più grande - con i riduttori adatti per gli attacchi.

L'entrata della conduttura di aspirazione deve essere provvista di una valvola antiriflusso (8) con un filtro di aspirazione (3). Il filtro trattiene eventuali impurità presenti nell'acqua che possono intasare o danneggiare la pompa o il sistema di trasmissione. La valvola antiriflusso impedisce l'abbassamento di pressione dopo lo spegnimento della pompa. Inoltre facilita lo spurgo dell'aria attraverso il riempimento d'acqua. La valvola antiriflusso e il filtro di aspirazione - quindi l'entrata della conduttura di aspirazione - deve trovarsi almeno 0,3 m sotto la superficie del liquido da pompare (H). Questo

impedisce che venga aspirate dell'aria. Accertarsi inoltre di una debita distanza tra condotta di aspirazione e terreno, riva di torrenti, fiumi, laghetti ecc. onde evitare l'aspirazione di pietre, piante ecc.

5.3. INSTALLAZIONE DELLA CONDOTTA FORZATA O DI MANDATA

La condotta forzata (2) trasporta il liquido che deve essere convogliato dalla pompa al punto di prelievo. Per evitare dispersione di corrente é consigliabile l'uso di una condotta forzata che abbia almeno lo stesso diametro dell'attacco di mandata della pompa (5).

Per facilitare i lavori di manutenzione si consiglia inoltre l'installazione di una valvola di bloccaggio (9) dietro alla pompa e alla valvola anti-riflusso grazie alla quale, in caso di smontaggio della pompa, la condotta forzata non si svuota.

5.4. INSTALLAZIONE FISSA



Per l'installazione fissa, durante l'allacciamento elettrico, controllare attentamente che la spina sia ben visibile e a portata di mano.

Per l'installazione fissa, la pompa deve essere fissata su un piano d'appoggio stabile. Onde evitare oscillazioni si consiglia di porre materiale antivibrazione - per esempio uno strato di gomma - tra la pompa e il piano d'appoggio.

5.5. IMPIEGO DELLE POMPE NEI LAGHETTI DA GIARDINO E SIMILARI



É consentito l'installazione delle pompe nei laghetti da giardino e simili solo se nessun individuo entra a contatto con l'acqua.

In caso di installazione in laghetti da giardino o simili la pompa deve essere dotata di un interruttore automatico di sicurezza (FI) con corrente nominale di dispersione ≤ 30 mA, conformemente a quanto disposto dal DIN VDE 0100-702 e 0100-738. Si prega di informarsi presso un elettricista se la pompa in questione gode di tali caratteristiche.

L'installazione in certi ambienti é fondamentalmente permessa solo se la pompa viene posta stabilmente e senza rischio di allagamento e di caduta accidentale ad una distanza di almeno due metri dal bordo dell'acqua. A questo scopo sulla pompa sono stati previsti dei punti di fissaggio per ancorarla stabilmente al piano d'appoggio (vedere il capitolo „Installazione fissa“).

6. ALLACCIAMENTO ELETTRICO



- Il macchinario é fornito di un cavo di alimentazione e una presa. Cavo di alimentazione e presa possono essere sostituiti solo da personale qualificato per evitare minacce di pericolo. Non trasportare la pompa per il cavo e non utilizzarla per tirare la spina dalla presa di corrente. Proteggere spina e cavo di alimentazione dal calore, olio, e spigoli vivi.
- I valori indicati nei sopraccitati dati tecnici devono essere conformi alla tensione elettrica a disposizione. Il responsabile dell'installazione dovrá accertarsi che l'impianto elettrico sia dotato di un collegamento a terra conforme alle normative vigenti.
- L'allacciamento elettrico deve essere dotato di un interruttore differenziale ad alta sensibilità : $\Delta = 30$ mA (DIN VDE 0100-739).
- I cavi di prolungamento non devono avere una sezione inferiore ai cavi in gomma di tipo H07RN-F ($3 \times 1,0 \text{ mm}^2$) conformemente a VDE. La spina e gli allacci devono essere protetti da spruzzi d'acqua.

7. MESSA IN FUNZIONE



- Si prega di prestare attenzione anche alle illustrazioni collocate in appendice al termine di queste istruzioni. I numeri e altre indicazioni tra parentesi che si trovano nelle spiegazioni successive si riferiscono alle sopraddette illustrazioni.
- Quando il macchinario viene messo in funzione per la prima volta ci si deve assolutamente accertare che anche per le pompe autoadescenti, il serbatoio della pompa sia completamente sfiatato - quindi riempito d'acqua, altrimenti la pompa non aspira l'acqua da convogliare. É vivamente consigliato, ma non strettamente necessario, togliere l'aria anche dalle tubature di aspirazione - cioé riempirle d'acqua.
- La pompa deve essere usata esclusivamente come descritto sulla targhetta.
- **Il funzionamento a secco - pompa in attivita senza trasporto d'acqua - deve essere evitato poiché la mancanza d'acqua porta ad un surriscaldamento della pompa. Questo puo provocare danni notevoli al macchinario. Inoltre la presenza di acqua molto calda nel sistema puo provocare pericolose ebollizioni. Staccare la spina di corrente della pompa surriscaldata e lasciare raffreddare il sistema.**
- Evitare che la pompa prenda umidita' (per esempio durante l'irrigazione a pioggia). Non lasciare la pompa sotto la pioggia. Prestare attenzione che

la pompa non si trovi sotto a rubinetti o attacchi goggiolanti. Non usare la pompa in acqua o in ambienti umidi. Assicurarsi che pompa e collegamenti elettrici tra spine e prese si trovino al sicuro da allagamenti.

- Non azionare la pompa se l'afflusso di liquido é stato bloccato.
- É assolutamente vietato introdurre le mani nell'apertura della pompa quando il macchinario é collegato alla corrente elettrica.

Ogni volta che il macchinario é in funzione assicurarsi perfettamente che la pompa sia posta stabilmente. Il macchinario deve poggiare su una superficie piana in posizione verticale.

Prima di ogni utilizzo controllare la pompa, in particolare i cavi di alimentazione e le spine. Accertarsi che le viti non siano allentate e che gli tutti attacchi e allacciamenti siano in condizioni perfette. Una pompa danneggiata non deve essere utilizzata. In caso d guasto la pompa deve essere controllata da personale qualificato.

Prima che il macchinario venga messo in funzione per la prima volta, il serbatoio della pompa (10) deve essere completamente sfiatato. Mettete l'attrezzo su un piano solido, livellato e orizzontale. Il riempimento del tubo di aspirazione accelera la procedura di aspirazione. Riempire quindi completamente d'acqua il serbatoio della pompa (10) attraverso l'apposito bocchettone (6). Controllare che non si verifichino perdite da infiltrazione.

Richiudere l'apertura in modo ermetico. E' vivamente consigliato sfiatare anche la conduttura di aspirazione (2) - riempiendola quindi d'acqua. Le elettropompe della serie pompe ad intervento automatico SPIDO sono autoadescenti e possono essere messe in servizio anche quando l'acqua é presente solamente nel serbatoio. In questo caso la pompa richiederá un pó di tempo prima che la funzione di aspirazione del liquido da pompare si regolarizzi. Inoltre può essere possibile dover riempire piú volte il serbatoio della pompa. Questo dipende dalla lunghezza e dal diametro della conduttura di aspirazione. Dopo l'operazione di riempimento aprire i dispositivi di blocco presenti nella condotta forzata (9), per esempio un rubinetto, affinché durante l'aspirazione l'aria venga eliminata.

Inserire la spina in una presa a corrente alternata di 230 V. Accendere la pompa intervenendo sull'interruttore di accensione/spengimento. Quando il liquido viene pompato regolarmente senza essere piú mischiato ad aria, il sistema é pronto per il funzionamento. Per arrestare la pompa intervenire nuovamente sull'interruttore di accensione/spengimento. Dispositivi di blocco presenti nella condotta forzata possono essere quindi chiusi.

Se la pompa rimane inutilizzata per molto tempo, tale procedura deve essere ripetuta come appena descritto.

Le elettropompe della serie pompe ad intervento automatico SPIDO dispongono di un dispositivo termico di sicurezza del motore integrato. In caso di sovraccaricamento il motore si spegne automaticamente per ripartire a raffreddamento completato. Le cause possibili e le relative soluzioni sono descritte nel capoverso "Manutenzione e suggerimenti in caso di guasto".

8. AUTOMATIZZAZIONE CON ACCESSORI SPECIALI (NON FORNITO)

Questo modello ha la pressione necessaria per - se necessario - a rendere l'automazione.

Per l'automazione é necessario un sistema elettronico o meccanico controllo che é facile da installare. Alcuni sistemi di controllo offrono il vantaggio aggiunto protezione efficace contro i danni causati da minimo perché scollegare la pompa in caso di mancanza di acqua.

9. MANUTENZIONE E SUGGERIMENTI IN CASO DI GUASTO



Prima di ogni intervento di manutenzione la pompa deve essere staccata dalla rete di corrente elettrica. In caso contrario sussiste - anche - il pericolo di un' involontaria accensione della pompa.



Non si risponde di guasti provocati da tentativi di riparazioni inappropriate, che implicano la cessazione di ogni diritto di garanzia.

Una regolare manutenzione e un'attenta cura riducono il pericolo di possibili guasti e favoriscono l'aumento della durata nel tempo del macchinario.

Se la pompa non viene utilizzata per molto tempo, deve venire completamete svuotata svitando l'apertura di spurgo (7). Risciacquare quindi la pompa con acqua pulita. Far asciugare completamente il corpo pompa per evitare danni provocati dalla corrosione.

In caso di gelo l'acqua gelata rimasta nella pompa può provocare danni notevoli. Porre la pompa in un luogo asciutto riparato dal gelo.

In caso di malfunzionamento accertarsi prima di tutto se la causa deriva da un uso non corretto del macchinario, dalla mancanza di corrente, o da altri fattori che non siano da ricondurre a difetti del macchinario stesso.

Nello schema seguente sono illustrati eventuali malfunzionamenti e guasti del macchinario, le relative cause possibili e i suggerimenti per eliminarle. Ogni intervento indicato deve avvenire soltanto quando la pompa é staccata dalla rete di corrente elettrica. Se non si é in grado di risolvere il problema, si prega di rivolgersi all'assistenza clienti o al rivenditore di fiducia. Riparazioni successive sono da affidare

soltanto a personale specializzato. Attenzione! non si risponde in caso di danni provocati da riparazioni

inappropriate e in tal caso cessa automaticamente ogni diritto di garanzia.

Guasto	Cause possibili	Rimozione
La pompa non pompa liquido. Il motore non funziona.	Mancanza di corrente.	Con un apparecchio dotato di marchio GS controllare se c'è tensione (osservare le misure di sicurezza!) e se la spina è ben inserita.
	Attivazione del sistema di protezione termica del motore.	Staccare la pompa dalla rete di corrente elettrica e lasciare raffreddare il sistema. Eliminare il guasto.
	Il condensatore è guasto.	Rivolgersi all'assistenza clienti.
	Albero motore bloccato.	Verificare la causa e liberare la pompa dal bloccaggio.
Il motore funziona ma la pompa non convoglia liquido.	Il serbatoio della pompa non è riempito di liquido.	Riempire il serbatoio della pompa di liquido (vedi capoverso „Messa in funzione“).
	Infiltrazioni d'aria nella condotta di aspirazione.	Controllare ed accertarsi che : a.) la condotta di aspirazione e tutti i raccordi non presentino perdite. b.) l'apertura della condotta di aspirazione e la valvola antiriflusso siano immerse nel liquido di convogliamento. c.) la valvola antiriflusso si raccordi ermeticamente con il filtro di aspirazione e che non sia bloccata. d.) lungo la condotta di aspirazione non siano presenti sifoni, pieghe, inclinazioni o restringimenti.
	Altezza di adescamento e /o prevalenza troppo alta.	Modificare il montaggio in modo che l'altezza di adescamento e/o la prevalenza non superino i valori massimi.
La pompa si spegne dopo un breve tempo di attività per l'entrata in funzione della protezione termica del motore.	L'allacciamento elettrico non corrisponde ai valori richiesti illustrati sulla targhetta del macchinario.	Con un apparecchio dotato di marchio GS controllare la tensione sui conduttori del cavo di alimentazione (osservare le misure di sicurezza !).
	Impurità bloccano la pompa o la condotta di aspirazione.	Eliminare le otturazioni.
	Il liquido è troppo denso.	La pompa non è adatta per questo tipo di liquido. Di conseguenza diluire il liquido.
	La temperatura del liquido o dell'ambiente circostante è troppo alta.	Prestare attenzione che la temperatura del liquido pompato e dell'ambiente circostante non superi i valori massimi consentiti.
La pompa non raggiunge la pressione desiderata.	Vedi punto 2.2.	Vedi punto 2.2.
	Girante logoro.	Rivolgersi all'assistenza clienti.

10. GARANTIE

Questo macchinario è stato realizzato e controllato con i metodi più moderni. Il venditore garantisce materiali perfetti e rifiniture senza difetti secondo le disposizioni di legge dei Paesi in cui il macchinario è stato acquistato. Il periodo di garanzia inizia con la data d'acquisto alle seguenti condizioni :

- Entro il periodo di garanzia ogni difetto da ricondursi ad imperfezioni di materiali o di produzione viene eliminato gratuitamente. Si prega di comunicare i reclami al momento dell'accertamento.
- Il diritto di garanzia si annulla al momento di interventi sul macchinario da parte del cliente o di terzi. Danni causati da un uso scorretto, da un posizionamento o custodia inadatti, da attacchi o installazioni impropri, da interventi violenti o da altri fattori influenti esterni non sono coperti dalle nostre prestazioni di garanzia. Gli accessori e la vescica sono garantiti per 6 mesi.
- Componenti soggetti ad usura come per esempio girante e premistoppa rotativo non sono coperti da garanzia.
- Tutti i componenti vengono prodotti con grande cura utilizzando materiali di alta qualità e sono concepiti per una lunga durata nel tempo. L'usura dipende comunque dal modo e intensità di utilizzo e dalla frequenza di manutenzione. L'osservanza delle indicazioni di installazione e manutenzione di queste istruzioni d'uso contribuiscono considerevolmente ad una lunga durata nel tempo delle parti soggette ad usura.
- Ci riserviamo, in caso di reclami, di riparare o sostituire i componenti o di sostituire il macchinario. I componenti sostituiti diventano di nostra proprietà.
- I diritti di risarcimento di danni sono esclusi finché questi non sono da attribuire ad intenzioni o evidente negligenza del produttore.
- Ulteriori ricorsi di garanzia non vengono contemplati. Il diritto di garanzia è da dimostrare presentando la ricevuta di acquisto. Questa conferma di garanzia è valida nel paese di acquisto del macchinario.

INDICAZIONI PARTICOLARI :

1. Se il macchinario non dovesse più funzionare bene, controllare per prima cosa se la causa è da attribuire ad un uso scorretto e non ad un difetto del macchinario.
2. In caso che il macchinario difettoso debba essere portato o spedito in riparazione allegare quanto segue :
 - ricevuta di acquisto
 - descrizione del guasto riscontrato (una descrizione il più precisa possibile facilita una veloce riparazione).
3. Prima di portare o spedire il macchinario in riparazione, si prega di smontare i componenti aggiunti che non appartengono alla situazione

originale dello stesso. Non si risponde di eventuale mancata restituzione di tali componenti al momento della riconsegna del macchinario.

11. ORDINAZIONE DI PEZZI DI RICAMBIO

Per un elenco di parti disponibili, si prega di contattare il commerciante.

ODREA si sforza di fornire i pezzi di ricambio (parti che possono indossare) per questo prodotto e nel periodo di garanzia. La durata prevista di cinque anni dalla data di produzione, che compare sulla targa di esso.

12. ASSISTENZA

Se la domanda di una garanzia o di malfunzionamenti, si prega di contattare il rivenditore. Una garanzia o cambio di un nuovo prodotto durante il periodo di garanzia non estende il periodo di garanzia originale.



■ Solo per i paesi CE

Non gettare gli apparecchi elettrici tra i rifiuti domestici !

Conformemente alla Direttiva Europea 2012/19/EU (sui rifiuti di apparecchiature elettriche ed elettroniche) e all'attuazione del recepimento delle stessa nel diritto nazionale, gli apparecchi elettrici usati devono essere raccolti separatamente e reimpiegati in modo ecologicamente corretto. Per ulteriori informazioni rivolgersi all'azienda di smaltimento locale.



COMPONENTES DA BOMBA/DETALHES

- 1 Mangueira de aspiração (incluído)
- 2 Conduta de descarga
- 3 Filtro de aspiração (incluído)
- 4 Orifício de aspiração
- 5 Orifício de descarga
- 6 Orifício de enchimento
- 7 Orifício de drenagem
- 8 Válvula de retenção (incluído)
- 9 Válvula de corte
- 10 Corpo da bomba
- 11 Pega
- 12 Pé da bomba
- 13 Caixa de ligação elétrica
- 14 Interruptor-visor

HMT : Altura de elevação máxima (m)

HA : Altura de aspiração (entre a superfície da água e a bomba)

HI : Distância entre a superfície da água e a entrada do tubo de aspiração (mín. 0,3 m)

Para poder usufruir de todas as vantagens técnicas, leia este manual de instruções com atenção.

ÍNDICE

1. Avisos de segurança
2. Tipo de utilização
3. Dados técnicos
4. Conteúdo da embalagem
5. Instalação
6. Ligação elétrica
7. Arranque
8. Arranque/paragem
9. Proteção para falha de água
10. Manutenção e deteção de avarias
11. Garantia

1. AVISOS DE SEGURANÇA

Leia atentamente o manual de instruções e familiarize-se com os componentes e a utilização correta deste produto. O fabricante não assume qualquer responsabilidade em caso de danos em resultado do não cumprimento das instruções e diretrizes. Os danos causados pelo não cumprimento das instruções e diretrizes não se encontram cobertos pela garantia. Guarde este manual de instruções - deve ser entregue a qualquer utilizador que tenha recebido a bomba.

- As pessoas não familiarizadas com o conteúdo deste manual de utilização não devem utilizar este aparelho. Este aparelho não pode ser utilizado por crianças com idade inferior a 8 anos ou por pessoas com capacidade física, sensorial ou mental reduzida ou falta de experiência e conhecimento, exceto se forem supervisionadas ou tiverem sido instruídas quanto ao uso seguro do aparelho e compreenderem os riscos envolvidos. As crianças não devem brincar com o aparelho. A limpeza e manutenção efetuadas pelo utilizador não podem ser realizadas por crianças sem vigilância.
- A bomba não deve ser utilizada quando estiverem pessoas na água.
- A bomba deve ser alimentada por um disjuntor diferencial residual (DR) com uma corrente diferencial (de atuação) inferior a 30 mA. A utilização de um disjuntor DDR reduz o risco de choque elétrico.
- Caso o cabo de ligação à rede do aparelho esteja danificado, deve ser substituído pelo fabricante ou pelo seu serviço pós-venda ou por outra pessoa qualificada, para evitar riscos.
- Desligue a energia do aparelho e deixe-o arrefecer antes da limpeza, manutenção e armazenamento.
- Proteja os componentes elétricos da hu-

midade. Nunca mergulhe na água ou nou- tro líquido durante a limpeza ou operação para evitar o risco de choque elétrico. Nunca coloque o aparelho debaixo de água corrente.

Siga as instruções indicadas na secção “Manutenção e deteção de avarias”.

- Preste atenção especial às indicações precedidas pelos seguintes símbolos:



Advertência de que o incumprimento da instrução envolve um risco muito sério para pessoas e bens.



O incumprimento desta instrução pode resultar em choque elétrico suscetível de provocar ferimentos pessoais e/ou danos materiais.

Verifique se a bomba não ficou danificada durante o transporte.

2. TIPO DE UTILIZAÇÃO

As bombas de superfície da marca Spido são eletrobombas para extração de águas limpas ou sujas, que contenham partículas sólidas até ao tamanho máximo mencionado nos dados técnicos. Estas bombas com características de elevada qualidade foram desenvolvidas para utilizações diversas de irrigação, drenagem, descarga de água, bem como transferência de água com pressão.

As utilizações típicas são: enchimento e esvaziamento de reservatórios, bacias hidrográficas e lagos, bombeamento de poços e cisternas, limpeza de terraços e calçadas.

O aparelho não foi projetado para utilização em piscinas.

As bombas de superfície da marca Spido foram desenvolvidas para uma utilização doméstica e não para utilização industrial nem para funcionamento contínuo.



Não transportar água salgada, fezes, produtos inflamáveis, corrosivos, explosivos ou outros líquidos, exceto água. O líquido não deve exceder a temperatura máxima ou ficar inferior à temperatura mínima (estas temperaturas estão indicadas nos dados técnicos).

3. DADOS TÉCNICOS

Modelo	KIT DE REGA JC-800P
Tensão de alimentação/ Frequência (V/Hz)	220-240/50
Potência nominal (Watt)	800
Tipo de proteção (IP)	X4
Ligação de aspiração	M26/34 (1")
Ligação de descarga	M26/34 (1")
Caudal máximo (Q _{máx})w ⁽¹⁾ (l/h)	3600
Pressão máxima (bar)	3,7
Altura de elevação máxima (H _{máx}) ⁽¹⁾ (m)	37
Altura de aspiração máxima (m)	7
Dimensão máx. dos corpos sólidos bombeados (mm)	1
Temperatura ambiente mínima (°C)	5
Temperatura ambiente máxima (°C)	35
Temperatura mínima do líquido bombeado (T _{máx}) (°C)	5
Temperatura máxima do líquido bombeado (T _{máx}) (°C)	35
Comprimento do cabo de ligação (m)	1,5
Tipo de cabo	H07RN
Peso (líquido) (kg)	6,02
Nível de potência sonora garantido (LWA) ⁽²⁾ (dB)	85
Nível de potência sonora medido (LWA) ⁽²⁾ (dB)	80,5
Dimensões (L x P x A) (mm)	190 x 352 x 260

1) As potências máximas indicadas foram calculadas com a entrada e a saída desobstruídas e sem qualquer dispositivo redutor.

2) Valores de emissão sonora obtidos em conformidade com a norma EN 12639. Método de medição em conformidade com a norma EN ISO 3744.

4. CONTEÚDO DA EMBALAGEM

O produto é fornecido com os seguintes elementos: uma bomba com cabo de alimentação, um manual de instruções e um içação directa de débito elevado.

Verifique se a remessa está completa. Dependendo da utilização pretendida, podem ser necessários outros acessórios (consulte os capítulos "Instalação").

Se possível, guarde a embalagem até a garantia expirar. Elimine os materiais da embalagem em conformidade com as regras de proteção ambiental.

5. INSTALAÇÃO

5.1. AVISOS GERAIS



Durante a instalação, a bomba não deve ser ligada à rede elétrica.



Instale a bomba em local seco - a temperatura ambiente não deve exceder os 35 °C e não deve ser inferior a 5 °C. A bomba e todo o sistema de ligação devem estar protegidos do gelo e intempéries e de qualquer risco de confinamento e condensação de humidade.



Durante a instalação, o motor da bomba deve estar suficientemente ventilado.

Todas as ligações devem ser absolutamente estanques, uma vez que a tubagem com fugas afetará o desempenho da bomba e pode causar danos consideráveis. Assim, é essencial vedar as roscas dos tubos e a ligação da bomba com fita de PTFE. Apenas a utilização de um material como o PTFE garante que o conjunto fique estanque.

Evite apertar as terminações com muita força, pois isso pode danificá-las. Certifique-se de que todas as ligações estão bem apertadas. Entretanto, deve evitar-se a tensão excessiva no aperto das ligações com parafusos ou outros componentes. Ao instalar as ligações, certifique-se de que não existem vibrações ou tensões. Do mesmo modo, os tubos não devem possuir dobras ou contra-inclinações.

5.2. INSTALAÇÃO DO TUBO DE ASPIRAÇÃO



A parte submersa do tubo de aspiração (1) deve ter um filtro com válvula de retenção.

Utilize um tubo de aspiração com um diâmetro pelo menos igual ao diâmetro do orifício de aspiração (4) da bomba. Se a altura de aspiração for superior a 4 metros, é preferível utilizar um tubo 25% mais amplo.

A extremidade da mangueira de aspiração deve ter uma válvula de retenção (8) com filtro de aspiração (3). O filtro evita a sujidade na água que possa obstruir a bomba ou o sistema de tubagem. A válvula de retenção evita a perda de pressão após a paragem da bomba e o retorno da água ao ponto de captação. A válvula/filtro de malha deve estar pelo menos 0,3 m abaixo da superfície do líquido bombeado (AD). Isso evita a aspiração de ar. Além disso, deve assegurar-se que existe uma folga suficiente entre o tubo de aspiração e o fundo, as margens de riachos, rios, bacias hidrográficas, etc. para evitar a aspiração de cascalho, partículas sólidas, etc.

5.3. INSTALAÇÃO DA CONDUTA DE DESCARGA

A conduta de descarga (2) transporta o líquido da bomba para o ponto de extração. Para evitar perdas resultantes do escoamento, é aconselhável usar uma conduta de descarga que tenha (pelo menos) um diâmetro igual ao da ligação de descarga (5).

Para facilitar os trabalhos de manutenção, também é aconselhável instalar uma válvula de paragem (9), atrás da válvula de retenção e da bomba. Benefício: em caso de desmontagem da bomba, através do encerramento da válvula de corte, a conduta de descarga não se desativará.

5.4. INSTALAÇÃO FIXA



Nas instalações fixas, a ligação elétrica deve ser efetuada de modo que a ficha esteja claramente visível e facilmente acessível.

A instalação fixa deve ser realizada num suporte estável adequado. Para reduzir as vibrações, é aconselhável inserir um material antivibrações (por exemplo, uma camada de borracha) entre a superfície que serve de suporte e a bomba.

5.5. UTILIZAÇÃO DA BOMBA PARA LAGOS DE JARDIM E TIPOS SIMILARES



A utilização da bomba em lagos de jardim e tipos similares é normalmente permitida apenas se nenhuma pessoa estiver em contacto com a água.

Para utilizar a bomba em combinação com lagos de jardim ou tipos similares, é necessário acionar a bomba através de um interruptor de proteção contra curto-circuito com uma corrente de defeito nominal < 30 mA. Informe-se junto do seu electricista se os critérios foram respeitados.

A utilização nessas tipos é permitida apenas se a bomba estiver instalada de modo estável e protegida contra inundações, a uma distância mínima de 2 m das margens da água.

6. LIGAÇÃO ELÉTRICA



- A bomba possui um cabo de ligação à rede com ficha. O cabo e a ficha só devem ser trocados por pessoal especializado para evitar danos. Não transporte a bomba pelo cabo e não utilize o cabo para desligar o aparelho. Proteja a bomba do calor, óleo e arestas afiadas.
- Os dados técnicos devem corresponder à tensão da rede elétrica. A pessoa responsável pela instalação deve garantir que a ligação elétrica possui a respetiva ligação à terra, em conformidade com as normas.
- A rede elétrica deve estar equipada com um disjuntor diferencial de elevada sensibilidade: $\Delta = 30 \text{ mA}$.

- Os cabos de extensão não devem ter uma secção inferior à do tubo de borracha com a abreviação H07RN-F (3 x 1,0 mm²). A ficha e as junções devem ser protegidas contra salpicos de água.

7. ARRANQUE



- Antes do primeiro arranque, é necessário assegurar - no caso de bombas de arranque automático - que o corpo da bomba está completamente cheio de água para o seu arranque. Também é necessário encher o tubo de aspiração com água.
- A bomba só deve ser utilizada para as características indicadas na placa.
- **Evite sempre o funcionamento a seco da bomba, pois a ausência de água pode causar um sobreaquecimento. Isso pode causar sérios danos ao aparelho. Além disso, a água no interior do dispositivo atinge uma temperatura muito elevada, o que pode provocar queimaduras. Em caso de funcionamento a seco, desligue a bomba e deixe o sistema arrefecer.**
- Evite que a bomba esteja exposta à humidade (uso dos aspersores). Não exponha a bomba à chuva. Verifique se não existem junções com fugas acima da bomba. Não utilize a bomba em locais húmidos. Certifique-se de que a bomba e as ligações elétricas se encontram em locais seguros e à prova de inundação.
- É proibido ligar a bomba enquanto os tubos estiverem fechados.
- É estritamente proibido colocar as mãos na abertura da bomba quando o aparelho estiver ligado à rede.

Em cada arranque, verifique se a bomba está montada de modo estável e seguro, horizontalmente e num suporte plano.

Antes de utilizar a bomba, efetue uma inspeção visual a esta (especialmente aos cabos e à ficha). Certifique-se de que os parafusos estão bem apertados e que todas as ligações estão em ordem. Não utilize a bomba caso esteja danificada. Nesse caso, deve ser verificada exclusivamente pelo serviço especializado de pós-venda.

Antes do primeiro arranque, o corpo da bomba (10) deve estar completamente cheio. Coloque o dispositivo em terreno firme, plano e horizontal. O enchimento da conduta de aspiração acelera a aspiração.

Encha o corpo da bomba (10) totalmente com água através do orifício (6). Verifique se não existem fugas. Volte a fechar o orifício de modo estanque.

É aconselhável retirar o ar do tubo de aspiração (1), ou seja, enchê-lo com água. Pode ser necessário encher o corpo da bomba com água várias vezes. Depende do comprimento e diâmetro do tubo

de aspiração. Depois de encher o corpo, abra o dispositivo de corte na conduta de descarga (9), por exemplo, a torneira, para que o ar possa escapar quando se iniciar a aspiração.

8. ARRANQUE/PARAGEM

Inserir a ficha numa tomada elétrica.

CONTROLO MANUAL

Ligue a bomba premindo o interruptor. O sistema está pronto se o líquido for debitado de modo regular e sem ar. Para parar a bomba, prima o interruptor. Os dispositivos de corte existentes na conduta de descarga podem então ser fechados.



Se a bomba não for utilizada durante longos períodos, repita todas as operações descritas acima antes de reiniciar.

As bombas GO-ON possuem uma proteção térmica integrada do motor. Em caso de sobrecarga, o motor desligar-se-á e reiniciará automaticamente após o arrefecimento. Para possíveis causas e reparações, consulte o capítulo “Manutenção e deteção de avarias”.

9. PROTEÇÃO PARA FALHA DE ÁGUA

(não incluído no fornecimento)

Em caso de funcionamento a seco ou falha de água, o controlo eletrónico desliga a bomba. Este dispositivo de proteção impede o reinício automático da bomba.

10. MANUTENÇÃO E DETEÇÃO DE AVARIAS



Antes de realizar qualquer operação de manutenção, desligue a bomba da rede elétrica. Se a bomba não estiver desligada, existe o risco de arranque não intencional da bomba.



A garantia do fabricante não abrange qualquer dano causado pelo manuseamento inadequado.

A manutenção regular e o manuseamento cuidadoso reduzem o risco de mau funcionamento e ajudam a prolongar a vida útil do seu aparelho.

Caso a bomba não seja utilizada durante um período prolongado, recomenda-se que se esvazie a bomba abrindo o parafuso de drenagem (7). Lave a bomba com água limpa. Deixe a bomba secar bem para evitar a corrosão.

O gelo pode causar danos consideráveis. Coloque a bomba num local seco, protegido do gelo.

Em caso de avaria, verifique se se trata de um manuseamento inadequado ou qualquer outra causa que não seja devida a uma falha da bomba, p. ex., uma falha elétrica.

Na lista a seguir encontra possíveis avarias, causas e sugestões de reparação. Todas as medidas devem ser efetuadas quando a bomba se encontra desligada da rede elétrica. Se não conseguir reparar a bomba sozinho, contacte o seu revendedor ou o serviço pós-venda. Grandes reparações apenas podem ser realizadas por pessoal especializado. Note que declinamos qualquer responsabilidade por danos causados devido a manuseamento inadequado.

Avarias	Causa possível	Soluções
O motor não funciona.	Falha de energia.	Com um dispositivo que esteja em conformidade com a norma GS (segurança certificada), controle a presença de tensão (respeite as instruções de segurança!). Verifique também se a ficha está inserida corretamente.
	Intervenção da proteção térmica do motor.	Desligue a bomba, deixe o sistema arrefecer, repare a avaria.
	Condensador defeituoso.	Contacte o serviço pós-venda.
	Eixo bloqueado.	Detete a causa e desbloqueie a bomba.

Avarias	Causa possível	Soluções
O motor está a funcionar, mas a bomba não está a efetuar a descarga do líquido.	O corpo da bomba não se encontra cheio.	Encha o corpo da bomba com água (consulte 6. Arranque).
	Entrada de ar através do tubo de aspiração.	Verifique se: a.) os tubos de aspiração e todas as junções estão estanques. b.) o nível do fluido não desceu para lá da entrada do tubo de aspiração e da válvula de retenção. c.) a válvula de retenção com filtro de aspiração está apertada e não está bloqueada. d.) não há sífoes, cotovelos, contra-inclinações nem dobras ao longo dos tubos.
	Altura de aspiração e elevação superior à altura prevista.	Modificação da instalação para que a altura de aspiração e a altura de elevação não excedam o valor máximo.
A bomba desliga-se após um curto período de funcionamento devido à intervenção do protetor térmico.	A fonte de alimentação não está em conformidade com os dados da placa.	Com o auxílio de um dispositivo que esteja em conformidade com a norma GS (segurança certificada), controle a presença de tensão nas tubagens do cabo de ligação (respeite as instruções de segurança!).
	Corpos sólidos estão a bloquear a bomba ou os tubos de aspiração.	Remova o bloqueio.
	O líquido é demasiado espesso.	A bomba não é adequada para este líquido.
	A temperatura do líquido ou do ambiente está demasiado elevada.	Verifique se a temperatura do líquido bombeado e a do ambiente não excedem os valores máximos.
A bomba não atinge a pressão pretendida.	Ver ponto 2.2.	Ver ponto 2.2.
	A turbina está desgastada.	Contacte o serviço pós-venda.

11. GARANTIA

Esta bomba possui garantia de 2 anos a partir do dia da compra. Esta garantia inclui a substituição gratuita de peças defeituosas ou do aparelho, sendo essa escolha da livre iniciativa do vendedor, sujeita a utilização em conformidade com as instruções.

Condições de validade da garantia: O aparelho deverá ter sido sempre manuseado corretamente, de acordo com as instruções deste manual. O aparelho não deverá ter sido modificado, ser objeto de reparação ou de outra intervenção por pessoa que não pertença ao Serviço Pós-venda Autorizado.

A garantia não será aplicada nos seguintes casos:

- Não cumprimento das instruções (em particular, a proteção contra o gelo, bombeamento de areia, funcionamento a seco, ligação elétrica incorreta).
- Tentativa de reparação do aparelho
- Alterações técnicas do aparelho
- Utilização de peças de substituição que não sejam originais.
- Danos/atos maliciosos (queda ou sinais de choque no aparelho).
- Utilização inadequada (por exemplo, uso industrial, funcionamento contínuo) e, em particular, passagem de partículas duras e pesadas (pedras), passagem de quantidade de areia excessiva, água salgada, água com alto teor de calcário.
- Deficiência na manutenção ou limpeza

Peças excluídas da garantia, para além dos primeiros 6 meses (caso estas peças sejam fornecidas com a bomba):

Cabo de suspensão, ligação, tubo de drenagem, haste de descarga, válvula, bujões, chave de filtro, filtro e depósito.

Uma intervenção dentro da garantia ou troca por um novo produto durante o período de garantia não prolonga o período de garantia inicial.

O suporte para os aparelhos sob garantia é fornecido pelo revendedor do produto. O produto deve ser acompanhado de todos os seus acessórios e do recibo ou nota fiscal original e uma carta a explicar o motivo da devolução ou os sintomas de avaria observados.

Peças sobresselentes: O vendedor esforça-se para fornecer as principais peças sobresselentes (ditas de desgaste) para este produto dentro e fora do período de garantia. A duração prevista é de cinco anos a partir da data de fabrico do produto que aparece na sua placa sinalética.



■ Apenas para países da UE.

Os resíduos de produtos elétricos não devem ser eliminados juntamente com outros resíduos domésticos. Por favor entregue-os no ecocentro municipal mais próximo sempre que exista, ou nos Pontos de Recolha específicos para o efeito, nos locais de venda. Consulte as autoridades locais ou o seu vendedor para obter aconselhamento sobre o encaminhamento do resíduo. Este resíduo pode apresentar um perigo para o meio ambiente.

SPIDO[®]
PUMP EXPERT - CLASSIC

Odrea

65 rue de Luzais, 38070 Saint-Quentin-Fallavier – France

www.spido.fr