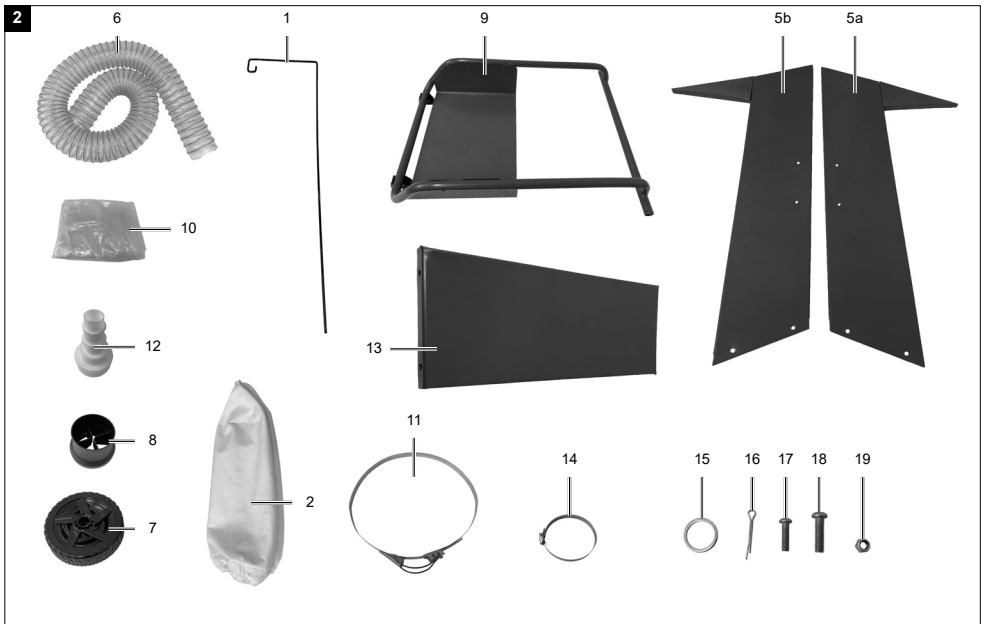


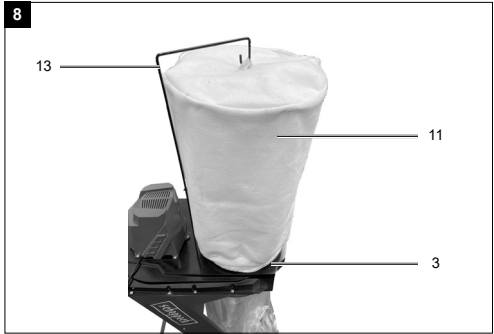
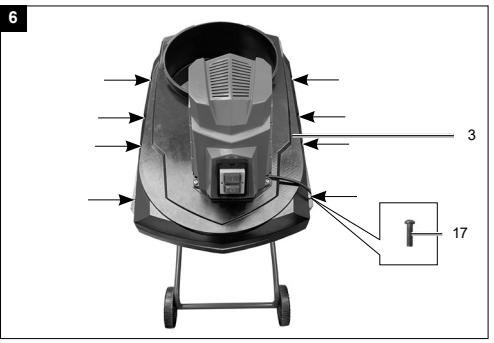
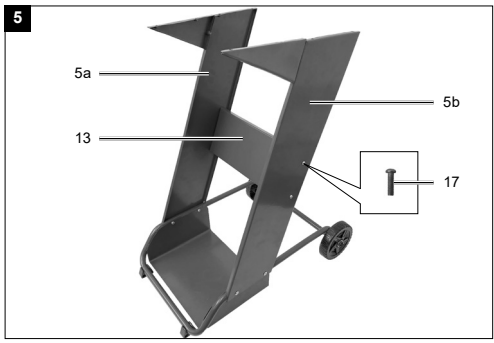
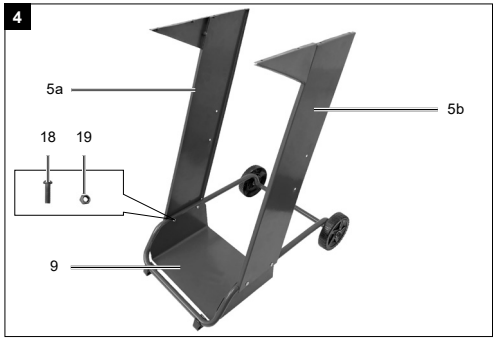
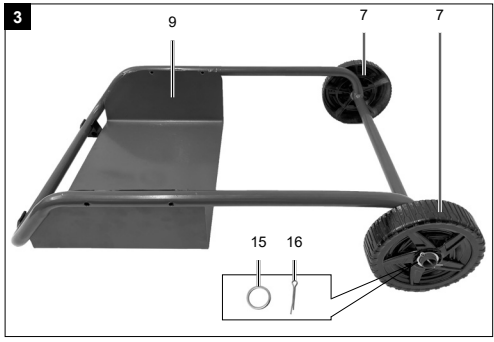
Art.Nr.
5906307901
AusgabeNr.
5906307901_0101
Rev.Nr.
08/11/2021



DC500

DE	Absauganlage Originalbedienungsanleitung	5
GB	Suction system Translation of original instruction manual	16
FR	Aspirateur Traduction des instructions d'origine	24
IT	Impianto di aspirazione La traduzione dal manuale di istruzioni originale	33
NL	Afzuiginstallatie Vertaling van de originele gebruikshandleiding	41
ES	Sistema de aspiración Traducción del manual de instrucciones original	49
PT	Sistema de aspiração Tradução do manual de operação original	58










Erklärung der Symbole auf dem Gerät

Die Verwendung von Symbolen in diesem Handbuch soll Ihre Aufmerksamkeit auf mögliche Risiken lenken. Die Sicherheitssymbole und Erklärungen, die diese begleiten, müssen genau verstanden werden. Die Warnungen selbst beseitigen keine Risiken und können korrekte Maßnahmen zum Verhüten von Unfällen nicht ersetzen.

	<p>Vor Inbetriebnahme Bedienungsanleitung und Sicherheitshinweise lesen und beachten!</p>
	<p>Tragen Sie einen Gehörschutz. Die Einwirkung von Lärm kann Hörverlust bewirken.</p>
	<p>Tragen Sie eine Staubschutzmaske. Beim Bearbeiten von Holz und anderer Materialien kann gesundheitsschädlicher Staub entstehen. Asbesthaltiges Material darf nicht bearbeitet werden!</p>
<p>⚠ Achtung!</p>	<p>In dieser Bedienungsanweisung haben wir Stellen, die Ihre Sicherheit betreffen, mit diesem Zeichen versehen.</p>

Inhaltsverzeichnis:**Seite:**

1.	Einleitung	7
2.	Gerätebeschreibung	7
3.	Lieferumfang	7
4.	Bestimmungsgemäße Verwendung	8
5.	Sicherheitshinweise	8
6.	Technische Daten	10
7.	Auspacken	11
8.	Aufbau / Vor Inbetriebnahme	11
9.	In Betrieb nehmen	11
10.	Elektrischer Anschluss	11
11.	Reinigung	12
12.	Lagerung	12
13.	Wartung	12
14.	Entsorgung und Wiederverwertung	12

1. Einleitung

Hersteller:

Scheppach GmbH
Günzburger Straße 69
D-89335 Ichenhausen

Verehrter Kunde

Wir wünschen Ihnen viel Freude und Erfolg beim Arbeiten mit Ihrem neuen Gerät.

Hinweis:

Der Hersteller dieses Gerätes haftet nach dem geltenden Produkthaftungsgesetz nicht für Schäden, die an diesem Gerät oder durch dieses Gerät entstehen bei:

- unsachgemäßer Behandlung
- Nichtbeachtung der Bedienungsanweisung
- Reparaturen durch Dritte, nicht autorisierte Fachkräfte
- Einbau und Austausch von nicht originalen Ersatzteilen
- nicht bestimmungsgemäßer Verwendung
- Ausfällen der elektrischen Anlage bei Nichtbeachtung der elektrischen Vorschriften und VDE-Bestimmungen 0100, DIN 57113 / VDE 0113

Beachten Sie:

Lesen Sie vor der Montage und vor Inbetriebnahme den gesamten Text der Bedienungsanleitung durch.

Diese Bedienungsanleitung soll es Ihnen erleichtern, Ihr Gerät kennenzulernen und dessen bestimmungsgemäßen Einsatzmöglichkeiten zu nutzen.

Die Bedienungsanleitung enthält wichtige Hinweise, wie Sie mit dem Gerät sicher, fachgerecht und wirtschaftlich arbeiten, und wie Sie Gefahren vermeiden, Reparaturkosten sparen, Ausfallzeiten verringern und die Zuverlässigkeit und Lebensdauer des Gerätes erhöhen.

Zusätzlich zu den Sicherheitsbestimmungen dieser Bedienungsanleitung müssen Sie unbedingt die für den Betrieb des Gerätes geltenden Vorschriften Ihres Landes beachten.

Bewahren Sie die Bedienungsanleitung, in einer Plastikhülle geschützt vor Schmutz und Feuchtigkeit, bei dem Gerät auf. Sie muss von jeder Bedienungsperson vor Aufnahme der Arbeit gelesen und sorgfältig beachtet werden.

An dem Gerät dürfen nur Personen arbeiten, die im Gebrauch des Gerätes unterwiesen und über die damit verbundenen Gefahren unterrichtet sind. Das geforderte Mindestalter ist einzuhalten.

Neben den in dieser Bedienungsanleitung enthaltenen Sicherheitshinweisen und den besonderen Vorschriften Ihres Landes sind die für den Betrieb von baugleichen Maschinen allgemein anerkannten technischen Regeln zu beachten.

Wir übernehmen keine Haftung für Unfälle oder Schäden, die durch Nichtbeachten dieser Anleitung und den Sicherheitshinweisen entstehen.

2. Gerätebeschreibung

1. Halterungsstab
2. Filtersack
3. Gehäuse kpl. mit Motor
4. Ein-/ Ausschalter
- 5a. Seitenverkleidung rechts
- 5b. Seitenverkleidung links
6. Absaugschlauch
7. Rad
8. Schlauchkupplung
9. Bodenplatte
10. Spänesack
11. Klemmband
12. Adapter-Set
13. Zwischenplatte
14. Schlauchschelle
15. Unterlegscheibe
16. Splint
17. Linsenkopfschraube M5x16
18. Linsenkopfschraube M5x30
19. Sechskantmutter M5

3. Lieferumfang

- Gehäuse kpl. mit Motor
- Bodenplatte
- Seitenverkleidung rechts
- Seitenverkleidung links
- Zwischenplatte
- Absaugschlauch
- Filtersack
- Spänesack
- Halterungsstab
- Klemmband
- Rad (2x)
- Schlauchkupplung
- Adapter-Set (4-teilig)

- Schlauchschelle (2x)
- Unterlegscheibe (2x)
- Splint (2x)
- Linsenkopfschraube M5x16 (12x)
- Linsenkopfschraube M5x30 (4x)
- Sechskantmutter M5 (4x)
- Bedienungsanleitung

4. Bestimmungsgemäße Verwendung

Die Maschine entspricht der gültigen EG-Maschinenrichtlinie.

- Die Maschine ist nach dem Stand der Technik und den sicherheitstechnischen Regeln gebaut. Dennoch können bei Ihrer Verwendung Gefahren für Leib und Leben des Benutzers oder Dritter bzw. Beeinträchtigungen der Maschine und anderer Sachwerte entstehen.
- Maschine nur in technisch einwandfreiem Zustand sowie bestimmungsgemäß, sicherheits- und gefahrenbewusst unter Beachtung der Betriebsanleitung benutzen! Insbesondere Störungen, die die Sicherheit beeinträchtigen können, umgehend beseitigen (lassen)!
- Die Absauganlage dient zum Absaugen von Spänen, welche beim Bearbeiten von Holz oder holzähnlichen Werkstoffen entstehen.
- Bitte beachten Sie, dass unsere Geräte bestimmungsgemäß nicht für den gewerblichen, handwerklichen oder industriellen Einsatz konstruiert wurden. Wir übernehmen keine Gewährleistung, wenn das Gerät in Gewerbe-, Handwerks- oder Industriebetrieben sowie bei gleichzusetzenden Tätigkeiten eingesetzt wird.
- Filter regelmäßig auf Beschädigung prüfen. Beschädigte Filter austauschen! Gehäusedichtigkeit und Dichtungen für Filter und Spänesack regelmäßig prüfen.
- Beim Einsatz der Reinigungsdüsen keine Fremdkörper aufsaugen wie zum Beispiel Schrauben, Nägel, Kunststoff- oder Holzstücke.
- Die Maschine darf nur mit Originalteilen und Originalzubehör des Herstellers betrieben werden.
- Absaugen von Holzstaub und Holzspänen im gewerblichen Bereich ist nicht zulässig.
- Nur zum Sammeln von Spänen (nicht Staub) geeignet.
- Jeder darüber hinausgehende Gebrauch gilt als nicht bestimmungsgemäß. Für daraus resultierende Schäden haftet der Hersteller nicht; das Risiko dafür trägt allein der Benutzer.

- Die Sicherheits-, Arbeits- und Wartungsvorschriften des Herstellers sowie die in den Technischen Daten angegebenen Abmessungen müssen eingehalten werden.
- Die zutreffenden Unfallverhütungsvorschriften und die sonstigen, allgemein anerkannten sicherheitstechnischen Regeln müssen beachtet werden.
- Die Maschine darf nur von Personen genutzt, gewartet oder instandgesetzt werden, die damit vertraut und über die Gefahren unterrichtet sind. Eigenmächtige Veränderungen an der Maschine schließen eine Haftung des Herstellers für daraus resultierende Schäden aus.
- Die Maschine darf nur mit Originalzubehör des Herstellers genutzt werden.

5. Sicherheitshinweise

⚠ Achtung! Beim Gebrauch von Elektrowerkzeugen sind zum Schutz gegen elektrischen Schlag, Verletzungs- und Brandgefahr folgende grundsätzliche Sicherheitsmaßnahmen zu beachten. Lesen Sie alle diese Hinweise, bevor Sie dieses Elektrowerkzeug benutzen, und bewahren Sie die Sicherheitshinweise gut auf.

Sicheres Arbeiten

- Warnung: Wenn Elektrowerkzeuge eingesetzt werden, müssen die grundlegenden Sicherheitsvorkehrungen befolgt werden, um die Risiken von Feuer, elektrischem Schlag und Verletzungen von Personen auszuschließen.
- Beachten Sie alle diese Hinweise, bevor und während Sie mit der Maschine arbeiten.
- Bewahren Sie diese Sicherheitshinweise gut auf.
- Schützen Sie sich vor elektr. Schlag! Vermeiden Sie Körperberührungen mit geerdeten Teilen.
- Unbenutzte Geräte sollten an einem trockenen, verschlossenen Ort und außerhalb der Reichweite von Kindern aufbewahrt werden.
- Halten Sie die Werkzeuge scharf und sauber, um besser und sicherer arbeiten zu können.
- Kontrollieren Sie regelmäßig das Kabel des Werkzeugs und lassen Sie es bei Beschädigung von einem anerkannten Fachmann erneuern.
- Kontrollieren Sie Verlängerungskabel regelmäßig und ersetzen Sie sie, wenn sie beschädigt sind.
- Verwenden Sie im Freien nur dafür zugelassene, entsprechend gekennzeichnete Verlängerungskabel.

- Achten Sie darauf, was Sie tun. Gehen Sie mit Vernunft an die Arbeit. Benutzen Sie das Werkzeug nicht, wenn Sie müde sind.
- Benutzen Sie keine Werkzeuge, bei denen sich der Schalter nicht ein- und ausschalten lässt.
- Warnung! Der Gebrauch anderer Einsatzwerkzeuge und anderen Zubehörs kann eine Verletzungsgefahr für Sie bedeuten.
- Ziehen Sie bei jeglichen Einstell- und Wartungsarbeiten den Netzstecker.
- Geben Sie die Sicherheitshinweise an alle Personen, die an der Maschine arbeiten, weiter.
- Überprüfen Sie vor Inbetriebnahme, ob die Spannung auf dem Typenschild des Gerätes mit der Netzspannung übereinstimmt.
- Ist ein Verlängerungskabel erforderlich, so vergewissern Sie sich, dass dessen Querschnitt für die Stromaufnahme des Gerätes ausreichend ist. Mindestquerschnitt 1,5 mm².
- Kabeltrommel nur im abgerollten Zustand verwenden.
- Überprüfen Sie die Netzanschlussleitung. Verwenden Sie keine fehlerhaften oder beschädigten Anschlussleitungen.
- Benutzen Sie das Kabel nicht, um den Stecker aus der Steckdose zu ziehen. Schützen Sie das Kabel vor Hitze, Öl und scharfen Kanten.
- Setzen Sie die Maschine nicht dem Regen aus und benutzen Sie die Maschine nicht in feuchter oder nasser Umgebung.
- Sorgen Sie für gute Beleuchtung.
- Sägen Sie nicht in der Nähe von brennbaren Flüssigkeiten oder Gasen.
- Bei Arbeiten im Freien ist rutschfestes Schuhwerk empfehlenswert. Tragen Sie bei langen Haaren ein Haarnetz. Vermeiden Sie abnormale Körperhaltung.
- Die Bedienperson muss mindestens 18 Jahre alt sein, Auszubildende mindestens 16 Jahre, jedoch nur unter Aufsicht.
- Kinder von dem am Netz angeschlossenen Gerät fernhalten.
- Halten Sie den Arbeitsplatz von Holzabfällen und herumliegenden Teilen frei.
- Unordnung im Arbeitsbereich kann Unfälle zur Folge haben.
- Lassen Sie andere Personen, insbesondere Kinder, nicht das Werkzeug oder das Netzkabel berühren. Halten Sie sie vom Arbeitsplatz fern.
- An der Maschine tätige Personen dürfen nicht abgelenkt werden.
- Umrüstungen, sowie Einstell-, Mess- und Reinigungsarbeiten nur bei abgeschaltetem Motor durchführen. - Netzstecker ziehen -
- Überprüfen Sie vor dem Einschalten, dass die Schlüssel und Einstellwerkzeuge entfernt sind.
- Beim Verlassen des Arbeitsplatzes den Motor ausschalten und Netzstecker ziehen.
- Sämtliche Schutz- und Sicherheitseinrichtungen müssen nach abgeschlossener Reparatur oder Wartung sofort wieder montiert werden.
- Die Sicherheits-, Arbeits-, und Wohnungshinweise des Herstellers, sowie die in den Technischen Daten angegebenen Abmessungen, müssen eingehalten werden.
- Die einschlägigen Unfallverhütungsvorschriften und die sonstigen, allgemein anerkannten sicherheitstechnischen Regeln, müssen beachtet werden.
- Verwenden Sie keine leistungsschwachen Maschinen für schwere Arbeiten.
- Verwenden Sie das Kabel nicht für Zwecke, für die es nicht bestimmt ist!
- Sorgen Sie für sicheren Stand und halten Sie jederzeit das Gleichgewicht.
- Überprüfen Sie, ob die beweglichen Teile einwandfrei funktionieren und nicht klemmen oder ob Teile beschädigt sind. Sämtliche Teile müssen richtig montiert sein und alle Bedingungen erfüllen, um den einwandfreien Betrieb des Werkzeugs sicherzustellen.
- Beschädigte Schutzvorrichtungen und Teile müssen sachgemäß durch eine anerkannte Fachwerkstatt repariert oder ausgewechselt werden, soweit nichts anderes in der Gebrauchsanweisung angegeben ist.
- Lassen Sie beschädigte Schalter durch eine Kundendienstwerkstatt auswechseln.
- Dieses Werkzeug entspricht den einschlägigen Sicherheitsbestimmungen. Reparaturen dürfen nur durch eine Elektrofachkraft ausgeführt werden, indem Originalersatzteile verwendet werden; andernfalls können Unfälle für Benutzer entstehen.
- Falls erforderlich, geeignete persönliche Schutzausrüstung tragen. Dies könnte beinhalten:
 - Gehörschutz zur Vermeidung des Risikos, schwerhörig zu werden;
 - Atemschutz zur Vermeidung des Risikos, gefährlichen Staub einzuatmen.
- Die Bedienperson muss über die Bedingungen informiert werden, die die Lärmverursachung beeinflussen.

- Fehler in der Maschine sind, sobald sie entdeckt werden, der für die Sicherheit verantwortlichen Person zu melden.
- Dieses Gerät ist nicht zur Aufnahme gefährlichen Staubs geeignet.
- Dieses Gerät ist nicht dafür bestimmt, durch Personen (einschließlich Kinder) mit eingeschränkten physischen, sensorischen oder geistigen Fähigkeiten oder mangels Erfahrung und/oder mangels Wissen benutzt zu werden, es sei denn, sie werden durch eine für ihre Sicherheit zuständige Person beaufsichtigt oder erhielten von ihr Anweisungen, wie das Gerät zu benutzen ist. Kinder sollten beaufsichtigt werden, um sicherzustellen, dass sie nicht mit dem Gerät spielen.
- **WARNUNG:** Bediener müssen angemessen in den Gebrauch dieser Maschinen unterwiesen werden.
- **WARNUNG:** Diese Maschine ist nicht für die Aufnahme von gesundheitsgefährdendem Staub geeignet.
- **WARNUNG:** Diese Maschine ist nur zur Trockenanwendung bestimmt.
- **WARNUNG:** Diese Maschine ist nur für den Gebrauch in Innenräumen bestimmt.
- **WARNUNG:** Diese Maschine darf nur in Innenräumen aufbewahrt werden.
- **WARNUNG:** Die Netzanschlussleitung nicht mit den rotierenden Bürsten in Berührung kommen lassen.

⚠ WARNUNG! Dieses Elektrowerkzeug erzeugt während des Betriebs ein elektromagnetisches Feld. Dieses Feld kann unter bestimmten Umständen aktive oder passive medizinische Implantate beeinträchtigen. Um die Gefahr von ernsthaften oder tödlichen Verletzungen zu verringern, empfehlen wir Personen mit medizinischen Implantaten ihren Arzt und den Hersteller vom medizinischen Implantat zu konsultieren, bevor das Elektrowerkzeug bedient wird.

Restrisiken

Die Maschine ist nach dem Stand der Technik und den anerkannten sicherheitstechnischen Regeln gebaut. Dennoch können beim Arbeiten einzelne Restrisiken auftreten.

- Gefährdung der Gesundheit durch Holzstäube oder Holzspäne. Unbedingt persönliche Schutzausrüstungen wie Augenschutz und Staubmaske tragen.

- Beim Verschießen und Wechseln des Staubsammelbeutels ist das Einatmen von Staub möglich. Werden die Hinweise zur Entsorgung in der Bedienungsanweisung nicht beachtet (z.B. Verwendung von Staubmasken P2), kann dies zum Einatmen von Staub führen.
- Gefährdung der Gesundheit durch Lärm. Beim Arbeiten wird der zulässige Lärmpegel überschritten. Unbedingt persönliche Schutzausrüstungen wie Gehörschutz tragen.
- Gefährdung durch Strom, bei Verwendung nicht ordnungsgemäßer Elektro-Anschlussleitungen.
- Des Weiteren können trotz aller getroffenen Vorkehrungen nicht offensichtliche Restrisiken bestehen.
- Restrisiken können minimiert werden wenn die „Sicherheitshinweise“ und die „Bestimmungsgemäße Verwendung“, sowie die Bedienungsanweisung insgesamt beachtet werden.

Bewahren Sie die Sicherheitshinweise gut auf.

6. Technische Daten

Absaugstutzen, Anschluss Ø	100 mm
Schlauchlänge	2000 mm
Luftleistung	1150 m³/h
Druckdifferenz	900 Pa
Filterfläche	ca. 1 m²
Behältervolumen	75 l
Gewicht	14 kg
Elektromotor	230 V~ / 50Hz
Aufnahmeleistung	550 W
Motordrehzahl	2900 min ⁻¹

Technische Änderungen vorbehalten!

Geräusch und Vibration

⚠ Warnung: Lärm kann gravierende Auswirkungen auf Ihre Gesundheit haben. Übersteigt der Maschinenlärm 85 dB (A), tragen Sie bitte einen geeigneten Gehörschutz.

7. Auspacken

⚠ ACHTUNG!

Gerät und Verpackungsmaterial sind kein Kinderspielzeug! Kinder dürfen nicht mit Kunststoffbeuteln, Folien und Kleinteilen spielen! Es besteht Verschluckungs- und Erstickungsgefahr!

- Öffnen Sie die Verpackung und nehmen Sie das Gerät vorsichtig heraus.
- Entfernen Sie das Verpackungsmaterial sowie Verpackungs- und Transportsicherungen (falls vorhanden).
- Überprüfen Sie, ob der Lieferumfang vollständig ist.
- Kontrollieren Sie das Gerät und die Zubehörteile auf Transportschäden. Bei Beanstandungen muss sofort der Zubringer verständigt werden. Spätere Reklamationen werden nicht anerkannt.
- Bewahren Sie die Verpackung nach Möglichkeit bis zum Ablauf der Garantiezeit auf.
- Machen Sie sich vor dem Einsatz anhand der Bedienungsanleitung mit dem Gerät vertraut.
- Verwenden Sie bei Zubehör sowie Verschleiß- und Ersatzteilen nur Originalteile. Ersatzteile erhalten Sie bei Ihrem Fachhändler.
- Geben Sie bei Bestellungen unsere Artikelnummern sowie Typ und Baujahr des Gerätes an.

8. Aufbau / Vor Inbetriebnahme

⚠ ACHTUNG!

Vor der Inbetriebnahme das Gerät unbedingt komplett montieren!

8.1 Montage Untergestell (Abb. 3 - 6)

- Befestigen Sie die zwei Räder mithilfe von jeweils einer Unterlegscheibe (15) und einem Splint (16) (Abb. 3).
- Befestigen Sie die Seitenverkleidung rechts (5a) und die Seitenverkleidung links (5b) mithilfe von jeweils zwei Linsenkopfschrauben (18) und zwei Sechskantmuttern (19) (Abb. 4).
- Montieren sie nun das Zwischenteil (13) mithilfe von insgesamt vier Linsenkopfschrauben (17) (Abb. 5).
- Setzen Sie das Gehäuse kpl. mit Motor (3) auf das Untergestell und fixieren Sie es mit insgesamt acht Linsenkopfschrauben (17) (Abb.6).

8.2 Montage Spänesack (Abb. 7)

- Befestigen Sie den Spänesack (10) am unteren Luftausgang unter Verwendung des Klemmbandes (11) (Abb. 7).

8.3 Montage Filtersack (Abb. 8)

- Stecken Sie den Halterungsstab (1) in das Gehäuse kpl. mit Motor (3) und hängen den Filtersack (2) ein (Abb. 7).

8.4 Montage Absaugschlauch (Abb. 9 + 10)

- Befestigen Sie den Absaugschlauch (6) an der Düse am Gehäuse kpl. mit Motor (3) und fixieren Sie ihn mit einer Schlauchschelle (14) (Abb. 9).
- Befestigen Sie die Schlauchkupplung (8) am anderen Ende des Schlauches (6) unter Verwendung einer Schlauchschelle (14) (Abb. 10).

9. In Betrieb nehmen

⚠ ACHTUNG!

Vor der Inbetriebnahme das Gerät unbedingt komplett montieren!

9.1 Ein-/Ausschalten, Abb. 1

- Zum Einschalten betätigen Sie den Ein-/Ausschalter (4) auf die Position „I“.
- Um das Gerät wieder auszuschalten betätigen Sie den Ein-/Ausschalter (4) auf die Position „0“.

10. Elektrischer Anschluss

Der installierte Elektromotor ist betriebsfertig angeschlossen. Der Anschluss entspricht den einschlägigen VDE- und DIN-Bestimmungen. Der kundenseitige Netzanschluss sowie die verwendete Verlängerungsleitung müssen diesen Vorschriften entsprechen.

Schadhafte Elektro-Anschlussleitung

An elektrischen Anschlussleitungen entstehen oft Isolationsschäden.

Ursachen hierfür können sein:

- Druckstellen, wenn Anschlussleitungen durch Fenster oder Türspalten geführt werden.
- Knickstellen durch unsachgemäße Befestigung oder Führung der Anschlussleitung.
- Schnittstellen durch Überfahren der Anschlussleitung.

- Isolationsschäden durch Herausreißen aus der Wandsteckdose.
- Risse durch Alterung der Isolation.

Solch schadhafte Elektro-Anschlussleitungen dürfen nicht verwendet werden und sind aufgrund der Isolationsschäden lebensgefährlich.

Elektrische Anschlussleitungen regelmäßig auf Schäden überprüfen. Achten Sie darauf, dass beim Überprüfen die Anschlussleitung nicht am Stromnetz hängt. Elektrische Anschlussleitungen müssen den einschlägigen VDE- und DIN-Bestimmungen entsprechen. Verwenden Sie nur Anschlussleitungen mit gleicher Kennzeichnung.

Ein Aufdruck der Typenbezeichnung auf dem Anschlusskabel ist Vorschrift.

Beim Einphasen-Wechselstrommotor empfehlen wir, für Maschinen mit hohem Anlaufstrom (ab 3000 Watt), eine Absicherung von C 16A oder K 16A!

11. Reinigung

⚠ Achtung!

Ziehen Sie vor allen Reinigungsarbeiten den Netzstecker.

Wir empfehlen, dass Sie das Gerät direkt nach jeder Benutzung reinigen.

Wischen Sie von Zeit zu Zeit mit einem Tuch Späne und Staub von der Maschine ab.

Reinigen Sie das Gerät regelmäßig mit einem feuchten Tuch und etwas Schmierseife. Verwenden Sie keine Reinigungs- oder Lösungsmittel; diese könnten die Kunststoffteile des Gerätes angreifen.

Achten Sie darauf, dass kein Wasser in das Geräteinnere gelangen kann.

12. Lagerung

- Lagern Sie das Gerät und dessen Zubehör an einem dunklen, trockenen und frostfreien sowie für Kinder unzugänglichen Ort.
- Die optimale Lagertemperatur liegt zwischen 5 und 30 °C.
- Bewahren Sie das Werkzeug in der Originalverpackung auf.
- Decken Sie das Werkzeug ab, um es vor Staub oder Feuchtigkeit zu schützen.

- Bewahren Sie die Bedienungsanleitung bei dem Werkzeug auf.

13. Wartung

Achtung!

Ziehen Sie vor allen Wartungsarbeiten den Netzstecker.

Anschlüsse und Reparaturen

Anschlüsse und Reparaturen der elektrischen Ausrüstung dürfen nur von einer Elektro-Fachkraft durchgeführt werden.

Bei Rückfragen bitte folgende Daten angeben:

- Stromart des Motors
- Daten des Maschinen-Typenschildes
- Daten des Motor-Typenschildes

Service-Informationen

Es ist zu beachten, dass bei diesem Produkt folgende Teile einem gebrauchsgemäßen oder natürlichen Verschleiß unterliegen bzw. folgende Teile als Verbrauchsmaterialien benötigt werden.

Verschleißteile*: Filtersack, Filterpatrone

* nicht zwingend im Lieferumfang enthalten!

14. Entsorgung und Wiederverwertung



Das Gerät befindet sich in einer Verpackung um Transportschäden zu verhindern. Diese Verpackung ist Rohstoff und ist somit wieder verwendbar oder kann dem Rohstoffkreislauf zurückgeführt werden.

Das Gerät und dessen Zubehör bestehen aus verschiedenen Materialien, wie z.B. Metall und Kunststoffe. Führen Sie defekte Bauteile der Sondermüllentsorgung zu. Fragen Sie im Fachgeschäft oder in der Gemeindeverwaltung nach!

Altgeräte dürfen nicht in den Hausmüll!

Dieses Symbol weist darauf hin, dass dieses Produkt gemäß Richtlinie über Elektro- und Elektronik-Altgeräte (2012/19/EU) und nationalen Gesetzen nicht über den Hausmüll entsorgt werden darf. Dieses Produkt muss bei einer dafür vorgesehenen Sammelstelle abgegeben werden. Dies kann z. B. durch Rückgabe beim Kauf eines ähnlichen Produkts oder durch Abgabe bei einer autorisierten Sammelstelle für die Wiederaufbereitung von Elektro- und Elektronik-Altgeräte geschehen. Der unsachgemäße Umgang mit Altgeräten kann aufgrund potenziell gefährlicher Stoffe, die häufig in Elektro und Elektronik-Altgeräten enthalten sind, negative Auswirkungen auf die Umwelt und die menschliche Gesundheit haben. Durch die sachgemäße Entsorgung dieses Produkts tragen Sie außerdem zu einer effektiven Nutzung natürlicher Ressourcen bei. Informationen zu Sammelstellen für Altgeräte erhalten Sie bei Ihrer Stadtverwaltung, dem öffentlich-rechtlichen Entsorgungsträger, einer autorisierten Stelle für die Entsorgung von Elektro- und Elektronik-Altgeräten oder Ihrer Müllabfuhr.

Garantiebedingungen

Revisionsdatum 05.10.2021

Sehr geehrte Kundin, sehr geehrter Kunde,

unsere Produkte unterliegen einer strengen Qualitätskontrolle. Sollte ein Gerät dennoch nicht einwandfrei funktionieren, bedauern wir dies sehr und bitten Sie, sich an unseren Servicedienst unter der unten angegebenen Adresse zu wenden. Gerne stehen wir Ihnen auch telefonisch über die Servicenummer zur Verfügung. Die nachfolgenden Hinweise sollen Ihnen für eine problemlose Bearbeitung und Regulierung im Schadensfall dienen.

Für die Geltendmachung von Garantieansprüchen - innerhalb Deutschland - gilt folgendes:

1. Diese Garantiebedingungen regeln unsere zusätzlichen Hersteller-Garantieleistungen für Käufer (private Endverbraucher) von Neugeräten. Die gesetzlichen Gewährleistungsansprüche werden von dieser Garantie nicht berührt. Für diese ist der Händler zuständig, bei dem Sie das Produkt erworben haben.

2. Die Garantieleistung erstreckt sich ausschließlich auf Mängel an einem von Ihnen erworbenen neuen Gerät, die auf einem Material- oder Herstellungsfehler beruhen und ist - nach unserer Wahl - auf die unentgeltliche Reparatur solcher Mängel oder den Austausch des Gerätes beschränkt (ggf. auch Austausch mit einem Nachfolgemodell). Ersetzte Geräte oder Teile gehen in unser Eigentum über. Bitte beachten Sie, dass unsere Geräte bestimmungsgemäß nicht für den gewerblichen, handwerklichen oder beruflichen Einsatz konstruiert wurden. Ein Garantiefall kommt daher nicht zu stande, wenn das Gerät innerhalb der Garantiezeit in Gewerbe-, Handwerks- oder Industriebetrieben verwendet wurde oder einer gleichzusetzenden Beanspruchung ausgesetzt war.

3. Von unseren Garantieleistungen ausgenommen sind:

- Schäden am Gerät, die durch Nichtbeachtung der Montageanleitung, nicht fachgerechte Installation, Nichtbeachtung der Bedienungsanleitung (z.B. Anschluss an eine falsche Netzspannung oder Stromart) bzw. der Wartungs- und Sicherheitsbestimmungen oder durch Einsatz des Gerätes unter ungeeigneten Umweltbedingungen sowie durch mangelnde Pflege und Wartung entstanden sind.
 - Schäden am Gerät, die durch missbräuchliche oder unsachgemäße Anwendungen (wie z.B. Überlastung des Gerätes oder Verwendung von nicht zugelassenen Werkzeugen bzw. Zubehör), Eindringen von Fremdkörpern in das Gerät (wie z.B. Sand, Steine oder Staub), Transportschäden, Gewaltanwendung oder Fremdeinwirkungen (wie z. B. Schäden durch Herunterfallen) entstanden sind.
 - Schäden am Gerät oder an Teilen des Geräts, die auf einen bestimmungsgemäßen, üblichen (betriebsbedingten) oder sonstigen natürlichen Verschleiß zurückzuführen sind sowie Schäden und/oder Abnutzung von Verschleißteilen.
 - Mängel am Gerät, die durch Verwendung von Zubehör-, Ergänzungs- oder Ersatzteilen verursacht wurden, die keine Originalteile sind oder nicht bestimmungsgemäß verwendet werden.
 - Geräte, an denen Veränderungen oder Modifikationen vorgenommen wurden.
 - Geringfügige Abweichungen von der Soll-Beschaffenheit, die für Wert und Gebrauchstauglichkeit des Geräts unerheblich sind.
 - Geräte an denen eigenmächtig Reparaturen oder Reparaturen, insbesondere durch einen nicht autorisierten Dritten, vorgenommen wurden.
 - Wenn die Kennzeichnung am Gerät bzw. die Identifikationsinformationen des Produktes (Maschinenaufkleber) fehlen oder unlesbar sind.
 - Geräte die eine starke Verschmutzung aufweisen und daher vom Servicepersonal abgelehnt werden.
- Schadensersatzansprüche sowie Folgeschäden sind von dieser Garantieleistung generell ausgeschlossen.

4. Die Garantiezeit beträgt regulär **24 Monate*** (12 Monate bei Batterien / Akkus) und beginnt mit dem Kaufdatum des Gerätes. Maßgeblich ist das Datum auf dem Original-Kaufbeleg. Garantieansprüche müssen jeweils nach Kenntniserlangung unverzüglich erhoben werden. Die Geltendmachung von Garantieansprüchen nach Ablauf der Garantiezeit ist ausgeschlossen. Die Reparatur oder der Austausch des Gerätes führt weder zu einer Verlängerung der Garantiezeit noch wird eine neue Garantiezeit durch diese Leistung für das Gerät oder für etwaige eingebaute Ersatzteile in Gang gesetzt. Dies gilt auch bei Einsatz eines Vor-Ort-Services. Das betroffene Gerät ist in gesäubertem Zustand zusammen mit einer Kopie des Kaufbelegs, - hierin enthalten die Angaben zum Kaufdatum und der Produktbezeichnung - der Kundendienststelle vorzulegen bzw. einzusenden. Wird ein Gerät unvollständig, ohne den kompletten Lieferumfang eingeschickt, wird das fehlende Zubehör wertmäßig in Anrechnung / Abzug gebracht, falls das Gerät ausgetauscht wird oder eine Rückerstattung erfolgt. Teilweise oder komplett zerlegte Geräte können nicht als Garantiefall akzeptiert werden. Bei nicht berechtigter Reklamation bzw. außerhalb der Garantiezeit trägt der Käufer generell die Transportkosten und das Transportrisiko. **Einen Garantiefall melden Sie bitte vorab bei der Servicestelle** (s.u.) an. In der Regel wird vereinbart, dass das defekte Gerät mit einer kurzen Beschriftung der Störung per Abhol-Service (nur in Deutschland) oder - im Reparaturfall außerhalb des Garantiezeitraums - ausreichend frankiert, unter Beachtung der entsprechenden Verpackungs- und Versandrichtlinien, an die unten angegebene Serviceadresse eingeschickt wird. **Beachten Sie bitte, dass Ihr Gerät (modellabhängig) bei Rücklieferung, aus Sicherheitsgründen - frei von allen Betriebsstoffen ist.** Das an unser Service-Center eingeschickte Produkt, muss so verpackt sein, dass Beschädigungen am Reklamationsgerät auf dem Transportweg vermieden werden. Nach erfolgter Reparatur / Austausch senden wir das Gerät frei an Sie zurück. Können Produkte nicht repariert oder ausgetauscht werden, kann nach unserem eigenen freien Ermessen ein Geldbetrag bis zur Höhe des Kaufpreises des mangelhaften Produkts erstattet werden, wobei ein Abzug aufgrund von Abnutzung und Verschleiß berücksichtigt wird. Diese Garantieleistungen gelten nur zugunsten des privaten Erstkäufers und sind nicht abtret- oder übertragbar.

5. Für die Geltendmachung Ihres Garantieanspruches **kontaktieren Sie bitte unser Service-Center** (via Post, eMail oder telefonisch).

Bitte verwenden Sie vorzugsweise unser Formular auf unserer

Homepage: <https://www.scheppach.com/de/service>

Bitte senden Sie uns keine Geräte ohne vorherige Kontaktaufnahme und Anmeldung bei unserem Service-Center.

Für die Inanspruchnahme dieser Garantiezusagen ist der Erstkontakt mit unserem Service-Center zwingende Voraussetzung.

6. **Bearbeitungszeit** - Im Regelfall erledigen wir Reklamationsendungen innerhalb 14 Tagen nach Eingang in unserem Service-Center.

Sollte in Ausnahmefällen die genannte Bearbeitungszeit überschritten werden, so informieren wir Sie rechtzeitig.

7. **Verschleißteile** - Verschleißteile sind: a) mitgelieferte, an- und/oder eingebaute Batterien / Akkus sowie b) alle modellabhängigen Verschleißteile (siehe Bedienungsanleitung). Von der Garantieleistung ausgeschlossen sind tief entladene bzw. an Gehäuse und oder Batteriepolen beschädigte Batterien / Akkus.

8. **Kostenvorschlag** - Von der Garantieleistung nicht oder nicht mehr erfasste Geräte reparieren wir gegen Berechnung. Auf Nachfrage bei unserem Service-Center können Sie die defekten Geräte für einen Kostenvorschlag einsenden und ggf. dem Service-Center schriftlich (per Post, eMail) die Reparaturfreigabe erteilen. Ohne Reparaturfreigabe erfolgt keine weitere Bearbeitung.

9. **Andere Ansprüche**, als die oben genannten, können nicht geltend gemacht werden.

Die **Garantiebedingungen** gelten nur in der jeweils aktuellen Fassung zum Zeitpunkt der Reklamation und können ggf. unserer Homepage (www.scheppach.com) entnommen werden.

Bei Übersetzungen ist stets die deutsche Fassung maßgeblich.

Scheppach GmbH · Güinzburger Str. 69 · 89335 Ichenhausen (Deutschland) · www.scheppach.com

Telefon: +800 4002 4002 (Service-Hotline/Freecall Rufnummer dt. Festnetz**) · Telefax +49 [0] 8223 4002 20 · E-Mail: service@scheppach.com

· Internet: <http://www.scheppach.com>

* Produktabhängig auch über 24 Monate; länderbezogen können erweiterte Garantieleistungen gelten

** Verbindungskosten: kostenlos aus dem deutschen Festnetz

Änderungen dieser Garantiebedingungen ohne Voranmeldung behalten wir uns jederzeit vor.



Ersatzteile
Zubehör



Reparatur



Kontakt



Dokumente

Explanation of the symbols on the device

Symbols are used in this manual to draw your attention to potential hazards. The safety symbols and the accompanying explanations must be fully understood. The warnings themselves will not rectify a hazard and cannot replace proper accident prevention measures.




	<p>Read the operating and safety instructions before start-up and follow them!</p>
	<p>Wear hearing protection. Excessive noise can result in a loss of hearing.</p>
	<p>Wear a dust protection mask. When machining wood and other materials, harmful dust may be generated. Do not machine material containing asbestos!</p>
<p>⚠ Attention!</p>	<p>We have marked points in these operating instructions that impact your safety with this symbol</p>

Table of contents:	Page:
1. Introduction	18
2. Device description	18
3. Scope of delivery	18
4. Proper use	19
5. Safety information.....	19
6. Technical data.....	21
7. Unpacking.....	21
8. Assembly / Before commissioning	21
9. Start up	22
10. Electrical connection	22
11. Cleaning.....	22
12. Storage	22
13. Maintenance	23
14. Disposal and recycling.....	23

1. Introduction

Manufacturer:

Scheppach GmbH
Günzburger Straße 69
D-89335 Ichenhausen

Dear Customer

We hope your new tool brings you much enjoyment and success.

Note:

In accordance with the applicable product liability laws, the manufacturer of this device assumes no liability for damage to the device or caused by the device arising from:

- Improper handling,
- Failure to comply with the operating instructions
- Repairs carried out by third parties, unauthorised specialists.
- Installing and replacing non-original spare parts
- Application other than specified
- Failure of the electrical system in the event of the electrical regulations and VDE provisions 0100, DIN 13 / VDE0113 not being observed

Please consider:

Read through the complete text in the operating manual before installing and commissioning the device.

The operating manual is intended to help the user to become familiar with the machine and take advantage of its application possibilities in accordance with the recommendations.

The operating manual includes important instructions for safe, proper and economic operation of the device, for avoiding danger, for minimising repair costs and downtimes, and for increasing the reliability and extending the service life of the device.

In addition to the safety instructions in this operating manual, you must also observe the regulations applicable to the operation of the device in your country.

Keep the operating manual package with the machine at all times and store it in a plastic cover to protect it from dirt and moisture. They must be read and carefully observed by all operating personnel before starting the work.

The device may only be used by personnel who have been trained to use it and who have been instructed with respect to the associated hazards. The required minimum age must be observed.

In addition to the safety instructions in this operating manual and the separate regulations of your country, the generally recognised technical rules relating to the operation of such machines must also be observed.

We accept no liability for accidents or damage that occur due to a failure to observe this manual and the safety instructions.

2. Device description

1. Retaining rod
2. Filter bag
3. Housing cpl. with engine
4. On/off switch
- 5a. Side panel right
- 5b. Side panel left
6. Extraction hose
7. Wheel
8. Hose coupling
9. Floor plate
10. Dust bag
11. Clamp fitting
12. Adapter set
13. Intermediate plate
14. Hose clamp
15. Washer
16. Split pin
17. Fillister head screw M5x16
18. Fillister head screw M5x30
19. Hexagonal nut M5

3. Scope of delivery

- Housing cpl. with engine
- Floor plate
- Side panel right
- Side panel left
- Intermediate plate
- Extraction hose
- Filter bag
- Dust bag
- Retaining rod
- Clamp fitting
- Wheel (2x)
- Hose coupling
- Adapter set (4-piece)
- Hose clamp (2x)
- Washer (2x)
- Split pin (2x)
- Fillister head screw M5x16 (12x)
- Fillister head screw M5x30 (4x)

- Hexagonal nut M5 (4x)
- Operating manual

4. Proper use

The machine complies with the applicable EC machinery directive.

- The machine has been built according to the state-of-the-art and the technical safety requirements. Nevertheless, its use may cause danger to the life and limb of the user or third parties, or damage to the machine and other material assets.
- Only use the machine when in a technically faultless condition, appropriately and in compliance with the operating manual and with full knowledge of safety and hazards! In particular, rectify malfunctions that could impair safety immediately (or commission rectification works accordingly)!
- The suction system is used for extracting chips which are produced when working with wood or wood-like materials.
- Please observe that our equipment was not designed with the intention of use for commercial or industrial purposes. We assume no guarantee if the equipment is used in commercial or industrial applications, or for equivalent work.
- Check the filter regularly for damage. Replace damaged filters! Regularly check the housing seal and the seals for the filter and dust bag.
- When using the cleaning nozzles, do not suck up any foreign bodies such as screws, nails, pieces of plastic or wood.
- The machine may only be operated with original parts and original accessories from the manufacturer.
- The suction of wood dust and wood chippings in commercial areas is not permitted.
- Only suitable for collecting chips (not dust).
- Any use beyond this is improper use. The manufacturer is not responsible for the resulting damages; the user solely bears the risk.
- The safety, operating and maintenance specifications of the manufacturer, as well as the dimensions specified in the technical data, must be observed.
- Relevant accident prevention regulations and other generally recognized safety and technical rules must also be observed.

- The machine may only be used, maintained or repaired by persons who are familiar with it and have been informed of the dangers. Any liability of the manufacturer for damages resulting from arbitrary changes to the machine is excluded.
- The machine may only be operated with original accessories from the manufacturer.

5. Safety information

⚠ Attention! The following basic safety measures must be observed when using power tools for protection against electric shock, and the risk of injury and fire. Read all these notices before using the power tool and store the safety instructions well for later reference.

Safe work

- Warning: When power tools are used, basic safety precautions must be followed to eliminate the risks of fire, electric shock and injury to persons.
- Follow all these instructions before and while working with the machine.
- Store these safety instructions safely.
- Protect yourself from electric shock! Avoid physical contact with earthed parts.
- Unused devices should be stored in a dry, locked place and out of reach of children.
- Keep tools sharp and clean in order to be able to work better and more safely.
- Check the cable of the tool regularly and have it replaced by a recognised specialist when damaged.
- Check extension cable cables regularly and replace them when damaged.
- Only use extension cables that have been approved and appropriately labelled for use outdoors.
- Pay attention to what you are doing. Remain sensible when working. Do not use the tool when you are fatigued.
- Do not use any tools on which the switch cannot be switched on and off.
- Warning! The use of other insertion tools and other accessories can entail a danger of injury.
- Pull out the mains plug for any adjustment or repair tasks.
- Pass the safety instructions on to all persons who work on the machine.
- Before commissioning, check that the voltage on the device type plate corresponds to the mains voltage.

- If an extension cable is required, make sure that its cross-section is sufficient for the current consumption of the device. Minimum cross-section 1.5 mm².
 - Only use the cable drum when unrolled.
 - Check the mains connection cable. Never use any faulty or damaged connection cables.
 - Do not use the cable to pull the plug out of the outlet. Protect the cable from heat, oil and sharp edges.
 - Do not expose the machine to rain and do not use the machine in a damp or wet environment.
 - Ensure good lighting.
 - Do not use in the vicinity of combustible fluids or gases.
 - When working outdoors, anti-slip footwear is recommended. Tie long hair back in a hair net. Avoid abnormal posture
 - The operating person must be at least 18 years of age; trainees must be at least 16 years, however only under supervision.
 - Keep children away from the device when connected to the mains.
 - Keep the workplace free of wood debris and parts lying around.
 - Disorder in the work area can lead to accidents.
 - Do not allow other persons, especially children, to touch the tool or the mains cable. Keep such persons away from the workplace.
 - Personnel working on the machine must not be distracted.
 - Only carry out modifications, adjustment, measuring and cleaning work when the engine is switched off.
 - Pull out the mains plug -
 - Before switching on, make sure that keys and adjusting tools are removed.
 - Switch off the motor and pull out the mains plug when leaving the work station.
 - All protection and safety equipment must be reassembled immediately after repair or maintenance work is completed.
 - The safety, operating and maintenance information of the manufacturer, as well as the dimensions specified in the technical data, must be observed.
 - The applicable accident prevention regulations and the other generally accepted safety rules must be observed.
 - Do not use low-output machines for heavy work.
 - Do not use the cable for purposes for which it is not intended!
 - Make sure that you have secure footing and always maintain your balance.
- Check whether the moving parts function faultlessly and do not jam or whether parts are damaged. All parts must be correctly mounted and all conditions must be fulfilled to ensure fault-free operation of the tool.
 - Damaged protective devices and parts must be repaired properly or replaced by a recognised specialist workshop unless otherwise specified in the usage instructions.
 - Have damaged switches replaced by a customer service workshop.
 - This tool conforms to the applicable safety regulations. Repairs may only be performed by an electrician using original spare parts. Otherwise, accidents can occur.
 - If necessary, wear suitable personal protective equipment. This could include:
 - Hearing protection to avoid the risk of becoming hearing impaired;
 - Respiratory protection to avoid the risk of inhaling harmful dust.
 - The operator must be informed about the conditions that influence the noise generation.
 - Errors in the machine must be reported to the person responsible for safety as soon as they are discovered.
 - This device is not designed to collect dangerous dust.
 - This device is not designed to be operated by persons (including children) with impaired physical, sensory or mental capabilities, or who have insufficient experience and/or insufficient knowledge unless they are being supervised by a person who is responsible for their safety or they are receiving instruction about how this device is to be used. Children should not be left unattended, to ensure they do not play with the device.
 - **WARNING:** Operators must be adequately instructed in the use of these machines.
 - **WARNING:** This machine is not suitable for picking up dust that is hazardous to health.
 - **WARNING:** This machine is intended for dry use only.
 - **WARNING:** This machine is intended for indoor use only.
 - **WARNING:** This machine may only be stored indoors.
 - **WARNING:** Do not allow the mains connection cable to come into contact with the rotating brushes.

⚠ WARNING! This power tool generates an electromagnetic field during operation. This field can impair active or passive medical implants under certain conditions. In order to prevent the risk of serious or deadly injuries, we recommend that persons with medical implants consult with their physician and the manufacturer of the medical implant prior to operating the power tool.

Residual risks

The machine has been built according to the state-of-the-art and the recognised technical safety requirements. However, individual residual risks can arise during operation.

- Risk to health from wood dust or wood chippings. Wearing personal protective equipment such as protective goggles and dust masks is mandatory.
- Dust inhalation may occur when closing and changing the dust collection bag. A failure to observe the disposal notes in the operating instructions (e.g. regarding the use of dust masks P2) may result in dust inhalation.
- Risk to health due to noise. The permissible noise level is exceeded during operations. It is essential that personal protective equipment, such as hearing protection, is worn.
- Hazard due to electrical power with the use of improper electrical connection cables.
- Furthermore, despite all precautions having been met, some non-obvious residual risks may still remain.
- Residual risks can be minimised if the "Safety instructions" and the "Proper use" are observed along with the whole of the operating instructions.

Keep these safety instructions in a safe place.

6. Technical data

Suction port, connection Ø	100 mm
Hose length	2000 mm
Air power	1150 m³/h
Pressure difference	900 Pa
Filter surface	approx. 1 m²
Container volume	approx. 75 l
Weight	14 kg
Electric motor	230 V~ / 50Hz

Rated input	550 W
Motor speed	2900 min ⁻¹

Technical changes reserved!

Noise and vibration

⚠ Warning: Noise can have serious effects on your health. If the machine noise exceeds 85 dB (A), please wear suitable hearing protection.

7. Unpacking

⚠ ATTENTION!

The device and the packaging material are not children's toys! Do not let children play with plastic bags, films or small parts! There is a danger of choking or suffocating!

- Open the packaging and carefully remove the device.
- Remove the packaging material, as well as the packaging and transport safety devices (if present).
- Check whether the scope of delivery is complete.
- Check the device and accessory parts for transport damage. In the event of complaints the carrier must be informed immediately. Later claims will not be recognised.
- If possible, keep the packaging until the expiry of the warranty period.
- Familiarise yourself with the product by means of the operating instructions before using for the first time.
- With accessories as well as wearing parts and replacement parts use only original parts. Replacement parts can be obtained from your dealer.
- When ordering please provide our article number as well as type and year of manufacture for your equipment.

8. Assembly / Before commissioning

⚠ ATTENTION!

Always make sure the device is fully assembled before commissioning!

8.1 Machine stand assembly (fig. 3 - 6)

- Secure the two wheels using a washer (15) and a split pin (16) each (fig. 3).
- Secure the right-hand side panel (5a) and the left-hand side panel (5b) using two fillister head screws (18) and two hexagon nuts (19) (fig. 4).

- Now fit the intermediate part (13) using a total of four fillister head screws (17) (fig. 5).
- Place the housing cpl. with engine (3) on the machine stand and fix it with a total of eight fillister head screws (17) (fig. 6).

8.2 Fitting the dust bag (fig. 7)

- Attach the dust bag (10) to the lower air outlet using the clamp fitting (11) (fig. 7).

8.3 Fitting the filter bag (fig. 8)

- Insert the retaining rod (1) into the housing cpl. with engine (3) and hook in the filter bag (2) (fig. 7).

8.4 Fitting the suction hose (fig. 9 + 10)

- Attach the suction hose (6) to the nozzle on the housing cpl. with engine (3) and fix it with a hose clamp (14) (fig. 9).
- Attach the hose coupling (8) to the other end of the hose (6) using a hose clamp (14) (fig. 10).

9. Start up

⚠ ATTENTION!

Always make sure the device is fully assembled before commissioning!

9.1 Switching on/off, fig. 1

- To switch on, set the ON/OFF switch (4) to position "I".
- To switch the device off again, set the ON/OFF switch (4) to position "0".

10. Electrical connection

The electrical motor installed is connected and ready for operation. The connection complies with the applicable VDE and DIN provisions. The customer's mains connection as well as the extension cable used must also comply with these regulations.

Damaged electrical connection cable

The insulation on electrical connection cables is often damaged.

This may have the following causes:

- Pressure points, where connection cables are passed through windows or doors.
- Kinks where the connection cable has been improperly fastened or routed.

- Places where the connection cables have been cut due to being driven over.
- Insulation damage due to being ripped out of the wall outlet.
- Cracks due to the insulation ageing.

Such damaged electrical connection cables must not be used and are life-threatening due to the insulation damage.

Check the electrical connection cables for damage regularly. Ensure that the connection cables are disconnected from electrical power when checking for damage.

Electrical connection cables must comply with the applicable VDE and DIN provisions. Only use connection cables of the same designation.

The printing of the type designation on the connection cable is mandatory.

For single-phase AC motors, we recommend a fuse rating of C 16A or K 16A for machines with a high starting current (from 3000 watts)!

11. Cleaning

⚠ Attention!

Disconnect the mains plug before carrying out any cleaning work.

We recommend that you clean the device directly after every use.

Wipe swarf and dust off the machine from time to time with a cloth.

Clean the device at regular intervals using a damp cloth and a little soft soap. Do not use any cleaning products or solvents; they could attack the plastic parts of the device.

Make sure that no water can penetrate the device interior.

12. Storage

- Store the device and its accessories in a dark, dry and frost-free place that is inaccessible to children.
- The optimum storage temperature lies between 5 and 30 °C.
- Store the power tool in its original packaging.
- Cover the power tool to protect it from dust or moisture.

- Store the operating manual with the power tool.

13. Maintenance

Attention!

Disconnect the mains plug before carrying out any maintenance work.

Connections and repairs

Connections and repair work on the electrical equipment may only be carried out by electricians.

Please provide the following information in the event of any enquiries:

- Type of current for the motor
- Data of machine type plate
- Data of motor type plate

Service information

With this product, it is necessary to note that the following parts are subject to natural or usage-related wear, or that the following parts are required as consumables.

Wearing parts*: Filter bag, filter cartridge

* may not be included in the scope of supply!

14. Disposal and recycling



The device is supplied in packaging to avoid transport damages. This packaging is raw material and can thus be used again or can be reintegrated into the raw material cycle.



The device and its accessories are made of different materials, such as metals and plastics. Take defective components to special waste disposal sites. Check with your specialist dealer or municipal administration!

Old devices must not be disposed of with household waste!



This symbol indicates that this product must not be disposed of together with domestic waste in compliance with the Directive (2012/19/EU) pertaining to waste electrical and electronic equipment (WEEE). This product must be handed over at the intended collection point. This can be done, for example, by returning it when purchasing a similar product or delivering it to an authorised collection point for the recycling of old electrical and electronic devices. Improper handling of waste equipment may have negative consequences for the environment and human health due to potentially hazardous substances that are often contained in electrical and electronic equipment. By properly disposing of this product, you are also contributing to the effective use of natural resources. You can obtain information on collection points for waste equipment from your municipal administration, public waste disposal authority, an authorised body for the disposal of waste electrical and electronic equipment or your waste disposal company.

Explication des symboles sur l'appareil

L'utilisation de symboles dans ce manuel permet d'attirer votre attention sur les éventuels risques. Les symboles de sécurité et les explications qui les accompagnent doivent être parfaitement compris. Les avertissements en eux-même ne permettent pas d'éliminer les risques ni de remplacer les mesures adaptées pour la prévention des accidents.




	<p>Lire la notice d'utilisation et observer les consignes de sécurité avant de procéder à la mise en service !</p>
	<p>Portez une protection auditive. Les nuisances sonores peuvent entraîner une perte d'audition.</p>
	<p>Porter un masque de protection contre les poussières. L'usinage du bois et d'autres matériaux peut générer des poussières nocives. N'usinez pas les matériaux contenant de l'amiante !</p>
<p>⚠ Attention !</p>	<p>Dans cette notice d'utilisation, nous avons placé les signes suivants à certains endroits en rapport avec votre sécurité</p>

Table des matières:	Page:
1. Introduction	26
2. Description de l'appareil	26
3. Fournitures	26
4. Utilisation conforme	27
5. Consignes de sécurité	27
6. Caractéristiques techniques	29
7. Déballage	30
8. Structure/avant mise en service	30
9. Mise en service	30
10. Raccordement électrique	30
11. Nettoyage	31
12. Stockage	31
13. Maintenance	31
14. Élimination et recyclage	31

1. Introduction

Fabricant :

Scheppach GmbH
Günzburger Straße 69
D-89335 Ichenhausen

Cher client,

Nous espérons que votre nouvelle machine vous apportera satisfaction et de bons résultats.

Remarque :

Conformément à la loi en vigueur sur la responsabilité du fait des produits, le fabricant de cet appareil n'est pas responsable des dommages survenus ou générés sur l'appareil en cas de :

- Manipulation incorrecte,
- Inobservation de la notice d'utilisation
- Réparations effectuées par des tiers, des spécialistes non autorisés
- Montage et remplacement des pièces de rechange non originales
- Utilisation non conforme
- Défaillances de l'installation électrique en cas d'inobservation des prescriptions électriques et des dispositions de la VDE 0100 et de la norme DIN 57113/VDE 0113

Nous vous recommandons :

Lisez l'ensemble du texte de la notice d'utilisation avant le montage et la mise en service.

La présente notice d'utilisation a pour objectif de vous familiariser avec votre appareil et d'en exploiter les possibilités d'emploi conforme.

La notice d'utilisation contient des remarques importantes sur la manière de travailler en toute sécurité, réglementairement et économiquement avec l'appareil et sur la façon d'éviter les dangers, d'économiser les coûts de réparation, de réduire les périodes d'arrêt et d'augmenter la fiabilité et la durée de vie de l'appareil.

Outre les dispositions de sécurité figurant dans cette notice d'utilisation, vous devez absolument observer les prescriptions concernant le fonctionnement de l'appareil en vigueur dans votre pays.

Conservez la notice d'utilisation dans une pochette en plastique à l'abri de la poussière et de l'humidité près de l'appareil. Chaque opérateur doit l'avoir lue avant le début des travaux et doit la respecter minutieusement.

Seules des personnes formées à l'utilisation de l'appareil et informées des dangers associés sont autorisées à travailler avec l'appareil. Respecter la limite d'âge minimum requis.

Outre les consignes de sécurité reprises dans la présente notice d'utilisation et les prescriptions particulières en vigueur dans votre pays, respecter également les règles techniques générales concernant l'utilisation des machines similaires.

Nous déclinons toute responsabilité concernant les accidents ou dommages qui surviendraient en raison d'un non-respect de cette notice et des consignes de sécurité.

2. Description de l'appareil

1. Barre de soutien
2. Sac de filtre
3. Boîtier cpl. avec moteur
4. Interrupteur On/Off
- 5a. Revêtement latéral droit
- 5b. Revêtement latéral gauche
6. Tuyau d'aspiration
7. Roue
8. Couplage de flexible
9. Plaque de sol
10. Sac de copeaux
11. Bande de serrage
12. Kit d'adaptation
13. Plaque intermédiaire
14. Collier de serrage
15. Rondelle d'appui
16. Goupille
17. Vis à tête bombée M5x16
18. Vis à tête bombée M5x30
19. Écrou à tête hexagonale M5

3. Fournitures

- Boîtier cpl. avec moteur
- Plaque de sol
- Revêtement latéral droit
- Revêtement latéral gauche
- Plaque intermédiaire
- Tuyau d'aspiration
- Sac de filtre
- Sac de copeaux
- Barre de soutien
- Bande de serrage
- Roue (2x)
- Couplage de flexible

- Kit d'adaptateur (4 pièces)
- Collier de serrage (2x)
- Rondelle d'appui (2x)
- Goupille (2x)
- Vis à tête bombée M5x16 (12x)
- Vis à tête bombée M5x30 (4x)
- Écrou à tête hexagonale M5 (4x)
- Notice d'utilisation

4. Utilisation conforme

La machine correspond à la directive CE sur les machines en vigueur.

- La machine est construite à la pointe de la technique et selon les règles techniques de sécurité. Cependant, il est impossible d'exclure entièrement les risques de blessure et dangers de mort pour l'utilisateur ou des tiers ni les dommages de la machine ou d'autres biens matériels pendant l'utilisation.
- Utilisez la machine uniquement dans un état technique irréprochable ainsi que de façon conforme à sa destination, en toute conscience de la sécurité et des dangers, en respectant le mode d'emploi ! (Faire) immédiatement éliminer les défauts, en particulier ceux qui peuvent entraver la sécurité !
- L'installation d'aspiration est conçue pour l'aspiration de copeaux qui sont générés lors du traitement du bois et de matériaux similaires.
- Veuillez tenir compte du fait que nos appareils n'ont pas été conçus pour être utilisés dans le domaine professionnel, industriel ou artisanal. Nous ne accordons aucune garantie lorsque l'appareil est utilisé à des fins professionnelles, artisanales ou industrielles ou lors de toute utilisation de la même nature.
- Vérifiez régulièrement que le filtre n'est pas endommagé. Remplacez tout filtre endommagé ! Contrôlez régulièrement l'étanchéité du carter et des joints du filtre et du sac de copeaux.
- En cas d'utilisation de buses de nettoyage, n'aspirez pas de corps étranger comme des vis, des clous, des morceaux de plastique ou des morceaux de bois.
- La machine ne doit être utilisée qu'avec des pièces de rechange et des accessoires originaux du fabricant.
- Il est interdit d'utiliser cet appareil pour une aspiration commerciale de la poussière de bois et des copeaux de bois.
- Cet appareil est uniquement conçu pour collecter les copeaux (pas la poussière).

- Toute utilisation hors de ce cadre est considérée comme non conforme. Le fabricant n'est pas responsable des dommages en résultant, seul l'utilisateur en porte le risque.
- Respecter les prescriptions de sécurité, de travail et de maintenance du fabricant, ainsi que les dimensions indiquées dans les caractéristiques techniques.
- Les instructions de prévention des accidents concernées et autres règles techniques de sécurité généralement admises doivent être observées.
- La machine ne doit être utilisée, entretenue ou réparée que par des personnes la connaissant et informées des dangers. Toute modification arbitraire de la machine annule toute garantie du fabricant pour les dommages en résultant.
- La machine ne doit être utilisée qu'avec des accessoires d'origine du fabricant.

5. Consignes de sécurité

⚠ Attention ! Lors de l'utilisation d'outils électriques, respecter les mesures de sécurité élémentaires suivantes assurant une protection contre les chocs électriques, les blessures et les incendies. Lire toutes ces consignes avant d'utiliser cet outil électrique et conserver les consignes de sécurité en lieu sûr.

Travail en toute sécurité

- Avertissement : si vous utilisez des outils électriques, vous devez respecter les mesures de prévention de base de sécurité afin d'éviter les risques d'incendie, de chocs électriques et de blessures.
- Observez toutes ces consignes avant et pendant l'utilisation de la machine.
- Conservez toutes les consignes de sécurité en bon état.
- Assurez une protection contre les chocs électriques ! Évitez tout contact corporel avec les pièces mises à la terre.
- Les outils qui ne sont pas utilisés doivent être rangés dans un endroit sec, verrouillé et hors de portée des enfants.
- Veillez à ce que les outils demeurent acérés et propres afin d'assurer un fonctionnement plus efficace et plus sûr.
- Contrôlez régulièrement le câble de l'outil et faites-le remplacer par un spécialiste reconnu en cas de dommages.
- Contrôler régulièrement les câbles de rallonge et les remplacer en cas de dommage.

- En extérieur, utilisez uniquement des câbles de rallonge autorisés et indiqués comme étant conformes à cet emploi.
- Faire attention à ce que l'on fait. Procéder de manière raisonnable. N'utilisez pas l'outil lorsque vous êtes fatigué.
- N'utilisez pas d'outils dont l'interrupteur bloque.
- Avertissement ! Le recours à d'autres outils auxiliaires et accessoires peut entraîner un risque de blessures.
- Débranchez la fiche secteur pour toute intervention de réglage et de maintenance.
- Remettre les consignes de sécurité à toutes les personnes travaillant sur la machine.
- Avant la mise en service, vérifier si la tension indiquée sur la plaque signalétique de l'appareil correspond à la tension de secteur.
- Si vous avez besoin d'un câble de rallonge, assurez-vous que sa section transversale est suffisante pour la consommation électrique de l'appareil. Diamètre minimal de 1,5 mm².
- N'utiliser les tambours de câbles que lorsqu'ils sont déroulés.
- Contrôlez le câble de raccordement secteur. N'utilisez aucun câble de raccordement défectueux ou endommagé.
- Ne pas tirer sur le câble pour débrancher le connecteur de la prise de courant. Protéger le câble de la chaleur, de l'huile et des bords coupants.
- N'exposez pas la machine à la pluie et ne l'utilisez pas dans un environnement humide.
- Veiller à ce que la zone de travail soit bien éclairée.
- Ne sciez pas d'objet à proximité de liquides ou de gaz inflammables.
- En cas de travail en extérieur, il est recommandé de porter des chaussures antidérapantes. Recouvrir les cheveux longs d'un filet. Éviter les positions du corps anormales
- Les opérateurs doivent avoir au moins 18 ans. Les apprentis doivent avoir au moins 16 ans et ne travailler que sous surveillance.
- Tenez les enfants à l'écart de l'appareil lorsqu'il est raccordé au réseau.
- Maintenez le poste de travail exempt de déchets de bois et d'objets au sol.
- Le désordre régnant dans la zone de travail peut entraîner des accidents.
- Ne laissez pas d'autres personnes, en particulier les enfants, toucher l'outil ou son câble d'alimentation. Maintenez-les à distance du poste de travail.
- Les personnes travaillant sur la machine ne doivent pas être distraites.
- Ne procédez aux travaux de conversion, de réglage, de mesure et de nettoyage que lorsque le moteur est à l'arrêt. - Débrancher la fiche secteur -
- Avant toute mise en service, veillez à ce que les clés et outils de réglages aient été retirés.
- Arrêtez le moteur et débranchez la fiche secteur en quittant votre poste de travail.
- Tous les équipements de protection et de sécurité doivent être immédiatement remontés à l'issue des travaux de réparation ou de maintenance.
- Respecter les consignes de sécurité, de travail et de maintenance du fabricant, ainsi que les dimensions indiquées dans les caractéristiques techniques.
- Les prescriptions en vigueur en matière de prévention des accidents et autres règles de sécurité généralement reconnues doivent être respectées.
- N'utilisez pas de machines à faibles performances pour les travaux lourds.
- N'utilisez pas le câble à des fins pour lesquelles il n'a pas été conçu !
- Veiller à adopter une position stable et à toujours maintenir son équilibre.
- Vérifier que les pièces mobiles fonctionnent parfaitement, ne sont pas coincées et ne sont pas endommagées. Toutes les pièces doivent être montées correctement et toutes les conditions doivent être remplies pour garantir un fonctionnement impeccable de l'outil.
- Sauf indication contraire dans les instructions d'utilisation, les dispositifs de protection et pièces endommagés doivent être réparés ou remplacés conformément aux dispositions par un atelier spécialisé et agréé.
- Faites remplacer les interrupteurs endommagés par un atelier de service clients spécialisé.
- Cet outil électrique est conforme aux dispositions de sécurité en vigueur. Les réparations ne doivent être effectuées que par un électricien spécialisé qui utilisera des pièces de rechange d'origine. Sinon, l'utilisateur risque l'accident.
- Porter au besoin un équipement de protection individuelle adapté. Celui-ci peut comprendre :
 - Protection auditive pour éviter tout dommage auditif ;
 - Protection respiratoire pour empêcher l'inhalation de poussières dangereuses.
- L'opérateur doit avoir été informé des conditions ayant une influence sur les émissions sonores.

- Signaler au responsable de la sécurité tout dysfonctionnement de la machine dès que celui-ci a été détecté.
- Cet appareil ne convient pas à la collecte de poussières dangereuses.
- Cet appareil ne s'adresse pas aux personnes (y compris aux enfants) présentant des capacités physiques, sensorielles ou mentales diminuées, ou aux personnes ne possédant pas l'expérience et/ou les connaissances nécessaires, sauf si ces dernières bénéficient d'une surveillance de la part d'une personne responsable de leur sécurité ou ont reçu de sa part des instructions quant à la manière d'utiliser l'appareil. Les enfants doivent être surveillés afin de s'assurer qu'ils ne jouent pas avec l'appareil.
- **AVERTISSEMENT** : Les opérateurs doivent être formés de manière adaptée à l'utilisation de ces machines.
- **AVERTISSEMENT** : Cette machine ne convient pas au ramassage des poussières nocives pour la santé.
- **AVERTISSEMENT** : Cette machine convient uniquement à une utilisation à sec.
- **AVERTISSEMENT** : Cette machine ne peut être utilisée qu'en intérieur.
- **AVERTISSEMENT** : Cette machine ne peut être conservée qu'en intérieur.
- **AVERTISSEMENT** : Ne pas laisser le câble de raccordement secteur entrer en contact avec les brosses rotatives.

⚠ AVERTISSEMENT ! Pendant son fonctionnement, cet outil électrique génère un champ électromagnétique. Ce champ peut dans certaines circonstances nuire aux implants médicaux actifs ou passifs. Pour réduire les risques de blessures graves voire mortelles, nous recommandons aux personnes porteuses d'implants médicaux de consulter leur médecin, ainsi que le fabricant de leur implant avant d'utiliser l'outil électrique.

Risques résiduels

Cet appareil a été construit en l'état actuel des connaissances techniques et des règles relevant des techniques de sécurité généralement reconnues. Son utilisation peut toutefois présenter des risques résiduels.

- Danger sanitaire dû aux poussières de bois et aux copeaux de bois. Porter impérativement un équipement de protection individuelle comme une protection oculaire ou un masque anti-poussières.

- Lors de la fermeture et du changement du sac de collecte des poussières, l'inhalation de poussières est possible. Le non-respect des consignes d'élimination des instructions d'utilisation (utilisation de masques anti-poussières P2 p. ex.) peut provoquer l'inhalation de poussières.
- Mise en danger de la santé par l'émission sonore. Lors du travail, le niveau sonore autorisé est dépassé. Porter impérativement un équipement de protection individuelle comme une protection auditive.
- Danger dû au courant en cas d'utilisation de lignes de raccordement électrique non conformes.
- En outre, malgré toutes les précautions prises, il peut rester des risques résiduels qui ne sont pas évidents.
- Les risques résiduels peuvent être minimisés en observant les consignes de sécurité, l'utilisation conforme, ainsi que les instructions d'utilisation de manière générale.

Conserver les consignes de sécurité en bon état.

6. Caractéristiques techniques

Manchon d'aspiration, Ø raccord	100 mm
Longueur de flexible	2000 mm
Débit d'air	1150 m³/h
Différence de pression	900 Pa
Surface de filtre	env. 1 m²
Volume du récipient	75 l
Poids	env. 14 kg
Moteur électrique	230 V~ / 50Hz
Puissance absorbée	550 W
Régime du moteur	2900 min ⁻¹

Sous réserve de modifications techniques !

Bruits et vibrations

⚠ Avertissement : Le bruit peut avoir des conséquences graves sur la santé. Si le niveau sonore de la machine dépasse 85 dB (A), veuillez porter une protection auditive adaptée.

7. Déballage

⚠ ATTENTION !

L'appareil et le matériel d'emballage ne sont pas des jouets ! Les enfants ne doivent pas jouer avec les sacs en plastique, films d'emballage et pièces de petite taille ! Il existe un risque d'ingestion et d'étouffement !

- Ouvrez l'emballage et sortez-en délicatement l'appareil.
- Retirez le matériel d'emballage, ainsi que les protections d'emballage et de transport (s'il y a lieu).
- Vérifiez que les fournitures sont complètes.
- Vérifiez que l'appareil et les accessoires n'ont pas été endommagés lors du transport. En cas de réclamations, le livreur doit en être informé immédiatement. Les réclamations ultérieures ne seront pas acceptées.
- Conservez si possible l'emballage jusqu'à la fin de la période de garantie.
- Familiarisez-vous avec l'appareil à l'aide de la notice d'utilisation avant de commencer à l'utiliser.
- N'utilisez que des pièces originales pour les accessoires ainsi que les pièces d'usure et de rechange. Vous trouverez les pièces de rechange chez votre distributeur spécialisé.
- Lors de la commande, indiquez nos numéros d'articles, ainsi que le type et l'année de construction de l'appareil.

8. Structure/avant mise en service

⚠ ATTENTION !

Avant la mise en service, montez impérativement l'appareil en entier !

8.1 Montage du bâti (fig. 3 - 6)

- Fixez les deux roues avec une rondelle d'appui (15) et une goupille (16) (fig. 3).
- Fixez le panneau latéral droit (5a) et le panneau latéral gauche (5b) à l'aide de deux vis à tête bombée (18) et de deux écrous à tête hexagonale (19) (fig. 4).
- Montez maintenant la partie intermédiaire (13) au moyen de quatre vis à tête bombée (17) au total (fig. 5).
- Placez le boîtier cpl. avec le moteur (3) sur le bâti et fixez-le avec au total huit vis à tête bombée (17) (fig. 6).

8.2 Montage du sac de copeaux (fig. 7)

- Fixez le sac de copeaux (10) sur la sortie d'air inférieure à l'aide de la bande de serrage (11) (fig. 7).

8.3 Montage du sac de filtre (fig. 8)

- Branchez la tige de support (1) dans le boîtier cpl. avec le moteur (3) et accrochez le sac de filtre (2) (fig. 7).

8.4 Montage du tuyau d'aspiration (fig. 9 + 10)

- Fixez le tuyau d'aspiration (6) sur la buse du boîtier cpl. avec le moteur (3) et fixez-le avec un collier de serrage (14) (fig. 9).
- Fixez le couplage de flexible (8) à l'autre extrémité du flexible (6) à l'aide d'un collier de serrage (14) (fig. 10).

9. Mise en service

⚠ ATTENTION !

Avant la mise en service, montez impérativement l'appareil en entier !

9.1 Interrupteur Marche/Arrêt, fig. 1

- Pour procéder à l'activation, mettez l'interrupteur On/Off (4) en position « I ».
- Pour arrêter à nouveau l'appareil, mettez l'interrupteur On/Off (4) en position « 0 ».

10. Raccordement électrique

Le moteur électrique installé est prêt à fonctionner une fois raccordé. Le raccordement correspond aux dispositions de la VDE et DIN en vigueur. Le branchement au secteur effectué par le client ainsi que la rallonge électrique utilisée doivent correspondre à ces prescriptions.

Ligne de raccordement électrique défectueuse

Des détériorations de l'isolation sont souvent présentes sur les lignes de raccordement électriques.

Les causes peuvent en être :

- Des points de pression, si les lignes de raccordement passent par des fenêtres ou interstices de portes.
- Des plieuses dues à une fixation ou à un cheminement incorrects des lignes de raccordement.
- Des points d'intersection si les lignes de raccordement se croisent.

- Des détériorations de l'isolation dues à un arrachement hors de la prise murale.
- Des fissures dues au vieillissement de l'isolation.

Des lignes de raccordement électriques endommagées de la sorte ne doivent pas être utilisées et, en raison de leur isolation défectueuse, sont mortellement dangereuses.

Vérifier régulièrement que les lignes de raccordement électriques ne sont pas endommagées. Assurez-vous que la ligne de raccordement ne soit pas raccordée au réseau lors de la vérification.

Les lignes de raccordement électriques doivent correspondre aux dispositions VDE et DIN en vigueur. N'utilisez que les câbles de raccordement dotés du même signe.

L'indication de la désignation du type sur la ligne de raccordement est obligatoire.

Dans le cas d'un moteur à courant alternatif monophasé, nous recommandons de recourir à une protection par fusibles de C 16A ou K 16A pour les machines à courant de démarrage élevé (au moins égal à 3 000 W) !

11. Nettoyage

⚠ Attention !

Tirez sur le connecteur avant toute intervention de nettoyage.

Nous vous recommandons de nettoyer l'appareil après chaque utilisation.

Essuyer de temps en temps la machine à l'aide d'un chiffon afin d'en éliminer les copeaux et la poussière.

Nettoyer régulièrement l'appareil avec un chiffon humide et un peu de savon noir. N'utilisez pas de produits de nettoyage ou de solvants qui risqueraient d'attaquer les composants en plastique de l'appareil.

Veiller à ce que l'eau ne puisse pas pénétrer à l'intérieur de l'appareil.

12. Stockage

- Entrez l'appareil et ses accessoires dans un lieu sombre, sec et à l'abri du gel. En outre, ce lieu doit être hors de portée des enfants.
- La température de stockage optimale se situe entre 5 et 30 °C.

- Conservez l'outil dans l'emballage d'origine.
- Recouvrez l'outil afin de le protéger de la poussière ou de l'humidité.
- Conservez la notice d'utilisation à proximité de l'outil.

13. Maintenance

Attention !

Débranchez l'appareil du secteur avant toute intervention de maintenance.

Raccords et réparations

Les raccordements et réparations sur l'équipement électrique ne doivent être effectués que par un électricien spécialisé.

Pour toute question, veuillez indiquer les données suivantes :

- Type de courant du moteur
- Données figurant sur la plaque signalétique de la machine
- Données figurant sur la plaque signalétique du moteur

Informations de service

Notez que, pour ce produit, les composants suivants sont soumis à une usure naturelle ou due à l'utilisation et que les composants suivants sont nécessaires en tant que consommables.

Pièces d'usure* : sac de filtre, cartouche de filtre

* ne sont pas des composants obligatoires de la livraison !

14. Élimination et recyclage



L'appareil est placé dans un emballage pour le protéger des avaries de transport. Cet emballage est une matière première. En tant que telle, il est réutilisable ou peut rejoindre le cycle de revalorisation des matières premières.

L'appareil et ses accessoires sont fabriqués en différents matériaux, par exemple, métal et matières plastiques. Éliminez les éléments défectueux en les plaçant dans les déchets spéciaux. Renseignez vous auprès de votre négociant spécialisé ou auprès de l'administration de votre commune !




Les appareils usés ne doivent pas être jetés avec les ordures ménagères !



Ce symbole signifie que le produit ne peut pas être jeté avec les ordures ménagères, conformément à la « Directive sur les déchets d'équipements électriques et électroniques (2012/19/UE) » et aux lois nationales. Ce produit doit être déposé dans un point de collecte prévu à cet effet. Cela peut se faire en rendant l'appareil lors de l'achat d'un produit similaire ou en le déposant auprès d'un point de collecte habilité à recycler les appareils électriques et électroniques usés. Une manipulation incorrecte des appareils usés peut avoir des effets négatifs sur l'environnement et la santé en raison des matières dangereuses souvent contenues dans les appareils électriques et électroniques usés. Une mise au rebut correcte du produit vous permet en outre de participer à une utilisation efficace des ressources naturelles. Les informations relatives aux points de collecte pour appareils usés sont disponibles auprès de la mairie, des services de collecte locaux, de tout point habilité à éliminer les appareils électriques et électroniques usés ainsi qu'auprès de votre service de collecte des déchets.

Spiegazione dei simboli sull'apparecchio

L'utilizzo di simboli in questo manuale serve ad attirare la vostra attenzione sui possibili rischi. I simboli di sicurezza e le spiegazioni che li accompagnano devono essere perfettamente compresi. Le avvertenze in quanto tali non eliminano i rischi e non possono sostituire le misure atte a prevenire gli infortuni.

	<p>Prima della messa in funzione leggere attentamente e attenersi alle istruzioni per l'uso e alle avvertenze sulla sicurezza!</p>
	<p>Indossare degli otoprotettori. L'esposizione al rumore può provocare la perdita dell'udito.</p>
	<p>Indossare una maschera respiratoria antipolvere. Durante la lavorazione del legno e di altri materiali si può generare della polvere nociva per la salute. Non è consentita la lavorazione di materiali contenenti amianto!</p>
<p>⚠ Attenzione!</p>	<p>Nel presente manuale di istruzioni i punti riguardanti la sicurezza sono contrassegnati dal seguente simbolo</p>

Indice:**Pagina:**

1.	Introduzione	35
2.	Descrizione dell'apparecchio	35
3.	Contenuto della fornitura	35
4.	Impiego conforme alla destinazione d'uso.....	36
5.	Indicazioni di sicurezza	36
6.	Dati tecnici	38
7.	Disimballaggio	38
8.	Allestimento / Prima della messa in funzione	39
9.	Messa in funzione.....	39
10.	Allacciamento elettrico	39
11.	Pulizia.....	40
12.	Stoccaggio	40
13.	Manutenzione	40
14.	Smaltimento e riciclaggio	40

1. Introduzione

Produttore:

Scheppach GmbH
Günzburger Straße 69
89335 Ichenhausen

Egregio cliente,

Le auguriamo un piacevole utilizzo del Suo nuovo apparecchio.

Avvertenza:

Sulla base della legge attualmente in vigore sulla responsabilità per prodotti difettosi, il produttore del presente apparecchio non risponde dei danni all'apparecchio in questione o derivanti da esso in caso di:

- manipolazione impropria,
- Mancato rispetto delle istruzioni per l'uso
- Riparazioni da parte di terzi, personale tecnico non autorizzato
- Installazione e sostituzione di pezzi di ricambio non originali
- utilizzo non conforme
- Guasti all'impianto elettrico dovuti alla mancata osservanza delle norme elettriche e delle disposizioni VDE 0100, DIN 57113 / VDE 0113

Da osservare:

Prima del montaggio e della messa in funzione, leggere tutto il testo delle istruzioni per l'uso.

Le presenti istruzioni per l'uso le consentono di conoscere l'apparecchio di sfruttare le sue possibilità d'impiego conformi.

Le istruzioni per l'uso contengono avvertenze importanti su come utilizzare l'apparecchio in modo sicuro, corretto ed economico e su come evitare i pericoli, risparmiare sui costi di riparazione, ridurre i tempi di inattività e aumentare l'affidabilità e la durata di vita dell'apparecchio.

Oltre alle disposizioni di sicurezza contenute nelle qui presenti istruzioni per l'uso, è necessario altresì osservare le norme in vigore nel proprio Paese per l'apparecchio.

Conservare le istruzioni per l'uso vicino all'apparecchio, protette da sporcizia e umidità in una copertina di plastica. Esse devono essere attentamente lette e scrupolosamente osservate da tutti gli operatori prima di iniziare il lavoro.

Possono lavorare sull'apparecchio solo persone che sono state istruite sull'uso dell'apparecchio e che sono state informate dei rischi a esso associati. L'età minima richiesta per gli operatori deve essere assolutamente rispettata.

Oltre alle indicazioni di sicurezza contenute nelle presenti istruzioni per l'uso e alle disposizioni speciali in vigore nel proprio Paese, devono essere rispettate le regole tecniche generalmente riconosciute per l'utilizzo di macchine simili.

Si declina ogni responsabilità in caso di incidenti o danni dovuti al mancato rispetto delle presenti istruzioni per l'uso e delle indicazioni di sicurezza.

2. Descrizione dell'apparecchio

1. Barra di ritenzione
2. Sacco filtrante
3. Alloggiamento compl. con motore
4. Interruttore on/off
- 5a. Pannello laterale destro
- 5b. Pannello laterale sinistro
6. Flessibile di aspirazione
7. Ruota
8. Raccordo del flessibile
9. Piastra di fondo
10. Sacco per trucioli
11. Nastro di serraggio
12. Set di adattatori
13. Piastra intermedia
14. Fascetta del flessibile
15. Rondella piana
16. Coppiglia
17. Vite a testa bombata M5x16
18. Vite a testa bombata M5x30
19. Dado esagonale M5

3. Contenuto della fornitura

- Alloggiamento compl. con motore
- Piastra di fondo
- Pannello laterale destro
- Pannello laterale sinistro
- Piastra intermedia
- Flessibile di aspirazione
- Sacco filtrante
- Sacco per trucioli
- Barra di ritenzione
- Nastro di serraggio
- Ruota (2x)
- Raccordo del flessibile

- Set di adattatori (4 pezzi)
- Fascetta stringitubo (2x)
- Rondella piana (2x)
- Coppiglia (2x)
- Vite a testa bombata M5x16 (12x)
- Vite a testa bombata M5x30 (4x)
- Dado esagonale M5 (4x)
- Istruzioni per l'uso

4. Impiego conforme alla destinazione d'uso

La macchina è conforme alla Direttiva Macchine CE in vigore.

- La macchina è stata costruita secondo tecnologie all'avanguardia e conformemente alle regole di tecnica di sicurezza. Tuttavia, il suo utilizzo può causare pericoli per la vita e l'incolumità dell'utente o di terzi o danneggiamenti alla macchina e ad altri beni materiali.
- Utilizzare la macchina solo in perfette condizioni tecniche e secondo le disposizioni, attenendosi alle istruzioni d'uso nella piena consapevolezza dei rischi e delle norme di sicurezza! In particolare provvedere immediatamente a (far) riparare qualsiasi guasto in grado di compromettere la sicurezza!
- L'impianto di aspirazione è destinato all'aspirazione di trucioli derivanti dalla lavorazione del legno o di materiali affini al legno.
- Si prega di osservare che i nostri apparecchi non sono destinati a un uso commerciale, artigianale o industriale. Non ci si assume alcuna responsabilità se l'apparecchio è impiegato nel quadro di un'attività commerciale, artigianale, industriale o simili.
- Controllare regolarmente che il filtro non sia danneggiato. Sostituire i filtri danneggiati! Controllare regolarmente la tenuta dell'alloggiamento e delle guarnizioni del filtro e del sacco per trucioli.
- Durante l'uso degli ugelli di pulizia, non aspirare corpi estranei quali viti, chiodi, pezzi di plastica o tondelli.
- La macchina può essere utilizzata soltanto con componenti e accessori originali del produttore.
- L'aspirazione di polvere di legno e trucioli di legno in ambito professionale non è consentita.
- Adatta solo per la raccolta di trucioli (non di polvere).
- Qualsiasi uso diverso risulta non conforme alla destinazione d'uso. Il produttore non si assume alcuna responsabilità per i danni risultanti da tale uso. Il rischio è esclusivamente a carico dell'utilizzatore.

- Le disposizioni relative alla sicurezza, al lavoro e alla manutenzione del produttore e le misure indicate nei Dati tecnici devono essere rispettate.
- Le disposizioni antinfortunistiche in vigore e tutte le altre normative tecniche di sicurezza generalmente riconosciute devono essere rispettate.
- La macchina può essere utilizzata, sottoposta a manutenzione o riparazione soltanto da persone che abbiano familiarità con essa e siano state istruite sui pericoli. Modifiche arbitrarie alla macchina escludono la responsabilità del produttore per i danni che ne derivano.
- La macchina può essere utilizzata soltanto con accessori originali del fabbricante.

5. Indicazioni di sicurezza

⚠ Attenzione! Quando si utilizzano elettroutensili adottare le seguenti misure di sicurezza basilari per la protezione contro le scosse elettriche, le lesioni o il pericolo di incendio. Leggere tutte le avvertenze prima di utilizzare il presente elettroutensile e conservare con cura le avvertenze di sicurezza.

Lavorare in sicurezza

- **Avviso:** Quando si utilizzano attrezzi elettrici, è necessario seguire le precauzioni di sicurezza di base per eliminare il rischio di incendi, scosse elettriche e lesioni personali.
- Osservare tutte queste avvertenze prima e durante il lavoro con la macchina.
- Conservare con cura le presenti indicazioni di sicurezza.
- Proteggersi dalle scosse elettriche! Evitare il contatto fisico con le parti messe a terra.
- Gli apparecchi non utilizzati vanno conservati in un luogo asciutto, chiuso e fuori dalla portata dei bambini.
- Mantenere gli attrezzi affilati e puliti per lavorare meglio e in modo più sicuro.
- Controllare regolarmente il cavo dell'attrezzo e farlo sostituire da un esperto accreditato in caso di danneggiamento.
- Controllare regolarmente i cavi di prolunga e sostituirli in caso di danneggiamento.
- All'aperto utilizzare solo cavi di prolunga consentiti, opportunamente contrassegnati a tale scopo.
- Fare attenzione a cosa si sta facendo. Attenersi alle regole di buonsenso durante il lavoro. Non utilizzare l'attrezzo in caso di stanchezza.

- Non utilizzare attrezzi il cui l'interruttore non possa essere acceso o spento.
- **Avviso!** L'utilizzo di altri utensili e accessori può implicare un pericolo di lesioni.
- Staccare la spina di rete durante qualsiasi intervento di regolazione e manutenzione.
- Trasmettere le indicazioni per la sicurezza a tutte le persone incaricate di lavorare sulla macchina.
- Controllare, prima della messa in funzione, che la tensione sulla targhetta identificativa del dispositivo corrisponda alla tensione di rete.
- Qualora sia necessario un cavo di prolunga, occorre accertarsi che la sua sezione sia sufficiente per la corrente assorbita dall'apparecchio. Sezione trasversale minima 1,5 mm².
- Non utilizzare il tamburo portacavi se srotolato.
- Controllare la linea di allacciamento alla rete. Non usare cavi di collegamento difettosi o danneggiati.
- Non estrarre la spina dalla presa tirando il cavo. Proteggere il cavo da calore, olio e spigoli appuntiti.
- Non esporre la macchina alla pioggia e non utilizzare la macchina in ambienti bagnati o umidi.
- Fare in modo che il luogo sia ben illuminato.
- Non utilizzare la sega nelle vicinanze di liquidi o gas infiammabili.
- Durante i lavori all'aperto si raccomandano calzature antiscivolo. In caso di capelli lunghi, indossare una retina per raccogliere i capelli. Evitare posizioni del corpo anomale
- Il personale addetto all'utilizzo deve avere almeno 18 anni, gli apprendisti almeno 16 anni, tuttavia solo sotto sorveglianza.
- Tenere lontani i bambini dall'apparecchio collegato alla rete.
- Tenere la postazione di lavoro libera da residui di legno e pezzi sparsi.
- Disordine nell'area di lavoro può causare infortuni.
- Non consentire ad altre persone, in particolare bambini, di toccare l'attrezzo o il cavo di rete. Tenerlo lontano dalla postazione di lavoro.
- Le persone attive sulla macchina non devono distarsi.
- Eseguire interventi di equipaggiamento, regolazione, misurazione e pulizia solo a motore spento.
 - Staccare le spine di rete -
- Prima di avviare l'utensile, accertarsi di aver rimosso la chiave relativa e gli strumenti di regolazione.
- Quando si abbandona la postazione di lavoro, spegnere il motore e staccare la spina dalla presa di corrente.
- Una volta terminati gli interventi di riparazione o manutenzione, rimontare immediatamente tutti i dispositivi di sicurezza e protezione.
- Le disposizioni di sicurezza, lavoro e manutenzione del produttore e le misure indicate nei Dati tecnici devono essere rispettate.
- Le norme antinfortunistiche in vigore e tutte le altre normative tecniche di sicurezza generalmente riconosciute devono essere rispettate.
- Non utilizzare macchine poco potenti per lavori impegnativi.
- Non utilizzare il cavo per scopi a cui non è destinato!
- Accertarsi che la posizione sia sicura e mantenere sempre l'equilibrio.
- Controllare che le parti mobili funzionino correttamente e non si blocchino, e che non siano danneggiate. Tutti i componenti devono essere montati correttamente e tutte le condizioni devono essere soddisfatte al fine di assicurare un esercizio perfetto dell'attrezzo.
- I dispositivi di protezione e le parti danneggiate devono essere riparati o sostituiti correttamente in un'officina specializzata autorizzata, a meno che non venga specificato altrimenti nelle istruzioni per l'uso.
- Far sostituire gli interruttori danneggiati da un'officina di assistenza clienti.
- Il presente utensile è conforme alle disposizioni di sicurezza pertinenti. Le riparazioni devono essere effettuate solo da un elettricista esperto utilizzando pezzi di ricambio originali, altrimenti si rischiano infortuni dell'utilizzatore.
- Se necessario, indossare adeguati dispositivi di protezione individuale. Questi possono comprendere:
 - Otoprotettori per evitare il rischio di sordità;
 - Protezione respiratoria per evitare il rischio di inalazione di polvere pericolosa.
- L'operatore deve essere informato sulle condizioni che influenzano lo sviluppo di rumore.
- Gli errori nella macchina devono essere comunicati alla persona responsabile della sicurezza non appena rilevati.
- Questo apparecchio non è adatto alla raccolta di polveri pericolose.

- L'apparecchio non è progettato per essere utilizzato da persone (bambini inclusi) con facoltà fisiche, psichiche e mentali limitate o che non abbiano la necessaria esperienza e/o conoscenza in merito al suo uso, a meno che non siano sorvegliate da una persona responsabile per la loro sicurezza o non abbiano ricevuto adeguate istruzioni relative all'utilizzo dell'apparecchio. Sorvegliare i bambini per evitare che giochino con l'apparecchio.
- AVVISIO: L'operatore deve essere istruito in modo adeguato nell'utilizzo di queste macchine.
- AVVISIO: Questa macchina non è adatta alla raccolta di polvere pericolose per la salute.
- AVVISIO: Questa macchina è concepita solo per un utilizzo a secco.
- AVVISIO: Questa macchina è concepita solo per l'uso in locali interni.
- AVVISIO: Questa macchina può essere conservata solo in locali interni.
- AVVISIO: Il cavo di allacciamento alla rete non deve entrare in contatto con le spazzole in movimento.

⚠ **AVVISIO!** Questo attrezzo elettrico genera un campo magnetico durante l'esercizio. Tale campo può danneggiare impianti medici attivi o passivi in particolari condizioni. Per ridurre il rischio di lesioni serie o mortali, si raccomanda alle persone con impianti medici di consultare il proprio medico e il fabbricante dell'impianto medico prima di utilizzare l'attrezzo elettrico.

Rischi residui

La macchina è stata costruita secondo lo stato attuale della tecnica e conformemente alle regole di tecnica di sicurezza riconosciute. Tuttavia, durante il suo impiego, si possono presentare rischi residui.

- Rischio per la salute dovuto a polveri di legno o trucioli di legno. Indossare sempre dispositivi di protezione personale quali protezione per gli occhi e maschera antipolvere.
- È possibile inalare la polvere durante la chiusura e la sostituzione del sacchetto di raccolta della polvere. Se non vengono osservate le avvertenze per lo smaltimento contenute nel manuale di istruzioni per l'uso (per esempio utilizzo di maschere antipolvere P2), è possibile che la polvere venga inalata.
- Rischio per la salute per presenza di rumore. Il livello sonoro ammissibile viene superato durante il lavoro. Indossare sempre dispositivi di protezione personale quali otoprotettori.

- Rischio legato alla corrente elettrica, in caso di utilizzo di cavi di collegamento elettrici impropri.
- Inoltre, nonostante tutte le misure precauzionali adottate, possono comunque venirsi a creare dei rischi residui non evidenti.
- I rischi residui possono essere minimizzati se si rispettano complessivamente le "Avvertenze di sicurezza", l'"Utilizzo conforme" e le istruzioni per l'uso.

Conservare con cura le indicazioni di sicurezza.

6. Dati tecnici

Bocchettone di aspirazione, Ø raccordo	100 mm
Lunghezza del flessibile	2000 mm
Portata d'aria	1150 m ³ /h
Differenza di pressione	900 Pa
Superficie filtrante	circa 1 m ²
Volume del contenitore	75 l
Peso	circa 14 kg
Motore elettrico	230 V~ / 50Hz
Potenza assorbita	550 W
Giri del motore	2900 min ⁻¹

Con riserva di modifiche tecniche!

Rumori e vibrazioni

⚠ **Avviso:** Il rumore può avere un grave impatto sulla salute. Se il rumore della macchina è superiore a 85 dB (A), usare degli otoprotettori adeguati.

7. Disimballaggio

⚠ ATTENZIONE!

L'apparecchio e il materiale di imballaggio non sono giocattoli per bambini! I bambini non devono giocare con i sacchetti di plastica, pellicole e piccole parti! Sussiste il pericolo di ingerimento e soffocamento!

- Aprire l'imballaggio ed estrarre con cautela l'apparecchio.
- Rimuovere il materiale di imballaggio nonché le staffe di sicurezza per il trasporto e l'imballaggio (se presenti).

- Controllare se il contenuto della fornitura è completo.
- Controllare l'apparecchio e gli accessori per rilevare l'eventuale presenza di danni dovuti al trasporto. In caso di reclami informare immediatamente la ditta trasportatrice. Non si accettano reclami successivi.
- Ove possibile, conservare l'imballaggio fino alla scadenza della garanzia.
- Prima dell'impiego familiarizzare con l'apparecchio con l'ausilio delle istruzioni per l'uso.
- Utilizzare solo pezzi originali per quanto riguarda accessori e pezzi di ricambio o soggetti ad usura. È possibile acquistare i pezzi di ricambio presso il proprio rivenditore specializzato.
- In caso di ordinazioni, indicare i nostri codici di articoli, il tipo e l'anno di costruzione dell'apparecchio.

8. Allestimento / Prima della messa in funzione

⚠ ATTENZIONE!

Prima della messa in funzione è obbligatorio montare completamente l'apparecchio!

8.1 Montaggio del telaio di base (fig. 3 - 6)

- Fissare le due ruote per mezzo di una rondella piana (15) e una coppiglia (16) (fig. 3).
- Fissare il pannello laterale destro (5a) e il pannello laterale sinistro (5b) con due viti a testa bombata (18) e due dadi esagonali (19) (fig. 4).
- A questo punto montare la parte intermedia (13) con un totale di quattro viti a testa bombata (17) (fig. 5).
- Collocare l'alloggiamento compl. con motore (3) sul telaio di base e fissarlo con un totale di otto viti a testa bombata (17) (fig. 6).

8.2 Montaggio del sacco per trucioli (fig. 7)

- Fissare il sacco per trucioli (10) all'uscita inferiore dell'aria utilizzando il nastro di serraggio (11) (fig. 7).

8.3 Montaggio del sacco filtrante (fig. 8)

- Inserire la barra di supporto (1) nell'alloggiamento compl. con motore (3) e appendere il sacco filtrante (2) (fig. 7).

8.4 Montaggio del flessibile di aspirazione (fig. 9 + 10)

- Fissare il flessibile di aspirazione (6) all'ugello sull'alloggiamento compl. con motore (3) e fissarlo con una fascetta stringitubo (14) (fig. 9).

- Fissare il raccordo del flessibile (8) all'altra estremità del flessibile (6) utilizzando una fascetta stringitubo (14) (fig. 10).

9. Messa in funzione

⚠ ATTENZIONE!

Prima della messa in funzione è obbligatorio montare completamente l'apparecchio!

9.1 Accensione/spegnimento, fig. 1

- Per l'accensione impostare l'interruttore ON/OFF (4) in posizione "I".
- Per spegnere nuovamente l'apparecchio, impostare l'interruttore ON/OFF (4) in posizione "0".

10. Allacciamento elettrico

Il motore elettrico installato è collegato e pronto per l'esercizio. L'allacciamento è conforme alle disposizioni VDE e DIN pertinenti. L'allacciamento alla rete del cliente e il cavo di prolunga utilizzato devono essere conformi a tali norme.

Cavo di alimentazione elettrica difettoso

Sui cavi di alimentazione elettrica si verificano spesso danni all'isolamento.

Le cause possono essere le seguenti:

- Schiacciature, laddove i cavi di alimentazione vengono fatti passare attraverso finestre o interstizi di porte.
- Piegature a causa del fissaggio o della conduzione dei cavi stessi eseguiti in modo non appropriato.
- Tagli causati dal transito sui cavi di alimentazione.
- Danni all'isolamento causati dalle operazioni di distacco dalla presa a parete.
- Cricche a causa dell'invecchiamento dell'isolamento.

Tali cavi di alimentazione elettrica difettosi non possono essere utilizzati e rappresentano un pericolo mortale a causa dei danni all'isolamento.

Controllare regolarmente che i cavi di alimentazione elettrica non siano danneggiati. Assicurarsi che, durante tale controllo, il cavo di alimentazione non sia collegato alla rete elettrica.

I cavi di alimentazione elettrica devono essere conformi alle disposizioni VDE e DIN pertinenti. Impiegare solo linee di allacciamento con il medesimo contrassegno.

La stampa della denominazione del modello sul cavo di alimentazione è obbligatoria.

In caso di motore a corrente alternata monofase si consiglia, per macchine con un'elevata corrente di avviamento (a partire da 3000 Watt), di impiegare una protezione di tipo C da 16A o di tipo K da 16A!

11. Pulizia

⚠ Attenzione!

Prima di tutti gli interventi di pulizia staccare la spina di alimentazione.

Si raccomanda di pulire l'apparecchio subito dopo ogni utilizzo.

Di quando in quando asportare con un panno trucioli e polvere dalla macchina.

Pulire regolarmente l'apparecchio con un panno umido e del sapone molle. Non impiegare detergenti o solventi; questi potrebbero corrodere le parti di plastica dell'apparecchio.

Assicurarsi che non possa penetrare acqua all'interno dell'apparecchio.

12. Stoccaggio

- Conservare l'apparecchio e i suoi accessori in un luogo buio, asciutto, al riparo dal gelo e non accessibile a bambini.
- La temperatura di stoccaggio ideale è compresa tra 5 e 30 °C.
- Conservare l'attrezzo nel suo imballaggio originale.
- Coprire l'attrezzo per proteggerlo da polvere o umidità.
- Conservare le istruzioni per l'uso nei pressi dell'attrezzo.

13. Manutenzione

Attenzione!

Scollegare la spina di corrente prima di ogni intervento di manutenzione.

Allacciamenti e riparazioni

Gli allacciamenti e le riparazioni all'impianto elettrico possono essere eseguiti soltanto da un elettricista qualificato.

In caso di domande indicare i seguenti dati:

- Tipo di corrente del motore
- Dati della piastrina indicatrice della macchina
- Dati della piastrina indicatrice del motore

Informazioni sulle riparazioni

Occorre notare che in questo prodotto i seguenti componenti sono soggetti a naturale usura o usura legata all'uso e sono richiesti i seguenti pezzi come materiali di consumo.

Pezzi soggetti a usura*: sacco filtrante, cartuccia filtrante

* non necessariamente compreso nell'ambito della fornitura!

14. Smaltimento e riciclaggio



Il presente dispositivo è imballato in modo da evitare danni di trasporto. L'imballaggio è realizzato con una materia prima e può quindi essere riutilizzato o riciclato. Il dispositivo e i relativi accessori sono composti da diversi materiali, come ad es. metallo e plastica. Portare i componenti difettosi presso un centro di smaltimento per rifiuti speciali. Chiedere informazioni ad un negozio specializzato o presso l'amministrazione comunale!

Non smaltire i dispositivi usati insieme ai rifiuti domestici!



Questo simbolo indica che il prodotto non deve essere smaltito con i rifiuti domestici come da direttiva per gli strumenti elettrici ed elettronici usati (2012/19/UE) e in base alle leggi nazionali. Questo prodotto deve essere consegnato presso un apposito centro di raccolta. Questo può essere eseguito per esempio restituendo il prodotto vecchio all'atto dell'acquisto di un prodotto simile o consegnandolo presso un centro di raccolta autorizzato al riciclaggio di strumenti elettrici ed elettronici usati. La manipolazione impropria di rifiuti di apparecchiature può ripercuotersi negativamente sull'ambiente e sulla salute umana a causa di sostanze potenzialmente pericolose spesso contenute nei rifiuti di apparecchiature. Uno smaltimento corretto del prodotto contribuisce inoltre a sfruttare in modo efficiente le risorse. Le informazioni sui centri di raccolta per dispositivi usati sono reperibili presso la propria amministrazione comunale, l'azienda municipalizzata per la nettezza urbana, un centro autorizzato allo smaltimento di strumenti elettrici ed elettronici usati o presso il servizio di nettezza urbana.

Verklaring van de symbolen op het apparaat

Het gebruik van symbolen in deze handleiding is bedoeld om uw aandacht te vestigen op eventuele risico's. De veiligheidssymbolen en de bijbehorende uitleg moeten goed worden begrepen. De waarschuwingen zelf voorkomen geen risico's en kunnen de juiste maatregelen betreffende ongevallenpreventie niet vervangen.

	<p>Lees voorafgaand aan de inbedrijfstelling de gebruikshandleiding en de veiligheidsvoorschriften!</p>
	<p>Draag gehoorbescherming. Het effect van lawaai kan gehoorverlies zijn.</p>
	<p>Draag een stofmasker. Tijdens het bewerken van hout en andere materialen kan stof ontstaan die schadelijk is voor de gezondheid. Asbesthoudend materiaal mag niet worden bewerkt!</p>
<p>⚠ Let op!</p>	<p>In deze gebruikshandleiding hebben wij punten die uw veiligheid betreffen van dit teken voorzien</p>

Inhoudsopgave:**Pagina:**

1.	Inleiding.....	43
2.	Beschrijving van het apparaat.....	43
3.	Meegeleverd.....	43
4.	Beoogd gebruik.....	44
5.	Veiligheidsvoorschriften.....	44
6.	Technische gegevens.....	46
7.	Uitpakken.....	47
8.	Montage / Voor ingebruikname.....	47
9.	In gebruik nemen.....	47
10.	Elektrische aansluiting.....	47
11.	Reiniging.....	48
12.	Opslag.....	48
13.	Onderhoud.....	48
14.	Afvalverwerking en hergebruik.....	48

1. Inleiding

Fabrikant:

SchepPach GmbH
Günzburger Straße 69
D-89335 Ichenhausen

Geachte klant,

Wij wensen u veel plezier en succes bij het werken met uw nieuwe apparaat.

Aanwijzing:

De fabrikant van dit apparaat is volgens de van kracht zijnde wet inzake productaansprakelijkheid niet aansprakelijk voor schade die aan dit apparaat of door dit apparaat ontstaan bij:

- ondeskundige behandeling,
- Niet in acht nemen van de gebruikshandleiding
- reparaties door derden, niet geautoriseerde vakmensen,
- Inbouw en vervanging van niet-originele inbouw
- Dat niet conform de voorschriften is
- Uitvallen van de elektrische installatie bij het niet in acht nemen van de elektrische voorschriften en VDE-voorschriften 0100, DIN 57113 / VDE 0113

Let op:

Lees voor de montage en voor de inbedrijfstelling de complete tekst van de gebruikshandleiding door.

De gebruiksaanwijzing is bedoeld om het gemakkelijker te maken, uw apparaat te leren kennen en de beoogde toepassingsmogelijkheden van het apparaat te benutten.

De gebruikshandleiding bevat belangrijke aanwijzingen, hoe u met het apparaat veilig, vakkundig en economisch werkt en hoe u gevaren vermindert, reparatiekosten uitspaart, uitvaltijden vermindert en de betrouwbaarheid en levensduur van het apparaat verhoogt.

Aanvullend op de veiligheidsbepalingen van deze gebruikshandleiding moet u absoluut de voor de werking van het apparaat geldende voorschriften van uw land in acht nemen.

Bewaar de gebruiksaanwijzing bij het apparaat in een plastic hoes, beschermd tegen vuil en vocht. De gebruiksaanwijzing moet door elke bediener van het apparaat voor aanvang van het werk gelezen en zorgvuldig nageleefd worden.

Aan het apparaat mogen alleen personen werken, die voor het gebruik van het apparaat geïnstrueerd en over de daarmee verbonden gevaren geïnformeerd zijn. De vereiste minimumleeftijd moet aangehouden worden.

Naast de in deze gebruikshandleiding opgenomen veiligheidsvoorschriften en de bijzondere voorschriften van uw land moet u de algemeen erkende technische voorschriften in acht nemen voor de werking van machines van hetzelfde type.

Wij kunnen niet aansprakelijk worden gesteld voor ongevallen of schade, veroorzaakt door niet-naleving van deze handleiding of de veiligheidsvoorschriften.

2. Beschrijving van het apparaat

1. Houderstaaf
2. filterzak
3. Behuizing met motor
4. Aan/uit-schakelaar
- 5a. Zijbekleding rechts
- 5b. Zijbekleding links
6. afzuigslang
7. Wiel
8. Slangkoppeling
9. Bodemplaat
10. spaanopvangzak
11. Klemband
12. Adapterset
13. Tussenplaat
14. Slangklem
15. Onderlegging
16. Splitpen
17. Lenskopbout M5x16
18. Lenskopbout M5x30
19. Zeskantmoer M5

3. Meegeleverd

- Behuizing met motor
- Bodemplaat
- Zijbekleding rechts
- Zijbekleding links
- Tussenplaat
- afzuigslang
- filterzak
- spaanopvangzak
- Houderstaaf
- Klemband
- Wiel (2x)
- Slangkoppeling
- Adapterset (4-delig)

- Slangklem (2x)
- Onderlegring (2x)
- Splitpen (2x)
- Lenskopbout M5x16 (12x)
- Lenskopbout M5x30 (4x)
- Zeskantmoer M5 (4x)
- Gebruikshandleiding

4. Beoogd gebruik

De machine voldoet aan de geldende EG-machine-richtlijn.

- De machine is gebouwd volgens de laatste technische inzichten en de erkende veiligheidstechnische regels. Desalniettemin kunnen er bij het gebruik gevaren voor lijf en leven van de gebruiker of van derden optreden c.q. beschadigingen van de machine of van andere voorwerpen ontstaan.
- Gebruik de machine alleen in technisch onberispelijke staat en ook overeenkomstig de bestemming, bewust van veiligheid en gevaren met inachtneming van de bedrijfshandleiding! In het bijzonder storingen, die de veiligheid kunnen benadelen, direct (laten) verhelpen!
- De afzuiginstallatie wordt gebruikt voor het afzuigen van spaanders, welke bij het bewerken van hout of houtachtige grondstoffen ontstaan.
- Let erop dat onze apparaten volgens het beoogd gebruik niet voor bedrijfsmatige, ambachtelijke of industriële toepassingen zijn ontworpen. Wij aanvaarden geen aansprakelijkheid wanneer het apparaat in bedrijfsmatige, ambachtelijke of industriële ondernemingen of bij soortgelijke werkzaamheden wordt ingezet.
- Filter regelmatig op beschadiging controleren. Beschadigde filters vervangen! Dichtheid van behuizing en afdichtingen voor filter en spaanopvangzak regelmatig controleren.
- Bij het gebruik van reinigingsmondstukken geen vreemde deeltjes opzuigen zoals bijvoorbeeld schroeven, spijkers, stukken kunststof of hout.
- De machine mag uitsluitend met de originele onderdelen en originele accessoires van de fabrikant worden gebruikt.
- Het opzuigen van houtstof en van houten spaanders in het commerciële bereik is niet toegelaten.
- Alleen geschikt voor het verzamelen van spaanders (geen stof).

- Ieder daarboven uitgaand gebruik geldt als niet volgens de voorschriften. Voor hieruit voortvloeiende schade kan de fabrikant niet aansprakelijk worden gesteld, het risico hiervoor ligt volledig bij de gebruiker.
- De veiligheids-, werk- en onderhoudsvoorschriften van de fabrikant alsook de in de technische gegevens aangegeven afmetingen moeten in acht worden genomen.
- De desbetreffende ongevallenpreventievoorschriften alsook de overige algemene erkende veiligheidstechnische voorschriften moeten in acht worden genomen.
- De machine mag alleen door personen worden gebruikt, onderhouden en worden gerepareerd, die bekend zijn met deze werkzaamheden en op de hoogte zijn van de gevaren.
- Zelf aangebrachte wijzigingen aan de machine sluiten een aansprakelijkheid van de fabrikant voor hieruit voortvloeiende schade uit.
- De machine mag uitsluitend met originele accessoires van de fabrikant worden gebruikt.

5. Veiligheidsvoorschriften

⚠ Let op! Bij gebruik van elektrische apparaten dient u de volgende fundamentele veiligheidsmaatregelen te nemen ter bescherming tegen elektrische schokken, letsel en brandgevaar. Lees alle voorschriften alvorens deze machine te gebruiken en bewaar de veiligheidsvoorschriften.

Veilig werken

- **Waarschuwing:** Bij het gebruik van elektrisch gereedschap moeten elementaire veiligheidsmaatregelen worden gevolgd om het risico op brand, elektrische schokken en persoonlijk letsel te verminderen.
- Neem deze aanwijzingen in acht, voor en terwijl u met de machine werkt.
- Bewaar de veiligheidsvoorschriften zorgvuldig.
- Bescherm uzelf tegen een elektrische schok! Let op dat uw lichaam geen contact maakt met gearde onderdelen.
- Berg een apparaat dat niet wordt gebruikt, op een droge, afgesloten plaats en buiten het bereik van kinderen op.
- Houd het gereedschap scherp en schoon om beter en veiliger te kunnen werken.

- Controleer regelmatig de kabel van het gereedschap en laat het bij beschadiging door een erkende vakman vervangen.
- Controleer regelmatig de verlengsnoeren en vervang deze als ze zijn beschadigd.
- Gebruik buitenshuis uitsluitend verlengsnoeren die hiervoor zijn goedgekeurd en als zodanig zijn gelabeld.
- Ga voorzichtig te werk. Gebruik uw gezond verstand tijdens de werkzaamheden. Gebruik het gereedschap niet, als u moe bent.
- Gebruik geen gereedschap waarbij de schakelaar niet kan worden in- of uitgeschakeld.
- Waarschuwing! Bij gebruik van andere inzetstukken en accessoires bestaat gevaar voor persoonlijk letsel.
- Haal bij instel- of onderhoudswerkzaamheden altijd de stekker uit het stopcontact.
- Verstrek de veiligheidsinstructies aan alle personen die werkzaamheden aan of met de machine verrichten.
- Controleer voor ingebruikname of de spanning op het typebordje van het apparaat overeenkomt met de netspanning.
- Controleer bij toepassing van een verlengsnoer, of de diameter voldoende is voor het stroomverbruik van het apparaat. Minimale diameter 1,5 mm².
- Kabeltrommel alleen in afgerolde toestand gebruiken.
- Controleer de kabel naar de netaansluiting. Gebruik geen defecte of beschadigde aansluitkabels.
- Gebruik de kabel niet om de stekker uit het stopcontact te trekken. Bescherm de kabel tegen hitte, olie en scherpe kanten.
- Stel de machine niet bloot aan regen en gebruik de machine niet in een vochtige of natte omgeving.
- Zorg voor goede verlichting.
- Zaag niet in de buurt van ontvlambare vloeistoffen of gassen.
- Bij werkzaamheden in de buitenlucht, adviseren wij antislip schoeisel. Draag bij lang haar een haarnetje. Vermijd een onnatuurlijk lichaamshouding
- De gebruiker moet minimaal 18 jaar oud zijn. Voor stagiaires geldt een minimumleeftijd van 16 jaar, echter alleen onder toezicht.
- Kinderen mogen niet in de buurt van het aan het net aangesloten apparaat komen.
- Zorg dat de werkplek vrij is van houtafval en rondslingerende voorwerpen.
- Een rommelige werkomgeving kan ongevallen met zich meebrengen.
- Laat andere personen, met name kinderen, het gereedschap of de netsnoer niet aanraken. Houd kinderen uit de buurt van de werkplek.
- Personen die aan of met de machine werken, mogen niet worden afgeleid.
- Voer ombouw-, instellings-, meet- en reinigingswerkzaamheden uitsluitend bij uitgeschakelde motor uit. - Stekker uit contact trekken -
- Controleer voor het inschakelen of de sleutel en het instelgereedschap zijn verwijderd.
- Bij het verlaten van de werkplek moet de motor altijd worden uitgeschakeld en de stekker uit het contact getrokken.
- Alle beschermings- en veiligheidsvoorzieningen moeten direct worden teruggeplaatst nadat de reparatie of het onderhoud is voltooid.
- De veiligheids-, werk- en onderhoudsvorschriften van de fabrikant en de in de technische gegevens aangegeven afmetingen moeten in acht worden genomen.
- De relevante ongevallenpreventievoorschriften en alle overige algemeen erkende veiligheidstechnische voorschriften moeten in acht worden genomen.
- Gebruik geen machines met gering vermogen voor zware werkzaamheden.
- Gebruik de kabel niet voor toepassingen, waarvoor deze niet is bedoeld!
- Zorg ervoor dat u stevig en stabiel staat.
- Controleer of de bewegende delen probleemloos functioneren en niet vastklemmen of onderdelen beschadigd zijn. Alle onderdelen moeten juist zijn gemonteerd en aan alle voorwaarden voldoen om het probleemloos gebruik van het elektrisch gereedschap te kunnen waarborgen.
- Beschadigde veiligheidsvoorzieningen en onderdelen moeten door een erkende dealer correct worden gerepareerd en vervangen, voor zover niets anders in de gebruiksaanwijzing is aangegeven.
- Laat beschadigde schakelaars vervangen door de werkplaats van een klantendienst.
- Dit gereedschap voldoet aan de relevante veiligheidsbepalingen. Reparaties mogen uitsluitend door een elektricien worden uitgevoerd. Daarbij moeten de originele reserveonderdelen worden gebruikt, anders kunnen ongevallen voor gebruikers ontstaan.
- Indien noodzakelijk, geschikte persoonlijke beschermingsmiddelen dragen. Denk hierbij aan:
 - Gehoorbescherming om het risico op gehoorbeschadiging te beperken;

- Stofmasker om het risico op inademing van gevaarlijk stof te verminderen.
- Het bedieningspersoneel moet over de omstandigheden worden geïnformeerd, die van invloed zijn op de geluidsproductie.
- Defecten aan de machine, moeten zodra ze worden ontdekt, aan de verantwoordelijke veiligheidsfunctionaris worden gemeld.
- Dit apparaat is niet geschikt voor het opnemen van gevaarlijke stof.
- Dit apparaat is niet bestemd voor gebruik door personen (inclusief kinderen) met fysieke, sensorische of verstandelijke beperkingen of met een gebrek aan ervaring en/of kennis, tenzij zij onder toezicht staan van een voor hun veiligheid verantwoordelijke persoon, of van hem of haar instructies krijgen hoe het apparaat moet worden gebruikt. Kinderen moeten onder toezicht staan om ervoor te zorgen dat zij niet met het apparaat spelen.
- **WAARSCHUWING:** Gebruikers moeten voldoende zijn opgeleid in het gebruik van deze machines.
- **WAARSCHUWING:** Deze machine is niet geschikt voor het opzuigen van stof dat schadelijk is voor de gezondheid.
- **WAARSCHUWING:** Deze machine is uitsluitend bedoeld voor droog gebruik.
- **WAARSCHUWING:** Deze machine is uitsluitend bedoeld voor gebruik binnenshuis.
- **WAARSCHUWING:** Deze machine mag alleen binnen worden opgeslagen.
- **WAARSCHUWING:** Laat het netsnoer niet in contact komen met de roterende borstels.

⚠ WAARSCHUWING! Dit elektrisch apparaat genereert een elektromagnetisch veld als het is ingeschakeld. Dit veld kan onder bepaalde omstandigheden interfereren met actieve of passieve medische implantaten. Om het risico op ernstig of dodelijk letsel te beperken, raden we personen met medische implantaten aan om hun arts en de fabrikant van het medische implantaat te raadplegen voordat de machine wordt gebruikt.

Restrisico's

De machine is ontwikkeld volgens de huidige stand van de techniek en de erkende veiligheidsvoorschriften. Toch kan tijdens de werkzaamheden sprake zijn van enkele restrisico's.

- Gevaar voor de gezondheid door houtstof of houtspaanders. Draag altijd persoonlijke beschermingsmiddelen zoals oogbescherming en een stofmasker.

- Bij het sluiten en vervangen van de stofzak is inademing van stof mogelijk. Als de aanwijzingen voor het afvoeren in de gebruikshandleiding niet in acht worden genomen (bijv. het gebruik van stofmaskers P2), kan dit tot inademing van stof leiden.
- Gevaar voor de gezondheid door lawaai. Bij werkzaamheden wordt het toegestane geluidsniveau overschreden. Draag altijd persoonlijke beschermingsmiddelen zoals gehoorbescherming.
- Gevaar door stroom bij onjuist gebruik van de elektra-aansluitingen.
- Bovendien kunnen er ondanks alle getroffen voorzieningen verborgen residuele risico's bestaan.
- De restrisico's kunnen tot een minimum worden beperkt wanneer aan de "Veiligheidsvoorschriften" en het "Gebruik volgens de voorschriften" wordt voldaan en de gebruikshandleiding in zijn geheel wordt opgevolgd.

Bewaar de veiligheidsvoorschriften zorgvuldig.

6. Technische gegevens

Afzuigstuk, aansluiting \varnothing	100 mm
Lengte van de slang	2000 mm
Luchtvermogen	1150 m ³ /h
Drukverschil	900 Pa
Filtergebied	circa 1 m ²
Inhoud van reservoir	75 l
Gewicht	14 kg
Elektromotor	230 V~ / 50Hz
Opgenomen vermogen	550 W
Motortoerental	2900 min ⁻¹

Technische wijzigingen voorbehouden!

Geluid en trilling

⚠ Waarschuwing! Lawaai kan ernstige gezondheidsklachten tot gevolg hebben. Draag geschikte gehoorbescherming indien de geluidsproductie van de machine groter is dan 85 dB (A).

7. Uitpakken

⚠ LET OP!

Het apparaat en verpakkingsmateriaal zijn geen kinderspeelgoed! Kinderen mogen niet met plastic zakken, folies en kleine onderdelen spelen! Er bestaat gevaar voor inslikken en verstikkingsgevaar!

- Open de verpakking en haal het apparaat er voorzichtig uit.
- Verwijder het verpakkingsmateriaal evenals de verpakkings- en transportbeveiligingen (indien voorhanden).
- Controleer of de inhoud van de levering volledig is.
- Controleer het apparaat en de hulpstukken op transportschade. Bij klachten moet direct contact worden opgenomen met de expediteur.
- Reclamaties op een later tijdstip worden niet erkend.
- Bewaar de verpakking indien mogelijk tot na het verstrijken van de garantietijd.
- Maak u voor aanvang van de werkzaamheden bekend met het apparaat aan de hand van de gebruikshandleiding.
- Gebruik bij accessoires alsook slijtage- en reserveonderdelen uitsluitend originele onderdelen. Reserveonderdelen zijn verkrijgbaar bij de leverancier.
- Geef bij bestellingen onze artikelnummers alsook type en bouwjaar van het apparaat aan.

8. Montage / Voor ingebruikname

⚠ LET OP!

Het apparaat moet voor de ingebruikname volledig zijn gemonteerd!

8.1 Montage onderstel (afb. 3 - 6)

- Zet de twee wielen vast met elk een onderlegging (15) en een splitpen (16) (afb. 3).
- Bevestig de zijbekleding rechts (5a) en de zijbekleding links (5b) met elk twee lenskopbouten (18) en twee zeskantmoeren (19) (afb. 4).
- Monteer nu het tussenstuk (13) met in totaal vier lenskopbouten (17) (afb. 5).
- Zet de behuizing met motor (3) op het onderstel en bevestig deze met in totaal acht lenskopbouten (17) (afb. 6).

8.2 Spaanzak monteren (afb. 7)

- Bevestig de spaanzak (10) aan de onderste luchtuitlaat met behulp van de klemband (11) (afb. 7).

8.3 Montage filterzak (afb. 8)

- Steek de houderstaaf (1) in de behuizing met motor (3) en hang de filterzak (2) op (afb. 7).

8.4 Montage afzuigslang (afb. 9 + 10)

- Bevestig de zuigslang (6) aan het mondstuk op de behuizing met motor (3) en bevestig deze met een slangkleem (14) (afb. 9).
- Bevestig de slangkoppeling (8) aan het andere uiteinde van de slang (6) met behulp van een slangkleem (14) (afb. 10).

9. In gebruik nemen

⚠ LET OP!

Het apparaat moet voor de ingebruikname volledig zijn gemonteerd!

9.1 In-/uitschakelen, afb. 1

- Druk op de aan-/uit schakelaar (4) en zet hem op "I" om het apparaat in te schakelen.
- Druk op de aan-/uit schakelaar (4) en zet hem op "0" om het apparaat uit te schakelen.

10. Elektrische aansluiting

De geïnstalleerde elektromotor is bedrijfsklaar aangesloten. De aansluiting voldoet aan de relevante VDE- en DIN-voorschriften. De netaansluiting van de klant en het gebruikte verlengsnoer moeten eveneens aan deze voorschriften voldoen.

Defecte elektrische aansluitkabel

Bij elektrische aansluitkabels treedt vaak schade aan de isolatie op.

Mogelijke oorzaken zijn:

- Versleten plekken, als aansluitkabels door venster- of deuropeningen worden geleid.
- Knikken door een onvakkundige bevestiging of geleiding van de aansluitkabel.
- Snijplekken omdat over de aansluitkabel is gereden.
- Beschadigde isolatie omdat de stekker uit het stopcontact is getrokken.
- Scheuren door veroudering van de isolatie.

Dergelijke defecte elektrische aansluitkabels mogen niet worden gebruikt en zijn levensgevaarlijk als de isolatie is beschadigd.

Controleer de elektrische aansluitkabels regelmatig op schade. Let erop dat bij het controleren de aansluitkabel niet op het elektriciteitsnet is aangesloten.

Elektrische aansluitkabels moeten aan de relevante VDE- en DIN-voorschriften voldoen. Gebruik uitsluitend snoeren met dezelfde aanduiding.

Op de aansluitkabel moet de typeaanduiding vermeld staan.

Voor de eenfase-wisselstroommotor adviseren wij om een zekering C-curve 16 A of K-curve 16 A te gebruiken bij machines met een hoge aanloopstroom (vanaf 3000 W)!

11. Reiniging

⚠ Let op!

Trek bij onderhoudswerkzaamheden altijd de stekker uit het stopcontact.

Wij adviseren om het apparaat direct na elk gebruik te reinigen.

Veeg van tijd tot tijd met een doek de spaanders en het stof van de machine.

Reinig het apparaat regelmatig met een vochtige doek en wat zachte zeep. Gebruik geen reinigings- of oplosmiddelen. Hierdoor kunnen de kunststofonderdelen van het apparaat worden aangetast.

Let op dat er geen water in het apparaat terecht komt.

12. Opslag

- Bewaar het apparaat en de bijbehorende accessoires op een donkere, droge en vorstvrije en voor kinderen ontoegankelijke plaats.
- De optimale opslagtemperatuur ligt tussen 5 en 30°C.
- Bewaar het gereedschap in de originele verpakking.
- Dek het gereedschap af om het te beschermen tegen stof of vocht.
- Bewaar de gebruikshandleiding bij het gereedschap.

13. Onderhoud

Let op!

Trek bij alle onderhoudswerkzaamheden altijd de stekker uit het stopcontact.

Aansluitingen en reparaties

Aansluitingen en reparaties van de elektrische uitrusting mogen uitsluitend door een elektromonteur worden uitgevoerd.

Vermeld in geval van vragen de volgende gegevens:

- Stroomtype van de motor
- Gegevens van het typeplaatje van de machine
- Gegevens van het typeplaatje van de motor

Service-informatie

Let op dat bij dit product de volgende delen onderhevig zijn aan gebruiksmatige of natuurlijke slijtage, resp. de volgende delen als verbruiksmateriaal wordt gebruikt. Slijtageonderdelen*: Filterzak, filterpatroon

* niet persé in de leveringsomvang opgenomen!

14. Afvalverwerking en hergebruik



Het apparaat zit in een verpakking om transportschade te voorkomen. Deze verpakking is een grondstof en kan dus opnieuw gebruikt worden of kan terugkeren in de kringloop van grondstoffen.

Het apparaat en de accessoires ervan bestaan uit verschillende soorten materiaal, zoals metaal en kunststoffen. Verwijder defecte componenten als speciaal afval. Informeer hiernaar bij uw specialzaak of bij de gemeente!




Oude apparatuur mag niet bij het huisafval worden gegooid!



Dit symbool geeft aan dat dit product conform de richtlijn inzake verbruikte elektrische en elektronische apparatuur (2012/19/EU) en nationale wettelijke bepalingen niet bij het huishoudelijk vuil mag worden gegooid. Dit product moet bij een hiervoor bestemde verzamelpunt worden afgegeven. Dit kan bijv. door teruggave bij de aanschaf van een soortgelijk product of door inlevering bij een erkend verzamelpunt voor het recyclen van verbruikte elektrische en elektronische apparatuur. Het onjuist handelen van oude apparatuur kan door mogelijke gevaarlijke stoffen, die veelal in verbruikte elektrische en elektronische apparatuur zijn verwerkt, negatieve effecten op het milieu en de gezondheid van de mens hebben. Door een juiste afvoer van dit product levert u bovendien een bijdrage aan een effectief gebruik van natuurlijke resources. Informatie inzake inzamel punten voor verbruikte apparatuur kunt u opvragen bij de gemeente, de publieke afvalverwerker, een erkend afvalverwerkingsstation voor het afvoeren van verbruikte elektrische en elektronische apparatuur of uw afvalverwerkingsstation.

Declaración de los símbolos en el aparato

Este manual utiliza símbolos para llamar su atención sobre los posibles riesgos. Los símbolos de seguridad y explicaciones que acompañan a estos deben ser comprendidos perfectamente. Las propias advertencias no descartan ningún riesgo y no deben ser sustitutivas de unas medidas correctas para prevenir accidentes.

	<p>¡Antes de la puesta en marcha, leer y seguir el manual de instrucciones así como las indicaciones de seguridad!</p>
	<p>Utilice protección auditiva. El efecto del ruido puede causar pérdida auditiva.</p>
	<p>Utilice una mascarilla antipolvo. Al trabajar madera y otros materiales, se puede producir polvo perjudicial para la salud. ¡No se autoriza el procesado de material que contenga amianto!</p>
<p>⚠ ¡Atención!</p>	<p>En estas instrucciones de servicio hemos colocado este signo en los lugares que afectan a su seguridad</p>

Índice de contenidos:

Página:

1.	Introducción	51
2.	Descripción del aparato.....	51
3.	Volumen de suministro	51
4.	Uso previsto	52
5.	Indicaciones de seguridad.....	52
6.	Datos técnicos	54
7.	Desembalaje	54
8.	Montaje / antes de ponerle en funcionamiento.....	55
9.	Ponerlo en funcionamiento.....	55
10.	Conexión eléctrica	55
11.	Limpieza.....	56
12.	Almacenamiento	56
13.	Mantenimiento	56
14.	Eliminación y reciclaje	56

1. Introducción

Fabricante:

Scheppach GmbH
Günzburger Straße 69
D-89335 Ichenhausen

Estimado cliente:

Le deseamos éxito y disfrute al trabajar con su nuevo aparato.

Nota:

El fabricante de este aparato, de acuerdo con la legislación alemana de responsabilidad sobre productos, no se hace responsable de los daños originados en este aparato o causados por éste en los siguientes casos:

- manejo incorrecto,
- Inobservancia de las instrucciones de servicio
- reparaciones efectuadas por personal técnico no autorizado ajeno a nuestra empresa,
- montaje y sustitución de piezas de repuesto no originales,
- empleo no conforme al previsto
- fallos de la instalación eléctrica en caso de incumplimiento de las normas eléctricas y disposiciones VDE 0100, DIN 57113 / VDE 0113

Observe lo siguiente:

Lea antes del montaje y de la puesta en marcha el texto completo del presente manual de instrucciones.

El presente manual de instrucciones tiene como fin facilitarle los conocimientos necesarios sobre su aparato y que pueda aprovechar sus posibilidades de uso conforme a las vistas.

El manual de instrucciones incluye importantes indicaciones sobre cómo debe trabajar con el aparato de forma segura, competente y rentable y cómo puede evitar peligros, ahorrar costes por reparaciones, reducir los tiempos de inactividad y aumentar la fiabilidad y la vida útil del aparato.

Además de las normas de seguridad incluidas en este manual de instrucciones, deberá observar estrictamente las prescripciones vigentes en su país para el funcionamiento del aparato.

Conserve el manual de instrucciones en una funda de plástico, protegido del polvo y de la humedad, con el aparato. Este deberá leerse y observarse con atención por cada persona empleada antes de comenzar a trabajar por primera vez.

En el aparato solo deben trabajar personas instruidas en su manejo y familiarizadas con los peligros que este conlleva. Debe respetarse la edad laboral mínima.

Además de las indicaciones de seguridad incluidas en el presente manual de instrucciones y las prescripciones especiales vigentes en su país, deberán observarse las normas técnicas generalmente reconocidas para el funcionamiento de máquinas de estructura similar.

Declinamos cualquier responsabilidad de posibles accidentes o daños que puedan producirse por no obedecer las presentes instrucciones e indicaciones de seguridad.

2. Descripción del aparato

1. Varilla de soporte
2. Saco de filtro
3. Carcasa completa con motor
4. Interruptor de conexión/desconexión
- 5a. Panel lateral derecha
- 5b. Panel lateral izquierda
6. Manguera de aspiración
7. Rueda
8. Acoplamiento de la manguera
9. Placa base
10. Bolsa para virutas
11. Banda de sujeción
12. Juego de adaptadores
13. Placa intermedia
14. Abrazadera de manguera
15. Arandela
16. Pasador de aletas
17. Tornillo alomado M5x16
18. Tornillo alomado M5x30
19. Tuerca hexagonal M5

3. Volumen de suministro

- Carcasa completa con motor
- Placa base
- Panel lateral derecha
- Panel lateral izquierda
- Placa intermedia
- Manguera de aspiración
- Saco de filtro
- Bolsa para virutas
- Varilla de soporte
- Banda de sujeción
- Rueda (2)
- Acoplamiento de la manguera

- Juego de adaptadores (4 piezas)
- Abrazadera de manguera (2x)
- Arandela (2)
- Pasador de aletas (2)
- Tornillo alomado M5x16 (12x)
- Tornillo alomado M5x30 (4x)
- Tuerca hexagonal M5 (4x)
- Manual de instrucciones

4. Uso previsto

La máquina cumple la directiva de máquinas CE en vigor.

- La máquina se ha construido de acuerdo con los últimos avances tecnológicos y observando las reglas técnicas de seguridad. No obstante, durante su uso, el usuario o terceros corren peligro de lesiones o peligro de muerte, la máquina puede sufrir daños o se pueden causar otros daños materiales.
- La máquina solo debe usarse en estado técnicamente perfecto y para el uso previsto, con conciencia de la seguridad y los peligros, observando las instrucciones de servicio. ¡Las averías que puedan afectar especialmente a la seguridad deben ser subsanadas de inmediato!
- El sistema de aspiración se utiliza para aspirar virutas que se pueden producir al trabajar con madera o materiales similares a la madera.
- Recuerde que nuestros aparatos no están diseñados para usos comerciales, artesanales ni industriales. No concedemos ningún tipo de garantía si se utiliza el aparato en empresas comerciales, artesanales o industriales, ni en actividades de características similares.
- Compruebe periódicamente si el filtro ha sufrido daños. ¡Sustituya filtros dañados! Compruebe periódicamente la estanqueidad de la carcasa y las juntas para el filtro y el saco de virutas.
- Cuando utilice las boquillas de limpieza, no aspire objetos extraños como tornillos, clavos, piezas de plástico o trozos de madera.
- La máquina debe usarse únicamente con piezas y accesorios originales del fabricante.
- Se prohíbe aspirar polvo o virutas de madera en áreas comerciales.
- Solo sirve para recoger virutas (no es adecuado para polvo).
- Cualquier otro uso se considerará uso indebido. El fabricante no se responsabiliza de los daños resultantes y el usuario será el único responsable ante los posibles riesgos.

- Deben observarse las prescripciones de seguridad, trabajo y mantenimiento del fabricante, así como las dimensiones indicadas en los Datos técnicos.
- Deben observarse las prescripciones de prevención de accidentes aplicables y las reglas técnicas de seguridad especiales reconocidas con carácter general.
- La máquina solo deben usarla, mantenerla y repararla personas que la conozcan y conozcan los peligros. En caso de modificación arbitraria de la máquina, el fabricante no asume responsabilidad alguna por los daños derivados.
- La máquina debe usarse únicamente con accesorios originales del fabricante.

5. Indicaciones de seguridad

⚠ ¡Atención! Durante el uso de herramientas eléctricas deben tenerse en cuenta las siguientes medidas elementales de seguridad para la protección contra descargas eléctricas, el peligro de incendio y el riesgo de sufrir lesiones. Lea todas las indicaciones antes de usar esta herramienta eléctrica y conserve las indicaciones de seguridad.

Trabajo seguro

- Advertencia: Cuando utilice herramientas eléctricas, siga las siguientes precauciones básicas de seguridad para descartar el riesgo de incendio, descarga eléctrica y lesiones personales.
- Observe todas estas indicaciones antes y mientras trabaja con la máquina.
- Guarde las presentes indicaciones de seguridad en un lugar adecuado.
- ¡Protéjase contra descargas eléctricas! Evite el contacto del cuerpo con las piezas conectadas a tierra.
- Los aparatos no utilizados deben almacenarse en un lugar seco, cerrado o fuera del alcance de los niños.
- Tenga las herramientas afiladas y limpias para trabajar mejor y de un modo más seguro.
- Controle periódicamente el cable de la herramienta y en caso de daño renuévela por un profesional reconocido.
- Controle periódicamente los cables alargadores y sustitúyalas cuando estén dañadas.
- Utilice al aire libre solo cables alargadores autorizados y caracterizados para ello.
- Preste atención a lo que hace. Trabaje de manera sensata. No emplee la herramienta si está cansado.

- No utilice herramientas en las que no se pueda conectar o desconectar el interruptor.
- ¡Advertencia! El uso de otras herramientas intercambiables y de otros accesorios puede suponer para usted el riesgo de sufrir una lesión.
- Retire para cualquier trabajo de ajuste y mantenimiento la clavija de la red.
- Transmita las indicaciones de seguridad a todas las personas que trabajen en la máquina.
- Cerciórese antes de la puesta en marcha de que la tensión en la placa de características del equipo coincide con la tensión de red.
- Si es necesario un cable alargador, asegúrese de que su sección transversal sea suficiente para el consumo de corriente del aparato. Sección transversal mínima 1,5 mm².
- Utilice el tambor enrollables solo en estado desenrollado.
- Revise el cable de alimentación de red. No utilice cables de alimentación defectuosos o dañados.
- No utilice el cable para retirar la toma del enchufe. Proteja el cable contra el calor, el aceite y los cantos afilados.
- No exponga la máquina a la lluvia ni utilice la máquina en entornos húmedos o mojados.
- Procure una buena iluminación.
- No realice actividades de aserrado cerca de líquidos o gases inflamables.
- Al trabajar al aire libre se recomienda el uso de calzado antideslizante. En caso de tener el cabello largo, utilice una red para el pelo. Evite las posturas anormales
- La persona encargada del servicio debe tener como mínimo 18 años de edad; en el caso de aprendices, como mínimo 16 años, pero solo bajo vigilancia.
- Mantenga a los niños lejos del aparato conectado a la red.
- Mantenga el lugar de trabajo libre de restos de madera y piezas sueltas.
- El desorden puede provocar accidentes en la zona de trabajo.
- No permita que otras personas, especialmente niños, toquen la herramienta o el cable de red. Manténgalos alejados del lugar de trabajo.
- Las personas que estén trabajando con la máquina no deben distraerse de su trabajo.
- Los reequipamientos, así como los trabajos de ajuste, medición y limpieza se deben realizar únicamente con el motor desconectado. - Desenchufar la clavija de la red -
- Compruebe antes de la conexión que se hayan retirado la llave y las herramientas de ajuste.
- Al abandonar el lugar de trabajo, desconecte el motor y desenchufe la clavija de la red.
- Todos los mecanismos de protección y seguridad deben volver a montarse de inmediato tras concluir la reparación o el mantenimiento.
- Se deben observar las instrucciones de seguridad, trabajo y mantenimiento del fabricante, así como las dimensiones indicadas en los datos técnicos.
- Se debe prestar atención a los reglamentos pertinentes de prevención de accidentes y las reglas de seguridad técnica generalmente reconocidas.
- No utilice máquinas de baja potencia para trabajos difíciles.
- ¡No utilice el cable para propósitos para los que no está previsto!
- Proporcione una buena estabilidad y mantenga siempre el equilibrio.
- Compruebe que las piezas móviles funcionan sin problemas, que no se atascan y que no hay piezas dañadas. Todas las piezas deben montarse correctamente y cumplir todos los requisitos para asegurar el funcionamiento óptimo de la herramienta.
- Los dispositivos de protección y piezas dañados deben repararse o sustituirse correctamente en un taller especializado reconocido en tanto no se indique lo contrario en las instrucciones de uso.
- Permita que el cambio de interruptores dañados quede a cargo de un taller de servicio a clientes.
- Esta herramienta cumple las normas de seguridad aplicables. Las reparaciones solo deben estar a cargo de un técnico electricista, y se deben utilizar piezas de recambio originales; de lo contrario pueden producirse accidentes para el usuario.
- Si fuera necesario, utilice un equipo apropiado de protección personal. Esto podría incluir:
 - Protección auditiva para evitar el riesgo de contraer sordera;
 - Protección respiratoria para evitar el riesgo de respirar polvo peligroso.
- El operador debe estar informado sobre las condiciones, que afectan la causa de ruido.
- Se deben notificar a la persona responsable de la seguridad cualquier posible fallo en la máquina en cuanto lo haya descubierto.
- Este aparato no es adecuado para coleccionar polvo peligroso.

- Este aparato no está diseñado para que lo usen personas (incluidos los niños) con capacidades físicas, sensoriales o mentales limitadas o con falta de experiencia y/o conocimiento, a no ser que las vigile una persona responsable de su seguridad, o estas hayan recibido de esta última instrucciones sobre cómo usar el aparato. Se debe vigilar a los niños para que no jueguen con el equipo.
- **ADVERTENCIA:** Los operadores deben recibir instrucciones apropiadas sobre el uso de estas máquinas.
- **ADVERTENCIA:** Esta máquina no es adecuada para aspirar polvo que puede perjudicar la salud.
- **ADVERTENCIA:** Esta máquina solo está diseñada al uso en seco.
- **ADVERTENCIA:** Esta máquina se ha previsto solo para su uso en interiores.
- **ADVERTENCIA:** Esta máquina solo se debe conservar en interiores.
- **ADVERTENCIA:** No deje que el cable de alimentación de red entre en contacto con los cepillos en rotación.

⚠ **¡ADVERTENCIA!** Esta herramienta eléctrica produce un campo electromagnético mientras funciona. Este campo puede perjudicar bajo circunstancias concretas implantes médicos activos o pasivos. Con el fin de reducir el peligro de lesiones graves o mortales, recomendamos a las personas con implantes médicos que consulten tanto a su médico como al fabricante del implante médico antes de manejar la herramienta eléctrica.

Riesgos residuales

La máquina se ha construido de acuerdo con los últimos avances tecnológicos y observando las reglas técnicas de seguridad de aplicación reconocida. Aun así pueden emanar determinados riesgos residuales durante el trabajo.

- **Riesgo para la salud por polvo o viruta de madera.** Es indispensable que utilice equipos de protección personal, tales como gafas protectoras y mascarilla antipolvo.
- Es posible inhalar polvo al cerrar y cambiar el saco de polvo. Si no se respetan las indicaciones para la eliminación en el manual de instrucciones (p.ºej. el uso de mascarillas antipolvo P2), la inhalación de polvo será posible.

- **Riesgo para la salud por ruido.** Durante el trabajo, se sobrepasa el nivel de ruido autorizado. Es indispensable que utilice equipos de protección personal, tales como protección auditiva.
- Si no se utilizan las líneas de conexión eléctricas apropiadas, existen riesgos.
- Asimismo, a pesar de todas las precauciones adoptadas pueden existir riesgos residuales no patentados.
- Los riesgos residuales se pueden minimizar observando las "indicaciones de seguridad" y el "uso conforme a lo previsto", así como siguiendo las instrucciones de servicio en su integridad.

Conserve bien las presentes indicaciones de seguridad.

6. Datos técnicos

Tubo de aspiración, conexión Ø	100 mm
Longitud de la manguera	2000 mm
Rendimiento de aire	1150 m³/h
Diferencia de presión	900 Pa
Superficie de filtro	aprox. 1 m²
Volumen del recipiente	75 l
Peso	14 kg
Motor eléctrico	230 V~ / 50Hz
Potencia de entrada	550 W
Número de revoluciones del motor	2900 min ⁻¹

¡Reservado el derecho a introducir modificaciones técnicas!

Ruidos y vibraciones

⚠ **Advertencia:** El ruido puede tener consecuencias graves para su salud. Si el ruido de la máquina supera 85 dB (A), póngase una protección auditiva apropiada.

7. Desembalaje

⚠ **¡ATENCIÓN!**

¡El aparato y el material de embalaje no son aptos como juguetes para niños! ¡Los niños no deben jugar con bolsas de plástico, láminas o piezas pequeñas! ¡Existe peligro de atragantamiento y asfixia!

- Abra el embalaje y extraiga el aparato cuidadosamente.
- Retire el material de embalaje y los seguros de embalaje y transporte (si los hubiera).
- Compruebe la integridad del volumen de suministro.
- Compruebe que no haya daños de transporte en el aparato y en los componentes de los accesorios. En caso de reclamación, ésta deberá comunicarse de inmediato al transportista. Las reclamaciones realizadas posteriormente no serán atendidas.
- Conserve el embalaje por si fuera preciso hasta la extinción del período de garantía.
- Familiarícese con el aparato antes de su uso con ayuda del manual de instrucciones.
- Emplee únicamente piezas originales para los accesorios, las piezas de desgaste y piezas de repuesto. Puede encargar las piezas de repuesto a su proveedor técnico.
- Indique en los pedidos nuestro número de artículo, el tipo de equipo y el año de construcción del mismo.

8. Montaje / antes de ponerle en funcionamiento

⚠ ¡ATENCIÓN!

¡Antes de la puesta en marcha, es imprescindible montar por completo el aparato!

8.1 Montaje del bastidor inferior (figs. 3 - 6)

- Fije cada una de las ruedas con una arandela (15) y un pasador de aletas (16) (fig. 3).
- Fije el panel lateral derecha (5a) y el panel lateral izquierda (5b) respectivamente con dos tornillos alomados (18) y dos tuercas hexagonales (19) (fig. 4).
- Monte la placa intermedia (13) con un total de cuatro tornillos alomados (17) (fig. 5).
- Coloque la carcasa completa con motor (3) en el bastidor inferior y fíjela con un total de ocho tornillos alomados (17) (fig. 6).

8.2 Montaje de la bolsa para virutas (fig. 7)

- Fije la bolsa para virutas (10) a la salida de aire inferior utilizando la banda de sujeción (11) (fig. 7).

8.3 Montaje del saco de filtro (fig. 8)

- Introduzca la varilla de soporte (1) en la carcasa completa con motor (3) y cuelgue el saco de filtro (2) (fig. 7).

8.4 Montaje de la manguera de aspiración

(fig. 9 + 10)

- Sujete la manguera de aspiración (6) a la boquilla en la carcasa completa con motor y fíjela con una abrazadera de manguera (14) (fig. 9).
- Sujete el acoplamiento de la manguera (8) al otro extremo de la manguera (6) utilizando una abrazadera de manguera (14) (fig. 10).

9. Ponerlo en funcionamiento

⚠ ¡ATENCIÓN!

¡Antes de la puesta en marcha, es imprescindible montar por completo el aparato!

9.1 Conexión y desconexión, fig. 1

- Para conectar el aparato, coloque el interruptor de conexión/desconexión (4) en la posición "I".
- Para volver a desconectar el aparato, coloque el interruptor de conexión/desconexión (4) en la posición "0".

10. Conexión eléctrica

El motor eléctrico instalado está conectado listo para utilizarse. La conexión cumple las pertinentes disposiciones VDE y DIN. La conexión a la red por parte del cliente, así como el cable alargador utilizado deben cumplir estas normas.

Línea de conexión eléctrica defectuosa

En las líneas de conexión eléctrica surgen a menudo daños de aislamiento.

Las causas para ello pueden ser:

- Zonas aprisionadas al conducir las líneas de conexión a través de ventanas o puertas entreabiertas.
- Puntos de dobleces ocasionados por la fijación o el guiado incorrectos de la línea de conexión.
- Zonas de corte al sobrepasar la línea de conexión.
- Daños de aislamiento por tirar de la línea de conexión del enchufe de la pared.
- Grietas causadas por el envejecimiento del aislamiento.

Tales líneas de conexión eléctrica defectuosas no deben utilizarse, pues suponen un riesgo para la vida debido a los daños de aislamiento.

Supervisar con regularidad las líneas de conexión eléctrica en busca de posibles daños. Durante la comprobación, preste atención a que la línea de conexión no cuelgue de la red eléctrica.

Las líneas de conexión eléctrica deben cumplir las pertinentes disposiciones VDE y DIN. Utilice solo líneas de conexión con la misma certificación.

La impresión de la denominación del tipo en el cable de conexión es obligatoria.

En el caso de motores de corriente alterna monofásicos, para máquinas con una elevada corriente de arranque (a partir de 3000 W), recomendamos emplear una protección por fusible C 16 A o K 16 A.

11. Limpieza

⚠ ¡Atención!

Extraiga el enchufe de la red antes de realizar cualquier trabajo de limpieza.

Recomendamos limpiar el aparato directamente después del uso.

Retire cada cierto tiempo las virutas y el polvo de la máquina con ayuda de un paño.

Limpie regularmente el aparato con un paño húmedo y algo de jabón blando. No utilice ningún producto de limpieza ni disolventes; estos podrían deteriorar las piezas de plástico del aparato.

Ponga cuidado para que no entre agua en el interior del aparato.

12. Almacenamiento

- Almacene el aparato y sus accesorios en un lugar oscuro, seco y sin riesgo de heladas que no esté al alcance de los niños.
- El rango de temperatura de almacenamiento es de 5 a 30 °C.
- Conserve la herramienta en su embalaje original.
- Cubra la herramienta para protegerla del polvo o de la humedad.
- Guarde el manual de instrucciones junto con la herramienta.

13. Mantenimiento

¡Atención!

Desenchufe siempre la clavija de conexión de la red antes de realizar cualquier trabajo de mantenimiento.

Conexiones y reparaciones

Las conexiones y reparaciones del equipamiento eléctrico debe realizarlas solo un experto electricista.

En caso de posibles dudas, indique los siguientes datos:

- Tipo de corriente del motor
- Datos de la placa de características de la máquina
- Datos de la placa de características del motor

Información sobre el servicio técnico

Hay que tener en cuenta que los siguientes componentes de este producto están sometidos a desgaste natural o por el uso o que se requieren los siguientes materiales de consumo.

Piezas de desgaste*: saco de filtro, cartucho de filtro

* ¡No se incluyen obligatoriamente en el volumen de suministro!

14. Eliminación y reciclaje



El aparato se encuentra en un envase para evitar daños de transporte. Este envase es materia prima, por lo que se puede reutilizar o devolver al circuito de materias primas.



El aparato y sus accesorios se componen de diferentes materiales como, p. ej. metal y materiales sintéticos. Elimine los componentes defectuosos en un punto de eliminación de residuos peligrosos. ¡Pregunte en alguna tienda especializada o en la administración municipal!




¡No arroje los aparatos usados a la basura doméstica!



Este símbolo indica que el producto, según la directiva sobre residuos de aparatos eléctricos y electrónicos (2012/19/UE) y las leyes nacionales, no puede eliminarse junto con la basura doméstica. En su lugar, este producto deberá llevarse hasta un punto de recogida adecuado. Esto puede efectuarse devolviendo el aparato al comprar uno nuevo de características similares o entregándolo en un punto de recogida autorizado para el reciclaje de residuos de aparatos eléctricos y electrónicos. La manipulación inadecuada de aparatos eléctricos y electrónicos usados puede tener efectos negativos en el medio ambiente y en la salud humana, debido a las sustancias potencialmente peligrosas que estos frecuentemente contienen. Al eliminar correctamente este producto, Ud. contribuye además a un aprovechamiento eficaz de los recursos naturales. Para más información acerca de los puntos de recogida de residuos de aparatos usados, póngase en contacto con su ayuntamiento, el organismo público de recogida de residuos, cualquier centro autorizado para la eliminación de residuos de aparatos eléctricos y electrónicos o la oficina del servicio de recogida de basuras.

Explicação dos símbolos no aparelho

A utilização de símbolos neste manual serve para chamar a sua atenção para potenciais riscos. Os símbolos de segurança e explicações associadas devem ser bem compreendidos. Os avisos em si não eliminam quaisquer riscos e não substituem medidas corretas para a prevenção de acidentes.

	<p>Leia e siga o manual de instruções e as indicações de segurança antes da colocação em funcionamento!</p>
	<p>Usar proteção auditiva. O ruído pode causar perda de audição.</p>
	<p>Use uma máscara de proteção contra poeiras. O tratamento de madeira e outros materiais pode gerar poeiras nocivas à saúde. Não deve ser tratado material com amianto!</p>
<p>⚠ Atenção!</p>	<p>Nestas instruções de operação, assinalámos as secções que dizem respeito à sua segurança com este símbolo</p>

Conteúdo:
Página:

1.	Introdução	60
2.	Descrição do aparelho	60
3.	Âmbito de fornecimento.....	60
4.	Utilização correta.....	61
5.	Indicações de segurança	61
6.	Dados técnicos	63
7.	Desembalar.....	63
8.	Montagem / Antes da colocação em funcionamento.....	64
9.	Colocação em funcionamento.....	64
10.	Ligação elétrica	64
11.	Limpeza	65
12.	Armazenamento	65
13.	Manutenção	65
14.	Eliminação e reciclagem.....	65

1. Introdução

Fabricante:

Scheppach GmbH
Günzburger Straße 69
D-89335 Ichenhausen

Estimado cliente,

Desejamos-lhe muita satisfação e sucesso ao trabalhar com o seu novo aparelho.

Nota:

De acordo com a legislação vigente relativa à responsabilidade pelos produtos, o fabricante deste aparelho não é responsável por danos que ocorram nele ou através dele nas seguintes situações:

- manuseio incorreto,
- Incumprimento das instruções de operação
- reparações efetuadas por técnicos terceiros não autorizados,
- Incorporação e substituição de peças sobresselentes que não sejam de origem
- utilização incorreta
- falhas da instalação elétrica em caso de não cumprimento dos regulamentos elétricos e disposições VDE 0100, DIN 57113 / VDE 0113

Tenha em atenção:

Antes da montagem e da colocação em funcionamento, leia a totalidade do texto do manual de instruções. Este manual de instruções deverá facilitar-lhe a familiarização com o aparelho e com as possibilidades de utilização corretas.

O manual de instruções contém indicações importantes de como trabalhar com o aparelho de modo seguro, correto e económico e de como evitar perigos, poupar em custos de reparação, reduzir períodos de paragem e aumentar a fiabilidade e vida útil do aparelho.

Para além dos regulamentos de segurança deste manual de instruções, deverá cumprir sempre as diretivas respeitantes à operação do aparelho vigentes no seu país.

Guarde o manual de instruções num invólucro de plástico, protegido da sujidade e da umidade, junto ao aparelho. O manual deve ser lido e seguido por todo e qualquer pessoal operador antes do início dos trabalhos.

Só devem trabalhar no aparelho pessoas que tenham sido instruídas acerca da utilização do aparelho e dos perigos associados. Deve ser respeitada a idade mínima exigida.

Para além das indicações de segurança incluídas neste manual de instruções e dos regulamentos especiais do seu país, devem ser cumpridas as regras técnicas geralmente reconhecidas para a operação de máquinas idênticas.

Não assumimos qualquer responsabilidade por acidentes ou danos que advenham do não cumprimento deste manual de instruções e das indicações de segurança.

2. Descrição do aparelho

1. Vareta de suporte
2. Saco de filtro
3. Caixa completa com motor
4. Interruptor de ligar/desligar
- 5a. Revestimento lateral direito
- 5b. Revestimento lateral esquerdo
6. Mangueira de sucção
7. Roda
8. Acoplamento de mangueira
9. Placa de fundo
10. Saco de aparas
11. Braçadeira
12. Conjunto de adaptadores
13. Placa intermédia
14. Braçadeira de mangueira
15. Anilha
16. Contrapino
17. Parafuso com cabeça saliente M5x16
18. Parafuso com cabeça saliente M5x30
19. Porca sextavada M5

3. Âmbito de fornecimento

- Caixa completa com motor
- Placa de fundo
- Revestimento lateral direito
- Revestimento lateral esquerdo
- Placa intermédia
- Mangueira de sucção
- Saco de filtro
- Saco de aparas
- Vareta de suporte
- Braçadeira
- Roda (2x)
- Acoplamento de mangueira

- Conjunto de adaptadores (4 peças)
- Braçadeira de mangueira (2x)
- Anilha (2x)
- Contrapino (2x)
- Parafuso com cabeça saliente M5x16 (12x)
- Parafuso com cabeça saliente M5x30 (4x)
- Porca sextavada M5 (2x)
- Manual de instruções

4. Utilização correta

A máquina corresponde à atual Diretiva Máquinas CE em vigor.

- A máquina foi produzida de acordo com o estado da técnica e com as regras de segurança. No entanto, durante a sua utilização podem ocorrer perigos para a vida e a integridade física do utilizador ou de terceiros ou danos na máquina e outros bens materiais.
- Utilize a máquina apenas em perfeitas condições técnicas, para o fim previsto, e de forma consciente no que respeita à segurança e aos perigos, em conformidade com o manual de instruções! Deve (mandar) reparar, de imediato, sobretudo avarias que possam afetar a segurança!
- O sistema de aspiração serve para a aspiração de aparas geradas durante o processamento de madeira ou materiais semelhantes a madeira.
- Tenha em atenção que os nossos aparelhos não foram desenvolvidos para utilização em ambientes comerciais, artesanais ou industriais. Não assumimos qualquer garantia, se o aparelho for utilizado em ambientes comerciais, artesanais, industriais ou equivalentes.
- Verifique regularmente o filtro quanto a danos. Substitua filtros danificados! Verifique regularmente a estanquidade da caixa e as vedações dos filtros e do saco de aparas.
- Ao utilizar bicos de limpeza, não aspire corpos estranhos, tais como parafusos, pregos ou peças de madeira ou de plástico.
- A máquina apenas pode ser utilizada com peças e acessórios originais do fabricante.
- Não é permitida a aspiração de pó de madeira ou de aparas de madeira num ambiente comercial.
- Apenas adequado à recolha de aparas (não pó).
- Qualquer outra utilização é considerada incorreta. O fabricante não se responsabiliza pelos danos daí decorrentes; o risco é exclusivamente do utilizador.

- As instruções de segurança e de manutenção, os procedimentos de trabalho do fabricante, bem como as dimensões constantes nos Dados Técnicos devem ser observados.
- Os regulamentos de prevenção de acidentes aplicáveis e as restantes regras técnicas de segurança geralmente aceites devem ser observados.
- A máquina apenas pode ser utilizada, mantida ou reparada por pessoas familiarizadas com a mesma e devidamente instruídas sobre os perigos associados. Quaisquer modificações não autorizadas na máquina isentam o fabricante de quaisquer responsabilidades pelos danos daí decorrentes.
- A máquina apenas pode ser utilizada com acessórios originais do fabricante.

5. Indicações de segurança

⚠ Atenção! Ao usar ferramentas elétricas, devem ser consideradas as seguintes medidas de segurança básicas para a proteção contra choque elétrico e risco de ferimentos e de incêndio. Leia todas estas notas antes de utilizar a ferramenta elétrica e guarde as indicações de segurança num local seguro.

Trabalho seguro

- Aviso: Ao utilizar ferramentas elétricas, devem ser cumpridas medidas de segurança fundamentais, para excluir os riscos de incêndio, choque elétrico e ferimentos.
- Siga todas estas indicações antes e durante os trabalhos com a máquina.
- Mantenha estas indicações de segurança em local seguro.
- Proteja-se contra choque elétrico! Evite o contacto com peças ligadas à terra.
- Os aparelhos não utilizados devem ser armazenados num local seco, vedado e fora do alcance de crianças.
- Mantenha as ferramentas afiadas e limpas, para poder trabalhar melhor e de modo mais seguro.
- Verifique regularmente o cabo da ferramenta e, se ele apresentar danos, peça a um técnico reconhecido para o substituir.
- Verifique regularmente os cabos de prolongamento e substitua-os em caso de danos.
- Utilize apenas cabos de prolongamento autorizados e correspondentemente identificados para o ar livre.
- Preste atenção ao que está a fazer. Realize os trabalhos de forma responsável. Não utilize a ferramenta se estiver cansado.

- Não utilize ferramentas cujo interruptor não possa ser ligado e desligado.
- Aviso! A utilização de outras ferramentas e outros acessórios poderá representar para si um perigo de ferimentos.
- Antes de quaisquer trabalhos de configuração ou manutenção, retire a ficha da tomada de rede.
- Transmita as indicações de segurança a todas as pessoas que trabalham na máquina.
- Antes da colocação em funcionamento, verifique se a tensão indicada na placa do aparelho corresponde à rede elétrica.
- Se for necessário um cabo de prolongamento, certifique-se de que a respetiva secção transversal é suficiente para o consumo energético do aparelho. Secção transversal mínima 1,5 mm².
- Utilizar o tambor de cabo exclusivamente com o cabo desenrolado.
- Verifique o cabo de ligação à corrente. Não utilize cabos de ligação defeituosos ou danificados.
- Não utilize o cabo para retirar a ficha da tomada. Proteja o cabo contra o calor, óleo e arestas afiadas.
- Não exponha a máquina à chuva e não utilize a máquina num ambiente húmido ou molhado.
- Assegure uma boa iluminação.
- Não serre nas imediações de líquidos ou gases inflamáveis.
- Ao trabalhar ao ar livre, recomenda-se a utilização de calçado antiderrapante. No caso de cabelos compridos, use uma rede para o cabelo. Evite uma posição do corpo anormal
- O operador deve ter pelo menos 18 anos de idade. Formandos devem ter pelo menos 16 anos de idade, mas só devem poder operar o aparelho sob supervisão.
- Mantenha as crianças afastadas do aparelho ligado à rede.
- Mantenha o local de trabalho sem resíduos de madeira e peças caídas.
- A desordem na área de trabalho poderá ter como consequência acidentes.
- Não deixe que outras pessoas, sobretudo crianças, toquem na ferramenta ou no cabo de rede. Mantenha-as afastadas do local de trabalho.
- As pessoas que realizam trabalhos na máquina não podem ser distraídas por outros.
- Realizar trabalhos de conversão, bem como de ajuste, medição e limpeza apenas com o motor desligado. - Retire a ficha de rede -
- Antes de ligar, verifique se a chave e as ferramentas de ajuste foram retiradas.
- No caso de abandonar o local de trabalho, desligar o motor e retirar a ficha da tomada.
- Todos os dispositivos de proteção e segurança devem voltar a ser montados imediatamente após a conclusão dos trabalhos de reparação ou manutenção.
- As indicações de segurança, trabalho e manutenção do fabricante, bem como as dimensões que constam dos Dados Técnicos devem ser observados.
- Os regulamentos de prevenção de acidentes aplicáveis e as restantes regras técnicas de segurança geralmente aceites devem ser observados.
- Não utilize qualquer máquina de potência fraca para trabalhos pesados.
- Não utilize o cabo para fins para os quais é inapropriado!
- Certifique-se de que se coloca numa posição segura e que mantém o equilíbrio em todos os momentos.
- Verifique se as peças móveis funcionam na perfeição e não ficam presas ou se as peças estão danificadas. Todas as peças devem ser montadas corretamente e cumprir todas as condições para garantir o funcionamento perfeito da ferramenta.
- Os dispositivos de proteção e as peças danificadas devem ser reparados ou substituídos de forma adequada por uma oficina especializada reconhecida, salvo indicação em contrário no manual de instruções.
- Mandar substituir o interruptor danificado por uma oficina de assistência o cliente.
- Esta ferramenta cumpre os regulamentos de segurança relevantes. As reparações só devem ser executadas por um eletrotécnico, e apenas utilizando peças sobresselentes de origem. Caso contrário, poderão ocorrer acidentes com o utilizador.
- Caso necessário, usar equipamento de proteção pessoal adequado. Isto pode incluir:
 - proteção auditiva para redução do risco de perda da audição;
 - proteção respiratória para redução do risco de inalação de pó perigoso.
- O operador deve ser informado acerca das condições que influenciam a geração de ruído.
- Os erros na máquina devem ser comunicados à pessoa responsável pela segurança assim que forem detetados.
- Este aparelho não é adequado à aspiração de pó perigoso.

- Este aparelho não se destina à utilização por pessoas (incluindo crianças) com capacidades físicas, sensoriais ou mentais diminuídas ou com falta de experiência e/ou conhecimentos adequados, exceto se forem supervisionadas por uma pessoa responsável pela sua segurança ou se tiverem sido instruídas por esta acerca da operação do aparelho. As crianças devem ser supervisionadas, para se assegurar de que não brincam com o aparelho.
- AVISO: os operadores devem ser adequadamente instruídos acerca da utilização desta máquina.
- AVISO: esta máquina não é adequada à aspiração de pó nocivo para a saúde.
- AVISO: esta máquina destina-se apenas à aplicação a seco.
- AVISO: esta máquina destina-se apenas ao uso em recintos fechados.
- AVISO: esta máquina só deve ser armazenada em recintos fechados.
- AVISO: não deixe que o cabo de ligação à rede entre em contacto com as escovas rotativas.

⚠ **AVISO!** Esta ferramenta elétrica cria um campo eletromagnético durante o funcionamento. Esse campo poderá, sob determinadas circunstâncias, afetar implantes médicos ativos e passivos. Para reduzir o risco de ferimentos graves ou mortais, recomendamos às pessoas com implantes médicos que consultem o seu médico e o fabricante do seu implante antes de operarem a ferramenta elétrica.

Riscos residuais

A máquina foi produzida de acordo com o estado da técnica e com as regras de segurança reconhecidas. No entanto, poderão surgir riscos residuais durante os trabalhos.

- Risco de saúde provocado pelas poeiras e aparas de madeira. É imprescindível usar equipamentos de proteção individual, como proteção ocular e máscara antipoeira.
- Ao fechar e substituir o saco de recolha de pó, é possível que inale pó. Se não forem seguidas as indicações relativas à eliminação nas instruções de operação (por ex. utilização de máscaras antipoeira P2), isto poderá levar à inalação de pó.
- Perigo para a saúde devido a ruído. O nível de ruído permitido é ultrapassado durante o trabalho. Use imprescindivelmente equipamento de proteção individual, por exemplo proteção auditiva.
- Risco advindo da electricidade em caso de utilização incorreta de cabos elétricos.

- Além disso, poderão existir riscos residuais não evidentes, apesar de terem sido tomadas todas as medidas relevantes.
- Os riscos residuais podem ser minimizados, se forem seguidas as “Indicações de segurança”, a “Utilização correta” e o manual de instruções na sua generalidade.

Guarde bem estas indicações de segurança.

6. Dados técnicos

Boca de aspiração, Ø da ligação	100 mm
Comprimento da mangueira	2000 mm
Débito de ar	1150 m³/h
Diferença de pressão	900 Pa
Área do filtro	aprox. 1 m²
Capacidade do recipiente	75 l
Peso	14 kg
Motor elétrico	230 V~ / 50Hz
Potência de entrada	550 W
Velocidade do motor	2900 min ⁻¹

Reservados os direitos a alterações técnicas!

Ruído e vibrações

⚠ **Aviso:** o ruído pode ter efeitos graves na sua saúde. Se o ruído da máquina exceder os 85 dB (A), use uma proteção dos ouvidos adequada.

7. Desembalar

⚠ ATENÇÃO!

O aparelho e o material de embalagem não são brinquedos! Crianças não deverão brincar com sacos de plástico, películas e peças pequenas! Risco de ingestão e asfíxia!

- Abra a embalagem e retire cuidadosamente o aparelho.
- Remova o material de embalagem, assim como as fixações de embalagem/transporte (se presentes).
- Verifique se o âmbito de fornecimento está completo.

- Inspeção o aparelho e os acessórios quanto a danos de transporte. O fornecedor deve ser notificado imediatamente no caso de reclamações. Não são aceites reclamações tardias.
- Guarde a embalagem até ao fim do período de garantia, se possível.
- Antes da utilização, familiarize-se com o aparelho, recorrendo ao manual de instruções.
- Utilize apenas peças originais como acessórios e também como peças de desgaste e sobresselentes. Poderão obter-se as peças sobresselentes junto do revendedor especializado.
- No caso de encomendas, forneça os nossos números de referência, bem como o tipo e o ano de construção do aparelho.

8. Montagem / Antes da colocação em funcionamento

⚠ ATENÇÃO!

Monte impreterivelmente o aparelho por completo antes da colocação em funcionamento!

8.1 Montagem da estrutura inferior (fig. 3 - 6)

- Fixe as duas rodas com uma anilha (15) e um contrapino (16) (fig. 3).
- Fixe o revestimento lateral direito (5a) e o revestimento lateral esquerdo (5b) com dois parafusos com cabeça saliente (18) e duas porcas sextavadas (19) (fig. 4).
- Monte agora a peça intermédia (13) com quatro parafusos com cabeça saliente (17) (fig. 5).
- Coloque a caixa completa com motor (3) na estrutura inferior e fixe-a com oito parafusos com cabeça saliente (17) (fig. 6).

8.2 Montagem do saco de aparas (fig. 7)

- Fixe o saco de aparas (10) à saída de ar inferior utilizando a braçadeira (11) (fig. 7).

8.3 Montagem do saco de filtro (fig. 8)

- Insira a vareta de suporte (1) na caixa completa com motor (3) e suspenda o saco de filtro (2) (fig. 7).

8.4 Montagem da mangueira de sucção (fig. 9 + 10)

- Fixe a mangueira de sucção (6) ao bico na caixa completa com motor (3) e fixe-a com uma braçadeira de mangueira (14) (fig. 9).
- Fixe o acoplamento de mangueira (8) à outra extremidade da mangueira (6) utilizando uma braçadeira de mangueira (14) (fig. 10).

9. Colocação em funcionamento

⚠ ATENÇÃO!

Monte impreterivelmente o aparelho por completo antes da colocação em funcionamento!

9.1 Ligação/desconexão, fig. 1

- Para ligar, coloque o interruptor para ligar/desligar (4) na posição "I".
- Para voltar a desligar o aparelho, coloque o interruptor para ligar/desligar (4) na posição "0".

10. Ligação elétrica

O motor elétrico instalado está ligado pronto a ser utilizado. A ligação corresponde às normas VDE e DIN relevantes. A ligação à rede por parte do cliente, assim como o cabo de prolongamento utilizado, deverão corresponder a essas normas.

Cabo de ligação elétrica com defeito

Ocorrem muitas vezes danos de isolamento em cabos de ligação elétrica.

As causas para tal poderão ser:

- Pontos de pressão se os cabos forem conduzidos através de janelas ou portas.
- Pontos de dobragem devido a uma fixação ou condução incorreta do cabo de ligação.
- Pontos de corte devido a passagem de veículo por cima do cabo de ligação.
- Danos de isolamento devido a puxar com força da tomada.
- Fissuras devido à idade do isolamento.

Tais cabos de ligação elétrica danificados não devem ser utilizados e representam perigo de vida devido aos danos no isolamento.

Inspeção regularmente os cabos de ligação elétrica quanto a danos. Durante a inspeção, certifique-se de que o cabo não está ligado à rede elétrica.

Os cabos de ligação elétrica devem corresponder às normas VDE e DIN relevantes. Utilize apenas cabos de ligação com a mesma marcação.

É obrigatória uma impressão da designação do tipo no cabo de ligação.

No caso do motor de corrente alternada monofásica, recomendamos, para máquinas com uma corrente de arranque alta (a partir de 3000 W), uma proteção de C 16A ou K 16A!

11. Limpeza

⚠ Atenção!

Remova a ficha de rede antes de quaisquer trabalhos de limpeza.

Recomendamos a limpeza do aparelho imediatamente após cada utilização.

De vez em quando, remova as aparas e o pó da máquina com um pano.

Limpe o aparelho regularmente com um pano húmido e sabão suave. Não utilize produtos de limpeza ou solventes; estes poderão ser agressivos para com as peças de plástico do aparelho.

Certifique-se de que não penetra água no interior do aparelho.

12. Armazenamento

- Armazene o aparelho e os seus acessórios num local escuro, seco, ao abrigo de temperaturas negativas e fora do alcance das crianças.
- A temperatura ideal de armazenagem situa-se entre 5 a 30 °C.
- Guarde a ferramenta na embalagem original.
- Tape a ferramenta, para a proteger contra pó ou humidade.
- Guarde o manual de instruções junto da ferramenta.

13. Manutenção

Atenção!

Remova a ficha de rede antes de quaisquer trabalhos de manutenção.

Ligações e reparações

As ligações e reparações do equipamento elétrico só devem ser executadas por um eletrotécnico.

Em caso de dúvidas, indique os seguintes dados:

- Tipo de corrente do motor
- Dados da placa de características da máquina
- Dados da placa de identificação do motor

Informações de assistência

Deve-se ter em conta que as seguintes peças deste produto estão sujeitas a um desgaste consoante a utilização ou natural ou que as seguintes peças são necessárias como consumíveis.

Peças de desgaste*: saco de filtro, cartucho do filtro

* Nem sempre incluído no âmbito de fornecimento!

14. Eliminação e reciclagem



O aparelho encontra-se numa embalagem para evitar danos de transporte. Esta embalagem é matéria-prima, sendo assim reutilizável ou reciclável.

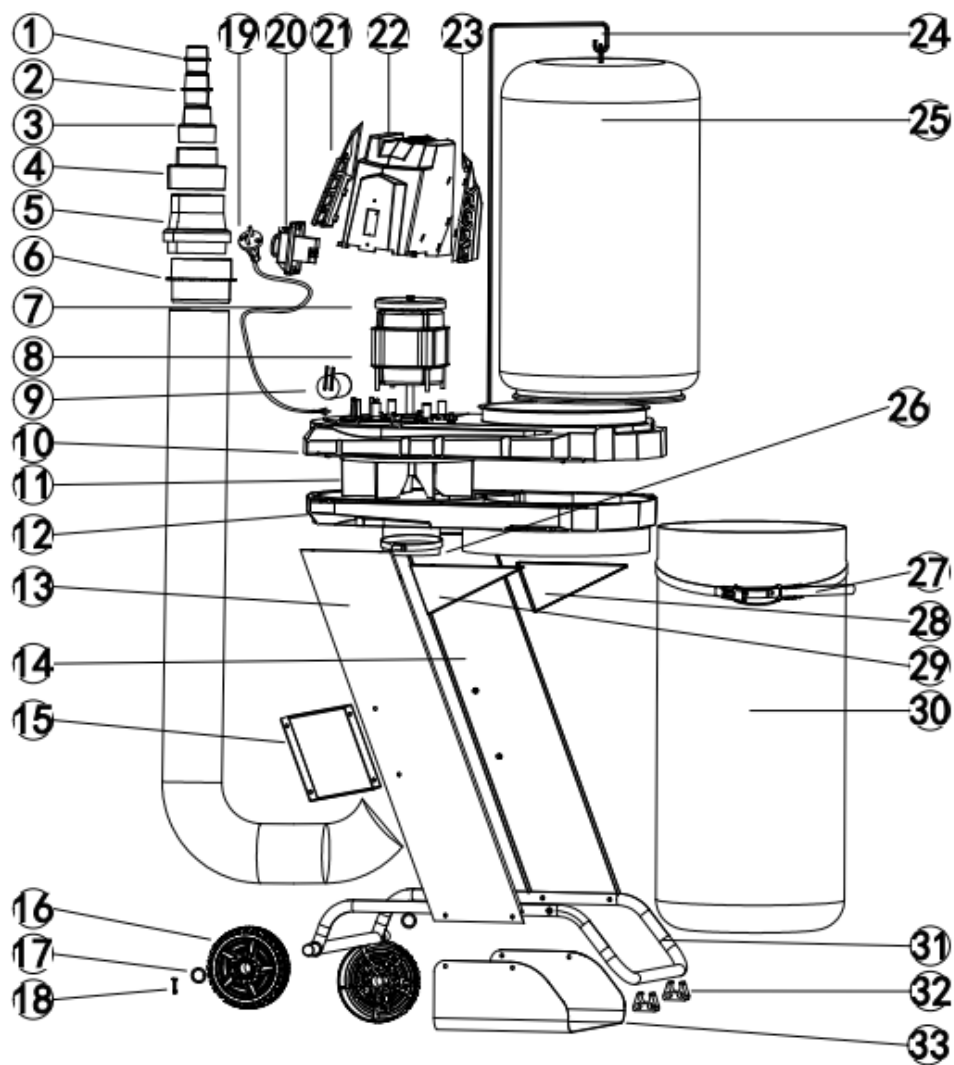


O aparelho e os seus acessórios são compostos de diferentes materiais, por ex. metal e plástico. Elimine componentes com defeito nos resíduos perigosos. Aconselhe-se junto de uma empresa especializada ou das autoridades locais!

Equipamentos antigos nunca devem ser eliminados nos resíduos domésticos!



Este símbolo indica que, conforme a diretiva relativa aos resíduos de equipamentos elétricos e eletrónicos (2012/19/UE), o presente produto nunca deve ser eliminado nos resíduos domésticos. Este produto tem de ser entregue num dos pontos de recolha previstos para o efeito. Isto pode ser feito, por ex., mediante a entrega aquando da compra de um produto semelhante ou através da entrega num centro de recolha autorizado para a reciclagem de equipamentos elétricos e eletrónicos antigos. Devido às substâncias potencialmente perigosas, frequentemente contidas nos equipamentos antigos elétricos e eletrónicos, o manuseamento inadequado de equipamentos antigos pode ter efeitos negativos para o ambiente e para a saúde das pessoas. Além disto, através da eliminação adequada deste produto, contribui para o aproveitamento eficiente de recursos naturais. Pode obter informações sobre os pontos de recolha para equipamentos antigos na Câmara Municipal, na autoridade oficial responsável pela recolha de resíduos sólidos e em qualquer entidade autorizada para a eliminação de equipamentos elétricos e eletrónicos ou do sistema de recolha de lixo urbano.



CE-Konformitätserklärung Originalkonformitätserklärung

CE Declaration of Conformity

Déclaration de conformité CE



Scheppach GmbH, Günzburger Str. 69, D-89335 Ichenhausen

DE	erklärt folgende Konformität gemäß EU-Richtlinie und Normen für den Artikel	ES	declara la conformidad siguiente según la directiva la UE y las normas para el artículo
GB	hereby declares the following conformity under the EU Directive and standards for the following article	PT	declara o seguinte conformidade com a Directiva da UE e as normas para o seguinte artigo
FR	déclare la conformité suivante selon la directive UE et les normes pour l'article	NL	verklaart hierbij dat het volgende artikel voldoet aan de daarop betrekking hebbende EG-richtlijnen en normen
IT	dichiara la seguente conformità secondo le direttive e le normative UE per l'articolo		

Marke / Brand / Marque: **SCHEPPACH**
 Art.-Bezeichnung: **ABSAUGANLAGE - DC500**
 Article name: **SUCTION SYSTEM - DC500**
 Nom d'article: **ASPIRATEUR - DC500**
 Art.-Nr. / Art. no.: / N° d'ident.: **5906307901**

2014/29/EU	2004/22/EC	89/686/EC_96/58/EC	2000/14/EC_2005/88/EC
2014/35/EU	2014/68/EU	90/396/EC	Annex V
<input checked="" type="checkbox"/> 2014/30/EU	<input checked="" type="checkbox"/> 2011/65/EU*		Annex VI Noise: measured L_{WA} = xx dB(A); guaranteed L_{WA} = xx dB(A) P = xx KW; L/D = cm Notified Body: Notified Body No.:
<input checked="" type="checkbox"/> 2006/42/EC	Annex IV Notified Body: Notified Body No.: Certificate No.:		2010/26/EC Emission. No.:

Standard references:

EN 60335-1:2012+A11:2014+A13:2017+A1:2019+A2:2019+A14:2019; EN 60335-2-69:2012; EN 62233:2008; EN 55014-1:2017+A11:2020; EN 55014-2:2015; EN IEC 61000-3-2:2019; EN 61000-3-3:2013+A1:2019

Die alleinige Verantwortung für die Ausstellung dieser Konformitätserklärung trägt der Hersteller.
 This declaration of conformity is issued under the sole responsibility of the manufacturer.
 Le fabricant assume seul la responsabilité d'établir la présente déclaration de conformité.

* Der oben beschriebene Gegenstand der Erklärung erfüllt die Vorschriften der Richtlinie 2011/65/EU des Europäischen Parlaments und des Rates vom 8. Juni 2011 zur Beschränkung der Verwendung bestimmter gefährlicher Stoffe in Elektro- und Elektronikgeräten.

The object of the declaration described above fulfils the regulations of the directive 2011/65/EU of the European Parliament and Council from 8th June 2011, on the restriction of the use of certain hazardous substances in electrical and electronic equipment.

L'appareil décrit ci-dessus dans la déclaration est conforme aux réglementations de la directive 2011/65/EU du Parlement Européen et du Conseil du 8 juin 2011 visant à limiter l'utilisation de substances dangereuses dans la fabrication des appareils électriques et électroniques.

Ichenhausen, den 08.11.2021

Unterschrift / Andreas Pecher / Head of Project Management

First CE: 2021
Subject to change without notice

Documents registrar: Dawid Hudzik
 Günzburger Str. 69, D-89335 Ichenhausen

Garantie DE

Offensichtliche Mängel sind innerhalb von 8 Tagen nach Erhalt der Ware anzuzeigen, andernfalls verliert der Käufer sämtliche Ansprüche wegen solcher Mängel. Wir leisten Garantie für unsere Maschinen bei richtiger Behandlung auf die Dauer der gesetzlichen Gewährleistungsfrist ab Übergabe in der Weise, dass wir jedes Maschinenteil, das innerhalb dieser Zeit nachweisbar in Folge Material- oder Fertigungsfehler unbrauchbar werden sollte, kostenlos ersetzen. Für Teile, die wir nicht selbst herstellen, leisten wir nur insoweit Gewähr, als uns Gewährleistungsansprüche gegen die Vorlieferanten zustehen. Die Kosten für das Einsetzen der neuen Teile trägt der Käufer. Wandlungs- und Minderungsansprüche und sonstige Schadensersatzansprüche sind ausgeschlossen.

Warranty GB

Apparent defects must be notified within 8 days from the receipt of the goods. Otherwise, the buyer's rights of claim due to such defects are invalidated. We guarantee for our machines in case of proper treatment for the time of the statutory warranty period from delivery in such a way that we replace any machine part free of charge which provably becomes unusable due to faulty material or defects of fabrication within such period of time. With respect to parts not manufactured by us we only warrant insofar as we are entitled to warranty claims against the upstream suppliers. The costs for the installation of the new parts shall be borne by the buyer. The cancellation of sale or the reduction of purchase price as well as any other claims for damages shall be excluded.

Garantie FR

Les défauts visibles doivent être signalés au plus tard 8 jours après la réception de la marchandise, sans quoi l'acheteur perd tout droit au dédommagement. Nous garantissons nos machines, dans la mesure où elles sont utilisées de façon conforme, pendant la durée légale de garantie à compter de la réception, sachant que nous remplaçons gratuitement toute pièce de la machine devenue inutilisable du fait d'un défaut de matière ou d'usinage durant cette période. Toutes les pièces que nous ne fabriquons pas nous-mêmes ne sont garanties que si nous avons la possibilité d'un recours en garantie auprès des fournisseurs respectifs. Les frais de main d'œuvre occasionnés par le remplacement des pièces sont à la charge de l'acquéreur. Tous droits à réduction et toutes prétentions à une remise ainsi que tous autres droits à dommages et intérêts sont exclus.

Garanzia IT

Vizi evidenti vanno segnalati entro 8 giorni dalla ricezione della merce, altrimenti decadono tutti i diritti dell'acquirente inerenti a vizi del genere. Appurato un impiego corretto da parte dell'acquirente, garantiamo per le nostre macchine per tutto il periodo legale di garanzia a decorrere dalla consegna in maniera tale che sostituiamo gratuitamente qualsiasi componente che entro tale periodo presenti dei vizi di materiale o di fabbricazione tali da renderlo inutilizzabile. Per componenti non fabbricati da noi garantiamo solo nella misura nella quale noi stessi possiamo rivendicare diritti a garanzia nei confronti dei nostri fornitori. Le spese per il montaggio dei componenti nuovi sono a carico dell'acquirente. Sono escluse pretese di risoluzione per vizi, di riduzione o ulteriori pretese di risarcimento danni.

Garantie NL

Zichtbare gebreken moeten binnen de 8 dagen na ontvangst van de goederen worden gemeld, zo niet verliest de verkoper elke aanspraak op grond van deze gebreken. Onze machines worden geleverd met een garantie voor de duur van de wettelijke garantietermijn. Deze termijn gaat in vanaf het moment dat de koper de machine ontvangt. De garantie houdt in dat wij elk onderdeel van de machine dat binnen de garantietermijn aantoonbaar onbruikbaar wordt als gevolg van materiaal- of productiefouten, kosteloos vervangen. De garantie vervalt echter bij verkeerd gebruik of verkeerde behandeling van de machine. Voor onderdelen die wij niet zelf produceren, geven wij enkel de garantie die wij zelf krijgen van de oorspronkelijke leverancier. De kosten voor de montage van nieuwe onderdelen vallen ten laste van de koper. Eisen tot het aanbrengen van veranderingen of het toestaan van een korting en overige schadeloosstellingsclaims zijn uitgesloten.

Garantía ES

Los defectos evidentes deberán ser notificados dentro de 8 días después de haber recibido la mercancía, de lo contrario el comprador pierde todos los derechos sobre tales defectos. Garantizamos nuestras máquinas en caso de manipulación correcta durante el plazo de garantía legal a partir de la entrega. Sustituiremos gratuitamente toda pieza de la máquina que dentro de este plazo se torne inútil a causa de fallas de material o de fabricación. Las piezas que no son fabricadas por nosotros mismos serán garantizadas hasta el punto que nos corresponda garantía del suministrador anterior. Los costes por la colocación de piezas nuevas recaen sobre el comprador. Están excluidos derechos por modificaciones, aminoraciones y otros derechos de indemnización por daños y perjuicios.

Garantia PT

Para este aparelho concedemos garantia de 24 meses. A garantia cobre exclusivamente defeitos de material ou de fabricação. Peças avariadas são substituídas gratuitamente. Cabe ao cliente efetuar a substituição. Assumimos a garantia unicamente de peças genuínas. Não há direito à garantia no caso de: peças de desgaste, danos de transporte, danos causados pelo manejo indevido ou pela desatenção as instruções de serviço, falhas da instalação elétrica por inobservância das normas relativas à electricidade. Além disso, a garantia só poderá ser reivindicada para aparelhos que não tenham sido consertados por terceiros. O cartão de garantia só vale em conexão com a fatura.