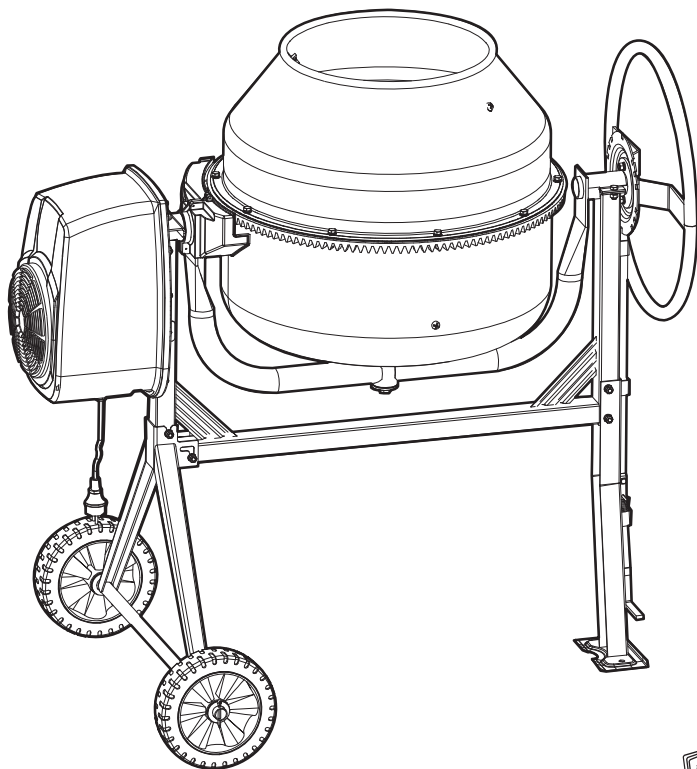


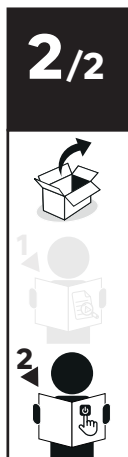
DEXTER

5
YEARS
Guarantee*

DCM160L



2024/03-V01



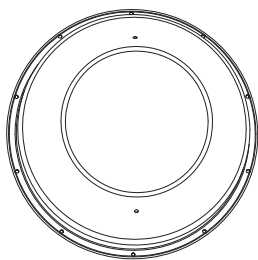
EAN CODE :
3276007450330

- | | | |
|-------------------------------------|-----------------------------------|--------------------------------|
| FR Manuel d'Instructions | ES Manual de Instrucciones | PT Manual de Instruções |
| IT Manuale di Istruzioni | EL Εγχειρίδιο Οδηγιών | PL Instrukcja Obsługi |
| UA Інструкція з експлуатації | RO Manual de Instrucțiuni | EN Instructions Manual |

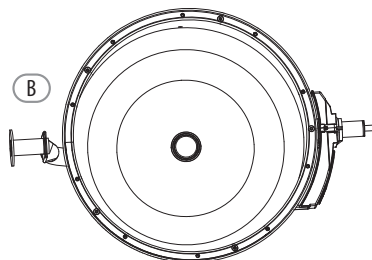
* Garantie 5 ans / 5 años de garantía / Garantia de 5 anos / Garanzia 5 Anni / Εγγύηση 5 ετών / Gwarancja 5-letnia / Гарантія 5 років / Garanție 5 ani / Garantia de 5 anos/ 5-year-guarantee



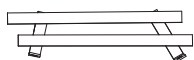
A



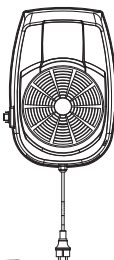
B



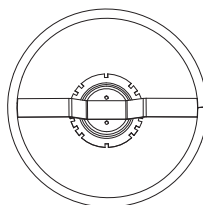
C x2



D



E



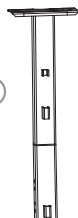
F



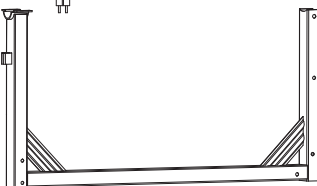
G



H



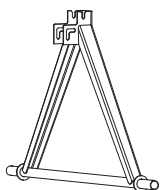
I



J x2



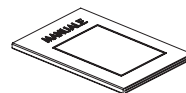
K



L



N



M



O x2



P x1



Q x5



M8x70

R x1



M6x30

S x1



T x4



M8x20

U x1



V x1



M8x65

W x4



M10x20

X x10



M8x20

Y x2



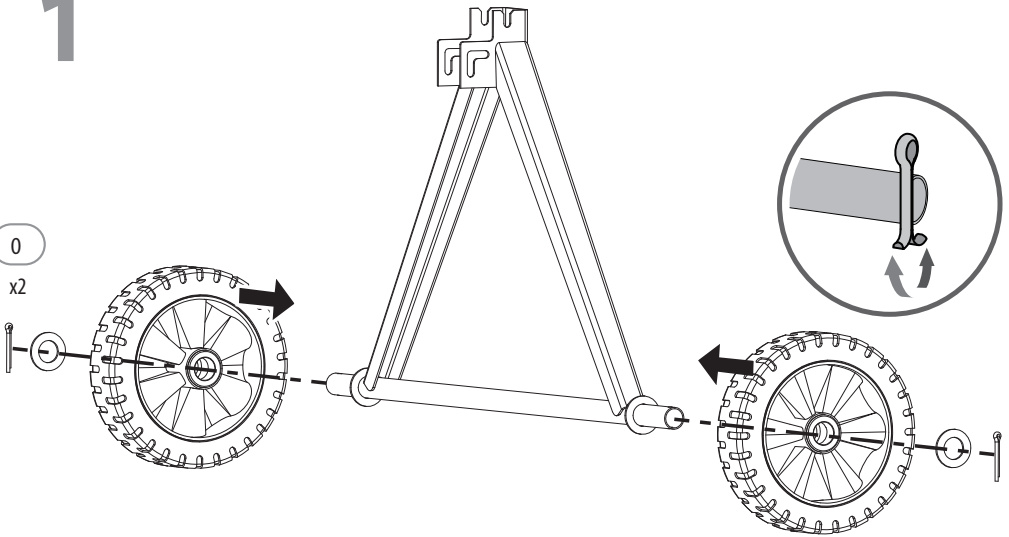
M8



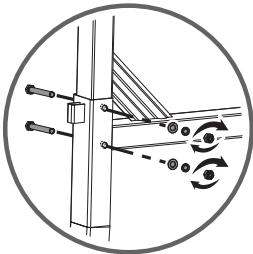


1

0
x2



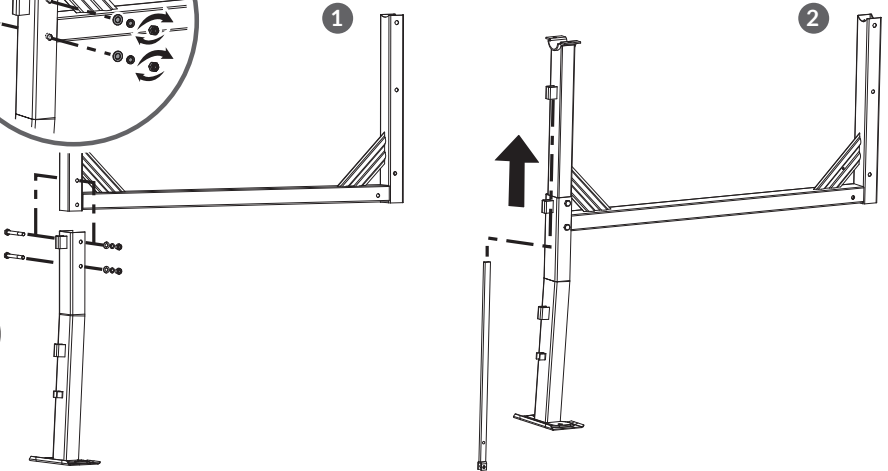
2-1



1

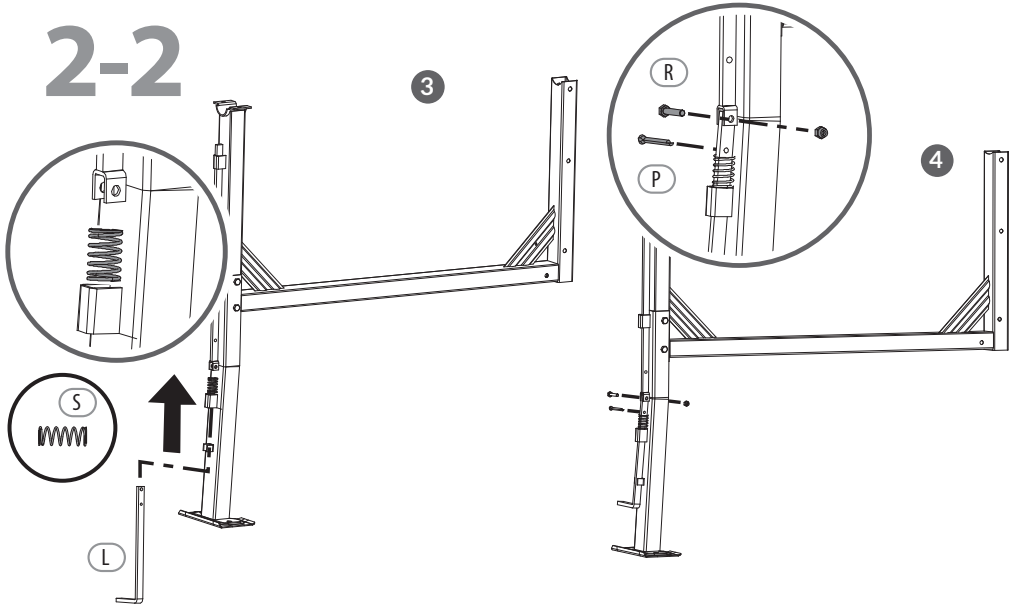
2

Q
x2

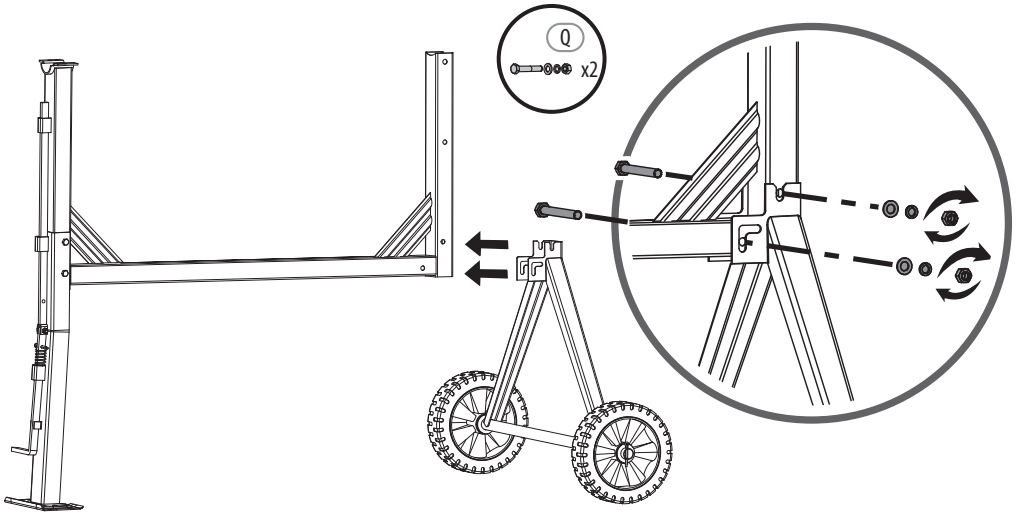




2-2

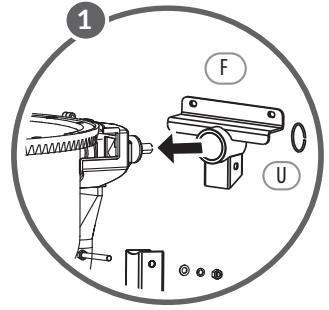
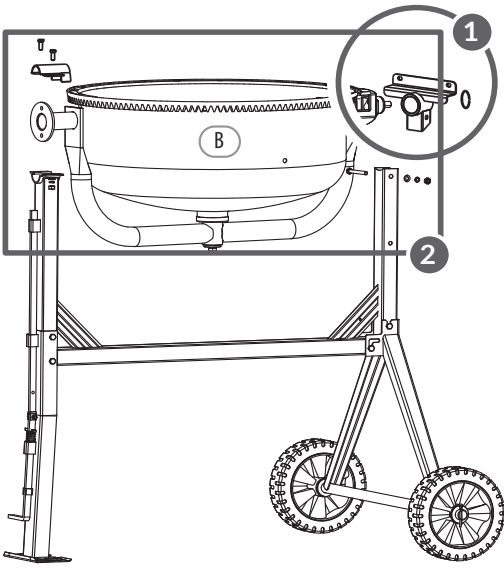


3

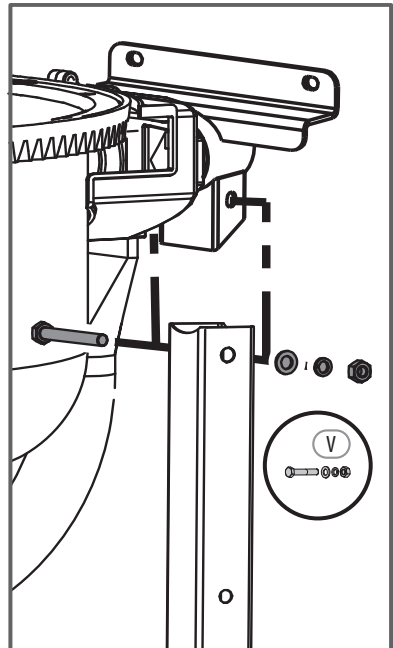
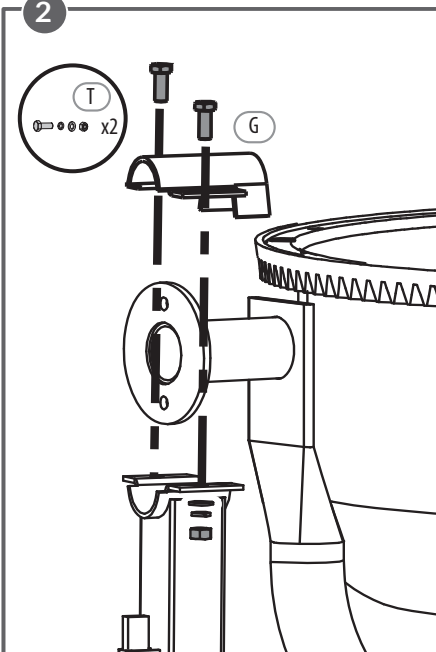




4

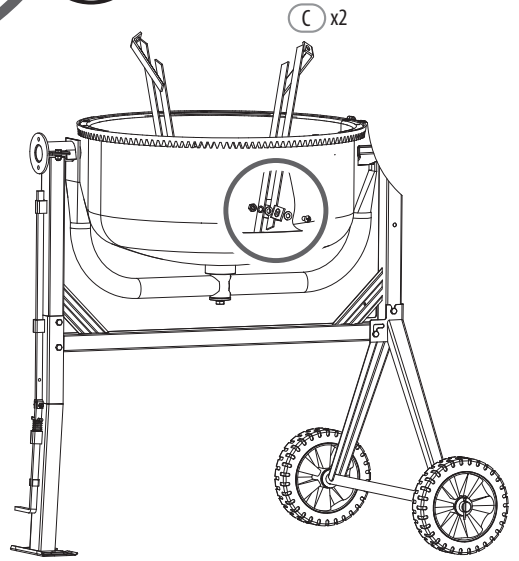
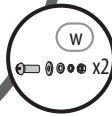
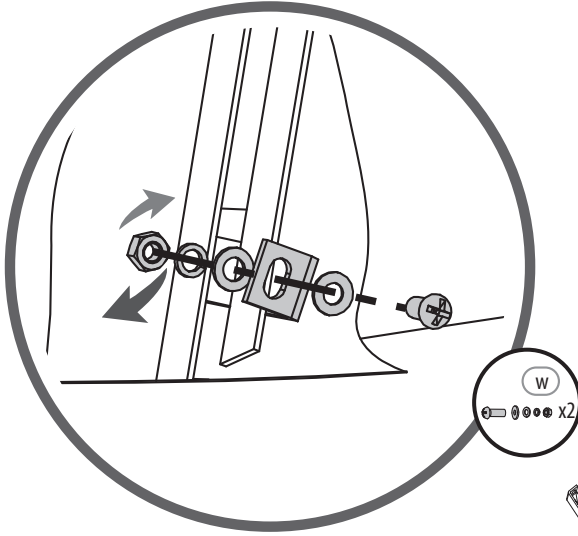


2



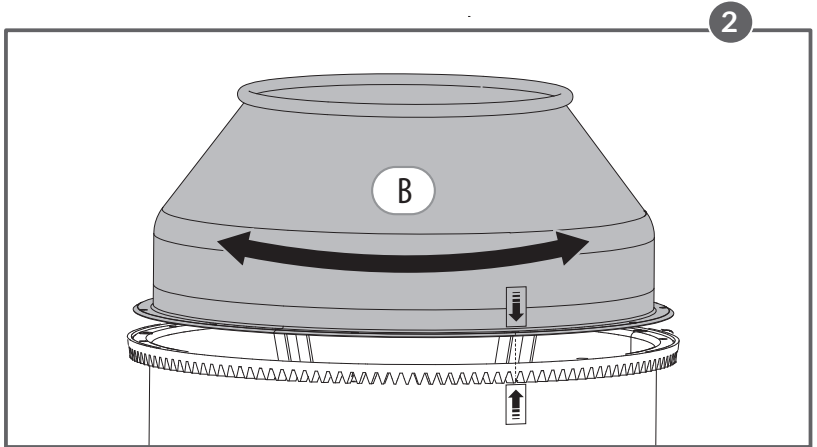
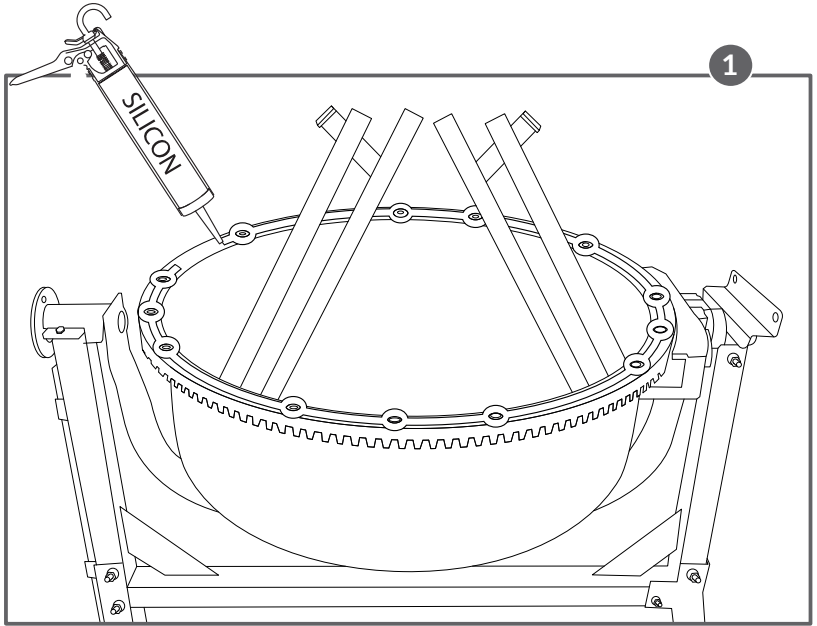


5



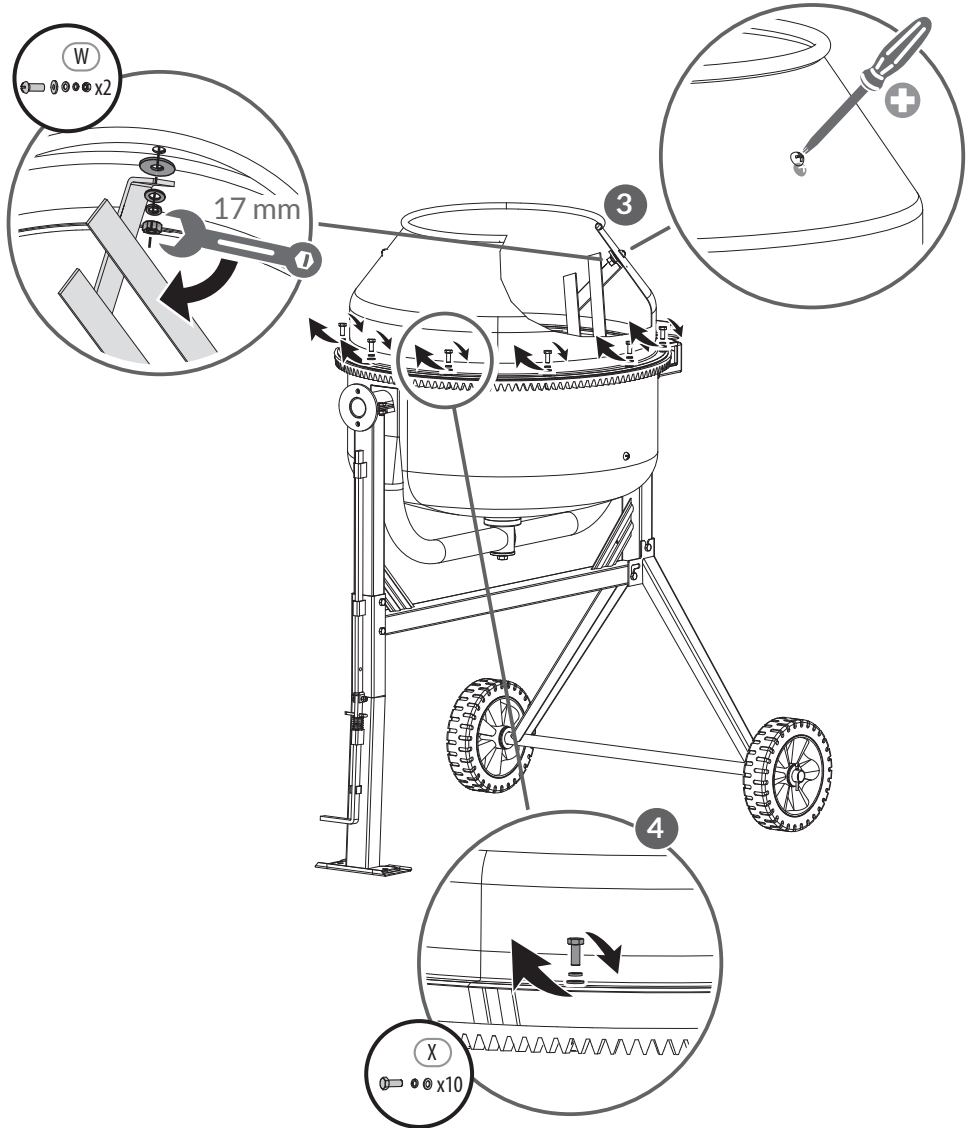


6-1



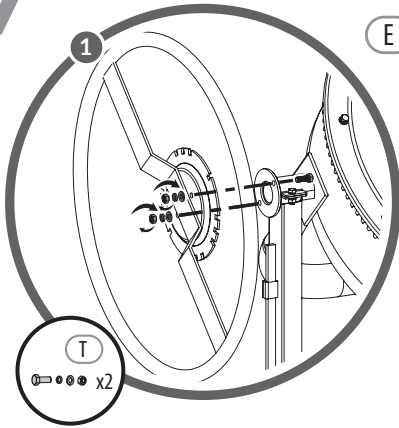


6-2

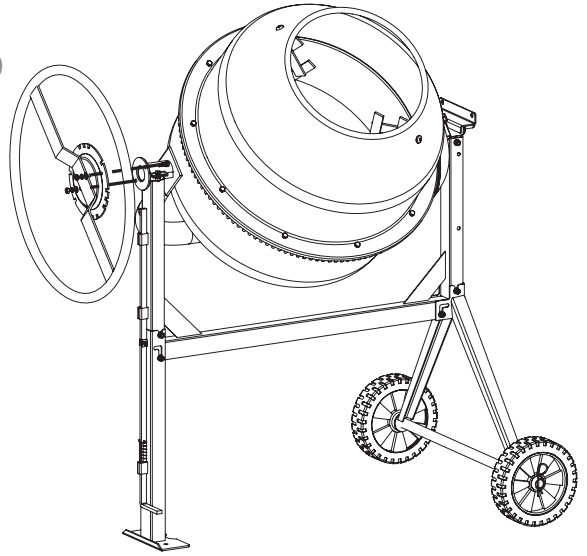




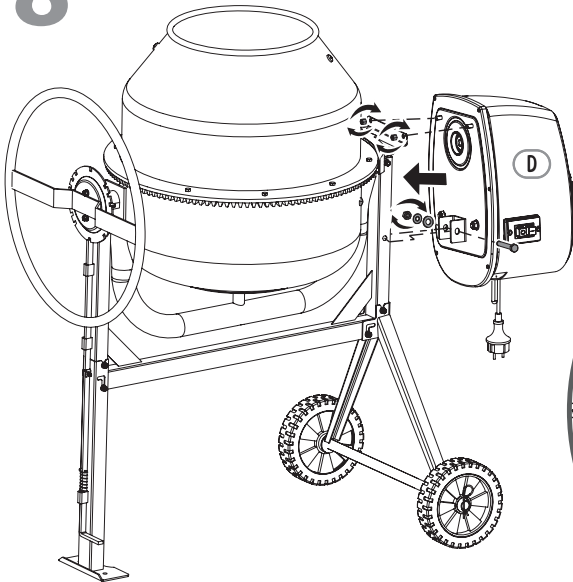
7



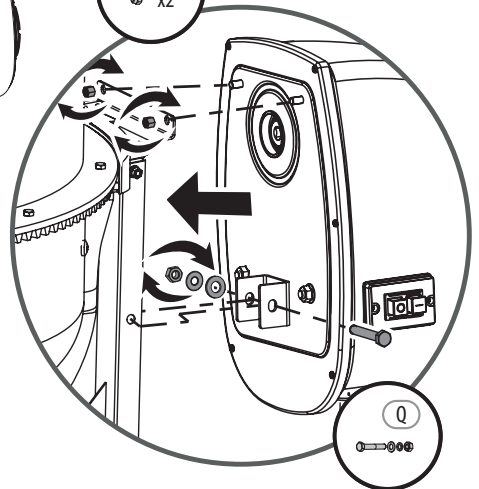
E



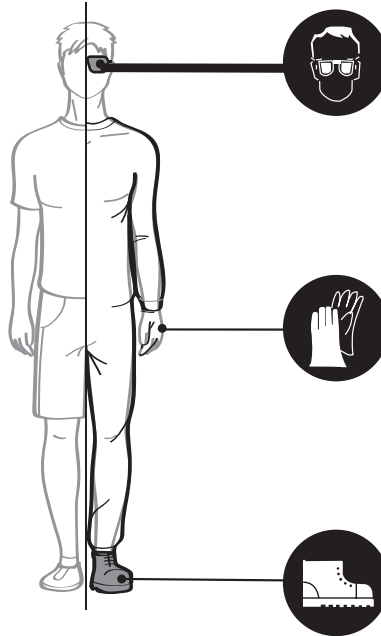
8



Y
⊗ x2



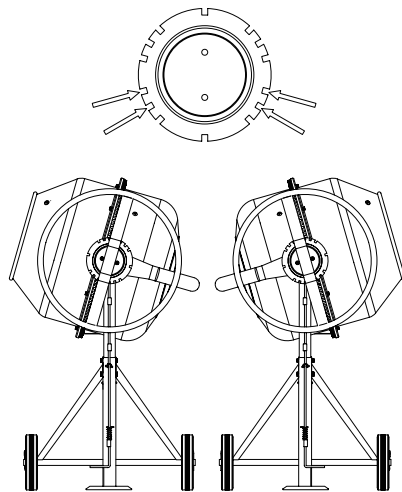
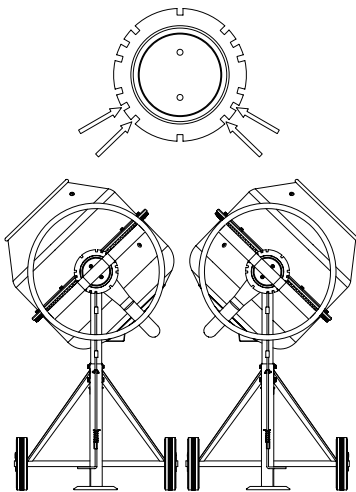
Q



Chargement / Caricamento / Cargando / Carregando / Carregando / Φόρτωση /
ładuje / se incarca / загрузка / Завантажується / Жүктелуде / Loading

Pour mortier / Per malta / Para mortero / Para
argamassa / Para argamassa / Για το κονίαμα /
Dla Moździerza / Pentru mortar / Для раствора
/ Для розчину / Морт үшін / For Mortar

Pour le béton / Per calcestruzzo / Para concreto
/ Para concreto / Para concreto / Για σκυρόδεμα
/ Dla betonu / Pentru beton / Для бетона / Для
бетону / Бетон үшін / For Concrete



FR Hivernage

IT Rimessaggio

ES Durante el invierno

PT Preparação para o inverno

BR Preparação para o inverno

EL Χειμερινή αποθήκευση

PL Przechowywanie

RO Pastrare pe perioada iernii

RU Зимнее хранение

UA Зимовий склад

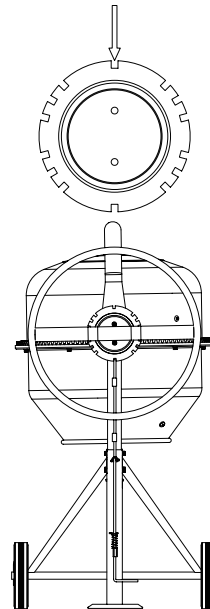
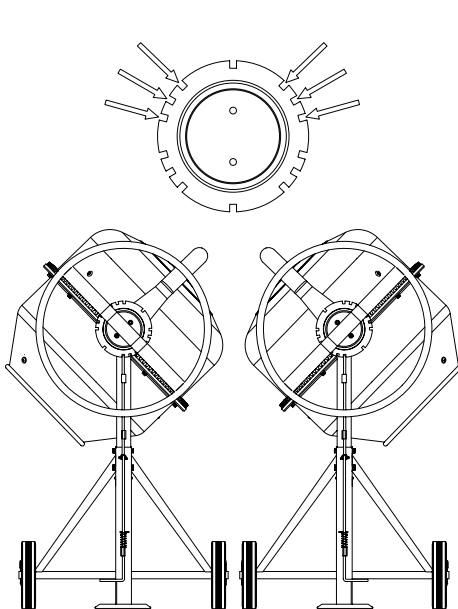
KZ Орнату

EN Winter storage

Position de mélange / posizione di miscelazione / Posición de mezcla / Posição de mistura / Posição de mistura / Θέση ανάμειξης / Pozycja mieszania / Poziția de amestecare / Позиция смешивания / Змішувальна позиція / Араластыру жағдайы / Mixing Position

Position de vidage / Posizione di svuotamento / Posición de vaciado / Posição de esvaziamento / Posição de esvaziamento / Θέση αδειάσματος / Opróżnianie pozycji / Goliți poziția / Опорожнение позиции / Порожня позиція / Сақтау орны / Emptying Position

Position de stockage / Posizione di stoccaggio / Posición de almacenamiento / Posição de armazenamento / Posição de armazenamento / Θέση αποθήκευσης / Miejsce przechowywania / Poziția de depozitare / Позиция хранения / Місце зберігання / Сақтау орны / Storage Position



Traduction de la version originale du mode d'emploi / Traducción de las Instrucciones originales /
Tradução das Instruções Originais / Traduzione delle istruzioni originali / Μετάφραση
των πρωτότυπων οδηγιών / Tłumaczenie instrukcji oryginalnej / Переклад оригінальної інструкції /
Traducerea instrucțiunilor originale / Original Instructions



Made in CHINA
Зроблено у Франції

FR ADEO Services - 135 Rue Sadi Carnot -
CS 00001 - 59790 RONCHIN - France

UA Імпортер: ТОВ "Леруа Мерлен Україна", 04201 Україна, м. Київ, вул. Полярна 17А,
+380 44 498 46 00.
Імпортер приймає претензії від споживачів щодо товару, а також проводить його
ремонт, технічне і гарантійне обслуговування
Виробник: ТОВ "Адео Сервісез С.А.", вул. Саді Карно, CS 00001, 59790 Роншен,
Франція.

