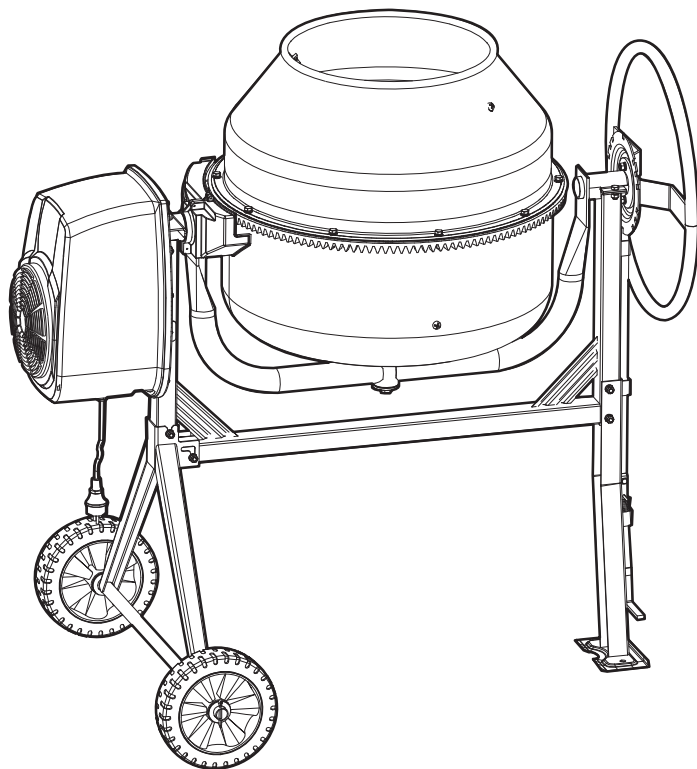


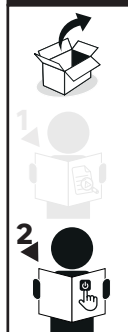
DEXTER

5
YEARS
Guarantee*

DCM160L



2/2



2023/11-V01



EAN CODE :
3276007450330

FR Manuel d'Instructions

ES Manual de Instrucciones

PT Manual de Instruções

IT Manuale di Istruzioni

EL Εγχειρίδιο Οδηγιών

PL Instrukcja Obsługi

UA Інструкція з експлуатації

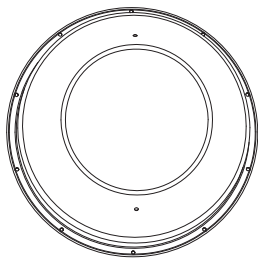
RO Manual de Instrucțiuni

EN Instructions Manual

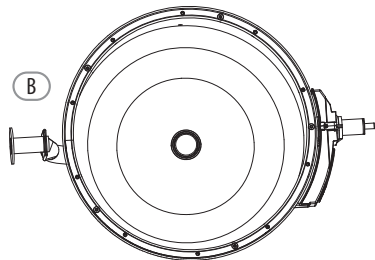
* Garantie 5 ans / 5 años de garantía / Garantia de 5 anos / Garanzia 5 Anni / Εγγύηση 5 ετών / Gwarancja 5-letnia / Гарантія 5 років / Garanție 5 ani / Garantia de 5 anos/ 5-year-guarantee



A



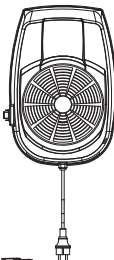
B



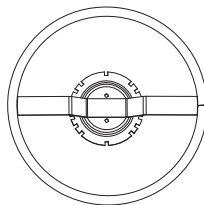
C x2



D



E



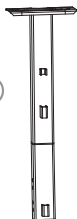
F



G



H



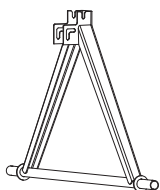
I



J x2



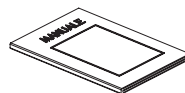
K



L



N



M



O x2



P x1



Q x5



M8x70

R x1



M6x30

S x1



T x4



M8x20

U x1



φ42

V x1



M8x65

W x4



M10x20

X x10



M8x20

Y x2



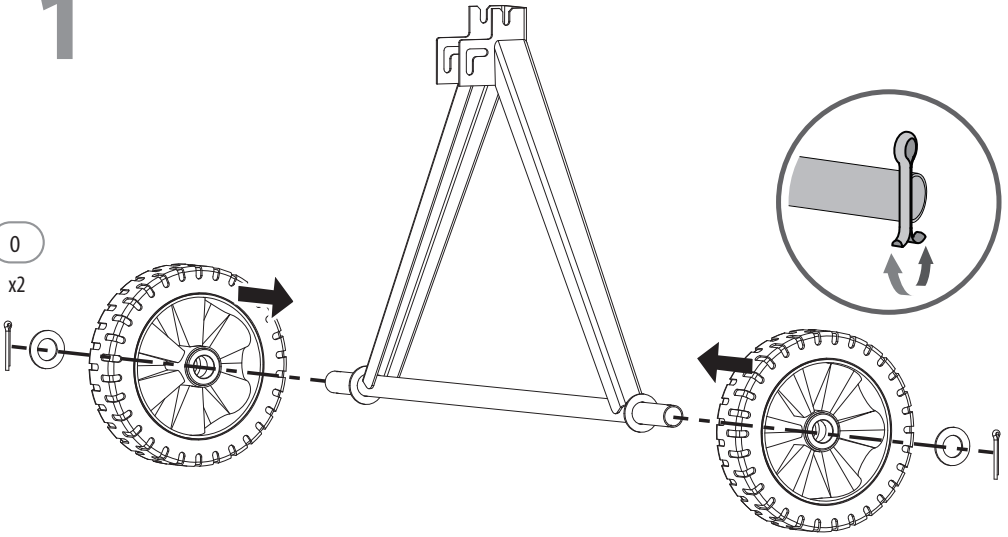
M8



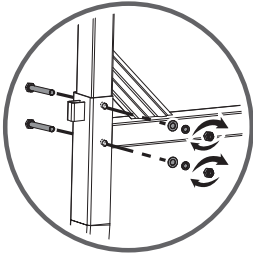


1

0
x2



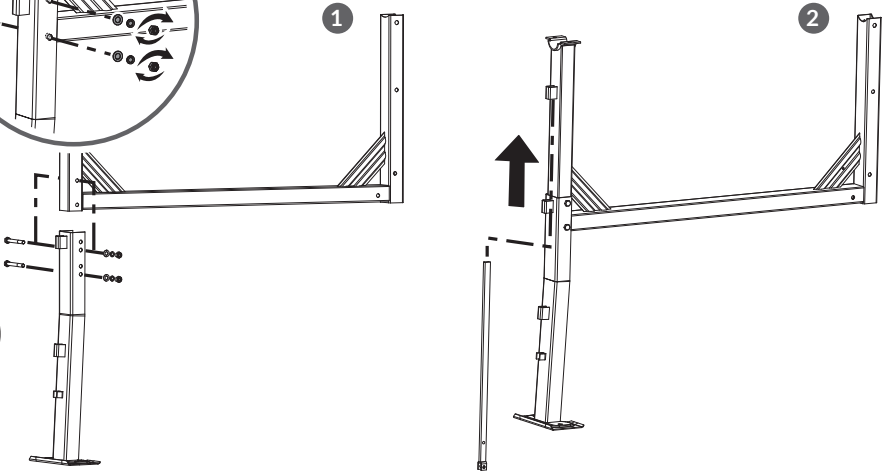
2-1



1

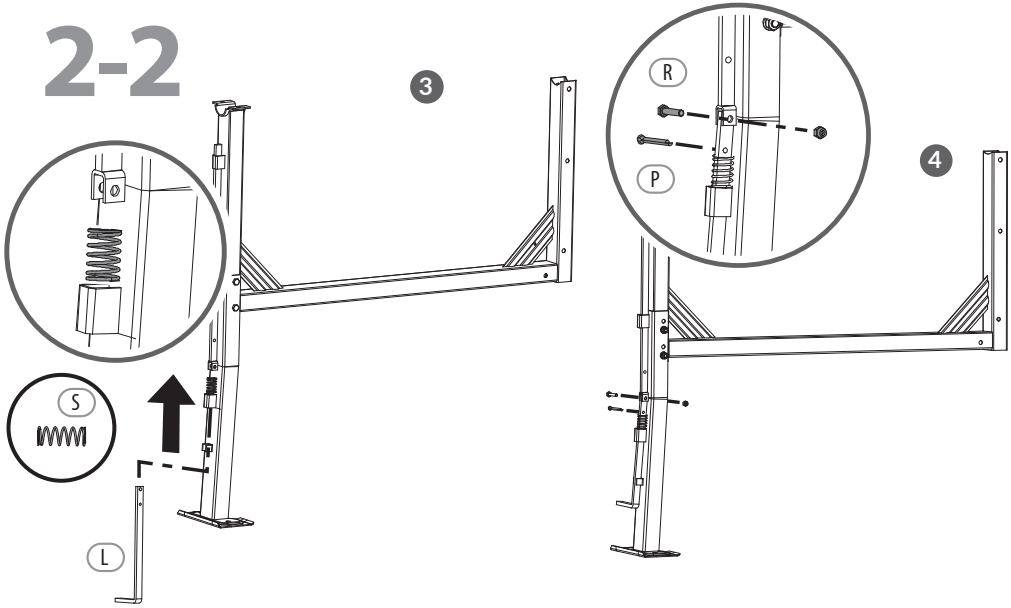
2

Q
x2

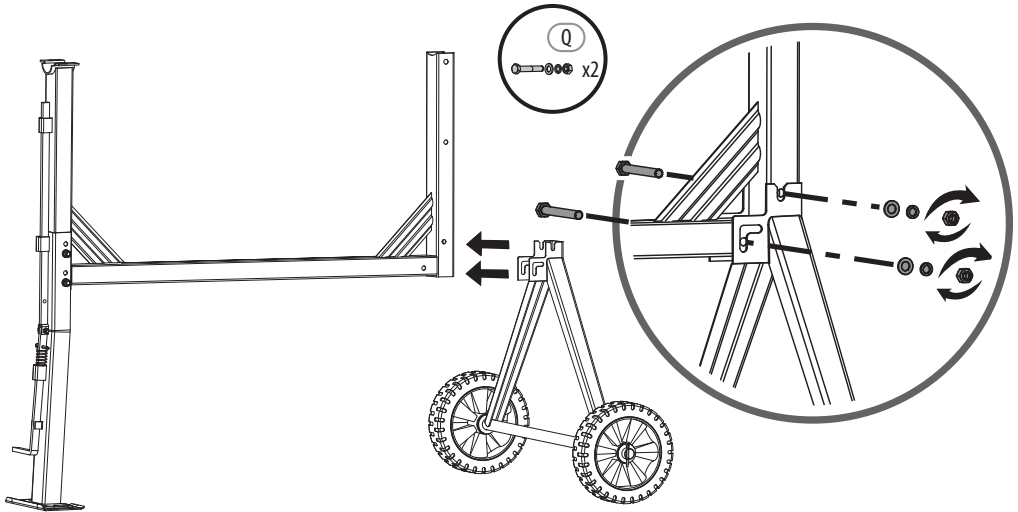




2-2

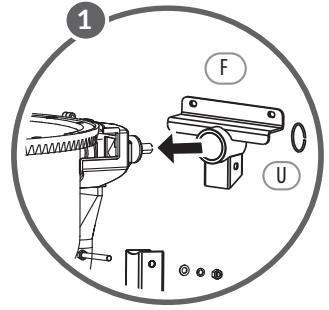
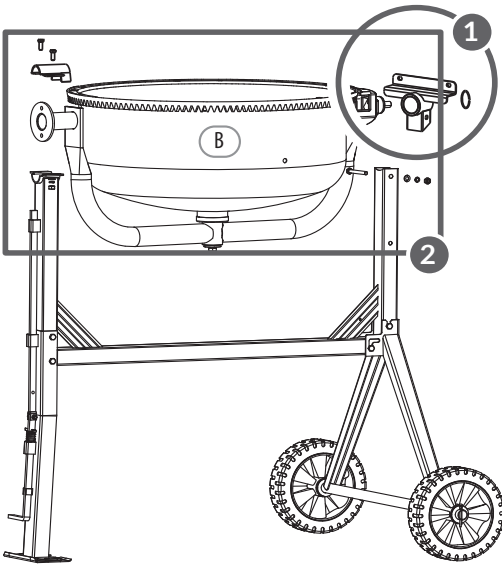


3

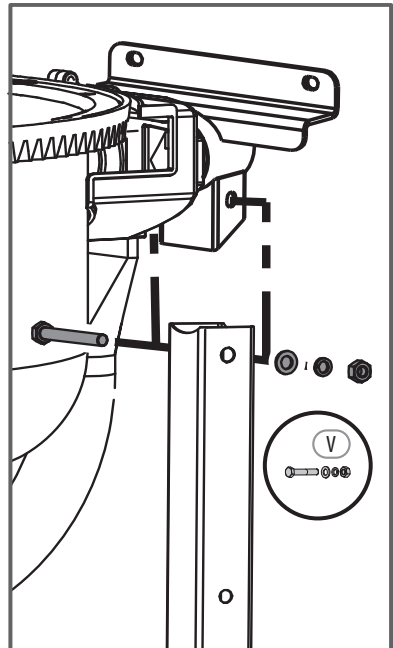
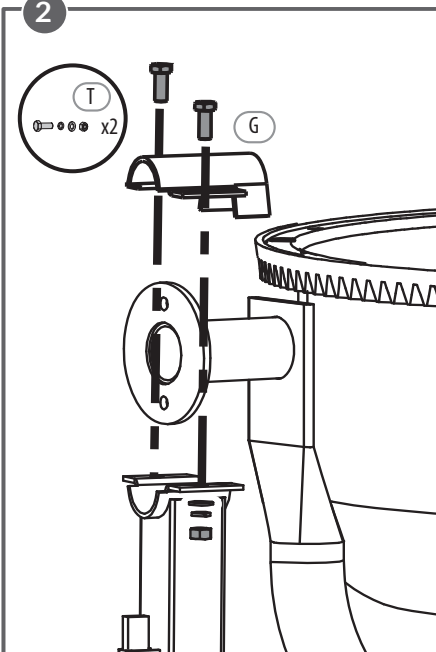




4

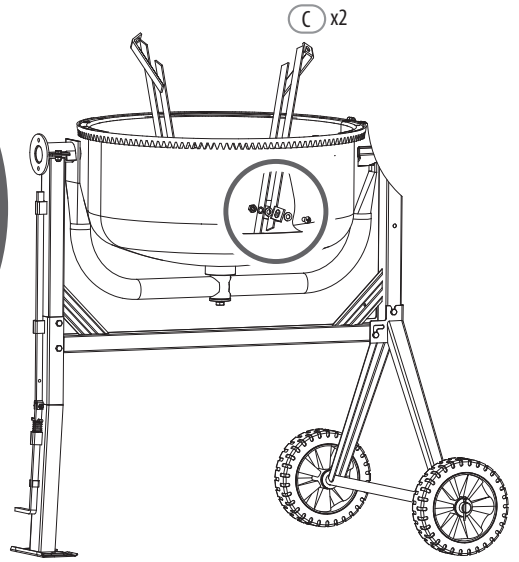
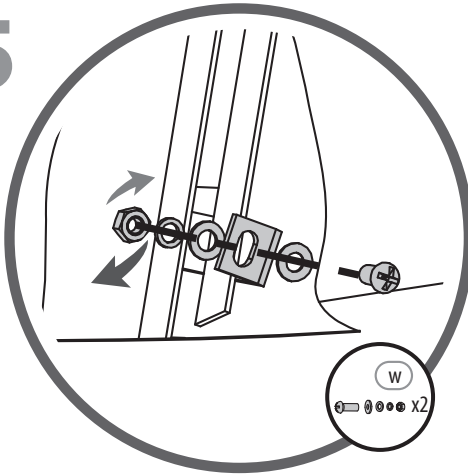


2

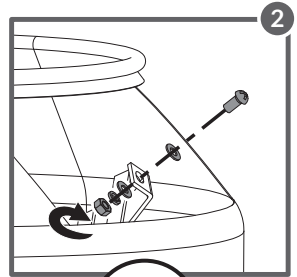
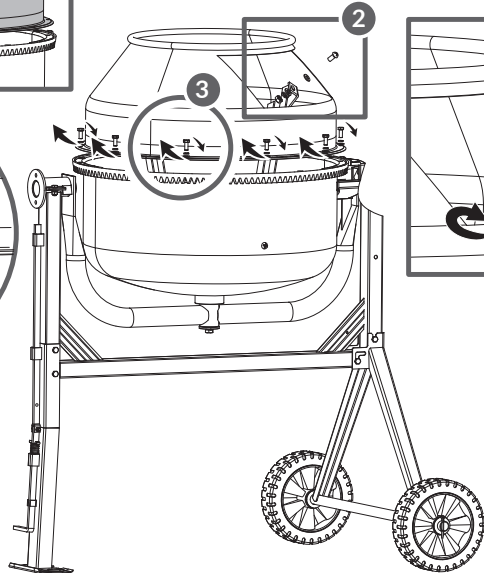
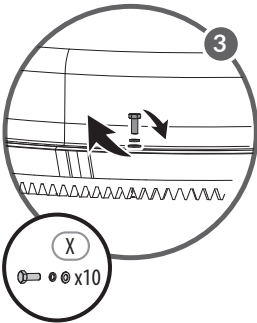
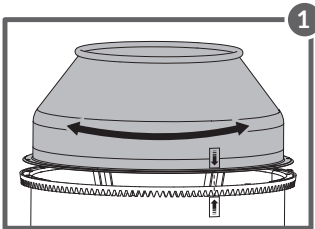




5

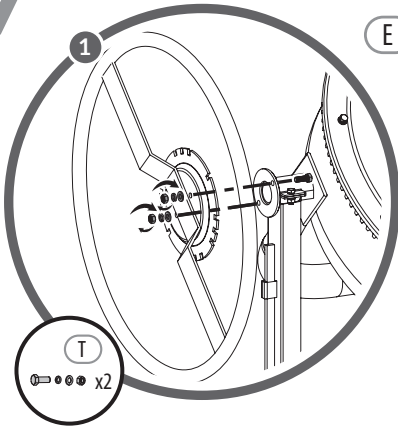


6

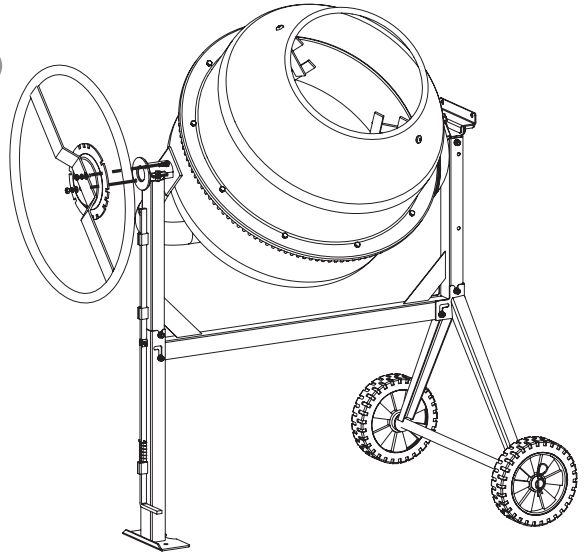




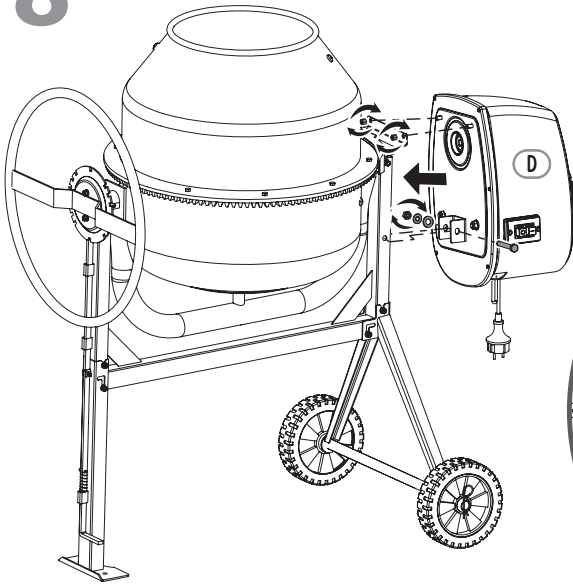
7



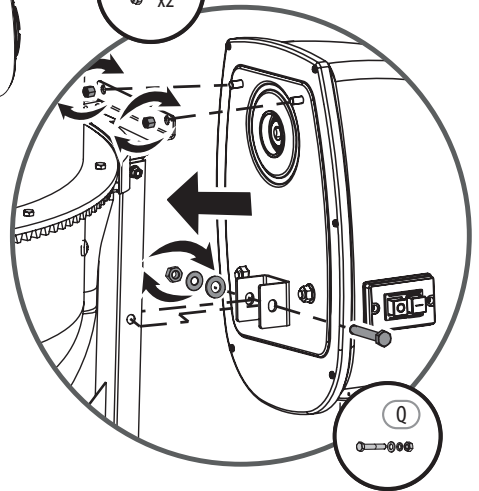
E

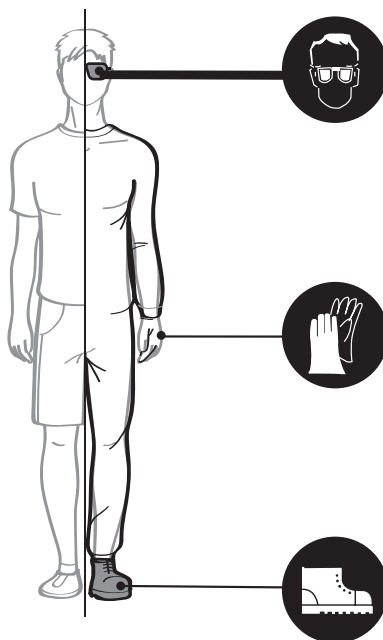


8



Y
⊗ x2

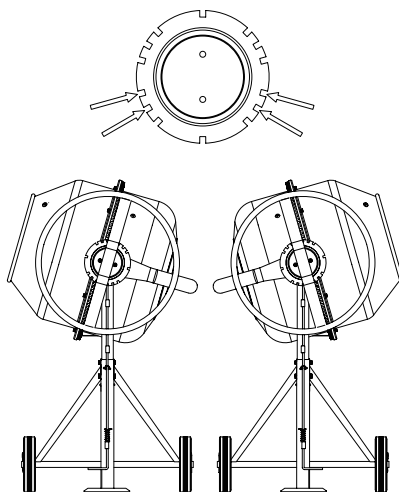
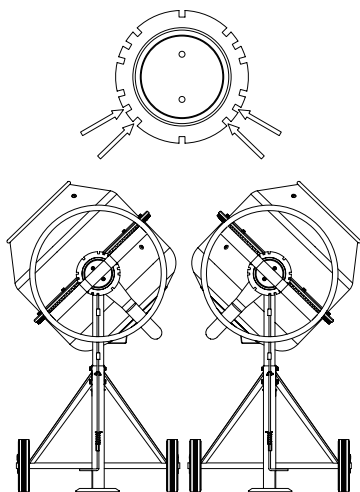




Chargement / Caricamento / Cargando / Carregando / Carregando / Φόρτωση /
Ładuje / se incarca / загрузка / Завантажується / Жәктеуде / Loading

Pour mortier / Per malta / Para mortero / Para
argamassa / Para argamassa / Για το κονίαμα /
Dla Moździerza / Pentru mortar / Для раствора
/ Для розчину / Морт ґшін / For Mortar

Pour le béton / Per calcestruzzo / Para concreto
/ Para concreto / Para concreto / Για σκυρόδεμα
/ Dla betonu / Pentru beton / Для бетона / Для
бетону / Бетон ґшін / For Concrete



FR Hivernage

IT Rimessaggio

ES Durante el invierno

PT Preparação para o inverno

BR Preparação para o inverno

EL Χειμερινή αποθήκευση

PL Przechowywanie

RO Pastrare pe perioada iernii

RU Зимнее хранение

UA Зимовий склад

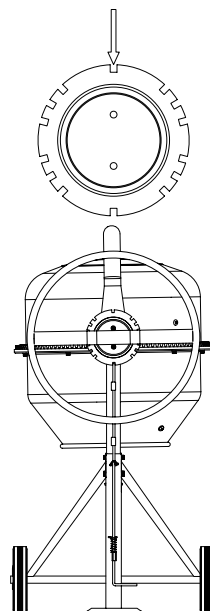
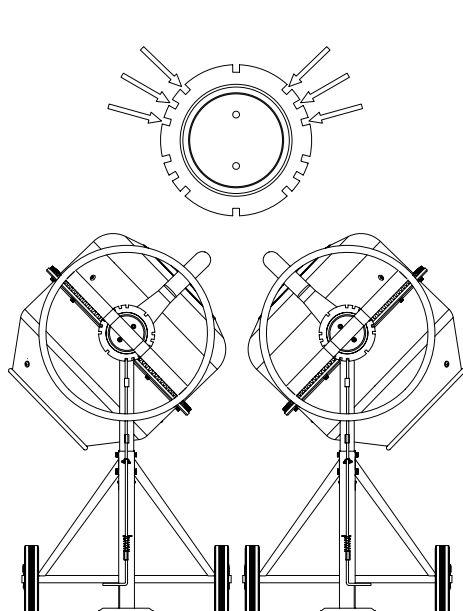
KZ Орнату

EN Winter storage

Position de mélange / posizione di miscelazione / Posición de mezcla / Posição de mistura / Posição de mistura / Θέση ανάμειξης / Pozycja mieszania / Poziția de amestecare / Позиция смешивания / Змішувальна позиція / Араластыру жағдайы / Mixing Position

Position de vidage / Posizione di svuotamento / Posición de vaciado / Posição de esvaziamento / Posição de esvaziamento / Θέση αδειάσματος / Opróżnianie pozycji / Goliți poziția / Опорожнение позиции / Порожня позиція / Саңтау орны / Emptying Position

Position de stockage / Posizione di stoccaggio / Posición de almacenamiento / Posição de armazenamento / Posição de armazenamento / Θέση αποθήκευσης / Miejsce przechowywania / Poziția de depozitare / Позиция хранения / Місце зберігання / Саңтау орны / Storage Position







Traduction de la version originale du mode d'emploi / Traducción de las Instrucciones originales /
Tradução das Instruções Originais / Traduzione delle istruzioni originali / Μετάφραση
των πρωτότυπων οδηγιών / Tłumaczenie instrukcji oryginalnej / Переклад оригінальної інструкції /
Traducerea instrucțiunilor originale / Original Instructions



Made in CHINA
Зроблено у Франції

FR ADEO Services - 135 Rue Sadi Carnot -
CS 00001 - 59790 RONCHIN - France

UA Імпортер: ТОВ "Леруа Мерлен Україна", 04201 Україна, м. Київ, вул. Полярна 17А,
+380 44 498 46 00.
Імпортер приймає претензії від споживачів щодо товару, а також проводить його
ремонт, технічне і гарантійне обслуговування
Виробник: ТОВ "Адео Сервісез С.А.", вул. Саді Карно, CS 00001, 59790 Роншен,
Франція.

