



Quick start and maintenance guide

FR - Guide de démarrage rapide et de maintenance. ES - Guía rápida de inicio y mantenimiento. PT - Guia de início rápido e manutenção. IT - Guida rapida all'avvio e alla manutenzione. EL - Οδηγός γρήγορης εκκίνησης και συντήρησης. PL - Skrócona instrukcja obsługi i konserwacji. RU - Руководство по быстрому запуску и обслуживанию. KZ - Жылдам бастау және техникалық қызмет көрсету нұсқаулығы. UA - Короткий посібник із запуску та обслуговування. RO - Ghid rapid de pornire și întreținere.



FR Lisez le mode d'emploi.
 ES Léase el manual de instrucciones.
 PT Leia o manual de utilização.
 IT Leggere il manuale di istruzioni.
 EL Διαβάστε το εγχειρίδιο χρήσης.
 PL Przeczytaj instrukcję operatora.
 RU Внимательно прочитайте руководство пользователя.
 KZ Пайдаланушы нұсқаулығын ОҚЫҢЫЗ.
 UA Прочитайте посібник з експлуатації.
 RO Citiți manualul de instrucțiuni.
 EN Read instruction manual.



FR Préparation
 ES Preparación
 PT Preparação

IT Preparazione
 EL Παρασκευή
 PL Przygotowanie

RU Подготовка
 KZ Дайындық
 UA Підготовка

RO Pregătirea
 EN Preparation

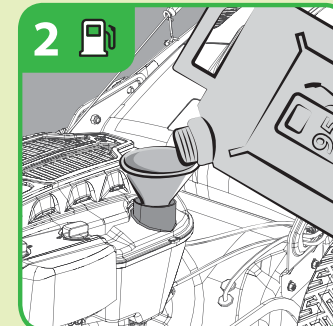
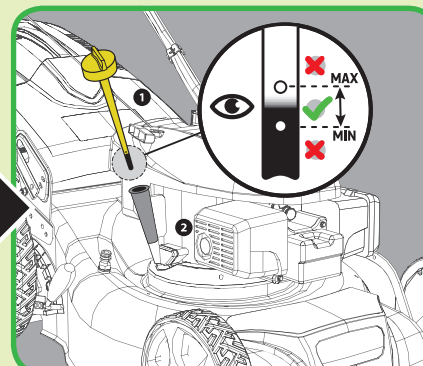
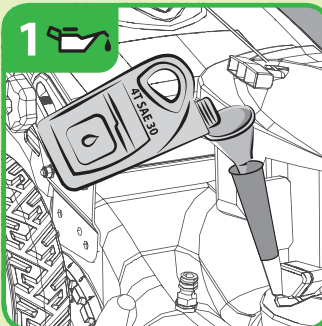


4T

E5 E10

95 (min90)
RON - ROZ - AVI

FR - Sans plomb avec maximum 10% d'éthanol. ES - Sin plomo con un máximo de 10 % de etanol. PT - Sem chumbo com no máximo 10% de etanol. IT - Senza piombo con massimo 10% di etanolo. EL - Χωρίς μόλυβδο με μέγιστο 10% αιθανόλη. PL - Bezolowiowe z maksymalnie 10% etanolem. RU - Без свинца с максимальным содержанием этанола 10%. KZ - Ең көбі 10% этанолмен қорғасынсыз. UA - Не містить свинцю з максимум 10% етанолу. RO - Fără plumb, cu maximum 10% etanol. EN - Unleaded with maximum 10% ethanol.

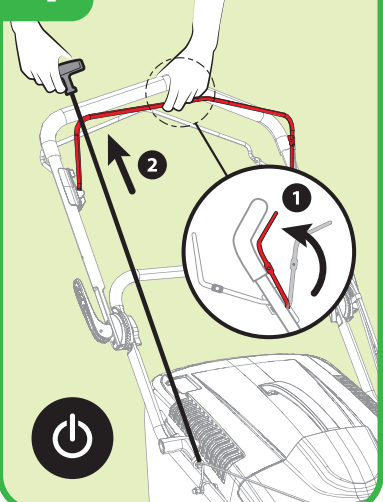


3 Depending on model



FR - Selon modèle. ES - Dependiendo do modelo. PT - Dependendo do modelo. IT - A seconda del modello. EL - Ανάλογα με το μοντέλο. PL - W zależności od modelu. RU - В зависимости от модели. KZ - Үлгіге байланысты. UA - В залежності від моделі. RO - În funcție de model.

4



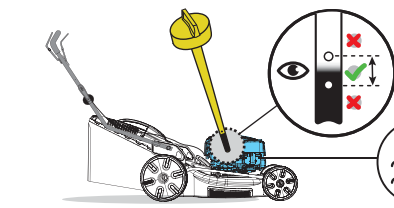
FR Précautions d'utilisation
 ES Precaución de uso
 PT Precaução de uso
 IT Precauzione d'uso

EL Προφύλαξη χρήσης
 PL Przygotowanie
 RU Меры предосторожности при использовании

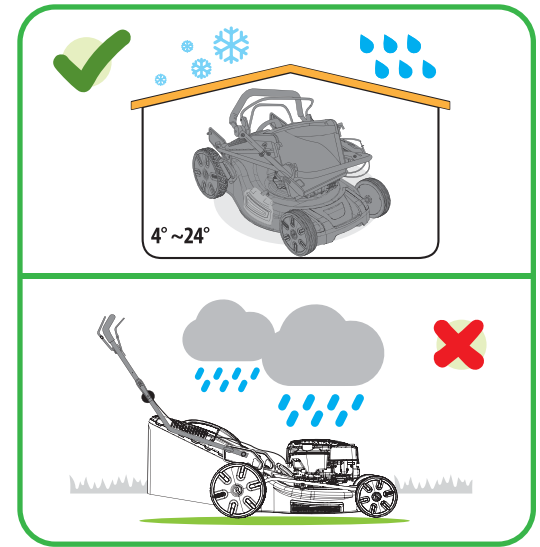
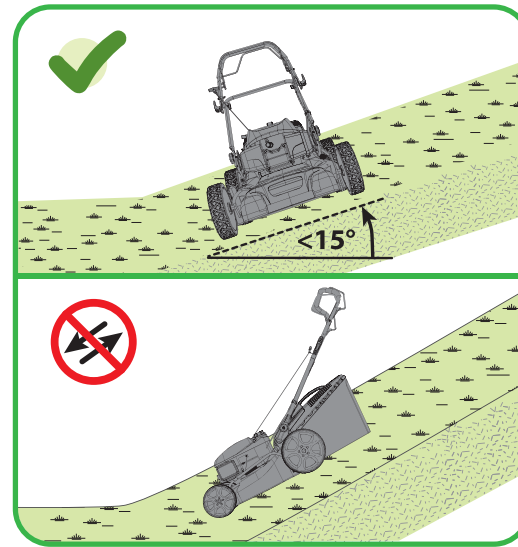
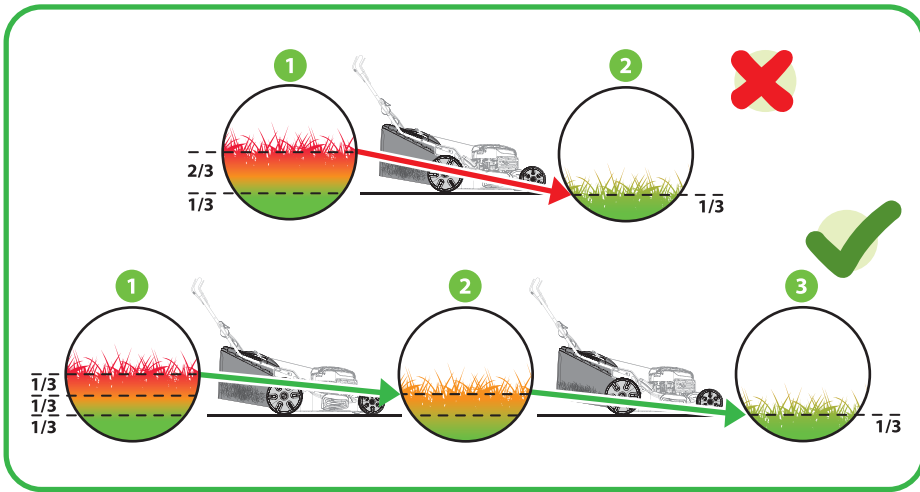
KZ Пайдалану сақтық шаралары
 UA Запобіжні заходи щодо використання
 RO Precautie de utilizare
 EN Precaution of use



FR - Mois. ES - Mes. PT - Mês. IT - Mese. EL - Μήνας. PL - Miesiąc. RU - Месяц. KZ - Ай. UA - Місяць. RO - Lună. EN - Months.



FR - Contrôler le niveau d'huile avant chaque utilisation. ES - Comprobar el nivel de aceite antes de cada uso. PT - Verificar o nível de óleo antes de cada utilização. IT - Controllare il livello dell'olio prima di ogni utilizzo. EL - Ελέγξτε τη στάθμη λαδιού πριν από κάθε χρήση. PL - Sprawdz poziom oleju przed każdym użyciem. RU - Проверьте уровень масла перед каждым использованием. KZ - Әр қолданар алдында май деңгейін тексеріңіз. UA - Перевіряйте рівень масла перед кожним використанням. RO - Verificați nivelul uleiului înainte de fiecare utilizare. EN - Check oil level before each use.



FR Hivernage
ES invernada
PT invernada

IT svernamento
EL διαχειμάζοντας
PL zimowanie

RU зимовка
KZ қыстау
UA зимівля

RO iernat
EN Wintering

