



FR Ce produit est recyclable. S'il ne peut plus être utilisé, amenez-le à un centre de recyclage des déchets.

Pour en savoir plus : www.quefairedemesdechets.fr

ES Este producto es reciclable. Si ya no se puede usar, llévelo a un centro de reciclaje de residuos.

PT Este produto é reciclável. Se deixar de o utilizar, entregue-o num centro de reciclagem de resíduos.

IT Questo prodotto può essere riciclato. Se deve essere smaltito, portalo presso un centro de riciclaggio.

EL Αυτό το προϊόν είναι ανακυκλώσιμο. Εάν δεν μπορεί πλέον να χρησιμοποιηθεί, μεταφέρετε την σε κάποιο κέντρο ανακύκλωσης απορριμμάτων.

PL Ten produkt poddawany jest recyklingowi, kiedy przestaje być użyteczny należy dostarczyć go do punktu zbiórki odpadów.

RU Это изделие подлежит утилизации. Если его больше нельзя использовать, сдайте его в пункт по переработке отходов.

KZ Бұл өнім қайта өңдеуге келеді. Оны әрі қолдануға болмайтын жағдайда, оны қайта өңдейтін орталыққа тапсыруыңызды өтінеміз.

UA Цей продукт може перероблятися. Якщо воно більше не є придатне для використання, здайте його в утилізаційний центр.

RO Acest produs este reciclabil. Dacă nu mai poate fi folosit, vă rugăm să îl aduceți într-un centru de reciclare a deșeurilor.

EN This product is recyclable. If it cannot be used anymore, please take it to waste recycling centre.

Для товаров, требующих обязательного подтверждения соответствия, копию сертификата/декларации можно получить на стойке информации магазина Леруа Мерлен / Сәйкестікті міндетті растауды талап ететін тауарлар үшін сертификаттың / декларацияның көшірмесін Леруа Мерлен дүкенінің ақпарат бағанынан алуға болады.

Manufacturer / Изготовитель/Өндіруші :

Нингбо ДАЙЕ Гарден Машинери Ко.,Лтд
Адрес производителя/ Өндірушінің мекен-жайы: 58 Джинфен Роуд, Юяо Сити, Жежианг Провинс, Китай 315410 / Қытай
Для товаров, требующих обязательного подтверждения соответствия, копию документа о соответствии можно получить на информационной стойке магазина Леруа Мерлен
Manufacture date / Дата производства / Дайындалған күні :
12/2022

SERIAL NUMBER

Made in China / Зроблено в Китаї / Сделано в Китае / Қытайда жасапған

* Garantie 5 ans / 5 años de garantía / Garantia de 5 anos / Garanzia 5 anni / Εγγύηση 5 ετών / Gwarancja 5-letnia / Гарантия 5 лет / Кепілдік 5 жыл / Garanția 5 років / Garanție 5 ani / 5-year guarantee

Lifetime 5 years / Срок службы 5 лет / Қызмет мерзімі 5 жыл



ADEO Services
135 Rue Sadi Carnot - CS00001
59790 RONCHIN - FRANCE

UA Імпортер: ТОВ "Леруа Мерлен Україна", 04201 Україна, м. Київ, вул. Полярна 17А, +380 44 498 46 00. Імпортер приймає претензії від споживачів щодо товару, а також проводить його ремонт, технічне і гарантійне обслуговування. Виробник: ТОВ "Адео Сервісес С.А.", вул. Саді Карно, СС 00001, 59790 Роншан, Франція.

RU Імпортер/Продавець/Організація, повноповномочена приймати претензії по якості товару в РФ: ООО «ЛЕРУА МЕРЛЕН ВОСТОК», 141031, Россия, Московская обл., г. Мытищи, Осташковское шоссе, д.1

SA Imported by Adeo South Africa (PTY) LTD T/A Leroy Merlin, Hosted in Leroy Merlin Fourways Store 35 Roos Street, Witkoppen Ext 97, Sandton, 2191 Johannesburg, Gauteng, South Africa
Tel: +27 10 493 8000
Email: contact@leroymerlin.co.za

KZ Імпорртаушы / Сатушы / Қазақстан Республикасында өнім сапасы бойынша наразылықтарды қабылдайтын ұйым: «Леруа Мерлен Қазақстан» ЖШС. 050000, Қазақстан Республикасы, Алматы қ., Қонаев көшесі, 77 ұй, «PARK VIEW» БО, 6-қабат, 07-кеңсе

Імпортер / Продавец / Организация, принимающая претензии по качеству продукции в Республике Казахстан: ТОО «Леруа Мерлен Казахстан». 050000, Республика Казахстан, г. Алматы, ул. Кунаева, д. 77, БЦ «PARK VIEW», 6-этаж, офис № 07.



STERWINS

**STERWINS PETROL
LAWNMOWER 51CM, 171CC,
SELF PROPELLED
PLM1-51Z170.6**

**5
YEAR
Guarantee**

FR TONDEUSE À GAZON THERMIQUE STERWINS 51 CM, 171 CC, AUTOTRACTÉE

ES CORTACÉSPED DE GASOLINA STERWINS 51CM, 171 CC, AUTOPROPULSADO

PT CORTA-RELVAS A GASOLINA 51CM, 171CC, AUTOPROPULSIONADO

IT TOSAERBA STERWINS A BENZINA 51 CM, 171 CC, SEMOVENTE

EL ΧΛΟΟΚΟΠΤΙΚΟ ΒΕΝΖΙΝΗΣ STERWINS 51 CM, 171 CC, ΑΥΤΟΚΙΝΟΥΜΕΝΟ

PL KOSIARKA SPALINOWA STERWINS 51 CM, 171 CC, SAMOJEZDNA

RU БЕНЗИНОВАЯ ГАЗОНОКОСИЛКА STERWINS 51 см, 171 см³, САМОХОДНАЯ

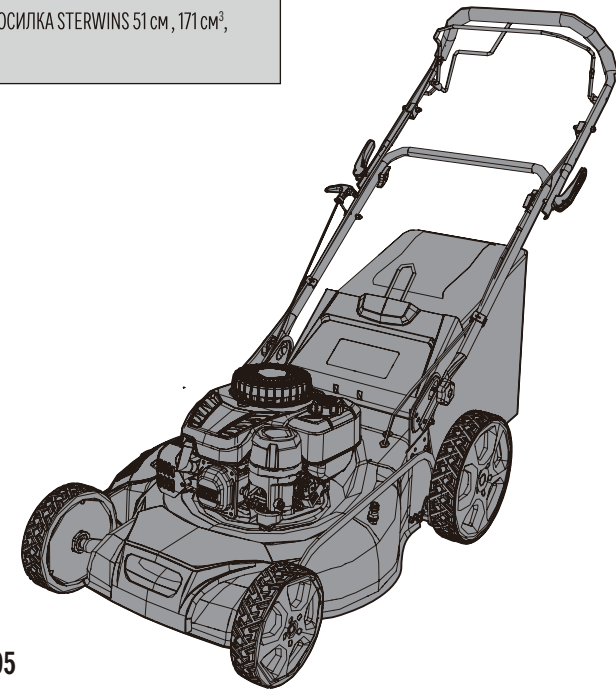
KZ 51 CM STERWINS БЕНЗИН КӨГАЛ ШӨП ШАПҚЫШЫ, 171 см³

ӨЗДІГІНЕН ЖҮРЕТІН

UA БЕНЗИНОВА ГАЗОНОКОСАПКА STERWINS 51 CM, 171 куб. см, САМОХІДНА

RO Mașină de tuns iarba cu benzină STERWINS 51 CM, 171 CC, cu autopropropulsie

EN STERWINS PETROL LAWMOWER 51CM, 171CC, SELF PROPELLED



EAN : 3276007458695

FR Notice de Montage, Utilisation et Entretien

ES Instrucciones de Montaje, Utilización y Mantenimiento

PT Instruções de Montagem, Utilização e Manutenção

IT Istruzioni per l'Installazione, l'Uso e la Manutenzione

EL Εγχειρίδιο συναρμολόγησης, χρήσης και συντήρησης

PL Instrukcja Montażu, Użytkowania i Konserwacji

RU Руководство По Сборке и Эксплуатации

KZ Құрастыру және пайдалану жөніндегі басшылық

UA Керівництво По Збірці і Експлуатації

RO Manual asamblare, utilizare și întreținere

EN Assembly - Use - Maintenance Manual

Traduction de la version originale du mode d'emploi / Traducción de las Instrucciones originales / Tradução das Instruções originais / Traduzione delle istruzioni originali / Μετάφραση των πρωτότυπων οδηγιών / Tłumaczenie instrukcji oryginalnej / Перевод оригинала инструкции / Нұсқаулықтың түпнұсқа аудармасы / Переклад оригінальної інструкції / Traducerea instrucțiunilor originale / Original instruction manual



Introduction

Nous vous remercions d'avoir choisi ce produit. Pendant la conception et la fabrication de nos produits, nous faisons notre maximum pour garantir une excellente qualité et la satisfaction des besoins des utilisateurs.

IMPORTANT ! AFIN D'OBTENIR UNE SATISFACTION MAXIMALE AVEC CE PRODUIT LORS DE SON INSTALLATION, DE SON UTILISATION ET DE SON ENTRETIEN, NOUS VOUS CONSEILLONS DE LIRE ATTENTIVEMENT CE MANUEL D'UTILISATION AVANT D'UTILISER LE PRODUIT. VEUILLEZ PRÊTER ATTENTION AUX AVERTISSEMENTS DE BASE RELATIFS À LA SÉCURITÉ CONTENUS DANS CE MANUEL, ET CONSERVEZ LE MANUEL POUR POUVOIR VOUS Y RÉFÉRER ULTÉRIEUREMENT. LE RESPECT DE CES INSTRUCTIONS PERMET D'OPTIMISER LA DURÉE DE VIE DU PRODUIT.



IMPORTANT : CONSERVER POUR CONSULTATION ULTÉRIEURE. VEUILLEZ LIRE ATTENTIVEMENT



AVERTISSEMENT : POUR VOTRE SÉCURITÉ, LISEZ CETTE NOTICE ET LE MANUEL DU MOTEUR AVANT D'ESSAYER D'UTILISER VOTRE NOUVEL ÉQUIPEMENT. LE NON-RESPECT DES INSTRUCTIONS PEUT ENTRAÎNER DE GRAVES BLESSURES CORPORELLES. PRENEZ LE TEMPS DE VOUS FAMILIARISER AVEC VOTRE TONDEUSE À GAZON AVANT CHAQUE UTILISATION. CONSERVEZ CETTE NOTICE DANS UN ENDROIT SÛR POUR QUE LES INFORMATIONS QU'ELLE CONTIENT SOIENT DISPONIBLES EN PERMANENCE. SI VOUS DONNEZ L'ÉQUIPEMENT À UN TIERS, VOUS DEVEZ ÉGALEMENT LUI DONNER CETTE NOTICE D'UTILISATION ET LES CONSIGNES DE SÉCURITÉ.

1. UTILISATION PRÉVUE DE LA TONDEUSE À ESSENCE STERWINS 51CM

Ce produit est conçu exclusivement pour un usage en extérieur, il ne doit en aucun cas être utilisé à l'intérieur d'un bâtiment. L'utilisation privée de la tondeuse à gazon suppose une durée d'utilisation annuelle ne dépassant généralement pas 50 heures, au cours desquelles elle est essentiellement utilisée pour entretenir des gazons résidentiels de petites dimensions et des jardins domestiques/d'agrément. L'utilisation dans les installations publiques, les salles de sport et les applications agricoles et forestières sont exclues. **Toutes les autres utilisations ne sont pas prévues et ne sont pas autorisées pour cette machine. Elles peuvent entraîner des blessures graves ou la mort. Veuillez noter que la réglementation nationale peut restreindre l'utilisation de la machine.**

Les instructions d'utilisation fournies par le fabricant doivent être conservées et consultées afin de s'assurer que la tondeuse à gazon est correctement utilisée et entretenue. Les instructions contiennent des informations précieuses sur les conditions d'utilisation, de maintenance et d'entretien. Important ! En raison du risque élevé de blessures corporelles pour l'utilisateur, la tondeuse à gazon ne doit pas être utilisée pour tailler les buissons, les haies ou les arbustes, pour couper les plantes grimpantes, les toits plantés ou l'herbe des balcons, pour nettoyer (aspirer) la saleté et les débris des allées ou pour hacher les déchets d'arbres ou de haies. En outre, la tondeuse à gazon ne doit pas être utilisée comme un motoculteur pour aplanir des zones élevées telles que des taupinières. Par sécurité, la tondeuse à gazon ne doit pas être utilisée comme unité motrice d'autres machines ou outils, quel qu'en soit le type. Contrôlez le produit avant / après chaque utilisation ou dommage accidentel (chute, choc, etc.) afin d'identifier tout défaut significatif.

Une fois le déballage terminé, vérifiez que le produit est complet et qu'il dispose de tous ses accessoires (le cas échéant). Si le produit est endommagé ou présente un défaut, ne l'utilisez pas et retournez-le à votre revendeur. Si vous donnez le produit à une tierce personne, veuillez également lui donner le présent mode d'emploi.

Gardez à l'esprit que notre équipement n'a pas été conçu pour des applications commerciales, marchandes ou industrielles. Notre garantie sera annulée si l'appareil est utilisé à des fins commerciales, industrielles ou marchandes, ou à des finalités équivalentes. Ce produit a été conçu pour être utilisé sur une période de 5 ans (durée de vie prévue).

2. CONSIGNES DE SÉCURITÉ



LORS DE L'UTILISATION DES OUTILS À ESSENCE, DES PRÉCAUTIONS DE SÉCURITÉS ÉLÉMENTAIRES DOIVENT TOUJOURS ÊTRE RESPECTÉES POUR RÉDUIRE LES RISQUES DE BLESSURE CORPORELLE GRAVE ET/OU DE DÉTERIORATION DE L'OUTIL. LISEZ INTÉGRALEMENT CETTE NOTICE D'UTILISATION AVANT D'UTILISER CE PRODUIT ET CONSERVEZ-LA POUR CONSULTATION ULTÉRIEURE.



AVERTISSEMENT : CE PRODUIT GÉNÈRE UN CHAMP ÉLECTROMAGNÉTIQUE QUAND IL EST EN MARCHÉ. DANS CERTAINES CIRCONSTANCES, CE CHAMP PEUT INTERFÉRER AVEC DES IMPLANTS MÉDICAUX ACTIFS OU PASSIFS ! POUR RÉDUIRE LE RISQUE DE BLESSURES GRAVES OU MORTELLES, NOUS RECOMMANDONS QUE LES PERSONNES PORTANT DES IMPLANTS MÉDICAUX CONSULTENT LEUR MÉDECIN ET LE FABRICANT DE LEUR IMPLANT MÉDICAL AVANT D'UTILISER CET OUTIL.

2.1 AVERTISSEMENTS GÉNÉRAUX SUR LA SÉCURITÉ DES OUTILS À ESSENCE

N'utilisez pas l'appareil à proximité de vitres, d'automobiles, de camions, de soupiraux, d'abaissements, etc. Sans régler correctement la visée de la décharge.

Ne forcez pas et ne surchargez pas le produit. Il fonctionnera mieux et de manière plus sûre s'il est utilisé au rythme pour lequel il a été conçu.

2.2 SÉCURITÉ DE LA ZONE DE TRAVAIL

A) Maintenez la zone de travail propre et bien éclairée. Les zones encombrées ou sombres sont propices aux accidents.

B) N'utilisez pas d'outils à essence dans des atmosphères explosives, par exemple en présence de liquides, de gaz ou de poussières inflammables. Les outils à essence produisent des étincelles qui peuvent enflammer la poussière ou les fumées.

C) Gardez les enfants et les passants à l'écart lorsque vous utilisez un outil à essence. Un moment d'inattention peut vous faire perdre le contrôle de l'outil.

2.3 SÉCURITÉ PERSONNELLE

A) Restez vigilant(e), regardez ce que vous faites et faites preuve de bon sens lorsque vous utilisez un outil à essence. N'utilisez pas un outil à essence si vous êtes fatigué(e) ou sous l'influence de drogues, d'alcool ou de médicaments. Un moment d'inattention lors de l'utilisation d'un outil à essence peut entraîner des blessures graves.

B) Utilisez un équipement de protection individuelle. Portez toujours des protections oculaires et auditives lorsque vous utilisez la machine. Un équipement de protection tel qu'un masque antipoussière, des chaussures de sécurité antidérapantes, un casque dur ou une protection auditive, utilisé dans des circonstances appropriées, réduira le risque de blessures corporelles. Portez une protection respiratoire pour réduire le risque dû aux gaz d'échappement.

C) Évitez les démarrages involontaires. Vérifiez que l'interrupteur marche/arrêt est dans la position arrêt avant de relier l'outil à sa source d'alimentation électrique et/ou d'insérer une batterie, de saisir l'outil ou de le porter. Porter l'outil à essence en gardant le doigt sur l'interrupteur ou le mettre sous tension alors que son interrupteur est en position de marche peut provoquer des accidents.

2.4 UTILISATION ET ENTRETIEN DES OUTILS À ESSENCE

A) Ne forcez pas sur l'outil à essence. Utilisez l'outil à essence adapté au travail à effectuer. L'outil à essence approprié fera le travail mieux et de manière plus sûre, au rythme pour lequel il a été conçu.

B) N'utilisez pas l'outil à essence si l'interrupteur ne permet pas de le mettre en marche et de l'éteindre. Tout outil à essence qui ne peut être contrôlé à l'aide de l'interrupteur est dangereux et doit être réparé.

C) Rangez les outils à essence inactifs hors de portée des enfants et ne laissez pas les personnes qui ne connaissent pas l'outil à essence ou ces instructions utiliser l'outil à essence. Les outils à essence sont dangereux entre les mains d'utilisateurs non formés.

D) Retirez toute clé de réglage ou d'ajustement avant de mettre l'outil à essence sous tension. Une clé ou tout autre outil laissé attaché à une partie rotative de l'outil à essence peut entraîner des blessures.

E) Ne vous penchez pas trop. Gardez toujours une position ferme et votre équilibre. Cela permet de mieux contrôler l'outil à essence dans des situations inattendues.

F) Portez des vêtements appropriés. Ne portez pas de vêtements amples ni de bijoux. Maintenez vos cheveux et vos vêtements éloignés des pièces mobiles. Les vêtements amples, les bijoux ou les cheveux longs peuvent être happés par les pièces en mouvement. **Lorsque vous utilisez la machine, portez toujours des chaussures solides et un pantalon long.** N'utilisez pas la machine si vous êtes pieds nus ou si vous portez des sandales ouvertes.

G) Veillez à ne pas devenir trop sûr de vous et à ne pas vous mettre à négliger les principes de sécurité du fait de la familiarité acquise par les utilisations fréquentes des outils. La négligence peut provoquer des blessures graves en une fraction de seconde.

D) Entretenez les outils à essence et leurs accessoires. Vérifiez que les pièces mobiles ne sont pas mal alignées, qu'elles ne sont pas coincées, qu'elles ne sont pas cassées et que rien d'autre ne risque d'affecter le fonctionnement de l'outil à essence. En cas de dommage, faites réparer l'outil à essence avant de l'utiliser. De nombreux accidents sont causés par des outils à essence mal entretenus.

E) Veillez à ce que les accessoires de coupe restent propres et affûtés. Des accessoires de coupe bien entretenus avec des lames affûtées se coinceront moins et seront plus faciles à contrôler.

F) Utilisez l'outil à essence, ses accessoires et ses embouts, etc. conformément à ces instructions, en tenant compte des conditions de travail et du travail à effectuer.

L'utilisation de l'outil à essence pour des opérations différentes de celles prévues peut entraîner une situation dangereuse.

G) Maintenez les poignées et surfaces de préhension propres, sèches et exemptes d'huile et de graisse. Les poignées et les surfaces de préhension glissantes ne permettent pas une manipulation et un contrôle sûrs de l'outil dans des situations inattendues.

H) Inspectez minutieusement la zone où l'outil doit être utilisé et retirez-en tout ce qui pourrait être projeté par l'outil, par exemple les pierres, jouets, bâtons et fils métalliques.

I) AVERTISSEMENT- L'essence est hautement inflammable. - Stockez le carburant dans des récipients spécialement conçus à cet effet. - Pour le stockage du carburant ou de l'équipement avec du carburant dans le réservoir : stocker à l'écart des fours, des poêles, des chauffe-eau ou d'autres appareils dotés de veilleuses ou d'autres sources d'inflammation car ils peuvent enflammer les vapeurs de carburant. - ne faites le plein qu'en plein air et ne fumez pas pendant le ravitaillement. - ajoutez du carburant avant de démarrer le moteur. Ne retirez jamais le bouchon du réservoir de carburant et n'ajoutez jamais d'essence lorsque le moteur tourne ou lorsqu'il est chaud. - si de l'essence est renversée, n'essayez pas de démarrer le moteur, mais éloignez la machine de la zone de déversement et évitez de créer une source d'inflammation jusqu'à ce que les vapeurs d'essence se soient dissipées. - Remettez en place tous les bouchons de réservoir et de conteneur de carburant.

2.5 SÉCURITÉ SPÉCIFIQUE AUX TONDEUSES À GAZON À ESSENCE

- N'utilisez pas la tondeuse à gazon si vous êtes fatigué(e), malade ou sous l'influence de l'alcool ou d'autres drogues.
- Inspectez régulièrement la tondeuse à gazon et vérifiez que tous les systèmes de blocage du démarrage et tous les contrôles de présence de l'opérateur fonctionnent correctement.

J) Remplacez les silencieux défectueux.

K) AVERTISSEMENT : Dans certains pays, la réglementation définit à quel moment de la journée et lors de quelles journées spéciales les produits peuvent être utilisés et quelles sont les restrictions applicables ! Renseignez-vous auprès des autorités de votre commune et respectez les réglementations; vous éviterez ainsi de commettre des infractions administratives et d'entrer en conflit avec vos voisins.

· Heures d'utilisation

Ne faites fonctionner le produit qu'à des heures raisonnables - pas tôt le matin, tard le soir ou pendant les week-ends / jours fériés, au moment où les gens pourraient être dérangés. Renseignez-vous pour connaître en détail les réglementations locales en vigueur.

- N'utilisez pas la tondeuse à gazon par mauvais temps, notamment quand il y a un orage.
- L'outil ne doit être utilisé qu'en extérieur, il ne doit jamais être utilisé dans un bâtiment.
- Ne faites pas fonctionner le moteur dans un espace fermé où peuvent s'accumuler de dangereuses fumées de monoxyde de carbone.

- Avertissement ! N'utilisez pas la tondeuse à gazon quand il y a un risque de foudre.

- Il est recommandé de limiter la durée d'utilisation, afin de minimiser les risques liés au bruit et aux vibrations.

- Soyez prudent(e) lorsque vous utilisez la tondeuse sur des pentes et à proximité de talus, de fossés ou de remblais.

- Tondez uniquement à la lumière du jour ou sous une bonne lumière artificielle.

- Évitez autant que possible d'utiliser l'outil sur de l'herbe mouillée.

- Soyez toujours sûr de vos appuis sur les pentes.

- Marchez, ne courez jamais.

- Avec une tondeuse rotative à roues, tondez toujours perpendiculairement à la pente, jamais dans le sens de la pente vers le haut ou vers le bas.

- Soyez extrêmement vigilant quand vous changez de direction sur une pente.

- Ne tondez pas sur des pentes excessivement raides.

- N'utilisez pas l'outil sur des pentes supérieures à 15°.

- Soyez extrêmement vigilant quand vous faites demi-tour ou quand vous tirez la tondeuse à gazon vers vous.

- Arrêtez les lames si la tondeuse à gazon doit être inclinée pour passer sur des surfaces autres que de l'herbe ou lors du transport de la tondeuse à gazon de et vers la zone à tondre.

- N'utilisez jamais la tondeuse à gazon avec des protections défectueuses ou sans dispositifs de sécurité, comme des détecteurs et / ou des collecteurs d'herbe, en place.

- Attention: La tondeuse à gazon ne doit pas être utilisée si le sac/bac de ramassage ou le volet de fermeture automatique de la bouche d'éjection n'est pas intégralement assemblé.

- Ne modifiez pas les réglages du moteur et ne mettez pas le moteur en surrégime.

- Ne modifiez et n'altérez aucun réglage scellé de contrôle du régime du moteur.

- Les fonctions et les systèmes de sécurité de la tondeuse à gazon ne doivent pas être modifiés ou désactivés.

- Désengagez tous les embrayages d'entraînement et toutes les lames avant de démarrer le moteur.

- Démarrez le moteur précautionneusement en respectant les instructions et en maintenant vos pieds bien éloignés des lames.

- N'inclinez pas la tondeuse à gazon lors du démarrage du moteur.

- Ne démarrez pas le moteur quand vous êtes devant la bouche d'éjection.

- Ne placez pas vos mains ou vos pieds près des pièces rotatives ou en dessous. Ne vous positionnez jamais devant l'ouverture de décharge.

- Ne soulevez jamais et ne portez jamais une tondeuse à gazon quand son moteur est allumé.

- Arrêtez le moteur et débranchez le fil de la bougie ; assurez-vous que toutes les pièces mobiles se sont complètement arrêtées.

- Avant d'éliminer un bouchage ou de déboucher le canal d'éjection.

- Avant d'inspecter, de nettoyer ou de travailler sur la tondeuse à gazon.

- Après avoir percuté un objet étranger. Vérifiez que la tondeuse à gazon n'est pas endommagée et effectuez les réparations nécessaires.

- Avant de redémarrer et d'utiliser la tondeuse à gazon.

- Si la tondeuse à gazon se met à vibrer anormalement (inspectez-la immédiatement).

- Chaque fois que vous laissez la tondeuse sans surveillance.

- Avant de rajouter du carburant.

- Réduisez la vitesse pendant l'arrêt du moteur et, si le moteur est équipé d'un robinet d'arrêt, fermez le robinet d'essence une fois la tonte terminée.

- Veillez à ce que tous les écrous, vis et boulons soient bien serrés pour garantir que l'outil est en bon état de marche.

- Ne rangez jamais l'outil avec son réservoir contenant de l'essence dans un bâtiment où les vapeurs d'essence peuvent atteindre une flamme nue ou une étincelle.

- Après utilisation, l'outil doit être laissé à l'extérieur pendant au moins deux heures avant d'être rentré dans un bâtiment.

- Laissez le moteur refroidir avant de le ranger dans une enceinte quelconque. Nettoyez et entretenez la tondeuse à gazon avant de la ranger.
- Pour réduire les risques d'incendie, maintenez le moteur, le silencieux et la zone de stockage de l'essence exempts d'herbe, de feuilles ou de graisse excessive.
- Inspectez fréquemment le sac/bac de ramassage pour vérifier qu'il n'est ni usé ni détérioré.
- Par sécurité, les pièces usées ou endommagées doivent être changées.
- S'il est nécessaire de vider le réservoir de carburant, cela doit être fait à l'extérieur des bâtiments.
- Un entretien incorrect, l'utilisation de pièces de rechange non conformes ou le retrait ou la modification de composants de sécurité peuvent endommager la tondeuse et blesser gravement les utilisateurs.
- Utilisez exclusivement les lames et les pièces de rechange recommandées. L'utilisation de pièces non d'origine peut détériorer l'outil et blesser les opérateurs. Maintenez la tondeuse à gazon en bon état de marche.
- Si le dispositif d'arrêt de la lame ne fonctionne pas, contactez le centre d'entretien pour obtenir de l'aide. Ne videz pas le carburant dans une pièce fermée ou près d'une flamme nue, etc.
- Ne fumez pas ! Les vapeurs d'essence peuvent provoquer une explosion et un incendie.
- Il existe un risque potentiel d'incendie en cas de végétation sèche dans le voisinage.

2.6 RÉDUCTION DU BRUIT ET DES VIBRATIONS

Pour réduire l'impact des émissions de bruit et de vibrations, limitez le temps de fonctionnement, utilisez des modes de fonctionnement à faible niveau de vibrations et de bruit, et portez des équipements de protection individuelle. Pour minimiser les risques liés à l'exposition aux vibrations et au bruit, prenez en compte les facteurs suivants :

1. Utilisez l'outil exclusivement tel que prévu par sa conception et le présent mode d'emploi.
2. Maintenez l'outil en bon état et bien entretenu.
3. Utilisez des accessoires appropriés pour l'outil et veillez à ce qu'ils soient en bon état.
4. Tenez fermement les poignées/surfaces de préhension.
5. Entretenez cet outil conformément à cette notice d'utilisation et veillez à ce qu'il reste bien lubrifié (si applicable).
6. Si vous devez travailler avec un outil générant de fortes vibrations, planifiez votre travail pour l'étaler sur une durée plus longue.

2.7 RISQUES RÉSIDUELS

Même si vous utilisez cet outil conformément à toutes les exigences de sécurité, des risques potentiels de blessure et de dommage persistent. Les dangers suivants peuvent survenir en raison de la structure et de la conception de ce produit :

- Problèmes de santé résultant de l'émission de vibrations si le produit est utilisé pendant de longues périodes ou s'il n'est pas géré de manière adéquate et correctement entretenu.
- Risques de blessures et de dommages matériels dus à des accessoires de coupe cassés ou à l'impact soudain d'objets cachés pendant l'utilisation.
- Risque de blessures et de dommages matériels causés par des objets volants.
- L'utilisation prolongée de ce produit expose l'opérateur à des vibrations et peut produire la maladie des « doigts blancs ». Afin de réduire ce risque, mettez toujours des gants pour garder vos mains au chaud. Si l'un des symptômes des « doigts blancs » apparaît, consultez immédiatement un médecin. Les symptômes des « doigts blancs » sont les suivants : engourdissement, perte de sensibilité, picotements, piqûres, douleur, perte de force,

changement de couleur ou d'état de la peau. Ces symptômes apparaissent normalement au niveau des doigts, mains ou poignets. Le risque augmente à des températures basses.

2.8 RÉPARATIONS







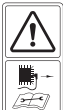

A) Faites réviser votre outil à essence par un réparateur qualifié en utilisant uniquement des pièces de rechange identiques. Cela permet de garantir la sécurité de l'outil à essence.

2.9 SYMBOLES SUR LE PRODUIT












AVERTISSEMENT ! TOUS LES SYMBOLES DE SÉCURITÉ FIGURANT SUR LE PRODUIT DOIVENT RESTER PROPRES ET LISIBLES. SI LES SYMBOLES DE SÉCURITÉ SONT MANQUANTS OU ILLISIBLES, ILS DOIVENT ÊTRE REMPLACÉS EN CONTACTANT LE SERVICE APRÈS-VENTE DE VOTRE REVENDEUR LOCAL.

	Conforme aux normes européennes : Ce symbole signifie que cet appareil est conforme à toutes les directives européennes applicables et qu'un test de conformité avec ces directives a été effectué.		
	Symbole de la circulation des produits sur le marché des États membres de l'union douanière.		Conforme aux règlements techniques de l'Ukraine
	Code de protection international (degré de protection contre les intrusions de poussière et d'eau)		Lisez et comprenez toutes les instructions avant d'utiliser le produit, respectez tous les avertissements et toutes les consignes de sécurité.
	Les produits électriques usagés ne doivent pas être jetés avec les ordures ménagères. Veillez à ce qu'elles puissent être recyclées dans un centre de collecte prévu à cet effet. Contactez votre municipalité ou le distributeur pour obtenir des conseils concernant le recyclage.		
	Portez des lunettes de protection ainsi que des protections auditives.		Portez des vêtements de protection près du corps.
	Portez des gants protecteurs		Porter des chaussures robustes et antidérapantes.

	Risque de projection d'objets, éloignez les passants et les animaux domestiques de la zone de danger.		Lisez le manuel d'instructions
	Gardez les mains éloignées des pièces mobiles. Surveillez la position des mains et des pieds pour éviter des blessures.		Gardez les mains et les pieds à l'écart.
	Le carburant est inflammable, il doit être maintenu éloigné de toute flamme. N'ajoutez pas de carburant lorsque la machine est en marche.		Attention : Moteur chaud
	Lors de la réparation, veuillez prendre la bougie d'allumage et la réparer conformément au manuel d'utilisation.		Fumées toxiques ; ne pas utiliser à l'intérieur.

2.10 SYMBOLES DANS CE MODE D'EMPLOI

	Type et source de danger : Le non-respect de cet avertissement peut provoquer des blessures physiques ou la mort.		Type et source de danger : Ce symbole indique que le non-respect de cet avertissement peut occasionner des dommages à l'appareil, à l'environnement ou à d'autres biens.
	Remarque : Ce symbole indique des informations importantes pour mieux comprendre le produit.		Lire le manuel : Ce symbole indique que vous devez lire attentivement le mode d'emploi.
	Ce produit est recyclable. S'il n'est plus utilisable, veuillez le déposer dans un centre de recyclage de déchets.		Recyclez ce manuel d'instructions
	Code de recyclage du papier.		Niveau de puissance acoustique garanti (testé conformément à la directive 2000/14/CE amendée par la directive 2005/88/CE).

	Veuillez consulter l'illustration correspondante à la fin du livret.
---	--

3. CARACTÉRISTIQUES TECHNIQUES

Modèle	PLM1-51Z170.6
Type de moteur	NP170
Auto-propulsé	OUI
Cylindrée du moteur (cc)	171
Puissance nominale (kW)	3,0
Puissance nominale (kW)	2,7
Marque de bougie	LG
Modèle de bougie	F5RTC
Largeur de coupe (cm)	51
Type de lame	DAYE 263001330
Couple de serrage de la lame (N.m)	44-46
Vitesse de travail (min⁻¹)	2800
Capacité du réservoir d'huile (L)	0,4
Capacité du réservoir de carburant (L)	0,75
Type de carburant	SP95 - SANS PLOMB (Europe / US) SP92 - SANS PLOMB (Russie)
Capacité du sac à herbe (L)	60

Poids net (kg)	30.4kg
Poids brut (kg)	35.2kg
Niveau de pression acoustique L_{PA}	94dB(A)
Incertitude K_{PA}	3dB(A)
Niveau de puissance acoustique mesuré L_{WA}	95.2dB(A)
Incertitude K_{WA}	1.79dB(A)
Niveau de puissance acoustique garanti (selon 2000/14/CE amendé par 2005/88/CE)	98dB(A)
Vibrations	6.66m/s ²
Incertitude K	1.5m/s ²

Les valeurs sonores ont été déterminées selon le code d'essai de bruit donné dans EN ISO 5395-1 & EN ISO 5395-2, en utilisant les normes de base EN ISO 3744 et EN ISO 11094.

Les niveaux d'intensité sonore pour l'opérateur peuvent dépasser 80 dB(A) et des mesures de protection auditive sont nécessaires. Les valeurs de bruit fournies correspondent à des niveaux

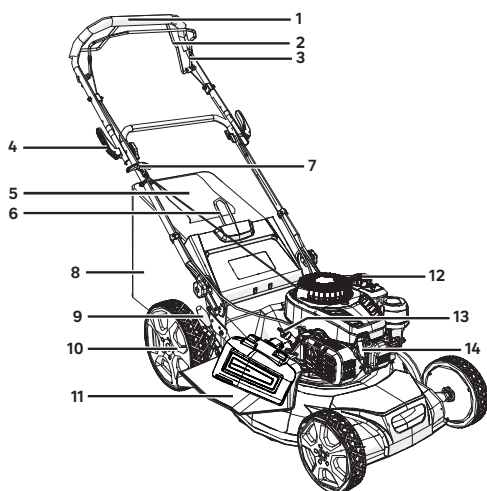
d'émission et ne sont pas nécessairement des niveaux de travail sécurisé. Les facteurs qui influencent le niveau réel d'exposition de la main-d'œuvre comprennent les caractéristiques de la salle de travail, les autres sources de bruit, etc., c'est-à-dire le nombre de machines et d'autres processus adjacents, et la durée pendant laquelle un opérateur est exposé au bruit. De même, le niveau d'exposition admissible peut varier en fonction de votre pays. Néanmoins, cette information permet à l'utilisateur de l'outil de mieux évaluer les risques et les dangers.

4. MONTAGE



AVERTISSEMENT ! LE PRODUIT DOIT ÊTRE COMPLÈTEMENT ASSEMBLÉ AVANT D'ÊTRE MIS EN MARCHÉ ! N'UTILISEZ PAS UN PRODUIT PARTIELLEMENT ASSEMBLÉ OU ASSEMBLÉ AVEC DES PIÈCES ENDOMMAGÉES ! SUIVEZ LES INSTRUCTIONS D'ASSEMBLAGE ÉTAPE PAR ÉTAPE ET UTILISEZ LES PHOTOS FOURNIES COMME GUIDE VISUEL POUR ASSEMBLER FACILEMENT LE PRODUIT !

4.1 DÉBALLAGE



1. Barre de guidon
2. Barre de contrôle de l'autopropulsion
3. Barre d'interrupteur
4. Levier de fixation
5. Plaque indicatrice
6. Poignée de la boîte de ramassage
7. Poignée du démarreur
8. Bac de ramassage
9. Levier de réglage de la hauteur
10. Roue
11. Éjection latérale
12. Bouchon du réservoir de carburant
13. Bouchon du réservoir d'huile
14. Bougie

Instructions de déballage :

- Portez des gants lors du déballage.
- N'utilisez pas de cutter, couteau, scie ou tout autre outil similaire pour déballer.
- Transportez l'outil uniquement par la poignée.
- Conservez la boîte pour une réutilisation ultérieure (transport et stockage).
- Conservez le mode d'emploi dans un endroit sec pour toute consultation ultérieure.

4.2 MONTAGE

Installation de la tondeuse à gazon.

Posez la tondeuse sur un sol plat et rigide pour permettre un fonctionnement stable et sûr. Relâchez le bouton de la poignée inférieure et maintenez-la en position de fonctionnement. Fixez les poignées supérieure et inférieure à l'aide de l'attache rapide.

Réglez la hauteur de la poignée : illustration (2.1) à (2.6) .

Réglez la poignée inférieure du guidon à la hauteur qui vous permet une utilisation confortable, en alignant la ligne d'extrémité de la poignée sur l'une des 4 lignes de la partie principale de la tondeuse. Montez les attaches rapides sur la partie inférieure du guidon, puis serrez-les.

Installation/Retrait du bac de ramassage de l'herbe : illustration (2.7) à (2.8)

Avant l'installation, veillez à ce que le bac soit correctement fixé sur le cadre en métal du bac collecteur d'herbe à l'aide des clips autour de l'ouverture du bac.

Relevez le clapet d'éjection arrière. Tout en maintenant le clapet d'éjection arrière, placez le bac de ramassage d'herbe, côté poignée vers le haut, dans les rainures situées sous la charnière du clapet d'éjection arrière, en veillant à ce que les crochets reposent correctement dans leurs rainures respectives. Après l'arrêt, soulevez le clapet de décharge arrière et retirez le bac de ramassage d'herbe.

4.3 PRÉPARATIONS

Portez un équipement de sécurité : illustration (3.1)

Avant d'utiliser le produit, veillez à mettre les équipements de protection suivants :

- Lunettes de sécurité
- Gants de protection.
- Chaussures de sécurité.
- Casque antibruit
- Combinaison de protection

4.4 PREMIÈRE UTILISATION



AVERTISSEMENT ! LISEZ LA SECTION « INSTRUCTIONS DE SÉCURITÉ » AU DÉBUT DE CE MANUEL, Y COMPRIS TOUT LE TEXTE DES SOUS-TITRES QUI Y FIGURENT, AVANT D'UTILISER CE PRODUIT.

Portez une attention particulière à l'utilisation de la machine pour la première fois : concentrez-vous et consacrez toute votre attention à cette première utilisation. Faites le premier essai sur un espace libre, sans obstacle et sans élément environnant.

4.5 FONCTIONNEMENT Illustration (4.1) à (4.21)



AVANT ET APRÈS CHAQUE UTILISATION, INSPECTEZ L'OUTIL ET SES ACCESSOIRES POUR VÉRIFIER QU'ILS NE SONT NI ENDOMMAGÉS NI USÉS. SI NÉCESSAIRE, REMPLACEZ-LES PAR DES NOUVEAUX COMME DÉCRIT DANS CE MANUEL D'INSTRUCTION. RESPECTEZ LES EXIGENCES TECHNIQUES. CONTRÔLEZ LE NIVEAU DE CARBURANT ET LE NIVEAU D'HUILE MOTEUR AVANT CHAQUE UTILISATION. AJOUTEZ DU CARBURANT ET DE L'HUILE MOTEUR SI LEUR NIVEAU EST INFÉRIEUR AU NIVEAU MINIMAL.

Tenez toujours le guidon fermement avec vos deux mains lors de la tonte. N'essayez pas de

couper des herbes hautes en une fois. Effectuez plutôt une tonte en plusieurs fois. Tondez une fois tous les deux ou trois jours jusqu'à ce que la pelouse soit coupée uniformément. Lorsque vous tondez le bord de la pelouse, veillez à ce que le côté gauche de la machine soit orienté vers le bord puis déplacez la machine le long du bord.

AVERTISSEMENT : Si vous percutez un corps étranger, éteignez le moteur. Inspectez soigneusement la tondeuse pour détecter tout dommage et réparez les dommages avant de redémarrer et d'utiliser la tondeuse. Des vibrations excessives de la tondeuse à gazon pendant son utilisation indiquent qu'elle est endommagée. Vous devez dans ce cas rapidement la faire réviser et réparer.

5. TRANSPORT



LORS DU STOCKAGE DE TOUT TYPE D'ÉQUIPEMENT MOTORISÉ DANS UN ABRI NON VENTILÉ OU DANS UN HANGAR DE STOCKAGE DE MATÉRIEAUX, IL FAUT VEILLER À PROTÉGER L'ÉQUIPEMENT CONTRE LA ROUILLE. NOUS CONSEILLONS D'UTILISER L'EMBALLAGE D'ORIGINE POUR RANGER OU COUVRIR LE PRODUIT AVEC UN TISSU OU UN EMBALLAGE APPROPRIÉS AFIN DE LE PROTÉGER CONTRE LA POUSSIÈRE. VEILLEZ À NE PAS PLIER OU ENTORTILLER LES CABLES.

Attendez que le moteur ait complètement refroidi avant de ranger la tondeuse à gazon.

Le transport de la machine peut nécessiter que vous remplissiez certaines exigences spécifiques à votre pays. Afin d'être sûr de toutes les respecter, renseignez-vous auprès des autorités de votre pays.

Éteignez l'outil et attendez que le moteur ait complètement refroidi. Débranchez le fil de la bougie et videz le réservoir de carburant en respectant les instructions du manuel du moteur. Sinon, le carburant pourrait couler vers le bas et salir le sol des véhicules. Attachez les protections de transport (si applicable). Portez toujours l'outil par sa poignée. Veillez à ne pas tordre ni endommager la lame quand vous poussez la tondeuse à gazon par-dessus des obstacles. Protégez le produit contre les chocs importants ou les vibrations fortes pouvant se produire pendant son transport dans un véhicule. Immobilisez l'outil pour éviter qu'il ne glisse ou ne tombe et pour éviter les dommages et les blessures. Assurez-vous que la température pendant le transport ne sera jamais hors de la plage de température indiquée dans le chapitre relatif à l'entreposage.

6. HIVERNAGE ET STOCKAGE



AVERTISSEMENT ! NE TOUCHEZ PAS LA LAME EN ROTATION.

6.1 RANGEZ LA MACHINE : illustration (6.1) à (6.24)

Laissez la machine refroidir pendant 2 heures à l'extérieur avant de la ranger. Attachez toujours solidement l'outil lors de son transport. Examinez l'appareil à la recherche de pièces usées, desserrées ou endommagées. Nettoyez le produit avant de le ranger.

Rangez uniquement l'appareil dans un lieu propre, sec et ventilé avec une plage de température comprise entre 4 °C et 24 °C. Recouvrez-le pour procurer une protection supplémentaire. N'exposez pas le produit au soleil. Assurez-vous que le produit est toujours protégé du froid et

de l'humidité. Nous conseillons d'utiliser l'emballage d'origine pour ranger ou couvrir le produit avec un tissu ou un emballage appropriés afin de le protéger contre la poussière.

	HIVERNAGE	PRODUIT CHAUD	PRODUIT FROID
LOUER	Nettoyez le fond / l'intérieur / jamais en-dessous de 0°C / couvrez le produit	Lieu ventilé / jamais en dessous	Nettoyez le fond / l'intérieur / jamais en-dessous de 0°C
RÉSERVOIR D'HUILE	Vidangez-le	Laissez le produit refroidir	Lorsque le produit est froid, vérifiez le niveau et faites l'appoint si nécessaire.
RÉSERVOIR DE CARBURANT	Vidangez-le	Laissez le produit refroidir	Changez-la si nécessaire.
LAME	Retirer la bougie / nettoyez-la / vérifiez si elle doit être affûtée	Laissez le produit refroidir	Retirer la bougie / nettoyez-la / vérifiez si elle doit être affûtée
BOUGIE D'ALLUMAGE	Retirez-la / brossez-la / branchez-la	Laissez le produit refroidir	Retirez-la / brossez-la / branchez-la
FILTRE À AIR	Nettoyez-le	Nettoyez-le	Nettoyez-le

7. ENTRETIEN

7.1 NETTOYAGE : illustration (5.1) à (5.12)



AVERTISSEMENT ! NE MANIPULEZ PAS LES PIÈCES COUPANTES SANS GANTS CAR ELLES SONT TRANCHANTES ET PEUVENT DEVENIR CHAUDES APRÈS UTILISATION, CE QUI PEUT PROVOQUER DES BLESSURES.

Éteignez l'outil et attendez que le moteur ait complètement refroidi. Débranchez le fil de la bougie et videz le réservoir de carburant en respectant les instructions du manuel du moteur. Veillez à ne pas tordre ni endommager la lame quand vous poussez la tondeuse à gazon par-dessus des obstacles. Immobilisez l'outil pour éviter qu'il ne glisse ou ne tombe et pour éviter les dommages et les blessures. Essayez le boîtier et les composants en plastique à l'aide d'un chiffon doux et humide. N'utilisez pas de solvants ou de détergents puissants sur le boîtier en plastique ou ses composants. Certains nettoyeurs ménagers peuvent causer des dommages et présenter un risque d'électrocution.

7.2 PROGRAMME D'ENTRETIEN



AVERTISSEMENT ! RAJOUTEZ DU CARBURANT QUAND LE MOTEUR EST ÉTEINT ET DANS UN ENDROIT BIEN AÉRÉ. VEUILLEZ VOUS REPORTER AU MANUEL D'UTILISATION DU MOTEUR POUR L'ENTRETIEN DES PIÈCES DU MOTEUR.

Allez sur	Ranger	Avant / après chaque utilisation	Toutes les 10 h
FILTRÉ	VÉRIFICATION		X
	NETTOYAGE		X
	REMPLACEMENT	CHAQUE HIVERNAGE	
BOUGIE D'ALLUMAGE	VÉRIFICATION		
	NETTOYAGE	CHAQUE HIVERNAGE	
	REMPLACEMENT	SI NÉCESSAIRE / CONSULTEZ LE GUIDE DE DÉPANNAGE	
NIVEAU D'HUILE	VÉRIFICATION	X	
	REMPLISSAGE	LORSQUE LE NIVEAU EST BAS	
	VIDANGEZ	CHAQUE HIVERNAGE	
LAME	VÉRIFICATION	X	
	NETTOYAGE	X	
	REMPLACEMENT ou AFFÛTAGE	SI NÉCESSAIRE / CONSULTEZ LE GUIDE DE DÉPANNAGE	
PORTE-LAME	VÉRIFICATION	X	
	NETTOYAGE	X	
	REMPLACEMENT	SI NÉCESSAIRE / CONSULTEZ LE GUIDE DE DÉPANNAGE	
CARTER	VÉRIFICATION	X	
	NETTOYAGE	X	
CORDON DU DÉMARREUR	VÉRIFICATION	X	
	REMPLACEMENT	SI NÉCESSAIRE / CONSULTEZ LE GUIDE DE DÉPANNAGE	

7.3 REMPLACEMENT : illustration 6.6 à 6.12



AVERTISSEMENT ! LE REMPLACEMENT DES ACCESSOIRES DE COUPE DOIT ÊTRE EFFECTUÉ PAR UN UTILISATEUR EXPÉRIMENTÉ ! IL N'EST PAS RECOMMANDÉ DE RETRAVAILLER OU D'AFFÛTER LES LAMES, SAUF SI CELA EST FAIT PAR UN SERVICE DE RÉPARATION OU UN SPÉCIALISTE DE QUALIFICATION SIMILAIRE !

L'outil ne doit être réparé qu'avec des pièces de rechange identiques. L'utilisation de toute autre pièce peut créer un danger ou détériorer l'outil. Si vous devez remplacer la lame de coupe, assurez-vous que les caractéristiques suivantes sont identiques : même forme, même longueur, même épaisseur, même poids, même matériau.

Les pièces suivantes de ce produit peuvent être remplacées par le consommateur :

→ Lame

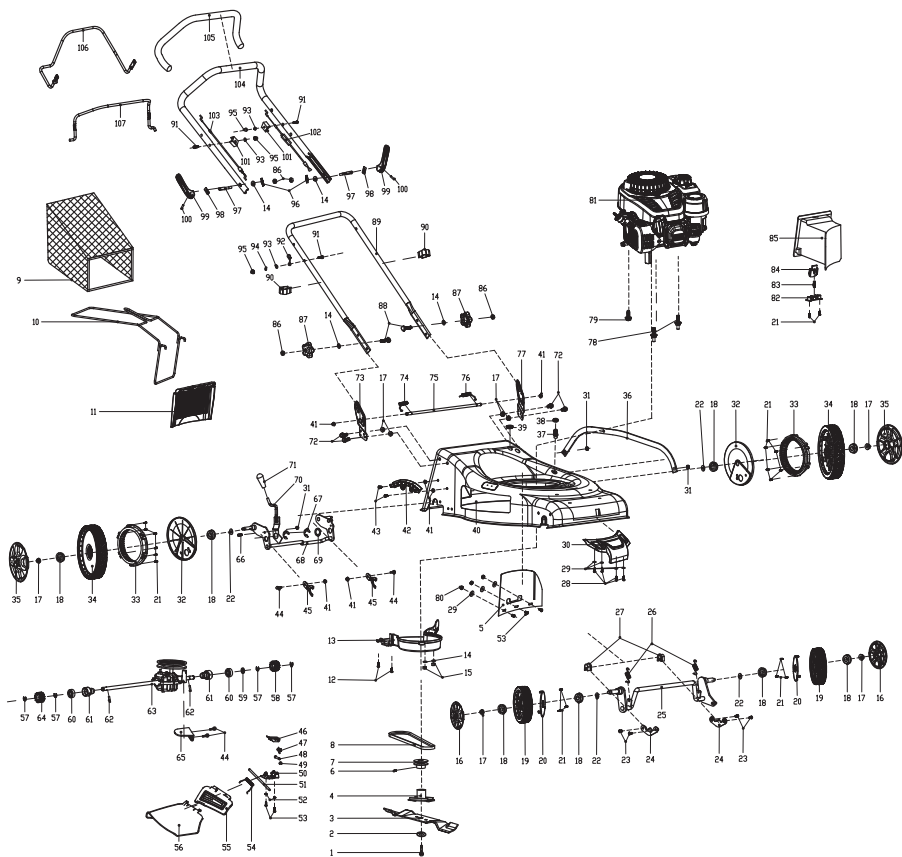
→ Les pièces de rechange sont disponibles chez un revendeur agréé ou auprès de notre service clientèle.

Basculez la tondeuse sur le côté pour avoir accès au dessous de la machine. Placez un bloc de bois ou une butée quelconque entre la lame et le bord du châssis pour empêcher la lame de tourner dans le vide. À l'aide d'une clé, desserrez l'écrou de lame en dessous de la tondeuse. Retirez l'écrou de lame, la rondelle et la lame de la machine.

Placez la lame neuve sur l'arbre et remplacez la rondelle et l'écrou de lame. Serrez l'écrou de lame. Serrez l'écrou avec un couple de 44-46 Nm. Une fois la lame fixée, vérifiez à la main que tout tourne comme il faut.

7.4 VUE ÉCLATÉE

i LES PIÈCES DE RÉCHANGE REMPLAÇABLES SONT DISPONIBLES JUSQU'À 5 ANS APRÈS L'ACHAT DU PRODUIT.



POS	DESCRIPTION
1	Boulon de fixation de la lame
2	Rondelle d'assiette
3	Lame
4	Adaptateur de lame
5	Déflexeur d'herbe
6	Vis à 6 Pans Creux
7	Poulie d'entraînement
8	Courroie trapézoïdale
9	Porte-sac à herbe
10	Poignée de ramassage d'herbe
11	Assemblage du couvercle arrière
12	Vis autotaraudeuse
13	Capot de courroie
14	Rondelle plate
15	Écrous de blocage hexagonaux
16	Cache-roue
17	Écrou de blocage à bride hexagonale
18	Palier
19	Assemblage de la roue 8"
20	Cache-roue anti-poussière
21	Vis autotaraudeuse
22	Rondelle ondulée
23	Vis à filetage de machine
24	Placa de sujeción del eje
25	Axe avant
26	Ressort de tension de l'essieu avant
27	Anneau de retenue de l'essieu avant

28	Vis autotaraudeuse
29	Grande rondelle
30	Capot avant
31	Boulon hexagonal
32	Couronne dentée de la roue
33	Couronne dentée de la roue 11"
34	Assemblage de la roue 11"
35	Cache-roue "
36	Tige de connexion
37	Joint de nettoyage
38	Joints toriques
39	Bouton de verrouillage de la prise
40	Plateau de coupe
41	Écrou de blocage à bride hexagonale tout métal
42	Plaque d'engrenage
43	Vis à filetage de machine
44	Boulon à bride hexagonale
45	Carte de l'axe
46	Bloc
47	Bloc de verrouillage de torsion
48	Bloc de verrouillage de l'arbre fixe
49	Circlip
50	Plaque de fixation de l'éjection latérale
51	Axe d'alignement d'éjection latérale
52	Rondelle à ressort
53	Vis à filetage de machine

54	Ressort de torsion d'éjection latérale
55	Volet latérale
56	Goulotte d'éjection latérale
57	Bague ouverte
58	Assemblage de l'engrenage de sortie gauche
59	Espaceur
60	Palier
61	Logement de l'essieu arrière
62	Goupille cylindrique
63	Transmission GP
64	Assemblage de l'engrenage de sortie droit
65	Plaque de positionnement
66	Vis à tête cylindrique à empreinte cruciforme
67	Bague ouverte
68	Kit d'axe de roue arrière
69	Réglage de la rondelle
70	Poignée as
71	Manchon de poignée
72	Boulon à bride hexagonale
73	Support de poignée droit
74	Ressort de torsion droit
75	Tige longue
76	Ressort de torsion gauche
77	Support de poignée gauche

POS	DESCRIPTION
78	Perno especial hexagonal
79	Boulon autotaraudeur triangulaire
80	Écrous de blocage hexagonaux
81	Ensemble moteur à essence (Ohm V)
82	Plaque de presse de verrouillage
83	Ressort
84	Bouton de verrouillage de la prise
85	Kit de paillage
86	Écrou hexagonal
87	Ressort de la poignée inférieure
88	Boulon à tête plate
89	Poignée inférieure
90	Serre-câble
91	Boulon à bride hexagonale
92	Crochet guide-câble
93	Rondelle plate
94	Rondelle à ressort
95	Écrou de protection
96	Bouton
97	Boulon de la poignée de verrouillage
98	Tôle de pression
99	Poignée de verrouillage
100	Goupille cylindrique
101	Bloc de fixation du câble
102	Kit de tige de traction

103	Kit de tige d'allumage
104	Guidon supérieur
105	Manchon de poignée
106	Barre de contrôle de l'autopropulsion
107	Barre de contrôle du frein

7.5 GUIDE DE DÉPANNAGE



DANGER ! RISQUE DE BLESSURE DUE À UN CHOC ÉLECTRIQUE. AVANT TOUT DÉPANNAGE, ÉTEIGNEZ LE PRODUIT.

Problèmes	Cause probable	Solutions	Qualification
Bruit excessif	La chaîne est émoussée/ endommagée	Affûtez-la ou remplacez-la par une neuve	CLIENT
	Ecrous / vis desserrés	Vissez les écrous / vis	CLIENT
	La lame n'est pas suffisamment réglée	Vissez les écrous / vis	CLIENT
Fuite d'essence	Il y a une fuite d'essence due à un assemblage défectueux (tuyau percé / mauvais raccordement).	Localisez la fuite et remplacez la pièce par une neuve	SERVICE APRÈS-VENTE
Le moteur ne démarre pas	La poire d'amorçage n'a pas été suffisamment pressée	Appuyez sur la poire d'amorçage jusqu'à ce que l'essence soit visible à l'intérieur (4 à 7 fois)	CLIENT
	La bougie d'allumage est sale	Retirez et nettoyez l'électrode avec une brosse de bougie d'allumage (brosse à poils ferreux)	CLIENT
	Le ressort de la bougie d'allumage ne correspond pas au connecteur	Retirez-la et remplacez la bougie d'allumage par une neuve	CLIENT
	La bougie d'allumage est défectueuse	Vérifiez si le ressort est encore sur le capuchon. Sinon remplacez-le par un neuf	CLIENT
	Le moteur est noyé	Fermez le démarreur, enlevez la bougie, nettoyez la bougie, remettez la machine et tirez sur la corde 5 à 10 fois pour vider le cylindre d'essence.	CLIENT

Problèmes	Cause probable	Solutions	Qualification
Le moteur ne démarre pas	Le tuyau d'essence est percé	Retirez-le et remplacez-le par un neuf	SERVICE APRÈS-VENTE
	Le carburateur n'est pas bien ajusté	Recommencez la procédure de réglage du carburateur depuis le début	SERVICE APRÈS-VENTE
	Le carburateur est défectueux	Testez-le et remplacez-le par un neuf	SERVICE APRÈS-VENTE
	La crépine à essence n'est pas bien placée (en bas)	Vérifiez sa position et remplacez-le correctement	CLIENT
	Le câble de démarrage est trop long	Changez le câble	SERVICE APRÈS-VENTE
	L'interrupteur est en position d'arrêt	Mettez l'interrupteur en position de marche	CLIENT
Le moteur ne s'arrête pas	L'interrupteur d'arrêt est défectueux	Testez-le et remplacez-le par un neuf	SERVICE APRÈS-VENTE
	Le câble de démarrage est trop court	Changez le câble	SERVICE APRÈS-VENTE
	Le système de freinage est défectueux	Testez-le et remplacez-le par un neuf	SERVICE APRÈS-VENTE
	Le système de déclenchement est défectueux	Testez-le et remplacez-le par un neuf	SERVICE APRÈS-VENTE
Surconsommation	Le carburateur n'est pas bien ajusté /	Recommencez la procédure de réglage du carburateur depuis le début	SERVICE APRÈS-VENTE
Le moteur n'atteint pas le régime de ralenti	Le filtre à essence est bouché	Remplacez-le par un neuf	SERVICE APRÈS-VENTE
	La vis de vitesse du ralenti du carburateur n'est pas bien ajustée	Recommencez la procédure de réglage du carburateur depuis le début	SERVICE APRÈS-VENTE

Problèmes	Cause probable	Solutions	Qualification
Le moteur manque de puissance	Le filtre à air est encrassé	Nettoyez-le ou remplacez-le par un neuf	CLIENT
	La bougie d'allumage est sale	Retirez et nettoyez l'électrode avec une brosse de bougie d'allumage (brosse à poils ferreux)	CLIENT
	Le filtre à essence est bouché	Remplacez-le par un neuf	SERVICE APRÈS-VENTE
	La vis de vitesse du carburateur n'est pas bien ajustée	Recommencez la procédure de réglage du carburateur depuis le début	SERVICE APRÈS-VENTE
Pas d'avancement	Le système d'avancement ne fonctionne pas	Vérifiez le câble de l'autopropulseur	SERVICE APRÈS-VENTE
	Le système d'avancement ne fonctionne pas	Changez la boîte de vitesse de l'automoteur	SERVICE APRÈS-VENTE
L'avancement ne s'arrête pas	Le système d'avancement ne s'arrête pas	Changez la boîte de vitesse de l'automoteur	SERVICE APRÈS-VENTE
Fumée indésirable	L'étanchéité entre le réservoir d'essence et d'huile n'est plus efficace	Remplacez-le par un moteur neuf	SERVICE APRÈS-VENTE
Vibrations	Ecrous / vis desserrés	Vissez les écrous / vis	CLIENT

7.6 CIRCONSTANCES FATALES : PROBLÈMES CRITIQUES

Problèmes	Solutions
La machine fume pendant le fonctionnement	Arrêtez immédiatement la machine, puis contactez le centre de service.

8. FIN DU CYCLE DE VIE



Les produits électriques usagés ne doivent pas être jetés avec les ordures ménagères. Les produits électriques usagés doivent être collectés séparément et être éliminés dans des points de collecte prévus à cet effet. Contactez les autorités locales ou votre revendeur pour obtenir des conseils sur le recyclage.

9. GARANTIE

9.1 GARANTIE STERWINS

Les produits STERWINS sont conçus selon les normes de qualité les plus élevées pour les produits destinés au marché grand public. Cette garantie après-vente couvre une période de 5 ans à compter de la date d'achat du produit. Cette garantie couvre tous les défauts de pièces et main-d'œuvre : pièces et éléments manquants ainsi que dommages survenant dans des conditions normales d'utilisation. Les réparations et les changements de pièces n'entraînent pas d'extension de la période de garantie initiale. Vous devez être en mesure de fournir une preuve d'achat de ce produit et la date de l'achat. La couverture de la garantie est limitée à la valeur du produit.

9.2 EXCLUSIONS DE GARANTIE

Cette garantie ne couvre pas les problèmes ou les incidents résultant d'un usage incorrect du produit. Les éléments suivants ne sont pas couverts par la garantie :

- L'outil a été utilisé de manière incorrecte
- Les dommages survenus lors du transport ou de l'installation de ce produit
- Les réparations et/ou le changement de pièces effectués par un tiers
- Les dommages causés par des facteurs externes ou des corps étrangers tels que du sable ou des pierres
- Les dommages résultant du non-respect des instructions de sécurité et d'utilisation
- L'appareil a été démonté ou ouvert.
- L'outil a été placé dans un environnement humide (rosée, pluie, immersion dans l'eau ...)
- L'outil a été utilisé à des fins professionnelles
- L'outil a été exposé à une température hors des limites spécifiées au chapitre Rangement.

Le produit doit être utilisé dans des conditions normales d'utilisation et à des finalités non professionnelles. Par conséquent, sont exclus de cette garantie les produits utilisés par les entreprises de jardinage, les administrations locales, ainsi que les entreprises proposant des services de location payante ou de prêt gratuit d'équipements.

En cas de problème ou de défaut, vous devez toujours en premier lieu consulter votre distributeur Sterwins. Dans la plupart des cas, le revendeur Sterwins pourra résoudre le problème ou corriger le défaut. Conservez votre facture ou votre reçu : ces documents seront demandés lors du traitement d'éventuelles réclamations.



Introducción

Gracias por haber elegido este producto. Durante el diseño y la fabricación de nuestros productos, ponemos todo nuestro esfuerzo en garantizar una excelente calidad que cumpla con las expectativas de los usuarios.

¡IMPORTANTE! PARA UN MÁXIMO PROVECHO Y SATISFACIÓN DE ESTE PRODUCTO AL CONFIGURARLO, UTILIZARLO Y MANTENERLO, LE RECOMENDAMOS QUE LEA DETENIDAMENTE ESTE MANUAL DE USUARIO ANTES DE UTILIZARLO. PRESTE ATENCIÓN A LAS ADVERTENCIAS BÁSICAS RELACIONADAS CON LA SEGURIDAD QUE INCLUYE ESTE MANUAL, Y CONSERVE EL MANUAL PARA CONSULTAS POSTERIORES. SIGA ESTAS INSTRUCCIONES PARA OPTIMIZAR LA VIDA ÚTIL DEL PRODUCTO.



IMPORTANTE, PARA CONSERVARLO PARA FUTURAS REFERENCIAS: LEER DETENIDAMENTE



ADVERTENCIA: POR SU PROPIA SEGURIDAD, LÉASE EL MANUAL DE INSTRUCCIONES Y EL MANUAL DEL MOTOR ANTES DE USAR SU NUEVA UNIDAD. EL INCUMPLIMIENTO DE LAS INSTRUCCIONES PUEDE DAR LUGAR A LESIONES GRAVES. DEDIQUE UN TIEMPO A FAMILIARIZARSE CON SU CORTACÉSPED ANTES DE CADA USO. CONSERVE ESTE MANUAL EN UN LUGAR SEGURO PARA TENER SIEMPRE LA INFORMACIÓN A MANO. EN CASO DE CEDER LA HERRAMIENTA A OTRA PERSONA, ASEGÚRESE DE ENTREGARLE TAMBIÉN EL MANUAL DE INSTRUCCIONES Y LAS NORMAS SOBRE SEGURIDAD.

1. USO PREVISTO DEL CORTACÉSPED DE GASOLINA STERWINS 51CM

Este producto ha sido concebido para uso exclusivo en exteriores. No deberá usarse en el interior de edificios bajo ninguna circunstancia. El uso privado del cortacésped supone un tiempo de funcionamiento anual que, por lo general, no supera las 50 horas, durante las cuales la herramienta se utiliza principalmente para el mantenimiento de céspedes residenciales de pequeña escala y jardines domésticos/de aficionados. Quedan excluidas las instalaciones públicas, los pabellones deportivos y las aplicaciones agrícolas y forestales. **Todos los demás usos no son los previstos y no están permitidos para esta herramienta. Pueden ocasionar lesiones graves o la muerte. La normativa nacional podría restringir el uso de la herramienta.**

El manual de instrucciones suministrado por el fabricante debe conservarse y consultarse para garantizar el uso y el mantenimiento correctos del cortacésped. Las instrucciones contienen información valiosa sobre las condiciones de funcionamiento, mantenimiento y conservación. ¡Importante! Debido al alto riesgo de lesiones corporales para el usuario, el cortacésped no debe utilizarse para recortar arbustos, setos o matorrales, para cortar la vegetación de escalada, los tejados plantados o la hierba de los balcones, para limpiar (aspirar) la suciedad y los residuos de los senderos, o para cortar los recortes de árboles o setos. Además, el cortacésped no puede usarse como cultivador motorizado para nivelar zonas altas, como las toperas. Por razones de seguridad, el cortacésped no debe utilizarse como una unidad de transmisión para alguna otra herramienta o útil de trabajo. Compruebe el producto antes/después de cada uso o daño accidental (caída, impacto, etc.) para identificar cualquier defecto significativo.

Tras abrir la caja, asegúrese de que el producto venga completo con sus accesorios (de haberlos). No utilice el producto si está dañado o tiene algún defecto. Devuélvalo a su distribuidor. Si le da esta herramienta a otra persona, dele también este manual de instrucciones.

Por favor, tenga presente que esta unidad no ha sido diseñada para aplicaciones comerciales, industriales o profesionales. La garantía ofrecida con el producto quedará anulada en caso de utilizarse para usos comerciales, profesionales, industriales o fines similares. Este producto ha sido diseñado para utilizarse por un periodo de 5 años (vida útil prevista).

2. MEDIDAS DE SEGURIDAD



CUANDO SE UTILIZAN HERRAMIENTAS DE GASOLINA ES NECESARIO TOMAR UNA SERIE DE MEDIDAS DE SEGURIDAD BÁSICAS, COMO LAS QUE SE INCLUYEN A CONTINUACIÓN, PARA MINIMIZAR EL RIESGO DE LESIÓN Y/O DAÑOS AL APARATO. LEA TODAS ESTAS INSTRUCCIONES ANTES DE UTILIZAR ESTE PRODUCTO Y CONSERVELAS PARA CONSULTARLAS EN OTRA OCASIÓN.



ADVERTENCIA: ESTA MÁQUINA GENERA UN CAMPO ELECTROMAGNÉTICO CUANDO ESTÁ EN FUNCIONAMIENTO. DICHO CAMPO PODRÍA, EN DETERMINADOS CASOS, AFECTAR EL FUNCIONAMIENTO DE IMPLANTES MÉDICOS DE TIPO ACTIVO O PASIVO. PARA EVITAR EL RIESGO DE LESIONES GRAVES O LETALES, SE RECOMIENDA A AQUELLAS PERSONAS QUE UTILICEN IMPLANTES MÉDICOS QUE CONSULTEN CON SU DOCTOR O CON EL FABRICANTE DEL DISPOSITIVO MÉDICO ANTES DE USAR ESTA MÁQUINA.

2.1 ADVERTENCIAS GENERALES SOBRE LA SEGURIDAD DE LAS HERRAMIENTAS DE GASOLINA

No utilice el producto cerca de cerramientos de cristal, automóviles, camiones, huecos de ventanas, bajantes, etc. Sin ajustar adecuadamente el objetivo de la descarga.

No fuerce ni sobrecargue el producto. El producto funcionará mejor y de manera más segura cuando se usa a la velocidad para la que fue diseñado.

2.2 SEGURIDAD EN EL LUGAR DE TRABAJO

A) Mantenga la zona de trabajo limpia y bien iluminada. Los lugares desordenados o poco iluminados favorecen los accidentes.

B) No utilice las herramientas de gasolina en atmósferas explosivas, como en presencia de líquidos, gases o polvos inflamables. Las herramientas de gasolina crean chispas que pueden encender el polvo o los humos.

C) Mantenga a los niños y a los transeúntes alejados mientras maneja una herramienta de gasolina. Las distracciones pueden hacerle perder el control de la herramienta.

2.3 SEGURIDAD PERSONAL

A) Manténgase alerta, preste atención a lo que hace y utilice el sentido común cuando utilice una herramienta de gasolina. No utilice una herramienta de gasolina cuando esté cansado o bajo la influencia de drogas, alcohol o medicamentos. Un momento de desatención mientras se manejan las herramientas de gasolina puede provocar graves lesiones personales.

B) Utilice un equipo de protección personal. Lleve siempre protección para los ojos y los oídos mientras maneja la herramienta. Los elementos de protección, tales como máscaras antipolvo, calzados de seguridad antideslizantes, cascos de seguridad, o protecciones auditivas, utilizados en las circunstancias que así lo requieran, reducirán el riesgo de sufrir lesiones. Utilice una máscara respiratoria para reducir el riesgo asociado a los gases de escape.

C) Evite la activación accidental de la herramienta. Asegúrese de que el interruptor está en la posición de apagado antes de conectar la herramienta a la red eléctrica y/o acoplar la batería, o al coger o transportar la herramienta. Llevar las herramientas de gasolina con el dedo en el interruptor o energizar las herramientas de gasolina que tienen el interruptor encendido invita a los accidentes.

2.4 USO Y CUIDADO DE LAS HERRAMIENTAS DE GASOLINA

A) No fuerce la herramienta de gasolina. Utilice la herramienta de gasolina correcta para su aplicación. La herramienta de gasolina correcta funcionará mejor y con más seguridad a la velocidad para la que ha sido diseñada.

B) No use la herramienta de gasolina si el interruptor no enciende o apaga correctamente. Cualquier herramienta de gasolina que no pueda controlarse desde el interruptor es peligrosa y debe ser reparada.

C) Guarde las herramientas de gasolina paradas fuera del alcance de los niños y no permita que personas no familiarizadas con la herramienta de gasolina o con estas instrucciones la manejen. Las herramientas de gasolina son peligrosas en manos de usuarios no formados.

D) Retire la llave de ajuste o la llave inglesa antes de encender la herramienta de gasolina. Si se deja una llave inglesa o una llave fija en una parte giratoria de la herramienta de gasolina, pueden producirse lesiones personales.

E) No adopte una postura forzada. Procure mantener un buen equilibrio y un apoyo firme en todo momento. De este modo podrá controlar mejor la herramienta eléctrica en situaciones inesperadas.

F) Utilice una indumentaria apropiada. No vista ropa holgada o joyas. Mantenga el cabello y la indumentaria apartados de las partes móviles. La ropa holgada, las joyas y el pelo largo podrían engancharse a las partes móviles. **Lleve siempre calzado robusto y pantalones largos cuando utilice la herramienta.** No utilice la herramienta cuando vaya descalzo o lleve puestas sandalias abiertas.

G) No deje que la familiaridad adquirida con el uso frecuente de las herramientas le vuelva complaciente y le lleve a ignorar las medidas de seguridad de la herramienta. Una acción despreocupada puede causar graves lesiones en una fracción de segundo.

D) Realice el mantenimiento a las herramientas de gasolina y accesorios. Compruebe que las piezas móviles no estén desalineadas o atascadas, que no haya piezas rotas o cualquier otra condición que pueda afectar al funcionamiento de la herramienta de gasolina. Si está dañada, haga reparar la herramienta de gasolina antes de utilizarla. Muchos accidentes son causados por herramientas de gasolina mantenidas inadecuadamente.

E) Mantenga las herramientas de corte limpias y afiladas. Las herramientas de corte bien cuidadas y afiladas son menos propensas a trabarse y más fáciles de controlar.

FR

ES

PT

IT

EL

PL

RU

KZ

UA

RO

EN

F) Utilice la herramienta de gasolina, los accesorios y las brocas, etc. de acuerdo con estas instrucciones, teniendo en cuenta las condiciones de trabajo y el trabajo a realizar. El uso de la herramienta de gasolina para operaciones diferentes a las previstas podría dar lugar a una situación peligrosa.

G) Mantenga los manillares y superficies de agarre secos, limpios y sin restos de aceite o grasa. Los manillares y superficies de agarre resbaladizos no permiten un manejo y control seguros de la herramienta en situaciones inesperadas

H) Inspeccione minuciosamente la zona donde se va a utilizar el equipo y retire todos los objetos, como piedras, juguetes, palos y cables, que puedan ser lanzados por la herramienta.

I) ADVERTENCIA- La gasolina es muy inflamable. - Almacenar el combustible en recipientes especialmente diseñados para ello. - Para almacenar el combustible o el equipo con combustible en el tanque: almacenar lejos de hornos, estufas, calentadores de agua u otros aparatos que tengan luces piloto u otras fuentes de ignición porque pueden encender los vapores del combustible. - Reposte sólo en el exterior y no fume mientras repostas. - Añada combustible antes de arrancar el motor. No retire nunca el tapón del depósito de combustible ni añada gasolina con el motor en marcha o cuando esté caliente. - Si se derrama gasolina, no intente arrancar el motor; aleje la máquina de la zona del derrame y evite crear cualquier fuente de ignición hasta que los vapores de la gasolina se hayan disipado. - Vuelva a colocar todos los tapones del depósito y del contenedor de combustible de forma segura.

J) Reemplace los silenciadores defectuosos.

K) ADVERTENCIA: Las normas de algunos países estipulan a qué horas del día y en que días particulares está permitido utilizar los productos, así como las restricciones de uso aplicables. Consulte con su comunidad para recibir información más detallada y procure respetar las normas con el fin de preservar la armonía en la vecindad y no cometer faltas administrativas.

· Horario de funcionamiento

Utilice el producto sólo a horas razonables: no a primera hora de la mañana, ni a última hora de la noche, ni los fines de semana o días festivos en los que se pueda molestar a las personas. Infórmese sobre las restricciones locales.

2.5 SEGURIDAD ESPECÍFICA DE LOS CORTACÉSPEDES DE GASOLINA

· No utilice el cortacésped si está cansado, enfermo o bajo la influencia del alcohol u otras drogas.

· Revise el cortacésped regularmente para asegurarse de que todos los interbloques del arranque y los controles funcionan correctamente.

· No utilice el cortacésped cuando haga mal tiempo; sobre todo durante los días lluviosos y con tormentas.

· La herramienta sólo puede usarse en exteriores; jamás la utilice en un edificio.

· No haga funcionar el motor en un espacio cerrado donde puedan acumularse vapores peligrosos de monóxido de carbono.

· ¡Advertencia! No utilice el cortacésped cuando haya riesgo de tormenta eléctrica.

· Se recomienda limitar el tiempo de trabajo para minimizar el riesgo asociado al ruido y las vibraciones.

· Tenga cuidado al utilizar el cortacésped en pendientes y cerca de desniveles, zanjas o terraplenes.

· Use la herramienta sólo a la luz del día o con buena luz artificial.

· Siempre que sea posible, evite utilizar la máquina sobre la hierba mojada.

· Tenga cuidado dónde pone los pies en las pendientes.

· Ande a paso normal y no corra nunca.

· Para cortacéspedes con ruedas, corte la hierba en dirección transversal a la pendiente, nunca en la dirección de la pendiente.

· Tenga mucha precaución al cambiar de dirección en una pendiente.

· No corte el césped en terrenos excesivamente inclinados.

· No trabaje en pendientes con una inclinación superior a 15°.

· Actúe con mucha precaución al retroceder o al tirar el cortacésped hacia usted.

· Inmovilice la(s) cuchilla(s) antes de levantar el cortacésped para cruzar superficies sin césped o al transportarlo a un terreno con hierba o desde este.

· No utilice nunca el cortacésped con protecciones defectuosas, o sin dispositivos de seguridad, por ejemplo, detectores y/o recogedores de hierba, colocados.

· Precaución: no encienda el cortacésped sin la caja colectora de hierba o la tapa de autocierre de la abertura de descarga en su lugar.

· No cambie la configuración del regulador del motor ni sobrerrevolucione el motor.

· No altere o modifique ninguno de los ajustes precintados del control de la velocidad del motor.

· Los sistemas de seguridad o las características del cortacésped no deben ser modificados o deshabilitados.

· Desembrague todos los embragues de la transmisión y las cuchillas antes de arrancar el motor.

· Arranque el motor con cuidado siguiendo las instrucciones proporcionadas y procurando mantener los pies bien apartados de las cuchillas.

· No levante la máquina al arrancar el motor.

· No arranque el motor cuando se encuentre delante de la abertura de descarga.

· No ponga las manos o los pies cerca o debajo de las piezas en movimiento. Manténgase siempre apartado de la abertura de descarga.

· Nunca coja o transporte el cortacésped con el motor en marcha.

· Detenga el motor y desconecte el cable de la bujía, asegúrese de que todas las partes móviles se han detenido por completo.

· Antes de limpiar las obstrucciones o desatascar el conducto.

· Antes de examinar, limpiar o trabajar en el cortacésped.

· Después del impacto con algún objeto extraño. Examine el cortacésped en busca de daños y haga las reparaciones oportunas.

· Antes de volver a arrancar y hacer funcionar el cortacésped.

· En caso de vibraciones inusuales en el cortacésped (inspeccionar inmediatamente).

· Cuando deje el cortacésped desatendido.

· Antes de repostar.

· Reduzca el ajuste del acelerador durante el apagado del motor y, si el motor está provisto de una válvula de cierre, cierre el combustible cuando termine de cortar el césped.

· Mantenga todas las tuercas, los pernos y los tornillos apretados para garantizar unas condiciones de trabajo seguras.

· No almacene nunca el equipo con gasolina en el depósito dentro de un edificio en el que los humos puedan alcanzar una llama desnuda o a una chispa.

· Después de usar el cortacésped, debe dejarse en un lugar al aire libre un mínimo de dos horas antes de guardarlo en un lugar resguardado.

· Espere a que el motor se enfríe antes de guardar el cortacésped en un lugar cerrado. Limpie y ponga a punto el cortacésped antes de guardarlo.

· Para reducir el riesgo de incendio, mantenga el motor, el silenciador y la zona de almacenamiento de la gasolina libres de hierba, hojas o exceso de grasa.

· Compruebe con frecuencia si el colector de hierba está desgastado o deteriorado.

· Por seguridad, reemplace las partes dañadas o desgastadas.

· Si es necesario vaciar el depósito de combustible, realice dicha tarea al aire libre.

FR

ES

PT

IT

EL

PL

RU

KZ

UA

RO

EN

- El mantenimiento inadecuado, el uso de componentes de repuesto no conformes o la eliminación o modificación de los componentes de seguridad pueden dañar el cortacésped y herir gravemente a los operarios.
- Utilice únicamente las cuchillas y piezas de repuesto recomendadas. Emplear piezas no originales puede dañar la máquina y lesionar a los operarios. Mantenga el cortacésped en buen estado.

2.6 ATENUACIÓN DE RUIDOS Y VIBRACIONES

Para reducir el impacto del ruido y las vibraciones, limite el tiempo de trabajo, use métodos de trabajo que generen bajas vibraciones y ruidos, y viste un equipo de protección. Tenga en cuenta los siguientes puntos para minimizar los riesgos de exposición a la vibración y el ruido:

1. Utilice el producto solo según el uso previsto en su diseño y especificado en estas instrucciones.
2. Compruebe que el producto esté en buen estado y el mantenimiento se haya realizado correctamente.
3. Utilice los accesorios apropiados con la unidad y asegúrese de que estén en buen estado.
4. Sujete bien los manillares o superficies de agarre.
5. Efectúe en el producto aquellas operaciones de mantenimiento indicadas en las presentes instrucciones y manténgalo correctamente lubricado (si procede).
6. Planifique su horario de trabajo para distribuir entre periodos de tiempo más largos el uso de la máquina a niveles de vibraciones altos.

2.7 RIESGO RESIDUAL

Incluso en caso de que este producto se utilice cumpliendo todos los requisitos de seguridad, siempre queda un riesgo residual de lesiones y daños. En conexión con la estructura y el diseño del propio producto pueden ocurrir los riesgos siguientes:

- Problemas de salud derivados de la emisión de vibraciones si el producto se utiliza durante largos periodos de tiempo o no se gestiona adecuadamente y se mantiene correctamente.
- Lesiones y daños materiales debidos a la rotura de accesorios de corte o al impacto repentino de objetos ocultos durante el uso.
- Peligro de lesiones y daños materiales causados por objetos que salen despedidos.
- El uso prolongado de este producto deja al operario expuesto a vibraciones y puede producir el «síndrome de los dedos blancos». A fin de reducir tal riesgo, utilice guantes y mantenga las manos calientes. Si apareciera alguno de los síntomas del "síndrome de los dedos blancos", acuda al médico inmediatamente. Los síntomas del "dedo blanco" incluyen: entumecimiento, pérdida de sensibilidad, hormigueo, pinchazos, dolor, pérdida de fuerza, cambios en el color o estado de la piel. Estos síntomas aparecen normalmente en los dedos, las manos o las muñecas. El riesgo aumenta a bajas temperaturas.

2.8 REPARACIÓN

A) Encargue el mantenimiento de su herramienta de gasolina a un técnico cualificado que utilice únicamente piezas de recambio idénticas. De este modo la herramienta de gasolina conservará su nivel de seguridad.







- Si el dispositivo de detención de las cuchillas no funciona, contacte con el servicio técnico en busca de asistencia. No vacíe el depósito de gasolina en lugares cerrados, cerca del fuego, etc.
- ¡No fume! Las emanaciones de gasolina pueden causar fuegos o explosiones.
- Existe un riesgo potencial de incendio en caso de haber vegetación seca en el entorno.

2.9 SÍMBOLOS EN EL PRODUCTO












¡ADVERTENCIA! TODAS LAS SEÑALES DE SEGURIDAD EN EL PRODUCTO DEBEN PERMANECER LIMPIAS Y LEGIBLES. EN CASO DE QUE LAS SEÑALES DE SEGURIDAD FALTEN O SEAN ILEGIBLES, DEBEN SER REEMPLAZADAS POR EL DEPARTAMENTO DE SERVICIO POSTVENTA DE SU DISTRIBUIDOR LOCAL.

	Cumple con los estándares europeos: Este símbolo indica que este producto ha pasado una prueba de compatibilidad siguiendo las directivas europeas pertinentes y cumple con dichas directivas.		
	Símbolo de circulación de productos dentro del mercado de la Unión Aduanera de los estados miembros.		Cumple con el reglamento técnico de Ucrania.
	Código de protección internacional (grado de protección contra la entrada de polvo y agua)		Lea y comprenda todas las instrucciones antes de usar el producto y siga todas las advertencias y medidas de seguridad.
	Al final de su vida útil, los productos eléctricos no deben desecharse con el resto de la basura doméstica. Recíclelos si se dispone de instalaciones para ello. Consulte a las autoridades locales o su distribuidor para obtener consejos sobre el reciclaje.		
	Lleve protección para los oídos y los ojos.		Utilice ropa ceñida de protección.
	Utilice guantes de protección.		Utilice calzado robusto y antideslizante.
	Riesgo de lanzamiento de objetos; mantenga a los transeúntes y a los animales domésticos alejados de la zona de peligro.		Lea el manual de instrucciones.

	Mantenga las manos alejadas de las partes móviles. Preste atención a las manos y a los pies para evitar lesiones.		Mantenga las manos y los pies alejados.
	El combustible es inflamable; manténgalo alejado del fuego. No eche combustible cuando la herramienta está en funcionamiento.		Atención: Motor caliente
	Durante la reparación, coja la bujía y repárela según el manual de instrucciones.		Gases tóxicos; no utilizar en el interior.

2.10 SÍMBOLOS EN ESTE MANUAL

	Tipo y causa del peligro: La inobservancia de esta advertencia puede conducir a lesiones graves o mortales.		Tipo y causa del daño: Este símbolo indica que se pueden causar daños al aparato, al medioambiente o a la propiedad si no se sigue esta advertencia.
	Nota: Este símbolo indica información importante para una mejor comprensión del producto.		Lea el manual: Este símbolo indica que debe leer con atención el manual de usuario.
	Este producto es reciclable. Si no puede seguir utilizándose, llévelo a un punto de recogida de productos reciclables.		Reciclar este manual de instrucciones
	Código de reciclaje del papel.		Nivel de potencia acústica garantizado (sometido a ensayo de acuerdo con lo dispuesto en Directiva 2000/14/CE modificada por 2005/88/CE).
	Consulte la ilustración correspondiente al final del folleto.		

3. DATOS TÉCNICOS

Modelo	PLM1-51Z170.6
Tipo de motor	NP170
Autopropulsado	SÍ
Cilindrada del motor (cc)	171
Potencia nominal (kW)	3,0
Potencia nominal (kW)	2,7
Marca de la bujía	LG
Modelo de la bujía	F5RTC
Anchura de corte (cm)	51
Tipo de cuchilla	DAYE 263001330
Par de apriete de las cuchillas (N.m)	44-46
Velocidad de trabajo (min⁻¹)	2800
Capacidad del depósito de aceite (L)	0,4
Capacidad del depósito de combustible (L)	0,75
Tipo de combustible	SP95 - SIN CARGA (Europa / EEUU) SP92 - SIN CARGA (Rusia)
Capacidad de la caja de hierba (L)	60

Peso neto (Kg)	30.4kg
Peso bruto (Kg)	35.2kg
Nivel de presión acústica L_{PA}	94dB(A)
Incertidumbre K_{PA}	3dB(A)
Nivel de potencia acústica medido L_{WA}	95.2dB(A)
Incertidumbre K_{WA}	1.79dB(A)
Nivel de potencia acústica garantizado (según la norma 2000/14/CE modificada por la 2005/88/CE)	98dB(A)
Vibración	6.66m/s ²
Incertidumbre K	1.5m/s ²

Los valores sonoros se han determinado según el código de prueba de ruido que figura en la norma EN ISO 5395-1 & EN ISO 5395-2, utilizando las normas básicas EN ISO 3744 y EN ISO 11094. Los niveles de intensidad sonora para el operario pueden superar los 80 dB(A) y son necesarias medidas de protección auditiva. Las cifras de ruido indicadas son niveles de emisión, pero no necesariamente niveles de trabajo seguro. Los factores que influyen en el nivel real de exposición de la mano de obra incluyen las características de la sala de trabajo, las otras fuentes de ruido, etc., es decir, el número de máquinas y otros procesos adyacentes, y la duración de la exposición del operario al ruido. Asimismo, el nivel de exposición permitido podría variar en

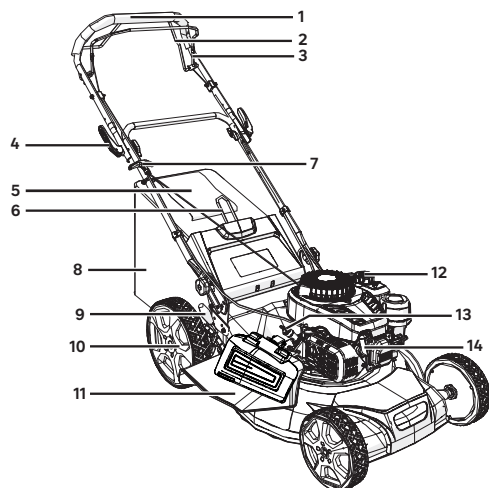
función del país. No obstante, esta información permitirá al usuario de la máquina una mejor evaluación del peligro y los riesgos.

4. MONTAJE



¡ADVERTENCIA! ¡EL PRODUCTO DEBE ESTAR COMPLETAMENTE MONTADO ANTES DE UTILIZARLO! ¡NO UTILICE UN PRODUCTO QUE SOLO ESTÁ PARCIALMENTE MONTADO O QUE SE HAYA MONTADO CON PIEZAS DANADAS! SIGA LAS INSTRUCCIONES DE MONTAJE PASO A PASO Y UTILICE LAS IMÁGENES PROPORCIONADAS COMO GUÍA VISUAL PARA MONTAR FACILMENTE EL PRODUCTO.

4.1 DESEMBALAJE



1. Manillar
2. Barra de control de autoconducción
3. Palanca del interruptor
4. Manija de fijación
5. Placa indicadora
6. Asa de la caja colectora de hierba
7. Tirador de arranque
8. Caja colectora de hierba
9. Palanca de ajuste de la altura
10. Rueda
11. Descarga lateral
12. Tapón del depósito de combustible
13. Tapón del depósito del aceite
14. Bujía

Instrucciones de desembalaje:

- Utilice siempre guantes cuando desembale.
- No utilice cúter, cuchillo, sierra ni ninguna otra herramienta similar para desembalar.
- Transporte la herramienta sólo por el manillar.
- Conserve la caja para su posterior reutilización (transporte y almacenamiento).
- Conserve el manual de instrucciones en un área seca para consultas adicionales.

4.2 MONTAJE

Configuración del cortacésped

Ponga el cortacésped sobre un terreno plano y firme para garantizar un trabajo seguro y bien hecho. Libere el cierre del manillar inferior y mantenga el manillar inferior en posición de operación. Fije los manillares superior e inferior con la abrazadera rápida.

Ajuste de la altura del manillar: Ilustración (2.1) a (2.6)

Ajuste el asa inferior a la posición correcta para una altura cómoda, alineando la línea en el extremo del asa inferior con una de las cuatro líneas en el cuerpo del cortacésped. Coloque los cierres rápidos a lo largo del manillar inferior, luego apriételo.

Instalación/retiro de la caja colectora de hierba: Ilustración (2.7) a (2.8)

Antes de instalarla, asegúrese de que la caja colectora esté bien fijada al cuadro metálico mediante los clips que hay alrededor de la apertura de la caja.

Levante la tapa trasera de descarga. Manteniendo la puerta abierta, coloque la caja de recogida de hierba con el asa hacia arriba en las ranuras situadas bajo la bisagra de la puerta de descarga trasera, asegurándose de que los ganchos descansan correctamente dentro de sus respectivas ranuras. Después de detenerse, levante la puerta de descarga trasera y retire la caja colectora de hierba.

4.3 PREPARACIÓN

Llevar equipo de seguridad: Ilustración (3.1)

Antes de utilizar el producto, asegúrese de ponerse el siguiente equipo de protección:

- Gafas de seguridad
- Guantes protectores
- Botas de seguridad
- Orejeras
- Guardapolvo protector

4.4 USO POR PRIMERA VEZ



¡ADVERTENCIA! LEA LA SECCIÓN "INSTRUCCIONES DE SEGURIDAD" AL PRINCIPIO DE ESTE MANUAL, INCLUYENDO TODO EL TEXTO BAJO EL SUBTÍTULO CORRESPONDIENTE, ANTES DE UTILIZAR ESTE PRODUCTO.

Preste especial atención al utilizar la herramienta por primera vez: concéntrese y dedique toda su atención a este primer uso. Realice la primera prueba en un espacio libre sin obstáculos ni elementos circundantes.

4.5 FUNCIONAMIENTO : Ilustración (4.1) a (4.21)



ANTES Y DESPUÉS DE CADA USO, EXAMINE EL PRODUCTO Y LOS ACCESORIOS EN BUSCA DE DAÑOS O SIGNOS DE DESGASTE. EN CASO DE REQUERIRSE, SUSTITÚYALOS POR OTROS NUEVOS SIGUIENDO LAS INSTRUCCIONES DE ESTE MANUAL. RESPETE LOS REQUISITOS TÉCNICOS. COMPRUEBE LOS NIVELES DE COMBUSTIBLE Y ACEITE DE MOTOR ANTES DE CASA USO. AÑADA COMBUSTIBLE Y/O ACEITE DE MOTOR SI ESTÁN POR DEBAJO DEL NIVEL MÍNIMO.

Sujete el manillar con firmeza con ambas manos cuando corta el césped. No intente cortar la hierba crecida con un solo pase. Corte el césped en varios pases. Deje un día o dos entre un corte de césped y el siguiente para que el jardín tenga un corte uniforme. Cuando corte por los bordes, mueva la máquina a lo largo de dichos bordes procurando que el lado izquierdo de la máquina esté mirando hacia estos.

ADVERTENCIA: Si golpea un objeto extraño, detenga el motor. Inspeccione minuciosamente el cortacésped en busca de daños y repárelos antes de volver a ponerlo en funcionamiento. Las

vibraciones excesivas del cortacésped durante su utilización son indicativas de posibles daños en el mismo. El cortacésped deberá ser examinado y reparado inmediatamente.

5. TRANSPORTE



AL ALMACENAR CUALQUIER TIPO DE EQUIPAMIENTO ELÉCTRICO EN UNA NAVE DE ALMACÉN SIN VENTILACIÓN SE DEBEN EXTREMAR LAS PRECAUCIONES CONTRA LA CORROSIÓN DE LOS MATERIALES. SE RECOMIENDA GUARDAR EL PRODUCTO EN SU EMBALAJE ORIGINAL, O CUBRIRLO CON UNA CAJA O UN PAÑO APROPIADO PARA PROTEGERLO DEL POLVO. TENGA CUIDADO DE NO DOBLAR O RETORCER LOS CABLES.

El motor debe estar totalmente frío antes de guardar el cortacésped.

El transporte de la herramienta puede requerir el cumplimiento de ciertos requisitos específicos de su país. Asegúrese de respetarlos en su totalidad poniéndose en contacto con las autoridades de su país.

Apague el producto y deje que se enfríe. Desconecte el cable de la bujía y vacíe el depósito de gasolina siguiendo las instrucciones del manual del motor. De no hacer esto, el combustible podría fugarse y ensuciar el suelo de los vehículos. Instale las protecciones para el transporte (si las tuviera). Sujete siempre el producto por su asa. Procure no doblar o dañar la cuchilla al pasar el cortacésped por encima de obstáculos. Proteja el producto de posibles golpes o vibraciones fuertes que pudieran producirse durante su transporte en vehículos. Sujete la unidad de una manera segura para evitar que pueda resbalarse o caerse, dañarse o causar alguna lesión. Asegúrese de que la temperatura durante el transporte nunca esté fuera del margen de temperatura indicado en el capítulo de almacenamiento.

6. ALMACENAMIENTO Y PROTECCIÓN INVERNAL



¡ADVERTENCIA! NO TOQUE LA CUCHILLA EN ROTACIÓN.

6.1 ALMACENAMIENTO DE LA HERRAMIENTA : Ilustración (6.1) a (6.24)

Deje que la herramienta se enfríe durante 2 horas al aire libre antes de almacenarla. Asegure bien la unidad durante el transporte. Revise bien la unidad en busca de partes desgastadas, aflojadas o dañadas. Limpie el producto antes de guardarlo.

Almacene siempre la herramienta en lugar limpio, seco y bien ventilado a una temperatura entre 4 °C y 24 °C. Cúbrela para que tenga una mayor protección. No deje el producto expuesto a la luz del sol. Asegúrese de que el producto esté siempre protegido del frío y la humedad. Se recomienda guardar el producto en su embalaje original, o cubrirlo con una caja o un paño apropiado para protegerlo del polvo.

	PERIODO INVERNAL	PRODUCTO CALIENTE	PRODUCTO FRÍO
ARRENDAMIENTO	Limpie el fondo / En interiores / Nunca por debajo de 0°C / Cubrirlo	Lugar ventilado / Nunca por debajo de 0°C.	Limpie el cárter / En interiores / Nunca por debajo de 0°C

	PERIODO INVERNAL	PRODUCTO CALIENTE	PRODUCTO FRÍO
DEPÓSITO DEL ACEITE	Vacíelo.	Deje que la herramienta se enfríe.	Cuando la herramienta esté fría, compruebe el nivel y rellene si es necesario
DEPÓSITO DE GASOLINA	Vacíelo.	Deje que la herramienta se enfríe.	Agregue si es necesario.
CUCHILLA	Retire la bujía / Límpiela / Compruebe si hay que afilarla	Deje que la herramienta se enfríe.	Retire la bujía / Límpiela / Compruebe si hay que afilarla
BUJÍA	Retírela / Cepíllela / Enchúfela	Deje que la herramienta se enfríe.	Retírela / Cepíllela / Enchúfela
FILTRO DE AIRE	Límpielo.	Límpielo.	Límpielo.

7. MANTENIMIENTO

7.1 LIMPIEZA : Ilustración (5.1) a (5.12)



¡ADVERTENCIA! NO MANIPULE LAS PIEZAS DE CORTE SIN GUANTES, DADO QUE ESTÁN AFILADAS Y PUEDEN ESTAR CALIENTES TRAS SU USO, LO QUE PODRÍA DAR LUGAR A LESIONES.

Apague el producto y deje que se enfríe. Desconecte el cable de la bujía y vacíe el depósito de gasolina siguiendo las instrucciones del manual del motor. Procure no doblar o dañar la cuchilla al pasar el cortacésped por encima de obstáculos. Sujete la unidad de una manera segura para evitar que pueda resbalarse o caerse, dañarse o causar alguna lesión. Limpie la carcasa y los componentes de plástico con un paño húmedo y suave. No use disolventes o detergentes fuertes en la carcasa de plástico o en los componentes de plástico. Algunos productos de limpieza domésticos pueden causar daños y provocar un riesgo de descarga eléctrica.

7.2 CALENDARIO DE MANTENIMIENTO



¡ADVERTENCIA! LLENE EL DEPÓSITO DE COMBUSTIBLE CON EL MOTOR DETENIDO Y EN UN LUGAR CON BUENA VENTILACIÓN. CONSULTE EL MANUAL DEL OPERADOR DEL MOTOR PARA FAMILIARIZARSE CON EL MANTENIMIENTO DE LAS PIEZAS DEL MOTOR.

Ir	Mantenimiento	Antes/Después de cada uso	Cada 10 h
FILTRADO	VERIFICACIÓN		X
	LIMPIEZA		X
	SUSTITUCIÓN	CADA PERIODO INVERNAL	
BUJÍA	VERIFICACIÓN		
	LIMPIEZA	CADA PERIODO INVERNAL	
	SUSTITUCIÓN	CUANDO SEA NECESARIO / CONSULTE LA GUÍA DE RESOLUCIÓN DE PROBLEMAS	
NIVEL DE ACEITE	VERIFICACIÓN	X	
	LLENADO	CUANDO EL NIVEL ES BAJO	
	VACIADO	CADA PERIODO INVERNAL	
CUCHILLA	VERIFICACIÓN	X	
	LIMPIEZA	X	
	SUSTITUCIÓN O AFILADO	CUANDO SEA NECESARIO / CONSULTE LA GUÍA DE RESOLUCIÓN DE PROBLEMAS	
SOPORTE DE HOJA DE CORTE	VERIFICACIÓN	X	
	LIMPIEZA	X	
	SUSTITUCIÓN	CUANDO SEA NECESARIO / CONSULTE LA GUÍA DE RESOLUCIÓN DE PROBLEMAS	
CÁRTER	VERIFICACIÓN	X	
	LIMPIEZA	X	
CUERDA DE ARRANQUE	VERIFICACIÓN	X	
	SUSTITUCIÓN	CUANDO SEA NECESARIO / CONSULTE LA GUÍA DE RESOLUCIÓN DE PROBLEMAS	

7.3 SUSTITUCIÓN : Ilustración 6.6 a 6.12



¡ADVERTENCIA! ¡EL REEMPLAZO DEL DISPOSITIVO DE CORTE DEBE REALIZARLO UNA PERSONA EXPERIMENTADA! NO SE RECOMIENDA REAJUSTAR O AFILAR LAS CUCHILLAS A MENOS QUE LO HAGA UN SERVICIO DE REPARACIONES O UN ESPECIALISTA CON CUALIFICACIÓN SIMILAR.

Durante las tareas de mantenimiento y reparación, utilice únicamente piezas de repuesto idénticas. El uso de cualquier otra pieza puede causar situaciones de peligro o dañar el producto. Si va a sustituir la cuchilla de corte, asegúrese de que las siguientes características son las mismas: misma forma, misma longitud, mismo grosor, mismo peso y mismo material.

La siguiente parte de este producto puede ser sustituida por el consumidor:

→ Cuchilla

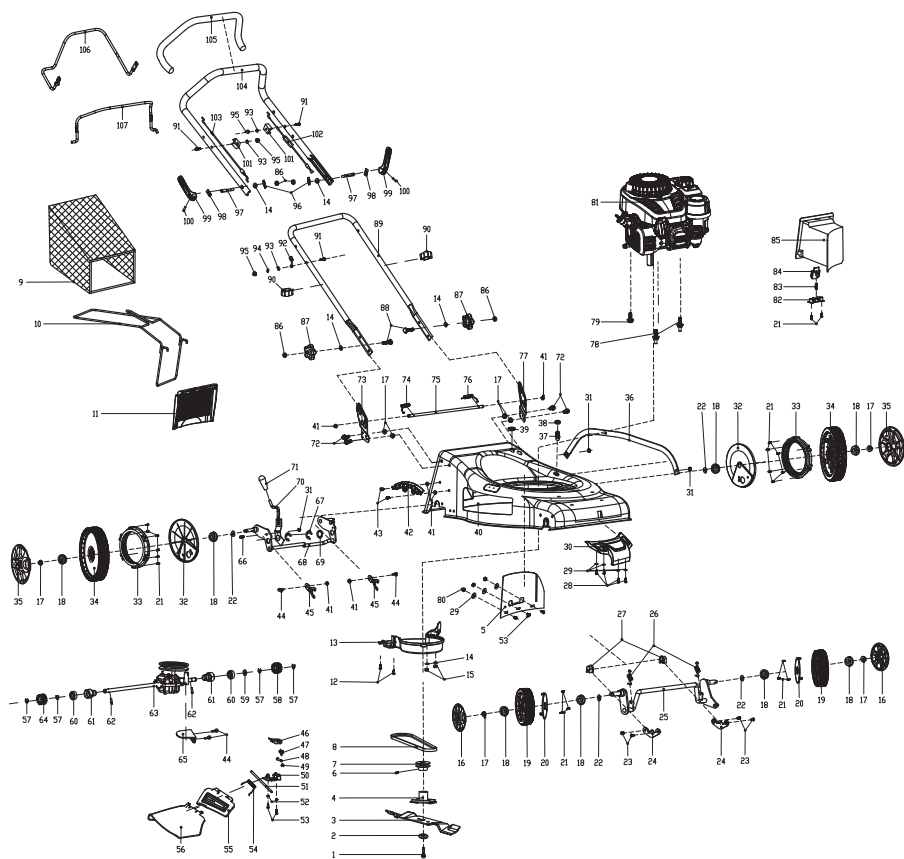
→ Las piezas de repuesto están disponibles en un distribuidor autorizado o a través de nuestro servicio de atención al cliente.

Ponga el cortacésped de costado para dejar la parte inferior al descubierto. Coloque un bloque de madera o algún otro objeto entre la cuchilla y el borde del chasis para inmovilizar la cuchilla. Use una llave para aflojar la tuerca de la cuchilla situada en la parte inferior de la unidad. Retire la tuerca de la cuchilla, la arandela y la cuchilla de la máquina.

Coloque una nueva cuchilla en el eje y vuelva a poner la arandela y la tuerca de la cuchilla. Apriete la tuerca de la cuchilla. Apriete la tuerca de la cuchilla hasta un par de 44-46 Nm. Una vez asegurada la cuchilla, empújela con la mano para comprobar que gira libremente.

7.4 PLANO DE DESPIECE

i LAS PIEZAS DE REPUESTO ESTÁN DISPONIBLES HASTA 5 AÑOS DESPUÉS DE LA COMPRA DEL PRODUCTO.



POSICIÓN	DESCRIPCIÓN
1	Perno de fijación de la cuchilla
2	Arandela de plato
3	Cuchilla
4	Adaptador de cuchilla
5	Deflector de hierba
6	Tornillo prisionero hexagonal
7	Polea motriz
8	Correa V
9	Soporte de la caja colectora de hierba
10	Asa del recogedor de hierba
11	Conjunto de la cubierta trasera
12	Tornillo autorroscante
13	Cubierta de la correa
14	Arandela plana
15	Tuercas de bloqueo hexagonales
16	Cache-roue
17	Tuerca de bloqueo hexagonal con brida
18	Rodamiento
19	Conjunto de la rueda 8"
20	Cubierta de rueda a prueba de polvo
21	Tornillo autorroscante
22	Arandela ondulada
23	Tornillo de rosca de máquina
24	Placa de pressão fixa do eixo da roda
25	Conjunto del eje frontal
26	Muelle de tensión del Eje delantero
27	Anillo de fijación del Eje delantero
28	Tornillo autorroscante
29	Arandela grande
30	Cubierta frontal
31	Perno hexagonal
32	Aro de engranaje de la rueda
33	Aro de engranaje de la rueda
34	Conjunto de la rueda 11"
35	Cubierta de la rueda "
36	Barra de conexión
37	Junta de limpieza
38	Junta tórica
39	Botón de bloqueo enchufable
40	Cubierta de corte
41	Tuerca de bloqueo hexagonal con brida totalmente metálica
42	Placa de engranajes
43	Tornillo de rosca de máquina
44	Perno con brida hexagonal
45	Eje de
46	Bloqueo
47	Bloqueo de torsión
48	Eje fijo del bloque de cierre
49	Anillo de seguridad
50	Placa de fijación de descarga lateral
51	Eje de alineación de descarga lateral
52	Arandela de resorte
53	Tornillo de rosca de máquina
54	Resorte de torsión de descarga lateral
55	Solapa lateral
56	Conducto de descarga lateral
57	Anillo abierto
58	Conjunto de engranaje de salida izquierdo
59	Septum
60	Rodamiento
61	Carcasa del eje trasero
62	Pasador cilíndrico
63	Conjunto de transmisión
64	Conjunto de engranaje de salida derecho
65	Placa de posicionamiento
66	Tornillos de cabeza hueca en cruz
67	Anillo abierto
68	Kit de eje de rueda trasera
69	Junta de ajuste
70	Conjunto de manijas
71	Manguito del asa
72	Perno con brida hexagonal
73	Soporte del asa derecha
74	Resorte de torsion derecho
75	Varilla larga
76	Resorte de torsion izquierdo

POSICIÓN	DESCRIPCIÓN
77	Soporte del asa izquierda
78	Perno especial hexagonal
79	Tornillo autorroscante triangular
80	Tuercas de bloqueo hexagonales
81	Conjunto del motor de gasolina (Ohm V)
82	Placa de presión de bloqueo
83	Resorte
84	Botón de bloqueo enchufable
85	Kit de mantillo
86	Tuerca hexagonal
87	Resorte de asa inferior
88	Perno de cabeza plana
89	Asa inferior
90	Abrazadera de cable
91	Perno con brida hexagonal
92	Gancho guía de cable
93	Arandela plana
94	Arandela de resorte
95	Tuerca de cubierta
96	Pomo
97	Perno de asa inferior
98	Hoja prensada
99	Asa de bloqueo
100	Pasador cilíndrico
101	Bloque de fijación del cable
102	Kit varilla accionamiento

103	Kit varilla apagado
104	Manillar superior
105	Manguito del asa
106	Barra de control de conducción autónoma
107	Barra de control del freno

7.5 RESOLUCIÓN DE PROBLEMAS



¡PELIGRO! RIESGO DE LESIONES DEBIDO A DESCARGAS ELÉCTRICAS. APAGUE EL MOTOR DEL PRODUCTO ANTES DE TRATAR DE RESOLVER ALGÚN PROBLEMA.

Problemas	Causa probable	Soluciones	Cualificación
Ruido excesivo	La cadena está roma o dañada.	Afilela o sustitúyala por otra nueva	CLIENTE
	Las tuercas o tornillos no están bien apretados.	Apriete la(s) tuerca(s)/ tornillo(s).	CLIENTE
	La espada no se ha ajustado lo suficiente	Apriete la(s) tuerca(s)/ tornillo(s).	CLIENTE
Fuga de gasolina	Hay una fuga de gasolina por un montaje defectuoso (tubería perforada/conexión incorrecta)	Ubique la localización de la fuga y reemplace la pieza por una nueva.	SERVICIO DE POSVENTA

Problemas	Causa probable	Soluciones	Cualificación
El motor no se pone en marcha	La pera de cebado no se ha presionado lo suficiente.	Presione la pera de cebado hasta que se vea la gasolina dentro (4-7 veces).	CLIENTE
	La bujía está sucia.	Retire y limpie el electrodo con un cepillo para bujías (cepillo con fibras de hierro).	CLIENTE
	El resorte de la bujía no se corresponde con el enchufe.	Retire y cambie la bujía por una nueva.	CLIENTE
	Bujía defectuosa.	Verifique que el muelle está todavía en el tapón. De lo contrario, reemplácelo por uno nuevo.	CLIENTE
	El motor está ahogado.	Cierre el starter, retire la bujía, limpie la bujía, vuelva a colocarla en la herramienta y tire de la cuerda de 5 a 10 veces para vaciar el cilindro de gasolina.	CLIENTE
El motor no se pone en marcha.	El tubo de gasolina está perforado.	Retírelo y reemplácelo por uno nuevo.	SERVICIO DE POSVENTA
	El carburador no está bien ajustado.	Vuelva a poner en funcionamiento el carburador realizando el procedimiento desde el principio.	SERVICIO DE POSVENTA
	Es carburador está defectuoso.	Pruébelo y reemplácelo por uno nuevo.	SERVICIO DE POSVENTA
	El colador de gasolina no está bien colocado (en la parte inferior).	Verifique su posición o reemplácelo.	CLIENTE
	El cable de arranque es demasiado largo.	Reemplace el cable.	SERVICIO DE POSVENTA
	El interruptor está en posición de apagado.	Mueva el interruptor a la posición de encendido.	CLIENTE

Problemas	Causa probable	Soluciones	Cualificación
El motor no se detiene.	El interruptor de apagado sufre algún defecto.	Pruébelo y reemplácelo por uno nuevo.	SERVICIO DE POSVENTA
	El cable de arranque es demasiado corto.	Reemplace el cable.	SERVICIO DE POSVENTA
	El sistema de freno sufre algún defecto.	Pruébelo y reemplácelo por uno nuevo.	SERVICIO DE POSVENTA
	El sistema de accionamiento del gatillo sufre algún defecto.	Pruébelo y reemplácelo por uno nuevo.	SERVICIO DE POSVENTA
Consumo excesivo.	El carburador no está bien ajustado.	Vuelva a poner en funcionamiento el carburador realizando el procedimiento desde el principio.	SERVICIO DE POSVENTA
El motor no se pone a ralentí.	El filtro de gasolina está obstruido.	Reemplácelo por uno nuevo.	SERVICIO DE POSVENTA
	El tornillo de ralentí del carburador no está bien ajustado.	Vuelva a poner en funcionamiento el carburador realizando el procedimiento desde el principio.	SERVICIO DE POSVENTA
Al motor le falta potencia.	El filtro de aire está sucio.	Límpielo o sustitúyalo por otro nuevo.	CLIENTE
	La bujía está sucia.	Retire y limpie el electrodo con un cepillo para bujías (cepillo con fibras de hierro).	CLIENTE
	El filtro de gasolina está obstruido.	Reemplácelo por uno nuevo.	SERVICIO DE POSVENTA
	El tornillo de velocidad del carburador no está bien ajustado.	Vuelva a poner en funcionamiento el carburador realizando el procedimiento desde el principio.	SERVICIO DE POSVENTA
No avanza.	El sistema de avance no funciona.	Compruebe el cable autopropulsado.	SERVICIO DE POSVENTA
	El sistema de avance no funciona.	Cambie la caja de cambios autopropulsada.	SERVICIO DE POSVENTA

Problemas	Causa probable	Soluciones	Cualificación
El avance no se detiene.	El sistema de avance no se detiene.	Cambie la caja de cambios autopropulsada.	SERVICIO DE POSVENTA
Emite humo.	El sellado entre el tanque de gasolina y el de aceite ya no es eficiente.	Reemplácelo el motor por uno nuevo.	SERVICIO DE POSVENTA
Vibración	Las tuercas o tornillos no están bien apretados.	Apriete la(s) tuerca(s)/ tornillo(s).	CLIENTE

7.6 CIRCUNSTANCIAS FATALES: PROBLEMAS CRÍTICOS

Problemas	Soluciones
La herramienta desprende humo durante el trabajo	Detenga inmediatamente la herramienta, desenchufe el cable y contacte con el servicio técnico.

8. FIN DE SU VIDA ÚTIL



Los productos eléctricos no deben desecharse con el resto de la basura doméstica. Los productos eléctricos usados deben ser desechados y recogidos por separado en puntos de recogida provistos para tal propósito. Solicite información sobre el reciclaje a las autoridades locales o su distribuidor.

9. GARANTÍA

9.1 GARANTÍA STERWINS

Los productos STERWINS están diseñados según los más altos estándares de calidad para productos destinados al mercado de consumo. Esta garantía de venta cubre un periodo de 5 años a partir de la fecha de compra del producto. Esta garantía cubre todos los defectos de materiales y mano de obra: piezas y elementos faltantes y daños que se produzcan en circunstancias normales de uso. Las reparaciones y la sustitución de piezas no permiten prolongar el período de garantía inicial. Debe presentar la prueba de compra de este producto y la fecha de compra. La cobertura de la garantía del producto está limitada al valor del producto.

9.2 EXCLUSIONES DE GARANTÍA

La garantía no cubre problemas o incidentes producidos a raíz del uso incorrecto del producto. Artículos que no están cubiertos por la garantía:

- La herramienta se ha usado de forma incorrecta.
- Daños ocurridos durante el transporte o instalación de este producto.
- Se han efectuado reparaciones y/o reemplazos en el producto por parte de terceros.
- Daños causados por factores externos u objetos extraños como arena o piedras.
- Daños resultantes del no seguimiento de las instrucciones de uso y seguridad.
- La herramienta se ha desarmado o abierto.
- La herramienta ha estado en un ambiente húmedo (rocío, lluvia, sumergida en agua ...).
- El producto se ha utilizado con fines profesionales.
- La herramienta ha sido expuesta a una temperatura fuera del rango especificado en el capítulo "Almacenamiento".

Este producto debe usarse en circunstancias normales y para fines no profesionales. Por lo tanto, quedan excluidos de esta garantía aquellos productos que hayan sido utilizados por empresas de jardinería, autoridades locales, así como empresas que ofrezcan alquileres de pago o préstamos gratuitos de equipos.

En caso de observarse algún defecto o problema en el producto, siempre debe consultar primero con su distribuidor de productos Sterwins. En la mayoría de los casos, el distribuidor de productos Sterwins podrá resolver el problema o corregir el defecto. Guarde su factura o recibo, porque serán necesarios para procesar cualquier reclamación.



Introdução

Obrigado por escolher este produto. Quando desenhamos e fabricamos os nossos produtos, esforçamo-nos por garantir uma excelente qualidade que vá ao encontro das necessidades dos utilizadores domésticos.

IMPORTANTE! PARA OBTER A MÁXIMA SATISFAÇÃO COM ESTE PRODUTO, APÓS A MONTAGEM, UTILIZAÇÃO E MANUTENÇÃO, RECOMENDAMOS QUE LEIA COM ATENÇÃO ESTE MANUAL DE UTILIZAÇÃO ANTES DE USAR O PRODUTO. PRESTE ATENÇÃO AOS AVISOS BÁSICOS RELACIONADOS COM A SEGURANÇA APRESENTADOS NESTE MANUAL E GUARDE O MANUAL PARA FUTURAS REFERÊNCIAS. SEGUIR ESTAS INSTRUÇÕES PERMITE-LHE OTIMIZAR O TEMPO DE VIDA.



IMPORTANTE: GUARDE PARA FUTURAS REFERÊNCIAS: LEIA COM ATENÇÃO.



AVISO: PARA SUA SEGURANÇA, POR FAVOR LEIA ESTE MANUAL E O MANUAL DO MOTOR ANTES DE TENTAR UTILIZAR O SEU NOVO APARELHO. O NÃO SEGUIMENTO DAS INSTRUÇÕES PODE DAR ORIGEM A FERIMENTOS SÉRIOS. DISPONIBILIZE ALGUM TEMPO PARA SE FAMILIARIZAR COM A MÁQUINA DE CORTAR RELVA ANTES DE CADA UTILIZAÇÃO. GUARDE ESTE MANUAL NUM LOCAL SEGURO, DE MODO A QUE TENHA SEMPRE A INFORMAÇÃO DISPONÍVEL. SE DÊR O EQUIPAMENTO A OUTRA PESSOA, ENTREGUE TAMBÉM ESTAS INSTRUÇÕES DE FUNCIONAMENTO E A INFORMAÇÃO DE SEGURANÇA.

1. UTILIZAÇÃO PREVISTA DA MÁQUINA DE CORTAR RELVA DA STERWINS DE 51CM

Este produto foi criado apenas para um uso no exterior e não pode, em nenhuma circunstância, ser usado dentro de um edifício. A utilização privada significa que a máquina de cortar relva tem um tempo de funcionamento anual que não excede as 50 horas, durante as quais, a máquina é usada principalmente para cortar pequenos relvados residenciais. São excluídas instalações públicas, locais desportivos e aplicações na agricultura/silvicultura. **Qualquer outra utilização não está prevista e não é permitida para esta máquina. Elas podem dar origem a ferimentos sérios ou morte. Tenha em conta que alguns regulamentos nacionais podem restringir o uso da máquina.**

As instruções de funcionamento, conforme fornecido pelo fabricante, têm de ser mantidas e consultadas, de modo a certificar-se de que a máquina de cortar relva é usada e mantida corretamente. As instruções contêm informação valiosa acerca do funcionamento, manutenção e reparação. Importante! Devido ao elevado risco de ferimentos, a máquina de cortar relva não deverá ser usada para cortar arbustos, sebes ou para cortar vegetação alta, telhados ou varandas com relvados, nem para limpar (aspirar) lixo ou resíduos dos passeios, ou para cortar árvores ou ramos. Além disso, a máquina de cortar relva não pode ser usada como subsolador para nivelar áreas elevadas, como montículos de terra. Por razões de segurança, a máquina de cortar relva não pode ser usada como unidade condutora para outras ferramentas de trabalho ou kits de trabalho sejam de que tipo for. Verifique o produto antes/após cada utilização ou danos (queda, impacto, etc.), para identificar quaisquer defeitos significativos.

Após desempacotar o aparelho, certifique-se de que este está completo com os respetivos acessórios (se existirem). Se o produto estiver danificado ou defeituoso, não o use e devolva-o

no seu revendedor. Se entregar esta máquina a outra pessoa, entregue também este manual de instruções.

Por favor, tenha em conta que o aparelho não foi criado para um uso comercial ou industrial. A nossa garantia perde a validade se o aparelho for usado em negócios comerciais ou industriais, ou para intuítos semelhantes. Este produto foi criado para ser usado ao longo de um período de 5 anos (tempo de vida esperado).

2. INSTRUÇÕES DE SEGURANÇA



QUANDO USAR FERRAMENTAS A GASOLINA, DEVERÁ SEGUIR SEMPRE AS PRECAUÇÕES BÁSICAS DE SEGURANÇA, INCLUINDO AS SEGUINTE, PARA REDUZIR O RISCO DE FERIMENTOS SÉRIOS E/OU DANOS NA UNIDADE. LEIA TODAS ESTAS INSTRUÇÕES ANTES DE UTILIZAR ESTE PRODUTO E GUARDE-AS PARA FUTURAS REFERÊNCIAS.



AVISO: ESTA MÁQUINA CRIA UM CAMPO ELETROMAGNÉTICO DURANTE O FUNCIONAMENTO. ESTE CAMPO PODE, NALGUMAS CIRCUNSTÂNCIAS, INTERFERIR COM IMPLANTES MÉDICOS ATIVOS OU PASSIVOS. PARA REDUZIR O RISCO DE FERIMENTOS SÉRIOS OU FATAIS, RECOMENDAMOS QUE PESSOAS COM IMPLANTES MÉDICOS CONSULTEM O SEU MÉDICO E OU FABRICANTE DO IMPLANTE MÉDICO ANTES DE UTILIZAR ESTA MÁQUINA.

2.1 AVISOS DE SEGURANÇA GERAIS DA FERRAMENTA A GASOLINA

Não utilize o produto perto de superfícies de vidro, automóveis, camiões, janelas, poços, túneis, etc. sem ajustar adequadamente a orientação da descarga.

Não force nem sobrecarregue o produto. Este fará o trabalho melhor e de forma mais segura quando usado à taxa para que foi criado.

2.2 SEGURANÇA NA ÁREA DE TRABALHO

A) Mantenha a área de trabalho limpa e bem iluminada. Áreas desarrumadas ou escuras são propícias a acidentes.

B) Não utilize ferramentas elétricas em atmosferas explosivas, tal como na presença de líquidos inflamáveis, gases ou pó. As ferramentas a gasolina produzem faíscas que podem inflamar o pó ou fumos.

C) Mantenha as crianças e pessoas que passem afastadas enquanto trabalhar com uma ferramenta a gasolina. As distrações podem fazer com que perca o controlo.

2.3 SEGURANÇA PESSOAL

A) Mantenha-se alerta, observe o que está a fazer e use senso comum quando estiver a trabalhar com uma ferramenta a gasolina. Não utilize uma ferramenta a gasolina enquanto estiver cansado ou sob o efeito de drogas, álcool ou medicação. Um momento de falta de atenção enquanto trabalha com ferramentas a gasolina pode resultar em ferimentos graves.

B) Use equipamento pessoal de proteção. Use sempre proteção ocular e auditiva quando usar a máquina. O equipamento de segurança, tal como máscara respiratória, calçado de segurança antiderrapante, capacete de segurança ou proteção auditiva, utilizado nas condições adequadas reduzirá a hipótese de ferimentos. Use proteção respiratória para reduzir o risco dos fumos do escape.

C) Evite os arranques sem intenção. Certifique-se de que o interruptor se encontra na posição de desligado antes de ligar à alimentação e/ou bateria e antes de pegar ou transportar a ferramenta. Transportar ferramentas a gasolina com o dedo no interruptor ou alimentar ferramentas a gasolina com o interruptor na posição de ligado convida a acidentes.

2.4 CUIDADOS E UTILIZAÇÃO DA FERRAMENTA A GASOLINA

A) Não force a ferramenta a gasolina. Utilize a ferramenta a gasolina correta para a sua aplicação. A ferramenta a gasolina correta irá realizar o trabalho de forma melhor e mais segura, ao ritmo para o qual foi concebida.

B) Não utilize a ferramenta a gasolina se o interruptor não a ligar e desligar. Qualquer ferramenta a gasolina que não possa ser controlada pelo interruptor torna-se perigosa e tem de ser reparada.

C) Guarde ferramentas a gasolina sem carga fora do alcance de crianças e não permita que pessoas estranhas às ferramentas a gasolina ou a estas instruções trabalhem com a ferramenta a gasolina. As ferramentas a gasolina são perigosas nas mãos de utilizadores sem formação.

D) Retire qualquer chave de ajuste ou chave de fendas antes de ligar a ferramenta a gasolina. Uma chave de porcas ou uma chave deixada ligada a uma peça rotativa da ferramenta a gasolina pode provocar ferimentos.

E) Não se estique. Mantenha sempre uma posição e equilíbrio adequados. Isso proporciona um melhor controlo da ferramenta a gasolina em situações inesperadas.

F) Vista-se adequadamente. Não use roupa larga nem joias. Mantenha o seu cabelo e roupa afastados das peças móveis. Roupa larga, joias ou cabelo comprido podem ser apanhados pelas peças em movimento. **Enquanto utiliza a máquina, utilize sempre calçado robusto e calças compridas.** Não utilize a máquina descalço ou de sandálias.

G) Não permita que a familiarização ganhe com a utilização de ferramentas o torne mais complacente e ignore os princípios de segurança da ferramenta. Uma ação descuidada pode causar graves ferimentos numa fração de segundo.

D) Proceda à manutenção das ferramentas a gasolina e acessórios. Verifique desalinhamentos ou bloqueios das peças móveis, quebra de peças e quaisquer outras condições que possam afetar o funcionamento da ferramenta a gasolina. Caso a ferramenta apresente danos, esta deverá ser entregue para reparação antes de voltar a ser utilizada. Muitos acidentes são provocados pela fraca manutenção das ferramentas a gasolina.

E) Mantenha as ferramentas de corte afiadas e limpas. Ferramentas de corte devidamente mantidas e com arestas de corte afiadas têm uma menor probabilidade de prender e são mais fáceis de controlar.

F) Utilize a ferramenta a gasolina, acessórios e cabeças de aperto de acordo com estas instruções, tendo em conta as condições de trabalho e o trabalho a ser efetuado. A utilização da ferramenta a gasolina para operações diferentes das previstas pode resultar numa situação perigosa.

G) Mantenha as pegas e superfícies de segurar secas, limpas e sem óleo ou gordura. Pegas e superfícies de segurar escorregadias não permitem o manuseamento seguro nem o controlo da ferramenta em situações inesperadas.

H) Inspeccione cuidadosamente a área onde vai usar o equipamento e retire quaisquer objetos, como pedras, brinquedos, paus e arames, que possam ser atirados pela máquina.

I) AVISO - A gasolina é altamente inflamável. - Guarde o combustível em recipientes criados especificamente para este intuito. - Para guardar combustível ou equipamento com combustível no depósito, guarde afastado de fornos, fogões, aquecedores de água e outros aparelhos que tenham luzes piloto ou outras fontes de ignição, pois estes podem atear os vapores do combustível. - Abasteça apenas no exterior e não fume enquanto estiver a abastecer. - Adicione combustível antes de ligar o aparelho. Nunca retire a tampa do depósito do combustível nem adicione gasolina enquanto o motor estiver a funcionar, ou quando o motor estiver quente. - Se for derramada gasolina, não tente ligar o motor. Afaste a máquina do local e evite criar fontes de ignição até que a gasolina evapore. - Volte a colocar todas as tampas do depósito e do recipiente bem fechadas.

J) Substitua os silenciadores danificados.

K) AVISO: Nalguns países, as normas definem a que altura do dia e em que dias estes aparelhos podem ser usados, e quais as restrições aplicadas! Pergunte à sua comunidade e respeite os regulamentos de forma a preservar uma vizinhança pacífica, evitando também cometer infrações administrativas!

· Horas de utilização - Opere o produto apenas em horários razoáveis - Nem muito cedo nem muito tarde ou nos fins-de-semana/feriados, quando as pessoas podem ser perturbadas. Informe-se sobre as restrições locais.

2.5 SEGURANÇA ESPECÍFICA DA MÁQUINA DE CORTAR RELVA A GASOLINA

· Não utilize a máquina de cortar relva se estiver cansado, doente ou sob a influência de álcool ou outras drogas.

· Verifique regularmente a máquina de cortar relva para se certificar de que todos os mecanismos de arranque e controlos da presença do operador funcionam corretamente.

· Não use a máquina de cortar relva em más condições meteorológicas, especialmente em dias de trovoadas.

· A ferramenta só pode ser usada no exterior e nunca dentro de um edifício.

· Não opere o motor num espaço confinado onde se possam acumular fumos de monóxido de carbono perigosos.

· Aviso! Não use a máquina de cortar relva quando existir o risco de trovoadas.

· Recomendamos que limite a duração de utilização, de modo a minimizar os riscos de ruído e vibração.

· Tenha cuidado quando usar a máquina de cortar relva em encostas ou perto de fossos, aterros ou valas.

· Corte a relva apenas à luz do dia ou com boa luz artificial.

· Evite utilizar o equipamento em relva molhada, sempre que possível.

FR

• Nos locais inclinados, certifique-se sempre do local onde coloca os pés.

• Caminhe, nunca corra.

ES

• Em máquinas com rodas, corte a relva em encostas de lado, nunca de cima para baixo.

• Tenha muito cuidado quando mudar de direção em encostas.

PT

• Não corte a relva em encostas excessivamente inclinadas.

• Não utilize em inclinações superiores a 15°.

IT

• Tenha muito cuidado quando virar ou puxar a máquina de cortar relva na sua direção.

EL

• Pare as lâminas caso a máquina de cortar relva seja inclinada para ser transportada quando passar por superfícies que não sejam relvadas e quando transportar a máquina de cortar relva de e para a área a ser cortada.

PL

• Nunca utilize a máquina de cortar relva com proteções defeituosas ou sem os dispositivos de segurança, por exemplo, defletores e/ou sistemas de apanhar a relva, no devido lugar.

RU

• Cuidado: A máquina de cortar relva não deverá ser utilizada sem que o saco de recolha ou a proteção da abertura de descarga com fecho automático esteja no lugar.

KZ

• Não modifique as configurações do regulador motor ou a velocidade do motor.

UA

• Não altere nem interfira com qualquer ajuste vedado do controlo de velocidade do motor.

RO

• Não tente desativar ou eliminar as características de segurança da máquina de cortar relva.

EN

• Solte qualquer lâmina e embraiagens antes de ligar o motor.

• Ligue cuidadosamente o motor, de acordo com as instruções e com os pés bem afastados das lâminas.

• Não incline a máquina de cortar relva quando ligar o motor.

• Não ligue a máquina enquanto permanecer em frente à conduta de descarga.

• Não coloque as mãos ou os pés próximo ou debaixo das partes rotativas da máquina. Mantenha-se sempre afastado da abertura de descarga.

• Nunca segure nem ligue uma máquina de cortar relva enquanto o motor estiver a funcionar.

• Pare o motor e desligue o fio da vela e certifique-se de que todas as peças móveis estão completamente paradas antes de reabastecer.

- Antes de limpar os bloqueios ou desbloquear a rampa.

- Antes de verificar, limpar ou trabalhar na máquina de cortar relva.

- Após bater num objeto estranho.

Inspeccione a máquina de cortar relva quanto a danos e faça as reparações necessárias.

- Antes de reiniciar e utilizar a máquina de cortar relva.

- Se a máquina de cortar relva começar a vibrar anormalmente (verifique imediatamente).

- Sempre que a máquina for deixada sem supervisão.

- Antes de atestar com combustível.

• Reduza a válvula reguladora durante o desligar do motor e, se o motor vier com uma válvula de desligar, desligue o combustível após ter cortado a relva.

• Mantenha todas as porcas e parafusos bem apertados, para se certificar de que o aparelho está em boas condições de funcionamento.

• Nunca guarde o equipamento com combustível no depósito dentro de um edifício onde os fumos possam atingir uma chama sem proteção ou fiação.

• Após a utilização, a máquina de cortar relva tem de ser deixada no exterior durante, pelo menos, duas horas antes de entrar num edifício.

• Deixe o motor arrefecer antes de guardá-lo num local fechado. Limpe e proceda à manutenção da máquina de cortar relva antes de arrumá-la.

• Para reduzir o risco de incêndio, mantenha o motor, silenciador e área de armazenamento do combustível sem relva, folhas ou lubrificante excessivo.

• Verifique frequentemente a caixa de recolha quanto a danos ou deterioração.

• As peças desgastadas ou danificadas deverão ser substituídas por peças de reposição e acessórios de origem.

• Se o depósito do combustível tiver de ser drenado, isto terá de ser feito no exterior.

• Uma manutenção inadequada, utilização de peças sobresselentes em não conformidade ou a remoção ou modificação dos componentes de segurança pode danificar a máquina de cortar relva e magoar seriamente o operador.

• Use apenas lâminas e peças sobresselentes recomendadas. A utilização de peças que não sejam genuínas pode danificar a máquina e lesionar o operador. Mantenha a máquina de cortar relva em bom estado de funcionamento.

2.6 REDUÇÃO DA VIBRAÇÃO E DO RUÍDO

Para reduzir o impacto do ruído e emissão de vibrações, limite o tempo de funcionamento, use modos de funcionamento com fraca vibração e pouco ruído, e use também equipamento de proteção pessoal. Tenha em consideração os pontos seguintes de forma a minimizar os riscos de exposição à vibração e ao ruído:

1. Utilize o aparelho apenas para o fim para o qual foi concebido e de acordo com estas instruções.
2. Certifique-se de que o produto está em bom estado e é bem mantido.
3. Use os acessórios corretos para o aparelho e certifique-se de que estão em bom estado.
4. Mantenha o aparelho bem seguro pelas pegas/superfície aderente.
5. Mantenha este produto de acordo com estas instruções e bem lubrificado (quando apropriado).
6. Planeie o seu trabalho, de modo a dividir a utilização de ferramentas com muita vibração por vários dias.

2.7 RISCOS RESIDUAIS

Mesmo que este aparelho seja operado em conformidade com todos os requisitos de segurança, existem ainda potenciais riscos de ferimentos e de danos. Os seguintes perigos podem ocorrer associados à estrutura e à conceção deste produto:

→ Problemas de saúde resultantes da emissão de vibrações se o aparelho for utilizado durante longos períodos de tempo ou caso este não seja gerido adequadamente ou conservado corretamente.

→ Ferimentos e danos patrimoniais causados por ferramentas de aplicação danificadas ou pelo impacto súbito de objetos escondidos durante a utilização.

→ Perigo de ferimentos e danos patrimoniais causados por objetos ressaltados.

→ A utilização prolongada deste produto expõe o operador a vibrações e pode dar origem à doença dos “dedos brancos”. De modo a reduzir o risco, use luvas e mantenha as suas mãos quentes. Se aparecer algum dos sintomas de “dedos brancos”, consulte imediatamente um médico. Esses sintomas de “dedos brancos” podem incluir dormência, perda de sensação, formigueiro, picadas, dor, perda e força, alterações na cor ou condição da pele. Estes sintomas normalmente aparecem nos dedos, mãos ou pulsos. O risco aumenta com baixas temperaturas.

FR

• Se a lâmina parar de funcionar, contacte o centro de reparação para obter ajuda. Não drene a gasolina em salas fechadas ou perto de chamas sem proteção.

ES

• Não fume! Os vapores da gasolina podem causar explosões ou fogo.

PT

• Existe o potencial risco de fogo no caso de vegetação seca nas imediações.

IT

EL

PL

RU

KZ

UA

RO

EN

2.8 REPARAÇÃO

A) A reparação da sua ferramenta a gasolina deverá ser sempre efetuada por pessoas qualificadas, utilizando apenas peças sobresselentes idênticas. Isso garante que a segurança da ferramenta a gasolina é mantida.

2.9 SÍMBOLOS NO PRODUTO



AVISO! TODOS OS SINAIS DE SEGURANÇA NO PRODUTO TÊM DE SER MANTIDOS LIMPOS E LEGÍVEIS. NO CASO DE FALTAREM SINAIS DE SEGURANÇA, OU SE ESTIVEREM ILEGÍVEIS, TÊM DE SER SUBSTITUÍDOS, CONTACTANDO O SERVIÇO POS-VENDA DO SEU REVENDEDOR.

	Em conformidade com as normas europeias: Este símbolo significa que este aparelho se encontra em conformidade com as diretivas europeias aplicáveis e que foi efetuado um teste de conformidade com estas diretivas.		
	Marca de circulação de produtos no mercado dos Estados Membros da União Aduaneira.		Em conformidade com as normas técnicas da Ucrânia.
	Código de proteção internacional (grau de proteção contra entrada de pó e água)		Leia e compreenda todas as instruções antes de utilizar o produto. Siga todos os avisos e instruções de segurança.
	Os produtos elétricos residuais não deverão ser eliminados juntamente com o lixo doméstico comum. Por favor, recicle, se houver instalações adequadas para isso. Consulte as autoridades locais ou o seu revendedor quanto a conselhos de reciclagem.		
	Use proteções auditivas e oculares.		Use roupa de proteção justa.
	Use luvas de proteção.		Use calçado resistente e antiderrapante.

	Existe o risco de objetos atirados. Mantenha outras pessoas e animais domésticos afastados da área de perigo.		Leia o manual de instruções.
	Mantenha as mãos afastadas das peças móveis. Preste atenção às suas mãos e pés para evitar lesões.		Mantenha as mãos e os pés longe das peças.
	O combustível é inflamável, mantenha-o afastado do fogo. Não adicione combustível com a máquina em funcionamento.		Cuidado: O motor está quente.
	Quando fizer uma reapação, pegue na vela de ignição e repare-a de acordo com o manual de instruções.		Fumos tóxicos; não utilize dentro de casa.

2.10 SÍMBOLOS NESTE MANUAL

	Tipo e fonte do perigo: O não seguimento deste aviso pode dar origem a ferimentos ou morte.		Tipo e fonte do perigo: Este símbolo indica que podem ocorrer danos no aparelho, no ambiente ou outros danos patrimoniais como resultado da não observância deste aviso.
	Nota: Este símbolo indica que existe informação importante para uma melhor compreensão do produto.		Leia o manual. Este símbolo indica que precisa de ler com atenção o manual de utilização.
	Este produto é reciclável. Se não puder continuar a ser utilizado, entregue-o num centro de reciclagem de resíduos.		Recicle este manual de instruções.
	Código de reciclagem de papel.		Nível de potência de som garantido (testado de acordo com a Diretiva 2000/14/CE, alterada pela 2005/88/CE).
	Consulte a respetiva ilustração no final do manual.		

3. CARACTERÍSTICAS TÉCNICAS

Modelo	PLM1-51Z170.6
Tipo de motor	NP170
Impulsionado automaticamente	SIM
Deslocamento do motor (cc)	171
Potência nominal (kW)	3,0
Potência nominal (kW)	2,7
Marca da vela	LG
Modelo da vela	F5RTC
Largura de corte (cm)	51
Tipo de lâmina	DAYE 263001330
Binário de aperto da lâmina (N.m)	44-46
Velocidade de funcionamento (min ⁻¹)	2800
Capacidade do depósito do óleo (L)	0,4
Capacidade do depósito do combustível (L)	0,75
Tipo de combustível	SP95 - SEM CHUMBO (Europa / EUA) SP92 - SEM CHUMBO (Rússia)
Capacidade do saco de recolha da relva (L)	60
Peso líquido (kg)	30.4kg
Peso bruto (Kg)	35.2kg
Nível de pressão do som L _{PA}	94dB(A)
K de incerteza _{PA}	3dB(A)
Nível de potência do som medido L _{WA}	95.2dB(A)
K de incerteza _{WA}	1.79dB(A)
Nível de potência do som garantido (de acordo com a norma 2000/14/CE retificada pela 2005/88/CE)	98dB(A)
Vibração	6.66m/s ²
K de incerteza	1.5m/s ²

Os valores do som foram determinados de acordo com o código do teste de ruído apresentado em EN ISO 5395-1 & EN ISO 5395-2, usando os padrões básicos EN ISO 3744 e EN ISO 11094.

O nível de intensidade sonora para o operador poderá exceder os 80 dB(A) sendo necessárias medidas de proteção auditiva. Os valores do ruído indicados são níveis de emissão e não são necessariamente níveis de funcionamento seguros. Os fatores que influenciam o nível atual de exposição da mão-de-obra incluem as características do local de trabalho, outras fontes de ruído, etc., ou seja, o número de máquinas e outros processos adjacentes, e o tempo que um operador está exposto ao ruído. Além disso, o nível de exposição permitido pode variar entre

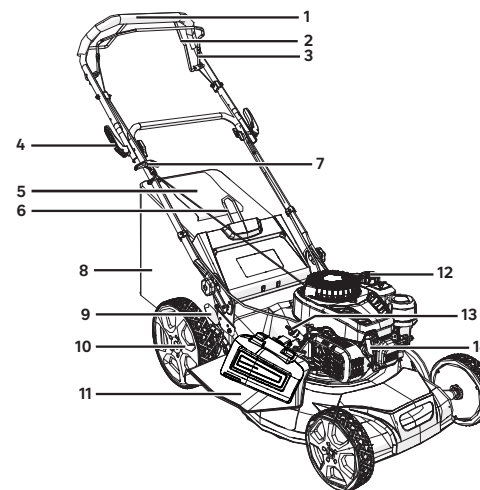
países. No entanto, esta informação permite que o utilizador da máquina faça uma melhor avaliação dos perigos e riscos.

4. MONTAGEM



AVISO! O APARELHO DEVE SER MONTADO NA ÍNTEGRA ANTES DE SER COLOCADO EM FUNCIONAMENTO! NÃO USE UM PRODUTO APENAS PARCIALMENTE MONTADO, OU MONTADO COM PEÇAS DANIFICADAS! SIGA AS INSTRUÇÕES DE MONTAGEM PASSO A PASSO E UTILIZE AS IMAGENS FORNECIDAS COMO UM GUIA VISUAL PARA MONTAR FACILMENTE O APARELHO!

4.1 DESEMPACOTAR



1. Guiador
2. Barra de controlo automático
3. Barra do interruptor
4. Alavanca de fixação
5. Placa do indicador
6. Pega da caixa de recolha da relva
7. Pega do motor de arranque
8. Caixa de recolha da relva
9. Alavanca de ajuste da altura
10. Roda
11. Descarga lateral
12. Tapa do combustível
13. Tapa do óleo
14. Vela

Instruções para desempacotar:

- Use luvas quando retirar da caixa.
- Não use um x-ato, faca, serra ou outra ferramenta semelhante para retirar da caixa.
- Transporte a ferramenta apenas pela pega.
- Guarde a caixa para uma futura utilização (transporte e armazenamento).
- Guarde o manual de instruções numa área seca para futuras referências.

4.2 MONTAGEM

Montar a máquina de cortar relva

Monte a máquina de cortar relva numa superfície plana e firme, para garantir a segurança e resistência.

Liberte o manípulo da pega inferior, segure a pega inferior na posição de funcionamento. Fixe as pegas superior e inferior com o fixador rápido.

Ajustar a altura da pega: Imagem (2.1) a (2.6)

Ajuste a pega inferior na posição correta para uma altura confortável, alinhando a linha na extremidade da pega inferior com uma das quatro linhas na estrutura da máquina de cortar relva. Encaixe as molas rápidas através da pega inferior, depois aperte.

Instalar/Retirar a caixa de recolha da relva: Imagem (2.7) a (2.8)

Antes da instalação, certifique-se de que a caixa de recolha da relva foi devidamente fixada na respetiva estrutura através das molas em redor da entrada da caixa.

Levante a porta de descarga traseira. Enquanto mantém a porta aberta, coloque a caixa de recolha da relva com a pega virada para cima nas ranhuras por debaixo da dobradiça na porta de descarga traseira, certificando-se de que os ganchos permanecem devidamente no interior das respetivas ranhuras. Após parar, levante a porta de descarga traseira e retire a caixa de recolha da relva.

4.3 PREPARAÇÃO**Use equipamento de segurança: Imagem (3.1)**

Antes de usar o produto, certifique-se de que coloca o seguinte equipamento de proteção:

- Óculos de segurança
- Luvas de proteção
- Botas de segurança
- Proteção auditiva
- Fato-macaco de proteção

4.4 PRIMEIRA UTILIZAÇÃO

AVISO! LEIA A SECÇÃO “INSTRUÇÕES DE SEGURANÇA” NO INÍCIO DESTE MANUAL, INCLUINDO TODO O TEXTO PÓR BAIXO DO CABEÇALHO, ANTES DE USAR ESTE PRODUTO.

Preste especial atenção quando usar a máquina pela primeira vez: Concentre-se e dedique toda a atenção a esta primeira utilização. Faça um primeiro teste num espaço livre sem obstáculos e sem elementos em redor.

4.5 FUNCIONAMENTO : Imagem (4.1) a (4.21)

ANTES E APÓS CADA UTILIZAÇÃO, VERIFIQUE O APARELHO E OS ACESSÓRIOS QUANTO A DESGASTE E DANOS. SE NECESSÁRIO, SUBSTITUA-OS POR NOVOS, COMO DESCRITO NESTE MANUAL DE INSTRUÇÕES. TENHA EM CONTA OS REQUISITOS TÉCNICOS. VERIFIQUE O NÍVEL DO COMBUSTÍVEL E DO ÓLEO DO MOTOR ANTES DE CADA UTILIZAÇÃO, ADICIONE O COMBUSTÍVEL E O ÓLEO DO MOTOR SE ESTIVER ABAIXO DO NÍVEL INFERIOR.

Segure firmemente a pega com ambas as mãos quando cortar a relva. Não tente cortar a relva alta de uma vez. Em vez disso, corte a relva por fases. Deixe um dia ou dois entre cortes, até que a relva fique uniformemente curta. Quando cortar a relva em extremidades, certifique-se de que fica com o lado esquerdo da máquina virado para a extremidade, e mova a máquina ao longo da extremidade.

AVISO: Se bater num objeto estranho, pare o motor. Inspeccione bem a máquina de cortar relva quanto a danos e repare os danos antes de começar a utilizar a máquina de novo. A vibração extrema da máquina durante o funcionamento é uma indicação de danos. A máquina de cortar relva deverá ser verificada de imediato e reparada.

5. TRANSPORTE

QUANDO GUARDAR QUALQUER TIPO DE EQUIPAMENTO ELÉTRICO NUMA ÁREA DE ARMAZENAMENTO SEM SER VENTILADA OU OFICINA, DEVERÁ TER CUIDADO PARA PREVENIR O APARECIMENTO DE FERRUGEM NO EQUIPAMENTO. RECOMENDAMOS A UTILIZAÇÃO DA CAIXA ORIGINAL PARA GUARDAR, OU CUBRA O PRODUTO COM UM PANO ADEQUADO OU COBERTURA PARA O PROTEGER CONTRA O PÓ. TENHA CUIDADO PARA NÃO DOBRAR OU TORCER OS CABOS.

O motor tem de arrefecer por completo antes de guardar a máquina de cortar relva.

Para transportar a máquina, poderá ter de seguir certos requisitos específicos ao seu país. Certifique-se de que os respeita, contactando as autoridades do seu país.

Desligue o produto e deixe o motor arrefecer. Desligue o fio da vela e esvazie o depósito do combustível de acordo com as instruções no manual do motor. Caso contrário, o combustível pode derramar e sujar o chão. Fixe as coberturas de proteção para transporte, se aplicável. Transporte sempre o produto pela pega. Certifique-se de que não dobra nem danifica a lâmina de corte quando empurrar a máquina por cima de obstáculos. Proteja o produto de qualquer impacto forte ou vibrações fortes que possam ocorrer durante o transporte em veículos. Fixe o produto, para evitar que escorregue ou caia, que perca combustível, sofra danos ou cause lesões. Certifique-se de que a temperatura durante o transporte nunca sai dos limites apresentados no capítulo do armazenamento.

6. INVERNO E ARMAZENAMENTO

AVISO! NÃO TOQUE NA LÂMINA ROTATIVA.

6.1 GUARDE A MÁQUINA : Imagem (6.1) a (6.24)

Deixe a máquina arrefecer durante 2 horas no exterior antes de a guardar. Fixe bem a unidade durante o transporte. Examine bem a unidade quanto a peças gastas, soltas ou danificadas. Limpe a máquina antes de a guardar.

Guarde a máquina num local limpo, seco e ventilado, com uma temperatura entre os 4 e os 24 °C. Cubra-a, de modo a fornecer uma proteção acrescida. Não exponha o produto à luz direta do sol. Certifique-se de que o produto fica sempre protegido do frio e da humidade. Recomendamos a utilização da caixa original para guardar, ou cubra o produto com um pano adequado ou cobertura para o proteger contra o pó.

	GUARDAR NO INVERNO	PRODUTO QUENTE	PRODUTO FRIO
EMPRESTAR	Limpe o fundo / Divisão no interior / Nunca abaixo dos 0 °C / Cubra-o	Local ventilado / Nunca abaixo	Limpe o cárter / Divisão no interior / Nunca abaixo dos 0 °C

	GUARDAR NO INVERNO	PRODUTO QUENTE	PRODUTO FRIO
DEPÓSITO DO ÓLEO	Drene-o.	Deixe o produto arrefecer.	Quando o produto estiver frio, verifique o nível e reabasteça se necessário.
DEPÓSITO DA GASOLINA	Drene-o.	Deixe o produto arrefecer.	Encha, se necessário.
LÂMINA	Retire a vela / Limpe / Verifique se tem de ser afiada	Deixe o produto arrefecer.	Retire a vela / Limpe / Verifique se tem de ser afiada
VELA	Retire-a / Escove-a / Ligue-a	Deixe o produto arrefecer.	Retire-a / Escove-a / Ligue-a
FILTRO DO AR	Limpe-o.	Limpe-o.	Limpe-o.

7. MANUTENÇÃO

7.1 LIMPEZA : Imagem (5.1) a (5.12)



AVISO! NÃO MANUSEIE AS PEÇAS DE CORTE SEM LUVAS, POIS ESTÃO AFIADAS E PODEM FICAR QUENTES APOS O USO, PODENDO CAUSAR FERIMENTOS.

Desligue o produto e deixe o motor arrefecer. Desligue o fio da vela e esvazie o depósito do combustível de acordo com as instruções no manual do motor. Certifique-se de que não dobra nem danifica a lâmina de corte quando empurrar a máquina por cima de obstáculos. Fixe o produto, para evitar que escorregue ou caia, que perca combustível, sofra danos ou cause lesões. Limpe a estrutura e os componentes de plástico com um pano suave ligeiramente embebido em água. Não utilize solventes fortes ou detergentes na estrutura de plástico ou componentes. Alguns produtos de limpeza domésticos podem causar danos e constituir um perigo de choque.

7.2 AGENDA DE MANUTENÇÃO



AVISO! ATESTE O DEPÓSITO DO COMBUSTÍVEL NUMA ÁREA BEM VENTILADA COM O MOTOR PARADO. CONSULTE O MANUAL DE INSTRUÇÕES DO MOTOR PARA SE INFORMAR QUANTO A MANUTENÇÃO DAS PEÇAS DO MOTOR.

Avançar	Armazenar	Antes/após cada utilização	A cada 10H
FILTRADO	VERIFICAÇÃO		X
	LIMPEZA		X
	SUBSTITUIÇÃO	A CADA INVERNO	

Avançar	Armazenar	Antes/após cada utilização	A cada 10H
VELA	VERIFICAÇÃO		
	LIMPEZA	A CADA INVERNO	
	SUBSTITUIÇÃO	QUANDO NECESSÁRIO / CONSULTE O GUIA DE RESOLUÇÃO DE PROBLEMAS	
NÍVEL DO ÓLEO	VERIFICAÇÃO	X	
	ENCHIMENTO	QUANDO O NÍVEL ESTIVER BAIXO	
	DRENAGEM	A CADA INVERNO	
LÂMINA	VERIFICAÇÃO	X	
	LIMPEZA	X	
	SUBSTITUIÇÃO OU AFIAR	QUANDO NECESSÁRIO / CONSULTE O GUIA DE RESOLUÇÃO DE PROBLEMAS	
SUPORTE DA LÂMINA	VERIFICAÇÃO	X	
	LIMPEZA	X	
	SUBSTITUIÇÃO	QUANDO NECESSÁRIO / CONSULTE O GUIA DE RESOLUÇÃO DE PROBLEMAS	
CÁRTER	VERIFICAÇÃO	X	
	LIMPEZA	X	
CORDA DO MOTOR DE ARRANQUE	VERIFICAÇÃO	X	
	SUBSTITUIÇÃO	QUANDO NECESSÁRIO / CONSULTE O GUIA DE RESOLUÇÃO DE PROBLEMAS	

7.3 SUBSTITUIÇÃO : Imagem (6.6) a (6.12)



AVISO! A SUBSTITUIÇÃO DO DISPOSITIVO DE CORTE DEVE SER EFETUADA POR UM UTILIZADOR COM EXPERIÊNCIA! TRABALHOS NA LÂMINA OU AFIA-LAS SÓ DEVE SER EFETUADO POR UM CENTRO DE REPARAÇÃO OU UM ESPECIALISTA IGUALMENTE QUALIFICADO!

Quando fizer reparações, utilize apenas peças de substituição idênticas. A utilização de outras peças pode dar origem a perigos ou danos no produto. Se substituir a lâmina de corte, certifique-se de que as seguintes características são as mesmas: mesma forma, mesmo comprimento, mesma espessura, mesmo peso, mesmo material.

As peças seguintes deste aparelho podem ser substituídas pelo consumidor.

→ Lâmina

FR

→ As peças sobresselentes estão disponíveis num revendedor autorizado ou através do nosso serviço ao cliente.

ES

Vire a máquina de cortar relva de lado para ver a parte inferior. Coloque um bloco de madeira ou algum tipo de batente entre a lâmina e a extremidade do fundo para evitar que a lâmina se mova livremente. Com uma chave, desaperte a porca da lâmina na parte inferior da unidade. Retire a porca da lâmina, a anilha e a lâmina da máquina.

PT

Coloque uma nova lâmina no eixo e volte a colocar a anilha e a porca. Aperte a porca da lâmina. Aperte a porca da lâmina com um binário de 44-46 N.m. Quando a lâmina estiver fixada, verifique com a mão se tudo roda normalmente.

IT

EL

PL

RU

KZ

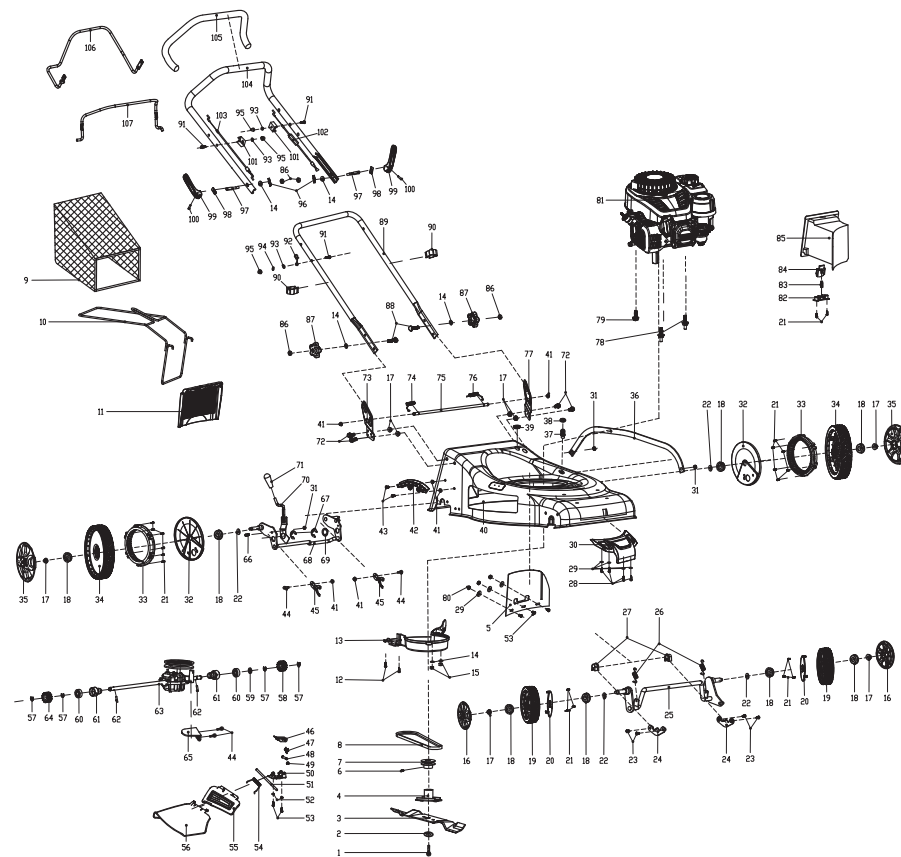
UA

RO

EN

7.4 VISTA PORMENORIZADA

i AS PEÇAS SOBRESSELENTES ESTÃO DISPONÍVEIS ATÉ 5 ANOS APÓS A COMPRA DO PRODUTO.



FR

ES

PT

IT

EL

PL

RU

KZ

UA

RO

EN

POS	DESCRIÇÃO
1	Parafuso de aperto da lâmina
2	Anilha do prato
3	Lâmina
4	Adaptador de lâmina
5	Defletor de relva
6	Parafuso hexagonal oco (Allen)
7	Roldana de tracção
8	Correia em V
9	Suporte do saco de recolha da relva
10	Pega de apanhador de relva
11	Conjunto da cobertura traseira
12	Parafuso de punção
13	Cobertura da correia
14	Anilha plana
15	Porcas de fixação sextavadas
16	Cubierta de la rueda
17	Porca de bloqueio com flange hexagonal
18	Rolamento
19	Conjunto da roda de 8"
20	Cobertura da roda à prova de pó
21	Parafuso de punção
22	Anilha ondulada
23	Parafuso de rosca mecânica
24	Pressão fixa do eixo das rodas pl
25	Conjunto do eixo dianteiro

26	Mola de tensão do eixo dianteiro
27	Anel de retenção do eixo dianteiro
28	Parafuso de punção
29	Anilha grande
30	Cobertura dianteira
31	Parafuso hexagonal
32	Engrenagem da roda
33	Engrenagem da roda
34	Conjunto da roda de 11"
35	Cobertura da roda de "
36	Haste de ligação
37	Junta de limpeza
38	O-rings
39	Botão de bloqueio de ligação
40	Plataforma de corte
41	Porca de bloqueio com flange sextavada metálica
42	Placa do carroto
43	Parafuso de rosca mecânica
44	Parafuso de flange hexagonal
45	O cartão do eixo
46	Bloco
47	Bloco de bloqueio de torção
48	Eixo fixo do bloco de bloqueio
49	Circlip
50	Placa de fixação de descarga lateral
51	Pino de alinhamento de descarga lateral

52	Anilha de mola
53	Parafuso de rosca mecânica
54	Mola de torção de descarga lateral
55	Aba lateral
56	Calha de descarga lateral
57	Anel de abertura
58	Conjunto dos carretos da saída esquerda
59	Manga espaçadora
60	Rolamento
61	Estrutura do eixo traseiro
62	Cavilha cilíndrica
63	Conjunto de transmissão
64	Conjunto dos carretos da saída direita
65	Placa de posicionamento
66	Parafusos de cabeça de cavidade cruzada
67	Anel de abertura
68	Conjunto do eixo da roda traseira
69	Arruela de regulação
70	Montagem do punho
71	Manga do punho
72	Parafuso de flange hexagonal
73	Suporte da pega direita
74	Mola de torção direita
75	Vara longa
76	Mola de torção esquerda

POS	DESCRIÇÃO
77	Suporte do punho esquerdo
78	Parafuso sextavado especial
79	Parafuso auto-roscante triangular
80	Porcas de fixação sextavadas
81	Conjunto do motor a gasolina (Ohm V)
82	Placa de pressão de bloqueio
83	Mola
84	Botão de bloqueio de ligação
85	Conjunto de adubar
86	Porca sextavada
87	Mola da pega inferior
88	Parafuso de cabeça plana
89	Punho inferior
90	Braçadeira de cabo
91	Parafuso de flange hexagonal
92	Gancho guia de cabo
93	Anilha plana
94	Anilha de mola
95	Porca da cobertura
96	Manípulo
97	Parafuso do punho de bloqueio
98	Placa de pressão
99	Punho de bloqueio
100	Cavilha cilíndrica
101	Bloco fixo do cabo
102	Conjunto da haste condutora

103	Conjunto da haste de paragem de combustão
104	Guiador superior
105	Manga do punho
106	Barra de controlo da autopropulsão
107	Barra de controlo do travão

7.5 RESOLUÇÃO DE PROBLEMAS



**PERIGO! RISCO DE FERIMENTOS DEVIDO A CHOQUES ELÉTRICOS.
ANTES DE RESOLVER QUALQUER PROBLEMA, DESLIGUE O PRODUTO.**

Problemas	Causa do problema	Soluções	Qualificação
Ruído excessivo.	A corrente da serra está gasta/danificada.	Afie-a ou substitua-a por uma nova.	CLIENTE
	As porcas/parafusos não estão bem apertados.	Enrosque as porcas/parafusos.	CLIENTE
	A lâmina não está devidamente configurada.	Enrosque as porcas/parafusos.	CLIENTE
Fuga de gasolina.	Existe uma fuga de gasolina de uma montagem defeituosa (tubo perfurado, má ligação...).	Encontre a fuga e substitua a peça por uma nova.	SERVIÇO PÓS-VENDA
O motor não liga.	O bolbo de abastecimento não foi pressionado o suficiente.	Prima o bolbo de abastecimento até que a gasolina seja visível no interior (4 a 7 vezes).	CLIENTE
	A vela está suja.	Retire e limpe o eletrodo com uma escova para velas (escova de aço).	CLIENTE
	A mola da vela não entra em contacto com a vela.	Retire e substitua a vela por uma nova.	CLIENTE
	A vela está defeituosa.	Certifique-se de que a mola ainda está na tampa. Caso contrário, substitua por uma nova.	CLIENTE
	O motor está afogado.	Desligue o motor de arranque, retire a vela, limpe a vela, volte a colocá-la na máquina e puxe a corda 5 a 10 vezes para esvaziar o cilindro.	CLIENTE

Problemas	Causa do problema	Soluções	Qualificação
O motor não liga.	O tubo da gasolina está perfurado.	Retire-o e substitua-o por um novo.	SERVIÇO PÓS-VENDA
	O carburador não está bem ajustado.	Configure o carburador desde o início.	SERVIÇO PÓS-VENDA
	O carburador tem um defeito.	Teste e substitua por um novo.	SERVIÇO PÓS-VENDA
	O filtro da gasolina não foi bem colocado (no fundo).	Verifique a posição ou volte a colocá-lo.	CLIENTE
	O cabo do motor de arranque é muito comprido.	Substitua o cabo.	SERVIÇO PÓS-VENDA
	O interruptor está na posição de desligado.	Coloque o interruptor na posição de ligado.	CLIENTE
O motor não pára.	O interruptor de desligar tem um defeito.	Teste e substitua por um novo.	SERVIÇO PÓS-VENDA
	O cabo do motor de arranque é muito curto.	Substitua o cabo.	SERVIÇO PÓS-VENDA
	O sistema de travagem está defeituoso.	Teste e substitua por um novo.	SERVIÇO PÓS-VENDA
	O sistema do gatilho está defeituoso.	Teste e substitua por um novo.	SERVIÇO PÓS-VENDA
Consumo excessivo.	O carburador não está bem ajustado.	Configure o carburador desde o início.	SERVIÇO PÓS-VENDA
O motor não entra na velocidade sem carga.	O filtro da gasolina está bloqueado.	Substitua-o por um novo.	SERVIÇO PÓS-VENDA
	O parafuso da velocidade sem carga do carburador não está bem ajustado.	Configure o carburador desde o início.	SERVIÇO PÓS-VENDA

Problemas	Causa do problema	Soluções	Qualificação
Falta potência ao motor.	O filtro do ar está sujo.	Limpe-o ou substitua-o por um novo.	CLIENTE
	A vela está suja.	Retire e limpe o elétrodo com uma escova para velas (escova de aço).	CLIENTE
	O filtro da gasolina está bloqueado.	Substitua-o por um novo.	SERVIÇO PÓS-VENDA
	O parafuso da velocidade do carburador não está bem ajustado.	Configure o carburador desde o início.	SERVIÇO PÓS-VENDA
Não avança.	O sistema de avanço não funciona.	Verifique o cabo auto propulsor.	SERVIÇO PÓS-VENDA
	O sistema de avanço não funciona.	Substitua a caixa de velocidades auto propulsora.	SERVIÇO PÓS-VENDA
O avanço não pára.	O sistema de avanço não pára.	Substitua a caixa de velocidades auto propulsora.	SERVIÇO PÓS-VENDA
Fumo indesejado.	O vedante entre o depósito da gasolina e o do óleo deixou de ser eficiente.	Substitua o motor por um novo.	SERVIÇO PÓS-VENDA
Vibração	As porcas/parafusos não estão bem apertados.	Enrosque as porcas/parafusos.	CLIENTE

7.6 CIRCUNSTÂNCIAS FATAIS: PROBLEMAS CRÍTICOS

Problemas	Soluções
A máquina deita fumo durante o funcionamento.	Pare imediatamente a máquina. Contacte o centro de reparação.

8. FIM DE VIDA



Os produtos elétricos não deverão ser eliminados juntamente com o lixo doméstico comum. Os produtos elétricos usados têm de ser recolhidos em separado e eliminados em centros de recolha criados com este intuito. Contacte as autoridades locais ou o seu revendedor para obter conselhos quanto à reciclagem.

9. GARANTIA

9.1 GARANTIA DA STERWINS

Os produtos da STERWINS foram criados de acordo com as normas de qualidade mais elevadas para os produtos do mercado de consumo. Esta garantia de venda abrange um período de 5 anos a partir da data de compra do produto. Esta garantia abrange todos os defeitos de material e de mão-de-obra, peças e elementos em falta e danos que ocorram em circunstâncias de utilização normal. As reparações e substituição das peças não dão origem à extensão do período da garantia inicial. Tem de fornecer uma prova de compra deste produto e a data da compra. A cobertura da garantia está limitada ao valor do produto.

9.2 EXCLUSÕES DA GARANTIA

Esta garantia não abrange problemas ou incidentes devido à utilização incorreta do produto. O seguinte não é abrangido pela garantia:

- A ferramenta foi usada incorretamente.
- Danos durante o transporte ou montagem deste produto.
- Reparções e/ou substituições de peças por terceiros.
- Danos causados por fatores externos ou objetos estranhos, como areia ou pedras.
- Danos causados pelo não seguimento das instruções de segurança e de utilização.
- A ferramenta foi desmontada ou aberta.
- A ferramenta foi exposta a ambientes húmidos (mofo, chuva ou colocada dentro de água...).
- A ferramenta foi usada com intuitos profissionais.
- A ferramenta foi exposta a uma temperatura fora do raio especificado no capítulo "Armazenamento".

O produto tem de ser usado de um modo normal e não a nível comercial. Assim, esta garantia não abrange produtos usados por empresas de jardinagem, autoridades locais, nem por empresas que aluguem ou emprestem equipamento.

No caso de um problema ou defeito, primeiro deve consultar sempre o seu revendedor da Sterwins. Em grande parte dos casos, o revendedor da Sterwins será capaz de resolver o problema ou corrigir o defeito. Guarde a sua fatura ou recibo: estes documentos serão pedidos para o processamento das queixas.



Introduzione

Grazie per aver acquistato questo prodotto. Durante la progettazione e la fabbricazione dei nostri apparecchi ci impegniamo al massimo per assicurare un'eccellente qualità che risponda alle necessità degli utenti.

IMPORTANTE! AFFINCHÉ IL PRODOTTO GARANTISCA LA MASSIMA SODDISFAZIONE E LE MIGLIORI PRESTAZIONI, SI RACCOMANDA DI LEGGERE ATTENTAMENTE QUESTO MANUALE PRIMA DI USARE IL PRODOTTO. PRESTARE ATTENZIONE ALLE AVVERTENZE DI SICUREZZA RIPORTATE IN QUESTO MANUALE E CONSERVARE IL MANUALE PER RIFERIMENTO FUTURO. IL RISPETTO DI QUESTE ISTRUZIONI CONTRIBUISCE A PROLUNGARE LA DURATA DI VITA DEL PRODOTTO.



IMPORTANTE! CONSERVARE IL MANUALE PER RIFERIMENTO FUTURO E LEGGERLO CON ATTENZIONE.



AVVERTENZA! PER RAGIONI DI SICUREZZA, LEGGERE QUESTO MANUALE E IL MANUALE DEL MOTORE PRIMA DI USARE IL PRODOTTO. IL MANCATO RISPETTO DELLE ISTRUZIONI PUÒ COMPORTARE GRAVI INFORTUNI. FAMILIARIZZARSI CON IL PRODOTTO PRIMA DI OGNI UTILIZZO. CONSERVARE QUESTO MANUALE IN UN LUOGO SICURO, AFFINCHÉ LE INFORMAZIONI RIMANGANO A PORTATA DI MANO. IN CASO DI CESSIONE DELL'APPARECCHIO A TERZI, ALLEGARE ANCHE QUESTE ISTRUZIONI E AVVERTENZE.

1. DESTINAZIONE D'USO DEL TOSAERBA A BENZINA STERWINS 51CM

Questo apparecchio è destinato al solo uso in esterni e non deve essere utilizzato per alcun motivo al chiuso. L'uso privato del tosaerba a benzina implica un tempo di impiego annuale generalmente non superiore alle 50 ore, durante il quale l'apparecchio è utilizzato principalmente per la manutenzione di giardini domestici/hobbistici e prati residenziali di piccole dimensioni. L'uso in strutture pubbliche e campi sportivi o per le applicazioni agricole/forestali sono esclusi. **Per questo apparecchio tutti gli altri usi non sono previsti e non sono consentiti, in quanto potrebbero provocare gravi infortuni o morte. Le leggi vigenti a livello nazionale potrebbero prevedere delle restrizioni per l'uso dell'apparecchio.**

Le istruzioni per l'uso fornite dal produttore devono essere conservate e consultate per assicurare un corretto utilizzo e un'adeguata manutenzione del tosaerba. Le istruzioni contengono informazioni importanti relative a utilizzo, manutenzione e riparazioni. A causa dell'elevato rischio di lesioni personali per l'utente, il tosaerba non deve essere usato per potare cespugli, siepi o arbusti, tagliare vegetazione fitta, tetti verdi o prati su terrazzi, rimuovere (aspirare) sporcizia e detriti dai vialetti o sminuzzare pezzi di alberi o siepi. Inoltre, il tosaerba non deve essere usato come motocoltivatore per livellare aree rialzate come per esempio cumuli di terra. Per motivi di sicurezza, il tosaerba non deve essere usato come unità di traino per altri utensili o attrezzi di qualsiasi tipo. Controllare il prodotto prima/dopo ogni utilizzo oppure in caso di cadute, urti, ecc. accidentali per individuare eventuali difetti significativi.

Dopo aver disimballato il prodotto, assicurarsi che sia completo e dotato di tutti gli accessori (se previsti). Se il prodotto è danneggiato o difettoso, non usarlo e riportarlo presso il rivenditore. Se l'apparecchio viene ceduto a terzi, includere anche questo manuale di istruzioni.

Questo apparecchio non è progettato per l'uso in ambienti commerciali o industriali. L'uso dell'apparecchio in ambienti industriali e commerciali, o per scopi equivalenti, comporta l'annullamento della garanzia. Questo prodotto è stato progettato per essere utilizzato per un periodo di 5 anni (durata prevista).

2. AVVERTENZE DI SICUREZZA



DURANTE L'USO DI APPARECCHI ALIMENTATI A BENZINA, OSSERVARE SEMPRE LE SEGUENTI PRECAUZIONI DI SICUREZZA PER RIDURRE IL RISCHIO DI INFORTUNI E/O DANNI AL PRODOTTO. LEGGERE TUTTE LE ISTRUZIONI PRIMA DI UTILIZZARE IL PRODOTTO E CONSERVARE LE ISTRUZIONI PER RIFERIMENTO FUTURO.



AVVERTENZA! DURANTE IL FUNZIONAMENTO, QUESTO APPARECCHIO GENERA UN CAMPO ELETTROMAGNETICO. TALE CAMPO, IN ALCUNE CIRCOSTANZE, PUÒ INTERFERIRE CON IMPIANTI MEDICI PASSIVI O ATTIVI. PER RIDURRE IL RISCHIO DI INFORTUNI GRAVI O MORTALI, SI RACCOMANDA ALLE PERSONE PORTATRICI DI IMPIANTI MEDICI DI CONSULTARE IL PROPRIO MEDICO E IL PRODUTTORE DELL'IMPIANTO PRIMA DI UTILIZZARE L'APPARECCHIO.

2.1 AVVERTENZE DI SICUREZZA GENERALI PER TUTTI GLI APPARECCHI A BENZINA

Non usare l'apparecchio in prossimità di serre in vetro, automobili, furgoni, bocche di lupo, discese, ecc. senza aver regolato correttamente la direzione di scarico.

Non forzare o sovraccaricare l'apparecchio. L'apparecchio è più sicuro ed efficace se utilizzato alla velocità per la quale è stato progettato.

2.2 SICUREZZA DELL'AREA DI LAVORO

A) Mantenere l'area di lavoro pulita e ben illuminata. Il disordine e la scarsa illuminazione favoriscono gli incidenti.

B) Non usare gli utensili a benzina in atmosfere esplosive, ad esempio in presenza di liquidi, gas o polveri infiammabili. Gli utensili a benzina creano scintille che possono incendiare polveri o fumi.

C) Durante l'uso dell'apparecchio a benzina, tenere a distanza i bambini e gli astanti. Le distrazioni possono far perdere il controllo dell'apparecchio.

2.3 SICUREZZA PERSONALE

A) Prestare la massima attenzione, osservare quello che si sta facendo e usare il buon senso quando si usa un apparecchio a benzina. Non utilizzarlo se si è stanchi o sotto l'effetto di droghe, alcol o farmaci. Anche un solo momento di disattenzione durante l'uso dell'apparecchio a benzina comporta il rischio di lesioni gravi.

FR

B) Indossare dispositivi di protezione individuale. Indossare sempre protezioni per gli occhi e l'udito quando si utilizza l'apparecchio. I dispositivi di protezione individuale come maschere antipolvere, calzature antiscivolo, caschi e cuffie per le orecchie, se utilizzati quando le circostanze lo richiedono, riducono il rischio di infortuni. Indossare protezioni respiratorie per ridurre il rischio di inalazione dei gas di scarico.

C) Prevenire l'avvio accidentale. Assicurarsi che l'interruttore sia in posizione di arresto prima di sollevare, trasportare o collegare l'apparecchio alla presa di corrente e/o alla batteria. Per ridurre il rischio di incidenti, non trasportare gli apparecchi a benzina tenendo le dita sull'interruttore e non collegare la fonte di alimentazione se l'interruttore è in posizione di avvio.

D) Rimuovere eventuali chiavi di regolazione o avvitemento prima di avviare l'apparecchio a benzina. Una chiave inglese o una chiave rimasta inserita in un componente rotante dell'apparecchio a benzina può provocare infortuni.

2.4 USO E MANUTENZIONE DELL'APPARECCHIO A BENZINA

A) Non forzare l'apparecchio a benzina. Utilizzare l'apparecchio a benzina adatto al lavoro da svolgere. L'apparecchio a benzina è più sicuro ed efficace se utilizzato alla velocità per la quale è stato progettato.

B) Non utilizzare l'apparecchio a benzina se l'interruttore non funziona. Un apparecchio a benzina che non può essere controllato dall'interruttore è pericoloso e deve essere riparato.

C) Riporre gli utensili a benzina che non si usano più fuori dalla portata dei bambini e non permetterne l'uso a persone che non hanno familiarità con l'apparecchio o con queste istruzioni. Gli utensili a benzina sono pericolosi se utilizzati da persone non competenti.

E) Non allungarsi eccessivamente. Mantenere sempre un buon equilibrio evitando posizioni instabili. Ciò assicura un miglior controllo dell'apparecchio a benzina in situazioni impreviste.

F) Vestirsi in modo adeguato. Non indossare indumenti ampi o gioielli. Tenere capelli e indumenti lontani dalle parti in movimento. Indumenti ampi, gioielli e capelli lunghi possono impigliarsi nelle parti in movimento. **Durante l'uso dell'apparecchio, indossare sempre calzature robuste e pantaloni lunghi.** Non usare l'apparecchio a piedi nudi o indossando sandali.

G) Non lasciare che la familiarità con l'apparecchio (derivata da un uso frequente) abbassi il livello di attenzione. Anche una minima distrazione può causare gravi infortuni.

D) Mantenere gli utensili a benzina e gli accessori in buono stato. Verificare che le parti mobili non siano disallineate o inceppate, che i componenti non siano danneggiati e che non siano presenti altri problemi che potrebbero pregiudicare il corretto funzionamento dell'apparecchio a benzina. Se l'apparecchio a benzina è danneggiato, farlo riparare prima di utilizzarlo nuovamente. Molti incidenti sono provocati da utensili a benzina in cattive condizioni.

E) Mantenere gli accessori di taglio puliti e affilati. Un'adeguata manutenzione e affilatura degli accessori da taglio riduce il rischio di inceppamento e facilita il controllo dell'apparecchio.

F) Usare l'apparecchio a benzina, gli accessori, le punte degli attrezzi ecc. Conformemente a queste istruzioni, tenendo conto delle condizioni dell'area di lavoro e del tipo di lavoro da svolgere. L'uso dell'apparecchio a benzina per operazioni diverse da quelle per cui è progettato può comportare situazioni di pericolo.

G) Tenere le impugnature e le superfici di presa asciutte, pulite e prive di olio o grasso. Impugnature e superfici di presa scivolose non garantiscono l'uso sicuro e il controllo dell'apparecchio in situazioni impreviste.

H) Ispezionare accuratamente l'area di lavoro e rimuovere tutti gli oggetti che potrebbero essere lanciati dall'apparecchio, come pietre, giocattoli, bastoni e fili.

I) AVVERTENZA- La benzina è estremamente infiammabile. - Conservare il carburante in contenitori appositamente progettati per questo scopo. - Per lo stoccaggio di carburante o apparecchiature con carburante nel serbatoio: conservare lontano da forni, stufe, scaldabagni o altri apparecchi dotati di spie luminose o altre fonti di accensione perché possono incendiare i vapori del carburante. - fare rifornimento solo all'aperto e non fumare durante il rifornimento. - aggiungere carburante prima di avviare il motore. Non rimuovere mai il tappo del serbatoio del carburante né aggiungere benzina quando il motore è acceso o caldo. - in caso di fuoriuscita di benzina non tentare di avviare il motore ma allontanare la macchina dalla zona della fuoriuscita ed evitare di creare qualsiasi fonte di accensione fino a quando i vapori di benzina non si siano dissipati. - riposizionare saldamente tutti i tappi del serbatoio del carburante e dei contenitori.

2.5 AVVERTENZE DI SICUREZZA SPECIFICHE PER TOSAERBA A BENZINA

• Non usare il tosaerba se si è stanchi, malati o sotto l'effetto di alcol o droghe.

• Ispezionare regolarmente il tosaerba e verificare che i dispositivi di sicurezza e i controlli di presenza dell'operatore siano correttamente funzionanti.

• Non usare il tosaerba in condizioni climatiche avverse, in particolare con pioggia o temporali.

• L'apparecchio deve essere utilizzato esclusivamente all'aperto, e in nessun caso in ambienti chiusi.

• Non usare l'apparecchio in ambienti chiusi, dove possono accumularsi vapori di anidride carbonica.

• Avvertenza! Non usare il tosaerba quando sussiste il rischio di fulmini.

J) Sostituire i silenziatori difettosi.

K) AVVERTENZA! In alcuni paesi sono in vigore normative che definiscono gli orari e i giorni in cui è possibile usare gli apparecchi, ed eventuali limitazioni. Informarsi su tali normative e rispettarle per non arrecare disturbo ai vicini ed evitare di incorrere in sanzioni amministrative.

• Ore di funzionamento

Usare l'apparecchio esclusivamente in orari ragionevoli per evitare di disturbare le altre persone: non la mattina presto o la sera tardi, né nei weekend o nei giorni festivi. Informarsi sulle limitazioni in vigore.

• Si raccomanda di limitare la durata di utilizzo per minimizzare i rischi relativi a rumori e vibrazioni.

• Prestare attenzione durante l'uso del tosaerba su terreni pendenti e in prossimità di fossi, canali o scarpate.

• Usare l'apparecchio solo alla luce del giorno o con una buona illuminazione artificiale.

• Evitare l'uso dell'apparecchio su erba bagnata, se possibile.

• Puntare bene i piedi sui terreni in pendenza.

• Durante l'uso dell'apparecchio, camminare e non correre.

• Quando si usano macchinari mobili su rotelle su terreni pendenti, lavorare sempre perpendicolarmente alla discesa, mai andando su e giù.

FR

ES

PT

IT

EL

PL

RU

KZ

UA

RO

EN

FR

- Prestare particolare attenzione quando si cambia direzione sui terreni in pendenza.
- Non usare l'apparecchio se la pendenza del terreno è eccessiva.
- Non usare l'apparecchio su terreni con pendenza superiore a 15°.
- Prestare particolare attenzione quando si inverte la direzione dell'apparecchio o lo si tira verso di sé.
- Arrestare le lame se è necessario inclinare l'apparecchio per trasportarlo su superfici diverse dall'erba e durante il trasporto verso o dall'area di lavoro.
- Non usare l'apparecchio se i dispositivi di protezione sono danneggiati o assenti, ad esempio se i deflettori e/o il cesto di raccolta non sono installati.
- Attenzione! L'apparecchio non deve essere utilizzato senza il sacco di raccolta o la protezione dello scivolo di scarico dell'erba.
- Non modificare le impostazioni predefinite del motore e non utilizzarlo a una velocità eccessiva.
- Non modificare o alterare i dispositivi di controllo della velocità del motore.
- Non modificare o disabilitare i sistemi o le funzioni di sicurezza dell'apparecchio.
- Sbloccare tutte le lame e la frizione prima di avviare il motore.
- Avviare il motore con attenzione e conformemente alle istruzioni, tenendo i piedi lontani dalle lame.
- Non inclinare il tosaerba durante l'avvio del motore.
- Non avviare il motore quando si è davanti allo scivolo di scarico dell'erba.
- Non posizionare mani o piedi in prossimità o sotto le parti rotanti. Tenersi sempre distanti dalle aperture di scarico.
- Non sollevare o trasportare il tosaerba quando il motore è in funzione.

- Arrestare il motore e scollegare il cavo della candela di accensione, accertarsi che tutte le parti mobili si siano arrestate completamente.
 - Prima di rimuovere un blocco o un'ostruzione dallo scivolo di scarico.
 - Prima di controllare, pulire o regolare l'apparecchio.
 - Dopo aver colpito un oggetto estraneo.
- Ispezionare il tosaerba per verificare che non abbia subito danni e ripararlo se necessario.
 - Prima di riavviare e usare il tosaerba.
 - In caso di vibrazioni anomale (controllare immediatamente).
 - Prima di lasciare l'apparecchio incustodito.
 - Prima di rifornire l'apparecchio di carburante.
- Ridurre l'impostazione dell'acceleratore se il motore si spegne e, se il motore è dotato di valvola di chiusura, chiudere il rubinetto del carburante al termine del lavoro.
- Mantenere tutti i dadi, le viti e i bulloni serrati affinché l'apparecchio funzioni in modo sicuro.
- Non riporre l'apparecchio con il serbatoio pieno di benzina all'interno di edifici nei quali i vapori possono entrare a contatto con fiamme o scintille.
- L'apparecchio deve essere lasciato all'aperto per almeno due ore prima di portarlo in ambienti chiusi.
- Attendere che il motore si raffreddi prima di riporre l'apparecchio; effettuare le operazioni di pulizia e manutenzione prima di riporlo.
- Per ridurre il rischio di incendio, il locale in cui sono stoccati motore, silenziatore e benzina non deve contenere erba, foglie o una quantità eccessiva di grasso.
- Controllare frequentemente che il contenitore dell'erba non sia usurato o danneggiato.
- Per motivi di sicurezza, sostituire i componenti usurati o danneggiati.
- Se è necessario svuotare il serbatoio della benzina, eseguire questa operazione all'aperto.
- Una manutenzione impropria, l'uso di pezzi di ricambio non conformi, la rimozione o la modifica dei dispositivi di sicurezza possono danneggiare il tosaerba e causare gravi infortuni all'operatore.

- Usare esclusivamente lame e parti di ricambio raccomandate dal costruttore. L'uso di parti non originali comporta il rischio di danni all'apparecchio e lesioni all'operatore. Mantenere l'apparecchio in condizioni operative ottimali.

- Se il dispositivo di arresto della lama non funziona, contattare il centro di assistenza. Non drenare la benzina in locali chiusi, in prossimità di fiamme nude, ecc.
- Non fumare. I fumi della benzina possono causare incendi o esplosioni.
- Esiste un potenziale rischio di incendio in caso di vegetazione secca nelle vicinanze.

2.6 RIDUZIONE DELLE EMISSIONI ACUSTICHE E DELLE VIBRAZIONI

Per ridurre l'impatto delle emissioni di rumore e vibrazioni, limitare la durata di utilizzo, utilizzare le modalità di funzionamento a basso rumore e bassa vibrazione e indossare dispositivi di protezione personale. Prendere in considerazione i seguenti punti per minimizzare i rischi di esposizione al rumore e alle vibrazioni.

1. Utilizzare l'apparecchio esclusivamente per gli scopi previsti e conformemente a queste istruzioni.
2. Assicurarsi che l'apparecchio sia in buone condizioni e sottoposto a regolare manutenzione.
3. Utilizzare gli accessori corretti per l'apparecchio e verificare che siano in buone condizioni.
4. Mantenere una presa salda sulle impugnature o le superfici di presa.
5. Sottoporre l'apparecchio a regolare manutenzione come indicato in queste istruzioni e lubrificarlo (se necessario).
6. Pianificare il lavoro in modo da utilizzare gli utensili con un alto livello di vibrazioni lungo un arco di diversi giorni.

2.7 RISCHI RESIDUI

Pur utilizzando il prodotto conformemente a tutte le istruzioni di sicurezza, permangono potenziali rischi di lesioni personali e danni materiali. In relazione alla struttura e alla progettazione del prodotto, sussistono i rischi descritti di seguito.

→ Patologie causate dall'esposizione alle vibrazioni generate dall'apparecchio se viene utilizzato per periodi prolungati o in modo scorretto o se non viene sottoposto a regolare manutenzione.

→ Lesioni personali e danni materiali a causa di accessori di taglio difettosi o all'impatto improvviso di oggetti nascosti durante l'uso.

→ Lesioni personali e danni materiali a causa di oggetti scagliati dall'apparecchio.

→ L'uso prolungato dell'apparecchio espone l'operatore alle vibrazioni e può causare la comparsa della sindrome "mano-braccio". Per ridurre tale rischio, indossare guanti e tenere le mani calde. In caso di comparsa di un sintomo della sindrome "mano-braccio", consultare immediatamente un medico. Tali sintomi includono: intorpidimento, perdita di sensibilità, formicolio, pizzicore, dolore, perdita di forza, variazione delle condizioni o del colore della pelle. Tali sintomi compaiono solitamente a livello delle dita, delle mani o dei polsi. Il rischio aumenta alle basse temperature.

2.8 RIPARAZIONI

A) Affidare la riparazione dell'apparecchio a benzina a personale qualificato e utilizzare esclusivamente parti di ricambio identiche. Ciò garantisce la sicurezza dell'apparecchio a benzina.

FR

ES

PT

IT

EL

PL

RU

KZ

UA

RO

EN

2.9 SIMBOLI SUL PRODOTTO

AVVERTIMENTO ! TUTTI I SEGNALI DI SICUREZZA SUL PRODOTTO DEVONO ESSERE MANTENUTI PULITI E LEGGIBILI. NEL CASO IN CUI I SEGNALI DI SICUREZZA MANCHINO O SIANO ILLEGGIBILI, DEVONO ESSERE SOSTITUITI CONTATTANDO IL SERVIZIO POST-VENDITA DEL RIVENDITORE LOCALE.

	Conformità agli standard europei: questo apparecchio è conforme alle direttive europee applicabili ed è stato sottoposto a un test di conformità a tali direttive.		
	Marchio di circolazione dei prodotti nel mercato degli Stati membri dell'Unione doganale.		Conforme alle normative tecniche ucraine.
IPX4	Grado di protezione (protetto contro l'infiltrazione di polvere e acqua).		Leggere e comprendere tutte le istruzioni prima di usare il prodotto; rispettare tutte le avvertenze e le precauzioni di sicurezza.
	I prodotti elettrici non devono essere smaltiti insieme ai rifiuti domestici. Portarli presso gli appositi punti di riciclaggio. Contattare le autorità locali o il rivenditore per informazioni sul riciclaggio.		
	Indossare dispositivi di protezione per occhi e orecchie.		Indossare indumenti di protezione aderenti.
	Indossare guanti protettivi		Indossare calzature robuste e antiscivolo.
	Dato il rischio di oggetti vaganti, tenere le persone e gli animali domestici lontani dall'area di pericolo.		Leggere il manuale di istruzioni.
	Tenere le mani lontane dalle parti in movimento. Prestare attenzione alle mani e ai piedi per evitare lesioni.		Tenere mani e piedi lontani.

	Il carburante è infiammabile, tenerlo al riparo da fiamme. Non aggiungere carburante quando l'apparecchio è in funzione.		Attenzione: motore caldo.
	Quando si effettua una riparazione, prendere la candela e ripararla secondo il manuale operativo.		Fumi tossici; non operare in ambienti chiusi.

2.10 SIMBOLI IN QUESTO MANUALE

	Tipo e fonte del pericolo: questo simbolo indica che il mancato rispetto della relativa avvertenza comporta il rischio di lesioni o morte.		Tipo e fonte del pericolo: questo simbolo indica che il mancato rispetto di questa avvertenza comporta il rischio di danni all'apparecchio, all'ambiente o ad altre proprietà.
	Nota: questo simbolo precede informazioni importanti sul funzionamento del prodotto.		Leggere il manuale: questo simbolo indica che è necessario leggere attentamente il manuale di istruzioni.
	Questo prodotto può essere riciclato. Se deve essere smaltito, portarlo presso un centro di riciclaggio.		Riciclare questo manuale di istruzioni.
	Codice di riciclaggio della carta.		Livello di potenza sonora garantito (testato conformemente alla direttiva 2000/14/EC emendata da 2005/88/EC).
	Fare riferimento all'illustrazione corrispondente alla fine del manuale.		

3. SPECIFICHE TECNICHE

Modello	PLM1-51Z170.6
Tipo di motore	NP170
Semovente	SÌ
Cilindrata motore (cc)	171
Potenza nominale (kW)	3,0
Potenza nominale (kW)	2,7
Marca della candela	LG
Modello della candela	F5RTC
Larghezza di taglio (cm)	51
Tipo di lama	DAYE 263001330
Coppia di serraggio della lama (N.m)	44-46
Velocità di funzionamento (min ⁻¹)	2800
Capacità del serbatoio dell'olio (L)	0,4
Capacità del serbatoio del carburante (L)	0,75
Tipo di carburante	SP95 - SENZA PIOMBO (Europa / USA) SP92 - SENZA PIOMBO (Russia)
Capacità del contenitore dell'erba (L)	60
Peso netto (Kg)	30.4kg
Peso lordo (Kg)	35.2kg
Livello di pressione sonora L _{PA}	94dB(A)
Incertezza K _{PA}	3dB(A)
Livello di potenza sonora misurato L _{WA}	95.2dB(A)
Incertezza K _{WA}	1.79dB(A)
Livello di potenza sonora garantito in base alla direttiva sul rumore 2000/14/CE modificata dalla 2005/88/CE	98dB(A)
Vibrazioni	6.66m/s ²
Incertezza K	1.5m/s ²

I valori sonori sono stati determinati conformemente alle specifiche dei test del rumore imposti da EN ISO 5395-1 & EN ISO 5395-2, usando gli standard EN ISO 3744 e EN ISO 11094.

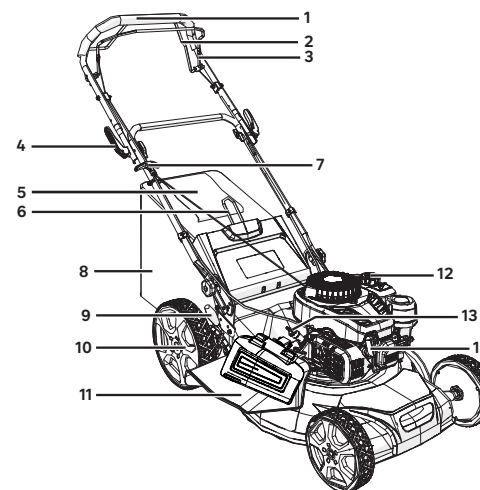
Poiché il livello di intensità sonora per l'operatore può superare gli 80 dB(A), si devono indossare dispositivi di protezione per le orecchie. I valori di rumorosità riportati sono livelli di emissione e non sono necessariamente livelli di lavoro in sicurezza. I fattori che influenzano il livello reale di esposizione includono le caratteristiche dell'area di lavoro, eventuali altre fonti di rumore, ecc., ad esempio il numero di apparecchi e altri processi adiacenti e la durata di esposizione al rumore di un operatore. Inoltre, il livello di esposizione consentito può variare a seconda del Paese. Queste informazioni, tuttavia, aiutano l'operatore a valutare i rischi e i pericoli.

4. ASSEMBLAGGIO



AVVERTENZA! L'APPARECCHIO DEVE ESSERE COMPLETAMENTE ASSEMBLATO PRIMA DELL'USO. NON USARE IL PRODOTTO SE È ASSEMBLATO SOLO PARZIALMENTE O ASSEMBLATO CON PARTI DANNEGGIATE. SEGUIRE LE ISTRUZIONI PER L'ASSEMBLAGGIO PASSO DOPO PASSO E UTILIZZARE LE ILLUSTRAZIONI FORNITE COME GUIDA PER ASSEMBLARE FACILMENTE IL PRODOTTO.

4.1 DISIMBALLAGGIO



1. Manubrio
2. Barra di controllo avanzamento automatico
3. Barra interruttore
4. Leva di bloccaggio
5. Targhetta indicazioni
6. Impugnatura del contenitore dell'erba
7. Maniglia di avviamento
8. Raccogliherba
9. Leva di regolazione dell'altezza
10. Disco
11. Scarico laterale
12. Tappo del serbatoio
13. Tappo dell'olio
14. Candela

Istruzioni per il disimballo:

- Indossare guanti durante il disimballaggio.
- Non usare cutter, coltelli, lame o altri utensili simili per aprire la confezione.
- Trasportare l'apparecchio solo usando l'impugnatura.
- Conservare la confezione per riutilizzi futuri (trasporto e conservazione).
- Conservare questo manuale di istruzioni in un luogo asciutto per future consultazioni.

4.2 ASSEMBLAGGIO

Assemblaggio del tosaerba

Per motivi di sicurezza, assemblare il tosaerba su un terreno piano e solido. Allentare la leva dell'impugnatura inferiore e tenerla in posizione operativa. Regolare il manubrio superiore e il manubrio inferiore con la leva di bloccaggio.

Regolazione dell'altezza del manubrio: Figura da (2.1) a (2.6)

Regolare il manubrio inferiore in una posizione confortevole allineando la riga sull'estremità del manubrio inferiore con una delle quattro linee sul corpo del tosaerba. Inserire le leve di bloccaggio attraverso il manubrio inferiore e serrarle.

Installazione/rimozione del contenitore dell'erba: Figure da (2.7) a (2.8)

Prima di installare il contenitore dell'erba, assicurarsi che sia fissato correttamente al telaio del contenitore dell'erba tramite i fermagli intorno all'apertura del contenitore.

Sollevarlo lo sportello dello scarico posteriore. Tenendo lo sportello aperto, posizionare il contenitore dell'erba con l'impugnatura verso l'alto nelle scanalature sotto la cerniera dello sportello dello scarico posteriore, assicurandosi che i ganci siano correttamente all'interno delle rispettive scanalature. Dopo l'arresto, sollevare lo sportello dello scarico posteriore ed estrarre il contenitore dell'erba.

4.3 PREPARAZIONE**Indossare dispositivi di sicurezza: figura (3.1)**

Prima di utilizzare il prodotto, assicurarsi di indossare i seguenti dispositivi di protezione:

- Occhiali di sicurezza
- Guanti protettivi
- Calzature di sicurezza
- Cuffie per le orecchie
- Indumenti protettivi

4.4 PRIMO UTILIZZO

AVVERTENZA! LEGGERE LA SEZIONE "AVVERTENZE DI SICUREZZA" ALL'INIZIO DI QUESTO MANUALE, INCLUSE LE SOTTOSEZIONI, PRIMA DI USARE IL PRODOTTO.

Prestare particolare attenzione durante il primo utilizzo dell'apparecchio: concentrarsi e dedicarvi la massima attenzione. Collaudarlo in un'area aperta e priva di ostacoli o elementi circostanti.

4.5 UTILIZZO : Figure da (4.1) a (4.21)

PRIMA E DOPO OGNI UTILIZZO, VERIFICARE CHE L'APPARECCHIO E GLI ACCESSORI NON SIANO USURATI O DANNEGGIATI. SE NECESSARIO, SOSTITUIRLI COME DESCRITTO IN QUESTO MANUALE. RISPETTARE I REQUISITI TECNICI. CONTROLLARE IL LIVELLO DEL CARBURANTE E DELL'OLIO MOTORE PRIMA DI OGNI UTILIZZO; AGGIUNGERE CARBURANTE O OLIO MOTORE SE LA LORO QUANTITÀ È INFERIORE AL LIVELLO MINIMO.

Impugnare saldamente il manubrio con entrambe le mani. Non tentare di tagliare l'erba lunga in una volta sola, ma tagliarla in più passaggi. Attendere uno o due giorni tra un taglio e l'altro, finché l'erba non raggiunge un'altezza omogenea. Durante il taglio dell'erba in prossimità del bordo del prato, assicurarsi che il lato sinistro del tosaerba sia rivolto verso il bordo, quindi passare l'apparecchio lungo il bordo.

AVVERTENZA: Arrestare il motore se si colpisce un oggetto estraneo. Ispezionare accuratamente il tosaerba per assicurarsi che non sia danneggiato; in caso contrario, riparare il danno prima di riavviare e azionare il tosaerba. Vibrazioni eccessive durante il funzionamento indicano che l'apparecchio è danneggiato. Ispezionare immediatamente il tosaerba e ripararlo.

5. TRASPORTO

SE L'APPARECCHIO È RIPOSTO IN UN LOCALE DI STOCCAGGIO O UN LUOGO NON VENTILATO, PREVENIRE LA FORMAZIONE DI RUGGINE. SI RACCOMANDA DI RIPORRE L'APPARECCHIO NELLA CONFEZIONE ORIGINALE O DI COPRIRLO CON UNA COPERTURA ADATTA O UNA SCATOLA PER PROTEGGERLO DALLA POLVERE. FARE ATTENZIONE A NON PIEGARE O STORCERE I CAVI.

Il motore deve essere completamente freddo prima di riporre il tosaerba.

Per trasportare l'apparecchio potrebbe essere necessario soddisfare alcuni requisiti specifici a seconda del Paese di utilizzo. Assicurarsi di rispettarli contattando le autorità locali.

Spegnere l'apparecchio e attendere che il motore si raffreddi. Scollegare il cavo della candela di accensione e svuotare il serbatoio del carburante conformemente alle istruzioni riportate nel manuale del motore. In caso contrario, il carburante potrebbe fuoriuscire e sporcare il pavimento. Installare le protezioni per il trasporto, se applicabili. Trasportare l'apparecchio usando l'impugnatura. Assicurarsi che il dispositivo di taglio non si pieghi o subisca danni quando il tosaerba passa sopra un ostacolo. Proteggere l'apparecchio da forti urti o vibrazioni che potrebbero verificarsi durante il trasporto in veicoli. Assicurare l'apparecchio per evitare che scivoli o cada, con il rischio di danni o lesioni. Assicurarsi che la temperatura durante il trasporto rispetti i limiti riportati alla sezione "Conservazione".

6. CONSERVAZIONE, ANCHE DURANTE L'INVERNO

AVVERTENZA! NON TOCCARE LA LAMA ROTANTE.

6.1 CONSERVAZIONE DELL'APPARECCHIO . Figure da (6.1) a (6.24)

Lasciare che l'apparecchio si raffreddi all'aperto per 2 ore prima di riporlo. Assicurare l'apparecchio durante il trasporto. Ispezionare accuratamente l'apparecchio per assicurarsi che non siano presenti componenti usurati, allentati o danneggiati. Pulire l'apparecchio prima di riporlo.

Riporre l'apparecchio in un luogo pulito, asciutto e ventilato e a una temperatura compresa tra 4°C e 24°C. Coprirlo per fornire un'ulteriore protezione. Non esporre l'apparecchio alla luce solare diretta. Assicurarsi che l'apparecchio sia sempre protetto da freddo e umidità. Si raccomanda di riporre l'apparecchio nella confezione originale o di coprirlo con una copertura adatta o una scatola per proteggerlo dalla polvere.

	STOCCAGGIO INVERNALE	APPARECCHIO CALDO	APPARECCHIO FREDDO
POSIZIONE	Pulire la parte inferiore / Locale chiuso / Temperature superiori a 0°C / Coprire l'apparecchio	Luogo ventilato / mai sotto	Pulire la parte inferiore / Locale chiuso / Temperature superiori a 0°C

	STOCCAGGIO INVERNALE	APPARECCHIO CALDO	APPARECCHIO FREDDO
SERBATOIO DELL'OLIO	Drenarlo	Lasciare che l'apparecchio si raffreddi.	A prodotto freddo verificarne il livello ed eventualmente rabboccare
SERBATOIO DEL CARBURANTE	Drenarlo	Lasciare che l'apparecchio si raffreddi.	Rabboccare se necessario
LAMA	Rimuovere la candela / Pulirla / verificare se necessita di essere affilata	Lasciare che l'apparecchio si raffreddi.	Rimuovere la candela / Pulirla / verificare se necessita di essere affilata
CANDELA	Rimuoverla / Spazzolarla / Collegarla	Lasciare che l'apparecchio si raffreddi.	Rimuoverla / Spazzolarla / Collegarla
FILTRO DELL'ARIA	Pulirlo	Pulirlo	Pulirlo

7. MANUTENZIONE

7.1 PULIZIA : Figure da 5.1 a 5.12



AVVERTENZA! NON MANEGGIARE LE PARTI TAGLIANTI SENZA GUANTI POICHÉ SONO AFFILATE E POSSONO SURRISCALDARSI DOPO L'USO, CAUSANDO POTENZIALMENTE LESIONI PERSONALI.

Spegnere l'apparecchio e attendere che il motore si raffreddi. Scollegare il cavo della candela di accensione e svuotare il serbatoio del carburante conformemente alle istruzioni riportate nel manuale del motore. Assicurarsi che il dispositivo di taglio non si pieghi o subisca danni quando il tosaerba passa sopra un ostacolo. Assicurare l'apparecchio per evitare che scivoli o cada, con il rischio di danni o lesioni. Pulire le superfici esterne e i componenti in plastica con un panno morbido e umido. Non usare detersivi o solventi aggressivi sulle parti in plastica. Alcuni detersivi domestici possono danneggiarle e comportare il rischio di scossa elettrica.

7.2 PROGRAMMA DI MANUTENZIONE



AVVERTENZA! RIFORNIRE L'APPARECCHIO DI CARBURANTE IN UN'AREA BEN VENTILATA CON IL MOTORE SPENTO. FARE RIFERIMENTO AL MANUALE DELL'OPERATORE DEL MOTORE PER LA MANUTENZIONE DELLE PARTI DEL MOTORE.

Voce	Azione	Prima/dopo ogni utilizzo	Ogni 10 ore
FILTRO	VERIFICA		X
	PULIZIA		X
	MANUTENZIONE	OGNI STOCCAGGIO INVERNALE	

Voce	Azione	Prima/dopo ogni utilizzo	Ogni 10 ore
CANDELA	VERIFICA		
	PULIZIA	OGNI STOCCAGGIO INVERNALE	
	MANUTENZIONE	QUANDO NECESSARIO / CONSULTARE LA GUIDA RISOLUZIONE PROBLEMI	
LIVELLO OLIO	VERIFICA	X	
	RIEMPIMENTO	QUANDO IL LIVELLO È BASSO	
	SCARICO	OGNI STOCCAGGIO INVERNALE	
LAMA	VERIFICA	X	
	PULIZIA	X	
	SOSTITUZIONE o AFFILATURA	QUANDO NECESSARIO / CONSULTARE LA GUIDA RISOLUZIONE PROBLEMI	
SUPPORTO DELLA LAMA	VERIFICA	X	
	PULIZIA	X	
	MANUTENZIONE	QUANDO NECESSARIO / CONSULTARE LA GUIDA RISOLUZIONE PROBLEMI	
CARTER	VERIFICA	X	
	PULIZIA	X	
CORDA DI AVVIAMENTO	VERIFICA	X	
	MANUTENZIONE	QUANDO NECESSARIO / CONSULTARE LA GUIDA RISOLUZIONE PROBLEMI	

7.3 SOSTITUZIONE : Figure da 6.6 a 6.12

AVVERTENZA! LA SOSTITUZIONE DEL DISPOSITIVO DI TAGLIO DEVE ESSERE EFFETTUATA DA UN UTENTE ESPERTO. SI RACCOMANDA DI NON MODIFICARE O AFFILARE LE LAME DA SOLI, MA DI AFFIDARE L'OPERAZIONE A UN CENTRO DI RIPARAZIONE O UN TECNICO QUALIFICATO.

Per la riparazione dell'apparecchio, usare esclusivamente parti di ricambio identiche. L'uso di altri ricambi comporta situazioni pericolose o il rischio di danni all'apparecchio. Se è necessario sostituire la lama, assicurarsi di rispettare la forma, la lunghezza, lo spessore, il peso e il materiale di quella originale.

I seguenti componenti del prodotto possono essere sostituiti dall'utente.

→ Lama

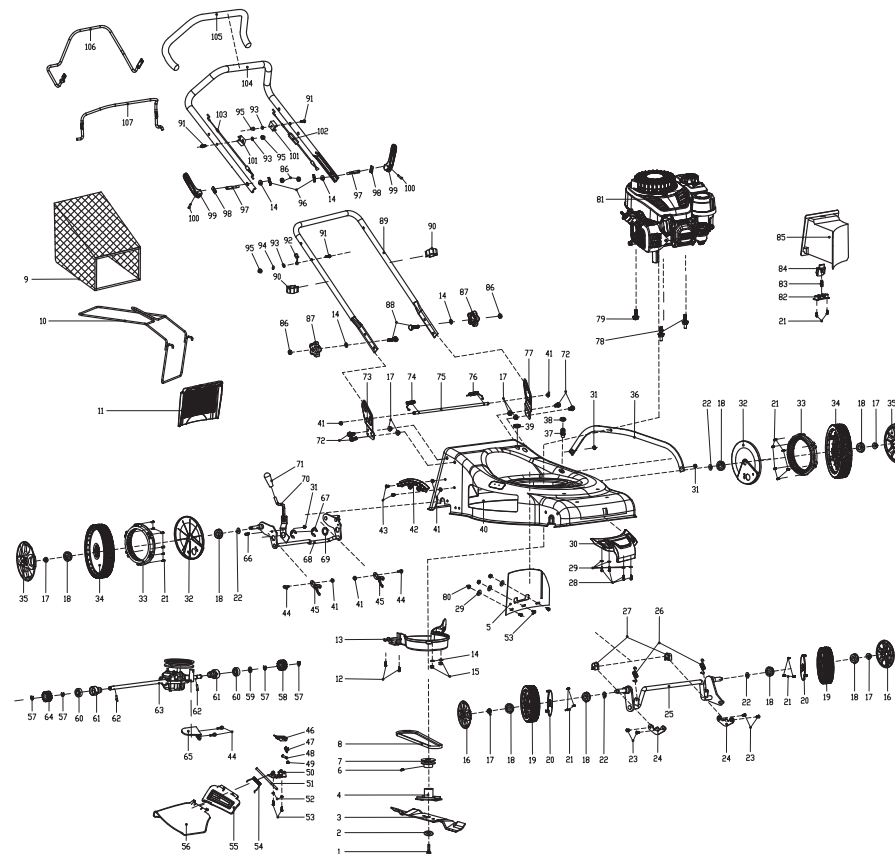
→ Le parti di ricambio sono disponibili presso i rivenditori autorizzati o tramite il nostro servizio assistenza clienti.

Posizionare il tosaerba su un lato per accedere alla parte inferiore dell'apparecchio. Posizionare un blocco di legno o un oggetto simile tra la lama e il bordo dell'apparecchio per evitare che la lama ruoti liberamente. Allentare il dado della lama sulla parte inferiore dell'apparecchio con una chiave. Rimuovere il dado della lama, la rondella e la lama dall'apparecchio.

Posizionare la nuova lama sull'albero motore e riposizionare la rondella e il dado della lama. Serrare il dado della lama. Serrare il dado della lama con una coppia di 44-46 N·m. Quando la lama è fissata saldamente, controllare manualmente che tutto ruoti correttamente.

7.4 VISTA ESPLOSA

LE PARTI DI RICAMBIO SOSTITUIBILI SONO DISPONIBILI FINO A 5 ANNI DOPO L'ACQUISTO DEL PRODOTTO.



N.	DESCRIZIONE
1	Bullone di fissaggio lama
2	Rondella piatta
3	Lama
4	Adattatore per lama
5	Deflettore per erba
6	Vite esagonale a brugola
7	Puleggia motrice
8	Cinghia a V
9	Impugnatura contenitore dell'erba
10	raccoglierba
11	Gruppo copertura posteriore
12	Vite autofilettante
13	Copertura cinghia
14	Rondella piatta
15	Dadi di bloccaggio esagonali
16	Cobertura da roda de
17	Dado esagonale di bloccaggio della flangia
18	Cuscinetto
19	Gruppo ruota 8"
20	Coprinozzo antipolvere
21	Vite autofilettante
22	Rondella ondulata
23	Vite a ferro filettata
24	Piastra di pressione fissa per asse ruota
25	Gruppo asse anteriore
26	Molla di tensione dell'asse anteriore

27	Anello di fissaggio dell'asse anteriore
28	Vite autofilettante
29	Rondella grande
30	Copertura anteriore
31	Bullone esagonale
32	Copriruota antipolvere 11"
33	Anello ingranaggio ruota
34	Gruppo ruota 11"
35	Coprinozzo "
36	Asta di collegamento
37	Pulizia raccordo
38	O-ring
39	Pulsante bloccaggio plug-in
40	Piattaforma di taglio
41	Dado di bloccaggio flangia esagonale interamente in metallo
42	Piastra ingranaggio
43	Vite a ferro filettata
44	Bullone esagonale a flangia
45	Tessera assi
46	Blocco
47	Blocco torsionale
48	Albero fisso blocco di fermo
49	Anello di sicurezza
50	Piastra di fissaggio dello scarico laterale
51	Asse di allineamento dello scarico laterale
52	Rondella a molla
53	Vite a ferro filettata

54	Molla di torsione a scarico laterale
55	Aletta di scarico laterale
56	Scivolo di scarico laterale
57	Anello aperto
58	Gruppo ingranaggio esterno sinistro
59	Manicotto distanziatore
60	Cuscinetto
61	Alloggiamento asse posteriore
62	Perno cilindrico
63	Gruppo trasmissione
64	Gruppo ingranaggio esterno destro
65	Piastra posizionamento
66	Viti a testa bombata con incavo a croce
67	Anello aperto
68	Kit asse ruota posteriore
69	Rondella di regolazione
70	Maniglia di montaggio
71	Manicotto della maniglia
72	Bullone esagonale a flangia
73	Staffa della maniglia destra
74	Molla di torsione destra
75	Asta lunga
76	Molla di torsione sinistra
77	Staffa della maniglia sinistra

N.	DESCRIZIONE
78	Bullone speciale esagonale
79	Bullone autofilettante triangolare
80	Dadi di bloccaggio esagonali
81	Gruppo motore a benzina (Ohm V)
82	Piastra di bloccaggio della pressa
83	Molla
84	Pulsante bloccaggio plug-in
85	Kit pacciamatura
86	Dado esagonale
87	Molla della maniglia inferiore
88	Bullone a testa piatta
89	Maniglia inferiore
90	Morsetto per il cavo
91	Bullone esagonale a flangia
92	Gancio di guida
93	Rondella piatta
94	Rondella a molla
95	Copridado
96	Una manopola
97	Bullone di bloccaggio della maniglia
98	Lastra di pressatura
99	Maniglia di bloccaggio
100	Perno cilindrico
101	Blocco fissacavo
102	Kit asta di guida
103	Kit asta antifiamma
104	Manubrio superiore

105	Manicotto della maniglia
106	Barra di comando dell'autotrazione
107	Barra di comando del freno

7.5 RISOLUZIONE DEI PROBLEMI



**PERICOLO ! RISCHIO DI LESIONI DOVUTE A SCOSSA ELETTRICA.
PRIMA DI EFFETTUARE LE OPERAZIONI DESCRITTE DI SEGUITO,
ARRESTARE L'APPARECCHIO.**

Problemi	Probabile causa	Soluzioni	Qualifica
Rumore eccessivo	La catena è smussata o danneggiata.	Affilarla o sostituirla con una nuova.	UTENTE
	I dadi o le viti non sono serrati correttamente.	Avvitare i dadi e le viti.	UTENTE
	La lama non è posizionata correttamente.	Avvitare i dadi e le viti.	UTENTE
Perdita di benzina	Perdite di carburante dovute a un assemblaggio difettoso (tubo forato/collegamento scorretto).	Individuare la posizione della perdita e sostituire la parte danneggiata con una nuova.	CENTRO DI ASSISTENZA
Il motore non si avvia	La pompa del carburante non è stata premuta a sufficienza.	Premere il bulbo di adescamento finché il carburante non è visibile al suo interno (4-7 volte).	UTENTE
	La candela è sporca.	Rimuovere e pulire la candela con una spazzola apposita (setole in ferro).	UTENTE
	La molla della candela non è a contatto con la candela.	Rimuovere e sostituire la candela con una nuova.	UTENTE
	La candela è difettosa.	Assicurarsi che la molla sia posiziona sul tappo. In caso contrario, sostituirla con una nuova.	UTENTE
	Il motore è ingolfato.	Spegnere l'apparecchio, rimuovere la candela, pulirla, quindi rimetterla in posizione e tirare la corda di avviamento 5-10 volte per svuotare il cilindro della benzina.	UTENTE

Problemi	Probabile causa	Soluzioni	Qualifica
Il motore non si avvia	Il tubo del carburante è forato.	Rimuoverlo e sostituirlo con uno nuovo.	CENTRO DI ASSISTENZA
	Il carburatore non è regolato correttamente.	Eeguire nuovamente la procedura di regolazione del carburatore dall'inizio.	CENTRO DI ASSISTENZA
	Il carburatore è difettoso.	Testarlo e sostituirlo con uno nuovo.	CENTRO DI ASSISTENZA
	Il filtro del carburante non è posizionato correttamente (sul fondo).	Posizionarlo correttamente.	UTENTE
	Il cavo di avviamento è troppo lungo	Sostituire il cavo	CENTRO DI ASSISTENZA POST VENDITA
	L'interruttore è in posizione di arresto.	Portare l'interruttore in posizione di avvio.	UTENTE
Il motore non si arresta	L'interruttore è difettoso.	Testarlo e sostituirlo con uno nuovo.	CENTRO DI ASSISTENZA POST VENDITA
	Il cavo di avviamento è troppo corto	Sostituire il cavo	CENTRO DI ASSISTENZA POST VENDITA
	Il sistema di arresto è difettoso.	Testarlo e sostituirlo con uno nuovo.	CENTRO DI ASSISTENZA POST VENDITA
	Il sistema di avvio è difettoso.	Testarlo e sostituirlo con uno nuovo.	CENTRO DI ASSISTENZA POST VENDITA
Consumo eccessivo	Il carburatore non è regolato correttamente.	Eeguire nuovamente la procedura di regolazione del carburatore dall'inizio.	CENTRO DI ASSISTENZA POST VENDITA

Problemi	Probabile causa	Soluzioni	Qualifica
Il motore non va al minimo	Il filtro del carburante è ostruito	Sostituirlo con uno nuovo.	CENTRO DI ASSISTENZA POST VENDITA
	La vite di regolazione del minimo non è regolata correttamente.	Eseguire nuovamente la procedura di regolazione del carburatore dall'inizio.	CENTRO DI ASSISTENZA POST VENDITA
Motore rallentato	Il filtro dell'aria è sporco.	Pulirlo o sostituirlo con uno nuovo.	UTENTE
	La candela è sporca.	Rimuovere e pulire la candela con una spazzola apposita (setole in ferro).	UTENTE
	Il filtro del carburante è ostruito.	Sostituirlo con uno nuovo.	CENTRO DI ASSISTENZA POST VENDITA
	La vite della velocità del carburatore non è regolata correttamente.	Eseguire nuovamente la procedura di regolazione del carburatore dall'inizio.	CENTRO DI ASSISTENZA POST VENDITA
Nessun avanzamento	Il sistema di avanzamento non funziona	Controllare il cavo semovente	CENTRO DI ASSISTENZA POST VENDITA
	Il sistema di avanzamento non funziona	Cambiare la scatola ingranaggi semovente	CENTRO DI ASSISTENZA POST VENDITA
L'avanzamento non si ferma	Il sistema di avanzamento non si ferma	Cambiare la scatola ingranaggi semovente	CENTRO DI ASSISTENZA POST VENDITA
Formazione di fumo	La tenuta tra serbatoio benzina e olio non è più efficiente	Sostituire il motore con uno nuovo.	CENTRO DI ASSISTENZA POST VENDITA
Vibrazioni	I dadi o le viti non sono serrati correttamente.	Avvitare i dadi e le viti.	UTENTE

7.6 CIRCOSTANZE FATALI: PROBLEMI CRITICI

Problemi	Soluzioni
L'apparecchio emette fumo durante l'uso.	Arrestare immediatamente l'apparecchio e contattare un centro di assistenza.

8. SMALTIMENTO



I prodotti elettrici non devono essere smaltiti insieme ai rifiuti domestici. I prodotti elettrici devono essere raccolti separatamente e smaltiti presso gli appositi punti di raccolta. Rivolgersi alle autorità comunali o al rivenditore per informazioni sul riciclaggio.

9. GARANZIA

9.1 GARANZIA STERWINS

I prodotti STERWINS sono progettati secondo i più alti standard qualitativi per i prodotti rivolti al mercato dei beni di consumo. Questa garanzia è valida per un periodo di 5 anni a partire dalla data di acquisto del prodotto. Questa garanzia copre tutti i difetti di materiali e fabbricazione: elementi e parti mancanti e danni subiti dal prodotto in condizioni di utilizzo normali. Eventuali riparazioni e sostituzioni dei componenti non estendono la durata della garanzia originale. È necessario fornire la prova di acquisto del prodotto recante la data di acquisto. La copertura della garanzia è limitata al valore di questo prodotto.

9.2 ESCLUSIONI DELLA GARANZIA

Questa garanzia non copre problemi o incidenti risultanti dall'uso scorretto del prodotto. I seguenti casi non sono coperti dalla garanzia:

- utilizzo scorretto del prodotto;
- danni subiti durante il trasporto o l'installazione del prodotto;
- riparazioni e/o sostituzioni di parti effettuate da terzi;
- danni causati da fattori esterni o corpi estranei come per esempio sabbia o sassi;
- danni dovuti al mancato rispetto delle avvertenze di sicurezza e delle istruzioni per l'uso;
- disassemblaggio o apertura del prodotto;
- utilizzo del prodotto in un ambiente umido (rugiada, pioggia, immersione in acqua...);
- utilizzo del prodotto per scopi professionali;
- esposizione del prodotto a temperature non comprese nell'intervallo riportato alla sezione "Conservazione".

Il prodotto deve essere usato in condizioni d'utilizzo normali e in ambito non professionale. Pertanto, la garanzia non copre prodotti utilizzati da imprese di giardinaggio, autorità locali o società che offrono il noleggio a pagamento o gratuito dell'apparecchio.

In caso di problema o difetto, rivolgersi al rivenditore Sterwins. Nella maggior parte dei casi il rivenditore Sterwins sarà in grado di risolvere il problema o correggere il difetto. Conservare la fattura o lo scontrino: tali documenti saranno necessari per qualsiasi richiesta di intervento in garanzia.

FR

ES

PT

IT

EL

PL

RU

KZ

UA

RO

EN



Εισαγωγή

Ευχαριστούμε που επιλέξατε αυτό το προϊόν. Κατά τον σχεδιασμό και την κατασκευή των οικιακών προϊόντων μας, καταβάλλουμε κάθε προσπάθεια ώστε να έχουν εξαιρετική ποιότητα και να καλύπτουν τις ανάγκες σας.

ΣΗΜΑΝΤΙΚΟ! ΓΙΑ ΝΑ ΜΕΙΝΕΤΕ ΑΠΟΛΥΤΑ ΙΚΑΝΟΠΟΙΗΜΕΝΟΙ ΑΠΟ ΑΥΤΟ ΤΟ ΠΡΟΪΟΝ, ΣΥΝΙΣΤΟΥΜΕ ΝΑ ΔΙΑΒΑΣΕΤΕ ΠΡΟΣΕΚΤΙΚΑ ΤΟ ΠΑΡΟΝ ΕΓΧΕΙΡΙΔΙΟ ΠΡΙΝ ΑΠΟ ΤΗ ΣΥΝΑΡΜΟΛΟΓΗΣΗ, ΤΗ ΧΡΗΣΗ ΚΑΙ ΤΗ ΣΥΝΤΗΡΗΣΗ ΤΟΥ ΠΡΟΪΟΝΤΟΣ. ΛΑΒΕΤΕ ΥΠΟΨΗ ΤΙΣ ΒΑΣΙΚΕΣ ΠΡΟΕΙΔΟΠΟΙΗΣΕΙΣ ΓΙΑ ΤΗΝ ΑΣΦΑΛΕΙΑ ΠΟΥ ΠΕΡΙΛΑΜΒΑΝΟΝΤΑΙ ΣΤΟ ΠΑΡΟΝ ΕΓΧΕΙΡΙΔΙΟ ΚΑΙ ΦΥΛΑΞΤΕ ΤΟ ΕΓΧΕΙΡΙΔΙΟ ΓΙΑ ΜΕΛΛΟΝΤΙΚΗ ΑΝΑΦΟΡΑ. ΑΚΟΛΟΥΘΩΝΤΑΣ ΤΙΣ ΠΑΡΟΥΣΕΣ ΟΔΗΓΙΕΣ, ΘΑ ΜΠΟΡΕΣΕΤΕ ΝΑ ΜΕΓΙΣΤΟΠΟΙΗΣΕΤΕ ΤΗ ΔΙΑΡΚΕΙΑ ΖΩΗΣ ΤΟΥ ΠΡΟΪΟΝΤΟΣ.



ΣΗΜΑΝΤΙΚΟ, ΦΥΛΑΞΤΕ ΓΙΑ ΜΕΛΛΟΝΤΙΚΗ ΑΝΑΦΟΡΑ: ΔΙΑΒΑΣΤΕ ΠΡΟΣΕΚΤΙΚΑ



ΠΡΟΕΙΔΟΠΟΙΗΣΗ: ΓΙΑ ΤΗΝ ΑΣΦΑΛΕΙΑ ΣΑΣ, ΔΙΑΒΑΣΤΕ ΤΟ ΠΑΡΟΝ ΕΓΧΕΙΡΙΔΙΟ ΚΑΙ ΤΟ ΕΓΧΕΙΡΙΔΙΟ ΤΟΥ ΚΙΝΗΤΗΡΑ, ΠΡΙΝ ΕΠΙΧΕΙΡΗΣΕΤΕ ΝΑ ΘΕΣΕΤΕ ΣΕ ΛΕΙΤΟΥΡΓΙΑ ΤΟΝ ΕΞΟΠΛΙΣΜΟ. ΑΝ ΔΕΝ ΑΚΟΛΟΥΘΗΣΕΤΕ ΤΙΣ ΟΔΗΓΙΕΣ, ΜΠΟΡΕΙ ΝΑ ΠΡΟΚΛΗΘΕΙ ΣΟΒΑΡΟΣ ΤΡΑΥΜΑΤΙΣΜΟΣ. ΠΡΙΝ ΑΠΟ ΚΑΘΕ ΧΡΗΣΗ, ΑΦΙΕΡΩΝΕΤΕ ΛΙΓΑ ΛΕΠΤΑ ΓΙΑ ΝΑ ΕΞΟΙΚΕΙΩΘΕΙΤΕ ΜΕ ΤΟ ΧΛΟΟΚΟΠΤΙΚΟ. ΦΥΛΑΞΤΕ ΑΥΤΟ ΤΟ ΕΓΧΕΙΡΙΔΙΟ ΣΕ ΑΣΦΑΛΕΣ ΣΗΜΕΙΟ, ΕΤΣΙ ΩΣΤΕ ΟΙ ΠΛΗΡΟΦΟΡΙΕΣ ΝΑ ΕΙΝΑΙ ΔΙΑΘΕΣΙΜΕΣ ΑΝΑ ΠΑΣΑ ΣΤΙΓΜΗ. ΑΝ ΔΩΣΕΤΕ ΤΟ ΜΗΧΑΝΗΜΑ ΣΕ ΑΛΛΟ ΑΤΟΜΟ, ΘΑ ΠΡΕΠΕΙ ΝΑ ΠΑΡΑΔΩΣΕΤΕ ΚΑΙ ΤΙΣ ΠΑΡΟΥΣΕΣ ΟΔΗΓΙΕΣ ΛΕΙΤΟΥΡΓΙΑΣ, ΚΑΘΩΣ ΚΑΙ ΤΟΥΣ ΚΑΝΟΝΙΣΜΟΥΣ ΑΣΦΑΛΕΙΑΣ.

1. ΣΚΟΠΟΥΜΕΝΗ ΧΡΗΣΗ ΤΗΣ ΧΛΟΟΚΟΠΤΙΚΗΣ ΜΗΧΑΝΗΣ ΠΕΤΡΕΛΑΙΟΥ STERWINS 51CM

Αυτό το προϊόν προορίζεται για χρήση αποκλειστικά σε εξωτερικό χώρο, και δεν πρέπει να χρησιμοποιείται στο εσωτερικό οποιουδήποτε κτίσματος σε καμία περίπτωση. Ιδιωτική χρήση της χλοοκοπτικής μηχανής σημαίνει γενικά ότι θα χρησιμοποιείται όχι περισσότερο από 50 ώρες τον χρόνο, κυρίως για συντήρηση σε οικιακούς χλοοτάπητες και κήπους μικρής κλίμακας. Δεν περιλαμβάνονται εφαρμογές σε δημόσιες εγκαταστάσεις, αθλητικά κέντρα και αγροτικές/δασικές εκτάσεις. **Όλες οι άλλες χρήσεις δεν είναι οι επιδιωκόμενες και δεν επιτρέπονται για αυτό το μηχάνημα. Μπορούν να οδηγήσουν σε σοβαρό τραυματισμό ή θάνατο. Σημειώστε ότι η κατά τόπους ισχύουσα νομοθεσία, ενδέχεται να περιορίζει τη χρήση αυτού του μηχανήματος.**

Για να διασφαλιστεί η σωστή χρήση και η σωστή συντήρηση του χλοοκοπτικού μηχανήματος, θα πρέπει να φυλάξετε τις οδηγίες που παρέχει ο κατασκευαστής και να ανατρέχετε σε αυτές. Οι οδηγίες περιλαμβάνουν πολύτιμες πληροφορίες για τις συνθήκες λειτουργίας, συντήρησης και σέρβις. Σημαντικό! Επειδή υπάρχει μεγάλος κίνδυνος να τραυματιστεί ο χρήστης, δεν επιτρέπεται να χρησιμοποιείτε το χλοοκοπτικό για να κλαδέψετε θάμνους ή φράχτες από θάμνους, για να κόψετε αναρριχόμενα φυτά, για να κουρέψετε γρασίδι φυτεμένο σε στέγες ή μπαλκόνια, για να καθαρίσετε (με αναρρόφηση) ακαθαρσίες από μονοπάτια, ή για να τεμαχίσετε κομμένα κλαδιά δέντρων ή θάμνων. Επίσης, δεν επιτρέπεται να χρησιμοποιείτε το χλοοκοπτικό ως καλλιεργητική μηχανή για να εξομαλύνετε αναχώματα. Για λόγους ασφαλείας, δεν επιτρέπεται να χρησιμοποιείτε το χλοοκοπτικό ως κινητήρια μονάδα για άλλα εργαλεία ή διατάξεις εργαλείων οιασδήποτε είδους. Ελέγχετε το προϊόν πριν/μετά από κάθε χρήση ή τυχαία ζημιά (πτώση, κρούση κ.λπ.) ώστε να διαπιστώνετε ενδεχόμενα τυχαία ελαττώματα.

Αφότου αφαιρέσετε τη συσκευασία, βεβαιωθείτε ότι το προϊόν είναι πλήρες και ότι περιλαμβάνει όλα τα βοηθητικά εξαρτήματα (εάν υπάρχουν). Εάν το προϊόν έχει ζημιές ή ελαττώματα, μην το χρησιμοποιήσετε και επιστρέψτε το στον αντιπρόσωπο. Εάν δώσετε αυτό το εργαλείο σε τρίτους, παραδώστε και το παρόν εγχειρίδιο χρήσης.

Να έχετε υπόψη ότι αυτός ο εξοπλισμός δεν έχει σχεδιαστεί για εμπορική, επαγγελματική ή βιομηχανική χρήση. Η εγγύηση θα ακυρωθεί αν το μηχάνημα χρησιμοποιηθεί σε εμπορικές, επαγγελματικές ή βιομηχανικές εφαρμογές, ή για παρόμοιους σκοπούς. Αυτό το προϊόν έχει σχεδιαστεί ώστε να μπορεί να χρησιμοποιηθεί για διάστημα 5 ετών (αναμενόμενη διάρκεια ζωής).

2. ΟΔΗΓΙΕΣ ΑΣΦΑΛΕΙΑΣ



ΟΤΑΝ ΧΡΗΣΙΜΟΠΟΙΕΙΤΕ ΒΕΝΖΙΝΟΚΙΝΗΤΑ ΕΡΓΑΛΕΙΑ, ΘΑ ΠΡΕΠΕΙ ΠΑΝΤΑ ΝΑ ΤΗΡΕΙΤΕ ΤΙΣ ΒΑΣΙΚΕΣ ΠΡΟΦΥΛΑΞΕΙΣ ΑΣΦΑΛΕΙΑΣ, ΚΑΘΩΣ ΚΑΙ ΤΙΣ ΠΡΟΦΥΛΑΞΕΙΣ ΠΟΥ ΑΝΑΦΕΡΟΝΤΑΙ ΠΑΡΑΚΑΤΩ, ΩΣΤΕ ΝΑ ΠΕΡΙΟΡΙΣΤΕΙ Ο ΚΙΝΔΥΝΟΣ ΣΟΒΑΡΟΥ ΤΡΑΥΜΑΤΙΣΜΟΥ ΚΑΙ/Η ΖΗΜΙΑΣ ΤΗΣ ΜΟΝΑΔΑΣ. ΔΙΑΒΑΣΤΕ ΟΛΕΣ ΤΙΣ ΠΑΡΟΥΣΕΣ ΟΔΗΓΙΕΣ ΠΡΙΝ ΘΕΣΕΤΕ ΣΕ ΛΕΙΤΟΥΡΓΙΑ ΤΟ ΠΡΟΪΟΝ, ΚΑΙ ΦΥΛΑΞΤΕ ΤΙΣ ΟΔΗΓΙΕΣ ΓΙΑ ΜΕΛΛΟΝΤΙΚΗ ΑΝΑΦΟΡΑ.



ΠΡΟΕΙΔΟΠΟΙΗΣΗ: ΑΥΤΟ ΤΟ ΜΗΧΑΝΗΜΑ ΠΑΡΑΓΕΙ ΗΛΕΚΤΡΟΜΑΓΝΗΤΙΚΟ ΠΕΔΙΟ ΚΑΤΑ ΤΗ ΔΙΑΡΚΕΙΑ ΤΗΣ ΛΕΙΤΟΥΡΓΙΑΣ ΤΟΥ. ΑΥΤΟ ΤΟ ΠΕΔΙΟ ΜΠΟΡΕΙ ΣΕ ΟΡΙΣΜΕΝΕΣ ΠΕΡΙΠΤΩΣΕΙΣ ΝΑ ΔΗΜΙΟΥΡΓΗΣΕΙ ΠΑΡΕΜΒΟΛΕΣ ΣΕ ΕΝΕΡΓΑ Η ΠΑΘΗΤΙΚΑ ΙΑΤΡΙΚΑ ΕΜΦΥΤΕΥΜΑΤΑ. ΓΙΑ ΝΑ ΜΕΙΩΘΕΙ Ο ΚΙΝΔΥΝΟΣ ΣΟΒΑΡΟΥ Η ΘΑΝΑΣΙΜΟΥ ΤΡΑΥΜΑΤΙΣΜΟΥ, ΣΥΝΙΣΤΟΥΜΕ ΣΤΑ ΑΤΟΜΑ ΜΕ ΙΑΤΡΙΚΑ ΕΜΦΥΤΕΥΜΑΤΑ ΝΑ ΣΥΜΒΟΥΛΕΥΟΝΤΑΙ ΤΟΝ ΓΙΑΤΡΟ ΤΟΥΣ ΚΑΙ ΤΟΝ ΚΑΤΑΣΚΕΥΑΣΤΗ ΤΟΥ ΙΑΤΡΙΚΟΥ ΕΜΦΥΤΕΥΜΑΤΟΣ ΠΡΙΝ ΧΡΗΣΙΜΟΠΟΙΗΣΟΥΝ ΑΥΤΟ ΤΟ ΜΗΧΑΝΗΜΑ.

2.1 ΓΕΝΙΚΕΣ ΠΡΟΕΙΔΟΠΟΙΗΣΕΙΣ ΑΣΦΑΛΕΙΑΣ ΓΙΑ ΒΕΝΖΙΝΟΚΙΝΗΤΑ ΕΡΓΑΛΕΙΑ

Μη θέτετε σε λειτουργία το προϊόν κοντά σε γυάλινους περιφραγμένους χώρους, αυτοκίνητα, φορητά, φωταγωγούς, χώρους παράδοσης κ.λπ. χωρίς να έχει ρυθμιστεί σωστά ο στόχος εξόδου.

Μην επιβαρύνετε ή υπερφορτώνετε το προϊόν. Θα έχει καλύτερη και ασφαλέστερη απόδοση όταν χρησιμοποιείται στην ταχύτητα για την οποία έχει σχεδιαστεί να λειτουργεί.

2.2 ΑΣΦΑΛΕΙΑ ΣΤΟΝ ΧΩΡΟ ΕΡΓΑΣΙΑΣ

A) Διατηρείτε τον χώρο εργασίας καθαρό και καλά φωτισμένο. Η ακαταστασία και ο κακός φωτισμός αυξάνουν την πιθανότητα ατυχημάτων.

B) Μη χρησιμοποιείτε βενζινοκίνητα εργαλεία σε περιβάλλον με εύφλεκτη ατμόσφαιρα, όπως, π.χ., όπου υπάρχουν εύφλεκτα υγρά, αέρια ή σκόνη. Τα βενζινοκίνητα εργαλεία δημιουργούν σπινθήρες που μπορεί να αναφλέξουν τη σκόνη ή τις αναθυμιάσεις.

C) Όταν χρησιμοποιείτε βενζινοκίνητα εργαλεία, κρατήστε μακριά τα παιδιά και κάθε άλλο άτομο που δεν συμμετέχει στην εργασία. Αν κάτι αποσπάσει την προσοχή σας, μπορεί να χάσετε τον έλεγχο του εργαλείου.

FR

ES

PT

IT

EL

PL

RU

KZ

UA

RO

EN

2.3 ΠΡΟΣΩΠΙΚΗ ΑΣΦΑΛΕΙΑ

A) Παραμένετε σε εγρήγορση, προσέχετε τι κάνετε και χρησιμοποιείτε κοινή λογική όταν χειρίζεστε το βενζινοκίνητο εργαλείο. Μη χρησιμοποιείτε το βενζινοκίνητο εργαλείο όταν είστε κουρασμένοι ή υπό την επήρεια φαρμάκων, ναρκωτικών ή αλκοόλ. Όταν χρησιμοποιείτε βενζινοκίνητα εργαλεία, μια στιγμή απροσεξίας μπορεί να προκαλέσει σοβαρό τραυματισμό.

B) Χρησιμοποιείτε μέσα ατομικής προστασίας. Φοράτε πάντα προστασία για τα μάτια και την ακοή ενώ χειρίζεστε αυτό το μηχάνημα. Η χρήση του κατάλληλου προστατευτικού εξοπλισμού ανάλογα με τις συνθήκες, όπως μάσκα σκόνης, αντιολισθητικά παπούτσια, κράνος ή γυαλιά, μειώνει τον κίνδυνο τραυματισμού. Να φοράτε συσκευή αναπνευστικής προστασίας, ώστε να περιοριστεί ο κίνδυνος από τα καυσαέρια.

C) Αποφεύγετε την τυχαία εκκίνηση του μηχανήματος. Βεβαιωθείτε ότι ο διακόπτης είναι κλειστός (OFF), πριν συνδέσετε το ηλεκτρικό εργαλείο στην πρίζα και/ή στην μπαταρία, καθώς και όταν σηκώνετε ή μεταφέρετε το εργαλείο. Η μεταφορά βενζινοκίνητων εργαλείων με το δάχτυλο πάνω στον διακόπτη ή η ενεργοποίηση βενζινοκίνητων εργαλείων με ανοιχτό τον διακόπτη μπορεί να προκαλέσει ατύχημα.

2.4 ΧΡΗΣΗ ΚΑΙ ΦΡΟΝΤΙΔΑ ΤΟΥ ΒΕΝΖΙΝΟΚΙΝΗΤΟΥ ΕΡΓΑΛΕΙΟΥ

A) Μην πιέζετε το βενζινοκίνητο εργαλείο πέρα από τις δυνάμεις του. Χρησιμοποιήστε το κατάλληλο βενζινοκίνητο εργαλείο για την εκάστοτε εργασία. Η εργασία θα πραγματοποιηθεί καλύτερα και ασφαλέστερα αν χρησιμοποιηθεί το κατάλληλο βενζινοκίνητο εργαλείο στην ταχύτητα για την οποία έχει σχεδιαστεί.

B) Μη χρησιμοποιείτε το βενζινοκίνητο εργαλείο εάν ο διακόπτης δεν το ενεργοποιεί ή απενεργοποιεί. Κάθε βενζινοκίνητο εργαλείο που δεν ελέγχεται από τον διακόπτη είναι επικίνδυνο και πρέπει να επισκευάζεται.

D) Πριν ενεργοποιήσετε το βενζινοκίνητο εργαλείο, αφαιρέστε κάθε ρυθμιστικό κλειδί ή εξάρτημα. Αν το μηχανικό κλειδί ή το ρυθμιστικό εργαλείο παραμένει συνδεδεμένο στο περιστρεφόμενο τμήμα του βενζινοκίνητου εργαλείου, μπορεί να προκληθεί τραυματισμός.

E) Μην τεντώνετε έξω από τα όρια. Πατάτε πάντα σταθερά και διατηρείτε την ισορροπία σας. Έτσι θα ελέγχετε καλύτερα το βενζινοκίνητο εργαλείο αν προκύψει κάποια απροσδόκητη κατάσταση.

F) Φοράτε τα κατάλληλα ρούχα. Μη φοράτε φαρδιά ρούχα ή κοσμήματα. Κρατάτε τα μαλλιά και τα ρούχα σας μακριά από κινούμενα μέρη. Τα φαρδιά ρούχα, τα κοσμήματα και τα μακριά μαλλιά μπορεί να πιαστούν στα κινούμενα μέρη. **Όταν χρησιμοποιείτε το μηχάνημα, φοράτε πάντοτε γερά παπούτσια και μακρύ παντελόνι.** Μη χρησιμοποιήσετε το μηχάνημα ξυπόλητοι ή όταν φοράτε ανοιχτά σανδάλια.

G) Ακόμα κι αν χρησιμοποιείτε συχνά ηλεκτρικά εργαλεία, μην εφησυχάζετε και μην παραβλέπετε τους βασικούς κανόνες ασφαλείας. Μια απρόσεκτη κίνηση μπορεί να προκαλέσει σοβαρό τραυματισμό σε κλάσματα δευτερολέπτου.

C) Όταν δεν λειτουργεί το βενζινοκίνητο εργαλείο, πρέπει να φυλάσσεται μακριά από παιδιά και να μην επιτρέπεται σε άτομα που δεν είναι εξοικειωμένα με το εργαλείο ή με τις παρούσες οδηγίες να το χρησιμοποιούν. Τα βενζινοκίνητα εργαλεία είναι επικίνδυνα στα χέρια μη εκπαιδευμένων χρηστών.

D) Συντηρείτε τα βενζινοκίνητα εργαλεία και τα αξεσουάρ. Ελέγχετε για κακή ευθυγράμμιση ή εμπλοκή των κινούμενων εξαρτημάτων, για σπασμένα εξάρτηματα και για κάθε άλλη κατάσταση που μπορεί να επηρεάσει τη λειτουργία του βενζινοκίνητου εργαλείου. Εάν υπάρχει ζημιά, επισκευάστε το βενζινοκίνητο εργαλείο πριν το χρησιμοποιήσετε. Πολλά ατυχήματα οφείλονται σε βενζινοκίνητα εργαλεία που δεν έχουν συντηρηθεί σωστά.

E) Διατηρείτε τα κοπτικά εξάρτηματα αιχμηρά και καθαρά. Όταν τα κοπτικά εξάρτηματα έχουν συντηρηθεί σωστά και είναι αιχμηρά, ελέγχονται ευκολότερα και είναι λιγότερο πιθανό να μπλοκάρουν.

F) Χρησιμοποιείτε το βενζινοκίνητο εργαλείο, τα αξεσουάρ και τα εξάρτηματα κλπ. σύμφωνα με τις παρούσες οδηγίες, λαμβάνοντας υπόψη τις συνθήκες εργασίας και την εργασία που θα διεξαχθεί. Αν το βενζινοκίνητο εργαλείο χρησιμοποιηθεί για εργασία για την οποία δεν προορίζεται, μπορεί να δημιουργηθούν επικίνδυνες καταστάσεις.

G) Διατηρείτε τις λαβές και τις επιφάνειες πιασίματος στεγνές, καθαρές και απομακρύνετε από αυτές τυχόν λάδια και γράσο. Αν γλιστρούν οι χειρολαβές και επιφάνειες συγκράτησης, δεν θα μπορείτε να χειριστείτε με ασφάλεια το εργαλείο, ούτε θα μπορείτε να το ελέγξετε αν προκύψει κάποια απροσδόκητη κατάσταση.

H) Ελέγξτε διεξοδικά τον χώρο όπου θα χρησιμοποιηθεί το μηχάνημα και απομακρύνετε όλα τα αντικείμενα, όπως πέτρες, παιχνίδια, κλαδιά και καλώδια, που θα μπορούσαν να εκταχθούν από το μηχάνημα.

I) ΠΡΟΕΙΔΟΠΟΙΗΣΗ- Η βενζίνη είναι εξαιρετικά εύφλεκτη. - Αποθηκεύετε τα καύσιμα σε δοχεία ειδικά σχεδιασμένα για το σκοπό αυτό. - Αποθήκευση καυσίμου ή εξοπλισμού με καύσιμο στο ρεζερβουάρ: να αποθηκεύονται μακριά από καυστήρες, φούρνους, θερμοσίφωνα ή άλλες συσκευές που φέρουν λυχνίες ή άλλες πηγές ανάφλεξης, διότι μπορεί να αναφλεχθούν οι ατμοί του καυσίμου. - Κάνετε ανεφοδιασμό μόνο σε εξωτερικό χώρο και μην καπνίζετε κατά τη διάρκεια του. - Προσθέτετε καύσιμο πριν ξεκινήσετε το μοτέρ. Ποτέ μην αφαιρείτε την τάπα του ρεζερβουάρ και μη βάζετε βενζίνη όταν λειτουργεί ο κινητήρας ή όταν είναι ζεστός. - Αν χυθεί βενζίνη, μην ξεκινήσετε το μοτέρ, αλλά μεταφέρετε το μηχάνημα μακριά από την περιοχή της εκχείλισης και αποφύγετε να δημιουργήσετε οποιαδήποτε πηγή ανάφλεξης μέχρι να εξαφανιστούν οι ατμοί της βενζίνης. - Επανατοποθετείτε σωστά όλες τις τάπες του ρεζερβουάρ καυσίμου και των δοχείων.

J) Αντικαταστήστε τους ελαττωματικούς σιγαστήρες.

K) ΠΡΟΕΙΔΟΠΟΙΗΣΗ: Σε ορισμένες χώρες οι διατάξεις ορίζουν τις ώρες της ημέρας και τις ειδικές ημέρες κατά τις οποίες επιτρέπεται η χρήση και ποιοι περιορισμοί ισχύουν! Ρωτήστε στην κοινότητά σας για λεπτομερείς πληροφορίες και λάβετε υπόψη τις διατάξεις ώστε να διατηρείται η γαλήνη στη γειτονιά και να αποφεύγονται διοικητικές παραβάσεις!

• Ώρες Λειτουργίας

Θέτετε σε λειτουργία το προϊόν μόνο σε λογικές ώρες - όχι νωρίς το πρωί, αργά το βράδυ ή τα Σαββατοκύριακα/δημόσιες αργίες διότι οι άνθρωποι ενδέχεται να ενοχλούνται. Ενημερωθείτε σχετικά για τους τοπικούς περιορισμούς.

2.5 ΕΙΔΙΚΕΣ ΥΠΟΔΕΙΞΕΙΣ ΑΣΦΑΛΕΙΑΣ ΓΙΑ ΒΕΝΖΙΝΟΚΙΝΗΤΕΣ ΧΛΟΟΚΟΠΤΙΚΕΣ ΜΗΧΑΝΕΣ

• Μη χρησιμοποιείτε το χλοοκοπτικό όταν είστε κουρασμένοι, άρρωστοι ή υπό την επήρεια αλκοόλ, ναρκωτικών ή φαρμακευτικών ουσιών.

• Να ελέγχετε τακτικά το χλοοκοπτικό, για να βεβαιωθείτε ότι λειτουργούν σωστά όλες οι διατάξεις ασφαλούς εκκίνησης και ελέγχου παρουσίας χειριστή.

• Μη χρησιμοποιείτε το χλοοκοπτικό σε κακές καιρικές συνθήκες, ιδιαίτερα όταν βρέχει με κεραυνούς.

• Το εργαλείο μπορεί να χρησιμοποιηθεί μόνο σε εξωτερικό χώρο και σε καμία περίπτωση μέσα σε κτίσματα.

• Μη λειτουργείτε τον κινητήρα σε κλειστό χώρο, όπου μπορεί να συσσωρευτούν επικίνδυνες αναθυμιάσεις μονοξειδίου του άνθρακα.

• Προειδοποίηση! Μη χρησιμοποιείτε το χλοοκοπτικό όταν υπάρχει κίνδυνος να πέσουν κεραυνοί.

FR

• Συνιστούμε να περιορίζετε τη διάρκεια λειτουργίας, ώστε να ελαχιστοποιούνται οι κίνδυνοι από τον θόρυβο και τους κραδασμούς.

• Προσέχετε όταν χρησιμοποιείτε το χλοοκοπτικό σε έδαφος με κλίση και κοντά σε γκρεμούς, χαντάκια ή αναχώματα.

• Χρησιμοποιείτε το χλοοκοπτικό μόνο με το φως της ημέρας ή με καλό τεχνητό φωτισμό.

• Αποφεύγετε να χρησιμοποιείτε το μηχάνημα σε βρεγμένο χορτάρι, αν είναι δυνατόν.

• Πατάτε πάντα σταθερά πάνω σε επικλινές έδαφος.

• Περπατάτε, μην τρέχετε ποτέ.

• Όταν χρησιμοποιείτε τροχοφόρα περιστροφικά μηχανήματα, κόβετε το χόρτο κατά μήκος του κεκλιμένου εδάφους, ποτέ προς τα πάνω ή κάτω.

• Να είστε ιδιαίτερα προσεκτικοί όταν αλλάζετε κατεύθυνση στις πλαγιές.

• Μην κουρεύετε σε πολύ απότομο επικλινές έδαφος.

• Μην χρησιμοποιείτε το μηχάνημα σε έδαφος με κλίση πάνω από 15°.

• Προσέχετε πάρα πολύ όταν κινείτε το χλοοκοπτικό προς τα πίσω και όταν το τραβάτε προς το μέρος σας.

• Σταματήστε τις λεπίδες αν πρέπει να γείρετε το χλοοκοπτικό για μεταφορά, όταν πρόκειται να διασχίσετε άλλες επιφάνειες εκτός από χορτάρι, και όταν μεταφέρετε το χλοοκοπτικό από και προς την περιοχή που θα κουρέψετε.

• Μην χρησιμοποιείτε ποτέ το χλοοκοπτικό αν υπάρχει ζημιά στους προφυλακτήρες, ή χωρίς τις διατάξεις ασφαλείας, π.χ., εκτροπείς και/ή χορτοσυλλέκτες.

• Προσοχή: Δεν επιτρέπεται να λειτουργεί το χλοοκοπτικό χωρίς να έχει τοποθετηθεί ολόκληρο το συγκρότημα του χορτοσυλλέκτη ή ο προφυλακτήρας της χοάνης εκκένωσης που κλείνει αυτόματα.

• Μην αλλάζετε τις ρυθμίσεις του ρυθμιστή στροφών του κινητήρα και μη λειτουργείτε τον κινητήρα σε υπερβολικές στροφές.

• Μην τροποποιείτε ή πειράζετε οποιαδήποτε προστατευτική ρύθμιση για τον έλεγχο ταχύτητας κινητήρα.

• Μην επεμβαίνετε και μην απενεργοποιείτε τα συστήματα και τις λειτουργίες ασφαλείας του χλοοκοπτικού.

• Απελευθερώστε όλες τις λεπίδες και τους συμπλέκτες μετάδοσης κίνησης πριν θέσετε σε λειτουργία τον κινητήρα.

• Ξεκινήστε τον κινητήρα προσεκτικά και σύμφωνα με τις οδηγίες, κρατώντας τα πόδια σας αρκετά μακριά από τις λεπίδες.

• Μην γέρνετε τη χλοοκοπτική μηχανή όταν ξεκινάτε το μοτέρ.

• Μην ξεκινήσετε το μοτέρ αν στέκεστε μπροστά στη χοάνη εκφόρτωσης.

• Μην τοποθετείτε τα χέρια ή τα πόδια κοντά σε ή κάτω από περιστρεφόμενα εξαρτήματα. Κρατάτε πάντα απόσταση από τη χοάνη εκκένωσης.

• Μην σηκώνετε και μη μεταφέρετε ποτέ το χλοοκοπτικό με τον κινητήρα σε λειτουργία.

• Σταματήστε το μοτέρ, αποσυνδέστε το καλώδιο του μπουζί, βεβαιωθείτε ότι όλα τα κινούμενα μέρη έχουν σταματήσει εντελώς.

- Πριν να καθαρίσετε ένα μπλοκάρισμα ή αποφράξετε τη χοάνη εκφόρτωσης.
- Πριν από έλεγχο, καθαρισμό ή οποιαδήποτε εργασία πάνω στη χλοοκοπτική μηχανή.
- σε περίπτωση που χτυπήσετε σε ξένο αντικείμενο. Επιθεωρήστε το χλοοκοπτικό για βλάβες και επισκευάστε.

- Προτού επανεκκινήσετε και χειριστείτε το χλοοκοπτικό.

- Αν η χλοοκοπτική μηχανή αρχίσει να δονείται αφύσικα (ελέγξτε αμέσως).
- Όποτε εγκαταλείπετε τη χλοοκοπτική μηχανή.
- Πριν από ανεφοδιασμό.

• Μειώστε τις στροφές του κινητήρα όταν πρόκειται να τον σβήσετε, και αν ο κινητήρας διαθέτει βαλβίδα αποκοπής, κλείστε την παροχή καυσίμου αφού τελειώσετε την εργασία.

• Διατηρείτε όλα τα παξιμάδια, τα περικόχλια και τις βίδες καλά σφιγμένα, έτσι ώστε να εξασφαλιστεί η ασφαλής λειτουργία του εξοπλισμού.

• Αν υπάρχει βενζίνη στο ρεζερβουάρ, ποτέ μην αποθηκεύετε το μηχάνημα σε κτίσμα όπου υπάρχει περίπτωση να έρθουν σε επαφή οι αναθυμιάσεις της βενζίνης με γυμνές φλόγες ή σπινθήρες.

• Μετά τη χρήση, πρέπει να αφήνετε το μηχάνημα σε εξωτερικό χώρο για τουλάχιστον δύο ώρες πριν το φέρετε μέσα σε κτίριο.

• Αφήστε τον κινητήρα να κρυώσει πριν αποθηκεύσετε το μηχάνημα σε κλειστό χώρο. Καθαρίστε και συντηρήστε το χλοοκοπτικό πριν το αποθηκεύσετε.

• Για να περιοριστεί ο κίνδυνος φωτιάς, να καθαρίζετε τον κινητήρα, τον σιγαστήρα και το ρεζερβουάρ από χόρτα, φύλλα ή υπερβολικά γράσα.

• Ελέγχετε το κλείδρω του γκαζόν συχνά για φθορές ή απώλειες.

• Αντικαταστήστε τα τυχόν φθαρμένα ή κατεστραμμένα τμήματα.

• Αν πρέπει να αδειάσετε το ρεζερβουάρ καυσίμου, να το κάνετε σε ανοιχτό χώρο.

• Η ακατάλληλη συντήρηση, η χρήση μη εγκεκριμένων ανταλλακτικών, ή η αφαίρεση ή τροποποίηση εξαρτημάτων ασφάλειας μπορεί να προκαλέσουν ζημιά στο χλοοκοπτικό και να τραυματίσουν σοβαρά τον χειριστή.

• Αφήστε τον κινητήρα να κρυώσει πριν αποθηκεύσετε το μηχάνημα σε κλειστό χώρο. Καθαρίστε και συντηρήστε το χλοοκοπτικό πριν το αποθηκεύσετε.

• Για να περιοριστεί ο κίνδυνος φωτιάς, να καθαρίζετε τον κινητήρα, τον σιγαστήρα και το ρεζερβουάρ από χόρτα, φύλλα ή υπερβολικά γράσα.

• Ελέγχετε το κλείδρω του γκαζόν συχνά για φθορές ή απώλειες.

• Αντικαταστήστε τα τυχόν φθαρμένα ή κατεστραμμένα τμήματα.

• Αν πρέπει να αδειάσετε το ρεζερβουάρ καυσίμου, να το κάνετε σε ανοιχτό χώρο.

• Η ακατάλληλη συντήρηση, η χρήση μη εγκεκριμένων ανταλλακτικών, ή η αφαίρεση ή τροποποίηση εξαρτημάτων ασφάλειας μπορεί να προκαλέσουν ζημιά στο χλοοκοπτικό και να τραυματίσουν σοβαρά τον χειριστή.

2.6 ΜΕΙΩΣΗ ΚΡΑΔΑΣΜΩΝ ΚΑΙ ΘΟΡΥΒΟΥ

Για να μειώσετε την επίδραση εκπομπών θορύβου και δονήσεων, περιορίστε το χρόνο λειτουργίας, χρησιμοποιείτε καταστάσεις λειτουργίας χαμηλών δονήσεων και θορύβου και φοράτε μέσα ατομικής προστασίας. Λαμβάνετε υπόψη τα ακόλουθα σημεία ώστε να ελαχιστοποιείτε τους κινδύνους από έκθεση δονήσεων και θορύβου:

1. Χρησιμοποιείτε το προϊόν μόνο για την προβλεπόμενη χρήση και σύμφωνα με τις παρούσες οδηγίες.
2. Φροντίστε ώστε το προϊόν να βρίσκεται σε καλή κατάσταση και να συντηρείται καλά.
3. Χρησιμοποιήστε τα σωστά εξαρτήματα για το προϊόν και φροντίστε να είναι σε καλή κατάσταση.
4. Κρατάτε το εργαλείο σφιστά από τις βλάβες ή την επιφάνεια πιασίματος.
5. Συντηρείτε αυτό το προϊόν σύμφωνα με αυτές τις οδηγίες και διατηρείτε το καλά λιπασμένο (κατά περίπτωση).
6. Προγραμματίστε την εργασία, έτσι ώστε η διάρκεια χρήσης του εργαλείου στη λειτουργία υψηλών κραδασμών να επιμερίζεται σε μεγαλύτερο χρονικό διάστημα.

2.7 ΥΠΟΛΕΙΠΟΜΕΝΟΙ ΚΙΝΔΥΝΟΙ

Ακόμα κι αν χειρίζεστε αυτό το προϊόν σύμφωνα με όλες τις απαιτήσεις ασφαλείας, εξακολουθεί να υπάρχει κίνδυνος τραυματισμού και υλικών ζημιών. Η κατασκευή και ο σχεδιασμός αυτού του προϊόντος συνεπάγονται τους ακόλουθους κινδύνους:

→ Προβλήματα στην υγεία ως αποτέλεσμα των κραδασμών αν το προϊόν χρησιμοποιείται για παρατεταμένα διαστήματα ή αν δεν χρησιμοποιείται ή/και συντηρείται σωστά.

→ Τραυματισμοί και ζημιές στην ιδιοκτησία λόγω σπασμένων προσαρτημάτων κοπής ή ελαστικής κρούσης σε κρυμμένα αντικείμενα κατά τη χρήση.

→ Κίνδυνος τραυματισμού και υλικών ζημιών που μπορούν να προκληθούν από αντικείμενα που πετούνται.

→ Παρατεταμένη χρήση αυτού του προϊόντος εκθέτει το χειριστή σε δονήσεις και μπορεί να προκαλέσει το φαινόμενο του «λευκού δακτύλου». Για να μειώσετε τον κίνδυνο, φοράτε γάντια και διατηρείτε τα χέρια σας ζεστά. Αν εμφανιστεί οποιοδήποτε σύμπτωμα «λευκού δακτύλου», αναζητήστε αμέσως ιατρική συμβουλή. Τα συμπτώματα «λευκού δακτύλου» μπορεί να είναι, μεταξύ άλλων, μούδιασμα, απώλεια αίσθησης, μυρμήγκιασμα, τσιμπήματα, πόνος, εξασθένηση,

FR

ES

PT

IT

EL

PL

RU

KZ

UA

RO

EN

αλλοιώσεις στο χρώμα ή στην όψη του δέρματος. Αυτά τα συμπτώματα συνήθως εμφανίζονται στα δάκτυλα, στα χέρια ή στους καρπούς. Ο κίνδυνος αυξάνεται σε χαμηλές θερμοκρασίες.

2.8 ΣΕΡΒΙΣ

A) Αυτό το βενζινοκίνητο εργαλείο πρέπει να επισκευάζεται από καταρτισμένο προσωπικό επισκευών και μόνο με αυθεντικά ανταλλακτικά. Έτσι διασφαλίζεται η ασφαλής λειτουργία του βενζινοκίνητου εργαλείου.

2.9 ΣΥΜΒΟΛΑ ΕΠΑΝΩ ΣΤΟ ΠΡΟΪΟΝ



ΠΡΟΕΙΔΟΠΟΙΗΣΗ! ΟΛΕΣ ΟΙ ΣΗΜΑΝΣΕΙΣ ΑΣΦΑΛΕΙΑΣ ΕΠΑΝΩ ΣΤΟ ΠΡΟΪΟΝ ΠΡΕΠΕΙ ΝΑ ΠΑΡΑΜΕΝΟΥΝ ΚΑΘΑΡΕΣ ΚΑΙ ΕΥΑΝΑΓΝΩΣΤΕΣ. ΣΕ ΠΕΡΙΠΤΩΣΗ ΠΟΥ ΟΙ ΣΗΜΑΝΣΕΙΣ ΑΣΦΑΛΕΙΑΣ ΛΕΙΠΟΥΝ Η ΕΙΝΑΙ ΔΥΣΑΝΑΓΝΩΣΤΕΣ, ΠΡΕΠΕΙ ΝΑ ΑΝΤΙΚΑΤΑΣΤΑΘΟΥΝ ΑΦΟΤΟΥ ΕΠΙΚΟΙΝΩΝΗΣΤΕ ΜΕ ΤΟ ΤΜΗΜΑ ΣΕΡΒΙΣ ΚΑΙ ΕΞΥΠΗΡΕΤΗΣΗΣ ΠΕΛΑΤΩΝ ΤΟΥ ΤΟΠΙΚΟΥ ΑΝΤΙΠΡΟΣΩΠΟΥ.

	Συμμορφώνεται με τα Ευρωπαϊκά πρότυπα: Αυτό το σύμβολο σημαίνει ότι η παρούσα συσκευή συμμορφώνεται με της ισχύουσες Ευρωπαϊκές Οδηγίες και ότι έχει διεξαχθεί δοκιμή σε συμμόρφωση με αυτές τις οδηγίες.		
	Ενιαία σήμανση κυκλοφορίας προϊόντων στην αγορά των κρατών μελών της τελωνειακής ένωσης.		Συμμορφώνεται με τους τεχνικούς κανονισμούς στην Ουκρανία
	Διεθνής κώδικας προστασίας (βαθμός προστασίας από τη διείσδυση σκόνης και νερού)		Διαβάστε και κατανοήστε όλες τις οδηγίες πριν θέσετε σε λειτουργία το προϊόν. Τηρείτε όλες τις προειδοποιήσεις και τις οδηγίες ασφάλειας.
	Τα άχρηστα ηλεκτρικά προϊόντα δεν πρέπει να απορρίπτονται μαζί με τα οικιακά απορρίμματα. Η ανακύκλωση πρέπει να πραγματοποιείται στις κατάλληλες εγκαταστάσεις. Επικοινωνήστε με τον δήμο ή το κατάστημα αγοράς σχετικά με την ανακύκλωση.		
	Χρησιμοποιείτε προστατευτικά ακοής και προστατευτικά γυαλιά		Φοράτε εφαρμοστά προστατευτικά ρούχα.
	Φορέστε προστατευτικά γάντια.		Χρησιμοποιείτε ανθεκτικά, αντιολισθητικά παπούτσια

	Κρατάτε τους παρευρισκόμενους και τα κατοικίδια μακριά από τον τομέα κινδύνων καθώς υπάρχει κίνδυνος εκτόξευσης αντικειμένων.		Διαβάστε το εγχειρίδιο οδηγιών
	Κρατήστε τα χέρια μακριά από κινούμενα μέρη. Δώστε προσοχή στα χέρια και τα πόδια, για να αποφύγετε τραυματισμούς.		Κρατήστε τα χέρια και τα πόδια μακριά.
	Το καύσιμο είναι εύφλεκτο, μην πλησιάζετε σε φωτιά. Μη συμπληρώνετε καύσιμο όταν λειτουργεί το μηχάνημα		Προσοχή: Ο κινητήρας είναι καυτός
	Κατά την επισκευή, παρακαλούμε, σηκώστε το μπουζί και, στη συνέχεια, επισκευάστε το, σύμφωνα με το εγχειρίδιο λειτουργίας.		Τοξικές αναθυμιάσεις, μη θέτετε σε λειτουργία σε εσωτερικούς χώρους.

2.10 ΣΥΜΒΟΛΑ ΣΤΟ ΠΑΡΟΝ ΕΓΧΕΙΡΙΔΙΟ

	Φύση και πηγή του κινδύνου: Αν δεν τηρηθεί η παρούσα προειδοποίηση, μπορεί να προκληθεί τραυματισμός ή θάνατος.		Φύση και πηγή του κινδύνου: Το παρόν σύμβολο υποδηλώνει ότι μπορεί να προκύψει ζημιά στη συσκευή, στο περιβάλλον ή σε λοιπές ιδιοκτησίες ως αποτέλεσμα μη τήρησης αυτής της προειδοποίησης.
	Σημείωση: Το παρόν σύμβολο υποδηλώνει σημαντική πληροφορία για την καλύτερη κατανόηση του προϊόντος.		Διαβάστε το εγχειρίδιο: Αυτό το σύμβολο δηλώνει ότι πρέπει να διαβάσετε προσεκτικά το εγχειρίδιο χρήσης.
	Αυτό το προϊόν είναι ανακυκλώσιμο. Αν δεν μπορεί να χρησιμοποιηθεί πλέον, παραδώστε το σε κέντρο ανακύκλωσης απορριμμάτων.		Ανακυκλώστε το εγχειρίδιο οδηγιών
	Κωδικός ανακύκλωσης χαρτιού.		Εγγυημένη στάθμη ηχητικής ισχύος (δοκιμή σύμφωνα με την Οδηγία της ΕΚ 2000/14/ΕΚ όπως τροποποιήθηκε από την Οδηγία 2005/88/ΕΚ).
	Ανατρέξτε στην αντίστοιχη απεικόνιση στο τέλος του εγχειριδίου.		

3. ΤΕΧΝΙΚΑ ΧΑΡΑΚΤΗΡΙΣΤΙΚΑ

Μοντέλο	PLM1-51Z170.6
Τύπος κινητήρα	NP170
Αυτοκινούμενο	ΝΑΙ
Κυβισμός κινητήρα (cc)	171
Ονομαστική ισχύς (kW)	3,0
Ονομαστική ισχύς (kW)	2,7
Μάρκα μπουζί	LG
Μοντέλο μπουζί	F5RTC
Πλάτος κοπής (cm)	51
Τύπος λεπίδας	DAYE 263001330
Ροπή σύσφιξης λεπίδας (N.m)	44-46
Ταχύτητα εργασίας (min ⁻¹)	2800
Χωρητικότητα δοχείου λαδιού (L)	0,4
Χωρητικότητα ρεζερβουάρ καυσίμου (L)	0,75
Τύπος καυσίμου	SP95 - ΑΜΟΛΥΒΔΗ (Ευρώπη / ΗΠΑ) SP92 - ΑΜΟΛΥΒΔΗ (Ρωσία)
Χωρητικότητα σάκου γρασιδιού (L)	60
Καθαρό βάρος (Kg)	30.4kg
Μικτό βάρος (Kg)	35.2kg
Στάθμη ηχητικής πίεσης L _{PA}	94dB(A)
Αβεβαιότητα K _{PA}	3dB(A)
Μετρημένη στάθμη ηχητικής ισχύος L _{WA}	95.2dB(A)
Αβεβαιότητα K _{WA}	1.79dB(A)
Εγγυημένο επίπεδο ισχύος ήχου (σύμφωνα με τις οδηγίες 2000/14/EC, τροποποιημένη από την 2005/88EC)	98dB(A)
Κραδασμοί	6.66m/s ²
Αβεβαιότητα K	1.5m/s ²

Οι τιμές ήχου έχουν καθοριστεί σύμφωνα με τον κωδικό ελέγχου θορύβου που παρέχεται στο EN ISO 5395-1 & EN ISO 5395-2, χρησιμοποιώντας τα βασικά πρότυπα EN ISO 3744 και EN ISO 11094.

Τα επίπεδα ηχητικής έντασης για το χειριστή μπορεί να ξεπεράσουν τα 80 dB(A) και απαιτούνται μέτρα ωτοπροστασίας. Οι αριθμοί του θορύβου που αναφέρονται αφορούν τα επίπεδα εκπομπών και δεν είναι αναγκαστικά τα ασφαλή επίπεδα εργασίας. Παράγοντες που επηρεάζουν το πραγματικό επίπεδο της έκθεσης του χρήστη, περιλαμβάνουν τα χαρακτηριστικά του χώρου εργασίας και των υπόλοιπων πηγών θορύβου όπως για παράδειγμα ο αριθμός άλλων μηχανών και άλλων παρακείμενων εργασιών, καθώς και το χρονικό διάστημα για το οποίο ο χρήστης εκτίθεται στον θόρυβο. Επίσης το επιτρεπόμενο επίπεδο έκθεσης μπορεί να ποικίλει σύμφωνα με τη δική σας

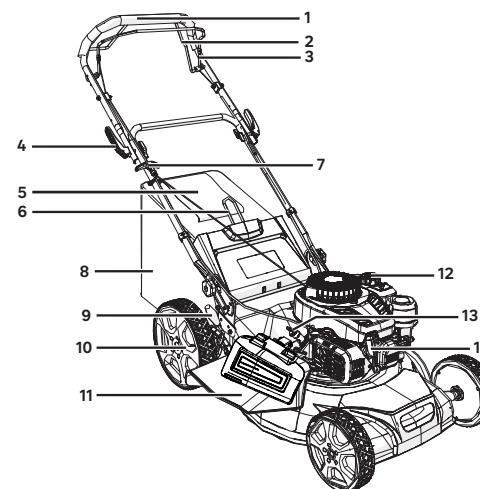
χώρα. Αυτές οι πληροφορίες ωστόσο θα διευκολύνουν τον χρήστη του μηχανήματος να αξιολογήσει καλύτερα τους κινδύνους.

4. ΣΥΝΑΡΜΟΛΟΓΗΣΗ



ΠΡΟΕΙΔΟΠΟΙΗΣΗ! ΤΟ ΠΡΟΪΟΝ ΠΡΕΠΕΙ ΝΑ ΕΧΕΙ ΣΥΝΑΡΜΟΛΟΓΗΘΕΙ ΠΛΗΡΩΣ ΠΡΙΝ ΤΕΘΕΙ ΣΕ ΛΕΙΤΟΥΡΓΙΑ! ΑΝ ΤΟ ΠΡΟΪΟΝ ΕΙΝΑΙ ΜΕΡΙΚΩΣ ΣΥΝΑΡΜΟΛΟΓΗΜΕΝΟ Η ΕΧΕΙ ΣΥΝΑΡΜΟΛΟΓΗΘΕΙ ΜΕ ΕΛΑΤΤΩΜΑΤΙΚΑ ΕΞΑΡΤΗΜΑΤΑ, ΜΗΝ ΤΟ ΧΡΗΣΙΜΟΠΟΙΗΣΕΤΕ! ΑΚΟΛΟΥΘΗΣΤΕ ΤΙΣ ΟΔΗΓΙΕΣ ΣΥΝΑΡΜΟΛΟΓΗΣΗΣ ΒΗΜΑ ΠΡΟΣ ΒΗΜΑ ΚΑΙ ΧΡΗΣΙΜΟΠΟΙΗΣΤΕ ΤΙΣ ΕΙΚΟΝΕΣ ΠΟΥ ΠΑΡΕΧΟΝΤΑΙ ΩΣ ΟΔΗΓΟ ΓΙΑ ΝΑ ΣΥΝΑΡΜΟΛΟΓΗΣΕΤΕ ΕΥΚΟΛΑ ΤΟ ΠΡΟΪΟΝ!

4.1 ΑΠΟΣΥΣΚΕΥΑΣΙΑ



1. Μπάρα χειρολαβής
2. Ράβδος ελέγχου αυτόματης κίνησης
3. Μπάρα διακόπτη
4. Μοχλός ασφάλισης
5. Πλάκα ένδειξης
6. Λαβή κουτιού συλλογής χόρτου
7. Λαβή χειρόμυζας
8. Κάδος συλλογής χόρτου
9. Μοχλός ρύθμισης ύψους
10. Τροχός
11. Πλευρική εκφόρτωση
12. Τάπα καυσίμου
13. Τάπα λαδιού
14. Ντίζα μπουζί

Οδηγίες αφαίρεσης της συσκευασίας

- Φορέστε γάντια κατά την αποσυσκευασία.
- Μη χρησιμοποιείτε κόφτη, μαχαίρι, πριόνι ή οποιοδήποτε άλλο παρόμοιο εργαλείο για την αποσυσκευασία.
- Μεταφέρετε το εργαλείο μόνο από τη χειρολαβή.
- Φυλάξτε το κουτί για μελλοντική εκ νέου χρήση (μεταφορά και αποθήκευση).
- Φυλάξτε το εγχειρίδιο οδηγιών σε στεγνό χώρο για μελλοντική αναφορά.

4.2 ΣΥΝΑΡΜΟΛΟΓΗΣΗ

Συναρμολόγηση του χλοοκοπτικού

Τοποθετήστε το χλοοκοπτικό σε επίπεδη και σταθερή επιφάνεια για να εξασφαλιστεί η ασφαλής και σταθερή λειτουργία του.

Αποδεσμεύστε το κουμπί της κάτω λαβής, κρατήστε την κάτω λαβή στη θέση λειτουργίας. Στερεώστε την επάνω και την κάτω χειρολαβή με τον ταχυσφιγκτήρα.

Ρύθμιση του ύψους χειρολαβής: εικόνα (2.1) έως (2.6)

Ρυθμίστε την κάτω χειρολαβή στη σωστή θέση για άνετο ύψος, ευθυγραμμίζοντας τη γραμμή στο άκρο της κάτω χειρολαβής με μια από τις τέσσερις γραμμές στο κυρίως σώμα χλοοκοπτικού. Στερεώστε τους ταχυσφιγκτήρες μέσα από την κάτω λαβή, κατόπιν σφίξτε την.

Τοποθέτηση/Απομάκρυνση του κουτιού συλλογής χόρτου: εικόνα (2.7) έως (2.8)

Πριν την τοποθέτηση εξασφαλίστε ότι ο κάδος συλλογής χόρτου έχει προσαρτηθεί σωστά στο μεταλλικό πλαίσιο κάδου συλλογής χόρτου με τη βοήθεια των σφιγκτήρων γύρω από το άνοιγμα του κάδου.

Σηκώστε τη θύρα πίσω εκκένωσης. Κρατώντας τη θύρα ανοιχτή, τοποθετήστε τον κάδο συλλογής χόρτου με την πλευρά λαβής προς τα επάνω μέσα στις εσοχές κάτω από τον μεντεσέ της πίσω θύρας εξαγωγής, εξασφαλίζοντας ότι τα άγκιστρα ακουμπάνε σωστά μέσα στις αντίστοιχες για αυτά εσοχές. Μετά από το σταμάτημα σηκώστε την πίσω θύρα εξαγωγής, απομακρύνετε τον κάδο συλλογής χόρτου.

4.3 ΠΡΟΕΤΟΙΜΑΣΙΑ**Χρήση εξοπλισμού ασφάλειας: εικόνα (3.1)**

Πριν χρησιμοποιήσετε το προϊόν εξασφαλίστε ότι φοράτε τον ακόλουθο προστατευτικό εξοπλισμό:

- Προστατευτικά γυαλιά.
- Προστατευτικά γάντια
- Μπότες ασφαλείας
- Ωτοασπίδες
- Φόρμα προστασίας

4.4 ΠΡΩΤΗ ΧΡΗΣΗ

ΠΡΟΕΙΔΟΠΟΙΗΣΗ! ΠΡΙΝ ΧΡΗΣΙΜΟΠΟΙΗΣΕΤΕ ΤΟ ΠΡΟΪΟΝ, ΔΙΑΒΑΣΤΕ ΤΗΝ ΕΝΟΤΗΤΑ «ΟΔΗΓΙΕΣ ΑΣΦΑΛΕΙΑΣ» ΣΤΗΝ ΑΡΧΗ ΑΥΤΟΥ ΤΟΥ ΕΓΧΕΙΡΙΔΙΟΥ, ΚΑΘΩΣ ΚΑΙ ΟΛΕΣ ΤΙΣ ΣΧΕΤΙΚΕΣ ΥΠΟΕΝΟΤΗΤΕΣ.

Προσέχετε ιδιαίτερα την πρώτη φορά που θα χρησιμοποιήσετε το μηχάνημα: να είστε συγκεντρωμένοι και ιδιαίτερα προσεκτικοί κατά την πρώτη χρήση. Κάντε την πρώτη δοκιμή σε ανοιχτό χώρο, χωρίς εμπόδια και άλλα αντικείμενα στον περιβάλλοντα χώρο.

4.5 ΛΕΙΤΟΥΡΓΙΑ: Εικόνα (4.1) έως (4.21)

ΠΡΙΝ ΚΑΙ ΜΕΤΑ ΑΠΟ ΚΑΘΕ ΧΡΗΣΗ, ΝΑ ΕΛΕΓΧΕΤΕ ΤΟ ΠΡΟΪΟΝ ΚΑΙ ΤΑ ΒΟΗΘΗΤΙΚΑ ΕΞΑΡΤΗΜΑΤΑ ΓΙΑ ΦΘΟΡΕΣ ΚΑΙ ΖΗΜΙΕΣ. ΕΑΝ ΑΠΑΙΤΕΙΤΑΙ, ΑΝΤΙΚΑΤΑΣΤΗΣΤΕ ΜΕ ΝΕΑ ΕΞΑΡΤΗΜΑΤΑ, ΟΠΩΣ ΠΕΡΙΓΡΑΦΕΤΑΙ ΣΤΟ ΠΑΡΟΝ ΕΓΧΕΙΡΙΔΙΟ ΟΔΗΓΙΩΝ. ΤΗΡΕΙΤΕ ΤΙΣ ΤΕΧΝΙΚΕΣ ΠΡΟΔΙΑΓΡΑΦΕΣ. ΕΛΕΓΧΕΤΕ ΤΗ ΣΤΑΘΜΗ ΚΑΥΣΙΜΟΥ ΚΑΙ ΤΗ ΣΤΑΘΜΗ ΛΑΔΙΟΥ ΤΟΥ ΚΙΝΗΤΗΡΑ ΚΑΘΕ ΦΟΡΑ ΠΡΙΝ ΧΡΗΣΙΜΟΠΟΙΗΣΕΤΕ ΤΟ ΜΗΧΑΝΗΜΑ, ΚΑΙ ΣΥΜΠΛΗΡΩΣΤΕ ΚΑΥΣΙΜΟ ΚΑΙ ΛΑΔΙ, ΑΝ ΒΡΙΣΚΟΝΤΑΙ ΚΑΤΩ ΑΠΟ ΤΗ ΧΑΜΗΛΗ ΣΤΑΘΜΗ.

Κρατάτε σταθερά τη λαβή με τα δύο χέρια κατά το κούρεμα. Μην προσπαθείτε να κόψετε μεγάλα χόρτα με μία φορά. Αντίθετα, κουρέψτε τα διαδοχικά. Αφήστε κενό μία ή δύο μέρες μέχρι το χόρτο να γίνει ομοιόμορφα κοντό. Όταν κουρεύετε στην άκρη, εξασφαλίστε ότι αντικρίζει η αριστερή πλευρά

του μηχανήματος προς την άκρη, και έπειτα κινήστε το μηχάνημα κατά μήκος της άκρης.

ΠΡΟΕΙΔΟΠΟΙΗΣΗ: αν χτυπήσετε σε κάποιο αντικείμενο, σταματήστε το μοτέρ. Επιθεωρήστε προσεκτικά το χλοοκοπτικό για τυχόν ζημιά και κάντε τις απαραίτητες επισκευές πριν αρχίσετε πάλι να το χρησιμοποιείτε. Οι εκτεταμένοι κραδασμοί του χλοοκοπτικού κατά τη διάρκεια της λειτουργίας είναι ένδειξη ζημιάς. Το χλοοκοπτικό θα πρέπει να επιθεωρηθεί αμέσως και να επισκευαστεί, αν χρειάζεται.

5. ΜΕΤΑΦΟΡΑ

ΟΤΑΝ ΑΠΟΘΗΚΕΥΕΤΕ ΟΠΟΙΟΝΔΗΠΟΤΕ ΕΞΟΠΛΙΣΜΟ ΙΣΧΥΟΣ ΣΕ ΜΗ ΑΕΡΙΖΟΜΕΝΟ ΥΠΟΣΤΕΓΟ ΑΠΟΘΗΚΕΥΣΗΣ ΥΛΙΚΩΝ, ΠΡΕΠΕΙ ΝΑ ΦΡΟΝΤΙΖΕΤΕ ΩΣΤΕ ΝΑ ΠΡΟΣΤΑΤΕΥΕΤΕ ΤΟΝ ΕΞΟΠΛΙΣΜΟ ΑΠΟ ΣΚΟΥΡΙΑ. ΣΥΝΙΣΤΟΥΜΕ ΝΑ ΑΠΟΘΗΚΕΥΣΕΤΕ ΤΟ ΠΡΟΪΟΝ ΣΤΗΝ ΑΡΧΙΚΗ ΣΥΣΚΕΥΑΣΙΑ, Η ΝΑ ΤΟ ΣΚΕΠΑΣΕΤΕ ΜΕ ΚΑΤΑΛΛΗΛΟ ΠΑΝΙ Η ΚΑΛΥΜΜΑ ΓΙΑ ΠΡΟΣΤΑΣΙΑ ΑΠΟ ΤΗ ΣΚΟΝΗ. ΠΡΟΣΕΧΕΤΕ ΝΑ ΜΗΝ ΛΥΓΙΖΕΤΕ Η ΣΥΣΤΡΕΦΕΤΕ ΤΑ ΚΑΛΩΔΙΑ.

Ο κινητήρας πρέπει να έχει κρυώσει τελείως πριν αποθηκευτεί το χλοοκοπτικό.

Στη χώρα σας μπορεί να ισχύουν ειδικές απαιτήσεις για τη μεταφορά του μηχανήματος. Επικοινωνήστε με τις αρμόδιες αρχές στη χώρα σας για να διασφαλίσετε ότι τηρείτε όλες τις σχετικές απαιτήσεις.

Σβήστε το προϊόν και αφήστε τον κινητήρα να κρυώσει. Αποσυνδέστε το καλώδιο του μπουζί και αδειάστε το ρεζερβουάρ καυσίμου σύμφωνα με τις οδηγίες στο εγχειρίδιο του κινητήρα. Αν δεν γίνει αυτό, μπορεί να τρέξει καύσιμο και να λερώσει το δάπεδο του οχήματος μεταφοράς. Τοποθετήστε προφυλακτικές μεταφορές, εάν υπάρχουν. Κρατάτε πάντα το προϊόν από τη χειρολαβή όταν το μεταφέρετε. Όταν σπρώχνετε το χλοοκοπτικό πάνω από εμπόδια, προσέχετε να μη λυγίσει το σύστημα κοπής και να μην υποστεί ζημιά. Προστατεύετε το προϊόν από δυνατά χτυπήματα ή κραδασμούς που μπορεί να προκύψουν κατά τη μεταφορά σε οχήματα. Ασφαλίστε το προϊόν για να μη γλιστρήσει, να μην πέσει από το όχημα και να μην προκαλέσει ζημιά ή τραυματισμό. Βεβαιωθείτε ότι η θερμοκρασία κατά τη μεταφορά δεν θα βρίσκεται ποτέ έξω από το εύρος θερμοκρασίας που αναφέρεται στην ενότητα για την αποθήκευση.

6. ΧΕΙΜΕΡΙΝΗ ΠΡΟΣΤΑΣΙΑ & ΑΠΟΘΗΚΕΥΣΗ

ΠΡΟΕΙΔΟΠΟΙΗΣΗ! ΜΗΝ ΑΓΙΖΕΤΕ ΤΗΝ ΠΕΡΙΣΤΡΕΦΟΜΕΝΗ ΛΕΠΙΔΑ.

6.1 ΑΠΟΘΗΚΕΥΣΗ ΤΟΥ ΜΗΧΑΝΗΜΑΤΟΣ: Εικόνα (6.1) έως (6.24)

Αφήστε το μηχάνημα να κρυώσει για 2 ώρες έξω πριν το αποθηκεύσετε. Φροντίστε να ασφαλίσετε το μηχάνημα κατά τη μεταφορά. Εξετάστε τη μονάδα εξουχιστικά για φθαμένα, χαλαρά ή κατεστραμμένα μέρη. Καθαρίστε το προϊόν πριν την αποθήκευση.

Το μηχάνημα πρέπει να αποθηκεύεται μόνο σε καθαρό, στεγνό και εξαεριζόμενο χώρο, με εύρος θερμοκρασίας από 4°C έως 24°C. Καλύψτε το προϊόν για μεγαλύτερη προστασία. Μην εκθέτετε το προϊόν σε ηλιακή ακτινοβολία. Εξασφαλίστε ότι το προϊόν θα είναι συνεχώς προστατευμένο από το κρύο και την υγρασία. Συνιστούμε να αποθηκεύσετε το προϊόν στην αρχική συσκευασία, ή να το σκεπάσετε με κατάλληλο πανί ή κάλυμμα για προστασία από τη σκόνη.

	ΧΕΙΜΕΡΙΝΗ ΠΡΟΣΤΑΣΙΑ	ΚΑΥΤΟ ΠΡΟΪΟΝ	ΚΡΥΟ ΠΡΟΪΟΝ
ΕΝΟΙΚΙΑΣΗ	Καθαρίστε τη βάση / εσωτερική επιφάνεια / ποτέ κάτω από 0°C / καλύψτε το	Περιοχή εξαερισμού / ποτέ κάτω από	Καθαρίστε τον στροφαλοθάλαμο / εσωτερική επιφάνεια / ποτέ κάτω από 0°C
ΔΟΧΕΙΟ ΛΑΔΙΟΥ	Αδειάστε	Αφήστε το προϊόν να κρυώσει	Όταν το προϊόν είναι κρύο, ελέγχετε τη στάθμη και συμπληρώνετε εφόσον απαιτείται
ΔΟΧΕΙΟ ΒΕΝΖΙΝΗΣ	Αδειάστε	Αφήστε το προϊόν να κρυώσει	Αν χρειαστεί συμπληρώστε
ΛΕΠΙΔΑ	Αφαιρέστε τον σπινθηριστή / Καθαρίστε / Ελέγξτε εάν απαιτείται τρόχισμα	Αφήστε το προϊόν να κρυώσει	Αφαιρέστε τον σπινθηριστή / Καθαρίστε / Ελέγξτε εάν απαιτείται τρόχισμα
ΜΠΟΥΖΙ	Απομακρύνετε το / Βουρτσίστε / Συνδέστε	Αφήστε το προϊόν να κρυώσει	Απομακρύνετε το / Βουρτσίστε / Συνδέστε
ΦΙΛΤΡΟ ΑΕΡΑ	Καθαρίστε το	Καθαρίστε το	Καθαρίστε το

7. ΣΥΝΤΗΡΗΣΗ

7.1 ΚΑΘΑΡΙΣΜΟΣ : Εικόνα (5.1) έως (5.12)



ΠΡΟΕΙΔΟΠΟΙΗΣΗ! ΜΗΝ ΧΕΙΡΙΖΕΣΤΕ ΚΟΠΤΙΚΑ ΜΕΡΗ ΧΩΡΙΣ ΓΑΝΤΙΑ ΓΙΑΤΙ ΕΙΝΑΙ ΠΟΛΥ ΔΙΧΜΗΡΑ ΚΑΙ ΓΙΝΟΝΤΑΙ ΚΑΥΤΑ ΜΕΤΑ ΤΗ ΧΡΗΣΗ ΜΕ ΔΥΝΑΤΟΤΗΤΑ ΠΡΟΚΛΗΣΗΣ ΑΤΟΜΙΚΟΥ ΤΡΑΥΜΑΤΙΣΜΟΥ.

Σβήστε το προϊόν και αφήστε τον κινητήρα να κρυώσει. Αποσυνδέστε το καλώδιο του μπουζί και αδειάστε το ρεζερβουάρ καυσίμου σύμφωνα με τις οδηγίες στο εγχειρίδιο του κινητήρα. Όταν σπρώχνετε το χλοοκοπτικό πάνω από εμπόδια, προσέχετε να μη λυγίσει το σύστημα κοπής και να μην υποστεί ζημιά. Ασφαλίστε το προϊόν για να μη γλιστρήσει, να μην πέσει από το όχημα και να μην προκαλέσει ζημιά ή τραυματισμό. Σκουπίστε το περίβλημα και τα πλαστικά στοιχεία χρησιμοποιώντας ένα νωπό, μαλακό πανί. Μη χρησιμοποιείτε ισχυρούς διαλύτες ή απορρυπαντικά στο πλαστικό περίβλημα ή στα πλαστικά στοιχεία. Ορισμένα οικιακά απορρυπαντικά μπορεί να προκαλέσουν ζημιές και κίνδυνο ηλεκτροπληξίας.

7.2 ΠΡΟΓΡΑΜΜΑ ΣΥΝΤΗΡΗΣΗΣ



ΠΡΟΕΙΔΟΠΟΙΗΣΗ! Ο ΑΝΕΦΟΔΙΑΣΜΟΣ ΤΟΥ ΜΗΧΑΝΗΜΑΤΟΣ ΜΕ ΒΕΝΖΙΝΗ ΠΡΕΠΕΙ ΝΑ ΓΙΝΕΤΑΙ ΣΕ ΚΑΛΑ ΕΞΑΕΡΙΖΟΜΕΝΟ ΧΩΡΟ, ΜΕ ΣΤΑΜΑΤΗΜΕΝΟ ΤΟΝ ΚΙΝΗΤΗΡΑ. ΑΝΑΤΡΕΞΤΕ ΣΤΟ ΕΓΧΕΙΡΙΔΙΟ ΧΕΙΡΙΣΤΗ ΤΟΥ ΚΙΝΗΤΗΡΑ ΓΙΑ ΤΗ ΣΥΝΤΗΡΗΣΗ ΤΩΝ ΕΞΑΡΤΗΜΑΤΩΝ ΤΟΥ ΚΙΝΗΤΗΡΑ.

ΕΚΚΙΝΗΣΗ	Στοκ	Πριν/Μετά από κάθε χρήση	Κάθε 10 ώρες
ΦΙΛΤΡΑΡΙΣΜΑ	ΕΠΑΛΗΘΕΥΣΗ		X
	ΚΑΘΑΡΙΣΜΟΣ		X
	ΑΝΤΙΚΑΤΑΣΤΑΣΗ	ΔΙΑΧΕΙΜΑΣΗ	
ΜΠΟΥΖΙ	ΕΠΑΛΗΘΕΥΣΗ		
	ΚΑΘΑΡΙΣΜΟΣ	ΔΙΑΧΕΙΜΑΣΗ	
	ΑΝΤΙΚΑΤΑΣΤΑΣΗ	ΟΠΟΤΕ ΑΠΑΙΤΕΙΤΑΙ / ΣΥΜΒΟΥΛΕΥΤΕΙΤΕ ΤΟΝ ΟΔΗΓΟ ΕΠΙΛΥΣΗΣ ΠΡΟΒΛΗΜΑΤΩΝ	
ΣΤΑΘΜΗ ΛΑΔΙΟΥ	ΕΠΑΛΗΘΕΥΣΗ	X	
	ΠΛΗΡΩΣΗ	ΟΤΑΝ Η ΣΤΑΘΜΗ ΕΙΝΑΙ ΧΑΜΗΛΗ	
	ΑΠΟΣΤΡΑΓΓΙΣΗ	ΔΙΑΧΕΙΜΑΣΗ	
ΛΕΠΙΔΑ	ΕΠΑΛΗΘΕΥΣΗ	X	
	ΚΑΘΑΡΙΣΜΟΣ	X	
	ΑΝΤΙΚΑΤΑΣΤΑΣΗ ή ΤΡΟΧΙΣΜΑ	ΟΠΟΤΕ ΑΠΑΙΤΕΙΤΑΙ / ΣΥΜΒΟΥΛΕΥΤΕΙΤΕ ΤΟΝ ΟΔΗΓΟ ΕΠΙΛΥΣΗΣ ΠΡΟΒΛΗΜΑΤΩΝ	
ΥΠΟΔΟΧΗ ΛΑΜΑΣ	ΕΠΑΛΗΘΕΥΣΗ	X	
	ΚΑΘΑΡΙΣΜΟΣ	X	
	ΑΝΤΙΚΑΤΑΣΤΑΣΗ	ΟΠΟΤΕ ΑΠΑΙΤΕΙΤΑΙ / ΣΥΜΒΟΥΛΕΥΤΕΙΤΕ ΤΟΝ ΟΔΗΓΟ ΕΠΙΛΥΣΗΣ ΠΡΟΒΛΗΜΑΤΩΝ	
ΚΑΡΤΕΡ	ΕΠΑΛΗΘΕΥΣΗ	X	
	ΚΑΘΑΡΙΣΜΟΣ	X	
ΝΤΙΖΑ ΕΚΚΙΝΗΣΗΣ	ΕΠΑΛΗΘΕΥΣΗ	X	
	ΑΝΤΙΚΑΤΑΣΤΑΣΗ	ΟΠΟΤΕ ΑΠΑΙΤΕΙΤΑΙ / ΣΥΜΒΟΥΛΕΥΤΕΙΤΕ ΤΟΝ ΟΔΗΓΟ ΕΠΙΛΥΣΗΣ ΠΡΟΒΛΗΜΑΤΩΝ	



ΠΡΟΕΙΔΟΠΟΙΗΣΗ! ΤΟ ΣΥΣΤΗΜΑ ΚΟΠΗΣ ΠΡΕΠΕΙ ΝΑ ΑΝΤΙΚΑΘΙΣΤΑΤΑΙ ΑΠΟ ΕΜΠΕΙΡΟ ΧΡΗΣΤΗ! ΔΕΝ ΣΥΝΙΣΤΑΤΑΙ Η ΚΑΤΕΡΓΑΣΙΑ ΚΑΙ ΤΟ ΑΚΟΝΙΣΜΑ ΤΩΝ ΛΕΠΙΔΩΝ, ΠΑΡΑ ΜΟΝΟΝ ΑΠΟ ΚΑΤΑΣΤΗΜΑ ΣΕΡΒΙΣ Η ΕΙΔΙΚΟ ΤΕΧΝΙΤΗ!

Όταν κάνετε συντήρηση του εργαλείου, χρησιμοποιείτε μόνο ίδια ανταλλακτικά. Η χρήση οποιωνδήποτε άλλων εξαρτημάτων μπορεί να προκαλέσει κίνδυνο ή υλικές ζημιές. Αν αντικαταστήσετε τη λεπίδα κοπής, βεβαιωθείτε ότι τα ακόλουθα χαρακτηριστικά είναι τα ίδια: ίδιο σχήμα, ίδιο μήκος, ίδιο πάχος, ίδιο βάρος, ίδιο υλικό.

Το παρακάτω εξάρτημα αυτού του προϊόντος μπορεί να αντικατασταθεί από τον καταναλωτή:

→ Λεπίδα

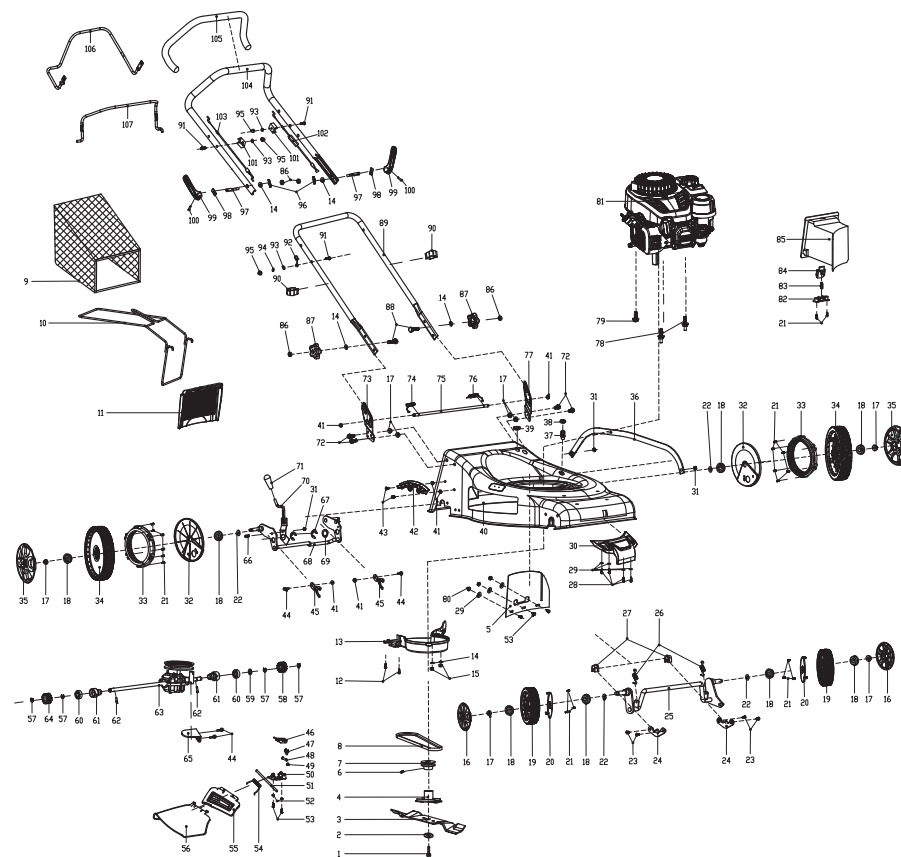
→ Ανταλλακτικά είναι διαθέσιμα σε έναν εξουσιοδοτημένο αντιπρόσωπο ή από το τμήμα εξυπηρέτησης πελατών μας.

Γυρίστε το χλοοκοπτικό στο πλάι για να αποκαλυφθεί η κάτω πλευρά του μηχανήματος. Τοποθετήστε ένα κομμάτι ξύλο ή ένα σοπιό κάποιου είδους ανάμεσα στη λεπίδα και την άκρη της βάσης για να αποφύγετε την ελεύθερη περιστροφή της λεπίδας. Με τη χρήση ενός μηχανικού κλειδιού, χαλαρώστε το παξιμάδι της λεπίδας στη βάση της μονάδας. Αφαιρέστε το παξιμάδι της λεπίδας, τη ροδέλα και τη λεπίδα από το μηχανήμα.

Τοποθετήστε τη νέα λεπίδα στον άξονα και αντικαταστήστε τη ροδέλα και το παξιμάδι της λεπίδας. Σφίξτε το παξιμάδι της λεπίδας. Περιστρέψτε το παξιμάδι της λεπίδας σε 44-46 N.m. Μόλις ασφαλιστεί η λεπίδα, ελέγξτε με το χέρι ότι τα πάντα περιστρέφονται όπως πρέπει.



ΤΑ ΑΝΤΙΚΑΤΑΣΤΑΣΙΜΑ ΑΝΤΑΛΛΑΚΤΙΚΑ ΕΙΝΑΙ ΔΙΑΘΕΣΙΜΑ ΕΩΣ ΚΑΙ 5 ΕΤΗ ΜΕΤΑ ΤΗΝ ΑΓΟΡΑ ΤΟΥ ΠΡΟΪΟΝΤΟΣ.



ΘΕΣΗ	ΠΕΡΙΓΡΑΦΗ
1	Μπουλόνι στερέωσης λεπίδας
2	Δισκοειδής ροδέλα
3	Λεπίδα
4	Προσαρμογέας λεπίδας
5	Κάδος γρασιδιού
6	Βίδα με κεφαλή βυθισμένου εξαγώνου
7	Κινητήρια τροχαλία
8	Ιμάντας V
9	Στήριγμα χορτοσυλλέκτη
10	Χειρολαβή συλλέκτη γρασιδιού
11	Συγκρότημα πίσω καλύμματος
12	Βίδα αυτοκοχλιοτόμησης
13	Κάλυμμα ιμάντα
14	Επίπεδη ροδέλα
15	Εξαγωνα παξιμάδια ασφάλισης
16	Corrimozzo
17	Εξαγωνικό περικόχλιο σύσφιξης φλάντζας
18	Ρουλεμάν
19	Συγκρότημα τροχού 8"
20	Κάλυμμα προστασίας τροχού από σκόνη
21	Βίδα αυτοκοχλιοτόμησης
22	Κυματιστή ροδέλα
23	Βίδα μηχανήματος με σπείρωμα
24	Stata płyta ciżnieniowa osi kota
25	Συγκρότημα εμπρόσθιου άξονα

26	ελατήριο τάσης εμπρόσθιου άξονα
27	Δαχτυλίδισυγκράτησης εμπρόσθιου άξονα
28	Βίδα αυτοκοχλιοτόμησης
29	Μεγάλη ροδέλα
30	Μπροστινό κάλυμμα
31	Εξαγωνικός κοχλίας
32	Οδοντωτή στεφάνη τροχού
33	Οδοντωτή στεφάνη τροχού
34	Συγκρότημα τροχού 11"
35	Κάλυμμα τροχού "
36	Ράβδος σύνδεσης
37	Σύνδεσμος καθαρισμού
38	Δακτύλιοι O
39	Συνδεδεμένο κουμπί ασφάλισης
40	Πλατφόρμα κοψίματος
41	Εξαγωνικό περικόχλιο ασφάλισης φλάντζας από μέταλλο
42	Πλάκα γραναζιού
43	Βίδα μηχανήματος με σπείρωμα
44	Εξαγωνικός κοχλίας φλάντζας
45	Σφιγκτήρας άξονα
46	Κλείστρο
47	Κλείστρο τροχαλίας στρέψης
48	Μπλοκ ασφάλισης σταθερού άξονα
49	Ελατήριο ελέγχου
50	Βάση πρόσδεσης πλευρικής εκφόρτωσης
51	Άξονας ευθυγράμμισης πλευρικής εκφόρτωση

52	Γκρόβερ
53	Βίδα μηχανήματος με σπείρωμα
54	Ελατήριο στρέψης πλευρικής εκφόρτωσης
55	Πλευρικό πτερύγιο
56	Πλευρικό στόμιο εκφόρτωσης
57	Ανοιχτός δακτύλιος
58	Συγκρότημα αριστερού συστήματος οδοντοτροχών εξόδου
59	Μανίκι διαστήματος
60	Ρουλεμάν
61	Περίβλημα πίσω άξονα
62	Κυλινδρικός πείρος
63	Συγκρότημα μετάδοσης
64	Συγκρότημα δεξιού συστήματος οδοντοτροχών εξόδου
65	Πλάκα τοποθέτησης
66	Βίδες επίπεδης κεφαλής εγκάρσιας εσοχής
67	Ανοιχτός δακτύλιος
68	Κιτ άξονα πίσω τροχού
69	Πλύσιμο ρύθμισης
70	Συγκρότημα λαβών
71	Περίβλημα χειρολαβής
72	Εξαγωνικός κοχλίας φλάντζας
73	Δεξιός βραχίονας χειρολαβής
74	Δεξί ελατήριο στρέψης
75	Μακριά ράβδος
76	Αριστερό ελατήριο στρέψης
77	Αριστερός βραχίονας χειρολαβής

ΘΕΣΗ	ΠΕΡΙΓΡΑΦΗ
78	Εξαγωνα ειδικό μπουλόνι
79	Τριγωνικός κοχλίας αυτοκοχλιοτόμησης
80	Εξαγωνα παξιμάδια ασφάλισης
81	Συγκρότημα βενζινοκινητήρα (0Hm V)
82	Ασφαλιζόμενη αριστερού συστήματος πλάκα πίεσεως
83	Ελατήριο
84	Συνδεδεμένο κουμπί ασφάλισης
85	Κιτ χορτολιπάσματος
86	Εξαγωνικό παξιμάδι
87	Κάτω ελατήριο χειρολαβής
88	Επίπεδη κεφαλή μπουλόνι
89	Κάτω χειρολαβή
90	Σφιγκτήρας συρματόσχοινου
91	Εξαγωνικός κοχλίας φλάντζας
92	Γάντζος οδηγού περιέλιξης
93	Επίπεδη ροδέλα
94	Γκρόβερ
95	Παξιμάδι καλύμματος
96	Κουμπί
97	Κοχλίας χειρολαβής ασφάλισης
98	Φύλλο πίεσης
99	Χειρολαβή ασφάλισης
100	Κυλινδρικός πείρος
101	Μπλοκ στερέωσης καλωδίου
102	Κιτ ράβδου οδήγησης

103	Κιτ ράβδου σβησίματος κινητήρα
104	Επάνω ράβδος οδήγησης
105	Περίβλημα χειρολαβής
106	Μπάρα χειρισμού αυτόματης οδήγησης
107	Μπάρα χειρισμού φρένων

7.5 ΑΝΤΙΜΕΤΩΠΙΣΗ ΠΡΟΒΛΗΜΑΤΩΝ



**ΚΙΝΔΥΝΟΣ! ΚΙΝΔΥΝΟΣ ΤΡΑΥΜΑΤΙΣΜΟΥ ΑΠΟ ΗΛΕΚΤΡΟΠΛΗΞΙΑ.
ΠΡΙΝ ΕΠΙΧΕΙΡΗΣΕΤΕ ΝΑ ΕΠΙΛΥΣΕΤΕ ΟΠΟΙΟΔΗΠΟΤΕ ΠΡΟΒΛΗΜΑ,
ΑΠΕΝΕΡΓΟΠΟΙΗΣΤΕ ΤΟ ΠΡΟΪΟΝ.**

Προβλήματα	Πιθανή αιτία	Λύσεις	Απαιτούμενα
Υπερβολικός θόρυβος	Η αλυσίδα έχει στομάσει / έχει ζημιά.	Ακονίστε ή αντικαταστήστε με καινούργιο	ΠΕΛΑΤΗΣ
	Τα παξιμάδια / οι βίδες δεν έχουν σφίξει καλά	Βιδώστε τα παξιμάδια / τις βίδες	ΠΕΛΑΤΗΣ
	Η λεπίδα δεν έχει ρυθμιστεί επαρκώς	Βιδώστε τα παξιμάδια / τις βίδες	ΠΕΛΑΤΗΣ
Διαρροή βενζίνης	Υπάρχει διαρροή βενζίνης λόγω ελαττωματικής συναρμολόγησης (τρύπιος σωλήνας/κακή σύνδεση).	Βρείτε το σημείο διαρροής και αντικαταστήστε το εξάρτημα με καινούργιο	ΤΜΗΜΑ ΣΕΡΒΙΣ ΜΕΤΑ ΤΗΝ ΠΩΛΗΣΗ

Προβλήματα	Πιθανή αιτία	Λύσεις	Απαιτούμενα
Δεν ξεκινά το μοτέρ	Το πουάρ βενζίνης δεν έχει πιεστεί αρκετά	Πιέστε το πουάρ μέχρι να δείτε να γεμίζει με βενζίνη (4-7 φορές)	ΠΕΛΑΤΗΣ
	Το μπουζί είναι βρώμικο	Αφαιρέστε και καθαρίστε το ηλεκτρόδιο με βουρτσάκι για μπουζί (βουρτσάκι με ατσαλόσυρμα)	ΠΕΛΑΤΗΣ
	Το ελατήριο δεν ταιριάζει στο μπουζί	Αφαιρέστε το μπουζί και τοποθετήστε καινούργιο	ΠΕΛΑΤΗΣ
	Το μπουζί είναι ελαττωματικό	Ελέγξτε αν το ελατήριο βρίσκεται ακόμα μέσα στο καπάκι. Αλλιώς, αντικαταστήστε με καινούργιο	ΠΕΛΑΤΗΣ
	Το μοτέρ έχει μπουκώσει	Κλείστε τη μίζα, αφαιρέστε το μπουζί, καθαρίστε το μπουζί, αναποδογυρίστε το μηχανήμα και τραβήξτε τη ντίζα 5 με 10 φορές για να αδειάσει η βενζίνη από τον κύλινδρο	ΠΕΛΑΤΗΣ
Δεν ξεκινά το μοτέρ	Ο σωλήνας βενζίνης έχει τρυπήσει	Αφαιρέστε τον και τοποθετήστε καινούργιο	ΤΜΗΜΑ ΣΕΡΒΙΣ ΜΕΤΑ ΤΗΝ ΠΩΛΗΣΗ
	Το καρμπυρατέρ δεν έχει ρυθμιστεί σωστά	Επαναλάβετε τη διαδικασία ρύθμισης του καρμπυρατέρ από την αρχή	ΤΜΗΜΑ ΣΕΡΒΙΣ ΜΕΤΑ ΤΗΝ ΠΩΛΗΣΗ
	Το καρμπυρατέρ είναι ελαττωματικό	Δοκιμάστε το και αλλάξτε το με καινούργιο	ΤΜΗΜΑ ΣΕΡΒΙΣ ΜΕΤΑ ΤΗΝ ΠΩΛΗΣΗ
	Το φίλτρο βενζίνης δεν έχει τοποθετηθεί σωστά (στη βάση)	Ελέγξτε αν έχει τοποθετηθεί σωστά ή αντικαταστήστε το	ΠΕΛΑΤΗΣ
	Το καλώδιο εκκίνησης είναι πολύ μακρύ	Αλλάξτε το καλώδιο	ΤΜΗΜΑ ΣΕΡΒΙΣ ΜΕΤΑ ΤΗΝ ΠΩΛΗΣΗ
	Ο διακόπτης είναι κλειστός (OFF)	Γυρίστε τον διακόπτη στη θέση ενεργοποίησης (ON)	ΠΕΛΑΤΗΣ

Προβλήματα	Πιθανή αιτία	Λύσεις	Απαιτούμενα
Δεν σταματά το μοτέρ	Ο διακόπτης απενεργοποίησης είναι ελαττωματικός	Δοκιμάστε το και αλλάξτε το με καινούργιο	ΤΜΗΜΑ ΣΕΡΒΙΣ ΜΕΤΑ ΤΗΝ ΠΩΛΗΣΗ
	Το καλώδιο εκκίνησης είναι πολύ κοντό	Αλλάξτε το καλώδιο	ΤΜΗΜΑ ΣΕΡΒΙΣ ΜΕΤΑ ΤΗΝ ΠΩΛΗΣΗ
	Το σύστημα του φρένου είναι ελαττωματικό	Δοκιμάστε το και αλλάξτε το με καινούργιο	ΤΜΗΜΑ ΣΕΡΒΙΣ ΜΕΤΑ ΤΗΝ ΠΩΛΗΣΗ
	Το σύστημα της σκανδάλης είναι ελαττωματικό	Δοκιμάστε το και αλλάξτε το με καινούργιο	ΤΜΗΜΑ ΣΕΡΒΙΣ ΜΕΤΑ ΤΗΝ ΠΩΛΗΣΗ
υπερβολική κατανάλωση	Το καρμπιρατέρ δεν έχει ρυθμιστεί σωστά /	Επαναλάβετε τη διαδικασία ρύθμισης του καρμπιρατέρ από την αρχή	ΤΜΗΜΑ ΣΕΡΒΙΣ ΜΕΤΑ ΤΗΝ ΠΩΛΗΣΗ
Το μοτέρ δεν λειτουργεί στο ρελαντί	Το φίλτρο βενζίνης έχει φράξει	Αντικαταστήστε με καινούργιο	ΤΜΗΜΑ ΣΕΡΒΙΣ ΜΕΤΑ ΤΗΝ ΠΩΛΗΣΗ
	Η βίδα ρύθμισης στροφών ρελαντί του καρμπιρατέρ δεν έχει ρυθμιστεί σωστά	Επαναλάβετε τη διαδικασία ρύθμισης του καρμπιρατέρ από την αρχή	ΤΜΗΜΑ ΣΕΡΒΙΣ ΜΕΤΑ ΤΗΝ ΠΩΛΗΣΗ
Το μοτέρ δεν έχει ισχύ	Το φίλτρο αέρα είναι βρώμικο	Καθαρίστε το ή αντικαταστήστε με καινούργιο	ΠΕΛΑΤΗΣ
	Το μπουζί είναι βρώμικο	Αφαιρέστε και καθαρίστε το ηλεκτρόδιο με βουρτσάκι για μπουζί (βουρτσάκι με ατσαλόσυρμα)	ΠΕΛΑΤΗΣ
	Το φίλτρο βενζίνης έχει φράξει	Αντικαταστήστε με καινούργιο	ΤΜΗΜΑ ΣΕΡΒΙΣ ΜΕΤΑ ΤΗΝ ΠΩΛΗΣΗ
	Η βίδα ρύθμισης στροφών του καρμπιρατέρ δεν έχει ρυθμιστεί σωστά	Επαναλάβετε τη διαδικασία ρύθμισης του καρμπιρατέρ από την αρχή	ΤΜΗΜΑ ΣΕΡΒΙΣ ΜΕΤΑ ΤΗΝ ΠΩΛΗΣΗ
Δεν γίνεται προώθηση	Το σύστημα προώθησης δεν λειτουργεί	Ελέγξτε το αυτοκινούμενο καλώδιο	ΤΜΗΜΑ ΣΕΡΒΙΣ ΜΕΤΑ ΤΗΝ ΠΩΛΗΣΗ
	Το σύστημα προώθησης δεν λειτουργεί	Αλλάξτε το αυτοκινούμενο γρναζοκιβώτιο	ΤΜΗΜΑ ΣΕΡΒΙΣ ΜΕΤΑ ΤΗΝ ΠΩΛΗΣΗ

Προβλήματα	Πιθανή αιτία	Λύσεις	Απαιτούμενα
Η προώθηση δεν σταματάει	Το σύστημα προώθησης δεν σταματάει	Αλλάξτε το αυτοκινούμενο γρναζοκιβώτιο	ΤΜΗΜΑ ΣΕΡΒΙΣ ΜΕΤΑ ΤΗΝ ΠΩΛΗΣΗ
Ανεπιθύμητος καπνός	Η τσιμούχα μεταξύ δοχείου βενζίνης και δοχείου λαδιού έχει πλέον φθαρεί	Αντικαταστήστε το μοτέρ με ένα καινούργιο	ΤΜΗΜΑ ΣΕΡΒΙΣ ΜΕΤΑ ΤΗΝ ΠΩΛΗΣΗ
Κραδασμοί	Τα παξιμάδια / οι βίδες δεν έχουν σφίξει καλά	Βιδώστε τα παξιμάδια / τις βίδες	ΠΕΛΑΤΗΣ

7.6 ΚΡΙΣΙΜΕΣ ΚΑΤΑΣΤΑΣΕΙΣ: ΣΟΒΑΡΑ ΖΗΤΗΜΑΤΑ

Προβλήματα	Λύσεις
Το μηχάνημα βγάζει καπνό κατά τη διάρκεια της λειτουργίας.	Σταματήστε αμέσως το μηχάνημα και μιλήστε στο κέντρο σέρβις

8. ΤΕΛΟΣ ΔΙΑΡΚΕΙΑΣ ΖΩΗΣ



Τα ηλεκτρικά προϊόντα δεν πρέπει να απορρίπτονται μαζί με τα οικιακά απορρίμματα. Τα χρησιμοποιημένα ηλεκτρικά προϊόντα πρέπει να συλλέγονται ξεχωριστά και να απορρίπτονται σε σημεία συλλογής που παρέχονται για αυτό το σκοπό. Επικοινωνήστε με το Δήμο σας ή το κατάστημα αγοράς για πληροφορίες σχετικά με την ανακύκλωση.

FR

9. ΕΓΓΥΗΣΗ

9.1 ΕΓΓΥΗΣΗ STERWINS

Τα προϊόντα της STERWINS σχεδιάζονται με τις υψηλότερες προδιαγραφές ποιότητας για την καταναλωτική αγορά. Η παρούσα εγγύηση πώλησης καλύπτει περίοδο 5 ετών από την ημερομηνία αγοράς του προϊόντος. Η παρούσα εγγύηση καλύπτει όλα τα ελαττώματα σε υλικά και κατασκευή: εξαρτήματα και στοιχεία που λείπουν και ζημιές που προκύπτουν υπό συνθήκες φυσιολογικής χρήσης. Οι επισκευές και η αντικατάσταση εξαρτημάτων δεν συνεπάγονται παράταση της αρχικής περιόδου εγγύησης. Οφείλτε να προσκομίσετε απόδειξη της αγοράς του προϊόντος και της σχετικής ημερομηνίας. Οι καλύψεις της εγγύησης περιορίζονται στην αξία αυτού του προϊόντος.

9.2 ΕΞΑΙΡΕΣΕΙΣ ΤΗΣ ΕΓΓΥΗΣΗΣ

Η παρούσα εγγύηση δεν καλύπτει προβλήματα ή ατυχήματα που οφείλονται σε λανθασμένη χρήση του προϊόντος. Η εγγύηση δεν καλύπτει τις ακόλουθες περιπτώσεις:

- Το εργαλείο έχει χρησιμοποιηθεί με λανθασμένο τρόπο
- Οι ζημιές έχουν προκληθεί κατά τη μεταφορά ή τη συναρμολόγηση αυτού του προϊόντος
- Έχουν γίνει επισκευές και/ή αλλαγές εξαρτημάτων από τρίτους
- Έχουν προκληθεί ζημιές από εξωτερικούς παράγοντες ή ξένα σώματα, όπως άμμος ή πέτρες
- Έχουν προκληθεί ζημιές λόγω μη συμμόρφωσης με τις οδηγίες ασφάλειας και χρήσης
- Το εργαλείο έχει αποσυναρμολογηθεί ή έχει ανοιχτεί
- Το εργαλείο έχει βρεθεί σε υγρό περιβάλλον (υγρασία, βροχή, βύθιση σε νερό κ.λπ.)
- Το εργαλείο έχει χρησιμοποιηθεί για επαγγελματικό σκοπό
- Το εργαλείο έχει εκτεθεί σε θερμοκρασία εκτός του εύρους που προσδιορίζεται στην ενότητα «Αποθήκευση».

Το προϊόν πρέπει να χρησιμοποιείται υπό κανονικές συνθήκες και για μη επαγγελματικούς σκοπούς. Συνεπώς, από την παρούσα εγγύηση εξαιρούνται προϊόντα που χρησιμοποιούνται από εταιρείες διαμόρφωσης κήπων, τοπικές αρχές, καθώς και από εταιρείες που νοικιάζουν ή παραχωρούν δωρεάν εξοπλισμό.

Σε περίπτωση κάποιου προβλήματος ή ελαττώματος, συμβουλευέστε αρχικά τον έμπορο της Sterwins. Ο έμπορος της Sterwins μπορεί τις περισσότερες φορές να σας εξυπηρετήσει και να επιλύσει το πρόβλημα ή να επιδιορθώσει το ελάττωμα. Φυλάξτε το τιμολόγιο ή την απόδειξη αγοράς: αυτά τα έγγραφα θα σας ζητηθούν για την επεξεργασία του αιτήματος.



Wstęp

Dziękujemy za wybranie tego produktu. Przy projektowaniu i w czasie produkcji naszych produktów, dokładamy wszelkich starań, aby zagwarantować doskonałą jakość, która spełni potrzeby użytkowników.

WAŻNE! ABY PRODUKT DOSTARCZYŁ PAŃSTWU PEŁNEJ SATYSFAKCJI, PRZED INSTALACJĄ, UŻYTKOWANIEM I KONSERWACJĄ ZALECAMY UWAŻNIE PRZECZYTAĆ NINIEJSZĄ INSTRUKCJĘ. PROSIMY STOSOWAĆ SIĘ DO PODSTAWOWYCH OSTRZEŻEŃ DOTYCZĄCYCH BEZPIECZEŃSTWA PODANYCH W NINIEJSZEJ INSTRUKCJI. INSTRUKCJĘ NALEŻY ZACHOWAĆ NA PRZYSZŁOŚĆ. PRZESTRZEGANIE ZALECENŃ NINIEJSZEJ INSTRUKCJI POZWOLI ZOPTYMALIZOWAĆ CZAS DZIAŁANIA URZĄDZENIA.



WAŻNE, PROSIMY ZACHOWAĆ NA PRZYSZŁOŚĆ: PRZECZYTAJ UWAŻNIE



OSTRZEŻENIE: DLA WŁASNEGO BEZPIECZEŃSTWA, PRZED PODJĘCIEM PROB UŻYCIA NOWEGO URZĄDZENIA NALEŻY PRZECZYTAĆ NINIEJSZĄ INSTRUKCJĘ ORAZ INSTRUKCJĘ DOŁĄCZONĄ DO SILNIKA. NIEPRZESTRZEGANIE INSTRUKCJI MOŻE DOPROWADZIĆ DO POWAŻNYCH OBRAŻEŃ CIAŁA. PRZED UŻYCIEM NALEŻY KAŻDORAZOWO POSWIECIĆ KILKA CHWIL NA OSWOJENIE SIĘ Z KOSIARKĄ. NINIEJSZĄ INSTRUKCJĘ NALEŻY PRZECHOWYWAĆ W BEZPIECZNYM MIEJSCU, TAK ABY ZAWARTE W NIEJ INFORMACJE BYŁY ZAWSZE DOSTĘPNE. W PRZYPADKU ODDANIA URZĄDZENIA INNEJ OSOBE, PROSIMY PRZEKAZAĆ JEJ RÓWNIEŻ NINIEJSZĄ INSTRUKCJĘ, OBSŁUGI ORAZ ZALECENIA DOTYCZĄCE BEZPIECZEŃSTWA.

1. PRZEZNACZENIE KOSIARKI STERWINS SPALINOWEJ STERWINS 51 CM

Wyrób jest przeznaczony wyłącznie do używania na dworze. W żadnym wypadku nie wolno go używać w budynkach. Prywatne użytkowanie kosiarki zakłada na ogół roczny czas pracy nieprzekraczający 50 godzin, w ciągu których maszyna jest głównie używana do pielęgnacji małych trawników przydomowych oraz ogrodów domowych/hobbystycznych. Z obszaru zastosowań wyłącza się obiekty publiczne, sportowe i zastosowania w rolnictwie lub leśnictwie.

Wszelkie inne zastosowania nie są zastosowaniami zgodnymi z przeznaczeniem i nie są dozwolone z tą maszyną. Utrata kontroli nad narzędziem może doprowadzić do poważnych urazów. Przepisy krajowe mogą nakładać ograniczenia dotyczące używania maszyny.

Aby zagwarantować właściwe użytkowanie i właściwą konserwację, należy zachować instrukcję użytkowania dostarczoną przez producenta. W instrukcji podano cenne informacje na temat obsługi, konserwowania i serwisowania. Ważne! Z uwagi na wysokie ryzyko wystąpienia u użytkownika urazów ciała, kosiarki nie wolno używać do przycinania krzaków, żywopłotów, roślinności dachowej, oraz trawników balkonowych, do usuwania zanieczyszczeń i odpadów ze ścieżek, a także do rozdrabniania gałęzi i ścierek żywopłotów. Ponadto kosiarki nie należy używać jako kultywatora mechanicznego do wyrównywania nierówności takich jak kopce kretów. Z uwagi na bezpieczeństwo, kosiarki nie można używać jako modułu napędowego dla innych narzędzi lub zestawów narzędzi jakiegokolwiek rodzaju. Przed i po każdym użyciu lub po

FR

ES

PT

IT

EL

PL

RU

KZ

UA

RO

EN

przypadkowym uszkodzeniu (upadek, uderzenie, itp.) należy produkt skontrolować, by znaleźć znaczące usterki.

Po rozpakowaniu należy się upewnić, że wyrób jest kompletny i zawiera wszystkie akcesoria (o ile występują). W przypadku jakichkolwiek uszkodzeń lub usterek prosimy nie używać urządzenia – należy je wtedy zwrócić sprzedawcy. Jeżeli narzędzie zostanie oddane innym osobom, należy im również przekazać niniejszą instrukcję obsługi.

Prosimy pamiętać, że nasze urządzenie nie zostało zaprojektowane do użytku komercyjnego, profesjonalnego lub przemysłowego. W przypadku używania urządzenia do celów komercyjnych, profesjonalnych lub przemysłowych gwarancja traci ważność. Produkt zaprojektowano do używania przez okres 5 lat (oczekiwany czas użytkowania).

2. INSTRUKCJE DOTYCZĄCE BEZPIECZEŃSTWA



PODZAS UŻYWANIA NARZĘDZI SPALINOWYCH, ABY ZMNIJSZYĆ RYZYKO POWAŻNYCH URAZÓW CIAŁA I/LUB USZKODZENIA URZĄDZENIA, NALEŻY ZAWSZE PRZESTRZEGAĆ PODSTAWOWYCH ZASAD BEZPIECZEŃSTWA, W TYM M.IN. ZALECEN PODANYCH PONIŻEJ. PRZED UŻYCIEM URZĄDZENIA PROSIMY PRZECZYTAĆ CAŁĄ NINIEJSZĄ INSTRUKCJĘ. INSTRUKCJĘ NALEŻY ZACHOWAĆ NA PRZYSZŁOŚĆ.



OSTRZEŻENIE: W CZASIE PRACY NARZĘDZIĘ WYTWARZA POLE ELEKTROMAGNETYCZNE. POŁE TO MOŻE W PEWNYCH OKOLICZNOŚCIACH ZAKŁÓCAĆ PRACĘ AKTYWNYCH LUB PASYWNYCH IMPLANTÓW MEDYCZNYCH. ABY ZMNIJSZYĆ RYZYKO POWAŻNYCH LUB ŚMIERTELNYCH OBRAŹEN, ZALECA SIĘ, ABY OSOBY Z IMPLANTAMI MEDYCZNYMI PRZED ROZPOCZĘCIEM UŻYWANIA MASZYNY SKONSULTOWAŁY SIĘ ZE SWOIM LEKARZEM LUB PRODUCENTEM IMPLANTÓW.

2.1 OGÓLNE OSTRZEŻENIA DOTYCZĄCE BEZPIECZEŃSTWA UŻYWANIA NARZĘDZI SPALINOWYCH.

Produktu nie należy używać w pobliżu szklanych ścian, samochodów, ciężarówek, studzienek okiennych, wyłotów itp. Bez odpowiedniego wyregulowania kąta nachylenia wyrzutu.

Urządzenia nie należy forsować ani przeciążać. Urządzenie wykona pracę lepiej i bezpieczniej, gdy będzie pracować z prędkością/obrotami do jakich zostało zaprojektowane.

2.2 BEZPIECZEŃSTWO W MIEJSCU PRACY

A) W miejscu pracy należy dbać o czystość i dobre oświetlenie. Bałagan i złe oświetlenie sprzyjają wypadkom.

B) Nie należy używać narzędzi spalinowych w miejscach zagrożonych wybuchem, np. w obecności łatwopalnych cieczy, gazów lub pyłu. Narzędzia spalinowe wytwarzają iskry, które mogą zapalić opary lub pył.

C) W czasie pracy narzędzie spalinowe należy trzymać z dala od dzieci i osób postronnych. Chwila nieuwagi może spowodować utratę kontroli nad urządzeniem.

2.3 BEZPIECZEŃSTWO OSOBISTE

A) Należy być czujnym, patrzeć na to, co się robi, kierować się zdrowym rozsądkiem podczas obsługi narzędzia spalinowego. Nie używać narzędzia spalinowego, gdy jest się zmęczonym albo pod wpływem narkotyków, alkoholu lub leków. Chwila nieuwagi w czasie postępowania się narzędziami spalinowymi może spowodować poważne obrażenia.

B) Należy używać środków ochrony osobistej. Podczas pracy tym urządzeniem należy zawsze nosić okulary ochronne i nauszniki. Stosowanie w odpowiednich warunkach sprzętu ochronnego takiego jak maska przeciwpyłowa, obuwie ochronne z podeszwami antypoślizgowymi, kask lub ochronniki słuchu zmniejszy ewentualne obrażenia. Aby zmniejszyć ryzyko związane ze spalinami, należy zakładać środki ochrony dróg oddechowych.

C) Nie należy dopuszczać do przypadkowego włączenia. Należy pilnować, aby przed podłączeniem narzędzia do zasilania i/ lub baterii akumulatorowej oraz przed podniesieniem i przenoszeniem przetątnik był ustawiony w pozycji „wyłączone”. Trzymanie palca na przetątniku w czasie przenoszenia narzędzi spalinowych lub podłączanie ich do zasilania, gdy przetątnik jest ustawiony w pozycji „włączone” może doprowadzić do wypadku.

2.4 UŻYWANIE I KONSERWOWANIE NARZĘDZI SPALINOWYCH

A) Narzędzia spalinowe nie należy forsować. Należy używać narzędzia dostosowanego do wykonywanej pracy. Odpowiednie narzędzie spalinowe wykona pracę lepiej i bezpieczniej, gdy pozwoli mu się pracować z prędkością/obrotami do jakich zostało zaprojektowane.

B) Nie należy używać narzędzia spalinowego, jeżeli przetątnik nie włącza go lub nie wyłącza. Każde narzędzie spalinowe, którego nie da się kontrolować przetątnikiem, jest potencjalnie niebezpieczne i wymaga naprawy.

D) Przed włączeniem narzędzia spalinowego należy usunąć wszystkie klucze regulacyjne i inne narzędzia. Klucz zaczepony o obracającą się część narzędzia spalinowego może spowodować obrażenia.

E) Nie należy sięgać za daleko. Należy zawsze dbać o utrzymanie równowagi i pewne podparcie nóg. W nieprzewidzianych sytuacjach zapewnia to lepszą kontrolę nad narzędziem spalinowym.

F) Należy nosić odpowiednią odzież. Nie powinno się nosić luźnych ubrań ani biżuterii. Włosy i odzież należy trzymać w bezpiecznej odległości od poruszających się części. Luźne ubrania, biżuteria lub długie włosy mogą zaczepić się o poruszające się części. **Podczas używania maszyny należy zawsze nosić solidne obuwie i długie spodnie.** Nie wolno używać maszyny na boso lub w otwartych sandałach.

G) Nie wolno dopuścić do tego, aby poczucie znajomości narzędzia wynikające z jego częstego używania doprowadziło do lekceważenia i ignorowania zasad bezpieczeństwa. Jedno lekkomyślne działanie może w ułamku sekundy doprowadzić do ciężkich urazów.

C) Nieużywane narzędzia spalinowe należy przechowywać w miejscu niedostępnym dla dzieci. Osobom, które nie znają narzędzia lub nie zapoznały się z instrukcją nie należy pozwalać go używać. W rękach nieprzeszkolonych użytkowników narzędzia spalinowe mogą stanowić zagrożenie.

D) Narzędzia spalinowe i akcesoria należy utrzymywać w dobrym stanie. Należy kontrolować, czy części ruchome nie są odchylone od osi, nie zacinają się i nie są pęknięte lub uszkodzone w inny sposób, który mógłby wpłynąć na działanie narzędzia. W razie uszkodzenia, przed użyciem należy oddać narzędzie do naprawy. Wiele wypadków wynika ze złej konserwacji narzędzi.

E) Należy dbać o czystość i naostrzenie narzędzi tnących. Odpowiednio utrzymane narzędzia tnące z ostrymi krawędziami tnącymi są mniej narażone na zakleszczanie się i łatwiej jest je kontrolować.

F) Używać narzędzi spalinowych, akcesoriów, końcówek roboczych itp. Należy używać zgodnie z niniejszą instrukcją, z uwzględnieniem warunków i rodzaju wykonywanej pracy. Korzystanie z narzędzi spalinowych niezgodnie z przeznaczeniem może prowadzić do niebezpiecznych sytuacji.

G) Należy dbać o to, aby uchwyty były suche, czyste i niezaplamione olejem lub smarem. Śliskie uchwyty nie pozwalają w bezpieczny sposób kontrolować narzędzia w nieprzewidzianych sytuacjach.

H) Należy dokładnie sprawdzić obszar, na którym będzie używane urządzenie i usunąć z niego wszystkie przedmioty, takie jak kamienie, zabawki, patyki i druty, które maszyna mogłaby wyrzucić w górę.

2.5 SPECYFICZNE INFORMACJE DOTYCZĄCE BEZPIECZEŃSTWA KOSIARKI SPALINOWEJ

- Kosiarki nie należy używać, gdy użytkownik jest zmęczony, chory albo pod wpływem alkoholu lub innych środków odurzających.
- Aby zagwarantować poprawne działanie wszystkich blokad włączenia urządzenia oraz elementów sprawdzających obecność operatora, kosiarkę należy regularnie kontrolować.
- Kosiarki nie należy używać w czasie niepogody, zwłaszcza w dni burzowe i deszczowe.

I) OSTRZEŻENIE - Benzyna jest bardzo łatwopalna - Paliwo należy przechowywać w pojemnikach zaprojektowanych specjalnie do tego celu. - Przechowywanie paliwa lub maszyn z paliwem w zbiorniku: ze względu na ryzyko zapalenia się oparów paliwa, miejsce przechowywania powinno się znajdować z dala od pieców, kucharek, podgrzewaczy do wody lub innych urządzeń, w których występują tzw. świeczki (płomyki) lub inne źródła zapłonu.- Paliwo należy nalewać wyłącznie na dworze. W czasie nalewania paliwa obowiązuje zakaz palenia. - Przed włączeniem silnika należy dolać paliwa. Nigdy nie należy odkręcać korka zbiornika paliwa ani nalewać benzyny przy włączonym lub gorącym silniku. - Jeżeli benzyna rozleje się, nie należy próbować włączyć silnika. Maszynę należy przesunąć w inne miejsce. Należy unikać tworzenia jakichkolwiek źródeł zapłonu aż opary benzyny rozproszą się. - Wszystkie zakrętki zbiorników paliwa i kanistrów należy dokładnie zakręcać.

J) Niesprawne tłumiki należy wymieniać.

K) OSTRZEŻENIE: W niektórych krajach przepisy określają w jakich godzinach dnia i w jakie dni wolno jest używać urządzeń oraz jakie obowiązują ograniczenia! O szczegóły należy się dowiadywać w swojej społeczności lokalnej. Przepisów tych należy przestrzegać, aby nie powodować konfliktów z sąsiadami i nie popełnić wykroczenia administracyjnego!

• Godziny pracy Urządzenia należy używać tylko o rozsądnych porach dnia - nie wcześniej rano i nie późno wieczór lub w weekendy/święta, gdy mogłoby to przeszkadzać innym osobom. Należy dowiedzieć się, jakie obowiązują ograniczenia lokalne.

- Narzędzia można używać wyłącznie na dworze, nigdy zaś w budynku.
- Nie należy włączać silnika w ciasnych miejscach, w których mogłyby się zbierać niebezpieczne spaliny zawierające tlenek węgla.
- Ostrzeżenie! Kosiarki nie należy używać w czasie, gdy istnieje ryzyko uderzenia piorunu.
- Aby zminimalizować zagrożenia związane z hałasem i drganiami, zaleca się ograniczać czas pracy maszyną.

• Podczas używania kosiarki na zboczach i w pobliżu urwisk, rowów i nasypów należy zachować ostrożność.

• Kosić należy tylko przy świetle dziennym lub przy dobrym oświetleniu sztucznym.

• O ile to możliwe, należy unikać używania urządzenia w mokrej trawie.

• Na pochyłościach należy zawsze dbać o zachowanie równowagi.

• Należy chodzić, a nie biegać.

• W przypadku maszyn obrotowych na kotach należy kosić w poprzek stoku, nigdy zaś w górę i w dół.

• Podczas zmiany kierunku na pochyłościach należy zachować szczególną ostrożność.

• Nie należy kosić na nadmiernie stromych pochyłościach.

• Nie należy używać urządzenia na zboczach o nachyleniu większym niż 15°.

• Podczas cofania lub ciągnięcia kosiarki do siebie należy zachowywać szczególną ostrożność.

• Jeżeli kosiarkę trzeba przechylić na potrzeby transportu podczas pokonywania powierzchni innych niż trawa oraz podczas transportowania kosiarki w miejsce koszenia i z powrotem, ostrze/-a należy zatrzymać.

• Nigdy nie należy używać kosiarki z uszkodzonymi ostonami lub bez elementów zabezpieczających, np. bez założonych oston kierujących i/lub bez założonego pojemnika na trawę.

• Ostrożnie: Nigdy nie należy używać kosiarki bez zamontowania albo całego pojemnika na trawę, albo samozamykającej się osłony otworu wyrzutowego.

• Nie wolno zmieniać ustawień regulacji silnika ani dopuszczać do pracy na zbyt wysokich obrotach.

• Nie należy przestawiać lub próbować zmieniać zaplombowanych elementów regulujących obroty silnika.

• Nie należy manipulować przy systemach zabezpieczających kosiarki; nie wolno ich blokować ani wyłączać.

• Przed włączeniem silnika należy odsprzęglić napęd i wszystkie ostrza.

• Silnik należy włączać uważnie i zgodnie z instrukcjami, stopy trzymać w bezpiecznej odległości od ostrza/-y.

• Przy włączaniu silnika kosiarki nie należy przechyłać.

• Nie należy włączać silnika, gdy użytkownik stoi przed otworem wyrzutowym.

• Nie należy kłaść dłoni ani stawiać stóp w pobliżu obracających się części lub pod nimi. Należy zawsze trzymać się z dala od otworu wyrzutowego.

• Nigdy nie wolno podnosić lub przenosić kosiarki z włączonym silnikiem.

• W następujących sytuacjach należy wyłączyć silnik i odtoczyć fajkę świecy, upewnić się, że wszystkie części ruchome całkowicie zatrzymały się.

- Przed czyszczeniem, gdy urządzenie lub otwór wylotowy są zapchane.

- Przed kontrolą, czyszczeniem i pracami przy kosiarce.

- Po uderzeniu w jakiś przedmiot. Kosiarkę należy skontrolować pod kątem uszkodzeń i w razie potrzeby naprawiać.

- Przed ponownym włączeniem i użyciem kosiarki.

- Jeżeli kosiarka zacznie nietypowo drgać (skontrolować natychmiast).

- Za każdym razem, gdy zostawia się kosiarkę.

- Przed dolaaniem paliwa.

• Przed wyłączeniem silnika należy zmniejszyć ustawienie przepustnicy, a jeżeli silnik posiada zawór odcinający, po zakończeniu koszenia należy zamknąć doptyw paliwa.

• Należy dbać o to, aby wszystkie nakrętki, śruby i wkrety były dokręcone, tak aby urządzenie działało w sposób całkowicie bezpieczny.

• Nigdy nie należy przechowywać urządzenia z benzyną w zbiorniku w budynku, w którym opary paliwa mogłyby dotrzeć do otwartego płomienia lub iskry.

• Po użyciu, przed wprowadzeniem do budynku kosiarka musi być pozostawiona na dworze na co najmniej 2 godziny.

• Przed schowaniem w zamkniętym pomieszczeniu należy pozwoić silnikowi ostygnąć. Przed schowaniem kosiarkę należy wyczyścić i poddać konserwacji.

- Aby ograniczyć ryzyko pożaru, z silnika, tłumika i miejsca przechowywania benzyny należy usunąć trawę, liście i nadmiar smaru.
- Należy często sprawdzać, czy pojemnik na trawę nie jest zużyty lub uszkodzony.
- Z uwagi na bezpieczeństwo, zużyte lub uszkodzone części należy wymieniać.
- Jeżeli zachodzi potrzeba spuszczenia paliwa ze zbiornika, operację tę należy przeprowadzić na dworze.
- Niewłaściwa konserwacja, używanie nieodpowiednich części zamiennych oraz usunięcie lub modyfikacja podzespołów zabezpieczających może doprowadzić do uszkodzenia kosiarki i poważnych obrażeń operatora.

2.6 OGRANICZANIE DRGAŃ I HAŁASU

Aby zmniejszyć emisję drgań i hałasu, należy ograniczyć czas pracy, używać trybów pracy o niskim poziomie drgań i niskim poziomie hałasu oraz nosić środki ochrony osobistej. Aby zminimalizować ryzyko związane z drganiami i hałasem, prosimy wziąć pod uwagę następujące zalecenia:

1. Urządzenia należy używać wyłącznie do celów określonych w niniejszej instrukcji i wynikających z konstrukcji urządzenia.
2. Należy dbać o to, aby urządzenie było w dobrym stanie i aby było właściwie utrzymane.
3. W urządzeniu należy używać osprzętu odpowiedniego typu. Konieczne jest dopilnowanie, aby był on w pełni sprawny.
4. Rękojeści i uchwyty należy mocno trzymać.
5. Czynności konserwacyjne przy urządzeniu należy wykonywać zgodnie z zaleceniami niniejszej instrukcji, ze zwróceniem uwagi na właściwe smarowanie (w stosownych przypadkach).
6. Prace należy planować w taki sposób, aby czynności wymagające używania narzędzi powodujących silne drgania były rozłożone na dłuższy przedział czasu.

2.7 RYZYKA RESZTKOWE

Nawet jeśli urządzenie jest używane zgodnie z wszystkimi zasadami bezpieczeństwa, nadal występuje potencjalne ryzyko urazów i uszkodzeń. Z uwagi na konstrukcję i własności urządzenia, wystąpić mogą następujące zagrożenia:

- Używanie urządzenia przez zbyt długi czas, nieodpowiednie wykorzystywanie oraz brak właściwej konserwacji może prowadzić do schorzeń będących następstwem emisji drgań.
- Urazy i straty materialne spowodowane utamaniem się elementów tnących lub nagłym uderzeniem, w czasie użytkowania, w ukryte przeszkody.
- Ryzyko obrażeń i strat materialnych spowodowanych odłamkami wyrzuconymi w powietrze.
- Długotrwałe używanie produktu naraża operatora na drgania i może powodować chorobę wibracyjną („chorobę białych palców”). Aby zmniejszyć ryzyko, należy nosić rękawice i dbać o ciepło dłoni. W przypadku wystąpienia objawów choroby wibracyjnej, należy natychmiast skonsultować się z lekarzem. Do objawów choroby wibracyjnej należą: drętwienie, utrata czucia, mrowienie, kłucie, ból, utrata siły oraz zmiany koloru i stanu skóry. Objawy te normalnie dotyczą palców, dłoni i nadgarstków. Ryzyko rośnie przy niskich temperaturach.

- Należy używać wyłącznie zalecanych ostrzy i części zamiennych. Używanie części nieoryginalnych może doprowadzić do uszkodzenia maszyny i obrażeń operatora. Kosiarkę należy utrzymywać w dobrym stanie technicznym.
- Jeżeli podzespót zatrzymujący ostrze nie działa, w celu uzyskania pomocy prosimy skontaktować się z centrum serwisowym. Nie należy spuszczać paliwa w zamkniętych pomieszczeniach, w pobliżu otwartego ognia itp.
- Obowiązuje zakaz palenia! Opary benzyny mogą wybuchnąć lub zapalić się.
- Istnieje potencjalne ryzyko pożaru w przypadku suchej roślinności w sąsiedztwie.

2.8 SERWISOWANIE




A) Serwisowanie narzędzia spalinowego należy powierzyć wykwalifikowanemu technikowi, a do naprawy używać wyłącznie części zamiennych identycznych z oryginalnymi. Zapewni to bezpieczeństwo eksploatacji narzędzia spalinowego.

2.9 SYMBOLE NA PRODUKCIE












OSTRZEŻENIE! WSZYSTKIE ZNAKI BEZPIECZEŃSTWA NA PRODUKCIE POWINNY BYĆ UTRZYMYWANE W CZYSTOŚCI I BYĆ CZYTELNE. W PRZYPADKU ICH BRAKU LUB NIECZYTELNOŚCI NALEŻY JE WYMIENIĆ KONTAKTUJĄC SIĘ Z PUNKTEM SERWISOWYM MIEJSCOWEGO DYSTRYBUTORA.

	Spełnia normy europejskie: Ten symbol oznacza, że urządzenie jest zgodne z obowiązującymi dyrektywami europejskimi oraz że zostało przeprowadzone badanie zgodności z w/w dyrektywami.		
	Jednolity znak dopuszczenia produktu do obrotu na rynkach państw członkowskich Unii Celnej.		Zgodne z rozporządzeniami technicznymi Ukrainy
	Międzynarodowy kod ochronny (stopień ochrony przed wnikaniem kurzu i wody)		Przed rozpoczęciem używania produktu przeczytaj ze zrozumieniem wszystkie instrukcje, stosuj się do wszystkich ostrzeżeń i zaleceń dotyczących bezpieczeństwa.
	Odpadów z urządzeń elektrycznych nie wolno wyrzucać razem ze zwykłymi odpadami domowymi. Jeśli istnieje odpowiednia infrastruktura, wyrób należy oddać do recyklingu. Informacje o recyklingu można otrzymać u sprzedawcy lub władz lokalnych.		
	Należy nosić ochronniki słuchu i okulary ochronne		Noś dopasowaną odzież ochroną.
	Noś rękawice ochronne		Noś solidne, antypoślizgowe obuwie.

	Ryzyko wyrzucanych przedmiotów, trzymaj osoby postronne i zwierzęta domowe z dala od strefy zagrożenia.		Przeczytaj instrukcję obsługi
	Należy trzymać ręce z dala od ruchomych części. Należy uważać na dłonie i stopy, aby uniknąć obrażeń.		Trzymaj ręce i stopy z dala.
	Paliwo jest łatwopalne, przechowuj je z dala od ognia. Nie dolewaj paliwa do pracującego urządzenia.		Ostrożnie: Silnik jest gorący
	Podczas naprawy należy wyjąć świecę zapłonową i naprawić ją zgodnie z instrukcją obsługi.		Toksyczne opary; nie pracować w pomieszczeniach zamkniętych.

2.10 SYMBOLE W TEJ INSTRUKCJI

	Rodzaj i źródło niebezpieczeństwa: Zignorowanie tego ostrzeżenia może doprowadzić do urazów fizycznych lub nawet do śmierci.		Rodzaj i źródło niebezpieczeństwa: Ten symbol oznacza, że w przypadku zignorowania ostrzeżenia może dojść do uszkodzenia urządzenia lub zniszczenia środowiska lub majątku.
	Uwaga: Ten symbol oznacza ważną informację umożliwiającą lepsze zrozumienie produktu.		Zapoznaj się z instrukcją: ten symbol oznacza, że użytkownik musi uważnie przeczytać instrukcję obsługi.
	Ten produkt nadaje się do recyklingu. Jeśli nie da się już go używać, należy go oddać do punktu recyklingu odpadów.		Instrukcja obsługi powinna być oddana do utylizacji
	Kod recyklingu papieru.		Gwarantowany poziom mocy akustycznej (zmierzony zgodnie z Dyrektywą 2000/14/WE zmienioną dyrektywą 2005/88/WE).
	Prosimy zapoznać się z ilustracją na końcu książeczki.		

3. DANE TECHNICZNE

Model	PLM1-51Z170.6
Typ silnika	NP170
Własny napęd	TAK
Pojemność skokowa silnika (cc)	171
Moc znamionowa (kW)	3,0
Moc znamionowa (kW)	2,7
Marka świecy zapłonowej	LG
Model świecy zapłonowej	F5RTC
Szerokość cięcia (cm)	51
Typ ostrza	DAYE 263001330
Moment dokręcania ostrza (N.m)	44-46
Prędkość robocza (min⁻¹)	2800
Pojemność zbiornika oleju (w litrach)	0,4
Pojemność zbiornika paliwa (w litrach)	0,75
Rodzaj paliwa	SP95 - BEZOŁOWIOWA (Europa / US) SP92 - BEZOŁOWIOWA (Rosja)
Pojemność pojemnika na trawę (w litrach)	60

Ciężar netto (kg)	30.4kg
Ciężar brutto (kg)	35.2kg
Poziom ciśnienia akustycznego L_{PA}	94dB(A)
Niepewność K_{PA}	3dB(A)
Zmierzony poziom mocy akustycznej L_{WA}	95.2dB(A)
Niepewność K_{WA}	1.79dB(A)
Gwarantowany poziom mocy akustycznej (zgodnie z Dyrektywą 2000/14/WE zmienioną dyrektywą 2005/88/WE).	98dB(A)
Drgania	6.66m/s ²
Niepewność K	1.5m/s ²

Poziomy hałasu ustalono zgodnie z procedurą testowania podaną w normie EN13683, z zastosowaniem podstawowych norm EN ISO 3744 i EN ISO 11094.

Poziom natężenia dźwięku dla operatora może przekraczać 80 dB (A). Noszenie ochronników słuchu jest konieczne. Podane wartości hałasu oznaczają poziomy emisji, które nie muszą gwarantować bezpieczeństwa podczas pracy. Do czynników mających wpływ na rzeczywisty poziom narażenia pracowników należą: charakterystyki pomieszczenia, w którym odbywa się praca, inne źródła hałasu, itp. np. liczba maszyn i innych realizowanych w pobliżu procesów, a także czas, przez jaki operator jest narażony na hałas. Ponadto dopuszczalny poziom

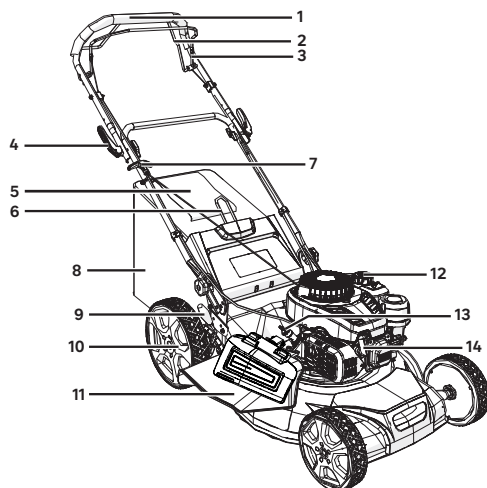
narażenia może być różny w zależności od kraju. Tym niemniej, powyższe informacje pozwolą użytkownikowi maszyny lepiej ocenić poziom ryzyka i zagrożenia.

4. MONTAŻ



OSTRZEŻENIE! PRZED ROZPOCZĘCIEM UŻYWANIA PRODUKTU MUSI ZOSTAĆ W CAŁOŚCI ZŁOŻONY! NIE NALEŻY UŻYWAĆ PRODUKTU, JEŻELI JEST ON ZŁOŻONY TYLKO CZĘŚCIOWO LUB GDY CZĘŚCI, Z KTÓRYCH JEST ON ZŁOŻONY, SĄ USZKODZONE! ABY ŁATWO ZŁOŻYĆ PRODUKT, NALEŻY Z POMOĆĄ ILUSTRACJI WYKONAĆ KROK PO KROKU POLECENIA PODANE W INSTRUKCJI MONTAŻU!

4.1 ROZPAKOWANIE



1. Uchwyt
2. Rączka sterująca jazdy samobieżnej
3. Dźwignia przełącznika
4. Dźwignia blokująca
5. Płytka wskaźnika
6. Uchwyt pojemnika na trawę
7. Rączka rozrusznika
8. Pojemnik na trawę
9. Dźwignia regulacji wysokości
10. Koło
11. Wyrzut boczny
12. Korek wlewu paliwa
13. Korek zbiornika oleju
14. Świeca zapłonowa

Instrukcja rozpakowania:

- Podczas rozpakowywania należy mieć założone rękawice.
- Podczas rozpakowywania nie należy używać skalpela, noża, pily lub jakichkolwiek podobnych narzędzi.
- Podczas przenoszenia narzędzie należy trzymać tylko za uchwyt.
- Opakowanie należy zachować do ponownego wykorzystania w przyszłości (transport i przechowywanie).
- Instrukcję obsługi należy przechowywać w suchym miejscu i zachować na przyszłość.

4.2 MONTAŻ

Przygotowanie kosiarki do pracy

Aby zagwarantować bezpieczeństwo użytkownika, należy na płaskim i twardym podłożu przygotować kosiarkę do pracy.

Otworzyć pokrętło dolnej części uchwytu i przytrzymać dolną część uchwytu w pozycji pracy. Skrócić zaciskiem dolną i górną część uchwytu.

Regulacja wysokości uchwytu: ilustracja (2.1) do (2.6)

Ustawić dolną część uchwytu w pozycji zapewniającej wygodną wysokość, w tym dopasować linię zaznaczoną na końcu dolnej części uchwytu do jednej z 4 linii zaznaczonych na korpusie kosiarki. Założyć szybkie zatrzaski na dolnej części uchwytu, a potem zacisnąć je.

Zakładanie/zdejmowanie pojemnika na trawę: ilustracje od (2.7) do (2.8)

Przed założeniem należy upewnić się, że pojemnik na trawę został prawidłowo zamocowany do metalowej ramy pojemnika na trawę za pomocą klipsów mocowanych wokół otworu pojemnika.

Podnieść pokrywę tylnego otworu wyrzutowego. Przytrzymać pokrywę w pozycji odchylonej, pojemnik na trawę włożyć w rowki pod zawiasem pokrywy tylnego otworu wyrzutowego, stroną z uchwytem do góry i upewnić się, że zaczepy są prawidłowo włożone w odpowiadające im rowki. Po zatrzymaniu się, należy podnieść pokrywę tylnego otworu wyrzutowego i wyjąć pojemnik na trawę.

4.3 PRZYGOTOWANIE

Noś środki ochrony indywidualnej: ilustracja (3.1)

Przed używaniem urządzenia należy używać następujących środków ochrony:

- Okulary ochronne
- rękawice ochronne
- obuwie ochronne
- Nauszniki ochronne
- Kombinezon ochronny

4.4 PIERWSZE UŻYCIĘ



OSTRZEŻENIE! PRZED ROZPOCZĘCIEM UŻYWANIA PRODUKTU NALEŻY PRZECZYTAĆ CZĘŚĆ „INSTRUKCJE DOTYCZĄCE BEZPIECZEŃSTWA” NA POČĄTKU NINIEJSZEJ INSTRUKCJI, ŁĄCZNIE Z CAŁYM TEKSTEM ZAMIESZCZONYM POD NAGŁÓWKIEM.

Szczególną uwagę należy zwrócić na kwestie dotyczące pierwszego użycia maszyny: zagadnieniu temu należy poświęcić całą swoją uwagę. Pierwszą próbę należy przeprowadzić na otwartej przestrzeni, z dala od przeszkód i innych elementów otoczenia.

4.5 UŻYTKOWANIE : ilustracje od (4.1) do (4.21)



PRZED UŻYCIEM I PO UŻYCIU URZĄDZENIE I JEGO AKCESORIA NALEŻY KAŻDORAZOWO SPRAWDZIĆ POD KĄTEM ZUŻYCIA I USZKODZENIA. W RAZIE POTRZEBY NALEŻY JE WYMIENIĆ W SPOSÓB OPISANY W NINIEJSZEJ INSTRUKCJI. NALEŻY STOSOWAĆ SIĘ DO PODANYCH WYMOGÓW TECHNICZNYCH. PRZED KAŻDYM UŻYCIEM NALEŻY SKONTROLOWAĆ POZIOM PALIWA I OLEJU SILNIKOWEGO; JEŚLI PALIWA LUB OLEJU JEST ZA MAŁO, NALEŻY GO DOLAĆ.

W czasie koszenia należy mocno trzymać uchwyt obiema rękoma. Nie należy próbować krótko kosić trawy już za pierwszym razem. Zamiast tego trawnik można skosić w kilku krokach. Między kolejnymi koszeniami dobrze jest odczekać dzień-dwa, aż trawa stanie się

równomiernie taka krótka. Podczas koszenia krawędzi, należy koniecznie ustawić maszynę lewym bokiem do krawędzi, a potem kosić wzdłuż krawędzi.

OSTRZEŻENIE: W przypadku uderzenia w przeszkodę należy wyłączyć silnik. Dokładnie skontrolować kosiarkę pod kątem uszkodzeń. Przed ponownym włączeniem i użyciem kosiarki wszystkie uszkodzenia należy usunąć. Nadmierne wibrowanie kosiarki w czasie pracy jest sygnałem uszkodzenia. Kosiarkę należy wtedy bezzwłocznie skontrolować i naprawić.

5. TRANSPORT



W PRZYPADKU PRZECHOWYWANIA JAKICHKOLWIEK URZĄDZEŃ SILNIKOWYCH W NIEWENTYLOWANYCH SZOPACH LUB WIATACH DO SKŁADOWANIA MATERIAŁÓW NALEŻY ZADBAĆ O ZABEZPIECZENIE ICH PRZED RDZĄ. DO PRZECHOWYWANIA ZALECA SIĘ UŻYWANIE ORYGINALNEGO OPAKOWANIA; EWENTUALNIE, W CELU ZABEZPIECZENIA PRZED KURZEM, URZĄDZENIE MOŻNA PRZYKRYĆ ODPOWIEDNIO DUŻYM KAWĄTKIEM MATERIAŁU LUB WŁOŻYĆ DO PUDŁA O ODPOWIEDNIEJ WIELKOŚCI. UWAGA, ABY NIE ZGINAĆ I NIE SPLĄTYWAĆ KABLI.

Przed schowaniem kosiarki należy odczekać, aż jej silnik całkowicie ostygnie.

Transport maszyny może wymagać spełnienia pewnych wymagań specyficznych dla danego kraju. Prosimy koniecznie ich przestrzegać i skontaktować się z odpowiednimi władzami w celu ich pełnego wypełnienia.

Należy wyłączyć urządzenie i pozwolić, aby silnik ostygł. Następnie odłączyć fajkę świecy i spuścić paliwo ze zbiornika paliwa zgodnie ze wskazówkami podanymi w instrukcji do silnika. W przeciwnym razie może dojść do wycieku paliwa z urządzenia i zanieczyszczenia podłogi pojazdu. W stosownych przypadkach należy założyć osłony transportowe. Urządzenie należy zawsze transportować za jego uchwyt. Podczas przepychania kosiarki nad przeszkodami należy uważać, aby nie zgiać i nie uszkodzić ostrza. Urządzenie należy chronić przed wszelkimi silnymi uderzeniami lub drganiami, które mogłyby wystąpić w transporcie pojazdami. Urządzenie należy zabezpieczyć przed zsunieniem się, upadnięciem lub uszkodzeniem. Należy pilnować, aby temperatura w czasie transportu nigdy nie wykroczyła poza przedział temperatury podany w części dotyczącej przechowywania.

6. ZABEZPIECZENIE NA ZIMĘ I PRZECHOWYWANIE



OSTRZEŻENIE! PORUSZAJĄCEGO SIĘ OSTRZA NIE WOLNO DOTYKAĆ.

6.1 PRZECHOWYWANIE URZĄDZENIA : ilustracje od (6.1) do (6.24)

Przed przechowywaniem należy pozostawić maszynę przez 2 godziny na dworze, aby do ostygła. Na czas transportu urządzenie należy koniecznie zamocować. Skontrolować całe narzędzie pod kątem zużytych, poluzowanych lub uszkodzonych części. Przed schowaniem produkt należy wyczyścić.

Narzędzie należy przechowywać wyłącznie w czystym, suchym i przewiewnym miejscu, w temperaturze od 4°C do 24°C. W celu zapewnienia dodatkowej ochrony, produkt należy

przykryć. Urządzenie należy chronić przed słońcem. Należy dopilnować, aby urządzenie było zawsze zabezpieczone przed zimnem i wilgocią. Do przechowywania zaleca się używanie oryginalnego opakowania; ewentualnie, w celu zabezpieczenia przed kurzem, urządzenie można przykryć odpowiednio dużym kawałkiem materiału lub włożyć do pudła o odpowiedniej wielkości.

	PRZECHOWYWANIE PRZEZ ZIMĘ	PRODUKT GORĄCY	PRODUKT ZIMNY
LEASING	Wyczyścić od spodu / W pomieszczeniu / nigdy w temp. poniżej 0°C / zastonić	Miejsce wentylowane / nigdy pod przedmiotami	Wyczyścić skrzynię korbową / W pomieszczeniu / nigdy w temp. poniżej 0°C
ZBIORNIK OLEJU	Spuścić zawartość	Pozwolić, aby produkt ostygł	Gdy urządzenie jest zimne, sprawdź poziom i górę, jeśli jest to konieczne.
ZBIORNIK PALIWA	Spuścić zawartość	Pozwolić, aby produkt ostygł	W razie potrzeby wyrównać.
OSTRZE	Wyjąć świecę zapłonową / wyczyścić ją / sprawdzić, czy należy zaostrzyć	Pozwolić, aby produkt ostygł	Wyjąć świecę zapłonową / wyczyścić ją / sprawdzić, czy należy zaostrzyć
ŚWIECA ZAPŁONOWA	Wyjąć / wyszczotkować / podłączyć	Pozwolić, aby produkt ostygł	Wyjąć / wyszczotkować / podłączyć
FILTR POWIETRZA	Wyczyścić go	Wyczyścić go	Wyczyścić go

7. KONSERWACJA

7.1 CZYSZCZENIE : ilustracje od (5.1) do (5.12)



OSTRZEŻENIE! ELEMENTÓW TNĄCYCH NIE NALEŻY DOTYKAĆ BEZ REKAWIC, SĄ ONE OSTRE I MOGĄ NAGRZEWAĆ SIĘ PO UŻYCIU, POTENCJALNIE POWODUJĄC OBRAZENIA CIAŁA.

Należy wyłączyć urządzenie i pozwolić, aby silnik ostygł. Następnie odłączyć fajkę świecy i spuścić paliwo ze zbiornika paliwa zgodnie ze wskazówkami podanymi w instrukcji do silnika. Podczas przepychania kosiarki nad przeszkodami należy uważać, aby nie zgiać i nie uszkodzić ostrza. Urządzenie należy zabezpieczyć przed zsunieniem się, upadnięciem lub uszkodzeniem. Obudowę i elementy plastikowe należy przecierać wilgotną, miękką ściereczką. Do elementów plastikowych lub plastikowych części obudowy nie należy używać jakichkolwiek silnych rozpuszczalników lub detergentów. Niektóre domowe środki czyszczące mogą spowodować uszkodzenie i mogą stwarzać zagrożenie porażenia prądem.

7.2 HARMONOGRAM CZYNNOŚCI KONSERWACYJNYCH



OSTRZEŻENIE! PALIWO NALEŻY DOLEWAĆ W MIEJSCU DOBRZE WENTYLOWANYM, PRZY WYŁĄCZONYM SILNIKU. CZYNNOSCI KONSERWACYJNE PRZY CZĘŚCIACH SILNIKA NALEŻY WYKONYWAĆ ZGODNIE Z ZALECENIAMI PODANYMI W INSTRUKCJI OPERATORA SILNIKA.

Włączenie	Przechowywanie	Przed/po każdym użyciu	Co 10 godz.
FILTRY	KONTROLA		X
	CZYSZCZENIE		X
	WYMIANA	PRZECHOWYWANIE CO ZIMĘ	
ŚWIECA ZAPŁONOWA	KONTROLA		
	CZYSZCZENIE	PRZECHOWYWANIE CO ZIMĘ	
	WYMIANA	JEŚLI JEST TO KONIECZNE / ZAPOZNAJ SIĘ Z INSTRUKCJĄ ROZWIĄZYWANIA PROBLEMÓW	
KPOZIOM OLEJU	KONTROLA	X	
	NAPEŁNIANIE	GDY POZIOM JEST NISKI	
	SPUST	PRZECHOWYWANIE CO ZIMĘ	
OSTRZE	KONTROLA	X	
	CZYSZCZENIE	X	
	WYMIANA lub OSTRZENIE	JEŚLI JEST TO KONIECZNE / ZAPOZNAJ SIĘ Z INSTRUKCJĄ ROZWIĄZYWANIA PROBLEMÓW	
UCHWYT NA OSTRZE	KONTROLA	X	
	CZYSZCZENIE	X	
	WYMIANA	JEŚLI JEST TO KONIECZNE / ZAPOZNAJ SIĘ Z INSTRUKCJĄ ROZWIĄZYWANIA PROBLEMÓW	
KOMORA	KONTROLA	X	
	CZYSZCZENIE	X	
LINKA ROZRUSZNIKA	KONTROLA	X	
	WYMIANA	JEŚLI JEST TO KONIECZNE / ZAPOZNAJ SIĘ Z INSTRUKCJĄ ROZWIĄZYWANIA PROBLEMÓW	

7.3 WYMIANA : Ilustracje od 6.6 do 6.12



OSTRZEŻENIE! WYMIANY ELEMENTU TNĄCEGO POWINIEN DOKONAĆ DOSWIADCZONY UŻYTKOWNIK! NIE ZALECA SIĘ PROSTOWANIA LUB OSTRZENIA OSTRZY, CHYBA ŻE CZYNNOSĆ TA ZOSTANIE WYKONANA W SERWISIE LUB PRZEZ SPECJALISTĘ O PODOBNYCH KWALIFIKACJACH!

Podczas prac serwisowych należy używać wyłącznie części zamiennych identycznych z oryginalnymi. Stosowanie innych części stwarza zagrożenie i może spowodować uszkodzenie produktu. Aby wymienić ostrze tnące, należy upewnić się, że następujące parametry są takie same: ten sam kształt, ta sama długość, ta sama grubość, ta sama waga, ten sam materiał.

Następująca część tego produktu może być wymieniana przez klienta:

→ Ostrze

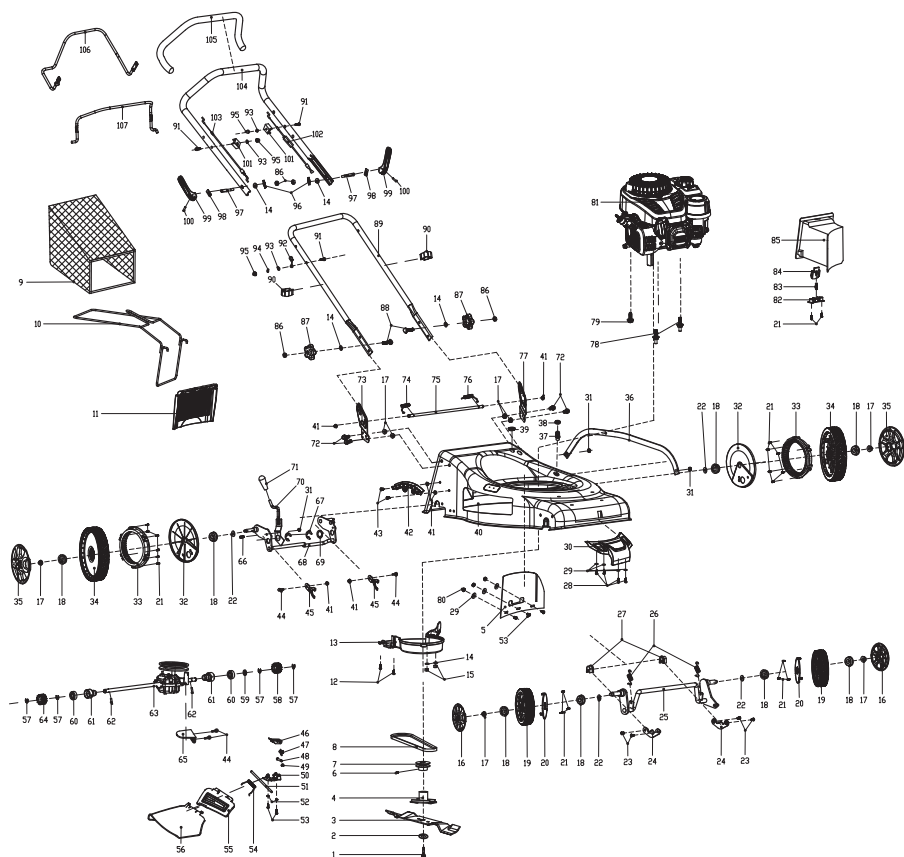
→ Części zamienne są dostępne u upoważnionego dystrybutora lub w naszym punkcie serwisowym.

Kosiarke należy położyć na boku, tak aby uzyskać dostęp do podwozia maszyny. Włożyć kawałek drewna lub inny klocek blokujący między ostrze a krawędź korpusu kosiarki, aby uniemożliwić swobodne kręcenie się ostrza. Odkręcić kluczem nakrętkę ostrza od spodu urządzenia. Zdjąć z maszyny nakrętkę ostrza, podkładkę i ostrze.

Założyć na wałek nowe ostrze i założyć z powrotem podkładkę i nakrętkę mocującą ostrze. Dokręcić nakrętkę mocującą ostrze. Moment dokręcania nakrętki mocującej ostrze wynosi 44-46 N·m. Po dokręceniu ostrza sprawdzić ręcznie, czy cały mechanizm kręci się tak, jak trzeba.

7.4 WIDOK ROZSTRZELONY

i CZĘŚCI ZAMIENNE, KTÓRE MOŻNA WYMIENIĆ, SĄ DOSTĘPNE DO 5 LAT PO ZAKUPIE PRODUKTU.



POZ.	OPIS		
1	Śruba mocująca ostrza	26	Sprężyna napięcia osi przedniej
2	Podkładka	27	Pierścień zatrzymujący osi przedniej
3	Ostrze	28	Wkręt samogwintujący
4	Adapter do ostrza	29	Duża podkładka
5	Przegroda na trawę	30	Ostona przednia
6	Śruba z gniazdem sześciokątnym	31	Śruba sześciokątna
7	Koło napędowe	32	pierścień przekładni koła
8	Pasek V	33	pierścień przekładni koła
9	uchwyt pojemnika na trawę	34	koło 11" (zespół)
10	Uchwyt kosza na trawę	35	kołpak koła "
11	pokrywa tylna (zespół)	36	Łącznik
12	Wkręt samogwintujący	37	Uszczelka czyszcząca
13	Ostona taśmy	38	O-ringi
14	Podkładka płaska	39	Przycisk blokady wtyczki
15	Sześciokątna nakrętka blokująca	40	Pokładający
16	Κάλυμμα τροχού	41	Nakrętka zabezpieczająca z kołnierzem sześciokątnym wykonana w całości z metalu
17	Nakrętka zabezpieczająca z kołnierzem sześciokątnym	42	płytki przekładni
18	Łożysko	43	Śruba gwintowa maszyny
19	koło 8" (zespół)	44	Sześciokątna śruba kołnierzowa
20	Pyłoszczelna ostona koła 8"	45	Zacisk wału
21	Wkręt samogwintujący	46	blokady
22	Podkładka falista	47	Zabezpieczenie blokady skrętnej
23	Śruba gwintowa maszyny	48	oś nieruchoma bloczka blokującego
24	Stała płyta ciśnieniowa osi koła	49	Pierścień zabezpieczający
25	os przednia (zespół)	50	Płyta mocująca wylotu bocznego
		51	Oś wyrównania wylotu bocznego
		52	Podkładka sprężynująca
		53	Śruba gwintowa maszyny
		54	Sprężyna skrętnej wylotu bocznego
		55	Kłapa boczna
		56	Zsuwnia boczna
		57	Pierścień otwarty
		58	lewa przekładnia wyjściowa (zespół)
		59	Rękaw dystansowy
		60	Łożysko
		61	obudowa osi tylnej
		62	Sworzeń cylindryczny
		63	Zespół przesytowy
		64	prawa przekładnia wyjściowa (zespół)
		65	Płytki pozycjonująca
		66	śruba z łbem grzybkowym z gniazdem krzyżowym
		67	Pierścień otwarty
		68	Zestaw osi koła tylnego
		69	Podkładka regulacyjna
		70	Zestaw uchwytów
		71	Tuleja uchwytu
		72	Sześciokątna śruba kołnierzowa
		73	Wspornik prawego uchwytu
		74	Prawa sprężyna skrętnej
		75	Długi drążek
		76	Lewa sprężyna skrętnej
		77	Wspornik lewego uchwytu

POZ.	OPIS
78	Śruba specjalna sześciokątna
79	Śruba samogwintująca trójkątna
80	Sześciokątna nakrętka blokująca
81	silnik benzynowy (zespół) (Ohm V)
82	Płyta dociskowa blokady
83	Sprężyna
84	Przycisk blokady wtyczki
85	zestaw do mulczowania
86	nakrętka sześciokątna
87	Sprężyna dolnego uchwytu
88	Śruba z płaską głową
89	Dolny uchwyt
90	Zacisk kablowy
91	Sześciokątna śruba kołnierzowa
92	Hak do linki
93	Podkładka płaska
94	Podkładka sprężynująca
95	Nakrętka pokrywy
96	Pokrętło
97	Śruba uchwytu blokującego
98	Płytką naciskająca
99	Uchwyt blokujący
100	Sworzeń cylindryczny
101	blok nieruchomy kabla
102	Zestaw pręta napędu
103	Zestaw pręta gaszenia

104	Górna część uchwytu
105	Tuleja uchwytu
106	Autonomiczny drążek sterujący
107	Drążek sterujący hamulca

7.5 ROZWIĄZYWANIE PROBLEMÓW



**NIEBEZPIECZEŃSTWO! RYZYKO URAZÓW WSKUTEK PORAŻENIA PRĄDEM.
PRZED PRZYSTĄPIENIEM DO ROZWIĄZYWANIA PROBLEMÓW URZĄDZENIE NALEŻY WYŁĄCZYĆ.**

Problemy	Prawdopodobna przyczyna	Rozwiązania	Kwalifikacja
Nadmierny hałas	Łańcuch jest tępy/ uszkodzony	Naostrzyć ją lub wymienić na nową	KLIENT
	Niedokręcone nakrętki/ śruby	Dokręcić nakrętkę/-i / śrubę/-y	KLIENT
	Ostrze jest niewystarczająco ustawione	Dokręcić nakrętkę/-i / śrubę/-y	KLIENT
Wyciek paliwa	Wyciek paliwa z powodu nieprawidłowego montażu (przewód/złe połączenie)	Zlokalizować wyciek i wymienić część na nową	OBSŁUGA POSPRZEDAŻOWA

Problemy	Prawdopodobna przyczyna	Rozwiązania	Kwalifikacja
Nie włącza się silnik	Pompka zastrzykowa nie została naciśnięta wystarczająco dużo razy	Naciskać pompkę zastrzykową, aż w środku pojawi się benzyna (4-7 razy)	KLIENT
	Zabrudzona świeca	Wymontować świecę i wyczyścić elektrodę szczotką do czyszczenia świec (szczotką z żelaznym włosiem)	KLIENT
	Sprężyna świecy nie pasuje do świecy	Wykręcić lub wymienić świecę na nową	KLIENT
	Uszkodzona świeca	Sprawdzić, czy na nasadce znajduje się nadal sprężyna. Wymienić ją na nową	KLIENT
	Zalany silnik	Puścić rozrusznik, wykręcić świecę, wyczyścić ją, odwrócić maszynę i pociągnąć 5-10 razy za linkę rozrusznika, aby opróżnić cylinder z benzyny	KLIENT
	Nie włącza się silnik	Przebitý przewód paliwowy	Wymontować go i wymienić na nowy
Gaźnik nie jest prawidłowo wyregulowany		Powtórzyć od początku procedurę regulacji gaźnika	OBSŁUGA POSPRZEDAŻOWA
Usterka gaźnika		Przetestować go i wymienić na nowy	OBSŁUGA POSPRZEDAŻOWA
Filtr paliwa nie jest prawidłowo umieszczony (u dołu)		Sprawdzić jego pozycję lub wymienić go	KLIENT
Kabel rozrusznika jest zbyt długi		Wymienić kabel	OBSŁUGA POSPRZEDAŻOWA
Przetącnik ustawiony w pozycji OFF (WYŁĄCZONE)		Przestawić przetącnik w pozycję ON (WŁĄCZONE)	KLIENT

Problemy	Prawdopodobna przyczyna	Rozwiązania	Kwalifikacja
Silnik nie wyłącza się	Niesprawny wyłącznik	Przetestować go i wymienić na nowy	OBSŁUGA POSPRZEDAŻOWA
	Kabel rozrusznika jest zbyt krótki	Wymienić kabel	OBSŁUGA POSPRZEDAŻOWA
	Niesprawny układ hamulcowy	Przetestować go i wymienić na nowy	OBSŁUGA POSPRZEDAŻOWA
	Niesprawny układ spustowy	Przetestować go i wymienić na nowy	OBSŁUGA POSPRZEDAŻOWA
Zbyt duże zużycie paliwa	Gaźnik nie jest prawidłowo wyregulowany /	Powtórzyć od początku procedurę regulacji gaźnika	OBSŁUGA POSPRZEDAŻOWA
Silnik nie zwalnia do obrotów jałowych	Zapchany filtr paliwa	Wymienić go na nowy	OBSŁUGA POSPRZEDAŻOWA
	Śruba obrotów jałowych w gaźniku nie jest wyregulowana prawidłowo	Powtórzyć od początku procedurę regulacji gaźnika	OBSŁUGA POSPRZEDAŻOWA
Silnikowi brakuje mocy	Zabrudzony filtr powietrza	Przeczyścić go lub wymienić na nowy	KLIENT
	Zabrudzona świeca	Wymontować świecę i wyczyścić elektrodę szczotką do czyszczenia świec (szczotką z żelaznym włosiem)	KLIENT
	Zapchany filtr paliwa	Wymienić go na nowy	OBSŁUGA POSPRZEDAŻOWA
	Śruba prędkości w gaźniku nie jest wyregulowana prawidłowo	Powtórzyć od początku procedurę regulacji gaźnika	OBSŁUGA POSPRZEDAŻOWA
Brak jazdy w przód	System jazdy nie działa	Sprawdź kabel samonapędowy	OBSŁUGA POSPRZEDAŻOWA
	System jazdy nie działa	Wymień przekładnię z własnym napędem	OBSŁUGA POSPRZEDAŻOWA
Nie można zatrzymać jazdy w przód	System jazdy nie zatrzymuje się	Wymień przekładnię z własnym napędem	OBSŁUGA POSPRZEDAŻOWA

Problemy	Prawdopodobna przyczyna	Rozwiązania	Kwalifikacja
Niepożądany dym	Uszczelka między pojemnikiem na paliwo i na olej nie jest skuteczna	Wymienić silnik na nowy	OBSŁUGA POSPRZEDAŻOWA
Drgania	Niedokręcone nakrętki/ śruby	Dokręcić nakrętkę/-i / śrubę/-y	KLIENT

7.6 OKOLICZNOŚCI KRYTYCZNE: PROBLEMY KRYTYCZNE

Problemy	Rozwiązania
Maszyna dymi podczas pracy	Natychmiast zatrzymać maszynę, a następnie skontaktować się z centrum serwisowym

8. ZAKOŃCZENIE UŻYTKOWANIA



Produktów elektrycznych nie należy wyrzucać razem ze zwykłymi odpadami domowymi. Zużyte produkty elektryczne wymagają osobnej zbiórki i utylizacji w przeznaczonych do tego punktach zbierania odpadów. Informacje o recyklingu można uzyskać od dystrybutora lub władz lokalnych.

9. GWARANCJA

9.1 GWARANCJA STERWINS

Produkty marki STERWINS zostały zaprojektowane zgodnie z najwyższymi normami jakości przewidzianymi dla produktów konsumenckich. Niniejsza gwarancja sprzedażowa obejmuje okres 5 lat od daty zakupu produktu. Gwarancja ta obejmuje wszystkie wady materiałowe i wykonawcze: brak części i elementów oraz uszkodzenia, które wystąpią podczas normalnego użytkowania. Naprawy lub wymiana części nie powodują przedłużenia pierwotnego okresu gwarancyjnego. Użytkownik musi być w stanie okazać dowód zakupu produktu z datą zakupu. Gwarancja jest ograniczona do wartości produktu.

9.2 ELEMENTY NIE OBJĘTE GWARANCJĄ

Niniejsza gwarancja nie obejmuje problemów lub incydentów spowodowanych niewłaściwym użytkowaniem produktu. Następujące przypadki nie są objęte gwarancją:

- Nieprawidłowe użytkowanie narzędzia
- Uszkodzenia powstałe podczas transportu lub konfigurowania produktu
- Naprawy i/lub wymiana części wykonane przez strony trzecie
- Uszkodzenia spowodowane czynnikami zewnętrznymi lub ciałami obcymi, np. piaskiem lub kamieniami
- Uszkodzenia wynikające z nieprzestrzegania instrukcji użytkowania i bezpieczeństwa
- Rozmontowanie lub otwarcie narzędzia
- Używanie narzędzia w warunkach dużej wilgotności (rosa, deszcz, zanurzenie w wodzie itp.)
- Używanie narzędzia do zastosowań profesjonalnych
- Poddanie narzędzia działaniu temperatur wykraczających poza zakres podany w części „Przechowywanie”

Produkt musi być używany w zwykłych warunkach i nie może być używany do celów profesjonalnych. Dlatego też, gwarancja nie obejmuje produktów używanych przez firmy ogrodnicze, władze lokalne oraz firmy odpłatnie lub bezpłatnie wynajmujące maszyny.

W razie wystąpienia problemu lub usterki należy zawsze najpierw skonsultować się z dystrybutorem firmy Sterwins. W większości przypadków dystrybutor firmy Sterwins będzie w stanie rozwiązać problem lub naprawić usterkę. Fakturę lub paragon kasowy należy zachować: w przypadku roszczenia z tytułu gwarancji dokumenty te będą niezbędne do rozpatrzenia reklamacji.



Благодарим за приобретение нашего изделия. При разработке и изготовлении нашей продукции мы направляем все усилия на обеспечение превосходного качества, которое отвечает потребностям пользователей.

ВАЖНО! ДЛЯ ПОЛУЧЕНИЯ МАКСИМАЛЬНОЙ УДОВЛЕТВОРЕННОСТИ ОТ ДАННОГО ИЗДЕЛИЯ ПРИ НАСТРОЙКЕ, ЭКСПЛУАТАЦИИ И ОБСЛУЖИВАНИИ МЫ РЕКОМЕНДУЕМ ВНИМАТЕЛЬНО ПРОЧИТАТЬ ДАННОЕ РУКОВОДСТВО ПЕРЕД ИСПОЛЬЗОВАНИЕМ УСТРОЙСТВА. ОБРАТИТЕ ВНИМАНИЕ НА ОСНОВНЫЕ ПРЕДУПРЕЖДЕНИЯ ОТНОСИТЕЛЬНО БЕЗОПАСНОСТИ, СОДЕРЖАЩИЕСЯ В ДАННОМ РУКОВОДСТВЕ, И СОХРАНИТЕ ЕГО ДЛЯ ПОСЛЕДУЮЩЕГО ИСПОЛЬЗОВАНИЯ. СОБЛЮДЕНИЕ ЭТИХ ИНСТРУКЦИЙ ПОЗВОЛИТ ОБЕСПЕЧИТЬ МАКСИМАЛЬНЫЙ СРОК СЛУЖБЫ УСТРОЙСТВА.



ВАЖНО! СОХРАНИТЕ ДЛЯ ИСПОЛЬЗОВАНИЯ В БУДУЩЕМ. ПРОЧИТЕ ВНИМАТЕЛЬНО.



ПРЕДУПРЕЖДЕНИЕ. В ЦЕЛЯХ БЕЗОПАСНОСТИ ПРОЧИТЕ ЭТО РУКОВОДСТВО И РУКОВОДСТВО К ДВИГАТЕЛЮ, ПРЕЖДЕ ЧЕМ ПРИСТУПАТЬ К РАБОТЕ С НОВЫМ УСТРОЙСТВОМ. НЕСОБЛЮДЕНИЕ ИНСТРУКЦИЙ МОЖЕТ ПРИВЕСТИ К СЕРЬЕЗНЫМ ТРАВМАМ. ПЕРЕД ИСПОЛЬЗОВАНИЕМ ГАЗОНОКОСИЛКИ ПОТРАТЬТЕ НЕСКОЛЬКО МИНУТ, ЧТОБЫ ОЗНАКОМИТЬСЯ С ЕЕ ОСОБЕННОСТЯМИ. ХРАНИТЕ ДАННОЕ РУКОВОДСТВО В НАДЕЖНОМ МЕСТЕ, ЧТОБЫ ИНФОРМАЦИЯ БЫЛА ДОСТУПНА В ЛЮБОЕ ВРЕМЯ. ПРИ ПЕРЕДАЧЕ ОБОРУДОВАНИЯ ДРУГОМУ ЛИЦУ ПЕРЕДАВАЙТЕ ТАКЖЕ И ЭТИ ИНСТРУКЦИИ ПО ЭКСПЛУАТАЦИИ И ПРАВИЛА ТЕХНИКИ БЕЗОПАСНОСТИ.

1. НАЗНАЧЕНИЕ БЕНЗИНОВОЙ ГАЗОНОКОСИЛКИ STERWINS 51CM

Это устройство предназначено только для использования на открытом воздухе и ни при каких условиях не должно использоваться внутри помещений. Частное использование подразумевает, что ежегодное время эксплуатации не превышает 50 часов, в течение которых машина используется в основном для поддержания в порядке небольших частных газонов и домашних участков. Использование в общественных местах, на спортивных площадках, в сельских и лесных хозяйствах запрещено. **Все остальные виды использования не предусмотрены и не допускаются для данного устройства. Они могут привести к серьезным травмам. Обратите внимание, что национальное законодательство может ограничивать использование устройства.**

Данное руководство по эксплуатации, предоставленное изготовителем, необходимо сохранить и соблюдать. Это гарантирует правильную эксплуатацию и обслуживание устройства. Руководство содержит ценную информацию об эксплуатации, ремонте и условиях обслуживания. Важно! Из-за высокого риска получения пользователем телесных повреждений газонокосилка не может быть использована для обрезки кустарников, изгородей или густой растительности, стрижки посадок на крышах или балконах, для очистки дорожек от грязи и мусора, а также вырубки деревьев или изгородей. Кроме того, газонокосилка не может быть использована в качестве мотокультиватора ухабиистой поверхности, например, в местах кротовин. В целях

безопасности устройство не должно использоваться в качестве привода для других рабочих инструментов или наборов инструментов любого рода. Проверяйте изделие перед/после каждого использования или случайного повреждения (например, из-за падения, удара и т. д.), чтобы выявить любые существенные дефекты.

После распаковки убедитесь в наличии всех аксессуаров (если предусмотрены). Если устройство повреждено или имеет какие-либо неисправности, не используйте его и верните обратно продавцу. При передаче устройства другим лицам передавайте также и данное руководство.

Помните, что наше оборудование не предназначено для использования в коммерческих, торговых или промышленных целях. Гарантия будет аннулирована, если устройство используется в коммерческих, торговых или промышленных целях или для подобных нужд. Данное устройство рассчитано на эксплуатацию в течение 5 лет (ожидаемый срок службы).

2. ИНСТРУКЦИЯ ПО ТЕХНИКЕ БЕЗОПАСНОСТИ



ПРИ ИСПОЛЬЗОВАНИИ БЕНЗОИНСТРУМЕНТА ВСЕГДА СЛЕДУЕТ СОБЛЮДАТЬ ОСНОВНЫЕ МЕРЫ ПРЕДОСТОРОЖНОСТИ, ВКЛЮЧАЯ СЛЕДУЮЩИЕ, ЧТОБЫ СНИЗИТЬ РИСК ПОЛУЧЕНИЯ СЕРЬЕЗНОЙ ТРАВМЫ И (ИЛИ) ПОВРЕЖДЕНИЯ УСТРОЙСТВА. ПРОЧТИТЕ ВСЕ ЭТИ ИНСТРУКЦИИ ПЕРЕД ЭКСПЛУАТАЦИЕЙ ДАННОГО ИЗДЕЛИЯ И СОХРАНИТЕ ИХ ДЛЯ ДАЛЬНЕЙШЕГО ИСПОЛЬЗОВАНИЯ.



ПРЕДУПРЕЖДЕНИЕ. ЭТО УСТРОЙСТВО СОЗДАЕТ ВО ВРЕМЯ РАБОТЫ ЭЛЕКТРОМАГНИТНОЕ ПОЛЕ. ЭТО ПОЛЕ ПРИ ОПРЕДЕЛЕННЫХ ОБСТОЯТЕЛЬСТВАХ МОЖЕТ ВЛИЯТЬ НА РАБОТУ АКТИВНЫХ ИЛИ ПАССИВНЫХ МЕДИЦИНСКИХ ИМПЛАНТАТОВ. ЧТОБЫ СНИЗИТЬ РИСК СЕРЬЕЗНЫХ ИЛИ СМЕРТЕЛЬНЫХ ТРАВМ, МЫ РЕКОМЕНДУЕМ ЛИЦАМ С МЕДИЦИНСКИМИ ИМПЛАНТАТАМИ ПРОКОНСУЛЬТИРОВАТЬСЯ С ВРАЧОМ И ИЗГОТОВИТЕЛЕМ ИМПЛАНТАТА, ПРЕЖДЕ ЧЕМ ПРИСТУПАТЬ К РАБОТЕ С ИНСТРУМЕНТОМ.

2.1 ОБЩИЕ УКАЗАНИЯ ПО БЕЗОПАСНОСТИ БЕНЗОИНСТРУМЕНТА

Не используйте устройство вблизи стеклянных ограждений, автомобилей, грузовиков, окон, колодцев, подъездов и т. д. Направление выброса необходимо отрегулировать соответствующим образом.

Не прилагайте чрезмерных усилий и не перегружайте устройство. Устройство работает лучше и безопаснее, когда используется с той скоростью, для которой оно предназначено.

2.2 БЕЗОПАСНОСТЬ РАБОЧЕГО МЕСТА

А) Обеспечьте чистоту и освещенность рабочего места. Загроможденные и плохо освещенные места служат причиной несчастных случаев.

В) Не используйте бензоинструменты во взрывоопасных местах, например вблизи горючих жидкостей, газов или пыли. Бензоинструменты генерируют искры, которые могут воспламенить пыль или испарения.

С) Не позволяйте детям и посторонним находиться вблизи работающего бензоинструмента. Отвлекающие факторы могут привести к потере контроля.

2.3 ЛИЧНАЯ БЕЗОПАСНОСТЬ

А) Будьте внимательны, следите за своими действиями и следуйте здравому смыслу при работе с бензоинструментом. Не пользуйтесь бензоинструментом, если устали или находитесь под воздействием наркотиков, алкоголя или медикаментов. Даже кратковременная невнимательность при работе с бензоинструментом может привести к тяжелым травмам.

В) Используйте средства индивидуальной защиты. При работе с данным бензоинструментом всегда защищайте глаза. Использование защитных средств, таких как респиратор, нескользкая защитная обувь, каска и средства защиты органов слуха в соответствующих условиях уменьшает риск получения травм. Используйте средства защиты органов дыхания от выхлопных газов.

С) Не допускайте случайного запуска инструмента. Перед подключением инструмента к сети питания (или аккумулятору) и перед его переноской убедитесь, что выключатель находится в выключенном положении. Не держите палец на выключателе при переноске бензоинструментов и не включайте вилку в розетку, если бензоинструмент включен. Это может привести к несчастному случаю.

2.4 ИСПОЛЬЗОВАНИЕ И ОБСЛУЖИВАНИЕ БЕНЗОИНСТРУМЕНТА

А) Не прикладывайте к бензоинструменту чрезмерных усилий. Используйте подходящий для ваших задач бензоинструмент. Правильно выбранный бензоинструмент более эффективен и безопасен при номинальной нагрузке.

В) Не используйте бензоинструмент, если его выключатель неисправен. Бензоинструменты с неисправным выключателем опасны и подлежат ремонту.

С) Храните неиспользуемые бензоинструменты в местах, недоступных для детей, и не доверяйте бензоинструмент лицам, не знакомым с ним и с этими инструкциями. Бензоинструменты опасны в руках неподготовленных пользователей.

Д) Перед включением бензоинструмента снимите с него регулировочные инструменты и гаечные ключи. Регулировочный инструмент или гаечный ключ, оставленный на вращающейся части бензоинструмента, может стать причиной травмы.

Е) Не тянитесь. Всегда сохраняйте устойчивое положение и равновесие. Это позволит лучше контролировать бензоинструмент в непредвиденных ситуациях.

Ф) Одевайтесь надлежащим образом. Не надевайте свободную одежду и украшения. Держите волосы и одежду подальше от движущихся частей. Свободная одежда, украшения и длинные волосы могут попасть в движущиеся части. **Для работы с устройством всегда надевайте прочную обувь и длинные брюки.** Не работайте с устройством босиком или в открытых сандалиях.

Г) Не допускайте небрежности, которая может возникнуть из-за частого использования инструмента и повлечь за собой самоуверенность и игнорирование правил безопасности. Неосторожное действие может причинить серьезную травму за доли секунды.

Д) Выполняйте техническое обслуживание бензоинструментов и принадлежностей. Проверьте выравнивание и сцепление подвижных деталей, наличие поломок и прочие условия, которые могут повлиять на работу бензоинструмента. Если бензоинструмент поврежден, перед использованием его необходимо отремонтировать. Недостаточный уход за бензоинструментом является причиной многих несчастных случаев.

Е) Храните режущие инструменты в чистоте и заточенном состоянии. Правильно обслуживаемые и хорошо заточенные режущие инструменты меньше заклинивают и лучше контролируются.

F) Используйте бензоинструмент, аксессуары, насадки и т. п. в соответствии с этими инструкциями, учитывая условия и специфику выполняемой работы.

Использование бензоинструмента для выполнения непредусмотренных операций может привести к опасным ситуациям.

G) Следите за тем, чтобы рукоятки и поверхности захвата были сухими и чистыми и на них не было масла или смазочного материала.

Скользкие рукоятки и поверхности захвата не позволяют безопасно использовать инструмент и контролировать его в непредвиденных ситуациях.

H) Тщательно осмотрите участок, где будет использоваться газонокосилка, и удалите все объекты (камни, игрушки, палки и провода), которые могут быть выброшены машиной.

I) ПРЕДУПРЕЖДЕНИЕ - Бензин очень удобен для использования. - Храните топливо в специально предназначенных для этого емкостях. - Для хранения топлива или оборудования с топливом в баке: Храните вдали от печей, плит, водонагревателей, бытовых приборов, которые имеют запальное пламя, и других источников огня, так как они могут воспламенить пары бензина.

- заправляйтесь только на открытом воздухе и не курите во время заправки. - дозаправьте устройство топливом перед запуском двигателя. Никогда не снимайте крышку топливного бака и не доливайте бензин, когда двигатель работает или не остыл. Если бензин пролился, не пытайтесь запустить двигатель. Уберите устройство с этого места и не допустите воспламенения паров бензина, пока они не рассеются. - надежно установите все крышки топливного бака и контейнера.

J) Заменяйте неисправные глушители.

K) ПРЕДУПРЕЖДЕНИЕ. В некоторых странах местные правила регламентируют рабочее время и рабочие дни для использования устройства, а также действующие ограничения. Обратитесь в местные органы власти для получения подробной информации и соблюдайте местные правила, чтобы сохранить мирное соседство и избежать административных правонарушений

· Рабочее время

Работайте с устройством только в допустимое время — не слишком рано утром и не слишком поздно вечером, а также не в выходные и праздничные дни, чтобы не беспокоить других людей. ознакомьтесь с местными ограничениями. Узнайте информацию о местных ограничениях.

2.5 ПРАВИЛА ТЕХНИКИ БЕЗОПАСНОСТИ ПРИ ЭКСПЛУАТАЦИИ БЕНЗИНОВОЙ ГАЗОНОКОСИЛКИ

- Не пользуйтесь газонокосилкой, если вы устали, больны или находитесь в состоянии алкогольного или наркотического опьянения.
- Регулярно проверяйте работоспособность газонокосилки и правильное функционирование всех элементов блокировки и контроля присутствия оператора.
- Не используйте газонокосилку в плохую погоду, особенно во время грозы.
- Инструмент можно использовать только на открытом воздухе и ни в коем случае не в зданиях.
- Не запускайте двигатель в закрытом пространстве, где может накапливаться опасное количество угарного газа.
- Предупреждение! Не используйте газонокосилку в грозу.
- Рекомендуется ограничить продолжительность работы с устройством, чтобы минимизировать риски от шума и вибрации.
- Будьте осторожны при использовании газонокосилки на склонах и вблизи обрывов, канав или насыпей.
- Работайте только при дневном свете или хорошем искусственном освещении.
- По возможности избегайте использования устройства в мокрой траве.
- На склонах всегда следите за тем, чтобы находиться в устойчивом положении.
- Передвигайтесь шагом, не бегайте.
- Колесными роторными машинами косите только поперек склона, но не вдоль.
- Будьте очень осторожны при перемене направления движения по склону.
- Не косите на слишком крутых склонах.
- Не используйте устройство на склонах с углом более 15°.
- Будьте предельно осторожны, двигаясь задним ходом или перемещая газонокосилку по направлению к себе.
- Прежде чем наклонить устройство для транспортировки через нетравянистый участок или переместить с одного обрабатываемого участка на другой, остановите вращающиеся режущие элементы.
- Не используйте устройство с поврежденными щитками или без средств защиты, например без отражателей и (или) контейнера для сбора травы.
- Внимание! Не используйте газонокосилку без установленного травосборника или самозакрывающегося щитка выпускного отверстия.
- Не изменяйте настройку регулятора двигателя и не превышайте допустимую скорость работы двигателя.
- Не изменяйте никакие фиксированные настройки для управления частотой вращения двигателя.
- Не разбирайте и не отключайте системы безопасности газонокосилки или их элементы.
- Перед запуском двигателя отключите все режущие элементы и приводные муфты.
- Включите двигатель в соответствии с инструкцией. Ноги должны находиться на безопасном расстоянии от режущих элементов.
- Не наклоняйте газонокосилку во время запуска двигателя.
- Не запускайте двигатель, стоя перед разгрузочным желобом.
- Держите руки и ноги подальше от вращающихся деталей. Никогда не стойте возле разгрузочного отверстия.
- Никогда не поднимайте и не переносите газонокосилку с работающим двигателем.
- К эксплуатации изделия допускаются только лица, достигшие совершеннолетия; имеющие навыки и / или представление о принципах работы и оперирования изделием; находящиеся в трезвом состоянии; не под действием лекарств, вызывающих сонливость и/или

FR

- снижение концентрации внимания; не имеющие заболеваний, вызывающих подобные

ES

- состояния, а также иных противопоказаний

PT

- для работы с машинами.
- Все ремонтные работы должны проводиться

IT

- только квалифицированными специалистами

EL

- сервисных центров, с использованием оригинальных запасных частей ЗУБР
- Остановите двигатель, отсоедините провод свечи зажигания. Убедитесь, что все движущиеся части полностью остановлены:

PL

- перед очисткой засорения и очисткой разгрузочного желоба;

RU

- перед проверкой, очисткой или ремонтом газонокосилки;

KZ

- после столкновения с посторонним предметом, осмотрите газонокосилку на наличие повреждений и при необходимости отремонтируйте

UA

- перед повторным включением инструмента и продолжением работы;

RO

- в случае чрезмерной вибрации газонокосилки (проверьте незамедлительно);

EN

- когда отходите от газонокосилки;

- перед заправкой.

- Уменьшите угол открытия дроссельной заслонки во время выключения двигателя. Если двигатель снабжен запорным клапаном, перекройте подачу топлива по окончании работы.

- Следите за тем, чтобы все гайки, болты и винты были плотно затянуты — это обеспечит безопасную работу устройства.

- Никогда не храните устройство с бензином в баке в помещении, где есть источники открытого огня или искр.

- Прежде чем переместить инструмент в здание после использования, необходимо оставить его снаружи минимум на два часа.

- Дайте двигателю остыть, прежде чем поставить устройство на хранение в помещении. Выполните очистку и обслуживание газонокосилки перед хранением.

- В целях обеспечения пожарной безопасности следите за тем, чтобы двигатель, глушитель и помещение, в котором находится бензин, были чистыми от травы, листьев и избыточного количества смазки.

- Регулярно проверяйте травосборник на наличие признаков износа и повреждений.

- В целях безопасности заменяйте изношенные и поврежденные детали.

- Если необходимо слить топливо из топливного бака, делайте это на открытом воздухе.

- Неправильное обслуживание, использование нерекондованных запчастей, демонтаж или изменение элементов безопасности могут стать причиной повреждения газонокосилки и серьезного травмирования оператора.

- Используйте только рекомендованные режущие элементы и запчасти. Использование неоригинальных запасных частей может привести к повреждению устройства и травмированию оператора. Содержите газонокосилку в исправном состоянии.

- Если устройство остановки режущего элемента не работает, обратитесь за помощью в сервисный центр. Не сливайте бензин в закрытых помещениях, а также в непосредственной близости от открытого огня и т. д.

- Не курите! Пары бензина могут стать причиной возгорания или взрыва.

- Существует опасность пожара при наличии сухой растительности по соседству.

FR

- К эксплуатации изделия допускаются только лица, достигшие совершеннолетия; имеющие навыки и /или представление о принципах работы и оперирования изделием; находящиеся в трезвом состоянии; не под действием лекарств, вызывающих сонливость и/или снижение концентрации внимания; не имеющие заболеваний, вызывающих подобные состояния, а также иных противопоказаний для работы с машинами.

ES

2.6 СНИЖЕНИЕ УРОВНЕЙ ВИБРАЦИИ И ШУМА

PT

Чтобы снизить воздействие шума и вибрации, ограничьте время эксплуатации, используйте режимы с низким уровнем вибрации и шума и носите средства индивидуальной защиты. Чтобы свести к минимуму вибрации и воздействие шума, примите во внимание следующие рекомендации.

IT

1. Используйте устройство только по назначению, согласно его конструкции и настоящим инструкциям.

EL

2. Убедитесь, что устройство находится в надлежащем состоянии и хорошо обслуживается.

PL

3. Используйте для инструмента правильные насадки и проверяйте их состояние.

4. Прочно держите рукоятки и поверхности захвата.

5. Обслуживайте устройство в соответствии с данными инструкциями и хорошо смазывайте (при необходимости).

6. Планируйте рабочий график так, чтобы распределить использование инструментов с высокой вибрацией на длительное время.

RU

2.7 ОСТАТОЧНЫЕ РИСКИ

KZ

Даже при эксплуатации данного устройства с соблюдением всех требований безопасности остаются потенциальные риски получения травм и ущерба. Далее перечислены опасные ситуации, которые могут возникнуть в связи с конструкцией и назначением данного устройства.

UA

→ Нарушения здоровья в связи с вибрацией, если устройство используется длительное время или неправильно управляется или обслуживается.

RO

→ Травмы и повреждения имущества, связанные с поломками режущих частей инструмента или с непредвиденным воздействием других объектов во время использования.

EN

→ Опасность получения травм и повреждения имущества от отбрасываемых устройством предметов.

→ Использование этого инструмента на протяжении длительного периода времени может оказать значительное вибрационное воздействие на пользователя и развить «синдром белых пальцев». Чтобы уменьшить риск подобных заболеваний, всегда надевайте защитные перчатки и держите руки в тепле во время использования инструмента. При возникновении симптомов «синдрома белых пальцев» немедленно обратитесь к врачу. К таким симптомам относятся онемение, потеря чувствительности, покалывание, пощипывание, потеря сил, боль, изменение цвета или состояния кожи. Эти симптомы обычно проявляются в пальцах, на ладонях или запястьях. Риск получения такой травмы возрастает при низкой температуре воздуха.

2.8 РЕМОНТ

А) Ремонт бензоинструмента должен выполняться квалифицированным специалистом с использованием только идентичных запасных частей.

Это обеспечит безопасную работу бензоинструмента.

2.9 СИМВОЛЫ НА УСТРОЙСТВЕ



ВНИМАНИЕ! ВСЕ ЗНАКИ БЕЗОПАСНОСТИ НА ИЗДЕЛИИ ДОЛЖНЫ БЫТЬ ЧИСТЫМИ И РАЗБОРЧИВЫМИ. В СЛУЧАЕ ОТСУТСТВИЯ ИЛИ НЕРАЗБОРЧИВОСТИ ЗНАКОВ БЕЗОПАСНОСТИ ИХ НЕОБХОДИМО ЗАМЕНИТЬ, ОБРАТИВШИСЬ В ОТДЕЛ ПОСЛЕПРОДАЖНОГО ОБСЛУЖИВАНИЯ МЕСТНОГО ДИЛЕРА.

	Соответствует европейским стандартам. Этот символ означает, что данное устройство соответствует действующим европейским директивам и было проверено на соответствие этим директивам.		
	Единый знак обращения продукции на рынке государств-членов Таможенного союза.		Соответствует техническим регламентам Украины.
IPX4	Международный код защиты (степень защиты от проникновения пыли и воды).		Перед использованием изделия внимательно прочитайте все инструкции и следуйте всем предупреждениям и правилам техники безопасности.
	Ненужные электротехнические изделия не должны утилизироваться вместе с бытовым мусором. Сдавайте их на переработку в специально оборудованные центры. Получите информацию по переработке в местных органах власти или у торгового представителя.		
	Используйте средства защиты слуха и глаз.		Используйте плотно облегающую защитную одежду.
	Используйте защитные перчатки.		Надевайте прочную нескользкую обувь.
	Существует риск выброса предметов. Держите посторонних лиц и животных подальше от опасной зоны.		Прочитайте инструкцию.

	Держите руки вдали от движущихся частей. Следите за положением рук и ступней во избежание травмы.		Держите руки и ступни на расстоянии.
	Топливо легко воспламеняется, держите его подальше от источников огня. Не заливайте топливо в работающее устройство.		Осторожно: горячий двигатель
	Во время ремонта извлеките свечу зажигания, а затем отремонтируйте в соответствии с руководством по эксплуатации.		Токсичные газы; работа в помещении запрещена.

2.10 УСЛОВНЫЕ ОБОЗНАЧЕНИЯ В ДАННОМ РУКОВОДСТВЕ

	Тип и источник опасности. Несоблюдение данного предупреждения может привести к серьезным травмам или смерти.		Тип и источник опасности. Этот символ указывает на то, что несоблюдение данного предупреждения может привести к повреждению устройства, нанесению ущерба окружающей среде или другому имуществу.
	Примечание. Этот символ обозначает важную информацию для лучшего понимания работы устройства.		Прочитайте руководство. Этот символ указывает на то, что необходимо внимательно прочитать руководство пользователя.
	Это изделие подлежит переработке. Если оно больше не пригодно для использования, сдайте его в центр переработки отходов.		Обеспечьте вторичную переработку данного руководства по эксплуатации.
	Код переработки бумаги.		Гарантированный уровень звуковой мощности (проверен в соответствии с Директивой 2000/14/ЕС в редакции 2005/88/ЕС).

(X.XX)

См. соответствующий рисунок в конце буклета.

3. ТЕХНИЧЕСКИЕ ХАРАКТЕРИСТИКИ

Модель	PLM1-51Z170.6
Тип двигателя	NP170
С самоходным режимом	ДА
Рабочий объем двигателя (см ³)	171
Номинальная мощность (кВт)	3,0
Номинальная мощность (л.с.)	2,7
Марка свечи зажигания	LG
Модель свечи зажигания	F5RTC
Ширина скашивания (см)	51
Тип режущего элемента	DAYE 263001330
Момент затяжки режущего элемента (Н·м)	44-46
Рабочая скорость (мин ⁻¹)	2800
Объем резервуара для масла (л)	0,4
Емкость топливного бака (л)	0,75
Тип топлива	АИ 95 - НЕЭТИЛИРОВАННЫЙ (Европа, США) АИ 92 - НЕЭТИЛИРОВАННЫЙ (Россия)
Объем травосборника (л)	60

Масса нетто (кг)	30.4kg
Масса брутто (кг)	35.2kg
Уровень звукового давления (L _{PA})	94dB(A)
Погрешность K _{PA}	3dB(A)
Измеренный уровень звуковой мощности L _{WA}	95.2dB(A)
Погрешность (K _{WA})	1.79dB(A)
Гарантированный уровень звуковой мощности (в соответствии с Директивой 2000/14/ЕС в редакции 2005/88/ЕС)	98dB(A)
Вибрация	6.66m/s ²
Погрешность K	1.5m/s ²

Показатели уровня шума определены в соответствии с кодом проверки шума, указанным в стандарте EN ISO 5395-1 & EN ISO 5395-2, с использованием основных нормативов EN ISO 3744 и EN ISO 11094.

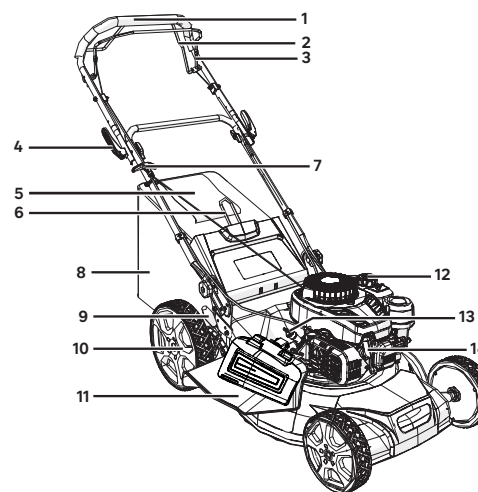
Уровень интенсивности звука для оператора может превышать 80 дБ (А), поэтому необходимы средства защиты органов слуха. Указанные значения являются уровнями шумов и не обязательно являются безопасными рабочими уровнями. Факторы, влияющие на фактический уровень воздействия на операторов, включают в себя характеристики рабочего помещения, другие источники шума и т. д., в том числе количество машин и другие процессы, выполняемые рядом, а также продолжительность времени, в течение которого оператор подвергается воздействию шума. Кроме того, допустимый уровень воздействия в разных странах может отличаться. Тем не менее, данная информация позволит пользователю устройства лучше оценить уровень опасности и риск.

4. СБОРКА



ПРЕДУПРЕЖДЕНИЕ! ПЕРЕД ИСПОЛЬЗОВАНИЕМ УСТРОЙСТВО НЕОБХОДИМО ПОЛНОСТЬЮ СОБРАТЬ! НЕ ИСПОЛЬЗУЙТЕ УСТРОЙСТВО, КОТОРОЕ СОБРАНО НЕ ПОЛНОСТЬЮ ИЛИ СОДЕРЖИТ ПОВРЕЖДЕННЫЕ ЧАСТИ. СЛЕДУЙТЕ ПОШАГОВОЙ ИНСТРУКЦИИ ПО СБОРКЕ И ИСПОЛЬЗУЙТЕ ПРЕДОСТАВЛЕННЫЕ ИЛЛЮСТРАЦИИ, ЧТОБЫ ЛЕГКО СОБРАТЬ УСТРОЙСТВО.

4.1 РАСПАКОВКА



1. Рукоятка
2. Рычаг автоматического управления
3. Штанга с переключателем
4. Рычаг блокировки
5. Пластина индикатора
6. Рукоятка травосборника
7. Ручка стартера
8. Травосборник
9. Рычаг регулировки высоты
10. Колесо
11. Боковой выброс
12. Крышка топливного бака
13. Крышка масляного резервуара
14. Свеча зажигания

Инструкции по распаковке

- Надевайте перчатки во время распаковки.
- Не используйте для распаковки резак, нож, пилу или любой другой подобный инструмент.
- Переносите инструмент только за рукоятку.
- Сохраните упаковку для дальнейшего использования (транспортировки и хранения).

FR

→ Храните руководство по эксплуатации в сухом месте для использования в будущем.

4.2 СБОРКА

Настройка газонокосилки

Установите газонокосилку на ровную и прочную поверхность, чтобы обеспечить безопасное и устойчивое использование.

Ослабьте фиксатор на нижней рукоятке и приведите ее в рабочее положение. Закрепите верхнюю и нижнюю рукоятки с помощью быстроразъемного зажима.

Регулировка высоты рукоятки: рисунки с (2.1) по (2.6)

Установите нижнюю рукоятку в подходящее по высоте положение, совместив линию на конце нижней рукоятки с одной из четырех линий на корпусе газонокосилки. Установите быстроразъемный зажим через нижнюю рукоятку и затяните его.

Установка и извлечение травосборника: рисунки с (2.7) по (2.8)

Перед установкой убедитесь, что травосборник был правильно установлен на металлический каркас с помощью зажимов, расположенных вокруг горловины травосборника.

Поднимите заднюю крышку выпускного отверстия. Удерживая дверцу открытой, установите травосборник стороной с рукояткой вверх в пазы под шарниром дверцы заднего разгрузочного отверстия, убедившись, что крючки надлежащим образом вошли в соответствующие пазы. После остановки поднимите дверцу заднего разгрузочного отверстия и извлеките травосборник.

4.3 ПОДГОТОВКА

Пользуйтесь средствами защиты: рисунок (3.1)

Перед использованием устройства обязательно наденьте следующие средства защиты:

- защитные очки;
- защитные перчатки;
- защитная обувь;
- наушники;
- защитный комбинезон;

4.4 ПЕРВОЕ ИСПОЛЬЗОВАНИЕ



ПРЕДУПРЕЖДЕНИЕ! ПЕРЕД ИСПОЛЬЗОВАНИЕМ ДАННОГО УСТРОЙСТВА ПРОЧИТАЙТЕ РАЗДЕЛ «ИНСТРУКЦИИ ПО ТЕХНИКЕ БЕЗОПАСНОСТИ» В НАЧАЛЕ ДАННОГО РУКОВОДСТВА, ВКЛЮЧАЯ ВСЬ ТЕКСТ ПОД ЗАГОЛОВКОМ.

Обратите особое внимание на первое использование устройства: сконцентрируйтесь и уделите все внимание первому использованию. Испытайте устройство на свободном пространстве без препятствий и окружающих предметов.

4.5 ИСПОЛЬЗОВАНИЕ : рисунки с (4.1) по (4.21)



ПЕРЕД КАЖДЫМ ИСПОЛЬЗОВАНИЕМ И ПОСЛЕ НЕГО ПРОВЕРЯЙТЕ ИЗДЕЛИЕ И ПРИНАДЛЕЖНОСТИ НА НАЛИЧИЕ ИЗНОСА И ПОВРЕЖДЕНИЙ. ПРИ НЕОБХОДИМОСТИ ЗАМЕНЯЙТЕ ИХ НА НОВЫЕ СОГЛАСНО ОПИСАНИЮ В ЭТОМ РУКОВОДСТВЕ ПО ЭКСПЛУАТАЦИИ. СОБЛЮДАЙТЕ ТЕХНИЧЕСКИЕ ТРЕБОВАНИЯ. ПРОВЕРЯЙТЕ УРОВЕНЬ ТОПЛИВА И МАШИННОГО МАСЛА ПЕРЕД КАЖДЫМ ИСПОЛЬЗОВАНИЕМ. ДОБАВЬТЕ ТОПЛИВО И МАШИННОЕ МАСЛО, ЕСЛИ ИХ УРОВЕНЬ СЛИШКОМ НИЗКИЙ.

Во время работы всегда крепко держитесь за рукоятку обеими руками. Не пытайтесь срезать длинную траву за один раз. Вместо этого стригите газон в несколько проходов. Делайте перерывы в один или два дня между скашиванием, чтобы трава на газоне стала равномерно короткой. При скашивании по краям разверните устройство левой стороной к краю, а затем начните перемещать ее вдоль края.

ПРЕДУПРЕЖДЕНИЕ! Если устройство столкнулось с посторонним предметом, выключите двигатель. Перед повторным запуском и эксплуатацией тщательно осмотрите газонокосилку на наличие повреждений и при необходимости отремонтируйте. Сильная вибрация косилки во время работы является признаком повреждения. Газонокосилка должна быть незамедлительно проверена и отремонтирована.

5. ТРАНСПОРТИРОВКА



ПРИ ХРАНЕНИИ ЛЮБОГО ПРИ ХРАНЕНИИ ЛЮБОГО БЕНЗОИНСТРУМЕНТА С ЭЛЕКТРООБОРУДОВАНИЕМ В НЕПРОВЕТРИВАЕМЫХ ПОМЕЩЕНИЯХ ИЛИ ПОД НАВЕСОМ ДЛЯ ХРАНЕНИЯ МАТЕРИАЛОВ СЛЕДУЕТ ПОЗАБОТИТЬСЯ О ТОМ, ЧТОБЫ УСТРОЙСТВО НЕ РЖАВЕЛО. РЕКОМЕНДУЕТСЯ ИСПОЛЬЗОВАТЬ ДЛЯ ХРАНЕНИЯ ОРИГИНАЛЬНУЮ УПАКОВКУ ИЛИ НАКРЫВАТЬ УСТРОЙСТВО ПОДХОДЯЩЕЙ ТКАНЬЮ ИЛИ ЧЕХЛОМ ДЛЯ ЗАЩИТЫ ОТ ПЫЛИ. СТАРАЙТЕСЬ НЕ СОГНУТЬ И НЕ СДАВИТЬ КАБЕЛИ.

Прежде чем поместить газонокосилку на хранение, дайте двигателю полностью остыть. Транспортировка устройства может потребовать выполнения определенных местных требований. Соблюдайте эти требования и обратитесь в местные органы власти, чтобы ознакомиться с ними.

Выключите устройство и дайте двигателю остыть. Отсоедините провод свечи зажигания и опустошите топливный бак согласно инструкциям, приведенным в руководстве к двигателю. В противном случае топливо может вытечь и испачкать транспортное средство. Прикрепите транспортировочное защитное приспособление, если имеется. Всегда переносите устройство за рукоятку. При перемещении газонокосилки через препятствия следите за тем, чтоб не погнуть и не повредить режущий элемент. Защищайте устройство от сильных воздействий или вибраций, которые могут возникнуть при перевозке транспортными средствами. Закрепите устройство, чтобы предотвратить соскальзывание, падение, повреждения или травмы. Убедитесь, что

FR

ES

PT

IT

EL

PL

RU

KZ

UA

RO

EN

FR температура во время транспортировки не будет превышать пределы температурного
ES диапазона, указанного в разделе «Хранение».

6. ХРАНЕНИЕ В ЗИМНИЙ ПЕРИОД



ПРЕДУПРЕЖДЕНИЕ! НЕ КАСАЙТЕСЬ ВРАЩАЮЩЕГОСЯ РЕЖУЩЕГО ЭЛЕМЕНТА.

6.1 ХРАНЕНИЕ УСТРОЙСТВА : рисунки с 6.1 по 6.24

Перед очисткой дайте устройству остыть в течение 2 часов. Надежно зафиксируйте устройство перед транспортировкой. Внимательно проверьте устройство на наличие изношенных, плохо закрепленных или поврежденных деталей. Очистите устройство перед хранением.

Храните устройство только в чистом, сухом, проветриваемом месте при температуре от 4 до 24 °С. Накрывайте его для обеспечения дополнительной защиты. Не подвергайте устройство воздействию солнечного света. Следите, чтобы изделие всегда было защищено от холода и влажности. Рекомендуется использовать для хранения оригинальную упаковку или накрывать устройство подходящей тканью или чехлом для защиты от пыли.

	СОДЕРЖАНИЕ ЗИМОЙ	ГОРЯЧЕЕ УСТРОЙСТВО	ХОЛОДНОЕ УСТРОЙСТВО
УЧАСТОК	Очистите дно / внутреннюю камеру, никогда не подвергайте воздействию температур ниже 0 °С, накрывайте.	Вентилируемое помещение / никогда не	Очистите корпус / внутреннюю камеру, никогда не подвергайте воздействию температур ниже 0 °С.
РЕЗЕРВУАР ДЛЯ МАСЛА	Слейте.	Дайте устройству остыть.	Когда устройство остынет, проверьте уровень и долейте при необходимости
БЕНЗИНОВЫЙ БАК	Слейте.	Дайте устройству остыть.	При необходимости дозаправьте
ЛЕЗВИЕ	Снимите свечу зажигания / очистите ее / проверьте, не требуется ли заточка	Дайте устройству остыть.	Снимите свечу зажигания / очистите ее / проверьте, не требуется ли заточка
СВЕЧА ЗАЖИГАНИЯ	Снимите / очистите / установите	Дайте устройству остыть.	Снимите / очистите / установите
ВОЗДУШНЫЙ ФИЛЬТР	Очистите.	Очистите.	Очистите.

7. ОБСЛУЖИВАНИЕ

7.1 ОЧИСТКА: рисунки с 5.1 по 5.12



ПРЕДУПРЕЖДЕНИЕ! НЕ РАБОТАЙТЕ С РЕЖУЩИМИ ЧАСТЯМИ БЕЗ ПЕРЧАТОК, ПОСКОЛЬКУ ОНИ ОСТРЫЕ И МОГУТ СТАТЬ ГОРЯЧИМИ ПОСЛЕ ИСПОЛЬЗОВАНИЯ, ЧТО МОЖЕТ ПРИВЕСТИ К ТРАВМАМ.

Выключите устройство и дайте двигателю остыть. Отсоедините провод свечи зажигания и опустошите топливный бак согласно инструкциям, приведенным в руководстве к двигателю. При перемещении газонокосилки через препятствия следите за тем, чтоб не погнуть и не повредить режущий элемент. Закрепите устройство, чтобы предотвратить соскальзывание, падение, повреждение или травмы. Протирайте корпус и пластиковые части устройства при помощи влажной мягкой ткани. Не используйте сильные растворители или моющие средства для очистки пластикового корпуса или пластиковых частей устройства. Некоторые бытовые чистящие средства могут стать причиной повреждения устройства, а также могут привести к риску поражения электрическим током.

7.2 ГРАФИК ТЕХНИЧЕСКОГО ОБСЛУЖИВАНИЯ



ПРЕДУПРЕЖДЕНИЕ! ПРОИЗВОДИТЕ ЗАПРАВКУ В ХОРОШО ПРОВЕТРИВАЕМОМ ПОМЕЩЕНИИ ПРИ ВЫКЛЮЧЕННОМ ДВИГАТЕЛЕ. ИНФОРМАЦИЮ ОБ ОБСЛУЖИВАНИИ ЧАСТЕЙ ДВИГАТЕЛЯ СМ. В РУКОВОДСТВЕ ПОЛЬЗОВАТЕЛЯ УСТРОЙСТВА.

Переход	Хранение	Перед / после каждого использования	Каждые 10 часов
ОТФИЛЬТРОВАНО	ПРОВЕРКА		X
	ОЧИСТКА		X
	ЗАМЕНА	КАЖДУЮ ЗИМУ	
СВЕЧА ЗАЖИГАНИЯ	ПРОВЕРКА		
	ОЧИСТКА	КАЖДУЮ ЗИМУ	
	ЗАМЕНА	ПРИ НЕОБХОДИМОСТИ / ОБРАТИТЕСЬ К РУКОВОДСТВУ ПО УСТРАНЕНИЮ НЕИСПРАВНОСТЕЙ	
УРОВЕНЬ ДЛЯ МАСЛА	ПРОВЕРКА	X	
	ЗАПРАВКА	ЕСЛИ УРОВЕНЬ НИЗКИЙ	
	СЛИВ	КАЖДУЮ ЗИМУ	

Переход	Хранение	Перед / после каждого использования	Каждые 10 часов
ЛЕЗВИЕ	ПРОВЕРКА	X	
	ОЧИСТКА	X	
	ЗАМЕНА или ЗАТОЧКА	ПРИ НЕОБХОДИМОСТИ / ОБРАТИТЕСЬ К РУКОВОДСТВУ ПО УСТРАНЕНИЮ НЕИСПРАВНОСТЕЙ	
ДЕРЖАТЕЛЬ ПИЛЬНОГО ПОЛОТНА	ПРОВЕРКА	X	
	ОЧИСТКА	X	
	ЗАМЕНА	ПРИ НЕОБХОДИМОСТИ / ОБРАТИТЕСЬ К РУКОВОДСТВУ ПО УСТРАНЕНИЮ НЕИСПРАВНОСТЕЙ	
КАРТЕР	ПРОВЕРКА	X	
	ОЧИСТКА	X	
ТРОС СТАРТЕРА	ПРОВЕРКА	X	
	ЗАМЕНА	ПРИ НЕОБХОДИМОСТИ / ОБРАТИТЕСЬ К РУКОВОДСТВУ ПО УСТРАНЕНИЮ НЕИСПРАВНОСТЕЙ	

7.3 ЗАМЕНА : рисунки с 6.6 по 6.12



ПРЕДУПРЕЖДЕНИЕ! РЕМОНТ ИЛИ ЗАТОЧКА РЕЖУЩЕГО ЭЛЕМЕНТА ДОЛЖНЫ ВЫПОЛНЯТЬСЯ ТОЛЬКО В СЕРВИСНОМ ЦЕНТРЕ!

При ремонте используйте только идентичные запасные части. Использование других запасных частей может привести к возникновению опасной ситуации или повреждению устройства. При замене режущего элемента убедитесь, что используется деталь с теми же характеристиками: форма, длина, толщина, масса и материал.

Следующие части данного устройства могут быть заменены пользователем.

→ Режущий элемент

→ Запчасти можно заказать у официального дилера или в нашей службе поддержки клиентов.

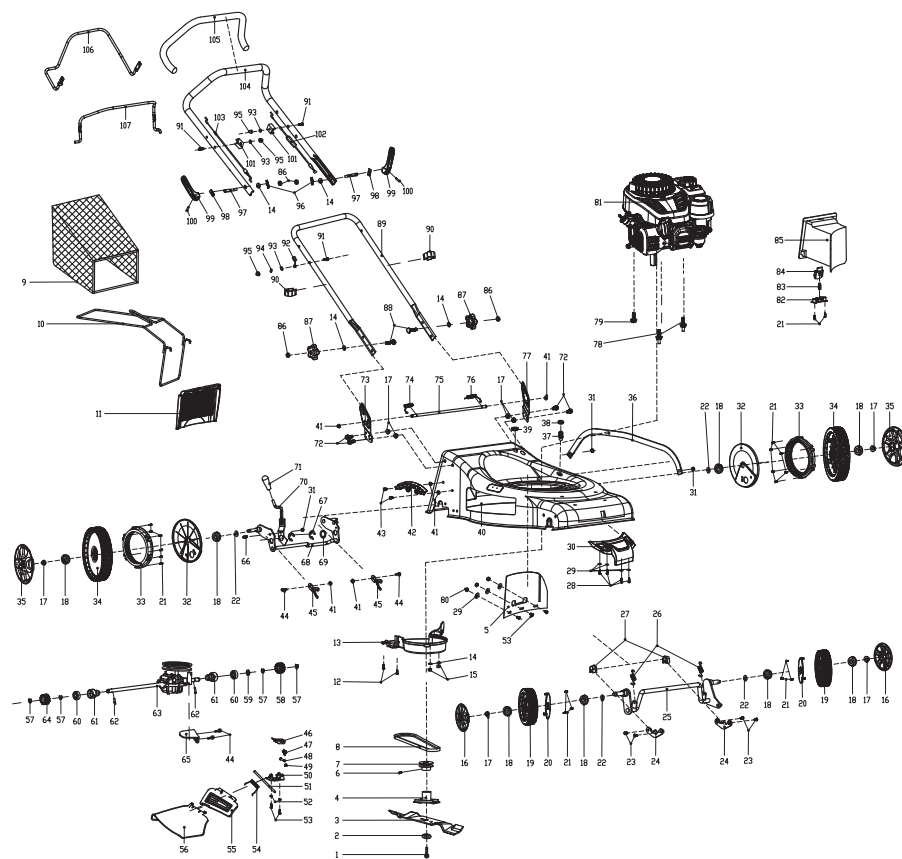
Положите газонокосилку на бок, чтобы получить доступ к нижней части. Поместите деревянный брусок или какой-либо другой стопор между режущим элементом и краем платформы, чтобы предотвратить свободное вращение режущего элемента. С помощью гаечного ключа открутите гайку режущего элемента на нижней части устройства. Снимите гайку режущего элемента, шайбу и сам режущий элемент с устройства.

Поместите новый режущий элемент на вал и установите шайбу и гайку режущего элемента. Затяните гайку режущего элемента. Крутящий момент для гайки составляет 44-46 Нм. После установки режущего элемента проверьте вручную, что все вращается надлежащим образом.

7.4 ИЗОБРАЖЕНИЕ В РАЗОБРАННОМ ВИДЕ



ЗАМЕНЯЕМЫЕ ЗАПАСНЫЕ ЧАСТИ ДОСТУПНЫ В ТЕЧЕНИЕ 5 ЛЕТ ПОСЛЕ ПРИОБРЕТЕНИЯ ИЗДЕЛИЯ.



ПОЗИЦИЯ	ОПИСАНИЕ
1	Крепежный болт режущего элемента
2	Сферическая шайба
3	Режущий элемент
4	Адаптер лезвия
5	Защита от травы
6	Установочный винт с внутренним шестигранником
7	Ведущий шкив
8	Клиновой ремень
9	Держатель травосборника
10	Рукоятка травоподборщика
11	Задняя крышка в сборе
12	Саморез
13	Крышка ремня
14	Плоская шайба
15	Шестигранные стопорные гайки
16	kotrak kota
17	Шестигранная фланцевая стопорная гайка
18	Подшипник
19	Колесо в сборе 8"
20	Пылезащитная крышка колеса
21	Саморез
22	Волнистая шайба
23	Винт с мелкой резьбой
24	прижимная планка
25	передний мост

26	натяжная пружина передней оси
27	кольцо крепления передней оси
28	Саморез
29	Большая шайба
30	Передняя крышка
31	Шестигранный болт
32	Зубчатое кольцо колеса
33	Зубчатое кольцо колеса
34	Колесо в сборе 11"
35	Колпак колеса "
36	Соединительная штанга
37	Очистное соединение
38	Уплотнительное кольцо
39	Кнопка блокировки соединения
40	Режущая дека
41	Цельнометаллическая шестигранная фланцевая стопорная гайка
42	Планшайба с зубчатым венцом
43	Винт с мелкой резьбой
44	Шестигранный фланцевый болт
45	Ос карточек
46	Торсионный
47	Торсионный стопорный блок
48	Фиксированная ось стопорного блока
49	Пружинное кольцо

50	Крепежная пластина боковой выгрузки
51	Выравнивающая ось боковой выгрузки
52	Пружинная шайба
53	Винт с мелкой резьбой
54	Пружина кручения боковой выгрузки
55	Боковая створка
56	Желоб для боковой выгрузки
57	Открытое кольцо
58	Левая вторичная шестерня в сборе
59	втулка
60	Подшипник
61	Картер задней оси
62	Цилиндрический штифт
63	коробка передач
64	Правая вторичная шестерня в сборе
65	Установочная пластина
66	Винты с крестообразной головкой
67	Открытое кольцо
68	Комплект оси заднего колеса
69	шайба регулировочная
70	блок рукоятки
71	Муфта рукоятки
72	Шестигранный фланцевый болт
73	Кронштейн правой рукоятки
74	Правая пружина кручения

ПОЗИЦИЯ	ОПИСАНИЕ
75	Длинный стержень
76	Левая пружина кручения
77	Кронштейн левой рукоятки
78	Специальный шестигранный болт
79	Треугольный самонарезающийся болт
80	Шестигранные стопорные гайки
81	Бензиновый двигатель в сборе (Om B)
82	Стопорная нажимная пластина
83	Пружина
84	Кнопка блокировки соединения
85	Набор для мульчирования
86	Шестигранная гайка
87	Пружина нижней рукоятки
88	болт с плоской головкой
89	Нижняя рукоятка
90	Кабельный зажим
91	Шестигранный фланцевый болт
92	Направляющий крюк для веревки
93	Плоская шайба
94	Пружинная шайба
95	Гайка крышки
96	образная ручка
97	Болт стопорной рукоятки

98	Прижимной лист
99	Стопорная рукоятка
100	Цилиндрический штифт
101	Блок фиксации кабеля
102	Комплект приводной штанги
103	Комплект штанги глушения
104	Верхняя рукоятка
105	Муфта рукоятки
106	Самодвижущаяся регулировочная штанга
107	Регулировочная штанга тормоза

7.5 УСТРАНЕНИЕ НЕПОЛАДОК



ОПАСНОСТЬ! РИСК ПОЛУЧЕНИЯ ТРАВМ ВСЛЕДСТВИЕ ПОРАЖЕНИЯ ЭЛЕКТРИЧЕСКИМ ТОКОМ. ПЕРЕД ЛЮБЫМИ ДЕЙСТВИЯМИ ПО УСТРАНЕНИЮ НЕПОЛАДОК ВЫКЛЮЧАЙТЕ УСТРОЙСТВО.

Проблемы	Возможные причины	Решения	Квалификация
Чрезмерный шум.	Цепь затупилась или повреждена.	Заточите или замените на новый.	ПОКУПАТЕЛЬ
	Гайки/винты плохо затянуты.	Закрутите гайки/винты.	ПОКУПАТЕЛЬ
	Лезвие неправильно установлено.	Закрутите гайки/винты.	ПОКУПАТЕЛЬ
Утечка бензина	Протечка бензина из-за неправильной сборки (пробоины в трубопроводе, неправильное соединение).	Найдите место протечки и замените часть на новую.	ПОСЛЕПРОДАЖНЫЙ СЕРВИС

Проблемы	Возможные причины	Решения	Квалификация
Двигатель не запускается.	Подкачивающий насос был нажат недостаточно.	Нажимайте на подкачивающий насос, пока бензин не будет виден внутри (4–7 раз).	ПОКУПАТЕЛЬ
	Свеча зажигания загрязнена.	Извлеките и очистите электрод с помощью щетки для свечи зажигания (щетка с железными щетинками).	ПОКУПАТЕЛЬ
	Пружина свечи зажигания не совпадает со штекером.	Извлеките и замените свечу зажигания на новую.	ПОКУПАТЕЛЬ
	Свеча зажигания неисправна.	Убедитесь, что пружина все еще на колпачке. В противном случае замените ее на новую.	ПОКУПАТЕЛЬ
	Двигатель залит топливом.	Закройте стартер, извлеките свечу зажигания, почистите ее, верните на место и потяните трос 5–10 раз, чтобы освободить цилиндр от топлива.	ПОКУПАТЕЛЬ

Проблемы	Возможные причины	Решения	Квалификация
Двигатель не запускается.	Бензопровод имеет пробоины.	Извлеките его и замените на новый.	ПОСЛЕПРОДАЖНЫЙ СЕРВИС
	Карбюратор плохо настроен.	Возобновите процедуру настройки карбюратора с самого начала.	ПОСЛЕПРОДАЖНЫЙ СЕРВИС
	Карбюратор неисправен.	Проверьте и замените.	ПОСЛЕПРОДАЖНЫЙ СЕРВИС
	Бензиновый фильтр неправильно размещен (на дне).	Проверьте положение и откорректируйте его, если требуется.	ПОКУПАТЕЛЬ
	Пусковой кабель слишком длинный	Замените кабель.	ПОСЛЕПРОДАЖНЫЙ СЕРВИС
	Переключатель находится в выключенном положении.	Установите переключатель во включенное положение.	ПОКУПАТЕЛЬ
Двигатель не останавливается.	Выключатель неисправен.	Проверьте и замените.	ПОСЛЕПРОДАЖНЫЙ СЕРВИС
	Пусковой кабель слишком короткий	Замените кабель.	ПОСЛЕПРОДАЖНЫЙ СЕРВИС
	Тормозная система неисправна.	Проверьте и замените.	ПОСЛЕПРОДАЖНЫЙ СЕРВИС
	Пусковой механизм неисправен.	Проверьте и замените.	ПОСЛЕПРОДАЖНЫЙ СЕРВИС
Перерасход.	Карбюратор плохо настроен.	Возобновите процедуру настройки карбюратора с самого начала.	ПОСЛЕПРОДАЖНЫЙ СЕРВИС
Двигатель не переходит на холостые обороты.	Бензиновый фильтр засорен.	Замените на новый.	ПОСЛЕПРОДАЖНЫЙ СЕРВИС
	Винт регулировки скорости холостого хода карбюратора плохо настроен.	Возобновите процедуру настройки карбюратора с самого начала.	ПОСЛЕПРОДАЖНЫЙ СЕРВИС

Проблемы	Возможные причины	Решения	Квалификация
Недостаточная мощность двигателя.	Воздушный фильтр загрязнен.	Очистите его или замените на новый.	ПОКУПАТЕЛЬ
	Свеча зажигания загрязнена.	Извлеките и очистите электрод с помощью щетки для свечи зажигания (щетка с железными щетинками).	ПОКУПАТЕЛЬ
	Бензиновый фильтр засорен.	Замените на новый.	ПОСЛЕПРОДАЖНЫЙ СЕРВИС
	Винт регулировки скорости карбюратора плохо настроен.	Возобновите процедуру настройки карбюратора с самого начала.	ПОСЛЕПРОДАЖНЫЙ СЕРВИС
Устройство не продвигается.	Система продвижения не работает.	Проверьте кабель самоходного режима	ПОСЛЕПРОДАЖНЫЙ СЕРВИС
	Система продвижения не работает.	Замените редуктор самоходного режима	ПОСЛЕПРОДАЖНЫЙ СЕРВИС
Продвижение не прекращается	Система продвижения не останавливается.	Замените редуктор самоходного режима	ПОСЛЕПРОДАЖНЫЙ СЕРВИС
Появление дыма.	Уплотнение между бензобаком и масляным баком изношено.	Замените двигатель на новый.	ПОСЛЕПРОДАЖНЫЙ СЕРВИС
Вибрация	Гайки/винты плохо затянуты.	Закрутите гайки/винты.	ПОКУПАТЕЛЬ

7.6 ФАТАЛЬНЫЕ ОБСТОЯТЕЛЬСТВА: ВАЖНЕЙШИЕ ПРОБЛЕМЫ

Проблемы	Решения
Во время работы устройства из него идет дым.	Немедленно остановите устройство и обратитесь в сервисный центр.

8. ОКОНЧАНИЕ СРОКА СЛУЖБЫ



Не выбрасывайте бензиновую газонокосилку вместе с бытовыми отходами. По окончании использования бензиновая газонокосилка должна утилизироваться в пунктах сбора, предусмотренных для этих целей. Для получения рекомендаций по утилизации обратитесь в местные органы власти или в магазин.

FR

9. ГАРАНТИЯ

9.1 ГАРАНТИЯ КОМПАНИИ STERWINS

Продукция STERWINS разработана в соответствии с самыми высокими стандартами качества для изделий, предназначенных для потребительского рынка. Настоящая гарантия действует в течение 5 лет с момента покупки изделия. Данная гарантия распространяется на все дефекты материалов и производства: отсутствующие части и элементы, а также повреждения, возникшие при нормальных условиях эксплуатации. Ремонт или замена частей не продлевают изначальный срок гарантии. Необходимо предоставить доказательство покупки данного изделия с датой покупки. Гарантия ограничивается стоимостью данного изделия.

9.2 ИСКЛЮЧЕНИЯ ГАРАНТИИ

Данная гарантия не распространяется на проблемы или инциденты, связанные с неправильным использованием изделия. Гарантия не распространяется на следующие случаи:

- инструмент использовался неправильно;
- повреждения возникли при транспортировке или монтаже изделия;
- ремонт и (или) замена частей устройства проводились третьими лицами;
- повреждения возникли вследствие внешних факторов или воздействия посторонних предметов, таких как песок или камни;
- повреждения возникли в результате несоблюдения инструкций по технике безопасности и использованию;
- инструмент разбирался или вскрывался;
- инструмент подвергался воздействию влажной среды (роса, дождь, погружение в воду);
- инструмент использовался в профессиональных целях;
- инструмент подвергался воздействию температуры, выходящей за пределы диапазона, указанного в разделе «Хранение».

Устройство необходимо эксплуатировать в нормальных условиях и не использовать в профессиональных целях. Поэтому данная гарантия не распространяется на устройства, используемые садоводческими компаниями, местными органами власти, а также компаниями, предлагающими платную аренду или бесплатный прокат оборудования.

В случае возникновения проблемы или обнаружения дефекта необходимо прежде всего обратиться к дилеру компании Sterwins. В большинстве случаев дилеры компании Sterwins смогут решить проблему или устранить дефект. Сохраните накладную или квитанцию, так как они будут запрошены для обработки любых претензий.



Кіпісне

Осы өнімді таңдағаныңызға рақмет. Өнімдерді жобалау және дайындау барысында біз пайдаланушылардың қажеттіліктерін қанағаттандыратын жоғары сапаны қамтамасыз ету үшін барлық күш-жігерімізді саламыз.

МАҢЫЗДЫ! Бұл өнімді орнату, пайдалану және оған техникалық қызмет көрсету кезінде ешқандай ақаулық туындамауы үшін, өнімді пайдаланбай тұрып, осы нұсқаулықты мұқият оқып шыққаныңыз дұрыс. Осы нұсқаулықтағы қауіпсіздік туралы негізгі ескертулерге назар аударып, нұсқаулықты кейін де қарау үшін сақтап қойыңыз. Осы нұсқауларды орындасаңыз, өнімнің қызмет ету мерзімін оңтайландыруға болады.



МАҢЫЗДЫ АҚПАРАТ: БОЛАШАҚТА ҚАРАУ ҮШІН САҚТАП ҚОЮ КЕРЕК, МҰҚИАТ ОҚЫП ШЫҒЫҢЫЗ



ЕСКЕРТУ: ЖЕКЕ ҚАУІПСІЗДІГІҢІЗ ҮШІН ЖАҢА ҚҰРЫЛҒЫНЫ ПАЙДАЛАНУҒА ЭРЕКЕТТЕНБЕС БҰРЫН ОСЫ НҰСҚАУЛЫҚТЫ ЖӘНЕ ҚОЗҒАЛТҚЫШ НҰСҚАУЛЫҒЫН ОҚЫП ШЫҒЫҢЫЗ. НҰСҚАУЛАРДЫ ОРЫНДАМАУ АУЫР ЖАРАҚАТ АЛУҒА АПАРЫП СОҒУЫ МҰМКІН. ӘР ПАЙДАЛАНУ АЛДЫНДА КӨҒАЛШАПҚЫШ ПЕН ТАНЫСЫП ШЫҒУ ҮШІН УАҚЫТЫҢЫЗДЫ БӨЛІҢІЗ. ОСЫ НҰСҚАУЛЫҚТЫ АҚПАРАТ БҮКІЛ УАҚЫТ ҚОЛЖЕТІМДІ БОЛАТЫНДАЙ ЕТІП САҚТАҢЫЗ. ЖАБДЫҚТЫ КЕЗ КЕЛГЕН БАСҚА АДАМҒА БЕРСЕҢІЗ, ОСЫ ПАЙДАЛАНУ ЖӨНІНДЕГІ НҰСҚАУЛАР МЕН ҚАУІПСІЗДІК ТЕХНИКАСЫНЫҢ ЕРЕЖЕЛЕРІН ДЕ ТАБЫС ЕТІҢІЗ.

1. STERWINS 51CM БЕНЗИНДІК КӨҒАЛШАПҚЫШЫН ҚОЛДАНУ МАҚСАТЫ

Осы өнім сыртта ғана пайдалануға арналған және еш жағдайда ғимарат ішінде пайдаланылмауы тиіс. Көгалшапқышты жеке мақсатпен пайдалану жалпы 50 сағаттан аспайтын бір жылдық жұмыс уақытын құрайды. Осы кезең барысында аспап кіші масштабты, тұрмыстық көгал алаңдарына және үй/жеке бау-бақшаларға күтім көрсету үшін пайдаланылады. Әлеуметтік мекемелерде, спорттық залдарда және ауыл шаруашылықта/орман шаруашылығында пайдалануға болмайды. **Барлық басқа пайдаланулар мақсатты пайдалану болып табылмайды және бұл машина үшін рұқсат етілмейді. Олар ауыр дене жарақатына немесе өлімге әкелуі мүмкін. Ұлттық ережелер машинаны пайдалануды шектей алатынын ескеріңіз.**

Өндірушімен берілген пайдалану жөніндегі нұсқаулар көгалшапқыштың дұрыс пайдаланылуын және техникалық қызмет көрсетілуін қамтамасыз ету үшін сақталуы және пайдаланылуы тиіс. Нұсқаулар пайдалану, техникалық қызмет көрсету және жөндеу шарттары бойынша маңызды ақпаратты қамтиды. Маңызды! Пайдаланушының жарақаттану қаупі жоғары болғандықтан, көгалшапқышты бұта, тал-шілік пен түпті кесу, көлемді өсімдіктерді, тал-төбелерді немесе балконда өсірілетін шөпті кесу, жаяужолды кір мен қоқыстан тазарту (сору) немесе ағаш/тал-шілік кескітерін шабу үшін пайдалануға болмайды. Оған қоса көгалшапқышты төбешіктер сияқты жоғары жерлерді тегістеу үшін электрлік қопсытқыш ретінде пайдалануға болмайды. Қауіпсіздік себептерімен көгалшапқышты кез келген басқа жұмыс құралдары немесе құрал жиындары ретінде пайдалануға болмайды. Кез келген маңызды ақауларды

FR

ES

PT

IT

EL

PL

RU

KZ

UA

RO

EN

анықтау үшін өнімді әрбір пайдалану алдында/кейін немесе кездейсоқ зақымдануды (құлау, соққы, т.б.) тексеріңіз.

Орауыштан шығарған соң, өнімнің керек-жарақтарымен бірге (бар болса) түгел екендігіне көз жеткізіңіз. Егер өнім зақымдалған болса немесе кез келген ақаулары бар болса, оны пайдаланбаңыз және дилеріңізге қайтарыңыз. Осы құралды басқа бір адамға берсеңіз, осы пайдалану нұсқаулығын бірге беріңіз.

Біздің жабдығымыз коммерциялық, сауда немесе өнеркәсіптік мақсаттарда пайдалануға арналмағанын ескеріңіз. Құрылғы коммерциялық, сауда, өнеркәсіптік немесе ұқсас мақсаттарда пайдаланылса, біздің көпілдігіміз өз күшін жояды. Бұл өнім 5 жыл (күтілетін қызмет ету мерзімі) көлемінде пайдалануға арналған.

2. ҚАУІПСІЗДІК ТЕХНИКАСЫНЫҢ НҰСҚАУЛАРЫ



БЕНЗИНДІ ҚҰРАЛДАРДЫ ПАЙДАЛАНУ КЕЗІНДЕ, АУЫР ЖАРАҚАТ АЛУ ЖӘНЕ/НЕМЕСЕ ҚҰРЫЛҒЫҒА ЗАҚЫМ КЕЛТІРУ ҚАУІПІН АЗАЙТУ ҮШІН КЕЛЕСІЛЕРДІ ҚАМТИТЫН НЕГІЗГІ ҚАУІПСІЗДІК ШАРАЛАРЫН ӘРДАЙЫМ ОРЫНДАУ КЕРЕК. БҰЛ ӨНІМДІ ПАЙДАЛАНБАС БҰРЫН, ОСЫ НҰСҚАУЛАРДЫҢ БАРЛЫҒЫН ОҚЫП ШЫҒЫП, КЕЛЕШЕКТЕ ПАЙДАЛАНУ ҮШІН САҚТАП ҚОЙЫҢЫЗ.



ЕСКЕРТУ: ОСЫ ҚҰРЫЛҒЫ ЖҰМЫС КЕЗІНДЕ ЭЛЕКТРМАГНИТТІК ӨРІС ТУДЫРАДЫ. ОСЫ ӨРІС БЕЛГІЛІ БІР ЖАҒДАЙЛАРДА БЕЛСЕНДІ НЕМЕСЕ БЕЙТАРАП МЕДИЦИНАЛЫҚ ИМПЛАНТАТТАРҒА КЕДЕРГІ КЕЛТІРУІ МҮМКІН. АУЫР НЕМЕСЕ ҚАЗАЛЫ ЖАРАҚАТ АЛУ ҚАУІПІН АЗАЙТУ ҮШІН МЕДИЦИНАЛЫҚ ИМПЛАНТАТТАРЫ БАРАДАМДАРОСЫ ӨНІМДІ ПАЙДАЛАНУДАН БҰРЫН ДӘРИГЕРМЕН НЕМЕСЕ МЕДИЦИНАЛЫҚ ИМПЛАНТАТ ӨНДІРУШІСІМЕН КЕҢЕСКЕН ЖӨН.

2.1 БЕНЗИНДІК ҚҰРАЛДЫҢ ЖАЛПЫ ҚАУІПСІЗДІГІ ТУРАЛЫ ЕСКЕРТУЛЕР

Өнімді шыны корпустардың, автокөліктердің, жүк көліктерінің, жарық шахталарының, кіреберістердің және т.б. жанында пайдалануға болмайды. Шығарудың мақсатын дұрыс реттемей.

Өнімге күш қолданбаңыз немесе артық жүктеме түсірмеңіз. Ол жұмыс істеуге арналған жылдамдықта пайдаланылса, ол жұмысты тиімдірек әрі қауіпсіз түрде орындайды.

2.2 ЖҰМЫС ОРНЫНЫҢ ҚАУІПСІЗДІГІ

А) Жұмыс орны таза әрі жарық болуы қажет. Жұмыс орнының лас немесе қараңғы болуы оқыс оқиғалардың пайда болуына себеп болады.

В) Бензиндік құралдарды тұтанғыш сұйықтықтар, газдар немесе шаң сияқты заттар болатын жарылыс қаупі бар орталарда пайдаланбаңыз. Бензиндік құралдар шаң немесе түтін тұтандыруы мүмкін ұшқындар шығарады.

С) Бензиндік құралды пайдаланған кезде, балалар мен бөгде адамдар алшақ тұруы қажет. Басқа нәрсеге алаңдау салдарынан құралды басқара алмай қалуыңыз мүмкін.

2.3 ЖЕКЕ ҚАУІПСІЗДІК

А) Сергек болыңыз, не істеп жатқаныңызды қадағалаңыз және бензиндік құралды пайдаланған кезде парасатты болыңыз. Шаршаған кезде немесе есірткінің, алкогольдің немесе дәрі-дәрмектің әсерінен бензиндік құралды пайдаланбаңыз. Электр құралдарын пайдаланған кезде, зейін қоймау салдарынан ауыр дене жарақатын алуыңыз мүмкін.

В) Жеке қорғаныс жабдығын пайдаланыңыз. Машинаны пайдалану кезінде әрқашан көзді және құлақты қорғау құралдарын киіңіз. Шаңнан қорғайтын маска, сырғанамайтын арнайы аяқ-киім, каска немесе есту мүшесін қорғайтын бұйым сияқты қорғаныс жабдығын тиісті жағдайларда пайдаланғанда жеке жарақат алу қаупі азаяды. Пайдаланылған газдан болатын қауіпті азайту үшін тыныс алу қорғанысын киіп жүріңіз.

С) Құралдың абайсызда іске қосылуына жол бермеңіз. Қуат көзіне және немесе батареяға қоспас бұрын, құралды жинамай не тасымалдамай тұрып, ауыстырып-қосқыштың өшірулі күйде болуына көз жеткізіңіз. Бензиндік құралдарды ауыстырып-қосқышынан ұстап тасымалдау немесе ауыстырып-қосқыш қосулы күйде қуаттандыру салдарынан оқыс оқиғалар орын алуы мүмкін.

2.4 БЕНЗИНДІК ҚҰРАЛДАРДЫ ПАЙДАЛАНУ ЖӘНЕ КҮТУ

А) Бензиндік құралды күштеп пайдаланбаңыз. Жағдай үшін дұрыс бензиндік құралды пайдаланыңыз. Дұрыс бензиндік құрал өзінің арнайы жылдамдығында жұмысты едәуір тиімді әрі қауіпсіз түрде орындайды.

Д) Бензиндік құралды іске қоспас бұрын, реттегіш кілттер мен сомынды бұрайтын кілттерді алып тастаңыз. Бензиндік құралдың айналатын бөлігінде бекітулі күйде қалған реттегіш кілт немесе сомынды бұрайтын кілт дене жарақатына әкелуі мүмкін.

Е) Қатты күш жұмсамаңыз. Үнемі тұрақты қалыпта тұрыңыз және тепе-теңдік сақтаңыз. Бұл кездейсоқ жағдайларда бензиндік құралды дұрыс басқаруға мүмкіндік береді.

Ғ) Тиісті түрде киініңіз. Кең киім кимеңіз немесе әшекей тақпаңыз. Шашыңыз бен киіміңізді жылжымалы бөлшектерден алшақ ұстаңыз. Кең киім, әшекей немесе ұзын шаш жылжымалы бөлшектерге ілініп қалуы мүмкін. **Аспапты қолдану барысында әрдайым берік аяқ киім мен ұзын шалбар киіп жүріңіз.** Аспапты жалаң аяқпен немесе ашық сандал киіп қолданбаңыз.

Г) Құралды жиі пайдалану нәтижесінде босаңсып, қауіпсіздік қағидаларын елеусіз қалдырмаңыз. Салғырттық таныту бір мезетте ауыр жарақатқа әкеп соқтыруы мүмкін.

В) Ауыстырып-қосқышы қосылмайтын және өшпейтін бензиндік құралды пайдаланбаңыз. Ауыстырып-қосқыш арқылы басқарылмайтын кез келген бензиндік құрал қауіпті және оны жөндеу қажет.

FR

С) Пайдаланылмайтын бензиндік құралдарды балалардың қолы жетпейтін жерде сақтаңыз. Бензиндік құралмен немесе осы нұсқаулармен таныс емес адамдарға бензиндік құралды пайдалануға рұқсат бермеңіз. Бензиндік құралдарды жаттықтырылмаған пайдаланушылар қолданса, қауіп төнеді.

Д) Бензиндік құралдарға және керек-жарақтарға техникалық қызмет көрсетіңіз. Жылжымалы бөлшектердің қисаюын немесе шатасуын, бөлшектердің бұзылуын және бензиндік құралдың жұмысына әсер етуі мүмкін барлық жағдайды тексеріңіз. Бензиндік құрал зақымдалса, оны пайдаланар алдында жөндеңіз. Көптеген оқыс оқиғалар бензиндік құралдарға тиісті түрде техникалық қызмет көрсетпеу салдарынан орын алады.

Е) Кескіш құралдарды өткір және таза күйде ұстаңыз. Тиісті түрде техникалық қызмет көрсетілген шеттері өткір кескіш құралдар бүгіліп қалмайды және оларды басқару оңай болады.

Ғ) Бензиндік құралды, керек-жарақтарды және құрал ұштықтарын, т.б. пайдаланыңыз. Осы нұсқауларға сәйкес еңбек жағдайлары мен орындалатын жұмысты ескеріңіз. Бензиндік құралды тағайындалған мақсатынан басқа мақсаттарда пайдалану әсерінен қауіпті жағдай орын алуы мүмкін.

Г) Тұтқалардың және қолмен ұстайтын беттердің құрғақ, таза болуын қадағалап, май мен шырыштан тазалап тұрыңыз. Тұтқалар және қолмен ұстайтын беттер тайғақ болса, күтпеген жағдай орын алғанда, құралды пайдалану және оған ие болу мүмкін болмайды.

Н) Жабдық пайдаланылатын аймақты мұқият тексеріп шығыңыз және аспаппен лақтырылуы мүмкін тастар, ойыншықтар, бұтақтар мен сымдар сияқты барлық заттарды алып тастаңыз.

2.5 АРНАЙЫ БЕНЗИНДІК КӨГАЛ ШАПҚЫШТЫҢ ҚАУІПСІЗДІГІ

• Көгалшапқышты шаршаңқы, ауырған немесе ішімдік / басқа дәрі-дәрмек әсер еткен күйде қолданбаңыз.

І) ЕСКЕРТУ – Бензин өте тұтанғыш. – Отынды осы мақсат үшін арнайы жасалған контейнерлерде сақтаңыз. – Бакте отын немесе отын бар жабдықты сақтау үшін: пештерден, плиталардан, су жылытқыштардан немесе бағдаршамдары немесе басқа тұтану көздері бар басқа құрылғылардан алыс сақтаңыз, себебі олар отын буларын тұтандыруы мүмкін. – отынды тек сыртта құйыңыз және отын құю кезінде темекі шекпеңіз. – қозғалтқышты іске қоспай тұрып отын құйыңыз. Қозғалтқыш жұмыс істеп тұрғанда немесе қозғалтқыш қызып тұрғанда ешқашан отын бағының қақпағын шешпеңіз немесе бензин қоспаңыз. – егер бензин төгілсе, қозғалтқышты іске қосуға тырыспаңыз, бірақ машинаны төгілген жерден алыс жылжытыңыз және бензин булары тарағанша кез келген тұтану көзін жасамңыз. – барлық отын бағы мен контейнер қақпақтарын мықтап қайта орнатыңыз.

Ж) Ақаулы дыбыс басқыштарды алмастырыңыз.

К) ЕСКЕРТУ: Кейбір елдерде ережелер тәуліктің қай уақытында және қандай арнайы күндерде өнімдерді қолдануға болатындығын және қандай шектеулер қолданылатынын анықтайды! Қауымдастықтан толық ақпарат сұраңыз және бейбіт көршілікті сақтау әрі әкімшілік құқық бұзушылықты болдырмау үшін ережелерді сақтаңыз!

• Жұмыс сағаттары өнімді тек ақылға қонымды сағаттарда ғана пайдаланыңыз – таңертең ерте, түнде немесе адамдар мазасыздануы мүмкін демалыс/мейрам күндері емес. Жергілікті шектеулер туралы оқыңыз.

• Көгалшапқышты жүйелі түрде тексеріп тұру кезінде барлық іске қосу құлыптары және оператордың бар-жоғын бақылау құралдары дұмыс жұмыс істеп тұрғанына көз жеткізіңіз.

FR

ES

PT

IT

EL

PL

RU

KZ

UA

RO

EN

• Көгалшапқышты нашар ауа райында, әсіресе қатты жаңбыр жауған күйде пайдаланбаңыз.

• Құралды сыртта ғана пайдалануға болады, ғимарат ішінде пайдалануға қатал тыйым салынады.

• Қозғалтқышты қауіпті тұншықтырғыш газ буы жиналуы мүмкін жабдық жерде қолданбаңыз.

• Ескерту! Көгалшапқышты найзағай қаупі бар жерде пайдаланбаңыз.

• Шуыл мен дірілден туындайтын тәуекелдер санын азайту үшін жұмыс ұзақтығын азайтқан жөн.

• Көгалшапқышты еңісте және ағызу ұңғымалары, арықтар немесе үйінділер жанында пайдалану кезінде сақ болыңыз.

• Тек қана күндізгі жарықта немесе жақсы жасанды жарықта шабыңыз.

• Мүмкін болса, аспапты сулы көгалда қолданбаңыз.

• Еңісте әрдайым қадамдарыңызға назар аударыңыз.

• Баяу жүріңіз, ешқашан жүгірмеңіз.

• Дөңгелекті айналмалы аспаптарда еңістің бетіне кесе-көлденеңінен шабыңыз, ешқашан жоғары және төмен қозғалмаңыз.

• Еңісте бағытты өзгерткен кезде айрықша сақтық танытыңыз.

• Өте шұғыл еңісте шабуға болмайды.

• 15° шамасынан артық көлбеу жерде жұмыс істеменіз.

• Көгалшапқышты өзіңізге қарай жылжыту немесе тарту кезінде айрықша сақтық танытыңыз.

• Көгалдан басқа беттерді қиып өткен кезде және көгалшапқышты шабылатын аймаққа және аймақтан тасымалдау кезінде көгалшапқышты еңкейту қажет болса, жүз(дер)ді тоқтатыңыз.

• Қорғағыштары ақаулы немесе сақтандырғыш құрылғылары, мысалы, қайтарғыштары және/немесе шөп жинағышы жоқ көгалшапқышты ешқашан қолданбаңыз.

• Абайлаңыз: Бүтін шөп жинағышы немесе өздігінен жабылатын шығару саңылауы жоқ көгалшапқышты пайдалануға болмайды.

• Қозғалтқыш жүрісін реттегіштің реттеулерін өзгертпеңіз немесе қозғалтқышты шамадан артық жылдамдатпаңыз.

• Қозғалтқыш жылдамдығын бақылау үшін оқшауланған реттеуді өзгертпеңіз немесе модификацияламаңыз.

• Көгалшапқыш жүйелерін немесе сипаттарын модификациялауға немесе өшіруге болмайды.

• Қозғалтқышты іске қосу алдында барлық жүздерді және жетекші муфталарды ажыратыңыз.

• Қозғалтқышты нұсқауларға сәйкес және аяғыңызды жүз(дер)ден алшақ ұстап мұқият іске қосыңыз.

• Қозғалтқышты іске қосу кезінде көгалшапқышты еңкейтпеңіз.

• Қозғалтқышты шығару науасының алдында тұрып іске қоспаңыз.

• Қол не аяқты айналмалы бөліктердің жанында немесе астында ұстамаңыз. Шығару саңылауынан әрдайым алшақ тұрыңыз.

• Қозғалтқыш жұмыс істеп тұрғанда көгалшапқышты көтермеңіз немесе тасымаңыз.

• Қозғалтқышты тоқтатыңыз және білте сымын ажыратыңыз, барлық қозғалатын бөліктердің толық тоқтағанына көз жеткізіңіз.

– Бітелген жерлерді тазарту немесе науаны тазалау алдында,

– Тексеру, тазалау немесе көгалшапқышпен жұмыс істеу алдында.

– Бөгде затпен соқтығысқаннан кейін. Көгалшапқыштың зақымдалуын тексеріп, жөндеу жұмыстарын жүргізіңіз

– Көгалшапқышты қайта іске қосу және іске қосу алдында.

– Көгалшапқыш қалыпсыз дірілдей бастаса (дереу тексеріңіз).

– Көгалшапқышта әр қалдырған сайын.

– Отын құю алдында.

- Қозғалтқыш өшірулі болған кезде дроссель реттеуін азайтыңыз және қозғалтқыш өшіру клапанымен жабдықталған болса, шабуды аяқтаған соң отын беруді өшіріңіз.
- Жабдықтың қауіпсіз жұмыс күйінде екендігіне көз жеткізу үшін барлық гайкалар, болттар мен бұрандаларды тартылған күйде ұстаңыз.
- Бакта бензині бар жабдықты ешқашан бу ашық жалынға жетуі немесе тұтануы мүмкін ғимаратта сақтамаңыз.
- Құралды пайдаланған соң ғимарат ішіне кірместен бұрын, кемінде екі сағатқа сыртта қалдыру керек.
- Кез келген жабық қапта сақтаудан бұрын қозғалтқышты суытыңыз; көгалшапқышты сақтау алдында тазалап шығыңыз және күтім көрсетіңіз.
- Өрт шығу қаупін азайту үшін қозғалтқышты, дыбыс басқышты және бензин сақтау аумағын шөптен, жапырақтардан немесе шамадан артық майдан таза күйде ұстаңыз.
- Шөп жинағышта тозған немесе ескірген жерлердің бар-жоғын жүйелі түрде тексеріп тұрыңыз.
- Тек кәмелеттік жасқа толған адамдарға өнімді пайдалануға рұқсат етіледі; дағдының және/немесе өнімнің жұмыс істеу және жұмыс істеу принциптерін түсіну; байсалды; ұйқышылдықты және/немесе концентрацияның төмендеуін тудыратын препараттардың әсерінен емес; мұндай жағдайларды тудыратын аурулары, сондай-ақ машиналармен жұмыс істеуге басқа да қарсы көрсетілімдері жоқ.

2.6 ДІРІЛДІ ЖӘНЕ ШУДЫ АЗАЙТУ

Шу мен діріл шығарудың әсерін азайту үшін жұмыс уақытын шектеңіз, аз діріл және шуылсыз жұмыс режимдерін қолданыңыз және жеке қорғаныс құралдарын киіңіз. Діріл және шу әсерінің қаупін барынша азайту үшін келесі мәселелерді назарға алыңыз:

1. Бұл құралды жобаланған мақсатына және осы нұсқауларға сәйкес қолданыңыз.
2. Өнімнің жақсы күйде және дұрыс күтілген жағдайда екеніне көз жеткізіңіз.
3. Өнім үшін дұрыс қондырмаларды пайдаланыңыз және олардың дұрыс күйде екеніне көз жеткізіңіз.
4. Тұтқаларды/ұстау беттерін мықтап ұстаңыз.
5. Өнімге осы нұсқауларға сәйкес күтім көрсетіп, жақсылап майлаңыз (қажет жерлерін).
6. Жұмыс кестеңізді жоғары діріл құралын пайдалануды ұзағырақ уақытқа созу үшін жоспарлаңыз.

2.7 ҚАЛДЫҚ ҚАУІПТЕР

Бұл өнімді барлық қауіпсіздік талаптарына сәйкес пайдалансаңыз да, жарақат алу мен зақымданудың ықтимал қауіптері болады. Мына тәуекелдер осы өнімнің құрылымы мен дизайнына қатысты пайда болуы мүмкін:

- Тозған немесе зақымдалған бөліктерді қауіпсіздік мақсатында алмастырыңыз.
- Отын бағын ағызу қажет болса, осы әрекетті сыртта орындаған жөн.
- Қате жолмен техникалық қызмет көрсету, сәйкес келмейтін қосалқы компоненттерді пайдалану немесе қауіпсіздік компоненттерін алу/модификациялау нәтижесінде көгалшапқышқа зақым тиюі және операторлар ауыр жарақат алуы мүмкін.
- Тек қана ұсынылған жүздер мен қосалқы бөліктерді пайдаланыңыз. Түпнұсқа емес бөліктерді пайдалану нәтижесінде аспапқа зақым тиюі және операторлар жарақат алуы мүмкін. Көгалшапқышты жақсы жұмыс күйінде сақтаңыз.
- Жүзді тоқтатқыш құрылғы жұмыс істемесе, көмек алу үшін қызмет көрсету орталығына хабарласыңыз. Бензинді жабық бөлмелерде, ашық жалынға жақын маңда және т.б. жерлерде ағызбаңыз.
- Темекі шекпеңіз! Бензин буы жарылыс не өрт қаупін тудыруы мүмкін.
- Маңайдағы өсімдіктер құрғақ болған жағдайда өрт шығу қаупі бар.

- Өнім ұзақ уақыт бойы пайдаланылған немесе тиісті түрде бақыланбаған және дұрыс техникалық қызмет көрсетілмеген жағдайда діріл шығысынан денсаулыққа зиян тиеді.
- Пайдалану кезінде сынған кесу қондырмалардан немесе абайсызда кездескен жасырын нысандардан болатын жарақаттар және жеке меншікке тиетін залал.
- Тегістеу кезінде ұшатын заттар салдарынан туындайтын жарақаттар және меншікке тиетін залал.
- Бұл өнімді ұзақ уақыт пайдалану операторды дірілге ұшыратады және «ақ саусақ» ауруын тудыруы мүмкін. Тәуекелді азайту үшін қолғап киіңіз және қолдарыңызды жылы ұстаңыз. «Ақ саусақ» белгілердің кез келгені пайда болса, дереу медициналық көмекке жүгініңіз. «Ақ саусақ» белгілеріне мыналар жатады: ұю, сезімнің жоғалуы, шаншу, шаншу, ауырсыну, күштің жоғалуы, тері түсі немесе жағдайының өзгеруі. Бұл белгілер әдетте саусақтарда, қолдарда немесе білектерде пайда болады. Төмен температураларда қауіп артады.

2.8 ҚЫЗМЕТ КӨРСЕТУ

А) Бензиндік құралға қызмет көрсету жұмысын білікті маман тек түпнұсқа бөлшектерді пайдаланып жасауы тиіс.

Бұл бензиндік құрал қауіпсіздігінің сақталуын қамтамасыз етеді.

2.9 ӨНІМДЕГІ БЕЛГІЛЕР










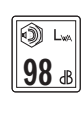

ЕСКЕРТУ! ӨНІМДЕГІ БАРЛЫҚ ҚАУІПСІЗДІК БЕЛГІЛЕРІ ТАЗА ЖӘНЕ ТҮСІНІКТІ БОЛУЫ КЕРЕК. ҚАУІПСІЗДІК БЕЛГІЛЕРІ ЖОҚ НЕМЕСЕ ОҚЫЛМАЙТЫН БОЛСА, ОЛАРДЫ ЖЕРГІЛІКТІ ДИЛЕРДІҢ САТУДАН КЕІНГІ ҚЫЗМЕТ КӨРСЕТУ БӨЛІМІНЕ ХАБАРЛАСУ АРҚЫЛЫ АУЫСТЫРУ КЕРЕК.

CE	Еуропалық стандарттарға сәйкес келеді: бұл белгі осы құрылғының қолданылатын еуропалық директиваларға сәйкес келетіндігін және осы директиваларға сәйкестігі тексерілгенін білдіреді.		
EAC	Кеден Одағына мүше елдердің нарығындағы өнімдердің айналымы жөніндегі бірыңғай белгі.		Украина техникалық регламенттеріне сәйкес
IPX4	Халықаралық қорғау коды (шаңнан және судың кіруінен қорғау дәрежесі)		Өнімді қолданар алдында барлық нұсқауларды оқып, түсініп, барлық ескертулер мен қауіпсіздік нұсқауларын орындаңыз.

	Электрлік өнімдердің қалдықтарын тұрмыстық қоқысқа тастауға болмайды. Кәдеге жаратуға арналған арнайы мекемелер болса, құралды кәдеге жаратыңыз. Кәдеге жарату бойынша кеңес алу үшін жергілікті өкілетті органдарға немесе сауда орнына хабарласыңыз.		
	Құлақ пен көздерді қорғаңыз		Денеде тығыз тұратын қорғаныс киімін киіңіз.
	Қорғаныс қолғабын киіңіз		Мықты, тайғақ емес аяқ киім киіңіз
	Лақтырылған заттың түсу қаупі, маңайдағы адамдар мен үй жануарларын қауіпті аумақтан алыс ұстаңыз.		Пайдалану нұсқаулығын оқыңыз
	Жылжымалы бөліктерден қолдарыңызды аулақ ұстаңыз. Жарақат алмас үшін қол мен аяққа көңіл бөліңіз.		Қолдарыңыз мен аяқтарыңызды аулақ ұстаңыз.
	Отын жанғыш, өрттен алшақ ұстаңыз. Машина жұмыс істеп тұрған кезде отын қоспаңыз		Сақтық ескерту: Қозғалтқыш ыстық
	Жөндеу жасап жатқанда ашаны көтеріп қойыңыз және кейін басқару құрылғысына сай оны жөндеңіз.		Улы буланулар; үй ішінде жұмыс жасамаңыз.

2.10 ОСЫ НҰСҚАУЛЫҚТАҒЫ БЕЛГІЛЕР

	Қауіп түрі және көзі: Осы қауіп туралы ескертуді сақтамау дене жарақатына немесе өлімге әкелуі мүмкін.		Қауіп түрі және көзі: Бұл белгі осы ескертуді сақтамау салдарынан құрылғыға, қоршаған ортаға немесе басқа мүлікке зақым келу мүмкіндігін көрсетеді.
	Ескертпе: бұл белгі өнімді жақсы түсіну үшін маңызды ақпаратты көрсетеді.		Нұсқаулықты оқыңыз: бұл белгі пайдаланушы нұсқаулығын мұқият оқып шығу керектігін білдіреді.

	Бұл өнімді қайта өңдеуге болады. Бұдан былай пайдалану мүмкін болмаса, оны қоқысты қайта өңдеу орталығына апарыңыз.		Осы пайдалану нұсқаулығын қайта өңдеуге тапсырыңыз
	Қағазды қайта өңдеу коды.		Дыбыс қуатының кепілді деңгейі (2005/88/EC түзетуімен бірге 2000/14/EC директивасына сәйкес тексерілген).
	Кітапшаның соңындағы сәйкес суретті қараңыз.		

3. ТЕХНИКАЛЫҚ ДЕРЕКТЕР

Үлгі	PLM1-51Z170.6
Қозғалтқыш түрі	NP170
Өздігінен қозғалатын	ИӘ
Қозғалтқыштың көлемі (cc)	171
Номиналды қуат (АҚ)	3,0
Номиналды қуат (АҚ)	2,7
Оталдыру білтесінің маркасы	LG
Оталдыру білтесінің үлгісі	F5RTC
Кесу ені (см)	51
Жүз түрі	DAYE 263001330
Пышақты тарту моменті (Н.м)	44-46
Жұмыс жылдамдығы (мин ⁻¹)	2800
Май багының сыйымдылығы (л)	0,4
Отын багының сыйымдылығы (л)	0,75
Отын түрі	Бензин 95, этилденбеген (Еуропа-АҚШ) Бензин 92, этилденбеген (Ресей)
Шөп жинағыш қаптың сыйлығы	60

Таза салмағы (кг)	30.4kg
Брутто салмағы (кг)	35.2kg
Дыбыстық қысым деңгейі L _{PA}	94dB(A)
Белгісіздік K _{PA}	3dB(A)
Өлшенген дыбыстық қуат деңгейі L _{WA}	95.2dB(A)
Белгісіздік K _{WA}	1.79dB(A)
Көпiлдендiрiлген дыбыстық қуат деңгейi (2000/14/EC стандартына сәйкес, 2005/88/EC арқылы өзгертілген)	98dB(A)
Дiрiл	6.66m/s ²
K ауытқу коэффициентi	1.5m/s ²

Дыбыс мәндері EN ISO 3744 және EN ISO 11094 негізгі стандарттарын қолдана отырып, EN ISO 5395-1 & EN ISO 5395-2 стандартында берілген шу сынақ кодексіне сәйкес анықталды.

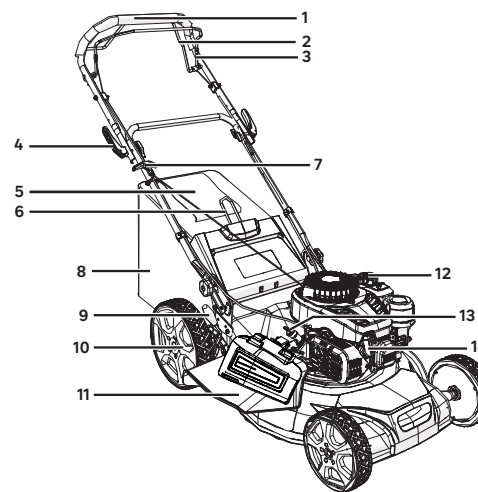
Оператор үшін дыбыс қарқындылығы деңгейлері 80 дБ(А) мәнінен асуы мүмкін және құлақты қорғау шаралары қажет. Келтірілген шу көрсеткіштері шығарынды деңгейлері болып табылады және міндетті түрде қауіпсіз жұмыс деңгейлері болып табылмайды. Жұмыс күшінің нақты әсер ету деңгейіне әсер ететін факторларға жұмыс бөлмесінің сипаттамалары, шудың басқа көздері және т.б., яғни машиналар мен басқа іргелес процестердің саны және операторға шу әсер ететін уақыт ұзақтығы жатады. Сондай-ақ рұқсат етілген әсер ету деңгейі еліңізге байланысты өзгеруі мүмкін. Дегенмен, бұл ақпарат құрылғыны пайдаланушыға қауіп пен тәуекелді жақсырақ бағалауға мүмкіндік береді.

4. ҚҰРАСТЫРУ



ЕСКЕРТУ! ПАЙДАЛАНУ АЛДЫНДА ӨНІМ ТОЛЫҒЫМЕН ЖИНАЛУЫ КЕРЕК! ЖАРТЫЛАЙ ЖИНАЛҒАН НЕМЕСЕ ЗАҚЫМДАЛҒАН БӨЛШЕКТЕРМЕН ЖИНАЛҒАН ӨНІМДІ ПАЙДАЛАНБАҒЫЗ! ҚАДАМДЫҚ ҚҰРАСТЫРУ НҰСҚАУЛАРЫН ОРЫНДАҒЫЗ ЖӘНЕ ӨНІМДІ ОҢАЙ ҚҰРАСТЫРУ ҮШІН ВИЗУАЛДЫ НҰСҚАУЛЫҚ РЕТІНДЕ БЕРІЛГЕН СУРЕТТЕРДІ ҚОЛДАНЫҒЫЗ!

4.1 ҚАПТАМАДАН ШЫҒАРУ



1. Тұтқа өзегі
2. Өздігінен жетекті басқару жолағы
3. Ауыстырып-қосқыш істік
4. Құлыптау иінтірегі
5. Индикатор тақта
6. Шөп жинағыш қораптың тұтқасы
7. Стартер тұтқасы
8. Шөп жинағыш қорап
9. Биіктікті реттеу иінтірегі
10. Дөңгелек
11. Бүйірлік шығару саңылауы
12. Отын бағының қақпағы
13. Май қақпағы
14. Оталдыру білтесі

Қораптан шығару туралы нұсқаулар:

- Қаптамадан шығару кезінде қолғап киіңіз.
- Қаптамадан шығару үшін кескіш, пышақ, ара немесе басқа ұқсас құралды пайдаланбаңыз.
- Құралды тек тұтқаларынан ұстап тасымалдаңыз.
- Қорапты одан әрі қайта пайдалану (тасымалдау және сақтау) үшін сақтаңыз.
- Кейінірек қарап шығу үшін пайдалану нұсқаулығын құрғақ жерде сақтаңыз.

4.2 ҚҰРАСТЫРУ

Көгал шапқышты реттеу

Көгал шапқыштың қауіпсіз және сенімді жұмысын қамтамасыз ету үшін оны тегіс және берік бетте реттеңіз.

Төменгі тұтқаны босатыңыз, төменгі тұтқаны жұмыс күйінде ұстаңыз. Жоғарғы және төменгі тұтқаларды жылдам қысқышпен бекітіңіз.

Тұтқа биіктігін реттеу: (2.1) - (2.6) суреттері

Көгал шапқыш корпусындағы төрт сызықтың біреуіне төменгі тұтқаның шетіндегі сызықты туралау арқылы, қолайлы биіктікке жету үшін төменгі тұтқаны дұрыс орнына реттеңіз. Төменгі тұтқа арқылы жылдам қысқышты орнатыңыз, содан кейін оны бекітіңіз.

Шөп жинағыш қорапты орнату/алу: (2.7) - (2.8) суреттері

Орнатудан бұрын шөп жинағыштың металл шөп жинағыш жақтауына жинағыш қуысының айналасындағы қысқыштар арқылы тиісінше бекітілгеніне көз жеткізіңіз.

Артқы шығару есігін көтеріңіз. Есікті ашық күйде ұстап тұрып, шөп жинағышты тұтқасын жоғары қаратып артқы шығару есігінің ілмегі астындағы ойықтарға орналастырыңыз, бұл ретте ілгектер тиісті ойықтарына дұрыс орналастырылғанына көз жеткізіңіз. Тоқтағаннан кейін, артқы шығару есігін көтеріңіз, шөп жинағышты алыңыз.

FR

4.3 ДАЙЫНДЫҚ

Қауіпсіздік жабдығын киіңіз: (3.1) -сурет

Өнімді пайдалану алдында келесі қорғаныс жабдығын кигеніңізге көз жеткізіңіз:

- Қорғаныс көзілдірігі
- қорғаныс қолғаптары
- қорғаныс аяқ киімі
- Құлаққаптар
- Жалпы қорғаныш

4.4 БІРІНШІ ПАЙДАЛАНУ



ЕСКЕРТУ! Осы өнімді қолданбас бұрын, осы нұсқаулықтың басында «ҚАУІПСІЗДІК НҰСҚАУЛАРЫ» БӨЛІМІН, сондай-ақ тақырып астындағы барлық мәтінді оқып шығыңыз.

Құрылғыны алғаш рет пайдалануға ерекше назар аударыңыз: бар назарыңызды осы бірінші қолданысқа аударыңыз. Кедергі және қоршаған ортаның бөлшектері жоқ бос кеңістікте бірінші сынақ жасаңыз.

4.5 ПАЙДАЛАНУ : (4.1) - (4.21) суреттері



ӘР ПАЙДАЛАНУДАН БҰРЫН/КЕЙІН ӨНІМ МЕН КЕРЕК-ЖАРАҚТАРДА ТОЗУ МЕН ЗАҚЫМ БЕЛГІЛЕРІНІҢ БАР-ЖОҒЫН ТЕКСЕРІП ШЫҒЫҢЫЗ. ҚАЖЕТ БОЛСА, ОЛАРДЫ ОСЫ ПАЙДАЛАНУ НҰСҚАУЛЫҒЫНДА СИПАТТАЛҒАНДАЙ ЖАҢАСЫНА АУЫСТЫРЫҢЫЗ. ТЕХНИКАЛЫҚ ТАЛАПТАРДЫ САҚТАҢЫЗ. ОТЫН МЕН МОТОР МАЙЫНЫҢ ДЕҢГЕИІН ӘР ПАЙДАЛАНУДАН БҰРЫН ТЕКСЕРІҢІЗ, ОТЫН МЕН МОТОР МАЙЫН ТӨМЕН ДЕҢГЕИДЕ БОЛҒАН ЖАҒДАЙДА ҚҰЙЫҢЫЗ.

Шабу кезінде тұтқаны екі қолыңызбен мықтап ұстаңыз. Бүкіл ұзын шөпті бір әрекетпен кесуге әрекеттенбеңіз. Оның орнына көгалды қадам бойынша шабыңыз. Көгал біркелкі қысқа болғанша шабу арасында бір немесе екі күн қалдырыңыз. Көгал жиегінде шапқан кезде аспаптың сол жағын жиекке қаратып, содан кейін аспапты жиек бойымен жылжыту қажет.

ЕСКЕРТУ: бөгdezатты соғылса, моторды тоқтатыңыз. Көгалшапқыштың зақымдалмағанын толықтай тексеріңіз және көгал шапқышты қайта қосып, жұмыс істемес бұрын зақымды жөндеңіз. Жұмыс кезінде көгал шапқыштың шамадан тыс дірілдеуі зақымның белгісі болып келеді. Көгал шапқышты тезірек тексеріп, жөндеу қажет.

5. ТАСЫМАЛДАУ



ЭЛЕКТР ЖАБДЫҒЫНЫҢ КЕЗ КЕЛГЕН ТҮРІН ЖЕЛДЕТІЛМЕЙТІН НЕМЕСЕ МАТЕРИАЛДАР САҚТАЛАТЫН ШЕБЕРХАНАДА САҚТАҒАН КЕЗДЕ, ЖАБДЫҚҚА ТОТ БАСУДЫҢ АЛДЫН АЛУ ҮШІН САҚТЫҚ ШАРАЛАРЫН ҚОЛДАНУ ҚАЖЕТ. БІЗ ӨНІМДІ САҚТАУ ҮШІН ТҮПНҰСҚА ОРАМДЫ ПАЙДАЛАНУҒА НЕМЕСЕ ОНЫ ШАҢНАН ҚОРҒАУ ҮШІН ЖАРАМДЫ МАТАМЕН НЕМЕСЕ ЖАБЫНМЕН ЖАБУҒА КЕҢЕС БЕРЕМІЗ. КАБЕЛЬДЕРДІ МАЙЫСТЫРЫП НЕМЕСЕ БҮГІП АЛМАҢЫЗ.

Көгалшапқышты сақтаудан бұрын қозғалтқышты толықтай суыту қажет.

Құрылғыны тасымалдау еліңізге тән белгілі бір талаптарға сай болуды талап етуі мүмкін. Талаптардың барлығын орындау үшін еліңіздің өкілетті органдарына хабарласып, олардың орындалғанына көз жеткізіңіз.

Өнімді өшіріп, қозғалтқышты суытыңыз. Оталдыру білтесін ажыратып, отын бағын қозғалтқыш нұсқаулығындағы нұсқаулар бойынша босатыңыз. Кері жағдайда отын ағып кетіп, көліктердің еденін ластауы мүмкін. Қолданылатын болса, тасымалдауға арналған қорғағыштарды бекітіңіз. Өнімді әрдайым тұтқасынан ұстап тасымалдаңыз. Көгалшапқышты бөгеттер үстінен итеру кезінде кескішті майыстырып не зақымдап алмаңыз. Өнімді кез келген ауыр ықпалдан немесе көлік ішінде тасымалдау кезінде пайда болуы мүмкін қатты дірілден қорғаңыз. Өнімнің сырғып немесе құлап кетуін, зақым мен жарақат алуды болдырмау үшін өнімді бекітіңіз. Тасымалдау кезіндегі температура «Сақтау» тарауында берілген температура ауқымынан тыс еместігіне көз жеткізіңіз.

6. ҚЫСТА САҚТАУ



ЕСКЕРТУ! АЙНАЛМАЛЫ ЖҮЗГЕ ТИМЕҢІЗ.

6.1 МАШИНАНЫ САҚТАУ : (6.1) - (6.24) суреттері

Машинаны сақтауға қоюдан бұрын 2 сағат бойы сыртта суытыңыз. Құрылғыны тасымалдау кезінде міндетті түрде бекітіңіз. Құрылғыда тозған, босап кеткен немесе зақымдалған бөліктердің бар-жоғын тексеріп шығыңыз. Сақтауға қою алдында өнімді тазалаңыз.

Құрылғыны тек таза, құрғақ, жақсы желдетілетін жерде 4°C - 24°C аралығындағы температурада сақтаңыз. Оны қосымша қорғаныспен қамтамасыз ету үшін жауып қойыңыз. Өнімді күн сәулесі түсетін жерге қоймаңыз. Өнімнің суық және ылғалды ортадан әрдайым қорғалғанына көз жеткізіңіз. Біз өнімді сақтау үшін түпнұсқа орамды пайдалануға немесе оны шаңнан қорғау үшін жарамды матамен немесе жабынмен жабуға кеңес береміз.

FR

ES

PT

IT

EL

PL

RU

KZ

UA

RO

EN

	ҚЫСТАУ	ЫСТЫҚ ӨНІМ	САЛҚЫН ӨНІМ
ЛИЗИНГ	Төменгі жағын тазалаңыз/ Бөлме ішінде / ешқашан 0°C төмен емес / оны жабыңыз	Желдетілетін орын / ешқашан астында емес	Картерді тазалаңыз / бөлме ішінде / ешқашан 0°C-тан төмен емес
МАЙ ШАНЫ	Оны төгіңіз	Өнімді суытыңыз	Өнім суыған кезде деңгейді тексеріп, қажет болса толтырыңыз
БЕНЗИН ШАНЫ	Оны төгіңіз	Өнімді суытыңыз	Қажет болса, толтырыңыз
АРА ЖҮЗИ	Білтені алып тастаңыз / Оны тазалаңыз / қайрау қажеттігін тексеріңіз	Өнімді суытыңыз	Білтені алып тастаңыз / Оны тазалаңыз / қайрау қажеттігін тексеріңіз
ОТАЛДЫРУ БІЛТЕСІ	Оны алып тастаңыз / щеткамен тазалаңыз / қосыңыз	Өнімді суытыңыз	Оны алып тастаңыз / щеткамен тазалаңыз / қосыңыз
АУА СУЗГІСІ	Оны тазалаңыз	Оны тазалаңыз	Оны тазалаңыз

7. ТЕХНИКАЛЫҚ ҚЫЗМЕТ КӨРСЕТУ

7.1 ТАЗАЛАУ : (5.1) - (5.12) суреттері



ЕСКЕРТУ! КЕСУ БӨЛІКТЕРІ ӨТКІР ӘРІ ПАЙДАЛАНУДАН КЕЙІН ЫСТЫҚ БОЛАДЫ, СОНДЫҚТАН ОЛАРДЫ ҚОЛҒАПСЫЗ ҰСТАМАҢЫЗ, ӘЙТПЕСЕ ЫҚТИМАЛ ДЕНЕ ЖАРАҚАТЫН АЛУҒА ӘКЕЛЕДІ.

Өнімді өшіріп, қозғалтқышты суытыңыз. Оталдыру білтесін ажыратып, отын бағын қозғалтқыш нұсқаулығындағы нұсқаулар бойынша босатыңыз. Көгалшапқышты бөгеттер үстінен итеру кезінде кескішті майыстырып не зақымдап алмаңыз. Өнімнің сырғып немесе құлап кетуін, зақым мен жарақат алуды болдырмау үшін өнімді бекітіңіз. Ылғал, жұмсақ матаны пайдаланып, корпусты және пластик құрамдастарын сүртіңіз. Пластик корпустарда немесе пластик компоненттерде күшті еріткіштерді немесе жуғыш заттарды пайдаланбаңыз. Кейбір тұрмыстық тазартқыштар өнімге зақым келтіріп, ток соғу қаупін тудыруы мүмкін.

7.2 ТЕХНИКАЛЫҚ ҚЫЗМЕТ КӨРСЕТУ КЕСТЕСІ



ЕСКЕРТУ! ҚОЗҒАЛТҚЫШТЫ ТОҚТАТЫП, ЖАҚСЫ ЖЕЛДЕТІЛГЕН ЖЕРДЕ ОТЫН ҚҰЙЫҢЫЗ. ҚОЗҒАЛТҚЫШ БӨЛІКТЕРІНЕ ТЕХНИКАЛЫҚ ҚЫЗМЕТ КӨРСЕТУ ҮШІН ҚОЗҒАЛТҚЫШТЫҢ ПАЙДАЛАНУШЫ НҰСҚАУЛЫҒЫН ҚАРАҢЫЗ.

Өту	Қор	Әр пайдалану алдында/кейін	10 САҒ сайын
СУЗІЛГЕН	ТЕКСЕРУ		X
	ТАЗАЛАУ		X
	АУЫСТЫРУ	ӘР ҚЫСТА	
ОТАЛДЫРУ БІЛТЕСІ	ТЕКСЕРУ		
	ТАЗАЛАУ	ӘР ҚЫСҚА САҚТАУҒА ҚОЙҒАНДА	
	АУЫСТЫРУ	ҚАЖЕТ КЕЗДЕ АҚАУЛЫҚТАРДЫ ЖОЮ НҰСҚАУЛЫҒЫН ҚАРАҢЫЗ	
МАЙ ДЕҢГЕЙІ	ТЕКСЕРУ	X	
	ТОЛТЫРУ	ДЕҢГЕЙ ТӨМЕН КЕЗДЕ	
	ТӨГУ	ӘР ҚЫСҚА САҚТАУҒА ҚОЙҒАНДА	
АРА ЖҮЗИ	ТЕКСЕРУ	X	
	ТАЗАЛАУ	X	
	АУЫСТЫРУ НЕМЕСЕ ӨТКІРЛЕУ	ҚАЖЕТ КЕЗДЕ АҚАУЛЫҚТАРДЫ ЖОЮ НҰСҚАУЛЫҒЫН ҚАРАҢЫЗ	
ПЫШАҚ ҰСТАҒЫШ	ТЕКСЕРУ	X	
	ТАЗАЛАУ	X	
	АУЫСТЫРУ	ҚАЖЕТ КЕЗДЕ АҚАУЛЫҚТАРДЫ ЖОЮ НҰСҚАУЛЫҒЫН ҚАРАҢЫЗ	
КАРТЕР	ТЕКСЕРУ	X	
	ТАЗАЛАУ	X	
СТАРТЕР БАУЫ	ТЕКСЕРУ	X	
	АУЫСТЫРУ	ҚАЖЕТ КЕЗДЕ АҚАУЛЫҚТАРДЫ ЖОЮ НҰСҚАУЛЫҒЫН ҚАРАҢЫЗ	

7.3 АУЫСТЫРУ : 6.6 - 6.12 суреттері



ЕСКЕРТУ! КЕСКІШ ҚҰРЫЛҒЫНЫ ТЕК ҚАНА ТӘЖІРИБЕЛІ ПАЙДАЛАНУШЫ АЛМАСТЫРУЫ ТИІС! ПЫШАҚТАРДЫ ҚАЙТА ӨНДЕУ НЕМЕСЕ ҚАЙРАУ ЖӨНДЕУ ҚЫЗМЕТІМЕН НЕМЕСЕ БІРДЕЙ БІЛІКТІЛІКKE ИЕ МАМАНМЕН ОРЫНДАЛМАСА, ОСЫ ӘРЕКЕТТЕРДІ ОРЫНДАМАҒАН ЖӨН!

Қызмет көрсеткен кезде, тек түпнұсқа қосалқы бөлшектерді пайдаланыңыз. Кез келген басқа бөліктерді пайдалану қауіпті тудыруы немесе өнімге зиян келтіруі мүмкін. Кесу пышағын ауыстыратын болсаңыз, келесі сипаттамалардың бірдей екеніне көз жеткізіңіз: бірдей пішін, бірдей ұзындық, бірдей қалыңдық, бірдей салмақ, бірдей материал.

Осы өнімнің келесі бөлігін тұтынушы ауыстыра алады:

→ Ара жүзі

→ Қосалқы бөлшектерді уәкілетті дилерден немесе тұтынушыларға қызмет көрсету орталығы арқылы алуға болады.

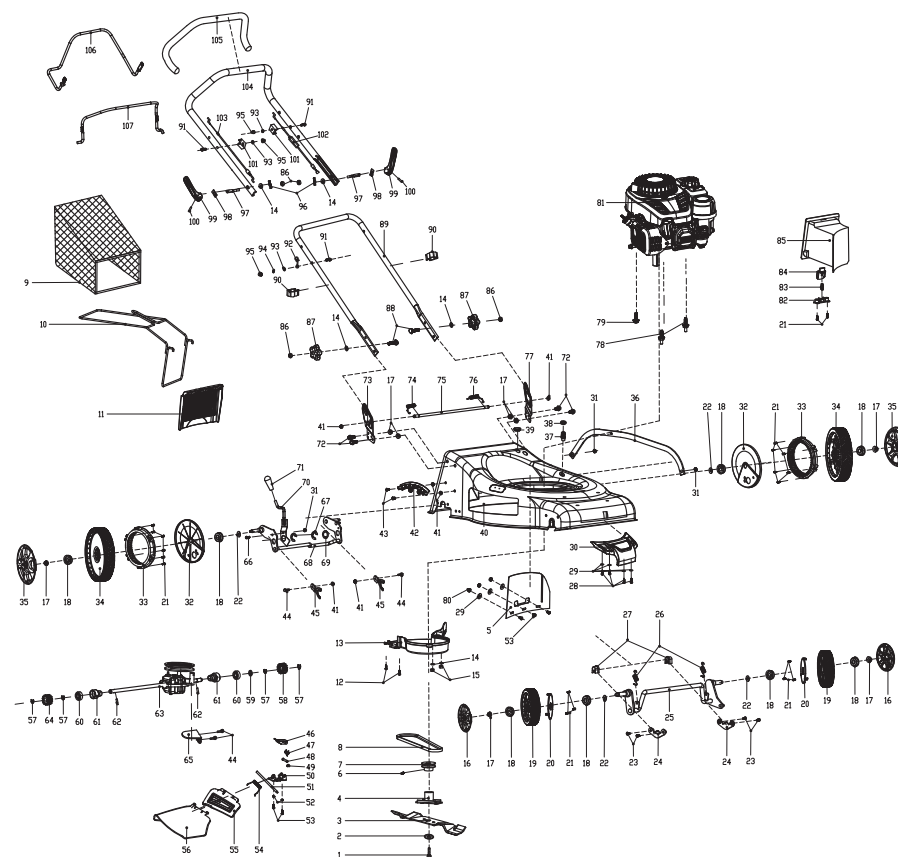
Көгал шапқыштың түбін ашу үшін аспапты бүйіріне қойыңыз. Жүздің еркін бұрылуына жол бермеу үшін жүз бен деканың жиегі арасында ағаш бөрене немесе ұқсас тіреуішті қойыңыз. Кілтті пайдаланып, құрылғының астыңғы жағындағы жүз гайкасын босатыңыз. Жүз гайкасын, шайба мен жүзді аспаптан шығарыңыз.

Білікке жаңа жүзді қойып, жүз шайбасы мен жүз гайкасын алмастырыңыз. Жүз гайкасын тартыңыз. Жүз гайкасын 44-46 Н.м шамасына дейін бұрап бекітіңіз. Жүз берік орнатылған соң барлығы тиісінше айналғанын қолмен тексеріп шығыңыз.

7.4 БӨЛШЕКТЕЛГЕН КӨРІНІСІ



АУЫСТЫРУҒА БОЛАТЫН ҚОСАЛҚЫ БӨЛШЕКТЕР ӨНІМДІ САТЫП АЛҒАННАН КЕІІН 5 ЖЫЛҒА ДЕЙІН ҚОЛЖЕТІМДІ



ОРНЫ	СИПАТТАМАСЫ
1	Пышақты бекітетін болт
2	Жалпақ шайба
3	Ара жүзі
4	Пышақ адаптері
5	Шөп тосқауылы
6	Ішкі алтыбұрышты орнату бұрандасы
7	Жетекші тегер
8	V тәрізді белдік
9	Шөп жинағыштың тұтқасы
10	Шөп жинағыштың тұтқасы
11	Артқы қақпақ жинағы
12	Өздігінен оятын бұранда
13	Белдік қақпағы
14	Жалпақ шайба
15	Алты бұрышты құлыптау сомындары
16	Колпак колеса
17	Алтықырлы ернемекті тежеуіш сомын
18	мойынтірек
19	8 дюймдік дөңгелек жинағы
20	Шаң өткізбейтін дөңгелек қақпағы
21	Өздігінен оятын бұранда
22	Ирек шайба
23	Машина бұрандасы
24	Доңғалақ осі бекітілген қысым тақтасы
25	алдыңғы ось жинағы

26	Алдыңғы осьтің серіппесі
27	Алдыңғы осьті бекіту сақинасы
28	Өздігінен оятын бұранда
29	Үлкен шайба
30	Алдыңғы қақпақ
31	Алтыбұрышты болт
32	Дөңгелектің тісті сақинасы
33	Дөңгелектің тісті сақинасы
34	11 дюймдік дөңгелек жинағы
35	дюймдік дөңгелек қақпағы
36	Жалғағыш шток
37	Тазалау түйісі
38	тығыздағыш сақиналар
39	Кіргізлетін құлыптау түймесі
40	Кесу төсемі
41	Тұтастай металдан жасалған алтықырлы ернемекті тежеуіш сомын
42	Беріліс тақтасы
43	Машина бұрандасы
44	Алтықырлы ернемекті болт
45	Ос карточк
46	Торсионды
47	Торсионды құлыптау блогы
48	Құлыптау блогының бекітілген оқпаны
49	Серіппелі сақина

50	Бүйірлік түсіруге арналған бекіту тақтасы
51	Бүйірлік түсіруге арналған бағдарлы ось
52	Серіппелі шайба
53	Машина бұрандасы
54	Бүйірлік түсіруге арналған торсионды серіппе
55	Бүйірлік жақ жапқыш
56	Бүйірлік түсіруге арналған түсіргіш құбыр
57	Ашық сақина
58	Сол жақ шығыс редуктор жинағы
59	аралық
60	мойынтірек
61	Артқы оқпан корпусы
62	Цилиндрлік істік
63	Трансмиссия жинағы
64	Оң жақ шығыс редуктор жинағы
65	Орналастыру тақтасы
66	Айқас кіргізлетін жалпақ басты бұрандалар
67	Ашық сақина
68	Артқы дөңгелек оқпаны жинағы
69	Реттеу шайбасы
70	Тұтқа құрамдас бөлігі
71	Тұтқа төлкесі
72	Алтықырлы ернемекті болт

ОРНЫ	СИПАТТАМАСЫ
73	Оң жақ тұтқа тіреуіші
74	Оң жақ торсионды серіппесі
75	Ұзын білік
76	Сол жақ торсионды серіппесі
77	Сол жақ тұтқа тіреуіші
78	Алты қырлы арнайы болт
79	Үшбұрышты өздігінен кесетін болт
80	Алты бұрышты құлыптау сомындары
81	Бензиндік қозғалтқыш жинағы (Ом В)
82	Бұғаттағыш басқыш пластина
83	серіппе
84	Кіргізлетін құлыптау түймесі
85	Жабындау жинағы
86	Алтықырлы сомын
87	Төменірек тұтқа серіппесі
88	Жалпақ басты болттар
89	Төменірек тұтқа
90	Кабель қысқышы
91	Алтықырлы ернемекті болт
92	Арқанға арналған бағыттаушы ілмек
93	Жалпақ шайба
94	Серіппелі шайба
95	Қақпақ сомыны

96	тетігі
97	Бұғаттау тұтқасы болты
98	Сығымдау пластинасы
99	Бұғаттау тұтқасы
100	Цилиндрлік істік
101	Кабельді бекіту блогы
102	Жүргізу өзегі жинағы
103	Қозғалтқышты тоқтату өзегі жинағы
104	Жоғарғы тұтқа
105	Тұтқа төлкесі
106	Өздігінен қозғалатын басқару қарнағы
107	Тежегішті басқару қарнағы

7.5 АҚАУЛЫҚТАРДЫ ЖОЮ



**ҚАУІПТІ! ТОК СОҒУДАН ЖАРАҚАТ АЛУ ҚАУПІ БАР.
КЕЗ КЕЛГЕН АҚАУЛЫҚТАРДЫ ЖОЮДАН БҰРЫН ӨНІМДІ
ӨШІРІҢІЗ.**

Мәселелер	Ықтимал себеп	Шешімдері	Біліктілік
Шектен тыс шу	Шынжыр өткір емес/ зақымдалған	Оны қайраңыз немесе жаңасына ауыстырыңыз	ТҰТЫНУШЫ
	Сомындар/бұрандалар жақсы тартылмаған	Сомындарды/ бұрандаларды бұраңыз	ТҰТЫНУШЫ
	Ара жүзі жеткілікті орнатылмаған	Сомындарды/ бұрандаларды бұраңыз	ТҰТЫНУШЫ
Бензиннің жылыстауы	Ақаулы жинақтан/ жинаққа бензиннің жылыстауы бар (бұрғыланған штифт/ нашар қосылым)	Ағу орнын тауып, бөлікті жаңасына ауыстырыңыз	САТУДАН КЕЙІНГІ ҚЫЗМЕТ
Қозғалтқыш іске қосылмайды	Отынды алдын ала айдау үрімшесі жеткілікті басылмаған	Отынды алдын ала айдау үрімшесін ішінде бензин көрінгенше басыңыз (4-7 рет)	ТҰТЫНУШЫ
	Оталдыру білтесі ластанған	Электродты алып, оталдыру білтесі қылшағымен (темір қылшықты қылшақ) тазалаңыз	ТҰТЫНУШЫ
	Оталдыру білтесінің серіппесі білтеге сәйкес емес	Оталдыру білтесін алып, жаңасына ауыстырыңыз	ТҰТЫНУШЫ

Мәселелер	Ықтимал себеп	Шешімдері	Біліктілік
Қозғалтқыш іске қосылмайды	Оталдыру білтесі ақаулы	Серіппе әлі қақпақта тұрғанын тексеріңіз. Олай болмаса, оны жаңасына ауыстырыңыз	ТҰТЫНУШЫ
	Қозғалтқыштағы отын тасып кеткен	Стартерді жабыңыз, оталдыру білтесін алыңыз, оталдыру білтесін тазалаңыз, құрылғыны қайта қойыңыз және бензин цилиндрін босату үшін бауды 5-10 рет тартыңыз	ТҰТЫНУШЫ
Қозғалтқыш іске қосылмайды	Бензин құбыры бұрғыланған	Оны алыңыз және жаңасына ауыстырыңыз	САТУДАН КЕЙІНГІ ҚЫЗМЕТ
	Карбюратор жақсы реттелмеген	Карбюраторды реттеу процедурасын басынан жалғастырыңыз	САТУДАН КЕЙІНГІ ҚЫЗМЕТ
	Карбюратор ақаулы	Оны сынаңыз және жаңасына ауыстырыңыз	САТУДАН КЕЙІНГІ ҚЫЗМЕТ
	Бензиннің торлы сүзгісі дұрыс орналастырылмаған (төменгі жағында)	Оның орнын тексеріңіз немесе оны ауыстырыңыз	ТҰТЫНУШЫ
	Іске қосу кабелі тым ұзын	Кабельді ауыстыру	САТУДАН КЕЙІНГІ ҚЫЗМЕТ
	Ауыстырып-қосқыш ӨШІРУЛІ күйінде	Ауыстырып- қосқышты ҚОСУЛЫ күйіне орнатыңыз	ТҰТЫНУШЫ
Қозғалтқыш тоқтамайды	Ауыстырып-қосқыш ақаулы	Оны сынаңыз және жаңасына ауыстырыңыз	САТУДАН КЕЙІНГІ ҚЫЗМЕТ
	Іске қосу кабелі тым қысқа	Кабельді ауыстыру	САТУДАН КЕЙІНГІ ҚЫЗМЕТ
	Тежеу жүйесі ақаулы	Оны сынаңыз және жаңасына ауыстырыңыз	САТУДАН КЕЙІНГІ ҚЫЗМЕТ
	Триггер жүйесі ақаулы	Оны сынаңыз және жаңасына ауыстырыңыз	САТУДАН КЕЙІНГІ ҚЫЗМЕТ

Мәселелер	Ықтимал себеп	Шешімдері	Біліктілік
артық тұтыну	Карбюратор жақсы реттелмеген /	Карбюраторды реттеу процедурасын басынан жалғастырыңыз	САТУДАН КЕЙІНГІ ҚЫЗМЕТ
Қозғалтқыш бос жүріс жылдамдығына өтпейді	Бензин сүзгісі бұғатталған	Жаңасына ауыстырыңыз	САТУДАН КЕЙІНГІ ҚЫЗМЕТ
	Карбюратордың бос жүріс жылдамдығы бұрандасы жақсы реттелмеген	Карбюраторды реттеу процедурасын басынан жалғастырыңыз	САТУДАН КЕЙІНГІ ҚЫЗМЕТ
Қозғалтқышта қуат жоқ	Ауа сүзгісі ластанған	Оны тазалаңыз немесе жаңасына ауыстырыңыз	ТҰТЫНУШЫ
	Оталдыру білтесі ластанған	Электродты алып, оталдыру білтесі қылшағымен (темір қылшықты қылшақ) тазалаңыз	ТҰТЫНУШЫ
	Бензин сүзгісі бұғатталған	Жаңасына ауыстырыңыз	САТУДАН КЕЙІНГІ ҚЫЗМЕТ
	Карбюратордың жылдамдық бұрандасы жақсы реттелмеген	Карбюраторды реттеу процедурасын басынан жалғастырыңыз	САТУДАН КЕЙІНГІ ҚЫЗМЕТ
Ілгерілеу жоқ	Ілгерілеу жүйесі жұмыс істемейді	Өздігінен қозғалатын кабельді тексеріңіз	САТУДАН КЕЙІНГІ ҚЫЗМЕТ
	Ілгерілеу жүйесі жұмыс істемейді	Өздігінен қозғалатын берілістер қорабын ауыстыру	САТУДАН КЕЙІНГІ ҚЫЗМЕТ
Ілгерілеу тоқтамайды	Ілгерілеу жүйесі тоқтамайды	Өздігінен қозғалатын берілістер қорабын ауыстыру	САТУДАН КЕЙІНГІ ҚЫЗМЕТ
Қалаусыз түтін	Бензин және бензин бағы арасындағы тығыздау енді тиімді емес	Моторды жаңасына ауыстырыңыз	САТУДАН КЕЙІНГІ ҚЫЗМЕТ
Діріл	Сомындар/бұрандалар жақсы тартылмаған	Сомындарды/бұрандаларды бұраңыз	ТҰТЫНУШЫ

7.6 ӨЛІМГЕ ӘКЕЛЕТІН ЖАҒДАЙЛАР: ЕЛЕУЛІ ҚАТЕЛЕР

Мәселелер	Шешімдері
Машина жұмыс кезінде түтін шығарады	Машинаны дереу тоқтатыңыз, содан кейін қызмет көрсету орталығына хабарласыңыз

8. ҚЫЗМЕТ ЕТУ МЕРЗІМІНІҢ АЯҚТАЛУЫ



Электрлік өнімдерді тұрмыстық өнімдермен бірге қоқысқа тастауға болмайды. Пайдаланылған электрлік өнімдерді бөлек жинап, осы мақсат үшін берілген қоқыс жинау орындарына жіберу қажет. Қайта өңдеу бойынша кеңес алу үшін жергілікті өкілетті органдарға немесе дилерге хабарласыңыз.

9. КЕПІЛДІК

9.1 STERWINS КЕПІЛДІГІ

STERWINS өнімдері тұтыну нарығының өнімдеріне арналған ең жоғары сапа стандарттарына сәйкес жасалған. Бұл сату кепілдігі өнімді сатып алған күннен бастап 5 жыл бойы жарамды. Бұл кепілдік материалдар мен сапаға байланысты барлық ақауларға қолданылады: жетіспейтін бөлшектер мен элементтерге, сондай-ақ қалыпты пайдалану жағдайында болатын зақымдарға. Жөндеу және бөлшектерді ауыстыру салдарынан бастапқы кепілдік кезеңі ұзармайды. Сіз бұл өнімді сатып алу туралы растауды және сатып алу күнін ұсына алуыңыз керек. Кепілдік осы өнімнің құнымен шектеледі.

9.2 КЕПІЛДІКТЕ ҚАМТЫЛМАЙТЫН ЖАҒДАЙЛАР

Өнімді дұрыс пайдаланбаудан туындайтын ақаулықтар немесе оқиғалар осы кепілдікте қамтылмайды. Кепілдікте келесі жағдайлар қамтылмайды:

- Құрал дұрыс пайдаланылмаған
- Осы өнімді тасымалдау немесе орнату кезінде пайда болатын зақым
- Бөлшектерді үшінші тараптың жөндеуі және/немесе ауыстыруы
- Сыртқы факторлардан я болмаса құм немесе тас сияқты бөгде заттар әсерінен туындаған зақым
- Қауіпсіздік техникасы мен пайдалану туралы нұсқауларды сақтамау салдарынан болған зақым
- Құрал бөлшектелген немесе ашылған
- Құрал ылғалды ортада (шық, жаңбыр, суға батырылған күйі, т.б.) болған
- Құрал кәсіби мақсатта пайдаланылған
- «Сақтау» тарауында көрсетілген ауқымнан тыс температура әсеріне ұшыраған құрал.

Өнім қалыпты жұмыс шарттарында және кәсіби емес мақсаттармен пайдаланылуы тиіс. Сондықтан осы кепілдікке бау-бақшамен айналысатын компаниялар, жергілікті әкімшілік және жабдықты ақылы немесе ақысыз жалға беретін компаниялар пайдаланатын өнімдер кірмейді.

Мәселе немесе ақау туындаған жағдайда, әрдайым алдымен Sterwins дилеріне хабарласу керек. Көп жағдайда Sterwins дилері мәселені шешуге немесе ақауды түзетуге қабілетті болады. Жөнелтпе құжатты немесе түбіртегіңізді сақтаңыз: бұл құжаттар шағым жасаған кезде керек болады.



Загальна інформація

Дякуємо вам за вибір цього виробу. Розробляючи та виготовляючи нашу продукцію, ми докладасемо всіх зусиль, щоб забезпечити відмінну якість, яка відповідає потребам користувачів.

ВАЖЛИВО! ДЛЯ ТОГО ЩОБ ЦЕЙ ВИРІБ ПОВНІСТЮ ЗАДОВОЛЬНЯВ ВАС ПІД ЧАС НАЛАГОДЖЕННЯ, ВИКОРИСТАННЯ ТА ОБСЛУГОВУВАННЯ, МИ РЕКОМЕНДУЄМО УВАЖНО ПРОЧИТАТИ ЦЕЙ ПОСІБНИК ПЕРЕД ВИКОРИСТАННЯМ ВИРОБУ. БУДЬ ЛАСКА, ЗВЕРНІТЬ УВАГУ НА ПОПЕРЕДЖЕННЯ ЩОДО БЕЗПЕКИ ТА ЗБЕРЕЖІТЬ ЦІЙ ПОСІБНИК ДЛЯ ПОДАЛЬШОГО ВИКОРИСТАННЯ. ДОТРИМАННЯ ЦИХ ІНСТРУКЦІЙ ДАСТЬ ЗМОГУ ОПТИМІЗУВАТИ ТЕРМІН СЛУЖБИ.



ВАЖЛИВО ЗБЕРЕГТИ ДЛЯ ПОДАЛЬШОГО ВИКОРИСТАННЯ: УВАЖНО ПРОЧИТАЙТЕ



ПОПЕРЕДЖЕННЯ: ПЕРЕД ПЕРШИМ ВИКОРИСТАННЯМ НОВОЇ ГАЗОНОКОСАРКИ ДЛЯ ВЛАСНОЇ БЕЗПЕКИ ПРОЧИТАЙТЕ ЦЕЙ ПОСІБНИК З ЕКСПЛУАТАЦІЇ ТА ПОСІБНИК З ЕКСПЛУАТАЦІЇ ДВИГУНА. НЕДОТРИМАННЯ ІНСТРУКЦІЙ ЦЬОГО ПОСІБНИКА МОЖЕ ПРИЗВЕСТИ ТО СЕРИОЗНИХ ТРАВМ. ПЕРЕД КОЖНИМ ВИКОРИСТАННЯМ ПРИДІЛІТЬ ДЕКІЛЬКА ХВИЛИН ДЛЯ ОГЛЯДУ КОСАРКИ. ТРИМАЙТЕ ЦЕЙ ПОСІБНИК У НАДІЙНОМУ МІСЦІ, ТАК ЩОБ ІНФОРМАЦІЯ БУЛА ДОСТУПНОЮ В БУДЬ-ЯКИЙ ЧАС. ЯКЩО ВИ ПЕРЕДАЄТЕ ЦЕ ОБЛАДНАННЯ ЩЕ КОМУСЬ, ДОДАЙТЕ ЦЕЙ ПОСІБНИК І ПРАВИЛА ТЕХНІКИ БЕЗПЕКИ.

1. ПРИЗНАЧЕННЯ БЕНЗИНОВОЇ ГАЗОНОКОСАРКИ STERWINS 51CM

Цей виріб призначений тільки для використання на відкритому повітрі. Не використовуйте його всередині будівлі за жодних обставин. Приватне використання передбачає, що експлуатація газонокосарки не перевищує 50 годин щорічно, протягом яких машина в основному використовується для догляду за невеликими, приватними газонами і домашніми, аматорськими садовими ділянками. Виключається використання в комунальному господарстві, на спортивних майданчиках, а також сільському/лісовому господарстві. **Будь-яке інше використання не є використанням за призначенням та не дозволене для цього інструмента. Це може привести до серйозних травм або смерті. Зверніть увагу, що місцеві нормативні акти можуть обмежувати використання інструмента.**

Інструкцію з експлуатації, надану виробником, необхідно зберегти та переглядати, щоб правильно використовувати та обслуговувати газонокосарку. Інструкція містить важливу інформацію з експлуатації, догляду та ремонту. Важливо! Через високий ризик тілесних ушкоджень користувачеві забороняється використовувати газонокосарку для обрізання кущів, живоплотів або чагарників, підрізання зелених насаджень, зелених дахів або терас, для чищення (всмоктування) бруду та сміття з пішохідних доріжок або рубання дерев і підрізання живоплотів. Крім того, забороняється використовувати газонокосарку як культиватор, щоб вирівнювати високі ділянки, наприклад земляні горби. З міркувань безпеки забороняється використовувати газонокосарку в якості привода для інших робочих інструментів або інструментальних засобів будь-якого типу. Перевіряйте виріб

до/після кожного використання або випадкового пошкодження (падіння, удару тощо) для виявлення суттєвих дефектів.

Після розпакування упаковки переконайтеся в наявності всього приладдя, що входить у комплект (якщо таке є). Якщо виріб пошкоджений або має будь-який дефект, не використовуйте його та поверніть його своєму дилеру. Якщо ви дасте цей інструмент іншим людям, дайте їм також цей посібник.

Зверніть увагу, що цей інструмент не призначений для використання в комерційних, торгових або промислових цілях. Гарантія буде анульована, якщо інструмент використовуватиметься в комерційних, торгових, промислових або схожих цілях. Цей виріб був розроблений для використання протягом 5 років (очікуваний термін служби).

2. ПРАВИЛА ТЕХНІКИ БЕЗПЕКИ



ПІД ЧАС КОРИСТУВАННЯ БЕНЗОІНСТРУМЕНТАМИ, ЩОБ ЗМЕНШИТИ РИЗИК ТРАВМУВАННЯ АБО ПОШКОДЖЕННЯ КОСАРКИ, СЛІД ДОТРИМУВАТИСЯ ЗАГАЛЬНИХ ЗАПОБІЖНИХ ЗАХОДІВ, ЗОКРЕМА НАВЕДЕНИХ НИЖЧЕ. ПЕРЕД ПОЧАТКОМ ЕКСПЛУАТАЦІЇ ПРОЧИТАЙТЕ ТА ЗБЕРЕЖІТЬ ЦІ ІНСТРУКЦІЇ ДЛЯ ДОВІДОК У МАЙБУТНЬОМУ.



ПОПЕРЕДЖЕННЯ: ЦЕЙ ІНСТРУМЕНТ ПІД ЧАС РОБОТИ ВИПРОМІНЮЄ ЕЛЕКТРОМАГНІТНЕ ПОЛЕ. ЦЕ ПОЛЕ МОЖЕ ЗА ДЕЯКИХ ОБСТАВИН ВЗАЄМОДІЯТИ З АКТИВНИМИ АБО ПАСИВНИМИ МЕДИЧНИМИ ІМПЛАНТАТАМИ. ЩОБ ЗМЕНШИТИ РИЗИК ВАЖКИХ АБО СМЕРТЕЛЬНИХ ТРАВМ, МИ РЕКОМЕНДУЄМО ЛЮДЯМ, ЩО МАЮТЬ МЕДИЧНІ ІМПЛАНТАТИ, ПЕРЕД РОБОТОЮ З ЦИМ ІНСТРУМЕНТОМ ПРОКОНСУЛЬТУВАТИСЯ ЗІ СВОЇМ ЛІКАРЕМ ТА ВИРОБНИКОМ МЕДИЧНИХ ІМПЛАНТАТІВ.

2.1 ЗАГАЛЬНІ ПОПЕРЕДЖЕННЯ ЩОДО ТЕХНІКИ БЕЗПЕКИ РОБОТИ З БЕНЗИНОВИМИ ІНСТРУМЕНТАМИ

Не використовуйте виріб поруч зі скляними огорожами, автомобілями, вантажівками, вилонними колодязями, відвалами тощо. без правильного регулювання цілі викиду.

Не додавайте зусиль і не перевантажуйте виріб. Він буде працювати краще та безпечніше, якщо його використовувати зі швидкістю, для якої він розрахований.

2.2 БЕЗПЕКА РОБОЧОЇ ЗОНИ

А) Робоча зона має бути чистою та добре освітленою. Неприбрана або погано освітлена робоча зона може стати причиною нещасних випадків.

В) Не працюйте з бензиновим інструментом у вибухонебезпечному середовищі, наприклад, у присутності легкозаймистих рідин, газів або пилу. Під час роботи бензинові інструменти утворюють іскри, які можуть призвести до займання пилу або випарів.

FR

С) Не допускайте близько дітей і сторонніх під час роботи з бензиновим інструментом. Це може відволікати вас і призвести до втрати контролю.

ES

2.3 ІНДИВІДУАЛЬНА ТЕХНІКА БЕЗПЕКИ

PT

А) Під час роботи з бензиновим інструментом будьте уважні, стежте за своїми діями та мисліть розсудливо. Не працюйте з бензиновим інструментом, якщо ви втомлені, перебуваєте під дією наркотичних речовин, алкоголю або ліків. Навіть миттєва неухважність під час роботи з бензиновим інструментом може призвести до важкої травми.

IT

EL

В) Користуйтеся засобами індивідуального захисту. Завжди носіть засоби захисту органів зору та слуху під час роботи з цим інструментом.

PL

Використання у відповідних умовах таких захисних засобів як протипиловий респіратор, нековзне захисне взуття, шолом-каска та навушники допоможе зменшити ризик травмування. Надягайте респіратор, щоб знизити ризик вдихання вихлопних газів.

RU

KZ

UA

С) Уникайте випадкового запуску інструмента. Перш ніж підключати електроінструмент до мережі живлення або акумулятора, брати або переносити його, перевірте, чи встановлено перемикач у положення «вимкнено». Якщо переносити бензиновий інструмент, тримаючи палець на перемикачі живлення, або підключати його до джерела живлення, коли перемикач живлення перебуває в положенні "увімкнуто", це може призвести до травмування.

RO

EN

2.4 ВИКОРИСТАННЯ БЕНЗИНОВОГО ІНСТРУМЕНТА ТА ДОГЛЯД ЗА НИМ

А) Не перевантажуйте бензиновий інструмент. Використовуйте належний бензиновий інструмент відповідно до потреби. Правильно підібраний бензиновий інструмент допоможе краще та безпечніше зробити роботу зі швидкістю, яка для нього передбачена.

Д) Перш ніж увімкнути бензиновий інструмент, приберіть всі регулювальні клинці та гайкові ключі. Якщо залишити такий ключ на рухомій частині бензинового інструмента, це може призвести до травмування.

Е) Не дотягуйтеся з інструментом в руках. Завжди зберігайте стійке положення та рівновагу. Це дає змогу краще керувати бензиновим інструментом у разі виникнення непередбачуваних ситуацій.

Ф) Надягайте відповідний одяг. Не надягайте вільний одяг або прикраси. Ваші волосся та одяг мають знаходитись на безпечній відстані від рухомих частин. Вільний одяг, прикраси або довге волосся можуть потрапити в рухомі частини інструмента. **Під час використання інструмента завжди носіть міцне взуття та довгі штани.** Не працюйте з інструментом босоніж або у відкритих сандаліях.

Г) Не втрачайте уважності через часте використання інструмента. Це не дозволить вам розслабитися та проігнорувати принципи техніки безпеки. Необережні дії можуть миттєво призвести до серйозних травм.

В) Не використовуйте бензиновий інструмент, якщо перемикач не вмикає або не вимикає його. Усі бензинові інструменти, якими неможливо керувати за допомогою перемикача, становлять небезпеку та потребують ремонту.

С) Зберігайте бензинові інструменти, що не використовуються, подалі від дітей і не дозволяйте особам, які не мають досвіду роботи з такими інструментами або не знайомі з цими інструкціями, користуватись бензиновим інструментом.

Бензинові інструменти становлять небезпеку в руках недосвідчених користувачів.

Д) Бензиновий інструмент та приладдя потребують догляду. Перевіряйте його на предмет зміщення або затискування рухомих частин, зламаних частин та будь-яких інших умов, які можуть вплинути на роботу бензинового інструмента. У разі пошкодження бензиновий інструмент слід здати в ремонт, перш ніж користуватися ним. Часто нещасні випадки трапляються внаслідок неналежного технічного обслуговування бензинових інструментів.

Е) Тримайте різальні інструменти гострими та чистими. Належним чином доглянуті різальні інструменти з гострими ріжучими краями рідше блокуються та ними легше керувати.

Ф) Користуйтеся бензиновим інструментом, аксесуарами та насадками для інструмента тощо згідно з цією інструкцією, зважаючи на робочі умови та роботу, яку слід виконати. Використання бензинового інструмента не за призначенням може стати причиною виникнення небезпечних ситуацій.

Г) Ручки інструмента та поверхні захоплення мають бути завжди сухими, чистими, без жиру та бруду. Слизькі ручки та поверхні захоплення не гарантують безпечне поводження та контроль інструмента в несподіваних ситуаціях.

2.5 ПРАВИЛА БЕЗПЕКИ ДЛЯ БЕНЗИНОВИХ ГАЗОНОКОСАРОК

- Не працюйте з газонокосаркою, якщо ви втомлені або перебуваєте під дією алкоголю чи інших речовин.
- Регулярно перевіряйте, щоб усі пристрої блокування запуску та системи контролю присутності оператора функціонували належним чином.
- Не використовуйте газонокосарку при поганих погодних умовах, особливо під час грозового дощу.

Н) Ретельно огляньте ділянку, де використовуватиметься пристрій, і приберіть усі предмети, які інструмент може відкинути.

І) ПОПЕРЕДЖЕННЯ. Бензин є легкозаймистим. Зберігайте паливо чи обладнання з паливом у баку подалі від духовок, плит, водонагрівачів або інших приладів, що мають світлові індикатори або інші джерела займання, оскільки вони можуть запалити пари палива. Дозаправляйте тільки надворі та не паліть під час дозаправлення. Залийте паливо перед запуском двигуна. Ніколи не знімайте кришку паливного бака і не заливайте бензин, коли двигун працює або ще гарячий. Якщо бензин пролився, не намагайтесь завести двигун, а переставте газонокосарку подалі від місця проливання і уникайте створення джерела займання парів бензину, поки вони не розсіються. Надійно встановіть на місце всі кришки паливного бака та контейнера.

Ж) Замініть несправні глушники.

К) ПОПЕРЕДЖЕННЯ: У деяких країнах нормативно-правові акти визначають, у який час доби та в які особливі дні дозволяється використовувати вироби та які обмеження застосовуються! Зверніться до своєї громади щодо детальної інформації та дотримуйтеся правил, щоб зберегти мирне сусідство та уникнути вчинення адміністративних правопорушень!

• Години роботи
Використовуйте інструмент тільки в розумний час, не рано вранці, пізно вночі або у вихідні чи святкові дні, коли можна потурбувати людей. Дізнайтеся про місцеві обмеження.

- Інструмент можна використовувати тільки надворі, і ні в якому разі в будівлі.
- Не експлуатуйте двигун у замкненому просторі, де може накопичуватись небезпечний чадний газ.
- Попередження! Не використовуйте газонокосарку, коли є ризик удару блискавки.

FR

ES

PT

IT

EL

PL

RU

KZ

UA

RO

EN

- Рекомендується обмежити час експлуатації, щоб звести до мінімуму ризику, пов'язані з шумом і вібрацією.
- Будьте обережні під час використання газонокосарки на силах і поблизу обривів, канав або насипів.
- Косіть тільки при денному світлі або доброму штучному освітленні.
- За можливості уникайте експлуатації обладнання у вологій траві.
- На схилах завжди зберігайте стійке положення ніг.
- Пересувайтеся кроками, ніколи не біжіть.
- У випадку роторних косарок на колесах косіть поперек схилів, і ніколи вгору чи вниз.
- Будьте надзвичайно уважні, змінюючи напрямок на схилі.
- Не косіть на занадто крутих схилах.
- Не косіть на схилах, кут нахилу яких перевищує 15°.
- Будьте особливо обережними, рухаючись у зворотному напрямку або тягнучи косарку до себе.
- Зупиніть леза, якщо газонокосарку потрібно нахилити для транспортування, перетинаючи інші поверхні, крім трави, а також транспортуючи газонокосарку на ділянку для косіння та з цієї ділянки.
- Ніколи не косіть газонокосаркою з несправними захисними щитками або без захисних пристроїв, наприклад дефлекторів або травозбірників.
- Увага: Газонокосарку не можна використовувати без повністю зібраного травозбірника або самозакривного запобіжника випускного отвору.
- Не змінюйте налаштування регулятора двигуна та не перевищуйте допустиму швидкість двигуна.
- Не змінюйте і не модифікуйте опломбовані регулювання обертів двигуна.
- Забороняється обходити або вимикати системи чи функції безпеки газонокосарки.
- Вимкніть зчеплення ножа та передачі перед запуском двигуна.
- Обережно запустіть двигун відповідно до інструкцій, при цьому ноги повинні знаходитись на достатній відстані від леза.
- Не нахиляйте косарку, коли запускаєте двигун.
- Не запускайте двигун, коли стоїте перед вивідним жолобом.
- Не наближайте руки або ноги до частин, що обертаються. Завжди тримайтеся на відстані від випускного отвору.
- Ніколи не піднімайте і не переносьте газонокосарку під час роботи двигуна.
- Зупиніть двигун і від'єднайте провід свічки запалювання, переконайтесь, що всі рухомі частини повністю зупинилися.
 - перед видаленням сміття або чищенням жолоба;
 - перед перевіркою, чищенням або проведенням робіт на газонокосарці;
 - після зіткнення зі стороннім предметом.
- Перевірте газонокосарку на наявність пошкоджень і проведіть ремонт
 - Перед перезапуском та експлуатацією газонокосарки.
 - якщо косарка починає незвично вібрувати (перевірити негайно);
 - всякий раз, коли ви відходите від газонокосарки;
 - перед дозаправленням;
 - Зменште положення регулятора газу під час вимкнення двигуна та, якщо двигун обладнаний запірним клапаном, відключіть подачу пального після завершення косіння.
- Усі гайки, болти та гвинти мають бути щільно затягнутими, щоб обладнання було в безпечному робочому стані.
- Ніколи не зберігайте пристрій із бензином у баку в будівлі, де випари можуть досягти відкритого вогню або іскор.
- Після використання інструмент має залишатись на відкритому повітрі принаймні протягом двох годин перед переміщенням у будівлю.
- Дайте двигуну охолонути перед зберіганням у закритому приміщенні; перед зберіганням почистьте газонокосарку та проведіть її обслуговування.
- Для зменшення ризику виникнення пожежі тримайте двигун, глушник і місце зберігання бензину чистими від трави, листя або надлишку мастила.

- Часто перевіряйте травозбірник на предмет зношення або пошкодження.
- Зношені та пошкоджені частини замінійте заради безпеки.
- Якщо необхідно злити паливо з паливного бака, це слід робити надворі.
- Неправильне зберігання, використання невідповідних запасних частин або видалення чи змінення компонентів системи безпеки може призвести до пошкодження газонокосарки і серйозного травмування оператора.
- Завжди використовуйте рекомендовані ножі та запасні частини. Використання неоригінальних деталей може призвести до пошкодження інструмента та травмування оператора. Тримайте газонокосарку в гарному робочому стані.
- Якщо пристрій зупинки леза не працює, зверніться до сервісного центру по допомогу. Не зливайте бензин у закритому приміщенні, у безпосередній близькості від відкритого вогню тощо.
- Не паліть! Випари бензину можуть стати причиною вибуху або займання.
- Існує потенційний ризик пожежі в разі сухої рослинності по сусідству.

2.6 ЗМЕНШЕННЯ ВПЛИВУ ВІБРАЦІЇ ТА ШУМУ

Для зменшення впливу шуму та вібрації обмежте час роботи, використовуйте режими роботи з низьким рівнем шуму та вібрації і надягайте засоби індивідуального захисту. Візьміть до відома наступне, щоб звести до мінімуму ризику впливу вібрації та шуму:

1. Використовуйте інструмент тільки відповідно до його призначення та цієї інструкції.
2. Переконайтесь, що інструмент знаходиться у гарному стані та гарно обслуговується.
3. Використовуйте правильне приладдя для інструмента та переконайтесь, що воно знаходиться у гарному стані.
4. Міцно тримайте інструмент за ручки/поверхню захоплення.
5. Обслуговуйте цей інструмент згідно з цією інструкцією та гарно змащуйте його (у разі потреби).
6. Плануйте свій робочий графік, щоб у випадку впливу високої вібрації ви мали більше часу на відпочинок.

2.7 ЗАЛИШКОВІ РИЗИКИ

Навіть, якщо ви використовуєте виріб у відповідності з усіма вимогами безпеки, залишаються потенційні ризики отримання травми та пошкоджень. У зв'язку з конструкцією та дизайном інструмента можуть виникнути такі загрози:

→ Шкода здоров'ю внаслідок вібрації, якщо виріб використовується протягом тривалого періоду часу або управляється не адекватно або обслуговується не належним чином.

→ Травми і пошкодження майна через зламане ріжуче приладдя або раптовий удар об приховані об'єкти під час експлуатації.

→ Небезпека отримання травми та пошкодження майна через предмети, що відлітають.

→ Тривале використання цього інструмента піддає користувача вібрації та може призвести до синдрому "білих пальців". Щоб зменшити ризик, надягайте захисні рукавиці та тримайте руки в теплі. Якщо з'являться симптоми "білих пальців", негайно зверніться до лікаря. Симптомами "білих пальців" можуть бути оніміння, втрата чутливості, пощипування, поколювання, біль, втрата сили, зміна кольору і стану шкіри. Зазвичай ці симптоми проявляються на пальцях, руках або зап'ястях. Ризик зростає при низьких температурах.

2.8 ОБСЛУГОВУВАННЯ

A) Віддавайте свій бензиновий інструмент у ремонт кваліфікованому фахівцеві та використовуйте тільки оригінальні запасні частини. Це забезпечить надійну роботу бензинового інструмента.

2.9 СИМВОЛИ НА ВИРОБИ

ПОПЕРЕДЖЕННЯ! УСІ ЗНАКИ БЕЗПЕКИ НА ВИРОБИ МАЮТЬ БУТИ ЧИСТИМИ ТА РОЗБІРЛИВИМИ. ЯКЩО ЗНАКИ БЕЗПЕКИ ВІДСУТНІ АБО НЕРОЗБІРЛИВІ, ЇХ НЕОБХІДНО ЗАМІНИТИ, ЗВЕРНУВШИСЬ ДО ВІДДІЛУ ПІСЛЯПРОДАЖНОГО ОБСЛУГОВУВАННЯ МІСЦЕВОГО ДИЛЕРА.

	Відповідає Європейським стандартам: цей символ означає, що виріб відповідає чинним Європейським директивам і він пройшов випробування на відповідність цим директивам.		
	Єдиний знак обігу продукції на ринку країн-членів Митного союзу.		Згідно з технічним регламентом України.
	Міжнародний код захисту (ступінь захисту від проникнення пилу та води).		Перед використанням виробу прочитайте та зрозумійте всі інструкції, дотримуйтеся всіх попереджень та інструкцій щодо техніки безпеки.
	Не викидайте відпрацьовані електричні вироби разом з побутовими відходами. Віддавайте на вторинне перероблення у відповідні заклади. Зверніться за порадою щодо утилізації до місцевих органів влади або роздрібних продавців.		
	Використовуйте захист для вух та очей		Надягайте одяг, який щільно облягає тіло.
	Надягайте захисні рукавиці.		Вдягайте міцне, нековзне взуття

	Небезпека відкинутого предмета, не допускайте сторонніх осіб і домашніх тварин у небезпечну зону.		Прочитайте посібник з експлуатації.
	Тримайте руки подалі від рухомих частин. Щоб уникнути травм стежте за положенням рук і стоп.		Тримайте руки і стопи подалі.
	Пальне вогненебезпечне, тримайте відкритий вогонь подалі. На наливайте пальне, коли працює двигун.		ЗАСТЕРЕЖЕННЯ: Двигун гарячий.
	Під час ремонту вийміть свічку запалювання, а потім відремонтуйте відповідно до керівництва з експлуатації.		Токсичні гази! Не використовуйте всередині приміщення.

2.10 СИМВОЛИ В ЦЬОМУ ПОСІБНИКУ

	Тип та джерело небезпеки: недотримання цього попередження може призвести до травм або смерті.		Тип та джерело небезпеки: Цей символ означає, що пошкодження виробу, навколишнього середовища або іншого майна, може виникнути внаслідок недотримання цього попередження.
	Примітка: цей символ означає важливу інформацію для кращого розуміння виробу.		Прочитайте посібник з експлуатації: цей символ означає, що вам потрібно уважно прочитати посібник з експлуатації.
	Цей виріб підлягає вторинному переробленню. Якщо він більше не придатний для використання, віднесіть його в пункт збирання відходів.		Утилізуйте цей посібник
	Код перероблення паперу.		Гарантований рівень звукової потужності (випробування згідно з Директивою 2000/14/ЕС, змінена на 2005/88/ЕС).

x.xx

Дивіться відповідні зображення наприкінці посібника.

3. ТЕХНІЧНІ ДАНІ

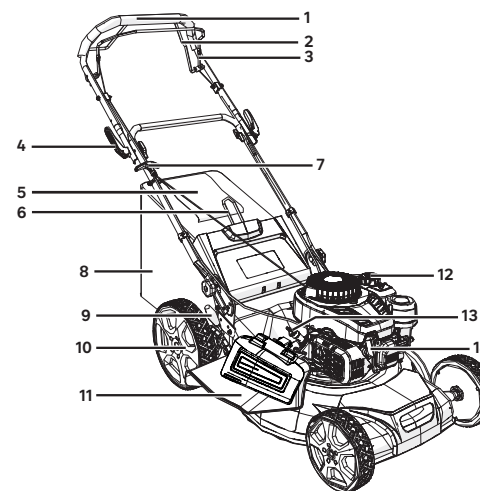
Модель	PLM1-51Z170.6
Тип двигуна	NP170
Самохідна	ТАК
Об'єм двигуна (куб. см)	171
Номинальна потужність (к.с.)	3,0
Номинальна потужність (к.с.)	2,7
Марка свічки	LG
Модель свічки	F5RTC
Ширина різання (см)	51
Тип ножа	DAYE 263001330
Момент затягування ножа (Н·м)	44-46
Робоча швидкість (хв⁻¹)	2800
Місткість мастильного бачка (л)	0,4
Місткість паливного бака (л)	0,75
Тип палива	SP95 - НЕЕТИЛЬОВАНИЙ (Європа/США) SP92 - НЕЕТИЛЬОВАНИЙ (Росія)
Об'єм травозбірника (л)	60
Маса нетто (кг)	30.4kg
Вага брутто (кг)	35.2kg
Рівень звукового тиску L_{PA}	94dB(A)
Похибка K_{PA}	3dB(A)
Вимірний рівень звукової потужності L_{WA}	95.2dB(A)
Похибка K_{WA}	1.79dB(A)
Гарантований рівень звукової потужності (відповідно до норми 2000/14/ЄС з поправками 2005/88/ЄС)	98dB(A)
Вібрація.	6.66m/s ²
Похибка K	1.5m/s ²

Значення рівня шуму визначається залежно від норм контролю рівня шуму, що наведені у EN ISO 5395-1 & EN ISO 5395-2 користанням основних стандартів EN ISO 3744 і EN ISO 11094.

Рівень звукової інтенсивності для оператора може перевищувати 80 дБ(А), тому необхідні засоби захисту органів слуху. Зазначені цифри рівня шуму є рівнями емісії та не обов'язково є безпечними робочими значеннями. Фактори, які впливають на фактичний рівень впливу шуму, включають в себе характеристики робочого приміщення, інші джерела шуму тощо, наприклад, кількість машин та інших суміжних процесів, а також тривалість часу, протягом якого оператор піддається впливу шуму. Крім того, допустимий рівень емісії шуму може змінюватись залежно від вашої країни. Але, ця інформація дозволить оператору машини зробити кращу оцінку небезпеки і ризику.

4. СКЛАДАННЯ

ПОПЕРЕДЖЕННЯ! ПЕРЕД ПОЧАТКОМ РОБОТИ СЛІД ПОВНІСТЮ СКЛАСТИ ВИРІБ! НЕ ВИКОРИСТОВУЙТЕ ВИРІБ, ЯКИЙ СКЛАДЕНИЙ ЛИШЕ ЧАСТКОВО АБО СКЛАДЕНИЙ З ПОШКОДЖЕНИМИ ДЕТАЛЯМИ! ДОТРИМУЙТЕСЯ ІНСТРУКЦІЙ ЗІ СКЛАДАННЯ КРОК ЗА КРОКОМ, ВИКОРИСТОВУЙТЕ СУПРОВІДНІ ЗОБРАЖЕННЯ ЯК ІЛЮСТРАЦІЮ ДЛЯ ЛЕГКОГО СКЛАДАННЯ ВИРОБУ!

4.1 РОЗПАКУВАННЯ

1. Кермо
2. Панель керування рухом
3. Штанга перемикача
4. Стопорний важіль
5. Панель індикаторів
6. Ручка травозбірника
7. Ручка стартера
8. Травозбірник
9. Важіль регулювання висоти
10. Круг
11. Боковий викид
12. Кришка паливного бака
13. Ковпачок оливноїці
14. Свічка запалювання

Інструкція з розпакування

- Під час розпакування надягайте захисні рукавиці.
- Не використовуйте різак, ніж, пилку або будь-який аналогічний інструмент для розпакування.
- Переносьте інструмент тільки за ручку.
- Зберігайте коробку для подальшого використання (транспортування та зберігання).

FR

→ Зберігайте посібник з експлуатації в сухому місці для подальшого використання.

4.2 СКЛАДАННЯ

Складання газонокосарки

Налагоджуйте газонокосарку на рівній тастійкій поверхні для безпечної та надійної роботи. Відпустіть нижню ручку, утримуйте її в робочому положенні. Закріпіть верхню та нижню ручки за допомогою швидкого затискача.

Регулювання висоти ручки: зображення (2.1) – (2.6)

Відрегулюйте нижню ручку у правильному положенні для комфортної висоти; сумістіть лінію на кінці нижньої ручки з однією з чотирьох ліній на корпусі газонокосарки. Вставте швидкодіючі затискачі у нижню ручку, після чого затягніть її.

Встановлення/виймання травозбірника: зображення (2.7) – (2.8)

Перед встановленням переконайтеся, що травозбірник належним чином прикріплений до металевої рами травозбірника затискачами навколо отвору травозбірника.

Підніміть задні вивідні дверцята. Тримавши дверцята відкритими, помістіть травозбірник рукою вгору в канавки під петлями задніх випускних дверцят, переконавшись, що гачки надійно розташовані всередині відповідних канавок. Після зупинки підніміть задні випускні дверцята, вийміть травозбірник.

4.3 ПІДГОТОВКА

Носіть захисне спорядження: зображення (3.1)

Перед використанням виробу обов'язково надягніть такі засоби захисту:

→ захисні окуляри; → захисні рукавички → захисне взуття

→ Навушники → захисний комбінезон;

4.4 ПЕРШЕ ВИКОРИСТАННЯ



ПОПЕРЕДЖЕННЯ! ПРОЧИТАЙТЕ РОЗДІЛ «ПРАВИЛА ТЕХНІКИ БЕЗПЕКИ» НА ПОЧАТКУ ЦЬОГО ПОСІБНИКА, ЗОКРЕМА ВЕСЬ ТЕКСТ У ПІДЗАГОЛОВКУ, ПЕРШ НІЖ ВИКОРИСТОВУВАТИ ЦЕЙ ВИРІБ.

Будьте особливо уважні при першому використанні інструмента: зосередьтеся та присвятить всю свою увагу цьому першому використанню. Зробіть першу пробу на вільному просторі без жодних перешкод і навколишніх предметів.

4.5 ЕКСПЛУАТАЦІЯ : Зображення (4.1) – (4.21)



ДО І ПІСЛЯ КОЖНОГО ВИКОРИСТАННЯ ПЕРЕВІРЯЙТЕ ІНСТРУМЕНТ І АКЕСУАРИ НА ПРЕДМЕТ ЗНОШЕННЯ ТА ПОШКОДЖЕННЯ. У РАЗІ ПОТРЕБИ ЗАМІНІТЬ ІХ НА НОВІ ВІДПОВІДНО ДО ЦЬОЇ ІНСТРУКЦІ. ДОТРИМУЙТЕСЬ ТЕХНІЧНИХ ВИМОГ. ПЕРЕД КОЖНИМ ВИКОРИСТАННЯМ ПЕРЕВІРТЕ РІВЕНЬ ПАЛИВА ТА МОТОРНОГО МАСТИЛА, ДОДАЙТЕ ПАЛИВО ТА МАСТИЛО, ЯКЩО ВОНИ НА НИЗЬКОМУ РІВНІ.

Під час косіння міцно тримайте ручку обома руками. Не намагайтеся скосити довгу траву за раз. Замість цього косіть газон поступово. Зробіть перерву на один чи два дні

FR

між косінням, поки газон не стане рівним. Під час косіння по краях обов'язково поверніть інструмент лівим боком до краю, а потім переміщуйте інструмент уздовж краю.

ПОПЕРЕДЖЕННЯ. Якщо косарка зіткнулася зі стороннім предметом, зупиніть мотор. Уважно огляньте газонокосарку на предмет пошкодження та відремонтуйте її, перш ніж запускати знову. Посилені вібрації під час роботи косарки є показником ушкодження. Косарку треба негайно перевірити та відремонтувати.

5. ТРАНСПОРТУВАННЯ



ПІД ЧАС ЗБЕРІГАННЯ БУДЬ-ЯКОГО ТИПУ ЕНЕРГЕТИЧНОГО ОБЛАДНАННЯ В НЕПРОВІТРЮВАНОМУ САРАІ АБО НА СКЛАДІ СЛІД ЗАХИСТИТИ ОБЛАДНАННЯ ВІД ІРЖАВІННЯ. ДЛЯ ЗБЕРІГАННЯ МИ РЕКОМЕНДУЄМО ВИКОРИСТОВУВАТИ ОРИГІНАЛЬНУ УПАКОВКУ АБО НАКРИВАТИ ІНСТРУМЕНТ ВІДПОВІДНОЮ ТКАНИНОЮ АБО КОРОБКОЮ, ЩОБ ЗАХИСТИТИ ЙОГО ВІД ПИЛУ. НЕ ГНІТЬ І НЕ ПЕРЕГІНАЙТЕ КАБЕЛІ.

Перед зберіганням газонокосарки двигун має повністю охолонути.

Транспортування інструмента може вимагати дотримання певних вимог, характерних для вашої країни. Будь ласка, поважайте їх, звернувшись до органів влади своєї країни.

Вимкніть виріб і дайте двигуну охолонути. Від'єднайте провід свічки запалювання та спорожніть паливний бак відповідно до інструкцій у посібнику з експлуатації двигуна. Якщо цього не зробити, паливо може витікати й забруднювати підлогу транспортних засобів. Встановіть захисні кожухи для транспортування, якщо це необхідно. Завжди транспортуйте виріб, тримаючи за його ручку. Не погніть і не пошкодьте ніж під час пересування газонокосарки через перешкоди. Захистіть виріб від важких ударів або сильних вібрацій, які можуть виникнути під час перевезення в транспортному засобі. Зафіксуйте інструмент, щоб запобігти його падінню, зісковзуванню, пошкодженню та травмуванню. Переконайтеся, що температура під час транспортування ніколи не буде виходити за межі температури, що вказана у розділі щодо зберігання.

6. ПІДГОТОВКА ДО ЗИМИ ТА ЗБЕРІГАННЯ



ПОПЕРЕДЖЕННЯ! НЕ ТОРКАЙТЕСЯ ЛЕЗА, ЩО ОБЕРТАЄТЬСЯ.

6.1 ЗБЕРІГАННЯ ВИРОБУ : Зображення (6.1) – (6.24)

Давайте інструменту охолонути протягом 2 годин зовні перед його зберіганням. Надійно закріпіть інструмент у разі транспортування. Ретельно огляньте інструмент на предмет зношених, незакріплених або пошкоджених деталей. Очистіть виріб перед зберіганням.

Зберігайте інструмент в чистому, сухому, добре провітрюваному місці з температурою від 4 до 24 °C. Накрийте його, щоб забезпечити додатковий захист. Не піддавайте виріб впливу сонячних променів. Переконайтеся, що виріб завжди захищений від холоду та вологи. Для зберігання ми рекомендуємо використовувати оригінальну упаковку або накривати інструмент відповідною тканиною або коробкою, щоб захистити його від пилу.

ES

PT

IT

EL

PL

RU

KZ

UA

RO

EN

ES

PT

IT

EL

PL

RU

KZ

UA

RO

EN

	ЗБЕРІГАННЯ ВЗІМКУ	КОЛИ ІНСТРУМЕНТ ГАРЯЧИЙ	КОЛИ ІНСТРУМЕНТ ХОЛОДНИЙ
КОЛИ ІНСТРУМЕНТ ВИКОРИСТОУЮТЬ ІНШІ	Почистіть задню частину / всередині приміщення / при температурі не нижче 0 °C / накрийте інструмент.	Вентильоване місце / не нижче	Чистьте картер / всередині приміщення / при температурі не нижче 0 °C
МАСТИЛЬНИЙ БАК	Злийте його.	Дайте інструменту охолонути.	Коли виріб охолоне, перевірте рівень і за необхідності долийте
БЕНЗОБАК	Злийте його.	Дайте інструменту охолонути.	Заправте в разі необхідності
ПОЛОТНО ПИЛКИ	Зніміть свічку запалювання / Очистьте її / перевірте, чи не потребує вона заточування	Дайте інструменту охолонути.	Зніміть свічку запалювання / Очистьте її / перевірте, чи не потребує вона заточування
СВІЧКА ЗАПАЛЮВАННЯ	Зніміть / почистьте / встановіть	Дайте інструменту охолонути.	Зніміть / почистьте / встановіть
ПОВІТРЯНИЙ ФІЛЬТР	Почистіть його.	Почистіть його.	Почистіть його.

7. ТЕХНІЧНЕ ОБСЛУГОВУВАННЯ

7.1 ОЧИЩЕННЯ : Зображення 5.1 – 5.12



ПОПЕРЕДЖЕННЯ! НЕ ОБРОБЛЯТИ РІЗАЛЬНІ ДЕТАЛІ БЕЗ РУКАВИЦЬ, ОСКІЛКИ ВОНИ ГОСТРІ ТА МОЖУТЬ БУТИ ГАРЯЧИМИ ПІСЛЯ ВИКОРИСТАННЯ, ПОТЕНЦІЙНО ЗАВДАЮЧИ ТРАВМИ.

Вимкніть виріб і дайте двигуну охолонути. Від'єднайте провід свічки запалювання та спорожніть паливний бак відповідно до інструкцій у посібнику з експлуатації двигуна. Не погніть і не пошкодьте ніж під час пересування газонокосарки через перешкоди. Зафіксуйте інструмент, щоб запобігти його падінню, зісковзуванню, пошкодженню та травмуванню. Протріть корпус і пластикові елементи вологою, м'якою ганчіркою. Не застосовуйте сильні розчинники або мийні засоби на пластиковому корпусі та пластикових елементах. Деякі побутові мийні засоби можуть спричинити пошкодження та призвести до ураження електричним струмом.

7.2 ГРАФІК ОБСЛУГОВУВАННЯ



ПОПЕРЕДЖЕННЯ! ЗАПРАВЛЯЙТЕ ПАЛЬНИМ У ДОБРЕ ВЕНТИЛЬОВАНОМУ МІСЦІ, З ВИМКНЕНИМ ДВИГУНОМ. ВІДОМОСТІ ПРО ОБСЛУГОВУВАННЯ ДЕТАЛЕЙ ДВИГУНА ДИВ. В ПОСІБНИКУ З ЕКСПЛУАТАЦІЇ.

Запуск	Зберігання	Перед / після кожного використання	Кожні 10 годин
ФІЛЬТР	ПЕРЕВІРКА		X
	ЧИЩЕННЯ		X
	ЗАМІНА	ЩОРАЗУ ПЕРЕД ЗИМОВИМ ЗБЕРІГАННЯМ	
СВІЧКА ЗАПАЛЮВАННЯ	ПЕРЕВІРКА		
	ЧИЩЕННЯ	ЩОРАЗУ ПЕРЕД ЗИМОВИМ ЗБЕРІГАННЯМ	
	ЗАМІНА	ЗА НЕОБХІДНОСТІ / ЗВЕРТАЙТЕСЯ ДО ПОСІБНИКА З УСУНЕННЯ НЕСПРАВНОСТЕЙ	
РЕЛЕ РІВНЯ	ПЕРЕВІРКА	X	
	ЗАПРАВЛАННЯ	КОЛИ РІВЕНЬ НИЗЬКИЙ	
	ЗЛИВ	ЩОРАЗУ ПЕРЕД ЗИМОВИМ ЗБЕРІГАННЯМ	
ПОЛОТНО ПИЛКИ	ПЕРЕВІРКА	X	
	ЧИЩЕННЯ	X	
	ЗАМІНА або ЗАТОЧУВАННЯ	ЗА НЕОБХІДНОСТІ / ЗВЕРТАЙТЕСЯ ДО ПОСІБНИКА З УСУНЕННЯ НЕСПРАВНОСТЕЙ	
ТРИМАЧ ПИЛЬНОГО ПОЛОТНА	ПЕРЕВІРКА	X	
	ЧИЩЕННЯ	X	
	ЗАМІНА	ЗА НЕОБХІДНОСТІ / ЗВЕРТАЙТЕСЯ ДО ПОСІБНИКА З УСУНЕННЯ НЕСПРАВНОСТЕЙ	
КАРТЕР	ПЕРЕВІРКА	X	
	ЧИЩЕННЯ	X	
ТРОС СТАРТЕРА	ПЕРЕВІРКА	X	
	ЗАМІНА	ЗА НЕОБХІДНОСТІ / ЗВЕРТАЙТЕСЯ ДО ПОСІБНИКА З УСУНЕННЯ НЕСПРАВНОСТЕЙ	



ПОПЕРЕДЖЕННЯ! ЗАМІНУ РІЖУЧОГО ПРИСТРОЮ МАЄ ВИКОНУВАТИ ДОСВІДЧЕНИЙ КОРИСТУВАЧ! РЕМОНТ АБО ЗАТОЧЕННЯ ЛЕЗ РЕКОМЕНДУЄТЬСЯ ДОРУЧАТИ ПРАЦІВНИКАМ СЕРВІСНОГО ЦЕНТРУ АБО ФАХІВЦЯМ З АНАЛОГІЧНОЮ КВАЛІФІКАЦІЄЮ!

Для технічного обслуговування використовуйте тільки ідентичні запчастини. Використання будь-яких інших частин створює небезпеку або може призвести до поломки виробу. Якщо вам потрібно замінити ніж, переконайтеся, що збігаються такі характеристики: однакова форма, однакова довжина, однакова товщина, однакова маса, той же матеріал.

Наступні деталі цієї машини можуть бути замінені користувачем.

→ Ніж

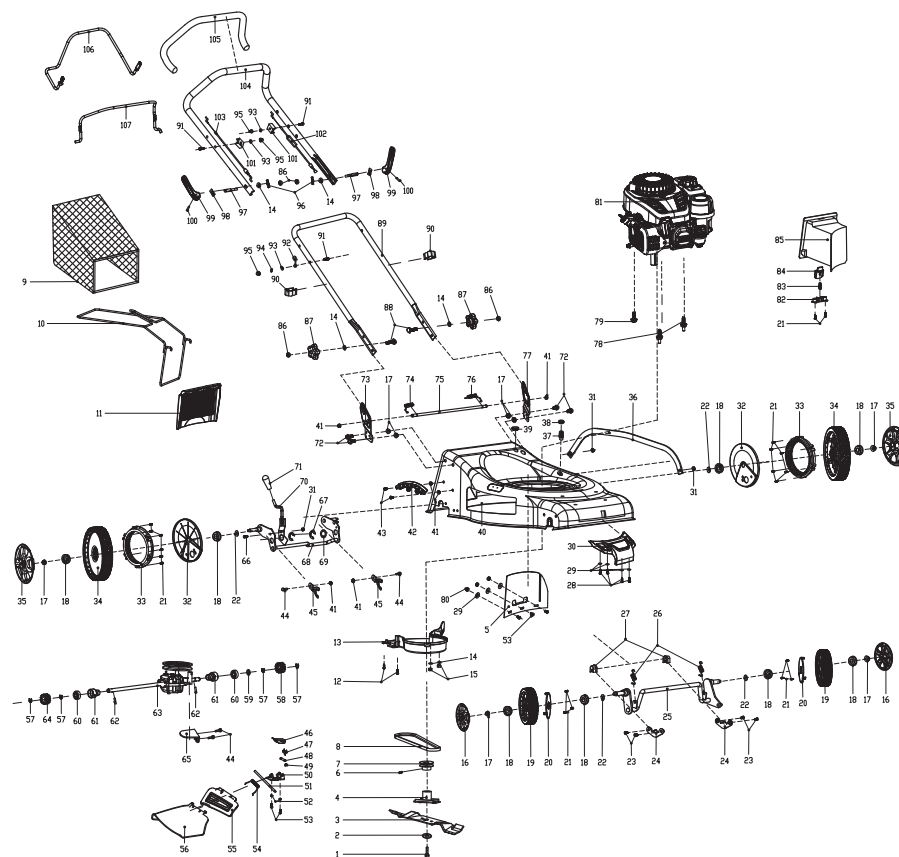
→ Деякі деталі наявні в авторизованого дилера або їх можна придбати в сервісному центрі.

Поверніть косарку набік, щоб отримати доступ до нижньої частини інструмента. Розташуйте дерев'яний брус або будь-яке інше пристосування для блокування між лезом і краєм деки, щоб запобігти вільному обертанню леза. За допомогою гайкового ключа ослабте гайку леза на нижній частині косарки. Зніміть гайку леза, шайбу та лезо з інструмента.

Встановіть нове лезо на вал, а потім закріпіть його шайбою та гайкою. Затягніть гайку леза. Крутний момент затягування гайки леза має бути 44-46 Н*м. Закріпивши лезо, перевірте вручну, чи все обертається, як треба.



ЗМІННІ ЗАПАСНІ ЧАСТИНИ ДОСТУПНІ ПРОТЯГОМ 5 РОКІВ ПІСЛЯ ПРИДБАННЯ ВИРОБУ.



ПОЗ.	ОПИС
1	Болт кріплення леза
2	Сферична шайба
3	Ніж
4	Адаптер для леза
5	Захисна перегородка від трави
6	Установочний гвинт із шестигранним заглибленням
7	Ведучий шків
8	Клиновидний ремінь
9	Тримач травозбірника
10	Рукоятка травозбірника
11	Задня кришка в зборі
12	Самонарізний гвинт
13	Кришка повідного паса
14	Пласка шайба
15	Шестигранні контргайки
16	дюймдік дөңгелек қақпағы
17	Гайка шестигранна стопорна з фланцем
18	Вкладень підшипника
19	Колесо 8" у зборі
20	Пилозахисний ковпак колеса
21	Самонарізний гвинт
22	Хвиляста шайба
23	Гвинт із машинною різьбою
24	Фоксивна таблиця тиску вісі колеса

25	З'єднання передньої осі
26	Пружина напруги передньої осі
27	Перстень зберігання передньої осі
28	Самонарізний гвинт
29	Велика шайба
30	Передня кришка
31	Шестигранний болт
32	Кільце зубчастого колеса
33	Кільце зубчастого колеса
34	Колесо 11" у зборі
35	Диск колеса "
36	З'єднувальний тягель
37	Очищення стику
38	уцільнювальні кільця
39	Кнопка блокування підключення
40	Різальна дека
41	Суцільнометалева гайка шестигранна стопорна з фланцем
42	Пластина шестерні
43	Гвинт із машинною різьбою
44	Шестигранний болт з фланцем
45	Шаблон
46	Торсіонний
47	Торсіонний стопорний блок
48	Нерухомий вал фіксувального блока
49	Пружинне кільце

50	Кріпильна пластина бічного розвантаження
51	Вирівнювальна вісь бічного розвантаження
52	Пружинна шайба
53	Гвинт із машинною різьбою
54	Торсіонна пружина бічного розвантаження
55	Бічна заслінка
56	Жолоб бічного розвантаження
57	Розімкнене кільце
58	Лівий вторинний триб у зборі
59	Ручник космічника
60	Вкладень підшипника
61	Кожух задньої осі
62	Циліндрична шпилька
63	З'єднання передачів
64	Правий вторинний триб у зборі
65	Пластина позиціонування
66	Гвинт із напівкруглою головою та хрестоподібним шліцом
67	Розімкнене кільце
68	Комплект осі заднього колеса
69	Прилаштування
70	Компанування керування
71	Втулка рукоятки

ПОЗ.	ОПИС
72	Шестигранний болт з фланцем
73	Кронштейн правої рукоятки
74	Пружина кручення права
75	Довгий стержень
76	Пружина кручення ліва
77	Кронштейн лівої рукоятки
78	Спеціальний шестигранний болт
79	Трикутний самонарізний болт
80	Шестигранні контргайки
81	Бензиновий двигун у зборі (Ohm V)
82	Стопорна притискна пластина
83	Пружина
84	Кнопка блокування підключення
85	Набір для мульчування
86	Шестигранна гайка
87	Пружина нижньої рукоятки
88	Площа голова
89	Нижня рукоятка
90	Затискач для кабелю
91	Шестигранний болт з фланцем
92	Направляючий гак для мотузки
93	Пласка шайба
94	Пружинна шайба

95	Накидна гайка
96	Ручка
97	Болт стопорної рукоятки
98	Притискний лист
99	Стопорна рукоятка
100	Циліндрична шпилька
101	Блок фіксації кабелю
102	Комплект напрямного стрижня
103	Комплект стрижня заглухання
104	Верхня ручка
105	Втулка рукоятки
106	Самохідна регулювальна штанга
107	Регулювальна штанга гальмів

7.5 УСУНЕННЯ НЕСПРАВНОСТЕЙ

**НЕБЕЗПЕКА! РИЗИК ТРАВМИ ЧЕРЕЗ УРАЖЕННЯ ЕЛЕКТРИЧНИМ СТРУМОМ.
ПЕРЕД ВИКОНАННЯМ БУДЬ-ЯКИХ РОБІТ З УСУНЕННЯ НЕСПРАВНОСТЕЙ ВИМКНІТЬ ВИРІБ.**

Проблема	Можлива причина	Усунення	Кваліфікація
Надмірний шум.	Ланцюг тупий або пошкоджений.	Загостріть його або замініть на новий.	КЛІЄНТ
	Недостатньо затягнуті гайки / гвинти.	Затягніть гайку(и) / гвинт(и).	КЛІЄНТ
	Ніж встановлено неналежним чином.	Затягніть гайку(и) / гвинт(и).	КЛІЄНТ
Витік бензину	Є витік бензину через неправильне складання (перфорований трубопровід/погане з'єднання)	Знайдіть місце витоку та замініть деталь на нову.	СЛУЖБА ПІСЛЯПРОДАЖНОГО ОБСЛУГОВУВАННЯ

Проблема	Можлива причина	Усунення	Кваліфікація
Мотор не запускається.	Груша для попереднього підпомповування палива натиснута недостатньо.	Натискайте грушу підпомповування палива, поки бензин не буде видно всередині (4-7 разів)	КЛІЄНТ
	Свічка запалювання забруднена.	Вийміть і очистіть електрод щіткою для свічки запалювання (щітка із залізною щетиною).	КЛІЄНТ
	Пружина свічки запалювання не сумісна зі свічкою.	Вийміть та замініть свічку запалювання на нову.	КЛІЄНТ
	Свічка запалювання несправна.	Перевірте, чи знаходиться пружина на ковпаку. В іншому випадку замініть її на нову.	КЛІЄНТ
	Мотор переповнений.	Вимкніть стартер, вийміть свічку запалювання, почистіть свічку запалювання, поверніть інструмент і потягніть трос 5-10 разів, щоб спорожнити циліндр	КЛІЄНТ
Мотор не запускається.	Бензотрубка має перфорацію	Вийміть її та замініть на нову.	СЛУЖБА ПІСЛЯПРОДАЖНОГО ОБСЛУГОВУВАННЯ
	Карбюратор налаштовано недостатньо.	Відновіть процедуру налаштування карбюратора з самого початку.	СЛУЖБА ПІСЛЯПРОДАЖНОГО ОБСЛУГОВУВАННЯ
	Несправний карбюратор.	Перевірте її та замініть на нову.	СЛУЖБА ПІСЛЯПРОДАЖНОГО ОБСЛУГОВУВАННЯ
	Погано розміщений бензиновий фільтр (в нижній частині)	Перевірте його положення або замініть його.	КЛІЄНТ
	Пусковий трос занадто довгий	Замініть трос	СЛУЖБА ПІСЛЯПРОДАЖНОГО ОБСЛУГОВУВАННЯ
	Перемикач знаходиться в положення OFF (Вимк.).	Встановіть перемикач у положення ON (Увімк.).	КЛІЄНТ

Проблема	Можлива причина	Усунення	Кваліфікація
Мотор не зупиняється.	Перемикач OFF (Вимк.) несправний.	Перевірте її та замініть на нову.	СЛУЖБА ПІСЛЯПРОДАЖНОГО ОБСЛУГОВУВАННЯ
	Пусковий трос занадто короткий	Замініть трос	СЛУЖБА ПІСЛЯПРОДАЖНОГО ОБСЛУГОВУВАННЯ
	Несправна гальмівна система.	Перевірте її та замініть на нову.	СЛУЖБА ПІСЛЯПРОДАЖНОГО ОБСЛУГОВУВАННЯ
	Несправна тригерна система.	Перевірте її та замініть на нову.	СЛУЖБА ПІСЛЯПРОДАЖНОГО ОБСЛУГОВУВАННЯ
надмірне споживання енергії	Карбюратор налаштовано недостатньо.	Відновіть процедуру налаштування карбюратора з самого початку.	СЛУЖБА ПІСЛЯПРОДАЖНОГО ОБСЛУГОВУВАННЯ
Мотор не працює на холостому ході.	Бензиновий фільтр заблокований	Замініть на новий.	СЛУЖБА ПІСЛЯПРОДАЖНОГО ОБСЛУГОВУВАННЯ
	Гвинт обертів холостого ходу карбюратора налаштовано недостатньо.	Відновіть процедуру налаштування карбюратора з самого початку.	СЛУЖБА ПІСЛЯПРОДАЖНОГО ОБСЛУГОВУВАННЯ
Мотору не вистачає потужності.	Повітряний фільтр забруднений.	Почистіть або замініть на новий.	КЛІЄНТ
	Свічка запалювання забруднена.	Вийміть і очистіть електрод щіткою для свічки запалювання (щітка із залізною щетиною).	КЛІЄНТ
	Бензиновий фільтр заблокований	Замініть на новий.	СЛУЖБА ПІСЛЯПРОДАЖНОГО ОБСЛУГОВУВАННЯ
	Гвинт обертів холостого ходу карбюратора налаштовано недостатньо.	Відновіть процедуру налаштування карбюратора з самого початку.	СЛУЖБА ПІСЛЯПРОДАЖНОГО ОБСЛУГОВУВАННЯ
Машина не просувається вперед	Самохідна система не працює	Перевірте трос самохідної косарки	СЛУЖБА ПІСЛЯПРОДАЖНОГО ОБСЛУГОВУВАННЯ
	Самохідна система не працює	Змініть редуктор самохідної системи	СЛУЖБА ПІСЛЯПРОДАЖНОГО ОБСЛУГОВУВАННЯ

Проблема	Можлива причина	Усунення	Кваліфікація
Рух не зупиняється	Самохідна система не зупиняється	Змініть редуктор самохідної системи	СЛУЖБА ПІСЛЯПРОДАЖНОГО ОБСЛУГОВУВАННЯ
Небажаний дим.	Ущільнення між бензобаком та масляним баком більше не виконує свою функцію.	Замініть мотор на новий	СЛУЖБА ПІСЛЯПРОДАЖНОГО ОБСЛУГОВУВАННЯ
Вібрація.	Недостатньо затягнуті гайки / гвинти.	Затягніть гайку(и) / гвинт(и).	КЛІЄНТ

7.6 ФАТАЛЬНІ ОБСТАВИНИ: КРИТИЧНІ ПРОБЛЕМИ

Проблема	Усунення
Під час роботи з інструмента йде дим.	Негайно зупиніть машину, а потім зверніться до сервісного центру

8. КІНЕЦЬ ТЕРМІНУ СЛУЖБИ



Не утилізуйте електричні вироби разом з побутовим сміттям. Вживані електричні вироби необхідно збирати окремо та відносити на утилізацію в спеціальні пункти збору. За додатковою інформацією щодо утилізації зверніться до місцевих органів влади або до свого дилера.

FR

9. ГАРАНТІЯ

9.1 ГАРАНТІЯ STERWINS

Вироби фірми STERWINS розроблені відповідно до найвищих стандартів якості виробів, призначених для споживчого ринку. Ця гарантія продажу діє протягом 5 років від дати придбання виробу. Ця гарантія охоплює всі дефекти матеріалів та виготовлення: відсутність деталей та елементів та пошкодження, що виникають у звичайних умовах експлуатації. Ремонт і заміна деталей не означають продовження початкової гарантії. Ви повинні бути в змозі надати підтвердження покупки цього виробу та дати покупки. Гарантія на виріб обмежена вартістю виробу.

9.2 ВИКЛЮЧЕННЯ ГАРАНТІЇ

Гарантія не поширюється на проблеми та інциденти, що виникають у результаті неправильного використання виробу. Гарантія не поширюється на:

- Виріб, який використовувався неналежним чином
- Пошкодження внаслідок транспортування або налаштування цього виробу;
- Ремонт та/або заміна деталей третіми особами
- Пошкодження від дії зовнішніх факторів або сторонніх предметів, наприклад піску або каміння;
- Пошкодження внаслідок недотримання правил техніки безпеки та інструкцій з експлуатації
- Розбирання або відкривання виробу
- Перебування виробу у вологому середовищі (роса, дощ, занурення у воду тощо);
- Виріб, який використовувався з професійною метою
- виріб, який піддавався температурам, що виходять за межі, вказані в розділі «Зберігання».

Виріб має використовуватись у звичайних умовах експлуатації, а не для професійних цілей. Тому ця гарантія не розповсюджується на вироби, що використовуються компаніями з упорядкування та озеленення, місцевими органами влади, а також компаніями, які пропонують оплачуваний або безоплатний прокат обладнання.

У разі виникнення проблеми або виявлення дефекту необхідно спочатку звернутися до дилера STERWINS. У більшості випадків саме він зможе вирішити проблему або усунути дефект. Зберігайте рахунок-фактуру або квитанцію, оскільки їх необхідно буде пред'явити для обробки будь-яких претензій.



Introducere

Vă mulțumim că ați ales acest produs. La proiectarea și fabricarea produselor noastre, depunem toate eforturile pentru a asigura o calitate excelentă care să îndeplinească nevoile utilizatorilor.

IMPORTANT! PENTRU CA ACEST PRODUS SĂ VĂ ADUCĂ SATISFAȚIE DEPLINĂ LA MONTARE, UTILIZARE ȘI ÎNTREȚINERE, VĂ RECOMANDĂM SĂ CITIȚI CU ATENȚIE ACEST MANUAL ÎNAINTE DE A UTILIZA PRODUSUL. VĂ RUGĂM ACORDAȚI ATENȚIE AVERTIZĂRIILOR DE BAZĂ REFERITOARE LA SIGURANȚĂ DIN ACEST MANUAL ȘI PĂSTRAȚI MANUALUL PENTRU CONSULTĂRI VIITOARE. RESPECTAREA ACESTOR INSTRUCȚIUNI VA OPTIMIZA DURATA DE VIAȚĂ A PRODUSULUI.



IMPORTANT, A SE PĂSTRA PENTRU CONSULTĂRI VIITOARE: VĂ RUGĂM CITIȚI CU ATENȚIE



AVERTISMENT: PENTRU SIGURANȚA DUMNEAVOASTRĂ, VĂ RUGĂM SĂ CITIȚI ACEST MANUAL ȘI MANUALUL DE INSTRUCȚIUNI AL MOTORULUI ÎNAINTE DE A ÎNCERCA SĂ UTILIZAȚI NOUL DUMNEAVOASTRĂ PRODUS. NERESPECTAREA INSTRUCȚIUNILOR SE POATE SOLDA CU VĂTĂMĂRI GRAVE. ALOCAȚI CÂTEVĂ MINUTE PENTRU A VĂ FAMILIARIZA CU MAȘINA DE TUNS IARBĂ ÎNAINTE DE FIECĂRE UTILIZARE. PĂSTRAȚI ACEST MANUAL ÎNTR-UN LOC SIGUR, ASTFEL ÎNCĂT INFORMAȚIILE SĂ FIE PERMANENT DISPONIBILE. DACĂ TRANSMIȚEȚI ECHIPAMENTUL ORICĂREI ALTE PERSOANE, PEDAȚI-I ȘI ACESTE INSTRUCȚIUNI DE UTILIZARE.

1. UTILIZAREA PREVĂZUTĂ A MAȘINII DE TUNS IARBĂ STERWINS PE BENZINĂ 51CM

Acest produs este destinat numai utilizării în aer liber și nu trebuie utilizat în interiorul unei clădiri în nicio circumstanță. Prin utilizarea în scop personal a mașinii de tuns iarba se presupune o durată anuală de utilizare care în general nu depășește 50 de ore, timp în care mașina este folosită în special la întreținerea peluzelor rezidențiale de dimensiuni mici și a grădinilor din apropierea casei sau a celor de tip hobby. Facilitățile publice, sălile de sport și aplicațiile agricole/silvicele sunt excluse. **Toate celelalte utilizări nu sunt utilizări preconizate și nu sunt permise pentru această mașină. Acestea pot duce la accidentări grave sau deces. Reglementările naționale pot restricționa utilizarea mașinii.**

Instrucțiunile de utilizare furnizate de către fabricant trebuie păstrate și consultate pentru a vă asigura că mașina de tuns este utilizată și întreținută în mod corect. Instrucțiunile conțin informații valoroase despre condițiile de operare, întreținere și service. Important! Din cauza riscului ridicat de vătămare a utilizatorului, mașina de tuns iarba nu poate fi utilizată pentru tunderea tufișurilor, gardurilor vii sau a arbuștilor, îndepărtarea vegetației, pe acoperișurile cultivate sau tunderea ierbii de cultivate pe balcon, pentru curățarea (aspirarea) murdăriei și a deșeurilor de pe căile de acces ori pentru a doborî copaci ori mărunți resturile provenite din gardurile vii. De asemenea, mașina de tuns iarba nu poate fi utilizată ca și cultivator electric pentru îndepărtarea denivelărilor precum mușuroaiele de cârțițe. Din motive de siguranță, mașina de tuns iarba nu poate fi utilizată ca mijloc de tractare a altor scule sau seturi de scule de vreun fel. Verificați produsul înainte/după fiecare utilizare sau deteriorare accidentală (cădere, impact etc.) pentru a identifica eventualele defecte semnificative.

După despachetarea produsului, asigurați-vă că acesta este complet și toate accesoriile (dacă există) sunt prezente. Dacă produsul este avariat sau prezintă defecte, vă rugăm nu-l utilizați și

FR

ES

PT

IT

EL

PL

RU

KZ

UA

RO

EN

ES

PT

IT

EL

PL

RU

KZ

UA

RO

EN

predați-l magazinului de unde l-ați achiziționat. Dacă transmiteți această sculă altor persoane, vă rugăm predați-o împreună cu acest manual de instrucțiuni.

Vă rugăm să rețineți că echipamentul nostru nu a fost proiectat pentru utilizare în scop comercial sau pentru aplicații industriale. Garanția noastră va fi nulă dacă mașina este utilizată în scop comercial, pentru aplicații industriale sau în scopuri echivalente. Acest produs a fost conceput să fie utilizat pe o perioadă de 5 ani (Durată de viață preconizată).

2. INSTRUCȚIUNI PRIVIND SIGURANȚA



LA UTILIZAREA SCULELOR PE BAZĂ DE BENZINĂ, TREBUIE SĂ SE RESPECTE INSTRUCȚIUNILE DE BAZĂ PRIVIND SECURITATEA, ÎNCLUSIV URMĂTOARELE, PENTRU A SE REDUCE RISCUL DE VATĂMARE CORPORALĂ GRAVĂ ȘI/SAU DE DETERIORARE A UNITĂȚII. ÎNAINTE DE A PUNE ACEST PRODUS ÎN FUNCȚIUNE, CITIȚI ÎN ÎNTREGIME ACESTE INSTRUCȚIUNI ȘI PĂSTRAȚI-LE PENTRU CONSULTĂRI VIITOARE.



AVERTISMENT: ACEASTĂ MAȘINĂ GENEREAZĂ UN CÂMP ELECTROMAGNETIC ÎN TIMPUL FUNCȚIONĂRII. ACEST CÂMP POATE INTERFERA, ÎN ANUMITE CIRCUMȘTANȚE, CU IMPLANTURI MEDICALE ACTIVE SAU PASIVE. PENTRU A REDUCE RISCUL DE VATĂMARI GRAVE SAU MORTALE, RECOMANDĂM PERSOANELOR CU IMPLANTURI MEDICALE SĂ SE CONSULTE CU MEDICUL ȘI CU FABRICANTUL ACESTOR IMPLANTURI ÎNAINTE DE A UTILIZA ACEASTĂ MAȘINĂ.

2.1 AVERTISMENTE GENERALE PRIVIND SIGURANȚA SCULELOR PE BENZINĂ

Nu operați niciodată produsul în apropierea structurilor de sticlă, a automobilelor, camionetelor, geamurilor situate la mezanin, a ferestrelor culisante în jos etc. fără ajustarea corespunzătoare a unghiului de evacuare.

Nu forțați sau nu supraîncărcați produsul. Acesta va funcționa mai bine și mai sigur dacă este utilizat la viteza la care a fost conceput să funcționeze.

2.2 SIGURANȚA ZONEI DE LUCRU

A) Păstrați zona de lucru curată și bine iluminată. Zonele dezordonate și întunecoase predispun la accidente.

B) Nu puneți în funcțiune sculele pe benzină în atmosfere explozive, cum ar fi în prezența lichidelor, gazelor sau prafurilor inflamabile. Sculele pe benzină creează scânteii, care pot aprinde praful sau gazele.

C) Nu lăsați copiii și trecătorii să se apropie în timp ce utilizați o sculă pe benzină. Distragerea atenției poate provoca pierderea controlului.

2.3 SIGURANȚA PERSONALĂ

A) Fiți vigilent, urmăriți ceea ce faceți și apelați la bunul simț când utilizați o sculă pe benzină. Nu utilizați o sculă pe benzină când sunteți obosit, sau sub influența drogurilor, a alcoolului sau a medicației. Un moment de neatenție în timp ce utilizați sculele pe benzină se poate solda cu vătămări corporale grave.

B) Utilizați echipament individual de protecție. Purtați întotdeauna echipament de protecție pentru ochi și urechi în timp ce utilizați mașina. Echipamentele de protecție, cum ar fi masca de praf, bocancii de protecție antiderapanți, casca sau protecțiile auditive utilizate în condiții corespunzătoare, vor reduce vătămrile corporale. Purtați echipament de protecție respiratorie pentru a reduce riscul prezentat de gazele de eșapament.

C) Preveniți pornirea accidentală. Asigurați-vă că întrerupătorul este poziționat pe off (oprit) înainte de conectarea la sursa de energie electrică și/sau acumulator, înainte de ridicarea sau transportarea sculei. Transportul sculelor pe benzină cu degetul pe întrerupător sau cu alimentarea cu energie pornită, predispune la accidente.

2.4 UTILIZAREA ȘI ÎNTREȚINEREA SCULEI PE BENZINĂ

A) Nu forțați scula pe benzină. Utilizați scula corespunzătoare pe benzină pentru aplicația dumneavoastră. Scula corespunzătoare pe benzină va efectua lucrarea mai bine și în siguranță mai mare, la viteza pentru care a fost proiectată.

B) Nu utilizați scula pe benzină dacă întrerupătorul nu comută pe pozițiile pornit și oprit. Orice sculă pe benzină ce nu poate fi controlată de la întrerupător este periculoasă și trebuie reparată.

C) Depozitați sculele pe benzină într-un loc inaccesibil copiilor și nu permiteți utilizarea sculei electrice de persoane nefamiliarizate cu aceasta sau cu aceste instrucțiuni. Sculele pe benzină sunt periculoase în mâinile utilizatorilor neinstruiți.

D) Îndepărtați orice cheie de reglare înainte de a porni scula pe benzină. O cheie reglabilă sau una fixă lăsată într-o piesă rotativă a sculei pe benzină poate duce la accidente.

E) Nu vă întindeți excesiv Păstrați-vă stabilitatea și echilibrul în orice moment. Astfel veți avea un mai bun control asupra sculei pe benzină în situații neașteptate.

F) Îmbrăcați-vă corespunzător. Nu purtați haine largi sau bijuterii. Nu vă apropiați părul și îmbrăcămintea de piesele aflate în mișcare. Hainele largi, bijuteriile sau părul lung pot fi prinse în piesele aflate în mișcare. **În timp ce utilizați mașina, purtați întotdeauna încălțăminte trainică și pantaloni lungi.** Nu utilizați mașina desculț sau când purtați sandale deschise.

G) Nu permiteți ca familiaritatea dobândită în urma utilizării frecvente a sculelor să vă facă să neglijați sau să nesocotiți principiile de siguranță ale sculei. O operație neglijentă poate cauza răni grave într-o fracțiune de secundă.

D) Întrețineți sculele pe benzină și accesoriile. Verificați dacă există abateri de la coaxialitate sau conexiunile pieselor în mișcare, avarii ale pieselor și orice altă situație care poate afecta funcționarea sculelor pe benzină. În caz de deteriorare, dați scula pe benzină la reparat înainte de utilizare. Multe accidente sunt cauzate de sculele pe benzină defectuos întreținute.

E) Mențineți sculele așchietoare ascuțite și curate. Elementele de tăiere întreținute corespunzător și cu muchii de tăiere ascuțite sunt mai puțin probabil să se îndoie și sunt mai ușor de controlat.

F) Utilizați scula pe benzină, accesoriile și capetele sculei etc. în conformitate cu aceste instrucțiuni, ținând cont de condițiile de lucru și lucrarea de efectuat. Utilizarea sculei pe benzină pentru alte operații decât cele pentru care a fost concepută s-ar putea solda cu o situație periculoasă.

FR
ES
PT
IT
EL
PL
RU
KZ
UA
RO
EN

G) Mențineți mânerele uscate, curate și fără ulei și vaselină. Mânerele și suprafețele de apucare alunecoase nu permit manevrarea în siguranță și controlul asupra sculei în situații neașteptate.

H) Inspectați cu atenție zona în care echipamentul urmează să fie utilizat și îndepărtați toate obiectele ca, de exemplu, pietre, jucării, bețe și cabluri pe care mașina le poate arunca.

I) AVERTIZARE- Benzina este foarte inflamabilă. - Depozitați combustibilul în recipient special concepute în acest scop. - Pentru stocarea combustibilului sau a echipamentului cu combustibil în rezervor: depozitați la distanță de cuptoare, aparate de gătit, boilere sau alte aparate care au flăcări de veghe sau alte surse de alimentare deoarece pot aprinde vaporii de benzină. - realimentați numai în aer liber și nu fumați în timpul realimentării. - adăugați combustibil înainte de a porni motorul. Nu scoateți niciodată capacul rezervorului de combustibil și nu adăugați benzină în timp ce motorul funcționează sau când motorul este fierbinte. - dacă se scurge benzină, nu încercați să porniți motorul, ci deplasați mașina la distanță de zona unde s-a scurs benzină și evitați crearea oricărei surse de aprindere până când se disipează vaporii de benzină. - puneți bine la loc toate capacele rezervorului de combustibil și ale recipientului.

2.5 MAȘINĂ DE TUNS IARBA PE BENZINĂ

- Nu utilizați mașina de tuns iarbă dacă sunteți obosit, suferind sau sub influența alcoolului sau a medicamentelor.
- Efectuați verificări periodice pentru a vă asigura că toate comenzile de pornire și controalele de prezență ale utilizatorului funcționează adecvat.
- Nu utilizați mașina de tuns iarbă în condiții meteo defavorabile, în special când plouă și sunt tunete.
- Mașina de tuns nu poate fi utilizată decât în aer liber, și nu poate fi utilizată într-o clădire.
- Nu utilizați motorul într-un spațiu închis în care se pot acumula gaze periculoase de monoxid de carbon.
- Avertisment! Nu utilizați mașina de tuns iarbă dacă există risc de fulgere.

J) Înlocuiți tobele de eșapament defecte.

K) AVERTISMENT: În anumite țări, normele legale determină ora și zilele în care produsul poate fi utilizat și restricțiile care se aplică utilizării! Contactați autoritățile locale pentru a afla informații detaliate și respectați reglementările în vederea păstrării relațiilor bune cu vecinii și a evita comiterea de infracțiuni!

• **Orele de funcționare** Utilizați produsul doar la ore rezonabile - nu dimineața devreme, noaptea târziu sau în weekend/sărbători legale când oamenii ar putea fi deranjați. Informați-vă despre restricțiile locale.

- Se recomandă să limitați durata utilizării pentru a minimiza riscurile ridicate de zgomot și vibrații.
- Atenție când operați mașina de tuns gazonul în apropierea marginilor, șanțurilor sau a debarcaderelor.
- Utilizați mașina de tuns numai pe timp de zi sau în condiții de lumină artificială bună.
- Evitați utilizarea mașinii pe iarbă udă, acolo unde este posibil.
- Mențineți întotdeauna o poziție stabilă pe pante.
- Mergeți, nu fugiți niciodată.
- Pentru mașini rotative pe roți, tundeți iarbă transversal pe pante, niciodată în sus și în jos.
- Fiți foarte atent când schimbați direcția pe pante.

- Nu tundeți iarbă pe pante excesiv de înclinate.
- Nu tundeți iarbă pe terenuri cu înclinație mai mare de 15°.
- Fiți foarte atent(ă) când schimbați sensul sau trageți mașina către dumneavoastră.
- Opriti lama(ele) dacă mașina trebuie înclinată pentru transport când traversați alte suprafețe diferite de iarbă și când transportați mașina către și de la zona care urmează să fie tunsă.
- Nu utilizați niciodată mașina de tuns iarbă cu apărători defecte sau fără dispozitive de siguranță, de exemplu fără deflectoare și/sau colectoare de iarbă montate pe poziție.
- Atenție: Mașina de tuns iarbă nu trebuie utilizată fără colectorul de iarbă complet sau în absența instalării apărătorii gurii de evacuare cu autoînchidere.
- Nu schimbați setarea regulatorului motorului și nu îl supraturați.
- Nu modificați sau să desigilați reglajele de viteză ale motorului.
- Nu modificați sau nu dezactivați sistemele ori dispozitivele de siguranță ale mașinii de tuns.
- Decuplați toate lamele și ambreiajele înainte de a porni motorul.
- Porniți motorul cu atenție, în conformitate cu instrucțiunile și ținând picioarele la distanță de lamă(e).
- Nu înclinați mașina de tuns iarbă când puneți motorul în funcțiune.
- Nu porniți motorul când staționați în fața evacuării.
- Nu puneți niciodată mâinile sau picioarele în apropiere sau sub părțile în mișcare. Stați întotdeauna departe de orificiile de evacuare.
- Nu ridicați și nu deplasați o mașină de tuns iarbă în timp ce motorul este în funcțiune.
- Opriti motorul și deconectați conductorul bujiei, asigurați-vă că toate componentele mobile s-au oprit complet.
 - Înainte de eliminarea unui blocaj sau desfundarea gurii de evacuare.
 - Înainte de verificare, curățare sau orice intervenție adusă mașinii de tuns iarbă.
 - După lovirea unui obiect străin. Verificați mașina de tuns iarbă pentru depistarea defecțiunilor și efectuați reparațiile necesare
 - Înainte de a reporni și utiliza mașina.
 - Dacă mașina de tuns iarbă începe să vibreze anormal (verificați imediat).
 - Ori de câte ori plecați de lângă mașina de tuns iarbă.
 - Înainte de realimentare.
- Reduceți deschiderea supapei de admisie în timpul staționării motorului și, dacă motorul este prevăzut cu o supapă obturatoare, opriți alimentarea cu combustibil la sfârșitul lucrului.
- Mențineți strânse toate piulițele, bolturile și șuruburile, pentru a fi siguri că echipamentul este în stare bună de funcționare.
- Nu depozitați niciodată echipamentul cu benzină în rezervor în interiorul unei clădiri în care gazele pot ajunge la o flacără deschisă sau la o scântei.
- După utilizare, mașina de tuns trebuie lăsată în aer liber pentru minim două ore înainte de a intra în interiorul unei clădiri.
- Lăsați motorul să se răcească înainte de a-l depozita într-un spațiu închis. Curățați și întrețineți mașina de tuns iarbă înaintea depozitării.
- Pentru a reduce pericolul de incendiu, mențineți curate motorul, toba de eșapament și zona de depozitare a benzinei, fără iarbă, frunze și vaselină excesivă.
- Verificați frecvent colectorul de iarbă pentru depistarea semnelor de uzură sau deteriorare.
- Înlocuiți piesele uzate sau defecte în vederea asigurării securității.
- Dacă rezervorul de combustibil trebuie golit, această operație se va efectua în aer liber.
- Întreținerea necorespunzătoare, utilizarea unor piese de schimb inadecvate sau îndepărtarea ori modificarea componentelor de siguranță pot deteriora mașina de tuns și răni grav utilizatorul.

FR
ES
PT
IT
EL
PL
RU
KZ
UA
RO
EN

FR

· Utilizați numai lame și piese de schimb recomandate. Utilizarea pieselor contrafăcute pot avaria mașina și pot răni utilizatorii. Păstrați mașina de tuns în stare bună de lucru.

· Dacă dispozitivul de frânare a lamei nu funcționează, vă rugăm contactați centrul de service pentru asistență. Nu evacuați benzina în încăperi închise, în apropierea unui foc deschis etc.

2.6 REDUCEREA VIBRAȚIILOR ȘI A ZGOMOTULUI

Pentru a reduce impactul emisiilor sonore și a vibrațiilor, limitați durata de utilizare, utilizați moduri de operare cu nivele joase de vibrații și de sunete și purtați echipament de protecție. Respectați următoarele instrucțiuni pentru minimizarea riscurilor datorate expunerii la vibrații și la zgomot.

1. Utilizați produsul numai în scopul desemnat prin designul său și instrucțiunile de operare.
2. Asigurați-vă că produsul este în stare bună și bine întreținut.
3. Utilizați accesoriile corespunzătoare pentru produs și asigurați-vă că acestea sunt în stare bună de funcționare.
4. Mențineți cu fermitate mânerul/suprafețele de apucat.
5. Întrețineți acest produs în conformitate cu aceste instrucțiuni și lubrifiați-l în permanență (unde este cazul).
6. Planificați-vă programul de lucru astfel încât să nu vă expuneți o durată prea îndelungată vibrațiilor mari.

2.7 RISCURI REZIDUALE

Chiar dacă se utilizează acest produs în conformitate cu toate cerințele de siguranță, rămân riscuri potențiale de vătămare corporală și deteriorări. Următoarele pericole pot apărea în legătură cu structura și modelul acestui produs:

→ Defecte care afectează sănătatea, care rezultă din emisia de vibrații în cazul în care produsul este utilizat pe perioade lungi de timp sau nu este suficient gestionat și întreținut în mod corespunzător.

→ Răniri și pagube din cauza accesoriilor de tăiere stricate sau a impactului brusc cu obiecte ascuse în timpul utilizării.

→ Pericol de rănire și de daune cauzate de obiecte zburătoare.

→ Utilizarea timp îndelungat a acestui produs, expune utilizatorul la vibrații și poate duce la apariția bolii Raynaud (boala degetelor albe). Pentru a reduce acest risc, vă rugăm purtați mănuși de protecție și păstrați-vă mâinile calde. În cazul apariției oricărui simptom al bolii Raynaud, consultați imediat un medic. Simptoamele bolii Raynaud includ: amorțeală, lipsa percepției de senzații, furnicături, înțepături, pierdea puterii, modificări de culoare sau stare ale pielii. Aceste simptome apar de obicei în degete, mâini sau încheieturile mâinilor. Riscul crește la temperaturi scăzute.

2.8 OPERAȚIILE DE SERVICE

A) Duceți scula pe benzină la service pentru a fi reparată de o persoană calificată utilizând doar piese de schimb identice. Astfel se asigură menținerea nivelului de siguranță al sculei pe benzină.

· Nu fumați! Vaporii de benzină pot provoca explozie sau incendiu.

· Există un potențial risc de incendiu în cazul vegetației uscate din vecinătate.

2.9 SIMBOLURI PE PRODUS



AVERTIZARE ! TOATE SEMNELE DE SIGURANȚĂ DE PE PRODUS TREBUIE SĂ FIE PĂSTRATE CURATE ȘI LIZIBILE. ÎN CAZUL ÎN CARE SEMNELE DE SIGURANȚĂ LIPSESC SAU SUNT ILIZIBILE, ACESTEA TREBUIE ÎNLOCUIE CONTACTÂND DEPARTAMENTUL DE SERVICE POST-VÂNZARE AL DISTRIBUITORULUI LOCAL.

	Se conformează Standardelor europene: Acest simbol semnifică conformitatea acestui produs cu Directivele europene aplicabile, și că un test de conformitate cu acest directive a fost executat.		
	Marcaj unic al circulației produselor pe piața statelor membre ale uniunii vamale.		În conformitate cu reglementările tehnice ale Ucrainei
	Codul internațional de protecție (grad de protecție împotriva pătrunderii prafului și a apei)		Citiți și respectați toate instrucțiunile înainte de a utiliza acest produs, respectați toate avertismentele și instrucțiunile privind siguranța.
	Produsele electrice reciclabile nu trebuie să fie eliminate împreună cu deșeurile menajere. Vă rugăm să reciclați în cazul în care există facilități. Contactați autoritățile locale sau magazinul de desfacere pentru a obține informații privind reciclarea.		
	Purtați echipamente de protecție pentru ochi și urechi.		Purtați îmbrăcăminte de protecție adecvată, cât mai strânsă pe corp.
	Purtați mănuși de protecție		Purtați încălțăminte rezistentă și antiderapantă
	Risc de aruncare cu obiecte, țineți la distanță trecătorii și animalele de zona periculoasă.		Citiți manualul de instrucțiuni

FR

ES

PT

IT

EL

PL







RU

KZ










UA

RO

EN

	Țineți mâinile departe de piesele în mișcare. Acordați atenție mâinilor și picioarelor pentru a evita rănirea.		Țineți mâinile și picioarele la distanță.
	Combustibilul este inflamabil, stați departe de foc. Nu alimentați mașina cu combustibil în timp ce aceasta funcționează.		Atenție: Motor fierbinte
	La reparații, vă rugăm să ridicați bujia și să o reparați în conformitate cu manualul de utilizare.		Fumuri toxice; nu operați în interior.

2.10 SIMBOLURI DIN ACEST MANUAL

	Tipul și sursa de pericol: Nerespectarea acestei avertizări poate provoca vătămări fizice sau deces.		Tipul și sursa de pericol: Acest simbol reprezintă că avarierea aparatului, a mediului și a altor bunuri poate surveni în urma nerespectării acestui avertisment.
	Notă : Acest simbol indică prezența unor informații importante pentru o mai bună înțelegere a acestui produs.		Citiți manualul de instrucțiuni: Acest simbol indică necesitatea de a citi cu atenție manualul de instrucțiuni.
	Acest produs este reciclabil. Dacă nu mai poate fi utilizat, predați-l unui centru de reciclare a deșeurilor.		Reciclați acest manual de instrucțiuni
	Codul de reciclare a hârtiei.		Nivel de putere acustică garantat (testat conform Directivei 2000/14/CE amendată de 2005/88/CE).
	Vă rugăm consultați ilustrațiile aferente de la sfârșitul broșurii.		

3. DATE TEHNICE

Model	PLM1-51Z170.6
Tip de motor:	NP170
Auto propulsie	DA
Capacitate cilindrică (cm3)	171
Putere nominală (kW)	3,0
Putere nominală (kW)	2,7
Marcă bujie	LG
Model de bujie	F5RTC
Lățime de tăiere (cm)	51
Tip de lamă	DAYE 263001330
Cuplu de strângere lamă (N.m)	44-46
Turație de lucru (min⁻¹)	2800
Capacitate rezervor de ulei (L)	0,4
Capacitate rezervor de combustibil (L)	0,75
Tip de combustibil	SP95 - FĂRĂ PLUMB (Europa / SUA) SP92 - FĂRĂ PLUMB (Rusia)
Capacitate colector de iarbă (L)	60
Greutate netă (kg)	30.4kg
Greutate brută (Kg)	35.2kg
Nivel de presiune sonoră L_{PA}	94dB(A)
Incertitudine K_{PA}	3dB(A)
Nivel de putere sonoră măsurat L_{WA}	95.2dB(A)
Incertitudine K_{WA}	1.79dB(A)
Nivel de putere acustică garantat LWA (conform Directivei 2000/14/CE modificată de 2005/88/CE)	98dB(A)
Vibrații	6.66m/s ²
Incertitudine K	1.5m/s ²

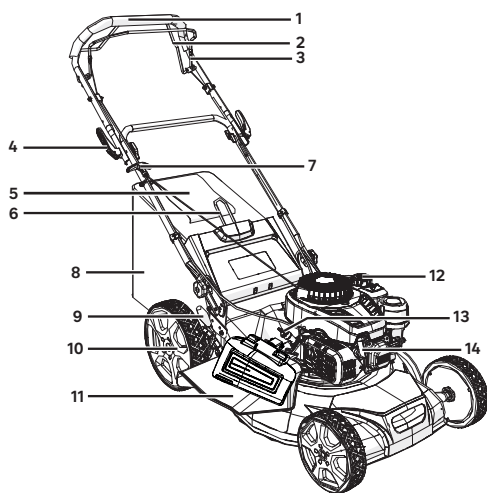
Valorile intensității sonore au fost determinate în conformitate cu codul testului de zgomot oferit în EN ISO 5395-1 & EN ISO 5395-2, utilizând standardele de bază EN ISO 3744 și EN ISO 11094. Nivelul intensității sonore pentru operator poate depăși 80 dB(A) și sunt necesare măsuri de protecție auditivă. Aceste valori ale zgomotului emis sunt nivele de emisii și nu reprezintă neapărat nivele de lucru în siguranță. Factori care influențează nivelul actual al expunerii personalului de lucru includ specificațiile încăperii de lucru, alte surse de zgomot, etc de ex. numărul de aparate și alte procese alăturate și durata de utilizare și de expunere a operatorului la zgomot. De asemenea, nivelul de expunere permisibil poate varia de la o țară la alta. Însă, acest informații îi vor permite operatorului sculei să evalueze mai bine riscul și pericolul.

4. ASAMBLARE



AVERTISMENT! PRODUSUL TREBUIE ASAMBLAT ÎN ÎNTREGIME ÎNAINTE DE A FI PUS ÎN FUNCȚIUNE! NU UTILIZAȚI UN PRODUS CARE ESTE ASAMBLAT NUMAI PARȚIAL SAU ASAMBLAT CU PIESE DEFECTE! RESPECTAȚI INSTRUCȚIUNILE DE ASAMBLARE PAS CU PAS ȘI FOLOSIȚI IMAGINILE FURNIZATE DREPT GHID VIZUAL PENTRU A ASAMBLA PRODUSUL CU UȘURINȚĂ!

4.1 DEZAMBALARE



1. Ghidon
2. Manetă de comandă cu auto propulsie
3. Bară de acționare
4. Manetă de blocare
5. Placă indicatoare
6. Mâner colector de iarbă
7. Mâner de pornire
8. Colector de iarbă
9. Manetă de reglare a înălțimii
10. Roată
11. Evacuare laterală
12. Bușon rezervor combustibil
13. Bușon rezervor de ulei
14. Bujie

Instrucțiuni de despachetare:

- Purtați mănuși când despachetați.
- Nu utilizați cutter, cuțit, ferăstrău sau alte scule similare pentru a despacheta.
- Transportați scula numai apucând-o de mâner.
- Păstrați cutia pentru reutilizări viitoare (transport și depozitare).
- Păstrați manualul de instrucțiuni într-un loc uscat pentru consultări viitoare.

4.2 ASAMBLARE

Instalarea mașinii de tuns iarbă

Instalați mașina de tuns iarbă pe o suprafață plană și fermă pentru a asigura utilizarea în siguranță și fără dificultăți.

Strângeți clema de prindere rapidă a mânerului inferior, țineți mânerul în poziția de funcționare. Fixați mânerul superior și cel inferior cu clema rapidă.

Reglarea înălțimii mânerului: ilustrația (2.1) la (2.6)

Reglați mânerul inferior în poziția corectă pentru înălțime confortabilă, aliniind linia de pe capătul mânerului inferior cu una dintre cele patru linii de corpul mașinii de tuns. Prindeți clemele de prindere rapidă prin mânerul inferior, apoi strângeți-le.

Instalarea/îndepărtarea colectorului de iarbă: ilustrația (2.7) - (2.8)

Înainte de instalare, colectorul de iarbă trebuie să fie bine fixat de cadrul de metal al colectorului cu ajutorul clemelor situate pe gura colectorului.

Ridicați ușa de descărcare posterioară. Ținând ușa deschisă, amplasați colectorul de iarbă cu partea cu mâner în sus în canelurile de sub balamaua ușii evacuării posterioare, asigurându-vă că cârligele se sprijină corect în interiorul canelurilor corespondente. După oprire, ridicați ușa evacuării posterioare, și detașați colectorul de iarbă.

4.3 PREGĂTIRE

Purtați echipament de siguranță: ilustrația (3.1)

Înainte de a utiliza produsul, asigurați-vă că purtați următorul echipament de protecție:

- Ochelari de protecție
- Mănuși de protecție
- Bocanci de protecție
- Antifoane
- Salopetă de protecție

4.4 PRIMA UTILIZARE



AVERTISMENT! CITIȚI CAPITOLUL « INSTRUCȚIUNI PRIVIND SIGURANȚA » DE LA ÎNCEPUTUL ACESTUI MANUAL INCLUZÂND TOT TEXTUL SITUAT SUB SUBCAPITOL PREZENT ÎNAINTE DE A UTILIZA ACEST PRODUS.

Acordați atenție deosebită când utilizați mașina pentru prima dată: concentrați-vă că dedicați-vă întreaga atenție primei utilizări. Efectuați o primă încercare pe un teren liber, fără obstacole și fără elemente înconjurătoare

4.5 FUNCȚIONARE : ilustrația (4.1) - (4.21)



ÎNAINTE ȘI DUPĂ FIECARE UTILIZARE VERIFICAȚI PRODUSUL ȘI ACCESORIILE PENTRU DEPISTAREA URMELOR DE UZURĂ ȘI DE DETERIORARE. DACĂ ESTE NEVOIE, ÎNLOCUIȚI-LE CU UNELĂ NOI URMÂND INSTRUCȚIUNILE DIN MANUALUL DE UTILIZARE. RESPECTAȚI CERINȚELE TEHNICE. VERIFICAȚI NIVELUL COMBUSTIBILULUI ȘI AL ULEIULUI DE MOTOR ÎNAINTEA FIECĂREI UTILIZĂRI, ADAUGĂȚI COMBUSTIBIL ȘI ULEI DE MOTOR DACĂ NIVELUL ACESTORA ESTE SĂZUT.

Țineți cu fermitate mânerul cu ambele mâini în timpul utilizării. Nu încercați să tundeți toată iarbă înaltă odată. În schimb, tundeți în etape. Lăsați o zi sau două între tunderi până când gazonul ajunge la aceeași înălțime. Când tundeți marginile, asigurați-vă că stați cu fața înspre latura stângă a mașinii înspre margine, după care deplasați mașina de-a lungul marginii.

AVERTISMENT: dacă loviți un obiect străin, opriți motorul. Inspectați cu atenție mașina de tuns iarbă pentru depistarea oricăror avarii și reparați-o înainte de a o reporni și reutiliza. Vibrațiile extensive ale mașinii de tuns iarbă în timpul funcționării reprezintă un semn de deteriorare. Mașina de tuns iarbă trebuie inspectată și reparată imediat.

5. TRANSPORT

CÂND DEPOZITATI ORICE ECHIPAMENT ELECTRIC ÎNTR-UN SPAȚIU NEVENTILAT SAU UN SOPRON METALIC, AVEȚI GRIJA CA ECHIPAMENTUL SĂ FIE TRĂTAT ANTICOROZIV. VĂ RECOMANDĂM SĂ UTILIZATI AMBALAJUL ORIGINAL PENTRU DEPOZITARE SAU SĂ ACOPERIȚI PRODUSUL CU UN MATERIAL TEXTIL ADECVAT SAU CUTIE PENTRUĂ-L PROTEJA DE PRAF. AVEȚI GRIJĂ SĂ NU ÎNDOIȚI CABLURILE.

Motorul trebuie să se răcească complet înainte de a depozita mașina de tuns iarbă.

Transportarea mașinii poate necesita respectarea anumitor cerințe specifice pentru țara dumneavoastră. Vă rugăm asigurați-vă că le respectați, contactând autoritățile din țara dumneavoastră pentru a respecta toate cerințele.

Opriti produsul și lăsați motorul să se răcească. Deconectați conductorul bujiei și goliți rezervorul de combustibil urmând instrucțiunile din manualul motorului. În caz contrar, combustibilul riscă să se scurgă și să murdărească podeaua vehiculelor. Fixați apărătorile de transport, dacă este cazul. Întotdeauna transportați produsul apucându-l de mâner. Asigurați-vă că nu îndoiiți sau să deteriorați cuțitul când împingeți mașina de tuns iarbă peste obstacole. Protejați produsul de impacturile violente sau vibrațiile puternice care pot avea loc în timpul transportării cu un vehicul. Asigurați produsul pentru a preveni alunecarea sau răsturnarea acestuia, avarierea și rănirile. Asigurați-vă că temperatura în timpul transportului nu va depăși niciodată intervalul de temperatură menționat în capitolul referitor la depozitare.

6. DEPOZITAREA PE TIMP DE IARNĂ

AVERTISMENT! NU ATINGEȚI LAMA ROTATIVĂ.

6.1 DEPOZITAREA MAȘINII : ilustrația 6.1 - 6.24

Lăsați mașina să se răcească timp de 2 ore înainte de a o depozita. Verificați că ați asigurat scula electrică pe perioada transportului. Verificați temeinic pentru depistarea pieselor uzate, slăbite sau avariate. Curățați produsul înainte de depozitare.

Depozitați mașina într-un loc curat, uscat, aerisit, la o temperatură cuprinsă între 4°C și 24°C. Acoperiți-o pentru protecție suplimentară. Nu expuneți produsul electric la lumina soarelui. Asigurați-vă că produsul este întotdeauna protejat de frig și de umiditate. Vă recomandăm să utilizați ambalajul original pentru depozitare sau să acoperiți produsul cu un material textil adecvat sau cutie pentru a-l proteja de praf.

	DEPOZITAREA PE TIMP DE IARNĂ	PRODUS CALD	PRODUS RECE
ÎNCHIRIERE	Curățați partea inferioară/ în interior / niciodată sub 0°C / a se acoperi	Loc ventilat / niciodată dedesubt	Curățați carterul / în interior / niciodată sub 0°C

	DEPOZITAREA PE TIMP DE IARNĂ	PRODUS CALD	PRODUS RECE
REZERVOR DE ULEI	Goliți	Lăsați produsul să se răcească	Când produsul este rece, verificați nivelul și completați dacă este necesar
REZERVOR DE BENZINĂ	Goliți	Lăsați produsul să se răcească	Completați dacă este necesar
LAMĂ	Scoateți bujia / Curățați-o / verificați dacă trebuie ascuțită	Lăsați produsul să se răcească	Scoateți bujia / Curățați-o / verificați dacă trebuie ascuțită
BUJIE	Scoateți-o / Periați-o / Conectați-o	Lăsați produsul să se răcească	Scoateți-o / Periați-o / Conectați-o
FILTRU DE AER	Curățați	Curățați	Curățați

7. ÎNTREȚINERE**7.1 CURĂȚARE : ilustrația 5.1 - 5.12**

AVERTISMENT! NU MANIPULAȚI PIESELE TĂIETOARE FĂRĂ MĂNUȘI, DEOARECE ACESTE SUNT ASCUȚITE ȘI POT DEVENI FIERBINȚI DUPĂ UTILIZARE, CAUZĂND POTEȚIAL VĂTĂMĂRI CORPORALE.

Opriti produsul și lăsați motorul să se răcească. Deconectați conductorul bujiei și goliți rezervorul de combustibil urmând instrucțiunile din manualul motorului. Asigurați-vă că nu îndoiiți sau să deteriorați cuțitul când împingeți mașina de tuns iarbă peste obstacole. Asigurați produsul pentru a preveni alunecarea sau răsturnarea acestuia, avarierea și rănirile. Ștergeți carcasa și componentele de plastic cu ajutorul unei cârpe ușor umezite și moi. Nu utilizați solvenți sau detergenți puternici pe carcasa din plastic sau pe componentele de plastic. Anumite produse de curățat menajere pot avaria și pot cauza un risc de electrocutare.

7.2 PROGRAM DE ÎNTREȚINERE



AVERTISMENT! REALIMENTATI CU COMBUȘTIBIL ÎNTR-O CAMERĂ BINE VENTILATĂ, CU MOTORUL OPRIT. VĂ RUGĂM CONSULTAȚI MANUALUL DE UTILIZARE AL MOTORULUI PENTRU INSTRUCȚIUNI PRIVIND ÎNTREȚINEREA COMPONENTELOR MOTORULUI.

Acțiune	Stoc	Înainte/după fiecare utilizare	La fiecare 10 ore
FILTRARE	VERIFICARE		X
	CURĂȚAREA		X
	ÎNLOCUIRE	PE TIMP DE IARNĂ	
BUJIE	VERIFICARE		
	CURĂȚAREA	PE TIMP DE IARNĂ	
	ÎNLOCUIRE	CÂND ESTE NECESAR / CONSULTATI GHIDUL DE DEPANARE	
NIVEL DE ULEI	VERIFICARE	X	
	COMPLETARE	CÂND NIVELUL ESTE SCĂZUT	
	GOLIRE	PE TIMP DE IARNĂ	
LAMĂ	VERIFICARE	X	
	CURĂȚAREA	X	
	ÎNLOCUIRE sau ASCUȚIRE	CÂND ESTE NECESAR / CONSULTATI GHIDUL DE DEPANARE	
SUPPORTUL PÂNZEI DE FERĂSTRĂU	VERIFICARE	X	
	CURĂȚAREA	X	
	ÎNLOCUIRE	CÂND ESTE NECESAR / CONSULTATI GHIDUL DE DEPANARE	
CARTER	VERIFICARE	X	
	CURĂȚAREA	X	
COORDĂ DEMAROR	VERIFICARE	X	
	ÎNLOCUIRE	CÂND ESTE NECESAR / CONSULTATI GHIDUL DE DEPANARE	

7.3 ÎNLOCUIRE : ilustrația 6.6 - 6.12



AVERTISMENT! ÎNLOCUIREA DISPOZITIVULUI DE TĂIERE TREBUIE EFECTUATĂ DE UN UTILIZATOR EXPERIMENTAT! PRELUCRAREA SAU ASCUȚIREA LAMELOR NU ESTE RECOMANDATĂ DECÂT DACA ESTE EFECTUATĂ DE CĂTRE UN SERVICE DE REPARAȚII SAU DE UN SPECIALIST CU CALIFICĂRI SIMILARE!

La întreținere, utilizați numai piese de schimb identice. Utilizarea oricăror altor piese poate crea un pericol sau poate produce o deteriorare. Dacă veți înlocui lama de tăiere, asigurați-vă că următoarele caracteristici sunt aceleași: aceeași formă, aceeași lungime, aceeași grosime, aceeași greutate, același material.

Următoarea piesă a acestui produs poate fi înlocuită de către consumator:

→ Lamă

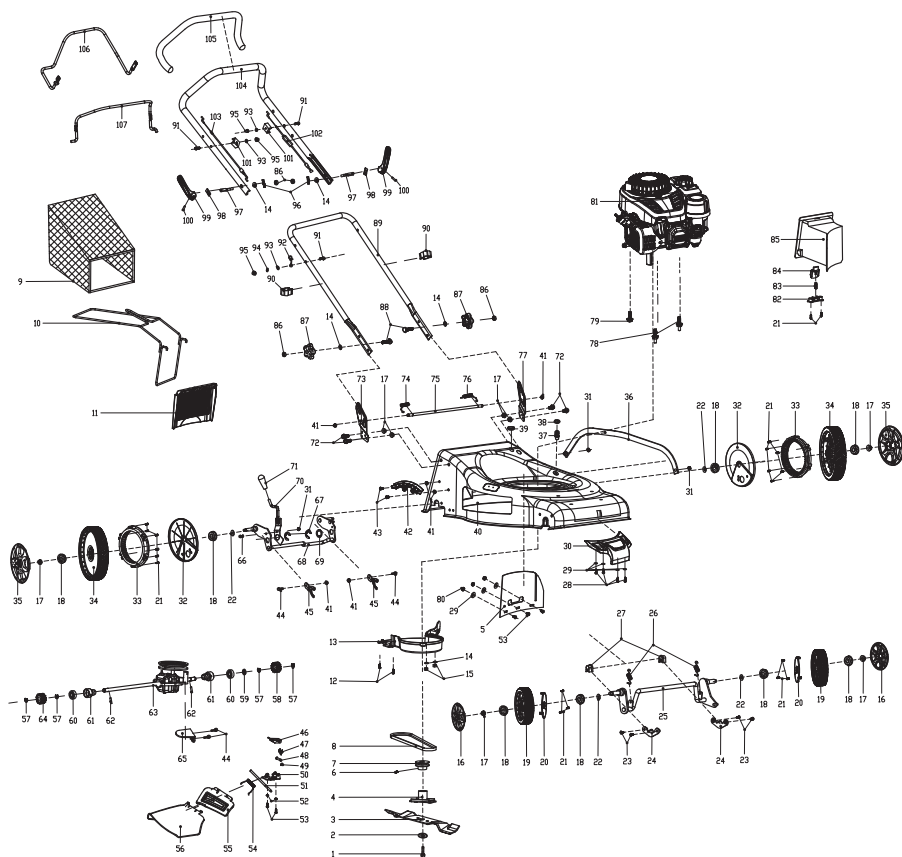
→ Piese de schimb sunt disponibile la un distribuitor autorizat sau prin intermediul serviciului nostru pentru clienți.

Culcați mașina pe o parte pentru a avea acces la dedesubtul acesteia. Amplasați un bloc de lemn sau un opritor de vreun fel între lamă și muchia șasiului pentru a bloca rotirea lamei. Cu ajutorul unei chei, slăbiți piulița de prindere a lamei de dedesubtul unității. Îndepărtați piulița lamei, șaiba, și lama de pe mașină.

Instalați noua lamă pe ax și repuneți la loc șaiba și piulița lamei. Strângeți piulița lamei. Aplicați un cuplu asupra piuliței de 44-46 N.m. După fixarea lamei, verificați cu mâna că aceasta se rotește așa cum trebuie.

7.4 **VEDERE ÎN SPAȚIU**

PIESELE DE SCHIMB ÎNLOCUIBILE SUNT DISPONIBILE PÂNĂ LA 5 ANI DE LA ACHIZIȚIONAREA PRODUSULUI.



PC.	DESCRIERE
1	Șurub de fixare a lamei
2	Șaibă plată
3	Lamă
4	Adaptor de lamă
5	Deflector de iarbă
6	Șurub de fixare hexagonală
7	Sistem de transmisie prin curele
8	Curea V
9	Suport colector de iarbă
10	Mâner de prindere a ierbii
11	Ansamblu apărătoare posterioară
12	Șurub cu auto înfiletare
13	Capac curea
14	Șaibă plată
15	Piulițe hexagonale cu blocare
16	Диск колеса
17	Piuliță de blocare cu flanșă hexagonală
18	rulment
19	ansamblu roată de 8"
20	Capac anti-praf roată
21	Șurub cu auto înfiletare
22	Șaibă vălurită
23	Șurub filetat mașină
24	Placă de presiune fixă a osiei roții
25	Ansamblul osiei față
26	Arcul de tensiune al osiei față
27	Inel de fixare a osiei față

28	Șurub cu auto înfiletare
29	Șaibă mare
30	Capac frontal
31	Șurub hexagonal
32	Inel angrenaj roată
33	Inel angrenaj roată
34	ansamblu roată de 11"
35	Capac roată "
36	Tijă conectoare
37	Rost de curățare
38	Inele de etanșeizare
39	Buton de blocare întrerupător
40	Puntea de tăiere
41	Șaibă de blocare a flanșei hexagonale din metale
42	Plăcuță angrenaj
43	Șurub filetat mașină
44	Șurub cu flanșă hexagonală
45	Clemă de arbore
46	Bloc
47	Bloc de blocare torsională
48	Ax fix bloc opritor
49	Șaibă elastică
50	Placă de fixare a descărcării laterale
51	Axa de aliniere a descărcării laterale
52	Șaibă elastică
53	Șurub filetat mașină
54	Arc de torsiune pentru descărcarea laterală
55	Clapetă laterală

56	Deflector lateral de evacuare
57	Garnitură despicată
58	Ansamblu angrenaj de ieșire stânga
59	Manșon distanțator
60	rulment
61	Carcasă ax posterior
62	Știft cilindric
63	Ansamblu de transmisie
64	Ansamblu angrenaj de ieșire dreapta
65	Placă de poziționare
66	Șurub cu cap plat cruciform
67	Garnitură despicată
68	Kit punte roată spate
69	Spălător de reglare
70	Ansamblul mânerului
71	Manșon de mâner
72	Șurub cu flanșă hexagonală
73	Suportul mânerului drept
74	Arc de torsiune drept
75	Tijă lungă
76	Arc de torsiune stâng
77	Suportul mânerului stâng
78	Șurub hexagonal special
79	Șurub autofiletant triunghiular
80	Piulițe hexagonale cu blocare
81	Ansamblu motor pe benzină (Ohm V)
82	Placă de blocare a presei

PC.	DESCRIERE
83	Arc
84	Buton de blocare întrerupător
85	Kit de tocare a resturilor vegetale
86	Piuliță hexagonală
87	Arcul mânerului inferior
88	Șurub cu cap plat
89	Mâner inferior
90	Clemă de cablu
91	Șurub cu flanșă hexagonală
92	Cârlig de ghidare a cablului
93	Șaibă plată
94	Șaibă elastică
95	Capac piuliță
96	Buton
97	Șurub mâner de blocare
98	Foaie de presare
99	Mâner de blocare
100	Știft cilindric
101	Bloc fixare cablu
102	Tijă de acționare
103	Tijă aprindere
104	Mâner superior
105	Manșon de mâner
106	Bară de comandă cu acționare automată
107	Bară de comandă a frânei

7.5 DEPANARE



**PERICOL! RISC DE RĂNIRE DATORITĂ ȘOCULUI ELECTRIC.
ÎNAINTE DE FIECARE DEPANARE OPRIȚI PRODUSUL.**

Probleme	Cauză probabilă	Soluții	Calificări
Zgomot excesiv	Lanțul este tocit/avariat	Ascuțiți-o sau înlocuiți-o cu una nouă	CONSUMATOR
	Piulițele/șuruburile nu sunt bine strânse	Înșurubați piulița(ele)/ șurubul(urile)	CONSUMATOR
	Lama nu este setată suficient	Înșurubați piulița(ele)/ șurubul(urile)	CONSUMATOR
Scurgeri de benzină	Există o scurgere de benzină din cauza unei asamblări defecte (țeavă găurită/conexiune greșită)	Depistați locul scurgerii și înlocuiți piesa cu una nouă	SERVICIU POST-VÂNZĂRI
Motorul nu pornește	Pompa de amorsare nu a fost apăsată suficient	Apăsați pompa de amorsare până când benzina este vizibilă în interiorul acesteia (4-7 ori)	CONSUMATOR
	Bujia este murdară	Îndepărtați și curățați electrodul cu o perie de bujii (perie cu peri de fier)	CONSUMATOR
	Bujia nu se potrivește cu soclul	Îndepărtați și înlocuiți bujia cu una nouă	CONSUMATOR
	Bujia este defectă	Verificați dacă arcul se află în continuare pe capac. În caz contrar, înlocuiți-o cu una nouă	CONSUMATOR
Motorul este înecat	Închideți demarorul, îndepărtați bujia, curățați bujia, repuneți-o în mașină și trageți de coardă de 5-10 ori pentru a goli cilindrul de benzină	CONSUMATOR	

Probleme	Cauză probabilă	Soluții	Calificări
Motorul nu pornește	Conducta de benzină este găurită	Îndepărtați-o și înlocuiți-o cu una nouă	SERVICIU POST-VÂNZĂRI
	Carburatorul nu este reglat corect	Reluați de la început procedura de reglare a carburatorului	SERVICIU POST-VÂNZĂRI
	Carburatorul este defect	Testați-l și înlocuiți-l cu unul nou	SERVICIU POST-VÂNZĂRI
	Sita rezervorului de benzină nu este amplasată corect (pe fund)	Verificați-i poziția sau înlocuiți-o	CONSUMATOR
	Cablul de pornire este prea lung	Schimbați cablul	SERVICIU POST-VÂNZĂRI
	Întreprupătorul poziționat pe OFF (Oprit)	Poziționați întreprupătorul pe ON (Pornit)	CONSUMATOR
Motorul nu se oprește	Întreprupătorul OFF (Oprit) este defect	Testați-l și înlocuiți-l cu unul nou	SERVICIU POST-VÂNZĂRI
	Cablul de pornire este prea scurt	Schimbați cablul	SERVICIU POST-VÂNZĂRI
	Sistemul de frânare este defect	Testați-l și înlocuiți-l cu unul nou	SERVICIU POST-VÂNZĂRI
	Sistemul de declanșare este defect	Testați-l și înlocuiți-l cu unul nou	SERVICIU POST-VÂNZĂRI
Supraconsum	Carburatorul nu este reglat corect /	Reluați de la început procedura de reglare a carburatorului	SERVICIU POST-VÂNZĂRI
Motorul nu turează la ralanti	Filtrul de benzină este înfundat	Înlocuiți-l cu unul nou	SERVICIU POST-VÂNZĂRI
	Șurubul de reglare a vitezei la ralanti a carburatorului nu este reglat bine	Reluați de la început procedura de reglare a carburatorului	SERVICIU POST-VÂNZĂRI

Probleme	Cauză probabilă	Soluții	Calificări
Motorul este lipsit de putere	Filtrul de aer este murdar	Curățați-l sau înlocuiți-l cu unul nou	CONSUMATOR
	Bujia este murdară	Îndepărtați și curățați electrodul cu o perie de bujii (perie cu peri de fier)	CONSUMATOR
	Filtrul de benzină este blocat	Înlocuiți-l cu unul nou	SERVICIU POST-VÂNZĂRI
	Șurubul de reglare a vitezei carburatorului nu este reglat bine	Reluați de la început procedura de reglare a carburatorului	SERVICIU POST-VÂNZĂRI
Niciun avans	Sistemul de avans nu funcționează	Verificați cablul autopropulsat	SERVICIU POST-VÂNZĂRI
	Sistemul de avans nu funcționează	Schimbați cutia de viteze cu autopropulsare	SERVICIU POST-VÂNZĂRI
Avansarea nu se oprește	Sistemul de avans nu se oprește	Schimbați cutia de viteze cu autopropulsare	SERVICIU POST-VÂNZĂRI
Fum nedorit	Etașarea dintre benzină și rezervorul de ulei nu mai este eficientă	Înlocuiți motorul cu unul nou	SERVICIU POST-VÂNZĂRI
Vibrații	Piulițele/șuruburile nu sunt bine strânse	Înșurubați piulița(ele)/șurubul(urile)	CONSUMATOR

7.6 CIRCUMSTANȚE FATALE: PROBLEME CRITICE

Probleme	Soluții
Mașina scoate fum în timpul funcționării	Opriți imediat mașina și apoi vorbiți cu centrul de service

8. SFÂRȘITUL DURATEI DE VIAȚĂ



Deșeurile produselor electrice nu trebuie eliminate împreună cu deșeurile menajere. Produsele electrice uzate trebuie colectate separat și eliminate la punctele de colectare prevăzute în acest sens. Contactați autoritățile locale sau distribuitorul local pentru informații privind reciclarea.

FR

9. GARANȚIE

9.1 GARANȚIE STERWINS

Produsele STERWINS sunt concepute conform celor mai înalte standarde pentru produse destinate pieței. Această garanție de la vânzare acoperă o perioadă de 5 ani de la data achiziționării produsului. Această garanție acoperă toate defectele materiale și de fabricație: piese și elemente lipsă, și defecțiuni survenite în circumstanțe normale. Reparațiile și înlocuirea pieselor nu duc la prelungirea duratei garanției inițiale. Trebuie să puteți prezenta dovada achiziției pentru acest produs și data cumpărării. Acoperirea garanției produsului se limitează la valoarea acestui produs.

9.2 EXCLUDERILE GARANȚIEI

Garanția nu acoperă probleme sau incidente rezultate în urma utilizării greșite a produsului. Următoarele articole nu sunt acoperite de garanție:

- Scula a fost utilizată greșit
- Defecțiuni au survenit în timpul transportării sau instalării acestui produs.
- S-au efectuat reparații și/sau înlocuiri de piese de către terți.
- Deteriorări cauzate de factori externi sau obiecte străine cum ar fi nisipul sau pietrele.
- Deteriorări rezultate în urma nerespectării instrucțiunilor privind siguranța și utilizarea.
- Scula a fost dezasamblată sau desfăcută.
- Scula s-a aflat într-un mediu umed (rouă, ploaie, scufundare în apă...)
- Scula a fost utilizată în scop profesional
- Scula a fost expusă la o temperatură din afara intervalului specificat în capitolul „depozitare“

Produsul trebuie utilizat în condiții normale de utilizare și în scopuri neprofesionale. De aceea, această garanție exclude produsele utilizate de firmele de peisagistică, de autoritățile locale precum și de către firmele care oferă echipamente spre închiriere gratuit sau contra cost.

În cazul unei probleme sau defecțiuni ar trebui să consultați întotdeauna mai întâi distribuitorul local Sterwins. În majoritatea cazurilor, distribuitorul Sterwins va putea să rezolve problema sau să remedieze defecțiunea. Păstrați factura sau bonul de casă: aceste documente vor fi solicitate pentru procesarea oricăror cereri.



Introduction

Thank you for choosing this product. Upon designing and manufacturing our products, we place all of our efforts into ensuring an excellent quality that meets the needs of the users.

IMPORTANT ! IN ORDER TO OBTAIN THE UTMOST SATISFACTION FROM THIS PRODUCT UPON SETTING IT UP, USING IT, AND MAINTAINING IT, WE RECOMMEND THAT YOU CAREFULLY READ THIS USER MANUAL BEFORE USING THE PRODUCT. PLEASE PAY ATTENTION TO BASIC WARNINGS RELATING TO SAFETY WITHIN THIS MANUAL, AND KEEP THE MANUAL FOR LATER REFERENCE. FOLLOWING THESE INSTRUCTIONS ALLOW TO OPTIMIZE THE LIFETIME.



**IMPORTANT, TO BE KEPT FOR FUTURE REFERENCE:
PLEASE READ CAREFULLY**



WARNING: FOR YOUR OWN SAFETY PLEASE READ THIS MANUAL AND ENGINE MANUAL BEFORE ATTEMPTING TO OPERATE YOUR NEW UNIT. FAILURE TO FOLLOW INSTRUCTIONS CAN RESULT IN SERIOUS PERSONAL INJURY. SPEND A FEW MOMENTS FAMILIARISING YOURSELF WITH YOUR MOWER BEFORE EACH USE. KEEP THIS MANUAL IN A SAFE PLACE, SO THAT THE INFORMATION IS AVAILABLE AT ALL TIMES. IF YOU GIVE THE EQUIPMENT TO ANY OTHER PERSON, HAND OVER THESE OPERATING INSTRUCTIONS AND SAFETY REGULATIONS AS WELL.

1. INTENDED USE OF STERWINS PETROL LAWN MOWER 51CM

This product is intended for outdoor use only, and must not be used inside a building under any circumstances. Private use of the lawn mower assumes an annual operating time generally not exceeding 50 hours, during which time the machine is primarily used to maintain small-scale, residential lawns and home/hobby gardens. Public facilities, sporting halls, and agricultural/forestry applications are excluded. **All other uses are not intended uses and are not permitted for this machine. They can lead to serious injury or death. Please note that national regulation can restrict the use of the machine.**

The operating instructions as supplied by the manufacturer must be kept and referred to in order to ensure that the lawn mower is properly used and maintained. The instructions contain valuable information on operating, maintenance and servicing conditions. **Important!** Due to the high risk of bodily injury to the user, the lawn mower may not be used to trim bushes, hedges or shrubs, to cut scaling vegetation, planted roofs, or balcony-grown grass, to clean (suck up) dirt and debris on walkways, or to chop up tree or hedge clippings. Moreover, the lawn mower may not be used as a power cultivator to level out high areas such as molehills. For safety reasons, the lawn mower may not be used as a drive unit for other work tools or toolkits of any kind. Check the product before/after each use or accidental damage (fall, impact, etc.) to identify any significant defects.

After unwrapping the packing, make sure that the product is complete with its accessories (if any). If the product is damaged or has any defect, please do not use it and bring back it to your dealer. If you give this tool to another person, please give him also this instruction manual.

Please note that our equipment has not been designed for use in commercial, trade or industrial applications. Our warranty will be voided if the machine is used in commercial, trade or industrial businesses or for equivalent purposes. This product has been designed to be used over a period of 5 years (Expected lifetime).

ES

PT

IT

EL

PL

RU

KZ

UA

RO

EN

FR

ES

PT

IT

EL

PL

RU

KZ

UA

RO

EN

2. SAFETY INSTRUCTIONS



WHEN USING PETROL TOOLS, BASIC SAFETY PRECAUTIONS, INCLUDING THE FOLLOWING, SHOULD ALWAYS BE FOLLOWED TO REDUCE THE RISK OF SERIOUS PERSONAL INJURY AND/OR DAMAGE TO THE UNIT. READ ALL THESE INSTRUCTIONS BEFORE OPERATING THIS PRODUCT AND RETAIN THESE INSTRUCTIONS FOR FUTURE REFERENCE.



WARNING: THIS MACHINE PRODUCES AN ELECTROMAGNETIC FIELD DURING OPERATION. THIS FIELD MAY UNDER SOME CIRCUMSTANCES INTERFERE WITH ACTIVE OR PASSIVE MEDICAL IMPLANTS. TO REDUCE THE RISK OF SERIOUS OR FATAL INJURY, WE RECOMMEND PERSONS WITH MEDICAL IMPLANTS TO CONSULT THEIR PHYSICIAN AND THE MEDICAL IMPLANT MANUFACTURER BEFORE OPERATING THIS MACHINE.

2.1 GENERAL PETROL TOOL SAFETY WARNINGS

Do not operate the product near glass enclosures, automobiles, trucks, window wells, drop-offs, etc. Without properly adjusting the aim of the discharge.

Do not force or overload the product. It will perform better and safer when it is used at the rate that it was designed to work at.

2.2 WORK AREA SAFETY

A) Keep work area clean and well lit.

Cluttered or dark areas invite accidents.

B) Do not operate petrol tools in explosive atmospheres, such as in the presence of flammable liquids, gases or dust. Petrol tools create sparks which may ignite the dust or fumes.

2.3 PERSONAL SAFETY

A) Stay alert, watch what you are doing and use common sense when operating a petrol tool. Do not use a petrol tool while you are tired or under the influence of drugs, alcohol or medication. A moment of inattention while operating petrol tools may result in serious personal injury.

B) Use personal protective equipment. Always wear eye and ear protection while operating the machine. Protective equipment such as a dust mask, non-skid safety shoes, hard hat or hearing protection used for appropriate conditions will reduce personal injuries. Wear breath protection to reduce the risk of exhaust gas.

C) Keep children and bystanders away while operating a petrol tool. Distractions can cause you to lose control.

C) Prevent unintentional starting. Ensure the switch is in the off-position before connecting to power source and/or battery pack, picking up or carrying the tool. Carrying petrol tools with your finger on the switch or energizing petrol tools that have the switch on invites accidents.

D) Remove any adjusting key or wrench before turning the petrol tool on. A wrench or a key left attached to a rotating part of the petrol tool may result in personal injury.

E) Do not overreach. Keep proper footing and balance at all times. This enables better control of the petrol tool in unexpected situations.

F) Dress properly. Do not wear loose clothing or jewellery. Keep your hair and clothing away from moving parts. Loose clothes, jewelery or long hair can be caught in moving parts. **While operating the machine always wear substantial footwear and long trousers.** Do not operate the machine when barefoot or wearing open sandals.

2.4 PETROL TOOL USE AND CARE

A) Do not force the petrol tool. Use the correct petrol tool for your application. The correct petrol tool will do the job better and safer at the rate for which it was designed..

B) Do not use the petrol tool if the switch does not turn it on and off. Any petrol tool that cannot be controlled with the switch is dangerous and must be repaired.

C) Store idle petrol tools out of the reach of children and do not allow persons unfamiliar with the petrol tool or these instructions to operate the petrol tool. Petrol tools are dangerous in the hands of untrained users.

D) Maintain petrol tools and accessories. Check for misalignment or binding of moving parts, breaking of parts and any other condition that may affect the petrol tool's operation. If damaged, have the petrol tool repaired before use. Many accidents are caused by poorly maintained petrol tools.

E) Keep cutting tools sharp and clean. Properly maintained cutting tools with sharp cutting edges are less likely to bind and are easier to control.

F) Use the petrol tool, accessories and tool bits etc. In accordance with these instructions, taking into account the working conditions and the work to be performed. Use of the petrol tool for operations different from those intended could result in a hazardous situation.

G) Keep handles and grasping surfaces dry, clean and free from oil and grease. Slippery handles and grasping surfaces do not allow for safe handling and control of the tool in unexpected situations

G) Do not let familiarity gained from frequent use of tools allow you to become complacent and ignore tool safety principles. A careless action can cause severe injury within a fraction of a second.

H) Thoroughly inspect the area where the equipment is to be used and remove all objects, such as stones, toys, sticks and wires, which can be thrown by the machine.

I) WARNING- Petrol is highly ammalbe. - Store fuel in containers specially designed for this purpose. - For storing fuel or equipment with fuel in tank: store away from furnaces, stoves, water heaters or other appliances that have pilot lights or other ignition sources because they can ignite fuel vapors. - refuel outdoors only and do not smoke while refueling. - add fuel before starting the engine. Never remove the cap of the fuel tank or add petrol while the engine is running or when the engine is hot. - if petrol is spilled, do not attempt to start the engine but move the machine away from the area of spillage and avoid creating any source of ignition until petrol vapors have dissipated. - replace all fuel tank and container caps securely.

J) Replace faulty silencers.

K) WARNING: In some countries regulations define at what time of the day and on what special days products are allowed to be used and what restrictions apply! Ask your community for detailed information and observe the regulations in order to preserve a peaceful neighbourhood and avoid committing administrative offences!

· Operating hours

Only operate the product at reasonable hours - not early in the morning, late at night or on weekends/public holidays when people might be disturbed. Inform yourself about local restrictions.

2.5 SPECIFIC PETROL LAWN MOWER SAFETY

- Do not use the lawn mower while being tired, ill or under influence of alcohol or other drugs.
- Regular checking the lawn mower, ensure that all starting interlocks and operator presence controls are properly functioning.
- Do not use the lawn mower in the bad weather especially in the thunder rain day.
- The tool can only be used outdoors, and in no case in a building.
- Do not operate the engine in a confined space where dangerous carbon monoxide fumes can collect.
- Warning! Do not use the lawn mower when there is a risk for lightning.
- It is recommended to limit the duration of operation, in order to minimise the risks from noise and vibration.
- Be careful when using the lawn mower on slopes and near drop-overs, ditches or embankments.
- Mow only in daylight or in good artificial light.
- Avoid operating the equipment on wet grass, where possible.
- Always be sure of your footing on slopes.
- Walk, never run.
- For wheeled rotary machines, mow across the face of slopes, never up and down.
- Exercise extreme caution when changing direction on slopes.
- Do not mow excessively steep slopes.
- Do not operate on inclines greater than 15°.
- Use extreme caution when reversing or pulling the lawn mower towards you.
- Stop the blade(s) if the lawn mower has to be tilted for transportation when crossing surfaces other than grass, and when transporting the lawn mower to and from the area to be mowed.
- Never operate the lawn mower with defective guards, or without safety devices, for example detectors and/or grass catchers, in place.
- Caution: The lawn mower shall not be operated without either the entire grass catcher or self-closing discharge opening guard in place.
- Do not change the engine governor settings or overspeed the engine.
- Do not alter or tamper with any sealed adjustment for the engine speed control.
- The lawn mower safety systems or features shall not be tampered with or disabled.
- Disengage all blades and drive clutches before starting the engine.
- Start the engine carefully according to instructions and with feet well away from the blade(s).
- Do not tilt the lawn mower when starting the engine.
- Do not start the engine when standing in front of the discharge chute.
- Do not put hands or feet near or under rotating parts. Keep clear of the discharge opening at all times.
- Never pick up or carry a lawn mower while the engine is running.
- Stop the engine and disconnect the spark plug wire, make sure that all moving parts have come to a complete stop.
 - Before clearing blockages or unclogging chute.
 - Before checking, cleaning or working on the lawn mower.
 - After striking a foreign object. Inspect the lawn mower for damage and make repairs
 - Before restarting and operating the lawn mower.
 - If the lawn mower starts to vibrate abnormally (check immediately).
 - Whenever you leave the lawn mower.
 - Before refueling.
- Reduce the throttle setting during engine shut down and, if the engine is provided with a shut-off valve, turn the fuel off when finished mowing.
- Keep all nuts, bolts and screws tight to be sure the equipment is in safe working condition.
- Never store the equipment with petrol in the tank inside a building where fumes can reach an open flame or spark.
- After use, the tool must be left outdoors for at least two hours before entering inside a building.

- Allow the engine to cool before storing in any enclosure; Clean and maintain the lawn mower before storage.
- To reduce the fire hazard, keep the engine, silencer and petrol storage area free of grass, leaves, or excessive grease.
- Check the grass catcher frequently for wear or deterioration.
- Replace worn or damaged parts for safety.
- If the fuel tank has to be drained, this should be done outdoors.
- Improper maintenance, use of non-conforming replacement components, or the removal or modification of safety components can damage the lawn mower and injure the operators seriously.
- Only use the blades and spare parts recommended. The use of non-genuine parts can damage the machine and injure the operators. Keep the lawn mower in good working condition.
- If the blade stopping device doesn't work, please contact service centre for help. Do not drain the petrol in closed rooms, in close proximity of open fire, etc.
- Do not smoke! Petrol fumes can cause explosion or fire.
- There is a potential risk of fire in case of dry vegetation in the neighborhood.

2.6 VIBRATION AND NOISE REDUCTION

To reduce the impact of noise and vibration emission, limit the operating time, use low-vibration and low-noise operating modes, and wear personal protective equipment. Take the following points into account to minimize the vibration and noise exposure risks:

1. Only use the product as intended by its design and these instructions.
2. Ensure that the product is in good condition and well maintained.
3. Use correct attachments for the product and ensure they are in good condition.
4. Keep tight grip on the handles/grip surface.
5. Maintain this product in accordance with these instructions and keep it well lubricated (where appropriate).
6. Plan your work schedule to spread any high vibration tool use across a longer period of time.

2.7 RESIDUAL RISKS

Even if you are operating this product in accordance with all the safety requirements, potential risks of injury and damage remain. The following dangers can arise in connection with the structure and design of this product:

- Health defects resulting from vibration emission if the product is being used over long periods of time or not adequately managed and properly maintained.
- Injuries and damage to property due to broken cutting attachments or the sudden impact of hidden objects during use.
- Danger of injury and property damage caused by flying objects.
- Prolonged use of this product exposes the operator to vibrations and may produce 'whitefinger' disease. In order to reduce the risk, please wear gloves and keep your hands warm. If any of the 'whitefinger' symptoms appear, seek medical advice immediately. 'Whitefinger' symptoms include: numbness, loss of feeling, tingling, pricking, pain, loss of strength, changes in skin color or condition. These symptoms normally appear in the fingers, hands or wrists. The risk increases at low temperatures.

2.8 SERVICE

A) Have your petrol tool serviced by a qualified repair person using only identical replacement parts. This will ensure that the safety of the petrol tool is maintained.

2.9 SYMBOLS ON THE PRODUCT

WARNING ! ALL THE SAFETY SIGNS ON THE PRODUCT MUST BE KEPT CLEAN AND LEGIBLE. IN CASE THE SAFETY SIGNS ARE MISSING OR ILLEGIBLE, THEY MUST BE REPLACED BY CONTACTING THE AFTER-SALE SERVICE DEPARTMENT OF YOUR LOCAL DEALER.

	Complies with European standards: This symbol means that this appliance is compliant with the applicable European directives, and a test of compliance with these directives has been performed.		
	Single mark of circulation of products on the market of the Member States of the Customs Union.		Conform to the technical regulations of Ukraine
	International protection code (protection degree against dust and water intrusion)		Read and understand all instructions before operating the product, follow all warning and safety instructions.
	Waste of electrical products must not be disposed of with household waste. Please recycle where facilities exist. Check with your local authorities or retailer for recycling advice.		
	Wear ear and eyes protection		Wear tight-fitted protective clothes.
	Wear protective gloves		Wear sturdy, non-slip footwear
	Risk of thrown object, keep bystanders and pets away from the danger area.		Read the instruction manual
	Keep hands away from moving parts. Pay attention to hand and feet to avoid injury.		Keep hands and feet away.

	Fuel is flammable, keep fire away. Do not add fuel while machine running		Caution : Engine hot
	when repairing, please pick up the spark plug and their repair it according to the operational manual		Toxic fumes; do not operate indoors

2.10 SYMBOLS IN THIS MANUAL

	Type and source of the danger : Failure to observe this warning may result in physical injury or death.		Type and source of the danger: This symbol indicates that damage to the appliance, the environment or other property may occur as a result of non-observance of this warning.
	Note : This symbol indicates important information for better understanding of the product.		Read the manual: This symbol indicates that you need to read the user manual carefully.
	This product is recyclable. If it cannot be used anymore, please take it to waste recycling centre.		Recycle this instruction manual
	Recycling code of paper.		Guaranteed sound power level (tested according to Directive 2000/14/EC as amended by 2005/88/EC).
	Please refer to the corresponding illustration at the end of the booklet.		

3. TECHNICAL DATA

Model	PLM1-51Z170.6
Engine type	NP170
Self propelled	YES
Engine displacement (cc)	171
Rated power (kW)	3,0
Working power (kW)	2,7
Spark brand	LG
Spark model	F5RTC
Cutting width (cm)	51
Blade type	DAYE 263001330
Blade tightening torque (N.m)	44-46
Working speed (min ⁻¹)	2800
Oil tank capacity (L)	0,4
Fuel tank capacity (L)	0,75
Fuel type	SP95 - UNLEADED (Europe / US) SP92 - UNLEADED (Russia)
Grass bag capacity (L)	60
Net weight (kg)	30.4kg
Gross weight (kg)	35.2kg
Sound pressure level L _{PA}	94dB(A)
Uncertainty K _{PA}	3dB(A)
Measured sound power level L _{WA}	95.2dB(A)
Uncertainty K _{WA}	1.79dB(A)
Guaranteed sound power level (according to 2000/14/EC amended by 2005/88/EC)	98dB(A)
Vibration	6.66m/s ²
Uncertainty K	1.5m/s ²

The sound values have been determined according to noise test code given in EN ISO 5395-1 & EN ISO 5395-2, using the basic standards EN ISO 3744 and EN ISO 11094.

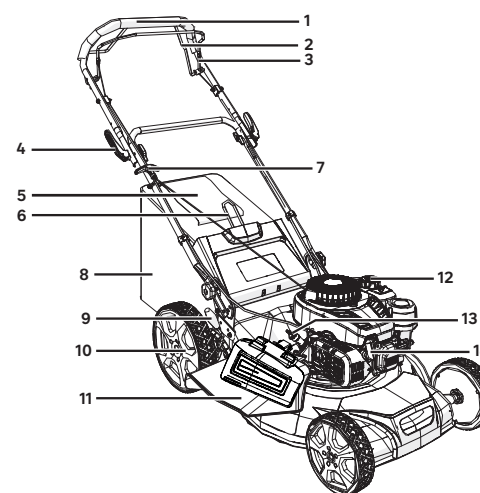
The sound intensity levels for the operator may exceed 80 dB(A) and ear protection measures are necessary. The noise figures quoted are emission levels and are not necessarily safe working levels. Factors that influence the actual level of exposure of work-force include the characteristics of the work room, the other sources of noise, etc. ie the number of machines and other adjacent processes, and the length of time for which an operator is exposed to the noise. Also the permissible exposure level can vary according to your country. This information, however, will enable the user of the machine to make a better evaluation of the hazard and risk.

4. ASSEMBLY



WARNING! THE PRODUCT MUST BE FULLY ASSEMBLED BEFORE OPERATION! DO NOT USE A PRODUCT THAT IS ONLY PARTLY ASSEMBLED OR ASSEMBLED WITH DAMAGED PARTS! FOLLOW THE STEP-BY-STEP ASSEMBLY INSTRUCTIONS AND USE THE PICTURES PROVIDED AS A VISUAL GUIDE TO EASILY ASSEMBLE THE PRODUCT!

4.1 UNBOXING



1. Handle bar
2. Self drive control bar
3. Switch bar
4. Locking lever
5. Indicator ribbon
6. Grass collection box handle
7. Starter handle
8. Grass collection box
9. Height adjusting lever
10. Wheel
11. Side discharge
12. Fuel cap
13. Oil cap
14. Spark plug

Unboxing instructions:

- Wear gloves when unboxing.
- Do not use cutter, knife, saw or any other similar tool for unboxing.
- Carry the tool only by the handle.
- Keep the box for further reuse (transportation and storage).
- Keep instruction manual in a dry area for further consultation.

4.2 ASSEMBLY

Set up the lawn mower

Set up the lawn mower on flat and firm ground to ensure safe and sturdy operating. Release the knob of the lower handle, hold the lower handle to the operation position. Fix the upper and lower handles with the quick clamp.

Adjust the handle height : illustration 2.1 to 2.6

Adjust the lower handle to the correct position for comfortable height, by aligning the line on end of the lower handle with one of the four lines on the mower body. Fit the quick clips through the lower handle, then tighten it.

Installing/Removing the grass collection box : illustration (2.7) to (2.8)

Before installing, make sure the grass box has been properly attached to the metal grass collection box frame via the clips around the mouth of the box.

Lift the rear discharge door. While holding the door open, place the grass collection box with handle side up into the grooves under the hinge of the rear discharge door, making sure that the hooks rest properly inside their respective grooves. After stopping, lift the rear discharge door, take the grass collection box away.

4.3 PREPARATION**Wear safety equipment: illustration (3.1)**

Before using the product, make sure to put on the following protective equipment:

- Safety glasses
- protective gloves
- safety boots
- Earmuffs
- Protective overall

4.4 FIRST-USE

WARNING! READ THE "SAFETY INSTRUCTION" SECTION AT THE BEGINNING OF THIS MANUAL INCLUDING ALL TEXT UNDER SUBHEADING THEREIN BEFORE USING THIS PRODUCT.

Pay particular attention using the machine for the first time: focus and dedicate all your attention to this first use. Make the first trial on a free space with no obstacle and no surrounding element.

4.5 OPERATION : illustration (4.1) to (4.21)

BEFORE AND AFTER EACH USE, CHECK THE PRODUCT AND ACCESSORIES FOR WEAR AND DAMAGE. IF REQUIRED, EXCHANGE THEM FOR NEW ONES AS DESCRIBED IN THIS INSTRUCTION MANUAL. OBSERVE THE TECHNICAL REQUIREMENTS. CHECK THE LEVEL OF THE FUEL AND ENGINE OIL BEFORE EACH USE, ADD THE FUEL AND THE ENGINE OIL IF IT IS UNDER THE LOW LEVER.

Firmly hold the handle with both hands when mowing. Do not try to cut long grass all at once. Instead, mow the lawn in steps. Leave a day or two between mowings until the lawn becomes evenly short. When mowing at the edge, be sure to face the left side of the machine toward the edge, and then move the machine along the edge.

WARNING : if you strike a foreign object, stop the motor. Thoroughly inspect the mower for any damage and repair the damage before restarting and operating the mower. Extensive vibration of the mower during operation is an indication of damage. The mower should be promptly inspected and repaired.

5. TRANSPORTATION

WHEN STORING ANY TYPE OF POWER EQUIPMENT IN AN UNVENTILATED OR MATERIAL STORAGE SHED, CARE SHOULD BE TAKEN TO RUST-PROOF THE EQUIPMENT. WE RECOMMEND USING THE ORIGINAL PACKAGE FOR STORAGE OR COVERING THE PRODUCT WITH A SUITABLE CLOTH OR ENCLOSURE TO PROTECT IT AGAINST DUST. BE CAREFUL NOT TO BEND OR KINK CABLES.

The engine must have completely cooled down before storing the lawnmower.

Transporting the machine may require that you meet certain requirements specific to your country. Please make sure to respect them by contacting the authorities of your country, in order to respect them all.

Switch the product off and allow the engine to cool down. Disconnect the spark plug wire and empty the fuel tank according to the instructions in the engine manual. If not, the fuel could flow down and soiled the floor of the vehicles. Attach transportation guards, if applicable. Always transport the product by its handle. Ensure not to bend or damage the cutter when pushing the lawnmower over obstacles. Protect the product from any heavy impact or strong vibrations which may occur during transportation in vehicles. Secure the product to prevent it from slipping or falling over, damage and injury. Ensure temperature during transportation will never be out of temperature range given on chapter storage.

6. WINTERING & STORAGE

WARNING ! DO NOT TOUCH ROTATING BLADE.

6.1 STORE THE MACHINE : illustration (6.1) to (6.24)

Let the machine cool for 2 hours outside before storing it. Be sure to secure the unit while transporting. Examine the unit thoroughly for worn, loose or damaged parts. Clean the product before storing.

Only store the machine in a clean, dry, ventilated place with a temperature range of 4°C to 24°C. Cover it in order to provide added protection. Do not expose the product to sunlight. Make sure the product is always protected from cold and humidity. We recommend using the original package for storage or covering the product with a suitable cloth or enclosure to protect it against dust.

	WINTERING	HOT PRODUCT	COLD PRODUCT
LEASE	Clean the bottom / Inside room / never under 0°C / cover it	Ventilated place / never under	Clean the crankcase / inside room / never under 0°C
OIL TANK	Drain it	Let the product cool	When the product is cold, check the level and top up if necessary
GASOLINE TANK	Drain it	Let the product cool	Top up if necessary

	WINTERING	HOT PRODUCT	COLD PRODUCT
BLADE	Remove the spark plug / Clean it / check if it needs to be sharpened	Let the product cool	Remove the spark plug / Clean it / check if it needs to be sharpened
SPARK PLUG	Remove it / Brush it / Plug it	Let the product cool	Remove it / Brush it / Plug it
AIR FILTER	Clean it	Clean it	Clean it

7. MAINTENANCE

7.1 CLEANING : illustration (5.1) to (5.12)



WARNING! DO NOT HANDLE CUTTING PARTS WITHOUT GLOVES AS THEY ARE SHARP AND CAN BECOME HOT AFTER USE, POTENTIALLY CAUSING PERSONAL INJURY.

Switch the product off and allow the engine to cool down. Disconnect the spark plug wire and empty the fuel tank according to the instructions in the engine manual. Ensure not to bend or damage the cutter when pushing the lawnmower over obstacles. Secure the product to prevent it from slipping or falling over, damage and injury. Wipe off the housing and the plastic components using a moist, soft cloth. Do not use strong solvents or detergents on the plastic housing or plastic components. Certain household cleaners may cause damage, and may cause a shock hazard.

7.2 MAINTENANCE SCHEDULE



WARNING ! REFUEL IN A WELL-VENTILATED AREA WITH THE ENGINE STOPPED. PLEASE REFER TO THE ENGINE OPERATOR'S MANUAL FOR THE MAINTENANCE OF THE ENGINE PARTS.

Go	Stock	Before/After each use	Every 10H
FILTERED	VERIFICATION		X
	CLEANING		X
	REPLACEMENT	EVERY WINTERING	
SPARK PLUG	VERIFICATION		
	CLEANING	EVERY WINTERING	
	REPLACEMENT	WHEN NECESSARY / CONSULT THE TROUBLESHOOTING GUIDE	
OIL LEVEL	VERIFICATION	X	
	FILLING	WHEN LEVEL IS LOW	
	DRAIN	EVERY WINTERING	

Go	Stock	Before/After each use	Every 10H
BLADE	VERIFICATION	X	
	CLEANING	X	
	REPLACEMENT or SHARPENING	WHEN NECESSARY / CONSULT THE TROUBLESHOOTING GUIDE	
BLADE HOLDER	VERIFICATION	X	
	CLEANING	X	
	REPLACEMENT	WHEN NECESSARY / CONSULT THE TROUBLESHOOTING GUIDE	
CARTER	VERIFICATION	X	
	CLEANING	X	
STARTER ROPE	VERIFICATION	X	
	REPLACEMENT	WHEN NECESSARY / CONSULT THE TROUBLESHOOTING GUIDE	

7.3 REPLACEMENT : illustration (6.6) to (6.12)



WARNING! THE REPLACEMENT OF THE CUTTING DEVICE SHOULD BE DONE BY AN EXPERIENCED USER! REWORK OR SHARPENING BLADES IS NOT RECOMMENDED UNLESS IT IS DONE BY A REPAIRSERVICE OR A SIMILARLY QUALIFIED SPECIALIST!

When servicing, use only identical replacement parts. Use of any other parts may create a hazard or cause product damage. If you shall replace the cutting blade, make sure that the following characteristics are the same: same shape, same length, same thickness, same weight, same material.

The following part of this product may be replaced by the consumer:

→ Blade

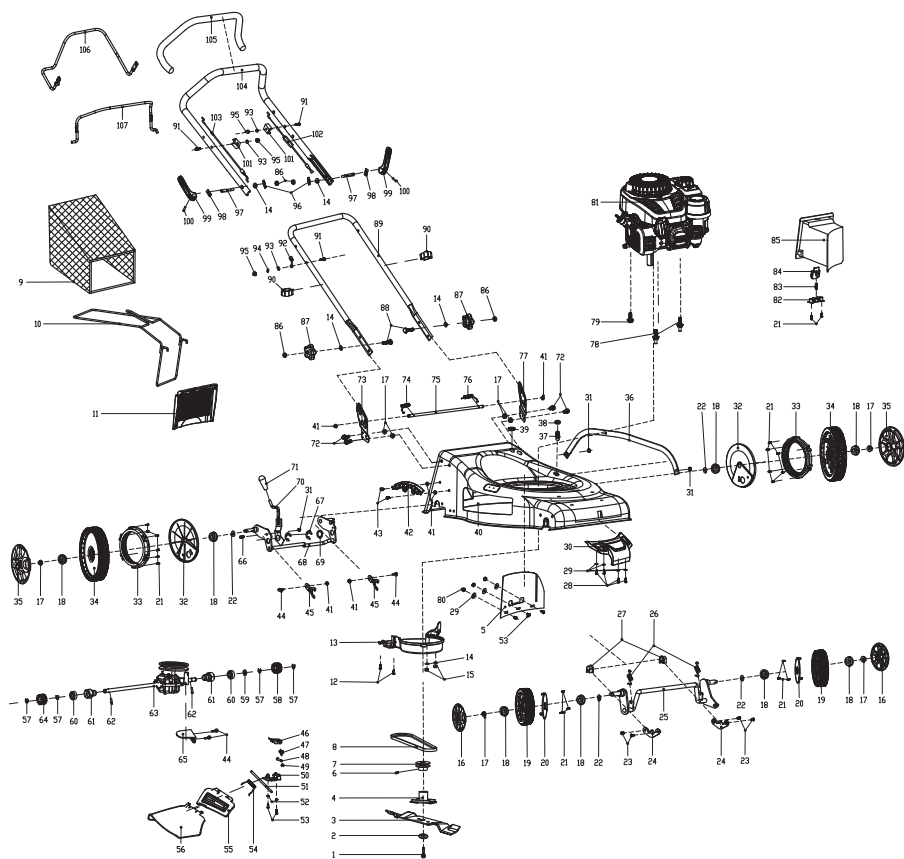
→ Spare parts are available at an authorized dealer or through our customer service.

Turn the mower onto its side to reveal the underside of the machine. Place a block of wood or a stop of some kind between the blade and the edge of the deck to prevent the blade from turning freely. Using a wrench, loosen the blade nut on the bottom of the unit. Remove the blade nut, the washer, and the blade from the machine.

Put the new blade onto the shaft and replace the blade washer and the blade nut. Tighten the blade nut. Torque the blade nut to 44-46 N·m. Once the blade is secure, check by hand that everything rotates as it should.

7.4 EXPLODED VIEW

i REPLACEABLE SPARE PARTS ARE AVAILABLE UP TO 5 YEARS AFTER THE PURCHASE OF THE PRODUCT.



POS	DESCRIPTION
1	Blade fastening bolt
2	Disc washer
3	Blade
4	Blade adapter
5	Grass baffle
6	Socket hexagon set screw
7	Driving pulley
8	V belt
9	Grass catcher
10	Grass catcher bracket
11	Rear cover assembly
12	Self-tapping screw
13	Belt cover
14	Flat washer
15	Hexagon lock nut
16	Wheel cover
17	Hexagon flange lock nut
18	Angular bearing
19	8 " Wheels
20	Dustproof wheel cover
21	Self-tapping screw
22	Wave washer
23	Machine screw
24	Wheel axle fixed pressure plate
25	Front axle assembly
26	Front axle tension spring
27	Front axle retaining ring
28	Self-tapping screw
29	Big washer

30	Front cover
31	Hexagon lock nut
32	11" Dustproof wheel cover
33	Wheel gear ring
34	11 " Wheels
35	Wheel cover
36	Connecting rod
37	Cleaning joint
38	O-rings
39	Plug
40	Cutting deck assembly
41	All-metal hexagon flange locking nut
42	Gear plate
43	Machine screw
44	Hexagon flange bolt
45	Shaft card
46	Lock block
47	Lock block torsional spring
48	Lock block fixed shaft
49	Circlip
50	Side discharge fixed plate
51	Side discharge alignment axis
52	Spring washer
53	Machine screw
54	Side discharge torsion spring
55	Side row cover plate
56	Sideward flap
57	Circlip
58	Left output gear assembly
59	Spacer

60	Bearing
61	Bearing sleeve
62	Cylindrical pin
63	Transmission assembly
64	Right output gear assembly
65	Positioning plate
66	Cross recessed pan head screw
67	Circlip
68	Rear axle assembly
69	Adjustment washer
70	Handle component
71	Handle gloves
72	Hexagon flange bolts
73	Right handle bracket
74	Right torsion spring
75	Long rod
76	Left torsion spring
77	Left handle bracket
78	Special bolt
79	Triangle self tapping bolt
80	Hexagon lock nut
81	Gasoline engine assembly
82	Locking press plate
83	Spring
84	Plug-in lock
85	Mulching kit
86	Hex nut
87	Lower handle knob
88	Flat head bolt
89	Lower handle
90	Cable clamp
91	Hexagon flange bolt

POS	DESCRIPTION
92	Rope guide hook
93	Flat washer
94	Spring washer
95	Cover nut
96	Knob
97	Locking handle bolt
98	Pressing sheet
99	Locking handle
100	Cylindrical pin
101	Cable fixing block
102	Driving cable assembly
103	Flameout cable assembly
104	Upper handle
105	Handle sheath
106	Self drive control bar
107	Brake control bar

7.5 TROUBLESHOOTING



**HAZARD ! RISK OF INJURY DUE TO ELECTRIC SHOCK.
BEFORE ANY TROUBLE SHOOTING, SWITCH OFF THE PRODUCT.**

Problems	Probable cause	Solutions	Qualification
Excessive noise	The chain is dull / damaged	Sharpen it or change it by a new one	CUSTOMER
	Nuts / screws are not well tight	Screw the nut(s) / screw(s)	CUSTOMER
	The blade is not enough set	Screw the nut(s) / screw(s)	CUSTOMER
Gasoline leak	There is a leak of gasoline from a defective assembling (drilled pipe/ bad connection)	Find the leak location and replace the part by a new one	AFTER SALES SERVICE
No engine start	The priming bulb has not been pressed enough	Press the priming bulb until the gasoline is visible inside (4-7 times)	CUSTOMER
	The spark plug is dirty	Remove and clean the electrode with a spark plug brush (iron bristle brush)	CUSTOMER
	The spark plug spring doesn't match with the plug	Remove and change the spark plug by a new one	CUSTOMER
	The spark plug is defective	Check is the spring is still on the cap. Otherwise change it by a new one	CUSTOMER
	The engine is flooded	Close the starter, remove the spark plug, clean the spark plug, return the machine and pull the rope 5 to 10 times to empty the cylinder of gasoline	CUSTOMER

Problems	Probable cause	Solutions	Qualification
No engine start	The gasoline pipe is drilled	Remove it and change it by a new one	AFTER SALES SERVICE
	The carburetor is not well adjusted	Resume the carburetor setting procedure from the beginning	AFTER SALES SERVICE
	The carburetor is defective	Test it and change it by a new one	AFTER SALES SERVICE
	The gasoline strainer is not well placed (on the bottom)	Check its position or replace it	CUSTOMER
	The starting cable is too long	Change the cable	AFTER SALES SERVICE
	The switch is on OFF position	Put the switch on ON position	CUSTOMER
No engine stop	The OFF switch is defective	Test it and change it by a new one	AFTER SALES SERVICE
	The starting cable is too short	Change the cable	AFTER SALES SERVICE
	The brake system is defective	Test it and change it by a new one	AFTER SALES SERVICE
	The trigger system is defective	Test it and change it by a new one	AFTER SALES SERVICE
overconsumption	Carburetor is not well adjusted /	Resume the carburetor setting procedure from the beginning	AFTER SALES SERVICE
The engine doesn't go to the idle speed	Gasoline filter is blocked	Replace it by a new one	AFTER SALES SERVICE
	The carburetor idle speed screw is not well adjusted	Resume the carburetor setting procedure from the beginning	AFTER SALES SERVICE

Problems	Probable cause	Solutions	Qualification
The engine lacks of power	The air filter is dirty	Clean it or replace it by a new one	CUSTOMER
	The spark plug is dirty	Remove and clean the electrode with a spark plug brush (iron bristle brush)	CUSTOMER
	The gasoline filter is blocked	Replace it by a new one	AFTER SALES SERVICE
	The carburetor speed screw is not well adjusted	Resume the carburetor setting procedure from the beginning	AFTER SALES SERVICE
	No advancement	The advancement system does not work	Check the self propelled cable
The advancement system does not work		Change the self propelled gearbox	AFTER SALES SERVICE
Advancement doesn't stop	The advancement system does not stop	Change the self propelled gearbox	AFTER SALES SERVICE
Unwanted smoke	The sealing between gasoline and oil tank is no longer efficient	Replace the motor by a new one	AFTER SALES SERVICE
Vibration	Nuts / screws are not well tight	Screw the nut(s) / screw(s)	CUSTOMER

7.6 FATAL CIRCUMSTANCES: CRITICAL ISSUES

Problems	Solutions
The machine smokes during operation	Immediately stop the machine, then speak to service center

8. END OF LIFE



Electrical products should not be discarded with household products. Used electrical products must be collected separately and disposed of at collection points provided for this purpose. Talk with your local authorities or dealer for advice on recycling.

FR

9. WARRANTY

9.1 STERWINS WARRANTY

STERWINS products are designed according to the highest quality standards for products intended for the consumer market. This sale warranty covers a period of 5 years as of the date of purchase of the product. This warranty covers all defects in materials and workmanship: missing parts and elements, and damage occurring under normal use circumstances. Repair and replacement of parts do not lead to an extension of the initial warranty period. You must be able to provide proof of the purchase for this product and the date of purchase. Warranty coverage is limited to the value of this product.

9.2 WARRANTY EXCLUSIONS

This warranty does not cover problems nor incidents resulting from incorrect use of the product. The following items are not covered by warranty:

- The tool have been used incorrectly
- Damage occurring upon transporting or setting up this product
- Repairs and/or change of parts carried out by a third party
- Damage caused by external factors or foreign objects such as sand or stones
- Damage resulting from non-compliance with the safety and usage instructions
- The tool have been disassembled or opened
- The tool have been in a wet environment (dew, rain, submerged in water..)
- The tool has been used for professional purpose
- The tool has been exposed to a temperature out of the range specified in chapter "storage"

The product must be used under normal usage circumstances, and for non-professional purposes. Therefore, excluded from this warranty are products used by gardening companies, local authorities, as well as companies offering paid rentals or free loaning of equipment.

In the event of a problem or defect, you should first always consult your Sterwins dealer. In most cases, the Sterwins dealer will be able to solve the problem or correct the defect. Keep your invoice or your receipt: these documents will be requested upon processing any claims.

ES

PT

IT

EL

PL

RU

KZ

UA

RO

EN



EU/EC Declaration of conformity
Déclaration UE/CE de conformité
DECLARACIÓN CE / UE DE CONFORMIDAD
Declaração CE/UE de conformidade

ENFRI
ES/PT

Product Model|Modèle du produit|Modelo de producto|Modelo do produto|

813023

Name and address of the manufacturer or his authorised representative|Nom et adresse du fabricant ou de son mandataire|Nombre y dirección del fabricante o de su representante autorizado|Nome e endereço do fabricante ou do seu representante autorizado|

ADEO Services, 135 Rue Sadi Carnot - CS 00001 59790 RONCHIN - France

This declaration of conformity is issued under the sole responsibility of the manufacturer|La présente déclaration de conformité est établie sous la seule responsabilité du fabricant|La presente declaración de conformidad se expide bajo la exclusiva responsabilidad del fabricante|Esta declaração de conformidade é emitida sob a exclusiva responsabilidade do fabricante.|

Object of the declaration|Objet de la déclaration|Objeto de la declaración|Objeto da declaração|Product Type - Description|Type de produit - Description|Tipo de producto [Tipo de producto] **STERWINS PETROL LAWNMOWER 51CM, 171CC, SELF PROPELLED**Product Reference|Référence produit|Referencia del producto|Referência do produto| **813023 - EAN Code: 3276007458695
Industrial Type Design Reference: PLM1-51Z170.6**Product Brand|Marque Produit|Producto de marca|Marca do produto| **STERWINS**Serial number coding or batch number|Codification du numéro de série ou de lot|Codificação del número de serie|Codificação do número de série| **SN SSSSSS XX DDDMMYY nn PPPPPP (SN: Serial No., SSSSSS : Supplier code, XX : Production line ID, DDDMMYY: Production date, nn: number of version of product, PPPPPP : Incremental number)**

The object of the declaration described above is in conformity with the relevant Union harmonization legislation|L'objet de la déclaration décrit ci-dessus est conforme à la législation d'harmonisation de l'Union applicable|El objeto de la declaración descrita anteriormente es conforme a la legislación de armonización pertinente de la Unión|O objeto da declaração acima descrita está em conformidade com a legislação de harmonização da União aplicável|

References to the relevant harmonised standards used or references to the specifications in relation to which conformity is declared|Références des normes harmonisées pertinentes appliquées ou des spécifications par rapport auxquelles la conformité est déclarée|Referencias a las normas armonizadas pertinentes utilizadas, o referencias a las especificaciones respecto a las cuales se declara la conformidad|Referências às normas harmonizadas pertinentes utilizadas ou referências às especificações para as quais a conformidade é declarada|

When applicable, the name and number of notified body number|Le cas échéant, le nom et le numéro de l'organisme notifié|Cuando corresponda " el nombre y número de laboratorio notificado que haya emitido la certificación y la referencia al documento|Quando aplicável " o nome e número do laboratório notificado que emitiu a certificação e a referência ao documento|

2006_42_EC_MACHINE
machinery|Machines|máquinas |máquinas|EN ISO 5395-1:2013+A1:2018
EN ISO 5395-2:2013+A1:2016+A2:20172014_30_EU EMC
Electromagnetic compatibility|compatibilité
électromagnétique|compatibilidad electromagnética |compatibilidade
eletromagnética |

EN ISO 14982:2009

2011_65_EU_RoHS
Restriction of hazardous substances in electrical products|Restriction
des substances dangereuses dans les produits
électriques|Restricción de sustancias peligrosas en equipos
eléctricos.|Restrição de substâncias perigosas em equipamentos
elétricos|RoHS Directive(EU)2015/863 amending Directive 2011/65/EU
IEC 62321-1:2013
IEC 62321-2:2021
IEC 62321-3-1:2013
IEC 62321-4:2013+A1:2017
IEC 62321-5:2013
IEC 62321-6:2015
IEC 62321-7-1:2015
IEC 62321-7-2:2017
ISO 17075-1:2017
IEC 62321-8:2017
EN IEC 63000:20182000_14_EC_NOISE
noise emission|émissions sonores|emisiones sonoras |emissões
sonoras|Directive 2000/14/EC Annex VI and Directive 2005/88/EC
EN ISO 3744:1995
ISO 11094:1991Notified body(NB No.0036):
TUV SUD Industrie Service GmbH
Westendstraße 199
80686 München
Measured Sound power level: 95.2dB(A)
Guaranteed Sound power level: 98 dB(A)Compiled, signed by and on behalf of|Compilé, signé par et au nom
de|Compilado, firmado por y en nombre de|Compilado, assinado por e em
nome de|Eric LEMOINE
International Project Quality LeaderPlace and date of issue|Date et lieu d'établissement|Lugar y fecha de
expedición|Local e data de emissão|Ronchin France
07/12/2022

ADEO Services SAS
135 Rue Sadi Carnot
CS00001
59790 RONCHIN



DICHIARAZIONE DI CONFORMITÀ CE / UE
 DEKLARACJA ZGODNOŚCI WE / UE
 ΔΗΛΩΣΗ ΣΥΜΜΟΡΦΩΣΗΣ ΕΚ / ΕΕ
 DECLARAȚIA CE / UE DE CONFORMITATE



(TPO)
 GRPO)

Modello di prodotto/prodotto/Model produktu/produkt/Movini dia proiotioç/Προϊόν/Modelul de produs/productul

813023

La presente dichiarazione di conformità è rilasciata sotto la responsabilità esclusiva del fabbricante/Niniejsza deklaracja zgodności wydana zostaje na wyłączną odpowiedzialność producenta [Επιθυμία και ευθύνη του κατασκευαστή ή του εξουσιοδοτημένου αντιπροσώπου του/Denumirea și adresa producătorului sau a reprezentantului său autorizat.]

ADEO Services, 135 Rue Sadi Carnot - CS 00001 59790 RONCHIN - France

La presente dichiarazione di conformità è rilasciata sotto la responsabilità esclusiva del fabbricante/Niniejsza deklaracja zgodności wydana zostaje na wyłączną odpowiedzialność producenta [Η παρούσα δήλωση συμμόρφωσης εκδόεται με αποκλειστική ευθύνη του κατασκευαστή/Declarația de conformitate este emisă pe răspunderea exclusivă a producătorului]

Objeto de la declaración/Przedmiot deklaracji/Στόχος της δήλωσης/Obiectul declarației

Tipologia di prodotto/Rodzaj produktu/Τύπος Προϊόντος/Tip produs **STERWINS PETROL LAWNMOWER 51CM, 171CC, SELF PROPELLED**

Riferimento del prodotto/Referențe produsului/Αναφορά προϊόντος/Referință produs **813023 - EAN Code: 3276007458695
 Industrial Type Design Reference: PLM1-51Z170.6**

Marca del prodotto/Marca produsului/Μάρκα προϊόντος/Marcă a produsului **STERWINS**

Codice del numero di serie/Codawanie numeru seriynejo/Κωδικός αριθμού σειράς/Cod de numere de serie **SN SSSSSS XX DDMMYY nn PPPPPP (SN: Serial No., SSSSSS : Supplier code, XX : Production line ID, DDMMYY: Production date, nn: number of version of product, PPPPPP : Incremental number)**

L'oggetto della dichiarazione di cui sopra è conforme alla pertinente normativa di armonizzazione dell'Unione/Wykonanie powyższej deklaracji niniejszej deklaracji jest zgodny z odnoszonymi wymaganiami unijnego prawodawstwa harmonizacyjnego/Ο στόχος της δήλωσης που περιγράφεται παραπάνω είναι σύμφωνος με τη σχετική ενωσιακή νομοθεσία αναρμόνισης/Obiectul declarației descriis mai sus este în conformitate cu legislația comunitară relevantă de armonizare a Uniunii

Riferimenti alle pertinenti norme armonizzate utilizzate o alle specifiche in relazione alle quali è dichiarata la conformità/Odwodzenia do odnośnych norm zharmonizowanych, które zastosowano, lub do specyfikacji, w odniesieniu do których deklarowana jest zgodność/Μεταί των σχετικών ενωσιμποιημένων προτύπων που χρησιμοποιούνται ή μετέτα των προδιαγραφών σε σχέση με τις οποίες δηλώνεται η συμμόρφωση [Referințele standardelor armonizate relevante folosite sau referințele specificațiilor în legătură cu care se declară conformitatea]

Dove applicabile * il nome e il numero del laboratorio notificato che ha rilasciato la certificazione e il riferimento al documento/W stosownych przypadkach * notyfikowana nazwa i numer laboratorium, które wydało certyfikat oraz odwołanie do dokumentu/Όπου ισχύει * το γνωστοποιημένο όνομα και τον αριθμό του εργαστηρίου που εξέδωσε την πιστοποίηση και την αναφορά στο έγγραφο/Unde este cazul * numele și numărul de laborator notificat care a eliberat certificarea și numărul de referință al documentului

2006_42_EC_MACHINE EN ISO 6396-1:2013+A1:2018
 macchine/maszyn/ σχετικά με τα μηχανήματα/echipamentele tehnice EN ISO 6396-2:2013+A1:2016+A2:2017

2014_30_EU_ENC EN ISO 14982:2009
 compatibilità elettromagnetica/kompatybilność elektromagnetycznej [ηλεκτρομαγνητική συμβατότητα]/compatibilitatea electromagnetică

2011_85_EU_RoHS IEC 62321-1:2013
 Restrizione di sostanze pericolose nelle apparecchiature elettriche/Ograniczenie niebezpiecznych substancji w sprzęcie elektrycznym/Περιορισμός επικίνδυνων ουσιών σε ηλεκτρικό εξοπλισμό/Restricționarea substanțelor periculoase în echipamentele electrice IEC 62321-2:2021
 IEC 62321-3-1:2013
 IEC 62321-4:2013+A1:2017
 IEC 62321-6:2013
 IEC 62321-6:2015
 IEC 62321-7-1:2016
 IEC 62321-7-2:2017
 ISO 17075-1:2017
 IEC 62321-8:2017
 EN IEC 63000:2018

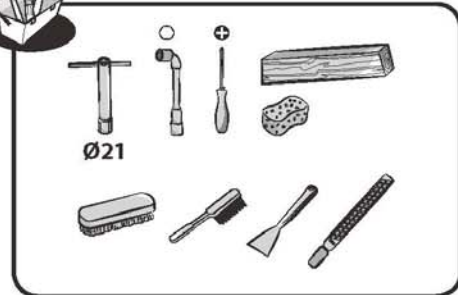
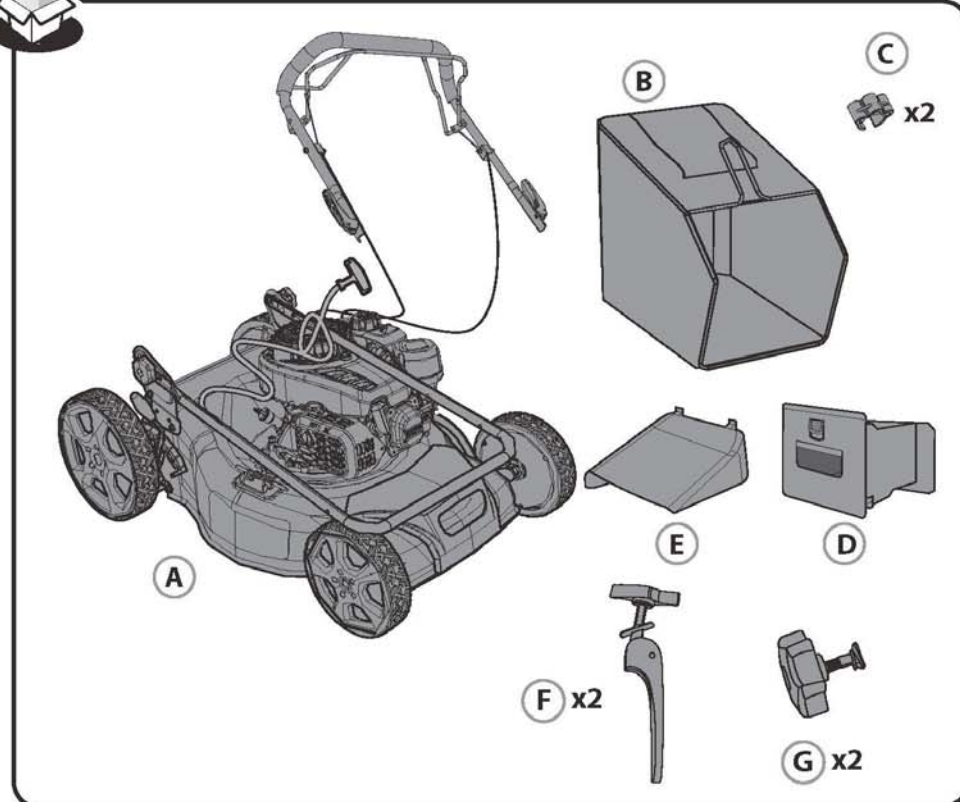
2000_14_EC_NOISE Directive 2000/14/EC Annex VI and Directive 2006/68/EC
 *emissione acustica/emisia akustică/ακουστική εκπομπή/emisie acustică EN ISO 3744:1995
 ISO 11094:1991

Notified body (NB No.0036):
 TÜV SÜD Industrie Service GmbH
 Weidenstraße 199
 80699 München
 Measured Sound power level: 95.2dB(A)
 Guaranteed Sound power level: 98 dB(A)

Completato, firmato in vece e per conto di/Opracowano, podpisano w imieniu/Συντάχθηκε, υπογράφηκε για και εξ ονόματός/Completat, semnat de și în numele/ **Eric LEMOINE
 International Project Quality Leader**

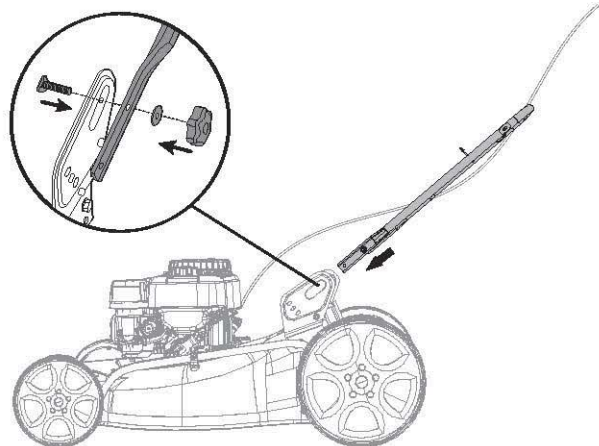
Luogo e data del rilascio/Data wydania i miesiąc/Τόπος και ημερομηνία έκδοσης/ **Ronchin France
 07/12/2022**

**ADEO Services SAS
 135 Rue Sadi Carnot
 CS00001
 59790 RONCHIN**

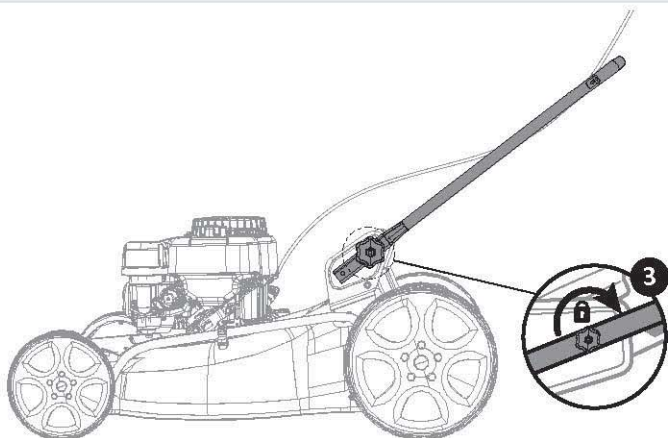




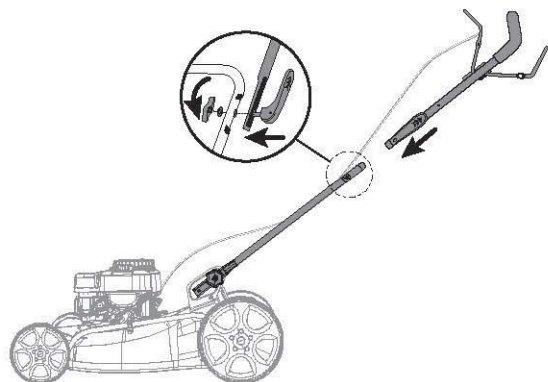
2.1



2.2



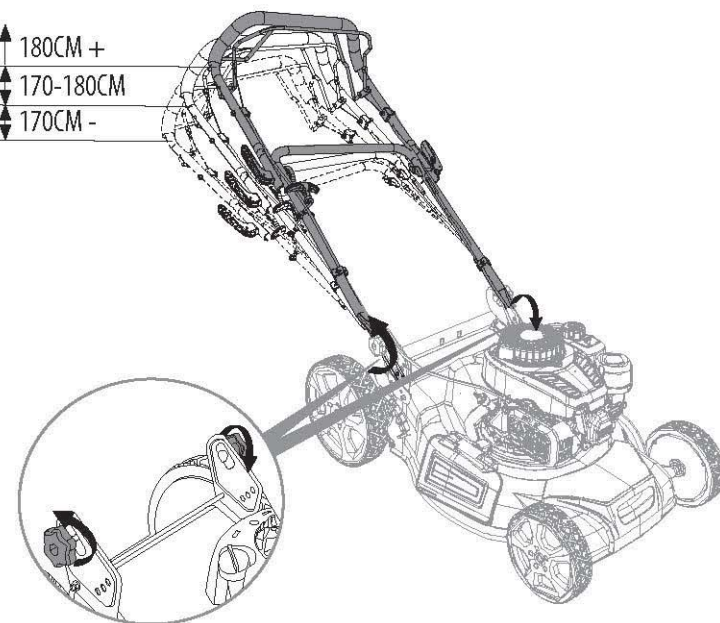
2.3



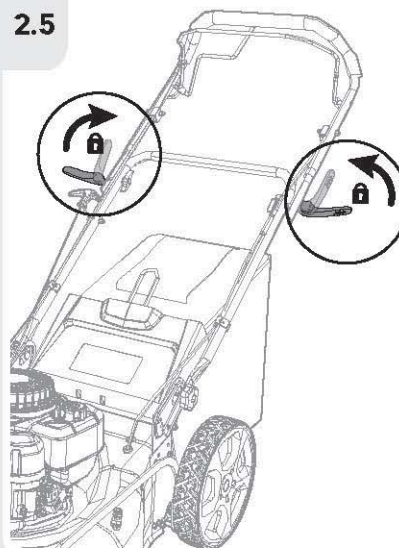
2.4



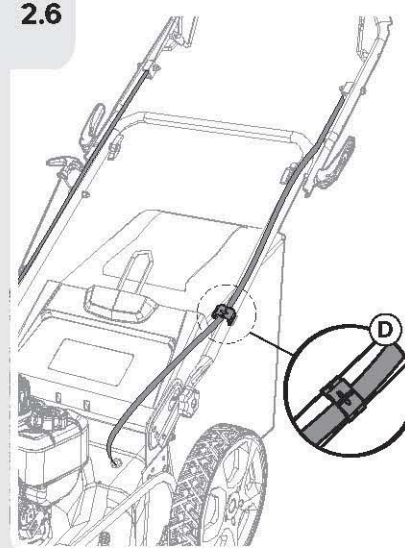
↑ 180CM +
↑ 170-180CM
↓ 170CM -



2.5

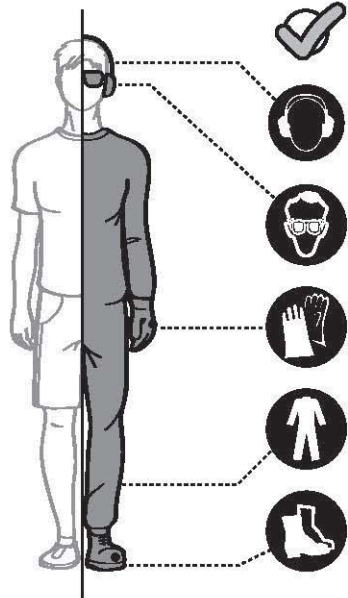


2.6

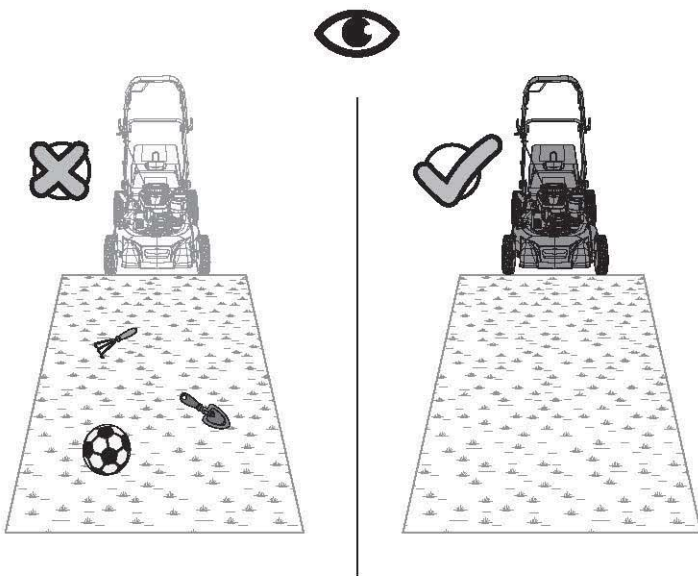




3.1



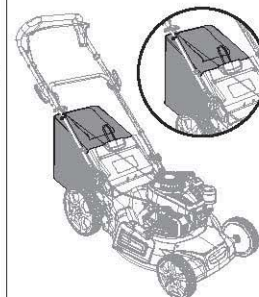
3.2



A



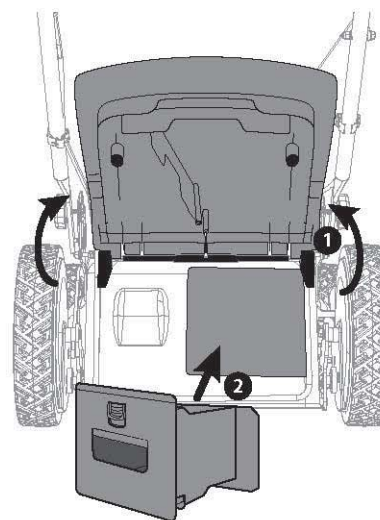
B



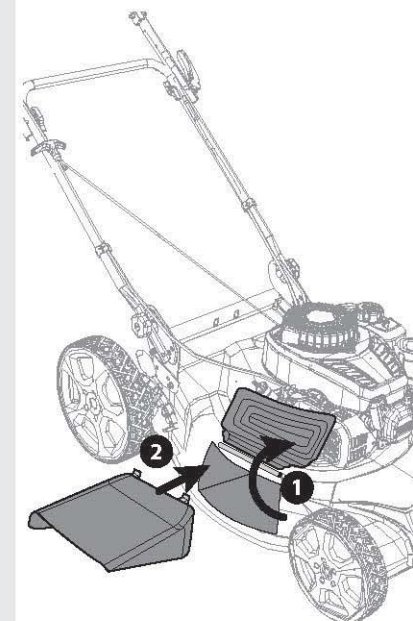
C



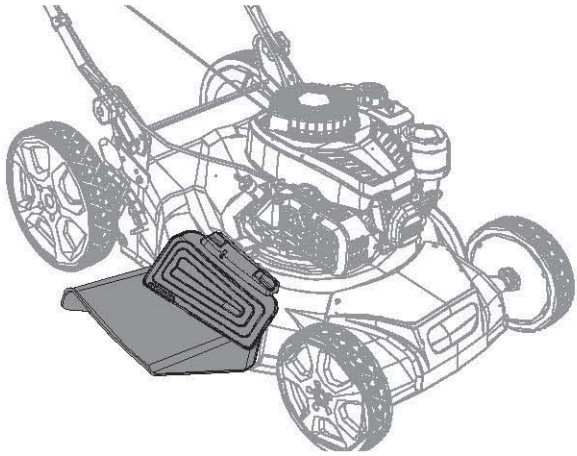
3.A1



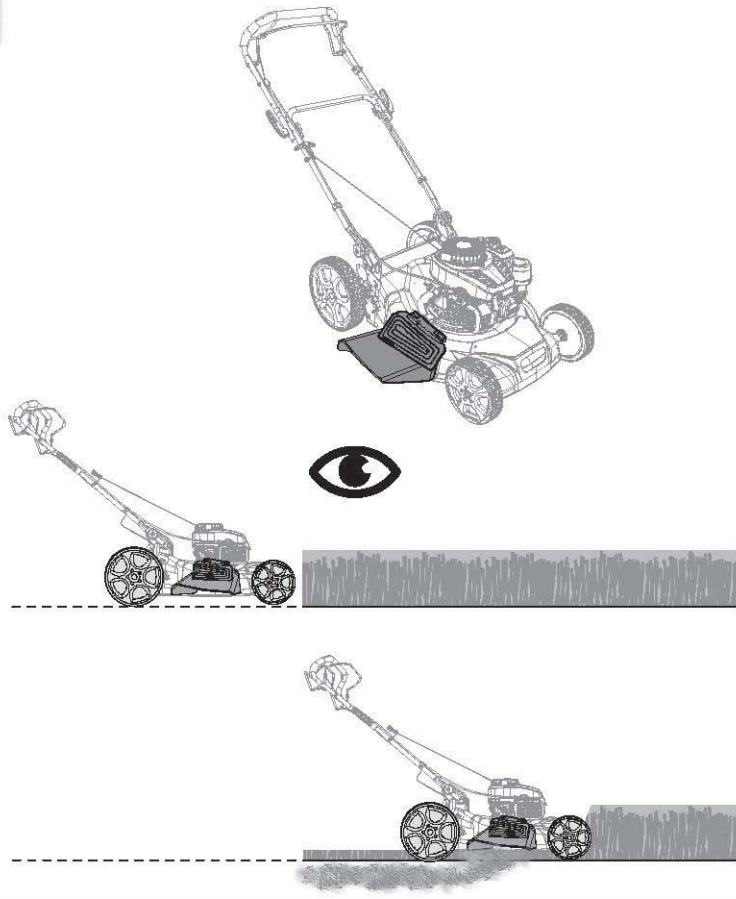
3.A2



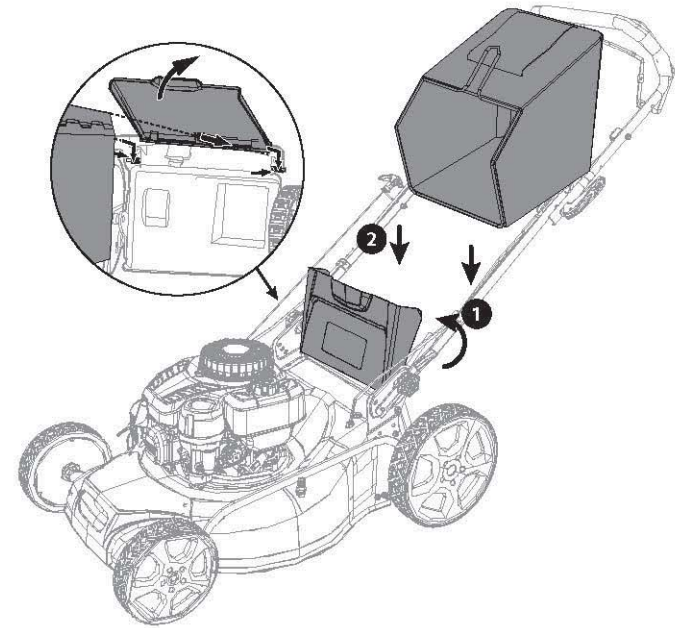
3.A3



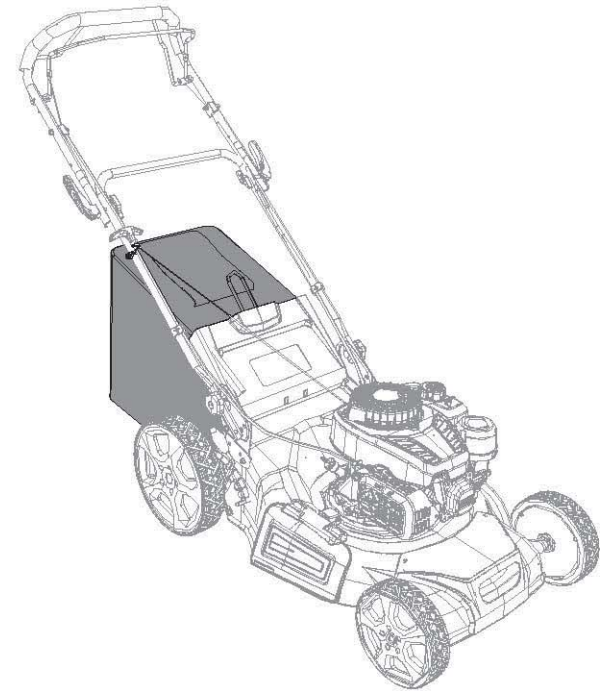
3.A4



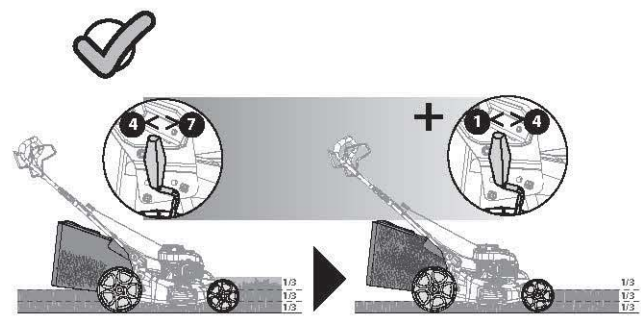
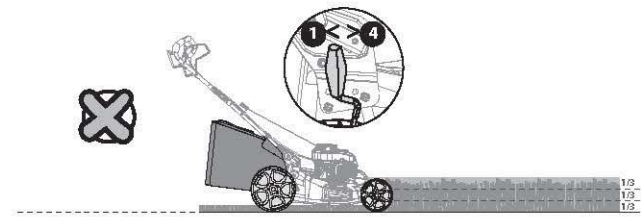
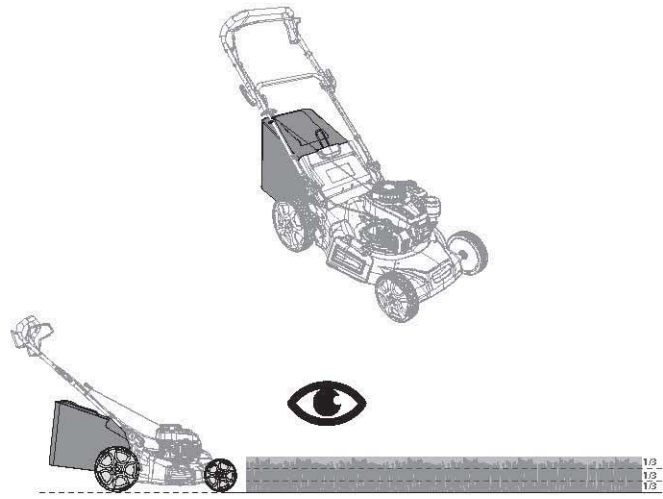
3.B1



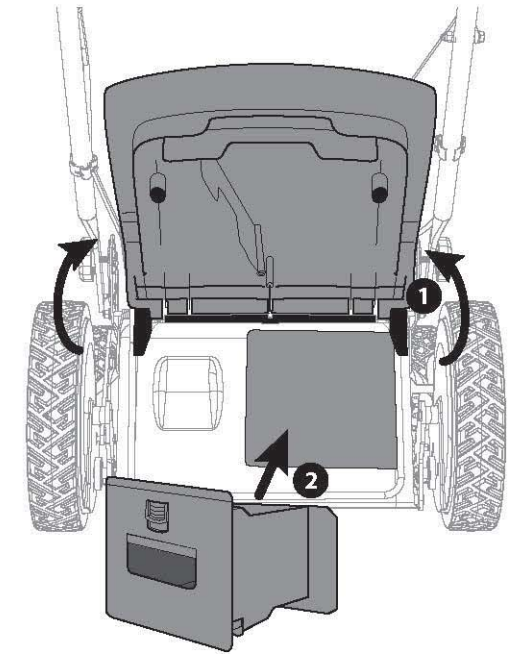
3.B2



3.B3



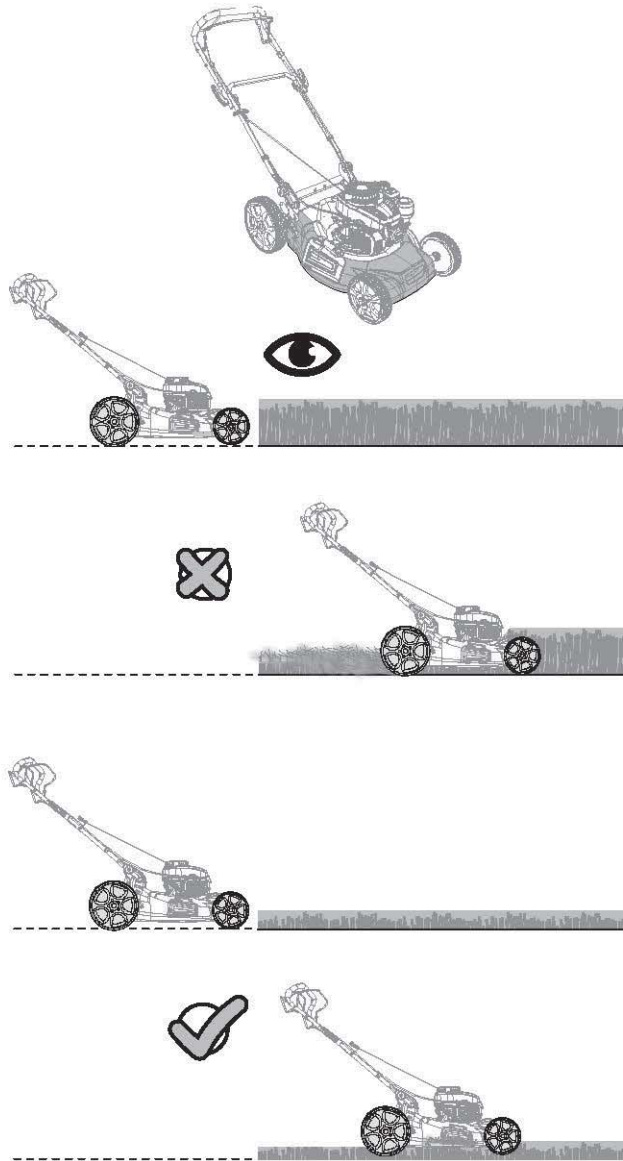
3.C1



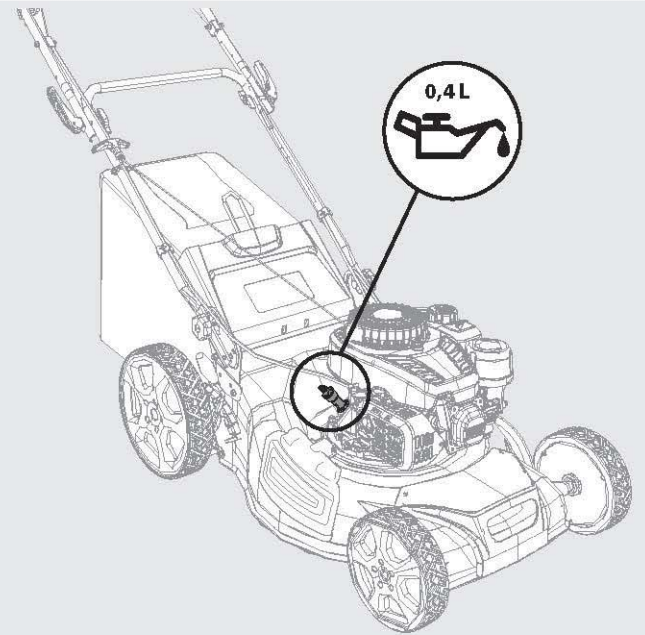
3.C2



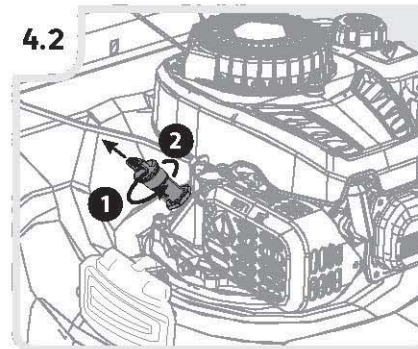
3.C3



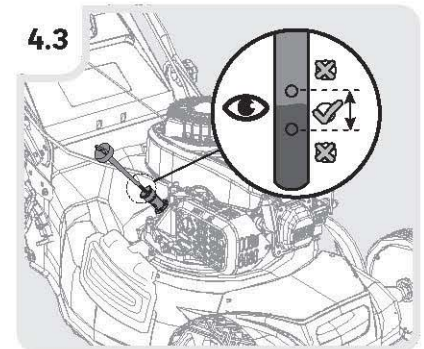
4.1



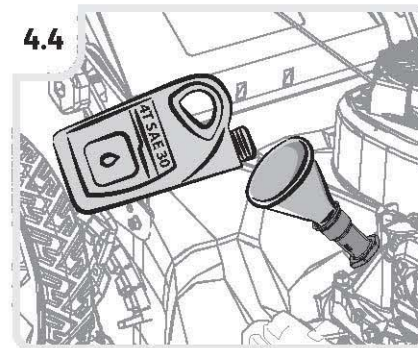
4.2



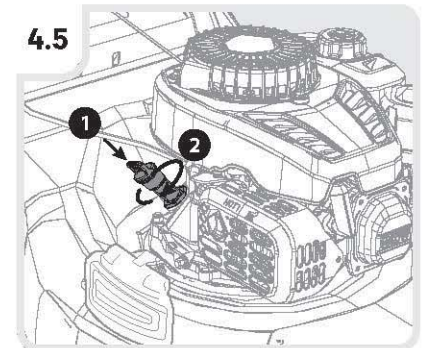
4.3



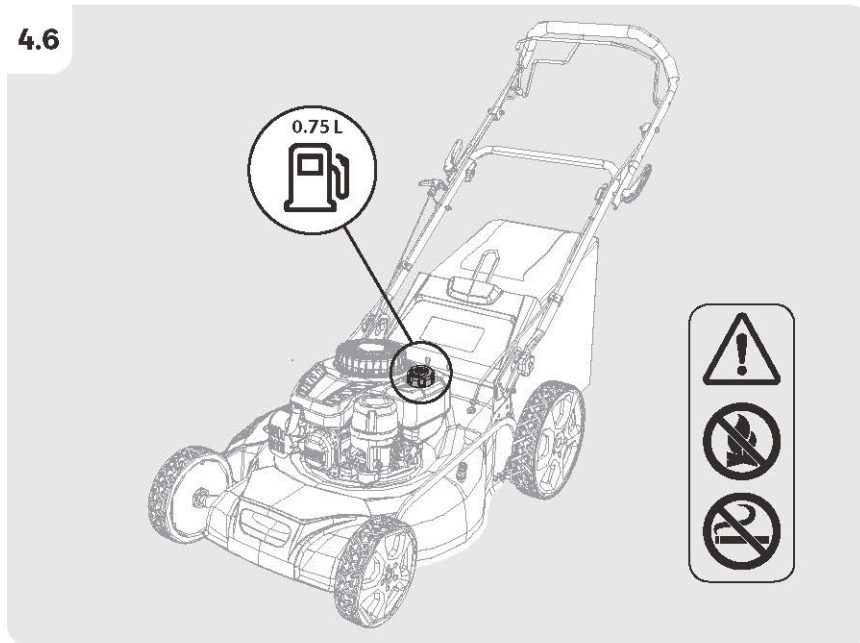
4.4



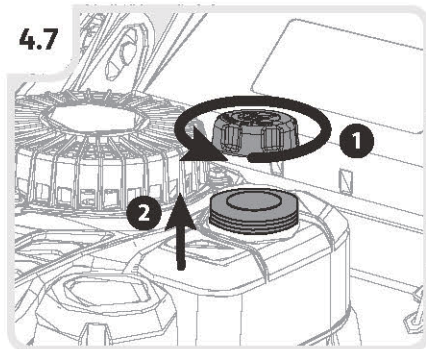
4.5



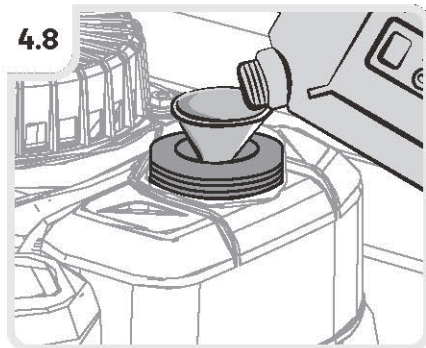
4.6



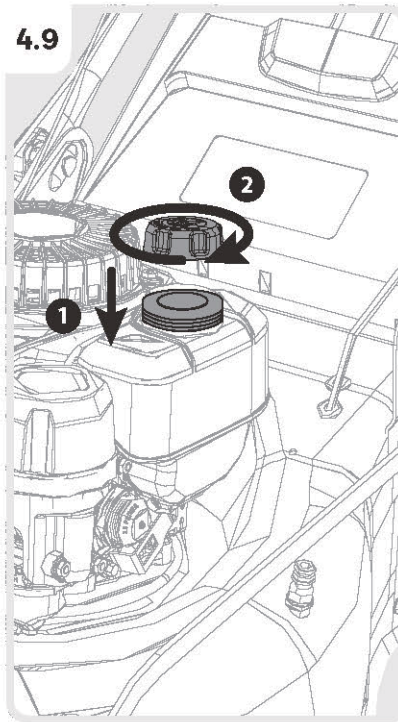
4.7



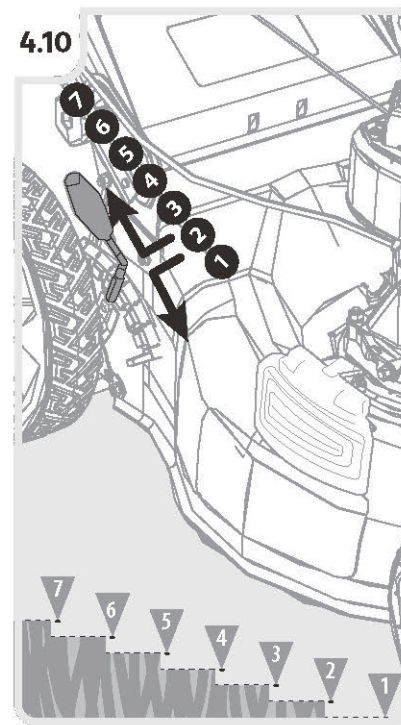
4.8



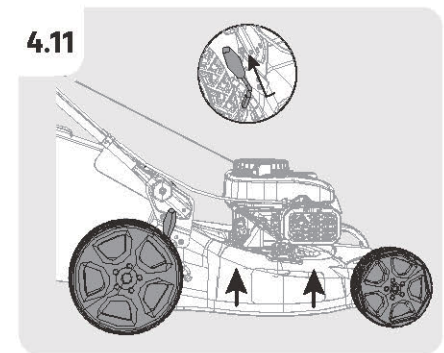
4.9



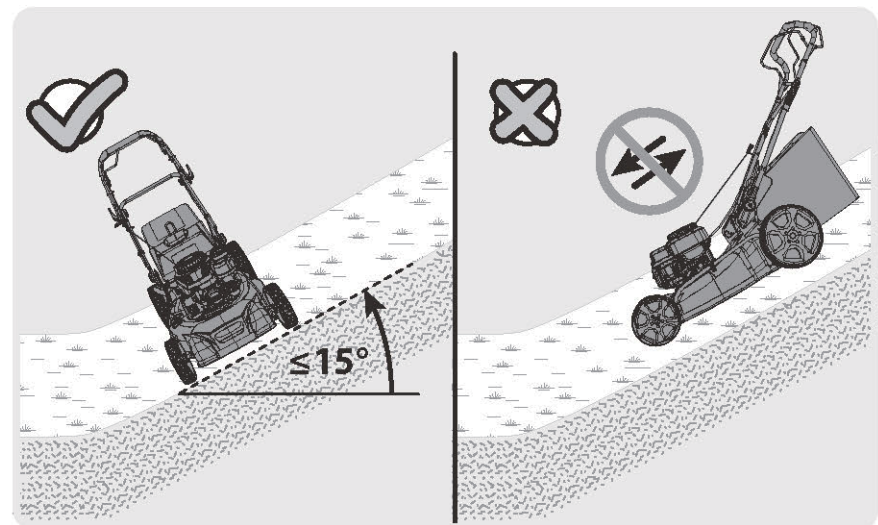
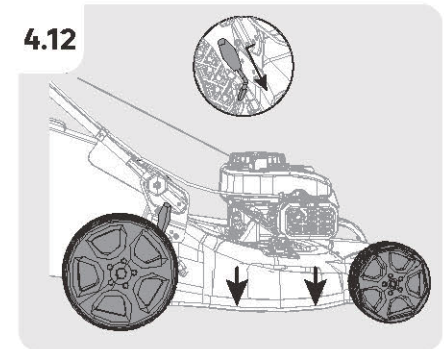
4.10



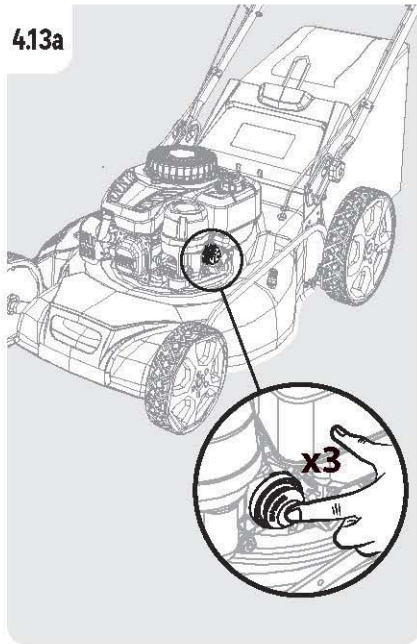
4.11



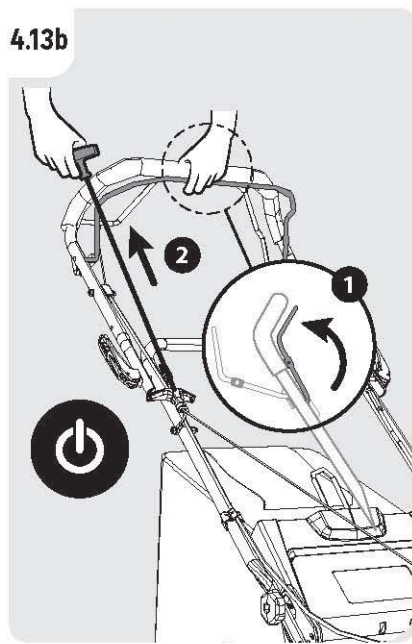
4.12



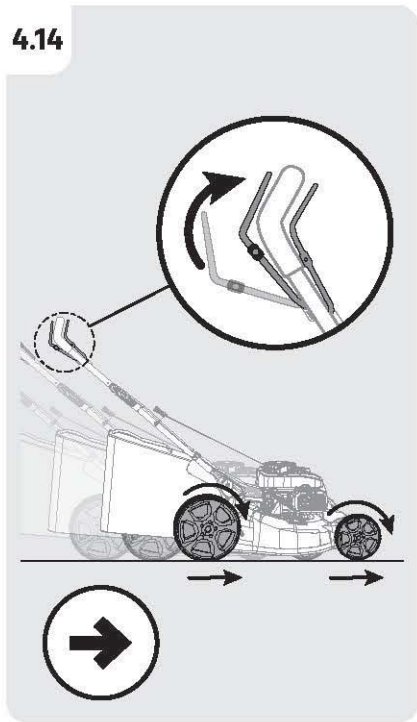
4.13a



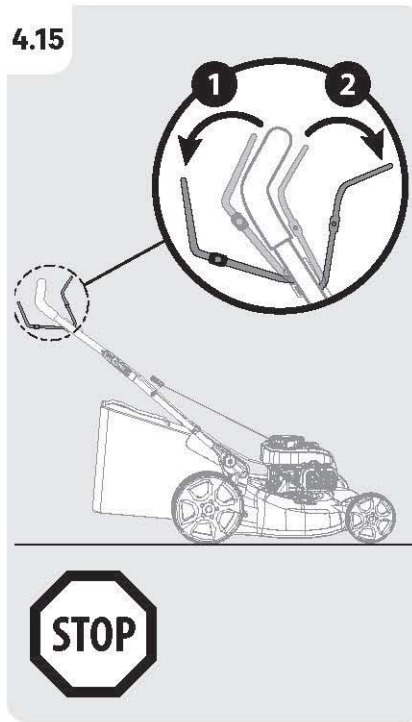
4.13b



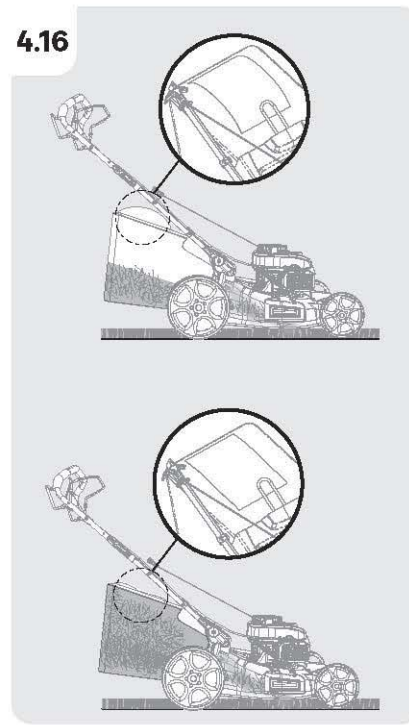
4.14



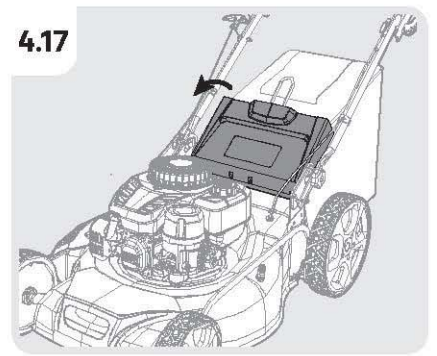
4.15



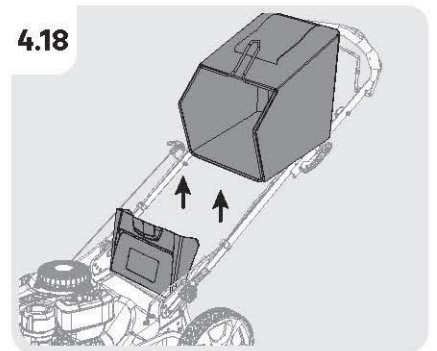
4.16



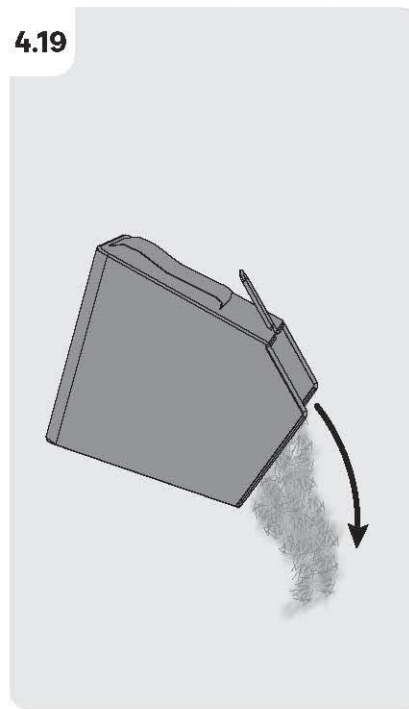
4.17



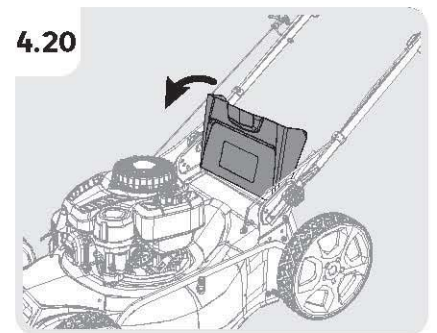
4.18



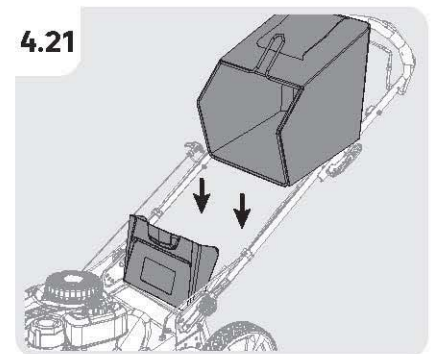
4.19



4.20

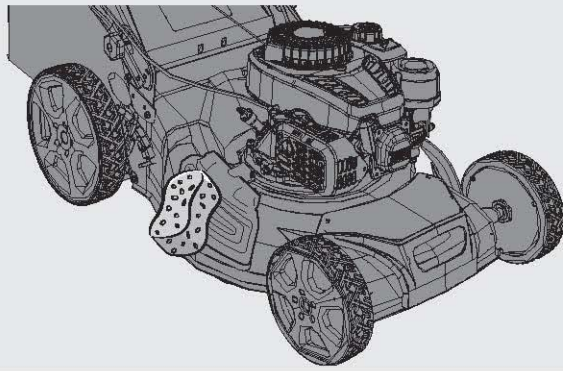


4.21

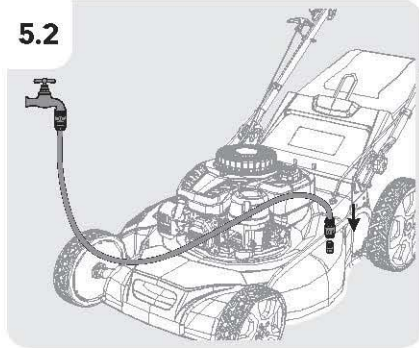




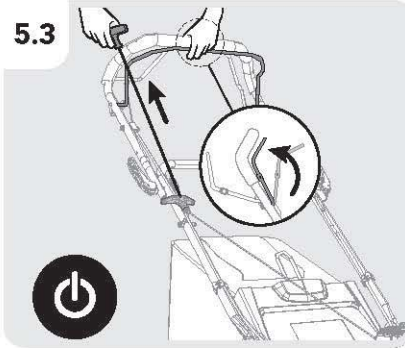
5.1



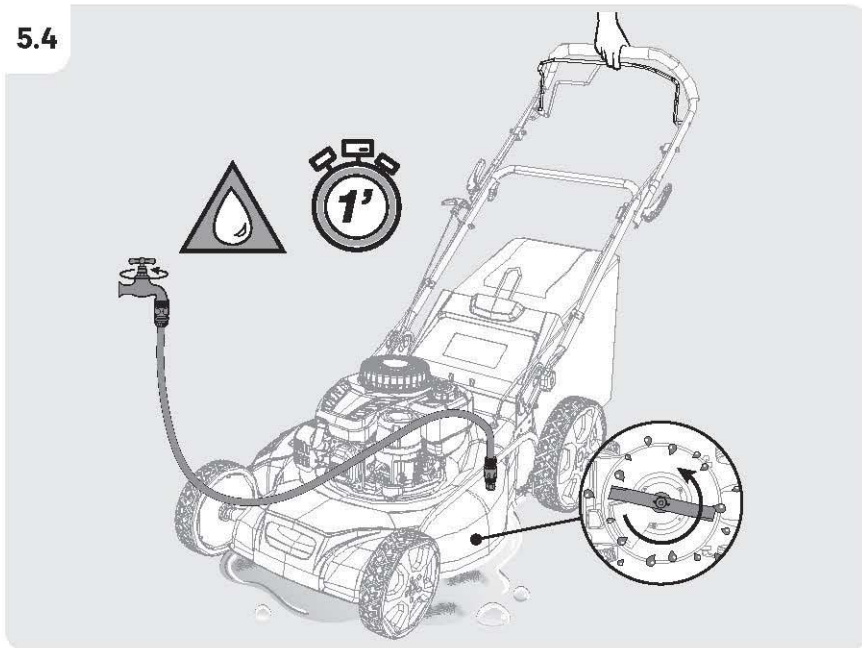
5.2



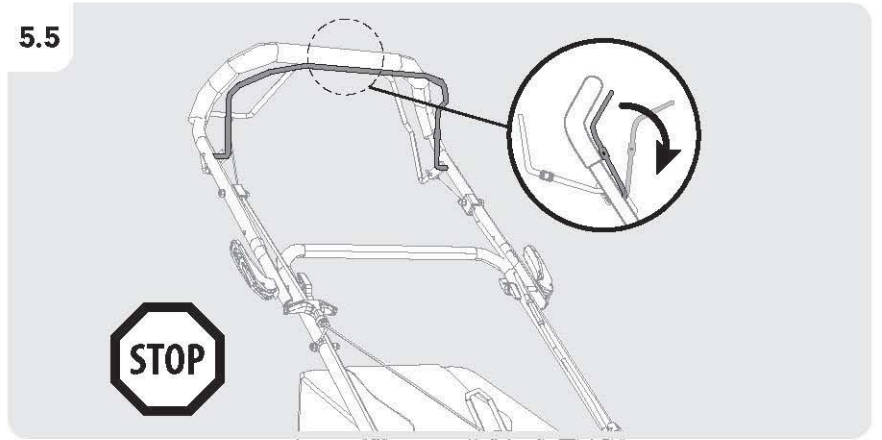
5.3



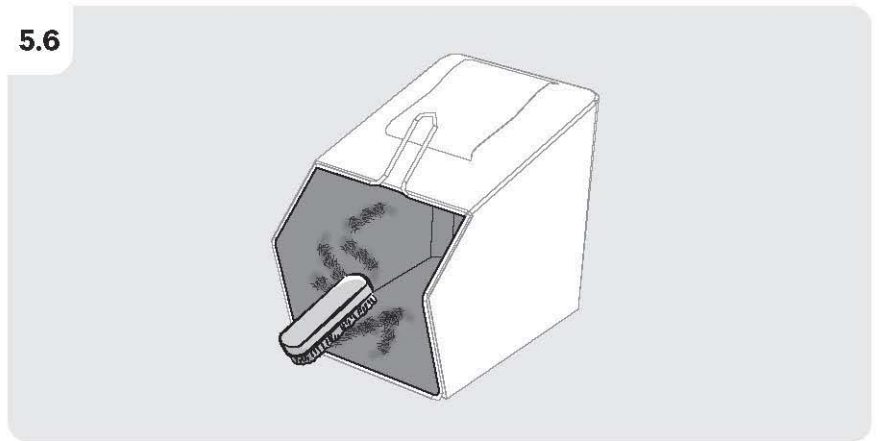
5.4



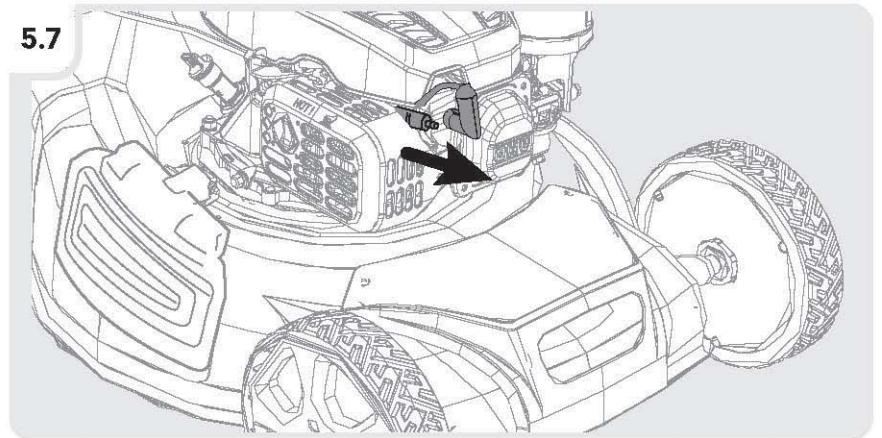
5.5



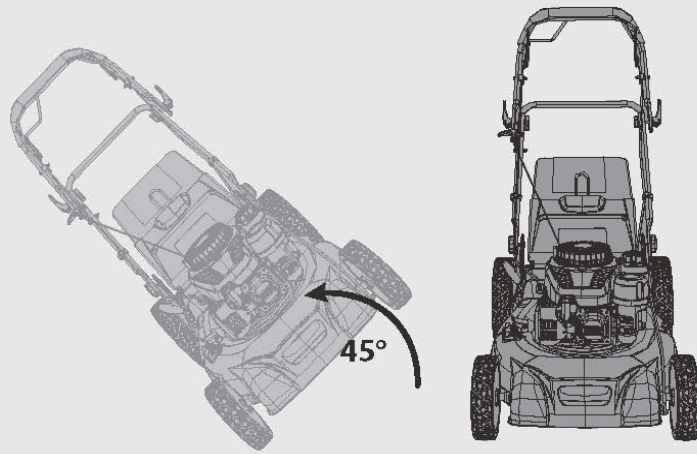
5.6



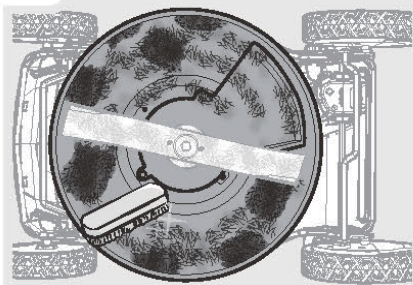
5.7



5.8



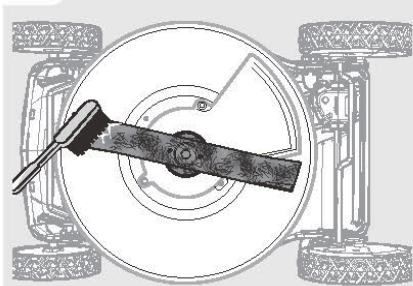
5.9



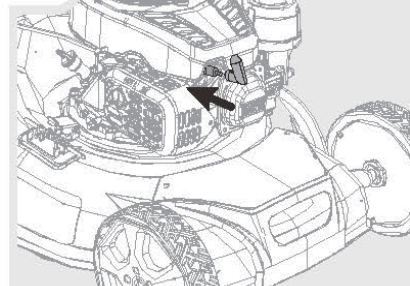
5.10



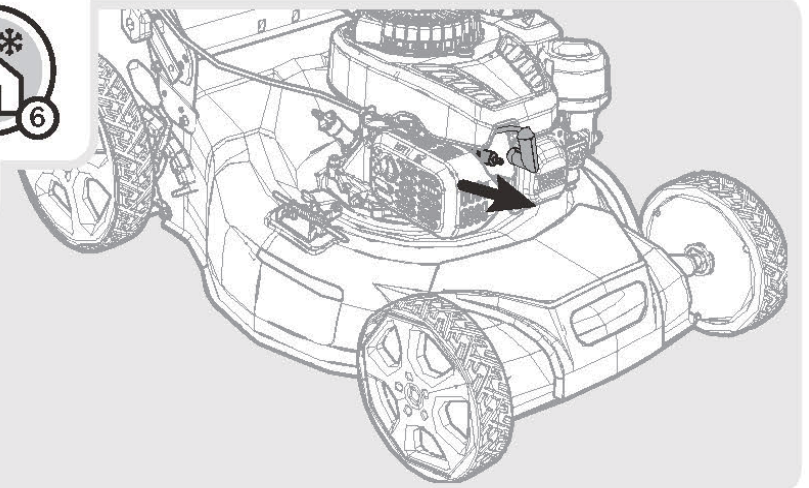
5.11



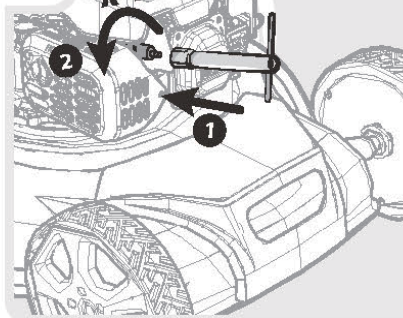
5.12



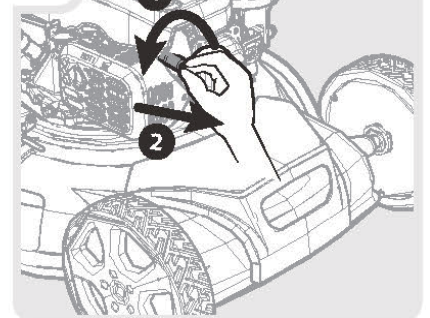
6.1



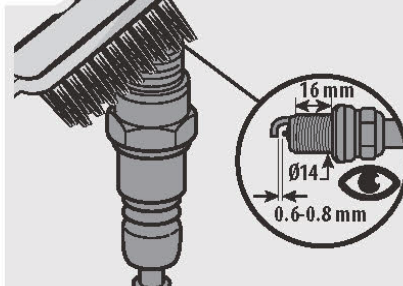
6.2



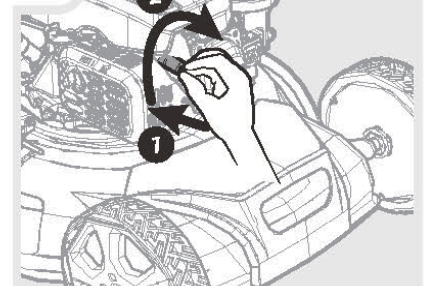
6.3



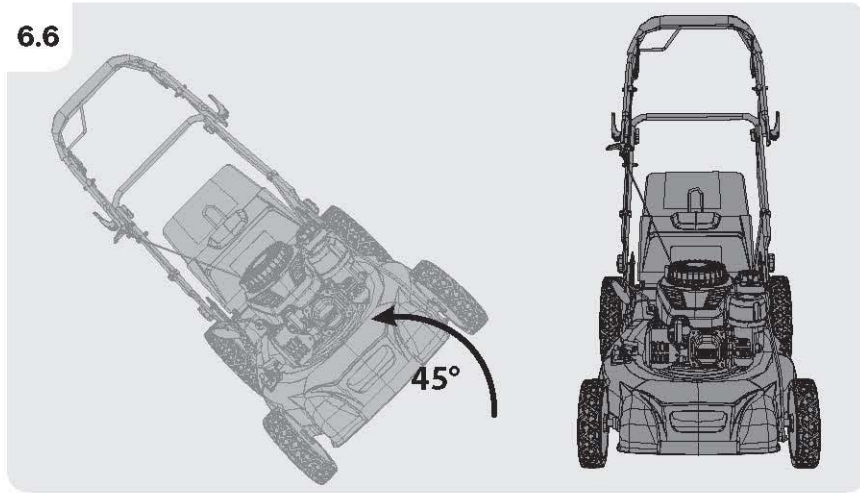
6.4



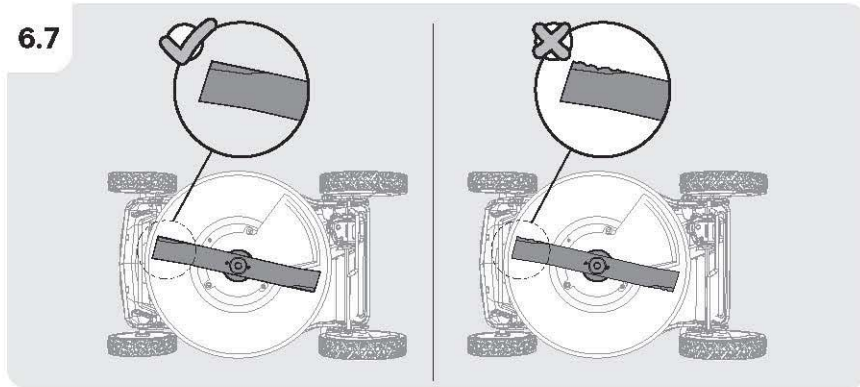
6.5



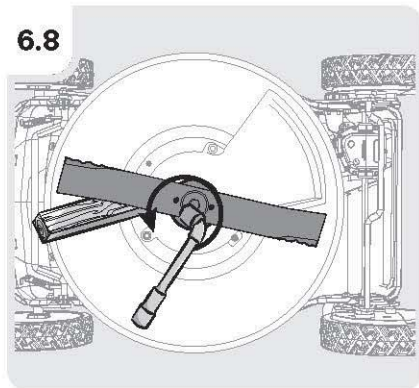
6.6



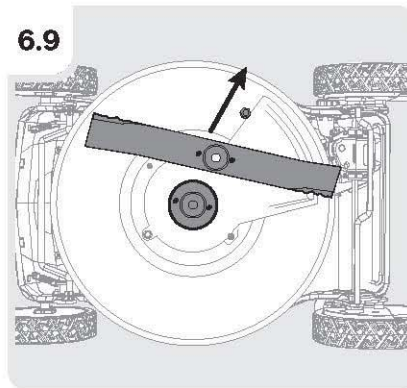
6.7



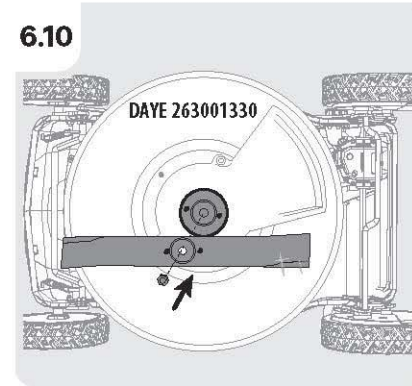
6.8



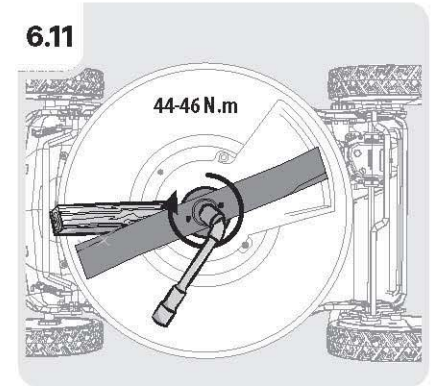
6.9



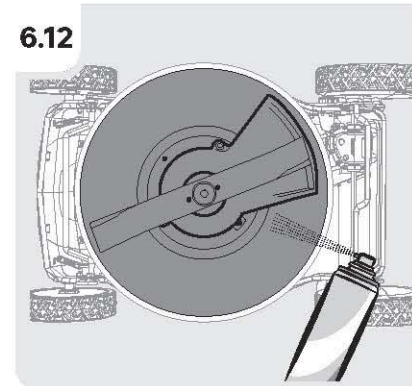
6.10



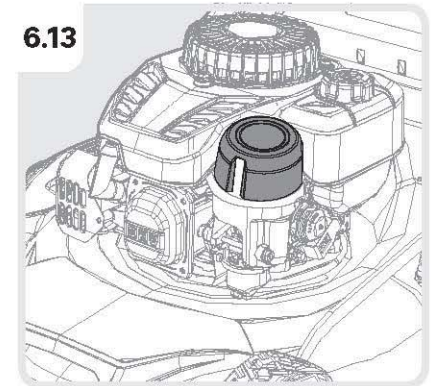
6.11



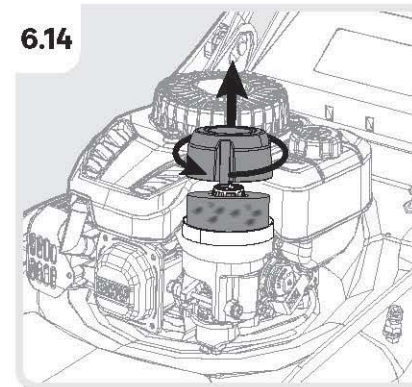
6.12



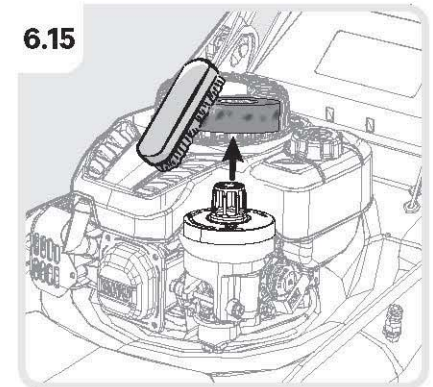
6.13



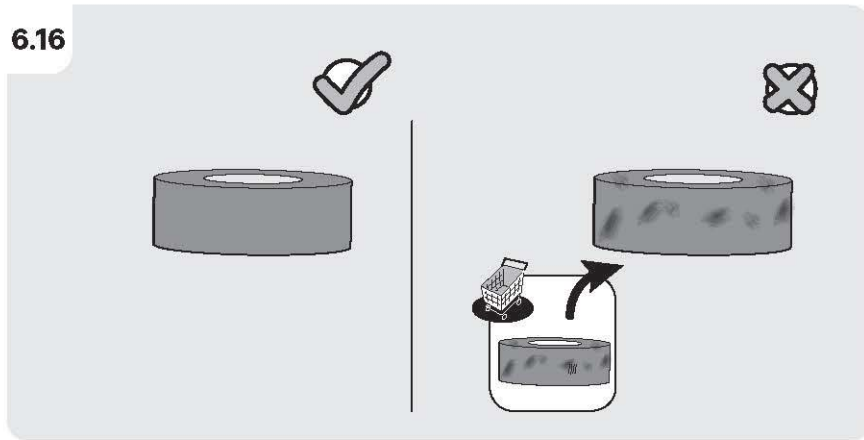
6.14



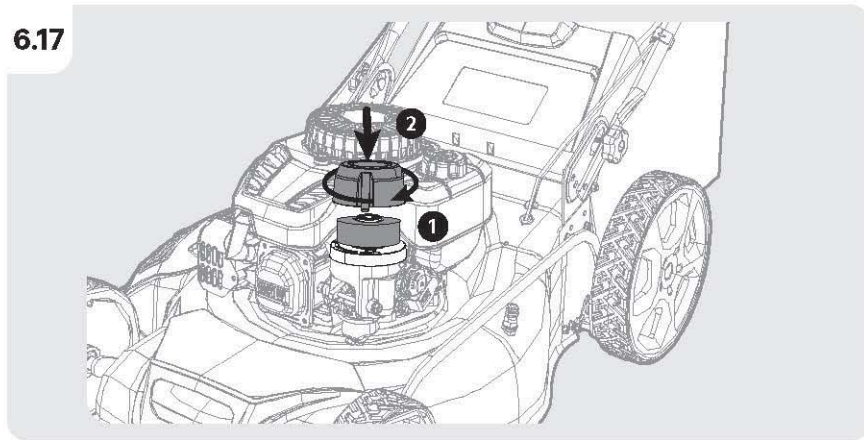
6.15



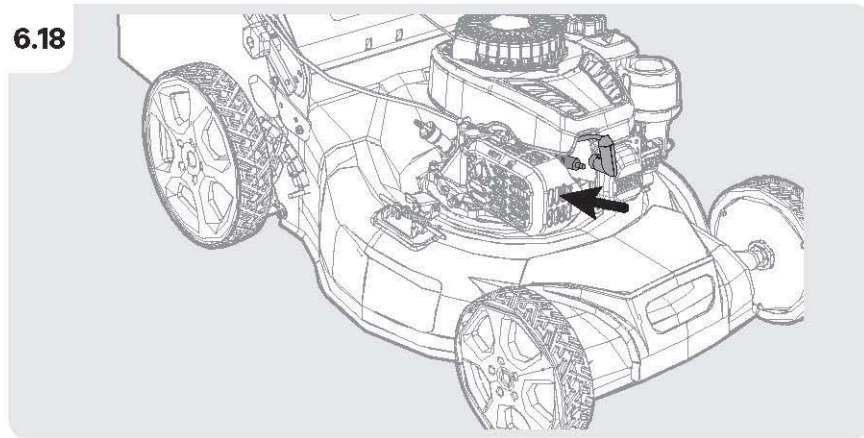
6.16



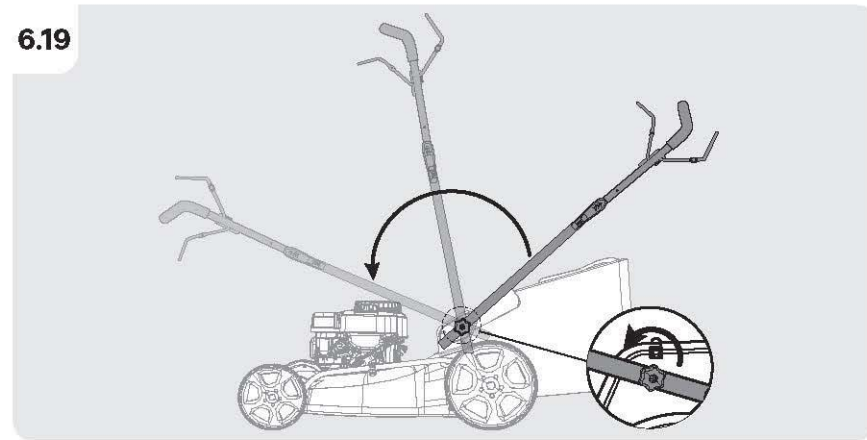
6.17



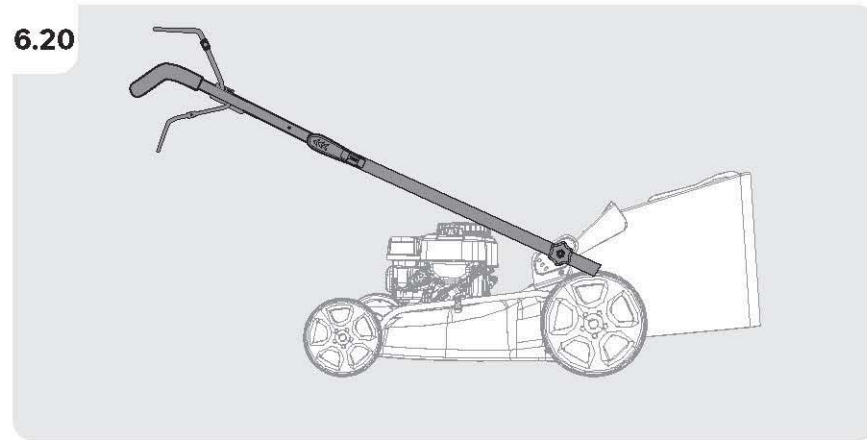
6.18



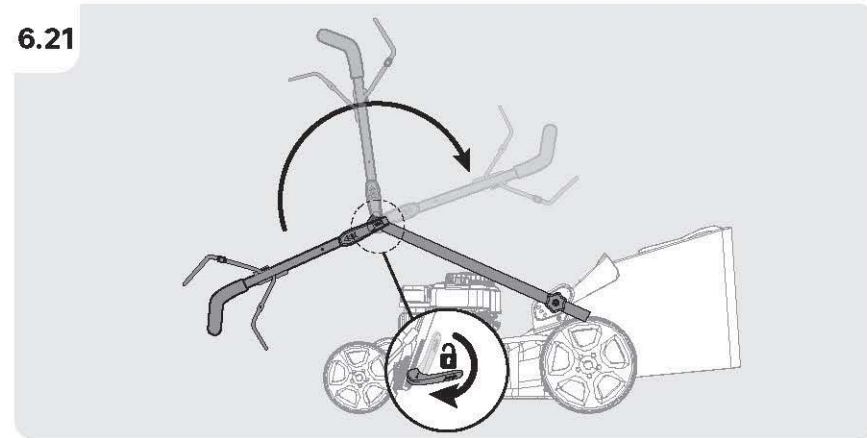
6.19



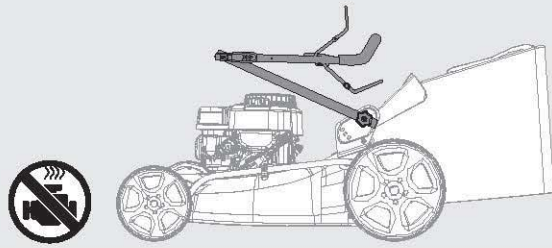
6.20



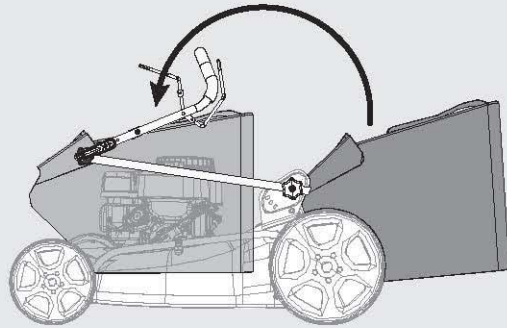
6.21



6.22



6.23



6.24

