



Nilfisk

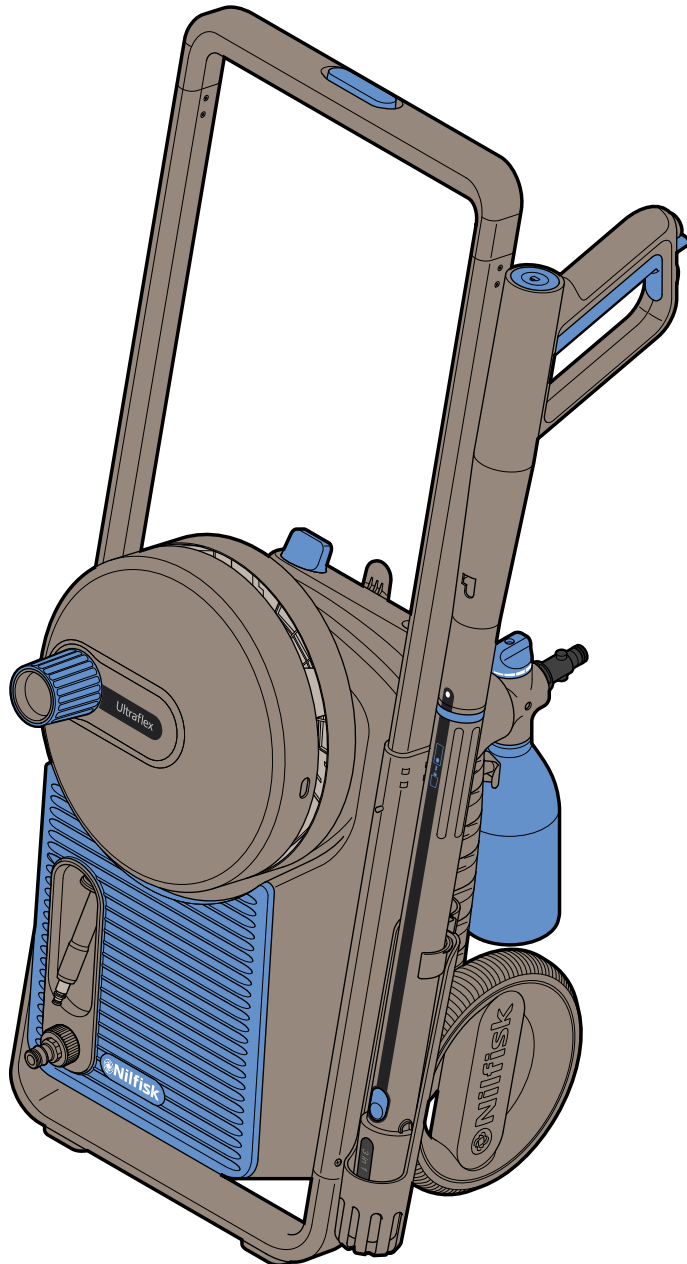


128337176

Kornmarksvej 1|DK-2605 Broendby|Denmark|Tel.: (+45) 4323 8100

Quick Start Guide - Excellent 160

Caution: Read the instructions before using the machine

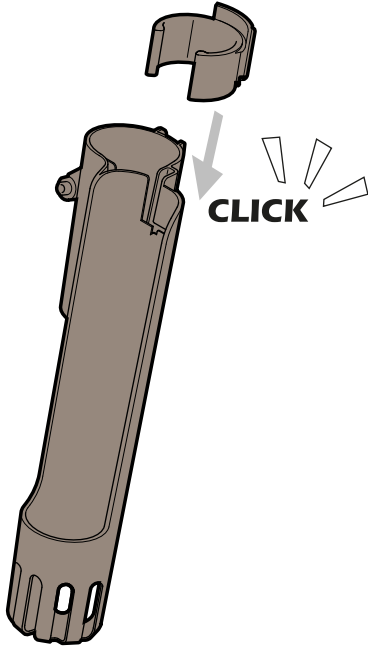


Excellent 160

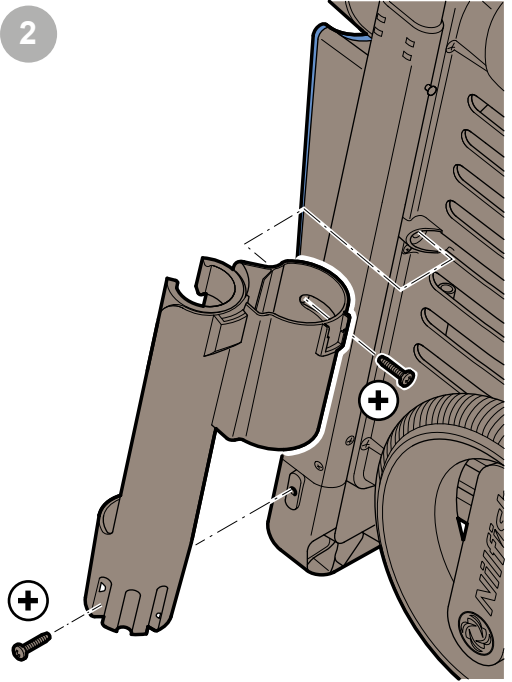
A



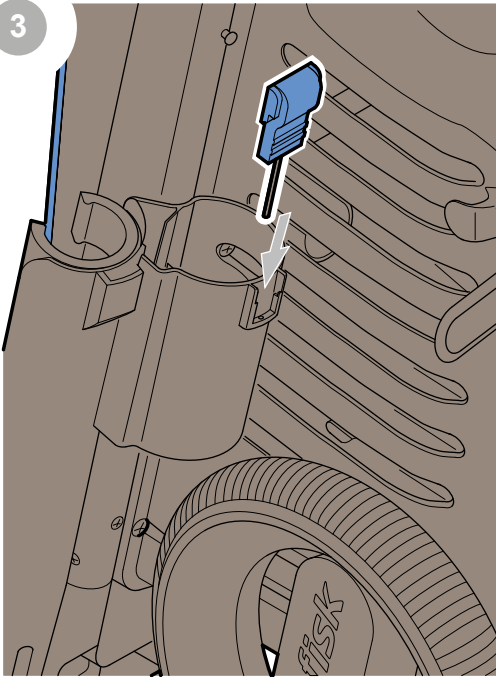
1



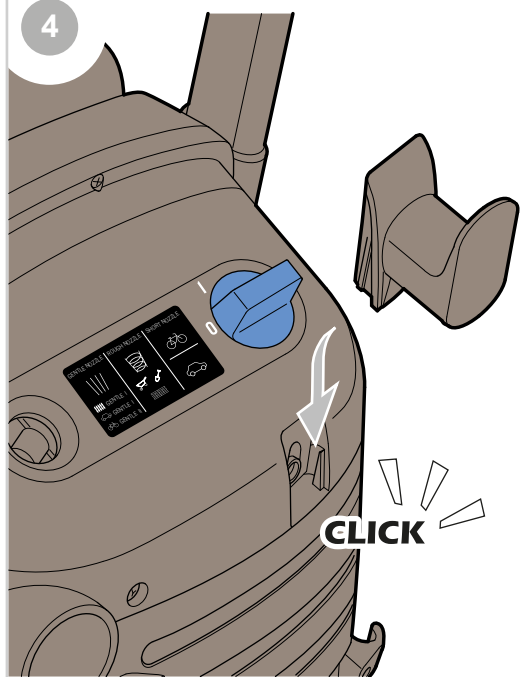
2



3



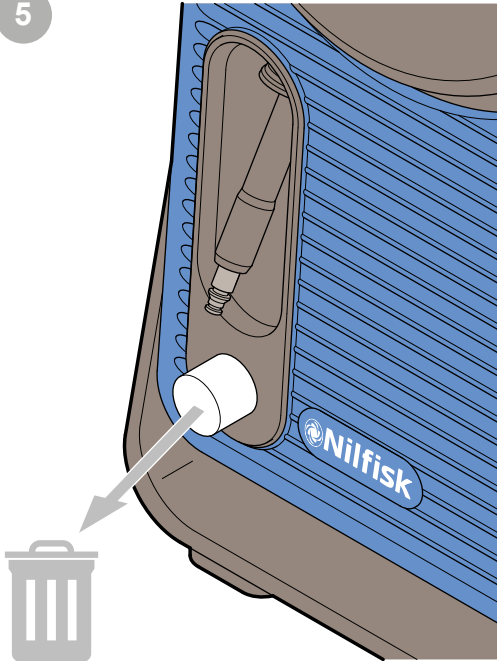
4



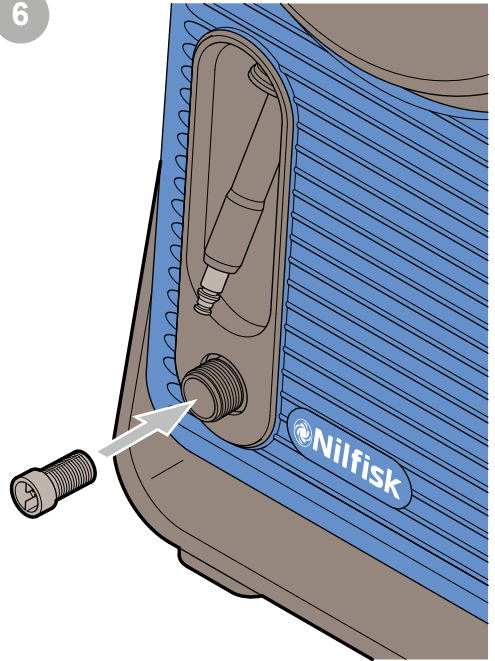
A



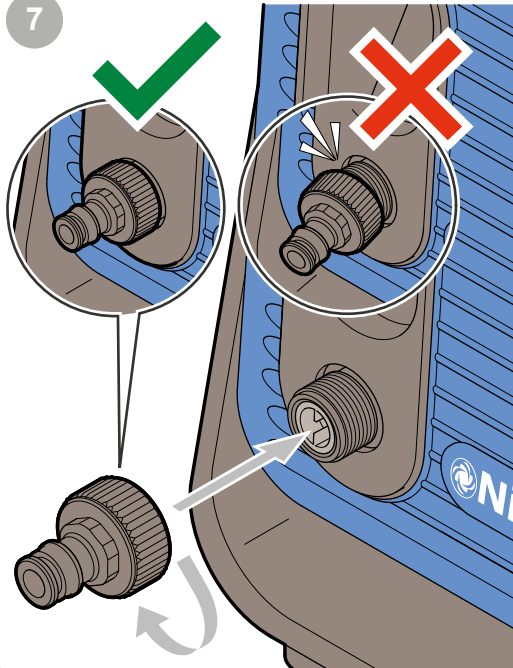
5



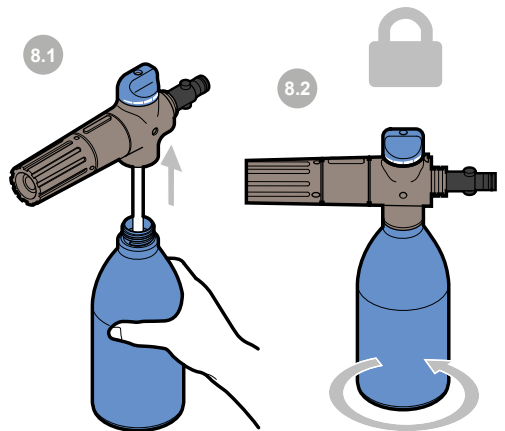
6



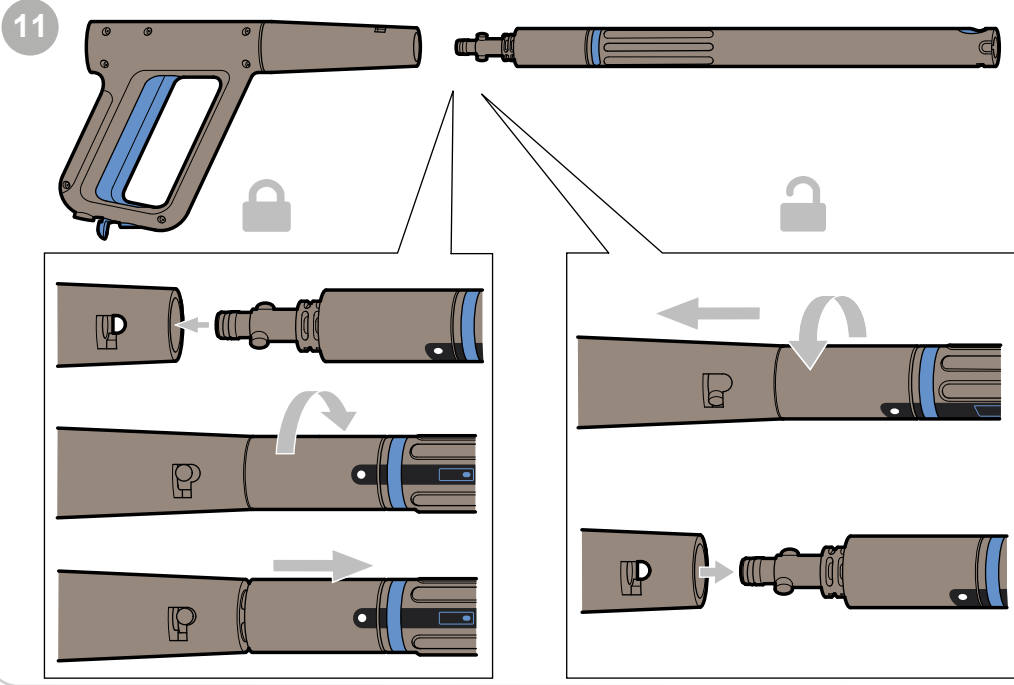
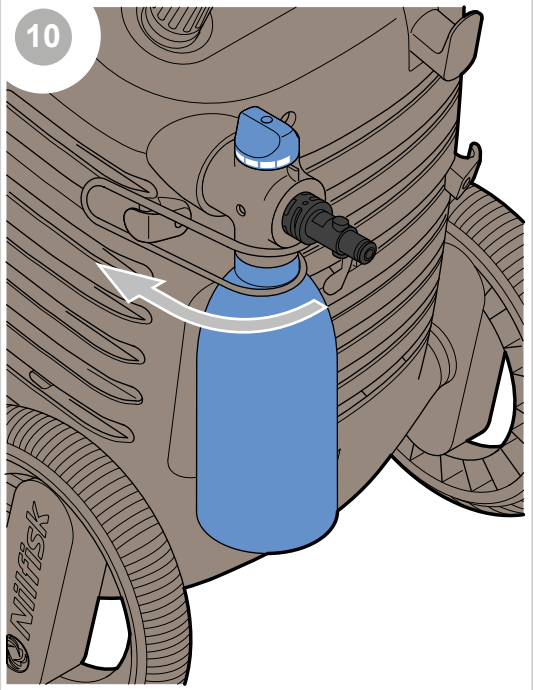
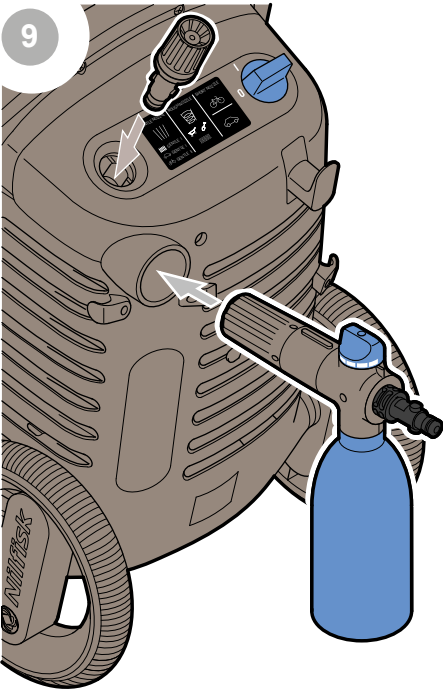
7



8



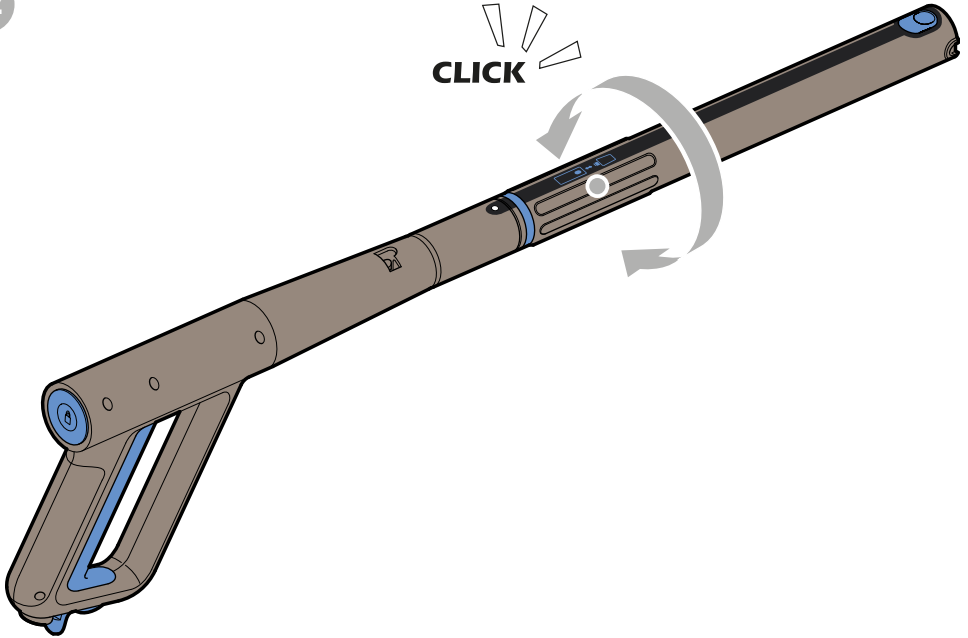
A



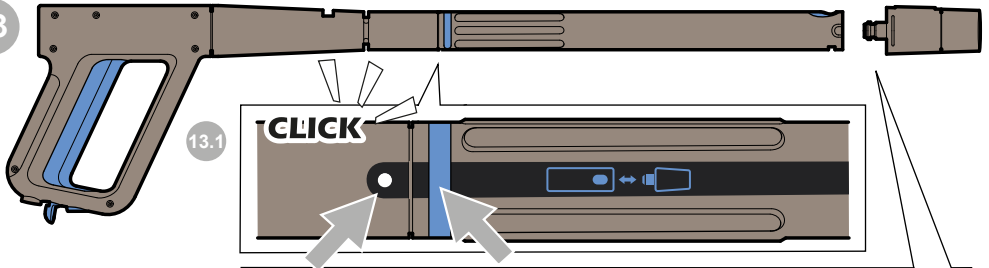
A



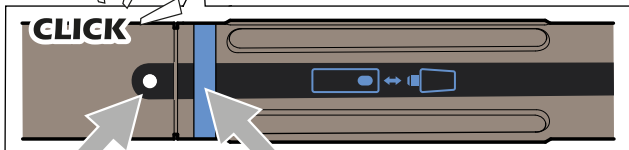
12



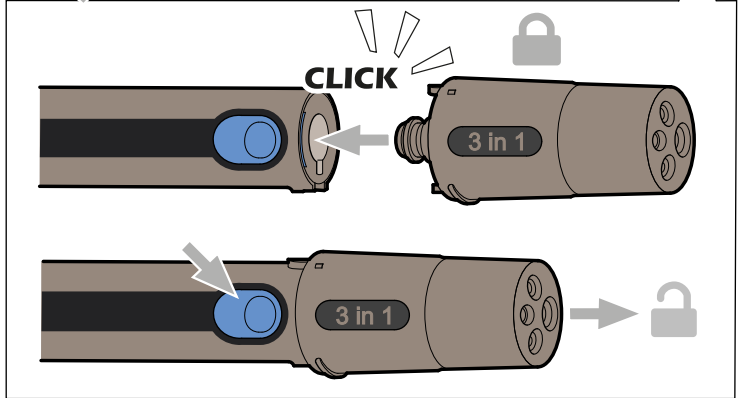
13



13.1



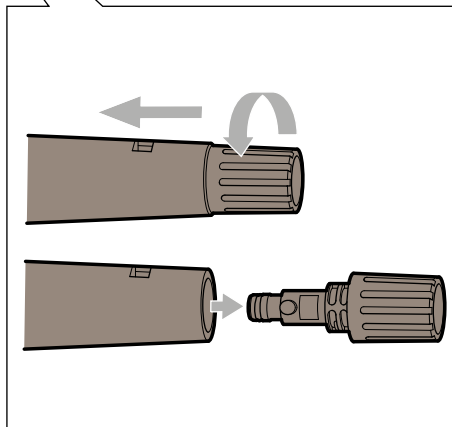
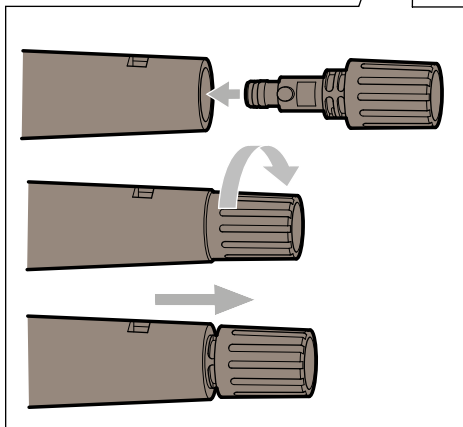
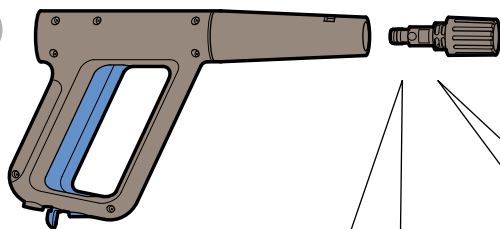
13.2



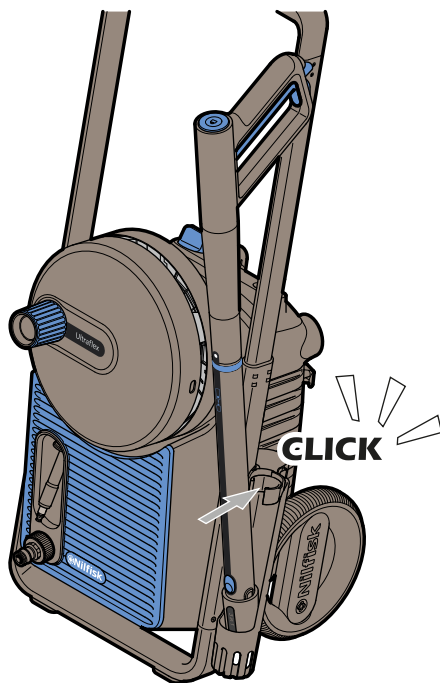
A



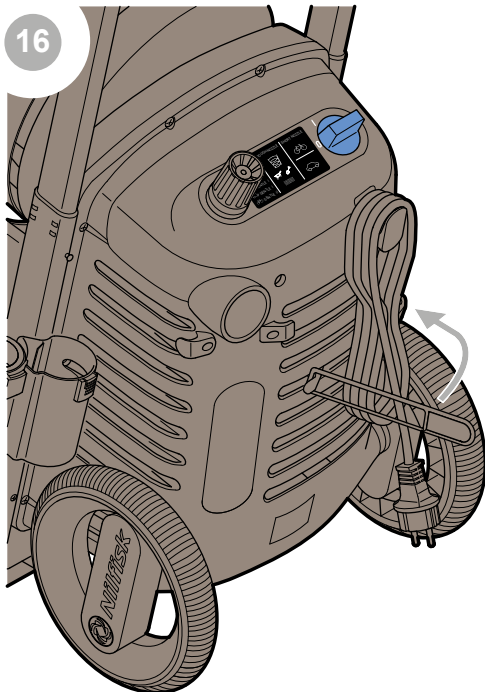
14



15



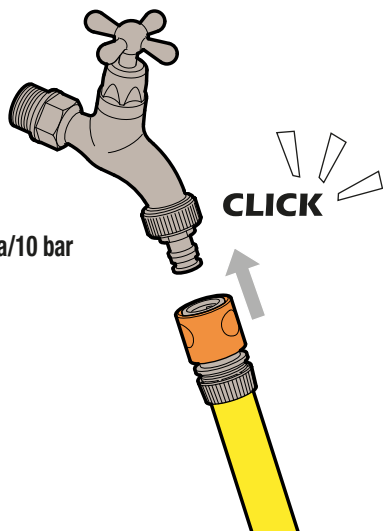
16



B



1

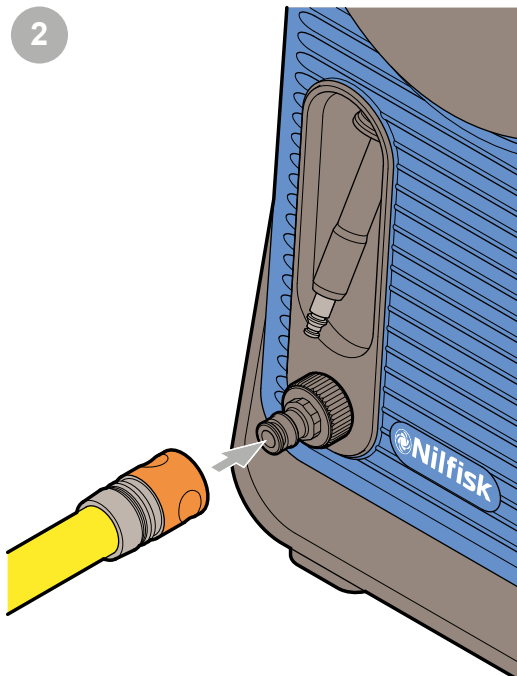


MAX
1 MPa/10 bar

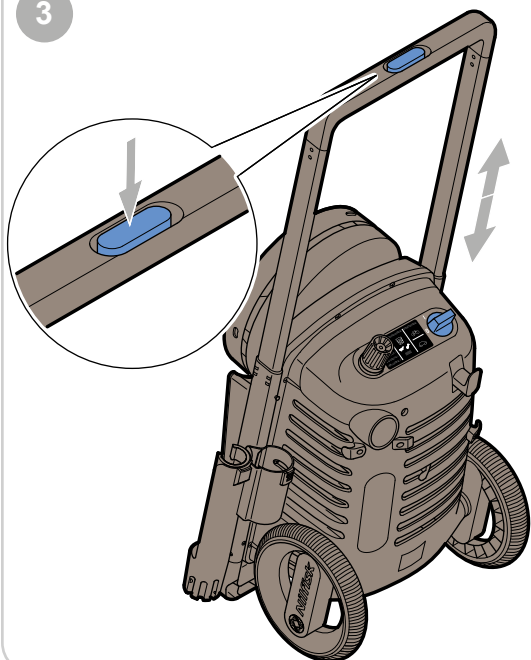
MAX
40°

CLICK

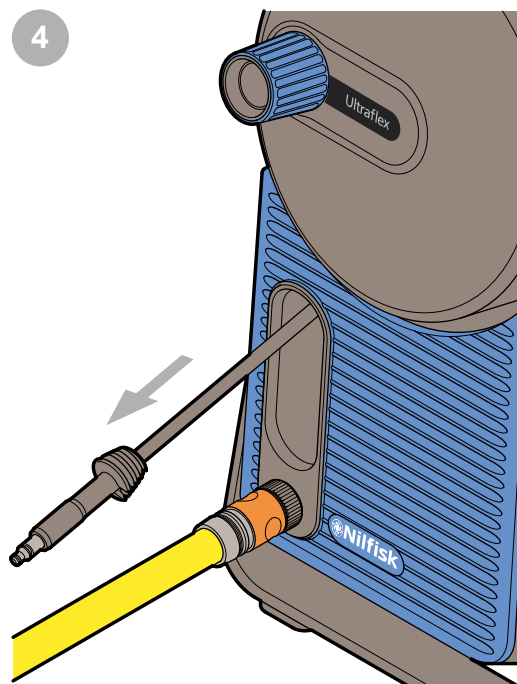
2



3



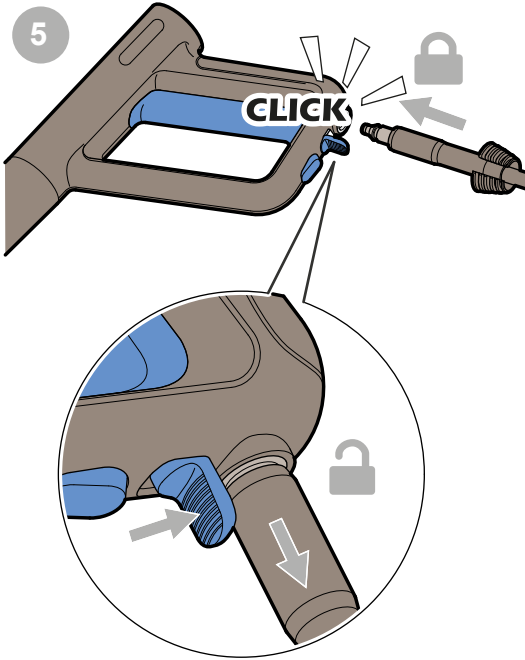
4



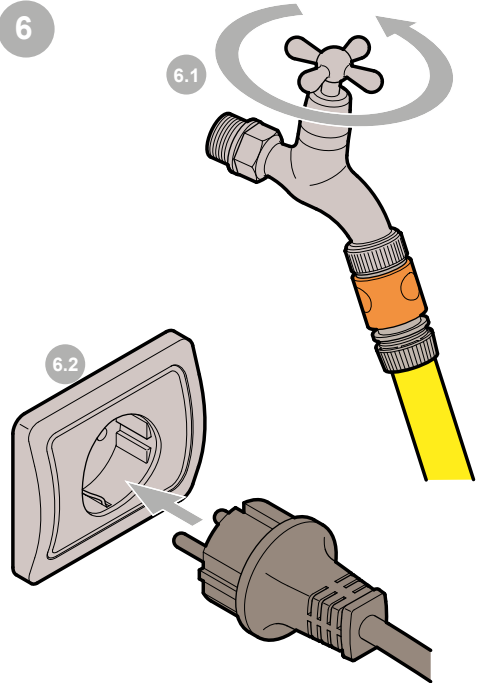
B



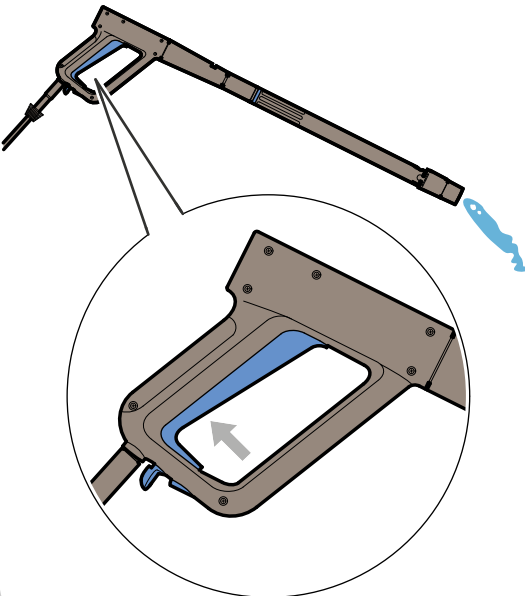
5



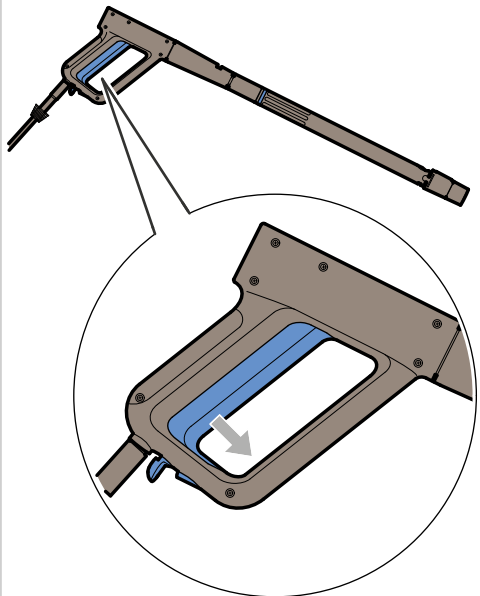
6



7



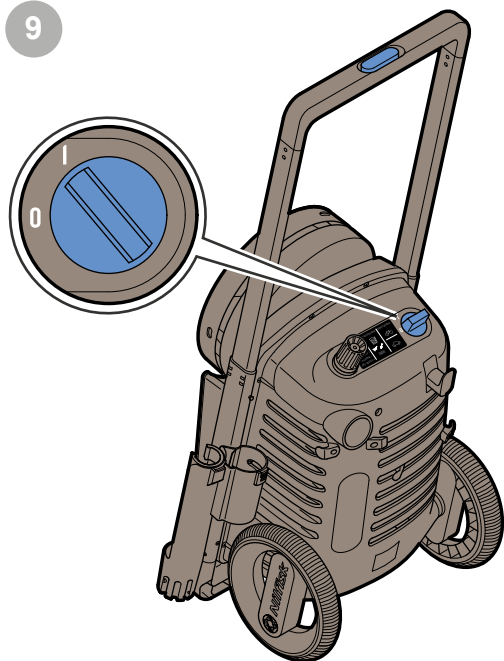
8



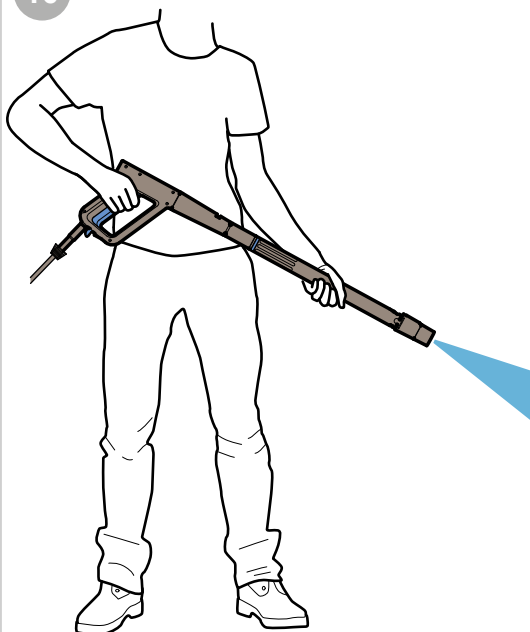
B



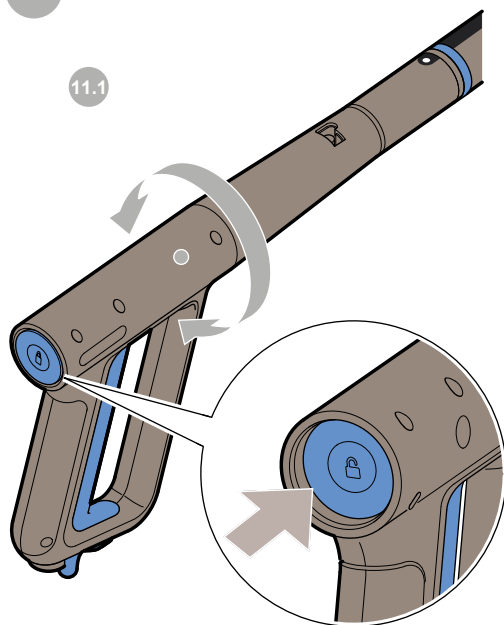
9



10

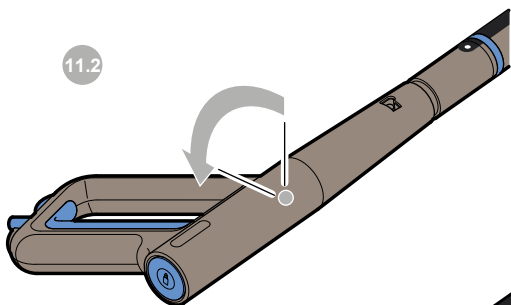


11

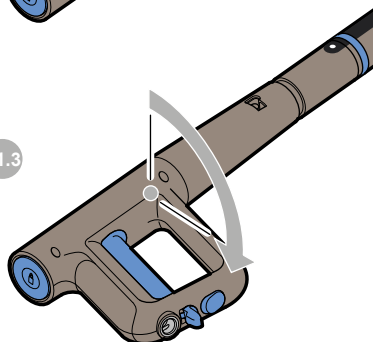


11.1

11.2



11.3



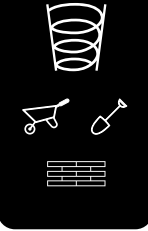
B



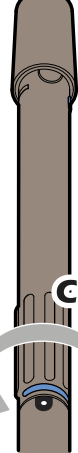
12



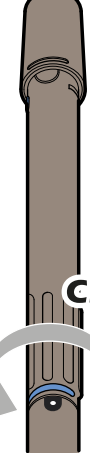
ROUGH NOZZLE



ROUGH



GENTLE 1



GENTLE 2

GENTLE NOZZLE

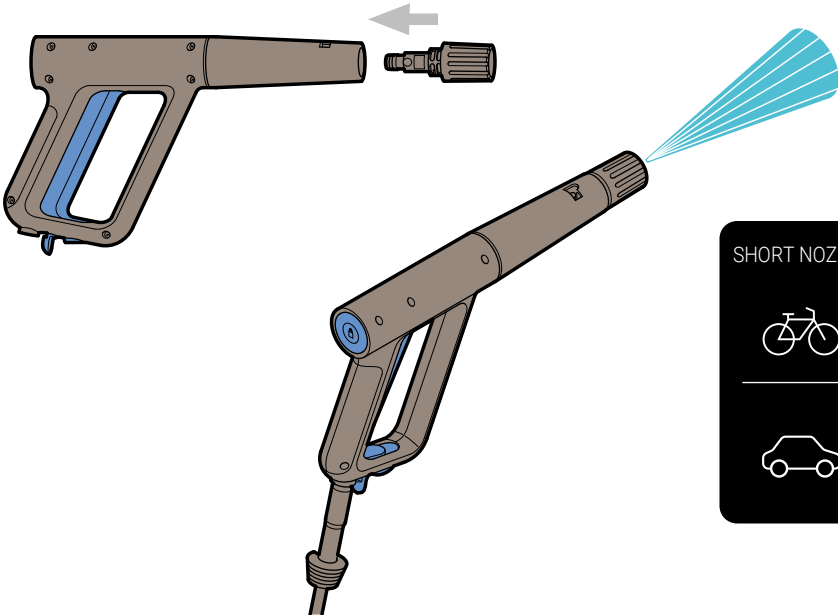


- GENTLE I
- GENTLE I
- GENTLE II

CLICK

CLICK

13



SHORT NOZZLE



B

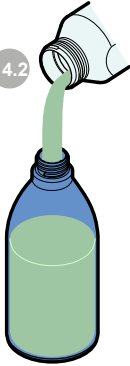


14

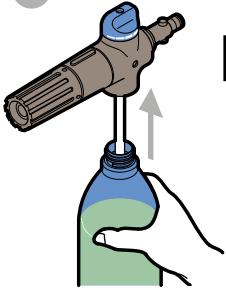
14.1



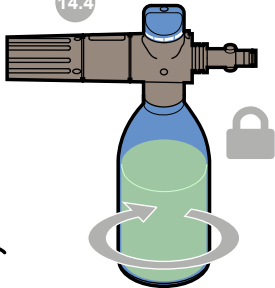
14.2



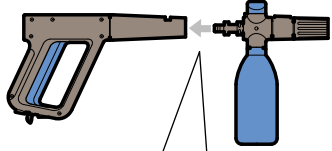
14.3



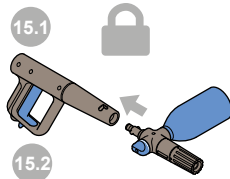
14.4



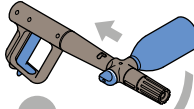
15



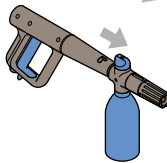
15.1



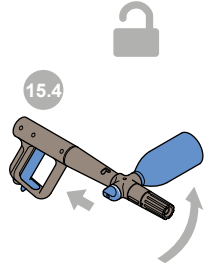
15.2



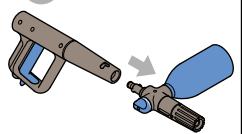
15.3



15.4



15.5

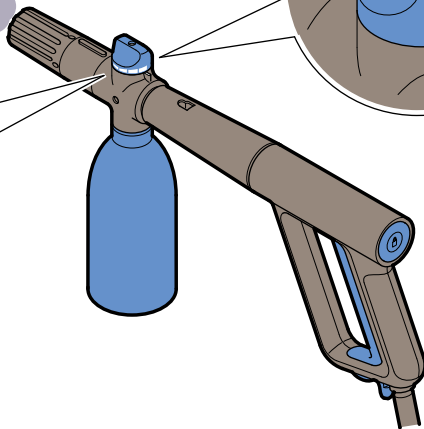
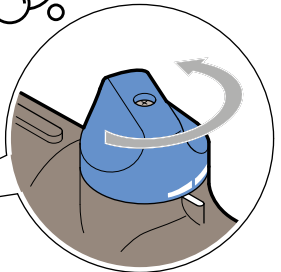
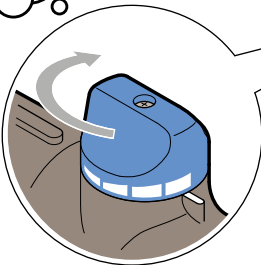


16

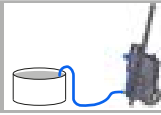
MIN



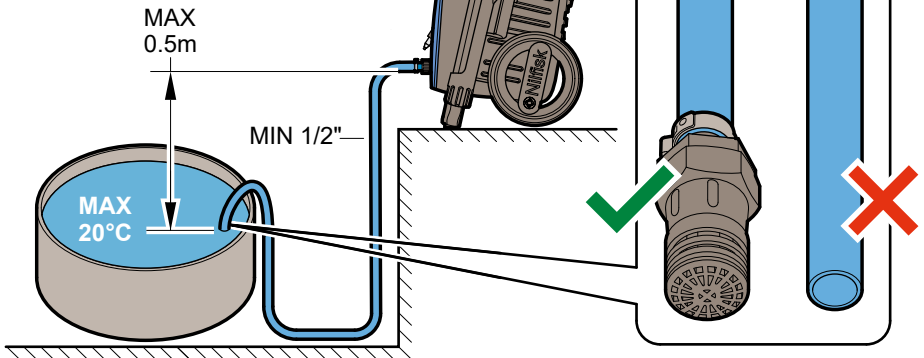
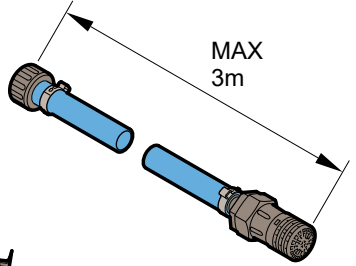
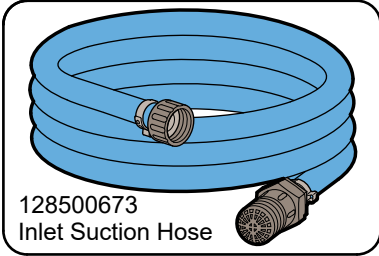
MAX



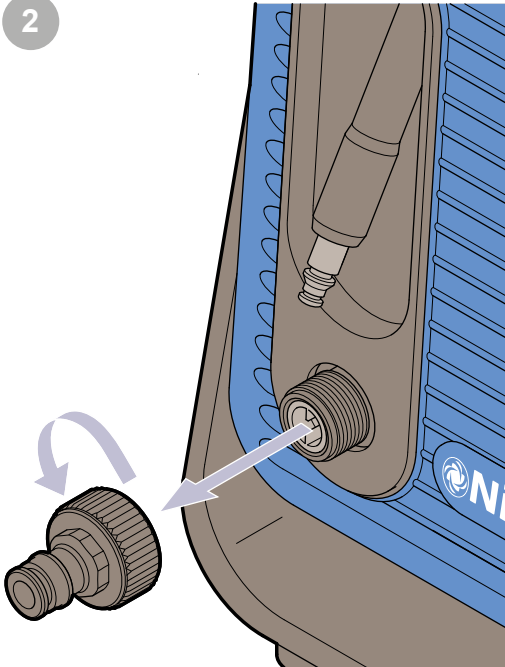
C



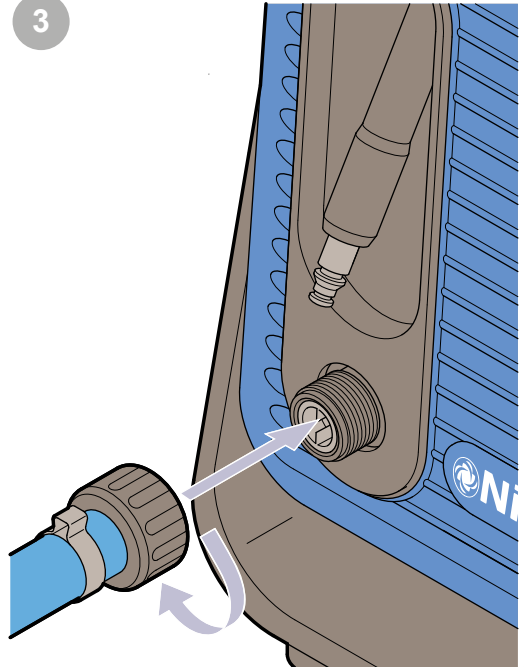
1



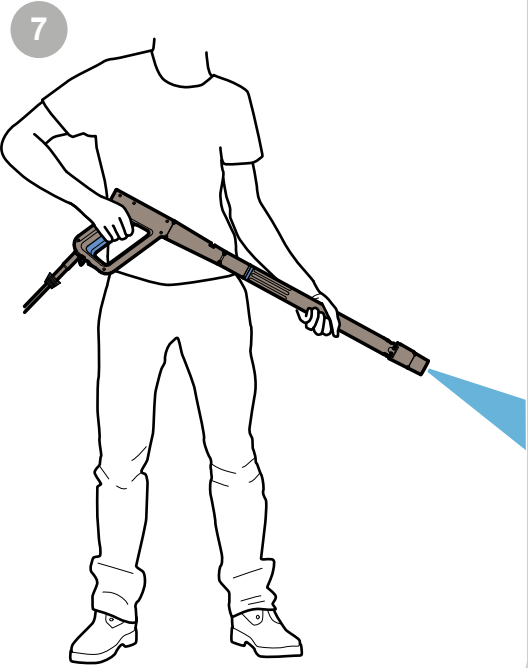
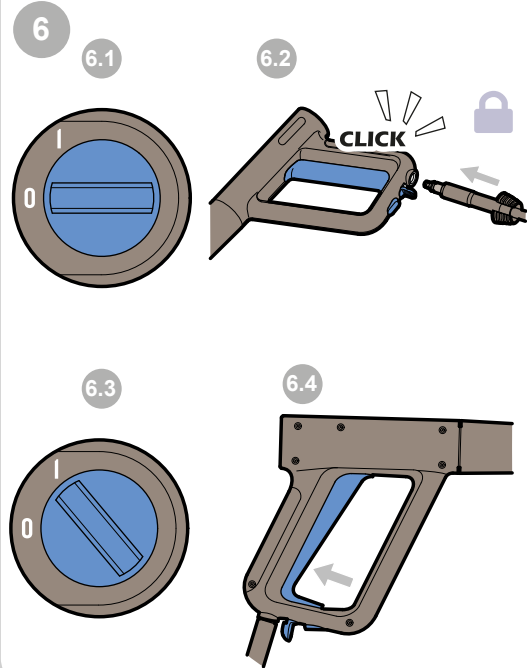
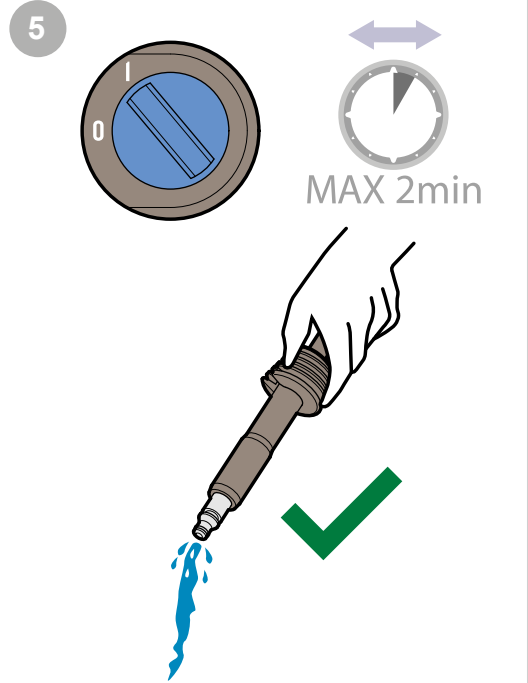
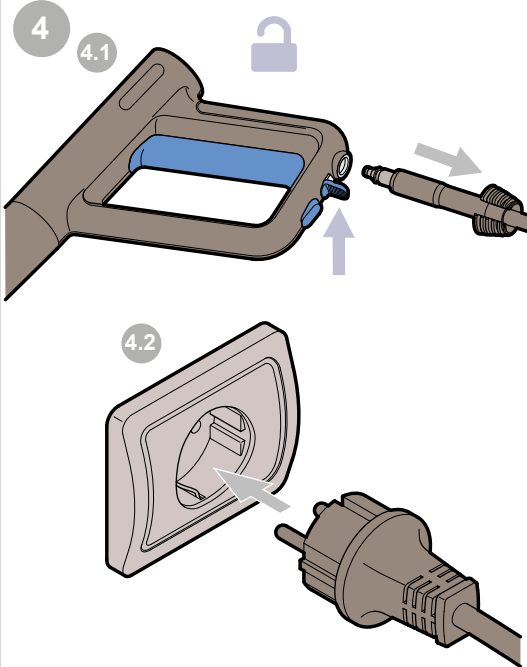
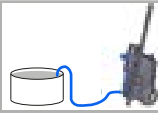
2



3



C

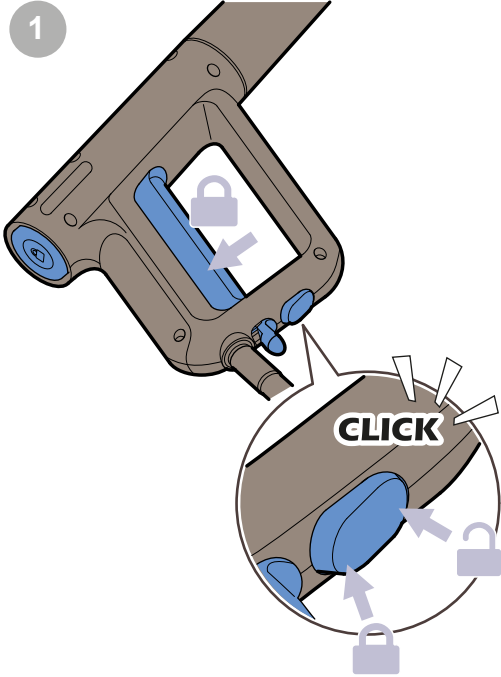


D

⏸ >5min

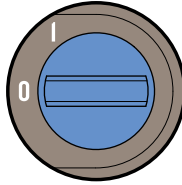


1

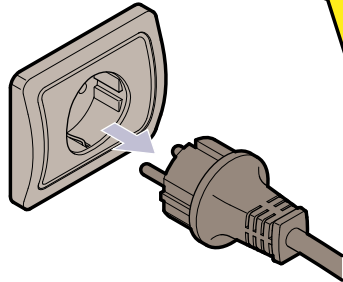


2

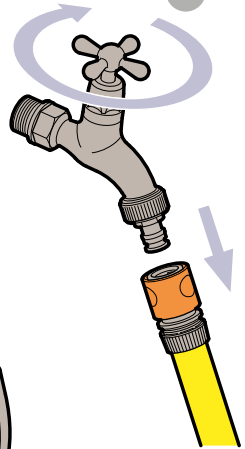
2.1



2.2



2.3



Cet appareil se recycle

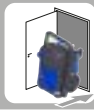


À déposer EN MAGASIN

À déposer EN DÉCHÈTÈRE

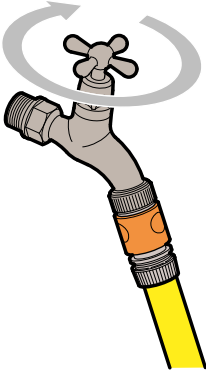
Points de collecte sur www.quefairedemesdechets.fr
Privilégiez la réparation ou le don de votre appareil !

E

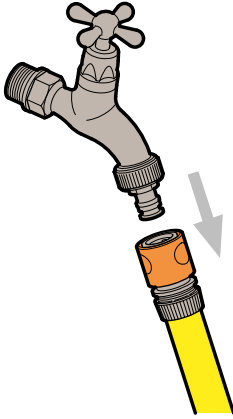


1

1.1

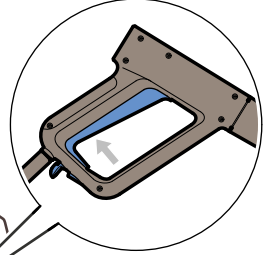
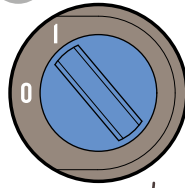


1.2



2

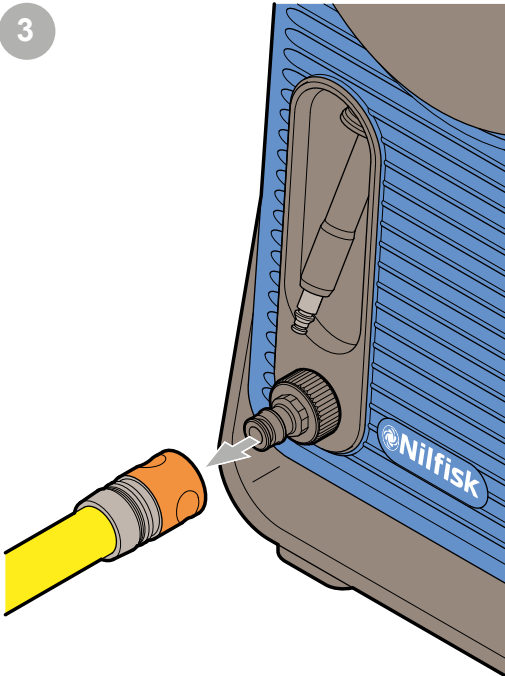
2.1



2.2



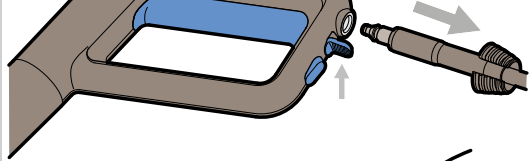
3



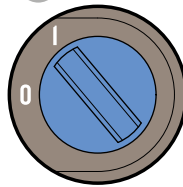
4



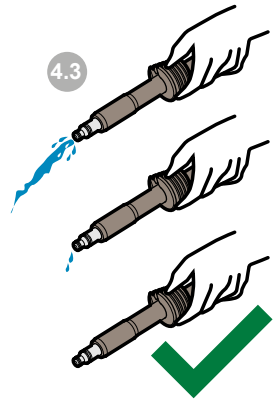
4.1



4.2



4.3

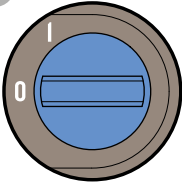


E

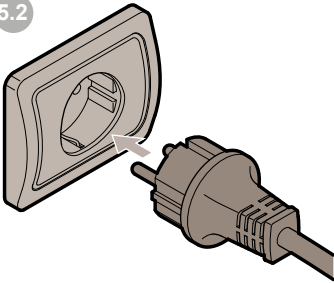


5

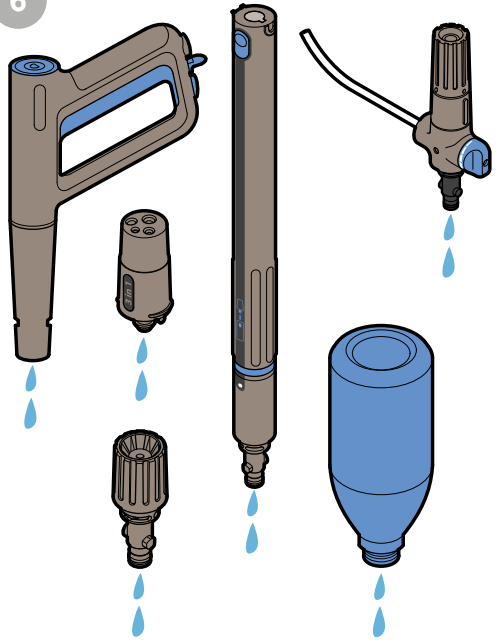
5.1



5.2

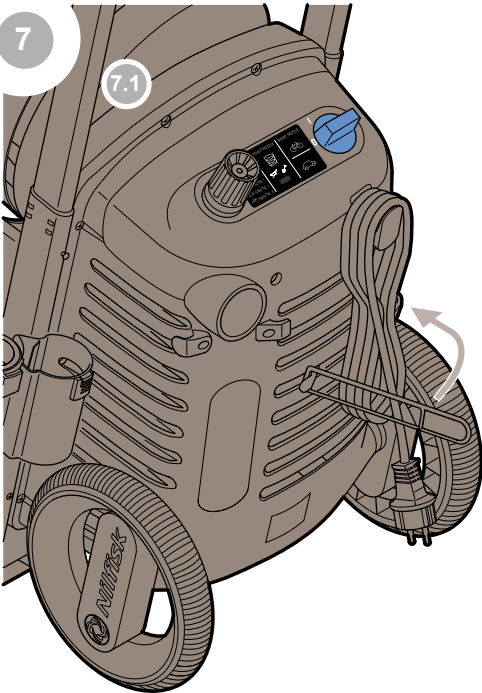


6

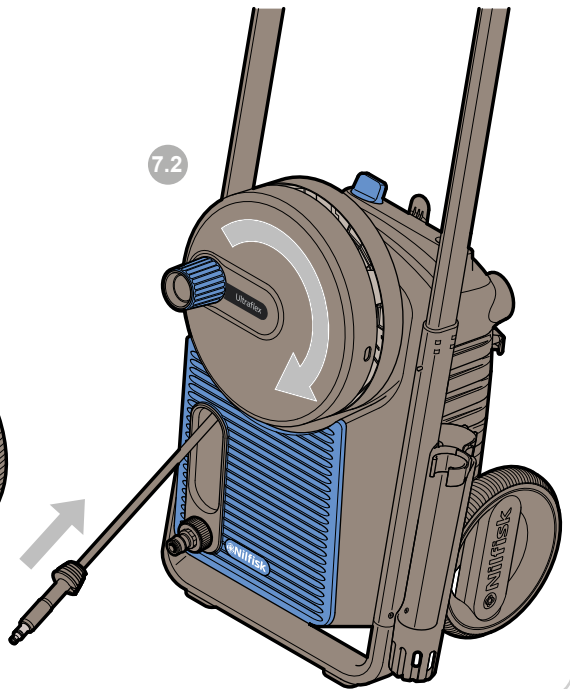


7

7.1



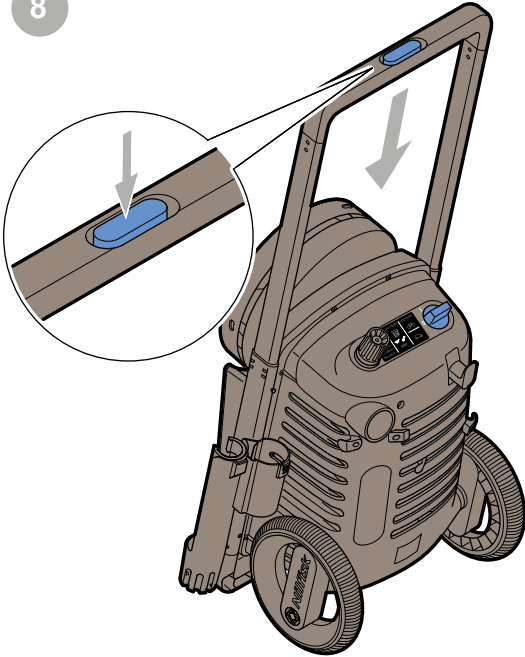
7.2



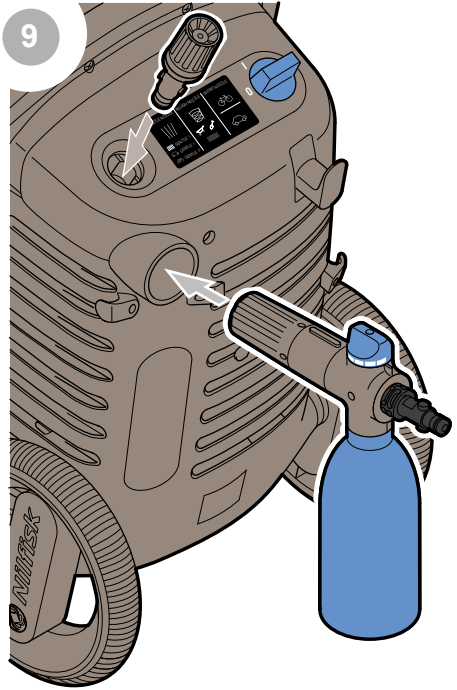
E



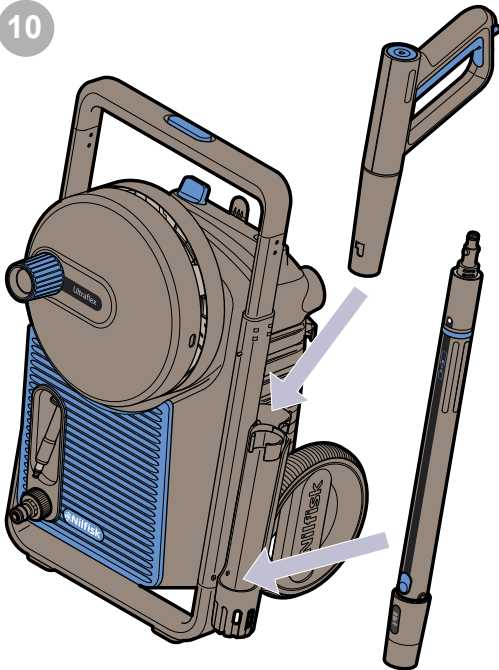
8



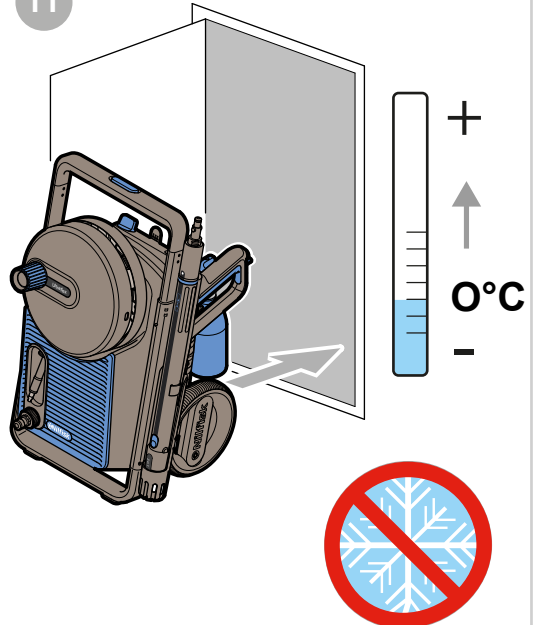
9



10



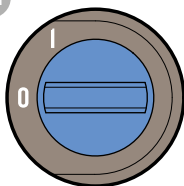
11



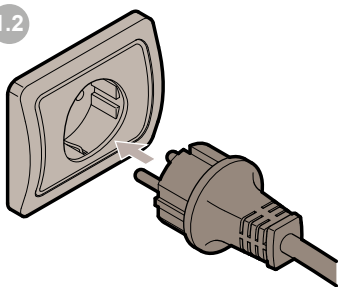


1

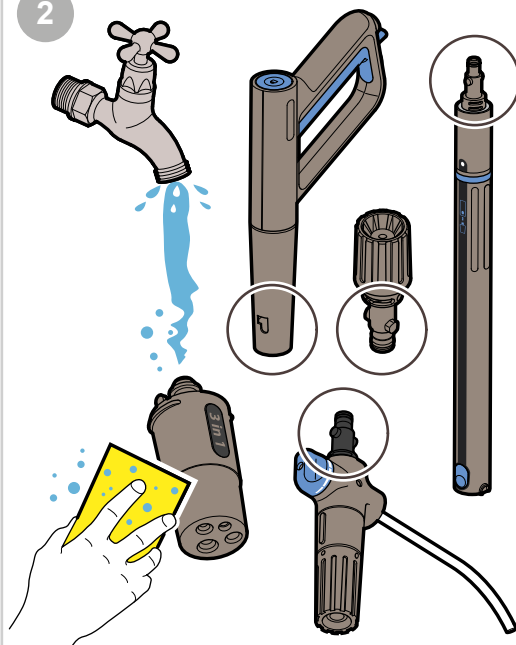
1.1



1.2

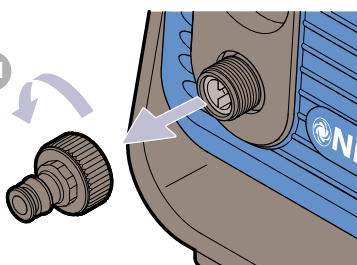


2

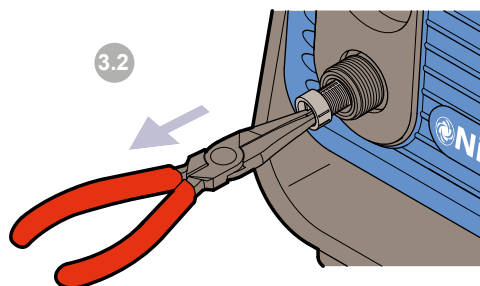


3

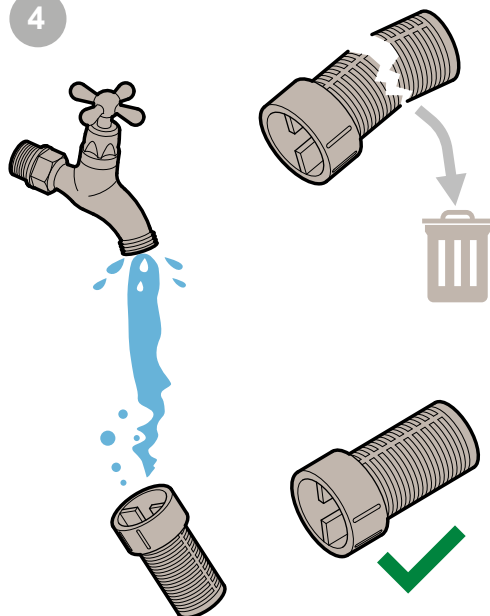
3.1



3.2



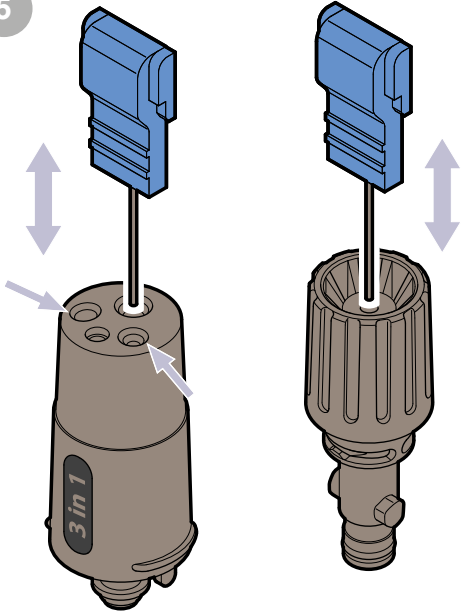
4



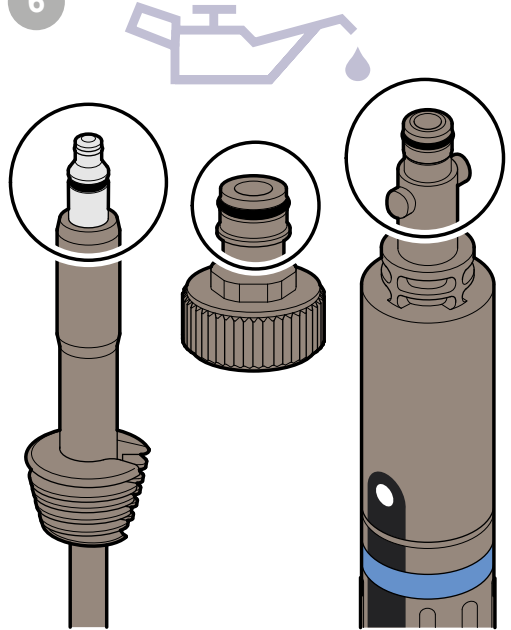
F



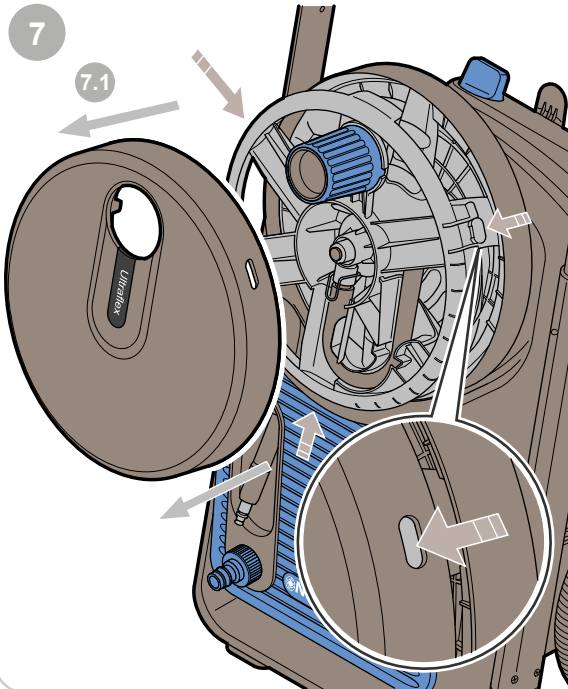
5



6



7



7.1

7.2

