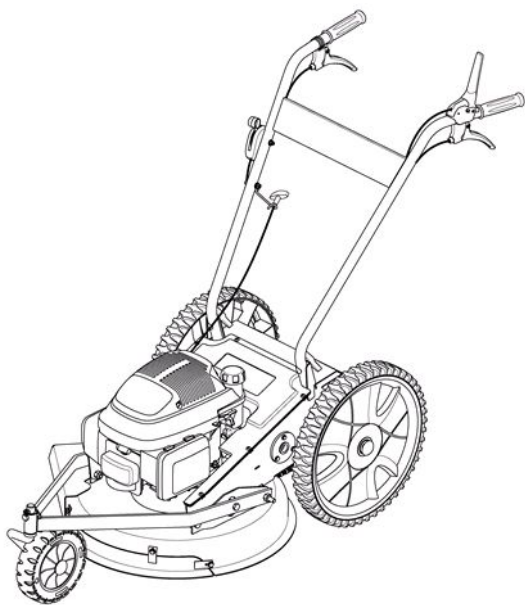


FIRST 55P



PUBERT®



Manuel d'utilisation (Notice originale)

MOTOFAUCHEUSE



Lire les instructions du manuel utilisateur.
Se familiariser avec le fonctionnement et les commandes de la machine.

User manual (Translation of the original manual)

MOTOR MOWER



Read the instructions in the user manual.
Become familiar with the operation and controls of the machine.

Руководство по эксплуатации (Перевод оригинальной версии руководства)

МОТОКОСИЛКА УПРАВЛЕНИЕМ



Внимательно прочтите руководство пользователя.
Ознакомьтесь с порядком работы машины и механизмами управления.

Manual de uso (Traducción del manual original)

MOTOSEGADORA



Leer las instrucciones del manual del usuario.
Familiarizarse con el funcionamiento y los mandos de la máquina.

Benutzerhandbuch (Übersetzung der Originalbetriebsanleitung)

MOTORMÄHER



Die Anweisungen im Benutzerhandbuch durchlesen.
Sich mit den Funktionen und Bedienelementen der Maschine vertraut machen.

Manual de utilização (Tradução do manual original)

MOTOCEIFEIRA



Ler as instruções do manual do utilizador.
Familiarize-se com o funcionamento e os comandos da máquina.

FR

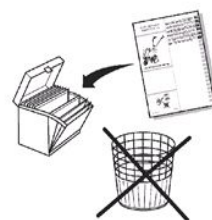
EN

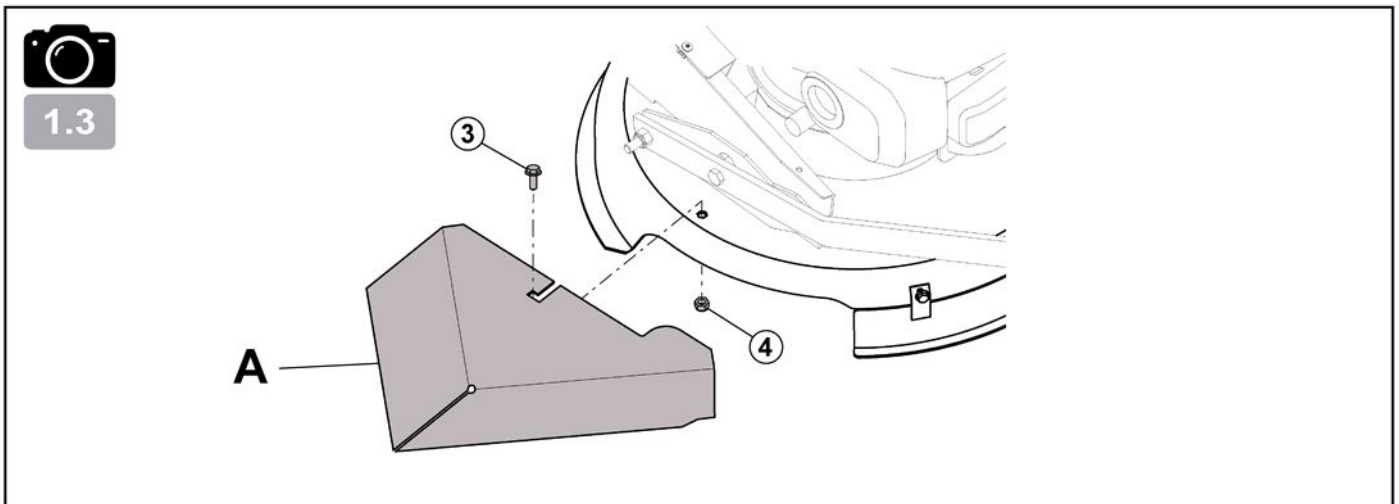
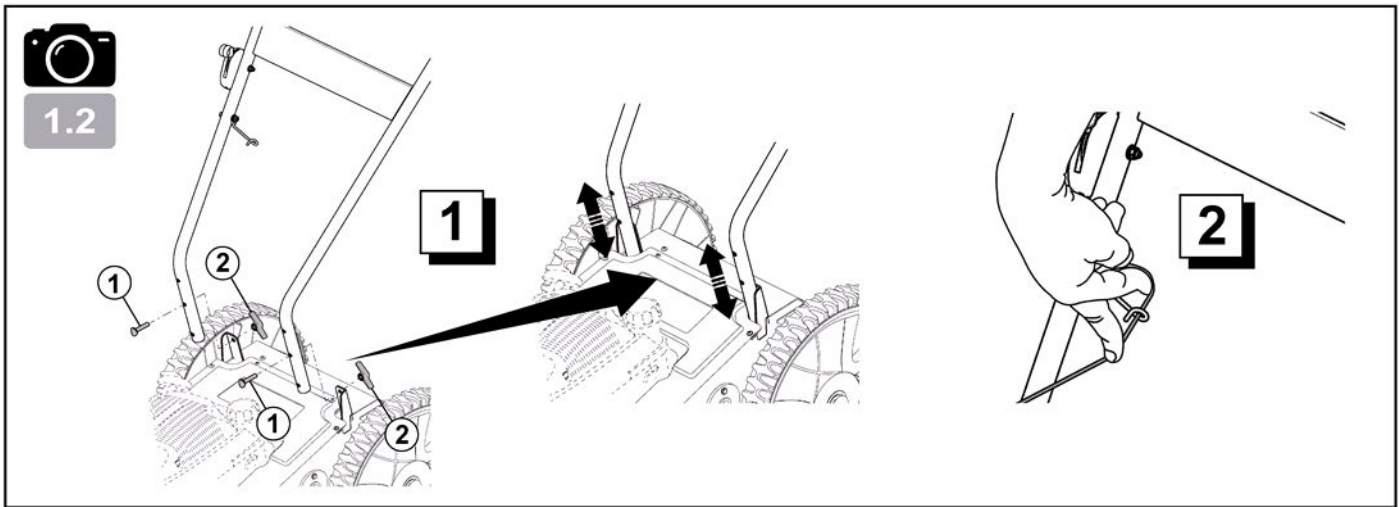
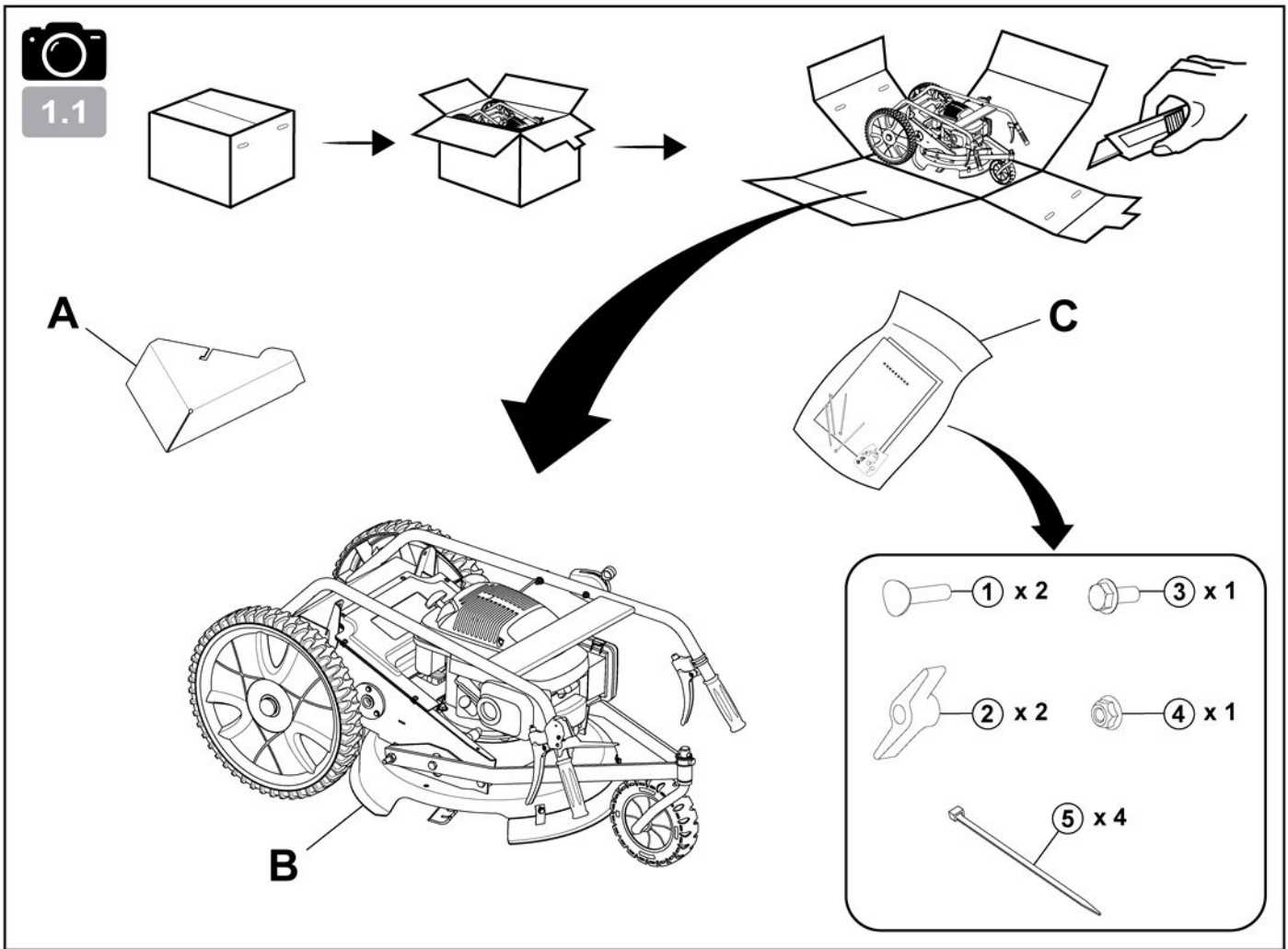
RU

ES

DE

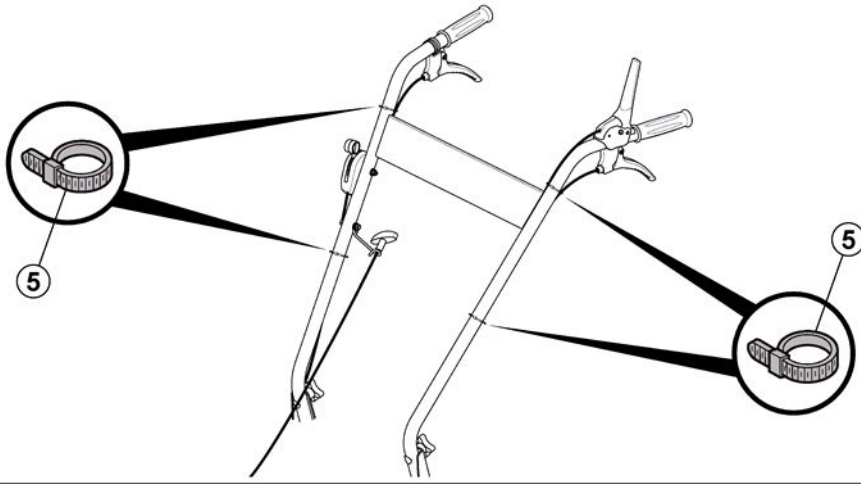
PT



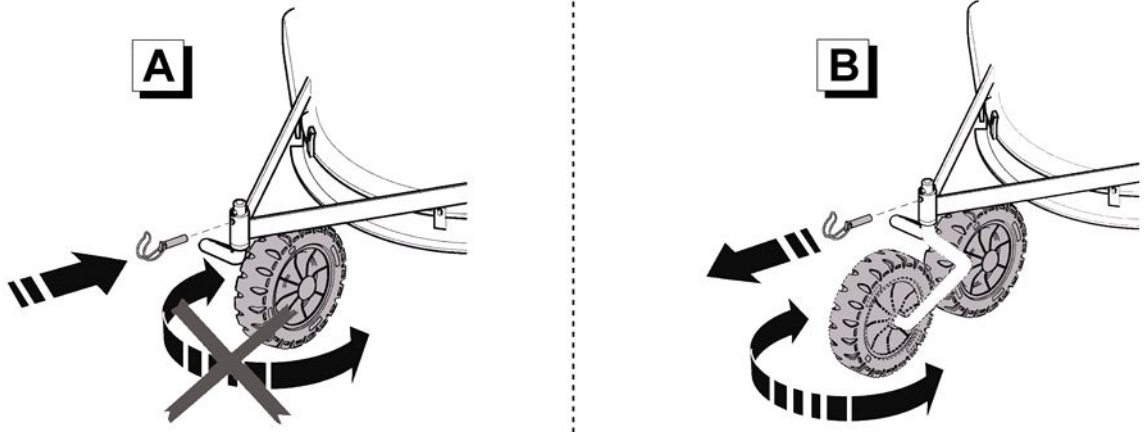




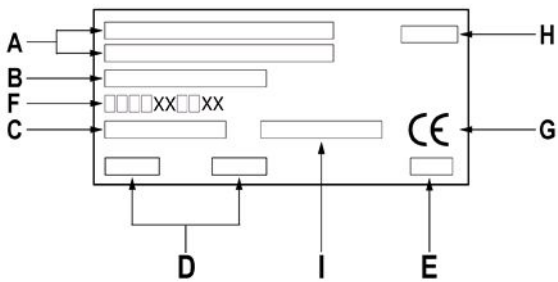
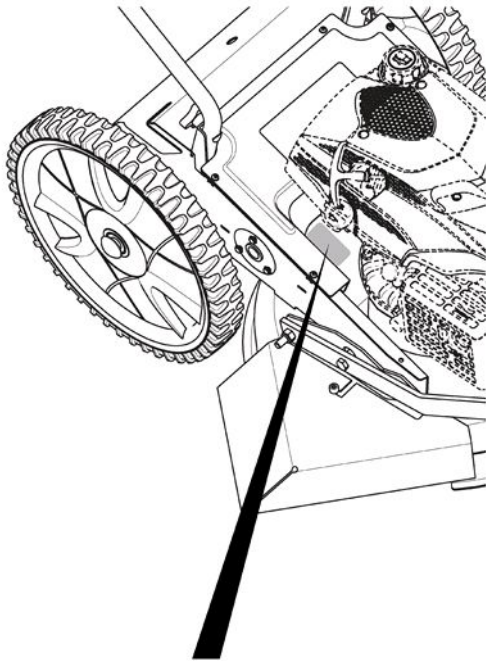
1.4



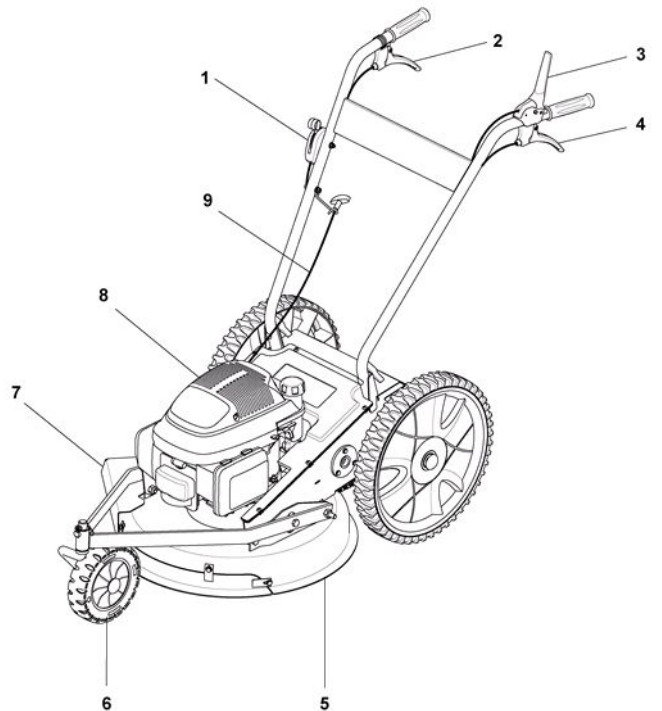
1.5



1.6

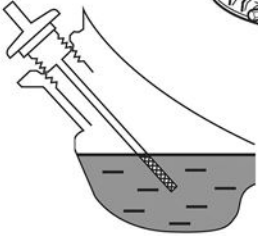
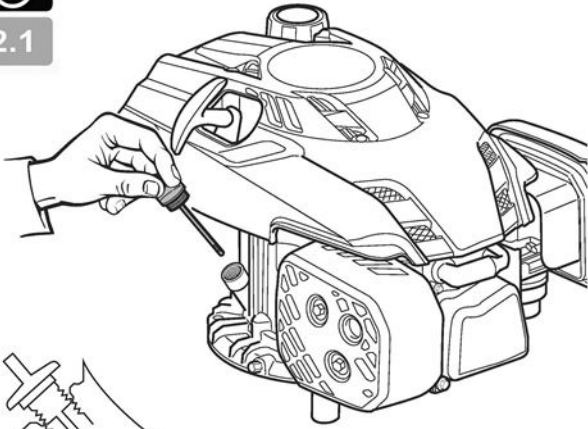


1.7





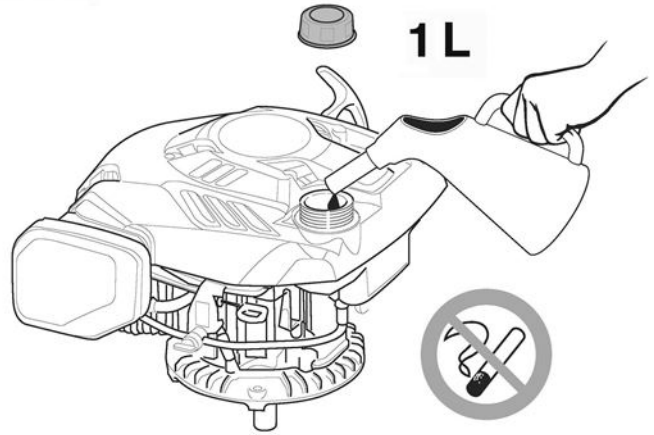
2.1



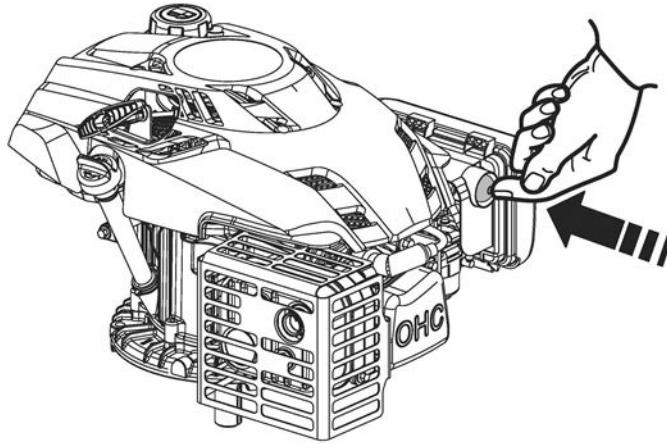
0,6 L
10W30



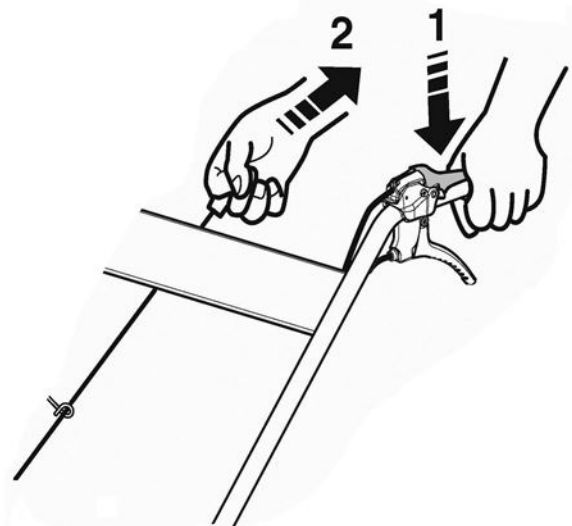
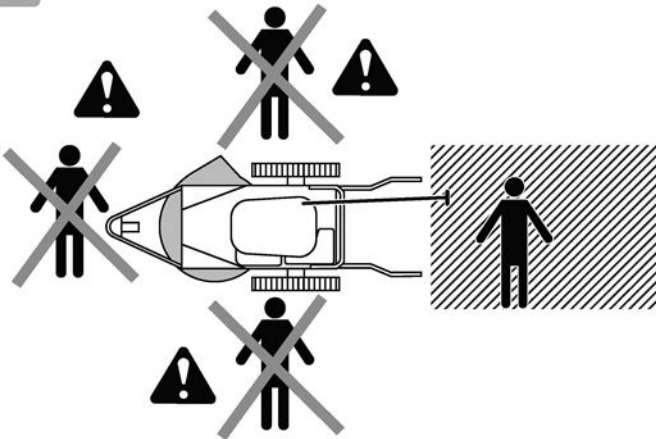
2.2



2.3



2.4

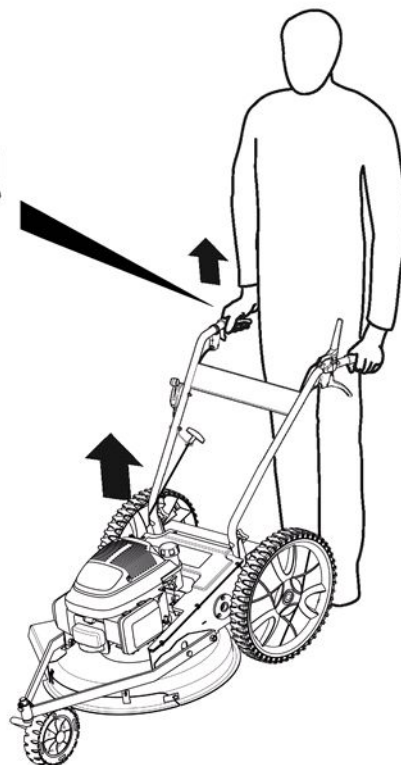


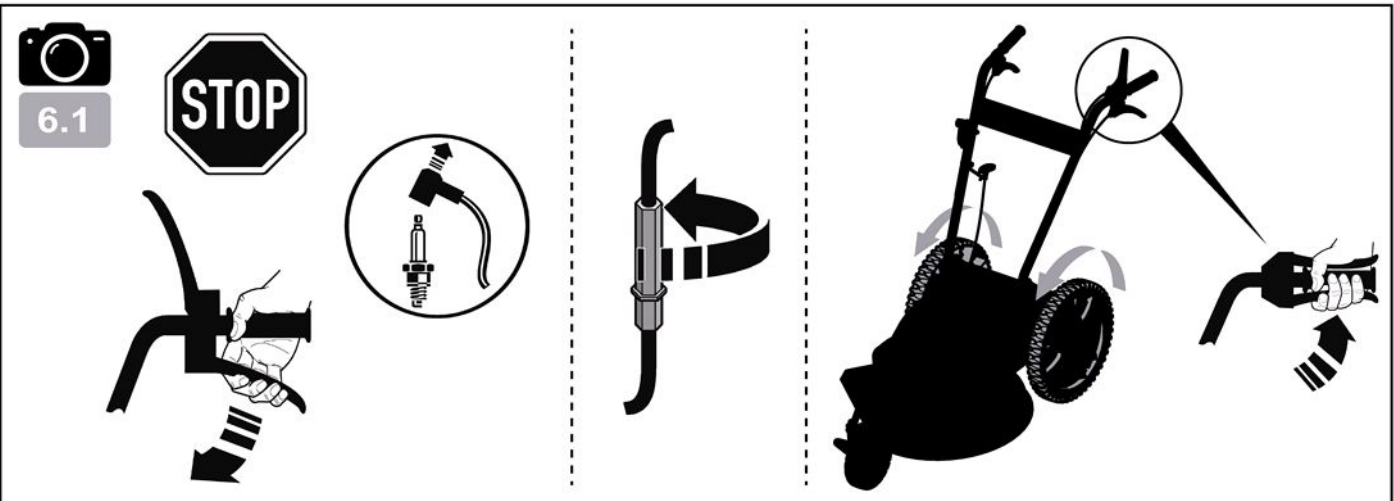
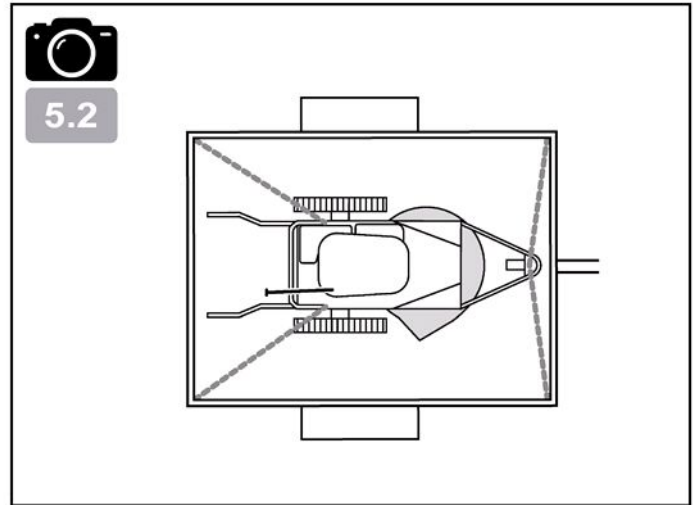
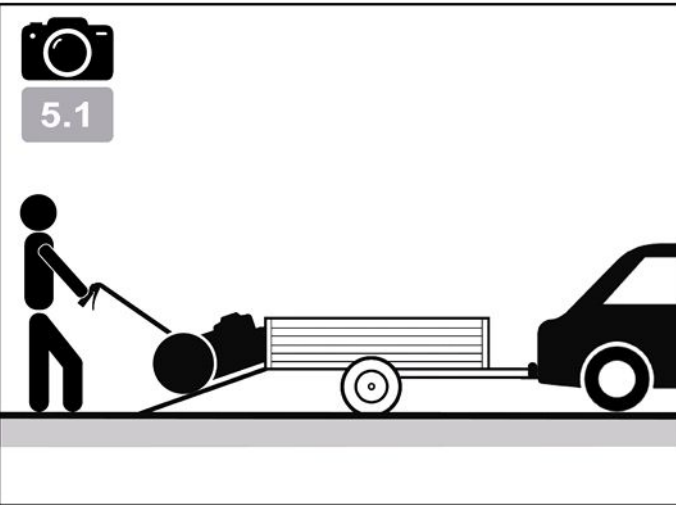
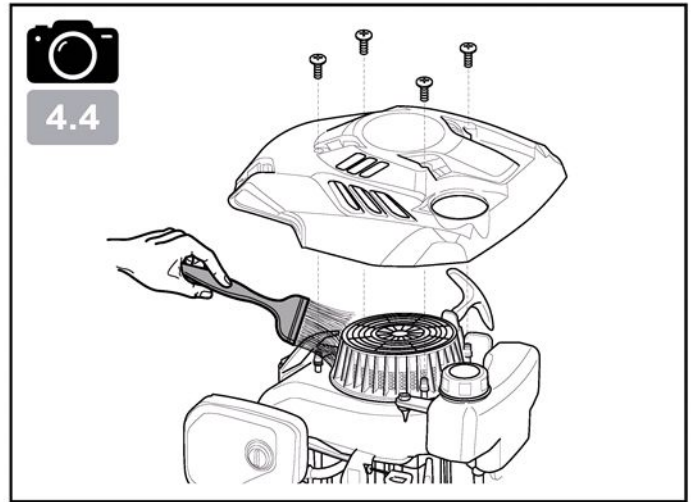
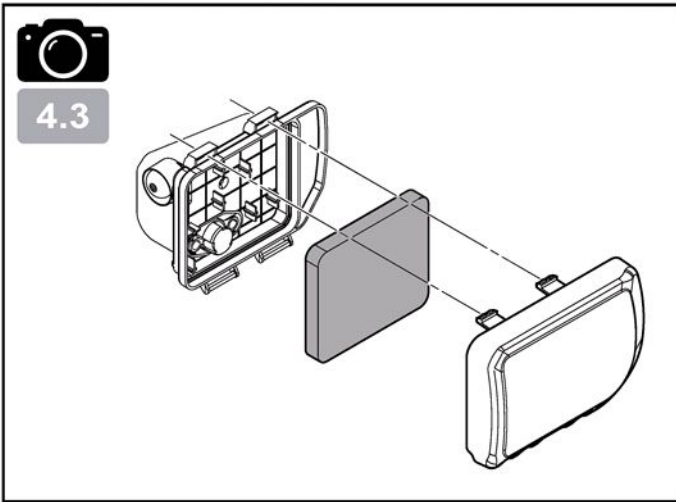
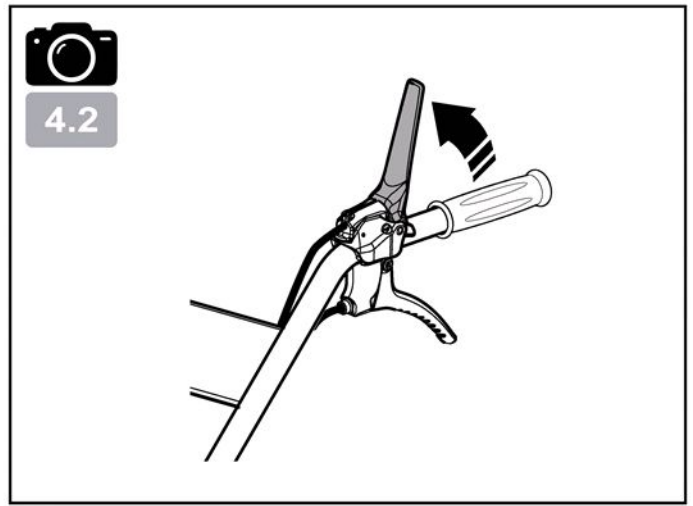
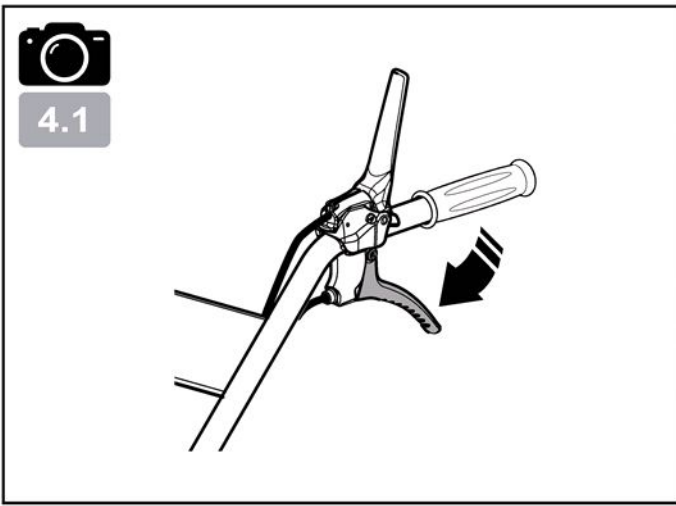


3.1



3.2





Attacher une attention particulière aux indications précédées des mentions suivantes :



ATTENTION : Signale une forte probabilité de blessures corporelles graves, voir un danger mortel si les instructions ne sont pas suivies

PRÉCAUTION : Signale une possibilité de blessures corporelles ou de détérioration de l'équipement si les instructions ne sont pas suivies

NOTE : Fournit des informations utiles



Ce signe vous appelle à la prudence lors de certaines opérations

En cas de problème, ou pour toutes questions concernant la machine, veuillez-vous adresser à votre revendeur.



ATTENTION : La machine est conçue pour assurer un service sûr et fiable dans des conditions d'utilisation conformes aux instructions. Avant d'utiliser votre machine, veuillez lire et assimiler le contenu de ce manuel. A défaut, vous vous exposeriez à des blessures et l'équipement pourrait être endommagé

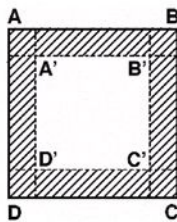
Formation / Informations :

- Se familiariser avec l'utilisation correcte et les commandes avant d'utiliser la machine. Savoir arrêter le moteur rapidement.
- La machine doit toujours être utilisée suivant les recommandations indiquées dans la notice d'instructions.
- Ne pas oublier que l'utilisateur est responsable des accidents ou des phénomènes dangereux survenant aux autres personnes ou à leurs biens. Il est de sa responsabilité d'évaluer les risques potentiels du terrain à travailler et de prendre toutes les précautions nécessaires pour assurer sa sécurité, en particulier dans les pentes, les sols accidentés, glissants ou meubles.
- Ne jamais laisser les enfants, ou des personnes non familières avec ces instructions, utiliser la machine. Les réglementations locales peuvent fixer un âge minimal pour l'utilisateur.
- Ne pas utiliser la machine après avoir absorbé des médicaments ou des substances, réputées comme pouvant nuire à sa capacité de réflexe et de vigilance.
- Pour utiliser la machine, portez des équipements de protections appropriés, en particulier des chaussures de sécurité, des pantalons longs, des lunettes protectrices et un casque antibruit.
- Utiliser la machine pour l'usage auquel elle est destinée, à savoir le débroussaillage. Toute autre utilisation peut s'avérer dangereuse ou entraîner une détérioration de la machine.

Préparation :

- Inspecter minutieusement la zone sur laquelle la machine doit être utilisée et éliminer tous les objets qui pourraient être projetés par la machine (pierres, fils, verre, objets en métal, etc...).
- Avant chaque utilisation, toujours procéder à une inspection visuelle de la machine pour s'assurer que les lames et/ou fléaux ainsi que leurs fixations, les déflecteurs ne sont ni usés ni endommagés. Faire remplacer les pièces usées ou endommagées par un réparateur agréé (ou un atelier professionnel) avant toute nouvelle utilisation.
- Si la machine est équipée d'un bouton d'arrêt moteur, maintenir les câbles électriques d'arrêt moteur en bon état de façon à garantir l'arrêt moteur. Vérifier l'absence de fuite de liquide (essence, huile, etc...)
- Contrôler l'état de la batterie à intervalles réguliers (si équipée). La remplacer si le carter, le couvercle ou les bornes sont endommagés.
- Ne pas utiliser la machine sans garde-boue ou capots de protection et s'assurer que tous les dispositifs de fixation sont bien serrés.
- Avant d'entreprendre le débroussaillage d'une parcelle de terrain, délimiter le périmètre de zone dangereuse pour les tiers, en fonction des indications ci-après. Délimiter à l'aide de panneaux cette zone, en indiquant l'interdiction de pénétrer à l'intérieur pendant l'ouverture du chantier. La portée maximale

d'éventuelles projections d'objets pouvant atteindre 40 mètres, veuillez délimiter le périmètre dangereux suivant le schéma ci-contre.



Périmètre de débroussaillage = A' - B' - C' - D'

Périmètre de sécurité = A - B - C - D

Les couloirs de sécurité (zones hachurées) doivent avoir une largeur minimum de 40m.

- Éviter de débroussailler à proximité de lieux habités, de passage ou de stationnement.
- Ne jamais utiliser la machine en présence de tiers.

Attention – Danger : l'essence est hautement inflammable :

- Stocker le carburant dans des récipients spécialement prévus à cet effet. Faire le plein à l'extérieur uniquement et ne pas fumer pendant cette opération.
- Ne jamais enlever le bouchon du réservoir d'essence ou ajouter de l'essence pendant que le moteur tourne ou tant qu'il est chaud.
- Si de l'essence a été répandue sur le sol, ne pas tenter de démarrer le moteur mais éloigner la machine de cette zone et éviter de provoquer toute inflammation tant que les vapeurs d'essence ne sont pas dissipées.
- Entreposer la machine dans un endroit sec. Ne jamais entreposer la machine dans un local où les vapeurs d'essence pourraient atteindre une flamme, une étincelle ou une forte source de chaleur.
- Remettre correctement en place les bouchons du réservoir d'essence.
- Limiter la quantité d'essence dans le réservoir pour minimiser les éclaboussures.
- Ne pas faire tourner le moteur dans un endroit confiné où les vapeurs de monoxyde de carbone peuvent s'accumuler.
- Le monoxyde de carbone peut être mortel. Assurer une bonne ventilation.

Utilisation :

- Démarrer le moteur avec précaution en respectant les instructions du fabricant et en maintenant les pieds éloignés de l'(des) outil(s).
- Lors du démarrage du moteur, l'opérateur ne doit pas soulever la machine et celle-ci ne doit être inclinée que lorsque la lame de coupe est tournée du côté opposé à l'opérateur.
- Arrêter le moteur quand la machine est sans surveillance.
- Marcher, ne jamais courir avec la machine.
- Tirer la machine vers soi ou inverser le sens de marche (si disponible) avec beaucoup de précautions.
- Conserver la distance de sécurité par rapport aux outils rotatifs, donnée par la longueur du guidon.
- Ne pas placer les mains ou les pieds près ou sous des éléments en rotation.
- En cas de :
 - vibration anormale,
 - blocage,
 - problème d'embrayage,
 - choc avec un objet étranger,
 - détérioration du câble d'arrêt moteur (suivant modèle),

Arrêter le moteur immédiatement (si le câble moteur est coupé, actionner la commande du starter comme décrit au § "démarrage moteur" pour arrêter le moteur), laisser la machine refroidir, débrancher le fil de bougie, inspecter la machine et faire effectuer les réparations nécessaires par un réparateur agréé (ou un atelier professionnel) avant toute nouvelle utilisation.

- Travailler uniquement à la lumière du jour ou dans une lumière artificielle de bonne qualité.
- Ne pas utiliser la machine par temps orageux.
- Ne pas utiliser la machine dans des pentes supérieures à 20%.
- Ne jamais débroussailler en tirant la machine vers soi.

- Travailler les pentes dans le sens transversal, jamais en montant ou en descendant.

- Ne pas s'arrêter ni démarrer brutalement lorsque l'on se trouve sur une pente. Ralentir sur les pentes et dans les virages serrés pour éviter tout basculement ou perte de contrôle. Être particulièrement vigilant lors des changements de direction sur les pentes.

- Sur un terrain encombrés d'objets ou de débris naturels ou rapportés (rochers, souches d'arbres, débris métalliques, piquets, etc...) : tout corps étranger pouvant se transformer en dangereux projectile et/ou abîmer la machine doivent être évités.

- Sur terrains en pente et mouillés attention aux risques de chute.

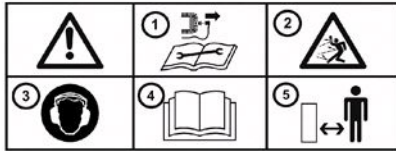
- L'utilisation d'accessoires autres que ceux recommandés peut rendre la machine dangereuse, et occasionner des dommages sur votre machine qui ne seront pas couverts par votre garantie.

Inspection / Maintenance / Stockage / Mise au rebut :

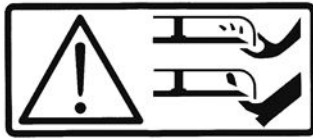
- Arrêter le moteur et débrancher la bougie avant toute opération d'inspection, de nettoyage, de changement d'outils (lame de coupe et/ou fléaux), de réglage ou d'entretien de la machine.
- Arrêter le moteur, débranchez la bougie et utiliser des gants épais pour changer l(es) outil(s).
- Maintenir tous les écrous et vis serrés afin d'assurer des conditions d'utilisation sûres.
- Pour réduire les risques d'incendie, maintenir le moteur, le silencieux, et la zone de stockage de l'essence dégagés de végétaux, d'excès de graisse, ou de toute autre matière susceptible de s'enflammer.
- Faire remplacer les silencieux d'échappement défectueux par un réparateur agréé (ou un atelier professionnel).
- Ne pas réparer les pièces. Faire remplacer les pièces par des pièces d'origine. Faire effectuer leur(s) remplacement(s) par un réparateur agréé (ou un atelier professionnel) avant toute nouvelle utilisation.
- Pour votre sécurité ne pas modifier les caractéristiques de votre machine. Ne pas modifier les réglages de régulation de vitesse du moteur et ne pas utiliser le moteur en survitesse. Un entretien régulier est essentiel pour la sécurité et le maintien du niveau de performances.
- Laisser le moteur refroidir avant de ranger la machine dans un local.
- Toute mise au rebut de l'appareil doit être réalisée conformément à la réglementation en vigueur dans le pays d'utilisation.

Déplacement / Manutention / Transport :

- Toute action sur la machine hors du débroussaillage doit s'effectuer avec les outils de coupe débrayés.
- Le déplacement (hors du débroussaillage) doit s'effectuer suivant les instructions du § "déplacement"
- Manutention : ne pas soulever la machine seul. Le poids de la machine est indiqué sur la plaque constructeur et dans ce manuel. La manutention doit s'effectuer comme décrit au § "manutention".
- Le chargement et le déchargement de la machine dans une remorque doit s'effectuer à l'aide d'une rampe de chargement adaptée.
- Arrimer correctement la machine pour un transport en toute sécurité.
- Le transport doit s'effectuer moteur arrêté et bougie débranchée à l'aide d'une remorque. N'utiliser aucun autre moyen de transport.



- 1 – Déconnecter la bougie avant tout entretien de réparation
- 2 – Lame rotative attention aux projections
- 3 – Porter un casque anti-bruit
- 4 – Lire le manuel d'utilisation
- 5 – Respect des distances de sécurité



Danger ! Risques de sectionnement
Lame en rotation
Ne pas s'approcher de l'outil de coupe

Démarrreur
(suivant version)



Embrayage d'avancement



Coupe-circuit



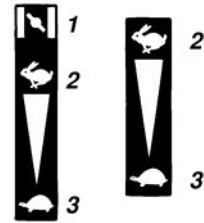
Réglage hauteur de coupe



Sélection de vitesse



Commande de gaz
(suivant motorisation)



- 1 - Starter
- 2 - Rapide
- 3 - Lent



Ne pas toucher aux surfaces chaudes



Les gaz d'échappement sont dangereux
Ne pas utiliser dans un endroit mal aéré



Couper le moteur avant de refaire le plein



Pictogrammes présents ou non suivant le modèle de machine

INFORMATIONS TECHNIQUES

Modèle machine	FIRST 55P		
Poids	50 kg	Modèle moteur	RV170-LE
Puissance nette *	3.45 KW pour un régime moteur de		3600 tr/min
Puissance nominale	3.3 KW pour un régime moteur nominal de		3250 tr/min
Niveau de puissance acoustique garantie	NF EN 12733: octobre 2018		102 dB(A)
Niveau de pression acoustique au poste de conduite			87,1 dB(A)
	NF EN 12733: octobre 2018	Incertitude de mesure	1 dB(A)
Niveau de puissance acoustique mesurée			96,8 dB(A)
	NF EN 12733: octobre 2018	Incertitude de mesure	1 dB(A)
Niveau de vibrations aux mains de l'opérateur			7,5 m/s ²
	NF EN 12733: octobre 2018	Incertitude de mesure	2 m/s ²

* La puissance du moteur indiquée dans ce document est une puissance nette obtenue par l'essai d'un moteur de série selon la norme SAE J 1349 à une vitesse de rotation donnée. La puissance d'un autre moteur de production peut être différente de cette valeur indiquée. La puissance réelle d'un moteur installé sur une machine dépendra de différents facteurs comme la vitesse de rotation, les conditions de température, d'humidité, de pression atmosphérique, de maintenance et autres.

Conformité émission EU – Phase V



ATTENTION : toute altération du moteur annule l'homologation de type EU de ce produit

N° d'homologation : **E9 2016 1628 2017 656SYA1 P 1032 00**


CO₂ (g/Kw-hr) : **1227.14**


Conformément aux dispositions de l'article 43 2016/1628, le constructeur met à votre disposition la valeur de CO₂ mesurée telle que déterminée lors du processus de réception UE par type: cette mesure de CO₂ résulte d'essais menés sur un cycle d'essai déterminé dans des conditions de laboratoire sur un exemplaire représentatif du type de moteur (famille de moteurs) et ne doit impliquer ou exprimer aucune garantie de performance d'un moteur particulier.

NOTA : dans un souci permanent d'amélioration, le constructeur précise que l'intégralité de ce manuel n'est pas contractuelle, et se réserve le droit de modifier sans prévenir, les spécifications de ses machines

Déballage

1.1

 **ATTENTION :**
Un assemblage inapproprié de cette machine peut provoquer des blessures graves
Assurez-vous de suivre toutes les instructions soigneusement

 **ATTENTION :**
Prendre garde de ne pas couper les câbles ou à rayer la peinture de la machine en coupant les arêtes de la caisse

Rep.	Contenu de la caisse
A	Défecteur latéral
B	Bloc moteur
C	Pochette documents + visserie

Montage du guidon

1.2

Retourner le guidon en évitant d'abîmer les câbles, le positionner à l'intérieur de la machine et le fixer à l'aide des 2 boulons à la hauteur souhaitée

Montage du déflecteur latéral

1.3

Fixation des câbles

1.4

Roue avant fixe ou pivotante

1.5

A = Roue avant fixe

B = Roue avant pivotante

Plaque d'identification de la machine

1.6

- A – Nom et adresse du constructeur
- B – Type de la machine
- C – Numéro de série
- D – Puissance nominale
- E – Masse en kilogrammes
- F – Modèle de la machine
- G – Identification CE
- H – Année de fabrication
- I – Désignation commerciale

Description des éléments

1.7

- 1 – Manette de gaz *
- 2 – Manette d'embrayage d'avancement
- 3 – Poignée de frein de lame
- 4 – Manette de réglage hauteur de coupe
- 5 – Carter de coupe
- 6 – Roue avant
- 7 – Défecteur latéral
- 8 – Moteur
- 9 – Corde de lanceur à réenroulement automatique

* Suivant motorisation

DÉMARRAGE MACHINE

2.1

← **Plein d'huile et niveau**

2.2

← **Plein d'essence**

Super ou sans plomb ou SP95 E 10



2.3

← **Pompe d'amorçage**

- Si le moteur est froid : presser la pompe d'amorçage 3 fois
- Si le moteur est chaud : ne pas presser la pompe d'amorçage



2.4

← **Appuyer sur la poignée de frein de lame et tirer sur la poignée du lanceur****Lors du démarrage de la machine, toujours rester dans la zone de sécurité****UTILISATION**

Cette machine est destinée à :

- la coupe de l'herbe
- au débroussaillage léger (diamètre maxi de coupe : 15 mm)

Cette machine n'est pas destinée à une utilisation professionnelle



3.1

← **Marche avant****Respecter une zone de sécurité de 40 m de rayon autour de la machine**

3.2

← **Réglage hauteur de coupe**

ARRÊT

 Arrêt de la marche avant

4.1

Relâcher la poignée d'embrayage

 Nettoyer le filtre à air

4.3

 Arrêt moteur

4.2

Relâcher la poignée de frein de lame

 Nettoyer le carter du lanceur

4.4

En cas d'utilisation sur terrain sec, nettoyer le carter du lanceur au moins toutes les 4 heures

CONTRÔLES QUOTIDIENS

Avant de mettre le moteur en marche, vérifier les points suivants :

- Absence de boulons et écrous desserrés ou cassés
- Absence de fuite d'essence et d'huile moteur
- Sécurité de l'environnement

 Niveau d'huile moteur propre


2.1

 Propreté de l'élément du filtre à air

4.3

 Niveau d'essence suffisant

2.2

 Ne pas utiliser de solvant inflammable pour nettoyer l'élément mousse du filtre à air

DÉPLACEMENT

 Déplacement

5.1



Arrêter le moteur


Laisser refroidir la machine

Débrancher la bougie

 Points d'arrimage

5.2

RÉGLAGE DU CÂBLE D'EMBRAYAGE

 Si la machine n'avance pas ou avance mal :

6.1

- 1- Arrêter la machine et débrancher la bougie
- 2- Débloquer l'écrou du tendeur de câble et retendre le câble
- 3- Rebloquer l'écrou
- 4- Rebrancher la bougie
- 5- Démarrer la machine et essayer de nouveau. Si le problème persiste, contacter votre revendeur.

AFFÛTAGE DE LA LAME

Il est conseillé de faire affûter et équilibrer votre lame toutes les 20 heures par un atelier professionnel

Pay close attention to indications preceded by the following statements:



CAUTION: Indicates a high probability of serious physical injury or danger of death if the instructions are not followed

PRECAUTION: Indicates a possibility of physical injury or damage to the equipment if the instructions are not followed

NOTE: Provides useful information



This symbol warns you to be careful during certain operations

If you have any problems or questions about the machine, please contact your dealer.



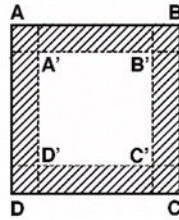
CAUTION: The machine is designed to provide safe and reliable service when used according to the Instructions. Please read and memorise the content of this manual before you use your machine. If you do not, you will risk injury and the equipment may be damaged

Training / Information:

- Familiarise yourself with the correct use and commands before you use the machine. Be sure that you know how to stop the engine quickly.
- The machine must always be used according to the recommendations indicated in the instruction manual.
- Remember that the user is responsible for any accidents or dangerous reactions occurring to other people or their belongings. It is their responsibility to assess the potential risks in the land to be worked and to take all the necessary precautions to guarantee their safety, in particular on slopes or on rough, slippery or loose ground.
- Never let children or people who are unfamiliar with these instructions use the machine. A minimum user age may be set by local regulations.
- Do not use the machine after taking any medicines or substances considered as potentially harmful to your reflexes and vigilance.
- When using the machine, wear the appropriate protective gear, in particular safety boots, long trousers, goggles and ear protectors.
- Use the machine for the purpose for which it is intended, i.e. strimming. Any other use may be dangerous or may damage the machine.

Preparation:

- Carefully inspect the area where the machine is to be used and remove all objects which may be projected by the machine (stones, wires, glass, metal objects, etc.).
- Before each use, always perform a visual inspection of the machine to make sure that the cutting blades and their attachments and deflectors are not worn or damaged. Have worn or damaged parts replaced by an authorised repair technician (or a professional workshop) before using the machine again.
- If the machine has an engine stop button, keep the engine stop electrical cables in good condition to ensure that the engine will stop. Check that there are no fluid leaks (petrol, oil, etc.).
- Check the condition of the battery at regular intervals (if equipped). Replace if the casing, cover or terminals are damaged.
- Do not use the machine without mudguard or protective covers and make sure that all the attachment mechanisms are fully tightened.
- Before beginning to clear a stretch of ground, mark out the area that may be dangerous for other people, as shown below. Mark out this area with notices forbidding people from entering while work is in progress. Since objects may be thrown up to 40 metres, mark out the dangerous area as shown in the diagram.



Strimming area = A' - B' - C' - D'
Danger zone = A - B - C - D

The danger areas (shaded) must be at least 40m wide.

- Avoid strimming cutting around inhabited buildings, paths and parking areas.
- Never use when there are other people nearby.

Caution – Danger: petrol is highly flammable:

- Store the fuel in containers specially provided for the purpose. Fill up with fuel outdoors only and do not smoke during the operation.
- Never remove the cap from the petrol tank or add petrol when the engine is running or when it is hot.
- If petrol is spilled on the ground, do not try to start the engine but move the machine away from this area and avoid causing any fires until the petrol fumes have dissipated.
- Store the machine in a dry place. Never store the machine in premises where the petrol fumes may reach a flame, a spark or a high source of heat.
- Replace the caps of the fuel tank and the petrol can correctly.
- Limit the quantity of petrol in the tank to minimise splashing.
- Do not run the engine in a confined space where carbon monoxide fumes may build up.
- Carbon monoxide may be fatal. Make sure that the premises are well ventilated.

Use:

- Start the engine carefully, following the manufacturer's instructions and keeping your feet away from the tool(s).
- When starting the engine, the operator must not raise the machine and the machine must only be tilted when the cutting blade is turned away from the operator.
- Shut down the engine when the machine is unsupervised.
- Walk, never run with the machine.
- Pull the machine towards you or reverse the movement direction (if possible) with a great deal of care.
- Keep the safe distance in relation to the rotating tools, given by the handlebar length.
- Never put your hands or feet near or under rotating elements.
- In the event of:
 - abnormal vibration,
 - blocking,
 - clutching problem,
 - a collision with a foreign object,
 - damage to the engine shutdown cable (depending on the model),

Shut down the engine immediately (if the engine shutdown cable is cut, activate the starter command as described in the § "starting the engine" to shut down the engine), let the machine cool down, disconnect the spark plug wire, inspect the machine and have the necessary repairs carried out by an authorised repair technician (or a professional workshop) before using the machine again.

- Only work in daylight or in good quality artificial light.
- Do not use the machine in stormy weather.
- Do not use the machine on slopes greater than 20%.
- Never pull the machine towards you when brush cutting
- Work cross-wise on slopes, never ascending or descending.
- When working on a slope, do not stop or start abruptly. Slow down on slopes and tight turns to avoid losing your balance or loss of control. Be particularly careful when changing direction on slopes.
- On ground encumbered with objects or debris whether natural or not (rocks, tree stumps, scrap metal, posts, etc.) any foreign body that might be transformed into a dangerous projectile and/or damage the machine must be avoided

- On sloping or wet ground, beware of the risk of slipping.

- Using accessories other than those recommended may make the machine dangerous and cause damage to your machine, which will not be covered by your warranty.

Inspection / Maintenance / Storage / Disposal:

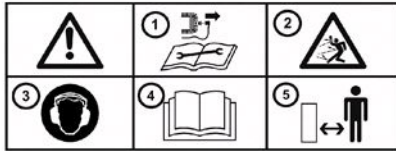
- Shut down the engine and disconnect the spark plug before any cleaning, tool change (cutting blade), adjustment or maintenance operations on the machine.
- Shut down the engine, disconnect the spark plug and wear thick gloves when changing the tool(s).
- Keep all nuts and screws tight to guarantee safe usage conditions.
- To reduce fire risk, keep the engine, the silencer and the fuel storage area free of plants, waste oil, or any other inflammable material.
- If the exhaust silencer is defective, have it replaced by an approved repairer (or a professional workshop).
- Do not repair the parts. Have the parts replaced with original parts. Have parts replaced by an authorised repair technician (or a professional workshop) before using the machine again.
- For your safety, do not modify your machine's characteristics. Do not modify the engine speed regulation settings and do not use the engine in overspeed. Regular maintenance is essential to guarantee safety and maintain performance.
- Let the engine cool down before you store the machine inside premises.
- The appliance must be disposed off in accordance with the regulations in force in the country of use.

Movement / Handling / Transport:

- Any action on the machine apart from brush cutting must be performed with the cutter blades disengaged.
 - The machine must only be moved (except for brush-cutting purposes) in accordance with the instructions in the "Movement" section
- Handling: do not lift the machine on your own. The machine's weight is indicated on the manufacturer's plate and in this manual. The machine must be handled in accordance with the instructions in the "Handling" section.
- The machine must be loaded into and unloaded from a trailer using an adapted loading ramp.
 - Stow the machine correctly for safe transport.
 - The machine must be transported with the engine shut down and the spark plug disconnected using a trailer. Do not use any other method of transport.

PICTOGRAM DEFINITION

EN



- 1 – Disconnect the spark plug before any repair maintenance
- 2 – Rotating blade: pay attention to ejected elements
- 3 – Wear ear protectors
- 4 – Read the user manual
- 5 – Respect the safe distances.



Danger! Cutting risk
Rotating blade
Do not approach the cutting tool

Starter
(depending on version)



Forward clutch



Circuit breaker



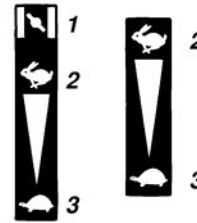
Cutting height adjustment



Gear selection



Gas command
(according to motor)



- 1 - Starter
- 2 - Quick
- 3 - Slow



Do not touch hot surfaces



The exhaust gases are dangerous
Do not use in a poorly-ventilated area



Switch the engine off before filling up



Pictograms that may or may not be present depending on the machine model

TECHNICAL INFORMATION

Machine model	FIRST 55P		
Weight	50 kg	Engine model	RV170-LE
Net power *	3.45 KW for an engine rate		3600 rpm
Nominal power	3.3 KW for a nominal engine rate		3250 rpm
Guaranteed acoustic power level	<i>NF EN 12733: octobre 2018</i>		102 dB(A)
Acoustic pressure level at driving position			87,1 dB(A)
	<i>NF EN 12733: octobre 2018</i>	Measurement uncertainty	1 dB(A)
Measured acoustic power level			96,8 dB(A)
	<i>NF EN 12733: octobre 2018</i>	Measurement uncertainty	1 dB(A)
Level of vibrations on the operator's hands			7,5 m/s ²
	<i>NF EN 12733: octobre 2018</i>	Measurement uncertainty	2 m/s ²

* The engine power indicated in this document is a net power obtained by the test on a series engine according to standard SAE J 1349 at a given rotation speed. The power of another production engine may be different from this indicated value. The actual power of an engine installed on a machine will depend on different factors, such as the rotation speed, the temperature, humidity, atmospheric pressure, maintenance and other conditions.

EU Stage V emission compliance



WARNING: Any change to the engine voids the EU type-approval of this product

Approval no.: **E9 2016 1628 2017 656SYA1 P 1032 00**

CO₂ (g/Kw-hr): **1227.14**

In accordance with the provisions of Article 43 2016/1628, the manufacturer provides you with the measured CO₂ value which was determined during the EU type-approval process: this CO₂ measurement results from testing over a fixed test cycle under laboratory conditions a(n) (parent) engine representative of the engine type (engine family) and shall not imply or express any guarantee of the performance of a particular engine.

NOTE: with permanent improvement in mind, the manufacturer specifies that all of this manual is not contractually-binding and reserves the right to modify the specifications of their machines without notice.

Unpacking

1.1



CAUTION:
Incorrect assembly of this machine may cause serious injury.
Make sure that you follow all the instructions carefully



DANGER:
Make sure that you do not cut the cables or scratch the machine's paintwork when cutting sharp edges from the body

Item	Case content
A	Side deflector
B	Engine block
C	Documents + nuts and bolts pouch

Assembling the handlebar

1.2

Turn over the handlebar avoiding damage to the cables; position it inside the machine and attach it using the 2 bolts at the desired height

Assembling the side deflector

1.3

Cable attachment

1.4



← Fixed or swivelling front wheel

1.5

A = Fixed front wheel

B = Swivelling front wheel



← Machine identification plate

1.6

- A – Manufacturer's name and address
- B – Type of machine
- C – Serial number
- D – Nominal power
- E – Weight in kilograms
- F – Machine model
- G – EC identification
- H – Year of manufacture
- I – Commercial name



← Description of the elements

1.7

- 1 – Gas lever *
- 2 – Forward clutch lever
- 3 – Blade brake handle
- 4 – Cutting height adjustment lever
- 5 – Cutting casing
- 6 – Front wheel
- 7 – Side deflector
- 8 – Engine
- 9 – Automatic winding launcher lead

* According to motor

MACHINE START-UP

EN


 ← Oil full and level
2.1


 ← Petrol full
2.2

Super or unleaded or SP95 E 10

 ← Priming pump
2.3

- If the engine is cold: press the priming pump three times
- If the engine is hot: do not press the priming pump.

 ← Press the blade brake handle and pull the launcher handle
2.4


 Always remain inside the safety zone when the machine is starting up


USE


This machine is intended for:

- cutting grass
- light brush cutting operations (max. cutting diameter: 15 mm)

This machine is not intended for professional use

 ← Forward
3.1

 Keep a safe area with a radius of 40 m around the machine

 ← Cutting height adjustment
3.2

SHUTDOWN



4.1

← Stopping the forward movement

Release the clutch handle



4.3

← Clean the oil-bath



4.2

← Engine shutdown

Release the blade brake handle



4.4

← Clean the launcher casing

When using on dry ground, clean the launcher casing at least every 4 hours

DAILY CHECKS

Check the following points before you start the engine: - No loose or broken nuts and bolts
- No fuel or engine oil leaks
- Safety of the environment



2.1

← Clean engine oil level



4.3

← Air filter element cleanliness



2.2

← Fuel level ok



Do not use any flammable solvents to clean the air filter's foam element

MOVEMENT



5.1

← Movement



Shut down the engine

Let the engine cool down

Disconnect the spark plug



5.2

← Stowing points

ADJUSTING THE CLUTCHING CABLE



6.1

If the machine does not move forward or has difficulty doing so:

- 1- Shut down the machine and disconnect the spark plug
- 2- Loosen the cable tightener nut and tighten it again
- 3- Lock the nut again
- 4- Reconnect the spark plug
- 5- Start the engine and try again. If the problem persists, contact your dealer

SHARPENING THE BLADE

It is advisable to have your blade sharpened and balanced every 20 hours by a professional workshop

Обратите особое внимание на указания, сопровождаемые данной надписью:



ВНИМАНИЕ: Указывает на высокую вероятность серьезных телесных повреждений и даже смертельную опасность в случае несоблюдения инструкций.

ОСТОРОЖНО: Указывает на опасность телесных повреждений или порчи оборудования в случае несоблюдения инструкций.

ПРИМЕЧАНИЕ: Содержит полезные сведения.



Этот знак призывает вас к осторожности при выполнении определенных операций.

В случае возникновения проблем, а также по любым вопросам в отношении мотокультиватора обращайтесь к официальным дилерам.



ВНИМАНИЕ: Надежная работа мотокультиватора гарантируется только при соблюдении условий эксплуатации, указанных в инструкциях. Прежде чем использовать ваш мотокультиватор, внимательно прочтите данное руководство. В противном случае вы подвергаете себя опасности получения ранений и можете повредить оборудование.

Информирование / Общие сведения :

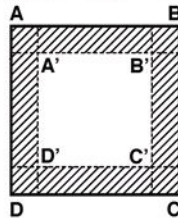
- Прежде чем использовать машину, познакомьтесь с правилами работы с ней и описанием ее функций. Освойте способы быстрой остановки двигателя.
- Машина может использоваться только в соответствии с рекомендациями руководства по эксплуатации.
- Необходимо помнить, что лицо, использующее машину, несет ответственность за несчастные случаи и повреждения, затрагивающие других лиц и их имущество. На это лицо возлагается обязанность оценить потенциальные риски работы на данной местности и принять все меры предосторожности, необходимые для обеспечения безопасности, особенно на склонах, неровных и скользких поверхностях, рыхлых почвах.
- Не позволяйте пользоваться машиной детям и лицам, не ознакомившимся с данной инструкцией. Местным законодательством может быть установлен минимальный возраст для работы с такими машинами.
- Не допускается использование машины при приеме медикаментов или иных средств, которые могут ухудшать реакцию или иметь усыпляющий эффект.
- При эксплуатации механизма для удаления кустарника используйте соответствующие средства индивидуальной защиты, в частности, защитную обувь, длинные брюки, защитные очки и наушники для защиты слуха.
- Используйте механизм только для тех целей, для которых он предназначен, то есть для удаления кустарника. Использование в любых других целях может подвергнуть вас опасности или привести к поломке оборудования.

Подготовка к работе :

- Перед каждым использованием всегда выполняйте визуальный осмотр машины, чтобы убедиться в отсутствии износа и повреждений у лезвий и/или цепов, а также их креплений и дефлекторов. Перед новым использованием мастер, имеющий допуск, должен заменить изношенные или поврежденные детали.
- Перед использованием обязателен визуальный осмотр машины, при котором следует убедиться, что орудия и дефлекторы не изношены и не повреждены. Заменяйте все изношенные и поврежденные детали.
- Если машина снабжена кнопкой отключения двигателя, следите за состоянием кабелей соответствующей системы, чтобы при необходимости гарантированно отключить двигатель.
- Убедитесь в отсутствии утечек (бензина, масла и т.д.).
- Не допускается использование машины без защитных накладок или кожухов. Необходимо убедиться, что все крепежные детали надежно зафиксированы.
- Прежде чем начать удаление кустарников на участке, соблюдая приведенные ниже рекоменда-

ции, ограничьте периметр зоны, которая может быть опасна для посторонних. Ограничьте зону выполнения работ при помощи табличек, на которых будет указан запрет доступа в зону во время выполнения работ.

При выполнении работ предметы могут отбрасываться механизмом на расстояние до 40 метров. Ограничьте опасный периметр в соответствии с приведенной напротив схемой.



Периметр удаления кустарника = $A' - B' - C' - D'$
Периметр безопасности = $A - B - C - D$

Зоны безопасности (заштрихованные зоны) должны иметь минимальную ширину в 40 м.

- Избегайте удалять кустарник поблизости от мест проживания, движения людей или стоянки автомобилей.
- Никогда не используйте механизм в присутствии посторонних.

Внимание, опасность! Бензин является легковоспламеняющимся веществом :

- Храните горючее в специально предназначенных для этого емкостях. Заполняйте бак только на открытом воздухе. Во время этой операции запрещается курить.
- Не открывайте крышку бензобака и не наливайте туда бензин, когда двигатель работает и когда бак еще не остыл.
- Если бензин разлился на землю, не пытайтесь запустить двигатель. Выведите машину из этой зоны и исключите появление там источников возгорания, пока бензиновые пары не выветрятся.
- Машину следует хранить в сухом месте. Запрещается хранить машину в помещениях, в которых бензиновые пары могут вступить во взаимодействие с пламенем, искрой или источником сильного нагрева.
- Плотнo закрывайте крышки на бензобаке и канистре с бензином.
- Не заливайте полный бак, чтобы свести к минимуму разбрызгивание из него бензина.
- Не оставляйте двигатель работающим в замкнутых пространствах, где могут скапливаться пары окиси углерода.
- Окись углерода может быть смертельно опасной. Обеспечьте в помещении достаточную вентиляцию.

Использование машины :

- Запускать машину следует с осторожностью и в соответствии с инструкциями производителя, держа ноги на безопасном расстоянии от орудий.
- В процессе запуска двигателя оператор не должен поднимать машину; ее нельзя наклонять, когда режущее лезвие повернуто в сторону, противоположную оператору.
- Необходимо отключать двигатель, когда машина остается без наблюдения.
- При работе с машиной можно перемещаться только шагом и ни в коем случае не бегом.
- Подтягивать машину к себе и менять направление движения (если эта функция предусмотрена) можно только с большой осторожностью.
- Следует соблюдать безопасную дистанцию относительно вращающихся орудий, задаваемую длиной руля.
- Недопустимо помещать руки или ноги рядом с движущимися деталями или под ними.
- В случае:

- аномальной вибрации,
- заклинивания,
- проблем сцепления,
- соударения с инородным предметом,
- повреждения кабеля отключения двигателя (в зависимости от модели),

- немедленно остановить двигатель (если кабель отключения двигателя поврежден, потяните рычаг стартера, как описано в § «Включение машины»,

чтобы остановить двигатель), дать машине остыть, отсоединить провод, ведущий к свече зажигания, осмотреть машину и до следующего использования выполнить необходимый ремонт в уполномоченной ремонтной службе.

- Работать можно только при дневном свете или хорошем искусственном освещении.
- Не используйте механизм на уклонах, превышающих 20%.
- Никогда не удаляйте кустарник, перемещая механизм по направлению к себе
- Следует работать только поперек склона, а не в гору или под уклон.
- Резко не останавливайте и не запускайте механизм, когда он находится на уклоне. Замедляйте движение на уклонах и при резких поворотах для предотвращения переворачивания или потери управления механизмом. Будьте особенно бдительны при смене направления движения на уклонах.
- На участке, где имеются предметы или мусор естественного происхождения (камни, ветки деревьев, металлические отходы, колышки и т. п...): следует избегать любых инородных предметов, которые могут стать опасными, если они будут отбрасываться механизмом, и/или могут повредить механизм.
- На наклонных и мокрых участках существует риск падения. Будьте бдительны.
- Использование иных принадлежностей, отличных от рекомендованных, может превратить вашу машину в источник опасности и вызвать такие ее повреждения, которые не подпадают под действие гарантии.

Осмотр / техническое обслуживание / хранение :

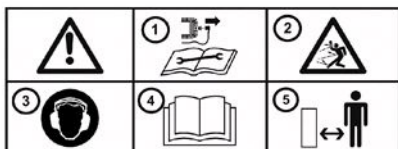
- Остановите двигатель и отсоедините провод от свечи перед любым осмотром, чисткой, заменой инструментов (режущее лезвие и/или цепы), регулировкой или обслуживанием машины.
- Чтобы заменить орудия, останавливайте двигатель, отсоединяйте свечу зажигания и надевайте толстые перчатки.
- Следите за затяжкой всех гаек и винтов, чтобы обеспечить безопасность эксплуатации.
- Чтобы уменьшить риск возгорания, двигатель, глушитель и место хранения горючего должны быть очищены от остатков растений, избыточной смазки и любых других воспламеняющихся веществ.
- Меняйте неисправные глушители выхлопа в уполномоченной ремонтной службе.
- Не ремонтируйте детали. Заменяйте детали на оригинальные от производителя. Перед каждым новым использованием мастер, имеющий допуск, должен выполнять их замену.
- В целях обеспечения вашей безопасности запрещается модифицировать характеристики машины. Не допускается изменение настроек скорости двигателя и использование двигателя на повышенных скоростях. В целях обеспечения безопасности и работоспособности на должном уровне необходимо регулярно выполнять процедуры обслуживания.
- Давайте остыть двигателю перед тем, как поставить машину в закрытое помещение.

Передвижения, погрузка, транспортировка :

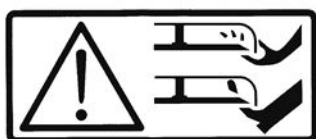
- Любые действия на механизме, за исключением удаления кустарника, должны выполняться с отключенным режущим инструментом.
- Перемещение (когда удаление кустарника не выполняется) должно выполняться в соответствии с инструкциями раздела "Перемещение".
- Транспортировка: никогда не поднимайте механизм в одиночку. Вес механизма указан на идентификационной табличке изготовителя и в данном руководстве. Транспортировка должна осуществляться в соответствии с инструкциями раздела "Транспортировка".
- Погрузка машины на прицеп и снятие с прицепа должны осуществляться с использованием соответствующих наклонных сходней.
- Правильно закрепите машину на прицепе, чтобы обеспечить полную безопасность транспортировки.
- Транспортировка должна осуществляться на прицепе, с выключенным двигателем и отсоединенной свечой зажигания. Другие средства транспортировки не допускаются.

ОПРЕДЕЛЕНИЕ ПИКТОГРАММ

RU



- 1 – Отсоедините свечу зажигания перед проведением техобслуживания
- 2 – Вращающееся лезвие: опасность от выброса мелких предметов
- 3 – Используйте противошумные наушники
- 4 – Прочитайте руководство по эксплуатации
- 5 – Соблюдайте безопасное расстояние



Опасность! Опасность разрезания
Вращающееся лезвие
Не приближайтесь к режущему инструменту

Пусковое устройство
(в зависимости от версии)



Рычаг сцепления начала хода



Предохранитель



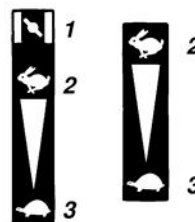
Регулировка высоты кошения



Выбор скорости



Рычаг управления оборотами двигателя
(в зависимости от двигателя)



- 1 - Стартер
- 2 - Быстро
- 3 - Медленно



Не прикасаться к горячим поверхностям



Выхлопные газы представляют опасность
Не используйте в местах с недостаточной вентиляцией



Перед заправкой топливом
выключить двигатель



Пиктограммы присутствуют или нет в зависимости от модели машины

ТЕХНИЧЕСКАЯ ИНФОРМАЦИЯ

Модель машины	FIRST 55P	
Вес	50 кг	Модель двигателя RV170-LE
Полезная мощность * 3.45 кВт при числе оборотов двигателя	3600 об/мин	
Номинальная мощность 3.3 кВт при числе оборотов двигателя	3250 об/мин	
Гарантированный уровень звуковой мощности <small>NF EN 12733: octobre 2018</small>	102 дБА	
Уровень звукового давления у пульта управления <small>NF EN 12733: octobre 2018</small>	87,1 дБА	
	Погрешность измерения	1 дБА
Измеренный уровень звуковой мощности <small>NF EN 12733: octobre 2018</small>	96,8 дБА	
	Погрешность измерения	1 дБА
Уровень вибрации, передаваемой на руки оператора <small>NF EN 12733: octobre 2018</small>	7,5 м/с ²	
	Погрешность измерения	2 м/с ²

* Мощность двигателя, указанная в этом документе, является полезной мощностью, полученной при проведении серийных испытаний двигателя в соответствии с SAE J 1349 при заданной скорости вращения. Мощность двигателя другого производства может отличаться от этого значения. Фактическая мощность двигателя, установленного на машине, будет зависеть от различных факторов, таких как скорость вращения, температура, влажность, давление воздуха, обслуживание, и др.

Соответствие нормам выбросов ЕС – 5-я фаза



ВНИМАНИЕ! любое изменение двигателя аннулирует официальное утверждение типа ЕС данного товара

№ официального утверждения **E9 2016 1628 2017 656SYA1 P 1032 00**

CO₂ (г/кВт·ч) : **1227.14**


В соответствии с положениями статьи 43 2016/1628 производитель представляет данные о таком измеренном значении CO₂, которое было определено в ходе акта приемки ЕС по типу; данное значение CO₂ является результатом испытаний, проведенных с использованием определенного цикла испытания в лабораторных условиях с использованием репрезентативного образца данного типа двигателя (семь двигателей) и не должно не предполагать, не являться гарантией производительности какого-либо конкретного двигателя.

ПРИМЕЧАНИЕ: в целях непрерывного улучшения своей продукции, изготовитель вносит оговорку, что вся содержащаяся в настоящем руководстве информация носит справочный характер, а также оставляет за собой право на любые изменения технических характеристик своих машин без предварительного уведомления

← Распаковка

1.1

ВНИМАНИЕ!
 Неправильная сборка данной машины может привести к серьезным травмам
 Необходимо тщательно выполнять все указания

ВНИМАНИЕ!
 Проявляйте осторожность, чтобы не повредить кабели и не поцарапать лакокрасочное покрытие машины при открывании ящика

Поз.	Содержимое ящика
A	Боковой дефлектор
B	Блок двигателя
C	Пакет с документами + набор винтов

← Монтаж руля

1.2

Переверните руль, не повредив кабели, поместите его внутрь машины и зафиксируйте на желаемой высоте при помощи 2-х болтов

← Монтаж бокового дефлектора

1.3

← Закрепление тросов

1.4

← Фиксированное или поворотное переднее колесо

1.5

A = Фиксированное переднее колесо

B = Поворотное переднее колесо

← Заводской щиток машины

1.6

- A – Название и адрес производителя
- B – Тип машины
- C – Серийный номер
- D – Номинальная мощность
- E – Масса в кг
- F – Модель машины
- G – Обозначение ЕС
- H – Год выпуска
- I – Торговое название

← Описание элементов

1.7

- 1 – Рычаг газа *
- 2 – Рычаг включения привода движения
- 3 – Ручка тормоза ножа
- 4 – Рычаг регулировки высоты кошения
- 5 – Защитный кожух для режущих элементов
- 6 – Переднее колесо
- 7 – Боковой дефлектор
- 8 – Двигатель
- 9 – Шнур пускателя с автоматическим сматыванием

* В зависимости от двигателя

ЗАПУСК МАШИНЫ

RU



2.1

← Заливка масла и уровень



2.2

← Заправка топливом

Супер или не содержащий свинца или SP95 E10



2.3

← Насос подкачки

- Если двигатель холодный: нажмите насос подкачки 3 раза
- Если двигатель горячий: не нажимать насос подкачки



2.4

← Нажать на ручку тормоза ножа и потянуть за ручку пускателя



При запуске машины следует всегда находиться в безопасной зоне

ИСПОЛЬЗОВАНИЕ

Данная машина предназначена для: - кошения травы

- вырубki небольших кустарников (макс.диаметр резки: 15 мм)

Данная машина не предназначена для профессионального использования



3.1

← Передний ход



Соблюдайте зону безопасности радиусом 40 м вокруг машины



3.2

← Регулировка высоты кошения

ВЫКЛЮЧЕНИЕ

← Выключение переднего хода

4.1

Отпустить рычаг сцепления

← Останов двигателя

4.2

Отпустить ручку тормоза ножа

← Очистить воздушный фильтр

4.3

← Очистить корпус пускателя

4.4

В случае использования на сухой почве, очищайте корпус пускателя как минимум каждые 4 часа

RU

ЕЖЕДНЕВНЫЕ ПРОВЕРКИ

Перед запуском двигателя необходимо выполнять следующие проверки на предмет:

- Надежности затяжки и целостности болтов и гаек
- Отсутствия утечек топлива или моторного масла
- Безопасности для окружающей среды

← Уровень чистого моторного масла

2.1

← Достаточный уровень топлива

2.2

← Чистота фильтр. элемента возд. фильтра

4.3



Не используйте горючие растворители для очистки поролонового фильтрующего элемента

ПЕРЕМЕЩЕНИЕ

← Перемещение

5.1



Выключить двигатель

Дать машине остыть

Отсоединить свечу зажигания

← Точки крепления

5.2

РЕГУЛИРОВКА ТРОСА СЦЕПЛЕНИЯ

 Если машина не двигается или плохо двигается:

6.1

- 1- Заглушите двигатель машины и извлеките свечу
- 2- Разожмите гайку натяжного устройства троса и вновь натяните трос
- 3- Затяните гайку
- 4- Установите свечу на место
- 5- Запустите машину и выполните еще одну попытку. Если проблема не устранена, свяжитесь с продавцом

ЗАТОЧКА НОЖА

Рекомендуется проводить заточку и балансировку ножа в специализированной мастерской через каждые 20 моточасов

CONSIGNAS DE SEGURIDAD

Prestar especial atención a las indicaciones precedidas de las menciones siguientes:



ATENCIÓN: Indica una alta probabilidad de lesiones corporales graves, e incluso riesgo de muerte si no se siguen las instrucciones

PRECAUCIÓN: Indica una posibilidad de lesiones corporales o de deterioro del equipo si no se siguen las instrucciones

NOTA: Proporciona información útil



Este símbolo apela a la prudencia al realizar algunas operaciones

En caso de problemas o para cualquier pregunta relativa a la máquina, diríjase a un concesionario autorizado



ATENCIÓN: Esta máquina se ha concebido para garantizar un servicio seguro y fiable en condiciones de uso conformes con las instrucciones. Antes de utilizar la máquina, lea y asimile el contenido de este manual. En su defecto, podría verse expuesto a lesiones y el equipo podría resultar dañado

Formación / informaciones:

- Familiarizarse con el uso correcto y los mandos antes de utilizar la máquina. Es conveniente saber detener el motor rápidamente.

- La máquina debe utilizarse siempre de acuerdo con las recomendaciones indicadas en el manual de instrucciones.

- No olvidar que el usuario es responsable de los accidentes o fenómenos peligrosos que ocurran a las demás personas o a sus bienes. Es su responsabilidad evaluar los riesgos potenciales del terreno a trabajar y tomar todas las precauciones necesarias para garantizar su seguridad, en particular en las pendientes, los suelos accidentados, resbaladizos o blandos.

- No permitir en ningún caso que los niños o las personas no familiarizadas con estas instrucciones utilicen la máquina. Las normativas locales pueden establecer una edad mínima del usuario de la máquina.

- No utilizar la máquina tras haber ingerido medicamentos o sustancias que puedan perjudicar la capacidad de reflejos y de vigilancia.

Para utilizar la máquina, lleve equipos de protección apropiados, en concreto, calzado de seguridad, pantalones largos, gafas protectoras y un casco antirruidos.

- Utilizar la máquina para su uso previsto, es decir, el desbrozamiento. Cualquier otro uso puede resultar peligroso o provocar el deterioro de la máquina.

Preparación:

- Inspeccionar minuciosamente la zona en la que vaya a utilizarse la máquina y eliminar todos los objetos que puedan ser proyectados por la misma (piedras, cables, cristales, objetos de metal...)

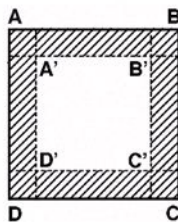
- Antes de utilizar la máquina, realizar un control visual para asegurarse que los deflectores, cuchillas y/o los hilos y sus fijaciones, no estén usados ni estropeados. Reemplazar las piezas usadas o estropeadas por un reparador autorizado antes de una nueva utilización.

- Si la máquina está provista de un botón de parada del motor, mantener los cables eléctricos de parada del motor en buen estado de manera que se garantice la parada del motor. Verificar la ausencia de fugas de líquido (gasolina, aceite, etc.).

- No utilizar la máquina sin guardabarros o tapas de protección y asegurarse de que todos los dispositivos de fijación estén bien apretados.

- Antes de acometer el desbrozo de una parcela de terreno, delimitar el perímetro de zona peligrosa para terceros, en función de las indicaciones siguientes. Delimitar esta zona con ayuda de paneles, indicando la prohibición de penetrar en su interior durante la apertura de la obra. El alcance máximo de eventuales proyecciones de objetos puede llegar a 40 metros,

delimite el perímetro peligroso según el esquema contiguo.



Perímetro de desbrozo = A' - B' - C' - D'

Perímetro de seguridad = A - B - C - D

Los pasillos de seguridad (zonas rayadas) deben tener una anchura mínima de 40 m.

Evitar desbrozar cerca de lugares habitados, de paso o de estacionamiento.

- No realizar la operación de desbrozamiento en ningún caso en presencia de terceros.

Atención, peligro, la gasolina es sumamente inflamable:

- Almacenar el carburante en recipientes especialmente previstos a este efecto. Llenar el depósito en el exterior únicamente y no fumar al realizar esta operación.

- No retirar en ningún caso el tapón del depósito de gasolina ni añadir gasolina mientras que el motor esté funcionando o esté caliente.

- Si se derrama gasolina por el suelo, no intentar arrancar el motor, sino alejar la máquina de esta zona y evitar provocar inflamaciones hasta que se hayan disipado los vapores de gasolina.

- Depositar la máquina en un lugar seco. No depositar la máquina en ningún caso en un local donde los vapores de gasolina puedan alcanzar una llama, una chispa o una fuente fuerte de calor.

- Colocar correctamente en su sitio los tapones del depósito y del alimentador de gasolina.

- Limitar la cantidad de gasolina en el depósito para reducir al mínimo las salpicaduras.

- No poner en funcionamiento el motor en un lugar viciado donde puedan acumularse los vapores de monóxido de carbono.

- El monóxido de carbono puede ser mortal. Asegurar una buena ventilación.

Uso:

- Arrancar el motor con precaución, respetando las instrucciones del fabricante y manteniendo los pies alejados de la(s) herramienta(s).

- Una vez puesto en marcha el motor, el operador no debe levantar la máquina, y la misma sólo puede inclinarse cuando la cuchilla de corte se encuentra del lado opuesto al del operador.

- Detener el motor cuando la máquina no esté bajo vigilancia.

- Caminar con la máquina, pero no correr con ella en ningún caso.

- Tirar de la máquina hacia uno mismo o invertir el sentido de la marcha (en caso de que esta opción esté disponible) con mucha precaución.

- Conservar la distancia de seguridad en relación con las herramientas rotativas, en función de la longitud del manillar.

- No colocar las manos ni los pies cerca de los elementos en rotación o debajo de ellos.

- En caso de:

- vibración anómala,
- bloqueo
- problema de embrague,
- choque con un objeto extraño,
- deterioro del cable de parada del motor (según modelo).

Detener el motor inmediatamente (si el cable de parada del motor está cortado, accionar el mando del estérter, tal y como se describe en el § "arranque del motor" para detener el motor), dejar que la máquina se enfríe, desenchufar el cable de bujía, inspeccionar la máquina y ponerse en contacto con un reparador autorizado para que efectúe las reparaciones necesarias antes de volver a utilizar la máquina.

- Trabajar únicamente con la luz del día o con una luz artificial de buena calidad.

- No utilizar la máquina en pendientes superiores al 20%.

- No desbrozar nunca tirando de la máquina hacia sí.

- Trabajar las pendientes en sentido transversal, nunca en ascenso o en descenso.

- No parar ni arrancar bruscamente en una pendiente. Ralentizar en las pendientes y en las curvas cerradas para evitar cualquier balanceo o pérdida de control. Prestar especial atención en los cambios de dirección en las pendientes.

- En un terreno obstruido por la presencia de objetos o de restos naturales o traídos de otro lugar (rocas, troncos de árboles, restos metálicos, estacas, etc.): debe evitarse todo cuerpo extraño que pueda transformarse en proyectil peligroso o que pueda estropear la máquina.

- Atención a los riesgos de caída en terrenos inclinados y mojados.

- El uso de accesorios distintos de los recomendados puede hacer que la máquina sea peligrosa y ocasionar daños en la misma que no estarán cubiertos por la garantía.

Control / mantenimiento / almacenamiento:

- Detener el motor y desconectar la bujía antes de realizar cualquier operación de control, limpieza, cambio de herramientas (cuchilla de corte y/o hilo), ajuste o mantenimiento de la máquina.

- Detener el motor, desenchufar la bujía y utilizar guantes gruesos para cambiar la(s) herramienta(s).

- Mantener todas las tuercas y los tornillos apretados con el fin de garantizar unas condiciones de uso seguras.

- Para reducir los riesgos de incendio, mantener el motor, el silenciador y la zona de almacenamiento de gasolina libres de vegetación, exceso de grasa o cualquier otra materia susceptible de inflamarse.

- Ponerse en contacto con un reparador autorizado para que reemplace los silenciadores de escape defectuosos.

- No reparar las piezas. Reemplazar las piezas por piezas originales. Hacer reemplazar por un reparador autorizado antes de una nueva utilización.

- Por su seguridad, no modificar las características de la máquina. No modificar los ajustes de regulación de velocidad del motor ni utilizar el motor a una velocidad excesiva. Es esencial realizar un mantenimiento regular para garantizar la seguridad y el mantenimiento del nivel de rendimiento.

- Dejar que el motor se enfríe antes de guardar la máquina en un local.

Desplazamiento, manipulación y transporte:

- Toda acción en la máquina distinta del desbrozamiento debe efectuarse con las herramientas de corte desembragadas.

El desplazamiento (aparte del realizado durante el desbrozamiento) debe efectuarse de acuerdo con las instrucciones del § "desplazamiento".

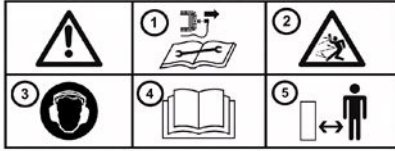
- Manipulación: no levantar la máquina solo. El peso de la máquina se indica en la placa de fabricante y al final de este manual. El mantenimiento debe realizarse como se describe en el § «mantenimiento».

- La carga y la descarga de la máquina en un remolque debe efectuarse utilizando una rampa de carga adaptada.

- Estibar correctamente la máquina para un transporte con total seguridad.

- El transporte debe efectuarse con el motor parado y la bujía desenchufada, utilizando un remolque. No utilizar ningún otro medio de transporte.

DEFINICIÓN DE LOS PICTOGRAMAS



- 1 – Desconectar la bujía antes de realizar cualquier trabajo de reparación
- 2 – Cuchilla giratoria: atención con las proyecciones
- 3 – Llevar un casco antirruído
- 4 – Leer el manual de uso
- 5 – Respete las distancias de seguridad



¡Peligro! Riesgos de seccionamiento
Cuchilla giratoria
No acercarse a la herramienta de corte

Motor de arranque
(según versión)



Embrague de avance



Fusible



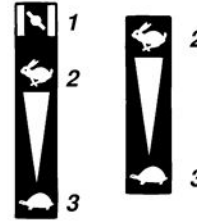
Reglaje de la altura de corte



Selección de la velocidad



Mando de gas
(según motorización)



- 1 - Estárter
- 2 - Rápido
- 3 - Lento

ES



No tocar las partes calientes



Los gases de escape son peligrosos
No utilizar la máquina en un lugar mal ventilado



Apagar el motor antes de rellenar el depósito



Pictogramas presentes o no en función del modelo de la máquina

INFORMACIÓN TÉCNICA

Modelo de máquina	FIRST 55P		
Peso	50 kg	Modelo de motor	RV170-LE
Potencia neta *	3.45 KW para un régimen motor de	3600 rpm	
Potencia nominal	3.3 KW para un régimen motor nominal de	3250 rpm	
Nivel de potencia acústica garantizado	NF EN 12733: octubre 2018	102 dB(A)	
Nivel de presión acústica en el puesto de conducción		87,1 dB(A)	
	NF EN 12733: octubre 2018	Incertidumbre de la medida	1 dB(A)
Nivel de potencia acústica medido		96,8 dB(A)	
	NF EN 12733: octubre 2018	Incertidumbre de la medida	1 dB(A)
Nivel de vibración en las manos del operador		7,5 m/s ²	
	NF EN 12733: octubre 2018	Incertidumbre de la medida	2 m/s ²

* La potencia del motor indicada en este documento es una potencia neta obtenida mediante pruebas de un motor de serie según la norma SAE J 1349 a una velocidad de rotación determinada. La potencia de otro motor de producción puede ser diferente a la de este valor indicado. La potencia real de un motor instalado en una máquina dependerá de diferentes factores: la velocidad de rotación, las condiciones de temperatura, la humedad, la presión atmosférica, el mantenimiento, y otros.

Cumplimiento con los límites de emisiones de la UE - Fase V



ADVERTENCIA: cualquier alteración del motor anula la homologación de tipo UE de este producto

Nº de homologación: **E9 2016 1628 2017 656SYA1 P 1032 00**

CO² (g/Kw-hr): **1227.14**

De conformidad con lo dispuesto en el artículo 43 2016/1628, el fabricante le proporciona el valor de CO² medido según lo determinado durante el proceso de homologación de tipo UE: esta medición de CO² es el resultado de las pruebas realizadas durante un período de prueba determinado bajo condiciones de laboratorio en un tipo representativo de motor (familia de motores) y no implica ni expresa garantía alguna sobre el rendimiento de un motor en particular.

De acuerdo con su política de mejora continua, el constructor no garantiza contractualmente la integridad de este manual y se reserva el derecho de modificar, sin previo aviso, las especificaciones de sus máquinas.

ES

Desembalaje

1.1



ATENCIÓN:

Un montaje inadecuado de esta máquina puede provocar graves lesiones

Asegúrese de seguir al pie de la letra todas las instrucciones



ATENCIÓN:

Procure no cortar los cables y no rayar la pintura de la máquina al cortar las aristas de la caja

Rep.	Contenido de la caja
A	Deflector lateral
B	Bloque motor
C	Carpeta de documentos + tornillos

Montaje del manillar

1.2

Gire el manillar evitando dañar los cables, colóquelo dentro de la máquina y fíjelo con los 2 pernos a la altura deseada

Montaje del deflector lateral

1.3

Fijación de los cables

1.4



← Rueda delantera fija o pivotante

1.5

A = Rueda delantera fija

B = Rueda delantera pivotante



← Placa de identificación de la máquina

1.6

A – Nombre y dirección del fabricante

B – Tipología de la máquina

C – Número de serie

D – Potencia nominal

E – Masa en kilogramos

F – Modelo de la máquina

G – Identificación CE

H – Año de fabricación

I – Denominación comercial



← Descripción de los elementos

1.7

1 – Manija del gas *

2 – Palanca de embrague de avance

3 – Manija del freno de la cuchilla

4 – Palanca de reglaje de la altura de corte

5 – Cáster de corte

6 – Rueda delantera

7 – Deflector lateral

8 – Motor

9 – Cuerda de arranque con repliegue automático

* Según motorización

PUESTA EN MARCHA DE LA MÁQUINA



2.1

Llenado de aceite y comprobación de nivel



2.2

Llenado de gasolina

Súper, sin plomo o SP95 E 10



2.3

Bomba de arranque

- Si el motor está frío, presionar tres veces la bomba de arranque
- Si el motor está caliente, no presionar la bomba de arranque



2.4

Presionar la manija del freno de la cuchilla y tirar de la manija de arranque



Una vez puesta en marcha la máquina, no moverse de la zona de seguridad

ES

UTILIZACIÓN

Esta máquina está pensada para: - cortar hierba
- operaciones de desbrozado ligero (diámetro máx. del corte: 15 mm)

Esta máquina no está destinada a usos profesionales



3.1

Marcha adelante



Respete una zona de seguridad de 40 m de radio alrededor de la máquina



3.3

Reglaje de la altura de corte

PARADA



4.1

← Parada de la marcha adelante

Soltar la manija de embrague



4.3

← Limpie el filtro de aire



4.2

← Parada motor

Soltar la manija de freno de la cuchilla



4.4

← Limpiar el cárter del lanzador

En caso de uso en terreno seco, limpiar el cárter del lanzador al menos cada 4 horas

CONTROLES HABITUALES

Antes de poner en marcha el motor, verifique los siguientes puntos: - Que no haya tornillos ni pernos flojos o rotos
- Que no haya escapes de carburante y de aceite del motor
- La seguridad del entorno



2.1

← Nivel de aceite motor limpio



4.3

← Comprobar la limpieza del filtro de aire



2.2

← Nivel de carburante suficiente



No utilizar disolventes inflamables para limpiar el elemento espumoso del filtro de aire

TRANSPORTE



5.1

← Transporte



Parar el motor
Dejar enfriar la máquina
Desconectar la bujía



5.2

← Puntos de estibo

AJUSTE DEL CABLE DEL EMBRAGUE



6.1

Si la máquina no avanza o avanza mal:

- 1- Parar la máquina y desconectar la bujía
- 2- Aflojar la tuerca del tensor del cable y retensar el cable
- 3- Volver a apretar la tuerca
- 4- Volver a conectar la bujía
- 5- Poner la máquina en marcha y volverlo a intentar. Si el problema persiste, contacte con su distribuidor

AFILADO DE LA CUCHILLA:

Se aconsejable afilar y equilibrar su cuchilla cada 20 horas en un taller especializado

SICHERHEITSVORSCHRIFTEN

Achten Sie besonders auf folgende Warnhinweise:



ACHTUNG: Weist auf die Gefahr schwerer Körperverletzung oder Lebensgefahr hin, wenn die Anweisungen nicht befolgt werden.

VORSICHT: Weist auf die Möglichkeit einer Körperverletzung oder Materialbeschädigung hin, wenn die Anweisungen nicht befolgt werden.

HINWEIS: Liefert nützliche Informationen.



Dieses Symbol weist darauf hin, dass bei bestimmten Arbeiten Vorsicht geboten ist.

Bei Problemen oder Fragen zur Maschine wenden Sie sich bitte an Ihren Fachhändler.



ACHTUNG: Die Maschine arbeitet sicher und zuverlässig, wenn sie unter normalen Bedingungen und gemäß den Anweisungen benutzt wird. Vor Inbetriebnahme dieser Maschine müssen Sie diese Anleitung gelesen und verstanden haben. Andernfalls laufen Sie Gefahr, verletzt zu werden und das Material zu beschädigen.

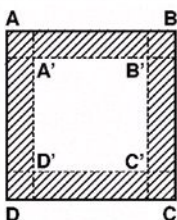
Schulung / Informationen:

- Machen Sie sich vor der Verwendung der Maschine mit ihrer Funktionsweise und Bedienung vertraut. Lernen Sie, wie man den Motor schnell ausschaltet.
- Die Maschine muss immer gemäß den in dieser Anleitung enthaltenen Empfehlungen und Vorschriften verwendet werden.
- Vergessen Sie nicht, dass der Bediener für Unfälle oder gefährliche Vorfälle haftet, bei denen anderen Personen oder Gegenständen Schaden zugefügt wird. Aus diesem Grund ist er dafür verantwortlich, die potentiellen, mit dem zu bearbeitenden Gelände zusammenhängenden Gefahren zu beurteilen und die erforderlichen Sicherheitsmaßnahmen – vor allem bei Gefälle, unebenem, rutschigem oder lockerem Boden – zu treffen.
- Diese Maschine darf niemals von Kindern oder Personen verwendet werden, die mit ihrer Bedienung nicht vertraut sind. Gemäß den jeweiligen Landesvorschriften kann ein Mindestalter für den Benutzer vorgegeben sein.
- Nehmen Sie die Maschine nicht in Gebrauch, wenn Sie Medikamente oder Substanzen, die das Reaktionsvermögen und die Konzentration bekanntlich mindern, eingenommen haben.
- Tragen Sie beim Gebrauch der Maschine geeignete Schutzausrüstungen: Sicherheitsschuhe, lange Hose, Schutzbrille und Gehörschutz.
- Verwenden Sie die Maschine ausschließlich für den vorgesehenen Verwendungszweck, in diesem Fall leichte Rodung. Jegliche andere Verwendung kann gefährlich sein und zur Beschädigung der Maschine führen.

Vorbereitung:

- Überprüfen Sie sorgfältig den Arbeitsbereich und entfernen sämtliche Gegenstände, die von der Maschine mitgerissen und geschleudert werden könnten (Steine, Drähte, Glas, Metallgegenstände usw.).
- Führen Sie vor jeglicher Verwendung stets eine Sichtprüfung an der Maschine auf abgenutzte oder beschädigte Messer sowie die Befestigungen und Deflektoren durch. Lassen Sie abgenutzte oder beschädigte Teile von einem zugelassenen Reparaturdienst (oder einer Fachwerkstatt) austauschen.
- Besitzt die Maschine einen Motorabschaltknopf, halten Sie die elektrischen Motorabschaltkabel in einwandfreiem Zustand, damit das Abschaltssystem funktionstüchtig bleibt. Kontrollieren Sie, dass kein Leck vorliegt (Benzin, Öl usw.).
- Den Batteriestand regelmäßig überprüfen (falls vorhanden) Die Batterie austauschen, wenn das Gehäuse, die Abdeckung oder die Klemmen beschädigt sind.
- Benutzen Sie die Maschine nicht ohne Kotflügel oder Schutzbleche und vergewissern sich, dass alle Befestigungen fest sitzen.
- Grenzen Sie vor dem Roden von Bewuchs die Gefahrzone für Dritte gemäß den nachstehenden Angaben ein. Grenzen Sie den Gefahrenbereich mit

Schildern ab und machen Sie darauf aufmerksam, dass das Betreten dieses Bereichs während der Arbeiten untersagt ist. Der Auswurf ist bis auf 40 Meter Reichweite möglich. Grenzen Sie die Gefahrzone gemäß dem abgebildeten Schema ab.



Rodungsumkreis = A' - B' - C' - D'
Sicherheitsumkreis = A' - B' - C' - D'
Die Sicherheitsbereiche (schraffierte Zonen) müssen mindestens 40 cm breit sein.

- Arbeiten Sie nicht zu nahe an Wohn-, Verkehrs- und Parkanlagen.
- Nehmen Sie die Maschine nicht in Betrieb, wenn Dritte sich im Arbeitsbereich aufhalten.

Achtung Gefahr: Benzin ist hoch entzündlich:

- Bewahren Sie Kraftstoff stets in speziell dafür vorgesehenen Behältern auf. Der Kraftstoff ist ausschließlich im Freien einzufüllen. Beim Einfüllen nicht rauchen.
- Entfernen Sie niemals den Tankverschluss, und füllen Sie Benzin in keinem Fall bei laufendem oder warmem Motor ein.
- Ist Benzin auf den Boden ausgelaufen, versuchen Sie nicht, den Motor einzuschalten, sondern entfernen die Maschine aus dem betroffenen Bereich, bis die Benzindämpfe sich aufgelöst haben, um einer Entzündung vorzubeugen.
- Stellen Sie die Maschine an einem trockenen Ort ab. Stellen Sie die Maschine niemals in einem Raum ab, in dem Benzindämpfe durch eine Flamme, einen Funken oder eine starke Hitzequelle entzündet werden könnten.
- Setzen Sie den Tankverschluss und den Verschluss des Benzinvorratsbehälters richtig ein.
- Füllen Sie nicht zu viel Benzin ein, um Spritzer zu vermeiden.
- Lassen Sie den Motor nicht in einem geschlossenen Raum laufen, in dem sich Kohlenmonoxid ansammeln kann.
- Kohlenmonoxid ist lebensgefährlich. Achten Sie auf eine gute Lüftung.

Gebrauch:

- Starten Sie den Motor behutsam gemäß den Anweisungen des Herstellers und halten die Füße fern von den Arbeitswerkzeugen.
- Beim Starten des Motors darf der Bediener die Maschine nicht anheben. Die Maschine darf erst geneigt werden, wenn die Klinge zur gegenüberliegenden Seite des Bedieners gedreht ist.
- Stellen Sie den Motor ab, wenn die Maschine unbeaufsichtigt bleibt.
- Laufen Sie niemals, sondern gehen Sie mit der Maschine.
- Ziehen Sie die Maschine zu sich oder führen den Richtungswechsel immer mit größter Vorsicht durch (bei vorhandener Option).
- Halten Sie stets einen Sicherheitsabstand zu den rotierenden Werkzeugen: Der Abstand ist durch die Länge des Lenkers vorgegeben.
- Bringen Sie Ihre Hände und Füße niemals in die Nähe oder unter die rotierenden Maschinenelemente.
- Bei:
 - ungewöhnlicher Vibration,
 - Blockierung
 - Problemen mit der Kupplung,
 - Aufprall auf einen Fremdkörper
 - Beschädigung des Motorabschaltkabels (je nach Modell, Schalten Sie den Motor sofort ab (ist das Motorabschaltkabel gerissen, betätigen Sie den Starterhebel wie im Abschnitt "Starten des Motors" beschrieben, um den Motor auszuschalten). Lassen Sie die Maschine abkühlen, klemmen Sie den Kerzendraht ab, kontrollieren Sie die Maschine und lassen Sie vor einem erneuten Gebrauch die notwendigen Reparaturen von einem zugelassenen Reparaturdienst (oder einer Fachwerkstatt) durchführen.
- Arbeiten Sie nur bei Tageslicht oder bei ausreichender Beleuchtung.

- Die Maschine nicht bei Gewitter verwenden
- Nehmen Sie die Maschine nicht auf Gefällen über 20% in Gebrauch.
- Ziehen Sie aus Sicherheitsgründen niemals die Maschine mit laufendem Mähwerk auf sich zu.
- Arbeiten Sie stets quer zum Hang, niemals auf- oder abwärts.
- Vermeiden Sie abrupte Halte- und Startmanöver an Hängen und in engen Kurven, um einem Kippen oder einem Kontrollverlust vorzubeugen. Besondere Vorsicht ist bei Richtungswechseln an Hängen geboten.
- Vorsicht bei natürlichen oder von Menschenhand geschaffenen Hindernissen auf dem Gelände (Felsbrocken, Baumstämme, Metallobjekte, Pfähle u.a.): Meiden Sie unbedingt sämtliche Fremdkörper, die von der Maschine erfasst und weggeschleudert werden und/oder die Maschine beschädigen könnten.
- Achtung Sturzgefahr auf Hängen oder nassem Gelände.
- Das Verwenden von anderem als dem empfohlenen Zubehör kann gefährlich sein und zu Maschinenschäden führen, die von der Garantie ausgeschlossen sind.

Prüfung / Wartung / Aufbewahrung / Entsorgung:

- Vor Reinigung, Kontrolle, Werkzeugwechsel (Messer und/oder Schlegel), Einstellung und Wartung der Maschine den Motor ausschalten und die Kerze abklemmen.
- Den Motor ausschalten, die Kerze abklemmen und für den Werkzeugwechsel dicke Schutzhandschuhe verwenden.
- Für einen sicheren Betrieb achten Sie bitte darauf, dass alle Muttern und Schrauben fest sitzen.
- Zur Verringerung der Brandgefahr halten Sie den Motor, den Schalldämpfer und den Treibstoffspeicherbereich frei von Pflanzen, Fettrückständen und sonstigen entzündlichen Stoffen.
- Lassen Sie beschädigte Schalldämpfer nur von einem zugelassenen Reparaturdienst (oder einer Fachwerkstatt) austauschen.
- Nehmen Sie keine Reparaturen an gebrauchten Maschinenteilen vor. Lassen Sie die Teile nur gegen Originalersatzteile austauschen. Lassen Sie abgenutzte oder beschädigte Teile von einem zugelassenen Reparaturdienst (oder einer Fachwerkstatt) austauschen.
- Nehmen Sie zu Ihrer Sicherheit keine Umbauten vor, welche die Merkmale Ihrer Maschine verändern. Verstellen Sie nicht die Drehzahlregelung des Motors und lassen Sie den Motor nicht bei Überdrehzahl laufen. Nur die regelmäßige Instandhaltung kann die Sicherheit und die Erhaltung der Maschinenleistung gewährleisten.
- Lassen Sie den Motor abkühlen, bevor Sie die Maschine in einem Raum abstellen.
- Die Entsorgung des Geräts muss unter Einhaltung der geltenden Vorschriften des jeweiligen Landes erfolgen.

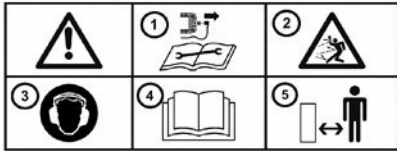
Heben / Bewegen / Transportieren:

- Vor sämtlichen Arbeiten an der Maschine kuppeln Sie die Schneidwerkzeuge aus.
- Der Fahrbetrieb (ausgenommen Rodung) muss gemäß den Anweisungen des Abschnitts "Fahrbetrieb" erfolgen.
- Handhabung: Die Maschine nicht alleine anheben. Das Maschinengewicht ist auf dem Typenschild und in dieser Anleitung angegeben. Die Handhabung der Maschine muss wie im Abschnitt "Handhabung" beschrieben erfolgen.
- Zum Auf- bzw. Entladen der Maschine auf/von einem Anhänger ist unbedingt eine geeignete Laderampe zu benutzen.
- Für einen sicheren Transport achten Sie darauf, dass die Maschine ordentlich befestigt ist.
- Die Maschine muss mit ausgeschaltetem Motor und abgeklemmter Kerze mithilfe eines Anhängers transportiert werden. Verwenden Sie keine anderen Transportmittel.

DE

BESCHREIBUNG DER PIKTOGRAMME

DE



- 1 - Die vordere Kerze vor jeder Reparaturarbeit herausziehen
- 2 - Kreismesser: Achtung Spritzgefahr
- 3 - Einen Gehörschutz tragen
- 4 - Die Betriebsanleitung lesen
- 5 - Die Sicherheitsabstände einhalten



Gefahr! Durchschnittrisiko
Drehende Klinge
Dem Schneidwerkzeug fernbleiben

Starter
(je nach Ausführungsvariante)



Vorwärtsgeschwindigkeit



Trennschalter



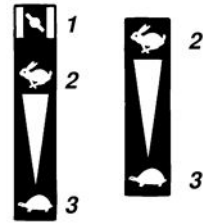
Einstellung Schnitthöhe



Wahl der Geschwindigkeit



Gashebel
(je nach Antriebsart)



- 1 - Starter
- 2 - Schnell
- 3 - Langsam



Die heißen Oberflächen niemals berühren



Abgase sind gefährlich für die Gesundheit
Niemand an einem schlecht durchlüfteten Ort laufen lassen



Den Motor vor dem Volltanken ausschalten



Je nach Maschinenmodell vorhandene oder nicht vorhandene Piktogramme

TECHNISCHE INFORMATIONEN

Maschinenmodell	FIRST 55P		
Gewicht	50 kg	Modell/Motor	RV170-LE
Nettleistung *	3.45 KW, für eine Motorleistung		3600 U/min
Nennleistung	3.3 KW, für eine Nenndrehzahl des Motors		3250 U/min
Garantierter Schalleistungspegel	<i>NF EN 12733: octobre 2018</i>		102 dB(A)
Schalleistungspegel am Fahrerstand			87,1 dB(A)
	<i>NF EN 12733: octobre 2018</i>	Messunsicherheit	1 dB(A)
Gemessener Schalleistungspegel			96,8 dB(A)
	<i>NF EN 12733: octobre 2018</i>	Messunsicherheit	1 dB(A)
Vibrationspegel an den Händen des Maschinenführers			7,5 m/s ²
	<i>NF EN 12733: octobre 2018</i>	Messunsicherheit	2 m/s ²

* Die in diesem Dokument angegebene Motorleistung ist eine Nutzleistung, die im Versuch mit einem Serienmotor gemäß der Norm SAE J 1349 mit einer gegebenen Drehzahl erhalten wurde. Die Leistung eines anderen Motors kann von diesem Wert abweichen. Die tatsächliche Leistung eines in eine Maschine eingebauten Motors ist von unterschiedlichen Faktoren abhängig, etwa der Umdrehungsgeschwindigkeit, den Temperaturbedingungen, der Feuchtigkeit, dem atmosphärischen Druck, der Instandhaltung, usw.

Konformität Emissionen (EU) - Phase V



ACHTUNG: Bei Beschädigung des Motors wird die EU-Typenzulassung für dieses Produkt aufgehoben

Zulassungsnummer: **E9 2016 1628 2017 656SYA1 P 1032 00**


CO² (g/Kw-hr) : **1227.14**


Gemäß den Bestimmungen des Artikels 43 2016/1628 übermittelt Ihnen der Hersteller den CO²-Wert, der pro Typ beim EU-Rezeptionsprozess bestimmt wurde. Dieser CO²-Messwert ergibt sich aus Tests, die im Rahmen eines bestimmten Testzyklus unter Laborbedingungen an einem repräsentativen Exemplar des Motortyps (Motorenfamilie) durchgeführt wurden, und darf keinerlei Leistungsgarantie eines spezifischen Motors einhalten oder ausdrücken.

HINWEIS: Im ständigen Bestreben nach Verbesserungen erklärt der Hersteller, dass das gesamte Handbuch nicht verbindlich ist, und behält sich das Recht vor, die Spezifikationen seiner Maschinen ohne vorherige Ankündigung zu ändern.

Auspacken

1.1

ACHTUNG:
 Eine unsachgemäße Montage dieser Maschine kann zu schweren Verletzungen führen.
 Vergewissern Sie sich, dass Sie alle Anweisungen sorgfältig befolgen.

ACHTUNG:
 Achten Sie beim Aufschneiden der Kanten der Kiste darauf, die Kabel nicht durchzuschneiden bzw. den Lack der Maschine nicht zu beschädigen.

Mark.	Inhalt der Kiste
A	Seitenblech
B	Motoraggregat
C	Hülle mit Anleitungen + Schrauben

Montage des Lenkers

1.2

Den Lenker herumdrehen (ohne dabei die Kabel zu beschädigen), im Inneren der Maschine positionieren und mithilfe von 2 Muttern auf der gewünschten Höhe fixieren

Montage des Seitenblechs

1.3

Kabelbefestigung

1.4

Vorderrad fest oder rotierend

1.5

A = Vorderrad fest

B = Vorderrad rotierend

Kennzeichnungsschild der Maschine

1.6

A – Name und Adresse des Herstellers

B – Maschinentyp

C – Seriennummer

D – Nennleistung

E – Masse in Kilogramm

F – Maschinenmodell

G – CE-Kennzeichnung

H – Herstellungsjahr

I – Handelsbezeichnung

Beschreibung der Elemente

1.7

1 – Gashebel *

2 – Kupplungsgriff Vorwärts

3 – Haltegriff Messerbremse

4 – Einstellungshebel für Schnitthöhe

5 – Schneidgehäuse

6 – Vorderrad

7 – Seitenblech

8 – Motor

9 – Startseil mit automatischer Aufwicklung

* Je nach Antriebsart

STARTEN DER MASCHINE



2.1

Ölnachfüllung und Füllstand



2.2

Benzinnachfüllung

Super oder Bleifrei oder SP95 E 10



2.3

Ansaugpumpe

- Bei kaltem Motor: die Ansaugpumpe 3 Mal drücken
- Bei warmem Motor: die Ansaugpumpe nicht drücken



2.4

Den Griff der Messerbremse betätigen und am Griff des Starters ziehen.



Bleiben Sie beim Starten der Maschine stets innerhalb des Sicherheitsbereichs.

DE

Verwendung

Diese Maschine ist für Folgendes vorgesehen:

- Mähen von Gras
- Leichte Rodung (Max. Schnittdurchmesser: 15 mm)

Diese Maschine ist nicht für einen professionellen Einsatz vorgesehen



3.1

Vorwärtsgang



Einen Sicherheitsbereich mit einem Radius von 40 m rund um die Maschine einhalten.



3.2

Einstellung Schnitthöhe

ABSCHALTEN



4.1

Vorwärtsgang abschalten

Den Kupplungsgriff loslassen



4.3

Luftfilter reinigen



4.2

Motor abschalten

Haltegriff Messerbremse loslassen



4.4

Das Gehäuse des Starters reinigen

Bei Verwendung auf trockenem Gelände das Gehäuse des Starters mindestens alle 4 Stunden reinigen.

DE

TÄGLICHE KONTROLLEN

Bevor Sie den Motor starten, überprüfen Sie folgende Punkte:

- Keine lockeren oder abgebrochenen Bolzen und Muttern
- Keine Benzin- und Motoröllecks.
- Sicherheit der Umgebung



2.1

Motorölstand



4.3

Sauberkeit des Luftfilterelements



2.2

Ausreichender Benzinstand



Zur Reinigung des Schaumstoffteils im Luftfilter keine entzündlichen Lösungsmittel verwenden.

BEWEGEN



5.1

Bewegen



Den Motor abstellen
Die Maschine abkühlen lassen
Die Kerze abklemmen



5.2

Verankerungspunkte

EINSTELLUNG DES KUPPLUNGSKABELS



6.1

Wenn die Maschine nicht oder ungleichmäßig vorwärts fährt:

- 1- Die Maschine abstellen und die Zündkerze abstecken
- 2- Die Mutter der Spannvorrichtung des Kupplungskabels lösen und das Kabel nachspannen
- 3- Die Mutter erneut sichern
- 4- Die Zündkerze wieder anstecken
- 5- Starten Sie die Maschine und versuchen Sie es erneut. Wenn das Problem weiterhin besteht, kontaktieren Sie bitte Ihren Vertriebs Händler

SCHLEIFEN DES MESSERS

Es wird empfohlen, das Messer alle 20 Stunden von einer Fachwerkstatt schleifen und neu ausgleichen zu lassen

Tenha uma especial atenção às indicações com as seguintes menções:



AVISO: Assinala uma forte probabilidade de ferimentos corporais graves, ver até um perigo mortal se as instruções não forem cumpridas.

PRECAUÇÃO: Assinala uma possibilidade de ferimentos corporais ou de dano do equipamento se as instruções não forem cumpridas.

NOTA : Fornece informações úteis.



: Este sinal chama-lhe à atenção durante algumas operações.

No caso de problema, ou para todas as perguntas relacionadas com a motoenxada, é favor dirigir-se a um concessionário autorizado.



AVISO: A máquina foi concebida para garantir um serviço seguro e fiável em condições de utilização conformes às instruções. Antes de usar a máquina, é favor ler e assimilar o conteúdo deste manual. Se não o fizer, expõe-se a sofrer ferimentos e o equipamento pode ficar danificado.

Formação / Informações :

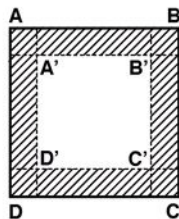
- Familiarize-se com a utilização correcta e os comandos antes de utilizar a máquina. Saiba desligar o motor rapidamente.
- A máquina deve sempre ser utilizada seguindo as recomendações indicadas no manual de instruções.
- Não se esqueça que o utilizador é responsável pelos acidentes ou pelos fenómenos perigosos ocorridos nas outras pessoas ou aos seus bens. Fica na sua responsabilidade avaliar os potenciais riscos do terreno a trabalhar e tomar todas as precauções necessárias para garantir a sua segurança, especialmente nas inclinações, nos solos acidentados, escorregadios ou móveis.
- Nunca deixe as crianças, ou pessoas não familiarizadas com estas instruções, utilizar a máquina. As regulamentações locais podem fixar uma idade mínima para o utilizador.
- Não utilize a máquina após ter ingerido medicamentos ou substâncias, podendo prejudicar a sua capacidade de reflexo e de vigilância.
- Para utilizar a máquina, use equipamentos de protecção apropriados, especialmente sapatos de segurança, calças compridas, óculos de protecção e um capacete anti-ruído.
- Utilize a máquina para o uso a que foi destinado, ou seja para o desmatamento. Qualquer outro uso pode tornar-se perigoso ou danificar a máquina

Preparação :

- Inspeccione minuciosamente a zona na qual a máquina deve ser utilizada e elimine todos os objectos que podem ser projectados pela máquina (pedras, fios, vidro, objectos metálicos...).
- Antes de cada utilização, proceder sempre a uma inspeção visual da máquina para se certificar de que as lâminas e/ou facas, assim como as respetivas fixações, e os defletores não estão gastos nem danificados. Substituir as peças gastas ou danificadas num reparador autorizado antes de voltar a utilizar.
- Se a máquina estiver equipada de um botão para desligar o motor, mantenha os cabos eléctricos de paragem do motor em bom estado de funcionamento de forma a garantir a paragem do motor.
- Verifique a ausência de fuga de líquidos (combustível, óleo...)
- Não utilize a máquina sem guarda-lama ou tampa de protecção e verifique se todos os dispositivos de fixação estão bem apertados.

- Antes de iniciar o desmatamento de uma parcela de terreno, delimitar o perímetro da zona perigosa para terceiros, em função das indicações a seguir. Delimitar com ajuda de painéis esta zona, indicando a proibição de penetrar no interior durante a abertura da obra.

O alcance máximo de eventuais projecções de objectos pode atingir 40 metros, é favor delimitar o perímetro perigoso seguindo o esquema ao lado.



Perímetro de desmatamento = A' - B' - C' - D'

Perímetro de segurança = A - B - C - D

Os corredores de segurança (zonas rasuradas) devem ter uma largura mínima de 40m.

- Evite desmatar em proximidade de locais habitados, de passagem ou de estacionamento.
- Nunca utilize a máquina na presença de terceiros.

Aviso perigo o combustível é altamente inflamável :

- Armazene o combustível em recipientes especialmente previstos para este efeito. Encha o depósito apenas no exterior e não fume durante esta operação.
- Nunca remova a tampa do depósito de combustível ou adicione combustível enquanto o motor estiver a trabalhar ou enquanto este estiver quente.
- Se o combustível derramou no chão, não tente pôr a trabalhar o motor mas sim afaste a máquina desta zona e evite provocar qualquer inflamação enquanto os vapores de combustível não estiverem dissipados.
- Armazene a máquina num lugar seco. Nunca armazene a máquina num local onde os vapores de combustível podem atingir uma chama, uma fagulha ou uma forte fonte de calor.
- Volte a colocar no devido lugar as tampas do depósito e do colector de combustível.
- Limite a quantidade de combustível no depósito para minimizar os salpicos.
- Não ponha a trabalhar o motor num lugar confinado em que os vapores de monóxido de carbono podem acumular-se.
- O monóxido de carbono pode ser mortal. Verifique a boa ventilação.

Utilização :

- Ponha a trabalhar o motor com precaução respeitando as instruções do fabricante e mantendo os pés afastados da(s) ferramenta(s).
- Durante o arranque do motor, o operador não deve levantar a máquina e esta só deve ser inclinada quando a lâmina de corte estiver virada para o lado oposto ao operador.
- Desligue o motor quando a máquina está sem vigilância.
- Ande, nunca corra com a máquina.
- Puxe a máquina para si ou inverta o sentido de andamento (se disponível) com muita precaução.
- Conserve a distância de segurança em relação às ferramentas rotativas, dada pelo comprimento do guiador.
- Nunca coloque as mãos ou os pés em proximidade ou debaixo dos elementos em rotação.
- Em caso de :
 - vibração anormal,
 - bloqueio
 - problema de embraiagem,
 - choque com um objecto estranho,
 - deterioração do cabo de paragem do motor (consoante o modelo),
- Desligue o motor imediatamente (se o cabo de

paragem de motor estiver cortado, accione o comando do starter como descrito no § "ligar o motor" para desligar o motor), deixe a máquina arrefecer, desligue o fio da vela, inspeccione a máquina e mande efectuar as reparações necessárias por um reparador autorizado antes de proceder a qualquer nova utilização.

- Trabalhe apenas à luz do dia ou com uma luz artificial de boa qualidade.
- Não utilize a máquina em inclinações superiores a 20%.
- Nunca desmate puxando a máquina para si
- Trabalhe as inclinações no sentido transversal, nunca ao subir ou ao descer.
- Não pare nem arranque brutalmente quando nos encontramos numa inclinação. Abrande nas inclinações e nas curvas apertadas para evitar qualquer queda ou perda de controlo. Esteja especialmente vigilante durante as mudanças de direcção nas inclinações.
- Num terreno obstruído por objectos ou fragmentos naturais ou levados (rochas, cepos de árvores, pedaços metálicos, piquetes, etc.): devem ser evitados qualquer corpo estranho podendo transformar-se em perigoso projectil e/ou danificar a máquina.
- Em terrenos inclinados e molhados, tenha cuidado com os riscos de queda.
- A utilização de acessórios outros que os recomendados pode tornar a máquina perigosa, e provocar danos à sua máquina que não serão cobertos pela sua garantia.

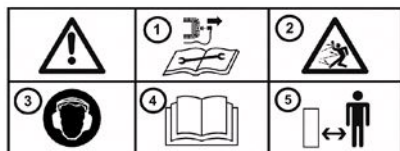
Inspeção / manutenção / armazenamento :

- Parar o motor e desligar a vela antes de qualquer operação de inspeção, de limpeza, de substituição de ferramentas (lâmina de corte e/ou facas), de regulação ou de manutenção da máquina.
- Desligue o motor, a vela e utilize luvas espessa para substituir a(s) ferramenta(s).
- Mantenha todas as porcas e parafusos apertados para garantir condições de utilização seguras.
- Para reduzir os riscos de incêndio, mantenha o motor, o silencioso, e a zona de armazenamento do combustível sem vegetais, excesso de gordura, ou de qualquer outra matéria susceptível de se inflamar.
- Mande substituir os silenciosos de escape defeituosos por um reparador autorizado.
- Não reparar as peças. As peças devem ser substituídas por peças de origem. A sua substituição deve ser efectuada por um reparador autorizado antes de voltar a utilizar.
- Para a sua segurança não modifique as características da sua máquina. Não modifique os ajustes da regulação de velocidade do motor e não utilize o motor em sobre velocidade. Uma manutenção regular é essencial para a segurança e a manutenção do nível de performances.
- Deixe o motor arrefecer antes de guardar a máquina num local.

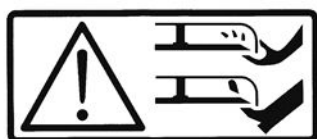
Deslocamento, manutenção, transporte :

- Qualquer acção na máquina durante o desmatamento deve efectuar-se com as ferramentas de corte desembraiada.
- O deslocamento (fora do desmatamento) deve efectuar-se de acordo com as instruções do § "deslocamento"
- Manutenção: não levante a máquina só. O peso da máquina está indicado na placa do construtor e neste manual. A manutenção deve efectuar-se como descrito no § "manutenção".
- O carregamento e o descarregamento da máquina num reboque devem efectuar-se com uma rampa de carregamento adaptada.
- Amarre correctamente a máquina para um transporte em toda a segurança.
- O transporte deve efectuar-se com o motor e a vela desligados e em cima de um reboque, não utilize nenhum outro meio de transporte.

DEFINIÇÃO DOS PICTOGRAMAS



- 1 – Desligar a vela antes de efetuar qualquer manutenção de reparação
- 2 – Lâmina rotativa: atenção às projeções
- 3 – Usar proteção acústica
- 4 – Ler o manual de utilização
- 5 – Respeitar as distâncias de segurança



Perigo! Risco de corte
Lâmina em rotação
Não aproximar-se da ferramenta de corte

Arrancador
(Conforme versão)



Embraiagem de avanço



Corta-circuito



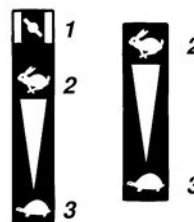
Regulação da altura de corte



Seleção de velocidade



Comando do acelerador
(conforme a motorização)



- 1 - Starter
- 2 - Rápida
- 3 - Lenta



Não tocar nas superfícies quentes



Os gases de escape são perigosos
Não utilizar em locais pouco arejados



Desligar o motor antes de abastecer o depósito

PT



Os pictogramas presentes poderão estar, ou não, em conformidade com o modelo da máquina

INFORMAÇÕES TÉCNICAS

Modelo da máquina	FIRST 55P		
Peso	50 kg	Modelo do motor	RV170-LE
Potência líquida *	3.45 KW para um regime de motor de	3600 rpm	
Potência nominal	3.3 KW para um regime de motor nominal de	3250 rpm	
Nível garantido de potência sonora	<i>NF EN 12733: outubro 2018</i>	102 dB(A)	
Nível de pressão sonora no posto de condução		87,1 dB(A)	
	<i>NF EN 12733: outubro 2018</i>	Imprecisão da medição	1 dB(A)
Nível medido de potência sonora		96,8 dB(A)	
	<i>NF EN 12733: outubro 2018</i>	Imprecisão da medição	1 dB(A)
Nível de vibrações nas mãos do operador		7,5 m/s ²	
	<i>NF EN 12733: outubro 2018</i>	Imprecisão da medição	2 m/s ²

* A potência do motor indicada neste documento é uma potência líquida obtida através do ensaio de um motor de série segundo a norma SAE J 1349 a uma determinada velocidade de rotação. A potência de um outro motor de produção pode ser diferente deste valor indicado. A potência real de um motor instalado numa máquina dependerá de vários fatores, como a velocidade de rotação, as condições de temperatura, de humidade, de pressão atmosférica, de movimentação e outras.

Conformidade com as emissões da UE – Fase V



ATENÇÃO: todas as alterações ao motor anulam a homologação na UE deste produto

N.º de homologação: **E9 2016 1628 2017 656SYA1 P 1032 00**

CO₂ (g/Kw-hr): **1227.14**

Segundo as disposições do artigo 43.º 2016/1628, o fabricante disponibiliza-lhe o valor de CO₂ medido tal como determinado durante o processo de receção na UE por tipo; esta medição do CO₂ resulta de ensaios realizados num ciclo de ensaio determinado em condições laboratoriais num exemplar representativo do tipo de motor (família de motores) e não deve implicar ou exprimir qualquer garantia de desempenho de um determinado motor.

NOTA: com o objetivo de implementar melhorias constantes, o fabricante afirma que a totalidade deste manual não é contratual, e reserva o direito de modificar sem pré-aviso as especificações das suas máquinas

PT

Remoção da embalagem

1.1



ATENÇÃO:

Uma montagem inadequada desta máquina pode resultar em lesões graves
Certifique-se de que cumpre escrupulosamente todas as instruções.



ATENÇÃO:

Ter atenção para não cortar os cabos ou riscar a pintura da máquina ao cortar as arestas da caixa

Ref.	Conteúdo da caixa
A	Defletor lateral
B	Bloco do motor
C	Bolsa de documentos + ferragens

Montagem do guidador

1.2

Virar o guidador evitando danificar os cabos, posicioná-lo no interior da máquina e fixá-lo utilizando as 2 cavilhas na altura pretendida

Montagem do defletor lateral

1.3

Fixação dos cabos

1.4



← Roda dianteira fixa ou giratória

1.5

A = Roda dianteira fixa

B = Roda dianteira giratória



← Placa de identificação da máquina

1.6

A – Nome e morada do fabricante

B – Tipo de máquina

C – Número de série

D – Potência nominal

E – Massa em quilogramas

F – Modelo da máquina

G – Identificação CE

H – Ano de fabrico

I – Designação comercial



← Descrição dos elementos

1.7

1 – Alavanca do acelerador *

2 – Alavanca da embraiagem de avanço

3 – Punho do travão de lâmina

4 – Alavanca de regulação da altura de corte

5 – Cárter do elemento de corte

6 – Roda dianteira


7 – Defletor lateral

8 – Motor

9 – Corda do lançador de reenrolamento automático


* Conforme a motorização

ARRANQUE DA MÁQUINA


 ← Depósito do óleo atestado e nível
2.1


 ← Depósito de gasolina
2.2

Super ou sem chumbo ou SP95 E 10

 ← Bomba de escorvamento
2.3

- Se o motor estiver frio: premir a bomba de escorvamento 3 vezes
- Se o motor estiver quente: não premir a bomba de escorvamento

 ← Premir o punho do travão de lâmina e puxar o punho do lançador
2.4

 Após o arranque da máquina permanecer sempre na zona de segurança

PT


UTILIZAÇÃO


Esta máquina destina-se a:

- corte de relva
- desmatamento ligeiro (diâmetro máx. de corte: 15 mm)

Esta máquina não se destina a uma utilização profissional

 ← Marcha-à-frente
3.1

 Respeitar a zona de segurança de 40 m de raio em redor da máquina

 ← Regulação da altura de corte
3.2

PARAGEM



4.1

← Paragem da marcha-à-frente

Soltar o punho da embraiagem



4.3

← Limpar o filtro do ar



4.2

← Paragem do motor

Soltar o punho do travão de lâmina



4.4

← Limpar o cárter do lançador

Em caso de utilização em terreno seco, limpar o cárter do lançador pelo menos a cada 4 horas

CONTROLOS DIÁRIOS

Antes de colocar o motor em funcionamento, verificar os seguintes pontos: - Ausência de cavilhas e parafusos desapertados ou partidos
- Ausência de fuga de combustível e de óleo do motor
- Segurança do ambiente



2.1

← Nível do óleo do motor limpo



4.3

← Limpeza do elemento do filtro do ar



2.2

← Nível de combustível suficiente



Não utilizar solvente inflamável para limpar o elemento em espuma do filtro do ar

DESLOCAMENTO



5.1

← Deslocamento



Parar o motor
Deixar a máquina arrefecer
Desligar a vela



5.2

← Ponto de amarração

REGULAÇÃO DO CABO DA EMBRAIAGEM



6.1

Se a máquina não avança ou avança mal:

- 1- Parar a máquina e desligar a vela
- 2- Desbloquear a porca do tensor do cabo e esticar o cabo
- 3- Rebloquear a porca
- 4- Voltar a ligar a vela
- 5- Arrancar a máquina e tentar novamente. Se o problema persistir, contacte o seu revendedor

AFIAR A LÂMINA

É recomendado afiar e equilibrar a lâmina todas as 20 horas numa oficina profissional

Déclaration CE de conformité

Je, soussigné (13) (2) déclare par la présente que la machine décrite ci-dessous est conforme aux dispositions des Directives (7)
Description : Motofaucheuse ; Fabricant (1) ; Modèle (4)
Type (5) ; Nom commercial (6) ; Numéro de série (15)
Personne autorisée à constituer le dossier technique (3)
Références aux normes harmonisées (8)
Niveau de puissance acoustique garantie (9)
Niveau de puissance acoustique mesurée (10)
Fait à (11) ; Date (12) ; Signataire (13) ; Signature (14)
Voir n° de série (15) en dernière page

EC declaration of conformity

I, the undersigned (13) (2) hereby declare that the machine described below conforms to the provisions of the Directives (7)
Description: Motor mower; Manufacturer (1); Model (4)
Type (5); Commercial name (6); Serial number (15)
Person authorised to constitute the technical file (3)
References to harmonised standards (8)
Guaranteed acoustic power level (9)
Measured acoustic power level (10)
Signed in (11); Date (12); Signatory (13); Signature (14)
See serial No. (15) on last page

Декларация соответствия ЕС

Я, нижеподписавшийся (13) (2), настоящим заявляю, что описанная ниже машина соответствует положениям Директивам (7)
Описание: Мотокосилка управлением; производитель (1); модель (4)
тип (5); торговое наименование (6); серийный номер (15)
лицо, уполномоченное подготовить техническую документацию (3)
ссылка на гармонизированные стандарты (8)
гарантированный уровень акустической мощности (9)
измеренный уровень акустической мощности (10)
совершено (11); дата (12); подписавший (13); подпись (14)
См. серийный № (15) на последней странице

Declaración CE de conformidad

Yo, el abajo firmante (13) (2), declaro por la presente que la máquina aquí descrita cumple con las disposiciones de la Directiva de Máquinas (7)
Descripción: Motosegadora; Fabricante (1); Modelo (4)
Tipo (5); Nombre comercial (6); Número de serie (15)
Persona autorizada a constituir el expediente técnico (3)
Referencias a las normas armonizadas (8)
Nivel de potencia acústica garantizado (9)
Nivel de potencia acústica medida (10)
Hecho en (11); Fecha (12); Firmante (13); Firma (14)
El n° de serie (15) se encuentra en la última página.

EG-Konformitätserklärung

Ich, der Unterzeichner (13) (2), erkläre hiermit, dass die nachstehend beschriebene Maschine den Anforderungen der Maschinenrichtlinien (7) entspricht.
Beschreibung: Motormäher; Hersteller (1); Modell (4);
Typ (5); Handelsname (6); Seriennummer (15).
Für die Erstellung der technischen Unterlagen berechtigte Person (3)
Bezugnahme auf die harmonisierten Normen (8).
Garantierter Schalleistungspegel (9).
Gemessener Schalleistungspegel (10).
Ausgestellt am (11), Datum (12), Unterzeichner (13), Unterschrift (14)
Siehe Seriennummer (15) auf der letzten Seite

Declaração CE de conformidade

Eu, abaixo-assinado (13) (2) declaro pelo presente que a máquina abaixo descrita se encontra conforme as disposições das Diretivas (7)
Descrição: Motoceifeira; Fabricante (1); Modelo (4)
Tipo (5); Não comercial (6); Número de série (15).
Pessoa autorizada a elaborar o dossiê técnico (3)
Referências às normas harmonizadas (8)
Nível de potência acústica garantida (9)
Nível de potência acústica medida (10)
Feito em (11); Data (12); Signatário (13); Assinatura (14)
Ver o n.º de série (15) na última página

1. Ets Henri Pubert SAS

2. Ets Henri Pubert SAS
ZI Pierre Brune
85110 CHANTONNAY France

3. Ets Henri Pubert SAS
ZI Pierre Brune
85110 Chantonnay France

4. 4000**11**

5. RV170

6. FIRST 55P

7. 2006/42/CE: mai 2006

2014/30/CE: février 2014

RoHS - 2011/65 : juin 2011

8. NF EN 12733: octobre 2018

NF EN ISO 14982: mai 2009

9.N/A

10.N/A

11. CHANTONNAY France

12. 2018-01-04

13. Jean-Pierre PUBERT

14.



L'article 6 du chapitre II de la loi Hamon N°2014-344, du 17 mars 2014 (dont le décret est paru au J.O le 11/12/2014), instaure une obligation d'information et de fourniture relative à la disponibilité des Pièces Détachées.

Concernant le produit (**n° de série indiqué page suivante**) dont vous venez de faire l'acquisition, nous avons informé l'ensemble des distributeurs agréés pour assurer la réparation de nos produits, que les Pièces Détachées (Hors Moteurs) indispensables à l'utilisation du produit seront **disponibles pendant 10 ans.**



(15)



www.pubert.com

