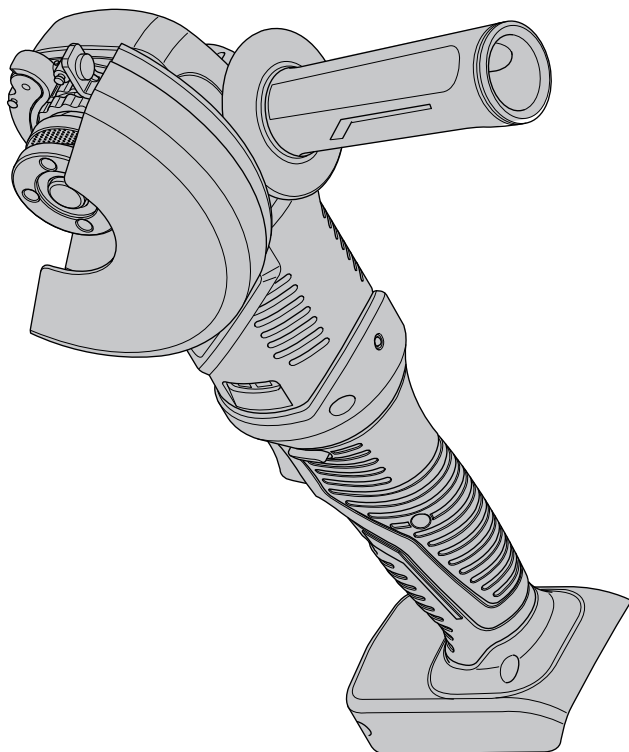


DEXTER



20VAG2-125.1
Cordless Angle grinder



FR Meuleuse d'angle sans fil
ES Amoladora angular sin cable
PT Esmeriladora angular sem fios
IT Smerigliatrice angolare wireless
EL Γωνιακός τροχός μπαταρίας
PL Szlifierka kątowna akumulatorowa
RU Аккумуляторная угловая шлифовальная машина
UA Акумуляторна кутова шліфувальна машина
KZ Аккумуляторлық бұрыштық ажарлауыш машинасы
RO Polizor unghiular fără fir
BR Esmerilhadeira angular sem fio
EN Cordless angle grinder



EAN CODE : 3276000697961

FR Mode d'emploi

ES Manual de Instrucciones

PT Manual de Instruções

IT Manuale di Istruzioni

EL Εγχειρίδιο Οδηγιών

PL Instrukcja Obsługi

RU Руководство по
Эксплуатации

KZ Пайдалану жөніндегі
басшылық

UA Інструкція з Експлуатації

RO Manual de Instrucțiuni

BR Manual de Instruções

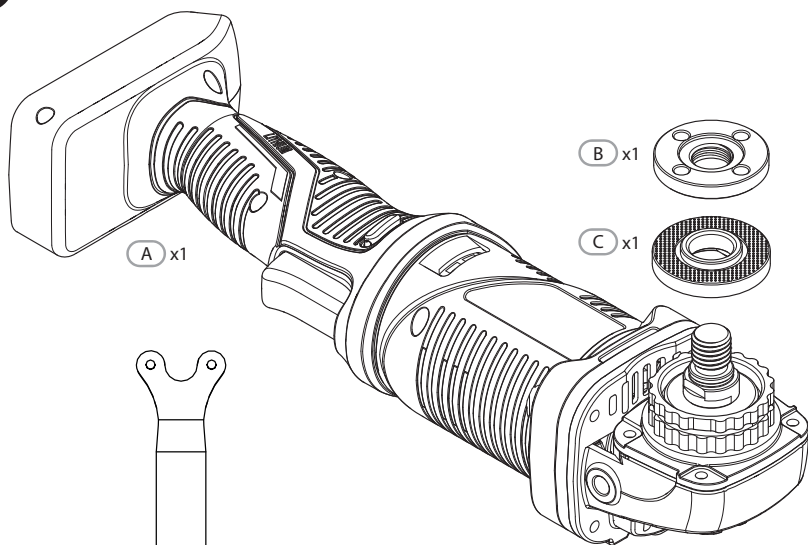
EN Instructions Manual

Traduction de la version originale du mode d'emploi / Traducción de las Instrucciones originales / Tradução das Instruções originais / Traduzione delle istruzioni originali / Μετάφραση των πρωτότυπων οδηγιών / Tłumaczenie instrukcji oryginalnej / Перевод оригинала инструкции / Нұсқаудықтың түпнұсқа аудармасы / Переклад оригінальної інструкції / Traducerea instrucțiunilor originale / Tradução das Instruções originais / Original Instructions

2023/07-V1.01SKERU



- FR** Nous vous remercions d'avoir acheté ce produit. Nous vous conseillons de lire attentivement la notice d'installation, d'utilisation et d'entretien. Nous avons conçu ce produit pour vous apporter entière satisfaction. Si vous avez besoin d'aide, l'équipe de votre magasin est à votre disposition pour vous accompagner.
- ES** Le agradecemos haber comprado este producto. Le recomendamos leer atentamente el manual de instalación, uso y mantenimiento. Este producto ha sido diseñado para proporcionarle plena satisfacción. Si necesita alguna ayuda, el personal de la tienda estará a su disposición para guiarle.
- PT** Agradecemos a sua preferência por este produto. Aconselhamo-lo a ler o manual de instalação, utilização e manutenção com atenção. Criámos este produto para sua completa satisfação. Se precisar de ajuda, a equipa da sua loja está à sua disposição para o acompanhar.
- IT** Grazie per aver acquistato questo prodotto. Vi raccomandiamo di leggere attentamente il manuale di installazione, utilizzo e manutenzione. Questo prodotto è stato progettato per offrirvi la massima soddisfazione. Per ricevere assistenza, il personale del punto vendita è a vostra disposizione.
- EL** Ευχαριστούμε για την αγορά σας αυτού του προϊόντος. Σας συμβουλεύουμε να διαβάσετε προσεκτικά τις οδηγίες εγκατάστασης, χρήσης και συντήρησης. Σχεδιάσαμε αυτό το προϊόν για να σας προσφέρει πλήρη ικανοποίηση.
Αν χρειάζεστε βοήθεια, η ομάδα του καταστήματος από το οποίο αγοράσατε το προϊόν είναι στη διάθεσή σας
- PL** Dziękujemy za zakup produktu firmy. Zalecamy, aby uważnie przeczytać instrukcję instalacji, użytkowania i konserwacji. Ten produkt marki zaprojektowaliśmy, aby spełnić wszystkie Państwa oczekiwania. W razie potrzeby pracownicy sklepu służą Państwu pomocą i są do Państwa dyspozycji.
- RU** Благодарим Вас за приобретение изделия. Рекомендуем внимательно прочитать инструкции по установке, эксплуатации и техническому обслуживанию. Изделие разработано, чтобы доставить Вам удовольствие.
Если Вам потребуется помощь, консультанты Вашего магазина находятся в Вашем распоряжении.
- UA** Дякуємо вам за покупку цього іробу. Ми радімо вам уважно прочитати інструкції з установлення, експлуатації та технічного обслуговування. Ми розробили цей виріб для того, щоб він приносив вам задоволення.
Якщо вам потрібна допомога, співробітники вашого магазину готові допомогти вам
- KZ** өнімін сатып алғаныңыз үшін алғұс білдіреміз. Орнату, қолдану және қызмет көрсету жөніндегі нұсқаулықтарды мұқият оқып шығып, кеңес береміз. Біз бұл өнімнің сізді толықтай қанағаттандыру үшін жасап шығардық.
Егер сізге көмек қажет болса, дүкен кеңесшілері сізге көмектеседі.
- RO** Vă mulțumim pentru achiziționarea acestui produs. Vă sfătuim să citiți cu atenție instrucțiunile de instalare, de utilizare și de întreținere. Am conceput acest produs pentru a vă furniza satisfacție totală. Dacă aveți nevoie de ajutor, echipa magazinului de cumpărare este la dispoziția dumneavoastră pentru a vă asista.
- BR** Obrigado por ter adquirido um produto. Nós aconselhamos a ler atentamente o manual de instalação, uso e manutenção. Concebemos um produto para proporcionar total satisfação. Caso precise de ajuda, a equipe da sua loja estará à disposição para te acompanhar.
- EN** Thank you for purchasing this product. We recommend that you read the installation, user and maintenance instructions carefully. We have designed this product to ensure your complete satisfaction. If you require assistance, the team at your retailer is on hand to help you.

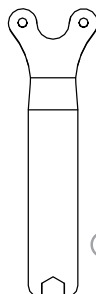
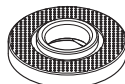


A x1

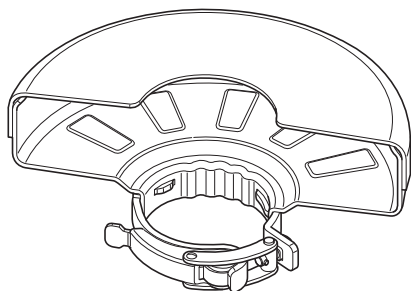
B x1



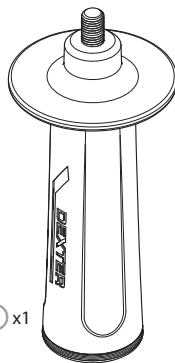
C x1



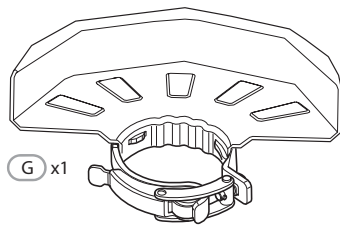
F x1



E x1



D x1



G x1



Attention danger / Atención: Peligro / Atencão perigo / Attenzione pericolo / Προσοχή κίνδυνος / Uwaga niebezpieczeństwo / Внимание! Опасно! / Увара! Небезпечно! / Atenție, pericol / Caution danger / Назар аударыңыз! Қауіпті!



Hors tension / Apagado / Desligado da alimentação / Fuori tensione / Εκτός τάσης / Odłączenie zasilania / Не под напряжением / Не під напругою / Scoatere de sub tensiune / Power off / Кернеу астында емес



Mise sous tension / Puesta en tensión / Ligação da alimentação / Messo sotto tensione / Σύνδεση με το ηλεκτρικό δίκτυο / Włączenie zasilania / Включение под напряжение / Під'єднання під напругу / Punere sub tensiune / Power up / Кернеу астында қосу



FR: Mentions Légales & Consignes de Sécurité

ES: Instrucciones Legales y de Seguridad

PT: Avisos Legais e Instruções de Segurança

IT: Istruzioni Legali e di Sicurezza

EL: Νομικό σημείωμα και οδηγίες ασφαλείας

PL: Uwagi Prawne i Instrukcja B ebezpieczeństwa

RU: Руководство По Технике Безопасности и Правовым нормам

KZ: Қауіпсіздік техникасы бойынша нұсқаулық.


Құқықтық нормалар

UA: Керівництво з Техніки Безпеки і Правовим нормам

RO: Manual privind siguranța și aspectele juri dice

BR: Avisos Legais e Instruções de Segurança

EN: Legal & Safety Instructions


 6 → 302



FR: Montage / ES: Montaje / PT: Montagem / IT: Montaggio /

EL: Συναρμολόγηση / PL: Montaż / RU: Сборка / KZ: Монтаждау /

UA: Збірка / RO: Montaj / BR: Montagem / EN: Assembly

 304 → 309



FR: Utilisation / ES: Utilización / PT: Utilização / IT: Uso / EL: Χρήση /

PL: Użytkowanie / RU: Использование / KZ: Пайдалану /

UA: Використання / RO: Utilizare / BR: Utilização / EN: Use

 310

Lisez cette notice d'utilisation attentivement et respectez toutes ses instructions. Utilisez cette notice d'utilisation pour vous familiariser avec le produit, son utilisation correcte et les consignes de sécurité. Conservez cette notice d'utilisation dans un endroit sûr pour les utilisations ultérieures.

SYMBOLES



Lire attentivement la notice d'utilisation



Ce symbole de danger avertit l'utilisateur d'un risque de blessures corporelles ou d'endommagement de l'appareil ou d'autres biens.



Portez des lunettes de sécurité



Portez une protection auditive



Portez des chaussures de sécurité



Portez des gants protecteurs



Portez un masque antipoussières



L'utilisation de disques de coupe ou de dégrossissage endommagés est dangereuse et peut provoquer de graves blessures.



Ne pas utiliser pour meuler à l'eau.



Ne pas utiliser pour meuler latéralement.



Ce produit est conçu pour meuler le métal



Ce produit est conforme aux directives européennes applicables et une évaluation de la conformité à ces directives a été effectuée.



Conformité eurasienne.



Symbole DEEE relatif au recyclage.



Universel : compatible seulement avec Sterwins UP20, Lexman UP20 et Dexter UP20



Symbole indiquant que le produit est conforme aux réglementations techniques applicables en Ukraine.

TABLE DES MATIÈRES

1. Usage conforme de la meuleuse d'angle sans fil Dexter
2. Consignes de sécurité
3. Description
4. Données techniques
5. Fonctionnement
6. Entretien
7. Guide de dépannage
8. Recyclage
9. Garantie
10. Vue éclatée avec liste des composants
11. Déclaration de conformité CE

ES

PT

IT

EL

PL

RU

UA

KZ

RO

BR

EN

1. USAGE CONFORME DE LA MEULEUSE D'ANGLE SANS FIL DEXTER

Merci d'avoir acheté ce produit. Lisez le présent mode d'emploi dans son intégralité et conservez-le pour pouvoir vous y référer ultérieurement.

Cette meuleuse d'angle est conçue pour couper, dégrossir et brosser le métal, le béton ou les carreaux sans utiliser d'eau.

Une fois le déballage terminé, vérifiez que le produit est complet et qu'il dispose de tous ses accessoires (le cas échéant). Si le produit est endommagé ou présente un défaut, ne l'utilisez pas et retournez-le à votre revendeur.

Si vous donnez l'outil à une tierce personne, veuillez également lui remettre le présent mode d'emploi.

Gardez à l'esprit que notre équipement n'a pas été conçu pour des applications commerciales, marchandes ou industrielles. Notre garantie sera annulée si l'appareil est utilisé à des fins commerciales, industrielles ou marchandes, ou à des finalités équivalentes.

Pour des raisons de sécurité, les enfants et les adolescents de moins de 16 ans, ainsi que les personnes non familiarisées avec cette notice d'utilisation, ne doivent pas utiliser ce produit. Les personnes dont les capacités mentales ou physiques sont réduites peuvent utiliser le produit uniquement si une personne responsable les supervise ou leur donne des instructions.

2. CONSIGNES DE SÉCURITÉ

CONSIGNES DE SÉCURITÉ GÉNÉRALES POUR LES OUTILS ÉLECTRIQUES



AVERTISSEMENT Lire tous les avertissements de sécurité et toutes les

instructions. Ne pas suivre les avertissements et instructions peut donner lieu à un choc électrique, un incendie et/ou une blessure sérieuse.

CONSERVER TOUS LES AVERTISSEMENTS ET TOUTES LES INSTRUCTIONS POUR POUVOIR S'Y REPORTER ULTÉRIEUREMENT.

Le terme «outil» dans les avertissements fait référence à votre outil électrique alimenté par le secteur (avec cordon d'alimentation) ou votre outil fonctionnant sur batterie (sans cordon d'alimentation).

SÉCURITÉ DE LA ZONE DE TRAVAIL

- A. **Conserver la zone de travail propre et bien éclairée.** Les zones en désordre ou sombres sont propices aux accidents.
- B. **Ne pas faire fonctionner les outils électriques en atmosphère explosive, par exemple en présence de liquides inflammables, de gaz ou de poussières.** Les outils électriques produisent des étincelles qui peuvent enflammer les poussières ou les fumées.
- C. **Maintenir les enfants et les personnes présentes à l'écart pendant l'utilisation de l'outil.** Les distractions peuvent vous faire perdre le contrôle de l'outil.

SÉCURITÉ ÉLECTRIQUE

- A. **Il faut que les fiches de l'outil électrique soient adaptées au socle. Ne jamais modifier la fiche de quelque façon que ce soit. Ne pas utiliser d'adaptateurs avec des outils à branchement de terre.** Des fiches non modifiées et des socles adaptés réduiront le risque de choc électrique.
- B. **Eviter tout contact du corps avec des surfaces reliées à la terre**

2. CONSIGNES DE SÉCURITÉ

telles que les tuyaux, les radiateurs, les cuisinières et les réfrigérateurs. Il existe un risque accru de choc électrique si votre corps est relié à la terre.

- C. **Ne pas exposer les outils à la pluie ou à des conditions humides.** La pénétration d'eau à l'intérieur d'un outil augmentera le risque de choc électrique.
- D. **Ne pas maltraiter le cordon. Ne jamais utiliser le cordon pour porter, tirer ou débrancher l'outil. Maintenir le cordon à l'écart de la chaleur, du lubrifiant, des arêtes ou des parties en mouvement.** Des cordons endommagés ou emmêlés augmentent le risque de choc électrique.
- E. **Lorsqu'on utilise un outil à l'extérieur, utiliser un prolongateur adapté à l'utilisation extérieure.** L'utilisation d'un cordon adapté à l'utilisation extérieure réduit le risque de choc électrique.
- F. **Si l'usage d'un outil dans un emplacement humide est inévitable, utiliser une alimentation protégée par un dispositif à courant différentiel résiduel (RCD).** L'usage d'un RCD réduit le risque de choc électrique.

SÉCURITÉ DES PERSONNES

- A. **Rester vigilant, regarder ce que vous êtes en train de faire et faire preuve de bon sens dans votre utilisation de l'outil. Ne pas utiliser un outil lorsque vous êtes fatigué ou sous l'emprise de drogues, d'alcool ou de médicaments.** Un moment d'inattention en cours d'utilisation d'un outil peut entraîner des blessures graves des personnes.
- B. **Utiliser un équipement de sécurité. Toujours porter une protection pour les yeux.** Les équipements de sécurité tels que les masques contre les poussières, les chaussures de sécurité antidérapantes, les casques ou les protections acoustiques utilisés pour les conditions appropriées réduiront les blessures de personnes.
- C. **Eviter tout démarrage intempestif. S'assurer que l'interrupteur est en position arrêt avant de brancher l'outil au secteur et/ou au**

2. CONSIGNES DE SÉCURITÉ

bloc de batteries, de le ramasser ou de le porter. Porter les outils en ayant le doigt sur l'interrupteur ou brancher des outils dont l'interrupteur est en position marche est source d'accidents.

- D. **Retirer toute clé de réglage avant de mettre l'outil en marche.** Une clé laissée fixée sur une partie tournante de l'outil peut donner lieu à des blessures de personnes.
- E. **Ne pas se précipiter. Garder une position et un équilibre adaptés à tout moment.** Cela permet un meilleur contrôle de l'outil dans des situations inattendues.
- F. **S'habiller de manière adaptée. Ne pas porter de vêtements amples ou de bijoux. Garder les cheveux, les vêtements et les gants à distance des parties en mouvement.** Des vêtements amples, des bijoux ou les cheveux longs peuvent être pris dans des parties en mouvement.
- G. **Si des dispositifs sont fournis pour le raccordement d'équipements pour l'extraction et la récupération des poussières, s'assurer qu'ils sont connectés et correctement utilisés.** Utiliser des collecteurs de poussière peut réduire les risques dus aux poussières.

UTILISATION ET ENTRETIEN DE L'OUTIL

- A. **Ne pas forcer l'outil. Utiliser l'outil adapté à votre application.** L'outil adapté réalisera mieux le travail et de manière plus sûre au régime pour lequel il a été construit.
- B. **Ne pas utiliser l'outil si l'interrupteur ne permet pas de passer de l'état de marche à arrêt et vice versa.** Tout outil qui ne peut pas être commandé par l'interrupteur est dangereux et il faut le réparer.
- C. **Débrancher la fiche de la source d'alimentation en courant et/ou le bloc de batteries de l'outil avant tout réglage, changement d'accessoires ou avant de ranger l'outil.** De telles mesures de sécurité préventives réduisent le risque de démarrage accidentel de l'outil.
- D. **Conserver les outils à l'arrêt hors de la portée des enfants et ne pas permettre à des personnes ne connaissant pas l'outil ou les présentes instructions de le faire fonctionner.** Les outils sont

2. CONSIGNES DE SÉCURITÉ

dangereux entre les mains d'utilisateurs novices.

- E. **Observer la maintenance de l'outil. Vérifier qu'il n'y a pas de mauvais alignement ou de blocage des parties mobiles, des pièces cassées ou toute autre condition pouvant affecter le fonctionnement de l'outil. En cas de dommages, faire réparer l'outil avant de l'utiliser.** De nombreux accidents sont dus à des outils mal entretenus.
- F. **Garder affûtés et propres les outils permettant de couper.** Des outils destinés à couper correctement entretenus avec des pièces coupantes tranchantes sont moins susceptibles de bloquer et sont plus faciles à contrôler.
- G. **Utiliser l'outil, les accessoires et les lames etc., conformément à ces instructions, en tenant compte des conditions de travail et du travail à réaliser.** L'utilisation de l'outil pour des opérations différentes de celles prévues pourrait donner lieu à des situations dangereuses.

UTILISATION DES OUTILS FONCTIONNANT SUR BATTERIES ET PRÉCAUTIONS D'EMPLOI

- A. **Ne recharger qu'avec le chargeur spécifié par le fabricant.** Un chargeur qui est adapté à un type de bloc de batteries peut créer un risque de feu lorsqu'il est utilisé avec un autre type de bloc de batteries.
- B. **N'utiliser les outils qu'avec des blocs de batteries spécifiquement désignés.** L'utilisation de tout autre bloc de batteries peut créer un risque de blessure et de feu.
- C. **Lorsqu'un bloc de batteries n'est pas utilisé, le maintenir à l'écart de tout autre objet métallique, par exemple trombones, pièces de monnaie, clés, clous, vis ou autres objets de petite taille qui peuvent donner lieu à une connexion d'une borne à une autre.** Le court-circuitage des bornes d'une batterie entre elles peut causer des brûlures ou un feu.
- D. **Dans de mauvaises conditions, du liquide peut être éjecté de la batterie; éviter tout contact. En cas de contact accidentel, nettoyer à l'eau. Si le liquide entre en contact avec les yeux,**

2. CONSIGNES DE SÉCURITÉ

rechercher en plus une aide médicale. Le liquide éjecté des batteries peut causer des irritations ou des brûlures.

MAINTENANCE ET ENTRETIEN

A. Faire entretenir l'outil par un réparateur qualifié utilisant uniquement des pièces de rechange identiques. Cela assurera le maintien de la sécurité de l'outil.

CONSIGNES DE SÉCURITÉ POUR TOUTES LES APPLICATIONS

Avertissements de sécurité communs pour les opérations de meulage, ou de tronçonnage par meule abrasive:

- A. Cet outil électrique est destiné à fonctionner comme meuleuse ou outil à tronçonner. Lire toutes les mises en garde de sécurité, les instructions, les illustrations et les spécifications fournies avec cet outil électrique.** Le fait de ne pas suivre toutes les instructions données ci-dessous peut provoquer un choc électrique, un incendie et/ou une blessure grave.
- B. Les opérations de meulage, de ponçage, de brossage métallique, de lustrage ou de tronçonnage ne sont pas recommandées avec cet outil électrique.** Les opérations pour lesquelles l'outil électrique n'a pas été conçu peuvent provoquer un danger et causer un accident corporel.
- C. Ne pas utiliser d'accessoires non conçus spécifiquement et recommandés par le fabricant d'outils.** Le simple fait que l'accessoire puisse être fixé à votre outil électrique ne garantit pas un fonctionnement en toute sécurité.
- D. La vitesse assignée de l'accessoire doit être au moins égale à la vitesse maximale indiquée sur l'outil électrique.** Les accessoires fonctionnant plus vite que leur vitesse assignée peuvent se rompre et voler en éclat.
- E. Le diamètre extérieur et l'épaisseur de votre accessoire doivent se situer dans le cadre des caractéristiques de capacité de votre outil électrique.** Les accessoires dimensionnés de façon incorrecte ne peuvent pas être protégés ou commandés de manière appropriée.

2. CONSIGNES DE SÉCURITÉ

- F. Le montage fileté d'accessoires doit être adapté au filet de l'arbre de la meuleuse. Pour les accessoires montés avec des flasques, l'alésage central de l'accessoire doit s'adapter correctement au diamètre du flasque.** Les accessoires qui ne correspondent pas aux éléments de montage de l'outil électrique seront en déséquilibre, vibreront de manière excessive et pourront provoquer une perte de contrôle.
- G. Ne pas utiliser d'accessoire endommagé. Avant chaque utilisation examiner les accessoires comme les meules abrasives pour détecter la présence éventuelle de copeaux et fissures, les patins d'appui pour détecter des traces éventuelles de fissures, de déchirure ou d'usure excessive, ainsi que les brosses métalliques pour détecter des fils desserrés ou fissurés. Si l'outil électrique ou l'accessoire a subi une chute, examiner les dommages éventuels ou installer un accessoire non endommagé. Après examen et installation d'un accessoire, placez-vous ainsi que les personnes présentes à distance du plan de l'accessoire rotatif et faire marcher l'outil électrique à vitesse maximale à vide pendant 1 min.** Les accessoires endommagés seront normalement détruits pendant cette période d'essai.
- H. Porter un équipement de protection individuelle. En fonction de l'application, utiliser un écran facial, des lunettes de sécurité ou des verres de sécurité. Le cas échéant, utiliser un masque antipoussières, des protections auditives, des gants et un tablier capables d'arrêter les petits fragments abrasifs ou des pièces à usiner. La protection oculaire doit être capable d'arrêter les débris volants produits par les diverses opérations.** Le masque antipoussières ou le respirateur doit être capable de filtrer les particules produites par vos travaux. L'exposition prolongée aux bruits de forte intensité peut provoquer une perte de l'audition.
- I. Maintenir les personnes présentes à une distance de sécurité par rapport à la zone de travail. Toute personne entrant dans la zone de travail doit porter un équipement de protection individuelle.** Des fragments de pièce à usiner ou d'un accessoire cassé peuvent être

2. CONSIGNES DE SÉCURITÉ

projetés et provoquer des blessures en dehors de la zone immédiate d'opération.

- J. **Tenir l'outil uniquement par les surfaces de préhension isolantes, pendant les opérations au cours desquelles l'accessoire coupant peut être en contact avec des conducteurs cachés ou avec son propre câble.** Le contact de l'accessoire coupant avec un fil "sous tension" peut mettre "sous tension" les parties métalliques exposées de l'outil électrique et provoquer un choc électrique sur l'opérateur.
- K. **Placer le câble éloigné de l'accessoire de rotation.** Si vous perdez le contrôle, le câble peut être coupé ou subir un accroc et votre main ou votre bras peut être tiré dans l'accessoire de rotation.
- L. **Ne jamais reposer l'outil électrique avant que l'accessoire n'ait atteint un arrêt complet.** L'accessoire de rotation peut agripper la surface et arracher l'outil électrique hors de votre contrôle.
- M. **Ne pas faire fonctionner l'outil électrique en le portant sur le côté.** Un contact accidentel avec l'accessoire de rotation pourrait accrocher vos vêtements et attirer l'accessoire sur vous.
- N. **Nettoyer régulièrement les orifices d'aération de l'outil électrique.** Le ventilateur du moteur attirera la poussière à l'intérieur du boîtier et une accumulation excessive de poudre de métal peut provoquer des dangers électriques.
- O. **Ne pas faire fonctionner l'outil électrique à proximité de matériaux inflammables.** Des étincelles pourraient enflammer ces matériaux.
- P. **Ne pas utiliser d'accessoires qui nécessitent des réfrigérants fluides.** L'utilisation d'eau ou d'autres réfrigérants fluides peut aboutir à une électrocution ou un choc électrique.

AUTRES INSTRUCTIONS DE SÉCURITÉ POUR TOUTES LES OPÉRATIONS

Rebonds et mises en garde correspondantes

Le rebond est une réaction soudaine au pincement ou à l'accrochage d'une meule rotative, d'un patin d'appui, d'une brosse ou de tout autre accessoire. Le pincement ou l'accrochage provoque un blocage rapide de l'accessoire en

2. CONSIGNES DE SÉCURITÉ

rotation qui, à son tour, contraint l'outil électrique hors de contrôle dans le sens opposé de rotation de l'accessoire au point du grippage.

Par exemple, si une meule abrasive est accrochée ou pincée par la pièce à usiner, le bord de la meule qui entre dans le point de pincement peut creuser la surface du matériau, provoquant des sauts ou l'expulsion de la meule. La meule peut sauter en direction de l'opérateur ou encore en s'en éloignant, selon le sens du mouvement de la meule au point de pincement. Les meules abrasives peuvent également se rompre dans ces conditions.

Le rebond résulte d'un mauvais usage de l'outil et/ou de procédures ou de conditions de fonctionnement incorrectes et peut être évité en prenant les précautions appropriées spécifiées ci-dessous.

- A. **Maintenir fermement l'outil électrique et placer votre corps et vos bras pour vous permettre de résister aux forces de rebond. Toujours utiliser une poignée auxiliaire, le cas échéant, pour une maîtrise maximale du rebond ou de la réaction de couple au cours du démarrage.** L'opérateur peut maîtriser les couples de réaction ou les forces de rebond, si les précautions qui s'imposent sont prises.
- B. **Ne jamais placer votre main à proximité de l'accessoire en rotation.** L'accessoire peut effectuer un rebond sur votre main.
- C. **Ne pas vous placer dans la zone où l'outil électrique se déplacera en cas de rebond.** Le rebond pousse l'outil dans le sens opposé au mouvement de la meule au point d'accrochage.
- D. **Apporter un soin particulier lors de travaux dans les coins, les arêtes vives etc. Éviter les rebondissements et les accrochages de l'accessoire.** Les coins, les arêtes vives ou les rebondissements ont tendance à accrocher l'accessoire en rotation et à provoquer une perte de contrôle ou un rebond.
- E. **Ne pas fixer de chaîne coupante, de lame de sculpture sur bois, de chaîne coupante ni de lame de scie dentée.** De telles lames provoquent des rebonds fréquents et des pertes de contrôle.

Mises en garde de sécurité spécifiques aux opérations de meulage et de tronçonnage abrasif:

2. CONSIGNES DE SÉCURITÉ

- A. **Utiliser uniquement des types de meules recommandés pour votre outil électrique et le protecteur spécifique conçu pour la meule choisie.** Les meules pour lesquelles l'outil électrique n'a pas été conçu ne peuvent pas être protégées de façon satisfaisante et sont dangereuses.
- B. **La surface de meulage des meules à moyeu déporté doit être montée sous le plan de la lèvre du protecteur.** Une meule montée de manière incorrecte qui dépasse du plan de la lèvre du protecteur ne peut pas être protégée de manière appropriée
- C. **Le protecteur doit être solidement fixé à l'outil électrique et placé en vue d'une sécurité maximale, de sorte que l'opérateur soit exposé le moins possible à la meule.** Le protecteur permet de protéger l'opérateur des fragments de meule cassée, d'un contact accidentel avec la meule et d'étincelles susceptibles d'enflammer les vêtements.
- D. **Les meules doivent être utilisées uniquement pour les applications recommandées. Par exemple: ne pas meuler avec le côté de la meule à tronçonner.** Les meules à tronçonner abrasives sont destinées au meulage périphérique, l'application de forces latérales à ces meules peut les briser en éclats.
- E. **Toujours utiliser des flasques de meule non endommagés qui sont de taille et de forme correctes pour la meule que vous avez choisie. Des flasques de meule appropriés supportent la meule réduisant ainsi la possibilité de rupture de la meule.** Les flasques pour les meules à tronçonner peuvent être différents des autres flasques de meule.
- F. **Ne pas utiliser de meules usées d'outils électriques plus grands.** La meule destinée à un outil électrique plus grand n'est pas appropriée pour la vitesse plus élevée d'un outil plus petit et elle peut éclater.

Mises en garde de sécurité additionnelles spécifiques aux opérations de tronçonnage abrasif :

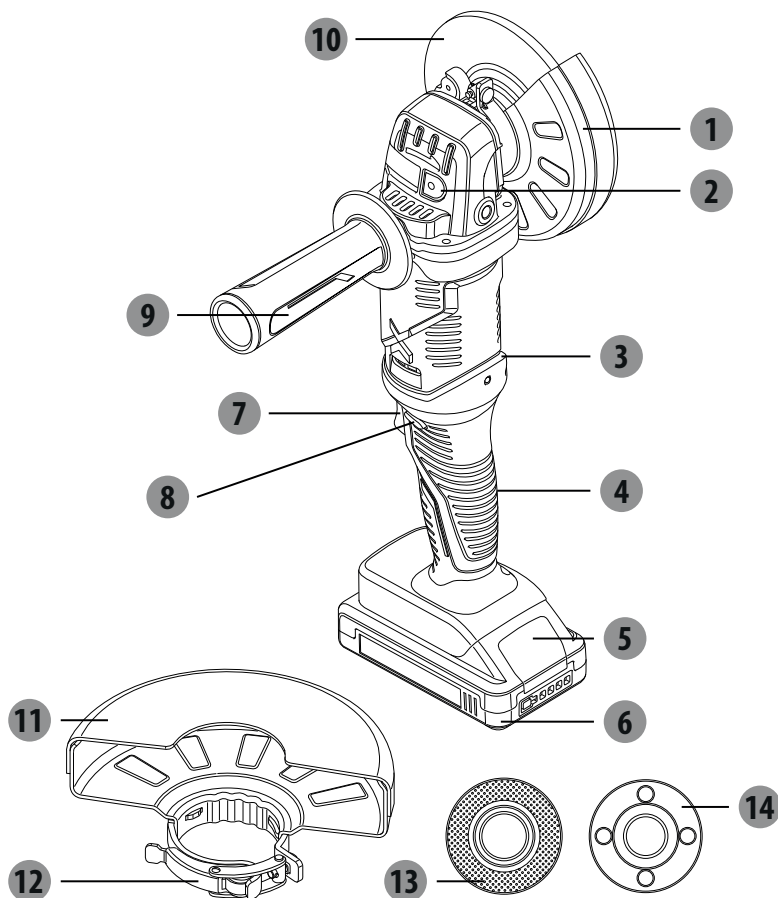
- A. **Ne pas «coincer» la meule à tronçonner ou ne pas appliquer une pression excessive. Ne pas tenter d'exécuter une profondeur de**

2. CONSIGNES DE SÉCURITÉ

coupe excessive. Une contrainte excessive de la meule augmente la charge et la probabilité de torsion ou de blocage de la meule dans la coupe et la possibilité de rebond ou de rupture de la meule.

- B. Ne pas vous placer dans l'alignement de la meule en rotation ni derrière celle-ci.** Lorsque la meule, au point de fonctionnement, s'éloigne de votre corps, le rebond éventuel peut propulser la meule en rotation et l'outil électrique directement sur vous.
- C. Lorsque la meule se bloque ou lorsque la coupe est interrompue pour une raison quelconque, mettre l'outil électrique hors tension et tenir l'outil électrique immobile jusqu'à ce que la meule soit à l'arrêt complet. Ne jamais tenter d'enlever la meule à tronçonner de la coupe tandis que la meule est en mouvement sinon le rebond peut se produire.** Rechercher et prendre des mesures correctives afin d'empêcher que la meule ne se grippe.
- D. Ne pas démarrer de nouveau le travail directement sur la pièce. Laissez le disque atteindre sa vitesse maximale et entrer en contact avec la pièce prudemment.** Le disque peut s'accrocher, se soulever brusquement ou avoir un mouvement arrière si l'appareil est redémarré en charge.
- E. Prévoir un support de panneaux ou de toute pièce à usiner surdimensionnée pour réduire le risque de pincement et de rebond de la meule.** Les grandes pièces à usiner ont tendance à fléchir sous leur propre poids. Les supports doivent être placés sous la pièce à usiner près de la ligne de coupe et près du bord de la pièce des deux côtés de la meule.
- F. Soyez particulièrement prudent lorsque vous faites une «coupe en retrait» dans des parois existantes ou dans d'autres zones sans visibilité.** La meule saillante peut couper des tuyaux de gaz ou d'eau, des câblages électriques ou des objets, ce qui peut entraîner des rebonds.

3. DESCRIPTION



- | | |
|--|--|
| 1 Capot de protection rapide pour meulage | 8 Verrou d'interrupteur |
| 2 Bouton de blocage de la broche | 9 Poignée auxiliaire |
| 3 LED de surcharge | 10 Disque* |
| 4 Poignée | 11 Capot de protection rapide pour tronçonnage |
| 5 Bouton de déverrouillage de la batterie* | 12 Fermeur du capot |
| 6 Batterie* | 13 Bride interne |
| 7 Interrupteur-gâchette | 14 Bride externe |

*Les accessoires décrits ou représentés ne sont pas tous fournis par défaut.

4. DONNÉES TECHNIQUES

Modèle	20VAG2-125.1
Tension nominale :	18 V CC 20 V Max CC
Régime nominal :	9000/min
Largeur de disque :	Ø125 mm
Alésage de disque :	Ø22,23 mm
Filetage de la broche :	M14
Niveau de pression acoustique :	84dB (A)
Incertitude	3dB (A)
Niveau de puissance acoustique	95dB (A)
Incertitude	3dB (A)
Niveau des vibrations	11,168 m/s ²
Incertitude	1,5 m/s ²
Poids de la machine (sans les batteries)	1,7 kg
Compatible avec chargeurs :	Compatible avec tous les chargeurs UP20
Compatible avec batteries :	Compatible avec toutes les batteries UP20

REMARQUE : La valeur totale de vibrations déclarée a été mesurée conformément à une méthode d'essai normalisée et peut être utilisée pour comparer un outil à un autre. La valeur totale de vibrations déclarée peut également être utilisée pour une évaluation préliminaire de l'exposition.

AVERTISSEMENT ! L'émission de vibration au cours de l'utilisation réelle de l'outil électrique peut différer de la valeur totale déclarée, selon les méthodes d'utilisation de l'outil. Une utilisation régulière de l'outil de cette manière peut inciter l'utilisateur à sous-estimer les vibrations. Efforcez-vous de limiter le plus possible le niveau de vibration. Les mesures permettant de réduire le niveau des vibrations sont par exemple l'utilisation de gants et la limitation du temps de travail. Prenez en compte toutes les étapes du cycle de fonctionnement (ex : moments où l'outil est éteint, où il est allumé mais tourne à vide etc.).

5. FONCTIONNEMENT

INSTALLER/RETIRER LA BATTERIE

Installation :

Insérez la batterie. Poussez la batterie jusqu'au fond de la poignée et assurez-vous qu'elle est montée correctement dans l'appareil avant de commencer le travail.

Démontage :

Enfoncez le bouton de déverrouillage de la batterie et sortez la batterie en tirant dessus. Pour connaître les instructions de recharge complète, consultez les modes d'emploi de votre batterie et de votre chargeur.

VERROU D'INTERRUPTEUR

Le verrou d'interrupteur est situé sur la poignée, au-dessus de la gâchette. Vous devez enfoncez le verrou d'interrupteur pour pouvoir actionner la gâchette. Ce bouton se remet en place lorsque la gâchette est relâchée.

GÂCHETTE

Pour mettre la meuleuse en marche, appuyez sur le bouton de verrouillage, gardez-le enfoncé puis appuyez sur la gâchette. Pour l'éteindre, relâchez la gâchette.

RÉGLAGE DE LA POSITION DE TRAVAIL DE LA POIGNÉE AUXILIAIRE

La meuleuse d'angle ne peut fonctionner correctement qu'avec la poignée auxiliaire installée.

La poignée auxiliaire peut s'installer de n'importe quel côté du boîtier. Positionnez la poignée auxiliaire à l'endroit qui vous permettra un meilleur contrôle de l'appareil ainsi qu'une meilleure protection.

Pour installer la poignée auxiliaire, vissez-la dans le port de montage prévu à cet effet et serrez-la bien.

FONCTIONNEMENT GÉNÉRAL

1. Si vous venez juste d'installer un accessoire ou si vous êtes sur le point de commencer une séance de travail, testez d'abord le disque en le laissant tourner pendant une minute avant de l'appliquer sur la pièce. **AVERTISSEMENT !** N'utilisez en aucun cas un accessoire qui vient de subir une chute. Un accessoire déséquilibré ou endommagé est susceptible d'abîmer la pièce, d'endommager l'outil et d'engendrer une tension susceptible de le détruire.
2. Utilisez un étau, un serre-joint ou autre moyen pratique pour immobiliser la pièce, de manière à pouvoir contrôler l'outil des deux mains.
3. **AVERTISSEMENT !** Tenez l'outil solidement des deux mains. Démarrez l'outil. **REMARQUE :** Si la batterie est insérée alors que l'outil est allumé, l'outil ne pourra pas démarrer. Vous devrez alors éteindre l'outil, puis le rallumer pour commencer le travail.
4. Attendez que l'accessoire tourne à pleine vitesse pour commencer le travail.
5. Contrôlez la pression et la surface de contact entre l'accessoire et la pièce. **AVERTISSEMENT !**

5. FONCTIONNEMENT

Ne heurtez en aucun cas la pièce avec l'accessoire. Toute pression excessive est susceptible d'entraîner un ralentissement de la vitesse ou une défaillance de l'accessoire.

6. Quand vous avez fini, éteignez l'outil et attendez son arrêt complet pour le reposer.
7. Choisissez le capot de protection adapté au travail que vous voulez effectuer, meulage ou tronçonnage. Pour les travaux de coupe, utilisez un disque du type 41 ou 42. Pour les travaux de meulage, utilisez une meule du type 27.

UTILISATION DU CAPOT DE PROTECTION RAPIDE POUR MEULAGE

AVERTISSEMENT : Le type de capot doit correspondre au type de disque afin d'assurer une protection maximale à l'opérateur en cas de rupture du disque.

Pour les travaux de meulage latéral et périphérique, tenez l'outil à un angle de 15° à 30°, en appliquant une pression constante pour une finition uniforme. Un angle trop grand se traduira par une pression trop concentrée sur de petites surfaces, ce qui aura pour effet de brûler ou gouger la surface de la pièce.

UTILISATION DU CAPOT DE PROTECTION RAPIDE POUR TRONÇONNAGE

Le capot de protection rapide est exclusivement conçu pour les petites tâches de découpe ou d'entaillage superficiel.

AVERTISSEMENT : Le type de capot doit correspondre au type de disque afin d'assurer une protection maximale à l'opérateur en cas de rupture du disque.

Lorsque vous utilisez le capot de protection rapide pour découper, tenez l'outil de la manière indiquée, en n'utilisant que le bord du disque.

AVERTISSEMENT ! N'utilisez pas la face du capot de protection rapide pour des travaux de découpe, le disque risquerait de fissurer et de se briser, et vous risqueriez de graves blessures corporelles.

POSITIONNEMENT DU CAPOT

Veillez à positionner correctement le capot sur la meuleuse en fonction du côté sur lequel la poignée est montée. N'utilisez en aucun cas la meuleuse sans le capot correctement en place.

ATTENTION : Ne placez en aucun cas le capot à l'avant de la meuleuse.

Vous risqueriez de vous blesser gravement, car les étincelles et les éclats projetés par le disque seraient alors dirigés vers vous. Placez toujours le capot à l'emplacement correct.

Pour positionner le capot :

Retirez la batterie.

Déverrouillez le fermoir en le tirant vers l'extérieur et tournez le capot jusqu'à sa position correcte, du côté opposé à la meuleuse.

Refermez le fermoir en le poussant vers l'intérieur.

REMARQUE : Veillez à ce que l'arête surélevée du capot repose dans la rainure du chapeau de palier. N'utilisez en aucun cas la meuleuse sans le capot en place et correctement ajusté.

6. ENTRETIEN



AVERTISSEMENT ! RISQUE DE BLESSURE ! Avant toute manipulation sur l'appareil, éteignez-le systématiquement et enlevez la batterie.

N'utilisez pas d'objets coupants pour nettoyer l'appareil. Évitez impérativement toute infiltration de liquides dans l'appareil. Faute de quoi, l'appareil risquerait d'être endommagé.

Nettoyez l'appareil régulièrement, de préférence juste après avoir fini le travail.

Nettoyez le boîtier avec un chiffon sec. N'utilisez en aucun cas de l'essence, des solvants ou des produits de nettoyage susceptibles d'abîmer le plastique.

Pour un nettoyage plus complet de l'appareil, un aspirateur est nécessaire.

Les ouvertures d'aération ne doivent en aucun cas être obstruées.

Si de la poussière s'accumule dans l'appareil, enlevez-la avec une brosse.

NETTOYAGE

Nettoyez les ouïes de ventilation pour enlever les poussières et débris. Veillez à ce que les poignées restent propres, sèches et exemptes d'huile et de graisse. Nettoyez l'outil exclusivement avec du savon doux et un chiffon humide, car certains produits nettoyants et solvants dégradent les plastiques et les autres pièces isolantes. Cela comprend entre autres l'essence, la térébenthine, les diluants pour peinture ou laque, les solvants de nettoyage chlorés, l'ammoniaque et les détergents ménagers ammoniacués. N'utilisez jamais de solvant inflammable ou combustible à proximité des outils.

RÉPARATIONS

Pour toute réparation, retournez l'outil, sa batterie et son chargeur au centre de service le plus proche.

RANGEMENT ET MISE AU REBUT

Éteignez la meuleuse d'angle et enlevez la batterie.

Rangez la meuleuse d'angle et ses accessoires dans un endroit sec, sombre, bien aéré et à l'abri du gel.

Rangez toujours la meuleuse d'angle dans un endroit inaccessible aux enfants. La température idéale de stockage est comprise entre 10°C et 30°C.

Nous recommandons d'utiliser l'emballage d'origine pour ranger la meuleuse d'angle ou de la couvrir avec une pièce de tissu ou un emballage approprié pour la protéger de la poussière.

TRANSPORT

Éteignez la meuleuse d'angle et enlevez la batterie.

Protégez la meuleuse d'angle des impacts violents ou fortes vibrations pouvant se produire pendant son transport dans un véhicule.

Attachez la meuleuse d'angle pour l'empêcher de glisser ou de tomber.

7. GUIDE DE DÉPANNAGE

Problèmes	Causes possibles	Actions correctives
Le moteur ne démarre pas.	La batterie est presque épuisée	Vérifiez la batterie et rechargez-la
	Le chargeur est cassé	À réparer par le service client
	L'interrupteur marche/arrêt est peut-être défectueux	
	Moteur défectueux	
L'accessoire de meulage ne bouge pas bien que le moteur tourne	L'écrou de fixation de la meule est desserré	Resserrez l'écrou de fixation de la meule
	L'entraînement est bloqué par la pièce, par l'accessoire de meulage ou par des pièces restantes	Enlevez l'objet à l'origine du blocage
Le moteur ralentit et s'arrête, et la LED de surcharge clignote	L'appareil est surchargé	Redémarrez l'appareil
La meule tourne de manière irrégulière, l'appareil émet des bruits inhabituels	L'écrou de fixation de la meule est desserré	Resserrez l'écrou de la meule
	La meule est défectueuse	Changez la meule

8. RECYCLAGE



L'emballage est fabriqué en matériaux respectueux de l'environnement. Il peut être éliminé dans les containers locaux de recyclage.



ATTENTION ! Ce produit porte un symbole concernant la mise au rebut des déchets électriques et électroniques. Cela signifie que ce produit ne doit pas être jeté avec les ordures ménagères, mais qu'il doit être déposé dans un système de collecte conforme à la directive européenne DEEE. Contactez le distributeur ou votre municipalité pour obtenir des conseils concernant le recyclage. L'appareil sera recyclé ou démantelé afin de réduire son impact sur l'environnement. Les équipements électriques et électroniques peuvent être dangereux pour l'environnement et pour la santé humaine car ils contiennent des substances dangereuses.



ATTENTION ! Ne jetez pas les piles/batteries avec les ordures ménagères !

PROTECTION DE L'ENVIRONNEMENT

Les produits électriques usagés ne doivent pas être jetés avec les ordures ménagères. Conformément à la directive européenne relative aux batteries, les piles/batteries usagées ou défectueuses doivent être collectées séparément et mises au rebut d'une manière écologique. Veillez à ce qu'elles puissent être recyclées dans un centre de collecte prévu à cet effet. Contactez votre municipalité ou le distributeur pour obtenir des conseils concernant le recyclage. L'appareil sera recyclé ou démantelé afin de réduire son impact sur l'environnement. Batterie/

Les piles/batteries peuvent être dangereuses pour l'environnement et la santé humaine, car elles contiennent des substances dangereuses.

9. GARANTIE

AVANT-PROPOS

Merci d'avoir choisi ce produit. Pendant la conception et la fabrication de nos produits, nous faisons tous les efforts possibles pour garantir une excellente qualité qui répond aux besoins des utilisateurs.

IMPORTANT ! VEUILLEZ LIRE CE MODE D'EMPLOI AVANT D'UTILISER LE PRODUIT, SUIVEZ LES CONSIGNES DE SÉCURITÉ QUI S'Y TROUVENT ET CONSERVEZ-LE PRÉCIEUSEMENT.

Dès que vous ouvrez l'emballage, nous vous recommandons de vérifier que tous les éléments requis pour l'assemblage du produit s'y trouvent.

Si le produit est endommagé ou s'il présente un défaut, ne l'utilisez pas et rapportez-le au magasin le plus proche.

Ce produit est conçu exclusivement pour un usage en extérieur, il ne doit en aucun cas être utilisé à l'intérieur d'un bâtiment.

Ce produit peut être placé dans un bâtiment exclusivement après qu'il ait été laissé à reposer pendant deux heures après la dernière utilisation.

Nous vous remercions de votre achat et nous espérons que vous serez pleinement satisfait de l'utilisation de notre produit.

Nous serions très heureux de recevoir toutes vos remarques sur le site Web de notre boutique en ligne.

Garantie

Les produits DEXTER sont conçus selon les standards de qualité les plus rigoureux pour les produits destinés au grand public.

La meuleuse d'angle seule (modèle n° 20VAG2-125.1) est couverte par une garantie de 3 ans à compter de la date d'achat. Cette garantie couvre tous les défauts de fabrication ou vices matériels. En cas de panne, consultez d'abord le chapitre Dépannage (problèmes et solutions) de la notice. Si le problème persiste, consultez le magasin le plus proche.

Votre magasin fera tout son possible pour résoudre le problème.

Les réparations et les remplacements de pièces ne prolongent pas la durée de garantie initiale.

Les pannes dues à l'usure normale ou à un usage impropre du produit ne sont pas couvertes par la garantie. Cela inclut, entre autres, les commutateurs/interrupteurs, les coupe-circuit de sécurité et les moteurs dans le cas de l'usure.

Veillez noter qu'il y a des clauses de garantie spécifiques pour certains pays.

En cas de doutes, consultez votre point de vente.

Pour que les réclamations relatives à la garantie puissent être acceptées, les conditions suivantes sont requises :

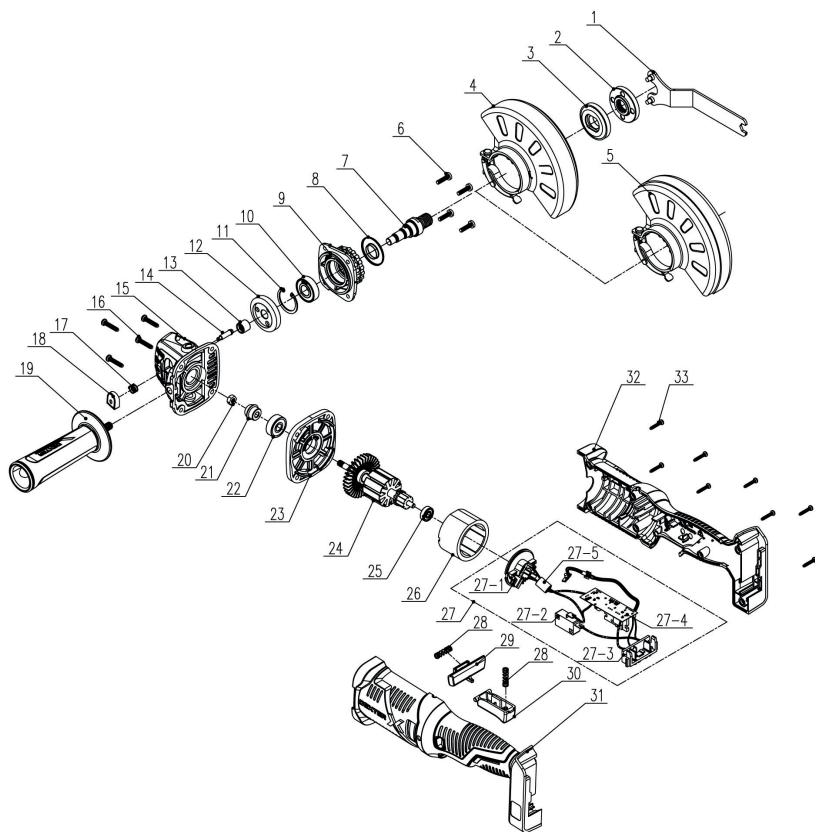
- Fournir la preuve d'achat.
- Aucune réparation et/ou aucun changement de pièces n'ont été effectués par un tiers.
- Le problème n'est pas dû à l'usure normale.

9. GARANTIE

- La maintenance et les réparations requises ont été correctement effectuées.
- Il n'y a eu aucune détérioration due au réglage incorrect du carburateur.
- Il n'y a pas eu de forçage, de manipulation impropre, d'utilisation non autorisée ou d'accident.
- Aucune détérioration n'est due à la surchauffe provoquée par des ouïes de ventilation encrassées/bouchées.
- Aucun travail n'a été effectué sur le produit par une personne non qualifiée et aucune réparation incorrecte n'a été tentée.
- L'outil/batterie/chargeur n'a jamais été démonté ou ouvert.
- L'outil/batterie/chargeur n'a jamais été mis dans un environnement mouillé (rosé, pluie, immersion dans l'eau).
- Aucune pièce incorrecte n'a été utilisée, c'est-à-dire une pièce non fabriquée par DEXTER et qui s'avère être à l'origine de la détérioration.
- L'outil n'a pas été soumis à un usage impropre (surcharge de l'outil ou utilisation d'accessoires non approuvés).
- Aucun dommage n'a été causé par des causes extérieures ou des corps étrangers, par exemple du sable ou des pierres.
- Aucun dommage n'est dû au non-respect des recommandations de sécurité et des instructions d'utilisation.

Le produit doit être utilisé dans des conditions normales d'utilisation et à des finalités non professionnelles. En conséquence, sont exclus de cette garantie les produits utilisés par les sociétés d'aménagement paysager, les administrations locales, ainsi que les sociétés offrant des services de location payants ou de prêts d'équipements gratuits.

10. VUE ÉCLATÉE AVEC LISTE DES COMPOSANTS



10. VUE ÉCLATÉE AVEC LISTE DES COMPOSANTS

POS	DESCRIPTION
1	Clé
2	Bride extérieure
3	Bride intérieure
4	Protection ponçage
5	Protection coupe
6	Vis M4*16
7	Arbre de sortie
8	Capuchon antipoussière
9	Capot
10	Roulement
11	Circlip Ø28
12	Grand engrenage
13	Palier à aiguilles
14	Goupille de verrouillage de l'arbre
15	Coque d'extrémité
16	Vis ST4*20
17	Ressort de réinitialisation
18	Bouton
19	Poignée auxiliaire

POS	DESCRIPTION
20	Écrou hexagonal
21	Engrenage de roue
22	Roulement
23	Capot du milieu
24	Assemblage du rotor
25	Roulement 625 Z
26	Assemblage du stator
27	Composant électronique
27-1	Support des balais en carbone
27-2	Interrupteur
27-3	Broches de contact
27-4	Circuit imprimé
27-5	Bague magnétique
28	Ressort Ø0,6, 65 Mn
29	Bouton anti-verrouillage
30	Gâchette
31	Partie gauche du boîtier
32	Partie droite du boîtier
33	Vis ST3*16

Por favor, léase este manual de instrucciones detenidamente y respete las notas incluidas en el mismo. Utilice estas instrucciones de uso para familiarizarse con el producto, su uso apropiado y las instrucciones de seguridad. Guarde este manual de instrucciones en un lugar seguro para futuras consultas.

SÍMBOLOS



Léase detenidamente el manual de instrucciones



Este aviso de peligro advierte sobre daños al electrodoméstico u otras propiedades, o que puede causar lesiones físicas.



Utilice gafas de protección



Utilice protección auditiva.



Utilice calzado de seguridad.



Utilice guantes de protección.



Utilice mascarilla antipolvo



El uso de discos de corte o desbaste dañados es peligroso y puede provocar lesiones graves.



No aprobado para desbaste en mojado



No aprobado para desbaste lateral



Destinado al desbaste de metales



El producto cumple las directivas europeas aplicables y se ha realizado un método de evaluación de la conformidad con dichas directivas.



Trabajo de conformidad eurasiático.



Símbolo Weee para labores de reciclaje.



Universal: compatible solo con Sterwins UP20, Lexman UP20 y Dexter UP20



Etiquetado de conformidad de que el producto cumple con los reglamentos técnicos aplicables de Ucrania.

CONTENIDO

1. Uso previsto de la amoladora angular sin cable Dexter
2. Medidas seguridad
3. Descripción
4. Datos técnicos
5. Utilización
6. Mantenimiento
7. Resolución de problemas
8. Reciclaje
9. Garantía
10. Despiece y lista de piezas
11. Declaración de conformidad CE

FR

ES

PT

IT

EL

PL

RU

UA

KZ

RO

BR

EN

FR

ES

1. USO PREVISTO DE LA AMOLADORA ANGULAR DEXTER

PT

Gracias por haber adquirido este producto. Lea este manual de instrucciones y consérvelo para poder consultarlo en un futuro.

IT

La amoladora angular está diseñada para cortar, desbastar y cepillar metal, hormigón o azulejos sin el uso de agua.

EL

PL

Tras abrir la caja, asegúrese de que el producto venga completo con sus accesorios (de haberlos). No utilice el producto si está dañado o tiene algún defecto. Devuélvalo a su distribuidor.

RU

Si le da esta herramienta a otra persona, dele también este manual de instrucciones.

UA

Por favor, tenga presente que esta unidad no ha sido diseñada para aplicaciones comerciales, industriales o profesionales. La garantía ofrecida con el producto quedará anulada en caso de utilizarse para propósitos comerciales, profesionales, industriales o fines similares.

KZ

RO

Por razones de seguridad, los niños y jóvenes menores de 16 años, así como personas que no estén familiarizadas con este manual de instrucciones, no deben utilizar este producto. Aquellas personas con alguna discapacidad física o mental pueden utilizar el producto bajo supervisión o instruidos por una persona responsable por su seguridad.

BR

EN

2. MEDIDAS DE SEGURIDAD

ADVERTENCIAS GENERALES SOBRE HERRAMIENTAS ELÉCTRICAS



ADVERTENCIA: Lea todas las advertencias y medidas de seguridad. El incumplimiento de las instrucciones o las advertencias puede dar lugar a incendios, descargas eléctricas o lesiones de importancia.

CONSERVE TODAS LAS INSTRUCCIONES Y ADVERTENCIAS PARA CONSULTAS FUTURAS.

El término «herramienta eléctrica» que aparece en las advertencias hace referencia tanto a herramientas que funcionan conectadas a la red eléctrica (con cable) como a otras que funcionan con baterías (sin cable).

SEGURIDAD EN EL LUGAR DE TRABAJO

- A. **Mantenga la zona de trabajo limpia y bien iluminada.** Los lugares desordenados o poco iluminados favorecen los accidentes.
- B. **No utilice herramientas eléctricas en ambientes explosivos, por ejemplo, en presencia de líquidos, gases o polvo inflamables.** Las herramientas eléctricas generan chispas que pueden hacer que se enciendan el polvo o los vapores.
- C. **Mantenga a los niños y a las demás personas alejados cuando esté utilizando una herramienta eléctrica.** Las distracciones pueden hacerle perder el control de la herramienta.

SEGURIDAD ELÉCTRICA

- A. **El enchufe de la herramienta eléctrica debe corresponder con la toma de corriente. Nunca modifique los enchufes en modo alguno. No use ningún tipo de adaptador para enchufe con la herramienta eléctrica conectada a tierra.** Unos enchufes sin modificar y que coincidan perfectamente con sus correspondientes tomas de corriente reducirán los riesgos de electrocución.
- B. **Evite el contacto corporal con superficies conectadas a tierra, tales como tuberías, radiadores, cocinas eléctricas o frigoríficos.** Existe un mayor riesgo de sufrir descargas eléctricas si su cuerpo hace de conductor a tierra con dichos elementos o dispositivos.
- C. **No deje las herramientas eléctricas expuestas a la lluvia o**

2. MEDIDAS DE SEGURIDAD

la humedad. La penetración de agua en una herramienta eléctrica aumentará el riesgo de descarga eléctrica.

- D. **No maltrate el cable de alimentación. Nunca utilice el cable para transportar, arrastrar, o desenchufar la herramienta eléctrica. Mantenga el cable apartado de fuentes de calor, aceites, cantos afilados o elementos móviles.** Los cables dañados o enredados aumentan el riesgo de que se produzcan descargas eléctricas.
- E. **Cuando utilice una herramienta eléctrica al aire libre, utilice un cable alargador adecuado para uso en exteriores.** La utilización de un cable adecuado para uso en exteriores reducirá el riesgo de electrocución.
- F. **De no poderse evitar el uso de una herramienta eléctrica en un entorno húmedo, conéctela a un suministro eléctrico con un interruptor diferencial (ID).** El uso de un interruptor diferencial (ID) reducirá el riesgo de descarga eléctrica.

SEGURIDAD PERSONAL

- A. **Manténgase alerta, preste atención a lo que está haciendo y use el sentido común cuando esté utilizando una herramienta eléctrica. No utilice herramientas eléctricas si está cansado o se encuentra bajo los efectos de estupefacientes, alcohol o fármacos.** Cualquier momento de descuido durante la utilización de herramientas eléctricas podría ocasionar lesiones físicas graves.
- B. **Utilice un equipo de protección personal. Utilice siempre gafas protectoras.** Los elementos de protección, tales como máscaras antipolvo, calzados de seguridad antideslizantes, cascos de seguridad o protecciones auditivas, utilizados en las circunstancias que así lo requieran, reducirán el riesgo de sufrir lesiones.
- C. **Evite la activación accidental de la herramienta. Asegúrese de que el interruptor está en la posición de apagado antes de conectar la herramienta a la red eléctrica y/o acoplar la batería, o al coger o transportar la herramienta.** Transportar las herramientas eléctricas con el dedo en el interruptor, o suministrarles corriente con el interruptor en la posición de encendido, invita a accidentes.
- D. **Retire cualquier llave de ajuste o llave inglesa de la herramienta antes de activarla.** Cualquier llave o útil enganchado a un elemento

2. MEDIDAS DE SEGURIDAD

rotativo de la herramienta eléctrica podría ocasionar lesiones.

- E. **No adopte una postura forzada. Procure mantener un buen equilibrio y un apoyo firme en todo momento.** De este modo podrá controlar mejor la herramienta eléctrica en situaciones inesperadas.
- F. **Utilice ropa adecuada. No vista ropa holgada o joyas. Mantenga el cabello, la ropa y los guantes apartados de las piezas móviles de la máquina.** La ropa holgada, las joyas y el pelo largo podrían engancharse a las partes móviles.
- G. **Si se incluyen dispositivos de conexión a extractores y colectores de polvo, asegúrese de conectarlos y utilizarlos adecuadamente.** El uso de un colector de polvo puede reducir los riesgos asociados con el polvo.

USO Y CUIDADO DE LA HERRAMIENTA ELÉCTRICA

- A. **No fuerce la herramienta eléctrica. Utilice la herramienta eléctrica adecuada para la tarea que vaya a realizar.** La herramienta correcta funcionará mejor y con más seguridad a la velocidad para la que ha sido diseñada.
- B. **No use la herramienta si el interruptor de alimentación no funciona.** Cualquier herramienta que no pueda controlarse desde el interruptor es peligrosa y debe ser reparada antes de volver a utilizarse.
- C. **Desenchufe las herramientas eléctricas, o desinstale sus baterías, antes de realizar cualquier ajuste, cambiar de accesorios o guardarlas.** Estas medidas preventivas reducirán el riesgo de que la herramienta eléctrica pueda activarse accidentalmente.
- D. **Guarde las herramientas eléctricas apagadas en un lugar fuera del alcance de niños y no deje que las usen personas que no estén familiarizadas con estas instrucciones o con las herramientas.** Las herramientas eléctricas son peligrosas si las usan personas sin experiencia.
- E. **Lleve a cabo el mantenimiento de las herramientas eléctricas. Examine las herramientas eléctricas en busca de partes móviles desalineadas o dobladas, piezas rotas, u otra condición que pudiera afectar el funcionamiento de la herramienta. En caso de daños, haga reparar la herramienta eléctrica antes de volver a utilizarla.** Muchos los accidentes se deben a un mantenimiento deficiente de las herramientas eléctricas.

2. MEDIDAS DE SEGURIDAD

- F. Mantenga las herramientas de corte limpias y afiladas.** Las herramientas de corte bien cuidadas y afiladas son menos propensas a trabarse y más fáciles de controlar.
- G. Utilice la herramienta eléctrica, los accesorios, las brocas, etc., conforme a lo indicado en estas instrucciones y considerando las condiciones de trabajo y el trabajo a efectuar.** El uso de la herramienta eléctrica para fines diferentes a aquellos para los que ha sido diseñada puede resultar peligroso.

USO Y CUIDADO DE LA BATERÍA DE LA HERRAMIENTA

- A. Recargue la herramienta utilizando únicamente el cargador especificado por el fabricante.** Un cargador que es adecuado para un tipo de batería podría ocasionar un incendio si se utiliza con otro tipo de batería.
- B. Utilice las herramientas eléctricas solamente con las baterías específicamente diseñadas para las mismas.** La utilización de otro tipo de baterías podría dar lugar a lesiones e incendios.
- C. Cuando no se esté utilizando la batería, manténgala apartada de objetos metálicos tales como clips para papeles, monedas, llaves, clavos, tornillos, o de cualquier otro objeto metálico pequeño que pudiera provocar un cortocircuito en sus terminales de corriente.** El cortocircuito de los terminales de la batería puede causar quemaduras o incendios.
- D. En condiciones de uso intensivo es posible que se produzca una fuga del líquido de la batería; evite el contacto.** En caso de contacto accidental, enjuáguese con agua abundante. Si el líquido entra en contacto con los ojos, solicite atención médica. El ácido emanado por la batería puede causar irritación o quemaduras.

REPARACIÓN

- A. Solicite la reparación de su herramienta eléctrica a un técnico cualificado y utilizando solamente piezas de repuesto idénticas.** De este modo se conservará la seguridad de la herramienta eléctrica.

INSTRUCCIONES DE SEGURIDAD PARA TODAS LAS APLICACIONES.

Medidas de seguridad comunes para trabajos de desbaste y corte:

- A. Esta herramienta eléctrica ha sido diseñada para poder utilizarse**

2. MEDIDAS DE SEGURIDAD

- como una amoladora o herramienta de corte. Lea todas las advertencias, instrucciones, ilustraciones y especificaciones proporcionadas con esta herramienta eléctrica. El incumplimiento de las instrucciones que se detallan a continuación podría dar lugar a incendios, descargas eléctricas o lesiones físicas de importancia.
- B. **No se recomienda llevar a cabo trabajos de rectificado, lijado, cepillado de alambre, pulido o tronzado con esta herramienta eléctrica.** La ejecución de trabajos para los que esta herramienta eléctrica no ha sido diseñada podría conllevar riesgos y causar lesiones.
- C. **No utilice accesorios que no hayan sido específicamente diseñados o recomendados por el fabricante de la herramienta.** El hecho de que algún accesorio pueda acoplarse a su herramienta eléctrica no garantiza la utilización segura del mismo.
- D. **La velocidad nominal del accesorio debe igualar como mínimo la velocidad máxima que se indica en la herramienta eléctrica.** Los accesorios que funcionen a una velocidad superior a su velocidad nominal podrían romperse y salir despedidos de la herramienta.
- E. **El diámetro externo y el grosor del accesorio no deben superar los márgenes nominales de su herramienta eléctrica.** Los accesorios con un tamaño inapropiado no podrán controlarse ni protegerse correctamente.
- F. **En el caso de accesorios que se montan mediante una rosca, éstos deben casar con la rosca del husillo de la amoladora. En el caso de accesorios que se montan mediante bridas, el orificio del accesorio debe casar con el diámetro de la brida.** Aquellos accesorios que no encajen correctamente con la pieza de montaje de la herramienta eléctrica girarán desequilibrados y vibrarán excesivamente, pudiendo hacerle perder el control de la herramienta.
- G. **No utilice un accesorio dañado. Antes de cada uso, examine los accesorios en busca de astillas o fisuras en los discos abrasivos, roturas o desgaste en el plato de apoyo, o púas sueltas o rotas en los cepillos de alambre. Si la herramienta eléctrica o el accesorio se cayeran, examínelos en busca de daños o instale un accesorio que no esté dañado. Una vez examinado e instalado el accesorio, apártense tanto usted como las personas presentes**

2. MEDIDAS DE SEGURIDAD

de la dirección de giro del accesorio instalado y haga funcionar la herramienta eléctrica a su velocidad máxima en vacío durante un minuto. Normalmente, los accesorios dañados se romperán al llevar a cabo esta prueba.

- H. **Utilice un equipo de protección personal. En función de la aplicación, use una máscara de protección facial, una protección ocular o unas gafas de seguridad. Según resulte apropiado, emplee una mascarilla antipolvo, protectores auditivos, guantes, o un mandil de trabajo capaces de protegerle de pequeños fragmentos del accesorio abrasivo o de la pieza de trabajo. La protección ocular debe ser lo suficientemente resistente para detener los fragmentos que salgan despedidos al utilizar la herramienta.** La mascarilla antipolvo y el respirador deben ser capaces de filtrar las partículas generadas al trabajar. La exposición prolongada a niveles elevados de ruido podría causar una pérdida auditiva.
- I. **Mantenga a las personas presentes a una distancia segura de la zona de trabajo. Toda persona que acceda al área de trabajo debe utilizar un equipo de protección personal.** Los fragmentos de la pieza de trabajo o del accesorio pueden salir despedidos más allá de las inmediaciones del área de trabajo y ocasionar lesiones.
- J. **Sujete la herramienta eléctrica solamente por sus superficies de agarre aisladas cuando realice trabajos en los que la herramienta de corte pudiera hacer contacto con cables ocultos.** El contacto con un cable bajo tensión podría electrificar las piezas metálicas de la herramienta eléctrica y electrocutar al usuario.
- K. **Mantenga el cable de alimentación apartado del accesorio giratorio.** En caso de perder el control de la herramienta, el cable podría cortarse o enredarse y sus manos o brazos podrían ser atraídos hacia el accesorio en rotación.
- L. **Nunca deposite la herramienta eléctrica hasta que el accesorio se haya detenido por completo.** El accesorio en rotación podría aferrarse a la superficie, arrebatándole el control de la herramienta eléctrica.
- M. **No haga funcionar la herramienta eléctrica cuando la transporta a su lado.** El contacto accidental con el accesorio en movimiento podría hacer que se enganchara en su ropa y lo arrastrara hacia su cuerpo.

2. MEDIDAS DE SEGURIDAD

- N. **Limpie con frecuencia las ranuras de ventilación de su herramienta eléctrica.** Dado que el ventilador del motor atrae el polvo hacia el interior de la unidad, una acumulación excesiva de polvo metálico podría causar una descarga eléctrica.
- O. **No utilice la herramienta eléctrica cerca de materiales inflamables.** Las chispas generadas podrían incendiar estos materiales.
- P. **No utilice accesorios que requieran el uso de refrigerantes líquidos.** El agua u otros refrigerantes líquidos pueden causar descargas eléctricas o electrocuciones.

MEDIDAS DE SEGURIDAD ADICIONALES PARA TODO TIPO DE TRABAJOS

Retroceso de la herramienta y advertencias al respecto

El retroceso es una reacción brusca que se produce cuando el disco, el plato, el cepillo u otros accesorios en rotación se quedan trabados o enganchados. Al quedarse pillado o enganchado, el accesorio en movimiento se frena bruscamente, haciendo que la herramienta eléctrica salga despedida de manera descontrolada en la dirección opuesta a su sentido de giro en el punto de aprisionamiento.

Por ejemplo, si un disco abrasivo se queda pillado o enganchado en la pieza de trabajo, el filo del accesorio que está introduciéndose en el punto de aprisionamiento puede hincarse en el material haciendo que el disco remonte o retroceda. Según el sentido de giro y la posición del disco en el punto de aprisionamiento, podría salir despedido hacia el usuario o en sentido opuesto. En estas circunstancias, las muelas abrasivas podrían incluso llegar a romperse.

El retroceso está ocasionado por una aplicación y/o manipulación incorrecta de la herramienta eléctrica o debido a su mal estado, y puede evitarse ateniéndose a las medidas preventivas que se detallan a continuación.

- A. **Sujete firmemente la herramienta eléctrica y mantenga su cuerpo y brazos en una posición propicia para contrarrestar la fuerza de reacción de posibles retrocesos. De incluirse una empuñadura auxiliar, utilícela siempre para maximizar el control de los retrocesos y el par de reacción durante la puesta en marcha.** El usuario puede controlar el par de reacción y las fuerzas de retroceso si

2. MEDIDAS DE SEGURIDAD

toma las precauciones oportunas.

- B. **Nunca ponga su mano cerca del accesorio en rotación.** El accesorio podría retroceder sobre su mano.
- C. **No se sitúe en el lugar hacia donde pueda dirigirse la herramienta eléctrica de producirse un retroceso.** El retroceso hará que la herramienta eléctrica salga despedida en dirección opuesta al sentido de giro del disco en el punto de enganche.
- D. **Proceda con mucha cautela al utilizar la herramienta sobre esquinas, cantos afilados, etc. Evite que el accesorio rebote o se clave en la pieza trabajada. Evite que el accesorio rebote o se clave en la pieza trabajada.** Las esquinas, los cantos agudos y los rebotes tienden a trabar el accesorio en rotación, pudiendo causar retrocesos o la pérdida de control.
- E. **No instale una cadena de sierra, una hoja para perfilar madera, o una hoja de sierra dentada.** Tales hojas producen retrocesos y pérdidas de control frecuentes.

Advertencias de seguridad específicas para trabajos tanto de amolado como de corte con discos abrasivos:

- A. **Use exclusivamente los tipos de discos recomendados para su herramienta eléctrica y la cubierta protectora diseñada específicamente para el disco seleccionado.** Los discos que no estén diseñados para esta herramienta eléctrica no pueden protegerse adecuadamente y no son seguros.
- B. **La superficie de amolar de los discos con centro cóncavo debe quedar por debajo del plano del labio de la cubierta protectora.** Una cubierta protectora por cuyo labio sobresalga un disco mal montado no ofrecerá una protección adecuada.
- C. **La cubierta protectora debe asegurarse bien a la herramienta eléctrica y colocarse de tal manera que ofrezca una máxima seguridad y el disco quede expuesto lo menos posible al usuario.** La cubierta protectora ayuda a proteger al usuario de los fragmentos del disco, los contactos accidentales y las chispas que puedan prender la ropa.
- D. **Los discos solo deben utilizarse para las aplicaciones recomendadas. Por ejemplo, no utilice la cara lateral del disco**

2. MEDIDAS DE SEGURIDAD

de corte para realizar trabajos de desbaste. Los discos de corte por abrasión están diseñados para el amolado tangencial. La aplicación de fuerzas laterales sobre estos discos podría romperlos.

- E. **Utilice siempre bridas de sujeción en buen estado y con la forma y dimensiones apropiadas para el disco seleccionado.** Una brida apropiada soportará el disco correctamente, reduciendo así la posibilidad de rotura. Las bridas para discos de corte pueden diferir de las bridas para discos de rectificado.
- F. **No utilice discos desgastados de otras herramientas eléctricas de mayor tamaño.** Los discos para herramientas eléctricas de mayor tamaño no están diseñados para soportar las mayores velocidades angulares de las herramientas eléctricas más pequeñas y podrían llegar a romperse.

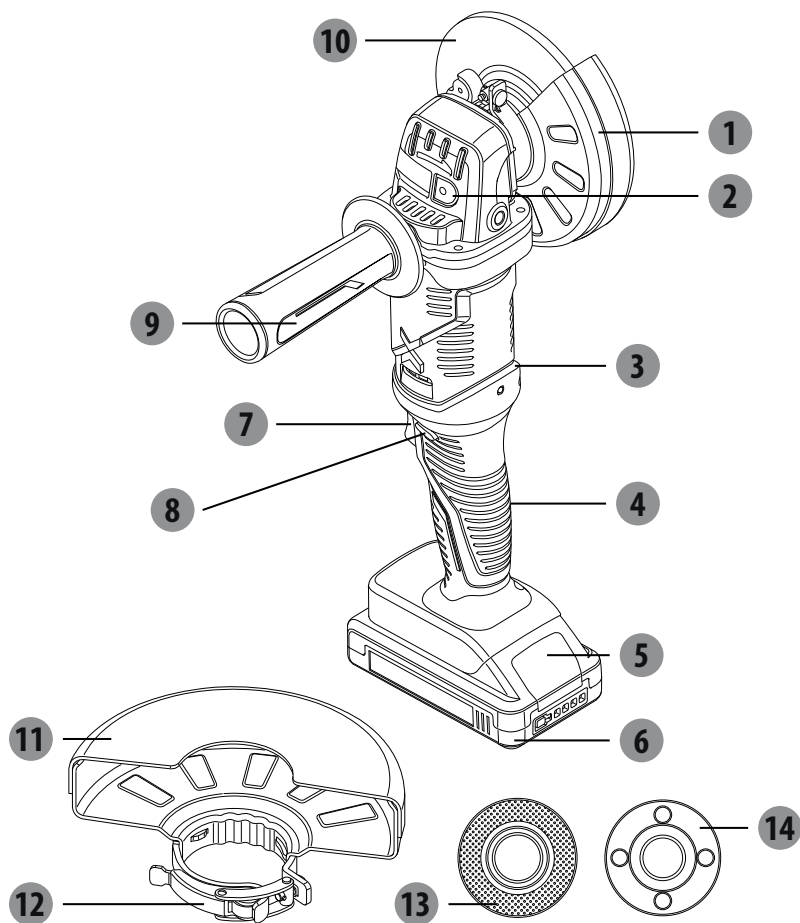
Advertencias adicionales para operaciones de corte abrasivo:

- A. **No trabe el disco de corte ni ejerza demasiada presión sobre la herramienta. No intente realizar un corte demasiado profundo.** La tensión excesiva sobre el disco aumentará su carga y lo hará más propenso a torcerse o aprisionarse en el corte, aumentando la posibilidad de que se rompa o retroceda.
- B. **No ponga su cuerpo detrás del disco en rotación.** Cuando el disco, en el punto de contacto con la pieza de trabajo, se aleja de su cuerpo, el posible retroceso podría impulsar la herramienta eléctrica con el disco en rotación hacia usted.
- C. **Cuando la hoja se trabe, o se vea obligado a interrumpir su trabajo por el motivo que sea, apague la herramienta eléctrica y manténgala inmóvil hasta que el disco se haya detenido por completo. Nunca intente retirar el disco de la ranura de corte cuando esté aun girando, ya que podría causar un retroceso.** Investigue y tome las medidas oportunas para eliminar la causa por la que se haya trabado el disco.
- D. **No reanude el trabajo de corte en la pieza de trabajo. Espere a que el disco alcance su velocidad máxima antes de volver a introducirlo con cuidado en la ranura de corte.** El disco podría trabarse, remontar el corte o retroceder si está en contacto con la pieza de trabajo al encender de nuevo la herramienta.

2. MEDIDAS DE SEGURIDAD

- E. **Soporte los paneles o las piezas de trabajo sobredimensionados para minimizar el riesgo de que la herramienta pueda retroceder o quedarse trabada.** Las piezas de gran tamaño tienden a combarse debido a su propio peso. Los soportes deben colocarse debajo de la pieza de trabajo, cerca de la línea de corte y de los bordes de la pieza de trabajo, a ambos lados del disco.
- F. **Proceda con mucha cautela al realizar un corte por penetración en paredes o superficies similares donde no pueda verse lo que hay detrás.** El área protuberante del disco podría cortar tuberías de gas o agua, cables eléctricos, u objetos que pueden causar retrocesos.

3. DESCRIPCIÓN



- | | |
|---|--|
| 1 Cubierta protectora de instalación rápida para trabajos de amolado | 8 Botón de desbloqueo |
| 2 Botón de bloqueo de husillo | 9 Empuñadura auxiliar |
| 3 LED de sobrecarga | 10 Disco* |
| 4 Empuñadura | 11 Cubierta protectora de instalación rápida para trabajos de corte |
| 5 Botón de liberación de la batería* | 12 Cierre de protección |
| 6 Batería* | 13 Brida interna |
| 7 Gatillo de accionamiento | 14 Brida externa |

*No todos los accesorios ilustrados o descritos se incluyen de serie con la herramienta.

4. DATOS TÉCNICOS

Modelo	20VAG2-125.1
Tensión nominal:	18 V CC 20 V máx cc
Velocidad nominal:	9000/min
Ancho del disco:	Ø125 mm
Diámetro del disco:	Ø 22,23 mm
Rosca del husillo:	M14
Nivel de presión acústica:	84 dB (A)
Incertidumbre	3 dB (A)
Nivel de potencia acústica	95 dB (A)
Incertidumbre	3 dB (A)
Nivel de vibración	11,168 m/s ²
Incertidumbre	1,5 m/s ²
Peso de la máquina (baterías no incluidas)	1,7 kg
Compatibilidad con cargadores	Compatible con todos los cargadores UP20
Compatibilidad con baterías	Compatible con todas las baterías UP20

NOTA: El nivel de vibración especificado en estas instrucciones se ha medido de acuerdo con un procedimiento de medición estandarizado y se puede utilizar para comparar equipos. El valor de emisiones de vibración especificado también se puede utilizar para hacer una estimación de la exposición inicial.

¡ADVERTENCIA! El nivel de vibración varía según el uso de la herramienta eléctrica y en algunos casos puede ser superior al valor especificado en estas instrucciones. El uso regular de la herramienta eléctrica de esta manera puede hacer que el usuario subestime la vibración. Intente mantener las cargas de vibración lo más bajas posible. Las medidas para reducir la carga de vibración son, por ejemplo, usar guantes y limitar el tiempo de trabajo. Donde se deberán incluir todos los estados de funcionamiento (por ejemplo, cuando la herramienta eléctrica está apagada y cuando la herramienta está encendida pero funcionando sin carga).

5. FUNCIONAMIENTO

COLOCACIÓN Y RETIRADA DE BATERÍA

Instrucciones de instalación:

Inserte la batería. Empuje la batería en la parte inferior del asa y cerciórese de que está asegurado en el producto antes de comenzar el funcionamiento.

Para retirarlo:

Presione el botón de desbloqueo de la batería y extraiga la batería. Consulte el manual de instrucciones de los modelos de cargador y batería para obtener instrucciones detalladas acerca de la recarga.

BOTÓN DE DESBLOQUEO

El botón de bloqueo se encuentra en el asa sobre el gatillo de accionamiento. Debe presionar el botón de bloqueo para apretar el gatillo de accionamiento. Este botón se restablece cada vez que se suelta el gatillo interruptor.

GATILLO DE ACCIONAMIENTO

Para ENCENDER la amoladora, presione y mantenga presionado el botón de bloqueo, luego presione el gatillo interruptor. Para apagarla, suelte el interruptor.

AJUSTE DE LA POSICIÓN DE OPERACIÓN DEL MANGO AUXILIAR

Maneje correctamente la amoladora angular, vuelva a instalar el mango auxiliar si es necesario.

El mango auxiliar se puede instalar a ambos lados de la caja de engranajes. Coloque el mango auxiliar en la ubicación que ofrezca el mejor control y protección.

Para instalar, enrosque el mango auxiliar en el receptáculo preparado para ello y apriete firmemente.

MODO DE EMPLEO GENERAL

1. Si acaba de instalar un accesorio o está comenzando un período de trabajo, pruebe la rueda dejándola girar durante un minuto antes de aplicarla a la pieza de trabajo. **¡ADVERTENCIA!** Nunca use un accesorio que se haya caído. Los accesorios desequilibrados o dañados pueden dañar la pieza de trabajo, dañar la herramienta y provocar tensiones que puedan provocar errores en los accesorios.
2. Use una abrazadera, tornillo de banco u otro medio práctico para apoyar su trabajo, liberando ambas manos para controlar la herramienta.
3. **¡ADVERTENCIA!** Sujete firmemente la herramienta con ambas manos. Arranque la herramienta. **NOTA:** Si la batería se inserta cuando la herramienta está ENCENDIDA, la herramienta no funcionará. Apague la herramienta, luego vuelva a encenderla para comenzar a trabajar.
4. Permita que el accesorio alcance su velocidad máxima antes de comenzar a trabajar.
5. Controle la presión y el contacto superficial entre el accesorio y la pieza de trabajo. **¡ADVERTENCIA!** Nunca golpee el accesorio en el trabajo. Demasiada presión provocará errores

5. FUNCIONAMIENTO

en los accesorios o disminuirá la velocidad.

6. Cuando termine, apague la herramienta y asegúrese de que se detenga por completo antes de colocarla en cualquier superficie.
7. Seleccione la cubierta protectora apropiada dependiendo de si el trabajo a realizar es de tronzado o desbaste. Para trabajos de tronzado, se deben usar discos del tipo 41 y 42. Para trabajos de desbaste, se deben usar los discos del tipo 27.

USO DE CUBIERTA PROTECTORA DE INSTALACIÓN RÁPIDA PARA TRABAJOS DE AMOLADO

ADVERTENCIA: El tipo de protección deberá coincidir con el tipo de disco para brindar la máxima protección al operador si el disco se rompe.

Cuando las aplicaciones de desbaste lateral y periférico, sostenga la herramienta a un ángulo de 15° a 30°, usando presión constante para un acabado uniforme. Un ángulo demasiado amplio provoca presión concentrada en áreas pequeñas que pueden perforar o quemar la superficie de trabajo.

USO DE CUBIERTA PROTECTORA DE INSTALACIÓN RÁPIDA PARA TRABAJOS DE CORTE

La cubierta protectora de instalación rápida para cortar es adecuada solo para operaciones de corte pequeño y muescas superficiales.

ADVERTENCIA: El tipo de protección deberá coincidir con el tipo de disco para brindar la máxima protección al operador si la rueda se rompe.

Cuando use una cubierta protectora de instalación rápida para trabajos de corte, sostenga la herramienta como se muestra, usando solo el borde del disco.

¡ADVERTENCIA! El uso de la cara de un disco para trabajos de corte hará que el disco se agriete y se rompa, provocando lesiones personales graves.

COLOCACIÓN DE LA CUBIERTA PROTECTORA

El protector de la amoladora deberá colocarse correctamente dependiendo de qué lado esté montado el mango. Nunca use la amoladora sin el protector colocado correctamente en su lugar.

ADVERTENCIA: Nunca coloque el protector de modo que esté frente a la amoladora.

Esto podría provocar lesiones graves ya que las chispas y las partículas sueltas lanzadas desde el disco se dirigirían hacia el operador. Coloque siempre el protector en la ubicación correcta.

Para volver a colocar la cubierta:

Retire la batería.

Desbloquee el cierre del protector tirando del mismo, gire el protector a su posición correcta, lejos de la amoladora.

Bloquee el cierre del protector empujando el mismo hacia adentro.

NOTA: Asegúrese de que la cresta elevada del protector esté colocada en la ranura de la tapa del rodamiento. Nunca use la amoladora sin el protector colocado y ajustado correctamente en su lugar.

6. MANTENIMIENTO



¡ADVERTENCIA! ¡RIESGO DE LESIONES! Apague siempre el aparato y retire la batería antes de realizar cualquier trabajo en el mismo.

No utilice objetos afilados para limpiar el aparato. Nunca permita que ningún líquido penetre dentro del aparato. De lo contrario, el aparato podría dañarse.

Limpie el aparato regularmente, preferiblemente inmediatamente después de completar el trabajo. Limpie la carcasa con un paño seco; NO use gasolina, disolventes o limpiadores que sean agresivos con el plástico.

Se necesita una aspiradora para limpiar a fondo el aparato.

Las aberturas de ventilación nunca deberán obstruirse.

Elimine el polvo de amolado pegado al aparato con un cepillo.

LIMPIEZA

Limpie el polvo y la suciedad de las ranuras de ventilación. Mantenga la herramienta limpia, seca y sin restos de aceite o grasa. Utilice solamente un paño húmedo y un detergente suave para limpiar la herramienta, dado que los productos de limpieza y los solventes pueden dañar las piezas de plástico y otras partes aislantes. Se incluyen entre estos la gasolina, el aguarrás, los disolventes de barnices y pinturas, los disolventes clorados para la limpieza, el amoníaco y los detergentes domésticos que contengan amoníaco. Nunca utilice disolventes inflamables o combustibles cerca de las herramientas.

REPARACIONES

Para reparaciones, devuelva la herramienta, la batería y el cargador al centro de servicio más cercano.

ALMACENAMIENTO y ELIMINACIÓN

Apague la amoladora angular y retire la batería.

Guarde la amoladora angular y los accesorios en un lugar oscuro, seco, libre de heladas y con buena ventilación.

Almacene siempre la amoladora angular en un lugar al que no tengan acceso los niños. La temperatura ambiente ideal para almacenar el producto está entre 10 y 30 °C.

Se recomienda guardar la amoladora angular en su embalaje original, o cubrirlo con una caja o un paño apropiado para protegerlo del polvo.

TRANSPORTE

Apague la amoladora angular y retire la batería.

Proteja la amoladora angular de posibles golpes o vibraciones fuertes que pudieran producirse mientras lo transporta en un vehículo.

Sujete la amoladora angular de una manera segura para evitar que pueda resbalarse o caerse.

7. RESOLUCIÓN DE PROBLEMAS

Problemas	Posibles causas	Acción correctiva
El dispositivo no se pone en marcha	Hay poca batería.	Compruebe la batería y cárguela
	El cargador está roto	Que lo repare el servicio de reparaciones
	Interruptor de encendido/apagado podría estar defectuoso	
	Fallo del motor	
Las herramientas de rectificado no se mueven aunque el motor esté funcionando	La tuerca del disco de amolar está floja	Apriete la tuerca de la muela de la amoladora
	La pieza de trabajo, las piezas de trabajo restantes o las herramientas de rectificado restantes bloquean la transmisión	Retire dichos bloqueos
El motor es más lento y se detiene y el LED de sobrecarga parpadea	El dispositivo está sobrecargado.	Vuelva a poner en marcha el dispositivo
El disco de amolado gira suavemente, se pueden escuchar ruidos anormales	La tuerca del disco de amolar está floja	Apriete la tuerca del disco de amolar
	El disco de amolar está defectuoso	Cambie el disco de amolar

8. RECICLAJE



El embalaje consta de material ecológico. Se puede desechar en los contenedores de reciclaje locales.



¡ATENCIÓN! Este producto ha sido marcado con un símbolo que hace referencia a la eliminación de desechos eléctricos y electrónicos. Esto significa que el producto no deberá desecharse junto con el resto de la basura del hogar, sino que debe entregarse a un sistema de recogida que cumpla con la Directiva Europea RAEE. Solicite información al distribuidor o a la autoridad local sobre el reciclaje. El producto será entonces reciclado o desmantelado con el fin de reducir el impacto en el medio ambiente. Los aparatos eléctricos y electrónicos pueden ser perjudiciales para el medioambiente y la salud humana, dado que contienen sustancias peligrosas.



¡ATENCIÓN! ¡No deseche las baterías en la basura doméstica normal!

PROTECCIÓN MEDIOAMBIENTAL

Los productos eléctricos desechables no deben ser eliminados junto con la basura doméstica. De acuerdo con la Directiva Europea sobre Baterías, las baterías o pilas defectuosas o usadas se deben llevar a un punto de recolección por separado para eliminarlas adecuadamente de forma respetuosa con el medioambiente. Recíclelas si se dispone de instalaciones para ello. Póngase en contacto con las autoridades locales o con su distribuidor para que le informen sobre su reciclaje. El producto será entonces reciclado o desmantelado con el fin de reducir el impacto en el medio ambiente. Batería

Las baterías pueden ser perjudiciales para el medioambiente y la salud humana, dado que contiene sustancias peligrosas.

9. GARANTÍA

PREFACIO

Gracias por haber elegido este producto. Durante el diseño y la fabricación de nuestros productos, ponemos todo nuestro esfuerzo en garantizar una excelente calidad que cumpla con las expectativas de los usuarios.

¡IMPORTANTE! POR FAVOR, LEA ESTE MANUAL ANTES DE USAR EL PRODUCTO, SIGA LAS ADVERTENCIAS Y LAS MEDIDAS DE SEGURIDAD BÁSICAS EN SU INTERIOR Y CONSÉRVELO BIEN.

Le recomendamos que tan pronto como abra el embalaje compruebe que se hayan incluido todos los elementos necesarios para el montaje del producto.

No utilice el producto si está dañado o tiene algún defecto. Devuélvalo al distribuidor más cercano. Este producto está concebido para uso exclusivo en exteriores. No debe usarse en el interior de edificios bajo ninguna circunstancia.

Este producto puede guardarse en el interior de edificios después de haberlo dejado enfriándose durante dos horas tras usarlo.

Le agradecemos su adquisición y esperamos que el uso de este producto le deje totalmente satisfecho.

Estaremos encantados de recibir cualquier comentario en nuestra tienda online.

Garantía

Los productos DEXTER están diseñados con los estándares de calidad más rigurosos para productos destinados al público en general.

La amoladora angular (Modelo nº 20VAG2-125.1) está cubierta con una garantía de 3 años a partir de la fecha de compra. Esta garantía cubre cualquier defecto de material o mano de obra.

En caso de avería, consulte primero el apartado de resolución de problemas (problemas y soluciones) del folleto. Si el problema persiste, confíe su examen al distribuidor más cercano.

Su distribuidor hará todo lo que esté en su poder para resolver el problema.

Las reparaciones y el reemplazo de piezas no extenderán el periodo original de la garantía.

Las roturas debido al desgaste natural del producto o un uso inadecuado del producto no están cubiertas por la garantía. En el desgaste se incluyen, entre otros, los interruptores, el disyuntor de corriente y los motores.

Por favor, tenga en cuenta que existen términos de garantía específicos para determinados países.

En caso de duda, consulte con su punto de venta.

Para que se tengan en cuenta las reclamaciones de la garantía, se requiere lo siguiente:

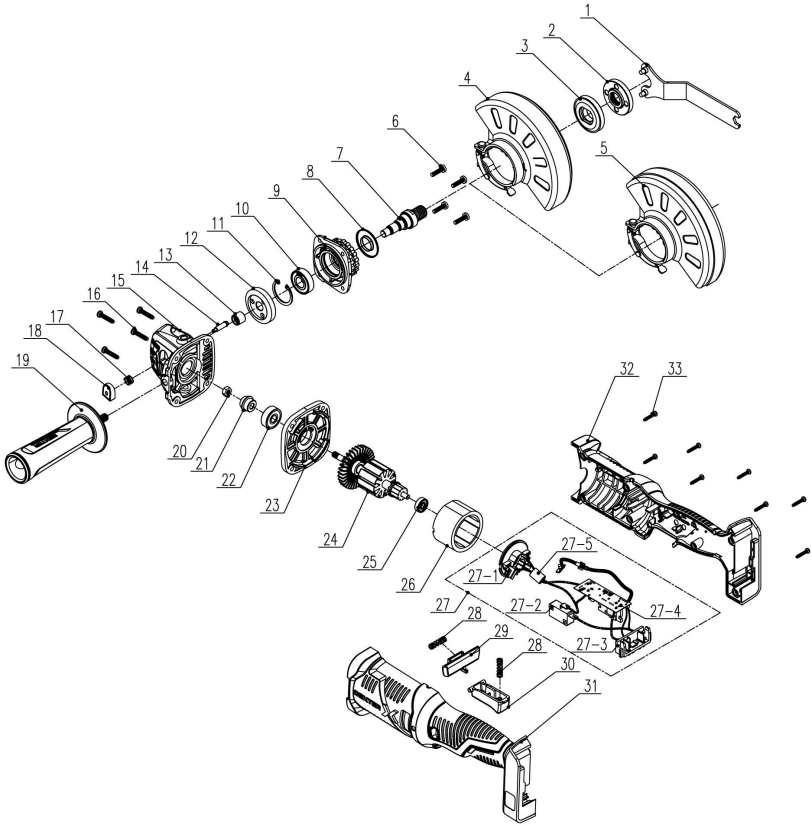
- Proporcionar una prueba de compra.
- Que no se hayan efectuado reparaciones y/o un reemplazo de piezas en el producto por parte de terceros.
- Que el problema no se deba a un desgaste por uso normal.
- Que los trabajos de mantenimiento y reparación requeridos se hayan llevado a cabo correctamente.

9. GARANTÍA

- Que no se haya producido ningún deterioro como resultado de un ajuste incorrecto del carburador.
- Que no haya sido objeto de un forcejeo, un manejo inapropiado, un uso no autorizado o algún accidente.
- Que no se haya producido un deterioro debido a un sobrecalentamiento como resultado de obstrucciones en el conjunto del ventilador.
- Que ninguna persona no cualificada haya trabajado en el producto, ni se haya intentado llevar a cabo alguna reparación infructuosa.
- Que la herramienta/batería/cargador no haya sido desarmado o se haya abierto en ningún momento.
- Que la herramienta/batería/cargador nunca haya estado expuesto a condiciones húmedas (rocío, lluvia, sumergido en el agua, etc.).
- Que no se hayan utilizado piezas incorrectas o partes no fabricadas por DEXTER que se consideren la causa del deterioro.
- Que la herramienta no haya sido utilizada incorrectamente (sobrecarga de la herramienta o uso de accesorios no autorizados).
- Que no se hayan producido daños como resultado de factores externos o cuerpos extraños como arena o piedras.
- Que no se hayan producido daños por incumplir las recomendaciones de seguridad o las instrucciones de utilización.

Este producto debe usarse en circunstancias normales y para fines no profesionales. Por lo tanto, quedan excluidos de esta garantía aquellos productos que hayan sido utilizados por empresas de paisajismo, autoridades locales, así como empresas que ofrezcan alquileres de pago o préstamos gratuitos de equipos.

10. DESPIECE Y LISTA DE PIEZAS



10. DESPIECE Y LISTA DE PIEZAS

POSICIÓN	DESCRIPCIÓN
1	Llave
2	Brida externa
3	Brida interna
4	Guardia de seguridad de pulido
5	Guardia de seguridad de corte
6	Tornillo M4*16
7	Eje de salida
8	Cubierta antipolvo
9	Cubierta
10	Rodamiento
11	Anillo de retención Ø28
12	Engranaje grande
13	Rodamiento de agujas
14	Clavija de fijación de eje
15	Cubierta del cabezal
16	Tornillo ST4*20
17	Muelle de reinicio
18	Botón
19	Empuñadura auxiliar
20	Tuerca hexagonal

POSICIÓN	DESCRIPCIÓN
21	Engranaje de la rueda de 11"
22	Rodamiento
23	Cubierta del medio
24	Conjunto del rotor
25	Rodamiento 625 Z
26	Conjunto del estátor
27	Componente eléctrico
27-1	Conjunto de soporte de la escobilla de carbón
27-2	Interruptor
27-3	Conjunto de pasador de contacto
27-4	PCB
27-5	Anillo magnético
28	Muelle Ø0,6,65 Mn
29	Botón anti bloqueo
30	Gatillo
31	Parte izquierda de la carcasa
32	Parte derecha de la carcasa
33	Tornillo ST3*16

FR

ES

PT

IT

EL

PL

RU

UA

KZ

RO

BR

EN

Por favor, leia as instruções de funcionamento com atenção e tenha em conta as notas indicadas. Use estas instruções de funcionamento para se familiarizar com o produto, a utilização adequada e as instruções de segurança. Guarde estas instruções de funcionamento num local seguro, para futuras referências.

SÍMBOLOS



Leia com atenção o manual de instruções.



Este aviso de perigo avisa para danos no aparelho ou patrimoniais, ou pode causar lesões.



Use óculos de segurança.



Use proteção auditiva.



Use calçado de segurança.



Use luvas de proteção.



Use máscara respiratória.



A utilização de discos de corte danificados ou sem estarem afiados é perigosa e pode causar lesões sérias.



Não é aprovada para rebarbar a húmido.



Não é aprovada para rebarbar na lateral.



Foi criada para rebarbar metal.



O produto encontra-se em conformidade com as diretivas europeias aplicáveis e foi feito um método de avaliação de conformidade destas diretivas.



Marca de Conformidade Eurásia



Símbolo REEE para operação de reciclagem.



Universal: Compatível apenas com Sterwins UP20, Lexman UP20 e Dexter UP20



Marca de conformidade que indica que o produto se encontra em conformidade com os regulamentos técnicos da Ucrânia.

ÍNDICE

1. Utilização prevista da rebarbadora angular sem fios da Dexter
2. Instruções de segurança
3. Descrição
4. Dados técnicos
5. Funcionamento
6. Manutenção
7. Resolução de problemas
8. Reciclagem
9. Garantia
10. Vista pormenorizada com lista de peças
11. Declaração de Conformidade CE v

FR

ES

PT

IT

EL

PL

RU

UA

KZ

RO

BR

EN

FR

ES

PT

IT

EL

PL

RU

UA

KZ

RO

BR

EN

1. UTILIZAÇÃO PREVISTA DA REBARBADORA ANGULAR DA DEXTER

Agradecemos a sua preferência por este produto. Por favor, leia e guarde estas instruções de funcionamento à mão para futuras referências.

A rebarbadora angular foi criada para cortar, cortes brutos, escovar metal, betão, azulejos sem o uso de água.

Após retirar o material de empacotamento, certifique-se de que o produto vem completo com os respetivos acessórios (se existirem). Se o produto estiver danificado ou tiver algum defeito, não o use e devolva-o ao seu revendedor.

Se der esta ferramenta a outra pessoa, entregue também este manual de instruções.

Por favor, tenha em conta que o nosso equipamento não foi criado para um uso comercial ou industrial. A nossa garantia perde a validade se o aparelho for usado em negócios comerciais ou industriais, ou para intuítos semelhantes.

Por razões de segurança, crianças e jovens com menos de 16 anos, bem como pessoas que não estejam familiarizadas com estas instruções de funcionamento, não podem usar este produto. Pessoas com capacidades físicas ou mentais reduzidas só podem usar o produto se forem supervisionadas ou ensinadas por uma pessoa responsável.

2. INSTRUÇÕES DE SEGURANÇA

AVISOS DE SEGURANÇA GERAIS DA FERRAMENTA ELÉTRICA



AVISO: Leia todos os avisos de segurança e todas as instruções. O incumprimento das instruções e avisos de segurança pode ter como consequência a existência de perigo de incêndio, de choques elétricos e/ou de ferimentos graves.

GUARDE TODOS OS AVISOS E INSTRUÇÕES PARA FUTURAS REFERÊNCIAS.

O termo "ferramenta elétrica" nos avisos diz respeito à sua ferramenta alimentada pela rede (com fio) ou com bateria (sem fio).

SEGURANÇA NA ÁREA DE TRABALHO

- A. **Mantenha a área de trabalho limpa e bem iluminada.** Áreas desarrumadas ou escuras são propícias a acidentes.
- B. **Não ligue ferramentas elétricas em atmosferas explosivas, tal como na presença de líquidos inflamáveis, gases ou pó.** As ferramentas elétricas geram faíscas que podem provocar a ignição dos fumos ou pó.
- C. **Mantenha as crianças e pessoas que passem afastadas enquanto trabalhar com uma ferramenta elétrica.** As distrações podem fazer com que perca o controlo.

SEGURANÇA ELÉTRICA

- A. **As fichas da ferramenta elétrica têm de corresponder à tomada. Nunca modifique a ficha de algum modo. Não utilize qualquer adaptador com ferramentas elétricas com ligação à terra.** Fichas não modificadas e tomadas correspondentes reduzirão o risco de choque elétrico.
- B. **Evite o contacto do corpo com superfícies ligadas à terra, tais como tubos, radiadores, bases e frigoríficos.** Existe um risco acrescido de choque elétrico se o seu corpo estiver ligado à terra.
- C. **Não exponha as ferramentas elétricas à chuva ou a condições**

2. INSTRUÇÕES DE SEGURANÇA

húmidas. A entrada da água na ferramenta elétrica aumentará o risco de choque elétrico.

- D. **Não force o fio. Nunca utilize o fio para transportar, puxar ou desligar a ferramenta elétrica. Mantenha o fio afastado do calor, óleo, arestas afiadas ou peças móveis.** Fios danificados ou presos aumentam o risco de choque elétrico.
- E. **Quando estiver a trabalhar com uma ferramenta elétrica ao ar livre, utilize uma extensão adequada para a utilização no exterior.** A utilização de um fio adequado ao exterior reduz o risco de choque elétrico.
- F. **Se for inevitável trabalhar com uma ferramenta elétrica num local húmido, use uma alimentação protegida por um dispositivo de corrente residual (DCR).** A utilização de um DCR reduz o risco de choque elétrico.

SEGURANÇA PESSOAL

- A. **Mantenha-se alerta, observe o que está a fazer e use senso comum quando estiver a trabalhar com uma ferramenta elétrica. Não utilize uma ferramenta elétrica enquanto estiver cansado ou sob o efeito de drogas, álcool ou medicação.** Um momento de falta de atenção enquanto trabalha com ferramentas elétricas pode resultar em lesões sérias.
- B. **Use equipamento pessoal de proteção. Utilize sempre proteção ocular.** O equipamento de segurança, tal como máscara de pó, calçado de segurança antiderrapante, capacete de segurança, ou proteção auditiva, utilizado nas condições adequadas reduzirá a hipótese de lesões.
- C. **Evite ligações sem intenção. Certifique-se de que o interruptor se encontra na posição de desligado antes de ligar a fonte de energia e/ou à bateria ao agarrar ou transportar a ferramenta.** Transportar ferramentas elétricas com o seu dedo no interruptor ou fornecer energia a ferramentas elétricas que tenham o interruptor na posição de ligado convida a acidentes.
- D. **Retire qualquer chave de ajuste ou chave de fendas antes de ligar**

2. INSTRUÇÕES DE SEGURANÇA

a ferramenta. Uma chave de fendas ou uma chave deixada ligada a uma peça rotativa da ferramenta elétrica pode resultar em lesão.

- E. **Não se estique. Mantenha sempre a base e o equilíbrio adequados.** Isso proporciona um melhor controlo da ferramenta elétrica em situações inesperadas.
- F. **Vista-se adequadamente. Não utilize roupa larga ou jóias. Mantenha o cabelo, roupa e luvas afastados das partes móveis.** Roupas largas, bijuteria ou cabelo comprido podem ser apanhados pelas peças em movimento.
- G. **Se forem fornecidos dispositivos para a ligação de extração de pó e facilidades de recolha, certifique-se de que estas estão ligadas e de que são devidamente utilizadas.** A utilização de dispositivos de extração do pó pode reduzir os perigos relacionados com o pó.

UTILIZAÇÃO E CUIDADOS DA FERRAMENTA ELÉTRICA

- A. **Não force a ferramenta elétrica. Utilize a ferramenta elétrica correta para a sua aplicação.** O uso de uma ferramenta elétrica correta e à velocidade para a qual foi concebida permite executar o trabalho com maior eficácia e segurança.
- B. **Não utilize a ferramenta elétrica se o interruptor não a ligar ou desligar.** Qualquer ferramenta que não possa ser controlada com o interruptor é perigosa e deve ser reparada.
- C. **Desligue a ficha da fonte de alimentação e/ou a bateria da ferramenta elétrica antes de fazer quaisquer ajustes, mudar de acessórios, ou guardar as ferramentas elétricas.** Estas medidas de segurança preventiva ajudam a reduzir os riscos de ligar inadvertidamente a ferramenta elétrica.
- D. **Guarde ferramentas elétricas inativas fora do alcance das crianças e não permita que pessoas estranhas às ferramentas elétricas ou a estas instruções trabalhem com a ferramenta elétrica.** As ferramentas elétricas são perigosas nas mãos de utilizadores sem formação.
- E. **Proceda à manutenção das ferramentas elétricas. Verifique**

2. INSTRUÇÕES DE SEGURANÇA

desalinhamentos ou bloqueios das peças móveis, quebra de peças e quaisquer outras condições que possam afetar o funcionamento da ferramenta elétrica. Se estiver danificada, leve a ferramenta elétrica para ser reparada antes da utilização. Muitos acidentes são provocados pela fraca manutenção das ferramentas elétricas.

- F. **Mantenha as ferramentas de corte afiadas e limpas.** Ferramentas devidamente mantidas com arestas de corte afiadas são menos fáceis de prender e mais fáceis de controlar.
- G. **Use a ferramenta elétrica, acessórios e brocas, etc., de acordo com estas instruções, tendo em conta as condições de trabalho e o trabalho a ser efetuado.** A utilização da ferramenta elétrica para operações diferentes daquelas para que foi criada pode dar origem a uma situação perigosa.

UTILIZAÇÃO E CUIDADOS DA FERRAMENTA COM BATERIA

- A. **Recarregue apenas com o carregador especificado pelo fabricante.** Um carregador que seja adequado a um tipo de bateria pode criar um risco de incêndio quando usado com outra bateria.
- B. **Use ferramentas elétricas apenas com as baterias especificamente designadas. A utilização de outras baterias pode criar um risco de lesão e incêndio.**
- C. **Quando não usar a bateria, mantenha-a afastada de outros objetos de metal, como cliques de papel, moedas, chaves, pregos, parafusos ou outros pequenos objetos de metal que possam fazer a ligação entre os dois terminais. Colocar os terminais da bateria em curto-circuito pode dar origem a queimaduras ou fogo.**
- D. **Sob condições abusivas, pode ser ejetado líquido da bateria; evite o contacto.** Se ocorrer um contacto accidental, lave com água abundante. Se o líquido entrar em contacto com os olhos, procure ajuda médica. O líquido ejetado da bateria pode provocar irritação ou queimaduras.

REPARAÇÃO

- A. **A manutenção da sua ferramenta elétrica deverá ser sempre**

2. INSTRUÇÕES DE SEGURANÇA

efetuada por pessoas qualificadas, utilizando apenas peças de substituição idênticas. Tal irá assegurar que a segurança da ferramenta elétrica é mantida.

INSTRUÇÕES DE SEGURANÇA PARA TODAS AS APLICAÇÕES

Avisos de segurança comuns para operações de rebarbar ou de corte abrasivo:

- A. **Esta ferramenta elétrica foi criada para funcionar como rebarbadora ou ferramenta de corte. Leia todos os avisos de segurança, instruções, ilustrações e especificações fornecidas com esta ferramenta elétrica.** Não seguir todas as instruções apresentadas abaixo pode resultar em choque elétrico, incêndio e/ou lesões graves.
- B. **Não recomendamos que efetue com esta ferramenta elétrica operações como afiar, escovar, polir, lixar ou cortar.** Operações para as quais a ferramenta elétrica não tenha sido criada podem dar origem a perigos e causar lesões pessoais.
- C. **Não use acessórios que não tenham sido criados especificamente e recomendados pelo fabricante para a ferramenta.** Não é por o acessório poder ser fixado na sua ferramenta elétrica que irá assegurar um funcionamento seguro.
- D. **A velocidade nominal do acessório tem de ser, pelo menos, igual à velocidade máxima assinalada na ferramenta elétrica.** Os acessórios que funcionem mais depressa do que a sua velocidade nominal podem partir e separar-se da ferramenta.
- E. **O diâmetro exterior e grossura do seu acessório têm de estar dentro da capacidade nominal da sua ferramenta elétrica.** Acessórios com um tamanho incorreto não podem ser controlados adequadamente.
- F. **A montagem roscada de acessórios tem de corresponder à rosca do eixo da rebarbadora. Para acessórios montados por rebordos, o orifício do acessório tem de caber no diâmetro de localização do rebordo.** Acessórios que não equivalham ao material de montagem da ferramenta elétrica perderão o equilíbrio, vibrarão excessivamente e

2. INSTRUÇÕES DE SEGURANÇA

poderão dar origem à perda de controlo.

- G. Não utilize um acessório danificado.** Antes de cada utilização, inspecione o acessório, como discos abrasivos, quanto a rachas e fendas, as proteções quanto a fendas, rasgões ou desgaste excessivo, as escovas de aço quanto a fios soltos ou partidos. Se a ferramenta elétrica ou acessório caírem, verifique se existem danos. Nesse caso, instale um acessório sem danos. Após inspecionar e instalar um acessório, o utilizador e terceiros deverão estar afastados do acessório rotativo e utilizar a ferramenta elétrica com a velocidade máxima sem carga durante um minuto. Os acessórios danificados partem-se habitualmente durante este tempo de teste.
- H. Utilize equipamento de proteção pessoal.** Dependendo da aplicação, use uma proteção para o rosto e óculos de segurança ou de proteção. Se necessário, use uma máscara para o pó, proteções auditivas, luvas e um avental capaz de parar pequenos fragmentos abrasivos. A proteção visual tem de ser capaz de parar o lixo a voar criado por várias operações. A máscara para o pó ou respiratória tem de ser capaz de filtrar partículas geradas pelas operações efetuadas. A exposição prolongada a ruído intenso pode causar a perda de audição.
- I. Mantenha outras pessoas a uma distância segura da área de trabalho.** Quem entrar na área de trabalho tem de usar equipamento de proteção pessoal. Fragmentos da peça trabalhada ou de um acessório partido podem soltar-se e causar lesões para além da área imediata da operação.
- J. Segure a ferramenta apenas através das superfícies isoladas quando executar uma operação onde a ferramenta de corte possa entrar em contacto com cabos elétricos escondidos.** O contacto com um cabo “vivo” fará com que as peças de metal expostas da ferramenta de corte deem um choque ao operador.
- K. Coloque o fio afastado do acessório giratório.** Se perder o controlo, o

2. INSTRUÇÕES DE SEGURANÇA

fio pode ser cortado ou arrancado e a sua mão ou braço podem ser puxados contra o acessório rotativo.

- L. **Nunca coloque a ferramenta elétrica no chão até que o acessório pare por completo.** O acessório giratório pode agarrar-se à superfície e fazer com que perca o controlo da ferramenta elétrica.
- M. **Não utilize a ferramenta elétrica enquanto a transportar ao seu lado.** O contacto acidental com o acessório giratório pode prender na sua roupa, puxando o acessório na direção do seu corpo.
- N. **Limpe regularmente as ventilações da ferramenta elétrica.** A ventoinha do motor puxa o pó para dentro da estrutura e a acumulação excessiva de metal em pó pode dar origem a perigos elétricos.
- O. **Não utilize a ferramenta elétrica perto de materiais inflamáveis.** As faíscas podem incendiar estes materiais.
- P. **Não use acessórios que requeiram líquidos de arrefecimento.** A utilização de água ou outros líquidos de arrefecimento pode dar origem a eletrocussão ou choque.

OUTRAS INSTRUÇÕES DE SEGURANÇA PARA TODAS AS OPERAÇÕES

Avisos relacionados com ressaltos

O ressalto é uma reação súbita de um disco rotativo, almofada, escova ou qualquer outro acessório que fique preso. Ao ficar preso, o acessório rotativo perde o controlo rapidamente, forçando a rotação do acessório na direção oposta no ponto em que fica preso.

Por exemplo, se um disco abrasivo ficar preso numa peça a ser trabalhada, a extremidade do disco que está a entrar no ponto em que fica preso entra na superfície do material, fazendo com que o disco saia ou ressalte. O disco pode saltar para longe ou contra o operador, dependendo da direção do movimento do disco na altura em que fica preso. Os discos abrasivos também se podem partir nestas condições.

O ressalto é o resultado de uma utilização ou condições inadequadas ou incorretas da ferramenta, e pode ser evitado tomando as devidas precauções apresentadas abaixo.

2. INSTRUÇÕES DE SEGURANÇA

- A. **Segure bem a ferramenta elétrica e coloque o seu corpo e braço para que consiga resistir à força do ressalto. Use sempre a pega auxiliar, se existir, para um controlo máximo do ressalto ou reação do binário durante o arranque.** O operador pode controlar as reações do binário ou forças de ressalto, se tomar as devidas precauções.
- B. **Nunca coloque as mãos perto dos acessórios rotativos.** O acessório pode sofrer um ressalto para cima da sua mão.
- C. **Não coloque o seu corpo na área para onde a ferramenta elétrica se irá dirigir se ocorrer um ressalto.** O ressalto atira a ferramenta na direção oposta ao movimento do disco no ponto em que fica preso.
- D. **Tenha especial atenção quando trabalhar em cantos, extremidades afiadas, etc. Evite baloiçar e prender o acessório.** Cantos, extremidades afiadas ou baloiçar têm uma tendência para prender o acessório rotativo e dar origem à perda de controlo ou ressaltos.
- E. **Não fixe uma lâmina de trabalhar madeira do tipo motosserra nem uma lâmina de serra dentada.** Tais lâminas criam ressaltos frequentes e perda de controlo.

Avisos de segurança específicos para operações de rebarbar ou de corte abrasivo:

- A. **Utilize apenas tipos de discos recomendados para a sua ferramenta elétrica e a proteção específica criada para o disco selecionado.** Discos que não tenham sido criados para a ferramenta elétrica não podem ser protegidos adequadamente e são inseguros.
- B. **A superfície de rebarbar dos discos com centro abatido tem de ser montada abaixo do nível da proteção.** Um disco montado inadequadamente que passe o nível da proteção não pode ser protegido adequadamente.
- C. **A proteção tem de ser bem fixada na ferramenta elétrica e colocada para uma segurança máxima, para que a mínima quantidade de disco seja exposta virada para o operador.** A proteção ajuda a proteger o operador de fragmentos partidos do disco e o contacto accidental com o disco e faíscas que possam incendiar a roupa.

2. INSTRUÇÕES DE SEGURANÇA

- D. **Os discos têm de ser usados apenas para as aplicações recomendadas. Por exemplo: Não rebarbe com o lado do disco de corte.** Os discos de corte abrasivos foram criados para um rebarbar periférico. As forças laterais aplicadas nestes discos podem fazer com que eles estilhacem.
- E. **Use sempre rebordos de disco que não estejam danificados, do tamanho e forma corretos para o disco selecionado.** Rebordos de discos adequados suportam o disco, reduzindo assim a possibilidade de quebras no disco. Rebordos para discos de corte poderão ser diferentes dos rebordos dos discos de rebarbar.
- F. **Não use discos gastos de ferramentas elétricas maiores.** Os discos criados para ferramentas elétricas maiores não são adequados para a maior velocidade de uma ferramenta mais pequena e podem rebentar.

Avisos de segurança adicionais específicos para operações de rebarbar ou de corte abrasivo:

- A. **Não bloqueie o disco de corte nem aplique pressão excessiva. Não tente fazer uma profundidade de corte excessiva.** Excesso de tensão no disco aumenta a carga e suscetibilidade de torcer ou dobrar o disco ao fazer o corte, havendo a possibilidade de ressalto ou quebra do disco.
- B. **Não coloque o corpo em linha com o disco rotativo, nem atrás deste.** Quando o disco, no ponto da operação, se estiver a afastar do seu corpo, um possível ressalto pode atirar o disco a girar e a ferramenta elétrica na sua direção.
- C. **Quando o disco fica preso, ou quando interromper um corte por qualquer razão, desligue a ferramenta elétrica e segure-a sem movimento, até que o disco pare por completo. Nunca tente retirar o disco de corte do corte que está a fazer enquanto o disco estiver em movimento, caso contrário, pode ocorrer um ressalto.** Verifique e tome ações corretivas para eliminar a causa do disco preso.
- D. **Não reinicie a operação de corte na peça. Deixe o disco atingir a velocidade máxima e volte a entrar cuidadosamente no corte.** O disco pode prender, avançar ou sofrer um ressalto se a ferramenta elétrica

FR

ES

PT

IT

EL

PL

RU

UA

KZ

RO

BR

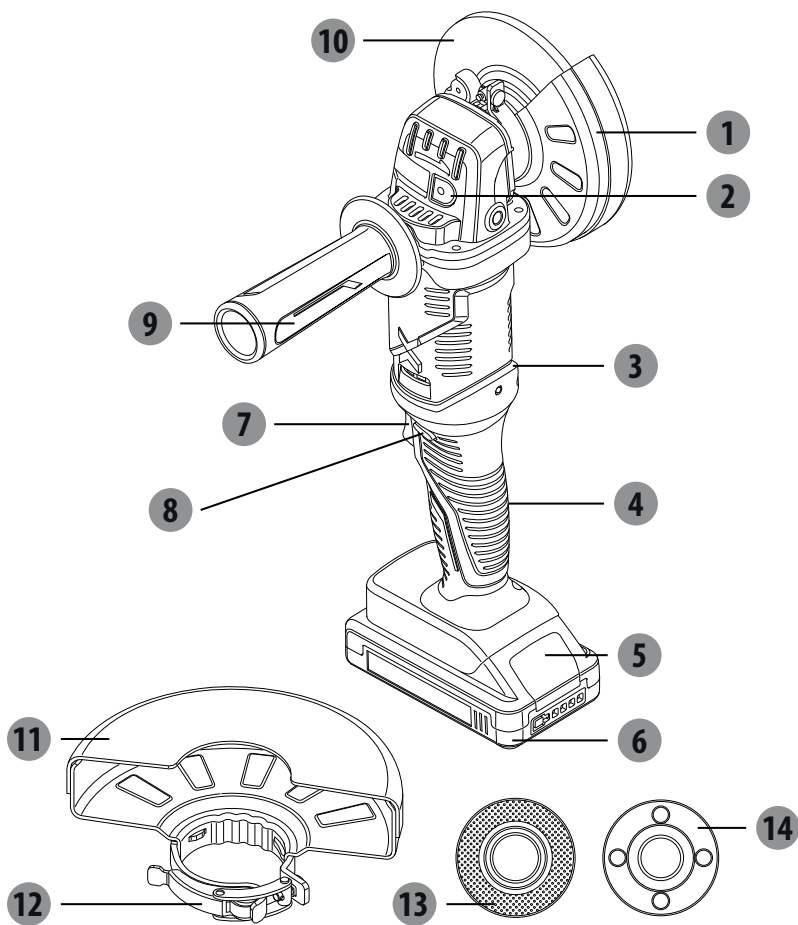
EN

2. INSTRUÇÕES DE SEGURANÇA

for reiniciada na peça a ser trabalhada.

- E. **Suporte os painéis ou qualquer peça muito grande para minimizar o risco de o disco ficar preso e sofrer um ressalto.** As peças grandes tendem a afundar no seu próprio peso. Os suportes têm de ser colocados por baixo da peça a ser trabalhada, perto da linha de corte e perto da extremidade da peça a ser trabalhada em ambos os lados do disco.
- F. **Tenha muito cuidado quando fizer um “corte de imersão” em paredes ou outras áreas às cegas.** O disco saliente pode cortar tubos do gás ou da água, cablagem elétrica ou objetos que possam causar um ressalto.

3. DESCRIÇÃO



1 Proteção rápida para rebarbar

2 Botão de bloqueio do eixo

3 LED de sobrecarga

4 Pega

5 Botão de desbloqueio da bateria*

6 Bateria*

7 Gatilho do interruptor

8 Botão de desbloqueio

9 Pega auxiliar

10 Disco*

11 Proteção rápida para cortar

12 Fixador da proteção

13 Rebordo interior

14 Rebordo exterior

*Nem todos os acessórios ilustrados ou descritos se encontram incluídos no pacote padrão.

4. CARACTERÍSTICAS TÉCNICAS

Modelo	20VAG2-125.1
Voltagem nominal:	18V DC 20V Máx DC
Velocidade nominal:	9000/min
Largura do disco:	Ø125 mm
Orifício do disco:	Ø22,23 mm
Rosca do eixo:	M14
Nível de pressão do som:	84dB (A)
Incerteza:	3dB (A)
Nível de potência do som:	95dB (A)
Incerteza:	3dB (A)
Nível de vibração:	11,168m/s ²
Incerteza:	1,5m/s ²
Peso da máquina (sem bateria):	1,7 kg
Compatibilidade com carregadores:	Compatível com todos os carregadores UP20
Compatibilidade com baterias:	Compatível com todas as baterias UP20

NOTA: O nível de vibração especificado nestas instruções foi medido de acordo com o processo de medição padrão e pode ser usado para comparar equipamento. O nível de emissão de vibrações indicado também pode ser usado para efetuar uma avaliação inicial da exposição.

AVISO! O nível de vibração varia, dependendo do uso da ferramenta elétrica, e, nalguns casos, pode ser superior aos valores especificados nestas instruções. Um uso regular da ferramenta elétrica deste modo pode fazer com que o utilizador desvalorize a vibração. Tente manter as cargas de vibração o mais baixas possível. Para reduzir a vibração, pode tomar medidas, como usar luvas e limitar o tempo de trabalho. Tem de incluir todos os estados da operação (tempos em que a ferramenta elétrica é desligada e tempos em que é ligada, mas a funcionar sem carga).

5. FUNCIONAMENTO

COLOCAR/RETIRAR A BATERIA

Para instalar:

Insira a bateria. Pressione a bateria para o fundo da pega. A bateria tem de ficar fixada no produto antes de começar a utilização.

Para retirar:

Pressione o botão de desbloqueio da bateria e puxe a bateria para fora. Para instruções sobre um carregamento completo, consulte o manual de utilização da sua bateria e carregador.

BOTÃO DE DESBLOQUEIO

O botão de desbloqueio encontra-se na pega acima do gatilho do interruptor. Tem de pressionar o botão de desbloqueio para puxar o gatilho do interruptor. Este botão reinicia sempre que o gatilho do interruptor for libertado.

GATILHO DO INTERRUPTOR

Para ligar a rebarbadora, prima e mantenha premido o botão de desbloquear e depois prima o gatilho do interruptor. Para desligar, liberte o gatilho do interruptor.

AJUSTAR A POSIÇÃO DE FUNCIONAMENTO DA PEGA AUXILIAR

Utilize corretamente a rebarbadora angular. Se necessário, volte a instalar a pega auxiliar.

A pega auxiliar pode ser instalada em qualquer um dos lados da estrutura do carreto. Coloque a pega auxiliar no local que ofereça melhor controlo e proteção.

Para instalar, enrosque a pega auxiliar no respetivo lugar e aperte bem.

FUNCIONAMENTO GERAL

1. Se tiver instalado um acessório ou começar um período de trabalho, teste o disco, deixando-o girar durante um minuto antes de o aplicar na peça a ser trabalhada. **AVISO!** Nunca use um acessório que tenha caído. Acessórios desequilibrados ou danificados podem danificar a peça a ser trabalhada, a ferramenta, e causar uma tensão que poderá dar origem a falhas no acessório.
2. Use um fixador, torno ou outros meios para segurar a peça, libertando ambas as mãos para controlar a ferramenta.
3. **AVISO!** Segure bem a ferramenta com ambas as mãos. Ligue a ferramenta. **NOTA:** Se a bateria for inserida com a ferramenta ligada, a ferramenta não funcionará. Desligue a ferramenta e volte a ligá-la para começar o trabalho.
4. Permita ao acessório atingir a velocidade máxima antes de começar o trabalho.
5. Controle a pressão e o contacto com a superfície entre o acessório e a peça a ser trabalhada. **AVISO!** Nunca bata com o acessório na peça a ser trabalhada. Demasiada pressão faz o acessório falhar e diminui a velocidade.
6. Quando terminar, desligue a ferramenta e certifique-se de que pára por completo antes de a pousar.

5. FUNCIONAMENTO

7. Dependendo se vai fazer uma operação de corte ou de rebarbar, escolha a proteção correta do disco. Para a operação de corte, o tipo de disco é o 41 e o 42. Para a operação de rebarbar, o tipo de disco é 27.

USAR A PROTEÇÃO RÁPIDA PARA REBARBAR

AVISO: O tipo de proteção tem de corresponder ao tipo de disco para fornecer uma proteção máxima ao operador caso o disco se parta.

Quando rebarbar de lado e em aplicações periféricas, segure a ferramenta de 15° a 30°, fazendo uma pressão constante para um acabamento uniforme. Um ângulo demasiado grande causa uma pressão concentrada em áreas pequenas, o que pode arrancar ou queimar a superfície de trabalho.

USAR A PROTEÇÃO RÁPIDA PARA CORTAR

A proteção rápida para cortar é adequada apenas para cortes pequenos e entalhes superficiais.

AVISO: O tipo de proteção tem de corresponder ao tipo de disco para fornecer uma proteção máxima ao operador caso o disco se parta.

Quando usar uma proteção rápida para cortar, segure a ferramenta conforme apresentado, usando apenas a extremidade do disco.

AVISO! Usar a frente de um disco para cortar fará com que o disco rache e parta, dando origem a lesões pessoais sérias.

POSICIONAR A PROTEÇÃO

A proteção na rebarbadora deverá ser posicionada corretamente, dependendo do lado em que a pega é montada. Nunca use a rebarbadora sem a proteção montada no devido lugar.

AVISO: Nunca coloque a proteção de modo a ficar à frente da rebarbadora.

Isto pode dar origem a lesões sérias, pois as faíscas e partículas soltas atiradas pelo disco podem ir contra o operador. Coloque sempre a proteção no local correto.

Para reposicionar a proteção:

Retire a bateria.

Desbloqueie o fixador da proteção puxando o fixador para fora, rode a proteção para a posição correta, afastada da rebarbadora.

Fixe o fixador da proteção puxando o fixador para dentro.

NOTA: Certifique-se de que o rebordo subido na proteção assenta na ranhura da tampa do rolamento. Nunca use a rebarbadora sem a proteção montada e devidamente ajustada.

6. MANUTENÇÃO



AVISO! RISCO DE FERIMENTOS! Desligue sempre o aparelho e retire a bateria antes de efetuar qualquer trabalho no aparelho.

Não use objetos afiados para limpar o aparelho. Nunca permita que líquidos entrem no aparelho. Caso contrário, o aparelho pode ficar danificado.

Limpe o aparelho regularmente, de preferência imediatamente após terminar o trabalho.

Limpe a estrutura com um pano seco. NÃO use gasolina, solventes ou produtos de limpeza que possam atacar o plástico.

Precisa de um aspirador para uma limpeza profunda do aparelho.

As aberturas de ventilação nunca podem ficar obstruídas.

Retire qualquer poeira ou serradura do aparelho com uma escova.

LIMPEZA

Limpe o pó e sujidade das aberturas de ventilação. Mantenha as pegas limpas, secas e sem óleo ou gordura. Use apenas um detergente neutro e um pano ligeiramente embebido em água para limpar a ferramenta, pois alguns agentes de limpeza e solventes podem danificar os plásticos e outras peças de isolamento. Alguns, como a gasolina, aguarrás, diluente sintético, diluente celuloso, solventes de limpeza com cloro, amoníaco e produtos de limpeza domésticos contêm amoníaco. Nunca use solventes inflamáveis ou combustíveis perto de ferramentas.

REPARAÇÕES

Para reparações, devolva a ferramenta, bateria e carregador no centro de reparação mais próximo.

ARMAZENAMENTO E ELIMINAÇÃO

Desligue a rebarbadora angular e retire a bateria.

Guarde a rebarbadora angular e respetivos acessórios num local escuro, seco, sem gelo e bem ventilado.

Guarde sempre a rebarbadora angular num local que seja inacessível a crianças. A temperatura ideal de armazenamento encontra-se entre os 10 e os 30 °C.

Recomendamos a utilização da caixa original para guardar, ou cubra a rebarbadora angular com um pano adequado ou cobertura para a proteger contra o pó.

TRANSPORTE

Desligue a rebarbadora angular e retire a bateria.

Proteja a rebarbadora angular de impactos fortes ou vibrações fortes que possam ocorrer durante o transporte em veículos.

Fixe a rebarbadora angular para evitar que escorregue ou caia.

7. RESOLUÇÃO DE PROBLEMAS

Problemas	Causas prováveis	Solução
O aparelho não liga.	A bateria tem pouca energia.	Verifique a bateria e carregue-a.
	O carregador está partido.	Leve-o para ser reparado no serviço pós-venda.
	O interruptor de ligar/desligar pode estar defeituoso.	
	Falha do motor.	
O acessório de rebarbar não se move, apesar de o motor estar a funcionar.	A porca do disco de rebarbar está solta.	Aperte a porca do disco de rebarbar.
	A peça a ser trabalhada, peças restantes ou ferramentas de rebarbar estão a bloquear o eixo.	Elimine os bloqueios.
O motor está lento e pára, e o LED de sobrecarga está a piscar.	O aparelho está sobrecarregado.	Reinicie o aparelho.
O disco de rebarbar roda suavemente e ouvem-se ruídos anormais.	A porca do disco de rebarbar está solta.	Aperte a porca do disco de rebarbar.
	O disco de rebarbar está defeituoso.	Substitua o disco de rebarbar.

8. RECICLAGEM



O material de empacotamento consiste em material amigo do ambiente. Este pode ser eliminado nos ecopontos locais.



CUIDADO! Este produto possui um símbolo relacionado com a remoção de resíduos elétricos e eletrónicos. Isto significa que este produto não deverá ser eliminado juntamente com o lixo doméstico comum e que deverá ser entregue num sistema de recolha em conformidade com a Diretiva Europeia REEE. Contacte as autoridades locais ou o seu revendedor para obter conselhos quanto à reciclagem. Será então reciclado ou desmontado, de modo a reduzir o impacto no ambiente. O equipamento elétrico e eletrónico pode ser perigoso para o ambiente e para a saúde humana, pois contém substâncias nocivas.



CUIDADO! Não elimine a bateria juntamente com o lixo doméstico comum!

PROTEÇÃO AMBIENTAL

Os produtos elétricos residuais não devem ser eliminados juntamente com o lixo doméstico comum. De acordo com a Diretiva Europeia relativa às baterias, as baterias defeituosas ou gastas têm de ser recolhidas em separado e eliminadas de um modo amigo do ambiente. Por favor, recicle-as, se houver instalações adequadas para isso. Consulte as autoridades locais ou o seu revendedor sobre conselhos de reciclagem. Será então reciclado ou desmontado, de modo a reduzir o impacto no ambiente. A bateria/

baterias podem ser nocivas para o ambiente e para a saúde humana, pois contém substâncias nocivas.

9. GARANTIA

PREFÁCIO

Agradecemos a sua preferência por este produto. Quando desenhamos e fabricamos os nossos produtos, esforçamo-nos por garantir uma excelente qualidade que vá de encontro às necessidades dos utilizadores.

IMPORTANTE! LEIA ESTE MANUAL ANTES DE UTILIZAR ESTE PRODUTO, SIGA OS AVISOS BÁSICOS DE SEGURANÇA E GUARDE-O BEM.

Mal abre a embalagem, recomendamos que se certifique de que tem todos os elementos necessários para a montagem do produto.

Se o produto estiver danificado ou tiver algum defeito, não o use e devolva-o ao seu revendedor.

Este produto foi criado apenas para um uso no exterior e não pode, em nenhuma circunstância, ser usado dentro de um edifício.

Este produto só pode ser colocado dentro de um edifício após ter estado parado durante duas horas após a última utilização.

Agradecemos a sua preferência e esperamos que fique totalmente satisfeito durante a utilização do nosso produto.

Sinta-se à vontade para nos enviar as suas observações através do website da loja online.

Garantia

Os produtos da DEXTER foram criados de acordo com as normas de qualidade mais elevadas para os produtos do mercado de consumo.

A rebarbadora angular (Modelo nº 20VAG2-125.1) está abrangida por uma garantia de 3 anos a partir da data de compra. Esta garantia abrange todos os defeitos de material ou de fabrico.

No caso de falha, consulte primeiro a página de resolução de problemas (problemas e soluções) na brochura. Se o problema persistir, contacte o seu revendedor.

A sua loja não deverá poupar esforços para resolver o problema.

As reparações ou substituição de peças não vão para além do período original da garantia.

Falhas provenientes do desgaste ou utilização inadequada da ferramenta não são abrangidas pela garantia. Isto inclui, entre outros, interruptores, disjuntor de segurança e motores, no caso de desgaste.

Tenha em conta que existem termos especiais da garantia para alguns países.

No caso de dúvida, contacte o seu revendedor.

Para queixas abrangidas pela garantia, é necessário o seguinte:

- Fornecer uma prova de compra.
- Não tenham sido feitas reparações e/ou substituições de peças por terceiros.
- O problema não pode ser uma questão de desgaste normal.
- A manutenção necessária e trabalhos de reparação têm de ser efetuados corretamente.
- Não pode haver deterioração como resultado de uma configuração incorreta do carburador.
- Não pode forçar, manusear incorretamente, usar de modo não autorizado nem ter acidentes.

9. GARANTIA

- Não pode haver deterioração devido ao sobreaquecimento por obstruções do bloco de ventilação.
- Não pode ter sido efetuado qualquer trabalho por uma pessoa sem qualificações nem reparações incorretas.
- A ferramenta/bateria/carregador não podem ter sido desmontados ou abertos.
- A ferramenta/bateria/carregador nunca foram expostos a ambientes húmidos (mofo, chuva ou colocados dentro de água...).
- Não foram usadas peças incorretas, peças que não tenham sido fabricadas pela DEXTER, e estas não podem ser a causa da deterioração.
- A ferramenta não pode ter sido usada incorretamente (sobrecarga da ferramenta ou utilização de acessórios não aprovados).
- Não haja danos causados por influências externas ou corpos estranhos, como areia ou pedras.
- Não haja danos devido à não conformidade com as recomendações de segurança ou instruções de utilização.

O produto tem de ser usado de um modo normal e não a nível profissional. Assim, esta garantia não abrange produtos usados por empresas de jardinagem, autoridades locais, nem por empresas que aluguem ou emprestem equipamento.

FR

ES

PT

IT

EL

PL

RU

UA

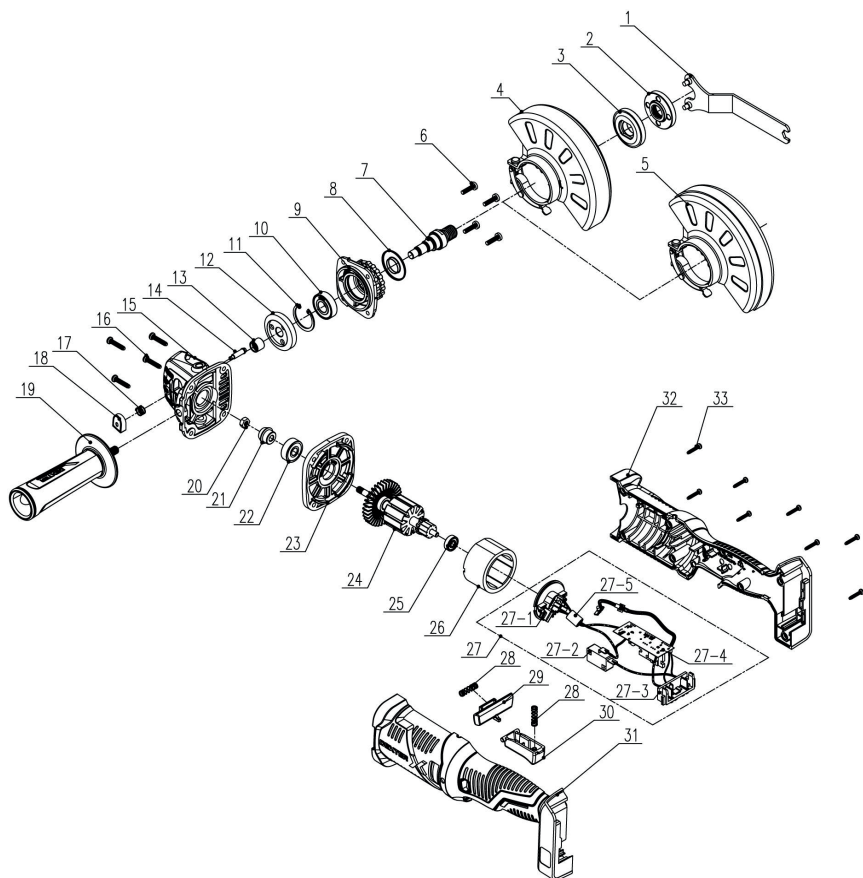
KZ

RO

BR

EN

10. VISTA PORMENORIZADA COM LISTA DE PEÇAS



10. VISTA PORMENORIZADA COM LISTA DE PEÇAS

POS	DESCRIÇÃO
1	Chave
2	Rebordo exterior
3	Rebordo interior
4	Proteção de segurança para polir
5	Proteção de segurança para cortar
6	Parafuso M4*16
7	Eixo de saída
8	Cobertura anti-pó
9	Cobertura
10	Rolamento
11	Anel de encaixe $\Phi 28$
12	Carreto grande
13	Rolamento de agulhas
14	Cavilha de fixação do eixo
15	Cobertura da cabeça
16	Parafuso ST4*20
17	Mola de reiniciar
18	Botão
19	Pega auxiliar
20	Porca sextavada

POS	DESCRIÇÃO
21	Engrenagem da roda
22	Rolamento
23	Cobertura central
24	Conjunto do rotor
25	Rolamento 625 Z
26	Conjunto do estator
27	Componente eletrónico
27-1	Conjunto do suporte da escova de carbono
27-2	Interruptor
27-3	Conjunto da cavilha de contacto
27-4	PCB
27-5	Anel magnético
28	Mola $\Phi 0,6$, 65Mn
29	Botão anti-bloqueio
30	Gatilho
31	Estrutura esquerda
32	Estrutura direita
33	Parafuso ST3*16

FR

ES

PT

IT

EL

PL

RU

UA

KZ

RO

BR

EN

Leggere attentamente le istruzioni per l'uso e rispettare le avvertenze. Usare queste istruzioni per familiarizzarsi con il prodotto, il suo uso corretto e le avvertenze di sicurezza. Conservare queste istruzioni in un luogo sicuro per utilizzi futuri.

SIMBOLI



Leggere attentamente le istruzioni.



Questo simbolo indica il rischio di danni all'apparecchio o ad altre proprietà e il rischio di lesioni.



Indossare occhiali di sicurezza.



Indossare dispositivi di protezione per le orecchie.



Indossare calzature di sicurezza.



Indossare guanti protettivi.



Indossare una maschera antipolvere.



L'uso di dischi da taglio o da sgrossatura è pericoloso e può causare lesioni gravi.



Non approvato per la smerigliatura a umido.



Non approvato per la smerigliatura laterale.



Destinato alla smerigliatura di metallo.



Questo prodotto è conforme a tutte le direttive europee applicabili, ed è stato effettuato un test di valutazione della conformità a tali direttive.



Simbolo di conformità EAC.



Simbolo RAEE relativo allo smaltimento.



Universale: compatibile esclusivamente con Sterwins UP20, Lexman UP20 e Dexter UP20.



Simbolo di conformità alle normative tecniche ucraine applicabili.

INDICE

1. Destinazione d'uso della smerigliatrice angolare cordless Dexter
2. Avvertenze di sicurezza
3. Descrizione
4. Specifiche tecniche
5. Utilizzo
6. Manutenzione
7. Risoluzione dei problemi
8. Riciclaggio
9. Garanzia
10. Vista esplosa ed elenco dei componenti
11. Dichiarazione di conformità CE

FR

ES

PT

IT

EL

PL

RU

UA

KZ

RO

BR

EN

FR

ES

PT

IT

EL

PL

RU

UA

KZ

RO

BR

EN

1. DESTINAZIONE D'USO DELLA SMERIGLIATRICE ANGOLARE CORDLESS DEXTER

Grazie per aver acquistato questo prodotto. Leggere attentamente queste istruzioni e conservarle per riferimento futuro.

La smerigliatrice angolare è destinata al taglio, al taglio abrasivo e alla spazzolatura di metallo, cemento o piastrelle senza uso di acqua.

Dopo aver disimballato il prodotto, assicurarsi che sia completo e dotato di tutti gli accessori (se previsti). Se il prodotto è danneggiato o difettoso, non usarlo e riportarlo presso il rivenditore.

Se l'apparecchio viene ceduto a terzi, includere anche questo manuale di istruzioni.

Questo apparecchio non è progettato per l'uso in ambienti commerciali o industriali. L'uso dell'apparecchio in ambienti industriali e commerciali, o per scopi equivalenti, comporta l'annullamento della garanzia.

Per motivi di sicurezza, i bambini, le persone di età inferiore a 16 anni e le persone che non hanno familiarità con queste istruzioni non devono usare il prodotto. Le persone con ridotte abilità fisiche o mentali possono usare il prodotto solo se supervisionate o istruite da una persona responsabile.

2. AVVERTENZE DI SICUREZZA

AVVERTENZE DI SICUREZZA COMUNI A TUTTI GLI UTENSILI ELETTRICI



AVVERTENZA! Leggere tutte le avvertenze e le istruzioni di sicurezza. Il mancato rispetto delle avvertenze e delle istruzioni comporta il rischio di scossa elettrica, incendio e/o lesioni gravi.

CONSERVARE TUTTE LE AVVERTENZE E LE ISTRUZIONI PER FUTURO RIFERIMENTO.

Il termine "utensile elettrico" utilizzato nelle avvertenze indica un utensile elettrico alimentato tramite rete elettrica (con cavo) o batterie (senza cavo).

SICUREZZA DELL'AREA DI LAVORO

- A. **Mantenere l'area di lavoro pulita e ben illuminata.** Il disordine e la scarsa illuminazione favoriscono gli incidenti.
- B. **Non utilizzare gli utensili elettrici in ambienti con atmosfera esplosiva, ad esempio in presenza di liquidi, gas o polveri infiammabili.** Gli utensili elettrici creano scintille che possono incendiare polveri o fumi.
- C. **Durante l'uso di un utensile elettrico, tenere a distanza i bambini e le persone presenti.** Le distrazioni possono far perdere il controllo dell'utensile.

SICUREZZA ELETTRICA

- A. **Le spine degli utensili elettrici devono essere adatte al tipo di presa. Non modificare la spina in alcun modo. Non usare adattatori con gli utensili elettrici dotati di messa a terra (collegati a massa).** L'uso di spine originali corrispondenti al tipo di presa riduce il rischio di scossa elettrica.
- B. **Evitare il contatto fisico con superfici collegate a terra come tubi, radiatori, fornelli elettrici e frigoriferi.** Il rischio di scossa elettrica aumenta se il proprio corpo è collegato a terra.
- C. **Non esporre gli utensili elettrici a pioggia o umidità.** L'infiltrazione di acqua all'interno di un utensile elettrico aumenta il rischio di scossa elettrica.
- D. **Non utilizzare il cavo in modo improprio. Non usare il cavo per**

2. AVVERTENZE DI SICUREZZA

trasportare, tirare o scollegare l'utensile elettrico dalla presa di corrente. Tenere il cavo al riparo da calore, olio, bordi taglienti o parti in movimento. La presenza di cavi danneggiati o aggrovigliati aumenta il rischio di scossa elettrica.

- E. **Durante l'uso di un utensile elettrico all'aperto, utilizzare una prolunga idonea per usi esterni.** L'uso di un cavo idoneo riduce il rischio di scossa elettrica.
- F. **Se è necessario lavorare in un luogo umido, utilizzare un circuito elettrico dotato di interruttore differenziale (RCD).** L'uso di un interruttore differenziale riduce il rischio di scossa elettrica.

SICUREZZA PERSONALE

- A. **Durante l'uso di un utensile elettrico, prestare sempre la massima attenzione e utilizzare il buon senso. Non usare un utensile elettrico se si è stanchi o sotto l'effetto di droghe, alcol o farmaci.** Anche un solo momento di disattenzione durante l'uso dell'utensile elettrico comporta il rischio di lesioni gravi.
- B. **Indossare dispositivi di protezione individuale. Indossare sempre occhiali di protezione.** I dispositivi di protezione individuali come maschere antipolvere, calzature antiscivolo, caschi e cuffie per le orecchie, se utilizzati quando le circostanze lo richiedono, riducono il rischio di infortuni.
- C. **Prevenire l'avvio accidentale. Assicurarsi che l'interruttore sia in posizione di arresto prima di sollevare, trasportare o collegare l'utensile elettrico alla presa di corrente e/o alla batteria.** Per ridurre il rischio di incidenti, non trasportare gli utensili elettrici tenendo le dita sull'interruttore e non collegarli alla presa di corrente se l'interruttore è in posizione di avvio.
- D. **Rimuovere eventuali chiavi di regolazione o avvitatura prima di avviare l'utensile elettrico.** Una chiave di serraggio rimasta inserita in un elemento mobile dell'utensile elettrico può provocare infortuni.
- E. **Non allungarsi eccessivamente. Tenere i piedi a contatto con il pavimento e mantenere sempre l'equilibrio.** Ciò assicura un miglior controllo dell'utensile elettrico in situazioni impreviste.
- F. **Vestirsi in modo adeguato. Non indossare indumenti ampi o gioielli. Tenere capelli, indumenti e guanti lontani dalle parti in**

2. AVVERTENZE DI SICUREZZA

movimento. Indumenti ampi, gioielli e capelli lunghi possono impigliarsi nelle parti in movimento.

- G. **Se sono disponibili dei dispositivi per l'estrazione e la raccolta delle polveri, assicurarsi che siano collegati e utilizzati correttamente.** L'uso di tali dispositivi può ridurre i rischi derivanti dalla polvere.

USO E MANUTENZIONE DELL'UTENSILE ELETTRICO

- A. **Non forzare l'utensile elettrico. Utilizzare l'utensile più adatto al lavoro da svolgere.** L'utensile elettrico è più sicuro ed efficace se utilizzato alla velocità per la quale è stato progettato.
- B. **Non usare l'utensile elettrico se l'interruttore non funziona correttamente.** Un utensile elettrico che non può essere controllato dall'interruttore è pericoloso e deve essere riparato.
- C. **Scollegare l'utensile elettrico dalla presa di corrente e/o dal gruppo batteria prima di regolarlo, riporlo o sostituire gli accessori.** Tali misure preventive riducono il rischio di avvio accidentale dell'utensile elettrico.
- D. **Riporre gli utensili elettrici fuori dalla portata dei bambini e non permetterne l'uso a persone che non hanno familiarità con l'apparecchio o con queste istruzioni.** Gli utensili elettrici sono pericolosi se utilizzati da persone non competenti.
- E. **Mantenere gli utensili elettrici in buono stato. Verificare che le parti mobili non siano disallineate o piegate, che i componenti non siano danneggiati e che non siano presenti altri problemi che potrebbero pregiudicare il corretto funzionamento dell'utensile elettrico. Se l'utensile elettrico è danneggiato, farlo riparare prima di utilizzarlo nuovamente.** Molti incidenti sono provocati da utensili elettrici in cattive condizioni.
- F. **Mantenere gli utensili di taglio puliti e affilati.** Un'adeguata manutenzione e affilatura degli accessori da taglio riduce il rischio di inceppamento e facilita il controllo dell'utensile elettrico.
- G. **Usare l'utensile elettrico, gli accessori, le punte ecc. conformemente a queste istruzioni, tenendo conto delle condizioni dell'area di lavoro e del tipo di lavoro da svolgere.** L'uso dell'utensile elettrico per operazioni diverse da quelle per cui è progettato può comportare situazioni di pericolo.

2. AVVERTENZE DI SICUREZZA

USO E MANUTENZIONE DELLA BATTERIA

- A. **Ricaricare la batteria esclusivamente con il caricabatteria specificato dal costruttore.** Un caricabatteria adatto a un certo tipo di batteria comporta il rischio di incendio se usato con un altro tipo di batteria.
- B. **Usare esclusivamente gruppi batteria progettati specificamente per questo utensile elettrico.** L'uso di altri gruppi batteria comporta il rischio di incendio e infortunio.
- C. **Quando il gruppo batteria non è in uso, tenerlo lontano da piccoli oggetti metallici, ad esempio graffette, monete, chiavi, chiodi, viti ecc. poiché potrebbero creare un collegamento tra i due terminali.** Il cortocircuito dei terminali della batteria comporta il rischio di incendio o ustioni.
- D. **L'utilizzo improprio dell'utensile elettrico può causare fuoriuscite di liquido dalla batteria: evitare il contatto con tale liquido.** In caso di contatto accidentale, lavare con acqua. Se il liquido entra a contatto con gli occhi, consultare un medico. Il liquido fuoriuscito dalla batteria può causare irritazioni o ustioni.

RIPARAZIONI

- A. **Affidare la riparazione dell'utensile a personale qualificato e utilizzare esclusivamente parti di ricambio identiche.** Ciò garantisce la sicurezza dell'utensile elettrico.

AVVERTENZE DI SICUREZZA PER TUTTE LE OPERAZIONI

Avvertenze di sicurezza comuni alle operazioni di smerigliatura e taglio abrasivo

- A. **Questo utensile elettrico è progettato per essere usato come smerigliatrice o utensile da taglio. Leggere tutte le avvertenze di sicurezza, le istruzioni, le illustrazioni e le specifiche fornite insieme a questo utensile elettrico.** Il mancato rispetto delle istruzioni sotto riportate comporta il rischio di scossa elettrica, incendio e/o gravi infortuni.
- B. **Questo utensile elettrico non è progettato per eseguire operazioni di smerigliatura, levigatura, spazzolatura metallica, lucidatura o taglio.** Le operazioni per le quali l'utensile non è progettato possono

2. AVVERTENZE DI SICUREZZA

creare pericoli ed esporre l'utente al rischio di infortuni.

- C. **Non utilizzare accessori non specificamente progettati e raccomandati dal costruttore dell'utensile.** Gli accessori non progettati per l'utensile possono creare pericoli ed esporre l'utente al rischio di infortuni.
- D. **La velocità nominale dell'accessorio deve essere almeno equivalente alla velocità massima indicata sull'utensile elettrico.** Accessori che ruotano più velocemente della loro velocità nominale possono rompersi o venire espulsi ad alta velocità.
- E. **Il diametro esterno e lo spessore dell'accessorio devono corrispondere alle specifiche dell'utensile elettrico.** Accessori della misura non corretta non possono essere controllati o protetti adeguatamente.
- F. **Gli accessori devono adattarsi perfettamente alla filettatura del mandrino dell'utensile elettrico. Nel caso di accessori fissati tramite flange, il foro dell'accessorio deve corrispondere al diametro di posizionamento della flangia.** Gli accessori che non si adattano al mandrino dell'utensile elettrico saranno sbilanciati, vibreranno in modo eccessivo e potranno causare perdita di controllo.
- G. **Non utilizzare accessori danneggiati. Ispezionare gli accessori prima di ogni utilizzo; ad esempio, verificare che i dischi abrasivi non siano usurati, incrinati o rotti e che le setole della spazzola metallica non siano allentate o rotte. In caso di caduta dell'utensile elettrico o di un accessorio, verificare l'assenza di danni o installare un accessorio in buone condizioni. Dopo avere ispezionato e installato un accessorio, allontanarsi insieme a eventuali altre persone dalla traiettoria dell'accessorio rotante e azionare l'utensile elettrico a vuoto alla velocità massima per un minuto.** In genere, gli accessori danneggiati si rompono durante il collaudo.
- H. **Indossare dispositivi di protezione individuale. In base al lavoro da eseguire, utilizzare maschere facciali, occhiali di sicurezza o visiere protettive. In base alla necessità, indossare maschere antipolvere, protezioni per le orecchie, guanti e grembiuli da officina in grado di bloccare piccoli frammenti abrasivi o di lavorazione. Le protezioni per gli occhi devono essere in grado**

2. AVVERTENZE DI SICUREZZA

di arrestare i frammenti volanti generati dalle varie operazioni.

La maschera antipolvere o respiratoria deve essere in grado di filtrare le particelle generate dall'operazione. L'esposizione prolungata a rumore di intensità elevata può provocare la perdita dell'udito.

- I. **Tenere le persone presenti a una distanza di sicurezza dall'area di lavoro. Chiunque acceda all'area di lavoro deve indossare dispositivi di protezione individuale.** I frammenti di lavorazione o di un accessorio rotto possono essere proiettati oltre l'area immediatamente circostante l'operazione e causare infortuni.
- J. **Tenere l'utensile elettrico esclusivamente tramite le impugnature isolanti durante le operazioni in cui l'accessorio di taglio può entrare a contatto con cavi elettrici nascosti.** Il contatto con un cavo elettrificato può trasmettere la corrente alle parti metalliche esposte dell'utensile, provocando una scossa elettrica all'operatore.
- K. **Posizionare il cavo lontano dall'accessorio in rotazione.** In caso di perdita di controllo, il cavo potrebbe tagliarsi o impigliarsi e la mano o il braccio potrebbero essere tirati verso l'accessorio in rotazione.
- L. **Non appoggiare mai l'utensile se l'accessorio non è completamente fermo.** L'accessorio in rotazione potrebbe toccare la superficie e causare la perdita di controllo dell'utensile elettrico.
- M. **Non azionare l'utensile elettrico mentre lo si trasporta al proprio fianco.** L'accessorio in rotazione potrebbe impigliarsi nei vestiti e venire tirato verso il proprio corpo.
- N. **Pulire periodicamente le aperture di ventilazione dell'utensile elettrico.** La ventola del motore attira la polvere all'interno del vano e un accumulo eccessivo di metallo polverizzato comporta rischi elettrici.
- O. **Non utilizzare l'utensile in prossimità di materiali infiammabili.** Le scintille potrebbero causare un incendio.
- P. **Non utilizzare accessori che richiedono liquido refrigerante.** L'uso di acqua o di altri liquidi refrigeranti comporta il rischio di folgorazione o scossa elettrica.

AVVERTENZE DI SICUREZZA AGGIUNTIVE PER TUTTE LE OPERAZIONI

Contraccollo e relative avvertenze

Il contraccollo è una reazione improvvisa provocata dall'inceppamento o il blocco di un disco, un platorello, una spazzola o qualsiasi altro accessorio.

2. AVVERTENZE DI SICUREZZA

L'inzeppamento o il blocco causa l'arresto improvviso della rotazione dell'accessorio. In questo caso, l'operatore non è più in grado di controllare l'apparecchio il quale viene sospinto nella direzione opposta rispetto al senso di rotazione dell'accessorio.

Ad esempio, se un disco abrasivo rimane inceppato o incastrato nel pezzo in lavorazione, il bordo del disco che entra nel punto di inceppamento può conficcarsi nella superficie del materiale in lavorazione causando il sollevamento e l'espulsione del disco. Il disco può essere proiettato verso l'operatore o in direzione opposta, in base alla direzione del movimento del disco nel punto di inceppamento. In tali circostanze, i dischi abrasivi possono anche rompersi.

Il contraccolpo è il risultato di un uso scorretto dell'apparecchio e/o di procedure operative o condizioni improprie e può essere evitato adottando precauzioni adeguate, come quelle indicate di seguito.

- A. **Impugnare saldamente l'apparecchio e tenere il corpo e il braccio in modo tale da resistere agli eventuali contraccolpi. Usare sempre l'impugnatura ausiliaria, se in dotazione, per avere il massimo controllo del contraccolpo o della forza rotatoria durante l'accensione.** La forza rotatoria o del contraccolpo può essere controllata dall'operatore adottando precauzioni adeguate.
- B. **Non posizionare mai le mani in prossimità dell'accessorio in rotazione.** In caso di contraccolpo, gli accessori possono essere proiettati verso le mani.
- C. **Non posizionare il corpo nell'area in cui l'utensile elettrico si sposterà in caso di contraccolpo.** Il contraccolpo spingerà l'utensile elettrico nella direzione opposta a quella di movimento del disco nel punto di inceppamento.
- D. **Prestare particolare attenzione durante la lavorazione di angoli, bordi affilati, ecc. per evitare sobbalzi o inceppamenti dell'accessorio.** Angoli, bordi affilati e sobbalzi tendono a inceppare l'accessorio in rotazione, causando perdite di controllo o contraccolpi.
- E. **Non usare lame per seghe a catena o lame dentellate.** Tali lame creano frequenti contraccolpi e perdita di controllo.

Avvertenze di sicurezza specifiche per le operazioni di smerigliatura e taglio abrasivo

2. AVVERTENZE DI SICUREZZA

- A. **Usare esclusivamente dischi del tipo raccomandato per l'utensile elettrico e le specifiche cuffie di protezione per il disco selezionato.** I dischi per i quali l'utensile non è progettato non possono essere protetti adeguatamente e sono pericolosi.
- B. **La superficie abrasiva dei dischi a centro depresso deve essere montata sotto il livello dell'estremità della protezione.** Un disco montato scorrettamente che sporge dall'estremità della protezione non può essere protetto adeguatamente.
- C. **La cuffia di protezione deve essere fissata saldamente all'utensile elettrico e posizionata in modo da garantire la massima sicurezza; in questo modo solo una piccola parte del disco sarà esposto all'operatore.** La protezione aiuta a proteggere l'operatore dai frammenti causati da un'eventuale rottura del disco e da un contatto accidentale con il disco.
- D. **I dischi devono essere usati esclusivamente per le applicazioni raccomandate. Ad esempio, non smerigliare con il lato di un disco da taglio.** I dischi da taglio abrasivi sono progettati per la smerigliatura periferica; forze trasversali applicate a tali dischi potrebbero romperli.
- E. **Utilizzare sempre flange per dischi di dimensioni e forma adatte ai dischi selezionati.** Le flange corrette supportano il disco, riducendo così la possibilità di rottura del disco. Le flange dei dischi di taglio possono essere diverse da quelle dei dischi di smerigliatura.
- F. **Non usare dischi usurati appartenenti a utensili più grandi.** I dischi per utensili elettrici più grandi non sono adatti a causa della maggiore velocità di un utensile elettrico più piccolo, e possono esplodere.

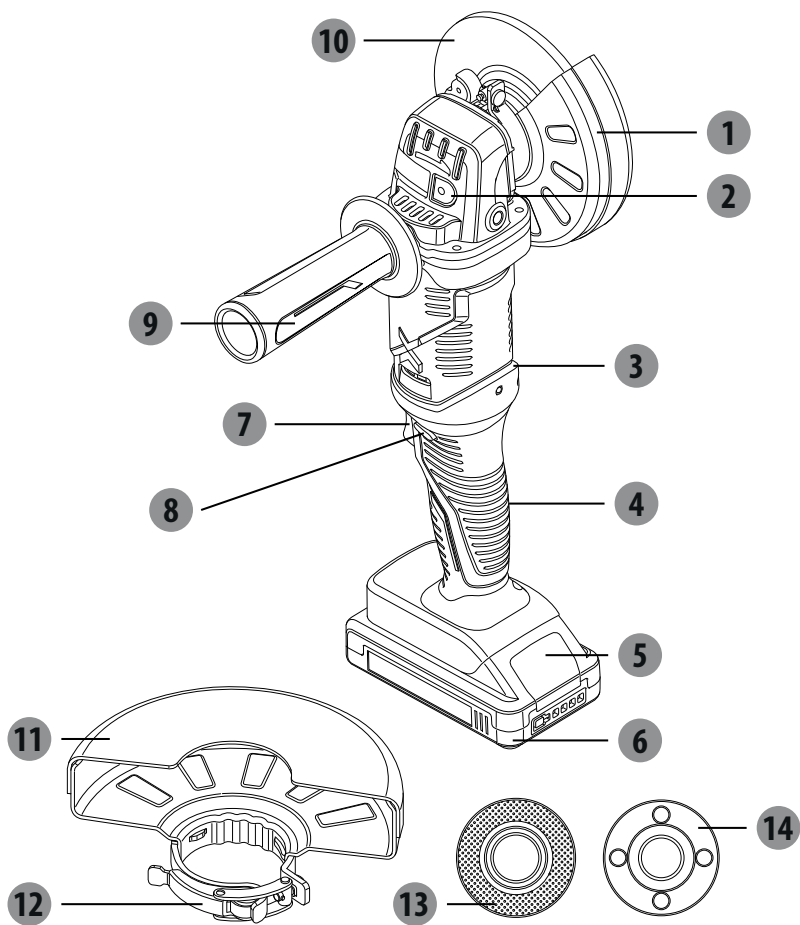
Avvertenze di sicurezza specifiche per le operazioni di taglio abrasivo

- A. **Non "bloccare" il disco da taglio né esercitare una pressione eccessiva. Non tentare di praticare un taglio troppo profondo.** L'eccessiva sollecitazione del disco aumenta il carico e la possibilità di distorsione o inceppamento del disco nel taglio e la possibilità di contraccolpo o rottura del disco.
- B. **Non posizionare il corpo in linea con il disco rotante o dietro di esso.** Quando il disco, nel punto di lavorazione, si allontana dal corpo, il possibile contraccolpo può proiettare il disco in rotazione e l'utensile elettrico direttamente sull'operatore.

2. AVVERTENZE DI SICUREZZA

- C. **Se il disco si blocca o il taglio è interrotto per qualsiasi motivo, arrestare l'utensile elettrico e tenerlo immobile finché il disco non è completamente fermo . Non tentare mai di rimuovere il disco da taglio mentre è ancora in movimento per evitare il rischio di contraccolpo.** Individuare la causa dell'inceppamento del disco e liberarlo con opportuni interventi.
- D. **Non riavviare l'operazione di taglio nel pezzo in lavorazione. Attendere che il disco raggiunga la piena velocità, quindi reinserirlo con cautela nel taglio.** Se si riavvia l'utensile ancora inserito nel pezzo in lavorazione, il disco può incepparsi, sollevarsi o avere un contraccolpo.
- E. **Per ridurre il rischio di inceppamento e contraccolpo, posizionare dei sostegni sotto i pannelli e i pezzi di grandi dimensioni.** I pezzi di grandi dimensioni tendono a piegarsi sotto il proprio peso. Posizionare dei supporti sotto il pezzo da lavorare lungo la linea di taglio, lungo il bordo del pezzo e da entrambi i lati del disco.
- F. **Prestare particolare attenzione quando si effettua un "taglio a tuffo" in una parete o altre aree nascoste.** La porzione di disco che entra nella parete potrebbe tagliare i tubi del gas o dell'acqua, fili elettrici o altri oggetti, causando un contraccolpo.

3. DESCRIZIONE



- | | |
|--|---|
| 1 Cuffia di protezione per smerigliatura | 8 Pulsante di sbloccaggio |
| 2 Pulsante di bloccaggio dell'alberino | 9 Impugnatura ausiliaria |
| 3 Indicatore luminoso di sovraccarico | 10 Disco* |
| 4 Impugnatura | 11 Cuffia di protezione per taglio |
| 5 Pulsante di rilascio del gruppo batteria* | 12 Fermaglio della cuffia |
| 6 Gruppo batteria* | 13 Flangia interna |
| 7 Interruttore a grilletto | 14 Flangia esterna |

*Non tutti gli accessori illustrati o descritti sono inclusi nella confezione standard.

4. SPECIFICHE TECNICHE

Modello	20VAG2-125.1
Tensione nominale	18 V CC 20 V max. CC
Velocità di rotazione	9000/min
Ampiezza del disco	Ø125 mm
Foro del disco	Ø22,23 mm
Filettatura dell'alberino	M14
Livello di pressione sonora	84 dB(A)
Incertezza	3 dB(A)
Livello di potenza sonora	95 dB(A)
Incertezza	3 dB(A)
Livello di vibrazioni	11,168 m/s ²
Incertezza	1,5 m/s ²
Peso dell'apparecchio (senza batteria)	1,7 kg
Caricabatteria compatibili	Compatibile con tutti i caricabatterie UP20
Batterie compatibili	Compatibile con tutte le batterie UP20

NOTA: Il livello di vibrazione specificato in queste istruzioni è stato misurato conformemente alla procedura di misurazione standardizzata e può essere utilizzato per confrontare gli apparecchi. Il valore totale di vibrazione dichiarato può anche essere utilizzato nella valutazione preliminare dell'esposizione.

AVVERTENZA! Il livello di vibrazione varia a seconda dell'utilizzo dell'utensile elettrico e in alcuni casi può essere superiore al valore specificato in queste istruzioni. L'uso regolare dell'utensile elettrico può portare l'operatore a sottovalutare le vibrazioni. Cercare di ridurre il più possibile il carico di vibrazioni. Adottare misure per ridurre il carico di vibrazioni, ad es. indossare guanti e limitare la durata di utilizzo. Tenere in considerazione tutte le fasi del ciclo di utilizzo (ad es. anche quando l'apparecchio viene arrestato o funziona a vuoto).

5. UTILIZZO

INSTALLAZIONE/RIMOZIONE DEL GRUPPO BATTERIA

Installazione

Inserire il gruppo batteria. Infilare il gruppo batteria nella parte inferiore dell'impugnatura e assicurarsi che sia fissato saldamente all'apparecchio prima di iniziare il lavoro.

Rimozione

Premere il pulsante di rilascio della batteria ed estrarre il gruppo batteria. Per le istruzioni di ricarica complete, consultare il manuale del gruppo batteria e del caricabatteria.

PULSANTE DI SBLOCCAGGIO

Il pulsante di sbloccaggio è situato sull'impugnatura sopra l'interruttore a grilletto. È necessario premere il pulsante di sbloccaggio per poter premere l'interruttore a grilletto. Il pulsante tornerà nella posizione originale al rilascio dell'interruttore a grilletto.

INTERRUTTORE A GRILLETTO

Per avviare l'apparecchio, tenere premuto l'interruttore a grilletto. Per arrestarlo, rilasciare l'interruttore all'indietro.

REGOLAZIONE DELL'IMPUGNATURA AUSILIARIA

Per utilizzare correttamente la smerigliatrice angolare è necessario installare l'impugnatura ausiliaria.

L'impugnatura ausiliaria può essere installata su entrambi i lati della scatola ingranaggi. Posizionare l'impugnatura ausiliaria nel punto che offre il migliore controllo e la migliore protezione.

Per installare l'impugnatura ausiliaria, avvitarla nell'apposito foro e serrarla saldamente.

UTILIZZO GENERALE

1. Se l'accessorio è stato appena installato o prima di iniziare il lavoro, collaudare il disco lasciandolo ruotare per uno minuto prima di applicarlo sul pezzo in lavorazione. **AVVERTENZA!** Non usare un accessorio se ha subito una caduta. Gli accessori danneggiati o sbilanciati possono rompersi o danneggiare il pezzo in lavorazione e l'utensile.
2. Usare una morsa o un altro strumento per fissare il pezzo in lavorazione e avere entrambe le mani libere per controllare l'utensile.
3. **AVVERTENZA!** Afferrare l'utensile saldamente con entrambe le mani. Avviare l'utensile. **NOTA:** se la batteria viene inserita quando l'utensile è in funzione, l'utensile si arresterà. Arrestare l'utensile, quindi riavviarlo per iniziare il lavoro.
4. Attendere che l'accessorio raggiunga la piena velocità prima di iniziare il lavoro.
5. Assicurarsi che l'accessorio sia a contatto con la superficie del pezzo in lavorazione. **AVVERTENZA!** Non premere l'accessorio contro il pezzo in lavorazione. Una pressione eccessiva riduce la velocità e può danneggiare l'accessorio.
6. Al termine del lavoro, arrestare l'utensile e assicurarsi che l'accessorio sia completamente fermo

5. UTILIZZO

prima di appoggiarlo.

- Utilizzare dischi corretti in base all'operazione da effettuare: taglio o smerigliatura. Per le operazioni di taglio, utilizzare dischi di tipo 41 e 42. Per le operazioni di smerigliatura, utilizzare dischi di tipo 27.

CUFFIA DI PROTEZIONE PER SMERIGLIATURA

AVVERTENZA! Il tipo di cuffia di protezione deve corrispondere al tipo di disco utilizzato per fornire la massima protezione in caso di rottura del disco.

Durante le operazioni di smerigliatura laterale o periferica, impugnare l'utensile a un angolo compreso tra 15° e 30° e applicare una pressione costante per una finitura uniforme. Un'inclinazione eccessiva causa una pressione concentrata su piccole aree, che può scavare o bruciare la superficie del pezzo in lavorazione.

CUFFIA DI PROTEZIONE PER TAGLIO

La cuffia di protezione per taglio è adatta esclusivamente a piccole operazioni di taglio e intagli superficiali.

AVVERTENZA! Il tipo di cuffia di protezione deve corrispondere al tipo di disco utilizzato per fornire la massima protezione in caso di rottura del disco.

Durante l'uso della cuffia di protezione per taglio, impugnare l'utensile come illustrato, utilizzando esclusivamente il bordo del disco.

AVVERTENZA! L'uso del lato del disco da taglio ne causerà la rottura, con il rischio di lesioni gravi.

POSIZIONAMENTO DELLA CUFFIA DI PROTEZIONE

La cuffia di protezione della smerigliatrice deve essere posizionata correttamente in base al lato di installazione dell'impugnatura. Non usare la smerigliatrice se la cuffia di protezione non è posizionata correttamente.

AVVERTENZA! Non posizionare la cuffia di protezione in modo tale che si trovi davanti alla smerigliatrice.

Ciò comporta il rischio di lesioni gravi, perché le scintille e le particelle provenienti dal disco possono essere lanciate contro l'operatore. Installare la cuffia di protezione nella posizione corretta.

Riposizionamento della cuffia di protezione

Rimuovere il gruppo batteria.

Sbloccare il fermaglio della cuffia tirandolo, ruotare la cuffia di protezione fino alla posizione corretta, lontano dalla smerigliatrice.

Bloccare il fermaglio della cuffia spingendolo verso la posizione originale.

NOTA: assicurarsi di inserire la sporgenza sulla cuffia di protezione nella scanalatura del cappello del cuscinetto. Non usare la smerigliatrice se la cuffia di protezione non è posizionata e regolata correttamente.

6. MANUTENZIONE



AVVERTENZA! RISCHIO DI LESIONI! Arrestare l'apparecchio e rimuovere la batteria prima di effettuare qualsiasi operazione sull'apparecchio.

Non usare oggetti affilati per pulire l'apparecchio. Evitare l'infiltrazione di liquidi nell'apparecchio per evitare che subisca danni.

Pulire periodicamente l'apparecchio, preferibilmente immediatamente dopo l'uso.

Pulire le superfici esterne con un panno asciutto; NON usare benzina, solventi o detersivi che possono attaccare la plastica.

Usare un aspirapolvere per la pulizia accurata dell'apparecchio.

Le aperture di ventilazione non devono essere ostruite.

Rimuovere la polvere causata dalla smerigliatura sull'apparecchio con una spazzola.

PULIZIA

Rimuovere polvere e detriti dalle aperture di ventilazione. Tenere le impugnature asciutte, pulite e prive di olio o grasso. Per la pulizia, usare esclusivamente un panno umido e un detersivo neutro, perché alcuni tipi di agenti e solventi possono danneggiare la plastica e altre parti isolate. Tali agenti includono: benzina, trementina, diluenti per vernice, solventi a base di cloruro, ammoniaca e detersivi contenenti ammoniaca. Non usare solventi combustibili o infiammabili in prossimità dell'utensile.

RIPARAZIONI

Per qualsiasi riparazione, portare l'utensile, il gruppo batteria e il caricabatteria presso un centro di assistenza.

CONSERVAZIONE E SMALTIMENTO

Arrestare la smerigliatrice angolare e rimuovere la batteria.

Conservare la smerigliatrice angolare e i suoi accessori in un luogo buio, asciutto, ben ventilato e al riparo dal gelo.

Conservare la smerigliatrice angolare in un luogo non accessibile ai bambini. La temperatura di conservazione ideale è compresa tra 10°C e 30°C.

Si raccomanda di riporre smerigliatrice angolare nella confezione originale o di coprirla con una copertura adatta o una scatola per proteggerla dalla polvere.

TRASPORTO

Arrestare la smerigliatrice angolare e rimuovere la batteria.

Proteggere la smerigliatrice angolare da forti urti o vibrazioni che potrebbero verificarsi durante il trasporto in veicoli.

Fissare la smerigliatrice angolare per evitare che scivoli o cada.

7. RISOLUZIONE DEI PROBLEMI

Problemi	Cause probabili	Azione risolutiva
L'apparecchio non si avvia.	La batteria è scarico.	Controllare la batteria e ricaricarla.
	Il caricabatteria è danneggiato.	Farlo riparare dal centro di assistenza.
	L'interruttore di avvio/arresto è difettoso.	
	Motore danneggiato.	
Gli accessori di smerigliatura non ruotano sebbene il motore sia in funzione.	Il dado del disco è allentato.	Serrare il dado del disco.
	Il pezzo in lavorazione, residui di lavorazione o pezzi di accessori di smerigliatura bloccano la trasmissione.	Rimuovere le ostruzioni.
Il motore rallenta, si arresta e l'indicatore luminoso di sovraccarico si accende.	L'apparecchio è sovraccarico.	Riavviare l'apparecchio.
Il disco da smerigliatura non ruota correttamente e produce rumori anomali.	Il dado del disco è allentato.	Serrare il dado del disco.
	Il disco da smerigliatura è difettoso.	Sostituire il disco.

8. RICICLAGGIO



L'imballaggio consiste di materiali ecocompatibili e può essere smaltito presso gli appositi punti di riciclaggio.



ATTENZIONE! Questo prodotto reca il simbolo relativo alla raccolta differenziata delle apparecchiature elettriche ed elettroniche. Ciò significa che il prodotto non deve essere smaltito insieme ai rifiuti domestici ma deve essere portato presso un centro di raccolta conforme alla direttiva europea RAEE. Rivolgersi alle autorità comunali o al proprio rivenditore per consigli sul riciclaggio. L'apparecchio verrà riciclato o smantellato in modo da ridurre l'impatto sull'ambiente. Gli apparecchi elettrici ed elettronici possono essere pericolosi per l'ambiente e per la salute umana poiché contengono sostanze pericolose.



ATTENZIONE! Non smaltire le batterie insieme ai normali rifiuti domestici.

PROTEZIONE AMBIENTALE

I prodotti elettrici non devono essere smaltiti insieme ai rifiuti domestici. Ai sensi della direttiva europea relativa alle batterie, i gruppi batteria usati o difettosi devono essere raccolti separatamente e smaltiti nel rispetto dell'ambiente. Portarli presso gli appositi punti di riciclaggio. Per informazioni sullo smaltimento, contattare il rivenditore o le autorità locali. L'apparecchio verrà riciclato o smantellato in modo da ridurre l'impatto sull'ambiente. I gruppi batteria e

le batterie possono essere pericolosi per l'ambiente e per la salute umana poiché contengono sostanze pericolose.

9. GARANZIA

PREFAZIONE

Grazie per aver acquistato questo prodotto. Durante la progettazione e la fabbricazione dei nostri apparecchi ci impegniamo al massimo per assicurare un'eccellente qualità che risponda alle necessità degli utenti.

IMPORTANTE! LEGGERE QUESTO MANUALE PRIMA DI USARE IL PRODOTTO, RISPETTARE LE AVVERTENZE CONTENUTE E CONSERVARLO.

Dopo aver disimballato l'apparecchio, si raccomanda di verificare che siano presenti tutti gli elementi necessari all'assemblaggio del prodotto.

Se l'apparecchio è danneggiato o difettoso, non usarlo e riportarlo presso il rivenditore.

Questo apparecchio è destinato al solo uso in esterni e non deve essere utilizzato per alcun motivo al chiuso.

Questo prodotto può essere riposto al chiuso solo dopo due ore dall'ultimo utilizzo.

Vi ringraziamo per l'acquisto e ci auguriamo che siate completamente soddisfatti del nostro prodotto.

Saremo lieti di ricevere qualsiasi vostro commento tramite il nostro sito web.

Garanzia

I prodotti DEXTER sono progettati con i più alti standard di qualità per i prodotti rivolti al grande pubblico.

La smerigliatrice angolare (modello n. 20VAG2-125.1) è coperta da una garanzia di 3 anni a partire dalla data di acquisto. La garanzia copre ogni difetto di materiali o fabbricazione.

In caso di guasto, consultare per prima cosa la sezione Risoluzione dei problemi (problemi e soluzioni) del manuale; se il problema persiste, rivolgersi al punto vendita più vicino.

Il punto vendita si impegnerà al massimo per risolvere il problema.

Eventuali riparazioni e sostituzioni dei componenti non estendono la durata della garanzia originale.

I guasti dovuti alla normale usura o causati da un uso improprio del prodotto non sono coperti dalla garanzia. La normale usura degli interruttori, degli interruttori di circuito di sicurezza e del motore non sono coperti dalla garanzia.

Tenere presente che in alcuni Paesi sono in vigore specifici termini di garanzia.

In caso di dubbio, rivolgersi al proprio punto vendita.

Per inoltrare una richiesta di intervento in garanzia, è necessario:

- fornire una prova di acquisto;
- che non siano state effettuate riparazioni/sostituzioni da parte di terzi;
- che il problema non sia dovuto alla normale usura;
- che le operazioni di manutenzione ordinaria siano state effettuate correttamente;
- che l'apparecchio non abbia subito danni dovuti a un'impostazione scorretta del carburatore;
- che l'apparecchio non sia stato forzato, maneggiato in modo improprio, utilizzato senza

FR

ES

PT

IT

EL

PL

RU

UA

KZ

RO

BR

EN

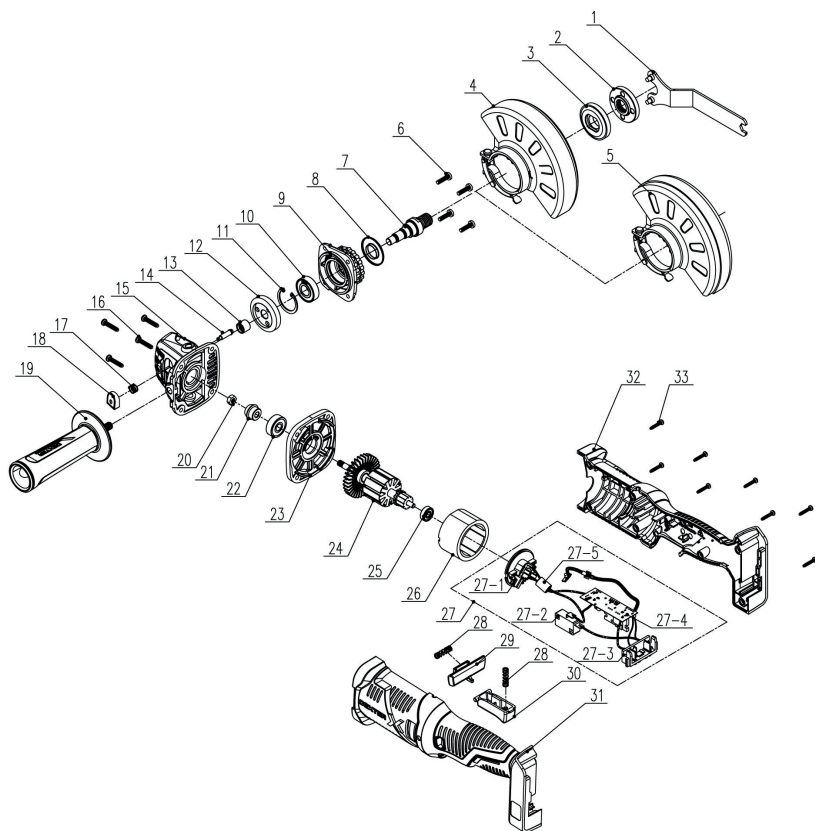
9. GARANZIA

autorizzazione e che non abbia subito incidenti;

- che l'apparecchio non abbia subito danni dovuti a surriscaldamento causato dall'ostruzione del blocco di ventilazione;
- che non siano state effettuate riparazioni da parte di persone non qualificate o riparazioni errate;
- che l'apparecchio, la batteria o il caricabatteria non siano mai stati disassemblati o aperti;
- che l'apparecchio, la batteria o il caricabatteria non siano mai stati in un ambiente umido (rugiada, pioggia, immersione in acqua...);
- che non siano state utilizzate parti scorrette o non fabbricate da DEXTER, se queste hanno causato il problema;
- che l'apparecchio non sia stato usato in modo improprio (sovraccarico utilizzo di accessori non autorizzati);
- che i danni non siano dovuti a cause esterne o corpi estranei come sabbia o sassi;
- che i danni non siano dovuti al mancato rispetto delle avvertenze e delle istruzioni.

Il prodotto deve essere usato in condizioni d'utilizzo normali e in ambito non professionale. Pertanto, la garanzia non copre prodotti utilizzati da imprese di giardinaggio, autorità locali o società che offrono il noleggio a pagamento o gratuito dell'apparecchio.

10. VISTA ESPLOSA ED ELENCO DELLE PARTI



10. VISTA ESPLOSA ED ELENCO DELLE PARTI

N.	DESCRIZIONE
1	Chiave
2	Flangia esterna
3	Flangia interna
4	Cuffia di protezione lucidatura
5	Cuffia di protezione incisione
6	Vite M4*16
7	Albero motore
8	Protezione anti-polvere
9	Copertura
10	Cuscinetto
11	Anello elastico $\Phi 28$
12	Ingranaggio grande
13	Cuscinetto ad aghi
14	Perno bloccaggio albero
15	Involucro testa
16	Vite ST4*20
17	Molla di ripristino
18	Pulsante
19	Impugnatura ausiliaria
20	Dado esagonale

N.	DESCRIZIONE
21	Ingranaggio ruota
22	Cuscinetto
23	Copertura intermedia
24	Gruppo rotore
25	Cuscinetto 625 Z
26	Gruppo statore
27	Componente elettronico
27-1	Gruppo supporto spazzola di carbone
27-2	Interruttore
27-3	Gruppo perno di contatto
27-4	Circuito stampato
27-5	Anello magnetico
28	Molla $\Phi 0.6, 65\text{Mn}$
29	Pulsante anti bloccaggio
30	Grilletto
31	Rivestimento sinistro
32	Rivestimento destro
33	Vite ST3*16

Διαβάστε προσεκτικά τις οδηγίες λειτουργίας και τηρείτε τις παρεχόμενες συστάσεις. Χρησιμοποιήστε τις παρούσες οδηγίες λειτουργίας για να εξοικειωθείτε με το προϊόν, με τη σωστή του χρήση και με τις οδηγίες ασφαλείας. Φυλάξτε τις παρούσες οδηγίες λειτουργίας σε ασφαλές μέρος για μελλοντική αναφορά.

ΣΥΜΒΟΛΑ



Διαβάστε προσεκτικά το εγχειρίδιο οδηγιών



Η παρούσα επίσημη κίνηση κινδύνου προειδοποιεί για ζημιά στη συσκευή ή σε άλλες υλικές αξίες ή για σωματικές βλάβες.



Φοράτε γυαλιά ασφαλείας



Φοράτε προστατευτικά ακοής



Φοράτε υποδήματα ασφαλείας



Φοράτε γάντια προστασίας



Φοράτε μάσκα προστασίας από τη σκόνη



Η χρήση χαλασμένων δίσκων κοπής ή δίσκων τορναρίσματος είναι επικίνδυνη και μπορεί να προκαλέσει σοβαρό τραυματισμό.



Δεν διαθέτει έγκριση για υγρή λείανση



Δεν διαθέτει έγκριση για πλευρική λείανση



Προορίζεται για λείανση σε μέταλλο



Το προϊόν πληροί τις σχετικές Ευρωπαϊκές οδηγίες, και έχει εφαρμοστεί μέθοδος αξιολόγησης της συμμόρφωσης με τις εν λόγω οδηγίες.



Σήμανση συμμόρφωσης για τις χώρες της Ευρασίας



Σύμβολο ΑΗΗΕ σχετικά με τις ενέργειες ανακύκλωσης.



Γενικά: συμβατότητα μόνο με Sterwins UP20, Lexman UP20 και Dexter UP20



Σήμανση συμμόρφωσης σχετικά με τη συμμόρφωση του προϊόντος με τις ισχύουσες τεχνικές διατάξεις στην Ουκρανία.

FR

ES

PT

IT

EL

PL

RU

UA

KZ

RO

BR

EN

FR

ES

PT

IT

EL

PL

RU

UA

KZ

RO

BR

EN

ΠΕΡΙΕΧΟΜΕΝΑ

1. Σκοπούμενη χρήση του γωνιακού λειαντήρα μπαταρίας Dexter
2. Οδηγίες ασφαλείας
3. Περιγραφή
4. Τεχνικά δεδομένα
5. Λειτουργία
6. Συντήρηση
7. Αντιμετώπιση προβλημάτων
8. Ανακύκλωση
9. Εγγύηση
10. Αναλυτική απεικόνιση με κατάλογο εξαρτημάτων
11. Δήλωση συμμόρφωσης ΕΚ

1. ΣΚΟΠΟΥΜΕΝΗ ΧΡΗΣΗ ΤΟΥ ΓΩΝΙΑΚΟΥ ΛΕΙΑΝΤΗΡΑ ΜΠΑΤΑΡΙΑΣ DEXTER

Ευχαριστούμε που αγοράσατε αυτό το προϊόν. Διαβάστε προσεκτικά αυτές τις οδηγίες λειτουργίας και φυλάξτε τες για μελλοντική αναφορά.

Ο γωνιακός τροχός προορίζεται για κοπή, τορνάρισμα και βούρτσισμα μετάλλου, σκυροδέματος ή πλακιδίων χωρίς τη χρήση νερού.

Αφότου αφαιρέσετε τη συσκευασία εξασφαλίστε ότι το προϊόν είναι πλήρες με τα αξεσουάρ του (εφόσον υπάρχουν). Εάν το προϊόν έχει ζημιές ή ελαττώματα, μην το χρησιμοποιήσετε και επιστρέψτε το στον αντιπρόσωπο.

Εάν δώσετε αυτό το εργαλείο σε τρίτους, παραδώστε και το παρόν εγχειρίδιο χρήσης.

Επισημαίνουμε ότι το μηχάνημα δεν έχει σχεδιαστεί για χρήση σε εμπορικές ή βιομηχανικές εφαρμογές. Η εγγύηση θα ακυρωθεί αν το μηχάνημα χρησιμοποιηθεί σε εμπορικές, επαγγελματικές ή βιομηχανικές εφαρμογές, ή για παρόμοιους σκοπούς.

Για λόγους ασφαλείας, αυτό το προϊόν δεν πρέπει να χρησιμοποιείται από παιδιά και νεαρά άτομα κάτω από 16 ετών, ούτε από άτομα που δεν είναι εξοικειωμένα με τις παρούσες οδηγίες λειτουργίας. Άτομα με περιορισμένες σωματικές, αισθητηριακές ή διανοητικές ικανότητες επιτρέπεται να χρησιμοποιούν αυτό το προϊόν μόνο αν επιβλέπονται ή έχουν λάβει οδηγίες από άτομο υπεύθυνο για την ασφάλειά τους.

2. ΟΔΗΓΙΕΣ ΑΣΦΑΛΕΙΑΣ

ΓΕΝΙΚΕΣ ΠΡΟΕΙΔΟΠΟΙΗΣΕΙΣ ΑΣΦΑΛΕΙΑΣ ΓΙΑ ΗΛΕΚΤΡΙΚΑ ΕΡΓΑΛΕΙΑ



ΠΡΟΕΙΔΟΠΟΙΗΣΗ: Διαβάστε όλες τις προειδοποιήσεις και τις οδηγίες ασφαλείας. Η μη τήρηση των προειδοποιήσεων και των οδηγιών μπορεί να οδηγήσει σε ηλεκτροπληξία, πυρκαγιά ή/και σοβαρό τραυματισμό.

ΦΥΛΑΞΤΕ ΟΛΕΣ ΤΙΣ ΠΡΟΕΙΔΟΠΟΙΗΣΕΙΣ ΚΑΙ ΤΙΣ ΟΔΗΓΙΕΣ ΓΙΑ ΜΕΛΛΟΝΤΙΚΗ ΑΝΑΦΟΡΑ.

Ο όρος «ηλεκτρικό εργαλείο» στις προειδοποιήσεις αναφέρεται στο ηλεκτρικό εργαλείο που έχετε στην κατοχή σας, είτε λειτουργεί με σύνδεση στην πρίζα (με καλώδιο) είτε λειτουργεί με μπαταρίες (χωρίς καλώδιο).

ΑΣΦΑΛΕΙΑ ΣΤΟ ΧΩΡΟ ΕΡΓΑΣΙΑΣ

A. Διατηρείτε το χώρο εργασίας καθαρό και καλά φωτισμένο.

Οι ακατάστατοι χώροι και οι χώροι με κακό φωτισμό ενισχύουν την πιθανότητα πρόκλησης ατυχημάτων.

B. Μη χρησιμοποιείτε ηλεκτρικά εργαλεία σε περιβάλλον με εύφλεκτη ατμόσφαιρα, όπου υπάρχουν εύφλεκτα υγρά, αέρια ή σκόνη. Τα ηλεκτρικά εργαλεία δημιουργούν σπινθήρες που μπορεί να αναφλέξουν τη σκόνη ή τις αναθυμιάσεις.

C. Όταν χρησιμοποιείτε ηλεκτρικά εργαλεία, κρατήστε μακριά τα παιδιά και κάθε άλλο άτομο που δεν συμμετέχει στην εργασία.

Αν κάτι αποσπάσει την προσοχή σας, μπορεί να χάσετε τον έλεγχο του εργαλείου.

ΗΛΕΚΤΡΙΚΗ ΑΣΦΑΛΕΙΑ

A. Το φως του ηλεκτρικού εργαλείου πρέπει να ταιριάζει με την πρίζα. Μην τροποποιήσετε ποτέ το φως με κανέναν τρόπο. Μη χρησιμοποιείτε αντάπτορα στο φως αν το ηλεκτρικό εργαλείο διαθέτει γείωση. Η χρήση μη τροποποιημένου φως σε συμβατή πρίζα περιορίζει τον κίνδυνο ηλεκτροπληξίας.

B. Αποφεύγετε την επαφή του σώματός σας με γειωμένες επιφάνειες, όπως σωλήνες, θερμαντικά σώματα, εστίες και ψυγεία. Αν γειωθεί το σώμα σας, αυξάνεται ο κίνδυνος ηλεκτροπληξίας.

C. Τα ηλεκτρικά εργαλεία δεν πρέπει να εκτίθενται στη βροχή ή

2. ΟΔΗΓΙΕΣ ΑΣΦΑΛΕΙΑΣ

σε υγρασία. Αν εισχωρήσει νερό στο ηλεκτρικό εργαλείο, αυξάνεται ο κίνδυνος ηλεκτροπληξίας.

- D. Μην κακομεταχειρίζεστε το καλώδιο. Μην χρησιμοποιείτε ποτέ το καλώδιο για να μεταφέρετε, να τραβήξετε ή να βγάλετε το ηλεκτρικό εργαλείο από την πρίζα. Κρατάτε το καλώδιο μακριά από ζέστη, λάδια, αιχμηρές γωνίες και κινούμενα μέρη.** Τα κατεστραμμένα ή μπλεγμένα καλώδια αυξάνουν τον κίνδυνο ηλεκτροπληξίας.
- E. Όταν χρησιμοποιείτε ένα ηλεκτρικό εργαλείο σε εξωτερικό χώρο, χρησιμοποιείτε καλώδιο προέκτασης κατάλληλο για χρήση σε εξωτερικό χώρο.** Τα καλώδια που είναι κατάλληλα για εξωτερικό χώρο περιορίζουν τον κίνδυνο ηλεκτροπληξίας.
- F. Αν η χρήση του ηλεκτρικού εργαλείου σε υγρό περιβάλλον είναι αναπόφευκτη, χρησιμοποιήστε διάταξη προστασίας ρεύματος διαρροής (RCD).** Η διάταξη RCD περιορίζει τον κίνδυνο ηλεκτροπληξίας.

ΠΡΟΣΩΠΙΚΗ ΑΣΦΑΛΕΙΑ

- A. Όταν χρησιμοποιείτε ηλεκτρικά εργαλεία, να είστε πάντα σε εγρήγορση, να προσέχετε τι κάνετε και να χρησιμοποιείτε την κοινή λογική. Μην χρησιμοποιείτε ηλεκτρικά εργαλεία όταν είστε κουρασμένοι ή υπό την επήρεια ναρκωτικών, αλκοόλ ή φαρμάκων.** Μια στιγμή απροσεξίας κατά τη διάρκεια της χρήσης ενός ηλεκτρικού εργαλείου μπορεί να οδηγήσει σε σοβαρό ατομικό τραυματισμό.
- B. Χρησιμοποιείτε μέσα ατομικής προστασίας. Να φοράτε πάντα προστατευτικά για τα μάτια.** Η χρήση του κατάλληλου προστατευτικού εξοπλισμού ανάλογα με τις συνθήκες, όπως μάσκα σκόνης, αντιολισθητικά παπούτσια, κράνος ή ωτοασπίδες, μειώνει τον κίνδυνο τραυματισμού.
- C. Αποφεύγετε την τυχαία εκκίνηση του μηχανήματος. Βεβαιωθείτε ότι ο διακόπτης είναι κλειστός (OFF), πριν συνδέσετε το ηλεκτρικό εργαλείο στην πρίζα και/ή στην μπαταρία, καθώς και όταν σηκώνετε ή μεταφέρετε το εργαλείο.** Η μεταφορά ηλεκτρικών εργαλείων με το δάχτυλο στον διακόπτη ή η σύνδεσή τους στο ρεύμα με το διακόπτη στο ON, αυξάνουν την πιθανότητα πρόκλησης ατυχημάτων.
- D. Απομακρύνετε οποιοδήποτε εργαλείο ρύθμισης ή μηχανικό κλειδί που βρίσκεται πάνω στο εργαλείο, πριν το ενεργοποιήσετε.** Αν το μηχανικό κλειδί ή το ρυθμιστικό εργαλείο παραμείνει συνδεδεμένο στο

2. ΟΔΗΓΙΕΣ ΑΣΦΑΛΕΙΑΣ

περιστρεφόμενο τμήμα του ηλεκτρικού εργαλείου, μπορεί να προκληθεί τραυματισμός.

- E. **Μην τεντώνεστε έξω από τα όρια. Να πατάτε πάντα σταθερά και να διατηρείτε την ισορροπία σας.** Έτσι θα ελέγχετε καλύτερα το ηλεκτρικό εργαλείο αν προκύψει κάποια απροσδόκητη κατάσταση.
- F. **Ντύνεστε κατάλληλα. Μη φοράτε φαρδιά ρούχα ή κοσμήματα. Κρατήστε τα μαλλιά, τα ρούχα και τα γάντια σας μακριά από κινούμενα μέρη.** Τα φαρδιά ρούχα, τα κοσμήματα και τα μακριά μαλλιά μπορεί να πιαστούν στα κινούμενα μέρη.
- G. **Αν παρέχονται συσκευές για σύνδεση στο σύστημα εξαγωγής ή συλλογής της σκόνης, φροντίστε να τις συνδέσετε και να τις χρησιμοποιήσετε σωστά..** Η χρήση συσκευών συλλογής της σκόνης μπορεί να περιορίσει τους κίνδυνους που σχετίζονται με τη σκόνη.

ΧΡΗΣΗ ΚΑΙ ΦΡΟΝΤΙΔΑ ΤΟΥ ΗΛΕΚΤΡΙΚΟΥ ΕΡΓΑΛΕΙΟΥ

- A. **Μην πιάζετε το ηλεκτρικό εργαλείο πέρα από τις δυνατότητές του. Χρησιμοποιήστε το κατάλληλο ηλεκτρικό εργαλείο για την εκάστοτε εργασία.** Η εργασία θα πραγματοποιηθεί καλύτερα και ασφαλέστερα αν χρησιμοποιηθεί το κατάλληλο ηλεκτρικό εργαλείο στην ταχύτητα για την οποία έχει σχεδιαστεί.
- B. **Μη χρησιμοποιήσετε το ηλεκτρικό εργαλείο αν δεν είναι δυνατόν να τεθεί σε λειτουργία ή να διακοπεί η λειτουργία του με τον διακόπτη.** Κάθε ηλεκτρικό εργαλείο που δεν ελέγχεται από τον διακόπτη είναι επικίνδυνο και πρέπει να επισκευάζεται.
- C. **Αποσυνδέετε το φις από την πρίζα ή/και αφαιρείτε την μπαταρία πριν κάνετε οποιαδήποτε ρύθμιση, αλλάξετε εξαρτήματα ή αποθηκεύσετε το ηλεκτρικό εργαλείο.** Έτσι περιορίζεται ο κίνδυνος να ενεργοποιηθεί κατά λάθος το ηλεκτρικό εργαλείο.
- D. **Φυλάσσετε το ηλεκτρικό εργαλείο μακριά από τα παιδιά όταν δεν χρησιμοποιείται, και μην επιτρέπετε σε άτομα που δεν είναι εξοικειωμένα με το εργαλείο ή με τις παρούσες οδηγίες να χρησιμοποιούν το εργαλείο.** Τα ηλεκτρικά εργαλεία είναι επικίνδυνα στα χέρια ατόμων που δεν έχουν εκπαιδευτεί στη χρήση τους.
- E. **Συντηρείτε σωστά τα ηλεκτρικά εργαλεία. Ελέγχετε για κακή ευθυγράμμιση ή εμπλοκή των κινούμενων εξαρτημάτων, σπασμένα μέρη και οποιαδήποτε άλλη κατάσταση που μπορεί**

2. ΟΔΗΓΙΕΣ ΑΣΦΑΛΕΙΑΣ

να επηρεάσει τη λειτουργία του ηλεκτρικού εργαλείου. Αν υπάρχει ζημιά, επισκευάστε το ηλεκτρικό εργαλείο πριν το χρησιμοποιήσετε. Πολλά ατυχήματα οφείλονται σε ηλεκτρικά εργαλεία που δεν έχουν συντηρηθεί σωστά.

- F. Διατηρείτε τα κοπτικά εξαρτήματα αιχμηρά και καθαρά. Όταν τα κοπτικά εξαρτήματα έχουν συντηρηθεί σωστά και είναι αιχμηρά, ελέγχονται ευκολότερα και είναι λιγότερο πιθανό να μπλοκάρουν.
- G. Χρησιμοποιείτε το ηλεκτρικό εργαλείο, τα εξαρτήματα, τις μύτες κλπ. σύμφωνα με αυτές τις οδηγίες, λαμβάνοντας υπόψη τις συνθήκες εργασίας και την προς εκτέλεση εργασία. Αν το ηλεκτρικό εργαλείο χρησιμοποιηθεί για εργασία για την οποία δεν προορίζεται, μπορεί να δημιουργηθούν επικίνδυνες καταστάσεις.

ΧΡΗΣΗ ΚΑΙ ΦΡΟΝΤΙΔΑ ΤΟΥ ΕΡΓΑΛΕΙΟΥ ΜΠΑΤΑΡΙΑΣ

- A. Επαναφορτίζετε το εργαλείο μόνο με τον φορτιστή που ορίζεται από τον κατασκευαστή. Ένας φορτιστής που είναι κατάλληλος για έναν τύπο μπαταρίας μπορεί να δημιουργήσει κίνδυνο πυρκαγιάς αν χρησιμοποιηθεί με άλλη μπαταρία.
- B. Χρησιμοποιείτε τα ηλεκτρικά εργαλεία μόνο με τις μπαταρίες που προορίζονται για αυτά. Η χρήση οποιασδήποτε άλλης μπαταρίας μπορεί να προκαλέσει κίνδυνο τραυματισμού και πυρκαγιάς.
- C. Όταν η μπαταρία δεν χρησιμοποιείται, φυλάσσετε τη μακριά από μεταλλικά αντικείμενα όπως συνδετήρες, νομίσματα, κλειδιά, καρφιά, βίδες ή άλλα μικρά μεταλλικά αντικείμενα, τα οποία μπορεί να δημιουργήσουν σύνδεση μεταξύ των ακροδεκτών. Αν βραχυκυκλωθούν οι ακροδέκτες της μπαταρίας μεταξύ τους, μπορεί να προκληθούν εγκαύματα ή φωτιά.
- D. Σε περίπτωση κακής χρήσης, μπορεί να εκτοξευτεί υγρό από την μπαταρία. Αποφύγετε την επαφή με αυτό. Σε περίπτωση που υπάρξει επαφή κατά λάθος, ξεπλύνετε με νερό. Αν το υγρό έρθει σε επαφή με τα μάτια, αναζητήστε επιπλέον ιατρική βοήθεια. Τα υγρά που εκτινάσσονται από την μπαταρία ενδέχεται να προκαλέσουν ερεθισμό ή έγκαυμα.

ΣΕΡΒΙΣ

- A. Η συντήρηση του ηλεκτρικού εργαλείου σας πρέπει να γίνεται από εξειδικευμένο τεχνικό επισκευών, χρησιμοποιώντας μόνο τα ίδια ανταλλακτικά. Έτσι διασφαλίζεται η ασφαλής λειτουργία του ηλεκτρικού

2. ΟΔΗΓΙΕΣ ΑΣΦΑΛΕΙΑΣ

εργαλείου.

ΟΔΗΓΙΕΣ ΑΣΦΑΛΕΙΑΣ ΓΙΑ ΟΛΕΣ ΤΙΣ ΕΦΑΡΜΟΓΕΣ

Προειδοποιήσεις ασφαλείας για εργασίες λείανσης ή λειαντικής κοπής:

- A. **Αυτό το ηλεκτρικό εργαλείο προορίζεται για χρήση ως λειαντήρας ή εργαλείο κοπής. Μελετήστε όλες τις προειδοποιήσεις ασφάλειας, τις οδηγίες, τις εικόνες και τις προδιαγραφές που συνοδεύουν αυτό το ηλεκτρικό εργαλείο.** Η μη τήρηση όλων των παρακάτω οδηγιών μπορεί να οδηγήσει σε ηλεκτροπληξία, πυρκαγιά ή/και σοβαρό τραυματισμό.
- B. **Δεν συστήνεται να διεξάγονται εργασίες λείανσης, βουρτσίσματος, γυαλίσματος ή κοπής με το παρόν ηλεκτρικό εργαλείο.** Η χρήση του εργαλείου για εργασίες για τις οποίες δεν έχει σχεδιαστεί μπορεί να είναι επικίνδυνη και να προκαλέσει τραυματισμό.
- C. **Μη χρησιμοποιήσετε εξαρτήματα που δεν έχουν σχεδιαστεί ειδικά για το εργαλείο και δεν συνιστώνται από τον κατασκευαστή του εργαλείου.** Ακόμα κι αν κάποιο εξάρτημα ταιριάζει στο εργαλείο, δεν σημαίνει ότι η λειτουργία του εργαλείου με αυτό το εξάρτημα θα είναι ασφαλής.
- D. **Η ονομαστική ταχύτητα του εξαρτήματος πρέπει να είναι τουλάχιστον ίση με τη μέγιστη ταχύτητα που είναι σημειωμένη πάνω στο ηλεκτρικό εργαλείο.** Τα εξαρτήματα που λειτουργούν ταχύτερα από την ονομαστική τους ταχύτητα μπορεί να σπάσουν και να εκτιναχθούν.
- E. **Η εξωτερική διάμετρος και το πάχος του εξαρτήματός σας πρέπει να ταιριάζουν στο ηλεκτρικό σας εργαλείο.** Αν το εξάρτημα δεν έχει το κατάλληλο μέγεθος, δεν θα υπάρχει κατάλληλη διάταξη προστασίας και δεν θα μπορείτε να το ελέγξετε σωστά.
- F. **Η τοποθέτηση αξεσουάρ με σπείρωμα πρέπει να αντιστοιχεί στο σπείρωμα ατράκτου του μηχανήματος.** Για τα εξαρτήματα που εφαρμόζονται με φλάντζες, η οπή του εξαρτήματος θα πρέπει να ταιριάζει στη διάμετρο υποδοχής της φλάντζας. Τα εξαρτήματα που δεν ταιριάζουν στην υποδοχή του ηλεκτρικού εργαλείου θα βγουν εκτός ισορροπίας, θα δονούνται υπερβολικά και μπορεί να προκαλέσουν απώλεια ελέγχου.

2. ΟΔΗΓΙΕΣ ΑΣΦΑΛΕΙΑΣ

- Γ. Μη χρησιμοποιήσετε κατεστραμμένο εξάρτημα. Πριν από κάθε χρήση, ελέγχετε τα εξαρτήματα όπως είναι οι λειαντικοί τροχοί για εκδορές και ρωγμές, τον δίσκο στήριξης για ρωγμές, χαραγές ή υπερβολική φθορά, τη συρματόβουρτσα για χαλαρά ή σπασμένα σύρματα. Αν πέσει κάτω το ηλεκτρικό εργαλείο ή κάποιο εξάρτημα, ελέγξτε τα για ζημιές ή τοποθετήστε άλλο, άθικτο εξάρτημα. Αφού ελέγξετε και τοποθετήσετε κάποιο εξάρτημα, σταθείτε και κρατήστε και κάθε άλλο άτομο που βρίσκεται στον χώρο μακριά από το επίπεδο περιστροφής του εξαρτήματος, και αφήστε το εργαλείο να λειτουργήσει χωρίς φορτίο στη μέγιστη ταχύτητα για ένα λεπτό. Αν το εξάρτημα έχει ζημιά, συνήθως σπάει κατά τη διάρκεια αυτής της δοκιμαστικής λειτουργίας.**
- Η. Φοράτε εξοπλισμό ατομικής προστασίας. Ανάλογα με την εφαρμογή, χρησιμοποιήστε προσωπίδα ή προστατευτικά γυαλιά. Εφόσον απαιτείται, φορέστε μάσκα σκόνης, ωτοασπίδες, γάντια και ποδιά εργασίας κατάλληλα για να σταματούν τα μικρά θραύσματα που εκτινάσσονται από το τεμάχιο εργασίας. Τα προστατευτικά για τα μάτια θα πρέπει να μπορούν να σταματήσουν τα εκτινασσόμενα θραύσματα που δημιουργούνται στις διάφορες εργασίες. Η μάσκα σκόνης και ο αναπνευστήρας θα πρέπει να μπορούν να φιλτράρουν τα σωματίδια που δημιουργούνται κατά τη λειτουργία του εργαλείου. Η παρατεταμένη έκθεση σε θόρυβο υψηλής έντασης μπορεί να προκαλέσει απώλεια ακοής.**
- Ι. Κρατάτε τους παρευρισκόμενους σε ασφαλή απόσταση από την περιοχή εργασίας. Κάθε άτομο που εισέρχεται στην περιοχή εργασίας θα πρέπει να φορά εξοπλισμό ατομικής προστασίας. Θραύσματα από το τεμάχιο εργασίας ή από σπασμένο εξάρτημα μπορεί να εκτιναχθούν και να προκαλέσουν τραυματισμό πέρα από την άμεση περιοχή εργασίας.**
- Ј. Κρατάτε το ηλεκτρικό εργαλείο μόνο από τις μονωμένες λαβές όταν εκτελείτε μια λειτουργία όπου το εργαλείο κοπής ενδέχεται να έρθει σε επαφή με κρυφές καλωδιώσεις. Η επαφή με κάποιο καλώδιο «υπό τάση» είναι πιθανό επίσης να θέσει «υπό τάση» τα εκτεθειμένα μεταλλικά εξαρτήματα του ηλεκτρικού εργαλείου και θα μπορούσε να προκαλέσει ηλεκτροπληξία στο χειριστή.**

2. ΟΔΗΓΙΕΣ ΑΣΦΑΛΕΙΑΣ

- K. Τοποθετείτε το καλώδιο μακριά από το περιστρεφόμενο εξάρτημα.** Αν χάσετε τον έλεγχο του εργαλείου, μπορεί να κοπεί ή να παγιδευτεί το καλώδιο και να τραβηχτεί το χέρι ή το μπράτσο σας πάνω στο περιστρεφόμενο εξάρτημα.
- L. Μην ακουμπάτε κάτω ποτέ το ηλεκτρικό εργαλείο πριν σταματήσει τελείως η κίνηση του εξαρτήματος.** Το περιστρεφόμενο εξάρτημα μπορεί να αγκιστρωθεί στην επιφάνεια και να χάσετε τον έλεγχο του εργαλείου.
- M. Μην χρησιμοποιείτε το ηλεκτρικό εργαλείο μεταφέροντάς το δίπλα σας.** Αν ακουμπήσετε κατά λάθος το περιστρεφόμενο εξάρτημα, μπορεί να πιαστεί στα ρούχα σας και να χτυπήσει το σώμα σας.
- N. Καθαρίζετε τακτικά τις σπές αερισμού του ηλεκτρικού εργαλείου.** Ο ανεμιστήρας του μοτέρ αναρροφά τη σκόνη μέσα στο περίβλημα και η υπερβολική συσσώρευση σκόνης μετάλλου μπορεί να προκαλέσει ηλεκτρικό κίνδυνο.
- O. Μην χρησιμοποιείτε το ηλεκτρικό εργαλείο κοντά σε εύφλεκτα υλικά.** Οι σπινθήρες μπορεί να αναφλέξουν αυτά τα υλικά.
- P. Μην χρησιμοποιείτε εξάρτηματα που απαιτούν ψυκτικό υγρό.** Η χρήση νερού ή ψυκτικού υγρού μπορεί να προκαλέσει ηλεκτροπληξία.

ΠΕΡΙΣΣΟΤΕΡΕΣ ΟΔΗΓΙΕΣ ΑΣΦΑΛΕΙΑΣ ΓΙΑ ΟΛΕΣ ΤΙΣ ΕΡΓΑΣΙΕΣ

Κλώτσημα του εργαλείου και σχετικές προειδοποιήσεις

Το κλώτσημα (Kickback) είναι η απότομη αναπήδηση του εργαλείου όταν ο περιστρεφόμενος τροχός, ο δίσκος στήριξης, η βούρτσα ή οποιοδήποτε άλλο εξάρτημα μαγκώσει ή σκαλώσει στο αντικείμενο εργασίας. Αν μαγκώσει ή σκαλώσει το περιστρεφόμενο εξάρτημα, θα σταματήσει απότομα να περιστρέφεται και θα εξαναγκάσει το ανεξέλεγκτο πλέον ηλεκτρικό εργαλείο να κινηθεί αντίθετα από την κατεύθυνση περιστροφής του εξαρτήματος στο σημείο όπου σκάλωσε το εξάρτημα.

Για παράδειγμα, αν σκαλώσει ή μαγκώσει ο λειαντικός τροχός στο τεμάχιο εργασίας, η άκρη του τροχού που κινείται προς το σημείο όπου έχει σκαλώσει το εξάρτημα μπορεί να εισχωρήσει στην επιφάνεια του υλικού, εξαναγκάζοντας τον τροχό να σηκωθεί ή να αναπηδήσει προς τα έξω. Ο τροχός μπορεί να αναπηδήσει είτε προς το μέρος είτε μακριά από τον χειριστή, ανάλογα με την κατεύθυνση κίνησης του τροχού στο σημείο που σκάλωσε. Οι λειαντικοί

2. ΟΔΗΓΙΕΣ ΑΣΦΑΛΕΙΑΣ

τροχοί μπορεί επίσης να σπάσουν υπό αυτές τις συνθήκες.

Το κλώτσημα οφείλεται σε λανθασμένο χειρισμό του εργαλείου ή σε λανθασμένες διαδικασίες χειρισμού ή συνθήκες εργασίας, και μπορεί να αποφευχθεί λαμβάνοντας τα κατάλληλα προληπτικά μέτρα, όπως αυτά που περιγράφονται παρακάτω.

- A. **Κρατάτε γερά τη λαβή στο ηλεκτρικό εργαλείο και τοποθετήστε το σώμα σας και το μπράτσο σας έτσι ώστε να μπορείτε να αντισταθείτε στις δυνάμεις του κλώτσηματος. Χρησιμοποιείτε πάντα τη βοηθητική χειρολαβή, αν υπάρχει, για να ελέγχετε καλύτερα το κλώτσημα ή τη ροπή αντίδρασης κατά την εκκίνηση του εργαλείου.** Ο χειριστής μπορεί να ελέγξει τη ροπή αντίδρασης ή το κλώτσημα αν λάβει τα σωστά μέτρα προφύλαξης.
- B. **Μην τοποθετείτε ποτέ το χέρι σας κοντά στο περιστρεφόμενο εξάρτημα.** Το εξάρτημα μπορεί να κλωτσήσει πάνω στο χέρι σας.
- C. **Μην τοποθετείτε το σώμα σας στην περιοχή όπου θα μετακινηθεί το ηλεκτρικό εργαλείο αν συμβεί κλώτσημα.** Το κλώτσημα θα εκτινάξει το εργαλείο αντίθετα από την κατεύθυνση κίνησης του τροχού στο σημείο όπου θα σκαλώσει.
- D. **Προσέχετε ιδιαίτερα όταν δουλεύετε γωνίες, αιχμηρές ακμές κ.λπ. Αποφύγετε την αναπήδηση και το σκάλωμα του εξαρτήματος.** Στις γωνίες και τις αιχμηρές ακμές, καθώς και κατά την αναπήδηση, υπάρχει πιθανότητα να σκαλώσει το περιστρεφόμενο εξάρτημα και να χαθεί ο έλεγχος ή να κλωτσήσει το εργαλείο.
- E. **Μη συνδέσετε λεπίδα αλυσοπρίονου ή πριονόλαμα με δόντια.** Αυτές οι λεπίδες προκαλούν συχνά αναπήδηση και απώλεια ελέγχου του εργαλείου.

Προειδοποιήσεις ασφαλείας ειδικά για εργασίες λείανσης και λειαντικής κοπής:

- A. **Χρησιμοποιείτε μόνο τους τύπους τροχών που συνιστώνται για το ηλεκτρικό εργαλείο σας και το ειδικό προστατευτικό που έχει σχεδιαστεί για τον επιλεγμένο τροχό.** Οι τροχοί για τους οποίους δεν έχει σχεδιαστεί το ηλεκτρικό εργαλείο δεν μπορούν να προστατευτούν επαρκώς και δεν είναι ασφαλείς.
- B. **Η επιφάνεια λείανσης τροχών συμπίεσμένων στο κέντρο πρέπει**

2. ΟΔΗΓΙΕΣ ΑΣΦΑΛΕΙΑΣ

να τοποθετείται κάτω από την επιφάνεια του προστατευτικού άκρου. Αν ο τροχός δεν έχει τοποθετηθεί σωστά και προεξέχει μέσα από το επίπεδο του χείλους του προστατευτικού, ο τροχός δεν θα είναι επαρκώς προστατευμένος.

- C. Το προστατευτικό πρέπει να είναι καλά συνδεδεμένο στο ηλεκτρικό εργαλείο και τοποθετημένο έτσι ώστε να παρέχει μέγιστη ασφάλεια, με όσο το δυνατόν μικρότερο μέρος του τροχού εκτεθειμένο προς το μέρος του χειριστή.** Το προστατευτικό βοηθά στο να προστατεύεται ο χειριστής από τα θραύσματα που πετάνονται από τον τροχό, την τυχαία επαφή με τον τροχό και τους σπινθήρες που μπορούν να αναφλέξουν τα ρούχα.
- D. Οι τροχοί πρέπει να χρησιμοποιούνται μόνο για τις συνιστώμενες εφαρμογές. Για παράδειγμα: μη λειαινείτε με το πλάι του τροχού κοπής.** Οι λειαντικοί τροχοί κοπής προορίζονται για περιμετρική λείανση. Αν ασκηθούν πλευρικές δυνάμεις σε αυτούς τους τροχούς, μπορεί να σπάσουν.
- E. Χρησιμοποιείτε πάντα άθικτες φλάντζες τροχών του σωστού μεγέθους και σχήματος για τον επιλεγμένο τροχό σας.** Οι σωστές φλάντζες τροχών υποστηρίζουν τους τροχούς, περιορίζοντας την πιθανότητα να σπάσουν. Οι φλάντζες για τους τροχούς κοπής μπορεί να είναι διαφορετικές από τις φλάντζες για τροχούς λείανσης.
- F. Μη χρησιμοποιείτε φθαρμένους τροχούς από μεγαλύτερα ηλεκτρικά εργαλεία.** Οι τροχοί που προορίζονται για μεγαλύτερα ηλεκτρικά εργαλεία δεν είναι κατάλληλοι για την υψηλότερη ταχύτητα ενός μικρότερου εργαλείου και μπορεί να σπάσουν.

Πρόσθετες προειδοποιήσεις ασφαλείας ειδικά για εργασίες λειαντικής κοπής:

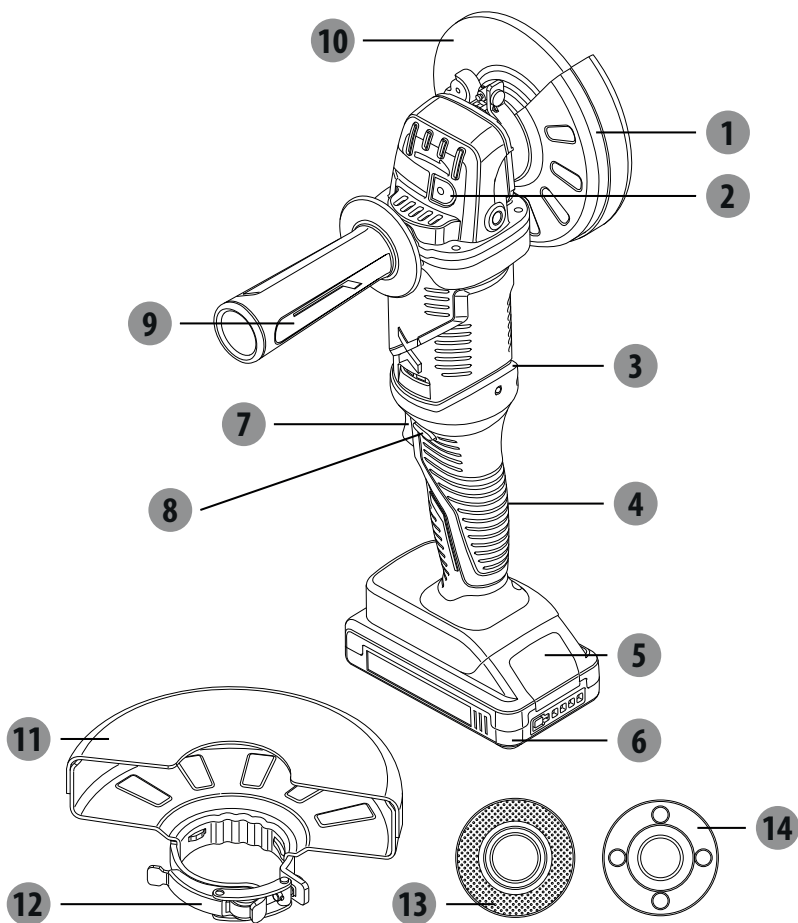
- A. Αποφύγετε το “μπλοκάρισμα” του τροχού κοπής και την άσκηση υπερβολικής πίεσης. Μην επιχειρήσετε να κόψετε σε υπερβολικό βάθος.** Η υπερβολική πίεση πάνω στον τροχό αυξάνει τη φόρτωση και την πιθανότητα συστροφής ή σκαλώματος του τροχού μέσα στο σημείο κοπής, καθώς και την πιθανότητα κλωστήματος ή σπασίματος του τροχού.
- B. Μη στέκεστε στην ίδια ευθεία και πίσω από τον περιστρεφόμενο τροχό.** Αν κλωστήσει ο τροχός ενώ απομακρύνεται από το σώμα σας

2. ΟΔΗΓΙΕΣ ΑΣΦΑΛΕΙΑΣ

κατά τη λειτουργία, μπορεί να εκτιναχθεί μαζί με το ηλεκτρικό εργαλείο κατευθείαν πάνω σας.

- C. **Αν ο τροχός δεσμευτεί ή αν διακοπεί η κοπή για οποιονδήποτε λόγο, διακόψτε τη λειτουργία του ηλεκτρικού εργαλείου και κρατήστε το ακίνητο μέχρι να σταματήσει εντελώς η κίνηση του τροχού. Μην επιχειρήσετε ποτέ να βγάλετε τον τροχό κοπής από την τομή όσο ο τροχός είναι σε κίνηση, αλλιώς μπορεί να συμβεί κλώτσημα.** Διευρνήστε την αιτία και λάβετε διορθωτικά μέτρα για να μην κλωτσήσει ξανά ο τροχός.
- D. **Μην ξεκινήσετε πάλι την εργασία κοπής στο τεμάχιο εργασίας. Περιμένετε να φτάσει σε πλήρη ταχύτητα ο τροχός και τοποθετήστε προσεκτικά το εργαλείο μέσα στην κοπή.** Ο τροχός μπορεί να κολλήσει ή να κλωτσήσει αν επανεκκινήσετε το ηλεκτρικό εργαλείο μέσα στο τεμάχιο εργασίας.
- E. **Υποστηρίζετε τα πλαίσια ή τα υπερμεγέθη τεμάχια εργασίας ώστε να ελαχιστοποιήσετε το ενδεχόμενο μαγκώματος ή κλωτσήματος του τροχού.** Τα μεγάλα τεμάχια εργασίας συνήθως λυγίζουν από το βάρος τους. Πρέπει να τοποθετούνται υποστηρίγματα κάτω από αυτά τα τεμάχια εργασίας, κοντά στη γραμμή της κοπής και κοντά στην άκρη του τεμαχίου εργασίας και στις δύο πλευρές του τροχού.
- F. **Προσέχετε ιδιαίτερα όταν κάνετε κοπές βάθους (κοπές «τσέπης») σε τοίχους ή σε «τυφλές» περιοχές.** Ο τροχός που εξέχει μπορεί να κόψει σωλήνες αερίου ή νερού, ηλεκτρικά καλώδια ή αντικείμενα που μπορούν να προκαλέσουν κλώτσημα.

3. ΠΕΡΙΓΡΑΦΗ



- | | | | |
|---|---|----|----------------------------|
| 1 | Γρήγορη προστασία για λείανση | 8 | Κουμπί ασφάλισης |
| 2 | Κουμπί κλειδώματος ατράκτου | 9 | Βοηθητική χειρολαβή |
| 3 | LED υπερφόρτωσης | 10 | Δίσκος* |
| 4 | Λαβή | 11 | Γρήγορη προστασία για κοπή |
| 5 | Κουμπί απελευθέρωσης πακέτου μπαταρίας* | 12 | Σύσφιξη προστατευτικού |
| 6 | Πακέτο μπαταρίας* | 13 | Εσωτερική φλάντζα |
| 7 | Διακόπτης σκανδάλης | 14 | Εξωτερική φλάντζα |

*Δεν συμπεριλαμβάνονται όλα τα εξαρτήματα που απεικονίζονται ή περιγράφονται σε μια τυπική παράδοση.

4. ΤΕΧΝΙΚΑ ΧΑΡΑΚΤΗΡΙΣΤΙΚΑ

Μοντέλο	20VAG2-125.1
Όνομαστική τάση:	18V d.c. Μέγ. 20V d.c.
Όνομαστική ταχύτητα:	9000/λεπτό
Πλάτος δίσκου:	Φ125 χιλ.
Εσωτερική διάμετρος δίσκου:	Φ22,23 χιλ.
Σπείρωμα ατράκτου:	M14
Στάθμη ηχητικής πίεσης:	84dB (A)
Αβεβαιότητα	3dB (A)
Στάθμη ηχητικής ισχύος	95dB (A)
Αβεβαιότητα	3dB (A)
Επίπεδο κραδασμών	11,168m/s ²
Αβεβαιότητα	1,5m/s ²
Βάρος μηχανήματος (οι μπαταρίες δεν περιλαμβάνονται)	1,7 κιλά
Συμβατοί φορτιστές	Συμβατό με όλους τους φορτιστές UP20
Συμβατές μπαταρίες	Συμβατό με όλες τις μπαταρίες UP20

ΣΗΜΕΙΩΣΗ: Το επίπεδο δονήσεων που καθορίζεται στις παρούσες οδηγίες έχει μετρηθεί σε συμφωνία με μια στάνταρ διαδικασία μέτρησης και μπορεί να χρησιμοποιηθεί για συγκρίσεις εξοπλισμών. Η καθορισμένη τιμή εκπομπής δονήσεων μπορεί επίσης να χρησιμοποιηθεί για τη διεξαγωγή μιας αρχικής αξιολόγησης έκθεσης.

ΠΡΟΕΙΔΟΠΟΙΗΣΗ! Το επίπεδο κραδασμών ποικίλει ανάλογα με τη χρήση του ηλεκτρικού εργαλείου και, σε ορισμένες περιπτώσεις, μπορεί να είναι υψηλότερο από την αναφερόμενη τιμή στις παρούσες οδηγίες. Τακτική χρήση του ηλεκτρικού εργαλείου με τον τρόπο αυτό μπορεί να κάνει τον χρήστη να υποτιμήσει τη δόνηση. Προσπαθείτε να διατηρείτε τα φορτία δόνησης όσο πιο χαμηλά γίνεται. Μέτρα για τη μείωση του φορτίου δόνησης είναι π.χ. η χρήση γαντιών και ο περιορισμός του χρόνου εργασίας. Εδώ πρέπει να περιλαμβάνονται όλες οι καταστάσεις λειτουργίας (π.χ. χρόνοι κατά τους οποίους το ηλεκτρικό εργαλείο είναι απενεργοποιημένο και χρόνοι κατά τους οποίους το ηλεκτρικό εργαλείο είναι ενεργοποιημένο αλλά λειτουργεί χωρίς φορτίο).

5. ΛΕΙΤΟΥΡΓΙΑ

ΤΟΠΟΘΕΤΗΣΗ/ΑΦΑΙΡΕΣΗ ΠΑΚΕΤΟΥ ΜΠΑΤΑΡΙΑΣ

Για την εγκατάσταση:

Εισαγάγετε το πακέτο μπαταρίας. Ωθήστε το πακέτο μπαταρίας μέσα στο κάτω μέρος της λαβής και βεβαιωθείτε ότι το πακέτο μπαταρίας έχει ασφαλιστεί στο προϊόν πριν εκκινήσετε τη λειτουργία.

Για την αφαίρεση:

Πιέστε το κουμπί απασφάλισης πακέτου μπαταρίας τραβώντας έξω το πακέτο μπαταρίας. Για πλήρεις οδηγίες φόρτισης, ανατρέξτε στα εγχειρίδια χρήσης για το πακέτο μπαταρίας και τον φορτιστή.

ΚΟΥΜΠΙ ΑΣΦΑΛΙΣΗΣ

Το κουμπί απασφάλισης βρίσκεται στη λαβή πάνω από τον διακόπτη-σκανδάλη. Πρέπει να πιέσετε το κουμπί απασφάλισης για να τραβήξετε τον διακόπτη-σκανδάλη. Αυτό το κουμπί επαναρρυθμίζεται κάθε φορά που αποδεσμεύεται ο διακόπτης-σκανδάλη.

ΔΙΑΚΟΠΤΗΣ-ΣΚΑΝΔΑΛΗ

Για να ενεργοποιήσετε τον τροχό, πιέστε το κουμπί απασφάλισης και στη συνέχεια το διακόπτη-σκανδάλη. Για να τον απενεργοποιήσετε, απελευθερώστε το διακόπτη-σκανδάλη.

ΡΥΘΜΙΣΗ ΤΗΣ ΘΕΣΗΣ ΛΕΙΤΟΥΡΓΙΑΣ ΒΟΗΘΗΤΙΚΗΣ ΛΑΒΗΣ

Να χειρίζεστε σωστά τον γωνιακό τροχό, επανεγκατάσταση της βοηθητικής λαβής είναι απαραίτητη. Η βοηθητική λαβή μπορεί να εγκατασταθεί και στις δύο πλευρές του κιβωτίου γραναζιών. Τοποθετήστε τη βοηθητική λαβή στο σημείο που προσφέρει τον καλύτερο έλεγχο και προστασία ασφαλείας.

Για την εγκατάσταση περνάτε τη βοηθητική λαβή μέσα στην υποδοχή βοηθητικής λαβής και σφίγγετε καλά.

ΓΕΝΙΚΗ ΛΕΙΤΟΥΡΓΙΑ

1. Εάν έχετε απλά εγκαταστήσει ένα αξεσουάρ ή ξεκινάτε μια περίοδο εργασίας, ελέγξτε τον τροχό αφήνοντάς τον να περιστραφεί για ένα λεπτό προτού τον εφαρμόσετε στο τεμάχιο επεξεργασίας. **ΠΡΟΕΙΔΟΠΟΙΗΣΗ!** Ποτέ μη χρησιμοποιείτε ένα αξεσουάρ το οποίο έχει πέσει κάτω. Έλλειψη ισορροπίας ή χαλασμένα αξεσουάρ μπορούν να προκαλέσουν φθορά στο τεμάχιο επεξεργασίας, ζημιά στο εργαλείο και καταπόνηση η οποία μπορεί να επιφέρει βλάβη στο αξεσουάρ.
2. Χρησιμοποιήστε έναν σφινγκτήρα, μέγγενη ή άλλα πρακτικά μέσα για την συγκράτηση του τεμαχίου επεξεργασίας σας, έχοντας και τα δύο χέρια σας ελεύθερα ώστε να ελέγχετε το εργαλείο.
3. **ΠΡΟΕΙΔΟΠΟΙΗΣΗ!** Κρατάτε γερά το εργαλείο και με τα δύο χέρια. Εκκινήστε το εργαλείο. **ΣΗΜΕΙΩΣΗ:** Εάν η μπαταρία εισαχθεί όταν το εργαλείο είναι ενεργό, το εργαλείο δεν θα λειτουργήσει. Απενεργοποιήστε το εργαλείο, κατόπιν ενεργοποιήστε το για να ξεκινήσετε την εργασία.
4. Αφήστε το αξεσουάρ να φτάσει στην πλήρη ταχύτητα προτού ξεκινήσετε την εργασία.

5. ΛΕΙΤΟΥΡΓΙΑ

- Ελέγχετε την πίεση και την επιφανειακή επαφή μεταξύ αξεσουάρ και τεμαχίου επεξεργασίας.
ΠΡΟΕΙΔΟΠΟΙΗΣΗ! Ποτέ μην χτυπάτε το αξεσουάρ επάνω στο τεμάχιο επεξεργασίας. Μεγάλη πίεση προκαλεί βλάβη στο αξεσουάρ ή μειώνει την ταχύτητα.
- Όταν τελειώσετε, απενεργοποιήστε το εργαλείο και βεβαιωθείτε ότι έχει σταματήσει πλήρως προτού το αποθέσετε.
- Ανάλογα με το εάν η εργασία σας είναι κοπή ή λείανση, επιλέξτε τον σωστό προφυλακτήρα δίσκου. Για τη λειτουργία κοπής, οι τύποι δίσκων είναι οι 41 και 42. Για τη λειτουργία λείανσης, ο τύπος δίσκου είναι ο 27.

ΧΡΗΣΗ ΤΗΣ ΓΡΗΓΟΡΗΣ ΠΡΟΣΤΑΣΙΑΣ ΓΙΑ ΤΗ ΛΕΙΑΝΣΗ

ΠΡΟΕΙΔΟΠΟΙΗΣΗ: Ο τύπος προστατευτικού πρέπει να ταιριάζει στον τύπο δίσκου για την παροχή μέγιστης προστασίας για τον χειριστή εάν σπάσει ο δίσκος.

Σε εφαρμογές πλευρικής και περιφερειακής λείανσης κρατάτε το εργαλείο σε 15° έως 30°, χρησιμοποιώντας συνεχή επαφή για ένα ομοιόμορφο φινιρίσμα. Πολύ μεγάλη γωνία προκαλεί συγκεντρωμένη πίεση σε μικρούς τομείς με αποτέλεσμα σκάψιμο ή κάψιμο της επιφάνειας εργασίας.

ΧΡΗΣΗ ΤΗΣ ΓΡΗΓΟΡΗΣ ΠΡΟΣΤΑΣΙΑΣ ΓΙΑ ΚΟΠΗ

Η γρήγορη προστασία για κοπή είναι κατάλληλη μόνο για μικρές εργασίες κοπής και κοίλες εντομές.

ΠΡΟΕΙΔΟΠΟΙΗΣΗ: Ο τύπος προστατευτικού πρέπει να ταιριάζει στον τύπο δίσκου για την παροχή μέγιστης προστασίας για τον χειριστή εάν σπάσει ο τροχός.

Όταν χρησιμοποιείτε μια γρήγορη προστασία για την κοπή, κρατάτε το εργαλείο όπως φαίνεται χρησιμοποιώντας μόνο την άκρη του δίσκου.

ΠΡΟΕΙΔΟΠΟΙΗΣΗ! Χρήση της πρόσωσης ενός δίσκου για την κοπή προκαλεί ράγισμα και θραύση με αποτέλεσμα σοβαρό ατομικό τραυματισμό.

ΤΟΠΟΘΕΤΗΣΗ ΤΗΣ ΠΡΟΣΤΑΣΙΑΣ

Η προστασία στον λειαντήρα πρέπει να τοποθετείται σωστά ανάλογα με το σε ποια πλευρά τοποθετείται η λαβή. Ποτέ μη χρησιμοποιείτε τον λειαντήρα χωρίς να έχει τοποθετηθεί η προστασία σωστά.

ΠΡΟΕΙΔΟΠΟΙΗΣΗ: Ποτέ μην τοποθετείτε την προστασία μπροστά από τον λειαντήρα.

Κάτι τέτοιο μπορεί να επιφέρει σοβαρό τραυματισμό διότι καθώς οι σπινθήρες και χαλαρά σωματίδια πετάγονται από το δίσκο μπορούν να κατευθυνθούν προς το χειριστή. Τοποθετείτε πάντα την προστασία στο σωστό σημείο.

Για την επανατοποθέτηση της προστασίας:

Αφαιρέστε το πακέτο μπαταρίας.

Ξεκλειδώστε τη σύσφιξη προστασίας τραβώντας την έξω, περιστρέψτε την προστασία στη σωστή της θέση μακριά από τον λειαντήρα.

Ασφαλίστε τη σύσφιξη προστασίας ωθώντας μέσα τη σύσφιξη.

ΣΗΜΕΙΩΣΗ: Βεβαιώστε ότι η ανυψωμένη ράχη στην προστασία εδράζεται στην εσοχή του καπακιού ρουλεμάν. Ποτέ μη χρησιμοποιείτε τον λειαντήρα χωρίς να έχει τοποθετηθεί σωστά η προστασία.

6. ΣΥΝΤΗΡΗΣΗ



ΠΡΟΕΙΔΟΠΟΙΗΣΗ! ΚΙΝΔΥΝΟΣ ΤΡΑΥΜΑΤΙΣΜΟΥ! Πάντα απενεργοποιείτε τη συσκευή και αφαιρείτε πάντα την μπαταρία πριν πραγματοποιήσετε οποιαδήποτε εργασία πάνω στη συσκευή.

Μη χρησιμοποιείτε αιχμηρά αντικείμενα για τον καθαρισμό της συσκευής. Ποτέ μην επιτρέπετε υγρά να διεισδύουν στο εσωτερικό της συσκευής. Αλλιώς μπορεί να προκληθεί ζημιά στη συσκευή. Καθαρίζετε τακτικά τη συσκευή κατά προτίμηση αμέσως μετά την ολοκλήρωση της εργασίας. Καθαρίζετε το περίβλημα με ένα στεγνό πανί - ΜΗ χρησιμοποιείτε βενζίνη, διαλυτικά ή καθαριστικά τα οποία προσβάλλουν το πλαστικό.

Απαιτείται μια ηλεκτρική σκούπα για τον σχολαστικό καθαρισμό της συσκευής.

Τα ανοίγματα αερισμού δεν πρέπει ποτέ να είναι μπλοκαρισμένα.

Απομακρύνετε με βούρτσα ενδεχόμενη σκόνη εκτριβής που έχει κολλήσει στη συσκευή.

ΚΑΘΑΡΙΣΜΟΣ

Καθαρίζετε τη σκόνη και τα υπολείμματα από τα ανοίγματα αερισμού. Διατηρείτε τις λαβές καθαρές, στεγνές και χωρία λάδια ή γράσα. Χρησιμοποιείτε μόνο ήπιο σαπούνι και ένα νωπό πανί για τον καθαρισμό καθώς ορισμένα καθαριστικά και διαλύτες είναι επιβλαβή για τα πλαστικά και άλλα μονωμένα εξαρτήματα. Εδώ περιλαμβάνονται η βενζίνη, το νέφτι, τα διαλυτικά μπογιές, τα διαλυτικά καθαρισμού με χλώριο, η αμμωνία και τα οικιακά απορρυπαντικά που περιέχουν αμμωνία. Ποτέ μη χρησιμοποιείτε εύφλεκτα διαλυτικά γύρω από τα εργαλεία.

ΕΠΙΣΚΕΥΣ

Για επισκευές επιστρέψτε το εργαλείο, το πακέτο μπαταρίας και τον φορτιστή στο πλησιέστερο κέντρο σέρβις.

ΑΠΟΘΗΚΕΥΣΗ & ΑΠΟΡΡΙΨΗ

Απενεργοποιήστε τον γωνιακό λειαντήρα και απομακρύνετε την μπαταρία.

Αποθηκεύστε τον γωνιακό λειαντήρα και τα αξεσουάρ του σε έναν σκοτεινό, στεγνό καλά αεριζόμενο χώρο όπου δεν εμφανίζεται παγετός.

Να αποθηκεύετε πάντα τον γωνιακό λειαντήρα σε χώρο που δεν μπορούν να φτάσουν παιδιά. Η ιδανική θερμοκρασία αποθήκευσης είναι μεταξύ 10°C και 30°C.

Συνιστούμε να αποθηκεύσετε τον γωνιακό λειαντήρα στην αρχική συσκευασία ή να τον σκεπάσετε με κατάλληλο πανί ή περίβλημα για προστασία από τη σκόνη.

ΜΕΤΑΦΟΡΑ

Απενεργοποιήστε τον γωνιακό λειαντήρα και απομακρύνετε την μπαταρία.

Κατά τη μεταφορά πάνω σε όχημα, προστατεύστε τον γωνιακό λειαντήρα από δυνατά χτυπήματα και δυνατούς κραδασμούς.

Ασφαλίστε το γωνιακό λειαντήρα για να αποφύγετε την ολίσθηση ή ανατροπή του.

7. ΑΝΤΙΜΕΤΩΠΙΣΗ ΠΡΟΒΛΗΜΑΤΩΝ

Προβλήματα	Πιθανές αιτίες	Αντιμετώπιση
Η συσκευή δεν ξεκινά.	Η μπαταρία έχει χαμηλή ισχύ	Ελέγξτε την μπαταρία και φορτίστε την
	Ο φορτιστής είναι χαλασμένος	Πρέπει να επισκευαστεί από το τμήμα εξυπηρέτησης πελατών
	Ο διακόπτης λειτουργίας μπορεί να είναι ελαττωματικός	
	Ο κινητήρας έχει βλάβη	
Τα εργαλεία λείανσης δεν κινούνται παρότι ο κινητήρας λειτουργεί	Το παξιμάδι δίσκου λείανσης είναι χαλαρό	Σφίξτε το παξιμάδι δίσκου λείανσης
	Ένα τεμάχιο επεξεργασίας, υπόλοιπα τεμάχια επεξεργασίας ή εργαλεία λείανσης μπλοκάρουν τον οδηγό	Απομακρύνετε τις εμπλοκές
Ο κινητήρας είναι πιο αργός και σταματάει και το LED υπερφόρτωσης αναβοσβήνει	Η συσκευή έχει υπερφορτωθεί	Επανεκκινήστε τη συσκευή
Ο δίσκος λείανσης δεν περιστρέφεται ομαλά, ακούγονται αφύσικοι θόρυβοι	Το παξιμάδι δίσκου λείανσης είναι χαλαρό	Σφίξτε το παξιμάδι δίσκου λείανσης
	Ο δίσκος λείανσης είναι ελαττωματικός	Αλλάξτε τον δίσκο λείανσης

8. ΑΝΑΚΥΚΛΩΣΗ



Η συσκευασία αποτελείται από περιβαλλοντικά φιλικά υλικά. Μπορεί να απορριφθεί στα τοπικά δοχεία ανακύκλωσης.



ΠΡΟΣΟΧΗ! Αυτό το προϊόν φέρει σήμανση για την απόρριψη αποβλήτων ηλεκτρικού και ηλεκτρονικού εξοπλισμού. Αυτό σημαίνει ότι το προϊόν δεν πρέπει να απορριφθεί μαζί με τα οικιακά απόβλητα, αλλά να παραδοθεί σε σύστημα συλλογής που είναι σύμφωνο με την Ευρωπαϊκή Οδηγία ΑΗΗΕ (WEEE). Απευθυνθείτε στις τοπικές αρχές ή στο κατάστημα που αγοράσατε το προϊόν για πληροφορίες όσον αφορά την ανακύκλωση. Στη συνέχεια, το προϊόν θα ανακυκλωθεί ή θα αποσυναρμολογηθεί, ώστε να περιοριστούν οι επιπτώσεις στο περιβάλλον. Τα απόβλητα ηλεκτρικού και ηλεκτρονικού εξοπλισμού μπορεί να είναι επικίνδυνα για το περιβάλλον και την ανθρώπινη υγεία, διότι περιέχουν επικίνδυνες ουσίες.



ΠΡΟΣΟΧΗ! Μην απορρίπτετε τις μπαταρίες στα οικιακά απορρίμματα!

ΠΡΟΣΤΑΣΙΑ ΤΟΥ ΠΕΡΙΒΑΛΛΟΝΤΟΣ

Τα άχρηστα ηλεκτρικά προϊόντα δεν πρέπει να απορρίπτονται στα οικιακά απόβλητα. Σύμφωνα με την Ευρωπαϊκή Οδηγία για τις μπαταρίες, οι ελαττωματικές ή οι χρησιμοποιημένες συστοιχίες μπαταριών/μπαταρίες θα πρέπει να συλλέγονται ξεχωριστά και να απορρίπτονται με περιβαλλοντικά σωστό τρόπο. Η ανακύκλωση πρέπει να πραγματοποιείται στις κατάλληλες εγκαταστάσεις. Επικοινωνήστε με τον δήμο σας ή το κατάστημα αγοράς σχετικά με την ανακύκλωση. Στη συνέχεια, το προϊόν θα ανακυκλωθεί ή θα αποσυναρμολογηθεί, ώστε να περιοριστούν οι επιπτώσεις στο περιβάλλον. Το πακέτο μπαταρίας/

οι μπαταρίες μπορούν να είναι επικίνδυνα για το περιβάλλον και την ανθρώπινη υγεία καθώς περιέχουν επικίνδυνες ουσίες.

9. ΕΓΓΥΗΣΗ

ΕΙΣΑΓΩΓΗ

Ευχαριστούμε που επιλέξατε αυτό το προϊόν. Κατά τον σχεδιασμό και την κατασκευή των οικιακών προϊόντων μας, καταβάλλουμε κάθε προσπάθεια ώστε να έχουν εξαιρετική ποιότητα και να καλύπτουν τις ανάγκες σας.

ΣΗΜΑΝΤΙΚΟ! ΔΙΑΒΑΣΤΕ ΑΥΤΟ ΤΟ ΕΓΧΕΙΡΙΔΙΟ ΠΡΙΝ ΧΡΗΣΙΜΟΠΟΙΗΣΤΕ ΤΟ ΠΡΟΪΟΝ, ΑΚΟΛΟΥΘΗΣΤΕ ΤΙΣ ΒΑΣΙΚΕΣ ΟΔΗΓΙΕΣ ΑΣΦΑΛΕΙΑΣ ΠΟΥ ΠΕΡΙΕΧΕΙ, ΚΑΙ ΦΥΛΑΞΤΕ ΤΟ ΣΕ ΑΣΦΑΛΗ ΘΕΣΗ.

Αμέσως μόλις ανοίξετε τη συσκευασία, συνιστούμε να ελέγξετε αν περιλαμβάνονται όλα τα εξαρτήματα που απαιτούνται για να συναρμολογηθεί το προϊόν.

Αν το προϊόν έχει υποστεί ζημιά ή είναι ελαττωματικό, μην το χρησιμοποιήσετε και επιστρέψτε το στο πλησιέστερο κατάστημα.

Αυτό το προϊόν προορίζεται για χρήση αποκλειστικά σε εξωτερικό χώρο, και δεν πρέπει να χρησιμοποιείται στο εσωτερικό οποιουδήποτε κτίσματος σε καμία περίπτωση.

Αυτό το προϊόν μπορεί να τοποθετηθεί σε εσωτερικό χώρο μόνον αφού θα έχει μείνει εκτός λειτουργίας για δύο ώρες από την τελευταία φορά που χρησιμοποιήθηκε.

Ευχαριστούμε που αγοράσατε αυτό το προϊόν και ελπίζουμε ότι θα μείνετε απόλυτα ευχαριστημένοι όταν θα το χρησιμοποιήσετε.

Μη διστάσετε να στείλετε τις παρατηρήσεις σας στον ιστότοπο του διαδικτυακού μας καταστήματος.

Εγγύηση

Τα προϊόντα της DEXTER σχεδιάζονται με τις πιο αυστηρές προδιαγραφές ποιότητας για προϊόντα που προορίζονται για το καταναλωτικό κοινό.

Ο Γωνιακός λειαντήρας (Αρ. μοντέλου 20VAG2-125.1) καλύπτεται από μια εγγύηση 3 ετών που ξεκινάει κατά την ημερομηνία αγοράς. Η εγγύηση καλύπτει όλα τα ελαττώματα σε υλικά και κατασκευή.

Αν υποστεί βλάβη το μηχάνημα, ανατρέξτε πρώτα στη σελίδα αντιμετώπισης προβλημάτων (προβλήματα και λύσεις) στο φυλλάδιο. Αν το πρόβλημα παραμένει, απευθυνθείτε στο πλησιέστερο κατάστημα.

Στο κατάστημα, θα καταβάλουν κάθε προσπάθεια για να επιλύσουν το πρόβλημα.

Οι επισκευές και η αντικατάσταση εξαρτημάτων δεν παρατείνουν τη διάρκεια της αρχικής εγγύησης. Η εγγύηση δεν καλύπτει βλάβες που οφείλονται σε φυσιολογική φθορά ή σε ακατάλληλη χρήση του προϊόντος. Σε αυτές περιλαμβάνονται, μεταξύ άλλων, η φυσιολογική φθορά των διακοπών, του διακόπτη προστασίας κυκλώματος και του κινητήρα.

Σημειώστε ότι ισχύουν ειδικοί όροι εγγύησης για ορισμένες χώρες.

Αν έχετε αμφιβολία, απευθυνθείτε στο κατάστημα.

Για να ληφθούν υπόψη απαιτήσεις στο πλαίσιο της εγγύησης, απαιτούνται τα ακόλουθα:

- Παροχή απόδειξης αγοράς
- Ότι δεν έχουν πραγματοποιηθεί επισκευές και/ή αλλαγές εξαρτημάτων από τρίτο.

FR

ES

PT

IT

EL

PL

RU

UA

KZ

RO

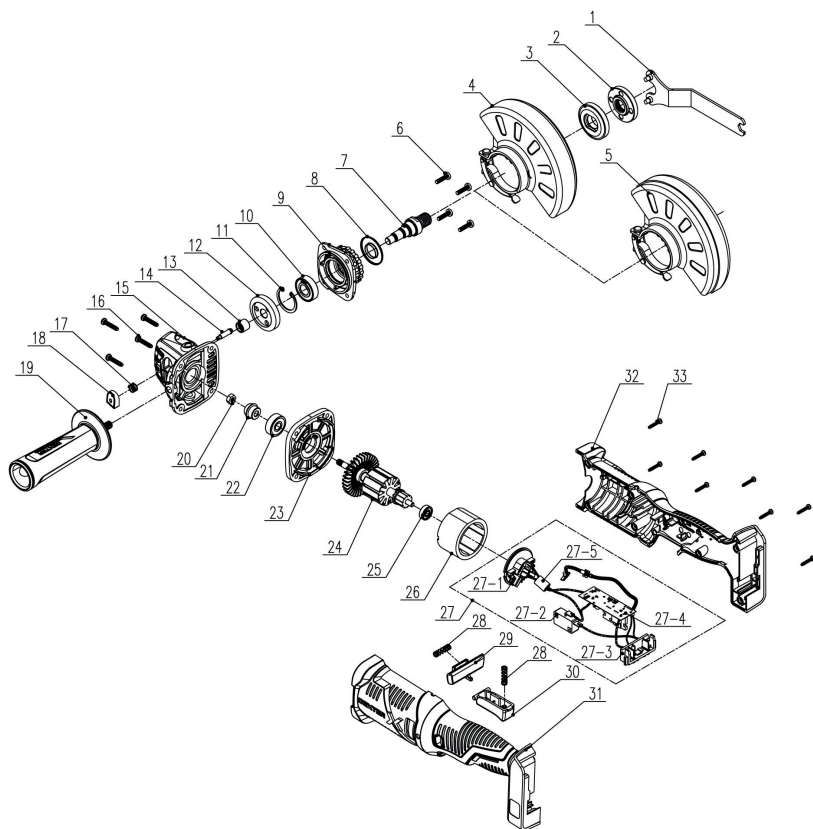
BR

EN

9. ΕΓΓΥΗΣΗ

- Ότι το πρόβλημα δεν είναι θέμα κανονικής φθοράς.
- Ότι οι απαιτούμενες εργασίες συντήρησης και επισκευής έχουν πραγματοποιηθεί σωστά.
- Η βλάβη να μην οφείλεται σε λανθασμένη ρύθμιση του καρμπυρατέρ.
- Ότι δεν έχουν υπάρξει πίεση, ακατάλληλος χειρισμός, μη εξουσιοδοτημένη χρήση ή ατυχήματα.
- Ότι δεν έχει υπάρξει επιδείνωση λόγω υπερθέρμανσης, που προκύπτει από απόφραξη του τμήματος ανεμιστήρα.
- Ότι δεν έχει πραγματοποιηθεί καμία εργασία στο προϊόν από ανειδίκευτο άτομο και δεν έχουν γίνει προσπάθειες λανθασμένων επισκευών.
- Να μην έχουν αποσυναρμολογηθεί και να μην έχουν ανοίξει ποτέ το εργαλείο/η μπαταρία/ο φορτιστής.
- Το εργαλείο/Η μπαταρία/Ο φορτιστής να μην έχουν ποτέ βρεθεί σε υγρό περιβάλλον (υγρασία, βροχή, βύθιση σε νερό κ.λπ.).
- Να μην έχουν χρησιμοποιηθεί εσφαλμένα εξαρτήματα, εξαρτήματα που δεν έχει κατασκευάσει η DEXTER, εφόσον αποδειχθεί ότι έχουν προκαλέσει δυσλειτουργία.
- Ότι το εργαλείο δεν έχει χρησιμοποιηθεί με ακατάλληλο τρόπο (υπερφόρτιση του εργαλείου, ή χρήση μη εγκεκριμένων εξαρτημάτων).
- Ότι δεν έχει προκύψει ζημιά από εξωτερικές αιτίες, ή ξένα σώματα όπως άμμος ή πέτρες.
- Ότι δεν έχει προκύψει ζημιά από μη συμμόρφωση με τις συστάσεις ασφαλείας και οδηγίες χρήσης.

Το προϊόν πρέπει να χρησιμοποιείται υπό κανονικές συνθήκες και για μη επαγγελματικούς σκοπούς. Συνεπώς, από αυτή την εγγύηση εξαιρούνται προϊόντα που χρησιμοποιούνται από εταιρείες διαμόρφωσης εξωτερικών χώρων, τοπικές αρχές, καθώς και από εταιρείες που νοικιάζουν ή παραχωρούν δωρεάν εξοπλισμό.

10. ΑΝΑΛΥΤΙΚΗ ΑΠΕΙΚΟΝΙΣΗ ΜΕ ΚΑΤΑΛΟΓΟ ΕΞΑΡΤΗΜΑΤΩΝ

10. ΑΝΑΛΥΤΙΚΗ ΑΠΕΙΚΟΝΙΣΗ ΜΕ ΚΑΤΑΛΟΓΟ ΕΞΑΡΤΗΜΑΤΩΝ

ΘΕΣΗ	ΠΕΡΙΓΡΑΦΗ
1	Κλειδί σύφιξης
2	Εξωτερική φλάντζα
3	Εσωτερική φλάντζα
4	Προστατευτικό ασφαλείας λείανσης
5	Προστατευτικό ασφαλείας χάραξης
6	Βίδα M4*16
7	Άξονας εξόδου
8	Κάλυμμα σκόνης
9	Κάλυμμα
10	Έδρανο
11	Δακτύλιος ασφάλισης Φ28
12	Μεγάλο γρανάζι
13	Βελονοειδές ρουλεμάν
14	Πείρος ασφάλισης άξονα
15	Περίβλημα κεφαλής
16	Βίδα ST4*20
17	Ελατήριο επαναφοράς
18	Κουμπί
19	Βοηθητική χειρολαβή

ΘΕΣΗ	ΠΕΡΙΓΡΑΦΗ
20	Εξαγωνικό παξιμάδι
21	Οδοντωτή στεφάνη τροχού
22	Έδρανο
23	Μεσαίο κάλυμμα
24	Συγκρότημα ρότορα
25	Ρουλεμάν 625 Z
26	Συγκρότημα στάτορα
27	Ηλεκτρονικό στοιχείο
27-1	Συγκρότημα συγκρατητή ψηκτροθήκης
27-2	Διακόπτης
27-3	Συγκρότημα πείρου επαφής
27-4	PCB
27-5	Μαγνητικός δακτύλιος
28	Ελατήριο Φ0.6,65Mn
29	Κουμπί αντιεμπλοκής
30	Σκανδάλη
31	Αριστερό περίβλημα
32	Δεξιό περίβλημα
33	Βίδα ST3*16

Prosimy uważnie przeczytać niniejszą instrukcję obsługi i zastosować się do podanych zaleceń. Instrukcja obsługi ma służyć zapoznaniu użytkownika z produktem, właściwymi metodami jego używania oraz instrukcjami dotyczącymi bezpieczeństwa. Instrukcję obsługi należy zachować w bezpiecznym miejscu na przyszłość.

SYMBOLE



Przeczytaj uważnie instrukcję obsługi



Ta informacja o niebezpieczeństwie ostrzega przed możliwością uszkodzenia urządzenia lub innego mienia lub możliwością urazów.



Noś okulary ochronne



Noś ochronniki słuchu



Noś obuwie ochronne



Noś rękawice ochronne



Noś maskę przeciwpyłową



Używanie uszkodzonych tarcz tnących lub ścierających jest niebezpieczne i może doprowadzić do poważnych urazów.



Nie posiada atestu do szlifowania na mokro



Nie posiada atestu do szlifowania powierzchnią boczną



Do szlifowania metalu



Urządzenie spełnia stosowne dyrektywy Unii Europejskiej i zostało przetestowane pod kątem zgodności z dyrektywami unijnymi.



Euroazjatycki znak zgodności.



Symbol WEEE dotyczący recyklingu.



Uniwersalność: współpracuje tylko z modelami Sterwins UP20, Lexman UP20 i Dexter UP20



Oznaczenie zgodności informujące, że produkt spełnia stosowne ukraińskie przepisy techniczne.

FR

ES

PT

IT

EL

PL

RU

UA

KZ

RO

BR

EN

SPIS TREŚCI

1. Przeznaczenie akumulatorowej szlifierki kątowej Dexter
2. Instrukcje dotyczące bezpieczeństwa
3. Opis
4. Dane techniczne
5. Użytkowanie
6. Konserwacja
7. Rozwiązywanie problemów
8. Recykling
9. Gwarancja
10. Rysunek rozstrzelony z listą części
11. Deklaracja zgodności WE

1. PRZEZNACZENIE AKUMULATOROWEJ SZLIFIERKI KĄTOWEJ DEXTER

Dziękujemy za zakup naszego produktu. Prosimy uważnie przeczytać niniejszą instrukcję i zachować ją na przyszłość.

Szlifierka kąтова jest przeznaczona do przecinania, cięcia zgrubnego i szcztokowania metalu, betonu lub płytek bez używania wody.

Po rozpakowaniu należy się upewnić, że wyrób jest kompletny i zawiera wszystkie akcesoria (o ile występują). W przypadku jakichkolwiek uszkodzeń lub usterek prosimy nie używać urządzenia – należy je wtedy zwrócić sprzedawcy.

Jeżeli narzędzie zostanie oddane innym osobom, należy im również przekazać niniejszą instrukcję obsługi.

Prosimy pamiętać, że nasze urządzenie nie zostało zaprojektowane do użytku komercyjnego, profesjonalnego lub przemysłowego. W przypadku używania urządzenia do celów komercyjnych, profesjonalnych lub przemysłowych gwarancja traci ważność.

Ze względu na bezpieczeństwo, dzieci i młodzież do lat 16 oraz osoby, które nie zaznaomiły się z niniejszą instrukcją obsługi nie mogą używać tego urządzenia. Osoby o ograniczonej sprawności fizycznej lub umysłowej mogą używać urządzenia tylko pod nadzorem odpowiedzialnego za nie opiekuna lub po uzyskaniu od niego stosownych wskazówek.

2. INSTRUKCJE DOTYCZĄCE BEZPIECZEŃSTWA

OGÓLNE OSTRZEŻENIA DOTYCZĄCE BEZPIECZEŃSTWA UŻYWANIA ELEKTRONARZĘDZI



OSTRZEŻENIE: Prosimy przeczytać wszystkie ostrzeżenia i instrukcje. Niestosowanie się do ostrzeżeń i instrukcji może doprowadzić do porażenia prądem, pożaru i/lub poważnych obrażeń.

PROSIMY ZACHOWAĆ NA PRZYSZŁOŚĆ WSZYSTKIE OSTRZEŻENIA I INSTRUKCJE.

Termin „elektronarzędzie” występujący w ostrzeżeniach dotyczy narzędzia elektrycznego o zasilaniu sieciowym (przewodowego) lub akumulatorowym (bezprzewodowego).

BEZPIECZEŃSTWO W MIEJSCU PRACY

- A. **W miejscu pracy należy dbać o czystość i dobre oświetlenie.** Bałagan i złe oświetlenie sprzyjają wypadkom.
- B. **Nie należy używać elektronarzędzi w miejscach zagrożonych wybuchem, np. w obecności łatwopalnych cieczy, gazów lub pyłu.** Elektronarzędzia wytwarzają iskry, które mogą zapalić opary lub pył.
- C. **W czasie pracy elektronarzędzie należy trzymać z dala od dzieci i osób postronnych.** Chwila nieuwagi może spowodować utratę kontroli nad urządzeniem.

BEZPIECZEŃSTWO ELEKTRYCZNE

- A. **Wtyczki elektronarzędzi muszą pasować do gniazdka. Nigdy w jakikolwiek sposób nie należy przerabiać wtyczki. Do elektronarzędzi wymagających uziemienia nie należy używać przejściówek.** Oryginalne wtyczki i pasujące do nich gniazdka zmniejszają ryzyko porażenia prądem.
- B. **Należy unikać dotykania ciałem powierzchni uziemionych, takich jak np. rury, kaloryfery, kuchenki i lodówki.** Uziemienie ciała zwiększa ryzyko porażenia prądem.
- C. **Elektronarzędzia należy chronić przed deszczem i wilgocią.** Woda dostająca się do środka elektronarzędzia zwiększa ryzyko porażenia prądem.
- D. **Nie należy nadwyręzać przewodu. Nigdy nie wolno używać**

2. INSTRUKCJE DOTYCZĄCE BEZPIECZEŃSTWA

przewodu do noszenia lub ciągnięcia elektronarzędzia; nie należy chwycić za przewód, aby wyjąć wtyczkę z kontaktu. Przewód należy chronić przed gorącym, olejem, ostrymi krawędziami i poruszającymi się częściami. Zaplątane lub uszkodzone przewody zwiększają ryzyko porażenia prądem.

- E. **Podczas używania elektronarzędzia na dworze należy stosować przedłużacz nadający się do używania na dworze.** Używanie przewodu przeznaczonego do stosowania na dworze zmniejsza ryzyko porażenia prądem.
- F. **Jeżeli użycie elektronarzędzia w miejscu o dużej wilgotności jest nieuniknione, należy używać zasilania zabezpieczonego wyłącznikiem różnicowoprądowym.** Używanie wyłącznika różnicowoprądowego zmniejsza ryzyko porażenia prądem.

BEZPIECZEŃSTWO OSOBISTE

- A. **Podczas pracy narzędziem należy zachowywać czujność, patrzeć, co się robi i kierować się zdrowym rozsądkiem. Nie należy używać elektronarzędzia, gdy użytkownik jest zmęczony, pod wpływem narkotyków, alkoholu lub leków.** Chwila nieuwagi w czasie posługiwania się elektronarzędziami może spowodować poważne obrażenia.
- B. **Należy używać środków ochrony osobistej. Należy zawsze nosić okulary ochronne.** Stosowanie w odpowiednich warunkach sprzętu ochronnego takiego jak np. maska przeciwpyłowa, buty z podeszwami antypoślizgowymi, kask lub naszniki ochronne zmniejszy ewentualne obrażenia.
- C. **Nie należy dopuszczać do przypadkowego włączenia. Należy pilnować, aby przed podłączeniem narzędzia do zasilania i/lub baterii akumulatorowej oraz przed podniesieniem i przeniesieniem przełącznik był ustawiony w pozycji „wyłączone”.** Trzymanie palca na przełączniku włączającym w czasie przenoszenia elektronarzędzi lub podłączanie ich do zasilania, gdy przełącznik ustawiony jest w pozycji „włączone”, może doprowadzić do wypadku.
- D. **Przed włączeniem elektronarzędzia należy usunąć wszystkie klucze regulacyjne i inne narzędzia.** Klucz zaczepony o obracającą się część narzędzia elektrycznego może spowodować obrażenia.

2. INSTRUKCJE DOTYCZĄCE BEZPIECZEŃSTWA

- E. **Nie należy sięgać za daleko. Zawsze należy dbać o utrzymanie równowagi i pewne podparcie nóg.** W nieprzewidzianych sytuacjach zapewnia to lepszą kontrolę nad narzędziem.
- F. **Należy nosić odpowiednią odzież. Nie powinno się nosić luźnych ubrań ani biżuterii. Włosy, odzież i rękawice należy trzymać z dala od poruszających się części.** Luźne ubrania, biżuteria lub długie włosy mogą zaczepić się o poruszające się części.
- G. **Jeżeli urządzenia są przystosowane do podłączania do odsysacza pyłu i urządzenia zbierającego, należy dopilnować, aby systemy te były podłączone i właściwie stosowane.** Używanie systemów służących do pochłaniania pyłu może zmniejszyć zagrożenia związane z pyłem.

UŻYWANIE I KONSERWOWANIE ELEKTRONARZĘDZI

- A. **Elektronarzędzia nie należy forsować. Należy używać narzędzia dostosowanego do wykonywanej pracy.** Odpowiednie elektronarzędzie wykona pracę lepiej i bezpieczniej, gdy pozwoli mu się pracować z prędkością/obrotami do jakich zostało zaprojektowane.
- B. **Nie należy używać elektronarzędzia, jeżeli przełącznik nie włącza go lub nie wyłącza.** Każde elektronarzędzie, którego nie da się kontrolować przełącznikiem, jest potencjalnie niebezpieczne i wymaga naprawy.
- C. **Przed jakąkolwiek regulacją, wymianą akcesoriów lub schowaniem elektronarzędzia należy wyjąć wtyczkę z kontaktu i/lub odłączyć od narzędzia akumulator.** Tego typu zapobiegawcze środki ostrożności zmniejszają ryzyko przypadkowego włączenia się elektronarzędzia.
- D. **Nie używane elektronarzędzia należy przechowywać w miejscu niedostępnym dla dzieci. Osobom, które nie znają narzędzia lub nie zapoznały się z instrukcją nie należy pozwalać go używać.** W rękach nieprzeszkolonych użytkowników elektronarzędzia mogą stanowić zagrożenie.
- E. **Elektronarzędzia należy utrzymywać w dobrym stanie. Należy kontrolować, czy części ruchome nie są odchylone od osi, nie zacinają się i nie są pęknięte lub uszkodzone w inny sposób, który mógłby wpłynąć na działanie narzędzia. W razie uszkodzenia,**

2. INSTRUKCJE DOTYCZĄCE BEZPIECZEŃSTWA

przed użyciem należy oddać narzędzie do naprawy. Wiele wypadków wynika ze złej konserwacji narzędzi.

- F. **Należy dbać o czystość i naostrzenie narzędzi tnących.** Odpowiednio utrzymane narzędzia tnące z ostrymi krawędziami tnącymi są mniej narażone na zakleszczanie się i łatwiej jest je kontrolować.
- G. **Elektronarzędzi, akcesoriów, wiertel, bitów, itp. należy używać zgodnie z niniejszą instrukcją, z uwzględnieniem warunków i rodzaju wykonywanej pracy.** Korzystanie z narzędzi niezgodnie z przeznaczeniem może prowadzić do niebezpiecznych sytuacji.

UŻYWANIE I KONSERWOWANIE NARZĘDZI AKUMULATOROWYCH

- A. **Do ładowania należy używać wyłącznie ładowarki wskazanej przez producenta.** Użycie ładowarki pochodzącej od jednego akumulatora do ładowania innego akumulatora grozi pożarem.
- B. **Elektronarzędzi należy używać wyłącznie z dedykowanymi do nich akumulatorami.** Stosowanie innych akumulatorów może doprowadzić do obrażeń ciała i pożaru.
- C. **Jeżeli akumulator nie jest używany, należy go przechowywać z dala od innych przedmiotów metalowych, np. spinaczy, monet, kluczy, gwoździ, śrub i innych drobnych przedmiotów metalowych, które mogłyby spowodować zwarcie wyprowadzeń akumulatora.** Zwarcie wyprowadzeń akumulatora może doprowadzić do oparzenia lub pożaru.
- D. **W niesprzyjających warunkach może dojść do wycieku cieczy z akumulatora. Należy wtedy unikać wszelkiego kontaktu z tą cieczą.** Jeśli dojdzie do kontaktu z elektrolitem, należy spłukać go wodą. Jeżeli płyn dostanie się do oczu, należy dodatkowo zasięgnąć porady lekarza. Płyn wyciekający z akumulatora może powodować podrażnienie lub oparzenia.

SERWISOWANIE

- A. **Serwisowanie elektronarzędzia należy powierzyć wykwalifikowanemu serwisantowi, a do naprawy używać wyłącznie części zamiennych identycznych z oryginalnymi.** Zapewni to bezpieczeństwo eksploatacji elektronarzędzia.

INSTRUKCJE DOTYCZĄCE BEZPIECZEŃSTWA DO WSZYSTKICH ZASTOSOWAŃ

2. INSTRUKCJE DOTYCZĄCE BEZPIECZEŃSTWA

Często spotykane ostrzeżenia dotyczące szlifowania i cięcia tarczą szlifierską:

- A. **To elektronarzędzie jest przeznaczone do pracy jako szlifierka lub narzędzie tnące. Prosimy przeczytać wszystkie ostrzeżenia i instrukcje oraz przestudiować specyfikację i ilustracje dostarczone wraz z elektronarzędziem.** Niestosowanie się do wszystkich podanych niżej instrukcji może doprowadzić do porażenia prądem, pożaru i/lub poważnych obrażeń.
- B. **Nie zaleca się używania tego elektronarzędzia do prac takich jak szlifowanie, wygładzanie papierem ściernym, szlifowanie szczotką drucianą, polerowanie lub cięcie.** Wykonywanie prac, do których narzędzie elektryczne nie zostało zaprojektowane stwarza zagrożenie i może spowodować obrażenia ciała.
- C. **Nie należy używać akcesoriów, które nie zostały zaprojektowane lub nie są zalecane przez producenta.** Sam fakt, że osprzęt daje się zamontować w narzędziu elektrycznym nie gwarantuje jeszcze bezpieczeństwa użytkownika.
- D. **Prędkość znamionowa akcesoriów musi być co najmniej równa prędkości maksymalnej podanej na elektronarzędziu.** Akcesoria obracające się szybciej niż ich prędkość znamionowa mogą się połamać i rozlecieć.
- E. **Średnica zewnętrzna i grubość akcesoriów muszą się mieścić w zakresie wartości znamionowych elektronarzędzia.** Akcesoria niewłaściwej wielkości nie umożliwiają odpowiedniego kontrolowania i zabezpieczenia ich.
- F. **Gwint montażowy akcesoriów musi być taki sam jak gwint wrzeczona szlifierki. W przypadku akcesoriów mocowanych kołnierzem, otwory środkowe w akcesoriach muszą pasować do średnicy elementu pozycjonującego kołnierz.** Akcesoria, które nie pasują do elementów mocujących elektronarzędzia będą pracować niestabilnie, powodując nadmierne drgania, co może doprowadzić do utraty kontroli nad narzędziem.
- G. **Nie należy używać uszkodzonych akcesoriów. Przed każdym użyciem należy sprawdzić osprzęt taki jak tarcze ścierne – pod kątem nadłamań i pęknięć, talerz szlifierski – pod kątem**

2. INSTRUKCJE DOTYCZĄCE BEZPIECZEŃSTWA

pęknięć, nadłamań i nadmiernego zużycia oraz szczotki druciane – pod kątem poluzowanych i pękniętych drutów. Jeżeli elektronarzędzie lub jego osprzęt zostaną upuszczone na ziemię należy skontrolować, czy nie ma uszkodzeń lub założyć nieuszkodzony osprzęt. Po dokonaniu oględzin i założeniu osprzętu należy ustawić się poza płaszczyznę obrotów osprzętu oraz tak, aby w tej płaszczyźnie nie znalazły się osoby postronne. **Włączyć narzędzie i pozwolić mu przez jedną minutę pracować z maksymalną prędkością bez obciążenia.** Podczas takiego testu uszkodzony osprzęt na ogół się rozpada.

- H. **Należy nosić środki ochrony osobistej. Zależnie od wykonywanej pracy należy zakładać osłonę na twarz, okulary ochronne lub gogle ochronne. Stosownie do potrzeb należy nosić maskę przeciwpyłową, ochronniki słuchu, rękawice i fartuch warsztatowy, który będzie w stanie zatrzymać drobiny materiału ściernego lub okruchy obrabianego elementu. Środki ochrony oczu muszą być w stanie zatrzymać lecące odłamki powstające przy różnych pracach.** Maską przeciwpyłową lub oddechową musi być w stanie filtrować cząsteczki powstające w trakcie pracy. Długotrwałe narażenie na wysoki poziom hałasu może doprowadzić do utraty słuchu.
- I. **Wszystkie osoby postronne muszą znajdować się w bezpiecznej odległości od strefy pracy. Osoba wchodząca do strefy pracy musi nosić indywidualne środki ochrony.** Wylatujące w powietrze skrawki obrabianego elementu lub ułamane kawałki osprzętu mogą spowodować obrażenia również poza bezpośrednią strefą pracy.
- J. **Podczas prac, w trakcie których narzędzie tnące może natrafić na ukryty przewód elektryczny, elektronarzędzie należy trzymać wyłącznie za izolowane uchwyty.** Dotknięcie przewodu pod napięciem może spowodować, że przez niez izolowane elementy metalowe elektronarzędzia popłynie prąd, co grozi operatorowi porażeniem.
- K. **Przewód musi się zawsze znajdować w bezpiecznej odległości od końcówki obrotowej.** Jeśli użytkownik straci kontrolę nad narzędziem, może dojść do przecięcia sznura lub sznur może zaczepić o narzędzie, co grozi zetknięciem się końcówki obrotowej z ręką lub ramieniem.
- L. **Nigdy nie należy odkładać elektronarzędzia przed jego**

2. INSTRUKCJE DOTYCZĄCE BEZPIECZEŃSTWA

całkowitym zatrzymaniem się. Obrotowa końcówka robocza może zahaczyć o podłoże i w niekontrolowany sposób pociągnąć narzędzie.

M. W czasie przenoszenia przy boku nie należy włączać elektronarzędzia. Przypadkowe zetknięcie się z wirującą końcówką roboczą może spowodować, że narzędzie zaczepi o ubranie, a końcówka robocza dotknie ciała.

N. Otwory wentylacyjne narzędzia należy regularnie czyścić. Wiatrak silnika wciąga pył do środka obudowy, a nadmierne nagromadzenie się opiłków metalu grozi zwarcie.

O. Elektronarzędzia nie należy używać w pobliżu materiałów łatwopalnych. Iskry mogą zaproszyć ogień.

P. Nie należy używać akcesoriów wymagających stosowania płynów chłodzących. Użycie wody lub innych płynów chłodzących może doprowadzić do porażenia prądem.

DALSZE ZALECENIA BEZPIECZEŃSTWA DOTYCZĄCE WSZYSTKICH RODZAJÓW PRAC

Odbicie i związane z nim ostrzeżenia

Odbicie lub szarpnięcie w tył jest nagłą reakcją na zablokowanie lub zakleszczenie się tarczy obrotowej, talerza szlifierskiego, szczotki lub innych akcesoriów. Zablokowanie się lub zaczepienie powoduje nagłe zatrzymanie obracającej się końcówki roboczej, co z kolei powoduje niekontrolowane szarpnięcie elektronarzędzia w kierunku przeciwnym do kierunku obrotów końcówki w punkcie zakleszczenia.

Na przykład, jeżeli tarcza ścierna zaczepi się lub zakleszczy o obrabiany element, krawędź tarczy wchodząca w punkt zakleszczenia może zagłębić się w powierzchnię materiału, powodując uniesienie się i odskoczenie tarczy. Tarcza może albo odskoczyć do, albo od operatora, zależnie od kierunku jej obrotów w punkcie zakleszczenia. Tarcze ściernie mogą się także w takich warunkach połamać.

Odbicie jest efektem niewłaściwego użycia i/lub sposobu posługiwania się elektronarzędziem, bądź też wystąpienia warunków, których można uniknąć, o ile podjęte zostaną odpowiednie, podane poniżej, środki zapobiegawcze:

A. Elektronarzędzie należy mocno i pewnie trzymać, a ciało i ramiona ustawić w taki sposób, aby móc zamortyzować siły odbicia. O ile

2. INSTRUKCJE DOTYCZĄCE BEZPIECZEŃSTWA

narzędzie jest weń wyposażone, należy zawsze używać uchwytu pomocniczego, tak aby w maksymalnym stopniu kontrolować szarpnięcia i siły bezwładności przy uruchamianiu. O ile podjęte zostaną odpowiednie środki zapobiegawcze, operator może kontrolować reakcję narzędzia na siły bezwładności i odbicia.

- B. Nigdy nie należy kłaść dłoni w pobliżu kręcącej się końcówki.** Końcówka może odskoczyć i dotknąć ręki.
- C. Nie należy ustawiać się w miejscu, w które przesunie się elektronarzędzie w razie odbicia.** Szarpnięcie popchnie narzędzie w kierunku przeciwnym do kierunku obrotów tarczy w punkcie zahaczenia o przeszkodę.
- D. Szczególną ostrożność należy zachować podczas pracy w kątach, podczas obrabiania ostrych krawędzi itp. Należy unikać uderzania i zahaczenia końcówką roboczą o przeszkody.** Uderzenie w róg lub ostrą krawędź często powoduje zakleszczenie obrotowej końcówki roboczej, co prowadzi do utraty kontroli nad narzędziem lub do szarpnięcia.
- E. Nie należy zakładać w narzędziu ostrza piły tarczowej z łańcuchem lub tarczy piły z zębami.** Tego typu ostrza często powodują odbicie i utratę kontroli nad narzędziem.

Ostrzeżenia dotyczące szlifowania i cięcia tarczą tnącą:

- A. Należy używać tylko tarcz typu zalecanego do posiadanego elektronarzędzia oraz osłony zabezpieczającej zaprojektowanej do wybranej tarczy.** Tarcz, do współpracy z którymi narzędzie nie jest zaprojektowane, nie da się odpowiednio zabezpieczyć. Ich używanie jest niebezpieczne.
- B. Tarcza z wklęsłym środkiem musi być tak zamontowana, aby jej powierzchnia szlifująca znajdowała się poniżej płaszczyzny krawędzi osłony.** Niewłaściwie zamontowanej tarczy, która wystaje poza płaszczyznę krawędzi osłony nie da się odpowiednio zabezpieczyć.
- C. Osłona musi być mocno przytwierdzona do elektronarzędzia oraz umieszczona w sposób zapewniający maksymalny poziom bezpieczeństwa, tj. tak, aby możliwie jak najmniejszy fragment tarczy wystawał nieosłonięty w kierunku operatora.** Osłona pomaga chronić operatora przed odłamanymi kawałkami tarczy, przypadkowym

2. INSTRUKCJE DOTYCZĄCE BEZPIECZEŃSTWA

zetknięciem z tarczą oraz iskrami, które mogłyby zapalić ubranie.

- D. **Tarcze należy stosować wyłącznie do zalecanych zastosowań. Na przykład: powierzchni bocznej tarczy tnącej nie należy używać do szlifowania.** Ścierne tarcze tnące są przeznaczone do pracy obrzeżem; siły działające bocznie w stosunku do tarcz mogą doprowadzić do ich zniszczenia.
- E. **Należy zawsze używać nieuszkodzonych kołnierzy mocujących, o wielkości i kształcie odpowiednich dla wybranej tarczy.** Właściwie dobrane kołnierze podpierają tarczę, a przez to ograniczają ryzyko jej złamania. Kołnierze do tarcz tnących mogą się różnić od kołnierzy do tarcz szlifierskich.
- F. **Nie należy używać startych tarcz pochodzących z większych narzędzi.** Tarcze przeznaczone do większych elektronarzędzi nie nadają się do większych prędkości stosowanych w mniejszych narzędziach i mogą się rozpaść.

Dodatkowe ostrzeżenia dotyczące cięcia tarczą szlifierską:

- A. **Tarczy tnącej nie należy „zaklinowywać”, ani za mocno dociskać. Nie należy próbować uzyskać nadmiernej głębokości cięcia.** Nadmierne dociskanie tarczy zwiększa obciążenie i podatność na skrzywienia lub zakleszczenie się tarczy w wycięciu oraz możliwość szarpnięcia lub połamania tarczy.
- B. **Nie należy stawać za kręcącą się tarczą, ani na linii jej obrotów.** Gdy w punkcie zetknięcia z materiałem tarcza porusza się w kierunku na zewnątrz od ciała, ewentualne odbicie może spowodować, że tarcza i elektronarzędzie odskoczą w stronę użytkownika.
- C. **Gdy tarcza zaklinuje się lub gdy z jakiegoś powodu nastąpi zatrzymanie narzędzia, narzędzie należy wyłączyć i przytrzymać nieruchomo aż do całkowitego zatrzymania się. Nigdy nie należy próbować wyjmować tarczy tnącej z nacięcia, gdy tarcza porusza się; inaczej może dojść do odbicia.** Należy sprawdzić, dlaczego tarcza zablokowała się i podjąć stosowne działania, aby usunąć przyczynę zakleszczenia.
- D. **Nie należy wznawiać operacji cięcia z tarczą zagłębioną w przecinany element. Należy pozwolić, aby tarcza najpierw**

2. INSTRUKCJE DOTYCZĄCE BEZPIECZEŃSTWA

maksymalnie rozpędziła się i dopiero wtedy ostrożnie zagłębić ją w nacięciu. Jeżeli narzędzie zostanie włączone z tarczą tkwiącą w elemencie, może się zaklinować, wyskoczyć lub szarpnąć.

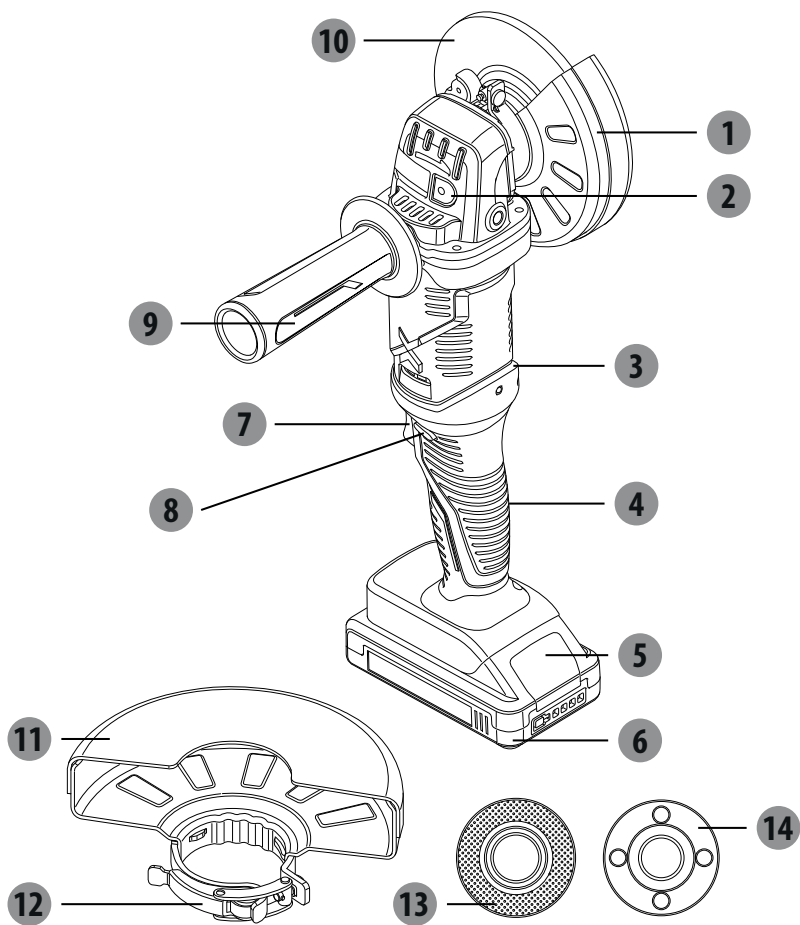
- E. **Aby zminimalizować ryzyko zakleszczenia się lub szarpnięć tarczy, płyty i wszelkie nadwymiarowe elementy należy podeprzeć.**

Duże elementy często uginają się pod swoim własnym ciężarem. Podpory należy umieścić pod przecinanym elementem wzdłuż linii cięcia i w pobliżu krawędzi elementu po obu stronach tarczy.

- F. **Szczególną uwagę należy zachować podczas wykonywania wcięć w ścianach lub innych powierzchniach dostępnych tylko z jednej strony.**

Wystająca tarcza może przeciąć rury gazowe i wod.-kan. lub okablowanie elektryczne, albo też natrafić na przedmioty, które spowodują odbicie.

3. OPIS



- | | |
|--|--------------------------------------|
| 1 Szybka w montażu osłona do szlifowania | 8 Przycisk odblokowujący |
| 2 Przycisk blokujący wrzeciono | 9 Uchwyt pomocniczy |
| 3 Dioda LED przeciążenia | 10 Tarcza* |
| 4 Uchwyt | 11 Szybka w montażu osłona do cięcia |
| 5 Przycisk odblokowywania akumulatora* | 12 Zatrząsk osłony |
| 6 Akumulator* | 13 Kołnier wewnętrzny |
| 7 Włócznik spustowy | 14 Kołnier zewnętrzny |

*Nie wszystkie pokazane lub opisane akcesoria są oferowane w standardowym zestawie.

4. DANE TECHNICZNE

Model	20VAG2-125.1
Napięcie znamionowe:	18 V, prąd stały maks. 20 V, prąd stały
Prędkość znamionowa:	9000 obr./min
Szerokość tarczy:	Ø125 mm
Otwór w tarczy:	Ø22,23 mm
Gwint wrzeciona:	M14
Poziom ciśnienia akustycznego:	84 dB (A)
Niepewność	3 dB (A)
Poziom mocy akustycznej	95 dB (A)
Niepewność	3 dB (A)
Poziom drgań	11,168 m/s ²
Niepewność	1,5 m/s ²
Ciężar maszyny (bez akumulatorów)	1,7 kg
Pasujące ładowarki	Kompatybilny ze wszystkimi ładowarkami UP20
Pasujące akumulatory	Kompatybilny ze wszystkimi akumulatorami typu UP20

UWAGA: Poziom drgań podany w instrukcji został zmierzony zgodnie z ustandaryzowaną procedurą pomiaru i może służyć do porównywania urządzeń. Podana wartość emisji drgań może również służyć do wstępnej oceny narażenia na drgania.

OSTRZEŻENIE! Poziom drgań zmienia się w zależności od sposobu używania elektronarzędzia i w niektórych przypadkach może być wyższy niż wartość podana w niniejszej instrukcji. Regularne używanie elektronarzędzia w ten sposób może doprowadzić do niedoszacowania drgań przez użytkownika. Należy starać się, aby poziomy drgań był jak najniższy. Środki ograniczające obciążenie drganiami to np. noszenie rękawic i ograniczanie czasu pracy. W oszacowaniu należy uwzględnić wszystkie fazy użytkowania (np. czas, przez który elektronarzędzie jest wyłączone oraz czas, przez który elektronarzędzie jest włączone, ale pracuje bez obciążenia).

5. UŻYTKOWANIE

WKŁADANIE/WYJMOWANIE AKUMULATORA

Wkładanie:

Włóż akumulator. Przed rozpoczęciem użytkowania należy wcisnąć akumulator w dolną część uchwytu i dopilnować, aby akumulator był zamocowany w urządzeniu.

Wymowianie:

Aby wyjąć akumulator, należy wcisnąć przycisk odblokowujący i wysunąć akumulator. Pełną instrukcję ładowania podano w podręczniku operatora dołączonym do akumulatora i ładowarki.

PRZYCISK ODBLOKOWUJĄCY

Przycisk odblokowujący znajduje się na uchwycie nad włącznikiem spustowym. Aby pociągnąć za włącznik spustowy, użytkownik musi najpierw wcisnąć przycisk odblokowujący. Przycisk ten resetuje się za każdym razem, gdy puszczony zostanie włącznik spustowy.

WŁĄCZNIK SPUSTOWY

Aby włączyć szlifierkę, należy wcisnąć i przytrzymać przycisk odblokowujący, a potem wcisnąć włącznik spustowy. Aby wyłączyć, wystarczy puścić włącznik spustowy.

REGULACJA POZYCJI ROBOCZEJ UCHWYTU POMOCNICZEGO

Aby prawidłowo używać szlifierki kątowej, uchwyt pomocniczy należy ustawić odpowiednio do potrzeb.

Uchwyt pomocniczy można zainstalować z każdej strony obudowy przekładni. Uchwyt pomocniczy należy ustawić w takiej pozycji, która zapewni najlepszą kontrolę nad narzędziem i najlepszą ochronę. Aby zainstalować uchwyt pomocniczy, należy go wkręcić w gniazdo uchwytu i mocno dokręcić.

UŻYTKOWANIE – INFORMACJE OGÓLNE

1. Jeśli użytkownik właśnie co zainstalował osprzęt lub rozpoczyna pracę, tarczę należy przetestować przez pozwolenie jej kręcić się przez minutę bez przykładania jej do obrabianego elementu. **OSTRZEŻENIE!** Nigdy nie należy używać akcesoriów, które upadły. Niewyważone lub uszkodzone akcesoria mogą uszkodzić obrabiany element, doprowadzić do zniszczenia narzędzia oraz spowodować naprężenia, które mogą doprowadzić do usterki osprzętu.
2. Za pomocą ścisku stolarskiego, imadła lub innych praktycznych metod należy unieruchomić obrabiany element, przez co użytkownik będzie mógł kontrolować narzędzie obiema rękoma.
3. **OSTRZEŻENIE!** Narzędzie należy mocno trzymać obydwiema rękoma. Włączyć narzędzie. **UWAGA:** Jeśli akumulator zostanie włożony do narzędzia z przełącznikiem ustawionym w pozycji „włączone”, narzędzie nie włączy się. Aby rozpocząć pracę, należy wyłączyć narzędzie, a potem włączyć je ponownie.
4. Przed rozpoczęciem pracy należy zawsze pozwolić, aby osprzęt rozpędził się do prędkości maksymalnej.
5. Należy kontrolować siłę nacisku i powierzchnię styku między osprzętem a obrabianym

5. UŻYTKOWANIE

elementem. **OSTRZEŻENIE!** Nigdy nie należy uderzać osprzętem w obrabiany element. Zbyt duży nacisk na osprzęt może doprowadzić do usterki lub spowolnić pracę.

- Po zakończeniu należy wyłączyć narzędzie. Przed odłożeniem należy się upewnić, że narzędzie całkowicie się zatrzymało.
- W zależności od rodzaju pracy do wykonania, należy założyć osłonę do cięcia lub do szlifowania. Do cięcia należy stosować tarcze typu 41 i 42. Do szlifowania należy stosować tarcze typu 27.

UŻYWANIE SZYBKIEJ W MONTAŻU OSŁONY DO SZLIFOWANIA

OSTRZEŻENIE: Aby zagwarantować maksymalną ochronę operatora w przypadku pęknięcia tarczy, rodzaj osłony musi być dopasowany do rodzaju tarczy.

Podczas szlifowania powierzchnią boczną i obrzeżem narzędzie należy trzymać pod kątem od 15° do 30°. Aby uzyskać jednolite efekty, należy je dociskać ze stałą siłą. Zbyt duży kąt powoduje skupienie się nacisku na małej powierzchni, co może doprowadzić do wyżłobienia lub spalenia powierzchni obrabianego elementu.

UŻYWANIE SZYBKIEJ W MONTAŻU OSŁONY DO CIĘCIA

Szybka w montażu osłona do cięcia nadaje się tylko do przecinania małych elementów oraz żłobienia rowków o niewielkiej głębokości.

OSTRZEŻENIE: Aby zagwarantować maksymalną ochronę operatora w przypadku pęknięcia tarczy, rodzaj osłony musi być dopasowany do rodzaju tarczy.

Podczas używania szybkiej w montażu osłony do cięcia, należy trzymać narzędzie w pokazany sposób, a do cięcia używać tylko krawędzi tarczy.

OSTRZEŻENIE! Używanie powierzchni tarczy tnącej spowoduje pęknięcie i rozpadnięcie się tarczy, co doprowadzi do ciężkich urazów ciała.

USTAWIENIE OSŁONY WE WŁAŚCIWEJ POZYCJI

Osłonę na szlifierce należy ustawić we właściwej pozycji, która zależy od tego, z które strony jest zamontowany uchwyt. Nigdy nie należy używać szlifierki bez osłony prawidłowo zamontowanej w odpowiednim miejscu.

OSTRZEŻENIE: Nigdy nie należy ustawić osłony z przodu szlifierki.

Mogłoby to doprowadzić do poważnych urazów, ponieważ iskry i luźne drobiny wyrzucane przez tarczę leciałyby prosto na operatora. Osłonę należy zawsze zakładać w odpowiednim miejscu.

Zmiana położenia osłony:

Wyjąć akumulator.

Odblokować zatrzask osłony przez pociągnięcie go na zewnątrz, obrócić osłonę tak, aby znalazła się w prawidłowej pozycji, z dala od szlifierki.

Wcisnąć zatrzask do środka, aby go zatrzaskać.

UWAGA: Należy pilnować, aby podniesiona część osłony znajdowała się w rowku na nasadce łożyska. Nigdy nie należy używać szlifierki bez osłony prawidłowo wyregulowanej i zamontowanej w odpowiednim miejscu.

6. KONSERWACJA



OSTRZEŻENIE! RYZYKO URAZÓW! Przed wykonaniem jakichkolwiek prac przy urządzeniu należy je zawsze najpierw wyłączyć i wyjąć z niego akumulator.

Do czyszczenia urządzenia nie należy używać ostrych przedmiotów. Nigdy nie wolno dopuścić do dostania się jakichkolwiek płynów do środka urządzenia. Mogłoby to doprowadzić do uszkodzenia urządzenia.

Urządzenie należy regularnie czyścić, najlepiej natychmiast po skończeniu pracy.

Obudowę należy czyścić suchą ściereczką – NIE należy używać benzyny, rozpuszczalników lub środków czyszczących działających żrąco na tworzywa.

Do gruntownego wyczyszczenia urządzenia potrzebny jest odkurzacz.

Nigdy nie należy zasłaniać otworów wentylacyjnych.

Pił ze szlifowania osadzający się na urządzeniu należy usuwać szczoteczką.

CZYSZCZENIE

Otwory wentylacyjne należy czyścić z pyłu i zanieczyszczeń. Uchwyty muszą być czyste, suche i nie poplamione olejem lub smarem. Do czyszczenia należy używać mydła i wilgotnej ściereczki – niektóre środki czyszczące i rozpuszczalniki mogą zniszczyć części plastikowe i inne elementy izolowane. Substancje te to m.in. benzyna, terpentyna, rozcieńczalnik do lakierów, rozcieńczalnik do farb, rozpuszczalnik do czyszczenia zawierające chlor, amoniak oraz detergenty przeznaczone do użytku domowego zawierające amoniak. Przy urządzeniu nigdy nie należy używać łatwopalnych rozpuszczalników.

NAPRAWY

W celu dokonania naprawy narzędzie, jego akumulator i ładowarkę należy oddać do najbliższego punktu serwisowego.

PRZECHOWYWANIE I UTYLIZACJA

Wyłączyć szlifierkę kątową i wyjąć akumulator.

Szlifierkę kątową i jej akcesoria należy przechowywać w ciemnym, suchym i przewiewnym miejscu zabezpieczonym przed przymrozkami.

Szlifierkę kątową należy zawsze przechowywać w miejscu niedostępnym dla dzieci. Idealna temperatura przechowywania wynosi 10-30°C.

Do przechowywania zaleca się używanie oryginalnego opakowania; ewentualnie, w celu zabezpieczenia przed kurzem, szlifierkę można przykryć odpowiednio dużym kawałkiem materiału lub włożyć do pudła o odpowiedniej wielkości.

TRANSPORT

Wyłączyć szlifierkę kątową i wyjąć akumulator.

Szlifierkę należy chronić przed wszelkimi silnymi uderzeniami lub drganiami, które mogłyby wystąpić w transporcie pojazdami.

Aby nie dopuścić do zeszlizgnięcia się lub spadnięcia, szlifierkę należy zamocować.

7. ROZWIĄZYWANIE PROBLEMÓW

Problemy	Prawdopodobna przyczyna	Działanie korygujące
Urządzenie nie włącza się.	Rozładowany akumulator	Sprawdzić akumulator i naładować go
	Uszkodzona ładowarka	Naprawić w serwisie obsługi klienta
	Może być uszkodzony przełącznik zasilania (włączone/wyłączone)	
	Uszkodzony silnik	
Narzędzia szlifierskie nie poruszają się, mimo że silnik pracuje	Niedokręcona nakrętka tarczy szlifierskiej	Dokręcić nakrętkę tarczy szlifierskiej
	Obrabiany element, inne elementy lub inne narzędzia szlifierskie blokują pracę szlifierki	Usunąć blokujące elementy
Silnik pracuje wolniej i zatrzymuje się, miga dioda LED przeciążenia	Urządzenie jest przeciążone	Ponownie włączyć urządzenie
Tarcza szlifierska nie kręci się płynnie, słychać nietypowe hałasy	Niedokręcona nakrętka tarczy szlifierskiej	Dokręcić nakrętkę tarczy szlifierskiej
	Uszkodzona tarcza szlifierska	Zmienić tarczę szlifierską

8. RECYKLING



Opakowanie jest wykonane z materiału przyjaznego dla środowiska. Można je wyrzucić do najbliższego pojemnika na odpady przeznaczone do recyklingu.



OSTROŻNIE! Ten produkt oznakowano symbolem usuwania zużytego sprzętu elektrycznego i elektronicznego. Oznacza to, że produktu nie należy wyrzucać razem ze zwykłymi odpadami gospodarstw domowych, lecz należy go oddać w ramach systemu zbiórki spełniającego wymagania europejskiej dyrektywy w sprawie zużytego sprzętu elektrycznego i elektronicznego (WEEE). W celu uzyskania informacji na temat recyklingu należy się skontaktować z dystrybutorem lub władzami lokalnymi. Następnie, aby ograniczyć wpływ na środowisko, produkt zostanie poddany recyklingowi lub demontażowi. Ze względu na zawartość niebezpiecznych substancji, sprzęt elektryczny i elektroniczny może być niebezpieczny dla środowiska i zdrowia człowieka.



OSTROŻNIE! Akumulatorów nie wolno wyrzucać do zwykłych, zmieszanych odpadów komunalnych!

OCHRONA ŚRODOWISKA

Zużytych urządzeń elektrycznych nie wolno wyrzucać razem ze zwykłymi odpadami domowymi. Zgodnie z dyrektywą Wspólnoty Europejskiej w sprawie baterii i akumulatorów, uszkodzone lub zużyte akumulatory/baterie trzeba zbierać oddzielnie i utylizować w sposób bezpieczny dla środowiska. Jeśli istnieje odpowiednia infrastruktura, wyrób należy oddać do recyklingu. Informacje o recyklingu można otrzymać u sprzedawcy lub władz lokalnych. Następnie, aby ograniczyć wpływ na środowisko, produkt zostanie poddany recyklingowi lub demontażowi. Ze względu na zawartość niebezpiecznych substancji, akumulatory/baterie mogą być niebezpieczne dla środowiska i zdrowia człowieka.

9. GWARANCJA

WSTĘP

Dziękujemy za wybranie tego produktu. Przy projektowaniu i w czasie produkcji naszych produktów, dokładamy wszelkich starań, aby zagwarantować doskonałą jakość, która spełni potrzeby użytkowników.

WAŻNE! PRZED UŻYCIEM URZĄDZENIA, NALEŻY PRZECZYTAĆ NINIEJSZĄ INSTRUKCJĘ, PROSIMY STOSOWAĆ SIĘ DO PODANYCH W NIEJ PODSTAWOWYCH OSTRZEŻEŃ. INSTRUKCJĘ NALEŻY STARANNIE ZACHOWAĆ.

Natychmiast po otwarciu opakowania zalecamy sprawdzić, czy wszystkie elementy potrzebne do montażu urządzenia znajdują się w zestawie.

W przypadku jakichkolwiek uszkodzeń lub usterek prosimy nie używać produktu – należy go wtedy zwrócić w najbliższym sklepie.

Wyrób jest przeznaczony wyłącznie do używania na dworze. W żadnym wypadku nie wolno go używać w budynkach.

Urządzenie można umieścić w budynku dopiero po odczekaniu 2 godzin od ostatniego użycia.

Dziękujemy za zakup naszego produktu. Mamy nadzieję, że używając go będą Państwo z niego w pełni zadowoleni.

Chętnie otrzymamy od Państwa wszelkie uwagi, można je przesłać przez stronę naszego sklepu internetowego.

Gwarancja

Produkty marki DEXTER zostały zaprojektowane zgodnie z najwyższymi normami jakości przewidzianymi dla produktów konsumenckich.

Szlifierka kąтова (model nr 20VAG2-125.1) jest objęta gwarancją przez okres 3 lat licząc od daty zakupu. Niniejsza gwarancja obejmuje wszystkie wady materiałowe i usterek produkcyjne.

W razie usterki należy się najpierw zapoznać ze stroną „rozwiązywanie problemów” (problemy i rozwiązania) w niniejszej broszurze, a jeśli problemu nie uda się samodzielnie usunąć, należy się skontaktować z najbliższym sklepem.

Państwa sklep dołoży wszelkich starań, aby rozwiązać problem.

Naprawy lub wymiana części nie powodują przedłużenia pierwotnego okresu gwarancyjnego.

Gwarancja nie obejmuje usterek powstałych w wyniku niewłaściwego użytkowania lub zwykłego zużywania się. Dotyczy to m.in. przełączników, wyłącznika obwodu zabezpieczającego i silnika (w razie zużycia się).

W niektórych krajach obowiązują specjalne warunki gwarancji.

W razie wątpliwości należy zasięgnąć porady w punkcie sprzedaży.

Aby roszczenie gwarancyjne zostało uwzględnione, konieczne jest spełnienie następujących warunków:

- Przedstawienie dowodu zakupu
- W urządzeniu nie były wykonywane przez strony trzecie jakiegokolwiek naprawy i/lub wymiany.

FR

ES

PT

IT

EL

PL

RU

UA

KZ

RO

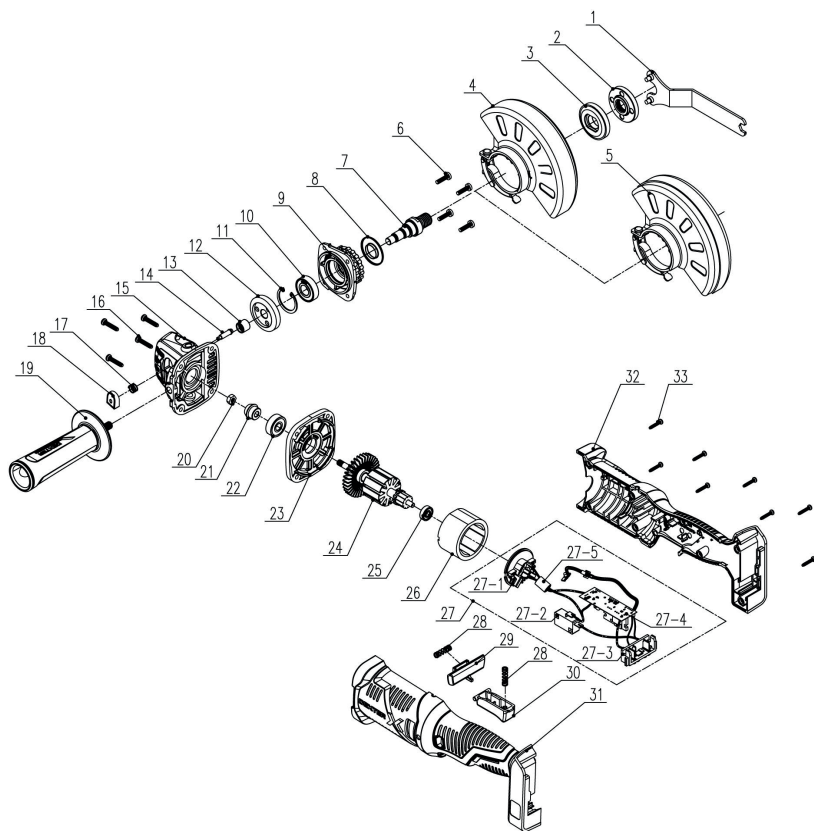
BR

EN

9. GWARANCJA

- Problem nie sprowadza się do zwykłego zużywania się części w czasie użytkowania.
- Potrzebne czynności konserwacyjne i naprawy zostały prawidłowo wykonane.
- Nie doszło do uszkodzenia w wyniku nieprawidłowego nastawienia gaźnika.
- Urządzenie nie było używane na siłę, niewłaściwie traktowane, ani używane przez osoby niepowołane, nie uczestniczyło też w żadnym wypadku.
- W wyniku zapchania bloku wentylatora nie doszło do uszkodzenia.
- Prace przy urządzeniu nie były wykonywane przez osoby niewykwalifikowane, nie były też podejmowane próby nieodpowiedniej naprawy.
- Narzędzie/akumulator/ładowarka nigdy nie było/był/była rozmontowywane/-y/-a lub otwierane/-y/-a.
- Narzędzie/akumulator/ładowarka nigdy nie było/był/była zamoczone/-y/-a (rosa, deszcz, zanurzenie w wodzie itd.).
- Nie były używane niewłaściwe części lub części wyprodukowane przez producenta innego niż DEXTER, natomiast części te są przyczyną usterki.
- Narzędzie nie było niewłaściwie użytkowane (przeciążanie, zakładanie akcesoriów niezatwierdzonych przez producenta).
- Brak uszkodzeń spowodowanych czynnikami lub przedmiotami zewnętrznymi, np. piaskiem lub kamieniami.
- Brak uszkodzeń spowodowanych nieprzestrzeganiem instrukcji dotyczących bezpieczeństwa i użytkowania.

Produkt musi być używany w zwykłych warunkach i nie może być używany do celów profesjonalnych. Dlatego też, gwarancja nie obejmuje produktów używanych przez firmy z branży architektury krajobrazu, władze lokalne oraz firmy odpłatnie lub bezpłatnie wynajmujące maszyny.

10. RYSUNEK ROZSTRZELONY Z LISTĄ CZĘŚCI

10. RYSUNEK ROZSTRZELONY Z LISTĄ CZĘŚCI

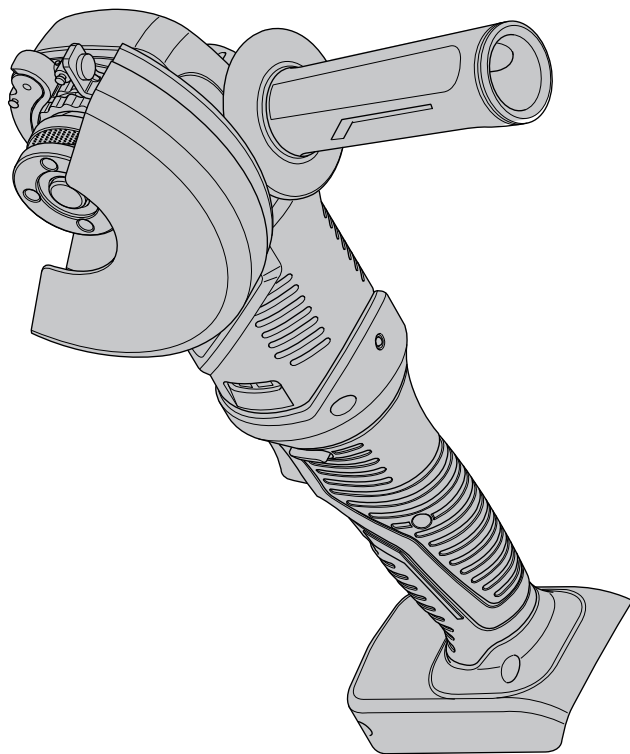
POZ.	OPIS
1	Klucz
2	Kołnier z zewnętrzny
3	Kołnier wewnętrzny
4	Ośłona zabezpieczająca do polerowania
5	Ośłona zabezpieczająca do nacinania
6	Śruba M4*16
7	Wałek napędowy
8	Ośłona przeciwpyłowa
9	Pokrywa
10	Łożysko
11	Pierścień zatraskowy Ø28
12	Duża przekładnia
13	Łożysko igiełkowe
14	Bolec blokujący wał
15	Ośłona głowicy
16	Śruba ST4*20
17	Sprężyna resetu
18	Przycisk
19	Uchwyt pomocniczy

POZ.	OPIS
20	Nakrętka imbusowa
21	Koło zębate
22	Łożysko
23	Pokrywa środkowa
24	Wirnik (zespół)
25	Łożysko 625 Z
26	Stojan (zespół)
27	Podzespół elektroniczny
27-1	Uchwyt na szczotki węglowe (zespół)
27-2	Przełącznik
27-3	Bolec stykowy (zespół)
27-4	Płytki PCB
27-5	Pierścień magnetyczny
28	Sprężyna Ø0,6,65Mn
29	Przycisk odblokowujący
30	Spust
31	Obudowa – część lewa
32	Obudowa – część prawa
33	Śruba ST3*16

DEXTER



Аккумуляторная
угловая
шлифовальная машина



EAN code : 3276000697961

RU Руководство по технике безопасности и правовым нормам

Внимательно прочитайте инструкцию по эксплуатации и изучите примечания. Данная инструкция позволяет ознакомиться с устройством, правилами его использования и инструкциями по технике безопасности. Храните инструкцию в надежном месте для использования в будущем.

УСЛОВНЫЕ ОБОЗНАЧЕНИЯ



Прочитайте руководство.



Этот символ предупреждает о риске повреждения устройства или другого имущества, а также получения травм.



Используйте защитные очки.



Используйте средства защиты органов слуха.



Используйте защитную обувь.



Используйте защитные перчатки.



Надевайте респиратор.



Использование поврежденных отрезных кругов или кругов для черновой обработки очень опасно и может стать причиной серьезной травмы.



Запрещается шлифование с влажным охлаждением.



Запрещается боковое шлифование.



Устройство предназначено для шлифования металла.



Устройство соответствует действующим европейским директивам и было оценено в соответствии с данными директивами.



Евразийский знак соответствия.



Символ WEEE (утилизация электрического и электронного оборудования).



UP20 Universal: совместимость только с Sterwins UP20, Lexman UP20 и Dexter UP20



Знак соответствия применимым техническим требованиям Украины.

КОМПЛЕКТ ПОСТАВКИ

1. Назначение аккумуляторной угловой шлифовальной машины Dexter
2. Инструкция по технике безопасности
3. Описание
4. Технические характеристики
5. Использование
6. Обслуживание
7. Устранение неполадок
8. Утилизация
9. Гарантия
10. Изображение в разобранном виде и список деталей
11. Декларация соответствия нормам ЕС

FR

ES

PT

IT

EL

PL

RU

UA

KZ

RO

BR

EN

FR

ES

PT

IT

EL

PL

RU

UA

KZ

RO

BR

EN

1. НАЗНАЧЕНИЕ АККУМУЛЯТОРНОЙ УГЛОВОЙ ШЛИФОВАЛЬНОЙ МАШИНЫ DEXTER

Благодарим за приобретение данного изделия. Внимательно прочтите все инструкции и сохраните их для дальнейшего использования.

Угловая шлифовальная машина предназначена для резки, черновой резки и чистки металла, бетона и плитки без использования воды.

После распаковки убедитесь, что все аксессуары (если предусмотрены) имеются в наличии. Если устройство повреждено или имеет какие-либо неисправности, не используйте его и верните обратно продавцу.

При передаче устройства другим лицам передавайте также и данное руководство.

Помните, что наше оборудование не предназначено для использования в коммерческих, торговых или промышленных целях. Гарантия будет аннулирована, если инструмент используется в коммерческих, торговых или промышленных целях или для подобных нужд.

Из соображений безопасности устройством нельзя пользоваться детям и подросткам младше 16 лет, а также людям, которые не ознакомились с данными инструкциями. Данное устройство могут использовать лица с ограниченными физическими или умственными способностями, если они находятся под присмотром либо после соответствующего обучения ответственными лицами.

2. ИНСТРУКЦИЯ ПО ТЕХНИКЕ БЕЗОПАСНОСТИ

ОБЩИЕ ПРАВИЛА ТЕХНИКИ БЕЗОПАСНОСТИ ПРИ РАБОТЕ С ЭЛЕКТРОИНСТРУМЕНТАМИ



ПРЕДУПРЕЖДЕНИЕ. Прочитайте все предупреждения и инструкции по технике безопасности. Несоблюдение предупреждений и инструкций может привести к поражению электрическим током, пожару и (или) тяжелым травмам.

СОХРАНИТЕ ВСЕ ПРЕДУПРЕЖДЕНИЯ И ИНСТРУКЦИИ ДЛЯ ИСПОЛЬЗОВАНИЯ В БУДУЩЕМ.

Термин «электроинструмент» в предупреждениях означает электрический инструмент с питанием от сети (с кабелем) или электрический инструмент с питанием от аккумулятора (без кабеля).

БЕЗОПАСНОСТЬ РАБОЧЕГО МЕСТА

- A. **Обеспечьте чистоту и освещенность рабочего места.** Загроможденные и плохо освещенные места служат причиной несчастных случаев.
- B. **Не используйте электроинструменты во взрывоопасных местах, например вблизи горючих жидкостей, газов или пыли.** Электроинструменты генерируют искры, которые могут воспламенить пыль или испарения.
- C. **Не позволяйте детям и посторонним находиться вблизи работающего электроинструмента.** Отвлекающие факторы могут привести к потере контроля.

ЭЛЕКТРОТЕХНИЧЕСКАЯ БЕЗОПАСНОСТЬ

- A. **Вилка электроинструмента должна соответствовать розетке. Никогда не переделывайте вилку. Не используйте никакие переходники для вилок электроинструментов с заземлением.** Использование оригинальных вилок и соответствующих им розеток уменьшает риск поражения электрическим током.
- B. **Избегайте прикосновений к заземленным объектам, таким как трубы, радиаторы, плиты и холодильники.** Риск поражения электрическим током выше, когда тело заземлено.
- C. **Не подвергайте электроинструменты воздействию дождя или**

2. ИНСТРУКЦИЯ ПО ТЕХНИКЕ БЕЗОПАСНОСТИ

влаги. При попадании воды в электроинструмент увеличивается риск поражения электрическим током.

- D. Обращайтесь с кабелем аккуратно. Никогда не переносите, не тяните и не выключайте электроинструмент за кабель. Держите кабель подальше от источников тепла, масла, острых предметов или движущихся частей.** Поврежденные или запутанные кабели повышают риск поражения электрическим током.
- E. Для работы с электроинструментом вне помещения используйте предназначенный для этого удлинительный кабель.** Использование кабеля, подходящего для использования вне помещения, снижает риск поражения электрическим током.
- F. Если использование электроинструмента в сыром месте неизбежно, подключайте его через устройство защитного отключения (УЗО).** Использование УЗО снижает риск поражения электрическим током.

ЛИЧНАЯ БЕЗОПАСНОСТЬ

- A. При использовании электроинструмента будьте бдительны, следите за своими действиями и следуйте здравому смыслу. Не пользуйтесь электроинструментом, если вы устали или находитесь под воздействием наркотиков, алкоголя или медикаментов.** Даже кратковременная невнимательность при работе с электроинструментом может привести к тяжелым травмам.
- B. Используйте средства индивидуальной защиты. Всегда используйте защитные средства для глаз.** Использование защитных средств, таких как респиратор, нескользящая защитная обувь, каска и средства защиты органов слуха в соответствующих условиях уменьшает риск получения травм.
- C. Не допускайте случайного запуска инструмента. Перед подключением инструмента к сети питания (или аккумулятору) и перед его переноской убедитесь, что выключатель находится в выключенном положении.** Не держите палец на выключателе при переноске электроинструментов и не включайте вилку в розетку, если электроинструмент включен. Это может привести к несчастному случаю.
- D. Перед включением электроинструмента снимите с**

2. ИНСТРУКЦИЯ ПО ТЕХНИКЕ БЕЗОПАСНОСТИ

него регулировочные инструменты и гаечные ключи. Регулировочный инструмент или гаечный ключ, оставленный на вращающейся части электроинструмента, может стать причиной травмы.

- E. **Не тянитесь. Всегда сохраняйте устойчивое положение и равновесие.** Это позволит лучше контролировать электроинструмент в непредвиденных ситуациях.
- F. **Одевайтесь надлежащим образом. Не надевайте свободную одежду и украшения. Держите волосы, одежду и перчатки подальше от движущихся частей.** Свободная одежда, украшения и длинные волосы могут попасть в движущиеся части.
- G. **При наличии устройств для отвода и сбора пыли убедитесь, что они подключены и правильно работают.** Использование пылеулавливающих устройств снижает вред, причиняемый пылью.

ИСПОЛЬЗОВАНИЕ И ОБСЛУЖИВАНИЕ ЭЛЕКТРОИНСТРУМЕНТА

- A. **Не прикладывайте к электроинструменту чрезмерных усилий. Используйте подходящий для ваших задач электроинструмент.** Правильно выбранный электроинструмент более эффективен и безопасен при номинальной нагрузке.
- B. **Не используйте электроинструмент, если его выключатель неисправен.** Электроинструменты с неисправным выключателем опасны и подлежат ремонту.
- C. **Перед регулировкой, сменой аксессуаров или хранением отключите электроинструмент от сети питания и (или) аккумулятора.** Такие меры предосторожности уменьшают риск случайного запуска электроинструмента.
- D. **Храните неиспользуемые электроинструменты в местах, недоступных для детей, и не доверяйте электроинструмент лицам, не знакомым с ним и с этими инструкциями.** Электроинструменты опасны в руках неподготовленных пользователей.
- E. **Выполняйте техническое обслуживание электроинструментов. Проверьте выравнивание и сцепление подвижных деталей, наличие поломок и прочие условия, которые могут повлиять на работу электроинструмента.**

2. ИНСТРУКЦИЯ ПО ТЕХНИКЕ БЕЗОПАСНОСТИ

Если электроинструмент поврежден, перед использованием его необходимо отремонтировать. Многие несчастные случаи вызваны неправильным техобслуживанием электроинструмента.

- F. Храните режущие инструменты в чистоте и заточенном состоянии.** Правильно обслуживаемые и хорошо заточенные режущие инструменты меньше заклинивают и лучше контролируются.
- G. Используйте электроинструмент, аксессуары, насадки и т. п. в соответствии с этими инструкциями, учитывая условия и специфику выполняемой работы.** Использование электроинструмента для выполнения непредусмотренных операций может привести к опасным ситуациям.

ИСПОЛЬЗОВАНИЕ И ОБСЛУЖИВАНИЕ ИНСТРУМЕНТА С ПИТАНИЕМ ОТ АККУМУЛЯТОРА

- A. Заряжайте аккумулятор только с помощью зарядного устройства, указанного изготовителем.** Зарядное устройство, предназначенное для одного типа аккумуляторных батарей, может стать причиной пожара при использовании с другим типом батарей.
- B. Используйте электроинструмент только со специально предназначенными для него аккумуляторами.** Использование любого другого вида аккумуляторных батарей может стать причиной несчастных случаев или пожара.
- C. Когда аккумулятор не используется, храните его отдельно от металлических предметов — канцелярских скрепок, монет, ключей, гвоздей, винтов и др. — они могут соединить контакты.** Короткое замыкание контактов аккумуляторной батареи может стать причиной ожогов или пожара.
- D. При неблагоприятных обстоятельствах из аккумулятора может потечь электролит; избегайте контакта с ним.** При случайном контакте промойте водой. Если жидкость попала в глаза, обратитесь к врачу. Жидкость из аккумуляторной батареи может вызвать раздражение и ожоги.

РЕМОНТ

- A. Ремонт электроинструмента должен производиться**

2. ИНСТРУКЦИЯ ПО ТЕХНИКЕ БЕЗОПАСНОСТИ

квалифицированным специалистом с использованием только идентичных запасных частей. Это обеспечит безопасную работу электроинструмента.

ИНСТРУКЦИИ ПО ТЕХНИКЕ БЕЗОПАСНОСТИ ДЛЯ ВСЕХ ОПЕРАЦИЙ

Предостережения об опасности относительно использования шлифовальных или абразивных отрезных кругов

- A. Этот электроприбор предназначен для работы в качестве шлифовального или режущего инструмента. Прочитайте все правила безопасности, инструкции, иллюстрации и спецификации, прилагаемые к этому электроинструменту. Невыполнение изложенных ниже инструкций может привести к поражению электрическим током, пожару и (или) тяжелым травмам.
- B. С помощью данного электроинструмента не рекомендуется выполнять такие виды работ, как шлифование наждачной бумагой, очистка металлическими щетками, полирование или разрезание. Операции, для которых электроинструмент не предназначен, могут создать опасную ситуацию и привести к травме.
- C. Никогда не используйте принадлежности, не изготовленные или не рекомендованные производителем. Возможность установки каких-либо принадлежностей на данном электроинструменте не гарантирует их безопасного использования.
- D. Номинальная скорость принадлежностей должна быть по меньшей мере равна максимальной скорости, указанной на электроинструменте. Если скорость вращения принадлежности превысит номинальную, это может привести к ее поломке и разрушению.
- E. Наружный диаметр и толщина принадлежностей должны соответствовать паспортным данным электроинструмента. При использовании несоответствующих принадлежностей не обеспечивается надлежащий уровень безопасности и контроля.
- F. Крепежная резьба принадлежностей должна соответствовать резьбе шпинделя шлифовальной машины. Для принадлежностей, монтируемых с помощью фланцев, отверстие под вал должно соответствовать посадочному

2. ИНСТРУКЦИЯ ПО ТЕХНИКЕ БЕЗОПАСНОСТИ

диаметру фланца. При использовании принадлежностей, не соответствующих крепежным частям электроинструмента, нарушается баланс, возникает чрезмерная вибрация и возможна потеря контроля.

- G. Не используйте поврежденные принадлежности.** Перед каждым использованием проверьте абразивные круги на отсутствие сколов и трещин, диски-подшвы — на отсутствие трещин и износа, проволочную щетку — на отсутствие поврежденной проволоки. Если инструмент или принадлежность падали, проверьте их на наличие повреждений или установите неповрежденную принадлежность. После проверки и установки принадлежностей расположитесь вне плоскости вращающейся насадки и запустите электроинструмент без нагрузки на максимальной скорости в течение одной минуты. Поврежденные принадлежности, как правило, разрушаются в ходе этого испытания.
- H. Используйте средства индивидуальной защиты.** В зависимости от характера работы используйте защитную маску или защитные очки. При необходимости используйте респиратор, средства защиты органов слуха, перчатки и фартук, защищающий от мелких абразивных частиц круга или заготовки. Защита глаз должна быть достаточной против отлетающих фрагментов при выполнении различных операций. Маска или респиратор должны обеспечивать фильтрацию частиц, образующихся во время работы. Длительное воздействие сильного шума может привести к потере слуха.
- I. Следите за тем, чтобы посторонние лица находились на безопасном расстоянии от рабочей зоны.** Каждый, кто находится в рабочей зоне, должен использовать средства индивидуальной защиты. Фрагменты заготовки или сломанной насадки могут отлететь и травмировать человека даже за пределами рабочей зоны.
- J. При выполнении работ, в ходе которых режущий элемент может касаться скрытой электропроводки, держите**

2. ИНСТРУКЦИЯ ПО ТЕХНИКЕ БЕЗОПАСНОСТИ

инструмент за изолированные поверхности. Касание провода под напряжением может передать напряжение на металлические детали электроинструмента, и оператор получит удар током.

- К. Всегда держите кабель на расстоянии от вращающейся насадки.** При потере контроля кабель может быть перерезан или захвачен, а рука или пальцы могут попасть во вращающийся механизм.
- Л. Никогда не кладите электроинструмент, пока насадка не остановится полностью.** Вращающаяся насадка может зацепиться за поверхность и потянуть за собой электроинструмент, что приведет к потере контроля.
- М. Не включайте электроинструмент, когда держите его сбоку.** При случайном контакте вращающаяся насадка может зацепить одежду и притянуть инструмент к телу.
- Н. Регулярно очищайте вентиляционные отверстия.** Вентилятор двигателя засасывает пыль внутрь корпуса и при чрезмерном накоплении металлических частиц возможно поражение электрическим током.
- О. Не включайте устройство вблизи горючих материалов.** Искры могут воспламенить эти материалы.
- Р. Не используйте принадлежности, которые требуют жидких охладителей.** Использование воды или других охлаждающих жидкостей может привести к поражению электрическим током.

ДОПОЛНИТЕЛЬНЫЕ ИНСТРУКЦИИ ПО ТЕХНИКЕ БЕЗОПАСНОСТИ ДЛЯ ВСЕХ ОПЕРАЦИЙ

Отдача и связанные с ней меры предосторожности

Отдача представляет собой внезапную реакцию на зажатие или зацепление вращающегося круга, прокладки, щетки или любой другой насадки. В результате зажатия или зацепления происходит резкая остановка вращающейся насадки, из-за чего в месте заклинивания неуправляемый электроинструмент начинает вращаться в направлении, противоположном направлению вращения насадки.

Например, если шлифовальный круг зажат обрабатываемой деталью или зацепился за нее, край круга в точке зажима может врезаться в

2. ИНСТРУКЦИЯ ПО ТЕХНИКЕ БЕЗОПАСНОСТИ

поверхность материала, после чего круг может врезаться еще глубже или отскочить. Круг может быть отброшен к оператору или от него, в зависимости от направления движения круга в точке торможения. Кроме того, в данных условиях абразивный круг может сломаться.

Отдача представляет собой результат неправильного использования инструмента и (или) несоблюдения инструкций или условий работы. Приведенные ниже меры предосторожности позволяют предотвратить возникновение отдачи.

- A. **Крепко держите инструмент, расположив тело и руку наиболее удобным образом для реакции на отдачу. При наличии вспомогательной рукоятки используйте ее для полного контроля отдачи и крутящего момента во время запуска.** При соблюдении правил безопасности оператор контролирует и крутящий момент, и отдачу.
- B. **Никогда не приближайте руку к вращающейся насадке.** Насадка может нанести удар по руке.
- C. **Не располагайтесь в том месте, куда может переместиться электроинструмент в случае отдачи.** Отдача будет происходить в направлении, противоположном движению круга в точке зацепления.
- D. **Будьте особо осторожны при обработке углов, острых краев и т. д. Опасайтесь отскоков или зажатия насадки.** Углы, острые кромки и отскоки способствуют торможению вращающейся насадки, потере управления и отдаче.
- E. **Не подсоединяйте к инструменту цепную пилу для дерева или лезвие пилы с зубцами.** Такие режущие элементы часто вызывают отдачу и потерю контроля.

Предостережения об опасности относительно выполнения шлифования и абразивной резки

- A. **Используйте круги только тех типов, которые рекомендованы для данного электроинструмента, а также щиток, предназначенный для выбранного круга.** Круги, для которых электроинструмент не предназначен, не могут быть надежно ограждены и представляют опасность в работе.

2. ИНСТРУКЦИЯ ПО ТЕХНИКЕ БЕЗОПАСНОСТИ

- V. Шлифовальная поверхность круга должна быть установлена ниже уровня края щитка.** Неправильно установленный круг, выступающий за край щитка, не может быть надежно защищен.
- C. Защитное ограждение необходимо надежно прикрепить к электроинструменту и установить в положение обеспечения максимальной защиты, чтобы круг был максимально закрыт от оператора.** Щиток предотвращает попадание в оператора фрагментов круга при его разрушении, а также препятствует случайному касанию круга и попаданию искр, которые могут поджечь одежду.
- D. Круги должны использоваться только по назначению.** Например, нельзя шлифовать боковой стороной отрезного круга. Абразивные отрезные круги предназначены для периферийного шлифования. Боковые силы, действующие на эти круги, могут привести к их разрушению.
- E. Всегда используйте неповрежденные фланцы, размер и форма которых соответствуют выбранному кругу.** Правильные фланцы поддерживают круг, снижая вероятность его поломки. Фланцы для отрезных кругов могут отличаться от фланцев шлифовальных кругов.
- F. Не используйте изношенные круги, предназначенные для электроинструментов большего размера.** Круг, предназначенный для мощного инструмента, не подходит для более скоростного малого инструмента и может лопнуть.

Дополнительные предостережения об опасности, касающиеся использования абразивных отрезных кругов

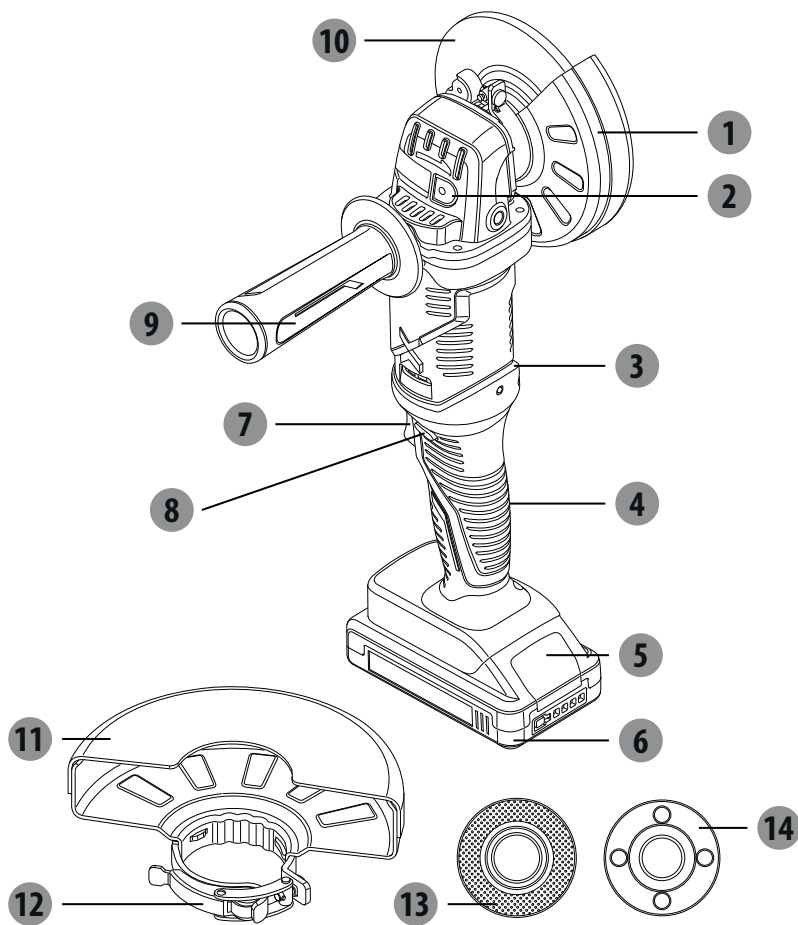
- A. Не вставляйте отрезной круг с усилием и не нажимайте на него слишком сильно. Не пытайтесь резать слишком глубоко.** Механическое перенапряжение круга повышает нагрузку и вероятность изгиба или зажатия круга в разрезе, а также возможность возникновения отдачи и разрушения круга.
- B. Не стойте на одной линии с вращающимся кругом и позади него.** Если круг в месте выполнения работы вращается в направлении от тела оператора, возможная отдача может направить

2. ИНСТРУКЦИЯ ПО ТЕХНИКЕ БЕЗОПАСНОСТИ

быстро вращающийся круг и инструмент в сторону оператора.

- C. **В случае зажатия круга или остановки процесса резания по какой-либо причине выключите электроинструмент и держите его неподвижно, пока круг не остановится полностью. Никогда не пытайтесь извлечь отрезной круг из разреза, пока круг движется: возможна отдача.** Осмотрите место зажатия и примите необходимые меры, чтобы устранить причину зажатия.
- D. **Не возобновляйте резку, когда круг находится в заготовке. Дайте кругу достичь полной скорости и осторожно введите в разрез.** Если электроинструмент перезапускается в заготовке, круг может заклинить, пойти вверх или вызвать отдачу.
- E. **Закрепите панели или обрабатываемые детали большого размера, чтобы уменьшить вероятность зажатия круга или возникновения отдачи.** Заготовки большого размера могут перекосяться под собственным весом. Необходимо установить опоры под обрабатываемой деталью рядом с линией разреза и краем заготовки с обеих сторон круга.
- F. **Будьте предельно осторожны при «вырезании» в стене или другой слепой зоне.** Проходя насквозь, круг может врезаться в водопроводную или электрическую линию или в объект, способный вызвать отдачу.

3. ОПИСАНИЕ



- 1 Сменный щиток для шлифования
- 2 Кнопка блокировки шпинделя
- 3 Индикатор перегрузки
- 4 Рукоятка
- 5 Кнопка отсоединения аккумулятора*
- 6 Аккумулятор*
- 7 Курковый переключатель

- 8 Кнопка блокировки
- 9 Вспомогательная рукоятка
- 10 Круг*
- 11 Сменный щиток для резки
- 12 Зажим щитка
- 13 Внутренний фланец
- 14 Внешний фланец

*Не все принадлежности, приведенные на рисунках или описанные в документе, включены в стандартный комплект поставки.

4. ТЕХНИЧЕСКИЕ ХАРАКТЕРИСТИКИ

Модель	20VAG2-125.1
Номинальное напряжение	18 В пост. тока макс. 20 В пост. тока
Номинальная скорость вращения	9000 об/мин
Ширина круга	Φ125 мм
Диаметр отверстия круга	Φ22,23 мм
Резьба шпинделя	M14
Уровень звукового давления	84 дБ (А)
Погрешность	3 дБ (А)
Уровень звуковой мощности	95 дБ (А)
Погрешность	3 дБ (А)
Уровень вибрации	11,168 м/с ²
Погрешность	1,5 м/с ²
Масса устройства (без аккумулятора)	1,7 кг
Совместимость с зарядными устройствами	Совместимость со всеми зарядными устройствами UP20
Совместимость с аккумуляторами	Совместимость со всеми аккумуляторными батареями UP20

ПРИМЕЧАНИЕ. Указанный в настоящей инструкции уровень вибрации был определен в соответствии со стандартной процедурой измерения и может быть использован для сравнения разных инструментов. Указанный уровень вибрации также может использоваться для первичной оценки воздействия.

ПРЕДУПРЕЖДЕНИЕ! Уровень вибрации зависит от условий эксплуатации электроинструмента и в некоторых случаях может быть выше значения, указанного в данном руководстве. Регулярное использование электроинструмента таким образом может привести к недооценке пользователем уровня вибрации. Постарайтесь, чтобы вибрационные нагрузки были как можно ниже. Меры по снижению вибрационной нагрузки включают, например, ношение перчаток и ограничение рабочего времени. При этом должны быть учтены все режимы работы (например, время, когда электроинструмент выключен, и время, когда электроинструмент включен, но работает без нагрузки).

5. ЭКСПЛУАТАЦИЯ

УСТАНОВКА И ИЗВЛЕЧЕНИЕ АККУМУЛЯТОРА

Установка

Вставьте аккумулятор. Перед началом работы вставьте аккумулятор в нижнюю часть рукоятки и убедитесь, что он зафиксирован на месте.

Извлечение

Нажмите кнопку отсоединения аккумулятора и извлеките его. Подробные инструкции по выполнению зарядки см. в руководстве пользователя аккумулятора и зарядного устройства.

КНОПКА БЛОКИРОВКИ

Кнопка блокировки расположена на рукоятке сверху куркового переключателя. Чтобы воспользоваться курковым переключателем, необходимо нажать кнопку блокировки. При отпуске куркового переключателя кнопка блокировки возвращается в исходное положение.

КУРКОВЫЙ ПЕРЕКЛЮЧАТЕЛЬ

Чтобы включить устройство, нажмите и удерживайте кнопку блокировки, затем нажмите курковый переключатель. Чтобы выключить инструмент, отпустите курковый переключатель.

РЕГУЛИРОВКА ПОЛОЖЕНИЯ ВСПОМОГАТЕЛЬНОЙ РУКОЯТКИ

Для правильной эксплуатации угловой шлифовальной машины необходимо установить на место вспомогательную рукоятку.

Вспомогательную рукоятку можно установить с любой стороны корпуса редуктора. Расположите вспомогательную ручку в таком месте, где она будет обеспечивать наилучший контроль и защиту.

Для установки вспомогательной рукоятки надежно закрутите ее в соответствующее отверстие.

ОБЩИЕ УКАЗАНИЯ ПО ЭКСПЛУАТАЦИИ

1. Сразу после установки круга необходимо проверить его работу. Для этого включите инструмент и наблюдайте за вращением круга в течение одной минуты, прежде чем начать обработку заготовки. **ПРЕДУПРЕЖДЕНИЕ!** Никогда не используйте принадлежности, если они падали. Несбалансированные или поврежденные принадлежности могут испортить заготовку, повредить инструмент и вызвать перегрузку, которая может привести к поломке.
2. Чтобы освободить обе руки для управления инструментом, используйте зажим, тиски или другие приспособления для удержания заготовки.
3. **ПРЕДУПРЕЖДЕНИЕ!** Крепко держите инструмент двумя руками. Запустите инструмент. **ПРИМЕЧАНИЕ.** Если аккумулятор устанавливается во включенный инструмент, он не будет работать. Чтобы начать работу, выключите инструмент и затем включите снова.
4. Перед началом работы дождитесь, когда принадлежность наберет полную скорость.

5. ЭКСПЛУАТАЦИЯ

5. Следите за давлением и контактом между поверхностью принадлежности и заготовки.
ПРЕДУПРЕЖДЕНИЕ! Никогда не бейте принадлежностью о заготовку. Слишком большое давление приводит к выходу принадлежности из строя или замедлению скорости работы.
6. После окончания работы выключите инструмент и дайте ему полностью остановиться, прежде чем положить куда-либо.
7. Выбирайте круг в зависимости от типа операции (резание или шлифование). Для резания используйте круги типа 41 и 42. Для шлифования используйте круги типа 27.

ИСПОЛЬЗОВАНИЕ СМЕННОГО ЩИТКА ДЛЯ ШЛИФОВАНИЯ

ПРЕДУПРЕЖДЕНИЕ. Щиток должен соответствовать типу круга, чтобы обеспечить максимальную защиту оператора в случае поломки круга.

При боковом и периферийном шлифовании удерживайте инструмент под углом от 15° до 30°. Для получения равномерных результатов прилагайте постоянное давление. Слишком большой угол наклона вызывает концентрированное давление на небольшие участки, что может привести к выбиванию или обжиганию рабочей поверхности.

ИСПОЛЬЗОВАНИЕ СМЕННОГО ЩИТКА ДЛЯ РЕЗКИ

Сменный щиток для резки используется только для небольших и неглубоких разрезов.

ПРЕДУПРЕЖДЕНИЕ. Щиток должен соответствовать типу круга, чтобы обеспечить максимальную защиту оператора в случае поломки круга.

При использовании сменного щитка для резки держите инструмент, как показано на рисунке, используя только край круга.

ПРЕДУПРЕЖДЕНИЕ! Использование лицевой стороны сменного щитка для резки может привести к растрескиванию и поломке круга, что может привести к серьезным травмам.

ПОЛОЖЕНИЕ ЩИТКА

Установите щиток на шлифовальную машину с той стороны, где расположена рукоятка. Никогда не используйте устройство без правильно установленного щитка.

ПРЕДУПРЕЖДЕНИЕ. Никогда не располагайте щиток таким образом, чтобы он был спереди устройства.

Это может привести к серьезным травмам, так как искры и мелкие частицы, отбрасываемые кругом, могут быть направлены в сторону оператора. Всегда располагайте щиток правильно.

Изменение расположения щитка

Извлеките аккумулятор.

Разблокируйте зажим щитка, потянув его наружу. Поверните щиток в правильное положение в сторону от устройства.

Заблокируйте зажим щитка.

ПРИМЕЧАНИЕ. Убедитесь, что приподнятый выступ щитка совмещен с пазом в крышке подшипника. Никогда не используйте шлифовальную машину без установленного и правильно отрегулированного щитка.

6. ОБСЛУЖИВАНИЕ



ПРЕДУПРЕЖДЕНИЕ! РИСК ПОЛУЧЕНИЯ ТРАВМЫ! Перед выполнением любых работ по обслуживанию устройства всегда выключайте его и извлекайте аккумулятор.

Не используйте острые предметы для очистки устройства. Не допускайте попадания какой-либо жидкости внутрь устройства. Это может привести к повреждению устройства.

Регулярно очищайте устройство, желательно сразу после завершения работы.

Для очистки корпуса используйте сухую ткань. НЕ используйте бензин, растворители или чистящие средства, которые могут повредить пластик.

Для тщательной очистки устройства рекомендуется использовать пылесос.

Никогда не закрывайте вентиляционные отверстия.

Удаляйте прилипшую к прибору шлифовальную пыль с помощью щетки.

ОЧИСТКА

Очищайте вентиляционные отверстия от пыли и загрязнений. Следите за тем, чтобы рукоятки были сухими и чистыми и на них не было масла или смазки. Для очистки инструмента используйте только слабый мыльный раствор и влажную ткань, так как некоторые чистящие средства и растворители могут повредить пластиковые и другие изолированные части. К таким веществам относятся: бензин, скипидар, разбавители лака и краски, очищающие растворители с хлором, нашатырный спирт и бытовые моющие средства, содержащие нашатырный спирт. Не используйте рядом с инструментом легковоспламеняющиеся или горючие растворители.

РЕМОНТ

Для выполнения ремонта доставьте инструмент, аккумулятор и зарядное устройство в ближайший сервисный центр.

ХРАНЕНИЕ И УТИЛИЗАЦИЯ

Выключите угловую шлифовальную машину и извлеките аккумулятор.

Храните устройство и принадлежности к нему в темном, сухом, проветриваемом месте, не подверженном воздействию низкой температуры.

Всегда храните устройство в недоступном для детей месте. Идеальная температура хранения — от 10 до 30 °C.

Рекомендуется использовать для хранения оригинальную упаковку или накрывать устройство подходящей тканью или чехлом для защиты от пыли.

ТРАНСПОРТИРОВКА

Выключите угловую шлифовальную машину и извлеките аккумулятор.

Защищайте устройство от сильных воздействий или вибраций, которые могут возникнуть при перевозке транспортными средствами.

Закрепите устройство, чтобы предотвратить соскальзывание или падение.

7. УСТРАНЕНИЕ НЕПОЛАДКОВ

Проблемы	Возможные причины	Действия по устранению
Устройство не запускается.	Аккумулятор разряжен.	Проверьте аккумулятор и зарядите его.
	Зарядное устройство повреждено.	Замените в службе поддержки.
	Выключатель может быть поврежден.	
	Неисправность двигателя.	
Шлифовальный инструмент не движется при работающем двигателе.	Ослаблена гайка крепления шлифовального круга.	Затяните гайку.
	Заготовка, ее части или остатки шлифовального круга блокируют двигатель.	Устраните причину блокировки.
Двигатель замедляется и останавливается, мигает индикатор перегрузки.	Устройство перегружено.	Перезапустите устройство.
Шлифовальный круг вращается с затруднением, слышен посторонний шум.	Ослаблена гайка крепления шлифовального круга.	Затяните гайку.
	Шлифовальный круг поврежден.	Замените шлифовальный круг.

8. УТИЛИЗАЦИЯ



Упаковка состоит из экологически чистых материалов. Ее можно утилизировать в соответствующих контейнерах.



ВНИМАНИЕ! Данное устройство маркировано символом, указывающим на утилизацию электрических и электронных отходов. Это означает, что данное устройство нельзя выбрасывать вместе с бытовыми отходами. Его необходимо сдать на утилизацию в пункт сбора отходов в соответствии с европейской директивой об утилизации электрического и электронного оборудования (WEEE). Для получения рекомендаций по утилизации обратитесь в местные органы власти или в магазин. Устройство будет переработано или ликвидировано в целях снижения влияния на окружающую среду. Электрическое и электронное оборудование представляет потенциальную опасность для окружающей среды и здоровья людей из-за наличия опасных веществ.



ВНИМАНИЕ! Не выбрасываете аккумуляторы вместе с бытовыми отходами!

ЗАЩИТА ОКРУЖАЮЩЕЙ СРЕДЫ

Ненужные электротехнические изделия нельзя утилизировать вместе с бытовым мусором. В соответствии с европейской директивой об элементах питания, непригодные и использованные батарейки и аккумуляторы должны быть собраны отдельно и утилизированы экологически безопасным способом. Сдавайте их на переработку в специально оборудованные центры. Получите информацию по переработке в местных органах власти или у торгового представителя. Устройство будет переработано или ликвидировано в целях снижения влияния на окружающую среду. Аккумуляторы

и батареи представляют потенциальную опасность для окружающей среды и здоровья людей из-за наличия в них опасных веществ.

9. ГАРАНТИЯ

ВВЕДЕНИЕ

Благодарим за приобретение нашего изделия. При разработке и изготовлении нашей продукции мы направляем все усилия на обеспечение превосходного качества, которое отвечает потребностям пользователей.

ВАЖНО! ПЕРЕД ИСПОЛЬЗОВАНИЕМ ИЗДЕЛИЯ ПРОЧИТАЙТЕ ДАННОЕ РУКОВОДСТВО, СОБЛЮДАЙТЕ ОСНОВНЫЕ ПРАВИЛА ТЕХНИКИ БЕЗОПАСНОСТИ И СОХРАНИТЕ ИНСТРУКЦИИ ДЛЯ ИСПОЛЬЗОВАНИЯ В БУДУЩЕМ.

Сразу после открытия упаковки убедитесь в наличии всех компонентов, необходимых для сборки устройства.

Если продукт поврежден или имеет какие-либо неисправности, не используйте его и верните обратно в магазин.

Это устройство предназначено только для использования на открытом воздухе и ни при каких условиях не должно использоваться внутри помещений.

Данное устройство может быть размещено в помещении только после того, как оно остынет в течение двух часов после последнего использования.

Мы благодарим вас за покупку и надеемся, что вы будете полностью удовлетворены использованием нашего изделия.

Мы будем рады принять ваши замечания на сайте нашего Интернет-магазина.

Гарантия

Продукты компании DEXTER разработаны в соответствии с самыми строгими стандартами качества для продукции, предназначенной для широкого потребительского рынка.

На угловую шлифовальную машину (модель № 20VAG2-125.1) предоставляется 3-летняя гарантия, вступающая в силу со дня приобретения. Данная гарантия распространяется на все дефекты материалов или производства.

В случае возникновения поломки сначала ознакомьтесь со страницей устранения неполадок (проблемы и решения) в руководстве. Если проблему не удалось устранить, обратитесь в магазин.

Ваш магазин не пожалеет усилий для решения вопроса.

Ремонт или замена частей не продлевают изначальный срок гарантии.

Гарантия не распространяется на повреждения, являющиеся следствием естественного износа или ненадлежащего использования. В том числе, кроме прочего, это распространяется на случаи износа переключателей, предохранителей и двигателей.

Обратите внимание, что для некоторых стран действуют особые условия гарантии.

При возникновении сомнений обратитесь по месту приобретения устройства.

Для рассмотрения претензий, связанных с гарантией, необходимо соблюдение следующих условий.

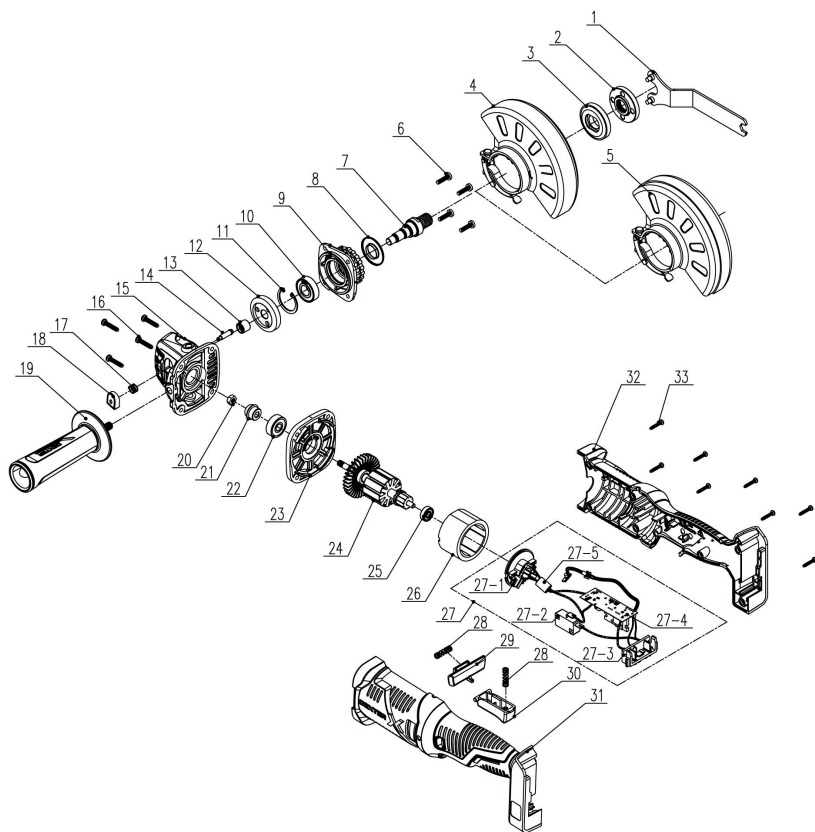
- Должен быть предоставлен документ, подтверждающий покупку.

9. ГАРАНТИЯ

- Никакой ремонт и (или) замена частей устройства не проводились третьими лицами.
- Проблема не является следствием нормального износа.
- Требуемые работы по обслуживанию и ремонту были выполнены надлежащим образом.
- Повреждения не являются результатом неправильной настройки карбюратора.
- Устройство не подвергалось чрезмерному воздействию, неправильному обращению, неавторизованному использованию или несчастным случаям.
- Повреждения не являются результатом перегрева из-за засорения вентиляционной системы.
- Никакие работы над устройством не выполнялись неквалифицированными лицами и не предпринимались никакие попытки неправильного ремонта.
- Инструмент, аккумулятор и зарядное устройство никогда не разбирались и не открывались.
- Инструмент, аккумулятор и зарядное устройство никогда не подвергались воздействию влажной среды (роса, дождь, погружение в воду).
- Не использовались никакие неподходящие части, не изготовленные компанией DEXTER, которые могли стать причиной повреждений.
- Устройство не подвергалось неправильному использованию (перегрузкам или установке комплектующих сторонних производителей).
- Нет повреждений вследствие внешних воздействий, таких как песок или камни.
- Нет повреждений, вызванных несоблюдением рекомендаций по безопасности и инструкций по эксплуатации.

Устройство необходимо эксплуатировать в нормальных условиях и не использовать в профессиональных целях. Поэтому данная гарантия не распространяется на устройства, используемые ландшафтными компаниями, местными органами власти, а также компаниями, предлагающими платную аренду или бесплатный прокат оборудования.

10. ИЗОБРАЖЕНИЕ В РАЗОБРАННОМ ВИДЕ И СПИСОК ЧАСТЕЙ УСТРОЙСТВА



10. ИЗОБРАЖЕНИЕ В РАЗОБРАННОМ ВИДЕ И СПИСОК ЧАСТЕЙ УСТРОЙСТВА

ПОЗИЦИЯ	ОПИСАНИЕ
1	Гаечный ключ.
2	Внешний фланец
3	Внутренний фланец
4	Щиток для шлифования
5	Щиток для резки
6	Винт М4*16
7	Выходной вал
8	Крышка для защиты от пыли
9	Крышка
10	Подшипник
11	Стопорное кольцо $\Phi 28$
12	Большая шестерня
13	Игольчатый подшипник
14	Стопорный штифт вала
15	Оболочка головки
16	Винт ST4*20
17	Возвратная пружина
18	Кнопка
19	Вспомогательная рукоятка

ПОЗИЦИЯ	ОПИСАНИЕ
20	Шестигранная гайка
21	Зубчатое колесо
22	Подшипник
23	Средняя крышка
24	Ротор в сборе
25	Подшипник 625 Z
26	Статор в сборе
27	Электронный компонент
27-1	Держатель угольной щетки в сборе
27-2	Переключатель
27-3	Клеммная колодка в сборе
27-4	Печатная плата
27-5	Магнитное кольцо
28	Пружина $\Phi 0.6, 65\text{Mn}$
29	Кнопка блокировки
30	Курок
31	Левая часть корпуса
32	Правая часть корпуса
33	Винт ST3*16

Уважно прочитайте посібник з експлуатації та дотримуйтеся наведених вказівок. Цей посібник з експлуатації допоможе познайомитися з продуктом, правильно ним користуватися та вжити необхідних заходів безпеки. Зберігайте цей посібник з експлуатації в безпечному місці для подальшого використання.

СИМВОЛИ



Уважно прочитайте посібник з експлуатації.



Це попередження про небезпеку застерігає щодо пошкоджень інструмента або іншого майна, або отримання фізичних травм.



Надягайте захисні окуляри.



Надягайте засоби захисту органів слуху.



Надягайте захисне взуття.



Надягайте захисні рукавиці.



Користуйтесь респіратором.



Використання пошкоджених дисків або дисків для чорнової обробки небезпечно та може призвести до травмування.



Не призначено для шліфування з охолодженням.



Не призначено для бічного шліфування.



Призначено для шліфування металу.



Виріб відповідає спеціальним Європейським директивам; проведена нормативна процедура оцінки відповідності.



Євразійський знак відповідності.



Символ WEEE щодо утилізації.



Універсальна: сумісна тільки з Sterwins UP20, Lexman UP20 та Dexter UP20.



Маркування відповідності цього виробу відповідає чинним технічним регламентам України.

ЗМІСТ

1. Використання за призначенням акумуляторної шліфувальної машини Dexter
2. Правила техніки безпеки
3. Опис
4. Технічні дані
5. Експлуатація
6. Технічне обслуговування
7. Усунення несправностей
8. Утилізація
9. Гарантія
10. Зображення в розібраному виді та список деталей
11. Декларація про відповідність стандартам ЄС

FR

ES

PT

IT

EL

PL

RU

UA

KZ

RO

BR

EN

FR

ES

PT

IT

EL

PL

RU

UA

KZ

RO

BR

EN

1. ВИКОРИСТАННЯ ЗА ПРИЗНАЧЕННЯМ АКУМУЛЯТОРНОЇ КУТОВОЇ ШЛІФУВАЛЬНОЇ МАШИНИ DEXTER

Дякуємо вам за придбання цього виробу. Прочитайте цю інструкцію та збережіть її на майбутнє.

Кутова шліфувальна машина призначено для різання, грубого різання та чищення дротяною щіткою металу, бетону або плитки без використання води.

Після розпакування упаковки переконайтеся в наявності всього приладдя, що входить у комплект (якщо таке є). Якщо виріб пошкоджений або має будь-який дефект, не використовуйте його та поверніть його своєму дилеру.

Якщо ви дасте цей інструмент іншим людям, дайте їм також цю інструкцію.

Зверніть увагу, що цей інструмент не призначений для використання в комерційних, торгових або промислових цілях. Гарантія буде анульована, якщо інструмент використовуватиметься в комерційних, торгових, промислових або схожих цілях.

З точки зору безпеки діти, підлітки віком до 16 років та особи, що не ознайомилися з цим посібником з експлуатації не повинні користуватися цим виробом. Особи з обмеженими фізичними або розумовими здібностями повинні користуватися цим виробом тільки під наглядом відповідальної особи.

2. ПРАВИЛА ТЕХНІКИ БЕЗПЕКИ

ЗАГАЛЬНІ ПОПЕРЕДЖЕННЯ ЩОДО ТЕХНІКИ БЕЗПЕКИ РОБОТИ З ЕЛЕКТРОІНСТРУМЕНТАМИ



ПОПЕРЕДЖЕННЯ: Прочитайте всі попередження щодо техніки безпеки та інструкції. Недотримання попереджень та інструкцій може призвести до ураження електричним струмом, пожежі та/або серйозних травм.

ЗБЕРІГАЙТЕ ВСІ ПОПЕРЕДЖЕННЯ ТА ІНСТРУКЦІЇ ДЛЯ ПОДАЛЬШОГО ВИКОРИСТАННЯ.

Термін «електроінструмент» у попередженнях стосується електричного інструмента, що працює від електромережі (через шнур) або від акумулятора (без шнура).

БЕЗПЕКА РОБОЧОЇ ЗОНИ

- A. **Робоча зона має бути чистою та добре освітленою.** Неприбрана або погано освітлена робоча зона може стати причиною нещасних випадків.
- B. **Не працюйте з електроінструментом у вибухонебезпечному середовищі, наприклад, у присутності легкозаймистих рідин, газів або пилу.** Під час роботи електроінструменти утворюють іскри, які можуть призвести до займання пилу або випарів.
- C. **Не допускайте близько дітей і сторонніх під час роботи з електроінструментом.** Це може відволікати вас і призвести до втрати контролю.

ЕЛЕКТРОБЕЗПЕКА

- A. **Штепсельні вилки електроінструмента мають підходити до розеток.** Заборонено модифікувати штепсельну вилку будь-яким чином. Не використовуйте жодні перехідники для роботи із заземленими електроінструментами. Використання оригінальної штепсельної вилки та належної розетки зменшує ризик ураження електричним струмом.
- B. **Уникайте контакту частин тіла із заземленими поверхнями, такими як труби, радіатори, плити та холодильники.** У разі заземлення тіла збільшується ризик ураження електричним струмом.

2. ПРАВИЛА ТЕХНІКИ БЕЗПЕКИ

- C. **Не залишайте електроінструмент під дощем або в умовах підвищеної вологості.** Вода, що потрапила в електроінструмент, підвищує ризик ураження електричним струмом.
- D. **Не використовуйте шнур живлення з порушенням норм експлуатації. Ніколи не використовуйте шнур живлення для перенесення, перетягування електроінструмента або виймання вилки з розетки. Захищайте шнур живлення від дії тепла, олії, гострих кутів або рухомих частин.** Пошкоджені або заплутані шнури живлення збільшують ризик ураження електричним струмом.
- E. **При роботі електроінструмента на відкритому повітрі використовуйте подовжувач, для цього призначений.** Використання подовжувача, призначеного для зовнішніх робіт, зменшує ризик ураження електричним струмом.
- F. **Якщо неможливо уникнути використання електроінструмента у вологому приміщенні, використовуйте пристрій захисного відключення (ПЗВ).** Використання такого пристрою зменшує ризик ураження електричним струмом.

ІНДИВІДУАЛЬНА ТЕХНІКА БЕЗПЕКИ

- A. **Під час роботи з електроінструментом будьте уважні, стежте за своїми діями та мисліть розсудливо . Не працюйте з електроінструментом, якщо ви втомлені, перебуваєте під дією наркотичних речовин, алкоголю або ліків.** Навіть миттєва неуважність під час роботи з електроінструментом може призвести до важкої травми.
- B. **Користуйтеся засобами індивідуального захисту. Завжди надягайте захисні окуляри.** Використання у відповідних умовах таких захисних засобів, як протипиловий респіратор, нековзне захисне взуття, шолом-каска та навушники допоможе зменшити ризик травмування.
- C. **Уникайте випадкового запуску інструмента. Перш ніж підключати електроінструмент до мережі живлення або акумулятора, брати або переносити його, перевірте, чи встановлено перемикач у положення «вимкнено».** Якщо переносити електроінструмент, тримаючи палець на перемикачі

2. ПРАВИЛА ТЕХНІКИ БЕЗПЕКИ

живлення, або підключати його до джерела живлення, коли перемикач живлення перебуває в положенні "увімкнено", це може призвести до травмування.

- D. **Перш ніж увімкнути електроінструмент, зніміть усі регульовальні клинці та гайкові ключі.** Якщо залишити такий ключ на рухомій частині електроінструмента, це може призвести до травмування.
- E. **Не дотягуйтеся з інструментом в руках. Завжди зберігайте стійке положення тіла та тримайте рівновагу.** Це дає змогу краще керувати електроінструментом у разі виникнення непередбачуваних ситуацій.
- F. **Надягайте відповідний одяг. Не надягайте вільний одяг або прикраси. Волосся, одяг та рукавиці мають бути на безпечній відстані від рухомих частин.** Вільний одяг, прикраси або довге волосся можуть потрапити в рухомі частини інструмента.
- G. **У разі наявності пристроїв для підключення системи відведення та збирання пилу, їх слід обов'язково встановити та використовувати за призначенням.** Використання пристрою для збирання пилу може зменшити небезпеку, пов'язану з пилом.

ВИКОРИСТАННЯ ТА ДОГЛЯД ЗА ЕЛЕКТРОІНСТРУМЕНТОМ

- A. **Не перевантажуйте електроінструмент. Використовуйте належний електроінструмент відповідно до потреби.** Правильно підібраний електроінструмент допоможе краще та безпечніше зробити роботу зі швидкістю, яка для нього передбачена.
- B. **Не використовуйте електроінструмент, якщо перемикач не вмикає або не вимикає його.** Усі електроінструменти, якими неможливо керувати за допомогою перемикача, становлять небезпеку та потребують ремонту.
- C. **Витягніть вилку з розетки та/або акумулятор з інструмента перед тим як змінювати будь-які налаштування, замінити комплектуючі частини або перед зберіганням інструмента.** Такі запобіжні заходи безпеки зменшують ризик випадкового запуску електроінструмента.
- D. **Зберігайте інструменти, що не використовуються, подалі від дітей і не дозволяйте особам, які не мають досвіду роботи з**

2. ПРАВИЛА ТЕХНІКИ БЕЗПЕКИ

такими інструментами або не знайомі з цими інструкціями, користуватись електроінструментом. Електроінструменти становлять небезпеку в руках недосвідчених користувачів.

- E. **Виконуйте належне технічне обслуговування електроінструмента. Перевіряйте їх на предмет розладнання чи блокування рухомих частин, а також будь-яких обставин, які можуть вплинути на роботу інструмента. У разі пошкодження електроінструмент слід здати в ремонт, перш ніж користуватися ним.** Часто нещасні випадки стаються внаслідок неналежного технічного обслуговування електроінструментів.
- F. **Тримайте ріжучі інструменти гострими та чистими.** Належним чином доглянуті ріжучі інструменти з гострими ріжучими краями рідше блокуються та ними легше керувати.
- G. **Користуйтеся електроінструментом, приладдям і насадками для інструмента тощо згідно з цією інструкцією, зважаючи на робочі умови та роботу, яку слід виконати.** Використання електроінструмента всупереч призначенню може стати причиною виникнення небезпечних ситуацій.

ВИКОРИСТАННЯ ТА ДОГЛЯД ЗА АКУМУЛЯТОРНИМ ІНСТРУМЕНТОМ

- A. **Заряджайте лише за допомогою зарядного пристрою, визначеного виробником.** Зарядний пристрій, який підходить для акумуляторів одного виду, може спричинити ризик пожежі у випадку його використання з іншим акумулятором.
- B. **З електроінструментами слід використовувати лише призначені для них акумуляторні батареї.** Використання будь-яких інших акумуляторів може призвести до травми або пожежі.
- C. **Коли акумулятор не використовується, його слід тримати окремо від металевих предметів – затискачів паперу, монет, ключів, цвяхів, шурупів та інших дрібних предметів, які можуть замкнути клемами.** Коротке замикання клем акумулятора може стати причиною опіків або пожежі.
- D. **У надто важких умовах експлуатації з акумулятора може витікати рідина; не торкайтесь її.** Якщо випадково ви все ж торкнулися її, це місце слід промити водою. Якщо рідина потрапила в очі, слід звернутися за медичною допомогою. Рідина, яка виступає з

2. ПРАВИЛА ТЕХНІКИ БЕЗПЕКИ

акумулятора, може спричинити подразнення або опіки.

ОБСЛУГОВУВАННЯ

A. Обслуговування електроінструмента повинен проводити тільки кваліфікований спеціаліст, використовуючи виключно оригінальні запасні частини. Це забезпечить надійну роботу інструмента.

ІНСТРУКЦІЇ ЩОДО ТЕХНІКИ БЕЗПЕКИ ДЛЯ ВСІХ ТИПІВ ВИКОРИСТАННЯ

Вказівки щодо техніки безпеки для робіт із шліфування або абразивного різання:

- A. Цей електроінструмент призначений для шліфувальних або відрізних робіт. Прочитайте всі попередження, інструкції, ознайомтеся із зображеннями та специфікаціями, які додаються до цього електроінструмента.** Недотримання наведених нижче інструкцій може призвести до ураження електричним струмом, пожежі та/або серйозних травм.
- B. Такі операції, як шліфування, зачищення дротяною щіткою, полірування або відрізання, не рекомендується проводити цим електроінструментом.** Використання інструмента не за призначенням може створювати небезпечні ситуації та призводити до травмування.
- C. Не використовуйте інші аксесуари, крім спеціально розроблених і рекомендованих виробником інструмента.** Те, що певне приладдя можна встановити на електроінструмент, ще не означає безпеки роботи.
- D. Номінальна швидкість приладдя має принаймні дорівнювати максимальній швидкості, зазначений на електроінструменті.** Приладдя, яке працює швидше порівняно з номінальним значенням, може зламатись і розлетітися в різні боки.
- E. Зовнішній діаметр і товщина приладдя повинні відповідати можливостям вашого електроінструмента.** Приладдя невідповідного розміру неможливо належним чином захистити та контролювати.
- F. Нарізь на приладді має збігатись з нарізкою на шпинделі**

2. ПРАВИЛА ТЕХНІКИ БЕЗПЕКИ

шліфувальної машини. Розмір отвору оправки приладдя, що монтується на фланцях, має збігатися з діаметром фланця.

Приладдя з розміром отвору оправки, який не відповідає елементам кріплення електроінструмента, під час роботи розхитаються, створюючи надмірну вібрацію, та можуть вийти з-під контролю.

- G. Не користуйтеся пошкодженим приладдям. Щоразу перед використанням перевіряйте абразивні круги – чи немає відколів і тріщин, підкладки – чи немає тріщин, розривів або надмірного стирання, дротяні щітки – чи не зламані й не випадають дроти. Якщо електроінструмент або приладдя падали, слід перевірити їх на предмет пошкодження, встановити справне приладдя. Оглянувши та встановивши приладдя, увімкніть на хвилину електроінструмент на холостому ходу, при цьому в площині обертання приладдя не повинні стояти люди. Зазвичай пошкоджене приладдя ламається під час такої перевірки.**
- H. Користуйтеся засобами індивідуального захисту. Залежно від роботи, яка виконується, користуйтеся щитком для обличчя або захисними окулярами. За ситуацією, надягайте респіратор, засоби захисту органів слуху, рукавиці та робочий фартух, які захистять від дрібних абразивних часток та фрагментів заготовки. Захисні засоби для очей повинні зупиняти частки, які вилітають під час різноманітних операцій. Респіратор або маска повинні відфільтровувати частки, які утворюються під час роботи. Тривала дія сильного шуму може призвести до втрати слуху.**
- I. Тримайте сторонніх на безпечній відстані від робочої зони. Усі, хто заходить в робочу зону, повинні користуватися засобами індивідуального захисту. Фрагменти заготовки або уламки приладдя можуть відлетіти та завдати шкоди за межами безпосереднього радіусу робочого місця.**
- J. Якщо ріжучі аксесуари можуть під час роботи торкнутися прихованої проводки чи власного шнура приладу, тримайте електроінструмент за ізольовані поверхні. Контакт з дротом під напругою призводить до появи напруги в металевих частинах електроінструмента, що може призвести до ураження користувача**

2. ПРАВИЛА ТЕХНІКИ БЕЗПЕКИ

електричним струмом.

- K. **Тримайте шнур подалі від рухомого приладдя.** У разі втрати контролю приладдя може перерізати або зачепити шнур і травмувати руку.
- L. **Ніколи не кладіть електроінструмент, поки приладдя не зупиниться зовсім.** Рухоме приладдя може зачепитися за поверхню та вирвати інструмент з рук.
- M. **Не вмикайте електроінструмент, тримаючи його збоку від себе.** Рухоме приладдя може випадково захопити одяг і врізатися в тіло.
- N. **Регулярно очищайте вентиляційні отвори електроінструмента.** Вентилятор мотора затягує в корпус пил, а надмірне накопичення металевого порошку може призвести до ураження електричним струмом.
- O. **Не працюйте електроінструментом поблизу легкозаймистих матеріалів.** Іскри можуть підпалити такі матеріали.
- P. **Не використовуйте приладдя, які потребують рідких охолоджувачів.** Використання води або інших рідких охолоджувачів може призвести до ураження електричним струмом або шоку.

ДОДАТКОВІ ВКАЗІВКИ ЩОДО ТЕХНІКИ БЕЗПЕКИ ПІД ЧАС ВИКОНАННЯ РОБОТИ

Віддача та відповідні попередження

Віддача – це несподіваний ривок защемленого або затягнутого рухомого диска, підкладки, щітки або іншого приладдя. Защемлення або затягання призводить до різкої зупинки рухомої частини, в результаті чого електроінструмент, над яким втрачено контроль, відкидається проти напрямку обертання рухомої частини в точці її гальмування.

Наприклад, якщо абразивний диск буде затягнуто або защемлено в робочій деталі, його край, що заходить в зону защемлення, може врізатися в поверхню матеріалу, внаслідок чого злетить або буде вибитий. Диск може вилетіти як у бік оператора, так і в протилежний від нього бік, що залежить від напрямку обертання диска в зоні защемлення. Абразивні диски можуть у таких ситуаціях розламуватися.

2. ПРАВИЛА ТЕХНІКИ БЕЗПЕКИ

Віддача – це результат неправильного використання інструмента та недотримання належної техніки та умов експлуатації; цьому можна запобігти, як зазначено нижче.

- A. **Міцно тримайте інструмент і знайдіть таке положення тіла й рук, яке дозволить вам протистояти віддачі. Завжди користуйтеся додатковою ручкою, якщо вона є, щоб максимально контролювати віддачу або реакцію крутильного моменту під час запуску.** Оператор може контролювати реакцію крутильного моменту або віддачу, якщо вживає належні запобіжні заходи.
- B. **Ніколи не тримайте руки поблизу рухомого приладдя.** Приладдя може віддати через вашу руку.
- C. **Не розміщуйтеся в зоні, де інструмент буде рухатися в разі віддачі.** Віддача штовхає інструмент у напрямку, протилежному руху диска в зоні защемлення.
- D. **Будьте особливо пильні при обробці кутів, гострих країв тощо. Не допускайте підстрибування та зачеплення приладдя.** Кути, гострі краї або підстрибування інструмента спричиняють защемлення приладдя та відповідно втрату контролю або віддачу.
- E. **Не застосовуйте полотна ланцюгових пилок, леза для різьблення по дереву та зубчаті пилки.** Такі диски часто призводять до віддачі та втрати контролю.

Спеціальні вказівки щодо техніки безпеки для робіт із шліфування або абразивного різання:

- A. **Використовуйте тільки диски, рекомендовані для вашого електроінструмента, та спеціальний захисний щиток, призначений для вибраного диска.** Диски, встановлення яких на електроінструменті не передбачено, неможливо належно закрити, а тому вони створюють небезпеку.
- B. **Шліфувальна поверхня здавлених по центру дисків монтується нижче площини захисної крайки.** Неправильно встановлений диск, який виступає за площину захисної крайки, не захищений належним чином.
- C. **Кожух слід надійно закріпити на електроінструменті і**

2. ПРАВИЛА ТЕХНІКИ БЕЗПЕКИ

розташувати таким чином, щоб забезпечити максимальну безпеку, тобто щоб залишалась мінімальна площа диска, спрямована на оператора. Щиток допомагає захистити користувача від уламків диска, випадкового контакту з диском та іскор, які можуть запалити одяг.

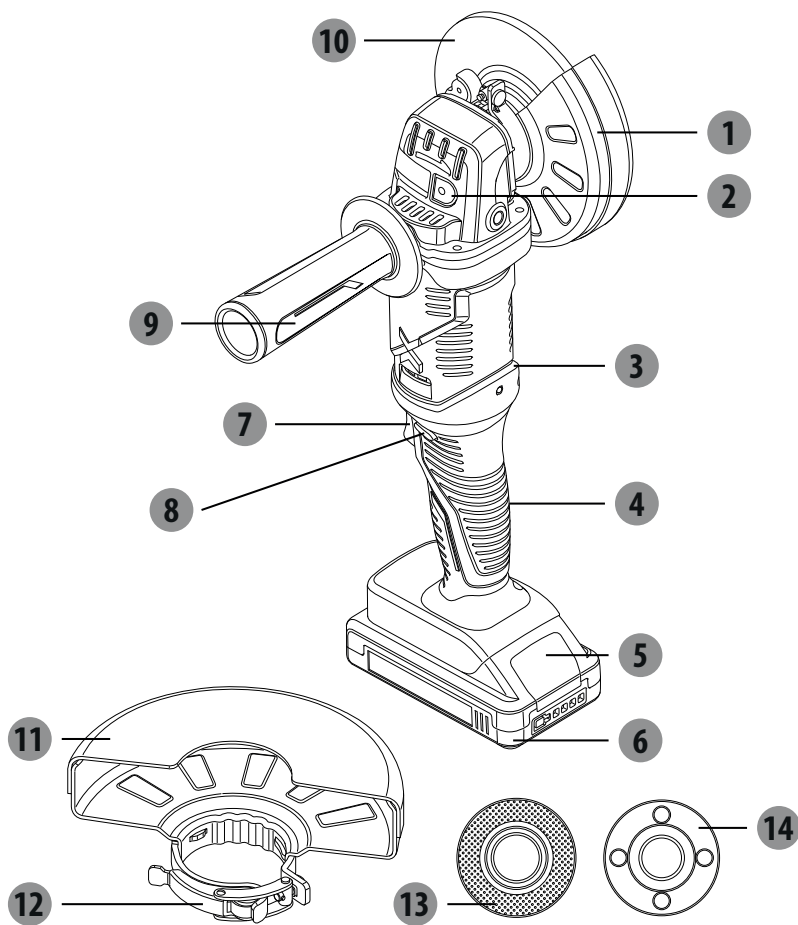
- D. **Диски повинні використовуватись тільки для рекомендованих видів робіт. Приклад: не шліфуйте бічною поверхнею пильного диска.** Абразивні відрізи диски призначені для периферійного шліфування; бічні сили, прикладені до цих дисків, можуть зруйнувати їх.
- E. **Завжди використовуйте неушкоджені фланці, які точно відповідають розміром і формою вибраному диску.** Належний фланець підтримує диск і зменшує можливість його розлому. Фланці для відрізнних дисків можуть відрізнитися від фланців шліфувальних дисків.
- F. **Не використовуйте зношені диски від більших електроінструментів.** Диск, призначений для більшого електроінструмента, не підходить для вищої швидкості меншого інструмента та може тріснути.

Вказівки щодо техніки безпеки при абразивному різанні:

- A. **Не "затискайте" різальний диск і не надто натискайте його. Не намагайтесь зробити надмірну глибину різання.** Надмірна напруга диска збільшує навантаження та підвищує ймовірність скручування або затинання диска в розрізі та може призвести до віддачі або поломки диска.
- B. **Не ставайте на лінії диска, що обертається, і позаду нього.** Коли диск у момент роботи рухається від вашого тіла, віддача може відкинути диск та електроінструмент безпосередньо на вас.
- C. **Якщо диск був защемлений або робота була перервана з будь-яких причин, вимкніть інструмент і тримайте його нерухомо поки диск повністю не зупиниться. Категорично заборонено виводити різальний круг із розрізу до повної зупинки, інакше може трапитися віддача.** Дослідіть причину защемлення диска та усуньте її.

2. ПРАВИЛА ТЕХНІКИ БЕЗПЕКИ

- D. **Не відновлюйте різання в робочій деталі. Дайте диску набрати повну швидкість і потім приступайте до різання.** Диск може затиснути, повести або віддати, якщо знову почати роботу у розрізі.
- E. **Для панелей або інших довгих заготовок використовуйте опору, щоб зменшити ризик затискання або віддачі диска.** Довгі заготовки можуть прогинатись під власною масою. Опори мають розташовуватись під заготовкою поблизу від лінії різання та краю панелі заготовки з обох боків диска.
- F. **Дотримуйтеся максимальної обережності, роблячи "врізання" в стіни чи інші сліпі області.** Виступаючий диск може перерізати газову або водну трубу, електричні дроти або потрапити на предмети, які спричинять віддачу.

3. ОПИС

- | | |
|----------------------------------|---------------------------|
| 1 Щиток диска для шліфування | 8 Кнопка блокування |
| 2 Кнопка-фіксатор шпинделя | 9 Додаткова ручка |
| 3 Світлодіод перевантаження | 10 Диск* |
| 4 Ручка | 11 Щиток відрізного диска |
| 5 Кнопка звільнення акумулятора* | 12 Замок щитка |
| 6 Акумулятор* | 13 Внутрішній фланець |
| 7 Тригерний перемикач | 14 Зовнішній фланець |

* Не все зображене або описане приладдя входить у стандартний комплект постачання.

4. ТЕХНІЧНІ ДАНІ

Модель	20VAG2-125.1
Номинальна напруга:	18 В пост. струму макс. 20 В пост. струму
Номинальна швидкість:	9000/хв.
Розмір диска:	Ø 125 мм
Діаметр отвору диска:	Ø 22,23 мм
Нарізь шпинделя:	M14
Рівень звукового тиску:	84 дБ (А)
Похибка	3 дБ (А)
Рівень звукової потужності:	95 дБ (А)
Похибка	3 дБ (А)
Рівень вібрації:	11,168 м/с ²
Похибка	1,5 м/с ²
Маса машини (без акумулятора):	1,7 кг
Сумісність із зарядними пристроями:	Сумісність з усіма зарядними пристроями UP20
Сумісність з акумуляторами:	Сумісність з усіма акумуляторними батареями UP20

ПРИМІТКА: Рівень вібрації, зазначений в цій інструкції, був виміряний згідно зі стандартизованими процедурами вимірювання та може використовуватися для порівняння інструментів. Вказаний рівень емісії вібрації може бути використаний для первісної оцінки впливу.

ПОПЕРЕДЖЕННЯ! Рівень вібрації може в деяких випадках відрізнятись від вказаного в цій інструкції, залежно від способу використання інструмента. Регулярне використання електроінструмента таким чином може призвести до недооцінювання вібрації користувачем. Намагайтесь, щоб вплив вібрації був якомога меншим. Заходи щодо зменшення вібраційного навантаження це, наприклад, надягання рукавиць та обмеження робочого часу. При цьому мають бути включені всі стани роботи (наприклад, час, коли інструмент вимкнено та час, коли інструмент увімкнено на холостому ході без навантаження).

5. ЕКСПЛУАТАЦІЯ

ВСТАНОВЛЕННЯ/ВИЙМАННЯ АКУМУЛЯТОРА

Для встановлення:

Вставте акумулятор. Вставте акумулятор в задню частину ручки та переконайтеся, що защіпка на акумуляторі стала на місце та акумулятор надійно зафіксований.

Для виймання:

Вийміть акумулятор, натиснувши на кнопки розблокування на акумуляторі, та витягніть акумулятор. Вказівки щодо повної зарядки див. у посібниках з експлуатації вашого акумулятора та зарядного пристрою.

КНОПКА РОЗБЛОКУВАННЯ

Кнопка розблокування знаходиться на ручці над тригерним перемикачем. Вам потрібно натиснути на кнопку розблокування, щоб увімкнути тригерний перемикач. Кнопка знову блокується, коли ви відпускаєте тригерний перемикач.

ТРИГЕРНИЙ ПЕРЕМИКАЧ

Щоб увімкнути шліфувальну машину, натисніть на кнопку розблокування, а потім натисніть на тригерний перемикач. Щоб вимкнути, відпустіть тригерний перемикач.

НАЛАШТУВАННЯ ДОДАТКОВОЇ РУЧКИ ДЛЯ ЗРУЧНОГО ВИКОРИСТАННЯ

Працюйте з кутовою шліфувальною машиною правильно, необхідно встановлювати додаткову ручку.

Додаткову ручку можна встановити з будь-якого боку коробки передач. Встановіть додаткову ручку в тому місці, яке забезпечить кращий контроль і захист щитком.

Встановіть додаткову ручку в отвір для неї та надійно закрутіть.

ЗАГАЛЬНА ЕКСПЛУАТАЦІЯ

1. Якщо ви тільки що встановили приладдя або почали роботу, перевірте диск на холостому ході протягом однієї хвилини, перш ніж обробляти заготовку. **ПОПЕРЕДЖЕННЯ!** Ніколи не використовуйте приладдя, яке впало. Незбалансоване або пошкоджене приладдя може зіпсувати заготовку, пошкодити інструмент та викликати напругу, яка призведе до поломки приладдя.
2. Використовуйте затискач, лещата або інші практичні засоби, щоб утримувати заготовку, звільняючи обидві руки для контролю інструмента.
3. **ПОПЕРЕДЖЕННЯ!** Міцно тримайте інструмент обома руками. Запустіть інструмент. **ПРИМІТКА:** Якщо вставляти акумулятор, коли інструмент увімкнено, він працювати не буде. Вимкніть інструмент, потім знову увімкніть для початку роботи.
4. Дайте інструменту досягти повної швидкості перед роботою.
5. Контролюйте тиск і поверхню контакту між приладдям та заготовкою. **ПОПЕРЕДЖЕННЯ!** Ніколи не стукайте приладдям по заготовці. Надто сильний тиск призводить до виходу з ладу приладдя або сповільнює швидкість.

5. ЕКСПЛУАТАЦІЯ

- Після закінчення роботи вимкніть інструмент і переконайтеся, що він повністю зупинився, перш ніж покласти його.
- Виберіть захисний щиток для диска залежно від роботи, яку потрібно виконати (різання або шліфування). Для відрізання підходять диски типів 41 та 42. Для шліфування підходять диски типу 27.

ВИКОРИСТАННЯ ШВИДКОДІЙНОГО ЩИТКА ДИСКА ДЛЯ ШЛІФУВАННЯ

ПОПЕРЕДЖЕННЯ: Тип щитка має відповідати типу диска, щоб забезпечити максимальний захист для користувача, якщо диск зламається.

Під час бічного та периферійного шліфування тримайте інструмент під кутом від 15° до 30° з використанням постійного тиску для рівномірного оброблення. Надто великий кут викликає концентрований тиск на невеликих ділянках, що може призвести до створення виімок або випалювання робочої поверхні.

ВИКОРИСТАННЯ ШВИДКОДІЙНОГО ЩИТКА ДИСКА ДЛЯ РІЗАННЯ

Швидкодійний щиток для різання підходить тільки для невеликих робіт з різання та неглибокого різання.

ПОПЕРЕДЖЕННЯ: Тип щитка має відповідати типу диска, щоб забезпечити максимальний захист для користувача, якщо диск зламається.

При використанні швидкодійного щитка для різання утримуйте інструмент як показано, використовуючи тільки край диска.

ПОПЕРЕДЖЕННЯ! Використання лицьової сторони диска для різання, що диск трісне та зламається, що стане причиною серйозної травми.

ВСТАНОВЛЕННЯ ЩИТКА

Щиток слід встановити на шліфувальну машину правильно в залежності від того, на якому боці розташована додаткова ручка. Категорично заборонено користуватися машиною без щитка.

ПОПЕРЕДЖЕННЯ: Ніколи не встановлюйте щиток, щоб він знаходився в передній частині шліфувальної машини.

Це може призвести до отримання серйозних травм, оскільки іскри та дрібні частини будуть спрямовані на користувача. Завжди встановлюйте щиток в правильному місці.

Переставлення щитка:

Вийміть акумулятор.

Розблокуйте замок щитка, потягнувши за нього, поверніть щиток в правильне положення від шліфувальної машини.

Зabloкуйте замок, натиснувши на нього.

ПРИМІТКА: Переконайтеся, що гребінь, який виступає на щитку, встановлений в паз кришки упорного підшипника. Категорично заборонено користуватися машиною без щитка в правильному положенні та налаштованим належним чином.

6. ТЕХНІЧНЕ ОБСЛУГОВУВАННЯ



ПОПЕРЕДЖЕННЯ! РИЗИК ТРАВМУВАННЯ! Перед будь-якими роботами з інструментом завжди вимикайте інструмент і виймайте акумулятор.

Не використовуйте гострій предмети для чищення машини. Ніколи не допускайте потрапляння рідини всередину інструмента. Інакше інструмент буде пошкоджено.

Регулярно чистіть інструмент, бажано відразу після завершення роботи.

Чистіть корпус сухою ганчіркою, **НІКОЛИ** не використовуйте бензин, розчинники або мийні засоби, які можуть пошкодити пластик.

Для ретельного чищення інструмента потрібен пілосос.

Ніколи не закривайте вентиляційні отвори.

За допомогою щітки видаліть шліфувальний пил, що прилипає до корпусу.

ЧИЩЕННЯ

Видаляйте пил та сміття з вентиляційних отворів. Підтримуйте ручки сухими та чистими від жиру та масла. Використовуйте для чищення інструмента тільки м'яке мило та вологу ганчірку, тому що деякі мийні засоби та розчинники шкідливі для пластику та інших ізольованих частин. Деякі з них містять бензин, скипидар, розріджувач лаку, розріджувач фарби, чистильні розчинники з умістом хлору, аміак та побутові мийні засоби, що містять аміак. Ніколи не використовуйте легкозаймисті та горючі розчинники біля інструмента.

РЕМОНТ

Для ремонту віднесіть інструмент, акумулятор і зарядний пристрій до найближчого сервісного центру.

ЗБЕРІГАННЯ ТА УТИЛІЗАЦІЯ

Вимкніть шліфувальну машину та вийміть акумулятор.

Зберігайте шліфувальну машину та її приладдя в темному, сухому, добре провітрюваному і теплому місці.

Завжди зберігайте шліфувальну машину у недоступному для дітей місці. Ідеальна температура для зберігання становить від 10 до 30 °C.

Для зберігання ми рекомендуємо використовувати оригінальну упаковку або накривати шліфувальну машину відповідною тканиною або коробкою, щоб захистити її від пилу.

ТРАНСПОРТУВАННЯ

Вимкніть шліфувальну машину та вийміть акумулятор.

Захистіть шліфувальну машину від важких ударів або сильних вібрацій, які можуть виникнути під час перевезення в транспортному засобі.

Зафіксуйте шліфувальну машину, щоб запобігти її падінню або зісковзуванню.

7. УСУНЕННЯ НЕСПРАВНОСТЕЙ

Проблема	Можлива причина	Усунення
Інструмент не запускається	Акумулятор розрядився.	Перевірте акумулятор та зарядіть.
	Зламався зарядний пристрій.	Відремонтуйте в сервісному центрі.
	Перемикач On/Off може бути несправним.	
	Несправність мотора.	
Шліфувальне приладдя не рухається, хоча мотор працює.	Ослаблена гайка шліфувального диска.	Затягніть гайку.
	Заготівка, її залишки або залишки шліфувального приладдя блокують привід.	Усуньте блокування.
Мотор працює повільніше та зупиняється, блимає світлодіод перевантаження.	Мотор перевантажений.	Запустіть інструмент знову.
Шліфувальний диск обертається плавно, можна почути ненормальні звуки.	Ослаблена гайка шліфувального диска.	Затягніть гайку.
	Шліфувальний диск пошкоджено.	Замініть шліфувальний диск.

8. УТИЛІЗАЦІЯ



Упаковка містить екологічно чисті матеріали. Її можна викидати в місцеві контейнери для утилізації.



УВАГА! Цей виріб позначено символом, що стосується утилізації відходів електронного та електричного обладнання. Це означає, що цей виріб забороняється викидати разом з побутовими відходами, він має бути доставлений до системи збору, яка відповідає вимогам Директиви Європейського союзу WEEE. За додатковою інформацією щодо утилізації зверніться до місцевих органів влади або в магазин. Потім виріб буде перероблений або розібраний, щоб зменшити вплив на довкілля. Електричне та електронне обладнання може бути небезпечним для довкілля та здоров'я людини, оскільки воно містить небезпечні речовини.



УВАГА! Не викидайте батареї у вогонь або разом з побутовими відходами.

ЗАХИСТ ДОВКІЛЛЯ

Не викидайте відпрацьовані електричні вироби разом з побутовим сміттям. Згідно з Європейською директивою 2006/66/ЄС несправні або зношені акумулятори/батареї повинні бути зібрані окремо та утилізовані екологічно безпечним способом. Віддавайте на вторинне перероблення у відповідні заклади. Зверніться за порадою щодо утилізації до місцевих органів влади або роздрібних продавців. Потім виріб буде перероблений або розібраний, щоб зменшити вплив на довкілля. Акумулятор/батареї можуть бути небезпечними для навколишнього середовища та здоров'я людини, оскільки вони містять небезпечні речовини.

9. ГАРАНТІЯ

ПЕРЕДМОВА

Дякуємо вам за вибір цього виробу. Розробляючи та виготовляючи нашу продукцію, ми докладємо всіх зусиль, щоб забезпечити відмінну якість, яка відповідає потребам користувачів.

ВАЖЛИВО! ПРОЧИТАЙТЕ ІНСТРУКЦІЮ ПЕРЕД ВИКОРИСТАННЯМ ЦЬОГО ВИРОБУ, ДОТРИМУЙТЕСЬ ОСНОВНИХ ПОПЕРЕДЖЕНЬ ЩОДО БЕЗПЕКИ, ЯКІ МІСТЯТЬСЯ В НІЙ, І ЗБЕРІГАЙТЕ ЇЇ В НАДІЙНОМУ МІСЦІ.

Щойно ви відкриєте упаковку, ми рекомендуємо перевірити, чи в ній є всі елементи, необхідні для складання виробу.

Якщо виріб пошкоджений або має дефекти, не використовуйте його та поверніть його до найближчого магазину.

Цей виріб призначений тільки для використання на відкритому повітрі. Не використовуйте його всередині будівлі за жодних обставин.

Цей виріб можна перемістити всередину будівлі лише після того, як він постояв дві години після останнього використання.

Дякуємо вам за ваш вибір і сподіваємося, що ви будете повністю задоволені використанням нашого виробу.

Ми будемо раді отримати всі ваші зауваження на нашому сайті інтернет-магазину.

Гарантія

Продукція DEXTER розроблена відповідно до найвимогливіших стандартів якості виробів, призначених для споживачів.

Виробник надає гарантію на кутову шліфувальну машину (модель № 20VAG2-125.1) терміном на 3 роки, починаючи від дати придбання. Ця гарантія поширюється на всі дефекти виробництва або матеріалів.

У випадку несправності спочатку перегляньте сторінку усунення несправностей (проблеми та вирішення) в брошурі; якщо проблема не зникає, зверніться до найближчого магазину.

Ваш магазин докладе всіх зусиль, щоб вирішити проблему.

Ремонт і заміна частин не подовжують початкового гарантійного терміну.

Гарантія не поширюється на несправності, пов'язані з нормальним зносом або неправильним використанням виробу. Це, зокрема, стосується зносу перемикачів, запобіжників та моторів.

Зверніть увагу, що для певних країн існують спеціальні умови гарантії.

У разі сумніву зверніться в місце продажу.

Для розгляду претензій за гарантією мають бути дотримані такі умови:

- Необхідно надати підтвердження покупки.
- Жодні сторонні особи не проводили ремонт та/або заміну деталей.
- Проблема не має бути пов'язана зі звичайним зносом.
- Обов'язкові ремонтні роботи та обслуговування виконано належним чином.

9. ГАРАНТІЯ

- Немає пошкоджень унаслідок неправильного встановлення карбюратора
- До інструмента не застосовували силу, він не зазнав неправильного поводження, недозволеного використання або аварії
- Немає пошкоджень унаслідок перегріву, засмічення блока вентилятора.
- Виріб не ремонтувала некваліфікована особа, та його не ремонтували неправильно.
- Інструмент/акумулятор/зарядний пристрій ніхто ніколи не розбирав і не відкривав.
- Інструмент/акумулятор/зарядний пристрій ніколи не перебував у вологому середовищі (роса, дощ, занурення у воду тощо)
- Не використовувалися невідповідні деталі, деталі не від DEXTER, оскільки вони є причиною виходу з ладу.
- Інструмент не використовувався неправильно (перевантаження інструмента або використання не схваленого приладдя).
- Немає пошкоджень від дії зовнішніх факторів або сторонніх предметів, наприклад піску або каміння.
- Немає пошкоджень унаслідок недотримання рекомендацій з безпеки та інструкції з експлуатації.

Виріб має використовуватись у звичайних умовах експлуатації, а не для професійних цілей. Тому ця гарантія не розповсюджується на вироби, що використовуються компаніями з благоустрою та озеленення, місцевими органами влади, а також компаніями, які пропонують оплачуваний або безоплатний прокат обладнання.

10. ЗОБРАЖЕННЯ В РОЗІБРАНІ ВИДІ ТА СПИСОК ДЕТАЛЕЙ

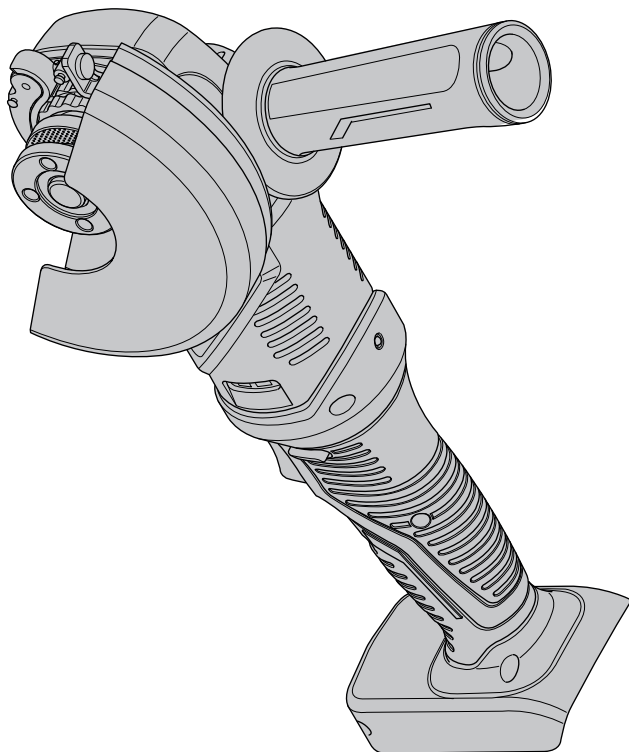
ПОЗ.	ОПИС
1	Гайковим ключ
2	Зовнішній фланець
3	Внутрішній фланець
4	Захисний щиток для полірування
5	Захисний щиток для гравірування
6	Гвинт М4*16
7	Вихідний вал
8	Пилозахисна кришка
9	Кришка
10	Підшипник
11	Упорне кільце Ф28
12	Великий триб
13	Голчастий підшипник
14	Стопорний штифт вала
15	Гільза головки
16	Гвинт ST4*20
17	Зворотна пружина
18	Кнопка
19	Додаткова ручка

ПОЗ.	ОПИС
20	Шестигранна гайка
21	Шестірня колеса
22	Підшипник
23	Середня кришка
24	Ротор в зборі
25	Підшипника 625 Z
26	Статор в зборі
27	Електронний компонент
27-1	Тримач вугільної щітки в зборі
27-2	Перемикач
27-3	Контактний штифт в зборі
27-4	Вимикач живлення
27-5	Магнітне кільце
28	Пружина Ф0.6,65 мм
29	Антиблокувальна кнопка
30	Тригер
31	Ліва частина корпусу
32	Права частина корпусу
33	Гвинт ST3*16

DEXTER



Аккумуляторлық
бұрыштық ажарлауыш
машинасы



EAN code : 3276000697961

KZ Қауіпсіздік техникасы бойынша нұсқаулық. Құқықтық нормалар

Жежианг Ят Электрикал Эпплайенс Ко., Лтд. Адрес: No.150 Вэньлун Родд, Юйсинь Таун, Нанху Дистрикт, Цзясин, Чжэцзян, Қытай

Организация, принимающая претензии по качеству продукции в Республике Казахстан: ТОО «Леруа Мерлен Казахстан». 050000, Республика Казахстан, г. Алматы, ул. Кунаева, д. 77, БЦ «PARK VIEW», 6 этаж, офис № 07.

Қазақстан Республикасында өнім сапасы бойынша наразылықтарды қабылдайтын ұйым: «Леруа Мерлен Қазақстан» ЖШС. 050000, Қазақстан Республикасы, Алматы қ., Қонаев көшесі, 77 үй, «PARK VIEW» БО, 6-қабат, 07-кеңсе.

Срок службы 5 лет/ Қызмет мерзімі: 5 жыл

Сәйкестікті міндетті растауды талап ететін тауарлар үшін сертификаттың / декларацияның көшірмесін Леруа Мерлен дүкенінің ақпарат бағанынан алуға болады
дата публикации инструкции/Нұсқаулықтың жарияланған уақыты:09/2019

Пайдалану нұсқаулығын мұқият оқып шығыңыз және берілген ескертпелерді ұстаныңыз. Өніммен, пайдалану жолымен және қауіпсіздік техникасының нұсқауларымен танысып шығу үшін, осы пайдалану нұсқаулықтарын пайдаланыңыз. Осы пайдалану нұсқауларын болашақта пайдалану үшін қауіпсіз жерде сақтаңыз.

БЕЛГІЛЕР



Пайдалану нұсқаулығын мұқият оқыңыз



Осы қауіп туралы ескерту құрылғыға не басқа мүліктерге зақым келуі туралы немесе дене жарақатына әкелуі мүмкін екенін ескертеді.



Қорғаныш көзілдірік тағып жүріңіз



Құлақ қорғанысын киіңіз



Қорғаныш аяқ киім киіп жүріңіз



Қорғаныс қолғабын киіңіз



Әрдайым шаңнан қорғайтын масканы тағыңыз



Бүлінген кескіш немесе сыдырғыш дискілерді пайдалану қауіпті және ауыр жарақатқа әкелуі мүмкін.



Дымқыл тегістеуге рұқсат етілмеген



Бүйірлік тегістеуге рұқсат етілмеген



Металды тегістеуге арналған



Өнім қолданыстағы еуропалық директиваларға сай келеді және осы директиваларға сәйкестікті бағалау әдісі орындалды.



Еуразиялық сәйкестік белгісі.



WEEE таңбасы кәдеге жаратуды білдіреді.



Әмбебап: тек Sterwins UP20, Lexman UP20 және Dexter UP20 құрылғыларымен үйлесімді



Бұл өнімнің қолданыстағы Украина техникалық ережелеріне сәйкес келетіндігі туралы белгі.

FR

ES

PT

IT

EL

PL

RU

UA

KZ

RO

BR

EN

МАЗМҰНЫ

1. Dexter сымсыз шарқайрағының мақсатты қолданысы
2. Қауіпсіздік техникасының нұсқаулары
3. Сипаттамасы
4. Техникалық сипаттамасы
5. Пайдалану
6. Техникалық қызмет көрсету
7. Ақаулықтарды жою
8. Қайта өңдеу
9. Кепілдік
10. Бөліктер тізімі бойынша егжей-тегжейлі көрініс
11. ЕҚ сәйкестік декларациясы

1. АККУМУЛЯТОРЛЫҚ БҰРЫШТЫҚ АЖАРЛАУЫШ МАШИНАСЫНЫҢ МАҚСАТТЫ ҚОЛДАНЫСЫ

Осы өнімді сатып алғаныңызға рақмет. Осы пайдалану нұсқауларын оқып шығыңыз және болашақта пайдалану үшін сақтап қойыңыз.

Бұрышты ажарлағыш кесуге, сыдыруға және металды, бетонды немесе плитканы сусыз қылшықпен тазалауға арналған.

Орауыштан шығарған соң, өнімнің керек-жарақтарымен бірге (бар болса) бүтін екендігіне көз жеткізіңіз. Егер өнім зақымдалған болса немесе кез келген ақаулары бар болса, оны пайдаланбаңыз және дилеріңізге қайтарыңыз.

Осы құралды басқа бір адамға берсеңіз, осы пайдалану нұсқаулығын бірге беріңіз.

Біздің жабдығымыз коммерциялық, сауда немесе өнеркәсіптік мақсаттармен пайдалануға арналмағанын ескеріңіз. Құрылғы коммерциялық, сауда, өнеркәсіптік немесе ұқсас мақсаттарда пайдаланылса, біздің кепілдігіміз өз күшін жояды.

Қауіпсіздік мақсатында 16 жасқа дейінгі балалар мен жастар, сондай-ақ осы пайдалану нұсқауларымен таныс емес адамдар осы өнімді пайдалана алмайды. Физикалық және ақыл-ой қабілеті шектеулі адамдар өнімді тек жауапты тұлғаның қадағалауы мен нұсқауы бойынша пайдалана алады.

2. ҚАУІПСІЗДІК ТЕХНИКАСЫНЫҢ НҰСҚАУЛАРЫ

ЭЛЕКТР ҚҰРАЛЫНЫҢ ҚАУІПСІЗДІГІ БОЙЫНША ЖАЛПЫ ЕСКЕРТУЛЕР



ЕСКЕРТУ: барлық қауіпсіздік ескертулері мен нұсқауларды оқып шығыңыз. Ескертулер мен нұсқауларды орындамау салдарынан ток соғуы, өрт шығуы және/немесе ауыр жарақат алу жағдайлары туындауы мүмкін.

БАРЛЫҚ ЕСКЕРТУЛЕР МЕН НҰСҚАУЛАРДЫ БОЛАШАҚТА ҚАРАУ ҮШІН САҚТАП ҚОЙЫҢЫЗ.

Ескертулердегі "электр құралы" термині электр желісінен жұмыс істейтін (сымды) немесе батареямен жұмыс істейтін (сымсыз) электр құралын білдіреді.

ЖҰМЫС ОРНЫНЫҢ ҚАУІПСІЗДІГІ

A. Жұмыс орны таза әрі жарық болуы қажет. Жұмыс орнының лас немесе қараңғы болуы оқыс оқиғалардың пайда болуына себеп болады.

B. Электр құралдарын тұтанғыш сұйықтықтар, газдар немесе шаң сияқты заттар болатын жарылыс қаупі бар орталарда пайдаланбаңыз. Электр құралдары шаңды немесе түтінді тұтандыруы мүмкін ұшқындар шығарады.

C. Электр құралын пайдаланған кезде, балалар мен бөгде адамдар алшақ тұруы қажет. Басқа нәрсеге алаңдау салдарынан құралды басқара алмай қалуыңыз мүмкін.

ЭЛЕКТР ЖҮЙЕЛЕРІН ПАЙДАЛАНУДАҒЫ ҚАУІПСІЗДІК ТЕХНИКАСЫ

A. Электр құралының ашалары розеткаға сәйкес келуі қажет. Ашаны еш уақытта өзгертпеңіз. Ешқандай адаптер штепсельдерін жерге тұйықталған электр құралдарымен бірге пайдаланбаңыз. Өзгертілмеген ашалар мен сәйкес келетін розеткалар электр тогының соғу қаупін азайтады.

B. Құбырлар, радиаторлар, газ плиталары және тоңазытқыштар сияқты жерге тұйықталған заттарға денеңізді тигізбеңіз. Денеңіз жерге тұйықталған заттармен жанасса, электр тогының соғу қаупі артады.

2. ҚАУІПСІЗДІК ТЕХНИКАСЫНЫҢ НҮСҚАУЛАРЫ

- С. Электр құралдарын жаңбырдан және ылғалдан сақтаңыз.** Электр құралына су кірсе, электр тогының соғу қаупі артады.
- Д. Сымды тек орнымен пайдаланыңыз.** Электр құралының сымын оны тасымалдау, тарту немесе қуат көзінен ажырату үшін пайдаланбаңыз. Сымды жоғары температурадан, майдан, өткір шеттерден немесе жылжымалы бөлшектерден алшақ ұстаңыз. Зақымдалған немесе шатасқан сымдар электр тогының соғу қаупін арттырады.
- Е. Электр құралын далада пайдаланған кезде, далада пайдалануға жарамды ұзартқыш сымды пайдаланыңыз.** Далада пайдалануға арналған сымды пайдаланғанда, электр тогының соғу қаупі азаяды.
- Ғ. Ылғал жерде электр құралын пайдалануға тура келсе, қорғанысты өшіру құрылғысымен (ҚӨҚ) қорғалған жабдықты пайдаланыңыз.** ҚӨҚ құрылғысын пайдаланғанда, электр тогының соғу қаупі азаяды.

ЖЕКЕ ҚАУІПСІЗДІК

- А. Электр құралын пайдаланған кезде абай болыңыз, іс-әрекетіңізге байыптылықпен қарап, зейін қойыңыз.** Шаршап тұрсаңыз немесе есірткі, ішімдік не дәрі-дәрмек қабылдаған болсаңыз, электр құралын пайдаланбаңыз. Электр құралдарын пайдаланған кезде зейін қоймау салдарынан жеке ауыр жарақат алуыңыз мүмкін.
- В. Жеке қорғаныс жабдығын пайдаланыңыз.** Қорғаныс көзілдірігін үнемі тағып жүріңіз. Шаңнан қорғайтын маска, сырғанамайтын арнайы аяқ-киім, берік каска немесе есту мүшесін қорғайтын құрал сияқты қорғаныс жабдығын сәйкес жағдайларда пайдаланғанда жеке жарақат алу қаупі азаяды.
- С. Электр құралының абайсызда іске қосылуына жол бермеңіз.** Қуат көзіне және/немесе батареяға қоспас бұрын, құралды жинамай не тасымалдамай тұрып, ауыстырып-қосқыштың өшірулі күйде болуына көз жеткізіңіз. Электр құралдарын ауыстырып-қосқышынан ұстап тасымалдау немесе ауыстырып-қосқыш қосулы күйде қуаттандыру салдарынан оқыс оқиғалар орын алуы мүмкін.
- Д. Электр құралын іске қоспас бұрын, реттегіш кілттер мен**

2. ҚАУІПСІЗДІК ТЕХНИКАСЫНЫҢ НҰСҚАУЛАРЫ

сомынды бұрайтын кілттерді алып тастаңыз. Электр құралының айналатын бөлігінде бекітулі күйде қалған реттегіш кілт немесе сомынды бұрайтын кілт дене жарақатына әкелуі мүмкін.

- E. Құралға қарай қатты ұмтылмаңыз Үнемі тұрақты қалыпта тұрыңыз және тепе-теңдік сақтаңыз.** Бұл кездейсоқ жағдайларда электр құралын дұрыс басқаруға мүмкіндік береді.
- F. Тиісті түрде киініңіз. Кең киім кимеңіз немесе әшекей тақпаңыз. Шашыңызды, киіміңізді және қолғабыңызды жылжымалы бөлшектерден алшақ ұстаңыз.** Кең киім, әшекей немесе ұзын шаш жылжымалы бөлшектерге ілініп қалуы мүмкін.
- G. Құралдармен бірге шаң сору және шаң жинау жүйесі қамтамасыз етілсе, олардың дұрыс жалғанып, пайдаланылатынына көз жеткізіңіз.** Шаңсорғыштарды пайдалану шаңға қатысты қауіптерді азайтады.

ЭЛЕКТР ҚҰРАЛЫН ПАЙДАЛАНУ ЖӘНЕ ОҒАН КҮТІМ КӨРСЕТУ

- A. Электр құралына артық жүктеме түсірмеңіз. Жұмысыңыз үшін дұрыс электр құралын пайдаланыңыз.** Дұрыс электр құралы өзінің арнайы жылдамдығында жұмысты едәуір тиімді әрі қауіпсіз түрде орындайды.
- B. Ауыстырып-қосқышы қосылмайтын және өшпейтін электр құралын пайдаланбаңыз.** Ауыстырып-қосқыш арқылы басқарылмайтын кез келген электр құралы қауіпті және оны жөндеу қажет.
- C. Реттеу әрекеттерін орындау, керек-жарақтарды ауыстыру немесе қуат құралдарын сақтаудан бұрын штепсельді қуат көзінен және/немесе батареяны электр құралынан ажыратыңыз.** Мұндай сақтық шаралары электр құралының кездейсоқ іске қосылу қаупін азайтады.
- D. Пайдаланылмайтын электр құралдарын балалардың қолы жетпейтін жерде сақтаңыз.** Электр құралымен немесе осы нұсқаулармен таныс емес адамдарға құралды пайдалануға рұқсат бермеңіз. Электр құралдарын жаттықтырылмаған пайдаланушылар қолданса, қауіп төнеді.
- E. Электр құралдарына техникалық қызмет көрсетіңіз.** Жылжымалы бөлшектердің қисаюын немесе шатасуын,

2. ҚАУІПСІЗДІК ТЕХНИКАСЫНЫҢ НҰСҚАУЛАРЫ

бөлшектердің бұзылуын және механикалық құралдардың жұмысына әсер етуі мүмкін барлық жағдайды тексеріңіз. Электр құралы зақымдалса, оны пайдаланар алдында жөндеңіз. Көптеген оқыс оқиғалар электр құралдарына тиісті түрде техникалық қызмет көрсетпеу салдарынан орын алады.

F. Кескіш құралдарды өткір және таза күйде ұстаңыз. Тиісті түрде техникалық қызмет көрсетілген шеттері өткір кескіш құралдар бүгіліп қалмайды және оларды басқару оңай болады.

G. Жұмыс жағдайларын және орындау қажет жұмысты назарға ала отырып, электр құралын, керек-жарақтарды, құрал ұштықтарын және т. б. осы нұсқауларға сәйкес пайдаланыңыз. Электр құралын тағайындалған мақсатынан басқа мақсаттарда пайдалану әсерінен қауіпті жағдай орын алуы мүмкін.

БАТАРЕЯ ҚҰРАЛЫН ПАЙДАЛАНУ ЖӘНЕ ОҒАН КҮТІМ КӨРСЕТУ

A. Тек өндіруші ұсынған зарядтағыш құрал арқылы зарядтаңыз. Батарея блогының белгілі бір түріне арналған зарядтағыш құралды басқа түрдегі батарея блогымен пайдалану өрт қаупін тудыруы мүмкін.

B. Электр құралдарын тек арнайы жасалған батарея блоктарымен пайдаланыңыз. Кез келген басқа батареяларды пайдалану жарақат немесе өрт қаупін тудыру мүмкін.

C. Батарея пайдаланылмай жатқан кезде, оны бір клеммадан басқасына қосылуына себеп болуы мүмкін қағаз қыстырғыштар, тиындар, кілттер, шегелер, бұрандалар сияқты басқа да ұсақ металл заттардан алшақ ұстаңыз. Батарея клеммаларының бірге тұйықталуы күйіп қалуға немесе өрт шығуына себеп болуы мүмкін.

D. Қолайсыз жағдайларда батареядан сұйықтық ағып кетуі мүмкін, оны денеңізге тигізбеңіз. Егер абайсызда тиіп кетсе, сумен шайыңыз. Егер сұйықтық көзге тиіп кетсе, қосымша медициналық көмек алыңыз. Батареядан шыққан сұйықтық тітіркенуге немесе күйіп қалуға себеп болуы мүмкін.

ҚЫЗМЕТ КӨРСЕТУ

A. Электр құралына қызмет көрсету жұмысын білікті маман тек түпнұсқа бөлшектерді пайдаланып жасауы тиіс. Бұл

2. ҚАУІПСІЗДІК ТЕХНИКАСЫНЫҢ НҰСҚАУЛАРЫ

электр құралы қауіпсіздігінің сақталуын қамтамасыз етеді.

БАРЛЫҚ ҚОЛДАНЫСТАРҒА АРНАЛҒАН ҚАУІПСІЗДІК НҰСҚАУЛАРЫ

Тегістеу немесе абразивті кесу жұмыстары үшін ортақ қауіпсіздік ескертулері:

- A. Бұл электр құралы шарқайрақ немесе кескіш құрал ретінде жұмыс істеуге арналған. Осы электр құралымен бірге берілген барлық қауіпсіздік ескертулерін, нұсқауларды, суреттерді және техникалық сипаттамаларды оқып шығыңыз. Төменде көрсетілген барлық нұсқауларды орындамау салдарынан электр тогының соғуы, өрт шығуы және/немесе ауыр жарақат орын алуы мүмкін.**
- B. Осы электр құралының көмегімен ажарлауға, тегістеуге, сым қылшақпен тазалауға, жылтыратуға немесе кесуге кеңес берілмейді. Электр құралын тағайындалмаған жұмыстарға пайдалану қауіп төнуіне және дене жарақатына әкелуі мүмкін.**
- C. Құрал өндірушісі арнайы құрастырылмаған және мақұлдамаған керек-жарақтарды пайдаланбаңыз. Керек-жарақтың электр құралына бекітіле алуы қауіпсіз жұмысты қамтамасыз етпейді.**
- D. Керек-жарақтардың номиналды жылдамдығы кемінде электр құралында көрсетілген максималды жылдамдыққа тең болуы қажет. Номиналды жылдамдықтан жоғары жылдамдықпен жұмыс істейтін керек-жарақтар бұзылып, ұшып кетуі мүмкін.**
- E. Керек-жарақтың сыртқы диаметрі мен қалыңдығы электр құралының сыйымдылық көрсеткіші ауқымында болуы тиіс. Өлшемі дұрыс таңдалмаған керек-жарақтарды тиісті түрде қорғау немесе басқару мүмкін емес.**
- F. Керек-жарақтардың ойықты бекіткіші шарқайрақтың айналдырғы ойығына сәйкес келуі тиіс. Фланецтер арқылы орнатылған керек-жарақтар үшін керек-жарақтың білік саңылауы фланецтің орнату диаметріне сәйкес келуі қажет. Электр құралының бекіту құралдарына сәйкес келмейтін керек-жарақтар тепе-теңдіктен шығып, шектен тыс діріл тудырады және құралды басқара алмауға әкелуі мүмкін.**

2. ҚАУІПСІЗДІК ТЕХНИКАСЫНЫҢ НҮСҚАУЛАРЫ

Г. Зақымдалған керек-жарақты пайдаланбаңыз. Әр пайдалану алдында абразивті дөңгелек секілді керек-жарақтың сынуын және сызат пайда болуын, тіректік табақшаның жарылуын, сынуын немесе тозуын, сым қылшақтың босауын немесе сымдардың үзілуін тексеріңіз. Электр құралы немесе керек-жарақ жерге құласа, зақымдалуының бар-жоғын тексеріңіз немесе зақымдалмаған керек-жарақты орнатыңыз. Керек-жарақты тексеріп, орнатқаннан кейін, айналатын керек-жарақ жазықтығынан өзіңіз және айналадағы адамдар алшақ тұруы қажет, содан кейін электр құралын максималды жүктемесіз жылдамдықпен бір минут бойы іске қосыңыз. Зақымдалған керек-жарақтар әдетте осы сынақ мерзімінде сынып қалады.

Н. Жеке қорғаныс жабдығын киіңіз. Қолданысқа байланысты қорғаныс маскасын және қорғаныш көзілдірігін тағыңыз. Шағын абразивтің немесе өңделетін бұйым сынықтарынан қорғайтын шаң маскасын, құлаққа арналған қорғаныш құралын, қолғапты және жұмыс алжапқышын киіңіз. Көз қорғанысы әртүрлі жұмыстардан пайда болатын қалдықтардың тиіп кетуінен қорғай алатын болуы қажет. Шаңнан қорғайтын маска немесе респиратор жұмыстан пайда болатын бөлшектерді сүзгілей алуы қажет. Ұзақ уақыт бойы жоғары қарқындылықтағы шу әсерінде болу есту қабілетінің бұзылуына әкелуі мүмкін.

І. Бөгде адамдардың жұмыс аймағынан қауіпсіз қашықтықта болуы қажет. Жұмыс аймағына кіретін кез келген адам жеке қорғаныс жабдығын киюі тиіс. Өңделген немесе сынған керек-жарақтың сынықтары ұшып, жұмыс аймағына жақын жерде жарақатқа әкелуі мүмкін.

Ж. Кескіш құрал жасырын сымға тиіп кетуі мүмкін жұмысты орындаған кезде электр құралын оқшауланған қармау беттерінен ұстаңыз. Кескіш керек-жарақ кернеулі сымға жалғанса, электр құралының ашық металл бөліктерінде кернеу пайда болуы мүмкін, нәтижесінде операторды ток соғуы мүмкін.

К. Сымды айналатын керек-жарақтан алшақ орналастырыңыз. Басқаруды жоғалтсаңыз, сым үзіліп немесе ілініп, қолыңыз

2. ҚАУІПСІЗДІК ТЕХНИКАСЫНЫҢ НҰСҚАУЛАРЫ

айналып жатқан керек-жараққа еніп кетуі мүмкін.

L. Керек-жарақ толығымен тоқтамағанша, электр құралын қоймаңыз. Айналатын керек-жарақ бұйымның бетін іліп кетсе, құралды басқара алмай қалуыңыз мүмкін.

M. Электр құралын өзіңізбен бірге алып жүрген кезде оны іске қоспаңыз. Айналып тұрған керек-жараққа кездейсоқ жанасқан кезде киіміңіз ілініп, керек-жарақ денеңізге қарай тартылуы мүмкін.

N. Электр құралының ауа желдеткіштерін үнемі тазалап отырыңыз. Мотор желдеткіші корпус ішіне шаң жинайды және ұнтақталған металдың шектен тыс жиналуы ток соғу қаупіне әкелуі мүмкін.

O. Электр құралын тұтанғыш материалдардың жанында пайдаланбаңыз. Ұшқындар осы материалдарды тұтандыруы мүмкін.

P. Сұйық салқындатқыштарды қажет ететін керек-жарақтарды пайдаланбаңыз. Су немесе басқа сұйық салқындатқыштарды пайдаланғанда электр тогының соғуы мүмкін.

БАСҚА БАРЛЫҚ ЖҰМЫСТАРҒА АРНАЛҒАН ҚАУІПСІЗДІК НҰСҚАУЛАРЫ

Кері соққы және оған қатысты ескертулер

Кері соққы - айналмалы дөңгелек, тіректік табақша, қылшақ немесе кез келген басқа керек-жарақтың қысылып немесе ілініп қалуы әсерінен кенеттен туындайтын реакция. Құралдың қысылуы немесе ілініп қалуы айналып тұрған керек-жарақтың жылдам құлауына әкеледі, ал бұл бақылаусыз тұрған электр құралын керек-жарақтың кептелу бұрылысына қарсы бағытта жүруіне әкеледі.

Мысалы, абразивті дөңгелек өңдеу бұйымына ілінсе немесе қысылып қалса, қысылған орынға енетін дөңгелектің шеті материалдың беткі жағына еніп, дөңгелектің шығып кетуіне немесе кері соққы беруіне әкелуі мүмкін. Қысу нүктесіндегі дөңгелек қозғалысының бағытына байланысты дөңгелек операторға қарай немесе керісінше ұшып кетуі мүмкін. Сондай-ақ мұндай жағдайда абразивті дөңгелектердің сынуы мүмкін.

Кері соққы электр құралын дұрыс пайдаланбау және/немесе қате

2. ҚАУІПСІЗДІК ТЕХНИКАСЫНЫҢ НҮСҚАУЛАРЫ

жұмыс процедураларының немесе жағдайларының нәтижесінде туындайды және төмендегі тиісті сақтық шараларын пайдалану арқылы оның алдын алуға болады.

А. Электр құралын мықтап ұстаңыз және денеңіз бен қолыңызды кері соққыларға қарсы тұра алатын күйге қойыңыз. Іске қосқан кезде кері соғуды немесе айналу моментінің реакциясын максималды түрде басқару үшін қосымша тұтқаны жабдықталған жағдайда пайдаланыңыз. Тиісті сақтық шаралар қабылданған болса, оператор айналу моментінің реакцияларын және кері соғу күштерін басқара алады.

В. Айналатын керек-жарақтың жанына қолыңызды қоймаңыз. Керек-жарақ қолыңызға кері соққы беруі мүмкін.

С. Кері соққы орын алғанда, электр құралы қозғалатын жерге денеңізді жақындатпаңыз. Кері соққы құралды іліну нүктесіндегі дөңгелек қозғалысына қарсы бағытта итереді.

Д. Бұрыштар, өткір шеттер және т. б. бөліктерді өндеген кезде аса мұқият болыңыз. Керек-жарақтардың ұшып кетуін және ажырап кетуіне жол бермеңіз. Бұрыштар, өткір шеттер немесе серпілістер айналатын керек-жарақтың ілініп кетуіне әсер етеді және құралды басқаруды қиындатады немесе кері соққыны тудырады.

Е. Ара шынжырының ағаш кесетін жүзін және тісті ара жүзін бекітпеңіз. Мұндай жүздер кері соққыны жиі тудырып, құралды басқаруды қиындатады.

Тегістеу және абразивті кесу жұмыстарына ғана арналған қауіпсіздік ескертулері:

А. Электр құралы үшін мақұлданған дөңгелек түрлерін және таңдалған дөңгелектерге сәйкес келетін сақтандырғышты ғана пайдаланыңыз. Дөңгелектерге арналмаған электр құралын тиісті түрде қорғау мүмкін емес және олар қауіпсіз болмайды.

В. Ортасы басылған дөңгелектердің тегістегіш беті сақтандырғыш тұмсығы жазықтығының төменгі бөлігінде бекітілуі тиіс. Сақтандырғыш тұмсығының жазықтығы арқылы

2. ҚАУІПСІЗДІК ТЕХНИКАСЫНЫҢ НҰСҚАУЛАРЫ

өтетін дұрыс орнатылмаған дөңгелек тиісті түрде қорғала алмайды.

С. Сақтандырғыш операторға дөңгелектің аз бөлігі ғана бағытталатындай етіп электр құралына берік бекітілуі және максималды түрде қауіпсіз орнатылуы тиіс. Сақтандырғыш операторды дөңгелек сынықтарынан, дөңгелектің кездейсоқ тиіп кетуінен және киімді тұтандыруы мүмкін ұшқындардан қорғауға көмектеседі.

Д. Дөңгелектерді тек ұсынылған жұмыстар үшін пайдалану қажет. Мысалы: кескіш дөңгелектің шетімен тегістеменіз. Абразивті кескіш дөңгелектер перифериялық тегістеуге арналған, осы дөңгелектерге қолданылатын бүйірлік күштер оларды сындыруы мүмкін.

Е. Таңдалған дөңгелек үшін әрқашан дұрыс өлшемді және пішінді, зақымдалмаған дөңгелек фланецтерін пайдаланыңыз. Сәйкес келетін дөңгелек фланецтері дөңгелектің сыну мүмкіндігін азайтатындай етіп тірейді. Кескіш дөңгелектердің фланецтері тегістегіш дөңгелектің фланецтерінен ерекшеленуі мүмкін.

Ғ. Көлемді электр құралдарының тозған дөңгелектерін пайдаланбаңыз. Көлемді электр құралына арналған дөңгелектер шағын құралдың жоғары жылдамдығына сай келмей, жарылуы мүмкін.

Абразивті кесу жұмыстарына ғана арналған қосымша қауіпсіздік ескертулері:

А. Кескіш дөңгелекті "қажамаңыз" немесе оған шамадан тыс қысым түсірмеңіз. Шамадан тыс тереңдетіп кесуге әрекет жасамаңыз. Дөңгелекке шамадан тыс қысым түсіру оның кесілген жеріндегі жүктемені және майысуға не ажырап кетуге бейімділігін арттырады және кері соққыны немесе дөңгелектің сыну қаупін тудырады.

В. Айналып жатқан дөңгелекпен бір сызықтың бойында немесе дөңгелектің артында тұрмаңыз. Жұмыс істеу барысында дөңгелек денеңізден алшақтап жатса, ықтимал кері соққы айналып жатқан дөңгелекті және электр құралын сізге қарай тікелей итеріп жіберуі мүмкін.

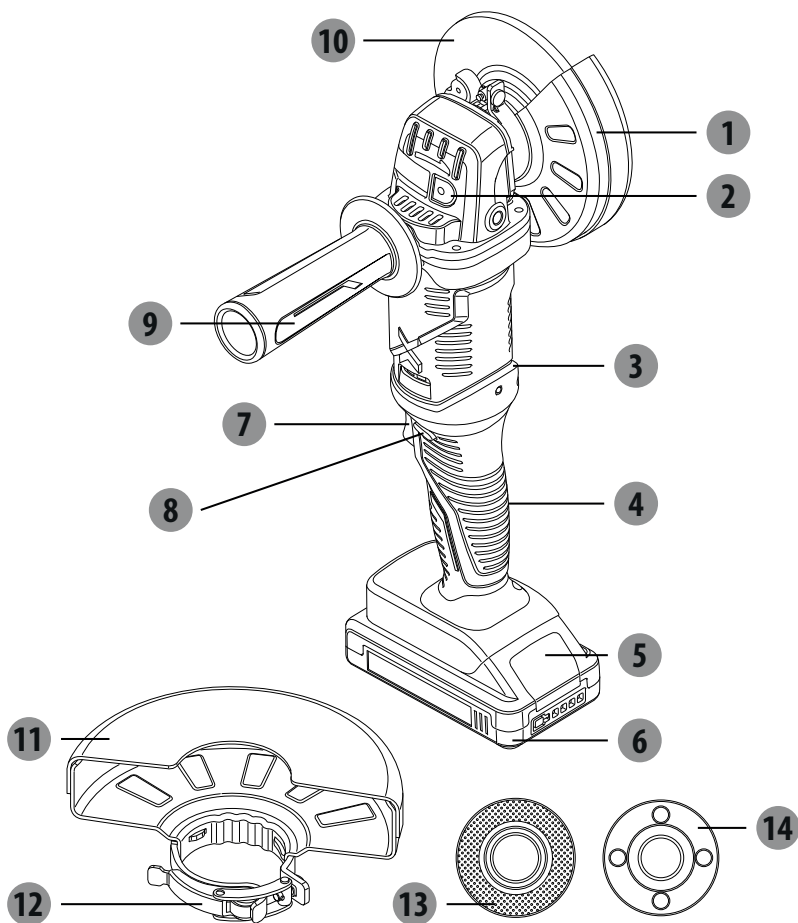
С. Дөңгелек қисайып қалған кезде немесе кез келген себеппен

2. ҚАУІПСІЗДІК ТЕХНИКАСЫНЫҢ НҰСҚАУЛАРЫ

кесу әрекетін тоқтатқан кезде, құралды өшіріп, дөңгелек толығымен тоқтағанша, электр құралын қозғалтпай ұстап тұрыңыз. Кескіш дөңгелек қозғалыста болған кезде, дөңгелекті кесілген жерден еш уақытта алып тастамаңыз, әйтпесе кері соққы туындауы мүмкін. Дөңгелектің қисаюу себебін анықтап, оны жою үшін түзету әрекетін орындаңыз.

- D. Өңделетін бұйымды кесу әрекетін қайта бастамаңыз. Дөңгелекті ең жоғары жылдамдыққа жеткізіңіз және кесілген жерге ептеп қайта енгізіңіз.** Электр құралы өңделетін бұйымда қайта іске қосылса, дөңгелектің қисаюуы, серпілуі немесе кері соққы беруі мүмкін.
- E. Дөңгелектің қысылу немесе кері соққы беру қаупін азайту үшін панельдер немесе кез келген үлкен өңдеу бұйымын тіреңіз.** Үлкен өңделетін бұйымдар өз салмағына байланысты еңкеюі мүмкін. Тіректерді өңделетін бөлшектің астына, дөңгелектің екі жағындағы өңделетін бұйымды кесу сызығына және шетіне жақын жерге орналастырыңыз.
- F. Қабырғалар немесе көрінбейтін басқа жерлерге "қалта кесігін" жасаған кезде аса мұқият болыңыз.** Шығып тұрған дөңгелек газ немесе су құбырларын, электр сымын немесе кері соққы тудыруы ықтимал нысандарды кесіп кетуі мүмкін.

3. СИПАТТАМАСЫ



- | | | | |
|---|---|----|-------------------------------------|
| 1 | Тегістеуге арналған жылдам сақтандырғыш | 8 | Құлыптан босату түймесі |
| 2 | Шпиндельді құлыптау түймесі | 9 | Қосымша тұтқа |
| 3 | Артық жүктеме жарық диоды | 10 | Диск* |
| 4 | Ұстағыш | 11 | Кесуге арналған жылдам сақтандырғыш |
| 5 | Батарея блогының босату түймесі* | 12 | Сақтандырғыш ілгегі |
| 6 | Батарея блогы* | 13 | Ішкі фланец |
| 7 | Ауыстырып-қосқыш | 14 | Сыртқы фланец |

*Сипатталған немесе көрсетілген керек-жабдықтардың барлығы бірдей стандартты жеткізілім жинағына кірмейді.

4. ТЕХНИКАЛЫҚ СИПАТТАМАСЫ

Үлгісі	20VAG2-125.1
Номиналды кернеу:	18 В ТТ 20 В макс. ТТ
Номиналды жылдамдығы:	9000/мин
Дискінің ені	Ф125 мм
Диск саңылауы:	Ф22,23 мм
Айналдырғы бұрандасы:	M14
Дыбыстық қысым деңгейі:	84 дБ (А)
Ауытқу коэффициенті	3 дБ (А)
Дыбыстық қуат деңгейі	95 дБ (А)
Ауытқу коэффициенті	3 дБ (А)
Діріл деңгейі	11,168 м/с ²
Ауытқу коэффициенті	1,5 м/с ²
Құрылғы салмағы (батареяларсыз)	1,7 кг
Зарядтағыш құралдармен үйлесімділігі	Барлық UP20 зарядтау құрылғыларымен үйлесімді
Батареялармен үйлесімділігі	Барлық UP20 батареяларымен үйлесімді

ЕСКЕРТПЕ: Осы нұсқаулықтарда көрсетілген діріл деңгейі стандартталған өлшеу процедураларымен сәйкестікте өлшенген және оны жабдықтарды салыстыруға қолдануға болады. Діріл шығарудың берілген мәнін әсер етудің бастапқы бағалауына қолдануға болады.

ЕСКЕРТУ! Діріл деңгейі электр құралын пайдалануға байланысты өзгереді және кейбір жағдайларда осы нұсқаулықтарда көрсетілген мәндерден асып кетуі мүмкін. Осылайша электр құралын тұрақты қолдану пайдаланушының дірілді бағаламауына әкелуі мүмкін. Діріл жүктемесін мүмкіндігінше төмендетуге тырысыңыз. Діріл жүктемесін төмендету амалдарына мысалы, қолғап кию және жұмыс уақытын шектеу жатады. Сонымен бірге барлық жұмыс күйлері қамтылуы қажет (мысалы, электр құралы өшіп тұрған уақыт пен оның қосулы бірақ жүктемесіз жұмыс істейтін уақыты).

5. ПАЙДАЛАНУ

БАТАРЕЯ БЛОГЫН ОРНАТУ / АЛЫП ТАСТАУ

Орнату үшін:

Батарея блогын салыңыз. Батарея блогын тұтқаның астыңғы жағына кіргізіңіз, сонда ол жұмысты бастаудың алдында өнімге бекітіледі.

Алып тастау үшін:

Батарея блогындағы босату түймелерін басып, батареяны шығарып алыңыз. Зарядтау туралы толық нұсқаулар алу үшін, батарея блогы мен зарядтағыш құралыңызға арналған пайдаланушы нұсқаулықтарын қараңыз.

ҚҰЛЫПТАН БОСАТУ ТҮЙМЕСІ

Құлыптан босату түймесі ауыстырып қосқыштың үстіндегі тұтқада орналасқан. Ауыстырып қосқышты тарту үшін құлыптан босату түймесін басу керек. Бұл түйме ауыстырып-қосқышты босатқан сайын қалпына келтіріледі.

АУЫСТЫРЫП-ҚОСҚЫШ

Шарқайрақты қосу үшін алдымен құлыптан босату түймесін, содан кейін ауыстырып-қосқышты басу керек. Оны өшіріп, ауыстырып-қосқышты босатыңыз.

ҚОСЫМША ТҰТҚАНЫҢ ЖҰМЫС ОРНЫН РЕТТЕУ

Шарқайрақпен дұрыс жұмыс істеңіз, қажет болса қосымша тұтқаны қайта орнатыңыз. Қосымша тұтқаны беріліс қорабы қартерінің кез келген жағына орнатуға болады. Қосымша тұтқаны басқару мен қорғанысты ең жақсы қамтамасыз ететін жерге орналастырыңыз.

Орнату үшін қосымша тұтқаны саңылауына кіргізіп, мықтап бекітіңіз.

ЖАЛПЫ ПАЙДАЛАНУ

1. Керек-жарақты жаңа ғана орнатқан немесе жұмыс кезеңін енді ғана бастаған болсаңыз, дөңгелекті өңдеу бөлшегіне қолданбастан бұрын бір минут бойы айналдыра отырып, оны тексеріңіз. **ЕСКЕРТУ!** Жерге түсіп қалған керек-жарақты ешқашан пайдаланбаңыз. Теңдестірілмеген немесе зақымдалған керек-жарақтар өңдеу бөлшегін бүлдіріп, құралды зақымдап және керек-жарақтың ақаулығына әкелетін кернеуді тудыруы мүмкін.
2. Өңдеу бөлшегін ұстап тұратын қысқыш, атауыз немесе басқа да практикалық құралдарды пайдалану арқылы құралды басқару үшін екі қолыңызды босатыңыз.
3. **ЕСКЕРТУ!** Құралды екі қолыңызбен мықтап ұстаңыз. Оны іске қосыңыз. **ЕСКЕРТПЕ:** Батарея құрал қосылып тұрған кезде салынған болса, құрал жұмыс істемейді. Құралды ӨШІРІҢІЗ, содан кейін жұмысты бастау үшін оны қайта ҚОСЫҢЫЗ.
4. Жұмысты бастаудан бұрын керек-жарақтың толық жылдамдыққа жетуіне мүмкіндік беріңіз.
5. Керек-жарақ пен өңдеу бөлшегінің арасындағы қысым мен жанасу бетін бақылаңыз. **ЕСКЕРТУ!** Керек-жарақты өңдеу бөлшегінің үстіне ешқашан ұрмаңыз. Қысымның тым

5. ПАЙДАЛАНУ

- көп болуы керек-жарақтың ақаулығына алып келеді немесе жылдамдықты азайтады.
- Жұмысты аяқтағаннан кейін құралды өшіріп, оны орнына қоядан бұрын толықтай тоқтағанына көз жеткізіңіз.
 - Кесу немесе тегістеу жұмысына байланысты, дұрыс диск сақтандырғышын таңдаңыз. Кесу жұмыстарына арналған дискі түрі – 41 және 42. Тегістеу жұмыстарына арналған дискі түрі – 27.

ТЕГІСТЕУГЕ АРНАЛҒАН ЖЫЛДАМ САҚТАНДЫРҒЫШТЫ ПАЙДАЛАНУ

ЕСКЕРТУ: Сақтандырғыш түрі диск түріне сәйкес келуі керек, осылайша диск сынып қалған жағдайда, оператор максималды қорғаныспен қамтамасыз етіледі.

Бүйірлік және перифериялық тегістеу кезінде, біркелкі өңделуіне қол жеткізу үшін, құралды тұрақты қысымды пайдалана отырып, 15° - 30° аралығында ұстаңыз. Тым үлкен бұрыш шағын аймақтарда жұмыс бетін қиратып немесе күйдіріп жіберуі мүмкін шоғырландырылған қысымды тудырады.

КЕСУГЕ АРНАЛҒАН ЖЫЛДАМ САҚТАНДЫРҒЫШТЫ ПАЙДАЛАНУ

Кесуге арналған жылдам сақтандырғыш тек кішірейтіп кесу және ұсақ етіп тілу жұмыстарына ғана лайықты.

ЕСКЕРТУ: Сақтандырғыш түрі диск түріне сәйкес келуі керек, осылайша дөңгелек сынып қалған жағдайда, оператор максималды қорғаныспен қамтамасыз етіледі.

Кесуге арналған жылдам сақтандырғышты пайдаланған кезде, құралды дискінің шеті арқылы ғана көрсетілгендей етіп ұстау керек.

ЕСКЕРТУ! Кесуге арналған дискінің беткі жағын пайдалану дискінің сынуын немесе зақымдануын тудырып, ауыр дене жарақатына әкелуі мүмкін.

САҚТАНДЫРҒЫШТЫ ОРНАЛАСТЫРУ

Шарқайрақтағы сақтандырғыш тұтқаның бекітілетін жағына байланысты дұрыс орналастырылған болуы тиіс. Сақтандырғышы дұрыс орналастырылмаған шарқайрақты ешқашан пайдаланбаңыз.

ЕСКЕРТУ: Сақтандырғышты шарқайрақтың алдында болатындай етіп ешқашан қоймаңыз.

Бұл дискіден шығарылған ұшқындар мен бос бөлшектер операторға бағытталатындықтан, ауыр жарақатқа әкелуі мүмкін. Сақтандырғышты әрқашан дұрыс орынға қойыңыз.

Сақтандырғыштың орнын өзгерту үшін:

Батарея блогын алыңыз.

Қысқышты тарту арқылы құлыптан босатыңыз, сақтандырғышты шарқайрақтан алыс жерде дұрыс орнына бұраңыз.

Сақтандырғыштың қысқышын оны басу арқылы құлыптаңыз.

ЕСКЕРТПЕ: Сақтандырғыштың шығыңқы жері мойынтіректің қақпағындағы ойыққа орнатылғанына көз жеткізіңіз. Сақтандырғышы орналастырылмаған немесе дұрыс реттелмеген шарқайрақты ешқашан пайдаланбаңыз.

6. ТЕХНИКАЛЫҚ ҚЫЗМЕТ КӨРСЕТУ



ЕСКЕРТУ! ЖАРАҚАТ АЛУ ҚАУПИ! Құрылғыда кез келген жұмысты бастамас бұрын, оны әрдайым өшіріп, батареяны алып тастаңыз.

Құрылғыны тазалау үшін өткір заттарды пайдаланбаңыз. Құрылғының ішіне қандай да бір сұйықтықтың еніп кетуіне ешқашан жол бермеңіз. Әйтпесе құрылғы зақымдалуы мүмкін.

Құрылғыны үнемі, ең дұрысы жұмысты аяқтағаннан кейін дереу тазалап тұрыңыз.

Корпусты пластикті бұзатын бензин, еріткіштер немесе тазалағыш заттарды ПАЙДАЛАНБАЙ, құрғақ шүберекпен тазалаңыз.

Шаңсорғыш құрылғыны мұқият тазалау үшін қажет.

Желдеткіш саңылаулары ешқашан бітеліп қалмауы керек.

Құрылғыға жабысып қалған ажарлау кезінде ұшқан шаңды қылшақпен тазалаңыз.

ТАЗАЛАУ

Желдеткіш саңылауларындағы шаң мен қоқыстарды тазалаңыз. Тұтқаларды таза, құрғақ және май мен майлағыштардан таза ұстаңыз. Тазалау үшін тек жұмсақ сабын ерітіндісі мен дымқыл шүберекті пайдаланыңыз, себебі кейбір тазалағыш заттар пластмасса мен басқа да оқшауланған бөлшектерге зиянды. Олардың кейбіреуіне бензин, терпентин, лак сұйылтқышы, сыр сұйылтқышы, хлорланған еріткіш заттар, аммиак және аммиак қосылған тұрмыстық жуғыш заттар жатады. Құралдың жанында оңай тұтанғыш немесе жанғыш еріткіштерді ешқашан пайдаланбаңыз.

ЖӨНДЕУ ЖҰМЫСТАРЫ

Жөндеу жұмыстары үшін құралды, батарея блогын және зарядтағыш құралды ең жақын қызмет көрсету орталығына қайтарыңыз.

САҚТАУ ЖӘНЕ КӘДЕГЕ ЖАРАТУ

Шарқайрақты тексеріп, батареяны алып тастаңыз.

Шарқайрақ пен оның керек-жарақтарын қараңғы, құрғақ, мұздатылмаған және жақсы желдетілетін жерде сақтаңыз.

Шарқайрақты әрдайым балалардың қолы жетпейтін жерде сақтаңыз. Ең жарамды сақтау температурасы 10°C және 30°C аралығында.

Біз шарқайрақты сақтау үшін түпнұсқа орамды қолдануға немесе оны шаңнан қорғау үшін жарамды матамен немесе жабынмен жабуға кеңес береміз.

ТАСЫМАЛДАУ

Шарқайрақты тексеріп, батареяны алып тастаңыз.

Шарқайрақты кез келген ауыр ықпалдан немесе көлік ішінде тасымалдау кезінде пайда болуы мүмкін қатты дірілден қорғаңыз.

Шарқайрақтың сырғып немесе құлап кетуіне жол бермеу үшін оны бекітіңіз.

7. АҚАУЛЫҚТАРДЫ ЖОЮ

Мәселелер	Ықтимал себептер	Түзету әрекеті
Құрылғы іске қосылмайды.	Батареяның қуаты төмен	Батареяны тексеріп, зарядтаңыз
	Зарядтаушы құрал бүлінген	
	Ауыстырып-қосқыш ақаулы болуы мүмкін	Тұтынушыларға қызмет көрсету бойынша жөндеу жұмыстары
	Қозғалтқыш ақаулы	
Тегістегіш құралдар қозғалтқыш қосулы болса да жылжымайды.	Тегістегіш диск сомыны тым бос	Шарқайрақ қысқышының сомынын бекітіңіз
	Өңдеу бөлшегі, қалған өңдеу бөлшектері немесе қалған тегістегіш құралдар жетекті бұғаттайды.	Құлыптарды алып тастау
Қозғалтқыш ақырындап барып тоқтайды және жарық диоды жыпылықтайды	Құрылғы шамадан тыс жүктелген	Құрылғыны қайта іске қосыңыз
Тегістегіш диск баяу айналады, әдеттегіден тыс дыбыстар естіледі	Тегістегіш диск сомыны тым бос	Тегістегіш диск сомынын бекітіңіз
	Тегістегіш диск ақаулы	Тегістегіш дискіні ауыстырыңыз

FR

ES

PT

IT

EL

PL

RU

UA

KZ

RO

BR

EN

8. ҚАЙТА ӨНДЕУ



Қаптама экологиялық таза материалдардан жасалған. Оларды жергілікті кәдеге жарату контейнерлеріне тастауға болады.



АБАЙЛАҢЫЗ! Аталмыш өнімде электрлік және электрондық қалдықтарды жоюға қатысты белгі бар. Яғни осы өнімді тұрмыстық қоқысқа тастауға болмайды, оның орнына WEEE Еуропа директивасына сәйкес келетін жинау орнына қайтару қажет. Кәдеге жарату бойынша кеңес алу үшін жергілікті өкілетті органдарға немесе қойма фирмасына хабарласыңыз. Оны қоршаған ортаға кері әсерін тигізбеу үшін қайта өңдейді немесе бөлшектейді. Электрлік және электрондық жабдықтар құрамында қауіпті заттар болатындықтан, олар қоршаған ортаға және адам денсаулығына қауіп төндіруі мүмкін.



АБАЙЛАҢЫЗ! Аккумуляторларды тұрмыстық қоқысқа тастамаңыз.

ҚОРШАҒАН ОРТАНЫ ҚОРҒАУ

Электрлік өнімдердің қалдықтарын тұрмыстық қоқысқа тастауға болмайды. Еуропалық батареяларға қатысты директиваға сәйкес, ақауы бар немесе пайдаланылған батарея блоктарын/батареяларды бөлек жинап, қоршаған ортаға зиян келтірмейтін жолмен кәдеге жарату қажет. Кәдеге жаратуға арналған арнайы мекемелер болса, құралды кәдеге жаратыңыз. Кәдеге жарату бойынша кеңес алу үшін жергілікті өкілетті органдарға немесе сауда орнына хабарласыңыз. Оны қоршаған ортаға кері әсерін тигізбеу үшін қайта өңдейді немесе бөлшектейді. Батарея блогы/

батареялардың құрамында қауіпті заттар болатындықтан, олар қоршаған орта мен адам денсаулығына қауіп төндіруі мүмкін.

9. КЕПІЛДІК

КІРІСПЕ

Осы өнімді таңдағаныңызға рақмет. Өнімдерді жобалау және дайындау барысында біз пайдаланушылардың қажеттіліктерін қанағаттандыратын жоғары сапаны қамтамасыз ету үшін барлық күш-жігерімізді саламыз.

МАҢЫЗДЫ! ОСЫ ӨНІМДІ ПАЙДАЛАНУ АЛДЫНДА ОСЫ НҰСҚАУЛЫҚТЫ ОҚЫП ШЫҒЫҢЫЗ, НЕГІЗГІ ҚАУІПСІЗДІК ЕСКЕРТУЛЕРІН ҚАРАҢЫЗ ЖӘНЕ МҰҚИЯТ САҚТАҢЫЗ.

Орамын ашқан соң өнімді құрастыру үшін қажетті барлық элементтердің жинақта қамтылғанына көз жеткізген жөн.

Егер өнім зақымдалған немесе біраз ақаулары бар болса, оны пайдаланбаңыз және ең жақын дүкенге қайтарыңыз.

Осы өнім сыртта ғана пайдалануға арналған және еш жағдайда ғимарат ішінде пайдаланылмауы тиіс.

Өнімді ғимарат ішіне қою үшін соңғы рет пайдаланған соң екі сағатқа сыртта қалдыру керек.

Сатып алғаныңызға рақмет. Біздің өнімді игілігіңізге пайдаланыңыз.

Пікірлеріңізді онлайн дүкеннің веб-сайтында қуана-қуана қабылдаймыз.

Кепілдік

DEXTER өнімдері жалпы нарыққа арналған өнімдерге қойылатын ең жоғары сапа стандарттарына сәйкес жасап шығарылған.

Шарқайрақтың (Үлгісі n° 20VAG2-125.1) кепілдік мерзімі – сатып алынған күннен бастап 3 жыл. Осы кепілдік барлық өндірістік немесе материалдық ақауларды қамтиды.

Өнім сынып қалған жағдайда брошюрадағы ақаулықтарды жою (мәселелер мен шешімдер) бетін қараңыз; егер мәселе шешілмесе, сізге ең жақын орналасқан дүкенде тексеріңіз.

Дүкеніңіз мәселені шешу үшін ешқандай ақы алмауы тиіс.

Жөндеу және бөліктерді ауыстыру бастапқы кепілдік ұзақтығын ұзартпайды.

Қалыпты тозудан немесе өнімді қате жолмен пайдаланудан туындаған зақымдар кепілдік аясына жатпайды. Оларға, сонымен қатар тозған қауіпсіздік ажыратқышы және қозғалтқыштар жатады.

Белгілі бір елдер үшін айрықша кепілдік шарттарының бар екендігін ескеріңіз.

Күдіктенген жағдайда дүкеніңізде тексеріңіз.

Назар аударылуы тиіс кепілдікке қатысты шағымдар үшін төмендегілер талап етіледі:

- Сатып алуды дәлелдейтін құжатты көрсету
- Бөліктер үшінші тараппен жөнделмегенін және/немесе ауыстырылмағанын көрсету.
- Мәселе қалыпты тозудан туындамағанын дәлелдеу.
- Қажетті техникалық қызмет көрсету және жөндеу жұмыстары дұрыс орындалғанын көрсету.

FR

ES

PT

IT

EL

PL

RU

UA

KZ

RO

BR

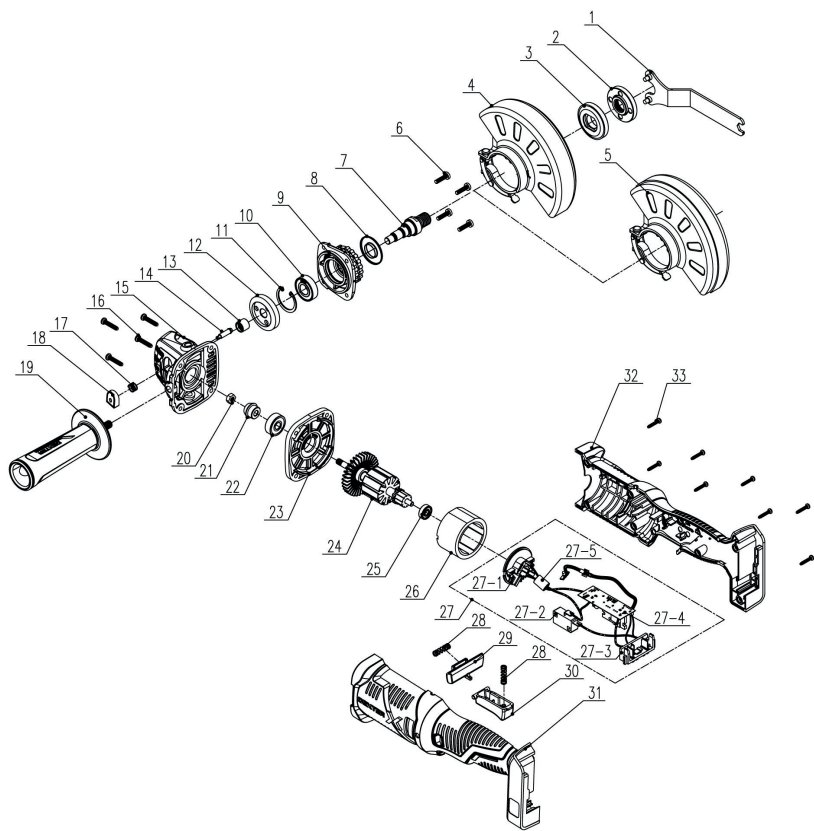
EN

9. КЕПІЛДІК

- Карбюраторды қате жолмен реттеуден ешқандай тозу орын алмағанын көрсету.
- Күшпен жұмыс істету, қате жолмен қолдану, рұқсатсыз пайдалану немесе жазатайым оқиғалардың жоқ болғанын көрсету.
- Желдеткіш блогын жабудан қатты қызуға байланысты залал болмағанын көрсету.
- Өнімде біліксіз тұлға тарапынан жұмыс орындалмағанын және қате жолмен жөндеу әрекеттерінің орындалмағанын көрсету.
- Құрал/батарея/зарядтағыш құрылғы бөлшектенбегенін немесе ашылмағанын көрсету.
- Құрал/батарея/зарядтағыш құрылғы ылғалды ортада (шық, жаңбыр, суға батыру...) болмағанын көрсету
- Тозуға себепші болған DEXTER компаниясы ұсынбаған қате бөліктердің қолданылмағанын көрсету
- Құрал дұрыс емес пайдаланылмағанын көрсету (құралға артық жүктеме түсіру немесе мақұлданбаған керек-жарақтарды пайдалану).
- Сыртқы әсерлерден немесе құм/тас сияқты бөгде заттардан зақым пайда болмағанын көрсету.
- Қауіпсіздік кеңестерін және пайдалану жөніндегі нұсқауларды орындамаудан зақым пайда болмағанын көрсету.

Өнім қалыпты жұмыс шарттарында және кәсіби емес мақсаттармен пайдаланылуы тиіс. Сондықтан осы кепілдік есебінен көгалдандырумен айналысатын компаниялар, жергілікті әкімшілік және жабдықты ақылы немесе ақысыз жалға беретін компаниялар пайдаланатын өнімдер шығарылады.

10. БӨЛІКТЕР ТІЗІМІ БОЙЫНША ЕГЖЕЙ-ТЕГЖЕЙЛІ КӨРІНІС



FR

ES

PT

IT

EL

PL

RU

UA

KZ

RO

BR

EN

10. БӨЛІКТЕР ТІЗІМІ БОЙЫНША ЕГЖЕЙ-ТЕГЖЕЙЛІ КӨРІНІС

POS	СИПАТТАМАСЫ
1	Сомын кілті
2	Сыртқы фланец
3	Ішкі фланец
4	Жылтыратқыш қорғаныш сақтандырғышы
5	Кескіш қорғаныш сақтандырғышы
6	M4*16 бұрандасы
7	Шығыс білік
8	Шаңнан қорғау қақпағы
9	Қақпақ
10	Мойынтірек
11	Ф28 ұстағыш сақинасы
12	Үлкен тегершік
13	Шанышпалы мойынтірегі
14	Біліктің құлыптау істігі
15	Бас қорғаны
16	ST4*20 бұрандасы
17	Қалпына келтіру серіппесі
18	Түйме
19	Қосымша тұтқа

POS	СИПАТТАМАСЫ
20	Алты қырлы сомын
21	Тісті дөңгелек
22	Мойынтірек
23	Ортаңғы қақпақ
24	Ротор жинағы
25	625 Z мойынтірегі
26	Статор жинағы
27	Электрондық құрамдас
27-1	Көміртек қылшақ ұстағыш жинағы
27-2	Ауыстырып-қосқыш
27-3	Байланыс істігінің жинағы
27-4	PCB
27-5	Магниттік сақина
28	Ф0.6,65 Mп серіппесі
29	Бұғатталуға қарсы түйме
30	Тетік
31	Сол жақ корпус
32	Оң жақ корпус
33	ST3*16 бұрандасы

Vă rugăm să citiți cu atenție instrucțiunile de funcționare și să observați notele furnizate. Utilizați aceste instrucțiuni pentru a vă familiariza cu produsul, cu utilizarea corectă și cu instrucțiunile de siguranță. Păstrați aceste instrucțiuni de utilizare într-un loc sigur pentru utilizări ulterioare.

SIMBOLURI



Citiți cu atenție manualul de instrucțiuni



Acest avertisment de pericol avertizează asupra pericolului de deteriorare a aparatului sau a altor bunuri, ori a pericolului de vătămare.



Purtați ochelari de protecție



Purtați echipament de protecție auditivă



Purtați încălțăminte de protecție



Purtați mănuși de protecție



Purtați mască de praf



Utilizarea discurilor de tăiere avariate sau a discurilor de degroșare este periculoasă și poate cauza răni grave.



Neautorizat pentru polizarea umedă



Neautorizat pentru polizare laterală



Destinat polizării metalelor



Produsul corespunde cerințelor Directivelor europene aplicabile și unei metodei de evaluare a conformității cu aceste directive.



Marcaj de conformitate euro-asiatic.



Simbol DEEE semnalând reciclarea.



Universal : compatibilitate numai cu Sterwins UP20, Lexman UP20, și Dexter UP20



Marcaj privind conformitatea produsului cu reglementările tehnice ucrainene aplicabile.

FR

ES

PT

IT

EL

PL

RU

UA

KZ

RO

BR

EN

CUPRINS

1. Scopul utilizării Polizorului unghiular fără fir Dexter
2. Instrucțiuni privind siguranța
3. Descriere
4. Date tehnice
5. Funcționare
6. Întreținere
7. Depanare
8. Reciclare
9. Garanție
10. Vedere în spațiu și lista pieselor componente
11. Declarație de conformitate CE

1. SCOPUL UTILIZĂRII POLIZORULUI UNGHIULAR FĂRĂ FIR DEXTER

Vă mulțumim pentru achiziționarea acestui produs. Vă rugăm să citiți cu atenție aceste instrucțiuni de utilizare și păstrați-le pentru consultări ulterioare.

Polizorul unghiular este destinat tăierii, degroșării și perierii metalului, a betonului sau a gresiei fără să utilizeze apă.

După despachetarea produsului, asigurați-vă că acesta este complet și toate accesoriile (dacă există) sunt prezente. Dacă produsul este avariat sau prezintă defecte, vă rugăm nu-l utilizați și predați-l magazinului de unde l-ați achiziționat.

Dacă transmiteți această sculă altor persoane, vă rugăm predați-o împreună cu acest manual de instrucțiuni.

Vă rugăm să rețineți că echipamentul nostru nu a fost proiectat pentru utilizare în scop comercial sau pentru aplicații industriale. Garanția noastră va fi nulă dacă mașina este utilizată în scop comercial, pentru aplicații industriale sau în scopuri echivalente.

Din motive de siguranță, copiii și tinerii sub 16 ani, precum și persoanele nefamiliarizate cu aceste instrucțiuni de utilizare, nu pot să folosească acest produs. Persoanele cu abilități fizice sau psihice reduse pot utiliza produsul numai în cazul în care sunt supravegheate sau instruite de către o persoană responsabilă.

2. INSTRUCȚIUNI PRIVIND SIGURANȚA

INSTRUCȚIUNI GENERALE DE SIGURANȚĂ PENTRU SCULE ELECTRICE



AVERTISMENT: Citiți toate avertizările de siguranță și toate instrucțiunile. Nerespectarea avertismentelor și instrucțiunilor poate duce la electrocutare, incendiu și/sau accidente grave.

PĂSTRAȚI TOATE AVERTIZĂRILE ȘI INSTRUCȚIUNILE PENTRU CONSULTARE ULTERIOARĂ.

Termenul „sculă electrică” din avertizări se referă la scula electrică (cu cordon) alimentată de la rețeaua electrică sau scula electrică (fără cordon de alimentare) care funcționează cu acumulator.

SIGURANȚA ZONEI DE LUCRU

- A. **Păstrați zona de lucru curată și bine iluminată.** Zonele dezordonate și întunecoase predispun la accidente.
- B. **Nu puneți în funcțiune sculele electrice în atmosfere explozive, cum ar fi în prezența lichidelor inflamabile, a gazelor sau a prafului.** Sculele electrice creează scânteii, care pot aprinde praful sau gazele.
- C. **Nu lăsați copiii și trecătorii să se apropie în timp ce utilizați o sculă electrică.** Distragerea atenției poate provoca pierderea controlului.

SIGURANȚA ELECTRICĂ

- A. **Ștecherile sculelor electrice trebuie să corespundă cu priza de rețea electrică. Nu modificați niciodată ștecherul, sub nicio formă. Nu utilizați adaptoare de priză cu scule electrice împământate.** Ștecherile nemodificate și prizele adecvate vor reduce riscul de electrocutare.
- B. **Evitați contactul corpului cu suprafețele legate la împământare, cum sunt țevile, caloriferele, mașinile de gătit și frigidererele.** Acest lucru reprezintă un risc sporit de electrocutare în cazul care corpul dumneavoastră este expus la împământare.
- C. **Nu expuneți sculele electrice la ploaie sau condiții de umezeală.**

2. INSTRUCȚIUNI PRIVIND SIGURANȚA

Pătrunderea apei într-o sculă electrică va crește riscul de electrocutare.

- D. **Nu folosiți în mod abuziv cablul de alimentare. Nu utilizați niciodată cablul de alimentare pentru a transporta, a trage sau a scoate din priză scula electrică. Țineți cablul de alimentare departe de căldură, ulei, margini tăioase sau piese în mișcare.** Cablurile electrice deteriorate sau încălcite cresc riscul de electrocutare.
- E. **Când utilizați o sculă electrică în aer liber utilizați un cablu prelungitor adecvat pentru utilizarea în aer liber.** Utilizarea unui cablu adecvat pentru utilizare în aer liber reduce riscul de electrocutare.
- F. **Dacă utilizarea unei scule electrice într-o zonă umedă e inevitabilă, utilizați o sursă de alimentare protejată cu un dispozitiv pentru curent rezidual (DCR).** Utilizarea unui DCR reduce riscul de electrocutare.

SIGURANȚA PERSONALĂ

- A. **Fiți vigilent, urmăriți ceea ce faceți și apelați la bunul simț când utilizați o sculă electrică. Nu utilizați o sculă electrică când sunteți obosit, sau sub influența drogurilor, a alcoolului sau a medicației.** Un moment de neatenție în timp ce utilizați sculele electrice se poate solda cu vătămări corporale grave.
- B. **Utilizați echipament de protecție personală. Purtați întotdeauna ochelari de protecție.** Echipamentele de protecție, cum ar fi masca de praf, bocancii de protecție antiderapați, casca sau antifoanele utilizate în condiții corespunzătoare, vor reduce vătămrile corporale.
- C. **Preveniți pornirea accidentală. Asigurați-vă că întrerupătorul este poziționat pe off (oprit) înainte de conectarea la sursa de energie electrică și/sau acumulator, înainte de ridicarea sau transportarea sculei.** Transportarea sculelor electrice cu degetul pe întrerupător sau alimentarea sculelor electrice cu întrerupătorul pornit favorizează accidentele.
- D. **Îndepărtați orice cheie de reglare înainte de a porni scula electrică.** O cheie reglabilă sau una fixă lăsată într-o piesă rotativă a sculei electrice poate duce la accidente.
- E. **Nu vă întindeți excesiv. Păstrați-vă stabilitatea și echilibrul în orice moment.** Astfel veți avea un control mai bun asupra sculei electrice

2. INSTRUCȚIUNI PRIVIND SIGURANȚA

în situații neașteptate.

- F. **Îmbrăcați-vă corespunzător. Nu purtați haine largi sau bijuterii. Nu apropiați părul, îmbrăcămintea și mănușile de piesele aflate în mișcare.** Hainele largi, bijuteriile sau părul lung pot fi prinse în piesele aflate în mișcare.
- G. **Dacă sunt furnizate dispozitive pentru conectarea sistemelor de extragere și colectare a prafului, asigurați-vă că acestea sunt conectate și utilizate corespunzător.** Utilizarea colectoarelor de praf poate reduce pericolele legate de praf.

UTILIZAREA ȘI ÎNGRIJIREA SCULELOR ELECTRICE

- A. **Nu forțați scula electrică. Utilizați scula electrică corespunzătoare pentru aplicația dumneavoastră.** Scula electrică corectă va face o treabă mai bună și mai sigură la viteza pentru care a fost concepută.
- B. **Nu utilizați scula electrică dacă întrerupătorul nu comută pe pozițiile pornit și oprit.** Orice sculă electrică ce nu poate fi controlată de la întrerupător este periculoasă și trebuie reparată.
- C. **Deconectați ștecherul de la sursa de alimentare și/sau setul de acumulatori de scula electrică înainte de efectuarea oricăror reglaje, schimbări de accesorii sau înainte de depozitarea sculelor electrice.** Astfel de măsuri preventive de siguranță reduc riscul de pornire accidentală a sculei electrice.
- D. **Depozitați sculele electrice într-un loc inaccesibil copiilor și nu permiteți utilizarea sculei electrice de persoane nefamiliarizate cu aceasta sau cu aceste instrucțiuni.** Sculele electrice sunt periculoase în mâinile utilizatorilor neinstruiți.
- E. **Întrețineți sculele electrice. Verificați dacă există abateri de la coaxialitate sau gripări ale pieselor în mișcare, avarii ale pieselor și orice altă situație care poate afecta funcționarea sculelor electrice. În caz de deteriorare, dați scula electrică la reparat înainte de utilizare.** Multe accidente sunt cauzate de sculele electrice întreținute necorespunzător.
- F. **Mențineți sculele așchietoare ascuțite și curate.** Elementele de tăiere întreținute corespunzător și cu muchii de tăiere ascuțite sunt mai puțin probabil să se îndoiească și sunt mai ușor de controlat.

2. INSTRUCȚIUNI PRIVIND SIGURANȚA

- G. **Utilizați scula electrică, accesoriile și cuțitele demontabile etc. în conformitate cu aceste instrucțiuni, ținând cont de condițiile de lucru și lucrarea de efectuat.** Utilizarea sculei electrice pentru alte operații decât cele pentru care a fost concepută s-ar putea solda cu o situație periculoasă.

UTILIZAREA ȘI ÎNGRIJIREA SCULEI CU ACUMULATOR

- A. **Reîncărcați numai cu încărcătorul specificat de producător.** Un încărcător care este adecvat pentru un tip de set de acumulatori poate prezenta risc de incendiu dacă este utilizat cu alt set de acumulatori.
- B. **Utilizați sculele electrice doar cu seturile de acumulatori special menționate.** Utilizarea oricărui alt set de acumulatori prezintă risc de accidente și incendiu.
- C. **Când setul de acumulatori nu este utilizat, țineți-l departe de alte obiecte metalice precum clamele de hârtie, monedele, cheile, cuiele, șuruburile sau alte obiecte metalice mici care pot realiza o conexiune între borne.** Scurtcircuitarea bornelor acumulatorului poate produce arsuri sau incendiu.
- D. **În condiții abuzive se poate scurge lichid din acumulator; evitați contactul.** Dacă are loc contactul accidental, clătiți cu apă. Dacă lichidul intră în contact cu ochii, efectuați suplimentar un consult medical. Lichidul scurs din acumulator poate produce iritări sau arsuri.

OPERAȚIILE DE SERVICE

- A. **Apelați numai la o persoană calificată pentru a vă repara scula electrică utilizând numai piese de schimb identice.** Astfel se asigură menținerea nivelului de siguranță al sculei electrice.

INSTRUCȚIUNI DE SIGURANȚĂ PENTRU TOATE OPERAȚIILE

Avertismente de siguranță comune pentru operațiuni de polizare sau tăiere abrazivă:

- A. **Această sculă electrică a fost concepută pentru a funcționa ca o sculă de polizare sau tăiere. Citiți toate instrucțiunile, avertizările de siguranță, ilustrațiile și specificațiile livrate împreună cu această sculă electrică.** Nerespectarea tuturor avertismentelor și

2. INSTRUCȚIUNI PRIVIND SIGURANȚA

instrucțiunilor poate duce la electrocutare, incendiu și/sau accidente grave.

- B. **Operațiunile precum șlefuirea, perierea cu sârmă, lustruirea sau tăierea nu sunt recomandate a fi efectuate cu această sculă electrică.** Operațiile pentru care această sculă nu a fost concepută pot prezenta riscuri și pot provoca accidente.
- C. **Nu utilizați accesorii care nu au fost create și recomandate special de producătorul sculei.** Doar pentru că accesoriul poate fi atașat la scula dumneavoastră electrică, nu înseamnă că funcționarea în siguranță a acestuia este asigurată.
- D. **Viteza nominală a accesoriului trebuie să fie cel puțin egală cu viteza maximă marcată pe scula electrică.** Accesoriile care se rotesc mai repede decât viteza nominală se pot rupe în bucăți și fi ejectate.
- E. **Diametrul exterior și grosimea accesoriului dumneavoastră trebuie să se afle în intervalul de capacitate nominală al sculei electrice.** Accesoriile dimensionate greșit nu pot fi protejate și controlate adecvat.
- F. **Filetul de fixare a accesoriilor trebuie să se potrivească cu filetul axului polizorului. Pentru accesorii care se montează cu flanșă, gaura pentru ax a accesoriului trebuie să fie compatibilă cu diametrul de fixare al flanșei.** Accesoriile care nu se potrivesc cu dispozitivul de montare al sculei electrice se vor dezechilibra, vor vibra excesiv și pot provoca pierderea controlului.
- G. **Nu utilizați accesorii defecte. Înainte de fiecare utilizare, inspectați accesorii, precum discurile abrazive, pentru depistarea eventualelor crăpături, verificați plăcuța de suport pentru depistarea crăpăturilor sau uzurii excesive, peria metalică pentru depistarea firelor desprinse sau crăpate. Dacă scula sau accesoriul sunt scăpate din mână, inspectați-le pentru depistarea deteriorărilor sau instalați un accesoriu nedeteriorat. După inspectare și instalarea unui accesoriu, poziționați-vă dumneavoastră și celelalte persoane prezente în afara planului accesoriului rotativ și puneți în funcțiune scula electrică la turația maximă de mers în gol timp de un minut. Accesoriile deteriorate se**

2. INSTRUCȚIUNI PRIVIND SIGURANȚA

vor rupe de obicei în timpul acestui test.

- H. **Utilizați echipament de protecție personală. În funcție de aplicație, utilizați vizieră pentru față sau ochelari de protecție. În funcție de caz, utilizați o mască de praf, echipament de protecție auditivă, mănuși și șorț de atelier capabile să oprească fragmente de piesă sau de material abraziv. Echipamentul de protecție oculară trebuie să fie capabil să oprească resturile aruncate care apar la diverse operații.** Masca de praf sau aparatul autonom de respirat trebuie să fie capabil să filtreze particulele generate în timpul operației executate de dumneavoastră. Expunerea prelungită la zgomot de mare intensitate poate provoca pierderea auzului.
- I. **Țineți trecătorii la o distanță sigură de zona de lucru. Orice persoană care intră în zona de lucru trebuie să poarte echipament de protecție personală.** Fragmente din piesa de prelucrat sau dintr-un accesoriu rupt se pot desprinde și pot provoca accidente dincolo de zona imediată de lucru.
- J. **Țineți scula electrică de suprafețele de apucare izolate la efectuarea unei operații în timpul căreia scula de așchiere poate contacta cablaje ascunse.** Contactul accesoriilor de așchiere cu un fir „sub tensiune” poate pune sub tensiune piesele metalice exterioare ale sculei electrice și poate electrocuta operatorul.
- K. **Poziționați cablul departe de accesoriul rotativ.** Dacă pierdeți controlul, cablul poate fi secționat sau se poate încălci și mâna sau brațul dumneavoastră pot fi trase în accesoriul rotativ.
- L. **Nu puneți niciodată scula la o parte înainte ca accesoriul să se oprească complet.** Accesoriul în rotație poate prinde suprafața și poate scoate scula electrică de sub controlul dumneavoastră.
- M. **Nu porniți scula electrică în timp ce o transportați.** Prin contactul accidental cu accesoriul rotativ se pot agăța hainele, trăgând accesoriul către corpul dumneavoastră.
- N. **Curățați regulat orificiile de ventilație ale sculei electrice.** Ventilatorul motorului va trage praful în interiorul carcasei și acumularea excesivă a metalului pudră poate cauza pericole electrice.
- O. **Nu utilizați scula electrică în apropiere de materiale inflamabile.** Scântele pot aprinde aceste materiale.

2. INSTRUCȚIUNI PRIVIND SIGURANȚA

- P. **Nu utilizați accesorii care necesită agenți de răcire lichizi.** Utilizarea apei sau a altor lichide de răcire poate conduce la electrocutare sau șoc electric.

INSTRUCȚIUNI SUPLIMENTARE PRIVIND SIGURANȚA PENTRU TOATE OPERAȚIILE

Recul și avertizări aferente

Recul este o reacție bruscă la prinderea sau agățarea unui disc în mișcare, a unei plăcuțe de suport, a unei perii sau a oricărui alt accesoriu. Agățarea sau blocarea creează o încetinire rapidă a accesoriului rotativ, care duce la pierderea controlului asupra sculei electrice, care va fi forțată în direcția opusă rotației accesoriului în punctul de blocare.

De exemplu, dacă un disc abraziv este agățat sau blocat de piesa de prelucrat, muchia discului care pătrunde în punctul de agățare poate săpa în suprafața materialului, ceea ce va face discul să urce sau să sară din piesă. Discul poate sări fie spre operator, fie în direcția opusă operatorului, în funcție de direcția de mișcare a discului în punctul de agățare. Discurile abrazive se pot chiar rupe în aceste condiții.

Recul este rezultatul utilizării necorespunzătoare a sculei electrice și/sau a procedurilor incorecte de funcționare și poate fi evitat prin luarea de măsuri de precauție adecvate, menționate mai jos.

- A. **Țineți bine scula electrică și poziționați-vă corpul și brațul astfel încât să reziste la forțele de recul. Utilizați întotdeauna mânerul auxiliar, dacă este disponibil, pentru un control maxim asupra reculului sau a momentului de torsiune reactiv în timpul pornirii.** Operatorul poate controla momentul de torsiune reactiv și forțele de recul, dacă se iau măsuri de precauție adecvate.
- B. **Nu vă plasați niciodată mâna în apropierea accesoriului rotativ.** Accesoriul poate avea un recul peste mâna dumneavoastră.
- C. **Nu vă poziționați corpul în zona în care se va mișca scula electrică dacă apare reculul.** Reculul va arunca scula în direcția opusă față de mișcarea discului abraziv în punctul de blocare.
- D. **Fiți foarte atent când prelucrați colțuri, muchii ascuțite etc. Evitați balansarea și agățarea accesoriului.** Colțurile, muchiile ascuțite sau

2. INSTRUCȚIUNI PRIVIND SIGURANȚA

balansarea au tendința de a agăța accesoriul rotativ, ducând la pierderea controlului sau la recul.

- E. **Nu atașați o lamă de cioplire a lemnului sau o lamă de ferăstrău dințată.** Astfel de pânze de ferăstrău creează frecvent recul și pierderea controlului.

Avertismente de siguranță specifice pentru operațiuni de polizare și tăiere abrazivă:

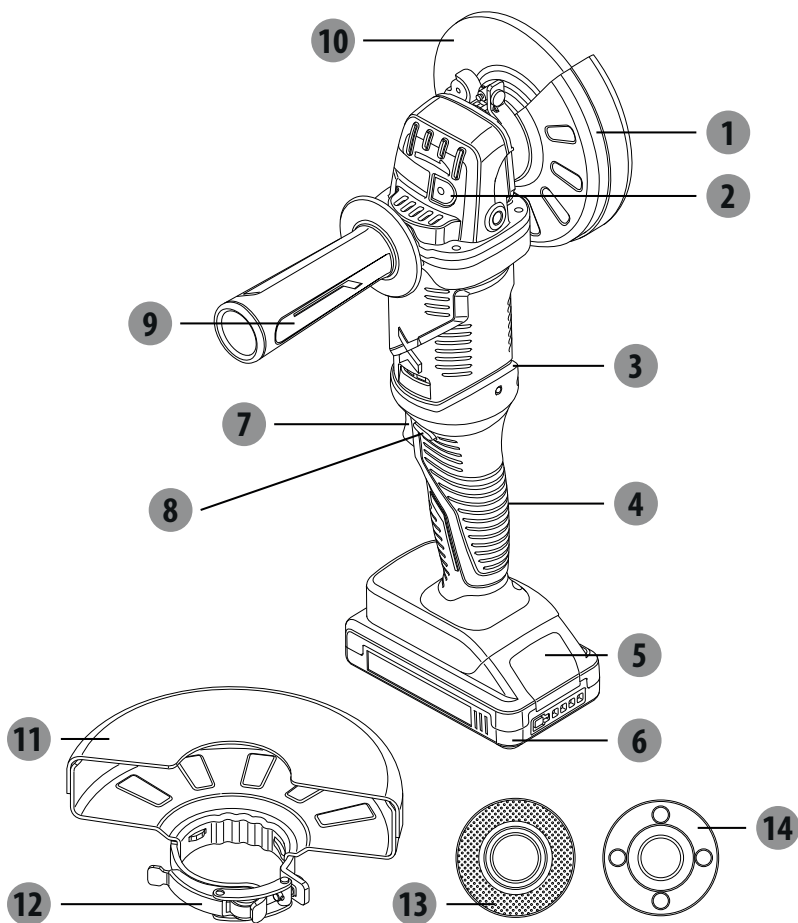
- A. **Utilizați numai tipuri de pietre de polizor care sunt recomandate pentru scula dumneavoastră electrică și apărători special concepute pentru piatra aleasă.** Discurile pentru care această sculă electrică nu a fost concepută nu pot fi asigurate adecvat și sunt periculoase.
- B. **Suprafața de polizare a centrului adâncit al discurilor trebuie montată sub nivelul muchiei apărătorii.** O piatră de polizor montată necorespunzător, care proiectează prin planul marginii apărătorii nu poate fi protejată în mod adecvat.
- C. **Apărătoarea trebuie să fie bine fixată de scula electrică și poziționată pentru un maxim de siguranță astfel încât o porțiune cât mai redusă a discului să fie expusă în direcția operatorului.** Apărătoarea ajută la protejarea operatorului de fragmente rupte de disc și de contactul accidental cu discul și scânteile, care ar putea aprinde îmbrăcămintea.
- D. **Discurile abrazive trebuie utilizate numai pentru aplicațiile recomandate. De exemplu: nu polizați cu partea laterală a discului abraziv pentru retezat.** Discurile abrazive pentru retezat sunt destinate pentru polizare periferică, forțele laterale aplicate asupra acestor discuri abrazive pot provoca spargerea acestora.
- E. **Utilizați întotdeauna flanșe nedeteriorate pentru piatră, de dimensiuni și forme corecte pentru piatra selectată.** Flanșele adecvate pentru discul abraziv susțin discul, reducând astfel posibilitatea de rupere a acestuia. Flanșele pentru pietrele abrazive pentru retezat pot fi diferite de cele pentru discurile de polizat.
- F. **Nu utilizați discuri micșorate prin uzură de la scule mai mari.** Discurile concepute pentru scule electrice mai mari nu sunt adecvate pentru vitezele mai mari ale sculelor mai mici și se pot rupe.

2. INSTRUCȚIUNI PRIVIND SIGURANȚA

Avertizări de siguranță suplimentare specifice pentru operații de rețezare cu piatră abrazivă:

- A. **Nu „blocăți” discul de debitare și nu aplicați forțe excesive. Nu încercați să faceți o tăietură prea adâncă.** Suprasolicitarea discului crește sarcina și susceptibilitatea de a se rupe sau îndoii discul în tăietură precum și riscul de recul sau rupere a discului.
- B. **Nu vă poziționați corpul pe aceeași linie cu sau în spatele discului în rotație.** Atunci când discul, la punctul de operare, se mișcă dinspre corpul dumneavoastră, eventualul recul poate arunca discul în rotație și scula electrică direct înspre dumneavoastră.
- C. **Când discul se îndoiește sau când întrerupeți tăierea din orice motiv, opriți scula și țineți-o nemișcată până când discul se oprește complet. Nu încercați niciodată să îndepărtați discul de debitare din tăietură în timp ce se mișcă, altfel este posibil să apară recul.** Investigați și luați măsuri corective pentru eliminarea cauzei îndoirii discului.
- D. **Nu reporniți operația de debitare în piesa de lucru. Lăsați discul să atingă viteza maximă și reintroduceți-l cu grijă în tăietură.** Discul se poate îndoii, urca sau poate apărea reculul dacă scula este pornită în tăietură.
- E. **Susțineți panourile sau orice piesă supradimensionată pentru a minimiza riscul de agățare și recul.** Piese de lucru mari au tendința de a se îndoii sub propria greutate. Trebuie plasate elemente de susținere sub piesa de lucru în apropierea liniei de tăiere și lângă muchia piesei pe ambele părți ale discului.
- F. **Fiiți foarte atenți la realizarea unei tăieturi în pereți sau alte zone mascate.** Discul ieșit în afară poate tăia conducte de gaz sau apă, cablaje electrice sau obiecte ce pot duce la recul.

3. DESCRIERE



- 1 Apărătoare rapidă pentru polizare
- 2 Buton de blocare ax
- 3 LED de suprasolicitare
- 4 Mâner
- 5 Buton de deblocare a setului de acumulatori*
- 6 Set de acumulatori*
- 7 Trăgaci declanșator

- 8 Buton de siguranță
- 9 Mâner auxiliar
- 10 Disc*
- 11 Apărătoare rapidă pentru debitare
- 12 Încuietoare apărătoare
- 13 Flanșă interioară
- 14 Flanșă exterioară

* Nu toate accesoriile ilustrate sau descrise sunt incluse cu produsul livrat standard.

4. DATE TEHNICE

Model	20VAG2-125.1
Tensiune nominală:	18V C.C 20V Max C.C.
Turație nominală:	9000/min
Lățime disc:	Ø125mm
Orificiu ax disc:	Ø22,23mm
Filetul axului:	M14
Nivel presiune sonoră:	84dB (A)
Incertitudine	3dB (A)
Nivel de putere sonoră	95dB (A)
Incertitudine	3dB (A)
Nivel de vibrații	11,168m/s ²
Incertitudine	1,5m/s ²
Greutate mașină (fără acumulatori)	1,7kg
Compatibilități cu încărcătoare	Compatibil cu toate încărcătoarele UP20
Compatibilități cu acumulatori	Compatibil cu toate bateriile UP20

NOTĂ: Nivelul vibrațiilor specificat în aceste instrucțiuni a fost măsurat după o procedură standardizată de măsurare și poate fi utilizată în compararea unei echipament cu altul. Valoarea emisiilor vibratorii specificate poate fi utilizată, de asemenea, pentru estimarea inițială a expunerii.

AVERTISMENT! Nivelul vibrațiilor depinde de modul de utilizare al sculei și poate depăși valoarea specificată în aceste instrucțiuni în anumite cazuri. utilizarea regulată a sculei electrice în acest mod poate cauza ca utilizatorul să subestimeze vibrațiile. Încercați să mențineți sarcina vibratorie cât se poate de jos. Măsuri pentru a reduce sarcina vibratorie sunt, de ex. purtarea mănușilor și limitarea duratei de lucru. Toate stadiile de utilizare trebuie incluse (de ex. momentele când scula este oprită și când aceasta este pornită dar funcționează fără sarcină).

5. FUNCȚIONARE

INSTALAREA/ÎNDEPĂRTAREA SETULUI DE ACUMULATORI

Pentru montare:

Introduceți setul de acumulatori. Împingeți setul de acumulatori în partea inferioară a mânerului astfel încât acumulatorul se blocheze în poziție și înainte de a pune produsul în funcțiune.

Pentru a-l detașa:

Apăsați butonul de deblocare al setului de acumulatori și scoateți setul de acumulatori. Pentru instrucțiuni complete referitoare la încărcare, consultați manualul de utilizare al setului de acumulatori și încărcător.

BUTONUL DE SIGURANȚĂ

Butonul de siguranță este situat pe mâner deasupra întrerupătorului declanșator. Trebuie să apăsați butonul de siguranță pentru a putea acționa declanșatorul. Acest buton se resetează de fiecare dată când declanșatorul este eliberat.

TRĂGACI DECLANȘATOR

Apăsați butonul de siguranță și țineți-l apăsat, după care apăsați trăgaciul declanșator pentru a porni polizorul. Pentru a opri polizorul, eliberați trăgaciul declanșator.

REGLAREA POZIȚIEI DE LUCRU A MÂNERULUI AUXILIAR

Pentru funcționarea corectă a polizorului unghiular, reinstalați mânerul auxiliar dacă este nevoie. Mânerul auxiliar poate fi instalat pe oricare latură a carcasei cutiei de viteze. Poziționați mânerul auxiliar în poziția în care oferă cel mai bun control și protecție.

Pentru a instala, înfiletați mânerul auxiliar în priza mânerului și strângeți bine.

INSTRUCȚIUNI GENERALE DE OPERARE

1. Dacă tocmai ați instalat un accesoriu sau demarați o lucrare, testați discul lăsându-l să se învârtă timp de un minut înainte de a-l pune în contact cu piesa de prelucrat. **AVERTISMENT!** Nu utilizați niciodată un accesoriu care fost scăpat pe jos. Accesoriile dezechilibrate sau avariate pot avaria piesa de prelucrat, scula și duce la suprasolicitarea accesoriului provocându-i defectarea.
2. Utilizați o demă, menghină sau alte mijloace practice pentru a vă menține lucrarea, eliberându-vă ambele mâini pentru a controla scula.
3. **AVERTISMENT!** Țineți scula ferm cu ambele mâini. Porniți scula. **NOTĂ:** Dacă acumulatorul este introdus când scula este pornită, aceasta nu va funcționa. Opriti scula, apoi reporniți-o din nou pentru a demara lucrarea.
4. Așteptați ca accesoriul să atingă viteza maximă înainte de a începe să lucrați.
5. Controlați presiunea și suprafața de contact dintre accesoriu și piesa de prelucrat. **AVERTISMENT!** Nu lăsați niciodată accesoriul să se ciocnească de piesă. O presiune prea mare poate duce la defectarea accesoriului sau la încetinirea vitezei.
6. După ce ați terminat, opriti scula și asigurați-vă că se oprește complet înainte de a o așeza jos.

5. FUNCȚIONARE

7. În funcție de operație, fie tăiere sau polizare, selectați apărătoarea de disc adecvată. Pentru operațiile de tăiere, tipurile de disc sunt 41 și 42. Pentru operațiile de polizare, tipul de disc este 27.

UTILIZAREA APĂRĂTORII RAPIDE PENTRU POLIZARE

AVERTISMENT: Apărătoarea trebuie să se potrivească cu tipul de disc pentru a furniza protecție maximă operatorului în cazul spargerii discului.

Când polizați lateral și în cazul aplicațiilor periferice de polizare, țineți scula într-un unghi de 15° - 30°, utilizând presiune constantă pentru un finisaj uniform. Un unghi prea mare va cauza o presiune concentrată pe suprafețe mici care riscă să scobească sau să ardă suprafața de lucru.

UTILIZAREA APĂRĂTORII RAPIDE PENTRU TĂIERE

Apărătoarea rapidă pentru tăiere este adecvată numai pentru tăierile mici și operațiile de crestare puțin adânci.

AVERTISMENT: Apărătoarea trebuie să se potrivească cu tipul de disc pentru a furniza protecție maximă operatorului în cazul spargerii discului.

Când utilizați o apărătoare rapidă pentru tăiere, țineți scula conform ilustrațiilor, utilizând numai muchia discului.

AVERTISMENT! Utilizarea feței unui disc pentru tăiere va duce la fisurarea și spargerea discului, cauzând vătămări grave.

POZIȚIONAREA APĂRĂTORII

Apărătoarea de pe polizor ar trebui poziționată corect, în funcție de ce latură a mânerului este montată. A nu se utiliza niciodată fără apărătoare montată corect.

AVERTISMENT : Nu amplasați niciodată apărătoarea astfel încât să se afle în fața polizorului.

Acest lucru poate cauza răni grave deoarece scântele și fragmentele desprinse ejectate de disc ar fi direcționate înspre operator. Întotdeauna amplasați apărătoarea în locașul corect.

Pentru a repositiona apărătoarea:

Îndepărtați setul de acumulatori.

Deblocați încuietoarea apărătorii scoțând încuietoarea, rotiți apărătoarea în poziția sa corectă, departe de polizor.

Blocați încuietoarea apărătorii apăsând pe încuietoare.

NOTĂ: Asigurați-vă că proeminența de pe apărătoare intră în canelura de pe capul cuzinetului. Nu utilizați niciodată polizorul dacă apărătoarea nu este instalată și reglată corect.

6. ÎNTREȚINERE



AVERTISMENT! RISC DE RĂNIRE! Oprii întotdeauna aparatul și scoateți acumulatorul înainte de a executa vreo operație asupra mașinii.

Nu utilizați obiecte ascuțite pentru curățarea polizorului. Nu permiteți niciodată lichidelor să pătrundă în interiorul aparatului. Ori aparatul riscă să fie avariat.

Curățați aparatul periodic, de preferat imediat după terminarea lucrării.

Curățați carcasa cu o cârpă uscată - NU utilizați benzină, solvenți sau produse de curățat care ar putea ataca plasticul.

Un aspirator este necesar pentru curățarea în profunzime a aparatului.

Fantele de aerisire nu trebuie niciodată obstrucționate.

Îndepărtați orice praf blocat sub aparat cu ajutorul unei perii.

CURĂȚARE

Curățați fantele de praf și reziduuri. Păstrați mânerule curate, uscate și fără ulei sau unsoare. Utilizați numai săpun slab și o cârpă umezită pentru a curăța aparatul, deoarece anumiți agenți de curățare și solvenți sunt dăunători plasticului și altor piese izolate. Unele dintre acestea includ benzină, terebentină, diluant, dizolvant, solvenți de curățare clorinați, amoniac și detergenți menajeri care conțin amoniac. Nu utilizați niciodată solvenți inflamabili sau combustibili în jurul sculelor.

REPARAȚII

Pentru reparații, returnați scula, setul de acumulatori și încărcătorul la cel mai apropiat centru de service.

DEPOZARE & ELIMINARE

Oprii polizorul unghiular și îndepărtați acumulatorul.

Păstrați polizorul unghiular și accesoriile acestuia într-un loc întunecat, uscat, ferit de îngheț bine aerisit.

Întotdeauna depozitați polizorul unghiular într-un loc inaccesibil copiilor. Temperatura ideală de păstrare este între 10°C și 30°C.

Vă recomandăm să utilizați ambalajul original pentru depozitare sau să acoperiți polizorul unghiular cu un material textil adecvat sau cutie pentru a-l proteja de praf.

TRANSPORTUL

Oprii polizorul unghiular și îndepărtați acumulatorul.

Protejați polizorul unghiular de impacturile violente sau vibrațiile puternice care pot avea loc în timpul transportării cu un vehicul.

Siguranțați produsul pentru a preveni alunecarea sau răsturnarea acestuia.

7. DEPANARE

Probleme	Cauze posibile	Măsuri de corectare
Dispozitivul nu pornește	Accumulatorul este descărcat	Verificați acumulatorul și încărcați-l
	Încărcătorul este defect.	Duceți polizorul pentru a fi reparat de serviciul post-vânzări
	Este posibil ca întrerupătorul pornit/ oprit să fie defect	
	Motor defect	
Accesorii de polizare nu se mișcă deși motorul funcționează	Discul de polizare este slăbit	Strângeți piulița discului de polizare
	Piesa de prelucrat, piesele de prelucrat rămase sau sculele de polizat rămase blochează transmisia	Îndepărtați blocajele
Motorul este mai încet și se oprește, iar LED-ul de suprasarcină clipește	Dispozitivul este supraîncărcat	Reporniți dispozitivul
Discul de polizare se rotește neobstrucționat, se aud zgomote anormale	Piulița discului de polizare este slăbită	Strângeți piulița discului de polizare
	Discul de polizare este defect	Înlocuiți discul de polizare

8. RECICLARE



Ambalajul consistă din materiale ecologice. Poate fi predat în recipientele locale de produse reciclabile.



ATENȚIE! Acest produs a fost marcat cu un simbol aferent eliminării deșeurilor electrice și electronice. Aceasta înseamnă că acest produs nu trebuie să fie eliminat cu deșeurile menajere, ci trebuie să fie predat într-un sistem de colectare care se conformează Directivei europene DEEE. Contactați autoritățile locale sau centrele de colectare pentru informații privind reciclarea. Produsul va fi reciclat sau dezasamblat pentru a-i reduce impactul asupra mediului. Echipamentele electrice și electronice pot prezenta un risc pentru mediu și sănătatea umană deoarece conțin substanțe periculoase.



ATENȚIE! Nu aruncați acumulatorii împreună cu deșeurile menajere obișnuite.

PROTECȚIA MEDIULUI

Produsele electrice reciclabile nu trebuie să fie eliminate cu deșeurile menajere. Conform Directivei europene 2006/66/CE privind bateriile, seturile de acumulatori/bateriile defecte sau uzate trebuie colectate separat și eliminate într-un mod ecologic. Vă rugăm să reciclați în cazul în care există facilități. Contactați autoritățile locale sau magazinul de desfacere pentru a obține informații privind reciclarea. Produsul va fi reciclat sau dezasamblat pentru a-i reduce impactul asupra mediului. Set de acumulatori/

bateriile pot prezenta un risc pentru mediu și sănătatea umană deoarece conțin substanțe periculoase.

9. GARANȚIE

PREFAȚĂ

Vă mulțumim că ați ales acest produs. La proiectarea și fabricarea produselor noastre, depunem toate eforturile pentru a asigura o calitate excelentă care să îndeplinească nevoile utilizatorilor.

IMPORTANT! VĂ RUGĂM CITIȚI ACEST MANUAL ÎNAINTE DE A UTILIZA PRODUSUL, RESPECTAȚI AVERTISEMENTELE BAZICE DE SIGURANȚĂ CONȚINUTE ȘI PĂSTRAȚI MANUALUL CU GRIJĂ.

Imediat după desfacerea ambalajului, vă recomandăm să vă asigurați că toate elementele necesare asamblării produsului au fost incluse.

Dacă produsul este avariât sau prezintă defecte, vă rugăm nu-l utilizați și predați-l celui mai apropiat magazin.

Acest produs este destinat numai utilizării în aer liber și nu trebuie utilizat în interiorul unei clădiri în nicio circumstanță.

Acest produs poate fi amplasat în interiorul unei clădiri numai după ce a fost lăsat să se răcească timp de două ore după ultima utilizare.

Vă mulțumim pentru achiziția făcută și sperăm că vă veți bucura de satisfacție totală când ne utilizați produsul.

Ne vom bucura să recepționăm toate observațiile dumneavoastră pe website-ul magazinului nostru online.

Garanție

Produsele DEXTER sunt concepute conform celor mai riguroase standarde calitative pentru produse destinate publicului larg.

Polizorul unghiular (Model nr. 20VAG2-125.1) beneficiază de o garanție de 3 ani începând de la data achiziției. Această garanție acoperă toate defectele de fabricație și materiale.

În cazul unei defecțiuni, vă rugăm să consultați mai întâi pagina de depanare (probleme și soluții) din broșură; dacă problema persistă, vă rugăm să contactați cel mai apropiat magazin.

Magazinul dumneavoastră va face tot posibilul să vă rezolve problema.

Reparațiile și înlocuirea pieselor nu vor prelungi perioada de garanție inițială.

Defecțiunile apărute ca urmare a uzurii normale sau utilizării necorespunzătoare nu sunt acoperite de garanție. Printre altele, acestea includ întrerupătoarele, siguranța circuitului și motoarele, în caz de uzură.

Vă rugăm să rețineți că există termeni de garanție specifici pentru anumite țări.

În caz de dubii, vă rugăm să consultați punctul de vânzare de unde ați achiziționat produsul.

Pentru luarea în considerare a plângerilor privind garanția, sunt necesare următoarele:

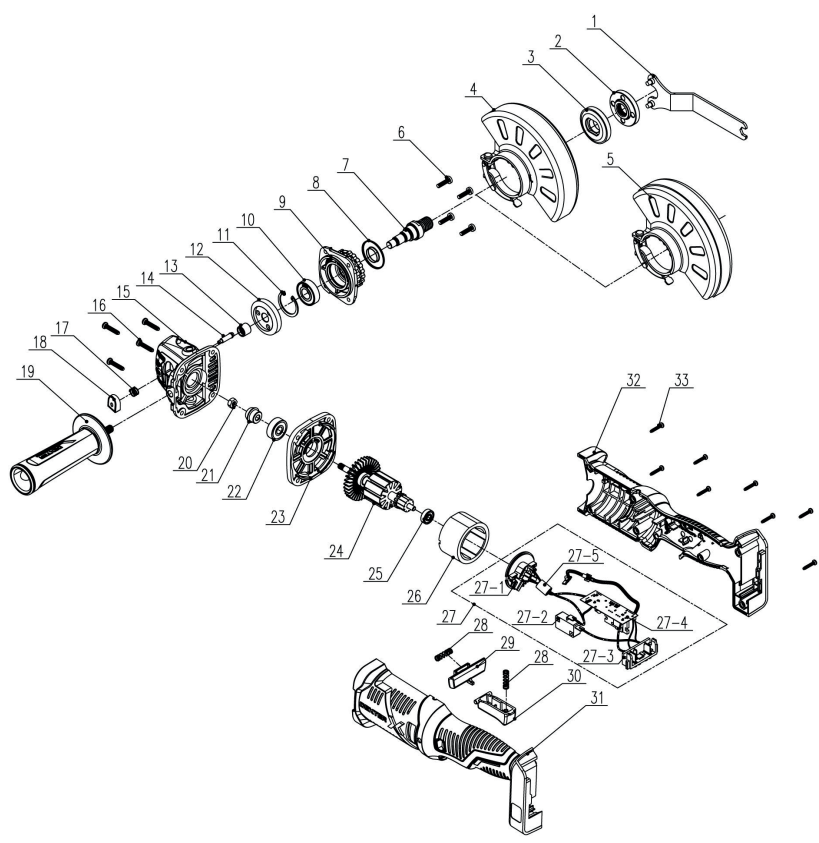
- Furnizarea dovezii de achiziționare
- Nefectuarea de reparații și/sau înlocuiri de către terți.
- Să se asigure că problema nu se datorează uzurii normale.
- Să se asigure că lucrările de întreținere și reparațiile au fost executate corect.

9. GARANȚIE

- Să se asigure că nicio deteriorare nu a fost provocată de setarea greșită a carburatorului.
- Să se asigure că mașina nu a fost forțată, manevrată greșită, utilizată fără autorizație sau accidentată.
- Să se asigure că nicio deteriorare nu a fost cauzată de supraîncălzirea provocată de înfundarea ventilatorului.
- Să se asigure că nicio lucrare nu a fost efectuată asupra produsului de către o persoană fără competențele necesare, și că nu s-a încercat efectuarea de reparații greșite.
- Să se asigure că scula/bateria/încărcătorul nu au fost demontate sau desfăcute.
- Să se asigure că scula/bateria/încărcătorul nu s-au aflat niciodată într-un mediu umed (rouă, ploaie, scufundare în apă...)
- Să se asigure că nu au fost utilizate componente care nu au fost fabricate de DEXTER, ce se dovedesc a fi cauza defectiunii.
- Să se asigure că scula nu a fost utilizată necorespunzător (supraîncărcarea mașinii sau utilizarea accesoriilor neaprobate).
- Să se asigure că nu există deteriorări cauzate de influențe externe sau corpuri străine cum ar fi nisipul sau pietrele.
- Să se asigure că avarierea nu a fost cauzată de nerespectarea recomandărilor și a instrucțiunilor de utilizare.

Produsul trebuie utilizat în condiții normale de utilizare și în scopuri neprofesionale. De aceea, această garanție exclude produsele utilizate de firmele de peisagistică, de autoritățile locale precum și de către firmele care oferă echipamente spre închiriere gratuit sau contra cost.

10. VEDERE ÎN SPAȚIU ȘI LISTA PIESELOR COMPONENTE



10. VEDERE ÎN SPAȚIU ȘI LISTA PIESELOR COMPONENTE

PC.	DESCRIERE
1	Cheie fixă
2	Flanșă exterioară
3	Flanșă interioară
4	Apărătoare de siguranță de lustruire
5	Apărătoare de protecție gravată
6	Șurub M4*16
7	Ax de ieșire
8	Capac anti praf
9	Capac
10	Rulment
11	Șaibă elastică Ø28
12	Roată dințată mare
13	Rulment cu ace
14	Știft de blocare ax
15	Carcasă cap
16	Șurub ST4*20
17	Arc de resetare
18	Buton
19	Mâner auxiliar
20	Piuliță hexagonală

PC.	DESCRIERE
21	Roată dințată
22	Rulment
23	Capac mijloc
24	Ansamblu rotor
25	Rulment 625 Z
26	Ansamblu stator
27	Componentă electronică
27-1	Ansamblu suport perie de cărbune
27-2	Întreprupător
27-3	Ansamblu știft de contact
27-4	PCB
27-5	Inel magnetic
28	Arc Ø0,6, 65Mn
29	Buton anti blocare
30	Declanșator
31	Carcasă stânga
32	Carcasă dreapta
33	Șurub ST3*16

Leia atentamente as instruções de operação e siga as observações fornecidas. Utilize estas instruções de operação para familiarizar-se com o produto, o uso adequado e as instruções de segurança. Guarde estas instruções de operação em local seguro, para futuras consultas.

SÍMBOLOS



Leia com atenção o manual de instruções



Este aviso de perigo adverte sobre danos ao aparelho ou a outras propriedades ou sobre possíveis causas de lesão física.



Use óculos de segurança.



Use proteção para os ouvidos



Use calçados de segurança



Use luvas de proteção.



Use uma máscara para pó



O uso de discos de corte ou de desbaste danificados é perigoso e pode causar lesões graves.



Não aprovado para esmerilhamento úmido



Não aprovado para esmerilhamento lateral



Projetado para esmerilhamento de metal



O produto está em conformidade com as diretivas europeias aplicáveis, e foi aplicado um método de avaliação de conformidade com essas diretivas.



Marca de conformidade eurasiática:



Símbolo Ree para operação de reciclagem.



Universal: compatível apenas com Sterwins UP20, Lexman UP20 e Dexter UP20



Marcação de conformidade de que o produto satisfaz às normas técnicas ucranianas aplicáveis.

ÍNDICE

1. Uso projetado da Esmerilhadeira angular sem fio Dexter
2. Instruções de segurança
3. Descrição
4. Dados técnicos
5. Operação
6. Manutenção
7. Resolução de problemas
8. Reciclagem
9. Garantia
10. Vista explodida com lista das peças
11. Declaração de conformidade CE

FR

ES

PT

IT

EL

PL

RU

UA

KZ

RO

BR

EN

FR

ES

PT

IT

EL

PL

RU

UA

KZ

RO

BR

EN

1. USO PROJETADO DA ESMERILHADEIRA ANGULAR SEM FIO DEXTER

Obrigado por adquirir este produto. Leia as instruções de operação com atenção e guarde-as para futuras consultas.

A esmerilhadeira angular foi projetada para cortar, desbastar e escovar metal, concreto ou ladrilhos sem uso de água.

Depois de abrir o pacote, certifique-se de que o produto esteja completo, com os seus acessórios (se houver). Se o produto estiver danificado ou apresentar defeitos, não o utilize e o devolva ao seu distribuidor.

Se der esta ferramenta a outra pessoa, dê-lhe também este manual de instruções

Observe que o nosso equipamento não foi projetado para uso em aplicações comerciais, industriais ou de negócios. A nossa garantia será cancelada se a máquina for usada em negócios comerciais ou industriais ou para fins equivalentes.

Por motivos de segurança, crianças e jovens com idade inferior a 16 anos, bem como pessoas não familiarizadas com este manual de instruções, não podem utilizar este produto. Pessoas com habilidades físicas ou mentais reduzidas podem usar o produto somente se forem supervisionadas ou instruídas por uma pessoa responsável.

2. INSTRUÇÕES DE SEGURANÇA

AVISOS GERAIS DE SEGURANÇA DA FERRAMENTA ELÉTRICA



ATENÇÃO Leia todos os avisos de segurança e todas as instruções. A não observância de avisos e instruções pode resultar em choque elétrico, incêndio e/ou lesão grave.

GUARDE TODOS AS ADVERTÊNCIAS E INSTRUÇÕES PARA REFERÊNCIA FUTURA.

O termo "ferramenta elétrica" contido nas advertências se refere à ferramenta elétrica operada por tomada elétrica (com fio) ou à ferramenta elétrica operada por bateria (sem fio).

SEGURANÇA NA ÁREA DE TRABALHO

- A. **Mantenha a área de trabalho limpa e bem iluminada.** Áreas de trabalho desorganizadas ou escuras são um convite aos acidentes.
- B. **Não opere ferramentas elétricas em atmosferas explosivas, como na presença de líquidos, gases ou poeiras inflamáveis.** As ferramentas elétricas criam faíscas que podem causar a ignição de poeiras ou vapores.
- C. **Mantenha crianças e terceiros afastados enquanto opera a ferramenta elétrica.** Distrações podem fazer com que você perca o controle do equipamento.

SEGURANÇA ELÉTRICA

- A. **Os plugues de ferramentas elétricas devem corresponder à tomada. Nunca modifique o plugue de maneira alguma. Não utilize nenhum plugue adaptador com ferramentas elétricas aterradas.** Plugues sem modificações e tomadas correspondentes reduzirão o risco de choque elétrico.
- B. **Evite o contato do corpo com superfícies aterradas ou ligadas à terra, tais como tubos, radiadores, fornos e refrigeradores.** Há maior risco de choque elétrico se seu corpo estiver aterrado.
- C. **Não exponha as ferramentas elétricas à chuva ou condições de umidade.** A entrada de água em uma ferramenta elétrica aumenta o risco de choque elétrico.
- D. **Não use o fio de maneira negligente. Nunca use o cabo para carregar, puxar ou desconectar a ferramenta elétrica. Mantenha o cabo longe do calor, de óleo, bordas afiadas ou partes em**

2. INSTRUÇÕES DE SEGURANÇA

movimento. Cabos danificados ou emaranhados aumentam o risco de choque elétrico.

- E. **Quando operar uma ferramenta elétrica em ambiente externo, use uma extensão apropriada para uso externo.** O uso de um cabo adequado para o uso externo reduz o risco de choque elétrico.
- F. **Se não for possível evitar operar uma ferramenta elétrica em um ambiente úmido, utilize a alimentação protegida por um dispositivo de corrente residual (DCR).** O uso de um DCR reduz o risco de choque elétrico.

SEGURANÇA PESSOAL

- A. **Fique alerta, preste atenção no que está fazendo e use o bom senso ao operar a ferramenta elétrica. Não utilize uma ferramenta elétrica quando estiver cansado ou sob influência de drogas, álcool ou medicação.** Um momento de falta de atenção ao operar ferramentas elétricas pode resultar em grave lesão pessoal.
- B. **Use equipamento de proteção pessoal. Use sempre proteção para os olhos.** Equipamentos de proteção tais como máscara de proteção contra poeira, calçados antiderrapantes de segurança, capacete de segurança ou proteção para os ouvidos, usados em condições apropriadas, reduzirão as lesões pessoais.
- C. **Previna a inicialização acidental. Verifique se o interruptor está desligado antes de conectar a ferramenta à fonte de alimentação e/ou jogo de baterias, antes de levantá-la ou carregá-la.** Transportar a ferramenta elétrica com os dedos no interruptor ou energizar ferramentas elétricas com o interruptor ligado são convites a acidentes.
- D. **Remova qualquer chaveta ou chave de ajuste antes de ligar a ferramenta elétrica.** Uma chave ou chave inglesa que permaneça conectada a uma parte giratória da ferramenta elétrica pode provocar lesões pessoais.
- E. **Não se debruce. Mantenha os pés no chão e o equilíbrio o tempo todo.** Isso permite um melhor controle da ferramenta elétrica em situações inesperadas.
- F. **Vista-se apropriadamente. Não use roupas largas ou joias. Mantenha seus cabelos, vestimentas e luvas afastados de peças em movimento.** Roupas largas, joias ou cabelos compridos podem enganchar-se nas partes em movimento.

2. INSTRUÇÕES DE SEGURANÇA

- G. **Se forem fornecidos dispositivos para a conexão de extração de pó e instalações de coleta, verifique se eles estão conectados e sendo usados adequadamente.** O uso de coletor de poeira pode reduzir os perigos relacionados com a poeira.

USO E CUIDADOS COM A FERRAMENTA ELÉTRICA

- A. **Não force a ferramenta elétrica. Use a ferramenta elétrica adequada para sua aplicação.** A ferramenta elétrica correta fará o trabalho melhor e de modo mais seguro na velocidade para a qual foi projetada.
- B. **Não use a ferramenta elétrica se o interruptor não ligá-la ou desligá-la.** Qualquer ferramenta elétrica que não puder ser controlada com o interruptor é perigosa e deve ser consertada.
- C. **Desconecte o plugue da fonte de alimentação e/ou do jogo de baterias da ferramenta elétrica antes de fazer quaisquer ajustes, trocar acessórios ou armazená-la.** Tais medidas de segurança preventivas reduzem o risco de dar a partida na ferramenta elétrica acidentalmente.
- D. **Guarde as ferramentas elétricas que não estão sendo usadas fora do alcance de crianças e não permita que pessoas que não tenham familiaridade com as mesmas ou com estas instruções operem a ferramenta elétrica.** As ferramentas elétricas são perigosas nas mãos de usuários não habilitados.
- E. **Manutenção de ferramentas elétricas. Verifique se há desalinhamento ou engripamento de peças em movimento, ruptura de peças e qualquer outra condição que possa afetar a operação das ferramentas elétricas. Se estiver danificada, conserte a ferramenta elétrica antes de usá-la.** Muitos acidentes são causados pela má manutenção de ferramentas elétricas.
- F. **Mantenha as ferramentas cortantes afiadas e limpas.** Ferramentas de corte apropriadamente mantidas, com pontas de corte afiadas, têm menor probabilidade de engripar e são mais fáceis de controlar.
- G. **Use a ferramenta elétrica, acessórios e pontas etc. em conformidade com estas instruções, levando em consideração as condições de trabalho e a tarefa a ser realizada.** O uso da ferramenta elétrica para operações com fins diferentes daqueles a que se destina podem resultar em situações perigosas.

2. INSTRUÇÕES DE SEGURANÇA

USO E CUIDADO DAS BATERIAS

- A. **Recarregue somente com o carregador especificado pelo fabricante.** Um carregador adequado a certo tipo de jogo de bateria pode criar riscos de incêndio quando usado com outro tipo de jogo de bateria.
- B. **Use ferramentas elétricas somente com jogos de baterias especificamente indicados.** O uso de qualquer outro jogo de baterias pode criar riscos de lesão e incêndio.
- C. **Quando o conjunto da bateria não estiver sendo usado, mantenha-o afastado de outros objetos de metal como cliques de papel, moedas, chaves, pregos, parafusos ou outros pequenos objetos que podem fazer uma conexão de um terminal a outro.** Colocar terminais de bateria lado a lado pode provocar curto-circuito e causar queimaduras ou incêndios.
- D. **Sob condições abusivas, a bateria pode soltar um líquido; evite o contato.** Se ocorrer contato acidental, lave com água. Se o líquido entrar em contato com os olhos, procure cuidados médicos. O líquido ejetado da bateria pode causar irritação ou queimaduras.

REPAROS

- A. **Faça com que sua ferramenta elétrica seja reparada por pessoa qualificada, que use somente peças de reposição idênticas.** Isso garante que seja mantida a segurança da ferramenta elétrica.

INSTRUÇÕES DE SEGURANÇA PARA TODAS AS OPERAÇÕES

Avisos de segurança gerais para operações de esmerilhamento ou corte abrasivo:

- A. **Esta ferramenta elétrica se destina a funcionar como ferramenta de esmeril ou de corte Leia todos os avisos, instruções, ilustrações e especificações de segurança fornecidos com esta ferramenta.** O não cumprimento de todas as instruções listadas abaixo pode resultar em choque elétrico, incêndio e/ou lesão grave.
- B. **Operações como esmerilhamento, escovação, escovação com aço, polimento ou corte não são recomendadas para serem executadas com esta ferramenta.** Operações para as quais a ferramenta elétrica não foi projetada podem criar perigos e causar lesões pessoais.
- C. **Não use acessórios que não foram especificamente projetados e recomendados pelo fabricante da ferramenta.** Só porque o

2. INSTRUÇÕES DE SEGURANÇA

acessório pode ser anexado à sua ferramenta elétrica, isso não garante uma operação segura.

- D. **A velocidade nominal do acessório deve ser, no mínimo, igual à velocidade máxima marcada na ferramenta elétrica.** Acessórios que funcionam mais rápido do que a sua velocidade nominal podem quebrar e se despedaçar.
- E. **O diâmetro exterior e a espessura do acessório devem estar dentro da capacidade nominal da sua ferramenta.** Acessórios com medidas incorretas não podem ser suficientemente protegidos nem controlados.
- F. **A montagem roscada dos acessórios deve coincidir com a rosca do eixo do esmeril. Para acessórios montados por flanges, o orifício do mandril do acessório deve se ajustar ao diâmetro de localização da flange.** Acessórios que não se encaixam no equipamento de montagem da ferramenta elétrica vão perder equilíbrio, vibrar excessivamente e podem causar perda de controle.
- G. **Não use acessórios danificados. Antes de cada uso, verifique os acessórios como rodas abrasivas quanto a pedaços quebrados e rachaduras; a base de apoio quanto a rachaduras, rompimento ou desgaste excessivo; a escova de aço quanto a cerdas soltas ou partidas. Se a ferramenta elétrica ou o acessório cair, inspecione para identificar danos ou instale um acessório sem danos. Depois de inspecionar e instalar um acessório, posicione-se, assim como outras pessoas, afastado do plano do acessório rotativo e ligue a ferramenta elétrica em velocidade máxima sem carga durante um minuto.** Acessórios danificados geralmente quebram durante este período de teste.
- H. **Use equipamento de proteção pessoal. Dependendo da aplicação, use protetor de rosto, óculos de proteção ou óculos de segurança. Se for adequado, use máscara contra pó, protetores de ouvido, luvas e avental de oficina capazes de deter pequenos fragmentos abrasivos ou de peças. A proteção ocular deve ser capaz de deter fragmentos arremessados gerados por diversas operações.** A máscara contra pó ou respirador deve ser capaz de filtrar as partículas geradas pela sua operação. A exposição prolongada a ruídos de alta intensidade pode causar perda de audição.
- I. **Mantenha as pessoas a uma distância segura da área de trabalho.**

2. INSTRUÇÕES DE SEGURANÇA

Qualquer pessoa que entrar na área de trabalho deve usar equipamento de proteção pessoal. Fragmentos da peça de trabalho ou de um acessório quebrado podem voar e causar lesões fora da área imediata de trabalho.

- J. **Segure a ferramenta elétrica apenas em superfícies de aderência isoladas, quando realizar uma operação em que a ferramenta de corte possa entrar em contato com fios escondidos.** O contato com um fio "sob tensão" também fará com que peças de metal expostas da ferramenta elétrica fiquem "sob tensão" e pode ocasionar um choque elétrico no operador.
- K. **Posicione o cabo afastado do acessório giratório.** Se você perder o controle, o fio pode ser cortado ou ficar preso e sua mão ou braço pode ser puxado para dentro do acessório em rotação.
- L. **Nunca pouse a ferramenta elétrica até que o acessório pare completamente.** O acessório giratório pode agarrar a superfície e puxar a ferramenta elétrica para fora do seu controle.
- M. **Não ligue a ferramenta elétrica quando a estiver carregando ao seu lado.** O contato acidental com o acessório rotativo pode arrancar sua roupa, puxando o acessório na direção do seu corpo.
- N. **Limpe regularmente saídas de ar da ferramenta elétrica.** A ventoinha do motor puxa o pó para dentro da carcaça e o acúmulo excessivo de metal em pó pode causar perigos elétricos.
- O. **Não utilize a ferramenta elétrica perto de materiais inflamáveis.** As faíscas podem incendiar esses materiais.
- P. **Não use acessórios que necessitem de líquido arrefecedor.** Usar água ou outros líquidos refrigerantes pode resultar em eletrocussão ou choque.

MAIS INSTRUÇÕES DE SEGURANÇA PARA TODAS AS OPERAÇÕES

Contragolpe e Avisos Relacionados

O contragolpe é uma reação súbita a um disco rotativo, base de apoio, escova ou qualquer outro acessório comprimido ou preso. A compressão ou o aprisionamento leva a uma parada rápida do acessório rotativo que, por sua vez, faz com que a ferramenta elétrica descontrolada seja forçada na direção oposta à da rotação do acessório no local da restrição.

Por exemplo, se um disco abrasivo for comprimido ou ficar preso na peça de

2. INSTRUÇÕES DE SEGURANÇA

trabalho, a borda do disco que está inserida no ponto de bloqueio pode cavar a superfície do material, fazendo com que o disco suba ou salte para fora. O disco pode saltar para perto ou para longe do operador, dependendo da direção do movimento do disco no ponto de bloqueio. Os discos abrasivos também podem quebrar sob estas condições.

O contragolpe é o resultado do mau uso da ferramenta elétrica e/ou de procedimentos ou condições operacionais incorretas e pode ser evitado tomando-se as precauções adequadas indicadas abaixo.

- A. **Mantenha a ferramenta elétrica firmemente segura e posicione seu corpo e braço para resistir a forças de contragolpe. Sempre utilize a pega auxiliar, se existente, para o máximo controle sobre o contragolpe ou reação de torque durante a partida.** O operador pode controlar as reações de torque e forças de contragolpe se as precauções adequadas forem tomadas.
- B. **Nunca coloque suas mãos próximas ao acessório giratório.** O acessório pode golpear as suas mãos.
- C. **Não coloque seu corpo na área em que a ferramenta irá se mover se houver contragolpe.** O contragolpe irá impulsionar a ferramenta na direção oposta ao movimento do disco no local do bloqueio.
- D. **Tenha cuidado especial ao trabalhar cantos, bordas afiadas etc. Evite ressaltos e prender o acessório.** Cantos, bordas afiadas ou ressaltos têm a tendência de reter o acessório giratório e causar uma perda de controle ou contragolpe.
- E. **Não anexe uma motosserra, lâmina de escultura em madeira ou lâmina de serra dentada.** Tais lâminas criam com frequência contragolpes e perda de controle.

Avisos de segurança específicos para operações de esmerilhamento e corte abrasivo:

- A. **Use apenas tipos de discos que são recomendados para sua ferramenta e a proteção específica projetada para o disco selecionado.** Discos para os quais a ferramenta elétrica não foi projetada podem não ser adequadamente guardados e são perigosos.
- B. **A superfície de esmerilhagem dos discos rebaixados centrais deve ser montada abaixo do plano da borda do protetor.** Um disco incorretamente montado, que se projeta através do plano da borda de

2. INSTRUÇÕES DE SEGURANÇA

proteção, não pode ser protegido de forma adequada.

- C. **O protetor deve ser fixado firmemente à ferramenta elétrica e posicionado para o máximo de segurança, de modo que a menor quantidade do disco fique exposta na direção do operador.** O protetor ajuda a proteger o operador dos fragmentos do disco quebrado, do contato acidental com o disco e faíscas que podem inflamar a roupa.
- D. **Os discos só devem ser usados para aplicações recomendadas. Por exemplo: não realize esmerilhamento com a lateral do disco de corte.** Discos de corte abrasivos são destinados para esmerilhamento periférico; as forças laterais aplicadas a estes discos podem fazer com que eles quebrem.
- E. **Use sempre flanges de discos não danificadas que sejam de formato e tamanho correto para seu disco selecionado.** Flanges apropriados dão suporte ao disco, reduzindo, assim, a possibilidade de quebra do disco. Flanges para discos de corte podem ser diferentes dos flanges de disco de esmerilhamento.
- F. **Não use discos desgastados de ferramentas elétricas maiores.** O disco destinado a uma ferramenta elétrica maior não é adequado para a velocidade mais elevada de uma ferramenta menor e pode quebrar.

Avisos de Segurança adicionais específicos para Operações de corte abrasivo:

- A. **Não “comprima” o disco de corte ou aplique pressão excessiva. Não tente fazer uma profundidade excessiva de corte.** Esforço excessivo sobre o disco aumenta a carga e a suscetibilidade à torção ou restrição do disco no corte e à possibilidade de contragolpe ou quebra do disco.
- B. **Não coloque seu corpo em linha ou atrás do disco em rotação.** Quando o disco estiver em ponto de operação, movimente o seu corpo para longe; o contra golpe pode arremessar o disco em rotação e a ferramenta elétrica diretamente contra você.
- C. **Quando o disco é entortado ou ao interromper um corte por qualquer motivo, desligue a ferramenta elétrica e segure-a imóvel até que o disco pare completamente. Nunca tente retirar o disco do corte enquanto o mesmo estiver em movimento; caso contrário, pode ocorrer contragolpe.** Investigue e tome medidas corretivas para eliminar a causa do emperro do disco.
- D. **Não reinicie a operação de corte na peça de trabalho. Deixe o disco**

2. INSTRUÇÕES DE SEGURANÇA

atingir a velocidade máxima e, cuidadosamente, reintroduza-o no corte. O disco pode emperrar, subir ou dar contragolpe se a ferramenta elétrica for reiniciada na peça de trabalho.

- E. **Apoie painéis ou qualquer peça de trabalho grande, para reduzir ao mínimo o risco de bloqueio ou contragolpe do disco.** As peças de trabalho grandes tendem a encurvar-se sob seu próprio peso. Devem ser colocados suportes sob a peça de trabalho, perto da linha de corte e perto da borda da peça de trabalho, em ambos os lados do disco.
- F. **Tome cuidado adicional ao fazer um “corte de imersão” em paredes ou outras áreas cegas.** O disco inserido pode cortar canos de gás ou água, cabos elétricos ou objetos que podem provocar contragolpes.

FR

ES

PT

IT

EL

PL

RU

UA

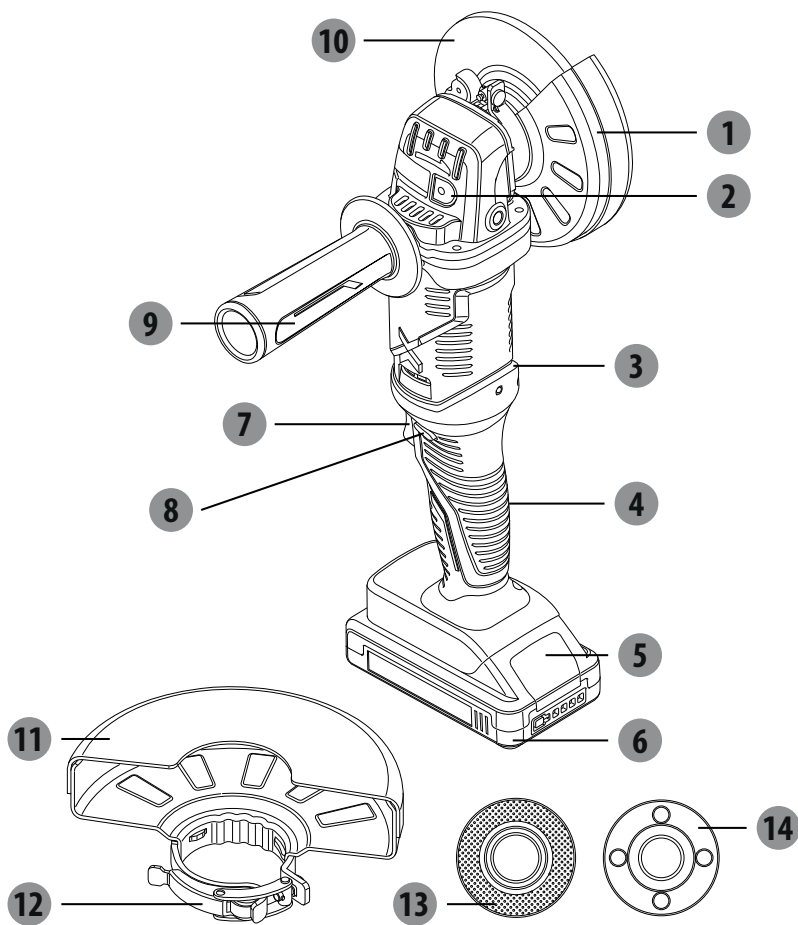
KZ

RO

BR

EN

3. DESCRIÇÃO



- | | |
|---|-------------------------------|
| 1 Protetor rápido para esmerilhamento | 8 Botão de travamento |
| 2 Botão de travamento do eixo | 9 Pega auxiliar |
| 3 LED de sobrecarga | 10 Disco* |
| 4 Pega | 11 Protetor rápido para corte |
| 5 Botão de desbloqueio do jogo de baterias* | 12 Fecho do protetor |
| 6 Jogo de baterias* | 13 Flange interna |
| 7 Gatilho do interruptor | 14 Flange externa |

*Nem todos os acessórios ilustrados ou descritos estão incluídos em entregas padrão.

4. DADOS TÉCNICOS

Modelo	20VAG2-125.1
Tensão Nominal	18V c.d. 20V máx. c.d.
Velocidade nominal	9000 /min
Largura do disco:	Ø125mm
Diâmetro interno do disco:	Ø22,23mm
Rosca da haste	M14
Nível de pressão sonora:	84dB (A)
Incerteza	3dB (A)
Nível de potência sonora	95 dB (A)
Incerteza	3dB (A)
Nível de vibração	11.168m/s ²
Incerteza	1,5m/s ²
Peso da máquina (sem as baterias)	1,7 kg
Compatibilidade com carregadores	Compatível com todos os carregadores UP20
Compatibilidade com baterias	Compatível com todas as baterias UP20

OBSERVAÇÃO: O nível de vibração especificado nestas instruções foi medido de acordo com um procedimento padronizado de medição e pode ser usado para comparar equipamentos. O valor de emissão de vibração indicado também pode ser usado para fazer uma avaliação de exposição inicial.

ATENÇÃO! O nível de vibração varia de acordo com o uso da ferramenta elétrica e pode ser mais alto que o valor especificado nestas instruções, em alguns casos. O uso regular da ferramenta elétrica dessa maneira pode fazer que o usuário subestime a vibração. Tente manter as cargas de vibração as mais baixas possíveis. Medidas para diminuir a carga de vibração são, por exemplo, usar luvas e limitar o tempo de trabalho. Nisso, todos os estados de operação devem ser incluídos (p. ex., tempos em que a ferramenta elétrica é desligada e tempos em que a ferramenta elétrica é ligada, mas sem carga).

5. OPERAÇÃO

INSTALAR / REMOVER O JOGO DE BATERIAS

Para instalar:

Insira o jogo de baterias. Empurre o jogo de baterias para a parte de baixo da pega e certifique-se de que o jogo de baterias está firme no produto antes de iniciar a operação.

Para remover:

Pressione o botão de liberação do jogo de baterias e puxe o jogo de baterias para fora. Para obter instruções completas de carregamento, consulte os mais do operador do seu jogo de baterias e do carregador.

BOTÃO DE DESTRAVAMENTO

O botão de destravamento está situado na pega, acima do gatilho do interruptor. Você deve pressionar o botão de destravamento para puxar o gatilho do interruptor. Esse botão se recompõe toda vez que o gatilho do interruptor é solto.

GATILHO DO INTERRUPTOR

Para ligar a esmerilhadeira, pressione e segure o botão de travamento e em seguida pressione o interruptor do gatilho. Para desligar, solte o gatilho do interruptor.

AJUSTE DA POSIÇÃO DE OPERAÇÃO DA PEGA AUXILIAR

Para operar adequadamente a esmerilhadeira angular, é necessário reinstalar a pega auxiliar.

A pega auxiliar pode ser instalada em qualquer lado da caixa de engrenagens. Posicione a pega auxiliar no local que ofereça melhor controle e proteção.

Para instalar, enrosque a pega auxiliar no soquete da pega auxiliar e prenda com firmeza.

OPERAÇÃO GERAL

1. Se você tiver acabado de instalar um acessório ou estiver iniciando um período de trabalho, teste o disco, deixando-o girar por um minuto antes de aplicá-lo à peça de trabalho. **ATENÇÃO!** Nunca use um acessório que tenha caído. Os acessórios desequilibrados ou danificados podem quebrar a peça de trabalho, danificar a ferramenta e provocar pressão, o que pode causar avaria do acessório.
2. Use um grampo, uma morsa ou outro recurso prático para segurar o seu trabalho, deixando ambas as mãos livres para controlarem a ferramenta.
3. **ATENÇÃO!** Segure firme a ferramenta com as duas mãos. Dê partida na ferramenta. **OBSERVAÇÃO:** Se a bateria for inserida quando a ferramenta estiver LIGADA, a ferramenta não vai funcionar. Desligue e torne a ligar a ferramenta para iniciar o trabalho.
4. Deixe que o acessório chegue à velocidade máxima para começar a trabalhar.
5. Controle a pressão e a superfície de contato entre o acessório e a peça de trabalho. **ATENÇÃO!** Nunca pressione o acessório com violência contra o trabalho. A pressão excessiva pode causar avaria no acessório ou redução da velocidade.

5. OPERAÇÃO

6. Ao terminar, desligue a ferramenta e certifique-se de que ela pare completamente antes de soltá-la.
7. Dependendo de se a sua operação é de corte ou de esmerilhamento, selecione o protetor de disco correto. Para a operação de corte, o tipo de disco é 41 e 42. Para a operação de esmerilhamento, o tipo de disco é o 27.

USO DO PROTETOR RÁPIDO PARA ESMERILHAMENTO

ATENÇÃO: O tipo de protetor deve corresponder ao tipo de disco, para oferecer a máxima proteção para o operador se o disco quebrar.

Ao executar aplicações de esmerilhamento lateral e periférico, segure a ferramenta a 15° a 30°, usando pressão constante para um acabamento uniforme. Um ângulo grande demais causa pressão concentrada sobre áreas pequenas, o que pode retalhar ou queimar a superfície de trabalho.

USO DO PROTETOR RÁPIDO PARA CORTE

O protetor rápido para corte é adequado apenas para operações de corte e de entalhe superficial.

ATENÇÃO: O tipo de protetor deve corresponder ao tipo de disco, para oferecer a máxima proteção para o operador se o disco quebrar.

Ao usar um protetor rápido para cortar, segure a ferramenta como mostrado, usando apenas a borda do disco

ATENÇÃO! O uso da face de um protetor rápido para cortar fará que o disco rache e quebre, provocando graves lesões pessoais.

POSICIONAMENTO DO PROTETOR

O protetor deve ser corretamente posicionado na esmerilhadeira. Nunca use a esmerilhadeira sem o protetor corretamente instalado.

ATENÇÃO: Nunca coloque o protetor de modo que fique em frente da esmerilhadeira.

Isso pode provocar lesões graves, porque fagulhas e partículas soltas arremessadas do disco iriam direto para o operador. Sempre coloque o protetor no lugar correto.

Para reposicionar o protetor:

Remova o jogo de baterias.

Destrave o fecho do protetor, puxando o fecho para fora, gire o protetor para a sua posição correta, para fora da esmerilhadeira.

Trave o fecho do protetor, empurrando o fecho para dentro.

OBSERVAÇÃO: Certifique-se de que a crista saliente sobre o protetor está assentada na fenda sobre a tampa do rolamento. Nunca use a esmerilhadeira sem o protetor corretamente instalado e ajustado.

6. MANUTENÇÃO



ATENÇÃO! RISCO DE LESÕES! Sempre desligue o aparelho e remova a bateria antes de realizar qualquer trabalho no aparelho.

Não use objetos pontiagudos para limpar o aparelho. Não deixe nunca que qualquer líquido penetre no interior do aparelho. Caso contrário, o aparelho pode ser danificado.

Limpe regularmente o aparelho, de preferência imediatamente depois de terminar o trabalho.

Limpe a carcaça com um pano seco - NÃO use gasolina, solventes ou produtos de limpeza que possam atacar o plástico.

É necessário um aspirador para a limpeza completa do aparelho.

Os orifícios de ventilação não devem ser nunca obstruídos.

Remove a poeira de lixação grudada ao aparelho com uma escova.

LIMPEZA

Limpe a poeira e os resíduos dos respiradouros. Mantenha as pegas limpas, secas e livres de óleo ou graxa. Use só sabão suave e um pano úmido para limpar, uma vez que certos agentes de limpeza e solventes são prejudiciais aos plásticos e outras partes isoladas. Entre eles, a gasolina, a terebentina, diluente de verniz, dissolvente de tinta, solventes de limpeza com cloro, amoníaco e detergentes domésticos contendo amoníaco. Nunca use solventes inflamáveis ou combustíveis perto das ferramentas.

REPAROS

Para reparos, entregue a ferramenta, o jogo de baterias e o carregador à assistência técnica mais próxima.

ARMAZENAMENTO E ELIMINAÇÃO

Desligue a esmerilhadeira angular e remova a bateria.

Guarde a esmerilhadeira angular e seus acessórios num lugar escuro, seco, não congelado e bem ventilado.

Sempre armazene a esmerilhadeira angular em lugar inacessível às crianças. A temperatura de armazenamento ideal está entre 10°C e 30°C.

Recomendamos o uso do pacote original para armazenamento ou cobrir a esmerilhadeira angular com um pano apropriado ou uma caixa para protegê-la do pó.

TRANSPORTE

Desligue a esmerilhadeira angular e remova a bateria.

Proteja a esmerilhadeira angular de qualquer impacto pesado ou de vibrações fortes que possam ocorrer durante o transporte em veículos.

Prenda a esmerilhadeira angular para impedi-la de deslizar ou cair.

7. SOLUÇÃO DE PROBLEMAS

Problemas	Causas prováveis	Ação corretiva
O dispositivo não dá a partida.	A bateria está com pouca potência.	Verifique a bateria e recarregue-a.
	O carregador está quebrado.	Conserte na assistência técnica.
	O botão liga/desliga pode estar com defeito	
	Motor com defeito	
As ferramentas de esmerilhamento não se movem, embora o motor esteja trabalhando.	A porca do disco de esmerilhamento está solta	Aperte a porca do disco da esmerilhadeira
	A peça de trabalho, as peças de trabalhos restantes ou ferramentas de esmerilhamento restantes bloqueiam a propulsão	Remova os bloqueios
O motor está mais lento e para e o LED de sobrecarga está piscando	O dispositivo está sobrecarregado	Torne a dar a partida no dispositivo
O disco de esmerilhamento roda suavemente, podem-se ouvir ruídos anormais	A porca do disco de esmerilhamento está solta	Aperte a porca do disco de esmerilhamento
	O disco de esmerilhamento está com defeito	Troque o disco de esmerilhamento

8. RECICLAGEM



A embalagem é composta de material ambientalmente amigável. Pode ser descartada nos recipientes de reciclagem locais.



CUIDADO! Este produto foi marcado com um símbolo referente à remoção de resíduo elétrico e eletrônico. Isso significa que este produto não deve ser descartado com resíduo doméstico, mas deve ser retornado a um sistema de coleta que está em conformidade com a Diretriz Europeia REEE. Entre em contato com as autoridades ou aos distribuidores locais ou para obter instruções sobre reciclagem. Ele será, então, reciclado ou desmontado, para reduzir o impacto no meio ambiente. O equipamento elétrico e eletrônico pode ser prejudicial ao meio ambiente e à saúde humana, visto que contém substâncias de risco.



CUIDADO! Não descarte baterias no seu lixo doméstico!

PROTEÇÃO AMBIENTAL

O refugo de produtos elétricos não deve ser descartado no lixo doméstico. Segundo a Diretiva Europeia sobre Baterias, os jogos de baterias/baterias com defeitos ou usados devem ser coletados separadamente e descartados de maneira ambientalmente correta. Recicle nos locais adequados. Entre em contato com as autoridades locais ou seu revendedor para obter informações sobre reciclagem. Ele será, então, reciclado ou desmontado, para reduzir o impacto no meio ambiente. O jogo de baterias/

as baterias podem ser prejudiciais ao meio ambiente e à saúde humana, visto que contém substâncias perigosas.

9. GARANTIA

PREFÁCIO

Obrigado por ter escolhido este produto. Ao projetarmos e fabricarmos os nossos produtos, empenhamo-nos a fundo para garantirmos uma excelente qualidade que satisfaça as necessidades dos usuários.

IMPORTANTE! LEIA ESTE MANUAL ANTES DE USAR ESTE PRODUTO, SIGA AS INSTRUÇÕES BÁSICAS DE SEGURANÇA NELE CONTIDAS E GUARDE-O COM CUIDADO.

Assim que abrir a embalagem, recomendamos que verifique se todos os elementos necessários para a montagem do produto tenham sido incluídos.

Se o produto estiver danificado ou apresentar defeitos, não o utilize e o devolva à loja mais próxima. Este produto destina-se apenas ao uso ao ar livre e não deve ser usado dentro de um edifício em nenhuma circunstância.

Este produto só pode ser colocado em ambiente fechado após um período de repouso de duas horas após a última utilização.

Agradecemos a compra e esperamos que você fique totalmente satisfeito ao usar o nosso produto. Ficaremos felizes em receber todos os seus comentários em nossa loja online na web.

Garantia

Os produtos da DEXTER são projetados com base nos mais rigorosos padrões de qualidade para produtos voltados para o grande público.

A esmerilhadeira angular simples (Modelo nº 20VAG2-125.1) é coberta por uma garantia de 3 anos, a contar da data de compra. Esta garantia cobre todos os defeitos de material ou fabricação.

Em caso de avaria, consulte primeiro a página de solução de problemas (problemas e soluções) no manual; se o problema persistir, consulte a loja mais próxima.

Sua loja não deve poupar esforços para resolver o problema.

Os reparos e a reposição de peças não estendem a duração da garantia inicial.

As panes resultantes de desgaste normal ou de uso inapropriado do produto não são cobertas pela garantia. Isto inclui, entre outras coisas, os interruptores, o disjuntor de segurança e os motores, em caso de desgaste.

Note que existem termos de garantia específicos para determinados países.

Em caso de dúvida, consulte o seu ponto de venda.

Para que as reclamações relativas à garantia sejam levadas em conta, é necessário o seguinte:

- Fornecer comprovante de compra
- Que não tenham sido realizados reparos e/ou substituições de peças por terceiros.
- Que o problema não seja uma questão de desgaste normal.
- Que os trabalhos necessários de manutenção e reparação tenham sido realizados corretamente.
- Que não tenha ocorrido deterioração como resultado de um ajuste incorreto do carburador
- Que o produto não tenha sido forçado, nem tenha havido manuseio inadequado, uso não autorizado ou acidentes.

FR

ES

PT

IT

EL

PL

RU

UA

KZ

RO

BR

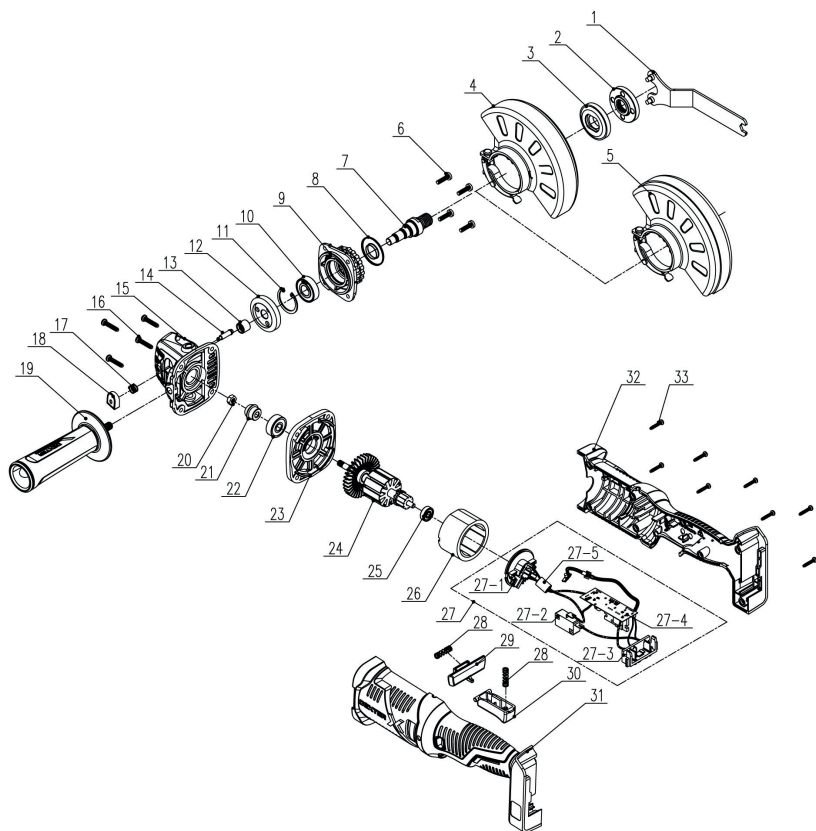
EN

9. GARANTIA

- Que não tenha ocorrido deterioração devido a sobreaquecimento, resultante da obstrução do bloco do ventilador.
- Que nenhum trabalho tenha sido feito no produto por pessoa não qualificada, nem tenham sido tentados reparos incorretos.
- Que a ferramenta/bateria/carregador nunca tenham sido desmontados ou abertos.
- Que a ferramenta/bateria/carregador nunca tenham estado em ambiente molhado (orvalho, chuva, imerso em água etc.).
- Que não tenham sido usadas peças incorretas, não fabricadas pela DEXTER, sempre que se provar que elas foram causa de deterioração.
- Que a ferramenta não tenha sido submetida a uso impróprio (sobrecarga do dispositivo ou uso de acessórios não aprovados).
- Que não tenha havido danos causados por causas externas ou corpos estranhos, tais como areia ou pedras.
- Que nenhum dano tenha resultado da não conformidade com as recomendações de segurança e instruções de uso.

O produto deve ser utilizado sob condições normais de uso e para fins não profissionais. Portanto, estão excluídos desta garantia os produtos usados por empresas de paisagismo, autoridades locais, bem como por empresas que ofereçam aluguel pago ou empréstimo gratuito de equipamentos.

10. VISTA EXPLODIDA COM LISTA DAS PEÇAS



FR

ES

PT

IT

EL

PL

RU

UA

KZ

RO

BR

EN

10. VISTA EXPLODIDA COM LISTA DAS PEÇAS

POS	DESCRIÇÃO
1	Chave inglesa
2	Flange externa
3	Flange interna
4	Protetor de segurança polimento
5	Protetor de segurança entalhe
6	Parafuso M4*16
7	Eixo de saída
8	Tampa protetora
9	Tampa
10	Rolamento
11	Anel de pressão Ø28
12	Engrenagem grande
13	Rolamento de agulha
14	Pino de travamento do eixo
15	Invólucro da cabeça
16	Parafuso ST4*20
17	Mola de retorno
18	Botão
19	Alça auxiliar
20	Porca sextavada

POS	DESCRIÇÃO
21	Engrenagem da roda
22	Rolamento
23	Tampa do meio
24	Conjunto do rotor
25	Rolamento 625 Z
26	Conjunto do estator
27	Componente eletrônico
27-1	Conjunto do porta-escova de carvão
27-2	Interruptor
27-3	Unidade do pino de contato
27-4	Placa de circuito impresso
27-5	Anel magnético
28	Mola Ø0.6,65Mn
29	Botão antitrava
30	Gatilho
31	Carcaça esquerda
32	Carcaça direita
33	Parafuso ST3*16

Please read the operating instruction carefully and observe the notes given. Use these operating instructions to familiarise yourself with the product, the proper use and the safety instructions. Keep these operating instructions in a safe place for future uses.

SYMBOLS



Read instruction manual carefully



This danger notice warns of damage to the appliance or others properties, or may cause physical injuries.



Wear safety glasses



Wear ear protection



Wear safety shoes



Wear protective gloves



Wear a dust mask



Using damaged cutting or roughing discs is dangerous and may cause serious injury.



Not approved for wet grinding



Not approved for side grinding



Intended for metal grinding



The product complies with the applicable European directives and an evaluation method of conformity for these directives was done.



Eurasian conformity work.



Weee symbol for recycling operation.



Universal : compatible only with Sterwins UP20, Lexman UP20, and Dexter UP20



Conformity marking that product comply with applicable Ukraine technical regulations.

FR

ES

PT

IT

EL

PL

RU

UA

KZ

RO

BR

EN

CONTENTS

1. Intended use of Dexter Cordless angle grinder
2. Safety instructions
3. Description
4. Technical data
5. Operation
6. Maintenance
7. Trouble shooting
8. Recycling
9. Warranty
10. Exploded view with part list
11. EC Declaration of conformity

1. INTENDED USE OF CORDLESS DEXTER ANGLE GRINDER

Thank you for purchasing this product. Please read through these operating instructions and keep them for future reference.

The angle grinder is intended for cutting, rough cutting and brushing metal, concrete or tiles without the use of water.

After unwrapping the packing, make sure that the product is complete with its accessories (if any). If the product is damaged or has any defect, please do not use it and bring back it to your dealer.

If you give this tool to another people, please give him also this instruction manual.

Please note that our equipment has not been designed for use in commercial, trade or industrial applications. Our warranty will be voided if the machine is used in commercial, trade or industrial businesses or for equivalent purposes.

For safety reasons, children and young people under the age of 16, as well as people not familiar with these operating instructions, may not use this product. Persons with reduced physical or mental abilities may use the product only if they are supervised or instructed by a responsible person.

FR

ES

PT

IT

EL

PL

RU

UA

KZ

RO

BR

EN

2. SAFETY INSTRUCTIONS

GENERAL POWER TOOL SAFETY WARNINGS



WARNING: Read all safety warnings and all instructions.

Failure to follow the warnings and instructions may result in electric shock, fire and/or serious injury.

SAVE ALL WARNINGS AND INSTRUCTIONS FOR FUTURE REFERENCE.

The term "power tool" in the warnings refers to your mains-operated (corded) power tool or battery-operated (cordless) power tool.

WORK AREA SAFETY

- A. Keep work area clean and well lit.** Cluttered or dark areas invite accidents.
- B. Do not operate power tools in explosive atmospheres, such as in the presence of flammable liquids, gases or dust.** Power tools create sparks which may ignite the dust or fumes.
- C. Keep children and bystanders away while operating a power tool.** Distractions can cause you to lose control.

ELECTRICAL SAFETY

- A. Power tool plugs must match the outlet. Never modify the plug in any way. Do not use any adapter plugs with earthed (grounded) power tools.** Unmodified plugs and matching outlets will reduce risk of electric shock.
- B. Avoid body contact with earthed or grounded surfaces, such as pipes, radiators, ranges and refrigerators.** There is an increased risk of electric shock if your body is earthed or grounded.
- C. Do not expose power tools to rain or wet conditions.** Water entering a power tool will increase the risk of electric shock.

2. SAFETY INSTRUCTIONS

- D. Do not abuse the cord. Never use the cord for carrying, pulling or unplugging the power tool. Keep cord away from heat, oil, sharp edges or moving parts.** Damaged or entangled cords increase the risk of electric shock.
- E. When operating a power tool outdoors, use an extension cord suitable for outdoor use.** Use of a cord suitable for outdoor use reduces the risk of electric shock.
- F. If operating a power tool in a damp location is unavoidable, use a residual current device (RCD) protected supply.** Use of an RCD reduces the risk of electric shock.

PERSONAL SAFETY

- A. Stay alert, watch what you are doing and use common sense when operating a power tool. Do not use a power tool while you are tired or under the influence of drugs, alcohol or medication.** A moment of inattention while operating power tools may result in serious personal injury.
- B. Use personal protective equipment. Always wear eye protection.** Protective equipment such as dust mask, non-skid safety shoes, hard hat, or hearing protection used for appropriate conditions will reduce personal injuries.
- C. Prevent unintentional starting. Ensure the switch is in the off-position before connecting to power source and/or battery pack, picking up or carrying the tool.** Carrying power tools with your finger on the switch or energising power tools that have the switch on invites accidents.
- D. Remove any adjusting key or wrench before turning the power tool on.** A wrench or a key left attached to a rotating part of the power tool may result in personal injury.
- E. Do not overreach. Keep proper footing and balance at all times.**

2. SAFETY INSTRUCTIONS

This enables better control of the power tool in unexpected situations.

F. Dress properly. Do not wear loose clothing or jewellery. Keep your hair, clothing and gloves away from moving parts. Loose clothes, jewellery or long hair can be caught in moving parts.

G. If devices are provided for the connection of dust extraction and collection facilities, ensure these are connected and properly used. Use of dust collection can reduce dust-related hazards.

POWER TOOL USE AND CARE

A. Do not force the power tool. Use the correct power tool for your application. The correct power tool will do the job better and safer at the rate for which it was designed.

B. Do not use the power tool if the switch does not turn it on and off. Any power tool that cannot be controlled with the switch is dangerous and must be repaired.

C. Disconnect the plug from the power source and/or the battery pack from the power tool before making any adjustments, changing accessories, or storing power tools. Such preventive safety measures reduce the risk of starting the power tool accidentally.

D. Store idle power tools out of the reach of children and do not allow persons unfamiliar with the power tool or these instructions to operate the power tool. Power tools are dangerous in the hands of untrained users.

E. Maintain power tools. Check for misalignment or binding of moving parts, breakage of parts and any other condition that may affect the power tools operation. If damaged, have the power tool repaired before use. Many accidents are caused by poorly maintained power tools.

F. Keep cutting tools sharp and clean. Properly maintained cutting tools with sharp cutting edges are less likely to bind and are easier to

2. SAFETY INSTRUCTIONS

control.

G. Use the power tool, accessories and tool bits etc. in accordance with these instructions, taking into account the working conditions and the work to be performed. Use of the power tool for operations different from those intended could result in a hazardous situation.

BATTERY TOOL USE AND CARE

A. Recharge only with the charger specified by the manufacturer.

A charger that is suitable for one type of battery pack may create a risk of fire when used with another battery pack.

B. Use power tools only with specifically designated battery packs.

Use of any other battery packs may create a risk of injury and fire.

C. When battery pack is not in use, keep it away from other metal objects, like paper clips, coins, keys, nails, screws or other small metal objects, that can make a connection from one terminal to another. Shorting the battery terminals together may cause burns or a fire.

D. Under abusive conditions, liquid may be ejected from the battery; avoid contact. If contact accidentally occurs, flush with water. If liquid contacts eyes, additionally seek medical help. Liquid ejected from the battery may cause irritation or burns.

SERVICE

A. Have your power tool serviced by a qualified repair person using only identical replacement parts. This will ensure that the safety of the power tool is maintained.

SAFETY INSTRUCTIONS FOR ALL OPERATIONS

2. SAFETY INSTRUCTIONS

Safety Warnings Common for Grinding or Abrasive Cutting-Off Operations:

- A. This power tool is intended to function as a grinder or cut-off tool. Read all safety warnings, instructions, illustrations and specifications provided with this power tool.** Failure to follow all instructions listed below may result in electric shock, fire and/or serious injury.
- B. Operations such as grinding, sanding, wire brushing, polishing or cutting-off are not recommended to be performed with this power tool.** Operations for which the power tool was not designed may create a hazard and cause personal injury.
- C. Do not use accessories which are not specifically designed and recommended by the tool manufacturer.** Just because the accessory can be attached to your power tool, it does not assure safe operation.
- D. The rated speed of the accessory must be at least equal to the maximum speed marked on the power tool.** Accessories running faster than their rated speed can break and fly apart.
- E. The outside diameter and the thickness of your accessory must be within the capacity rating of your power tool.** Incorrectly sized accessories cannot be adequately guarded or controlled.
- F. Threaded mounting of accessories must match the grinder spindle thread. For accessories mounted by flanges, the arbour hole of the accessory must fit the locating diameter of the flange.** Accessories that do not match the mounting hardware of the power tool will run out of balance, vibrate excessively and may cause loss of control.
- G. Do not use a damaged accessory. Before each use inspect the accessory such as abrasive wheels for chips and cracks, backing pad for cracks, tear or excess wear, wire brush for**

2. SAFETY INSTRUCTIONS

loose or cracked wires. If power tool or accessory is dropped, inspect for damage or install an undamaged accessory. After inspecting and installing an accessory, position yourself and bystanders away from the plane of the rotating accessory and run the power tool at maximum no-load speed for one minute.

Damaged accessories will normally break apart during this test time.

- H. Wear personal protective equipment. Depending on application, use face shield, safety goggles or safety glasses. As appropriate, wear dust mask, hearing protectors, gloves and workshop apron capable of stopping small abrasive or workpiece fragments. The eye protection must be capable of stopping flying debris generated by various operations.** The dust mask or respirator must be capable of filtering particles generated by your operation. Prolonged exposure to high intensity noise may cause hearing loss.
- I. Keep bystanders a safe distance away from work area. Anyone entering the work area must wear personal protective equipment.** Fragments of workpiece or of a broken accessory may fly away and cause injury beyond immediate area of operation.
- J. Hold the power tool by insulated gripping surfaces only, when performing an operation where the cutting tool may contact hidden wiring.** Contact with a "live" wire will also make exposed metal parts of the power tool "live" and could give the operator an electric shock.
- K. Position the cord clear of the spinning accessory.** If you lose control, the cord may be cut or snagged and your hand or arm may be pulled into the spinning accessory.
- L. Never lay the power tool down until the accessory has come to a complete stop.** The spinning accessory may grab the surface and pull the power tool out of your control.

2. SAFETY INSTRUCTIONS

M. Do not run the power tool while carrying it at your side.

Accidental contact with the spinning accessory could snag your clothing, pulling the accessory into your body.

N. Regularly clean the power tool's air vents. The motor's fan will draw the dust inside the housing and excessive accumulation of powdered metal may cause electrical hazards.

O. Do not operate the power tool near flammable materials.

Sparks could ignite these materials.

P. Do not use accessories that require liquid coolants. Using water or other liquid coolants may result in electrocution or shock.

FURTHER SAFETY INSTRUCTIONS FOR ALL OPERATIONS

Kickback and Related Warnings

Kickback is a sudden reaction to a pinched or snagged rotating wheel, backing pad, brush or any other accessory. Pinching or snagging causes rapid stalling of the rotating accessory which in turn causes the uncontrolled power tool to be forced in the direction opposite of the accessory's rotation at the point of the binding.

For example, if an abrasive wheel is snagged or pinched by the workpiece, the edge of the wheel that is entering into the pinch point can dig into the surface of the material causing the wheel to climb out or kick out. The wheel may either jump toward or away from the operator, depending on direction of the wheel's movement at the point of pinching. Abrasive wheels may also break under these conditions.

Kickback is the result of power tool misuse and/or incorrect operating procedures or conditions and can be avoided by taking proper precautions as given below.

A. Maintain a firm grip on the power tool and position your body and arm to allow you to resist kickback forces. Always use auxiliary handle, if provided, for maximum control over

2. SAFETY INSTRUCTIONS

kickback or torque reaction during start-up. The operator can control torque reactions or kickback forces, if proper precautions are taken.

B. Never place your hand near the rotating accessory. Accessory may kickback over your hand.

C. Do not position your body in the area where power tool will move if kickback occurs. Kickback will propel the tool in direction opposite to the wheel's movement at the point of snagging.

D. Use special care when working corners, sharp edges etc. Avoid bouncing and snagging the accessory. Corners, sharp edges or bouncing have a tendency to snag the rotating accessory and cause loss of control or kickback.

E. Do not attach a saw chain woodcarving blade or toothed saw blade. Such blades create frequent kickback and loss of control.

Safety Warnings Specific for Grinding and Abrasive Cutting Off Operations:

A. Use only wheel types that are recommended for your power tool and the specific guard designed for the selected wheel. Wheels for which the power tool was not designed cannot be adequately guarded and are unsafe.

B. The grinding surface of centre depressed wheels must be mounted below the plane of the guard lip. An improperly mounted wheel that projects through the plane of the guard lip cannot be adequately protected.

C. The guard must be securely attached to the power tool and positioned for maximum safety, so the least amount of wheel is exposed towards the operator. The guard helps to protect the operator from broken wheel fragments, accidental contact with wheel and sparks that could ignite clothing.

D. Wheels must be used only for recommended applications. For

2. SAFETY INSTRUCTIONS

example: do not grind with the side of cut-off wheel. Abrasive cut-off wheels are intended for peripheral grinding, side forces applied to these wheels may cause them to shatter.

- E. Always use undamaged wheel flanges that are of correct size and shape for your selected wheel.** Proper wheel flanges support the wheel thus reducing the possibility of wheel breakage. Flanges for cut-off wheels may be different from grinding wheel flanges.
- F. Do not use worn down wheels from larger power tools.** Wheel intended for larger power tool is not suitable for the higher speed of a smaller tool and may burst.

Additional Safety Warnings Specific for Abrasive Cutting-Off Operations:

- A. Do not “jam” the cut-off wheel or apply excessive pressure. Do not attempt to make an excessive depth of cut.** Overstressing the wheel increases the loading and susceptibility to twisting or binding of the wheel in the cut and the possibility of kickback or wheel breakage.
- B. Do not position your body in line with and behind the rotating wheel.** When the wheel, at the point of operation, is moving away from your body, the possible kickback may propel the spinning wheel and the power tool directly at you.
- C. When wheel is binding or when interrupting a cut for any reason, switch off the power tool and hold the power tool motionless until the wheel comes to a complete stop. Never attempt to remove the cut-off wheel from the cut while the wheel is in motion otherwise kickback may occur.** Investigate and take corrective action to eliminate the cause of wheel binding.
- D. Do not restart the cutting operation in the workpiece. Let the wheel reach full speed and carefully re-enter the cut.** The wheel may bind, walk up or kickback if the power tool is restarted in the workpiece.

2. SAFETY INSTRUCTIONS

- E. Support panels or any oversized workpiece to minimize the risk of wheel pinching and kickback.** Large workpieces tend to sag under their own weight. Supports must be placed under the workpiece near the line of cut and near the edge of the workpiece on both sides of the wheel.
- F. Use extra caution when making a “pocket cut” into existing walls or other blind areas.** The protruding wheel may cut gas or water pipes, electrical wiring or objects that can cause kickback.

FR

ES

PT

IT

EL

PL

RU

UA

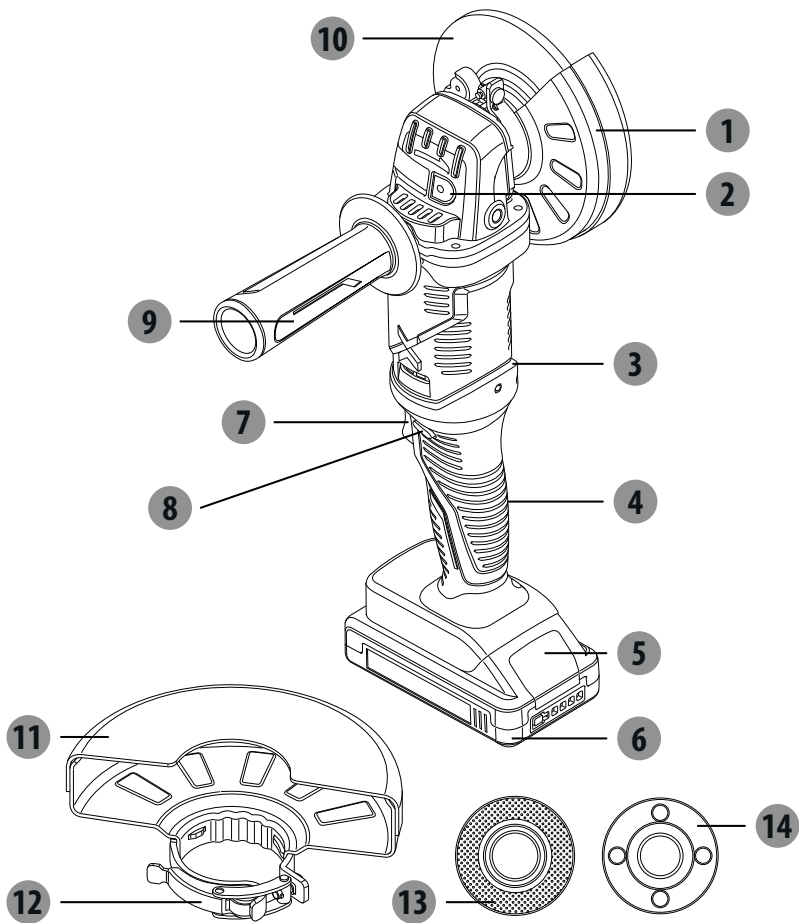
KZ

RO

BR

EN

3. DESCRIPTION



- | | |
|-------------------------------|----------------------------|
| 1 Quick guard for grinding | 8 Lock-off button |
| 2 Spindle locking button | 9 Auxiliary handle |
| 3 Overload LED | 10 Disc* |
| 4 Handle | 11 Quick guard for cutting |
| 5 Battery pack unlock button* | 12 Guard clasp |
| 6 Battery pack* | 13 Inner flange |
| 7 Switch trigger | 14 Outer flange |

*Not all the accessories illustrated or described are included in standard delivery.

4. TECHNICAL DATA

Model	20VAG2-125.1
Rated voltage:	18V d.c. 20V Max d.c.
Rated speed:	9000/min
Disc width:	Ø125mm
Disc bore:	Ø22.23mm
Spindle thread:	M14
Sound pressure level:	84dB (A)
Uncertainty	3dB (A)
Sound power level	95dB (A)
Uncertainty	3dB (A)
Vibration level	11.168m/s ²
Uncertainty	1.5m/s ²
Machine weigh (not included batteries)	1.7kg
Compatibilities with chargers	Compatible with all UP20 chargers
Compatibilities with batteries	Compatible with all UP20 batteries

NOTE: The vibration level specified in these instructions has been measured in accordance with a standardised measuring procedure and can be used for equipment comparisons. The specified vibration emission value can also be used to make an initial exposure estimate.

WARNING! The vibration level varies depending on the use of the power tool and may be higher than the value specified in these instructions in some cases. Regular use of the power tool in this way may cause the user to underestimate the vibration. Try to keep the vibration loads as low as possible. Measures to reduce the vibration load are, e.g. wearing gloves and limiting the working time. Wherein all states of operation must be included (e.g. times when the power tool is switched off and times where the power tool is switched on but running without load).

5. OPERATION

INSTALLING/REMOVING BATTERY PACK

To install:

Insert the battery pack. Push battery pack into the bottom of the handle and that battery pack is secured in the product before beginning operation.

To remove:

Depress the battery pack unlock button and by pulling the battery pack out. For complete charging instructions, see the operator's manuals for your battery pack and charger.

LOCK-OFF BUTTON

The lock-off button is located on the handle above the switch trigger. You must depress the lock-off button in order to pull the switch trigger. This button resets each time when the switch trigger is released.

SWITCH TRIGGER

To turn the grinder ON, depress and hold lock-off button, then depress the switch trigger. To turn it OFF, release the switch trigger.

ADJUSTING THE AUXILIARY HANDLE OPERATION POSITION

Properly operate the angle grinder, reinstall the auxiliary handle is necessary.

The auxiliary handle may be installed on either side of the gear case. Position the auxiliary handle in the location which offers best control and guard protection.

To install, thread auxiliary handle into auxiliary handle socket and tighten securely.

GENERAL OPERATION

1. If you have just installed an accessory or are beginning a period of work, test the wheel by letting it spin for one minute before applying it to the workpiece. **WARNING!** Never use an accessory that has been dropped. Out-of-balance or damaged accessories can mar workpiece, damage the tool, and cause stress that may cause accessory failure.
2. Use a clamp, vise or other practical means to hold your work, freeing both hands to control the tool.
3. **WARNING!** Hold tool securely with both hands. Start the tool. **NOTE:** If the battery is inserted when the tool is ON, the tool will not run. Turn the tool OFF, then back ON to begin work.
4. Allow accessory to come to full speed before beginning work.
5. Control pressure and surface contact between accessory and workpiece. **WARNING!** Never bang accessory onto work. Too much pressure causes accessory failure or slows speed.
6. When finished, turn off the tool and make sure it comes to a complete stop before laying it down.
7. Depending on whether your operation is cutting or grinding, select the correct disc guard. For the cutting operation, the disc type are 41 and 42. For grinding operation, the disc type is 27.

5. OPERATION

USING QUICK GUARD FOR GRINDING

WARNING: The guard type must match the disc type to provide maximum protection for the operator if the disc should break.

When side grinding and peripheral grinding applications, hold tool at a 15° to 30°, using constant pressure for a uniform finish. Too great an angle causes concentrated pressure on small areas which may gouge or burn work surface.

USING QUICK GUARD FOR CUTTING

Quick guard for cutting is suited for small cut-off and shallow notching operations only.

WARNING: The guard type must match the disc type to provide maximum protection for the operator if the wheel should break.

When using a quick guard for cutting, hold the tool as shown, using only the edge of the disc.

WARNING! Using the face of a disc for cutting will cause the disc to crack and break, resulting in serious personal injury.

POSITIONING THE GUARD

The guard on the grinder should be correctly positioned depending on which side the handle is mounted. Never use the grinder without the guard correctly in place.

WARNING: Never place the guard so that it is in front of the grinder.

This could result in serious injury because sparks and loose particles thrown from the disc would be directed toward the operator. Always place the guard in the correct location.

To reposition the guard:

Remove the battery pack.

Unlock the guard clasp by pulling the clasp out, rotate the guard to its correct position, away from the grinder.

Lock the guard clasp by pushing the clasp in.

NOTE: Be sure the raised ridge on the guard is seated in the groove on the bearing cap. Never use the grinder without the guard in place and properly adjusted.

6. MAINTENANCE



WARNING! RISK OF INJURY! Always switch the appliance off and remove the battery before carrying out any work on the appliance.

Do not use any sharp objects for cleaning the appliance. Never allow any liquids to penetrate inside the appliance. Otherwise the appliance could be damaged.

Clean the appliance regularly, preferably immediately after completion of the work.

Clean the housing with a dry cloth—do NOT use petrol, solvents or cleaners which can attack the plastic.

A vacuum cleaner is required for thorough cleaning of the appliance.

Ventilation openings must never be obstructed.

Remove any sanding dust stuck to the appliance with a brush.

CLEANING

Clean dust and debris from vents. Keep handles clean, dry and free of oil or grease. Use only mild soap and a damp cloth to clean, since certain cleaning agents and solvents are harmful to plastics and other insulated parts. Some of these include gasoline, turpentine, lacquer thinner, paint thinner, chlorinated cleaning solvents, ammonia and household detergents containing ammonia. Never use flammable or combustible solvents around tools.

REPAIRS

For repairs, return the tool, battery pack and charger to the nearest service center.

STORAGE & DISPOSAL

Switch the angle grinder off and remove the battery.

Store the angle grinder and its accessories in a dark, dry, frost-free, well-ventilated place.

Always store the angle grinder in a place that is inaccessible to children. The ideal storage temperature is between 10°C and 30 °C.

We recommend using the original package for storage or covering the angle grinder with a suitable cloth or enclosure to protect it against dust.

TRANSPORTATION

Switch the angle grinder off and remove the battery.

Protect the angle grinder from any heavy impact or strong vibrations which may occur during transportation in vehicles.

Secure the angle grinder to prevent it from slipping or falling over.

7. TROUBLE SHOOTING

Problems	Probable causes	Corrective action
Device doesn't start.	The battery is less power	Check the battery and charge it
	The charger is broken	Repair by customer care
	On/off switch may be defective	
	Engine faulty	
Grinding tools do not move although the engine is running	Grinding disc nut is loose	Tighten grinder dies nut
	Workpiece, remaining workpieces or remaining grinding tools block drive	Remove blockages
Engine is slower and stops and overload LED is flashing	Device is overloaded	Restart the device
Grinding disc does rotate smoothly, abnormal noises can be heard	Grinding disc nut is loose	Tighten grinding disc nut
	Grinding disc is defective	Change grinding disc

FR

ES

PT

IT

EL

PL

RU

UA

KZ

RO

BR

EN

8. RECYCLING



The packaging consists of environmentally friendly material. It can be disposed of in the local recycling containers.



CAUTION! This product has been marked with a symbol relating to removing electric and electronic waste. This means that this product shall not be discarded with household waste but that it shall be returned to a collection system which conforms to the European WEEE Directive. Contact your local authorities or stocks for advice on recycling. It will then be recycled or dismantled in order to reduce the impact on the environment. Electric and electronic equipment can be hazardous for the environment and for human health since they contain hazardous substances.



CAUTION! Do not dispose of batteries in your normal household waste!

ENVIRONMENTAL PROTECTION

Waste electrical products must not be disposed of with household waste. According to the European Battery Directive, defective or used battery packs/batteries, must be collected separately and disposed of in an environmentally correct manner. Please recycle where facilities exist. Check with your local authorities or retailer for recycling advice. It will then be recycled or dismantled in order to reduce the impact on the environment. Battery pack/batteries can be hazardous for the environment and for human health since they contain hazardous substances.

9. WARRANTY

PREFACE

Thank you for choosing this product. Upon designing and manufacturing our products, we place all of our efforts into ensuring an excellent quality that meets the needs of the users.

IMPORTANT! PLEASE READ THIS MANUAL BEFORE USING THIS PRODUCT, FOLLOW THE BASIC SAFETY WARNINGS WITHIN, AND KEEP IT CAREFULLY.

As soon as you open the packaging, we recommend that you check to ensure that all elements required for assembly of the product have been included.

If the product is damaged or has some defects, please do not use it, and bring it back to the nearest store.

This product is intended for outdoor use only, and must not be used inside a building under any circumstances.

This product can be placed inside a building only after having rested for two hours after the last use. We thank you for your business and hope that you will be totally satisfied upon using our product. We will be happy to receive all of your remarks on our online store web site.

Warranty

DEXTER products are designed based on the most rigorous quality standards for products intended for the general public.

The bare angle grinder (Model n° 20VAG2-125.1) is covered with a warranty of 3 years starting from the date of purchase. This warranty covers all manufacturing or material defects.

In the event of a breakdown, please refer first to the troubleshooting page (problems and solutions) in the brochure; if the problem persists, please check with the nearest store.

Your store shall spare no effort in resolving the issue.

Repairs and change of parts do not extend the duration of the initial warranty.

Breakdowns resulting from normal wear and tear or from improper use of the product are not covered by the warranty. This includes, among others, the switches, the safety circuit breaker and the motors, in case of wear.

Please note that there are specific warranty terms for certain countries.

In case of doubt, please check with your point of sale.

For claims relating to the the warranty to be taken into account, the following is required:

- Providing proof of purchase.
- That no repairs and/or change of parts have been performed by a third party.
- That the issue is not a matter of normal wear and tear.
- That required maintenance and repair works have been performed correctly.
- That no deterioration has taken place as a result of incorrect setting of the carburetor.
- That there has been no forcing, improper handling, unauthorised use, or accidents.
- That no deterioration has taken place due to overheating, resulting from clogging of the ventilator block.

FR

ES

PT

IT

EL

PL

RU

UA

KZ

RO

BR

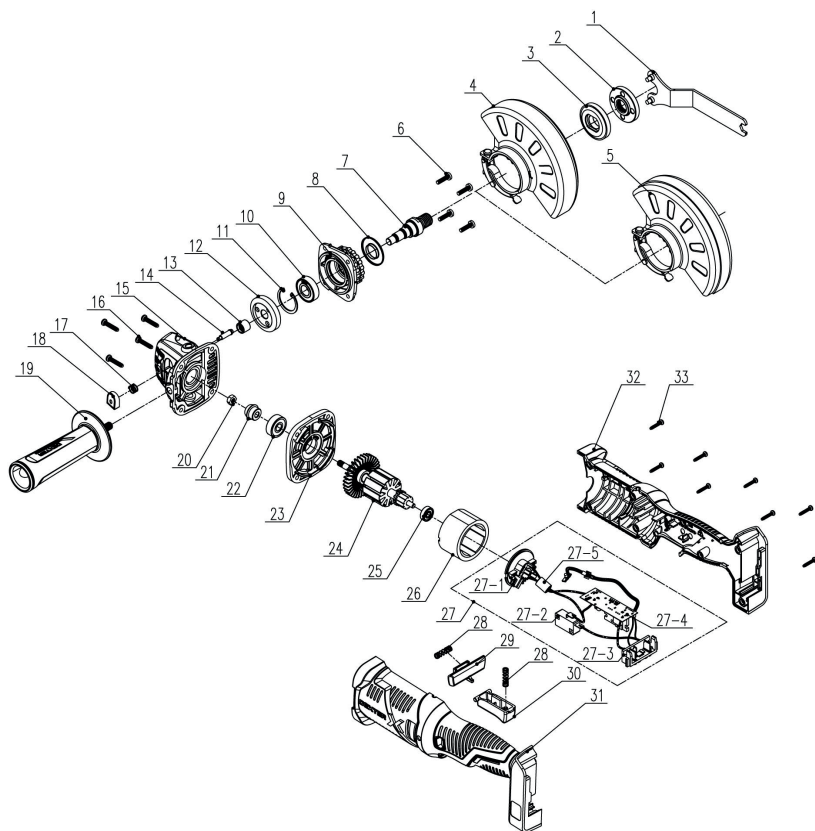
EN

9. WARRANTY

- That no work has been done on the product by an unskilled person, and no incorrect repairs have been attempted.
- That the tool/battery/charger have never been disassembled or opened.
- That the tool/battery/charger have never been in a wet environment (dew, rain, submerged in water...)
- That no incorrect parts have been used, parts not made by DEXTER, whereas they prove to be the cause of deterioration
- That the tool has not been used improperly (overloading the tool, or use of non-approved accessories).
- That no damage has resulted from external causes, or foreign bodies such as sand or stones.
- That no damage has resulted from non-compliance with safety recommendations and use instructions.

The product must be used under normal usage circumstances, and for non-professional purposes. Therefore, excluded from this warranty are products used by landscaping companies, local authorities, as well as companies offering paid rentals or free loaning of equipment.

10. EXPLODED VIEW WITH PART LIST



10. EXPLODED VIEW WITH PART LIST

POS	DESCRIPTION
1	Spanner
2	Outer flange
3	Inner flange
4	Polishing safety guard
5	Incise safety guard
6	Screw M4*16
7	Output shaft
8	Dust Cover
9	Cover
10	Bearing
11	Snap ring $\Phi 28$
12	Big gear
13	Needle Bearing
14	Shaft locking pin
15	Head shell
16	Screw ST4*20
17	Reset Spring
18	Button
19	Auxiliary handle

POS	DESCRIPTION
20	Hex Nut
21	Wheel Gear
22	Bearing
23	Middle cover
24	Rotor Assembly
25	Bearing 625 Z
26	Stator Assembly
27	Electronic component
27-1	Carbon brush holder assy
27-2	Switch
27-3	Contact pin Ass'y
27-4	PCB
27-5	Magnetic ring
28	Spring $\Phi 0.6, 65\text{Mn}$
29	Anti-lock button
30	Trigger
31	Left housing
32	Right housing
33	Screw ST3*16



EU/EC Declaration of conformity
Déclaration UE/CE de conformité
DECLARACIÓN CE / UE DE CONFORMIDAD
Declaração CE/UE de conformidade



Product Model|Modèle du produit|Modelo de producto|Modelo do produto|

839497

Name and address of the manufacturer or his authorised representative|Nom et adresse du fabricant ou de son mandataire|Nombre y dirección del fabricante o de su representante autorizado|Nome e endereço do fabricante ou do seu representante autorizado|

ADEO Services, 135 Rue Sadi Carnot - CS 00001 59790 RONCHIN - France

This declaration of conformity is issued under the sole responsibility of the manufacturer|La présente déclaration de conformité est établie sous la seule responsabilité du fabricant|La presente declaración de conformidad se expide bajo la exclusiva responsabilidad del fabricante|Esta declaração de conformidade é emitida sob a exclusiva responsabilidade do fabricante|

Object of the declaration|Objet de la déclaration|Objeto de la declaración|Objeto da declaração|

Product Type - Description|Type de produit - Description|Tipo de producto
|Tipo de producto |

DEXTER_ 20V CORDLESS DISC CUTTER & ANGLE GRINDER BARE MACHINE

Product Reference|Référence produit|Referencia del producto|Referência do produto|

**839497 - EAN Code: 3276000697961
Industrial Type Design Reference: 20VAG2-125.1**

Product Brand|Marque Produit|Producto de marca|Marca do produto|

DEXTER

Serial number coding or batch number|Codification du numéro de série ou de lot|Codificación del número de serie|Codificação do número de série|

SN SSSSSS XX DDDMMYY nn PPPPPP (SN: Serial No., SSSSSS : Supplier code, XX : Production line ID, DDDMMYY: Production date, nn: number of version of product, PPPPPP : Incremental number)

The object of the declaration described above is in conformity with the relevant Union harmonization legislation|L'objet de la déclaration décrit ci-dessus est conforme à la législation d'harmonisation de l'Union applicable|El objeto de la declaración descrita anteriormente es conforme a la legislación de armonización pertinente de la Unión|O objeto da declaração acima descrita está em conformidade com a legislação de harmonização da União aplicável|

References to the relevant harmonised standards used or references to the specifications in relation to which conformity is declared|Références des normes harmonisées pertinentes appliquées ou des spécifications par rapport auxquelles la conformité est déclarée|Referencias a las normas armonizadas pertinentes utilizadas, o referencias a las especificaciones respecto a las cuales se declara la conformidad|Referências às normas harmonizadas pertinentes utilizadas ou referências às especificações para as quais a conformidade é declarada|

When applicable, the name and number of notified body number|Le cas échéant, le nom et le numéro de l'organisme notifié|Cuando corresponda * el nombre y número de laboratorio notificado que haya emitido la certificación y la referencia al documento|Quando aplicável * o nome e número do laboratório notificado que emitiu a certificação e a referência ao documento|

**2006_42_EC_MACHINE
machinery|Machines|máquinas |máquinas**

EN 60745-1:2009 + A11:2010
EN 60745-2-3:2011 + A2:2013 + A11:2014 + A12:2014 + A13:2015

**2014_30_EU EMC
Electromagnetic compatibility|compatibilité
électromagnétique|compatibilidad electromagnética |compatibilidade
eletromagnética |**

EN IEC 55014-1:2011
EN IEC 55014-2:2011

RoHS Directive (EU) 2011/863 amending Directive 2011/65/EU

IEC 62321-1:2013
IEC 62321-2:2021
IEC 62321-3-1:2013
IEC 62321-4-2013+A1:2017
IEC 62321-5:2013
IEC 62321-6:2015
IEC 62321-7-1:2015
IEC 62321-7-2:2017
IEC 62321-8:2017
ISO 17075-1:2017
EN IEC 63090:2018

**2011_65_EU_RoHS
Restriction of hazardous substances in electrical products|Restriction
des substances dangereuses dans les produits
électriques|Restricción de sustancias peligrosas en equipos
eléctricos_|Restrição de substâncias perigosas em equipamentos
elétricos|**

Compiled, signed by and on behalf of|Complé, signé par et au nom de
|Compilado, firmado por y en nombre de|Compilado, assinado por e em
nome de|

Eric LEMOINE
International Project Quality Leader

Place and date of issue|Date et lieu d'établissement|Lugar y fecha de
expedición|Local e data de emissão|

Ronchin France

12/12/2022

ADEO Services SAS
135 Rue Sadi Carnot
CS 00001
59790 RONCHIN



DICHIARAZIONE DI CONFORMITÀ CE / UE
DEKLARACJA ZGODNOŚCI WE / UE
ΔΗΛΩΣΗ ΣΥΜΜΟΡΦΩΣΗΣ ΕΚ / ΕΕ
DECLARAȚIA CE / UE DE CONFORMITATE



Modelo de prodotto|producto|Model produktu|produkt|Μοντέλο προϊόντος|Προϊόν.|Modelul de produs|produsul|

839497

La presente dichiarazione di conformità è rilasciata sotto la responsabilità esclusiva del fabbricante|Niniejsza deklaracja zgodności wydana zostaje na wyłączną odpowiedzialność producenta.|Επιτυμυμία και διεύθυνση του κατασκευαστή ή του εξουσιοδοτημένου αντιπροσώπου του|Denumirea și adresa producătorului sau a reprezentantului său autorizat|

ADEO Services, 135 Rue Sadi Carnot - CS 00001 59790 RONCHIN - France

La presente dichiarazione di conformità è rilasciata sotto la responsabilità esclusiva del fabbricante|Niniejsza deklaracja zgodności wydana zostaje na wyłączną odpowiedzialność producenta.|Η παρούσα δήλωση συμμόρφωσης εκδίδεται με αποκλειστική ευθύνη του κατασκευαστή|Declarația de conformitate este emisă pe răspunderea exclusivă a producătorului|

Objeto de la declaración|Przedmiot deklaracji|Στόχος της δήλωσης|Obiectul declarației|

Tipologia di prodotto|Rodzaj produktu|Τύπος Προϊόντος|Tip produs| **DEXTER_20V CORDLESS DISC CUTTER & ANGLE GRINDER BARE MACHINE**

Riferimento del prodotto|Referențe produktu|Αναφορά προϊόντος|Referință produs| **839497 - EAN Code: 3276000697961
Industrial Type Design Reference: 20VAG2-125.1**

Marca del prodotto|Marka produktu|Μάρκα προϊόντος|Marcă a produsului| **DEXTER**

Codifica del numero di serie|Kodowanie numeru serijnego|Κωδικοποίηση σειρακού αριθμού|Cod de numere de serie| **SN SSSSSS XX DDMYYY nn PPPPPP (SN: Serial No., SSSSSS : Supplier code, XX : Production line ID, DDMYYY: Production date, nn: number of version of product, PPPPPP : Incremental number)**

L'oggetto della dichiarazione di cui sopra è conforme alla pertinente normativa di armonizzazione dell'Unione|Wymieniony powyżej przedmiot niniejszej deklaracji jest zgodny z odnośnymi wymaganiami unijnego prawodawstwa harmonizacyjnego|Ο στόχος της δήλωσης που περιγράφεται παραπάνω είναι σύμφωνος με τη σχετική ενωσιακή νομοθεσία εναρμόζουσας|Obiectul declarației descris mai sus este în conformitate cu legislația comunitară relevantă de armonizare a Uniunii|

Riferimenti alle pertinenti norme armonizzate utilizzate o alle specifiche in relazione alle quali è dichiarata la conformità|Odwolania do odnośnych norm zharmonizowanych, które zastosowano, lub do specyfikacji, w odniesieniu do których deklarowana jest zgodność.|Μελέτα των σχετικών εναρμονωμένων προτύπων που χρησιμοποιούνται ή μελέτα των προδιαγραφών σε σχέση με τις οποίες δηλώνεται η συμμόρφωση|Referințele standardelor armonizate relevante folosite sau referințele specificațiilor în legătură cu care se declară conformitatea.|

Dove applicabile * il nome e il numero del laboratorio notificato che ha rilasciato la certificazione e il riferimento al documento|W stosownych przypadkach * należy podać nazwa i numer laboratorium, które wydało certyfikat oraz odniesienie do dokumentu|Όπου ισχύει * το γνωστοποιημένο όνομα και τον αριθμό του εργαστηρίου που εξέδωσε την πιστοποίηση και την αναφορά στο έγγραφο|Unde este cazul * numele și numărul de laborator notificat care a eliberat certificarea și trimiterea la document|

2006_42_EC_MACHINE
macchine|maszyny|σχετικά με τα μηχανήματα|echipamentele tehnice|

EN 60745-1:2009 + A11:2010
EN 60745-2-3:2011 + A2:2013 + A11:2014 + A12:2014 + A13:2015

2014_30_EU EMC
compatibilità elettromagnetica|kompatybilności elektromagnetycznej|ηλεκτρομαγνητική συμβατότητα|compatibilitatea electromagnetica|

EN IEC 55014-1:2021
EN IEC 55014-2:2021

RoHS Directive (EU) 2015/863 amending Directive 2011/65/EU

IEC 62321-1:2013
IEC 62321-2:2021
IEC 62321-3-1:2013
IEC 62321-4:2013+A1:2017
IEC 62321-5:2013
IEC 62321-6:2015
IEC 62321-7-1:2015
IEC 62321-7-2:2017
IEC 62321-8:2017
ISO 17075-1:2017
EN IEC 63000:2018

2011_65_EU_RoHS
Restrizione di sostanze pericolose nelle apparecchiature elettriche|Ograniczenie niebezpiecznych substancji w sprzęcie elektrycznym|Περιορισμός επικίνδυνων ουσιών σε ηλεκτρικό εξοπλισμό|Restricționarea substanțelor periculoase în echipamentele electrice|

Compilato, firmato in vece e per conto di|Opracowano, podpisano w imieniu|Συντάχθηκε, υπογράφηκε για και εξ'ονόματος|Compilat, semnat de și în numele|

Eric LEMOINE
International Project Quality Leader

Luogo e data del rilascio|Data wydania i miejsce|Τόπος και ημερομηνία έκδοσης|

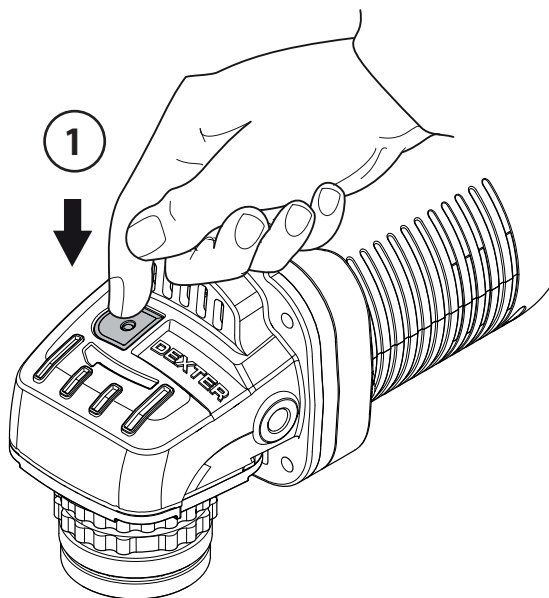
Ronchin France

12/12/2022

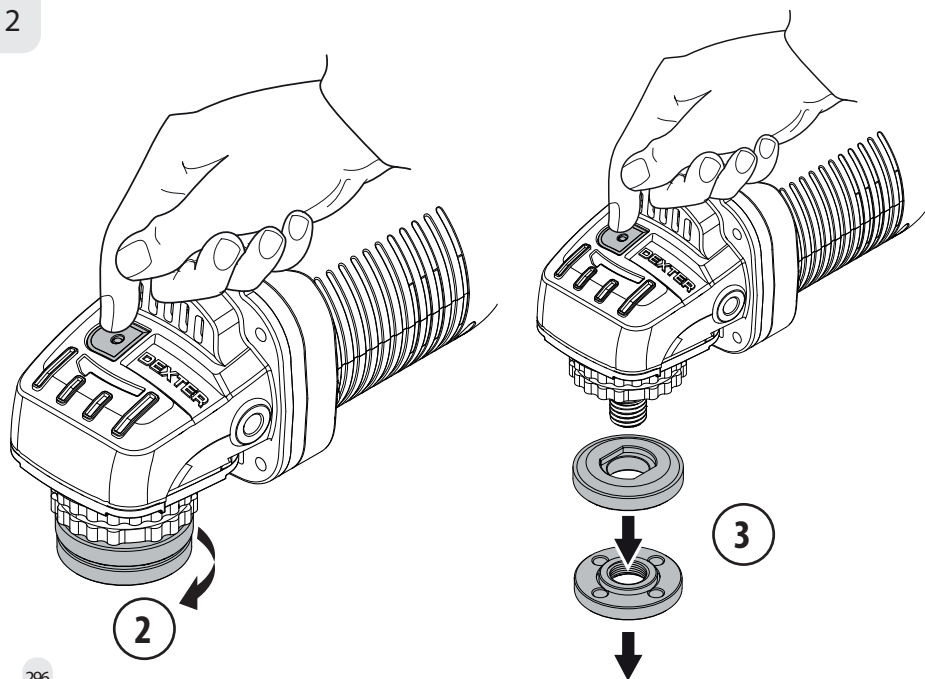
ADEO Services SAS
135 Rue Sadi Carnot
CS00001
69790 RONCHIN

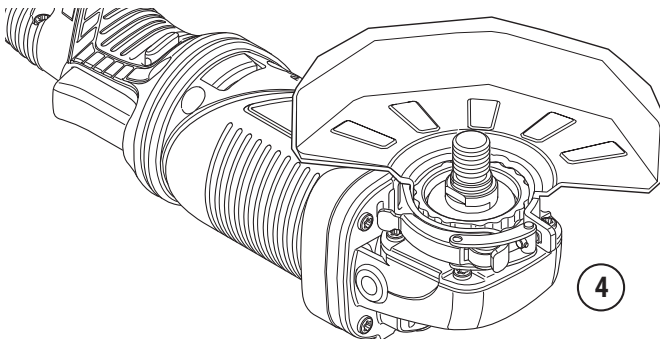
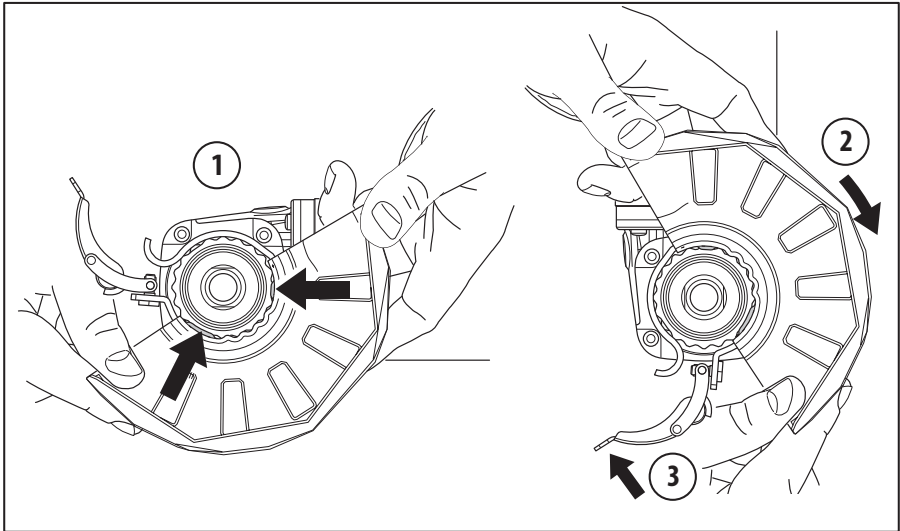
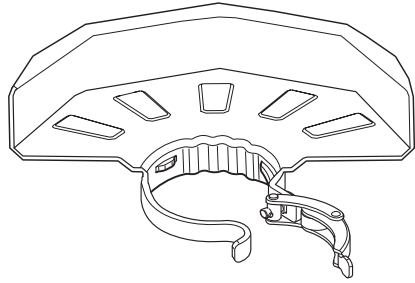
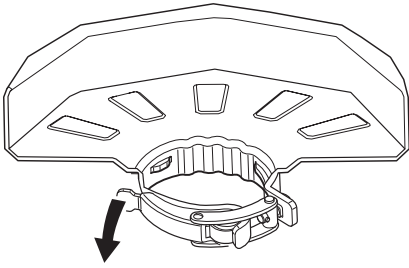


1

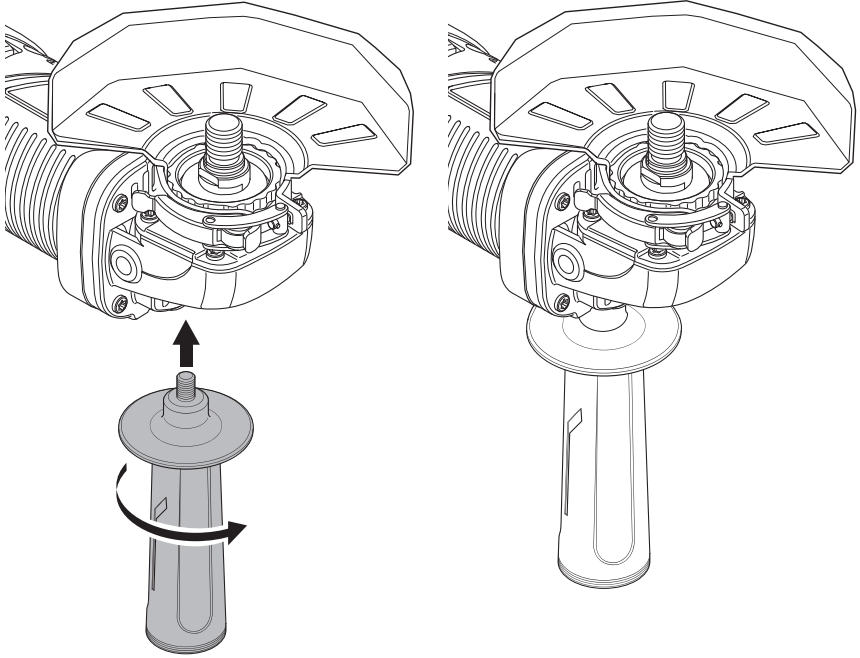


2

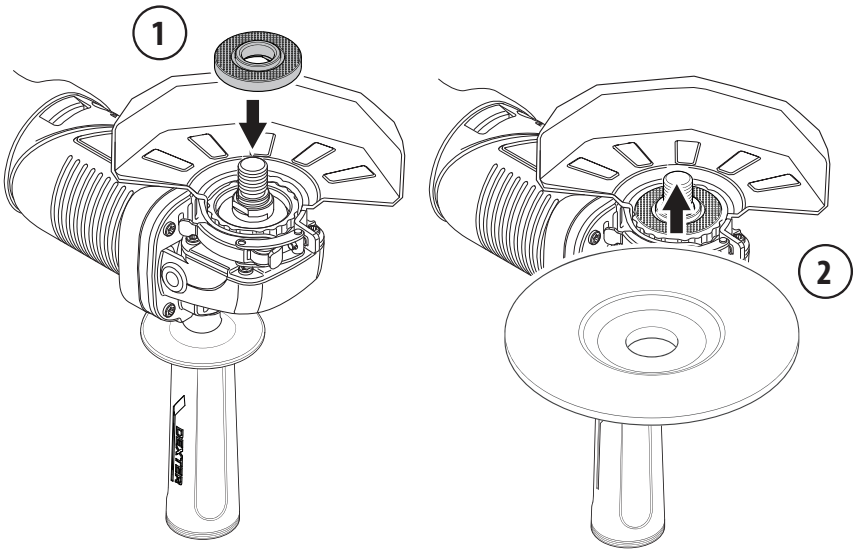




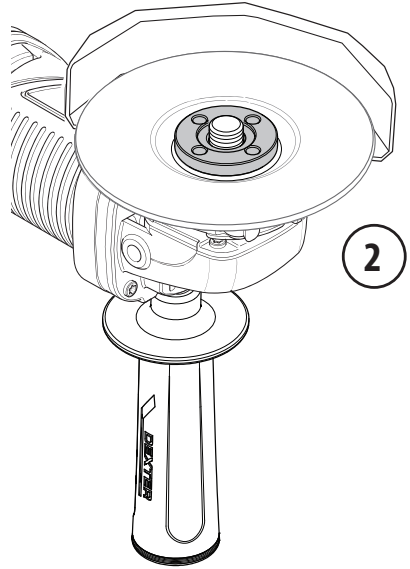
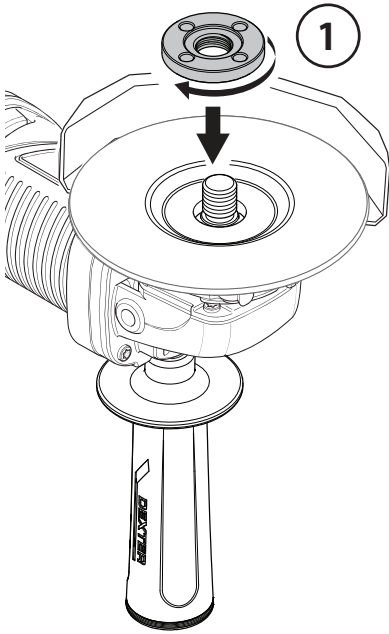
4



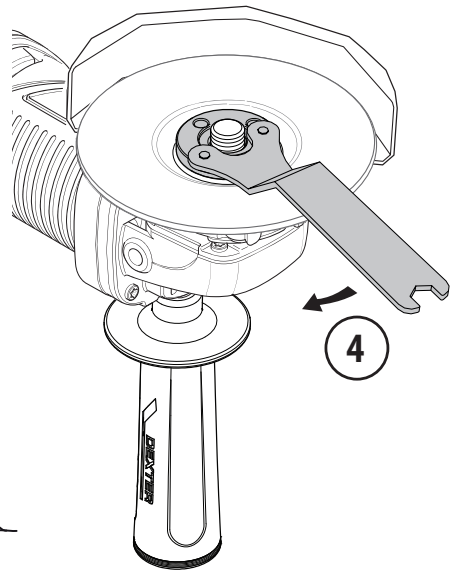
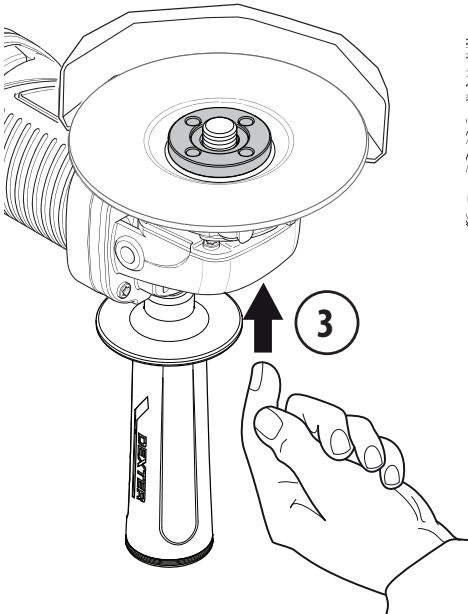
5

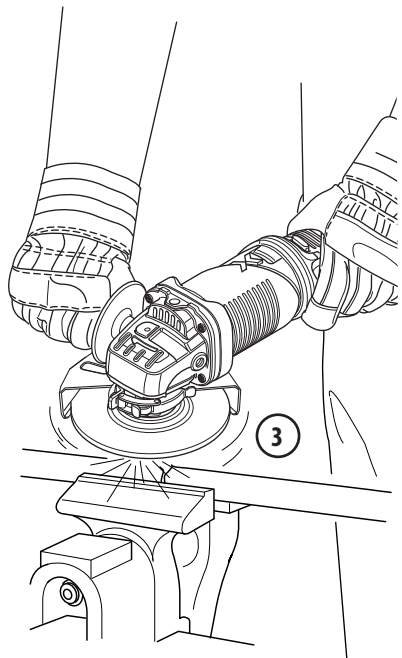
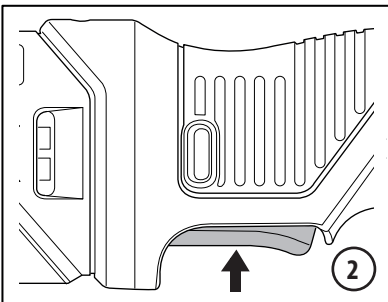
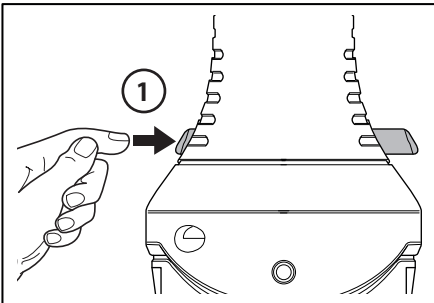
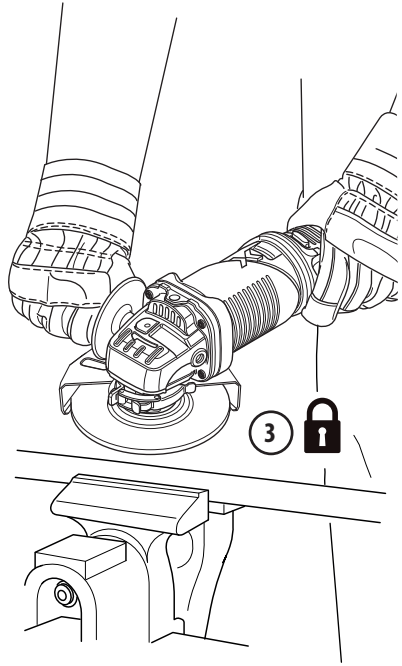
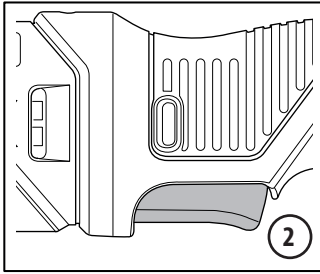
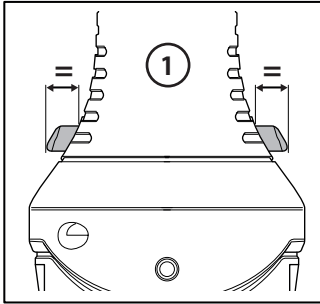


6

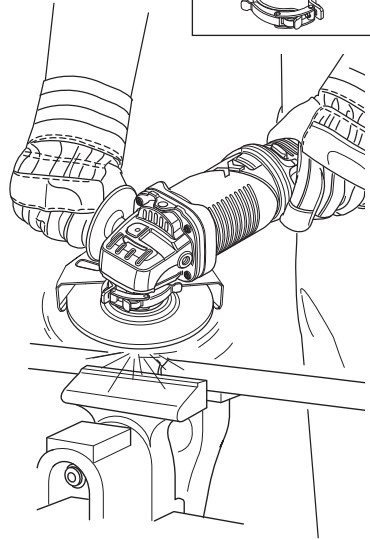
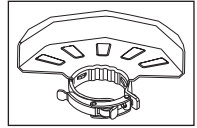
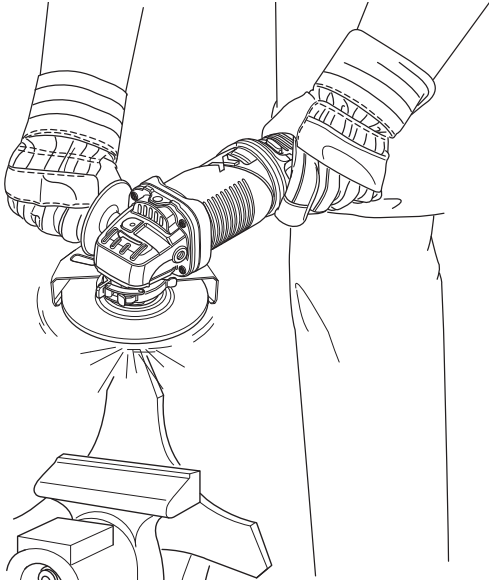


7

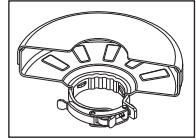
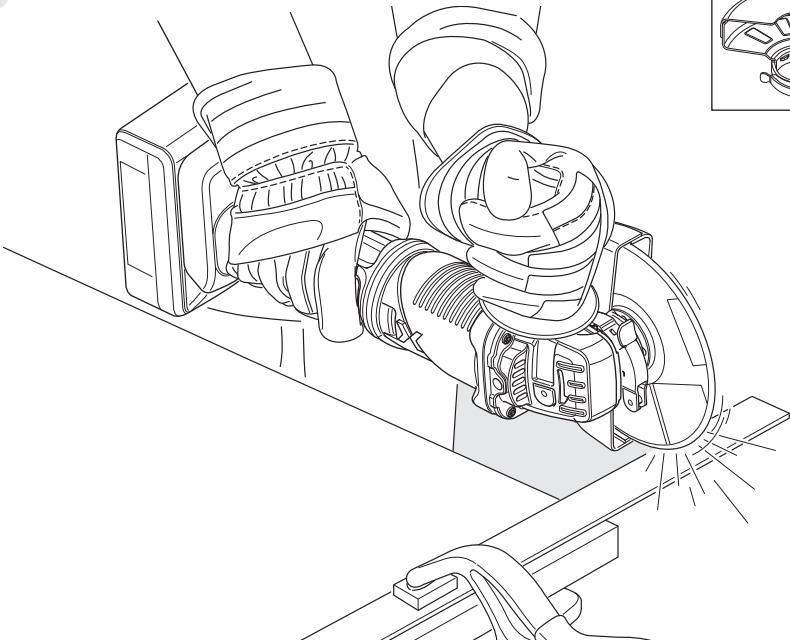




10

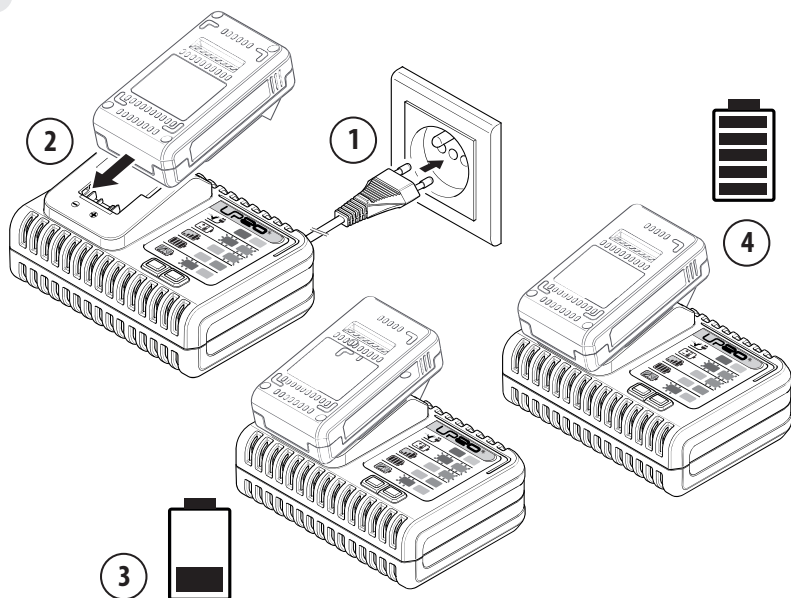


11

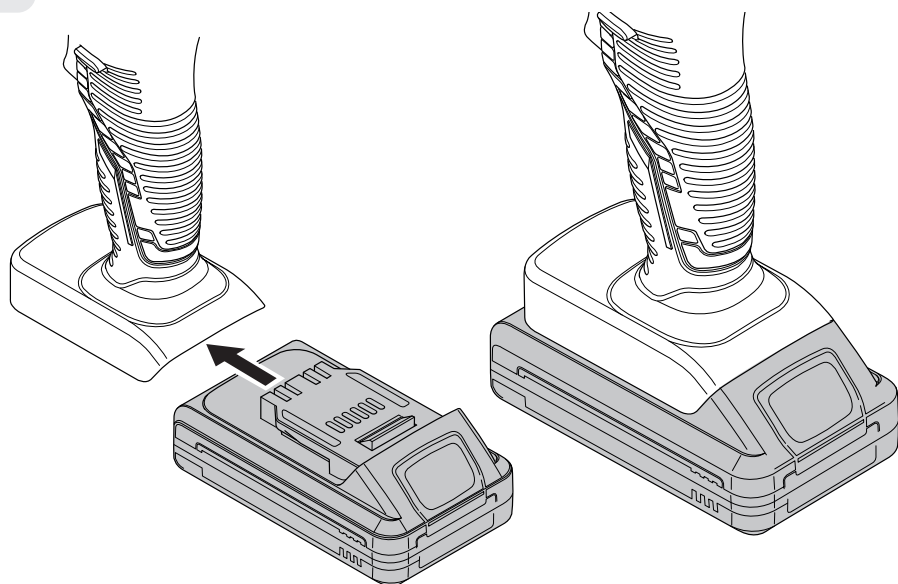




1



2





Ce produit se recycle,
s'il n'est plus utilisable
déposez-le en déchèterie.

Notice à trier.

Pour en savoir plus :

www.quefairedemesdechets.fr



- FR** *Machine Garantie 5 ans, batterie garantie 3 ans, chargeur Garantie 3 ans
- ES** *Máquina garantía 5 años, batería garantía 3 años, cargador garantía 3 años
- PT** *Máquina 5 anos de garantia, bateria 3 anos de garantia, carregador 3 anos de garantia
- IT** *Macchina 5 anni di garanzia, batteria 3 anni di garanzia, caricabatterie 3 anni di garanzia
- EL** *Μηχανή 5 χρόνια εγγύηση, μπαταρία 3 χρόνια εγγύηση, φορτιστής 3 χρόνια εγγύηση
- PL** *Maszyna 5 lat gwarancji, bateria 3 lata gwarancji, ładowarka 3 lata gwarancji
- RU** *Гарантия на машину 5 лет, гарантия на аккумулятор 3 года, гарантия на зарядное устройство 3 года
- UA** *Гарантія на машину 5 років, гарантія на акумулятор 3 роки, гарантія на зарядний пристрій 3 роки
- KZ** *Машинаның кепілдігі 5 жыл, аккумулятордың кепілдігі 3 жыл, зарядтағыштың кепілдігі 3 жыл
- RO** *Mașină 5 ani garanție, baterie 3 ani garanție, încărcător 3 ani garanție
- EN** *Machine 5-year guarantee, battery 3-year guarantee, charger 3-year guarantee



Made In China/
Сделано В Китае/
Қытайда жасалған

*Machine Garantie 5 ans, batterie garantie 3 ans, chargeur Garantie 3 ans / *Máquina garantía 5 años, batería garantía 3 años, cargador garantía 3 años / *Máquina 5 anos de garantia, bateria 3 anos de garantia, carregador 3 anos de garantia / *Macchina 5 anni di garanzia, batteria 3 anni di garanzia, caricabatterie 3 anni di garanzia / *Μηχανή 5 χρόνια εγγύηση, μπαταρία 3 χρόνια εγγύηση, φορτιστής 3 χρόνια εγγύηση / *Maszyna 5 lat gwarancji, bateria 3 lata gwarancji, ładowarka 3 lata gwarancji / *Гарантия на машину 5 лет, гарантия на аккумулятор 3 года, гарантия на зарядное устройство 3 года / *Гарантія на машину 5 років, гарантія на акумулятор 3 роки, гарантія на зарядний пристрій 3 роки / *Машинаның кепілдігі 5 жыл, аккумулятордың кепілдігі 3 жыл, зарядтағыштың кепілдігі 3 жыл / *Mașină 5 ani garanție, baterie 3 ani garanție, încărcător 3 ani garanție / *Machine 5-year guarantee, battery 3-year guarantee, charger 3-year guarantee

Adeo Services

135 rue Sadi Carnot - CS 00001 59790 - RONCHIN - France

Імпортёр: ТОВ «Леруа Мерлен Україна», 04201 Україна, м. Київ, вул. Полярна 17А, +380 44 498 46 00.

Імпортёр примає претензії від споживачів щодо товару, а також проводить його ремонт, технічне і гарантійне обслуговування

Виробник: ТОВ «Адео Сервісес С.А.», вул. Саді Карно, CS 00001, 59790 Роншен, Франція.

Імпортёр/Продавец/Организация, уполномоченная принимать претензии по качеству товара в РФ: ООО «ЛЕРУА МЕРЛЕН ВОСТОК», 141031, Россия, Московская обл., г. Мытищи, Осташковское шоссе, д.1

Imported by Adeo South Africa (PTY) LTD T/A Leroy Merlin, Hosted in Leroy Merlin Fourways Store 35 Roos Street, Witkoppen Ext 97, Sandton, 2191 Johannesburg, Gauteng, South Africa
Tel: +27 10 493 8000 Email: contact@leroymerlin.co.za

Імпорттаушы / Сатушы / Қазақстан Республикасында өнім сәпасы бойынша наразылықтарды қабылдайтын ұйым: «Леруа Мерлен Қазақстан» ЖШС. 050000, Қазақстан Республикасы, Алматы қ., Қонаев көшесі, 77 үй, «PARK VIEW» БО, 6-қабат, 07-кеңсе. Імпортёр / Продавец / Организация, принимающая претензии по качеству продукции в Республике Казахстан: ТОО «Леруа Мерлен Казахстан». 050000, Республика Казахстан, г. Алматы, ул. Қунаева, д. 77, БЦ «PARK VIEW», 6 этаж, офис № 07.