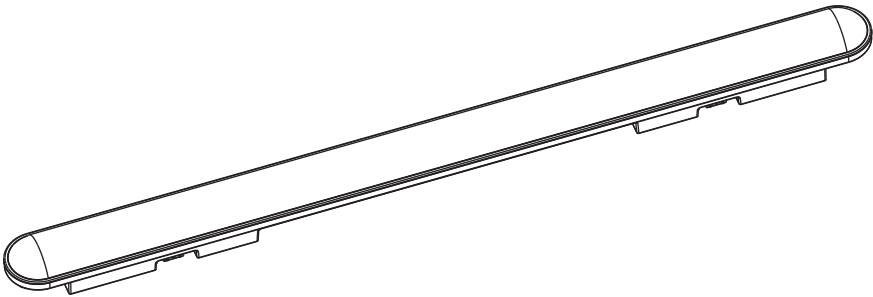


# Inspire

# Volga

EAN:3276007662290  
Ref:HT-VOL110-SEN



2/2



2023-06-V01

**FR** Manuel d'Instructions

**EL** Εγχειρίδιο Οδηγών

**BR** Manual de Instrução

**ES** Manual de Instrucciones

**PL** Instrukcja Obsługi

**DE** Anleitung Handbuch

**PT** Manual de Instruções

**UA** Інструкція з Експлуатації

**EN** Instructions Manual

**IT** Manuale di Istruzioni

**RO** Manual de Instrucțiuni

\*Année de garantie / años de garantía / Ano de garantia / Anno di garanzia / Έτος εγγύησης / Rok gwarancji / Гарантіяроків / Anul de garanție / Anos de garantía / Jahr der Garantie / Year of guarantee

\*\*reparable / reparabile / reparável / riparabile / διορθώσιμος / naprawiany / ремонтний / reparabil / reparaturfähig / reparável / repairable



FR : Montage / ES: Montaje / PT: Montagem / IT: Montaggio / EL: Συναρμολόγηση /  
PL: Montaż / UA: Збірка / RO: Montaj / BR: Montagem / DE: Montage / EN: Assembly

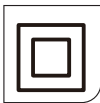


FR: Utilisation / ES: Utilización / PT: Utilização / IT: Uso / EL: Χρήση / PL: Użytkowanie  
/ UA: Використання / RO: Utilizare / BR: Utilização / DE: Verwenden Sie / EN: Use

**FR: CARACTÉRISTIQUES TECHNIQUES / ES: CARACTERÍSTICAS TÉCNICAS / PT: CARACTERÍSTICAS TÉCNICAS /  
IT: CARATTERISTICHE TECNICHE / EL: ΤΕΧΝΙΚΑ ΧΑΡΑΚΤΗΡΙΣΤΙΚΑ / PL: DANE TECHNICZNE / UA: ΤΕΧΝΙΚΗ  
ΧΑΡΑΚΤΗΡΙΣΤΙΚΑ / RO: CARACTERISTICI TEHNICE / BR: CARACTERÍSTICAS TÉCNICAS / DE: TECHNISCHE  
CHARAKTERISTIKA / EN: TECHNICAL CHARACTERISTICS**



A1



A3



A6



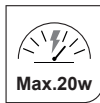
220-240v

A7



50/60Hz

A9



Max.20w

A10



A11



A12



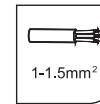
A13



A14



A16

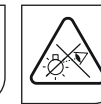


1-1.5mm<sup>2</sup>

A19



A20

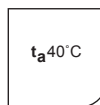


A21



PF>0.5

A25



t<sub>a</sub>40°C

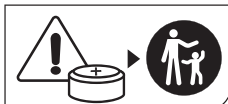
A26



A29



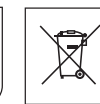
A37



A38



E1



E2



0.45dBm  
5.8GHz±75MHz

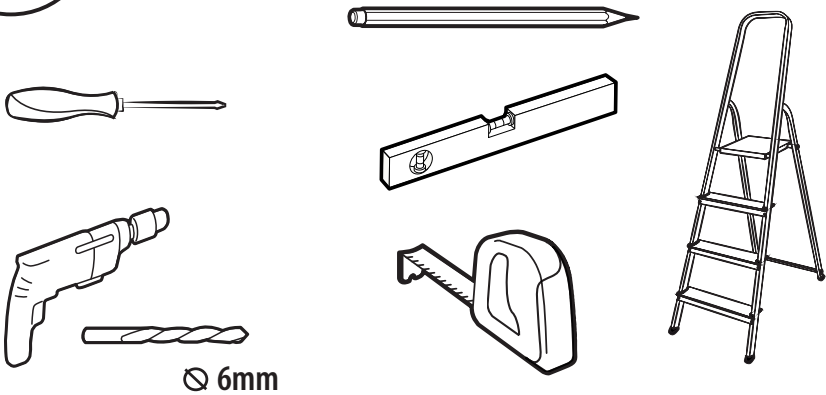
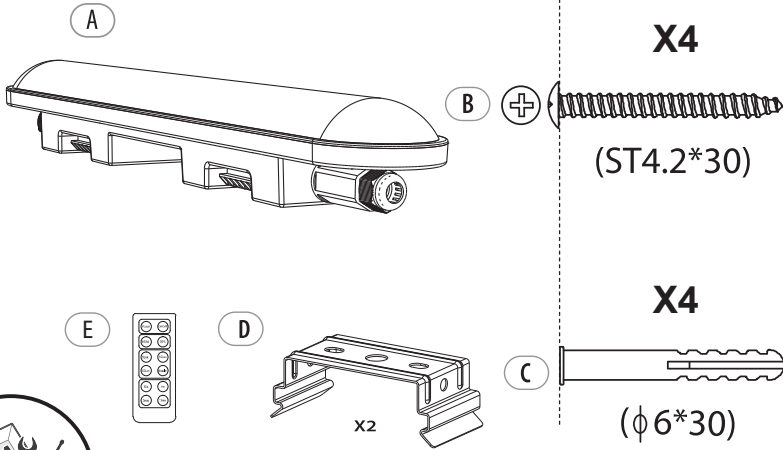
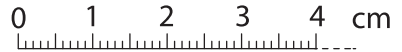


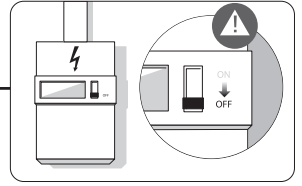
T4



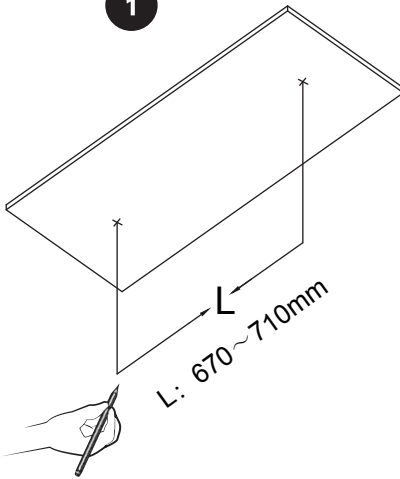
T6

- FR** Ce produit contient une source lumineuse de classe d'efficacité énergétique D.  
**ES** Este producto contiene una bombilla de clase de eficiencia D.  
**PT** Este produto contém uma fonte de luz de eficiência energética de classe D.  
**IT** Questo prodotto contiene una sorgente luminosa di classe di efficienza energetica D.  
**EL** Αυτό το προϊόν περιέχει πηγή φωτός κατηγορίας ενεργειακής απόδοσης D.  
**PL** Niniejszy produkt zawiera źródło światła klasy efektywności energetycznej D.  
**UA** Данное изделие содержит источник света класса энергоэффективности D.  
**RO** Acest produs conține o sursă de lumină din clasa de eficiență energetică D.  
**DE** Dieses Produkt enthält ein Licht der Energieeffizienzklasse D.  
**EN** This product includes a light of the energy efficiency class D.

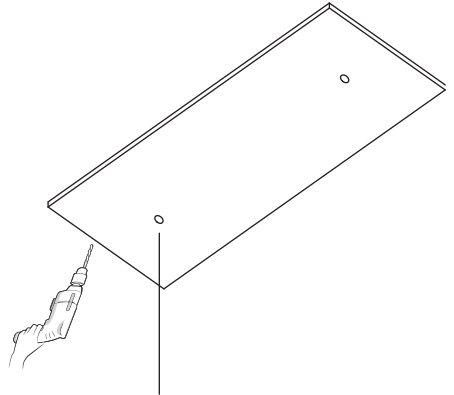




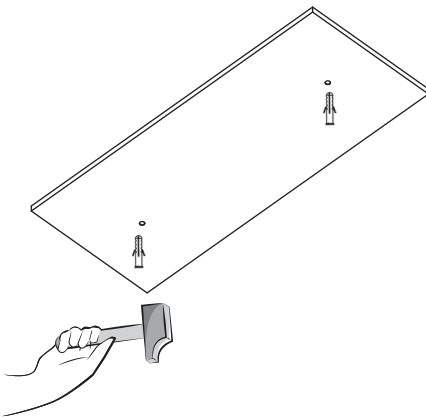
1



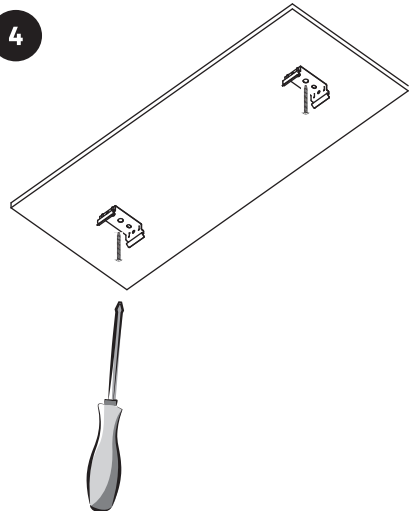
2



3

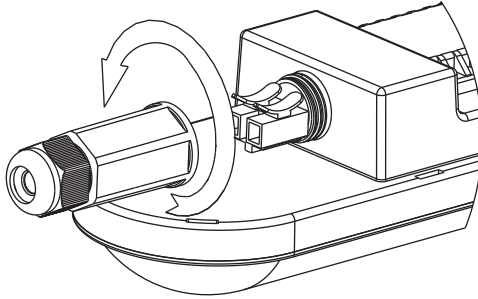


4

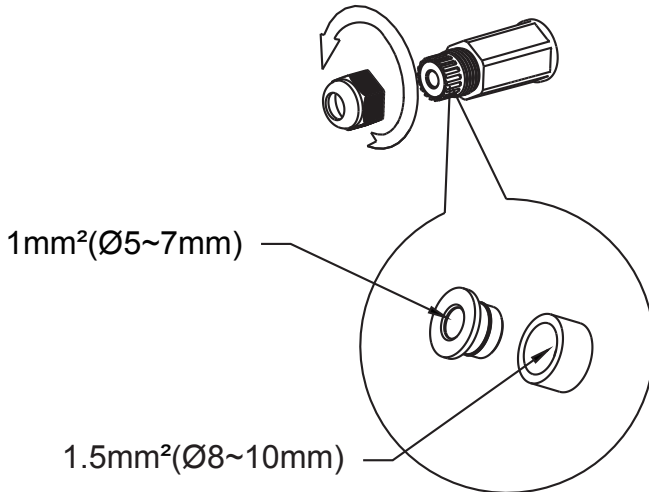




2

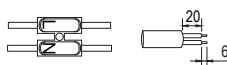
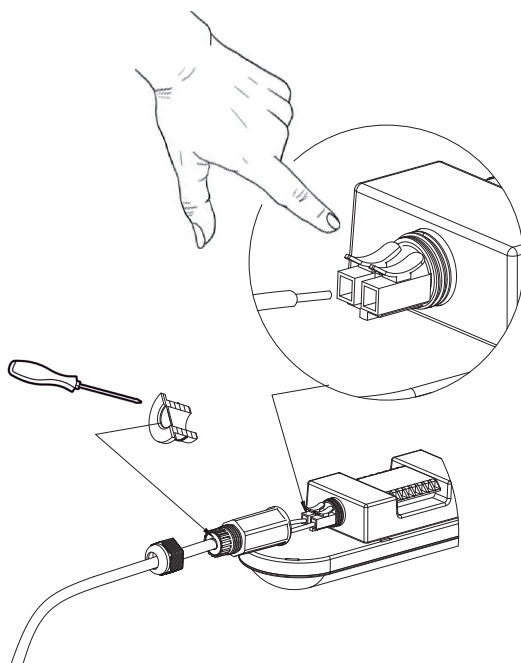


3



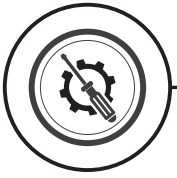


# 4

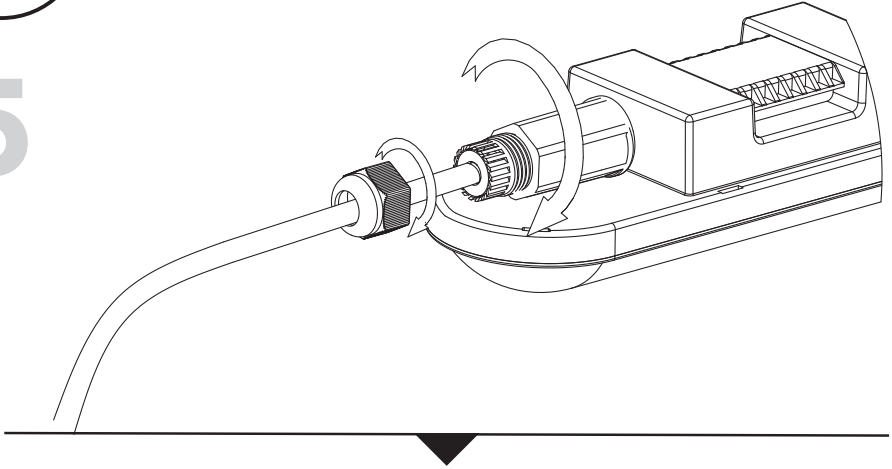


2x1~1.5mm<sup>2</sup>

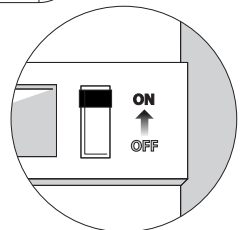
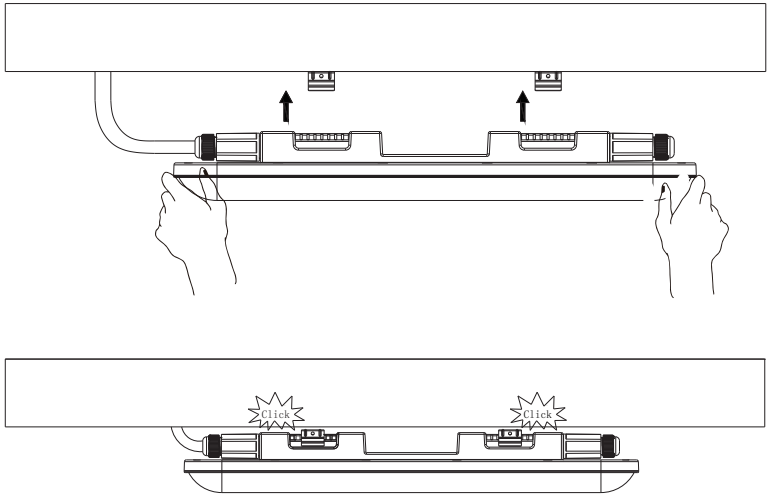
- FR** Spécifications de câblage :Utiliser uniquement :H05RN-F2x1,0 mm<sup>2</sup>ou H07RN-F2x1,5mm<sup>2</sup>  
(Attention :ne pas utiliser de fil PVC).
- ES** Especificaciones de cableado: Utilice únicamente: H05RN-F2x1,0 mm<sup>2</sup> o H07RN-F2x1,5 mm<sup>2</sup>  
(Advertencia: no utilice cable de PVC).
- PT** Especificação de fiação: Use apenas: H05RN-F2x1,0 mm<sup>2</sup>ou H07RN-F2x1,5mm<sup>2</sup>(Atenção: não use fio de PVC).
- IT** Specifiche di cablaggio: utilizzare solo: H05RN-F2x1,0 mm<sup>2</sup> o H07RN-F2x1,5 mm<sup>2</sup> (Attenzione: non utilizzare filo in PVC).
- EL** Προδιαγραφές καλωδίωσης: Χρησιμοποιήστε μόνο: H05RN-F2x1,0 mm<sup>2</sup> ή H07RN-F2x1,5 mm<sup>2</sup> (Προειδοποίηση: μην χρησιμοποιείτε σύρμα PVC).
- PL** Specyfikacja okablowania: Używaj wyłącznie: H05RN-F2x1,0 mm<sup>2</sup> lub H07RN-F2x1,5mm<sup>2</sup> (Ostrzeżenie: nie używaj drutu PVC).
- UA** Специфікація проводки: використовуйте лише: H05RN-F2x1,0 mm<sup>2</sup> або H07RN-F2x1,5 mm<sup>2</sup>  
(Попередження: не використовуйте дрiт з ПВХ).
- RO** Tehnicnyя характарыстыкі проводкі: выкарыстоўвайце толькі: H05RN-F2x1,0 mm<sup>2</sup> або H07RN-F2x1,5 mm<sup>2</sup>  
(Папярэджанне: не выкарыстоўвайце дрoт з ПВХ).
- BR** Especificação de fiação: Somente use: H05RN-F2x1,0 mm<sup>2</sup>ou H07RN-F2x1,5mm<sup>2</sup>(Aviso: não use fio de PVC).
- DE** Verdrahtungsspezifikation: Nur verwenden: H05RN-F2x1,0 mm<sup>2</sup>oder H07RN-F2x1,5mm<sup>2</sup>(Warnung:Verwenden Sie keinen PVC-Draht).
- EN** Wiring specification :Only use:H05RN-F2x1,0 mm<sup>2</sup>or H07RN-F2x1,5mm<sup>2</sup>(Warning:do not use PVC wire).

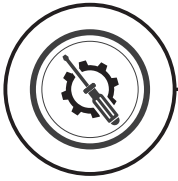


5

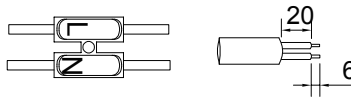
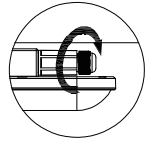
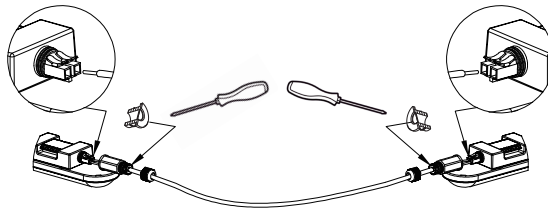
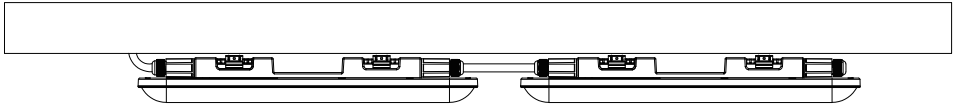


6





# 7

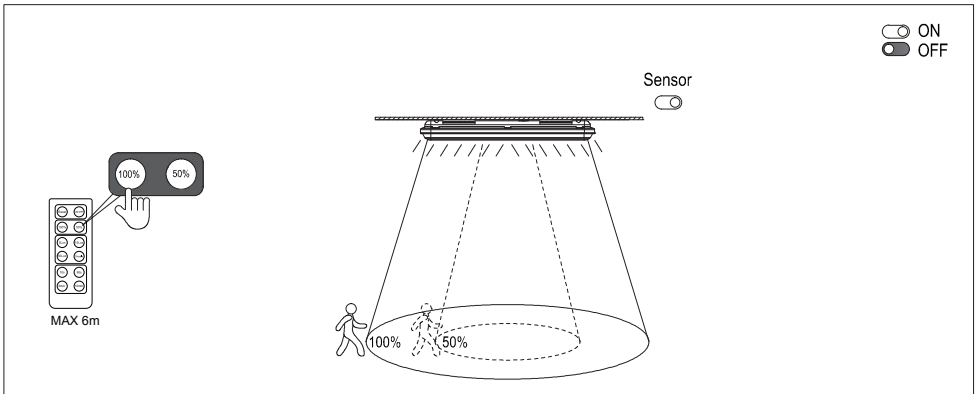
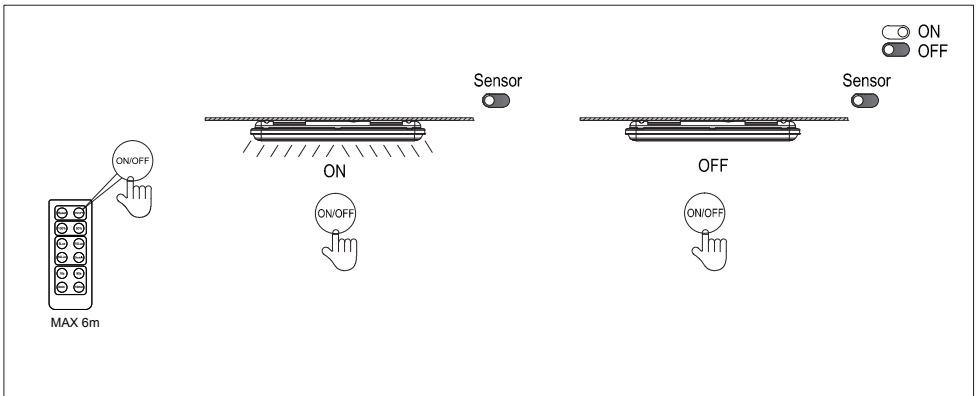
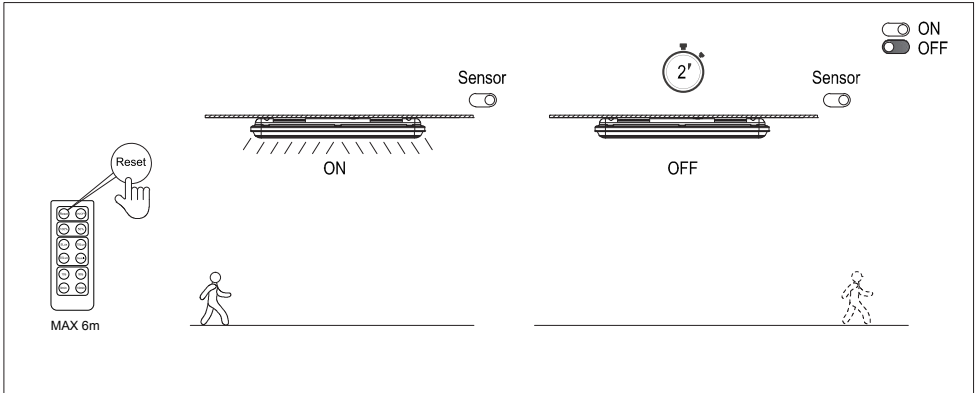


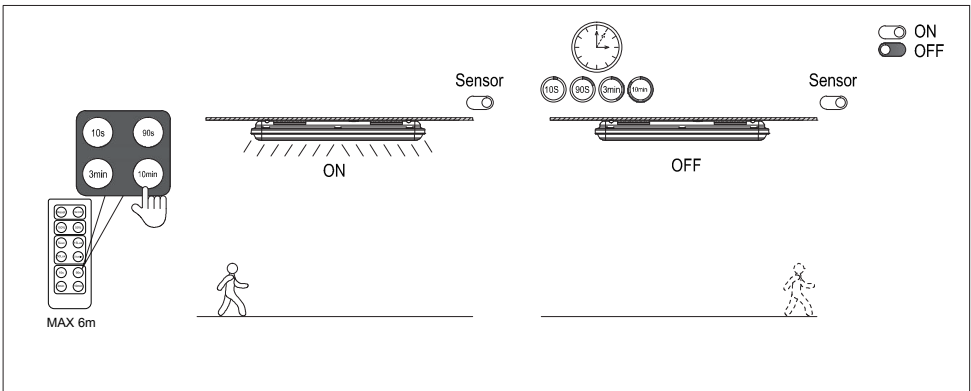
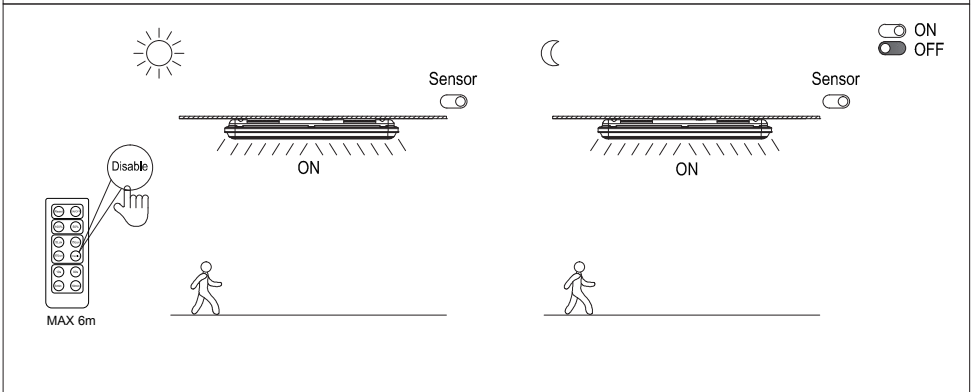
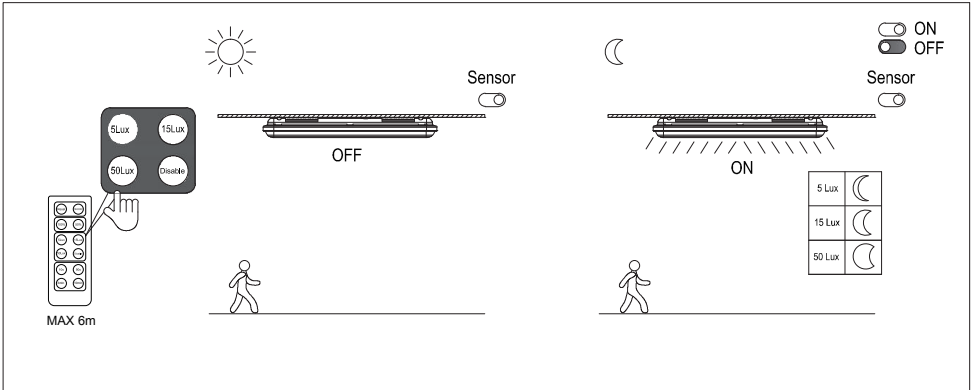
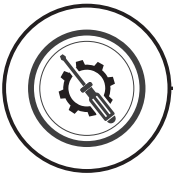
Input line 2x1~1.5mm<sup>2</sup>

EAN	REF	luminaire can be linked	number of loop links
3276007662290	HT-VOL110-SEN	8.8m (MAX)	7









**FR** – Adeo Services déclare que l'équipement radioélectrique portant la référence mentionnée en première page de ce document, est conforme à la directive 2014/53/UE. Le texte complet de la déclaration UE de conformité est disponible à l'adresse internet suivante: [www.product-regulatory.adeoservices.com](http://www.product-regulatory.adeoservices.com)

**ES** – Adeo Services declara que el equipo de radio que lleva la referencia mencionada en la primera página de este documento, es conforme con la Directiva 2014/53/UE. El texto completo de la declaración de conformidad de la UE está disponible en la siguiente dirección web: [www.product-regulatory.adeoservices.com](http://www.product-regulatory.adeoservices.com).

**PT** – Adeo Services declara que o equipamento de rádio com a referência mencionada na primeira página deste documento está em conformidade com a Diretiva 2014/53/UE. O texto completo da Declaração de Conformidade da UE está disponível no seguinte endereço Web: [www.product-regulatory.adeoservices.com](http://www.product-regulatory.adeoservices.com)

**IT** – Adeo Services dichiara che l'apparecchiatura radio recante il riferimento indicato nella prima pagina del presente documento è conforme alla Direttiva 2014/53/UE. Il testo completo della Dichiarazione di conformità dell'UE è disponibile al seguente indirizzo web: [www.product-regulatory.adeoservices.com](http://www.product-regulatory.adeoservices.com)

**GR** – Adeo Services δηλώνει ότι ο ραδιοηλεκτρικός εξοπλισμός που φέρει την αναφερόμενη αναφορά στην πρώτη σελίδα αυτού του εγγράφου, συμμορφώνεται με την Οδηγία 2014/53/ΕΕ. Το πλήρες κείμενο της Δήλωσης Συμμόρφωσης της ΕΕ είναι διαθέσιμο στην ακόλουθη διεύθυνση ιστοσελίδας: [www.product-regulatory.adeoservices.com](http://www.product-regulatory.adeoservices.com)

**PL** – Adeo Services oświadcza, że urządzenie radiowe opatrzone numerem referencyjnym wymienionym na pierwszej stronie niniejszego dokumentu jest zgodne z dyrektywą 2014/53/UE. Pełny tekst deklaracji zgodności UE jest dostępny pod następującym adresem internetowym: [www.product-regulatory.adeoservices.com](http://www.product-regulatory.adeoservices.com)

**UA** – Adeo Services заявляє, що радіообладнання, з посиланням на першій сторінці цього документа, відповідає Директиві 2014/53/ЄС. Повний текст Декларації про відповідність ЄС доступний за наступною веб-адресою: [www.product-regulatory.adeoservices.com](http://www.product-regulatory.adeoservices.com)

**RO** – Adeo Services declară că echipamentul radio care poartă referința menționată pe prima pagină a acestui document, este în conformitate cu Directiva 2014/53/UE. Textul integral al Declarației de Conformitate a UE este disponibil la următoarea adresă web: [www.product-regulatory.adeoservices.com](http://www.product-regulatory.adeoservices.com)

**BR** – A Adeo Services declara que o equipamento de rádio que possui a referência mencionada na primeira página deste documento, está em conformidade com a Diretiva 2014/53/EU. O texto completo da Declaração de Conformidade da UE está disponível no seguinte endereço da web: [www.product-regulatory.adeoservices.com](http://www.product-regulatory.adeoservices.com)

**NL** – Adeo Services verklaart dat de radioapparatuur met de referentie vermeld op de eerste pagina van dit document, in overeenstemming is met Richtlijn 2014/53/EU. De volledige tekst van de EU-conformiteitsverklaring is beschikbaar op het volgende webadres: [www.product-regulatory.adeoservices.com](http://www.product-regulatory.adeoservices.com)

**DE** – Adeo Services erklärt, dass das Funksendegerät mit der auf der ersten Seite dieses Dokuments genannten Referenz in Übereinstimmung mit der Richtlinie 2014/53/EU steht. Der vollständige Text der EU-Konformitätserklärung ist unter folgender Webadresse verfügbar: [www.product-regulatory.adeoservices.com](http://www.product-regulatory.adeoservices.com)

**EN** – Adeo Services declares that the radio equipment bearing the reference mentioned on the first page of this document, is in conformity with Directive 2014/53/EU. The full text of the EU Declaration of Conformity is available at the following web address: [www.product-regulatory.adeoservices.com](http://www.product-regulatory.adeoservices.com)



- FR** Ce produit est recyclable. S'il ne peut plus être utilisé, veuillez l'apporter dans un centre de recyclage de déchets.
- ES** Este producto es reciclable. Si ya no se puede usar, llévalo a un centro de reciclaje de residuos.
- PT** Este produto é reciclável. Se deixar de o utilizar, entregue-o num centro de reciclagem de resíduos.
- IT** Questo prodotto può essere riciclato. Se deve essere smaltito, portalo presso un centro di riciclaggio.
- EL** Αυτό το προϊόν είναι ανακυκλώσιμο. Εάν δεν μπορεί πλέον να χρησιμοποιηθεί, μεταφέρετε την σε κάποιο κέντρο ανακύκλωσης απορριμμάτων.
- PL** Ten produkt poddawany jest recyklingowi, kiedy przestaje być użyteczny należy dostarczyć go do punktu zbiórki odpadów.
- UA** Цей продукт може перероблятися. Якщо воно більше не є придатне для використання, здайте його в утилізаційний центр.
- RO** Acest produs este reciclabil. Dacă nu mai poate fi folosit, vă rugăm să îl aduceți într-un centru de reciclare a deșeurilor.
- BR** Este produto é reciclável. Se não puder mais ser usado, descarte em um centro de reciclagem de resíduos.
- DE** Dieses Produkt ist recycelbar. Wenn es nicht mehr verwendet werden kann, bringen Sie es bitte zum Recycling-Center.
- EN** This product is recyclable. If it cannot be used anymore, please take it to waste recycling centre.



FR: Traduction de la version originale du mode d'emploi / ES: Traducción de las Instrucciones originales / PT: Tradução das Instruções Originais / IT: Traduzione delle istruzioni originali / EL: Μετάφραση των πρωτότυπων οδηγιών / PL: Tłumaczenie instrukcji oryginalnej / UA: Переклад оригінальної інструкції / RO: Traducerea instrucțiunilor originale / BR: Tradução das Instruções Originais / DE: Übersetzung der Originalversion der Gebrauchsanweisung / Original Instructions.

Made in China

Країна походження: Китай

**EU** ADEO Services - 135 Rue Sadi Carnot - CS00001 - 59790 RONCHIN - FRANCE

**UA** Виробник: ТОВ "Адео Сервісез С.А.", вул. Саді Карно, CS 00001, 59790 Роншен, Франція.  
Імпортер: ТОВ "Леруа Мерлен Україна", 04201 Україна, м. Київ, вул. Полярна 17А, +380 44 498 46 00. Імпортер приймає претензії від споживачів щодо товару, а також проводить його ремонт, технічне і гарантійне обслуговування

**BR** LEROY MERLIN COMPANHIA BRASILEIRA DE BRICOLAGEM  
CNPJ: 01.438.784/0001-05  
Rua Pascoal Pais, nº. 525, 6º andar cj 61 a 64, Vila Cordeiro, São Paulo - SP. CEP: 04581-060  
CALM (Central de Atendimento Leroy Merlin) Capitais  
4020-5376 Demais Regiões 0800-0205376

**ZA** Imported by Adeo South Africa (PTY) LTD T/A Leroy Merlin, Hosted in Leroy Merlin Fourways Store 35 Roos Street, Witkoppen Ext 97, Sandton, 2191 Johannesburg, Gauteng, South Africa.  
Tel: +27 10 493 8000 Email: [contact@leroymerlin.co.za](mailto:contact@leroymerlin.co.za)