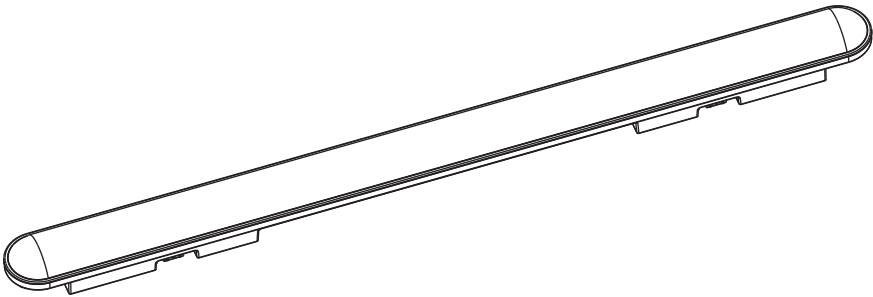


# Inspire

# Volga

EAN:3276007662290  
Ref:HT-VOL110-SEN



2/2



2023-06-Y01

**FR** Manuel d'Instructions

**EL** Εγχειρίδιο Οδηγών

**BR** Manual de Instrução

**ES** Manual de Instrucciones

**PL** Instrukcja Obsługi

**DE** Anleitung Handbuch

**PT** Manual de Instruções

**UA** Інструкція з Експлуатації

**EN** Instructions Manual

**IT** Manuale di Istruzioni

**RO** Manual de Instrucțiuni

\*Année de garantie / años de garantía / Ano de garantia / Anno di garanzia / Έτος εγγύησης / Rok gwarancji / Гарантіяроків / Anul de garanție / Anos de garantía / Jahr der Garantie / Year of guarantee

\*\*reparable / reparabile / reparável / riparabile / διορθώσιμος / naprawiany / ремонтний / reparabil / reparaturfähig / reparável / repairable



FR : Montage / ES: Montaje / PT: Montagem / IT: Montaggio / EL: Συναρμολόγηση /  
PL: Montaż / UA: Збірка / RO: Montaj / BR: Montagem / DE: Montage / EN: Assembly

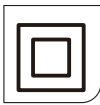


FR: Utilisation / ES: Utilización / PT: Utilização / IT: Uso / EL: Χρήση / PL: Użytkowanie  
/ UA: Використання / RO: Utilizare / BR: Utilização / DE: Verwenden Sie / EN: Use

**FR: CARACTÉRISTIQUES TECHNIQUES / ES: CARACTERÍSTICAS TÉCNICAS / PT: CARACTERÍSTICAS TÉCNICAS /  
IT: CARATTERISTICHE TECNICHE / EL: ΤΕΧΝΙΚΑ ΧΑΡΑΚΤΗΡΙΣΤΙΚΑ / PL: DANE TECHNICZNE / UA: ΤΕΧΝΙΚΗ  
ΧΑΡΑΚΤΗΡΙΣΤΙΚΑ / RO: CARACTERISTICI TEHNICE / BR: CARACTERÍSTICAS TÉCNICAS / DE: TECHNISCHE  
CHARAKTERISTIKA / EN: TECHNICAL CHARACTERISTICS**



A1



A3



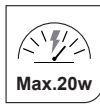
A6



A7



A9



A10



A11



A12



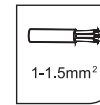
A13



A14



A16



A19



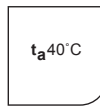
A20



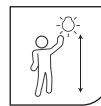
A21



A25



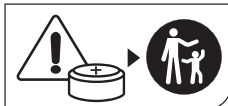
A26



A29



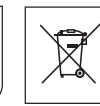
A37



A38



E1



E2



0.45dBm  
5.8GHz±75MHz

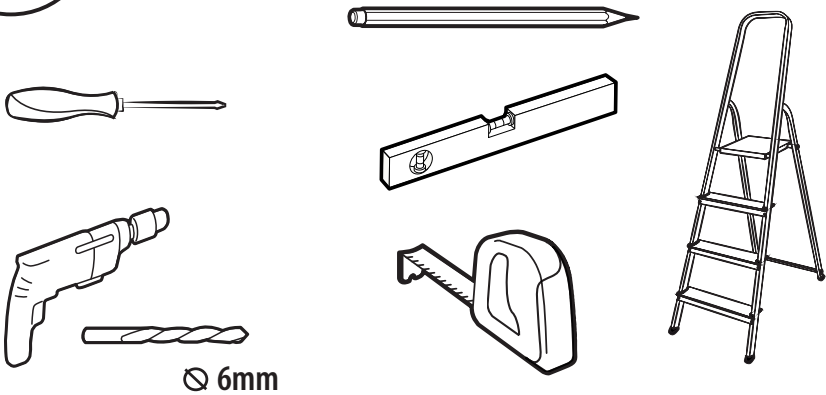
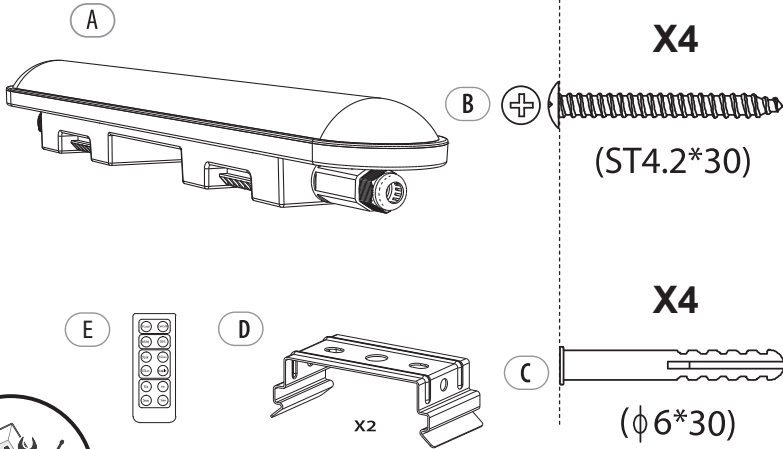
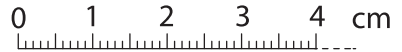


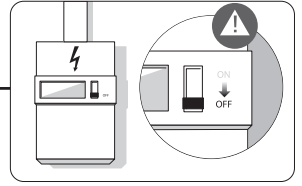
T4



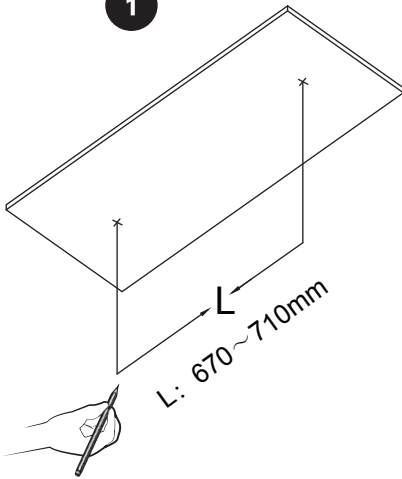
T6

- FR** Ce produit contient une source lumineuse de classe d'efficacité énergétique D.  
**ES** Este producto contiene una bombilla de clase de eficiencia D.  
**PT** Este produto contém uma fonte de luz de eficiência energética de classe D.  
**IT** Questo prodotto contiene una sorgente luminosa di classe di efficienza energetica D.  
**EL** Αυτό το προϊόν περιέχει πηγή φως κατηγορίας ενεργειακής απόδοσης D.  
**PL** Niniejszy produkt zawiera źródło światła klasy efektywności energetycznej D.  
**UA** Данное изделие содержит источник света класса энергоэффективности D.  
**RO** Acest produs conține o sursă de lumină din clasa de eficiență energetică D.  
**DE** Dieses Produkt enthält ein Licht der Energieeffizienzklasse D.  
**EN** This product includes a light of the energy efficiency class D.

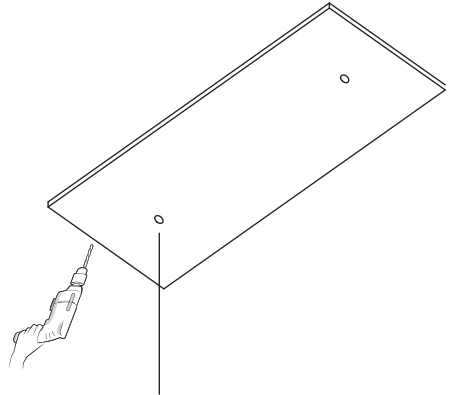




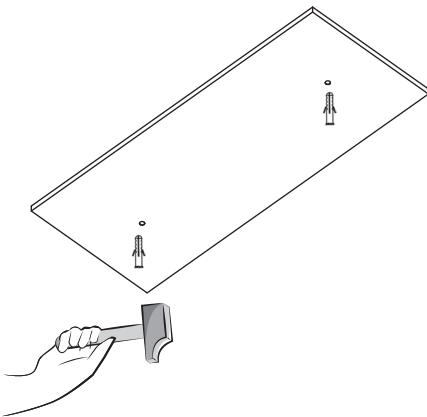
1



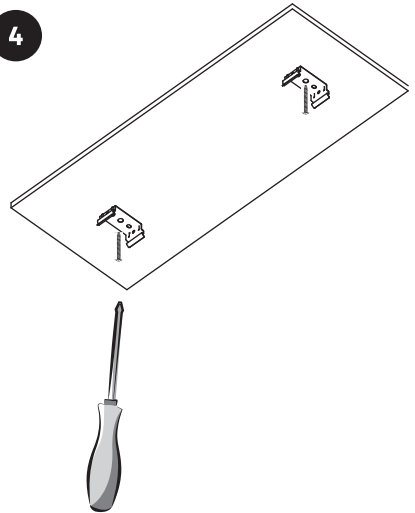
2



3

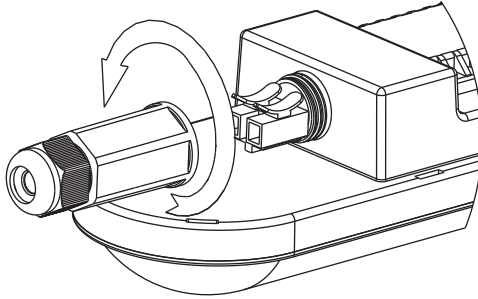


4

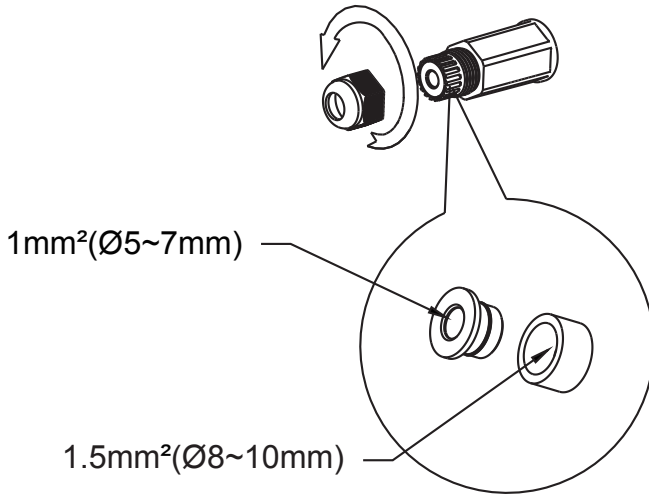




2

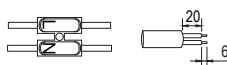
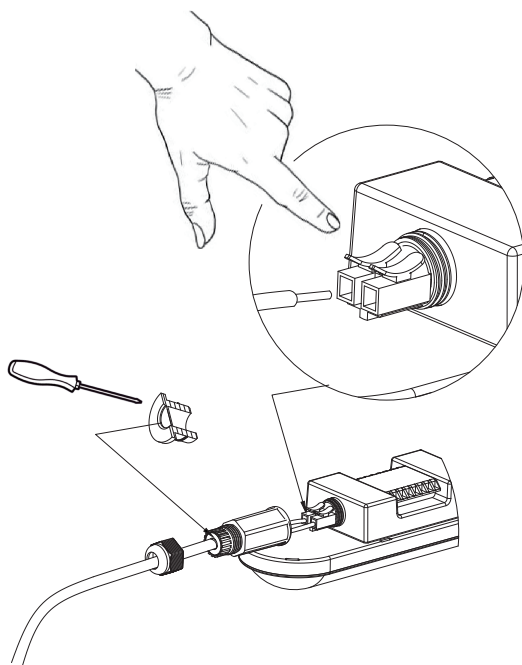


3



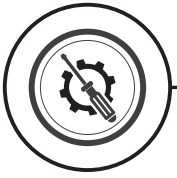


# 4

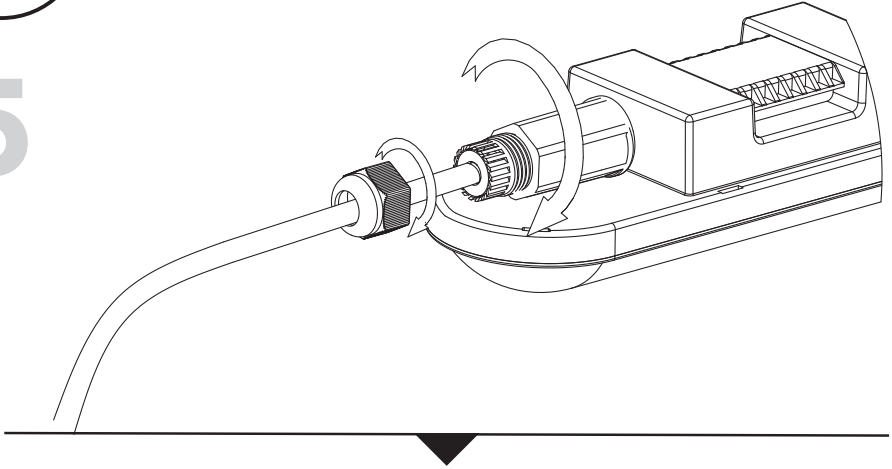


2x1~1.5mm<sup>2</sup>

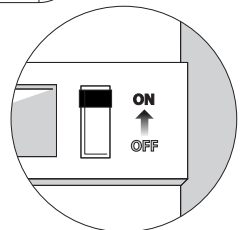
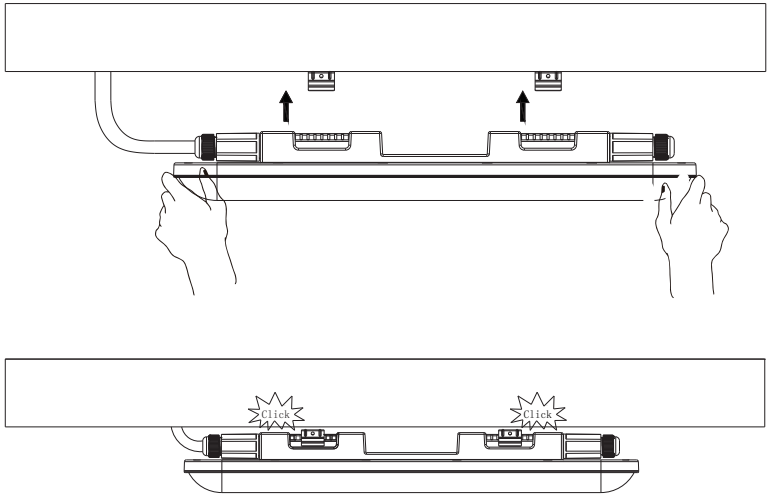
- FR** Spécifications de câblage :Utiliser uniquement :H05RN-F2x1,0 mm<sup>2</sup>ou H07RN-F2x1,5mm<sup>2</sup>  
(Attention :ne pas utiliser de fil PVC).
- ES** Especificaciones de cableado: Utilice únicamente: H05RN-F2x1,0 mm<sup>2</sup> o H07RN-F2x1,5 mm<sup>2</sup>  
(Advertencia: no utilice cable de PVC).
- PT** Especificação de fiação: Use apenas: H05RN-F2x1,0 mm<sup>2</sup>ou H07RN-F2x1,5mm<sup>2</sup>(Atenção: não use fio de PVC).
- IT** Specifiche di cablaggio: utilizzare solo: H05RN-F2x1,0 mm<sup>2</sup> o H07RN-F2x1,5 mm<sup>2</sup> (Attenzione: non utilizzare filo in PVC).
- EL** Προδιαγραφές καλωδίωσης: Χρησιμοποιήστε μόνο: H05RN-F2x1,0 mm<sup>2</sup> ή H07RN-F2x1,5 mm<sup>2</sup> (Προειδοποίηση: μην χρησιμοποιείτε σύρμα PVC).
- PL** Specyfikacja okablowania: Używaj wyłącznie: H05RN-F2x1,0 mm<sup>2</sup> lub H07RN-F2x1,5mm<sup>2</sup> (Ostrzeżenie: nie używaj drutu PVC).
- UA** Специфікація проводки: використовуйте лише: H05RN-F2x1,0 mm<sup>2</sup> або H07RN-F2x1,5 mm<sup>2</sup>  
(Попередження: не використовуйте дрiт з ПВХ).
- RO** Tehnicnyia haraktarystykyi pravodky: vykarystouvaicye tolyky: H05RN-F2x1,0 mm<sup>2</sup> або H07RN-F2x1,5 mm<sup>2</sup>  
(Папярэджанне: не выкарыстоўвайце дрот з ПВХ).
- BR** Especificação de fiação: Somente use: H05RN-F2x1,0 mm<sup>2</sup>ou H07RN-F2x1.5mm<sup>2</sup>(Aviso: não use fio de PVC).
- DE** Verdrahtungsspezifikation: Nur verwenden: H05RN-F2x1,0 mm<sup>2</sup>oder H07RN-F2x1.5mm<sup>2</sup>(Warnung:Verwenden Sie keinen PVC-Draht).
- EN** Wiring specification :Only use:H05RN-F2x1,0 mm<sup>2</sup>or H07RN-F2x1.5mm<sup>2</sup>(Warning:do not use PVC wire).

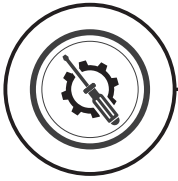


5

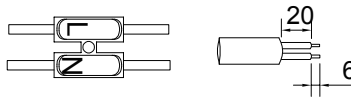
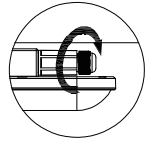
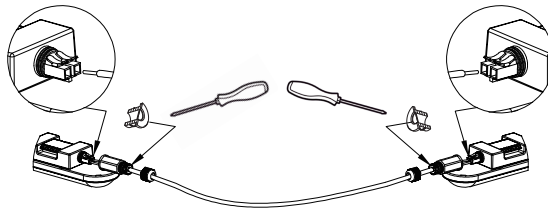
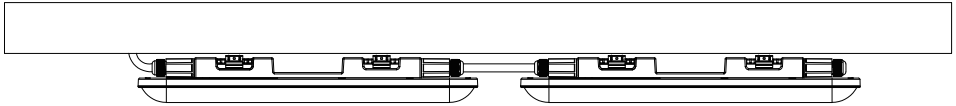


6





# 7

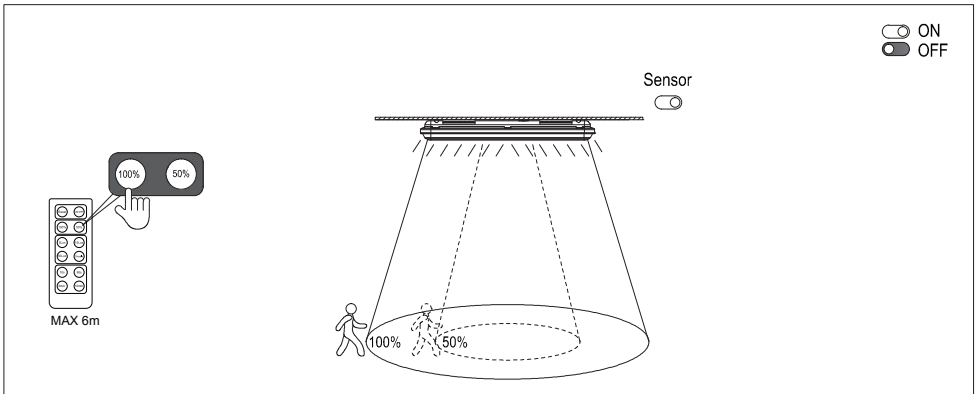
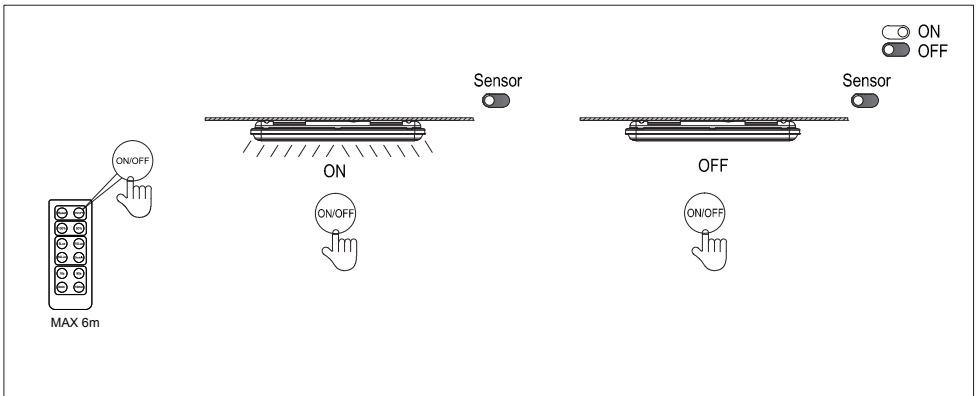
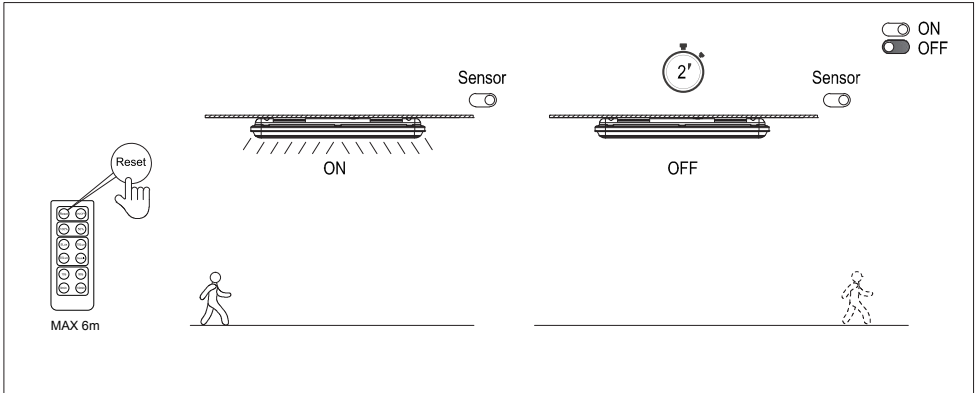


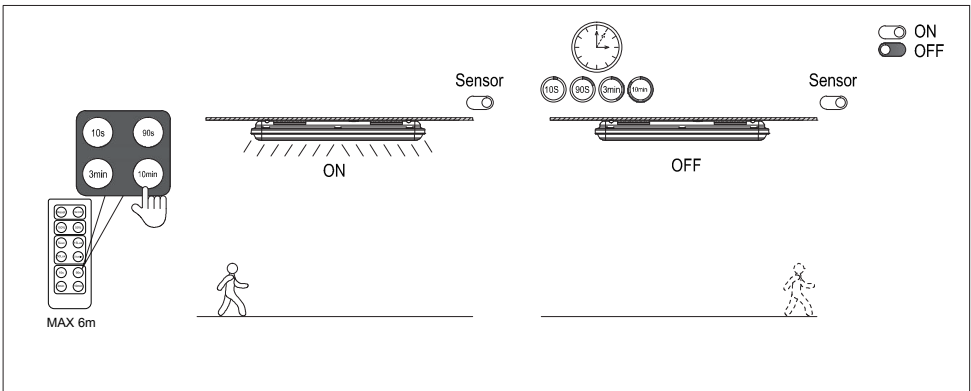
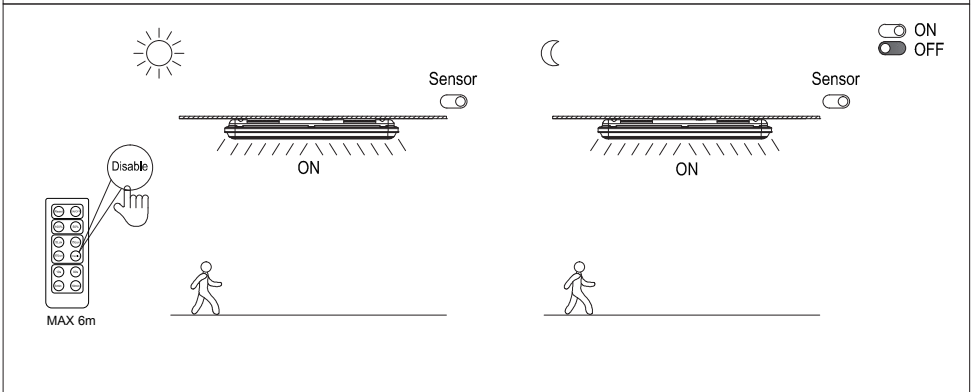
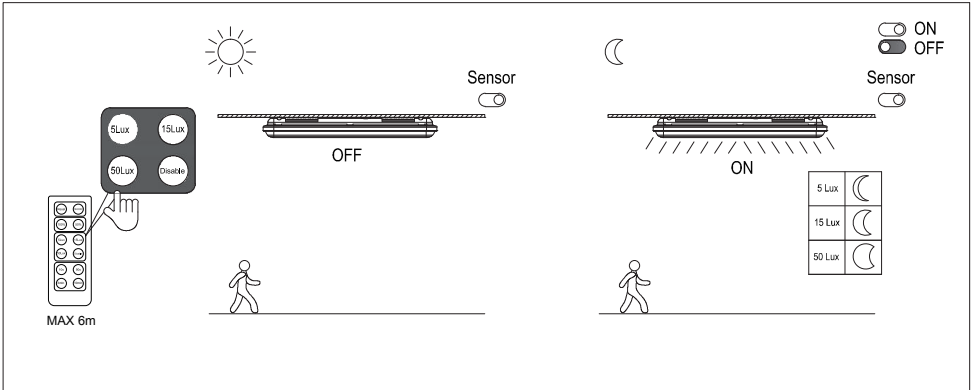
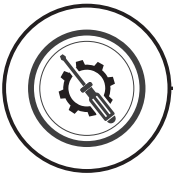
Input line 2x1~1.5mm<sup>2</sup>

EAN	REF	luminaire can be linked	number of loop links
3276007662290	HT-VOL110-SEN	8.8m (MAX)	7











**EU/EC Declaration of conformity**  
**Déclaration UE/CE de conformité**  
**DECLARACIÓN CE / UE DE CONFORMIDAD**  
**Declaração CE/UE de conformidade**



Product Model|Modèle du produit|Modelo de producto|Modelo do produto

**87928049**

Name and address of the manufacturer or his authorised representative|Nom et adresse du fabricant ou de son mandataire|Nombre y dirección del fabricante o de su representante autorizado|Nome e endereço do fabricante ou do seu representante autorizado

**ADEO Services, 135 Rue Sadi Carnot - CS 00001 59790 RONCHIN - France**

This declaration of conformity is issued under the sole responsibility of the manufacturer|La présente déclaration de conformité est établie sous la seule responsabilité du fabricant|La presente declaración de conformidad se expide bajo la exclusiva responsabilidad del fabricante|Esta declaração de conformidade é emitida sob a exclusiva responsabilidade do fabricante|

**Object of the declaration|Objet de la déclaration|Objeto de la declaración|Objeto da declaração|**Product Type - Description|Type de produit - Description|Tipo de producto BATTEN SENSOR LED INT 2800LM 4000K PCR 110CM IP65 RC INSPIRE VOLGA  
|Tipo de producto |Product Reference|Référence produit|Referencia del producto|Referência do produto| **87928049 - EAN Code: 3276007662290**  
**Industrial Type Design Reference: HT-VOL110-SEN**Product Brand|Marque Produit|Producto de marca|Marca do produto| **INSPIRE**Serial number coding or batch number|Codification du numéro de série ou de lot|Codificación del número de serie|Codificação do número de série| **SSSSSSDDMMYY (SSSSSS :Supplier code, DDMMYY: ETD Date)**

The object of the declaration described above is in conformity with the relevant Union harmonization legislation|L'objet de la déclaration décrit ci-dessus est conforme à la législation d'harmonisation de l'union applicable|El objeto de la declaración descrita anteriormente es conforme a la legislación de armonización pertinente de la Unión|O objeto da declaração acima descrita está em conformidade com a legislação de harmonização da União aplicável|

References to the relevant harmonised standards used or declared|Références des normes harmonisées pertinentes applicables ou des spécifications par rapport auxquelles la conformité est déclarée|Referencias a las normas armonizadas pertinentes utilizadas, o referencias a las especificaciones respecto a las cuales se declara la conformidad|Referências às normas harmonizadas pertinentes utilizadas ou referências às especificações para as quais a conformidade é declarada|

When applicable, the name and number of notified body number|Le cas échéant, le nom et le numéro de l'organisme notifié|Cuando corresponda \* el nombre y número de laboratorio notificado que haya emitido la certificación y la referencia al documento|Quando aplicar \* o nome e número do laboratório notificado que emitiu a certificação e a referência ao documento|

2014\_53\_EU\_RED  
radio equipment |équipements radioélectriques|equipos radioeléctricos|equipamentos de rádio|

EN IEC 60598-2-1:2021  
EN IEC 60598-1:2021 + A11:2022  
EN 62493:2015  
EN 50663:2017  
EN 62479:2010  
EN IEC 55015 :2019+A11:2020  
EN 61547:2009  
EN IEC 61000-3-2:2019+A1:2021  
EN 61000-3-3:2013+A1:2019+A2:2021  
ETSI EN 301 489-1 V2.2.3  
ETSI EN 301 489-3 V2.3.2  
ETSI EN 300 440 V2.2.1

2011\_65\_EU\_RoHS  
Restriction of hazardous substances in electrical products|Restriction des substances dangereuses dans les produits électriques|Restricción de sustancias peligrosas en equipos eléctricos|Restrição de substâncias perigosas em equipamentos elétricos|

(EU) 2015/863  
EN IEC 63000:2018  
IEC 62321-7-1:2015  
IEC 62321-3-1:2013

2009\_125 ECO DESIGN  
EcoDesign|Eco-Conception|Concepção ecológica|

(EU)2019/2020  
(EU)2019/2015  
(EU)2021/340  
(EU)2021/341

Completed, signed by and on behalf of|Compilé, signé par et au nom de|Compilado, firmado por y en nombre de|Compilado, assinado por e em nome de|

Eric LEMOINE  
International Project Quality Leader

Place and date of issue|Date et lieu d'établissement|Lugar y fecha de expedición|Local e data de emissão|

Ronchin France  
2023/11/6

ADEO Services SAS  
135 Rue Sadi Carnot  
CS00001  
59790 RONCHIN



**DICHIARAZIONE DI CONFORMITÀ CE / UE  
DEKLARACJA ZGODNOŚCI WE / UE  
ΔΗΛΩΣΗ ΣΥΜΜΟΡΦΩΣΗΣ ΕΚ / ΕΕ  
DECLARAȚIA CE / UE DE CONFORMITATE**

(T)POI  
GR(R)O



Modello di prodotto/prodotto|Model produktu|produkt|Μοντέλο προϊόντος/Προϊόν|Modelul de produs|produsul|

**87928049**

La presente dichiarazione di conformità è rilasciata sotto la responsabilità esclusiva del fabbricante|Niniejsza deklaracja zgodności wydana zostaje na wyłączną odpowiedzialność producenta.|Επισημαίνεται ότι η έγκριση του κατασκευαστή ή του εξουσιοδοτημένου αντιπροσώπου του|Denunțarea și adresa producătorului sau a reprezentantului său autorizat|

**ADEO Services, 135 Rue Sadi Carnot - CS 00001 59790 RONCHIN - France**

La presente declaración de conformidad es rilasciada sotto la responsabilidad exclusiva del fabricante|Niniejsza deklaracja zgodności wydana zostaje na wyłączną odpowiedzialność producenta.|Η παρούσα δήλωση συμμόρφωσης εκδίδεται με αποκλειστική ευθύνη του κατασκευαστή|Declarația de conformitate este emisă pe răspunderea exclusivă a producătorului|

**Objeto de la declaración|Przedmiot deklaracji|Στόχος της δήλωσης|Obiectul declarației|**

Tipologia di prodotto|Rodzaj produktu|Τύπος Προϊόντος|Tip produs|

**BATTEN SENSOR LED INT 2800LM 4000K PCR 110CM IP65 RC INSPIRE VOLGA**

Riferimento del prodotto|Referența produsului|Αναφορά προϊόντος  
|Referență produs|

**87928049 - EAN Code: 3276007662290  
Industrial Type Design Reference: HT-VOL110-SEN**

Marca del prodotto|Marka produktu|Μάρκα προϊόντος|Marcă a produsului|

**INSPIRE**

Codifica del numero di serie|Codul numerului seriei|Κωδικοποίηση σειράς  
|Referența seriei|Cod de numere de serie|

**SSSSSSDDMMYY (SSSSSS :Supplier code, DDMMYY: ETD Date)**

L'oggetto della dichiarazione di cui sopra è conforme alla pertinente normativa di armonizzazione dell'Unione|Wymieniony powyżej przedmiot niniejszej deklaracji jest zgodny z odnoszącymi wytycznikami unijnego prawodawstwa harmonizacyjnego|Ο στόχος της δήλωσης που περιγράφεται παραπάνω είναι σύμφωνος με τη σχετική ενωσιακή νομοθεσία εναρμονισμένης|Obiectul declarației descris mai sus este în conformitate cu legislația comunitară relevantă de armonizare a Uniunii|

Riferimenti alle pertinenti norme armonizzate utilizzate o alle specifiche in relazione alle quali è dichiarata la conformità|Odwolania do odnoszących norm zharmonizowanych, które zastosowano, lub do specyfikacji, w odniesieniu do których deklarowana jest zgodność|Μνεία των σχετικών εναρμονισμένων προτύπων που χρησιμοποιούνται ή μνεία των προδιαγραφών σε σχέση με τις οποίες δηλώνεται η συμμόρφωση|Referențe la standardele armonizate relevante folosite sau referințele specificațiilor în legătură cu care se declară conformitatea|

Dove applicabile \* il nome e il numero del laboratorio notificato che ha rilasciato la certificazione e il riferimento al documento|W stosownych przypadkach \* podłkowana nazwa i numer laboratorium, które wystawiło certyfikat oraz odniesienie do dokumentu|Όπου ισχύει \* το γλωσσισμωμένο όνομα και τον αριθμό του εργαστηρίου που εξέδωσε την τι σποποίηση και την αναφορά στο έγγραφο|Unde este cazul \* numele și numărul de laborator notificat care a eliberat certificarea și trimitea la document|

2014\_53\_EU\_RED  
apparechiature radio|urządzeń radiowych|ραδιοεξοπλισμού στην  
|echipamentele radio|

EN IEC 60598-3-1:2021  
EN IEC 60598-1:2021 + A11:2022  
EN 62493:2015  
EN 50663:2017  
EN 62479:2010  
EN IEC 55015 2019+A1:2020  
EN 61547:2009  
EN IEC 61000-3-2:2019+A1:2021  
EN 61000-3-3:2013+A1:2019+A2:2021  
EN IEC 301 489-1 V2.2.3  
ETSI EN 301 489-3 V2.3.2  
ETSI EN 300 440 V2.2.1

2011\_65\_EU\_RoHS  
Restrizione di sostanze pericolose nelle apparecchiature elettriche|Ograniczenie niebezpiecznych substancji w sprzęcie elektrycznym|Περιορισμός επικίνδυνων ουσιών σε ηλεκτρικό εξοπλισμό|Restricționarea substanțelor periculoase în echipamentele electrice|

(EU) 2015/863  
EN IEC 63000:2016  
IEC 62321-7-1:2015  
IEC 62321-3-1:2013

2009\_125 ECO DESIGN  
Progettazione ecocompatibile|Ekoprojektowanie|ολοκληρικό σχεδιασμό|Proiectare ecologică|

(EU)2019/2020  
(EU)2019/2015  
(EU)2021/340  
(EU)2021/341

Compilato, firmato in voce e per conto di|Componat, scris în vorbă și în numele|

**Eric LEMOINE  
International Project Quality Leader**

Luogo e data del rilascio|Data wydania i miejsce|Τόπος και ημερομηνία έκδοσης|

**Ronchin France**

2023/11/6







- FR** Ce produit est recyclable. S'il ne peut plus être utilisé, veuillez l'apporter dans un centre de recyclage de déchets.
- ES** Este producto es reciclable. Si ya no se puede usar, llévalo a un centro de reciclaje de residuos.
- PT** Este produto é reciclável. Se deixar de o utilizar, entregue-o num centro de reciclagem de resíduos.
- IT** Questo prodotto può essere riciclato. Se deve essere smaltito, portalo presso un centro di riciclaggio.
- EL** Αυτό το προϊόν είναι ανακυκλώσιμο. Εάν δεν μπορεί πλέον να χρησιμοποιηθεί, μεταφέρετε την σε κάποιο κέντρο ανακύκλωσης απορριμμάτων.
- PL** Ten produkt poddawany jest recyklingowi, kiedy przestaje być użyteczny należy dostarczyć go do punktu zbiórki odpadów.
- UA** Цей продукт може перероблятися. Якщо воно більше не є придатне для використання, здайте його в утилізаційний центр.
- RO** Acest produs este reciclabil. Dacă nu mai poate fi folosit, vă rugăm să îl aduceți într-un centru de reciclare a deșeurilor.
- BR** Este produto é reciclável. Se não puder mais ser usado, descarte em um centro de reciclagem de resíduos.
- DE** Dieses Produkt ist recycelbar. Wenn es nicht mehr verwendet werden kann, bringen Sie es bitte zum Recycling-Center.
- EN** This product is recyclable. If it cannot be used anymore, please take it to waste recycling centre.



FR: Traduction de la version originale du mode d'emploi / ES: Traducción de las Instrucciones originales / PT: Tradução das Instruções Originais / IT: Traduzione delle istruzioni originali / EL: Μετάφραση των πρωτότυπων οδηγιών / PL: Tłumaczenie instrukcji oryginalnej / UA: Переклад оригінальної інструкції / RO: Traducerea instrucțiunilor originale / BR: Tradução das Instruções Originais / DE: Übersetzung der Originalversion der Gebrauchsanweisung / Original Instructions.

Made in China

Країна походження: Китай

**EU** ADEO Services - 135 Rue Sadi Carnot - CS00001 - 59790 RONCHIN - FRANCE

**UA** Виробник: ТОВ "Адео Сервісез С.А.", вул. Саді Карно, CS 00001, 59790 Роншен, Франція.  
Імпортер: ТОВ "Леруа Мерлен Україна", 04201 Україна, м.Київ, вул. Полярна 17А, +380 44 498 46 00. Імпортер приймає претензії від споживачів щодо товару, а також проводить його ремонт, технічне і гарантійне обслуговування

**BR** LEROY MERLIN COMPANHIA BRASILEIRA DE BRICOLAGEM  
CNPJ: 01.438.784/0001-05  
Rua Pascoal Pais, nº. 525, 6º andar cj 61 a 64, Vila Cordeiro,  
São Paulo - SP. CEP: 04581-060  
CALM (Central de Atendimento Leroy Merlin) Capitais  
4020-5376 Demais Regiões 0800-0205376

**ZA** Imported by Adeo South Africa (PTY) LTD T/A Leroy Merlin,  
Hosted in Leroy Merlin Fourways Store 35 Roos Street, Witkoppen  
Ext 97, Sandton, 2191 Johannesburg, Gauteng, South Africa.  
Tel: +27 10 493 8000 Email: [contact@leroymerlin.co.za](mailto:contact@leroymerlin.co.za).