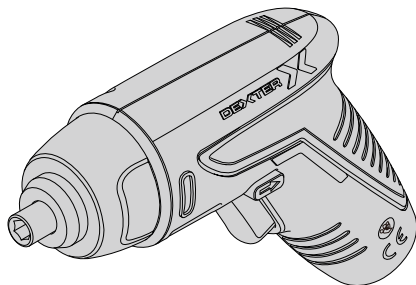


DEXTER



3.6V Cordless Screwdriver
3.6VSD.2.51



- FR** Tournevis sans fil 3,6V
- ES** Atornillador inalámbrico 3,6V
- PT** Aparafusadora sem fios , 3,6V
- IT** Avvitatore senza fili 3,6V
- EL** Κατσαβίδι μπαταρίας 3,6V
- PL** Wkrętarka bezprzewodowa 3,6V
- UA** Бездротовий шуруповерт 3,6В
- RO** Șurubelniță electrică fără fir 3,6V
- EN** 3.6V Cordless Screwdriver



EAN CODE : 3276007366396

FR Mentions Légales
& Consignes de Sécurité

ES Instrucciones Legales
y de Seguridad

PT Avisos Legais e
Instruções de Segurança

IT Istruzioni Legali e
di Sicurezza

EL Νομικό σημείωμα
και οδηγίες ασφαλείας

PL Uwagi Prawne i
Instrukcja Bezpieczeństwa

UA Керівництво з Техніки
Безпеки і Правовим нормам

RO Manual privind siguranța
și aspectele juridice

EN Legal & Safety
Instructions

Traduction des instructions d'origine / Traducción de las Instrucciones originales / Tradução das Instruções Originais /
Traduzione delle istruzioni originali / Μετάφραση των πρωτότυπων οδηγιών / Traduczenie instrukcji oryginalnej /
Переклад оригінальної інструкції / Traducerea instrucțiunilor originale / Original Instructions

Lisez cette notice d'utilisation attentivement et respectez toutes ses instructions. Utilisez cette notice d'utilisation pour vous familiariser avec le produit, son utilisation correcte et les consignes de sécurité. Conservez cette notice d'utilisation dans un endroit sûr pour les utilisations ultérieures.

SYMBOLES



Lire attentivement la notice d'utilisation



Ce symbole de danger avertit l'utilisateur d'un risque de blessures corporelles ou d'endommagement de l'appareil ou d'autres biens.



Portez des lunettes de sécurité



Portez une protection auditive



Portez un masque antipoussières



Portez des gants protecteurs



Cet outil est conforme aux directives européennes applicables et une évaluation de la conformité à ces directives a été effectuée.



Li-Ion



Li-Ion

Symbole DEEE relatif au recyclage.



Symbole indiquant que le produit est conforme aux réglementations techniques applicables en Ukraine.



Appareil de classe II



Pour utilisation en intérieur exclusivement



Borne positive



Borne négative

- 1.USAGE CONFORME DE LA VISSEUSE SANS FIL DEXTER
- 2.CONSIGNES DE SÉCURITÉ GÉNÉRALES POUR LES OUTILS ÉLECTRIQUES
- 3.CONSIGNES DE SÉCURITÉ POUR LA VISSEUSE SANS FIL
- 4.MISES EN GARDE CONCERNANT LA BATTERIE ET LE CHARGEUR
- 5.CARACTÉRISTIQUES DU PRODUIT
- 6.CARACTÉRISTIQUES TECHNIQUES
- 7.RECHARGE
- 8.FONCTIONNEMENT
- 9.ENTRETIEN
- 10.GUIDE DE DÉPANNAGE
- 11.PROTECTION DE L'ENVIRONNEMENT
- 12.GARANTIE
- 13.VUE ÉCLATÉE ET LISTE DES PIÈCES

1.USAGE CONFORME DE LA VISSEUSE SANS FIL DEXTER

Merci d'avoir acheté ce produit. Lisez le présent mode d'emploi dans son intégralité et conservez-le pour pouvoir vous y référer ultérieurement.

Cet appareil est conçu pour visser et dévisser des vis.

Cet outil électrique ne doit être utilisé pour aucun usage autre que ceux décrits dans ce manuel.

Une fois le déballage terminé, vérifiez que le produit est complet et qu'il dispose de tous ses accessoires (le cas échéant).

Si le produit est endommagé ou présente un défaut, ne l'utilisez pas et retournez-le à votre revendeur.

Si vous donnez le produit à une tierce personne, veuillez également lui donner le présent mode d'emploi. Veuillez noter que notre équipement n'a pas été conçu pour une utilisation dans des applications commerciales, marchandes ou industrielles. Notre garantie sera annulée si l'appareil est utilisé à des fins commerciales, industrielles ou marchandes, ou à des finalités équivalentes.

2.AVERTISSEMENTS DE SECURITE GENERAUX POUR L'OUTIL ELECTRIQUE

AVERTISSEMENT Lire tous les avertissements de sécurité, les instructions, les illustrations et les spécifications fournis avec cet outil électrique. Ne pas suivre les instructions énumérées ci-dessous peut provoquer un choc électrique, un incendie et/ou une blessure sérieuse.

Conserver tous les avertissements et toutes les instructions pour pouvoir s'y reporter ultérieurement.

Le terme "outil électrique" dans les avertissements fait référence à votre outil électrique alimenté par le secteur (avec cordon d'alimentation) ou votre outil électrique fonctionnant sur batterie (sans cordon d'alimentation).

1) Sécurité de la zone de travail

a) Conserver la zone de travail propre et bien éclairée. Les zones en désordre ou sombres sont propices aux accidents.

b) Ne pas faire fonctionner les outils électriques en atmosphère explosive, par exemple en présence de liquides inflammables, de gaz ou de poussières. Les outils électriques produisent des étincelles qui peuvent enflammer les poussières ou les fumées.

c) Maintenir les enfants et les personnes présentes à l'écart pendant l'utilisation de l'outil électrique. Les distractions peuvent vous faire perdre le contrôle de l'outil.

2) Sécurité électrique

a) Il faut que les fiches de l'outil électrique soient adaptées au socle. Ne jamais modifier la fiche de quelque façon que ce soit. Ne pas utiliser d'adaptateurs avec des outils électriques à branchement de terre. Des fiches non modifiées et des socles adaptés réduisent le risque de choc électrique.

b) Éviter tout contact du corps avec des surfaces reliées à la terre telles que les tuyaux, les radiateurs, les cuisinières et les réfrigérateurs. Il existe un risque accru de choc électrique si votre corps est relié à la terre.

c) Ne pas exposer les outils électriques à la pluie ou à des conditions humides. La pénétration d'eau à l'intérieur d'un outil électrique augmente le risque de choc électrique.

d) Ne pas maltraiter le cordon. Ne jamais utiliser le cordon pour porter, tirer ou débrancher l'outil électrique. Maintenir le cordon à l'écart de la chaleur, du lubrifiant, des arêtes vives ou des parties en mouvement. Des cordons endommagés ou emmêlés augmentent le risque de choc électrique.

e) Lorsqu'on utilise un outil électrique à l'extérieur, utiliser un prolongateur adapté à l'utilisation extérieure. L'utilisation d'un cordon adapté à l'utilisation extérieure réduit le risque de choc électrique.

f) Si l'usage d'un outil électrique dans un emplacement humide est inévitable, utiliser une alimentation protégée par un dispositif à courant différentiel résiduel (RCD). L'usage d'un RCD réduit le risque de choc électrique.

3) Sécurité des personnes

a) Rester vigilant, regarder ce que vous êtes en train de faire et faire preuve de bon sens dans votre utilisation de l'outil électrique. Ne pas utiliser un outil électrique lorsque vous êtes fatigué ou sous l'emprise de drogues, de l'alcool ou de médicaments. Un moment d'inattention en cours d'utilisation d'un outil électrique peut entraîner des blessures graves.

b) Utiliser un équipement de protection individuelle. Toujours porter une protection pour les yeux. Les équipements de protection individuelle tels que les masques contre les poussières, les chaussures de sécurité antidérapantes, les casques ou les protections auditives utilisés pour les conditions appropriées réduisent les blessures.

c) Éviter tout démarrage intempestif. S'assurer que l'interrupteur est en position arrêt avant de brancher l'outil au secteur et/ou au bloc de batteries, de le ramasser ou de le porter. Porter les outils électriques en ayant le doigt sur l'interrupteur ou brancher des outils électriques dont l'interrupteur est en position marche est source d'accidents.

d) Retirer toute clé de réglage avant de mettre l'outil électrique en marche. Une clé laissée fixée sur une partie tournante de l'outil électrique peut donner lieu à des blessures.

e) Ne pas se précipiter. Garder une position et un équilibre adaptés à tout moment. Cela permet un meilleur contrôle de l'outil électrique dans des situations inattendues.

f) S'habiller de manière adaptée. Ne pas porter de vêtements amples ou de bijoux. Garder les cheveux et les vêtements à distance des parties en mouvement. Des vêtements amples, des bijoux ou les cheveux longs peuvent être pris dans des parties en mouvement.

g) Si des dispositifs sont fournis pour le raccordement d'équipements pour l'extraction et la récupération des poussières, s'assurer qu'ils sont connectés et correctement utilisés. Utiliser des collecteurs de poussière peut réduire les risques dus aux poussières.

h) Rester vigilant et ne pas négliger les principes de sécurité de l'outil sous prétexte que vous avez l'habitude de l'utiliser. Une fraction de seconde d'inattention peut provoquer une blessure grave.

4) Utilisation et entretien de l'outil électrique

a) Ne pas forcer l'outil électrique. Utiliser l'outil électrique adapté à votre application. L'outil électrique adapté réalise mieux le travail et de manière plus sûre au régime pour lequel il a été construit.

b) Ne pas utiliser l'outil électrique si l'interrupteur ne permet pas de passer de l'état de marche à arrêt et inversement. Tout outil électrique qui ne peut pas être commandé par l'interrupteur est dangereux et il faut le réparer.

c) Débrancher la fiche de la source d'alimentation et/ou enlever le bloc de batteries, s'il est amovible, avant tout réglage, changement d'accessoires ou avant de ranger l'outil électrique. De telles mesures de sécurité préventives réduisent le risque de démarrage accidentel de l'outil électrique.

d) Conserver les outils électriques à l'arrêt hors de la portée des enfants et ne pas permettre à des personnes ne connaissant pas l'outil électrique ou les présentes instructions de le faire fonctionner. Les outils électriques sont dangereux entre les mains d'utilisateurs novices.

e) Observer la maintenance des outils électriques et des accessoires. Vérifier qu'il n'y a pas de mauvais alignement ou de blocage des parties mobiles, des pièces cassées ou toute autre condition pouvant affecter le fonctionnement de l'outil électrique. En cas de dommages, faire réparer l'outil électrique avant de l'utiliser. De nombreux accidents sont dus à des outils électriques mal entretenus.

f) Garder affûtés et propres les outils permettant de couper. Des outils destinés à couper correctement entretenus avec des pièces coupantes tranchantes sont moins susceptibles de bloquer et sont plus faciles à contrôler.

g) Utiliser l'outil électrique, les accessoires et les lames etc., conformément à ces instructions, en tenant compte des conditions de travail et du travail à réaliser. L'utilisation de l'outil électrique pour des opérations différentes de celles prévues peut donner lieu à des situations dangereuses.

h) Il faut que les poignées et les surfaces de préhension restent sèches, propres et dépourvues d'huiles et de graisses.

Des poignées et des surfaces de préhension glissantes rendent impossibles la manipulation et le contrôle en toute sécurité de l'outil dans les situations inattendues.

5) Utilisation des outils fonctionnant sur batteries et précautions d'emploi

a) Ne recharger qu'avec le chargeur spécifié par le fabricant. Un chargeur qui est adapté à un type de bloc de batteries peut créer un risque de feu lorsqu'il est utilisé avec un autre type de bloc de batteries.

b) N'utiliser les outils électriques qu'avec des blocs de batteries spécifiquement désignés. L'utilisation de tout autre bloc de batteries peut créer un risque de blessure et de feu.

c) Lorsqu'un bloc de batteries n'est pas utilisé, le maintenir à l'écart de tout autre objet métallique, par exemple trombones, pièces de monnaie, clés, clous, vis ou autres objets de petite taille qui peuvent donner lieu à une connexion d'une borne à une autre. Le court-circuitage des bornes d'une batterie entre elles peut causer des brûlures ou un feu.

d) Dans de mauvaises conditions, du liquide peut être éjecté de la batterie; éviter tout contact. En cas de contact accidentel, nettoyer à l'eau. Si le liquide entre en contact avec les yeux, rechercher en plus une aide médicale. Le liquide éjecté des batteries peut causer des irritations ou des brûlures.

e) Ne pas utiliser un bloc de batteries ou un outil fonctionnant sur batteries qui a été endommagé ou modifié. Les batteries endommagées ou modifiées peuvent avoir un comportement imprévisible provoquant un feu, une explosion ou un risque de blessure.

f) Ne pas exposer un bloc de batteries ou un outil fonctionnant sur batteries au feu ou à une température excessive. Une exposition au feu ou à une température supérieure à 130 °C peut provoquer une explosion.

g) Suivre toutes les instructions de charge et ne pas charger le bloc de batteries ou l'outil fonctionnant sur batteries hors de la plage de températures spécifiée dans les instructions. Un chargement incorrect ou à des températures hors de la plage spécifiée de températures peut endommager la batterie et augmenter le risque de feu.

6) Entretien

a) Faire entretenir l'outil électrique par un réparateur qualifié utilisant uniquement des pièces de rechange identiques. Cela assure le maintien de la sécurité de l'outil électrique.

b) Ne jamais effectuer d'opération d'entretien sur des blocs de batteries endommagés. Il convient que l'entretien des blocs de batteries ne soit effectué que par le fabricant ou les fournisseurs de service autorisés.

3. CONSIGNES DE SÉCURITÉ POUR LA VISEUSE SANS FIL

Tenir l'outil électrique par les surfaces de préhension, au cours d'une opération où la fixation peut être en contact avec un câblage caché. Les fixations en contact avec un fil "sous tension" peuvent "mettre sous tension" les parties métalliques exposées de l'outil électrique et provoquer un choc électrique chez l'opérateur.

- Dans la mesure du possible, utilisez toujours un étai ou un serre-joint pour fixer la pièce travaillée.

- Éteignez toujours l'outil avant de le poser.

- Veillez à ce que l'éclairage soit adapté.

- Ne soumettez pas l'outil à une pression telle que son moteur ralentisse. Laissez l'embout réaliser le travail sans appuyer. Vous obtiendrez de meilleurs résultats et vous préserverez votre outil.

- Veillez à ce qu'il n'y ait pas de risque de trébucher sur un objet dans l'aire de travail.

- Utilisez exclusivement des embouts en bon état.

- Avant de démarrer, vérifiez qu'il y a un espace suffisant pour l'embout sous la pièce à travailler.

- Ne touchez pas l'embout après utilisation. Il sera brûlant.

- Veillez à ne jamais placer vos mains sous la pièce travaillée.

- N'enlevez jamais avec vos mains les copeaux, résidus et poussières présents près de l'embout.

- Ne laissez jamais traîner de chiffon, de ficelle, ni aucun objet similaire dans l'aire de travail.

- Veillez à ce que la pièce à travailler soit correctement soutenue.

- Si vous êtes interrompu pendant l'utilisation de l'outil, terminez l'opération en cours, puis éteignez l'outil avant de regarder ailleurs.

- Vérifiez régulièrement que tous les écrous, boulons et autres fixations sont correctement serrés.

- Pendant l'utilisation de l'outil, utilisez des équipements de sécurité, dont des Lunettes de sécurité ou une protection faciale complète.

Portez une protection auditive et des vêtements protecteurs, y compris des gants de protection. Portez un masque antipoussières si l'utilisation de l'outil génère des poussières.

4. CONSIGNES DE SÉCURITÉ CONCERNANT LA BATTERIE ET LA RECHARGE

- Veillez à ce que le câble du chargeur soit disposé de manière à ne pas risquer d'être endommagé, ni soumis à un stress, et que personne ne risque de marcher ou de trébucher dessus.

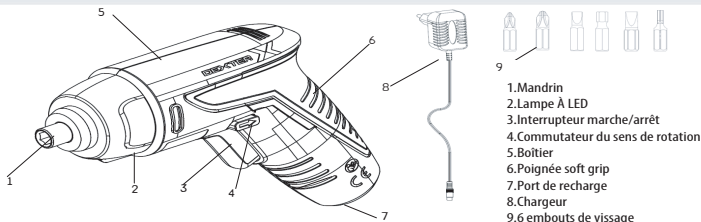
- Ne rangez pas et n'utilisez pas l'outil dans un endroit où la température peut atteindre ou dépasser 45 °C (par exemple l'été dans un abri ou une structure métallique).

- L'outil n'est pas complètement chargé avant la première utilisation. Lisez les consignes de sécurité avant de procéder au chargement.

- Afin d'optimiser la performance et la durée de vie de l'outil, chargez-le à une température ambiante comprise entre 18 °C et 24 °C. Ne chargez pas l'outil à une température ambiante inférieure à 10° ou supérieure à 45°. Cette consigne importante permet d'éviter d'endommager l'outil.

- N'incinerez pas l'outil même s'il est gravement endommagé ou complètement utilisé. La batterie peut exploser si elle est mise dans un feu.
- N'essayez en aucun cas d'ouvrir l'outil pour quelque raison que ce soit. Si le boîtier en plastique de l'outil est cassé ou fissuré, arrêtez immédiatement de l'utiliser et ne le rechargez pas.
- Pendant la recharge, l'outil doit être placé dans un endroit bien aéré.
- La batterie est pourvue de cellules au lithium. Le lithium est considéré comme toxique. Déposez la batterie usagée ou endommagée dans un centre de collecte municipal spécifique pour qu'elle soit mise au rebut d'une manière respectueuse de l'environnement.

5. CARACTÉRISTIQUES DU PRODUIT



6. TECHNICAL DATA

Modèle	3.6VSD2.51
Tension nominale	3,6 V c.c.
Régime à vide	180 tr/min
Taille de foret	1/4"
Batterie	Batterie intégrée
Capacité de la batterie	LI-ION 2000 mah
Max. Couple	4Nm
Chargeur	No modèle : WJG-Y060500500W Entrée : 100-240V ~ 50-60Hz, 10W Sortie : 5V c.c. 500mA
Déclaration des valeurs d'émissions sonores conformément à la norme EN 62841 (incertitude estimée : 3 dB(A))	
- Niveau de pression acoustique	65dB(A)
- Niveau de puissance acoustique	76dB(A)
Déclaration des valeurs d'émission de vibrations conforme à la norme EN 62841 (incertitude estimée : 1,5 m/s ²)	
	0,308 m/s ²



Porter une protection auditive pendant l'utilisation de l'outil électrique.

Attention !

l'émission de vibration et l'émission sonore pendant l'utilisation de l'outil électrique peuvent être différentes des valeurs déclarées selon les façons d'utiliser l'outil, en particulier le type de pièce à usiner

Il faut identifier des mesures de sécurité pour protéger l'opérateur en vous basant sur une estimation de l'exposition dans les conditions réelles d'utilisation (en prenant en compte toutes les phases du cycle d'utilisation, par exemple les moments où l'appareil est éteint, ceux où il fonctionne à vide et ceux où il est en charge).

Remarque :

- Les valeurs totales de vibration déclarées et les valeurs d'émission sonore déclarées ont été mesurées conformément à une méthode d'essai standard et peuvent être utilisées pour comparer un outil avec un autre.
- La valeur totale de vibration déclarée et la valeur d'émission sonore déclarée peuvent également être utilisées dans une évaluation préliminaire de l'exposition.
- Protégez-vous contre les risques engendrés par les vibrations.

Suggestions : 1) Portez des gants pendant le travail.

2) Limitez la durée d'utilisation et réduisez la durée de déclenchement de l'interrupteur

7. RECHARGE

L'outil doit être chargé avant la première utilisation.

- Reliez le câble du chargeur au port de charge situé en bas de la machine et branchez le chargeur sur une prise adéquate (230 V) ; le voyant rouge du chargeur devrait s'allumer.
- Quand la recharge est terminée, le voyant de la base de recharge s'allume en vert. La machine est maintenant complètement rechargée.
- La recharge complète de la machine prend en général de 3 à 5 heures.
- Pendant la recharge, la poignée de l'appareil chauffe. Ceci est normal.
- Débranchez la fiche électrique après la recharge.

REMARQUE :

Si l'outil est chaud, laissez-le refroidir à température ambiante avant de le recharger. Pour éviter d'endommager la batterie, chargez la batterie à au moins 50 % avant de ranger l'outil. Si vous n'utilisez pas l'outil pendant de longues périodes, chargez-le tous les 3 à 6 mois.

8. FONCTIONNEMENT

Changer l'embout

- Insérer des embouts : insérez l'embout de tournevis directement dans le trou hexagonal qui le retiendra automatiquement par effet de succion.
- Retirer les embouts : tirez fermement sur l'embout de tournevis

Remarque :

N'utilisez pas d'embout double pour tournevis dont la longueur dépasse 25 mm.

Lampe À LED

Le tournevis est pourvu d'une lampe à LED intégrée qui éclaire la zone de travail et améliore la visibilité lors du travail dans des endroits insuffisamment éclairés. La lampe à LED s'allume automatiquement lorsque vous enfoncez l'interrupteur marche/arrêt.

Interrupteur marche/arrêt

Appuyez sur l'interrupteur marche/arrêt pour mettre l'outil en marche.
Pour éteindre l'outil, relâchez l'interrupteur marche/arrêt.

Commutateur du sens de rotation

Le commutateur du sens de rotation permet d'inverser le sens de rotation de l'outil. Modifiez le sens de rotation uniquement quand l'outil est éteint !



Poussez le commutateur du sens de rotation à fond de la droite (pour visser des vis).



Poussez le commutateur du sens de rotation à fond vers la gauche (pour dévisser partiellement ou complètement des vis).

ATTENTION : Veillez à ce que la pièce à travailler soit correctement soutenue et fixée. N'essayez pas de tenir ou immobiliser la pièce à travailler avec vos mains, vous risqueriez de vous blesser.

9. ENTRETIEN

Zone d'application

Cette visseuse sans fil est conçue pour être utilisée et rechargée dans des régions de climat tempéré, dont la température est typiquement située entre 0°C et +45°C, dans des conditions d'humidité relative n'excédant pas 80 %, et sans exposition directe aux précipitations et à un air excessivement chargé en poussières.

Exigences relatives aux conditions ambiantes

Un outil électrique ne doit pas être utilisé dans une atmosphère explosible, c'est-à-dire en présence de gaz, poussières ou liquides inflammables. Les étincelles émises risqueraient de mettre le feu aux poussières ou vapeurs.

Conditions de rangement

Durée de vie : 4 ans à condition que les produits soient stockés en intérieur dans l'emballage, dans des conditions d'aération naturelles, à une température ambiante de -20°C à 40°C et dans des conditions d'humidité relative n'excédant pas 80 %.

10. DÉPANNAGE

Problème	Causes possibles	Solutions vraisemblables
La machine tourne lentement puis s'arrête.	La batterie est presque épuisée.	Rechargez la machine avant de continuer.
Impossible de tourner ou serrer les vis.	Taille de vis inadéquate.	Veillez utiliser les vis telles qu'indiquées dans le mode d'emploi.
Bruit anormal provenant du boîtier d'engrenage.	Le boîtier d'engrenage est endommagé.	Remplacez le boîtier d'engrenage.

11. PROTECTION DE L'ENVIRONNEMENT

Attention ! Retirez toujours la batterie avant d'effectuer un travail sur l'outil.

Pour le nettoyer, utilisez toujours un chiffon sec ou légèrement humide mais jamais mouillé. De nombreux produits nettoyants contiennent des substances chimiques pouvant endommager les pièces en plastique de l'outil. Par conséquent, n'utilisez jamais de nettoyant puissant ou inflammable, par exemple de l'essence, du diluant pour peinture, de la térébenthine, ni aucun produit nettoyant similaire. Veillez à toujours maintenir les ouïes de ventilation exemptes de dépôts de poussières afin d'éviter toute surchauffe de l'outil.



ATTENTION ! Ce produit porte un symbole concernant la mise au rebut des déchets électriques et électroniques. Cela signifie que ce produit ne doit pas être jeté avec les ordures ménagères, mais qu'il doit être déposé dans un système de collecte conforme à la directive européenne DEEE. Contactez le distributeur ou votre municipalité pour obtenir des conseils concernant le recyclage. L'appareil sera recyclé ou démantelé afin de réduire son impact sur l'environnement. Les équipements électriques et électroniques peuvent être dangereux pour l'environnement et pour la santé humaine car ils contiennent des substances dangereuses.

ATTENTION ! Ne jetez pas les piles/batteries avec les ordures ménagères !



PROTECTION DE L'ENVIRONNEMENT

Les produits électriques usagés ne doivent pas être jetés avec les ordures ménagères. Conformément à la directive européenne relative aux batteries, les batteries usagées ou défectueuses doivent être collectées séparément et mises au rebut d'une manière écologique. Veillez à ce qu'elles puissent être recyclées dans un centre de collecte prévu à cet effet. Contactez votre municipalité ou le distributeur pour obtenir des conseils concernant le recyclage. L'appareil sera recyclé ou démantelé afin de réduire son impact sur l'environnement. Les piles/batteries peuvent être dangereuses pour l'environnement et la santé humaine, car elles contiennent des substances dangereuses.

Conditions de transport

Le produit peut être transporté dans n'importe quel type de transport fermé, dans l'emballage ou non, à partir du moment où le produit est préservé des dommages mécaniques, des précipitations, de l'exposition à des substances chimiquement actives, et à partir du moment où les mesures de précaution adéquates relatives au transport des marchandises fragiles ont été prises.

12. GARANTIE

1. Les produits Dexter sont conçus selon les normes de qualité des produits de bricolage les plus exigeants. Dexter garantit cette machine pendant 24 mois à compter de sa date d'achat. Cette garantie s'applique à tout défaut de fabrication ou de matériau. Aucune autre réclamation n'est recevable, quelle qu'en soit la nature, qu'elle soit directe ou indirecte, qu'elle porte sur des personnes et/ou sur du matériel.

2. Dans l'éventualité d'un problème ou d'un défaut, vous devez toujours en premier lieu consulter votre distributeur Dexter. Dans la plupart des cas, le distributeur Dexter pourra régler le problème ou réparer la panne.

3. Les réparations et les remplacements de pièces ne prolongent pas la période de garantie initiale.

4. Les problèmes qui découlent de l'usage ou d'un usage non approprié ne sont pas couverts par la garantie. Cela comprend entre autres les interrupteurs, les coupe-circuit de protection et les moteurs, dans le cas d'une usure.

5. **Votre réclamation relative à la garantie peut être traitée uniquement si :**

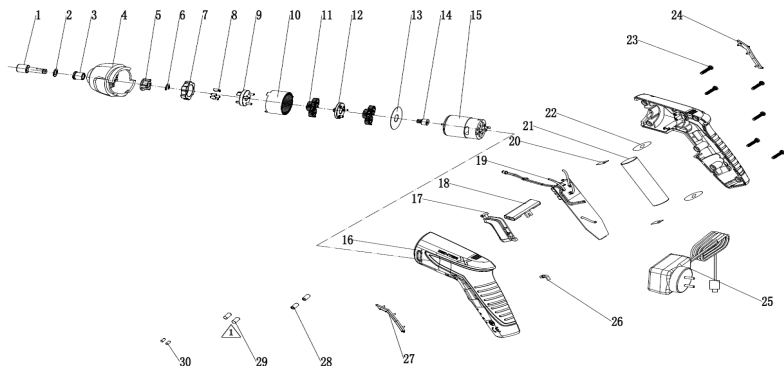
- Vous pouvez fournir une preuve d'achat dûment datée sous la forme d'un reçu.
- Aucune réparation et/ou aucun changement de pièces n'ont été effectués par un tiers.
- L'outil n'a pas été soumis à un usage impropre (surcharge de l'outil ou utilisation d'accessoires non approuvés).
- Aucun dégât n'a été causé par des influences extérieures ou des corps étrangers, tels que du sable ou des pierres.
- Aucun dommage n'a été causé par le non-respect des consignes de sécurité et des instructions d'utilisation.

6. Les dispositions de la garantie s'appliquent en conjonction avec nos conditions de vente et de livraison.

7. Les outils défectueux doivent être retournés à DEXTER via votre distributeur DEXTER et seront réceptionnés par DEXTER uniquement s'ils sont correctement emballés. Si le consommateur renvoie directement à Dexter des produits défectueux, Dexter ne pourra traiter ces produits que si le consommateur paie les frais d'expédition.

8. Les produits livrés mal emballés ne seront pas acceptés par Dexter.

13. VUE ÉCLATÉE ET LISTE DES PIÈCES



N°	description	N°	description
1	Arbre de sortie	16	Boîtier
2	Petit joint	17	Bouton d'interrupteur
3	Manchon	18	Poussoir
4	Boîtier d'engrenage	19	Ensemble panneau de protection pour batterie lithium
5	Pièce centrale autobloquante	20	Disque en acier
6	Circlip	21	Batterie lithium
7	Bague autobloquante	22	Étiquette de la batterie lithium
8	Goupille autobloquante	23	Vis
9	Cadre central autobloquant	24	Décoration droite de la poignée
10	Bague d'engrenages intérieure	25	Chargeur
11	Engrenage planétaire secondaire	26	Guide de lumière
12	Porte-satellites	27	Décoration gauche de la poignée
13	Grand joint	28	Tube magnétique
14	Engrenages moteur	29	Tube thermorétractable
15	Moteur	30	Tube thermorétractable

Por favor, léase este manual de instrucciones detenidamente y respete las notas incluidas en el mismo. Utilice estas instrucciones de uso para familiarizarse con el producto, su uso apropiado y las instrucciones de seguridad. Guarde este manual de instrucciones en un lugar seguro para futuras consultas.

SÍMBOLOS



Léase detenidamente el manual de instrucciones



Este aviso de peligro advierte sobre daños al electrodoméstico u otras propiedades, o que puede causar lesiones físicas.



Utilice gafas de protección



Utilice protección auditiva.



Utilice mascarilla antipolvo



Utilice guantes de protección.



El producto cumple las directivas europeas aplicables y se ha realizado un método de evaluación de la conformidad con dichas directivas.



Li-Ion

Li-Ion

Símbolo Weee para labores de reciclaje.



Etiquetado de conformidad de que el producto cumple con los reglamentos técnicos aplicables de Ucrania.



Herramienta de clase II



Solo para uso en interiores



Terminal positivo



Terminal negativo

ÍNDICE

- 1.USO PREVISTO DEL DESTORNILLADOR INALÁMBRICO DEXTER
- 2.ADVERTENCIAS GENERALES SOBRE LAS HERRAMIENTAS ELÉCTRICAS
- 3.ADVERTENCIAS SOBRE EL ATORNILLADOR INALÁMBRICO
- 4.ADVERTENCIAS SOBRE LA BATERÍA Y EL CARGADOR
- 5.CARACTERÍSTICAS DEL PRODUCTO
- 6.DATOS TÉCNICOS
- 7.MÉTODO DE CARGA
- 8.FUNCIONAMIENTO
- 9.MANTENIMIENTO
- 10.RESOLUCIÓN DE PROBLEMAS
- 11.PROTEJA EL MEDIOAMBIENTE
- 12.GARANTÍA
- 13.DIAGRAMA DE DESPIECE Y LISTA DE PIEZAS

1.USO PREVISTO DEL DESTORNILLADOR INALÁMBRICO DEXTER

Gracias por haber adquirido este producto. Lea este manual de instrucciones y consérvelo para poder consultarlo en un futuro.

Esta herramienta ha sido diseñada para atornillar y desatornillar tornillos.

Esta herramienta no se debe utilizar para otro propósito que esté fuera del ámbito descrito.

Tras abrir la caja, asegúrese de que el producto venga completo con sus accesorios (de haberlos).

No utilice el producto si está dañado o tiene algún defecto. Devuélvalo a su distribuidor.

Si le da esta herramienta a otra persona, dele también este manual de instrucciones. Tenga presente que este aparato no ha sido diseñado para aplicaciones comerciales, industriales o profesionales. La garantía ofrecida con el producto quedará anulada en caso de utilizarse para propósitos comerciales, profesionales, industriales o fines similares.

2.ADVERTENCIAS GENERALES DE SEGURIDAD SOBRE HERRAMIENTAS ELÉCTRICAS

ADVERTENCIA: Lea todas las advertencias, instrucciones, ilustraciones y especificaciones proporcionadas con esta herramienta eléctrica.

El incumplimiento de las instrucciones que se detallan a continuación podría dar lugar a incendios, descargas eléctricas o lesiones físicas de importancia.

Conserve todas las instrucciones y advertencias para consultas futuras.

El término "herramienta eléctrica" que aparece en las advertencias se refiere tanto a aquellas herramientas que funcionan conectadas a la red eléctrica (mediante cable) como a aquellas otras que funcionan con baterías (inalámbricas).

1) Seguridad en el lugar de trabajo

a) Mantenga la zona de trabajo limpia y bien iluminada. Los lugares desordenados o poco iluminados favorecen los accidentes.

b) No utilice herramientas eléctricas en ambientes explosivos, por ejemplo, en presencia de líquidos, gases o polvo inflamables. Las herramientas eléctricas generan chispas que pueden hacer que se enciendan el polvo o los vapores.

c) Mantenga a los niños y a las demás personas alejados cuando esté utilizando una herramienta eléctrica.

Las distracciones pueden hacerle perder el control de la herramienta.

2) Seguridad eléctrica

a) El enchufe de la herramienta eléctrica se debe corresponder con la toma de corriente. Nunca modifique los enchufes en modo alguno. No use ningún tipo de adaptador para enchufe con la herramienta eléctrica conectada a tierra. Unos enchufes sin modificar y que coincidan perfectamente con sus correspondientes tomas de corriente reducirán los riesgos de electrocución.

b) Evite el contacto corporal con superficies conectadas a tierra, tales como tuberías, radiadores, cocinas o frigoríficos. Existe un mayor riesgo de sufrir descargas eléctricas si su cuerpo hace de conductor a tierra con dichos elementos o dispositivos.

c) No deje las herramientas eléctricas expuestas a la lluvia o la humedad. La penetración de agua en una herramienta eléctrica aumentará el riesgo de descarga eléctrica.

d) No maltrate el cable de alimentación. Nunca utilice el cable para transportar, arrastrar, o desenchufar la herramienta eléctrica. Mantenga el cable apartado de fuentes de calor, aceites, cantos afilados o elementos móviles. Los cables dañados o enredados aumentan el riesgo de que se produzcan descargas eléctricas.

e) Cuando utilice una herramienta eléctrica al aire libre, utilice un cable alargador adecuado para uso en exteriores. La utilización de un cable adecuado para uso en exteriores reducirá el riesgo de electrocución.

f) De no poderse evitar el uso de una herramienta eléctrica en un entorno húmedo, conéctela a un suministro eléctrico con un interruptor diferencial (ID). El uso de un interruptor diferencial (ID) reducirá el riesgo de descarga eléctrica.

3) Seguridad personal

a) Manténgase alerta, preste atención a lo que está haciendo y use el sentido común cuando esté utilizando una herramienta eléctrica. No utilice herramientas eléctricas si está cansado o se encuentra bajo los efectos de estupefacientes, alcohol o fármacos. Cualquiera momento de descuido durante la utilización de herramientas eléctricas podría ocasionar lesiones físicas graves.

b) Utilice un equipo de protección personal. Utilice siempre gafas protectoras. Los elementos de protección, tales como máscaras antipolvo, calzados de seguridad antideshlizantes, cascos de seguridad, o protecciones auditivas, utilizados en las circunstancias que así lo requieran, reducirán el riesgo de sufrir lesiones.

c) Evite la activación accidental de la herramienta. Asegúrese de que el interruptor está en la posición de apagado antes de conectar la herramienta a la red eléctrica y/o acoplar la batería, o al coger o transportar la herramienta. Si lleva una herramienta eléctrica con el dedo puesto sobre el interruptor, o si enchufa una herramienta eléctrica con el interruptor encendido, pueden producirse accidentes.

d) Retire cualquier llave de ajuste o llave inglesa de la herramienta antes de activarla. Cualquier llave o útil enganchado a un elemento rotativo de la herramienta eléctrica podría ocasionar lesiones.

e) No se estire al realizar el trabajo. Procure mantener un buen equilibrio y un apoyo firme en todo momento. De este modo podrá controlar mejor la herramienta eléctrica en situaciones inesperadas.

f) Utilice ropa adecuada. No vista ropa holgada o joyas. Mantenga el cabello y la indumentaria apartados de las partes móviles. La ropa holgada, las joyas y el pelo largo podrían engancharse a las partes móviles.

g) Si se incluyen dispositivos de conexión a extractores y colectores de polvo, asegúrese de conectarlos y utilizarlos adecuadamente. El uso de un colector de polvo puede reducir los riesgos asociados con el polvo.

h) No deje que la familiaridad adquirida con el uso frecuente de las herramientas le vuelva complaciente y le lleve a ignorar las medidas de seguridad de la herramienta. Una acción despreocupada puede causar graves lesiones en una fracción de segundo.

4) Uso y cuidado de la herramienta eléctrica

a) No fuerce la herramienta eléctrica. Utilice la herramienta eléctrica adecuada para la tarea que vaya a realizar. La herramienta correcta funcionará mejor y con más seguridad a la velocidad para la que ha sido diseñada.

b) No use la herramienta si el interruptor de alimentación no funciona. Cualquier herramienta que no pueda controlarse desde el interruptor es peligrosa y debe ser reparada antes de volver a utilizarse.

c) Desconecte el enchufe de la toma de corriente o retire la batería –si es extraíble– de la herramienta antes de efectuar ajustes en la misma, cambiar accesorios o guardarla tras su utilización. Estas medidas preventivas reducirán el riesgo de que la herramienta eléctrica pueda activarse accidentalmente.

d) Guarde las herramientas eléctricas apagadas en un lugar fuera del alcance de niños y no deje que las use personas que no estén familiarizadas con estas instrucciones o con las herramientas. Las herramientas eléctricas son peligrosas si las usan personas sin experiencia.

e) Mantenga las herramientas y los accesorios en buen estado. Examine las herramientas eléctricas en busca de partes móviles desalineadas o dobladas, piezas rotas, u otra condición que pudiera afectar el funcionamiento de la herramienta. En caso de daños, haga reparar la herramienta eléctrica antes de volver a utilizarla. Muchos los accidentes se deben a un mantenimiento deficiente de las herramientas eléctricas.

f) Mantenga las herramientas de corte limpias y afiladas. Las herramientas de corte bien cuidadas y afiladas son menos propensas a trabarse y más fáciles de controlar.

g) Use la herramienta eléctrica, los accesorios, las brocas, etc., siguiendo las instrucciones y teniendo en cuenta las condiciones de trabajo y la tarea a realizar. El uso de la herramienta eléctrica para fines diferentes a aquellos para los que ha sido diseñada podría resultar peligroso.

h) Mantenga las empuñaduras y las superficies de agarre secas, limpias y sin restos de aceite o grasa. Las empuñaduras y las superficies de agarre resbalosas no permiten un control y un manejo seguros de la herramienta en situaciones inesperadas.

5) Uso y cuidado de la batería de la herramienta

a) Recargue la herramienta utilizando únicamente el cargador especificado por el fabricante. Un cargador que es adecuado para un tipo de batería podría ocasionar un incendio si se utiliza con otro tipo de batería.

b) Utilice las herramientas eléctricas solamente con las baterías específicamente diseñadas para las mismas. La utilización de otro tipo de baterías podría dar lugar a lesiones e incendios

c) Cuando no se esté utilizando la batería, manténgala apartada de objetos metálicos tales como clips para papeles, monedas, llaves, clavos, tornillos, o de cualquier otro objeto metálico pequeño que pudiera provocar un cortocircuito en sus terminales de corriente. El cortocircuito de los terminales de la batería puede causar quemaduras o incendios.

d) En condiciones de uso intensivo, es posible que se produzca una fuga del líquido de la batería. Evite el contacto. En caso de contacto accidental, enjuáguese con agua abundante. Si el líquido entra en contacto con los ojos, solicite atención médica. El ácido emanado por la batería puede causar irritación o quemaduras.

e) No use una batería o herramienta dañada o modificada. Las baterías dañadas o modificadas pueden presentar comportamientos impredecibles y causar un incendio, explosión o riesgo de lesiones.

f) No exponga la batería o la herramienta al fuego o a temperaturas excesivas. La exposición al fuego o a temperaturas superiores a 130 °C puede causar una explosión.

g) Siga todas las instrucciones de carga y no cargue la batería o la herramienta a temperaturas fuera de la gama de temperatura especificada en las instrucciones. Una carga incorrecta o a temperaturas fuera de la gama especificada puede dañar la batería e incrementar el riesgo de incendio.

6) Reparación

a) Solicite la reparación de su herramienta a un técnico cualificado utilizando solamente piezas de repuesto idénticas a las originales. De este modo se conservará la seguridad de la herramienta eléctrica.

b) Nunca repare baterías dañadas. La reparación de una batería dañada solo puede realizarla el fabricante o su agente de servicio autorizado.

3. ADVERTENCIAS SOBRE EL ATORNILLADOR INALÁMBRICO

Sujete la herramienta eléctrica por sus superficies de agarre aisladas cuando realice trabajos en los que el accesorio pudiera hacer contacto con cables ocultos.

El contacto de la pieza de fijación con un cable bajo tensión podría electrificar las piezas metálicas expuestas de la herramienta eléctrica y causar una descarga eléctrica al usuario.

- A ser posible, utilice siempre mordazas o un tornillo de banco para sujetar la pieza trabajada.
- Apáguelo siempre antes de soltarlo.
- Asegúrese de que haya suficiente iluminación.
- No ejerza una presión tal sobre la herramienta que ralentice su motor. Deje que la punta atornille sin ejercer presión. Obtener los mejores resultados lo cuida adecuadamente de su herramienta.
- Procure que no haya riesgo de tropezarse en el área de trabajo.
- Utilice solamente puntas en buenas condiciones.
- Antes de empezar, compruebe que haya suficiente espacio para la punta debajo de la pieza de trabajo..
- No intente tocar o sacar la punta después de terminar de trabajar con la herramienta, ya que estará muy caliente.
- Mantenga sus manos apartadas de la zona debajo de la pieza trabajada.
- Nunca quite con las manos el polvo, las virutas u otros escombros próximos a la punta.
- Los trapos, paños, cables, hilos y otros objetos similares nunca deben dejarse alrededor del área de trabajo.
- Soporte la pieza trabajada adecuadamente.
- Si es interrumpido cuando utiliza la herramienta, termine la acción en curso y apáguela antes de mirar hacia otro lado.
- Compruebe periódicamente que todas las tuercas, los tornillos y demás elementos de fijación estén bien apretados.
- Cuando use la herramienta, utilice un equipo de seguridad que incluya unas gafas o una pantalla de protección. Protección auditiva y ropa protectora, incluidos guantes de seguridad. Utilice una mascarilla antipolvo si la tarea que va a realizar crea polvo.

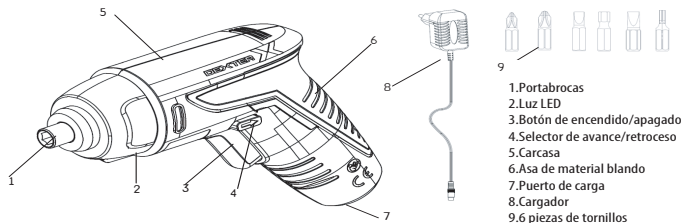
4. ADVERTENCIAS SOBRE LA BATERÍA Y EL CARGADOR

.Asegúrese de que el cable del cargador esté distribuido de tal forma que no pueda pisarse, tropezarse con él, tensarse o sufrir algún daño.
 .No guarde o use la herramienta en lugares donde la temperatura pueda exceder 45 °C (p. ej., en el interior de casetas o edificios de metal en el verano).

.La herramienta no estará totalmente cargada al sacarla de la caja. Léase primero las medidas de seguridad y siga las instrucciones de procedimientos de carga.

.Se puede conseguir un mayor rendimiento y una vida útil más prolongada de la batería si se recarga a una temperatura ambiente entre 18 y 24 °C. No recargue la batería a temperaturas inferiores a 10 °C o superiores a 45 °C. Esto es importante y evitará que su herramienta eléctrica se dañe.
 .No incinere la herramienta incluso si está seriamente dañada o completamente deteriorada. La batería podría explotar en un fuego.
 .Nunca intente desarmar la herramienta por motivo alguno. Si la carcasa de plástico de la herramienta se rompiera o agrietara, deje de utilizarla inmediatamente y evite recargarla.
 .La herramienta debe colocarse en un lugar con buena ventilación durante la recarga.
 .La batería utiliza celdas de litio. El litio es considerado un material tóxico. Haga uso de los puntos limpios de su municipio para desechar las baterías agotadas o dañadas.

5. Características del producto



1. Portabrocas
2. Luz LED
3. Botón de encendido/apagado
4. Selector de avance/retroceso
5. Carcasa
6. Asa de material blando
7. Puerto de carga
8. Cargador
9. 6 piezas de tornillos

6. DATOS TÉCNICOS

Modelo	3.6VSD2.51
Tensión nominal	3,6 V CC
Velocidad en vacío	180rpm
Tamaño de la broca	1/4"
Batería	Batería interna
Capacidad de la batería	2000 mah (Li-Ion)
Máx. Par	4Nm
Cargador	Modelo n.º: WJG-Y060500500W Corriente de entrada: 100-240 V~ 50/60 Hz, 150 W Corriente de salida: 5 V CC 500 mA
Declaración de los valores de ruido conforme a la normativa EN 62841 (con una incertidumbre de 3dB).	
- Nivel de presión acústica	65dB(A)
- Nivel de potencia acústica	76dB(A)
Declaración de las emisiones vibratorias conforme a la norma EN 62841 (incertidumbre considerada de 1,5m/s ²)	0,308 m/s ²



Use protección auditiva cuando utilice la herramienta eléctrica.

ADVERTENCIA:

La emisión de vibraciones y ruidos durante el uso real de la herramienta eléctrica puede diferir del valor total declarado en función del modo de utilización de la herramienta.

Es necesaria la identificación de medidas de seguridad para proteger al usuario en base a una estimación de exposición en condiciones actuales de uso (tomando en consideración todas las acciones durante el uso de la herramienta, tales como los intervalos de tiempo cuando la herramienta está apagada o parada, así como el tiempo que está accionada).

Nota:

- Los valores totales de vibración y de emisión de sonido especificados han sido medidos de acuerdo con un método de prueba estándar y pueden emplearse para comparar una herramienta con otra.

- Los valores totales de vibración y de emisión de sonido especificados también pueden utilizarse para medir el grado de exposición de forma preliminar.

-Evite los riesgos asociados con las vibraciones.

Sugerencias: 1) Utilice guantes de protección cuando utilice la herramienta.

2) Limite el tiempo de funcionamiento, así como el tiempo que la herramienta permanece accionada.

7. CHARGING

La herramienta debe cargarse antes de encenderse por primera vez.

•Conecte el cable del cargador al puerto de carga en la parte inferior de la máquina y enchufe el cargador en un tomacorriente apropiado (230 V), la luz roja del cargador se encenderá.

•Una vez completada la recarga, la luz del cargador se volverá otra vez de color verde. La máquina ahora está completamente cargada.

•Por lo general, llevará alrededor de 3-5 horas cargar por completo la batería.

•La empuñadura de la herramienta se calentará durante el proceso de carga. Esto es algo normal.

•Desconecte el enchufe después de cargar la batería.

NOTA

Si la herramienta está caliente, deje que se enfríe antes de cargarla. Para prevenir daños en la batería, cárguela como mínimo hasta la mitad de su capacidad antes de guardarla. Si la herramienta no se va a utilizar por un largo periodo de tiempo, cárguela cada 3-6 meses.

8. OPERACIÓN

Cambio de la punta

•Inserción: inserte la punta directamente en el portapuntas hexagonal para que quede sujeta automáticamente por el efecto de la succión.

•Desmontaje: tire de la punta hacia fuera con fuerza.

NOTA

No utilice puntas de destornillador de tipo doble de una longitud superior a 25 mm.

Luz LED

El atornillador cuenta con una luz LED que permite iluminar el área de trabajo y mejorar la visibilidad cuando se trabaja en lugares con poca iluminación. La linterna led se encenderá automáticamente al oprimir el botón de encendido/apagado.

Interruptor de encendido/apagado

Apriete el gatillo de accionamiento para poner en marcha la herramienta.

Suelte el gatillo de accionamiento para apagar la herramienta.

Selector de avance/retroceso

El selector de avance/retroceso se utiliza para cambiar el sentido de rotación de la herramienta. ¡El sentido de la rotación solo deberá cambiarse cuando la herramienta no esté accionada!



Empuje el interruptor de avance/retroceso desde la derecha hasta el tope (para atornillar los tornillos)

Empuje el interruptor de avance/retroceso desde la izquierda hasta el tope (aflojando o desenroscando tornillos.)

ATENCIÓN: Soporte y afiance la pieza de trabajo adecuadamente. No agarre o sujete la pieza de trabajo con la mano, dado que podría causarle una lesión.

9. MAINTENANCE

Ámbito de aplicación

El destornillador inalámbrico está diseñado para su uso y carga en regiones templadas con una temperatura de 0 °C a + 45 °C, una humedad relativa no superior al 80%, ausencia de exposición directa a precipitaciones atmosféricas y de contenido excesivo de polvo en el aire.

Requisitos para el estado de la habitación.

No use herramientas eléctricas en áreas explosivas donde haya líquidos inflamables, gases o polvo. Crearán chispas, que pueden provocar la ignición del polvo, vapor.

Condiciones de almacenamiento

Vida útil: 4 años, siempre que los productos se almacenen en interiores con ventilación natural en el paquete original a una temperatura del aire de -20 °C a 40 °C y una humedad relativa no superior al 80%.

10.RESOLUCIÓN DE PROBLEMAS

Problema	Posibles causas	Soluciones probables
La máquina deja de funcionar después de girar lentamente.	Hay poca batería.	Necesita cargar la máquina antes de manejarla de nuevo.
No se pueden girar ni apretar os tornillos	El tamaño del tornillo es inapropiado.	Siga las instrucciones para utilizar el tornillo correcto.
Sonido anormal de la caja de engranajes.	La caja de engranajes está dañada.	Reemplazo de la caja de engranajes

11. PROTEJA EL MEDIOAMBIENTE

Atención: Retire la batería antes de realizar cualquier tarea en la herramienta.

Para limpiarla, utilice siempre un paño seco o húmedo, pero nunca mojado. Muchos limpiadores contienen sustancias químicas que pueden dañar las piezas de plástico de la herramienta. Por este motivo, no debe utilizar limpiadores fuertes o inflamables como gasolina, diluyentes de pinturas, aguarrás u otros limpiadores de este tipo. Para prevenir el sobrecalentamiento de la herramienta, no permita que se acumule el polvo en las ranuras de ventilación.



¡PRECAUCIÓN! Este producto ha sido marcado con un símbolo que hace referencia a la eliminación de desechos eléctricos y electrónicos. Esto significa que el producto no deberá desecharse junto con el resto de la basura del hogar, sino que debe entregarse a un sistema de recogida que cumpla con la Directiva Europea RAEE. Solicite información al distribuidor o a la autoridad local sobre el reciclaje. El producto será entonces reciclado o desmantelado con el fin de reducir el impacto en el medio ambiente. Los aparatos eléctricos y electrónicos pueden ser perjudiciales para el medio ambiente y la salud humana, dado que contienen sustancias peligrosas.

¡PRECAUCIÓN! ¡No deseche las baterías en la basura doméstica normal!



PROTECCIÓN MEDIOAMBIENTAL

Al final de su vida útil, los productos eléctricos no deberán desecharse junto con los desperdicios domésticos. De acuerdo con la Directiva Europea sobre Baterías, los acumuladores o pilas defectuosos o usados se deben llevar a un punto de recolección por separado para eliminarlos adecuadamente de una manera ecológica. Recíclelas si se dispone de instalaciones para ello. Póngase en contacto con las autoridades locales o con su distribuidor para que le informen sobre su reciclaje. El producto será entonces reciclado o desmantelado con el fin de reducir el impacto en el medio ambiente. Las baterías/pilas pueden ser perjudiciales para el medioambiente y la salud humana, dado que contiene sustancias peligrosas.

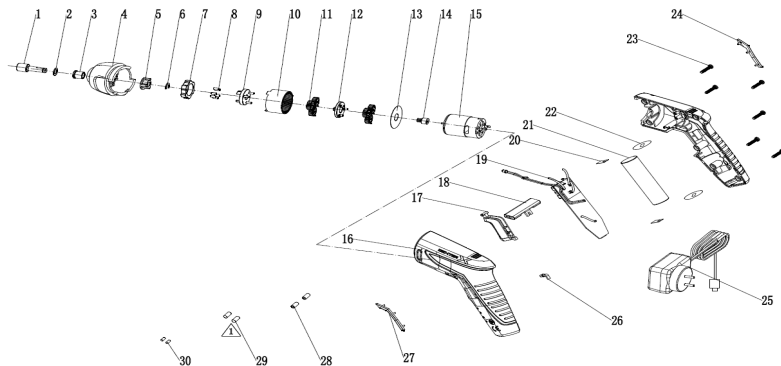
Condiciones de transporte

El transporte de productos puede ser cualquier tipo de transporte cerrado en el embalaje del fabricante o sin él, protegiendo el producto del daño mecánico, las caídas, la exposición a sustancias químicamente activas y el cumplimiento de las medidas de precaución para el transporte de productos frágiles.

12. WARRANTY

1. Los productos DEXTER están diseñados con los más altos estándares de calidad en el sector del bricolaje. Los productos Dexter poseen una garantía de 24 meses a partir de la fecha de compra. Esta garantía cubre cualquier defecto de material o fabricación que pudiera surgir. No se admitirán reclamaciones de otra naturaleza, ya estén relacionadas directa o indirectamente con la mano de obra y/o los materiales.
2. De observarse algún defecto o problema en el producto, siempre debe consultar primero con su distribuidor de productos Dexter. En la mayoría de los casos, el distribuidor de productos Dexter podrá resolver el problema o corregir el defecto.
3. Las reparaciones o la sustitución de piezas no extenderán el periodo original de la garantía.
4. Los defectos debidos al uso incorrecto o desgaste normal del producto no están cubiertos por la garantía. Entre otros, se hace referencia al desgaste de interruptores, interruptores de protección de circuitos y motores.
5. La reclamación durante el periodo de garantía solo podrá procesarse si se cumplen los siguientes requisitos:
 - Se presenta el recibo de caja como prueba válida de la fecha de compra del producto.
 - No se han efectuado reparaciones y/o reemplazos en el producto por parte de terceros.
 - No se ha hecho un uso incorrecto de la herramienta (sobrecarga o instalación de accesorios no autorizados).
 - No se han producido daños en el producto debido a factores externos o cuerpos extraños como arena o piedras.
 - No se han producido daños en el producto debido al incumplimiento de las medidas de seguridad o las instrucciones de uso.
6. Los criterios de la garantía se aplican conjuntamente con nuestras cláusulas y condiciones de venta y envío del producto.
7. Las herramientas defectuosas devueltas a DEXTER a través del distribuidor de productos DEXTER serán recogidas por DEXTER siempre y cuando estén correctamente embaladas. Si el consumidor decide enviar directamente a Dexter un producto defectuoso, Dexter sólo podrá procesarlo si el consumidor abona los costes de envío.
8. Los productos que se envíen mal embalados no serán aceptados por Dexter.

13. DIAGRAMA DE DESPIECE Y LISTA DE PIEZAS



Núm.	descripción	Núm.	descripción
1	Eje de salida	16	Carcasa
2	Junta pequeña	17	Botón interruptor
3	Buje	18	Varilla de empuje
4	Carcasa de caja de engranajes	19	Conjunto de placa de protección de batería de litio
5	Núcleo autoblocante	20	Disco de acero
6	Anillo de seguridad	21	Batería de ion de litio
7	Anillo autoblocante	22	Etiqueta de batería de ion de litio
8	Pasador autoblocante	23	Tornillo
9	Armazón central autoblocante	24	Decoración del asa derecha
10	Anillo de engranaje interno	25	Cargador
11	Engranaje planetario secundario	26	Guía de luz
12	Engranaje planetario	27	Decoración del asa izquierda
13	Junta grande	28	Tubo magnético
14	Engranaje del motor	29	Tubo termoretráctil
15	Motor	30	Tubo termoretráctil

Por favor, leia as instruções de funcionamento com atenção e tenha em conta as notas indicadas. Use estas instruções de funcionamento para se familiarizar com o produto, a utilização adequada e as instruções de segurança. Guarde estas instruções de funcionamento num local seguro, para futuras referências.

SÍMBOLOS



Leia com atenção o manual de instruções.



Este aviso de perigo avisa para danos no aparelho ou patrimoniais, ou pode causar ferimentos.



Use óculos de segurança.



Utilize proteção auditiva.



Use uma máscara respiratória.



Utilize luvas de proteção!



O produto encontra-se em conformidade com as diretivas europeias aplicáveis e foi feito um método de avaliação de conformidade destas diretivas.



Símbolo REEE para operação de reciclagem.



Marca de conformidade que indica que o produto se encontra em conformidade com os regulamentos técnicos da Ucrânia.



Aparelho de classe II



Apenas para uso no interior.



Terminal positivo



Terminal negativo

- 1.UTILIZAÇÃO PREVISTA DA APARAFUSADORA SEM FIOS DA DEXTER
- 2.AVISOS DE SEGURANÇA GERAIS DA FERRAMENTA ELÉTRICA
- 3.AVISOS DE SEGURANÇA DA APARAFUSADORA SEM FIOS
- 4.AVISOS DE SEGURANÇA DO CARREGADOR DA BATERIA
- 5.CARACTERÍSTICAS DO PRODUTO
- 6.INFORMAÇÃO TÉCNICA
- 7.CARREGAMENTO
- 8.FUNIONAMENTO
- 9.MANUTENÇÃO
- 10.RESOLUÇÃO DE PROBLEMAS
- 11.PROTEJA O AMBIENTE
- 12.GARANTIA
- 13.VISTA PORMENORIZADA E LISTA DAS PEÇAS SOBRESSELENTES

1.UTILIZAÇÃO PREVISTA DA APARAFUSADORA SEM FIOS DA DEXTER

Agradecemos a sua preferência por este produto. Leia todas as instruções de funcionamento e guarde-as para futuras referências.

Esta máquina foi criada para aparafusar e desaparafusar parafusos.

Esta ferramenta elétrica não pode ser usada com outros intuitos para além dos descritos.

Após desempacotar o aparelho, certifique-se de que este está completo com os respetivos acessórios (se existirem).

Se o produto estiver danificado ou defeituoso, não o use e devolva-o no seu revendedor.

Se entregar esta máquina a outra pessoa, entregue também este manual de instruções. Por favor, tenha em conta que o aparelho não foi criado para um uso comercial ou industrial. A nossa garantia perde a validade se o aparelho for usado em negócios comerciais ou industriais, ou para intuitos semelhantes.

2.AVISOS DE SEGURANÇA GERAIS DA FERRAMENTA ELÉTRICA

AVISO: Leia todos os avisos de segurança, instruções, ilustrações e especificações fornecidas com esta ferramenta elétrica.

Não seguir todas as instruções apresentadas abaixo pode resultar em choque elétrico, incêndio e/ou lesões graves.

Guarde todos os avisos e instruções para futuras referências.

O termo "ferramenta elétrica" nos avisos diz respeito à sua ferramenta alimentada pela rede (com fio) ou com bateria (sem fio).

1)Segurança na área de trabalho

a)Mantenha a área de trabalho limpa e bem iluminada. Áreas desarrumadas ou escuras são propícias a acidentes.

b)Não utilize ferramentas elétricas em atmosferas explosivas, tal como na presença de líquidos inflamáveis, gases ou pó. As ferramentas elétricas geram faíscas que podem provocar a ignição dos fumos ou pó.

c)Mantenha as crianças e pessoas que passem afastadas enquanto trabalhar com uma ferramenta elétrica. As distrações podem fazer com que perca o controlo.

2)Segurança elétrica

a)As fichas da ferramenta elétrica têm de corresponder à tomada. Nunca modifique uma ficha de forma alguma. Não utilize qualquer adaptador com ferramentas elétricas com ligação à terra. Fichas não modificadas e tomadas correspondentes reduzirão o risco de choque elétrico.

b)Evite o contacto do corpo com superfícies ligadas à terra, tais como tubos, radiadores, bases e frigoríficos. Existe um risco acrescido de choque elétrico se o seu corpo estiver ligado à terra.

c)Não exponha as ferramentas elétricas à chuva ou a condições húmidas. A entrada da água na ferramenta elétrica aumentará o risco de choque elétrico.

- d) Não force o fio. Nunca utilize o fio para transportar, puxar ou desligar a ferramenta elétrica. Mantenha o fio afastado do calor, óleo, arestas afiadas ou peças móveis.** Fios danificados ou presos aumentam o risco de choque elétrico.
- e) Quando estiver a trabalhar com uma ferramenta elétrica ao ar livre, utilize uma extensão adequada para a utilização no exterior.** A utilização de um fio adequado ao exterior reduz o risco de choque elétrico.
- f) Se for inevitável trabalhar com uma ferramenta elétrica num local húmido, use uma alimentação protegida por um dispositivo de corrente residual (DCR).** A utilização de um DCR reduz o risco de choque elétrico.
- 3) Segurança pessoal**
- a) Mantenha-se alerta, observe o que está a fazer e use senso comum quando estiver a trabalhar com uma ferramenta elétrica. Não utilize uma ferramenta elétrica enquanto estiver cansado ou sob o efeito de drogas, álcool ou medicação.** Um momento de falta de atenção enquanto trabalha com ferramentas elétricas pode resultar em lesões sérias.
- b) Use equipamento pessoal de proteção. Utilize sempre proteção ocular.** O equipamento de proteção, tal como máscara respiratória, calçado de segurança antiderrapante, capacete de segurança, ou proteção para os ouvidos, utilizado nas condições adequadas reduzirá a hipótese de lesões.
- c) Evite ligações sem intenção. Certifique-se de que o interruptor se encontra na posição de desligado antes de ligar a fonte de energia e/ou à bateria ao agarrar ou transportar a ferramenta.** Transportar ferramentas elétricas com o dedo no interruptor ou alimentar ferramentas elétricas com o interruptor na posição de ligado convida a acidentes.
- d) Retire qualquer chave ou chave de ajuste antes de ligar a ferramenta elétrica.** Uma chave de porcas ou uma chave deixada ligada a uma peça rotativa da ferramenta elétrica pode provocar uma lesão.
- e) Não se estique. Mantenha sempre a base e o equilíbrio adequados.** Isso proporcionará um melhor controlo da ferramenta elétrica em situações inesperadas.
- f) Vista-se adequadamente. Não use roupas largas ou joalharia. Mantenha o seu cabelo e roupa afastados das peças móveis.** Roupas largas, joalharia ou cabelo comprido podem ser apanhados nas peças móveis.
- g) Se forem fornecidos dispositivos para a ligação de extração de pó e facilidades de recolha, certifique-se de que estes estão ligados e de que são devidamente utilizados.** A utilização de dispositivos de extração do pó pode reduzir os perigos relacionados com o pó.
- h) Não permita que a familiarização ganhe com a utilização de ferramentas o torne mais complacente e ignore os princípios de segurança da ferramenta.** Uma ação descuidada pode causar lesões severas numa fração de segundo.
- 4) Utilização e cuidados da ferramenta elétrica**
- a) Não force a ferramenta elétrica. Utilize a ferramenta elétrica correta para a sua aplicação.** A ferramenta elétrica correta fará o trabalho melhor e de forma mais segura ao ritmo para o qual foi concebida.
- b) Não utilize a ferramenta elétrica se o interruptor não a ligar ou desligar.** Qualquer ferramenta elétrica que não possa ser controlada pelo interruptor torna-se perigosa e tem de ser reparada.
- c) Desligue a ficha da alimentação e/ou retire a bateria da ferramenta elétrica, se amovível, antes de fazer quaisquer ajustes, mudar de acessórios ou armazenar a ferramenta elétrica.** Tais medidas preventivas de segurança reduzem o risco de ligar a ferramenta elétrica acidentalmente.
- d) Guarde ferramentas elétricas sem carga fora do alcance de crianças e não permita que pessoas estranhas as ferramentas elétricas ou a estas instruções trabalhem com a ferramenta elétrica.** As ferramentas elétricas são perigosas nas mãos de utilizadores sem formação.
- e) Proceda à manutenção das ferramentas elétricas e acessórios. Verifique desalinhamentos ou bloqueios das peças móveis, quebra de peças e quaisquer outras condições que possam afetar o funcionamento da ferramenta elétrica. Caso a ferramenta apresente danos, esta deverá ser entregue para reparação antes de voltar a ser utilizada.** Muitos acidentes são provocados pela fraca manutenção das ferramentas elétricas.
- f) Mantenha as ferramentas de corte afiadas e limpas.** Ferramentas devidamente mantidas com arestas de corte afiadas são menos fáceis de prender e mais fáceis de controlar.
- g) Use a ferramenta elétrica, acessórios e brocas, etc., de acordo com estas instruções, tendo em conta as condições de trabalho e o trabalho a ser efetuado.** A utilização da ferramenta elétrica para operações diferentes daquelas para que foi criada pode dar origem a uma situação perigosa.
- h) Mantenha as pegas e superfícies de segurar secas, limpas e sem óleo ou gordura.** Pegas e superfícies de segurar escorregadias não permitem o manuseamento seguro nem o controlo da ferramenta em situações inesperadas.
- 5) Utilização e cuidados da bateria da ferramenta**
- a) Recarregue apenas com os carregadores especificados pelo fabricante.** Um carregador que seja adequado a um tipo de bateria pode criar um risco de incêndio quando usado com outra bateria.
- b) Utilize as ferramentas elétricas apenas com as baterias* especificamente designadas.** A utilização de outras baterias pode criar um risco de lesão e incêndio.
- c) Quando não usar a bateria, mantenha-a afastada de outros objetos de metal, como cliques de papel, moedas, chaves, pregos, parafusos ou outros pequenos objetos de metal que possam fazer a ligação entre os dois terminais.** Colocar os terminais da bateria em curto-circuito pode dar origem a queimaduras ou fogo.

d) Sob condições abusivas, pode ser ejetado líquido da bateria; evite o contacto. Se ocorrer contacto accidental, lave com água. Se o líquido entrar em contacto com os olhos, procure ajuda médica. O líquido ejetado da bateria pode provocar irritação ou queimaduras.

e) Não use a bateria nem a ferramenta se estiverem danificadas ou modificadas. Baterias danificadas ou modificadas podem apresentar comportamentos imprevisíveis, dando origem a fogo, explosão ou risco de lesões.

f) Não exponha a bateria ou a ferramenta ao fogo ou temperatura excessiva. A exposição ao fogo ou a temperaturas acima dos 130 °C pode causar uma explosão.

g) Siga todas as instruções de carregamento e não carregue a bateria nem a ferramenta a uma temperatura fora dos parâmetros especificados nas instruções. Carregar incorretamente ou a temperaturas fora dos parâmetros especificados pode danificar a bateria e aumentar o risco de fogo.

6) Reparação

a) A manutenção da sua ferramenta elétrica deverá ser sempre efetuada por pessoas qualificadas, utilizando apenas peças de substituição idênticas. Tal irá assegurar que a segurança da ferramenta elétrica é mantida.

b) Nunca tente reparar uma bateria danificada. A reparação das baterias só deverá ser efetuada pelo fabricante ou por um reparador autorizado.

3. AVISOS DE SEGURANÇA QUANTO À APARAFUSADORA SEM FIOS

Segure a ferramenta apenas através das superfícies isoladas quando executar uma operação onde o fixador possa entrar em contacto com cabos elétricos escondidos.

O contacto dos fixadores com um cabo “vivo” fará com que as peças de metal expostas da ferramenta elétrica deem um choque ao operador.

-Se possível, use abraçadeiras ou um torno para fixar a peça a ser trabalhada.

-Desligue sempre a ferramenta antes de a largar.

-Certifique-se de que a iluminação é a adequada.

-Não faça pressão na ferramenta. Isso abrandaa o motor. Deixe que a cabeça aparafuse sem pressão. Obterá melhores resultados e tratará melhor a sua ferramenta.

-Mantenha a área sem perigos que o possam fazer tropeçar.

-Use apenas cabeças de aparafusar em boas condições.

-Antes de começar, verifique se tem espaço suficiente para a cabeça de aparafusar por baixo da peça a ser trabalhada.

-Não toque na cabeça de aperto após a operação. Ela estará muito quente.

-Mantenha as mãos afastadas da parte inferior da peça a ser trabalhada.

-Nunca use as mãos para retirar o pó, lascas ou lixo perto da cabeça de aparafusar.

-Nunca deverá haver trapos, panos, fio, cordel e parecido perto da área de trabalho.

-Suporte adequadamente a peça a ser trabalhada.

-Se for interrompido quando estiver a utilizar a ferramenta, termine o processo e desligue-a antes de ver o que se passa.

-Verifique periodicamente se todas as porcas, parafusos e outras peças de fixação estão devidamente apertadas.

-Quando usar a ferramenta, use equipamento de segurança, incluindo óculos ou viseira de segurança. Use também proteção auditiva e roupa de proteção, como luvas de segurança. Use uma máscara respiratória se a operação criar pó.

4. AVISOS DE SEGURANÇA DO CARREGADOR E A BATERIA

.Certifique-se de que o fio do carregador está num local onde não é pisado, não tropeça nele e que não é exposto a danos ou pressões.

.Não guarde nem use a ferramenta em locais onde a temperatura possa atingir ou exceder os 40 °C, como em alpendres ou estruturas de metal no verão.

.A ferramenta não vem completamente carregada de fábrica. Leia primeiro as instruções de segurança e siga as notas e procedimentos de carregamento.

.A bateria pode durar mais tempo e ter melhor desempenho se for carregada a temperatura entre 18 °C e 24 °C. Não carregue a ferramenta com temperaturas abaixo dos 10 °C ou acima dos 45 °C. Isto é importante, e evita danos na ferramenta.

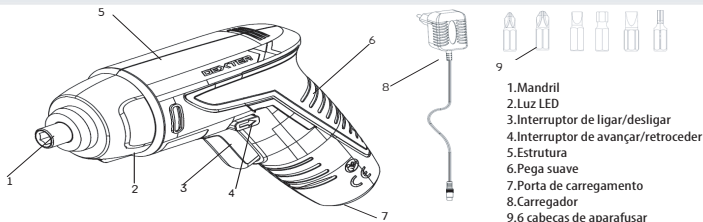
.Não incinere a bateria, mesmo que esteja seriamente danificada ou já não puder ser carregada. A bateria pode explodir no fogo.

.Nunca tente abrir a bateria, seja por que razão for. Se a estrutura de plástico da bateria se abrir ou rachar, deixe de a utilizar imediatamente e não a recarregue.

.Durante o carregamento, a bateria tem de ser colocada numa área bem ventilada.

.A bateria utiliza células de lítio. O lítio é considerado um material tóxico. Use uma unidade de eliminação segura para o ambiente num centro de eliminação de resíduos municipal para eliminar baterias gastas ou danificadas.

5. CARACTERÍSTICAS DO PRODUTO



6. DADOS TÉCNICOS

Modelo	3.6VSD2.51
Voltagem nominal	3,6V DC
Velocidade sem carga	180/min
Tamanho da cabeça de aperto	1/4"
Bateria	Bateria incorporada
Capacidade da bateria	lão de lítio 2000mAh
Máx. Binário	4Nm
Carregador	Modelo N°: WJG-Y060500500W Entrada: 100-240V ~ 50-60Hz, 10W Saída: 5V DC 500mA
Declaração dos valores de emissão de ruído de acordo com a EN 62841 (tendo em conta a incerteza de 3 dB)	
- Nível de pressão do som	65dB(A)
- Nível de potência do som	76dB(A)
Declaração da emissão de vibrações de acordo com a EN 62841 (tendo em conta a incerteza de 1,5m/s ²)	0,308 m/s ²



Use proteção auditiva enquanto utiliza a ferramenta eléctrica.

Aviso!:

A emissão de vibração e ruído durante a utilização efectiva da ferramenta eléctrica pode ser diferente do valor total declarado, dependendo da forma como a ferramenta é utilizada.

Precisa de identificar medidas de segurança para proteger o operador, que se baseiam numa estimativa de exposição nas condições reais de utilização (tendo em conta todos os componentes do ciclo de funcionamento como as alturas em que a ferramenta se encontra desligada ou inativa, para além do tempo de ativação).

Nota:

- Os valores totais de vibração declarados e os valores declarados de emissão de ruído foram medidos de acordo com um método de teste standard e podem ser usados para comparar uma ferramenta com outra.
- O valor total de vibração declarado e o valor declarado de emissão de ruído também podem ser utilizados numa avaliação preliminar da exposição.
- Evite riscos de vibração.

Sugestão: 1) Use luvas durante a utilização.

2) Limite o tempo de utilização e diminua o tempo de aperto do gatilho.

7. CARREGAMENTO

A ferramenta tem de ser carregada antes da primeira utilização.

- Ligue o fio do carregador na porta de carregamento no fundo da máquina, e ligue o carregador a uma tomada adequada (230V). A luz vermelha no carregador acende.
- Quando o carregamento terminar, a luz no carregador fica verde. A máquina está agora completamente carregada.
- Normalmente, leva 3 a 5 horas a carregar por completo a máquina.
- Durante o processo de carregamento, a pega da máquina aquece. Isto é normal.
- Retire a ficha da tomada após o carregamento.

NOTA:

Se a bateria estiver muito quente, deixe-a arrefecer até à temperatura ambiente antes de ligar ao carregador. Para evitar danos na bateria, carregue a bateria até, pelo menos, meia carga antes de guardar. Se a bateria não for usada durante um longo período de tempo, carregue-a a cada 3 a 6 meses.

8. FUNCIONAMENTO

Alterar a cabeça de aperto

- .Inserir cabeças de aperto - Insira diretamente a cabeça de aperto no fixador sextavado. Esta é fixada automaticamente por sucção.
- .Retirar cabeças de aperto - Puxe firmemente a cabeça de aperto para fora.

Nota:

Não use cabeças de aperto de lado duplo superiores a 25 mm.

Luz LED

A aparafusadora tem uma luz LED incorporada para iluminar a área de trabalho e melhorar a visão quando trabalha em áreas com uma iluminação insuficiente. A luz LED liga-se automaticamente quando premir o interruptor de ligar/desligar.

Interruptor de ligar/desligar

Para ligar a ferramenta, prima o interruptor de ligar/desligar.

Para desligar a ferramenta, deixe de premir o interruptor de ligar/desligar.

Interruptor de avançar/retroceder

O interruptor de avançar/retroceder é usado para alterar a direção rotacional da ferramenta. Mude a direção da rotação apenas quando a máquina não estiver a funcionar!



Prima o interruptor de avançar/retroceder para a direita até ao fim (para aparafusar).

Prima o interruptor de avançar/retroceder para a esquerda até ao fim (para desaparafusar ou libertar parafusos).

CUIDADO: Por favor, suporte e fixe devidamente a peça a ser trabalhada. Não use a mão para segurar ou fixar a peça a ser trabalhada. Pode magoar-se.

9. MANUTENÇÃO

Área de aplicação

A aparafusadora sem fios foi criada para ser usada e carregada em regiões temperadas com uma temperatura de 0 °C a 45 °C, humidade relativa nunca superior a 80%, ausência de exposição direta à chuva ou pó em excesso no ar.

Requisitos para condições no interior

Não use ferramentas elétricas em áreas explosivas onde existam líquidos, gases ou pós inflamáveis. Elas criam faíscas que podem incendiar o pó ou vapor.

Condições de armazenamento

Tempo de vida na prateleira - 4 anos, desde que o produto seja guardado no interior, com ventilação natural, na embalagem a uma temperatura ambiente de -20 °C a 40 °C, e uma humidade relativa nunca superior a 80%.

10. RESOLUÇÃO DE PROBLEMAS

Problema	Possíveis causas	Prováveis soluções
A máquina pára de funcionar após rodar lentamente.	A bateria tem pouca energia.	Tem de carregar a máquina antes da utilização.
No se pueden girar ni apretar los tornillos	El tamaño del tornillo es inapropiado.	Siga as instruções para usar o parafuso correto.
Sonido anormal de la caja de engranajes.	La caja de engranajes está dañada.	Substitua a caixa do carreto.

11. PROTEJA O AMBIENTE

Atenção! Retire sempre a bateria antes de efetuar qualquer trabalho na máquina.

Para limpar, use sempre um pano seco ou húmido, mas não molhado. Muitos agentes de limpeza contêm substâncias químicas que podem causar danos nas peças de plástico da máquina. Assim, não use produtos de limpeza fortes ou inflamáveis, como petróleo, diluente, aguarrás ou algo semelhante. Mantenha sempre os orifícios de ventilação sem pó, para evitar o sobreaquecimento.



CUIDADO! Este produto tem um símbolo relativo à eliminação de resíduos elétricos e eletrônicos. Isto significa que este produto não deverá ser eliminado juntamente com o lixo doméstico comum e que deverá ser entregue num sistema de recolha em conformidade com a Diretiva Europeia REEE. Contacte as autoridades locais ou o seu revendedor para obter conselhos quanto à reciclagem. Será então reciclado ou desmontado, de modo a reduzir o impacto no ambiente. O equipamento elétrico e eletrónico pode ser perigoso para o ambiente e para a saúde humana, pois contém substâncias nocivas.

CUIDADO! Não elimine a bateria juntamente com o lixo doméstico comum!



PROTEÇÃO AMBIENTAL

Os produtos elétricos residuais não deverão ser eliminados juntamente com o lixo doméstico comum. De acordo com a Diretiva Europeia relativa às baterias, as baterias defeituosas ou gastas têm de ser recolhidas em separado e eliminadas de um modo amigável ao ambiente. Por favor, recicle-as, se houver instalações adequadas para isso. Consulte as autoridades locais ou o seu revendedor quanto a conselhos de reciclagem. Será então reciclado ou desmontado, de modo a reduzir o impacto no ambiente. As baterias podem ser nocivas para o ambiente e para a saúde humana, pois contêm substâncias nocivas.

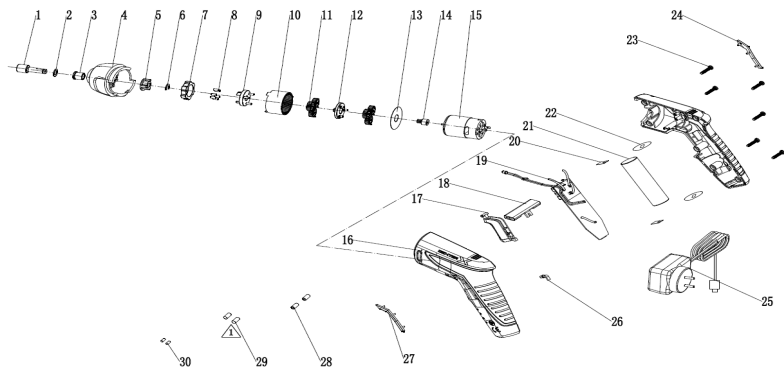
Condições de transporte

O transporte do produto tem de ser em transporte fechado, na embalagem do fabricante ou sem esta, protegendo o produto de danos mecânicos, chuva, exposição a substâncias ativas químicas e conformidade com as medidas de prevenção de transporte de produtos frágeis.

12. GARANTIA

1. Os produtos da Dexter foram criados com as mais elevadas normas de qualidade. A Dexter fornece uma garantia de 24 meses para os seus produtos a partir da data de compra. Esta garantia aplica-se a todos os defeitos de material e de fabrico que possam aparecer. Não aceitamos quaisquer outras queixas, seja de que natureza forem, diretas ou indiretas, relacionadas com pessoas e/ou materiais.
2. No caso de um problema ou defeito, primeiro deve consultar sempre o seu revendedor da Dexter. Em grande parte dos casos, o revendedor da Dexter será capaz de resolver o problema ou corrigir o defeito.
3. As reparações ou substituição de peças não vão para além do período original da garantia.
4. Defeitos que tenham aparecido como resultado de uma utilização inadequada ou desgaste não são abrangidos pela garantia. Entre outras coisas, isto diz respeito a interruptores, interruptores do circuito de proteção e motores, no caso de desgaste.
5. A sua queixa dentro da garantia só pode ser processada se:
 - Fornecer uma prova da data da compra na forma de recibo.
 - Não tenham sido feitas reparações e/ou substituições por terceiros.
 - A ferramenta não tenha sido sujeita a uma utilização inadequada (sobrecarga da máquina ou colocação de acessórios que não foram aprovados).
 - Não haja danos causados por influências externas ou corpos estranhos, como areia ou pedras.
 - Não haja danos causados pelo não seguimento das instruções de segurança e instruções de utilização.
6. As estipulações da garantia aplicam-se juntamente com os nossos termos de venda e de entrega.
7. Ferramentas danificadas enviadas para a Dexter através do seu revendedor da Dexter serão recolhidas pela Dexter, desde que o produto esteja devidamente empacotado. Se os bens danificados forem enviados diretamente para a Dexter pelo consumidor, a Dexter só poderá processar estes bens se o consumidor pagar os custos de transporte.
8. Produtos que sejam entregues em más condições de empacotamento não serão aceites pela Dexter.

13. VISTA PORMENORIZADA E LISTA DAS PEÇAS SOBRESSELENTES



Nº	Descrição	Nº	Descrição
1	Eixo de saída	16	Estrutura
2	Junta pequena	17	Botão do interruptor
3	Casquilho	18	Haste de pressão
4	Estrutura da caixa do carreto	19	Conjunto da placa de proteção da bateria de lítio
5	Núcleo com bloqueio automático	20	Disco de aço
6	Anel de impulso	21	Bateria de lítio
7	Anel com bloqueio automático	22	Etiqueta da bateria de lítio
8	Cavilha com bloqueio automático	23	Parafuso
9	Estrutura central com bloqueio automático	24	Decoração da pega direita
10	Carreto do anel interior	25	Carregador
11	Engrenagem secundária	26	Guia luminoso
12	Transportador rotativo	27	Decoração da pega esquerda
13	Junta larga	28	Tubo magnético
14	Carreto do motor	29	Tubo que encurta com o calor
15	Motor	30	Tubo que encurta com o calor

Leggere attentamente le istruzioni per l'uso e rispettare le avvertenze. Usare queste istruzioni per familiarizzarsi con il prodotto, il suo uso corretto e le avvertenze di sicurezza. Conservare queste istruzioni in un luogo sicuro per utilizzi futuri.

SIMBOLI



Leggere attentamente le istruzioni.



Il mancato rispetto di questa avvertenza comporta il rischio di lesioni personali e danni all'apparecchio o a proprietà.



Indossare occhiali di sicurezza.



Indossare protezioni per le orecchie.



Indossare una maschera antipolvere.



Indossare guanti protettivi.



Questo prodotto è conforme a tutte le direttive europee applicabili, ed è stato effettuato un test di valutazione della conformità a tali direttive.



Simbolo RAEE relativo allo smaltimento.



Simbolo di conformità alle normative tecniche ucraine applicabili.



Apparecchio di classe II



Per il solo uso in interni



Terminale positivo



Terminale negativo

INDICE

1. DESTINAZIONE D'USO DELL'AVVITATORE CORDLESS DEXTER
2. AVVERTENZE DI SICUREZZA COMUNI A TUTTI GLI UTENSILI ELETTRICI
3. AVVERTENZE DI SICUREZZA SPECIFICHE PER AVVITATORI CORDLESS
4. AVVERTENZE DI SICUREZZA SPECIFICHE PER BATTERIE E CARICABATTERIA
5. DESCRIZIONE DEL PRODOTTO
6. SPECIFICHE TECNICHE
7. RICARICA
8. UTILIZZO
9. MANUTENZIONE
10. RISOLUZIONE DEI PROBLEMI
11. PROTEZIONE AMBIENTALE
12. GARANZIA
13. VISTA ESPLOSA ED ELENCO DELLE PARTI

1. DESTINAZIONE D'USO DELL'AVVITATORE CORDLESS DEXTER

Grazie per aver acquistato questo prodotto. Leggere attentamente queste istruzioni e conservarle per riferimento futuro.

Questo apparecchio è progettato per avvitare e svitare viti.

Questo apparecchio non deve essere utilizzato per altri scopi.

Dopo aver disimballato il prodotto, assicurarsi che sia completo e dotato di tutti gli accessori (se previsti).

Se il prodotto è danneggiato o difettoso, non usarlo e riportarlo presso il rivenditore.

Se l'apparecchio viene ceduto a terzi, includere anche questo manuale di istruzioni. Questo apparecchio non è progettato per l'uso in ambienti commerciali o industriali. L'uso dell'apparecchio in ambienti industriali e commerciali, o per scopi equivalenti, comporta l'annullamento della garanzia.

2. AVVERTENZE DI SICUREZZA COMUNI A TUTTI GLI UTENSILI ELETTRICI

AVVERTENZA! Consultare tutte le avvertenze di sicurezza, le istruzioni, le illustrazioni e le specifiche fornite insieme a questo utensile elettrico.

Il mancato rispetto delle istruzioni sotto riportate comporta il rischio di scossa elettrica, incendio e/o gravi infortuni.

Conservare tutte le avvertenze e le istruzioni per futuro riferimento.

Il termine "utensile elettrico" utilizzato nelle avvertenze indica un utensile elettrico alimentato tramite rete elettrica (con cavo) o batterie (senza cavo).

1) Sicurezza dell'area di lavoro

a) Mantenere l'area di lavoro pulita e ben illuminata. Il disordine e la scarsa illuminazione favoriscono gli incidenti.

b) Non usare gli utensili elettrici in atmosfere esplosive, ad esempio in presenza di liquidi, gas o polveri infiammabili. Gli utensili elettrici creano scintille che possono incendiare polveri o fumi.

c) Durante l'uso dell'utensile elettrico, tenere a distanza i bambini e le persone presenti. Le distrazioni possono far perdere il controllo dell'utensile.

2) Sicurezza elettrica

a) Le spine degli utensili elettrici devono essere adatte al tipo di presa. Non modificare la spina in alcun modo. Non usare adattatori con gli utensili elettrici dotati di messa a terra (collegati a massa). L'uso di spine originali corrispondenti al tipo di presa riduce il rischio di scossa elettrica.

b) Evitare il contatto del corpo con superfici collegate a terra come tubi, radiatori, fornelli elettrici e frigoriferi. Il rischio di scossa elettrica aumenta se il proprio corpo è collegato a terra.

c) Non esporre gli utensili elettrici a pioggia o umidità. L'infiltrazione di acqua all'interno di un utensile elettrico aumenta il rischio di scossa elettrica.

- d) Non utilizzare il cavo in modo improprio. Non usare il cavo per trasportare, tirare o scollagare l'utensile elettrico dalla presa di corrente.** Tenere il cavo al riparo da calore, olio, bordi taglienti o parti in movimento. La presenza di cavi danneggiati o aggrovigliati aumenta il rischio di scossa elettrica.
- e) Durante l'uso di un utensile elettrico all'aperto, utilizzare una prolunga idonea per ambienti esterni.** L'uso di un cavo idoneo riduce il rischio di scossa elettrica.
- f) Se è necessario lavorare in un luogo umido, utilizzare un circuito elettrico dotato di interruttore differenziale (RCD).** L'uso di un interruttore differenziale riduce il rischio di scossa elettrica.
- 3) Sicurezza personale**
- a) Durante l'uso di un utensile elettrico, prestare sempre la massima attenzione e utilizzare il buon senso.** Non usare un utensile elettrico se si è stanchi o sotto l'effetto di droghe, alcol o farmaci. Anche un solo momento di disattenzione durante l'uso dell'utensile elettrico può provocare gravi infortuni.
- b) Indossare dispositivi di protezione individuale.** Indossare sempre protezioni per gli occhi. I dispositivi di protezione individuale come maschere antipolvere, calzature antiscivolo, caschi e cuffie per le orecchie, se utilizzati quando le circostanze lo richiedono, riducono il rischio di infortuni.
- c) Prevenire l'avvio accidentale. Assicurarsi che l'interruttore sia in posizione di arresto prima di sollevare, trasportare o collegare l'utensile elettrico alla presa di corrente e/o alla batteria.** Per ridurre il rischio di incidenti, non trasportare gli utensili elettrici tenendo le dita sull'interruttore e non collegarli alla fonte di alimentazione se l'interruttore è in posizione di avvio.
- d) Rimuovere eventuali chiavi di regolazione o avvittamento prima di avviare l'utensile elettrico.** Una chiave rimasta inserita in un elemento mobile dell'utensile elettrico può provocare infortuni.
- e) Non allungarsi eccessivamente. Mantenere sempre un buon equilibrio evitando posizioni instabili.** Ciò assicura un miglior controllo dell'utensile elettrico in situazioni impreviste.
- f) Vestirsi in modo adeguato. Non indossare indumenti ampi o gioielli.** Tenere capelli e indumenti lontani dalle parti in movimento. Indumenti ampi, gioielli e capelli lunghi possono inghiottirsi nelle parti in movimento.
- g) Se sono disponibili dei dispositivi per l'estrazione e la raccolta della polvere, assicurarsi che siano collegati e utilizzati correttamente.** L'uso di tali dispositivi può ridurre i rischi derivanti dalla polvere.
- h) Non lasciare che la familiarità con l'apparecchio (derivata da un uso frequente) abbassi il livello di attenzione.** Anche una minima distrazione può causare gravi infortuni.
- 4) Uso e manutenzione dell'utensile elettrico**
- a) Non forzare l'utensile elettrico. Utilizzare l'utensile più adatto al lavoro da svolgere.** Un utensile elettrico corretto è più sicuro ed efficace al regime per cui è stato progettato.
- b) Non usare l'utensile elettrico se l'interruttore non funziona correttamente.** Un utensile elettrico che non può essere controllato dall'interruttore è pericoloso e deve essere riparato.
- c) Rimuovere il gruppo batteria, se removibile, e/o scollegare l'utensile elettrico dalla rete elettrica prima di regolarlo, riparlo o sostituire gli accessori.** Tali misure preventive riducono il rischio di avvio accidentale dell'utensile elettrico.
- d) Riporre gli utensili elettrici fuori dalla portata dei bambini e non permetterne l'uso a persone che non hanno familiarità con l'apparecchio o con queste istruzioni.** Gli utensili elettrici sono pericolosi se utilizzati da persone non competenti.
- e) Mantenere gli utensili elettrici e gli accessori in buono stato.** Verificare che le parti mobili non siano disallineate o piegate, che i componenti non siano danneggiati e che non siano presenti altri problemi che potrebbero pregiudicare il corretto funzionamento dell'utensile elettrico. Se l'utensile elettrico è danneggiato, farlo riparare prima di utilizzarlo nuovamente. Molti incidenti sono provocati da utensili elettrici in cattive condizioni.
- f) Mantenere gli accessori di taglio puliti e affilati.** Un'adeguata manutenzione e affilatura degli accessori da taglio riduce il rischio di inceppamento e facilita il controllo dell'utensile elettrico.
- g) Usare l'utensile elettrico, gli accessori, le punte ecc. conformemente a queste istruzioni, tenendo conto delle condizioni dell'area di lavoro e del tipo di lavoro da svolgere.** L'uso dell'utensile elettrico per operazioni diverse da quelle per cui è progettato può comportare situazioni di pericolo.
- h) Mantenere le impugnature e le superfici di presa asciutte, pulite e prive di olio o grasso.** Impugnatura e superfici di presa scivolose non garantiscono l'uso sicuro e il controllo dell'utensile in situazioni impreviste.
- 5) Uso e manutenzione della batteria**
- a) Ricaricare la batteria esclusivamente con il caricabatteria specificato dal costruttore.** Un caricabatteria adatto a un certo tipo di gruppo batteria comporta il rischio di incendio se utilizzato con gruppi batteria di tipo diverso.
- b) Usare esclusivamente gruppi batteria progettati specificamente per questo utensile elettrico.** L'uso di altri gruppi batteria comporta il rischio di incendio e infortunio.

c) Quando il gruppo batteria non è in uso, tenerlo lontano da piccoli oggetti metallici, ad esempio graffette, monete, chiavi, chiodi, viti ecc. poiché potrebbero creare un collegamento tra i due terminali. Il cortocircuito dei terminali della batteria comporta il rischio di incendio o ustioni.

d) L'utilizzo improprio può causare fuoriuscite di liquido dalla batteria: evitare il contatto con tale liquido. In caso di contatto accidentale, lavare con acqua. Se il liquido entra a contatto con gli occhi, consultare un medico. Il liquido fuoriuscito dalla batteria può causare irritazioni o ustioni.

e) Non usare gruppi batteria o utensili danneggiati o modificati. Le batterie danneggiate o modificate possono manifestare comportamenti imprevisti, con il rischio di incendio, esplosione o infortunio.

f) Non esporre il gruppo batteria o l'utensile a fiamme o temperature eccessive. L'esposizione a fiamme o temperature superiori a 130°C comporta il rischio di esplosione.

g) Rispettare tutte le istruzioni relative alla ricarica e non ricaricare il gruppo batteria o l'utensile a temperature diverse da quelle specificate nelle istruzioni. Una ricarica eseguita in modo improprio o a temperature diverse da quelle specificate può danneggiare la batteria e aumentare il rischio di incendio.

6) Riparazioni

a) Affidare la riparazione dell'utensile a personale qualificato e utilizzare esclusivamente parti di ricambio identiche. Ciò garantisce la sicurezza dell'utensile elettrico.

b) Non riparare gruppi batteria danneggiati. La riparazione dei gruppi batteria deve essere effettuata esclusivamente dal costruttore o da un centro di assistenza autorizzato.

3. AVVERTENZE DI SICUREZZA SPECIFICHE PER AVVITATORI CORDLESS

Tenere l'utensile elettrico tramite le impugnature isolanti durante le operazioni in cui l'accessorio può entrare a contatto con cavi elettrici nascosti. Se l'accessorio tocca un cavo elettrificato può trasmettere la corrente alle parti metalliche dell'utensile, esponendo l'operatore al rischio di scossa elettrica.

- Se possibile, utilizzare dei morsetti per fissare il materiale in lavorazione.
- Spegnerne sempre l'utensile prima di appoggiarlo.
- Assicurarsi che l'illuminazione sia adeguata.
- Non applicare pressione sull'utensile per evitare di rallentare il motore. Lasciare che la vite si avviti senza applicare pressione per ottenere risultati migliori ed evitare di danneggiare l'utensile.
- Assicurarsi che nell'area di lavoro non sussista il rischio di inciampare.
- Utilizzare esclusivamente punte in buone condizioni.
- Prima di iniziare l'operazione, assicurarsi che sotto il materiale sia presente sufficiente spazio per la punta.
- Non toccare la punta immediatamente dopo l'uso; sarà molto calda.
- Tenere le mani lontane dalla parte inferiore del materiale in lavorazione.
- Non utilizzare mai le mani per rimuovere polvere, schegge o altri detriti vicino alla punta.
- Non lasciare stracci, vestiti, corde, lacci e oggetti simili nell'area di lavoro.
- Supportare il materiale in modo corretto.
- Se si viene interrotti durante l'uso dell'utensile, completare l'operazione e spegnerlo prima di spostare lo sguardo.
- Controllare periodicamente che tutte le viti, i bulloni e gli altri dispositivi di fissaggio siano serrati correttamente.
- Durante l'uso dell'utensile, indossare attrezzatura di sicurezza come occhiali di protezione o schermi, protezioni per le orecchie e abbigliamento appropriato tra cui guanti di sicurezza. Indossare una maschera antipolvere se l'operazione crea polvere.

4. AVVERTENZE DI SICUREZZA SPECIFICHE PER BATTERIE E CARICABATTERIA

.Disporre il cavo del caricabatteria in modo tale che non sia calpestabile e che non possa essere soggetto a usura o danneggiamenti, e accertarsi che le persone non possano schiacciarlo o inciamparvi.

.Non usare o conservare l'utensile in locali in cui la temperatura può raggiungere o superare i 45°C (ad esempio all'interno di capanni o strutture metalliche in estate).

.L'utensile viene consegnato parzialmente carico. Leggere le avvertenze di sicurezza e rispettare le note e le procedure per la ricarica.

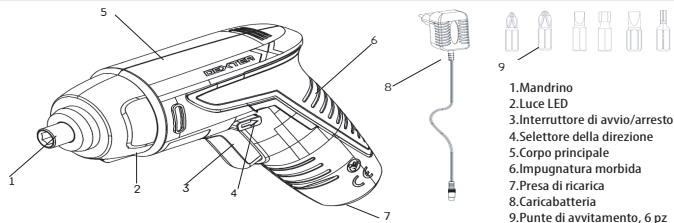
Per ottenere le migliori prestazioni dalla batteria e assicurarne la massima durata di vita, ricaricare l'utensile a una temperatura compresa tra 18°C e 24°C. Non ricaricare l'utensile a una temperatura inferiore a 10°C o superiore a 45°C per evitare di danneggiare l'utensile.

Non bruciare l'utensile anche se è danneggiato gravemente o non è più ricaricabile, perché la batteria potrebbe esplodere.

Non tentare di aprire l'utensile per alcun motivo. Se l'involucro in plastica dell'utensile si rompe o si incrina, interrompere immediatamente l'uso dell'utensile e non ricaricarlo.

La batteria utilizza celle al litio. Il litio è considerato un materiale tossico. Smaltire le batterie danneggiate o usurate nel rispetto dell'ambiente, portandole presso gli appositi centri di raccolta.

5. DESCRIZIONE DEL PRODOTTO



6. SPECIFICHE TECNICHE

Modello	3.6VSD2.51
Tensione nominale	3,6 V CC
Velocità a vuoto	180/min
Dimensioni della punta	1/4"
Batteria	Batteria integrata
Capacità batteria	LI-ION 2000 mah
Coppia max.	4Nm
Caricabatteria	Modello: WJG-Y060500500W Ingresso: 100-240 V ~ 50-60 Hz, 10 W Uscita: 5 V CC 500 mA
Dichiarazione dei valori di emissione acustica ai sensi di EN 62841 (incertezza pari a 3 dB(A))	
- Livello di pressione sonora	65dB(A)
- Livello di potenza sonora	76dB(A)
Dichiarazione dei valori di emissione delle vibrazioni conformemente a EN 62841 (incertezza K=1,5m/s ²)	0,308 m/s ²



Indossare protezioni per le orecchie durante l'uso dell'utensile elettrico. Avvertenza!

L'emissione di vibrazioni e rumore durante l'uso effettivo dell'utensile elettrico può differire dal valore totale dichiarato a seconda del modo in cui l'utensile viene utilizzato.

Adottare adeguate misure di sicurezza per proteggere l'operatore in base alla stima dell'esposizione nelle condizioni di utilizzo effettive (tenendo in considerazione tutte le fasi del ciclo di utilizzo: tempo di arresto, di funzionamento a vuoto e di avvio).

Note

- Il valore totale delle vibrazioni dichiarato e il valore o i valori di emissione sonora dichiarati sono stati misurati secondo un metodo di prova standard e possono essere utilizzati per confrontare un utensile con un altro.
- Il valore o i valori totali di vibrazione dichiarati e il valore o i valori di emissione acustica dichiarati possono essere utilizzati anche in una valutazione preliminare dell'esposizione.
- Suggerimenti per evitare i rischi connessi all'esposizione alle vibrazioni: 1) Indossare guanti durante l'uso.
2) Limitare la durata di utilizzo e ridurre il tempo di avvio.

7. RICARICA

L'utensile deve essere ricaricato prima di utilizzarlo per la prima volta.

- Collegare il cavo del caricabatteria alla presa di ricarica sulla parte inferiore dell'apparecchio, quindi collegare il caricabatteria a una presa di corrente adatta (230 V); la spia sul caricabatteria si accenderà di rosso.
- Al termine della ricarica, la spia sul caricabatteria diventerà verde La batteria è completamente carica.
- Normalmente, la ricarica completa della batteria richiede 3-5 ore.
- Durante la ricarica, l'impugnatura dell'apparecchio diventa calda.
- Scollare il caricabatteria al termine della ricarica.

NOTA

Se l'utensile è molto caldo, lasciarlo raffreddare a temperatura ambiente prima di ricaricarlo. Per evitare danni alla batteria, ricaricarla almeno a metà prima di riparla. Quando l'utensile non è in uso per lunghi periodi, ricaricarlo ogni 3-6 mesi.

8. UTILIZZO

Cambio de la punta

Inserimento: inserire le punte di avvitemento direttamente nel colletto esagonale, dove verrà trattenuta automaticamente.
Rimozione: tirare con forza la punta per estrarla.

NOTA

Non usare punte di avvitemento doppie di lunghezza superiore a 25 mm.

Luce LED

Questo utensile è dotato di una luce LED per illuminare l'area di lavoro e migliorare la visione quando si lavora in aree con poca luce. La luce LED si accende automaticamente alla pressione dell'interruttore di avvio/arresto.

Interruttore di avvio/arresto

Per avviare l'utensile, premere l'interruttore di avvio/arresto.
Per arrestare l'utensile, rilasciare l'interruttore di avvio/arresto.

Selettore della direzione

Il selettore della direzione serve per invertire la direzione di rotazione dell'utensile. Modificare la direzione della rotazione esclusivamente quando l'apparecchio non è in funzione!



Premere il selettore della direzione sul lato destro per avvitare.

Premere il selettore della direzione sul lato sinistro per svitare.

ATTENZIONE! Fissare e supportare saldamente il materiale in lavorazione. Non bloccarlo con le mani per evitare il rischio di lesioni.

9. MANUTENZIONE

Ambiente di applicazione

L'avvitatore cordless è progettato per l'uso e la ricarica in regioni temperate con temperature medie comprese tra 0°C e 45°C e umidità relativa non superiore all'80%, in assenza di precipitazioni atmosferiche ed eccessive quantità di polvere nell'aria.

Condizioni ambientali

Non usare gli utensili elettrici in presenza di polvere, liquidi o gas infiammabili. Gli utensili creano scintille che possono incendiare tali sostanze.

Ambiente di conservazione

La durata di vita dell'utensile è di 4 anni, purché sia conservato in interni con un'adeguata ventilazione naturale e a temperature comprese tra -20°C e 40°C e a un'umidità relativa non superiore all'80%.

10. RISOLUZIONE DEI PROBLEMI

Problema	Possibile causa	Soluzioni
L'apparecchio ruota lentamente e si arresta.	Il gruppo batteria è scarico.	Ricaricare il gruppo batteria prima dell'uso.
Le viti non vengono avvitate.	Le dimensioni delle viti non sono adatte.	Consultare le istruzioni relative alle viti corrette.
Il motore emette suoni anomali.	La scatola ingranaggi è danneggiata.	Sostituire la scatola ingranaggi.

11. SMALTIMENTO

Attenzione! Rimuovere la batteria prima di effettuare qualsiasi operazione di regolazione, manutenzione o riparazione.

Per la pulizia, usare un panno asciutto o umido, ma non bagnato. Molti detersivi contengono sostanze chimiche che possono danneggiare le parti in plastica dell'apparecchio. Pertanto, non usare agenti di pulizia aggressivi o infiammabili come benzina, diluenti, trementina e similari. Mantenere le aperture di ventilazione prive di depositi di polvere per evitare il rischio di surriscaldamento.



ATTENZIONE! Questo prodotto reca il simbolo relativo alla raccolta differenziata delle apparecchiature elettriche ed elettroniche. Ciò significa che il prodotto non deve essere smaltito insieme ai rifiuti domestici ma deve essere portato presso un centro di raccolta conforme alla direttiva europea RAEE. Rivolgersi alle autorità comunali o al rivenditore per informazioni sul riciclaggio. L'apparecchio verrà riciclato o smantellato in modo da ridurre l'impatto sull'ambiente. Gli apparecchi elettrici ed elettronici possono essere pericolosi per l'ambiente e per la salute umana poiché contengono sostanze pericolose.

ATTENZIONE! Non smaltire le batterie insieme ai normali rifiuti domestici.



PROTEZIONE AMBIENTALE

I prodotti elettrici non devono essere smaltiti insieme ai rifiuti domestici. Ai sensi della direttiva europea relativa alle batterie, i gruppi batteria usati o difettosi devono essere raccolti separatamente e smaltiti nel rispetto dell'ambiente. Portarli presso gli appositi punti di riciclaggio. Contattare le autorità locali o il rivenditore per informazioni sul riciclaggio. L'apparecchio verrà riciclato o smantellato in modo da ridurre l'impatto sull'ambiente. I gruppi batteria possono essere pericolosi per l'ambiente e per la salute umana poiché contengono sostanze pericolose.

Condizioni di trasporto

Il prodotto può essere trasportato, con o senza la confezione originale, in qualsiasi mezzo di trasporto chiuso, purché sia riparato dal rischio di danni meccanici, precipitazioni ed esposizione a sostanze chimiche attive, adottando misure di precauzione per il trasporto di articoli fragili.

12. GARANZIA

1. I prodotti Dexter sono progettati con i più alti standard per il Fai da Te. Dexter offre una garanzia di 24 mesi dalla data di acquisto dei suoi prodotti. La garanzia si applica a tutti gli eventuali difetti di materiali e fabbricazione. Non sono possibili ulteriori reclami, di alcuna natura, diretti o indiretti, relativi a persone e/o materiali.

2. In caso di problema o difetto, rivolgersi al rivenditore Dexter. Nella maggior parte dei casi il rivenditore sarà in grado di risolvere il problema o correggere il difetto.

3. Le riparazioni e la sostituzione dei pezzi non estendono il periodo di garanzia originale.

4. I difetti derivanti da uso improprio o usura non sono coperti dalla garanzia. La presente clausola si riferisce anche agli interruttori di alimentazione, agli interruttori e ai motori del circuito di protezione, in caso di usura.

5. La richiesta di garanzia è valida solo se:

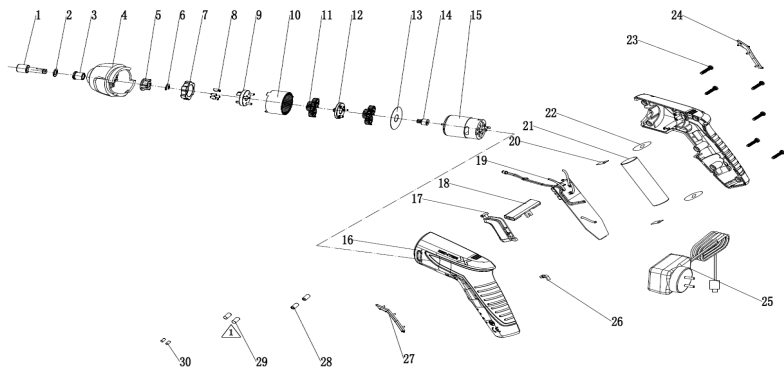
- Viene fornita la prova della data di acquisto sotto forma di ricevuta.
- Non sono state effettuate riparazioni/sostituzioni da parte di terzi.
- L'utensile non è stato usato in modo improprio (sovraccarico o installazione di accessori non approvati).
- Non vengono rilevati danni causati da agenti o corpi esterni come sabbia o sassi.
- Non risultano danni provocati dal mancato rispetto delle avvertenze e delle istruzioni.

6. Le clausole della garanzia sono parte integrante delle nostre condizioni di vendita e consegna.

7. Gli utensili difettosi possono essere restituiti a DEXTER tramite un suo rivenditore purché correttamente imballati. Se il consumatore invia gli utensili difettosi direttamente a Dexter, Dexter potrà ispezionarli solo se il consumatore si fa carico dei costi di spedizione.

8. I prodotti consegnati con confezione non adeguata non saranno accettati da Dexter.

13. VISTA ESPLOSA ED ELENCO DELLE PARTI



N.	Descrizione	N..	Descrizione
1	Albero motore	16	Involucro
2	Rondella piccola	17	Pulsante interruttore
3	Boccola	18	Asta di spinta
4	Involucro scatola ingranaggi	19	Gruppo piastra protezione batteria
5	Nucleo autobloccante	20	Disco in acciaio
6	Anello elastico	21	Batteria al litio
7	Anello autobloccante	22	Etichetta batteria al litio
8	Perno autobloccante	23	Vite
9	Supporto auto-centrante	24	Decorazione impugnatura destra
10	Corona interna	25	Caricabatteria
11	Secondo cambio planetario	26	Guida per luce
12	Secondo cambio planetario	27	Decorazione impugnatura sinistra
13	Rondella grande	28	Tubo magnetico
14	Ingranaggio motore	29	Tubo termoretraibile
15	Motore	30	Tubo termoretraibile

Διαβάστε προσεκτικά τις οδηγίες λειτουργίας και τηρείτε τις παρεχόμενες συστάσεις. Χρησιμοποιήστε τις παρούσες οδηγίες λειτουργίας για να εξοικειωθείτε με το προϊόν, με τη σωστή του χρήση και με τις οδηγίες ασφαλείας. Φυλάξτε τις παρούσες οδηγίες λειτουργίας σε ασφαλές μέρος για μελλοντική αναφορά.

ΣΥΜΒΟΛΑ



Διαβάστε προσεκτικά το εγχειρίδιο οδηγιών



Η παρούσα επισήμανση κινδύνου προειδοποιεί για ζημιά στη συσκευή ή σε άλλες υλικές αξίες ή για σωματικές βλάβες.



Φοράτε γυαλιά ασφαλείας



Φοράτε προστατευτικά ακοής



Φοράτε μάσκα προστασίας από τη σκόνη



Φορέστε προστατευτικά γάντια.



Το προϊόν πληροί τις σχετικές Ευρωπαϊκές οδηγίες, και έχει εφαρμοστεί μέθοδος αξιολόγησης της συμμόρφωσης με τις εν λόγω οδηγίες.



Li-Ion

Σύμβολο ΑΗΗΕ σχετικά με τις ενέργειες ανακύκλωσης.



Σήμανση συμμόρφωσης σχετικά με τη συμμόρφωση του προϊόντος με τις ισχύουσες τεχνικές διατάξεις στην Ουκρανία.



Μηχάνημα Κλάσης II



Για χρήση μόνο σε εσωτερικό χώρο



Θετικός πόλος



Αρνητικός πόλος

- 1.ΣΚΟΠΟΥΜΕΝΗ ΧΡΗΣΗ ΤΟΥ ΕΠΑΝΑΦΟΡΤΙΖΟΜΕΝΟΥ ΚΑΤΣΑΒΙΔΙΟΥ DEXTER
- 2.ΓΕΝΙΚΕΣ ΠΡΟΕΙΔΟΠΟΙΗΣΕΙΣ ΑΣΦΑΛΕΙΑΣ ΓΙΑ ΗΛΕΚΤΡΙΚΑ ΕΡΓΑΛΕΙΑ
- 3.ΠΡΟΕΙΔΟΠΟΙΗΣΕΙΣ ΑΣΦΑΛΕΙΑΣ ΓΙΑ ΕΠΑΝΑΦΟΡΤΙΖΟΜΕΝΑ ΚΑΤΣΑΒΙΔΙΑ
- 4.ΠΡΟΕΙΔΟΠΟΙΗΣΕΙΣ ΑΣΦΑΛΕΙΑΣ ΓΙΑ ΜΠΑΤΑΡΙΕΣ ΚΑΙ ΦΟΡΤΙΣΤΕΣ
- 5.ΧΑΡΑΚΤΗΡΙΣΤΙΚΑ ΤΟΥ ΠΡΟΪΟΝΤΟΣ
- 6.ΤΕΧΝΙΚΑ ΧΑΡΑΚΤΗΡΙΣΤΙΚΑ
- 7.ΦΟΡΤΙΣΗ
- 8.ΛΕΙΤΟΥΡΓΙΑ
- 9.ΣΥΝΤΗΡΗΣΗ
- 10.ΑΝΤΙΜΕΤΩΠΙΣΗ ΠΡΟΒΛΗΜΑΤΩΝ
- 11.ΠΡΟΣΤΑΣΙΑ ΤΟΥ ΠΕΡΙΒΑΛΛΟΝΤΟΣ
- 12.ΕΓΓΥΗΣΗ
- 13.ΛΕΠΤΟΜΕΡΗΣ ΠΑΡΟΥΣΙΑΣΗ ΚΑΙ ΚΑΤΑΛΟΓΟΣ ΕΞΑΡΤΗΜΑΤΩΝ

1.ΣΚΟΠΟΥΜΕΝΗ ΧΡΗΣΗ ΤΟΥ ΕΠΑΝΑΦΟΡΤΙΖΟΜΕΝΟΥ ΚΑΤΣΑΒΙΔΙΟΥ DEXTER

Ευχαριστούμε που αγοράσατε αυτό το προϊόν. Διαβάστε προσεκτικά αυτές τις οδηγίες λειτουργίας και φυλάξτε τις για μελλοντική αναφορά.

Αυτό το μηχάνημα έχει σχεδιαστεί για να βιδώνει και να ξεβιδώνει βίδες.

Το παρόν ηλεκτρικό εργαλείο δεν επιτρέπεται να χρησιμοποιείται για διαφορετικές εργασίες από τις περιγραφόμενες.

Αφότου αφαιρέσετε τη συσκευασία εξασφαλίστε ότι το προϊόν είναι πλήρες με τα αξεσουάρ του (εφόσον υπάρχουν).

Εάν το προϊόν έχει ζημιές ή ελαττώματα, μην το χρησιμοποιήσετε και επιστρέψτε το στον αντιπρόσωπο.

Εάν δώσατε αυτό το εργαλείο σε τρίτους, παραδώστε και το παρόν εγχειρίδιο χρήσης. Επισημαίνουμε ότι το μηχάνημα δεν έχει σχεδιαστεί για χρήση σε εμπορικές ή βιομηχανικές εφαρμογές. Η εγγύηση θα ακυρωθεί αν το μηχάνημα χρησιμοποιηθεί σε εμπορικές, επαγγελματικές ή βιομηχανικές εφαρμογές, ή για παρόμοιους σκοπούς.

2.ΓΕΝΙΚΕΣ ΠΡΟΕΙΔΟΠΟΙΗΣΕΙΣ ΑΣΦΑΛΕΙΑΣ ΓΙΑ ΗΛΕΚΤΡΙΚΑ ΕΡΓΑΛΕΙΑ

ΠΡΟΕΙΔΟΠΟΙΗΣΗ Μελετήστε όλες τις προειδοποιήσεις ασφάλειας, τις οδηγίες, τις εικόνες και τις προδιαγραφές που συνοδεύουν αυτό το ηλεκτρικό εργαλείο.

Αν δεν τηρηθούν όλες οι οδηγίες που αναφέρονται παρακάτω, μπορεί να προκληθεί ηλεκτροπληξία, φωτιά και/ή σοβαρός τραυματισμός.

Φυλάξτε όλες τις προειδοποιήσεις και τις οδηγίες για μελλοντική αναφορά.

Ο όρος ηλεκτρικό εργαλείο στις προειδοποιήσεις αναφέρεται στο ηλεκτρικό εργαλείο που λειτουργεί είτε με σύνδεση στην πρίζα (με καλώδιο) είτε με μπαταρίες (χωρίς καλώδιο).

1) Ασφάλεια στον χώρο εργασίας

α) Διατηρείτε τον χώρο εργασίας καθαρό και καλά φωτισμένο. Η ακαταστασία και ο κακός φωτισμός αυξάνουν την πιθανότητα ατυχημάτων.

β) Μη χρησιμοποιείτε ηλεκτρικά εργαλεία σε περιβάλλον με εύφλεκτη ατμόσφαιρα, όπως, π.χ., όπου υπάρχουν εύφλεκτα υγρά, αέρια ή σκόνη. Τα ηλεκτρικά εργαλεία δημιουργούν σπινθήρες που μπορεί να αναφλέξουν τη σκόνη ή τις αναθυμιάσεις.

γ) Όταν χρησιμοποιείτε ηλεκτρικά εργαλεία, κρατήστε μακριά τα παιδιά και κάθε άλλο άτομο που δεν συμμετέχει στην εργασία. Αν κάτι αποσπάσει την προσοχή σας, μπορεί να χάσετε τον έλεγχο του εργαλείου.

2) Ηλεκτρική ασφάλεια

α) Το φως του ηλεκτρικού εργαλείου πρέπει να ταιριάζει στην πρίζα. Μην τροποποιήσετε ποτέ το φως με κανέναν τρόπο. Μη χρησιμοποιείτε αντίπατρα στο φως αν το ηλεκτρικό εργαλείο διαθέτει γείωση. Η χρήση μη τροποποιημένου φως σε συμβατή πρίζα περιορίζει τον κίνδυνο ηλεκτροπληξίας.

β) Μην αγγίζετε γεωμενές επιφάνειες όπως σωληνώσεις, καλοριφέρ, εστίες κουζίνας και ψυγεία. Αν γεωμεί το σώμα σας, αυξάνεται ο κίνδυνος ηλεκτροπληξίας.

γ) Τα ηλεκτρικά εργαλεία δεν πρέπει να εκτίθενται στη βροχή ή σε υγρασία. Αν εισχωρήσει νερό στο ηλεκτρικό εργαλείο, αυξάνεται ο κίνδυνος ηλεκτροπληξίας.

δ)Μην κακομεταχειρίζεστε το καλώδιο. Μη χρησιμοποιείτε ποτέ το καλώδιο για να μεταφέρετε, να τραβήξετε ή να βγάλετε το ηλεκτρικό εργαλείο από την πρίζα. Κρατήστε το καλώδιο μακριά από θερμότητα, λάδια, αιχμηρά σμήια και κινούμενα εξαρτήματα. Τα κατεστραμμένα ή μπλεγμένα καλώδια αυξάνουν τον κίνδυνο ηλεκτροπληξίας.

ε)Όταν χρησιμοποιείτε το ηλεκτρικό εργαλείο σε εξωτερικό χώρο, χρησιμοποιήστε καλώδιο προέκτασης κατάλληλο για εξωτερικό χώρο. Τα καλώδια που είναι κατάλληλα για εξωτερικό χώρο περιορίζουν τον κίνδυνο ηλεκτροπληξίας.

στ)Αν πρέπει οπισθόπηξε να χρησιμοποιήσετε το ηλεκτρικό εργαλείο σε χώρο με υγρασία, χρησιμοποιήστε πρίζα με διάταξη διαφορικού ρεύματος (RCD). Η διάταξη RCD περιορίζει τον κίνδυνο ηλεκτροπληξίας.

3)Προσωπική ασφάλεια

α)Όταν χρησιμοποιείτε ηλεκτρικά εργαλεία, να είστε πάντα σε εγρήγορση, να προσέχετε τι κάνετε και να χρησιμοποιείτε την κοινή λογική. Μη χρησιμοποιείτε ηλεκτρικά εργαλεία όταν είστε κουρασμένοι ή υπό την επήρεια ναρκωτικών, αλκοολ ή φαρμάκων. Όταν χρησιμοποιείτε ηλεκτρικά εργαλεία, μια στιγμή απροσεξίας μπορεί να προκαλέσει σοβαρό τραυματισμό.

β)Χρησιμοποιείτε εξοπλισμό ατομικής προστασίας. Να φοράτε πάντα προστατευτικά για τα μάτια. Η χρήση του κατάλληλου προστατευτικού εξοπλισμού ανάλογα με τις συνθήκες, όπως μάσκα σκόνης, αντιοιδηθηκτικά παπούτσια, κράνος ή υδροσπίδες, μειώνει τον κίνδυνο τραυματισμού.

γ)Λάβετε μέτρα για να μην ενεργοποιηθεί κατά λάθος το εργαλείο. Βεβαιωθείτε ότι ο διακόπτης είναι κλειστός (OFF), πριν συνδέσετε το ηλεκτρικό εργαλείο στην πρίζα και/ή στην μπαταρία, καθώς και όταν σηκώνετε ή μεταφέρετε το εργαλείο. Η μεταφορά ηλεκτρικών εργαλείων με το δάχτυλο πάνω στον διακόπτη ή η ενεργοποίηση ηλεκτρικών εργαλείων με ανοικτό τον διακόπτη μπορεί να προκαλέσει ατύχημα.

δ)Πριν ενεργοποιήσετε το ηλεκτρικό εργαλείο, αφαιρέστε κάθε ρυθμιστικό κλειδί ή εξάρτημα. Αν το μηχανικό κλειδί ή το ρυθμιστικό εργαλείο παραμένει συνδεδεμένο στο περιστρεφόμενο τμήμα του ηλεκτρικού εργαλείου, μπορεί να προκληθεί τραυματισμός.

ε)Μην τεντώνετε για να φτάσετε στο επιθυμητό σημείο. Να πατάτε πάντα σταθερά και να διατηρείτε την ισορροπία σας. Έτσι θα ελέγχετε καλύτερα το ηλεκτρικό εργαλείο αν προκύψει κάποια απροσδόκητη κατάσταση.

στ)Να φοράτε κατάλληλα ρούχα. Μη φοράτε φαρδιά ρούχα ή κοσμήματα. Κρατήστε τα μαλλιά και τα ρούχα σας μακριά από κινούμενα μέρη. Τα φαρδιά ρούχα, τα κοσμήματα και τα μακριά μαλλιά μπορεί να πασιτούν στα κινούμενα μέρη.

ζ)Αν υπάρχει δυνατότητα σύνδεσης συσκευών απομάκρυνσης και συλλογής της σκόνης, βεβαιωθείτε ότι αυτές οι συσκευές έχουν συνδεθεί και χρησιμοποιούνται σωστά. Η χρήση συσκευών συλλογής της σκόνης μπορεί να περιορίσει τους κινδύνους που σχετίζονται με τη σκόνη.

η)Ακόμα κι αν χρησιμοποιείτε συχνά ηλεκτρικά εργαλεία, μην εφησυχάσετε και μην παραβλέπετε τους βασικούς κανόνες ασφαλείας. Μια απρόεκτη κίνηση μπορεί να προκαλέσει σοβαρό τραυματισμό σε κλάσματα δευτερολέπτου.

4)Χρήση και φροντίδα του ηλεκτρικού εργαλείου

α)Μην πιέζετε το ηλεκτρικό εργαλείο πέρα από τις δυνατότητές του. Χρησιμοποιήστε το κατάλληλο ηλεκτρικό εργαλείο για την εκάστοτε εργασία. Η εργασία θα πραγματοποιηθεί καλύτερα και ασφαλέστερα αν χρησιμοποιήσετε το κατάλληλο ηλεκτρικό εργαλείο στην ταχύτητα για την οποία έχει σχεδιαστεί.

β)Μη χρησιμοποιήσετε το ηλεκτρικό εργαλείο αν δεν μπορείτε να το ενεργοποιήσετε και να το απενεργοποιήσετε από τον διακόπτη. Κάθε ηλεκτρικό εργαλείο που δεν ελέγχεται από τον διακόπτη είναι επικίνδυνο και πρέπει να επισκευάζεται.

γ)Αποσυνδέστε το φως από την πρίζα και/ή αφαιρέστε την μπαταρία από το ηλεκτρικό εργαλείο, αν είναι αποσπώμενη, πριν κάνετε οποιαδήποτε ρύθμιση, πριν αλλάξετε εξάρτηματα και πριν αποθηκεύσετε το ηλεκτρικό εργαλείο. Έτσι περιορίζεται ο κίνδυνος να ενεργοποιηθεί κατά λάθος το ηλεκτρικό εργαλείο.

δ)Φυλάσσετε το ηλεκτρικό εργαλείο μακριά από τα παιδιά όταν δεν χρησιμοποιείται, και μην επιτρέπετε σε άτομα που δεν είναι εξοικειωμένα με το εργαλείο ή με τις παρούσες οδηγίες να χρησιμοποιούν το εργαλείο. Τα ηλεκτρικά εργαλεία είναι επικίνδυνα στα χέρια ατόμων που δεν έχουν εκπαιδευτεί στη χρήση τους.

ε)Συντηρείτε τα ηλεκτρικά εργαλεία και τα βοηθητικά τους εξαρτήματα. Ελέγχετε για κακή ευθυγράμμιση ή εμπλοκή των κινούμενων εξαρτημάτων, για οπισμα εξαρτήματα και για κάθε άλλη κατάσταση που μπορεί να επηρεάσει τη λειτουργία του ηλεκτρικού εργαλείου. Αν υπάρχει ζημιά, επισκευάστε το ηλεκτρικό εργαλείο πριν το χρησιμοποιήσετε. Πολλά ατυχήματα οφείλονται σε ηλεκτρικά εργαλεία που δεν έχουν συντηρηθεί σωστά.

στ)Διατηρείτε τα κοπτικά εξαρτήματα αιχμηρά και καθαρά. Όταν τα κοπτικά εξαρτήματα έχουν συντηρηθεί σωστά και είναι αιχμηρά, ελέγχονται ευκολότερα και είναι λιγότερο πιθανό να μπλοκάρουν.

ζ)Χρησιμοποιείτε το ηλεκτρικό εργαλείο, τα εξαρτήματα, τις μύτες κ.λπ. σύμφωνα με τις παρούσες οδηγίες και λαμβάνοντας υπόψη τις συνθήκες και την εργασία που θα εκτελεστεί. Αν το ηλεκτρικό εργαλείο χρησιμοποιηθεί για εργασία για την οποία δεν προορίζεται, μπορεί να δημιουργηθούν επικίνδυνες καταστάσεις.

η)Διατηρείτε τις χειρολαβές και τις επιφάνειες συγκράτησης του εργαλείου στεγνές και καθαρές, χωρίς λάδια και γράσα. Αν γλιστρούν οι χειρολαβές και οι επιφάνειες συγκράτησης, δεν θα μπορείτε να χειριστείτε με ασφάλεια το εργαλείο, ούτε θα μπορείτε να το ελέγξετε αν προκύψει κάποια απροσδόκητη κατάσταση.

5)Χρήση και φροντίδα του εργαλείου μπαταρίας

α)Επαναφορτίζετε το εργαλείο μόνο με τους φορτιστές που ορίζονται από τον κατασκευαστή.

Ένας φορτιστής που είναι κατάλληλος για έναν τύπο μπαταρίας μπορεί να δημιουργήσει κίνδυνο πυρκαγιάς αν χρησιμοποιηθεί με άλλη μπαταρία.

β)Χρησιμοποιείτε τα ηλεκτρικά εργαλεία μόνο με τις μπαταρίες που προορίζονται για αυτά. Η χρήση

οποιαδήποτε άλλου πακέτου μπαταρίας μπορεί να προκαλέσει κίνδυνο τραυματισμού και πυρκαγιάς

γ)Όταν η μπαταρία δεν χρησιμοποιείται, φυλάσσετε τη μακριά από μεταλλικά αντικείμενα όπως

συνδετήρες, νομίσματα, κλειδιά, καρφιά, βίδες ή άλλα μικρά μεταλλικά αντικείμενα, τα οποία

μπορεί να δημιουργήσουν σύνδεση μεταξύ των ακροδεκτών. Το βραχυκύκλωμα των ακροδεκτών της μπαταρίας

μεταξύ τους ενδέχεται να προκαλέσει έκγναιμα ή πυρκαγιά.

δ)Σε περίπτωση κακής χρήσης, μπορεί να εκτοξευτεί υγρό από την μπαταρία. Αποφύγετε την επαφή με αυτό. Σε περίπτωση που υπάρξει επαφή κατά λάθος, ξεπλύνετε με νερό. Αν το υγρό έρθει σε επαφή με τα μάτια, αναζητήστε επιπλέον ιατρική βοήθεια. Τα υγρά που εκτίνονται από την μπαταρία ενδέχεται να προκαλέσουν ερεθισμό ή εγκαύματα.

ε)Μη χρησιμοποιείτε την μπαταρία ή το εργαλείο αν έχουν υποστεί ζημιά ή έχουν τροποποιηθεί.

Οι καταστραμμένες ή τροποποιημένες μπαταρίες μπορεί να προκαλέσουν απροσδόκητα συμβάντα όπως πυρκαγιά, έκρηξη ή κίνδυνο τραυματισμού.

στ)Η μπαταρία και το εργαλείο δεν πρέπει να εκτίθενται σε φωτιά ή υπερβολική θερμότητα. Η έκθεση

στη φωτιά ή σε θερμοκρασία πάνω από 130 °C μπορεί να προκαλέσει έκρηξη.

ζ)Ακολουθήστε όλες τις οδηγίες φόρτισης και μη φορτίζετε την μπαταρία ή το εργαλείο σε

θερμοκρασίες εκτός του εύρους που αναφέρεται στις οδηγίες. Η ακατάλληλη φόρτιση ή οι θερμοκρασίες εκτός του αναφερόμενου εύρους μπορεί να προκαλέσουν φθορές στην μπαταρία και να αυξήσουν τον κίνδυνο πυρκαγιάς.

6)Σέρβις

α)Αυτό το ηλεκτρικό εργαλείο πρέπει να επισκευάζεται από καταρτισμένο προσωπικό ποσοποιημένο και μόνο με αυθεντικά ανταλλακτικά. Έτσι διασφαλίζεται η ασφαλή λειτουργία του ηλεκτρικού εργαλείου.

β)Μην επισκευάζετε καταστραμμένες μπαταρίες. Το σέρβις μπαταριών πρέπει να πραγματοποιείται αποκλειστικά από τον κατασκευαστή ή από εξουσιοδοτημένους παρόχους υπηρεσιών.

3.ΠΡΟΕΙΔΟΠΟΙΗΣΕΙΣ ΑΣΦΑΛΕΙΑΣ ΓΙΑ ΕΠΑΝΑΦΟΡΤΙΖΟΜΕΝΑ ΚΑΤΣΑΒΙΔΙΑ

Κρατάτε το ηλεκτρικό εργαλείο από τις μονωμένες επιφάνειες πιασίματος, όταν εκτελείτε μια λειτουργία όπου η σύσφιξη ενδέχεται να έρθει σε επαφή με κρυφή καλωδίωση.

Εάν το συνδεδεκό εξάρτημα έρθει σε επαφή με ενεργά καλώδια ενδέχεται τα μεταλλικά μέρη του ηλεκτρικού εργαλείου να ενεργοποιηθούν και να προκαλέσουν ηλεκτροπληξία στο χειριστή.

-Εφόσον είναι εφικτό, χρησιμοποιείτε πάντοτε σφικτήρες ή μέγνηνα για τη σταθεροποίηση του αντικείμενου της εργασίας σας.

-Σβήνετε πάντοτε το εργαλείο πριν το αφήσετε κάτω.

-Εξασφαλίστε επαρκή φωτισμό.

-Μη χρησιμοποιείτε υπερβολική πίεση επάνω στο εργαλείο, έτσι ώστε να μειώνεται η απόδοση του κινητήρα. Επιτρέψτε στο εξάρτημα να περιστρέφεται χωρίς πίεση. Με αυτόν τον τρόπο θα πετύχετε καλύτερα αποτελέσματα και θα προφυλάξετε καλύτερα το ηλεκτρικό σας εργαλείο.

-Διατηρείτε το χώρο καθαρό από κινδύνους ανατροπής.

-Χρησιμοποιείτε αποκλειστικά εξάρτηματα που είναι σε καλή κατάσταση.

-Πριν ξεκινήσετε, ελέγχετε εάν υπάρχει αρκετός χώρος για το εξάρτημα κάτω από το αντικείμενο το οποίο θέλετε να τρυπήσετε.

-Μην ακουμπάτε το τρυσάνι μετά τη χρήση. Θα είναι καυτό.

-Διατηρείτε τα χέρια σας μακριά από το κάτω τμήμα του αντικείμενου στο οποίο εργάζεστε.

-Μη χρησιμοποιήσετε ποτέ τα χέρια σας για την απομάκρυνση σκόνης, ροκανιδιών ή ρύπων που δημιουργούνται από το τρυσάνι.

-Μην αφήνετε ποτέ ράκη, πανιά, καλώδια, σχοινιά και παρόμοια αντικείμενα ή υλικά εργαλείων στο χώρο εργασίας σας.

-Υποστηρίξτε κατάλληλα το τεμάχιο επεξεργασίας.

-Εάν σας διακόψουν κατά τη διάρκεια χρήσης του εργαλείου, ολοκληρώστε τη διαδικασία και απενεργοποιήστε το εργαλείο πριν στρέψετε το βλέμμα σας αλλού.

-Ελέγχετε περιοδικά εάν όλες οι βίδες, τα περικάλυφα και τα άλλα εξάρτηματα στήριξης είναι κατάλληλα και σφικτά τοποθετημένα.

-Κατά τη χρήση του εργαλείου, χρησιμοποιείτε εξοπλισμό ασφαλείας, όπως προστατευτικά γυαλιά ή προσώπιδα. Προστασία ακοής και

προστατευτικό ρουχισμό συμπεριλαμβανομένων γαντιών ασφαλείας. Φοράτε μάσκα προστασίας από τη σκόνη εφόσον η εργασία δημιουργεί σκόνη.

4.ΠΡΟΕΙΔΟΠΟΙΗΣΕΙΣ ΑΣΦΑΛΕΙΑΣ ΓΙΑ ΜΠΑΤΑΡΙΕΣ ΚΑΙ ΦΟΡΤΙΣΤΕΣ

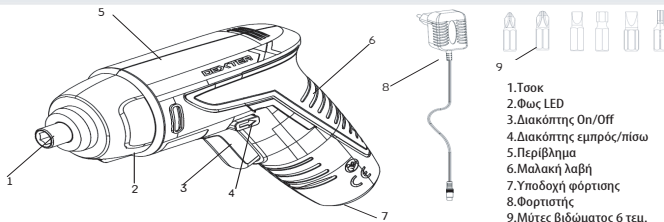
Εξασφαλίστε ότι το καλώδιο φόρτισης βρίσκεται σε σημείο όπου δεν θα πατηθεί, δε θα προκαλέσει πτώση και δε θα δημιουργήσει οποιαδήποτε ζημιά ή αναστάτωση.

Μην αποθηκεύετε τη χρησιμοποιούμενη μπαταρία σε οικιακό ή θερμοκρασία είναι πιθανό να φωτιάει ή να ξεπεράσει τους 45°C (όπως σε υπόστεγα ή μεταλλικά κτίρια κατά τη διάρκεια του καλοκαιριού).

Το εργαλείο δεν είναι πλήρως φορτισμένο όταν απομακρυνθεί από τη συσκευασία του. Διαβάστε πρώτα τις οδηγίες ασφαλείας και κατόπιν τρυπήστε τις σημειώσεις και διαδικασίες φόρτισης.

.Μεγαλύτερη διάρκεια ζωής και καλύτερη απόδοση εξασφαλίζονται αν το εργαλείο φορτίζεται σε θερμοκρασία αέρα μεταξύ 18-24 °C . Μην φορτίζετε το εργαλείο σε θερμοκρασία αέρα κάτω από 10 °C ή πάνω από 45 °C . Αυτό είναι σημαντικό και θα εμποδίσει ζημιά στο εργαλείο.
 .Μην αποφεύγετε το εργαλείο ακόμη κι αν αυτό έχει υποστεί σοβαρή ζημιά ή είναι εντελώς φθαρμένο. Η μπαταρία μπορεί να εκραγεί σε φωτιά.
 .Μην επιχειρήσετε ποτέ να ανοίξετε το εργαλείο για οποιονδήποτε λόγο. Σε περίπτωση που ανοίξει ή ραγίσει το πλαστικό περίβλημα του εργαλείου, διακόψτε αμέσως τη χρήση της και μη το φορτίστε ξανά.
 .Κατά τη διάρκεια της φόρτισης, το εργαλείο πρέπει να τοποθετείται σε καλά αεριζόμενο χώρο.
 .Η μπαταρία χρησιμοποιεί κυψέλες λιθίου. Το λιθίο θεωρείται τοξικό υλικό. Απορρίψτε μια κατεστραμμένη ή χρησιμοποιημένη μπαταρία σε μια ασφαλή για το περιβάλλον μονάδα διάθεσης σε δημόσιο κέντρο απόθεσης αποβλήτων.

5. ΧΑΡΑΚΤΗΡΙΣΤΙΚΑ ΠΡΟΪΟΝΤΟΣ



6.ΤΕΧΝΙΚΑ ΧΑΡΑΚΤΗΡΙΣΤΙΚΑ

Μοντέλο	3.6VSD2.51
Όνομαστική τάση	3.6V d.c.
Ταχύτητα χωρίς φορτίο	180/Λεπτό
Διάσταση μύτες διάτρησης	1/4"
Μπαταρία	Ενσωματωμένη μπαταρία
Χωρητικότητα μπαταρίας	Λιθίου - ιόντων 2000mah
Μέγ. ροπή	4Nm
Φορτιστής	Αρ. μοντέλου: WJG-Y060500500W Είσοδος: 100-240V~ 50-60Hz, 10W Έξοδος: 5V d.c. 500mA
Δήλωση τιμών εκπομπής θορύβου σύμφωνα με πρότυπο EN 62841 (υπολογισθείσα αβεβαιότητα 3 dB(A))	
- Στάθμη ηχητικής πίεσης	65dB(A)
- Στάθμη ηχητικής ισχύος	76dB(A)
Δήλωση τιμών εκπομπής κραδασμών σύμφωνα με το πρότυπο EN 62841 (υπολογισθείσα αβεβαιότητα 1,5m/s ²)	0,308 m/s ²



Φοράτε προστατευτικά ακοής κατά τη χρήση του ηλεκτρικού εργαλείου.

Προειδοποίηση:

Οι εκπομπές κραδασμών και θορύβου κατά την πραγματική χρήση του ηλεκτρικού εργαλείου ενδέχεται να διαφέρουν από τη συνολική δηλωμένη τιμή, ανάλογα με τον τρόπο χρήσης του εργαλείου.

Υπάρχει ανάγκη προσδιορισμού μέτρων ασφαλείας για την προστασία του χειριστή, η οποία βασίζεται σε μια εκτίμηση της τιμής έκθεσης υπό πραγματικές συνθήκες χρήσης (λαμβάνοντας υπόψη όλα τα τμήματα του κύκλου λειτουργίας, όπως πόσες φορές διακόπεται η λειτουργία του εργαλείου και πότε λειτουργεί στο ρελαντί, επιπλέον του χρόνου ενεργοποίησης της οκανόαλης).

Σημείωση:

-Η/Οι οριζόμενη(-ες) συνολική(-ές) τιμή(-ές) δόνησης και η/οι οριζόμενη(-ες) τιμή(-ές) εκπομπής θορύβου έχουν υπολογιστεί σύμφωνα με μια πρότυπη μέθοδο δοκιμής και ενδέχεται να χρησιμοποιηθούν για τη σύγκριση ενός εργαλείου με κάποιο άλλο.
-Η οριζόμενη συνολική τιμή δόνησης και η/οι οριζόμενη τιμή εκπομπής θορύβου ενδέχεται επίσης να χρησιμοποιηθούν για μια προκαταρκτική αξιολόγηση έκθεσης.

-αποφεύγετε τους κινδύνους από τη δόνηση

Υπόδειξη: 1) φοράτε γάντια κατά τη χρήση

2) περιορίστε τον χρόνο χρήσης και ελαττώστε τον χρόνο ενεργοποίησης

7.ΦΟΡΤΙΣΗ

Το εργαλείο πρέπει να φορτίσει πριν την πρώτη εκκίνηση.

- Συνδέστε το καλώδιο φορτιστή στην υποδοχή φόρτισης στο κάτω μέρος του μηχανήματος και συνδέστε το φορτιστή σε μια κατάλληλη έξοδο (230V), η κόκκινη λυχνία στο φορτιστή θα ανάψει.
- Όταν ολοκληρωθεί η φόρτιση, η λυχνία στο φορτιστή θα ανάψει πράσινη. Το μηχάνημα έχει τώρα φορτιστεί πλήρως.
- Φυσιολογικά χρειάζονται 3-5 ώρες για την πλήρη φόρτιση του μηχανήματος.
- Κατά τη διάρκεια της διαδικασίας φόρτισης, η λαβή του μηχανήματος ζεσταίνεται. Αυτό είναι φυσιολογικό.
- Αποσυνδέστε το βύσμα μετά τη φόρτιση

ΣΗΜΕΙΩΣΗ

Εάν το εργαλείο είναι καυτό αφήστε το να κρυώσει σε θερμοκρασία περιβάλλοντος πριν τη φόρτιση. Για να εμποδίσετε ζημιά στην μπαταρία, φορτίστε τη μπαταρία τουλάχιστον έως το ήμισυ πριν την αποθήκευση. Εάν το εργαλείο δεν πρόκειται να χρησιμοποιηθεί για μεγάλες χρονικές περιόδους, φορτίστε το κάθε 3-6 μήνες.

8.ΛΕΙΤΟΥΡΓΙΑ

Αλλαγή της μύτης

•Εισαγωγή μυτών - Εισάγετε τη μύτη κατασβιδιού απευθείας μέσα στο εξάγωνο κολάρο, θα συγκρατείται αυτόματα από το μηχανισμό αναρρόφησης.

•Απομάκρυνση μυτών - Τραβήξτε έξω με δύναμη τη μύτη κατασβιδιού

Σημείωση:

Μη χρησιμοποιήσετε μύτες κατασβιδιού διπλής όψης μακρύτερες από 25 χιλ.

Φως LED

Το κατασβίδι διαθέτει ενσωματωμένο φως LED για φωτισμό του χώρου εργασίας και βελτίωση της ορατότητας στους χώρους με ανεπαρκή φωτισμό. Το φως LED ανάβει αυτόματα όταν πατηθεί ο διακόπτης On/Off.

Διακόπτης λειτουργίας

Για να ενεργοποιήσετε το εργαλείο πιέστε το διακόπτη on/off

Για να διακόψετε τη λειτουργία του εργαλείου, ελευθερώστε τον διακόπτη on/off

Διακόπτης εμπρός/πίσω

Ο διακόπτης εμπρός/πίσω χρησιμοποιείται για την αντιστροφή της περιστροφικής κατεύθυνσης του εργαλείου. Αλλάζετε την κατεύθυνση περιστροφής μόνο όταν το μηχάνημα δεν λειτουργεί!



Σπρώξτε το διακόπτη εμπρός/πίσω από τα δεξιά έως τον αναστολέα (για το βίδωμα βιδιών)

Σπρώξτε τον διακόπτη εμπρός/πίσω προς τα αριστερά έως τον αναστολέα (ξεβιδώνοντας ή ξεβιδώνοντας τη βίδα).

ΠΡΟΣΟΧΗ: Υποστηρίζετε και σφίγγετε το τεμάχιο επεξεργασίας σωστά. Μη χρησιμοποιείτε το χέρι για να πιάνετε ή σφίγγετε το τεμάχιο επεξεργασίας, μπορεί να προκληθεί τραυματισμός.

9. ΣΥΝΤΗΡΗΣΗ

Τομέας χρήσης

Το κατσουβίδι μπαταρίας έχει σχεδιαστεί για χρήση και φόρτιση σε εύρη θερμοκρασίας με μια χαρακτηριστική θερμοκρασία 0 °C έως 45 °C, σχετική υγρασία όχι μεγαλύτερη από 80%, χωρίς απευθείας έκθεση στις ατμοσφαιρικές συνθήκες και σε υπερβολική περιεκτικότητα σκόνης στον αέρα.

Απαιτήσεις συνθηκών στους χώρους

Μη χρησιμοποιείτε τα ηλεκτρικά εργαλεία σε τομείς με κίνδυνο έκρηξης όπου υπάρχουν εύφλεκτα υγρά, αέρια, σκόνες. Τα εργαλεία προκαλούν σπινθήρες οι οποίοι μπορούν να οδηγήσουν στην ανάφλεξη σκόνης, ατμών.

Συνθήκες αποθήκευσης

Διάρκεια ζωής - 4 χρόνια υπό την προϋπόθεση ότι τα προϊόντα αποθηκεύονται σε εσωτερικό χώρο με φυσικό εξαερισμό μέσα στη συσκευασία σε μια θερμοκρασία αέρα -20 °C έως 40 °C και με σχετική υγρασία όχι μεγαλύτερη από 80%.

10. ΑΝΤΙΜΕΤΩΠΙΣΗ ΠΡΟΒΛΗΜΑΤΩΝ

Πρόβλημα	Πιθανές αιτίες	Πιθανές λύσεις
Το μηχάνημα σταματάει να λειτουργεί μετά από αργή περιστροφή.	Η μπαταρία έχει χαμηλή ισχύ.	Πρέπει να φορτιστεί το μηχάνημα πριν τη λειτουργία.
Μην περιστρέφετε ή σφίγγετε υπερβολικά τις βίδες	Η διάσταση της βίδας δεν είναι κατάλληλη.	Για να χρησιμοποιήσετε τη σωστή βίδα, ακολουθήστε τις οδηγίες.
Μη φυσιολογικός ήχος του γραναζοκιβωτίου.	Το γραναζοκιβώτιο είναι χαλασμένο.	Αντικαταστήστε το γραναζοκιβώτιο

Προσοχή! Αφαιρείτε πάντα την μπαταρία πριν πραγματοποιήσετε οποιαδήποτε εργασία πάνω στο μηχανήμα.

Για τον καθαρισμό, χρησιμοποιείτε πάντα ένα στεγνό ή υγρό, αλλά όχι πολύ βρεγμένο πανί. Πολλά προϊόντα καθαρισμού περιέχουν χημικές ουσίες οι οποίες θα μπορούσαν να προκαλέσουν ζημιά στα πλαστικά μέρη του μηχανήματος. Επομένως μη χρησιμοποιείτε ισχυρά ή υφλεκτα καθαριστικά όπως βενζίνη, νέφτι, ή παράσιους καθαριστικούς παράγοντες. Διατηρείτε πάντα τις οπές εξεραρισμού ανοικτές από εμβόλιμα σκόνης για να αποφύγετε υπερθέρμανση.



ΠΡΟΣΟΧΗ! Αυτό το προϊόν φέρει δήμηση για την απόρριψη αποβλήτων ηλεκτρικού και ηλεκτρονικού εξοπλισμού. Αυτό σημαίνει ότι το προϊόν δεν πρέπει να απορριφθεί μαζί με τα οικιακά απόβλητα, αλλά να παραδοθεί σε σύστημα συλλογής που είναι σύμφωνο με την Ευρωπαϊκή Οδηγία ΑΗΗΕ (WEEE). Απευθυνθείτε στις τοπικές αρχές ή στο κατάστημα που αγόραστε το προϊόν για πληροφορίες όσον αφορά την ανακύκλωση. Στη συνέχεια, το προϊόν θα ανακυκλωθεί ή θα αποσυρμαολογηθεί, ώστε να περιοριστούν οι επιπτώσεις στο περιβάλλον. Τα απόβλητα ηλεκτρικού και ηλεκτρονικού εξοπλισμού μπορεί να είναι επικίνδυνα για το περιβάλλον και την ανθρώπινη υγεία, διότι περιέχουν επικίνδυνες ουσίες.

ΠΡΟΣΟΧΗ! Μην απορρίπτετε τις μπαταρίες στα οικιακά απορρίμματα!



ΠΡΟΣΤΑΣΙΑ ΤΟΥ ΠΕΡΙΒΑΛΛΟΝΤΟΣ

Τα άχρηστα ηλεκτρικά προϊόντα δεν πρέπει να απορρίπτονται μαζί με τα οικιακά απορρίμματα. Σύμφωνα με την Ευρωπαϊκή Οδηγία για τις μπαταρίες, οι ελαττωματικές ή χρησιμοποιημένες συστοιχίες μπαταριών/μπαταρίας πρέπει να συλλέγονται ξεχωριστά και να απορρίπτονται με περιβαλλοντικά σωστό τρόπο. Η ανακύκλωση πρέπει να πραγματοποιείται στις κατάλληλες εγκαταστάσεις. Επισκυνήστε με τον δήμο ή το κατάστημα αγοράς σχετικά με την ανακύκλωση. Στη συνέχεια, το προϊόν θα ανακυκλωθεί ή θα αποσυρμαολογηθεί, ώστε να περιοριστούν οι επιπτώσεις στο περιβάλλον. Οι συστοιχίες μπαταριών/μπαταρίας μπορούν να είναι επικίνδυνες για το περιβάλλον και την ανθρώπινη υγεία καθοί περιέχουν επικίνδυνες ουσίες.

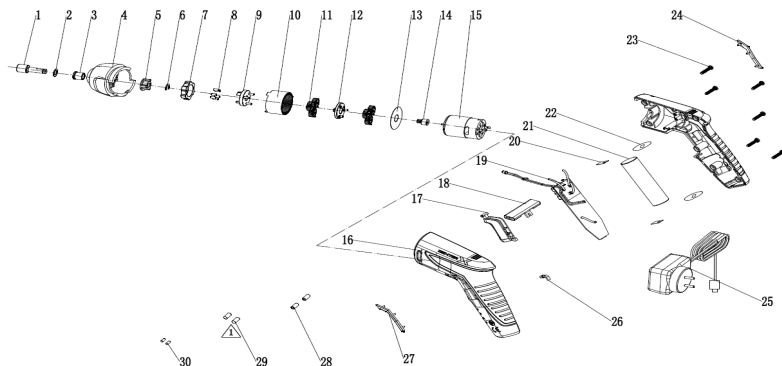
Συνθήκες μεταφοράς

Η μεταφορά προϊόντων μπορεί να γίνει σε οιοδήποτε είδος κλειστής συσκευασίας του κατασκευαστή ή χωρίς αυτό με προστασία του προϊόντος έναντι μηχανικής ζημιάς, κακών καιρικών συνθηκών, έκθεσης σε χημικά ενεργές ουσίες και σε συμμόρφωση με προληπτικά μέτρα για τη μεταφορά εύθραυστων προϊόντων

12. ΕΓΓΥΗΣΗ

1. Τα προϊόντα της Dexter έχουν σχεδιαστεί σύμφωνα με τα υψηλότερα πρότυπα ποιότητας εργαλείων DIY. Η Dexter παρέχει μια εγγύηση 24 μηνών για τα μηχανήματά της, από την ημερομηνία αγοράς. Αυτή η εγγύηση ισχύει για όλα τα ελαττώματα σε υλικά και κατασκευή που μπορεί να παρουσιαστούν. Δεν είναι δυνατές κάποιες περαιτέρω απαιτήσεις που σχετίζονται με άτομα ή/και υλικά, οποιασδήποτε φύσης, άμεσες ή έμμεσες.
2. Μηνών για τα μηχανήματά της, από την ημερομηνία αγοράς. Αυτή η εγγύηση ισχύει για όλα τα ελαττώματα σε υλικά και κατασκευή που μπορεί να παρουσιαστούν. Δεν είναι δυνατές κάποιες περαιτέρω απαιτήσεις που σχετίζονται με άτομα ή/και υλικά, οποιασδήποτε φύσης, άμεσες ή έμμεσες.
3. Σε περίπτωση κάποιας προβλήματος ή ελαττώματος, θα πρέπει πρώτα να συμβουλευτείτε τον έμπορο της Dexter. Στις περισσότερες περιπτώσεις, ο αντιπρόσωπος της Dexter θα είναι σε θέση να επιλύσει το πρόβλημα ή να επιδιορθώσει το ελάττωμα.
4. Η επισκευή ή η αντικατάσταση εξαρτημάτων δεν παρατείνει την αρχική διάρκεια ισχύος της εγγύησης.
4. Η ελαττώματα που οφ ειλούνται σε ακατάλληλη χρήση ή σε φυσιολογική φθορά δεν καλύπτονται από την εγγύηση. Αυτό αφορά, μεταξύ άλλων, τη φθορά των διακοπών, των διακοπών κυκλομάτων προστασίας και των μοτέρ.
5. Οποιαδήποτε αξίωση στο πλαίσιο της εγγύησης θα λαμβάνεται υπ' όψιν μόνον εφόσον:
 - Μπορείτε να αποδείξετε την ημερομηνία αγοράς του προϊόντος, προσκομίζοντας την απόδειξη αγοράς.
 - Δεν έχουν πραγματοποιηθεί επισκευές και/ή δεν έχουν αντικατασταθεί εξαρτήματα από τρίτους.
 - Το εργαλείο δεν έχει υποστεί ακατάλληλη χρήση (υπερφόρτωση του μηχανήματος ή τοποθέτηση μη εγκεκριμένων εξαρτημάτων).
 - Δεν υπάρχει ζημιά που οφείλεται σε εξωτερικούς παράγοντες ή ξένα σώματα όπως άμμος ή πέτρες.
 - Δεν υπάρχει ζημιά που οφείλεται σε μη τήρηση των υποδείξεων ασφαλείας και των οδηγιών χρήσης.
6. Οι όροι της εγγύησης ισχύουν σε συνδυασμό με τους όρους που αφορούν την πώληση και την παράδοση του προϊόντος.
7. Τα ελαττωματικά προϊόντα επιστρέφονται στην Dexter από τον έμπορο της και γίνονται αποδεκτά από την Dexter, μόνο εφόσον έχουν συσκευαστεί κατάλληλα. Αν τα ελαττωματικά προϊόντα αποσταλούν απευθείας στην Dexter από τον πελάτη, η Dexter θα μπορεί να τα διαχειριστεί μόνο αν ο πελάτης καλύψει τα έξοδα αποστολής.
8. Τα προϊόντα που παραδίδονται στην Dexter κακώς συσκευασμένα δεν θα γίνονται αποδεκτά από την Dexter.

13. ΛΕΠΤΟΜΕΡΗΣ ΠΑΡΟΥΣΙΑΣΗ ΚΑΙ ΚΑΤΑΛΟΓΟΣ ΕΞΑΡΤΗΜΑΤΩΝ



Αρ.	Περιγραφή	Αρ.	Περιγραφή
1	Άξονας εξόδου	16	Περιβλημα
2	Μικρή φλάντζα	17	Κουμπί διακόπτη
3	Δακτύλιος	18	Ράβδος ώθησης
4	Περιβλημα γραναζοκιβωτίου	19	Συγκρότημα πλακέτας προστασίας μπαταρίας λιθίου
5	Πυρήνα αυτασφάλισης	20	Ατσάλινος δίσκος
6	Γκρόβερ	21	Μπαταρία λιθίου
7	Δακτύλιος αυτασφάλισης	22	Ετικέτα μπαταρίας λιθίου
8	Πείρος αυτασφάλισης	23	Βίδα
9	Κεντρικό πλαίσιο αυτασφάλισης	24	Δεξιά χειρολαβή, διακοσμητικό
10	Εσωτερικός οδοντωτός δακτύλιος	25	Φορτιστής
11	Δευτερεύον πλανητικό κιβώτιο	26	Οδηγός λυχνίας
12	Φορέας πλανητών	27	Αριστερή χειρολαβή, διακοσμητικό
13	Μεγάλη φλάντζα	28	Σωλήνας μαγνήτη
14	Μηχανισμός μοτέρ	29	Θερμοδιατελλόμενος σωλήνας
15	Μοτέρ	30	Θερμοδιατελλόμενος σωλήνας

Prosimy uważnie przeczytać niniejszą instrukcję obsługi i zastosować się do podanych zaleceń. Instrukcja obsługi ma służyć zapoznaniu użytkownika z urządzeniem, właściwymi metodami jego używania oraz instrukcjami dotyczącymi bezpieczeństwa. Instrukcję obsługi należy zachować w bezpiecznym miejscu na przyszłość.

SÍMBOLOS



Przeczytaj uważnie instrukcję obsługi



Ta informacja o niebezpieczeństwie ostrzega przed możliwością uszkodzenia urządzenia lub innego mienia lub możliwością urazów.



Noś okulary ochronne



Noś ochronniki słuchu



Noś maskę przeciwpyłową



Noś rękawice ochronne



Urządzenie spełnia stosowne dyrektywy Unii Europejskiej i zostało przetestowane pod kątem zgodności z dyrektywami unijnymi.



Symbol WEEE dotyczący recyklingu.



Oznaczenie zgodności informujące, że produkt spełnia stosowne ukraińskie przepisy techniczne.



Urządzenie klasy II



Tylko do użytku w pomieszczeniach



Wyjście dodatnie



Wyjście ujemne

1. PRZEZNACZENIE WKRĘTARKI AKUMULATOROWEJ DEXTER
2. OGÓLNE OSTRZEŻENIA DOTYCZĄCE BEZPIECZEŃSTWA UŻYWANIA ELEKTRONARZĘDZI
3. OSTRZEŻENIA DOTYCZĄCE WKRĘTAREK AKUMULATOROWYCH
4. OSTRZEŻENIA DOTYCZĄCE AKUMULATORA I ŁADOWARKI
5. CHARAKTERYSTYKA PRODUKTU
6. DANE TECHNICZNE
7. ŁADOWANIE
8. UŻYTKOWANIE
9. KONSERWACJA
10. ROZWIĄZYWANIE PROBLEMÓW
11. CHRONMY ŚRODOWISKO
12. GWARANCJA
13. WIDOK ROZSTRZELONY I LISTA CZĘŚCI ZAMIENNYCH

1. PRZEZNACZENIE WKRĘTARKI AKUMULATOROWEJ DEXTER

Dziękujemy za zakup naszego produktu. Prosimy uważnie przeczytać niniejszą instrukcję i zachować ją na przyszłość. Urządzenie przeznaczone jest do wkręcania i odkręcania śrub.

Elektronarzędzia nie wolno używać do celów innych niż opisano w instrukcji.

Po rozpakowaniu należy upewnić się, że wyrób jest kompletny i zawiera wszystkie akcesoria (o ile występują).

W przypadku jakichkolwiek uszkodzeń lub usterek prosimy nie używać urządzenia – należy je wtedy zwrócić sprzedawcy.

Jeżeli narzędzie zostanie oddane innym osobom, należy im również przekazać niniejszą instrukcję obsługi. Prosimy pamiętać, że nasze urządzenie nie zostało zaprojektowane do użytku komercyjnego, profesjonalnego lub przemysłowego.

W przypadku używania urządzenia do celów komercyjnych, profesjonalnych lub przemysłowych gwarancja traci ważność.

2. OGÓLNE OSTRZEŻENIA DOTYCZĄCE BEZPIECZEŃSTWA UŻYWANIA ELEKTRONARZĘDZI

AVISO: Leia todos os avisos de segurança, instruções, ilustrações e especificações fornecidas com esta ferramenta elétrica.

Não seguir todas as instruções apresentadas abaixo pode resultar em choque elétrico, incêndio e/ou lesões graves.

Guarde todos os avisos e instruções para futuras referências.

O termo "ferramenta elétrica" nos avisos diz respeito à sua ferramenta alimentada pela rede (com fio) ou com bateria (sem fio).

1) Segurança na área de trabalho

a) Mantenha a área de trabalho limpa e bem iluminada. Áreas desarrumadas ou escuras são propícias a acidentes.

b) Não utilize ferramentas elétricas em atmosferas explosivas, tal como na presença de líquidos inflamáveis, gases ou pó. As ferramentas elétricas geram faíscas que podem provocar a ignição dos fumos ou pó.

c) Mantenha as crianças e pessoas que passem afastadas enquanto trabalhar com uma ferramenta elétrica. As distrações podem fazer com que perca o controle.

2) Segurança elétrica

a) As fichas da ferramenta elétrica têm de corresponder à tomada. Nunca modifique uma ficha de forma alguma. Não utilize qualquer adaptador com ferramentas elétricas com ligação à terra. Fichas não modificadas e tomadas correspondentes reduzirão o risco de choque elétrico.

b) Evite o contacto do corpo com superfícies ligadas à terra, tais como tubos, radiadores, bases e frigoríficos. Existe um risco acrescido de choque elétrico se o seu corpo estiver ligado à terra.

c) Não exponha as ferramentas elétricas à chuva ou a condições húmidas. A entrada da água na ferramenta elétrica aumentará o risco de choque elétrico.

d) Não force o fio. Nunca utilize o fio para transportar, puxar ou desligar a ferramenta elétrica. Mantenha o fio afastado do calor, óleo, arestas afiadas ou peças móveis. Fios danificados ou presos aumentam o risco de choque elétrico.

e) Quando estiver a trabalhar com uma ferramenta elétrica ao ar livre, utilize uma extensão adequada para a utilização no exterior. A utilização de um fio adequado ao exterior reduz o risco de choque elétrico.

f) Se for inevitável trabalhar com uma ferramenta elétrica num local húmido, use uma alimentação protegida por um dispositivo de corrente residual (DCR). A utilização de um DCR reduz o risco de choque elétrico.

3) Segurança pessoal

a) Mantenha-se alerta, observe o que está a fazer e use senso comum quando estiver a trabalhar com uma ferramenta elétrica. Não utilize uma ferramenta elétrica enquanto estiver cansado ou sob o efeito de drogas, álcool ou medicação. Um momento de falta de atenção enquanto trabalha com ferramentas elétricas pode resultar em lesões sérias.

b) Use equipamento pessoal de proteção. Utilize sempre proteção ocular. O equipamento de proteção, tal como máscara respiratória, calçado de segurança antiderrapante, capacete de segurança, ou proteção para os ouvidos, utilizado nas condições adequadas reduzirá a hipótese de lesões.

c) Evite ligações sem intenção. Certifique-se de que o interruptor se encontra na posição de desligado antes de ligar a fonte de energia e/ou à bateria ao agarrar ou transportar a ferramenta. Transportar ferramentas elétricas com o dedo no interruptor ou alimentar ferramentas elétricas com o interruptor na posição de ligado convida a acidentes.

d) Retire qualquer chave ou chave de ajuste antes de ligar a ferramenta elétrica. Uma chave de porcas ou uma chave deixada ligada a uma peça rotativa da ferramenta elétrica pode provocar uma lesão.

e) Não se estique. Mantenha sempre a base e o equilíbrio adequados. Isso proporciona um melhor controlo da ferramenta elétrica em situações inesperadas.

f) Vista-se adequadamente. Não use roupas largas ou joalharia. Mantenha o seu cabelo e roupa afastados das peças móveis. Roupas largas, joalharia ou cabelo comprido podem ser apanhados nas peças móveis.

g) Se forem fornecidos dispositivos para a ligação de extração de pó e facilidades de recolha, certifique-se de que estes estão ligados e de que são devidamente utilizados. A utilização de dispositivos de extração do pó pode reduzir os perigos relacionados com o pó.

h) Não permita que a familiarização ganha com a utilização de ferramentas o torne mais complacente e ignore os princípios de segurança da ferramenta. Uma ação descuidada pode causar lesões severas numa fração de segundo.

4) Utilização e cuidados da ferramenta elétrica

a) Não force a ferramenta elétrica. Utilize a ferramenta elétrica correta para a sua aplicação. A ferramenta elétrica correta fará o trabalho melhor e de forma mais segura ao ritmo para o qual foi concebida.

b) Não utilize a ferramenta elétrica se o interruptor não a ligar ou desligar. Qualquer ferramenta elétrica que não possa ser controlada pelo interruptor torna-se perigosa e tem de ser reparada.

c) Desligue a ficha da alimentação e/ou retire a bateria da ferramenta elétrica, se amovível, antes de fazer quaisquer ajustes, mudar de acessórios ou armazenar a ferramenta elétrica. Tais medidas preventivas de segurança reduzem o risco de ligar a ferramenta elétrica acidentalmente.

d) Guarde ferramentas elétricas sem carga fora do alcance de crianças e não permita que pessoas estranhas às ferramentas elétricas ou a estas instruções trabalhem com a ferramenta elétrica. As ferramentas elétricas são perigosas nas mãos de utilizadores sem formação.

e) Proceda à manutenção das ferramentas elétricas e acessórios. Verifique desalinhamentos ou bloqueios das peças móveis, quebra de peças e quaisquer outras condições que possam afetar o funcionamento da ferramenta elétrica. Caso a ferramenta apresente danos, esta deverá ser entregue para reparação antes de voltar a ser utilizada. Muitos acidentes são provocados pela fraca manutenção das ferramentas elétricas.

f) Mantenha as ferramentas de corte afiadas e limpas. Ferramentas devidamente mantidas com arestas de corte afiadas são menos fáceis de prender e mais fáceis de controlar.

g) Use a ferramenta elétrica, acessórios e brocas, etc., de acordo com estas instruções, tendo em conta as condições de trabalho e o trabalho a ser efetuado. A utilização da ferramenta elétrica para operações diferentes daquelas para que foi criada pode dar origem a uma situação perigosa.

h) Mantenha as pegas e superfícies de segurar secas, limpas e sem óleo ou gordura. Pegas e superfícies de segurar escorregadias não permitem o manuseamento seguro nem o controlo da ferramenta em situações inesperadas.

5) Utilização e cuidados da bateria da ferramenta

a) Recarregue apenas com os carregadores especificados pelo fabricante. Um carregador que seja adequado a um tipo de bateria pode criar um risco de incêndio quando usado com outra bateria.

b) Utilize as ferramentas elétricas apenas com as baterias* especificamente designadas. A utilização de outras baterias pode criar um risco de lesão e incêndio.

c) Quando não usar a bateria, mantenha-a afastada de outros objetos de metal, como cliques de papel, moedas, chaves, pregos, parafusos ou outros pequenos objetos de metal que possam fazer a ligação entre os dois terminais. Colocar os terminais da bateria em curto-circuito pode dar origem a queimaduras ou fogo.

d) Sob condições abusivas, pode ser ejetado líquido da bateria; evite o contacto. Se ocorrer contacto accidental, lave com água. Se o líquido entrar em contacto com os olhos, procure ajuda médica. O líquido ejetado da bateria pode provocar irritação ou queimaduras.

e) Não use a bateria nem a ferramenta se estiverem danificadas ou modificadas. Baterias danificadas ou modificadas podem apresentar comportamentos imprevisíveis, dando origem a fogo, explosão ou risco de lesões.

f) Não exponha a bateria ou a ferramenta ao fogo ou temperatura excessiva. A exposição ao fogo ou a temperaturas acima dos 130 °C pode causar uma explosão.

g) Siga todas as instruções de carregamento e não carregue a bateria nem a ferramenta a uma temperatura fora dos parâmetros especificados nas instruções. Carregar incorretamente ou a temperaturas fora dos parâmetros especificados pode danificar a bateria e aumentar o risco de fogo.

6) Reparação

a) A manutenção da sua ferramenta elétrica deverá ser sempre efetuada por pessoas qualificadas, utilizando apenas peças de substituição idênticas. Tal irá assegurar que a segurança da ferramenta elétrica é mantida.

b) Nunca tente reparar uma bateria danificada. A reparação das baterias só deverá ser efetuada pelo fabricante ou por um reparador autorizado.

3. OSTRZEŻENIA DOTYCZĄCE WKRĘTAREK AKUMULATOROWYCH

Przy pracach, w trakcie których wkręt lub śruba mogą natrafić na ukryty przewód elektryczny, elektronarzędzie należy trzymać za izolowane elementy.

Dotknięcie przewodu pod napięciem wkrętem lub śrubą może spowodować, że przez niez izolowane elementy metalowe elektronarzędzia popłynię prąd, co grozi operatorowi porażeniem.

•Jeśli to możliwe, należy zawsze używać zacisków lub imadła do przytrzymania obrabianej powierzchni.

•Przed odłożeniem narzędzie należy zawsze wyłączyć.

•Należy dbać o odpowiednie oświetlenie.

•Nie należy dociskać narzędzia do tego stopnia, że silnik będzie zwalniał. Końcówka powinna pracować bez nacisku. Da to lepsze efekty i będzie korzystniejsze dla samego narzędzia.

•Z miejsca pracy należy usunąć przedmioty, o które można się potknąć.

•Należy używać wyłącznie wiertel/bitów w dobrym stanie.

•Przed rozpoczęciem należy się upewnić, że pod elementem, w którym wiercony jest otwór jest wystarczająco dużo miejsca na wiertło.

•Po użyciu wiertła nie należy dotykać. Będzie ono bardzo gorące.

•Nie należy przytrzymywać rękoma spodniej strony elementu, przy którym wykonywane są prace.

•Nigdy nie należy używać rękoma pyłu, wirów lub śmieci znajdujących się blisko wiertła.

•W strefie pracy nigdy nie należy zostawiać szmatek, ścierek, sznurków itp.

•Obrabiany element należy odpowiednio podeprzeć.

•Jeżeli coś przerywa pracę użytkownika, przed podniesieniem wzroku należy dokończyć wykonywaną czynność i wyłączyć narzędzie.

•Okresowo należy sprawdzać, czy wszystkie nakrętki, śruby i inne elementy mocujące są prawidłowo dokręcone.

•W czasie używania narzędzia należy zawsze używać sprzętu ochrony osobistej, w tym m.in. okularów ochronnych lub osłony twarzy, ochronników słuchu i odzieży ochronnej łącznie z rękawicami. Jeżeli wykonywana praca powoduje pylenie, należy zakładać maskę przeciwpyłową.

4. OSTRZEŻENIA DOTYCZĄCE AKUMULATORA I ŁADOWARKI

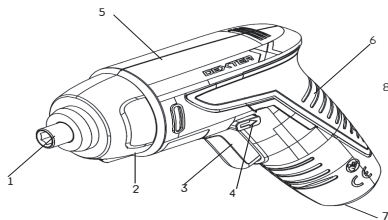
Kabel ładowarki musi być tak poprowadzony, aby nikt na niego nie stanął, nie potknął się o niego ani nie uszkodził go w jakis inny sposób.

Nie należy przechowywać ani używać narzędzia w miejscach, gdzie temperatura może osiągnąć lub przekroczyć 45°C (np. w wiatach/szopach lub budynkach metalowych latem).

•Po wyjściu z kartonu narzędzie nie jest całkowicie naładowane. Najpierw należy przeczytać instrukcje dotyczące bezpieczeństwa, a potem postępować zgodnie z instrukcją dotyczącymi ładowania.

.Ładowanie akumulatora przy temperaturze powietrza 18-24°C wydłuża czas działania narzędzia i zwiększa jego wydajność. Narzędzia nie należy ładować przy temperaturze powietrza poniżej 10°C lub powyżej 45°C. Zalecenie to jest ważne, ponieważ zapobiega uszkodzeniu narzędzia.
 .Narzędzia nie należy podpalać nawet w przypadku poważnego uszkodzenia lub całkowitego zużycia. Akumulator wrzucony do ognia może wybuchnąć.
 .Nigdy i pod żadnym pozorem nie należy próbować otwierać narzędzia. Jeżeli plastikowa obudowa narzędzia pęknie lub połamie się, należy natychmiast zaprzestać użytkowania. W takim przypadku narzędzia nie należy też ładować.
 .Na czas ładowania narzędzie musi zostać umieszczone w miejscu dobrze wentylowanym.
 .W akumulatorze wykorzystywane są ogniwa litowe. Lit uznawany jest za materiał toksyczny. Aby zutilizować zepsuty lub zużyty akumulator, należy skorzystać z przyjaznego dla środowiska systemu utylizacji w miejscim punkcie utylizacji odpadów.

5. CHARAKTERYSTYKA PRODUKTU



1. Uchwyt wiertarski
2. Lampka LED
3. Włącznik
4. Przełącznik zmiany kierunku obrotów
5. Obudowa
6. Miękki uchwyt
7. Port ładowania
8. Ładowarka
9. 6 bitów do wkręcania śrub

6. DANE TECHNICZNE

Model	3.6VSD2.51
Napięcie znamionowe	3,6 V prąd stały
Prędkość bez obciążenia	180 obr./min
Rozmiar wiertła/bitu	1/4"
Akumulator	Akumulator wbudowany
Pojemność akumulatora	Akumulator litowo-jonowy 2000 mAh
Maks. moment obrotowy	4Nm
Ładowarka	Nr modelu: WJG-Y060500500W Wejście: 100-240 V~, 50-60 Hz, 10 W Wyjście: 5 V prąd stały 500 mA
Deklarowane wartości emisji hałasu wg normy EN 62841 (z uwzględnieniem niepewności 3 dB(A))	
- Poziom ciśnienia akustycznego	65dB(A)
- Poziom mocy akustycznej	76dB(A)
Deklarowana emisja drgań wg normy EN 62841 (przy założeniu niepewności 1,5m/s ²)	0,308 m/s ²



**Podczas pracy z użyciem elektronarzędzia należy nosić ochronniki słuchu.
 Ostrzeżenie!**

Emisja wibracji i hałasu podczas rzeczywistego użytkowania elektronarzędzia może różnić się od całkowitej deklarowanej wartości w zależności od sposobu użytkowania narzędzia.

Środki ostrożności służące ochronie operatora należy określić na podstawie oceny narażenia w rzeczywistych warunkach użytkowania (z uwzględnieniem wszystkich elementów cyklu pracy, tj. oprócz czasu włączenia także okresów takich jak czas, w którym narzędzie jest wyłączone oraz w którym pracuje bez obciążenia).

FR
 ES
 PT
 IT
 EL
PL
 UA
 RO
 EN

Uwaga:

-Deklarowana(-e) całkowita(-e) wartość(-ci) wibracji i deklarowana(-e) wartość(-ci) emisji hałasu zostały zmierzone zgodnie ze standardową metodą testową i mogą być stosowane do porównywania jednego narzędzia z drugim.
- Deklarowana wartość całkowita wibracji i deklarowana wartość emisji hałasu mogą być również wykorzystane we wstępnej ocenie narażenia.

-Należy unikać drgań.

Sugestia: 1) W czasie pracy należy nosić rękawice.

2) Należy ograniczać czas używania i skrócić czas uruchamiania.

7. ŁADOWANIE

Przed pierwszym włączeniem narzędzie trzeba naładować.

- Podłączyć kabel ładowarki do portu ładowania na spodzie narzędzia i podłączyć ładowarkę do odpowiedniego kontaktu (230 V); w ładowarce zapali się czerwona kontrolka.
- Gdy ładowanie dobiegnie końca, kontrolka w ładowarce zaświeci się na zielono. Narzędzie jest teraz w pełni naładowane.
- W zwykłych warunkach naładowanie narzędzia trwa od 3 do 5 godzin.
- W czasie ładowania rączka narzędzia nagrzewa się – jest to normalne.
- Po ładowaniu należy wyjąć wtyczkę z kontaktu.

UWAGA

Jeżeli narzędzie jest gorące, przed ładowaniem należy pozwolić mu ostygnąć do temperatury otoczenia. Aby zapobiec uszkodzeniu akumulatora, przed przechowywaniem należy go naładować co najmniej do połowy. Jeśli narzędzie przez długi czas nie będzie używane, należy je mimo to ładować co 3-6 miesięcy.

8. UŻYTKOWANIE

Wymiana bitu

.Wkładanie bitów – Bit do wkręcania/wykręcania śrub należy włożyć bezpośrednio do sześciokątnego gniazda na bity. Bit zostanie automatycznie zassany do gniazda.

.Wyjmowanie bitów – Bit do wkręcania/wykręcania śrub należy mocno pociągnąć.

Uwaga

Nie należy używać bitów dwustronnych o długości powyżej 25 mm.

Lampka LED

Wkrętarka posiada wbudowaną lampkę LED do podświetlania miejsca pracy. Lampka poprawia widoczność podczas pracy w miejscach słabo oświetlonych. Wciśnięcie włącznika automatycznie włącza lampkę LED.

Włącznik

Aby włączyć narzędzie, należy nacisnąć włącznik.

Aby wyłączyć narzędzie, wystarczy go puścić.

Przełącznik zmiany kierunku obrotów

Przełącznik kierunku obrotów służy do zmiany kierunku obrotów narzędzia. Kierunek obrotów można zmieniać tylko wtedy, gdy urządzenie nie pracuje!



Aby wkręcać śruby, przełącznik zmiany kierunku obrotów należy przesunąć do oporu w prawo.

Aby wykręcać lub poluzowywać śruby, przełącznik zmiany kierunku obrotów należy przesunąć do oporu w lewo.

OSTROŻNIE: Obrabiany element należy podeprzeć i zamocować zaciskami. Nie należy przytrzymywać go ręką, gdyż może to doprowadzić do urazów.

9. KONSERWACJA

Zastosowanie

Wkrętarka akumulatorowa została zaprojektowana do użytkowania i ładowania w temperaturze od 0 do + 45°C, przy wilgotności względnej nie większej niż 80% oraz przy założeniach braku bezpośredniego narażenia na opady atmosferyczne i nie występowaniu nadmiernego zapylenia w powietrzu.

Warunki wymagane w pomieszczeniach

Elektronarzędzi nie należy używać w strefach zagrożenia wybuchem, w pobliżu łatwopalnych cieczy, gazów lub pyłu. Elektronarzędzia wytwarzają iskry, które mogą doprowadzić do zapalenia się pyłu lub oparów.

Warunki przechowywania

Czas magazynowania wynosi 4 lata, pod warunkiem, że produkty są przechowywane w pomieszczeniu z naturalną wentylacją, w opakowaniu, w temperaturze otoczenia od -20 do 40°C i że wilgotność względna nie przekracza 80%.

10. ROZWIĄZYWANIE PROBLEMÓW

Problem	Możliwe przyczyny	Prawdopodobne rozwiązania
Po pracy na niskich obrotach narzędzie przestaje pracować.	Rozładowany akumulator.	Przed użyciem narzędzie należy naładować.
Śrub nie da się przekręcić lub dokręcić	Niewłaściwa wielkość śruby.	Aby użyć właściwej śruby, należy postępować zgodnie z instrukcjami.
Nietypowe odgłosy z przekładni.	Przekładnia jest uszkodzona.	Wymienić przekładnię

11. CHROŃMY ŚRODOWISKO

Uwaga! Przed wykonaniem jakichkolwiek prac przy narzędziu należy zawsze wyjąć akumulator.

Do czyszczenia należy zawsze używać suchej lub wilgotnej ściereczki, ale nigdy mokrej. Wiele środków czyszczących zawiera substancje chemiczne, które mogą uszkodzić plastikowe części narzędzia. Dlatego też nie należy używać jakichkolwiek silnych lub łatwopalnych środków czyszczących takich jak benzyna, rozpuszczalnik do farb, terpentyna lub podobne substancje. Aby nie dopuścić do przegrzania, otwory wentylacyjne muszą być zawsze całkowicie drożne.



OSTROŻNIE! Ten produkt oznakowano symbolem usuwania zużytego sprzętu elektrycznego i elektronicznego. Oznacza to, że produktu nie należy wyrzucać razem ze zwykłymi odpadami gospodarstw domowych, lecz należy go oddać w ramach systemu zbiórki spełniającego wymagania europejskiej dyrektywy w sprawie zużytego sprzętu elektrycznego i elektronicznego (WEEE). W celu uzyskania informacji na temat recyklingu należy się skontaktować z dystrybutorem lub władzami lokalnymi. Następnie, aby ograniczyć wpływ na środowisko, produkt zostanie poddany recyklingowi lub demontażowi. Ze względu na zawartość niebezpiecznych substancji, sprzęt elektryczny i elektroniczny może być niebezpieczny dla środowiska i zdrowia człowieka.

OSTROŻNIE! Akumulatorów nie wolno wyrzucać do zwykłych, zmieszanych odpadów komunalnych!

OCHRONA ŚRODOWISKA

Zużytych urządzeń elektrycznych nie wolno wyrzucać razem ze zwykłymi odpadami domowymi. Zgodnie z dyrektywą Wspólnoty Europejskiej w sprawie baterii i akumulatorów, uszkodzone lub zużyte akumulatory/baterie trzeba zbierać oddzielnie i utylizować w sposób bezpieczny dla środowiska. Jeśli istnieje odpowiednia infrastruktura, wyrób należy oddać do recyklingu. Informacje o recyklingu można otrzymać u sprzedawcy lub władz lokalnych. Następnie, aby ograniczyć wpływ na środowisko, produkt zostanie poddany recyklingowi lub demontażowi. Ze względu na zawartość niebezpiecznych substancji, akumulatory/baterie mogą być niebezpieczne dla środowiska i zdrowia człowieka.



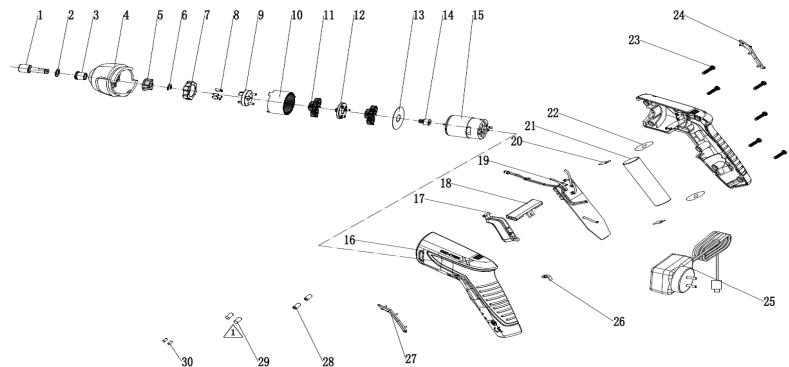
Warunki transportu

Dopuszcza się dowolny rodzaj transportu zamkniętego, w opakowaniu producenta lub bez, pod warunkiem jednak zabezpieczenia produktu przed uszkodzeniem mechanicznym, opadami atmosferycznymi, działaniem substancji aktywnych chemicznie i stosowania środków ostrożności dotyczących transportu towarów kruchych i delikatnych.

12. GWARANCJA

1. Produkty firmy Dexter zostały zaprojektowane zgodnie z najwyższymi normami jakości przewidzianymi dla narzędzi dla majsterkowiczów; firma Dexter udziela na swoje narzędzia 24-miesięcznej gwarancji liczonej od daty zakupu. Gwarancja obejmuje wszystkie ewentualne wady materiałowe i produkcyjne. Jakiegokolwiek inne roszczenia, bezpośrednie lub pośrednie, dotyczące osób i/lub materiałów, nie będą uwzględniane, niezależnie od ich rodzaju.
2. W razie wystąpienia problemu lub usterki należy zawsze najpierw skonsultować się ze swoim dystrybutorem produktów firmy Dexter. W większości przypadków dystrybutor produktów firmy Dexter będzie w stanie rozwiązać problem lub naprawić usterkę.
3. Naprawy lub wymiana części nie powodują przedłużenia pierwotnego okresu gwarancyjnego.
4. Gwarancja nie obejmuje usterek powstałych w wyniku niewłaściwego użytkowania lub zwykłego zużycia. Dotyczy to m.in. przełączników, wyłączników obwodu do zabezpieczającego i silnika (w przypadku zużycia).
5. Roszczenie gwarancyjne może być rozpatrzone tylko pod następującymi warunkami:
 - Dostarczenie, w postaci paragonu kasowego, dowodu poświadczającego datę zakupu.
 - W urzędzeniu nie były wykonywane przez strony trzecie jakiegokolwiek naprawy i/lub wymiany.
 - Narzędzie nie było niewłaściwie użytkowane (przeciążanie, zakładanie akcesoriów niezatwierdzonych przez producenta).
 - Brak uszkodzeń spowodowanych czynnikami lub przedmiotami zewnętrznymi, np. piaskiem lub kamieniami.
 - Brak uszkodzeń spowodowanych nieprzebraniem instrukcji bezpieczeństwa i instrukcji użytkowania.
6. Warunki gwarancji obowiązują łącznie z naszymi warunkami sprzedaży i dostawy.
7. Uszkodzone narzędzia zwracane do firmy Dexter za pośrednictwem dystrybutora zostaną odebrane przez firmę Dexter pod warunkiem odpowiedniego ich zapakowania. Jeżeli klient wysłał uszkodzone towary bezpośrednio do firmy Dexter, producent rozpatrzy roszczenie tylko w przypadku opłacenia kosztów przesyłki przez klienta.
8. Firma Dexter odmówi przyjęcia produktów, których opakowanie będzie niewłaściwe lub w złym stanie.

13. WDKOK ROZSTRZELONY I LISTA CZĘŚCI ZAMIENNYCH



NR.	opis	NR.	opis
1	Wałek napędowy	16	Obudowa
2	Mała uszczelka	17	Przycisk przełącznika
3	Tuleja	18	Popychacz
4	Obudowa przekładni	19	Płytko zabezpieczająca akumulator litowy (zespół)
5	Element samokontrujący	20	Dysk stalowy
6	Pierścien sprężynujący zabezpiec	21	Akumulator litowy
7	Pierścien samokontrujący	22	Etykieta akumulatora litowego
8	Sworzeń samoblokujący	23	Sruba
9	Ramka środkowa samokontrująca	24	Zdobienie prawej strony rękojeści
10	Pierścien wewnętrzny/zębátka	25	Ładowarka
11	Dodatkowa przekładnia planetarna	26	Światłowód
12	Napęd planetarny	27	Zdobienie lewej strony rękojeści
13	Duża uszczelka	28	Rurka magnetyczna
14	Przekładnia silnika	29	Rurka termokurczliwa
15	Silnik	30	Rurka termokurczliwa

Уважно прочитайте посібник з експлуатації та дотримуйтеся наведених вказівок. Цей посібник з експлуатації допоможе познайомитися з продуктом, правильно ним користуватися та вжити необхідних заходів безпеки. Зберігайте цей посібник з експлуатації в безпечному місці для подальшого використання.

СИМВОЛИ



Уважно прочитайте посібник з експлуатації.



Це попередження про небезпеку застерігає щодо пошкоджень інструмента або іншого майна, або отримання фізичних травм.



Надягайте захисні окуляри.



Надягайте засоби захисту органів слуху.



Надягайте респіратор.



Надягайте захисні рукавиці.



Виріб відповідає спеціальним Європейським директивам; проведена нормативна процедура оцінки відповідності.



Символ WEEE щодо утилізації.



Маркування відповідності цього виробу відповідає чинним технічним регламентам України.



Прилад класу II.



Тільки для використання в приміщенні.



Позитивна клема.



Негативна клема.

1. ВИКОРИСТАННЯ ЗА ПРИЗНАЧЕННЯМ АКУМУЛЯТОРНОГО ШУРУПОВЕРТА DEXTER
2. ЗАГАЛЬНІ ПОПЕРЕДЖЕННЯ ЩОДО ТЕХНІКИ БЕЗПЕКИ РОБОТИ З ЕЛЕКТРОІНСТРУМЕНТАМИ
3. ПРАВИЛА ТЕХНІКИ БЕЗПЕКИ ЩОДО РОБОТИ З ШУРУПОВЕРТОМ
4. ПОПЕРЕДЖЕННЯ ЩОДО БЕЗПЕКИ АКУМУЛЯТОРА ТА ЗАРЯДНОГО ПРИСТРОЮ
5. ХАРАКТЕРИСТИКИ ВИРОБУ
6. ТЕХНІЧНІ ДАНІ
7. ЗАРЯДЖЕННЯ
8. ЕКСПЛУАТАЦІЯ
9. ТЕХНІЧНЕ ОБСЛУГОВУВАННЯ
10. УСУНЕННЯ НЕСПРАВНОСТЕЙ
11. ЗАХИСТ ДОВКІЛЛЯ
12. ГАРАНТІЯ
13. ЗОБРАЖЕННЯ В РОЗІБРАНОМУ ВИГЛЯДІ ТА СПИСОК ДЕТАЛЕЙ

1. ВИКОРИСТАННЯ ЗА ПРИЗНАЧЕННЯМ АКУМУЛЯТОРНОГО ШУРУПОВЕРТА DEXTER

Дякуємо вам за придбання цього виробу. Прочитайте цей посібник з експлуатації та збережіть його на майбутнє. Цей інструмент призначений для викручування та викручування гвинтів.

Забароняється використовувати інструмент не за призначенням.

Після розпакування упаковки переконайтеся в наявності всього приладдя, що входить у комплект (якщо таке є).

Якщо виріб пошкоджений або має будь-який дефект, не використовуйте його та поверніть його своєму дилеру.

Якщо ви дасте цей інструмент іншим людям, дайте їм також цей посібник. Зверніть увагу, що цей виріб не призначений для використання в комерційних, торгових або промислових цілях. Гарантія буде анульована, якщо інструмент використовуватиметься в комерційних, торгових, промислових або схожих цілях.

2. ЗАГАЛЬНІ ПОПЕРЕДЖЕННЯ ЩОДО ТЕХНІКИ БЕЗПЕКИ РОБОТИ З ЕЛЕКТРОІНСТРУМЕНТАМИ

ПОПЕРЕДЖЕННЯ! Прочитайте всі попередження про безпеку, інструкції, ознайомтеся з

ілюстраціями та технічними характеристиками, які додаються до електроінструмента.

Недотримання наведених нижче інструкцій може призвести до ураження електричним струмом, пожежі та/або серйозних травм.

Зберігайте всі попередження та інструкції для подальшого використання.

Термін "електроінструмент" у попередженнях стосується електричного інструмента, що працює від електромережі (через шнур) або від акумулятора (без шнура).

1) Безпека робочої зони

а) Робоча зона має бути чистою та добре освітленою. Неприбрана або погано освітлена робоча зона може стати причиною нещасних випадків.

б) Не працюйте з електроінструментом у вибухонебезпечному середовищі, наприклад, у присутності легкозаймистих рідин, газів або пилу. Під час роботи електроінструменти утворюють іскри, які можуть призвести до займання пилу або випарів.

в) Не допускайте близько дітей і сторонніх під час роботи з електроінструментом. Це може відволікати вас і призвести до втрати контролю.

2) Електробезпека

а) Штепсельні вилки електроінструмента мають підходити до розеток. Заборонено модифікувати штепсельну вилку будь-яким чином. Не використовуйте жодні перехідники для роботи із заземленими електроінструментами. Використання оригінальної штепсельної вилки та належної розетки зменшує ризик ураження електричним струмом.

б) Уникайте контакту частин тіла із заземленими поверхнями, такими як труби, радіатори, плити та холодильники. У разі заземлення тіла збільшується ризик ураження електричним струмом.

в) Не залишайте електроінструмент під дощем або в умовах підвищеної вологості. Вода, що потрапила в електроінструмент, підвищує ризик ураження електричним струмом.

г) Не використовуйте шнур живлення з порушенням норм експлуатації. Ніколи не використовуйте шнур живлення для перенесення, перетягування електроінструмента або виміщення вилки з розетки. Захищайте шнур живлення від дії тепла, олії, гострих кутів або рухомих частин. Пошкоджені або запутані шнури живлення збільшують ризик ураження електричним струмом.

д) При роботі електроінструмента на відкритому повітрі використовуйте подовжувач, для якого призначений. Використання подовжувача, призначеного для зовнішніх робіт, зменшує ризик ураження електричним струмом.

е) Якщо неможливо уникнути використання електроінструмента у вологому приміщенні, використовуйте пристрій захисного відключення (ПЗВ). Використання ПЗВ зменшує ризик ураження електричним струмом.
3) Індивідуальна техніка безпеки

а) Під час роботи з електроінструментом будьте уважні, стежте за своїми діями та мисліть розсудливо. Не працюйте з електроінструментом, якщо ви втомлені, перебуваєте під дією наркотичних речовин, алкоголю або ліків. Навіть миттєва неуважність під час роботи з електроінструментом може призвести до важкої травми.

б) Користуйтеся засобами індивідуального захисту. Завжди надягайте захисні окуляри. Використання у відповідних умовах таких захисних засобів як протипиловий респіратор, нековзані захисне взуття, шолом-каска та навушники допоможе зменшити ризик травмування.

в) Уникайте випадкового запуску інструмента. Перш ніж підключати електроінструмент до мережі живлення або акумулятора, брати або переносити його, перевірте, чи встановлено перемикач у положення «вимкнено». Якщо переносити електроінструмент, тримаючи палець на перемикачі живлення, або підключати його до джерела живлення, коли перемикач живлення перебуває в положенні «увімкнено», це може призвести до травмування.

г) Перш ніж увімкнути електроінструмент переберіть всі регульовані клинці та гайкові ключі. Якщо залишити такий ключ на рухомій частині електроінструмента, це може призвести до травмування.

д) Не дотягуйте з інструментом в руках. Завжди зберігайте стійке положення тіла та тримайте рівновагу. Це дає змогу краще керувати електроінструментом у разі виникнення непередбачуваних ситуацій.

е) Надягайте відповідний одяг. Не надягайте вільний одяг або прикраси. Ваші волосся та одяг мають знаходитися на безпечній відстані від рухомих частин. Вільний одяг, прикраси або довге волосся можуть потрапити в рухомі частини інструмента.

е) У разі наявності пристроїв для підключення системи відведення та збирання пилу, їх слід обов'язково встановити та використовувати за призначенням. Використання пристрою для збирання пилу може зменшити небезпеку, пов'язану з пилом.

ж) Не втрачайте уважності через часте використання інструмента. Це не дозволить вам розслабитися та проігнорувати принципи техніки безпеки. Необережні дії можуть призвести до серйозних травм.

4) Використання та догляд за електроінструментом

а) Не перавантажуйте електроінструмент. Використовуйте належний електроінструмент відповідно до потреби. Правильно підібраний електроінструмент допоможе краще та безпечніше зробити роботу зі швидкістю, яка для нього передбачена.

б) Не використовуйте електроінструмент, якщо перемикач не вмикає або не вмикає його. Усі електроінструменти, якими неможливо керувати за допомогою перемикача, становлять небезпеку та потребують ремонту.

в) Вийміть вилку з розетки та/або акумулятор з інструмента, якщо він змінний, перед тим як змінювати будь-які налагоджування, замінити комплектувальні частини або перед зберіганням інструмента. Такі запобіжні заходи безпеки зменшують ризик випадкового запуску електроінструмента.

г) Зберігайте інструменти, що не використовуються, подалі від дітей і не дозволяйте особам, які не мають досвіду роботи з такими інструментами або не знайомі з цими інструкціями, користуватись електроінструментом. Електроінструменти становлять небезпеку в руках недосвідчених користувачів.

д) Електроінструмент та приладдя потребують догляду. Перевіряйте його на предмет зміщення або затискування рухомих частин, зламаних частин та будь-яких інших умов, які можуть вплинути на роботу інструмента. У разі пошкодження електроінструмент слід здати в ремонт, перш ніж користуватися ним. Часті нещасні випадки трапляються внаслідок неналежного технічного обслуговування електроінструментів.

е) Тримайте різальні інструменти гострими та чистими. Належним чином доглянуті різальні інструменти з гострими різучими краями рідше блокуються та ними легше керувати.

е) Користуйтеся електроінструментом, приладдям і насадками для інструмента згідно з цією інструкцією, зважаючи на робочі умови та роботу, яку слід виконати. Використання електроінструмента не за призначенням може стати причиною виникнення небезпечних ситуацій.

ж) Ручки інструмента та поверхні захоплення мають бути завжди сухими, чистими, без жиру та бруду. Слизькі руки та поверхні захоплення не забезпечують безпечне поводження та контроль інструмента в несподіваних ситуаціях.

5) Використання та догляд за акумуляторним інструментом

а) Заряджайте лише за допомогою зарядного пристрою, визначеного виробником. Зарядний пристрій, який підходить для акумуляторів одного виду, може спричинити ризик пожежі у випадку його використання з іншим акумулятором.

б) З електроінструмента залиши сліди використання лише призначені для них акумулятори.

Використання будь-яких інших акумуляторів може призвести до травми або пожежі.

в) Коли акумулятор не використовується, його слід тримати окремо від металевих предметів – затискачів паперу, монет, ключів, цвяхів, шурупів та інших дрібних предметів, які можуть замкнути клеми. Коротке замикання клем акумулятора може стати причиною опіків або пожежі.

г) У надто важких умовах експлуатації з акумулятора може витікати рідина; не торкайтесь її. Якщо випадково ви все ж торкнулися її, це місце слід промити водою. Якщо рідина потрапила в очі, слід звернутися за медичною допомогою. Рідина, яка виступає з акумулятора, може спричинити подразнення або опіки.

д) Не використовуйте акумулятор або інструмент, якщо вони пошкоджені або модифіковані. Пошкоджені або модифіковані акумулятори можуть мати непередбачувану поведінку, що призводить до пожежі, вибуху або ризику травмування.

е) Оберегайте акумулятор або інструмент від вогню або надмірної температури. Дія вогню або температури вище 130 °C може викликати вибух.

є) Дотримуйтеся інструкції щодо зарядження та не заряджайте акумулятор або інструмент за межами діапазону температур, зазначених в інструкції. Неправильне зарядження або температура за межами вказаного діапазону може пошкодити акумулятор і збільшити ризик виникнення пожежі.

б) Обслуговування

а) Віддавайте свій електроінструмент в ремонт кваліфікованому фахівцеві та використовуйте тільки оригінальні запасні частини. Це забезпечить надійну роботу інструмента.

б) Ніколи не обслуговуйте пошкоджені акумулятори. Обслуговування акумуляторів мають виконувати тільки виробник або авторизована сервісна майстерня.

3. ПРАВИЛА ТЕХНІКИ БЕЗПЕКИ ЩОДО РОБОТИ З АКУМУЛЯТОРНИМ ШУРУПОВЕРТОМ

Тримайте електроінструмент за ізольовані поверхні для захоплення під час виконання роботи, де затискач може контактувати з виконаною електропроводкою.

Контакт затискачів з дротом під напругою призводить до появи напруги в металевих частинах електроінструмента, що може призвести до ураження працівника електричним струмом.

- Завжди, коли це можливо, слід користуватися в роботі лещатами або затискачами.

- Відкладаючи інструмент, слід завжди вимикати його.

- Забезпечуйте належне освітлення для роботи.

- Не натискайте на інструмент із силою, яка сповільнює роботу мотора. Використовуйте насадку, яка дасть змогу працювати без натискання. Так робота буде ефективнішою, а інструмент прослужить довше.

- На робочому місці не має бути предметів, через які можна перепечитися.

- Використовуйте лише справні насадки.

- Перш ніж починати роботу, переконайтеся, що під деталлю, яка обробляється, є достатній зазор для насадки.

- Після експлуатації не торкайтесь наконечника викрутки. Він може бути дуже гарячим.

- Не тримайте руки під деталлю, що обробляється.

- Ніколи не зчищайте руками з насадки пил, уламки або відходи.

- На робочому місці категорично заборонено тримати ганчірки, одяг, шнури, мотузки тощо.

- Правильно розташуйте заготівку.

- Якщо в процесі роботи вас переривають, слід спочатку закінчити операцію, вимкнути інструмент і лише потім підводити голову.

- Слід регулярно перевіряти, чи надійно затягнуті гайки, гвинти та інші кріплення.

- Використовуючи інструмент, користуйтеся захисним спорядженням, зокрема захисними окулярами або щитком, засобами захисту органів слуху та захисним одягом, включаючи захисні рукавиці. Якщо під час роботи утворюється пил, слід надягати респіратор.

4. ПОПЕРЕДЖЕННЯ ЩОДО БЕЗПЕКИ АКУМУЛЯТОРА ТА ЗАРЯДНОГО ПРИСТРОЮ

. Переконайтеся, що шнур живлення зарядного пристрою розташований таким чином, що по ньому не ходитимуть, через нього не спотикатимуться та не піддаватимуть його іншим пошкодженням або навантаженням.

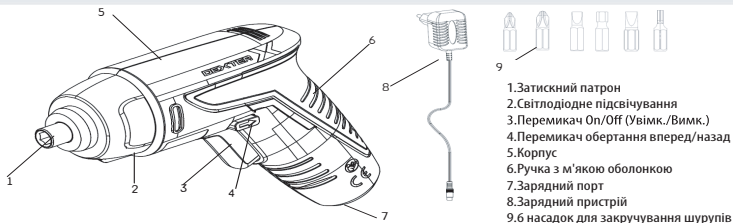
. Зберігайте й не користуйтеся інструментом в місцях, де температура може сягати чи перевищувати 45 °C (наприклад, улітку в гаражі чи інших металевих будівлях).

. Інструмент не повинно зарядженим і в коробці. Спочатку прочитайте інструкції з техніки безпеки, а потім дотримуйтеся вказівок щодо зарядження.

Тривалий термін служби та максимальну потужність акумулятора ви можете забезпечити, якщо заряджати його при температурі 18–24 °С. Не заряджайте акумулятор, якщо температура повітря нижче 10 °С або вище 45 °С. Це важливо, адже це запобігатиме пошкодженню інструмента. Не спалюйте інструмент, навіть якщо його серйозно пошкоджено або він повністю зношений. У вогні акумулятор може вибухнути. Ніколи не намагайтеся відкрити інструмент з будь-якої причини. Якщо пластмасовий корпус інструмента зламався або тріснув, слід негайно припинити його використання та не проводити перезарядження.

Під час зарядження інструмент слід тримати в добре провітрюваному приміщенні.
 В акумуляторній батареї використовуються літєві елементи. Літій вважається токсичною речовиною. Для утилізації пошкодженого або розрядженого акумулятора скористайтеся послугами відділу екологічно безпечної утилізації в міському центрі утилізації відходів.

5. ХАРАКТЕРИСТИКИ ВИРОБУ



1. Затисний патрон
2. Світлодіодне підсвічування
3. Перемикач On/Off (Увімк./Вимк.)
4. Перемикач обертання вперед/назад
5. Корпус
6. Ручка з м'якою оболонкою
7. Зарядний порт
8. Зарядний пристрій
9. 6 насадок для закручування шурупів

6. ТЕХНІЧНІ ДАНІ

Модель	3.6VSD2.51
Номінальна напруга	3,6 V CC
Швидкість без навантаження	180/хв.
Розмір насадки	1/4"
Акумулятор	Batería interna
Ємність акумулятора	2000 mah (Li-Ion)
Макс. крутільний момент	4Нм
Зарядний пристрій	Modelo n.º: WJG-Y060500500W Corriente de entrada: 100-240 V ~ 50/60 Hz, 150 W Corriente de salida: 5 V CC 500 mA
Декларація рівня шуму відповідно до EN 62841 (має похибку 3 дБ(A))	
- Рівень звукового тиску	65dB(A)
- Рівень звукової потужності	76dB(A)
Декларація рівня вібрації відповідно до EN 62841 (має похибку 1,5 м/с ²).	
	0,308 м/с ²



Під час роботи з інструментом надягайте засоби захисту органів слуху.

Попередження

Випромінювання вібрації та шуму під час фактичного використання електроінструмента може відрізнитися від загального заявленого значення залежно від способу використання інструменту.

Потрібно визначити заходи безпеки для захисту користувача на основі оцінки піддавання небезпеці у фактичних умовах використання (з огляду на всі етапи робочого циклу, такі як час, протягом якого інструмент вимкнений, і протягом якого він працює в холосту на додаток до часу запуску).

Примітка:

- Заявлений(і) загальний(і) рівень(ні) вібрації та заявлений(і) рівень(ні) шуму було виміряно відповідно до стандартного методу тестування. Вони можуть бути використані для порівняння одного електроінструмента з іншим.
- Заявлений загальний рівень вібрації та заявлений рівень шуму можуть бути також використані в попередніх оцінюваннях впливу вібрацій.
- Уникайте ризику вібрацій.

- Порада: 1) користуйтеся під час роботи рукавицями;
2) обмежуйте час використання та час запуску.

7. ЗАРЯДЖЕННЯ

Інструмент необхідно зарядити перед першим запуском.

- Вставте шнур живлення зарядного пристрою у порт ззаду інструмента та підключіть зарядний пристрій до відповідної розетки (230 В), на зарядному пристрої загориться червоний індикатор.
- Коли акумулятор зарядиться повністю, на зарядному пристрої загориться зелений світлодіод. Тепер інструмент повністю заряджений.
- Звичайно зарядження триває 3-5 години до повного зарядження інструмента.
- Під час зарядки ручка інструмента нагрівається; це нормальне явище.
- Після зарядження вийміть вилку з розетки.

ПРИМІТКА:

Якщо інструмент гарячий, дайте йому охолонути до температури довкілля перед зарядженням. Щоб запобігти пошкодженню акумулятора, перед зберіганням заряджайте акумулятор принаймні наполовину. Якщо інструмент не буде використовуватися протягом тривалого періоду часу, заряджайте інструмент кожні 3–6 місяців.

8. ЕКСПЛУАТАЦІЯ

Заміна насадки

Вставте насадку викрутки безпосередньо в шестигранний патрон, він автоматично триматиметься.
Щоб вийняти насадку, міцно візьміть і витягніть насадку шурупверта.

Примітка:

Не користуйтеся двосторонніми насадками для викруток, довжина яких перевищує 25 мм.

Світлодіодне підсвічування

Цей шурупверт обладнаний світлодіодним підсвічуванням, що дозволяє освітлювати та полішувати видимість недостатньо освітленої робочої області. Світлодіодне підсвічування автоматично вмикається під час натискання на перемикач on/off.

Перемикач On/Off (Увімк./Вимк.)

- Щоб увімкнути інструмент, натисніть перемикач On/Off.
- Щоб вимкнути інструмент, відпустіть перемикач On/Off.

Перемикач обертання вперед/назад

Перемикач обертання вперед/назад використовується для зміни напрямку обертання інструмента. Змінійте напрямок обертання тільки, коли інструмент не використовується!



Посуньте перемикач обертання вперед/назад справа до кінця (для вкручування гвинтів).

Посуньте перемикач обертання вперед/назад зліва до кінця (для викручування гвинтів).

УВАГА: Належним чином фіксуйте та затискайте заготовку. Не фіксуйте й не затискайте заготовку рукою, це може призвести до травмування.

9. ТЕХНІЧНЕ ОБСЛУГОВУВАННЯ

Область використання

Акумуляторний шурупверт призначений для використання та зарядження в помірних регіонах з характерною температурою від 0 °C до +45 °C, відносною вологістю не вище 80%, відсутністю прямого впливу атмосферних опадів та надмірного вмісту пилу в повітрі.

Вимоги до умов в приміщенні

Не використовуйте електроінструменти у вибухонебезпечних приміщеннях, де є легкозаймисті рідини, газу, пил. Вони створюють іскри, які можуть призвести до займання пилу, випарів.

Умови зберігання

Термін придатності - 4 роки за умови зберігання виробів у приміщенні з природною вентиляцією в упакованні при температурі повітря від -20 °C до 40 °C та відносній вологості повітря не більше 80%.

10. УСУНЕННЯ НЕСПРАВНОСТЕЙ

Проблема	Можлива причина	Усунення
Після повільного обертання інструмент перестає працювати.	Акумулятор розрядився.	Перед початком роботи треба зарядити інструмент.
Неможливо повернути або затягнути гвинт.	Невідповідний розмір насадки.	Дотримуйтеся нижче наведених інструкцій, щоб використовувати відповідний розмір.
Ненормальний звук коробки передач.	Коробка передач пошкоджена.	Замініть коробку передач.

11. ЗАХИСТ ДОВКІЛЛЯ

Увага! Перед будь-якими роботами з інструментом завжди виймайте акумулятор.

Для чищення завжди використовуйте сухий або вологий, не мокрий, рушник. Більшість чистильних засобів містять хімічні речовини, які можуть призвести до пошкодження пластикових частин інструмента. Тому не використовуйте сильні або легкозаймисті чистильні засоби, наприклад, бензин, розчинники, скипидар або аналогічні. Щоб уникнути перегрівання, вентиляційні отвори інструмента повинні бути завжди вільними від пилу.



УВАГА! Цей виріб позначено символом, що стосується утилізації відходів електронного та електричного обладнання. Це означає, що цей виріб забороняється викидати разом з побутовими відходами, він має бути доставлений до системи збору, яка відповідає вимогам Директиви Європейського союзу WEEE. За додатковою інформацією щодо утилізації зверніться до місцевих органів влади або в магазин. Потім виріб буде перероблений або розібраний, щоб зменшити вплив на довкілля. Електричне та електронне обладнання може бути небезпечним для довкілля та здоров'я людини, оскільки воно містить небезпечні речовини. **УВАГА!** Не викидайте батареї у вогонь або разом з побутовими відходами!



ЗАХИСТ ДОВКІЛЛЯ

Не викидайте відпрацьовані електричні вироби разом з побутовими відходами. Згідно з Європейською директивою щодо акумуляторів несправні або зношені акумулятори/батареї повинні бути зібрані окремо та утилізовані екологічно безпечним способом. Віддавайте на вторинне перероблення у відповідні заклади. Зверніться за порадою щодо утилізації до місцевих органів влади або роздрібних продавців. Потім виріб буде перероблений або розібраний, щоб зменшити вплив на довкілля. Акумулятори/батареї можуть бути небезпечними для навколишнього середовища та здоров'я людини, оскільки вони містять небезпечні речовини.

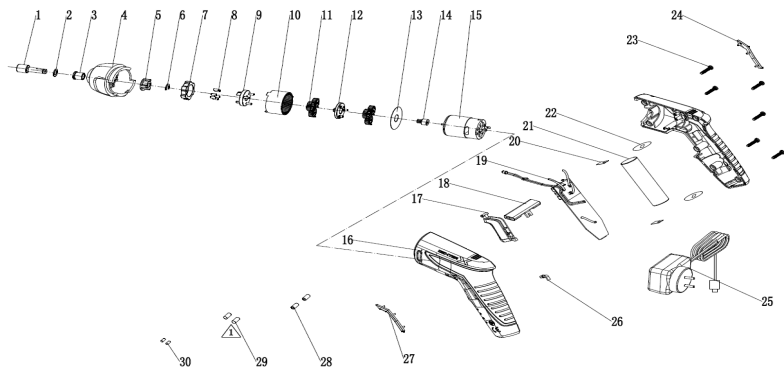
Умови транспортування

Транспортувати інструмент можна будь-яким видом закритого транспорту в упакованні виробника або без нього, захистивши виріб від механічних пошкоджень, опадів, впливу хімічно активних речовин та дотримання запобіжних заходів щодо перевезення крихких вантажів.

12. ГАРАНТІЯ

- Вироби компанії Dexter розроблені за найвищими стандартами якості DIY і компанія надає 24-місячну (від дати придбання) гарантію на цей інструмент. Ця гарантія стосується всіх виявлених дефектів матеріалів та виробництва. Жодні інші претензії будь-якого характеру, як прями, так і непрямі, які стосуються людей та/або матеріалів, не приймаються.
- У разі виникнення проблеми або виявлення дефекту необхідно спершу звернутися до дилера компанії Dexter. У більшості випадків саме він може вирішити проблему або усунути дефект.
- Ремонт або заміна частин не подовжують початкового гарантійного терміну.
- Гарантія не поширюється на дефекти, які виникли внаслідок неналежного використання або зносу. Окрім усього іншого, це стосується зносу перемикачів, захисних вимикачів та моторів.
- Вимоги за гарантією розглядаються лише за таких умов:
 - Наявне підтвердження дати придбання у вигляді чеку.
 - Жодні сторонні особи не проводили ремонту та/або заміни деталей.
 - Інструмент використовувався належним чином (його не було перевантажено, і на ньому не було встановлено комплектувальних частин стороннього виробника).
 - Відсутні пошкодження внаслідок дії зовнішніх факторів або сторонніх предметів, зокрема піску або каміння.
 - Відсутні пошкодження, які виникли внаслідок недотримання правил техніки безпеки та інструкцій щодо використання.
- Умови гарантії застосовуються в поєднанні з нашими умовами продажу та постачання.
- Несправні інструменти, які підлягають поверненню в компанію Dexter через дилера Dexter, забирає компанія Dexter за умови належного упакування пристрою. Якщо дефектні товари надсилає в компанію Dexter покупець, компанія обслуговує такі товари тільки за умови, що покупець оплачує доставку.
- Компанія Dexter не приймає вироби, які не були упаковані належним чином.

13. ЗОБРАЖЕННЯ В РОЗІБРАНОМУ ВИГЛЯДІ ТА СПИСОК ДЕТАЛЕЙ



№	Опис	№.	Опис
1	Вихідний вал	16	Корпус
2	Маленька ущільнювальна прокладка	17	Кнопка перемикача
3	Вкладыш подшипника	18	Шток штовхача
4	Корпус коробки передач	19	Захисна пластина літійового акумулятора в зборі
5	Самоконтрна пробка	20	Металевий диск
6	Пружинне кільце	21	Літійовий акумулятор
7	Стопорне кільце	22	Етикетка літійового акумулятора
8	Самоконтрний штифт	23	Гвинт
9	Самоконтрна середня рама	24	Оздоблення правої частини ручки
10	Внутрішня кільцева передача	25	Зарядний пристрій
11	Вторинна планетарна передача	26	Напрямна світлодіода
12	Опора планетарної шестірні	27	Оздоблення лівої частини ручки
13	Велика ущільнювальна прокладка	28	Магнітна трубка
14	Мотор-редуктор	29	Термоусадна трубка
15	Мотор	30	Термоусадна трубка

Vă rugăm să citiți cu atenție instrucțiunile de funcționare și să observați notele furnizate. Utilizați aceste instrucțiuni pentru a vă familiariza cu produsul, cu utilizarea corectă și cu instrucțiunile de siguranță. Păstrați aceste instrucțiuni de utilizare într-un loc sigur pentru utilizări ulterioare.

SIMBOLURI



Țineți cu atenție manualul de instrucțiuni



Acest avertisment de pericol avertizează asupra pericolului de deteriorare a aparatului sau a altor bunuri, ori a pericolului de vătămare.



Purtați ochelari de protecție



Purtați echipament de protecție auditivă



Purtați mască de praf



Purtați mănuși de protecție



Produsul corespunde cerințelor Directivelor europene aplicabile și unei metodei de evaluare a conformității cu aceste directive.



Li-Ion

Simbol DEEE semnălând reciclarea.



Marcaj privind conformitatea produsului cu reglementările tehnice ucrainene aplicabile.



Aparat de clasă II



A se utiliza numai în interior



Bornă pozitivă



Bornă negativă

CUPRINS

1. SCOPUL UTILIZĂRII ȘURUBELNIȚEI FĂRĂ FIR DEXTER
2. INSTRUCȚIUNI GENERALE DE SIGURANȚĂ PENTRU SCULE ELECTRICE
3. AVERTISMENTE PRIVIND SIGURANȚA ȘURUBELNIȚEI FĂRĂ FIR
4. AVERTISMENTE PRIVIND SIGURANȚA ACUMULATORULUI ȘI A ÎNCĂRCĂTORULUI DE ACUMULATORI
5. CARACTERISTICILE PRODUSULUI
6. DATE TEHNICE
7. ÎNCARCARE
8. FUNCȚIONAREA
9. ÎNȚREȚINEREA
10. DEPARANEA
11. PROTEJAȚI MEDIUL ÎNCONJURĂTOR
12. GARANȚIE
13. VEDERE ÎN SPAȚIU ȘI LISTA PIESELOR DE SCHIMB

1. SCOPUL UTILIZĂRII ȘURUBELNIȚEI FĂRĂ FIR DEXTER

Vă mulțumim pentru achiziționarea acestui produs. Vă rugăm să citiți cu atenție aceste instrucțiuni de utilizare și păstrați-le pentru consultări ulterioare.

Această sculă a fost concepută pentru strângerea și fixarea șuruburilor.

Această sculă electrică nu poate fi utilizată în alt scop decât cel descris.

După despachetarea produsului, asigurați-vă că acesta este complet și toate accesoriile (dacă există) sunt prezente.

Dacă produsul este avariata sau prezintă defecte, vă rugăm nu-l utilizați și predați-l magazinului de unde l-ați achiziționat.

Dacă transmiteți această sculă altor persoane, vă rugăm predați-o împreună cu acest manual de instrucțiuni. Vă rugăm să rețineți că echipamentul nostru nu a fost proiectat pentru utilizare în scop comercial sau pentru aplicații industriale. Garanția noastră va fi nulă dacă mașina este utilizată în scop comercial, pentru aplicații industriale sau în scopuri echivalente.

2. INSTRUCȚIUNI GENERALE DE SIGURANȚĂ PENTRU SCULE ELECTRICE

AVERTISMENT Citiți toate instrucțiunile, avertismentele de siguranță, ilustrațiile și specificațiile livrate împreună cu această sculă electrică.

Nerespectarea tuturor instrucțiunilor enumerate mai jos se poate solda cu șoc electric, incendiu și/sau vătămare corporală gravă.

Păstrați toate avertizările și instrucțiunile pentru consultare ulterioară.

Termenul „sculă electrică” din avertizări se referă la scula electrică (cu cablu de alimentare) alimentată de la rețeaua electrică sau scula electrică fără cablu de alimentare) care funcționează cu acumulator.

1) Siguranța zonei de lucru

a) Păstrați zona de lucru curată și bine iluminată. Zonele dezordonate și întunecoase predispun la accidente.

b) Nu puneți în funcțiune sculele electrice în atmosfere explozive, cum ar fi în prezența lichidelor inflamabile, a gazelor sau a prafului. Sculele electrice creează scântei, care pot aprinde praful sau gazele.

c) Nu lăsați copiii și trecătorii să se apropie în timp ce utilizați o sculă electrică. Distragerea atenției poate provoca pierderea controlului.

2) Siguranța electrică

a) Ștecherile sculelor electrice trebuie să corespundă cu priza de rețea electrică. Nu modificați niciodată ștecherul, sub nicio formă. Nu utilizați adaptoare de priză cu scule electrice împământate. Ștecherile nemodificate și prizele adecvate vor reduce riscul de electrocutare.

b) Evitați contactul corpului cu suprafețele legate la împământare, cum sunt țevile, caloriferele, mașinile de gătit și frigiderile. Acest lucru reprezintă un risc sporit de electrocutare în cazul care corpul dumneavoastră este împământat.

c) Nu expuneți sculele electrice la ploaie sau condiții de umezeală. Pătrunderea apei într-o sculă electrică va crește riscul de electrocutare.

d) Nu folosiți în mod abuziv cablul de alimentare. Nu utilizați niciodată cablul de alimentare pentru a transporta, a trage sau a scoate din priză scula electrică. Țineți cablul de alimentare departe de căldură, ulei, margini tăioase sau piese în mișcare. Cablurile electrice deteriorate sau încălțite cresc riscul de electrocutare.

e) Când utilizați o sculă electrică în aer liber utilizați un cablu prelungitor adecvat pentru utilizarea în aer liber. Utilizarea unui cablu adecvat pentru utilizare în aer liber reduce riscul de electrocutare.

f) Dacă utilizarea unei scule electrice într-o zonă umedă este inevitabilă, utilizați o sursă de alimentare protejată cu un dispozitiv pentru curent rezidual (DCR). Utilizarea unui DCR reduce riscul de electrocutare.

3) Siguranța personală

a) Fiți vigilenți, urmăriți ceea ce faceți și apelați la bunul simț când utilizați o sculă electrică. Nu utilizați o sculă electrică când sunteți obosit, sau sub influența drogurilor, a alcoolului sau a medicației. Un moment de neatenție în timp ce utilizați sculele electrice se poate solda cu vătămări corporale grave.

b) Utilizați echipament de protecție personală. Purtați întotdeauna echipament de protecție oculară. Echipamentele de protecție, cum ar fi masca de praf, bocancii de protecție antiderapați, casca sau protecțiile auditive utilizate în condiții corespunzătoare, vor reduce vătămrile corporale.

c) Preveniți pornirea accidentală. Asigurați-vă că întrerupătorul este poziționat pe off (oprit) înainte de conectarea la sursa de energie electrică și/sau acumulator, înainte de ridicarea sau transportarea sculei. Transportul sculelor electrice cu degetul pe întrerupător sau cu alimentarea cu energie electrică pornită, predispune la accidente.

d) Îndepărtați orice cheie de reglare înainte de a porni scula electrică. O cheie reglabilă sau una fixă lăsată într-o piesă rotativă a sculei electrice poate duce la accidente.

e) Nu vă întindeți excesiv. Păstrați-vă stabilitatea și echilibrul în orice moment. Astfel veți avea un control mai bun asupra sculei electrice în situații neașteptate.

f) Îmbrăcați-vă corespunzător. Nu purtați haine largi sau bijuterii. Nu vă apropiați părul și îmbrăcămintea de piesele aflate în mișcare. Hainele largi, bijuteriile sau părul lung pot fi prinse în piesele aflate în mișcare.

g) Dacă sunt furnizate dispozitive pentru conectarea sistemelor de extragere și colectare a prafului, asigurați-vă că acestea sunt conectate și utilizate corespunzător. Utilizarea colectoarelor de praf poate reduce pericolele legate de praf.

h) Nu permiteți ca familiaritatea dobândită în urma utilizării frecvente a sculelor să vă facă să neglijați sau să nesocotiți principiile de siguranță ale sculei. O operație neglijentă poate cauza răni grave într-o fracțiune de secundă.

4) Utilizarea și îngrijirea sculelor electrice

a) Nu forțați scula electrică. Utilizați scula electrică corespunzătoare pentru aplicația dumneavoastră.

Scula electrică corespunzătoare va efectua lucrarea mai bine și în siguranță mai mare, la viteză pentru care a fost proiectată.

b) Nu utilizați scula electrică dacă întrerupătorul nu comută pe pozițiile pornit și oprit. Orice sculă electrică ce nu poate fi controlată de la întrerupător este periculoasă și trebuie reparată.

c) Deconectați ștecherul de la sursa de alimentare și/sau setul de acumulatori de la scula electrică înainte de a efectua orice reglare, de a schimba accesoriile sau de a depozita sculele electrice. Astfel de măsuri preventive de siguranță reduc riscul de pomire accidentală a sculei electrice.

d) Depozitați sculele electrice într-un loc inaccesibil copiilor și nu permiteți utilizarea sculei electrice de persoane nefamiliarizate cu aceasta sau cu aceste instrucțiuni. Sculele electrice sunt periculoase în mâinile utilizatorilor neinstruiți.

e) Întrețineți sculele electrice și accesoriile. Verificați dacă există abateri de la coaxialitate sau gripări ale pieselor în mișcare, avarii ale pieselor și orice altă situație care poate afecta funcționarea sculelor electrice. În caz de deteriorare, dați scula electrică la reparat înainte de utilizare. Multe accidente sunt cauzate de sculele electrice prost întreținute.

f) Mențineți sculele așchietoare ascuțite și curate. Elementele de tăiere întreținute corespunzător și cu muchii de tăiere ascuțite sunt mai puțin probabil să se îndoaie și sunt mai ușor de controlat.

g) Utilizați scula electrică, accesoriile și țeștile demontabile etc. În conformitate cu aceste instrucțiuni, ținând cont de condițiile de lucru și lucrarea de efectuat. Utilizarea sculei electrice pentru alte operații decât cele pentru care a fost concepută s-ar putea solda cu o situație periculoasă.

h) Mențineți mânerul uscat, curat și fără ulei și vaselină. Mânerul și suprafețele de apucare alunecoase nu permit manevrarea în siguranță și controlul asupra sculei în situații neașteptate.

5) Utilizarea și îngrijirea sculei cu acumulator

a) ReinCARȚAți numai cu încărcătorul specificat de producător. Un încărcător care este adecvat pentru un tip de set de acumulatori poate prezenta risc de incendiu dacă este utilizat cu alt set de acumulatori.

b) Utilizați sculele electrice doar cu seturile de acumulatori special menționate. Utilizarea oricărui alt set de acumulatori prezintă risc de accidente și incendiu.

- c) Când setul de acumulatori nu este utilizat, țineți-l departe de alte obiecte metalice precum clemele de hârtie, monedele, cheile, ciele, șuruburile sau alte obiecte metalice mici care pot realiza o conexiune între borne. Scurtcircuitarea bornelor acumulatorului poate produce arsuri sau incendiu.
- d) În condiții abuzive se poate scurge lichid din acumulator; evitați contactul. Dacă are loc contactul accidental, clătiți cu apă. Dacă lichidul intră în contact cu ochii, efectuați suplimentar un consult medical. Lichidul scurs din acumulator poate produce iritații sau arsuri.
- e) Nu utilizați un set de acumulatori sau o sculă avariată ori modificată. Acumulatorii avariați sau modificați pot prezenta un comportament neprevăzut ce poate duce la incendiu, explozie sau risc de rănire.
- f) Nu expuneți un set de acumulatori sau o sculă la foc ori la temperaturi excesive. Expunerea la foc sau la temperaturi ce depășesc 130 °C poate provoca o explozie.
- g) Respectați toate instrucțiunile de încărcare și nu încărcăți setul de acumulatori ori scula în afara intervalului de temperatură specificat în instrucțiuni. Încărcarea greșită sau la temperaturi situate în afara intervalului specificat poate avaria acumulatorul și spori riscul de incendiu.
- 6) Operațiile de service
- a) Duceți scula electrică la service pentru a fi reparată de o persoană calificată utilizând doar piese de schimb identice. Astfel se asigură menținerea nivelului de siguranță al sculei electrice.
- b) Nu efectuați niciodată operații de service asupra seturilor de acumulatori avariați. Operațiile de service asupra seturilor de acumulatori nu pot fi efectuate decât de către fabricant sau de furnizorii de service autorizați.

3. AVERTISMENTE PRIVIND SIGURANȚA ȘURUBELNIȚEI

Țineți scula electrică de suprafețele de apucare izolate la efectuarea unei operații unde accesoriul de fixare poate contacta cablaje ascunse. Accesoriile de fixare care intră în contact cu un fir „sub tensiune” pot pune sub tensiune părțile metalice exterioare ale sculei electrice și pot electrocuta operatorul.

- Dacă este posibil, utilizați întotdeauna cleme sau o menhină pentru prinderea piesei de lucru.
- Opriiți întotdeauna scula înainte de a o pune la o parte.
- Asigurați-vă că iluminarea este adecvată.
- Nu aplicați presiune asupra sculei astfel încât motorul să încetească. Permiteți capătului să se rotească fără presiune. Veți obține rezultate mai bune și veți avea grijă mai bună de scula dumneavoastră.
- Mențineți zona liberă de obiecte de care vă puteți împiedica.
- Utilizați doar capete în stare bună.
- Înainte de a începe, verificați dacă există o distanță suficientă pentru capăt sub piesa de prelucrat.
- Nu atingeți capătul după utilizare. Aceasta va fi foarte fierbinte.
- Nu vă băgați mâinile sub piesa de lucru.
- Nu îndepărtați niciodată cu mâna praful, așchile sau resturile aproape de capăt.
- Nu trebuie lăsate cărpe, cabluri, fire sau altele asemenea în zona de lucru.
- Fixați piesa de prelucrat în mod corespunzător.
- Dacă sunteți interupt în timpul utilizării sculei, terminați procedura și opriți scula înainte de a vă ridica privirea.
- Verificați periodic dacă toate piulițele, șuruburile și alte elemente de fixare sunt strânse corespunzător.
- Când utilizați scula, folosiți echipament de protecție, inclusiv ochelari de protecție sau vizieră, echipament de protecție auditivă și îmbrăcăminte de protecție, inclusiv mănuși de protecție. Utilizați o mască de praf dacă se creează praf în urma lucrării.

4. AVERTISMENTE PRIVIND SIGURANȚA ACUMULATORULUI ȘI A ÎNCĂRCĂRII

Asigurați-vă că ați amplasat cablul USB al încărcătorului într-un loc unde nu poate fi călcat, nu vă împiedicați de el sau nu este supus unui alt tip de deteriorare.

Nu depozitați și nu utilizați scula în locuri unde temperatura poate atinge sau depăși 45°C (cum ar fi în șoproane sau structuri metalice pe timpul verii).

Scula nu este complet încărcată în ambalaj. Citiți mai întâi instrucțiunile de siguranță și apoi respectați notele și procedurile de încărcare.

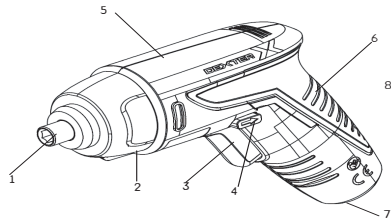
Se poate obține cea mai lungă durată de viață și cea mai bună performanță în cazul în care scula este încărcată atunci când temperatura aerului este cuprinsă între 18-24°C. Nu încărcăți scula la o temperatură ambientată mai mică de 10 °C sau peste 45. Acest lucru este important și va preveni deteriorarea sculei dumneavoastră. Nu incinerăți scula chiar dacă este deteriorată grav sau este uzată complet. Setul de acumulatori poate exploda în foc.

Nu încercați niciodată să desfaceți scula sub vreun pretext. În cazul în care carcasa de plastic a sculei se crăpă sau se rupe, încetați imediat utilizarea acesteia și nu o reîncărcați.

În timpul încărcării, scula trebuie amplasată într-o zonă bine ventilată.

Acumulatorul este compus din celule cu litiu. Litiul este considerat un material toxic. Apelați la un mod de eliminare ecologică până când un centru de colectare a deșeurilor municipale efectuează eliminarea acumulatorului deteriorat sau uzat.

5. CARACTERISTICILE PRODUSULUI



1. Mandrină
2. Lumină cu LED
3. Întrerupător on/off (pornit/oprit)
4. Comutator înainte/înapoi
5. Carcasă
6. Mâner moale
7. Port de încărcare
8. Încărcător
9. 6 capete de șurubelniță

6. DATE TEHNICE

Model	3.6VSD2.51	
Tensiune nominală	3,6V C.C	
Turație la mers în gol	180/min	
Dimensiuni burghiu	1/4"	
Acumulator	Acumulator încorporat	
Capacitate acumulator	LI-ION 2000 mAh	
Cuplu max.	4Nm	
Încărcător	Model nr.: WJG-Y060500500W Tensiune de intrare: 100-240V ~ 50-60Hz, 10W Putere de ieșire: 5 C.C 500mA	
Declarația privind valorile emisiilor de zgomot conform standardului EN 62841 (incertitudine considerată 3 dB)		
- Nivel de presiune sonoră	65dB(A)	
- Nivel de putere sonoră	76dB(A)	
Declarația privind emisia de vibrații conform standardului EN 62841 (incertitudine considerată 1,5m/s ²)	0,308 m/s ²	



Purtați protecții auditive în timpul operării mașinii. Avertisment!

Emisiile de vibrații și zgomot în timpul utilizării efective a sculei electrice pot fi diferite de valoarea totală declarată, în funcție de modul în care este utilizată scula.

Este necesară identificarea măsurilor de siguranță pentru protecția operatorului, care să se bazeze pe o estimare a expunerii în condițiile efective de utilizare (luând în considerare toate părțile ciclului de operare, cum ar fi timpul când scula este oprită și când merge în gol, în plus față de timpul de pornire).

Notă:

-Valoarea (valorile) totală(e) a vibrațiilor declarat(e) și valoarea (valorile) declarată(e) de emisie de zgomot au fost măsurate în conformitate cu o metodă de testare standard și pot fi utilizate pentru a compara un produs cu altul.

-Valoarea totală declarată a vibrațiilor și valoarea declarată a emisiilor de zgomot pot fi, de asemenea, utilizate într-o evaluare preliminară a expunerii.

-evitați riscul de vibrații

recomandare: 1) utilizați mânuși în timpul operării

2) limitați timpul de operare și scurtați timpul de declanșare

7. ÎNCARCARE

Scula trebuie încărcată înainte de prima pornire.

-Conectați cablul de încărcare la o priză corespunzătoare (230V), indicatorul luminos roșu al încărcătorului se va aprinde.

-Când încărcarea este finalizată, indicatorul luminos de pe încărcător se va aprinde în verde. Mașina este acum complet încărcată.

-În mod normal, încărcarea completă a mașinii durează 3-5 ore.

-În timpul procedurii de încărcare, mânerul sculei se încălzește, acest lucru fiind normal.

-Scoateți ștecherul din priză după încărcare.

NOTĂ

Dacă scula este fierbinte, lăsați-o să se răcească la temperatura ambiantă înainte de încărcare. Pentru a preveni deteriorarea acumulatorului, încărcăți acumulatorul cel puțin la jumătate de capacitate înainte de depozitare. Dacă scula nu va fi utilizată pe perioade lungi de timp, încărcăți-o la fiecare 3-6 luni.

8. FUNCȚIONARE

Schimbarea capătului de șurubelniță

.Introducerea capetelor de șurubelniță - Introduceți capătul de șurubelniță direct în manșonul hexagonal, acesta va fi prins automat prin aspirație.

.Scoaterea capetelor de șurubelniță - Trageți ferm spre exterior capătul de șurubelniță.

Notă

Nu utilizați capuri de șurubelniță duble mai lungi de 25 mm.

Lumină cu LED

Șurubelnița are o lumină LED încorporată, pentru a ilumina zona de lucru și a îmbunătăți vizibilitatea când se lucrează în zone cu lumină insuficientă. Lumina cu LED se va aprinde automat când este apăsat întrerupătorul ON/OFF (pornit/oprit).

Întrerupător de pornire/oprire (ON/OFF)

Pentru a porni scula, apăsați întrerupătorul on/off

Pentru a opri scula, eliberați întrerupătorul pornit/oprit.

Comutator înainte/înapoi

Comutatorul înainte/înapoi este utilizat pentru a schimba direcția de rotație a sculei. Modificați direcția de rotație numai când mașina nu este în funcțiune!



Împingeți înainte comutatorul înainte/înapoi dinspre dreapta spre stop (pentru introducerea de șuruburi).

Apăsați comutatorul direcțional dinspre stânga spre stop (pentru desfacerea sau deșurubarea șuruburilor).

ATENȚIE: Vă rugăm susțineți și să prindeți corect piesa de prelucrat. Nu utilizați mâna pentru a prinde sau imobiliza piesa de prelucrat, acest lucru poate cauza vătămări.

9. ÎNTREȚINEREA

Scopul utilizării

Șurubelnița electrică fără fir este destinată utilizării și încălzirii în regiuni temperate cu temperaturi caracteristice cuprinse între 0 °C și 45 °C, umiditate relativă ce nu depășește 80%, fără expunere directă la precipitații atmosferice și conținut excesiv de praf în aer.

Cerințe privind condițiile din încăpere

Nu utilizați sculele electrice în spații explozive unde există lichide, gaze și praf inflamabil. Acestea pot crea scântei, ce pot duce la aprinderea prafului, vaporilor.

Condiții privind depozitarea

Termen de valabilitate - 4 ani, cu condiția ca produsele să fie depozitate în interior, cu aerisire naturală a ambalajului și cu temperatura aerului cuprinsă între -20 °C și 40 °C și o umiditate relativă care să nu depășească 80%

10. DEPANARE

Problemă	Cauze posibile	Soluții
Mașina se oprește din funcțiune după rotirea lentă.	Bateria este descărcată.	Mașina trebuie încărcată înainte de utilizare.
Șuruburile nu sunt învârtite sau strânse.	Dimensiunea șurubului nu este adecvată.	Vă rugăm respectați instrucțiunile pentru a utiliza șurubul corect.
Sunet anormal emis de cutia de viteze.	Cutia de viteze este avariată.	Înlocuiți cutia de viteze

11. PROTEJAȚI MEDIUL ÎNCONJURĂTOR

Atenție! Scoateți întotdeauna acumulatorul înainte de a executa vreo operație asupra mașinii.

Pentru curățare, utilizați întotdeauna un prosop uscat sau ușor umezit, dar nu ud. Foarte mulți agenți de curățare conțin substanțe care ar putea deteriora piesele de plastic ale mașinii. De aceea, nu utilizați produse de curățat puternice sau inflamabile precum benzină, diluant, terebentină sau alte produse similare. Mențineți întotdeauna orificiile de ventilație neobturate cu praf sau cu depuneri, pentru a preveni supraîncălzirea.



ATENȚIE! Acest produs a fost marcat cu un simbol aferent eliminării deșeurilor electrice și electronice. Aceasta înseamnă că acest produs nu trebuie să fie eliminat cu deșeurile menajere, ci trebuie să fie predat într-un sistem de colectare care se conformează Directivei europene DEEE. Contactați autoritățile locale sau centrele de colectare pentru informații privind reciclarea. Produsul va fi reciclat sau dezasamblat pentru a-i reduce impactul asupra mediului. Echipamentele electrice și electronice pot prezenta un risc pentru mediu și sănătatea umană deoarece conțin substanțe periculoase.

ATENȚIE! Nu aruncați acumulatorii împreună cu deșeurile menajere obișnuite!

PROTECȚIA MEDIULUI

Produsele electrice reciclabile nu trebuie să fie eliminate cu deșeurile menajere. Conform Directivei europene 2006/66/CE privind bateriile, seturile de acumulatori/bateriile defecte sau uzate trebuie colectate separat și eliminate într-un mod ecologic. Vă rugăm să reciclați în cazul în care există facilități. Contactați autoritățile locale sau magazinul de desfacere pentru a obține informații privind reciclarea. Produsul va fi reciclat sau dezasamblat pentru a-i reduce impactul asupra mediului. Setul de acumulatori/bateriile pot prezenta un risc pentru mediu și sănătatea umană deoarece conțin substanțe periculoase.



Condiții de transport

Transportul produselor se poate efectua în orice timp de ambalaj de transport închis furnizat de către fabricant, sau fără ambalaj, protejând produsul de avarii mecanice, precipitații, expunere la substanțe chimice active și respectând măsurile de precauție pentru transportul bunurilor delicate.

12. GARANȚIE

1. Produsele Dexter sunt concepute la cele mai înalte standarde în materie de bricolaj. Dexter oferă o garanție de 24 luni pentru mașina sa, începând de la data cumpărării. Această garanție se aplică la toate defectele de material și de fabricație care pot apărea. Nu sunt posibile alte pretenții, de nicio natură, directe sau indirecte, cu privire la persoane și/sau materiale.

2. n cazul unei probleme sau defecțiuni, trebuie să consultați întotdeauna mai întâi distribuitorul local Dexter. În majoritatea cazurilor, distribuitorul Dexter va fi capabil să rezolve problema sau să remedieze defecțiunea.

3. Reparațiile sau înlocuirea de piese nu vor prelunge perioada de garanție inițială.

4. Defectele aparute ca urmare a utilizării necorespunzătoare sau a uzurii nu sunt acoperite de garanție. Printre altele, acest lucru se referă la comutatoare, comutatoare de protecție a circuitelor și motoare, în cazul uzurii.

5. Reclamația dumneavoastră în baza garanției poate fi prelucrată numai dacă:

-Puteți oferi dovada datei de achiziție sub forma unei chitanțe

-Nu s-a efectuat reparații și/sau înlocuiri de către terți.

-Scula nu a fost utilizată necorespunzător (suprasolicitarea sculei sau utilizarea de accesorii neaprobate).

-Nu există daune cauzate de influențe externe sau corpuri străine cum ar fi nisipul sau pietrele.

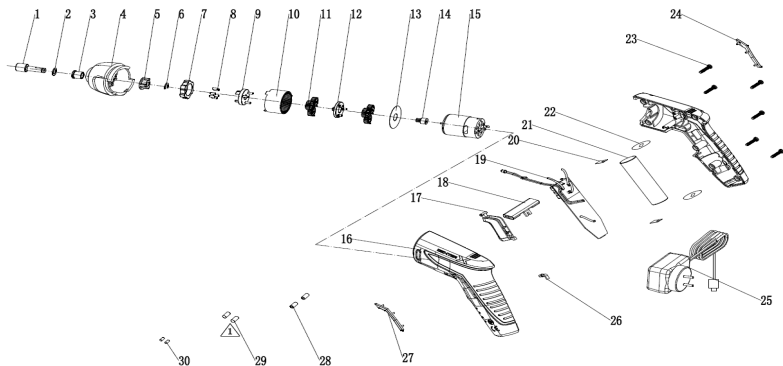
-Nu există deteriorări cauzate de nerespectarea instrucțiunilor de siguranță și a celor de utilizare.

6. Stipularile garanției se aplică în combinație cu condițiile noastre de vânzare și de livrare.

7. Sculele defecte ce trebuie returnate la Dexter printr-un distribuitor Dexter vor fi colectate de Dexter atât timp cât produsul este ambalat corespunzător. Dacă bunurile defecte sunt trimise direct la Dexter de către consumator, Dexter va putea procesa aceste bunuri doar dacă clientul plătește costurile de transport.

8. Produsele care au fost livrate într-un ambalaj necorespunzător nu vor fi acceptate de Dexter.

13.VEDERE ÎN SPAȚIU ȘI LISTA PIESELOR DE SCHIMB



NR.	descriere	NR.	descriere
1	Ax de ieșire	16	Carcasă
2	Garnitură mică	17	Buton întrerupător
3	Bucșă	18	Tijă împingătoare
4	Carcasă cutie de viteze	19	Ansamblu placă de protecție acumulator de litiu
5	Miez autoblocant	20	Disc de oțel
6	Șaibă elastică	21	Baterie de litiu
7	Inel autoblocant	22	Etichetă baterie de litiu
8	Știft autoblocant	23	Șurub
9	Ramă centrală autoblocantă	24	Decoratie mâner dreapta
10	Angrenaj inel interior	25	Încărcător
11	Angrenaj planetar secundar	26	Ghidaj lumină
12	Transmisie planetară	27	Decoratie mâner stânga
13	Garnitură mare	28	Tub magnetic
14	Angrenaj motor	29	Tub termocontractabil
15	Motor	30	Tub termocontractabil

Please read the operating instruction carefully and observe the notes given. Use these operating instructions to familiarise yourself with the product, the proper use and the safety instructions. Keep these operating instructions in a safe place for future uses.

SYMBOLS



Read instruction manual carefully



This danger notice warns of damage to the appliance or others properties, or may cause physical injuries.



Wear safety glasses



Wear ear protection



Wear a dust mask



Wear protective gloves



The product complies with the applicable European directives and an evaluation method of conformity for these directives was done.



Li-Ion

Weee symbol for recycling operation.



Conformity marking that product comply with applicable Ukraine technical regulations.



Class II appliance



For indoor use only



Positive terminal



Negative terminal

1. INTENDED USE OF DEXTER CORDLESS SCREWDRIVER
2. GENERAL POWER TOOLS SAFETY WARNINGS
3. CORDLESS SCREWDRIVER SAFETY WARNINGS
4. BATTERY AND CHARGER SAFETY WARNINGS
5. PRODUCT FEATURES
6. TECHNICAL DATA
7. CHARGING
8. OPERATION
9. MAINTENANCE
10. TROUBLE SHOOTING
11. PROTECT OUR ENVIRONMENT
12. WARRANTY
13. EXPLODED VIEW AND SPARE PARTS LIST

1. INTENDED USE OF DEXTER CORDLESS SCREWDRIVER

Thank you for purchasing this product. Please read through these operating instructions and keep them for future reference.

This machine is designed to drive in screws and loosen screws.
This power tool may not be used to do other thing out of the described scope.

After unwrapping the packing, make sure that the product is complete with its accessories (if any).
If the product is damaged or has any defect, please do not use it and bring back it to your dealer.

If you give this tool to another people, please give him also this instruction manual. Please note that our equipment has not been designed for use in commercial, trade or industrial applications. Our warranty will be voided if the machine is used in commercial, trade or industrial businesses or for equivalent purposes.

2. GENERAL POWER TOOL SAFETY WARNINGS

WARNING Read all safety warnings, instructions, illustrations and specifications provided with this power tool.

Failure to follow all instructions listed below may result in electric shock, fire and/or serious injury.

Save all warnings and instructions for future reference.

The term "power tool" in the warnings refers to your mains-operated (corded) power tool or battery-operated (cordless) power tool.

1) Work area safety

- a) **Keep work area clean and well lit.** *Cluttered or dark areas invite accidents.*
- b) **Do not operate power tools in explosive atmospheres, such as in the presence of flammable liquids, gases or dust.** *Power tools create sparks which may ignite the dust or fumes.*
- c) **Keep children and bystanders away while operating a power tool.** *Distractions can cause you to lose control.*

2) Electrical safety

- a) **Power tool plugs must match the outlet. Never modify the plug in any way. Do not use any adapter plugs with earthed (grounded) power tools.** *Unmodified plugs and matching outlets will reduce risk of electric shock.*
- b) **Avoid body contact with earthed or grounded surfaces, such as pipes, radiators, ranges and refrigerators.** *There is an increased risk of electric shock if your body is earthed or grounded.*

- FR c) **Do not expose power tools to rain or wet conditions.** *Water entering a power tool will increase the risk of electric shock.*
- ES d) **Do not abuse the cord.** *Never use the cord for carrying, pulling or unplugging the power tool. Keep cord away from heat, oil, sharp edges or moving parts. Damaged or entangled cords increase the risk of electric shock.*
- PT e) **When operating a power tool outdoors, use an extension cord suitable for outdoor use.** *Use of a cord suitable for outdoor use reduces the risk of electric shock.*
- IT f) **If operating a power tool in a damp location is unavoidable, use a residual current device (RCD) protected supply.** *Use of an RCD reduces the risk of electric shock.*

3) Personal safety

- a) **Stay alert, watch what you are doing and use common sense when operating a power tool. Do not use a power tool while you are tired or under the influence of drugs, alcohol or medication.** *A moment of inattention while operating power tools may result in serious personal injury.*
- b) **Use personal protective equipment. Always wear eye protection.** *Protective equipment such as a dust mask, non-skid safety shoes, hard hat or hearing protection used for appropriate conditions will reduce personal injuries.*
- c) **Prevent unintentional starting. Ensure the switch is in the off-position before connecting to power source and/or battery pack, picking up or carrying the tool.** *Carrying power tools with your finger on the switch or energising power tools that have the switch on invites accidents.*
- d) **Remove any adjusting key or wrench before turning the power tool on.** *A wrench or a key left attached to a rotating part of the power tool may result in personal injury.*
- e) **Do not overreach. Keep proper footing and balance at all times.** *This enables better control of the power tool in unexpected situations.*
- f) **Dress properly. Do not wear loose clothing or jewellery.** *Keep your hair and clothing away from moving parts. Loose clothes, jewellery or long hair can be caught in moving parts.*
- g) **If devices are provided for the connection of dust extraction and collection facilities, ensure these are connected and properly used.** *Use of dust collection can reduce dust-related hazards.*
- h) **Do not let familiarity gained from frequent use of tools allow you to become complacent and ignore tool safety principles.** *A careless action can cause severe injury within a fraction of a second.*

4) Power tool use and care

- a) **Do not force the power tool. Use the correct power tool for your application.** *The correct power tool will do the job better and safer at the rate for which it was designed.*
- b) **Do not use the power tool if the switch does not turn it on and off.** *Any power tool that cannot be controlled with the switch is dangerous and must be repaired.*
- c) **Disconnect the plug from the power source and/or remove the battery pack, if detachable, from the power tool before making any adjustments, changing accessories, or storing power tools.** *Such preventive safety measures reduce the risk of starting the power tool accidentally.*
- d) **Store idle power tools out of the reach of children and do not allow persons unfamiliar with the power tool or these instructions to operate the power tool.** *Power tools are dangerous in the hands of untrained users.*
- e) **Maintain power tools and accessories. Check for misalignment or binding of moving parts, breakage of parts and any other condition that may affect the power tool's operation. If damaged, have the power tool repaired before use.** *Many accidents are caused by poorly maintained power tools.*
- f) **Keep cutting tools sharp and clean.** *Properly maintained cutting tools with sharp cutting edges are less likely to bind and are easier to control.*
- g) **Use the power tool, accessories and tool bits etc. in accordance with these instructions, taking into account the working conditions and the work to be performed.** *Use of the power tool for operations different from those intended could result in a hazardous situation.*
- h) **Keep handles and grasping surfaces dry, clean and free from oil and grease.** *Slippery handles and grasping surfaces do not allow for safe handling and control of the tool in unexpected situations.*

5) Battery tool use and care

- a) **Recharge only with the charger specified by the manufacturer.** *A charger that is suitable for one type of battery pack may create a risk of fire when used with another battery pack.*
- b) **Use power tools only with specifically designated battery packs.** *Use of any other battery packs may create a risk of injury and fire.*
- c) **When battery pack is not in use, keep it away from other metal objects, like paper clips, coins, keys, nails, screws or other small metal objects, that can make a connection from one terminal to another.** *Shorting the battery terminals together may cause burns or a fire.*

d) **Under abusive conditions, liquid may be ejected from the battery; avoid contact. If contact accidentally occurs, flush with water. If liquid contacts eyes, additionally seek medical help.** *Liquid ejected from the battery may cause irritation or burns.*

e) **Do not use a battery pack or tool that is damaged or modified.** *Damaged or modified batteries may exhibit unpredictable behaviour resulting in fire, explosion or risk of injury.*

f) **Do not expose a battery pack or tool to fire or excessive temperature.** *Exposure to fire or temperature above 130 °C may cause explosion.*

g) **Follow all charging instructions and do not charge the battery pack or tool outside the temperature range specified in the instructions.** *Charging improperly or at temperatures outside the specified range may damage the battery and increase the risk of fire.*

6) Service

a) **Have your power tool serviced by a qualified repair person using only identical replacement parts.** *This will ensure that the safety of the power tool is maintained.*

b) **Never service damaged battery packs.** *Service of battery packs should only be performed by the manufacturer or authorized service providers.*

3. CORDLESS SCREWDRIVER SAFETY WARNINGS

Hold power tool by insulated gripping surfaces, when performing an operation where the fastener may contact hidden wiring.

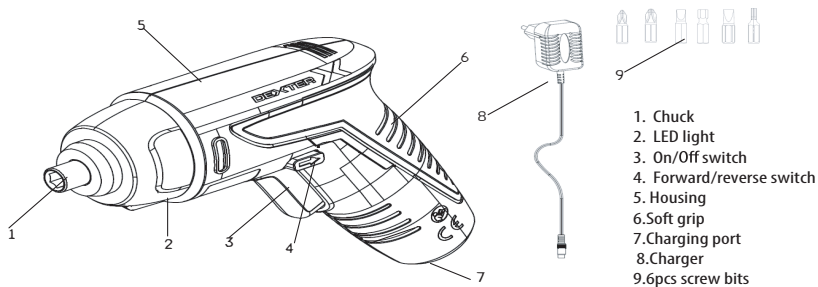
Fasteners contacting a «live» wire may make exposed metal parts of the power tool «live» and could give the operator an electric shock.

- If possible, always use clamps or a vice to hold your work.
- Always switch off before you put the tool down.
- Ensure that the lighting is adequate.
- Do not put pressure on the tool, such that it slows the motor down. Allow the bit to screw without pressure. You will get better results and you will be taking better care of your tool.
- Keep the area free of tripping hazards.
- Only use accessory bits in good condition.
- Before starting, check that there is sufficient clearance for the bit under the workpiece.
- Do not touch the bit away after operation. It will be very hot.
- Keep your hands away from under the workpiece.
- Never use your hands to remove dust, chips or waste close by the bit.
- Rags, cloths, cord, string and the like should never be left around the work area.
- Support the workpiece properly.
- If you are interrupted when operating the tool, complete the process and switch off before looking up.
- Periodically check that all nuts, bolts and other fixings are properly tightened.
- When using the tool, use safety equipment including safety glasses or shield. Hearing protection, and protective clothing including safety gloves. Wear a dust mask if the operation creates dust.

4. BATTERY AND CHARGING SAFETY WARNINGS

- Make sure the charger cable is located so that it will not be stepped on, tripped over, or otherwise subjected to damage or stress.
- Do not store or use the tool in locations where the temperature may reach or exceed 45°C (such as inside sheds or metal buildings in summer).
- The tool is not fully charged out of the carton. First read the safety instructions and then follow the charging notes and procedures.
- The longest life and best performance can be obtained if the tool is charged when the air temperature is between 18-24°C. Do not charge the tool in an air temperature below 10°C or above 45°C. This is important and will prevent damage to the tool.
- Do not incinerate the tool even if it is seriously damaged or is completely worn out. The battery can explode in a fire.
- Never attempt to open the tool for any reason. If the plastic housing of the tool breaks or cracks, immediately discontinue use and do not recharge.
- During charging, the tool must be placed in a well ventilated area.
- The battery utilizes lithium cells. Lithium is considered to be a toxic material. Use an environmentally safe disposal until at a municipal waste disposal centre to dispose of a damaged or worn out battery.

5. PRODUCT FEATURES



1. Chuck
2. LED light
3. On/Off switch
4. Forward/reverse switch
5. Housing
6. Soft grip
7. Charging port
8. Charger
9. 6pcs screw bits

6. TECHNICAL DATA

Model	3.6VSD2.51
Rated Voltage	3.6V d.c.
No-load speed	180/min
Drill bit size	1/4"
Battery	Built-in battery
Battery capacity	LI-ION 2000mAh
Max. Torque	4Nm
Charger	Model no:WJG-Y060500500W Input: 100-240V ~ 50-60Hz, 10W Output: 5V d.c. 500mA
Declaration of the noise emission values according to EN 62841 (considered uncertainty 3 dB(A))	
- Sound pressure level	65dB(A)
- Sound power level	76dB(A)
Declaration of the vibration emission according to EN 62841 (considered uncertainty 1.5m/s ²)	0.308 m/s ²



Wear hearing protection while operating the power tool.

Warning!

The vibration and noise emission during actual use of the power tool may differ from the total declared value depending on the way the tool is used.

There is the need to identify safety measures to protect the operator that are based on an estimation of exposure in the actual conditions of use (taking account of all parts of the operating cycle such as the times when the tool is switched off and when it is running idle in addition to the trigger time).

Note:

- The declared vibration total value and the declared noise emission value have been measured in accordance with a standard test method and may be used for comparing one tool with another.
- The declared vibration total value and the declared noise emission value may also be used in a preliminary assessment of exposure.
- avoid vibration risk

suggestion: 1) wear glove during operation

2) limit operating time and shorten trigger time

7. CHARGING

The tool must be charged prior to the first start-up.

- Connect the charger cable to the charging port on the bottom of machine and plug the charger into an appropriate outlet(230V), the red light on the charger will be on.
- When charging is completed, the light on the charger will turn to green. The machine is now fully charged.
- Normally it will take 3-5 hours to fully charge the machine.
- During the charging procedure, the handle of the machine warms up, this is normal.
- Unplug the plug after charging

NOTE:

If the tool is hot, allow it to cool to ambient temperature before charging. To prevent damage to the battery, charge the battery to at least a half-charge before storing. If the tool will not be used for long periods of time, charge the tool every 3-6 months.

8. OPERATION

Change the bit

- Inserting bits-Insert the screwdriver bit directly into the hexagon collects, it will be held automatically by the suction
- Removing bits-Pull out firmly the screw driver bit

Note:

Do not use double-sided screwdriver bits that are longer than 25mm.

LED light

The screwdriver has a built-in LED light to illuminate the work area and improve vision when working in areas with insufficient light. The LED light will be automatically turns on while depressing the on/off switch.

On/off switch

- To switch on the tool, press the on/off switch
- To switch off the tool, release the on/off switch

Forward/reverse switch

- The forward/reverse switch is used to reverse the rotational direction of the tool. Change the direction of rotation only when the machine is not in operation !



Push the forward/reverse switch from right to the stop(for screwing-in screws)

Push the forward/reverse switch from left to the stop(loosening or unscrewing screws.)

CAUTION: Please support and clamp the workpiece properly. Do not use hand to grip or clamp the workpiece, it may cause injury.

9. MAINTENANCE

Application area

The cordless screwdriver is designed for using and charging in temperature regions with a characteristic temperature of 0 ° C to 45 ° C, relative humidity not more than 80%,the absence of direct exposure to atmospheric pre capitation and excessive dust content of the air.

Requirements for room conditions

Do not use power tools in explosive areas where flammable liquids, gases, dust are present. It creates sparks, which can lead to the ignition of dust, steam.

Storage conditions

Shelf life - 4 years provided that the products are stored indoors with natural ventilation in the package at an air temperature of -20 ° C to 40 ° C and a relative humidity of not more than 80%

10.TROUBLE SHOOTING

Problem	Possible Causes	Likely solutions
The machine stops working after rotating slowly.	The battery is in low power.	Need to charge the machine before operating.
Can't turn or tighten the screws	The size of the screw is inappropriate.	Please follow the instructions to use the correct screw.
Abnormal sound of gear box.	The gear box is damaged.	Replace the gear box

11. PROTECT OUR ENVIRONMENT

Attention! Always remove the battery before carrying out any work on the machine.

To clean, always use a dry or moist, but not wet, towel. Many cleaning agents contain chemical substances which may cause damage to the plastic parts of the machine. Therefore do not use any strong or inflammable cleaners such as petrol, paint thinner, turpentine or similar cleaning agents. Always keep air ventilation holes free of dust deposits to prevent overheating.



CAUTION! This product has been marked with a symbol relating to removing electric and electronic waste. This means that this product shall not be discarded with household waste but that it shall be returned to a collection system which conforms to the European WEEE Directive. Contact your local authorities or stocks for advice on recycling. It will then be recycled or dismantled in order to reduce the impact on the environment. Electric and electronic equipment can be hazardous for the environment and for human health since they contain hazardous substances.

CAUTION! Do not dispose of batteries in your normal household waste!

ENVIRONMENTAL PROTECTION

Waste electrical products must not be disposed of with household waste. According to the European Battery Directive, defective or used battery packs/batteries, must be collected separately and disposed of in an environmentally correct manner. Please recycle where facilities exist. Check with your local authorities or retailer for recycling advice. It will then be recycled or dismantled in order to reduce the impact on the environment. Battery pack/batteries can be hazardous for the environment and for human health since they contain hazardous substances.



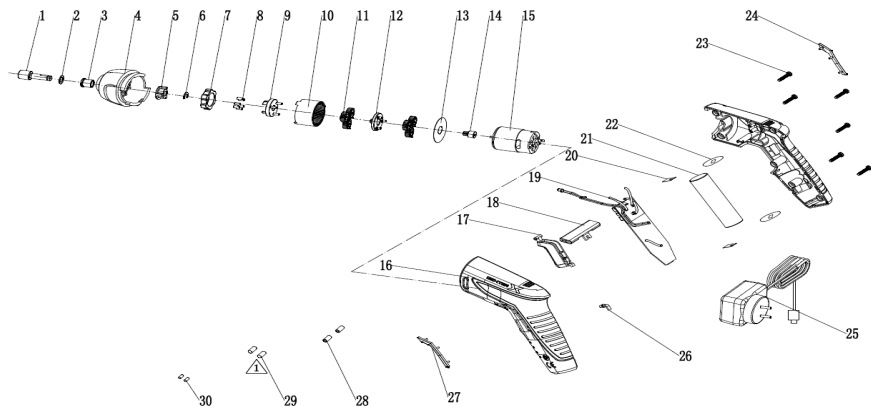
Transportation conditions

Transportation of products can be any kind of closed transport in the packaging of the manufacturer or without it, preserving the product from mechanical damage, precipitation, exposure to chemically active substances and compliance with precautionary measures for the transport of fragile goods

12. WARRANTY

1. Dexter products are designed to highest DIY quality standards. Dexter offer a 24-month warranty for its machine from the date of purchase. This warranty applies to all material and manufacturing defects which may arise. No further claims are possible, of whatever nature, direct or indirect, relating to people and/or materials.
2. In the event of a problem or defect, you should first always consult your Dexter dealer. In most cases, the Dexter dealer will be able to solve the problem or correct the defect.
3. Repairs or the replacement of parts will not extend the original warranty period.
4. Defects which have arisen as a result of improper use or wear are not covered by the warranty. Amongst other things, this relates to switches, protective circuit switches and motors, in the event of wear.
5. **Your claim upon the warranty can only be processed if:**
 - Proof of the purchase date can be provided in the form of a receipt
 - No repairs and/or replacements have been carried out by third parties
 - The tool has not been subjected to improper use (overloading of the machine or fitting non-approved accessories).
 - There is no damage caused by external influences or foreign bodies such as sand or stones.
 - There is no damage caused by non-observance of the safety instructions and the instructions for use.
6. The warranty stipulations apply in combination with our terms of sale and delivery.
7. Faulty tools to be returned to Dexter via your Dexter dealer will be collected by Dexter as long as the product is properly packaged. If faulty goods are sent directly to Dexter by the consumer, Dexter will only be able to process these goods if the consumer pays the shipping costs.
8. Products which are delivered in a poorly packaged condition will not be accepted by Dexter.

13. EXPLODED VIEW AND SPARE PARTS LIST



NO	description	NO	description
1	Output shaft	16	Housing
2	Small gasket	17	Switch button
3	Bushing	18	Push rod
4	Gearbox housing	19	Lithium battery protection board assembly
5	Self-locking core	20	Steel disc
6	Circlip	21	Lithium battery
7	Self-locking ring	22	Lithium battery label
8	Self-locking pin	23	Screw
9	Self-locking center frame	24	Right Handle decoration
10	Inner ring gear	25	Charger
11	Secondary planetary gear	26	Light guide
12	Planet carrier	27	Left Handle decoration
13	Large gasket	28	Magnet tube
14	Motor gear	29	Heat shrink tube
15	Motor	30	Heat shrink tube



EU/EC Declaration of conformity
Déclaration UE/CE de conformité
DECLARACIÓN CE / UE DE CONFORMIDAD
Declaração CE/UE de conformidade



ENFR
ESPT

Product Model/Modèle du produit/Modelo de producto/Modelo do produto/

817620

Name and address of the manufacturer or his authorised representative/Nom et adresse du fabricant ou de son mandataire/Nombre y dirección del fabricante o de su representante autorizado/Nome e endereço do fabricante ou do seu representante autorizado/

ADEO Services, 135 Rue Sadi Carnot - CS 00001 59790 RONCHIN - France

This declaration of conformity is issued under the sole responsibility of the manufacturer/(La présente déclaration de conformité est établie sous la seule responsabilité du fabricant/(La presente declaração de conformidade se expide bajo la exclusiva responsabilidad del fabricante/(Esta declaração de conformidade é emitida só a exclusiva responsabilidade do fabricante.)

Object of the declaration/Objet de la déclaration/Objeto de la declaración/Objeto da declaração/

Product Type - Description/Type de produit - Description/Tipo de producto [Tipo de produto]

DEXTER_3.6V CORDLESS SCREWDRIVER

Product Reference/Referéncia produit/Referéncia del producto/Referéncia do produto/

**817620 - EAN Code: 3276007366396
Industrial Type Design Reference: 3.6VSD2.1**

Product Brand/ Marque Produit/Producto de marca/Marca do produto/

DEXTER

Serial number coding or batch number/Codification du numéro de série ou de lot/Codificação del número de serie/Codificação do número de série/

SN SSSSSS XX DMMYY n n P P P P P (SN: Serial No., SSSSSS : Supplier code, XX : Factory ID, DMMYY: Production date, nn: number of version of product, P P P P P : Incremental number)

The object of the declaration described above is in conformity with the relevant Union harmonization legislation/Objet de la déclaration décrit ci-dessus est conforme à la législation d'harmonisation de l'Union applicable/El objeto de la declaración descrita anteriormente es conforme a la legislación de armonización pertinente de la Unión/Objeto da declaração acima descrita está em conformidade com a legislação de harmonização da União aplicável/

References to the relevant harmonised standards used or references to the specifications in relation to which conformity is declared/Referéncias des normes harmonisées pertinentes applicables ou des spécifications par rapport auxquelles la conformité est déclarée/Referéncias a las normas armonizadas pertinentes utilizadas, o referéncias a las especificaciones respecto a las cuales se declara la conformidad/Referéncias as normas harmonizadas pertinentes utilizadas ou referéncias as especificações para as quais a conformidade é declarada/

When applicable, the name and number of notified body number/Le cas échéant, le nom et le numéro de l'organisme notifié/Cuando corresponda " el nombre y número de laboratorio notificado que haya emitido la certificación y la referéncia al documento/Cuando aplicável " o nome e número do laboratório notificado que emitiu a certificação e a referéncia ao documento/

2006_42_EC_MACHINE
machinery/Machines/máquinas [máquinas]

EN 62841-1:2015
EN 62841-3:2014

2014_30_EU EMC
Electromagnetic compatibility/compatibilité électromagnétique/compatibilidade eletromagnética [compatibilidade eletromagnética]

EN 60914-1:2017+A11:2020
EN IEC 61000-3-2:2019
EN 61000-3-2:2013-A1:2019
EN 60914-2:2015

(EU)2015/863 amending Directive 2011/65/EU

2011_65_EU RoHS
Restriction of hazardous substances in electrical products/Restriction des substances dangereuses dans les produits électriques/Restricción de sustancias peligrosas en equipos eléctricos/Restricção de substâncias perigosas em equipamentos eléctricos/

IEC 62321-3-1:2013
IEC 62321-4:2017
IEC 62321-6:2015
IEC 62321-6:2015
IEC 62321-7-1:2015
IEC 62321-7-2:2017
IEC 62321-8:2017
EN IEC 63000:2018

Signed for and on behalf of/Signé par et au nom de/ Firmado por y en nombre de/ Assinado por e em nome de/

Eric LEMONIE
International Project Quality Leader

Place and date of issue/Date et lieu d'établissement/Lugar y fecha de expedición/Local e data de emissão/

Ronchin
06/01/2022



**DICHIARAZIONE DI CONFORMITÀ CE / UE
DEKLARACJA ZGODNOŚCI WE / UE
ΔΗΛΩΣΗ ΣΥΜΜΟΡΦΩΣΗΣ ΕΚ / ΕΕ
DECLARAȚIA CE / UE DE CONFORMITATE**

TIPO
GRUPPO



Modelo de producto|Model produkt|Modelo produktu|Modéltéle termék|Modell der produkt|Modelul de produs|Produkt

817620

La presente dichiarazione di conformità è rilasciata sotto la responsabilità esclusiva del fabbricante|Niniejsza deklaracja zgodności wydana zostaje na wyłączną odpowiedzialność producenta |Emunavijai kuo šaukimui turi kompetencijas |η του εξουσιοδοτημένου αντιπροσώπου του|Denunsema e adresa producitorului sau a reprezentantului său autorizat|

ADEO Services, 135 Rue Sadi Carnot - CS 00001 59790 RONCHIN - France

La presente dichiarazione di conformità è rilasciata sotto la responsabilità esclusiva del fabbricante|Niniejsza deklaracja zgodności wydana zostaje na wyłączną odpowiedzialność producenta |H reprezentatívka vyhlásené súhlasenie vyhlásiť má osoba|Declarația de conformitate este emisă pe răspunderea exclusivă a producătorului

Objeto de la declaración|Przedmiot deklaracji|Στόχος της δήλωσης|Obiectul declarației

Tipologia de producto|Rodzaj produktu|Τύπος Προϊόντος|Tp produs

DEXTER_3.6V CORDELESS SCREWDRIVER

Referimento del prodotto|Referența produsului|Αναφορά προϊόντος|Referență produs

**817620 - EAN Code: 3276007366396
Industrial Type Design Reference: 3.6VSDZ.51**

Marca del prodotto|Marca produsului|Μάρκα προϊόντος|Marcă a produsului

DEXTER

Codifica del numero di serie|Codawanie numeru seriengh|Κωδικόμηνύτη σειράς|seriengh|Cod de numere de serie

SN SSSSSS XX DDDMMYY nn PPPPPP (SN: Serial No., SSSSSS : Supplier code, XX : Factory ID, DDDMMYY: Production date, nn: number of version of product, PPPPPP : Incremental number)

L'oggetto della dichiarazione di cui sopra è conforme alla pertinente normativa di armonizzazione dell'Unione|Wyemitony powyżej przedmiot niniejszej deklaracji jest zgodny z obowiązkowymi wymaganiami unijnego prawodawstwa harmonizacyjnego|Ο στόχος της δήλωσης που περιγράφεται προέβλεπε ένα σύμβαση με τη σχετική ευρωπαϊκή νομοθετική ενσωμάτωση|Obiectul declarației deșcria mai sus este în conformitate cu legislația comunitară relevantă de armonizare a Uniunii

Referința alle pertinenti norme armonizzate utilizzate o alle specifiche in relazione alle quali è dichiarata la conformità|Owodzenia do odnośnych norm zharmonizowanych, które zastosowano, lub do specyfikacji, w odniesieniu do których deklarowana jest zgodność|Μετα τα σχετικά ενσωματωμένα όνομα και τον αριθμό τα εμπιστοσύνη που εφόδωκε την πιστοποίηση και την αναφορά στο έγγραφο|Referințele la standardele armonizate relevante folosite sau referințele specificațiilor în legătură cu care se declară conformitatea

Dove applicabile * il nome e il numero del laboratorio notificato che ha rilasciato la certificazione e il riferimento al documento|W stosownych przypadkach * należykowna nazwa i numer laboratorium, które wydató certifikat oraz odwołanie do dokumentu|Του αριθμ * το γνωστοποιημένο όνομα και τον αριθμό το εμπιστοσύνη που εφόδωκε την πιστοποίηση και την αναφορά στο έγγραφο|Indre este cazul * numele și numărul de laborator notificat care a elaborat certificarea și trimiteră la document

2006_42_EC_MACHINE

macchine|maszini|σχετικό με το μηχανήματα|echipamentele tehnice

EN 62841-1:2015

EN 62841-2:2014

2014_30_EU_EM

compatibilità elettromagnética|kompatibilitatea electromagnetică
|kompatibilitatea elektromagnetyczna)
|kompatibilitatea electromagnetică

EN 55014-1:2017+A11:2020

EN IEC 61000-3-2:2019

EN 61000-3-3:2013+A1:2019

EN 55014-2:2015

(EU)2018/883 amending Directive 2011/65/EU

IEC 62321-3-1:2013

IEC 62321-4:2017

IEC 62321-5:2013

IEC 62321-6:2016

IEC 62321-7-1:2015

IEC 62321-7-2:2017

IEC 62321-8:2017

EN IEC 63000-2018

2011_65_EU_RHS

Restrizione di sostanze pericolose nelle apparecchiature elettriche|Organizarea interzicteaznchez substancii în spracjie elektrotécnice|Προσφορά εμπίκων ουστων εν ηλεκτρικών εξοπλισμών|Restrictarea substanțelor periculoase în echipamentele electrice

Firmato in vece e per conto di|Podpisano w imieniu|Υπογραφή για και εζ
οντόμοτυ|Semnat pentru și în numele|

**Eric LEMOINE
International Project Quality Leader**

Lugaro e data del rilascio|Data wydania i miejsce|Όρος και ημερομηνία
έκδοσης|

Ronchin

05/01/2022

Handwritten signature and stamp



Ce produit se recycle,
si il n'est plus utilisable
déposez-le en déchèterie.
Notice à trier. Pour en savoir plus:
www.quefairedemesdechets.fr

- FR** Ce produit est recyclable. S'il ne peut plus être, veuillez l'apporter dans un centre de recyclage des déchets. Este producto es reciclable. Si ya no puede usar, llévelo a un centro de reciclaje de residuos.
- ES** Este producto é reciclável. Se deixar de o utilizar, entregue-o num centro de reciclagem de resíduos. Questo prodotto può essere riciclato. Se deve essere smaltito, portalo presso un centro de riciclaggio.
- PT** Este produto é reciclável. Se deixar de o utilizar, entregue-o num centro de reciclagem de resíduos. Questo prodotto può essere riciclato. Se deve essere smaltito, portalo presso un centro de riciclaggio.
- IT** Αυτό το προϊόν είναι ανακυκλώσιμο. Εάν δεν μπορεί πλέον να χρησιμοποιηθεί, μεταφέρετέ την σε κάποιο κέντρο ανακύκλωσης απορριμμάτων.
- EL** Ten produkt poddawany jest recyklingowi, kiedy przestaje być użyteczny należy dostarczyć go do punktu zbiórki odpadów.
- PL** Цей продукт може перероблятися. Якщо воно більше не є придатне для використання, здайте його в утилізаційний центр.
- UA** Aceast produs este reciclabil. Dacă nu mai poate fi folosit, vă rugăm să îl aduceți într-un centru de reciclare a deșeurilor.
- RO** This product is recyclable. If it cannot be used anymore, please take it to a waste recycling centre.
- EN**



SN

** Garantie 2 ans / 2 años de garantía / Garantia de 2 anos / Garanzia 2 Anni /
Εγγύηση 2 ετών / Gwarancja 2-letnia / арант я 2 років / Garante 2 ani /
2-year guarantee



Made in China 2022

ADEO Services - 135 Rue Sadi Carnot - CS 00001
59790 RONCHIN - France

Імпортер: ТОВ "Леруа Мерлен Україна", 04201 Україна, м.Київ,
вул. Полярна 17А, +380 44 498 46 00. Імпортер приймає претензії
від споживачів щодо товару, а також проводить його ремонт,
технічне і гарантійне обслуговування

Imported by Adeo South Africa (PTY) LTD T/A Leroy Merlin, Hosted in
Leroy Merlin Fourways Store 35 Roos Street, Witkoppen Ext 97, Sandton,
2191 Johannesburg, Gauteng, South Africa Tel: +27 10 493 8000
Email: contact@leroymerlin.co.za