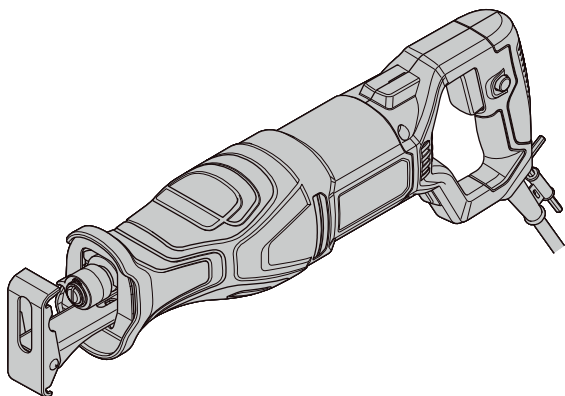


DEXTER

5
YEAR
Guarantee

900RPS2-200.51

Reciprocating saw



FR Scie alternative 900W

ES Sierra de sable 900W

PT Serra alternada 900W

IT Seghetto a gattuccio 900W

PL Piła tłokowa 900W

UA Поршнева пила 900Вт

RO Ferăstrăul pendular orizontal 900W

EL Παλινδρομικό πριόνι 900W

EN Reciprocating saw 900W



EAN CODE : 3276007817713

FR Manuel d'Instructions

ES Manual de Instrucciones

PT Manual de Instruções

IT Manuale di Istruzioni

PL Instrukcja Obsługi

UA Керівництво По Збірці
і Експлуатації

RO Manual de Instrucțiuni

EL Αρχικές οδηγίες

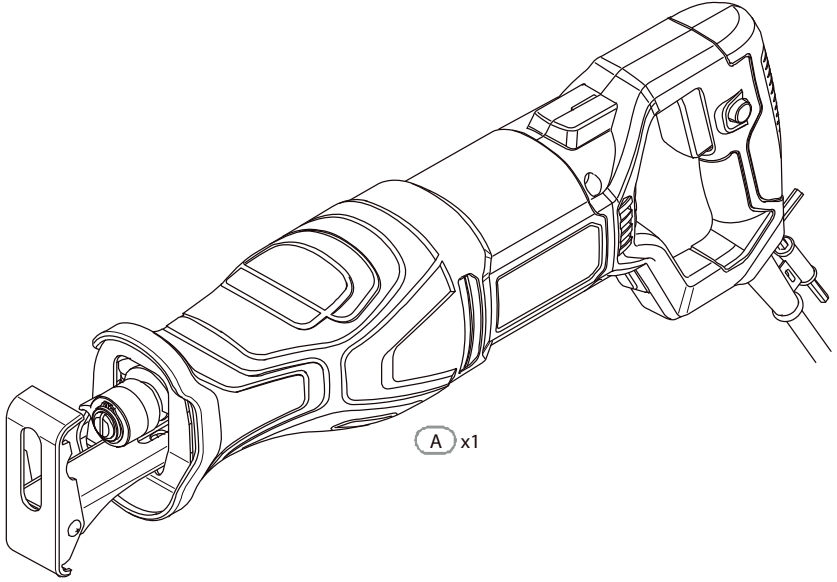
EN Instructions Manual

Traduction de la version originale du mode d'emploi / Traducción de las Instrucciones originales / Tradução das Instruções originais / Traduzione delle istruzioni originali / Tłumaczenie instrukcji oryginalnej / Переклад оригінальної інструкції / Traducerea instrucțiunilor originale / Αρχικές οδηγίες / Original Instructions /

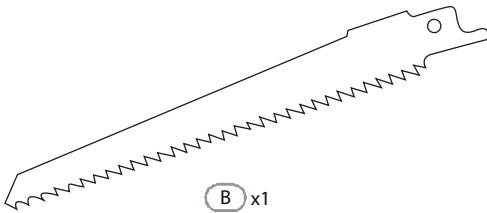
2019/10-V01



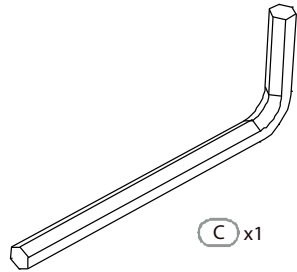
- FR** Nous vous remercions d'avoir acheté ce produit. Nous vous conseillons de lire attentivement la notice d'installation, d'utilisation et d'entretien. Nous avons conçu ce produit pour vous apporter entière satisfaction.
Si vous avez besoin d'aide l'équipe de votre magasin est à votre disposition pour vous accompagner.
- ES** Le agradecemos haber comprado este producto. Le recomendamos leer atentamente el manual de instalación, uso y mantenimiento. Este producto ha sido diseñado para proporcionarle plena satisfacción.
Si necesita alguna ayuda, el personal de la tienda estará a su disposición para guiarle.
- PT** Agradecemos a sua preferência por este produto. Aconselhamo-lo a ler o manual de instalação, utilização e manutenção com atenção. Criámos este produto para sua completa satisfação.
Se precisar de ajuda, a equipa da sua loja está à sua disposição para o acompanhar.
- IT** Grazie per aver acquistato questo prodotto. Vi raccomandiamo di leggere attentamente il manuale di installazione, utilizzo e manutenzione. Questo prodotto è stato progettato per offrirvi la massima soddisfazione.
Per ricevere assistenza, il personale del punto vendita è a vostra disposizione.
- PL** Dziękujemy za zakup produktu firmy. Zalecamy, aby uważnie przeczytać instrukcję instalacji, użytkowania i konserwacji. Ten produkt marki zaprojektowaliśmy, aby spełnić wszystkie Państwa oczekiwania.
W razie potrzeby pracownicy sklepu służą Państwu pomocą i są do Państwa dyspozycji.
- UA** Дякуємо вам за покупку цього виробу. Ми радимо вам уважно прочитати інструкції з установлення, експлуатації та технічного обслуговування. Ми розробили цей виріб для того, щоб він приносив вам задоволення.
Якщо вам потрібна допомога, співробітники вашого магазину готові допомогти вам
- RO** Vă mulțumim pentru achiziționarea acestui produs . Vă sfătuim să citiți cu atenție instrucțiunile de instalare, de utilizare și de întreținere. Am conceput acest produs pentru a vă furniza satisfacție totală.
Dacă aveți nevoie de ajutor, echipa magazinului de cumpărare este la dispoziția dumneavoastră pentru a vă asista.
- EL** Σας ευχαριστούμε που αγοράσατε αυτό το προϊόν. Συνιστούμε να διαβάσετε προσεκτικά τις οδηγίες εγκατάστασης, χρήσης και συντήρησης. Έχουμε σχεδιάσει αυτό το προϊόν για να εξασφαλίσει την πλήρη ικανοποίησή σας. Αν χρειάζεστε βοήθεια, η ομάδα του λιανοπωλητή σας είναι σε ετοιμότητα για να σας βοηθήσει.
- EN** Thank you for purchasing this product. We recommend that you read the installation, user and maintenance instructions carefully. We have designed this product to ensure your complete satisfaction. If you require assistance, the team at your retailer is on hand to help you.



A x1



B x1



C x1

Symboles



Attention danger



En conformité avec les normes réglementaires de sécurité des directives européennes.



Pour réduire les risques de blessures, l'utilisateur doit lire et comprendre le mode d'emploi avant d'utiliser ce produit.



Portez des protections auditives. L'exposition au bruit peut



Portez des lunettes de protection.



Portez une protection respiratoire.



Portez des chaussures de sécurité



Porter des gants protecteurs.



Les appareils électriques ou électroniques défectueux ou usagés doivent être déposés dans des centres de recyclage appropriés.



Appareil de classe II, double isolation.



Le marquage de conformité de ce produit est conforme aux réglementations techniques en vigueur en Ukraine.

Table des matières

1. Domaine d'utilisation
2. Consignes de sécurité générales
3. Consignes de sécurité complémentaires
4. Spécifications techniques
5. Description pratique
6. Fonctionnement
7. Entretien
8. Guide de dépannage
9. Mise au rebut et recyclage
10. Garantie

1. Domaine d'utilisation

Cet outil est conçu pour scier du bois, du plastique, du métal et des matériaux de construction en prenant appui sur une semelle fixe. Il convient pour effectuer des coupes droites et courbes. Avec des lames de scie bimétal appropriées, il est possible de réaliser des coupes au ras d'une surface.

2. Avertissements de sécurité généraux pour l'outil électrique



AVERTISSEMENT Lire tous les avertissements de sécurité, les instructions, les illustrations et les spécifications fournis avec cet outil électrique. Ne pas suivre les instructions énumérées ci-dessous peut provoquer un choc électrique, un incendie et/ou une blessure sérieuse.

Conserver tous les avertissements et toutes les instructions pour pouvoir s'y reporter ultérieurement.

Le terme "outil électrique" dans les avertissements fait référence à votre outil électrique alimenté par le secteur (avec cordon d'alimentation) ou votre outil électrique fonctionnant sur batterie (sans cordon d'alimentation).

1) Sécurité de la zone de travail

a) **Conserver la zone de travail propre et bien éclairée.** Les zones en désordre ou sombres sont propices aux accidents.

b) **Ne pas faire fonctionner les outils électriques en atmosphère explosive, par exemple en présence de liquides inflammables, de gaz ou de poussières.** Les outils électriques produisent des étincelles qui peuvent enflammer les poussières ou les fumées.

c) **Maintenir les enfants et les personnes présentes à l'écart pendant l'utilisation de l'outil électrique.** Les distractions peuvent vous faire perdre le contrôle de l'outil.

2. Avertissements de sécurité généraux pour l'outil électrique

2) Sécurité électrique

- a) **Il faut que les fiches de l'outil électrique soient adaptées au socle. Ne jamais modifier la fiche de quelque façon que ce soit. Ne pas utiliser d'adaptateurs avec des outils électriques à branchement de terre.** Des fiches non modifiées et des socles adaptés réduisent le risque de choc électrique.
- b) **Éviter tout contact du corps avec des surfaces reliées à la terre telles que les tuyaux, les radiateurs, les cuisinières et les réfrigérateurs.** Il existe un risque accru de choc électrique si votre corps est relié à la terre.
- c) **Ne pas exposer les outils électriques à la pluie ou à des conditions humides.** La pénétration d'eau à l'intérieur d'un outil électrique augmente le risque de choc électrique.
- d) **Ne pas maltraiter le cordon. Ne jamais utiliser le cordon pour porter, tirer ou débrancher l'outil électrique. Maintenir le cordon à l'écart de la chaleur, du lubrifiant, des arêtes vives ou des parties en mouvement.** Des cordons endommagés ou emmêlés augmentent le risque de choc électrique.
- e) **Lorsqu'on utilise un outil électrique à l'extérieur, utiliser un prolongateur adapté à l'utilisation extérieure.** L'utilisation d'un cordon adapté à l'utilisation extérieure réduit le risque de choc électrique.
- f) **Si l'usage d'un outil électrique dans un emplacement humide est inévitable, utiliser une alimentation protégée par un dispositif à courant différentiel résiduel (RCD).** L'usage d'un RCD réduit le risque de choc électrique.

3) Sécurité des personnes

- a) **Rester vigilant, regarder ce que vous êtes en train de faire et faire preuve de bon sens dans votre utilisation de l'outil électrique. Ne pas utiliser un outil électrique lorsque vous êtes fatigué ou sous l'emprise de drogues, de l'alcool ou de médicaments.** Un moment d'inattention en cours d'utilisation d'un outil électrique peut entraîner des blessures graves.
- b) **Utiliser un équipement de protection individuelle. Toujours porter une protection pour les yeux.** Les équipements de protection individuelle

2. Avertissements de sécurité généraux pour l'outil électrique

tels que les masques contre les poussières, les chaussures de sécurité antidérapantes, les casques ou les protections auditives utilisés pour les conditions appropriées réduisent les blessures.

c) Éviter tout démarrage intempestif. S'assurer que l'interrupteur est en position arrêt avant de brancher l'outil au secteur et/ou au bloc de batteries, de le ramasser ou de le porter. Porter les outils électriques en ayant le doigt sur l'interrupteur ou brancher des outils électriques dont l'interrupteur est en position marche est source d'accidents.

d) Retirer toute clé de réglage avant de mettre l'outil électrique en marche. Une clé laissée fixée sur une partie tournante de l'outil électrique peut donner lieu à des blessures.

e) Ne pas se précipiter. Garder une position et un équilibre adaptés à tout moment. Cela permet un meilleur contrôle de l'outil électrique dans des situations inattendues.

f) S'habiller de manière adaptée. Ne pas porter de vêtements amples ou de bijoux. Garder les cheveux et les vêtements à distance des parties en mouvement. Des vêtements amples, des bijoux ou les cheveux longs peuvent être pris dans des parties en mouvement.

g) Si des dispositifs sont fournis pour le raccordement d'équipements pour l'extraction et la récupération des poussières, s'assurer qu'ils sont connectés et correctement utilisés. Utiliser des collecteurs de poussière peut réduire les risques dus aux poussières.

h) Rester vigilant et ne pas négliger les principes de sécurité de l'outil sous prétexte que vous avez l'habitude de l'utiliser. Une fraction de seconde d'inattention peut provoquer une blessure grave.

4) Utilisation et entretien de l'outil électrique

a) Ne pas forcer l'outil électrique. Utiliser l'outil électrique adapté à votre application. L'outil électrique adapté réalise mieux le travail et de manière plus sûre au régime pour lequel il a été construit.

b) Ne pas utiliser l'outil électrique si l'interrupteur ne permet pas de passer de l'état de marche à arrêt et inversement. Tout outil électrique qui

2. Avertissements de sécurité généraux pour l'outil électrique

ne peut pas être commandé par l'interrupteur est dangereux et il faut le réparer.

c) Débrancher la fiche de la source d'alimentation et/ou enlever le bloc de batteries, s'il est amovible, avant tout réglage, changement d'accessoires ou avant de ranger l'outil électrique. De telles mesures de sécurité préventives réduisent le risque de démarrage accidentel de l'outil électrique.

d) Conserver les outils électriques à l'arrêt hors de la portée des enfants et ne pas permettre à des personnes ne connaissant pas l'outil électrique ou les présentes instructions de le faire fonctionner. Les outils électriques sont dangereux entre les mains d'utilisateurs novices.

e) Observer la maintenance des outils électriques et des accessoires. Vérifier qu'il n'y a pas de mauvais alignement ou de blocage des parties mobiles, des pièces cassées ou toute autre condition pouvant affecter le fonctionnement de l'outil électrique. En cas de dommages, faire réparer l'outil électrique avant de l'utiliser. De nombreux accidents sont dus à des outils électriques mal entretenus.

f) Garder affûtés et propres les outils permettant de couper. Des outils destinés à couper correctement entretenus avec des pièces coupantes tranchantes sont moins susceptibles de bloquer et sont plus faciles à contrôler.

g) Utiliser l'outil électrique, les accessoires et les lames etc., conformément à ces instructions, en tenant compte des conditions de travail et du travail à réaliser. L'utilisation de l'outil électrique pour des opérations différentes de celles prévues peut donner lieu à des situations dangereuses.

h) Il faut que les poignées et les surfaces de préhension restent sèches, propres et dépourvues d'huiles et de graisses. Des poignées et des surfaces de préhension glissantes rendent impossibles la manipulation et le contrôle en toute sécurité de l'outil dans les situations inattendues.

5) Maintenance et entretien

a) Faire entretenir l'outil électrique par un réparateur qualifié utilisant uniquement des pièces de rechange identiques. Cela assure le maintien de la sécurité de l'outil électrique.

2. Avertissements de sécurité généraux pour l'outil électrique

Avertissement de sécurité pour les scies alternatives

- a) **Tenir l'outil électrique par des surfaces de préhension isolées pendant toute opération au cours de laquelle l'accessoire de coupe peut entrer en contact avec des fils dissimulés ou avec son propre câble.** Un accessoire de coupe entrant en contact avec un fil "sous tension" peut mettre "sous tension" des parties métalliques accessibles de l'outil électrique et provoquer un choc électrique chez l'opérateur.
- b) **Utiliser des pinces ou un autre moyen pratique pour fixer et soutenir la pièce à usiner sur une plateforme stable.** Lorsqu'elle est tenue avec la main ou contre le corps, la pièce à usiner reste instable et cela peut conduire à une perte de contrôle.

Risques résiduels

- Il est impossible d'éliminer tous les facteurs de risques résiduels, même si les instructions d'utilisation de l'outil sont respectées. Les dangers suivants peuvent exister du fait de la construction et de la conception de l'outil :
 - Lésions touchant les poumons si aucun masque anti-poussière efficace n'est porté.
 - Perte d'acuité auditive si une protection auditive efficace n'est pas portée.
 - Problèmes de santé dus aux émissions vibratoires si l'outil électrique est utilisé pendant des durées longues ou s'il n'est pas correctement géré et entretenu.



AVERTISSEMENT

Ce produit génère un champ électromagnétique quand il est en fonctionnement.

Dans certaines circonstances, ce champ peut interférer avec des implants médicaux actifs ou passifs ! Pour réduire le risque de blessures graves ou mortelles, nous recommandons que les personnes portant des implants médicaux consultent leur médecin et le fabricant de leur implant médical avant d'utiliser

2. Avertissements de sécurité généraux pour l'outil électrique

cet outil.

3. Consignes de sécurité complémentaires

- a) **Fixez la pièce à travailler.** Une pièce à travailler fixée avec un étau ou un autre dispositif de serrage est bien mieux maintenue qu'avec la main.
- b) **Ne pas travailler des matériaux contenant de l'amiante.** L'amiante est considéré comme une substance cancérigène.
- c) **Attendez toujours l'arrêt complet de l'appareil avant de le poser.** L'accessoire de l'outil pourrait se bloquer et vous faire perdre le contrôle de l'outil.
- d) **N'utilisez jamais un outil dont le cordon d'alimentation est endommagé.** Si le câble est endommagé en cours d'usage, ne le touchez pas et sortez sa fiche de la prise de courant. Un câble d'alimentation endommagé présente un risque accru d'électrocution.
- e) **Un outil électrique utilisé en extérieur doit être branché via un disjoncteur différentiel de fuite à la terre.**
- f) **Vos mains doivent rester éloignées de la zone de coupe.** Ne placez jamais aucune partie de votre corps sous le matériau en train d'être coupé. Le contact avec la lame peut provoquer des blessures corporelles.
- g) **N'appliquez pas l'outil contre la pièce avant de l'allumer.** Faute de quoi, il y aurait risque de rebond dû au blocage de l'accessoire de l'outil dans la pièce.
- h) **Pendant la coupe, veillez à ce que la semelle de scie pivotante reste toujours au contact de la pièce.** La lame pourrait se coincer et vous faire perdre le contrôle de l'outil.
- i) **Après la coupe, éteignez l'outil et attendez l'arrêt complet de la lame pour la ressortir de la ligne de coupe.** Vous pourrez ainsi reposer l'outil

3. Consignes de sécurité complémentaires

en toute sécurité, sans risque de rebond.

j) **Utilisez exclusivement des lames de scie affûtées et en parfait état.**

Les lames tordues peuvent se casser facilement ou provoquer un rebond.

k) **Immobilisez correctement le matériau à couper. Ne tenez pas la pièce sur votre main ou votre pied. Évitez tout contact de la lame en mouvement avec le sol ou un objet.** Risque de rebond.

l) **Utilisez des détecteurs appropriés pour détecter d'éventuels fils électriques et conduites dans la zone de travail, ou demandez conseil aux fournisseurs locaux d'eau, d'électricité et de gaz.** Tout contact avec des câbles électriques peut provoquer un incendie et un choc électrique. Une conduite de gaz endommagée peut provoquer une explosion. Percer une conduite d'eau peut provoquer des dommages matériels ou un choc électrique.

m) **Après avoir éteint l'appareil, n'essayez en aucun cas de freiner la rotation de la lame en l'appuyant vers le bas.** La lame risquerait d'être endommagée, de se casser ou de provoquer un rebond.

4. Spécifications techniques

Modèle:	900RPS2-200.51
Tension / Fréquence:	220-240V~50Hz
Puissance nominale:	900W
Régime à vide:	0-2800/min
Max. Profondeur de coupe dans le bois:	150mm
Course de la lame:	28mm
Dimensions de l'outil (cm):	51x10x19cm

4. Spécifications techniques

Niveau de pression acoustique dB(A):	$L_{PA} = 93.4 \text{ dB(A)}$ $K_{PA} = 5 \text{ dB(A)}$
Niveau de puissance acoustique dB(A):	$L_{WA} = 101.4 \text{ dB(A)}$ $K_{WA} = 5 \text{ dB(A)}$
Modèle-valeur d'émission des vibrations $a(m/s^2)$:	$a_{h,B} = 19.47 \text{ m/s}^2$ $a_{h,WB} = 16.76 \text{ m/s}^2$ $K = 1.5 \text{ m/s}^2$

Informations sur les vibrations Selon la norme EN 62841 - 1:2022:

La ou les valeurs totales déclarées de vibration et la ou les valeurs déclarées d'émission sonore ont été mesurées conformément à une méthode d'essai normalisée et peuvent être utilisées pour comparer des outils;

La ou les valeurs totales déclarées de vibration et la ou les valeurs déclarées d'émission sonore peuvent aussi être utilisées dans une évaluation préliminaire de l'exposition.

Recommandation à l'opérateur de porter un dispositif de protection antibruit.

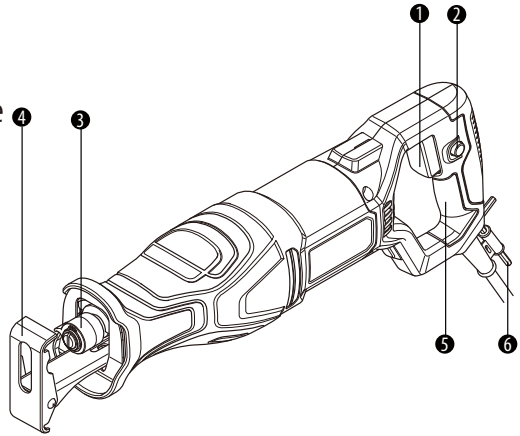
⚠ AVERTISSEMENT L'émission de vibration et l'émission sonore pendant l'utilisation de l'outil électrique peuvent être différentes des valeurs déclarées selon les façons d'utiliser l'outil, en particulier le type de pièce à usiner; et Il est nécessaire d'identifier les mesures de sécurité destinées à protéger l'opérateur qui sont basées sur une estimation de l'exposition dans les conditions réelles d'utilisation (en prenant en compte toutes les parties du cycle de manœuvres, telles que les moments où l'outil est hors tension et où il fonctionne à vide, en plus du temps d'actionnement de la manette).

5. Description pratique

Cette scie alternative est conçue pour des usages intensifs. Reportez-vous familiariser avec les principaux composants de cet outil avant de l'utiliser.

5. Description pratique

1. Interrupteur à gâchette
2. Bouton de verrouillage
3. Bride de verrouillage rapide
4. Semelle pivotante
5. Poignée
6. Clé six pans



6. Fonctionnement

1) Interrupteur et bouton de verrouillage :

Pour démarrer la scie, appuyez sur l'interrupteur avec le doigt. Plus vous l'enfoncez, plus la vitesse augmente. La vitesse maximale peut être réglée à l'aide de l'interrupteur de vitesse variable. Pour conserver une certaine vitesse, suivez la consigne précédente et engagez le bouton de verrouillage. Pour désengager le bouton de verrouillage, appuyez sur l'interrupteur.

2) Scier - Généralités :

Tenez fermement la scie devant vous et loin de vous. Veillez à ce que la lame ne puisse pas entrer en contact avec un matériau étranger et à ce que le cordon d'alimentation ou la rallonge électrique ne soit pas sur le chemin de la lame. Veillez à ce que le matériau à scier soit solidement immobilisé. Fixez les pièces de petite taille sur un établi ou une table avec un étau ou des serre-joints. Marquez la ligne de coupe clairement. Appuyez sur l'interrupteur pour commencer à scier. Placez la semelle sur la pièce. **NE FORCEZ PAS.** Exercez une pression suffisante pour que la scie continue de scier, mais sans appuyer davantage. Laissez la lame et la scie faire le travail.

3) Coupe en plongée :

6. Fonctionnement

Marquez la ligne de coupe clairement. A partir d'un point de départ adéquat au sein de la zone à couper, placez la pointe de la lame sur ce point en positionnant la scie parallèlement à la ligne de coupe. Abaissez lentement la scie jusqu'à ce que le bord inférieur de la semelle repose sur la pièce. Démarrez la scie et laissez-la atteindre sa pleine puissance. Avec la scie reposant sur la semelle, laissez doucement avancer la scie vers l'avant pour abaisser la lame dans la ligne de coupe. Continuez ce mouvement jusqu'à ce que la lame de scie soit perpendiculaire à la pièce.



AVERTISSEMENT Veillez à ce que la lame de la scie ne soit pas en contact avec la pièce à scier tant que la scie n'a pas atteint sa vitesse maximale sur le sélecteur de vitesse. Sinon, vous risquez de perdre le contrôle de l'outil et d'être gravement blessé(e).

4) Scier du métal :

Lors de la coupe de métaux avec cet outil, veillez à utiliser une lame tranchante prévue à cet effet. Nous vous recommandons de lubrifier la surface de coupe avec une huile de coupe pour éviter l'accumulation de chaleur. Respectez les instructions de sciage générales indiquées à la page précédente. Ne forcez pas l'outil. Exercez une pression suffisante pour que la scie continue de scier, mais sans appuyer davantage.

7. Entretien



AVERTISSEMENT Évitez tout contact de liquide de frein, d'essence, de produit à base de pétrole, de dégrissant, etc. avec les pièces en plastique. Ces produits contiennent des substances chimiques susceptibles d'affaiblir,

7. Entretien

d'endommager ou de détruire le boîtier, et donc de compromettre l'intégrité de la double isolation de l'appareil.

a) **Inspection des vis d'assemblage.**

Inspectez régulièrement toutes les vis d'assemblage et veillez à ce qu'elles soient correctement serrées. Si une vis est desserrée, resserrez-la immédiatement. Ne pas respecter cette exigence peut provoquer des blessures graves.

b) **Entretien du moteur.**

Le moteur est le « cœur » de l'outil électrique. Prenez les précautions nécessaires pour que le moteur ne soit pas endommagé et/ou humecté par de l'huile ou de l'eau.

c) **Inspection des balais en carbone**

Le moteur comporte des balais en carbone devant être remplacés régulièrement. Un balai en carbone excessivement usé est susceptible de perturber le fonctionnement du moteur ; remplacez le balai par une pièce identique lorsqu'il est trop usé ou près de la fin de sa durée de vie. De plus, vous devez toujours maintenir les balais en carbone propres et vous assurer qu'ils se déplacent librement dans les porte-balais.

d) **Entretien du câble d'alimentation**

Type X: Si le câble d'alimentation de cet outil électrique est endommagé, il faut le remplacer par un câble d'alimentation spécialement préparé et pouvant être obtenu auprès du service d'entretien.

Si un jeu de balais en carbone de rechange est fourni pour remplacer les pièces d'origine. Toute manipulation d'inspection et de remplacement des balais doit impérativement être réalisée par un technicien de service dûment qualifié, qui ne devra utiliser que des pièces identiques afin d'assurer l'intégrité de la double isolation de l'appareil. Afin d'assurer la sécurité de nos clients, nous leur recommandons fortement de ne pas essayer d'inspecter et de changer les balais eux-mêmes.

Dans des conditions d'utilisation normale, les balais en carbone sont censés durer au-delà de la période de garantie de 90 jours. Par conséquent, n'essayez

7. Entretien

pas d'ouvrir le boîtier de l'appareil dans les 90 jours suivant la date d'achat pour inspecter les balais, faute de quoi la garantie du fabricant deviendra caduque ; si un retour du produit est nécessaire, voir section Garantie.



AVERTISSEMENT Veuillez vous reporter à la section **AVERTISSEMENT** ou à la section précédente pour plus de détails sur la procédure d'inspection et de remplacement de la LAME DE SCIE.

1. Remplacez la lame de la scie dès que les dents sont émoussées et ne permettent plus de scier correctement ; la durée de vie d'une scie dépend du matériau à couper.
2. Une fois le travail de coupe terminé, nettoyez l'appareil.
3. Enlevez toutes les saletés (ex : sciure). Si nécessaire, nettoyez la lame de la scie au moyen d'une brosse ou avec de l'air comprimé.

8. Guide de dépannage

Problème	Cause possible	Solution
L'outil ne démarre pas	Il n'est pas branché dans une prise électrique.	Branchez-le dans une prise électrique.
	Le câble ou la prise d'alimentation est défectueuse.	Branchez-le dans une prise électrique.
	L'outil comporte un autre dysfonctionnement électrique.	Faites réviser l'outil par un électricien spécialisé.

8. Guide de dépannage

L'outil n'atteint pas sa pleine puissance.	La rallonge électrique ne convient pas à cet outil.	Utilisez une rallonge appropriée.
	La tension de l'alimentation électrique (par exemple du générateur) est trop basse.	Branchez l'outil dans une autre source d'alimentation électrique.
	Les ouvertures de ventilation sont obstruées.	Nettoyez les ouvertures de ventilation.
Résultat insatisfaisant	La lame est usée.	Remplacez-la par une lame neuve

9. Mise au rebut et recyclage



Signification du pictogramme « Poubelle sur roues barrée d'une croix »
Ne jetez pas les appareils électriques avec les déchets ménagers non triés, déposez-les dans un centre de collecte spécifique. Contactez votre municipalité pour obtenir des informations sur les systèmes de collecte disponibles. Si les appareils électriques sont mis au rebut dans des déchetteries ou des décharges, des substances dangereuses risquent de s'infiltrer dans les nappes phréatiques et de contaminer la chaîne alimentaire, ce qui est préjudiciable à votre santé et à votre bien-être.

10. Garantie

- Les produits DEXTER sont conçus selon les standards de qualité les plus rigoureux pour les produits destinés au grand public.
- La scie alternative (modèle n°900RPS2-200.5) est couverte par une garantie de 5 ans à compter de la date d'achat. Cette garantie couvre tous les défauts de fabrication ou vices matériels.
- En cas de panne, consultez d'abord le chapitre Dépannage (problèmes et

10. Garantie

solutions) de la notice. Si le problème persiste, consultez le magasin le plus proche.

d) Votre magasin fera tout son possible pour résoudre le problème.

e) Les réparations et les remplacements de pièces ne prolongent pas la durée de garantie initiale.

f) Les pannes dues à l'usure normale ou à un usage impropre du produit ne sont pas couvertes par la garantie. Cela inclut, entre autres, les commutateurs/interrupteurs, les coupe-circuits de sécurité et les moteurs dans le cas de l'usure.

g) Veuillez noter qu'il y a des clauses de garantie spécifiques pour certains pays.

h) En cas de doutes, consultez votre point de vente.

i) Pour toute demande relative à la garantie prise en compte, les conditions suivantes doivent être remplies :

- Fournir la preuve d'achat.
- Aucune réparation et/ou aucun changement de pièces n'ont été effectués par un tiers.
- Le problème n'est pas dû à l'usure normale.
- La maintenance et les réparations requises ont été correctement effectuées.
- Il n'y a eu aucune détérioration due au réglage incorrect du carburateur.
- Il n'y a pas eu de forçage, de manipulation impropre, d'utilisation non autorisée ou d'accident.
- Aucune détérioration n'est due à la surchauffe provoquée par des ouïes de ventilation encrassées/bouchées.
- Aucun travail n'a été effectué sur le produit par une personne non qualifiée et aucune réparation incorrecte n'a été tentée.
- L'outil/batterie/chargeur n'a jamais été démonté ou ouvert.
- L'outil/batterie/chargeur n'a jamais été mis dans un environnement mouillé (rosé, pluie, immersion dans l'eau).
- Aucune pièce incorrecte n'a été utilisée, c'est-à-dire une pièce non fabriquée par DEXTER et qui s'avère être à l'origine de la détérioration.
- L'outil n'a pas été soumis à un usage impropre (surcharge de l'outil ou utilisation d'accessoires non approuvés).

10. Garantie

- Aucun dommage n'a été causé par des causes extérieures ou des corps étrangers, par exemple du sable ou des pierres.

- Aucun dommage n'est dû au non-respect des recommandations de sécurité et des instructions d'utilisation.

j) Le produit doit être utilisé dans des conditions normales d'utilisation et à des finalités non professionnelles.

k) En conséquence, sont exclus de cette garantie les produits utilisés par les sociétés d'aménagement paysager, les administrations locales, ainsi que les sociétés offrant des services de location payants ou de prêts d'équipements gratuits.

Símbolos



Atención peligro



Cumple con las normas de seguridad pertinentes de las directivas europeas.



Para reducir el riesgo de lesión, el usuario debe leer y comprender el manual de instrucciones antes de usar este producto.



Utilice protectores para los oídos. La exposición al ruido



Utilice una protección ocular.



Utilice una protección respiratoria.



Utilice calzado de seguridad.



Utilice guantes de protección.



Los aparatos eléctricos o electrónicos defectuosos y/o desechados deberán llevarse a un centro de recogida adecuado para que se proceda a su reciclaje de modo adecuado.



Máquina de clase II, doble aislamiento.



Marca de conformidad indicativa de que el producto está conforme con las normativas técnicas de Ucrania.

Índice

1. Uso previsto
2. Pautas generales de seguridad
3. Medidas de seguridad adicionales
4. Datos técnicos
5. Descripción funcional
6. Funcionamiento
7. Mantenimiento
8. Resolución de problemas
9. Eliminación y reciclaje
10. Garantía

1. Uso previsto

La herramienta ha sido diseñada para serrar madera, plástico, metal y materiales de construcción, apoyándose sobre un tope fijo. Resulta especialmente útil para efectuar cortes rectos y curvos. Cuando se utilizan las hojas bimetálicas adecuadas, resulta posible cortar a ras de la superficie de la pieza a cortar.

2. Advertencias generales sobre las herramientas eléctricas



ADVERTENCIA Lea todas las advertencias, instrucciones y especificaciones proporcionadas con esta herramienta eléctrica. El incumplimiento de alguna de las instrucciones enumeradas a continuación podría dar lugar a descargas eléctricas, incendios y/o lesiones.

Conserve todas las instrucciones y advertencias para consultas futuras.

El término “herramienta eléctrica” que aparece en las advertencias se refiere tanto a aquellas herramientas que funcionan conectadas a la red eléctrica (mediante cable) como a aquellas otras que funcionan con baterías (inalámbricas).

1) Seguridad en el lugar de trabajo

a) **Mantenga la zona de trabajo limpia y bien iluminada.** Los lugares desordenados o poco iluminados favorecen los accidentes.

b) **No utilice herramientas eléctricas en ambientes explosivos, por ejemplo, en presencia de líquidos, gases o polvo inflamables.** Las herramientas eléctricas generan chispas que pueden hacer que se enciendan el polvo o los vapores.

c) **Mantenga a los niños y a las demás personas alejados cuando esté utilizando una herramienta eléctrica.** Las distracciones pueden

2. Advertencias generales sobre las herramientas eléctricas

hacerle perder el control de la herramienta.

2) Seguridad eléctrica

a) **El enchufe de la herramienta eléctrica se debe corresponder con la toma de corriente. Nunca modifique los enchufes en modo alguno. No use ningún tipo de adaptador para enchufe con la herramienta eléctrica conectada a tierra.** Unos enchufes sin modificar y que coincidan perfectamente con sus correspondientes tomas de corriente reducirán los riesgos de electrocución.

b) **Evite el contacto corporal con superficies conectadas a tierra, tales como tuberías, radiadores, cocinas eléctricas o frigoríficos.** Existe un mayor riesgo de sufrir descargas eléctricas si su cuerpo hace de conductor a tierra con dichos elementos o dispositivos.

c) **No deje las herramientas eléctricas expuestas a la lluvia o la humedad.** La penetración de agua en una herramienta eléctrica aumentará el riesgo de descarga eléctrica.

d) **No maltrate el cable de alimentación. Nunca utilice el cable para transportar, arrastrar, o desenchufar la herramienta eléctrica. Mantenga el cable apartado de fuentes de calor, aceites, cantos afilados o elementos móviles.** Los cables dañados o enredados aumentan el riesgo de que se produzcan descargas eléctricas.

e) **Cuando utilice una herramienta eléctrica al aire libre, utilice un cable alargador adecuado para uso en exteriores.** La utilización de un cable adecuado para uso en exteriores reducirá el riesgo de electrocución.

f) **De no poderse evitar el uso de una herramienta eléctrica en un entorno húmedo, conéctela a un suministro eléctrico con un interruptor diferencial (ID).** El uso de un interruptor diferencial (ID) reducirá el riesgo de descarga eléctrica.

3) Seguridad personal

a) **Manténgase alerta, preste atención a lo que está haciendo y u**

2. Advertencias generales sobre las herramientas eléctricas

se el sentido común cuando esté utilizando una herramienta eléctrica. No utilice herramientas eléctricas si está cansado o se encuentra bajo los efectos de estupefacientes, alcohol o fármacos.

Cualquier momento de descuido durante la utilización de herramientas eléctricas podría ocasionar lesiones físicas graves.

b) **Utilice un equipo de protección personal. Utilice siempre gafas protectoras.** Los elementos de protección, tales como máscaras antipolvo, calzados de seguridad antideslizantes, cascos de seguridad o protecciones auditivas, utilizados en las circunstancias que así lo requieran, reducirán el riesgo de sufrir lesiones.

c) **Evite la activación accidental de la herramienta. Asegúrese de que el interruptor está en la posición de apagado antes de conectar la herramienta a la red eléctrica y/o acoplar la batería, o al coger o transportar la herramienta.** Transportar las herramientas eléctricas con el dedo en el interruptor, o suministrarles corriente con el interruptor en la posición de encendido, invita a accidentes.

d) **Retire cualquier llave de ajuste o llave inglesa de la herramienta antes de activarla.** Cualquier llave o útil enganchado a un elemento rotativo de la herramienta eléctrica podría ocasionar lesiones.

e) **No se estire al realizar el trabajo. Procure mantener un buen equilibrio y un apoyo firme en todo momento.** De este modo podrá controlar mejor la herramienta eléctrica en situaciones inesperadas.

f) **Utilice ropa adecuada. No vista ropa holgada o joyas. Mantenga el cabello y la indumentaria apartados de las partes móviles.** La ropa holgada, las joyas y el pelo largo podrían engancharse a las partes móviles.

g) **Si se incluyen dispositivos de conexión a extractores y colectores de polvo, asegúrese de conectarlos y utilizarlos adecuadamente.** El uso de un colector de polvo puede reducir los riesgos asociados con el polvo.

h) **No deje que la familiaridad adquirida con el uso frecuente de l**

2. Advertencias generales sobre las herramientas eléctricas

Las herramientas le vuelva complaciente y le lleve a ignorar las medidas de seguridad de la herramienta. Una acción despreocupada puede causar graves lesiones en una fracción de segundo.

4) Uso y cuidado de la herramienta eléctrica

a) **No fuerce la herramienta eléctrica. Utilice la herramienta eléctrica adecuada para la tarea que vaya a realizar.** La herramienta correcta funcionará mejor y con más seguridad a la velocidad para la que ha sido diseñada.

b) **No use la herramienta si el interruptor de alimentación no funciona.** Cualquier herramienta que no pueda controlarse desde el interruptor es peligrosa y debe ser reparada antes de volver a utilizarse.

c) **Desconecte el enchufe de la toma de corriente o retire la batería –si es extraíble– de la herramienta antes de efectuar ajustes en la misma, cambiar accesorios o guardarla tras su utilización.** Estas medidas preventivas de seguridad reducirán enormemente el riesgo de que la herramienta pueda activarse de manera accidental.

d) **Guarde las herramientas eléctricas apagadas en un lugar fuera del alcance de niños y no deje que las usen personas que no estén familiarizadas con estas instrucciones o con las herramientas.** Las herramientas eléctricas son peligrosas si las usan personas sin experiencia.

e) **Mantenga las herramientas y los accesorios en buen estado. Examine las herramientas eléctricas en busca de elementos móviles desalineados o trabados, piezas rotas o alguna otra circunstancia que afecte a su funcionamiento. En caso de daños, haga reparar la herramienta eléctrica antes de volver a utilizarla.** Muchos de los accidentes se deben a un mantenimiento deficiente de las herramientas eléctricas.

f) **Mantenga las herramientas de corte limpias y afiladas.** El cuidado correcto de las herramientas de corte, manteniendo sus bordes afilados, las hará menos propensas a atascarse o trabarse y le permitirá controlarlas con mayor facilidad.

2. Advertencias generales sobre las herramientas eléctricas

g) **Use la herramienta eléctrica, los accesorios, las brocas, etc., siguiendo las instrucciones y teniendo en cuenta las condiciones de trabajo y la tarea a realizar.** El uso de la herramienta eléctrica para fines diferentes a aquellos para los que ha sido diseñada podría resultar peligroso.

h) **Mantenga las empuñaduras y las superficies de agarre secas, limpias y sin restos de aceite o grasa.** Las empuñaduras y las superficies de agarre resbalosas no permiten un control y un manejo seguros de la herramienta en situaciones inesperadas.

5) Reparación

a) **Solicite la reparación de su herramienta a un técnico cualificado utilizando solamente piezas de repuesto idénticas a las originales.** De este modo se conservará la seguridad de la herramienta eléctrica.

6) Medidas de seguridad especiales para sierras de sable

a) **Sujete la herramienta eléctrica por sus superficies de agarre aisladas cuando realice trabajos en los que el accesorio de corte pudiera hacer contacto con cables ocultos o con el cable de la herramienta.** El contacto del accesorio de corte con un cable bajo tensión podría electrificar las piezas metálicas expuestas de la herramienta eléctrica y causar una descarga eléctrica al usuario.

b) **Utilice sargentos o cualquier otro medio práctico para fijar y soportar la pieza de trabajo sobre una plataforma estable.** La sujeción de piezas con las manos o apoyándolas contra su cuerpo podría hacerlas inestables y causar la pérdida de control de la herramienta.

Riesgo residual

- Incluso cuando la herramienta eléctrica se utilice de la manera indicada, será imposible eliminar todos los factores de riesgo consecuente. Podrán existir los siguientes riesgos relacionados de manera intrínseca con el diseño y

2. Advertencias generales sobre las herramientas eléctricas

construcción de la herramienta eléctrica:

- Lesiones en los pulmones y las vías respiratorias de no utilizarse una mascarilla antipolvo apropiada.
- Pérdida de capacidad auditiva de no utilizarse una protección auditiva efectiva.
- Las vibraciones pueden tener efectos perjudiciales para la salud si la herramienta se utiliza por largos periodos de tiempo o no se mantiene adecuadamente.



ADVERTENCIA

Esta máquina genera un campo electromagnético cuando está en funcionamiento. Dicho campo podría, en determinados casos, afectar el funcionamiento de implantes médicos de tipo activo o pasivo. Para evitar el riesgo de lesiones graves o letales, se recomienda a aquellas personas que utilicen implantes médicos que consulten con su doctor o con el fabricante del dispositivo médico antes de usar esta máquina.

3. Medidas de seguridad adicionales

- Asegure la pieza trabajada.** Una pieza de trabajo sujeta con abrazaderas o tornillos de banco se sujeta mejor que con las manos.
- ¡Nunca lije materiales que contengan amianto!** El amianto es un producto carcinogénico.
- Espera siempre a que la herramienta se haya detenido por completo antes de dejarla depositarla.** El inserto de la herramienta puede trabarse y hacerle perder su control.
- No use herramientas con el cable de alimentación dañado.** No

3. Medidas de seguridad adicionales

toque el cable dañado y desconecte el enchufe si el cable llegara a dañarse cuando trabaja con la herramienta. Los cables dañados aumentan el riesgo de que se produzcan descargas eléctricas.

e) **Conecte las herramientas que se utilizan a la intemperie a un interruptor de circuito de falla a tierra.**

f) **Mantenga las manos apartadas del área de corte.** No ponga las manos debajo de la pieza que está cortando. Cualquier contacto con la hoja de corte podría provocar lesiones físicas.

g) **Guíe la herramienta contra la pieza de trabajo solo cuando esté encendida.** De lo contrario, podría producirse un rebote cuando la inserción de la herramienta se traba en la pieza de trabajo.

h) **Durante el corte, preste atención para que la zapata de sierra pivotante 2 siempre mire hacia el trabajo.** La hoja de corte de la herramienta puede trabarse y hacerle perder su control.

i) **Después del corte, apague la herramienta y espere hasta que la hoja de sierra se haya detenido antes de sacarla del corte.** Esto evitará rebotes y que la herramienta se pueda depositar de forma segura.

j) **Utilice solamente hojas de sierra afiladas que estén en perfectas condiciones.** Las hojas deformadas o sin filo pueden romperse fácilmente o provocar rebotes.

k) **Fije bien con abrazaderas el material que va a cortar. No sujete la pieza de trabajo con la mano o con el pie. Evite tocar objetos o el suelo con la hoja de sierra en marcha.** Peligro de movimientos de retroceso o rebote.

l) **Utilice un dispositivo de detección apropiado para encontrar tuberías de suministro o cables en el área de trabajo, o consulte con la compañía suministradora.** El contacto con cables eléctricos puede provocar un incendio o causar descargas eléctricas. Dañar una tubería de gas puede causar una explosión. La rotura de una tubería de agua puede causar daños a la propiedad o descargas eléctricas.

m) **Después de apagar la herramienta, no frene la hoja de sierra**

3. Medidas de seguridad adicionales

aplicándole presión lateral. La hoja podría dañarse, romperse o causar un rebote.

n) **Sujete únicamente la herramienta eléctrica por sus superficies o empuñaduras de agarre aisladas cuando lleve a cabo algún trabajo en el que la herramienta de corte pudiera accidentalmente entrar en contacto con cables ocultos o con su propio cable.** El contacto con un cable bajo tensión podría exponer las piezas metálicas a la corriente y electrocutar al usuario.

4. Datos técnicos

Voltaje/Frecuencia:	220-240V~50Hz
Potencia nominal:	900W
Velocidad sin carga:	0-2800/min
Máx. Profundidad de corte en madera:	150mm
Longitud de la carrera:	28mm
Unidad de las dimensiones de la herramienta (cm):	51x10x19cm
Nivel de presión acústica dB(A):	$L_{PA} = 93.4 \text{ dB(A)}$ $K_{PA} = 5 \text{ dB(A)}$
Nivel de potencia acústica dB(A):	$L_{WA} = 101.4 \text{ dB(A)}$ $K_{WA} = 5 \text{ dB(A)}$
Valor de las vibraciones emitidas durante el trabajo $a(3,8 \text{ m/s}^2)$:	$a_{h,B} = 19.47 \text{ m/s}^2$ $a_{h,WB} = 16.76 \text{ m/s}^2$ $K = 1.5 \text{ m/s}^2$

4. Datos técnicos

Información sobre las vibraciones

El valor total declarado de las emisiones vibratorias ha sido medido conforme a un método de ensayo estándar y puede utilizarse para efectuar comparaciones entre herramientas. El valor total declarado de emisiones vibratorias también puede utilizarse para llevar a cabo una evaluación preliminar de exposición.

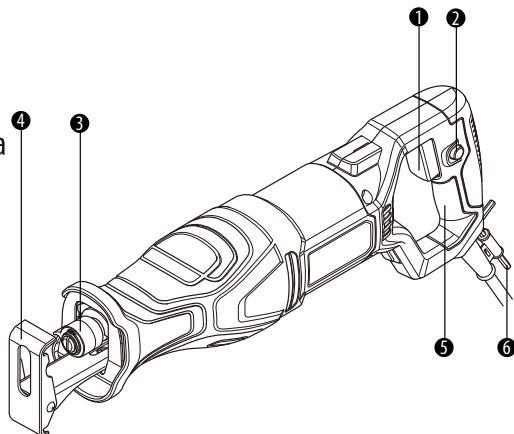


ADVERTENCIA Las vibraciones producidas durante el uso real de la herramienta eléctrica pueden diferir del valor total declarado en función de cómo se utilice la herramienta. Es necesaria la identificación de medidas de seguridad para proteger al usuario en base a una estimación de exposición en condiciones actuales de uso (tomando en consideración todas las acciones durante el uso de la herramienta, tales como los intervalos de tiempo cuando la herramienta está apagada o parada, así como el tiempo que está accionada).

5. Descripción funcional

Esta sierra de sable está concebida para trabajos pesados. Por favor, consulte la fig1 para familiarizarse con los componentes principales de esta herramienta antes de utilizarla.

1. Gatillo interruptor
2. Botón de bloqueo
3. Mordaza de fijación rápida
4. Placa de apoyo orientable
5. Empuñadura
6. Llave hexagonal



6. Funcionamiento

1) Interruptor de encendido y botón de bloqueo:

Para poner la sierra en marcha, presione el interruptor de encendido con el dedo. Cuanto más lo presione, más alta será la velocidad. La velocidad máxima se puede ajustar con el interruptor de velocidad variable. Para mantener cierta velocidad, siga las instrucciones anteriores y fije el botón de bloqueo. Para liberar el botón de bloqueo, solo tiene que presionar el interruptor de encendido.

2) Trabajos generales de corte:

Sujete la sierra con firmeza delante de usted y a distancia segura. Compruebe que la hoja está libre de materias extrañas y que el cable de alimentación o cable alargador están fuera del alcance de la hoja. Asegúrese de que el material que va a cortar está bien sujeto. Las piezas de trabajo pequeñas deben fijarse bien con un tornillo de banco o abrazadera al banco de trabajo. Marque claramente la línea de corte. Presione el interruptor de encendido para empezar la operación de corte. Coloque la zapata sobre la pieza de trabajo. **NO UTILICE FUERZA EXCESIVA.** Utilice únicamente suficiente presión para hacer que la hoja siga cortando el material. Deje que la hoja y la sierra sean las que hagan el trabajo.

3) Corte por penetración:

Marque claramente la línea de corte. Desde un punto de inicio conveniente dentro del área de corte, coloque la punta de la hoja sobre ese punto con la sierra paralela a la línea de corte. Baje la hoja despacio hasta que el borde inferior de la zapata descansa sobre la pieza de trabajo. Ponga en marcha la sierra para que alcance su velocidad máxima. Con la sierra descansando sobre la zapata, deje que la sierra se desplace hacia delante despacio para bajar la hoja sobre la línea de corte. Siga con este movimiento hasta que la hoja quede perpendicular a la pieza de trabajo.



ADVERTENCIA

Asegúrese de que la hoja no entra en contacto con la pieza de trabajo hasta que haya alcanzado la velocidad máxima ajustada en el selector. De lo contrario, se puede perder el control y causar lesiones corporales graves.

6. Funcionamiento

4) Corte en metal:

Al cortar materiales metálicos con esta herramienta, use la hoja afilada diseñada para este fin. Se aconseja lubricar la superficie de corte con aceite de corte para evitar que se caliente. Siga el procedimiento general de corte indicado en la página anterior. No fuerce la herramienta. Utilice únicamente suficiente presión para hacer que la hoja siga cortando el material.

7. Mantenimiento



ADVERTENCIA No permita, en ninguna circunstancia, que los líquidos de frenos, gasolina, productos derivados del petróleo, aceites penetrantes y sustancias similares entren en contacto con las partes plásticas. Estos contienen sustancias químicas que pueden dañar, debilitar o destruir la carcasa y, por tanto, comprometer la integridad del aislamiento doble.

a) Inspección de los tornillos de montaje.

Examine todos los tornillos de fijación y asegúrese de que están bien apretados. Si algunos de los tornillos se han aflojado, apriételos inmediatamente. De lo contrario, podrían producirse lesiones personales graves.

b) Mantenimiento del motor.

La bobina del motor es el «corazón» de la herramienta eléctrica. Procure que la bobina no se dañe y/o se moje con aceite o agua.

c) Inspección de las escobillas de carbón.

El motor utiliza escobillas de carbón consideradas piezas consumibles. Las escobillas de carbón se desgastan y pueden causar problemas al motor. Reemplácelas cuando estén desgastadas por otras idénticas cuando estén desgastadas o a punto de desgastarse completamente. Además, mantenga siempre las escobillas de carbón limpias y asegúrese de que se deslizan con

7. Mantenimiento

libertad en sus soportes.

d) **Mantenimiento del cable de alimentación**

Este cable de suministro es un accesorio de tipo X y la forma de conexión del cable de suministro es tal que su sustitución solo puede ser realizada por el fabricante, su agente de servicio o personal similar cualificado.

Si se incluye un juego de escobillas de carbón en este embalaje como repuesto. La comprobación y el reemplazo de las escobillas solo debe realizarlos un técnico de servicio calificado que utilice piezas idénticas para garantizar la integridad del aislamiento doble. Por la seguridad de nuestros clientes, recomendamos encarecidamente que no verifiquen y cambien las escobillas por sí mismos.

Con un uso normal, las escobillas de carbón duran más de los 90 días del periodo de garantía. Por lo tanto, no abra la carcasa en el periodo de 90 días a partir del día de la compra para examinar las escobillas ya que la garantía del fabricante quedará anulada en ese momento. Consulte el apartado de la garantía si necesita devolver la herramienta.



ADVERTENCIA

Lea la “ADVERTENCIA” o el apartado anterior para informarse sobre cómo examinar y cambiar la HOJA DE SIERRA.

1. Reemplace la hoja de sierra dependiendo del material que va a cortar y tan pronto como sus dientes necesiten ser afilados y ya no pueda utilizarse con normalidad.
2. Limpie la herramienta cuando termine el trabajo de corte.
3. Elimine cualquier suciedad (p. ej. el aserrín). Si fuera necesario, limpie el montaje de la hoja de sierra con un cepillo o soplelo con aire comprimido.

FR

ES

PT

IT

PL

UA

RO

EL

EN

8. Resolución de problemas

Problema	Causa posible	Solución
La herramienta no se enciende	No está conectada a la fuente de alimentación	Conéctela a la fuente de alimentación
	El cable de alimentación o el enchufe están dañados	Confíe su examen a un electricista especializado
	Otros defectos eléctricos en la herramienta	Confíe su examen a un electricista especializado
La herramienta no alcanza su máxima potencia	Cable alargador no apto para usar con este producto	Use un alargador apropiado
	La fuente de alimentación (por ejemplo, generador) tiene una tensión demasiado baja	Conecte a otra fuente de alimentación
	Las ranuras de ventilación están bloqueadas	Limpie las ranuras de ventilación
Resultado insatisfactorio	La hoja está desgastada	Reemplácela por otro nueva

9. Eliminación y reciclaje



Significado del cubo de basura tachado con una cruz:

No deseche los aparatos eléctricos junto con los desperdicios municipales sin clasificar; utilice los puntos de recogida clasificada. Póngase en contacto con las autoridades locales para que le informen sobre los sistemas de recolección disponibles. Si los aparatos eléctricos acabaran desechándose en vertederos o basureros, podrían desprender sustancias perjudiciales que contaminarían las capas freáticas y entrarían en la cadena alimenticia, con el consecuente peligro para la salud y el bienestar.

10. Garantía

- a) Los productos DEXTER están diseñados con los estándares de calidad más rigurosos para productos destinados al público en general
- b) La sierra de sable (Modelo n° 900RPS2-200.5) está cubierta por una garantía de 5 años a partir de la fecha de compra. Esta garantía cubre cualquier defecto de material o mano de obra.
- c) En caso de avería, consulte primero el apartado de resolución de problemas (problemas y soluciones) del folleto. Si el problema persiste, confíe su examen al distribuidor más cercano.
- d) Su distribuidor hará todo lo que esté en su poder para resolver el problema.
- e) Las reparaciones y el reemplazo de piezas no extenderán el periodo original de la garantía.
- f) Las roturas debido al desgaste natural del producto o un uso inadecuado del producto no están cubiertas por la garantía. En el desgaste se incluyen, entre otros, los interruptores, el disyuntor de corriente y los motores.
- g) Por favor, tenga en cuenta que existen términos de garantía específicos para determinados países.
- h) En caso de duda, consulte con su punto de venta.
- i) Para que se tengan en cuenta las reclamaciones de la garantía, se requiere lo siguiente:
- Proporcionar una prueba de compra.
 - Que no se hayan efectuado reparaciones y/o un reemplazo de piezas en el producto por parte de terceros.
 - Que el problema no se deba a un desgaste por uso normal.
 - Que los trabajos de mantenimiento y reparación requeridos se hayan llevado a cabo correctamente.
 - Que no se haya producido ningún deterioro como resultado de un ajuste incorrecto del carburador.
 - Que no haya sido objeto de un forcejeo, un manejo inapropiado, un uso no autorizado o algún accidente.
 - Que no se haya producido un deterioro debido a un sobrecalentamiento como resultado de obstrucciones en el conjunto del ventilador.
 - Que ninguna persona no cualificada haya trabajado en el producto, ni se

10. Garantía

- haya intentado llevar a cabo alguna reparación infructuosa.
 - Que la herramienta/batería/cargador no haya sido desarmado o se haya abierto en ningún momento.
 - Que la herramienta/batería/cargador nunca haya estado expuesto a condiciones húmedas (rocío, lluvia, sumergido en el agua, etc.).
 - Que no se hayan utilizado piezas incorrectas o partes no fabricadas por DEXTER que se consideren la causa del deterioro.
 - Que la herramienta no haya sido utilizada incorrectamente (sobrecarga de la herramienta o uso de accesorios no autorizados).
 - Que no se hayan producido daños como resultado de factores externos o cuerpos extraños como arena o piedras.
 - Que no se hayan producido daños por incumplir las recomendaciones de seguridad o las instrucciones de utilización.
- j) Este producto debe usarse en circunstancias normales y para fines no profesionales.
- k) Por lo tanto, quedan excluidos de esta garantía aquellos productos que hayan sido utilizados por empresas de paisajismo, autoridades locales, así como empresas que ofrezcan alquileres de pago o préstamos gratuitos de equipos.

Símbolos



Atenção: Perigo.



De acordo com as diretivas europeias de segurança essenciais aplicáveis a este produto.



Para reduzir o risco de lesões, o utilizador tem de ler e compreender este manual antes de usar este produto.



Use proteção auditiva. A exposição ao ruído pode causar .



Use proteção ocular.



Use proteção respiratória.



Use calçado de segurança.



Use luvas de proteção.



Os aparelhos elétricos ou eletrónicos danificados têm de ser eliminados num centro de reciclagem adequado.



Máquina de Classe II - Duplo isolamento.



Marca de conformidad indicativa de que el producto está conforme con las normativas técnicas de Ucrania.

Índice

1. Utilização prevista
2. Regras gerais de segurança
3. Normas de segurança adicionais
4. Características técnicas
5. Descrição funcional
6. Funcionamento
7. Manutenção
8. Resolução de problemas
9. Eliminação e reciclagem
10. Garantia

1.Utilização prevista

A máquina foi criada para serrar madeira, plástico, metal e materiais de construção premidos contra um batente fixo. É adequada para cortes retos e curvos. Quando usar as lâminas de serra bimetal adequadas, pode cortar ao nível da superfície da peça a ser trabalhada.

2.Avisos de segurança gerais da ferramenta elétrica



AVISO Leia todos os avisos de segurança, instruções, ilustrações e especificações fornecidas com esta ferramenta elétrica. Não seguir todas as instruções apresentadas abaixo pode resultar em choque elétrico, incêndio e/ou lesões graves.

Guarde todos os avisos e instruções para futuras referências.

O termo “ferramenta elétrica” nos avisos diz respeito à sua ferramenta alimentada pela rede (com fio) ou com bateria (sem fio).

1) Segurança na área de trabalho

- a) **Mantenha a área de trabalho limpa e bem iluminada.** Áreas desarrumadas ou escuras são propícias a acidentes.
- b) **Não ligue ferramentas elétricas em atmosferas explosivas, tal como na presença de líquidos inflamáveis, gases ou pó.** As ferramentas elétricas geram faíscas que podem provocar a ignição dos fumos ou pó.
- c) **Mantenha as crianças e pessoas que passem afastadas enquanto trabalhar com uma ferramenta elétrica.** As distrações podem fazer com que perca o controlo.

2) Segurança elétrica

- a) **As fichas da ferramenta elétrica têm de corresponder à tomada. Nunca modifique a ficha de algum modo. Não utilize qualquer adapta-**

2. Avisos de segurança gerais da ferramenta elétrica

dor com ferramentas elétricas com ligação à terra. Fichas não modificadas e tomadas correspondentes reduzirão o risco de choque elétrico.

b) **Evite o contacto do corpo com superfícies ligadas à terra, tais como tubos, radiadores, fogões de cozinha e frigoríficos.** Existe um risco acrescido de choque elétrico se o seu corpo estiver ligado à terra.

c) **Não exponha as ferramentas elétricas à chuva ou a condições húmidas.** A entrada da água na ferramenta elétrica aumentará o risco de choque elétrico.

d) **Não force o fio. Nunca utilize o fio para transportar, puxar ou desligar a ferramenta elétrica. Mantenha o fio afastado do calor, óleo, arestas afiadas ou peças móveis.** Fios danificados ou presos aumentam o risco de choque elétrico.

e) **Quando estiver a trabalhar com uma ferramenta elétrica ao ar livre, utilize uma extensão adequada para a utilização no exterior.** A utilização de um fio adequado ao exterior reduz o risco de choque elétrico.

f) **Se for inevitável trabalhar com uma ferramenta elétrica num local húmido, use um dispositivo de corrente residual.** A utilização de um DCR reduz o risco de choque elétrico.

3) Segurança pessoal

a) **Mantenha-se alerta, observe o que está a fazer e use senso comum quando estiver a trabalhar com uma ferramenta elétrica. Não utilize uma ferramenta elétrica enquanto estiver cansado ou sobre o efeito de drogas, álcool ou medicação.** Um momento de falta de atenção enquanto trabalha com ferramentas elétricas pode resultar em lesões sérias.

b) **Use equipamento pessoal de proteção. Utilize sempre proteção ocular.** O equipamento de segurança, tal como máscara de pó, calçado de segurança antiderrapante, capacete de segurança, ou proteção para os ouvidos, utilizado nas condições adequadas, reduzirá a hipótese de lesões.

c) **Evite ligações sem intenção. Certifique-se que o interruptor está na posição de desligado (off), antes de ligar à rede elétrica e/ou bateria,**

2. Avisos de segurança gerais da ferramenta elétrica

segurar ou transportar a ferramenta. Transportar ferramentas elétricas com o seu dedo no interruptor ou fornecer energia a ferramentas elétricas que tenham o interruptor na posição de ligado convida a acidentes.

d) **Retire qualquer chave de ajuste ou chave de aperto antes de ligar a ferramenta.** Uma chave de fendas ou uma chave deixada ligada a uma peça rotativa da ferramenta elétrica pode resultar em lesão.

e) **Não se estique. Mantenha sempre a base e o equilíbrio adequados.** Isso proporciona um melhor controlo da ferramenta elétrica em situações inesperadas.

f) **Vista-se adequadamente. Não utilize roupa larga ou jóias. Mantenha o cabelo, roupa e luvas afastados das partes móveis.** Roupas largas, bijuteria ou cabelo comprido podem ser apanhados pelas peças em movimento.

g) **Se forem fornecidos dispositivos para a ligação de extração de pó e facilidades de recolha, certifique-se de que estas estão ligadas e de que são devidamente utilizadas.** A utilização de dispositivos de extração do pó pode reduzir os perigos relacionados com o pó.

h) **Não permita que a familiarização ganha com a utilização de ferramentas o torne mais complacente e ignore os princípios de segurança da ferramenta.** Uma ação descuidada pode causar lesões severas numa fração de segundo.

4) Utilização e cuidados da ferramenta elétrica

a) **Não force a ferramenta elétrica. Utilize a ferramenta elétrica correta para a sua aplicação.** O uso de uma ferramenta elétrica correta e à velocidade para a qual foi concebida permite executar o trabalho com maior eficácia e segurança.

b) **Não utilize a ferramenta elétrica se o interruptor não a ligar ou de sligar.** Qualquer ferramenta que não possa ser controlada com o interruptor é perigosa e deve ser reparada.

c) **Desligue a ficha da ferramenta elétrica da tomada, ou retire a bateria antes de fazer quaisquer ajustes, mudar acessórios ou armazenar a**

2. Avisos de segurança gerais da ferramenta elétrica

ferramenta. Tais medidas preventivas de segurança reduzem o risco de ligar a ferramenta elétrica acidentalmente.

d) **Guarde ferramentas elétricas sem carga fora do alcance de crianças e não permita que pessoas estranhas às ferramentas elétricas ou a estas instruções trabalhem com a ferramenta elétrica.** As ferramentas elétricas são perigosas nas mãos de utilizadores sem formação.

e) **Proceda à manutenção das ferramentas elétricas e acessórios. Verifique desalinhamentos ou bloqueios das peças móveis, peças partidas e quaisquer outras condições que possam afetar o funcionamento da ferramenta elétrica. Se estiver danificada, leve a ferramenta elétrica para ser reparada antes da utilização.** Muitos acidentes são provocados pela fraca manutenção das ferramentas elétricas.

f) **Mantenha as ferramentas de corte afiadas e limpas.** Ferramentas devidamente mantidas com arestas de corte afiadas são menos fáceis de prender e mais fáceis de controlar.

g) **Use a ferramenta elétrica, acessórios e brocas, etc., de acordo com estas instruções, tendo em conta as condições de trabalho e o trabalho a ser efetuado.** A utilização da ferramenta elétrica para operações diferentes daquelas para que foi criada pode dar origem a uma situação perigosa.

h) **Mantenha as pegas e superfícies de segurar secas, limpas e sem óleo ou gordura.** Pegas e superfícies de segurar escorregadias não permitem o manuseamento seguro nem o controlo da ferramenta em situações inesperadas.

5) Reparação

a) **Leve a sua ferramenta elétrica para ser reparada por um reparador qualificado, utilizando apenas peças de substituição idênticas.** Tal irá assegurar que a segurança da ferramenta elétrica é mantida.

6) Outras instruções de segurança para serras alternadas

a) **Segure a ferramenta através das superfícies isoladas quando efetuar uma operação onde a ferramenta de corte possa entrar em contacto**

2. Avisos de segurança gerais da ferramenta elétrica

com cabos elétricos escondidos ou com o seu próprio fio. O contacto do acessório de corte com um cabo “vivo” fará com que as peças de metal expostas da ferramenta elétrica deem um choque ao operador.

b) **Utilize grampos ou outra forma prática de segurar e apoiar a peça d e trabalho numa plataforma estável.** Segurar a peça a ser trabalhada com a mão ou contra o corpo é instável e pode conduzir à perda de controlo.

Riscos residuais

- Mesmo quando a ferramenta elétrica é usada conforme descrito, não é possível eliminar todos os fatores de risco. Os seguintes perigos podem acontecer, juntamente com o design e construção da ferramenta elétrica:

- Lesões pulmonares, se não for usada uma máscara eficaz contra o pó.
- Lesões auditivas, se não for usada uma proteção auditiva eficaz.
- Problemas de saúde devido à emissão de vibrações, se a ferramenta elétrica for usada durante um período de tempo grande ou não for devidamente manuseada e corretamente mantida.



AVISO

Esta máquina cria um campo eletromagnético durante o funcionamento. Este campo pode, nalgumas circunstâncias, interferir com implantes médicos ativos ou passivos. Para reduzir o risco de lesões sérias ou fatais, recomendamos que pessoas com implantes médicos consultem o seu médico e ou fabricante do implante médico antes de utilizar esta máquina.

3. Normas de segurança adicionais

a) **Fixe a peça a ser trabalhada.** Uma peça a ser trabalhada presa num torno ou dispositivo de fixação está mais segura do que estando presa manualmente.

3. Normas de segurança adicionais

- b) **Não trabalhe em materiais que contenham amianto.** O amianto é considerado carcinogénico.
- c) **Espera que a ferramenta pare por completo antes de a deixar.** A inserção da ferramenta pode prender e dar origem à perda de controlo da ferramenta elétrica.
- d) **Não use uma ferramenta elétrica com um fio da alimentação danificado.** Não toque no fio danificado e retire a ficha da tomada quando o fio ficar danificado durante o trabalho. Fios danificados ou presos aumentam o risco de choque elétrico.
- e) **Ligue ferramentas elétricas que use no exterior através de um circuito com ligação à terra.**
- f) **Mantenha as mãos afastadas da área de corte.** Não se coloque por baixo do material a ser cortado. O contacto com a lâmina da serra pode dar origem a lesões.
- g) **Oriente a ferramenta contra a peça a ser trabalhada apenas quando estiver ligada.** Caso contrário, há o perigo de ressaltos quando a inserção da ferramenta ficar presa na peça a ser trabalhada.
- h) **Enquanto serra, certifique-se de que a sapata da serra articulada 2 fica sempre virada contra a peça a ser trabalhada.** A lâmina da serra pode prender e dar origem à perda de controlo da ferramenta elétrica.
- i) **Após o corte, desligue a ferramenta elétrica e espere que a lâmina da serra pare por completo antes de a retirar do corte.** Isto evita ressaltos e a ferramenta pode ser largada em segurança.
- j) **Use apenas lâminas sem danos e em perfeito estado.** As lâminas dobradas ou rombas podem partir facilmente ou causar um ressalto.
- k) **Fixe adequadamente o material a ser cortado. Não suporte a peça a ser trabalhada com as mãos ou pés. Evite tocar em quaisquer objetos ou no chão quando a lâmina da serra estiver em funcionamento.** Existe o perigo de ressalto.
- l) **Use detetores adequados para determinar se existem linhas ocultas na área de trabalho, ou contacte a empresa local da respetiva utilidade**

3. Normas de segurança adicionais

para obter ajuda. O contacto com cabos elétricos pode dar origem a fogo e choque elétrico. Danificar um tubo do gás pode causar uma explosão. Quebrar a tubagem da água causará danos de propriedade ou um choque elétrico.

m) **Após desligar, não trave a lâmina da serra com pressão lateral.** A lâmina da serra pode ficar danificada, partir ou dar origem a um ressalto.

n) **Segure a ferramenta elétrica apenas através das superfícies isoladas quando efetuar uma operação onde a ferramenta de corte possa entrar em contacto com cabos elétricos escondidos ou com o seu próprio fio.** O contacto com um cabo “vivo” fará com que as peças de metal expostas da ferramenta elétrica deem um choque ao operador.

4. Características técnicas

Voltagem/Frequência:	220-240V~50Hz
Potência nominal:	900W
Velocidade sem carga:	0-2800/min
Máx. Profundidade de corte em madeira:	150mm
Comprimento da batida:	28mm
Dimensões da ferramenta (cm):	51x10x19cm
Nível de pressão do som em dB(A):	$L_{PA}=93.4\text{dB(A)}$ $K_{PA}=5\text{dB(A)}$
Nível de potência do som em dB(A):	$L_{WA}=101.4\text{dB(A)}$ $K_{WA}=5\text{dB(A)}$
Modelo de trabalho - Valor de emissão da vibração $a(m/s^2)$:	$a_{h,B}=19.47\text{ m/s}^2$ $a_{h,WB}=16.76\text{ m/s}^2$ $K=1.5\text{ m/s}^2$

Informação acerca da vibração

O valor total declarado da vibração foi medido de acordo com um método de

4. Características técnicas

teste padrão e pode ser usado para comparar duas ferramentas. O valor total declarado da vibração também pode ser usado numa avaliação preliminar da exposição.

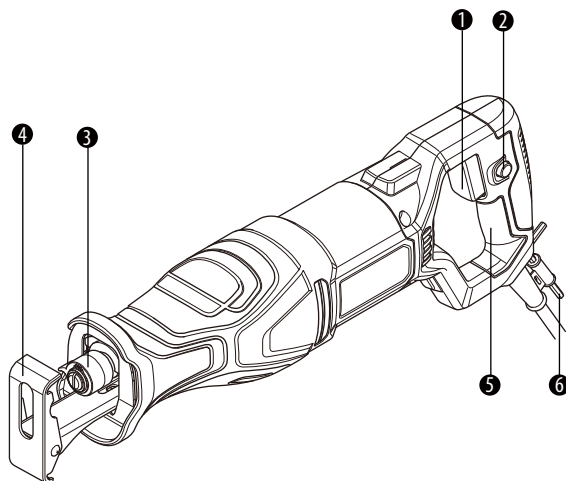


AVISO A emissão de vibrações durante a utilização atual da ferramenta elétrica pode diferir do valor total declarado, dependendo dos modos como a ferramenta é usada. Precisa de identificar medidas de segurança para proteger o operador, que se baseiam numa estimativa de exposição nas condições reais de utilização (tendo em conta todos os componentes do ciclo de funcionamento, como as alturas em que a ferramenta se encontra desligada ou inativa, para além do tempo de ativação).

5. Descrição Funcional

Esta serra alternada foi criada para trabalhos pesados. Consulte a Imagem 1 para se familiarizar com os principais componentes desta ferramenta antes de a utilizar.

1. Gatilho do interruptor
2. Botão de bloqueio
3. Fixador rápido
4. Plataforma articulada
5. Pega



6. Funcionamento

1) Interruptor e botão de bloqueio:

Para começar a serrar, pressione o interruptor. Pressionar mais o interruptor dá origem a velocidades superiores. A velocidade máxima pode ser ajustada com o interruptor da velocidade variável. Para manter uma certa velocidade, siga as instruções apresentadas anteriormente e utilize o botão de bloqueio. Para libertar o botão de bloqueio, basta pressionar o interruptor.

2) Corte geral:

Segure firmemente a sua serra à sua frente e afastada de si. Certifique-se de que a lâmina da serra não tem materiais estranhos e que o fio da alimentação e a extensão não estão no seu caminho. Certifique-se de que o material a ser cortado é bem fixado. As peças pequenas deverão ser bem fixadas num torno ou com braçadeiras na bancada de trabalho ou mesa. Marque claramente a linha de corte. Pressione o interruptor para começar a cortar. Coloque a sapata no trabalho. NÃO FORCE. Use apenas a pressão necessária para manter o corte da lâmina. Deixe a lâmina e a serra fazerem o trabalho.

3) Corte de profundidade:

Marque claramente a linha de corte. A partir de um ponto inicial conveniente dentro da área de corte, coloque a ponta da lâmina sobre esse ponto com a serra paralela à linha de corte. Baixe lentamente a serra até que a extremidade inferior da sapata assente na peça. Comece a serrar e permita à serra atingir a velocidade máxima. Com a serra assente na sapata, deixe-a avançar para baixar a lâmina para a linha de corte. Continue este movimento até que a lâmina da serra fique perpendicular à peça.



Aviso Certifique-se de que a lâmina não toca na peça até que a serra atinja a velocidade máxima definida no disco de ajuste da velocidade. Isso pode danificar o seu corte, causar um ressalto, perder o controlo e sofrer lesões graves.

4) Corte de metal:

Quando cortar materiais de metal com esta ferramenta, certifique-se de que usa uma lâmina afiada criada para este intuito. Recomendamos que lubrifique a

6. Funcionamento

superfície de corte com óleo de corte, para evitar o aquecimento. Siga os procedimentos gerais de corte apresentados na página anterior. Não force a ferramenta. Use apenas a pressão necessária para manter o corte da lâmina.

7. Manutenção



AVISO

Nunca permita que o líquido dos travões, gasolina, produtos à base de petróleo, óleos penetrantes, etc., entrem em contacto com as peças de plástico. Eles contêm químicos que podem danificar, enfraquecer ou destruir a estrutura, comprometendo assim a integridade do duplo isolamento.

a) Inspeccionar os parafusos de fixação.

Inspeccione regularmente todos os parafusos de fixação para se certificar de que estão devidamente apertados. Caso algum dos parafusos fique solto, aperte-o imediatamente. Se não o fizer, pode sofrer lesões sérias.

b) Manutenção do motor.

A bobina do motor é o “coração” da ferramenta elétrica. Tenha o devido cuidado para garantir que a bobina não fica danificada nem molhada com óleo ou água.

c) Inspeccionar as escovas de carbono.

O motor tem escovas de carbono que são peças consumíveis. Quando uma escova de carbono ficar excessivamente gasta, pode resultar em problemas no motor. Substitua-a por uma peça idêntica quando ela ficar gasta ou perto do limite. Além disso, mantenha também as escovas de carbono limpas e certifique-se de que deslizam livremente no suporte da escova.

d) Manutenção do fio da alimentação.

Este fio da alimentação é do tipo **X** no método de ligação. Assim, qualquer substituição tem de ser feita pelo fabricante, agente de reparação ou por uma pessoa igualmente qualificada.

Se um conjunto de escovas extra vier incluído na embalagem, este serve para

7. Manutenção

substituição. A verificação e substituição das escovas só deverá ser efetuada por um técnico de reparação qualificado usando peças idênticas, para garantir a integridade do duplo isolamento. Para garantir a segurança dos nossos clientes, recomendamos fortemente que não sejam os utilizadores a verificar e alterar as escovas.

Com uma utilização normal, as escovas de carbono duram mais do que os 90 dias do período da garantia. Assim, não abra a estrutura nesses 90 dias após a compra para verificar as escovas, ou a garantia do fabricante é anulada. Por favor, consulte a secção da garantia, caso tenha de devolver o aparelho.



AVISO Leia a secção “AVISO” ou a secção anterior relativa à verificação e substituição da LÂMINA DA SERRA.

1. Substitua a lâmina da serra de acordo com o material a ser cortado, mal os dentes fiquem rombos e deixe de ser possível fazer um corte adequado.
2. Limpe o aparelho após terminar de serrar.
3. Retire qualquer sujidade (como serradura). Se necessário, limpe o fixador da lâmina da serra com uma escova, ou use ar comprimido.

8. Resolução de problema

Problem	Possíveis Causas	Solução
O produto não começa a funcionar.	Não está ligado à alimentação.	Ligue à alimentação.
	O fio da alimentação ou ficha está danificado(a).	Leve o produto a um electricista especializado.
	Outro defeito elétrico no aparelho.	Leve o produto a um electricista especializado.

8. Resolução de problema

O produto não atinge a potência máxima.	A extensão não é a adequada para ser utilizada com este produto.	Use uma extensão adequada.
	A fonte de alimentação (ex: O gerador) tem uma voltagem muito baixa.	Ligue a outra fonte de alimentação.
	Os orifícios de ventilação do ar estão bloqueados.	Limpe os orifícios de ventilação do ar.
Limpe os orifícios de ventilação do ar.	Lâmina gasta.	Substitua por uma nova.

9. Eliminação e reciclagem



Significado do sinal do caixote do lixo com uma cruz por cima:
Não elimine aparelhos elétricos juntamente com o lixo doméstico comum. Utilize sistemas de recolha em separado para este tipo de produtos. Contacte as autoridades locais para obter mais informações em relação aos sistemas de recolha disponíveis. Se os aparelhos elétricos forem deitados para aterros ou lixeiras, podem derramar substâncias tóxicas para a terra, entrando na água e depois na cadeia alimentar, causando danos na sua saúde e no seu bem-estar.

10. Garantia

- Os produtos da DEXTER foram criados de acordo com as normas de qualidade mais elevadas para os produtos do mercado de consumo.
- A serra alternada (Modelo nº 900RPS2-200.5) está abrangida por uma garantia de 5 anos a partir da data de compra. Esta garantia abrange todos os defeitos de material ou de fabrico.
- No caso de falha, consulte primeiro a página de resolução de problemas (problemas e soluções) na brochura. Se o problema persistir, contacte o seu

10. Garantia

revendedor.

d) A sua loja não deverá poupar esforços para resolver o problema.

e) As reparações ou substituição de peças não vão para além do período original da garantia.

f) Falhas provenientes do desgaste ou utilização inadequada da ferramenta não são abrangidas pela garantia. Isto inclui, entre outros, interruptores, disjuntor de segurança e motores, no caso de desgaste.

g) Tenha em conta que existem termos especiais da garantia para alguns países.

h) No caso de dúvida, contacte o seu revendedor.

i) Para queixas abrangidas pela garantia, é necessário o seguinte:

- Fornecer uma prova de compra.
- Não tenham sido feitas reparações e/ou substituições de peças por terceiros.
- O problema não pode ser uma questão de desgaste normal.
- A manutenção necessária e trabalhos de reparação têm de ser efetuados corretamente.
- Não pode haver deterioração como resultado de uma configuração incorreta do carburador.
- Não pode forçar, manusear incorretamente, usar de modo não autorizado nem ter acidentes.
- Não pode haver deterioração devido ao sobreaquecimento por obstruções do bloco de ventilação.
- Não pode ter sido efetuado qualquer trabalho por uma pessoa sem qualificações nem reparações incorretas.
- A ferramenta/bateria/carregador não podem ter sido desmontados ou abertos.
- A ferramenta/bateria/carregador nunca foram expostos a ambientes húmidos (mofo, chuva ou colocados dentro de água...).
- Não foram usadas peças incorretas, peças que não tenham sido fabricadas pela DEXTER, e estas não podem ser a causa da deterioração.
- A ferramenta não pode ter sido usada incorretamente (sobrecarga da ferramenta ou utilização de acessórios não aprovados).
- Não haja danos causados por influências externas ou corpos estranhos, como

10. Garantia

areia ou pedras.

- Não haja danos devido à não conformidade com as recomendações de segurança ou instruções de utilização.

j) O produto tem de ser usado de um modo normal e não a nível profissional.

k) Assim, esta garantia não abrange produtos usados por empresas de jardinagem, autoridades locais, nem por empresas que aluguem ou emprestem equipamento.

FR

ES

PT

IT

PL

UA

RO

EL

EN

Simboli



Attenzione, pericolo



Conforme agli standard di sicurezza delle direttive europee applicabili.



Per ridurre il rischio di infortunio, l'utente deve leggere e comprendere tutte le istruzioni prima di usare questo prodotto.



Indossare dispositivi di protezione per le orecchie.



Indossare dispositivi di protezione per gli occhi.



Indossare protezioni respiratorie.



Indossare calzature di sicurezza.



Indossare guanti di protezione.



Gli apparecchi elettrici o elettronici guasti o da smaltire devono essere portati presso gli appositi centri di raccolta e riciclaggio.



Apparecchio di classe II – Doppio isolamento.



Marchio di conformità del prodotto alle normative tecniche ucraine applicabili.

Indice

1. Destinazione d'uso
2. Avvertenze di sicurezza generiche
3. Avvertenze di sicurezza aggiuntive
4. Specifiche tecniche
5. Descrizione delle parti
6. Utilizzo
7. Manutenzione
8. Isoluzione dei problemi
9. Smaltimento e riciclaggio
10. Garanzia

1. Destinazione d'uso

L'apparecchio è destinato al taglio di legno, plastica, metallo e materiali da costruzione appoggiandosi saldamente sul pezzo in lavorazione. È adatto per eseguire tagli dritti o curvi. Utilizzando lame bimetalliche appropriate, è adatto per eseguire tagli a filo sulla superficie del pezzo in lavorazione.

2. Avvertenze di sicurezza comuni a tutti gli utensili elettrici



AVVERTENZA Leggere tutte le avvertenze di sicurezza, le istruzioni e le specifiche fornite insieme a questo utensile elettrico. Il mancato rispetto delle istruzioni sotto riportate comporta il rischio di scossa elettrica, incendio e/o gravi infortuni.

Conservare tutte le avvertenze e le istruzioni per futuro riferimento.

Il termine "utensile elettrico" utilizzato nelle avvertenze indica un utensile elettrico alimentato tramite rete elettrica (con cavo) o batterie (senza cavo).

1) Sicurezza dell'area di lavoro

- a) **Mantenere l'area di lavoro pulita e ben illuminata.** Il disordine e la scarsa illuminazione favoriscono gli incidenti.
- b) **Non usare gli utensili elettrici in atmosfere esplosive, ad esempio in presenza di liquidi, gas o polveri infiammabili.** Gli utensili elettrici creano scintille che possono incendiare polveri o fumi.
- c) **Durante l'uso dell'utensile elettrico, tenere a distanza i bambini e le persone presenti.** Le distrazioni possono far perdere il controllo dell'apparecchio.

2) Sicurezza elettrica

- a) **Le spine degli utensili elettrici devono essere adatte al tipo di**

2. Avvertenze di sicurezza comuni a tutti gli utensili elettrici

presa. Non modificare la spina in alcun modo. Non usare adattatori con gli utensili elettrici dotati di messa a terra (collegati a massa).

L'uso di spine originali corrispondenti al tipo di presa riduce il rischio di scossa elettrica.

b) **Evitare il contatto del corpo con superfici collegate a terra come tubi, radiatori, fornelli elettrici e frigoriferi.** Il rischio di scossa elettrica aumenta se il proprio corpo è collegato a terra.

c) **Non esporre gli utensili elettrici a pioggia o umidità.** L'infiltrazione di acqua all'interno di un utensile elettrico aumenta il rischio di scossa elettrica.

d) **Non utilizzare il cavo in modo improprio. Non usare il cavo per trasportare, tirare o scollegare l'utensile elettrico dalla presa di corrente. Tenere il cavo al riparo da calore, olio, bordi taglienti o parti in movimento.** La presenza di cavi danneggiati o aggrovigliati aumenta il rischio di scossa elettrica.

e) **Durante l'uso di un utensile elettrico all'aperto, utilizzare una prolunga idonea per usi esterni.** L'uso di un cavo idoneo riduce il rischio di scossa elettrica.

f) **Se è necessario lavorare in un luogo umido, utilizzare un circuito elettrico dotato di interruttore differenziale (RCD).** L'uso di un interruttore differenziale riduce il rischio di scossa elettrica.

3) Sicurezza personale

a) **Durante l'uso di un utensile elettrico, prestare sempre la massima attenzione e utilizzare il buon senso. Non usare un utensile elettrico se si è stanchi o sotto l'effetto di droghe, alcol o farmaci.** Anche un solo momento di disattenzione durante l'uso dell'utensile elettrico comporta il rischio di lesioni gravi.

b) **Indossare attrezzatura di protezione. Indossare sempre occhiali di protezione.** I dispositivi di protezione individuali come maschere antipol-

2. Avvertenze di sicurezza comuni a tutti gli utensili elettrici

vere, calzature antiscivolo, caschi e cuffie per le orecchie, se utilizzati quando le circostanze lo richiedono, riducono il rischio di infortuni.

c) **Prevenire l'avvio accidentale. Assicurarsi che l'interruttore sia in posizione di spegnimento prima di sollevare, trasportare o collegare l'utensile elettrico alla presa di corrente e/o alla batteria.** Per ridurre il rischio di incidenti, non trasportare gli utensili elettrici tenendo le dita sull'interruttore e non collegarli alla presa di corrente se l'interruttore è in posizione di accensione.

d) **Rimuovere eventuali chiavi di regolazione o avvvitamento prima di accendere l'utensile elettrico.** Una chiave di serraggio rimasta inserita in un elemento mobile dell'utensile elettrico può provocare infortuni.

e) **Non sbilanciarsi o sporgersi. Mantenere sempre un buon equilibrio evitando posizioni instabili.** Ciò assicura un miglior controllo dell'utensile elettrico in situazioni impreviste.

f) **Vestirsi in modo adeguato. Non indossare indumenti ampi o gioielli. Tenere capelli e indumenti lontani dalle parti in movimento.** Indumenti ampi, gioielli e capelli lunghi possono impigliarsi nelle parti in movimento.

g) **Se sono disponibili dei dispositivi per l'estrazione e la raccolta delle polveri, assicurarsi che siano collegati e utilizzati correttamente.** L'uso di tali dispositivi può ridurre i rischi derivanti dalla polvere.

h) **Non lasciare che la familiarità con l'apparecchio (derivata da un uso frequente) abbassi il livello di attenzione.** Anche una minima distrazione può causare gravi infortuni.

4) Uso e manutenzione dell'utensile elettrico

a) **Non forzare l'utensile elettrico. Utilizzare l'utensile più adatto al lavoro da svolgere.** L'utensile elettrico è più sicuro ed efficace se utilizzato alla velocità per la quale è stato progettato.

b) **Non usare l'utensile elettrico se l'interruttore non funziona correttamente** Gli utensili elettrici che non possono essere accesi e spenti

2. Avvertenze di sicurezza comuni a tutti gli utensili elettrici

correttamente sono pericolosi e devono essere riparati.

c) **Rimuovere il gruppo batteria, se removibile, e/o scollegare l'utensile elettrico dalla rete elettrica prima di regolarlo, riporlo o sostituire gli accessori.** Tali misure preventive riducono il rischio di avvio accidentale dell'utensile elettrico.

d) **Riporre gli utensili elettrici fuori dalla portata dei bambini e non permetterne l'uso a persone che non hanno familiarità con l'apparecchio o con queste istruzioni.** Gli utensili elettrici sono pericolosi se utilizzati da persone non competenti.

e) **Mantenere gli utensili elettrici e gli accessori in buono stato. Verificare che le parti mobili non siano disallineate o inceppate, che i componenti non siano danneggiati e che non siano presenti altri problemi che potrebbero pregiudicare il corretto funzionamento dell'utensile elettrico. Se l'utensile elettrico è danneggiato, farlo riparare prima di utilizzarlo nuovamente.** Molti incidenti sono provocati da utensili elettrici in cattive condizioni.

f) **Mantenere gli utensili di taglio puliti e affilati.** Gli utensili di taglio mantenuti puliti e affilati hanno meno probabilità di subire malfunzionamenti e sono più facili da controllare.

g) **Usare l'utensile elettrico, gli accessori, le punte ecc. conformemente a queste istruzioni, tenendo conto delle condizioni dell'area di lavoro e del tipo di lavoro da svolgere.** L'uso dell'utensile elettrico per operazioni diverse da quelle per cui è progettato può comportare situazioni di pericolo.

h) **Tenere le impugnature e le superfici di presa asciutte, pulite e prive di olio o grasso.** Impugnature e superfici di presa scivolose non garantiscono l'uso sicuro e il controllo dell'utensile in situazioni impreviste.

5) Riparazioni

a) **Affidare la riparazione dell'utensile elettrico a tecnici qualifica-**

FR

ES

PT

IT

PL

UA

RO

EL

EN

2. Avvertenze di sicurezza comuni a tutti gli utensili elettrici

ti usando esclusivamente parti di ricambio identiche. Ciò salvaguarderà la sicurezza dell'utensile elettrico.

6) Avvertenze di sicurezza specifiche per tutti i tipi di seghe universali

a) **Tenere l'utensile elettrico esclusivamente tramite le impugnature isolanti durante le operazioni in cui l'accessorio di taglio può entrare a contatto con cavi elettrici nascosti o con il cavo di alimentazione.** Se l'accessorio di taglio tocca un cavo elettrificato può trasmettere la corrente alle parti metalliche dell'utensile, esponendo l'operatore al rischio di scossa elettrica.

b) **Usare morse o altri dispositivi adatti per fissare e supportare il pezzo in lavorazione a una piattaforma stabile.** Non tenere mai il pezzo da lavorare con le mani o contro il proprio corpo perché lo rende instabile e comporta il rischio di perdita di controllo.

Rischi residui

- Anche si utilizza correttamente l'apparecchio, permangono alcuni rischi residui che non possono essere evitati. Sussistono i seguenti rischi, dovuti alla costruzione e progettazione dell'apparecchio:
 - danni ai polmoni, se non si indossa una maschera antipolvere;
 - danni all'udito se non si indossa un dispositivo di protezione per le orecchie;
 - danni alla salute dovuti alle vibrazioni, se si utilizza l'utensile per un lungo periodo oppure se il prodotto non viene impugnato correttamente o sottoposto a regolare manutenzione.



AVVERTENZA

Durante il funzionamento, questo apparecchio genera un campo elettromagnetico. Tale campo, in alcune circostanze, può interferire con impianti medici passivi o attivi. Per ridurre il rischio di infortuni gravi o mortali, si

2. Avvertenze di sicurezza comuni a tutti gli utensili elettrici

raccomanda alle persone portatrici di impianti medici di consultare il proprio medico e il produttore dell'impianto prima di utilizzare l'apparecchio.

3. Avvertenze di sicurezza aggiuntive

- a) **Fissare il pezzo in lavorazione.** Un pezzo fissato con appositi dispositivi o una morsa è bloccato più saldamente.
- b) **Non lavorare materiali contenenti amianto.** L'amianto è una sostanza cancerogena.
- c) **Attendere che l'apparecchio si arresti completamente prima di appoggiarlo.** L'accessorio può incepparsi e causare la perdita di controllo sull'utensile.
- d) **Non usare l'utensile elettrico se il cavo di alimentazione è danneggiato.** Non toccare il cavo danneggiato e scollegare il cavo di alimentazione dalla presa di corrente se subisce danni durante l'uso dell'apparecchio. Cavi danneggiati aumentano il rischio di scossa elettrica.
- e) **Collegare gli utensili elettrici usati all'aperto a un circuito dotato di messa a terra.**
- f) **Tenere le mani distanti dall'area di taglio.** Non sporgersi sotto il materiale da tagliare. Il contatto con la lama comporta il rischio di lesioni.
- g) **Applicare l'utensile sul pezzo in lavorazione solo quando è acceso** per evitare il rischio di contraccolpo se l'utensile si inceppa nel pezzo in lavorazione.
- h) **Durante il taglio, assicurarsi che la piastra pivotante dell'apparecchio sia sempre a contatto con il pezzo in lavorazione.** La lama può incunearsi e causare la perdita di controllo sull'utensile.

3. Avvertenze di sicurezza aggiuntive

- i) **Al termine del taglio, spegnere l'utensile elettrico e attendere che la lama si sia arrestata completamente prima di estrarla da taglio.** Ciò evita il rischio di contraccolpo e permette di appoggiare l'utensile in sicurezza.
- j) **Usare esclusivamente lame non danneggiate e in perfette condizioni.** Lame smussate o piegate possono rompersi o causare contraccolpi.
- k) **Fissare adeguatamente il materiale da tagliare. Non sostenere il pezzo in lavorazione con le mani o i piedi. Non toccare oggetti o il pavimento mentre l'utensile è in funzione.** Rischio di contraccolpo.
- l) **Rilevare l'eventuale presenza di cavi elettrici o tubature nascosti nell'area di lavoro con appositi rilevatori o contattando le relative società responsabili.** Il contatto con cavi elettrici comporta il rischio di incendio e scossa elettrica. Il danneggiamento di tubi del gas comporta il rischio di esplosione. La rottura di un tubo dell'acqua comporta il rischio di danni materiali o scossa elettrica.
- m) **Dopo aver spento l'utensile, non "frenare" la lama applicando una pressione laterale su di essa.** La lama può subire danni, rompersi o causare contraccolpi.
- n) **Tenere l'utensile elettrico esclusivamente tramite le impugnature isolanti durante le operazioni in cui l'accessorio di taglio può entrare a contatto con cavi elettrici nascosti o con il cavo di alimentazione.** Il contatto con un cavo elettrificato può trasmettere la corrente alle parti metalliche dell'utensile, esponendo l'operatore al rischio di scossa elettrica.

4. Specifiche tecniche

Tensione/frequenza:	220-240V~50Hz
---------------------	---------------

4. Specifiche tecniche

Potenza nominale:	900W
Velocità a vuoto:	0-2800/min
Profondità di taglio max. nel legno:	150mm
Lunghezza colpi:	28mm
Dimensioni dell'apparecchio (cm):	51x10x19cm
Livello di pressione sonora dB(A):	$L_{PA}=93.4\text{dB(A)}$ $K_{PA}=5\text{dB(A)}$
Livello di potenza sonora dB(A):	$L_{WA}=101.4\text{dB(A)}$ $K_{WA}=5\text{dB(A)}$
Valore di emissione delle vibrazioni a (m/s^2):	$a_{h,B}=19.47 \text{ m/s}^2$ $a_{h,WB}=16.76 \text{ m/s}^2$ $K=1.5 \text{ m/s}^2$

Informazioni sulle vibrazioni

Il valore totale dichiarato delle vibrazioni è stato misurato con un metodo di valutazione standard e può essere utilizzato per confrontare l'apparecchio con altri prodotti analoghi. Il valore totale dichiarato delle vibrazioni può essere utilizzato anche nella valutazione preliminare dell'esposizione.



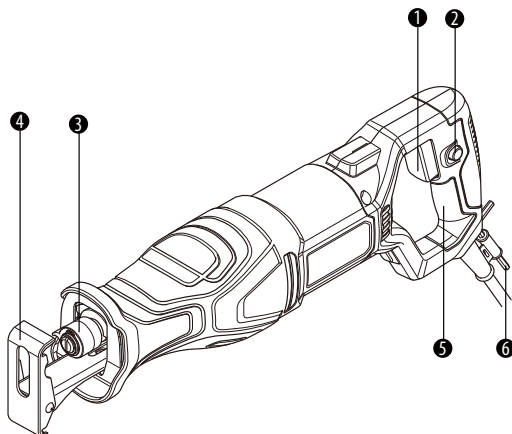
AVVERTENZA

L'emissione di vibrazioni durante l'uso effettivo dell'apparecchio può variare rispetto ai valori dichiarati in base alla modalità d'uso dell'apparecchio. Adottare adeguate misure di sicurezza per proteggere l'operatore in base alla stima dell'esposizione nelle condizioni reali di utilizzo (tenendo in considerazione tutte le fasi del ciclo di utilizzo: tempo di arresto, di funzionamento a vuoto e di funzionamento).

5. Descrizione delle parti

Questa sega universale è progettata per operazioni gravose. Consultare la Figura 1 per familiarizzarsi con i componenti principali di questo utensile prima dell'uso.

1. Interruttore a grilletto
2. Pulsante di bloccaggio
3. Attacco rapido
4. Piastra pivotante
5. Impugnatura
6. Chiave esagonale



6. Utilizzo

1) Interruttore a grilletto e pulsante di bloccaggio

Per avviare l'apparecchio, premere l'interruttore con il dito. All'aumentare della pressione sull'interruttore aumenterà anche la velocità. La velocità massima può essere regolata con l'interruttore a velocità variabile. Per mantenere una determinata velocità, seguire le istruzioni precedenti e premere il pulsante di bloccaggio. Per disattivare il pulsante di bloccaggio, premere l'interruttore e rilasciarlo.

2) Taglio generico

Afferrare l'apparecchio saldamente di fronte a sé e lontano dal proprio corpo. Assicurarsi che lama sia priva di materiale estraneo e che il cavo di alimentazione e la prolunga siano al di fuori del percorso della lama. Assicurarsi che il materiale da tagliare sia fissato saldamente. Fissare i materiali di piccoli dimensioni con una morsa, o fissarli al tavolo o al banco di lavoro. Contrassegnare chiaramente la linea di taglio. Premere l'interruttore per avviare l'apparecchio.

6. Utilizzo

Posizionare la piastra sul materiale da tagliare. **NON FORZARE L'UTENSILE.** Applicare solo la pressione necessaria a mantenere la lama nel materiale. Lasciare che siano la lama e l'apparecchio ad eseguire il lavoro.

3) Taglio a tuffo

Contrassegnare chiaramente la linea di taglio. Individuare il punto di inizio del taglio all'interno dell'area da tagliare, posizionare la punta della lama su tale punto con la lama parallela alla linea di taglio. Abbassare lentamente l'apparecchio affinché il bordo inferiore della piastra sia a contatto con il materiale. Avviare l'apparecchio e attendere che raggiunga la massima velocità. Con l'apparecchio a contatto con il materiale, fare avanzare lentamente l'apparecchio affinché la lama entri nella linea di taglio. Continuare il movimento finché la lama non è perpendicolare al materiale.



AVVERTENZA Assicurarsi che la lama non tocchi il materiale finché l'apparecchio non raggiunge la massima velocità impostata. In caso contrario sussiste il rischio di perdita di controllo e lesioni gravi.

4) Taglio di metallo

Per il taglio di materiale metallico con questo utensile, assicurarsi di utilizzare un lama affilata progettata a tale scopo. Si raccomanda di lubrificare la superficie di taglio con dell'apposito olio per evitare l'accumulo di calore. Seguire la procedura di taglio generico descritta in precedenza. Non forzare l'utensile. Applicare solo la pressione necessaria a mantenere la lama nel materiale.

7. Manutenzione



AVVERTENZA Impedire il contatto di liquido per freni, benzina, prodotti a base di petrolio, oli penetranti, ecc. con le parti in plastica. Tali sostanze contengono prodotti

7. Manutenzione

chimici che possono danneggiare, indebolire o distruggere l'involucro dell'apparecchio, compromettendo il doppio isolamento

a) **Controllo delle viti di fissaggio**

Ispezionare periodicamente tutte le viti di fissaggio e verificare che siano serrate correttamente. Se una vite è allentata, serrarla immediatamente per evitare il rischio di lesioni gravi.

b) **Manutenzione del motore**

L'unità motore è il cuore di questo apparecchio. Fare attenzione a non danneggiare e non bagnare gli avvolgimenti con olio o acqua.

c) **Ispezione delle spazzole di carbone**

Il motore utilizza spazzole di carbone soggette a usura. Per evitare malfunzionamenti del motore, sostituire le spazzole di carbone con parti di ricambio identiche quando sono eccessivamente usurate. Inoltre, mantenere pulite le spazzole di carbone e verificare che scorrono liberamente all'interno dei rispettivi supporti.

d) **Manutenzione del cavo di alimentazione**

Questo cavo di alimentazione è dotato di attacco a X: la sostituzione del cavo di alimentazione deve essere effettuata dal costruttore, dal suo centro di assistenza o da un tecnico qualificato.

La confezione contiene un set di spazzole di carbone di ricambio. L'ispezione e la sostituzione delle spazzole devono essere effettuate esclusivamente da un tecnico qualificato usando parti di ricambio identiche per assicurare l'integrità del doppio isolamento. Per motivi di sicurezza, si sconsiglia ai consumatori di ispezionare e sostituire le spazzole da soli.

In condizioni di utilizzo normali, le spazzole di carbone durano più del periodo di garanzia di 90 giorni. Pertanto, non aprire l'involucro dell'apparecchio entro 90 giorni dalla data di acquisto per ispezionare le spazzole; in caso contrario la garanzia non sarà più valida. Consultare la sezione "Garanzia" se è necessario effettuare un reso.

7. Manutenzione



AVVERTENZA

Leggere le AVVERTENZE o la sezione relativa all'ispezione e alla sostituzione della LAMA.

1. Sostituire la lama in base al materiale da tagliare non appena i denti sono smussati e impediscono di effettuare un taglio corretto.
2. Pulire l'apparecchio al termine del taglio.
3. Rimuovere la sporcizia (ad es. la segatura). Se necessario, pulire il supporto della lama con una spazzola o dell'aria compressa.

8. Risoluzione dei problemi

Problema	Possibile causa	Soluzione
L'apparecchio non si avvia.	L'apparecchio non è collegato all'alimentazione.	Collegare l'apparecchio all'alimentazione.
	Il cavo di alimentazione o la spina sono difettosi.	Fare controllare l'apparecchio da un elettricista.
	Altri problemi elettrici dell'apparecchio.	Fare controllare l'apparecchio da un elettricista.
L'apparecchio non raggiunge la piena potenza.	La prolunga elettrica non è adatta all'uso con questo apparecchio.	Utilizzare una prolunga adatta.
	La tensione della fonte di alimentazione (ad es. il generatore) è insufficiente.	Collegare l'apparecchio a un'altra fonte di alimentazione.
	Le aperture di ventilazione sono ostruite.	Pulire le aperture di ventilazione.
Risultati insoddisfacenti.	La lama è usurata.	Sostituirla con una lama nuova.

9. Smaltimento e riciclaggio



Significato del cassetto barrato

Non smaltire gli apparecchi elettrici insieme ai rifiuti indifferenziati, ma portarli presso gli appositi punti di raccolta. Rivolgersi alle autorità locali per informazioni sui sistemi di raccolta disponibili. Se gli apparecchi elettrici vengono smaltiti nelle discariche, le sostanze pericolose possono infiltrarsi nelle falde acquifere e contaminare la catena alimentare, con effetti dannosi sulla salute e il benessere.

10. Garanzia

- a) I prodotti DEXTER sono progettati con i più alti standard di qualità per i prodotti rivolti al grande pubblico.
- b) Questa sega universale (modello n. 900RPS2-200.5) è coperta da una garanzia di 5 anni a partire dalla data di acquisto. La garanzia copre ogni difetto di materiali o fabbricazione.
- c) In caso di guasto, consultare per prima cosa la sezione Risoluzione dei problemi (problemi e soluzioni) del manuale; se il problema persiste, rivolgersi al punto vendita più vicino.
- d) Il punto vendita si impegnerà al massimo per risolvere il problema.
- e) Eventuali riparazioni e sostituzioni dei componenti non estendono la durata della garanzia originale.
- f) I guasti dovuti alla normale usura o causati da un uso improprio del prodotto non sono coperti dalla garanzia. La normale usura degli interruttori, degli interruttori di circuito di sicurezza e del motore non sono coperti dalla garanzia.
- g) Tenere presente che in alcuni Paesi sono in vigore specifici termini di garanzia.
- h) In caso di dubbio, rivolgersi al proprio punto vendita.
- i) Per inoltrare una richiesta di intervento in garanzia, è necessario:
 - fornire una prova di acquisto;
 - che non siano essere state effettuate riparazioni/sostituzioni da parte di terzi;

10. Garanzia

- che il problema non sia dovuto alla normale usura;
 - che le operazioni di manutenzione ordinaria siano state effettuate correttamente;
 - che l'apparecchio non abbia subito danni dovuti a un'impostazione scorretta del carburatore;
 - che l'apparecchio non sia stato forzato, maneggiato in modo improprio, utilizzato senza autorizzazione e che non abbia subito incidenti;
 - che l'apparecchio non abbia subito danni dovuti a surriscaldamento causato dall'ostruzione del blocco di ventilazione;
 - che non siano state effettuate riparazioni da parte di persone non qualificate o riparazioni errate;
 - che l'apparecchio, la batteria o il caricabatteria non siano mai stati disassemblati o aperti;
 - che l'apparecchio, la batteria o il caricabatteria non siano mai stati in un ambiente umido (rugiada, pioggia, immersione in acqua...);
 - che non siano state utilizzate parti scorrette o non fabbricate da DEXTER, se queste hanno causato il problema;
 - che l'apparecchio non sia stato usato in modo improprio (sovraccarico utilizzo di accessori non autorizzati);
 - che i danni non siano dovuti a cause esterne o corpi estranei come sabbia o sassi;
 - che i danni non siano dovuti al mancato rispetto delle avvertenze e delle istruzioni.
- j) Il prodotto deve essere utilizzato in circostanze d'uso normale e in ambito non professionale.
- k) Pertanto, la garanzia non copre prodotti utilizzati da imprese di giardinaggio, autorità locali o società che offrono il noleggio a pagamento o gratuito dell'apparecchio.

Symboli



Uwaga niebezpieczeństwo.



Spełnia najważniejsze obowiązujące normy bezpieczeństwa wprowadzone dyrektywami WE..



Aby zmniejszyć ryzyko obrażeń, prosimy przeczytać ze zrozumieniem całość niniejszej instrukcji przed .



Należy zakładać ochronniki słuchu. Hałas może .



Noś okulary ochronne..



Noś środki ochrony dróg oddechowych.



Noś obuwie ochronne.



Noś rękawice ochronne.



Uszkodzone i/lub wyeksploatowane urządzenie elektryczne lub elektroniczne musi zostać oddane do odpowiedniego punktu recyklingu.



Maszyna klasy II – podwójna izolacja.



Znak zgodności potwierdzający, że produkt spełnia stosowne ukraińskie przepisy techniczne.


Spis treści

- 1.Przeznaczenie
- 2.Ogólne zasady dotyczące bezpieczeństwa
- 3.Dodatkowe zalecenia bezpieczeństwa
- 4.Specyfikacja techniczna
- 5.Opis działania
- 6.Użytkowanie
- 7.Konserwacja
- 8.Rozwiązywanie problemów
- 9.Utylizacja i recykling
- 10.Gwarancja

1. Przeznaczenie

Urządzenie przeznaczone jest do piłowania drewna, tworzyw sztucznych, metalu i materiałów budowlanych. Konstrukcja piły zapobiega zacinaniu się. Nadaje się do cięcia w linii prostej i po łuku. Pod warunkiem założenia odpowiednich ostrzy bimetalowych istnieje możliwość piłowania równo z powierzchnią elementu.

2. Ogólne ostrzeżenie dotyczące elektronarzędzi

 **OSTRZEŻENIE** Prosimy przeczytać wszystkie ostrzeżenia i instrukcje oraz przestudiować specyfikację i ilustracje dostarczone wraz z elektronarzędziem. Niestosowanie się do wszystkich podanych niżej instrukcji może doprowadzić do porażenia prądem, pożaru i/lub poważnych obrażeń.

Prosimy zachować na przyszłość wszystkie ostrzeżenia i instrukcje.

Termin „elektonarzędzie” występujący w ostrzeżeniach dotyczy narzędzia elektrycznego o zasilaniu sieciowym (przewodowego) lub akumulatorowym (beprzewodowego).

1) Bezpieczeństwo w miejscu pracy

- a) **W miejscu pracy należy dbać o czystość i dobre oświetlenie.** Bałagan i złe oświetlenie sprzyjają wypadkom.
- b) **Nie należy używać elektronarzędzi w miejscach zagrożonych wybuchem, np. w obecności łatwopalnych cieczy, gazów lub pyłu.** Elektronarzędzia wytwarzają iskry, które mogą zapalić opary lub pył.
- c) **W czasie pracy elektronarzędzie należy trzymać z dala od dzieci i osób postronnych.** Chwila nieuwagi może spowodować utratę kontroli nad urządzeniem.

2) Bezpieczeństwo elektryczne

2. Ogólne ostrzeżenie dotyczące elektronarzędzi

- a) **Wtyczki elektronarzędzi muszą pasować do gniazdka. Nigdy w jakikolwiek sposób nie należy przerabiać wtyczki. Do elektronarzędzi wymagających uziemienia nie należy używać przejściówek.** Oryginalne wtyczki i pasujące do nich gniazdka zmniejszają ryzyko porażenia prądem.
- b) **Należy unikać dotykania ciałem powierzchni uziemionych, takich jak np. rury, kaloryfery, kuchenki i lodówki.** Uziemienie ciała zwiększa ryzyko porażenia prądem.
- c) **Elektronarzędzia należy chronić przed deszczem i wilgocią.** Woda dostająca się do środka elektronarzędzia zwiększa ryzyko porażenia prądem.
- d) **Nie należy nadwyręzać przewodu. Nigdy nie wolno używać przewodu do noszenia lub ciągnięcia elektronarzędzia; nie należy chwycić za przewód, aby wyjąć wtyczkę z kontaktu. Przewód należy chronić przed gorącym, olejem, ostrymi krawędziami i poruszającymi się częściami.** Zaplątane lub uszkodzone przewody zwiększają ryzyko porażenia prądem.
- e) **Podczas używania elektronarzędzia na dworku należy stosować przedłużacz nadający się do używania na dworku.** Używanie przewodu przeznaczonego do stosowania na dworku zmniejsza ryzyko porażenia prądem.
- f) **Jeżeli użycie elektronarzędzia w miejscu o dużej wilgotności jest nieuniknione, należy stosować zasilanie zabezpieczone wyłącznikiem różnicowoprądowym.** Używanie wyłącznika różnicowoprądowego zmniejsza ryzyko porażenia prądem.

3) Bezpieczeństwo osobiste

- a) **Podczas pracy narzędziem należy zachowywać czujność, patrzeć, co się robi i kierować się zdrowym rozsądkiem. Nie należy używać elektronarzędzia, gdy użytkownik jest zmęczony, pod wpływem narkotyków, alkoholu lub leków.** Chwila nieuwagi w czasie posługiwania się elektronarzędziami może spowodować poważne obrażenia.
- b) **Należy używać środków ochrony osobistej. Należy nosić okulary ochronne.** Stosowanie w odpowiednich warunkach sprzętu ochronnego takiego jak np. maska przeciwpyłowa, buty z podeszwami antypoślizgowymi,

2. Ogólne ostrzeżenie dotyczące elektronarzędzi

kask lub nauszники ochronne zmniejszy ewentualne obrażenia.

c) **Nie należy dopuszczać do przypadkowego włączenia. Należy pilnować, aby przed podłączeniem narzędzia do zasilania i/lub baterii akumulatorowej oraz przed podniesieniem i przenoszeniem przełącznik był ustawiony w pozycji „wyłączone”.** Trzymanie palca na przełączniku włączającym w czasie przenoszenia elektronarzędzi lub podłączanie ich do zasilania, gdy przełącznik ustawiony jest w pozycji „włączone”, może doprowadzić do wypadku.

d) **Przed włączeniem elektronarzędzia należy usunąć wszystkie klucze regulacyjne i inne narzędzia.** Klucz zaczepiony o obracającą się część narzędzia elektrycznego może spowodować obrażenia.

e) **Nie należy sięgać za daleko. Zawsze należy dbać o utrzymanie równowagi i pewne podparcie nóg.** W nieprzewidzianych sytuacjach zapewnia to lepszą kontrolę nad narzędziem.

f) **Należy nosić odpowiednią odzież. Nie powinno się nosić luźnych ubrań ani biżuterii. Włosy i odzież należy trzymać w bezpiecznej odległości od poruszających się części.** Luźne ubrania, biżuteria lub długie włosy mogą zaczepić się o poruszające się części.

g) **Jeżeli urządzenia są przystosowane do podłączania do odsysacza pyłu i urządzenia zbierającego, należy dopilnować, aby systemy te były podłączone i właściwie stosowane.** Używanie systemów służących do pochłaniania pyłu może zmniejszyć zagrożenia związane z pyłem.

h) **Nie wolno dopuścić do tego, aby poczucie znajomości narzędzia wynikające z jego częstego używania doprowadziło do lekceważenia i ignorowania zasad bezpieczeństwa.** Jedno lekkomyślne działanie może w ułamku sekundy doprowadzić do ciężkich urazów.

4) Używanie i konserwowanie elektronarzędzi

a) **Elektronarzędzia nie należy forsować. Należy używać narzędzia dostosowanego do wykonywanej pracy.** Odpowiednie elektronarzędzie wykona pracę lepiej i bezpieczniej, gdy pozwoli mu się pracować z prędkością/o-

2. Ogólne ostrzeżenie dotyczące elektronarzędzi

brotami do jakich zostało zaprojektowane.

b) **Nie należy używać elektronarzędzia, jeżeli przełącznik nie włącza go lub nie wyłącza.** Każde elektronarzędzie, którego nie da się kontrolować przełącznikiem, jest potencjalnie niebezpieczne i wymaga naprawy.

c) **Przed przystąpieniem do regulacji elektronarzędzia oraz przed wymianą akcesoriów lub odłożeniem narzędzia na miejsce, należy odłączyć je od zasilania i/lub wyjąć akumulator.** Tego typu zapobiegawcze środki ostrożności zmniejszają ryzyko przypadkowego włączenia się elektronarzędzia.

d) **Nieużywane elektronarzędzia należy przechowywać w miejscu niedostępnym dla dzieci. Osobom, które nie znają narzędzia lub nie zapoznały się z instrukcją nie należy pozwalać go używać.** W rękach nieprzeszkolonych użytkowników elektronarzędzia mogą stanowić zagrożenie.

e) **Elektronarzędzia i akcesoria należy utrzymywać w dobrym stanie. Należy kontrolować, czy części ruchome nie są odchylone od osi, nie zacinają się i nie są pęknięte lub uszkodzone w inny sposób, który mógłby wpłynąć na działanie elektronarzędzia. W razie uszkodzenia, przed użyciem należy oddać narzędzie do naprawy.** Wiele wypadków wynika ze złej konserwacji narzędzi.

f) **Narzędzia tnące muszą być dobrze naostrzone i czyste.** Odpowiednio utrzymane narzędzia tnące z ostrymi krawędziami tnącymi są mniej narażone na zakleszczanie się i łatwiej jest je kontrolować.

g) **Elektronarzędzi, akcesoriów, wiertel, bitów, itp. należy używać zgodnie z niniejszą instrukcją, z uwzględnieniem warunków i rodzaju wykonywanej pracy.** Korzystanie z narzędzi niezgodnie z przeznaczeniem może prowadzić do niebezpiecznych sytuacji.

h) **Należy dbać o to, aby uchwyty były suche, czyste i niezaplamione olejem lub smarem.** Śliskie uchwyty nie pozwalają w bezpieczny sposób kontrolować narzędzia w nieprzewidzianych sytuacjach.

5) **Serwisowanie**

2. Ogólne ostrzeżenie dotyczące elektronarzędzi

a) **Serwisowanie elektronarzędzia należy powierzyć wykwalifikowanemu technikowi, a do naprawy używać wyłącznie części zamiennych identycznych z oryginalnymi.** Zapewni to bezpieczeństwo eksploatacji elektronarzędzia.

6) Instrukcje dotyczące bezpieczeństwa pił szablowych

a) **W czasie prac, w trakcie których narzędzie tnące może natrafić na ukryty przewód elektryczny lub własny przewód zasilający, elektronarzędzie należy trzymać za izolowane uchwyty.** Dotknięcie końcówką tnącą przewodu pod napięciem może spowodować, że przez nieizolowane elementy metalowe narzędzia popłynie prąd, co grozi operatorowi porażeniem.

b) **Należy używać zacisków lub znaleźć inny praktyczny sposób przytrzymywania i podpierania obrabianego elementu na stabilnym podłożu.** Trzymanie obrabianego elementu ręką lub przy ciele nie zapewnia stabilności i może doprowadzić do utraty kontroli.

Ryzyka resztkowe

- Nawet gdy elektronarzędzie jest używane zgodnie z zaleceniami, nie jest możliwe całkowite wyeliminowanie wszystkich czynników ryzyka. Z uwagi na konstrukcję i własności elektronarzędzia, wystąpić mogą następujące zagrożenia.

- Schorzenia płuc, w przypadku niezakładania maski przeciwpyłowej.
- Uszkodzenie słuchu w przypadku kiedy nie stosowano skutecznej ochrony słuchu.
- Schorzenia będące następstwem emisji drgań, w przypadkach, gdy elektronarzędzie jest używane przez dłuższy czas lub nie jest odpowiednio wykorzystywane i właściwie konserwowane.



OSTRZEŻENIE

W czasie pracy narzędzie wytwarza pole elektromagnetyczne. Pole to może w pewnych okolicznościach zakłócać pracę aktywnych lub pasywnych

2. Ogólne ostrzeżenie dotyczące elektronarzędzi

implantów medycznych. Aby zmniejszyć ryzyko poważnych lub śmiertelnych obrażeń, zaleca się, aby osoby z implantami medycznymi przed rozpoczęciem używania maszyny skonsultowały się ze swoim lekarzem lub producentem implantów.

3. Dodatkowe zalecenia bezpieczeństwa

- a) **Element roboczy należy zamocować.** Obrabiany przedmiot umieszczony w zaciskach lub imadle obrabia się w bardziej bezpieczny sposób niż trzymając go w dłoni
- b) **Nie pracuj przy materiałach zawierających azbest.** Azbest jest uważany za rakotwórczy
- c) **Należy zawsze odczekać, aż narzędzie całkowicie się zatrzyma przed jego odłożeniem.** Narzędzie może się zablokować i doprowadzić do utraty kontroli nad elektronarzędziem.
- d) **Nigdy nie należy używać maszyny z uszkodzonym przewodem zasilającym.** Uszkodzonego przewodu nie należy dotykać. W przypadku uszkodzenia przewodu w czasie pracy należy wyjąć wtyczkę z gniazdka. Uszkodzone przewody zwiększają ryzyko porażenia prądem.
- e) **Podłącz elektronarzędzia używane na otwartej przestrzeni przez wyłącznik ochronny.**
- f) **Ręce należy trzymać z dala od strefy skrawania.** Nie należy sięgać pod przecinany element. Dotknięcie ostrza wyrzynarki może doprowadzić do urazów.
- g) **Przysuwać narzędzie do elementu do obrabiania tylko gdy jest włączone.** W przeciwnym razie może wystąpić ryzyko odbicia, gdy zęby narzędzia znajdują się w elemencie do obrabiania.
- h) **Podczas piłowania należy zwrócić uwagę, by obrotowa stopa**

3. Dodatkowe zalecenia bezpieczeństwa

piły była zawsze skierowana w stronę obróbki. Ostrze piły może się zablokować i doprowadzić do utraty kontroli nad elektronarzędziem

i) **Po zakończeniu cięcia wyłącz elektronarzędzie i odczekaj, aż ostrze zatrzyma się zanim wyciągniesz go z nacięcia.** Można w ten sposób uniknąć odbicia i narzędzie może być bezpiecznie odłożone.

j) **Należy używać tylko nieuszkodzonych brzeszczotów w idealnym stanie.** Skrzywione lub tępe ostrza łatwo pękają lub powodują odbijanie.

k) **Poprawnie przymocuj zaciskiem element do cięcia. Nie podpieraj elementu do obrabiania ręką lub nogą. Nie dotykaj żadnych przedmiotów ani podłogi z włączonym ostrzem piły.** Ryzyko odbicia.

l) **Używaj odpowiednich detektorów, by stwierdzić, czy przewody znajdują się w miejscu pracy lub skontaktuj się z miejscowym przedsiębiorstwem energetycznym, w celu pomocy.** Kontakt z przewodami elektrycznymi może spowodować pożar lub porażenie prądem. Uszkodzenie przewodu gazowego może doprowadzić do wybuchu. Wwiercenie się w rurę kanalizacyjną może spowodować uszkodzenie dóbr lub porażenie prądem.

m) **Po wyłączeniu nie „hamuj” ostrza piły przez naciskanie z boku.** Ostrze piły może się uszkodzić, złamać lub spowodować odbicie.

n) **W czasie prac, w trakcie których elektronarzędzie może natrafić na ukryty przewód elektryczny lub własny przewód zasilający, elektronarzędzie należy trzymać za izolowane uchwyty.** Dotknięcie przewodu pod napięciem może spowodować, że przez nieizolowane elementy metalowe narzędzia popłynie prąd, co grozi operatorowi porażeniem.

4. Specyfikacja techniczna

Napięcie/częstotliwość:	220-240V~50Hz
Moc znamionowa:	900W

4. Specyfikacja techniczna

Prędkość bez obciążenia:	0-2800/min
Maks. Głębokość cięcia w drewnie:	150mm
Długość skoku:	28mm
Jednostki wymiarowe narzędzia (cm):	51x10x19cm
Poziom ciśnienia akustycznego dB(A):	$L_{pA} = 93.4 \text{ dB(A)}$ $K_{pA} = 5 \text{ dB(A)}$
Poziom mocy akustycznej, zmierzony, w dB(A)	$L_{WA} = 101.4 \text{ dB(A)}$ $K_{WA} = 5 \text{ dB(A)}$
Poziom emisji drgań: $a/m/s^2$):	$a_{h,B} = 19.47 \text{ m/s}^2$ $a_{h,WB} = 16.76 \text{ m/s}^2$ $K = 1.5 \text{ m/s}^2$

Informacje o drganiach

Deklarowana całkowita wartość drgań została zmierzona zgodnie ze standardowymi metodami testowania i może służyć do porównywania różnych narzędzi. Deklarowana całkowita wartość drgań może również służyć do wstępnej oceny narażenia na drgania.

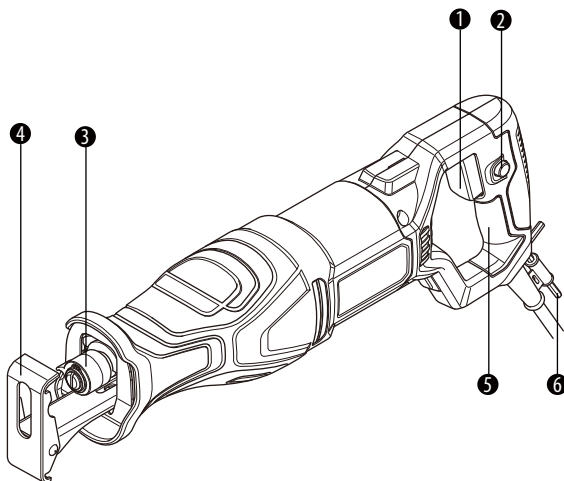


OSTRZEŻENIE Emisja drgań w czasie faktycznego używania elektronarzędzia może odbiegać od zadeklarowanej wartości całkowitej, zależnie od sposobów użytkowania. Środki ostrożności służące ochronie operatora należy określić na podstawie oceny narażenia w rzeczywistych warunkach użytkowania (z uwzględnieniem wszystkich elementów cyklu pracy, tj. oprócz czasu włączenia także okresów takich jak czas, w którym narzędzie jest wyłączone oraz w którym pracuje bez obciążenia).

5. Opis działania

Ta piła szablowa jest przeznaczona do zastosowań o dużej wytrzymałości. Przed używaniem zapoznaj się z Rysunkiem 1 przedstawiającym główne części narzędzia.

1. Włącznik spustowy
2. Przycisk blokujący
3. Zacisk (szybki)
4. Stopa obrotowa
5. Uchwyt
6. Klucz imbusowy



6. Użytkowanie

1) Przełącznik i przycisk blokujący:

Aby uruchomić piłę, palcem ścisnąć przełącznik. Większa prędkość jest uzyskana poprzez częstsze przesuwanie przełącznika. Maksymalną prędkość można ustawić za pomocą przełącznika różnej prędkości. Aby zachować pewną prędkość, postępować zgodnie z poprzednimi instrukcjami i wcisnąć przycisk blokujący. Aby odblokować przycisk blokujący, po prostu ścisnąć przełącznik zasilający.

2) Zalecenia ogólne:

Przytrzymaj piłę mocno z przodu i z dala od siebie. Upewnij się, że na ostrzu piły nie ma żadnych obcych elementów i że przewód zasilający oraz przedłużacz nie znajdują się na ścieżce piły. Upewnij się, że materiał do cięcia jest poprawnie przymocowany. Małe elementy do cięcia należy przymocować zaciskiem w imadle lub zaciskiem do stołu warsztatowego. Zaznaczyć wyraźnie linię cięcia. Wciśnij przełącznik, by rozpocząć cięcie. Ustaw stopę do pracy. NIE FORSUJ.

6. Użytkowanie

Należy przykładać tylko taką siłę, aby piła posuwała się do przodu. Należy pozwolić, aby to ostrze i piła wykonywały pracę.

3) Piłowanie wgłębne:

Zaznaczyć wyraźnie linię cięcia. Z wygodnego punktu rozpoczęcia na obszarze cięcia, omieść końcówkę ostrza nad tym punktem z piłą równoległą do linii cięcia. Powoli opuszczać piłę, aż dolna krawędź stopy zatrzyma się na elemencie do cięcia. Uruchom piłę i odczekaj, aż osiągnie pełną prędkość. Z piłą na stopie powoli przesuwaj ją do przodu, by opuścić ostrze na linię cięcia. Kontynuuj ten ruch aż ostrze piły będzie znajdowało się prostopadle do elementu do cięcia.



OSTRZEŻENIE

Upewnij się, że ostrze nie dotyka elementu do cięcia dopóki piła nie osiągnie maks. prędkości ustawionej na pokrętle regulacji prędkości. Mogłoby to doprowadzić do utraty kontroli i w konsekwencji spowodować poważne urazy.

4) Piłowanie metalu

Przy cięciu metalowych elementów tym narzędziem, upewnij się, że używasz ostrego ostrza przeznaczonego do tego celu. Zalecamy smarowanie powierzchni tnących olejem do cięcia, by uniknąć nagromadzenia się ciepła. Postępować zgodnie z ogólną procedurą cięcia na poprzedniej stronie. Nie należy forsować narzędzia. Należy przykładać tylko taką siłę, aby piła posuwała się do przodu.

7. Konserwacja



OSTRZEŻENIE

Nie należy dopuszczać do zetknięcia się części plastikowych z substancjami takimi jak płyn hamulcowy, benzyna, produkty ropopochodne, oleje itp. do dotyknięcia plastikowych części. Zawierają one środki chemiczne,

7.Konserwacja

które mogą uszkodzić, osłabić lub zepsuć obudowę, i mogą naruszyć podwójną izolację

a) **Kontrolowanie śrub mocujących**

Aby mieć pewność, że wszystkie śruby są mocno dokręcone, należy je regularnie kontrolować. W przypadku poluzowania się którejs z śrub należy natychmiast dokręcić śrubę z powrotem. Nieprzestrzeganie tego zalecenia może doprowadzić do poważnych urazów.

b) **Konserwacja silnika.**

„Sercem” elektronarzędzia jest uzwojenie silnika. Aby nie uszkodzić uzwojenia i nie zamoczyć go olejem lub ropą, należy zachować należytą ostrożność.

c) **Kontrola szczotek węglowych.**

Silnik wykorzystuje szczotki węglowe, które są częściami eksploatacyjnymi; ponieważ nadmiernie zużyte szczotki węglowe może spowodować usterkę silnika, szczotki należy wymienić. Należy zatem zawsze dbać o czystość szczotek węglowych i pilnować, aby przesuwwały się płynnie i bez oporów w uchwycie na szczotki.

d) **Konserwacja przewodu zasilającego**

Przewód zasilający jest mocowaniem typu X, metoda mocowania przewodu zasilającego wymagająca wykonania wszelkiej wymiany przez producenta, przedstawiciela jego serwisu lub inną osobę o podobnych kwalifikacjach.

Jeśli w zestawie znajduje się zapasowa szczotka węglowa do wymiany kontrola i wymiana szczotek powinna być wykonana tylko przez osobę o odpowiednich kwalifikacjach. używającą identycznych części, by zapewnić integralność podwójnej izolacji. Aby zapewnić bezpieczeństwo naszych klientów, odradzamy kontrolę i wymianę szczotek przez użytkowników.

Przy normalnym stosowaniu szczotki węglowe mogą być używane dłużej, niż 90-dniowy okres gwarancyjny. W związku z tym nie należy otwierać obudowy korpusu przez 90 dni od daty zakupu, w celu kontroli szczotek, gdyż gwarancja producenta stanie się nieważna. Zapoznać się z częścią o gwarancji, jeśli konieczny będzie zwrot.

7. Konserwacja



OSTRZEŻENIE

Przeczytać „OSTRZEŻENIE” lub poprzednią część dotyczącą kontroli i wymiany OSTRZA PIŁY.

1. Wymień ostrze piły w zależności od rodzaju elementu do obrabiania, gdy zęby ostrza się stępia i gdy właściwe cięcie nie jest możliwe.
2. Wyczyścić urządzenie po zakończeniu piłowania.
3. Usunąć brud (np. trociny). Jeśli jest to konieczne, wyczyść obudowę ostrza piły za pomocą szczotki lub sprężonego powietrza.

8. Rozwiązywanie problemów

Problem	Możliwa przyczyna	Rozwiązanie
Urządzenie nie włącza się	Urządzenie nie jest podłączone do zasilania	Podłączyć do zasilania
	Uszkodzony przewód zasilający lub uszkodzona wtyczka	Oddać do sprawdzenia specjaliście elektrykowi
	Inna usterka elektryczna urządzenia	Oddać do sprawdzenia specjaliście elektrykowi
Urządzenie nie osiąga swojej pełnej mocy	Przedłużacz nie nadający się do używania z tym urządzeniem	Użyć przedłużacza odpowiedniego typu
	Użyć przedłużacza odpowiedniego typu	Podłączyć urządzenie do innego źródła zasilania
	Zapchane otwory wentylacyjne	Wyczyścić otwory wentylacyjne
Niezadowalające efekty	Zużyte ostrze	Wymienić je na nowe ostrze

9. Utylizacja i recykling



Znaczenie symbolu przekreślonego kubła na kółkach:
Urządzeń elektrycznych nie należy wyrzucać jako nieposortowane odpady komunalne, należy je oddawać do specjalnych punktów zbiórki. Informacje o dostępnych systemach zbiórki uzyskać można od władz lokalnych. Wyrzucenie urządzeń elektrycznych na wysypisko grozi wyciekami niebezpiecznych substancji do wód gruntowych i przedostaniem się ich do łańcucha pokarmowego, ze szkodą dla zdrowia i jakości życia użytkownika.

10. Gwarancja

- a) Produkty marki DEXTER zostały zaprojektowane zgodnie z najwyższymi normami jakości przewidzianymi dla produktów konsumenckich.
- b) Piła szablowa (model nr 900RPS2-200.5) jest objęta gwarancją przez okres 5 lat licząc od daty zakupu. Niniejsza gwarancja obejmuje wszystkie wady materiałowe i usterki produkcyjne.
- c) W razie usterki należy się najpierw zapoznać ze stroną „rozwiązywanie problemów” (problemy i rozwiązania) w niniejszej broszurze, a jeśli problemu nie uda się samodzielnie usunąć, należy się skontaktować z najbliższym sklepem.
- d) Państwa sklep dołoży wszelkich starań, aby rozwiązać problem.
- e) Naprawy lub wymiana części nie powodują przedłużenia pierwotnego okresu gwarancyjnego.
- f) Gwarancja nie obejmuje usterek powstałych w wyniku niewłaściwego użytkowania lub zwykłego zużycia się. Dotyczy to m.in. przełączników, wyłącznika obwodu zabezpieczającego i silnika (w razie zużycia się).
- g) W niektórych krajach obowiązują specjalne warunki gwarancji.
- h) W razie wątpliwości należy zasięgnąć porady w punkcie sprzedaży.
- i) Aby roszczenie gwarancyjne zostało uwzględnione, konieczne jest spełnienie następujących warunków:
 - Przedstawienie dowodu zakupu
 - W urządzeniu nie były wykonywane przez strony trzecie jakiegokolwiek naprawy i/lub wymiany.
 - Problem nie sprowadza się do zwykłego zużycia się części w czasie

10. Gwarancja

użytkowania.

- Potrzebne czynności konserwacyjne i naprawy zostały prawidłowo wykonane.
- Nie doszło do uszkodzenia w wyniku nieprawidłowego nastawienia gaźnika.
- Urządzenie nie było używane na siłę, niewłaściwie traktowane, ani używane przez osoby niepowołane, nie uczestniczyło też w żadnym wypadku
- W wyniku zapchania bloku wentylatora nie doszło do uszkodzenia.
- Prace przy urządzeniu nie były wykonywane przez osoby niewykwalifikowane, nie były też podejmowane próby nieodpowiedniej naprawy.
- Narzędzie/akumulator/ładowarka nigdy nie było/był/była rozmontowywane/-y/-a lub otwierane/-y/-a.
- Narzędzie/akumulator/ładowarka nigdy nie było/był/była zamoczone/-y/-a (rosa, deszcz, zanurzenie w wodzie itd.).
- Nie były używane niewłaściwe części lub części wyprodukowane przez producenta innego niż DEXTER, natomiast części te są przyczyną usterki.
- Narzędzie nie było niewłaściwie użytkowane (przeciążanie, zakładanie akcesoriów niezatwierdzonych przez producenta).
- Brak uszkodzeń spowodowanych czynnikami lub przedmiotami zewnętrznymi, np. piaskiem lub kamieniami.
- Brak uszkodzeń spowodowanych nieprzestrzeganiem instrukcji dotyczących bezpieczeństwa i użytkowania.
- Produkt musi być używany w zwykłych warunkach i nie może być używany do celów profesjonalnych.
- Dlatego też, gwarancja nie obejmuje produktów używanych przez firmy z branży architektury krajobrazu, władze lokalne oraz firmy odpłatnie lub bezpłatnie wynajmujące maszyny.

Символів



Увага! Небезпека!



Відповідає основним вимогам стандартів безпеки Європейських директив.



Відповідає основним вимогам стандартів безпеки Європейських директив.



Користуйтеся засобами захисту органів слуху. Дія



Надягайте захисні окуляри.



Надягайте респіратор.



Надягайте захисне вз



Надягайте захисні рук



Несправний та/або використаний електричний або електронний пристрій слід здати до відповідного пункту збору відходів для утилізації.



Машина класу II - подвійна ізоляція.



Маркування відповідності цього виробу відповідає чинним технічним регламентам України.

Зміст

1. Використання за призначенням
2. Загальні правила техніки безпеки
3. Додаткові правила техніки безпеки
4. Технічна специфікація
5. Опис функцій
6. Експлуатація
7. Технічне обслуговування
8. Усунення несправностей
9. Утилізація та перероблення
10. Гарантія

1. Використання за призначенням

Цей інструмент призначений для різання деревини, пластику, металу та будівельних матеріалів за допомогою важеля до упору. Придатний для різання по прямій і кривій. Використовуючи відповідні пильні полотна з біметалу, можна виконувати різання на рівні поверхні заготівки.

2. Загальні попередження щодо техніки безпеки в роботі з електроінструментами



ПОПЕРЕДЖЕННЯ Прочитайте всі попередження про безпеку, інструкції, ознайомтеся з ілюстраціями та технічними характеристиками, які додаються до електроінструмента. Недотримання наведених нижче інструкцій може призвести до ураження електричним струмом, пожежі та/або серйозних травм.

Зберігайте всі попередження та інструкції для подальшого використання.

Термін "електроінструмент" у попередженнях стосується електричного інструмента, що працює від електромережі (через шнур) або від акумулятора (без шнура).

1) Безпека робочої зони

a) **Робоча зона має бути чистою та добре освітленою.** Неприбрана або погано освітлена робоча зона може стати причиною нещасних випадків.

b) **Не працюйте з електроінструментом у вибухонебезпечному середовищі, наприклад, у присутності легкозаймистих рідин, газів або пилу.** Під час роботи електроінструменти утворюють іскри, які можуть призвести до займання пилу або випарів.

c) **Не допускайте близько дітей і сторонніх під час роботи з**

2. Загальні попередження щодо техніки безпеки в роботі з електроінструментами

електроінструментом. Це може відволікати вас і призвести до втрати контролю.

2) Електробезпека

а) Штепсельні вилки електроінструмента мають підходити до розеток. Заборонено модифікувати штепсельну вилку будь-яким чином. Не використовуйте жодні перехідники для роботи із заземленими електроінструментами. Використання оригінальної штепсельної вилки та належної розетки зменшує ризик ураження електричним струмом.

б) Уникайте контакту частин тіла із заземленими поверхнями, такими як труби, батареї, плити та холодильники. У разі заземлення тіла збільшується ризик ураження електричним струмом.

в) Не залишайте електроінструмент під дощем або в умовах підвищеної вологості. Вода, що потрапила в електроінструмент, підвищує ризик ураження електричним струмом.

г) Не використовуйте шнур живлення з порушенням норм експлуатації. Ніколи не використовуйте шнур живлення для перенесення, перетягування електроінструмента або виймання вилки з розетки. Захищайте шнур живлення від дії тепла, олії, гострих кутів або рухомих частин. Пошкоджені або заплутані шнури живлення збільшують ризик ураження електричним струмом.

д) При роботі електроінструмента на відкритому повітрі використовуйте подовжувач, для цього призначений. Використання подовжувача, призначеного для зовнішніх робіт, зменшує ризик ураження електричним струмом.

е) Якщо неможливо уникнути використання електроінструмента у вологому приміщенні, використовуйте пристрій захисного відключення (ПЗВ). Використання ПЗВ зменшує ризик ураження електричним струмом.

3) Індивідуальна техніка безпеки

2. Загальні попередження щодо техніки безпеки в роботі з електроінструментами

a) Під час роботи з електроінструментом будьте уважні, стежте за своїми діями та мисліть розсудливо. Не працюйте з електроінструментом, якщо ви втомлені, перебуваєте під дією наркотичних речовин, алкоголю або ліків. Навіть миттєва неухважність під час роботи з електроінструментом може призвести до важкої травми.

b) **Користуйтеся засобами індивідуального захисту. Завжди надягайте захисні окуляри.** Використання у відповідних умовах таких захисних засобів як протипиловий респіратор, нековзне захисне взуття, шолом-каска та навушники допоможе зменшити ризик травмування.

c) **Уникайте випадкового запуску інструмента. Перш ніж підключати електроінструмент до мережі живлення або акумулятора, брати або переносити його, перевірте, чи встановлено перемикач у положення «вимкнено».** Якщо переносити електроінструмент, тримаючи палець на перемикачі живлення, або підключати його до джерела живлення, коли перемикач живлення перебуває в положенні «увімкнуто», це може призвести до травмування.

d) **Перш ніж увімкнути електроінструмент приберіть всі регульовальні клинці та гайкові ключі.** Якщо залишити такий ключ на рухомій частині електроінструмента, це може призвести до травмування.

e) **Не дотягуйтеся з інструментом в руках. Завжди зберігайте стійке положення тіла та тримайте рівновагу.** Це дає змогу краще керувати електроінструментом у разі виникнення непередбачуваних ситуацій.

f) **Надягайте відповідний одяг. Не надягайте вільний одяг або прикраси.** Ваші волосся та одяг мають знаходитись на безпечній відстані від рухомих частин. Вільний одяг, прикраси або довге волосся можуть потрапити в рухомі частини інструмента.

g) **У разі наявності пристроїв для підключення системи відведення та збирання пилу, їх слід обов'язково встановити та використовувати за призначенням.** Використання пристрою для

2. Загальні попередження щодо техніки безпеки в роботі з електроінструментами

збирання пилу може зменшити небезпеку, пов'язану з пилом.

h) **Не втрачайте уважності через часте використання інструмента. Це не дозволить вам розслабитися та проігнорувати принципи техніки безпеки.** Необережні дії можуть миттєво призвести до серйозних травм.

4) Використання та догляд за електроінструментом

a) **Не перевантажуйте електроінструмент. Використовуйте належний електроінструмент відповідно до потреби.** Правильно підібраний електроінструмент допоможе краще та безпечніше зробити роботу зі швидкістю, яка для нього передбачена.

b) **Не використовуйте електроінструмент, якщо перемикач не вмикає або не вимикає його.** Усі електроінструменти, якими неможливо керувати за допомогою перемикача, становлять небезпеку та потребують ремонту.

c) **Вийміть вилку з розетки та/або акумулятор з інструмента, якщо він знімний, перед тим як змінювати будь-які налаштування, замінити комплектувальні частини або перед зберіганням інструмента.** Такі запобіжні заходи техніки безпеки зменшують ризик випадкового запуску електроінструмента.

d) **Зберігайте інструменти, що не використовуються, подалі від дітей і не дозволяйте особам, які не мають досвіду роботи з такими інструментами або не знайомі з цими інструкціями, користуватись електроінструментом.** Електроінструменти становлять небезпеку в руках недосвідчених користувачів.

e) **Електроінструмент та приладдя потребують догляду . Перевіряйте його на предмет зміщення або затискування рухомих частин, зламаних частин та будь-яких інших умов, які можуть вплинути на роботу інструмента. У разі пошкодження електроінструмент слід здати в ремонт, перш ніж користуватися ним.** Часто нещасні випадки трапляються внаслідок неналежного

2. Загальні попередження щодо техніки безпеки в роботі з електроінструментами

технічного обслуговування електроінструментів.

ф) Тримайте ріжучі інструменти гострими та чистими. Належним чином доглянуті ріжучі інструменти з гострими ріжучими краями рідше блокуються та ними легше керувати.

г) Користуйтеся електроінструментом, приладдям і насадками для інструмента згідно з цією інструкцією, зважаючи на робочі умови та роботу, яку слід виконати. Використання електроінструмента не за призначенням може стати причиною виникнення небезпечних ситуацій.

h) Ручки інструмента та поверхні захоплення мають бути завжди сухими, чистими, без жиру та бруду. Слизькі ручки та поверхні захоплення не забезпечують безпечне поводження та контроль інструмента в несподіваних ситуаціях.

5) Обслуговування

а) Віддавайте свій електроінструмент в ремонт кваліфікованому фахівцеві та використовуйте тільки оригінальні запасні частини. Це забезпечить надійну роботу інструмента.

б) Інструкції з техніки безпеки для шабельних пилок

а) Якщо ріжуче приладдя може під час роботи торкнутися прихованої проводки або власного шнура приладу, тримайте електроінструмент за ізольовані поверхні. Контакт ріжучого приладдя з дротом під напругою призводить до появи напруги в металевих частинах електроінструмента, що може призвести до ураження працівника електричним струмом.

б) Використовуйте затискачі або інше приладдя для фіксації заготовки на стійкій поверхні. Якщо тримати деталь у руці або притиснути до тіла, вона буде нестійкою, це може призвести до втрати контролю.

Залишкові ризики

- Навіть за умови дотримання всіх вимог під час роботи з

2. Загальні попередження щодо техніки безпеки в роботі з електроінструментами

електроінструментом неможливо усунути всі фактори ризику. Нижче наведені небезпечні моменти, які можуть виникати внаслідок конструкції та дизайну інструмента:

- Ураження легень у разі використання неналежного протипилового респіратора.
- Пошкодження органів слуху в разі використання неналежних засобів для захисту органів слуху.
- Шкода здоров'ю в результаті вібрації, якщо інструмент використовується протягом тривалого часу або в результаті неправильного поводження та неналежного обслуговування.



ПОПЕРЕДЖЕННЯ

Цей інструмент під час роботи випромінює електромагнітне поле. Це поле може за деяких обставин взаємодіяти з активними або пасивними медичними імплантатами. Щоб зменшити ризик важких або смертельних травм, ми рекомендуємо людям, що мають медичні імплантати, перед роботою з цим інструментом проконсультуватися зі своїм лікарем та виробником медичних імплантатів.

3. Додаткові правила техніки безпеки

- Зафіксуйте заготівку.** Заготівка, яка зафіксована за допомогою затискних пристроїв або лещат, утримується більш надійно ніж руками.
- Не працюйте з матеріалом, який містить азбест.** Азбест вважається канцерогенним.
- Завжди дочекайтесь повної зупинки електроінструмента, перш ніж покласти його.** Насадка інструмента може заклинити та призвести до

3. Normas de segurança adicionais

втрали контролю над електроінструментом.

d) **Не використовуйте інструмент з пошкодженим шнуром живлення.** Не торкайтесь пошкодженого шнура живлення та вийміть вилку з розетки, якщо шнур живлення пошкоджено під час роботи. Пошкоджені шнури живлення збільшують ризик ураження електричним струмом.

e) **Підключайте електроінструменти, які використовуються на відкритому повітрі, через переривач ланцюга замикання на землю.**

f) **Тримайте руки подалі від зони різання.** Не підставляйте руки під матеріал, який розрізується. Контакт з полотном може призвести до серйозної травми.

g) **Направляйте інструмент на заготівку тільки тоді, коли він увімкнений.** В іншому випадку може виникнути небезпека віддачі, коли вставку інструмента заклинить в заготівці.

h) **Під час роботи звертайте увагу на те, щоб основа пилки 2 завжди була спрямована у бік робочого процесу.** Пильне полотно може застрягнути та призвести до втрали контролю над електроінструментом.

i) **Після завершення різання вимкніть інструмент і дочекайтеся повної зупинки пильного полотна, перш ніж вийняти його з розрізу.** Це дозволить уникнути віддачі та спокійно покласти інструмент.

j) **Використовуйте тільки непошкоджені полотна, які знаходяться у гарному стані.** Зігнені або тупі полотна можуть легко зламатися або викликати віддачу.

k) **Надійно фіксуйте заготівку, яку ріжете. Не підтримуйте заготівку своєю рукою або ногою. Намагайтеся не торкатися будь-яких предметів або землі полотном, що рухається.** Остерігайтеся віддачі.

l) **Використовуйте відповідні детектори, щоб знайти приховані комунікаційні лінії в робочій зоні, або зверніться до комунальної компанії за допомогою.** Контакт з електропровіднею може призвести до пожежі або ураження електричним струмом. Пошкодження газових труб

3. Normas de segurança adicionais

може призвести до вибуху. Пошкодження водного трубопроводу може призвести до пошкодження майна або до ураження електричним струмом.

m) **Після вимкнення інструмента не зупиняйте полотно, прикладаючи бічний тиск.** Пильне полотно може пошкодитися, зламатися або призвести до віддачі.

n) **Якщо ріжучий інструмент може під час роботи торкатися прихованої проводки або власного шнура інструмента, тримайте електроінструмент за ізольовану ручку.** Контакт дроту під напругою викличе напругу на металевих частинах електроінструмента, що може призвести до ураження оператора електричним струмом.

4. Технічна специфікація

Напруга / частота:	220-240V~50Hz
Номинальна потужність:	900W
Швидкість холостого ходу:	0-2800/min
Макс. глибина різання в деревині:	150mm
Довжина ходу:	28mm
Розміри інструмента (см):	51x10x19cm
Рівень звукового тиску дБ(A):	$L_{PA} = 93.4 \text{ дБ(A)}$ $K_{PA} = 5 \text{ дБ(A)}$
Рівень звукової потужності дБ(A):	$L_{WA} = 101.4 \text{ дБ(A)}$ $K_{WA} = 5 \text{ дБ(A)}$
Значення емісії вібрації робочої моделі a (m/c^2):	$a_{h,B} = 19.47 \text{ m}/\text{c}^2$ $a_{h,WB} = 16.76 \text{ m}/\text{c}^2$ $K = 1.5 \text{ m}/\text{c}^2$

4. Технічна специфікація

Інформація щодо вібрації

Вказане загальне значення вібрації виміряне за стандартним методом тестування та може використовуватися для порівняння одного інструмента з іншим. Вказане загальне значення вібрації можна також використовувати для попередньої оцінки дії.



ПОПЕРЕДЖЕННЯ

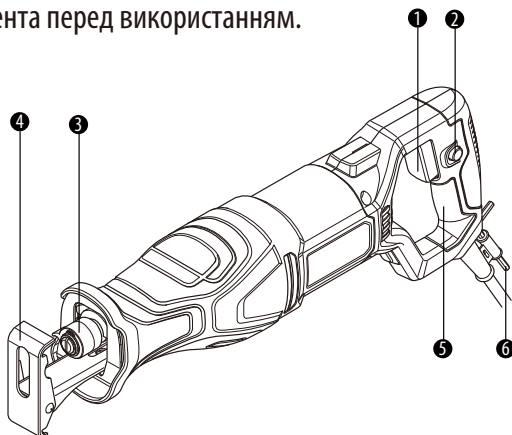
Цей інструмент під час роботи випромінює електромагнітне поле. Це поле може за деяких обставин взаємодіяти з активними або пасивними медичними імплантатами. Щоб зменшити ризик важких або смертельних травм, ми рекомендуємо людям, що мають медичні імплантати, перед роботою з цим інструментом проконсультуватися зі своїм лікарем та виробником медичних імплантатів. ПОПЕРЕДЖЕННЯ

5. Опис функцій

Ця шабельна пилка призначена для важких умов експлуатації.

Перегляньте зображення 1, щоб ознайомитися з основними компонентами цього інструмента перед використанням.

1. Тригерний перемикач
2. Кнопка-фіксатор
3. Швидкодіючий затискач
4. Поворотна основа
5. Ручка
6. Шестигранний ключ



6. Експлуатація

1) Перемикач і кнопка-фіксатор:

Щоб запустити інструмент, натисніть перемикач пальцем. Переміщення перемикача вперед дозволить досягти більшої швидкості. Максимальну швидкість можна регулювати за допомогою регулятор швидкості. Щоб підтримувати певну швидкість, дотримуйтеся попередньої інструкції та натисніть кнопку-фіксатор. Щоб відключити кнопку-фіксатор, просто натисніть і відпустіть перемикач.

2) Загальне різання:

Тримайте пилку міцно спереду та якомога далі від себе. Переконайтеся, що на пильному полотні немає ніяких сторонніх предметів, а шнур живлення та подовжувач знаходяться поза зоною різання. Переконайтеся, що заготовка надійно утримується. Невеликі заготовки мають бути надійно закріплені в лещатах або в затискачах на робочому столі або верстаті. Чітко відзначте лінію різання. Натисніть перемикач, щоб почати різання. Поставте основу на заготовку. **НЕ ЗАСТОСОВУЙТЕ СИЛУ ДО ІНСТРУМЕНТА.** Сила тиску повинна лише підтримувати пилку під час різання. Пильне полотно та пилка зроблять роботу самостійно.

3) Врізне різання

Чітко відзначте лінію різання. Від зручної стартової точки в межах вирізу поставте кінчик полотна над цією точкою, пилка має розташовуватися паралельно лінії різання. Повільно опускайте пилку, поки край основи не буде опиратися на заготовку. Увімкніть пилку та дайте їй досягти повної швидкості. Коли пилка опирається на основу, повільно подайте пилку вперед, щоб опустити полотно на лінію різання. Продовжуйте цей рух, поки пилка не буде перпендикулярно заготовці.



ПОПЕРЕДЖЕННЯ Переконайтеся, що полотно не торкається заготовки, поки пилка не досягне максимальної швидкості, яка встановлена на регуляторі швидкості. Недотримання цього може призвести до втрати контролю та отримання серйозної травми.

FR

ES

PT

IT

PL

UA

RO

EL

EN

6. Експлуатація

4) Різання металу:

Під час різання металу цим інструментом обов'язково використовуйте гостре пильне полотно, призначене для цієї мети. Ми рекомендуємо змащувати поверхню різання мастилом, щоб уникнути накопичення тепла. Дотримуйтеся загального процесу різання на попередній сторінці. Не застосовуйте силу до електроінструмента. Сила тиску повинна лише підтримувати пилку під час різання.

7. Технічне обслуговування



ПОПЕРЕДЖЕННЯ Ніколи не допускайте контакту пластикових частин з гальмівною рідиною, бензином, нафтопродуктами, проникаючими мастилами тощо. Вони містять хімічні речовини, які можуть пошкодити, послабити або зруйнувати корпус, й тим самим погіршити цілісність подвійної ізоляції.

а) Перевірка кріпильних гвинтів.

Регулярно перевіряйте всі кріпильні гвинти, щоб вони були надійно затягнуті. Якщо будь-який з гвинтів ослаблений, негайно затягніть його. Недотримання цього правила може призвести до серйозних травм.

б) Технічне обслуговування мотора.

Обмотка мотора - це "серце" електроінструмента. Будьте обережні, щоб не пошкодити обмотку або не залити її мастилом або водою.

в) Перевірка вугільних щіток.

В моторі використовуються вугільні щітки, які є витратними деталями. Оскільки надмірно зношена вугільна щітка може призвести до проблем з мотором, замініть вугільну щітку на аналогічну, коли вона зношується або майже зношена. Крім того, завжди підтримуйте вугільні щітки в чистоті та

7. Технічне обслуговування

слідкуйте, щоб вони вільно ковзали в тримачі.

d) Технічне обслуговування шнура живлення.

Цей шнур живлення має кріплення типу X, спосіб кріплення шнура живлення такий, що будь-яка заміна має бути здійснена виробником, його торговим агентом або аналогічною кваліфікованою особою.

Якщо комплект запасних вугільних щіток є в комплекті поставки для заміни. Перевірку та заміну вугільних щіток має робити тільки кваліфікований технік, використовуючи ідентичні деталі для забезпечення цілісності подвійної ізоляції. Для безпеки наших клієнтів ми наполегливо не рекомендуємо користувачам перевіряти та замінювати щітки.

При звичайному використанні вугільні щітки прослужать більше 90-денного гарантійного терміну. Тому не відкривайте корпус протягом 90 днів після покупки для перевірки щіток, або гарантія виробника стане недійсною у той же час. Дивіться розділ щодо гарантії, якщо буде потрібне повернення.



ПОПЕРЕДЖЕННЯ Будь ласка, прочитайте «ПОПЕРЕДЖЕННЯ» або попередній розділ щодо перевірки та заміни ПИЛЬНОГО ПОЛОТНА.

1. Замініть пильне полотно відповідно до матеріалу, який буде різатися, як тільки його зубці затупляться та подальше правильне різання буде неможливе.
2. Після завершення роботи почистіть інструмент.
3. Приберіть весь бруд (наприклад, тирсу). Якщо потрібно, почистіть кріплення пили щіткою або продуйте стисненим повітрям.

8. Усунення несправностей

Проблема	Можлива причина	Рішення
Інструмент не вмикається.	Не підключений до джерела живлення.	Не підключений до джерела живлення.
	Шнур живлення або вилка пошкоджені.	Відайте на перевірку кваліфікованому електрику.
	Інше електричне пошкодження інструмента.	Відайте на перевірку кваліфікованому електрику.
Інструмент не досягає повної потужності.	Подовжувач не підходить для експлуатації з інструментом.	Використовуйте відповідний подовжувач.
	Джерело живлення (наприклад, генератор) має занадто низьку напругу.	Підключіть до іншого джерела живлення.
	Заблоковані вентиляційні отвори.	Почистіть вентиляційні отвори.
Незадовільний результат.	Пильне полотно пошкоджено.	Замініть на нове.

9. Утилізація та перероблення



Значення перекресленого смітєвого бака на колесах:
 Не утилізуйте електричні прилади як не сортовані побутові відходи. Використовуйте для цього спеціальні пункти збирання. Для отримання інформації стосовно наявних систем збирання відходів зверніться до органів місцевої влади. Якщо електричний пристрій утилізується на сміттєзвалищі, небезпечні речовини можуть витекти в ґрунтові води та потрапити в харчовий ланцюг, що може зашкодити вашому здоров'ю та самопочуттю.

10. Гарантія

- a) Продукція DEXTER розроблена відповідно до найвимогливіших стандартів якості виробів, призначених для споживачів.
- b) Виробник надає гарантію на шабельну пилку (модель № 900RP S2-200.5) терміном на 5 роки, починаючи від дати придбання. Ця гарантія поширюється на всі дефекти виробництва або матеріалів.
- c) У випадку несправності спочатку перегляньте сторінку усунення несправностей (проблеми та вирішення) в брошурі; якщо проблема не зникає, зверніться до найближчого магазину.
- d) Ваш магазин докладе всіх зусиль, щоб вирішити проблему.
- e) Ремонт і заміна частин не подовжують початкового гарантійного терміну.
- f) Гарантія не поширюється на несправності, пов'язані з нормальним зносом або неправильним використанням виробу. Це, зокрема, стосується зносу перемикачів, запобіжників та моторів.
- g) Зверніть увагу, що для певних країн існують спеціальні умови гарантії.
- h) У разі сумніву зверніться в місце продажу.
- i) Для розгляду претензій за гарантією мають бути дотримані такі умови:
- Необхідно надати підтвердження покупки.
 - Жодні сторонні особи не проводили ремонт та/або заміну деталей.
 - Проблема не має бути пов'язана зі звичайним зносом.
 - Обов'язкові ремонтні роботи та обслуговування виконано належним чином.
 - Немає пошкоджень унаслідок неправильного встановлення карбюратора
 - До інструмента не застосовували силу, він не зазнав неправильного поводження, недозволеного використання або аварії
 - Немає пошкоджень унаслідок перегріву, засмічення блока вентил ятора.
 - Виріб не ремонтувала некваліфікована особа, та його не ремонтували неправильно.
 - Інструмент/акумулятор/зарядний пристрій ніхто ніколи не розбирав і

10. Гарантія

не відкривав.

- Інструмент/акумулятор/зарядний пристрій ніколи не перебував у вологому середовищі (роса, дощ, занурення у воду тощо)

- Не використовувалися невідповідні деталі, деталі не від DEXTER, оскільки вони є причиною виходу з ладу.

- Інструмент не використовувався неправильно (перевантаження інструмента або використання не схваленого приладдя).

- Немає пошкоджень від дії зовнішніх факторів або сторонніх предметів, наприклад піску або каміння.

- Немає пошкоджень унаслідок недотримання рекомендацій з безпеки та інструкції з експлуатації.

j) Виріб має використовуватись у звичайних умовах експлуатації, а не для професійних цілей.

k) Тому ця гарантія не розповсюджується на вироби, що використовуються компаніями з благоустрою та озеленення, місцевими органами влади, а також компаніями, які пропонують оплачуваний або безоплатний прокат обладнання.

Simbolurilor



Atenție! Pericol!



În conformitate cu standardele esențiale de siguranță aplicabile ale directivelor europene.



Pentru reducerea riscului de vătămări, utilizatorul trebuie să citească și să înțeleagă acest manual înainte de a folosi acest produs.



Purtați antifoane. Expunerea la zgomot poate duce la



Indossare dispositivi di protezione per gli occhi.



Purtați echipament de protecție respiratorie.



Purtați încălțăminte de protecție



Purtați mănuși de protecție



Aparatele electrice sau electronice defecte și/sau de eliminat trebuie colectate la punctele de reciclare corespunzătoare.



Mașină de clasă II - Izolație dublă.



Marcaj de conformitate că produsul respectă reglementările tehnice aplicabile din Ucraina.

Cuprins

- 1.Scopul utilizării
- 2.Reguli generale privind siguranța
- 3.Instrucțiuni suplimentare privind siguranța
- 4.Specificații tehnice
- 5.Descriere funcțională
- 6.Funcționare
- 7.Întreținere
- 8.Depanare
- 9.Eliminare și reciclare
- 10.Garanție

1.Scopul utilizării

Mașina a fost concepută pentru tăierea lemnului, plasticului, metalului și materialelor de construcție cu suport într-un punct fix. Este adecvată pentru tăierea în linie dreaptă sau curbă. La utilizarea pâzelor de ferăstrău bimetalice adecvate se poate tăia la același nivel cu suprafața piesei.

2. Instrucțiuni generale de siguranță privind sculele electrice



AVERTIZARE Citiți toate instrucțiunile, avertizările de siguranță și specificațiile livrate împreună cu această sculă electrică. Nerespectarea tuturor avertismentelor și instrucțiunilor poate duce la electrocutare, incendiu și/sau accidente grave.

Păstrați toate avertizările și instrucțiunile pentru consultare ulterioară.

Termenul „sculă electrică” din avertizări se referă la scula electrică (cu cordon) alimentată de la rețeaua electrică sau scula electrică (fără cordon de alimentare) care funcționează cu acumulator.

1) Siguranța zonei de lucru

- a) **Păstrați zona de lucru curată și bine iluminată.** Zonele dezordonate și întunecoase predispun la accidente.
- b) **Nu puneți în funcțiune sculele electrice în atmosfere explozive, cum ar fi în prezența lichidelor inflamabile, a gazelor sau a prafului.** Sculele electrice creează scânteii, care pot aprinde praful sau gazele.
- c) **Nu lăsați copiii și trecătorii să se apropie în timp ce utilizați o sculă electrică.** Distragerea atenției poate provoca pierderea controlului.

2) Siguranța electrică

- a) **Ștecherile sculelor electrice trebuie să corespundă cu priza de**

2. Instrucțiuni generale de siguranță privind sculele electrice

rețea electrică. Nu modificați niciodată ștecherul, sub nicio formă. Nu utilizați adaptoare de priză cu scule electrice împământate. Ștecherele nemodificate și prizele adecvate vor reduce riscul de electrocutare.

b) **Evitați contactul corpului cu suprafețele legate la împământare, cum sunt țevile, caloriferele, mașinile de gătit și frigiderele.** Acest lucru reprezintă un risc sporit de electrocutare în cazul care corpul dumneavoastră este împământat.

c) **Nu expuneți sculele electrice la ploaie sau condiții de umezeală.** Pătrunderea apei într-o sculă electrică va crește riscul de electrocutare.

d) **Nu folosiți în mod abuziv cablul de alimentare. Nu utilizați nici odată cablul de alimentare pentru a transporta, a trage sau a scoate din priză scula electrică.** Țineți cablul de alimentare departe de căldură, ulei, margini tăioase sau piese în mișcare. Cablurile electrice deteriorate sau încălcite cresc riscul de electrocutare.

e) **Când utilizați o sculă electrică în aer liber utilizați un cablu prelungitor adecvat pentru utilizarea în aer liber.** Utilizarea unui cablu adecvat pentru utilizare în aer liber reduce riscul de electrocutare.

f) **Dacă utilizarea unei scule electrice într-o zonă umedă este inevitabilă, utilizați o sursă de alimentare protejată cu un dispozitiv pentru curent rezidual (DCR).** Utilizarea unui DCR reduce riscul de electrocutare.

3) Siguranța personală

a) **Fiți vigilent, urmăriți ceea ce faceți și apălați la bunul simț când utilizați o sculă electrică. Nu utilizați o sculă electrică când sunteți obosit, sau sub influența drogurilor, a alcoolului sau a medicației.** Un moment de neatenție în timp ce utilizați sculele electrice se poate solda cu vătămări corporale grave.

b) **Utilizați echipament de protecție personală. Purați întotdeauna echipament de protecție oculară.** Echipamentele de protecție, cum ar

2. Instrucțiuni generale de siguranță privind sculele electrice

fi masca de praf, bocancii de protecție antiderapanți, casca sau antifoanele utilizate în condiții corespunzătoare, vor reduce vătămările corporale.

c) **Preveniți pornirea accidentală. Asigurați-vă că întrerupătorul este poziționat pe off (oprit) înainte de conectarea la sursa de energie electrică și/sau acumulator, înainte de ridicarea sau transportarea sculei.** Transportul sculelor electrice cu degetul pe întrerupător sau cu alimentarea cu energie electrică pornită, predispune la accidente.

d) **Îndepărtați orice cheie de reglare înainte de a porni scula electrică.** O cheie reglabilă sau una fixă lăsată într-o piesă rotativă a sculei electrice poate duce la accidente.

e) **Nu vă întindeți excesiv. Păstrați-vă stabilitatea și echilibrul în orice moment.** Astfel veți avea un control mai bun asupra sculei electrice în situații neașteptate.

f) **Îmbrăcați-vă corespunzător. Nu purtați haine largi sau bijuterii. Nu vă apropiați părul și îmbrăcămintea de piesele aflate în mișcare.** Hainele largi, bijuteriile sau părul lung pot fi prinse în piesele aflate în mișcare.

g) **Dacă sunt furnizate dispozitive pentru conectarea sistemelor de extragere și colectare a prafului, asigurați-vă că acestea sunt conectate și utilizate corespunzător.** Utilizarea colectoarelor de praf poate reduce pericolele legate de praf.

h) **Nu permiteți ca familiaritatea dobândită în urma utilizării frecvente a sculelor să vă facă să neglijați sau să nesocotiți principiile de siguranță ale sculei.** O operație neglijentă poate cauza răni grave într-o fracțiune de secundă.

4) Utilizarea și îngrijirea sculelor electrice

a) **Nu forțați scula electrică. Utilizați scula electrică corespunzătoare pentru aplicația dumneavoastră.** Scula electrică corespunzătoare va efectua lucrarea mai bine și în siguranță mai mare, la viteza pentru care a fost proiectată.

2. Instrucțiuni generale de siguranță privind sculele electrice

- b) **Nu utilizați scula electrică dacă întrerupătorul nu comută pe pozițiile pornit și oprit.** Orice sculă electrică ce nu poate fi controlată de la întrerupător este periculoasă și trebuie reparată.
- c) **Deconectați ștecherul de la sursa de alimentare și/sau setul de acumulatori de la scula electrică înainte de a efectua orice reglare, de a schimba accesoriile sau de a depozita sculele electrice.** Astfel de măsuri preventive de siguranță reduc riscul de pornire accidentală a sculei electrice.
- d) **Depozitați sculele electrice într-un loc inaccesibil copiilor și nu permiteți utilizarea sculei electrice de persoane nefamiliarizate cu aceasta sau cu aceste instrucțiuni.** Sculele electrice sunt periculoase în mâinile utilizatorilor neinstruiți.
- e) **Întrețineți sculele electrice și accesoriile. Verificați dacă există abateri de la coaxialitate sau gripări ale pieselor în mișcare, avarii ale pieselor și orice altă situație care poate afecta funcționarea sculelor electrice. În caz de deteriorare, dați scula electrică la reparat înainte de utilizare.** Multe accidente sunt cauzate de sculele electrice prost întreținute.
- f) **Mentțineți sculele așchietoare ascuțite și curate.** Elementele de tăiere întreținute corespunzător și cu muchii de tăiere ascuțite sunt mai puțin probabil să se îndoie și sunt mai ușor de controlat.
- g) **Utilizați scula electrică, accesoriile și cuțitele demontabile etc. în conformitate cu aceste instrucțiuni, ținând cont de condițiile de lucru și lucrarea de efectuat.** Utilizarea sculei electrice pentru alte operații decât cele pentru care a fost concepută s-ar putea solda cu o situație periculoasă.
- h) **Mentțineți mânerul uscat, curat și fără ulei și vaselină.** Mânerul și suprafețele de apucare alunecoase nu permit manevrarea în siguranță și controlul asupra sculei în situații neașteptate.

5) Operațiile de service

2. Instrucțiuni generale de siguranță privind sculele electrice

a) **Duceți scula electrică la service pentru a fi reparată de o persoană calificată utilizând doar piese de schimb identice.** Astfel se asigură menținerea nivelului de siguranță al sculei electrice.

6) Instrucțiuni de siguranță pentru ferăstraiile pendulare

a) **Țineți scula electrică de suprafețele izolate speciale când efectuați operații unde accesoriul de tăiere poate contacta cablaje ascunse sau propriul cablu. Accesoriul de așchiere care intră în contact cu un cablu „sub tensiune” poate pune sub tensiune părțile metalice exterioare ale sculei electrice și poate electrocuta operatorul.**

b) **Utilizați cleme sau alte modalități practice pentru a fixa și susține piesa pe o platformă stabilă.** Ținerea piesei cu mâna sau contra corpului o face instabilă și poate duce la pierderea controlului.

Riscuri reziduale

- Chiar dacă scula electrică este utilizată în conformitate cu regulile menționate, nu se pot elimina complet factorii de risc rezidual. Următoarele pericole pot apărea în legătură cu structura și designul sculei electrice:

- Afectarea plămânilor dacă nu se utilizează o mască de praf eficientă.
- Afectarea auzului dacă nu se poartă căști de protecție eficiente.
- Afectarea sănătății de către vibrațiile emise dacă scula electrică este utilizată timp mai îndelungat sau nu este manevrată și întreținută corespunzător.



AVERTIZARE

Această mașină generează un câmp electromagnetic în timpul funcționării. Acest câmp poate interfera, în anumite circumstanțe, cu implanturi medicale active sau pasive. Pentru a reduce riscul de vătămări grave sau mortale, recomandăm persoanelor cu implanturi medicale să se consulte cu medicul și cu fabricantul acestor implanturi înainte de a utiliza această mașină.

3. Instrucțiuni suplimentare privind siguranța

- a) **Fixați piesa de prelucrat.** O piesă de prelucrat prinsă cu dispozitive de prindere sau într-o menghină este mai sigură decât să fie ținută cu mâna.
- b) **Nu lucrați cu materiale care conțin azbest.** Azbestul este considerat cancerigen.
- c) **Așteptați întotdeauna până când scula electrică s-a oprit complet înainte de a o așeza jos.** Accesoriul sculei se poate bloca și poate duce la pierderea controlului asupra sculei electrice.
- d) **Nu folosiți o sculă electrică cu un cablu de alimentare deteriorat.** Nu atingeți cablul deteriorat și trageți de ștecher atunci când cablul se deteriorează în timpul lucrului. Cablurile electrice deteriorate cresc riscul de electrocutare.
- e) **Conectați sculele electrice utilizate în aer liber printr-un întrepător de siguranță.**
- f) **Țineți mâinile departe de zona de tăiere.** Nu accesați spațiul sub materialul care se taie. Contactul cu pânza de ferăstrău poate cauza vătămări grave.
- g) **Ghidați scula pe piesa de prelucrat numai atunci când este pornită.** În caz contrar, poate exista pericol de recul atunci când accesoriul sculei se blochează în piesa de prelucrat.
- h) **În timpul tăierii, accordați atenție faptului că pivotarea sabotului de ferăstrău 2 se realizează pe piesa de prelucrat.** Pânza de ferăstrău se poate bloca și poate duce la pierderea controlului asupra sculei electrice.
- i) **După tăiere, opriți scula electrică și așteptați până când pânza de ferăstrău s-a oprit înainte de a o scoate din tăietură.** Acest lucru evită reculul și scula poate fi așezată jos în siguranță.
- j) **Utilizați doar pânze de ferăstrău nedeteriorate și care sunt în stare perfectă.** Pânzele de ferăstrău îndoite sau tocite se pot rupe cu ușurință sau pot provoca recul.
- k) **Fixați corespunzător materialul de tăiat. Nu susțineți piesa de prelucrat cu mâna sau piciorul. Evitați să atingeți obiecte sau**

3. Instrucțiuni suplimentare privind siguranța

pământul cu pânza de ferăstrău în timp ce este pornit. Pericol de recul.

l) **Utilizați detectoare corespunzătoare pentru a depista dacă sunt ascuse trasee în zona de lucru sau apelați la compania locală de utilități pentru asistență.** Contactul cu firele electrice poate duce la incendiu și la electrocutare. Deteriorarea unei conducte de gaze poate duce la explozie. Prin spargerea unei conducte de apă veți provoca deteriorarea bunurilor sau puteți provoca un șoc electric.

m) **După deconectare, nu „frânați” pânza de ferăstrău aplicând presiune laterală asupra acesteia.** Pânza de ferăstrău se poate deteriora, se poate rupe sau poate provoca recul.

n) **Țineți scula electrică numai de suprafețele de apucare izolate la efectuarea unei operații în care accesoriul de așchiere poate contacta cablaje ascuse sau propriul cablu.** Accesoriile de tăiere ce intră în contact cu un fir „sub tensiune” pot pune sub tensiune piesele metalice expuse ale sculei electrice și pot electrocuta operatorul.

4. Specifiche tehnice

Tensiune/Frecvență:	220-240V~50Hz
Putere nominală:	900W
Turație de mers în gol:	0-2800/min
Max. Adâncimea de tăiere în lemn:	150mm
Lungimea cursei:	28mm
Unități de dimensiune ale sculei (cm):	51x10x19cm
Nivel de presiune sonoră dB(A):	$L_{PA} = 93.4\text{dB(A)}$ $K_{PA} = 5\text{dB(A)}$
Nivel de putere sonoră dB(A):	$L_{WA} = 101.4\text{dB(A)}$ $K_{WA} = 5\text{dB(A)}$

4. Specifice tehnice

Model de lucru - Valoarea vibrațiilor emise a (m/s^2):	$a_{h,B}=19.47 m/s^2$ $a_{h,WB}=16.76 m/s^2$ $K=1.5 m/s^2$
--	--

Informații privind vibrațiile

Valoarea totală declarată a vibrațiilor a fost măsurată în conformitate cu o metodă standard de testare și poate fi utilizată pentru compararea sculelor între ele. Valoarea totală declarată a vibrațiilor poate fi utilizată, de asemenea, într-o evaluare preliminară a expunerii.



AVERTIZARE Emisiile de vibrații în timpul utilizării efective a sculei electrice pot diferi față de valoarea totală declarată în funcție de modul de utilizare a sculei. Necesitatea de identificare a măsurilor de siguranță pentru protecția operatorului se bazează pe o estimare a expunerii în condițiile efective de utilizare (luând în considerare toate părțile ciclului de operare, cum ar fi timpul când scula este oprită și când merge în gol, în plus față de timpul de pornire).

5. Descriere funcțională

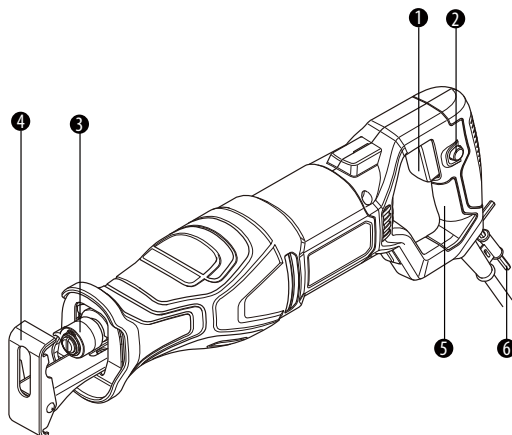
Acest ferăstrău pendular este proiectat pentru utilizări în condiții grele.

Vă rugăm să consultați Figura 1 pentru a vă familiariza cu componentele principale ale acestei scule înainte de utilizare.

1. Comutator declanșator
2. Buton de blocare
3. Prindere rapidă cu cleme
4. Placă suport pivotantă
5. Mâner

5. Descriere funcțională

6. Cheie hexagonală



6. Utilizzo

1) Comutator de alimentare și buton de blocare:

Pentru a începe tăierea cu ferăstrăul, apăsați cu degetul pe comutatorul de alimentare. Prin apăsare mai pronunțată a comutatorului se vor atinge viteze mai mari. Viteza maximă poate fi reglată cu comutatorul de viteză variabilă. Pentru a menține o anumită viteză, urmați instrucțiunile anterioare și activați blocarea butonului. Pentru a dezactiva butonul de blocare, apăsați simplu pe comutatorul de alimentare.

2) Tăiere generală:

Țineți ferăstrăul ferm în față și la distanță de dvs. Asigurați-vă că pânza de ferăstrău este liberă de orice material străin și că prelungitorul și cablul de alimentare sunt în afara traseului pânzei de ferăstrău. Asigurați-vă că materialul care trebuie tăiat este ținut ferm. Piesele de prelucrat mici trebuie să fie bine fixate într-o menghină sau cu cleme de bancul de lucru sau masa de lucru. Marcați clar linia de tăiere. Trageți comutatorul de alimentare pentru a începe acțiunea de tăiere. Setări sabotul pe piesa de prelucrat. **NU FORȚAȚI SCULA.** Utilizați suficientă presiune pentru ca pânza de ferăstrău să taie. Lăsați pânza și ferăstrăul să-și facă treaba.

6. Utilizzo

3) Tăierea înclinată:

Marcați clar linia de tăiere. Dintr-un punct de pornire convenabil din zona decupată, așezați vârful pânzei peste acel punct cu ferăstrăul paralel cu linia de tăiere. Coborâți lent ferăstrăul până când marginea butonului sabotului se sprijină pe piesa de prelucrat. Porniți ferăstrăul și lăsați-l să atingă viteza maximă. Cu ferăstrăul sprijinit pe sabot, lăsați lent ferăstrăul înainte să coboare pânza pe linia de tăiere. Continuați această mișcare până când pânza de ferăstrău este perpendiculară pe piesa de prelucrat.



AVERTIZARE Asigurați-vă că pânza de ferăstrău nu atinge piesa de prelucrat până când ferăstrăul nu ajunge la viteza maximă setată pe cadranul de reglare a vitezei. Nerespectarea acestei instrucțiuni poate duce la pierderea controlului și poate provoca vătămări grave.

4) Tăierea metalului:

Când tăiați material metalic cu această sculă, asigurați-vă că folosiți o pânză ascuțită, proiectată în acest scop. Vă recomandăm să ungeți suprafața de tăiere cu ulei pentru tăiere pentru a evita acumularea de căldură. Urmați procedura generală de tăiere de la pagina anterioară. Nu forțați scula. Utilizați suficientă presiune pentru ca pânza de ferăstrău să taie.

7. Întreținere



AVVERTENZA Nu permiteți lichidelor de frână, benzinei, produselor petroliere, uleiurilor penetrante etc. să vină în contact cu piese din plastic. Conțin substanțe chimice care pot deteriora, slăbi sau distruge carcasa, compromițând astfel integritatea dublei izolații.

FR

ES

PT

IT

PL

UA

RO

EL

EN

7. Întreținere

a) **Verificarea șuruburilor de montare.**

Verificați periodic toate șuruburile de montare și asigurați-vă că sunt strânse corespunzător. Dacă oricare dintre șuruburi este slăbit, strângeți-l imediat. Nerespectarea acestei indicații poate duce la vătămări grave.

b) **Întreținerea motorului.**

Înfășurarea unității motorului este „inima” propriu-zisă a sculei electrice. Procedeți cu atenție pentru a vă asigura că înfășurarea nu va fi deteriorată și/sau umezită cu ulei sau apă.

c) **Inspectarea periiilor de cărbune**

Motorul folosește perii de cărbune care sunt piese consumabile. Întrucât o perie de cărbune uzată excesiv poate duce la probleme ale motorului, înlocuiți peria de cărbune cu o piesă identică atunci când este uzată până la limită sau aproape de aceasta. În plus, mențineți întotdeauna periiile de cărbune curate și asigurați-vă că alunecă liber în suportul pentru perie.

d) **Întreținerea cordonului de alimentare**

Acest cablu de alimentare este de tip X, metodă de fixare a cablului de alimentare astfel încât orice înlocuire să fie efectuată de producător, agentul său de service sau o persoană calificată similar.

În acest pachet este inclus un set de perii de cărbune de rezervă, pentru schimb. Verificarea și înlocuirea periiilor trebuie efectuate numai de către un tehnician de service calificat, folosind piese identice pentru a asigura integritatea dublei izolații. Pentru a asigura securitatea clienților noștri, recomandăm ferm consumatorilor să verifice și să schimbe periiile.

În condiții de utilizare normală, periiile de cărbune vor dura peste 90 de zile de garanție. Prin urmare, nu deschideți carcasa timp de 90 de zile de la cumpărare pentru a inspecta periiile, în caz contrar se va anula garanția producătorului în acel moment; consultați secțiunea de garanție dacă este necesară o returnare.



AVVERTENZA

Vă rugăm să citiți „AVERTIZARE” sau secțiunea anterioară cu privire la verificarea și schimbarea PÂNZEI DE FERĂSTRĂU.

7. Întreținere

1. Înlocuiți pânda de ferăstrău în funcție de materialul care trebuie tăiat, de îndată ce dinții acesteia sunt tociți și, prin urmare, nu mai este posibilă tăierea.
2. Curățați scula după terminarea lucrărilor de tăiere.
3. Îndepărtați orice murdărie (de exemplu rumeguș). Dacă este necesar, curățați pânda de ferăstrău cu o perie sau suflați-o cu aer comprimat.

8. Depanare

Problemă	Cauză posibilă	Soluție
Produsul nu pornește.	Nu este conectat la o sursă de alimentare	Conectați la sursa de alimentare
	Cablul electric sau ștecherul sunt defecte	Apelați la un electrician autorizat pentru verificări
	Alte defecțiuni electrice ale produsului	Apelați la un electrician autorizat pentru verificări
Produsul nu atinge puterea maximă.	Cablul prelungitor nu este adecvat pentru utilizarea cu acest produs.	Utilizați un cablu prelungitor adecvat.
	Sursa de alimentare (de ex. generatorul) are o tensiune prea mică.	Conectați la altă sursă de alimentare.
	Orificiile de ventilație sunt blocate.	Curățați orificiile de ventilație.
Rezultat nesatisfăcător.	Pânda de ferăstrău este uzată	Înlocuiți-o cu o pânda nouă

9. Eliminare și reciclare



Semnificația coșului de gunoi barat:
Nu eliminați aparatele electrocasnice ca deșeu municipal nesortat, utilizați centrele de colectare separată. Contactați autoritățile locale pentru informații privind sistemele disponibile de colectare. Dacă aparatele electrice sunt aruncate la groapa de gunoi sau la haldă, se pot scurge substanțe periculoase în pânza freatică și acestea pot intra în lanțul trofic, afectându-vă sănătatea și bunăstarea.

10. Garanția

- a) Produsele DEXTER sunt concepute conform celor mai riguroase standarde calitative pentru produse destinate publicului larg.
- b) Ferăstrăul pendular (Model nr. 900RPS2-200.5) beneficiază de o garanție de 5 ani începând de la data achiziției. Această garanție acoperă toate defectele de fabricație și materiale.
- c) În cazul unei defecțiuni, vă rugăm să consultați mai întâi pagina de depanare (probleme și soluții) din broșură; dacă problema persistă, vă rugăm să contactați cel mai apropiat magazin.
- d) Magazinul local va face tot posibilul să vă rezolve problema.
- e) Reparațiile și înlocuirea pieselor nu vor prelungi perioada de garanție inițială.
- f) Defecțiunile apărute ca urmare a uzurii normale sau utilizării necorespunzătoare nu sunt acoperite de garanție. Printre altele, acestea includ întrerupătoarele, siguranța circuitului și motoarele, în caz de uzură.
- g) Vă rugăm să rețineți că există termeni de garanție specifici pentru anumite țări.
- h) În caz de dubii, vă rugăm să consultați punctul de vânzare de unde ați achiziționat produsul.
- i) Pentru luarea în considerare a plângerilor privind garanția, sunt necesare următoarele:
 - Furnizarea dovezii de achiziționare

10. Garanzia

- Neefectuarea de reparații și/sau înlocuiri de către terți.
 - Să se asigure că problema nu se datorează uzurii normale.
 - Să se asigure că lucrările de întreținere și reparațiile au fost executate corect.
 - Să se asigure că nicio deteriorare nu a fost provocată de setarea greșită a carburatorului.
 - Să se asigure că mașina nu a fost forțată, manevrată greșit, utilizată fără autorizație sau accidentată.
 - Să se asigure că nicio deteriorare nu a fost cauzată de supraîncălzirea provocată de înfundarea ventilatorului.
 - Să se asigure că nicio lucrare nu a fost efectuată asupra produsului de către o persoană fără competențele necesare, și că nu s-a încercat efectuarea de reparații greșite.
 - Să se asigure că scula/bateria/încărcătorul nu au fost demontate sau desfăcute.
 - Să se asigure că scula/bateria/încărcătorul nu s-au aflat niciodată într-un mediu umed (rouă, ploaie, scufundare în apă...)
 - Să se asigure că nu au fost utilizate componente care nu au fost fabricate de DEXTER, ce se dovedesc a fi cauza defecțiunii.
 - Să se asigure că scula nu a fost utilizată necorespunzător (supraîncărcarea mașinii sau utilizarea accesoriilor neaprobate).
 - Să se asigure că nu există deteriorări cauzate de influențe externe sau corpuri străine cum ar fi nisipul sau pietrele.
 - Să se asigure că avarierea nu a fost cauzată de nerespectarea recomandărilor și a instrucțiunilor de utilizare.
- j) Produsul trebuie utilizat în condiții normale de utilizare și în scopuri neprofesionale.
- k) De aceea, această garanție exclude produsele utilizate de firmele de peisagistică, de autoritățile locale precum și de către firmele care oferă echipamente spre închiriere gratuit sau contra cost.

Συμβολων



Προσοχή, κίνδυνος



Σύμφωνα με τα βασικά ισχύοντα πρότυπα ασφαλείας των Ευρωπαϊκών οδηγιών.



Για την ελαχιστοποίηση του κινδύνου τραυματισμού, ο χρήστης θα πρέπει να έχει διαβάσει και κατανοήσει το παρόν εγχειρίδιο χρήσης, πριν να χρησιμοποιήσει



Φοράτε προστατευτικά για τα αυτιά. Η έκθεση σε θόρυβο



Φοράτε προστατευτικά γυαλιά.



Χρησιμοποιείτε αναπνευστική προστασία.



Φοράτε υποδήματα ασφα



Φοράτε γάντια προστασί



Οι ελαττωματικές και/ή προς απόρριψη ηλεκτρικές ή ηλεκτρονικές συσκευές πρέπει να συλλέγονται στα αντίστοιχα σημεία ανακύκλωσης.



Μηχάνημα κλάσης II – διπλή μόνωση



Σήμανση συμμόρφωσης σχετικά με τη συμμόρφωση με τους ισχύοντες τεχνικούς κανονισμούς στην Ουκρανία.

Περιεχομενα

1. Ενδειγμένη χρήση
2. Γενικοί κανονες ασφαλειασ
3. Επιπρόσθετοι κανόνες ασφάλειας
4. Τεχνικές προδιαγραφές
5. Περιγραφή λειτουργίας
6. Λειτουργια
7. Συντήρηση
8. Αντιμετωση προβληματων
9. Απόρριψη και ανακύκλωση
10. Εγγυηση

1. Ενδειγμένη Χρήση

Το μηχάνημα προορίζεται για το πρίονισμα ξύλου, πλαστικού, μετάλλου και κτιριακών υλικών με επενέργεια προς έναν σταθερό αναστολέα. Είναι κατάλληλο για ίσιες και λοξές κοπές. Κατά τη χρήση των κατάλληλων διμεταλλικών πριονόδισκων είναι δυνατή κοπή στο ίδιο επίπεδο με την επιφάνεια του τεμαχίου επεξεργασίας.

2. Γενικές προειδοποιήσεις ασφαλείας για ηλεκτρικά εργαλεία



ΠΡΟΕΙΔΟΠΟΙΗΣΗ

Μελετήστε όλες τις προειδοποιήσεις ασφαλείας, τις οδηγίες και τις προδιαγραφές που συνοδεύουν αυτό το ηλεκτρικό εργαλείο. Η μη τήρηση όλων των παρακάτω οδηγιών μπορεί να οδηγήσει σε ηλεκτροπληξία, πυρκαγιά ή/και σοβαρό τραυματισμό.

Φυλάξτε όλες τις προειδοποιήσεις και τις οδηγίες για μελλοντική αναφορά.

Ο όρος ηλεκτρικό εργαλείο στις προειδοποιήσεις αναφέρεται στο ηλεκτρικό σας εργαλείο που λειτουργεί είτε με σύνδεση στην πρίζα (με καλώδιο) είτε με μπαταρίες (χωρίς καλώδιο).

1) Ασφάλεια στον χώρο εργασίας

- a) **Διατηρείτε τον χώρο εργασίας καθαρό και καλά φωτισμένο.** Η ακαταστασία και ο κακός φωτισμός αυξάνουν την πιθανότητα ατυχημάτων.
- b) **Μη χρησιμοποιείτε ηλεκτρικά εργαλεία σε περιβάλλον με εύφλεκτη ατμόσφαιρα, όπως, π.χ., όπου υπάρχουν εύφλεκτα υγρά, αέρια ή σκόνη.** Τα ηλεκτρικά εργαλεία δημιουργούν σπινθήρες που μπορεί να αναφλέξουν τη σκόνη ή τις αναθυμιάσεις.
- c) **Όταν χρησιμοποιείτε ηλεκτρικά εργαλεία, κρατήστε μακριά τα παιδιά και κάθε άλλο άτομο που δεν συμμετέχει στην εργασία.** Αν

2. Γενικές προειδοποιήσεις ασφαλείας για Ηλεκτρικά εργαλεία

κάτι αποσπάσει την προσοχή σας, μπορεί να χάσετε τον έλεγχο του εργαλείου.

2) Ηλεκτρική ασφάλεια

a) **Το φως του ηλεκτρικού εργαλείου πρέπει να ταιριάζει στην πρίζα. Μην τροποποιήσετε ποτέ το φως με κανέναν τρόπο. Μη χρησιμοποιείτε αντάπτορα στο φως αν το ηλεκτρικό εργαλείο διαθέτει γείωση. Η χρήση μη τροποποιημένου φως σε συμβατή πρίζα περιορίζει τον κίνδυνο ηλεκτροπληξίας.**

b) **Αποφεύγετε την επαφή του σώματός σας με γειωμένες επιφάνειες, όπως σωλήνες, θερμαντικά σώματα, εστίες και ψυγεία. Αν γειωθεί το σώμα σας, αυξάνεται ο κίνδυνος ηλεκτροπληξίας.**

c) **Τα ηλεκτρικά εργαλεία δεν πρέπει να εκτίθενται στη βροχή ή σε υγρασία. Αν εισχωρήσει νερό στο ηλεκτρικό εργαλείο, αυξάνεται ο κίνδυνος ηλεκτροπληξίας.**

d) **Μην κακομεταχειρίζεστε το καλώδιο. Μη χρησιμοποιείτε ποτέ το καλώδιο για να μεταφέρετε, να τραβήξετε ή να βγάλετε το ηλεκτρικό εργαλείο από την πρίζα. Κρατήστε το καλώδιο μακριά από θερμότητα, λάδια, αιχμηρά σημεία και κινούμενα εξαρτήματα. Τα κατεστραμμένα ή μπλεγμένα καλώδια αυξάνουν τον κίνδυνο ηλεκτροπληξίας.**

e) **Όταν χρησιμοποιείτε το ηλεκτρικό εργαλείο σε εξωτερικό χώρο, χρησιμοποιήστε καλώδιο προέκτασης κατάλληλο για εξωτερικό χώρο. Τα καλώδια που είναι κατάλληλα για εξωτερικό χώρο περιορίζουν τον κίνδυνο ηλεκτροπληξίας.**

f) **Αν πρέπει οπωσδήποτε να χρησιμοποιήσετε το ηλεκτρικό εργαλείο σε χώρο με υγρασία, χρησιμοποιήστε πρίζα με διάταξη διαφορικού ρεύματος (RCD). Η διάταξη RCD περιορίζει τον κίνδυνο ηλεκτροπληξίας.**

3) Προσωπική ασφάλεια

a) **Όταν χρησιμοποιείτε ηλεκτρικά εργαλεία, να είστε πάντα σε εγρήγορση, να προσέχετε τι κάνετε και να χρησιμοποιείτε την κοινή**

2. Γενικές προειδοποιήσεις ασφαλείας για Ηλεκτρικά εργαλεία

λογική. Μη χρησιμοποιείτε ηλεκτρικά εργαλεία όταν είστε κουρασμένοι ή υπό την επήρεια ναρκωτικών, αλκοόλ ή φαρμάκων. Όταν χρησιμοποιείτε ηλεκτρικά εργαλεία, μια στιγμή απροσεξίας μπορεί να προκαλέσει σοβαρό τραυματισμό.

b) Χρησιμοποιείτε εξοπλισμό ατομικής προστασίας. Να φοράτε πάντα προστατευτικά για τα μάτια. Η χρήση του κατάλληλου προστατευτικού εξοπλισμού ανάλογα με τις συνθήκες, όπως μάσκα σκόνης, αντιολισθητικά παπούτσια, κράνος ή ωτοασπίδες, μειώνει τον κίνδυνο τραυματισμού.

c) Αποφεύγετε την τυχαία εκκίνηση του μηχανήματος. Βεβαιώνετε ότι ο διακόπτης βρίσκεται στη θέση OFF πριν συνδέσετε το εργαλείο στο ρεύμα ή/και την μπαταρία, πριν το πάρετε στα χέρια σας ή το μεταφέρετε. Μη μεταφέρετε το ηλεκτρικό εργαλείο με το δάκτυλο πάνω στον διακόπτη και μη βάζετε το ηλεκτρικό εργαλείο στην πρίζα με ανοικτό τον διακόπτη, διότι αυξάνεται ο κίνδυνος ατυχήματος.

d) Πριν ενεργοποιήσετε το ηλεκτρικό εργαλείο, αφαιρέστε κάθε ρυθμιστικό κλειδί ή εξάρτημα. Αν το μηχανικό κλειδί ή το ρυθμιστικό εργαλείο παραμένει συνδεδεμένο στο περιστρεφόμενο τμήμα του ηλεκτρικού εργαλείου, μπορεί να προκληθεί τραυματισμός.

e) Μην τεντώνετε για να φτάσετε στο επιθυμητό σημείο. Να πατάτε πάντα σταθερά και να διατηρείτε την ισορροπία σας. Έτσι θα ελέγχετε καλύτερα το ηλεκτρικό εργαλείο αν προκύψει κάποια απροσδόκητη κατάσταση.

f) Να φοράτε κατάλληλα ρούχα. Μη φοράτε φαρδιά ρούχα ή κοσμήματα. Κρατήστε τα μαλλιά και τα ρούχα σας μακριά από κινούμενα μέρη. Τα φαρδιά ρούχα, τα κοσμήματα και τα μακριά μαλλιά μπορεί να πιαστούν στα κινούμενα μέρη.

g) Αν υπάρχει δυνατότητα σύνδεσης συσκευών απομάκρυνσης και συλλογής της σκόνης, βεβαιωθείτε ότι αυτές οι συσκευές έχουν συνδεθεί και χρησιμοποιούνται σωστά. Η χρήση συσκευών συλλογής της

2. Γενικές προειδοποιήσεις ασφαλείας για Ηλεκτρικά εργαλεία

σκόνης μπορεί να περιορίσει τους κίνδυνους που σχετίζονται με τη σκόνη.

h) **Ακόμα κι αν χρησιμοποιείτε συχνά ηλεκτρικά εργαλεία, μην εφησυχάζετε και μην παραβλέπετε τους βασικούς κανόνες ασφαλείας.** Μια απρόσεκτη κίνηση μπορεί να προκαλέσει σοβαρό τραυματισμό σε κλάσματα δευτερολέπτου.

4) Χρήση και φροντίδα του ηλεκτρικού εργαλείου

a) **Μην πιέζετε το ηλεκτρικό εργαλείο πέρα από τις δυνατότητές του. Χρησιμοποιήστε το κατάλληλο ηλεκτρικό εργαλείο για την εκάστοτε εργασία.** Η εργασία θα πραγματοποιηθεί καλύτερα και ασφαλέστερα αν χρησιμοποιηθεί το κατάλληλο ηλεκτρικό εργαλείο στην ταχύτητα για την οποία έχει σχεδιαστεί.

b) **Μη χρησιμοποιήσετε το ηλεκτρικό εργαλείο αν δεν μπορείτε να το ενεργοποιήσετε και να το απενεργοποιήσετε από τον διακόπτη.** Κάθε ηλεκτρικό εργαλείο που δεν ελέγχεται από τον διακόπτη είναι επικίνδυνο και πρέπει να επισκευάζεται.

c) **Αποσυνδέστε το φις από την πρίζα και/ή αφαιρέστε την μπαταρία από το ηλεκτρικό εργαλείο, αν είναι αποσπώμενη, πριν κάνετε οποιαδήποτε ρύθμιση, πριν αλλάξετε εξαρτήματα και πριν αποθηκεύσετε το ηλεκτρικό εργαλείο.** Έτσι περιορίζεται ο κίνδυνος να ενεργοποιηθεί κατά λάθος το ηλεκτρικό εργαλείο.

d) **Φυλάσσετε το ηλεκτρικό εργαλείο μακριά από τα παιδιά όταν δεν χρησιμοποιείται, και μην επιτρέπετε σε άτομα που δεν είναι εξοικειωμένα με το εργαλείο ή με τις παρούσες οδηγίες να χρησιμοποιούν το εργαλείο.** Τα ηλεκτρικά εργαλεία είναι επικίνδυνα στα χέρια ατόμων που δεν έχουν εκπαιδευτεί στη χρήση τους.

e) **Συντηρείτε τα ηλεκτρικά εργαλεία και τα βοηθητικά τους εξαρτήματα.** Ελέγχετε για κακή ευθυγράμμιση ή εμπλοκή των κινούμενων εξαρτημάτων, για σπασμένα εξαρτήματα και για κάθε άλλη κατάσταση που μπορεί να επηρεάσει τη λειτουργία του

2. Γενικές προειδοποιήσεις ασφαλείας για Ηλεκτρικά εργαλεία

ηλεκτρικού εργαλείου. Αν υπάρχει ζημιά, επισκευάστε το ηλεκτρικό εργαλείο πριν το χρησιμοποιήσετε. Πολλά ατυχήματα οφείλονται σε ηλεκτρικά εργαλεία που δεν έχουν συντηρηθεί σωστά.

f) **Διατηρείτε τα κοπτικά εξαρτήματα αιχμηρά και καθαρά.** Όταν τα κοπτικά εξαρτήματα έχουν συντηρηθεί σωστά και είναι αιχμηρά, ελέγχονται ευκολότερα και είναι λιγότερο πιθανό να μπλοκάρουν.

g) **Χρησιμοποιείτε το ηλεκτρικό εργαλείο, τα εξαρτήματα, τις μύτες κ.λπ. σύμφωνα με τις παρούσες οδηγίες και λαμβάνοντας υπόψη τις συνθήκες και την εργασία που θα εκτελεστεί.** Αν το ηλεκτρικό εργαλείο χρησιμοποιηθεί για εργασία για την οποία δεν προορίζεται, μπορεί να δημιουργηθούν επικίνδυνες καταστάσεις.

h) **Διατηρείτε τις χειρολαβές και τις επιφάνειες συγκράτησης του εργαλείου στεγνές και καθαρές, χωρίς λάδια και γράσα.** Αν γλιστρούν οι χειρολαβές και οι επιφάνειες συγκράτησης, δεν θα μπορείτε να χειριστείτε με ασφάλεια το εργαλείο, ούτε θα μπορείτε να το ελέγξετε αν προκύψει κάποια απροσδόκητη κατάσταση.

5) Σέρβις

a) **Αυτό το ηλεκτρικό εργαλείο πρέπει να επισκευάζεται από καταρτισμένο προσωπικό επισκευών και μόνο με αυθεντικά ανταλλακτικά.** Έτσι διασφαλίζεται η ασφαλής λειτουργία του ηλεκτρικού εργαλείου.

6) Οδηγίες ασφάλειας για παλινδρομικά πριονια

a) **Κρατάτε το ηλεκτρικό εργαλείο μόνο από τις μονωμένες επιφάνειες των χειρολαβών όταν εκτελείτε μια εργασία κατά την οποία το εξάρτημα κοπής μπορεί να έρθει σε επαφή με κρυμμένη καλωδίωση ή με το ίδιο το καλώδιο του εργαλείου.** Αν το κοπτικό εξάρτημα έρθει σε επαφή με ηλεκτροφόρα καλώδια, ενδέχεται αυτά να καταστήσουν τα εκτεθειμένα μεταλλικά μέρη του ηλεκτρικού εργαλείου επίσης ηλεκτροφόρα και να προκαλέσουν ηλεκτροπληξία στο χειριστή.

2. Γενικές προειδοποιήσεις ασφαλείας για Ηλεκτρικά εργαλεία

b) Χρησιμοποιείτε συσφίξεις ή άλλους πρακτικούς τρόπους για να ασφαλίσετε και υποστηρίξετε το τεμάχιο επεξεργασίας σε μια σταθερή βάση. Εάν κρατάτε το τεμάχιο επεξεργασίας με το χέρι ή κόντρα στο σώμα σας, αυτό θα είναι ασταθές και μπορεί να προκληθεί απώλεια του ελέγχου.

Υπολειπόμενοι κίνδυνοι

• Ακόμη και όταν το εργαλείο χρησιμοποιείται όπως προβλέπεται, δεν είναι δυνατή η πλήρης εξάλειψη όλων των παραγόντων υπολειπόμενου κινδύνου. Μπορεί να προκύψουν οι παρακάτω κίνδυνοι σε σχέση με την κατασκευή και τη διάταξη του εργαλείου:

- Βλάβη στους πνεύμονες αν δεν χρησιμοποιηθεί αποτελεσματική μάσκα σκόνης.
- Βλάβη στην ακοή αν δεν χρησιμοποιείται αποτελεσματική ωτοπροστασία.
- Βλάβες στην υγεία ως αποτέλεσμα των κραδασμών αν το ηλεκτρικό εργαλείο χρησιμοποιείται για παρατεταμένο συνεχόμενο διάστημα ή αν δεν έχει χρησιμοποιηθεί ή/και συντηρηθεί σωστά



ΠΡΟΕΙΔΟΠΟΙΗΣΗ

Μελετήστε όλες τις προειδοποιήσεις ασφαλείας, τις οδηγίες και τις προδιαγραφές που συνοδεύουν αυτό το ηλεκτρικό εργαλείο. Η μη τήρηση όλων των παρακάτω οδηγιών μπορεί να οδηγήσει σε ηλεκτροπληξία, πυρκαγιά ή/και σοβαρό τραυματισμό.

3. Επιπρόσθετοι κανόνες ασφάλειας

a) Ασφαλίστε το τεμάχιο επεξεργασίας. Ένα τεμάχιο εργασίας που

3. Επιπρόσθετοι κανόνες ασφάλειας

συγκρατείται με διάταξη σύσφιξης ή μέγγενη είναι ασφαλέστερο απ' ό,τι όταν συγκρατείται με το χέρι

b) **Μην εργάζεστε με υλικά που περιέχουν αμιάντο.** Ο αμιάντος θεωρείται καρκινογόνος.

c) **Περιμένετε πάντοτε μέχρι να ακινητοποιηθεί πλήρως το εργαλείο, πριν το αποθέσετε.** Το ένθετο εργαλείου μπορεί να μπλοκάρει και να προκληθεί απώλεια ελέγχου του ηλεκτρικού εργαλείου.

d) **Μη χρησιμοποιείτε τα ηλεκτρικά εργαλεία με φθαρμένο καλώδιο ρεύματος.** Κατά τη λειτουργία μην αγγίζετε το φθαρμένο καλώδιο και μην τραβάτε το καλώδιο ρεύματος εάν έχει χαλάσει. Τα κατεστραμμένα καλώδια αυξάνουν τον κίνδυνο ηλεκτροπληξίας.

e) **Συνδέετε ηλεκτρικά εργαλεία που χρησιμοποιούνται σε εξωτερικό χώρο μέσω διακόπτη κυκλώματος βλάβης γείωσης.**

f) **Διατηρείτε τα χέρια μακριά από την περιοχή κοπής.** Μην τοποθετείτε τα χέρια σας κάτω από το αντικείμενο προς κοπή. Η επαφή με τη λεπίδα κοπής μπορεί να έχει ως αποτέλεσμα τραυματισμό.

g) **Οδηγείτε το εργαλείο κόντρα στο τεμάχιο επεξεργασίας μόνο όταν είναι ενεργοποιημένο.** Αλλιώς μπορεί να προκύψει κίνδυνος οπισθολακτίσματος όταν το ένθετο εργαλείου μπλοκάρει στο τεμάχιο επεξεργασίας.

h) **Κατά το πριόνισμα προσέχετε διότι το περιστρεφόμενο πέδιλο σέγας 2 βλέπει πάντα κόντρα στο τεμάχιο επεξεργασίας.** Η λεπίδα κοπής μπορεί να μπλοκάρει και να προκληθεί απώλεια ελέγχου του ηλεκτρικού εργαλείου.

i) **Μετά την κοπή απενεργοποιείτε το ηλεκτρικό εργαλείο και περιμένετε να σταματήσει εντελώς η λεπίδα προτού την τραβήξετε από το σημείο κοπής.** Έτσι αποφεύγεται οπισθολάκτισμα και το εργαλείο μπορεί να τοποθετηθεί κάτω με ασφάλεια.

j) **Χρησιμοποιείτε μόνο λεπίδες οι οποίες είναι σε τέλεια κατάσταση.** Λυγισμένες ή στομωμένες λεπίδες κοπής μπορεί να σπάσουν εύκολα ή να προκαλέσουν κλώτσημα.

4. Технические характеристики

κ) **Στερεώνετε σωστά το υλικό προς κοπή. Μην υποστηρίζετε το τεμάχιο επεξεργασίας με το σώμα ή τα πόδια σας. Αποφεύγετε επαφή με οποιαδήποτε αντικείμενα ή με το έδαφος όταν λειτουργεί η λεπίδα κοπής. Κίνδυνος λακτίσματος.**

ι) **Χρησιμοποιείτε κατάλληλους ανιχνευτές για να καθορίζετε εάν γραμμές ρεύματος είναι κρυμμένες στον τομέα εργασίας ή καλέστε την τοπική εταιρεία παροχής για βοήθεια. Η επαφή με γραμμές του ηλεκτρικού μπορούν να οδηγήσουν σε πυρκαγιά και ηλεκτροπληξία. Η πρόκληση βλάβης σε γραμμή αερίου μπορεί να οδηγήσει σε έκρηξη. Εάν χτυπήσετε αγωγό νερού θα προκληθεί ζημιά στην ιδιοκτησία ή και ηλεκτροπληξία.**

μ) **Μετά την απενεργοποίηση μη «φρενάρετε» τη λεπίδα κοπής εφαρμόζοντας πλευρική πίεση κόντρα σε αυτήν. Η λεπίδα κοπής μπορεί να χαλάσει, να σπάσει ή να προκληθεί οπισθολάκτισμα.**

ν) **Κρατάτε το ηλεκτρικό εργαλείο μόνο από τις μονωμένες επιφάνειες των χειρολαβών όταν εκτελείτε μια εργασία κατά την οποία το εργαλείο κοπής μπορεί να έρθει σε επαφή με κρυμμένη καλωδίωση ή με το ίδιο το ηλεκτρικό καλώδιο του εργαλείου. Η επαφή με κάποιο καλώδιο υπό τάση είναι πιθανό επίσης να θέσει υπό τάση τα εκτεθειμένα μεταλλικά εξαρτήματα του ηλεκτρικού εργαλείου και κατά συνέπεια να προκαλέσει ηλεκτροπληξία στο χειριστή.**

4. Τεχνικές προδιαγραφές

Τάση/Συχνότητα:	220-240V~50Hz
Ονομαστική ισχύς:	900W
Ταχύτητα χωρίς φορτίο:	0-2800/min
Μέγ. Βάθος κοπής σε ξύλο:	150mm
Μήκος διαδρομής:	28mm

4. Технические характеристики

Διαστάσεις του εργαλείου (εκ.):	51x10x19cm
Στάθμη ηχητικής πίεσης dB(A):	$L_{PA}=93.4\text{dB(A)}$ $K_{PA}=5\text{dB(A)}$
Στάθμη ηχητικής ισχύος dB(A):	$L_{WA}=101.4\text{dB(A)}$ $K_{WA}=5\text{dB(A)}$
Τιμή εκπομπής κραδασμών μοντέλου εργασίας $a(m/s^2)$:	$a_{h,B}=19.47\text{ m/s}^2$ $a_{h,WB}=16.76\text{ m/s}^2$ $K=1.5\text{ m/s}^2$

Πληροφορίες δόνησης

Η αναφερόμενη συνολική τιμή κραδασμών έχει μετρηθεί σύμφωνα με μια πρότυπη μέθοδο ελέγχου και μπορεί να χρησιμοποιηθεί για τη σύγκριση ενός εργαλείου με ένα άλλο. Η δηλωμένη συνολική τιμή κραδασμών μπορεί επίσης να χρησιμοποιηθεί για προκαταρκτική εκτίμηση της έκθεσης



ΠΡΟΕΙΔΟΠΟΙΗΣΗ

Η εκπομπή κραδασμών κατά την πραγματική χρήση του ηλεκτρικού εργαλείου μπορεί να διαφέρει από την αναφερόμενη συνολική τιμή, ανάλογα με τον τρόπο χρήσης του εργαλείου. Υπάρχει ανάγκη προσδιορισμού μέτρων ασφαλείας για την προστασία του χειριστή, η οποία βασίζεται σε μια εκτίμηση της τιμής έκθεσης υπό πραγματικές συνθήκες χρήσης (λαμβάνοντας υπόψη όλα τα τμήματα του κύκλου λειτουργίας, όπως πόσες φορές διακόπτεται η λειτουργία του εργαλείου και τότε λειτουργεί στο ρελαντί, επιπλέον του χρόνου ενεργοποίησης της σκανδάλης)

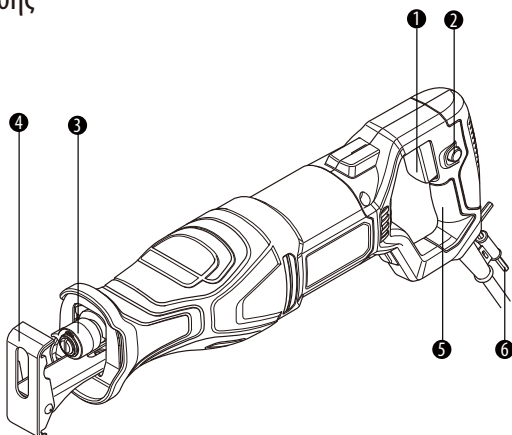
5. Περιγραφή λειτουργίας

Το παρόν παλινδρομικό πριόνι έχει σχεδιαστεί για δυνατές χρήσεις. Ανατρέξτε στην Εικόνα 1 για να εξοικειωθείτε με τα βασικά στοιχεία αυτού του

5. Περιγραφή λειτουργίας

εργαλείου πριν τη χρήση.

1. Διακόπτης σκανδάλη
2. Κουμπί ασφάλισης
3. Ταχύσφιγκτήρας
4. Περιστρεφόμενη πλάκα βάσης
5. Λαβή
6. Εξαγωνικό κλειδί



6. Λειτουργία

1) Κουμπί ισχύος και κουμπί ασφάλισης:

Για να εκκινήσετε το πριόνι, πιέστε τον διακόπτη ισχύος με το δάχτυλο. Μεγαλύτερη κίνηση του διακόπτη επιτυγχάνει υψηλότερη ταχύτητα. Η μέγιστη ταχύτητα μπορεί να ρυθμιστεί με τον διακόπτη μεταβλητής ταχύτητας. Για να διατηρήσετε συγκεκριμένη ταχύτητα τηρήστε την προηγούμενη οδηγία και εμπλέξτε το κουμπί κλειδώματος. Για να απεμπλέξετε το κουμπί ασφάλισης, απλά πιέστε τον διακόπτη ισχύος για αποδέσμευση.

2) Γενική κοπή:

Κρατήστε το πριόνι σφιχτά μπροστά και μακριά από εσάς. Εξασφαλίστε ότι η πριονολάμα είναι μακριά από ξένα αντικείμενα και ότι το καλώδιο ρεύματος και το καλώδιο επέκταση δεν βρίσκονται στη διαδρομή λάμας. Βεβαιωθείτε ότι το υλικό που θα κοπεί συγκρατείται καλά. Τα μικρά τεμάχια επεξεργασίας πρέπει να

6. Λειτουργία

συγκρατούνται με ασφάλεια σε μέγγενη ή με συσφίξεις σε πάγκο εργασίας ή τραπέζι. Μαρκάρετε καθαρά τη γραμμή κοπής. Τραβήξτε τον διακόπτη ισχύος για να εκκινήσετε την εργασία κοπής. Βάλτε το πέδιλο στο τεμάχιο επεξεργασίας. ΜΗΝ ΑΣΚΕΙΤΕ ΔΥΝΑΜΗ. Χρησιμοποιείτε μόνο όση πίεση απαιτείται, έτσι ώστε το πριόνι να συνεχίζει να κόβει. Επιτρέπετε η εργασία να γίνεται από τη λεπίδα και το πριόνι.

3) Βυθισμένη κοπή:

Μαρκάρετε καθαρά τη γραμμή κοπής. Από ένα άνετο σημείο εκκίνησης εντός του τομέα κοπής τοποθετήστε την ακμή της λεπίδας πάνω από αυτό το σημείο με το πριόνι παράλληλα προς τη γραμμή κοπής. Χαμηλώστε αργά το πριόνι μέχρι η κάτω άκρη του πέδilu να ακουμπάει στο τεμάχιο επεξεργασίας. Εκκινήστε το πριόνι και αφήστε το να φτάσει σε πλήρη ταχύτητα. Όταν το πριόνι ακουμπάει στο πέδιλο αφήστε αργά το πριόνι να χαμηλώσει προς τα εμπρός τη λεπίδα επάνω στη γραμμή κοπής. Συνεχίστε με αυτή την κίνηση μέχρι η πριονολάμα να είναι κάθετη προς το τεμάχιο επεξεργασίας.



ΠΡΟΕΙΔΟΠΟΙΗΣΗ

Βεβαιωθείτε ότι η λάμα δεν αγγίζει το τεμάχιο επεξεργασίας μέχρι το πριόνι να φτάσει στη μέγιστη ρύθμιση ταχύτητας στην ένδειξη ρύθμισης ταχύτητας. Σε περίπτωση μη τήρησης μπορεί να χαθεί ο έλεγχος και να προκληθεί σοβαρός τραυματισμός.

4) Κοπή μετάλλου:

Όταν κόβετε μεταλλικά υλικά με αυτό το εργαλείο βεβαιώστε ότι χρησιμοποιείτε μια αιχμηρή λεπίδα σχεδιασμένη για αυτό το σκοπό. Συστήνουμε λίπανση της επιφάνειας κοπής με λάδι κοπής προς αποφυγή συσσώρευσης θερμότητας. Τηρείτε τις γενικές διαδικασίες κοπής στην προηγούμενη σελίδα. Μη ζορίζετε το εργαλείο. Χρησιμοποιείτε μόνο όση πίεση απαιτείται, έτσι ώστε το πριόνι να συνεχίζει να κόβει.

7. Συντήρηση



ΠΡΟΕΙΔΟΠΟΙΗΣΗ

Να αποφεύγεται η επαφή των πλαστικών εξαρτημάτων με υγρά φρένων, πετρέλαιο, πετρελαϊκά προϊόντα, διεισδυτικά έλαια κ.λπ. Περιέχουν χημικές ουσίες οι οποίες μπορούν να προκαλέσουν ζημιά, να αποδυναμώσουν ή καταστρέψουν το περίβλημα θέτοντας σε κίνδυνο την ακεραιότητα της διπλής μόνωσης.

a) Επιθεώρηση των βιδών τοποθέτησης.

Ελέγχετε τακτικά όλες τις βίδες τοποθέτησης και διασφαλίζετε ότι έχουν σφιχτεί σωστά. Εάν κάποια από τις βίδες λασκάρει, σφίξτε την αμέσως. Εάν κάποια από τις βίδες λασκάρει, σφίξτε την εκ νέου αμέσως. Σε αντίθετη περίπτωση μπορεί να προκύψει κίνδυνος σοβαρών τραυματισμών.

b) Συντήρηση του μοτέρ.

Η περιέλιξη της μονάδας μοτέρ αποτελεί την «καρδιά» του ηλεκτρικού εργαλείου. Να είστε ιδιαίτερα προσεκτικοί ώστε να διασφαλίζετε ότι η περιέλιξη δεν θα πάθει βλάβη και/ή δεν θα βραχεί από λάδι ή νερό.

c) Επιθεώρηση των ψηκτρών άνθρακα

Στο μοτέρ χρησιμοποιούνται ψήκτρες άνθρακα που είναι αναλώσιμα εξαρτήματα. Επειδή μια υπερβολικά φθαρμένη ψήκτρα άνθρακα μπορεί να επιφέρει βλάβη στο μοτέρ, πρέπει να αντικατασταθεί με πανομοιότυπη όταν φθαρεί ή πλησιάζει η στιγμή αλλαγής της. Επιπλέον διατηρείτε πάντα τις ψήκτρες άνθρακα καθαρές και διασφαλίζετε ότι ολισθαίνουν ελεύθερα εντός της βάσης ψήκτρας

d) Συντήρηση του καλωδίου τροφοδοσίας

Το παρόν καλώδιο τροφοδοσίας είναι προσάρτημα τύπου X. Η προσάρτηση του καλωδίου τροφοδοσίας πρέπει να γίνεται από τον κατασκευαστή, τον αντιπρόσωπο του σέρβις ή από άτομο παρόμοιας εξειδίκευσης

Στη συσκευασία περιλαμβάνεται ένα σετ εφεδρικών ψηκτρών άνθρακα για σκοπούς αντικατάστασης. Ο έλεγχος και η αντικατάσταση των ψηκτρών πρέπει να διεξάγεται μόνο από εξειδικευμένο τεχνικό του σέρβις με τη χρήση πανομοιότυπων εξαρτημάτων ώστε να εξασφαλίζεται η ακεραιότητα της διπλής

FR

ES

PT

IT

PL

UA

RO

EL

EN

7. Συντήρηση

μόνωσης. Για να εξασφαλίσετε την ασφάλεια των πελατών συστήνουμε ο έλεγχος και η αλλαγή των ψηκτρών να μην διεξάγονται από τον καταναλωτή.

Σε φυσιολογική χρήση οι ψηκτρες άνθρακα διαρκούν περισσότερο από την περίοδο εγγύησης των 90 ημερών. Για αυτό μην ανοίγετε το περίβλημα κυρίως σώματος εντός 90 ημερών από την αγορά για να επιθεωρήσετε της ψηκτρες αλλιώς η εγγύηση κατασκευαστή θα ακυρωθεί. Δείτε το απόσπασμα για την εγγύηση εφόσον απαιτείται επιστροφή.



ΠΡΟΕΙΔΟΠΟΙΗΣΗ Διαβάστε το απόσπασμα «ΠΡΟΕΙΔΟΠΟΙΗΣΗ» ή το προηγούμενο απόσπασμα αναφορικά με τον έλεγχο και την αλλαγή της ΠΡΙΟΝΟΛΑΜΑΣ.

1. Αντικαθιστάτε την πριονολάμα σύμφωνα με το υλικό που θα κοπεί. Μόλις οι οδοντώσεις στομώσουν δεν θα γίνεται πλέον σωστό πριόνισμα.
2. Καθαρίστε τη συσκευή αφότου ολοκληρώσετε την εργασία κοπής.
3. Απομακρύνετε οποιουσδήποτε ρύπους (π.χ. σκόνη πριονίσματος). Εφόσον απαιτείται καθαρίστε την υποδοχή πριονολάμας με μια βούρτσα ή με πεπιεσμένο αέρα.

8. Αντιμετώπιση προβλημάτων

Πρόβλημα	Πιθανή αιτία	Λύση
Το προϊόν δεν ξεκινά.	Δεν έχει συνδεθεί στην παροχή ρεύματος.	Συνδέστε στην παροχή ρεύματος.
	Το καλώδιο ή το φις είναι ελαττωματικά.	Έλεγχος από πιστοποιημένο ηλεκτρολόγο.
	Άλλο ηλεκτρικό ελάττωμα του προϊόντος.	Έλεγχος από πιστοποιημένο ηλεκτρολόγο.

8. Αντιμετώπιση προβλημάτων

Το προϊόν δεν φτάνει στην πλήρη ισχύ.	Το καλώδιο προέκτασης δεν είναι κατάλληλο για το προϊόν.	Χρησιμοποιήστε κατάλληλο καλώδιο προέκτασης.
	Η πηγή ρεύματος (π.χ., γεννήτρια) έχει πολύ χαμηλή τάση	Συνδέστε σε άλλη πηγή ρεύματος.
	Έχουν φράξει οι οπές εξαερισμού.	Καθαρίστε τις οπές εξαερισμού.
Το αποτέλεσμα δεν είναι ικανοποιητικό.	Η λεπίδα έχει φθαρεί	Αντικαταστήστε με νέα

9. Απόρριψη και ανακύκλωση



Σημασία του διαγραμμένου κάδου:

Μην απορρίπτετε ηλεκτρικές συσκευές στα κοινά απορρίμματα. Χρησιμοποιείτε τους αντίστοιχους χώρους συλλογής ηλεκτρικών συσκευών προς ανακύκλωση. Επικοινωνήστε με την κατά τόπους διακυβέρνησή σας για περισσότερες πληροφορίες για τα διαθέσιμα συστήματα συλλογής. Εάν οι ηλεκτρικές συσκευές απορριφθούν στο ύπαιθρο ή σε χωματερές, τότε είναι πιθανό να διαρρεύσουν επικίνδυνες ουσίες στα υπόγεια ύδατα, με αποτέλεσμα να περάσουν στην τροφική αλυσίδα, προκαλώντας ζημιές στην υγεία και την φυσική σας κατάσταση.

10. Εγγύηση

- Τα προϊόντα της DEXTER σχεδιάζονται με τις πιο αυστηρές προδιαγραφές ποιότητας για προϊόντα που προορίζονται για το καταναλωτικό κοινό.
- Το παλινδρομικό πριόνι (Αρ. μοντέλου 900RPS2-200.5) καλύπτεται με εγγύηση για 5 έτη από την ημερομηνία αγοράς. Η εγγύηση καλύπτει όλα τα

10. Εγγύηση

ελαττώματα σε υλικά και κατασκευή.

c) Αν υποστεί βλάβη το μηχάνημα, ανατρέξτε πρώτα στη σελίδα αντιμετώπισης προβλημάτων (προβλήματα και λύσεις) στο φυλλάδιο. Αν το πρόβλημα παραμένει, απευθυνθείτε στο πλησιέστερο κατάστημα.

d) Στο κατάστημα, θα καταβάλουν κάθε προσπάθεια για να επιλύσουν το πρόβλημα.

e) Οι επισκευές και η αντικατάσταση εξαρτημάτων δεν παρατείνουν τη διάρκεια της αρχικής εγγύησης.

f) Η εγγύηση δεν καλύπτει βλάβες που οφείλονται σε φυσιολογική φθορά ή σε ακατάλληλη χρήση του προϊόντος. Σε αυτές περιλαμβάνονται, μεταξύ άλλων, η φυσιολογική φθορά των διακοπών, του διακόπτη προστασίας κυκλώματος και του κινητήρα.

g) Σημειώστε ότι ισχύουν ειδικοί όροι εγγύησης για ορισμένες χώρες.

h) Αν έχετε αμφιβολία, απευθυνθείτε στο κατάστημα.

i) Για να ληφθούν υπόψη απαιτήσεις στο πλαίσιο της εγγύησης, απαιτούνται τα ακόλουθα:

- Παροχή απόδειξης αγοράς

- Ότι δεν έχουν πραγματοποιηθεί επισκευές και/ή αλλαγές εξαρτημάτων από τρίτο.

- Ότι το πρόβλημα δεν είναι θέμα κανονικής φθοράς.

- Ότι οι απαιτούμενες εργασίες συντήρησης και επισκευής έχουν πραγματοποιηθεί σωστά.

- Η βλάβη να μην οφείλεται σε λανθασμένη ρύθμιση του καρμπυρατέρ.

- Ότι δεν έχουν υπάρξει πίεση, ακατάλληλος χειρισμός, μη εξουσιοδοτημένη χρήση ή ατυχήματα

- Ότι δεν έχει υπάρξει επιδείνωση λόγω υπερθέρμανσης, που προκύπτει από απόφραξη του τμήματος ανεμιστήρα.

- Ότι δεν έχει πραγματοποιηθεί καμία εργασία στο προϊόν από ανεπίσημο άτομο και δεν έχουν γίνει προσπάθειες λανθασμένων επισκευών.

- Να μην έχουν αποσυναρμολογηθεί και να μην έχουν ανοίξει ποτέ το εργαλείο/η μπαταρία/ο φορτιστής.

10. Εγγυηση

- Το εργαλείο/Η μπαταρία/Ο φορτιστής να μην έχουν ποτέ βρεθεί σε υγρό περιβάλλον (υγρασία, βροχή, βύθιση σε νερό κ.λπ.).
 - Να μην έχουν χρησιμοποιηθεί εσφαλμένα εξαρτήματα, εξαρτήματα που δεν έχει κατασκευάσει η DEXTER, εφόσον αποδειχθεί ότι έχουν προκαλέσει δυσλειτουργία.
 - Ότι το εργαλείο δεν έχει χρησιμοποιηθεί με ακατάλληλο τρόπο (υπερφόρτιση του εργαλείου, ή χρήση μη εγκεκριμένων εξαρτημάτων).
 - Ότι δεν έχει προκύψει ζημιά από εξωτερικές αιτίες, ή ξένα σώματα όπως άμμος ή πέτρες.
 - Ότι δεν έχει προκύψει ζημιά από μη συμμόρφωση με τις συστάσεις ασφαλείας και οδηγίες χρήσης.
- j) Το προϊόν πρέπει να χρησιμοποιείται υπό κανονικές συνθήκες και για μη επαγγελματικούς σκοπούς.
- κ) Συνεπώς, από αυτή την εγγύηση εξαιρούνται προϊόντα που χρησιμοποιούνται από εταιρείες διαμόρφωσης εξωτερικών χώρων, τοπικές αρχές, καθώς και από εταιρείες που νοικιάζουν ή παραχωρούν δωρεάν εξοπλισμό.

FR

ES

PT

IT

PL

UA

RO

EL

EN

Symbols



Attention danger.



In accordance with essential applicable safety standards of European directives.



To reduce the risk of injury, the user must read and understand this manual before using this product.



Wear ear protectors. Exposure to noise can cause hearing loss.



Wear eye protection.



Wear respiratory protection.



Wear safety shoes



Wear protective gloves



Faulty and/or discarded electrical or electronic apparatus have to be collected at the appropriate recycling locations.



Class II machine-Double insulation



Conformity marking that product comply with applicable Ukraine technical regulations.

Contents

1. Intended use
2. General safety rules
3. Additional safety regulations
4. Technical specification
5. Functional description
6. Operation
7. Maintenance
8. Trouble shooting
9. Disposal and recycling
10. Warranty

1. Intended Use

The machine is designed for sawing wood, plastic metal and building materials with leverage against a fixed stop. It is suitable for straight and curved cutting. When using the appropriate bimetal saw blades, it is possible to cut flush to the work piece surface.

2. General safety rules



WARNING Read all safety warnings, instructions, illustrations and specifications provided with this power tool.

Failure to follow all instructions listed below may result in electric shock, fire and /or serious injury.

Save all warnings and instructions for future reference.

The term “power tool” in the warnings refers to your mains-operated (corded) power tool or battery-operated (cordless) power tool.

1) Work area safety

- a) **Keep work area clean and well lit.** Cluttered or dark areas invite accidents.
- b) **Do not operate power tools in explosive atmospheres, such as in the presence of flammable liquids, gases or dust.** Power tools create sparks which may ignite the dust or fumes.
- c) **Keep children and bystanders away while operating a power tool.** Distractions can cause you to lose control.

2) Electrical safety

- a) **Power tool plugs must match the outlet. Never modify the plug in any way. Do not use any adapter plugs with earthed (grounded) power tools.** Unmodified plugs and matching outlets will reduce risk of electric shock.
- b) **Avoid body contact with earthed or grounded surfaces such as pipes, radiators, ranges and refrigerators.** There is an increased risk of

2. General safety rules

electric shock if your body is earthed or grounded.

c) **Do not expose power tools to rain or wet conditions.** Water entering a power tool will increase the risk of electric shock.

d) **Do not abuse the cord. Never use the cord for carrying, pulling or unplugging the power tool.** Keep cord away from heat, oil, sharp edges or moving parts. Damaged or entangled cords increase the risk of electric shock.

e) **When operating a power tool outdoors, use an extension cord suitable for outdoor use.** Use of a cord suitable for outdoor use reduces the risk of electric shock.

f) **If operating a power tool in a damp location is unavoidable, use a residual current device (RCD) protected supply.** Use of an RCD reduces the risk of electric shock.

3) Personal safety

a) **Stay alert, watch what you are doing and use common sense when operating a power tool. Do not use a power tool while you are tired or under the influence of drugs, alcohol or medication.** A moment of inattention while operating power tools may result in serious personal injury.

b) **Use personal protective equipment. Always wear eye protection.** Protective equipment such as dust mask, non-skid safety shoes, hard hat, or hearing protection used for appropriate conditions will reduce personal injuries.

c) **Prevent unintentional starting. Ensure the switch is in the off-position before connecting to power source and /or battery pack, picking up or carrying the tool.** Carrying power tools with your finger on the switch or energising power tools that have the switch on invites accidents.

d) **Remove any adjusting key or wrench before turning the power tool on.** A wrench or a key left attached to a rotating part of the power tool may result in personal injury.

e) **Do not overreach. Keep proper footing and balance at all times.** This enables better control of the power tool in unexpected situations.

f) **Dress properly. Do not wear loose clothing or jewellery. Keep your hair and clothing away from moving parts.** Loose clothes, jewellery or long hair can be caught in moving parts.

FR

ES

PT

IT

PL

UA

RO

EL

EN

2. General safety rules

g) **If devices are provided for the connection of dust extraction and collection facilities, ensure these are connected and properly used.**

Use of dust collection can reduce dust-related hazards.

h) **Do not let familiarity gained from frequent use of tools allow you to become complacent and ignore tool safety principles.** A careless action can cause severe injury within a fraction of second.

4) Power tool use and care

a) **Do not force the power tool.** Use the correct power tool for your application. The correct power tool will do the job better and safer at the rate for which it was designed.

b) **Do not use the power tool if the switch does not turn it on and off.** Any power tool that cannot be controlled with the switch is dangerous and must be repaired.

c) **Disconnect the plug from the power source and/or remove the battery pack, if detachable, from the power tool before making any adjustment, changing accessories, or storing power tools.** Such preventive safety measures reduce the risk of starting the power tool accidentally.

d) **Store idle power tools out of the reach of children and do not allow persons unfamiliar with the power tool or these instructions to operate the power tool.** Power tools are dangerous in the hands of untrained users.

e) **Maintain power tools and accessories. Check for misalignment or binding of moving parts, breakage of parts and any other condition that may affect the power tool's operation. If damaged, have the power tool repaired before use.** Many accidents are caused by poorly maintained power tools.

f) **Keep cutting tools sharp and clean.** Properly maintained cutting tools with sharp cutting edges are less likely to bind and are easier to control.

g) **Use the power tool, accessories and tool bits etc. in accordance with these instructions, taking into account the working conditions and the work to be performed.** Use of the power tool for operations different from those intended could result in a hazardous situation.

2. General safety rules

h) **Keep handles and grasping surfaces dry, clean and free from oil and grease.** Slippery handles and grasping surfaces do not allow for safe handling and control of the tool in unexpected situations.

5) Service

a) **Have your power tool serviced by a qualified repair person using only identical replacement parts.** This will ensure that the safety of the power tool is maintained.

6) Safety instructions for reciprocating saws

a) **Hold the power tool by insulated gripping surfaces, when performing an operation where the cutting accessory may contact hidden wiring or its own cord.** Cutting accessory contacting a “live” wire may make exposed metal parts of the power tool “live” and could give the operator an electric shock.

b) **Use clamps or another practical way to secure and support the workpiece to a stable platform.** Holding the workpiece by hand or against your body leaves it unstable and may lead to loss of control.

Residual risks

- Even when the power tool is used as prescribed it is not possible to eliminate all residual risk factors. The following hazards may arise in connection with the power tool’s construction and design:

- Damage to lungs if an effective dust mask is not worn.
- Damage to hearing if effective hearing protection is not worn.
- Damages to health resulting from vibration emission if the power tool is being used over longer period of time or not adequately managed and properly maintained.



WARNING

This machine produces an electromagnetic field during operation. This field may under some circumstances interfere with active or passive medical implants. To reduce the risk of serious or fatal injury, we recommend persons with medical implants to consult their physician and the medical implant manufacturer before operating this machine.

3. Additional safety regulations

- a) **Secure the workpiece.** A workpiece clamped with clamping devices or in a vice is held more secure than by hand
- b) **Do not work materials containing asbestos.** Asbestos is considered carcinogenic.
- c) **Always wait until the tool has come to a complete stop before placing it down.** The tool insert can jam and lead to loss of control over the power tool.
- d) **Do not use a power tool with a damaged power cord. Do not touch the damaged cord and pull the power plug when the cord is damaged while working.** Damaged cords increase the risk of an electric shock.
- e) **Connect power tools that are used in the open via a ground fault circuit interrupter.**
- f) **Keep hands away from the cutting area.** Do not reach under the material being cut. Contact with the saw blade may result in injury.
- g) **Guide the tool against the workpiece only when it is switched on.** Otherwise there may be danger of kickback when the tool insert jams in the workpiece.
- h) **While sawing, pay attention that the pivoting Saw shoe always faces against the work.** The saw blade can become wedged and lead to loss of control over the power tool.
- i) **After the cut, switch off the power tool and wait until the saw blade has come to a stop before pulling it out of the cut.** This avoids kickback and the tool can be placed down securely.
- j) **Use only undamaged blades that are in proper condition.** Bent or dull saw blades can break or cause kickback.
- k) **Properly clamp the material to cut. Do not support the workpiece with your hand or foot. Avoid touching any objects or the ground with the running saw blade.** Danger of kickback.
- l) **Use appropriate detectors to determine if utility lines are hidden in the work area or call the local utility company for assistance.** Contact with electric lines can lead to fire and electric shock. Damaging a gas line can lead to explosion. Penetrating a water line causes property damage or may cause an electric shock.
- m) **After switching off, do not “brake” the saw blade by applying sideward**

3. Additional safety regulations

pressure against it. The saw blade can become damaged, break or cause kickback.

4. Technical specification

Model	900RPS2-200.51
Voltage/frequency	220-240V~50Hz
Power rating	900W
No load speed	0-2800/min
Max. Cutting depth in wood	150mm
Stroke Length	28mm
Dimension units of the tool	51x10x19cm
Sound pressure level dB(A)	$L_{pA}=93.4\text{dB(A)}$ $K_{pA}=5\text{dB(A)}$
Sound power level dB(A)	$L_{WA}=101.4\text{dB(A)}$ $K_{WA}=5\text{dB(A)}$
Work model-vibration emission value $a(m/s^2)$	$a_{h,B}=19.47\text{ m/s}^2$
	$a_{h,WB}=16.76\text{ m/s}^2$
	$K=1.5\text{ m/s}^2$

Vibration information the below according to standard EN 62841-1:2022 version:

The declared vibration total value(s) and the declared noise emission value(s) have been measured in accordance with a standard test method and may be used for comparing one tool with another.

The declared vibration total value(s) and the declared noise emission value(s) may also be used in a preliminary assessment of exposure.

Recommendation for the operator to wear hearing protection.

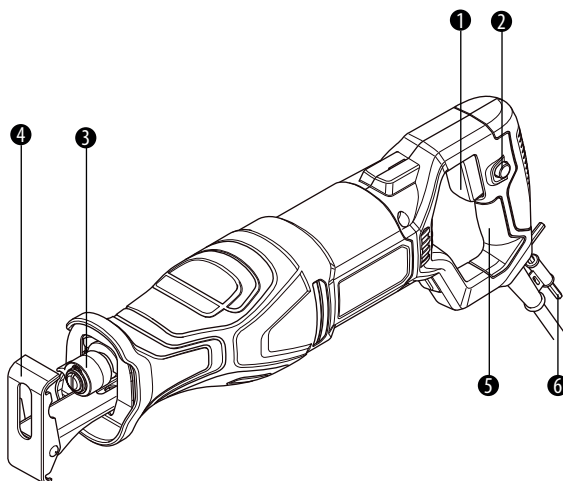
4. Technical specification

⚠ WARNING The vibration and noise emissions during actual use of the power tool can differ from the declared values depending on the ways in which the tool is used especially what kind of workpiece is processed; and the need to identify safety measures to protect the operator that are based on an estimation of exposure in the actual conditions of use (taking account of all parts of the operating cycle such as the times when the tool is switched off and when it is running idle in addition to the trigger time).

5. Functional description

This reciprocating saw is designed for heavy duty uses. Please familiarize yourself with the major components of this tool before use.

1. Trigger switch
2. Lock-on button
3. Quick clamping
4. Pivoting footplate
5. Handle
6. Hex key



6. Operation

1) **Power Switch and lock-on Button:**

To start saw, squeeze Power Switch with finger. More switch travel will achieve higher speeds. The maximum speed can be adjusted with the Variable Speed Switch.

6. Operation

To maintain a certain speed, follow the previous instruction and engage the lock on Button. To disengage Lock-on Button, simply squeeze the Power Switch to release.

2) General Cutting:

Hold your saw firmly in front and clearly away from you. Make sure saw blade is clear of any foreign material and that power cord and extension cord are out of the blade path. Be sure material to be cut is held firmly. Small work pieces should be securely clamped in a vice or with clamps to the work bench or table. Mark the line of cut clearly. Pull in the power switch to start the cutting action. Set the shoe on the work. **DO NOT FORCE.** Use only enough pressure to keep the saw cutting. Allow the blade and saw to do the work.

3) Plunge Cutting:

Clearly mark the line of cut. From a convenient starting point within the cut out area, place the tip of the blade over that point with saw parallel to the line of cut. Slowing lower the saw until the bottom edge of the shoe rests on the workpiece. Start the saw and allow it to attain full speed. With the saw resting on the shoe, slowly let the saw forward to lower the blade onto the cut line. Continue this motion until the saw blade is perpendicular to the workpiece.



WARNING

Make sure the blade does not touch the workpiece until the saw reaches its max speed set on the speed Adjust Dial. Failure to comply could cause loss of control and result in serious injury.

4) Metal Cutting:

When cutting metallic material with this tool, be sure to use a sharp blade designed for this purpose. We recommend lubricating the cutting surface with cutting oil to avoid heat buildup. Follow general cutting procedure on previous page. Do not force tool. Use only enough pressure to keep the saw cutting.

FR

ES

PT

IT

PL

UA

RO

E L

EN

7. Maintenance

**WARNING**

Do not allow brake-fluids, gasoline, petroleum-based products penetrating oils, etc. Come in contact with plastic parts. They contain chemicals that can damage, weaken or destroy the housing, thus compromising the integrity of the double insulation.

a) **Inspecting the mounting screws**

Regularly inspect all mounting screws and ensure that they are properly tightened. Should any of the screws be loose, tighten them immediately. Failure to do so could result in serious injuries.

b) **Maintenance of the motor**

The motor unit winding is the very “heart” of the power tool. Exercise due care to ensure the winding does not become damaged and/or wet with oil or water.

c) **Inspection the carbon brushes**

The motor employs carbon brushes which are consumable parts. Since an excessively worn carbon brush could result in motor trouble, replace the carbon brush with an identical part when it becomes worn to or near the limit. In addition, always keep carbon brushes clean and ensure that they slide freely with in the brush holder.

d) **Maintenance the supply cord**

If the supply cord of this power tool is damaged, it must be replaced by a specially prepared supply cord available through the service organization;

If a set of spare carbon brush is included in this package for replacement purposes. The check and replacement of the brushes should only be performed by a qualified service technician using identical parts to ensure the integrity of double insulation. To assure the safety of our customers, we strongly recommend against the consumers checking and changing the brushes.

Under normal usage, the carbon brushes will last beyond the 90 day warranty period. Therefore, do not open the body housing within 90 days of purchase to inspect the brushes or the manufacturer warranty will void at that time, please see warranty section if a return is necessary.

7. Maintenance



WARNING

Please read "WARNING" or previous section regarding checking and changing of the SAW BLADE.

1. Replace the saw blade according to which material to cut, as soon as its teeth are blunt and proper sawing is therefore no longer possible.
2. Clean the appliance after completing your sawing work.
3. Remove any dirt (e.g. sawdust). If necessary, clean the saw blade mounting with a brush or blow it out with compressed air.

8. Trouble shooting

Problem	Possible cause	Solution
Product does not start	Not connected to power supply	Connect to power supply
	Power cord or plug is defective	Check by a specialist electrician
	Other electrical defect to the product	Check by a specialist electrician
Product does not reach full power	Extension cord not suitable for operation with this product	Use a proper extension cord
	Power source (e.g. generator) has too low voltage	Connect to another power source
	Air vents are blocked	Clean the air vents
Unsatisfactory result	Blade is worn	Replace with new blade

9. Disposal and recycling



Meaning of crossed –out wheeled dustbin:

Do not dispose of electrical appliances as unsorted municipal waste, use separate collection facilities. Contact your local government for information regarding the collection systems available. If electrical appliances are disposed of in landfills or dumps, hazardous substances can leak into the groundwater and get into the food chain, damaging your health and well-being.

10. Warranty

- a) DEXTER products are designed based on the most rigorous quality standards for products intended for the general public.
- b) The reciprocating saw (Model n°900RPS2-200.5) is covered with a warranty of 5 years starting from the date of purchase. This warranty covers all manufacturing or material defects.
- c) In the event of a breakdown, please refer first to the troubleshooting page (problems and solutions) in the brochure; if the problem persists, please check with the nearest store.
- d) Your store shall spare no effort in resolving the issue.
- e) Repairs and change of parts do not extend the duration of the initial warranty.
- f) Breakdowns resulting from normal wear and tear or from improper use of the product are not covered by the warranty. This includes, among others, the switches, the safety circuit breaker and the motors, in case of wear.
- g) Please note that there are specific warranty terms for certain countries.
- h) In case of doubt, please check with your point of sale.
- i) For claims relating to the the warranty to be taken into account, the following is required:
 - Providing proof of purchase
 - That no repairs and/or change of parts have been performed by a third party.
 - That the issue is not a matter of normal wear and tear.
 - That required maintenance and repair works have been performed correctly.
 - That no deterioration has taken place as a result of incorrect setting of the

10. Warranty

carburetor.

- That there has been no forcing, improper handling, unauthorised use, or accidents

- That no deterioration has taken place due to overheating, resulting from clogging of the ventilator block.

- That no work has been done on the product by an unskilled person, and no incorrect repairs have been attempted.

- That the tool/battery/charger have never been disassembled or opened.

- That the tool/battery/charger have never been in a wet environment (dew, rain, submerged in water...)

- That no incorrect parts have been used, parts not made by DEXTER, whereas they prove to be the cause of deterioration

- That the tool has not been used improperly (overloading the tool, or use of non-approved accessories).

- That no damage has resulted from external causes, or foreign bodies such as sand or stones.

- That no damage has resulted from non-compliance with safety recommendations and use instructions.

j) The product must be used under normal usage circumstances, and for non-professional purposes.

k) Therefore, excluded from this warranty are products used by landscaping companies, local authorities, as well as companies offering paid rentals or free loaning of equipment.

FR

ES

PT

IT

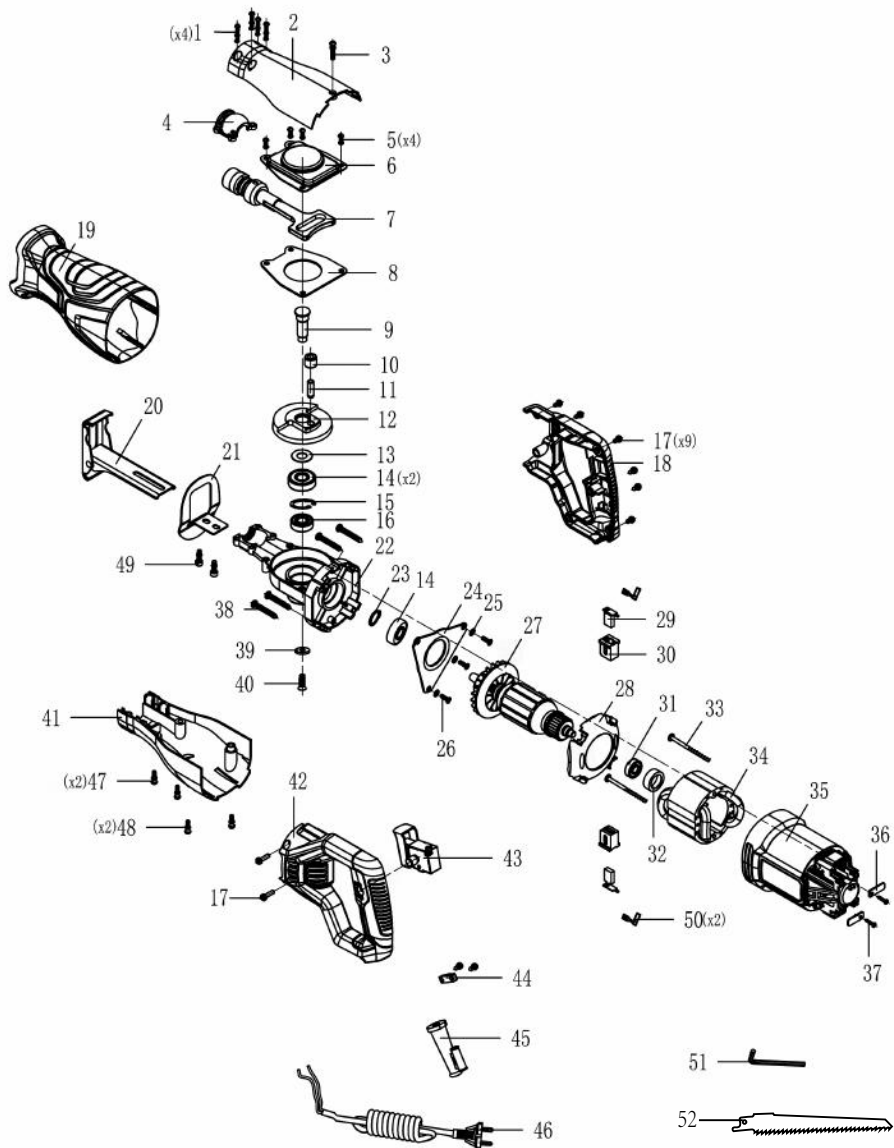
PL

UA

RO

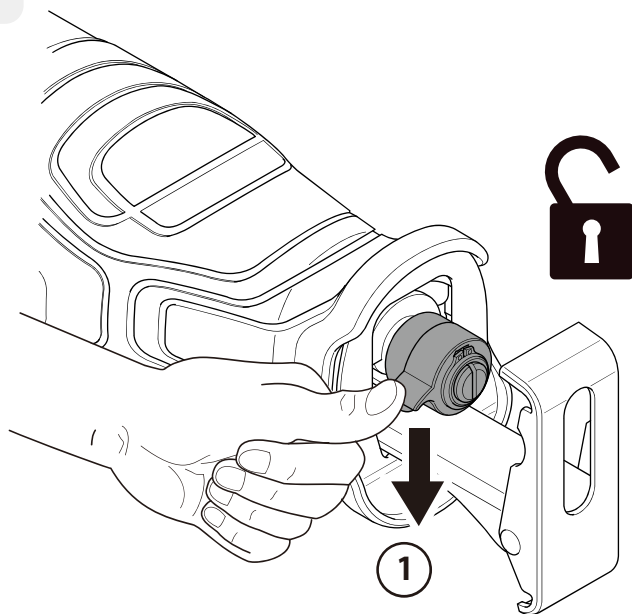
EL

EN

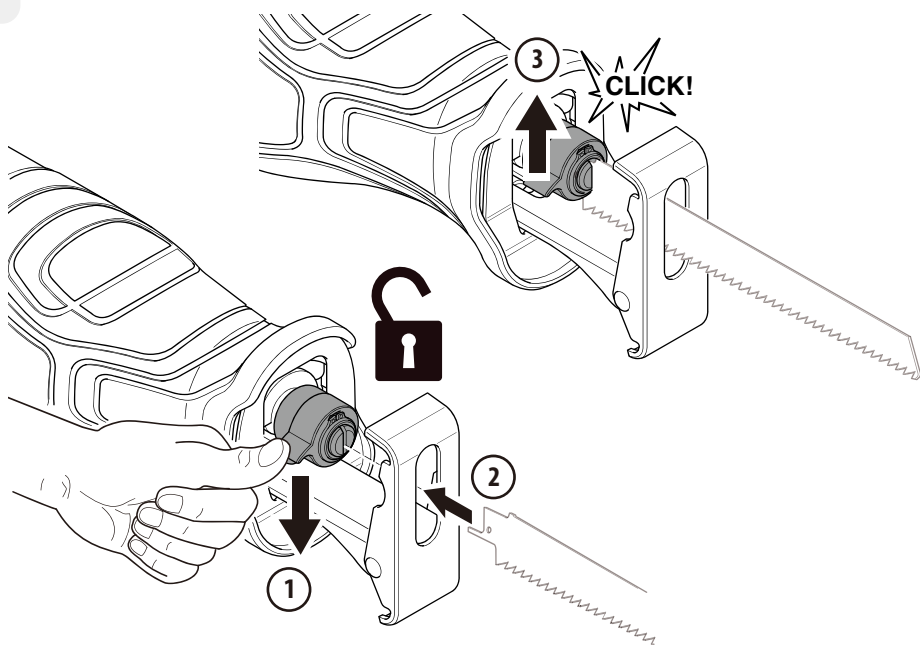




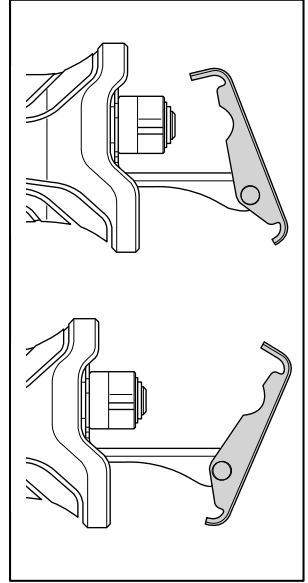
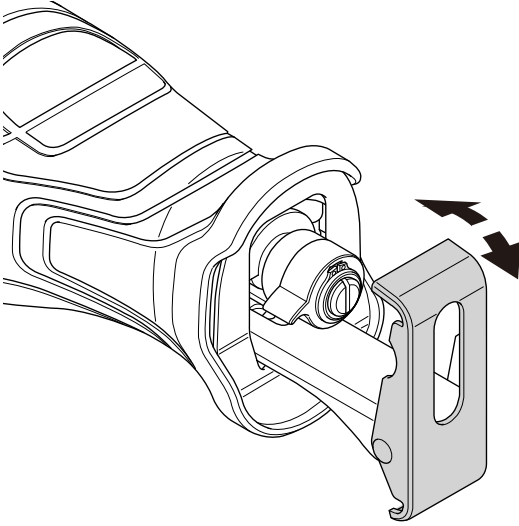
1



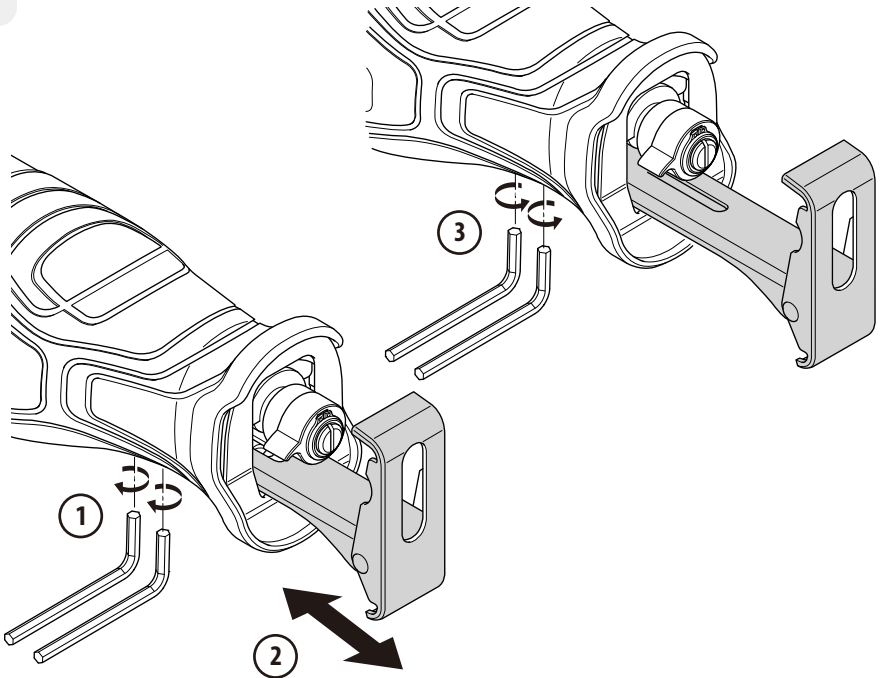
2



3

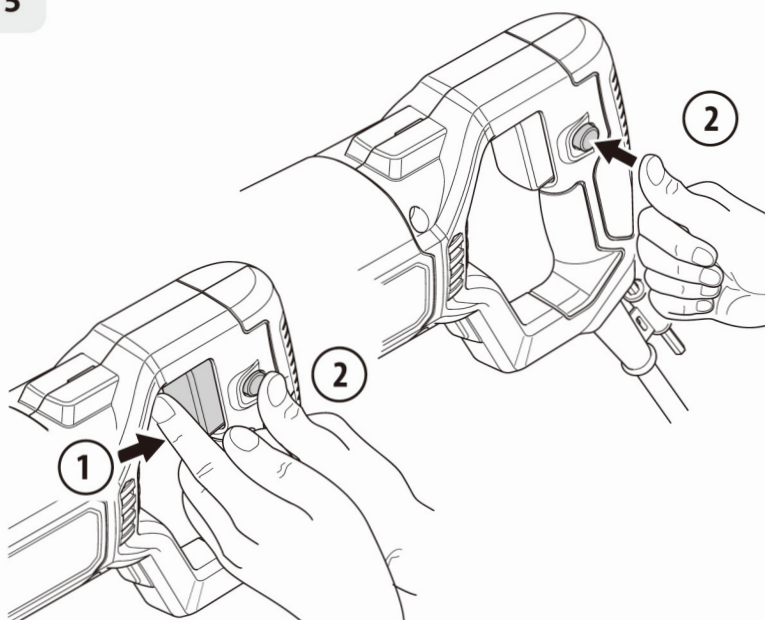


4

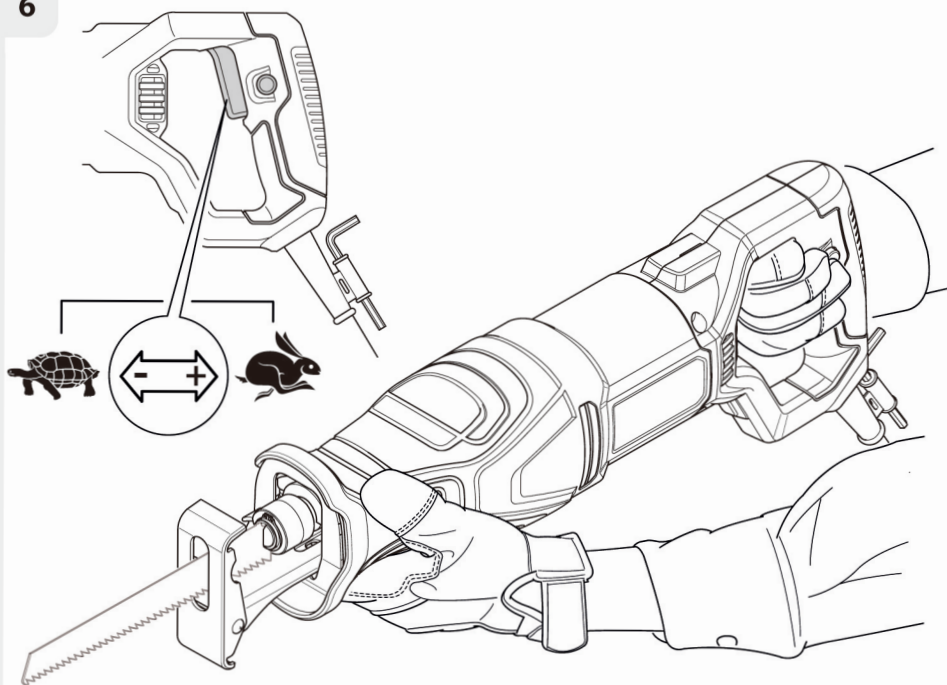




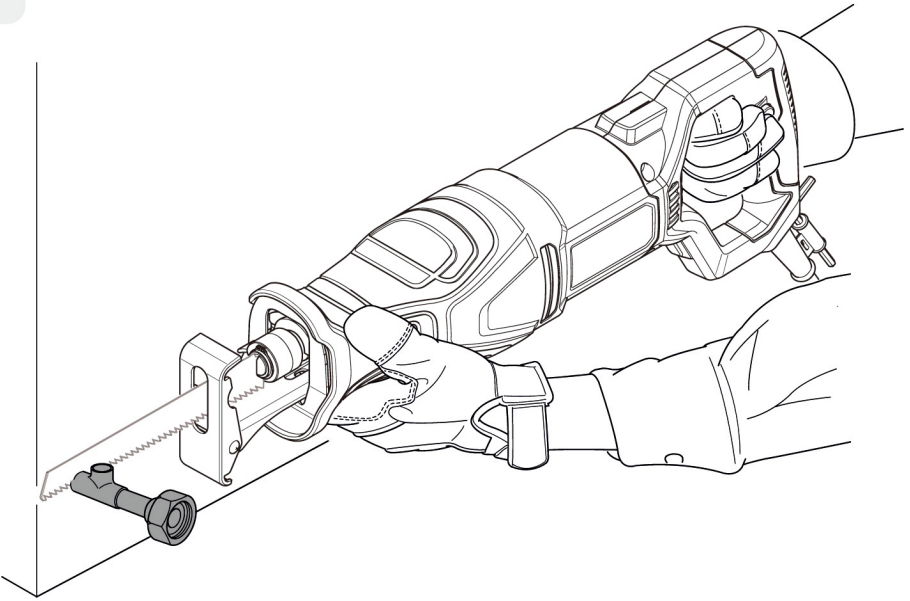
5



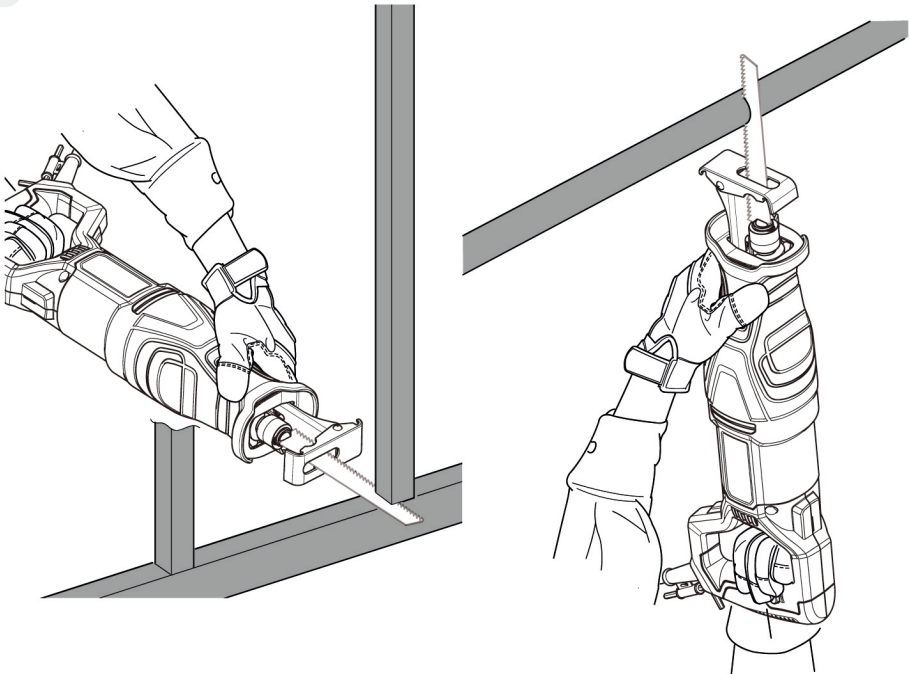
6



7



8





EU/EC Declaration of conformity
Déclaration UE/CE de conformité
DECLARACIÓN CE / UE DE CONFORMIDAD
Declaração CE/UE de conformidade



Product Model|Modèle du produit|Modelo de producto|Modelo do produto|

91468361

Name and address of the manufacturer or his authorised representative|Nom et adresse du fabricant ou de son mandataire|Nombre y dirección del fabricante o de su representante autorizado|Nome e endereço do fabricante ou do seu representante autorizado|

ADEO Services, 135 Rue Sadi Carnot - CS 00001 59790 RONCHIN - France

This declaration of conformity is issued under the sole responsibility of the manufacturer|La présente déclaration de conformité est établie sous la seule responsabilité du fabricant|La presente declaración de conformidad se expide bajo la exclusiva responsabilidad del fabricante|Esta declaração de conformidade é emitida sob a exclusiva responsabilidade do fabricante.|

Object of the declaration|Objet de la déclaration|Objeto de la declaración|Objeto da declaração|

Product Type - Description|Type de produit - Description|Tipo de producto
[Tipo de producto]

DEXTER 900W RECIPROCATING SAW

Product Reference|Référence produit|Referencia del producto|Referência do produto|

91468361 - EAN Code: 3276007817713
Industrial Type Design Reference: 900RPS2-200.51

Product Brand|Marque Produit|Producto de marca|Marca do produto|

DEXTER

Serial number coding or batch number|Codification du numéro de série ou de lot|Codificación del número de serie|Codificação do número de série|

SN SSSSSSSS XX DDMMYY nn PPPPP (SN: Serial No., SSSSSSSS : Supplier code, XX : Production line ID, DDMMYY: Production date, nn: number of version of product, PPPPP : Incremental number)

The object of the declaration described above is in conformity with the relevant Union harmonization legislation|L'objet de la déclaration décrit ci-dessus est conforme à la législation d'harmonisation de l'Union applicable|El objeto de la declaración descrita anteriormente es conforme a la legislación de armonización pertinente de la Unión|O objeto da declaração acima descrita está em conformidade com a legislação de harmonização da União aplicável|

References to the relevant harmonised standards used or references to the specifications in relation to which conformity is declared|Références des normes harmonisées pertinentes appliquées ou des spécifications par rapport auxquelles la conformité est déclarée|Referencias a las normas armonizadas pertinentes utilizadas, o referencias a las especificaciones respecto a las cuales se declara la conformidad|Referências às normas harmonizadas pertinentes utilizadas ou referências às especificações para as quais a conformidade é declarada|

When applicable, the name and number of notified body number|Le cas échéant, le nom et le numéro de l'organisme notifié|Cuando corresponda * el nombre y número de laboratorio notificado que haya emitido la certificación y la referencia al documento|Quando aplicável * o nome e número do laboratório notificado que emitiu a certificação e a referência ao documento|

2006_42_EC_MACHINE
machinery|Machines|máquinas |máquinas|

EN 62841-1:2015/A11:2022
EN 62841-2-11:2016/A1:2020

2014_30_EU EMC
Electromagnetic compatibility|compatibilité électromagnétique|compatibilidad electromagnética |compatibilidade eletromagnética |

EN IEC 56014-1:2021
EN IEC 56014-2:2021
EN IEC 61000-3-2:2019/A1:2021
EN 61000-3-3:2013/A2:2021

2011_65_EU_RoHS
Restriction of hazardous substances in electrical products|Restriction des substances dangereuses dans les produits électriques|Restricción de sustancias peligrosas en equipos eléctricos|Restrição de substâncias perigosas em equipamentos elétricos|

(EU) 2015/863
EN IEC 63000:2018

Compiled, signed by and on behalf of|Compilé, signé par et au nom de|Compilado, firmado por y en nombre de|Compilado, assinado por e em nome de|

Select the responsible and type code

Signature

Place and date of issue|Date et lieu d'établissement|Lugar y fecha de expedición|Local e data de emissão|

Select the responsible and type code

2024/9/12



**DICHIARAZIONE DI CONFORMITÀ CE / UE
DEKLARACJA ZGODNOŚCI WE / UE
ΔΗΛΩΣΗ ΣΥΜΜΟΡΦΩΣΗΣ ΕΚ / ΕΕ
DECLARAȚIA CE / UE DE CONFORMITATE**



Modello di prodotto/prodotto|Model produktu/produkt|Μοντέλο προϊόντος/Προϊόν|Modelul de produs/produsul|

91468361

La presente dichiarazione di conformità è rilasciata sotto la responsabilità esclusiva del fabbricante|Niniejsza deklaracja zgodności wydana zostaje na wyłączną odpowiedzialność producenta.|Επιτύχια και διεύθυνση του κατασκευαστή ή του εξουσιοδοτημένου αντιπροσώπου του|Denumirea și adresa producătorului sau a reprezentantului său autorizat|

ADEO Services, 135 Rue Sadi Carnot - CS 00001 59790 RONCHIN - France

La presente dichiarazione di conformità è rilasciata sotto la responsabilità esclusiva del fabbricante|Niniejsza deklaracja zgodności wydana zostaje na wyłączną odpowiedzialność producenta.|Η παρούσα δήλωση συμμόρφωσης εκδίδεται με αποκλειστική ευθύνη του κατασκευαστή|Declarația de conformitate este emisă pe răspunderea exclusivă a producătorului|

Objeto de la declaración|Przedmiot deklaracji|Στόχος της δήλωσης|Obiectul declarației|

Tipologia di prodotto|Rodzaj produktu|Τύπος Προϊόντος|Tip produs|

DEXTER 900W RECIPROCATING SAW

Riferimento del prodotto|Referențe produktu|Αναφορά προϊόντος
|Referință produs|

**91468361 - EAN Code: 3276007817713
Industrial Type Design Reference: 900RPS2-200.51**

Marca del prodotto|Marka produktu|Μάρκα προϊόντος|Marcă a produsului|

DEXTER

Codifica del numero di serie|Kodowanie numeru seryjnego|Κωδικοποίηση
η σειρακού αριθμού|Cod de numere de serie|

**SN SSSSSSSSSS XX DDMMYY nn P P P P P P (SN: Serial No., SSSSSSSSSS :
Supplier code, XX : Production line ID, DDMMYY: Production date, nn:
number of version of product, P P P P P P : Incremental number)**

L'oggetto della dichiarazione di cui sopra è conforme alla pertinente normativa di armonizzazione dell'Unione|Wymieniony powyżej przedmiot niniejszej deklaracji jest zgodny z odnosnymi wymaganiami unijnego prawodawstwa harmonizacyjnego|Ο στόχος της δήλωσης που περιγράφεται παραπάνω είναι σύμφωνος με τη σχετική ενωσιακή νομοθεσία εναρμόνισης.|Obiectul declarației descris mai sus este în conformitate cu legislația comunitară relevantă de armonizare a Ununii|

Riferimenti alle pertinenti norme armonizzate utilizzate o alle specifiche in relazione alle quali è dichiarata la conformità|Odnwołania do odnosnych norm zharmonizowanych, które zastosowano, lub do specyfikacji, w odniesieniu do których deklarowana jest zgodność:|Μνεία των σχετικών εναρμονισμένων προτύπων που χρησιμοποιούνται ή μνεία των προδιαγραφών ν σε σχέση με τις οποίες δηλώνεται η συμμόρφωση:|Referințele standardelor armonizate relevante folosite sau referințele specificațiilor în legătură cu care se declară conformitatea:|

Dove applicabile * il nome e il numero del laboratorio notificato che ha rilasciato la certificazione e il riferimento al documento|W stosownych przypadkach * notyfikowana nazwa i numer laboratorium, które wydało certyfikat oraz odniesienie do dokumentu|Όπου ισχύει * το γνωστοποιημένο όνομα και τον αριθμό του εργαστηρίου που εξέδωσε την πιστοποίηση και την αναφορά στο έγγραφο|Unde este cazul * numele și numărul de laborator notificat care a eliberat certificarea și trimiterea la document|

2006_42_EC_MACHINE
machine|maszyn| σχετικά με τα μηχανήματα|echipamentele
tehnice|

**EN 62841-1:2015/A1:2022
EN 62841-2-11:2016/A1:2020**

2014_30_EU EMC
compatibilità elettromagnetica|kompatybilność
elektromagnetycznej |ηλεκτρομαγνητική συμβατότητα
|compatibilitatea electromagnetica|

**EN IEC 55014-1:2021
EN IEC 55014-2:2021
EN IEC 61000-3-2:2019/A1:2021
EN 61000-3-3:2013/A2:2021**

2011_65_EU_RoHS
Restrizione di sostanze pericolose nelle apparecchiature
elettriche|Ograniczenie niebezpiecznych substancji w sprzęcie
elektrycznym|Περιορισμός επικίνδυνων ουσιών σε ηλεκτρικό εξοπ
λισμό|Restricționarea substanțelor periculoase în echipamentele
electrice|

**(EU) 2015/863
EN IEC 63000:2018**

Compilato, firmato in vece e per conto di|Opracowano, podpisano w
imieniu|Συντάχθηκε, υπογραφή για και εξ ονόματος|Compilat, semnat
de și în numele|

Select the responsible and type code

Signature

Luogo e data del rilascio|Data wydania i miejsce|Τόπος και ημερομηνία έ
κδοσης|]

Select the responsible and type code

2024/9/12

- FR Ce produit est recyclable. S'il ne peut plus être utilisé, veuillez l'apporter dans un centre de recyclage de déchets.
- ES Este producto es reciclable. Si ya no se puede usar, llévalo a un centro de reciclaje de residuos.
- PT Este produto é reciclável. Se deixar de o utilizar, entregue-o num centro de reciclagem de resíduos.
- IT Questo prodotto può essere riciclato. Se deve essere smaltito, portalo presso un centro di riciclaggio.
- EL Αυτό το προϊόν είναι ανακυκλώσιμο. Εάν δεν μπορεί πλέον να χρησιμοποιηθεί, μεταφέρετε την σε κάποιο κέντρο ανακύκλωσης απορριμμάτων.
- PL Ten produkt poddawany jest recyklingowi, kiedy przestaje być użyteczny należy dostarczyć go do punktu zbiórki odpadów.
- UA Цей продукт може перероблятися. Якщо воно більше не є придатне для використання, здайте його в утилізаційний центр.
- RO Aceast produs este reciclabil. Dacă nu mai poate fi folosit, vă rugăm să îl aduceți într-un centru de reciclare a deșeurilor.
- EN This product is recyclable. If it cannot be used anymore, please take it to waste recycling centre.



Made in China 2024

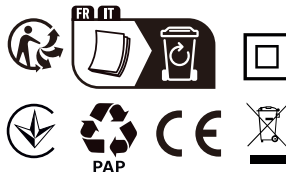
S/N:

*Garantie 5 ans / 5 años de garantía / Garantia de 5 anos / Garanzia 5 anni / Εγγύηση 5 ετών /
Gwarancja 5-letnia / Гарантія 5 года / Кепілдік 5 жыл / Garantie 5 ani / Garantia 5 anos /
5-year guarantee

ADEO Services - 135 Rue Sadi Carnot - CS 00001
59790 RONCHIN - France

ТОВ «Леруа Мерлен Україна»,
вул., Полярна 17а, м. Київ 04201, Україна

LM - 188, Building 4,2 Dajiaoting Zhongjie, Chaoyang District,
Beijing 100022 - CHINA, P.R.C



Importado e distribuído por LEROY MERLIN
CIA BRASILEIRA DE BRICOLAGEM
Rua Domingas Galletieri Blotta, 315 - Interlagos - CEP
04455-360 São Paulo - SP - Brazil CNPJ: 01.438.784/0001-05
CALM (Central de Atendimento Leroy Merlin) -4020.5376 (capitais)
e 0800.0205376 (demais regiões)

Imported by Adeo South Africa (PTY) LTD T/A Leroy Merlin
Leroy Merlin Greenstone Store - Corner Blackrock Street
and Stonedridge Drive, Greenstone Park, Ext 2,
Edenvale, 1610 - Johannesburg, Gauteng, South Africa