

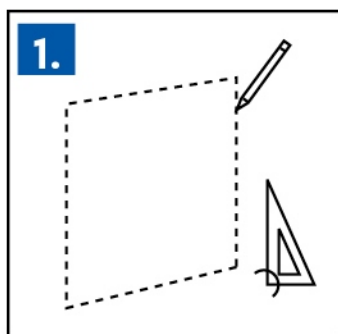
TRAPPE ALU PLAQUE HYDRO

TEMPS D'INSTALLATION : 40 MIN (fixations non incluses)

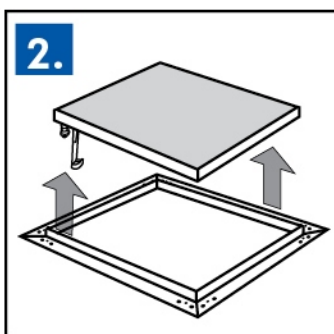
Outils nécessaires à la pose :

- Crayon
- Equerre
- Serre joint
- Scie à guichet
- Visseuse
- Vis (suivant support)

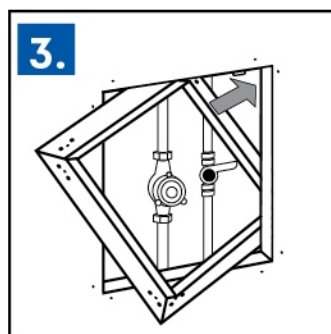
Percer la cloison suivant dimension de la trappe*



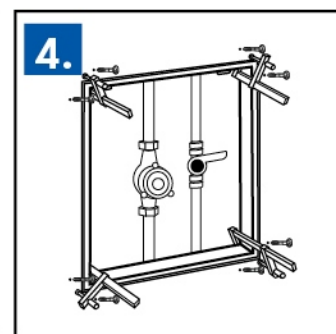
1. Percer la cloison sur 205x205 mm.



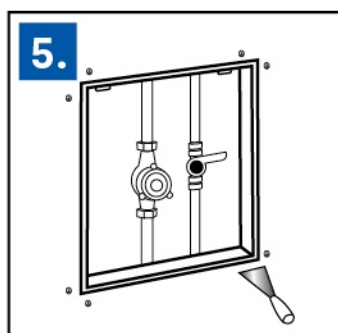
2. Désolidariser le couvercle du cadre.



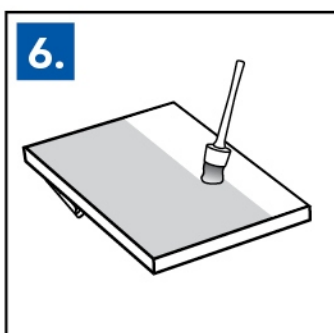
3. Insérer le cadre dans l'ouverture prévue.



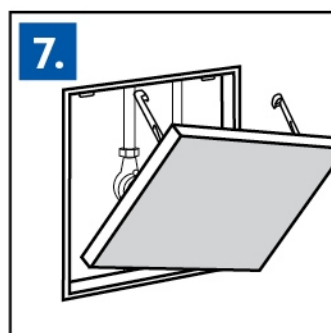
4. Fixer le cadre avec des serre-joints et visser le cadre dans la cloison.



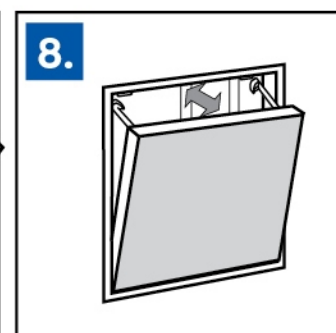
5. Reboucher et lisser le raccord entre le cadre et la cloison.



6. Apprêter la porte.



7. Mettre en place la porte.



8. Ouverture et fermeture par «clipsage».

*Si trappe :

- 20 x 20 cm : 205 x 205 mm
- 30 x 30 cm : 305 x 305 mm
- 40 x 40 cm : 405 x 405 mm
- 50 x 50 cm : 505 x 505 mm
- 60 x 60 cm : 605 x 605 mm