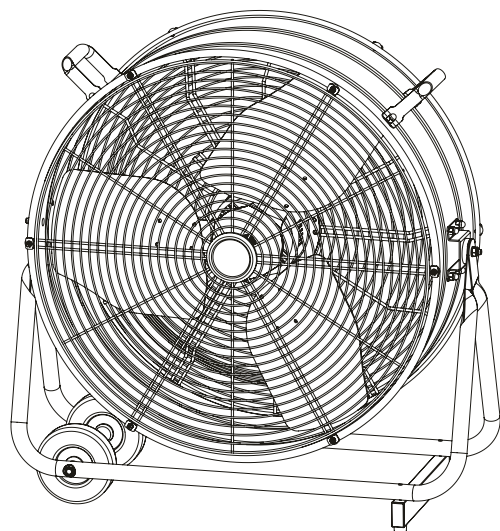




2 YEARS
GUARANTEE

Power Fan
SFDC3-600CT0



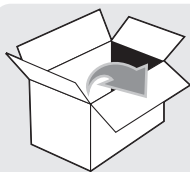
- **FR** Notice de Montage - Utilisation - Entretien
- **ES** Instrucciones de Montaje, Utilización y Mantenimiento
- **PT** Instruções de Montagem, Utilização e Manutenção
- **IT** Istruzioni per il Montaggio, l'Uso e la Manutenzione
- **EL** Εγχειρίδιο συναρμολόγησης, χρήσης και συντήρησης
- **PL** Instrukcja Montażu, Użytkowania i Konserwacji
- **RU** Руководство По Сборке и Эксплуатации
- **UK** Керівництво По Збірці і Експлуатації
- **RO** Manual asamblare, utilizare și întreținere
- **EN** Assembly - Use - Maintenance Manual



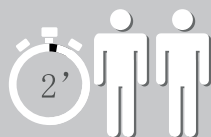
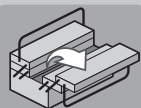
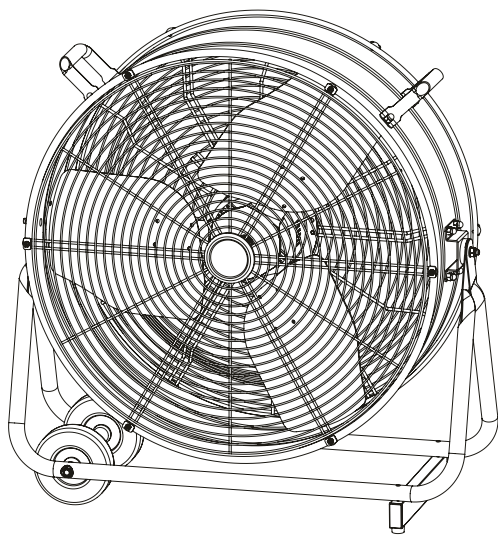
EAN CODE : 3276000270546, 3276005145801

Traduction de la version originale du mode d'emploi / Traducción de las Instrucciones originales / Tradução das Instruções Originais / Traduzione delle istruzioni originali / Μετάφραση των πρωτότυπων οδηγιών / tłumaczenie instrukcji oryginalnej / Перевод оригинала инструкции / Переклад оригінальної інструкції / Traducerea instrucțiunilor originale / Original Instructions

2016/10



A



A

FR Montage

ES Montaje

PT Montagem

IT Montaggio

EL Συναρμολόγηση

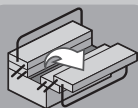
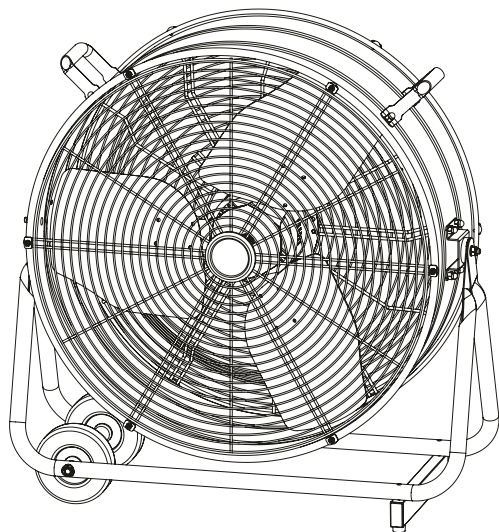
PL Montaż

RU Сборка

UK Збірка

RO Montaj

EN Assembly

1**A**

B

FR Utilisation

ES Utilización

PT Utilização

IT Uso

EL Χρήση

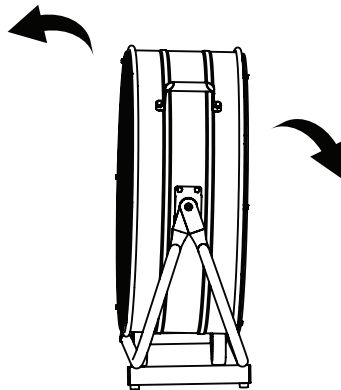
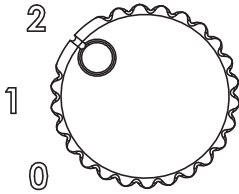
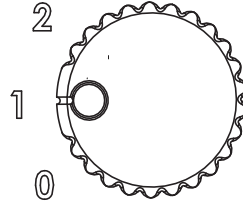
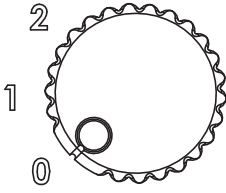
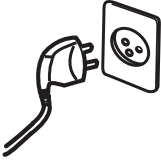
PL Użytkowanie

RU Использование

UK Використання

RO Utilizare

EN Use





- | | | | |
|-----------------------|-------------------------|-------------------|------------------------|
| FR Entretien | ES Mantenimiento | PT Serviço | IT Manutenzione |
| EL Συντήρηση | PL Konserwacja | RU Уход | UK Догляд |
| RO Întreținere | EN Maintenance | | |

- FR**
1. Débranchez toujours le ventilateur avant de le nettoyer.
 2. Utilisez un chiffon légèrement humidifié pour nettoyer les parties métalliques et en plastique.
 3. Ne plongez jamais le ventilateur dans l'eau ou tout autre liquide. N'utilisez jamais d'essence, de benzène ou tout autre produit chimique pour nettoyer le ventilateur.
 4. Ne plongez jamais les pales ou les parties en résine dans une eau à plus de 60°C.
 5. Si vous ne l'utilisez pas sur une période prolongée, rangez le ventilateur dans un lieu sec.

Divers (Entretien, Réparation, Garantie, etc.)

1. Faites réparer cet appareil par une personne qualifiée.
2. Ce produit électrique est conforme aux normes de sécurité en vigueur.
- Les réparations ne devront être réalisées que par des techniciens qualifiés utilisant des pièces de rechange d'origine. Tout manquement à cette consigne peut s'avérer particulièrement dangereux pour les usagers.
3. Le cas échéant, contactez le service après-vente du magasin où vous avez acheté ce produit.

- ES**
- 1) Desconecte siempre el ventilador antes de proceder a su limpieza.
 - 2) Emplee un trapo ligeramente húmedo para limpiar las partes metálicas y de plástico.
 - 3) No sumerja nunca el ventilador en agua o cualquier otro líquido. No utilice nunca gasolina, benceno o cualquier otro producto químico para limpiar el ventilador.
 - 4) No sumerja nunca las aspas o las partes de resina en agua a más de 60°C.
 - 5) Si no va a utilizar el ventilador durante un período prolongado, guárdelo en un lugar seco.

Varios (Mantenimiento, Reparación, Garantía, etc.)

1. Haga reparar este aparato por una persona cualificada.
2. Este producto eléctrico cumple con los requisitos de las normas de seguridad vigentes. Las reparaciones deberán ser realizadas únicamente por técnicos cualificados utilizando recambios originales. El incumplimiento de esta instrucción puede resultar particularmente peligroso para los usuarios.
3. En caso de necesidad, diríjase al servicio postventa del almacén donde ha adquirido este producto.

- PT**
- 1) Desligue sempre o ventilador da corrente antes de a limpar.
 - 2) Utilize um pano ligeiramente humedecido para limpar as partes metálicas e de plástico.
 - 3) Nunca mergulhe o ventilador na água ou em qualquer outro líquido. Nunca utilize gasolina, benzeno ou qualquer outro produto químico para limpar o ventilador.
 - 4) Nunca mergulhe as pás ou as partes de resina em água a mais de 60 °C.
 - 5) Se não a utilizar durante um período de tempo prolongado, guarde o ventilador num local seco.

Diversos (Manutenção, Reparação, Garantia, etc.)

1. Mande reparar este aparelho por uma pessoa qualificada.
2. Este produto eléctrico está em conformidade com as normas de segurança em vigor. As reparações só devem ser efectuadas por técnicos qualificados e que utilizem peças sobresselentes de origem. Qualquer infracção a esta instrução pode revelar-se particularmente perigosa para os utilizadores.
3. Se necessário, contacte o serviço pós-venda do armazém onde adquiriu este produto.



FR Entretien

ES Mantenimiento

PT Serviço

IT Manutenzione

EL Συντήρηση

PL Konserwacja

RU Уход

UK Догляд

RO Întreținere

EN Maintenance

IT 1. Scollegate sempre il ventilatore prima di pulirlo.

2. Utilizzate un panno leggermente umido per pulire le parti metalliche e di plastica.
3. Non immergete mai il ventilatore nell'acqua o in qualsiasi altro liquido. Non utilizzate mai benzina, benzene o qualsiasi altro prodotto chimico per pulire il ventilatore.
4. Non immergete mai le pale o le parti di resina in acqua a più di 60°C.
5. Se non utilizzate il ventilatore per un periodo prolungato, tenetelo in un luogo asciutto.

Varie (Manutenzione, Riparazione, Garanzia, ecc.)

1. Fate riparare questo apparecchio da una persona qualificata.
2. Questo prodotto elettrico è conforme alle norme di sicurezza vigenti. Le riparazioni dovranno solo essere realizzate da tecnici qualificati utilizzando pezzi di ricambio originali. Ogni inadempimento a questa istruzione può rivelarsi particolarmente pericoloso per gli utenti.
3. All'occorrenza, contattare il servizio postvendita del negozio dove avete comprato questo prodotto.

EL 1. Αποσυνδέετε πάντα τον ανεμιστήρα πριν τον καθαρίσετε.

2. Χρησιμοποιήστε ένα ελαφρώς νοτισμένο πανί για να καθαρίσετε τα μεταλλικά και πλαστικά μέρη.
3. Μην βυθίζετε ποτέ τον ανεμιστήρα στο νερό ή σε οποιοδήποτε υγρό. Μην χρησιμοποιείτε ποτέ βενζίνη, βενζόλιο ή οποιοδήποτε άλλο χημικό προϊόν για να καθαρίσετε τον ανεμιστήρα.
4. Μην βυθίζετε ποτέ τα πτερύγια ή τα τμήματα από ρητίνη σε νερό θερμοκρασίας άνω των 60°C.
5. Εάν δεν πρόκειται να χρησιμοποιήσετε τον ανεμιστήρα για παρατεταμένο διάστημα, τακτοποιήστε τον σε μέρος στεγνό.

Διάφορα (Συντήρηση, Επισκευή, Εγγύηση, κ.λπ.)

1. Η συσκευή αυτή πρέπει να επιδιορθώνεται από ειδικευμένο άτομο.
2. Αυτό το ηλεκτρικό προϊόν ανταποκρίνεται στα ισχύοντα πρότυπα ασφαλείας. Οι επισκευές δεν πρέπει να πραγματοποιούνται παρά μόνο από ειδικευμένους τεχνικούς χρησιμοποιώντας γνήσια ανταλλακτικά. Οποιαδήποτε παράλειψη ως προς τη σύσταση αυτή μπορεί να αποβεί ιδιαίτερα επικίνδυνη για τους χρήστες.
3. Εάν συντρέχει περίπτωση, καλέστε το τμήμα εξυπηρέτησης μετά την πώληση του καταστήματος αγοράς του προϊόντος.

PL 1. Produkt mogą naprawiać tylko wykwalifikowane osoby.

2. To urządzenie elektryczne spełnia stosowne wymagania w zakresie bezpieczeństwa. Wszelkie naprawy powinien przeprowadzać wykwalifikowany personel korzystający z oryginalnych części zamiennych. W przeciwnym razie urządzenie może stwarzać poważne zagrożenie dla użytkownika.
3. W kwestiach związanych z serwisem posprzedażowym należy kontaktować się ze sklepem, w którym nabyto produkt.

Ochrona środowiska Ekologiczne złomowanie

Symbol przekreślonego kosza na śmieci oznacza, że urządzenia elektrycznego nie wolno wyrzucać razem z odpadami komunalnymi. Elektrośmieci powinny być oddawane do recyklingu.

Możesz pomóc chronić środowisko naturalne! Pamiętaj, by przestrzegać lokalnych przepisów: niesprawne urządzenia elektryczne należy oddawać do przystosowanych do tego punktów gromadzenia i utylizacji elektroodpadów. Materiały użyte do produkcji opakowań nadają się do recyklingu. Usuwać opakowania w sposób przyjazny dla środowiska. Oddawaj je do punktu zbiórki surowców wtórnych.

C

FR Entretien

ES Mantenimiento

PT Serviço

IT Manutenzione

EL Συντήρηση

PL Konserwacja

RU Уход

UK Догляд

RO Întreținere

EN Maintenance

- RU** 1. Всегда отключать вентилятор от электросети перед любой операцией по техническому обслуживанию или чистке.
 2. Для очистки металлических и пластиковых частей вентилятора использовать слегка влажную салфетку.
 3. Никогда не погружайте вентилятор в воду или другую жидкость. Никогда не используйте бензин, керосин или другие химические средства для очистки вентилятора.
 4. Никогда не погружайте лопасти или детали из резины в воду с температурой выше 60 °C.
 5. Если вы не используете вентилятор в течение длительного периода, храните его в сухом месте.

Разнообразный (техобслуживание, ремонт, гарантия и т. п.)

1. Ремонт должен осуществляться только квалифицированными лицами.
2. Электроприбор соответствует действующим нормам безопасности. Ремонт должен осуществляться только квалифицированным техником с использованием оригинальных сменных частей. Любое нарушение предписаний данной инструкции может представлять опасность для пользователя.
3. При необходимости обращайтесь в сервисную службу магазина, где было приобретено изделие.

- UK** 1. Завжди від'єднуйте вентилятор від мережі перед тим, як очистити.
 2. Трохи змоченою ганчіркою почистьте металеві та пластмасові частини.
 3. Ніколи не занурюйте вентилятор у воду або іншу рідину. Не використовуйте бензин, бензол або інші хімічні засоби для чищення вентилятора.
 4. Не занурюйте крильчатку та інші частини з гуми у воду за температури понад 60°C.
 5. Якщо вентилятор не використовуватиметься протягом тривалого часу, зберігайте його у сухому місці.

Різне (догляд, ремонт, гарантія тощо)

1. Пристрій має ремонтувати кваліфікована особа.
2. Цей електричний пристрій відповідає чинним стандартам безпеки. Ремонт повинен виконувати лише кваліфікований фахівець, використовуючи оригінальні запасні частини. Будь-яке порушення цього правила може зокрема становити небезпеку для користувачів.
3. У разі потреби звертайте до сервісного центра магазину, у якому ви придбали цей пристрій.

- RO** 1. Deconectați întotdeauna ventilatorul din priză, înainte de a-l curăța.
 2. Utilizați o cârpă umezită puțin, pentru a curăța părțile metalice și de plastic.
 3. Nu introduceți niciodată aparatul sub apă sau orice alt lichid. Nu utilizați niciodată benzină, benzen sau orice alt produs chimic, pentru a curăța ventilatorului.
 4. Nu introduceți niciodată elicea sau părțile din rășină în apă mai caldă de 60°C.
 5. Dacă nu folosiți ventilatorul pe o perioadă prelungită de timp, depozitați-l într-un loc uscat.

Diverse (întreținere, Reparație, Garanție, etc.)

1. Duceți la reparat acest aparat la o persoană calificată.
2. Acest aparat electric este conform normelor de securitate în vigoare. Reparațiile vor trebui să fie efectuate doar de tehnicieni calificați, folosind piese de schimb originale. Nerespectarea acestei prevederi poate fi periculoasă pentru utilizatori.
3. Dacă este cazul, contactați serviciul postvânzare al magazinului de unde ați cumpărat acest aparat.

C

FR Entretien

ES Mantenimiento

PT Serviço

IT Manutenzione

EL Συντήρηση

PL Konserwacja

RU Уход

UK Догляд

RO Întreținere

EN Maintenance

- EN
1. Always disconnect the power cord from the socket, before make any cleaning.
 2. Use a moistened cloth (NOT WET) to clean the plastic and metal surface.
 3. Never put the fan in water or any other liquid. Never use petrol, benzene or any other chemicals to clean the fan.
 4. Never put the blades or other resin parts in hot water over 60°C
 5. If the fan will not be used for a long period of time, storage in a dry place.

Others (Service, Repairing, Guarantee, etc ...)

1. Have your product repaired by a qualified person.
2. This electric product is in accordance with the relevant safety requirements. Repairs should only be carried out by qualified persons using original spare parts, otherwise this may result in considerable danger to the user.
3. Please contact the store which you bought the product for after sale services.

ADEO Services
135 rue Sadi Carnot
CS 00001
59790 Ronchin - France

Declare that the product:
ELECTRIC FAN 330W
Model: SFDC3-600CT0

meets the requirements of the following Council directives:
Electromagnetic Compatibility Directive 2014/30/EU
Low Voltage Directive 2014/35/EU
(Measured sound power level: 85dB (A))

and conforms to the following norms:
EN55014-1:2006+A1+A2
EN55014-2:1997+A1+A2
EN61000-3-2:2014
EN61000-3-3:2013
EN60335-1:2012+A11
EN60335-2-80:2003+A1+A2
EN62233:2008

01/01/2015



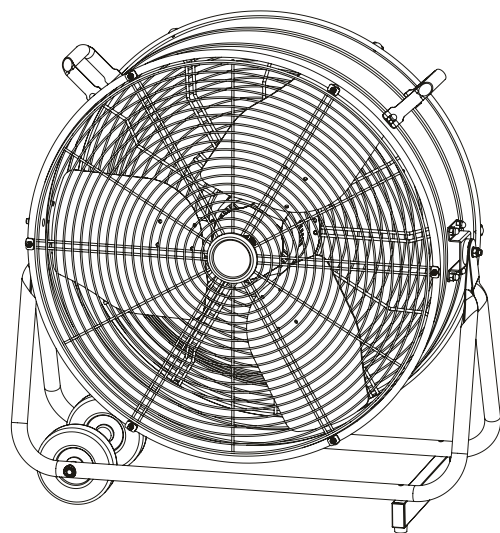
Bruno POTTIE
ADEO SERVICES
International
Purchasing Manager

Last two numbers of the year CE marking applied: 14



2 YEARS
GUARANTEE

Power Fan
SFDC3-600CT0



- FR Notice de Montage - Utilisation - Entretien
- ES Instrucciones de Montaje, Utilización y Mantenimiento
- PT Instruções de Montagem, Utilização e Manutenção
- IT Istruzioni per il Montaggio, l'Uso e la Manutenzione
- EL Εγχειρίδιο συναρμολόγησης, χρήσης και συντήρησης
- PL Instrukcja Montażu, Użytkowania i Konserwacji
- RU Руководство По Сборке и Эксплуатации
- UK Керівництво По Збірці і Експлуатації
- RO Manual asamblare, utilizare și întreținere
- EN Assembly - Use - Maintenance Manual



EAN CODE : 3276000270546, 3276005145801

Traduction de la version originale du mode d'emploi / Traducción de las Instrucciones originales / Tradução das Instruções Originais / Traduzione delle istruzioni originali / Μετάφραση των πρωτότυπων οδηγιών / Przetłumaczenie instrukcji oryginalnej / Перевод оригинала инструкции / Переклад оригінальної інструкції / Traducerea instrucțiunilor originale / Original Instructions

2016/10



ADEO Services - 135 Rue Sadi Carnot - CS 00001
59790 RONCHIN - France

ООО ЛЕРУА МЕРЛЕН ВОСТОК, 141031, Московская область,
Мытищинский район, г. Мытищи, Осташковское шоссе,
д.1, РОССИЯ

ТОВ «Леруа Мерлен Україна»,
вул. Полярна 17а, м. Київ 04201, Україна

* Garantie 2 ans / 2 años de garantía / Garantia de 2 anos /
Garanzia 2 Anni / Εγγύηση 2 ετών / Gwarancja 2-letnia /
Гарантия 2 года / Гарантія 2 років / Garanție 2 ani /
2-year guarantee

Made in P.R.C. 2016