
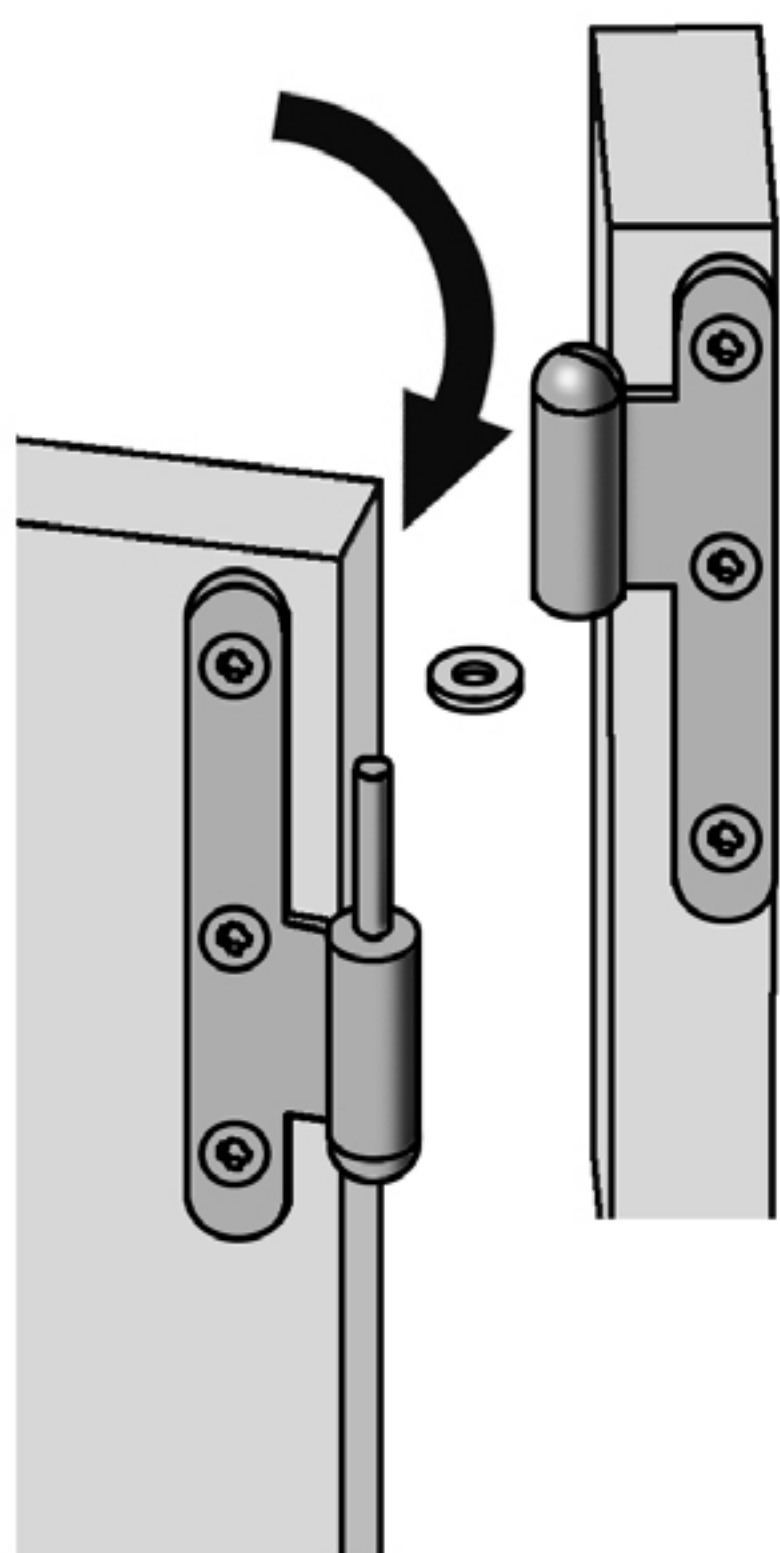
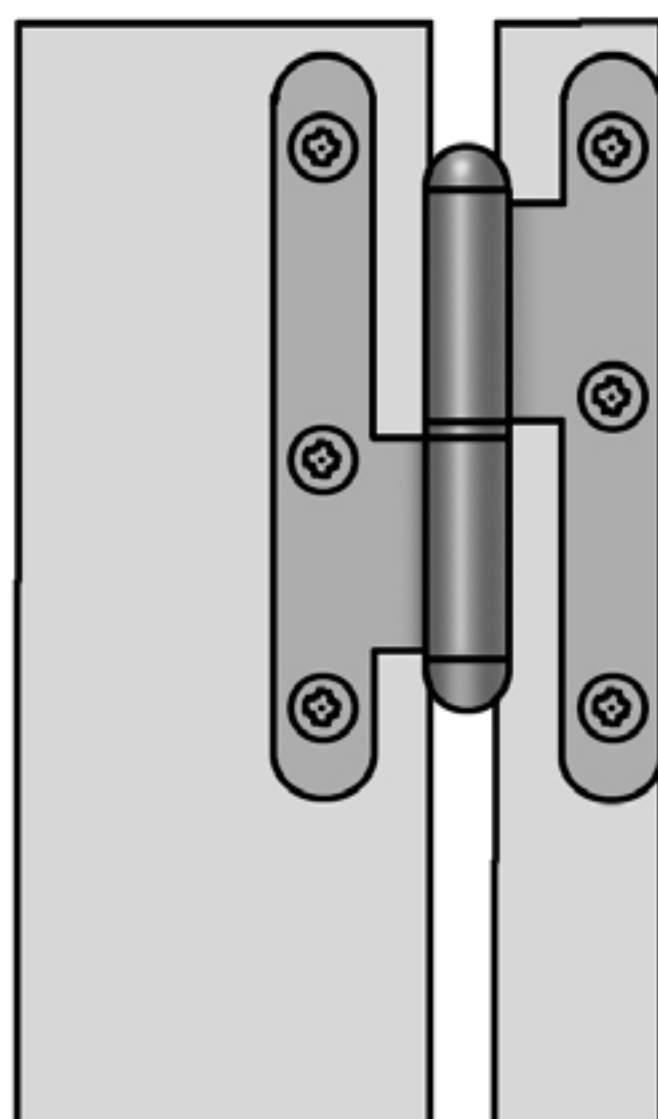
 9/16,4 mm
 2,5 mm

1



2



3

