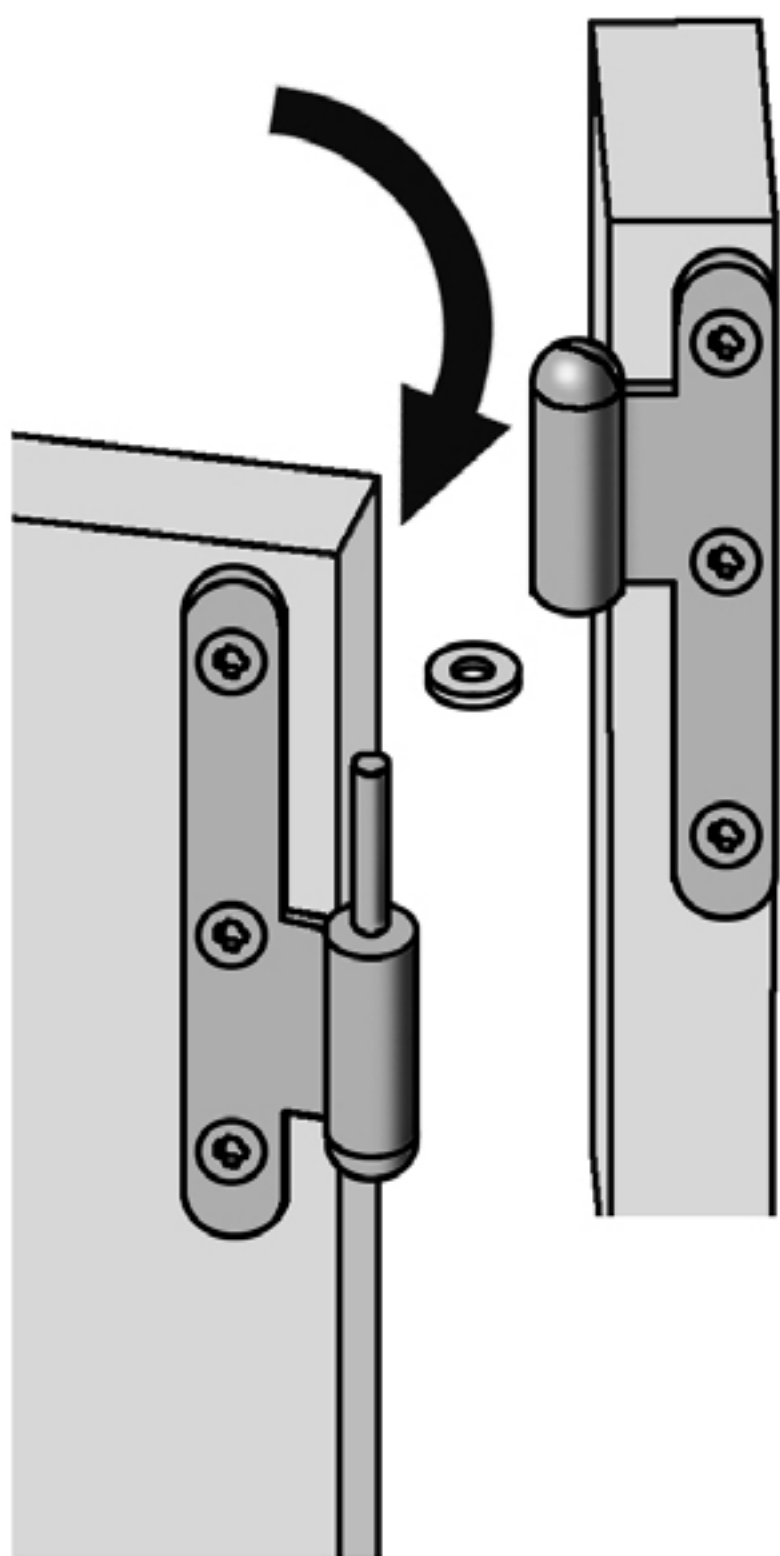
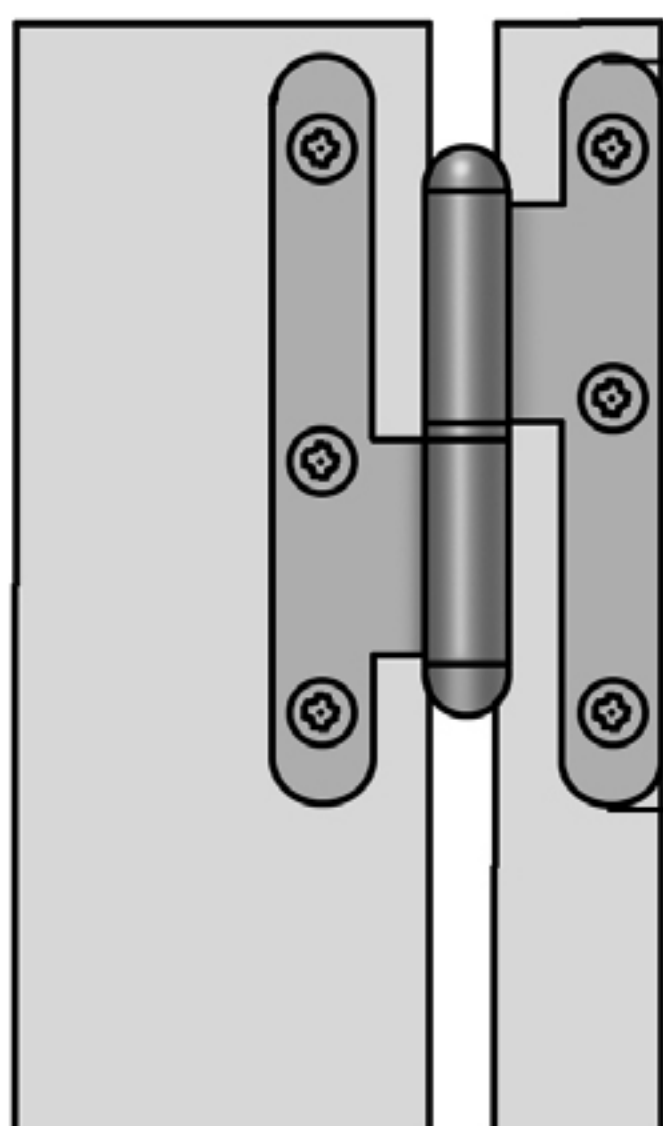


6,2/11 mm  
1,6 mm

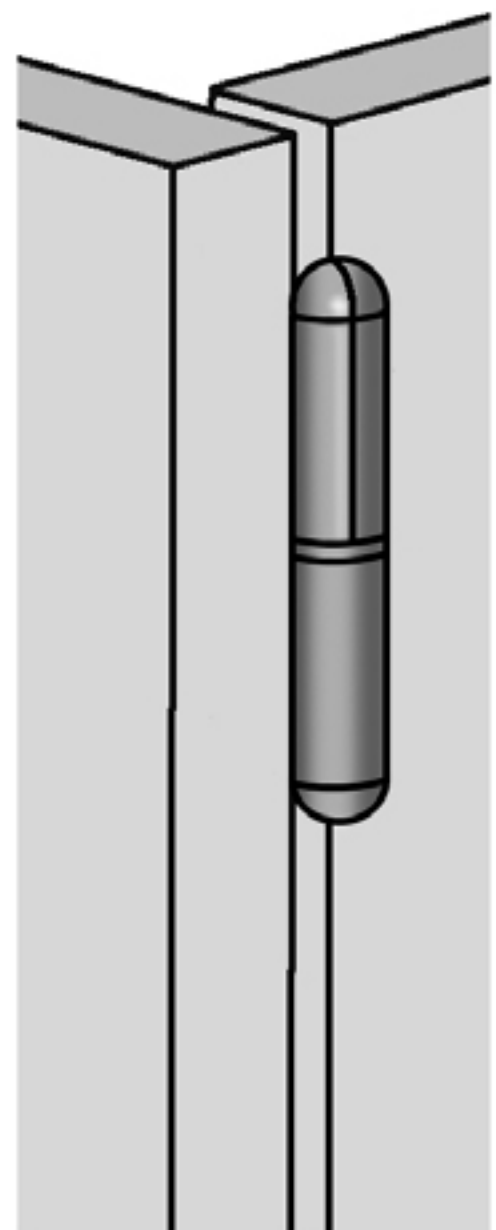
1



2



3



80/95/110