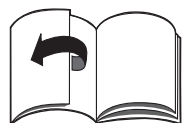
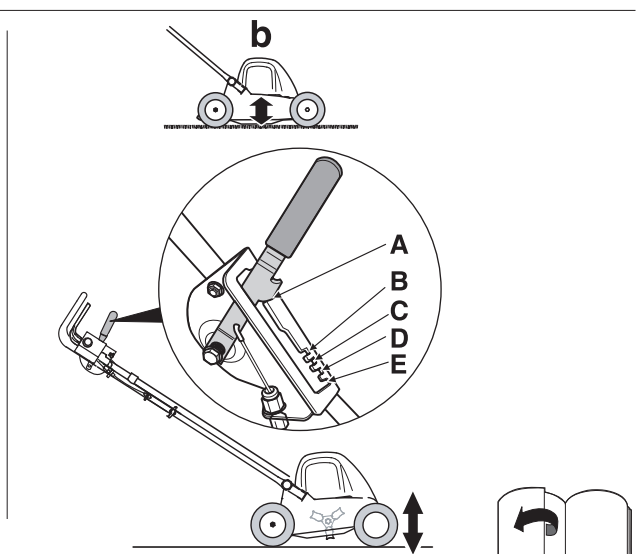
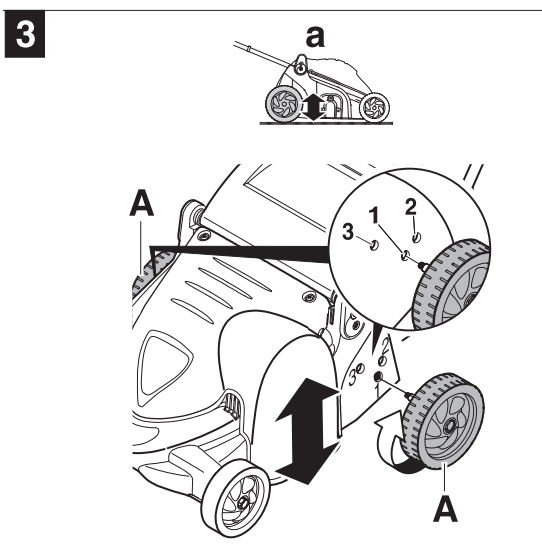
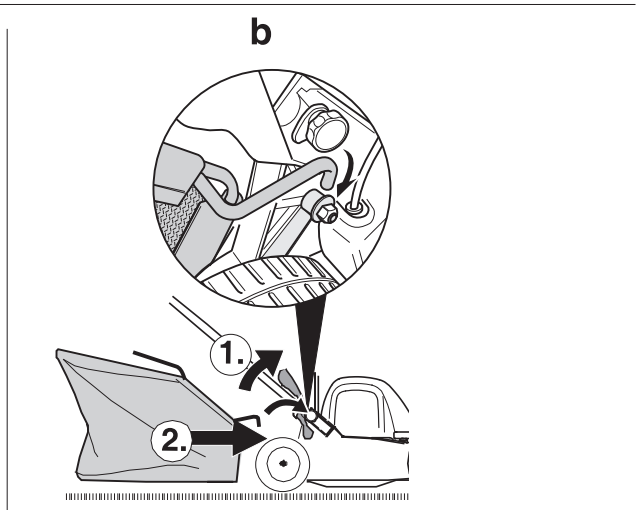
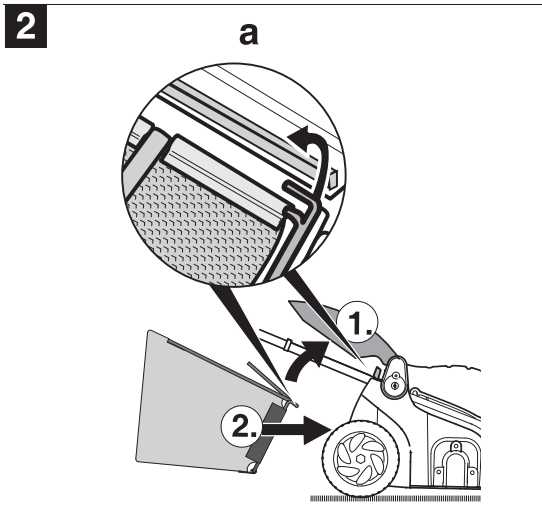
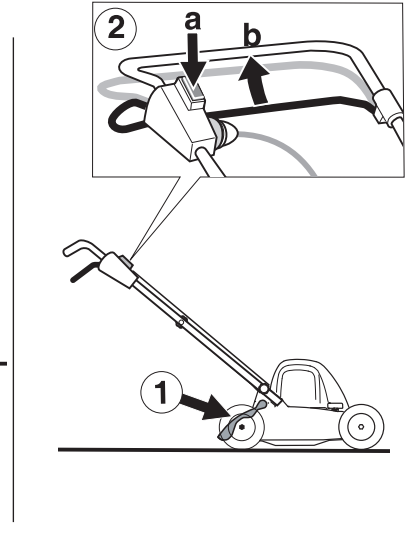
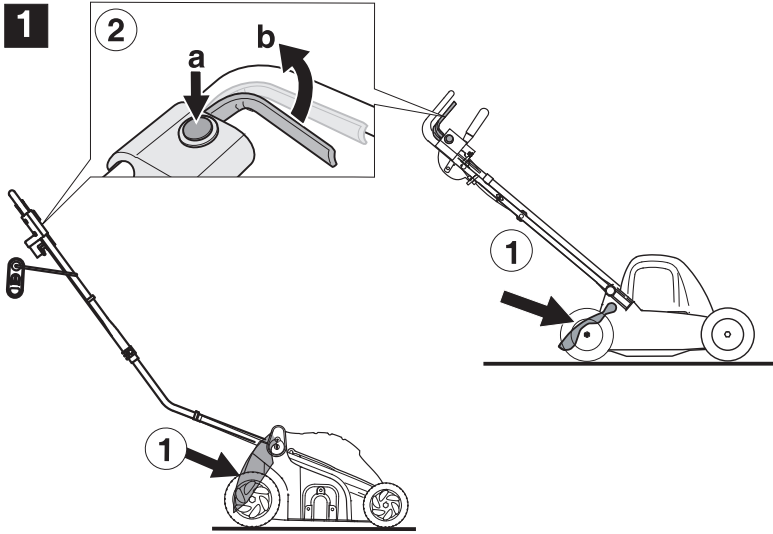
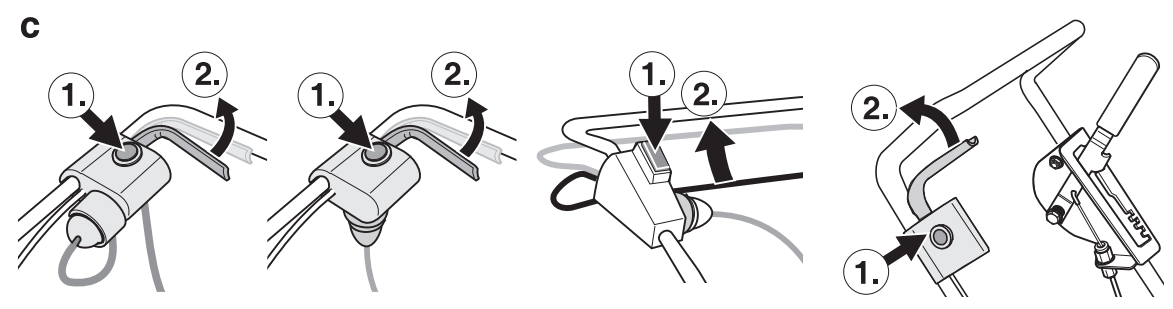
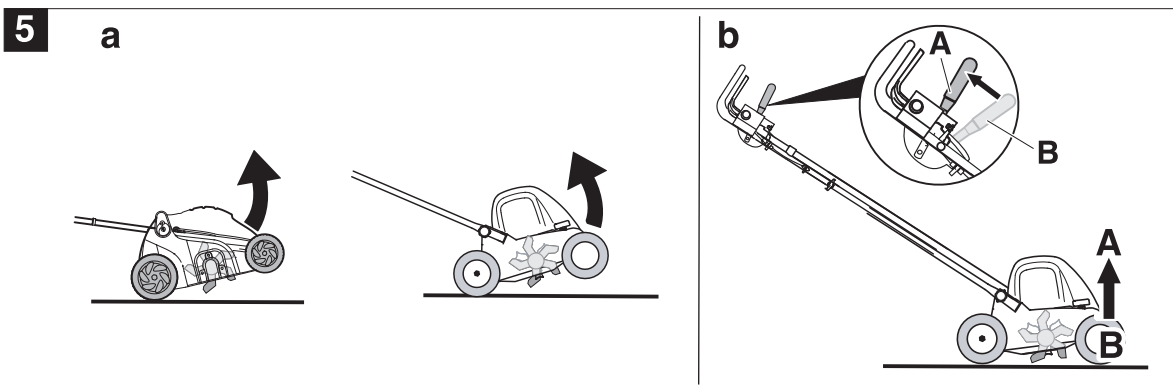
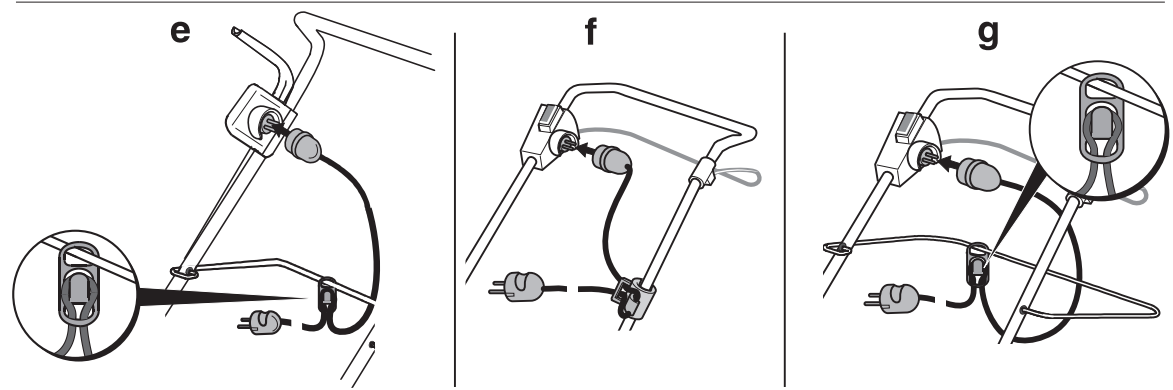
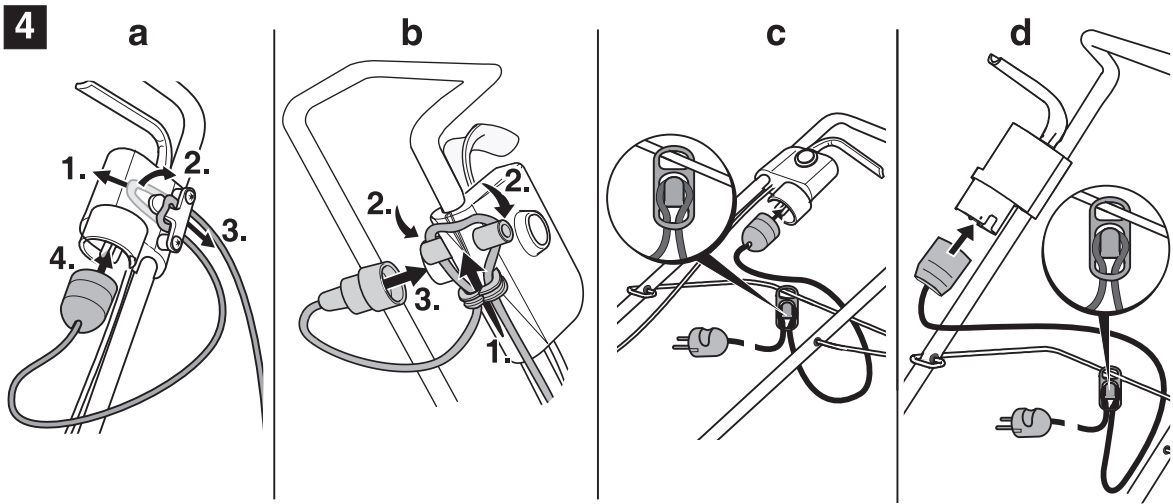


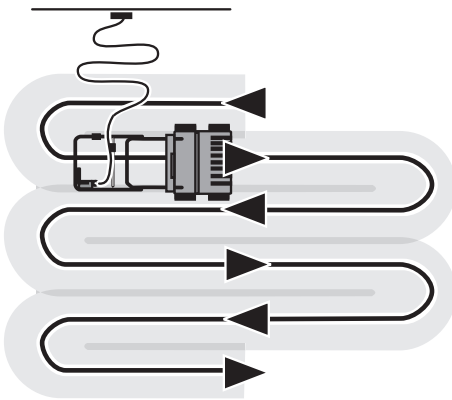
A 11
FORM NO. 769-00765F



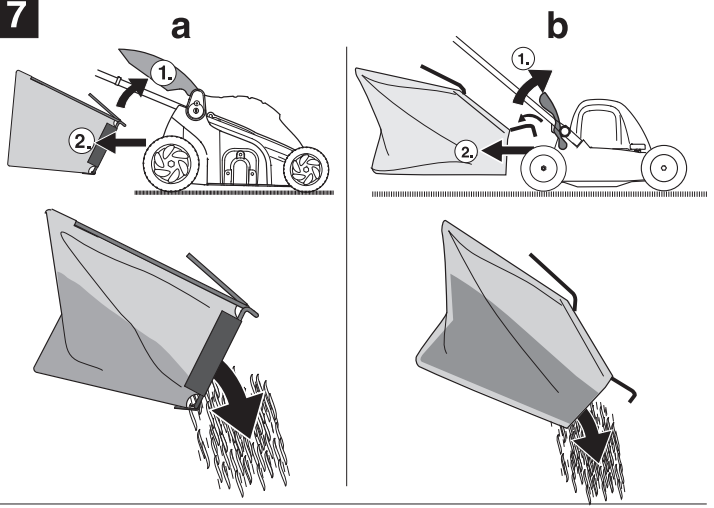




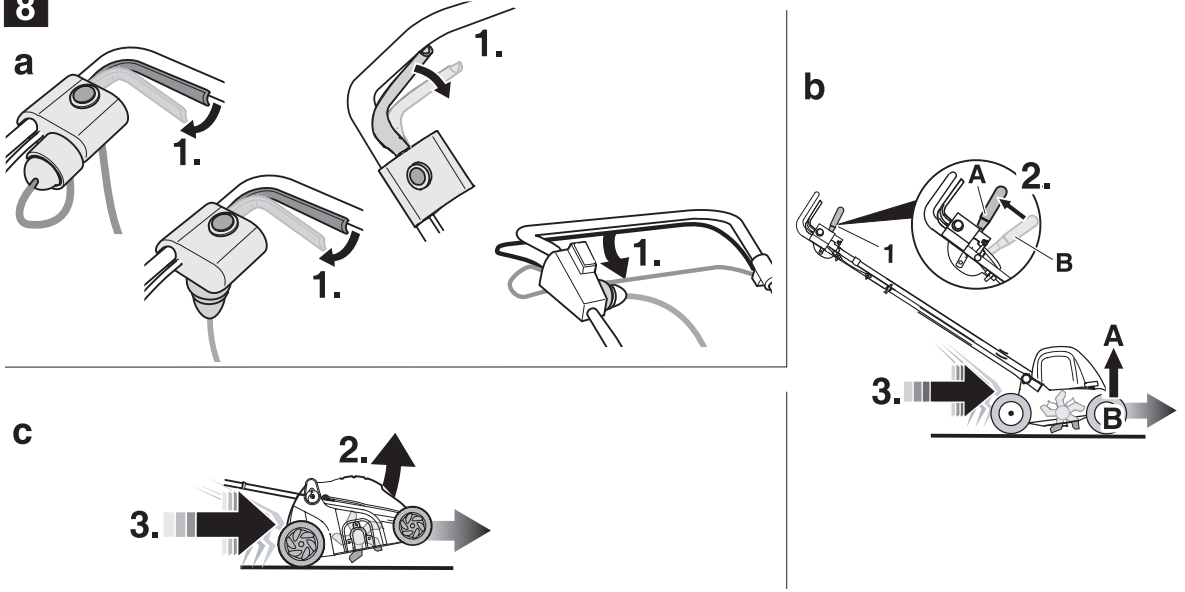
6



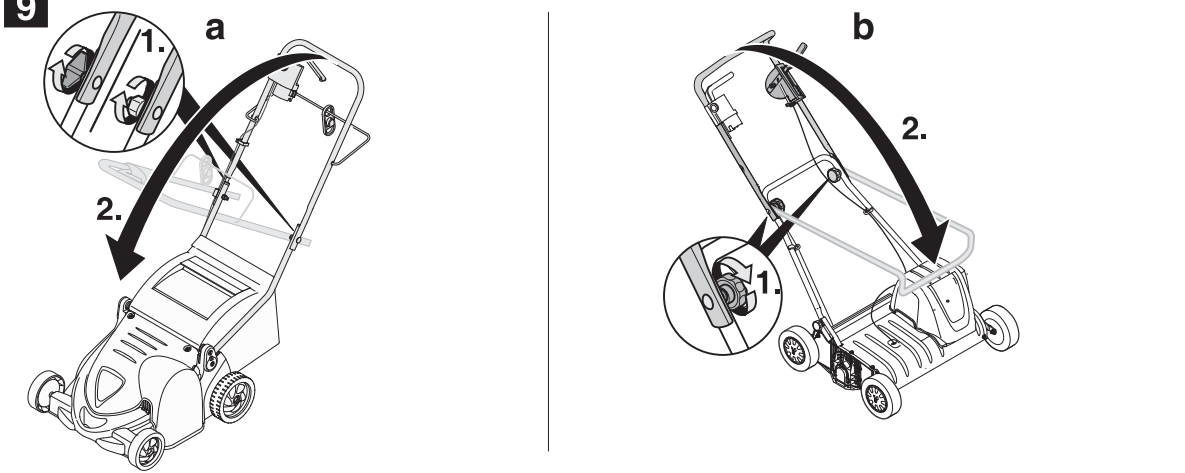
7



8



9





English	4
(Original operating instructions)	
Français	10
(Notice d'instructions d'origine)	
Deutsch	17
(Originalbetriebsanleitung)	
Nederlands	24
(Originele gebruiksaanwijzing)	
Italiano	31
(Istruzioni per l'uso originali)	
Español	38
(Instrucciones de funcionamiento originales)	
Svenska	45
(Originalbruksanvisning)	
Dansk	51
(Originale driftsvejledning)	
Norsk	58
(Originale driftsanvisningen)	
Suomi	64
(Alkuperäinen käyttöohjekirja)	
Português	70
(Instruções de serviço originais)	
Ελληνικά	77
(Αυθεντικές οδηγίες χειρισμού)	
Polski	85
(Oryginalna instrukcja obsługi)	
Česky	92
(Originální návod k obsluze)	

Sommaire

Pour votre sécurité	10
Monter l'appareil	12
Fonctionnement	12
Utilisation	12
Remarques concernant la scarification	14
Transport	14
Maintenance/Nettoyage	15
Remisage	15
Garantie	15
Dérangements et remèdes	15

Indications sur la plaquette signalétique

Ces indications sont très importantes car elles permettront ultérieurement d'identifier et de commander les pièces de rechange. Le service après-vente a également besoin de ces indications. Vous trouverez la plaquette signalétique de cet appareil à proximité du moteur. Reportez dans l'encadré ci-dessous toutes les indications figurant sur la plaquette signalétique de votre appareil.

Vous trouverez ces indications ainsi que d'autres relatives à l'appareil dans la déclaration de conformité CE, document séparé mais faisant partie intégrante de la présente notice d'instructions.

Illustrations



Dépliez les volets illustrés situés en début de notice. Dans le détail, les illustrations graphiques peuvent différer de l'appareil acheté.

Pour votre sécurité

Utilisation conforme de l'appareil

Cet appareil est exclusivement destiné à servir

- conformément aux descriptions et consignes de sécurité énoncées dans la présente notice;
- de scarificateur dans le jardin de la maison ou dans le jardin d'agrément.

Toute utilisation sortant de ce cadre sera réputée non conforme.

L'utilisateur répond de tous les dommages occasionnés aux tiers et à leurs biens.

Toute modification volontaire de la machine exclut toute responsabilité du fabricant envers les dommages qui pourraient en résulter.

Respecter les consignes de sécurité et les instructions de commande

Avant de vous servir de l'appareil pour la première fois, veuillez, en tant qu'utilisateur, lire cette notice attentivement et entièrement. Respectez les consignes figurant dans la notice et rangez cette dernière en vue d'une utilisation future. Ne permettez jamais aux enfants, ou aux personnes qui ne connaissent pas le contenu de la notice d'instructions, d'utiliser l'appareil.

Si l'appareil doit changer de propriétaire, remettez-lui également la notice d'instructions.

Consignes de sécurité générales

Dans cette section, vous trouverez des consignes de sécurité générales. Les mises en garde se référant à des pièces précises de l'appareil, à des fonctions ou activités spécifiques, se trouvent à l'endroit correspondant dans la présente notice.

Avant de travailler avec l'appareil

L'utilisation de cet appareil est interdite aux personnes sous l'empire de l'alcool de drogues psychotropes ou sous l'effet de médicaments.

L'emploi de cet appareil est interdit aux personnes de moins de 16 ans. Des dispositions en vigueur localement peuvent fixer un âge minimum différent.

Avant de commencer le travail, familiarisez-vous avec tous les organes de l'appareil et leurs fonctions.

En plein air, n'utilisez que des câbles de branchement homologués à cet effet et arborant les marquages correspondants, par exemple H07RN – F 3 x 1,5 mm² (max. 50 m).

Les pièces servant à raccorder le câble doivent être protégées contre les projections, être en caoutchouc ou enrobées de caoutchouc.

Avant chaque utilisation, vérifiez si les câbles de branchement sont endommagés, fissurés ou embrouillés.

Pour ce faire, éteignez l'appareil et débranchez sa fiche mâle de la prise de secteur. N'utilisez que des câbles de branchement dans un état impeccable. Faites immédiatement remplacer un câble endommagé dans un atelier spécialisé.

Vérifiez-les avant d'utiliser l'appareil, – le dispositif de ramassage d'herbe fonctionne et si le clapet d'éjection se ferme correctement. Remplacez les pièces usées puis montez celles qui manquent. Remplacez immédiatement les pièces endommagées, usées ou manquantes.

- vérifiez si les outils de coupe, boulons de fixation et l'ensemble de l'unité de coupe sont usés ou endommagés. Pour exclure toute apparition d'un balourd, faites remplacer les pièces usées ou endommagées par jeu entier, par un atelier spécialisé.
- si le câble est endommagé entre le moteur et bloc combiné fiche/commutateur. Faites immédiatement remplacer un câble endommagé dans un atelier spécialisé.

Les pièces de rechange doivent satisfaire aux exigences fixées par le fabricant. Pour cette raison, n'utilisez que des pièces de rechange d'origine ou des pièces homologuées par le fabricant. Confiez les réparations exclusivement à un atelier spécialisé.

Pendant les travaux avec l'appareil

Pendant les travaux avec ou sur l'appareil, portez une tenue de travail appropriée telle que par exemple:

- Des chaussures de sécurité,
- Des vêtements moulants,
- Une paire de lunettes enveloppantes,
- Casque anti-bruit
- Une paire de lunettes enveloppantes.

N'utilisez l'appareil que s'il est techniquement en parfait état. Évitez de manipuler des flammes nues, de produire des étincelles.

Avant d'effectuer tout travail sur l'appareil

Pour vous protéger contre le risque de blessures avant tous travaux sur cet appareil (par exemple travaux de maintenance et de réglage)

- stoppez le moteur,
- Attendez que toutes les pièces en rotation se soient immobilisées,
- débranchez la fiche mâle de la prise de secteur,
- laissez le moteur refroidir (env. 30 minutes).

Après les travaux avec l'appareil

Toujours avant de vous éloigner de l'appareil

- débranchez la fiche mâle de la prise de secteur.

Equipements de sécurité

Figure 1

Danger

N'utilisez jamais un appareil dont les équipements de sécurité sont endommagés ou s'ils n'ont pas été montés.

Clapet d'éjection (1)

Le clapet d'éjection est un équipement de sécurité. Il vous protège contre les blessures que peu(ven)t provoquer le mécanisme de coupe ou des objets solides catapultés. L'utilisation du scarificateur sans le clapet d'éjection est interdite.

Etrier commutateur (2)

L'étrier de commutation est un dispositif de sécurité qui coupe le moteur et le mécanisme de coupe en cas d'urgence. Ne tentez jamais de rendre son fonctionnement inopérant.

Symboles sur l'appareil

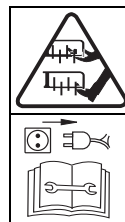
Vous trouverez différents symboles sur l'appareil, sous forme d'auto-collants. Voici leur signification:



Attention ! Avant la mise en service, lisez la notice d'instructions!

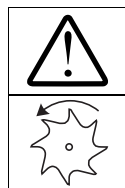


Eloignez les tiers de la zone dangereuse !



Avant d'effectuer tous travaux sur les outils de coupe, débranchez la fiche mâle de la prise de secteur ! Eloignez les mains et les pieds des outils de coupe! Avant de régler ou nettoyer l'appareil ou avant de vérifier si le câble de branchement est embrouillé ou endommagé, éteignez l'appareil et débranchez la fiche mâle de la prise de secteur. Éloignez le câble de branchement des outils proches.

Attention, danger ! Outils de coupe en rotation !



Portez des lunettes enveloppantes et un casque anti-bruit !



Attention, danger ! L'outil continue de tourner par inertie!



Maintenez toujours ces symboles sur l'appareil en parfait état de lisibilité.

Symboles utilisés dans la notice

Cette notice fait appel à divers symboles pour signaler des risques particuliers ou des consignes importantes. Voici leur signification:

Danger

Ce symbole désigne des risques liés aux activités décrites et qui posent une menace pour les personnes.

⚠ Attention

Ce symbole vous prévient des risques liés à l'activité décrite et qui pourraient entraîner des dommages sur l'appareil.

i Remarque

Ce symbole et la mention précèdent des informations et conseils d'utilisation importants.

Remarques concernant la mise au rebut

Mettez au rebut les restes d'emballage, les appareils usagés, etc., en respectant la réglementation locale.



Les appareils électriques usagés sont des matières de valeur non destinées à la poubelle des déchets domestiques.

Pour cette raison, nous vous prions de nous aider activement à préserver les ressources de la planète et à protéger notre environnement : rappez cet appareil à un centre de collecte mis en place (s'il en existe un).

Monter l'appareil

A la fin de la notice ou sur la feuille annexe, nous vous montrons illustrations à l'appui comment monter votre appareil en quelques étapes et le rendre prêt pour l'utilisation. Pour trouver la chronologie de montage de votre appareil, il vous suffit de comparer votre appareil avec son illustration en haut à gauche sur la page de montage en images.

Fonctionnement

Des deux mains, amenez l'appareil sur la surface herbeuse à scarifier. Le câble de branchement sert à alimenter l'appareil en électricité. Le plateau de coupe est entraîné par un moteur électrique. Il tourne en décrivant des mouvements circulaires et coupe le feutrage constitué de mousse, lichen et mauvaises herbes.

Le dispositif de réglage en hauteur ou le dispositif de suspension de chaque roue sert à définir la profondeur de travail.

Utilisation**⚠ Danger****Électrocution**

- Veillez à ce que la prise femelle de secteur soit reliée à un disjoncteur anti-électrocution (disjoncteur différentiel) disjonctant dès l'atteinte d'un ampérage de 30 mA maximum.
- Si pendant la scarification vous sectionnez le câble par inadvertance, cette situation engendre un danger de mort ou un risque de blessures. Éloignez-vous lentement et à petits pas de l'appareil. Débranchez la fiche mâle de la prise de secteur. Veillez bien, lorsque vous scarifiez, à ce que le câble de branchement ne retrouve pas dans la zone de scarification.

Accident

- Interdiction à toute personne, aux enfants notamment, de séjourner à proximité de l'appareil. Éloignez les animaux. Risque de blessures par des pierres ou autres objets catapultés.

Chute

- Ne conduisez l'appareil qu'au pas.
- Lorsque vous scarifiez le sol sur un terrain en forte pente, l'appareil peut se renverser et vous risquez de vous blesser. Ne conduisez l'appareil que transversalement à la pente, pas dans le sens de la montée/descente. Ne passez pas le scarificateur sur des terrains dont la pente est supérieure à 20 %.
- Soyez particulièrement prudent lorsque vous changez de sens et veillez à toujours bien vous tenir en équilibre.

- Faites preuve d'une prudence particulière lorsque vous tirez l'appareil en arrière.
- Vous risquez de vous blesser en scarifiant dans des zones limites. Passer le scarificateur à proximité de bordures, de haies ou de pentes raides est une opération dangereuse. Lorsque vous passez l'appareil, maintenez une distance de sécurité par rapport à ces zones limites.
- Lors d'une utilisation dans de l'herbe humide, l'appareil adhérent moins bien au sol peut dérapier et risque de vous faire tomber. Ne scarifiez le gazon que lorsqu'il est sec.
- Ne travaillez que de jour ou avec un bon éclairage artificiel.

Blessure

- Vous devez toujours respecter l'écart de sécurité, défini par les guidons, par rapport à l'outil en rotation.
- N'approchez jamais les mains, les pieds ou d'autres parties du corps à proximité de pièces en rotation.
- Lors du démarrage de l'appareil, ne vous placez jamais devant les orifices d'éjection.
- Faites démarrer le moteur,
 - Avant de renverser l'appareil,
 - Pour le déplacer sur d'autres surfaces que celles gazonnées.
- Arrêtez le moteur et débranchez la fiche mâle de la prise de secteur,
 - avant de supprimer des obstructions et blocages au niveau de l'orifice d'éjection;
 - avant de vérifier le scarificateur, de le nettoyer, de le régler ou de travailler dessus;
 - si l'appareil a percuté un corps étranger. Vérifiez l'absence de dégâts sur l'appareil et rappez-le à un atelier spécialisé s'il en présente;
 - si l'appareil commence à vibrer avec une intensité inhabituelle. vérifiez-le immédiatement.

- Ne soulevez et ne portez jamais l'appareil tandis que son moteur tourne. Auparavant, débranchez la fiche mâle de la prise de secteur.
- Lorsque vous retirez le bac de ramassage d'herbe, vous risquez de vous blesser ou de blesser des tiers avec des matières scarifiées ou des corps étrangers catapultés par l'appareil. Ne retirez jamais le bac de ramassage d'herbe pendant que le moteur tourne. Arrêtez l'appareil.
- Vérifiez le terrain sur lequel l'appareil doit servir et retirez-en tous les objets que l'appareil pourrait happer et éjecter.
- Si l'outil de coupe percute un corps étranger (une pierre par exemple), ou si l'appareil commence à vibrer de façon inhabituelle : Arrêtez immédiatement le moteur et débranchez la fiche mâle de la prise de secteur. Examinez l'appareil pour déterminer s'il est endommagé ; si c'est le cas, rendez-vous dans un atelier spécialisé.
- Ne faites jamais démarrer le moteur lorsque les deux roues avant se trouvent en position de travail. En effet, le plateau de scarification se trouve en contact avec le sol et l'appareil se mettrait en mouvement.

Trébucher

- Lorsque vous virez avec l'appareil, vous risquez de trébucher sur le câble de branchement et de vous blesser. Faites toujours circuler le câble de sorte qu'il ne se retrouve jamais sous vos pas ou dans la zone de scarification.
- Ne conduisez l'appareil qu'au pas.

Dégâts sur l'appareil

- Les pierres, branches éparses ou objets assimilés peuvent endommager l'appareil et nuire à son bon fonctionnement. Enlevez les objets durs de l'aire de travail avant chaque utilisation.

- Servez-vous de l'appareil uniquement s'il est dans un état impeccable. Avant chaque utilisation, soumettez-le à une inspection visuelle. Contrôlez en particulier les équipements de sécurité, les éléments de commande électriques, les câbles sous tension électrique et les jonctions par vis (présence de dégâts, solidité de la fixation). Remplacez les pièces abîmées avant d'utiliser l'appareil.

Horaires d'utilisation

Veillez respecter la législation nationale, les arrêtés préfectoraux et municipaux sur l'emploi des appareils (si nécessaire, renseignez-vous auprès des pouvoirs publics compétents).

Indications de position

Les indications de position sur l'appareil (par ex. à gauche, à droite), s'entendent toujours depuis le guidon, dans le sens de travail de l'appareil.

1. Accrocher le dispositif de ramassage d'herbe

(en option selon le modèle)

Figure 2

- Soulevez le clapet d'éjection puis accrochez le bac.

2. Régler la hauteur de travail

Attention

Appareils à roues amovibles

Figure 3a

Avant la première utilisation, réglez le scarificateur sur la profondeur de travail correcte. Au montage des roues (A), veillez à ce qu'elles soient réglées sur une position donnant une profondeur de travail correcte. Lors de la première mise en service, réglez les roues sur la position 1 pour définir la profondeur de travail.

Appareils à levier de réglage en hauteur

Figure 3b

Avant la première utilisation, réglez le scarificateur sur la profondeur de travail correcte. N'amenez le levier de réglage en hauteur que sur le premier cran de la profondeur de travail (B, premier cran).

Remarque concernant tous les types

L'usure des lames obligera plus tard à refaire le réglage de la profondeur de travail. La profondeur de travail optimale est atteinte lorsque les lames du plateau scarificateur pénètrent de 2 à 3 mm dans le sol. Une profondeur de travail excessive peut entraîner une surcharge de l'appareil et provoquer des dégâts. Pour cette raison, veillez à régler la profondeur de travail correctement.

Figure 3a

- Dévissez les roues (A) et réglez-les sur la hauteur correspondante. Vissez les roues à fond.

ou

Figure 3b

- Amenez le levier de réglage en hauteur (selon le modèle) sur une position tenant compte de l'usure des lames. Vous n'aurez besoin des réglages C, D, E qu'en fonction de l'usure des lames. Au fur et à mesure que les lames s'usent, augmentez progressivement la profondeur de travail, en commençant par la position C.

3. Câble de branchement

Figure 4

- Fixez le câble de branchement dans le frein à câble.
- Branchez d'abord la prise femelle du câble dans le bloc combiné fiche/commutateur de l'appareil, puis branchez la fiche mâle du câble dans une prise femelle de secteur en 230 V.

4. Démarrage du moteur



Danger

Eloignez les mains et les pieds du plateau de coupe.

Figure 5

- Amenez l'appareil sur une surface plane comportant une herbe la plus courte possible ou peu d'herbe.
- Basculez légèrement l'appareil en arrière afin que les deux roues avant ne touchent plus le sol (fig. 5a) ou, sur les appareils qui sont équipés du levier de réglage en hauteur, amenez ce dernier sur la position A afin que l'arbre de coupe ne touche pas le sol (fig. 5b).
- Appuyez sur le bouton de retenue et maintenez-le appuyé (fig. 5c).
- Tirez l'étrier de commutation, retenez-le puis relâchez le bouton de retenue (fig. 5c).
- Faites revenir les roues avant lentement en contact le sol, ou avancez le levier de réglage en hauteur (si l'appareil en est équipé) sur le premier réglage de profondeur (B, premier cran) (fig. 5b).

i Remarque

Du fait que le mécanisme de coupe est en contact avec le sol, l'appareil peut se mettre à rouler tout seul.

5. Arrêt du moteur

- Relâchez l'étrier de commutation (fig. 8a).

Le moteur et le mécanisme de coupe stoppent au bout de peu de temps.

6. Scarification

Figure 6

- Faites démarrer le moteur comme indiqué.
- Guidez l'appareil en laizes parallèles.
- Posez le câble de branchement en grandes boucles en direction de l'appareil.

7. Retirer le bac de ramassage d'herbe et le vider (en option selon le modèle)

Figure 7

- Relâchez l'étrier de commutation et attendez que le moteur se soit immobilisé.
- Soulevez le clapet d'éjection puis décrochez le bac de ramassage.
- Videz les déchets collectés.

8. Travail sans bac de ramassage

Lorsque vous retirez le bac de ramassage, le clapet d'éjection se rabat vers le bas. Lors de travaux sans bac de ramassage, les produits de scarification sont éjectés directement vers le bas.

9. Une fois le travail terminé

- Arrêt du moteur.
- Câble de branchement : débranchez d'abord la prise femelle du bloc combiné fiche/commutateur puis débranchez la fiche mâle de la prise de secteur.
- Videz le système de ramassage d'herbe.
- Laissez le moteur refroidir (env. 30 minutes) avant de nettoyer l'appareil, de l'entretenir, le ranger ou le remiser pour une longue période.

Remarques concernant la scarification

Il est nécessaire de scarifier le gazon plus fréquemment au printemps qu'en été de façon à ce que la région des racines soit bien aérée et que la nouvelle herbe puisse pousser vigoureusement.

La scarification du gazon doit être effectuée :

- plus fréquemment au printemps,
- en été suivant besoins,
- assez fréquemment en été si le gazon se trouve beaucoup à l'ombre.

Ne passez le scarificateur que sur de l'herbe ne faisant pas plus de 4 cm de haut. Si l'herbe est plus haute, tondez le gazon avant de le scarifier. Arrosez et fertilisez la surface scarifiée afin de favoriser la repousse de l'herbe.

Transport



Attention

Vous risquez d'endommager l'appareil et son plateau de scarification si vous déplacez l'appareil, moteur arrêté, par ex. sur des surfaces dures. Évitez toute entrée en contact du mécanisme de coupe avec le sol. Déplacez toujours l'appareil en position inclinée, uniquement en appui sur ses roues arrière (fig. 8c) ou, sur les appareils équipés du levier de réglage en hauteur, amenez ce dernier sur la position A afin que l'arbre de coupe ne touche pas le sol (fig. 8b). Ne soulevez et ne transportez jamais l'appareil tant que vous n'avez pas débranché la fiche mâle de la prise de secteur.

Sur courtes distances, à la main

- Arrêt du moteur.
- Basculez légèrement l'appareil en arrière afin que les roues avant ne touchent plus le sol (fig. 8c) ou, sur les appareils qui sont équipés du levier de réglage en hauteur, amenez ce dernier sur la position A afin que l'arbre de coupe ne touche pas le sol (fig. 8b).
- Poussez l'appareil.

Avec un véhicule



Attention

- Si l'appareil doit être transporté sur ou dans un véhicule, arrimez-le suffisamment pour qu'il ne puisse pas glisser.
- Veillez à ne pas coincer ni plier le câble de branchement entre le moteur et le combiné fiche/commutateur.

Figure 9

- Le guidon est repliable pour faciliter le rangement.

Maintenance/Nettoyage

Danger

Pour vous protéger des blessures et avant d'effectuer tous travaux sur l'appareil

- stoppez le moteur,
- attendez que toutes les pièces mobiles se soient immobilisées,
- débranchez la fiche mâle de la prise de secteur,
- laissez le moteur refroidir (env. 30 minutes).

Maintenance

Danger

Pour vous protéger du risque du risque de blessures avec le plateau de coupe, confiez tous les travaux (remplacement ou réaffûtage de la lame de coupe) uniquement à un atelier spécialisé (emploi nécessaire d'un outillage spécial).

Remplacez les câbles de branchement fissurés et endommagés.

Une fois par saison

- Lubrifiez les points d'articulation du clapet d'éjection ainsi que son ressort de rotation.
- En fin de saison, faites réviser l'appareil par un atelier spécialisé.

Nettoyage

Attention

- Ne pulvérisez pas d'eau sur l'appareil car cela risque d'en abîmer les organes électriques.
- Nettoyez l'appareil après chaque utilisation. Les matériaux d'un appareil non nettoyé se détériorent à la longue et provoquent des défauts de fonctionnement.

Nettoyage du scarificateur

Danger

Lorsque vous travaillez sur le plateau de coupe, vous risquez de vous blesser. Pour vous protéger, portez des gants de travail.

Le nettoyage est le plus facile directement après la scarification.

- Immobilisez toujours l'appareil sur un sol ferme et calez-le pour empêcher qu'il ne se mette à rouler tout seul.
- Faites basculer l'appareil en avant.
- Nettoyez le compartiment de coupe et le clapet d'éjection avec une brosse, une balayette ou un chiffon.
- Remplacez l'appareil sur ses roues puis retirez tous les résidus visibles d'herbe et d'impuretés.

Nettoyer le bac de ramassage d'herbe

Le nettoyage est le plus facile directement après la scarification.

- Retirez le bac de ramassage d'herbe puis videz-le.
- Vous pouvez nettoyer le système de ramassage d'herbe à l'aide d'un jet d'eau sous pression débité par un flexible de jardin.
- Faites bien sécher le bac de ramassage avant de le réutiliser.

Remisage

Attention

Dégâts matériels sur l'appareil. Ne stockez l'appareil que dans des locaux propres et secs. Si l'appareil doit rester remisé longtemps (un hiver entier par ex.), protégez-le dans tous les cas contre la rouille.

En fin de saison ou si l'appareil doit rester plus d'un mois sans servir

- Nettoyez l'appareil et le bac de ramassage d'herbe,
- Essuyez toutes les pièces métalliques, pour les protéger de la rouille, avec un chiffon imbibé d'une huile sans résine, ou pulvérisez de l'huile en aérosol sur ces pièces,
- Repliez le guidon et rangez l'appareil dans un local approprié.

Garantie

Dans chaque pays, les conditions de garantie sont celles publiées par notre société ou par l'importateur. Si pendant la durée de la garantie votre appareil présente des vices de matière ou de fabrication, la réparation est gratuite. En cas de recours en garantie, veuillez vous adresser à votre revendeur ou à notre succursale la plus proche.

Dérangements et remèdes

Les dérangements de l'appareil en service ont souvent des causes simples qu'il vous faudra connaître pour, selon le cas, les supprimer vous-même. En cas de doute, votre atelier spécialisé vous prêtera volontiers assistance.

Problème	Cause possible	Remède
La moteur ne démarre pas	Fusible/Disjoncteur du secteur domestique surchargé	Réarmez le disjoncteur, utilisez le cas échéant une prise protégée par un disjoncteur supportant un plus fort ampérage, ou faites-en installer une par un spécialiste.
	Câble de branchement pas raccordé ou défectueux	Vérifiez le câble, branchez-le ; si nécessaire changez-le ou faites-le réparer par un spécialiste.
	Bloc fiche/commutateur défectueux	Confiez la réparation à un atelier spécialisé
Le moteur bourdonne mais ne tourne pas	Scarificateur en position de travail	Amenez le scarificateur sur une surface couverte d'herbe courte ; pour ce faire, basculez l'appareil en arrière pendant qu'il démarre ; ceci permet aux deux roues avant de tourner librement.
	Mécanisme de coupe bloqué	Débranchez la fiche mâle de la prise secteur et supprimez la cause du blocage
Le moteur s'éteint subitement	Fiche mâle mal fixée dans la prise secteur.	Vérifiez le câble de branchement, vérifiez qu'il est bien accroché dans le frein à câble, rebranchez la fiche mâle dans la prise de secteur.
	La protection anti-surcharge a disjoncté	Débranchez la fiche mâle de la prise de secteur, supprimez la cause de l'obstruction dans l'orifice d'éjection, attendez env. 10 minutes puis rallumez l'appareil.
Bruits inhabituels (claquements, bruits de ferraille, vibrations)	Vis, écrou ou autres pièces de fixation desserrées	Fixez les pièces ; si les bruits persistent : rendez-vous dans un atelier spécialisé.
Trépidations, vibrations	Mécanisme de coupe endommagé, voilé	Éteignez immédiatement le moteur. Faites-le remplacer dans un atelier spécialisé
	Fixation du moteur desserrée	Éteignez immédiatement le moteur. Faites refixer le moteur dans un atelier spécialisé
Chute de la vitesse de rotation	Hauteur de travail trop importante	Choisissez la profondeur de travail recommandée
	Herbe trop haute	Tondez-la avant de scarifier
	Conduit d'éjection obstrué	Débranchez la fiche mâle de la prise secteur et supprimez la cause de l'obstruction
Les résultats obtenus ne sont pas satisfaisants	Hauteur de travail trop faible	Choisir une hauteur de travail plus importante
	Plateau de scarification émoussé	Faites-le remplacer dans un atelier spécialisé
Les végétaux scarifiés restent sur le sol Le système de ramassage ne se remplit pas	Bac de ramassage plein, encrassé	Arrêtez le scarificateur, videz le système de ramassage et nettoyez les ouïes ménagées sur ce dernier.
	Conduit d'éjection obstrué	Débranchez la fiche mâle de la prise secteur et supprimez la cause de l'obstruction