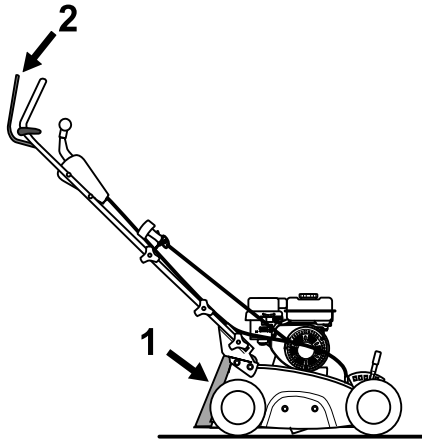


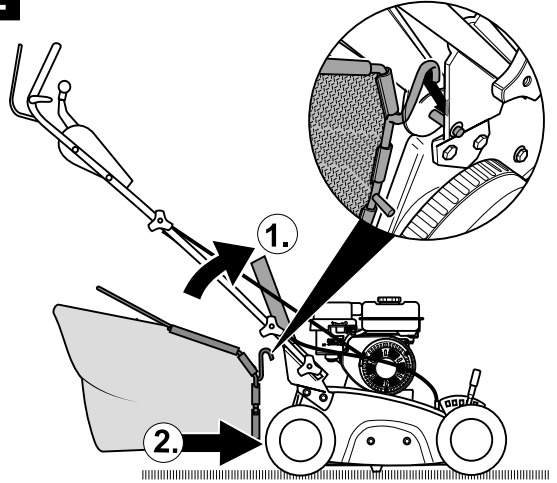
K 13
FORM NO. 769-09435A



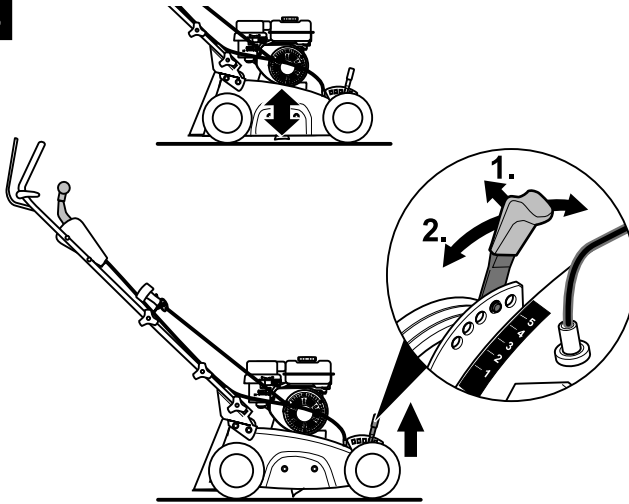
1



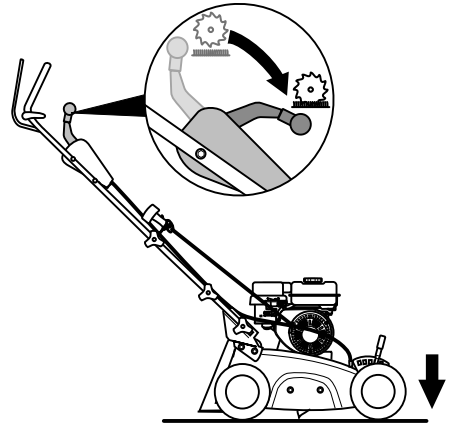
2



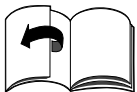
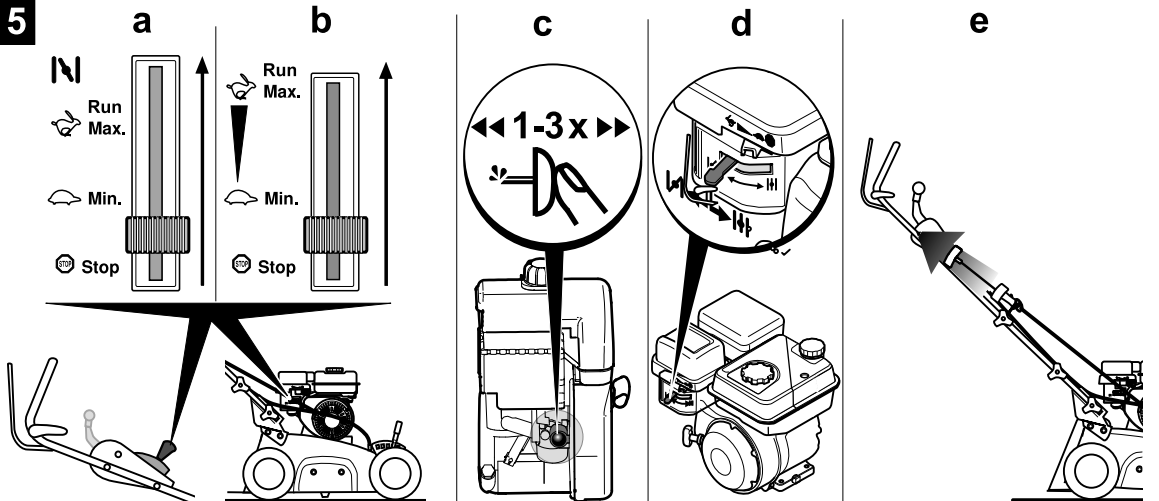
3

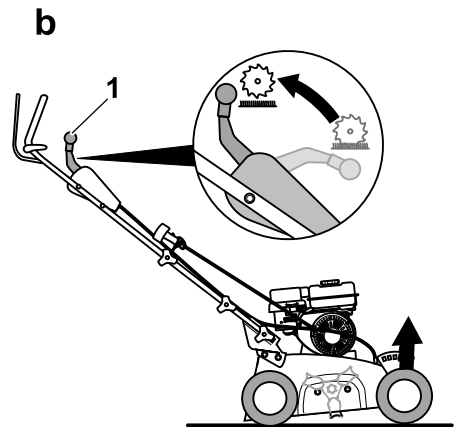
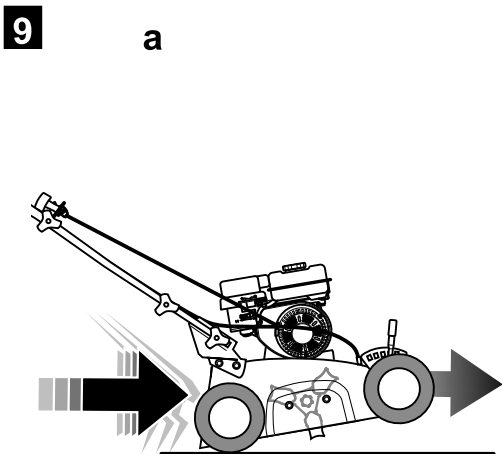
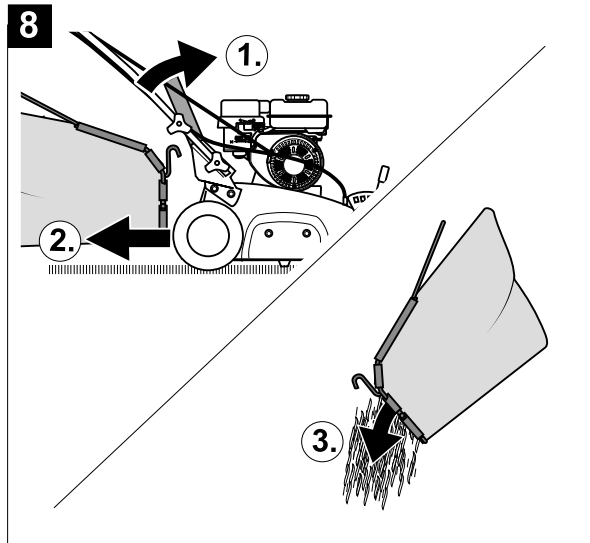
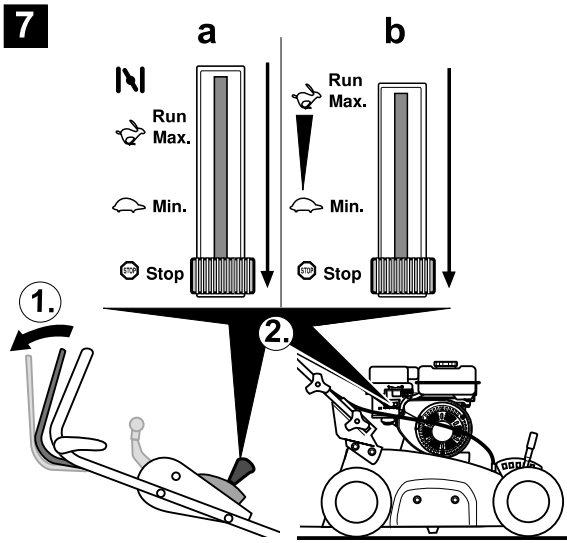
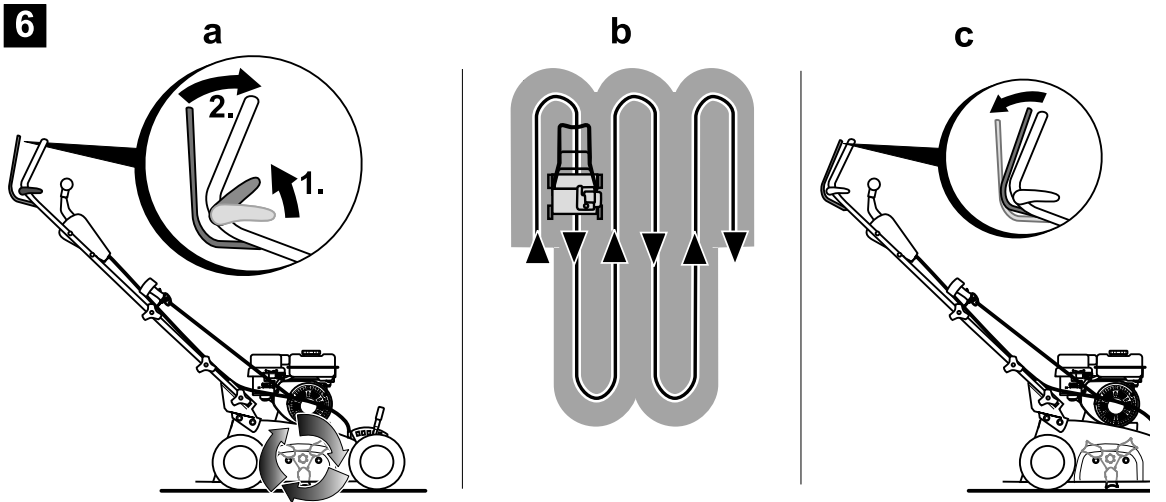


4

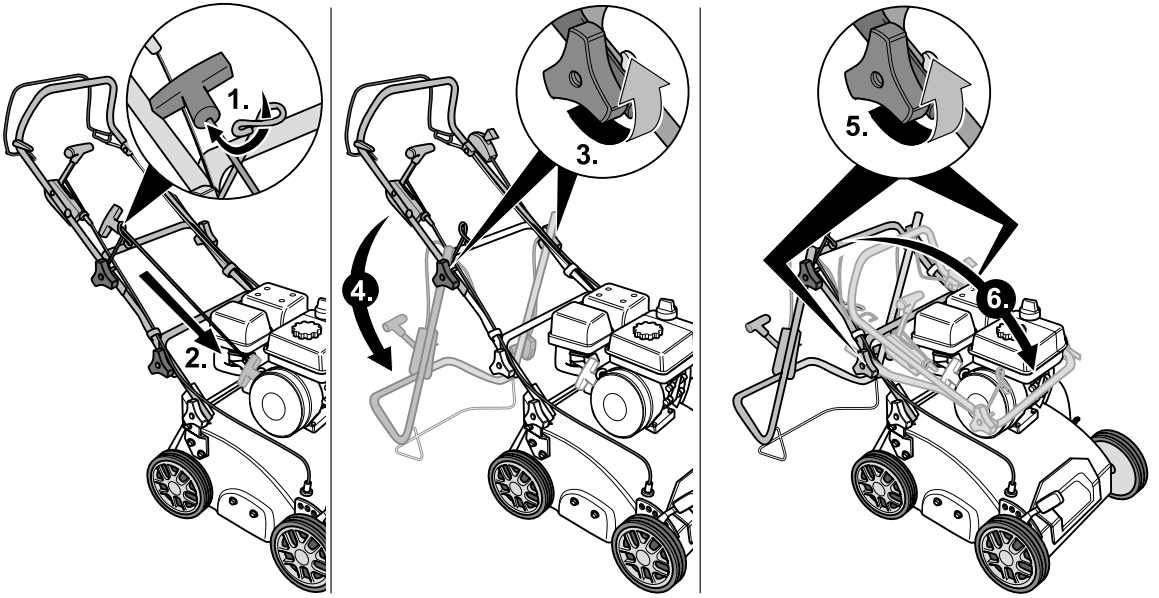


5

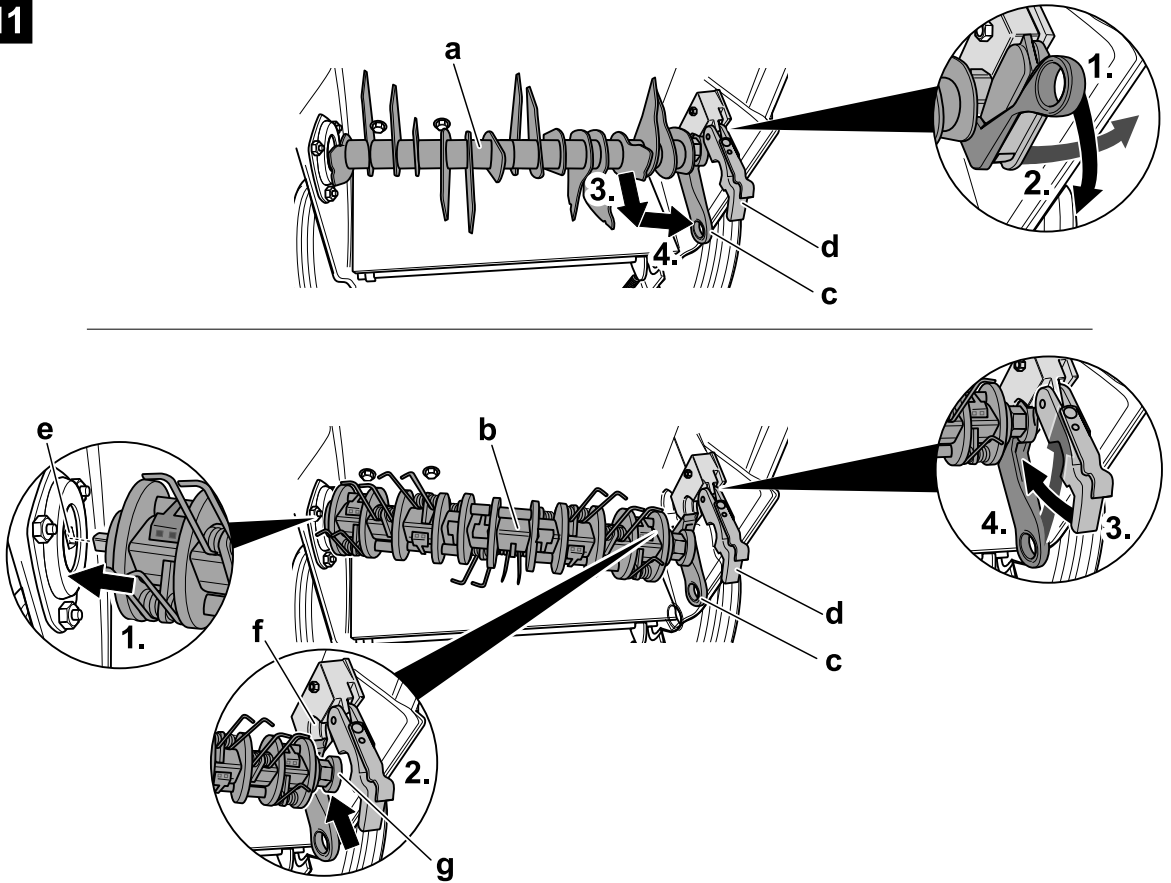




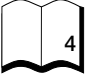
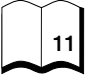
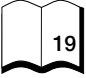



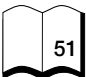


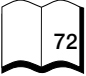




10



11





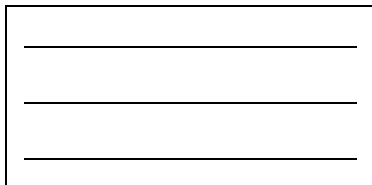
English (Original operating instructions)	→	 4
Français (Notice d'instructions d'origine)	→	 11
Deutsch (Originalbetriebsanleitung)	→	 19
Nederlands (Originele gebruiksaanwijzing)	→	 27
Italiano (Istruzioni per l'uso originali)	→	 35
Español (Instrucciones de funcionamiento originales)	→	 43
Svenska (Originalbruksanvisning)	→	 51
Dansk (Originale driftsvejledning)	→	 58
Norsk (Originale driftsanvisningen)	→	 65
Suomi (Alkuperäinen käyttöohjekirja)	→	 72
Português (Instruções de serviço originais)	→	 79
Ελληνικά (Αυθεντικές οδηγίες χειρισμού)	→	 87
Magyar (Eredeti üzemeltetési útmutató)	→	 96
Polski (Oryginalna instrukcja obsługi)	→	 104

Sommaire

Pour votre sécurité	11
Montage	13
Fonctionnement	13
Utilisation	13
Astuces pour scarifier / aérer	16
Transport	16
Maintenance / Nettoyage	16
Remisage	17
Garantie	17
Information sur le moteur	17
Dérangements et remèdes	17

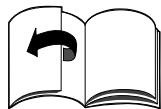
Indications sur la plaquette signalétique

Ces indications sont très importantes car elles permettront ultérieurement d'identifier et de commander les pièces de rechange. Le service après-vente a également besoin de ces indications. Vous trouverez la plaquette signalétique de cet appareil à proximité du moteur. Reportez dans l'encadré ci-dessous toutes les indications figurant sur la plaquette signalétique de votre appareil.



Vous trouverez ces indications ainsi que d'autres relatives à l'appareil dans la déclaration de conformité CE, document séparé mais faisant partie intégrante de la présente notice d'instructions.

Illustrations



Dépliez les volets illustrés situés en début de notice.

Cette notice d'instructions décrit différents modèles d'appareil. Dans le détail, les illustrations graphiques peuvent différer de l'appareil acheté.

Pour votre sécurité

Utilisation conforme de l'appareil

Cet appareil est exclusivement destiné à servir

- conformément aux descriptions et consignes de sécurité énoncées dans la présente notice;
- comme appareil destiné à scarifier et aérer un sol gazonné dans un jardin domestique ou d'agrément.

Toute autre utilisation sera réputée non conforme. Toute utilisation non conforme à l'usage prévu entraîne la perte du bénéfice de la garantie, et le fabricant décline pour sa part toute responsabilité. L'utilisateur répond de tous les dommages occasionnés aux tiers et à leurs biens.

Toute modification volontaire de la machine exclut toute responsabilité du fabricant envers les dommages qui pourraient en résulter.

Respecter les consignes de sécurité et les instructions de commande

Avant de vous servir de l'appareil pour la première fois, veuillez, en tant qu'utilisateur, lire cette notice attentivement et entièrement.

Respectez les consignes figurant dans la notice et rangez cette dernière en vue d'une utilisation future. Ne permettez jamais aux enfants, ou aux personnes qui ne connaissent pas le contenu de la notice d'instructions, d'utiliser l'appareil.

Si l'appareil doit changer de propriétaire, remettez-lui également la notice d'instructions.

Consignes de sécurité générales

Dans cette section, vous trouverez des consignes de sécurité générales. Les mises en garde se référant à des pièces précises de l'appareil, à des fonctions ou activités spécifiques, se trouvent à l'endroit correspondant dans la présente notice.

Avant de travailler avec l'appareil

L'utilisation de cet appareil est interdite aux personnes sous l'empire de l'alcool, de drogues psychotropes ou sous l'effet de médicaments.

L'emploi de cet appareil est interdit aux personnes de moins de 16 ans. Des dispositions en vigueur localement peuvent fixer un âge minimum différent.

Cet appareil n'est pas destiné à l'usage par des personnes (enfants compris) présentant des aptitudes physiques, sensorielles ou intellectuelles restreintes, ou qui manquent de l'expérience et / ou des connaissances requises, sauf si elles sont surveillées par une personne chargée de leur sécurité, ou si elles ont reçu des instructions sur la façon d'utiliser l'appareil.

Il faudrait surveiller les enfants pour être sûr qu'ils ne jouent pas avec l'appareil.

Avant de commencer le travail, familiarisez-vous avec tous les organes de l'appareil et leurs fonctions.

Ne stockez du carburant que dans des récipients homologués à cet effet et jamais à proximité de sources de chaleur (par ex. chaudières, fours, ou chauffe-eau accumulateurs). Ne faites le plein de l'appareil qu'en plein air.

Ne faites jamais le plein moteur en train de tourner ou encore très chaud.

Remplacez le pot d'échappement, le réservoir ou le bouchon du réservoir s'ils sont abîmés.

Vérifiez-les avant d'utiliser l'appareil,

- le dispositif de ramassage d'herbe fonctionne et si le clapet d'éjection se ferme correctement. Remplacez les pièces usées puis montez celles qui manquent. Remplacez immédiatement les pièces endommagées, usées ou manquantes.

- vérifiez si les outils de coupe, boulons de fixation et l'ensemble de l'unité de coupe sont usés ou endommagés. Pour exclure toute apparition d'un balourd, faites remplacer les pièces usées ou endommagées par jeu entier, par un atelier spécialisé.
- Si l'arbre du scarificateur / de l'aérateur est fixé de manière correcte et sûre.

Les pièces de rechange et les accessoires doivent se conformer aux exigences définies par le fabricant. Pour ces raisons, n'utilisez que des pièces de rechange d'origine ou des pièces de rechange et accessoires homologués par le fabricant. Confiez les réparations exclusivement à un atelier spécialisé.

Pendant les travaux avec l'appareil

Pendant les travaux avec ou sur l'appareil, portez une tenue de travail appropriée telle que par exemple:

- Des chaussures de sécurité,
- Des vêtements moulants,
- Une paire de lunettes enveloppantes,
- Casque anti-bruit
- Une paire de lunettes enveloppantes.

Tous les dispositifs de protection doivent toujours être fixés contre l'appareil et se trouver dans un état impeccable.

N'apportez aucune modification aux équipements de sécurité.

N'utilisez l'appareil que s'il est techniquement en parfait état. Évitez de manipuler des flammes nues, de produire des étincelles.

Ne modifiez jamais les pré réglages du moteur effectués en usine.

Éloignez toute flamme nue, ne provoquez pas d'étincelles et ne fumez pas.

Avant d'effectuer tout travail sur l'appareil

Pour vous protéger du risque de blessures, veuillez, avant d'effectuer tous travaux sur cet appareil (par ex. des travaux de maintenance et de réglage)

- stoppez le moteur,
- attendez que toutes les pièces mobiles se soient entièrement immobilisées et que le moteur ait refroidi,
- Sur le moteur, débranchez la cosse de la bougie pour empêcher un démarrage intempestif du moteur,
- veuillez en outre respecter les consignes de sécurité supplémentaires énoncées dans la notice d'utilisation du moteur.

Après les travaux avec l'appareil

Ne laissez jamais l'appareil sans surveillance sans avoir préalablement arrêté le moteur.

Équipements de sécurité

Figure 1

Danger

N'utilisez jamais un appareil dont les équipements de sécurité sont endommagés ou s'ils n'ont pas été montés.

Clapet d'éjection (1)

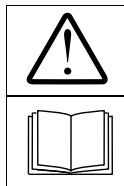
Le clapet d'éjection vous protège des blessures que pourrait provoquer le plateau de scarification ou des objets catapultés. L'utilisation du scarificateur sans le clapet d'éjection est interdite.

Etrier commutateur (2)

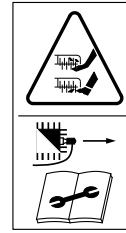
Cet étrier a été conçu pour votre sécurité, pour stopper le plateau de scarification en cas d'urgence. Ne tentez pas de contourner une fonction.

Symboles sur l'appareil

Vous trouverez différents symboles sur l'appareil, sous forme d'auto-collants. Voici leur signification:



Attention! Avant la mise en service, lisez la notice d'instructions!



Avant de travailler sur les outils de coupe, débranchez la cosse de la bougie! Éloignez les mains et les pieds des outils de coupe! Avant de régler ou nettoyer l'appareil, ou avant de le vérifier, arrêtez son moteur et débranchez la cosse de la bougie.



Éloignez les tiers de la zone dangereuse!



Portez des lunettes enveloppantes et un casque anti-bruit!

Maintenez toujours ces symboles sur l'appareil en parfait état de lisibilité.

Symboles utilisés dans la notice

Cette notice fait appel à divers symboles pour signaler des risques particuliers ou des consignes importantes. Voici leur signification:

Danger

Ce symbole désigne des risques liés aux activités décrites et qui posent une menace pour les personnes.

Attention

Ce symbole et la mention attirent votre attention sur les risques liés à l'activité décrite, et qui pourraient provoquer des dégâts sur l'appareil.

Remarque

Ce symbole et la mention précèdent des informations et conseils d'utilisation importants.

Montage

A la fin de la notice ou sur la feuille annexe, nous présentons le montage de l'appareil en images.

Remarques concernant la mise au rebut

Mettez au rebut les restes d'emballage, les appareils usagés, etc., en respectant la réglementation locale.

Fonctionnement

Des deux mains, amenez l'appareil sur la surface herbeuse à scarifier. Le plateau de scarification est entraîné par un moteur à essence. Ces déchets sont ensuite éjectés vers l'extérieur ou dans le bac de ramassage. Le dispositif de réglage en hauteur permet de centraliser le réglage de la profondeur de travail.

Scarification

Il tourne en décrivant des mouvements circulaires et coupe le feuillage constitué de mousse, lichen et mauvaises herbes.

Pendant la coupe, les lames pénètrent dans le sol et veillent ainsi à un meilleur ameublissement du gazon et à une meilleure absorption des substances nutritives par ce dernier. Nous recommandons de passer le scarificateur sur le gazon au printemps (avril / mai) et en automne (octobre).

Aérer (avec l'arbre d'aérateur en option) :

Le mécanisme de coupe (arbre d'aérateur) tourne de manière circulaire, il peigne ainsi le gazon et aère les surfaces légèrement garnies de mousse.

La mousse retirée est évacuée vers l'extérieur ou transportée jusque dans le dispositif de ramassage d'herbe.

Pendant l'aération, l'appareil gratte la surface du sol, ce qui permet à l'eau de mieux s'écouler et de faciliter l'absorption d'oxygène.

Nous recommandons d'aérer, si nécessaire, pendant toute la période de croissance.

Utilisation

Veillez respecter également les consignes figurant dans le manuel du moteur.

Danger

Accident

- Interdiction à toute personne, aux enfants notamment, de séjourner à proximité de l'appareil. Éloignez les animaux. Risque de blessures par des pierres ou autres objets catapultés.

Chute

- Ne conduisez l'appareil qu'au pas.
- Lorsque vous scarifiez le sol sur un terrain en forte pente, l'appareil peut se renverser et vous risquez de vous blesser. Ne conduisez l'appareil que transversalement à la pente, pas dans le sens de la montée / descente. Ne passez pas le scarificateur sur des terrains dont la pente est supérieure à 20%.
- Soyez particulièrement prudent lorsque vous changez de sens et veillez à toujours bien vous tenir en équilibre.
- Faites preuve d'une prudence particulière lorsque vous tirez l'appareil en arrière.
- Vous risquez de vous blesser en scarifiant dans des zones limites. Passer le scarificateur à proximité de bordures, de haies ou de pentes raides est une opération dangereuse. Lorsque vous passez l'appareil, maintenez une distance de sécurité par rapport à ces zones limites.
- Lors d'une utilisation dans de l'herbe humide, l'appareil adhérent moins bien au sol peut déraiper et risque de vous faire tomber. Ne scarifiez le gazon que lorsqu'il est sec.
- Ne travaillez que de jour ou avec un bon éclairage artificiel.
- N'utilisez pas l'appareil par mauvais temps (par ex. s'il y a risque de pluie ou d'orage).

Blessure

- Vous devrez toujours respecter l'écart de sécurité, défini par les guidons, par rapport à l'outil en rotation.
- Pendant l'utilisation, la zone de travail de l'opérateur se trouve derrière le guidon.
- N'approchez jamais les mains, les pieds ou d'autres parties du corps à proximité de pièces en rotation.
- Lors du démarrage de l'appareil, ne vous placez jamais devant les orifices d'éjection.
- Après avoir éteint le moteur, l'outil de coupe continue de tourner pendant quelques secondes. Éloignez les mains et les pieds.
- Arrêtez le moteur et attendez que le plateau de coupe se soit immobilisé :
 - Avant de renverser l'appareil,
 - Pour le déplacer sur d'autres surfaces que celles gazonnées.
- Arrêtez le moteur et débranchez la cosse de la bougie dans les cas suivants, pour empêcher un démarrage involontaire du moteur:
 - avant de supprimer des obstructions et blocages au niveau de l'orifice d'éjection;
 - avant de vérifier le scarificateur, de le nettoyer, de le régler ou de travailler dessus;
 - si l'appareil a percuté un corps étranger. Vérifiez l'absence de dégâts sur l'appareil et rap- portez-le à un atelier spécialisé s'il en présente;
 - si l'appareil commence à vibrer avec une intensité inhabituelle. vérifiez-le immédiatement.
- Ne soulevez et ne portez jamais l'appareil tandis que son moteur tourne.
- Lorsque vous retirez le bac de ramassage d'herbe, vous risquez de vous blesser ou de blesser des tiers avec des matières scarifiées ou des corps étrangers catapultés par l'appareil. Ne retirez jamais le bac de ramassage d'herbe pendant que le moteur tourne. Arrêtez l'appareil.

- Vérifiez le terrain sur lequel l'appareil doit servir et retirez-en tous les objets que l'appareil pourrait happer et éjecter.
- Si l'outil de coupe percute un corps étranger (une pierre par exemple), ou si l'appareil commence à vibrer de manière inhabituelle : arrêtez immédiatement le moteur et débranchez la cosse de la bougie. Avant de poursuivre l'utilisation de l'appareil, faites vérifier par un atelier spécialisé s'il est endommagé.
- Ne faites jamais démarrer le moteur lorsque les deux roues avant se trouvent en position de travail. En effet, le plateau de scarification se trouve en contact avec le sol et l'appareil se mettrait en mouvement.

Risque d'asphyxie

- Risque d'asphyxie par le monoxyde de carbone. Ne faites fonctionner le moteur thermique qu'en plein air uniquement.

Risque d'explosion et d'incendie

- Les vapeurs d'essence sont explosives. L'essence est très inflammable.
- Faites le plein de carburant avant de faire démarrer le moteur. Veillez à ce que le réservoir soit fermé tandis que le moteur tourne ou tant qu'il est encore chaud.
- Ne rajoutez du carburant qu'une fois le moteur éteint et refroidi. Éloignez toute flamme nue, ne provoquez pas d'étincelles et ne fumez pas. Ne faites le plein de l'appareil qu'en plein air.
- Si du carburant a débordé, ne faites pas démarrer le moteur. Éloignez l'appareil de la zone souillée par le carburant et attendez que les vapeurs se soient dissipées.
- Pour éviter tout risque d'incendie, veuillez maintenir les pièces suivantes exemptes d'herbe et d'huile qui a fui du moteur :
 - Moteur
 - Le pot d'échappement
 - Le réservoir d'essence.

Attention

Dégâts sur l'appareil

- Les pierres, branches éparses ou objets assimilés peuvent endommager l'appareil et nuire à son bon fonctionnement. Enlevez les objets durs de l'aire de travail avant chaque utilisation.
- Servez-vous de l'appareil uniquement s'il est dans un état impeccable. Avant chaque utilisation, soumettez-le à une inspection visuelle. Contrôlez notamment les équipements de sécurité, les éléments de commande et les jonctions par vis, s'ils et elles sont endommagés et bien fixés. Remplacez les pièces abîmées avant d'utiliser l'appareil.
- N'exploitez l'appareil que sur une surface gazonnée tondue, courte et sèche. La hauteur du gazon devrait être comprise entre 4 et 5 cm.

Horaires d'utilisation

Veillez respecter la législation nationale, les arrêtés préfectoraux et municipaux sur l'emploi des appareils (si nécessaire, renseignez-vous auprès des pouvoirs publics compétents).

Indications de position

Les indications de position sur l'appareil (par ex. à gauche, à droite), s'entendent toujours depuis le guidon, dans le sens de travail de l'appareil.

1. Préparation de l'appareil

Attention

Pour des raisons liées au transport, l'appareil est livré sans son huile moteur.

- Pour cette raison, avant la première mise en service, versez l'huile moteur dans le carter d'huile. Consultez la notice d'utilisation du moteur.
- Faites le plein d'essence sans plomb (voir le manuel du moteur).

- Ne remplissez jamais le réservoir jusqu'à ce qu'il déborde. Le niveau doit arriver au maximum 2 cm en-dessous du bord inférieur de l'orifice de remplissage.
- Refermez bien le réservoir de carburant.

2. Accrocher le dispositif de ramassage d'herbe

(en option selon le modèle)

Figure 2

- Soulevez le clapet d'éjection puis accrochez le bac.

3. Régler la hauteur de travail

Figure 3

Attention

Avant la première utilisation, réglez le scarificateur sur la profondeur de travail correcte. N'amenez le levier de réglage en hauteur que sur le premier cran de la profondeur de travail (position 1).

Remarque

En raison de l'usure des lames / dents aératrices, il devient nécessaire ultérieurement de rajuster la profondeur de travail. Une profondeur de travail optimale est atteinte lorsque les lames / dents aératrices de l'outil de coupe pénètrent de 2 à 3 mm dans le sol. Une profondeur de travail excessive peut surcharger l'appareil et l'endommager. Pour cette raison, veillez à ce que le réglage de la profondeur de travail soit correct.

- Ajustez le levier de réglage en hauteur (selon le modèle) en fonction de l'usure. Vous n'aurez besoin des réglages **2, 3, 4 et 5** qu'en fonction de l'usure des lames / dents aératrices. Au fur et à mesure que les lames s'usent, augmentez progressivement la profondeur de travail, en commençant par la position **2**.

4. Démarrage du moteur

Veillez respecter également les consignes figurant dans le manuel du moteur.

⚠ Danger

Éloignez les mains et les pieds du plateau de coupe.

⚠ Attention

Avant de faire démarrer le moteur, débrayez tous les outils de coupe et mécanismes d'entraînement. Ne renversez pas l'appareil au démarrage.

- Amenez l'appareil sur une surface plane comportant une herbe la plus courte possible ou peu d'herbe.

Effectuer les réglages

Figure 5

i Remarque concernant la manette des gaz

Selon le modèle d'appareil, la manette des gaz (fig. 5) se trouve contre le moteur ou contre le guidon de l'appareil.

- Ouvrez le robinet d'essence (si présent, voir le manuel du moteur).

i Consignes relatives au moteur

- Veuillez respecter les informations situées dans le manuel du moteur.
- Même en présence d'un moteur chaud, il pourra le cas échéant être nécessaire d'actionner le starter et/ou le bouton d'amorçage.

Démarrage du moteur froid

- Amenez la manette des gaz sur la position **I** (appareils équipés du starter) – Figure 5a

ou

- Manette des gaz sur **↔/Max/Run** et appuyez 1 à 3 fois énergiquement sur le bouton d'amorçage (appareils sans starter) – fig. 5b/c

ou

- Réglez la manette des gaz sur **↔/Max/Run** et la manette de starter (sur le moteur) sur «Choke»/**I** – Figure 5b/d.

Démarrage du moteur chaud

- Manette des gaz sur **↔/Max/Run**.

Démarrage du moteur

- Amenez le levier de transport sur la position de transport **I** afin que le mécanisme de coupe ne touche pas le sol (fig. 9b).
- Placez-vous derrière l'appareil.
- Tirez lentement le cordon du lanceur jusqu'à sentir une résistance ; ensuite, tirez vite et énergiquement le cordon. Ne laissez pas la poignée revenir brutalement, faites la rentrer lentement dans le lanceur – Fig 5e.

Réglages après le démarrage du moteur

- Sur le moteur (selon le modèle), amenez la manette de starter sur **↔/Max/Run/I**.
- Réglez la manette des gaz sur la vitesse moteur voulue.

i Remarque

Pour scarifier, réglez toujours la manette des gaz sur plein gaz **↔/Max/Run**. Vous trouverez des informations avancées sur l'utilisation du moteur dans le manuel de ce dernier.

5. Arrêt du moteur

Figure 7

- Relâchez l'étrier de commutation pour désactiver le plateau de scarification.
- Réglez la manette des gaz sur **STOP/Stop**.

6. Scarifier / Aérer

Figure 6

- Faites démarrer le moteur comme indiqué.
- Tirez l'étrier de commutation (fig. 6a):
 - Tirez la manette de blocage et retenez-la.
 - Tirez l'étrier de commutation et tenez-le.
 - Relâchez la manette de blocage.

Le mécanisme scarificateur tourne.

- Amenez le levier de transport de la position de transport **I** sur la position de travail **0** (fig. 4).

i Remarque

Du fait que le mécanisme de coupe est en contact avec le sol, l'appareil peut se mettre à rouler tout seul.

- Passez l'appareil en laizes parallèles (fig. 6b).
- Relâchez l'étrier de commutation pour stopper le mécanisme scarificateur (fig. 6c). Le mécanisme scarificateur stoppe peu après.

7. Retirer le bac de ramassage d'herbe et le vider

(en option selon le modèle)

Figure 8

- Stoppez le moteur puis attendez qu'il se soit immobilisé.
- Soulevez le clapet d'éjection puis décrochez le bac de ramassage.
- Videz les déchets collectés.

8. Travail sans bac de ramassage

Lorsque vous retirez le bac de ramassage, le clapet d'éjection se rabat vers le bas. Lors de travaux sans bac de ramassage, les produits de scarification sont éjectés directement vers le bas.

9. Une fois le travail terminé

- Arrêt du moteur.
- Attendez que toutes les pièces mobiles se soient entièrement immobilisées et que le moteur ait refroidi,
- Amenez le levier de transport sur la position de transport **I**.
- Refermez le robinet d'essence (si présent ; voir le manuel du moteur).
- Sur le moteur, débranchez la cosse de la bougie.
- Videz le système de ramassage d'herbe.

i Remarque

Ne rangez les appareils dans des locaux fermés qu'après que le moteur se soit refroidi.

10. Monter l'arbre d'aérateur

(en option selon le modèle)

Cette étape de travail est décrite à la rubrique « Maintenance / Nettoyage ».

Remarques concernant la scarification / l'aération

Il est nécessaire de scarifier le gazon plus fréquemment au printemps qu'en été de façon à ce que la région des racines soit bien aérée et que la nouvelle herbe puisse pousser vigoureusement.

La scarification du gazon doit être effectuée :

- plus fréquemment au printemps,
- en été suivant besoins,
- assez fréquemment en été si le gazon se trouve beaucoup à l'ombre.

Aération du gazon

- Si nécessaire pendant toute la période de croissance.

Ne scarifiez / n'aérez le gazon que lorsque les herbes ne font pas plus de 4 cm haut. Si l'herbe a dépassé cette hauteur, il faudrait tondre le gazon avant de scarifier / d'aérer.

Arrosez et fertilisez la surface scarifiée afin de favoriser la repousse de l'herbe.


Transport

Attention

Vous risquez d'endommager l'appareil et son plateau de scarification si vous déplacez l'appareil, moteur arrêté, par ex. sur des surfaces dures. Évitez toute entrée en contact du mécanisme de coupe avec le sol. Conduisez toujours l'appareil en position basculée et seulement sur ses roues arrière (fig. 9a) ou lorsque les roues avant se trouvent en position de transport (fig. 9b). Ne soulevez et ne portez jamais l'appareil sans avoir auparavant éteint le moteur et débranché la cosse de la bougie.

Amener les roues avant en position de transport.

Figure 9b

- Amenez le levier de transport (1) en arrière, sur la position Position .

Sur courtes distances, à la main

- Arrêt du moteur.
- Basculez légèrement l'appareil en arrière afin que les roues avant ne soient plus en contact avec le sol (fig. 9a), ou amenez les roues avant en position de transport afin que le mécanisme de coupe ne touche plus le sol (fig. 9b).
- Poussez l'appareil.

Avec un véhicule

Danger

Avant chaque transport, arrêtez le moteur et faites-le refroidir. Débranchez la cosse de la bougie. Ne transportez jamais l'appareil en position renversée.

Si l'appareil doit être transporté sur ou dans un véhicule, arrimez-le suffisamment pour qu'il ne puisse pas glisser.

Ne transportez l'appareil qu'avec son réservoir de carburant vide. Le bouchon du réservoir doit être fermement obturé.

Figure 10

- Le guidon est repliable pour faciliter le rangement.

Maintenance / Nettoyage

Danger

Pour vous protéger des blessures et avant d'effectuer tous travaux sur l'appareil

- stoppez le moteur,
- attendez que toutes les pièces mobiles se soient entièrement immobilisées et que le moteur ait refroidi,
- Sur le moteur, débranchez la cosse de la bougie pour empêcher un démarrage intempestif du moteur,
- Lire les consignes de sécurité supplémentaires figurant dans le manuel du moteur.

Attention

Faites toujours basculer l'appareil de sorte que la bougie regarde vers le haut ; ceci empêche le carburant ou l'huile de provoquer des dégâts dans le moteur.

Maintenance

Danger

Pour vous protéger contre des blessures par le mécanisme de coupe, ne faites exécuter l'intégralité des travaux (remplacement ou réaffûtage de certaines lames de coupe / dents d'aération) que par un atelier spécialisé (outils spéciaux nécessaires).

Attention

Veillez respecter les prescriptions d'entretien énoncées dans le manuel du moteur. En fin de saison, confiez la vérification et la maintenance de votre appareil à un atelier spécialisé.

Attention

L'huile moteur pollue l'environnement.

Après une vidange, rapportez l'huile à un centre de collecte des huiles usées ou à une entreprise de dépollution.

Au bout des 2 à 5 premières heures de service

- Changez l'huile : voir la notice d'utilisation du moteur.

Une fois par saison

- Changez l'huile : voir la notice d'utilisation du moteur.
- Lubrifiez les points d'articulation du clapet d'éjection ainsi que son ressort de rotation.
- En fin de saison, faites réviser l'appareil par un atelier spécialisé.

Nettoyage

Attention

Nettoyez l'appareil après chaque utilisation. Les matériaux d'un appareil non nettoyé se détériorent à la longue et provoquent des défauts de fonctionnement.

Pour nettoyer, n'utilisez pas de nettoyeur haute pression.

Nettoyer le bac de ramassage d'herbe

Le nettoyage est le plus facile directement après la scarification.

- Retirez le bac de ramassage d'herbe puis videz-le.
- Le bac de ramassage d'herbe est nettoyable avec un jet d'eau puissant débité par un tuyau d'arrosage de jardin.
- Faites bien sécher le bac de ramassage avant de le réutiliser.

Nettoyage du scarificateur

Danger

Lorsque vous travaillez sur le plateau de coupe, vous risquez de vous blesser. Pour vous protéger, portez des gants de travail.

Le nettoyage est le plus facile directement après la scarification.

- Nettoyez le compartiment de coupe et le clapet d'éjection avec une brosse, une balayette ou un chiffon.
- Remplacez l'appareil sur ses roues puis retirez tous les résidus visibles d'herbe et d'impuretés.

Changer l'arbre du scarificateur / de l'aérateur

Danger

Lorsque vous travaillez sur le plateau de coupe, vous risquez de vous blesser. Pour vous protéger, portez des gants de travail.

Attention

N'utilisez que des arbres de scarificateur / d'aérateur d'origine autorisés par le fabricant.

Figure 11

- Arrêtez le moteur et laissez-le refroidir.
- Retirez la cosse de la bougie.
- Retirez le dispositif de ramassage d'herbe (en option).
- Suivant le type de moteur, soulevez un peu l'appareil à l'avant ou à l'arrière : la bougie doit regarder vers le haut.

Remarque

Ne soulevez pas trop car du carburant pourrait couler du réservoir. Le cas échéant, vidangez un peu de carburant au préalable.

- Déposez l'arbre du scarificateur (a) et / ou l'arbre de l'aérateur (b):
 - Ouvrez l'étrier de retenue (c).
 - Ouvrez la demi-coquille (d) de palier.
 - Poussez l'arbre complet vers la droite pour le sortir du réceptacle hexagonal (e), puis retirez-le par le bas.
- Pour incorporer l'arbre du scarificateur (a) et / ou l'arbre de l'aérateur (b):
 - Par le bas, poussez un peu l'arbre complet dans le réceptacle hexagonal (e) puis introduisez le palier (g) d'arbre dans la demi-coquille (f) de palier et maintenez-le en position.
 - Fermez la demi-coquille (d) de palier.
 - Fermez l'étrier de retenue (c). Veillez à ce qu'il encrante correctement !
- Vérifiez que l'arbre du scarificateur / de l'aérateur est correctement en assise.

Remisage

Danger Risques d'explosion et d'incendie.

Si, lorsque vous rangez l'appareil, son réservoir contient encore du carburant (essence), veillez à ce que les vapeurs d'essence ne puissent en aucun cas entrer en contact avec une flamme nue ou des étincelles dans le local concerné.

Attention

Dégâts matériels sur l'appareil.
Rangez l'appareil uniquement dans un local propre et sec, après que son moteur a refroidi. Si l'appareil doit rester remisé assez longtemps, par ex. pour l'hiver, protégez-le contre la rouille.

En fin de saison ou si l'appareil doit rester plus d'un mois sans servir,

- Vidangez le carburant dans un récipient approprié puis soumettez le moteur aux opérations de remisage comme indiqué dans le manuel de ce dernier,

Attention

Ne vidangez le carburant qu'en plein air.

- Nettoyez l'appareil et le bac de ramassage d'herbe,
- Essuyez toutes les pièces métalliques, pour les protéger de la rouille, avec un chiffon imbibé d'une huile sans résine, ou pulvérisiez de l'huile en aérosol sur ces pièces.

Garantie

Dans chaque pays les conditions de garantie en vigueur sont celles publiées par notre société ou par notre importateur. Si pendant la durée de la garantie votre appareil présente des vices de matière ou de fabrication, la réparation est gratuite. En cas de recours en garantie, veuillez vous adresser à votre revendeur ou à notre succursale la plus proche.

Information sur le moteur

Le fabricant du moteur répond de tous les problèmes se référant au moteur (puissance, mesure de celle-ci, données techniques, garanties et service). Vous trouverez des informations plus détaillées dans le manuel d'accompagnement publié par le fabricant du moteur, à l'intention du propriétaire / de l'utilisateur du moteur.

Dérangements et remèdes

Les dérangements de l'appareil en service ont souvent des causes simples qu'il vous faudra connaître pour, selon le cas, les supprimer vous-même. En cas de doute, votre atelier spécialisé vous prêtera volontiers assistance.

Problème	Cause possible	Remède
Impossible de tirer le cordon du lanceur.	Moteur défectueux.	Rendez-vous dans un atelier spécialisé.
Le moteur ne démarre pas.	La manette des gaz ne se trouve pas sur la bonne position	Manette des gaz sur la position N/CHOKE (si moteur froid). Manette des gaz sur la position ↻/Max/Run ou START (si moteur chaud).
	Pas de carburant dans le réservoir.	Versez de l'essence neuve et propre dans le réservoir.
	Cosse pas branchée sur la bougie.	Fixez la cosse sur la bougie.
	Bougie encrassée ou défectueuse, écartement des électrodes inadapté.	Dévissez la bougie, vérifiez-la, nettoyez-la, changez-la si nécessaire ; ajustez l'écartement des électrodes (voir le manuel du moteur).
	Carburant vieilli ou souillé.	Remplacez le carburant par du carburant neuf.
	Filtre à air encrassé.	Nettoyez le filtre à air (voir le manuel du moteur).
	Moteur froid, vous n'avez pas actionné le bouton d'amorçage / le starter.	Actionnez le bouton d'amorçage / le starter (voir le manuel du moteur).
Chute de la vitesse de rotation.	Hauteur de travail trop importante.	Choisir une hauteur de travail plus faible.
	Herbe trop haute.	Tondez-la avant de scarifier.
	Conduit d'éjection obstrué.	Débranchez la cosse de la bougie, supprimez l'obstruction.
	Filtre à air encrassé.	Nettoyez le filtre à air (voir le manuel du moteur).
Les résultats obtenus ne sont pas satisfaisants.	Hauteur de travail trop faible.	Choisir une hauteur de travail plus importante.
	Plateau de scarification émoussé.	Faites-le remplacer dans un atelier spécialisé.
Les matières scarifiées restent sur le sol / Le bac de ramassage d'herbe ne se remplit pas.	Bac de ramassage plein / encrassé.	Arrêtez le scarificateur, videz le bac de ramassage d'herbe et / ou nettoyez-le.
	Conduit d'éjection obstrué.	Débranchez la cosse de la bougie, nettoyez l'orifice d'éjection.
Bruits inhabituels (claquements, bruits de ferraille, vibrations).	Vis, écrou ou autres pièces de fixation desserrées.	Fixez ces pièces. Si les bruits demeurent : rendez-vous dans un atelier spécialisé.
Trépidations, vibrations.	Mécanisme de coupe endommagé, voilé.	Éteignez immédiatement le moteur. Faites-le remplacer dans un atelier spécialisé
	Fixation du moteur desserrée.	Éteignez immédiatement le moteur. Faites refixer le moteur dans un atelier spécialisé.