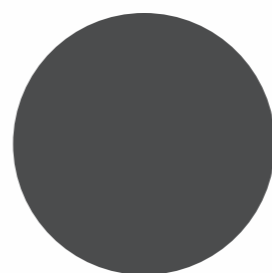
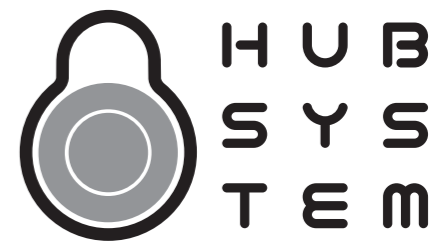
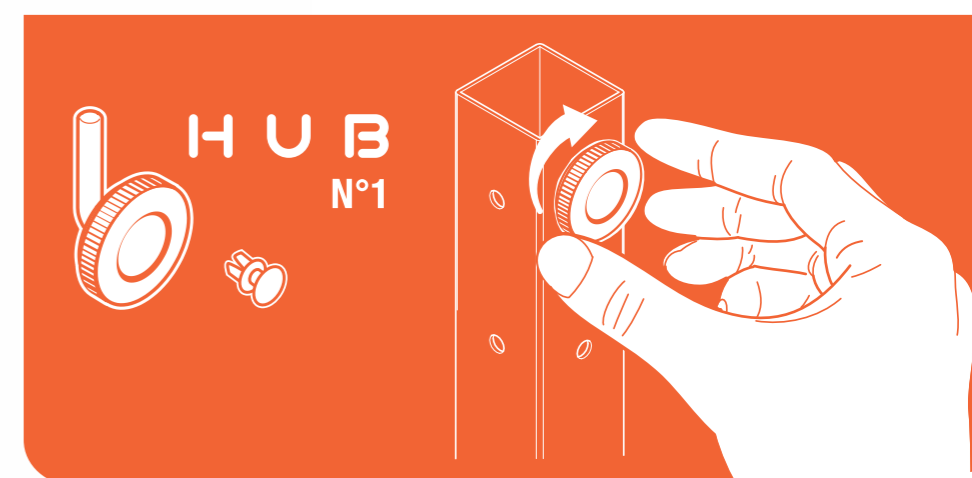


# spaceo

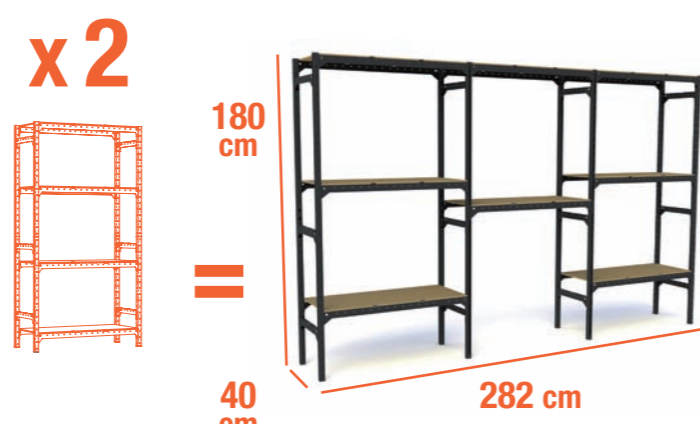


- FR** Étagère en acier, résistance à la corrosion, à monter soi-même. \*\* Pour une charge répartie uniformément, conforme EN 14749. \* Garantie 5 ans.
- ES** Estantería de acero, resistente a la corrosión. Producto para montar usted mismo. \*\* Para cargas uniformemente distribuidas, según la norma EN 14749. \* 5 años de garantía.
- PT** Estante em aço, resistente à corrosão, para montar. \*\* Para uma carga uniformemente distribuída, em conformidade com a norma EN 14749. \* Garantia de 5 anos.
- IT** Scaffale in acciaio, resistente alla corrosione, da montare da soli. \*\* Per una distribuzione uniforme del carico, conformemente a EN 14749. \* Garanzia 2 anni.
- PL** Regał stalowy, odporny na korozję, do samodzielnego montażu. \*\* Przy równomiernym rozłożeniu ciężaru, zgodnie z normą EN 14749. \* Gwarancja 5 lata.
- EN** Steel, corrosion-resistant shelf, for self-assembly. \*\* For an evenly distributed load, complying with EN 14749. \* Guaranteed 5 years.



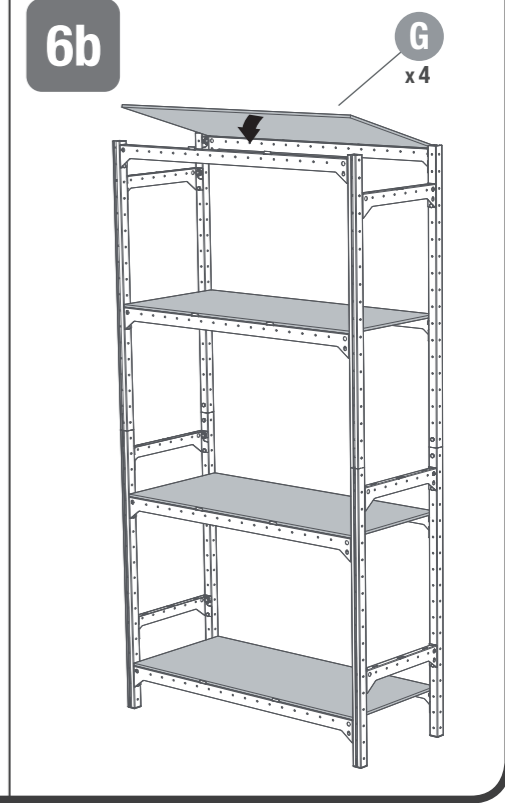
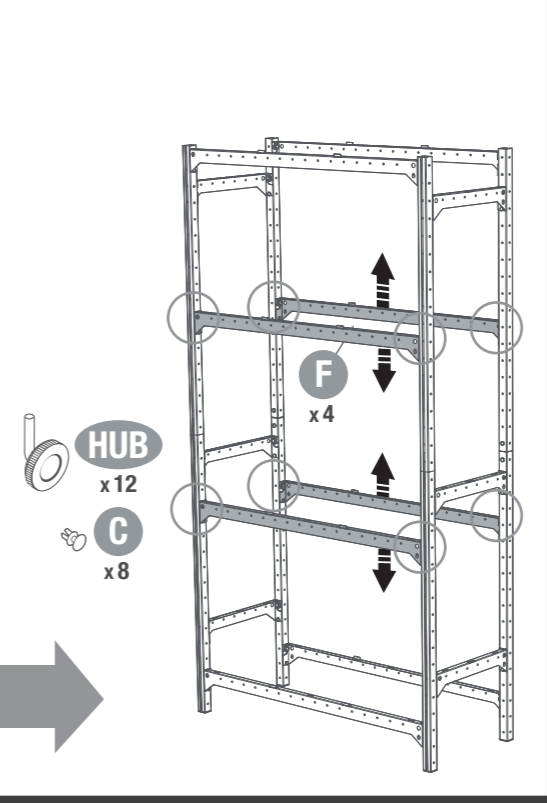
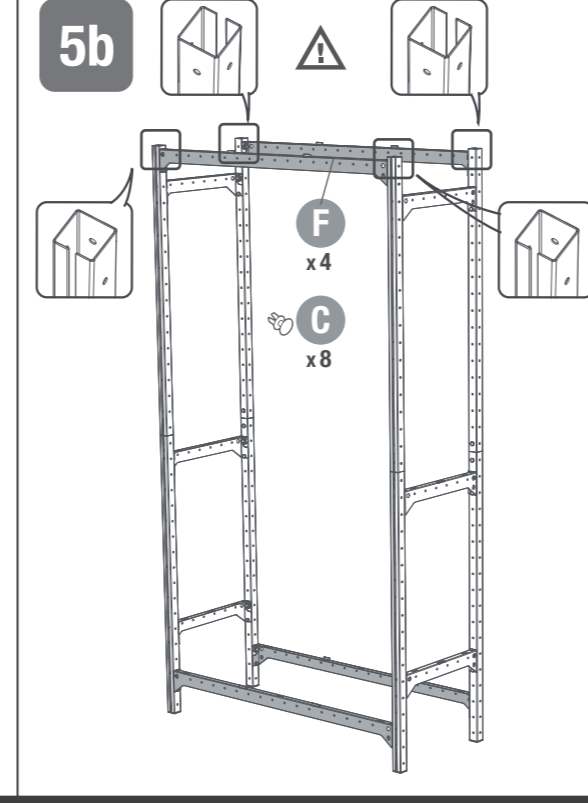
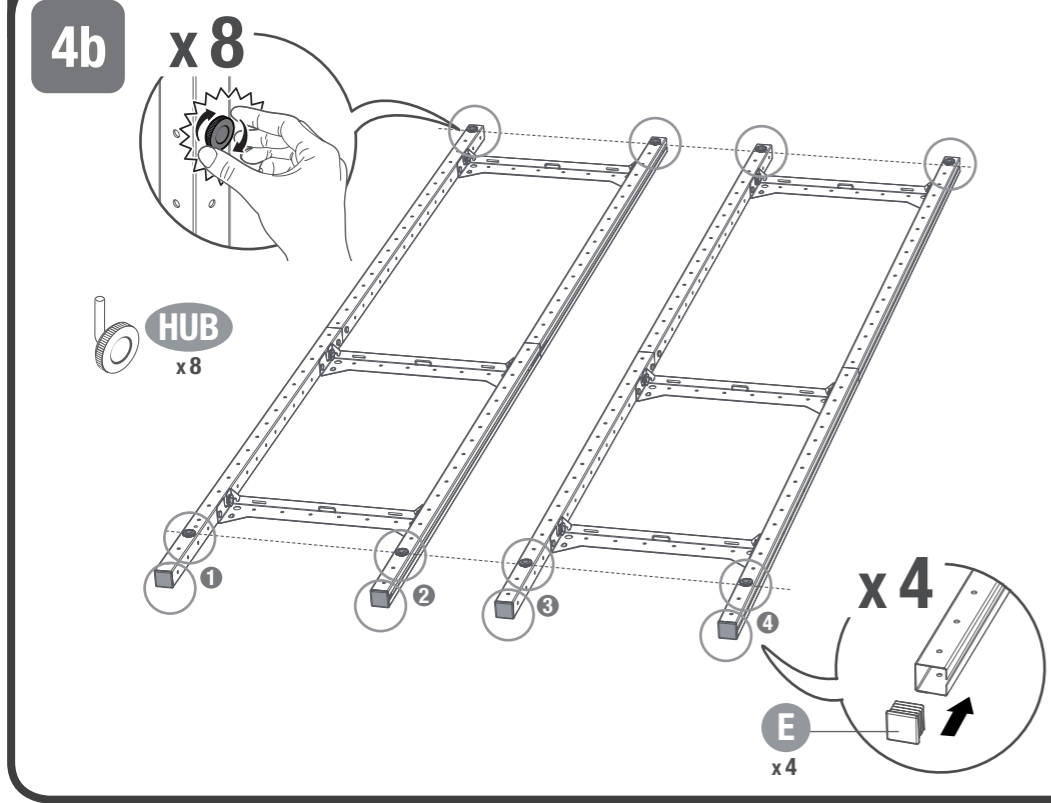
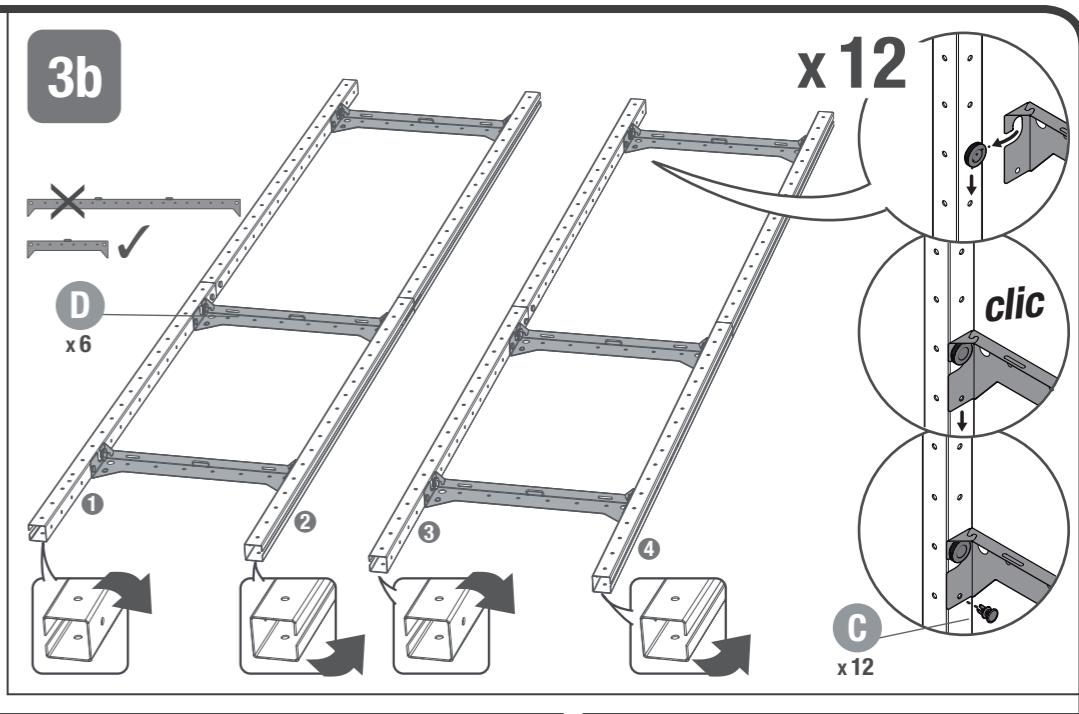
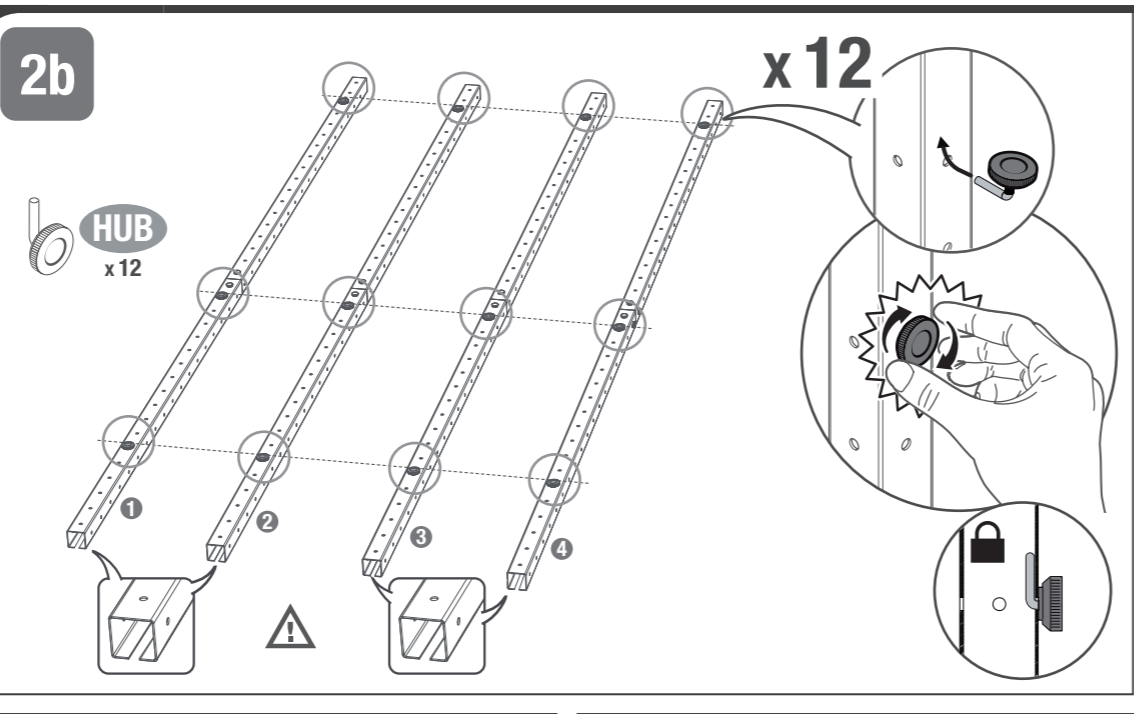
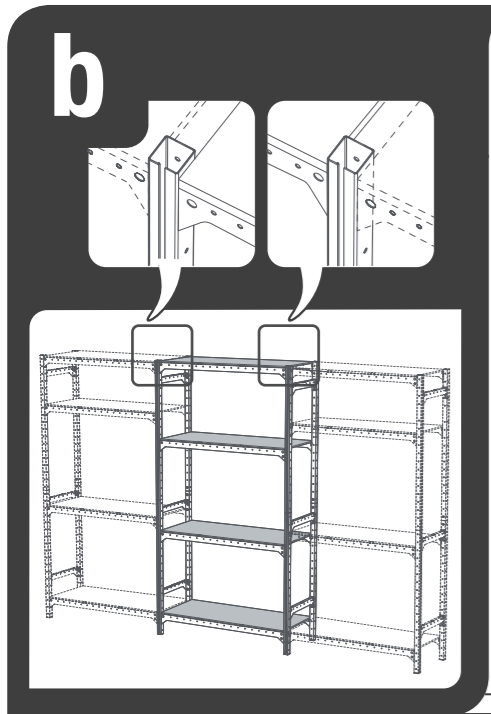
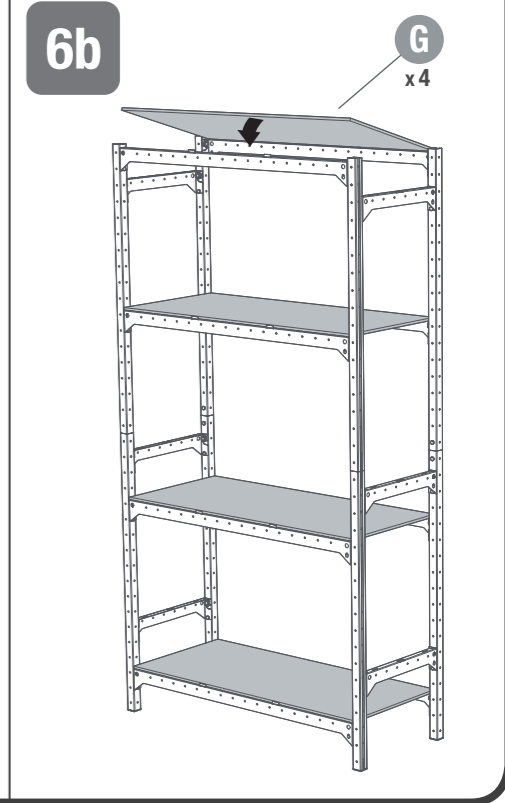
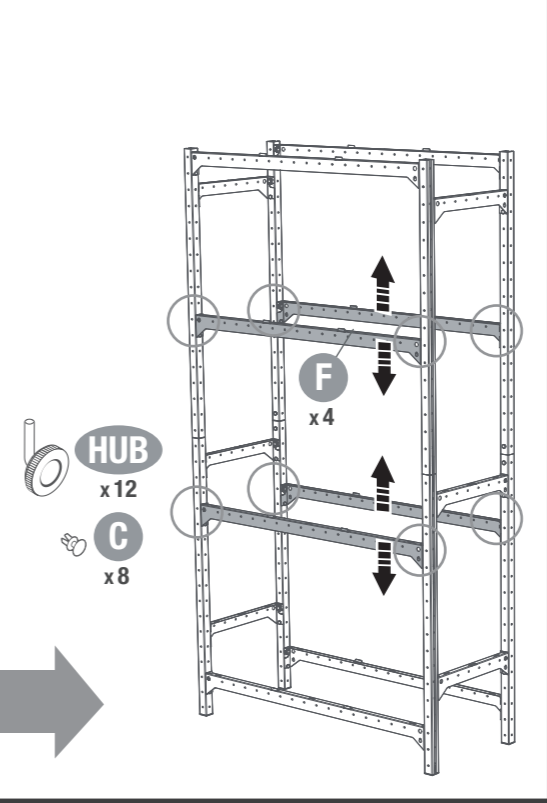
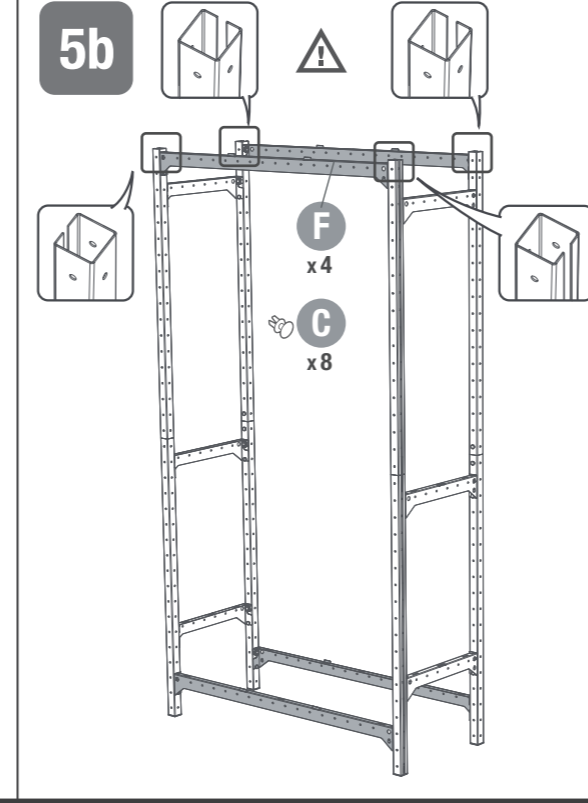
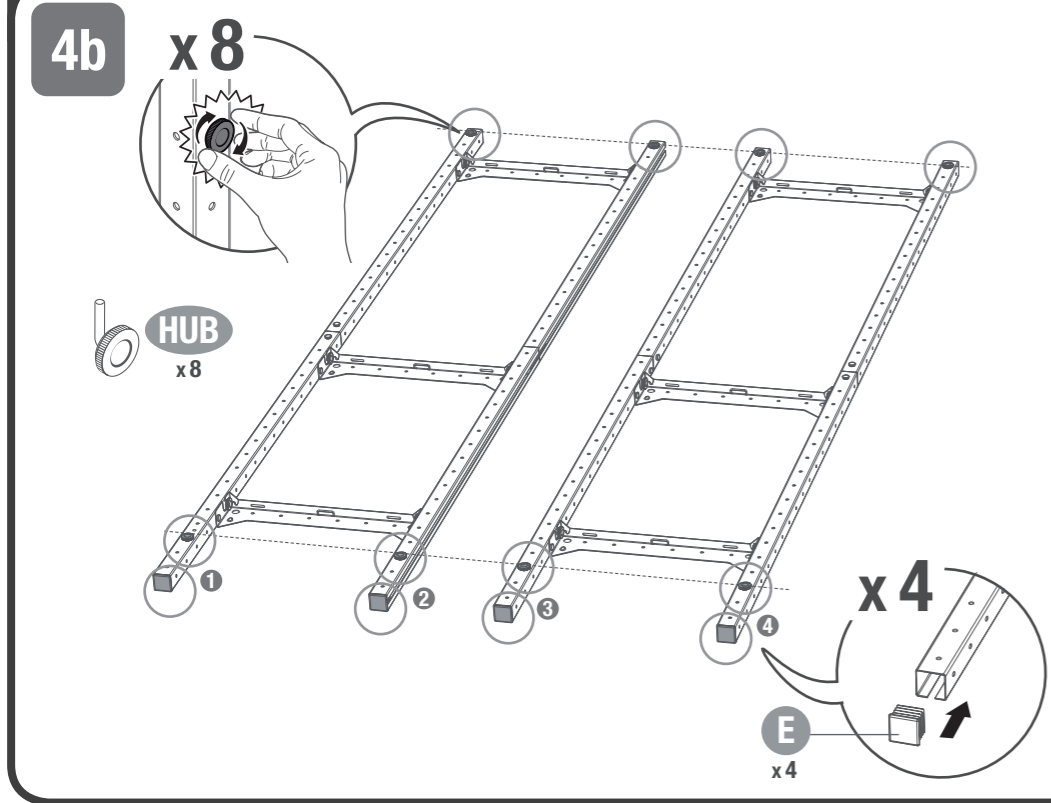
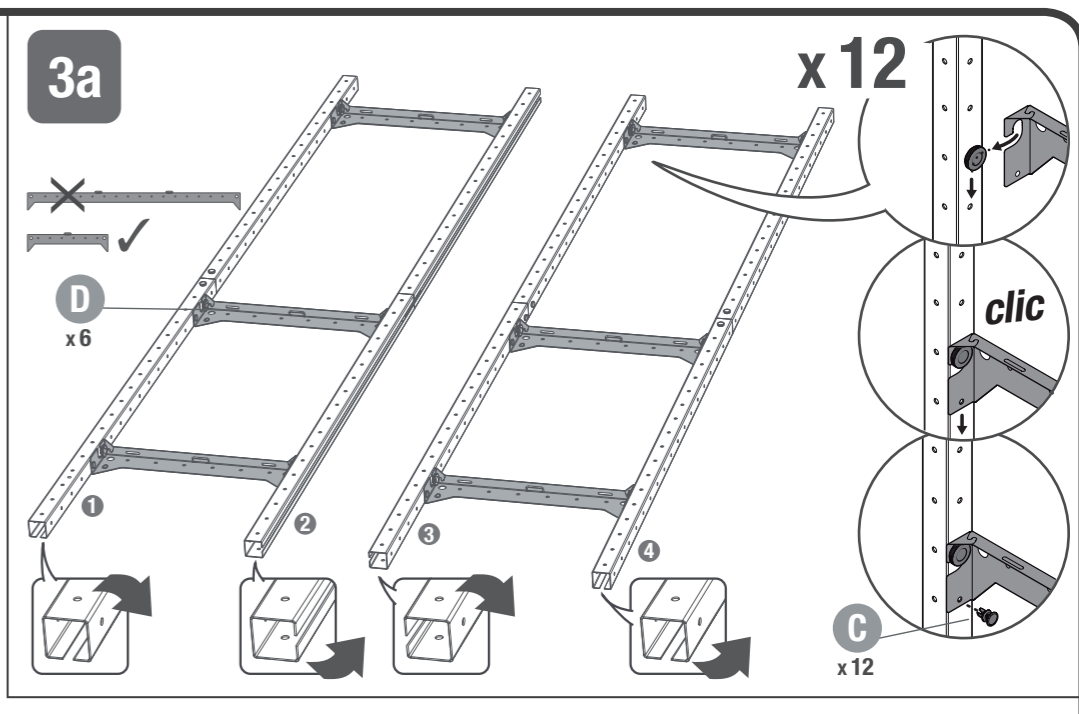
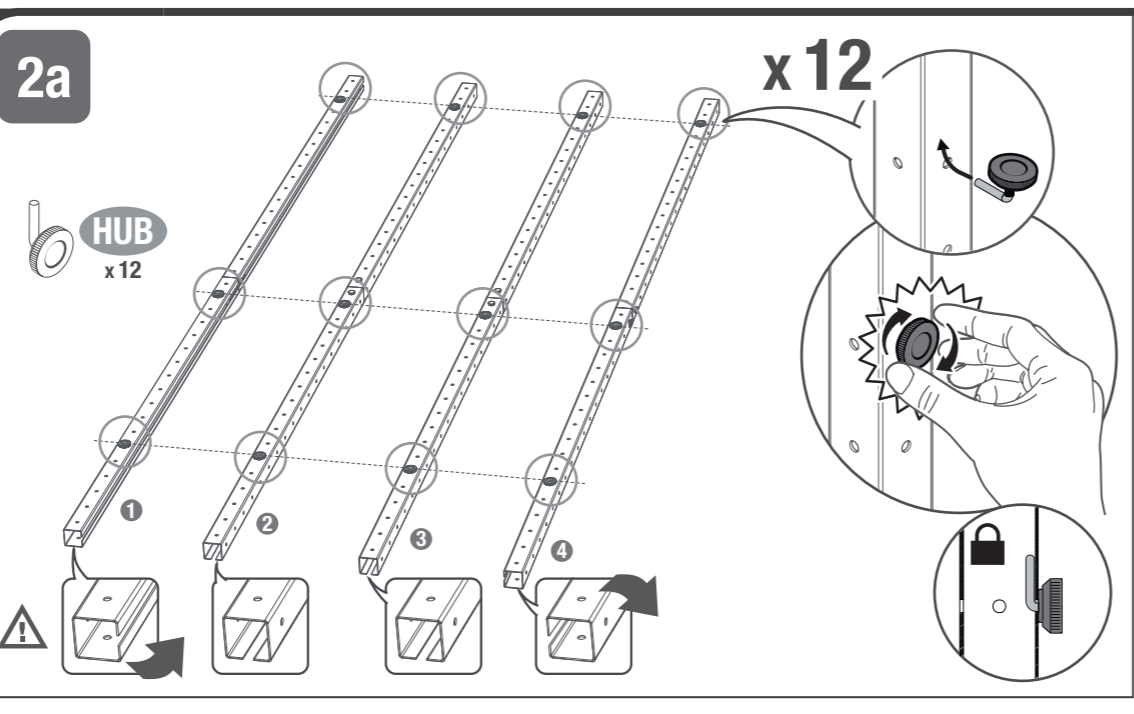
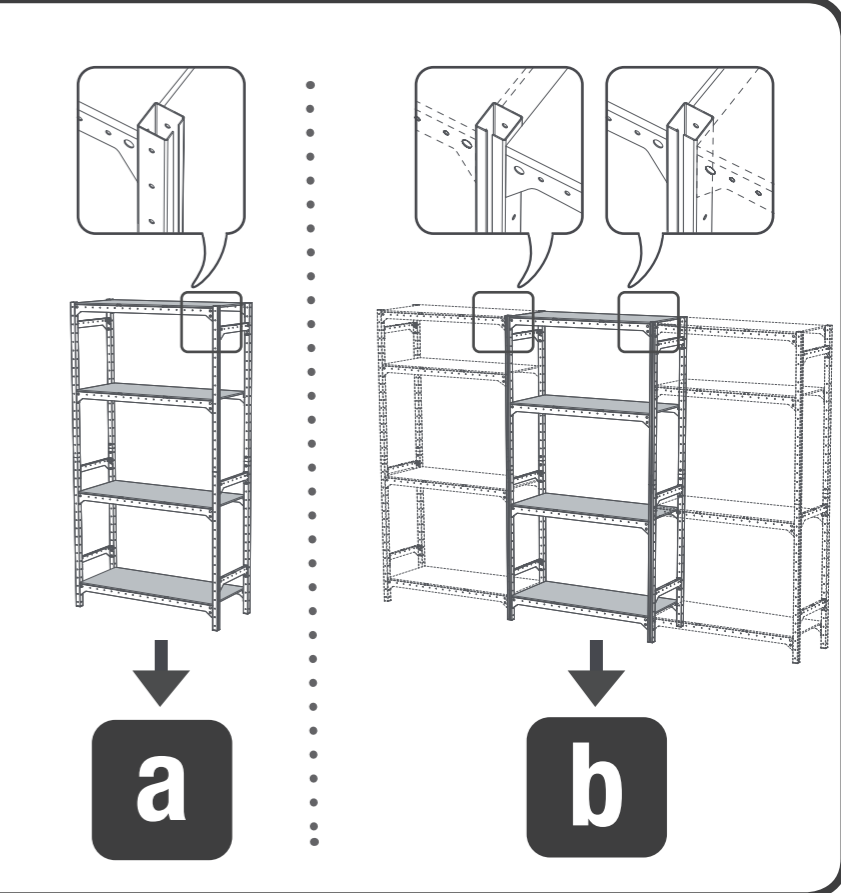
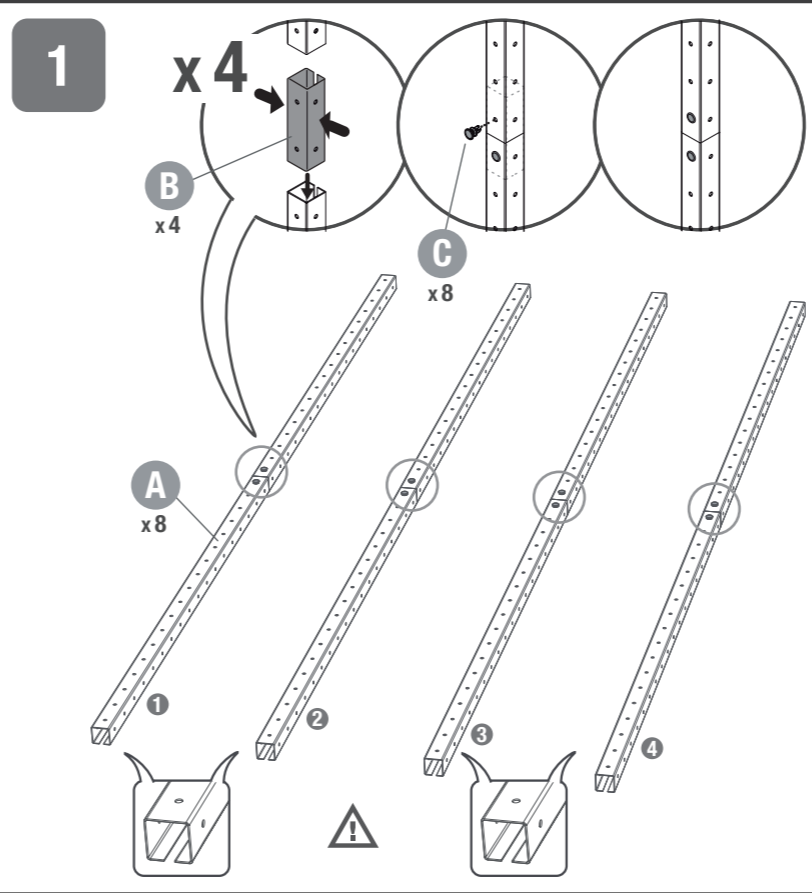
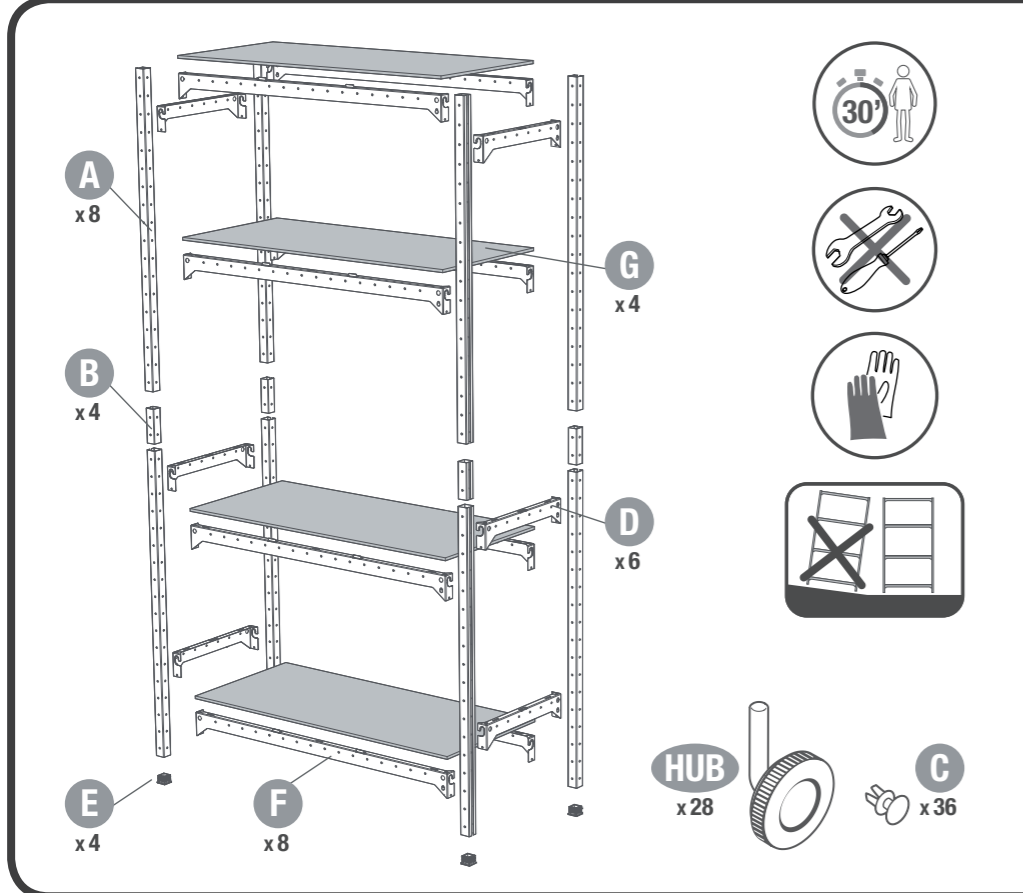
## STARTER KIT

180 cm X 96 cm X 40 cm



FR- LM - rue Chanzy - Lezennes - 59712 LILLE Cedex 9 - France /  
 WELDOM - ZI de Brault-le-Sec - 63068 Clermont Cedex - France /  
 ES- LM - Av. de la Vega 2 - 28109 Alcobendas - Madrid - España /  
 AKI Bricolaje España - C/ Fuerteventura, 21 - 28703 S. Sebastián de los Reyes-Madrid - España /  
 PT- BDM BRICOLAGE, S.A. - Av. Dos Cavaleiros, n.º 70 - 2790 - 045 CARNAIXOIE - Portugal - N.º de contribuinte: 506848558 /  
 PL- LM - ul. Sprzeczna 72, 03-724 Warszawa - Polska /  
 RO- LEROY MERLIN BRICOLAJ SRL, Soseaua Chitiei 178, Sector 1, Bucuresti - Romania





**FR** Pour votre sécurité, il est obligatoire de fixer l'étagère au mur avec une fixation adaptée au support.

**PT** Para sua segurança, é obrigatório fixar a estante à parede utilizando um sistema de fixação adequado.

**PL** W celu zachowania bezpieczeństwa użytkownika należy bezwzględnie zamocować półkę do ściany przy pomocy odpowiedniego mocowania.

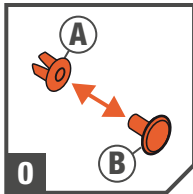
**ES** Por motivos de seguridad, es obligatorio anclar la estantería a la pared mediante una sujeción adecuada al tipo de soporte.

**IT** Per motivi di sicurezza, è obbligatorio di fissare lo scaffale al muro con un fissaggio adeguato al supporto.

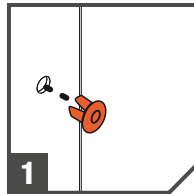
**EN** For your own safety, it is mandatory to fix the shelf to the wall using a securing means which is suitable for the substrate.

# ASTUCE DE MONTAGE

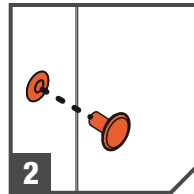
## GOUPILLE



0 Séparer la Goupille

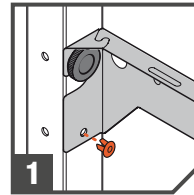
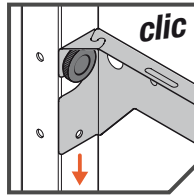
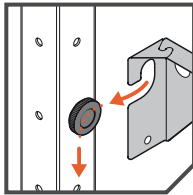
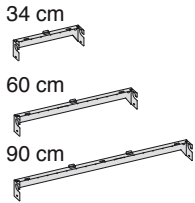


1 Positionner (A)

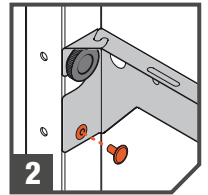


2 Positionner (B)

## Lisses

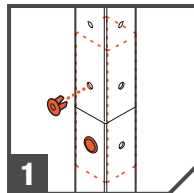
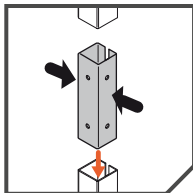
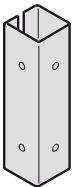


1 Positionner (A)

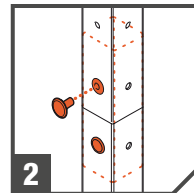


2 Positionner (B)

## Raccord de montant



1 Positionner (A)



2 Positionner (B)

