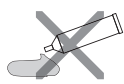


GARANTIE DE FONCTIONNEMENT OPTIMAL

100% des robinets QUIETO sont testés en eau en usine

FOURNI AVEC :

1 joint fibre pour assurer l'étanchéité au raccordement à l'arrivée d'eau	
1 filtre pour les basses pressions	
1 bouche-trou pour cacher le 2 ^{ème} trou non utilisé du réservoir	



pas de pâte à joint



pas de lubrifiant

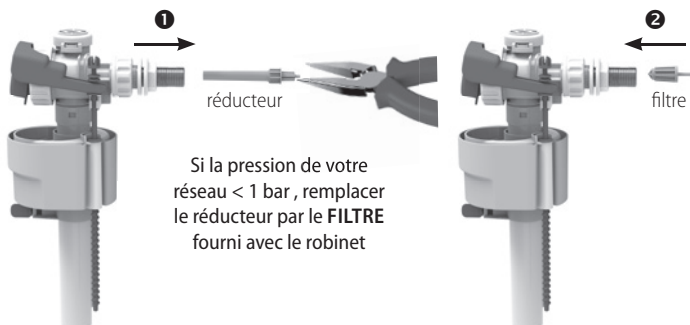
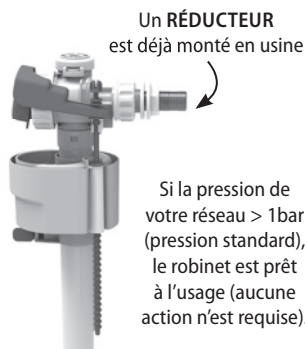
Lorsque le robinet flotteur est ouvert (le réservoir se remplit) de l'eau coule depuis l'arrière du robinet ; il s'agit d'un fonctionnement normal.



l'efficacité acoustique du robinet flotteur est aussi liée à la qualité de l'installation qui le précède (robinet d'arrêt...)

1. Préparation du robinet

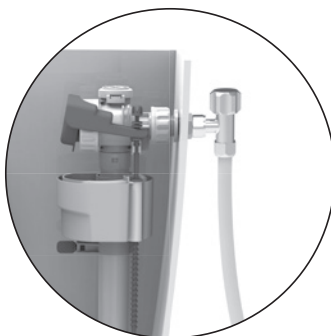
Le robinet QUIETO est conçu pour les pressions de 0.5 à 10 bars. (ce qui couvre largement les pressions usuelles en France)



Si vous ne connaissez pas la pression de votre réseau, utiliser le robinet en version standard et tester la durée de remplissage du réservoir. Si elle est anormalement longue (>2min), remplacer le réducteur par un filtre.

2. Installation du robinet

 Pour installer le robinet, couper l'alimentation en eau à l'aide du robinet d'arrêt



❶ Mettre en place le robinet

❷ Fixer à l'aide de l'écrou : visser à la main l'écrou du robinet jusqu'au contact de la céramique. Si nécessaire visser d'un quart de tour supplémentaire (maxi) à l'aide d'une clé spécifique.

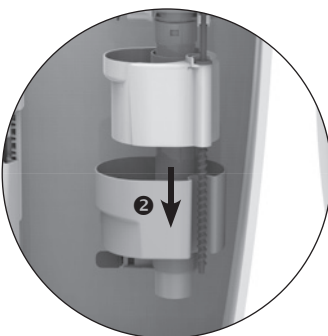
⚠ Un serrage excessif peut entraîner une détérioration du robinet qui ne serait pas couverte par la garantie.


❸ Raccorder à l'alimentation

⚠ Effectuer l'étanchéité du raccordement au réservoir avec le joint fibre ou filtre, à l'exclusion de toutes pâtes à joint corrosives.

3. Réglage du niveau d'eau

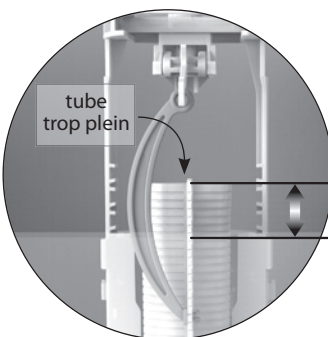
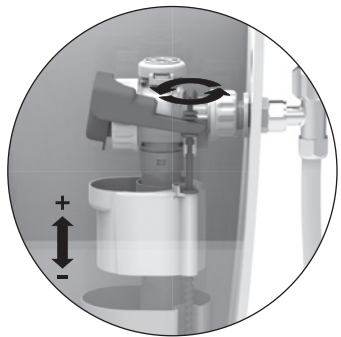
1- Avant d'effectuer le réglage du niveau d'eau, libérer la boîte verte **B** à l'aide de la vis grise **C**.



 Puis ouvrir le robinet d'arrêt pour remplir le réservoir en eau.

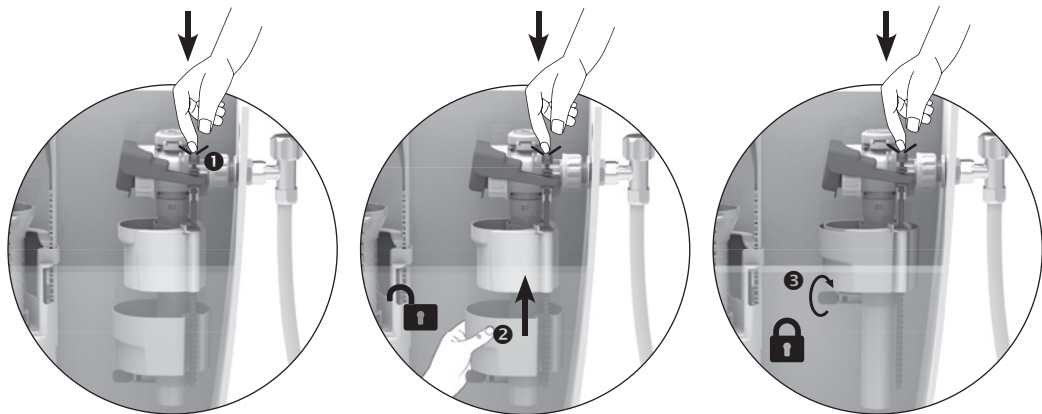
2- Régler le niveau d'eau à l'aide de la vis de réglage **A**. Visser dans le sens des aiguilles d'une montre pour augmenter le niveau d'eau, dévisser pour diminuer.

Après avoir réglé le niveau d'eau, vérifier que ce dernier est à 2 cm minimum du haut du tube trop plein du mécanisme.



⚠ 2 cm mini

- 3-** Remonter la boîte verte **B** en veillant à appuyer sur la vis de réglage **A** en même temps.
Puis visser la boîte à l'aide de la vis **C**.



4. Maintenance



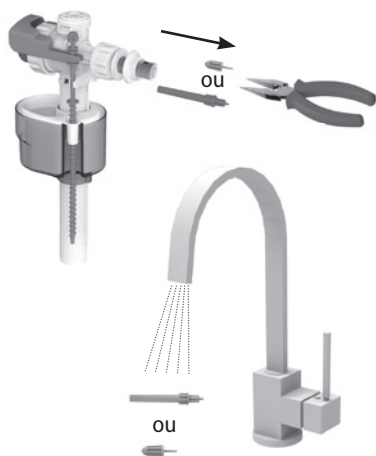
Pour effectuer la maintenance du robinet (à réaliser minimum 1 fois par an selon le taux de calcaire présent dans votre réseau d'eau), couper l'alimentation en eau à l'aide du robinet d'arrêt et dévisser le robinet.



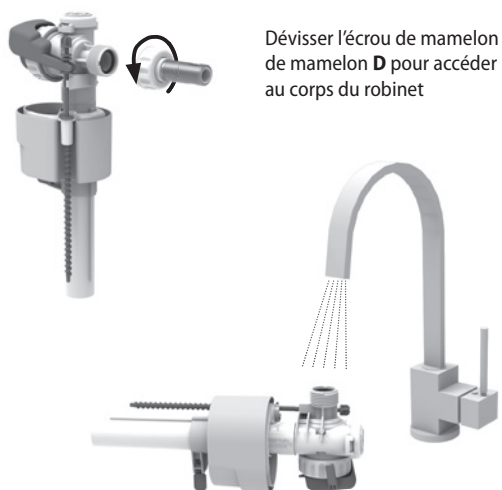
tutoriel vidéo
maintenance Quieto



I- NETTOYAGE DU FILTRE OU RÉDUCTEUR



II- NETTOYAGE DE LA TÊTE

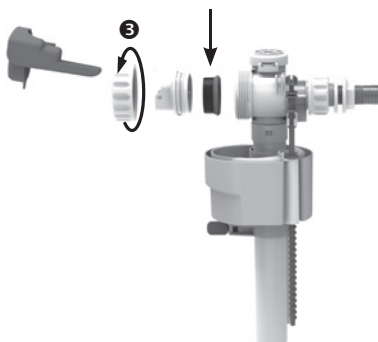


III- NETTOYAGE DE LA MEMBRANE

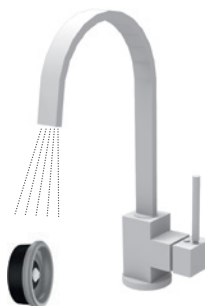
Pousser et tourner vers le bas pour enlever le bras gris F



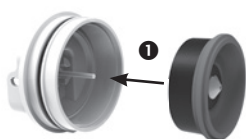
Dévisser l'écrou E pour atteindre la membrane.



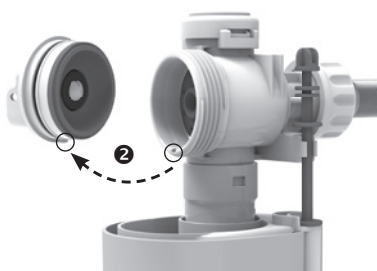
Si la membrane est entartée, rincez-là à l'eau claire, si elle est abimée ou déchirée, remplacez-la.



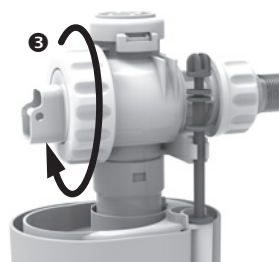
Remonter la membrane dans la tête.



Remonter l'ensemble sur le corps en veillant à aligner l'ergo dans l'encoche.



Puis revisser l'écrou E



Remplacer le bras F en veillant à placer la fourche autour de la vis de réglage puis le reclipper.

"CLIC"

