

FR / Notice de Montage

ES / Instrucciones de montaje

PT / Manual de montagem

IT / Istruzioni di montaggio

EL / Οδηγίες Συναρμολόγησης

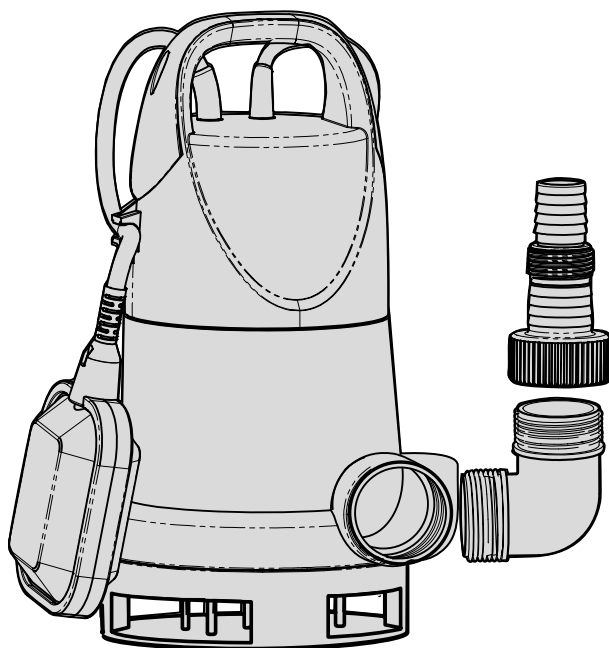
PL / Instrukcja montażu

RU / Инструкция по монтажу

UK / Інструкція з установлення

RO / Instrucțiuni de montare

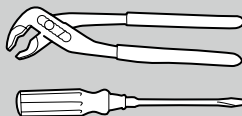
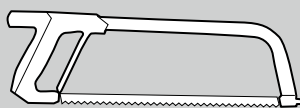
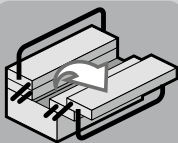
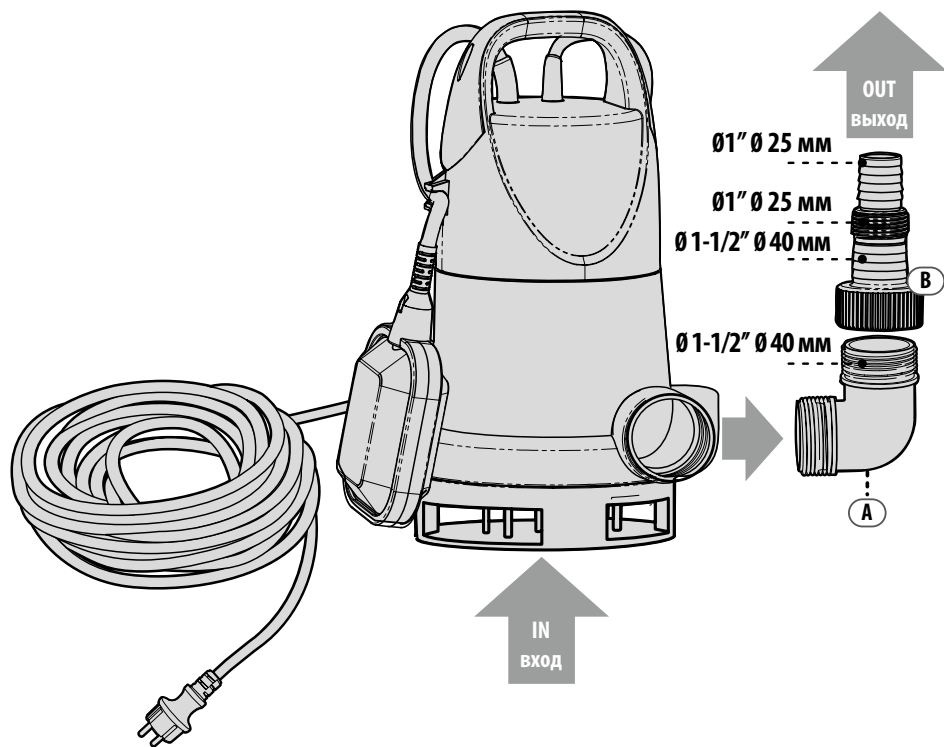
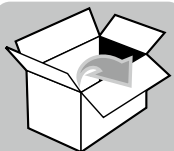
EN / Assembly instructions



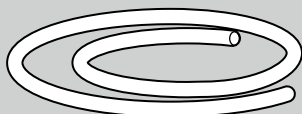
3276005143470

Traduction de la version originale du mode d'emploi - Pompe eaux usées 750W / Traducción de las Instrucciones originales - Bomba de aguas residuales 750W / Tradução das Instruções Originais - Bomba de águas sujas e residuais 750W / Traduzione delle istruzioni originali - Pompa per acque sporche 750W / Μετάφραση των πρωτότυπων οδηγιών - Αντλία ακάθαρτων υδάτων 750W / Tłumaczenie instrukcji oryginalnej - Pompa do brudnej wody ze stali nierdzewnej 750 W / Перевод оригинала инструкции - Насос для грязной воды - 750Вт / Переклад оригінальної інструкції - Насос для брудної води - 750Вт / Traducerea instructiunilor originale - Pompă de apă murdară 750W / Original Instructions - Dirty water Pump 750W

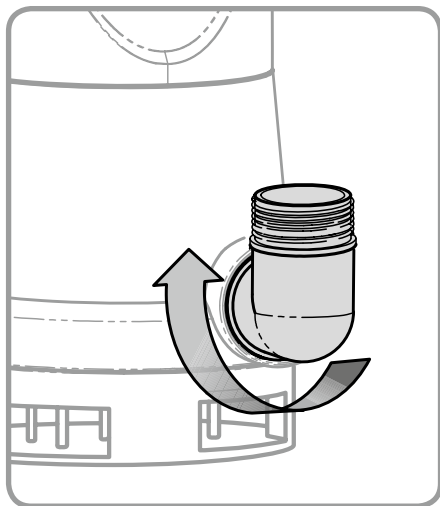
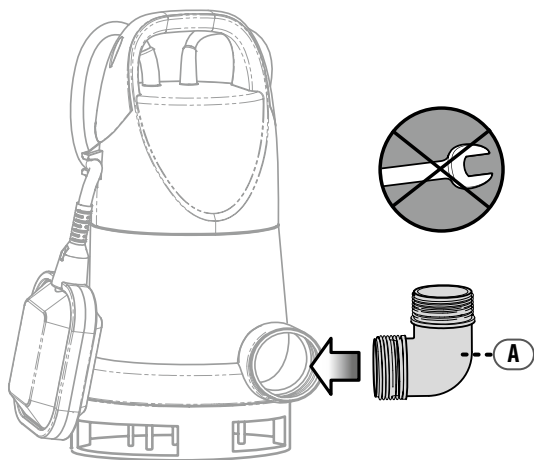




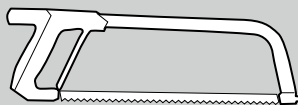
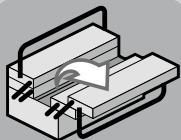
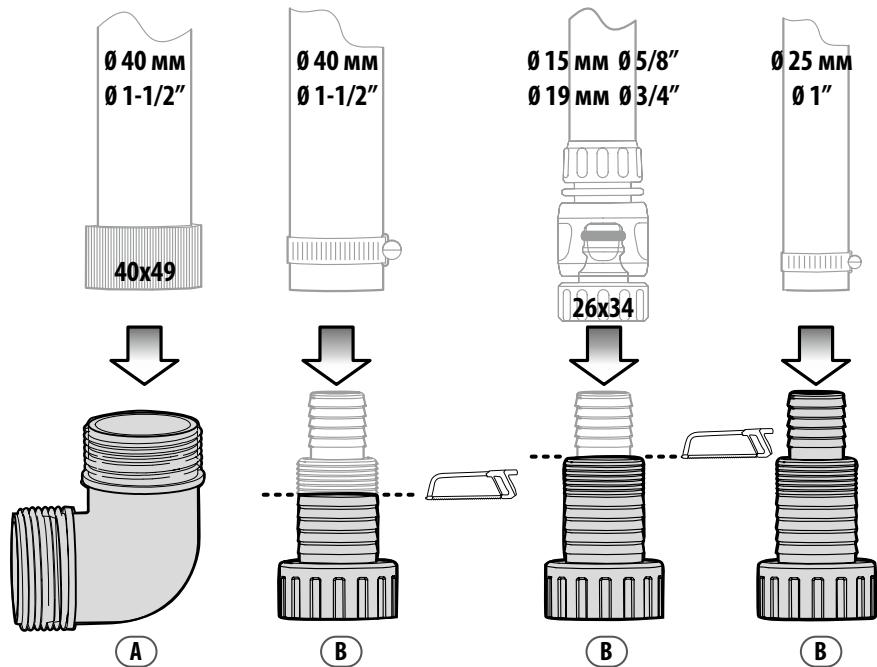
X1

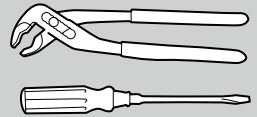
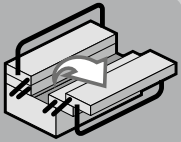
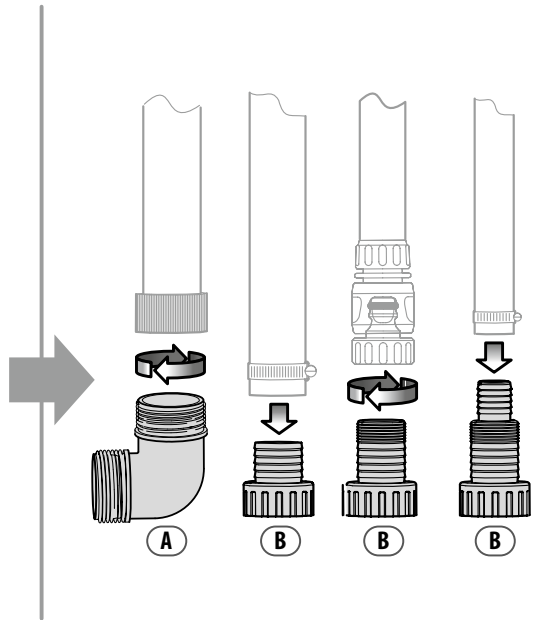
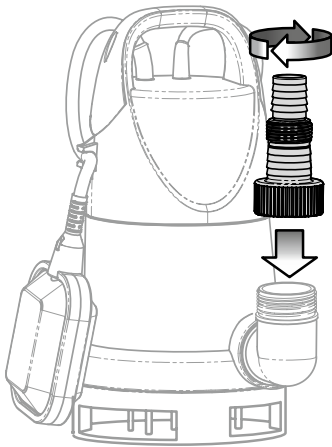


1



2





Notes / Observaciones / Notas / Note /
 Σημειώσεις / Notatki / Примечания /
 Примітки / Note / Notes

FR / Notice d'utilisation

ES / Manual de usuario

PT / Manual de instruções

IT / Utilizzo

EL / Χρήση της συσκευής

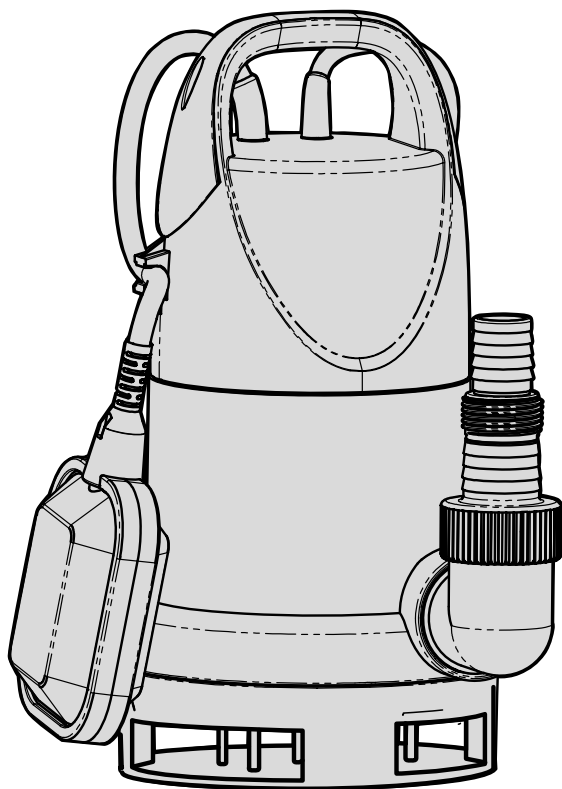
PL / Pierwsze użytkowanie

RU / Инструкция по
эксплуатации

UK / Управління

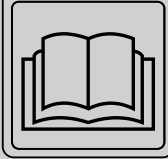
RO / Ghid introductiv

EN / Start guide





Attention lire le manuel de l'opérateur
Cuidado, leer el manual del operador
Cuidado, ler o manual do operador
Attenzione, leggere il manuale dell'operatore
Προσοχή, διαβάστε το εγχειρίδιο χρήστη
Uwaga przeczytać instrukcję obsługi
Внимание, прочитайте руководство оператора
Увага, прочитайте керівництво оператора
Citiți manualul de utilizare
Warning: read the operator manual



Attention danger / Atención: Peligro / Atenção perigo / Attenzione pericolo / Προσοχή κίνδυνος / Uwaga niebezpieczeństwo /
Внимание! Опасно! / Увага! Небезпечно! / Atentie, pericol / Caution danger



Observez / Atención / Aviso / Osservare / Προσέξτε / Przestrzegaj / Соблюдайте правила техники безопасности /
Дотримуйтеся правил техніки безпеки / Respectați / Observe



Non raccordé / No conectado / Não ligado / Non connesso / Χωρίς σύνδεση / Niepodłączone / Не подключено / Не під'єднано / Neconectat /
Not connected



Raccordé / Conectado / Ligado / Connesso / Με σύνδεση / Podłączone / Подключено / Під'єднано / Conectat / Connected



Mise sous tension / Puesta en tensión / Ligação da alimentação / Messo sotto tensione / Σύνδεση με το ηλεκτρικό δίκτυο / Włączenie
zasilania / Включение под напряжение / Під'єднання під напругу / Punere sub tensiune / Power up



Arrêt / Parada / Parar / Arresto / Διακοπή / Wyłączenie / Остановка / Зупинка / Oprire / Stop



Eau claire / Agua limpia / Água limpa / Acqua pulita / Καθαρό νερό / Czysta woda / Чистая вода / Чиста вода /
Apă curată / Clean water

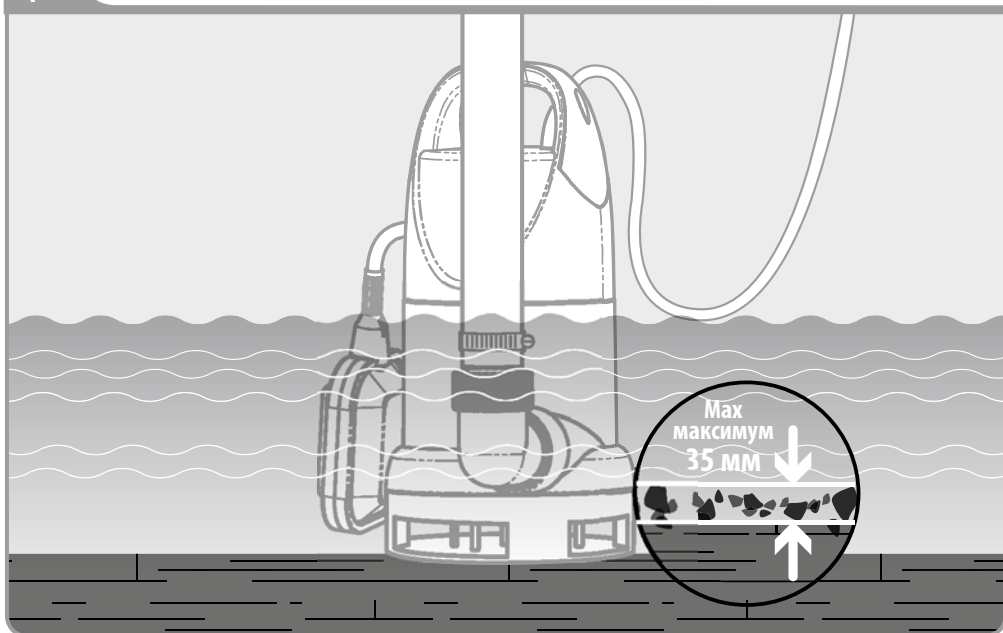


Maintenance / Mantenimiento / Manutenção / Manutenzione / Σέρβις / Utrzymanie / Техническое обслуживание /
Технічне обслуговування / Menenanță / Maintenance

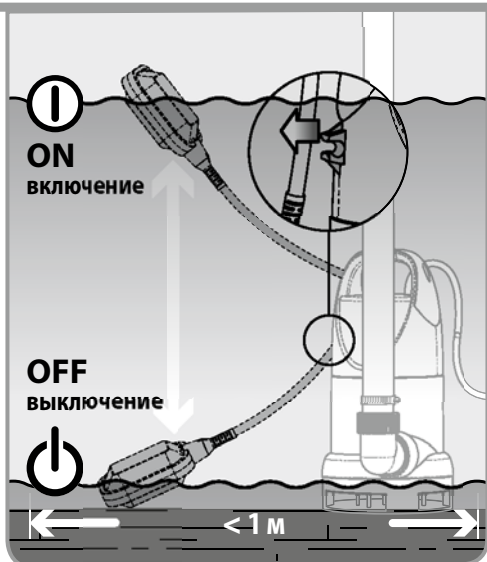
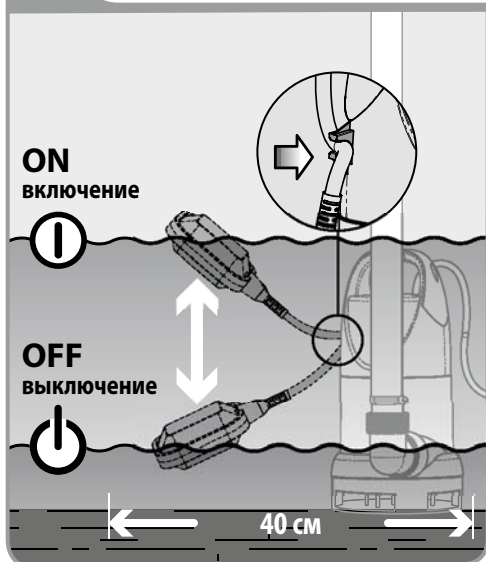
Avant de commencer / Antes de empezar / Antes de começar / Prima d'iniizare /
Προτού ξεκινήσετε / Przed rozpoczęciem / Действия перед началом применения /
Дії перед початком використання / Înainte de a începe / Before starting

A

1



2

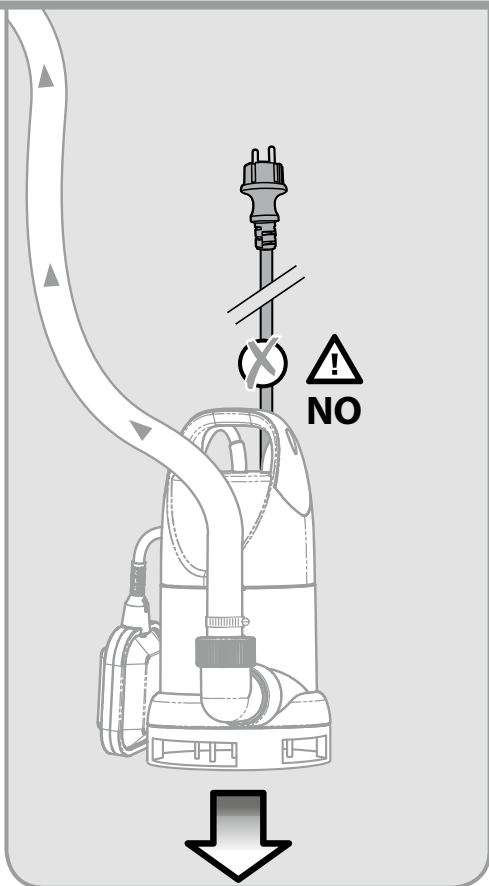
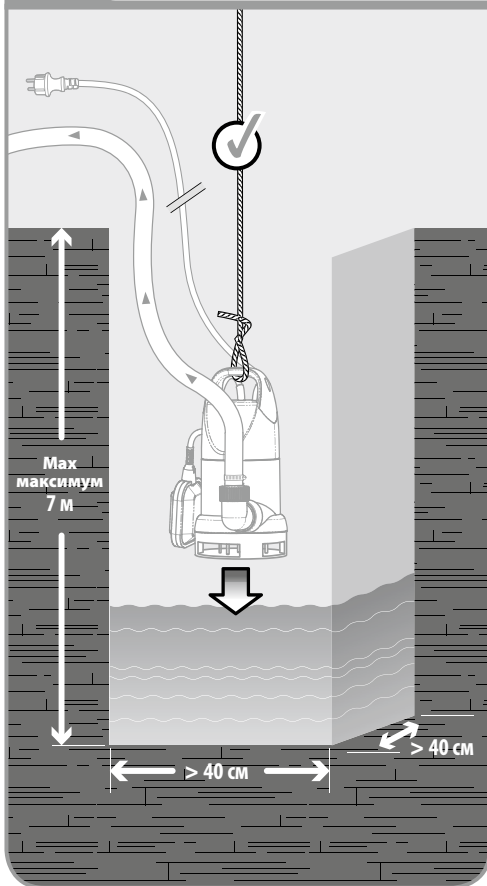


B

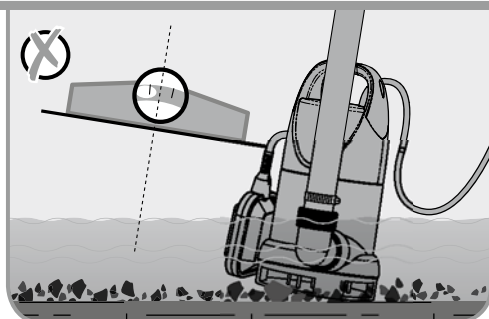
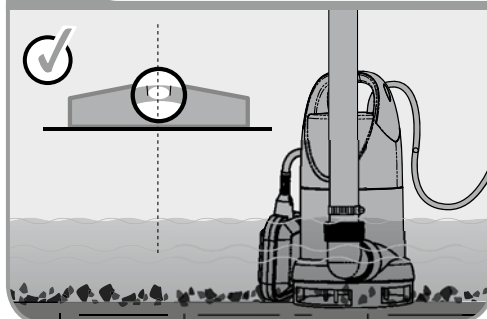
Pour bien commencer / Uso correcto / Para comenzar correctamente / Per iniziare nel modo corretto / Για να ξεκινήσετε σωστά / Aby dobrze rozprząć / Для надлежащего начала применения / Для відповідного початку використання / Pentru un început bun / Starting properly



1

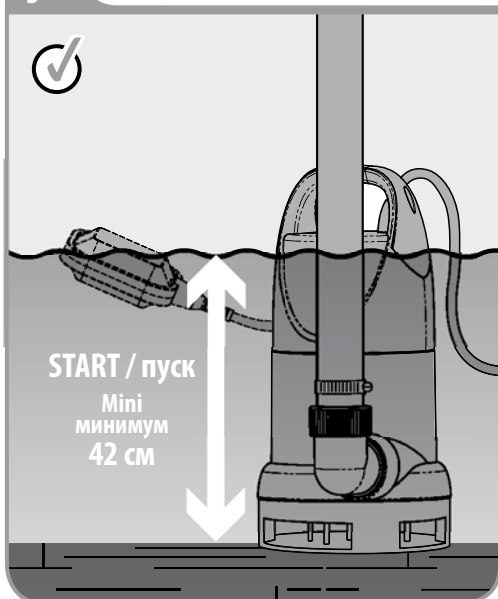


2

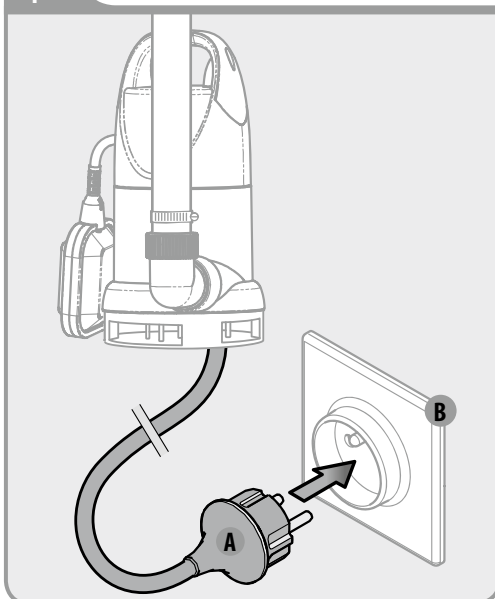


B

3

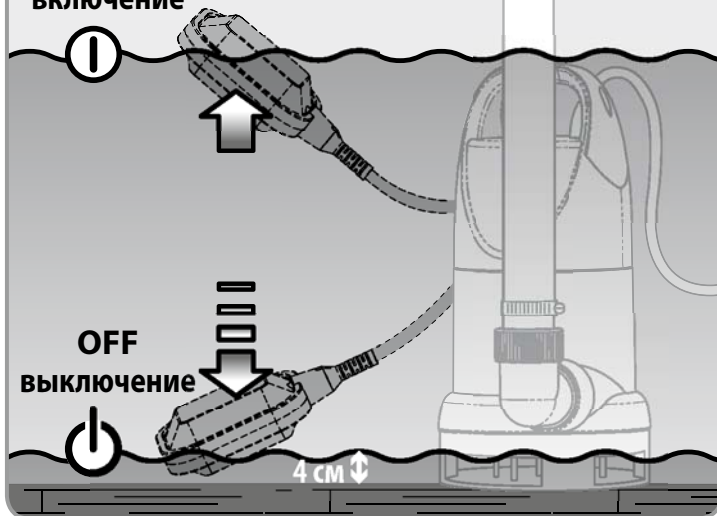


4



5

ON
включение

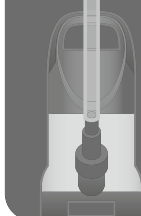


Max / максимум 7 м
Ø 50 мм

6m — 5 100 L/H

4m — 9 200 L/H

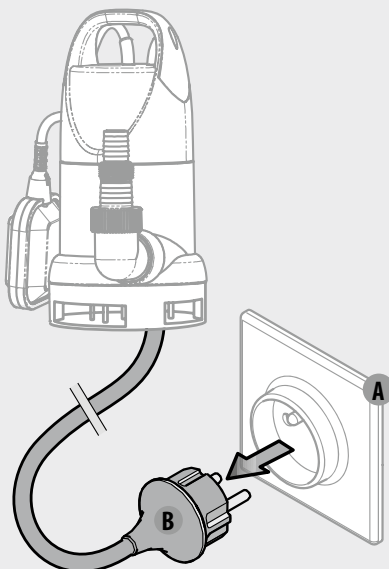
2m — 11 800 L/H



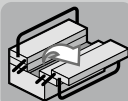
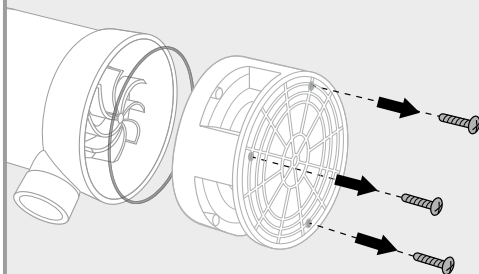
C

Entretien / Mantenimiento / Serviço / Manutenzione /
Συντήρηση / Konserwacja / Уход / Догляд /
Întreținere / Maintenance

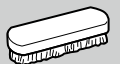
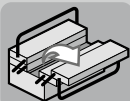
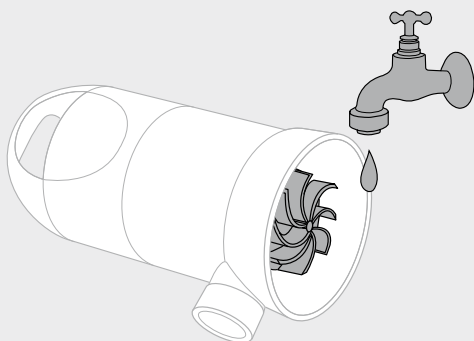
1



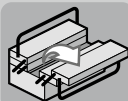
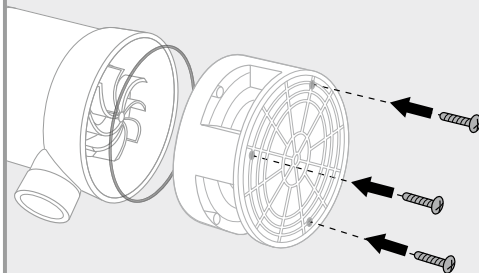
2



3



4





ADEO Services
135 Rue Sadi Carnot
CS 00001
59790 RONCHIN - France

ТОВ «Леруа Мерлен Україна»,
вул. Полярна 17а, м. Київ
04201, Україна

ООО ЛЕРУА МЕРЛЕН ВОСТОК,
141031, Московская область,
Мытищинский район, г. Мытищи,
Осташковское шоссе, д.1, РОССИЯ

* Garantie 3 ans / Garantía 3 años / Garantia 3 anos / Garanzia 3 anni
Εγγύηση 3 ετών / Gwarancja 3 lat / 3 года / 3-річна гарантія
3 ani garanție / Guarantee 3 years

Цзюньхэ Пампс Холдинг Ко., Лтд
Циндянь Зе Вест оф Иньсянь Родд Иньчжоу Дистрикт Нинбо, Китай

Made In P. R.C. 2015