

## Evacuation PUMP 250W clean water ZSPQ250-D (VC250ECL)

**FR** Notice de Montage - Utilisation - Entretien  
**ES** Instrucciones de Montaje - Utilización - Mantenimiento  
**PT** Instruções de Montagem - Utilização - Manutenção  
**IT** Istruzioni per il Montaggio - l'Uso - la Manutenzione  
**EL** Εγχειρίδιο συναρμολόγησης - χρήσης - συντήρησης  
**PL** Instrukcja Montażu - Użytkowania - Konserwacji

**RU** Руководство По Сборке и Эксплуатации  
**KZ** Жинау, пайдалану және техникалық қызмет көрсету нұсқаулығы  
**UA** Керівництво По Збірці і Експлуатації  
**RO** Manual asamblare - utilizare - intretinere  
**EN** Assembly - Use - Maintenance Manual

EAN CODE : 3276005127487

2022-06/V2.2



---

Mentions Légales & Consignes de Sécurité / Instrucciones Legales y de Seguridad / Avisos Legais e Instruções de Segurança / Istruzioni Legali e di Sicurezza / Νομικό σημείωμα και οδηγίες ασφαλείας / Uwagi Prawne i Instrukcja Bezpieczeństwa / Руководство По Технике Безопасности и Правовым нормам / Техникасы бойынша нұсқаулығы қауіпсіздік және құқықтық қамтамасыз ету / Керівництво з Техніки Безпеки і Правовим нормам / Manual privind siguranța și aspectele juridice / Legal & Safety Instructions



4 → 184

Montage / Montaje / Montagem / Montaggio / Συναρμολόγηση / Montaž / Сборка / Монтаждау / Збірка / Montaj / Assembly



186 → 187

Préparation / Preparación / Preparação / Preparazione / Προϊοίμασι / Przygotowanie / Подготовка / Дайындау / Підготування / Pregătire / Preparation



188

Utilisation / Utilización / Utilização / Uso / Χρήση / Użytkowanie / Использование / Пайдалану / Використання / Utilizare / Use



189 → 190

Entretien / Mantenimiento / Manutenção / Manutenzione / Συντήρηση / Konserwacja / Уход / Қызмет көрсету / Догляд / Întreținere / Maintenance



191

Hivernage / Durante el invierno / Preparação para o inverno / Rimessaggio / Αποθήκευση το χειμώνα / Przechowywanie / Зимний период / Қысқы мерзімде сақтау / Зимовий період / Păstrare pe perioada iernii / Winter storage



192

---



## Introduction

Merci d'avoir choisi ce produit. Lors de la conception et de la fabrication de nos produits, nous faisons tous les efforts possibles pour garantir une excellente qualité qui répond aux besoins des utilisateurs. Le respect de ces instructions permet d'optimiser la durée de vie

**IMPORTANT ! AFIN D'OBTENIR UNE SATISFACTION MAXIMALE AVEC CE PRODUIT LORS DE SON INSTALLATION, DE SON UTILISATION ET DE SON ENTRETIEN, NOUS VOUS CONSEILLONS DE LIRE ATTENTIVEMENT CE MANUEL D'UTILISATION AVANT D'UTILISER LE PRODUIT. VEUILLEZ NOTER LES AVERTISSEMENTS DE BASE RELATIFS À LA SÉCURITÉ DANS CE MANUEL ET CONSERVEZ LE MANUEL POUR CONSULTATION ULTÉRIEURE.**



**IMPORTANT, CONSERVEZ LE MANUEL POUR CONSULTATION ULTÉRIEURE : LISEZ ATTENTIVEMENT CE MANUEL**

### Table des matières

- |  |                                  |
|--|----------------------------------|
| 1. Utilisation prévue de la POMPE d'évacuation Eau claire 250W | 7. Rangement                     |
| 2. Consignes de sécurité                                       | 8. Entretien                     |
| 3. Données techniques  | 9. Fin du cycle de vie           |
| 4. Montage   | 10. Garantie                     |
| 5. Transport   | 11. Déclaration de conformité CE |
| 6. Hivernage   |                                  |

## 1. UTILISATION PRÉVUE DE LA POMPE D'ÉVACUATION EAU CLAIRE 250W

Le produit est principalement destiné à drainer des parties de bâtiments en cas d'inondation, mais également à pomper ou à transférer par pompage des Liquides à retirer l'eau des puits et des galeries ainsi qu'à l'évacuation de l'eau des bateaux et des yachts, à condition qu'il s'agisse d'eau douce. Ne l'utilisez pas à d'autres fins.



**Remarque : Ce produit n'est pas adapté à un fonctionnement de la pompe en continu (par exemple circulation continue dans un bassin) ni à des installations fixes (par exemple dispositif de levage, pompe pour fontaine).**

### Fluides d'alimentation approuvés

- Eau douce jusqu'à un certain degré d'encrassement

Une fois le déballage terminé, vérifiez que le produit est complet et qu'il dispose de tous ses accessoires (le cas échéant). Si le produit est endommagé ou présente un défaut, ne l'utilisez pas et retournez-le à votre revendeur.

Si vous donnez ce produit à une tierce personne, veuillez également lui fournir ce mode d'emploi.

### Principe de fonctionnement

Le principe de fonctionnement de la pompe est basé sur l'augmentation de la pression du fluide dans le tuyau de refoulement. Le fluide entre par l'entrée de la pompe jusqu'au centre de la turbine. Sous l'action des forces centrifuges, la vitesse du fluide augmente, créant ainsi une pression dans le port de refoulement. Il en résulte que le fluide présent dans la pompe commence à s'écouler par la sortie de la pompe.



**DANGER** : Risque de blessures, risque de dommages ! Les substances caustiques, légèrement inflammables et autres substances explosives (telles que l'essence, le pétrole, le nitrogène dilué), les graisses, les huiles, l'eau salée et les eaux usées provenant des toilettes ainsi que l'eau boueuse qui présente une capacité de débit inférieure à l'eau, ne doivent pas être transportées avec cette pompe. La température du fluide fourni doit être comprise entre 5 °C et 35 °C.

Veuillez noter que notre équipement n'a pas été conçu pour une utilisation dans des applications commerciales, marchandes ou industrielles. Notre garantie sera annulée si l'appareil est utilisé dans des activités commerciales, marchandes ou industrielles ou à des fins équivalentes. Ce produit a été conçu pour être utilisé pendant une période de 3 ans (Durée de vie prévue).

Le respect de ces consignes permet d'atteindre la durée de vie.

## 2. CONSIGNES DE SÉCURITÉ



**AVERTISSEMENT** : Lisez tous les avertissements de sécurité et toutes les instructions. Ne pas respecter les avertissements et les instructions peut provoquer une décharge électrique, un incendie et/ou des blessures graves. Conservez tous les avertissements et toutes les instructions pour consultation ultérieure.

### 2.1 AVERTISSEMENTS GÉNÉRAUX DE SÉCURITÉ

- Cet appareil ne doit pas être utilisé par des enfants. Le nettoyage et l'entretien par l'utilisateur ne doivent pas être effectués par des enfants.
- Toujours déconnecter l'appareil de l'alimentation avant de le monter, le démonter ou le nettoyer.
- Ces appareils peuvent être utilisés par des personnes dont les capacités physiques, sensorielles ou mentales sont réduites ou par des personnes dénuées d'expérience ou de connaissance à condition qu'elles soient surveillées ou qu'elles aient été informées de la manière d'utiliser l'appareil de manière sécurisée, et qu'elles comprennent les dangers associés.
- Les enfants ne doivent pas jouer avec l'appareil.
- Les pompes pour lesquelles aucune indication ne précise si celles-ci sont protégées contre les effets du gel ne doivent pas être laissées à l'extérieur par temps de gel.
- Si le cordon d'alimentation est endommagé, il doit être remplacé par le fabricant, son agent de service ou une personne aux qualifications similaires afin d'éviter tout danger.

- La pompe doit être alimentée par un circuit comportant un dispositif à courant différentiel résiduel (DDR), de courant différentiel de fonctionnement assigné ne dépassant pas 30 mA
- La pompe ne doit pas être utilisée quand une personne est dans l'eau.
- La pompe doit être installée conformément aux réglementations nationales en vigueur dans chaque pays.
- Consultez un spécialiste pour obtenir davantage d'informations détaillées.
- Avant de procéder à l'installation, à des réglages, à des opérations d'entretien ou au rangement, débranchez le câble électrique de la prise secteur.
- N'exposez pas la fiche électrique à l'humidité.
- La réglementation de certaines régions restreint l'utilisation du produit dans certaines opérations. Contactez les autorités locales pour obtenir des conseils.
- Les réglementations locales peuvent restreindre l'âge de l'opérateur.
- Gardez à l'esprit que l'opérateur ou l'utilisateur est responsable des accidents ou des risques causés à autrui ou aux biens d'autrui.
- Débranchez la fiche de la source d'alimentation du produit avant d'effectuer un réglage, de changer un accessoire ou de le ranger. Ces mesures de sécurité préventives réduisent les risques de démarrage accidentel du produit.
- Entretenez le produit. Vérifiez qu'aucune pièce mobile n'est coincée ou mal alignée, qu'aucune pièce n'est cassée et qu'aucun autre problème peut affecter le fonctionnement. S'il est endommagé, faites réparer le produit avant de le réutiliser.

- Pendant l'utilisation du produit, portez toujours des chaussures adaptées et un pantalon long. N'utilisez pas l'appareil pieds nus ou avec des sandales ouvertes. Évitez de porter des vêtements amples ou dotés de cordons ou de lacets ; ils peuvent se coincer dans les pièces mobiles.
- Attachez les cheveux longs pour qu'ils soient au-dessus du niveau des épaules afin d'empêcher tout emmêlement dans les pièces mobiles.
- Contrôlez le fonctionnement correct de l'interrupteur à protection contre les courants de fuite et du contact de terre de protection (mise à la terre) à intervalles réguliers
- Avant chaque utilisation, vérifiez que le cordon d'alimentation et la fiche secteur ne sont pas endommagés. Si le cordon d'alimentation est endommagé, veuillez prévoir le remplacement de celui-ci. sinon contacter un électricien qualifié.
- Toutes les prises électriques doivent être installées dans une zone protégée contre les inondations.
- N'utilisez pas le cordon d'alimentation pour porter/transporter l'appareil.
- Ne frottez pas le cordon d'alimentation contre des bords tranchants et assurez-vous qu'il n'est pas serré.
- La tension indiquée sur la plaque signalétique doit correspondre à la tension de la source électrique
- Branchez toujours le câble d'alimentation à une alimentation électrique 230V 50 Hz reliée à la terre et protégée par un fusible de 10 A minimum.

- Une pollution du liquide peut se produire en raison d'une fuite de lubrifiant
- Si le produit est déjà assemblé, veuillez vous assurer que toutes les vis sont bien serrées avant de l'utiliser. Si vous devez assembler le produit, veuillez vous assurer lors de l'ouverture de l'emballage que tous les éléments nécessaires pour installer le produit ont été fournis. Si le produit est endommagé ou s'il présente un défaut, ne l'utilisez pas et rapportez-le au magasin le plus proche.

## 2.2 SYMBOLES SUR LE PRODUIT



Conforme aux normes européennes : Ce symbole signifie que cet appareil est conforme à toutes les directives européennes applicables et qu'un test de conformité avec ces directives a été effectué.



Symbole de la circulation des produits sur le marché des États membres de l'union douanière.



Symbole de conformité ukrainien



Les produits électriques ne doivent pas être jetés avec les produits ménagers. Les produits électriques usagés doivent être collectés séparément et être éliminés dans des points de collecte prévus à cet effet. Contactez les autorités locales ou votre revendeur pour obtenir des conseils sur le recyclage.



Lisez et comprenez toutes les instructions avant d'utiliser le produit, respectez tous les avertissements et toutes les consignes de sécurité.



Profondeur d'immersion maximale autorisée



Indice de protection contre l'intrusion de liquides et de solides.

## 2.3 SYMBOLES DANS CE MANUEL



Danger électrique : Le non-respect de cet avertissement peut provoquer des blessures physiques ou la mort.



Type et source de danger : Ce symbole indique que le non-respect de cet avertissement peut occasionner des dommages à l'appareil, à l'environnement ou à d'autres biens.





Remarque : Ce symbole indique des informations importantes pour mieux comprendre le produit.



Lire le manuel : Ce symbole indique que vous devez lire attentivement le manuel d'utilisation.



Veuillez consulter l'illustration correspondante à la fin du livret.



Ce produit est recyclable. S'il n'est plus utilisable, veuillez le déposer dans un centre de recyclage de déchets.



Débranchez immédiatement la fiche de la prise secteur si le câble est endommagé ou coupé.

## 2.4 **SÉCURITÉ DE L'ESPACE DE TRAVAIL**

- Maintenez les enfants et les passants à l'écart de la zone d'utilisation.
- La pompe n'est pas destinée à être utilisée dans une piscine, elle doit être installée et utilisée conformément aux principes d'installation NFC15-100. Consultez votre électricien professionnel pour obtenir des conseils supplémentaires.

## 2.5 **SÉCURITÉ ÉLECTRIQUE**

- **AVERTISSEMENT !** Ce produit crée un champ électromagnétique pendant son fonctionnement ! Dans certaines circonstances, ce champ peut interférer avec des implants médicaux actifs ou passifs. Pour réduire le risque de blessure grave ou mortelle, nous recommandons aux personnes porteuses d'implants médicaux de consulter leur médecin ainsi que le fabricant de l'implant médical avant d'utiliser ce produit !

## 2.6 **SÉCURITÉ DES PERSONNES**



**ATTENTION Afin d'éviter les accidents ou les blessures, gardez à l'esprit le poids de l'appareil pendant le transport (voir les Données techniques).**

- Utilisez des équipements de protection individuelle en manipulant le produit. Des équipements de protection appropriés aux conditions, tels que des gants ou des protections oculaires, réduisent le risque de blessures.
- Portez des vêtements appropriés. Ne portez pas de vêtements amples ni de bijoux en manipulant le produit.
- Attachez les cheveux longs pour qu'ils soient au-dessus du niveau des épaules afin d'empêcher tout emmêlement dans les pièces mobiles.

## 2.7 AVERTISSEMENTS DE SÉCURITÉ RELATIFS À LA POMPE D'ÉVACUATION



**ATTENTION !** L'eau fournie avec cet appareil n'est pas de l'eau potable !

- Ne versez pas de liquides corrosifs (produits chimiques, produits de nettoyage) ni de produits abrasifs.
- N'exposez pas la pompe au gel.
- N'utilisez pas la pompe sans eau.
- Ne portez jamais la pompe par son câble et ne tirez jamais sur le câble pour la débrancher.
- Ne modifiez pas l'intérieur de la pompe ni le flotteur-interrupteur car cela peut compromettre l'étanchéité à l'eau de l'appareil.
- Pendant que la pompe fonctionne, ne touchez pas la pompe, la corde attachée à la poignée ainsi que les objets en contact avec l'eau (par exemple objets dans l'eau, rampes, etc.).
- L'eau fournie avec cet appareil n'est pas de l'eau potable
- Ne pompez pas des graisses, des huiles et de l'eau salée.
- Ne pompez pas les eaux usées provenant des installations sanitaires et l'eau limoneuse présentant une capacité d'écoulement inférieure à l'eau claire.
- Ne pompez pas d'eau à une température supérieure à 35 °C.

## 2.8 RISQUES RÉSIDUELS

Il n'existe aucun risque résiduel supplémentaire associé à l'utilisation, à l'entretien et au transport de ce produit.

## 3. DONNÉES TECHNIQUES

Modèle de pompe d'évacuation	ZSPQ250-D (VC250ECL)
Tension électrique/Fréquence électrique	230V~50Hz
Puissance nominale	250 W
Courant maximum (démarrage)	1.43A
Courant maximum de fonctionnement	1.03A
Paramètres du condensateur (capacité/tension maximum)	4µF/450V
Classe d'isolation	B
Fréquence de rotation du moteur	2750 min <sup>-1</sup>
Hauteur maximale	6m

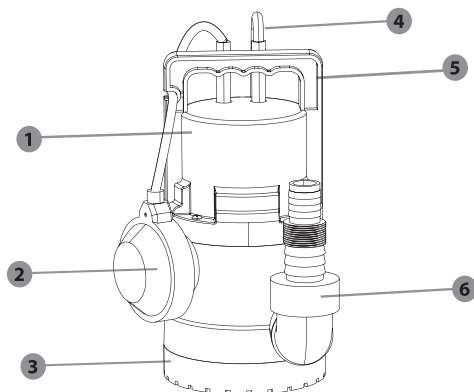
<b>Pression de refoulement maximum</b>	0.6 bar
<b>Poids brut de la pompe</b>	3.77KG
<b>Poids net de la pompe</b>	3.32KG
<b>Débit maximal</b>	6500 l/h
<b>Profondeur de submersion</b>	7 m
<b>Température max. de l'eau</b>	35 °C
<b>Raccord du tube</b>	Ø1-1/4" 32 mm / G 1" Ø 33.3 mm / Ø1" 25 mm
<b>Taille maximale des particules</b>	5 mm
<b>Classe IP</b>	IPX8

#### 4 . MONTAGE



**AVERTISSEMENT ! L'appareil doit être entièrement monté avant de fonctionner ! N'utilisez pas un produit partiellement assemblé ou assemblé avec des pièces endommagées ! Suivez les instructions de montage étape par étape et utilisez les illustrations fournies comme guide visuel pour monter facilement le produit !**

##### 4.1 DÉBALLAGE



1. Boîtier de la pompe
2. Flotteur-interrupteur
3. Base
4. Câble d'alimentation électrique
5. Poignée
6. Raccordement

- N'utilisez aucun outil tranchant (cutter, couteau, ...) lors du déballage, vous pourriez endommager le produit.
- Lors du déballage, prenez la pompe avec la poignée de transport (5)
- N'utilisez pas le cordon d'alimentation pour soulever, porter ou transporter l'appareil.
- Ne frottez pas le cordon d'alimentation contre des bords tranchants et assurez-vous qu'il n'est pas comprimé.

## 4.2 INSTALLATION

Assemblez les différents éléments ensemble conformément à l'illustration. Si une vis est nécessaire, serrez-la avec un outil approprié.



**Plus la longueur du tuyau est courte et plus le diamètre du tuyau est important, plus la capacité de la pompe est élevée**

- Vissez l'élément de raccordement de la pompe sur l'embout de raccordement.
- Faites coulisser le collier de serrage sur le tuyau.
- Faites coulisser le tuyau sur l'élément de raccordement de la pompe et fixez-le à l'aide d'un collier de serrage

**Raccordement de la sortie : illustration ① à ⑤**

Accessoires requis : Raccord et tuyau PVC

Vissez l'adaptateur dans le sens des aiguilles d'une montre sur la sortie du boîtier de pompe. Serrez suffisamment à la main.

Différents diamètres de tuyaux peuvent être raccordés sur l'élément de raccordement de la pompe. Un tuyau d'un diamètre suffisant doit être sélectionné et l'élément de raccordement de la pompe doit être raccourci en fonction des rainures afin que la taille de particules requise puisse être utilisée. Un tuyau de grand diamètre est également recommandé pour les tailles de particules inférieures afin d'autoriser un volume d'écoulement élevé.



**ATTENTION ! Portez toujours des lunettes de sécurité et des gants pendant l'installation.**

## 4.3 PREMIÈRE UTILISATION



**AVERTISSEMENT ! Lisez la section « CONSIGNES DE SÉCURITÉ » au début de ce manuel, y compris tout le texte des sous-rubriques, avant d'utiliser ce produit.**

Faites particulièrement attention lors de l'utilisation de l'appareil pour la première fois : concentrez et dédiez toute votre attention à cette première utilisation.

**Amorçage de la pompe : illustration ⑥ et ⑧**

Si l'eau n'est pas pompée 20 secondes après le démarrage, abaissez le flotteur et soulevez la pompe. Attendez que la pompe vide l'eau et replongez la pompe dans l'eau. Redémarrez la pompe.



**Remarque : La pompe doit être complètement immergée dans l'eau. Dans le cas contraire, la pompe ne s'amorcera pas, ne pourra pas fonctionner à son débit maximum et pourra être endommagée !**

## 4.4 FONCTIONNEMENT

**Démarrage du produit : illustration f ⑩⑥**

Avant toute utilisation, assurez-vous que la pompe est correctement amorcée (voir le chapitre ci-dessus)

**Utilisation du produit : illustration ⑨ à ⑰**

Il est conseillé d'utiliser une corde attachée à la poignée pour installer la pompe au fond de l'eau.



**ATTENTION ! N'utilisez pas le cordon d'alimentation ni le flotteur-interrupteur pour soulever la pompe.**

Assurez-vous que la pompe est installée en position verticale et stable au fond de l'eau.  
Puis assurez-vous que le flotteur-interrupteur monte en position supérieure. La pompe nécessite au moins 50 cm d'eau pour démarrer automatiquement.  
Branchez-la dans la prise électrique.



**Remarque : La pompe démarre automatiquement après avoir branché la sortie de câble.**

- Utilisez le produit à des heures raisonnables : pas trop tôt le matin ni trop tard le soir pour ne pas déranger d'autres personnes.
- Ne modifiez pas le produit de quelque manière que ce soit et n'utilisez pas de pièces ou d'accessoires non recommandés par le fabricant.



**Si le produit est tombé, a subi un choc important ou commence à vibrer anormalement, arrêtez immédiatement le produit et vérifiez la présence de dommages ou identifiez la cause des vibrations. Les dommages doivent être correctement réparés ou faire l'objet d'un remplacement par un centre de service agréé.**

#### **Arrêt de la pompe**

Une fois l'eau évacuée, le flotteur se déplace en position basse et la pompe s'arrête elle-même.

- Vous ne devez jamais bloquer le flotteur manuellement
- Afin de réduire les risques de blessures, arrêtez toujours l'appareil :
  - avant de nettoyer ou de retirer une obstruction
  - en laissant l'appareil sans surveillance
  - avant d'installer ou de retirer des accessoires
  - avant de contrôler, d'entretenir ou de travailler sur le produit
  - si l'appareil commence à vibrer anormalement (inspectez-le immédiatement).

#### **4.5 FONCTIONS SPÉCIFIQUES**

Ce produit ne comprend aucune fonction spécifique.

### **5. TRANSPORT**

#### **5.1 TRANSPORT DE L'APPAREIL**



**ATTENTION Afin d'éviter les accidents ou les blessures, gardez à l'esprit le poids de l'appareil pendant le transport (voir les Données techniques).**

Soulevez et portez toujours la pompe avec la poignée de transport. Protégez le produit contre les chocs importants ou les vibrations fortes pouvant se produire pendant son transport dans un véhicule. Si vous voulez transporter l'appareil sur un véhicule, fixez-le pour l'empêcher de glisser ou de vibrer. Immobilisez le produit pour l'empêcher de glisser ou de tomber.

## 6. HIVERNAGE

### Illustration (22)

Éteignez et videz la pompe.

**Suivez toutes les instructions indiquées dans le chapitre relatif au rangement ci-dessous.**

## 7. RANGEMENT

### 7.1 RANGEMENT DE L'APPAREIL

Les instructions mentionnées dans la section relative à l'entretien doivent être suivies avant de procéder au rangement.

### Illustration (22)

Vidangez complètement la pompe et laissez-la sécher.

- Nettoyez le produit et les accessoires
- Rangez l'appareil et ses accessoires dans un lieu . l'abri du gel.
- L'appareil doit toujours être rangé dans un lieu hors de portée des enfants. Idéalement, la température de la pièce dans laquelle l'appareil est rangé doit être comprise entre 4 et 24 °C.
- Nous vous conseillons de ranger l'appareil en position verticale, dans son emballage d'origine.

## 8. ENTRETIEN



**DANGER ! Risque de blessure due à une décharge électrique, un incendie et/ou des blessures graves. Éteignez le produit avant de le régler, de l'inspecter, de le nettoyer ou de le ranger.**

### 8.1 NETTOYAGE

#### Illustration (18) à (21)

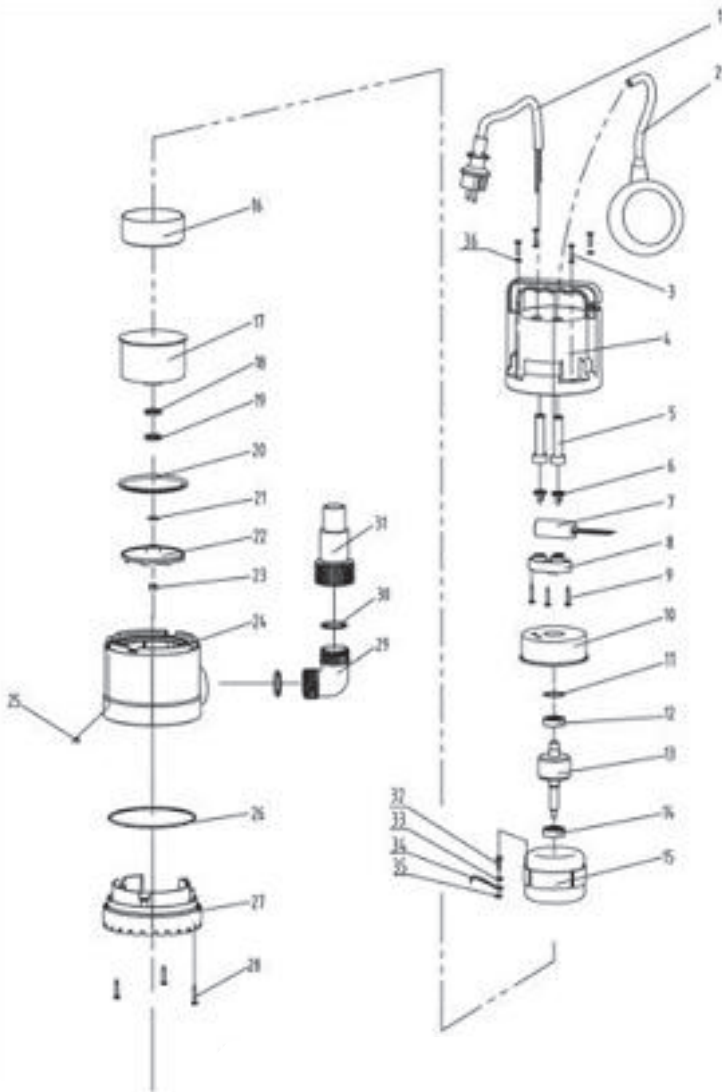
1. Débranchez la pompe
2. Dévissez le raccord de refoulement
3. Nettoyez la partie de refoulement de la pompe avec de l'eau claire
4. Vérifiez l'intégrité du câble électrique.

En cas de diminution des performances du produit, il peut être nécessaire de démonter la partie inférieure de la pompe comme indiqué dans l'illustration

### 8.2 RÉPARATION

- Faites réparer votre produit par un réparateur qualifié qui n'utilise que des pièces de rechange identiques. Cela permet de préserver la sécurité du produit.
- Faites réviser l'outil par un professionnel qualifié et faites-le réparer si nécessaire avant de le réutiliser.

## 8.3 VUE ÉCLATÉE



N°	NUMÉRO DE PIÈCE	DESCRIPTION	NUMÉRO
1	VC250.001	cordon et fiche d'alimentation	1
2	VC250.002	flotteur-interrupteur	1
3	VC250.003	ST4.2x18 vis à chevron	4
4	VC250.004	corps de pompe principale	1

N°	NUMÉRO DE PIÈCE	DESCRIPTION	NUMÉRO
5	VC250.005	φ6.8 gaine	2
6	VC250.006	boucle de pression du câble	2
7	VC250.007	condensateur	1
8	VC250.008	boucle de pression du condensateur	1
9	VC250.009	ST3.9x30 vis phillips	3
10	VC250.010	carter arrière en plastique du moteur	1
11	VC250.011	6201 bague ondulée	1
12	VC250.012	6201 roulement	1
13	VC250.013	rotor	1
14	VC250.014	6201 roulement	1
15	VC250.015	stator	1
16	VC250.016	revêtement avant du moteur	1
17	VC250.017	carter avant du moteur	1
18	VC250.018	joint d'étanchéité	1
19	VC250.019	joint d'étanchéité	1
20	VC250.020	joint principal	1
21	VC250.021	rondelle de réglage	1
22	VC250.022	turbine	1
23	VC250.023	M8 contre-écrou	1
24	VC250.024	intermédiaire	1
25	VC250.025	bille d'acier	1
26	VC250.026	joint torique	1
27	VC250.027	base	1
28	VC250.028	ST4.2x18 vis à chevron	3
29	VC250.029	1¼ coude	1
30	VC250.030	joint	2
31	VC250.031	1¼ - 1 tuyau droit	1
32	VC250.032	M4x6 vis de terre	1
33	VC250.033	φ4 rondelle à ressort	1
34	VC250.034	ensemble fil de terre	1
35	VC250.035	φ4 rondelle dentée extérieure	1
36	VC250.036	rondelle	4
		φ12 circlip	2



## 8.4 DÉPANNAGE



**DANGER ! Risque de blessure due à une décharge électrique, un incendie et/ou des blessures graves. Avertissement ! Avant de procéder à un dépannage, éteignez le produit et maintenez les autres personnes à l'écart.**

Problèmes	Causes possibles	Solutions	Qualification requise
La pompe ne démarre pas	<ul style="list-style-type: none"> <li>- Aucun courant électrique n'est présent</li> <li>- Le flotteur-interrupteur est en position basse (courant désactivé)</li> <li>- Le mécanisme du flotteur est bloqué.</li> </ul>	<ul style="list-style-type: none"> <li>- Assurez-vous que le courant électrique est activé.</li> <li>- Soulevez le flotteur</li> <li>- Secouez le flotteur</li> <li>- Contrôlez la hauteur de l'eau</li> </ul>	Aucune qualification requise
La pompe ne vidange pas	<ul style="list-style-type: none"> <li>- Le tuyau d'aspiration est obstrué.</li> <li>- Le tuyau de sortie est obstrué - La turbine est bloquée</li> <li>- Présence d'une bulle d'air</li> </ul>	<ul style="list-style-type: none"> <li>- Nettoyez le tuyau d'aspiration</li> <li>- Nettoyez le tuyau</li> <li>- Démontez la base et nettoyez la turbine</li> <li>- Inclinez la pompe pour chasser la bulle d'air puis remettez-la en position verticale</li> </ul>	Aucune qualification requise
La pompe ne s'arrête pas.	<ul style="list-style-type: none"> <li>- Le flotteur est bloqué en position haute - Le mécanisme du flotteur est bloqué.</li> </ul>	<ul style="list-style-type: none"> <li>- Vérifiez qu'aucun objet étranger ne peut bloquer le flotteur et remettez le flotteur en position basse</li> <li>- Secouez le flotteur</li> </ul>	Aucune qualification requise
Le débit n'est pas adapté	<ul style="list-style-type: none"> <li>- Le diamètre du tuyau de vidange n'est pas adapté</li> <li>- Le tuyau d'aspiration est obstrué.</li> <li>- Le tuyau de sortie est obstrué - La turbine est bloquée</li> </ul>	<ul style="list-style-type: none"> <li>- Remplacez le tube (un tuyau de 32 mm est recommandé)</li> <li>- Nettoyez le tuyau ou le tuyau d'aspiration - Démontez la base et nettoyez la turbine</li> </ul>	Aucune qualification requise
La pompe s'arrête pendant un bref moment	<ul style="list-style-type: none"> <li>- Les instructions d'utilisation n'ont pas été suivies</li> <li>- Le moteur bascule automatiquement en position de sécurité</li> <li>- Le tuyau n'est pas adapté</li> <li>- L'eau est trop chaude. Le dispositif de protection contre la surchauffe arrête la pompe</li> </ul>	<ul style="list-style-type: none"> <li>- Vérifiez la profondeur d'immersion.</li> <li>- Remplacez le tuyau en suivant les consignes d'utilisation - Vérifiez que la température de l'eau reste inférieure à 35 °C.</li> </ul>	Aucune qualification requise

## 8.5 CIRCONSTANCES NÉFASTES

Problèmes	Action
Puissance absorbée trop élevée	Cessez l'utilisation et contactez un centre de service agréé.
Performances réduites	Contactez un centre de service agréé
Fuite du boîtier du moteur	Cessez l'utilisation et contactez un centre de service agréé.

## 9. FIN DU CYCLE DE VIE



Les produits électriques ne doivent pas être jetés avec les produits ménagers. Les produits électriques usagés doivent être collectés séparément et être éliminés dans des points de collecte prévus à cet effet. Contactez les autorités locales ou votre revendeur pour obtenir des conseils sur le recyclage.

## 10. GARANTIE

### 10.1 NOTRE GARANTIE

Les produits sont conçus selon les normes de qualité les plus élevées pour les produits destinés au marché grand public. Cette garantie après-vente couvre une période de 2 ans à compter de la date d'achat du produit. Cette garantie couvre tous les défauts de pièces et main-d'œuvre : pièces et éléments manquants ainsi que dommages survenant dans des conditions normales d'utilisation. Les réparations et les changements de pièces n'entraînent pas d'extension de la période de garantie initiale. Vous devez être en mesure de fournir une preuve d'achat de ce produit et la date de l'achat. La couverture de la garantie est limitée à la valeur du produit.

### 10.2 EXCLUSIONS DE GARANTIE

Cette garantie ne couvre pas les problèmes ou les incidents résultant d'un usage incorrect du produit. Les éléments suivants ne sont pas couverts par la garantie :

- Le produit a été utilisé incorrectement ; ou
- Dommages survenant pendant le transport ou l'installation de ce produit ; ou
- Réparations et/ou changements de pièces effectués par un tiers ; ou
- Dommages résultant d'une non-conformité avec les instructions de sécurité et d'utilisation ; ou
- Le produit a été démonté ou ouvert ; ou
- Le produit a été utilisé à des fins professionnelles ; ou
- Le produit a été exposé à une température en dehors de la plage spécifiée dans le chapitre « Rangement »

Le produit doit être utilisé dans des conditions normales d'utilisation et à des fins non professionnelles. Par conséquent, sont exclus de cette garantie les produits utilisés par les entreprises de jardinage, les administrations locales, ainsi que les entreprises proposant des services de location payante ou de prêt gratuit d'équipements.

En cas de problème ou de défaut, vous devez toujours consulter en premier lieu votre revendeur. Dans la plupart des cas, le revendeur pourra résoudre le problème ou corriger le défaut. Conservez votre facture ou votre reçu : ces documents seront demandés lors du traitement d'éventuelles réclamations.





## Introducción

Gracias por haber elegido este producto. Durante el diseño y la fabricación de nuestros productos, ponemos todo nuestro esfuerzo en garantizar una excelente calidad que cumpla con las expectativas de los usuarios. Siga estas instrucciones para optimizar la vida útil del producto.

**IMPORTANTE! PARA QUE ESTE PRODUCTO LE OFREZCA UNA SATISFACCIÓN COMPLETA EN SU CONFIGURACIÓN, USO Y MANTENIMIENTO, LE RECOMENDAMOS LEER ATENTAMENTE ESTE MANUAL ANTES DE USAR EL PRODUCTO. PRESTE ATENCIÓN A LAS ADVERTENCIAS BÁSICAS RELACIONADAS CON LA SEGURIDAD INCLUIDAS EN ESTE MANUAL Y CONSERVE EL MANUAL PARA FUTURAS CONSULTAS.**



**IMPORTANTE! CONSERVE ESTE MANUAL PARA FUTURAS CONSULTAS: LÉALAS DETENIDAMENTE**

### Índice

- |   |                                   |
|---|-----------------------------------|
| 1. Uso previsto de la BOMBA de evacuación de agua limpia 250W | 7. Almacenamiento                 |
| 2. Medidas de seguridad                                       | 8. Mantenimiento                  |
| 3. Datos técnicos   | 9. Fin de su vida útil            |
| 4. Montaje  | 10. Garantía                      |
| 5. Transporte   | 11. Declaración de conformidad CE |
| 6. Época invernal   |                                   |

## 1. USO PREVISTO DE LA BOMBA DE EVACUACIÓN DE AGUA LIMPIA 250W

El producto está diseñado principalmente para drenar partes de edificaciones en caso de inundación, pero también para bombear sobre o fuera de contenedores, para la extracción de agua de pozos y hoyos, así como para drenar agua de barcos y yates, siempre que sea agua dulce. No lo utilice para otros propósitos.



**Nota: Este producto no es adecuado para bombear de continuo (p. ej., circulación continua en un estanque) o como instalación estacionaria (p. ej., dispositivo de elevación, bomba de fuente).**

### Fluidos de alimentación aprobados

- Agua dulce hasta un cierto grado de suciedad

Tras abrir la caja, asegúrese de que el producto venga completo con sus accesorios (de haberlos). No utilice el producto si está dañado o tiene algún defecto. Devuélvalo a su distribuidor.

Si le da este producto a otra persona, dele también este manual de instrucciones.

### Cómo funciona

El principio operativo de las bombas está basado en el aumento de la presión del fluido en el tubo de descarga. El fluido entra por la entrada de la bomba hacia el centro del impulsor. Con la acción de las fuerzas centrífugas, la velocidad del fluido aumenta creando una presión en el puerto de descarga. El resultado es que el fluido de la bomba empieza a salir a través de la salida de la bomba.



**PELIGRO:** ¡Riesgo de lesiones, riesgo de daños! No se deben transportar con esta bomba sustancias cáusticas, ligeramente inflamables y otras sustancias explosivas (como gasolina, petróleo, nitrógeno diluido), grasas, aceites, agua salada y aguas residuales de los inodoros, así como agua fangosa que tiene una capacidad de flujo más lenta. La temperatura del fluido debe estar entre 5 °C y 35 °C.

Tenga presente que este aparato no ha sido diseñado para aplicaciones comerciales, industriales o profesionales. La garantía ofrecida con el producto quedará anulada en caso de utilizarse para propósitos comerciales, profesionales, industriales o fines similares. Este producto ha sido diseñado para utilizarse por un periodo de 3 años (Expectativa de vida útil).

Siga estas instrucciones para alcanzar este periodo de vida útil del producto.

## 2. MEDIDAS DE SEGURIDAD



**ADVERTENCIA:** Lea todas las advertencias y medidas de seguridad. El incumplimiento de las instrucciones y advertencias puede ocasionar incendios, electrocuciones y/o lesiones de importancia. Conserve todas las instrucciones y advertencias para consultas futuras.

### 2.1 MEDIDAS GENERALES DE SEGURIDAD

- Este aparato no debe ser utilizado por niños . La limpieza y el mantenimiento no deben ser realizados por niños . Los aparatos puede ser utilizados por personas con capacidades físicas, sensoriales o mentales reducidas o con falta de experiencia y conocimientos, si han recibido supervisión o instrucciones sobre el uso del aparato de forma segura y entienden el peligro que implica.
- Los niños no deben jugar con el aparato.
- No se podrá n dejar a la intemperie bombas que no indiquen que están protegidas contra heladas.
- Si el cable de alimentación se daña, deberá reemplazarlo el fabricante, su agente de servicio o personal con cualificaciones similares para evitar peligros.

- La corriente de la bomba se debe suministrar a través de un interruptor de protección contra sobrecargas con una respuesta de corriente residual de 30 mA o menor.
- No deberá utilizarse la bomba mientras haya personas en el agua que se esté bombeando.
- La bomba debe instalarse de conformidad con la legislación nacional aplicable de cada país.
- Consulte con un especialista para obtener una información más detallada.
- Antes de realizar la instalación, ajustes, mantenimiento o de almacenar el producto, desenchufe su cable de la toma de corriente.
- No exponga el enchufe eléctrico a la humedad.
- Algunas regiones poseen legislación que restringe el uso de este producto para ciertas operaciones. Consulte con la autoridad local sobre el reciclaje de productos.
- La legislación local podría restringir la edad del usuario.
- El operario, o usuario, será responsable de los accidentes o situaciones de peligro que ocasione a otras personas o a su propiedad.
- **Antes de montar, desmontar o limpiar el aparato, desconéctalo siempre de la red eléctrica.**
- Mantenga el producto. Compruebe si alguno de sus elementos móviles estuviera desalineado o doblado y compruebe también que no haya piezas rotas ni se observa ninguna otra condición que pudiera afectar adversamente

su funcionamiento. Si aparato estuviera dañado, deberá repararlo antes de volver a utilizarlo.

- Lleve siempre calzado robusto y pantalones largos cuando utilice el aparato. No utilice el aparato cuando vaya descalzo o lleve puestas sandalias abiertas. No vista prendas holgadas o de las que cuelguen cordones o lazos ya que pueden engancharse en las partes móviles.
- Amárrese el pelo largo de forma que quede por encima de los hombros para evitar que pueda enredarse en las partes móviles.
- Compruebe a intervalos regulares que el interruptor de la protección contra fallos de corriente y el contacto de protección a tierra (toma de tierra) funcionan correctamente.
- Antes de cada uso, examine el cable y el enchufe para comprobar que no presentan daños. Si el cable de alimentación está dañado, deberá ser reemplazado inmediatamente por un servicio técnico o un electricista cualificado.
- Todas las tomas de corriente deben estar ubicadas en un lugar protegido contra inundaciones.
- Nunca lleve/transporte el aparato agarrándolo del cable.
- No pase el cable de alimentación por bordes afilados y vigile para que no quede aprisionado.
- El voltaje indicado en la placa de especificaciones eléctricas debe corresponder con el voltaje de la fuente de alimentación.
- Enchufe siempre el cable a una toma de corriente con toma de tierra de 230V 50Hz protegida por un fusible de 10 amperios como mínimo.
- El líquido puede contaminarse debido a fugas de los lubricantes.

- Si el producto ya está montado, asegúrese de que todos los tornillos estén bien apretados antes de usarlo. Si el producto requiere ser montado, asegúrese de que todos los elementos necesarios para montar el producto están presentes al abrir el paquete. No utilice el producto si está dañado o tiene algún defecto. Devuélvalo al distribuidor más cercano.

## 2.2 SÍMBOLOS EN LA PRODUCTO



Conforme con los estándares europeos: Este símbolo significa que este producto cumple con las directivas europeas aplicables, y se ha realizado una prueba de cumplimiento de estas directivas.



Símbolo de circulación de productos dentro del mercado de la Unión Aduanera de los estados miembros.



Marcaje de conformidad ucraniana.



Los productos eléctricos no deben desecharse con el resto de la basura doméstica. Los productos eléctricos usados deben ser desechados y recogidos por separado en puntos de recogida provistos para tal propósito. Solicite información sobre el reciclaje a las autoridades locales o su distribuidor.



Lea y comprenda todas las instrucciones antes de usar el producto, siga todas las advertencias y medidas de seguridad.



Máxima profundidad de inmersión permitida

**IPXX** Índice de protección contra la penetración de líquidos o sólidos.

## 2.3 SÍMBOLOS DE ESTE MANUAL



Peligro eléctrico: El incumplimiento de este aviso de peligro puede dar lugar a lesiones físicas graves o mortales.



Tipo y causa del daño: Este símbolo indica que se pueden causar daños al aparato, al medioambiente o a la propiedad si no se sigue esta advertencia.



Nota: Este símbolo indica la presencia de información importante para entender mejor el producto.



Lea el manual: Este símbolo indica que debe leer con atención el manual del usuario.





Consulte la ilustración correspondiente al final del folleto.



Este producto es reciclable. De no poder continuar usándolo, llévelo a un punto de recogida de productos reciclables.



Retire el enchufe de la toma de corriente si el cable se daña o corta.

ES

## 2.4 **SEGURIDAD EN EL LUGAR DE TRABAJO**

- Mantenga a las personas, los niños y las mascotas alejados del área de uso.
- La bomba no está diseñada para usarse en una piscina, debe instalarse y usarse de acuerdo con los principios de instalación de la normativa NFC15-100. Consulte con un electricista profesional obtener mayor asistencia.

## 2.5 **SEGURIDAD ELÉCTRICA**

- ¡ADVERTENCIA! ¡Este producto genera un campo electromagnético durante el funcionamiento! En determinadas circunstancias, este campo puede interferir con los implantes médicos activos o pasivos. ¡Para reducir el riesgo de lesiones graves o mortales, recomendamos a las personas con implantes médicos que consulten a su médico y al fabricante del implante antes de utilizar este producto!

## 2.6 **SEGURIDAD PERSONAL**



**ATENCIÓN:** Para evitar accidentes o lesiones, tenga presente el peso del aparato al transportarlo (ver los Datos técnicos).

- Utilice un equipo de protección personal al manipular este producto. Los elementos de protección, tales como, guantes y protecciones oculares, utilizados en las circunstancias que así lo requieran, reducirán el riesgo de sufrir lesiones físicas.
- Utilice ropa adecuada. No lleve puesta ropa holgada ni joyas al manipular este producto.
- Amárrese el pelo largo de forma que quede por encima de los hombros para evitar que pueda enredarse en las partes móviles.

## 2.7 **ADVERTENCIAS SOBRE LA BOMBA DE EVACUACIÓN**



**¡ATENCIÓN!** ¡El agua que ha pasado por este aparato no es potable!

- No eche líquidos corrosivos (productos químicos, productos de limpieza) ni materiales abrasivos.
- No deje la bomba expuesta a las heladas.

- No haga funcionar la bomba sin agua.
- Nunca transporte la bomba agarrándola del cable, ni tire de él para desenchufarla.
- No modifique el interior de la bomba ni el interruptor flotante porque esto puede comprometer la estanqueidad del aparato.
- Cuando la bomba está en funcionamiento, no la toque, ni toque el cordón enganchado a la empuñadura ni los objetos en contacto con el agua (p. ej., objetos en el agua, barandillas, etc.).
- El agua que ha pasado por este aparato no es potable.
- No bombee grasas, aceite ni agua salada.
- No bombee aguas residuales de instalaciones sanitarias ni agua fangosa con una fluidez menos al agua clara.
- No bombee agua con temperatura superior a 35°C.

## 2.8 RIESGOS RESIDUALES

No existen riesgos residuales adicionales asociados con el uso, mantenimiento y transporte de este producto.

## 3. DATOS TÉCNICOS

Modelo de bomba de evacuación	ZSPQ250-D (VC250ECL)
Voltaje eléctrico/Frecuencia eléctrica	230V~50Hz
Potencia nominal	250W
Corriente máxima (inicio)	1.43A
Corriente máxima de funcionamiento	1.03A
Parámetros de los condensadores (capacidad/voltaje máximo)	4µF/450V
Clase de aislamiento	B
Frecuencia de rotación del motor	2750 min <sup>-1</sup>
Altura máxima	6M
Presión máxima de descarga	0.6 bar
Peso bruto de la bomba	3.77KG
Peso neto de la bomba	3.32KG
Flujo máximo	6500L/h
Profundidad inmersión	7 m
Temperatura máx. del agua	35°C
Tubo conector	Ø1-1/4" 32 mm / G 1" Ø 33.3 mm / Ø1" 25 mm
Tamaño máximo de partículas	5 mm
Clase IP	IPX8

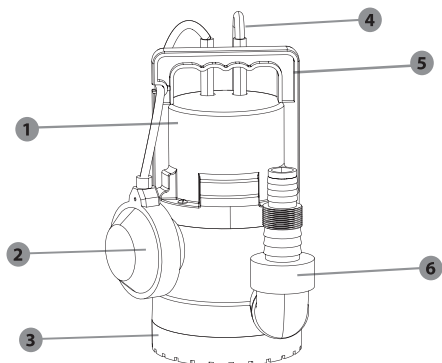
## 4. Montaje

ES



**¡ADVERTENCIA! ¡El producto debe estar completamente montado antes de utilizarlo! ¡No utilice un producto que solo está parcialmente montado o que se haya montado con piezas dañadas! ¡Siga paso a paso las instrucciones de montaje y consulte las ilustraciones incluidas a modo de referencia visual para facilitarle el montaje del producto!**

### 4.1 DESEMBALAJE



1. Carcasa de la bomba
2. Conmutador tipo flotador
3. Base
4. Cable de alimentación
5. Empuñadura
6. Conexión

- No use herramientas afiladas (cúter, cuchillo, etc.) para abrir el embalaje ya que podría dañar el producto.
- Al desembalar el producto, retire la bomba agarrándola por la empuñadura (5).
- Nunca levante, desplace o transporte el aparato agarrándolo del cable.
- No pase el cable de alimentación por bordes afilados y vigile para que no quede aprisionado.

### 4.2 INSTALACIÓN

Monte los diferentes elementos siguiendo las indicaciones de la ilustración. Si es necesario usar tornillos, apriételos con la herramienta adecuada.



**Cuanto más corta sea la manguera y más ancho su diámetro, mayor será la capacidad de la bomba.**

- Enrosque la pieza que conecta la bomba a la boquilla de conexión.
- Deslice la abrazadera en la manguera.
- Deslice la manguera en la pieza de conexión y fíjela con una abrazadera.

**Conexión de salida: Ilustración 1 a 5**

Accesorios necesarios: Conector y manguera de PVC

Enrosque el adaptador en sentido horario en la salida de la carcasa de la bomba. Apriétela bien manualmente.

En el elemento de conexión de la bomba pueden conectarse mangueras de diámetros diferentes. Debe seleccionarse un diámetro de manguera suficientemente grande y la pieza de conexión de la bomba debe acortarse de acuerdo con las ranuras para poder utilizar el tamaño de partícula requerido. También se recomienda usar una manguera de mayor diámetro para partículas de tamaño menor que permite un mayor volumen de flujo.



**¡ATENCIÓN! Lleve siempre gafas de seguridad y guantes durante la instalación.**

#### 4.3 PRIMER USO



**¡ADVERTENCIA! Lea el apartado de MEDIDAS DE SEGURIDAD al principio de este manual, incluyendo todo el texto de los subtítulos antes de usar el producto.**

Preste especial atención a la parte de las instrucciones del primer uso del aparato: concentre toda su atención a este primer uso.

**Cebado de la bomba: ilustración 6 a 8**

Si no se bombea agua al cabo de 20 segundos de poner la bomba en marcha, baje la boya y eleve la bomba. Espere hasta que la bomba vacíe el agua e introduzca la bomba de nuevo en el agua. Vuelva a poner la bomba en marcha.



**Nota: La bomba debe estar completamente sumergida en el agua. De lo contrario, la bomba no se cebará y no podrá funcionar a su flujo máximo y podría dañarse!**

#### 4.4 FUNCIONAMIENTO

**Puesta en marcha del aparato: ilustración 16**

Antes de usar el aparato, cebe bien la bomba (ver apartado anterior).

**Operación del producto: ilustración 9 a 17**

Se recomienda usar una cuerda unida a la empuñadura para instalar la bomba en el fondo del agua.



**¡ATENCIÓN! No use el cable de alimentación ni el interruptor de la boya para levantar la bomba.**

Compruebe que la bomba está instalada en vertical y estable sobre el fondo del agua.

Luego, compruebe que el interruptor de la boya está elevado en posición vertical. La bomba necesita al menos 50 cm de agua para ponerse en funcionamiento automáticamente.

Enchúfela en la toma de corriente.



**Nota: La bomba volverá a ponerse en marcha de forma automática después de enchufar el cable.**

- Use la herramienta solo a unas horas razonables a fin de evitar molestar a otras personas. No la utilice a unas horas tempranas ni tampoco demasiado tarde.
- No modifique el producto en modo alguno ni use piezas o accesorios no recomendados por el fabricante.



**Si el producto se cae, sufre un fuerte impacto o empieza a vibrar de forma anómala, deténgalo inmediatamente y examínelo para comprobar si tiene daños o para identificar la causa de la vibración. La reparación de daños y reemplazo de componentes deben ser llevados a cabo por un centro de servicio técnico autorizado.**

#### **Detención de la bomba**

Cuando se ha vaciado el agua, la boya desciende a la posición más baja y la bomba se detiene.

- No debe bloquear nunca la bomba manualmente.
- Para disminuir el riesgo de sufrir lesiones personales, detenga siempre el aparato:
  - antes de limpiarlo o eliminar cualquier obstrucción
  - antes de dejarlo desatendido
  - antes de instalar o retirar componentes
  - antes de examinar, limpiar o trabajar en el aparato
  - en caso de vibraciones inusuales (inspeccionar inmediatamente),

#### **4.5 FUNCIONES ESPECÍFICAS**

Este producto no posee funciones específicas.

### **5. TRANSPORTE**

#### **5.1 TRANSPORTE DEL APARATO**



**ATENCIÓN: Para evitar accidentes o lesiones, tenga presente el peso del aparato al transportarlo (ver los Datos técnicos).**

Levante y transporte siempre la bomba agarrándola por la empuñadura de transporte. Proteja el producto de posibles golpes o vibraciones fuertes que pudieran producirse mientras lo transporta en algún vehículo. Si transporta el aparato en un vehículo, fíjelo para que no se deslice o vibre. Sujete el aparato de una manera segura para evitar que pueda resbalarse o caerse.

### **6. PERIODO INVERNAL**

#### **Ilustración (22)**

Apague y vacíe la bomba.

**Siga las instrucciones del apartado sobre almacenamiento abajo.**

### **7. ALMACENAMIENTO**

#### **7.1 ALMACENAMIENTO DE LA HERRAMIENTA**

Las instrucciones mencionadas en el apartado de mantenimiento deben llevarse a cabo antes de almacenarla.

**Ilustración 22**

- Vacíe completamente la bomba y déjela secar.
- Limpie el aparato y accesorios
- Guarde el aparato y los accesorios en un lugar libre de heladas.
- Guarde siempre el aparato fuera del alcance de los niños. La temperatura ideal del lugar de almacenamiento de este aparato debe estar entre 4 y 24°C.
- Se recomienda almacenar el aparato en posición vertical dentro de su embalaje original.

**8. MANTENIMIENTO**

**¡PELIGRO! Riesgo de lesiones debido a descargas eléctricas, fuego y/o lesiones graves. Apague el aparato antes de realizar ajustes, inspecciones, limpieza o de guardarlo.**

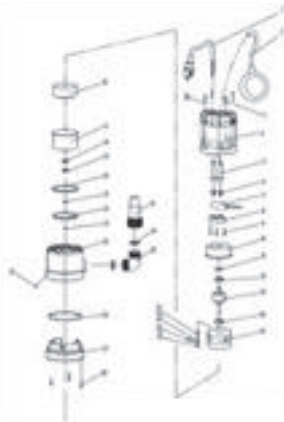
**8.1 LIMPIEZA****Ilustración 18 à 21**

1. Desconecte la bomba.
2. Desenrosque la conexión de descarga
3. Limpie la parte de descarga de la bomba con agua limpia
4. Compruebe la integridad del cable eléctrico.

En caso de que el rendimiento del producto disminuya, podría ser necesario desarmar la parte inferior de la bomba como muestra la ilustración.

**8.2 SERVICIO TÉCNICO**

- Solicite la reparación de su herramienta a un técnico cualificado utilizando solamente piezas de repuesto idénticas a las originales. De esta manera se garantiza que la seguridad del aparato se mantiene.
- Antes de volver a utilizar el producto, llévalo a un profesional cualificado para que lo revise y, si es necesario, efectúe las reparaciones necesarias.

**8.3 PLANO DE DESPIECE**

NÚM.	NÚMERO DE PIEZA	DESCRIPCIÓN	NÚMERO
1	VC250.001	Cable de alimentación y enchufe	1
2	VC250.002	Interruptor de flotador	1
3	VC250.003	ST4.2x18 Tornillo espinapez	4
4	VC250.004	Carcasa principal de la bomba	1
5	VC250.005	φ6.8 Manguito	2
6	VC250.006	Hebilla de presión del cable	2
7	VC250.007	Condensador	1
8	VC250.008	Hebilla de presión del condensador	1
9	VC250.009	ST3.9x30 Tornillo Phillips	3
10	VC250.010	Cubierta posterior de plástico del motor	1
11	VC250.011	6201 Aro ondulado	1
12	VC250.012	6201 Rodamiento	1
13	VC250.013	Rotor	1
14	VC250.014	6201 Rodamiento	1
15	VC250.015	Estátor	1
16	VC250.016	Revestimiento frontal del motor	1
17	VC250.017	Cubierta frontal del motor	1
18	VC250.018	Junta del aceite	1
19	VC250.019	Junta del aceite	1
20	VC250.020	Junta principal	1
21	VC250.021	Arandela de ajuste	1
22	VC250.022	Impulsor	1
23	VC250.023	M8 Contratuerca	1
24	VC250.024	Carcasa central de la bomba	1
25	VC250.025	Bola de acero	1
26	VC250.026	Junta tórica	1
27	VC250.027	Base	1
28	VC250.028	ST4.2x18 Tornillo espinapez	3
29	VC250.029	1¼ Codo	1
30	VC250.030	Junta	2
31	VC250.031	1¼ - 1 Tubo recto	1
32	VC250.032	M4x6 Tornillo de tierra	1
33	VC250.033	φ4 Arandela de resorte	1
34	VC250.034	Conjunto del cableado de tierra	1

NÚM.	NÚMERO DE PIEZA	DESCRIPCIÓN	NÚMERO
35	VC250.035	φ4 Arandela externa dentada	1
36	VC250.036	Arandela	4
		φ12 Anillo de ajuste	2

#### 8.4 RESOLUCIÓN DE PROBLEMAS



**¡PELIGRO! Riesgo de lesiones debido a descargas eléctricas, fuego y/o lesiones graves. ¡Advertencia! Apague el motor del aparato antes de tratar de resolver algún problema.**

Problèmes	Causes posibles	Solutions	Qualification require
La bomba no se pone en marcha	<ul style="list-style-type: none"> <li>- No hay suministro eléctrico</li> <li>- El interruptor de la boya está en posición baja (la corriente está apagada)</li> <li>- El mecanismo de la boya está obstruido</li> </ul>	<ul style="list-style-type: none"> <li>- Compruebe que el suministro eléctrico está conectado</li> <li>- Eleve la boya</li> <li>- Sacuda la boya</li> <li>- Compruebe la altura del agua</li> </ul>	No requiere cualificación
La bomba no dreña	<ul style="list-style-type: none"> <li>- El tubo de entrada está obstruido</li> <li>- El tubo de salida está obstruido - La turbina está bloqueada</li> <li>- Hay burbujas de aire</li> </ul>	<ul style="list-style-type: none"> <li>- Limpie el tubo de entrada - Limpie el tubo</li> <li>- Desmonte la base y limpie la turbina</li> <li>- Incline la bomba para que salgan las burbujas de aire y, luego, vuelva a colocarla en posición vertical</li> </ul>	No requiere cualificación
La bomba no se detiene	<ul style="list-style-type: none"> <li>- La boya está bloqueada en una posición alta</li> <li>- El mecanismo de la boya está bloqueado</li> </ul>	<ul style="list-style-type: none"> <li>- Compruebe que no hay objetos extraños que pudieran bloquear la boya y coloque la boya de nuevo en posición baja</li> <li>- Sacuda la boya</li> </ul>	No requiere cualificación
El flujo no es apropiado	<ul style="list-style-type: none"> <li>- El diámetro del tubo de drenaje no es apropiado</li> <li>- El tubo de entrada está obstruido</li> <li>- El tubo de salida está obstruido - La turbina está bloqueada</li> </ul>	<ul style="list-style-type: none"> <li>- Reemplace el tubo (manguera de 32 mm recomendada)</li> <li>- Limpie el tubo o el tubo de entrada - Desmonte la base y limpie la turbina</li> </ul>	No requiere cualificación



La bomba se detiene por unos instantes	<ul style="list-style-type: none"> <li>- No se han seguido las instrucciones de uso</li> <li>- El motor cambia automáticamente a la posición de seguridad</li> <li>- El tubo no es apropiado</li> <li>- El agua está demasiado caliente. La protección contra sobrecalentamiento detiene la bomba</li> </ul>	<ul style="list-style-type: none"> <li>- Compruebe la profundidad de inmersión</li> <li>- Reemplace el tubo siguiendo las instrucciones de uso</li> <li>- Compruebe que la temperatura del agua está por debajo de 35°C.</li> </ul>	No requiere cualificación
--	--	---	---------------------------

## 8.5 CIRCUNSTANCIAS FATALES

Problemas	Acción
Consumo eléctrico demasiado alto	Deje de usar el aparato y póngase en contacto con un centro de servicio técnico autorizado
Desempeño reducido	Póngase en contacto con un centro de servicio técnico autorizado.
Fugas de la carcasa del motor	Deje de usar el aparato y póngase en contacto con un centro de servicio técnico autorizado

## 9. FIN DE SU VIDA ÚTIL



Los productos eléctricos no deben desecharse con el resto de la basura doméstica. Los productos eléctricos usados deben ser desechados y recogidos por separado en puntos de recogida provistos para tal propósito. Solicite información sobre el reciclaje a las autoridades locales o su distribuidor.

## 10. GARANTÍA

### 10.1 GARANTÍA

Los productos están diseñados según los más altos estándares de calidad para productos destinados al mercado de consumo. Esta garantía de venta cubre un periodo de 2 años a partir de la fecha de compra del producto. Esta garantía cubre todos los defectos de materiales y mano de obra: piezas y elementos en falta y daños que se producen en circunstancias normales de uso. Las reparaciones y la sustitución de piezas no permiten prolongar el período de garantía inicial. Debe presentar la prueba de compra de este producto y la fecha de compra. La cobertura de la garantía del producto está limitada al valor del producto.

### 10.2 EXCLUSIONES DE GARANTÍA

La garantía no cubre problemas o incidentes producidos a raíz del uso incorrecto del producto. Artículos que no están cubiertos por la garantía:

- El producto se ha usado de forma incorrecta; o
- Daños ocurridos durante el transporte o instalación de este producto; o
- Se han efectuado reparaciones y/o reemplazos en el producto por parte de terceros; o
- Daños resultantes del no seguimiento de las instrucciones de uso y seguridad; o
- El producto se ha desarmado o abierto; o
- El producto se ha utilizado con fines profesionales; o

- El producto se ha almacenado a una temperatura fuera de la gama especificada en el apartado de «Almacenamiento».

Este producto debe usarse en circunstancias normales y para fines no profesionales. Por lo tanto, quedan excluidos de esta garantía aquellos productos que hayan sido utilizados por empresas de paisajismo, autoridades locales, así como empresas que ofrezcan alquileres de pago o préstamos gratuitos de equipos.

En caso de observarse algún defecto o problema en el producto, siempre debe consultar primero con su distribuidor de productos. En la mayoría de los casos, el distribuidor de productos podrá resolver el problema o corregir el defecto. Guarde su factura o recibo, porque serán necesarios para procesar cualquier reclamación.





## Introdução

Agradecemos a sua preferência por este produto. Quando desenhamos e fabricamos os nossos produtos, esforçamo-nos por garantir uma excelente qualidade que vá de encontro às necessidades dos utilizadores. Seguir estas instruções permite a otimização do tempo de vida.

**IMPORTANTE! DE MODO A QUE ESTE PRODUTO LHE FORNEÇA SATISFAÇÃO COMPLETA DURANTE A MONTAGEM, UTILIZAÇÃO E MANUTENÇÃO, RECOMENDAMOS QUE LEIA COM ATENÇÃO ESTE MANUAL ANTES DE USAR O PRODUTO. PRESTE ATENÇÃO AOS AVISOS BÁSICOS RELACIONADOS COM A SEGURANÇA APRESENTADOS NESTE MANUAL, E GUARDE O MANUAL PARA FUTURAS REFERÊNCIAS.**

PT



**IMPORTANTE: GUARDE O MANUAL PARA FUTURAS REFERÊNCIAS: LEIA COM ATENÇÃO**

### Índice

- |   |                                   |
|---|-----------------------------------|
| 1. Utilização prevista da BOMBA de evacuação de água limpa 250W | 7. Arrumação                      |
| 2. Instruções de segurança                                      | 8. Manutenção                     |
| 3. Dados técnicos   | 9. Final do tempo de vida         |
| 4. Montagem   | 10. Garantia                      |
| 5. Transporte   | 11. Declaração de conformidade CE |
| 6. Guardar no inverno   |                                   |

## 1. UTILIZAÇÃO PREVISTA DA BOMBA DE EVACUAÇÃO DE ÁGUA LIMPA 250W

O produto foi criado especialmente para drenar partes de edifícios no caso de inundação, mas também para bombear líquidos para fora de contentores, remover água de poços e drenar água de barcos e iates, desde que seja água doce. Não use com outros intuitos.



**Nota: Este produto não é adequado para um bombear contínuo (como a circulação contínua num lago) ou em instalações estacionárias (como dispositivo de elevação, bomba de fonte).**

### Fluidos de alimentação aprovados

- Água fresca até um certo grau de sujidade

Após retirar o material de empacotamento, certifique-se de que o produto vem completo com os respetivos acessórios (se existirem). Se o produto estiver danificado ou tiver algum defeito, não o use e devolva-o ao seu revendedor.

Se der esta ferramenta a outra pessoa, entregue também este manual de instruções.

### Como funciona

O princípio de funcionamento das bombas baseia-se no aumento da pressão do fluido no tubo de descarga. O fluido entra pela entrada da bomba para o centro do rotor. Através da ação de forças centrífugas, a velocidade do fluido aumenta, criando assim uma pressão na porta de descarga. O resultado é o fluido na bomba começar a fluir através da saída da bomba.



**PERIGO:** Existe o risco de lesões e de danos! Substâncias cáusticas, ligeiramente inflamáveis e outras substâncias explosivas (como gasolina, petróleo, nitrogénio diluído), lubrificantes, óleos, água salgada e águas residuais de sanitas, bem como água com lodo que tenha uma capacidade de fluxo inferior à água, não podem ser transportadas com esta bomba. A temperatura do fluido tem de estar entre os 5 °C e os 35 °C.

Por favor, tenha em conta que o nosso equipamento não foi criado para um uso comercial ou industrial. A nossa garantia perde a validade se o aparelho for usado em negócios comerciais ou industriais, ou para intuítos semelhantes. Este produto foi criado para ser usado durante um período de 3 anos (tempo de vida esperado).

Seguir estas instruções permite atingir o tempo de vida.

PT

## 2. INSTRUÇÕES DE SEGURANÇA



**AVISO:** Leia todos os avisos de segurança e todas as instruções. O incumprimento das instruções e avisos de segurança pode ter como consequência a existência de perigo de incêndio, de choques elétricos e/ou de ferimentos graves. Guarde todos os avisos e instruções para futuras referências.

### 2.1 AVISOS GERAIS DE SEGURANÇA

- Este aparelho não deve ser utilizado por crianças. A limpeza e a manutenção não devem ser realizadas por crianças. Os aparelhos podem ser utilizados por pessoas com capacidades físicas, sensoriais ou motoras diminuídas ou falta de experiência e conhecimento, desde que tenha sido garantida a supervisão ou dadas instruções relativas à utilização do aparelho de forma segura e os utilizadores tenham entendido os perigos associados.
- As crianças não devem brincar com este aparelho.
- As bombas que não possuem indicação de proteção contra o gelo não devem ser deixadas no exterior durante condições ambientais de gelo.
- Se o fio da alimentação ficar danificado, tem de ser substituído pelo fabricante, pelo seu agente de reparação ou por uma pessoa igualmente qualificada, de modo a evitar perigos.
- A corrente da bomba tem de ser fornecida através de um interruptor com proteção contra sobrecarga, com uma resposta de corrente residual de 30 mA ou menos.

- A bomba não pode ser usada com pessoas na água.
- A bomba tem de ser instalada de acordo com as normas nacionais aplicáveis em cada país.
- Consulte um especialista para obter informações mais detalhadas.
- Antes da instalação, ajustes, manutenção ou armazenamento, retire a ficha da tomada.
- Não exponha a ficha elétrica à humidade.
- Algumas regiões têm regulamentos que restringem o uso do produto nalgumas operações. Consulte as autoridades locais para se aconselhar.
- Os regulamentos locais podem restringir a idade do utilizador.
- Tenha em conta que o operador ou utilizador é o responsável por acidentes ou perigos que ocorram a outras pessoas ou à sua propriedade.
- Antes de montar, desmontar ou limpar, desligue sempre o aparelho da fonte de alimentação.
- Proceda à manutenção do produto. Verifique se existem desalinhamentos ou bloqueios das peças móveis, peças partidas e quaisquer outras condições que possam afetar o funcionamento. Se estiver danificado, leve o produto para ser reparado antes de o voltar a utilizar.
- Enquanto utiliza o produto, utilize sempre calçado robusto e calças compridas. Não utilize a máquina descalço ou de sandálias. Evite usar roupa larga que tenha fios pendurados. Estes podem ficar presos nas peças móveis.

- Prenda o cabelo comprido, de modo a que fique acima dos ombros, para evitar que fique emaranhado nas peças móveis.
- Verifique regularmente o interruptor de proteção contra corrente e o contacto de proteção com ligação à terra quanto ao funcionamento adequado.
- Verifique o fio da alimentação e a ficha quanto a danos antes de cada utilização. Se o fio da alimentação estiver danificado, leve-o para ser substituído imediatamente num centro de reparação autorizado ou por um eletricista competente.
- Todas as tomadas elétricas deverão estar numa zona protegida contra inundações.
- Nunca use o fio da alimentação para transportar a máquina.
- Não passe o fio da alimentação por extremidades afiadas, e certifique-se de que não o pressiona.
- A voltagem indicada na placa das especificações tem de corresponder à voltagem da fonte de alimentação.
- Ligue sempre a ficha da alimentação a uma tomada de 230V 50Hz com ligação à terra, protegida por um fusível com um mínimo de 10 amperes.
- Pode ocorrer a contaminação dos líquidos devido a derrames de lubrificantes.
- Se o produto já estiver montado, certifique-se de que todos os parafusos estão bem apertados antes da utilização. Se o produto tiver de ser montado, certifique-se de que, ao abrir a embalagem, todos os elementos necessários para a montagem do produto foram fornecidos. Se o produto estiver danificado ou tiver algum defeito, não o use e devolva-o ao seu revendedor.

## 2.2 SÍMBOLOS NO PRODUTO



Em conformidade com as normas europeias: Este símbolo significa que este aparelho se encontra em conformidade com as diretivas europeias aplicáveis e que foi efetuado um teste de conformidade com estas diretivas.



Marca de circulação de produtos no mercado dos Estados Membros da União Aduaneira.



Marca de Conformidade Ucraniana



Os produtos elétricos não deverão ser eliminados juntamente com o lixo doméstico comum. Produtos elétricos usados têm de ser recolhidos em separado e eliminados em pontos de recolha fornecidos com este intuito. Contacte as autoridades locais ou o seu revendedor para se aconselhar acerca da reciclagem.



Leia e compreenda todas as instruções antes de utilizar o produto. Siga todos os avisos e instruções de segurança.



Profundidade máxima de imersão permitida



Índice de proteção contra a entrada de líquidos e sólidos.

## 2.3 SÍMBOLOS NESTE MANUAL



Perigo elétrico: O não seguimento deste aviso pode dar origem a lesões físicas ou morte.



Tipo e fonte do perigo: Este símbolo indica que podem ocorrer danos no aparelho, no ambiente ou outros danos patrimoniais como resultado da não observância deste aviso.



Nota: Este símbolo indica que existe informação importante para uma melhor compreensão do produto.



Leia o manual: Este símbolo indica que precisa de ler com atenção o manual de utilização.



Consulte a respetiva ilustração no final do manual.



Este produto é reciclável. Se não puder continuar a ser utilizado, entregue-o num centro de reciclagem de resíduos.



Retire imediatamente a ficha da tomada, se o fio estiver danificado ou cortado.



## 2.4 **SEGURANÇA NA ÁREA DE TRABALHO**

- Mantenha crianças, animais e outras pessoas afastadas da área de trabalho.
- A bomba não foi criada para ser usada em piscinas. Tem de ser instalada e usada em conformidade com os princípios de instalação NFC15-100. Para mais conselhos, contacte um electricista profissional.

## 2.5 **SEGURANÇA ELÉTRICA**

- **AVISO!** Este aparelho cria um campo eletromagnético durante o funcionamento! Este campo pode, nalgumas circunstâncias, interferir com implantes médicos ativos ou passivos. Para reduzir o risco de ferimentos graves ou fatais, é recomendado que pessoas com implantes médicos consultem o seu médico e o fabricante do implante médico antes de operarem este produto!

## 2.6 **SEGURANÇA PESSOAL**



**CUIDADO: De modo a evitar acidentes e lesões, tenha em conta o peso do aparelho durante o transporte (consulte os Dados Técnicos).**

- Use equipamento pessoal de proteção quando manusear o produto. O equipamento de segurança, tal como luvas ou proteção ocular, utilizado nas condições adequadas reduzirá a hipótese de lesões.
- Vista-se adequadamente. Não utilize roupa folgada ou jóias durante o manuseamento do produto.
- Prenda o cabelo comprido, de modo a que fique acima dos ombros, para evitar que fique emaranhado nas peças móveis.

## 2.7 **AVISOS DE SEGURANÇA DA BOMBA DE EVACUAÇÃO**



**CUIDADO! A água fornecida por este aparelho não é potável!**

- Não verta líquidos corrosivos (produtos químicos, produtos de limpeza) nem materiais abrasivos.
- Não exponha a bomba ao gelo.
- Não utilize a bomba sem água.
- Nunca transporte a bomba pelo fio e não puxe o fio para a desligar.
- Não modifique o interior da bomba nem o interruptor da boia, pois isso compromete a hermeticidade da unidade.
- Enquanto a bomba estiver a funcionar, não lhe toque, nem à corda fixada à pega ou em objetos em contacto com a água (por exemplo, objetos na água, calhas, etc.).
- A água fornecida por este aparelho não é potável!
- Não bombeie lubrificantes, óleos nem água salgada.

- Não bombeie águas residuais de instalações sanitárias, nem água salgada com uma fluviabilidade inferior à água limpa.
- Não bombeie água com uma temperatura superior a 35 °C.

## 2.8 RISCOS RESIDUAIS

Não existem riscos residuais adicionais associados ao uso, manutenção e transporte deste produto.

## 3. CARACTERÍSTICAS TÉCNICAS

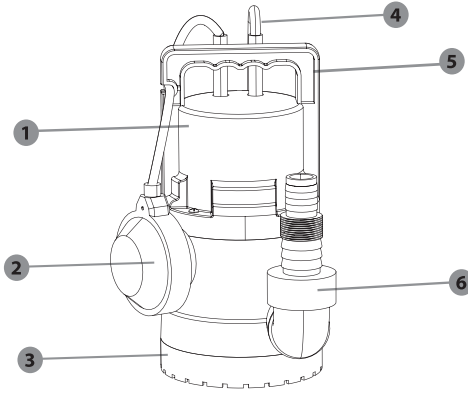
Modelo da bomba de evacuação	ZSPQ250-D (VC250ECL)
Voltagem elétrica / Frequência elétrica	230V~50Hz
Potência nominal	250W
Corrente máxima (início)	1.43A
Corrente máxima de funcionamento	1.03A
Parâmetros do condensador (capacidade / voltagem máxima)	4μF/450V
Classe de isolamento	B
Frequência de rotação do motor	2750 min <sup>-1</sup>
Altura máxima	6M
Pressão de descarga máxima	0.6 bar
Peso bruto da bomba	3.77KG
Peso líquido da bomba	3.32KG
Fluxo máximo	6500L/h
Profundidade de submersão	7m
Temperatura máxima da água	35 °C
Conector do tubo	Ø1-1/4" 32 mm / G 1" Ø 33.3 mm / Ø1" 25 mm
Tamanho máximo das partículas	5 mm
Classe IP	IPX8

## 4. Montagem



**AVISO! O produto tem de ser completamente montado antes de o utilizar! Não use um aparelho apenas parcialmente montado, ou montado com peças danificadas! Siga as instruções de funcionamento passo-a-passo e use as imagens fornecidas como guia visual para montar facilmente o aparelho!**

#### 4.1 DESEMPACOTAR



1. Estrutura da bomba
2. Interruptor da boia
3. Base
4. Fio da alimentação
5. Pega
6. Ligação

- Não use qualquer ferramenta afiada (faca, x-ato) quando desempacotar. Pode danificar o produto.
- Quando desempacotar, retire a bomba com a pega de transporte (5).
- Não use o fio da alimentação para levantar ou transportar a máquina.
- Não passe o fio da alimentação por extremidades afiadas, e certifique-se de que não o pressiona.

#### 4.2 INSTALAÇÃO

Monte os diferentes elementos, de acordo com a imagem. Caso seja necessário aparafusar, faça-o com a ferramenta adequada.



**Quanto mais curta for a mangueira e maior for o diâmetro da mesma, maior será a capacidade da bomba.**

- Enrosque a peça de ligação da bomba no bocal de ligação.
- Faça deslizar a braçadeira da mangueira para a mangueira.
- Faça deslizar a mangueira para a peça de ligação da bomba e fixe através de uma braçadeira da mangueira na ligação de saída:

**Imagem 1 a 5.**

Acessórios necessários: Conetor e mangueira em PVC

Enrosque o adaptador no sentido dos ponteiros do relógio na saída da estrutura da bomba. Aperte manualmente e de forma suficiente.

No elemento de ligação da bomba, pode ligar mangueiras com vários diâmetros. Tem de seleccionar uma mangueira com um diâmetro suficientemente largo e a peça de ligação da bomba tem de ser encurtada de acordo com as ranhuras, de modo a que possa usar uma peça com o tamanho desejado. Também recomendamos uma mangueira com um diâmetro maior para tamanhos mais pequenos, para permitir um volume de fluxo superior.



**CUIDADO! Use sempre óculos de segurança e luvas durante a instalação.**

#### 4.3 PRIMEIRA UTILIZAÇÃO



**AVISO! Leia a secção “INSTRUÇÕES DE SEGURANÇA” no início deste manual, incluindo todo o texto por baixo do cabeçalho, antes de usar este produto.**

Preste especial atenção quando usar a máquina pela primeira vez: Concentre-se e dedique toda a atenção a esta primeira utilização.

**Escorvar a bomba: Imagem 6 e 8**

Se a água não for bombeada passados 20 segundos após ligar o aparelho, baixe a boia e levante a bomba. Espere até que a bomba esvazie a água e volte a mergulhar a bomba na água. Reinicie a bomba.



**Nota: A bomba tem de ficar completamente dentro de água. Caso contrário, a bomba não escorva e não será capaz de funcionar à taxa de fluxo máxima, e pode ficar danificada!**

#### 4.4 FUNCIONAMENTO

**Ligue o produto: Imagem 16**

Antes de qualquer utilização, certifique-se de que a bomba é devidamente escorvada (consulte o capítulo anterior).

**Utilize o produto: Imagem 9 a 17**

Recomendamos que use uma corda fixada à pega para instalar a bomba no fundo da água.



**CUIDADO! Não use o fio da alimentação nem o interruptor da boia para levantar a bomba.**

Certifique-se de que a bomba é instalada direita e estável no fundo da água.

De seguida, certifique-se de que o interruptor da boia sobe para a posição superior. A bomba precisa de, pelo menos, 50 cm de água para se ligar automaticamente.

Ligue a ficha a uma tomada.



**Nota: A bomba começa a funcionar automaticamente após ligar a ficha a uma tomada.**

- Utilize a máquina apenas a horas razoáveis: Nunca de manhã muito cedo ou à noite, quando possa perturbar as outras pessoas.
- Não modifique o produto seja de que forma for, nem use peças ou acessórios que não sejam recomendados pelo fabricante.



**Se o produto for deixado cair, sofrer fortes impactos ou começar a vibrar anormalmente, pare imediatamente o produto e inspecione o fio quanto a danos, ou identifique a causa da vibração. Qualquer dano deverá ser devidamente reparado ou substituído por um centro de reparação autorizado.**

### Parar a bomba

Quando a água for drenada, a boia desce para a posição baixa e a bomba pára sozinha.

- Nunca deverá bloquear manualmente a boia.
- Para reduzir o risco de lesões, pare sempre a máquina:
  - Antes de limpar ou eliminar um bloqueio
  - Sempre que deixe o produto sem supervisão
  - Antes de instalar ou retirar acessórios
  - Antes de verificar, proceder à manutenção ou trabalhar no produto
  - Se a máquina começar a vibrar anormalmente (verifique imediatamente).

### 4.5 FUNÇÕES ESPECÍFICAS

Este produto não tem funções específicas.

## 5. TRANSPORTE

### 5.1 TRANSPORTE DA MÁQUINA



**CUIDADO: De modo a evitar acidentes e lesões, tenha em conta o peso do aparelho durante o transporte (consulte os Dados Técnicos).**

Levante sempre e transporte a bomba com a pega de transporte. Proteja o produto de impactos fortes ou vibrações fortes que possam ocorrer durante o transporte em veículos. Se quiser transportar o aparelho num veículo, fixe-o para que não escorregue nem vibre. Fixe o produto para evitar que ele escorregue ou caia.

## 6. GUARDAR NO INVERNO

### Imagem 22

Desligue e esvazie a bomba.

**Siga todas as instruções apresentadas no capítulo de armazenamento apresentado abaixo.**

## 7. ARRUMAÇÃO

### 7.1 GUARDAR A MÁQUINA

As instruções mencionadas na secção de manutenção deverão ser efetuadas antes de proceder ao armazenamento.

### Imagem 22

- Drene completamente a bomba e deixe-a secar.
- Limpe o produto e acessórios.
- Guarde a unidade e respetivos acessórios num local sem gelo.
- A unidade deverá ser guardada num local fora do alcance das crianças. Idealmente, a temperatura ambiente no local do armazenamento deverá encontrar-se entre os 4 e os 24 °C.
- Recomendamos que guarde a unidade direita, na embalagem original.

## 8. MANUTENÇÃO



**PERIGO!** Risco de lesões devido a choque elétrico, fogo e/ou lesões sérias. Desligue o produto antes de ajustar, inspecionar, limpar ou guardar o produto.

PT

### 8.1 LIMPEZA

Imagem (18) a (21)

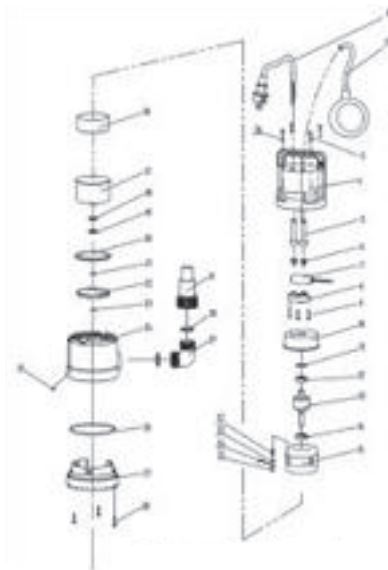
1. Desligue a bomba.
2. Desenrosque a ligação de descarga.
3. Limpe a parte de descarga da bomba com água limpa.
4. Verifique a integridade do fio da alimentação.

No caso de diminuição do desempenho do produto, poderá ser necessário desmontar a parte inferior da bomba, conforme apresentado na imagem.

### 8.2 REPARAÇÃO

- Leve o seu produto para ser reparado por um reparador qualificado, utilizando apenas peças de substituição idênticas. Tal irá assegurar que a segurança do produto é mantida.
- O produto deverá ser verificado por um especialista qualificado e reparado, se necessário, antes de voltar a utilizá-lo.

### 8.3 VISTA PORMENORIZADA



Nº	NÚMERO DA PEÇA	DESCRIÇÃO	NÚMERO
1	VC250.001	Fio e ficha da alimentação	1
2	VC250.002	Interruptor da boia	1
3	VC250.003	ST4.2x18 Parafuso de espinha	4
4	VC250.004	Estrutura principal da bomba	1
5	VC250.005	φ6.8 Bainha	2
6	VC250.006	Fivela de pressão do fio	2
7	VC250.007	Condensador	1
8	VC250.008	Fivela de pressão do condensador	1
9	VC250.009	ST3.9x30 Parafuso de estrela	3
10	VC250.010	Cobertura traseira de plástico do motor	1
11	VC250.011	6201 Anel ondulado	1
12	VC250.012	6201 Rolamento	1
13	VC250.013	Rotor	1
14	VC250.014	6201 Rolamento	1
15	VC250.015	Estator	1
16	VC250.016	Forro dianteiro do motor	1
17	VC250.017	Cobertura dianteira do motor	1
18	VC250.018	Vedante do óleo	1
19	VC250.019	Vedante do óleo	1
20	VC250.020	Vedante principal	1
21	VC250.021	Anilha de ajuste	1
22	VC250.022	Rotor	1
23	VC250.023	M8 Porca de fixação	1
24	VC250.024	Intermédio	1
25	VC250.025	Bola de aço	1
26	VC250.026	O-ring	1
27	VC250.027	Base	1
28	VC250.028	ST4.2x18 Parafuso de espinha	3
29	VC250.029	1¼ Cotovelo	1
30	VC250.030	Vedante	2
31	VC250.031	1¼ - 1 Tubo reto	1
32	VC250.032	M4x6 Parafuso da terra	1
33	VC250.033	φ4 Anilha de mola	1
34	VC250.034	Conjunto do fio de ligação à terra	1

Nº	NÚMERO DA PEÇA	DESCRIÇÃO	NÚMERO
35	VC250.035	φ4 Anilha exterior dentada	1
36	VC250.036	Anilha	4
		φ12 Anel de impulso	2

#### 8.4 RESOLUÇÃO DE PROBLEMAS



**PERIGO! Risco de lesões devido a choque elétrico, fogo e/ou lesões sérias. Aviso! Antes de resolver qualquer problema, desligue o produto e mantenha as outras pessoas afastadas.**

Problemas	Causas prováveis	Soluções	Qualificações necessárias
A bomba não liga.	<ul style="list-style-type: none"> <li>- Não há corrente elétrica.</li> <li>- O interruptor da boia está na posição baixa (corrente desligada).</li> <li>- O mecanismo da boia está bloqueado.</li> </ul>	<ul style="list-style-type: none"> <li>- Certifique-se de que há corrente elétrica.</li> <li>- Levante a boia.</li> <li>- Abane a boia.</li> <li>- Verifique a altura da água.</li> </ul>	Não são necessárias qualificações.
A bomba não está a drenar.	<ul style="list-style-type: none"> <li>- O tubo de entrada está obstruído.</li> <li>- O tubo de saída está obstruído.</li> <li>- A turbina está bloqueada.</li> <li>- Existência de bolhas de ar.</li> </ul>	<ul style="list-style-type: none"> <li>- Limpe o tubo de entrada.</li> <li>- Limpe o tubo.</li> <li>- Desmonte a base e limpe a turbina.</li> <li>- Incline a bomba para que as bolhas de ar saiam e depois volte a colocá-la na vertical.</li> </ul>	Não são necessárias qualificações.
A bomba não pára.	<ul style="list-style-type: none"> <li>- A boia está bloqueada na posição alta.</li> <li>- O mecanismo da boia está bloqueado.</li> </ul>	<ul style="list-style-type: none"> <li>- Certifique-se de que não há objetos estranhos que possam bloquear a boia e colocar a boia de volta na posição inferior.</li> <li>- Abane a boia.</li> </ul>	Não são necessárias qualificações.
O fluxo não é o adequado.	<ul style="list-style-type: none"> <li>- O diâmetro do tubo de drenagem não é o adequado.</li> <li>- O tubo de entrada está obstruído.</li> <li>- O tubo de saída está obstruído.</li> <li>- A turbina está bloqueada.</li> </ul>	<ul style="list-style-type: none"> <li>- Substitua o tubo (recomendamos uma mangueira de 32 mm).</li> <li>- Limpe o tubo ou tubo de entrada.</li> <li>- Desmonte a base e limpe a turbina.</li> </ul>	Não são necessárias qualificações.



<p>A bomba pára durante um breve momento.</p>	<p>- As instruções de utilização não foram seguidas. - O motor passa automaticamente para a posição de segurança. - O tubo não é o adequado. - A água está muito quente. O dispositivo de proteção contra sobreaquecimento parou a bomba.</p>	<p>- Verifique a profundidade de submersão. - Substitua o tubo seguindo as instruções de utilização. - Certifique-se de que a temperatura da água permanece abaixo dos 35 °C.</p>	<p>Não são necessárias qualificações.</p>
---	---	---	---

## 8.5 CIRCUNSTÂNCIAS FATAIS

Problemas	Ação
Consumo de energia demasiado elevado	Pare de utilizar e contacte um centro de reparação autorizado.
Diminuição do desempenho.	Contacte um centro de reparação autorizado.
Fugas na estrutura do motor.	Pare de utilizar e contacte um centro de reparação autorizado.

## 9. FINAL DO TEMPO DE VIDA



Os produtos elétricos não deverão ser eliminados juntamente com o lixo doméstico comum. Produtos elétricos usados têm de ser recolhidos em separado e eliminados em pontos de recolha fornecidos com este intuito. Contacte as autoridades locais ou o seu revendedor para se aconselhar acerca da reciclagem.

## 10. GARANTIA

### 10.1 NOTRE GARANTIE

Os produtos da foram criados de acordo com as normas de qualidade mais elevadas para os produtos do mercado de consumo. Esta garantia de venda abrange um período de 2 anos a partir da data de compra do produto. Esta garantia cobre todos os defeitos de material e mão-de-obra: Peças e elementos em falta e danos que ocorram em circunstâncias normais de utilização. As reparações e peças sobresselentes não dão origem ao prolongamento da duração da garantia inicial. Tem de fornecer uma prova de compra deste produto com a respetiva data de compra. A garantia está limitada ao valor do produto.

### 10.2 EXCLUSÕES DA GARANTIA

Esta garantia não abrange problemas ou incidentes devido à utilização incorreta do produto. Os seguintes pontos não são abrangidos pela garantia:

- O produto foi usado incorretamente, ou
- Danos durante o transporte ou montagem deste produto, ou
- Reparções e/ou substituições de peças por terceiros, ou
- Danos resultantes da não conformidade com as instruções de segurança e utilização, ou
- O produto foi desmontado ou aberto, ou
- O produto foi usado com intuitos profissionais, ou
- O produto foi exposto a uma temperatura fora do raio especificado no capítulo "Armazenamento".

O produto tem de ser usado de um modo normal e não a nível profissional. Assim, esta garantia não abrange produtos usados por empresas de jardinagem, autoridades locais, nem por empresas que aluguem ou emprestem equipamento.

No caso de um problema ou defeito, primeiro deve consultar sempre o seu revendedor da. Em grande parte dos casos, o revendedor da será capaz de resolver o problema ou corrigir o defeito. Guarde a sua fatura ou recibo, pois estes serão pedidos para o processamento das queixas.

**PT**

**PT**



## Introduzione

Grazie per aver acquistato questo prodotto. Durante la progettazione e la fabbricazione dei nostri apparecchi ci impegniamo al massimo per assicurare un'eccellente qualità che risponda alle necessità degli utenti. Il rispetto di queste istruzioni contribuisce a prolungare la durata di vita del prodotto.

**IMPORTANTE! AFFINCHÉ IL PRODOTTO GARANTISCA LA MASSIMA SODDISFAZIONE E LE MIGLIORI PRESTAZIONI, SI RACCOMANDA DI LEGGERE ATTENTAMENTE QUESTO MANUALE PRIMA DI USARE IL PRODOTTO. PRESTARE ATTENZIONE ALLE AVVERTENZE DI SICUREZZA RIPORTATE IN QUESTO MANUALE E CONSERVARE IL MANUALE PER RIFERIMENTO FUTURO.**



**IMPORTANTE! CONSERVARE IL MANUALE PER RIFERIMENTO FUTURO E LEGGERLO CON ATTENZIONE.**

IT

### Indice

- |  |                                    |
|--|------------------------------------|
| 1. Destinazione d'uso della POMPA di evacuazione per acqua pulita 250W | 7. Conservazione                   |
| 2. Avvertenze di sicurezza   | 8. Manutenzione                    |
| 3. Specifiche tecniche   | 9. Smaltimento                     |
| 4. Assemblaggio  | 10. Garanzia                       |
| 5. Trasporto   | 11. Dichiarazione di conformità CE |
| 6. Stoccaggio invernale  |                                    |

## 1. DESTINAZIONE D'USO DELLA POMPA DI EVACUAZIONE PER ACQUA PULITA 250W

Questo prodotto è destinato principalmente al drenaggio di edifici in caso di inondazione, ma anche al pompaggio di acqua dentro o fuori da contenitori e alla rimozione di acqua da pozzi, barche e yacht, purché si tratti di acqua pulita. Non usarlo per altri scopi.



**Nota: questo prodotto non è adatto al pompaggio continuo (ad es. circolazione costante in uno stagno) o per installazioni fisse (ad es. pompa di sollevamento, pompa per fontana).**

### Liquidi di alimentazione approvati

- Acqua pulita fino a un certo livello di inquinamento.

Dopo aver disimballato il prodotto, assicurarsi che sia completo e dotato di tutti gli accessori (se previsti).

Se il prodotto è danneggiato o difettoso, non usarlo e riportarlo presso il rivenditore.

Se il prodotto viene ceduto a terzi, includere anche questo manuale di istruzioni.

### Funzionamento

Il principio di funzionamento della pompa è l'aumento di pressione nel tubo di scarico. Il fluido entra attraverso l'ingresso della pompa e raggiunge il centro del rotore. Grazie alla forza centrifuga, la velocità del fluido aumenta, creando una pressione nell'apertura di scarico. Come risultato, il fluido nella pompa inizia a fuoriuscire dall'uscita della pompa.



**PERICOLO!** Rischio di lesioni e danni materiali! Sostanze caustiche, leggermente infiammabili o esplosive (come benzina, petrolio, azoto diluito), grassi, oli, acqua salata, acque reflue di servizi igienici e liquidi fangosi con portata inferiore rispetto all'acqua non devono essere trasportate con questa pompa. La temperatura dei fluidi trasportati deve essere compresa tra 5°C e 35°C.

Questo apparecchio non è progettato per l'uso in ambienti commerciali o industriali. L'uso dell'apparecchio in ambienti industriali e commerciali, o per scopi equivalenti, comporta l'annullamento della garanzia. Questo prodotto è stato progettato per avere una durata di vita di 3 anni.

Il rispetto di queste istruzioni garantisce la piena durata di vita del prodotto.

## 2. AVVERTENZE DI SICUREZZA



**AVVERTENZA!** Leggere tutte le avvertenze e le istruzioni di sicurezza. Il mancato rispetto delle avvertenze e delle istruzioni comporta il rischio di scossa elettrica, incendio e/o lesioni gravi. Conservare tutte le avvertenze e le istruzioni per futuro riferimento.

IT

### 2.1 AVVERTENZE DI SICUREZZA GENERICHE

- Questo dispositivo non deve essere utilizzato dai bambini. La pulizia e la manutenzione da parte dell'utente non devono essere eseguite da bambini. I dispositivi possono essere utilizzati da persone con ridotte capacità fisiche, sensoriali o mentali o che manchino di esperienza e conoscenze se hanno ricevuto supervisione o istruzioni sull'uso del dispositivo in modo sicuro e se comprendono i rischi connessi.
- I bambini non devono giocare con il dispositivo.
- Le pompe prive di indicazioni sulla protezione contro il gelo non devono essere lasciate all'esterno in condizioni di gelo.
- Per motivi di sicurezza, se il cavo di alimentazione è danneggiato deve essere sostituito dal costruttore, dal suo centro di assistenza o da un tecnico qualificato.
- La pompa deve essere collegata a un circuito elettrico dotato di un interruttore di protezione contro il sovraccarico con corrente di intervento non superiore a 30 mA.

- La pompa non deve essere usata se nell'acqua sono presenti persone.
- La pompa deve essere installata conformemente alle normative applicabili del Paese in cui è utilizzata.
- Consultare un tecnico per ulteriori informazioni.
- Prima di installare il prodotto, regolarlo, riporlo o sottoporlo a manutenzione, scollegare il cavo di alimentazione dalla presa di corrente.
- Non esporre la spina all'umidità.
- In alcune regioni sono in vigore normative che limitano l'uso del prodotto in alcune condizioni. Contattare le autorità locali per maggiori informazioni.
- Normative locali possono limitare l'uso in base all'età.
- Tenere presente che l'operatore o utente è responsabile per incidenti o rischi causati ad altre persone o proprietà.
- Staccare sempre il dispositivo dall'alimentazione prima di montarlo, smontarlo o pulirlo.
- Mantenere l'apparecchio in buono stato. Verificare che le parti mobili non siano disallineate o piegate, che i componenti non siano danneggiati e che non siano presenti altri problemi che potrebbero pregiudicare il corretto funzionamento del prodotto. Se il prodotto è danneggiato, farlo riparare prima di utilizzarlo nuovamente.
- In alcune regioni sono in vigore normative che limitano l'uso del prodotto in alcune condizioni.
- Contattare le autorità locali per maggiori informazioni.

- Durante l'uso del prodotto, indossare sempre calzature robuste e pantaloni lunghi. Non usare l'apparecchio a piedi nudi o indossando sandali. Non indossare indumenti ampi o provvisti di stringhe e lacci perché possono impigliarsi nelle parti in movimento.
- Raccogliere i capelli lunghi sopra l'altezza delle spalle per evitare che si impiglino nelle parti in movimento.
- Verificare a intervalli regolari che l'interruttore di protezione contro la corrente di guasto e il contatto di messa a terra funzionino correttamente.
- Verificare che il cavo di alimentazione e la spina non siano danneggiati prima di ogni utilizzo. Se il cavo di alimentazione è danneggiato, contattare immediatamente un centro di assistenza autorizzato o un elettricista qualificato per la sostituzione.
- Tutte le prese di corrente devono essere installate in un'area protetta contro le inondazioni.
- Non usare il cavo di alimentazione per trasportare l'apparecchio.
- Non fare scorrere il cavo di alimentazione su bordi taglienti e assicurarsi che non venga schiacciato.
- La tensione riportata sulla targa dell'apparecchio deve corrispondere alla tensione della rete elettrica.
- Collegare il cavo di alimentazione a una fonte di alimentazione da 230 V 50 Hz dotata di messa a terra e protetta da un fusibile di almeno 10 A.
- Eventuali fuoriuscite di lubrificante possono inquinare il liquido.

- Se il prodotto è già assemblato, assicurarsi che tutte le viti siano fissate saldamente prima dell'uso. Se il prodotto richiede l'assemblaggio da parte dell'utente, assicurarsi che nella confezione siano presenti tutti gli elementi necessari per l'assemblaggio del prodotto. Se il prodotto è danneggiato o difettoso, non usarlo e riportarlo presso il rivenditore.

IT

## 2.2 SIMBOLI SUL PRODOTTO



Conformità agli standard europei: questo apparecchio è conforme alle direttive europee applicabili ed è stato sottoposto a un test di conformità a tali direttive.



Marchio di circolazione dei prodotti nel mercato degli Stati membri dell'Unione doganale.



Marchio di conformità ucraino.



I prodotti elettrici non devono essere smaltiti insieme ai rifiuti domestici. I prodotti elettrici devono essere raccolti separatamente e smaltiti presso gli appositi punti di raccolta. Rivolgersi alle autorità comunali o al rivenditore per informazioni sul riciclaggio.



Leggere e comprendere tutte le istruzioni prima di usare il prodotto; rispettare tutte le avvertenze e le precauzioni di sicurezza.



Profondità di immersione massima.



Indice di protezione contro la penetrazione di liquidi e solidi.

## 2.3 SIMBOLI IN QUESTO MANUALE



Rischio elettrico: questo simbolo indica che il mancato rispetto di questa avvertenza comporta il rischio di lesioni o morte.



Tipo e fonte del pericolo: questo simbolo indica che il mancato rispetto di questa avvertenza comporta il rischio di danni all'apparecchio, all'ambiente o ad altre proprietà.



Nota: questo simbolo precede informazioni importanti sul funzionamento del prodotto.



Leggere il manuale: questo simbolo indica che è necessario leggere attentamente il manuale di istruzioni.





Fare riferimento all'illustrazione corrispondente alla fine del manuale.



Questo prodotto può essere riciclato. Se deve essere smaltito, portarlo presso un centro di riciclaggio.



Scollegare immediatamente il cavo dalla rete elettrica se viene danneggiato o tagliato.

## 2.4 **SICUREZZA DELL'AREA DI LAVORO**

- Tenere i bambini e le altre persone lontani dall'area di utilizzo.
- La pompa non è destinata all'uso in piscine; deve essere installata e utilizzata conformemente alla normativa NFC15-100. Consultare un elettricista professionista per ulteriori informazioni.

## 2.5 **SICUREZZA ELETTRICA**

- **AVVERTENZA!** Durante il funzionamento, questo apparecchio genera un campo elettromagnetico. Tale campo, in alcune circostanze, può interferire con impianti medici passivi o attivi. Per ridurre il rischio di infortuni gravi o mortali, si raccomanda alle persone portatrici di impianti medici di consultare il proprio medico e il produttore dell'impianto prima di utilizzare l'apparecchio.

## 2.6 **SICUREZZA PERSONALE**



**ATTENZIONE!** Per prevenire il rischio di incidenti o lesioni, tenere in considerazione il peso dell'apparecchio durante il trasporto (consultare le specifiche tecniche).

- Utilizzare dispositivi di protezione individuale durante la manipolazione del prodotto. Dispositivi di protezione come guanti e occhiali di sicurezza, se utilizzati quando le circostanze lo richiedono, riducono il rischio di infortuni.
- Vestirsi in modo adeguato. Non indossare indumenti ampi o gioielli durante la manipolazione del prodotto.
- Raccogliere i capelli lunghi sopra l'altezza delle spalle per evitare che si impiglino nelle parti in movimento.

## 2.7 **AVVERTENZE DI SICUREZZA SPECIFICHE PER POMPE DI EVACUAZIONE**



**ATTENZIONE!** L'acqua erogata da questo apparecchio non è potabile!

IT

- Non usare liquidi corrosivi (prodotti chimici, prodotti per la pulizia) o materiali abrasivi.
- Non esporre la pompa al gelo.
- Non usare la pompa senza acqua.
- Non trasportare la pompa tirando il cavo e non tirare il cavo per scollegarla dalla presa di corrente.
- Non modificare l'interno della pompa o l'interruttore galleggiante per evitare di compromettere la tenuta stagna dell'apparecchio.
- Quando la pompa è in funzione, non toccare la pompa, la corda fissata all'impugnatura o gli oggetti a contatto con l'acqua (ad es. oggetti nell'acqua, parapetti, ecc.).
- L'acqua erogata da questo apparecchio non è potabile.
- Non pompare grassi, oli o acqua salata.
- Non pompare acque reflue di servizi igienici e liquidi fangosi liquidi fangosi con portata inferiore rispetto all'acqua pulita.
- Non pompare acqua di temperatura superiore a 35°C.

## 2.8 **RISCHI RESIDUI**

Non sono presenti altri rischi residui associati all'uso, alla manutenzione e al trasporto del prodotto.

## 3. SPECIFICHE TECNICHE

<b>Modello della pompa di evacuazione</b>	ZSPQ250-D (VC250ECL)
<b>Tensione elettrica / Frequenza elettrica</b>	230V~50Hz
<b>Potenza nominale</b>	250W
<b>Corrente max. (avvio)</b>	1.43A
<b>Corrente max. di funzionamento</b>	1.03A
<b>Parametri del condensatore (capacità / tensione max.)</b>	4µF/450V
<b>Classe di isolamento</b>	B
<b>Velocità di rotazione del motore</b>	2750 min <sup>-1</sup>
<b>Altezza max.</b>	6M
<b>Pressione di scarico max.</b>	0.6 bar
<b>Peso lordo della pompa</b>	3.77KG
<b>Peso netto della pompa</b>	3.32KG
<b>Portata max.</b>	6500L/h

<b>Profondità di immersione</b>	7m
<b>Temperatura max. dell'acqua</b>	35 °C
<b>Connettore del tubo</b>	Ø1-1/4" 32 mm / G 1" Ø 33.3 mm / Ø1" 25 mm
<b>Dimensione max. delle particelle</b>	5 mm
<b>Classe IP</b>	IPX8

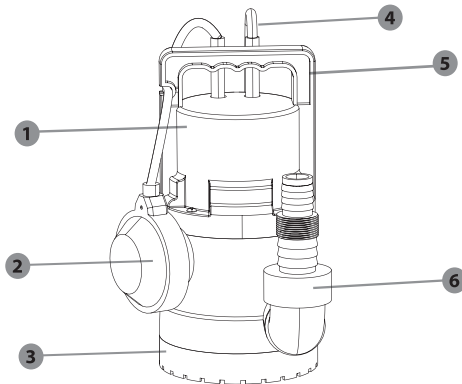
## 4. Montaggio



**AVVERTENZA! Il prodotto deve essere completamente assemblato prima dell'uso! Non usare il prodotto se è assemblato solo parzialmente o assemblato con parti danneggiate. Seguire le istruzioni per l'assemblaggio passo dopo passo e utilizzare le illustrazioni fornite come guida per assemblare facilmente il prodotto.**

IT

### 4.1 DISIMBALLAGGIO



1. Corpo pompa
2. Interruttore galleggiante
3. Base
4. Cavo di alimentazione
5. Impugnatura
6. Connettore

- Non usare utensili affilati (taglierini, coltelli, ecc.) durante il disimballaggio per evitare di danneggiare il prodotto.
- Durante il disimballaggio, estrarre la pompa usando l'impugnatura di trasporto (5).
- Non usare il cavo di alimentazione per sollevare o trasportare l'apparecchio.
- Non fare scorrere il cavo di alimentazione su bordi taglienti e assicurarsi che non venga schiacciato.

### 4.2 INSTALLAZIONE

Assemblare i diversi elementi come illustrato in figura. Se sono necessarie delle viti, serrarle con un utensile appropriato.



**La capacità della pompa è inversamente proporzionale alla lunghezza del tubo e direttamente proporzionale al diametro del tubo.**

- Avvitare il connettore della pompa all'ugello di connessione.
- Infilare la fascetta stringitubo intorno al tubo.
- Infilare il tubo nel connettore della pompa e fissarlo con una fascetta stringitubo.

**Collegamento all'uscita: Figure da 1 a 5**

Accessori necessari: connettore e tubo in PVC.

Avvitare l'adattatore in senso orario sull'uscita del corpo della pompa. Serrarlo a mano.

È possibile collegare tubi di diverso diametro al connettore della pompa. È necessario selezionare un tubo con diametro sufficientemente grande, e il connettore della pompa dovrà essere accorciato lungo le scanalature a seconda delle dimensioni delle particelle. Si raccomanda l'uso di un tubo con diametro grande in caso di particelle piccole per garantire una portata maggiore.



**ATTENZIONE! Indossare sempre guanti e occhiali di sicurezza durante l'installazione.**

#### **4.3 OPERAZIONI PRELIMINARI**



**AVVERTENZA! Leggere la sezione "AVVERTENZE DI SICUREZZA" all'inizio di questo manuale, incluse le sottosezioni, prima di usare il prodotto.**

Prestare particolare attenzione durante il primo utilizzo dell'apparecchio: concentrarsi e dedicarvi la massima attenzione.

**Adescamento della pompa: Figure 6 e 8**

Se l'acqua non viene pompata entro 20 secondi dall'avvio, abbassare il galleggiante e sollevare la pompa. Attendere che la pompa si svuoti e immergerla nuovamente nell'acqua. Riavviare la pompa.



**Nota: la pompa deve essere completamente immersa nell'acqua. In caso contrario la pompa non si adescherà, non sarà in grado di funzionare alla massima portata e potrebbe subire danni.**

#### **4.4 UTILIZZO**

**Avvio del prodotto: Figura 16**

Prima di usare la pompa, assicurarsi che si sia adescata correttamente (consultare la sezione precedente).

**Utilizzo della pompa: Figure da 9 a 17**

Si raccomanda di legare una corda all'impugnatura per installare la pompa in profondità.



**ATTENZIONE! Non usare il cavo di alimentazione o l'interruttore galleggiante per sollevare la pompa.**

Assicurarsi che la pompa sia installata in verticale e che sia stabile sul fondo.

Quindi assicurarsi che l'interruttore galleggiante si sollevi. La pompa richiede almeno 50 cm di acqua per avviarsi automaticamente.

Collegare la pompa alla presa di corrente.



**Nota: la pompa si riavvierà automaticamente dopo aver collegato il cavo alla presa di corrente.**

- Usare il prodotto a orari ragionevoli: non troppo presto la mattina o troppo tardi la sera, per evitare di disturbare le altre persone.
- Non modificare il prodotto in alcun modo e non usare parti e accessori non raccomandati dal fabbricante.



**Se il prodotto è caduto, ha subito forti urti o inizia a vibrare in modo anomalo, arrestarlo immediatamente, verificare che non sia danneggiato o individuare la causa della vibrazione. Se la pompa è danneggiata, deve essere riparata o sostituita da un centro di assistenza autorizzato.**

IT

#### **Arresto della pompa**

Dopo aver drenato l'acqua, il galleggiante si abbasserà e la pompa si arresterà automaticamente.

- Non bloccare il galleggiante manualmente.
- Per ridurre il rischio di infortuni, arrestare sempre l'apparecchio:
  - prima di pulirlo o eliminare un'ostruzione;
  - prima di lasciarlo incustodito;
  - prima di installare o rimuovere un accessorio;
  - prima di ispezionarlo, pulirlo o regolarlo;
  - in caso di vibrazioni anomale (identificare immediatamente la causa).

#### **4.5 FUNZIONI SPECIFICHE**

Questo prodotto non presenta funzioni specifiche.

### **5. TRASPORTO**

#### **5.1 TRASPORTO DELL'APPARECCHIO**



**ATTENZIONE! Per prevenire il rischio di incidenti o lesioni, tenere in considerazione il peso dell'apparecchio durante il trasporto (consultare le specifiche tecniche).**

Sollevarlo e trasportare la pompa usando l'impugnatura di trasporto. Proteggere il prodotto da forti urti o vibrazioni che potrebbero verificarsi durante il trasporto in veicoli. Se si desidera trasportare l'apparecchio in un veicolo, fissarlo per evitare che scivoli o cada. Fissare l'apparecchio per evitare che scivoli o cada.

## 6. STOCCAGGIO INVERNALE

### Figura (22)

Arrestare e svuotare la pompa.

**Seguire tutte le istruzioni riportate alla sezione “Conservazione”.**

## 7. CONSERVAZIONE

### 7.1 CONSERVAZIONE DELL'APPARECCHIO

Prima di riporre l'apparecchio, seguire le istruzioni riportate alla sezione “Manutenzione”.

### Figura (22)

- Drenare completamente la pompa e lasciare che si asciughi.
- Pulire l'apparecchio e gli accessori.
- Conservare l'apparecchio e i suoi accessori in un luogo al riparo dal gelo.
- Riporre l'apparecchio in un luogo fuori dalla portata dei bambini. Idealmente, la temperatura del locale di conservazione dell'apparecchio deve essere compresa tra 4 e 24°C.
- Si raccomanda di riporre l'apparecchio in posizione verticale e all'interno della confezione originale.

IT

## 8. MANUTENZIONE



**PERICOLO! Rischio di scossa elettrica, incendio e/o lesioni gravi.  
Arrestare il prodotto prima regolarlo, ispezionarlo, pulirlo o  
riporlo.**

### 8.1 PULIZIA

#### Figure da (18) à (21)

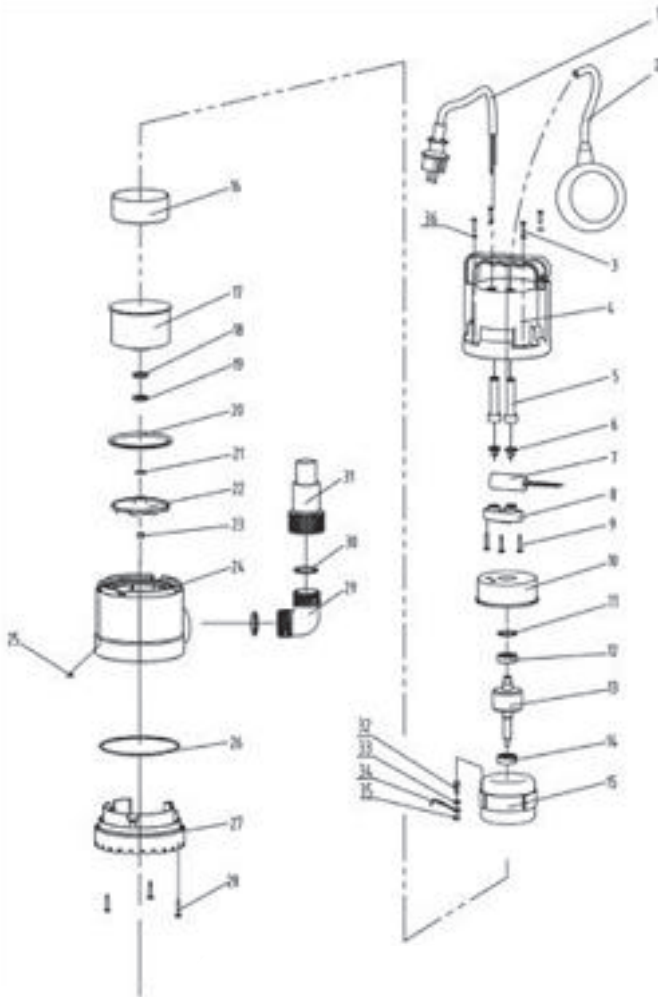
1. Scollegare la pompa dalla presa di corrente.
2. Svitare il connettore di scarico.
3. Pulire la parte di scarico della pompa con acqua pulita.
4. Verificare che il cavo di alimentazione non sia danneggiato.

In caso di calo di prestazioni del prodotto, potrebbe essere necessario disassemblare la parte inferiore della pompa come illustrato in figura.

### 8.2 RIPARAZIONI

- Affidare la riparazione del prodotto a tecnici qualificati usando esclusivamente parti di ricambio identiche. Ciò garantisce la sicurezza del prodotto.
- Affidare l'ispezione e l'eventuale riparazione del prodotto a un tecnico qualificato prima di utilizzarlo nuovamente.

### 8.3 VISTA ESPLOSA



IT

N.	N. COMPONENTE	DESCRIZIONE	Q.TÀ
1	VC250.001	Cavo di alimentazione con spina	1
2	VC250.002	Interruttore galleggiante	1
3	VC250.003	ST4.2x18 Vite a contrasto	4
4	VC250.004	Contenitore pompa principale	1
5	VC250.005	φ6.8 Guaina	2

IT

N.	N. COMPONENTE	DESCRIZIONE	Q.TÀ
6	VC250.006	Fermaglio pressione cavo	2
7	VC250.007	Condensatore	1
8	VC250.008	Fermaglio pressione condensatore	1
9	VC250.009	ST3.9x30 Vite a croce	3
10	VC250.010	Copertura posteriore in plastica motore	1
11	VC250.011	6201 Anello ondulato	1
12	VC250.012	6201 Cuscinetto	1
13	VC250.013	Rotore	1
14	VC250.014	6201 Cuscinetto	1
15	VC250.015	Statore	1
16	VC250.016	Rivestimento anteriore motore	1
17	VC250.017	Copertura anteriore motore	1
18	VC250.018	Paraolio	1
19	VC250.019	Paraolio	1
20	VC250.020	Guarnizione principale	1
21	VC250.021	Rondella di regolazione	1
22	VC250.022	Rotore	1
23	VC250.023	M8 Controdado	1
24	VC250.024	Involucro intermedio pompa	1
25	VC250.025	Sfera in acciaio	1
26	VC250.026	O-ring	1
27	VC250.027	Base	1
28	VC250.028	ST4.2x18 Vite a contrasto	3
29	VC250.029	1¼ Raccordo a gomito	1
30	VC250.030	Guarnizione	2
31	VC250.031	1¼ - 1 Tubo dritto	1
32	VC250.032	M4x6 Vite terra	1
33	VC250.033	φ4 Rondella a molla	1
34	VC250.034	Gruppo cavo terra	1
35	VC250.035	φ4 Rondella dentata esterna	1
36	VC250.036	Rondella	4
		φ12 Anello elastico	2



## 8.4 RISOLUZIONE DEI PROBLEMI



**PERICOLO! Rischio di scossa elettrica, incendio e/o lesioni gravi. Avvertenza! Prima di effettuare qualsiasi operazione sul prodotto, arrestarlo e tenere lontane le altre persone.**

Problemi	Cause probabili	Soluzioni	Qualifica richiesta
La pompa non si avvia.	<ul style="list-style-type: none"> <li>- Corrente elettrica non attiva.</li> <li>- Il galleggiante è abbassato (corrente disattiva).</li> <li>- Il meccanismo di galleggiamento è bloccato.</li> </ul>	<ul style="list-style-type: none"> <li>- Assicurarsi che la corrente elettrica sia attiva.</li> <li>- Sollevare il galleggiante.</li> <li>- Scuotere il galleggiante.</li> <li>- Controllare l'altezza dell'acqua.</li> </ul>	Non è necessaria alcuna qualifica.
La pompa non drena l'acqua.	<ul style="list-style-type: none"> <li>- Il tubo di ingresso è ostruito.</li> <li>- Il tubo di uscita è ostruito.</li> <li>- La turbina è bloccata.</li> <li>- Presenza di bolle d'aria.</li> </ul>	<ul style="list-style-type: none"> <li>- Pulire il tubo di ingresso - Pulire il tubo.</li> <li>- Disassemblare la base e pulire la turbina.</li> <li>- Inclinare la pompa per permettere la fuoriuscita delle bolle d'aria, quindi riportarla in posizione verticale.</li> </ul>	Non è necessaria alcuna qualifica.
La pompa non si arresta.	<ul style="list-style-type: none"> <li>- Il galleggiante è bloccato in posizione sollevata.</li> <li>- Il meccanismo di galleggiamento è bloccato.</li> </ul>	<ul style="list-style-type: none"> <li>- Verificare l'assenza di oggetti estranei che possono bloccare il galleggiante e riposizionare il galleggiante in basso</li> <li>- Scuotere il galleggiante.</li> </ul>	Non è necessaria alcuna qualifica.
La portata non è sufficiente.	<ul style="list-style-type: none"> <li>- Il diametro del tubo di drenaggio non è adatto.</li> <li>- Il tubo di ingresso è ostruito.</li> <li>- Il tubo di uscita è ostruito.</li> <li>- La turbina è bloccata.</li> </ul>	<ul style="list-style-type: none"> <li>- Sostituire il tubo (si raccomanda un diametro di 32 mm).</li> <li>- Pulire il tubo o il tubo di ingresso.</li> <li>- Disassemblare la base e pulire la turbina.</li> </ul>	Non è necessaria alcuna qualifica.
La pompa si arresta per un breve momento.	<ul style="list-style-type: none"> <li>- Mancato rispetto delle istruzioni per l'uso.</li> <li>- Il motore passa automaticamente in modalità di sicurezza.</li> <li>- Il tubo non è adatto.</li> <li>- L'acqua è troppo calda. Il dispositivo di protezione contro il surriscaldamento arresta la pompa.</li> </ul>	<ul style="list-style-type: none"> <li>- Controllare la profondità di immersione.</li> <li>- Sostituire il tubo conformemente alle istruzioni.</li> <li>- Assicurarsi che la temperatura dell'acqua non superi i 35°C.</li> </ul>	Non è necessaria alcuna qualifica.

IT

## 8.5 PROBLEMI NON RISOLVIBILI DALL'UTENTE

Problemi	Azione
Consumo elettrico eccessivo.	Interrompere l'uso e contattare un centro di assistenza autorizzato.
Prestazioni ridotte.	Contattare un centro di assistenza autorizzato.
Perdite dal vano motore.	Interrompere l'uso e contattare un centro di assistenza autorizzato.

## 9. SMALTIMENTO



I prodotti elettrici non devono essere smaltiti insieme ai rifiuti domestici. I prodotti elettrici devono essere raccolti separatamente e smaltiti presso gli appositi punti di raccolta. Rivolgersi alle autorità comunali o al rivenditore per informazioni sul riciclaggio.

IT

## 10. GARANZIA

### 10.1 LA NOSTRA GARANZIA

I prodotti sono progettati secondo i più alti standard qualitativi per i prodotti rivolti al mercato dei beni di consumo. Questa garanzia è valida per un periodo di 2 anni a partire dalla data di acquisto del prodotto. Questa garanzia copre tutti i difetti di materiali e fabbricazione: elementi e parti mancanti e danni subiti dal prodotto in condizioni di utilizzo normali. Eventuali riparazioni e sostituzioni dei componenti non estendono la durata della garanzia originale. È necessario fornire la prova di acquisto del prodotto recante la data di acquisto. La copertura della garanzia è limitata al valore di questo prodotto.

### 10.2 ESCLUSIONI DELLA GARANZIA

Questa garanzia non copre problemi o incidenti risultanti dall'uso scorretto del prodotto. I seguenti casi non sono coperti dalla garanzia:

- utilizzo scorretto del prodotto;
- danni subiti durante il trasporto o l'installazione del prodotto;
- riparazioni e/o sostituzioni di parti effettuati da terzi;
- danni dovuti al mancato rispetto delle avvertenze di sicurezza e delle istruzioni per l'uso;
- disassemblaggio o apertura del prodotto;
- utilizzo del prodotto per scopi professionali;
- esposizione del prodotto a temperature non comprese nell'intervallo riportato alla sezione "Conservazione".

Il prodotto deve essere usato in condizioni d'utilizzo normali e in ambito non professionale. Pertanto, la garanzia non copre prodotti utilizzati da imprese di giardinaggio, autorità locali o società che offrono il noleggio a pagamento o gratuito dell'apparecchio.

In caso di problemi o difetti, consultare innanzitutto il rivenditore. Nella maggior parte dei casi il rivenditore sarà in grado di risolvere il problema o correggere il difetto. Conservare la fattura o lo scontrino: tali documenti saranno necessari per qualsiasi richiesta di intervento in garanzia.

**IT**



## Εισαγωγή

Ευχαριστούμε που επιλέξατε αυτό το προϊόν. Κατά τον σχεδιασμό και την κατασκευή των οικιακών προϊόντων μας, καταβάλλουμε κάθε προσπάθεια ώστε να έχουν εξαιρετική ποιότητα και να καλύπτουν τις ανάγκες σας. Η τήρηση αυτών των οδηγιών επιτρέπει τη βελτιστοποίηση της διάρκειας ζωής του προϊόντος.

**ΣΗΜΑΝΤΙΚΟ! ΓΙΑ ΝΑ ΜΕΙΝΕΤΕ ΠΛΗΡΩΣ ΙΚΑΝΟΠΟΙΗΜΕΝΟΙ ΑΠΟ ΤΟ ΠΑΡΟΝ ΠΡΟΪΟΝ ΣΥΣΤΗΝΟΥΜΕ ΝΑ ΔΙΑΒΑΣΕΤΕ ΠΡΟΣΕΚΤΙΚΑ ΑΥΤΟ ΤΟ ΕΓΧΕΙΡΙΔΙΟ ΠΡΙΝ ΤΗΝ ΕΓΚΑΤΑΣΤΑΣΗ, ΧΡΗΣΗ ΚΑΙ ΣΥΝΤΗΡΗΣΗ ΤΟΥ ΠΡΟΪΟΝΤΟΣ. ΛΑΜΒΑΝΕΤΕ ΥΠΟΨΗ ΤΙΣ ΒΑΣΙΚΕΣ ΠΡΟΕΙΔΟΠΟΙΗΣΕΙΣ ΣΧΕΤΙΚΑ ΜΕ ΤΗΝ ΑΣΦΑΛΕΙΑ ΣΤΟ ΠΑΡΟΝ ΕΓΧΕΙΡΙΔΙΟ ΚΑΙ ΦΥΛΑΤΕ ΤΟ ΓΙΑ ΜΕΛΛΟΝΤΙΚΗ ΑΝΑΦΟΡΑ.**



**ΣΗΜΑΝΤΙΚΟ: ΦΥΛΑΤΕ ΤΟ ΕΓΧΕΙΡΙΔΙΟ ΓΙΑ ΜΕΛΛΟΝΤΙΚΗ ΑΝΑΦΟΡΑ: ΔΙΑΒΑΣΤΕ ΠΡΟΣΕΚΤΙΚΑ**

### Περιεχόμενα

- |  |                           |
|--|---------------------------|
| 1. Σκοπούμενη χρήση ΑΝΤΛΙΑ εκκένωσης καθαρών υδάτων 250W | 7. Αποθήκευση             |
| 2. Οδηγίες ασφαλείας                                     | 8. Συντήρηση              |
| 3. Τεχνικά δεδομένα                                      | 9. Τέλος διάρκειας ζωής   |
| 4. Συναρμολόγηση   | 10. Εγγύηση               |
| 5. Μεταφορά  | 11. Δήλωση Συμμόρφωσης ΕΚ |
| 6. Διαχείριση  |                           |

EL

## 1. ΣΚΟΠΟΥΜΕΝΗ ΧΡΗΣΗ ΑΝΤΛΙΑ ΕΚΚΕΝΩΣΗΣ ΚΑΘΑΡΩΝ ΥΔΑΤΩΝ 250W

Το προϊόν προορίζεται κυρίως για την απομάκρυνση υδάτων σε τμήματα κτιρίων σε περίπτωση πλημμύρας αλλά και για την άντληση σε/από δοχεία, για την απομάκρυνση νερού από πηγάδια και φρεάτια καθώς και για την αποστράγγιση νερού από σκάφη και γιοτ εφόσον πρόκειται για γλυκό νερό. Να μην χρησιμοποιείται για άλλους σκοπούς, πέρα από την προβλεπόμενη χρήση.



**Σημείωση: Το παρόν προϊόν δεν είναι κατάλληλο για συνεχή λειτουργία άντλησης (π.χ. συνεχή κυκλοφορία σε λιμνούλα) ή ως σταθερή εγκατάσταση (π.χ. συσκευή ανύψωσης, αντλία σιντριβανιού).**

### Εγκεκριμένα υγρά τροφοδοσίας

- Γλυκό νερό έως συγκεκριμένο βαθμό ρύπων

Αφότου αφαιρέσετε τη συσκευασία εξασφαλίστε ότι το προϊόν είναι πλήρες με τα αξεσουάρ του (εφόσον υπάρχουν). Εάν το προϊόν έχει ζημιές ή ελαττώματα, μην το χρησιμοποιήσετε και επιστρέψτε το στον αντιπρόσωπο.

Εάν δώσετε αυτό το προϊόν σε τρίτους, παραδώστε και το παρόν εγχειρίδιο χρήσης.

### Τρόπος λειτουργίας

Η αρχή λειτουργίας των αντλιών βασίζεται στην αύξηση της πίεσης υγρού στον σωλήνα εκκένωσης. Το υγρό εισέρχεται διαμέσου της εισόδου αντλίας στο κέντρο της περωτής. Με την επενέργεια φυγοκεντρικών δυνάμεων αυξάνεται η ταχύτητα υγρού δημιουργώντας έτσι μια πίεση στην υποδοχή εκκένωσης. Το αποτέλεσμα είναι ότι το υγρό στην αντλία αρχίζει να ρέει μέσα από την έξοδο αντλίας.



**ΚΙΝΔΥΝΟΣ:** Κίνδυνος τραυματισμού, κίνδυνος ζημιάς! Καυστικές, ελαφρώς εύφλεκτες και λοιπές εκρηκτικές ουσίες (όπως βενζίνη, πετρέλαιο, διαλυμένο άζωτο), γράσα, λάδια, αλμυρό νερό και ακάθαρτα ύδατα από μπάνια καθώς και λασπώδες νερό με μειωμένη ικανότητα ροής σε σχέση με το νερό δεν πρέπει να μεταφέρονται με αυτή την αντλία. Η θερμοκρασία του μεταφερόμενου υγρού πρέπει να είναι μεταξύ 5 °C και 35 °C.

Επισημαίνουμε ότι το μηχάνημα δεν έχει σχεδιαστεί για χρήση σε εμπορικές ή βιομηχανικές εφαρμογές. Η εγγύηση θα ακυρωθεί αν το μηχάνημα χρησιμοποιηθεί σε εμπορικές, επαγγελματικές ή βιομηχανικές εφαρμογές, ή για παρόμοιους σκοπούς. Το παρόν προϊόν έχει σχεδιαστεί για χρήση σε μια περίοδο 3 ετών (αναμενόμενη διάρκεια ζωής).

Η τήρηση αυτών των οδηγιών επιτρέπει την επίτευξη αυτής της διάρκειας ζωής.

## 2. ΟΔΗΓΙΕΣ ΑΣΦΑΛΕΙΑΣ



**ΠΡΟΕΙΔΟΠΟΙΗΣΗ:** Διαβάστε όλες τις προειδοποιήσεις και τις οδηγίες ασφαλείας. Αν δεν ακολουθήσετε τις προειδοποιήσεις και τις οδηγίες, υπάρχει κίνδυνος ηλεκτροπληξίας, φωτιάς και/ή σοβαρού τραυματισμού. Φυλάξτε όλες τις προειδοποιήσεις και τις οδηγίες για μελλοντική αναφορά.

EL

### 2.1 ΓΕΝΙΚΕΣ ΟΔΗΓΙΕΣ ΑΣΦΑΛΕΙΑΣ

- Αυτή η συσκευή δεν πρέπει να χρησιμοποιείται από παιδιά. Ο καθαρισμός και η συντήρηση από τον χρήστη δεν πρέπει να πραγματοποιείται από παιδιά. Οι συσκευές μπορούν να χρησιμοποιηθούν από άτομα με μειωμένες σωματικές, αισθητηριακές ή ψυχικές ικανότητες ή με ελλιπή εμπειρία και γνώση, εφόσον αυτά επιβλέπονται ή καθοδηγούνται όσον αφορά την ασφαλή χρήση της συσκευής και εφόσον κατανοούν τους ενδεχόμενους κίνδυνους.
- Τα παιδιά δεν πρέπει να παίζουν με τη συσκευή.
- Αντλίες χωρίς ένδειξη ότι προστατεύονται από την επίδραση της ψύξης δεν πρέπει να αφήνονται έξω σε συνθήκες ψύχους.
- Εάν το καλώδιο τροφοδοσίας έχει χαλάσει πρέπει να αντικαθίσταται από τον κατασκευαστή, το κέντρο σέρβις ή από άτομα με παρόμοια εξειδίκευση ώστε να αποφεύγονται κίνδυνοι.

- Το ρεύμα για την τροφοδοσία αντλίας πρέπει να παρέχεται από έναν διακόπτη με προστασία υπερφόρτωσης με μια απόκριση ρεύματος διαρροής 30 mA ή μικρότερη.
- Η αντλία δεν μπορεί να χρησιμοποιηθεί όταν υπάρχουν άτομα στο νερό.
- Η αντλία πρέπει να εγκαθίσταται σε συμφωνία με τις ισχύουσες εθνικές διατάξεις της εκάστοτε χώρας.
- Επικοινωνείτε με τους ειδικούς για περισσότερες λεπτομερείς πληροφορίες.
- Πριν την εγκατάσταση, από ρυθμίσεις, συντήρηση ή αποθήκευση, αποσυνδέετε το ηλεκτρικό καλώδιο από το ρεύμα.
- N'exposez pas la fiche électrique à l'humidité.
- Μην εκθέτετε το βύσμα ηλεκτρικού σε υγρασία.
- Σε ορισμένες περιοχές ισχύουν διατάξεις για τον περιορισμό της χρήσης του προϊόντος σε ορισμένες λειτουργίες. Επικοινωνήστε με τις τοπικές αρχές για παροχή συμβουλών.
- Εγχώριες διατάξεις είναι πιθανό να θέτουν ηλικιακούς περιορισμούς για τη χρήση του μηχανήματος.
- Έχετε υπόψη σας ότι ο χειριστής ή ο χρήστης είναι αποκλειστικά υπεύθυνος για οποιοδήποτε ατύχημα ή κίνδυνο προκληθεί απέναντι σε άλλα άτομα ή την περιουσία τους.
- Να αποσυνδέετε πάντα τη συσκευή από την παροχή ρεύματος πριν από τη συναρμολόγηση, την αποσυναρμολόγηση ή τον καθαρισμό.
- Συντηρείτε το προϊόν. Ελέγχετε για στρεβλώσεις ή εμπλοκή των κινούμενων εξαρτημάτων, σπάσιμο τμημάτων ή οποιαδήποτε άλλη κατάσταση που είναι πιθανό να επηρεάσει τη λειτουργία.

Σε περίπτωση φθοράς/βλάβης ζητήστε την επιδιόρθωση του προϊόντος πριν από τη χρήση.

- Όταν χρησιμοποιείτε το προϊόν, φοράτε πάντοτε γερά παπούτσια και μακρύ παντελόνι. Μη χρησιμοποιήσετε το μηχάνημα ξυπόλητοι ή όταν φοράτε ανοιχτά σανδάλια. Αποφεύγετε να φοράτε φαρδιά ρούχα και αντικείμενα που κρέμονται ή γραβάτες. Είναι πιθανόν να πιαστούν στα κινούμενα μέρη.
- Πιάνετε τα μακριά μαλλιά έτσι ώστε να βρίσκονται πάνω από τους ώμους ώστε να εμποδίζεται μάγκωμα σε κινούμενα εξαρτήματα.
- Ανά τακτά χρονικά διαστήματα ελέγχετε τον διακόπτη ασφαλείας εσφαλμένου ρεύματος και την επαφή προστατευτικής γείωσης (γείωση) για τη σωστή λειτουργία
- Πριν από κάθε χρήση ελέγχετε το καλώδιο ρεύματος με το φως ρεύματος για ζημιές. Εάν το καλώδιο ρεύματος έχει ζημιές επιτρέψτε αμέσως σε ένα εξουσιοδοτημένο κέντρο σέρβις ή σε ειδικό ηλεκτρολόγο να το αντικαταστήσει.
- Όλες οι υποδοχές ηλεκτρικού πρέπει να βρίσκονται σε χώρο που προστατεύεται από πλημμύρα.
- Μη χρησιμοποιείτε το καλώδιο ρεύματος για να μεταφέρετε το μηχάνημα.
- Το καλώδιο ρεύματος δεν πρέπει να τρίβεται σε αιχμηρές ακμές και δεν πρέπει να συμπιέζεται.
- Η αναφερόμενη τάση στην πινακίδα τύπου πρέπει να αντιστοιχεί στην τάση της πηγής ηλεκτρικού ρεύματος
- Να συνδέετε πάντα το καλώδιο ρεύματος σε μια γειωμένη τροφοδοσία ισχύος 230V 50Hz με προστασία το ελάχιστο ασφάλειας 10-amp.
- Μπορεί να προκύψει μόλυνση του υγρού λόγω διαρροής λιπαντικών
- Εάν το προϊόν έχει ήδη συναρμολογηθεί, εξασφαλίστε ότι όλες οι βίδες έχουν σφικτεί καλά πριν τη χρήση. Εάν το προϊόν πρέπει

EL

να συναρμολογηθεί από εσάς, εξασφαλίστε κατά το άνοιγμα της συσκευασίας ότι παρέχονται όλα τα εξαρτήματα που απαιτούνται για τη συναρμολόγηση του προϊόντος. Αν το προϊόν έχει ζημιές ή ελαττώματα, μην το χρησιμοποιήσετε και επιστρέψτε το στο πλησιέστερο κατάστημα.

## 2.2 ΣΥΜΒΟΛΑ ΕΠΑΝΩ ΣΤΟ ΠΡΟΪΟΝ



Συμμορφώνεται με τα Ευρωπαϊκά πρότυπα: Αυτό το σύμβολο σημαίνει ότι η παρούσα συσκευή συμμορφώνεται με της ισχύουσες Ευρωπαϊκές Οδηγίες και ότι έχει διεξαχθεί δοκιμή σε συμμόρφωση με αυτές τις οδηγίες.



Ενιαία σήμανση κυκλοφορίας προϊόντων στην αγορά των κρατών μελών της τελωνειακής ένωσης.



Σήμανση συμμόρφωσης για την Ουκρανία



Τα ηλεκτρικά προϊόντα δεν πρέπει να απομακρύνονται με τα οικιακά απορρίμματα. Τα χρησιμοποιημένα ηλεκτρικά προϊόντα πρέπει να συλλέγονται ξεχωριστά και να απορρίπτονται σε σημεία συλλογής που παρέχονται για αυτό το σκοπό. Επικοινωνήστε με τον Δήμο σας ή το κατάστημα αγοράς για πληροφορίες σχετικά με την ανακύκλωση.



Διαβάστε και κατανοήστε όλες τις οδηγίες πριν θέσετε σε λειτουργία το προϊόν. Τηρείτε όλες τις προειδοποιήσεις και τις οδηγίες ασφάλειας.



Μέγιστο επιτρεπόμενο βάθος βύθισης



Δείκτης προστασίας έναντι διείσδυσης υγρών και στερεών.

## 2.3. ΣΥΜΒΟΛΑ ΣΤΟ ΠΑΡΟΝ ΕΓΧΕΙΡΙΔΙΟ



Ηλεκτρολογικός κίνδυνος: Αν δεν τηρηθεί η παρούσα προειδοποίηση, μπορεί να προκληθεί τραυματισμός ή θάνατος.



Φύση και πηγή του κινδύνου: Το παρόν σύμβολο υποδηλώνει ότι μπορεί να προκύψει ζημιά στη συσκευή, στο περιβάλλον ή σε λοιπές ιδιοκτησίες ως αποτέλεσμα μη τήρησης αυτής της προειδοποίησης.



Σημείωση: Το παρόν σύμβολο υποδηλώνει σημαντική πληροφορία για την καλύτερη κατανόηση του προϊόντος.



Διαβάστε το εγχειρίδιο: Αυτό το σύμβολο υποδηλώνει ότι πρέπει να διαβάσετε προσεκτικά το εγχειρίδιο χρήστη.





Ανατρέξτε στην αντίστοιχη απεικόνιση στο τέλος του εγχειριδίου.



Αυτό το προϊόν είναι ανακυκλώσιμο. Αν δεν μπορεί να χρησιμοποιηθεί πλέον, παραδώστε το σε κέντρο ανακύκλωσης απορριμμάτων.



Αποσυνδέστε αμέσως το φις από την πρίζα αν το καλώδιο χαλάσει ή κοπεί.

## 2.4 ΑΣΦΑΛΕΙΑ ΣΤΟ ΧΩΡΟ ΕΡΓΑΣΙΑΣ

- Διατηρείτε μακριά από το χώρο χρήσης τα παιδιά και τους παρευρισκόμενους.
- Η αντλία δεν προορίζεται για χρήση σε πισίνα, πρέπει να εγκαθίσταται και να χρησιμοποιείται σε συμμόρφωση με τις αρχές εγκατάστασης NFC15-100. Επικοινωνήστε με έναν ειδικό ηλεκτρολόγο για περαιτέρω συμβουλές.

## 2.5 ΗΛΕΚΤΡΙΚΗ ΑΣΦΑΛΕΙΑ

- **ΠΡΟΕΙΔΟΠΟΙΗΣΗ!** Αυτό το προϊόν παράγει ηλεκτρομαγνητικό πεδίο κατά τη διάρκεια της λειτουργίας του! Αυτό το πεδίο μπορεί σε ορισμένες περιπτώσεις να δημιουργήσει παρεμβολές σε ενεργά ή παθητικά ιατρικά εμφυτεύματα. Προκειμένου να μειωθεί ο κίνδυνος σοβαρού ή θανάσιμου τραυματισμού, συνιστούμε στα άτομα με ιατρικά εμφυτεύματα να συμβουλευτούν τον γιατρό τους και τον κατασκευαστή του ιατρικού εμφυτεύματος πριν να χρησιμοποιήσουν το προϊόν αυτό!

## 2.6 ΠΡΟΣΩΠΙΚΗ ΑΣΦΑΛΕΙΑ



**ΜΙΑ ΠΡΟΕΙΔΟΠΟΙΗΣΗ για την πρόληψη ατυχημάτων ή τραυματισμών, κατά τη διάρκεια της μεταφοράς λαμβάνετε υπόψη το βάρος της συσκευής (δείτε τα Τεχνικά χαρακτηριστικά).**

- Χρησιμοποιείτε μέσα ατομικής προστασίας κατά το χειρισμό του προϊόντος. Ο προστατευτικός εξοπλισμός, όπως γάντια, προστασία για τα μάτια, ο οποίος χρησιμοποιείται στις κατάλληλες περιστάσεις μειώνει τον κίνδυνο τραυματισμού.
- Ντύνεστε κατάλληλα. Μη φοράτε φαρδιά ρούχα ή κοσμήματα κατά το χειρισμό του προϊόντος.
- Πιάνετε τα μακριά μαλλιά έτσι ώστε να βρίσκονται πάνω από τους ώμους ώστε να εμποδίζεται μάγκωμα σε κινούμενα εξαρτήματα.

## 2.7 ΠΡΟΕΙΔΟΠΟΙΗΣΕΙΣ ΑΣΦΑΛΕΙΑΣ ΓΙΑ ΤΗΝ ΑΝΤΛΙΑ ΕΚΚΕΝΩΣΗΣ



**ΠΡΟΣΟΧΗ! Το νερό που παρέχεται με αυτή τη συσκευή δεν είναι πόσιμο νερό!**

EL

- Μη ρίχνετε διαβρωτικά υγρά (χημικά προϊόντα, προϊόντα καθαρισμού) ούτε υλικά τριβής.
- Μην εκθέσετε την αντλία σε παγετό.
- Μη θέτετε σε λειτουργία την αντλία χωρίς νερό.
- Μη μεταφέρετε ποτέ την αντλία από το καλώδιό της και μην τραβάτε το καλώδιο για να την αποσυνδέσετε.
- Μην τροποποιείτε το εσωτερικό της αντλίας ούτε και τον διακόπτη ροής διότι έτσι μπορεί να προκληθεί ζημιά στην υδατοστεγανότητα της μονάδας
- Κατά τη λειτουργία μην αγγίζετε την αντλία, το σχοινί που είναι προσαρτημένο στη λαβή καθώς και αντικείμενα που βρίσκονται σε επαφή με το νερό (για παράδειγμα αντικείμενα μέσα στο νερό, ράγες κ.λπ.).
- Το νερό που παρέχεται με αυτή τη συσκευή δεν είναι πόσιμο νερό
- Μην αντλείτε γράσα, έλαια και αλμυρό νερό.
- Μην αντλείτε ακάθαρτα ύδατα από εγκαταστάσεις υγιεινής και λασπώδες νερό με μειωμένη ικανότητα ροής σε σχέση με το καθαρό νερό.
- Μην αντλείτε νερό το οποίο έχει μεγαλύτερη θερμοκρασία από 35°C.

## 2.8 ΥΠΟΛΕΙΠΟΜΕΝΟΙ ΚΙΝΔΥΝΟΙ

Δεν υπάρχουν επιπρόσθετοι υπολειπόμενοι κίνδυνοι που να σχετίζονται με τη χρήση, τη συντήρηση και τη μεταφορά αυτού του προϊόντος.

## 3. ΤΕΧΝΙΚΑ ΧΑΡΑΚΤΗΡΙΣΤΙΚΑ

Μοντέλο αντλίας εκκένωσης	ZSPQ250-D (VC250ECL)
Ηλεκτρική τάση/Ηλεκτρική συχνότητα	230V~50Hz
Ονομαστική ισχύς	250W
Μέγιστο ρεύμα (εκκίνηση)	1.43A
Μέγιστο Ρεύμα λειτουργίας	1.03A
Παράμετροι πυκνωτή (απόδοση/μέγιστη τάση)	4μF/450V
Κατηγορία μόνωσης	B
Συχνότητα περιστροφής κινητήρα	2750 min <sup>-1</sup>
Μέγιστο ύψος	6M
Μέγιστη πίεση εκκένωσης	0.6 bar
Μικτό βάρος αντλίας	3.77KG
Καθαρό βάρος αντλίας	3.32KG
Μέγιστη ροή	6500 λ/ώ

Βάθος βύθισης	7 μ.
Μέγ. θερμοκρασία νερού	35°C
Σύνδεσμος σωλήνα	Ø1-1/4" 32 χιλ / G 1" Ø 33.3 χιλ / Ø1" 25 χιλ
Μέγιστο μέγεθος σωματιδίων	5 χιλ.
Κατηγορία IP	IPX8

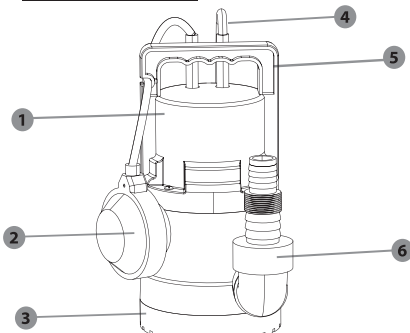
#### 4 . Συναρμολόγηση



**ΠΡΟΕΙΔΟΠΟΙΗΣΗ!** Το προϊόν πρέπει να έχει συναρμολογηθεί πλήρως πριν από τη λειτουργία! Μην χρησιμοποιείτε ένα προϊόν που είναι μερικώς συναρμολογημένο ή συναρμολογημένο με χαλασμένα εξαρτήματα! Ακολουθήστε τις οδηγίες συναρμολόγησης βήμα προς βήμα και χρησιμοποιήστε τις εικόνες που παρέχονται σαν οπτικό οδηγό για την εύκολη συναρμολόγηση του προϊόντος!

EL

##### 4.1 ΑΠΟΣΥΣΚΕΥΑΣΙΑ



1. Κυρίως σώμα αντλίας
2. Διακόπτης ροής
3. βάση
4. Καλώδιο τροφοδοσίας ισχύος
5. Χειρολαβή
6. Σύνδεση

- Μη χρησιμοποιείτε αιχμηρά εργαλεία (κόφτη, μαχαίρι ...) κατά την αποσυσκευασία διότι μπορεί να προκληθεί ζημιά στο προϊόν.
- Κατά την αποσυσκευασία πιάνετε την αντλία από τη λαβή μεταφοράς (5)
- Μη χρησιμοποιείτε το καλώδιο ρεύματος για να σηκώσετε ή μεταφέρετε το μηχάνημα.
- Το καλώδιο ρεύματος δεν πρέπει να τρίβεται σε αιχμηρές ακμές και δεν πρέπει να συμπιέζεται.

##### 4.2 ΕΓΚΑΤΑΣΤΑΣΗ

Συναρμολογήστε τα διαφορετικά εξαρτήματα σύμφωνα με την απεικόνιση. Σε περίπτωση που απαιτούνται βίδες: σφίγγετέ τις με κατάλληλο εργαλείο.



Όσο μικρότερο είναι το μήκος εύκαμπτου σωλήνα και όσο μεγαλύτερη είναι η διάμετρος του τόσο αυξημένη είναι η απόδοση της αντλίας

- Βιδώστε το εξάρτημα σύνδεσης αντλίας επάνω στο ακροφύσιο σύνδεσης.
- Σύρτετε τη σύσφιξη σωλήνα επάνω στον εύκαμπτο σωλήνα.
- Σύρτετε τον εύκαμπτο σωλήνα επάνω στο εξάρτημα σύνδεσης αντλίας και ασφαλίστε με τη

**βοήθεια μιας σύνδεσης εξόδου σύσφιξης σωλήνα: απεικόνιση 1 έως 5**

Αξεσουάρ που απαιτούνται: Σύνδεσμος και εύκαμπτος σωλήνας PVC

Βιδώστε τον αντάπτορα δεξιόστροφα επάνω στην έξοδο του περιβλήματος αντλίας. Σφίξτε με το χέρι όσο χρειάζεται.

Επάνω στο εξάρτημα σύνδεσης αντλίας μπορούν να συνδεθούν διαφορετικές διάμετροι εύκαμπτων σωλήνων. Πρέπει να επιλεγεί μια επαρκώς μεγάλη διάμετρος σωλήνα και το εξάρτημα σύνδεσης αντλίας πρέπει να κοντύνει σύμφωνα με τις εσοχές, έτσι ώστε να αντιμετωπίζονται τα αντίστοιχα μεγέθη σωματιδίων. Επίσης μια μεγάλη διάμετρος εύκαμπτου σωλήνα συστήνεται για μικρότερα μεγέθη σωματιδίων ώστε να επιτρέπεται υψηλός όγκος ροής.



**ΠΡΟΣΟΧΗ! Να φοράτε πάντα προστατευτικά γυαλιά και γάντια κατά τη διάρκεια της εγκατάστασης.**

#### 4.3 ΠΡΩΤΗ ΧΡΗΣΗ



**ΠΡΟΕΙΔΟΠΟΙΗΣΗ! Διαβάστε το απόσπασμα «ΟΔΗΓΙΕΣ ΑΣΦΑΛΕΙΑΣ» στην αρχή αυτού του εγχειριδίου συμπεριλαμβανομένων όλων των κειμένων στα υποκεφάλαια πριν τη χρήση του προϊόντος.**

Προσέχετε ιδιαίτερα κατά την πρώτη χρήση του μηχανήματος: εστιάστε και αφιερώστε την προσοχή σας στην πρώτη χρήση.

**Αρχική πλήρωση της αντλίας: απεικόνιση 6 και 8**

Εάν δεν αντλείται το νερό μετά από 20 δευτερόλεπτα από την έναρξη, χαμηλώστε τον πλωτήρα και σηκώστε την αντλία. Περιμένετε μέχρι η αντλία να αδειάσει από νερό και βυθίστε την πάλι μέσα στο νερό. Επανεκκινήστε την αντλία.



**Σημείωση: Η αντλία πρέπει να βυθίζεται πλήρως στο νερό. Αλλιώς δεν θα γίνει αρχική πλήρωση στην αντλία, δεν θα μπορεί να λειτουργεί με τη μέγιστη ταχύτητα ροής και μπορεί να πάθει ζημιά!**

#### 4.4 ΛΕΙΤΟΥΡΓΙΑ

**Εκκίνηση του προϊόντος: απεικόνιση 16**

Πριν από οποιαδήποτε χρήση εξασφαλίζετε ότι έχει γίνει σωστή πλήρωση της αντλίας (δείτε το ανωτέρω κεφάλαιο)

**Λειτουργία του προϊόντος: απεικόνιση 9 έως 17**

Συστήνεται να χρησιμοποιείτε ένα σχοινί προσαρτημένο στη λαβή για την εγκατάσταση της αντλίας στον πυθμένα του νερού.



**ΠΡΟΣΟΧΗ! Μη χρησιμοποιείτε το καλώδιο ρεύματος ούτε και τον διακόπτη ροής για να σηκώνετε την αντλία.**

Εξασφαλίζετε ότι η αντλία εγκαθίσταται όρθια και σταθερά στον πυθμένα του νερού.

Κατόπιν εξασφαλίζετε ότι ο διακόπτης ροής σηκώνεται στην άνω θέση. Η αντλία χρειάζεται τουλάχιστον

50 εκ. νερού για να ξεκινήσει αυτόματα.  
Συνδέστε στο ρεύμα.



**Σημείωση: Η αντλία θα ενεργοποιηθεί αυτόματα μετά τη σύνδεση του καλωδίου στο ρεύμα.**

- Χρησιμοποιείτε το προϊόν σε λογικές ώρες-όχι νωρίς το πρωί ή αργά το βράδυ, ώστε να μην ενοχλήσετε του άλλους.
- Μην τροποποιείτε το προϊόν με κανένα τρόπο και μην χρησιμοποιείτε εξαρτήματα και αξεσουάρ τα οποία δεν συστήνονται από τον κατασκευαστή.



**Εάν το προϊόν πέσει κάτω, υποστεί σοβαρή κρούση ή δονείται αφύσικα, σταματήστε το αμέσως και ελέγξτε για ζημιές ή βρείτε την αιτία των δονήσεων. Οποιαδήποτε ζημιά πρέπει να επισκευάζεται σωστά και ενδεχόμενες αντικαταστάσεις πρέπει να γίνονται από εξουσιοδοτημένο κέντρο σέρβις.**

EL

#### **Σταμάτημα της αντλίας**

Μόλις εκκενωθεί το νερό, ο πλωτήρας μετακινείται προς την κάτω θέση και η αντλία σταματάει μόνη της.

- Ο πλωτήρας δεν πρέπει ποτέ να μπλοκάρεται χειροκίνητα
- Για να μειώσετε τον κίνδυνο τραυματισμού, πάντα να σταματάτε το μηχάνημα.
  - πριν διεξάγετε καθαρισμό ή αφαιρέσετε μια εμπλοκή
  - όταν αφήνετε το προϊόν ανεπιτήρητο
  - πριν εγκαταστήσετε ή αφαιρέσετε προσαρτήματα
  - πριν κάνετε έλεγχο, συντήρηση ή άλλη εργασία στο προϊόν
  - εάν το μηχάνημα αρχίσει να δονείται ασυνήθιστα (ελέγξτε αμέσως)

#### **4.5 ΕΙΔΙΚΕΣ ΛΕΙΤΟΥΡΓΙΕΣ**

Δεν υπάρχουν ειδικές λειτουργίες σχετικά με αυτό το προϊόν.

### **5. ΜΕΤΑΦΟΡΑ**

#### **5.1 ΜΕΤΑΦΟΡΑ ΤΟΥ ΜΗΧΑΝΗΜΑΤΟΣ**



**ΜΙΑ ΠΡΟΕΙΔΟΠΟΙΗΣΗ για την πρόληψη ατυχημάτων ή τραυματισμών, κατά τη διάρκεια της μεταφοράς λαμβάνετε υπόψη το βάρος της συσκευής (δείτε τα Τεχνικά χαρακτηριστικά).**

Σηκώνετε πάντα και μεταφέρετε την αντλία από τη λαβή μεταφοράς. Κατά τη μεταφορά πάνω σε όχημα, προστατεύστε το προϊόν από δυνατά χτυπήματα και δυνατούς κραδασμούς. Εάν θέλετε να μεταφέρετε τη συσκευή σε όχημα, ασφαλίστε την από ολίσθηση ή κραδασμούς. Ασφαλίζετε το προϊόν ώστε να εμποδίζετε ολίσθηση ή πτώση του.

## 6. ΔΙΑΧΕΙΜΑΣΗ

### Απεικόνιση (22)

Απενεργοποιήστε και εκκενώστε την αντλία.

Τηρήστε όλες τις οδηγίες που παρέχονται στο κεφάλαιο Αποθήκευση κατωτέρω.

## 7. ΑΠΟΘΗΚΕΥΣΗ

### 7.1 ΑΠΟΘΗΚΕΥΣΗ ΤΟΥ ΜΗΧΑΝΗΜΑΤΟΣ

Οι οδηγίες που αναφέρονται στο απόσπασμα Συντήρηση πρέπει να διεξάγονται πριν από κάθε αποθήκευση,

### Απεικόνιση (22)

- Εκκενώστε εντελώς την αντλία αφήστε την να στεγνώσει.
- Καθαρισμός του προϊόντος και τα αξεσουάρ
- Αποθηκεύστε τη μονάδα και τα εξαρτήματά του σε ένα μέρος χωρίς ενδεχόμενο παγετού.
- Η μονάδα πρέπει πάντα να αποθηκεύεται σε ένα μέρος όπου δεν πλησιάζουν παιδιά. Ιδανικά η θερμοκρασία του δωματίου στο οποίο αποθηκεύεται η συσκευή πρέπει να κυμαίνεται μεταξύ 4 και 24°C.
- Συστήνουμε να αποθηκεύετε τη μονάδα σε όρθια θέση στην αρχική της συσκευασία.

EL

## 8. ΣΥΝΤΗΡΗΣΗ



**ΚΙΝΔΥΝΟΣ!** Κίνδυνος τραυματισμού λόγω ηλεκτροπληξίας, πυρκαγιάς ή/και σοβαρού τραυματισμού. Απενεργοποιείτε το προϊόν πριν διεξάγετε σε αυτό ρύθμιση, επιθεώρηση, καθαρισμό ή πριν το αποθηκεύσετε.

### 8.1 ΚΑΘΑΡΙΣΜΟΣ

#### Απεικόνιση (18) έως (21)

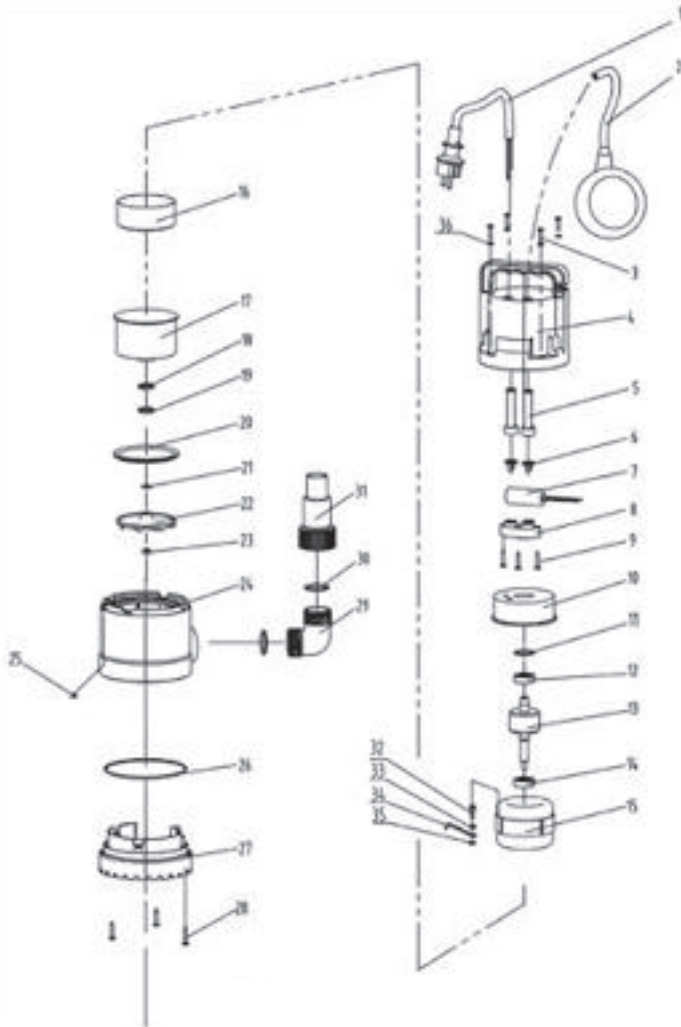
1. Απουδέστε την αντλία
2. Ξεβιδώστε τη σύνδεση εκκένωσης
3. Καθαρίστε το τμήμα εξαγωγής της αντλίας με καθαρό νερό
4. Ελέγξτε την ακεραιότητα του ηλεκτρικού καλωδίου.

Σε περίπτωση μείωσης της απόδοσης του προϊόντος ενδέχεται να απαιτείται αποσυρμαμολόγηση του κάτω τμήματος αντλίας όπως φαίνεται στην απεικόνιση

### 8.2 ΣΕΡΒΙΣ

- Αυτό το προϊόν πρέπει να επισκευάζεται από καταρτισμένο προσωπικό επισκευών και μόνο με αυθεντικά ανταλλακτικά. Με αυτόν τον τρόπο θα διασφαλιστεί η ασφάλεια του προϊόντος.
- Επιτρέψτε τον έλεγχο και την επισκευή του προϊόντος από έναν ειδικό επαγγελματία, εφόσον απαιτείται, προτού το επαναχρησιμοποιήσετε.

### 8.3 ΑΝΑΛΥΤΙΚΗ ΑΠΕΙΚΟΝΙΣΗ



EL

ΑΡ.	ΑΡΙΘΜΟΣ ΕΞΑΡΤΗΜΑΤΟΣ	ΠΕΡΙΓΡΑΦΗ	ΠΟΣΟΤΗΤΑ
1	VC250.001	Καλώδιο και βύσμα ρεύματος	1
2	VC250.002	Διακόπτης ροής	1
3	VC250.003	ST4.2x18 Βίδα τύπου ψαροκόκκαλο	4
4	VC250.004	Κύριο πλαίσιο αντλίας	1

EL

ΑΡ.	ΑΡΙΘΜΟΣ ΕΞΑΡΤΗΜΑΤΟΣ	ΠΕΡΙΓΡΑΦΗ	ΠΟΣΟΤΗΤΑ
5	VC250.005	φ6.8 Θήκη	2
6	VC250.006	Κούμπωμα πίεσης καλωδίου	2
7	VC250.007	Πυκνωτής	1
8	VC250.008	Κούμπωμα πίεσης πυκνωτή	1
9	VC250.009	ST3.9x30 Βίδα Phillips	3
10	VC250.010	Πλαστικό πίσω κάλυμμα κινητήρα	1
11	VC250.011	6201 Δακτύλιος τσιμούχας	1
12	VC250.012	6201 Ρουλεμάν	1
13	VC250.013	Ρότορας	1
14	VC250.014	6201 Ρουλεμάν	1
15	VC250.015	Στάτορας	1
16	VC250.016	Μπροστινή επένδυση κινητήρα	1
17	VC250.017	Μπροστινό κάλυμμα κινητήρα	1
18	VC250.018	Τσιμούχα λαδιού	1
19	VC250.019	Τσιμούχα λαδιού	1
20	VC250.020	Κύρια τσιμούχα	1
21	VC250.021	Ρυθμιστική ροδέλα	1
22	VC250.022	Πτερωτή	1
23	VC250.023	M8 Παξιμάδι ασφάλισης	1
24	VC250.024	Μεσαίο περιβλημα	1
25	VC250.025	Χαλύβδινο σφαιρίδιο	1
26	VC250.026	Δακτύλιος Ο	1
27	VC250.027	Βάση	1
28	VC250.028	ST4.2x18 Βίδα τύπου ψαροκόκκαλο	3
29	VC250.029	1¼ Γωνία	1
30	VC250.030	Παρέμβυσμα	2
31	VC250.031	1¼ - 1 Ευθύς σωλήνας	1
32	VC250.032	M4x6 Βίδα γείωσης	1
33	VC250.033	φ4 Ελατηριωτή ροδέλα	1
34	VC250.034	Σετ καλωδίου γείωσης	1
35	VC250.035	φ4 Εξωτερική οδοντωτή ροδέλα	1
36	VC250.036	Ροδέλα	4
		φ12 Γκρόβερ	2



#### 8.4 ΑΝΤΙΜΕΤΩΠΙΣΗ ΠΡΟΒΛΗΜΑΤΩΝ



**ΚΙΝΔΥΝΟΣ!** Κίνδυνος τραυματισμού λόγω ηλεκτροπληξίας, πυρκαγιάς ή/και σοβαρού τραυματισμού. Προειδοποίηση! Πριν από οποιαδήποτε αντιμετώπιση προβλημάτων, απενεργοποιήστε το προϊόν και διατηρείτε τα άλλα άτομα μακριά.

Προβλήματα	Πιθανές αιτίες	Λύσεις	Απαιτούμενα προσόντα
Η αντλία δεν ξεκινά.	<ul style="list-style-type: none"> <li>- Δεν υπάρχει ηλεκτρικό ρεύμα</li> <li>- Ο διακόπτης ροής βρίσκεται στην χαμηλή θέση (ρεύμα απενεργοποιημένο)</li> <li>- Ο μηχανισμός διακόπτη ροής έχει μπλοκάρει.</li> </ul>	<ul style="list-style-type: none"> <li>- Βεβαιωθείτε ότι το ηλεκτρικό ρεύμα είναι ενεργό.</li> <li>- Σηκώστε τον διακόπτη ροής</li> <li>- Ανακινήστε τον διακόπτη ροής</li> <li>- Ελέγξτε το ύψος νερού</li> </ul>	Δεν απαιούνται προσόντα
Η αντλία δεν αποστραγγίζει	<ul style="list-style-type: none"> <li>- Ο σωλήνας εισόδου είναι φραγμένος</li> <li>- Ο σωλήνας εξόδου είναι φραγμένος</li> <li>- Ο στρόβιλος είναι μπλοκαρισμένος</li> <li>- Παρουσία φυσαλίδας αέρα</li> </ul>	<ul style="list-style-type: none"> <li>- Καθαρίστε τον σωλήνα εισόδου - Καθαρίστε το σωλήνα</li> <li>- Αποσυναρμολογήστε τη βάση και καθαρίστε τον στρόβιλο</li> <li>- Γείρετε την αντλία για να εκφύγει η φυσαλίδα αέρα, κατόπιν βάλτε την πάλι στη θέση της Κάθετη θέση</li> </ul>	Δεν απαιούνται προσόντα
Η αντλία δεν σταματάει	<ul style="list-style-type: none"> <li>- Ο διακόπτης ροής είναι μπλοκαρισμένος στην επάνω θέση</li> <li>- Ο μηχανισμός διακόπτη ροής είναι μπλοκαρισμένος.</li> </ul>	<ul style="list-style-type: none"> <li>- Βεβαιωθείτε ότι δεν υπάρχει ξένο αντικείμενο το οποίο θα μπορούσε να μπλοκάρει το φλοτέρ και επανατοποθετήστε το φλοτέρ στη χαμηλή θέση</li> <li>- Ανακινήστε τον διακόπτη ροής</li> </ul>	Δεν απαιούνται προσόντα
Η ροή είναι ακατάλληλη	<ul style="list-style-type: none"> <li>- Η διάμετρος σωλήνα αποχέτευσης είναι ακατάλληλη</li> <li>- Ο σωλήνας εισόδου είναι φραγμένος</li> <li>- Ο σωλήνας εξόδου είναι φραγμένος</li> <li>- Ο στρόβιλος είναι μπλοκαρισμένος</li> </ul>	<ul style="list-style-type: none"> <li>- Αντικαταστήστε τον σωλήνα (συστήνεται εύκαμπτος σωλήνας 32 χιλ.)</li> <li>- Καθαρίστε το σωλήνα και το σωλήνα εισόδου</li> <li>- Αποσυναρμολογήστε τη βάση και καθαρίστε τον στρόβιλο</li> </ul>	Δεν απαιούνται προσόντα
Η αντλία σταματάει για λίγο	<ul style="list-style-type: none"> <li>- Δεν τηρήθηκαν οι οδηγίες χρήσης</li> <li>- Ο κινητήρας τίθεται αυτόματα στη θέση ασφάλειας</li> <li>- Ο σωλήνας είναι ακατάλληλος</li> <li>- Το νερό είναι υπερβολικά ζεστό. Η συσκευή προστασίας υπερθέρμανσης σταματάει την αντλία</li> </ul>	<ul style="list-style-type: none"> <li>- Ελέγξτε το βάθος βύθισης.</li> <li>- Αντικαταστήστε τον σωλήνα τηρώντας τις οδηγίες χρήσης</li> <li>- Βεβαιώνεστε ότι η θερμοκρασία νερού παραμένει κάτω από 35°C.</li> </ul>	Δεν απαιούνται προσόντα

EL

## 8.5 ΚΡΙΣΙΜΕΣ ΚΑΤΑΣΤΑΣΕΙΣ

Προβλήματα	Ενέργεια
Πολύ υψηλή κατανάλωση ρεύματος	Σταματήστε τη χρήση και επικοινωνήστε με ένα εξουσιοδοτημένο κέντρο σέρβις
Μειωμένη απόδοση	Απευθυνθείτε σε εξουσιοδοτημένο κέντρο σέρβις
Διαρροή στο περίβλημα κινητήρα	Σταματήστε τη χρήση και επικοινωνήστε με ένα εξουσιοδοτημένο κέντρο σέρβις

## 9. ΤΕΛΟΣ ΔΙΑΡΚΕΙΑΣ ΖΩΗΣ



Τα ηλεκτρικά προϊόντα δεν πρέπει να απομακρύνονται με τα οικιακά απορρίμματα. Τα χρησιμοποιημένα ηλεκτρικά προϊόντα πρέπει να συλλέγονται ξεχωριστά και να απορρίπτονται σε σημεία συλλογής που παρέχονται για αυτό το σκοπό. Επικοινωνήστε με τον Δήμο σας ή το κατάστημα αγοράς για πληροφορίες σχετικά με την ανακύκλωση.

## 10. ΕΓΓΥΗΣΗ

### 10.1 Η ΕΓΓΥΗΣΗ ΜΑΣ

Τα προϊόντα της σχεδιάζονται με τις υψηλότερες προδιαγραφές ποιότητας για την καταναλωτική αγορά. Η παρούσα εγγύηση πώλησης καλύπτει μια περίοδο 2 ετών από την ημερομηνία πώλησης του προϊόντος. Η παρούσα εγγύηση καλύπτει όλα τα ελαττώματα σε υλικά και κατασκευή; εξαρτήματα και στοιχεία που λείπουν και ζημιές που προκύπτουν υπό φυσιολογικές συνθήκες χρήσης. Οι επισκευές και η αντικατάσταση εξαρτημάτων δεν συνεπάγονται παράταση της αρχικής περιόδου εγγύησης. Πρέπει να μπορείτε να παρέχετε απόδειξη της αγοράς αυτού του προϊόντος και της σχετικής ημερομηνίας. Η κάλυψη της εγγύησης περιορίζεται στην αξία αυτού του προϊόντος.

### 10.2 ΕΞΑΙΡΕΣΕΙΣ ΤΗΣ ΕΓΓΥΗΣΗΣ

Η παρούσα εγγύηση δεν καλύπτει προβλήματα ή συμβάντα που οφείλονται σε λανθασμένη χρήση του προϊόντος. Τα παρακάτω είδη δεν καλύπτονται από την εγγύηση:

- Το προϊόν έχει χρησιμοποιηθεί με λανθασμένο τρόπο ή
- Έχουν προκύψει ζημιές κατά τη μεταφορά ή την εγκατάσταση αυτού του προϊόντος ή
- Έχουν εκτελεστεί από τρίτους εργασίες επισκευής ή/και αντικαταστάσεις ή
- Έχουν προκύψει ζημιές από μη συμμόρφωση με τις οδηγίες ασφάλειας και χρήσης ή
- Το προϊόν έχει αποσυναρμολογηθεί ή ανοίξει ή
- Το προϊόν έχει χρησιμοποιηθεί για επαγγελματικό σκοπό ή
- Το προϊόν έχει εκτεθεί σε μια θερμοκρασία εκτός του καθορισμένου εύρους στο κεφάλαιο «Αποθήκευση»

Το προϊόν πρέπει να χρησιμοποιείται υπό κανονικές συνθήκες και για μη επαγγελματικούς σκοπούς. Συνεπώς, από αυτή την εγγύηση εξαιρούνται προϊόντα που χρησιμοποιούνται από εταιρείες διαμόρφωσης κήπων, τοπικές αρχές, καθώς και από εταιρείες που νοικιάζουν ή παραχωρούν δωρεάν εξοπλισμό.

Σε περίπτωση κάποιου προβλήματος ή ελαττώματος, συμβουλευέστε αρχικά τον έμπορο της. Ο έμπορος της μπορεί τις περισσότερες φορές να σας εξυπηρετήσει και να επιλύσει το πρόβλημα ή να επιδιορθώσει το ελάττωμα. Φυλάξτε το τιμολόγιο ή την απόδειξη αγοράς: αυτά τα έγγραφα θα σας ζητηθούν για την επεξεργασία του αιτήματος.

EL



## Wstęp

Dziękujemy za wybranie tego produktu. Przy projektowaniu i w czasie produkcji naszych produktów, dokładamy wszelkich starań, aby zagwarantować doskonałą jakość, która spełni potrzeby użytkowników. Przestrzeganie zaleceń niniejszej instrukcji pozwoli zoptymalizować czas działania urządzenia.

**WAŻNE! ABY PRODUKT DOSTARCZYŁ PAŃSTWU PEŁNEJ SATYSFAKCJI, PRZED INSTALACJĄ, UŻYTKOWANIEM I KONSERWACJĄ ZALECAMY UWAŻNIE PRZECZYTAĆ NINIEJSZĄ INSTRUKCJĘ. PROSIMY STOSOWAĆ SIĘ DO PODSTAWOWYCH OSTRZEŻEŃ DOTYCZĄCYCH BEZPIECZEŃSTWA PODANYCH W NINIEJSZEJ INSTRUKCJI. INSTRUKCJĘ NALEŻY ZACHOWAĆ NA PRZYSZŁOŚĆ.**



**WAŻNE, PROSIMY ZACHOWAĆ TĘ INSTRUKCJĘ NA PRZYSZŁOŚĆ: PRZECZYTAJ UWAŻNIE**

### Spis treści

- |  |                             |
|--|-----------------------------|
| 1. Przeznaczenie POMPA odprowadzająca do wody czystej 250W | 7. Przechowywanie           |
| 2. Instrukcje dotyczące bezpieczeństwa                     | 8. Konserwacja              |
| 3. Dane techniczne   | 9. Zakończenie użytkowania  |
| 4. Montaż  | 10. Gwarancja               |
| 5. Transport   | 11. Deklaracja zgodności WE |
| 6. Przechowywanie przez zimę                               |                             |

PL

## 1. PRZEZNACZENIE POMPA ODPROWADZAJĄCA DO WODY CZYSTEJ 250W

Produkt jest głównie przeznaczony do odpompowywania wody z części budynków zalanych w przypadku powodzi, ale także do przepompowywania lub opróżniania pojemników, odpompowywania wody ze studni i szybów oraz do wypompowywania wody z łodzi i jachtów, pod warunkiem, że jest to woda słodka. Nie należy go używać do innych celów.



**Uwaga: Produkt nie nadaje się do pompowania w sposób ciągły (np. nieprzerwana cyrkulacja wody w oczku wodnym) ani jako instalacja stacjonarna (np. urządzenie podnoszące, pompa fontanny).**

### Dopuszczalne rodzaje pompowanej cieczy

- Woda słodka czysta do lekko zanieczyszczonej

Po rozpakowaniu należy się upewnić, że wyrób jest kompletny i zawiera wszystkie akcesoria (o ile występują). W przypadku jakichkolwiek uszkodzeń lub usterek prosimy nie używać urządzenia – należy je wtedy zwrócić sprzedawcy.

Jeżeli produkt zostanie oddany innym osobom, należy im również przekazać niniejszą instrukcję obsługi.

### Zasada działania

Działanie pompy bazuje na zwiększeniu parcia cieczy w węży wylotowym. Ciecz dostaje się do środka wirnika przez wlot pompy. Pod wpływem działania sił odśrodkowych rośnie prędkość cieczy, przez co tworzy się parcie w kanale wylotowym. W efekcie ciecz w pompie zaczyna przepływać przez wylot pompy.



**NIEBEZPIECZEŃSTWO: Ryzyko urazów, ryzyko uszkodzenia!** Pompy nie wolno używać do transportu cieczy żrących, łatwopalnych (nawet nieznacznie) oraz innych substancji wybuchowych (takich jak benzyna, ropa, rozpuszczony azot), smarów, olejów, słonej wody i ścieków z toalet, a także wody zamulonej o mniejszej prędkości przepływu niż zwykła woda. Temperatura pompowanej cieczy musi się mieścić w przedziale od 5°C do 35°C.

Prosimy pamiętać, że nasze urządzenie nie zostało zaprojektowane do użytku komercyjnego, profesjonalnego lub przemysłowego. W przypadku używania urządzenia do celów komercyjnych, profesjonalnych lub przemysłowych gwarancja traci ważność. Produkt zaprojektowano do używania przez okres 3 lat (oczekiwany czas użytkowania).

Przestrzeganie zaleceń niniejszej instrukcji pozwoli osiągnąć w/w czas działania urządzenia.

## 2. INSTRUKCJE DOTYCZĄCE BEZPIECZEŃSTWA



**OSTRZEŻENIE:** Prosimy przeczytać wszystkie ostrzeżenia i instrukcje. Niestosowanie się do ostrzeżeń i instrukcji może doprowadzić do porażenia prądem, pożaru i/lub poważnych urazów. Prosimy zachować na przyszłość wszystkie ostrzeżenia i instrukcje.

### 2.1 OSTRZEŻENIA OGÓLNE

- Urządzenie to nie może być używane przez dzieci. Czyszczenie i konserwacja nie mogą być wykonywane przez dzieci. Urządzenia mogą być używane przez osoby o ograniczonych zdolnościach fizycznych, sensorycznych lub umysłowych nieposiadające doświadczenia i wiedzy, jeśli są one nadzorowane lub zostały poinstruowane w zakresie bezpiecznego korzystania z urządzenia i rozumieją związane z tym zagrożenia.
- Dzieci nie powinny bawić się urządzeniem.
- Pompy bez oznaczenia, wskazującego, że są one zabezpieczone przed skutkami zamarzania, nie mogą być pozostawiane na zewnątrz podczas mrozu.
- Jeżeli przewód zasilający jest uszkodzony, aby uniknąć niebezpiecznych sytuacji, należy go wymienić. Wymianę powinien dokonać przedstawiciel serwisu producenta lub inne osoby o podobnych kwalifikacjach.

- Pompa powinna być zasilana przez wyłącznik przeciążeniowy o znamionowym prądzie wyłączenia nie większym niż 30 mA.
- Pompy nie wolno używać, gdy w wodzie znajdują się ludzie.
- Pompę należy zainstalować zgodnie z przepisami obowiązującymi w danym kraju.
- O dalsze szczegółowe informacje należy zapytać specjalistę.
- Przed zainstalowaniem, regulacją, konserwacją lub schowaniem należy wyjąć wtyczkę przewodu zasilającego z kontaktu.
- Wtyczkę należy chronić przed wilgocią.
- W niektórych regionach obowiązują przepisy ograniczające użytkowanie produktu do pewnych działań. Poradę na ten temat można uzyskać u władz lokalnych.
- Przepisy lokalne mogą nakładać ograniczenia dotyczące wieku operatora.
- Należy pamiętać, że operator lub użytkownik ponosi odpowiedzialność za wypadki lub zagrożenia dotyczące osób trzecich lub ich własności.
- Przed przystąpieniem do montażu, demontażu lub czyszczenia należy zawsze odłączyć urządzenie od zasilania.
- O produkt należy dbać. Należy kontrolować, czy części ruchome nie są odchyłone od osi, nie zacinają się i nie są pęknięte lub uszkodzone w inny sposób, który mógłby wpłynąć na działanie. W razie uszkodzenia, przed użyciem należy oddać produkt do naprawy.

- Podczas używania produktu należy zawsze nosić solidne obuwie i długie spodnie. Nie wolno używać maszyny na bosą lub w otwartych sandałach. Należy unikać noszenia luźnej odzieży lub ubrań ze zwisającymi sznurkami lub tasiemkami; mogłyby one zaczepić się o poruszające się części.
- Aby nie dopuścić do wkręcenia się w poruszające się części, długie włosy należy spiąć tak, aby nie sięgały poniżej ramion.
- W regularnych odstępach czasu należy kontrolować prawidłowe działanie wyłącznika różnicowoprądowego i uziemienia.
- Przed każdym użyciem należy skontrolować przewód zasilający i wtyczkę pod kątem ewentualnych uszkodzeń. Jeżeli przewód zasilający zostanie uszkodzony, należy go natychmiast wymienić. Wymiany powinien dokonać autoryzowany punkt serwisowy lub wykwalifikowany elektryk.
- Kontakty elektryczne powinny być zainstalowane w miejscach zabezpieczonych przed zalaniem.
- Przewodu zasilającego nie należy używać do przenoszenia/transportowania maszyny.
- Przewód zasilający nie może ocierać o ostre krawędzie, należy też pilnować, aby nic go nie przygniatało.
- Napięcie podane na tabliczce znamionowej musi być takie jak napięcie źródła zasilania.
- Przewód zasilający należy zawsze podłączać do uziemionego kontaktu 230 V 50 Hz zabezpieczonego bezpiecznikiem co najmniej 10 A.
- Wskutek wycieku smarów mogłoby dojść do zanieczyszczenia cieczy.
- Jeżeli produkt jest już złożony, przed użyciem należy upewnić się, że wszystkie śruby są mocno dokręcone. Jeżeli produkt wymaga

złożenia, po otwarciu opakowania należy się upewnić, że znajdują się w nim wszystkie elementy potrzebne do przygotowania produktu do pracy. W przypadku jakichkolwiek uszkodzeń lub usterek, produktu nie należy używać – należy go wtedy zwrócić w najbliższym sklepie.

## 2.2 SYMBOLE NA PRODUKCIE



Spełnia normy europejskie: Ten symbol oznacza, że urządzenie jest zgodne z obowiązującymi dyrektywami europejskimi oraz że zostało przeprowadzone badanie zgodności z w/w dyrektywami.



Jednolity znak dopuszczenia produktu do obrotu na rynkach państw członkowskich Unii Celnej.



Ukraiński znak zgodności



Produktów elektrycznych nie należy wyrzucać razem ze zwykłymi odpadami domowymi. Zużyte produkty elektryczne wymagają osobnej zbiórki i utylizacji w przeznaczonych do tego punktach zbierania odpadów. Informacje o recyklingu można uzyskać od dystrybutora lub władz lokalnych.

PL



Przed rozpoczęciem używania produktu przeczytaj ze zrozumieniem wszystkie instrukcje, stosuj się do wszystkich ostrzeżeń i zaleceń dotyczących bezpieczeństwa.



Maksymalna dozwolona głębokość zanurzenia

XXm



Klasa ochrony przed wnikaniem płynów i zanieczyszczeń stałych.

## 2.3. SYMBOLE W TEJ INSTRUKCJI



Zagrożenie elektryczne: Zignorowanie tego ostrzeżenia może doprowadzić do urazów fizycznych lub nawet do śmierci.



Rodzaj i źródło niebezpieczeństwa: Ten symbol oznacza, że w przypadku zignorowania ostrzeżenia może dojść do uszkodzenia urządzenia lub zniszczenia środowiska lub majątku.



Uwaga: Ten symbol oznacza ważną informację umożliwiającą lepsze zrozumienie produktu.



Zapoznaj się z instrukcją: Ten symbol oznacza, że użytkownik musi uważnie przeczytać instrukcję obsługi.



Prosimy zapoznać się z ilustracją na końcu książeczki.





Ten produkt nadaje się do recyklingu. Jeśli nie da się już go używać, należy go oddać do punktu recyklingu odpadów.



Jeżeli przewód zostanie uszkodzony lub przecięty, należy natychmiast wyjąć wtyczkę z kontaktu.

#### **2.4 BEZPIECZEŃSTWO W MIEJSCU PRACY**

- W miejscu użytkowania nie mogą przebywać dzieci i osoby postronne.
- Pompa nie jest przeznaczona do używania w basenie, musi ona być zainstalowana i używana zgodnie z zasadami instalacji NFC15-100. Aby uzyskać dalsze porady, prosimy skontaktować się z zawodowym elektrykiem .

#### **2.5 BEZPIECZEŃSTWO ELEKTRYCZNE**

- **OSTRZEŻENIE!** W czasie pracy urządzenie wytwarza pole elektromagnetyczne! Pole to może w pewnych okolicznościach zakłócać pracę aktywnych lub pasywnych implantów medycznych. Aby zmniejszyć ryzyko poważnych lub śmiertelnych obrażeń, zaleca się, aby osoby z implantami medycznymi przed rozpoczęciem używania urządzenia skonsultowały się ze swoim lekarzem lub producentem implantów!

#### **2.6 BEZPIECZEŃSTWO OSOBISTE**



**OSTROŻNIE** Aby zapobiec wypadkom lub urazom, w czasie transportu należy pamiętać o ciężarze urządzenia (patrz Dane techniczne).

- Podczas manipulowania produktem należy używać środków ochrony osobistej. Stosowanie sprzętu ochronnego takiego jak np. rękawice lub środki ochrony oczu, odpowiednio do warunków, zmniejszy ewentualne obrażenia.
- Należy nosić odpowiednią odzież. Podczas manipulowania produktem nie powinno się nosić luźnych ubrań ani biżuterii.
- Aby nie dopuścić do wkręcenia się w poruszające się części, długie włosy należy spiąć tak, aby nie sięgały poniżej ramion.

#### **2.7 OSTRZEŻENIA DOTYCZĄCE POMP ODSYSAJĄCYCH**



**OSTROŻNIE!** Woda dostarczana przez to urządzenie nie jest zdatna do picia!

- Do urządzenia nie należy wlewać żrących cieczy (produktów chemicznych, produktów czyszczących) ani materiałów ścierających.
- Pompę należy chronić przed mrozem.

PL

- Pompy nie wolno używać bez wody.
- Pompy nie należy nosić za kabel, nie należy też ciągnąć za kabel, aby wyjąć wtyczkę z kontaktu.
- Wnętrza pompy ani przełącznika pływakowego nie należy przerabiać, ponieważ mogłoby to doprowadzić do rozszczelnienia urządzenia.
- Gdy pompa pracuje, nie należy dotykać pompy ani sznura zamocowanego do uchwytu. Nie należy też dotykać przedmiotów dotykających wody (np. przedmiotów znajdujących się w wodzie, barierki itp.).
- Woda dostarczana przez to urządzenie nie jest zdatna do picia.
- Nie należy przepompować smarów, olejów ani słonej wody.
- Nie należy przepompować ścieków z instalacji sanitarnych ani wody zamulonej o mniejszej prędkości przepływu niż czysta woda.
- Nie należy pompować wody o temperaturze przekraczającej 35°C.

## 2.8 RYZYKA SZCZĄTKOWE

Nie ma żadnych dodatkowych ryzyk resztkowych związanych z użytkowaniem, konserwacją i transportem tego produktu.

PL

## 3. DANE TECHNICZNE

Model pompy odsysającej	ZSPQ250-D (VC250ECL)
Napięcie / Częstotliwość	230V~50Hz
Moc znamionowa	250W
Prąd maksymalny (rozruchowy)	1.43A
maksymalny Prąd roboczy	1.03A
Parametry kondensatora (pojemność / maksymalne napięcie)	4μF/450V
Klasa izolacji	B
Prędkość obrotowa silnika	2750 min <sup>-1</sup>
Maksymalna wysokość	0.6M
Maksymalne ciśnienie wypompowywania	0.6 bar
Ciężar pompy brutto	3.77KG
Ciężar pompy netto	3.32KG
Maksymalny przepływ	6500 l/h

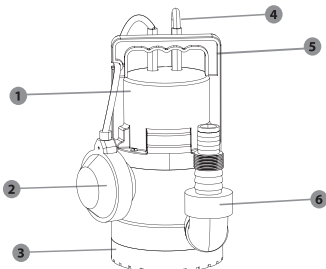
Głębokość zanurzenia	7 m
Maks. temperatura wody	35°C
Łączówka do rur	Ø1-1/4" 32 mm / G 1" Ø 33.3 mm / Ø1" 25 mm
Maksymalny rozmiar drobin	5 mm
Klasa IP	IPX8

## 4 . Montaż



**OSTRZEŻENIE!** Produkt musi być zmontowany w całości przed rozpoczęciem użytkowania! Nie należy używać produktu, jeżeli jest on złożony tylko częściowo lub gdy części, z których jest on złożony, są uszkodzone! Aby łatwo złożyć produkt, należy z pomocą ilustracji wykonać krok po kroku polecenia podane w instrukcji montażu!

### 4.1 ROZPAKOWANIE



1. Korpus pompy
2. Przełącznik pływakowy
3. Podstawa
4. Kabel zasilający
5. Uchwyt
6. Łączówka

- Przy rozpakowywaniu nie należy używać jakichkolwiek ostrych narzędzi (skalpel, nóż itp.), grozi to uszkodzeniem produktu.
- Przy rozpakowywaniu pompę należy wyjąć za uchwyt do przenoszenia (5).
- Przewodu zasilającego nie należy używać do podnoszenia lub przenoszenia maszyny.
- Przewód zasilający nie może ocierać o ostre krawędzie, należy też pilnować, aby nic go nie przygniatało.

### 4.2 INSTALACJA

Poszczególne elementy należy złożyć w sposób pokazany na ilustracji. Jeśli potrzebne są śruby: należy je dokręcić odpowiednim narzędziem.



**Im krótszy wąż i im większa jego średnica, tym większa wydajność pompy.**

- Przykręcić łącznik pompy na dyszy połączeniowej.
- Nałożyć opaskę zaciskową na wąż.
- Wsunąć wąż na łącznik pompy i zamocować go opaską zaciskową. Przyłącze wylotowe:

PL

## ilustracje od 1 do 5

Wymagane akcesoria: Łączówka i wąż z PCV

Wkręcić adapter w prawo na wylot na obudowie pompy. Dokręcić ręcznie z wystarczającą siłą.

Na łącznik pompy można założyć węże o różnych średnicach. Należy wybrać wąż o wystarczająco dużej średnicy. Łączówka pompy musi zostać skrócona odpowiednio do rowków, tak aby pompować ciecz o zadanej wielkości drobin. Duża średnica węża jest zalecana także w przypadku cieczy o mniejszej średnicy zanieczyszczeń, tak aby umożliwić wysoki przepływ.



**OSTROŻNIE! W czasie instalacji należy mieć zawsze założone okulary i rękawice ochronne.**

## 4.3 PIERWSZE UŻYCIĘ



**OSTRZEŻENIE! Przed rozpoczęciem używania produktu należy przeczytać część „INSTRUKCJE DOTYCZĄCE BEZPIECZEŃSTWA” na początku niniejszej instrukcji, łącznie z całym tekstem zamieszczonym pod nagłówkiem.**

Szczególną uwagę należy zwrócić na kwestie dotyczące pierwszego użycia maszyny: zagadnieniu temu należy poświęcić całą swoją uwagę.

**Zalewanie pompy: ilustracje 6 i 8**

Jeżeli po 20 sekundach od włączenia nie będzie pompowana woda, należy obniżyć pływak i podnieść pompę. Odczekać, aż pompa odpompuje wodę i zanurzyć pompę z powrotem w wodzie. Ponownie włączyć pompę.

PL



**Uwaga: Pompa musi być całkowicie zanurzona w wodzie. Inaczej pompa nie zostanie zalana i nie będzie w stanie pracować, ponieważ jej znamionowy przepływ maksymalny może ulec uszkodzeniu!**

## 4.4 UŻYTKOWANIE

**Włączanie produktu: ilustracja 16**

Przed użyciem należy upewnić się, że pompa jest prawidłowo zalana (patrz część powyżej).

**Obsługa produktu: ilustracje od 9 do 17**

W celu zainstalowania pompy na dnie wody zaleca się użycie sznurka zaczepionego o uchwyt.



**OSTROŻNIE! Przewodu zasilającego ani przełącznika pływakowego nie należy używać do podnoszenia pompy.**

Należy dopilnować, aby pompa była zainstalowana pionowo i aby stała stabilnie na dnie wody. Następnie należy upewnić się, czy przełącznik pływakowy podnosi się do pozycji górnej. Aby włączyć się automatycznie, pompa wymaga co najmniej 50 cm wody.

Podłączyć wtyczkę do kontaktu.



**Uwaga: Po podłączeniu do kontaktu, pompa włączy się automatycznie.**

- Produktu należy używać o rozsądnej porze – nie wcześniej rano lub późno wieczór, gdy mogłoby to przeszkadzać innym osobom.
- Produktu nie należy w jakikolwiek sposób przerabiać, nie należy też używać części i akcesoriów, które nie są zalecane przez producenta.



Jeżeli produkt zostanie upuszczony, silnie uderzony lub zacznie nienaturalnie drgać, należy go natychmiast wyłączyć, skontrolować pod kątem ewentualnych uszkodzeń i ustalić przyczynę wystąpienia drgań. Jakiegokolwiek uszkodzenia należy odpowiednio naprawić, ewentualnie wymienić uszkodzone części. Czynności te powinny zostać wykonane przez autoryzowany punkt serwisowy.

#### Wyłączanie pompy

Gdy zostanie spuszczone woda, pływak przemieści się w pozycję dolną, a pompa samodzielnie wyłączy się.

- Nigdy nie należy blokować pływaka ręką.
- Aby ograniczyć ryzyko urazów, należy zawsze wyłączać maszynę:
  - przed czyszczeniem lub udrażnianiem zatkanego urządzenia
  - gdy urządzenie zostaje pozostawione bez nadzoru.
  - przed instalowaniem i demontowaniem osprzętu dodatkowego
  - przed kontrolą, konserwacją i wykonywaniem prac przy produkcji
  - jeżeli maszyna zacznie nietypowo drgać (skontrolować natychmiast)

#### 4.5 FUNKCJE SPECJALNE

Ten produkt nie posiada funkcji specjalnych.

### 5. TRANSPORT

#### 5.1 TRANSPORT MASZYNY



**OSTROŻNIE** Aby zapobiec wypadkom lub urazom, w czasie transportu należy pamiętać o ciężarze urządzenia (patrz Dane techniczne).

Pompę należy zawsze podnosić i przenosić za uchwyt do przenoszenia. Urządzenie należy chronić przed wszelkimi silnymi uderzeniami lub drganiami, które mogłyby wystąpić w transporcie pojazdami. Jeśli użytkownik chce przetransportować urządzenie pojazdem, należy je zabezpieczyć przed ześlizgnięciem się i drganiami. Aby nie dopuścić do ześlizgnięcia się lub spadnięcia, urządzenie należy zamocować.

### 6. PRZECHOWYWANIE PRZEZ ZIMĘ

#### Ilustracja 22

Wyłączyć i opróżnić pompę.

Wykonać instrukcje podane w części „Przechowywanie” poniżej.

### 7. PRZECHOWYWANIE

#### 7.1 PRZECHOWYWANIE MASZYNY

Przed schowaniem urządzenia należy wykonać instrukcje podane w części „Konserwacja”.

#### Ilustracja 22

- Należy całkowicie spuścić z pompy wodę i pozwolić, aby wyschła.
- Wyczyścić produkt i akcesoria.
- Urządzenie i jego akcesoria należy przechowywać w miejscu zabezpieczonym przed mrozem.
- Urządzenie należy zawsze przechowywać w miejscu niedostępnym dla dzieci. Idealna temperatura pomieszczenia, w którym przechowywane będzie urządzenie wynosi od 4 do 24°C.

- Zalecamy, aby urządzenie przechowywać w oryginalnym opakowaniu, w pozycji pionowej.

## 8. KONSERWACJA



**NIEBEZPIECZEŃSTWO!** Ryzyko urazów wskutek porażenia prądem, pożaru i/lub ciężkich obrażeń. Przed regulacją, kontrolą, czyszczeniem lub schowaniem produktu należy go wyłączyć.

### 8.1 CZYSZCZENIE

→ Ilustracje od (18) do (21)

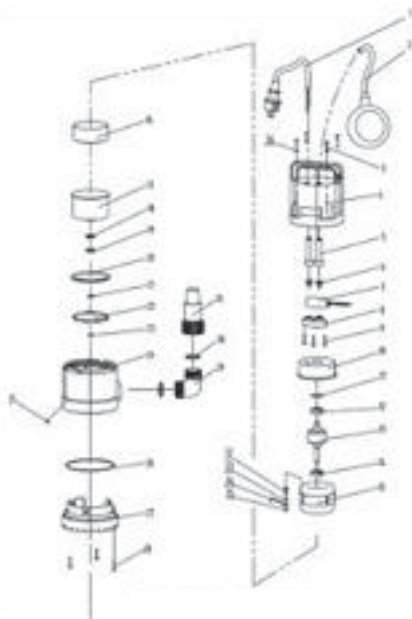
1. Odłączyć pompę.
2. Odkręcić przyłącze wylotowe.
3. Wyczyścić część wylotową pompy czystą wodą.
4. Sprawdź stan kabla elektrycznego.

W przypadku spadku wydajności działania produktu może być konieczne zdemontowanie dolnej części pompy tak jak pokazano na ilustracji.

### 8.2 SERWISOWANIE

- Serwisowanie produktu należy powierzyć wykwalifikowanemu technikowi, a do naprawy używać wyłącznie części zamiennych identycznych z oryginalnymi. Takie postępowanie zapewni bezpieczeństwo eksploatacji produktu.
- Przed ponownym użyciem, produkt należy oddać do przeglądu i w razie potrzeby naprawy, którą powinien wykonać wykwalifikowany specjalista.

### 8.3 WIDOK ROZSTRZELONY



NR	NUMER CZĘŚCI	OPIS	NUMER
1	VC250.001	przewód zasilający i wtyczka	1
2	VC250.002	przełącznik pływakowy	1
3	VC250.003	ST4.2x18 wkręt	4
4	VC250.004	główna obudowa pompy	1
5	VC250.005	φ6.8 osłona przewodu	2
6	VC250.006	sprzączka dociskowa kabla	2
7	VC250.007	kondensator	1
8	VC250.008	sprzączka dociskowa kondensatora	1
9	VC250.009	ST3.9x30 śruba z łbem z gniazdkiem krzyżowym Phillips	3
10	VC250.010	plastikowa tylna osłona silnika	1
11	VC250.011	6201 pierścień falisty	1
12	VC250.012	6201 łożysko	1
13	VC250.013	wirnik	1
14	VC250.014	6201 łożysko	1
15	VC250.015	stożan	1
16	VC250.016	przednia wykładzina silnika	1
17	VC250.017	przednia pokrywa silnika	1
18	VC250.018	uszczelka oleju	1
19	VC250.019	uszczelka oleju	1
20	VC250.020	uszczelka główna	1
21	VC250.021	podkładka regulacyjna	1
22	VC250.022	wirnik	1
23	VC250.023	M8 nakrętka blokująca	1
24	VC250.024	obudowa pompy - część środkowa	1
25	VC250.025	kulka stalowa	1
26	VC250.026	O-ring	1
27	VC250.027	podstawa	1
28	VC250.028	ST4.2x18 wkręt	3
29	VC250.029	1¼ kolanko	1
30	VC250.030	uszczelka	2
31	VC250.031	1¼ - 1 rura prosta	1
32	VC250.032	M4x6 śruba uziemienia	1
33	VC250.033	φ4 podkładka sprężynująca	1
34	VC250.034	przewód uziemiający (zespół)	1
35	VC250.035	φ4 podkładka ząbkowana od zewnątrz	1

PL

NR	NUMER CZĘŚCI	OPIS	NUMER
36	VC250.036	podkładka	4
		φ12 pierścień sprężynujący zabezpieczający	2

#### 8.4 ROZWIĄZYWANIE PROBLEMÓW



**NIEBEZPIECZEŃSTWO! Ryzyko urazów wskutek porażenia prądem, pożaru i/lub ciężkich obrażeń. Ostrzeżenie! Przed rozpoczęciem rozwiązywania problemów należy wyłączyć produkt i dopilnować, aby w osobo postronne oddaliły się.**

Problemy	Prawdopodobne przyczyny	Rozwiązania	Wymagane kwalifikacje
Pompa nie włącza się	<ul style="list-style-type: none"> <li>- Brak zasilania</li> <li>- Przełącznik pływakowy znajduje się w pozycji dolnej (prąd wyłączony)</li> <li>- Mechanizm pływakowy jest zablokowany.</li> </ul>	<ul style="list-style-type: none"> <li>- Dopilnować, aby był włączony prąd przemienny.</li> <li>- Podnieść pływak</li> <li>- Potrząsnąć pływakiem</li> <li>- Sprawdzić wysokość wody</li> </ul>	Nie wymaga kwalifikacji
Pompa nie odpompowuje wody	<ul style="list-style-type: none"> <li>- Zapchany wąż zasysający</li> <li>- Zapchany wąż zasysający</li> <li>- Turbina jest zablokowana</li> <li>- Obecność pęcherzyka powietrza</li> </ul>	<ul style="list-style-type: none"> <li>- Wyczyścić wąż zasysający</li> <li>- Wyczyścić wąż</li> <li>- Rozmontować podstawę i wyczyścić turbinę</li> <li>- Nachylić pompę, aby pozwolić powietrzu wydostać się na zewnątrz pozycja pionowa</li> </ul>	Nie wymaga kwalifikacji
Pompa nie wyłącza się	<ul style="list-style-type: none"> <li>- Pływak jest zablokowany w pozycji górnej</li> <li>- Mechanizm pływakowy jest zablokowany.</li> </ul>	<ul style="list-style-type: none"> <li>- Prosimy sprawdzić, czy nie ma żadnych obcych przedmiotów, które mogłyby zablokować pływak i cofnąć go z powrotem do pozycji dolnej</li> <li>- Potrząsnąć pływakiem</li> </ul>	Nie wymaga kwalifikacji
Nieodpowiedni przepływ	<ul style="list-style-type: none"> <li>- Średnica węża osuszającego jest niewłaściwa</li> <li>- Zapchany wąż zasysający</li> <li>- Zapchany wąż zasysający</li> <li>- Turbina jest zablokowana</li> </ul>	<ul style="list-style-type: none"> <li>Wymienić wąż (zalecany rozmiar: 32 mm)</li> <li>- Wyczyścić wąż lub wąż zasysający</li> <li>- Zdemonstować podstawę i wyczyścić turbinę</li> </ul>	Nie wymaga kwalifikacji

PL



Pompa zatrzymuje się krótki moment	<ul style="list-style-type: none"> <li>- Nie przestrzegano instrukcji użytkownika</li> <li>- Silnik automatycznie przełącza się w pozycję bezpieczeństwa</li> <li>- Nieodpowiedni wąż</li> <li>- Woda jest za gorąca Urządzenie zabezpieczające przed przegrzaniem wyłącza pompę</li> </ul>	<ul style="list-style-type: none"> <li>- Sprawdzić głębokość zanurzenia.</li> <li>- Wymienić wąż zgodnie z instrukcją</li> <li>- Sprawdzić, czy temperatura wody nie przekracza 35°C.</li> </ul>	Nie wymaga kwalifikacji
------------------------------------	---	--	-------------------------

## 8.5 OKOLICZNOŚCI KRYTYCZNE

Problemy	Działanie
Zbyt wysoki pobór mocy`	Zaprzestać używania i skontaktować się z autoryzowanym punktem serwisowym
Spadek wydajności	Skontaktować się z autoryzowanym punktem serwisowym
Wyciek z obudowy silnika	Zaprzestać używania i skontaktować się z autoryzowanym punktem serwisowym

## 9. ZAKOŃCZENIE UŻYTKOWANIA



Produktów elektrycznych nie należy wyrzucać razem ze zwykłymi odpadami domowymi. Zużyte produkty elektryczne wymagają osobnej zbiórki i utylizacji w przeznaczonych do tego punktach zbierania odpadów. Informacje o recyklingu można uzyskać od dystrybutora lub władz lokalny



## 10. GWARANCJA

### 10.1 NASZA GWARANCJA

Produkty marki zostały zaprojektowane zgodnie z najwyższymi normami jakości przewidzianymi dla produktów konsumentskich. Niniejsza gwarancja sprzedażowa obejmuje okres 2 lat od daty zakupu produktu. Gwarancja ta obejmuje wszystkie wady materiałowe i wykonawcze: brak części i elementów oraz uszkodzenia, które wystąpią podczas normalnego użytkowania. Naprawy lub wymiana części nie powodują przedłużenia pierwotnego okresu gwarancyjnego. Użytkownik musi być w stanie okazać dowód zakupu produktu z datą zakupu. Gwarancja jest ograniczona do wartości produktu.

### 10.2 ELEMENTY NIE OBJĘTE GWARANCJĄ

Niniejsza gwarancja nie obejmuje problemów lub incydentów spowodowanych niewłaściwym użytkowaniem produktu. Następujące przypadki nie są objęte gwarancją:

- Nieprawidłowe użytkowanie produktu; lub
- Uszkodzenia powstałe podczas transportu lub konfigurowania produktu; lub
- Naprawy i/lub wymiana części wykonane przez strony trzecie; lub
- Uszkodzenia wynikające z nieprzestrzegania instrukcji użytkowania i bezpieczeństwa; lub
- Rozmontowanie lub otwarcie produktu; lub
- Używanie produktu do zastosowań profesjonalnych; lub
- Poddanie produktu działaniu temperatur wykraczających poza zakres podany w części „Przechowywanie”

Produkt musi być używany w zwykłych warunkach i nie może być używany do celów profesjonalnych. Dlatego też, gwarancja nie obejmuje produktów używanych przez firmy ogrodnicze, władze lokalne oraz firmy odpłatnie lub bezpłatnie wynajmujące maszyny.

W razie wystąpienia problemu lub usterki należy zawsze najpierw skonsultować się z dystrybutorem firmy. W większości przypadków dystrybutor firmy będzie w stanie rozwiązać problem lub naprawić usterkę. Fakturę lub paragon kasowy należy zachować: w przypadku roszczenia z tytułu gwarancji dokumenty te będą niezbędne do rozpatrzenia reklamacji.

PL