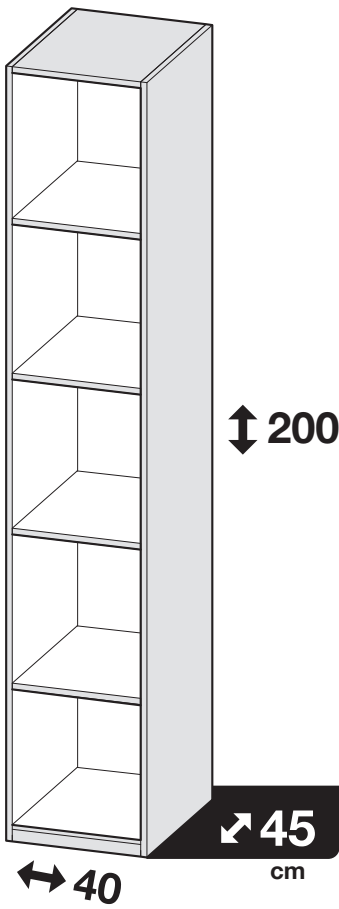
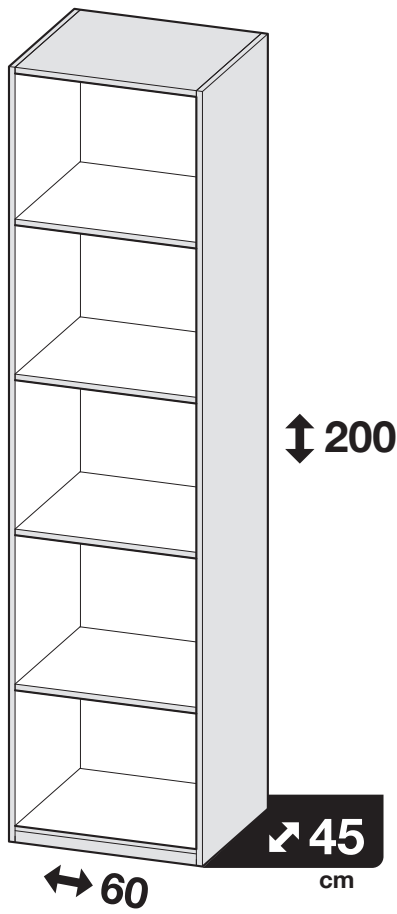


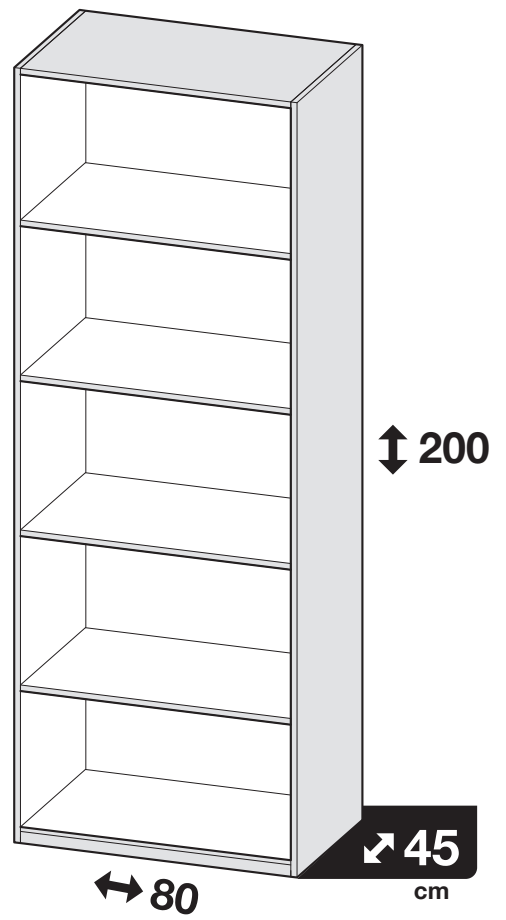
↑ 200 | ↔ 40
↗ 45



↑ 200 | ↔ 60
↗ 45



↑ 200 | ↔ 80
↗ 45

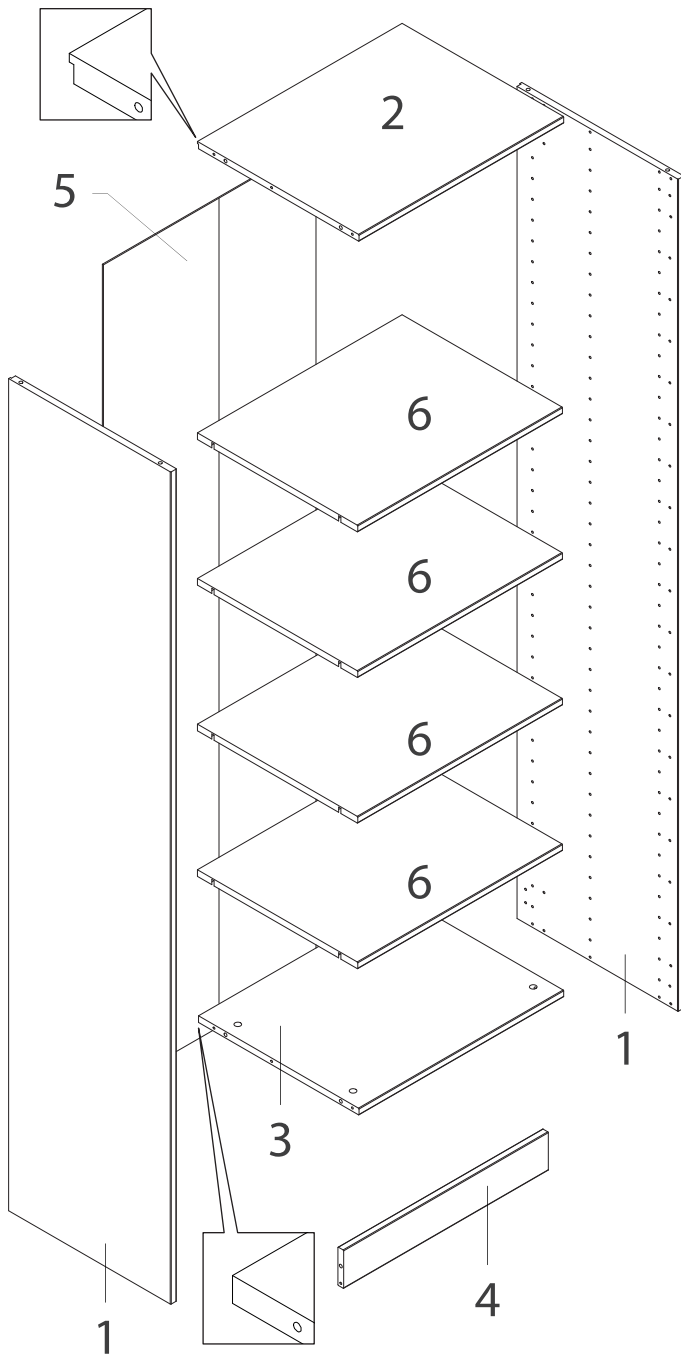


↓200|↔60
↗45

↓200|↔80
↗45

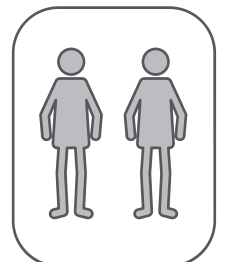
1/2

2/2



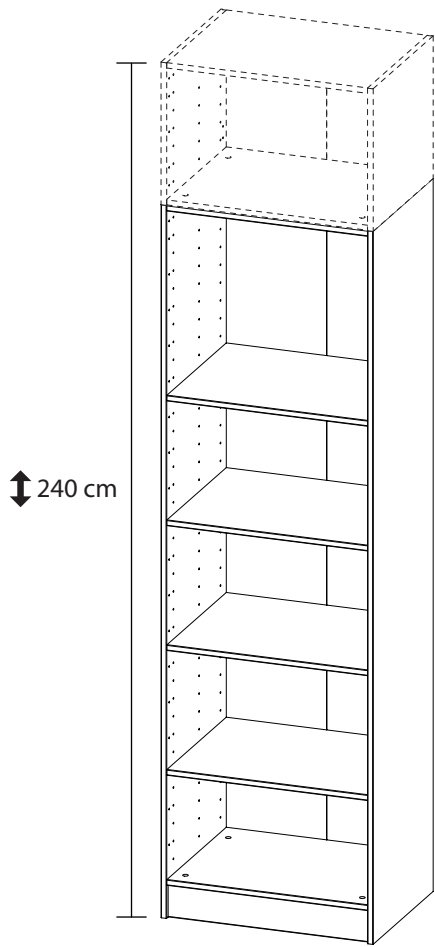
	8 x2
7 x10	 x10
 x2	 x14
 x4	 x4
 x4	 x4
 x4	 x40
 x1	 x4
	 x8
	 x1

Pour fixation								



***** + * Utilisez les vis et chevilles (non-inclus) adaptées à votre support, pour fixation murale.

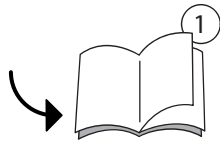
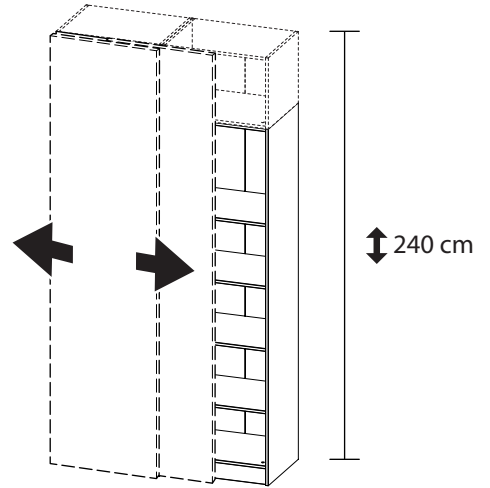
a



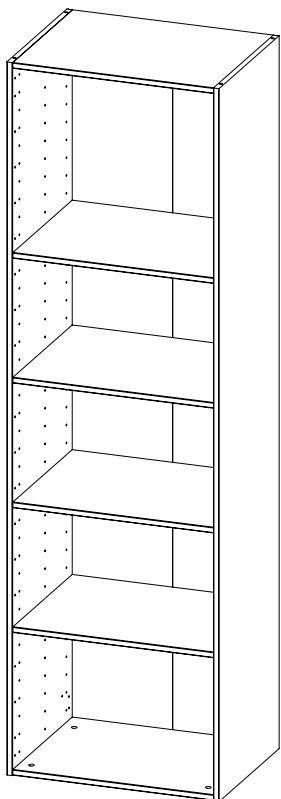
↑ 40 cm
Caisson
non inclus

CONFIGURATION AVEC PLINTHE

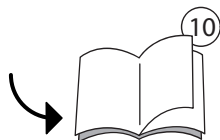
⚠ Si portes coulissantes.
Monter la configuration avec plinthe.



b

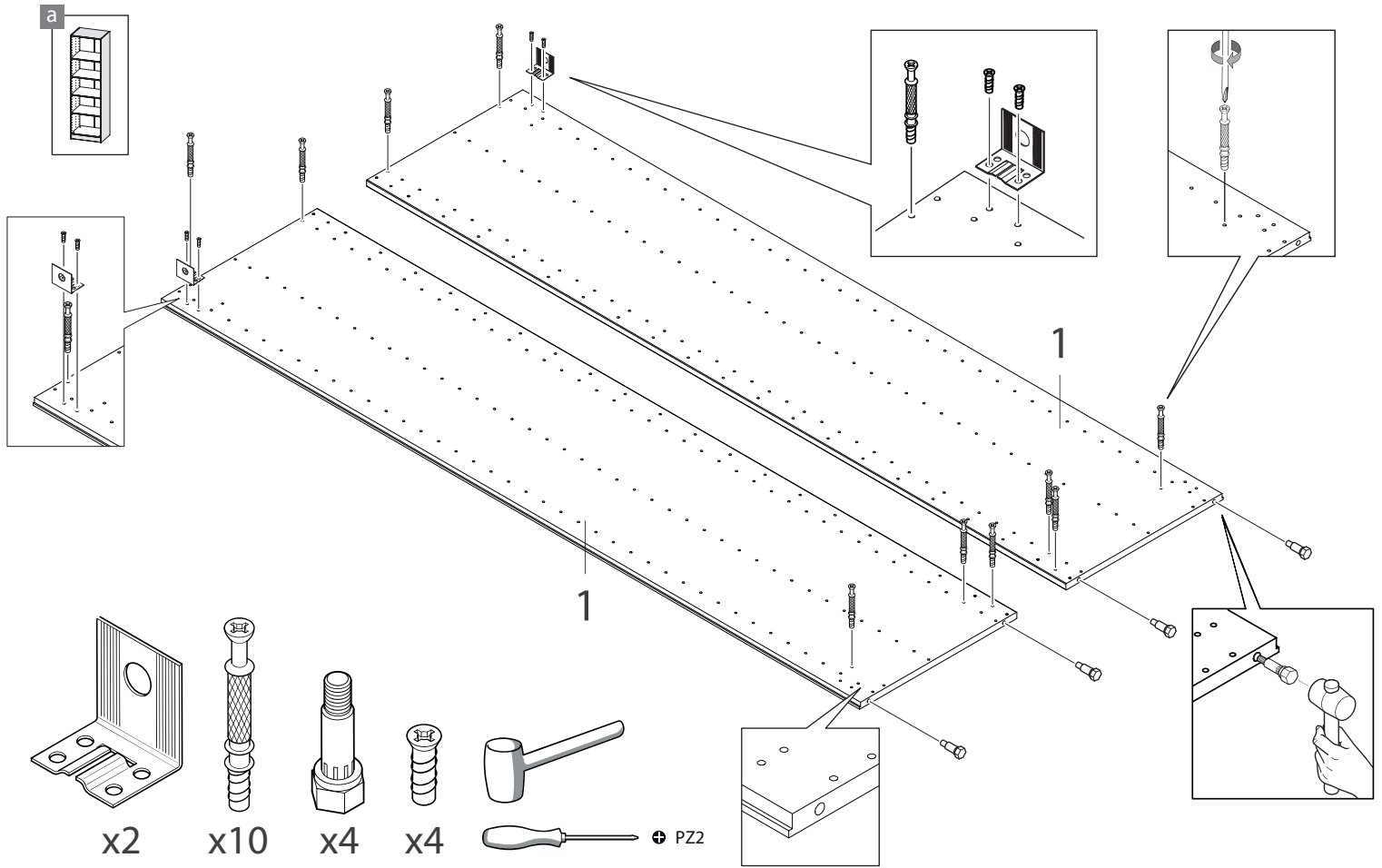


CONFIGURATION SANS PLINTHE

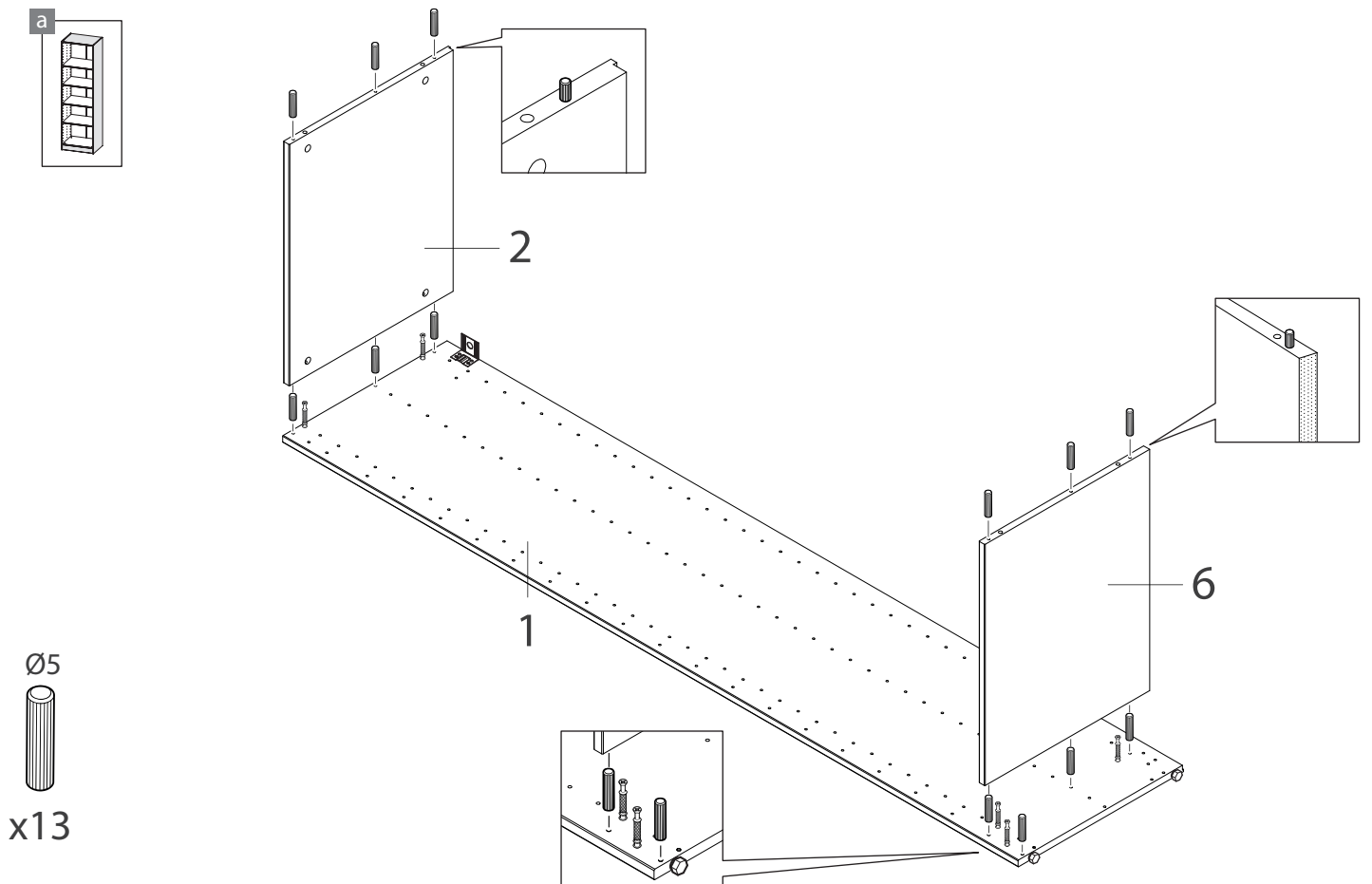


1

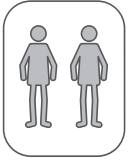
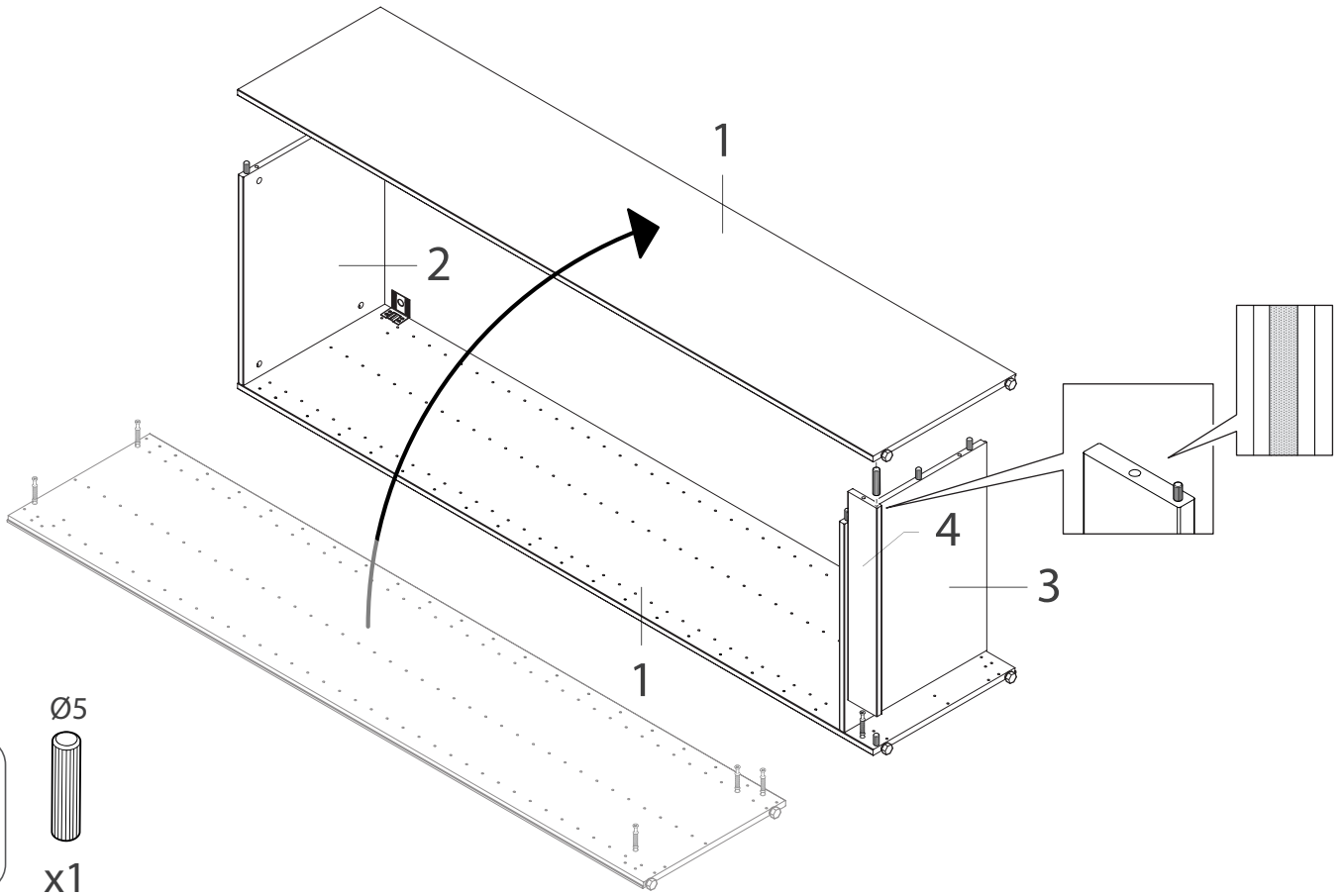
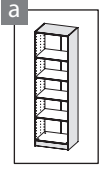
CONFIGURATION AVEC PLINTHE



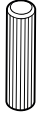
2



3

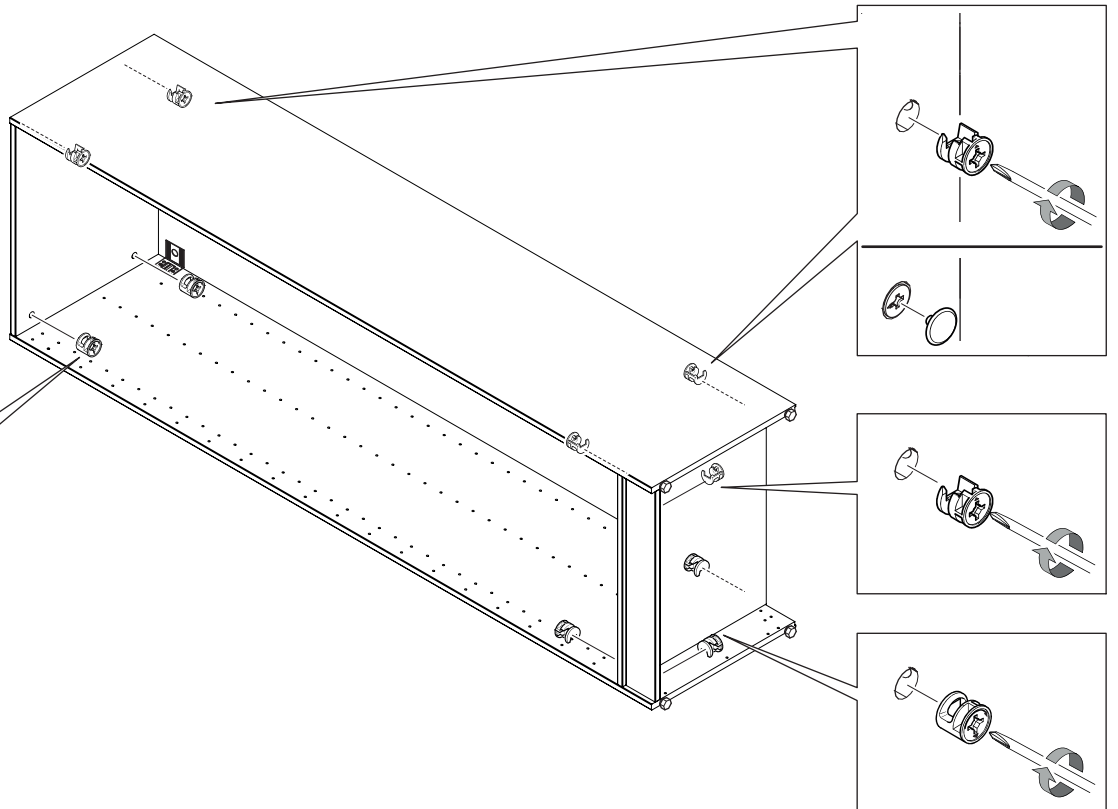
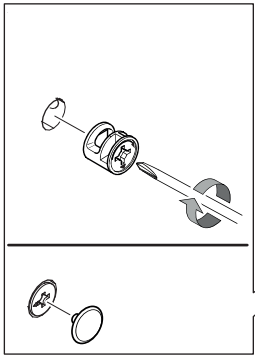
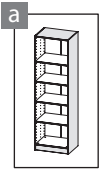


Ø5



x1

4



x10

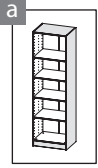
Ø15



x8



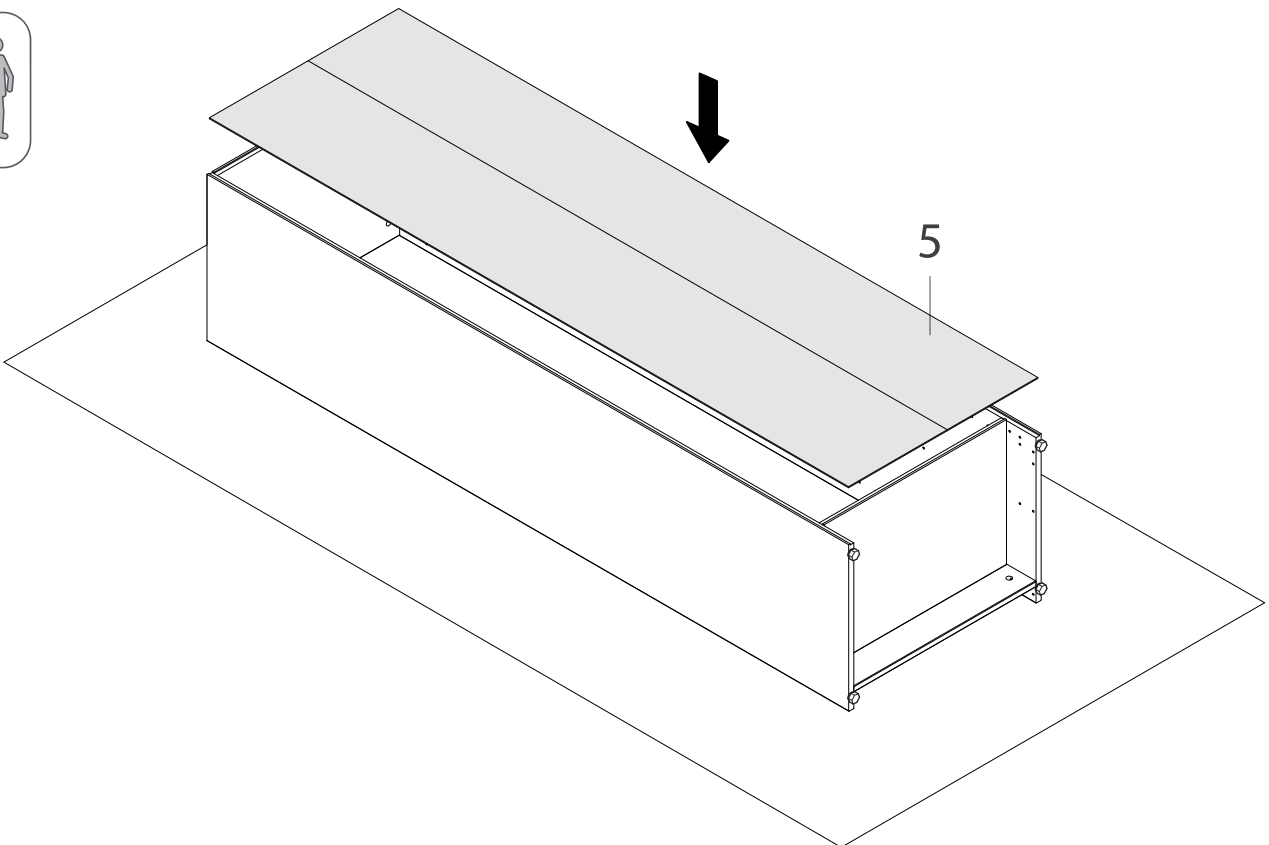
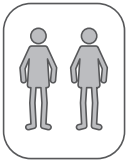
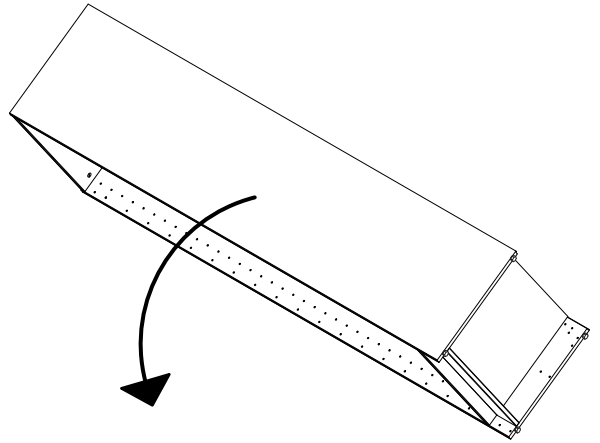
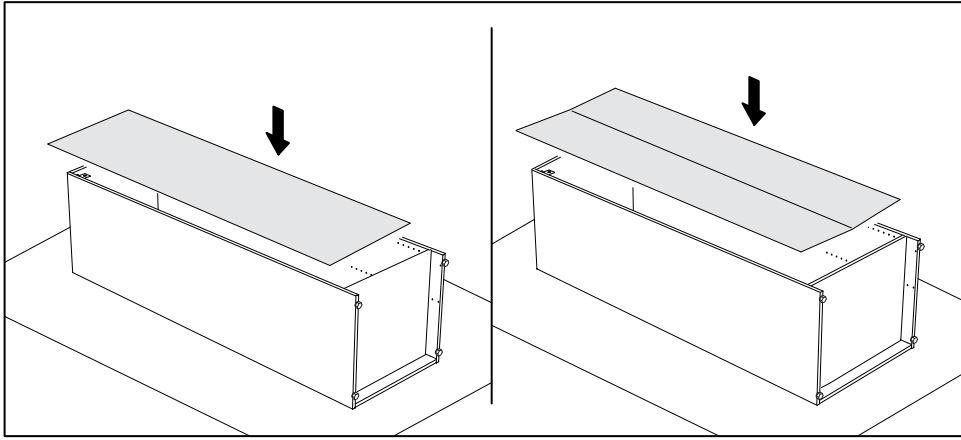
⊕ PZ2



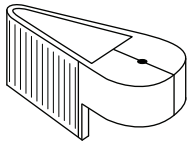
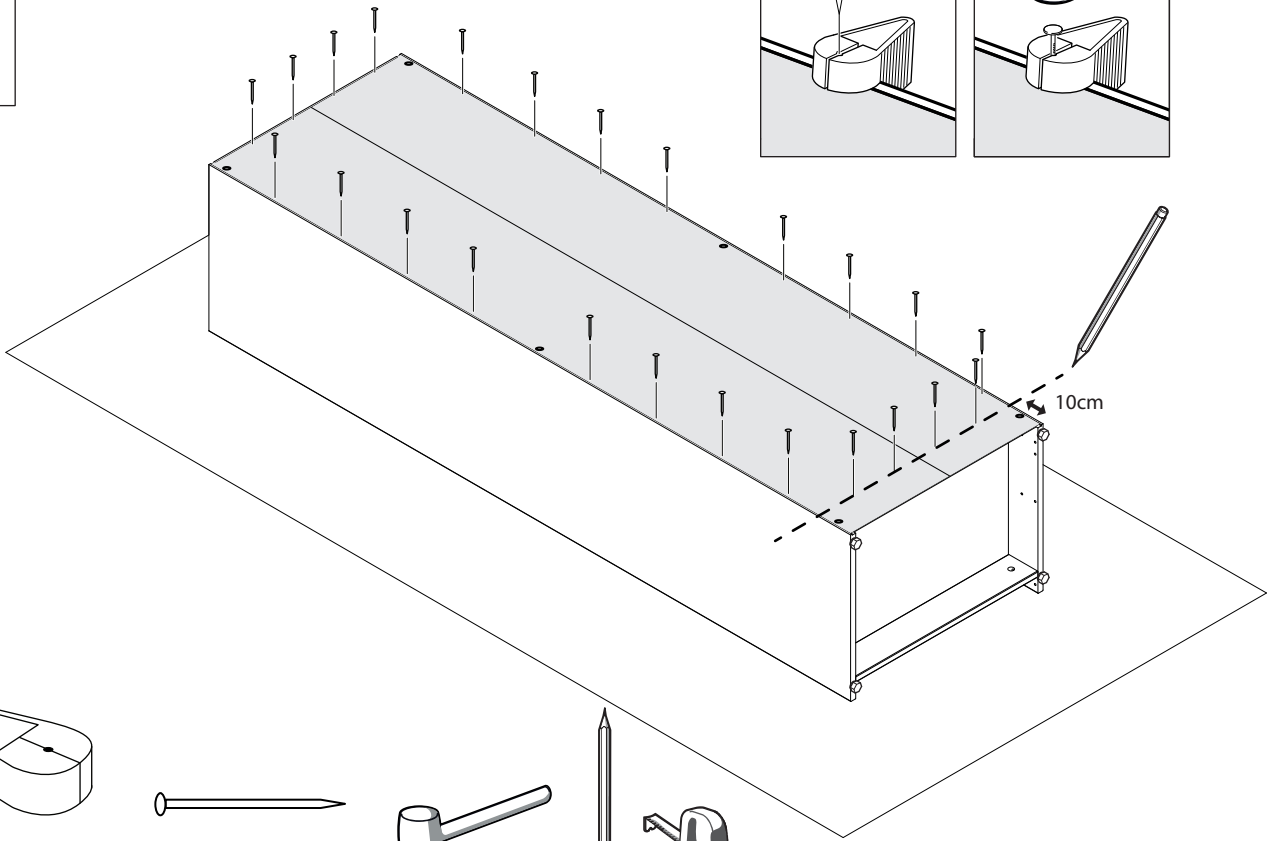
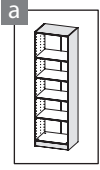
↓ 200 | ↔ 40
↗ 45

↓ 200 | ↔ 60
↗ 45

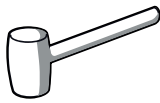
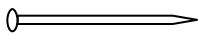
↓ 200 | ↔ 80
↗ 45



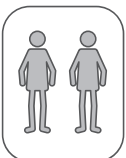
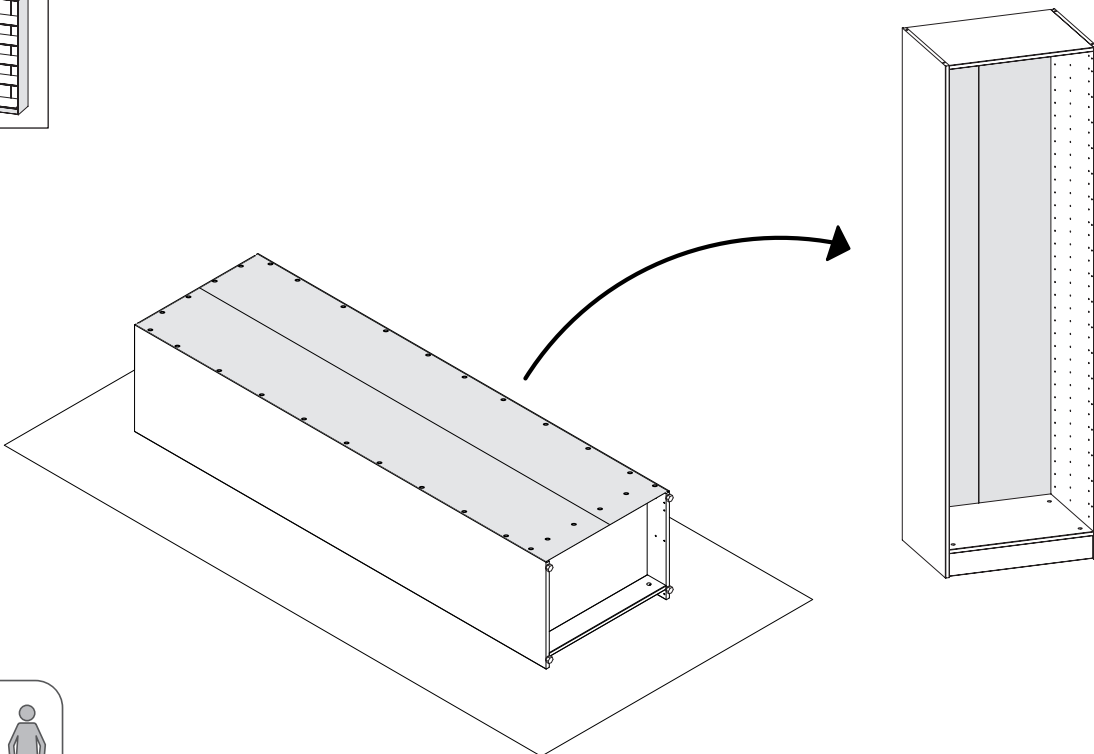
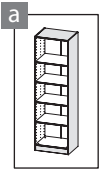
8



x1



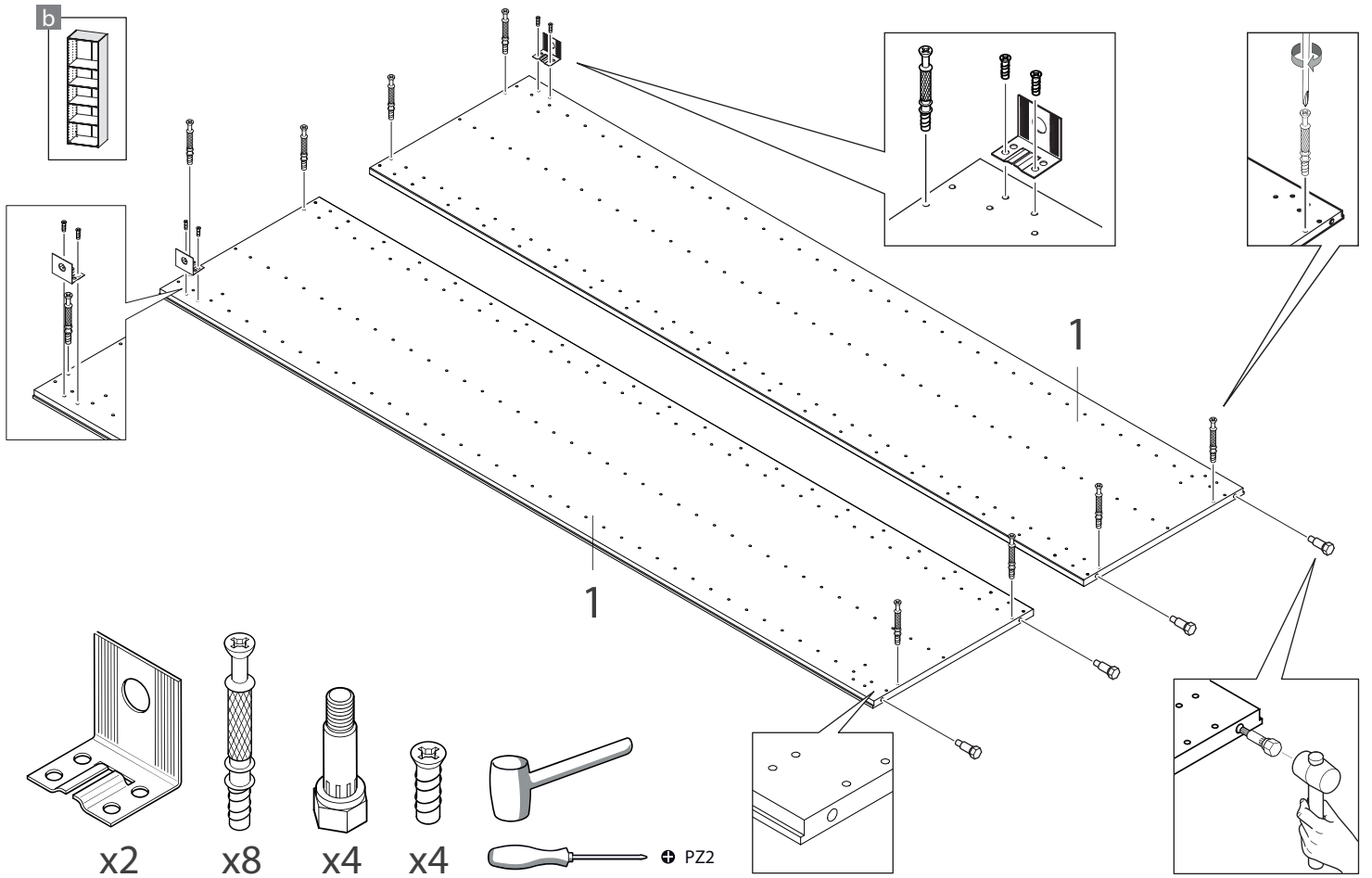
9



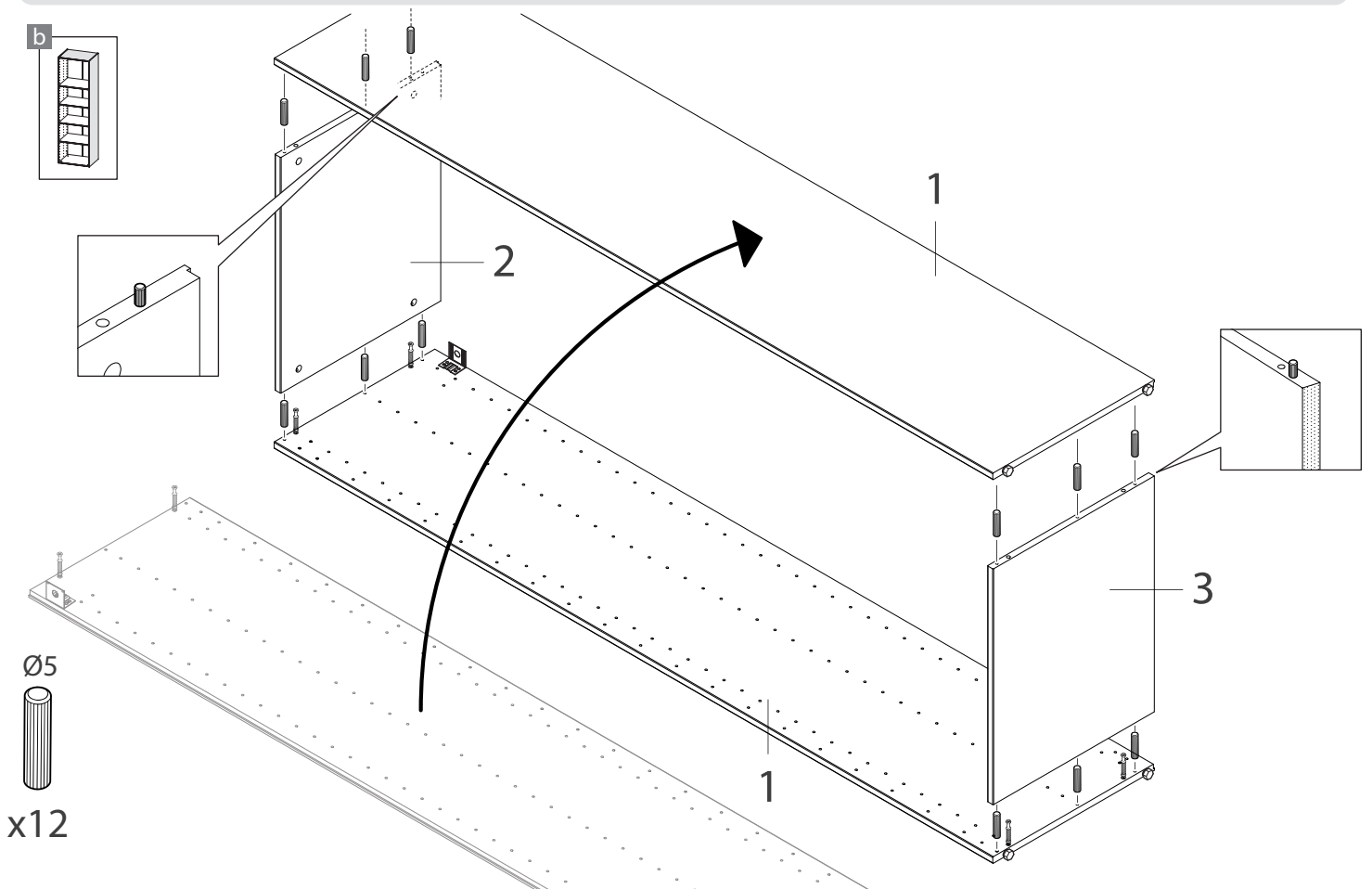
18

10

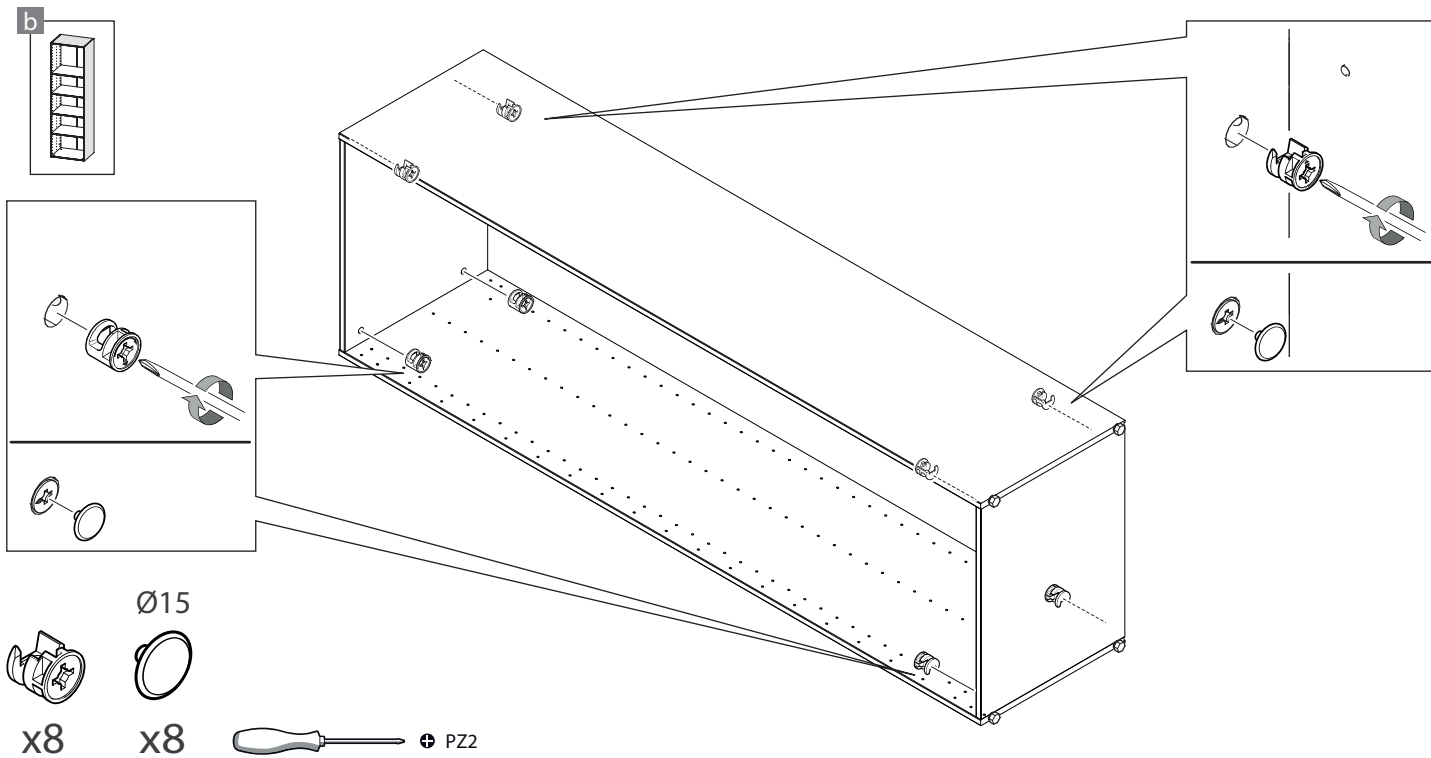
CONFIGURATION SANS PLINTHE



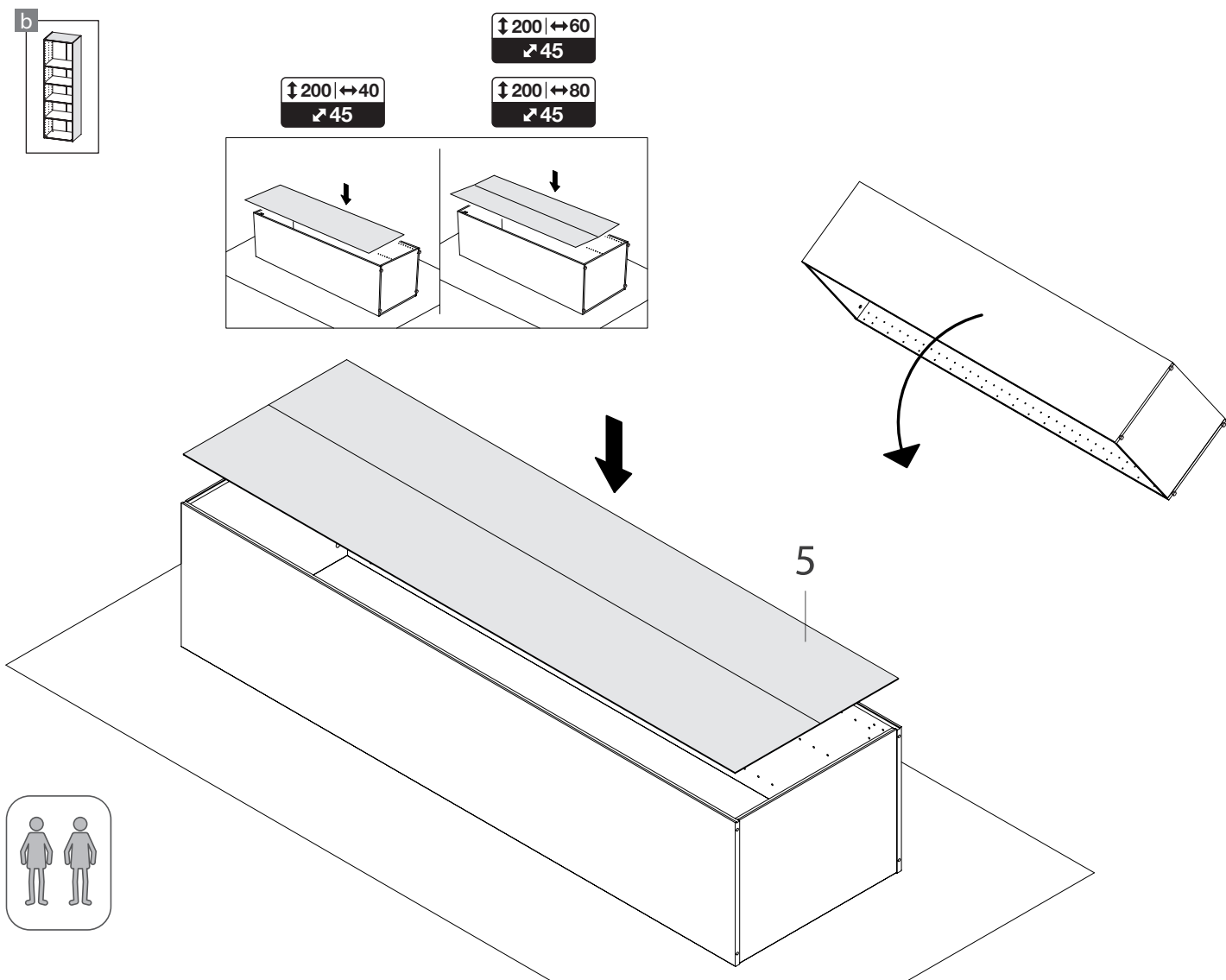
11



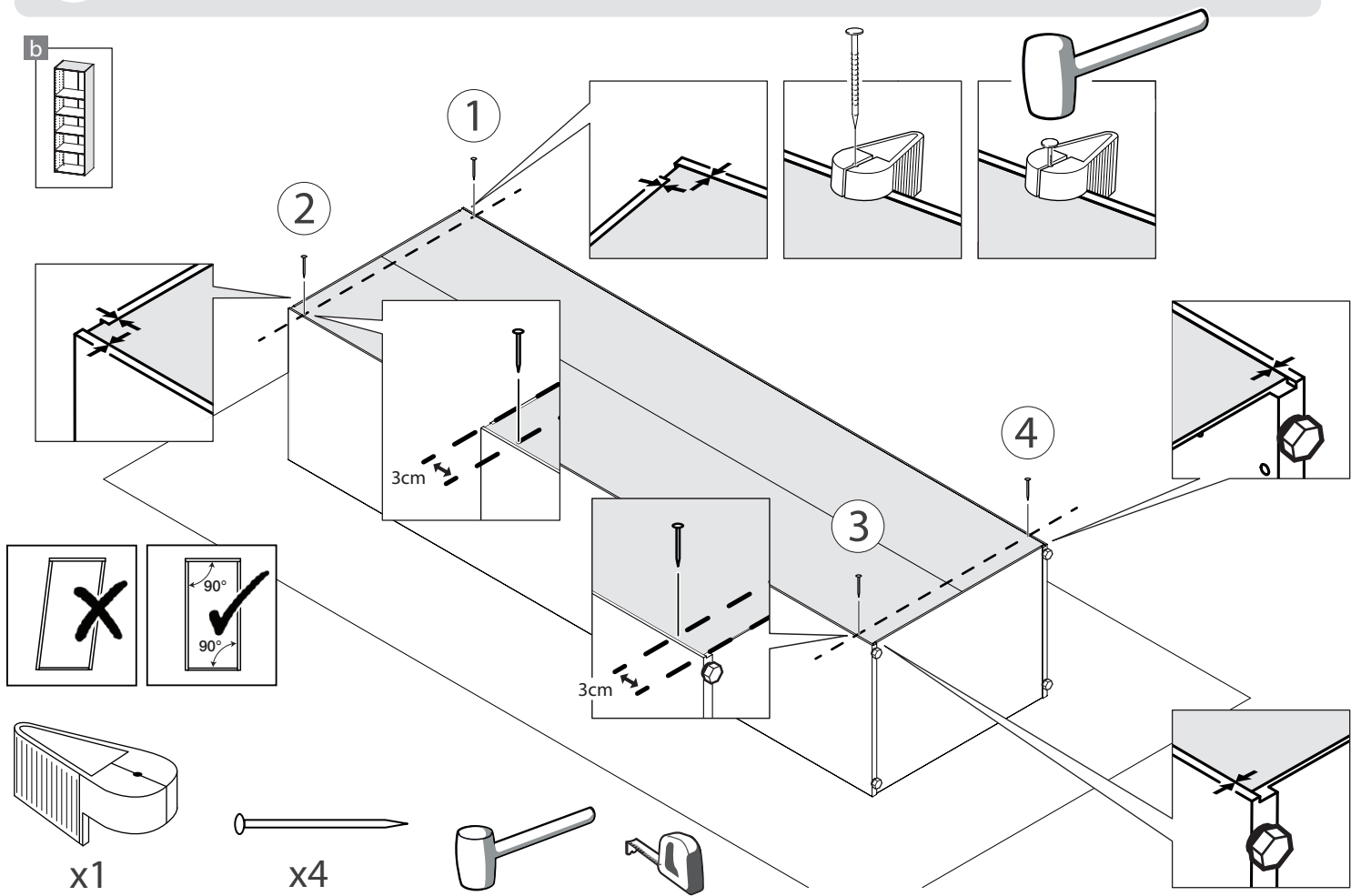
12



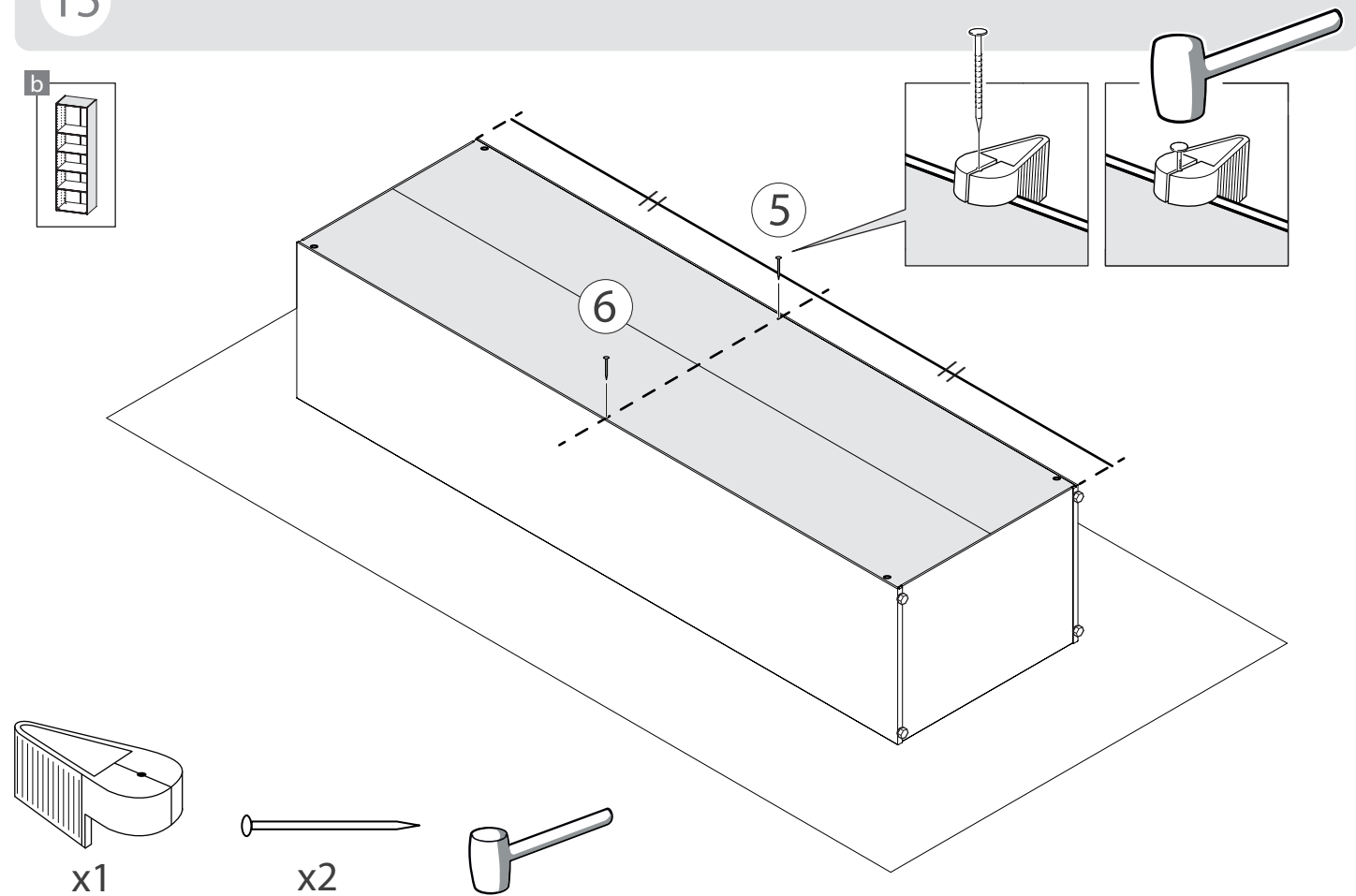
13



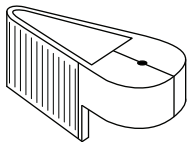
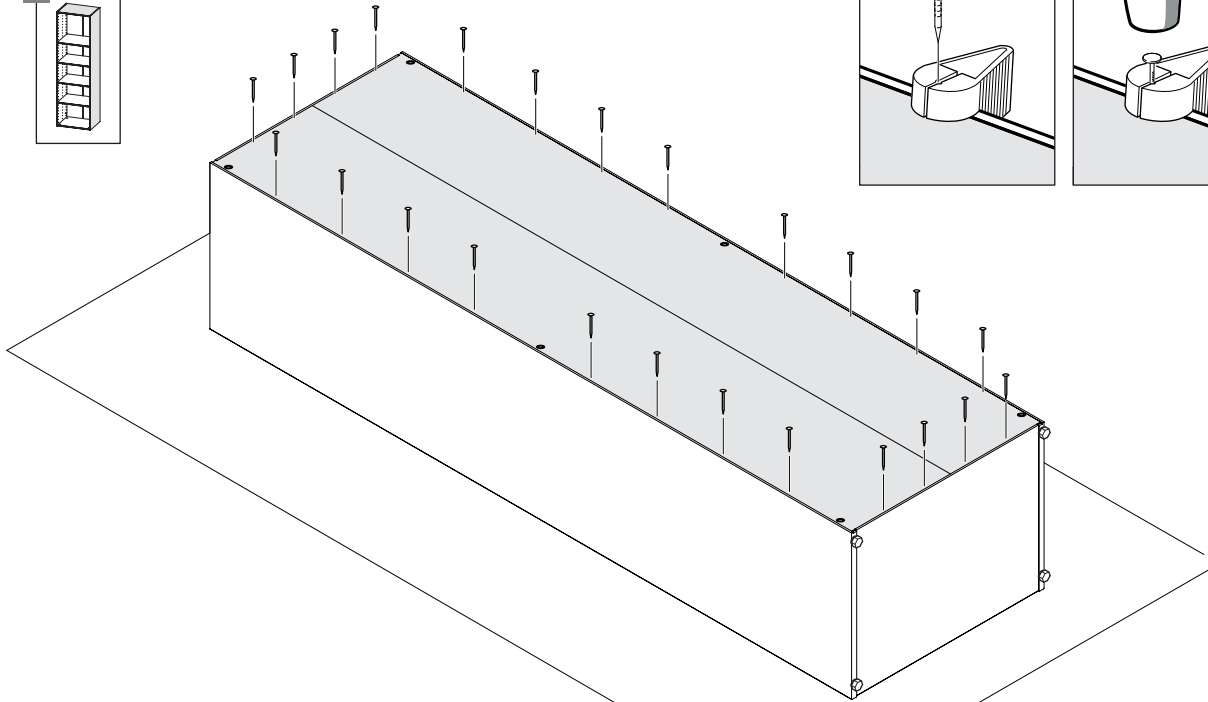
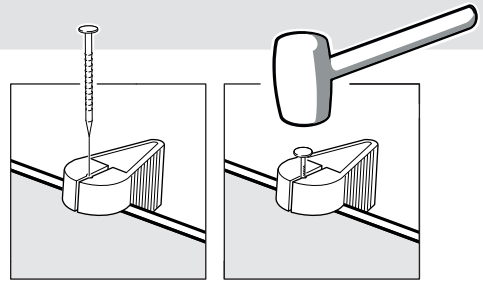
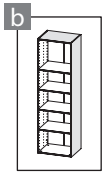
14



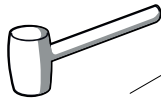
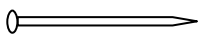
15



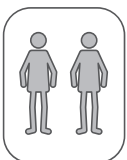
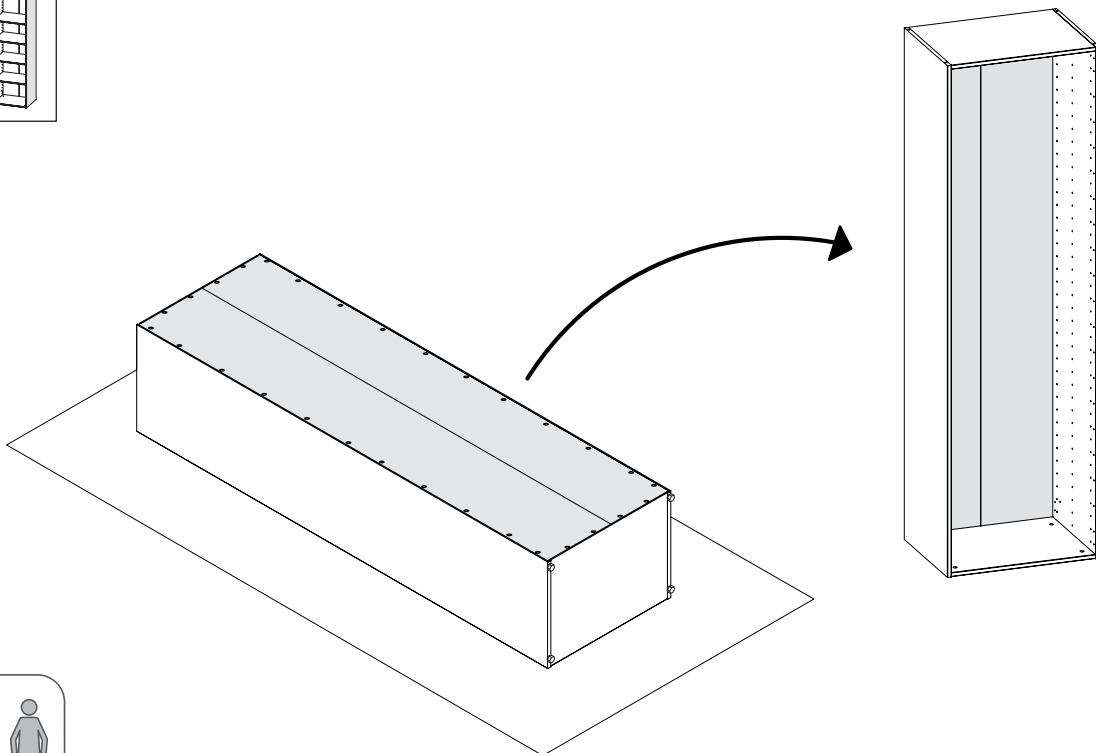
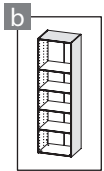
16



x1

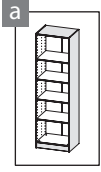


17

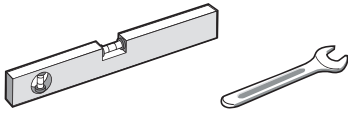
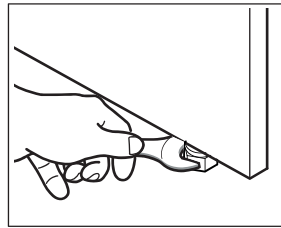
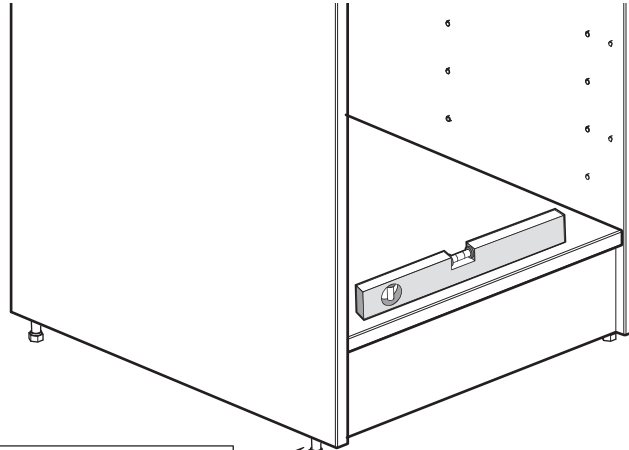
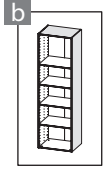


18

CONFIGURATION AVEC ET SANS PLINTHE

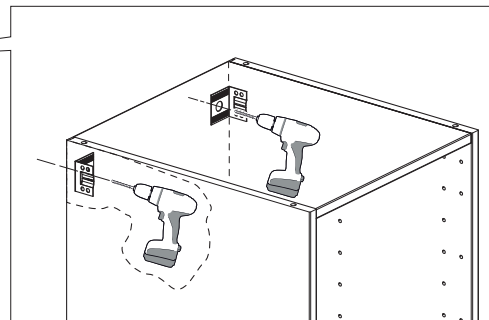
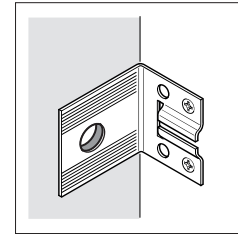
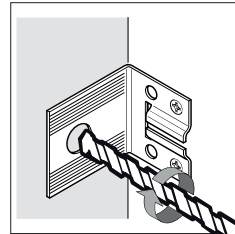


ou

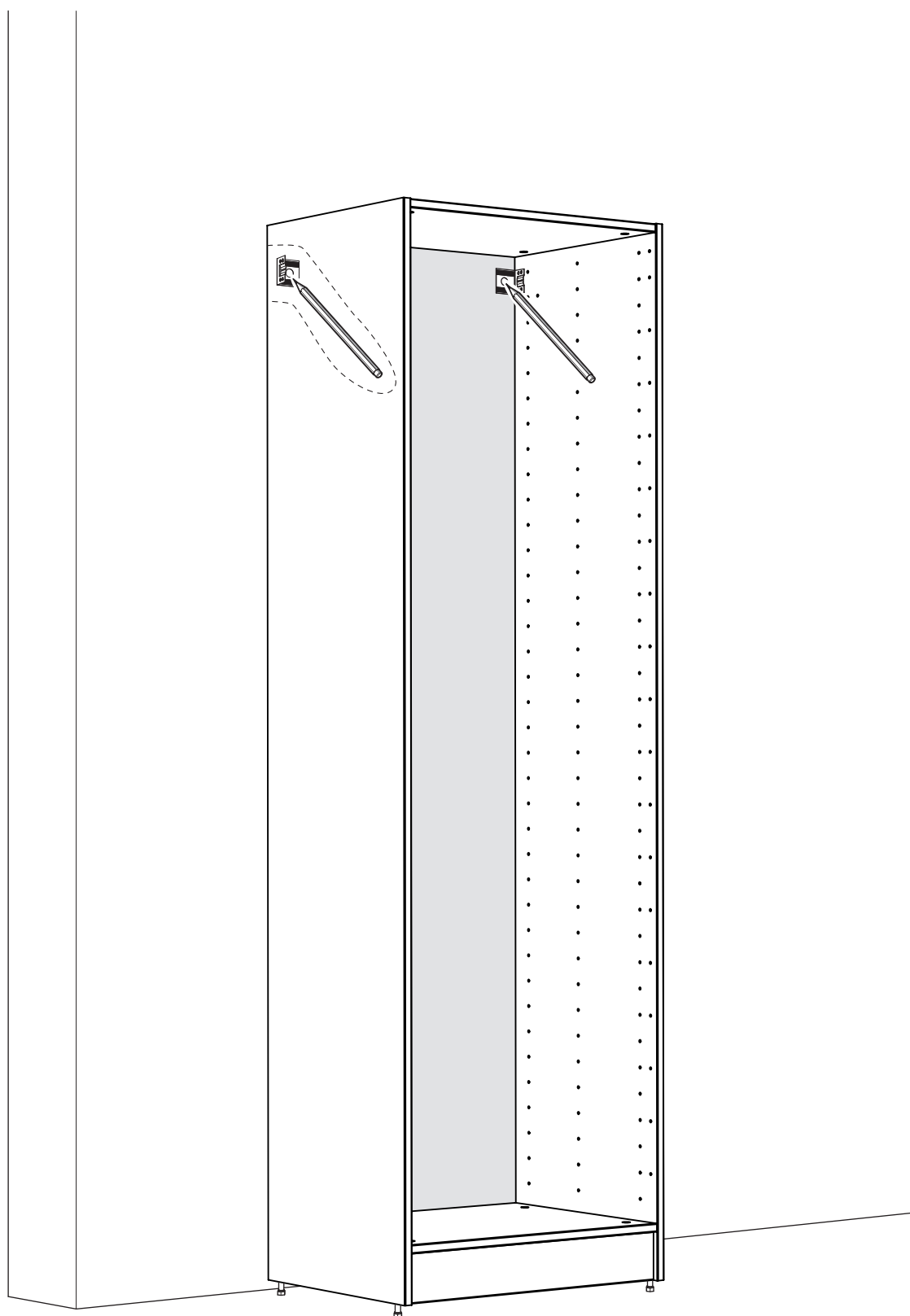


19

PERCAGE DU FOND UNIQUEMENT ELOIGNE DU MUR



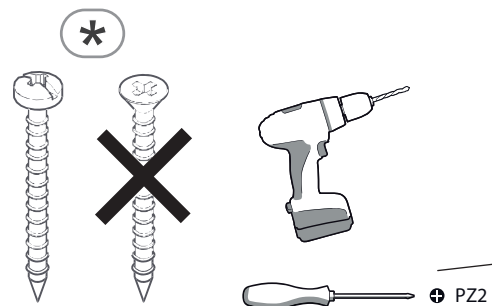
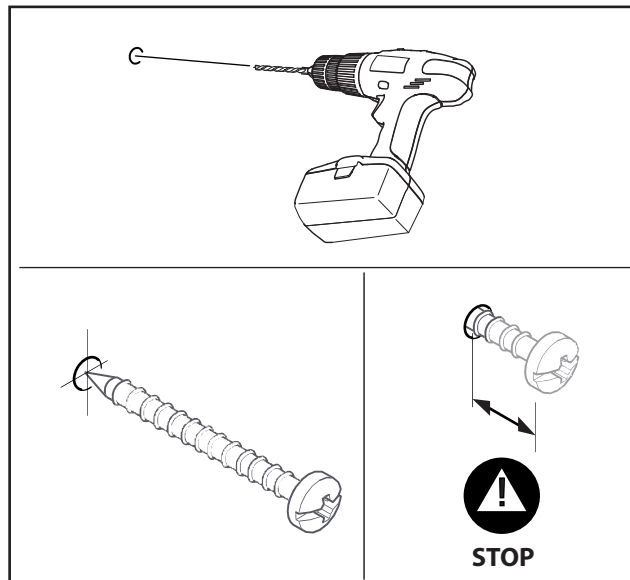
MARQUAGE DES TROUS DE FIXATION SUR VOTRE MUR



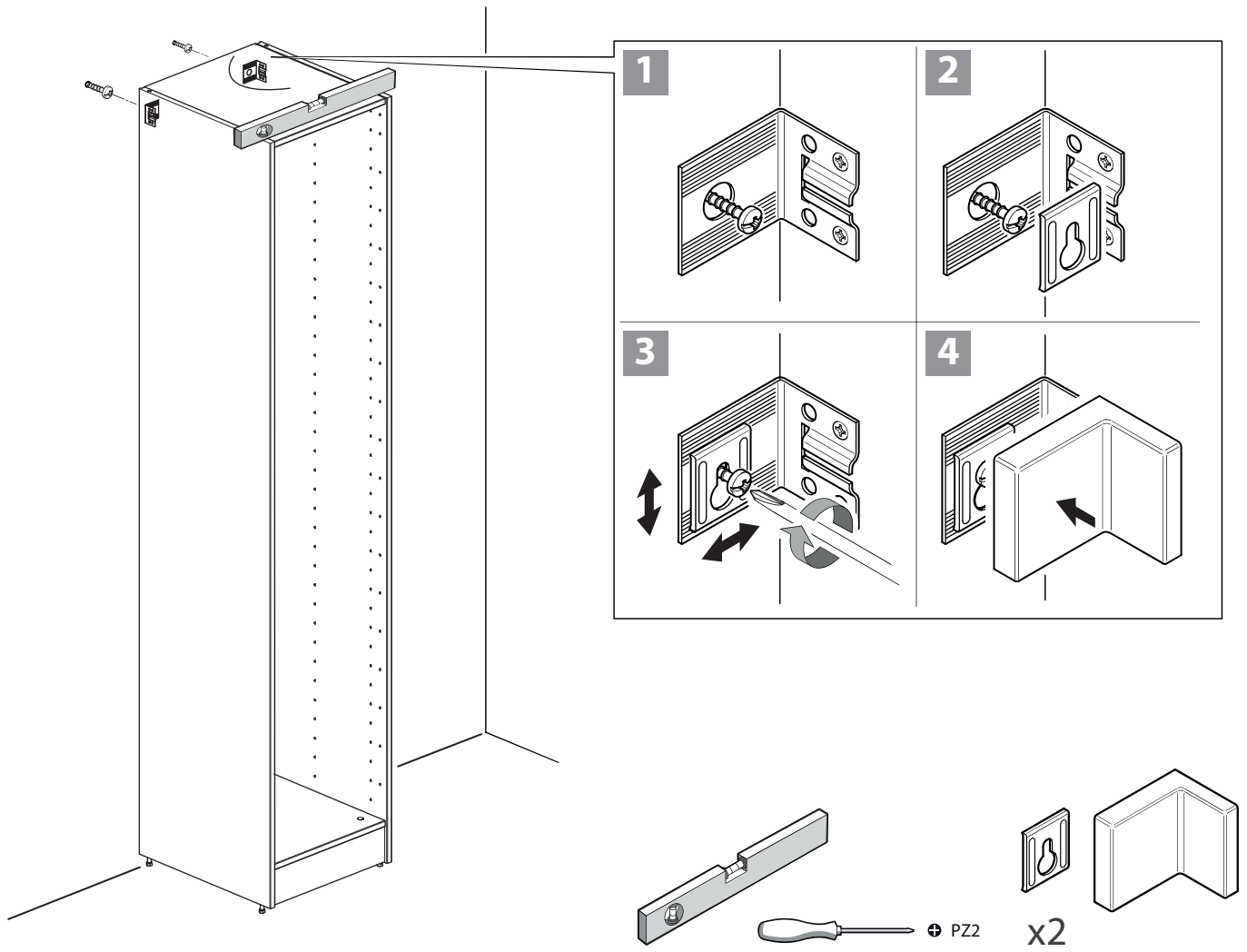
*



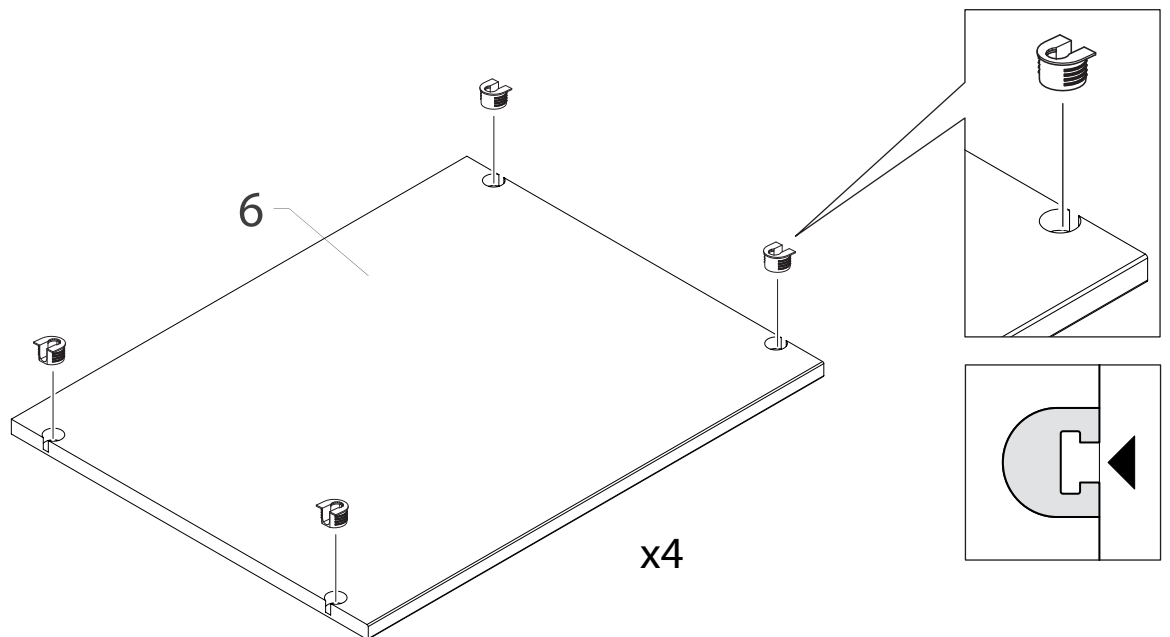
* Utilisez les vis et chevilles (non-incluses) adaptées à votre support, pour fixation murale.

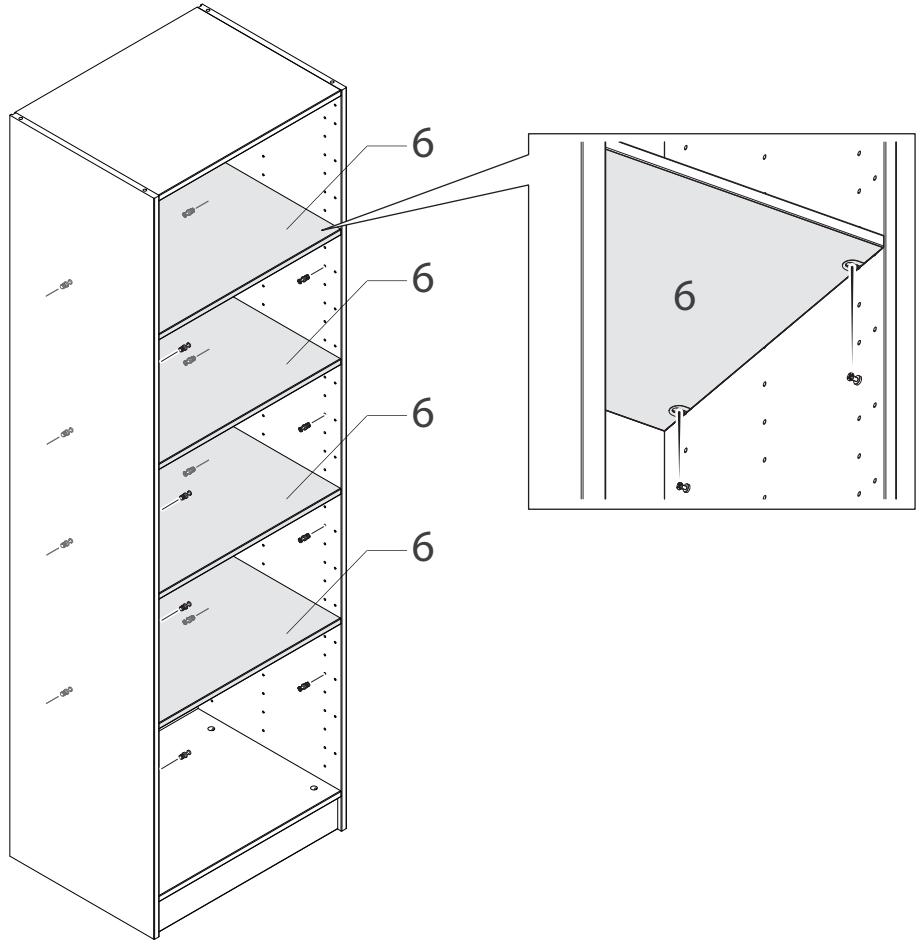


22



23

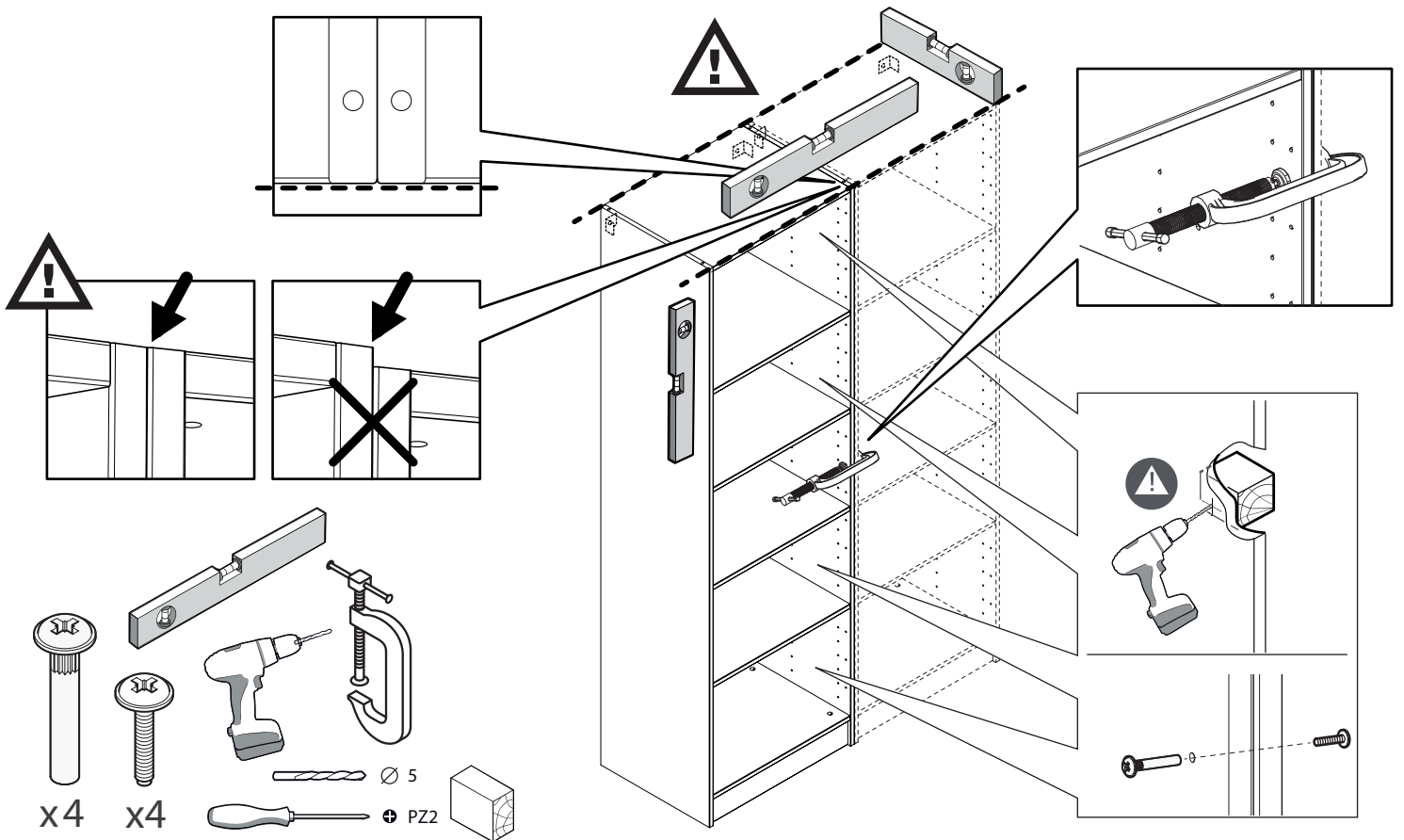




✚ PZ2

x16

i



x4

x4

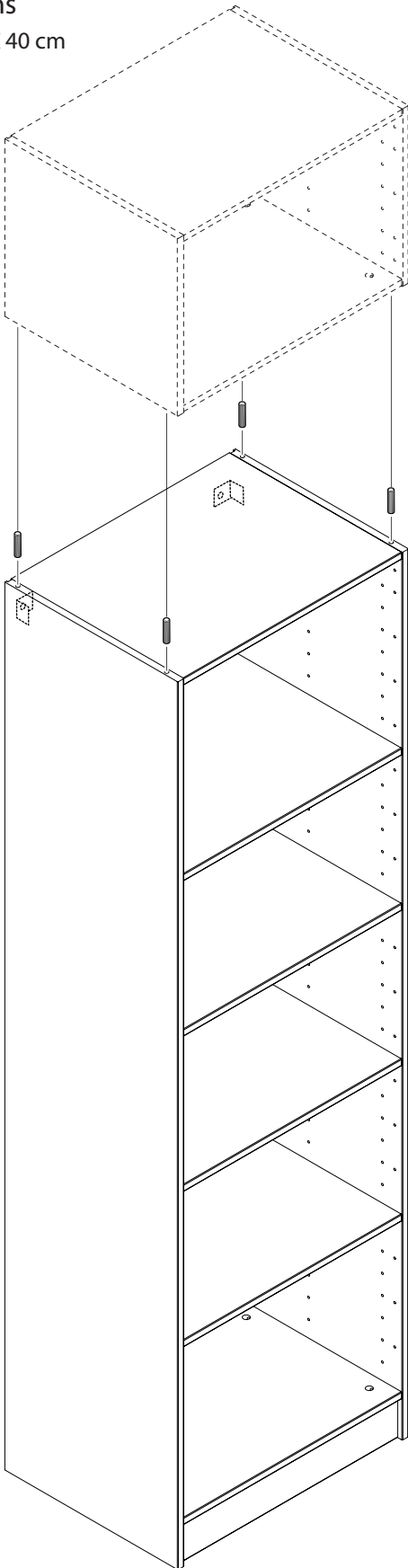
✚ PZ2

Inclus dans
caisson \updownarrow 40 cm

Ø8



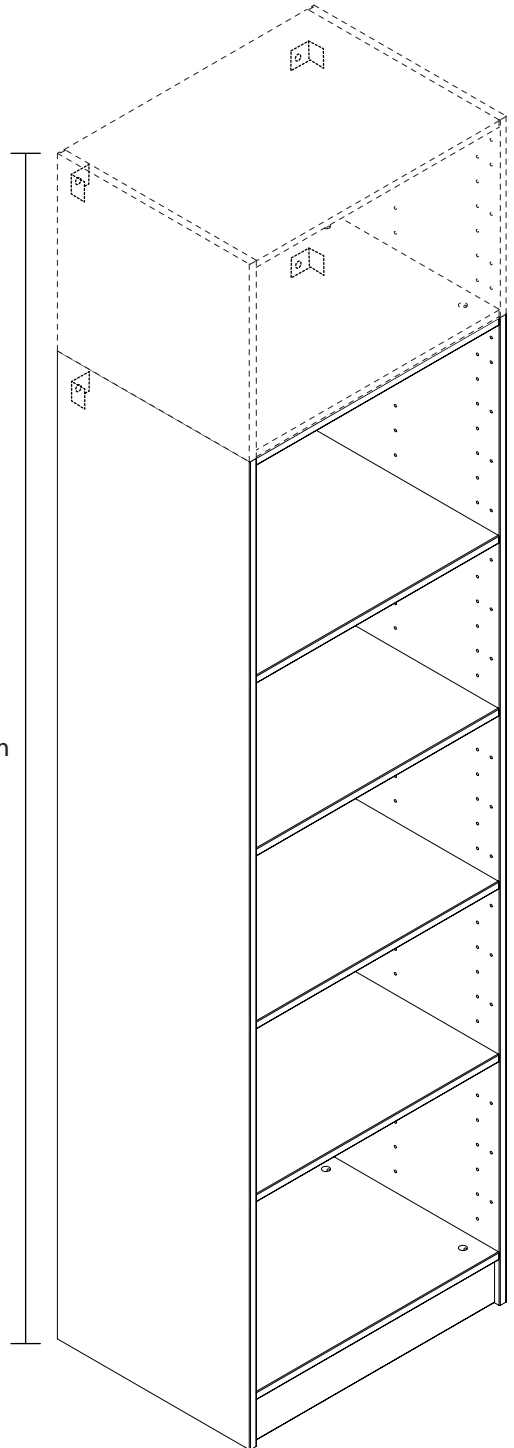
x2



\updownarrow 40 cm

Caisson
non inclus

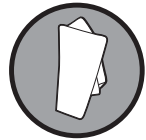
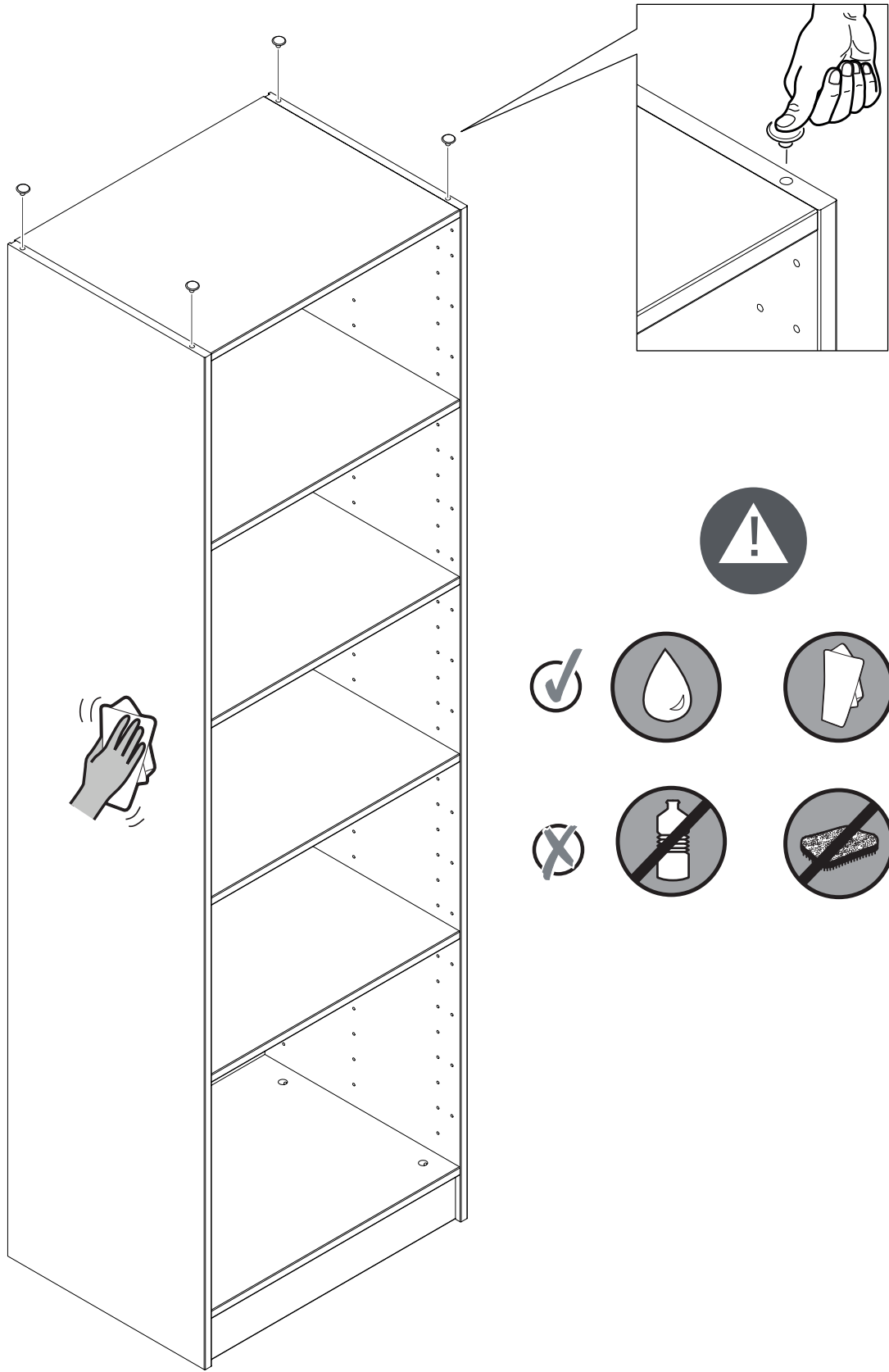
\updownarrow 240 cm

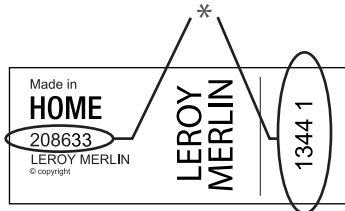


Ø8



x2





- * Etiquette présente sur le produit.
FR Références à communiquer pour toute demande, rendez-vous dans votre magasin.



FR - IMPORTANT, À CONSERVER POUR CONSULTATION ULTÉRIEURE: À LIRE ATTENTIVEMENT

FR - LM – Rue Chanzy – Lezennes 59 712 LILLE Cedex 9 – France.
WELDOM - ZI de Breuil-Ie-Sec - 60608 Clermont Cedex – France.

l'assistance téléphonique Leroy Merlin
au 0810 634 634*, 7j/7

*N° Azur: 0,028 €/min après un coût
de connexion de 0,078€