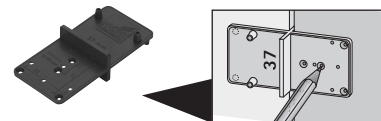
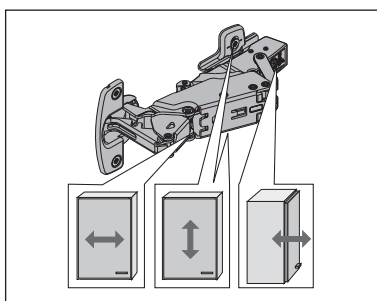
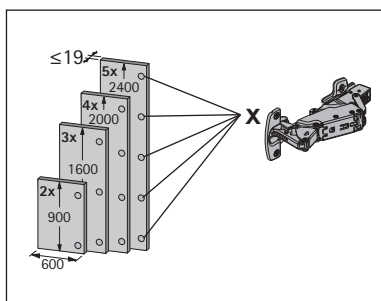
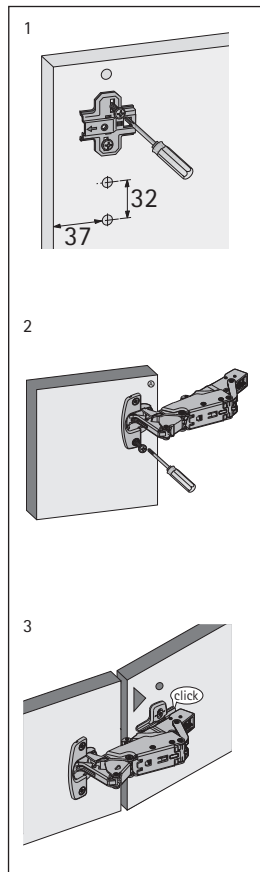
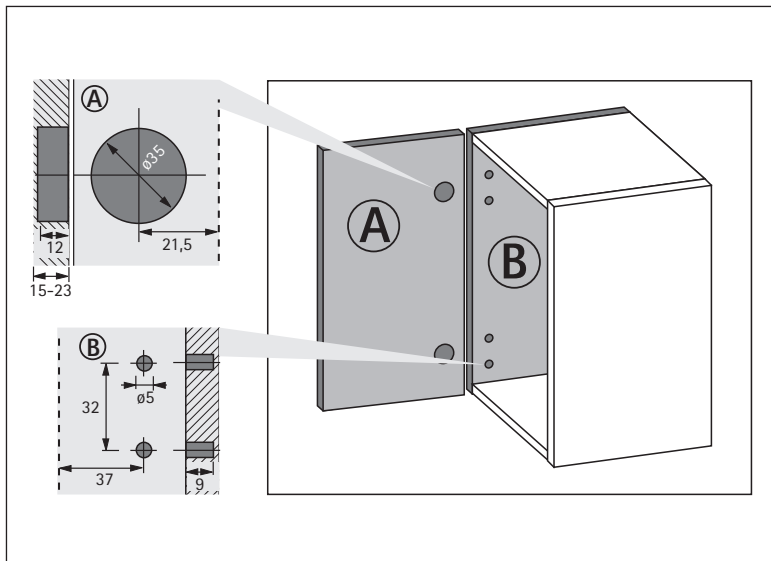


Intermat

- Ⓓ Topfscharnier 120°-165°, Topf-Ø 35 mm, 9,5 mm Kröpfung, für Mittelwandanschlag
- Ⓔ Bisagras con muelle 120°-165°, diametro de cazoleta 35 mm, altura 9,5 mm, para puertas solapadas centrales
- Ⓕ Charnières à ressort 120°-165°, diamètre de boitier 35 mm, ferrage sur montant=coudre 9,5 mm, le montage par clipsage
- Ⓖ Cerniere a molla 120°-165°, interamente in metallo
- ⒼⒸ Hinges with spring 120°-165°, cup diameter 35 mm, for half-overlay doors=9,5 mm cranking, with snap - on technology
- ⒼⒹ Dobradiças de mola, 120°-165°
- ⒼⒻ Zawiasa sprężysta, 120°-165°
- ⒼⒿ Pružinové stěžeje, 120°-165°
- ⒼⓃ Meubelscharnieren met veer 120°-165°, metaal



Hettich Do-It-Yourself GmbH & Co. KG
 Lange Straße 51
 49326 Melle-Neuenkirchen
 Germany

www.hettich-diy.com

Technik für Möbel