

Poêle à bois

KAORI

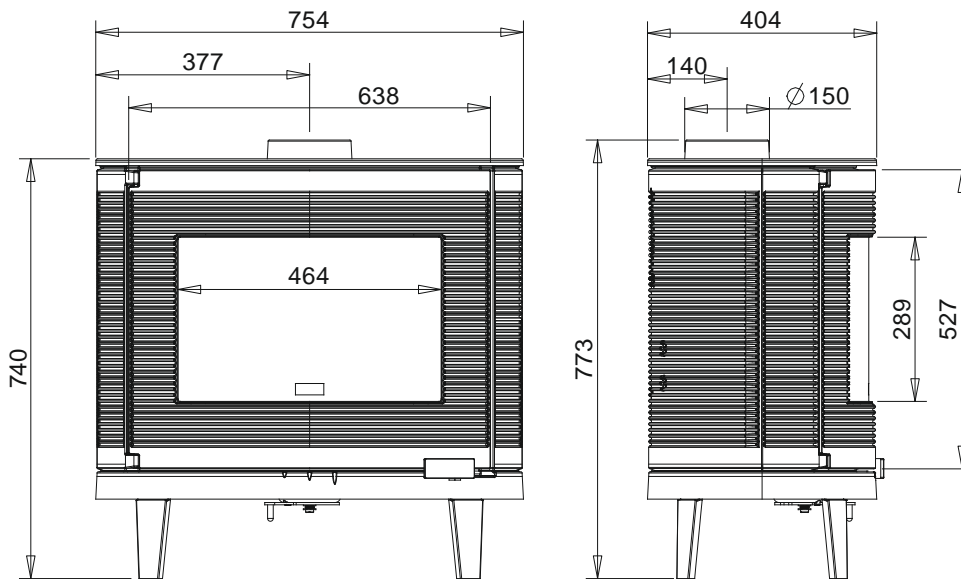
Référence 6478 44

Notice particulière d'utilisation et d'installation

Consulter attentivement ce complément **notice particulière** ainsi que la **notice générale** également livrée avec l'appareil

Caractéristiques et performances en fonctionnement intermittent suivant EN 13240 :

Puissance nominale	9 kW
Rendement	sup. à 75 %
Taux de CO%	inf. à 0.1 %
Classement Flamme verte	★★★★★★
Concentration de poussières rejetées à 13% d'O ₂	inf. à 40 mg/Nm ³
T° fumées	325°C
Combustible recommandé	Bois / bûches de 33 cm <i>longueur maximale possible horizontalement : 55 cm</i>
Débit massique des fumées	7.3 g/s
Protection du sol L'appareil ne doit pas être posé directement sur un sol en matériaux combustible ou se dégradant sous l'effet de la chaleur. Si le cas se présente, placer l'appareil sur une sole carrelée ou une plaque métallique réfléchissante d'un mètre ² (1m x1m) centré sous l'appareil pour protéger le sol contre le risque de températures élevées. Distance minimale à respecter par rapport aux matériaux combustibles adjacents : Arrière 60 cm, latéral 60 cm Si les parois avoisinantes sont en matériaux incombustible et ne se dégradent pas sous l'action de la chaleur (la température du mur pouvant atteindre 200 °C), ces dimensions peuvent être réduites à 15 cm.	
Combustion prolongée	8 heures



Caractéristiques de construction :

Masse de l'appareil	152 kg		
Chambre de combustion	Avec système de post combustion		
Raccordement au conduit de fumée par la buse située sur le dessus ou à l'arrière de l'appareil	Diamètre : 150 mm		
Encombrement	h 740 mm	lg 754 mm	prof 404 mm
Dimensions de la porte	h 527 mm		lg 638 mm
Vision du feu	h 289 mm		lg 464 mm
Plaque signalétique	Gravé sur le dessous du cendrier		