



设计人员: 张妹珍    QQ: 99739279

制作日期: 2020-11-21

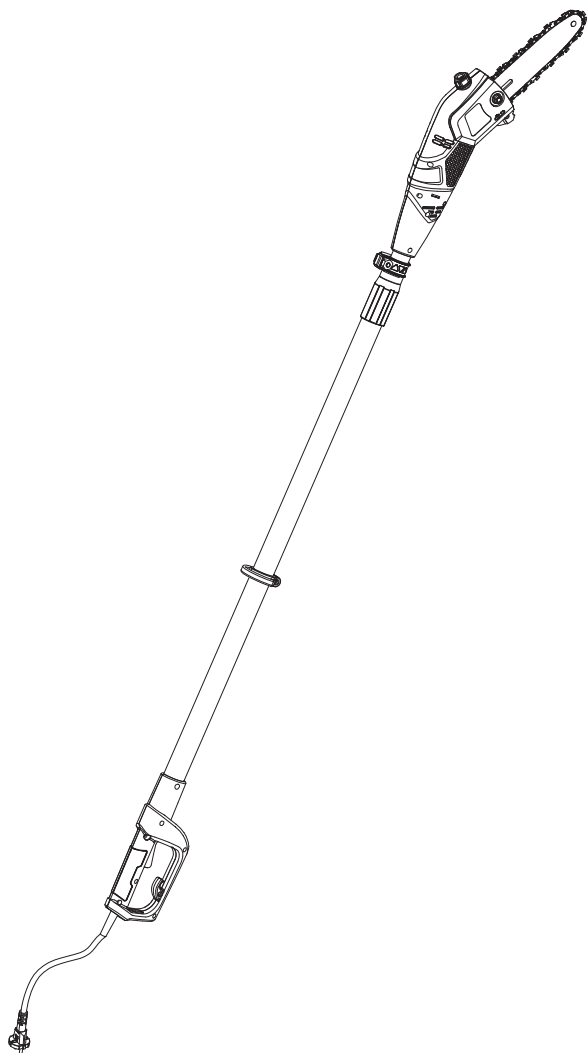
运用软件: Adobe Acrobat 7 Pro

TEL:0573-83225888-503    [Http://www.yattool.com](http://www.yattool.com)

名    称: 说明书  
客    户: CH138  
料    号: **8458-4347005-061**  
尺    寸: **A5(148.5x210mm)**  
材    质: 70g双胶纸

颜    色: 黑白印刷  
页    数: 6 张A4纸

备注: **随订单**  
**改封面**



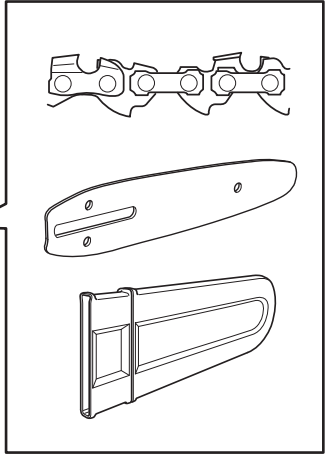
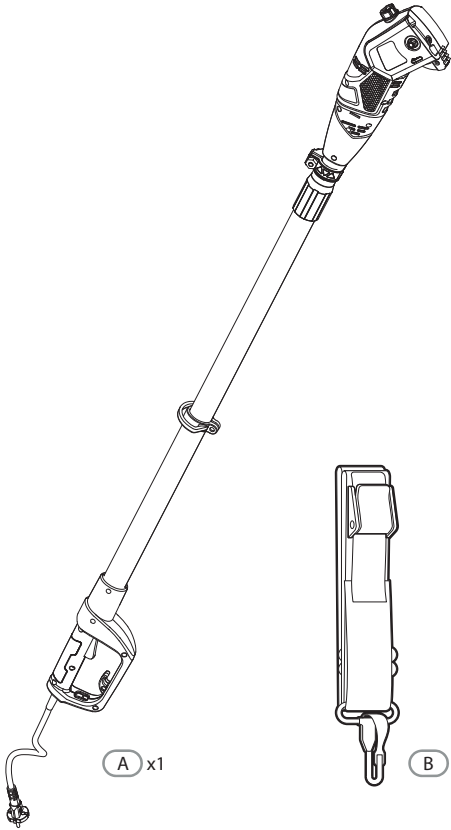
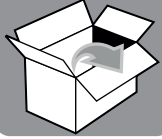
- FR Notice de Montage - Utilisation - Entretien
- ES Instrucciones de Montaje, Utilización y Mantenimiento
- PT Instruções de Montagem, Utilização e Manutenção
- IT Istruzioni per il Montaggio, l'Uso e la Manutenzione
- EL Εγχειρίδιο συναρμολόγησης, χρήσης και συντήρησης
- PL Instrukcja Montażu, Użytkowania i Konserwacji
- RU Руководство по эксплуатации
- UK Керівництво По Збірці і Експлуатації
- RO Manual asamblare, utilizare și întreținere
- EN Assembly - Use - Maintenance Manual

EAN CODE: 3276000242031

Traduction de la version originale du mode d'emploi-Élagueuse sur Perche Électrique/ Traducción de las Instrucciones originales-Motosierra de pértiga eléctrica / Tradução das Instruções Originais-Podadora elétrica / Traduzione delle istruzioni originali-Potatore elettrico/ Μετάφραση των πρωτότυπων οδηγιών-Ηλεκτρικό πριόνι με κοπτήρι / Tłumaczenie instrukcji oryginalnej-Elektryczna okrzesywarka na wysięgniku / Перевод оригинала инструкции-Кронорез электрический/ Переклад оригінальної інструкції-Електрична штангова пилака/ Traducerea instrucțiunilor originale -Ferăstrău electric cu tijă / Original Instruction-Electric pole saw

Копия документа, подтверждающего соответствие товара требованиям действующего законодательства на данный товар, можно получить на информационной стойке магазина Леруа Мерлен.





A x1

B x1

C x1





- FR** **AVERTISSEMENT!** Lisez tous les avertissements de sécurité, instructions, illustrations et spécifications fourni avec cet outil électrique. *Le non-respect de toutes les instructions énumérées ci-dessous peut entraîner un choc électrique, un incendie et / ou des blessures graves.*
- ES** **ADVERTENCIA!** Lea todas las advertencias de seguridad, instrucciones, ilustraciones y especificaciones provisto de esta herramienta eléctrica. *El incumplimiento de todas las instrucciones enumeradas a continuación puede provocar descargas eléctricas, incendios y / o lesiones graves.*
- PT** **AVISO!** Leia todos os avisos, instruções, ilustrações e especificações de segurança fornecido com esta ferramenta elétrica. *O não cumprimento de todas as instruções listadas abaixo pode resultar em choque elétrico, incêndio e / ou ferimentos graves.*
- IT** **ATTENZIONE!** Leggere tutte le avvertenze, istruzioni, illustrazioni e specifiche di sicurezza fornito con questo elettrooutensile. *La mancata osservanza di tutte le istruzioni elencate di seguito può provocare scosse elettriche, incendi e / o lesioni gravi.*
- EL** **ΠΡΟΕΙΔΟΠΟΙΗΣΗ!** Διαβάστε όλες τις προειδοποιήσεις ασφαλείας, τις οδηγίες, τις εικόνες και τις προδιαγραφές παρέχεται με αυτό το ηλεκτρικό εργαλείο. *Η μη τήρηση όλων των οδηγιών που αναφέρονται παρακάτω μπορεί να προκαλέσει ηλεκτροπληξία, πυρκαγιά ή / και σοβαρό τραυματισμό.*
- PL** **OSTRZEŻENIE!** Przeczytaj wszystkie ostrzeżenia, instrukcje, ilustracje i dane techniczne dotyczące bezpieczeństwa dostarczone z tym elektronarzędziem. *Nieprzestrzeganie wszystkich poniższych instrukcji może spowodować porażenie prądem, pożar i / lub ciężkie obrażenia.*
- RU** **ВНИМАНИЕ!** Прочитайте все предупреждения, инструкции, иллюстрации и спецификации по технике безопасности. *предоставляется с этим электроинструментом. Невыполнение всех инструкций, перечисленных ниже, может привести к поражению электрическим током, пожару и / или серьезным травмам.*
- UK** **ВНИМАНИЕ!** Прочитайте все предупреждения, инструкции, иллюстрации и спецификации по технике безопасности. *предоставляется с этим электроинструментом. Невыполнение всех инструкций, перечисленных ниже, может привести к поражению электрическим током, пожару и / или серьезным травмам.*

Notes / Observaciones / Notas / Note /  
Σημειώσεις / Notatki / Примечания /  
Примітки / Note / Notes

---

---

---

---

RO

**AVERTIZARE!** Citiți toate avertismentele de siguranță, instrucțiunile, ilustrațiile și specificațiile prevăzute cu acest instrument electric. *Nerespectarea tuturor instrucțiunilor enumerate mai jos poate duce la șoc electric, incendiu și / sau vătămări grave.*

EN

**WARNING!** Read all safety warnings, instructions, illustrations and specifications provided with this power tool. *Failure to follow all instructions listed below may result in electric shock, fire and/or serious injury.*











Notes / Observaciones / Notas / Note /  
Σημειώσεις / Notatki / Примечания /  
Примітки / Note / Notes

---

---

---

---

- 
 Attention danger / Atención: Peligro / Atencão perigo / Attenzione pericolo / Προσοχή κίνδυνος / Uwaga niebezpieczeństwo / Внимание! Опасно! / Увага! Небезпечно! / Atenție, pericol / Caution danger
- 
 Observez / Atención / Aviso / Osservare / Προσέξτε / Przestrzegaj / Соблюдайте правила техники безопасности / Дотримуйтеся правил техніки безпеки / Respectați / Observe
- 
 Raccordé / Conectado / Ligado / Connesso / Με σύνδεση / Podłączone / Подключено / Під'єднано / Conectat / Connected
- 
 Hors tension / Apagado / Desligado da alimentação / Fuori tensione / Εκτός τάσης / Odłączenie zasilania / Не под напряжением / Не під напругою / Scoatere de sub tensiune / Power off
- 
 Mise sous tension / Puesta en tensión / Ligação da alimentação / Messo sotto tensione / Σύνδεση με το ηλεκτρικό δίκτυο / Włączenie zasilania / Включение под напряжение / Під'єднання під напругу / Punere sub tensiune / Power up
- 
 Nettoyage / Limpieza / Limpeza / Pulizia / Καθαρισμός / Czyszczenie / Чистка / Очищення / Curățare / Cleaning
- 
 Maintenance / Mantenimiento / Manutenção / Manutenzione / Σέρβις / Utrzymanie / Техническое обслуживание / Технічне обслуговування / Menenanță / Maintenance
- 
 Correct / Correcto / Corretto / Corretto / Σωστό / Dobrze / Правильный / Правильно / Corect / Correct
- 
 Incorrect / Incorrecto / Incorrecto / Errato / Λάθος / Źle / Неправильный / Неправильно / Incorect / Incorrect
- 
 Mentions légales & consignes de sécurité / Instrucciones legales y de seguridad / Avisos legais e instruções de segurança / Istruzioni legali e di sicurezza / νομικό σημείωμα και οδηγίες ασφαλείας / uwagi prawne i instrukcja bezpieczeństwa / руководство по технике Безопасности и правовым нормам / керівництво з техніки Безпеки і правовим нормам / manual privind siguranța și aspectele juridice / Legal & safety instructions

**Notes / Observaciones / Notas / Note /  
Σημειώσεις / Notatki / Примечания /  
Примітки / Note / Notes**

---



---



---



---

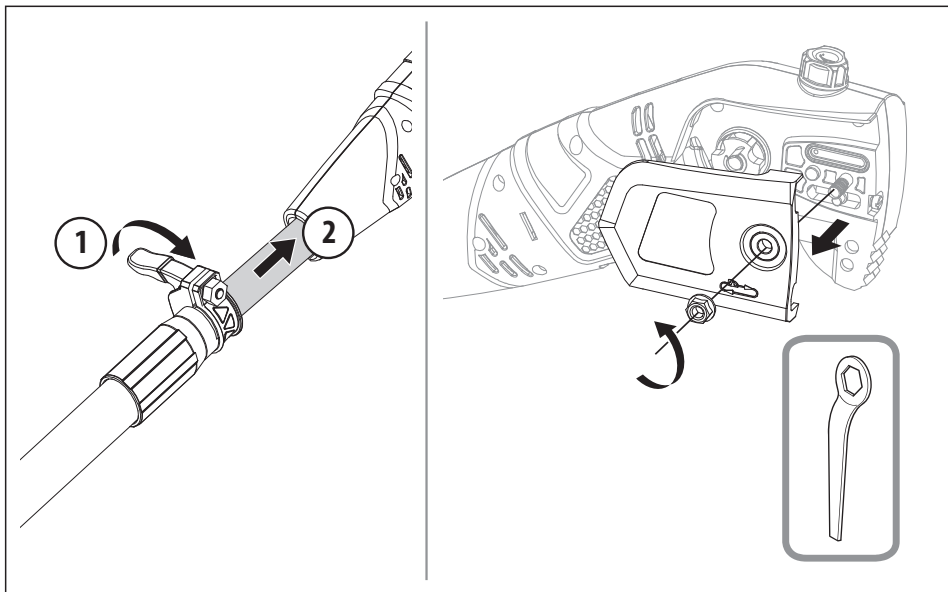
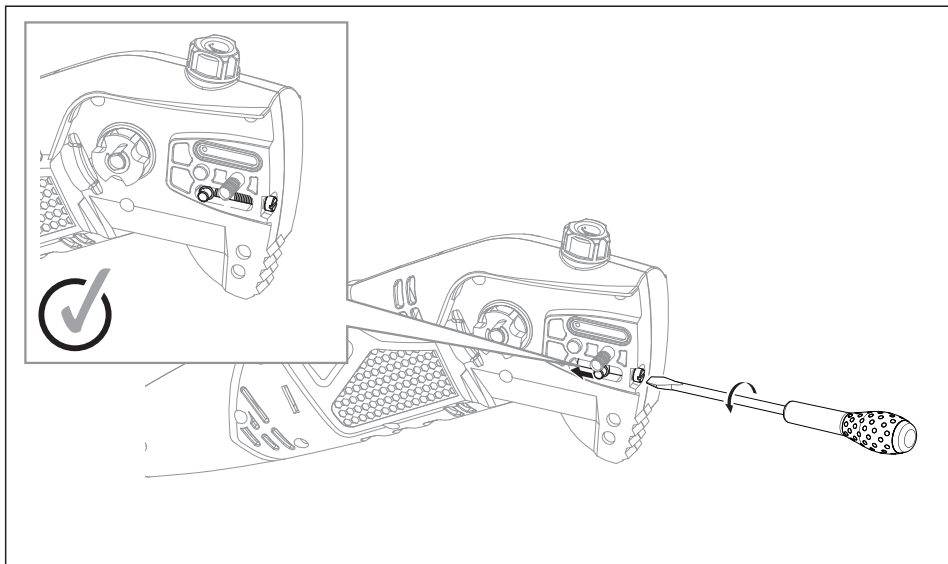
**A**

FR/ Montage  
EL/ Συναρμολόγηση  
RO/ Montaj

ES/ Montaje  
PL/ Montaż  
EN/ Assembly

PT/ Montagem  
RU/ Сборка

IT/ Montaggio  
UK/ Збірка

**1****2**

FR/ Montage  
EL/ Συναρμολόγηση  
RO/ Montaj

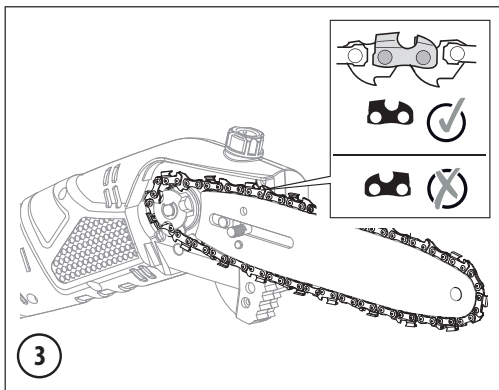
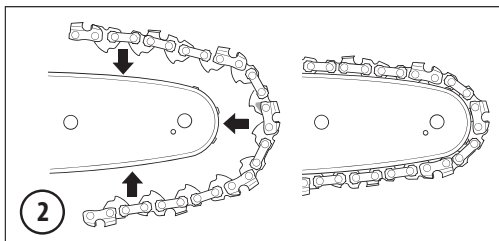
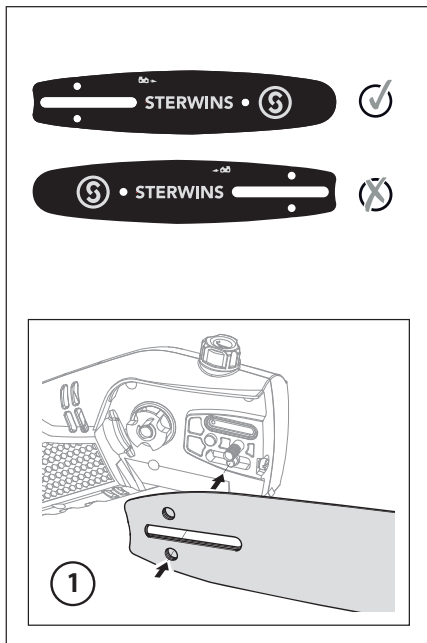
ES/ Montaje  
PL/ Montaż  
EN/ Assembly

PT/ Montagem  
RU/ Сборка

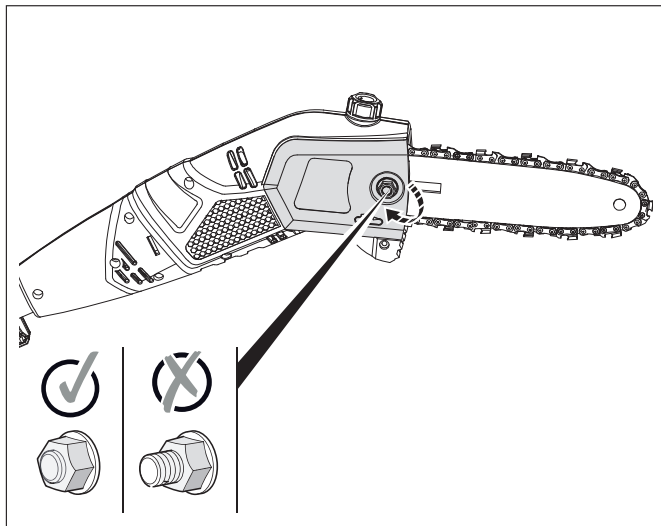
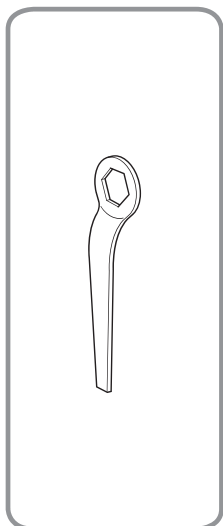
IT/ Montaggio  
UK/ Збірка

**A**

**3**



**4**





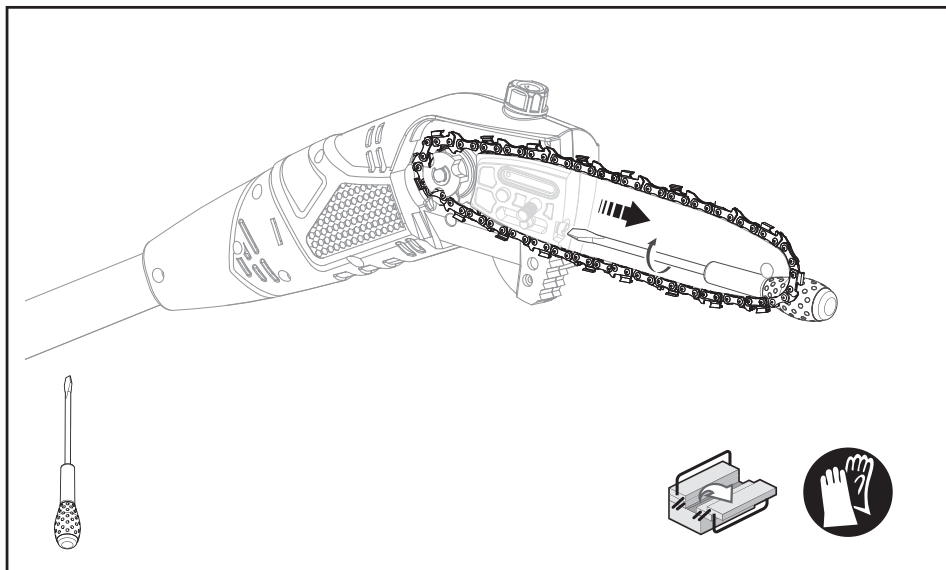
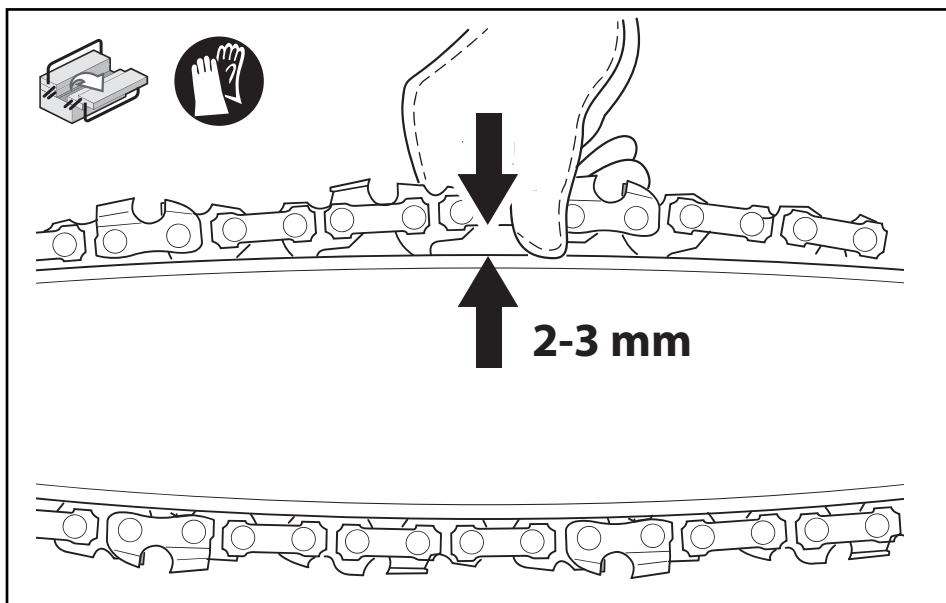
**A**

FR/ Montage  
EL/ Συναρμολόγηση  
RO/ Montaj

ES/ Montaje  
PL/ Montaż  
EN/ Assembly

PT/ Montagem  
RU/ Сборка

IT/ Montaggio  
UK/ Збірка

**5****6**

FR/ Montage  
EL/ Συναρμολόγηση  
RO/ Montaj

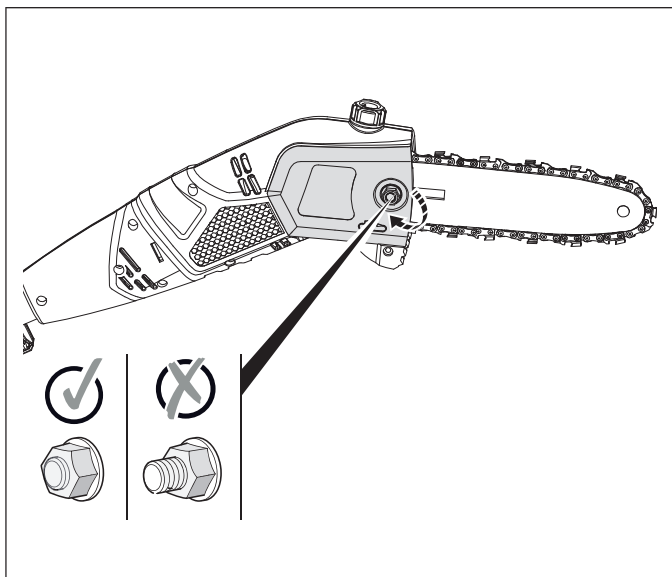
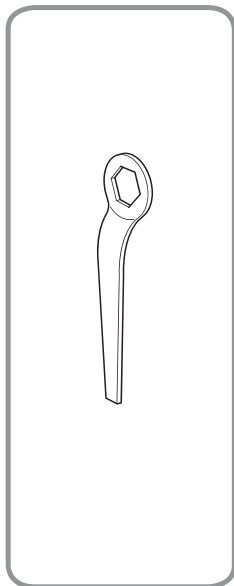
ES/ Montaje  
PL/ Montaż  
EN/ Assembly

PT/ Montagem  
RU/ Сборка

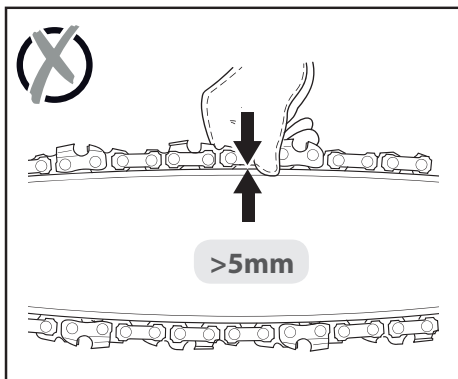
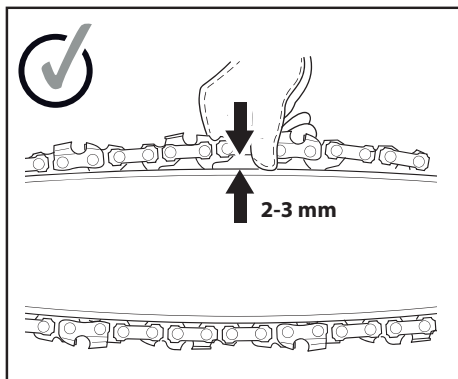
IT/ Montaggio  
UK/ Збірка

**A**

7



8



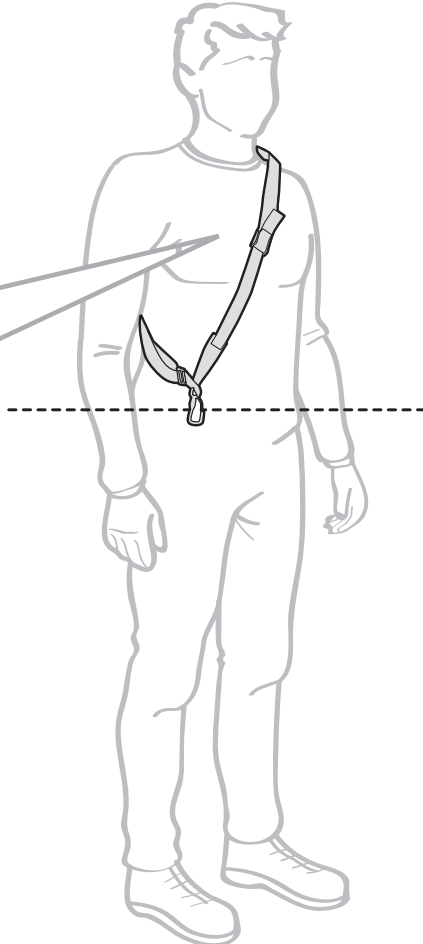
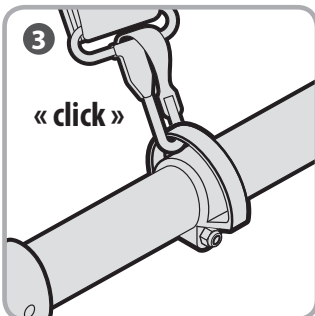
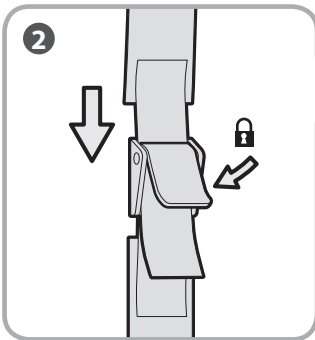
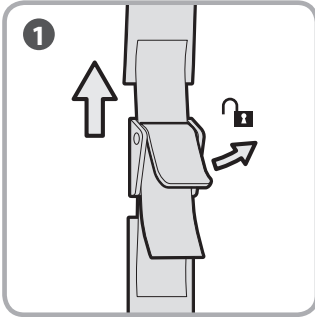
**A**

FR/ Montage  
EL/ Συναρμολόγηση  
RO/ Montaj

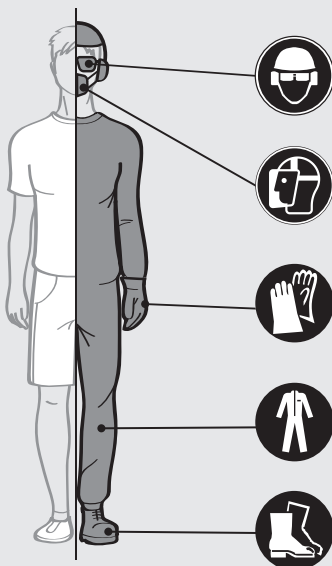
ES/ Montaje  
PL/ Montaż  
EN/ Assembly

PT/ Montagem  
RU/ Сборка

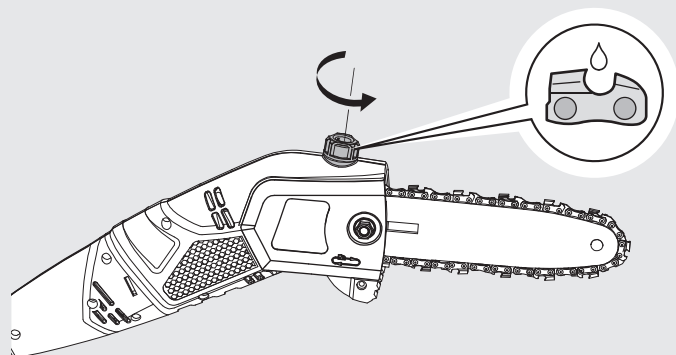
IT/ Montaggio  
UK/ Збірка

**9**

1



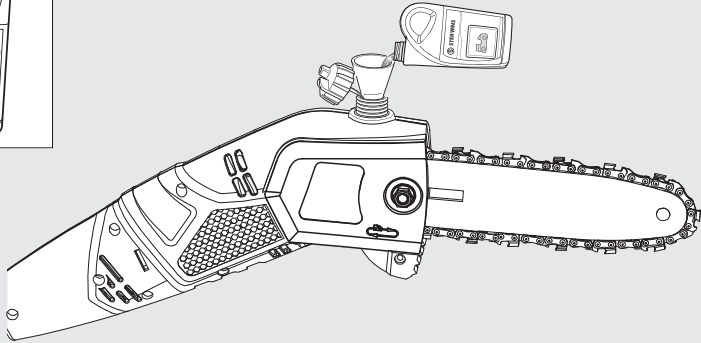
2



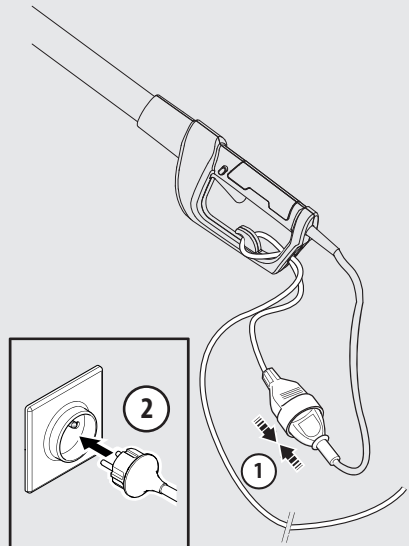
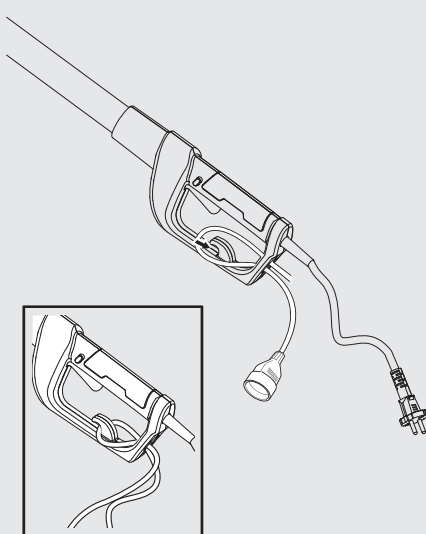
**B**

FR/ Préparation ES/ Preparación PT/ Preparação IT/ Preparazione  
EL/ Προετοιμασία PL/ Przygotowanie RU/ Подготовка UK/ Підготовка  
RO/ Pregătire EN/ Preparation

3

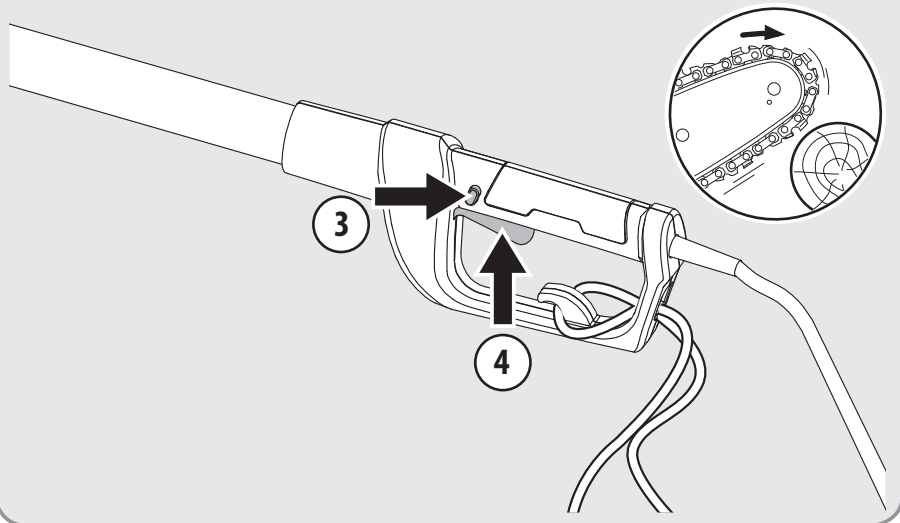


4





5

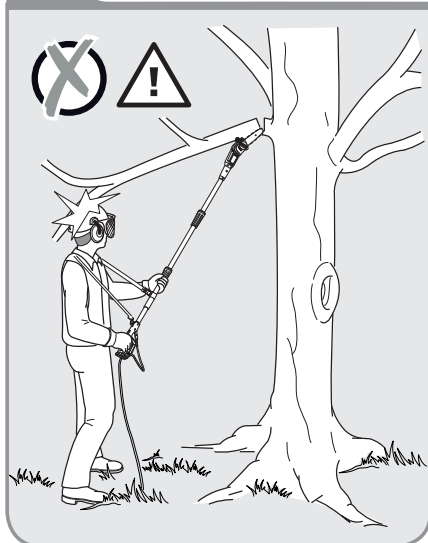


**C**FR/ Utilisation  
EL/ Χρήση  
RO/ UtilizareES/ Utilización  
PL/ Użytkowanie  
EN/ UsePT/ Utilização  
RU/ ИспользованиеIT/ Uso  
UK/ Використання

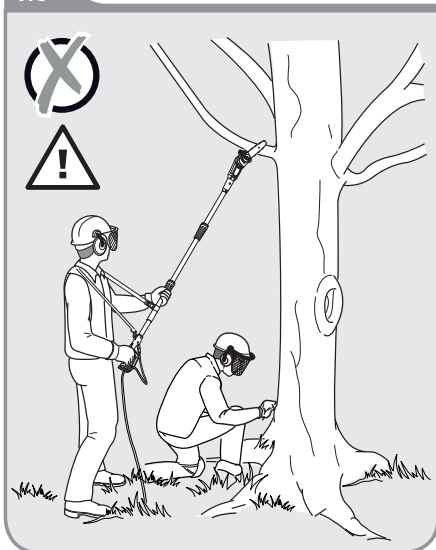
1.A



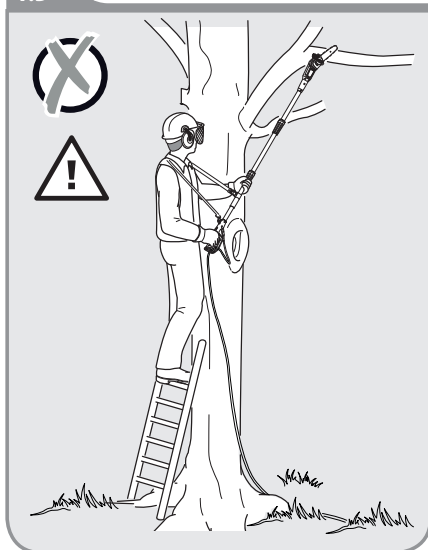
1.B



1.C



1.D



FR/ Utilisation  
EL/ Χρήση  
RO/ Utilizare

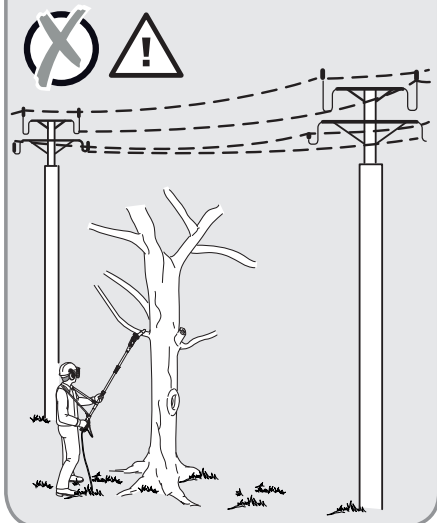
ES/ Utilización  
PL/ Użytkowanie  
EN/ Use

PT/ Utilização  
RU/ Использование

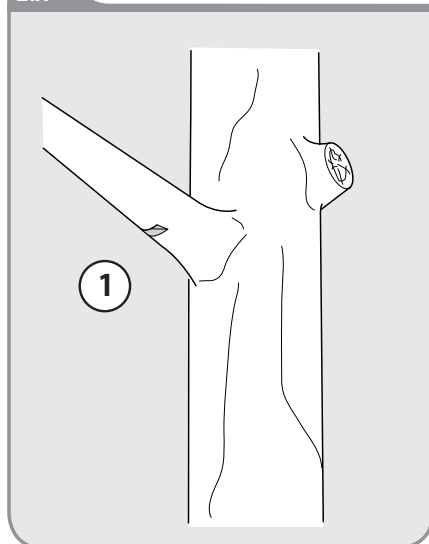
IT/ Uso  
UK/ Використання

C

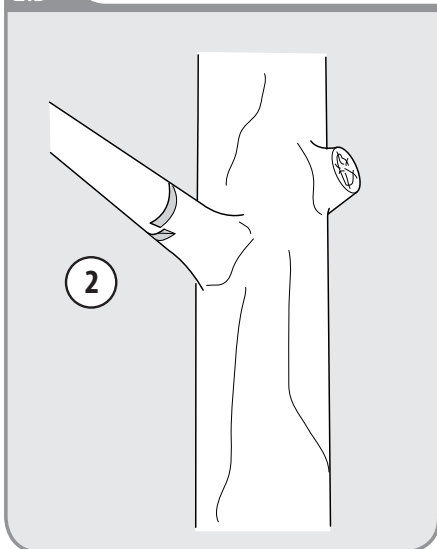
1.E



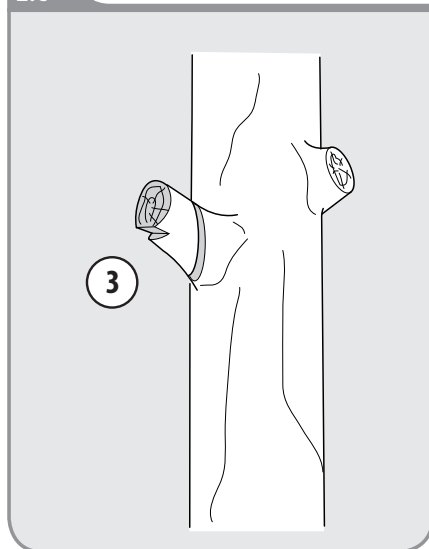
2.A



2.B



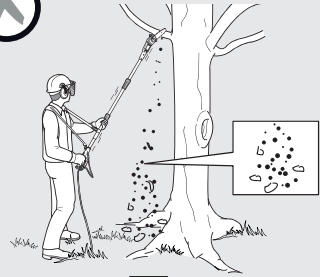
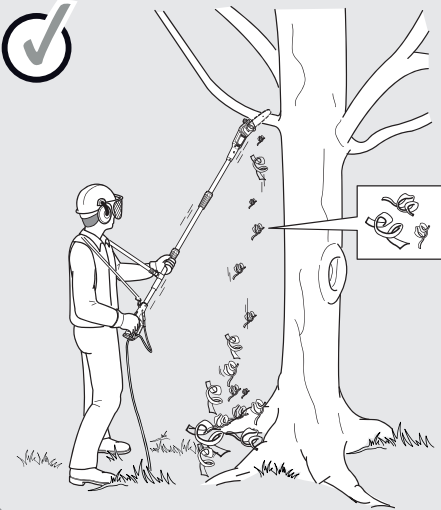
2.C





**D**FR/ Entretien  
EL/ Συντήρηση  
RO/ ÎntreținereES/ Mantenimiento  
PL/ Konserwacja  
EN/ MaintenancePT/ Serviço  
RU/ УходIT/ Manutenzione  
UK/ Догляд

1.A

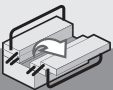
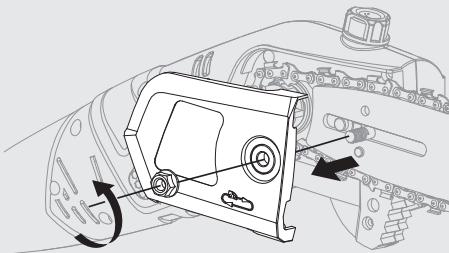


After sales

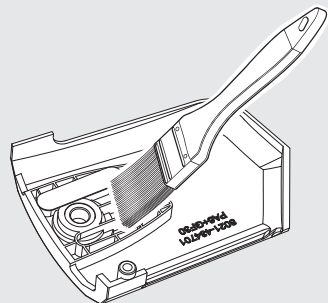
91PJ033X

33PCS 11PCS 13/8" 0.050"

2.A



2.B



OR



FR/ Entretien  
EL/ Συντήρηση  
RO/ Întreținere

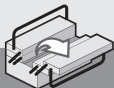
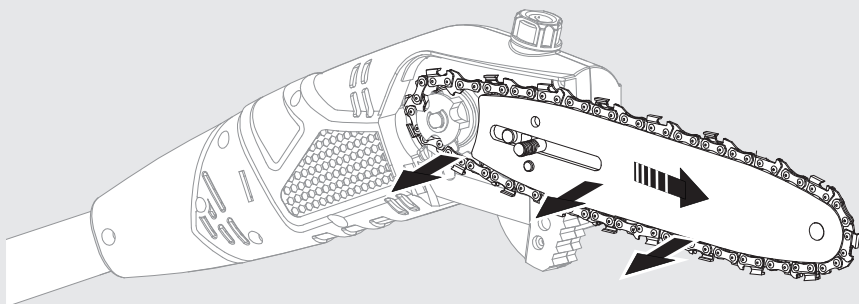
ES/ Mantenimiento  
PL/ Konserwacja  
EN/ Maintenance

PT/ Serviço  
RU/ Уход

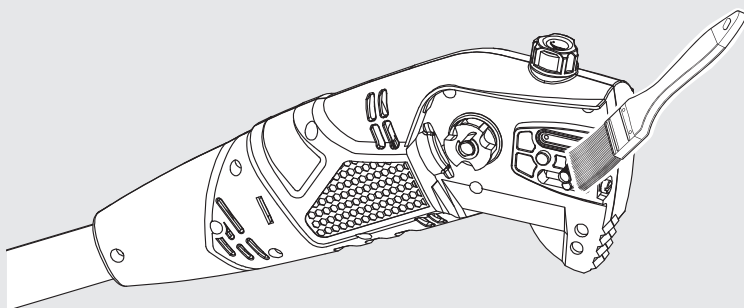
IT/ Manutenzione  
UK/ Догляд

D

2.C



2.D

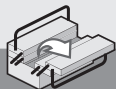
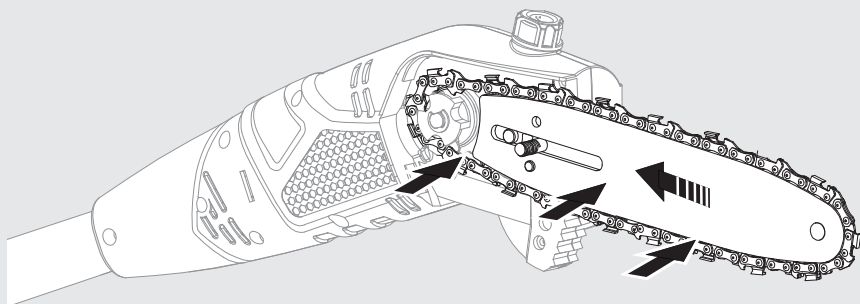


OR

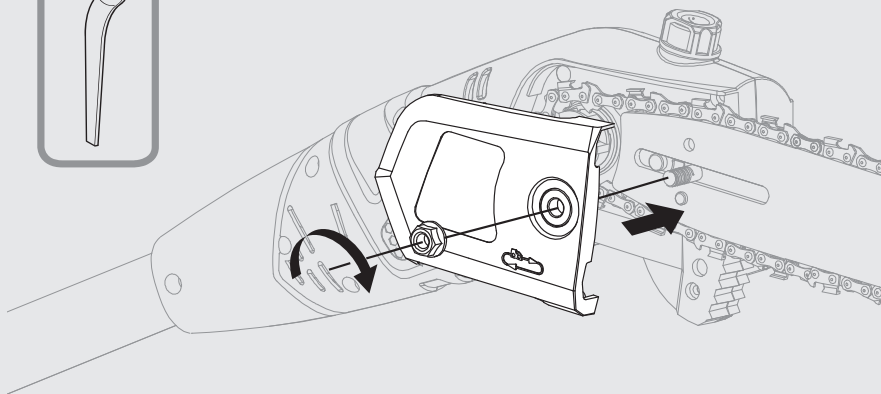
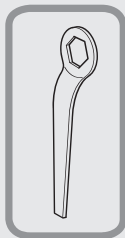


**D**FR/ Entretien  
EL/ Συντήρηση  
RO/ ÎntreținereES/ Mantenimiento  
PL/ Konserwacja  
EN/ MaintenancePT/ Serviço  
RU/ УходIT/ Manutenzione  
UK/ Догляд

2.E



2.F



FR/ Entretien  
EL/ Συντήρηση  
RO/ Întreținere

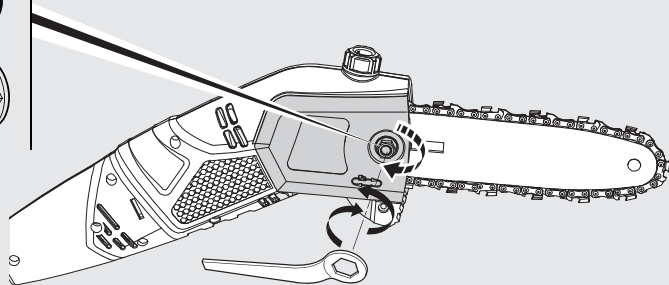
ES/ Mantenimiento  
PL/ Konserwacja  
EN/ Maintenance

PT/ Serviço  
RU/ Уход

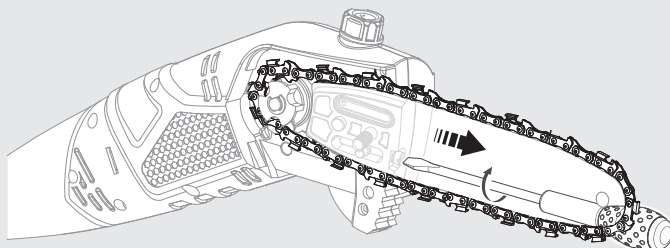
IT/ Manutenzione  
UK/ Догляд

D

2.G

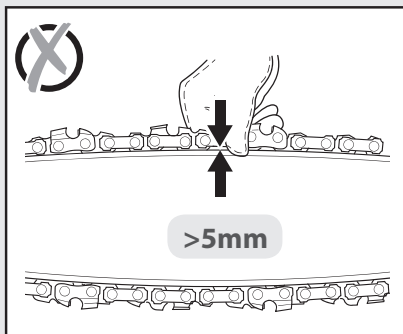
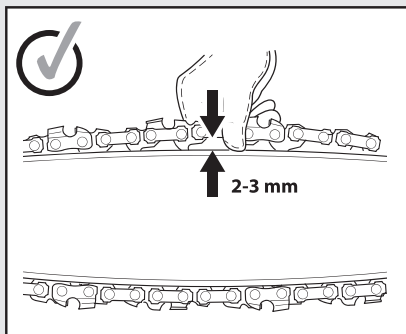


2.H

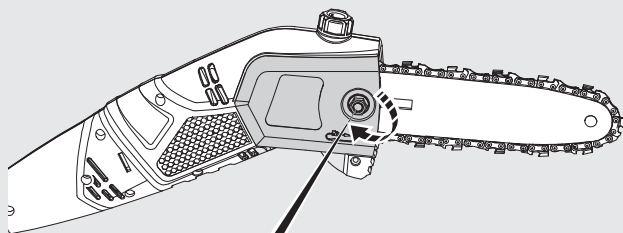
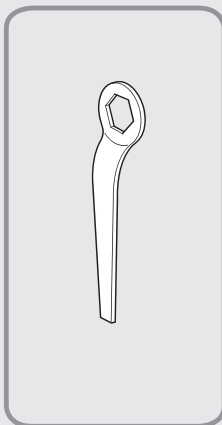


**D**FR/ Entretien  
EL/ Συντήρηση  
RO/ ÎntreținereES/ Mantenimiento  
PL/ Konserwacja  
EN/ MaintenancePT/ Serviço  
RU/ УходIT/ Manutenzione  
UK/ Догляд

2.1



2.2



FR/ Hivernage  
EL/ Αποθήκευση το χειμώνα  
RO/ Păstrare pe perioada iernii

ES/ Durante el invierno  
PL/ Przechowywanie  
EN/ Winter storage

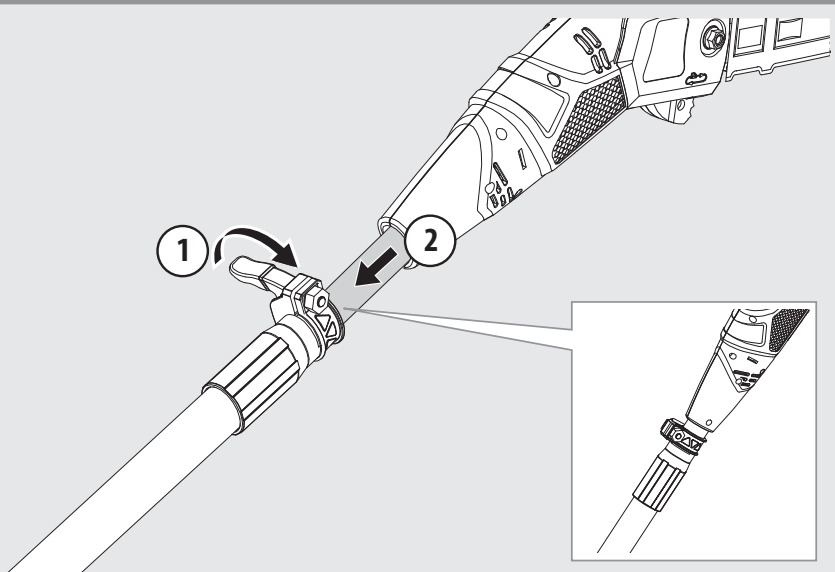
PT/ Preparação para o inverno  
RU/ Зимний период

IT/ Rimessaggio  
UK/ Зимовий період

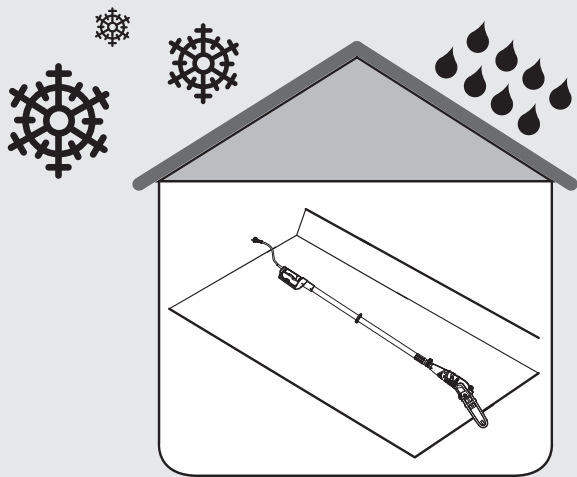
**E**



1.A



1.B



Notes / Observaciones / Notas / Note /  
Σημειώσεις / Notatki / Примечания /  
Примітки / Note / Notes

---

---

---

---

---

---

---

---

---

---

---

---

---

---

---

---

---

---

---

---

---

---

---

---

---

---

---

---

---

---

---

---

---

---

---

---

---

---

---

---

---

---

---

---

---

---

---

---

---





Ce produit se recycle,  
si il n'est plus utilisable  
déposez-le en déchèterie.

Notice à trier. Pour en savoir plus:  
[www.quefairedemesdechets.fr](http://www.quefairedemesdechets.fr)

- FR** Ce produit est recyclable. S'il ne peut plus être utilisé, veuillez l'apporter dans un centre de recyclage des déchets.
- ES** Este producto es reciclable. Si ya no se puede usar, llévelo a un centro de reciclaje de residuos.
- PT** Este produto é reciclável. Se deixar de o utilizar, entregue-o num centro de reciclagem de resíduos.
- PT** Este produto é reciclável. Se deixar de o utilizar, entregue-o num centro de reciclagem de resíduos.
- IT** Questo prodotto può essere riciclato. Se deve essere smaltito, portalo presso un centro di riciclaggio.
- EL** Αυτό το προϊόν είναι ανακυκλώσιμο. Εάν δεν μπορεί πλέον να χρησιμοποιηθεί, μεταφέρετέ την σε κάποιο κέντρο ανακύκλωσης απορριμμάτων.
- PL** Ten produkt poddawany jest recyklingowi, kiedy przestaje być użyteczny należy dostarczyć go do punktu zbiórki odpadów.
- RU** Этот продукт может перерабатываться. Если он больше не пригоден для пользования, сдайте его в утилизационный центр.
- KZ** Бұл өнім қайта өңдеуге келеді. Оны әрі қолдануға болмайтын жағдайда, оны қайта өңдейтін орталыққа тапсыруыңызды өтінеміз
- UA** Цей продукт може перероблятися. Якщо воно більше не є придатне для використання, здайте його в утилізаційний центр.
- RO** Acest produs este reciclabil. Dacă nu mai poate fi folosit, vă rugăm să îl aduceți într-un centru de reciclare a deșeurilor.
- BR** Este produto é reciclável. Se não puder mais ser usado, descarte em um centro de reciclagem de resíduos.
- EN** This product is recyclable. If it cannot be used anymore, please take it to waste recycling centre.



**FR**  
ADEO Services  
135 Rue Sadi Carnot  
CS 00001  
59790 RONCHIN - France

**RU**  
ООО ЛЕРУА МЕРЛЕН ВОСТОК,  
141031, Московская область,  
Мытищинский район, г. Мытищи,  
Осташковское шоссе, д.1, РОССИЯ

**UK**  
ТОВ «Леруа Мерлен Україна»,  
вул. Полярна 17а, м. Київ  
04201, Україна

Қазақстан Республикасында өнім сапасы бойынша наразылықтарды қабылдайтын ұйым: «Леруа Мерлен Қазақстан» ЖШС, Қазақстан Республикасы, 050000, Алматы қ., Қонаев көшесі, 77, «PARK VIEW» БО, 6-қабат, 07-кеңсе. Организация, принимающая претензии по качеству продукции в Республике Казахстан: ТОО «Леруа Мерлен Казахстан», Республика Казахстан, 050000, г. Алматы, ул. Кунеева, 77, БЦ «PARK VIEW», 6 этаж, офис № 07. Поставщик/импортер/организация, принимающая претензии по качеству товара в Республике Беларусь: ООО «Леруа Мерлен Бел», 220020, Республика Беларусь, г. Минск, пр-т Победителей, д. 100, каб. 503



N° de série/N.º de serie/N.º de série/N. di serie/Αρ. σειράς/  
Nr seryjny/ Серийный номер/Серийний №/Nr. de serie/  
Serial No.: 203384 01 111016 01 000000

随订单变

\* Garantie 3 ans / 3 años de garantía / Garantia de 3 anos /  
Garanzia 3 Anni / Εγγύηση 3 ετών / Gwarancja 3-letnia /  
Гарантія 3 года / Гарантія 3 років / Garantie 3 ani / 3-year  
guarantee

Made in P.R.C. / Сделано в Китае / Қытайда жасалған 2020

随年变