



设计人员: 张妹珍

TEL:0573-83225888-503 [Http://www.yattool.com](http://www.yattool.com)

制作日期: 2022-12

运用软件: Adobe Acrobat 7 Pro

名称: 说明书  
客户: CH138  
料号: **8458-690500X019-161**  
成品尺寸: **A5(148.5x210mm)**  
材质: 80g双胶纸

颜色: **黑白印刷**  
页数: 70 张A4纸

备注: **随订单**



- FR** Mentions Légales & Consignes de Sécurité
- ES** Instrucciones Legales y de Seguridad
- PT** Avisos Legais e instruções de Segurança
- IT** Istruzioni Legali e di Sicurezza
- EL** Νομικό σημείωμα και οδηγίες ασφαλείας
- PL** Uwagi Prawne i Instrukcja Bezpieczeństwa
- RU** Руководство По Технике Безопасности и Правовым нормам
- UK** Керівництво з Техніки Безпеки і Правовим нормам
- RO** Manual privind siguranța și aspectele juridice
- EN** Legal & Safety Instructions

**EAN CODE : 3276004823687**

Traduction de la version originale du mode d'emploi - Coupe-bordure et Débroussailluse électrique/ Traducción de las Instrucciones originales-Cortabordes y desbrozadora eléctrica / Tradução das Instruções Originais- Moto-roçadora e aparador de erva elétrica / Traduzione delle istruzioni originali - Decespugliatore e tagliabordi elettrico - Ηλεκτρικό θάμνοκοπτικό & χυρτοκοπτικό / Μετάφραση των πρωτότυπων οδηγιών -Elektryczna kosa do zarosli i podkaszarka/ Tłumaczenie instrukcji oryginalnej-Триммер электрический с насадкой для срезания кустов / Перевод оригинала инструкции -Електричний куцоріз / тример/ Переклад оригінальної інструкції - Trimmer electric pentru tufisuri și iarbă/ Traducerea instrucțiunii or originale / Original Instruction-Electric brush cutter&grass trimmer





Lire la notice d'utilisation. La notice d'utilisation contient des informations destinées à attirer l'attention sur de potentiels problèmes de sécurité et détériorations de l'outil, ainsi que des conseils pratiques de mise en service, d'utilisation et d'entretien corrects de l'outil. Respectez toutes les consignes de sécurité, explications et instructions fournies dans cette notice afin de garantir une utilisation sûre et optimale de cet outil.



**Danger ! Avertissement ! Attention !**  
Ce symbole insiste sur un danger, un avertissement ou une mise en garde. Il indique que l'opérateur peut être exposé à un risque.



Porter une protection faciale !



Porter une protection oculaire.



Porter une protection auditive.



Porter des gants protecteurs.



Porter des chaussures solides et anti-dérapantes.



Risque de projection d'objet et de débris. Soyez conscient qu'il y a un risque de projection d'objet et/ou de débris pendant l'utilisation de l'outil. Maintenir les autres personnes éloignées



Symbole de conformité ukrainien



Ne pas exposer à la pluie.



Des protections appropriées pour les oreilles, les yeux et la tête doivent être portées



Débrancher immédiatement l'outil de l'alimentation électrique si son cordon d'alimentation est endommagé ou emmêlé.



Porter des vêtements protecteurs proches du corps.



Porter une protection de la tête quand il y a un risque de chutes d'objets.



Rester à distance de sécurité. L'opérateur est responsable de la sécurité des autres personnes présentes dans l'aire de travail de l'outil. Ne pas utiliser l'outil quand d'autres personnes (notamment des enfants) ou des animaux sont à proximité.



Il doit y avoir une distance d'au moins 15 m entre l'outil et les autres personnes.



Avertissement. Les accessoires de coupe restent en rotation après l'arrêt du moteur.



Avertissement : Lames rotatives.



Ce produit est conforme aux exigences des normes applicables.



Niveau de bruit avec BOBINE : 96 dB(A)



Niveau de bruit avec LAME : 100 dB(A)



Appareil de classe II. Double isolation.



Recycler cette notice



Ce produit est recyclable. Lorsque le produit n'est plus utilisable déposez-le dans un centre de recyclage des déchets.



Recyclez l'emballage du produit.



Symbole de la circulation des produits sur le marché des États membres de l'union douanière.



Attention à la poussée de la lame



Ne pas utiliser de lames métalliques

# 1.DOMAINE D'UTILISATION

## TABLE DES MATIÈRES

1.Domaine d'utilisation	2.Consignes de sécurité
3.Description de votre outil	4.Spécifications techniques
5.Dépannage	6.Mise au rebut et recyclage
7.Garantie	8.Vue éclatée et liste des pièces
9.Déclaration de conformité CE	

Ce coupe-bordure/débroussailleuse 2 en 1 1200 BC-2a été conçu avec une puissance d'entrée maximale de 1200 W.

Avec la lame et le capot de protection pour lame assemblés, l'outil est conçu pour couper des herbes épaisses.

Avec la bobine de fil et le capot de protection pour bobine de fil assemblés, l'outil est conçu pour couper les herbes fines, le gazon et les végétaux tendres similaires.

L'outil ne doit pas être utilisé pour couper des herbes ou végétaux anormalement épais, des herbes mouillées, ni pour déchiqueter des feuilles, etc.

Ce produit est conçu pour un usage domestique léger et privé exclusivement dans de petits espaces. Il ne convient pas pour les applications commerciales ou pour les grands espaces ouverts et ne doit pas être utilisé à des finalités autres que celles décrites.

3-  
0-

**Avertissements !** Lisez cette notice d'utilisation attentivement avant d'utiliser ce coupe-bordure/débroussailleuse. Familiarisez-vous impérativement avec les contrôles de l'outil et vérifiez que vous pouvez correctement l'utiliser. En respectant ces instructions, vous pouvez réduire le risque d'incendie, de choc électrique et de blessures corporelles.

- a) N'autorisez jamais les enfants, les personnes dont les capacités physiques, sensorielles ou mentales sont réduites, les personnes manquant d'expérience et de connaissance, et les personnes non familiarisées avec cette notice d'utilisation à utiliser l'outil.
- b) Les enfants ne doivent pas jouer avec l'appareil. Le nettoyage et l'entretien par l'utilisateur ne doivent pas être effectués par des enfants.
- c) L'outil électrique de jardin doit être maintenu hors de portée des enfants.
- d) Rangez la notice d'utilisation dans un endroit accessible à tous les utilisateurs de l'outil électrique de jardin et donnez-la toujours avec l'outil si vous le transmettez à des tiers.
- e) Instruisez les personnes inexpérimentées sur l'utilisation sécurisée de cet outil électrique de jardin à l'aide de cette notice d'utilisation.

### Avertissements de sécurité généraux pour l'outil électrique



**AVERTISSEMENT** Lire tous les avertissements de sécurité, les instructions, les illustrations et les spécifications fournis avec cet outil électrique. Ne pas suivre les instructions énumérées ci-dessous peut provoquer un choc électrique, un incendie et/ou une blessure sérieuse.

**Conserver tous les avertissements et toutes les instructions pour pouvoir s'y reporter ultérieurement.**

Le terme «outil électrique» dans les avertissements fait référence à votre outil électrique alimenté par le secteur (avec cordon d'alimentation) ou votre outil électrique fonctionnant sur batterie (sans cordon d'alimentation).

## 2. CONSIGNES DE SÉCURITÉ

### Sécurité de la zone de travail

- a. Conserver la zone de travail propre et bien éclairée. Les zones en désordre ou sombres sont propices aux accidents.
- b. Ne pas faire fonctionner les outils électriques en atmosphère explosive, par exemple en présence de liquides inflammables, de gaz ou de poussières. Les outils électriques produisent des étincelles qui peuvent enflammer les poussières ou les fumées.
- c. Maintenir les enfants et les personnes présentes à l'écart pendant l'utilisation de l'outil électrique. Les distractions peuvent vous faire perdre le contrôle de l'outil.

### Sécurité électrique

- a. Il faut que les fiches de l'outil électrique soient adaptées au socle. Ne jamais modifier la fiche de quelque façon que ce soit. Ne pas utiliser d'adaptateurs avec des outils électriques à branchement de terre. Des fiches non modifiées et des socles adaptés réduisent le risque de choc électrique.
- b. Éviter tout contact du corps avec des surfaces reliées à la terre telles que les tuyaux, les radiateurs, les cuisinières et les réfrigérateurs. Il existe un risque accru de choc électrique si votre corps est relié à la terre.
- c. Ne pas exposer les outils électriques à la pluie ou à des conditions humides. La pénétration d'eau à l'intérieur d'un outil électrique augmente le risque de choc électrique.
- d. Ne pas maltraiter le cordon. Ne jamais utiliser le cordon pour porter, tirer ou débrancher l'outil électrique. Maintenir le cordon à l'écart de la chaleur, du lubrifiant, des arêtes vives ou des parties en mouvement. Des cordons endommagés ou emmêlés augmentent le risque de choc électrique.

- e. Lorsqu'on utilise un outil électrique à l'extérieur, utiliser un prolongateur adapté à l'utilisation extérieure. L'utilisation d'un cordon adapté à l'utilisation extérieure réduit le risque de choc électrique.
- f. Si l'usage d'un outil électrique dans un emplacement humide est inévitable, utiliser une alimentation protégée par un dispositif à courant différentiel résiduel (RCD). L'usage d'un RCD réduit le risque de choc électrique.

NOTE : Le terme «dispositif à courant résiduel (RCD)» peut être remplacé par le terme «disjoncteur-détecteur de fuites à la terre (GFCI, ground fault circuit interrupter)» ou «interrupteur de circuit de fuite à la terre (ELCB, earth leakage circuit breaker)».

### Sécurité des personnes

- a. Rester vigilant, regarder ce que vous êtes en train de faire et faire preuve de bon sens dans votre utilisation de l'outil électrique. Ne pas utiliser un outil électrique lorsque vous êtes fatigué ou sous l'emprise de drogues, de l'alcool ou de médicaments. Un moment d'inattention en cours d'utilisation d'un outil électrique peut entraîner des blessures graves.
- b. Utiliser un équipement de protection individuelle. Toujours porter une protection pour les yeux. Les équipements de protection individuelle tels que les masques contre les poussières, les chaussures de sécurité antidérapantes, les casques ou les protections auditives utilisés pour les conditions appropriées réduisent les blessures.
- c. Éviter tout démarrage intempestif. S'assurer que l'interrupteur est en position arrêt avant de brancher l'outil au secteur et/ou au bloc de batteries, de le ramasser ou de le porter. Porter les outils électriques en ayant le doigt sur l'interrupteur ou brancher des outils électriques dont l'interrupteur est en position marche est source d'accidents.
- d. Retirer toute clé de réglage avant de mettre l'outil électrique en



## 2. CONSIGNES DE SÉCURITÉ

marche. Une clé laissée fixée sur une partie tournante de l'outil électrique peut donner lieu à des blessures.

- e. Ne pas se précipiter. Garder une position et un équilibre adaptés à tout moment. Cela permet un meilleur contrôle de l'outil électrique dans des situations inattendues.
- f. S'habiller de manière adaptée. Ne pas porter de vêtements amples ou de bijoux. Garder les cheveux et les vêtements à distance des parties en mouvement. Des vêtements amples, des bijoux ou les cheveux longs peuvent être pris dans des parties en mouvement.
- g. Si des dispositifs sont fournis pour le raccordement d'équipements pour l'extraction et la récupération des poussières, s'assurer qu'ils sont connectés et correctement utilisés. Utiliser des collecteurs de poussière peut réduire les risques dus aux poussières.
- h. Rester vigilant et ne pas négliger les principes de sécurité de l'outil sous prétexte que vous avez l'habitude de l'utiliser. Une fraction de seconde d'inattention peut provoquer une blessure grave.

### Utilisation et entretien de l'outil électrique

- a. Ne pas forcer l'outil électrique. Utiliser l'outil électrique adapté à votre application. L'outil électrique adapté réalise mieux le travail et de manière plus sûre au régime pour lequel il a été construit.
- b. Ne pas utiliser l'outil électrique si l'interrupteur ne permet pas de passer de l'état de marche à arrêt et inversement. Tout outil électrique qui ne peut pas être commandé par l'interrupteur est dangereux et il faut le réparer.
- c. Débrancher la fiche de la source d'alimentation et/ou enlever le bloc de batteries, s'il est amovible, avant tout réglage, changement d'accessoires ou avant de ranger l'outil électrique. De telles mesures de sécurité préventives réduisent le risque de démarrage accidentel de l'outil électrique.

- d. Conserver les outils électriques à l'arrêt hors de la portée des enfants et ne pas permettre à des personnes ne connaissant pas l'outil électrique ou les présentes instructions de le faire fonctionner. Les outils électriques sont dangereux entre les mains d'utilisateurs novices.
- e. Observer la maintenance des outils électriques et des accessoires. Vérifier qu'il n'y a pas de mauvais alignement ou de blocage des parties mobiles, des pièces cassées ou toute autre condition pouvant affecter le fonctionnement de l'outil électrique. En cas de dommages, faire réparer l'outil électrique avant de l'utiliser. De nombreux accidents sont dus à des outils électriques mal entretenus.
- f. Garder affûtés et propres les outils permettant de couper. Des outils destinés à couper correctement entretenus avec des pièces coupantes tranchantes sont moins susceptibles de bloquer et sont plus faciles à contrôler.
- g. Utiliser l'outil électrique, les accessoires et les lames etc., conformément à ces instructions, en tenant compte des conditions de travail et du travail à réaliser. L'utilisation de l'outil électrique pour des opérations différentes de celles prévues peut donner lieu à des situations dangereuses.
- h. Il faut que les poignées et les surfaces de préhension restent sèches, propres et dépourvues d'huiles et de graisses. Des poignées et des surfaces de préhension glissantes rendent impossibles la manipulation et le contrôle en toute sécurité de l'outil dans les situations inattendues.

### Un service

#### Maintenance et entretien

- a. Faire entretenir l'outil électrique par un réparateur qualifié utilisant uniquement des pièces de rechange identiques. Cela assure le maintien de la sécurité de l'outil électrique.

## 2. CONSIGNES DE SÉCURITÉ

S'il faut changer le cordon d'alimentation, cela doit être fait par le fabricant ou son agent pour éviter un danger.

Si les balais en carbone doivent être remplacés, faites faire cette opération par un réparateur qualifié (les deux balais doivent toujours être remplacés en même temps).

### **CONSIGNES DE SÉCURITÉ ADDITIONNELLES POUR LE COUPE-BORDURE/DÉBROUSSAILLEUSE**

#### **IMPORTANT**

**LIRE ATTENTIVEMENT AVANT UTILISATION. CONSERVER POUR CONSULTATION ULTÉRIEURE.**

### **Entraînement**

- a) Lisez attentivement la notice d'utilisation. Familiarisez-vous avec les commandes et l'utilisation correcte de l'outil. Utilisez l'outil correctement. Tout usage non prévu peut mettre les personnes en danger.
- b) N'autorisez jamais les enfants, les personnes dont les capacités physiques, sensorielles ou mentales sont réduites, les personnes manquant d'expérience et de connaissance, et les personnes non familiarisées avec cette notice d'utilisation à utiliser l'outil. Les réglementations locales peuvent restreindre l'âge de l'opérateur.
- c) Gardez à l'esprit que l'utilisateur ou l'opérateur est responsable des accidents ou dangers causés à autrui ou à la propriété d'autrui.
- d) Remarque : Les réglementations nationales peuvent restreindre l'utilisation de l'outil.
- e) Veillez à ce que toutes les autres personnes, y compris les enfants, et les animaux restent hors de la zone de danger de 15 m. Éteignez immédiatement l'outil si on s'approche de vous.

### Préparation

- a) Pendant l'utilisation de l'outil, portez toujours des chaussures solides et un pantalon long. N'utilisez pas l'outil pieds nus ou en portant des sandales ouvertes. Ne portez pas de vêtements amples ou comportant des nœuds ou des cordons pendants.
- b) Avant d'utiliser l'outil, vérifiez que son cordon d'alimentation et la rallonge électrique ne sont ni détériorés ni usés. Si le cordon d'alimentation est endommagé ou emmêlé pendant l'utilisation, débranchez-le immédiatement de l'alimentation électrique. **NE TOUCHEZ PAS LE CORDON D'ALIMENTATION TANT QU'IL N'A PAS ÉTÉ DÉBRANCHÉ DE LA PRISE ÉLECTRIQUE.** N'utilisez pas l'outil si le cordon d'alimentation est usé ou endommagé.
- c) Maintenez les rallonges électriques éloignées des pièces mobiles dangereuses pour éviter la détérioration de leur câble, ce qui pourrait provoquer le contact avec des pièces sous tension électrique.
- d) Avant utilisation, inspectez toujours visuellement l'outil pour vérifier qu'aucun bouclier ou capot de protection n'est endommagé, manquant ou mal positionné.
- e) N'utilisez jamais l'outil quand il y a des personnes (notamment des enfants) ou des animaux à proximité.
- f) Avant d'utiliser l'outil et après une chute ou un impact, inspectez toujours l'outil pour vérifier qu'il ne présente pas de signe d'usure ou de détérioration et faites effectuer les réparations nécessaires, notamment les pièces de la tête de coupe.
- g) Inspectez régulièrement l'outil pour vérifier qu'aucune fixation n'est desserrée et qu'aucune pièce n'est détériorée, par exemple que l'accessoire de coupe n'est pas fissuré.

## 2. CONSIGNES DE SÉCURITÉ

### Utilisation

- a) Maintenez le cordon d'alimentation et les rallonges électriques éloignées des accessoires de coupe.
- b) Portez en permanence une protection oculaire, des vêtements protecteurs et des chaussures solides antidérapantes pendant l'utilisation de l'outil.
- c) N'utilisez pas l'outil par mauvais temps, notamment quand il y a un risque de foudre.
- d) Utilisez l'outil exclusivement à la lumière du jour ou sous une lumière artificielle suffisante.
- e) N'utilisez jamais l'outil avec des boucliers ou capots de protection manquants ou endommagés.
- f) Mettez le moteur en marche uniquement quand vos mains et pieds sont éloignés de l'accessoire de coupe.
- g) Débranchez toujours l'outil de l'alimentation électrique (c.-à-d. débranchez la fiche de la prise secteur, retirez le dispositif coupe-circuit ou la batterie amovible). Vérifiez que l'accessoire de coupe s'est complètement immobilisé.
  - 1) Quand vous laissez l'outil sans surveillance.
  - 2) Avant d'éliminer un bourrage.
  - 3) Avant d'inspecter, de nettoyer ou de travailler sur l'outil.
  - 4) Après avoir percuté un objet étranger.
  - 5) Si l'outil se met à vibrer anormalement.
- h) Prenez garde à ce que vos pieds et vos mains ne soient pas blessés par l'accessoire de coupe.
- i) Veillez à ce que les ouïes de ventilation soient toujours exemptes de débris.
- j) Conservez en permanence des appuis des pieds solides et un bon équilibre. N'essayez pas de travailler des endroits difficiles à atteindre.

## 2. CONSIGNES DE SÉCURITÉ

Soyez toujours sûr de vos appuis des pieds sur les pentes, et marchez, ne courez jamais.

k) Si l'outil présente un dysfonctionnement, éteignez-le et débranchez la fiche de la prise électrique. Il doit être réparé par le fabricant ou son agent de réparation pour éviter un danger.

l) Des risques résiduels, tels que les bruits, vibrations, champs électromagnétiques, etc., persistent malgré les mesures structurelles de sécurité intégrées, les mesures de sauvegarde et les mesures de protection complémentaires adoptées.

m) Fixez l'outil pendant son transport pour éviter des blessures et des dommages.

n) N'utilisez jamais l'outil si vous êtes fatigué, malade ou sous l'influence de l'alcool, de stupéfiants ou de médicaments.

o) Évitez les démarrages accidentels. Maintenez vos mains et vos doigts éloignés de l'interrupteur marche/arrêt quand vous branchez le cordon d'alimentation ou quand vous portez l'outil alors qu'il est branché dans une alimentation électrique. Maintenez toujours en permanence vos mains et vos pieds éloignés de l'accessoire de coupe, notamment quand vous allumez le moteur.

p) Maintenez la tête de coupe plus bas que votre taille. Coupez toujours de la gauche vers la droite pour que les débris soient projetés loin de vous.

q) Conservez une posture de travail correcte. L'opérateur doit faire une pause et changer de position de travail après avoir travaillé pendant une durée prolongée. Conservez un bon équilibre et des appuis des pieds solides pendant l'utilisation. Si un harnais est fourni, vous devez l'utiliser.

r) Ne remplacez jamais l'accessoire de coupe non métallique par un accessoire de coupe métallique.

s) Avertissement ! Ne touchez jamais les pièces mobiles dangereuses tant que l'outil n'a pas été débranché du secteur et que les pièces mobiles

## 2. CONSIGNES DE SÉCURITÉ

dangereuses ne se sont pas complètement arrêtées.

- t) Ne branchez jamais un câble d'alimentation endommagé dans une alimentation électrique et ne touchez jamais un câble d'alimentation endommagé tant qu'il n'a pas été débranché de l'alimentation électrique, car les câbles d'alimentation endommagés peuvent provoquer le contact avec des pièces sous tension électrique.

### Entretien et stockage

- a) Débranchez l'outil de l'alimentation électrique (c.-à-d. débranchez la fiche de la prise secteur, retirez le dispositif coupe-circuit ou la batterie amovible) avant d'effectuer une opération d'entretien ou de nettoyage.
- b) Utilisez exclusivement les accessoires et pièces de rechange recommandés par le fabricant.
- c) Inspectez et entretenez l'outil régulièrement. Faites réparer l'outil exclusivement par un réparateur agréé.
- d) Rangez l'outil hors de portée des enfants quand vous ne l'utilisez pas.

### Recommandation

L'outil doit être alimenté via un dispositif différentiel à courant résiduel (DDR) dont le courant de déclenchement ne dépasse pas 30 mA.



**AVERTISSEMENT !** Lors de l'utilisation de l'outil avec la lame, il y a toujours un risque de rebond si la tête de coupe entre en contact avec un objet dur ! Un rebond provoquera le blocage brutal de la tête de coupe, ce qui la forcera dans la direction opposée au sens de rotation de la lame ! Tenez toujours fermement l'outil à deux mains en cas de signe d'un tel rebond, soyez vigilant et conservez une position ferme pour éviter les blessures ! »

### Réduction du bruit et des vibrations

Pour réduire l'impact des émissions sonores et vibratoires, limitez la durée d'utilisation, utilisez les modes de fonctionnement à vibrations et bruit réduits, et portez des équipements de protection individuelle.

Pour minimiser les risques liés à l'exposition aux vibrations et au bruit, prenez en compte les facteurs suivants :

1. Utilisez l'outil exclusivement tel que prévu par sa conception et cette notice d'utilisation.
2. Maintenez l'outil en bon état et bien entretenu.
3. Utilisez des accessoires appropriés avec l'outil et veillez à ce qu'ils soient en bon état.
4. Tenez toujours fermement les poignées/surfaces de préhension.
5. Entretenez cet outil conformément à cette notice d'utilisation et veillez à ce qu'il reste bien lubrifié (si applicable).
6. Si vous devez travailler avec un outil générant de fortes vibrations, planifiez votre travail pour l'étaler sur une durée plus longue.

### Urgences

Familiarisez-vous avec l'utilisation de cet outil à l'aide de cette notice d'utilisation. Mémorisez les consignes de sécurité et respectez-les scrupuleusement. Cela aide à prévenir les risques et les dangers.

1. Soyez toujours vigilant pendant l'utilisation de cet outil afin d'être à même d'identifier les risques suffisamment tôt et de pouvoir y faire face. La rapidité de réaction permet d'éviter les blessures corporelles et dommages matériels graves.
2. En cas de dysfonctionnement, éteignez l'outil et débranchez-le de l'alimentation électrique. Faites réviser l'outil par un professionnel qualifié et faites-le réparer si nécessaire avant de le réutiliser.



## 2. CONSIGNES DE SÉCURITÉ

### Risques résiduels

Même si vous utilisez cet outil conformément à toutes les exigences de sécurité, des risques potentiels de blessure et de dommage persistent. Les dangers suivants peuvent exister du fait de la structure et de la conception de cet outil :

1. Problèmes de santé dus aux émissions vibratoires si l'outil est utilisé pendant des durées longues ou s'il n'est pas correctement utilisé et entretenu.
2. Blessures corporelles et dommages matériels dus au bris des accessoires de coupe ou à l'impact soudain sur des objets non visibles pendant l'utilisation.
3. Danger de blessures corporelles et de dommages matériels dus à des objets volants.
4. L'utilisation prolongée de cet outil expose l'opérateur à des vibrations et peut provoquer la maladie de Raynaud (doigts blancs). Pour réduire ce risque, portez toujours des gants et gardez vos mains au chaud. En cas d'apparition de l'un des symptômes de la maladie de Raynaud (doigts blancs), consultez immédiatement un médecin. Les symptômes de la maladie de Raynaud comprennent : engourdissement, insensibilisation, picotements, démangeaisons, douleurs, affaiblissement, changement de couleur ou d'état de la peau. Ces symptômes apparaissent généralement dans les doigts, les mains ou les poignets. Plus la température est basse, plus le risque est élevé.



**AVERTISSEMENT !** Ce produit génère un champ électromagnétique quand il est en fonctionnement ! Dans certaines conditions, ce champ électromagnétique peut interférer avec les implants médicaux actifs ou passifs ! Afin de réduire le risque de blessures graves, voire mortelles, les personnes portant des implants médicaux doivent consulter leur médecin et le fabricant de leur implant avant d'utiliser ce produit !

### Couper

Avant utilisation, vérifiez que l'outil est en bon état de fonctionnement et que la longueur de l'accessoire de coupe est appropriée en procédant comme suit :

1. Vérifiez que l'interrupteur marche/arrêt est dans la position arrêt et débranchez la fiche du cordon d'alimentation du secteur.
2. Inspectez l'état général de l'outil. Inspectez le capot de protection, l'interrupteur marche/arrêt et l'accessoire de coupe. Inspectez l'outil pour vérifier qu'aucune vis n'est desserrée, qu'aucune pièce mobile n'est coincée ou mal alignée, qu'aucune pièce n'est mal assemblée ou cassée, et pour tout autre problème pouvant nuire à son bon fonctionnement. Si des bruits ou des vibrations anormaux apparaissent pendant l'utilisation, éteignez immédiatement l'outil et faites régler le problème. N'utilisez pas un outil endommagé et attachez sur l'outil une étiquette portant la mention « NE PAS UTILISER ».
3. Veillez à vous poster sur une surface plane et à avoir des appuis des pieds solides.

### ALLUMER ET ÉTEINDRE L'OUTIL

Branchez le cordon d'alimentation dans une alimentation électrique.

Pour allumer l'outil, tirez le verrou de sécurité vers l'avant, puis maintenez l'interrupteur-gâchette appuyé.

Pour éteindre l'outil, relâchez l'interrupteur-gâchette.

**AVERTISSEMENT !** L'outil reste en rotation 5 s environ après avoir été éteint. Attendez que le moteur se soit complètement immobilisé avant de poser l'outil.

## 2. CONSIGNES DE SÉCURITÉ

### COUPER AVEC LA LAME

Vérifiez que l'aire de travail est exempte de pierres, débris, cordes et autres objets étrangers.

Coupez les herbes/broussailles en balançant l'outil de droite à gauche et en le maintenant incliné vers l'avant dans un angle de 30° environ.

Commencez à couper près de la prise secteur et travaillez en vous en éloignant, car il est ainsi plus facile d'éviter le câble d'alimentation.

Ne mettez pas votre outil en surcharge.

Après avoir fini le travail de coupe, maintenez la tête de coupe près du sol, relâchez l'interrupteur marche/arrêt et attendez que le moteur se soit complètement immobilisé. Posez l'outil sur le sol et débranchez la fiche du câble d'alimentation de l'alimentation électrique.

Une lame en métal à 4 dents est fournie avec l'outil. Elle convient pour couper les broussailles et les mauvaises herbes d'un diamètre maximal de 23 cm. Il est interdit d'utiliser une lame de scie avec cet outil.

#### **AVERTISSEMENT ! DANGER**

**N'UTILISEZ PAS UNE DÉBROUSSILLEUSE POUR COUPER DES ARBRES**

Utilisez le harnais d'épaule en permanence. Réglez le harnais et sa bride sur l'outil en sorte que l'outil pende à quelques centimètres au-dessus du sol. La tête de coupe et le capot de protection métallique doivent rester à l'horizontale quelle que soit leur orientation. Positionnez l'outil sur la droite de votre corps.

**NE COUPEZ PAS AVEC UNE LAME MÉTALLIQUE ÉMOUSSÉE, FISSURÉE OU ENDOMMAGÉE.**

Avant de travailler, inspectez la zone de travail pour enlever les obstacles, par exemple les grosses pierres, les piquets métalliques ou les fils métalliques de clôtures rompues.

Si un obstacle ne peut pas être enlevé, marquez son emplacement pour pouvoir l'éviter avec la lame. Tout choc avec une pierre ou un morceau de

## 2. CONSIGNES DE SÉCURITÉ

métal émoussera ou détériorera la lame. Les fils métalliques peuvent se prendre dans la tête de la lame et s'enrouler autour d'elle ou être projetés en l'air.

Coupez exclusivement avec le côté de la lame pour que les débris soient projetés loin de vous.

Ne forcez pas la lame pendant la coupe. Ne modifiez pas l'angle de coupe après avoir coupé du bois. N'appuyez pas et ne faites pas levier, car cela peut tordre ou casser la lame.

### ALLONGER LE FIL DE COUPE

Pour allonger le fil de coupe, appuyez la bobine contre le sol quand le moteur est en marche, le fil s'allonge automatiquement. Pour couper l'herbe plus efficacement, vérifiez que l'outil fonctionne à son régime maximal, puis décrivez un mouvement de balayage lent et de faible amplitude avec sa tête de coupe afin d'éviter de mettre l'outil en surcharge en coupant trop vite ou en coupant une végétation trop épaisse.

### COUPER AVEC LA BOBINE DE FIL

Vérifiez que l'aire de travail est exempte de pierres, débris, cordes et autres objets étrangers.

Allumez l'outil avant de l'approcher des herbes à couper.

S'il faut allonger le fil de coupe, « frappez » le bouton de la bobine du coupe-bordure contre le sol pour que le fil de coupe s'allonge. Si le fil de coupe s'allonge trop et dépasse du bord du capot de protection, il est coupé par le coupe-fil.

Coupez les herbes/broussailles en balançant l'outil de droite à gauche et en le maintenant incliné vers l'avant dans un angle de 30° environ. Il est préférable d'effectuer des coupes légères plutôt que des coupes lourdes,

## 2. CONSIGNES DE SÉCURITÉ

car cela permet aux herbes coupées de tomber loin de la bobine et d'éviter qu'elles ne l'encrassent.

Commencez à couper près de la prise secteur et travaillez en vous en éloignant, car il est ainsi plus facile d'éviter le câble d'alimentation.

Coupez les herbes hautes en plusieurs passes en commençant toujours par leur partie supérieure. Ne coupez pas l'herbe humide ou mouillée. Ne mettez pas votre outil en surcharge.

Veillez à ne pas user le fil de coupe rapidement en le mettant en contact avec des objets durs (pierres, murs, barrières, etc.).

Prenez garde aux rebonds en cas d'impact avec des objets durs.

Après avoir fini le travail de coupe, maintenez la tête de coupe près du sol, relâchez l'interrupteur marche/arrêt et attendez que le moteur se soit complètement immobilisé.

**REMARQUE :** Enlevez régulièrement les herbes présentes entre la bobine et le bord du capot de protection pour éviter que l'outil ne vibre.

### ENTRETIEN



Avertissement ! Quand il faut éteindre l'outil pour l'entretenir, l'inspecter ou le ranger, positionnez toujours son interrupteur marche/arrêt dans la position arrêt, débranchez-le toujours de l'alimentation électrique et vérifiez toujours que toutes les pièces mobiles se sont complètement immobilisées. Danger des pièces dangereuses mobiles !

Nettoyez l'outil comme décrit précédemment.

Effectuez les opérations de nettoyage et d'entretien avant de ranger l'outil.

Rangez l'outil et ses accessoires dans un endroit sombre, sec, abrité du gel et bien aéré.

Rangez toujours l'outil dans un endroit inaccessible aux enfants.

**AVERTISSEMENT !** Ne posez jamais l'outil sur son accessoire de coupe pour éviter de l'endommager !

Assemblez le protège-lame sur la lame avant de la ranger ou de la transporter.

Pour que l'outil reste toujours en bon état de fonctionnement, respectez les règles suivantes :

1. Rangez l'outil, sa notice d'utilisation et ses accessoires dans un endroit sûr et sec. Vous aurez ainsi toujours les informations à portée de main.
2. Enlevez régulièrement la poussière et les saletés.
3. Re-lubrifiez régulièrement toutes les pièces mobiles.
4. N'utilisez jamais de produit caustique pour nettoyer les pièces en plastique.

Ne démontez jamais votre outil et ne le réparez jamais. Faites toujours réviser et réparer l'outil par un professionnel qualifié dans un centre de réparation agréé.

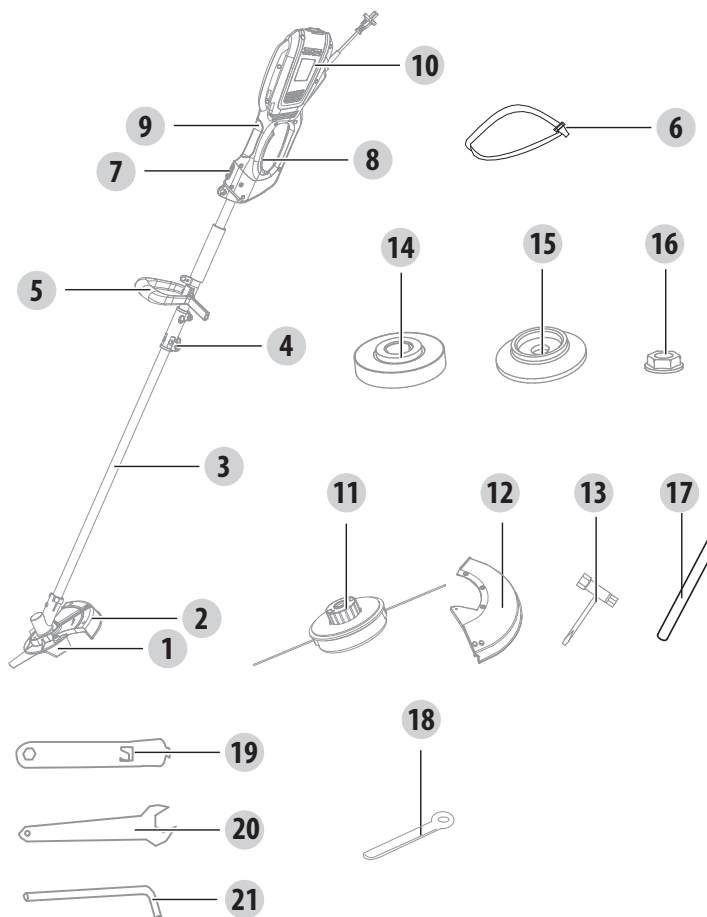
1. Après chaque utilisation et avant de ranger l'outil, nettoyez-le et enlevez tous les débris végétaux.
2. Avant chaque utilisation, inspectez l'outil pour vérifier qu'aucune pièce n'est usée ou endommagée. N'utilisez pas l'outil si une pièce est cassée ou présente des signes d'usure.
3. Veillez à ce que les ouïes de ventilation restent exemptes d'obstruction.



**Avertissement !** L'utilisation de pièces de rechange non conformes, ou le retrait ou la modification des pièces de sécurité provoqueront des blessures corporelles.

### 3. CONNAISSEZ VOTRE OUTIL

- |    |                           |    |                    |
|----|---------------------------|----|--------------------|
| 1  | Lame                      | 11 | Bobine de fil      |
| 2  | Capot de lame             | 12 | Capot de bobine    |
| 3  | Tube                      | 13 | Clé                |
| 4  | Bouton                    | 14 | Plaque inférieure  |
| 5  | Poignée en P              | 15 | Plaque de fixation |
| 6  | Harnais d'épaule          | 16 | Écrou              |
| 7  | Verrou de sécurité        | 17 | Tige ronde         |
| 8  | Interrupteur marche/arrêt | 18 | Goupille           |
| 9  | Poignée                   | 19 | Clé                |
| 10 | Boîtier                   | 20 | Clé                |
|    |                           | 21 | Clé six pans       |



Tension nominale:220-240 V~ 50 Hz

Puissance nominale :1200 W

Vitesse à vide:8000 /min (lame) 7000 /min (bobine)

Largeur de coupe de la lame:230 mm

Largeur de coupe de la bobine:350 mm

Lame : Lame métallique 4 dents :Ø230 x 25,4 (9231-903101)

Poids net: 4,8 kg (débroussailleuse)/5,0 kg (coupe-bordure)

### **Coupe-bordure**

niveau de pression acoustique, a la position de l'utilisateur, Lpa :84,6 dB(A)

Incertitude :K = 3 dB(A)

niveau de puissance acoustique Lwa : 93.8 dB(A)

Incertitude :K = 1.89 dB(A)

niveau de puissance acoustique garantie : 96 dB(A)

Vibrations (EN 28662-1:1992)

poignée avant: 3.41m/s<sup>2</sup>

poignée arrière: 2.24m/ s<sup>2</sup>

Incertitude :K = 1,5 m/s<sup>2</sup>

### **Débroussailleuse**

niveau de pression acoustique, a la position de l'utilisateur, Lpa :86,2 dB(A)

Incertitude :K = 3 dB(A)

niveau de puissance acoustique Lwa :98.1dB(A)

Incertitude :K = 2 dB(A)

niveau de puissance acoustique :100 dB(A)

Vibrations de la poignée auxiliaire:

poignée avant: 4.09m/s<sup>2</sup>

poignée arrière: 4.68m/ s<sup>2</sup>

Incertitude :K = 1,5 m/s<sup>2</sup>



## 4.SPÉCIFICATIONS TECHNIQUES

Utilisez les accessoires de coupe conformément à la liste des spécifications techniques.

N'utilisez jamais de lame de scie ou de chaîne pivotante multi-maillons, car cela provoquera des blessures corporelles et la détérioration de l'outil.

La ou les valeurs totales déclarées de vibration et la ou les valeurs déclarées d'émission sonore ont été mesurées conformément à une méthode d'essai normalisée et peuvent être utilisées pour comparer des outils;

La ou les valeurs totales déclarées de vibration et la ou les valeurs déclarées d'émission sonore peuvent aussi être utilisées dans une évaluation préliminaire de l'exposition.



**Une mise en garde:** l'émission de vibration et l'émission sonore pendant l'utilisation de l'outil électrique peuvent être différentes des valeurs déclarées selon les façons d'utiliser l'outil, en particulier le type de pièce à usiner; et

il est nécessaire d'identifier les mesures de sécurité destinées à protéger l'opérateur qui sont basées sur une estimation de l'exposition dans les conditions réelles d'utilisation (en prenant en compte toutes les parties du cycle de manœuvres, telles que les moments où l'outil est hors tension et où il fonctionne à vide, en plus du temps d'actionnement de la manette).

La valeur des émissions vibratoires pendant l'utilisation réelle de l'outil est fonction de la manière dont il est utilisé et peut différer de la valeur totale déclarée ! Prenez des mesures appropriées pour vous protéger de l'exposition aux vibrations ! Prenez en compte l'ensemble du processus de travail, y compris les moments où l'outil fonctionne à vide et ceux où il est éteint ! Les mesures appropriées comprennent entre autres l'entretien et la maintenance réguliers de l'outil et des accessoires de coupe, le maintien des mains au chaud, des pauses régulières et la planification appropriée du travail !

Le niveau d'intensité acoustique pour l'opérateur peut être supérieur à 85 dB(A) et il est nécessaire de prendre des mesures de protection auditive.

### RALLONGES ÉLECTRIQUES

Utilisez exclusivement des rallonges électriques conçues pour un usage en extérieur, de résistance normale en PVC et dont la section transversale est d'au moins 1,0 mm<sup>2</sup> pour les rallonges électriques jusqu'à 15 m et 2,5 mm<sup>2</sup> pour les rallonges d'une longueur comprise entre 15 m et 40 m.



Les dysfonctionnements supposés sont souvent dus à des problèmes que l'utilisateur peut régler lui-même. Par conséquent, inspectez l'outil à l'aide de ce chapitre. Dans la plupart des cas, le problème peut être résolu rapidement.

Problème	Cause possible	Solution
<b>L'outil ne s'allume pas.</b>	Il n'est pas branché dans une alimentation électrique.	Branchez-le dans une alimentation électrique.
	Le cordon d'alimentation ou la fiche est défectueux.	Faites réviser l'outil par un électricien spécialisé.
	Il y a un autre dysfonctionnement électrique de l'outil.	Faites réviser l'outil par un électricien spécialisé.
<b>L'outil n'atteint pas sa pleine puissance.</b>	La rallonge électrique ne convient pas à un usage avec cet outil.	Utilisez une rallonge électrique appropriée.
	La tension de l'alimentation électrique (par exemple un générateur) est trop basse.	Branchez l'outil dans une autre alimentation électrique.
	Les ouïes de ventilation sont bouchées.	Nettoyez les ouïes de ventilation.
<b>Le résultat n'est pas satisfaisant.</b>	L'accessoire de coupe est usé.	Remplacez-le par un neuf.
<b>Bruit/vibrations excessifs.</b>	L'accessoire de coupe est endommagé/émoussé.	Remplacez-le par un neuf.
	Les écrous/vis sont desserrés.	Resserrez les écrous/vis.

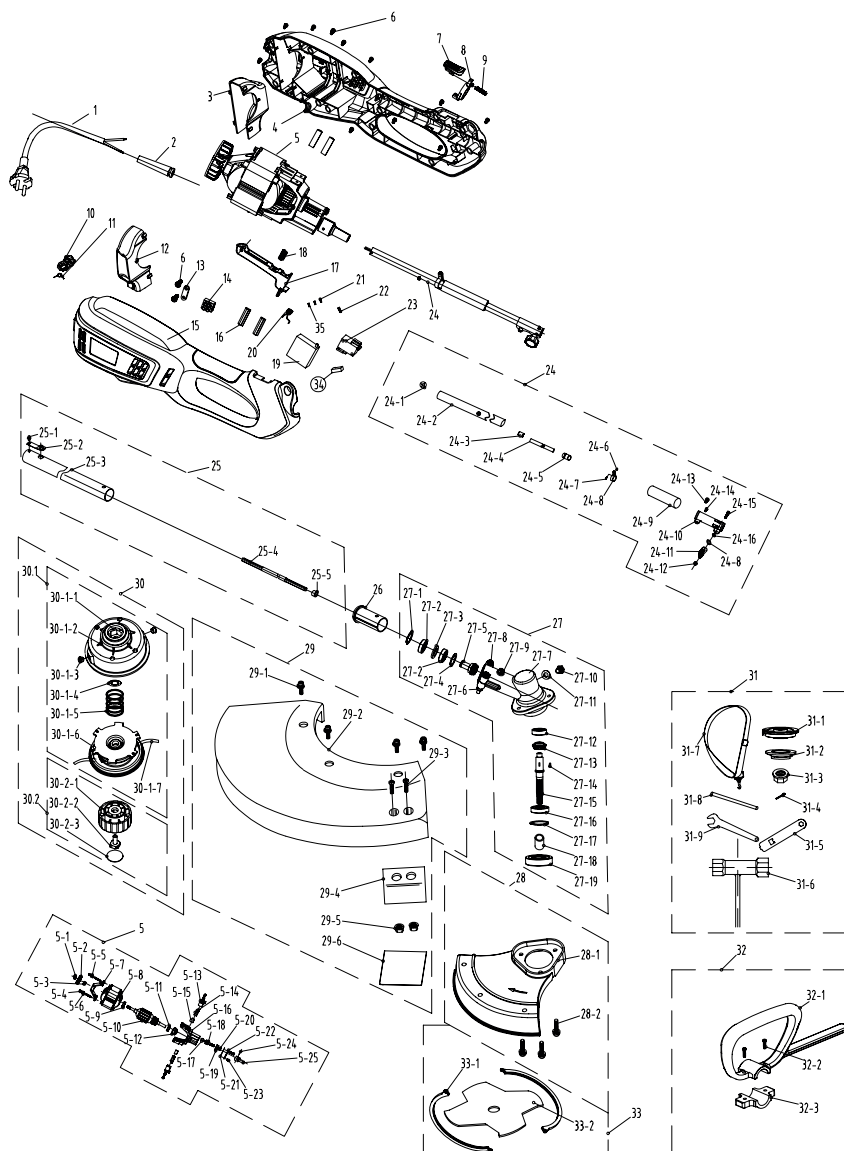
## 6. MISE AU REBUT ET RECYCLAGE



Ce produit porte le symbole de tri et de collecte séparée des déchets d'équipements électriques et électroniques (DEEE). Cela signifie que la mise au rebut de ce produit doit être conforme aux exigences de la directive européenne 2012/19/UE afin de réduire l'impact préjudiciable sur l'environnement. Pour plus d'informations, contactez vos autorités locales ou régionales. Les produits électroniques qui ne sont pas triés et collectés séparément peuvent être dangereux pour l'environnement et la santé humaine à cause de la présence de substances nocives.

1. Les produits STERWINS sont conçus selon les standards de qualité des produits de bricolage les plus exigeants.
2. Les produits STERWINS sont couverts par une garantie de 36 mois à compter de leur date d'achat.
3. Cette garantie s'applique à tout défaut de fabrication ou de matériau qui surviendrait. Aucune autre réclamation n'est recevable, quelle qu'en soit la nature, qu'elle soit directe ou indirecte, qu'elle porte sur des personnes et/ou sur du matériel.
4. Dans l'éventualité d'un problème ou d'un défaut, vous devez toujours en premier lieu consulter votre distributeur STERWINS. Dans la plupart des cas, le distributeur STERWINS pourra résoudre le problème et corriger le défaut.
5. Les réparations et les remplacements de pièces ne prolongent pas la période de garantie initiale.
6. Les problèmes qui découlent de l'usure ou d'un usage impropre ne sont pas couverts par la garantie. Cela comprend entre autres les interrupteurs, les coupe-circuit de protection et les moteurs, dans le cas de l'usure.
7. Votre réclamation relative à la garantie ne peut être traitée que si :
  - Vous pouvez fournir une preuve d'achat dûment datée sous la forme d'un reçu.
  - Aucune réparation et/ou aucun changement de pièces n'ont été effectués par un tiers.
  - L'outil n'a pas été soumis à un usage impropre (surcharge de l'outil ou utilisation d'accessoires non approuvés).
  - Aucun dégât n'a été causé par des influences extérieures ou des corps étrangers, tels que du sable ou des pierres.
  - Aucun dommage n'a été causé par le non-respect des consignes de sécurité et des instructions d'utilisation.
8. Les dispositions de la garantie s'appliquent en conjonction de nos conditions de vente et de livraison.
9. Les outils défectueux doivent être retournés à STERWINS via votre distributeur STERWINS et seront pris en charge par STERWINS uniquement s'ils sont correctement emballés. Si le consommateur renvoie directement à STERWINS des produits défectueux, STERWINS ne pourra traiter ces produits que si le consommateur paie les frais d'expédition.
10. Les produits livrés mal emballés ne seront pas acceptés par STERWINS.

## 8. VUE ÉCLATÉE ET LISTE DES PIÈCES



## 8.VUE ÉCLATÉE ET LISTE DES PIÈCES

FR

N° de pièce	Description	N° de pièce	Description	N° de pièce	Description
1	Cordon d'alimentation	21	Connecteur	27-18	Bague d'arbre
2	Manchon de cordon	22	Connecteur femelle	27-19	Bague d'étanchéité
3	Capot de ventilation gauche	23	Interrupteur	28	Ensemble capot de protection en plastique
4	Boîtier gauche	24	Ensemble tube arrière	28-1	Capot de protection en plastique
5	Ensemble moteur	24-1	Goupille	28-2	Vis
5-1	Anneau E	24-2	Tube arrière	29	Ensemble capot de protection
5-2	Ventilateur	24-3	Bague	29-1	Vis
5-3	Axe	24-4	Arbre flexible arrière	29-2	Capot de protection
5-4	Vis	24-5	Connecteur	29-3	Vis
5-5	Joint	24-6	Écrou	29-4	Lame
5-6	Joint	24-7	Vis	29-5	Écrou
5-7	Support arrière	24-8	Boucle de harnais	29-6	Protection de lame
5-8	Stator	24-9	Manchon de poignée	30	Ensemble tête de coupe
5-9	Roulement	24-10	Manchon en aluminium	30-1	Tête de coupe
5-10	Rotor	24-11	Bouton	30-1-1	Écrou
5-11	Roulement	24-12	Écrou	30-1-2	Tête de bobine
5-12	Axe	24-13	Vis	30-1-3	Œillet
5-13	Porte-balais	24-14	Vis	30-1-4	Anneau
5-14	Balais	24-15	Vis	30-1-5	Ressort
5-15	Balais en carbone	24-16	Joint	30-1-6	Bobine
5-16	Support avant	25	Ensemble tube avant	30-1-7	Fil de nylon
5-17	Roulement	25-1	Rivets creux et en fer	30-2	Ensemble bouton
5-18	Arbre d'entraînement	25-2	Plaquette	30-2-1	Bouton
5-19	Roulement	25-3	Tube avant	30-2-2	Vis
5-20	Roulement	25-4	Arbre flexible	30-2-3	Capuchon de bouton
5-21	Joint	25-5	Fixation d'arbre flexible	31	Accessoires
5-22	Plaque de pression	26	Connecteur	31-1	Collier d'axe
5-23	Vis	27	Arbre d'entraînement	31-2	Plaque de pression
5-24	Goupille	27-1	Bague	31-3	Écrou
5-25	Connecteur d'arbre	27-2	Roulement	31-4	Goupille
6	Vis	27-3	Joint	31-5	Clé
7	Bouton	27-4	Circlip	31-6	Clé à douille
8	Butée	27-5	Engrenage	31-7	Sangle
9	Ressort de pression	27-6	Écrou	31-8	Tige
10	Crochet	27-7	Boîtier d'engrenage	31-9	Clé
11	Ressort de torsion	27-8	Vis	32	Ensemble poignée en P
12	Capot de ventilation droit	27-9	Vis	32-1	Poignée en P
13	Plaque de pression	27-10	Vis	32-2	Vis
14	Bornier	27-11	Joint d'étanchéité	32-3	Plaque de fixation
15	Boîtier droit	27-12	Roulement	33	Ensemble lame
16	Joint en caoutchouc	27-13	Engrenage	33-1	Capuchon de lame
17	Gâchette	27-14	Clavette demi-lune	33-2	Lame
18	Ressort de gâchette	27-15	Arbre de sortie	33	Capacitance
19	Composant électronique	27-16	Roulement	34	Connecteur
20	Fil de connexion	27-17	Anneau		

# SÍMBOLOS



Lea el manual. Este manual contiene información con objeto de dirigir la atención a posibles problemas de seguridad y daños en la máquina, así como consejos útiles sobre las tareas iniciales, el uso de la máquina y su mantenimiento. Lea y respete todas las advertencias, las explicaciones y las instrucciones incluidas en este manual para hacer un uso seguro y óptimo de este aparato.



¡Peligro! ¡Advertencia! ¡Atención! Este símbolo avisa de un peligro, una advertencia o una precaución. Indica que la seguridad de los operarios está en riesgo.



¡Utilice protección facial!



Utilice protección ocular



Utilice protecciones auditivas.



Utilice guantes de protección



Utilice calzado resistente y antideslizante.



Peligro de objetos o residuos volantes. Preste atención a objetos o escombros que puedan salir despedidos cuando utiliza la máquina. Mantenga a las personas alejadas.



Marcaje de conformidad ucraniana.



No exponer a la lluvia.



Se debe usar protección adecuada para los oídos, los ojos y la cabeza.



Desenchufe el cable de alimentación inmediatamente del suministro de corriente si se daña o enreda.



Utilice indumentaria protectora ceñida.



Utilice protección craneal donde exista el peligro de que caigan objetos.



Mantenga una distancia segura. El operario es responsable de la seguridad de las personas que se encuentren en el área de trabajo donde utiliza la máquina. No utilice la máquina cuando haya otras personas cerca, sobre todo niños o mascotas.



Debe haber una distancia mínima de 15 m como entre la máquina y otras personas.



Advertencia. Los elementos de corte siguen girando después de apagar el motor.



Advertencia: cuchillas en movimiento.



Este producto cumple con los requisitos de las normas pertinentes.



Nivel de ruido con la BOBINA: 96dB(A)



Nivel de ruido con la CUCHILLA: 100dB(A)



Construcción de clase II. Doble aislamiento.



Recicle este manual de instrucciones



Este producto es reciclable. De no poder continuar usándolo, llévalo a un punto de recogida de productos reciclables.



Recicle el embalaje de este producto.



Símbolo de circulación de productos dentro del mercado de la Unión Aduanera de los estados



Cuidado con el empuje de la hoja



No use cuchillas de metal

## ÍNDICE

- |                                  |                               |
|----------------------------------|-------------------------------|
| 1. Uso previsto                  | 2. Medidas seguridad          |
| 3. Familiarícese con su producto | 4. Datos técnicos             |
| 5. Resolución de problemas       | 6. Eliminación y reciclaje    |
| 7. Garantía                      | 8. Despiece y lista de piezas |
| 9. Declaración de conformidad CE |                               |

La desbrozadora/cortabordes 2 en 1 1200 BC-2 está diseñada con una potencia máxima de entrada de 1200 W.

Con la cuchilla de la desbrozadora y la cubierta de protección de la cuchilla instaladas, el producto puede realizar trabajos para segar la maleza más espesa.

Con el cabezal cortabordes y su cubierta protectora, el producto puede realizar tareas de siega de hierbas pequeñas, césped y otra vegetación de espesura similar.

El producto no se debe utilizar para cortar hierba mojada, vegetación o hierba inusualmente espesa, para triturar hojas, etc.

Este producto está destinado a usos privados domésticos para trabajos ligeros en áreas pequeñas. No es apto para aplicaciones comerciales o en áreas más grandes, ni tampoco debe utilizarse para fines diferentes a los descritos.



## 2.MEDIDAS SEGURIDAD

3  
0



**¡Advertencias!** Lea estas instrucciones detenidamente antes de utilizar la desbrozadora/cortabordes. Asegúrese de estar familiarizado con los controles y poder utilizar la máquina correctamente. El riesgo de sufrir incendios, descargas eléctricas o lesiones puede reducirse siguiendo estas instrucciones.

- a) Nunca permita usar la máquina a los niños, las personas con mermas físicas, sensoriales o mentales, aquellas que no cuenten con la experiencia y los conocimientos necesarios, o aquellas que no estén familiarizadas con estas instrucciones.
- b) Los niños no deben jugar con este aparato. Las tareas de limpieza y mantenimiento no deberán ser realizadas por niños.
- c) La herramienta eléctrica de jardinería debe permanecer fuera del alcance de los niños.
- d) Guarde el manual de instrucciones en un lugar que sea accesible a todos los usuarios de esta herramienta eléctrica de jardinería, e incluya siempre el manual de instrucciones cuando se la pase a otros usuarios.
- e) Instruya a las personas sin experiencia sobre el uso seguro de la herramienta eléctrica de jardinería haciendo uso de este manual de instrucciones.

### Advertencias generales sobre las herramientas eléctricas



**¡ADVERTENCIA!** Lea todas las instrucciones y advertencias de seguridad. El incumplimiento de las instrucciones o las advertencias puede dar lugar a incendios, descargas eléctricas o lesiones físicas de importancia.

**Conserve todas las instrucciones y advertencias para futuras consultas.**

El término «herramienta eléctrica» que aparece en las advertencias hace referencia tanto a herramientas que funcionan conectadas a la red eléctrica (con cable) como a otras que funcionan con baterías (sin cable).

## 2.MEDIDAS SEGURIDAD

ES

### Seguridad en el lugar de trabajo

- a) **Mantenga el área de trabajo limpia y bien iluminada.** *Los lugares desordenados o insuficientemente iluminados invitan a accidentes.*
- b) **No use herramientas eléctricas en atmósferas explosivas, como aquellas donde haya polvos, líquidos o gases inflamables.** *Las herramientas eléctricas generan chispas que podrían actuar como detonante de vapores y partículas de polvo inflamables.*
- c) **Mantenga a los niños y demás personas alejados cuando utilice una herramienta eléctrica de jardinería.** *Cualquier distracción podría hacerle perder el control.*

### Seguridad eléctrica

- a) **Los enchufes de las herramientas eléctricas deben casar con la toma de corriente. Nunca modifique el enchufe en modo alguno. Nunca utilice enchufes adaptadores con herramientas eléctricas de jardinería que cuenten con una puesta a tierra (conexión a tierra).** *Los enchufes sin modificar que casen con su correspondiente toma de corriente reducirán el riesgo de electrocución.*
- b) **Evite el contacto corporal con superficies conectadas a tierra, tales como tuberías, radiadores, cocinas eléctricas o frigoríficos.** *Existe un mayor riesgo de sufrir una electrocución si su cuerpo hace de conductor a tierra.*
- c) **No deje expuestas las herramientas eléctricas de jardinería a la lluvia o la humedad.** *La entrada de agua en la herramienta eléctrica de jardinería aumentará el riesgo de electrocución.*
- d) **No abuse el cable de alimentación. Nunca transporte, arrastre o desenchufe la herramienta eléctrica desde el cable. Mantenga el cable apartado de las fuentes de calor, el aceite, los cantos afilados o las partes móviles.** *Los cables dañados o enredados aumentan el riesgo de electrocución.*

## 2.MEDIDAS SEGURIDAD

- ES
- e) **Cuando trabaje con una herramienta eléctrica de jardinería al aire libre, utilice un cable alargador apto para uso exterior.** *La utilización de un cable apto para uso exterior reducirá el riesgo de electrocución.*
  - f) **De no poderse evitar el uso de una herramienta eléctrica de jardinería en un entorno húmedo, conéctela a una instalación eléctrica con un interruptor diferencial (ID).** *El uso de un interruptor diferencial reduce el riesgo de electrocución.*

### Seguridad personal

- a) **Manténgase alerta, preste atención a lo que está haciendo y use el sentido común cuando esté trabajando con una herramienta eléctrica de jardinería. No utilice herramientas eléctricas de jardinería cuando esté cansado o se encuentre bajo los efectos de las drogas, el alcohol o los fármacos.** *Cualquier descuido cuando utiliza herramientas eléctricas de jardinería podría ocasionarle lesiones graves.*
- b) **Utilice un equipo de protección personal. Utilice siempre protección ocular.** *Los elementos de protección, tales como máscaras antipolvo, calzados de seguridad antideslizantes, cascos de seguridad, o protecciones auditivas, utilizados en las circunstancias que así lo requieran, reducirán el riesgo de sufrir lesiones.*
- c) **Procure evitar la activación fortuita de la herramienta. Asegúrese de que el interruptor está en la posición de apagado antes de conectar la herramienta a la red eléctrica y/o acoplar la batería, o al coger o transportar la herramienta.** *Transportar las herramientas eléctricas con el dedo en el interruptor, o energizarlas con el interruptor en la posición de encendido, invita a accidentes.*
- d) **Retire cualquier herramienta o útil de ajuste antes de poner en marcha la herramienta.** *Cualquier llave o útil sujeto a un elemento rotativo de la herramienta eléctrica podría ocasionar lesiones.*
- e) **No adopte una postura forzada. Mantenga un buen apoyo y una postura equilibrada en todo momento.** *De esta manera*

## 2.MEDIDAS SEGURIDAD

*tendrá un mejor control de la herramienta eléctrica en situaciones inesperadas.*

- f) **Utilice una indumentaria apropiada. No use ropa holgada ni joyas. Mantenga el cabello, la ropa y los guantes apartados de las partes móviles.** *La ropa holgada, las joyas y el pelo largo podrían engancharse a las partes móviles.*
- g) **De suministrarse elementos de conexión a dispositivos de extracción y recogida del polvo, asegúrese de conectarlos y utilizarlos adecuadamente.** *La utilización de colectores de polvo puede reducir los peligros asociados al polvo.*
- h) **No permita que la familiaridad obtenida con el uso frecuente de herramientas le permita volverse complaciente e ignorar los principios de seguridad de las herramientas.** *Una acción descuidada puede causar lesiones graves en una fracción de segundo.*

### Uso y cuidado de la herramienta eléctrica

- a) **No fuerce la herramienta eléctrica. Utilice la herramienta eléctrica adecuada para la tarea que vaya a realizar.** *La utilización de la herramienta correcta a la velocidad de funcionamiento para la que ha sido diseñada le ayudará a efectuar el trabajo de manera más fácil y segura.*
- b) **No utilice la herramienta eléctrica si el interruptor no funciona correctamente.** *Cualquier herramienta que no pueda controlarse desde el interruptor es peligrosa y debe ser reparada antes de volver a utilizarse.*
- c) **Desenchufe las herramientas eléctricas, o desinstale sus baterías, antes de realizar cualquier ajuste, cambiar de accesorios o guardarlas.** *Estas medidas de seguridad preventivas reducirán el riesgo de que la herramienta pueda activarse accidentalmente.*
- d) **Guarde las herramientas eléctricas que no utilice en un lugar fuera del alcance de los niños y no permita que sean utilizadas por personas que no estén familiarizadas con las herramientas o con estas instrucciones.** *Las herramientas eléctricas son peligrosas*

## 2.MEDIDAS SEGURIDAD

*en manos de personas inexpertas.*

- e) **Mantenga las herramientas eléctricas y los accesorios.** Examine las herramientas eléctricas en busca de partes móviles desalineadas o dobladas, piezas rotas, u otra condición que pudiera afectar el funcionamiento de la herramienta. En caso de daños, haga reparar la herramienta eléctrica antes de volver a utilizarla. *Muchos de los accidentes están causados por herramientas eléctricas mal cuidadas.*
- f) **Mantenga las herramientas de corte limpias y afiladas.** *Las herramientas de corte bien cuidadas y afiladas son menos propensas a trabarse y más fáciles de controlar.*
- g) **Utilice la herramienta eléctrica, los accesorios, las brocas, etc., conforme a lo indicado en estas instrucciones y considerando las condiciones de trabajo y el trabajo a efectuar.** *El uso de la herramienta eléctrica para fines diferentes a aquellos para los que ha sido diseñada puede resultar peligroso.*
- h) **Mantenga las manijas y las superficies de agarre secas, limpias y libres de aceite y grasa.** *Los mangos resbaladizos y las superficies de agarre no permiten un manejo y control seguros de la herramienta en situaciones inesperadas.*

### Mantenimiento y reparación

**Solicite la reparación de su herramienta eléctrica a un técnico cualificado utilizando solamente piezas de repuesto idénticas.** *De este modo se conservará la seguridad de uso de la herramienta eléctrica de jardinería.*

Si es necesario sustituir el cable de alimentación, dicha operación deberá realizarla el fabricante o su distribuidor para evitar riesgos innecesarios. Si las escobillas de carbón necesitan ser reemplazadas, encargue dicha tarea a un reparador cualificado (reemplace siempre ambas escobillas al mismo tiempo).

**MEDIDAS ADICIONALES DE SEGURIDAD PARA LA DESBROZADORA Y CORTABORDES**

## 2.MEDIDAS SEGURIDAD

ES

**IMPORTANTE**  
**LEA DETENIDAMENTE ANTES DE USAR**  
**CONSERVE PARA FUTURAS CONSULTAS**

### Entrenamiento

- a) Lea las instrucciones detenidamente. Familiarícese con los controles y con el uso apropiado de la máquina. Utilice la máquina correctamente; cualquier uso inapropiado puede poner a las personas en peligro.
- b) Nunca permita usar la máquina a los niños, las personas con mermas físicas, sensoriales o mentales, aquellas que no cuenten con la experiencia y los conocimientos necesarios, o aquellas que no estén familiarizadas con estas instrucciones. Las normas locales pueden restringir la edad del operario.
- c) El operario, o usuario, será responsable de los accidentes o situaciones de peligro que ocasione a otras personas o a su propiedad.
- d) Nota: las normas nacionales pueden restringir la edad de uso de la máquina.
- e) Mantenga a los niños, los animales y demás personas a una distancia de 15 metros de la zona de peligro. Si alguien se le acerca, apague inmediatamente la máquina.

### Preparación

- a) Utilice un calzado con buena protección y unos pantalones largos cuando utilice la máquina. No use la máquina descalzo o con sandalias. No vista ropa holgada o que tenga lazos o cordones colgando.
- b) Antes de usar, compruebe que no haya daños o signos de desgaste en el cable de alimentación y el alargador. Si el cable de alimentación se daña o enreda durante el trabajo, desenchúfelo del suministro de corriente inmediatamente. **NO TOQUE EL CABLE ANTES DE HABERLO DESENFUFADO.** No utilice la máquina si el cable presenta algún tipo de daño o desgaste.

## 2.MEDIDAS SEGURIDAD

ES

- c) Mantenga los alargadores alejados de las partes móviles peligrosas para evitar daños en los cables que puedan causar el contacto con las partes electrificadas.
- d) Antes de usar la máquina, compruebe que no haya protecciones o cubiertas dañadas, extraviadas o mal colocadas.
- e) Nunca use la máquina cuando haya personas –sobre todo niños– o mascotas cerca.
- f) Inspeccione siempre la herramienta antes de usarla, o cuando sufra un caída o cualquier otro impacto. Exámínela en busca de daños o signos de desgaste –sobre todo las piezas del cabezal de corte–, y repárela si es necesario,
- g) Inspeccione la herramienta regularmente en busca de tornillería aflojada y piezas dañadas, tales como fisuras en el accesorio de corte.

### Modo de empleo

- a) Mantenga los cables de alimentación alejados de las partes cortantes.
- b) Cuando trabaje con la máquina, utilice siempre protección para los oídos, ropa protectora y zapatos robustos y antideslizantes.
- c) No use la máquina en condiciones climatológicas adversas, sobre todo cuando exista la posibilidad de tormentas eléctricas.
- d) Utilice la máquina solamente a la luz del día o con una buena luz artificial.
- e) Nunca utilice la máquina con cubiertas o pantallas protectoras dañadas, o sin ellas instaladas.
- f) Solo debe encender el motor si las manos y los pies están alejados de los elementos de corte.
- g) Desconecte siempre la máquina de la fuente de alimentación (p. ej., desconecte el enchufe del suministro de corriente) y asegúrese de que los elementos de corte se hayan detenido por completo:
  - 1) Cuando la máquina se quede desatendida.
  - 2) Antes de quitar cualquier obstrucción.

## 2.MEDIDAS SEGURIDAD

ES

- 3) Antes de examinar, limpiar o trabajar en la máquina.
- 4) Después de golpear un objeto.
- 5) Cuando la máquina empiece a vibrar anormalmente.
- h) Tenga cuidado para no lesionarse las manos o los pies con los elementos de corte.
- i) Procure siempre que las ranuras de ventilación estén libres de escombros.
- j) Mantenga una postura equilibrada y un buen apoyo en todo momento. No adopte una postura forzada. Procure siempre tener un buen apoyo en las pendientes y procure andar a paso normal y sin correr.
- k) Si la máquina se avería, deténgala y desenchúfela de la toma de corriente. Debe ser reparada por el fabricante o su agente de servicios para evitar riesgos innecesarios.
- l) Los riesgos residuales como el ruido, las vibraciones, los campos electromagnéticos, etc., persistirán a pesar de su diseño inherentemente seguro, las protecciones de seguridad y las medidas de protección complementarias adoptadas.
- m) Asegure la herramienta durante el transporte para prevenir daños y lesiones.
- n) Nunca use la herramienta si está cansado, enfermo o bajo la influencia del alcohol, las drogas o los fármacos.
- o) Evite el accionamiento accidental. Mantenga las manos y los dedos alejados del gatillo de accionamiento cuando la máquina esté conectada a la toma de corriente o cuando la transporte conectada al suministro de corriente. Mantenga las manos y los pies alejados de los elementos de corte en todo momento; sobre todo cuando vaya a poner en marcha el motor.
- p) Mantenga el cabezal de corte por debajo del nivel de la cintura. Corte siempre de izquierda a derecha para que los escombros sean arrojados en la dirección opuesta a usted.



## 2.MEDIDAS SEGURIDAD

ES

- q) Mantenga una postura de trabajo correcta. El operario debe tomar descansos y cambiar la postura de trabajo después de un largo periodo trabajando. Mantenga un buen apoyo y una postura equilibrada al trabajar. El arnés debe utilizarse en caso de proporcionarse uno.
- r) Nunca reemplace elementos de corte no metálicos por elementos de corte metálicos.
- s) ¡Advertencia! No toque las partes móviles peligrosas hasta que la máquina esté desenchufada y se hayan detenido por completo.
- t) No conecte o toque un cable dañado antes de haberlo desenchufado del suministro de corriente, dado que podría hacer contacto con partes electrificadas.

### Mantenimiento y almacenamiento

- a) Desconecte la máquina de la fuente de alimentación (p. ej., desconectando el enchufe de la toma de corriente, retirando el dispositivo inhabilitador, o quitando la batería) antes de realizar tareas de limpieza o mantenimiento.
- b) Utilice únicamente las piezas de repuesto y los accesorios recomendados por el fabricante.
- c) Revise y mantenga la máquina regularmente. Las reparaciones de la máquina solo las debe llevar a cabo un reparador autorizado.
- d) Guarde la máquina en un lugar fuera del alcance de los niños cuando no la utilice.

## 2.MEDIDAS SEGURIDAD

ES

### Recomendaciones

La máquina debe ser alimentada por un circuito con un interruptor diferencial (ID) con una corriente de fuga que no supere los 30 mA.



«**¡ADVERTENCIA!** ¡Se pueden producir retrocesos al trabajar con la cuchilla si el cabezal entra en contacto con algún objeto duro! ¡Los retrocesos harán que el cabezal de corte se detenga repentinamente, forzándolo en el sentido opuesto a la rotación de la cuchilla! ¡Procure mantener un agarre firme con ambas manos al menor signo de retroceso, esté alerta y mantenga una postura firme para evitar lesiones!»

### Atenuación de ruidos y vibraciones

Para reducir el impacto del ruido y las vibraciones, limite el tiempo de trabajo, use métodos de trabajo que generen bajas vibraciones y ruidos, y viste un equipo de protección.

Considere los puntos a continuación para reducir los riesgos de exposición a las vibraciones y el ruido:

1. Utilice únicamente el producto de la manera prevista en función de su diseño y de lo indicado en estas instrucciones.
2. Procure cuidar bien del producto y mantenerlo en buen estado.
3. Utilice los accesorios apropiados con el producto y asegúrese de que estén en buen estado.
4. Agarre firmemente las empuñaduras o superficies de agarre.
5. Cuide del producto siguiendo estas instrucciones y manténgalo bien lubricado (según corresponda).
6. Planifique su horario de trabajo para distribuir el uso de la herramienta a niveles de vibraciones elevados en periodos de tiempo más largos.

## 2.MEDIDAS SEGURIDAD

### Emergencia

Léase este manual de instrucciones detenidamente para familiarizarse con la utilización del producto. Memorice las medidas de seguridad y sígalas al pie de la letra. Esto ayudará a prevenir situaciones de peligro.

1. Esté siempre alerta cuando utilice este producto a fin de poder reconocer y anticipar los peligros. Una intervención rápida podrá evitar que se produzcan lesiones graves y daños materiales.
2. Apague y desenchufe de la red eléctrica si no funciona correctamente. Antes de volver a utilizar el producto, llévelo a un profesional cualificado para que lo revise y, si es necesario, efectúe las reparaciones necesarias.

### Riesgos residuales

Incluso cuando se utiliza el producto cumpliendo con todas las medidas de seguridad, sigue existiendo el riesgo de sufrir lesiones físicas y daños materiales. Los riesgos siguientes pueden surgir en conexión a la estructura y el diseño de este producto:

1. Las vibraciones pueden tener efectos perjudiciales para la salud si el producto se utiliza por largos periodos de tiempo o no se mantiene adecuadamente.
2. Lesiones y daños a la propiedad causados por accesorios en mal estado o impactos repentinos con objetos ocultos durante su utilización.
3. Riesgo de sufrir lesiones y causar daños a la propiedad debido a la proyección de objetos.
4. El uso prolongado de este producto deja al operario expuesto a vibraciones y puede producir el «síndrome de los dedos blancos». A fin de reducir tal riesgo, utilice guantes y mantenga las manos calientes. Si apareciera cualquiera de los síntomas del «síndrome del dedo blanco», acuda al médico inmediatamente. Los síntomas del «síndrome del dedo

## 2.MEDIDAS SEGURIDAD

ES

blanco» incluyen: adormecimiento, pérdida de sensación, hormigueo, escozor, pérdida de fuerza, así como cambios en el color o el estado de la piel. Estos síntomas aparecen normalmente en los dedos, las manos o las muñecas. El riesgo aumenta a bajas temperaturas.



**¡ADVERTENCIA!** ¡Este producto genera un campo electromagnético cuando está en funcionamiento! Dicho campo podría, en determinados casos, afectar el funcionamiento correcto de implantes médicos de tipo activo o pasivo. ¡Para evitar el riesgo de lesiones graves o letales, se recomienda a aquellas personas que utilicen implantes médicos que consulten con su doctor o con el fabricante del dispositivo médico antes de usar este producto!

### Siega

Antes de usar la herramienta, compruebe que la cuchilla está en buen estado de funcionamiento y que la longitud de la hoja es la correcta. Hágalo según este procedimiento:

1. Asegúrese de que el interruptor esté en la posición de apagado y desenchufe la herramienta de la red eléctrica.
2. Examine el estado general de la herramienta. Examine la cubierta de protección, el interruptor y la cuchilla. Compruebe que no haya tornillos aflojados, piezas fuera de su lugar o partes móviles trabadas, montajes incorrectos, piezas rotas, u otra condición que pueda afectar el funcionamiento seguro de la herramienta. De producirse ruidos o vibraciones anormales durante el trabajo, detenga la máquina inmediatamente y solucione el problema. No use una herramienta dañada y póngale un cartel de «NO USAR».
3. Asegúrese de encontrarse sobre una superficie plana y tener un apoyo firme.

## 2.MEDIDAS SEGURIDAD

### ENCENDIDO Y APAGADO

Conecte la máquina al suministro de corriente.

Para encenderla, empuje hacia delante del botón de desbloqueo de seguridad y mantenga el gatillo de accionamiento oprimido.

Para apagar la herramienta, suelte el gatillo de accionamiento.

**¡ADVERTENCIA!** La herramienta sigue funcionando unos 5 segundos después de apagarla. Deje que el motor se detenga del todo antes de soltar la herramienta.

#### CORTAR CON LA CUCHILLA

Compruebe que no haya rocas, residuos, cables y objetos extraños en el área de trabajo.

Corte el césped o la hierba haciendo oscilar la herramienta de derecha a izquierda e inclinada hacia delante en un ángulo de 30°.

Comience cortando desde la zona más cercana a la fuente de alimentación hacia fuera, ya que así es más fácil evitar el cable.

No sobrecargue la herramienta.

Una vez finalizado el trabajo de corte, mantenga el cabezal cerca del suelo, suelte el interruptor y espere a que el motor se detenga del todo.

Coloque la herramienta en el suelo, apáguela y desconecte el enchufe de la toma de corriente.

La herramienta incluye una cuchilla de metal de 4 dientes. La cuchilla de metal se usa para cortar matorrales y maleza de hasta 23 cm de diámetro. El uso de cuchillas de sierra con esta herramienta está prohibido.

#### **¡ADVERTENCIA! PELIGRO**

#### NO USE LA DESBROZADORA PARA CORTAR ÁRBOLES

Utilice la correa para el hombro en todo momento. Ajuste la correa y su enganche en la unidad para que ésta cuelgue a pocos centímetros del suelo. El cabezal de corte y la cubierta de protección contra residuos de

## 2.MEDIDAS SEGURIDAD

ES

metal deben estar niveladas en todas las direcciones. Mantenga la máquina a la derecha del cuerpo.

**NO UTILICE UNA CUCHILLA CON UNA HOJA METÁLICA EMBOTADA, AGRIETADA O DAÑADA.**

Antes de iniciar el trabajo, compruebe que no haya obstáculos, tales como piedras, estacas metálicas, o trozos de alambre de vallas rotas.

Si no puede retirar un obstáculo, marque el área para no pasar por allí con la cuchilla. Las piedras y el metal deterioran o embotan la cuchilla. Los alambres pueden engancharse en la cuchilla del cabezal y ser agitados o arrojados al aire.

Corte solo con el lado de la cuchilla para que los residuos sean despedidos en dirección opuesta al usted.

No fuerce la cuchilla al cortar. No cambie el ángulo de corte una vez que ha introducido la cuchilla en la madera. Evite hacer presión o palanca, dado que podría hacer que la cuchilla se trabara o partiera.

### **CÓMO EXTENDER EL HILO DE LA BOBINA**

Para extender el hilo de corte automáticamente, presione la bobina contra el suelo con el motor en movimiento. Para cortar el césped de la forma más efectiva, espere a que la máquina alcance su máxima velocidad y, a continuación, lleve a cabo barridos lentos y a poca altura. No sobrecargue la máquina cortando demasiado rápido o haciéndolo en terrenos muy densos.

### **CÓMO CORTAR CON LA BOBINA**

Compruebe que no haya rocas, residuos, cables y objetos extraños en el área de trabajo.

Ponga en marcha la herramienta antes de acercarse al área del césped que desea cortar.

Si necesita soltar hilo, golpee el botón de la bobina contra el suelo para

## 2.MEDIDAS SEGURIDAD

ES

que salga más hilo de corte. Si sale demasiado hilo y éste sobresale del borde de la cubierta de protección, será cortado por la cuchilla cortadora de hilo.

Corte el césped o la hierba haciendo oscilar la herramienta de derecha a izquierda e inclinada hacia delante en un ángulo de 30°. Es mejor cortar poco a poco para que los restos de hierba se desprendan de la bobina y no la obstruyan.

Comience cortando desde la zona más cercana a la fuente de alimentación hacia fuera, ya que así es más fácil evitar el cable.

La hierba más alta debe cortarse en varias pasadas, comenzando siempre por la parte superior. No corte la hierba húmeda o mojada. No sobrecargue la herramienta.

Evite los objetos duros (piedras, paredes, vallas, etc.) para no desgastar el hilo de corte prematuramente al golpearlos.

Esté alerta a los posibles retrocesos al golpear objetos duros.

Una vez finalizado el trabajo de corte, mantenga el cabezal cerca del suelo, suelte el interruptor y espere a que el motor se detenga del todo.

Coloque la herramienta en el suelo, apáguela y desconecte el enchufe de la toma de corriente.

**NOTA:** Limpie regularmente los restos de hierba entre la bobina y el borde de la cubierta de protección para evitar vibraciones en la herramienta.

## 2.MEDIDAS SEGURIDAD

### MANTENIMIENTO



¡Advertencia! Cuando pare el producto para su reparación, revisión o almacenamiento, siempre debe apagarlo, desenchufarlo del suministro de corriente y comprobar que todas las piezas móviles se hayan detenido. ¡Partes móviles peligrosas!

Limpie el producto conforme a lo descrito anteriormente.

Lleve a cabo las tareas de limpieza y mantenimiento antes de guardarlo. Guarde el producto y los accesorios en un lugar oscuro, seco, libre de heladas y con buena ventilación.

Almacene siempre el producto en un lugar al que no tengan acceso los niños.

**¡ADVERTENCIA!** ¡No deposite el producto sobre sus elementos de corte a fin de evitar daños!

Instale la cubierta de protección al cabezal de corte antes de guardarlo o transportarlo.

Para mantener la máquina en buen estado, tome las medidas siguientes:

1. Guarde la herramienta, el manual de instrucciones y los accesorios en un lugar seguro y seco. De esta manera siempre tendrá la información al alcance.
  2. Limpie el polvo y la suciedad con regularidad.
  3. Lubrique todas las partes móviles periódicamente.
  4. Nunca utilice agentes cáusticos para limpiar las partes de plástico. Nunca desarme o repare la herramienta usted mismo. Deje que una persona competente o un servicio técnico autorizado lleve a cabo el mantenimiento y reparación de la cortadora.
1. Mantenga el producto limpio y libre de escombros después de cada uso y antes de guardarlo.
  2. Inspeccione el producto antes de cada uso en busca de partes dañadas



## 2.MEDIDAS SEGURIDAD

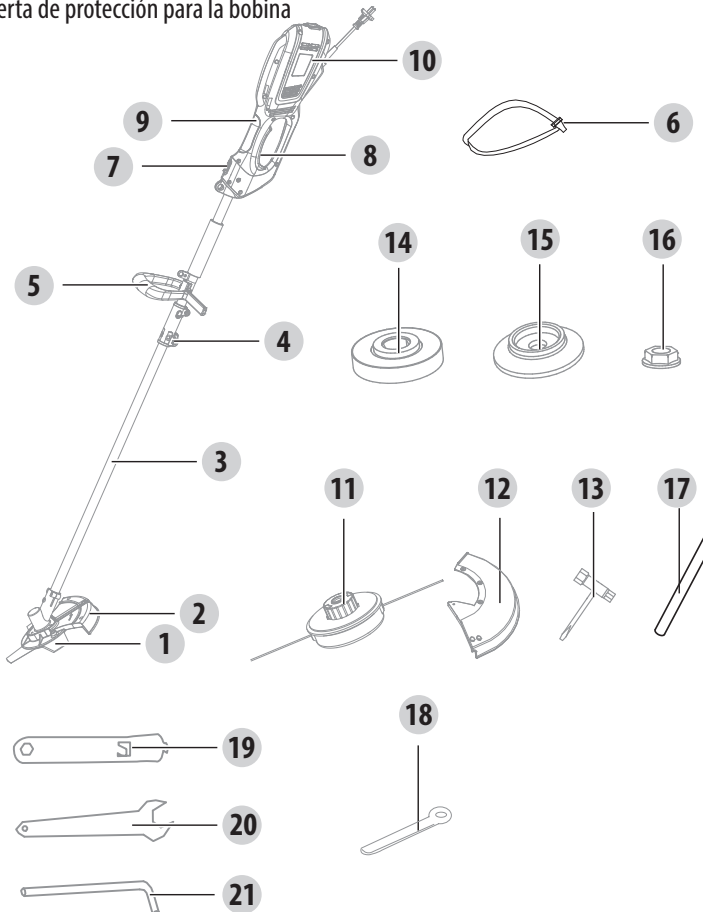
o desgastadas. No utilice el producto si tiene alguna parte dañada o muestra signos de desgaste.

3. Asegúrese de que las ranuras de ventilación nunca estén obstruidas.  
¡Advertencia! El uso de piezas de repuesto no autorizadas, o la desinstalación o modificación de los componentes de seguridad darán lugar a lesiones.

### 3.FAMILIARÍCESE CON SU PRODUCTO

ES

- 1 Cuchilla
- 2 Cubierta de protección para la cuchilla
- 3 Tubo
- 4 Perilla
- 5 Empuñadura en «P»
- 6 Correa para el hombro
- 7 Botón de desbloqueo de seguridad
- 8 Gatillo de accionamiento
- 9 Empuñadura
- 10 Carcasa
- 11 Bobina
- 12 Cubierta de protección para la bobina
- 13 Llave
- 14 Plato inferior
- 15 Plato fijo
- 16 Tuerca
- 17 Barra cilíndrica
- 18 Chaveta
- 19 Llave
- 20 Llave
- 21 Llave Allen



## 4.DATOS TÉCNICOS

Tensión nominal:220-240 V~ 50Hz

Potencia nominal:1200 W

Velocidad en vacío: 8000/min (cuchilla) 7000/min (bo bina)

Anchura de corte de la cuchilla : 230 mm

Anchura de corte de la bobina : 350 mm

Cuchilla: cuchilla metálica de 4 dientes :  $\Phi 230 \times 25,4$  (9231-903101)

Peso neto : 4,8 kg para la desbrozadora/5,0 kg para el cortabordes

### **Cortabordes**

Presión acústica ponderada :84.6 dB(A)

Incertidumbre :K=3 dB(A)

Nivel de potencia acústica : 93.8 dB(A)

Incertidumbre :K= 1.89 dB(A)

Nivel de potencia acústica garantizado :96 dB(A)

### **Vibración**

Manija delantera:  $3.41 \text{ m/s}^2$

Mango trasero :  $2.24 \text{ m/s}^2$

Incertidumbre :  $K=1,5 \text{ m/s}^2$

### **Desbrozadora**

Presión acústica ponderada :86.2 dB(A)

Incertidumbre :K=3 dB(A)

Nivel de potencia acústica:98.1 dB(A)

Incertidumbre :K=2 dB(A)

Nivel de potencia acústica garantizado :100 dB(A)

### **Vibración**

Manija delantera:  $4.09 \text{ m/s}^2$

Mango trasero :  $4.68 \text{ m/s}^2$

Incertidumbre :  $K=1,5 \text{ m/s}^2$

Por favor, utilice los accesorios de corte conforme a la lista de datos correspondiente.

En todo caso, no utilice una cuchilla de sierra o alguna otra cadena oscilante de varias piezas metálicas, dado que puede ocasionar lesiones o daños en la máquina.

El valor de la vibración declarado ha sido medido conforme a un método de ensayo estándar y puede utilizarse para efectuar comparaciones entre herramientas. El valor total de vibraciones declarado también puede utilizarse para llevar a cabo una evaluación preliminar de exposición.



**¡ADVERTENCIA!** Las vibraciones y ruido producidas durante el uso real de la herramienta pueden diferir del valor total declarado en función de cómo se utilice la herramienta. Identifique las medidas de seguridad oportunas para proteger al usuario en base a una estimación de la exposición en condiciones reales de uso (considerando todas las acciones durante el uso de la herramienta, tales como los periodos que la herramienta está apagada, funcionando sin ser accionada, y accionada).  
¡Los valores de las vibraciones pueden diferir respecto al total declarado en función del uso actual que se haga del producto! ¡Adopte las medidas apropiadas para protegerse de la exposición a las vibraciones! ¡Tenga en cuenta todo el proceso de trabajo, incluyendo las veces que el producto está funcionando en vacío o apagado! Entre otras medidas, cabe destacar el mantenimiento y cuidado periódico del producto y sus accesorios, mantener las manos calientes, efectuar descansos frecuentes y planificar bien el trabajo.

La intensidad del sonido al que está expuesto el usuario puede exceder 85 dB(A), por lo que es necesario tomar medidas de protección. CABLES ALARGADORES

Solo se deben utilizar cables alargadores aptos para uso exterior con un revestimiento de PVC de resistencia ordinaria y cuya sección transversal no tenga un área inferior a 1,0 mm<sup>2</sup> en el caso de alargadores de hasta 15 m, o 2,5 mm<sup>2</sup> en el caso de alargadores de entre 15 y 40 metros.

## 5.RESOLUCIÓN DE PROBLEMAS/SOLUCIÓN DE PROBLEMAS



Los funcionamientos presuntamente defectuosos suelen deberse a causas que los usuarios pueden solucionar por su cuenta. Por este motivo, le pedimos que verifique el producto ateniéndose a las indicaciones incluidas en esta sección. En la mayoría de los casos, el problema puede resolverse con rapidez.

Problema	Posible causa	Solución
<b>El producto no se enciende</b>	No está conectado a la fuente de alimentación	Conéctelo a la fuente de alimentación
	El cable de alimentación o el enchufe están dañados	Solicite a un técnico electricista que lo examine
	Otros defectos eléctricos en el producto	Solicite a un técnico electricista que lo examine
<b>El producto no alcanza su máxima potencia</b>	Cable alargador no apto para usar con este producto	Use un alargador apropiado
	La fuente de alimentación (p. ej., generador) tiene un voltaje demasiado bajo	Conecte a otra fuente de alimentación
	Las ranuras de aire están bloqueadas	Limpie las ranuras de aire
<b>Resultado insatisfactorio</b>	El accesorio de corte está desgastado	Reemplace por otro nuevo
<b>Demasiadas vibraciones o ruido</b>	El accesorio de corte está embotado o dañado	Reemplace por otro nuevo
	Hay tornillos o tuercas aflojados	Apriete los tornillos y los pernos

## 6. ELIMINACIÓN Y RECICLAJE



Este producto incluye el símbolo de clasificación y recogida por separado de aparatos eléctricos y electrónicos de desecho (RAEE). Esto significa que durante el procesamiento y desmantelamiento de tal producto, se debe cumplir con los requisitos de la Directiva Europea 2012/19/UE para reducir el impacto negativo que pueda tener en el medioambiente. Para más información, póngase en contacto con sus autoridades locales o regionales. Los productos electrónicos que no han sido desechados y recogidos por separado podrían ser peligrosos para el medioambiente y la salud humana debido a la presencia de sustancias nocivas.

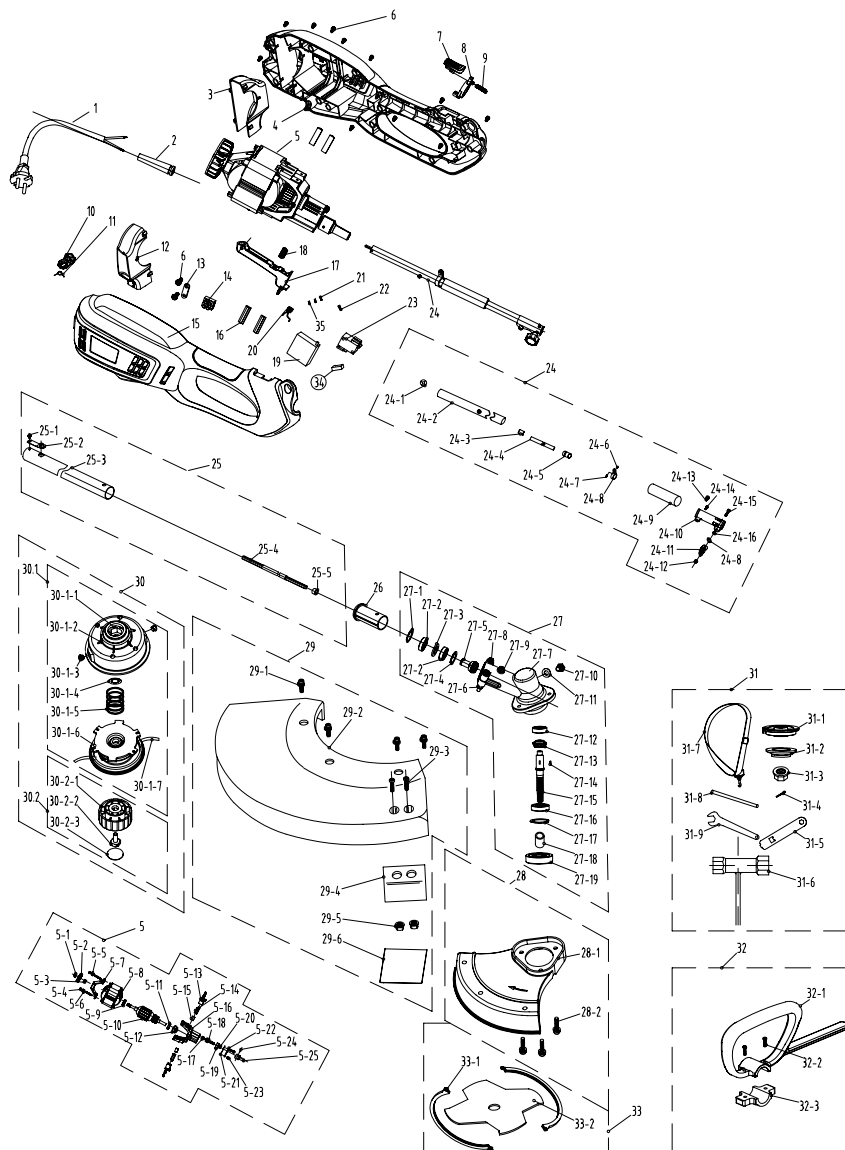
ES

## 7.GARANTÍAARANTÍA

1. Los productos STERWINS están diseñados con los más altos estándares de calidad. STERWINS ofrece en todos sus productos una garantía de 36 meses a partir de su fecha de compra. Esta garantía cubre cualquier defecto de material o fabricación que pudiera surgir. No se admitirán reclamaciones de naturaleza alguna, ya estén relacionadas directa o indirectamente con la mano de obra y/o los materiales. Los productos STERWINS están diseñados con los más altos estándares de calidad.
2. En caso de observarse algún defecto o problema en el producto, siempre debe consultar primero con su distribuidor de productos STERWINS. En la mayoría de los casos, el distribuidor de productos STERWINS podrá resolver el problema o corregir el defecto.
3. Las reparaciones o la sustitución de piezas no extenderán el periodo original de la garantía.
4. Los defectos debidos al uso incorrecto o desgaste normal del producto no están cubiertos por la garantía. Entre otros, se hace referencia al desgaste de interruptores, interruptores de protección de circuitos y motores.
5. Su reclamación de la garantía solo será procesada si se cumplen los siguientes requisitos:
  - Presentación del recibo de compra como prueba válida de la fecha de compra del producto.
  - No se han efectuado reparaciones y/o reemplazos en el producto por parte de terceros.
  - No se ha efectuado un uso incorrecto de la herramienta (sobrecarga o instalación de accesorios no aprobados por el fabricante).
  - No se han producido daños en el producto debido a factores externos o cuerpos extraños como arena o piedras.
  - No se han producido daños en el producto debido al incumplimiento de las medidas de seguridad o las instrucciones de uso.
9. Los criterios de la garantía se aplican conjuntamente con nuestras cláusulas y condiciones de venta y envío del producto.
10. Las herramientas devueltas a STERWINS a través del concesionario STERWINS serán recogidas por STERWINS siempre y cuando el producto esté correctamente embalado. Si el consumidor decide enviar directamente a STERWINS un producto defectuoso, STERWINS sólo podrá procesarlo si el consumidor abona los costes de envío.
11. Los productos que se envíen mal embalados no serán aceptados por STERWINS.

## 8. DESPIECE Y LISTA DE PIEZAS

ES





## 8. DESPIECE Y LISTA DE PIEZAS

Nº de parte	Descripción	Nº de parte	Descripción	Nº de parte	Descripción
1	Cable	21	Clavija del terminal	27-18	Manguito del eje
2	Funda del cable	22	Hembra del terminal	27-19	Retén de aceite
3	Deflector de aire izquierdo	23	Interruptor	28	Conjunto de la cubierta protectora de plástico
4	Carcasa izquierda	24	Conjunto del tubo trasero	28-1	Cubierta de plástico
5	Conjunto del motor	24-1	Pin	28-2	Tornillo
5-1	Aro en «E»	24-2	Conjunto del tubo trasero	29	Conjunto de la cubierta protectora
5-2	Ventilador	24-3	Aro	29-1	Tornillo
5-3	Eje	24-4	Eje flexible trasero	29-2	Cubierta protectora
5-4	Tornillo	24-5	Conector	29-3	Tornillo
5-5	Junta	24-6	Tuerca	29-4	Cuchilla
5-6	Junta	24-7	Tornillo	29-5	Tuerca
5-7	SopORTE trasero	24-8	Aro de la correa	29-6	Protector de papel de la cuchilla
5-8	Estátor	24-9	Manguito de la empuñadura	30	Bobina
5-9	Rodamiento	24-10	Manguito de aluminio	30-1	Conjunto de la bobina
5-10	Rotor	24-11	Perilla	30-1-1	Tuerca
5-11	Rodamiento	24-12	Tuerca	30-1-2	Cabezal de la bobina
5-12	Eje	24-13	Tornillo	30-1-3	Øjete
5-13	Plataforma de las escobilla	24-14	Tornillo	30-1-4	Eslabón redondo
5-14	Escobilla	24-15	Tornillo	30-1-5	Muelle
5-15	Escobilla de carbón	24-16	Junta	30-1-6	Conjunto del carrete de hilo
5-16	SopORTE frontal	25	Conjunto del tubo frontal	30-1-7	Hilo de nailon
5-17	Rodamiento	25-1	Remaches de hierro huecos	30-2	Conjunto de la perilla
5-18	Conjunto de engranajes	25-2	Reed	30-2-1	Perilla
5-19	Rodamiento	25-3	Varilla del componente frontal	30-2-2	Tornillo
5-20	Rodamiento	25-4	Eje flexible	30-2-3	Tapa de la perilla
5-21	Junta	25-5	Abrazadera del eje flexible	31	Conjunto de accesorios
5-22	Placa de presión	26	Conector	31-1	Collarín del eje
5-23	Tornillo	27	Conjunto de engranajes	31-2	Plato de presión
5-24	Pin	27-1	Aro	31-3	Tuerca
5-25	Conexión del eje	27-2	Rodamiento	31-4	Pin
6	Tornillo	27-3	Junta	31-5	Llave
7	Botón de empuje	27-4	Aro en «C»	31-6	Llave de tubo
8	Collarín de tope	27-5	Engranaje	31-7	Correa
9	Arandela de presión	27-6	Tuerca	31-8	Barra
10	Gancho	27-7	Caja de engranajes	31-9	Llave
11	Muelle de torsión	27-8	Tornillo	32	Conjunto de la empuñadura en «P»
12	Cubierta de ventilación derecha	27-9	Tornillo	32-1	Empuñadura en «P»
13	Placa de presión	27-10	Tornillo	32-2	Tornillo
14	Banda del terminal	27-11	Junta de estanqueidad	32-3	Abrazadera
15	Lado derecho de la carcasa	27-12	Rodamiento	33	Conjunto de la cuchilla
16	Junta de goma	27-13	Engranaje	33-1	Funda de la cuchilla
17	Gatillo interruptor	27-14	Chaveta	33-2	Cuchilla
18	Muelle del interruptor	27-15	Eje de transmisión	33	Condensador
19	Componente eléctrico	27-16	Rodamiento	34	Clavija del terminal
20	Cable de conexión	27-17	Eslabón redondo		

# SÍMBOLOS



Leia o manual. O manual contém informação criada para chamar a atenção para possíveis problemas de segurança e de danos da máquina, bem como dicas úteis para começar, para usar corretamente a máquina e para proceder à sua manutenção. Por favor, respeite todos os avisos, explicações e instruções apresentadas neste manual, para uma utilização ótima e segura deste aparelho.



Perigo! Aviso! Atenção! Este símbolo realça um perigo, um aviso ou uma precaução. Indica que a segurança do operador corre risco.



Use proteção para o rosto!



Use proteção ocular.



Use proteção auditiva.



Use luvas de proteção.



Use calçado resistente e antiderrapante.



Risco do arremesso de objetos e resíduos. Tenha cuidado com o eventual arremesso de objetos e/ou resíduos quando usar a máquina. Mantenha as outras pessoas afastadas.



Marca de Conformidade Ucraniana



Não exponha a unidade à chuva.



Deve ser usada proteção adequada para ouvidos, olhos e cabeça



Desligue imediatamente da alimentação se o fio da alimentação ficar danificado.



Use proteção para a cabeça quando houver o risco de queda de objetos.



Use roupa de proteção justa.



Mantenha uma distância segura. O operador é responsável pela segurança de outras pessoas que se encontrem na área de trabalho da máquina. Não use a máquina com pessoas, especialmente crianças, ou animais por perto.



Tem de haver, pelo menos, 15 metros entre a máquina e outras pessoas.



Aviso. Os elementos de corte continuam a rodar após o motor ser desligado.



Aviso: Lâminas rotativas.



Este produto cumpre as normas relevantes.



Nível do ruído com a BOBINA: 96dB (A)



Nível do ruído com a LÂMINA: 100dB(A)



Estrutura de classe II. Duplo isolamento.



Recicle este manual de instruções



Este produto é reciclável. Se não puder continuar a ser utilizado, entregue-o num centro de reciclagem de resíduos.



Recicle a embalagem do produto.



Marca de circulação de produtos no mercado dos Estados Membros da União Aduaneira.



Cuidado com o impulso da lâmina



Não use lâminas de metal

# 1.UTILIZAÇÃO PREVISTA

## ÍNDICE

- 1. Utilização prevista
- 2. Instruções de segurança
- 3. Conheça o seu produto
- 4. Características técnicas
- 5. Resolução de Problemas
- 6. Eliminação e reciclagem
- 7. Garantia
- 8. Vista pormenorizada com lista de peças
- 9. Declaração CE de Conformidade

Esta moto-roçadora/aparador 2 em 1 1200 BC-2 foi criada com uma entrada máxima de potência de 1200W.

Com a lâmina de corte e a proteção de corte fixadas, o produto foi criado para cortar ervas daninhas densas.

Com a cabeça do aparador e a proteção do aparador fixados, o produto foi criado para cortar pequenos tipos de ervas, relva ou vegetação suave semelhante.

O produto não deverá ser usado para cortar erva invulgarmente espessa ou vegetação, relva molhada ou para triturar folhas, etc.

Este produto foi criado para ser usado apenas de um modo doméstico ligeiro, em espaços pequenos. Não é adequado para aplicações comerciais ou espaços abertos maiores, e não deverá ser usado com outros intuitos para além dos descritos.

## 2. INSTRUÇÕES DE SEGURANÇA

3-  
0-



**Avisos!** Leia estas instruções com atenção antes de utilizar esta moto-roçadora/aparador. Certifique-se de que se familiariza com os controlos e consegue controlar adequadamente a máquina. Ao seguir estas instruções, pode reduzir o risco de fogo, choque elétrico e lesões pessoais.

- a) Nunca permita que crianças, pessoas com capacidades físicas, sensoriais ou mentais reduzidas ou falta de experiência ou de conhecimentos, ou pessoas que não estejam familiarizadas com estas instruções usem a máquina.
- b) As crianças não deverão brincar com o aparelho. A limpeza e manutenção não deverão ser feitas por crianças.
- c) A ferramenta elétrica de jardim deve ser mantida fora do alcance das crianças.
- d) Guarde o manual de instruções num local acessível a todos os utilizadores da ferramenta elétrica de jardim e inclua sempre o manual de instruções quando a entregar a outros utilizadores.
- e) Ensine as pessoas sem experiência quanto à utilização segura desta ferramenta elétrica de jardim usando este manual de instruções.

### **Avisos de segurança gerais da ferramenta elétrica**



**AVISO** Leia todos os avisos de segurança e todas as instruções. *O incumprimento das instruções e avisos de segurança pode*

*ter como consequência a existência de perigo de incêndio, de choques elétricos e/ou de lesões graves.*

**Guarde todos os avisos e instruções para futuras referências.** *O termo «ferramenta elétrica» nos avisos diz respeito à sua ferramenta alimentada pela rede (com fio) ou com bateria (sem fio).*

PT

## 2. INSTRUÇÕES DE SEGURANÇA

### Segurança na área de trabalho

- a) **Mantenha a área de trabalho limpa e bem iluminada.** *Áreas desarrumadas ou escuras são propícias a acidentes.*
- b) **Não ligue ferramentas elétricas em atmosferas explosivas, tal como na presença de líquidos inflamáveis, gases ou pó.** *As ferramentas elétricas produzem faíscas que podem inflamar o pó ou fumos.*
- c) **Mantenha as crianças e pessoas que passem afastadas enquanto trabalhar com uma ferramenta elétrica.** *As distrações podem fazer com que perca o controlo.*

### Segurança elétrica

- a) **As fichas da ferramenta elétrica têm de corresponder à tomada. Nunca modifique a ficha de algum modo. Não utilize qualquer adaptador com ferramentas elétricas com ligação à terra.** *Fichas não modificadas e tomadas correspondentes reduzirão o risco de choque elétrico.*
- b) **Evite o contacto do corpo com superfícies ligadas à terra, tais como tubos, radiadores, bases e frigoríficos.** *Existe um risco acrescido de choque elétrico se o seu corpo estiver ligado à terra.*
- c) **Não exponha as ferramentas elétricas de jardim à chuva ou a condições húmidas.** *A entrada da água na ferramenta elétrica de jardim aumentará o risco de choque elétrico.*
- d) **Não force o fio. Nunca utilize o fio para transportar, puxar ou desligar a ferramenta elétrica. Mantenha o fio afastado do calor, óleo, arestas afiadas ou peças móveis.** *Fios danificados ou presos aumentam o risco de choque elétrico.*
- e) **Quando estiver a trabalhar com uma ferramenta elétrica de jardim ao ar livre, utilize uma extensão adequada para a utilização no exterior.** *A utilização de um fio adequado ao exterior reduz o risco de choque elétrico.*

## 2. INSTRUÇÕES DE SEGURANÇA

- f) **Se for inevitável trabalhar com uma ferramenta elétrica de jardim num local húmido, use uma alimentação protegida por um dispositivo de corrente residual (DCR).** *A utilização de um DCR reduz o risco de choque elétrico.*

### Segurança pessoal

- a) **Mantenha-se alerta, observe o que está a fazer e use senso comum quando estiver a trabalhar com uma ferramenta elétrica de jardim. Não utilize uma ferramenta elétrica de jardim enquanto estiver cansado ou sob o efeito de drogas, álcool ou medicação.** *Um momento de falta de atenção enquanto trabalha com ferramentas elétricas de jardim pode resultar em lesões sérias.*
- b) **Use equipamento pessoal de proteção. Utilize sempre proteção para os olhos.** *O equipamento de segurança, tal como máscara de pó, calçado de segurança antiderrapante, capacete de segurança, ou proteção para os ouvidos, utilizado nas condições adequadas reduzirá a hipótese de lesões.*
- c) **Evite ligações sem intenção. Certifique-se de que o interruptor se encontra na posição de desligado antes de ligar a fonte de energia e/ou à bateria ao agarrar ou transportar a ferramenta.** *Transportar ferramentas elétricas com o seu dedo no interruptor ou fornecer energia a ferramentas elétricas que tenham o interruptor na posição de ligado convida a acidentes.*
- d) **Retire qualquer chave de ajuste ou chave de fendas antes de ligar a ferramenta.** *Uma chave de fendas ou uma chave deixada ligada a uma peça rotativa da ferramenta elétrica pode resultar em lesão.*
- e) **Não se estique. Mantenha sempre a base e o equilíbrio adequados.** *Isso proporciona um melhor controlo da ferramenta elétrica em situações inesperadas.*
- f) **Vista-se adequadamente. Não use roupas largas ou joalharia. Mantenha o cabelo, roupa e luvas afastados das partes móveis.**

## 2. INSTRUÇÕES DE SEGURANÇA

*Roupas largas, jóias ou cabelo comprido podem ser apanhados pelas peças em movimento.*

- g) **Se forem fornecidos dispositivos para a ligação de extração de pó e facilidades de recolha, certifique-se de que estas estão ligadas e de que são devidamente utilizadas. A utilização da recolha do pó pode reduzir os perigos relacionados com o pó.**
- h) **Não deixe que a familiaridade adquirida com o uso frequente de ferramentas permita que você se torne complacente e ignore os princípios de segurança de ferramentas. Uma ação descuidada pode causar ferimentos graves em uma fração de segundo.**

### Utilização e cuidados da ferramenta elétrica

- a) **Não force a ferramenta elétrica. Utilize a ferramenta elétrica correta para a sua aplicação. A ferramenta elétrica correta fará o trabalho melhor e de forma mais segura ao ritmo para o qual foi concebida.**
- b) **Não utilize a ferramenta elétrica se o interruptor não a ligar ou desligar. Qualquer ferramenta elétrica que não possa ser controlada pelo interruptor torna-se perigosa e tem de ser reparada.**
- c) **Desligue a ficha da fonte de alimentação e/ou a bateria da ferramenta elétrica antes de fazer quaisquer ajustes, mudar de acessórios, ou guardar as ferramentas elétricas. Tais medidas de segurança preventiva ajudam a reduzir os riscos de ligar inadvertidamente a ferramenta elétrica.**
- d) **Guarde ferramentas elétricas sem carga fora do alcance de crianças e não permita que pessoas estranhas às ferramentas elétricas ou a estas instruções trabalhem com a ferramenta elétrica. As ferramentas elétricas são perigosas nas mãos de utilizadores sem formação.**
- e) **Proceda à manutenção das ferramentas elétricas e acessórios. Verifique se existe desalinhamento ou colagem das peças móveis, quebra de peças e qualquer outra condição que possa**

## 2. INSTRUÇÕES DE SEGURANÇA

**afetar o funcionamento da ferramenta elétrica. Se estiver danificada, leve a ferramenta elétrica para ser reparada antes da utilização.** *Muitos acidentes são provocados pela fraca manutenção das ferramentas elétricas.*

f) **Mantenha as ferramentas de corte afiadas e limpas.**

*Ferramentas devidamente mantidas com arestas de corte afiadas são menos fáceis de prender e mais fáceis de controlar.*

g) **Use a ferramenta elétrica, acessórios e brocas, etc., de acordo com estas instruções, tendo em conta as condições de trabalho e o trabalho a ser efetuado.** *A utilização da ferramenta elétrica para operações diferentes daquelas para que foi criada pode dar origem a uma situação perigosa.*

h) **Mantenha os cabos e superfícies de agarramento secos, limpos e livres de óleo e graxa.** *Alças escorregadias e superfícies de preensão não permitem o manuseio e controle seguros da ferramenta em situações inesperadas.*

### Reparação

**A manutenção da sua ferramenta elétrica deverá ser sempre efetuada por pessoas qualificadas, utilizando apenas peças de substituição idênticas.** *Tal irá assegurar que a segurança da ferramenta elétrica de jardim é mantida.*

Se for necessário substituir o fio da alimentação, isso tem de ser feito pelo fabricante ou pelo seu agente, de modo a evitar perigos de segurança.

Se as escovas de carbono tiverem de ser substituídas, isso deverá ser feito por um técnico qualificado (substitua sempre as duas escovas em simultâneo).

**REGRAS DE SEGURANÇA ADICIONAIS PARA A MOTO-ROÇADORA E APARADOR**

**IMPORTANTE**

**LEIA COM ATENÇÃO ANTES DA UTILIZAÇÃO**

**GUARDE PARA FUTURAS REFERÊNCIAS**



## 2. INSTRUÇÕES DE SEGURANÇA

### Treino

- PT
- a) Leia estas instruções com atenção. Familiarize-se com todos os controlos e com a utilização correta da máquina. Use a máquina corretamente. Qualquer utilização incorreta pode causar perigos às pessoas.
  - b) Nunca permita que crianças, pessoas com capacidades físicas, sensoriais ou mentais reduzidas ou falta de experiência ou de conhecimentos, ou pessoas que não estejam familiarizadas com estas instruções usem a máquina. Os regulamentos locais podem restringir a idade do utilizador.
  - c) Tenha em conta que o operador ou utilizador é o responsável por acidentes ou perigos que ocorram a outras pessoas ou à sua propriedade.
  - d) Nota: Os regulamentos locais podem restringir o uso da máquina.
  - e) Mantenha outras pessoas, incluindo crianças, animais ou espectadores, para além da zona de risco de 15 metros. Se alguém se aproximar pare imediatamente o aparelho.

### Preparação

- a) Enquanto utiliza o aparelho, utilize sempre calçado robusto e calças compridas. Não utilize a máquina descalço ou de sandálias. Evite usar roupa larga que tenha fios pendurados.
- b) Antes da utilização, verifique o fio da alimentação e a extensão quanto a sinais de danos ou desgaste. Se o fio ficar danificado ou emaranhado durante a utilização, desligue imediatamente o fio da alimentação. **NÃO TOQUE NO FIO ANTES DE O DESLIGAR DA ALIMENTAÇÃO.** Não use a máquina se os fios estiverem gastos ou danificados.
- c) Mantenha a extensão afastada das peças perigosas em movimento, para evitar danos nos fios, o que poderia dar origem ao contacto com

## 2. INSTRUÇÕES DE SEGURANÇA

- peças ligadas à corrente.
- d) Antes da utilização, inspecione sempre visualmente a máquina quanto a sinais de danos, peças em falta ou proteções que não estejam colocadas.
  - e) Nunca utilize o aparelho com pessoas, especialmente crianças, ou animais por perto.
  - f) Inspeção sempre a ferramenta antes da utilização e após qualquer impacto, verifique se existem sinais de envelhecimento ou danos e repare, conforme necessário, especialmente as peças da cabeça de corte.
  - g) Verifique regularmente a ferramentas quanto a fixadores soltos, peças danificadas, como rachas no acessório de corte.

### Funcionamento

- a) Mantenha a extensão e o fio da alimentação afastados de locais que os possam cortar.
- b) Use sempre proteção ocular, roupa de proteção e calçado resistente e anti-derrapante enquanto utiliza a máquina.
- c) Evite usar a máquina com más condições atmosféricas, especialmente quando existir o risco de trovoada.
- d) Utilize a máquina apenas à luz do dia ou com boa luz artificial.
- e) Nunca utilize a máquina com proteções danificadas ou sem as proteções montadas.
- f) Ligue o motor apenas quando as mãos e pés estiverem afastados dos elementos de corte.
- g) Desligue sempre a máquina da alimentação (retire a ficha da tomada ou retire o serviço de desativação). Certifique-se de que todos os meios de corte pararam por completo.
  - 1) Sempre que a máquina for deixada sem supervisão;
  - 2) Antes de limpar uma peça bloqueada;

## 2. INSTRUÇÕES DE SEGURANÇA

3) Antes de verificar, limpar ou trabalhar na máquina;

4) Após bater num objeto estranho;

5) Quando a máquina começar a vibrar anormalmente.

h) Tenha cuidado para não se magoar nos pés nem nas mãos durante o corte.

i) Certifique-se sempre de que as aberturas de ventilação são mantidas sem lixo.

j) Mantenha a base e o equilíbrio constantemente adequados. Não se estique. Certifique-se sempre de que mantém o equilíbrio nas encostas. Caminhe, nunca corra.

k) Se a máquina se avariar, pare a máquina e retire a ficha da tomada. Esta tem de ser reparada pelo fabricante ou pelo seu agente de reparação, de modo a evitar quaisquer perigos.

l) Existem riscos residuais, como ruído, vibração, campos eletromagnéticos, etc., que permanecem, apesar das medidas de segurança inerentes. Deverá adotar medidas de proteção complementares.

m) Fixe a máquina durante o transporte, para evitar danos ou ferimentos.

n) Não utilize a máquina quando estiver cansado ou sob o efeito de drogas, álcool ou medicação.

o) Evite um arranque acidental. Mantenha as suas mãos e dedos afastados da alavanca do interruptor enquanto liga as extensões ou transporta o aparelho ligado à fonte de alimentação. Mantenha sempre as mãos e pés afastados das peças de corte e especialmente quando ligar o motor.

p) Mantenha a cabeça de corte abaixo do nível da cintura. Corte sempre da esquerda para a direita, para que o material cortado seja atirado para longe de si.

q) Mantenha uma postura de trabalho correta. O operador tem de fazer uma pausa e mudar de posição de trabalho após trabalhar durante um

## 2. INSTRUÇÕES DE SEGURANÇA

longo período de tempo. Mantenha a estabilidade e equilíbrio durante a operação. O arnês tem de ser usado, se fornecido.

- r) Nunca substitua os acessórios de corte não metálicos por acessórios de corte metálicos.
- s) Aviso! Nunca toque nas peças móveis perigosas antes de desligar a máquina e permita que estas peças móveis parem por completo.
- t) Nunca ligue um fio danificado à alimentação nem toque num fio danificado antes deste ser desligado da alimentação. Um fio danificado pode permitir o contacto com a eletricidade.

### Manutenção e arrumação

- a) Desligue a máquina da alimentação (retire a ficha da tomada, retire o dispositivo de desativação ou a bateria) antes de efetuar quaisquer trabalhos de manutenção ou de limpeza.
- b) Use apenas peças sobresselentes e acessórios recomendados pelo fabricante.
- c) Inspeccione e proceda à manutenção regular da máquina. A máquina só pode ser reparada por um reparador autorizado.
- d) Quando não usar a máquina, guarde-a fora do alcance de crianças.

### Recomendação

O aparelho deve ser alimentado através de um dispositivo de corrente residual (DCR) com uma corrente que não exceda 30 mA.



**AVISO!** Quando trabalhar com a lâmina de corte, existe sempre o risco de ressalto caso a cabeça de corte entre em contacto com um objeto duro! O ressalto faz com que a cabeça de corte pare, obrigando-a a ser forçada na direção oposta à rotação da lâmina de corte! Certifique-se de que segura bem com ambas as mãos quando houver qualquer sinal de ressalto. Tenha o cuidado de manter o equilíbrio para evitar lesões!

## 2. INSTRUÇÕES DE SEGURANÇA

### Vibração e redução do ruído

Para reduzir o impacto do ruído e emissão de vibrações, limite o tempo de funcionamento, use modos de funcionamento com fraca vibração e pouco ruído, e use também equipamento de proteção pessoal.

Tenha em conta os seguintes pontos para minimizar os riscos de exposição à vibração e ao ruído:

1. Use os produtos conforme os intuitos para que foram criados, e de acordo com estas instruções.
2. Certifique-se de que o produto está em bom estado e é bem mantido.
3. Use os acessórios corretos para o aparelho e certifique-se de que estão em bom estado.
4. Mantenha o aparelho bem seguro pelas pegas/superfície aderente.
5. Mantenha este produto de acordo com estas instruções e bem lubrificado (quando apropriado).
6. Planeie o seu trabalho, de modo a dividir a utilização de ferramentas com muita vibração por vários dias.

### Emergência

Familiarize-se com a utilização deste produto, lendo o manual de instruções. Memorize as indicações de segurança e siga-as. Isto ajuda a prevenir riscos e perigos.

1. Esteja sempre alerta quando usar este produto, de modo a conseguir reconhecer e tratar dos riscos com antecedência. Uma intervenção rápida pode evitar lesões sérias e danos de propriedade.
2. Desligue e retire a ficha da tomada se reparar nalgum mau funcionamento. O produto deverá ser verificado por um especialista qualificado e reparado, se necessário, antes de voltar a utilizá-lo.

## 2. INSTRUÇÕES DE SEGURANÇA

### Riscos residuais

Mesmo que esteja a utilizar este produto de acordo com todos os requerimentos de segurança, continua a haver potenciais riscos de lesões ou danos. Os seguintes perigos podem ocorrer, devido à estrutura e design deste produto:

1. Problemas de saúde resultantes da emissão de vibrações se o aparelho for utilizado durante longos períodos de tempo ou caso este não seja gerido adequadamente ou conservado corretamente.
2. Ferimentos e danos patrimoniais causados por ferramentas de aplicação danificadas ou pelo impacto súbito de objetos escondidos durante a utilização.
3. Perigo de lesões e danos de propriedade causados por objetos ressaltados.
4. A utilização prolongada deste produto expõe o operador a vibrações e pode dar origem à doença dos «dedos brancos». De modo a reduzir o risco, use luvas e mantenha as suas mãos quentes. Se aparecer algum dos sintomas de «dedos brancos», consulte imediatamente um médico. Esses sintomas de «dedos brancos» podem incluir dormência, perda de sensação, formigueiro, picadas, dor, perda e força, alterações na cor ou condição da pele. Estes sintomas normalmente aparecem nos dedos, mãos ou pulsos. O risco aumenta com baixas temperaturas.



**AVISO!** Este produto cria um campo eletromagnético durante o funcionamento! Este campo pode, nalgumas circunstâncias, interferir com implantes médicos ativos ou passivos! Para reduzir o risco de lesões sérias ou fatais, recomendamos que pessoas com implantes médicos consultem o seu médico e ou fabricante do implante médico antes de utilizar este produto!

## 2. INSTRUÇÕES DE SEGURANÇA

### Aparar

Antes de usa-lo, verifique se o mecanismo de corte se encontra em boas condições e se o comprimento da lâmina é o correto, deste modo:

1. Certifique-se de que o interruptor está em «OFF» e retire a ficha da tomada.
2. Examine o estado geral da ferramenta. Inspeccione a proteção, o interruptor e a lâmina. Verifique se há parafusos soltos, desalinhamentos ou bloqueios das peças móveis, alguma peça mal montada, peças quebradas e quaisquer outras condições que possam afetar o funcionamento da ferramenta elétrica. Se, durante o funcionamento, surgir um ruído ou vibração anormais, desligue imediatamente a lâmina e corrija o problema. Não use uma ferramenta danificada e coloque-lhe uma etiqueta com os dizeres «NÃO USAR».
3. Certifique-se de que se encontra numa superfície plana e usa calçado protetor.

### LIGAR E DESLIGAR

Ligue o aparelho à fonte de alimentação.

Para ligar, empurre para a frente o trinco de segurança do botão para desligar e prima continuamente o gatilho do interruptor.

Para desligar, liberte o gatilho do interruptor.

**AVISO!** A ferramenta continua a funcionar cerca de 5 segundos após tê-la desligado. Deixe que o motor pare completamente antes de pousar a ferramenta.

## 2. INSTRUÇÕES DE SEGURANÇA

### CORTAR COM A LÂMINA

Assegure-se de que a área de trabalho não tem pedras, resíduos, fios ou demais objetos estranhos.

Corte a relva/mato oscilando a ferramenta da direita para a esquerda, inclinando-a para a frente num ângulo de cerca de 30°.

Comece a cortar junto da fonte de alimentação elétrica e vá-se afastando, o que torna mais fácil desviar-se do fio.

Não sobrecarregue a sua ferramenta.

Após terminar a operação de corte, mantenha a cabeça ao nível do solo, solte o interruptor e deixe que o motor pare completamente. Coloque a ferramenta no chão, desligue-a e retire o fio da tomada.

O aparelho é fornecido com uma lâmina com 4 dentes. A lâmina metálica serve para cortar mato e ervas daninhas até 23 cm de diâmetro. É proibido usar uma folha de serra neste aparelho.

#### **AVISO! PERIGO**

#### **NÃO USE UMA MOTO-ROÇADORA PARA CORTAR ÁRVORES**

Use sempre o arnês para os ombros. Fixe ambos os arneses ao aparelho, de modo a que este fique uns centímetros acima do nível do solo. A cabeça de corte e a proteção metálica contra resíduos devem estar sempre niveladas, em todas as direções. Coloque o arnês do aparelho do lado direito do seu corpo.

#### **NÃO CORTE COM UMA LÂMINA METÁLICA QUE NÃO ESTEJA AFIADA, QUE ESTEJA RACHADA OU DANIFICADA.**

Antes do trabalho, verifique se há obstruções como calhaus, hastes metálicas ou fios de arame de vedações partidas.

Se não conseguir retirar uma obstrução, marque a sua localização de modo a evitar tocar-lhe com a lâmina. As pedras e peças metálicas irão entorpecer ou danificar a lâmina. O arame pode ficar preso na cabeça da lâmina e voltar ou ser arremessado.



## 2. INSTRUÇÕES DE SEGURANÇA

Corte apenas com o lado da lâmina oposto ao dos resíduos que vai afastando de si.

Não force a lâmina a cortar. Não altere o ângulo de corte depois de ter começado a cortar madeira. Evite aplicar pressão ou força, que pode encravar ou rachar a lâmina.

### ESTICAR A LINHA DA BOBINA

Para aumentar a linha, prima a bobina contra o chão com o motor a trabalhar e a linha alonga-se automaticamente. Para cortar a relva com maior eficácia, assegure-se de que o aparelho funciona à velocidade máxima e de seguida execute lentamente movimentos circulares superficiais, assegurando-se de que não sobrecarrega o aparelho ao cortar com demasiada rapidez ou em terreno pesado.

### CORTAR COM A BOBINA

Assegure-se de que a área de trabalho não tem pedras, resíduos, fios ou demais objetos estranhos.

Ligue o aparador antes de se aproximar da relva que quer cortar.

Se precisar de soltar a linha, queira «bater» com o botão da bobina do aparador no solo para obter mais linha. Se se soltar demasiada linha, de modo a ser projetada para fora da borda da proteção, será cortada pela lâmina de corte da linha.

Corte a relva/mato oscilando a ferramenta da direita para a esquerda, inclinando-a para a frente num ângulo de cerca de 30°. É melhor efetuar cortes rápidos do que prolongados, que permitem que a relva se afaste da bobina sem a obstruir.

Comece a cortar junto da fonte de alimentação elétrica e vá-se afastando, o que torna mais fácil desviar-se do fio.

A relva alta deve ser cortada em camadas, começando sempre por cima. Não corte erva húmida ou molhada. Não sobrecarregue a sua

## 2. INSTRUÇÕES DE SEGURANÇA

ferramenta.

Evite desgastar rapidamente a linha batendo contra objectos duros (pedras, muros, vedações, etc.)

Cuidado com os ressaltos ocasionados por eventuais impactos contra objetos duros.

Após terminar a operação de corte, mantenha a cabeça ao nível do solo, solte o interruptor e deixe que o motor pare completamente. Coloque a ferramenta no chão, desligue-a e retire o fio da tomada.

**NOTA:** Limpe periodicamente a relva que se acumula entre a bobina e a borda da proteção, de modo a evitar que a ferramenta vibre.

### MANUTENÇÃO



**Aviso!** Quando parar o produto para reparar, inspecionar ou guardar, desligue sempre a fonte de alimentação, retire a ficha da tomada e certifique-se de que todas as peças móveis pararam por completo. Perigo de peças móveis!

Efetue os trabalhos de limpeza e manutenção antes de guardar.

Guarde o produto e respetivos acessórios num local escuro, seco, sem gelo e bem ventilado.

Armazene sempre o produto num local que seja inacessível a crianças.

**AVISO!** Não coloque o produto em cima dos meios de corte, para evitar danos!

Fixe a proteção na lâmina de corte antes de guardar ou transportar.

Para manter a máquina sempre em bom estado de funcionamento, deverá seguir as regras.

1. Guarde a ferramenta, o manual de instruções e os acessórios num local seguro e seco. Assim, tem a informação sempre à mão.
2. Retire regularmente o pó e sujidade.

## 2. INSTRUÇÕES DE SEGURANÇA

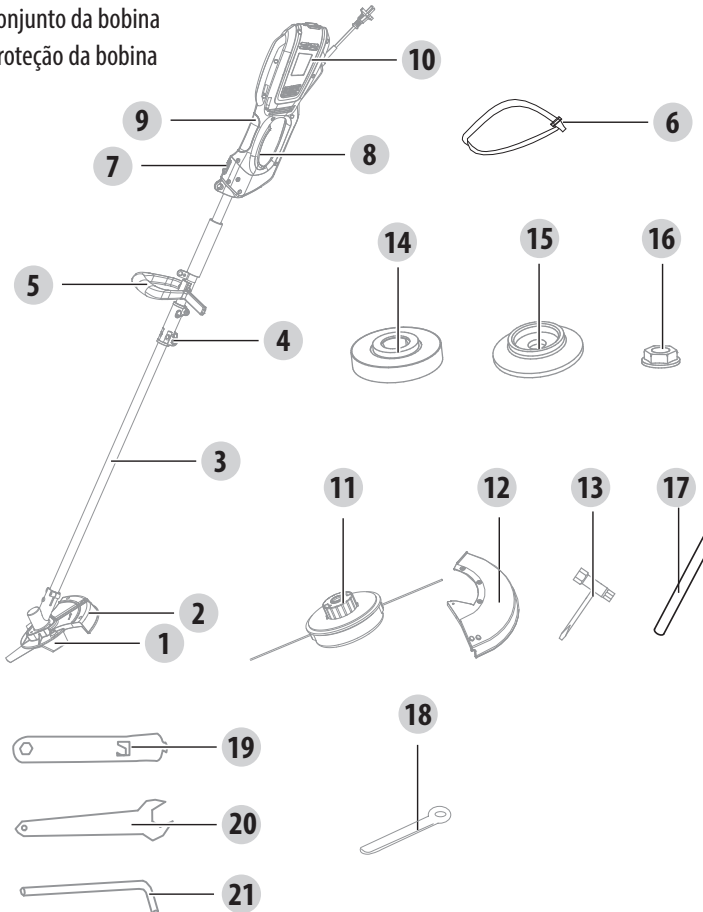
3. Lubrifique todas as peças móveis a intervalos regulares.
4. Nunca use agentes cáusticos para limpar as peças de plástico. Nunca desmonte a ferramenta nem efetue quaisquer reparações. A ferramenta deve ser sempre reparada e mantida por pessoal autorizado.

1. Mantenha o produto limpo e sem lixo após cada utilização e antes de arrumar.
2. Inspeccione o produto antes de cada utilização quanto a peças gastas ou danificadas. Não utilize o produto se houver peças partidas ou que apresentem sinais de desgaste.
3. Certifique-se de que as entradas de ar permanecem sempre desobstruídas.

**Aviso!** O uso de componentes de substituição que não estejam em conformidade ou a remoção ou modificação dos componentes de segurança pode causar lesões pessoais.

### 3. CONHEÇA O SEU PRODUTO

- 1 Lâmina
- 2 Proteção da lâmina
- 3 Tubo
- 4 Manípulo
- 5 Pega em P
- 6 Correia para o ombro
- 7 Botão de desbloqueio de segurança
- 8 Gatilho do interruptor
- 9 Pega
- 10 Estrutura
- 11 Conjunto da bobina
- 12 Proteção da bobina
- 13 Chave
- 14 Placa inferior
- 15 Placa de fixação
- 16 Porca
- 17 Barra redonda
- 18 Perno
- 19 Chave
- 20 Chave
- 21 Chave sextavada



PT

Voltagem nominal: 220-240V ~ 50Hz

Potência nominal: 1200W

Velocidade sem carga: 8000/min (lâmina) 7000/min (bobina)

Largura de corte da lâmina: 230 mm

Largura de corte da bobina: 350 mm

Lâmina de corte: Lâmina de metal de 4 dentes:  $\Phi 230 \times 25,4$  (9231-903101)

Peso líquido: 4,8 kg para a moto-roçadora / 5,0 kg para o aparador

### **Aparador**

Pressão do som medida : 84.6dB(A)

Incerteza:  $K=3$ dB(A)

Potência do som medida : 93.8 dB(A)

Incerteza:  $K=1.89$  dB(A)

Potência do som medida garantida : 96dB(A)

### **Vibração**

Punho da frente:  $3.41 \text{m/s}^2$

Pega traserira :  $2.24 \text{m/s}^2$

Incerteza:  $K=1,5 \text{m/s}^2$

### **Cortador de arbustos**

Pressão do som medida : 86.2dB(A)

Incerteza:  $K=3$ dB(A)

Potência do som medida : 98.1dB(A)

Incerteza:  $K=2$ dB(A)

Potência do som medida garantida: 100dB(A)

### **Vibração**

Punho da frente:  $4.09 \text{m/s}^2$

Pega traserira :  $4.68 \text{m/s}^2$

Incerteza:  $K=1,5 \text{m/s}^2$

Por favor, use os acessórios de corte de acordo com a lista técnica.

De qualquer modo, não use a lâmina de serrar nem qualquer corrente oscilante de metal de várias peças, ou poderá sofrer lesões pessoais ou danos na máquina.

O valor declarado da vibração foi medido de acordo com um método de teste padrão e pode ser usado para comparar duas ferramentas. O valor declarado da vibração também pode ser usado numa avaliação preliminar da exposição.

## 4. CARACTERÍSTICAS TÉCNICAS



**AVISO!** A emissão de vibrações e ruído durante a utilização atual da ferramenta elétrica pode diferir do valor total declarado, dependendo dos modos como a ferramenta é usada. Identifique as medidas de segurança para proteger o utilizador, com base numa estimativa da exposição nas condições atuais de utilização (tendo em conta todas as peças do ciclo de funcionamento, como as vezes em que a ferramenta é desligada e quando está a funcionar sem carga, para além do tempo em que o gatilho é premido).

Dependendo do uso do produto, os valores de vibração podem diferir do total declarado! Adote medidas adequadas para se proteger contra a exposição à vibração! Tenha em consideração todo o processo de trabalho, incluindo as vezes que o produto funciona sem carga ou é desligado! As medidas adequadas incluem, entre outras, a manutenção regular e cuidados com o produto e acessórios de corte, manter as mãos quentes, pausas periódicas e um planeamento adequado dos processos de trabalho.

O nível da intensidade do som para o operador pode exceder os 85dB(A) e são necessárias medidas de proteção auditivas.

### **EXTENSÕES**

Deverá usar apenas extensões para uso no exterior, PVC vulgar com uma área de secção cruzada nunca inferior a 1,0 mm<sup>2</sup> para extensões até 15 metros, e 2,5 mm<sup>2</sup> para extensões com mais de 15 metros, mas menos de 40 metros.

## 5. RESOLUÇÃO DE PROBLEMAS



O mau funcionamento suspeito deve-se frequentemente a causas que os utilizadores podem resolver. Assim, verifique o produto, enquanto usa esta secção. Grande parte das vezes, o problema pode ser resolvido rapidamente.

Problema	Possíveis Causas	Solução
<b>O produto não começa a funcionar.</b>	Não está ligado à alimentação.	Ligue à fonte de alimentação
	O fio da alimentação ou ficha está danificado(a).	Verificação junto de um electricista especializado
	Outro defeito elétrico no aparelho.	Verificação junto de um electricista especializado
<b>O produto não atinge a potência máxima.</b>	A extensão não é adequada para ser utilizada com este aparelho.	Use uma extensão adequada.
	A fonte de alimentação (ex: O gerador) tem uma voltagem muito baixa.	Ligue a outra fonte de alimentação.
	Entradas de ventilação bloqueadas.	Limpe as entradas de ventilação.
<b>Resultado insatisfatório.</b>	A lâmina de corte está gasta.	Substitua por uma nova.
<b>Vibração excessiva ou ruído.</b>	A lâmina de corte está gasta/danificada.	Substitua por uma nova.
	Porcas/parafusos soltos.	Aperte as porcas/parafusos.

## 6. ELIMINAÇÃO E RECICLAGEM



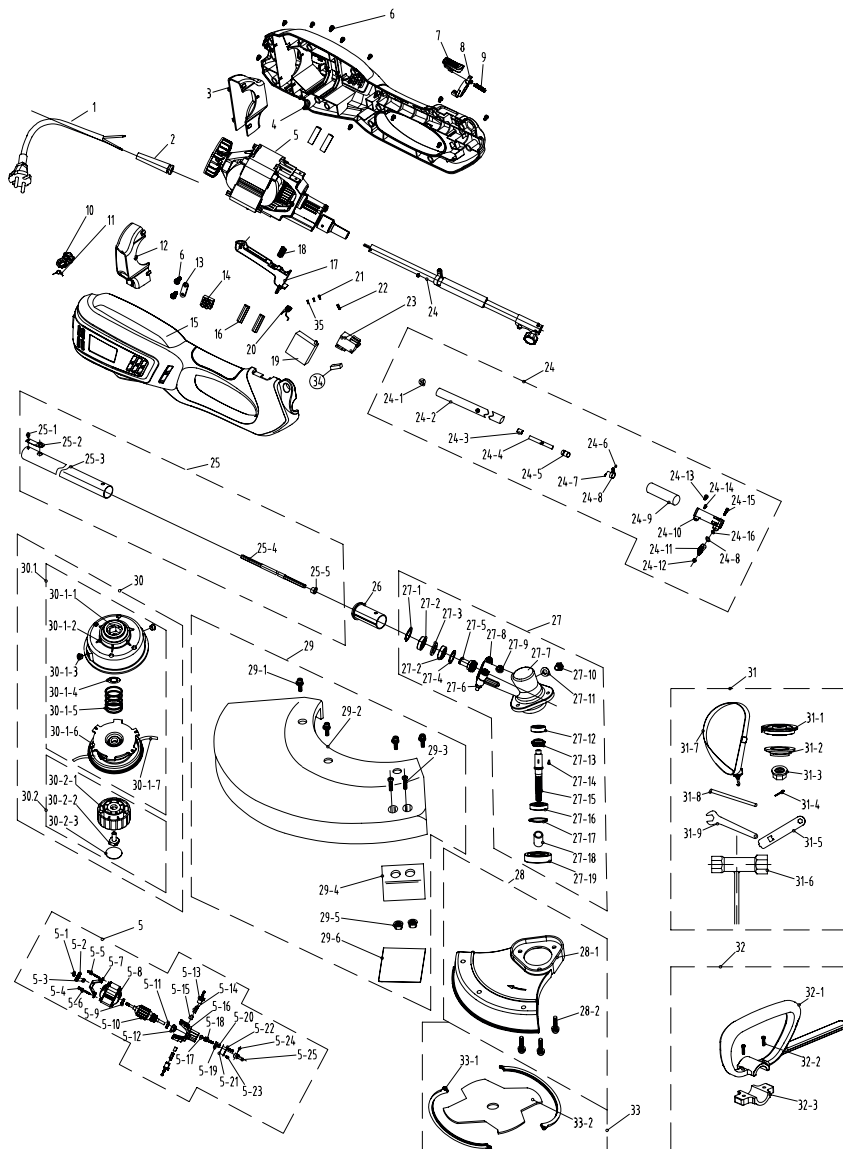
Este produto está equipado com o sinal de recolha separada dos resíduos de equipamento elétrico e eletrónico (REEE). Isto significa que, ao processar e desmontar este produto, deve obedecer aos requisitos da Diretiva Europeia 2012/19/UE, de modo a reduzir o impacto negativo no ambiente. Para mais informação contacte as autoridades locais ou regionais. Os produtos eletrónicos que não tenham sido recolhidos e selecionados podem constituir um perigo para o ambiente e para a saúde humana devido à presença de substâncias nocivas.



## 7.GARANTIA

1. Os produtos STERWINS foram criados com as normas de qualidade mais elevadas.
2. A STERWINS tem uma garantia de 36 meses para os seus produtos, a partir da data da compra.
3. Esta garantia aplica-se a todos os defeitos de material e de fabrico que possam aparecer. Não aceitamos quaisquer outras queixas, seja de que natureza forem, diretas ou indiretas, relacionadas com pessoas e/ou materiais.
4. No caso de um problema ou defeito, primeiro deve consultar sempre o seu revendedor da STERWINS. Em grande parte dos casos, o revendedor da STERWINS será capaz de resolver o problema ou corrigir o defeito.
5. As reparações ou substituição de peças não vão para além do período original da garantia.
6. Defeitos que tenham aparecido como resultado de uma utilização inadequada ou desgaste não são abrangidos pela garantia. Entre outras coisas, isto diz respeito a interruptores, interruptores do circuito de proteção e motores, no caso de desgaste.
7. A sua garantia só pode ser processada se:
  - Fornecer uma prova da data da compra na forma de recibo.
  - Não tenham sido feitas reparações e/ou substituições por terceiros.
  - A máquina não tenha sido sujeita a uma utilização inadequada (sobrecarga da máquina ou colocação de acessórios que não foram aprovados).
  - Não haja danos causados por influências externas ou corpos estranhos, como areia ou pedras.
  - Não haja danos causados pelo não seguimento das instruções de segurança e instruções de utilização.
8. As estipulações da garantia aplicam-se juntamente com os nossos termos de venda e de entrega.
9. Ferramentas danificadas enviadas para STERWINS através do seu revendedor STERWINS serão recolhidas pela STERWINS, desde que o produto esteja devidamente empacotado. Se os bens danificados forem enviados diretamente para a STERWINS pelo consumidor, a STERWINS só poderá processar estes bens se o consumidor pagar os custos de transporte.
10. Produtos que sejam entregues em más condições de empacotamento não serão aceites pela STERWINS.

## 8.VISTA PORMENORIZADA COM LISTA DE PEÇAS



PT

## 8.VISTA PORMENORIZADA COM LISTA DE PEÇAS

Peça nº	Descrição	Peça nº	Descrição	Peça nº	Descrição
1	Fio	21	Terminal do dente	27-18	Manga do eixo
2	Manga do fio	22	Terminal fêmea	27-19	Vedante do óleo
3	Cobertura da abertura de ventilação esquerda	23	Interruptor	28	Conjunto da proteção de plástico
4	Estrutura esquerda	24	Conjunto do tubo traseiro	28-1	Proteção de plástico
5	Conjunto do motor	24-1	Cavilha	28-2	Parafuso
5-1	E-ring	24-2	Conjunto do tubo traseiro	29	Conjunto da proteção
5-2	Ventoinha	24-3	Anilha	29-1	Parafuso
5-3	Eixo	24-4	Eixo traseiro flexível	29-2	Proteção
5-4	Parafuso	24-5	Conetor	29-3	Parafuso
5-5	Junta	24-6	Porca	29-4	Lâmina
5-6	Junta	24-7	Parafuso	29-5	Porca
5-7	Suporte traseiro	24-8	Anel da correia	29-6	Para proteger o papel da lâmina
5-8	Estator	24-9	Manga da pega	30	Componente de corte da erva
5-9	Rolamento	24-10	Manga de alumínio	30-1	Conjunto de corte da erva
5-10	Rotor	24-11	Manípulo	30-1-1	Porca
5-11	Rolamento	24-12	Porca	30-1-2	Cabeça da bobina
5-12	Eixo	24-13	Parafuso	30-1-3	Ilhó
5-13	Estrutura da escova	24-14	Parafuso	30-1-4	Anel de ligação
5-14	Escova	24-15	Parafuso	30-1-5	Mola
5-15	Escova de carbono	24-16	Junta	30-1-6	Conjunto envolvente do fio
5-16	Suporte dianteiro	25	Conjunto da haste dianteira	30-1-7	Linha de nylon
5-17	Rolamento	25-1	Rebites de ferro e fundos	30-2	Conjunto do manípulo
5-18	Veio do carreto	25-2	Bobina	30-2-1	Manípulo
5-19	Rolamento	25-3	Componente da haste dianteira	30-2-2	Parafuso
5-20	Rolamento	25-4	Eixo flexível	30-2-3	Tampa do manípulo
5-21	Junta	25-5	Braçadeira do eixo flexível	31	Conjunto de acessórios
5-22	Placa de pressão	26	Conetor	31-1	Manga do eixo
5-23	Parafuso	27	Eixo do carreto	31-2	Placa de pressão
5-24	Cavilha	27-1	Anilha	31-3	Porca
5-25	Ligação do eixo	27-2	Rolamento	31-4	Cavilha
6	Parafuso	27-3	Junta	31-5	Chave
7	Botão de pressão	27-4	C-ring	31-6	Chave de canhão
8	Manga de batente	27-5	Carreto	31-7	Correia
9	Mola de pressão	27-6	Porca	31-8	Haste
10	Gancho	27-7	Caixa do carreto	31-9	Chave
11	Mola de torção	27-8	Parafuso	32	Conjunto da pega em P
12	Cobertura da abertura de ventilação direita	27-9	Parafuso	32-1	Pega em P
13	Placa de pressão	27-10	Parafuso	32-2	Parafuso
14	Faixa do terminal	27-11	Junta vedante	32-3	Quadro fixo
15	Estrutura direita	27-12	Rolamento	33	Conjunto da lâmina
16	Junta de borracha	27-13	Carreto	33-1	Manga da lâmina
17	Gatilho do interruptor	27-14	Chave aspérula	33-2	Lâmina
18	Mola do interruptor	27-15	Eixo de saída	33	Capacidade
19	Componente eletrónico	27-16	Rolamento	34	Terminal do dente
20	Fio de ligação	27-17	Anel de ligação		

# SIMBOLI



Leggere il manuale di istruzioni. Il manuale contiene avvertenze di sicurezza, istruzioni per evitare danni all'apparecchio e utili suggerimenti su operazioni preliminari, uso corretto e manutenzione. Rispettare tutte le avvertenze, le spiegazioni e le istruzioni fornite in questo manuale per un uso sicuro e ottimale dell'apparecchio.



**Pericolo! Avvertenza! Attenzione!** Questo simbolo evidenzia un pericolo, un'avvertenza o un avvertimento. Indica un rischio per la sicurezza dell'operatore.



Indossare dispositivi di protezione facciale.



Indossare dispositivi di protezione per gli occhi.



Indossare dispositivi di protezioni per le orecchie.



Indossare guanti di protezione.



Indossare calzature robuste e antiscivolo.



Rischio di proiezione di oggetti o detriti. Durante l'uso, l'apparecchio potrebbe proiettare oggetti e/o detriti. Tenere a distanza le altre persone.



Non esporre alla pioggia.



Marchio di conformità Ucraina



Indossare indumenti di protezione aderenti.



È necessario indossare una protezione adeguata per orecchie, occhi e testa



Scollegare immediatamente dalla rete elettrica se il cavo di alimentazione subisce danni o rimane impigliato.



Indossare un casco protettivo se sussiste il rischio di caduta di oggetti.



Mantenere una distanza di sicurezza. L'operatore è responsabile per la sicurezza delle altre persone presenti nell'area di lavoro dell'apparecchio. Non usare l'apparecchio in prossimità di altre persone, in particolare bambini, o animali.



Mantenere una distanza di almeno 15 m tra l'apparecchio ed eventuali persone presenti.



Avvertenza! Gli accessori di taglio continuano a ruotare anche dopo lo spegnimento del motore.



Avvertenza! Lame rotanti.



Il prodotto soddisfa i requisiti degli standard rilevanti.



Livello di rumorosità con FILO: 96 dB(A)



Livello di rumorosità con LAMA: 100 dB(A)



Apparecchio di classe II. Doppio isolamento.



Recicle este manual de instrucciones



Questo prodotto può essere riciclato. Se deve essere smaltito, portarlo presso un centro di riciclaggio.



Mriciclare l'imballaggio del prodotto.



Marchio di circolazione dei prodotti nel mercato degli Stati membri dell'Unione doganale.



Attenzione alla spinta della lama



Non utilizzare lame metalliche

# 1.DESTINAZIONE D'USO

## INDICE

- |                                   |   |
|-----------------------------------|---|
| 1. Destinazione d'uso             | 2. Avvertenze di sicurezza                |
| 3. Descrizione del prodotto       | 4. Specifiche tecniche                    |
| 5. Risoluzione dei problemi       | 6. Smaltimento e riciclaggio              |
| 7. Garanzia                       | 8. Vista esplosa ed elenco dei componenti |
| 9. Dichiarazione di conformità CE |   |

Questo decespugliatore e tagliabordi elettrico 2 in 1 1200 BC-2 è progettato per una potenza in ingresso massima di 1200 W.

Con la lama di taglio e la relativa protezione installate, l'apparecchio è destinato al taglio di erbacce ed erba spessa.

Con il filo di taglio e la relativa protezione, l'apparecchio è destinato al taglio di erba più sottile, prati o vegetazione simile.

L'apparecchio non è destinato al taglio di erba, vegetazione particolarmente spessa o erba bagnata, alla triturazione di foglie, ecc.

Questo prodotto è destinato al solo uso domestico di tipo leggero e in spazi piccoli; non è adatto ad applicazioni commerciali o a spazi aperti ampi e non deve essere usato per scopi diversi da quelli descritti.

## 2. AVVERTENZE DI SICUREZZA

3  
0



**Avvertenza!** Leggere attentamente queste istruzioni prima di usare questo decespugliatore e tagliabordi elettrico. Accertarsi di avere familiarità con i controlli e di saper utilizzare correttamente l'apparecchio. Seguire sempre queste avvertenze per ridurre il rischio di incendio, scossa elettrica e infortunio.

- a) Non permettere l'uso dell'apparecchio a bambini, persone con ridotte capacità fisiche, mentali o sensoriali o prive di esperienza e conoscenza o persone che non conoscono queste istruzioni.
- b) I bambini non devono giocare con l'apparecchio. Le operazioni di pulizia e manutenzione ordinaria non devono essere effettuate da bambini.
- c) Gli utensili elettrici devono essere tenuti fuori dalla portata dei bambini.
- d) Conservare il manuale di istruzioni in un luogo accessibile a tutti gli operatori dell'utensile e allegarlo all'apparecchio in caso di passaggio a terzi.
- e) Istruire le persone non esperte sull'uso sicuro di questo utensile elettrico con questo manuale di istruzioni.

### Avvertenze di sicurezza comuni a tutti gli utensili elettrici



**AVVERTENZA!** Leggere tutte le avvertenze di sicurezza e le istruzioni. *Il mancato rispetto delle avvertenze e delle istruzioni comporta il rischio di scossa elettrica, incendio e/o lesioni gravi.*

**Conservare tutte le avvertenze e le istruzioni per riferimento futuro.** *Il termine «utensile elettrico» nelle avvertenze si riferisce a un utensile elettrico alimentato da presa di corrente (con cavo) o da batterie (senza cavo).*

IT

## 2. AVVERTENZE DI SICUREZZA

### Sicurezza dell'area di lavoro

- a) **L'area di lavoro deve essere pulita e ben illuminata.** *Il disordine e la scarsa illuminazione favoriscono gli incidenti.*
- b) **Non usare l'utensile elettrico in atmosfere esplosive, ad esempio in presenza di liquidi, gas o polveri infiammabili.** *Gli utensili elettrici creano scintille che possono incendiare polveri o fumi.*
- c) **Durante l'uso dell'utensile elettrico, tenere a distanza i bambini e le persone presenti.** *Le distrazioni possono far perdere il controllo dell'utensile.*

### Sicurezza elettrica

- a) **Le spine degli utensili elettrici devono essere adatte al tipo di presa. Non modificare la spina in alcun modo. Non usare adattatori con gli utensili elettrici dotati di messa a terra (collegati a massa).** *L'uso di spine originali corrispondenti al tipo di presa riduce il rischio di scossa elettrica.*
- b) **Evitare il contatto fisico con superfici collegate a terra come tubi, radiatori, fornelli elettrici e frigoriferi.** *Il rischio di scossa elettrica aumenta se il proprio corpo è collegato a terra.*
- c) **Non esporre gli utensili elettrici a pioggia o umidità.** *L'infiltrazione di acqua all'interno degli utensili elettrici aumenta il rischio di scossa elettrica.*
- d) **Non utilizzare il cavo in modo improprio. Non usare il cavo per trasportare, tirare o scollegare l'utensile elettrico dalla presa di corrente. Tenere il cavo al riparo da calore, olio, bordi affilati o parti mobili.** *La presenza di cavi danneggiati o aggrovigliati aumenta il rischio di scossa elettrica.*
- e) **Durante l'uso di un utensile elettrico all'aperto, utilizzare una prolunga idonea per usi esterni.** *L'utilizzo di un cavo idoneo per usi*

## 2. AVVERTENZE DI SICUREZZA

*esterni riduce il rischio di scossa elettrica.*

- f) **Se è necessario lavorare in un luogo umido, utilizzare un circuito elettrico dotato di interruttore differenziale (RCD).**  
*L'uso di un interruttore differenziale riduce il rischio di scossa elettrica.*

### Sicurezza personale

- a) **Durante l'uso di un utensile elettrico, prestare sempre la massima attenzione e utilizzare il buon senso. Non usare un utensile elettrico se si è stanchi o sotto l'effetto di droghe, alcol o farmaci.** *Un solo attimo di disattenzione durante l'uso dell'utensile elettrico può provocare gravi infortuni.*
- b) **Indossare dispositivi di protezione individuale. Indossare sempre occhiali di protezione.** *I dispositivi di protezione individuale come maschere antipolvere, scarpe antiscivolo, elmetti e cuffie per le orecchie, se utilizzati quando le circostanze lo richiedono, riducono il rischio di infortuni.*
- c) **Prevenire l'avvio accidentale. Assicurarsi che l'interruttore sia in posizione di spegnimento prima di sollevare, trasportare o collegare l'utensile elettrico alla presa di corrente e/o alla batteria.** *Per ridurre il rischio di incidenti, non trasportare gli utensili elettrici tenendo le dita sull'interruttore e non collegarli alla presa di corrente se l'interruttore è in posizione di accensione.*
- d) **Rimuovere eventuali chiavi di regolazione o avvitalamento prima di accendere l'utensile elettrico.** *Una chiave fissata a una parte mobile dell'utensile elettrico può causare infortuni.*
- e) **Non sbilanciarsi o sporgersi. Mantenere sempre un buon equilibrio evitando posizioni instabili.** *Ciò assicura un miglior controllo dell'utensile elettrico in situazioni impreviste.*
- f) **Vestirsi in modo adeguato. Non indossare gioielli o abiti molto larghi. Tenere capelli, indumenti e guanti lontani dalle parti mobili.** *Indumenti ampi, gioielli e capelli lunghi possono impigliarsi nelle parti mobili.*
- g) **Se sono disponibili dei dispositivi per l'estrazione e la raccolta**



## 2. AVVERTENZE DI SICUREZZA

delle polveri, assicurarsi che siano collegati e utilizzati correttamente. *L'uso di tali dispositivi può ridurre i rischi derivanti dalla polvere.*

- h) **Non lasciare che la familiarità acquisita con l'uso frequente degli strumenti ti permetta di diventare compiacente e di ignorare i principi di sicurezza degli strumenti.** *Un'azione negligente può causare gravi lesioni in una frazione di secondo.*

### Uso e manutenzione dell'utensile elettrico

- a) **Non forzare l'utensile elettrico. Utilizzare l'utensile più adatto al lavoro da svolgere.** *L'utensile elettrico è più sicuro ed efficace se utilizzato alla velocità per la quale è stato progettato.*
- b) **Non utilizzare l'utensile elettrico se l'interruttore non funziona.** *Un utensile elettrico che non può essere controllato dall'interruttore è pericoloso e deve essere riparato.*
- c) **Scollegare l'utensile elettrico dalla presa di corrente e/o dalla batteria prima di regolarlo, riporlo o sostituire gli accessori.** *Tali misure preventive riducono il rischio di avvio accidentale dell'utensile elettrico.*
- d) **Riporre gli utensili elettrici fuori dalla portata dei bambini e non permetterne l'uso a persone che non hanno familiarità con l'apparecchio o con queste istruzioni.** *Gli utensili elettrici sono pericolosi se utilizzati da persone non competenti.*
- e) **Mantenere gli utensili e accessori in buono stato. Verificare che le parti mobili non siano disallineate o piegate, che i componenti non siano danneggiati e che non siano presenti altri problemi che potrebbero pregiudicare il corretto funzionamento dell'utensile elettrico. Se l'utensile elettrico è danneggiato, farlo riparare prima di utilizzarlo nuovamente.** *Molti incidenti sono provocati da utensili elettrici in cattive condizioni.*
- f) **Mantenere gli utensili di taglio puliti e affilati.** *Un'adeguata manutenzione degli accessori da taglio con bordi affilati riduce l'adesione del materiale alle lame e facilita il controllo dell'utensile elettrico.*

## 2. AVVERTENZE DI SICUREZZA

- g) **Usare l'utensile elettrico, gli accessori, le punte ecc. conformemente a queste istruzioni, tenendo conto delle condizioni dell'area di lavoro e del tipo di lavoro da svolgere.**  
*L'uso dell'utensile elettrico per operazioni diverse da quelle per cui è stato progettato costituisce un pericolo.*
- h) **Tenere le impugnature e le superfici di presa asciutte, pulite e prive di olio e grasso.** *Le impugnature e le superfici di presa scivolose non consentono una manipolazione e un controllo sicuri dell'utensile in situazioni impreviste.*

### Riparazioni

**Affidare la riparazione dell'utensile a personale qualificato e utilizzare esclusivamente parti di ricambio identiche. Ciò garantisce la sicurezza dell'utensile elettrico.**

*Per motivi di sicurezza, se il cavo di alimentazione è danneggiato deve essere sostituito dal costruttore o da un suo agente incaricato.*

Le spazzole di carbone devono essere sostituite da un tecnico specializzato (sostituire entrambe le spazzole contemporaneamente).

**ISTRUZIONI DI SICUREZZA SPECIFICHE PER DECESPUGLIATORI E TAGLIABORDI**

**IMPORTANTE!**

**LEGGERE ATTENTAMENTE PRIMA DELL'USO**

**CONSERVARE PER RIFERIMENTO FUTURO**

### Formazione all'uso dell'apparecchio

- a) Leggere attentamente le istruzioni. Familiarizzarsi con i comandi e l'uso corretto dell'apparecchio. Usare l'apparecchio conformemente alle istruzioni; un uso errato può causare situazioni di pericolo.
- b) Non permettere l'uso dell'apparecchio a bambini, persone con ridotte capacità fisiche, mentali o sensoriali o prive di esperienza e conoscenza o persone che non conoscono queste istruzioni. Le normative locali

## 2. AVVERTENZE DI SICUREZZA

possono limitare l'uso in base all'età.

- c) Ricordarsi che l'operatore o l'utente è responsabile di eventuali incidenti o pericoli causati ad altre persone o alle loro proprietà.
- d) Nota: le normative locali possono limitare l'uso in base all'età.
- e) Tenere altre persone, bambini e animali domestici ad almeno 15 metri dall'area di pericolo. Arrestare immediatamente l'apparecchio se qualcuno si avvicina.

### Preparazione

- a) Durante l'uso dell'apparecchio, indossare sempre calzature robuste e pantaloni lunghi. Non usare l'apparecchio a piedi nudi o indossando sandali. Evitare di indossare abiti larghi o provvisti di lacci o ganci.
- b) Prima dell'uso, verificare che il cavo di alimentazione e la prolunga non siano danneggiati o usurati. Se il cavo subisce danni o rimane impigliato durante l'uso, scollegarlo immediatamente dalla rete elettrica. **NON TOCCARE IL CAVO PRIMA DI AVERLO SCOLLEGATO DALLA RETE ELETTRICA.** Se il cavo è danneggiato o usurato, non usare l'apparecchio.
- c) Tenere le prolunghie lontano dalle parti in movimento per evitare danni ai cavi, e il conseguente rischio di contatto con parti elettrificate.
- d) Prima dell'uso, ispezionare l'apparecchio per verificare che i dispositivi di protezione non siano danneggiati, mancanti o posizionati in modo scorretto.
- e) Non usare l'apparecchio in prossimità di altre persone, in particolare bambini, o animali.
- f) Ispezionare sempre l'apparecchio prima dell'uso, se cade o subisce urti; controllare che non sia usurato o danneggiato e ripararlo se necessario, in particolare i componenti della testa di taglio.
- g) Ispezionare periodicamente l'apparecchio per verificare che i dispositivi di fissaggio siano saldi e che i componenti non siano danneggiati, ad esempio da incrinature sull'accessorio di taglio.

## 2. AVVERTENZE DI SICUREZZA

### Funzionamento

- a) Tenere il cavo di alimentazione e le prolunghe lontani dalle lame.
- b) Durante l'uso dell'apparecchio, indossare indumenti di protezione, calzature antiscivolo e occhiali di sicurezza.
- c) Non utilizzare l'apparecchio in condizioni climatiche avverse, in particolare se sussiste il rischio di fulmini.
- d) Usare l'apparecchio esclusivamente alla luce del giorno o con una buona illuminazione artificiale.
- e) Non usare l'apparecchio se i dispositivi di protezione sono danneggiati o assenti.
- f) Accendere il motore solo quando le mani e i piedi sono lontani dagli utensili di taglio.
- g) Scollegare l'apparecchio dall'alimentazione (ovvero scollegare la spina dalla presa di corrente o rimuovere la batteria o il dispositivo di attivazione) e assicurarsi che l'accessorio di taglio sia completamente fermo:
  - 1) prima di lasciarlo incustodito;
  - 2) prima di eliminare un'ostruzione;
  - 3) prima di controllare, pulire o eseguire lavori sull'apparecchio;
  - 4) dopo aver colpito un oggetto estraneo;
  - 5) in caso di vibrazioni anomale.
- h) Prestare attenzione per evitare lesioni a piedi e mani causati dagli accessori di taglio.
- i) Assicurarsi che le aperture di ventilazione non siano ostruite.
- j) Tenere sempre il peso del corpo ben bilanciato sui piedi. Non sbilanciarsi o sporgersi. Tenere i piedi a contatto con il terreno sui pendii; camminare e non correre.
- k) Se l'apparecchio presenta un malfunzionamento, spegnerlo e scollegare la spina dalla rete elettrica. Affidare la riparazione al

## 2. AVVERTENZE DI SICUREZZA

costruttore o un suo agente autorizzato per evitare pericoli.

- l) Nonostante i sistemi di sicurezza integrati, le protezioni e le misure di sicurezza aggiuntive adottate, permangono rischi residui relativi a rumore, vibrazioni, campo elettromagnetico, ecc.
- m) Fissare l'apparecchio durante il trasporto per evitare il rischio di danni o lesioni.
- n) Non usare l'apparecchio se si è stanchi, malati o sotto l'effetto di alcol, droghe o medicinali.
- o) Prevenire l'avvio accidentale. Tenere mani e dita lontani dall'interruttore a leva durante il collegamento della prolunga o il trasporto dell'apparecchio quando è collegato alla rete elettrica. Tenere mani e piedi distanti dagli accessori di taglio, in particolare durante l'accensione del motore.
- p) Tenere la testa di taglio sotto il livello della vita. Tagliare sempre da sinistra verso destra, affinché i detriti vengano lanciati lontano da sé.
- q) Mantenere una corretta posizione di lavoro. Dopo un uso prolungato dell'apparecchio, l'operatore deve effettuare una pausa e modificare la posizione di lavoro. Appoggiarsi bene con i piedi e mantenere l'equilibrio durante il lavoro; indossare la tracolla se è fornita.
- f) Non sostituire le parti taglienti non metalliche con parti taglienti metalliche.
- s) Avvertenza! Prima di toccare i componenti taglienti, attendere che si siano completamente arrestati e scollegare l'apparecchio dalla rete elettrica.
- t) Se il cavo di alimentazione è danneggiato, non collegarlo all'alimentazione e non toccarlo prima di averlo scollegato per evitare il contatto con parti elettrificate.

## 2. AVVERTENZE DI SICUREZZA

### Manutenzione e conservazione

- a) Scollegare l'apparecchio dall'alimentazione (ovvero scollegare la spina dalla presa di corrente o rimuovere la batteria o il dispositivo di attivazione) prima di effettuare le operazioni di pulizia e manutenzione.
- b) Utilizzare esclusivamente parti di ricambio e accessori raccomandati dal costruttore.
- c) Ispezionare l'apparecchio e sottoporlo a regolare manutenzione. Affidare la riparazione dell'apparecchio esclusivamente a personale autorizzato.
- d) Quando l'apparecchio non è in uso, riporlo fuori dalla portata dei bambini.

### Raccomandazione

L'apparecchio deve essere alimentato tramite un interruttore differenziale (RCD) con corrente di intervento non superiore a 30 mA.



**AVVERTENZA!** Durante l'uso della lama di taglio, sussiste il rischio di contraccolpo se la testa di taglio entra a contatto con un oggetto duro. Il contraccolpo causa l'improvviso arresto della testa di taglio, che a sua volta comporta lo spostamento della testa di taglio nella direzione opposta rispetto alla rotazione della lama. Assicurarsi di mantenere una presa salda con entrambe le mani ai primi segni di contraccolpo, e mantenere una posizione ferma per evitare infortuni,

## 2. AVVERTENZE DI SICUREZZA

### Riduzione delle vibrazioni e del rumore

Per ridurre l'impatto delle emissioni di rumore e vibrazioni, limitare la durata di utilizzo, utilizzare le modalità di funzionamento a basso rumore e bassa vibrazione e indossare dispositivi di protezione personale. Rispettare le seguenti istruzioni per minimizzare i rischi di esposizione al rumore e alle vibrazioni.

1. Utilizzare l'apparecchio esclusivamente per gli scopi previsti e conformemente a queste istruzioni.
2. Verificare che l'apparecchio sia in buone condizioni e sottoposto a regolare manutenzione.
3. Utilizzare gli accessori corretti per l'apparecchio e verificare che siano in buone condizioni.
4. Mantenere una presa salda sulle impugnature o le superfici di presa.
5. Sottoporre l'apparecchio a regolare manutenzione come indicato in queste istruzioni e lubrificarlo (se necessario).
6. Pianificare il lavoro in modo da utilizzare gli utensili con un alto livello di vibrazioni lungo un arco di diversi giorni.

### Situazioni di emergenza

Familiarizzarsi all'uso di questo prodotto leggendo questo manuale di istruzioni. Memorizzare le istruzioni di sicurezza e rispettarle alla lettera per ridurre rischi e pericoli.

1. Rimanere sempre vigili durante l'uso dell'utensile, per poter riconoscere e affrontare i rischi tempestivamente. Un rapido intervento può prevenire gravi infortuni e danni.
2. Spegner l'apparecchio e scollegarlo dalla rete elettrica in caso di malfunzionamenti. Affidare l'ispezione e l'eventuale riparazione dell'utensile a un tecnico qualificato prima di utilizzarlo nuovamente.

## 2. AVVERTENZE DI SICUREZZA

### Rischi residui

Pur utilizzando il prodotto conformemente a tutte le istruzioni di sicurezza, permangono potenziali rischi di lesioni personali e danni materiali. In relazione alla struttura e alla progettazione del prodotto, sussistono i rischi descritti di seguito.

1. Danni alla salute dovuti alle vibrazioni, se si utilizza il prodotto per un lungo periodo oppure se il prodotto non viene impugnato correttamente o sottoposto a regolare manutenzione.
2. Lesioni personali e danni materiali a causa di accessori di taglio difettosi o all'impatto improvviso di oggetti nascosti durante l'uso.
3. Lesioni personali e danni materiali a causa di oggetti in sospensione.
4. L'uso prolungato dell'utensile espone l'operatore alle vibrazioni e può causare la comparsa della sindrome «mano-braccio». Per ridurre tale rischio, indossare guanti e tenere le mani calde. In caso di comparsa di un sintomo della sindrome «mano-braccio», consultare immediatamente un medico. Tali sintomi includono: intorpidimento, perdita di sensibilità, formicolio, pizzicore, dolore, perdita di forza, variazione delle condizioni o del colore della pelle. Tali sintomi compaiono solitamente a livello delle dita, delle mani o dei polsi. Il rischio aumenta alle basse temperature.



**AVVERTENZA!** Durante il funzionamento, questo apparecchio genera un campo elettromagnetico. Tale campo, in alcune circostanze, può interferire con impianti medici passivi o attivi. Per ridurre il rischio di infortuni gravi o mortali, si raccomanda alle persone portatrici di impianti medici di consultare il proprio medico e il produttore dell'impianto prima di utilizzare l'apparecchio.



## 2. AVVERTENZE DI SICUREZZA

### Bordatura

Prima dell'uso, controllare l'accessorio di taglio sia in buono stato e che la lunghezza della lama sia corretta, come specificato di seguito.

1. Assicurarsi che l'interruttore sia in posizione di spegnimento e scollegare il cavo di alimentazione dalla rete elettrica.
2. Esaminare le condizioni generali dell'apparecchio. Ispezionare il dispositivo di protezione, l'interruttore e la lama. Verificare che le parti mobili non siano disallineate o piegate e che non siano presenti viti allentate, componenti montati erroneamente, danni o altre condizioni che potrebbero compromettere l'uso sicuro dell'apparecchio. In caso di vibrazioni o rumori anomali durante l'uso, spegnere immediatamente l'apparecchio e farlo riparare. Non usare un utensile danneggiato e contrassegnarlo con un cartello «NON USARE».
3. Verificare di trovarsi su una superficie piana e in posizione stabile.

### ACCENSIONE E SPEGNIMENTO

Collegare il cavo di alimentazione alla rete elettrica.

Per accendere l'apparecchio, spostare il pulsante di sbloccaggio in avanti e tenere premuto l'interruttore a leva.

Per spegnere, rilasciare l'interruttore a leva.

**AVVERTENZA!** L'apparecchio continuerà a funzionare per circa 5 secondi dallo spegnimento. Attendere che il motore si arresti completamente prima di appoggiare l'apparecchio a terra.

## 2. AVVERTENZE DI SICUREZZA

### TAGLIO CON LA LAMA

Accertarsi che l'area di lavoro sia priva di pietre, detriti, cavi elettrici e altri oggetti estranei.

Tagliare l'erba o i cespugli facendo dondolare l'apparecchio da destra a sinistra, tenendolo inclinato in avanti di circa 30°.

Iniziare a tagliare in prossimità della fonte di alimentazione e procedere allontanandosi da essa per evitare più facilmente il cavo.

Non sovraccaricare l'apparecchio.

Al termine dell'operazione di taglio, tenere la testa di taglio in prossimità del terreno, rilasciare l'interruttore e attendere che il motore si arresti completamente. Appoggiare l'apparecchio a terra e scollegare il cavo di alimentazione dalla rete elettrica.

Una lama in metallo a 4 denti è fornita con l'apparecchio. La lama in metallo serve per tagliare cespugli e erbaccia fino a 23 cm di diametro. È proibito l'uso di una lama per sega con questo apparecchio.

#### **AVVERTENZA! PERICOLO!**

#### **NON USARE IL DECESPUGLIATORE PER TAGLIARE ALBERI**

Usare sempre la tracolla da spalla. Regolare la tracolla e il morsetto della tracolla sull'apparecchio affinché l'apparecchio rimanga sollevato di qualche centimetro dal terreno. La testa di taglio e la relativa protezione metallica devono essere a livello in ogni direzione. Tenere l'apparecchio sul lato destro del proprio corpo.

#### **NON TAGLIARE CON UNA LAMA DANNEGGIATA, INCRINATA O USURATA.**

Prima dell'uso, verificare che non siano presenti ostacoli come pietre, paletti, pezzi e fili di metallo di recinzioni danneggiate.

Se non è possibile rimuovere un ostacolo, segnare la sua posizione per evitarlo con la lama. Pietre e metallo danneggiano la lama. I fili metallici possono attorcigliarsi sulla testa di taglio, sbattere o essere scagliati in aria.

## 2. AVVERTENZE DI SICUREZZA

Tagliare esclusivamente con il lato della lama che sposterà il detrito lontano da sé.

Non forzare la lama. Non modificare l'angolo di taglio dopo la penetrazione nel legno. Evitare di fare pressione o leva per non piegare o rompere la lama.

### ESTENSIONE DEL FILO

Per estendere il filo, premere la bobina sul terreno quando il motore è in rotazione; il filo fuoriuscirà automaticamente. Per un'operazione di taglio più efficace, assicurarsi che l'apparecchio stia funzionando alla massima velocità, quindi effettuare movimenti lenti e bassi, evitando sovraccarichi dovuti a un taglio troppo rapido o pesante.

### TAGLIO CON IL FILO

Accertarsi che l'area di lavoro sia priva di pietre, detriti, cavi elettrici e altri oggetti estranei.

Avviare l'apparecchio prima di avvicinarlo all'erba da tagliare.

Se è necessario estendere il filo, premere la bobina contro il terreno e il filo fuoriuscirà automaticamente. Se è fuoriuscito troppo filo, questo sposterà dal bordo della protezione e verrà tagliato dalla lama di taglio del filo.

Tagliare l'erba o i cespugli facendo dondolare l'apparecchio da destra a sinistra, tenendolo inclinato in avanti di circa 30°. Preferire tagli leggeri rispetto a tagli pesanti, perché permettono all'erba tagliata di cadere lontano dalla bobina, evitandone l'occlusione.

Iniziare a tagliare in prossimità della fonte di alimentazione e procedere allontanandosi da essa per evitare più facilmente il cavo.

Tagliare l'erba alta a strati, iniziando sempre dall'alto. Non tagliare erba umida o bagnata. Non sovraccaricare l'apparecchio.

Evitare di urtare oggetti duri (pietre, muri, cancelli, ecc.) per non usurare

## 2. AVVERTENZE DI SICUREZZA

rapidamente il filo.

Fare attenzione al rischio di contraccolpo in caso di impatto con oggetti duri.

Al termine dell'operazione di taglio, tenere la testa di taglio in prossimità del terreno, rilasciare l'interruttore e attendere che il motore si arresti completamente. Appoggiare l'apparecchio a terra, spegnerlo e scollegare il cavo di alimentazione dalla rete elettrica.

**NOTA:** rimuovere periodicamente l'erba tra la bobina e il bordo della protezione per evitare che l'apparecchio vibri.

### MANUTENZIONE



**Avvertenza!** Prima di pulire, ispezionare o riporre l'apparecchio, spegnerlo, scollegarlo dalla rete elettrica e accertarsi che tutte le parti mobili si siano arrestate completamente. Rischio di movimento dei componenti taglienti!

Pulire l'apparecchio come descritto in precedenza.

Effettuare le operazioni di pulizia e manutenzione prima di riporre l'apparecchio.

Conservare l'apparecchio e i suoi accessori in un luogo buio, asciutto, ben ventilato e al riparo dal gelo.

Conservare il prodotto in un luogo non accessibile ai bambini.

**AVVERTENZA!** Non appoggiare l'apparecchio sull'accessorio di taglio per evitare danni!

Fissare la protezione sulla lama dell'apparecchio prima di riporlo e trasportarlo.

Per mantenere l'apparecchio in buone condizioni, rispettare le seguenti istruzioni.

1. Riporre l'apparecchio, il manuale di istruzioni e gli accessori in un luogo sicuro e asciutto. In questo modo, tutte le informazioni saranno a

## 2. AVVERTENZE DI SICUREZZA

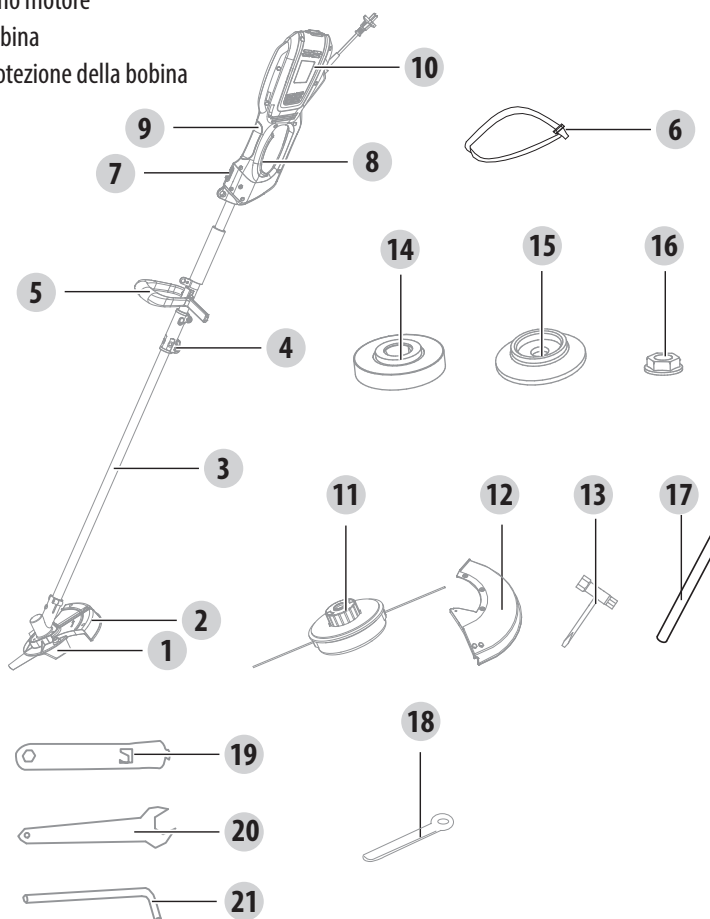
portata di mano.

2. Rimuovere periodicamente polvere e sporizia.
  3. Lubrificare tutte le parti mobili a intervalli regolari.
  4. Non utilizzare detergenti caustici per pulire la plastica.
- Non smontare l'apparecchio o effettuare riparazioni. Affidare le eventuali riparazioni a un tecnico competente presso il centro di assistenza autorizzato.
1. Pulire e rimuovere i detriti dall'apparecchio dopo ogni utilizzo e prima di riporlo.
  2. Ispezionare l'apparecchio prima di ogni utilizzo per verificare che i componenti non siano usurati o danneggiati. Non usare l'apparecchio in caso di componenti danneggiati o usurati.
  3. Assicurarsi che le aperture di ventilazione rimangano sempre prive di ostruzioni.

**Avvertenza!** L'uso di parti di ricambio non conformi e la rimozione o l'alterazione dei componenti di sicurezza comportano il rischio di lesioni.

### 3.DESCRIZIONE DEL PRODOTTO

- 1 Lama
- 2 Protezione della lama
- 3 Tubo
- 4 Manopola
- 5 Impugnatura a P
- 6 Tracolla da spalla
- 7 Pulsante di sbloccaggio
- 8 Interruttore a leva
- 9 Impugnatura
- 10 Vano motore
- 11 Bobina
- 12 Protezione della bobina
- 13 Chiave
- 14 Piastra inferiore
- 15 Piastra di fissaggio
- 16 Dado
- 17 Barra rotonda
- 18 Coppiglia
- 19 Chiave
- 20 Chiave
- 21 Chiave esagonale



IT

Tensione nominale:220-240 V~ 50 Hz

Potenza nominale:1200 W

Velocità a vuoto:8000/min (lama) 7000/min (filo)

Larghezza di taglio della lama:230 mm

Larghezza di taglio del filo:350 mm

Lama di taglio: Lama in metallo a 4 denti : $\Phi$ 230x25,4 (9231-903101)

Peso netto:4,8 kg (decespugliatore)/5,0 kg (tagliabordi)

### **Tagliabordi**

Pressione sonora ponderata :84.6 dB(A)

Incertezza:K=3 dB(A)

Potenza sonora : 93.8 dB(A)

Incertezza :K=1.89 dB(A)

Potenza sonora garantita :96 dB(A)

Vibrazioni

impugnatura anteriore: 3.41m/s<sup>2</sup>

maniglia posteriore : 2.24m/s<sup>2</sup>

Incertezza :K=1,5 m/s<sup>2</sup>

### **Decespugliatore**

Pressione sonora ponderata :86.2 dB(A)

Incertezza:K=3 dB(A)

Potenza sonora :98.1 dB(A)

Incertezza :K=2dB(A)

Potenza sonora garantita :100dB(A)

Vibrazioni

impugnatura anteriore :4.09m/s<sup>2</sup>

maniglia posteriore: 4.68m/s<sup>2</sup>

Incertezza :K=1,5 m/s<sup>2</sup>

Utilizzare gli accessori di taglio conformemente alle specifiche tecniche.

Tuttavia, non utilizzare lame per seghe o catene rotanti combinate per evitare lesioni personali o danni all'apparecchio.

Il valore totale dichiarato delle vibrazioni è stato misurato con un metodo di valutazione standard e può essere utilizzato per confrontare un utensile con un altro. Il valore totale dichiarato delle vibrazioni può anche essere utilizzato nella valutazione preliminare dell'esposizione.

## 4.SPECIFICHE TECNICHE



**AVVERTENZA!** Le vibrazioni e rumore durante l'uso effettivo dell'utensile elettrico possono variare rispetto a quelle dichiarate, in base alla modalità d'uso dell'utensile. Adottare adeguate misure di sicurezza per proteggere l'operatore in base alla stima dell'esposizione nelle condizioni reali di utilizzo (tenendo in considerazione tutte le fasi del ciclo di utilizzo: tempo di arresto, di funzionamento a vuoto e di funzionamento).

A seconda della modalità d'uso effettivo dell'utensile, il valore delle vibrazioni può differire dal valore totale dichiarato. Adottare adeguate misure per proteggersi dall'esposizione alle vibrazioni. Tenere in considerazione tutte le fasi del ciclo di utilizzo, inclusi i periodi in cui l'utensile funziona a vuoto o è spento. Esempi di misure cautelative: manutenzione periodica dell'apparecchio e degli accessori di taglio, mantenimento al caldo delle mani, pause regolari e adeguata pianificazione delle fasi di lavorazione.

Poiché il livello di intensità sonora per l'operatore può superare gli 85 dB(A), si raccomanda di indossare dispositivi di protezione per le orecchie. **PROLUNGHE**

Utilizzare esclusivamente prolunghe elettriche omologate per uso in esterni e rivestite in PVC, con sezione trasversale non inferiore a 1,0 mm<sup>2</sup> per prolunghe fino a 16 metri di lunghezza, e non inferiore a 2,5 mm<sup>2</sup> per prolunghe di lunghezza superiore a 15 metri ma inferiore a 40 metri.



## 5.RISOLUZIONE DEI PROBLEMI



I malfunzionamenti sono spesso dovuti a cause che l'operatore può correggere da solo. Ispezionare l'utente come descritto in questa sezione. In molti casi il problema può essere corretto rapidamente.

Problema	Possibile causa	Soluzione
<b>L'apparecchio non si accende.</b>	L'apparecchio non è collegato all'alimentazione.	Collegare l'apparecchio all'alimentazione.
	Il cavo di alimentazione o la spina sono difettosi.	Fare controllare l'apparecchio da un elettricista.
	Altri problemi elettrici dell'apparecchio.	Fare controllare l'apparecchio da un elettricista.
<b>L'apparecchio non raggiunge la piena potenza.</b>	La prolunga elettrica non è adatta all'uso con questo apparecchio.	Utilizzare una prolunga adatta.
	La tensione della fonte di alimentazione (ad es. il generatore) è insufficiente.	Collegare l'apparecchio a un'altra fonte di alimentazione.
	Le aperture di ventilazione sono ostruite.	Pulire le aperture di ventilazione.
<b>Risultati insoddisfacenti.</b>	L'accessorio di taglio è usurato.	Sostituirlo.
<b>Vibrazioni o rumori eccessivi.</b>	L'accessorio di taglio è usurato/danneggiato.	Sostituirlo.
	Dadi/bulloni allentati.	Serrare i bulloni/dadi.

## 6. SMALTIMENTO E RICICLAGGIO

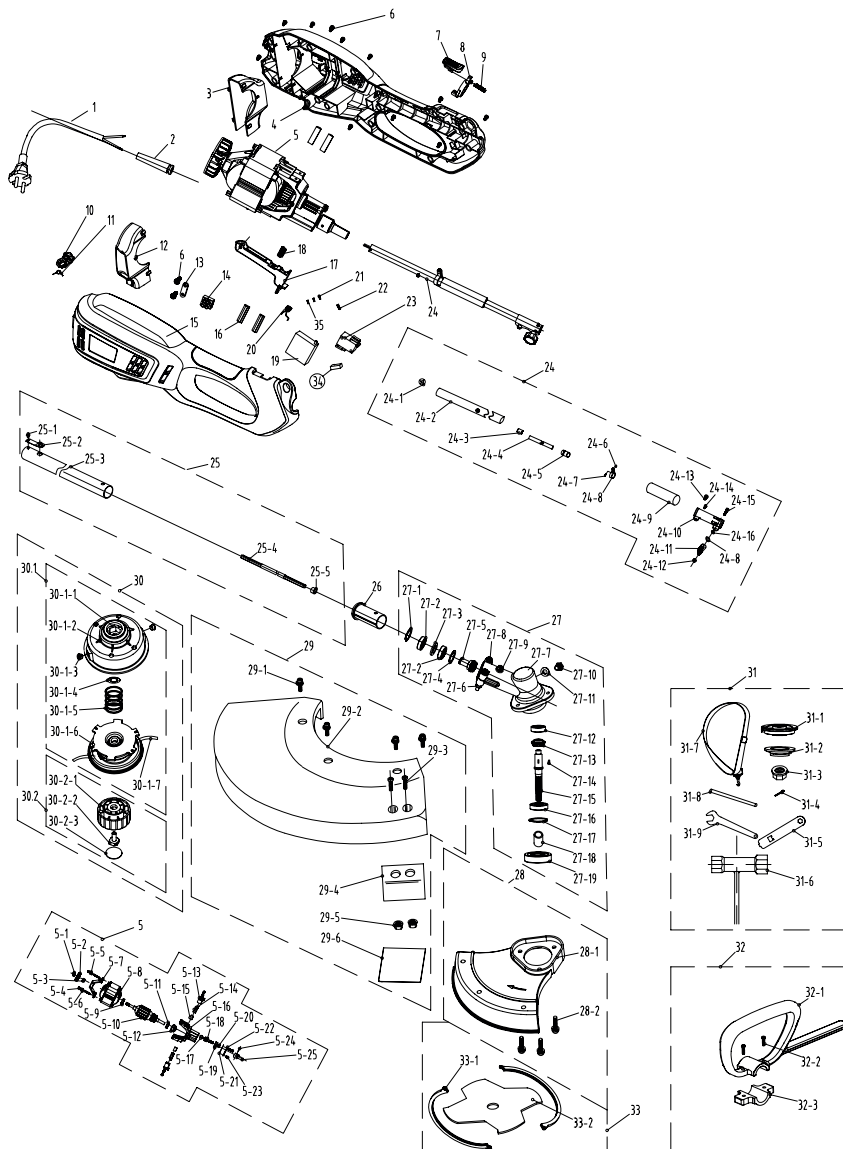


Questo prodotto reca il simbolo relativo alla raccolta differenziata delle apparecchiature elettriche ed elettroniche (RAEE). Ciò significa che il prodotto deve essere trattato nel rispetto della direttiva europea 2012/19/EU affinché possa essere riciclato o smantellato per minimizzarne l'impatto sull'ambiente. Per ulteriori informazioni, contattare le autorità preposte locali. I prodotti elettronici non inseriti nel processo di raccolta differenziata dei rifiuti sono potenzialmente pericolosi per l'ambiente e per la salute umana per la presenza di sostanze pericolose.

## 7.GARANZIA

1. I prodotti STERWINS sono progettati con i più alti standard per il Fai da Te.
2. STERWINS offre una garanzia di 36 mesi dalla data di acquisto dei suoi prodotti. La garanzia si applica a tutti gli eventuali difetti di materiali e costruzione.
3. Non sono possibili reclami per altri motivi, di qualsiasi natura, diretta o indiretta, relativi a persone e/o materiali.
4. Nel caso di problemi o difetti, consultare sempre innanzitutto il rivenditore STERWINS. Nella maggior parte dei casi il rivenditore sarà in grado di risolvere il problema o correggere il difetto.
5. Le riparazioni e la sostituzione dei pezzi non estendono il periodo di garanzia originale.
6. I difetti derivanti da uso improprio o usura non sono coperti dalla garanzia. La presente clausola si riferisce anche agli interruttori di alimentazione, agli interruttori e ai motori del circuito di protezione, in caso di usura.
7. La richiesta di garanzia è valida solo se:
  - viene fornita la prova della data di acquisto sotto forma di scontrino;
  - non sono state effettuate riparazioni/sostituzioni da parte di terzi;
  - l'utensile non è stato usato in modo improprio (sovraccarico della macchina o inserimento di accessori non approvati);
  - non vengono rilevati danni causati da agenti o corpi esterni come sabbia o sassi;
  - non risultano danni provocati dal mancato rispetto delle avvertenze di sicurezza e delle istruzioni per l'uso.
8. Le clausole della garanzia sono parte integrante delle nostre condizioni di vendita e consegna.
9. I prodotti difettosi riconsegnati a STERWINS tramite il rivenditore STERWINS verranno accettati solo se correttamente confezionati. Le spese di spedizione dei prodotti difettosi inviati a STERWINS direttamente dal consumatore sono a carico di quest'ultimo.
10. I prodotti consegnati con confezione non adeguata non saranno accettati da STERWINS.

## 8. VISTA ESPLOSA ED ELENCO DEI COMPONENTI



IT

## 8.VISTA ESPLOSA ED ELENCO DEI COMPONENTI

N. parte	Descrizione	N. parte	Descrizione	N. parte	Descrizione
1	Cavo	21	Terminale dente	27-18	Manicotto asse
2	Manicotto cavo	22	Terminale femmina	27-19	Paraolio
3	Apertura ventilazione sinistra	23	Interruttore	28	Gruppo schermo plastica
4	Rivestimento sinistro	24	Gruppo tubo posteriore	28-1	Schermo plastica
5	Gruppo motore	24-1	Perno	28-2	Vite
5-1	Anello a E	24-2	Gruppo tubo posteriore	29	Gruppo schermo
5-2	Ventola	24-3	Anello	29-1	Vite
5-3	Asse	24-4	Asta flessibile posteriore	29-2	Schermo protettivo
5-4	Vite	24-5	Connettore	29-3	Vite
5-5	Rondella	24-6	Dado	29-4	Lama
5-6	Rondella	24-7	Vite	29-5	Dado
5-7	Supporto posteriore	24-8	Anello cinghia	29-6	Lama
5-8	Statore	24-9	Manicotto impugnatura	30	Componenti tagliabordi
5-9	Cuscinetto	24-10	Manicotto alluminio	30-1	Gruppo tagliabordi
5-10	Rotore	24-11	Manopola	30-1-1	Dado
5-11	Cuscinetto	24-12	Dado	30-1-2	Testa bobina
5-12	Asse	24-13	Vite	30-1-3	Occhiello
5-13	Porta spazzola	24-14	Vite	30-1-4	Anello jump
5-14	Spazzola	24-15	Vite	30-1-5	Molla
5-15	Spazzola di carbone	24-16	Rondella	30-1-6	Gruppo bobina
5-16	Supporto anteriore	25	Gruppo asta anteriore	30-1-7	Filo in nylon
5-17	Cuscinetto	25-1	Rivetti ferro	30-2	Gruppo manopola
5-18	Albero motore	25-2	Giunto	30-2-1	Manopola
5-19	Cuscinetto	25-3	Componente asta anteriore	30-2-2	Vite
5-20	Cuscinetto	25-4	Asta flessibile	30-2-3	Cappuccio manopola
5-21	Rondella	25-5	Morsetto asta flessibile	31	Gruppo accessori
5-22	Piastra di pressione	26	Connettore	31-1	Tracolla
5-23	Vite	27	Albero motore	31-2	Piastra di pressione
5-24	Perno	27-1	Anello	31-3	Dado
5-25	Collegamento albero	27-2	Cuscinetto	31-4	Perno
6	Vite	27-3	Rondella	31-5	Chiave fissa
7	Molla di torsione	27-4	Anello a C	31-6	Chiave a tubo
8	Collarino di arresto	27-5	Ingranaggio	31-7	Cinghia
9	Molla di pressione	27-6	Dado	31-8	Asta
10	Gancio	27-7	Scatola ingranaggi	31-9	Chiave fissa
11	Molla di torsione	27-8	Screw	32	Gruppo impugnatura a P
12	Copertura apertura ventilazione destra	27-9	Screw	32-1	Impugnatura a P
13	Piastra di pressione	27-10	Screw	32-2	Vite
14	Striscia terminale	27-11	Seal gasket	32-3	Pannello fisso
15	Rivestimento destro	27-12	Bearing	33	Gruppo lama
16	Rondella in gomma	27-13	Gear	33-1	Manicotto lama
17	Interruttore a leva	27-14	Woodruff key	33-2	Lama
18	Molla interruttore	27-15	Output shaft	33	Capacitore
19	Componente elettronico	27-16	Bearing	34	Terminale dente
20	Cavo di collegamento	27-17	Jump ring		

# ΣΥΜΒΟΛΑ



Διαβάστε το εγχειρίδιο. Το εγχειρίδιο περιλαμβάνει πληροφορίες που στοχεύουν στην επίσημανση δυνητικών ζητημάτων ασφαλείας και ζημιών στο μηχανήμα καθώς και χρήσιμες συμβουλές για την πρώτη χρήση, την ορθή χρήση και τη συντήρησή του. Παρακαλούμε να λάβετε υπόψη όλες τις προειδοποιήσεις, τις επεξηγήσεις και τις οδηγίες χρήσης που περιλαμβάνονται στο παρόν εγχειρίδιο, έτσι ώστε να διασφαλιστεί η ασφαλής και βέλτιστη χρήση της συσκευής.



**Κίνδυνος! Προειδοποίηση! Προσοχή!** Αυτό το σύμβολο επισημαίνει κίνδυνο, προειδοποίηση ή προφύλαξη. Επισημαίνει πως υφίσταται κίνδυνος για το χειριστή.



Να φοράτε προστατευτικά για το πρόσωπο!



Φοράτε προστατευτικά γυαλιά



Φοράτε ωτοπροστασία.



Φοράτε γάντια προστασίας



Χρησιμοποιείτε ανθεκτικά, αντιολισθητικά παπούτσια.



Κίνδυνος εκσφενδόνισης αντικειμένων ή ρύπων. Λαμβάνετε υπόψη τον κίνδυνο εκσφενδόνισης αντικειμένων και/ή ρύπων, κατά τη χρήση του μηχανήματος. Κρατάτε μακριά τους παρευρισκόμενους



Σήμανση συμμόρφωσης για την Ουκρανία



Μην εκθέτετε στη βροχή



Πρέπει να φοράτε κατάλληλη προστασία αυτιών, ματιών και κεφαλής



Αποσυνδέστε αμέσως από την τροφοδοσία ρεύματος αν το καλώδιο έχει πάθει βλάβη ή έχει μπερδευτεί.



Φοράτε εφαρμοστά προστατευτικά ρούχα.



Φορέστε κράνος, αν υπάρχει κίνδυνος πτώσης αντικειμένων.



Διατηρείτε απόσταση ασφαλείας. Ο χειριστής είναι υπεύθυνος για την ασφάλεια των ατόμων που βρίσκονται στο χώρο εργασίας του μηχανήματος. Μη χρησιμοποιείτε το μηχανήμα ενώ άλλα άτομα, ειδικά παιδιά ή κατοικίδια βρίσκονται κοντά.



Πρέπει να υπάρχει απόσταση τουλάχιστον 15 μ. μεταξύ του μηχανήματος και οποιωνδήποτε παρευρισκόμενων.



Προειδοποίηση. Τα εξαρτήματα κοπής συνεχίζουν να περιστρέφονται αφού σβήσει το μοτέρ.



Προειδοποίηση: Περιστρεφόμενες λεπίδες.



Το προϊόν πληροί τις απαιτήσεις όλων των σχετικών προδιαγραφών.



Στάθμη θορύβου για το ΚΑΡΟΥΛΙ: 96dB(A)



Στάθμη θορύβου για τη ΛΕΠΙΔΑ: 100dB(A)



Κατασκευή Κλάσης II. Διπλή μόνωση.



Ανακυκλώστε αυτό το εγχειρίδιο οδηγιών



Αυτό το προϊόν είναι ανακυκλώσιμο. Αν δεν μπορεί να χρησιμοποιηθεί πλέον, παραδώστε το σε κέντρο ανακύκλωσης απορριμμάτων.



Ανακυκλώνετε τη συσκευασία του προϊόντος.



Ενιαία σήμανση κυκλοφορίας προϊόντων στην αγορά των κρατών μελών της τελωνειακής ένωσης.



Προσοχή στην ώθηση της λεπίδας



Μη χρησιμοποιείτε μεταλλικές λεπίδες

# 1.ΕΝΔΕΔΕΙΓΜΕΝΗ ΧΡΗΣΗ

## ΠΕΡΙΕΧΟΜΕΝΑ

1. Ενδεδειγμένη χρήση
2. Οδηγίες ασφαλείας
3. Γνωρίστε το προϊόν σας
4. Τεχνικές προδιαγραφές
5. Αντιμετώπιση προβλημάτων
6. Απόρριψη και ανακύκλωση
7. Εγγύηση
8. Αναλυτική απεικόνιση με κατάλογο εξαρτημάτων
9. Δήλωση Συμμόρφωσης ΕΚ

Αυτό το θαμνοκοπτικό/χορτοκοπτικό 2 σε 1, 1200 BC-2, διαθέτει μια μέγιστη είσοδο ισχύος 1200W.

Με τη λεπίδα κοπής και το προστατευτικό κοπής το προϊόν προορίζεται για την κοπή πυκνότερων αγριόχορτων.

Με προσαρτημένη την κεφαλή χλοοκοπτικού και το προστατευτικό το προϊόν προορίζεται για την κοπή μικρότερων τύπων αγριόχορτων, γρασιδιού ή παρόμοιας μαλακής βλάστησης.

Το προϊόν δεν πρέπει να χρησιμοποιείται για την κοπή ασυνήθιστα παχιού γρασιδιού ή βλάστησης, υγρού γρασιδιού ή για τον τεμαχισμό φύλλων κ.λπ.

Αυτό το προϊόν προορίζεται μόνο για ιδιωτική ήπια χρήση μόνο σε μικρούς χώρους. Είναι ακατάλληλο για εμπορικές εφαρμογές ή για μεγαλύτερους ανοιχτούς χώρους και δεν πρέπει να χρησιμοποιείται για οποιοδήποτε σκοπό διαφορετικό από τον περιγραφόμενο.

## 2. ΟΔΗΓΙΕΣ ΑΣΦΑΛΕΙΑΣ

3  
0



**Προειδοποιήσεις!** Διαβάστε αυτές τις οδηγίες προσεκτικά προτού θέσετε σε λειτουργία το χορτοκοπτικό/θακνοκοπτικό. Εξασφαλίστε ότι έχετε εξοικειωθεί με τα χειριστήρια και μπορείτε να χειρίζεστε σωστά το μηχάνημα. Τηρώντας αυτές τις οδηγίες μπορείτε να μειώσετε τον κίνδυνο πυρκαγιάς, ηλεκτροπληξίας και ατομικού τραυματισμού.

- a) Ποτέ μην επιτρέπετε σε παιδιά, άτομα με μειωμένες φυσικές, αισθητηριακές ή νοητικές δυνατότητες ή με έλλειψη εμπειρίας και γνώσεων ή σε άτομα μη εξοικειωμένα με αυτές τις οδηγίες, να χρησιμοποιούν το μηχάνημα.
- b) Τα παιδιά δεν πρέπει να παίζουν με τη συσκευή. Ο καθαρισμός και η συντήρηση που αφορούν τον χρήστη δεν πρέπει να γίνονται από παιδιά.
- c) Το ηλεκτρικό εργαλείο κήπου πρέπει να μένει εκτός εμβέλειας παιδιών.
- d) Αποθηκεύετε το εγχειρίδιο οδηγιών σε μια τοποθεσία προσβάσιμη σε όλους τους χρήστες του ηλεκτρικού εργαλείου κήπου και περιλαμβάνετε πάντα το εγχειρίδιο οδηγιών όταν μεταβιβάζετε το εργαλείο σε άλλους χρήστες.
- e) Εκπαιδεύετε τα άπειρα άτομα για την ασφαλή χρήση αυτού του ηλεκτρικού εργαλείου κήπου χρησιμοποιώντας το παρόν εγχειρίδιο χρήσης.

### Γενικές προειδοποιήσεις ασφαλείας για ηλεκτρικά εργαλεία



**ΠΡΟΕΙΔΟΠΟΙΗΣΗ** Διαβάστε όλες τις προειδοποιήσεις ασφαλείας και όλες τις οδηγίες. *Η μη τήρηση των*

*προειδοποιήσεων και των οδηγιών μπορεί να έχει ως αποτέλεσμα ηλεκτροπληξία, πυρκαγιά ή/και σοβαρό τραυματισμό.*

**Φυλάξτε όλες τις προειδοποιήσεις και τις οδηγίες για μελλοντική αναφορά** όρος «ηλεκτρικό εργαλείο» στις προειδοποιήσεις αναφέρεται στο ηλεκτρικό σας εργαλείο που λειτουργεί είτε με σύνδεση στην πρίζα (με καλώδιο) είτε με μπαταρίες (χωρίς καλώδιο).

EL



### Ασφάλεια στον χώρο εργασίας

- a) Διατηρείτε το χώρο εργασίας καθαρό και καλά φωτισμένο. Οι ακατάστατοι χώροι ή οι χώροι με κακό φωτισμό ενισχύουν την πιθανότητα πρόκλησης ατυχημάτων.
- b) Μη χρησιμοποιείτε ηλεκτρικά εργαλεία σε περιβάλλον με εύφλεκτη ατμόσφαιρα, όπως όταν υπάρχουν εύφλεκτα υγρά, αέρια ή σκόνη. Τα ηλεκτρικά εργαλεία προκαλούν σπινθηρισμούς, οι οποίοι είναι πιθανόν να αναφλέξουν τη σκόνη ή τις αναθυμιάσεις.
- c) Κρατάτε τα παιδιά και τους παρευρισκόμενους σε απόσταση όταν λειτουργείτε το ηλεκτρικό εργαλείο κήπου. Η απόσπαση της προσοχής σας μπορεί να σας κάνει να χάσετε τον έλεγχο του ηλεκτρικού εργαλείου.

### Ηλεκτρική ασφάλεια

- a) Το φως του ηλεκτρικού εργαλείου πρέπει να ταιριάζει στην πρίζα. Μην τροποποιήσετε το φως με κανένα τρόπο. Μη χρησιμοποιείτε κανενός είδους αντάπτορες με γειωμένα ηλεκτρικά εργαλεία κήπου. Τα μη τροποποιημένα φως και οι κατάλληλες πρίζες μειώνουν τον κίνδυνο ηλεκτροπληξίας.
- b) Αποφεύγετε την επαφή του σώματός σας με γειωμένες επιφάνειες, όπως σωλήνες, θερμαντικά σώματα, εστίες και ψυγεία. Υπάρχει αυξημένος κίνδυνος ηλεκτροπληξίας αν το σώμα σας γειωθεί.
- c) Μην εκθέτετε τα ηλεκτρικά εργαλεία κήπου σε βροχή ή συνθήκες υγρασίας. Αν εισχωρήσει νερό στο ηλεκτρικό εργαλείο κήπου, θα αυξηθεί ο κίνδυνος ηλεκτροπληξίας.
- d) Μην κακομεταχειρίζεστε το καλώδιο. Μη χρησιμοποιείτε ποτέ το καλώδιο για να μεταφέρετε, να τραβήξετε ή να αποσυνδέσετε το ηλεκτρικό εργαλείο από το ρεύμα. Κρατάτε το καλώδιο μακριά από ζέστη, λάδια, αιχμηρές γωνίες ή κινούμενα εξαρτήματα. Τα φθαρμένα ή μπερδεμένα καλώδια αυξάνουν τον κίνδυνο

## 2. ΟΔΗΓΙΕΣ ΑΣΦΑΛΕΙΑΣ

ηλεκτροπληξίας.

- e) Όταν χρησιμοποιείτε ένα ηλεκτρικό εργαλείο κήπου σε εξωτερικό χώρο, χρησιμοποιήστε επέκταση καλωδίου κατάλληλη για χρήση σε εξωτερικό χώρο. Η χρήση καλωδίου εγκεκριμένου για χρήση σε εξωτερικό χώρο μειώνει τον κίνδυνο ηλεκτροπληξίας.
- f) Αν η χρήση του ηλεκτρικού εργαλείου κήπου σε υγρό περιβάλλον είναι αναπόφευκτη, χρησιμοποιήστε διάταξη προστασίας ρεύματος διαρροής (RCD). Η χρήση διάταξης RCD μειώνει τον κίνδυνο ηλεκτροπληξίας.

### Προσωπική ασφάλεια

- a) Να είστε σε εγρήγορση, να έχετε την προσοχή σας σε αυτό που κάνετε και να χρησιμοποιείτε κοινή λογική κατά τη χρήση ενός ηλεκτρικού εργαλείου κήπου. Μη χρησιμοποιείτε ηλεκτρικά εργαλεία κήπου όταν είστε κουρασμένοι ή κάτω από την επήρεια ναρκωτικών, αλκοόλ ή φαρμάκων. Μια στιγμή απροσεξίας κατά τη χρήση του ηλεκτρικού εργαλείου κήπου μπορεί να οδηγήσει σε σοβαρό ατομικό τραυματισμό.
- b) Χρησιμοποιείτε ατομικό προστατευτικό εξοπλισμό. Φοράτε πάντα προστατευτικά γυαλιά 0 προστατευτικός εξοπλισμός, όπως μάσκα σκόνης, αντιολισθητικά παπούτσια, κράνος ή ωτοπροστασία που χρησιμοποιείται στις κατάλληλες περιστάσεις μειώνει τον κίνδυνο ατομικών τραυματισμών.
- c) Αποφεύγετε τυχαίο ξεκίνημα. Βεβαιώνεστε ότι ο διακόπτης βρίσκεται στη θέση απενεργοποίησης (OFF) πριν συνδέσετε το ηλεκτρικό εργαλείο στο ρεύμα ή/και στην μπαταρία, ή όταν σηκώνετε ή μεταφέρετε το εργαλείο. Η μεταφορά ηλεκτρικών εργαλείων με το δάχτυλο στο διακόπτη ενεργοποίησης ή σύνδεσή τους με την παροχή ηλεκτρικού ρεύματος με το διακόπτη ενεργοποίησης στο ON, ενισχύουν την πιθανότητα πρόκλησης ατυχημάτων.

EL

## 2. ΟΔΗΓΙΕΣ ΑΣΦΑΛΕΙΑΣ

- d) **Αφαιρείτε όλα τα κλειδιά ρύθμισης και τα μηχανικά κλειδιά πριν θέσετε σε λειτουργία το ηλεκτρικό εργαλείο.** *Τυχόν εργαλεία ρύθμισης ή μηχανικά κλειδιά σε κάποιο από τα κινούμενα τμήματα του ηλεκτρικού εργαλείου μπορούν να προκαλέσουν σωματικές βλάβες.*
- e) **Μην υπερεκτείνετε. Πατάτε πάντα σταθερά και διατηρείτε την ισορροπία σας.** *Αυτό θα σας επιτρέψει να έχετε καλύτερο έλεγχο του ηλεκτρικού εργαλείου σε απρόβλεπτες καταστάσεις.*
- f) **Ντύνεστε κατάλληλα. Μη φοράτε φαρδιά ρούχα ή κοσμήματα. Κρατάτε τα μαλλιά, τα ρούχα και τα γάντια σας μακριά από τα κινούμενα μέρη.** *Τα φαρδιά ρούχα, τα κοσμήματα ή τα μακριά μαλλιά μπορεί να εμπλακούν σε κινούμενα μέρη.*
- g) **Αν παρέχονται συσκευές για σύνδεση στο σύστημα εξαγωγής ή συλλογής της σκόνης, φροντίστε να τις συνδέσετε και να τις χρησιμοποιήσετε σωστά.** *Η χρήση μέσου συλλογής σκόνης μπορεί να μειώσει τους κινδύνους που σχετίζονται με αυτή.*
- η) **Μην αφήνετε την εξοικείωση που αποκτάται από τη συχνή χρήση εργαλείων να σας επιτρέπει να εφησυχάζετε και να αγνοείτε τις αρχές ασφάλειας των εργαλείων.** *Μια απρόσεκτη ενέργεια μπορεί να προκαλέσει σοβαρό τραυματισμό μέσα σε ένα κλάσμα του δευτερολέπτου.*

### Χρήση και φροντίδα του ηλεκτρικού εργαλείου

- a) **Μην ασκείτε υπερβολική δύναμη στο ηλεκτρικό εργαλείο.** *Χρησιμοποιείτε το σωστό ηλεκτρικό εργαλείο για την εργασία σας. Το σωστό ηλεκτρικό εργαλείο θα κάνει την εργασία καλύτερα και ασφαλέστερα στον ρυθμό για τον οποίο έχει σχεδιαστεί.*
- b) **Μη χρησιμοποιείτε το ηλεκτρικό εργαλείο αν ο διακόπτης δεν μπορεί να το ενεργοποιήσει και να το απενεργοποιήσει.** *Οποιοδήποτε ηλεκτρικό εργαλείο που δεν μπορεί να ελεγχθεί με τον διακόπτη είναι επικίνδυνο και πρέπει να επισκευαστεί.*
- c) **Αποσυνδέετε το φις από την πρίζα ή/και αφαιρείτε την**

## 2. ΟΔΗΓΙΕΣ ΑΣΦΑΛΕΙΑΣ

**μπαταρία πριν κάνετε οποιαδήποτε ρύθμιση, αλλάξτε εξαρτήματα ή αποθηκεύσετε το ηλεκτρικό εργαλείο.** Αυτά τα προληπτικά μέτρα μειώνουν τον κίνδυνο τυχαίας εκκίνησης του ηλεκτρικού εργαλείου.

- d) **Αποθηκεύετε τα αδρανή ηλεκτρικά εργαλεία μακριά από σημεία όπου έχουν πρόσβαση τα παιδιά και μην αφήνετε άτομα μη εξοικειωμένα με το ηλεκτρικό εργαλείο ή με αυτές τις οδηγίες να χρησιμοποιήσουν το εργαλείο.** Τα ηλεκτρικά εργαλεία αποτελούν κίνδυνο όταν χρησιμοποιούνται από ανεκπαίδευτους χρήστες.
- e) **Συντηρείτε σωστά τα ηλεκτρικά εργαλεία και αξεσουάρ.** Ελέγχετε για κακή ευθυγράμμιση ή εμπλοκή των κινούμενων εξαρτημάτων, σπασμένα μέρη και οποιαδήποτε άλλη κατάσταση που μπορεί να επηρεάσει τη λειτουργία του ηλεκτρικού εργαλείου. Αν το ηλεκτρικό εργαλείο πάθει βλάβη, δώστε το για επισκευή πριν να το χρησιμοποιήσετε πάλι. Πολλά ατυχήματα προκαλούνται από κακώς συντηρημένα ηλεκτρικά εργαλεία.
- f) **Διατηρείτε τα κοπτικά εξαρτήματα αιχμηρά και καθαρά.** Τα κοπτικά εργαλεία που έχουν συντηρηθεί σωστά και διαθέτουν αιχμηρές κόψεις είναι λιγότερο πιθανό να μπλοκάρουν, ενώ είναι ευκολότερα στο χειρισμό
- g) **Χρησιμοποιείτε το ηλεκτρικό εργαλείο, τα εξαρτήματα, τις μύτες κλπ. σύμφωνα με αυτές τις οδηγίες, λαμβάνοντας υπόψη τις συνθήκες εργασίας και την προς εκτέλεση εργασία.** Η χρήση ενός ηλεκτρικού εργαλείου για λειτουργίες διαφορετικές από αυτές για τις οποίες προορίζεται είναι πιθανόν να οδηγήσει σε επικίνδυνες καταστάσεις.
- η) **Κρατήστε τις χειρολαβές και τις επιφάνειες πιασίματος στεγνές, καθαρές και χωρίς λάδια και λίπη.** Οι ολισθηρές λαβές και οι επιφάνειες πρόσφυσης δεν επιτρέπουν τον ασφαλή χειρισμό και τον έλεγχο του εργαλείου σε απροσδόκητες καταστάσεις.

### Σέρβις

**Η συντήρηση του ηλεκτρικού εργαλείου σας πρέπει να γίνεται από εξειδικευμένο τεχνικό επισκευών, χρησιμοποιώντας μόνο τα ίδια ανταλλακτικά.** Έτσι διατηρείται η ασφαλής λειτουργία του ηλεκτρικού εργαλείου κήπου.

Αν είναι αναγκαία η αντικατάσταση του καλωδίου τροφοδοσίας, αυτή πρέπει να γίνει από τον κατασκευαστή ή τον αντιπρόσωπό του, ώστε να αποφευχθεί κάθε κίνδυνος για την ασφάλεια.

Αν χρειάζεται να αντικατασταθούν τα καρβουνάκια, αυτό πρέπει να γίνει από εξειδικευμένο τεχνικό (πρέπει πάντα να αντικαθίστανται και τα δύο καρβουνάκια συγχρόνως).

**ΕΠΙΠΛΕΟΝ ΟΔΗΓΙΕΣ ΑΣΦΑΛΕΙΑΣ ΓΙΑ ΤΟ ΘΑΜΝΟΚΟΠΤΙΚΟ Ή ΧΟΡΤΟΚΟΠΤΙΚΟ ΣΗΜΑΝΤΙΚΟ**  
**ΔΙΑΒΑΣΤΕ ΠΡΟΣΕΚΤΙΚΑ ΠΡΙΝ ΑΠΟ ΤΗ ΧΡΗΣΗ**  
**ΦΥΛΑΞΤΕ ΓΙΑ ΜΕΛΛΟΝΤΙΚΗ ΧΡΗΣΗ**

### Εκπαίδευση

- α) Διαβάστε με προσοχή όλες τις οδηγίες. Εξοικειωθείτε με τα χειριστήρια και την ορθή χρήση του μηχανήματος. Χρησιμοποιείτε το μηχάνημα σωστά, μια μη προοριζόμενη χρήση μπορεί να προκαλέσει κινδύνους για τους ανθρώπους.
- β) Ποτέ μην επιτρέπετε σε παιδιά, άτομα με μειωμένες φυσικές, αισθητηριακές ή νοητικές δυνατότητες ή με έλλειψη εμπειρίας και γνώσεων ή σε άτομα μη εξοικειωμένα με αυτές τις οδηγίες, να χρησιμοποιούν το μηχάνημα. Οι τοπικοί κανονισμοί μπορεί να επιβάλλουν περιορισμό στην ηλικία του χειριστή.

## 2. ΟΔΗΓΙΕΣ ΑΣΦΑΛΕΙΑΣ

- γ) Έχετε υπόψη σας ότι ο χειριστής ή ο χρήστης είναι αποκλειστικά υπεύθυνος για οποιοδήποτε ατύχημα ή κίνδυνο προκληθεί απέναντι σε άλλα άτομα ή την περιουσία τους.
- δ) Σημείωση: Οι εθνικές διατάξεις είναι πιθανό να θέτουν περιορισμούς για τη χρήση του μηχανήματος.
- ε) Διατηρείτε άλλους ανθρώπους όπως παιδιά, κατοικίδια και παρευρισκομένους, εκτός της επικίνδυνης ζώνης των 15 μέτρων. Σε περίπτωση που σας πλησιάσουν, απενεργοποιήστε άμεσα το μηχάνημα.

### Προετοιμασία

- α) Όταν χρησιμοποιείτε το μηχάνημα, φοράτε πάντοτε γερά παπούτσια και μακρύ παντελόνι. Μη χρησιμοποιήσετε το μηχάνημα ξυπόλητοι ή όταν φοράτε ανοιχτά σανδάλια. Αποφεύγετε να φοράτε φαρδιά ρούχα και αντικείμενα που κρέμονται ή γραβάτες.
- β) Πριν από τη χρήση, ελέγχετε την παροχή τροφοδοσίας και το καλώδιο προέκτασης για ενδείξεις βλάβης ή φθοράς. Αν το καλώδιο πάθει βλάβη ή μπερδευτεί κατά τη διάρκεια της χρήσης, αποσυνδέστε το αμέσως από την πρίζα. ΜΗΝ ΑΓΓΙΖΕΤΕ ΤΟ ΚΑΛΩΔΙΟ ΠΡΙΝ ΤΟ ΑΠΟΣΥΝΔΕΣΕΤΕ ΑΠΟ ΤΗΝ ΤΡΟΦΟΔΟΣΙΑ ΡΕΥΜΑΤΟΣ. Μη χρησιμοποιήσετε το μηχάνημα σε περίπτωση φθοράς ή βλάβης του καλωδίου.
- γ) Διατηρείτε τα καλώδια επέκτασης μακριά από κινούμενα επικίνδυνα εξαρτήματα προς αποφυγή ζημιών στα καλώδια και συνεπώς επαφής με τμήματα που φέρουν τάση.
- δ) Πριν τη χρήση ελέγχετε πάντα οπτικά το μηχάνημα για φθαρμένα, ελλιπή ή λάθος τοποθετημένα προστατευτικά.
- ε) Μη χρησιμοποιείτε ποτέ τη συσκευή όταν βρίσκονται κοντά άτομα, ιδίως παιδιά ή κατοικίδια.
- στ) Ελέγχετε πάντα το εργαλείο πριν από τη χρήση και μετά από πτώση ή άλλου είδους χτύπημα, ελέγχετε για σημάδια φθοράς ή ζημιάς και επισκευάζετε όπως απαιτείται, ειδικά τα τμήματα της κεφαλής κοπής.

## 2. ΟΔΗΓΙΕΣ ΑΣΦΑΛΕΙΑΣ

στ) Ελέγχετε το εργαλείο τακτικά για λασκαρισμένες συσφίξεις, φθαρμένα εξαρτήματα όπως ρωγμές στο προσάρτημα κοπής.

### Λειτουργία

- α) Έχετε το καλώδιο τροφοδοσίας και προέκτασης μακριά από τα εξαρτήματα κοπής.
- β) Χρησιμοποιείτε προστατευτικά για τα μάτια, προστατευτικό ρουχισμό και ανθεκτικά, αντιολισθητικά υποδήματα συνεχώς όταν χρησιμοποιείτε το μηχάνημα.
- γ) Αποφεύγετε χρήση του μηχανήματος σε άσχημες καιρικές συνθήκες, ειδικά όταν υπάρχει κίνδυνος αστραπών.
- δ) Χρησιμοποιείτε το μηχάνημα μόνο με το φως της ημέρας ή με καλό τεχνητό φως.
- ε) Μη χρησιμοποιείτε ποτέ το μηχάνημα αν τα προστατευτικά εξαρτήματα ή οι θωρακίσεις είναι χαλασμένα ή αν δεν βρίσκονται στη θέση τους.
- στ) Ενεργοποιείτε τον κινητήρα μόνο όταν τα χέρια και τα πόδια σας βρίσκονται μακριά από τα κοπτικά εξαρτήματα.
- ζ) Αποσυνδέετε πάντα το μηχάνημα από την τροφοδοσία ισχύος (δηλαδή απομακρύνετε το βύσμα από το ρεύμα, αφαιρέστε τη συσκευή απενεργοποίησης ή την αποσπώμενη μπαταρία). Βεβαιώνεστε ότι όλα τα εξαρτήματα κοπής έχουν σταματήσει τελείως.
  - 1) Όποτε το μηχάνημα είναι χωρίς επιτήρηση.
  - 2) Πριν καθαρίσετε ένα μπλοκάρισμα.
  - 3) Πριν κάνετε έλεγχο, καθαρισμό ή άλλη εργασία πάνω στο μηχάνημα.
  - 4) Αφού χτυπήσετε ένα άγνωστο αντικείμενο.
  - 5) Αν το μηχάνημα αρχίζει να δονείται αφύσικα.
- η) Προσέχετε να μην τραυματιστείτε στα πόδια και χέρια από τα κοπτικά εξαρτήματα.
- θ) Φροντίζετε τα ανοίγματα εξαερισμού να είναι πάντα καθαρά, χωρίς σκουπίδια.



## 2. ΟΔΗΓΙΕΣ ΑΣΦΑΛΕΙΑΣ

- ι) Διατηρείτε πάντα την ισορροπία σας και σταθερό πάτημα. Μην υπερεκτεινέστε. Βεβαιώνετε πάντα ότι στέκεστε καλά σε κεκλιμένα εδάφη και επίσης να περπατάτε, να μην τρέχετε.
- κ) Εάν το μηχάνημα πάθει βλάβη, σταματήστε τη λειτουργία του μηχανήματος και βγάλτε το φως από την πρίζα. Πρέπει να επισκευαστεί από τον κατασκευαστή ή τον εξουσιοδοτημένο του αντιπρόσωπο σέρβις για την αποφυγή κινδύνων.
- λ) Συνεχίζουν να υπάρχουν υπολειπόμενοι κίνδυνοι, όπως θόρυβος, κραδασμοί, ηλεκτρομαγνητικό πεδίο κ.λπ, που διατηρούνται παρά τα προδιαγεγραμμένα μέτρα ασφαλούς σχεδιασμού, προστασίας και τα συμπληρωματικά μέτρα ασφαλείας.
- μ) Ασφαλίστε το μηχάνημα κατά τη μεταφορά, ώστε να μην υπάρξει ζημιά ή τραυματισμός.
- ν) Μη χρησιμοποιείτε το μηχάνημα, όταν είστε κουρασμένοι ή υπό την επήρεια αλκοόλ, ναρκωτικών ή φαρμάκων.
- ξ) Να αποφεύγετε την ακούσια εκκίνηση. Διατηρείτε τα χέρια και τα δάχτυλά σας μακριά από το διακόπτη, καθώς συνδέετε τα καλώδια προέκτασης ή μεταφέρετε το μηχάνημα, όταν αυτό βρίσκεται συνδεδεμένο στην παροχή ρεύματος. Διατηρείτε τα χέρια και τα πόδια πάντα μακριά από τα εξαρτήματα κοπής και ειδικά κατά την ενεργοποίηση του μοτέρ.
- ο) Κρατάτε την κεφαλή κοπής κάτω από το ύψος της μέσης σας. Κόβετε πάντοτε από αριστερά προς τα δεξιά, έτσι ώστε οι ρύποι να πετάγονται μακριά σας.
- π) Διατηρείτε μια σωστή στάση σώματος. Ο χειριστής πρέπει να κάνει διαλείμματα και να αλλάζει στάση εργασίας μετά από μεγάλο χρονικό διάστημα λειτουργίας. Διατηρείτε σταθερή στάση εργασίας και ισορροπία κατά τη λειτουργία. Πρέπει να χρησιμοποιείτε το λουρί, εφόσον παρέχεται.
- ρ) Ποτέ μην αντικαθιστάτε το μη μεταλλικό κοπτικό εξάρτημα με



## 2. ΟΔΗΓΙΕΣ ΑΣΦΑΛΕΙΑΣ

μεταλλικό κοπτικό εξάρτημα.

- σ) Προειδοποίηση! Μην αγγίζετε κινούμενα επικίνδυνα εξαρτήματα πριν αποσυνδέσετε το μηχάνημα από το ρεύμα και πριν τα κινούμενα εξαρτήματα σταματήσουν τελείως να κινούνται.
- τ) Μην συνδέετε ένα καλώδιο που έχει πάθει βλάβη στην τροφοδοσία ή μην αγγίζετε ένα καλώδιο που έχει πάθει βλάβη πριν το αποσυνδέσετε από την τροφοδοσία ρεύματος καθώς μπορεί να έρθετε σε επαφή με μέρη που φέρουν τάση.

### Συντήρηση και αποθήκευση

- a) Αποσυνδέστε το μηχάνημα από την τροφοδοσία ισχύος (δηλαδή απομακρύνετε το βύσμα από το ρεύμα, αφαιρέστε τη διάταξη απενεργοποίησης ή την αποσπώμενη μπαταρία) προτού διεξάγετε εργασίες συντήρησης ή καθαρισμού.
- b) Χρησιμοποιείτε μόνο ανταλλακτικά και εξαρτήματα που συνιστώνται από τον κατασκευαστή.
- c) Ελέγχετε και συντηρείτε τακτικά το μηχάνημα. Οι επισκευές του μηχανήματος πρέπει πάντα να πραγματοποιούνται από ένα εξουσιοδοτημένο κέντρο επισκευής.
- d) Όταν δεν χρησιμοποιείτε το μηχάνημα, αποθηκεύτέ το σε μέρος όπου δεν πλησιάζουν παιδιά.

## 2. ΟΔΗΓΙΕΣ ΑΣΦΑΛΕΙΑΣ

### Σύσταση

Το μηχάνημα πρέπει να τροφοδοτείται μέσω συσκευής παραμένουτος ρεύματος (RCD) με ρεύμα ενεργοποίησης που δεν υπερβαίνει τα 30 mA.



**“ΠΡΟΕΙΔΟΠΟΙΗΣΗ!** Όταν εργάζεστε με τη λεπίδα κοπής υπάρχει πάντα κίνδυνος κλωστήματος εάν η κεφαλή κοπής έρθει σε επαφή με σκληρό αντικείμενο! Το κλώστημα θα προκαλέσει ξαφνική παύση της κεφαλής κοπής με συνέπεια εξαναγκασμένη κατεύθυνση της κεφαλής κοπής προς την αντίθετη πλευρά από αυτήν της περιστροφής λεπίδας κοπής! Εξασφαλίστε ότι μπορείτε να κρατάτε το εργαλείο καλά και με τα δύο χέρια στην περίπτωση ένδειξης κλωστήματος, προσέχετε και διατηρείτε σταθερή στάση προς αποφυγή τραυματισμών!”

### Μείωση των δονήσεων και του θορύβου

Για να μειώσετε την επίδραση εκπομπών θορύβου και δονήσεων, περιορίστε το χρόνο λειτουργίας, χρησιμοποιείτε καταστάσεις λειτουργίας χαμηλών δονήσεων και θορύβου και φοράτε μέσα ατομικής προστασίας. Λαμβάνετε υπόψη τα ακόλουθα σημεία ώστε να ελαχιστοποιείτε τους κινδύνους από έκθεση σε δονήσεις και θόρυβο:

1. Χρησιμοποιείτε το προϊόν μόνο όπως προορίζεται από το σχεδιασμό και από αυτές τις οδηγίες.
2. Διασφαλίζετε ότι το εργαλείο είναι σε καλή κατάσταση και καλά συντηρημένο.
3. Χρησιμοποιείτε τα σωστά προσαρτήματα για κάθε προϊόν και διασφαλίζετε ότι είναι σε καλή κατάσταση.
4. Κρατάτε σφιχτά από τις χειρολαβές/την επιφάνεια λαβής.
5. Συντηρείτε αυτό το προϊόν σύμφωνα με αυτές τις οδηγίες και διατηρείτε το καλά λιπασμένο (κατά περίπτωση).
6. Προγραμματίζετε την εργασία σας έτσι ώστε να κατανέμεται ο υψηλός

## 2. ΟΔΗΓΙΕΣ ΑΣΦΑΛΕΙΑΣ

αριθμός δονήσεων κατά την εργασία σε μια μεγαλύτερη χρονική διάρκεια.

### Έκτακτη ανάγκη

Εξοικειωθείτε με τη χρήση αυτού του προϊόντος με τη βοήθεια αυτού του εγχειριδίου οδηγιών. Απομνημονεύστε τις οδηγίες ασφάλειας και τηρείτε τις επακριβώς. Έτσι θα εμποδίζετε κινδύνους.

1. Να είστε πάντα σε εγρήγορση κατά τη χρήση αυτού του προϊόντος, έτσι ώστε να μπορείτε να αναγνωρίσετε και να χειριστείτε έγκαιρα τους κινδύνους. Μια γρήγορη παρέμβαση μπορεί να εμποδίσει σοβαρό τραυματισμό και ζημιά στην ιδιοκτησία.
2. Εάν υπάρχει δυσλειτουργία απενεργοποιήστε και αποσυνδέστε από την τροφοδοσία ρεύματος. Επιτρέψτε τον έλεγχο και ενδεχομένως την επισκευή του προϊόντος από έναν ειδικό επαγγελματία προτού το θέσετε πάλι σε λειτουργία.

### Υπολειπόμενοι κίνδυνοι

Ακόμα και εάν χειρίζεστε αυτό το προϊόν σε συμφωνία με όλες τις απαιτήσεις ασφάλειας, παραμένουν πιθανοί κίνδυνοι τραυματισμών και ζημιών. Οι ακόλουθοι κίνδυνοι μπορεί να προκύψουν σε συνδυασμό με τη δομή και το σχέδιο αυτού του προϊόντος:

1. Προβλήματα στην υγεία ως αποτέλεσμα των κραδασμών αν το προϊόν χρησιμοποιείται για παρατεταμένα συνεχόμενα διαστήματα ή αν δεν έχει χρησιμοποιηθεί ή/και συντηρηθεί σωστά.
2. Τραυματισμοί και ζημιές στην ιδιοκτησία λόγω σπασμένων προσαρτημάτων κοπής ή ξαφνικής κρούσης σε κρυμμένα αντικείμενα κατά τη χρήση.
3. Κίνδυνος τραυματισμού και ζημιές στην ιδιοκτησία από αντικείμενα που ίπτανται.

## 2. ΟΔΗΓΙΕΣ ΑΣΦΑΛΕΙΑΣ

4. Παρατεταμένη χρήση αυτού του προϊόντος εκθέτει το χειριστή σε δονήσεις και μπορεί να προκαλέσει το φαινόμενο του «λευκού δακτύλου». Για να μειώσετε τον κίνδυνο, φοράτε γάντια και διατηρείτε τα χέρια σας ζεστά. Αν εμφανιστεί οποιοδήποτε σύμπτωμα «λευκού δακτύλου», αναζητήστε αμέσως ιατρική συμβουλή. Τα συμπτώματα «λευκού δακτύλου» μπορεί να είναι, μεταξύ άλλων, μούδιασμα, απώλεια αίσθησης, μυρμήγκιασμα, τσιμπήματα, πόνος, εξασθένηση, αλλοιώσεις στο χρώμα ή στην όψη του δέρματος. Αυτά τα συμπτώματα συνήθως εμφανίζονται στα δάκτυλα, στα χέρια ή στους καρπούς. Ο κίνδυνος αυξάνεται σε χαμηλές θερμοκρασίες.



**ΠΡΟΕΙΔΟΠΟΙΗΣΗ!** Αυτό το προϊόν παράγει ηλεκτρομαγνητικό πεδίο κατά τη διάρκεια της λειτουργίας του! Αυτό το πεδίο μπορεί σε ορισμένες περιπτώσεις να δημιουργήσει παρεμβολές σε ενεργά ή παθητικά ιατρικά εμφυτεύματα! Προκειμένου να μειωθεί ο κίνδυνος σοβαρού ή θανάσιμου τραυματισμού, συνιστούμε στα άτομα με ιατρικά εμφυτεύματα να συμβουλευτούν τον γιατρό τους και τον κατασκευαστή του ιατρικού εμφυτεύματος πριν να χρησιμοποιήσουν τη συσκευή!

### Κούρεμα

Πριν από τη χρήση, ελέγξτε εάν το θαμνοκοπτικό είναι σε καλή κατάσταση και πως το μήκος της λεπίδας είναι σωστό, σύμφωνα με τα παρακάτω:

1. Βεβαιωθείτε πως ο διακόπτης βρίσκεται στη θέση απενεργοποίησης και πως το καλώδιο δεν είναι συνδεδεμένο στην πρίζα.
2. Επιθεωρήστε τη γενική κατάσταση του εργαλείου. Ελέγξτε το κάλυμμα, το διακόπτη και τη λεπίδα. Ελέγξτε για χαλαρές βίδες, λανθασμένη ευθυγράμμιση, εμπλοκή κινούμενων εξαρτημάτων, λανθασμένη σύνδεση, σπασμένα εξαρτήματα ή οποιαδήποτε άλλη κατάσταση, η οποία ενδέχεται να επηρεάσει την ασφαλή λειτουργία του μηχανήματος. Σε περίπτωση ασυνήθιστου θορύβου ή δόνησης κατά τη διάρκεια της

## 2. ΟΔΗΓΙΕΣ ΑΣΦΑΛΕΙΑΣ

- λειτουργίας, απενεργοποιήστε άμεσα το μηχάνημα και ζητήστε την επιδιόρθωση του προβλήματος. Μη χρησιμοποιείτε ποτέ εργαλείο που παρουσιάζει βλάβη. Τοποθετήστε μια ετικέτα επάνω στο εκτός λειτουργίας εργαλείο, που να αναγράφει «ΝΑ ΜΗ ΧΡΗΣΙΜΟΠΟΙΗΘΕΙ».
3. Βεβαιωθείτε πως βρίσκεστε επάνω σε επίπεδη επιφάνεια και πως διατηρείτε την ισορροπία σας ανά πάσα στιγμή.

### ΕΝΕΡΓΟΠΟΙΗΣΗ ΚΑΙ ΑΠΕΝΕΡΓΟΠΟΙΗΣΗ

Συνδέστε το καλώδιο στην παροχή ρεύματος.

Για να θέσετε το εργαλείο σε λειτουργία, τραβήξτε το κουμπί κλειδώματος ασφαλείας προς τα εμπρός και διατηρήστε το διακόπτη-σκανδάλη πιεσμένο.

Για να το απενεργοποιήσετε, απελευθερώστε το διακόπτη-σκανδάλη. ΠΡΟΕΙΔΟΠΟΙΗΣΗ! Το εργαλείο ακινητοποιείται περίπου 5 δευτερόλεπτα, μετά την απενεργοποίησή του. Αφήστε τον κινητήρα να ακινητοποιηθεί πλήρως, προτού αποθέσετε το εργαλείο στο έδαφος.

### ΚΟΠΗ ΜΕ ΤΗ ΛΕΠΙΔΑ

Βεβαιωθείτε πως ο χώρος εργασίας είναι απαλλαγμένος από πέτρες, βρομιές, καλώδια και άλλα ξένα σώματα.

Κόψτε το χόρτο/θάμνο, μετακινώντας το εργαλείο από δεξιά προς τα αριστερά και προχωρήστε αργά, κρατώντας το εργαλείο με κλίση περίπου 30°.

Ξεκινήστε την κοπή κοντά στην παροχή ρεύματος και μετακινηθείτε μακριά από αυτή, έτσι ώστε να είναι ευκολότερο να αποφευχθεί το καλώδιο.

Μη ζορίζετε το ηλεκτρικό εργαλείο.

Μετά την ολοκλήρωση της κοπής, διατηρείτε την κεφαλή κοπής κοντά στο έδαφος. Αποδεσμεύστε το διακόπτη και αφήστε τον κινητήρα να ακινητοποιηθεί πλήρως. Τοποθετήστε το θαμνοκοπτικό στο έδαφος,

## 2. ΟΔΗΓΙΕΣ ΑΣΦΑΛΕΙΑΣ

βγάλτε το καλώδιο από την πρίζα.

Μαζί με το μηχάνημα παρέχεται μια μεταλλική λεπίδα 4 οδοντώσεων. Η μεταλλική λεπίδα χρησιμοποιείται για την κοπή θάμνων και χόρτων, με διάμετρο έως και 23cm. Η χρήση πριονολεπίδας με το παρόν μηχάνημα απαγορεύεται.

### **ΠΡΟΣΟΧΗ! ΚΙΝΔΥΝΟΣ**

**ΜΗ ΧΡΗΣΙΜΟΠΟΙΗΣΤΕ ΕΝΑ ΘΑΜΝΟΚΟΠΤΙΚΟ ΓΙΑ ΤΗΝ ΚΟΠΗ ΔΕΝΤΡΩΝ**  
Χρησιμοποιείτε τον ιμάντα ώμου ανά πάσα στιγμή. Ρυθμίστε τον ιμάντα ώμου και τον σφιγκτήρα του πάνω στο μηχάνημα, έτσι ώστε αυτό να απέχει

λίγα εκατοστά πάνω από το επίπεδο του εδάφους. Η κεφαλή κοπής και η καλύπτρα μεταλλικών ρύπων θα πρέπει να είναι επίπεδα σε κάθε κατεύθυνση. Προσαρμόζετε τη μονάδα με το λουρί στη δεξιά πλευρά του σώματός σας.

**ΜΗΝ ΚΟΒΕΤΕ ΜΕ ΣΤΟΜΩΜΕΝΗ, ΡΑΓΙΣΜΕΝΗ Ή ΧΑΛΑΣΜΕΝΗ ΛΕΠΙΔΑ.**

Πριν από την εργασία, ελέγχετε την περιοχή για τυχόν εμπόδια, όπως πέτρες, μεταλλικές ράβδους, πασσάλους ή σύρματα από σπασμένους φράχτες.

Σε περίπτωση που κάποιο εμπόδιο δεν μπορεί να απομακρυνθεί, σημειώστε τη θέση του ώστε να αποφύγετε να χτυπήσει σε αυτό η λεπίδα. Οι πέτρες και τα μέταλλα μπορούν να καταστρέψουν τη λεπίδα. Ένα καλώδιο μπορεί να πιαστεί στην κεφαλή της λεπίδας και να χτυπιέται από δω κι από κει ή να εκσφενδονιστεί στον αέρα.

Κόβετε με τα πλαϊνά της λεπίδας, ώστε οι βρομιές να πετάγονται μακριά σας.

Μη ζορίζετε τη λεπίδα. Μην αλλάζετε γωνία κοπής αφότου κόψετε σε ξύλο.

Αποφεύγετε την άσκηση πίεσης ή τη μόχλευση, κάτι που ενδέχεται να προκαλέσει ρήξη της λεπίδας.

### ΕΠΕΚΤΑΣΗ ΤΟΥ ΝΗΜΑΤΟΣ ΓΙΑ ΤΟ ΣΕΤ ΚΑΡΟΥΛΙΟΥ

Για να επιμηκύνετε το νήμα, πιάστε τον κύλινδρο στο έδαφος, καθώς ο κινητήρας περιστρέφεται, ενώ το νήμα θα επιμηκυνθεί αυτομάτως. Για ακόμη αποτελεσματικότερη κοπή χόρτων, βεβαιωθείτε πως το μηχάνημα λειτουργεί με πλήρη ισχύ και στη συνέχεια, κάντε αργές, χαμηλές κινήσεις με το νήμα, χωρίς να ζορίζετε το μηχάνημα, κόβοντας υπερβολικά γρήγορα έναν μεγάλο όγκο.

### ΚΟΠΗ ΜΕ ΤΟΝ ΚΥΛΙΝΔΡΟ

Βεβαιωθείτε πως ο χώρος εργασίας είναι απαλλαγμένος από πέτρες, βρομιές, καλώδια και άλλα ξένα σώματα.

Θέστε το χορτοκοπτικό σε λειτουργία, προτού πλησιάσετε το χόρτο που πρόκειται να κόψετε.

Αν χρειαστεί να αποδεσμεύσετε το νήμα, πιάστε το κουμπί του κυλίνδρου προς τα κάτω για να ξετυλιχθεί το νήμα. Σε περίπτωση που το νήμα είναι υπερβολικά μακρύ και προεξέχει από την άκρη του καλύμματος, το προεξέχον νήμα θα κοπεί από τη λεπίδα κοπής νήματος του χορτοκοπτικού.

Κόψτε το χόρτο/θάμνο, μετακινώντας το εργαλείο από δεξιά προς τα αριστερά και προχωρήστε αργά, κρατώντας το εργαλείο με κλίση περίπου 30°. Η ελαφριά κοπή είναι προτιμότερη από την έντονη και επιτρέπει την απομάκρυνση του κομμένου γρασιδιού από τον κύλινδρο, αποτρέποντας την εμπλοκή του.

Ξεκινήστε την κοπή κοντά στην παροχή ρεύματος και μετακινηθείτε μακριά από αυτή, έτσι ώστε να είναι ευκολότερο να αποφευχθεί το καλώδιο.

Το υψηλό χόρτο θα πρέπει να κόβεται σε στρώματα, αρχίζοντας πάντα από την κορυφή. Μην κόβετε υγρό ή βρεγμένο χόρτο. Μη ζορίζετε το

## 2. ΟΔΗΓΙΕΣ ΑΣΦΑΛΕΙΑΣ

ηλεκτρικό εργαλείο.

Αποφεύγετε τη γρήγορη φθορά του νήματος κοπής, χτυπώντας πάνω σε σκληρά αντικείμενα (πέτρες, τοίχους, φράχτες, κτλ.).

Λαμβάνετε υπόψη το ενδεχόμενο οπισθολακτίσματος, σε περίπτωση πρόσκρουσης σε σκληρά αντικείμενα.

Μετά την ολοκλήρωση της κοπής, διατηρείτε την κεφαλή κοπής κοντά στο έδαφος. Αποδεσμεύστε το διακόπτη και αφήστε τον κινητήρα να ακινητοποιηθεί πλήρως. Τοποθετήστε το θαμνοκοπτικό στο έδαφος, απενεργοποιήστε το και αποσυνδέστε το καλώδιο από την πρίζα.

**ΣΗΜΕΙΩΣΗ:** Καθαρίζετε τακτικά το χόρτο, μεταξύ του κυλίνδρου και του χείλους του καλύμματος, έτσι ώστε να αποφευχθεί η δόνηση του εργαλείου.

### ΣΥΝΤΗΡΗΣΗ



**Προειδοποίηση!** Όταν το προϊόν βρίσκεται είναι σταματημένο για συντήρηση, έλεγχο ή αποθήκευση, πάντα απενεργοποιείτε τον διακόπτη ισχύος, αποσυνδέετε την τροφοδοσία ρεύματος και σιγουρευέστε ότι όλα τα κινούμενα μέρη είναι ακίνητα. Κίνδυνος από τα κινούμενα επικίνδυνα εξαρτήματα!

Καθαρίζετε το προϊόν όπως περιγράφηκε παραπάνω.

Διεξάγετε τις εργασίες καθαρισμού και συντήρησης πριν την αποθήκευση. Αποθηκεύστε το προϊόν και τα αξεσουάρ του σε έναν σκοτεινό, στεγνό καλά αεριζόμενο χώρο.

Αποθηκεύετε πάντα το προϊόν σε μέρος όπου δεν πλησιάζουν παιδιά.

**ΠΡΟΕΙΔΟΠΟΙΗΣΗ!** Μην τοποθετείτε το προϊόν επάνω στο εξάρτημα κοπής προς αποφυγή ζημιών!

Προσαρτάτε το προστατευτικό της λεπίδας κοπής πριν την αποθήκευση



## 2. ΟΔΗΓΙΕΣ ΑΣΦΑΛΕΙΑΣ

και μεταφορά

Για να διατηρείτε πάντα το μηχάνημα σε καλή κατάσταση λειτουργίας, πρέπει να τηρείτε τους εξής κανόνες

1. Αποθηκεύστε το θαμνοκοπτικό/χορτοκοπτικό, το εγχειρίδιο χρήσης και τα εξαρτήματα σε ασφαλές, στεγνό σημείο. Με αυτόν τον τρόπο θα έχετε πάντα όλες τις πληροφορίες στη διάθεσή σας.
2. Απομακρύνετε τακτικά τη σκόνη και τη βρωμιά.
3. Λιπαίνετε τακτικά εκ νέου όλα τα κινούμενα μέρη.
4. Μην χρησιμοποιείτε ποτέ καυστικές ουσίες για να καθαρίσετε τα πλαστικά εξαρτήματα.

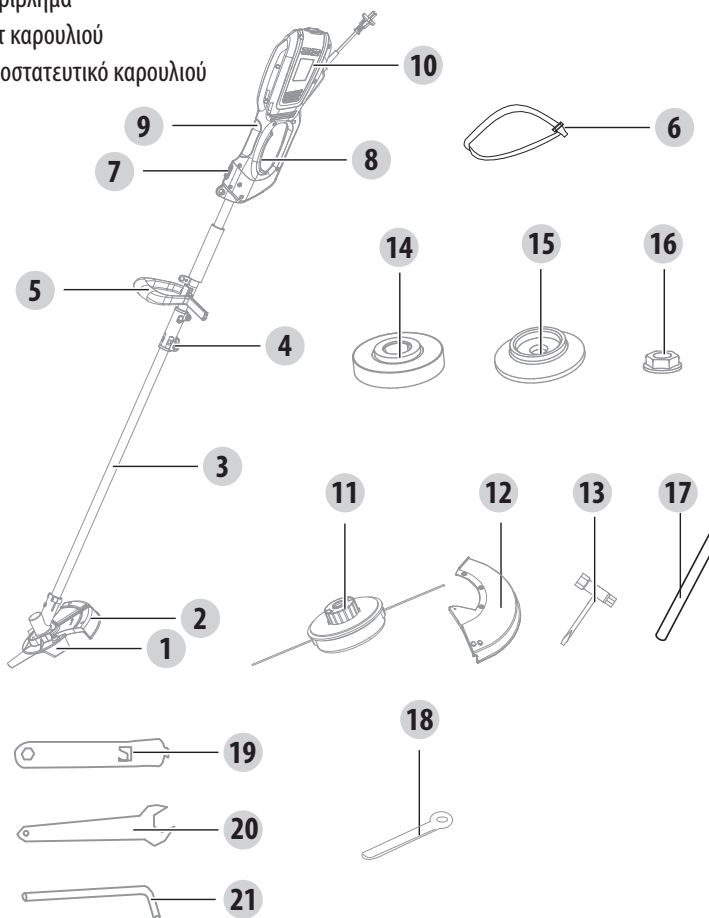
Μην αποσυναρμολογείτε ποτέ το εργαλείο και μην εκτελείτε οι ίδιοι επισκευές σε αυτό. Αναθέτετε πάντοτε τη συντήρηση ή την επισκευή του εργαλείου σε καταρτισμένο επαγγελματία ή εξουσιοδοτημένο κέντρο σέρβις.

1. Διατηρείτε το προϊόν καθαρό και απομακρύνετε ρύπους μετά από κάθε χρήση και πριν την αποθήκευση.
2. Ελέγχετε πάντα το προϊόν πριν από κάθε χρήση για φθαρμένα ή χαλασμένα εξαρτήματα. Μη χειρίζεστε το προϊόν εάν έχουν σπάσει εξαρτήματα ή υπάρχουν ενδείξεις φθοράς.
3. Εξασφαλίστε πάντα ότι τα ανοίγματα εξαερισμού παραμένουν καθαρά από εμπόδια.

**Προειδοποίηση!** Η χρήση ανταλλακτικών που δεν είναι σε συμμόρφωση με το εργαλείο ή η απομάκρυνση ή τροποποίηση στοιχείων ασφάλειας μπορεί να προκαλέσει ατομικούς τραυματισμούς.

### 3. ΓΝΩΡΙΣΤΕ ΤΟ ΠΡΟΪΟΝ ΣΑΣ

- |                               |                     |
|-------------------------------|---------------------|
| 1 Λεπίδα                      | 13 Κλειδί           |
| 2 Προστατευτικό λεπίδας       | 14 Κάτω πλάκα       |
| 3 Σωλήνας                     | 15 Σταθερή πλάκα    |
| 4 Κουμπί                      | 16 Παξιμάδι         |
| 5 Ρ Λαβή                      | 17 Στρογγυλή ράβδος |
| 6 Ιμάντα ώμου                 | 18 Κοπίλα           |
| 7 Κουμπί απασφάλιση ασφάλειας | 19 Κλειδί           |
| 8 Διακόπτης σκανδάλη          | 20 Κλειδί           |
| 9 Λαβή                        | 21 Εξάγωνο κλειδί   |
| 10 Περίβλημα                  |                     |
| 11 Σετ καρουλιού              |                     |
| 12 Προστατευτικό καρουλιού    |                     |



Τεχνικές προδιαγραφές Τεχνικές προδιαγραφές

Ονομαστική τάση : 220-240V~ 50Hz

Ονομαστική ισχύς:1200W

Ταχύτητα ρελαντί:8000/min (λεπίδα) 7000/min (καρούλι)

Πλάτος κοπής λεπίδας : 230 χλστ.

Πλάτος κοπής καρουλιού:350 χλστ.

Λεπίδα κοπής: Μεταλλική λεπίδα 4 οδοντώσεων:Φ230x25,4(9231-903101)

Καθαρό βάρος:4,8 κιλά για το θαμνοκοπτικό/5,0 κιλά για το χορτοκοπτικό

### **Χλοκοπτική μηχανή**

Σταθμισμένη ηχητική πίεση:84.6dB(A)

Αβεβαιότητα:K=3dB(A)

στάθμη ηχητικής ισχύος : 93.8 dB(A)

Αβεβαιότητα:K=1.89 dB(A)

Εγγυημένη στάθμη ηχητικής ισχύος : 96dB(A)

Δονήσεις

μπροστινή λαβή :3.41m/s<sup>2</sup>

πίσω λαβή:2.24m/s<sup>2</sup>

Αβεβαιότητα:K = 1,5m/s<sup>2</sup>

### **Θαμνοκοπτικό**

Σταθμισμένη ηχητική πίεση :86.2dB(A)

Αβεβαιότητα:K=3dB(A)

στάθμη ηχητικής ισχύος :98.1dB(A)

Αβεβαιότητα:K=2dB(A)

Εγγυημένη στάθμη ηχητικής ισχύος : 100dB(A)

Δονήσεις

μπροστινή λαβή : 4.09m/s<sup>2</sup>

πίσω λαβή:4.68m/s<sup>2</sup>

Αβεβαιότητα:K = 1,5m/s<sup>2</sup>

Χρησιμοποιείτε τα προσαρτήματα κοπής σύμφωνα με την ειδική τεχνική λίστα

Σε κάθε περίπτωση μη χρησιμοποιείτε τη λεπίδα κοπής και οιοσδήποτε μεταλλικές περιστρεφόμενες αλυσίδες πολλαπλών τεμαχίων αλλιώς μπορεί να προκληθεί ατομικός τραυματισμός ή ζημιά στη μηχανή.

Η αναφερόμενη τιμή δόνησης έχει μετρηθεί σύμφωνα με την πρότυπη μέθοδο ελέγχου και μπορεί να χρησιμοποιηθεί για τη σύγκριση ενός εργαλείου με κάποιο άλλο. Η αναφερόμενη τιμή δόνησης μπορεί να χρησιμοποιηθεί επίσης για την προκαταρκτική αξιολόγηση της έκθεσης.

## 4.ΤΕΧΝΙΚΕΣ ΠΡΟΔΙΑΓΡΑΦΕΣ



**ΠΡΟΕΙΔΟΠΟΙΗΣΗ!** Η τιμή εκπομπής δόνησης και θορύβου κατά την πραγματική χρήση του εργαλείου είναι πιθανό να διαφέρει από την αναφερόμενη συνολική τιμή, ανάλογα με τη χρήση του εργαλείου. Προσδιορίστε μέτρα ασφαλείας για την προστασία του χειριστή, τα οποία βασίζονται σε μια εκτίμηση της τιμής έκθεσης υπό πραγματικές συνθήκες χρήσης (λαμβάνοντας υπόψη όλα τα τμήματα του κύκλου λειτουργίας, όπως πόσες φορές διακόπτεται η λειτουργία του εργαλείου και τότε λειτουργεί στο ρελαντί, επιπλέον του χρόνου ενεργοποίησης της σκανδάλης)  
Ανάλογα με την πραγματική χρήση του προϊόντος οι τιμές δόνησης μπορεί να διαφέρουν από το δηλωθέν σύνολο! Υιοθετείτε τα σωστά μέτρα για την προστασία του εαυτού σας έναντι έκθεσης σε δονήσεις! Λαμβάνετε υπόψη το σύνολο της διαδικασίας εργασίας, συμπεριλαμβανομένων και των διαδικασιών λειτουργίας χωρίς φορτίο ή σε κατάσταση απενεργοποίησης! Τα σωστά μέτρα περιλαμβάνουν μεταξύ άλλων την τακτική συντήρηση και φροντίδα του προϊόντος και των εργαλείων εφαρμογής, τη διατήρηση της θερμοκρασίας των χεριών, περιοδικά διαλείμματα και σωστό προγραμματισμό των διαδικασιών εργασίας!

Το επίπεδο ηχητικής έντασης μπορεί να ξεπεράσει τα 85dB(A) και απαιτούνται μέτρα ωτοπροστασίας. ΚΑΛΩΔΙΑ ΠΡΟΕΚΤΑΣΗΣ

Πρέπει να χρησιμοποιείτε μόνο καλώδια επέκτασης για εξωτερική χρήση, πολυβινυλοχλωριδίου, για κανονική χρήση με μια διατομή όχι μικρότερη από 1,0mm<sup>2</sup> για καλώδιο επέκτασης έως 15 μέτρα και 2,5 mm<sup>2</sup> για επέκταση πάνω από 15 μέτρα αλλά λιγότερα από 40 μέτ

EL

## 5.ΑΝΤΙΜΕΤΩΠΙΣΗ ΠΡΟΒΛΗΜΑΤΩΝ



Πιθανές δυσλειτουργίες οφείλονται συχνά σε αιτίες που μπορούν να διορθώσουν οι ίδιοι οι χρήστες. Γι' αυτό ελέγχετε το προϊόν χρησιμοποιώντας αυτό το απόσπασμα. Στις περισσότερες περιπτώσεις το πρόβλημα μπορεί να επιλυθεί γρήγορα.

Πρόβλημα	Πιθανή αιτία	Λύση
<b>Το προϊόν δεν ξεκινά</b>	Απουσία σύνδεσης στην τροφοδοσία ρεύματος	Συνδέστε στην τροφοδοσία ρεύματος
	Το καλώδιο ρεύματος ή το βύσμα είναι ελαττωματικά	Επιτρέψτε τον έλεγχο από έναν ειδικό ηλεκτρολόγο
	Άλλο ηλεκτρικό ελάττωμα στο προϊόν	Επιτρέψτε τον έλεγχο από έναν ειδικό ηλεκτρολόγο
<b>Το προϊόν δεν φτάνει στην πλήρη ισχύ</b>	Το καλώδιο επέκταση είναι ακατάλληλο για λειτουργία με αυτό το προϊόν	Χρησιμοποιήστε ένα σωστό καλώδιο επέκταση
	Η πηγή ισχύος (π.χ. γεννήτρια) έχει πολύ χαμηλή τάση	Συνδέστε σε άλλη πηγή ρεύματος
	Οι σπές αερισμού είναι μπλοκαρισμένες	Καθαρίστε τις σπές αερισμού
<b>Μη ικανοποιητικό αποτέλεσμα</b>	Το προσάρτημα κοπής έχει φθαρεί	Αντικαταστήστε με ένα νέο
<b>Υπερβολικοί κραδασμοί ή θόρυβος</b>	Το προσάρτημα κοπής είναι στομωμένο/χαλασμένο	Αντικαταστήστε με ένα νέο
	Τα μπουλόνια/παξιμάδια είναι λασκαρισμένα	Σφίξτε τα μπουλόνια/παξιμάδια

## 6. ΑΠΟΡΡΙΨΗ ΚΑΙ ΑΝΑΚΥΚΛΩΣΗ

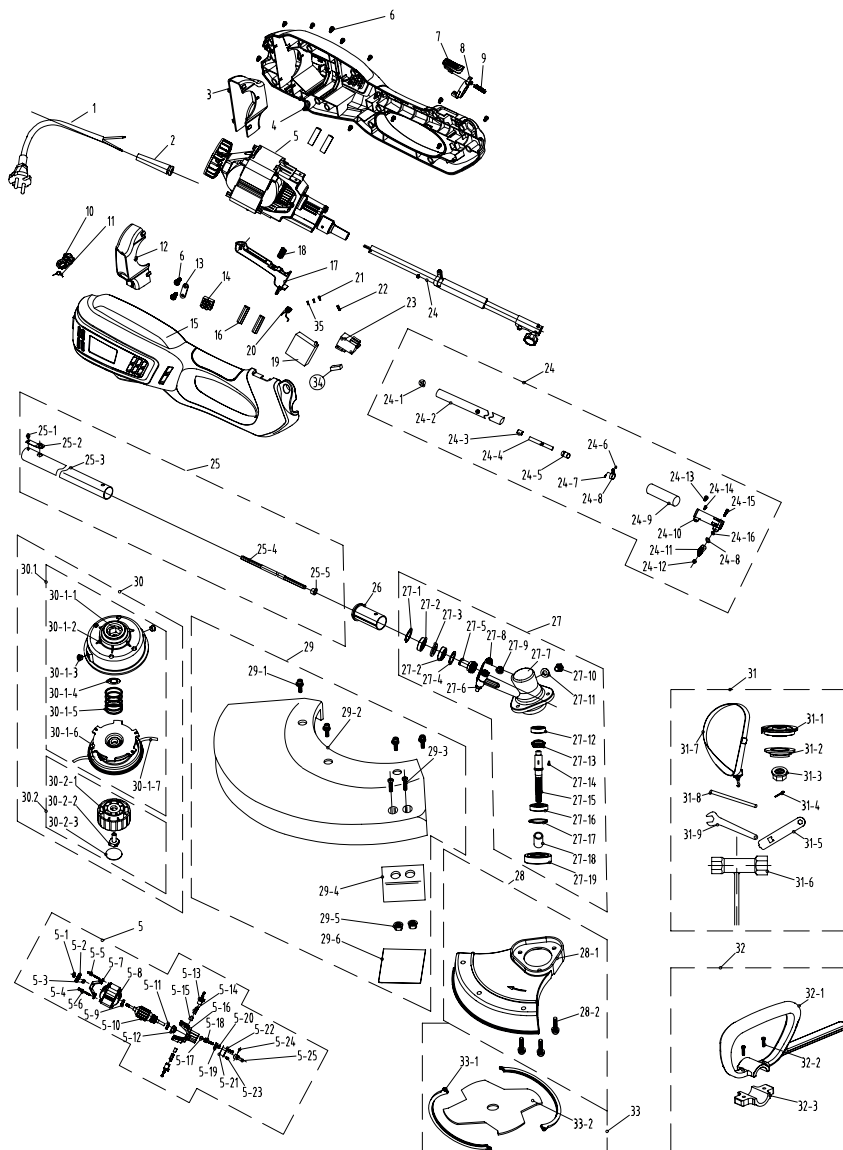


Αυτό το προϊόν διαθέτει σήμα για την ξεχωριστή συλλογή και διαλογή αποβλήτων ειδών ηλεκτρικού και ηλεκτρονικού εξοπλισμού (ΑΗΗΕ). Αυτό σημαίνει, πως κατά την επεξεργασία και αποσυναρμολόγηση αυτού του τύπου προϊόντος, θα πρέπει να πληροί τις απαιτήσεις της Ευρωπαϊκής Οδηγίας 2012/19/ΕΕ, για την ελαχιστοποίηση της αρνητικής επίπτωσης στο περιβάλλον. Για περισσότερες πληροφορίες, σας παρακαλούμε να επικοινωνήσετε με τις τοπικές ή περιφερειακές αρχές. Τα ηλεκτρονικά προϊόντα που δεν συλλέγονται ξεχωριστά ούτε περιλαμβάνονται στην διαδικασία διαλογής είναι δυνητικά επικίνδυνα για το περιβάλλον και την ανθρώπινη υγεία, λόγω της παρουσίας επικίνδυνων ουσιών.

## 7. ΕΓΓΥΗΣΗ

1. Τα προϊόντα STERWINS έχουν σχεδιαστεί σύμφωνα με τα υψηλότερα πρότυπα ποιότητας προϊόντων DIY.
2. Η STERWINS παρέχει μια εγγύηση 36 μηνών για τα προϊόντα της, από την ημερομηνία της αγοράς τους.
3. Αυτή η εγγύηση ισχύει για όλα τα υλικά και κατασκευαστικά σφάλματα που μπορεί να προκύψουν. Δεν είναι δυνατές κάποιες περαιτέρω απαιτήσεις που σχετίζονται με άτομα ή/και υλικά, οποιασδήποτε φύσης, άμεσες ή έμμεσες.
4. Σε περίπτωση κάποιου προβλήματος ή ελαττώματος, συμβουλευέστε αρχικά τον έμπορο της STERWINS. Ο έμπορος της STERWINS μπορεί τις περισσότερες φορές να σας εξυπηρετήσει και να επιλύσει το πρόβλημα ή να επιδιορθώσει το ελάττωμα.
5. Η επισκευή ή η αντικατάσταση εξαρτημάτων δεν παρατείνει τη διάρκεια της εγγύησης.
6. Τα ελαττώματα που παρουσιάζονται εξαιτίας ακατάλληλης χρήσης ή φυσιολογικής φθοράς δεν καλύπτονται από την εγγύηση. Μεταξύ άλλων στοιχείων, αυτό αφορά τη φυσιολογική φθορά των διακοπών, των διακοπών κυκλώματος προστασίας και των μοτέρ.
7. Μπορεί να γίνει επεξεργασία μιας απαίτησης εγγύησης εάν:
  - Μπορείτε να προσκομίσετε αποδεικτικό της ημερομηνίας αγοράς του προϊόντος προσκομίζοντας την απόδειξη αγοράς
  - Δεν έχουν εκτελεστεί από τρίτους εργασίες επισκευής ή/και αντικαταστάσεις εξαρτημάτων
  - Το εργαλείο δεν έχει υποστεί ακατάλληλη χρήση (υπερφόρτωση του μηχανήματος ή τοποθέτηση μη εγκεκριμένων εξαρτημάτων).
  - Δεν έχει προκληθεί καμία ζημιά από εξωτερικούς παράγοντες ή ξένα σώματα, όπως άμμος ή πέτρες.
  - Δεν έχει προκληθεί καμία ζημιά εξαιτίας της μη τήρησης των υποδείξεων ασφαλείας και των οδηγιών χρήσης.
8. Οι όροι της εγγύησης ισχύουν σε σχέση με τους όρους πώλησης και παράδοσης.
9. Τα ελαττωματικά προϊόντα επιστρέφονται στη STERWINS από τον έμπορο της και γίνονται αποδεκτά από τη STERWINS, μόνο εφόσον τα προϊόντα έχουν συσκευαστεί κατάλληλα. Εφόσον τα ελαττωματικά προϊόντα αποσταλούν απευθείας από τον καταναλωτή στη STERWINS, η STERWINS θα μπορέσει να τα διαχειριστεί μόνο αν ο καταναλωτής καλύψει τα έξοδα αποστολής τους.
10. Τα προϊόντα που παραδίδονται κακώς συσκευασμένα δεν θα γίνουν αποδεκτά από τη STERWINS.

## 8.ΑΝΑΛΥΤΙΚΗ ΑΠΕΙΚΟΝΙΣΗ ΜΕ ΚΑΤΑΛΟΓΟ ΕΞΑΡΤΗΜΑΤΩΝ



EL



## 8.ΑΝΑΛΥΤΙΚΗ ΑΠΕΙΚΟΝΙΣΗ ΜΕ ΚΑΤΑΛΟΓΟ ΕΞΑΡΤΗΜΑΤΩΝ

Αρ. εξαρτήματος	Περιγραφή	Αρ. εξαρτήματος	Περιγραφή
1	Καλώδιο	21	Άκρο οδόντωσης
2	Χιτώνιο καλωδίου	22	Τερματικό θηλυκό
3	Αριστερό κάλυμμα ανοίγματος εξαερισμού	23	Διακόπτης
4	Αριστερό περίβλημα	24	Συγκρότημα πίσω σωλήνα
5	Συγκρότημα μοτέρ	24-1	Πείρος
5-1	Δακτύλιος τύπου Ε	24-2	Συγκρότημα πίσω σωλήνα
5-2	Ανεμιστήρας	24-3	Δακτύλιος
5-3	Άξονας	24-4	Πίσω ευλύγιστος άξονας
5-4	Βίδα	24-5	Σύνδεσμος
5-5	Στεγανοποίηση	24-6	Παξιμάδι
5-6	Στεγανοποίηση	24-7	Βίδα
5-7	Πίσω υποστήριξη	24-8	Δακτύλιος ζώνης
5-8	Στάτορας	24-9	Χιτώνιο λαβής
5-9	Ρουλεμάν	24-10	Αλουμινένιο χιτώνιο
5-10	Ρότορας	24-11	Κουμπί
5-11	Ρουλεμάν	24-12	Παξιμάδι
5-12	Άξονας	24-13	Βίδα
5-13	Πλαίσιο ψήκτρας	24-14	Βίδα
5-14	Ψήκτρα	24-15	Βίδα
5-15	Καρβουνάκι	24-16	Στεγανοποίηση
5-16	Μπροστινή υποστήριξη	25	Συγκρότημα μπροστινής ράβδου
5-17	Ρουλεμάν	25-1	Σιδερένια και κοίλα πριτσίνια
5-18	Άξονας γραναζιών	25-2	Γλωττίδα
5-19	Ρουλεμάν	25-3	Το στοιχείο μπροστινής ράβδου
5-20	Ρουλεμάν	25-4	Ευλύγιστος άξονας
5-21	Στεγανοποίηση	25-5	Σύσφιξη ευλύγιστου άξονα
5-22	Πλάκα πίεσης	26	Σύνδεσμος
5-23	Βίδα	27	Άξονας γραναζιών
5-24	Πείρος	27-1	Δακτύλιος
5-25	Σύνδεση άξονα	27-2	Ρουλεμάν
6	Βίδα	27-3	Στεγανοποίηση
7	Πίεση κουμπιού	27-4	Δακτύλιος C
8	Κολάρο σταματήματος	27-5	Γρανάζι
9	Ελατήριο πίεσης	27-6	Παξιμάδι
10	Γάντζος	27-7	Κιβώτιο μετάδοσης κίνησης
11	Ελατήριο στρέψης	27-8	Βίδα
12	Δεξιό κάλυμμα ανοίγματος εξαερισμού	27-9	Βίδα
13	Πλάκα πίεσης	27-10	Βίδα
14	Κλεμοσειρά	27-11	Τσιμούχα στεγανοποίησης
15	Δεξιό περίβλημα	27-12	Ρουλεμάν
16	Ελαστικό παρέμβυσμα	27-13	Γρανάζι
17	Διακόπτης-σκανδάλη	27-14	Ημικυκλική σφήνα
18	Ελατήριο διακόπτη	27-15	Άξονας εξόδου
19	Ηλεκτρονικό στοιχείο	27-16	Ρουλεμάν
20	Καλώδιο σύνδεσης	27-17	Δακτύλιος

## 8.ΑΝΑΛΥΤΙΚΗ ΑΠΕΙΚΟΝΙΣΗ ΜΕ ΚΑΤΑΛΟΓΟ ΕΞΑΡΤΗΜΑΤΩΝ

Αρ. εξαρτήματος	Περιγραφή	Αρ. εξαρτήματος	Περιγραφή
27-18	Χιτώνιο άξονα	30-2-2	Βίδα
27-19	Στεγανοποίηση λαδιού	30-2-3	Πώμα κουμπιού
28	Συγκρότημα πλαστικής θωράκισης	31	Πακέτο αξεσουάρ
28-1	Πλαστική θωράκιση	31-1	Κολάρο άξονα
28-2	Βίδα	31-2	Πλάκα πίεσης
29	Συγκρότημα θωράκισης	31-3	Παξιμάδι
29-1	Βίδα	31-4	Πείρος
29-2	Προστατευτική θωράκιση	31-5	Κλειδί σύσφιξης
29-3	Βίδα	31-6	Σωληνωτό κλειδί
29-4	Λεπίδα	31-7	Ζώνη
29-5	Παξιμάδι	31-8	Ράβδος
29-6	Για την προστασία του χαρτιού λεπίδας	31-9	Κλειδί σύσφιξης
30	Κοπή στοιχείων γρασιδιού	32	Συγκρότημα χειρολαβής P
30-1	Συγκρότημα κοπής γρασιδιού	32-1	Χειρολαβή P
30-1-1	Παξιμάδι	32-2	Βίδα
30-1-2	Κεφαλή καρουλιού	32-3	Σταθερή πλάκα
30-1-3	Οφθαλμίδιο	33	Συγκρότημα λεπίδας
30-1-4	Δακτύλιος	33-1	Χιτώνιο λεπίδας
30-1-5	Ελατήριο	33-2	Λεπίδα
30-1-6	Συγκρότημα τύλιξης καλωδίου	33	Πυκνωτής
30-1-7	Νάilon νήμα	34	Άκρο οδόντωσης
30-2	Συγκρότημα κουμπιού	33	Πυκνωτής
30-2-1	Κουμπί	34	Άκρο οδόντωσης

# SYMBOLE



Przeczytaj instrukcję. W instrukcji podane są ważne informacje na temat możliwych zagrożeń i uszkodzeń urządzenia, wskazówki pomocne na początku użytkowania, zasady poprawnego korzystania z narzędzia oraz zalecenia dotyczące konserwacji. W celu bezpiecznego i optymalnego używania urządzenia prosimy stosować się do wszystkich ostrzeżeń, wyjaśnień i instrukcji podanych w niniejszym podręczniku.



Niebezpieczeństwo! Ostrzeżenie! Uwaga! Ten symbol sygnalizuje niebezpieczeństwo, ostrzeżenie lub przestrożę. Oznacza zagrożenie dla bezpieczeństwa operatorów.



Noś osłonę twarzy!



Noś okulary ochronne.



Noś ochronniki słuchu.



Noś rękawice ochronne.



Noś solidne obuwie z podeszwami antypoślizgowymi.



Ryzyko wyrzucania przedmiotów lub odpadów. Należy mieć świadomość, że podczas używania narzędzia istnieje ryzyko wyrzucenia w powietrze przedmiotów i/lub odpadów. Osoby postronne trzymaj z dala od siebie.



Ukraiński znak zgodności



Chronić przed deszczem



Należy nosić odpowiednią ochronę uszu, oczu i głowy



Jeżeli przewód zasilający zostanie uszkodzony lub zapłącze się, należy natychmiast wyjąć wtyczkę z kontaktu.



Noś dopasowaną odzież ochronną.



W miejscach, w których istnieje groźba spadających przedmiotów, noś kask ochronny.



Zachowaj bezpieczną odległość. Operator ponosi odpowiedzialność za bezpieczeństwo innych osób w miejscu pracy narzędzia. Nie używaj urządzenia, gdy w pobliżu znajdują się inne osoby (zwłaszcza dzieci) lub zwierzęta domowe.



Osoby postronne muszą przebywać w odległości co najmniej 15 m od narzędzia.



Ostrzeżenie. Po wyłączeniu silnika elementy tnące przez jakiś czas jeszcze obracają się.



Ostrzeżenie: kręcące się ostrza.



Produkt spełnia wymagania określone w stosownych normach.



Poziom hałasu podczas pracy  
SZPULĄ: 96 dB(A)



Poziom hałasu podczas pracy OSTRZEM:  
100 dB(A)



Konstrukcja klasy II. Podwójna izolacja.



Recykling tej instrukcji obsługi



Ten produkt nadaje się do recyklingu. Jeśli nie da się już go używać, należy go oddać do punktu recyklingu odpadów.



oddaj do recyklingu opakowanie produktu.



Jednolity znak dopuszczenia produktu do obrotu na rynkach państw członkowskich Unii Celnej.



Uważaj na pchnięcie ostrza



Nie używaj metalowych ostrzy

## SPIS TREŚCI

1. Przeznaczenie
2. Zalecenia dotyczące bezpieczeństwa
3. Poznaj swoje urządzenie
4. Specyfikacja techniczna
5. Rozwiązywanie problemów
6. Utylizacja i recykling
7. Gwarancja
8. Rysunek rozstrzelony z listą części
9. Deklaracja zgodności WE

Maksymalna moc wejściowa kosi do zarośli/podkaszarki 2-w-1 1200 BC-2 wynosi 1200 W. Po zainstalowaniu ostrza tnącego i osłony ostrza, urządzenie jest przeznaczone do wycinania większych chwastów.

Po zainstalowaniu głowicy i osłony podkaszarki urządzenie jest przeznaczone do wycinania drobniejszych chwastów oraz do koszenia trawników i podobnej miękkiej roślinności.

Urządzenia nie należy używać: do koszenia wyjątkowo gęstej lub grubej trawy lub innej roślinności, do koszenia trawy mokrej ani do rozdrabniania liści itp.

Urządzenie jest przeznaczone do użytku prywatnego i domowego o małej intensywności i na niewielkich powierzchniach; nie nadaje się do zastosowań komercyjnych lub na większych powierzchniach i nie powinno być używane do celów innych niż opisano.

## 2. ZALECENIA DOTYCZĄCE BEZPIECZEŃSTWA

3-  
0-



**Ostrzeżenia!** Przed użyciem podkaszarki/kosy do zarośli należy uważnie przeczytać niniejszą instrukcję.

Należy upewnić się, że użytkownik zna elementy sterujące i potrafi prawidłowo obsługiwać urządzenie. Postępowanie zgodnie z instrukcją ogranicza ryzyko pożaru, porażenia prądem i urazów.

- a) W następujących przypadkach nigdy nie należy pozwalać używać tego urządzenia: dzieci, osoby o ograniczeniach fizycznych, czuciowych lub psychicznych, osoby bez odpowiedniego doświadczenia lub wiedzy oraz osoby, które nie zapoznały się z niniejszą instrukcją.
- b) Dzieci nie powinny bawić się urządzeniem. Dzieci nie mogą bez nadzoru wykonywać czynności związanych z czyszczeniem i konserwacją.
- c) Elektryczne narzędzia ogrodowe należy chronić przed dziećmi.
- d) Instrukcję należy przechowywać w miejscu dostępnym dla wszystkich użytkowników elektrycznych narzędzi ogrodowych. W przypadku przekazania urządzenia innym użytkownikom, do urządzenia należy dołączyć instrukcję.
- e) Osoby niedoświadczone należy poinstruować na temat bezpiecznego użytkowania elektrycznego narzędzia ogrodowego za pomocą niniejszej instrukcji obsługi.

### **Ogólne ostrzeżenie dotyczące bezpiecznego używania narzędzi elektrycznych**



**OSTRZEŻENIE** Prosimy przeczytać wszystkie ostrzeżenia

**i instrukcje.** Niestosowanie się do ostrzeżeń i instrukcji może doprowadzić do porażenia prądem, pożaru i/lub poważnych obrażeń.

**Wszystkie ostrzeżenia i instrukcje należy zachować na przyszłość.**

Termin „elektronarzędzie” występujący w ostrzeżeniach dotyczy narzędzia elektrycznego o zasilaniu sieciowym (przewodowego) lub akumulatorowym (bezprowodowego).

## 2. ZALECENIA DOTYCZĄCE BEZPIECZEŃSTWA

### Bezpieczeństwo w miejscu pracy

- a) **W miejscu pracy należy dbać o czystość i dobre oświetlenie.**  
*Bałagan i złe oświetlenie sprzyjają wypadkom.*
- b) **Nie należy używać elektronarzędzi w miejscach zagrożonych wybuchem, np. w obecności łatwopalnych cieczy, gazów lub pyłu.**  
*Elektronarzędzia wytwarzają iskry, które mogą zapalić opary lub pył.*
- c) **W czasie pracy elektronarzędziem ogrodowym należy zachować bezpieczną odległość od dzieci i osób postronnych.**  
*Chwila nieuwagi może spowodować utratę kontroli nad urządzeniem.*

### Bezpieczeństwo elektryczne

- a) **Wtyczki elektronarzędzi muszą pasować do gniazdek. Nigdy w jakikolwiek sposób nie wolno przerabiać wtyczki. Do elektronarzędzi ogrodowych wymagających uziemienia nie należy używać przejściówek.**  
*Oryginalne wtyczki i pasujące do nich gniazdko zmniejszają ryzyko porażenia prądem.*
- b) **Należy unikać dotykania ciałem powierzchni uziemionych, takich jak np. rury, kaloryfery, kuchenki i lodówki.**  
*Uziemienie ciała zwiększa ryzyko porażenia prądem.*
- c) **Elektronarzędzia ogrodowe należy chronić przed deszczem i wilgocią.**  
*Woda dostająca się do wnętrza elektronarzędzia ogrodowego zwiększa ryzyko porażenia prądem.*
- d) **Nie należy nadwyręzać przewodu. Nigdy nie należy używać przewodu do noszenia lub ciągnięcia elektronarzędzia; nie wolno chwytać za przewód, aby wyjąć wtyczkę z kontaktu. Przewód należy chronić przed gorącym, olejem, ostrymi krawędziami i poruszającymi się częściami.**  
*Zapłątane lub uszkodzone przewody zwiększają ryzyko porażenia prądem.*
- e) **Podczas używania elektronarzędzia ogrodowego na dworze należy stosować przedłużacz nadający się do używania na**

## 2. ZALECENIA DOTYCZĄCE BEZPIECZEŃSTWA

**dworze.** *Używanie przewodu przeznaczonego do stosowania na dworze zmniejsza ryzyko porażenia prądem.*

- f) **Jeżeli użycie elektronarzędzia ogrodowego w miejscu o dużej wilgotności jest nieuniknione, należy stosować zasilanie zabezpieczone wyłącznikiem różnicowoprądowym.** *Używanie wyłącznika różnicowoprądowego zmniejsza ryzyko porażenia prądem.*

### Bezpieczeństwo osobiste

- a) **Podczas pracy narzędziem ogrodowym należy zachowywać czujność, patrzeć, co się robi i kierować się zdrowym rozsądkiem. Nie należy używać elektronarzędzia ogrodowego, gdy użytkownik jest zmęczony, albo jest pod wpływem narkotyków, alkoholu lub leków.** *Chwila nieuwagi w czasie posługiwania się ogrodowymi narzędziami elektrycznymi może spowodować poważne obrażenia.*
- b) **Należy używać środków ochrony osobistej i zawsze nosić okulary ochronne.** *Stosowanie w odpowiednich warunkach sprzętu ochronnego takiego jak np. maska przeciwpyłowa, obuwie ochronne z podeszwami antypoślizgowymi, kask lub ochronniki słuchu zmniejszy ewentualne obrażenia.*
- c) **Nie należy dopuszczać do przypadkowego włączenia. Należy pilnować, aby przed podłączeniem narzędzia do zasilania i/lub baterii akumulatorowej oraz przed podniesieniem i przenoszeniem przełącznik był ustawiony w pozycji „wyłączone”.** *Trzymanie palca na przełączniku w czasie przenoszenia narzędzi elektrycznych lub podłączanie ich do zasilania, gdy przełącznik jest ustawiony w pozycji „włączone” może doprowadzić do wypadku.*
- d) **Przed włączeniem elektronarzędzia należy usunąć wszystkie klucze regulacyjne i inne narzędzia.** *Klucz zaczepiony o obracającą się część narzędzia elektrycznego może spowodować obrażenia.*
- e) **Nie należy sięgać za daleko. Należy zawsze dbać o utrzymanie równowagi i pewne podparcie nóg.** *W nieprzewidzianych*

## 2. ZALECENIA DOTYCZĄCE BEZPIECZEŃSTWA

*sytuacjach zapewnia to lepszą kontrolę nad narzędziem.*

- f) **Należy nosić odpowiednią odzież. Nie należy nosić luźnych ubrań lub biżuterii. Włosy, odzież i rękawice należy trzymać z dala od poruszających się części. Luźne ubrania, biżuteria lub długie włosy mogą zaczepić się o poruszające się części.**
- g) **Jeżeli urządzenia są przystosowane do podłączania do odsysacza pyłu i urządzenia zbierającego, należy dopilnować, aby systemy te były podłączone i właściwie stosowane. Używanie systemów służących do pochłaniania pyłu może zmniejszyć zagrożenia związane z pyłem.**
- h) **Nie pozwól, aby zaznajomienie się z częstym używaniem narzędzi pozwoliło Ci popaść w samozadowolenie i zignorować zasady bezpieczeństwa narzędzi. Nieostrożne działanie może spowodować poważne obrażenia w ciągu ułamka sekundy.**

### Używanie i konserwowanie elektronarzędzi

- a) **Elektronarzędzia nie należy forsować. Należy używać narzędzia dostosowanego do wykonywanej pracy. Odpowiednie narzędzie elektryczne wykona pracę lepiej i bezpieczniej, gdy pozwoli mu się pracować z prędkością/obrotami do jakich zostało zaprojektowane.**
- b) **Nie należy używać elektronarzędzia, jeżeli przełącznik zasilania nie włącza go lub nie wyłącza. Narzędzie, którego nie da się kontrolować przełącznikiem jest potencjalnie niebezpieczne i wymaga naprawy.**
- c) **Przed jakąkolwiek regulacją, wymianą akcesoriów lub schowaniem elektronarzędzia należy wyjąć wtyczkę z gniazdka i/lub odłączyć od narzędzia akumulator. Tego typu zapobiegawcze środki ostrożności zmniejszają ryzyko przypadkowego włączenia się elektronarzędzia.**
- d) **Nie używane elektronarzędzia należy przechowywać w miejscu niedostępnym dla dzieci. Osobom, które nie znają narzędzia lub nie zapoznały się z instrukcją nie należy pozwalać go używać. W rękach nieprzeszkolonych użytkowników narzędzia**



## 2. ZALECENIA DOTYCZĄCE BEZPIECZEŃSTWA

*elektryczne mogą stanowić zagrożenie.*

- e) **Elektronarzędzia i akcesoria należy utrzymywać w dobrym stanie. Należy kontrolować, czy części ruchome nie są odchylone od osi, nie zacinają się i nie są pęknięte lub uszkodzone w inny sposób, który mógłby wpłynąć na działanie elektronarzędzia. W razie uszkodzenia, przed użyciem narzędzie należy oddać do naprawy. Wiele wypadków wynika ze złej konserwacji elektronarzędzi.**
- f) **Należy dbać o czystość i naostrzenie narzędzi tnących.**  
*Odpowiednio utrzymane narzędzia tnące z ostrymi krawędziami tnącymi są mniej narażone na zakleszczanie się i łatwiej jest je kontrolować.*
- g) **Elektronarzędzi, akcesoriów, wiertel, bitów, itp. należy używać zgodnie z niniejszą instrukcją, z uwzględnieniem warunków i rodzaju wykonywanej pracy. Korzystanie z elektronarzędzi niezgodnie z przeznaczeniem może prowadzić do niebezpiecznych sytuacji.**
- h) **Utrzymuj uchwyty i powierzchnie chwytne suche, czyste i wolne od oleju i smaru. Śliskie uchwyty i powierzchnie chwytające nie pozwalają na bezpieczną obsługę i kontrolę narzędzia w nieoczekiwanych sytuacjach.**

### Serwisowanie

**Serwisowanie urządzenia należy powierzyć wykwalifikowanemu technikowi, a do naprawy używać wyłącznie części zamiennych identycznych z oryginalnymi. Zapewni to bezpieczeństwo eksploatacji elektrycznego narzędzia ogrodowego.**

*Jeżeli wymiana przewodu zasilającego jest konieczna, aby uniknąć niebezpiecznych sytuacji, musi jej dokonać producent lub przedstawiciel jego serwisu.*

Jeżeli szczotki węglowe wymagają wymiany, wykonanie tej czynności należy zlecić wykwalifikowanemu serwisantowi (należy zawsze wymieniać obie szczotki jednocześnie).

## 2. ZALECENIA DOTYCZĄCE BEZPIECZEŃSTWA

### DODATKOWE ZASADY BEZPIECZEŃSTWA DOTYCZĄCE KOSY DO ZAROŚLI I PODKASZARKI

#### WAŻNE

#### PRZECZYTAJ UWAŻNIE PRZED UŻYCIEM ZACHOWAJ NA PRZYSZŁOŚĆ

### Szkolenie

- a) Prosimy uważnie przeczytać poniższą instrukcję. Należy zapoznać się z elementami sterującymi i metodami poprawnego używania urządzenia. Prosimy używać narzędzia we właściwy sposób, wszelkie nieprawidłowe użycie może stwarzać zagrożenie dla osób.
- b) W następujących przypadkach nigdy nie należy pozwalać używać tego urządzenia: dzieci, osoby o ograniczeniach fizycznych, czuciowych lub psychicznych, osoby bez odpowiedniego doświadczenia lub wiedzy oraz osoby, które nie zapoznały się z niniejszą instrukcją. Przepisy lokalne mogą nakładać ograniczenia dotyczące wieku operatora.
- c) Należy pamiętać, że operator lub użytkownik ponosi odpowiedzialność za wypadki lub zagrożenia dotyczące osób trzecich lub ich własności.
- d) Uwaga: Przepisy krajowe mogą nakładać ograniczenia dotyczące używania narzędzia.
- e) Osoby postronne, w tym dzieci, a także zwierzęta muszą znajdować się poza strefą zagrożenia o promieniu 15 metrów. Jeżeli podchodzą, należy natychmiast wyłączyć narzędzie.

### Przygotowanie

- a) Podczas używania urządzenia należy zawsze nosić solidne obuwie i długie spodnie. Nie używać urządzenia na boso lub w otwartych sandałach. Unikać noszenia luźnej odzieży lub ubrań ze zwisającymi sznurkami lub tasemkami.
- b) Przed użyciem należy sprawdzić kabel zasilający i przedłużacz pod kątem oznak uszkodzeń lub starzenia się. Jeżeli kabel ulegnie

## 2. ZALECENIA DOTYCZĄCE BEZPIECZEŃSTWA

uszkodzeniu w czasie użytkowania lub zapłącze się, należy natychmiast odłączyć go od zasilania. **PRZED ODŁĄCZENIEM ZASILANIA NIE WOLNO DOTYKAĆ KABLA.** Nie używać urządzenia, jeżeli kabel jest uszkodzony lub zniszczony.

- c) Aby nie dopuścić do uszkodzenia przewodów i w konsekwencji zetknięcia się z elementami pod napięciem, przedłużacze należy trzymać z dala od niebezpiecznych poruszających się części.
- d) Przed użyciem należy zawsze skontrolować wzrokowo, czy urządzenie nie jest uszkodzone, czy nie brakuje w nim jakichś części lub osłon i czy są one prawidłowo założone.
- e) Nigdy nie należy używać urządzenia, gdy w pobliżu znajdują się ludzie (zwłaszcza dzieci) lub zwierzęta domowe.
- f) Przed użyciem, po upuszczeniu oraz po każdym innym uderzeniu, urządzenie należy sprawdzić pod kątem oznak uszkodzeń, a w razie potrzeby naprawić – dotyczy to zwłaszcza głowicy tnącej.
- g) Narzędzie należy regularnie kontrolować pod kątem poluzowanych elementów mocujących i uszkodzonych części, np. pękniętych końcówek tnących itp.

### Użytkowanie

- a) Przewód zasilający i przedłużacze należy trzymać w bezpiecznej odległości od elementów tnących.
- b) W czasie używania urządzenia należy nosić okulary ochronne, odzież ochronną i solidne obuwie z podeszwami antypoślizgowymi.
- c) Należy unikać używania urządzenia podczas niepogody, zwłaszcza zaś wtedy, gdy istnieje ryzyko uderzenia pioruna.
- d) Urządzenia należy używać tylko przy świetle dziennym lub przy dobrym oświetleniu sztucznym.
- e) Urządzenia nie należy nigdy używać z uszkodzonymi osłonami lub bez założonych osłon.
- f) Silnik wolno włączyć dopiero wtedy, gdy ręce i stopy znajdują się z dala od urządzenia tnącego.

## 2. ZALECENIA DOTYCZĄCE BEZPIECZEŃSTWA

- g) W następujących sytuacjach urządzenie należy zawsze odłączyć od zasilania (tj. wyjąć wtyczkę z kontaktu, wyjąć starter lub wyjąć wyjmowany akumulator). Należy upewnić się, że elementy tnące całkowicie się zatrzymały:
- 1) Każdorazowo, gdy urządzenie zostaje pozostawione bez dozoru;
  - 2) Gdy urządzenie jest zapchane, przed jego czyszczeniem;
  - 3) Przed kontrolą, czyszczeniem i pracami przy urządzeniu;
  - 4) Po uderzeniu w dowolny przedmiot;
  - 5) Każdorazowo, gdy urządzenie wpada w nietypowe wibracje.
- h) Należy uważać na ryzyko skaleczenia stóp i dłoni elementem tnącym.
- i) Otwory wentylacyjne muszą być zawsze drożne.
- j) Należy zawsze dbać o utrzymanie równowagi i pewne podparcie nóg. Nie należy sięgać za daleko. Na pochyłościach należy zawsze dbać o zachowanie równowagi; należy chodzić, a nie biegać.
- k) W przypadku awarii urządzenia należy je wyłączyć i wyjąć wtyczkę z kontaktu. W celu uniknięcia niebezpiecznych sytuacji, naprawę powinien przeprowadzić producent lub przedstawiciel jego serwisu.
- l) Pomimo uwzględnienia w projekcie zabezpieczeń, mechanizmów ochrony i dodatkowych środków bezpieczeństwa, w urządzeniu występują ryzyka szcztatkowe takie jak hałas, drgania, pole elektromagnetyczne itp.
- m) Na czas transportu urządzenie należy zabezpieczyć, aby zapobiec uszkodzeniom lub urazom.
- n) Nigdy nie należy używać urządzenia, jeżeli użytkownik jest zmęczony, chory, albo pod wpływem alkoholu, narkotyków lub leków.
- o) Należy unikać przypadkowego włączania urządzenia. Podczas podłączania przedłużacza lub przenoszenia urządzenia podłączonego do zasilania ręce i palce należy trzymać z dala od dźwigni przełączającej. Ręce i stopy należy zawsze trzymać z dala od elementów tnących, w szczególności podczas uruchamiania silnika.
- p) Głowicę tnącą należy trzymać poniżej pasa. Należy zawsze kosić

## 2. ZALECENIA DOTYCZĄCE BEZPIECZEŃSTWA

od lewej do prawej, tak aby ścinki były wyrzucane w stronę od użytkownika.

- q) Podczas pracy należy dbać o zachowanie prawidłowej postawy. Podczas pracy przez długi czas operator musi robić przerwy i zmieniać pozycję. W czasie pracy należy dbać o pewne podparcie nóg i utrzymanie równowagi; o ile urządzenie jest w nią wyposażone, należy obowiązkowo korzystać z uprząży.
- r) Nigdy nie wolno wymieniać niemetalowych elementów tnących na elementy metalowe.
- s) Ostrzeżenie: Nigdy nie należy dotykać poruszających się niebezpiecznych części zanim urządzenie nie zostanie odłączone od zasilania, a poruszające się niebezpieczne części nie zatrzymają się całkowicie.
- t) Nigdy nie należy podłączać uszkodzonego kabla do zasilania. Nie dotykać uszkodzonego kabla zanim nie zostanie on odłączony od zasilania. Zalecenie to wynika z tego, że uszkodzone kable mogą spowodować zetknięcie się z elementami pod napięciem.

### Konserwacja i przechowywanie

- a) Przed przystąpieniem do czyszczenia lub prac konserwacyjnych, urządzenie należy odłączyć od zasilania (tj. wyjąć wtyczkę z gniazdka, wyjąć starter lub wyjąć baterię).
- b) Należy używać wyłącznie akcesoriów i części zamiennych zalecanych przez producenta.
- c) Urządzenie należy regularnie kontrolować i konserwować. Naprawy urządzenia powinny być wykonywane wyłącznie przez serwisanta z odpowiednimi uprawnieniami.
- d) Gdy urządzenie nie jest używane, należy je przechowywać w miejscu niedostępnym dla dzieci.

## 2. ZALECENIA DOTYCZĄCE BEZPIECZEŃSTWA

### Zalecenie

Urządzenie powinno być podłączone do zasilania przez wyłącznik różnicowoprądowy (RCD) o prądzie zadziałania nie większym niż 30 mA.



**„OSTRZEŻENIE!** Podczas pracy ostrzem tnącym istnieje zawsze ryzyko odbicia, gdy głowica tnąca dotknie twardego przedmiotu! Odbicie powoduje nagłe zatrzymanie się głowicy tnącej, co z kolei powoduje popchnięcie głowicy tnącej w kierunku przeciwnym do kierunku obrotów ostrza tnącego! Aby uniknąć urazów, należy mocno trzymać narzędzie oburącz, uważać i pewnie stać na nogach!”

### Ograniczanie drgań i hałasu

Aby zmniejszyć emisję drgań i hałasu, należy ograniczyć czas pracy, używać trybów pracy o niskim poziomie drgań i niskim poziomie hałasu oraz nosić środki ochrony osobistej.

Aby zminimalizować ryzyko związane z drganiami i hałasem, prosimy wziąć pod uwagę następujące zalecenia:

1. Urządzenia należy używać wyłącznie do celów określonych w niniejszej instrukcji i wynikających z konstrukcji urządzenia.
2. Należy dbać o to, aby urządzenie było w dobrym stanie i aby było właściwie utrzymane.
3. W urządzeniu należy używać osprzętu odpowiedniego typu. Konieczne jest dopilnowanie, aby był on w pełni sprawny.
4. Rękojeści i uchwyty należy mocno trzymać.
5. Czynności konserwacyjne przy urządzeniu należy wykonywać zgodnie z zaleceniami niniejszej instrukcji, ze zwróceniem uwagi na właściwe smarowanie (w stosownych przypadkach).

## 2. ZALECENIA DOTYCZĄCE BEZPIECZEŃSTWA

6. Prace należy planować w taki sposób, aby czynności wymagające używania narzędzi powodujących silne drgania były rozłożone na dłuższy przedział czasu.

### **Nagłe wypadki**

Prosimy zapoznać się ze sposobem użytkowania urządzenia i w tym celu przeczytać instrukcję obsługi. Należy zapamiętać ostrzeżenia i zalecenia dotyczące bezpieczeństwa, a potem ściśle przestrzegać ich i stosować się do nich. Takie postępowanie zapobiega powstawaniu niebezpiecznych i ryzykownych sytuacji.

1. Podczas używania urządzenia należy być zawsze czujnym, aby móc z wyprzedzeniem rozpoznać zagrożenia i zapobiec im. Szybka interwencja pozwala zapobiec poważnym urazom i stratom materialnym.
2. W przypadku usterek należy wyłączyć urządzenie i odłączyć zasilanie. Przed ponownym użyciem, urządzenie należy oddać do przeglądu i naprawy, którą powinien wykonać wykwalifikowany specjalista.

## 2. ZALECENIA DOTYCZĄCE BEZPIECZEŃSTWA

### Ryzyka szczątkowe

Nawet jeśli urządzenie jest używane zgodnie z wszystkimi zasadami bezpieczeństwa, nadal występuje potencjalne ryzyko urazów i uszkodzeń. Z uwagi na konstrukcję i własności urządzenia, wystąpić mogą następujące zagrożenia:

1. Używanie urządzenia przez zbyt długi czas, nieodpowiednie wykorzystywanie oraz brak właściwej konserwacji może prowadzić do schorzeń będących następstwem emisji drgań.
2. Urazy i straty materialne spowodowane ułamaniem się elementów tnących lub nagłym uderzeniem, w czasie użytkowania, w ukryte przeszkody.
3. Ryzyko obrażeń i strat materialnych spowodowanych odłamkami wyrzuconymi w powietrze.
4. Długotrwałe używanie produktu naraża operatora na drgania i może powodować chorobę „białych palców”. Aby zmniejszyć ryzyko, należy nosić rękawice i dbać o ciepło dłoni. W przypadku wystąpienia objawów choroby wibracyjnej, należy natychmiast skonsultować się z lekarzem. Do objawów choroby wibracyjnej należą: drętwienie, utrata czucia, mrowienie, kłucie, ból, utrata siły oraz zmiany koloru i stanu skóry. Objawy te normalnie dotyczą palców, dłoni i nadgarstków. Ryzyko rośnie przy niskich temperaturach.



## 2. ZALECENIA DOTYCZĄCE BEZPIECZEŃSTWA



**OSTRZEŻENIE!** W czasie pracy urządzenie wytwarza pole elektromagnetyczne! Pole to może w pewnych okolicznościach zakłócać pracę aktywnych lub pasywnych implantów medycznych! Aby zmniejszyć ryzyko poważnych lub śmiertelnych obrażeń, zaleca się, aby osoby z implantami medycznymi przed rozpoczęciem używania urządzenia skonsultowały się ze swoim lekarzem lub producentem implantów.

### Przycinanie

Przed użyciem należy sprawdzić, czy urządzenie jest w dobrym stanie i czy długość ostrza jest prawidłowa. W tym celu należy:

1. Upewnić się, że przełącznik jest ustawiony w pozycji Off (Wyłączone) i wyjąć wtyczkę przewodu zasilającego z gniazdka.
2. Skontrolować ogólny stan narzędzia. Sprawdzić osłonę, przełącznik i ostrze. Skontrolować, czy nie ma poluzowanych śrub, czy części ruchome nie są odchylone od osi, nie zacinają się, nie są pęknięte i czy są prawidłowo zamontowane; sprawdzić, czy nie ma innych problemów, które mogłyby wpłynąć na bezpieczeństwo użytkownika. Jeżeli w czasie używania wystąpią nietypowe hałasy lub wibracje, narzędzie należy natychmiast wyłączyć i oddać do naprawy. Nie wolno używać uszkodzonego narzędzia. Na narzędziu należy zawiesić informację „NIE UŻYWAĆ”.
3. Należy dbać o to, aby stać na płaskiej powierzchni i mieć pewne podparcie stóp.

## 2. ZALECENIA DOTYCZĄCE BEZPIECZEŃSTWA

### WŁĄCZANIE I WYŁĄCZANIE

Podłączyć urządzenie do zasilania.

Aby włączyć, należy pociągnąć przycisk blokady zabezpieczającej do przodu i przytrzymać przełącznik spustowy wciśnięty.

Aby wyłączyć, wystarczy puścić przełącznik spustowy.

**OSTRZEŻENIE!** Po wyłączeniu urządzenie pracuje przez ok. 5 s. Przed odłożeniem narzędzia należy poczekać, aż silnik całkowicie się zatrzyma.

### KOSZENIE OSTRZEM

Należy upewnić się, że w miejscu pracy nie ma kamieni, śmieci, sznurków i innych przeszkód.

Koszenie trawy/zarośli powinno polegać na przemieszczaniu narzędziem od prawej do lewej i z powrotem, przy czym narzędzie należy trzymać nachylone pod kątem ok. 30°.

Koszenie należy rozpocząć blisko kontaktu, do którego narzędzie jest podłączone, po czym należy się od niego coraz bardziej oddalać – w ten sposób łatwiej będzie omijać kabel.

Narzędzia nie należy przeciążać.

Po zakończeniu koszenia, należy trzymać głowicę blisko ziemi, puścić przełącznik i poczekać, aż silnik całkowicie się zatrzyma. Położyć narzędzie na ziemi i odłączyć zasilanie (wyjąć wtyczkę przewodu zasilającego z kontaktu).

Wraz z narzędziem dostarczone jest metalowe ostrze z 4 zębami.

Metalowe ostrze służy do wycinania zarośli i chwastów o średnicy do 23 cm. Zabrania się używania w narzędziu tarcz do pił tarczowych.

**OSTRZEŻENIE! NIEBEZPIECZEŃSTWO**

KOSY DO ZAROŚLI NIE NALEŻY UŻYWAĆ DO ŚCINANIA DRZEW

Zawsze należy używać uprząży. Uprząż i zacisk uprząży należy

## 2. ZALECENIA DOTYCZĄCE BEZPIECZEŃSTWA

wyregulować w taki sposób, aby narzędzie zwisało od kilku do kilkunastu centymetrów nad ziemią. Głowica tnąca i metalowa osłona zabezpieczająca muszą być ustawione poziomo. Narzędzie należy zawiesić na uprząży po swojej prawej stronie.

**NIE NALEŻY KOSIĆ TĘPYM, POPEKANYM LUB USZKODZONYM OSTRZEM METALOWYM.**

Przed przystąpieniem do pracy, należy skontrolować teren pod kątem przeszkód takich jak duże kamienie, słupy lub pręty metalowe oraz kawałki drutu z uszkodzonych płotów.

Jeśli przeszkód nie da się usunąć, należy je oznakować, tak aby można je było ominąć ostrzem. Kamienie i kawałki metalu stępią ostrze. Drut może się zaplątać o głowicę z ostrzem lub może zostać wyrzucony w powietrze.

Koszenie powinno się odbywać tylko stroną z ostrzem, tak aby odpady kierowane były w stronę od operatora.

Nie należy forsować ostrza tnącego. W trakcie przycinania drewna nie wolno zmieniać kąta cięcia. Należy unikać jakiegokolwiek dociskania ostrza, w wyniku którego ostrze mogłoby się zgąć lub złamać.

### WYSUWANIE ŻYŁKI ZE SZPULI

Aby wysunąć żyłkę, należy przy włączonym silniku docisnąć szpulę do ziemi, żyłka wysunie się automatycznie. Aby maksymalnie wydajnie kosić trawę, narzędzie musi pracować z maksymalną prędkością, następnie należy wykonywać powolne, spokojne ruchy żyłką tnącą. Nie wolno przeciążać narzędzia przez koszenie zbyt szybko lub w ciężkim terenie.

## 2. ZALECENIA DOTYCZĄCE BEZPIECZEŃSTWA

### KOSZENIE SZPUŁĄ

Należy upewnić się, że w miejscu pracy nie ma kamieni, śmieci, sznurków i innych przeszkód.

Narzędzie należy włączyć przed zbliżeniem głowicy tnącej do trawy. Jeśli trzeba wysunąć żyłkę, wystarczy „stuknąć” przyciskiem szpuli podkaszarki w ziemię. Jeżeli wysunie się za dużo żyłki i wystaje ona poza osłonę, żyłka zostaje przycięta ostrzem do przycinania żyłki.

Koszenie trawy/zarośli powinno polegać na przemieszczaniu narzędziem od prawej do lewej i z powrotem, przy czym narzędzie należy trzymać nachylone pod kątem ok. 30°. Drobne, lekkie cięcia są lepsze niż ruchy ciężkie i dalekie, gdyż pozwalają one opaść skoszonej trawie z dala od szpuli, przez co trawa nie zapycha szpuli.

Koszenie należy rozpocząć blisko kontaktu, do którego narzędzie jest podłączone, po czym należy się od niego coraz bardziej oddalać – w ten sposób łatwiej będzie omijać kabel.

Wysoką trawę należy kosić warstwami od góry (etapami). Nie należy kosić mokrej lub wilgotnej trawy. Narzędzia nie należy przeciążać.

Należy unikać nadmiernie szybkiego zużywania żyłki w wyniku uderzania w twarde przedmioty (kamienie, ściany, płyty itp.).

W przypadku uderzenia o twarde przedmiot należy uważać na możliwość odbicia.

Po zakończeniu koszenia, należy trzymać głowicę blisko ziemi, puścić przełącznik i poczekać, aż silnik całkowicie się zatrzyma. Położyć narzędzie na ziemi, wyłączyć je i wyjąć wtyczkę przewodu zasilającego z kontaktu.

**UWAGA:** Aby narzędzie nie wpadało w drgania, należy okresowo usuwać trawę gromadzącą się między szpułą a krawędzią osłony.

## 2. ZALECENIA DOTYCZĄCE BEZPIECZEŃSTWA

### KONSERWACJA



**Ostrzeżenie!** Gdy urządzenie zostaje wyłączone na czas serwisowania, kontroli lub przechowywania, należy zawsze wyłączyć zasilanie, wyjąć wtyczkę z kontaktu i upewnić się, że wszystkie poruszające się części całkowicie się zatrzymały. Uwaga na obracające się części!

Ostrzeżenie! Gdy urządzenie zostaje wyłączone na czas serwisowania, kontroli lub przechowywania, należy zawsze wyłączyć zasilanie, wyjąć wtyczkę z kontaktu i upewnić się, że wszystkie poruszające się części całkowicie się zatrzymały. Uwaga na obracające się części!

Wyczyścić urządzenie, tak jak opisano powyżej.

Przed schowaniem należy wykonać czynności konserwacyjne i wyczyścić urządzenie.

Wyrób i jego akcesoria należy przechowywać w ciemnym, suchym i przewiewnym miejscu zabezpieczonym przed przymrozkami.

Urządzenie należy zawsze przechowywać w miejscu niedostępnym dla dzieci.

**OSTRZEŻENIE!** Aby nie dopuścić do uszkodzenia, nie należy opierać urządzenia na elemencie tnącym!

Przed schowaniem i transportem należy zamocować osłonę zabezpieczającą do ostrza tnącego.

Aby urządzenie było zawsze w pełni sprawne i dobrym stanie, należy przestrzegać następujących zasad:

1. Narzędzie, instrukcję obsługi i akcesoria należy przechowywać w bezpiecznym i suchym miejscu. W ten sposób użytkownik będzie miał zawsze i szybko dostęp do informacji.
2. Należy regularnie usuwać pył i zanieczyszczenia.
3. Wszystkie poruszające się części należy regularnie smarować.

## 2. ZALECENIA DOTYCZĄCE BEZPIECZEŃSTWA

4. Do czyszczenia części plastikowych nigdy nie należy używać substancji żrących.

Nigdy nie wolno rozmontowywać lub samodzielnie naprawiać narzędzia. Kosę należy naprawiać i serwisować wyłącznie w autoryzowanym punkcie serwisowym, wszelkie prace musi wykonać osoba o odpowiednich kompetencjach.

1. Po każdym użyciu i przed schowaniem należy wyczyścić urządzenie z wszelkich zabrudzeń.

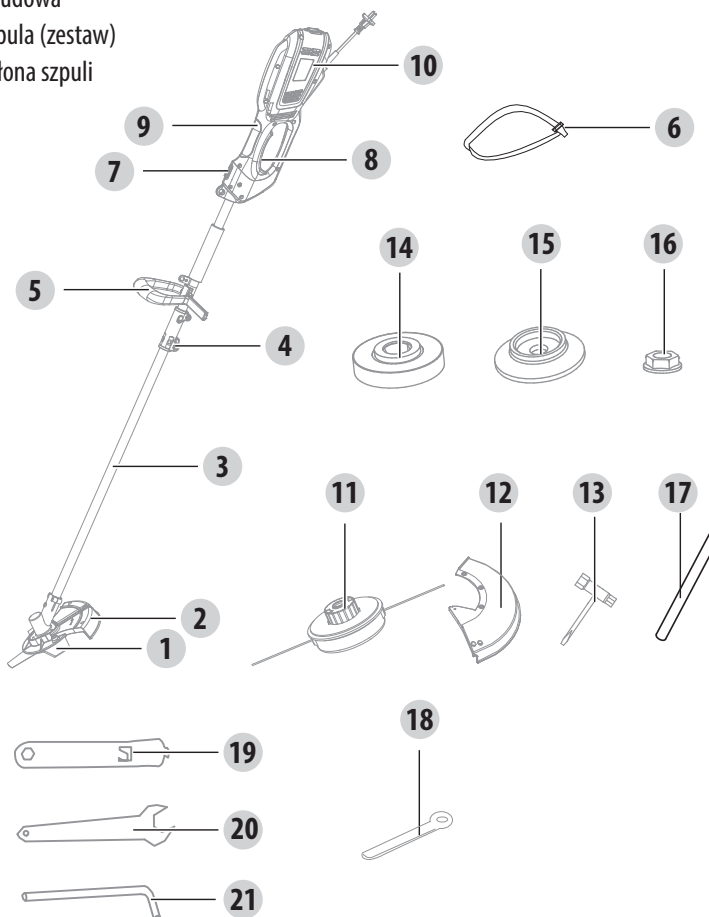
2. Przed każdym użyciem urządzenie należy skontrolować pod kątem zużytych lub uszkodzonych części. Nie wolno używać urządzenia, jeżeli jakiegokolwiek jego części są uszkodzone lub wykazują oznaki zużycia.

3. Należy dbać o to, aby otwory wentylacyjne nigdy nie były zapchane.

**Ostrzeżenie!** Używanie nieodpowiednich części zamiennych oraz usunięcie lub modyfikacja podzespołów zabezpieczających doprowadzi do urazów.

### 3. POZNAJ SWOJE URZĄDZENIE

- 1 Ostrze
- 2 Osłona ostrza
- 3 Trzonek
- 4 Pokrętło
- 5 Uchwyt P
- 6 Uprząż
- 7 Przycisk odblokowujący
- 8 Spust
- 9 Uchwyt
- 10 Obudowa
- 11 Szpula (zestaw)
- 12 Osłona szpuli
- 13 Klucz
- 14 Płytki dolna
- 15 Płytki mocująca
- 16 Nakrętka
- 17 Pręt
- 18 Zawlecza
- 19 Klucz płaski
- 20 Klucz płaski
- 21 Klucz imbusowy



Napięcie znamionowe:220-240 V~ 50 Hz

Moc znamionowa:1200 W

Prędkość bez obciążenia:8000 obr./min (ostrze) 7000 obr./min (szpula)

Szerokość koszenia ostrzem :230 mm

Szerokość koszenia szpulą :350 mm

Ostrze tnące: ostrze metalowe z 4 zębami: Ø230x25,4 (9231-903101)

Ciężar netto : 4,8 kg (kosa do zarośli)/5,0 kg (podkaszarka)

### **Podkaszarka**

Ważone ciśnienie akustyczne :84.6 dB(A)

Niepełność:K = 3 dB(A)

ważona moc akustyczna : 93.8 dB(A)

Niepełność:K = 1.89 dB(A)

Gwarantowana ważona moc akustyczna : 96 dB(A)

Drgania :

uchwyt przedni: 3.41m/s<sup>2</sup>

Tyłny uchwyt: 2.24m/s<sup>2</sup>

Niepełność:K = 1,5 m/s<sup>2</sup>

### **Kosa do zarośli**

Ważone ciśnienie akustyczne :86.2dB(A)

Niepełność:K = 3 dB(A)

ważona moc akustyczna : 98.1 dB(A)

Niepełność:K = 2 dB(A)

Gwarantowana ważona moc akustyczna: 100 dB(A)

Drgania :

uchwyt przedni : 4.09m/s<sup>2</sup>

Tyłny uchwyt : 4.68m/s<sup>2</sup>

Niepełność: K = 1,5 m/s<sup>2</sup>

Prosimy używać elementów tnących spełniających parametry podane w specyfikacji technicznej.

Niezależnie od powyższego, nie wolno używać ostrzy do pił tarczowych i jakichkolwiek metalowych wieloczęściowych łańcuchów obrotowych, ponieważ doprowadziłyby to do urazów lub uszkodzenia narzędzia.

Deklarowana całkowita wartość drgań została zmierzona zgodnie ze standardową metodą testowania i może służyć do porównywania między sobą różnych narzędzi. Deklarowana wartość drgań może również służyć do wstępnej oceny narażenia na drgania.



## 4.SPECYFIKACJA TECHNICZNA



**OSTRZEŻENIE!** W zależności od sposobu eksploatacji, emisja drgań i hałasu podczas faktycznego użytkowania narzędzia może się różnić od wartości deklarowanej. Na podstawie szacunkowej oceny ekspozycji (z uwzględnieniem wszystkich części cyklu pracy, takich jak np. czas wyłączenia narzędzia i czas działania bez obciążenia obok czasu włączania) należy ustalić środki bezpieczeństwa potrzebne do zabezpieczenia operatora.

W zależności od faktycznego sposobu użytkowania urządzenia, wartości drgań mogą odbiegać od zadeklarowanej wartości całkowitej! Aby zabezpieczyć się przed drganiami, należy podjąć odpowiednie środki! Należy uwzględnić wszystkie etapy pracy, łącznie z czasem działania urządzenia bez obciążenia oraz czasem wyłączenia! Odpowiednie środki to m.in. dbanie o urządzenie i regularne konserwowanie urządzenia wraz z osprzętem, dbałość o ciepło dłoni, robienie co pewien czas przerw i właściwe planowanie pracy!

Poziom natężenia dźwięku dla operatora może przekraczać 85 dB (A). Noszenie ochronników słuchu jest konieczne. **PRZEDŁUŻACZE**

Należy używać wyłącznie przedłużaczy przeznaczonych do używania na dworze, w osłonie z PCW, o przekroju żył nie mniejszym niż 1,0 mm<sup>2</sup> w przypadku przedłużaczy o długości do 15 metrów lub 2,5 mm<sup>2</sup> w przypadku przedłużaczy o długości od 15 do 40 metrów.

## 5.ROZWIĄZYWANIE PROBLEMÓW



Podejrzewane usterki są często spowodowane problemami, które użytkownicy są w stanie usunąć samodzielnie. Prosimy więc skontrolować wyrób według poniższych wskazówek. W większości przypadków problem da się szybko usunąć.

Problem	Możliwa przyczyna	Rozwiązanie
<b>Urządzenie nie włącza się</b>	Urządzenie nie jest podłączone do zasilania	Podłączyć do zasilania
	Uszkodzony przewód zasilający lub uszkodzona wtyczka	Uszkodzony przewód zasilający lub uszkodzona wtyczka
	Inna usterka elektryczna urządzenia 1.1 Podłączyć do zasilania	Oddać do sprawdzenia specjalście- elektrykowi
<b>Urządzenie nie osiąga swojej pełnej mocy</b>	Przedłużacz nie nadający się do używania z tym urządzeniem	Używać przedłużacza odpowiedniego typu
	Zbyt niskie napięcie źródła zasilania (np. generatora)	Podłączyć urządzenie do innego źródła zasilania
	Zapchane otwory wentylacyjne	Wyczyścić otwory wentylacyjne
<b>Niezadowolające efekty</b>	Zużyta końcówka tnąca	Wymienić ją na nową
<b>Nadmierne drgania lub hałas</b>	Stępiona/uszkodzona końcówka tnąca	Wymienić ją na nową
	Poluzowane śruby/nakrętki	Dokręcić śruby/nakrętki

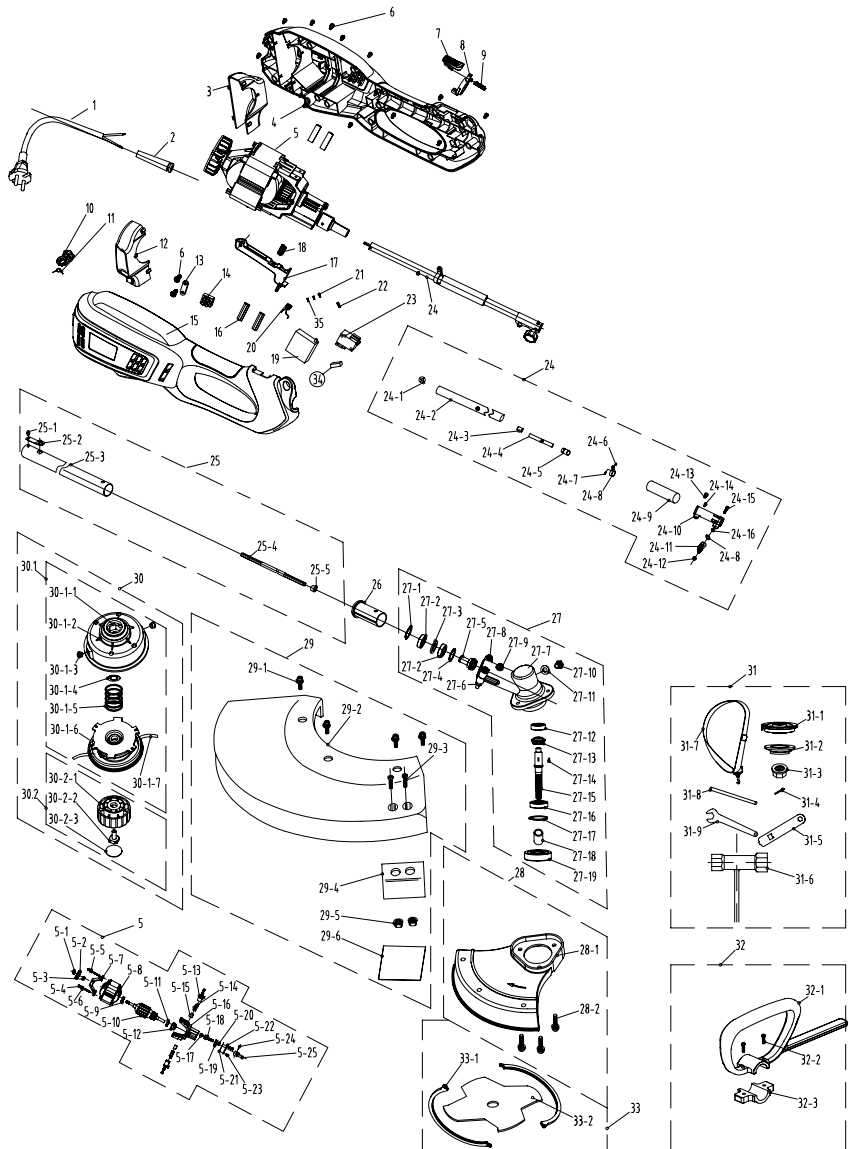
## 6. UTYLIZACJA I RECYKLING



Ten produkt jest oznaczony symbolem selektywnej zbiórki i sortowania zużytego sprzętu elektrycznego i elektronicznego (WEEE). Oznacza to, że podczas demontażu i utylizacji tego typu produktu należy postępować zgodnie z wymaganiami dyrektywy Unii Europejskiej nr 2012/19/UE w celu ograniczenia negatywnego wpływu na środowisko. Aby uzyskać więcej informacji, należy się skontaktować z władzami miejscowymi lub regionalnymi. Ze względu na obecność niebezpiecznych substancji, produkty elektroniczne, które nie zostały uwzględnione w procesie sortowania i zbiórki selektywnej, mogą być niebezpieczne dla środowiska i zdrowia człowieka.

1. Produkty firmy STERWINS zostały zaprojektowane zgodnie z najwyższymi normami jakości przewidzianymi dla narzędzi dla majsterkowiczów.
2. Firma STERWINS udziela na swoje produkty 36-miesięcznej gwarancji liczonej od daty zakupu.
3. Gwarancja ta obejmuje wszystkie ewentualne wady materiałowe i produkcyjne. Jakikolwiek inne roszczenia, bezpośrednie lub pośrednie, dotyczące osób i/lub materiałów, nie będą uwzględniane, niezależnie od ich rodzaju.
4. W razie wystąpienia problemu lub usterki należy zawsze najpierw skonsultować się z dystrybutorem firmy STERWINS. W większości przypadków dystrybutor firmy STERWINS będzie w stanie rozwiązać problem lub naprawić usterkę.
5. Naprawy lub wymiana części nie powodują przedłużenia pierwotnego okresu gwarancyjnego.
6. Gwarancja nie obejmuje usterek powstałych w wyniku niewłaściwego użytkowania lub zwykłego zużycia. Dotyczy to m.in. przełączników, wyłączników obwodu zabezpieczającego i silnika (w przypadku zużycia).
7. Roszczenie gwarancyjne może być rozpatrzone tylko pod następującymi warunkami:
  - Dostarczenie, w postaci paragonu kasowego, dowodu poświadczającego datę zakupu.
  - W urzędzeniu nie były wykonywane przez strony trzecie jakiegokolwiek naprawy i/lub wymiany.
  - Narzędzie nie było niewłaściwie użytkowane (przeciążanie, zakładanie akcesoriów niezatwierdzonych przez producenta).
  - Brak uszkodzeń spowodowanych czynnikami lub przedmiotami zewnętrznymi, np. piaskiem lub kamieniami.
  - Brak uszkodzeń spowodowanych nieprzestrzeganiem instrukcji bezpieczeństwa i instrukcji użytkowania.
8. Warunki gwarancji obowiązują łącznie z naszymi warunkami sprzedaży i dostawy.
9. Uszkodzone narzędzie należy zwrócić do firmy STERWINS za pośrednictwem dystrybutora firmy. Narzędzie zostanie odebrane przez firmę STERWINS pod warunkiem jego odpowiedniego zapakowania. Jeżeli klient wysłał uszkodzone towary bezpośrednio do firmy STERWINS, producent rozpatrzy roszczenie tylko w przypadku opłacenia kosztów przesyłki przez klienta.
10. Firma STERWINS odmówi przyjęcia produktów, których opakowanie będzie niewłaściwe lub w złym stanie.

# 8. RYSUNEK ROZSTRZELONY Z LISTĄ CZĘŚCI



PL

## 8. RYSUNEK ROZSTRZELONY Z LISTĄ CZĘŚCI

Nr części	Opis	Nr części	Opis	Nr części	Opis
1	Kabel	21	Końcówka ząbkowana	27-18	Tuleja ośki
2	Tuleja kabla	22	Końcówka żeńska	27-19	Uszczelka oleju
3	Lewa pokrywa otworu wentylacyjnego	23	Przełącznik	28	Osłona plastikowa (zespół)
4	Obudowa – część lewa	24	Trzonek – część tylna (zespół)	28-1	Osłona plastikowa
5	Silnik (zespół)	24-1	Sworzeń	28-2	Śruba
5-1	Zawlecza E-clip	24-2	Trzonek – część tylna (zespół)	29	Osłona (zespół)
5-2	Wentylator	24-3	Pierścień	29-1	Śruba
5-3	Oś	24-4	Wałek elastyczny tylny	29-2	Osłona zabezpieczająca
5-4	Śruba	24-5	Łączówka	29-3	Śruba
5-5	Uszczelka	24-6	Nakrętka	29-4	Ostrze
5-6	Uszczelka	24-7	Śruba	29-5	Nakrętka
5-7	Wspornik tylny	24-8	Pierścień paska	29-6	Płytką
5-8	Stojan	24-9	Tuleja uchwytu	30	Moduł tnący
5-9	Łożysko	24-10	Tuleja aluminiowa	30-1	Moduł tnący (zespół)
5-10	Wirnik	24-11	Pokrętło	30-1-1	Nakrętka
5-11	Łożysko	24-12	Nakrętka	30-1-2	Głowica ze szpulą
5-12	Ośka	24-13	Śruba	30-1-3	Otwór
5-13	Rama szczotek	24-14	Śruba	30-1-4	Pierścień skokowy
5-14	Szczotka	24-15	Śruba	30-1-5	Sprężyna
5-15	Szczotka węglowa	24-16	Uszczelka	30-1-6	Nawijacz (zespół)
5-16	Wspornik przedni	25	Trzonek – część przednia (zespół)	30-1-7	Żyłka nylonowa
5-17	Łożysko	25-1	Nity żelazne wydrążone	30-2	Pokrętło (zespół)
5-18	Wałek przekładni	25-2	Jęczyzek	30-2-1	Pokrętło
5-19	Łożysko	25-3	Trzonek – część przednia	30-2-2	Śruba
5-20	Łożysko	25-4	Wałek elastyczny	30-2-3	Nasadka pokrętła
5-21	Uszczelka	25-5	Zacisk wałka elastycznego	31	Akcesoria
5-22	Płytką dociskająca	26	Łączówka	31-1	Koźnierz wałka
5-23	Śruba	27	Wałek przekładni	31-2	Płytką dociskająca
5-24	Sworzeń	27-1	Pierścień	31-3	Nakrętka
5-25	Wałek połączeniowy	27-2	Łożysko	31-4	Sworzeń
6	Śruba	27-3	Uszczelka	31-5	Klucz
7	Przycisk	27-4	Pierścień typu C	31-6	Klucz nasadowy
8	Koźnierz-ogranicznik	27-5	Koło zębate	31-7	Pasek
9	Sprężyna dociskowa	27-6	Nakrętka	31-8	Wysięgnik
10	Haczyk	27-7	Skrzynka przekładniowa	31-9	Klucz
11	Sprężyna torsyjna	27-8	Śruba	32	Uchwyt P (zespół)
12	Prawa pokrywa otworu wentylacyjnego	27-9	Śruba	32-1	Uchwyt P
13	Płytką dociskająca	27-10	Śruba	32-2	Śruba
14	Łączówka zaciskowa	27-11	Uszczelka	32-3	Płytką stała
15	Obudowa – część prawa	27-12	Łożysko	33	Ostrze (zespół)
16	Uszczelka gumowa	27-13	Koło zębate	33-1	Tuleja ostrza
17	Przełącznik spustowy	27-14	Wpust czófenkowy (Woodruffa)	33-2	Ostrze
18	Sprężyna przełącznika	27-15	Wałek napędowy	33	Kapacytancja
19	Moduł elektroniczny	27-16	Łożysko	34	Końcówka ząbkowana
20	Przewód połączeniowy	27-17	Pierścień skokowy		

# УСЛОВНЫЕ ОБОЗНАЧЕНИЯ



Прочитайте руководство. Руководство содержит информацию, предназначенную для привлечения внимания к возможным проблемам безопасности и повреждения устройства, а также полезные советы для начала работы, правильного использования и технического обслуживания. Для эффективного и безопасного использования устройства соблюдайте все предупреждения, советы и инструкции, приведенные в данном руководстве.



Опасно! Предупреждение! Внимание! Данный символ означает «осторожно», «предупреждение» или «опасно». Он указывает на то, что безопасность оператора находится под угрозой.



Используйте средства защиты лица.



Используйте защитные очки.



Используйте средства защиты органов слуха.



Используйте защитные перчатки.



Используйте прочную нескользкую обувь.



Во время работы могут отлетать предметы и различный мусор. Помните о том, что во время использования устройства существует риск отбрасывания предметов и/или мусора. Не позволяйте другим людям подходить близко.



Украинский знак соответствия



Не оставляйте под дождем.



Необходимо использовать соответствующие средства защиты ушей, глаз и головы.



В случае повреждения или запутывания кабеля питания немедленно отсоедините вилку от источника питания.



Используйте плотно облегаящую защитную одежду.



Используйте защиту головы, если существует риск получения травм из-за падения предметов.



Сохраняйте безопасную дистанцию. Оператор несет ответственность за безопасность других людей, находящихся в зоне действия устройства. Не используйте устройство, если рядом с вами находятся люди (особенно дети) или животные.



Расстояние между устройством и посторонними лицами должно составлять не менее 15 м.



Предупреждение. После выключения двигателя режущие элементы продолжают вращаться.



Предупреждение. Вращающиеся лезвия.



Данное устройство отвечает требованиям соответствующих стандартов.



Уровень шума с КАТУШКОЙ ЛЕСКИ: 96 дБ (А)



Уровень шума с ЛЕЗВИЕМ: 100 дБ (А)



Конструкция класса II. Двойная изоляция.



Утилизируйте это руководство по эксплуатации.



Это изделие подлежит переработке. Если оно больше не пригодно для использования, сдайте его в центр переработки отходов.



утилизируйте упаковку изделия.



Единый знак обращения продукции на рынке государств-членов Таможенного союза.



Остерегайтесь удара лезвия



Не используйте металлические лезвия

## СОДЕРЖАНИЕ

- |                                      |  |
|--------------------------------------|--|
| 1. Назначение                        | 2. Инструкция по технике безопасности              |
| 3. Части устройства                  | 4. Технические характеристики                      |
| 5. Устранение неполадок              | 6. Утилизация и переработка                        |
| 7. Гарантия                          | 8. Изображение в разобранном виде и список деталей |
| 9. Декларация соответствия нормам ЕС |  |

Данное устройство 2 в 1 кусторез/электрокоса 1200 ВС-2 имеет максимальную мощность 1200 Вт.

С установленными лезвием и щитком данное устройство предназначено для срезания больших сорняков.

При установленных режущей головке и защитном ограждении устройство предназначено для скашивания небольших сорняков, газонной травы и другой аналогичной мягкой растительности.

Устройство не предназначено для срезания слишком густой травы и растительности, мокрой травы, а также измельчения листьев и т.д.

Данное устройство предназначено для частного бытового использования на небольших пространствах. Оно не предназначено для коммерческого применения или использования на больших открытых пространствах и не должно использоваться не по назначению.



## 2. ИНСТРУКЦИЯ ПО ТЕХНИКЕ БЕЗОПАСНОСТИ

3  
0



**Предупреждения!** Перед использованием данной электрокосы/кустореза внимательно прочитайте эти инструкции. Ознакомьтесь со всеми элементами управления и научитесь правильному использованию оборудования. Соблюдение этих инструкций позволяет уменьшить вероятность возникновения пожара, поражения электрическим током и получения травм.

- a) Не позволяйте использовать данное устройство детям, лицам с пониженными физическими, сенсорными или умственными способностями или имеющими недостаточный опыт или знания либо людям, не знакомым с этими инструкциями.
- b) Не позволяйте детям играть с данным устройством. Дети не должны выполнять очистку и обслуживание устройства.
- c) Садовое электрооборудование необходимо хранить в недоступном для детей месте.
- d) Храните инструкцию в доступном для всех пользователей месте и всегда передавайте ее вместе с устройством, когда одалживаете его другим лицам.
- e) Проинструктируйте неопытных лиц о безопасном использовании устройства в соответствии с этими инструкциями.

**Общие правила техники безопасности при работе с электроинструментами**

## 2. ИНСТРУКЦИЯ ПО ТЕХНИКЕ БЕЗОПАСНОСТИ



**ПРЕДУПРЕЖДЕНИЕ.** Внимательно прочитайте все правила безопасности и инструкции. Несоблюдение этих предупреждений и инструкций может привести к поражению электрическим током, пожару и (или) тяжелым травмам. **Сохраните все предупреждения и инструкции для использования в будущем.**

Термин «электроинструмент» в предупреждениях означает электрический инструмент с питанием от сети (с кабелем) или электрический инструмент с питанием от аккумулятора (без кабеля).

### Безопасность рабочего места

- a) **Обеспечьте чистоту и освещенность рабочего места.** Загроможденные и плохо освещенные места служат причиной несчастных случаев.
- b) **Не используйте электроинструменты во взрывоопасных местах, например вблизи горючих жидкостей, газов или пыли.** Электроинструменты генерируют искры, которые могут воспламенить пыль или испарения.
- c) **Не позволяйте детям и посторонним находиться вблизи работающего садового электроинструмента.** Отвлекающие факторы могут привести к потере контроля.

### Электротехническая безопасность

- a) **Вилка электроинструмента должна соответствовать розетке. Никогда не переделывайте вилку. Не используйте никакие переходники для вилок садовых электроинструментов с заземлением.** Использование оригинальных вилок и соответствующих им розеток уменьшает

## 2. ИНСТРУКЦИЯ ПО ТЕХНИКЕ БЕЗОПАСНОСТИ

*риск поражения электрическим током.*

- b) **Избегайте прикосновений к заземленным объектам, таким как трубы, радиаторы, плиты и холодильники.** *Риск поражения электрическим током выше, когда тело заземлено.*
- c) **Не подвергайте садовые электроинструменты воздействию дождя или влаги.** *При попадании воды в садовый электроинструмент увеличивается риск поражения электрическим током.*
- d) **Обращайтесь с кабелем аккуратно. Никогда не переносите, не тяните и не выключайте электроинструмент за кабель. Держите кабель подальше от источников тепла, масла, острых предметов или движущихся частей.** *Поврежденные или запутанные кабели повышают опасность поражения электрическим током.*
- e) **Для работы с садовым электроинструментом вне помещения используйте предназначенный для этого удлинительный кабель.** *Использование кабеля, подходящего для использования вне помещения, снижает риск поражения электрическим током.*
- f) **Если использование садового электроинструмента в сыром помещении неизбежно, подключайте его через устройство защитного отключения (УЗО).** *Использование УЗО снижает риск поражения электрическим током.*

### Личная безопасность

- a) **При использовании садового электроинструмента будьте бдительны, следите за своими действиями и следуйте здравому смыслу. Не пользуйтесь садовым электроинструментом, если вы устали или находитесь под воздействием наркотиков, алкоголя или медикаментов.** *Даже кратковременная невнимательность при работе с садовым электроинструментом может привести к тяжелым травмам.*

## 2. ИНСТРУКЦИЯ ПО ТЕХНИКЕ БЕЗОПАСНОСТИ

- b) **Используйте средства индивидуальной защиты. Всегда надевайте средства защиты глаз.** *Использование защитных средств, таких как противопылевая маска, нескользкая предохранительная обувь, жесткая каска или средства защиты органов слуха в соответствующих условиях уменьшает риск травмирования.*
- c) **Не допускайте непредвиденных запусков. Перед подключением инструмента к сети питания (или аккумулятору) и перед его переноской убедитесь, что выключатель находится в выключенном положении.** *Не держите палец на выключателе при переноске электроинструментов и не включайте вилку в розетку, если электроинструмент включен. Это может привести к несчастному случаю.*
- d) **Перед включением электроинструмента снимите с него регулировочные инструменты и гаечные ключи.** *Регулировочный инструмент или гаечный ключ, оставленный на вращающейся части электроинструмента, может стать причиной травмы.*
- e) **Не перенапрягайтесь. Всегда сохраняйте устойчивое положение и равновесие.** *Это позволит лучше контролировать электроинструмент в непредвиденных ситуациях.*
- f) **Одевайтесь надлежащим образом. Не надевайте свободную одежду и украшения. Держите волосы, одежду и перчатки подальше от движущихся частей.** *Свободная одежда, украшения и длинные волосы могут попасть в движущиеся части.*
- g) **При наличии пылеулавливающих устройств убедитесь в том, что они подключены и правильно работают.** *Использование пылеулавливающих устройств снижает вред, причиняемый пылью.*
- h) **Не позволяйте знакомству, полученному в результате**

## 2. ИНСТРУКЦИЯ ПО ТЕХНИКЕ БЕЗОПАСНОСТИ

частого использования инструментов, позволять вам расслабляться и игнорировать принципы безопасности инструмента. *Неосторожное действие может привести к серьезной травме за доли секунды.*

### Использование и обслуживание электроинструмента

- a) **Не прикладывайте к электроинструменту чрезмерных усилий. Используйте подходящий для ваших задач электроинструмент.** *Правильно выбранный электроинструмент более эффективен и безопасен при номинальной нагрузке.*
- b) **Не используйте электроинструмент, если его выключатель неисправен.** *Электроинструменты с неисправным выключателем опасны и подлежат ремонту.*
- c) **Перед регулировкой, сменой аксессуаров или хранением отключите электроинструмент от сети питания и/или аккумуляторов.** *Такие меры предосторожности уменьшают риск случайного запуска электроинструмента.*
- d) **Храните неиспользуемые электроинструменты в местах, недоступных для детей, и не доверяйте электроинструмент лицам, не знакомым с ним и с этими инструкциями.** *Электроинструменты опасны в руках неподготовленных пользователей.*
- e) **Выполняйте техническое обслуживание электроинструментов и принадлежностями. Проверьте выравнивание и сцепление подвижных деталей, наличие поломок и прочие условия, которые могут повлиять на работу электроинструмента. Если электроинструмент поврежден, перед использованием его необходимо отремонтировать.** *Недостаточный уход за электроинструментом является причиной многих несчастных*

## 2. ИНСТРУКЦИЯ ПО ТЕХНИКЕ БЕЗОПАСНОСТИ

случаев.

- f) **Храните режущие инструменты в чистоте и заточенном состоянии.** *Правильно обслуживаемые и хорошо заточенные режущие инструменты меньше заклинивают и лучше контролируются.*
- g) **Используйте электроинструмент, аксессуары, насадки и т. п. в соответствии с этими инструкциями, учитывая условия и специфику выполняемой работы.** *Использование электроинструмента для выполнения непредусмотренных операций может привести к опасным ситуациям.*
- h) **Держите ручки и поверхности для захвата сухими, чистыми и обезжиренными.** *Скользкие ручки и поверхности для захвата не позволяют безопасно обращаться с инструментом и контролировать его в неподвижных ситуациях.*

### Ремонт

**Ремонт электроинструмента должен производиться квалифицированным специалистом с использованием только идентичных запасных частей.** *Это обеспечит безопасную работу садового электроинструмента.*

Чтобы предотвратить возникновение опасной ситуации, замену кабеля питания должен выполнять производитель или его представитель.

Если угольные щетки необходимо заменить, это должен сделать квалифицированный специалист по ремонту (всегда заменяйте две щетки одновременно).

**ДОПОЛНИТЕЛЬНЫЕ ПРАВИЛА ТЕХНИКИ БЕЗОПАСНОСТИ ПРИ ОБРАЩЕНИИ С КУСТОРЕЗОМ И ЭЛЕКТРОКОСОЙ  
ВАЖНО.**

**ВНИМАТЕЛЬНО ПРОЧИТАЙТЕ ПЕРЕД ИСПОЛЬЗОВАНИЕМ.  
СОХРАНИТЕ ДЛЯ ИСПОЛЬЗОВАНИЯ В БУДУЩЕМ.**

## 2. ИНСТРУКЦИЯ ПО ТЕХНИКЕ БЕЗОПАСНОСТИ

### Обучение

- а) Внимательно прочитайте инструкции. Освойтесь с органами управления и научитесь правильно пользоваться устройством. Пользуйтесь устройством правильно. Любое неправильное использование может привести к опасной ситуации.
- б) Не позволяйте использовать данное устройство детям, лицам с пониженными физическими, сенсорными или умственными способностями или имеющими недостаточный опыт или знания либо людям, не знакомым с этими инструкциями. Местные нормы могут ограничивать возраст оператора.
- в) Помните, что оператор или владелец несут ответственность за несчастные случаи и ущерб, нанесенный другим людям или их имуществу.
- г) Примечание. Местные нормативы могут ограничивать использование устройства.
- д) Следите за тем, чтобы дети, посторонние лица и помощники находились на безопасном расстоянии (не менее 15 метров) от устройства. Немедленно выключите устройство, если расстояние сократилось.

### Подготовка

- а) Для работы с устройством всегда надевайте прочную обувь и длинные брюки. Не работайте с устройством босиком или в открытых сандалиях. Не надевайте свободную длинную одежду, а также одежду со свисающими шнурами или ремнями.
- б) Перед началом работы проверьте кабель питания и удлинительный кабель на предмет повреждений и износа. В случае повреждения или спутывания кабеля питания во время работы немедленно отсоедините вилку от источника питания.

## 2. ИНСТРУКЦИЯ ПО ТЕХНИКЕ БЕЗОПАСНОСТИ

НЕ ПРИКАСАЙТЕСЬ К КАБЕЛЮ ПИТАНИЯ, КОГДА ОН НАХОДИТСЯ ПОД НАПРЯЖЕНИЕМ. Не используйте устройство, если кабель поврежден или имеет признаки износа.

- в) Не допускайте контакта удлинительного кабеля с опасными движущимися частями, чтобы избежать их повреждений, которые могут привести к контакту с местами, находящимися под напряжением.
- г) Перед использованием осмотрите устройство на наличие поврежденных, отсутствующих или неправильно установленных щитков и ограждений.
- д) Не используйте устройство, если рядом с вами находятся люди (особенно дети) или животные.
- е) Перед началом использования устройства и после его падения или других воздействии всегда проверяйте его на предмет износа и повреждений и при необходимости ремонтируйте. Особенно это касается частей режущей головки.
- ж) Регулярно проверяйте устройство на предмет ослабленных креплений и повреждений, таких как трещины в режущем элементе.

### Использование

- а) Не допускайте контакта кабеля питания и удлинительного кабеля с режущими частями.
- б) При работе с устройством всегда надевайте защитные очки, защитную одежду и нескользкую прочную обувь.
- в) Не используйте устройство при плохих погодных условиях, особенно в грозу.
- г) Используйте инструмент только при дневном свете или хорошем искусственном освещении.
- д) Не используйте инструмент, если щитки повреждены или не



## 2. ИНСТРУКЦИЯ ПО ТЕХНИКЕ БЕЗОПАСНОСТИ

установлены.

- е) Перед запуском двигателя убедитесь, что режущие части находятся на достаточном расстоянии от рук и ног.
- ж) Всегда отключайте устройство от источника питания (т.е. извлекайте вилку из розетки, удаляйте отключающее устройство или съемный аккумулятор). В следующих случаях необходимо дождаться полной остановки всех режущих частей:
  - 1) если оставляете устройство без присмотра;
  - 2) перед очисткой засорения;
  - 3) перед проверкой, очисткой или выполнением работ, связанных с устройством;
  - 4) после столкновения с посторонним предметом;
  - 5) в случае чрезмерной вибрации устройства.
- з) Чтобы не допустить получения травм, руки и ноги должны находиться на безопасном расстоянии от режущих частей.
- и) Следите за тем, чтобы вентиляционные отверстия не были засорены.
- к) Во время работы всегда сохраняйте устойчивое положение. Не перенапрягайтесь. Сохраняйте устойчивое положение на склонах. Передвигайтесь шагом, не бегайте.
- л) При обнаружении поломки остановите устройство и извлеките вилку из розетки. Во избежание опасности ремонт должен выполняться изготовителем или его техническим представителем.
- м) Остаточные риски, такие как шум, вибрация, электромагнитное поле и другие, сохраняются несмотря на безопасную конструкцию устройства и даже при использовании дополнительных защитных мер.
- н) Надежно закрепляйте устройство при транспортировке, чтобы избежать повреждений и травм.
- о) Не пользуйтесь устройством, если вы устали, больны или

## 2. ИНСТРУКЦИЯ ПО ТЕХНИКЕ БЕЗОПАСНОСТИ

находитесь под воздействием наркотиков, алкоголя или медикаментов.

- п) Не допускайте случайного включения. Держите руки и пальцы подальше от рычага переключения при подключении удлинителя или переносе устройства, подсоединенного к сети. Всегда держите руки и ноги подальше от режущих частей, особенно при включении двигателя.
- р) Режущая головка должна быть расположена ниже уровня талии. Всегда косите слева направо так, чтобы мусор отбрасывался в сторону от оператора.
- с) Сохраняйте правильное рабочее положение. После продолжительной работы необходимо сделать перерыв и сменить рабочее положение. Во время работы занимайте устойчивое положение и сохраняйте равновесие. При наличии плечевых ремней обязательно используйте их.
- т) Никогда не заменяйте неметаллические режущие части на металлические.
- у) Предупреждение! Прежде чем прикасаться к опасным движущимся частям, всегда отключайте устройство от источника питания и дожидайтесь полной остановки движущихся частей.
- ф) Никогда не подключайте поврежденный кабель к розетке и не прикасайтесь к нему до отключения от розетки. Поврежденный кабель может привести к контакту с местами, находящимися под напряжением.

## 2. ИНСТРУКЦИЯ ПО ТЕХНИКЕ БЕЗОПАСНОСТИ

### Обслуживание и хранение

- a) Прежде чем выполнять обслуживание или очистку, всегда отключайте устройство от источника питания (т.е. извлекайте вилку из розетки, удаляйте отключающее устройство или съемный аккумулятор).
- b) Используйте только запасные части и принадлежности, рекомендованные производителем.
- c) Регулярно проверяйте устройство и выполняйте его обслуживание. Ремонт устройства должен выполнять только квалифицированный специалист.
- d) Если инструмент не используется, храните его в недоступном для детей месте.

### Рекомендации

Инструмент должен быть подключен к электросети через устройство защитного отключения (УЗО) с величиной тока отключения не более 30 мА.



**ПРЕДУПРЕЖДЕНИЕ!** При работе с устройством всегда существует риск отдачи при контакте режущей головки с твердыми предметами! Отдача может привести к внезапной остановке режущей головки, что, в свою очередь, приведет к отскоку режущей головки в направлении, противоположном направлению вращения лезвия! Всегда крепко держите инструмент обеими руками при возникновении признаков отдачи, будьте внимательны и сохраняйте устойчивое положение, чтобы избежать травм!

## 2. ИНСТРУКЦИЯ ПО ТЕХНИКЕ БЕЗОПАСНОСТИ

### Снижение уровней вибрации и шума

Чтобы снизить воздействие шума и вибрации, ограничьте время эксплуатации, используйте режимы с низким уровнем вибрации и шума и носите средства индивидуальной защиты.

Учитите следующие рекомендации, чтобы свести к минимуму риск воздействия вибрации и шума.

1. Используйте устройство только по назначению, согласно его конструкции и настоящим инструкциям.
2. Убедитесь, что устройство находится в надлежащем состоянии и хорошо обслуживается.
3. Используйте для устройства подходящие принадлежности и проверяйте их состояние.
4. Прочно держите рукоятки и поверхности захвата.
5. Обслуживайте устройство в соответствии с данными инструкциями и хорошо смазывайте (при необходимости).
6. Планируйте рабочий график так, чтобы распределить использование инструментов с высокой вибрацией на длительное время.

### Чрезвычайные ситуации

Ознакомьтесь с правилами использования этого устройства в настоящем руководстве. Запомните инструкции по технике безопасности и точно соблюдайте их. Это поможет предотвратить риск и опасные ситуации.

1. При использовании этого устройства будьте внимательны, чтобы своевременно определить и устранить риски. Быстрое вмешательство может предотвратить серьезные травмы или нанесение материального ущерба.
2. При любой неисправности выключайте инструмент и отсоединяйте

## 2. ИНСТРУКЦИЯ ПО ТЕХНИКЕ БЕЗОПАСНОСТИ

его от источника питания. Поручите проверку устройства квалифицированному специалисту и при необходимости отремонтируйте до повторного ввода в эксплуатацию.

### Остаточные риски

Даже при эксплуатации данного устройства с соблюдением всех требований безопасности остаются потенциальные риски получения травм и ущерба. Далее перечислены опасные ситуации, которые могут возникнуть в связи с конструкцией и назначением данного устройства.

1. Нарушения здоровья в связи с вибрацией, если изделие используется длительное время или неправильно управляется или обслуживается.
2. Травмы и повреждения имущества, связанные с поломками режущих частей инструмента или с непредвиденным воздействием других объектов во время использования.
3. Опасность получения травм и повреждения имущества от отбрасываемых устройством предметов.
4. Использование этого инструмента на протяжении длительного периода времени может оказать значительное вибрационное воздействие на пользователя и развить «синдром белых пальцев». Чтобы уменьшить риск подобных заболеваний, всегда надевайте защитные перчатки и держите руки в тепле во время использования инструмента. При возникновении симптомов «синдрома белых пальцев» немедленно обратитесь к врачу. К таким симптомам относятся онемение, потеря чувствительности, покалывание, пощипывание, потеря сил, боль, изменение цвета или состояния кожи. Эти симптомы обычно проявляются в пальцах, на ладонях или запястьях. Риск получения такой травмы возрастает при низкой температуре воздуха.

## 2. ИНСТРУКЦИЯ ПО ТЕХНИКЕ БЕЗОПАСНОСТИ



**ПРЕДУПРЕЖДЕНИЕ!** Это устройство создает во время работы электромагнитное поле! Это поле при определенных обстоятельствах может влиять на работу активных или пассивных медицинских имплантатов. Чтобы сократить риск серьезных или смертельных травм, перед использованием этого устройства лица с медицинскими имплантатами должны проконсультироваться с врачом и производителем медицинского имплантата.

### Скашивание

Перед использованием проверьте состояние инструмента и длину лезвия.

1. Убедитесь, что выключатель находится в положении «выключено», и отсоедините вилку кабеля питания от сети.
2. Проверьте общее состояние инструмента. Проверьте щиток, переключатель и лезвие. Проверьте затяжку винтов, сцепление подвижных деталей, правильность установки, наличие поломок и прочие условия, которые могут повлиять на работу электроинструмента. При появлении во время работы постороннего шума или вибрации немедленно выключите устройство и устраните проблему. Не используйте поврежденный инструмент и прикрепите к нему этикетку «НЕ ИСПОЛЬЗОВАТЬ».
3. Убедитесь, что находитесь на ровной поверхности и в устойчивом положении.

## 2. ИНСТРУКЦИЯ ПО ТЕХНИКЕ БЕЗОПАСНОСТИ

### ВКЛЮЧЕНИЕ И ВЫКЛЮЧЕНИЕ

Подключите кабель к сети.

Чтобы включить устройство, сдвиньте кнопку защитной блокировки вперед и нажмите курковый переключатель.

Чтобы выключить устройство, отпустите курковый переключатель.

**ПРЕДУПРЕЖДЕНИЕ!** Двигатель продолжает вращаться около 5 секунд после отключения. Прежде чем положить устройство, дождитесь полной остановки двигателя.

### СКАШИВАНИЕ ПРИ ПОМОЩИ ЛЕЗВИЯ

Убедитесь, что на рабочем участке нет камней, мусора, веток и других посторонних предметов.

Во время подстригания травы или кустов раскачивайте инструмент справа налево, наклонив его вперед под углом около 30 градусов.

Начинайте скашивание рядом с источником питания и постепенно продвигайтесь дальше от него. Это поможет предотвратить повреждение кабеля питания.

Не перегружайте устройство.

После завершения работы отпустите рычаг запуска, удерживая устройство головкой близко к земле, и дождитесь полной остановки двигателя. Положите инструмент на землю, выключите его и отсоедините кабель питания от сети.

Устройство оснащено 4-зубчатым металлическим лезвием.

Металлическое лезвие используется для подстригания кустов и сорняков диаметром до 23 см. Использование с данным устройством лезвий для пилы запрещено.

**ПРЕДУПРЕЖДЕНИЕ! ОПАСНО!**

НЕ ИСПОЛЬЗУЙТЕ КУСТОРЕЗ ДЛЯ СТРИЖКИ ДЕРЕВЬЕВ.

Всегда используйте плечевой ремень. Отрегулируйте ремень и

## 2. ИНСТРУКЦИЯ ПО ТЕХНИКЕ БЕЗОПАСНОСТИ

его зажим таким образом, чтобы устройство находилось на расстоянии нескольких сантиметров от земли. Режущая головка и металлический защитный щиток должны быть на одном уровне со всех сторон. Подвешивайте на себя устройство с правой стороны. **НЕ ИСПОЛЬЗУЙТЕ ЗАТУПИВШИЕСЯ, ТРЕСНУВШИЕ ИЛИ ПОВРЕЖДЕННЫЕ МЕТАЛЛИЧЕСКИЕ ЛЕЗВИЯ.**

Перед работой проверьте участок на наличие таких препятствий, как камни, металлические кольца, провода или проволока.

Если препятствие нельзя устранить, пометьте его на рабочем участке, чтобы не задеть лезвием. Камни и металлические предметы могут затупить или повредить лезвие. Проволока может попасть в лезвие, намотаться на него или может быть отброшена в сторону.

Стригите таким образом, чтобы обрезки отлетали с лезвия в сторону от вас.

Не прилагайте к лезвию чрезмерных усилий. Не меняйте угол наклона после того, как лезвие войдет в древесину. Избегайте применения давления или наклона, которые могут ограничивать движения лезвия или привести к его повреждению.

### **ВЫТЯГИВАНИЕ ЛЕСКИ ИЗ КАТУШКИ**

Чтобы вытянуть леску, прижмите катушку к земле при включенном двигателе, и леска вытянется автоматически. Для наиболее эффективного скашивания убедитесь, что инструмент работает на полной скорости, а затем медленными поверхностными движениями зачистите участок. Не перегружайте инструмент, срезая слишком быстро или работая на труднопроходимой поверхности.



## 2. ИНСТРУКЦИЯ ПО ТЕХНИКЕ БЕЗОПАСНОСТИ

### СКАШИВАНИЕ ПРИ ПОМОЩИ КАТУШКИ

Убедитесь, что на рабочем участке нет камней, мусора, веток и других посторонних предметов.

Запустите устройство, прежде чем приступать к скашиванию травы.

Если необходимо увеличить длину лески, прижмите кнопку катушки к земле, чтобы вытянуть леску. Если леска сильно вытянута и выходит за пределы щитка, обрежьте ее при помощи лезвия.

Во время подстригания травы или кустов раскачивайте инструмент справа налево, наклонив его вперед под углом около 30 градусов.

Легкое скашивание лучше, чем сильное, поскольку позволяет срезанной траве не налипать на катушку и предотвращает ее засорение.

Начинайте скашивание рядом с источником питания и постепенно продвигайтесь дальше от него. Это поможет предотвратить повреждение кабеля питания.

Высокую траву следует срезать слоями, начиная с верхушки. Не косите влажную или мокрую траву. Не перегружайте устройство.

Избегайте попадания лески на твердые предметы (камни, стены, заборы и т.д.) — это может привести к ее быстрому износу.

Опасайтесь отдачи при столкновении с твердыми предметами.

После завершения работы отпустите рычаг запуска, удерживая устройство головкой близко к земле, и дождитесь полной остановки двигателя. Положите инструмент на землю, выключите его и отсоедините кабель питания от сети.

**ПРИМЕЧАНИЕ.** Периодически чистите от травы область между катушкой и щитком, чтобы предотвратить появление вибрации устройства.

## 2. ИНСТРУКЦИЯ ПО ТЕХНИКЕ БЕЗОПАСНОСТИ

### ОБСЛУЖИВАНИЕ

Предупреждение! Прежде чем выполнять обслуживание или осмотр устройства либо поместить его на хранение, всегда выключайте его, отсоединяйте кабель от розетки электросети и дожидайтесь полной остановки всех движущихся частей. Опасные движущиеся части!

Почистите устройство, как описано выше.

Перед хранением выполните очистку и обслуживание устройства. Храните устройство и принадлежности к нему в темном, сухом, проветриваемом месте, не подверженном воздействию низкой температуры.

Всегда храните устройство в недоступном для детей месте.

**ПРЕДУПРЕЖДЕНИЕ!** Во избежание повреждений не ставьте инструмент так, чтобы он опирался на режущие части!

Перед хранением и транспортировкой устанавливайте щиток на лезвие.

Для постоянного поддержания устройства в хорошем рабочем состоянии необходимо соблюдать следующие правила.

1. Храните устройство, инструкцию и принадлежности в сухом надежном месте. В таком случае вся информация и детали будут всегда под рукой.
2. Регулярно очищайте устройство от грязи и пыли.
3. Регулярно смазывайте все движущиеся детали.
4. Не используйте щелочи для чистки пластмассовых деталей.

Никогда не разбирайте инструмент и не проводите никакие ремонтные работы. Обслуживание и ремонт устройства должны производиться специалистом в авторизованном сервисном центре.

1. Очищайте устройство от загрязнений после каждого использования и перед хранением.

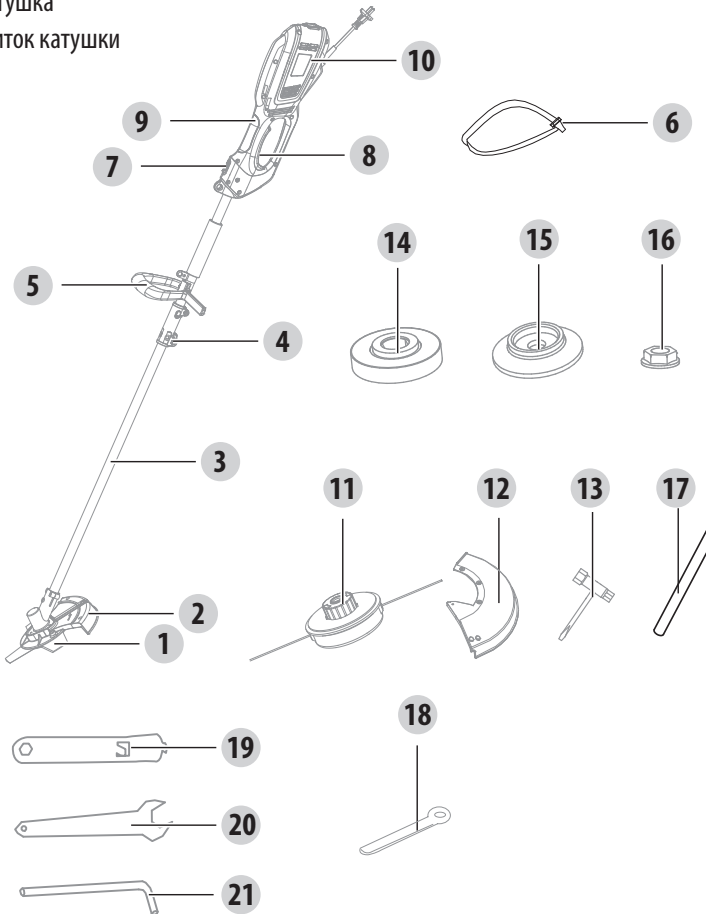
## 2. ИНСТРУКЦИЯ ПО ТЕХНИКЕ БЕЗОПАСНОСТИ

2. Проверяйте устройство на наличие износа и повреждений перед каждым использованием. Не используйте данное устройство в поврежденном состоянии или при появлении признаков износа.
3. Не допускайте засорения вентиляционных отверстий инструмента, регулярно прочищайте их.

**Предупреждение!** Использование несовместимых сменных компонентов, а также удаление или модификация элементов безопасности может привести к травмам.

### 3. ЧАСТИ УСТРОЙСТВА

- 1 Лезвие
- 2 Щиток лезвия
- 3 Трубка
- 4 Фиксатор
- 5 Р-образная рукоятка
- 6 Плечевой ремень
- 7 Кнопка защитной блокировки
- 8 Курковый переключатель
- 9 Рукоятка
- 10 Корпус
- 11 Катушка
- 12 Щиток катушки
- 13 Гаечный ключ
- 14 Нижняя пластина
- 15 Фиксирующая пластина
- 16 Гайка
- 17 Круглый стержень
- 18 Шпилька
- 19 Гаечный ключ
- 20 Гаечный ключ
- 21 Шестигранный ключ



RU

## 4. ТЕХНИЧЕСКИЕ ХАРАКТЕРИСТИКИ

Номинальное напряжение: 220–240 В~, 50 Гц

Номинальная мощность: 1200 Вт

Скорость работы без нагрузки: 8000 об/мин (лезвие) 7000 об/мин (катушка)

Ширина резания лезвия : 230 мм

Ширина резания катушки : 350 мм

Режущее лезвие: 4-зубцовое металлическое лезвие Ø230 x 25,4 (9231-903101)

Масса нетто: 4,8 кг для кустореза/5 кг для электрокосы

Электрокоса

Взвешенный уровень звукового давления: 84,6 дБ (А)

Погрешность : К=3 дБ (А)

Гарантированный взвешенный уровень звуковой мощности : 93,8 дБ (А)

Погрешность : К=1,89 дБ (А)

Гарантированный взвешенный уровень звуковой мощности : 96 дБ (А)

Вибрация

передняя ручка : 3,41 м/с<sup>2</sup>

Задняя рукоятка: 2,24 м/с<sup>2</sup>

Погрешность : К=1,5 м/с<sup>2</sup>

Кусторез

Взвешенный уровень звукового давления : 86,2 дБ (А)

Погрешность: К=3 дБ (А)

Гарантированный взвешенный уровень звуковой мощности: 98,1 дБ (А)

Погрешность: К=2 дБ (А)

Гарантированный взвешенный уровень звуковой мощности: 100 дБ (А)

Вибрация

передняя ручка: 4,09 м/с<sup>2</sup>

Задняя рукоятка: 4,68 м/с<sup>2</sup>

Погрешность : К=1,5 м/с<sup>2</sup>

Используемые режущие элементы должны соответствовать указанным техническим характеристикам.

В любом случае не используйте пильные полотна и любые составные металлические вращающиеся цепи. Это может привести к травмам или повреждению устройства.

Указанное значение вибрации измерялось в соответствии со стандартным методом испытаний и может использоваться для сравнения одного инструмента с другим.

Указанное значение вибрации также может использоваться для предварительной оценки уровня воздействия.



**ПРЕДУПРЕЖДЕНИЕ!** Реальное вибрационное воздействие и шум при использовании инструмента может отличаться от заявленного в зависимости от способа использования инструмента. Необходимо определить меры безопасности для защиты оператора на основе оценки воздействия в реальных условиях использования (учитывая все периоды рабочего цикла — время, когда инструмент выключен и когда он работает вхолостую, а также время запуска).

В зависимости от фактического использования оборудования показатели вибрации могут отличаться от заявленных. Принимайте надлежащие меры для защиты от воздействия вибрации. Принимайте в расчет весь процесс работы, включая время, когда устройство работает на холостом ходу или выключено. К надлежащим мерам относятся плановое техническое обслуживание и уход за инструментом и принадлежностями, поддержание рук в тепле, периодические перерывы и надлежащее планирование технологического процесса.

Уровень интенсивности звука для оператора может превышать 85 дБ (А), поэтому необходимы средства защиты органов слуха.

### **УДЛИНИТЕЛИ**

Удлинительные кабели, используемые для данного устройства, должны быть предназначены для использования вне помещений, иметь оболочку из ПВХ стандартной прочности и площадь сечения не менее 1 мм<sup>2</sup> при длине до 15 м и не менее 2,5 мм<sup>2</sup> при длине от 15 до 40 м.

## 5. УСТРАНЕНИЕ НЕПОЛАДОК



Типичные неисправности пользователи часто могут определить и устранить самостоятельно. Поэтому проверьте устройство с помощью данного раздела. В большинстве случаев проблему можно быстро решить.

Проблема	Возможная причина	Решение
<b>Устройство не запускается.</b>	Устройство не подключено к источнику питания.	Подсоедините инструмент к источнику питания.
	Неисправность кабеля питания или вилки.	Обратитесь к специалисту-электрику.
	Другая электрическая неисправность устройства.	Поручите проверку специалисту-электрику.
<b>Устройство не достигает полной мощности.</b>	Удлинитель не предназначен для работы с этим инструментом.	Используйте подходящий удлинитель.
	Источник питания (например, генератор) дает слишком низкое напряжение.	Подключите инструмент к другому источнику питания.
	Вентиляционные отверстия заблокированы.	Почистите вентиляционные отверстия.
<b>Неудовлетворительный результат.</b>	Режущий элемент изношен.	Reemplazar por otro nuevo
<b>Сильная вибрация или шум.</b>	Режущий элемент затупился или поврежден.	Замените на новый.
	Болты или гайки ослабли.	Затяните болты и гайки.

## 6. УТИЛИЗАЦИЯ И ПЕРЕРАБОТКА



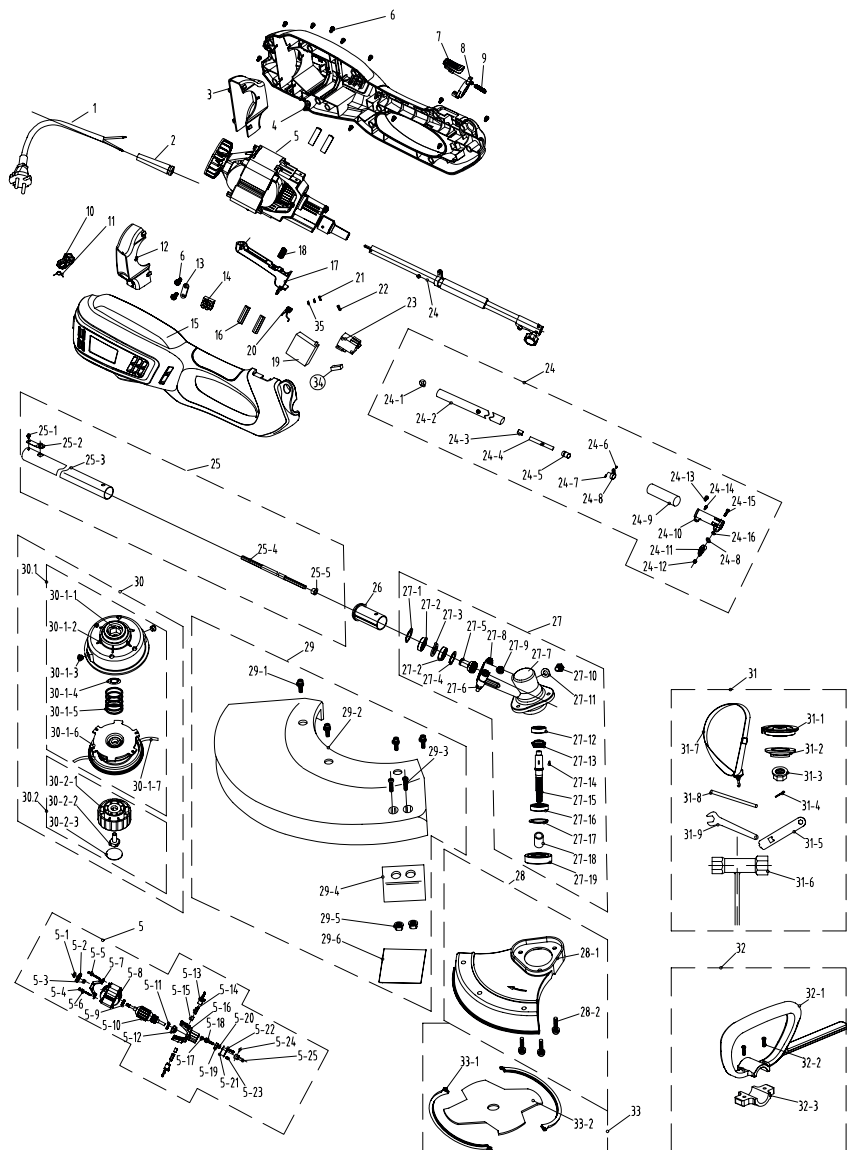
На данное устройство нанесен символ избирательной сортировки для отходов электрического и электронного оборудования (WEEE). Это означает, что при переработке и утилизации данного устройства необходимо следовать требованиям директивы ЕС 2012/19/EU, чтобы снизить негативное воздействие на окружающую среду. Для получения дополнительной информации обратитесь в местные или региональные органы власти. Электронная техника, не включенная в процесс избирательной сортировки отходов, представляет потенциальную опасность для окружающей среды и здоровья людей из-за наличия в ней опасных веществ.



## 7. УСТРАНЕНИЕ НЕПОЛАДОК

1. Продукция компании STERWINS разработана в соответствии с высшими стандартами качества для бытовых инструментов.
2. STERWINS предоставляет на свои продукты 36-месячную гарантию со дня приобретения.
3. Эта гарантия распространяется на все дефекты материалов и производства, которые могут возникнуть. Никакие другие претензии любого вида, прямые или косвенные, относящиеся к людям или материалам, не могут быть удовлетворены.
4. В случае возникновения проблемы или обнаружения дефекта необходимо прежде всего обратиться к дилеру компании STERWINS. В большинстве случаев дилер компании STERWINS может решить проблему или устранить дефект.
5. Ремонт или замена деталей не продлевают изначальный срок гарантии.
6. Гарантия не распространяется на дефекты, возникшие вследствие износа или неправильного обращения. Кроме прочего, это касается неисправностей, связанных с износом выключателей, защитных цепей и двигателей.
7. Претензия в рамках гарантийных обязательств может быть принята только при следующих условиях.
  - Имеется подтверждение даты покупки в виде чека.
  - Никакой ремонт и/или замена частей устройства не проводились третьими лицами.
  - Инструмент использовался должным образом (не перегружался и на него не устанавливались комплектующие, не одобренные производителем).
  - Нет следов повреждений вследствие внешних воздействий, таких как песок или камни.
  - Нет следов повреждений вследствие несоблюдения инструкций по технике безопасности и правил использования.
8. Условия гарантийного обслуживания применяются вместе с нашими правилами продажи и поставки.
9. Неисправные инструменты, подлежащие возврату в компанию STERWINS через дилера STERWINS, компания STERWINS принимает при условии надлежащей упаковки изделия. Если покупатель возвращает товары непосредственно в компанию STERWINS, компания сможет выполнить обслуживание таких товаров только при условии, что покупатель оплачивает расходы на транспортировку.
10. Компания STERWINS не принимает продукцию, не упакованную должным образом.

## 8. ИЗОБРАЖЕНИЕ В РАЗОБРАННОМ ВИДЕ И СПИСОК ДЕТАЛЕЙ



RU

## 8. ИЗОБРАЖЕНИЕ В РАЗОБРАННОМ ВИДЕ И СПИСОК ДЕТАЛЕЙ

Номер детали	Описание	Номер детали	Описание	Номер детали	Описание
1	Кабель	21	Штекерный контакт	27-18	Чехол оси
2	Муфта кабеля	22	Гнездовой контакт	27-19	Сальник
3	Крышка левого вентиляционного отверстия	23	Переключатель	28	Пластиковый щиток в сборе
4	Левая часть корпуса	24	Задняя трубка в сборе	28-1	Пластиковый щиток
5	Двигатель в сборе	24-1	Шплинт	28-2	Винт
5-1	Е-образное кольцо	24-2	Задняя трубка в сборе	29	Щиток в сборе
5-2	Вентилятор	24-3	Кольцо	29-1	Винт
5-3	Ось	24-4	Задний гибкий вал	29-2	Защитное ограждение
5-4	Винт	24-5	Соединитель	29-3	Винт
5-5	Уплотнитель	24-6	Гайка	29-4	Лезвие
5-6	Уплотнитель	24-7	Винт	29-5	Гайка
5-7	Задняя опора	24-8	Кольцо ремня	29-6	Защита лезвия
5-8	Статор	24-9	Втулка рукоятки	30	Узел срезания травы
5-9	Подшипник	24-10	Алюминиевая втулка	30-1	Катушка в сборе
5-10	Ротор	24-11	Фиксатор	30-1-1	Гайка
5-11	Подшипник	24-12	Гайка	30-1-2	Головка катушки
5-12	Ось	24-13	Винт	30-1-3	Ушко
5-13	Рама щетки	24-14	Винт	30-1-4	Подвижное кольцо
5-14	Щетка	24-15	Винт	30-1-5	Пружина
5-15	Угольная щетка	24-16	Уплотнитель	30-1-6	Наматывающий механизм в сборе
5-16	Передняя опора	25	Передняя штанга в сборе	30-1-7	Нейлоновая леска
5-17	Подшипник	25-1	Металлические полые заклепки	30-2	Фиксатор в сборе
5-18	Вал зубчатой передачи	25-2	Язычок	30-2-1	Фиксатор
5-19	Подшипник	25-3	Компонент передней штанги	30-2-2	Винт
5-20	Подшипник	25-4	Гибкий вал	30-2-3	Колпачок фиксатора
5-21	Уплотнитель	25-5	Зажим гибкого вала	31	Комплект принадлежностей
5-22	Прижимная пластина	26	Соединитель	31-1	Воротник вала
5-23	Винт	27	Вал зубчатой передачи	31-2	Прижимная пластина
5-24	Стержень	27-1	Кольцо	31-3	Гайка
5-25	Соединение вала	27-2	Подшипник	31-4	Шплинт
6	Винт	27-3	Уплотнитель	31-5	Гаечный ключ
7	Кнопка	27-4	С-образное кольцо	31-6	Торцевой гаечный ключ
8	Стопорная муфта	27-5	Зубчатая передача	31-7	Ремень
9	Пружина	27-6	Гайка	31-8	Штанга
10	Крюк	27-7	Редуктор	31-9	Гаечный ключ
11	Пружина кручения	27-8	Винт	32	Р-образная рукоятка в сборе
12	Крышка правого вентиляционного отверстия	27-9	Винт	32-1	Р-образная рукоятка
13	Прижимная пластина	27-10	Винт	32-2	Винт
14	Клеммная колодка	27-11	Уплотнительная прокладка	32-3	Хомут
15	Правый корпус	27-12	Подшипник	33	Лезвие в сборе
16	Резиновая прокладка	27-13	Зубчатая передача	33-1	Защита лезвия
17	Курковый переключатель	27-14	Сегментная шпонка	33-2	Лезвие
18	Пружина переключателя	27-15	Выходной вал	33	Конденсатор
19	Электронный компонент	27-16	Подшипник	34	Штекерный контакт
20	Соединительный провод	27-17	Подвижное кольцо		

# УМОВНІ ПОЗНАЧЕННЯ



Прочитайте посібник з експлуатації. Посібник містить інформацію, що призначена для залучення уваги до можливих проблем безпеки і пошкодження виробу, а також корисні поради щодо початку роботи, правильного використання інструмента і технічного обслуговування. Будь ласка, дотримуйтесь всіх попереджень, пояснень та інструкцій в цьому посібнику для безпечного і оптимального використання цього виробу.



Небезпека! Попередження! Увага! Цей символ вказує на небезпеку, попередження або увагу. Він вказує на те, що безпека користувача знаходиться під загрозою.



Надягайте захисну маску!



Надягайте захисні окуляри.



Надягайте засоби захисту органів слуху.



Надягайте захисні рукавиці.



Надягайте міцне, нековзне взуття.



Ризик влучання летючих предметів або обрізків. Пам'ятайте, що існує ризик влучання летючих предметів та/або обрізків під час використання інструмента. Стороннім забороняється знаходитись поруч.



Український знак відповідності.



Не використовуйте інструмент під час дощу.



Необхідно надіти відповідні засоби захисту вух, очей та голови



В разі пошкодження або переплутування шнура живлення негайно від'єднайте інструмент мережі живлення.



Надягайте захисний одяг, який щільно облягає тіло.



Надягайте захисний шолом для захисту від падіння предметів.



Тримайте безпечну відстань. Користувач несе відповідальність за безпеку сторонніх осіб в зоні роботи інструмента. Не використовуйте інструмент, якщо поблизу знаходяться люди, особливо діти або домашні тварини.



Відстань між інструментом та сторонніми особами має становити принаймні 15 м.



Попередження. Різучі елементи продовжують обертатися після вимкнення мотора.



Попередження: Обертювий ніж.



Цей виріб відповідає вимогам відповідних стандартів.



Рівень шуму при використанні КОТУШКИ: 96 дБ(A)



Рівень шуму при використанні НОЖА: 100 дБ(A)



Конструкція класу захисту II. Подвійна ізоляція.



Утилізуйте цю інструкцію з експлуатації



Цей виріб підлягає вторинній переробці. Якщо він більше не придатний для використання, віднесіть його в пункт збирання відходів.



Перероблюйте пакувальний матеріал цього виробу.



Єдиний знак обігу продукції на ринку країн-членів Митного союзу.



Остерігайтеся тяги леза



Не використовуйте металеві леза

# 1. ВИКОРИСТАННЯ ЗА ПРИЗНАЧЕННЯМ

## ЗМІСТ

1. Використання за призначенням
2. Правила техніки безпеки
3. Знайомство з інструментом
4. Технічні характеристики
5. Усунення несправностей
6. Утилізація та переробка
7. Гарантія
8. Зображення в розібраному виді та список деталей
9. Декларація про відповідність стандартам ЄС

Цей інструмент 2 в 1 (кущоріз і тример) 1200 ВС-2 має максимальну споживану потужність 1200 Вт.

Завдяки ріжучому ножу і захисному кожуху, які кріпляться на інструмент, він може різати великі бур'яни.

Завдяки головці та захисному кожуху, які кріпляться на інструмент, він може скошувати невеликі бур'яни, газонну траву або подібні м'які рослини.

Інструмент не повинен використовуватись для скошування незвично густої трави або рослинності, мокрої трави або подрібнювання листя тощо.

Цей інструмент призначений тільки для приватного використання на невеликих ділянках. Він не підходить для комерційного використання або для використання на великих відкритих ділянках і не повинен використовуватись для будь-яких інших цілей, крім описаних.

## 2. ПРАВИЛА ТЕХНІКИ БЕЗПЕКИ

3  
0



**Попередження!** Перед використанням кущоріза/тримера уважно прочитайте цей посібник з експлуатації. Переконайтесь, що ви ознайомились з керуванням інструмента і можете правильно його використовувати. Якщо ви будете дотримуватись цих інструкцій, ви зможете зменшити ризик пожежі, ураження електричним струмом і травм.

- a) Ніколи не дозволяйте використовувати інструмент дітям, особам з обмеженими фізичними, сенсорними і розумовими можливостями, або особам, які не ознайомились з цим посібником з експлуатації.
- b) Дітям забороняється гратись з інструментом. Дітям забороняється чистити і обслуговувати інструмент.
- c) Садовий електроінструмент слід зберігати у недоступному для дітей місці.
- d) Зберігайте посібник в доступному для всіх користувачів садового електроінструмента місці та завжди передавайте інструмент третім особам разом з посібником.
- e) Проінструкуйте недосвідчених осіб щодо безпечного використання садового електроінструмента згідно з цим посібником з експлуатації.

**Загальні попередження щодо безпеки в роботі з електроінструментами**

## 2. ПРАВИЛА ТЕХНІКИ БЕЗПЕКИ



**ПОПЕРЕДЖЕННЯ** Прочитайте всі попередження щодо безпеки та інструкції. Недотримання попереджень і правил може призвести до ураження електричним струмом, пожежі та/або серйозних травм.

**Зберігайте всі попередження та інструкції для подальшого використання.**

Термін «електроінструмент» у попередженнях стосується електричного інструмента, що працює від електромережі (через шнур) або від акумулятора (без шнура).

### Безпека робочої зони

- a) **Тримайте робочу зону чистою та добре освітленою.**  
*Неприбрана або погано освітлена робоча зона може стати причиною нещасного випадку.*
- b) **Не працюйте з електроінструментами у вибухонебезпечному середовищі, наприклад за наявності легкозаймистих рідин, газів або пилу.** Під час роботи електроінструмента утворюються іскри, від яких можуть зайнятися пил або випари.
- b) **Не допускайте к місцю роботи із садовим електроінструментом дітей і сторонніх осіб.** Це може відволікати вас і призвести до втрати контролю.

### Електробезпека

- a) **Штепсельні вилки електроінструмента повинні підходити до розеток.** Заборонено модифікувати вилку будь-яким чином. Не використовуйте жодні перехідники для роботи із заземленими електроінструментами. Вилки і розетки, в які не вносилися зміни, зменшують ризик ураження електричним струмом.
- b) **Уникайте контакту частин тіла із заземленими**

## 2. ПРАВИЛА ТЕХНІКИ БЕЗПЕКИ

поверхнями, такими як труби, батареї, решітки й холодильники. У разі заземлення тіла збільшується ризик ураження електричним струмом.

- в) **Бережіть садовий електроінструмент від дощу та вологи.** Вода, що потрапила в садовий електроінструмент, підвищує ризик ураження електричним струмом.
- г) **Не використовуйте шнур живлення з порушенням норм експлуатації. Не використовуйте шнур живлення для перенесення чи перетягування інструмента та виймання вилки з розетки. Бережіть шнур живлення від дії тепла, мастил, гострих країв та рухомих частин. Пошкоджені або заплутані шнури живлення підвищують ризик ураження електричним струмом.**
- д) **Під час роботи із садовим електроінструментом надворі використовуйте подовжувач, призначений для зовнішніх робіт.** Використання подовжувача, призначеного для зовнішніх робіт, зменшує ризик ураження електричним струмом.
- е) **Якщо роботи із садовим електроінструментом у вологому середовищі не уникнути, скористайтеся пристроєм захисного вимкнення (ПЗВ).** Використання такого пристрою зменшує ризик ураження електричним струмом.

### Індивідуальна техніка безпеки

- а) **Під час роботи із садовим електроінструментом будьте уважними, слідкуйте за своїми діями та мисліть розсудливо. Не працюйте із садовим електроінструментом, якщо ви втомлені або перебуваєте під дією наркотичних речовин, алкоголю або ліків.** Навіть миттєва неуважність під час роботи із садовим електроінструментом може призвести до важкої травми.
- б) **Використовуйте засоби особистого захисту. Завжди надягайте захисні окуляри.** Використання у відповідних умовах



## 2. ПРАВИЛА ТЕХНІКИ БЕЗПЕКИ

*таких захисних засобів як протипиловий респіратор, нековзне захисне взуття, шолом-каска і навушники допоможе зменшити ризик травмування.*

- в) Уникайте випадкового запуску інструмента. Перш ніж підключати електроінструмент до мережі живлення чи акумулятора, брати чи переносити його, перевірте, чи встановлено перемикач у положення «вимкнено».**  
*Якщо переносити електроінструмент, тримаючи палець на перемикачі живлення, або підключати його до джерела живлення, коли перемикач живлення перебуває в положенні «увімкнуто», це може призвести до травмування.*
- г) Перш ніж увімкнути електроінструмент, приберіть всі регульовальні клинці або гайкові ключі. Якщо залишити такий ключ на частині електроінструмента, яка обертається, це може призвести до травмування.**
- д) Не дотягуйтеся з інструментом в руках. Завжди міцно стійте на ногах і втримуйте рівновагу. Це дозволяє краще керувати електроінструментом у разі виникнення непередбачуваних ситуацій.**
- е) Надягайте відповідний одяг. Не носіть вільного одягу та біжутерії. Ваші волосся, одяг та рукавиці мають знаходитись на безпечній відстані від рухомих частин. Вільний одяг, біжутерія чи довге волосся можуть потрапити в рухомі частини.**
- є) У разі наявності пристроїв для підключення системи відведення та збирання пилу, їх слід обов'язково встановити і використовувати за призначенням. Використання пристрою для збирання пилу може зменшити небезпеку, пов'язану з пилом.**
- ж) Не дозволяйте знайомству, набутому внаслідок частого використання інструментів, дозволити вам заспокоїтись та ігнорувати принципи безпеки інструменту. Необережна дія може викликати серйозні травми протягом частки секунди.**

## 2. ПРАВИЛА ТЕХНІКИ БЕЗПЕКИ

### Використання та догляд за електроінструментом

- а) **Не перевантажуйте електроінструмент. Використовуйте належний електроінструмент відповідно до потреби.**  
*Правильно підібраний електроінструмент допоможе краще і безпечніше зробити роботу із швидкістю, яка для нього передбачена.*
- б) **Не використовуйте електроінструмент, якщо перемикач не вмикає або не вимикає його.** *Усі електроінструменти, якими неможливо керувати за допомогою перемикача, становлять небезпеку і підлягають ремонту.*
- в) **Витягніть вилку з розетки та/або акумулятор з інструмента перед тим як змінювати будь-які налаштування, замінити комплектуючі частини або перед зберіганням інструмента.**  
*Такі запобіжні заходи техніки безпеки зменшують ризик випадкового запуску електроінструмента.*
- г) **Зберігайте інструменти, які не використовуються, у недоступному для дітей місці та не дозволяйте особам, які не мають досвіду роботи з такими інструментами або які не знайомі з цими інструкціями, користуватись електроінструментом.** *Електроінструменти становлять небезпеку в руках недосвідчених користувачів.*
- д) **Виконуйте належне технічне обслуговування електроінструмента та аксесуари. Перевіряйте його на предмет розладнання чи блокування рухомих частин, а також будь-яких обставин, які можуть вплинути на роботу інструмента. У разі пошкоджень електроінструмент слід здати в ремонт, перш ніж користуватися ним.** *Часто нещасні випадки трапляються внаслідок неналежного технічного обслуговування електроінструментів.*

## 2. ПРАВИЛА ТЕХНІКИ БЕЗПЕКИ

- e) **Тримайте ріжучі інструменти гострими й чистими.**  
*Належним чином доглянуті ріжучі інструменти з гострими краями рідше блокуються, їх легше контролювати.*
- є) **Користуйтеся електроінструментом, аксесуарами та насадками для інструмента тощо згідно з цим посібником, зважаючи на робочі умови та роботу, яку слід виконати.**  
*Використання електроінструмента всупереч призначенню може стати причиною виникнення небезпечних ситуацій.*
- h) **Зберігайте ручки та схоплюючі поверхні сухими, чистими та очищеними від олії та жиру.**  
*Слизькі ручки та схоплюючі поверхні не дозволяють безпечно поводитися та керувати інструментом у несподіваних ситуаціях.*

### Обслуговування

**Обслуговування електроінструмента повинен проводити тільки кваліфікований спеціаліст, використовуючи виключно оригінальні запасні частини.** *Це забезпечить нормальну роботу електроінструмента.*

Якщо необхідно замінити шнур живлення, слід звернутись до виробника або його представника для того, щоб уникнути небезпеки.

Якщо вугільні щітки необхідно замінити, це має робити кваліфікований фахівець з ремонту (завжди замінюйте одночасно обидві щітки).

**ДОДАТКОВІ ПРАВИЛА ТЕХНІКИ БЕЗПЕКИ ДЛЯ КУЩОРИЗА ТА ТРИМЕРА**

**ВАЖЛИВО**

**ПРОЧИТАЙТЕ УВАЖНО ПЕРЕД ВИКОРИСТАННЯМ  
ЗБЕРІГАЙТЕ ДЛЯ ПОДАЛЬШОГО ВИКОРИСТАННЯ**

## 2. ПРАВИЛА ТЕХНІКИ БЕЗПЕКИ

### Навчання

- а) Уважно прочитайте посібник з експлуатації. Ознайомтеся з керуванням та правилами правильного використання інструмента. Будь ласка, використовуйте інструмент належним чином, неналежне використання може бути небезпечним для людей.
- б) Ніколи не дозволяйте використовувати інструмент дітям, особам з обмеженими фізичними, сенсорними і розумовими можливостями, або особам, які не ознайомились з цим посібником з експлуатації. Місцеві нормативні акти можуть обмежувати вік оператора.
- в) Пам'ятайте, що оператор або користувач відповідає за нещасні випадки або збитки, заподіяні іншим особам чи їх майну.
- г) Примітка: Національні нормативні акти можуть обмежувати використання інструмента.
- д) Тримайте всіх сторонніх, дітей і тварин на відстані не менше 15 м від небезпечної зони. При наближенні до них негайно вимкніть інструмент.

### Підготовка

- а) Під час використання інструмента завжди надягайте міцне взуття та довгі штани. Не працюйте з інструментом босоніж або у відкритих сандаліях. Не надягайте вільний одяг або одяг з всячими шнурами або стрічками.
- б) Перед роботою перевірте шнур живлення і подовжувач на наявність ознак пошкодження або зношення. Якщо шнур живлення пошкоджено під час роботи, негайно відключіть його від мережі живлення. **НЕ ТОРКАЙТЕСЯ ШНУРА ДО ВІДКЛЮЧЕННЯ ВІД МЕРЕЖІ ЖИВЛЕННЯ.** Не використовуйте інструмент, якщо шнур живлення пошкоджений або зношений.

## 2. ПРАВИЛА ТЕХНІКИ БЕЗПЕКИ

- в) Тримайте подовжувач подалі від рухомих небезпечних частин, щоб уникнути пошкодження подовжувача, яке може призвести до контакту зі струмопровідними частинами.
- г) Перед використанням завжди візуально перевіряйте інструмент на наявність пошкоджень, відсутність захисних кожухів або щитків або їх неправильне положення.
- д) Не використовуйте інструмент, якщо поблизу знаходяться люди, особливо діти або домашні тварини.
- е) Завжди перевіряйте інструмент перед використанням, а також після падіння або інших впливів перевіряйте на наявність ознак зношення або пошкодження. Якщо необхідно віддайте інструмент на ремонт, особливо це стосується деталей ріжучої головки.
- є) Регулярно перевіряйте інструмент щодо ослаблених кріплень, пошкоджених деталей, наприклад, тріщини на ріжучому приладді.

### Експлуатація

- а) Тримайте шнур живлення та подовжувач на відстані від ріжучих частин.
- б) Завжди для роботи з інструментом надягайте захисні окуляри, захисний одяг та міцне, нековзне взуття.
- в) Не використовуйте інструмент при поганих погодних умовах, особливо, якщо існує ризик удару блискавки.
- г) Використовуйте інструмент тільки при денному світлі або при гарному штучному освітленні.
- д) Ніколи не використовуйте інструмент з пошкодженими захисними кожухами або щитками або без встановлених захисних кожухів або щитків.
- е) Вмикайте мотор лише після того, як ви відвели ріжучі засоби від рук та ніг.

## 2. ПРАВИЛА ТЕХНІКИ БЕЗПЕКИ

- є) Завжди відключайте інструмент від мережі живлення (наприклад, виймайте вилку з розетки, знімайте пристрій відключення або виймайте акумулятор). Переконайтесь, що ріжуче приладдя повністю зупинилось:
  - 1) коли інструмент залишається без нагляду;
  - 2) перед чищенням засмічення;
  - 3) перед перевіркою, чищенням або експлуатацією інструмента,
  - 4) після зіткнення зі стороннім предметом;
  - 5) якщо інструмент починає незвично вібрувати;
- ж) Будьте обережними, щоб не отримати травму ніг або рук від ріжучого приладдя.
- з) Завжди стежте за тим, щоб вентиляційні отвори були чистими і вільними від обрізків.
- і) Завжди міцно стійте на ногах і втримуйте рівновагу. Не дотягуйтеся з інструментом в руках. Завжди зберігайте стійке положення ніг на схилах, пересувайтеся кроками, ніколи не біжіть.
- й) Якщо інструмент зламався, вимкніть його і вийміть вилку з розетки. Щоб уникнути небезпеки, він має бути відремontований виробником або його сервісним агентом.
- к) Незважаючи на характерні для конструкції заходи безпеки, захисні пристрої та додаткові заходи безпеки, залишаються такі залишкові ризики, як шум, вібрація, електромагнітне поле тощо.
- л) Закріпіть інструмент під час транспортування, щоб запобігти пошкодження або травм.
- м) Ніколи не використовуйте інструмент, якщо ви втомлені, хворі або перебуваєте під дією алкоголю, наркотичних засобів або ліків.
- н) Уникайте випадкового запуску інструмента. Тримайте свої руки і пальці подалі від важеля перемикача при підключенні подовжувача або перенесення інструмента, коли він підключений до електромережі. Завжди тримайте руки та ноги подалі від

## 2. ПРАВИЛА ТЕХНІКИ БЕЗПЕКИ

ріжучих частин,  
особливо, коли мотор увімкнуто.

- о) Тримайте ріжучу головку нижче рівня пояса. Завжди косіть зліва направо, щоб обрізки відлітали у напрямку від вас.
- п) Зберігайте правильне робоче положення. Після тривалої роботи користувач повинен зробити перерву і змінити робоче положення. Міцно стійте на ногах і тримайте рівновагу під час роботи. Якщо це передбачено, слід використовувати підвісний ремінь.
- р) Ніколи не замінюйте неметалеве ріжуче приладдя на металеве.
- с) Попередження! Ніколи не торкайтеся рухомих небезпечних деталей до відключення інструмента від джерела живлення та повної зупинки таких деталей.
- т) Ніколи не приєднуйте пошкоджений шнур живлення до мережі живлення та не торкайтесь його, поки він не відключений від мережі – він може контактувати з деталями під напругою.

### Технічне обслуговування та зберігання

- а) Перед технічним обслуговуванням або чищенням відключіть інструмент від джерела живлення (наприклад, вийміть вилку з розетки, зніміть пристрій відключення або вийміть акумулятор).
- б) Використовуйте лише рекомендовані виробником запасні деталі та приладдя.
- в) Регулярно оглядайте та виконуйте обслуговування інструмента. Доручайте ремонт інструмента тільки вповноваженому спеціалісту з ремонту.
- г) Зберігайте інструмент у недоступному для дітей місці, коли він не використовується.

## 2. ПРАВИЛА ТЕХНІКИ БЕЗПЕКИ

### Рекомендації

Живлення на інструмент слід подавати через пристрій захисного відключення (ПЗВ) із струмом розчеплення не більше 30 мА.



**ПОПЕРЕДЖЕННЯ!** При роботі з ріжучим ножем завжди існує ризик віддачі, якщо ріжуча головка зіштовхнеться з твердим предметом! Віддача викличе раптову зупинку ріжучої головки, що в свою чергу призведе до руху ріжучої головки в протилежному напрямку обертання ріжучого ножа! Переконайтесь, що ви тримаєте інструмент міцно обома руками при будь-якій ознаці віддачі, будьте уважними і міцно стійте на ногах, щоб уникнути травм!

### Зменшення впливу вібрації та шуму

Для зменшення впливу шуму та вібрації обмежте час роботи, використовуйте режими роботи з низьким рівнем шуму та вібрації і надягайте засоби індивідуального захисту.

Візьміть до відома наступне, щоб звести до мінімуму ризики впливу вібрації та шуму:

1. Використовуйте інструмент тільки відповідно до його призначення та цього посібника.
2. Переконайтесь, що інструмент знаходиться у гарному стані і гарно обслуговується.
3. Використовуйте правильне приладдя для інструмента і переконайтесь, що воно знаходиться у гарному стані.
4. Міцно тримайте інструмент за ручку/поверхню захоплення.
5. Обслуговуйте цей інструмент згідно з цим посібником та гарно змащуйте його (у разі потреби).
6. Плануйте свій робочий графік, щоб у випадку впливу високої



## 2. ПРАВИЛА ТЕХНІКИ БЕЗПЕКИ

вібрації ви мали більше часу на відпочинок.

### Непередбачувана ситуація

Ознайомтесь з використанням цього інструмента за допомогою цього посібника з експлуатації. Запам'ятайте інструкції з техніки безпеки і точно дотримуйтесь їх. Це допоможе запобігти ризикам і небезпеці.

1. Завжди будьте наготові при використанні цього інструмента, щоб ви заздалегідь змогли розпізнати і справитись з ризиками. Швидке втручання може запобігти серйозним травмам і пошкодженню майна.
2. Якщо є будь-які несправності, вимкніть інструмент та відключіть його від джерела живлення. Перед новим використанням інструмент повинен перевірити кваліфікований спеціаліст і відремонтувати його у разі потреби.

### Залишкові ризики

Навіть якщо ви використовуєте цей інструмент у відповідності з усіма вимогами техніки безпеки, залишається потенційний ризик отримання травм і пошкодження майна. У зв'язку з конструкцією і дизайном інструмента можуть виникнути наступні загрози:

1. Шкода здоров'ю внаслідок вібрації, якщо інструмент використовується протягом тривалого періоду часу або управляється не адекватно, або обслуговується не належним чином.
2. Травми і пошкодження майна через зламане ріжуче приладдя або раптовий співудар о приховані об'єкти під час експлуатації.
3. Небезпека отримання травми і матеріального збитку через летючі предмети.
4. Тривале використання цього інструмента піддає користувача

## 2. ПРАВИЛА ТЕХНІКИ БЕЗПЕКИ

вібрації та може призвести до синдрому «білих пальців». Щоб зменшити ризик, надягайте захисні рукавиці та тримайте руки в теплі. Якщо з'являться симптоми «білих пальців», негайно зверніться до лікаря. Симптомами «білих пальців» можуть бути оніміння, втрата чутливості, пощипування, поколювання, біль, втрата сили, зміна кольору і стану шкіри. Зазвичай ці симптоми проявляються в пальцях, руках або зап'ястях. Ризик зростає при низьких температурах.



**ПОПЕРЕДЖЕННЯ!** Під час експлуатації цей інструмент створює електромагнітне поле! Це поле може при деяких обставинах заподіяти шкоду активним або пасивним медичним імплантатам! Перед експлуатацією інструмента для зниження ризику серйозних або смертельних травм ми радимо особам з медичними імплантатами отримати консультацію у свого лікаря і виробника медичного імплантата!

### Підрізання

Перед використанням перевірте, що тример знаходиться у гарному робочому стані, а довжина ножа є правильною.

1. Переконайтесь, що вимикач знаходиться в положенні «ВИМК». і вийміть штекер з розетки.
2. Перевірте загальний стан тримера. Перевірте захисний кожух, перемикач і ніж. Перевіряйте його на наявність ослаблених гвинтів, розладнання та блокування рухомих частин, неправильність складання, пошкоджених частин, а також будь-яких обставин, які можуть вплинути на роботу інструмента. Якщо під час роботи є сторонній шум або вібрація, негайно відключіть інструмент і усуньте проблему. Не використовуйте пошкоджений інструмент і наклейте на нього ярлик «НЕ ВИКОРИСТОВУВАТИ».

## 2. ПРАВИЛА ТЕХНІКИ БЕЗПЕКИ

3. Переконайтесь, що ви стоїте на рівній поверхні і маєте стійке положення.

### УВІМКНЕННЯ ТА ВИМКНЕННЯ

Підключіть шнур живлення до джерела живлення.

Щоб увімкнути інструмент, посуньте кнопку блокування вперед і натисніть на тригерний вимикач.

Щоб вимкнути, відпустіть тригерний вимикач.

**ПОПЕРЕДЖЕННЯ!** Після вимкнення інструмент працює ще протягом 5 секунд. Перед тим як покласти інструмент, дайте мотору повністю зупинитись.

### КОСІННЯ НОЖЕМ

Переконайтесь, що робоча зона вільна від каміння, обрізків, мотузок або інших сторонніх предметів.

Косіть траву і кущі, рухаючи тример справа наліво і тримаючи його під кутом 30°.

Починайте роботу поблизу від джерела живлення і косіть далеко від нього, щоб уникнути пошкодження шнура живлення.

Не перевантажуйте свій інструмент.

Після завершення роботи тримайте тримерну головку близько до поверхні землі, відпустіть перемикач і зачекайте повної зупинки мотора. Покладіть тример на землю, вимкніть його і вийміть вилку з розетки.

З інструментом постачається металевий ніж з 4 зубцями. Металевий ніж призначений для обрізання кущів та гілок діаметром до 23 см. З цим інструментом забороняється використовувати пильне полотно.

**ПОПЕРЕДЖЕННЯ! НЕБЕЗПЕКА**

**НЕ ВИКОРИСТОВУЙТЕ КУЩОРИЗ ДЛЯ РІЗАННЯ ДЕРЕВ**

## 2. ПРАВИЛА ТЕХНІКИ БЕЗПЕКИ

Завжди використовуйте плечовий ремінь. Відрегулюйте ремінь і затискач ременя на інструменті таким чином, щоб тример висів на відстані кількох сантиметрів від рівня землі. Тримерна головка і металевий захисний кожух мають бути на одному рівні у всіх напрямках. Тримайте інструмент з правої сторони від тіла. **НЕ ПРАЦЮЙТЕ, ЯКЩО МЕТАЛЕВИЙ НІЖ ТУПИЙ, МАЄ ТРІЩИНИ АБО ПОШКОДЖЕННЯ.**

Перед роботою перевірте робочу зону на наявність перешкод, наприклад, валуни, металеві коли або уламки дроту зламаної огорожі.

Якщо перешкоди неможливо прибрати, слідкуйте за тим, щоб ви не торкались їх ножем кущоріза. Каміння і метал затупляють і пошкоджують ніж. Дріт може накрутитися на тримерну головку або бути відкинутим у повітря.

Обрізуйте тільки зі сторони ножа, щоб обрізки відлітали у протилежний від вас бік.

Не застосовуйте силу під час обрізання ножем. Не змінюйте кут обрізання, коли ніж вже ріже дерево. Не застосовуйте до ножа тиск і не використовуйте його у якості важеля, тому що це пошкодить його.

### ПОДАЧА ВОЛОСІНІ ДЛЯ КОТУШКИ

Щоб подати волосінь, притисніть катушку до землі в той час як мотор працює, волосінь буде подаватись автоматично. Для найбільш ефективного косіння переконайтесь, що тример працює на повній швидкості, а потім робіть повільні дугоподібні рухи і стежте за тим, щоб не перевантажити тример швидким косінням або косінням дуже міцної трави.

## 2. ПРАВИЛА ТЕХНІКИ БЕЗПЕКИ

### КОСІННЯ КОТУШКОЮ

Переконайтесь, що робоча зона вільні від каміння, обрізків, мотузок або інших сторонніх предметів.

Увімкніть тример і лише після цього підводьте його до трави, яку потрібно косити.

Якщо вам потрібно подати волосінь, просто «стукніть» катушкою тримера о землю. Якщо ви подали занадто багато волосіні, і вона виходить за край захисного кожуха, обріжте її ножем на кожусі.

Косіть траву і куці, рухаючи тример справа наліво і тримаючи його під кутом 30°. Косіть траву зверху вниз, щоб запобігти забиванню тримерної головки і катушки.

Починайте роботу поблизу від джерела живлення і косіть далеко від нього, щоб уникнути пошкодження шнура живлення.

Високу траву слід косити шарами в кілька етапів, починаючи завжди зверху. Не косіть вологу або мокру траву. Не перевантажуйте свій інструмент.

Уникайте швидкого зношення волосіні, що може виникати при ударах по твердим предметам (каміння, стіни, огорожі тощо).

Слідкуйте за віддачею внаслідок зіткнення з твердими об'єктами.

Після завершення роботи тримайте тримерну головку близько до поверхні землі, відпустіть перемикач і зачекайте повної зупинки мотора. Покладіть тример на землю, вимкніть його і вийміть вилку з розетки.

**ПРИМІТКА:** Регулярно чистіть тример від трави між катушкою і ободом захисного кожуха для уникнення вібрації.

## 2. ПРАВИЛА ТЕХНІКИ БЕЗПЕКИ

### ТЕХНІЧНЕ ОБСЛУГОВУВАННЯ

Попередження! Коли ви вимикаєте інструмент для технічного обслуговування, огляду або зберігання, завжди вимикайте перемикач, виймайте вилку з розетки і перевіряйте, щоб всі рухомі частини зупинились. Небезпека від рухомих частин!

Почистіть інструмент як описано вище.

Чистіть і проводіть технічне обслуговування інструмента перед зберіганням.

Зберігайте інструмент та його приладдя у темному, сухому, теплому і гарно провітрюваному місці.

Завжди зберігаєте інструмент у недоступному для дітей місці.

**ПОПЕРЕДЖЕННЯ!** Не кладіть інструмент на його ріжуче приладдя, щоб уникнути пошкоджень!

Перед зберіганням і транспортуванням встановіть захисний кожух на ріжучий ніж.

Щоб завжди тримати інструмент в гарному робочому стані, ви повинні дотримуватись наступних правил:

1. Зберігайте інструмент, посібник і приладдя в безпечному сухому місці. Завдяки цьому потрібна інформація завжди буде під рукою.
2. Регулярно видаляйте пил і бруд.
3. Регулярно змащуйте всі рухомі частини.
4. Ніколи не використовуйте каустичні засоби для чищення пластмасових частин.

Ніколи не розбирайте інструмент і не ремонтуйте його самостійно.

Технічне обслуговування і ремонт інструмента мають виконувати кваліфіковані особи авторизованого сервісного центра.

1. Після кожного використання та перед зберіганням завжди чистіть інструмент.
2. Перед кожним використанням перевіряйте інструмент на ознаки зношення або пошкодження. Не використовуйте інструмент, якщо

## 2. ПРАВИЛА ТЕХНІКИ БЕЗПЕКИ

зламани будь-які деталі або є ознаки зношення.

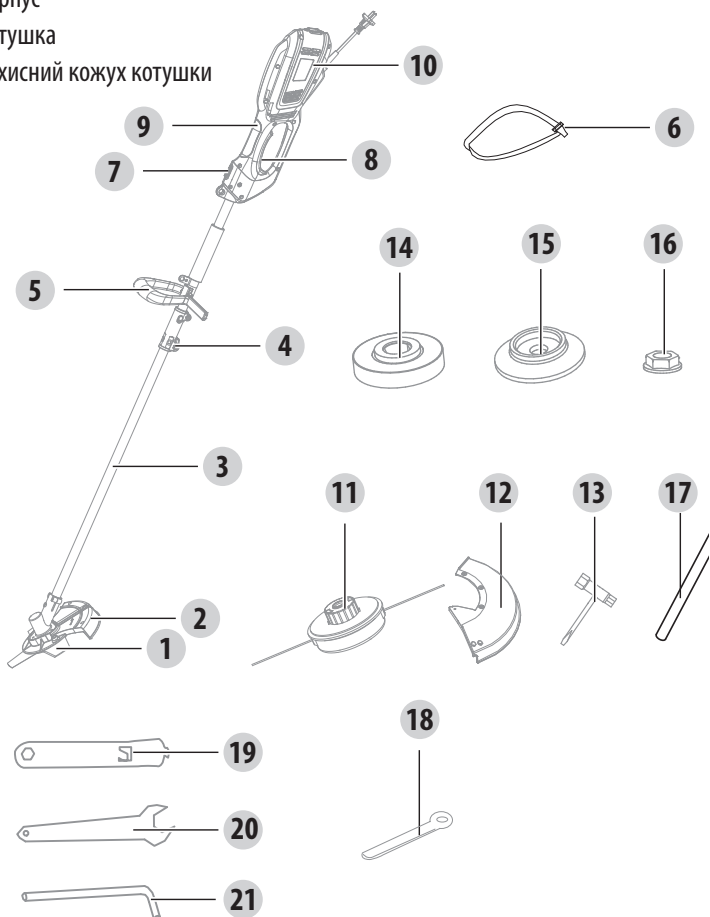
3. Завжди перевіряйте, щоб вентиляційні отвори були вільні від бруду.

**Попередження!** Використання невідповідних запасних деталей, видалення або модифікація запобіжних пристроїв може призвести до травм.

### 3. ЗНАЙОМСТВО З ІНСТРУМЕНТОМ

- 1 Ніж
- 2 Захисний кожух ножа
- 3 Штанга
- 4 Ручка-фіксатор
- 5 Ручка
- 6 Плечовий ремінь
- 7 Кнопка блокування
- 8 Тригерний вимикач
- 9 Ручка
- 10 Корпус
- 11 Котушка
- 12 Захисний кожух котушки

- 13 Гайковий ключ
- 14 Нижня пластина
- 15 Фіксувальна пластина
- 16 Гайка
- 17 Круглий стрижень
- 18 Штифт
- 19 Гайковий ключ
- 20 Гайковий ключ
- 21 Шестигранний ключ





## 4. ТЕХНІЧНІ ХАРАКТЕРИСТИКИ

Номинальна напруга: 220-240 В ~ 50 Гц

Номинальна потужність : 1200 Вт

Швидкість без навантаження: 8000/хв. (ніж) 7000/хв. (катушка)

Ширина косіння ножем : 230 мм

Ширина косіння катушкою : 350 мм

Ніж Металевий ніж з 4 зубцями:  $\Phi 230 \times 25,4(9231-903101)$

Маса нетто : 4,8 кг для кущоріза/5,0 кг для тримера

### Тример

Зважений рівень акустичного тиску : 84.6 дБ(А)

Похибка:  $K = 3$  дБ(А)

Гарантований рівень акустичної потужності : 93.8 дБ(А)

Похибка:  $K = 1.89$  дБ(А)

Гарантований рівень акустичної потужності : 96 дБ(А)

Вібрація

передня ручка:  $3.41 \text{ м/с}^2$

задня рукоятка :  $2.24 \text{ м/с}^2$

Похибка :  $K = 1,5 \text{ м/с}^2$

### Кущоріз

Зважений рівень акустичного тиску: 86.2 дБ(А)

Похибка:  $K = 3$  дБ(А)

Гарантований рівень акустичної потужності : 98.1 дБ(А)

Похибка:  $K = 2$  дБ(А)

Гарантований рівень акустичної потужності : 100 дБ(А)

Вібрація

передня ручка:  $4.09 \text{ м/с}^2$

задня рукоятка :  $4.68 \text{ м/с}^2$

Похибка:  $K = 1,5 \text{ м/с}^2$

Будь ласка, використовуйте ріжуче приладдя відповідно до технічної специфікації.

У будь-якому разі не використовуйте полотно пилки та будь-які металеві складені обертові ланцюги, бо інакше це може призвести до травмування або пошкодження майна.

Вказане загальне значення вібрації виміряне за стандартним методом тестування і може використовуватися для порівняння одного інструмента з іншим; Вказане значення вібрації можна також використовувати для попередньої оцінки дії.

## 4. ТЕХНІЧНІ ХАРАКТЕРИСТИКИ



**ПОПЕРЕДЖЕННЯ!** Значення емісії вібрації Вібрація і шум під час фактичного використання електроінструмента може відрізнятись від вказаного значення залежно від способів використання інструмента. Потрібно визначити заходи безпеки для захисту користувача на основі оцінки піддавання небезпеці у фактичних умовах використання (з огляду на усі етапи робочого циклу, так як час, протягом якого інструмент вимкнений, і протягом якого він працює в холосту на додаток до часу запуску).

В залежності від фактичного використання інструмента значення вібрації можуть відрізнятись від заявлених! Прийміть належні заходи для свого захисту від впливу вібрації! Враховуйте весь процес роботи, у тому числі час, коли інструмент на холостому ході або відключений! Поміж іншого належні заходи охоплюють регулярне технічне обслуговування і догляд за інструментом та прикладними засобами, тримання рук в теплі, періодичні перерви та правильний процес роботи!

Рівень звукової інтенсивності для оператора може перевищувати 85 дБ(А), і захист слуху необхідний.

### ПОДОВЖУВАЧІ

Використовуйте подовжувачі, які призначені тільки для використання поза приміщенням, з оболонкою з ПВХ та з площиною поперечного перерізу не менше 1,0 мм<sup>2</sup> для подовжувачів довжиною до 15 метрів, і 2,5 мм<sup>2</sup> для подовжувачів більше 15 метрів, але менше 40 метрів.

## 5. УСУНЕННЯ НЕСПРАВНОСТЕЙ



Часто несправності виникають через причини, які користувач може виправити самостійно. Тому перевіряйте інструмент з використанням цього розділу. У більшості випадків проблему можна вирішити досить швидко.

Проблема	Можлива причина	Рішення
<b>Інструмент не вмикається.</b>	Не підключений до джерела живлення.	Підключити до джерела живлення.
	Шнур живлення або вилка пошкоджені.	Віддати на перевірку кваліфікованому електрику.
	Інше електричне пошкодження інструмента.	Віддати на перевірку кваліфікованому електрику.
<b>Інструмент не досягає повної потужності.</b>	Подовжувач не підходить для експлуатації з інструментом.	Використовуйте
	Джерело живлення (наприклад, генератор) має занадто низьку напругу.	Підключіть до іншого джерела живлення.
	Заблоковані вентиляційні отвори.	Почистіть вентиляційні отвори.
<b>Незадовільний результат.</b>	Зношене ріжуче приладдя.	Замініть на нове.
<b>Надмірна вібрація або шум.</b>	Ріжуче приладдя тупе або пошкоджене.	Замініть на нове.
	Ослаблені болти або гайки.	Затягніть болти або гайки.

## 6. УТИЛІЗАЦІЯ ТА ПЕРЕРОБКА



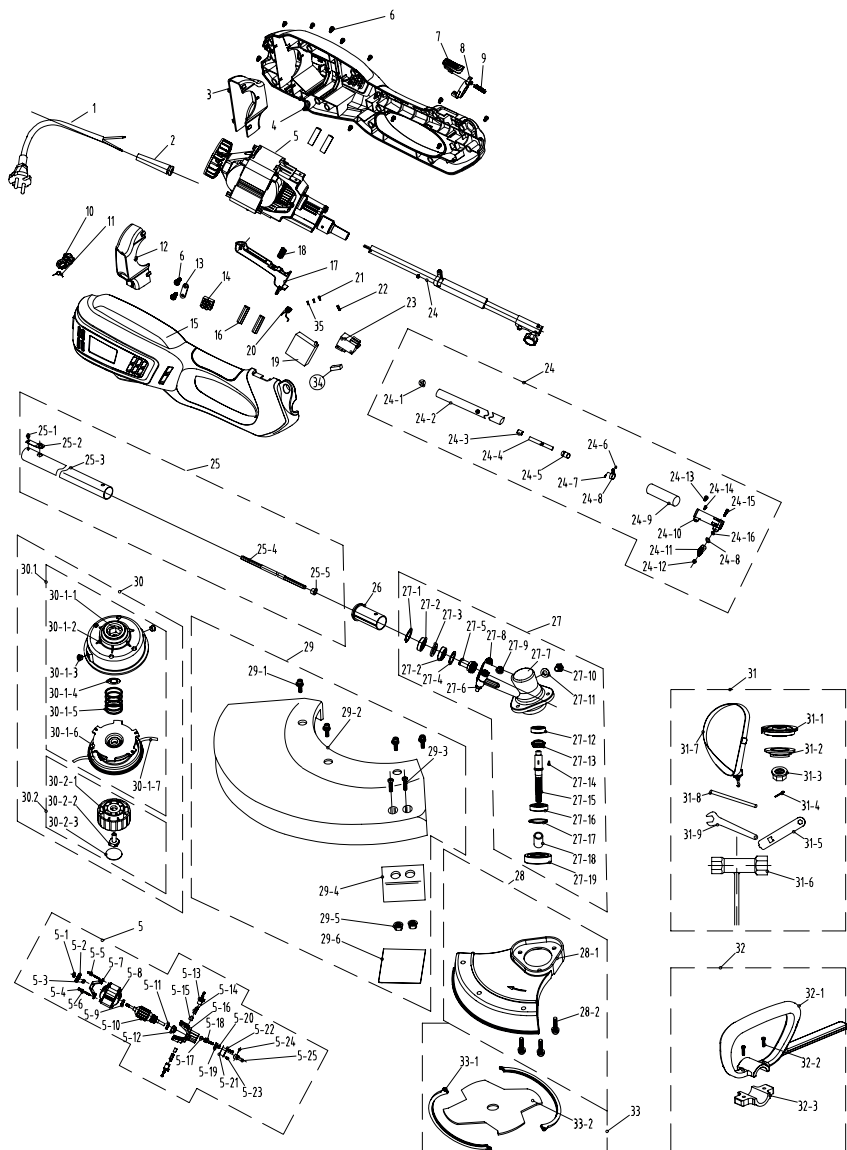
Цей виріб має маркування збору та сортування відходів електричного та електронного обладнання (WEEE). Це означає, що при переробці і демонтажі такий виріб має відповідати вимогам Європейської Директиви 2012/19/EU для зниження негативного впливу на навколишнє середовище.

За додатковою інформацією звертайтеся в місцеві або регіональні органи влади... Електронні вироби, які не включені в процес селективного збору відходів, становлять потенційну небезпеку для навколишнього середовища і здоров'я людини через вміст шкідливих речовин.

## 7. ГАРАНТІЯ

1. Вироби компанії STERWINS розроблені у відповідності до найвищих стандартів DIY.
2. Компанія STERWINS надає трирічну гарантію на свої вироби, починаючи від дати придбання.
3. Ця гарантія стосується всіх дефектів матеріалу та виробництва, які можуть бути виявлені. Жодні інші претензії будь-якого характеру, як прямі, так і непрямі, які стосуються людей та/або матеріалів, не приймаються.
4. У разі виникнення проблеми або виявлення дефекту необхідно спочатку звернутися до дилера STERWINS. У більшості випадків саме він зможе вирішити проблему чи усунути дефект.
5. Ремонт чи заміна частин не подовжують початкового гарантійного терміну.
6. Гарантія не поширюється на дефекти, які виникли внаслідок неналежного використання чи зношення. Окрім всього іншого, це стосується зносу вимикачів, захисних вимикачів та двигунів.
7. Вимоги за гарантією розглядаються лише за таких умов:
  - Наявне підтвердження дати придбання у вигляді чеку.
  - Жодні сторонні особи не проводили ремонту та/або заміни деталей.
  - Інструмент використовувався належним чином (його не було перевантажено і на нього не було встановлено комплектуючих стороннього виробника).
  - Відсутні пошкодження внаслідок дії зовнішніх факторів чи сторонніх предметів, зокрема піску чи каміння.
  - Відсутні пошкодження, які виникли внаслідок недотримання правил техніки безпеки та інструкцій щодо використання.
8. Умови гарантії застосовуються в поєднанні з нашими умовами продажу й доставки.
9. Несправний інструмент підлягає поверненню в компанію STERWINS через дилера STERWINS; компанія STERWINS приймає інструмент за умови належного упакування. Якщо повернення в компанію STERWINS виконує покупець, компанія зможе виконати обслуговування таких товарів за умови, що покупець оплачує витрати на доставку.
10. Компанія STERWINS не приймає продукцію, яку не було упаковано належним чином.

## 8.ЗБРАЖЕННЯ В РОЗІБРАНІ ВІДІ ТА СПИСОК ДЕТАЛЕЙ



## 8.ЗОБРАЖЕННЯ В РОЗІБРАНІЙ ВИДІ ТА СПИСОК ДЕТАЛЕЙ

№ частини	Опис	№ частини	Опис
1	Шнур живлення	21	Зубчастий контактний затискач
2	Муфта шнура живлення	22	Гніздовий контакт
3	Кришка лівого вентиляційного отвору	23	Вимикач
4	Лівий корпус	24	Задня трубка в зборі
5	Мотор в зборі	24-1	Штифт
5-1	Стопорна Е-подібна шайба	24-2	Задня трубка в зборі
5-2	Вентилятор	24-3	Кільце
5-3	Вісь	24-4	Задній гнучкий вал
5-4	Гвинт	24-5	З'єднувач
5-5	Прокладка	24-6	Гайка
5-6	Прокладка	24-7	Гвинт
5-7	Задня опора	24-8	Кільце ременя
5-8	Статор	24-9	Муфта ручки
5-9	Підшипник	24-10	Алюмінієва муфта
5-10	Ротор	24-11	Кругла ручка
5-11	Підшипник	24-12	Гайка
5-12	Вісь	24-13	Гвинт
5-13	Каркас щітки	24-14	Гвинт
5-14	Щітка	24-15	Гвинт
5-15	Вугільна щітка	24-16	Прокладка
5-16	Передня опора	25	Передня штанга в зборі
5-17	Підшипник	25-1	Сталева і трубчаста заклепки
5-18	Вал триби	25-2	Пружинний язичок
5-19	Підшипник	25-3	Елемент передньої штанги
5-20	Підшипник	25-4	Гнучкий вал
5-21	Прокладка	25-5	Затискач гнучкого вала
5-22	Притискна пластина	26	З'єднувач
5-23	Гвинт	27	Вал триби
5-24	Штифт	27-1	Кільце
5-25	З'єднання вала	27-2	Підшипник
6	Гвинт	27-3	Прокладка
7	Натискач кнопки	27-4	Пружинне кільце
8	Стопорне кільце	27-5	Передача
9	Натискна пружина	27-6	Гайка
10	Гак	27-7	Коробка передачі
11	Торсійна пружина	27-8	Гвинт
12	Кришка правого вентиляційного отвору	27-9	Гвинт
13	Притискна пластина	27-10	Гвинт
14	Клемна коробка	27-11	Уцільнювальна прокладка
15	Права частина корпусу	27-12	Підшипник
16	Гумова прокладка	27-13	Передача
17	Тригерний перемикач	27-14	Напівкругла шпонка
18	Пружина вимикача	27-15	Вихідний вал
19	Електронний компонент	27-16	Підшипник
20	З'єднувальний провід	27-17	Пружинне кільце

## 8.ЗОБРАЖЕННЯ В РОЗІБРАНІ ТА СПИСОК ДЕТАЛЕЙ

№ частини	Опис	№ частини	Опис
27-18	Кожух осі	30-2-3	Кришка ручки
27-19	Защільник	31	Комплект приладдя
28	Пластиковий щиток в зборі	31-1	Прокладка вала
28-1	Пластиковий щиток	31-2	Притискна пластина
28-2	Гвинт	31-3	Гайка
29	Щиток в зборі	31-4	Штифт
29-1	Гвинт	31-5	Гайковий ключ
29-2	Захисний щиток	31-6	Торцевий гайковий ключ
29-3	Гвинт	31-7	Ремінь
29-4	Ніж	31-8	Штанга
29-5	Гайка	31-9	Гайковий ключ
29-6	Аркуш для захисту ножа	32	Ручка в зборі
30	Котушка тримера	32-1	Ручка
30-1	Котушка тримера в зборі	32-2	Гвинт
30-1-1	Гайка	32-3	Фіксувальний хомут
30-1-2	Головка котушки	33	Ніж в зборі
30-1-3	Вушко	33-1	Муфта ножа
30-1-4	Пружинне кільце	33-2	Ніж
30-1-5	Пружина	33	Ємність конденсатора
30-1-6	Котушка з накруткою в зборі	34	Зубчастий контактний затискач
30-1-7	Нейлонова волосінь		
30-2	Кругла ручка в зборі		
30-2-1	Кругла ручка		
30-2-2	Гвинт		



# SIMBOLURI



Citiți manualul de instrucțiuni. Manualul conține informații menite să atragă atenția asupra posibilelor probleme de siguranță și de deteriorare a mașinii, precum și sfaturi utile pentru punerea în funcțiune, utilizarea și întreținerea corectă a mașinii. Vă rugăm să respectați toate avertismentele, explicațiile și instrucțiunile date în acest manual de utilizare pentru utilizarea în condiții de siguranță și optimă a acestui dispozitiv.



Pericol! Avertisment! Atenție! Acest simbol evidențiază un pericol, un avertisment sau o precauție. Aceasta indică faptul că siguranța operatorului este în pericol.



Purtați echipament de protecție a feței!



Purtați echipament de protecție oculară.



Purtați echipament de protecție auditivă.



Purtați mănuși de protecție



Purtați încălțăminte rezistentă, antiderapantă.



Risc de obiecte zburătoare sau resturi. Fiți conștienți de faptul că există un risc de obiecte și/sau resturi zburătoare când utilizați mașina. Țineți trecătorii la distanță



Marcaj de conformitate ucrainean



A nu se expune la ploaie



Trebuie purtată o protecție adecvată pentru urechi, ochi și cap



În cazul în care cablul de alimentare este avariat sau încurcat, deconectați-l imediat de la priză.



Purtați îmbrăcăminte de protecție strânsă pe corp.



Purtați echipament de protecție a capului, în locuri unde există risc de căderi de obiecte.



Păstrați o distanță de siguranță. Operatorul este responsabil pentru siguranța terților prezenți pe raza de lucru a mașinii. Nu utilizați aparatul în timp ce sunt alte persoane, mai ales copii, sau animale în apropiere.



Lăsați o distanță de cel puțin 15m între mașină și persoanele prezente.



Avertisment. Elementele de tăiere continuă să se rotească chiar și după oprirea motorului.



Avertisment: Lame rotative.



Acest produs îndeplinește standardelor relevante.



Nivel sonor cu BOBINĂ: 96dB(A)



Nivel sonor cu LAMĂ: 100dB(A)



Produs cu structură de clasă II. Izolație dublă.



Reciclați acest manual de instrucțiuni



Acest produs este reciclabil. Dacă nu mai poate fi utilizat, predăți-l unui centru de reciclare a deșeurilor.



Reciclați ambalajul produsului.



Marcaj unic al circulației produselor pe piața statelor membre ale uniunii vamale.



Feriți-vă de împingerea lamei



Nu folosiți lame metalice

# 1.SCOPUL UTILIZĂRII

## CONȚINUT

- |                                  |  |
|----------------------------------|--|
| 1. Scopul utilizării             | 2. Instrucțiuni privind siguranța                |
| 3. Descrierea produsului         | 4. Specificații tehnice                          |
| 5. Depanarea                     | 6. Eliminarea și reciclarea                      |
| 7. Garanția                      | 8. Vedere în spațiu și lista pieselor componente |
| 9. Declarație de Conformitate CE |  |

Acest Trimmer electric pentru tufișuri și iarbă 2 în 1 1200 BC-2 este conceput cu o putere nominală de 1200W.

Cu lama de tăiere și apărătoarea de tăiere atașată, produsul este destinat tăierii buruienilor mai groase.

Cu capul de trimmer și apărătoarea de trimmer atașată, produsul este destinat tăierii buruienilor mai subțiri, a ierbii de peluză sau a vegetației moi similare.

Acest produs nu trebuie utilizat pentru tăierea ierbii sau vegetației neobișnuit de groasă, a ierbii ude ori pentru tăierea frunzelor, etc.

Acest produs este destinat numai uzului casnic lejer, în spații mici; nu este adecvat pentru utilizări comerciale sau pentru spații deschise mai mari și nu ar trebui utilizat în alte scopuri decât cele descrise.

## 2. INSTRUCȚIUNI PRIVIND SIGURANȚA

3-  
0-



Instrucțiuni privind siguranța  
Avertismente! Citiți cu atenție aceste instrucțiuni înainte de a utiliza acest Trimmer pentru tufișuri și iarbă. Asigurați-vă că sunteți familiarizați cu comenzile și puteți opera corect mașina. Respectând aceste instrucțiuni, puteți reduce riscul de incendiu, de electrocutare și de rănire.

- a) Nu permiteți niciodată copiilor, persoanelor cu capacități fizice, senzoriale sau mentale reduse ori lipsite de experiență și cunoștințe sau persoanelor nefamiliarizate cu aceste instrucțiuni să utilizeze mașina.
- b) Copiii nu trebuie să se joace cu mașina. Este interzisă efectuarea curățării și întreținerii aparatului permisibile utilizatorului de către copii.
- c) Scula electrică de grădină trebuie păstrată într-un loc inaccesibil copiilor.
- d) Păstrați manualul de instrucțiuni într-un loc accesibil tuturor utilizatorilor sculei electrice de grădină și întotdeauna includeți manualul când transmiteți scula altor utilizatori.
- e) Instruiți persoanele lipsite de experiență asupra utilizării în siguranță a acestei scule electrice de grădină cu ajutorul acestui manual.

### **Instrucțiuni generale de siguranță pentru scule electrice**



**AVERTISMENT Citiți toate avertismentele de siguranță și instrucțiunile.** *Nerespectarea avertismentelor și instrucțiunilor poate duce la electrocutare, incendiu și/sau accidente grave.*

**Păstrați toate avertizările și instrucțiunile pentru consultare ulterioară.**

*Termenul „sculă electrică” din avertizări se referă la scula electrică (cu cablu) alimentată de la rețeaua electrică sau scula electrică (fără cablu de alimentare) care funcționează cu acumulator.*

## 2. INSTRUCȚIUNI PRIVIND SIGURANȚA

### Siguranța zonei de lucru

- a) **Păstrați zona de lucru curată și bine iluminată.** *Zonele dezordonate și întunecoase predispun la accidente.*
- b) **Nu puneți în funcțiune sculele electrice în atmosfere explozive, cum ar fi în prezența lichidelor, gazelor sau prafurilor inflamabile.** *Sculele electrice creează scântei, care pot aprinde praful sau gazele.*
- c) **Țineți copiii și persoanele prezente la distanță atunci când operați o sculă electrică de grădină.** *Distragerea atenției vă poate face să pierdeți controlul.*

### Siguranța electrică

- a) **Ștecherul sculei electrice trebuie să corespundă cu priza de rețea electrică. Nu modificați niciodată ștecherul. Nu utilizați adaptoare de priză cu scule electrice de grădină împământate.** *Ștecherele nemodificate și prizele adecvate vor reduce riscul de electrocutare.*
- b) **Evitați contactul corpului cu suprafețele legate la împământare, cum sunt țevile, caloriferele, mașinile de gătit și frigiderele.** *Riscul de electrocutare este sporit în cazul care corpul dumneavoastră este împământat.*
- c) **Nu expuneți sculele electrice de grădină la ploaie sau condiții de umiditate.** *Pătrunderea apei într-o sculă electrică de grădină va crește riscul de electrocutare.*
- d) **Nu folosiți în mod abuziv cablul de alimentare. Nu utilizați niciodată cordonul de alimentare pentru a transporta, a trage sau a scoate din priză scula electrică. Țineți cablul de alimentare departe de căldură, ulei, margini tăioase sau piese în mișcare.** *Cablurile electrice deteriorate sau încălcite cresc riscul de electrocutare.*
- e) **Când utilizați o sculă electrică de grădină în aer liber, utilizați**

## 2. INSTRUCȚIUNI PRIVIND SIGURANȚA

**un cablu prelungitor adecvat pentru utilizarea în aer liber.**

*Utilizarea unui cablu adecvat pentru utilizare în aer liber reduce riscul de electrocutare.*

- f) **Dacă utilizarea unei scule electrice într-o zonă umedă este inevitabilă, utilizați o sursă de alimentare protejată cu un întrerupător pentru curent rezidual (DCR).** *Utilizarea unui DCR reduce riscul de electrocutare.*

### Siguranța personală

- a) **Păstrați-vă vigilența, urmăriți ceea ce faceți și apelați la bunul simț când utilizați o sculă electrică de grădină. Nu utilizați o sculă electrică de grădină când sunteți obosit sau sub influența drogurilor, a alcoolului sau a medicamentelor.** *Un moment de neatenție în timp ce utilizați sculele electrice de grădină se poate solda cu vătămări grave.*
- b) **Utilizați echipamente de protecție personală. Purtați întotdeauna protecție oculară.** *Echipamentele de protecție, cum ar fi masca de praf, bocancii de protecție antiderapanți, casca sau antifoaiele utilizate în condiții corespunzătoare, vor reduce vătămrile corporale.*
- c) **Preveniți pornirea accidentală. Asigurați-vă că întrerupătorul este în poziția oprit înainte de a conecta la o sursă de alimentare și/sau set de acumulatori, înainte de a ridica sau transporta scula.** *Transportarea sculelor electrice cu degetul pe întrerupător sau alimentarea sculelor electrice cu întrerupătorul pornit favorizează accidentele.*
- d) **Îndepărtați orice cheie de reglare sau cheie fixă înainte de a porni scula electrică.** *O cheie reglabilă sau una fixă lăsată într-o piesă rotativă a sculei electrice poate duce la accidente.*
- e) **Nu vă întindeți excesiv. Păstrați-vă întotdeauna o poziție stabilă a picioarelor și echilibrul.** *Astfel veți avea un control mai bun asupra sculei electrice în situații neașteptate.*
- f) **Îmbrăcați-vă corespunzător. Nu purtați îmbrăcăminte largă sau bijuterii. Păstrați-vă părul, îmbrăcămintea și mânușile**

## 2. INSTRUCȚIUNI PRIVIND SIGURANȚA

departe de componentele în mișcare. *Îmbrăcămintea largă, bijuteriile sau părul lung se pot prinde în piesele în mișcare.*

- g) **Dacă sunt furnizate dispozitive pentru conectarea sistemelor de extragere și colectare a prafului, asigurați-vă că acestea sunt conectate și utilizate corespunzător.** *Utilizarea acestor dispozitive poate reduce pericolele legate de praf.*
- h) **Nu lăsați familiaritatea câștigată din utilizarea frecventă a instrumentelor să vă permită să deveniți mulțumiți și să ignorați principiile de siguranță ale instrumentelor.** *O acțiune neglijentă poate provoca vătămări grave într-o fracțiune de secundă.*

### Utilizarea și îngrijirea sculelor electrice

- a) **Nu forțați scula electrică. Utilizați scula electrică corespunzătoare pentru aplicația dumneavoastră.** *Scula electrică corectă va face o treabă mai bună și mai sigură când este utilizată conform specificațiilor pentru care a fost concepută.*
- b) **Nu utilizați scula electrică dacă întrerupătorul nu comută pe pozițiile pornit și oprit.** *Orice sculă electrică ce nu poate fi controlată cu întrerupătorul este periculoasă și trebuie reparată.*
- c) **Deconectați ștecherul de la sursa de alimentare și/sau setul de acumulatori de scula electrică înainte de efectuarea oricăror reglaje, schimbări de accesorii sau înainte de depozitarea sculelor electrice.** *Astfel de măsuri preventive de siguranță reduc riscul de pornire accidentală a sculei electrice.*
- d) **Depozitați sculele electrice într-un loc inaccesibil copiilor și nu permiteți utilizarea sculei electrice de persoane nefamiliarizate cu aceasta sau cu aceste instrucțiuni.** *Sculele electrice sunt periculoase în mâinile utilizatorilor neinstruiți.*
- e) **Întrețineți sculele electrice și accesorii. Verificați dacă există abateri de la coaxialitate sau îndoiri ale pieselor în mișcare, avarii ale pieselor și orice altă situație care poate afecta funcționarea sculelor electrice.** *În caz de deteriorare, reparați*

## 2. INSTRUCȚIUNI PRIVIND SIGURANȚA

**scula electrică înainte de utilizare.** *Multe accidente sunt cauzate de sculele electrice prost întreținute.*

- f) **Mentineți sculele de tăiere ascuțite și curate.** *Sculele de tăiere întreținute corespunzător și cu muchii de tăiere ascuțite riscă mai puțin să se îndoiască și sunt mai ușor de controlat.*
- g) **Utilizați scula electrică, accesoriile și burghiile etc. în conformitate cu aceste instrucțiuni, ținând cont de condițiile de lucru și lucrarea de efectuat.** *Utilizarea sculei electrice pentru alte operații decât cele pentru care a fost concepută s-ar putea solda cu o situație periculoasă.*
- h) **Păstrați mânerul și suprafețele de prindere uscate, curate și lipsite de ulei și grăsimi.** *Mânerul alunecoasă și suprafețele de prindere nu permit manipularea și controlul în siguranță al sculei în situații neașteptate.*

### Operațiile de service

**Apelați numai la o persoană calificată pentru a vă repara scula electrică utilizând numai piese de schimb identice.** *Astfel se asigură menținerea nivelului de siguranță al echipamentului electric de grădină.* Dacă este necesară înlocuirea cablului de alimentare, aceasta trebuie efectuată de producător sau de reprezentantul său, pentru evitarea oricărui pericol.

Dacă periele de cărbune trebuie să fie înlocuite, această operație trebuie efectuată de o persoană calificată în reparații (se vor înlocui întotdeauna ambele perii în același timp).

**REGULUI DE SIGURANȚĂ ADIȚIONALE PENTRU TRIMMERUL DE TUFISURI ȘI IARBĂ  
IMPORȚANT**

**CITIȚI CU ATENȚIE ÎNAINTE DE UTILIZARE  
PĂSTRAȚI PENTRU CONSULTARE ULTERIOARĂ**

## 2. INSTRUCȚIUNI PRIVIND SIGURANȚA

### Instruirea

- a) Citiți cu atenție instrucțiunile. Familiarizați-vă cu comenzile și cu utilizarea corectă a aparatului. Vă rugăm utilizați produsul în mod corect; utilizarea în scop nedestinat poate constitui un pericol pentru persoane.
- b) Nu permiteți copiilor, persoanelor cu capacități fizice, senzoriale sau mentale reduse ori lipsite de experiență și cunoștințe sau persoanelor nefamiliarizate cu aceste instrucțiuni să utilizeze mașina. Reglementările locale pot restricționa vârsta operatorului.
- c) Rețineți că operatorul sau utilizatorul este responsabil de accidente sau pericolele la care sunt supuse alte persoane sau bunurile acestora.
- d) Notă: Reglementările naționale pot restricționa utilizarea mașinii.
- e) Țineți alte persoane, inclusiv de copii, animale și trecători, în afara zonei de risc de 15 metri. Opriti aparatul imediat dacă sunteți abordat.

### Pregătirea

- a) În timp ce utilizați mașina, purtați întotdeauna încălțăminte trainică și pantaloni lungi. Nu utilizați mașina desculț sau când purtați sandale. Evitați purtarea articolelor largi de îmbrăcăminte sau care prezintă șnururi sau fire ce atârnă.
- b) Înainte de utilizare, verificați sursa de alimentare cu electricitate și cordonul de alimentare în vederea identificării eventualelor semne de deteriorare sau de îmbătrânire. În cazul în care cablul de alimentare se deteriorează sau este prins în timpul utilizării, deconectați-l imediat de la priză. **NU ATINGEȚI CABLUL DE ALIMENTARE ÎNAINTE DE A-L DECONECTA DE LA PRIZĂ.** Nu utilizați aparatul dacă este deteriorat sau uzat cordonul de alimentare.
- c) Feriți cablurile prelungitoare de componentele rotative periculoase pentru a se evita avarierea cablurilor ce pot duce la contactul cu piese



## 2. INSTRUCȚIUNI PRIVIND SIGURANȚA

sub tensiune.

- d) Înainte de utilizare, întotdeauna inspectați vizual mașina pentru depistarea apărătorilor sau a scuturilor avariate, lipsă sau instalate greșit.
- e) Nu utilizați niciodată mașina în timp ce sunt oameni, mai ales copii, sau animale în apropiere.
- f) Întotdeauna inspectați scula înainte de utilizare, după scăparea ei pe jos și după orice impact, verificați pentru depistarea semnelor de uzură și defecte și reparați dacă este necesar, în special componentele capului de tăiere.
- g) Verificați scula periodic pentru depistarea elementelor de fixare slăbite, a pieselor defecte precum fisuri în accesoriul de tăiere.

### Utilizarea

- a) Feriți cablul de alimentare și prelungitorul de contactul cu piesele de tăiere.
- b) Purtați în permanență echipament de protecție oculară, îmbrăcăminte de protecție și încălțăminte rezistentă antiderapantă când utilizați mașina.
- c) Evitați utilizarea mașinii în condiții meteo defavorabile în special când este risc de fulgere.
- d) Utilizați mașina numai pe timp de zi sau în condiții de lumină artificială bună.
- e) Nu puneți niciodată mașina în funcțiune cu apărătorile sau scuturile deteriorate sau fără apărători ori scuturi montate pe poziție.
- f) Porniți motorul numai atunci când mâinile și picioarele sunt la distanță de elementele de tăiere.
- g) Întotdeauna deconectați mașina de la alimentare (de ex. scoateți ștecherul din priză, îndepărtați dispozitivul care nu funcționează sau bateria detașabilă). Asigurați-vă că toate mijloacele de tăiere s-au oprit

## 2. INSTRUCȚIUNI PRIVIND SIGURANȚA

complet.

- 1) De fiecare dată când plecați de lângă mașină;
  - 2) Înainte de eliminarea unui blocaj;
  - 3) Înainte de verificarea, curățarea sau orice intervenție adusă mașinii;
  - 4) După lovirea unui obiect străin;
  - 5) Ori de câte ori mașina începe să vibreze anormal.
- h) Feriți-vă de rănirea mâinilor și a picioarelor cu elementele de tăiere.
- i) Asigurați-vă întotdeauna că fantele de aerisire nu sunt blocate de reziduuri.
- j) Păstrați-vă stabilitatea și echilibrul în orice moment. Nu vă întindeți excesiv. Asigurați-vă întotdeauna o poziție stabilă când vă aflați pe o pantă, și întotdeauna pașiți, nu alergați niciodată.
- k) În caz de pană, opriți mașina și scoateți ștecherul din priză. Aceasta trebuie reparată de producător sau de agentul său de service pentru a se evita orice pericol.
- l) Riscurile reziduale precum zgomotul, vibrațiile, câmpul electromagnetic, etc. rămân în ciuda măsurilor de siguranță inerente aplicate designului și măsurilor de siguranță și protecție suplimentară adoptate.
- m) Siguranța mașina în timpul transportului, pentru a preveni pagubele sau vătămarile.
- n) Nu utilizați niciodată aparatul când sunteți obosit, bolnav sau sub influența alcoolului, a drogurilor și a medicamentelor.
- o) Evitați pornirea accidentală. Țineți mâinile și degetele departe de maneta întrerupătoare în timp ce conectați prelungitoare sau transportați aparatul atunci când este conectat la sursa de alimentare. Țineți mâinile și picioarele departe de piesele de tăiere în permanență și în special când puneți motorul în funcțiune.
- p) Ține capul de tăiere sub nivelul taliei. Întotdeauna tăiați de la stânga la dreapta, astfel încât resturile să fie aruncate la distanță de dumneavoastră.

## 2. INSTRUCȚIUNI PRIVIND SIGURANȚA

- q) Păstrați o poziție corectă de lucru. Operatorul trebuie să efectueze pauze și să-și modifice poziția de lucru după o perioadă îndelungată de lucru. Mențineți o poziție stabilă și păstrați-vă echilibrul în timpul utilizării sculei; utilizați hamul dacă acesta este furnizat.
- r) Nu înlocuiți niciodată mijloacele de tăiere nemetalice cu mijloace metalice.
- s) Avertisment! Nu atingeți niciodată componentele mobile periculoase înainte ca mașina să fie deconectată de la sursa de alimentare și acestea să fie oprite complet.
- t) Nu conectați la priză un cablu deteriorat și nu atingeți un cablu deteriorat înainte de a fi deconectat de la priza de alimentare deoarece un cablu deteriorat vă poate pune în contact cu piese sub tensiune.

### Întreținerea și depozitarea

- a) Deconectați mașina de la alimentare (de ex. scoateți ștecherul din priză, îndepărtați dispozitivul care nu funcționează sau bateria detașabilă) înainte de a efectua orice lucrări de întreținere sau curățare).
- b) Utilizați numai piese de schimb și accesorii recomandate de producător.
- c) Inspectați și efectuați întreținerea mașinii cu regularitate. Dați aparatul la reparat numai unui reparator autorizat.
- d) Când nu este utilizată, nu lăsați mașina la îndemâna copiilor.

### Recomandări

Mașina trebuie alimentată printr-un dispozitiv de curent rezidual (DCR) cu un curent de declanșare de cel mult 30 mA.

## 2. INSTRUCȚIUNI PRIVIND SIGURANȚA



**AVERTISMENT!** Când lucrați cu lama de tăiere, întotdeauna există riscul de recul în cazul care capul de tăiere intră în contact cu un obiect dur! Reculul va cauza oprirea bruscă a capului de tăiere, ce va duce la forțarea capului în direcția opusă direcției de rotație a lamei de tăiere! Asigurați-vă că țineți cu fermitate mașina cu ambele mâini la orice semn de astfel de recul, acordați atenție și păstrați o poziție fermă pentru evitarea rănilor!”

### Vibrațiile și reducerea nivelului sonor

Pentru a reduce impactul emisiilor sonore și a vibrațiilor, limitați durata de utilizare, utilizați moduri de operare cu nivele joase de vibrații și de sunete și purtați echipament de protecție.

Respectați următoarele instrucțiuni pentru minimizarea riscurilor datorate expunerii la vibrații și la zgomot:

1. Utilizați produsul numai în scopul desemnat prin designul său și instrucțiunile de operare.
2. Asigurați-vă că produsul este în stare bună și bine întreținut.
3. Utilizați accesoriile corecte pentru produs și asigurați-vă că acestea sunt în stare bună de funcționare.
4. Mențineți cu fermitate mânerul/suprafețele de apucat.
5. Întrețineți acest produs în conformitate cu aceste instrucțiuni și lubrifiați-l în permanență (unde este cazul).
6. Planificați-vă programul de lucru astfel încât să nu vă expuneți o durată prea îndelungată vibrațiilor mari.

### În caz de urgență

Familiarizați-vă cu modul de utilizare al acestui produs cu ajutorul acestui manual de instrucțiuni. Memorați instrucțiunile de siguranță și respectați-le cu strictețe. Acest lucru va ajuta la prevenirea riscurilor și a

## 2. INSTRUCȚIUNI PRIVIND SIGURANȚA

pericolelor.

1. Fiți în permanență alert când utilizați acest produs pentru a putea recunoaște și gestiona din timp riscurile. Intervențiile rapide pot preveni răniurile serioase și daunele.
2. Opriti produsul și deconectați-l de la sursa de alimentare în caz de orice defecțiune. Apelați la un profesionist cu calificările necesare pentru a verifica și repara produsul, dacă este nevoie, înainte de a-l reutiliza.

### Riscuri reziduale

În ciuda operării acestui produs în conformitate cu toate normele de siguranță, riscuri de răniuri sau de cauzare a pagubelor rămân. Următoarele pericole pot apărea în legătură cu structura și concepția produsului:

1. Afectarea sănătății de către vibrațiile emise dacă produsul este utilizat timp mai îndelungat sau nu este manevrat și întreținut corespunzător.
2. Răniuri și pagube datorate accesoriilor de tăiere stricate sau a impactului brusc cu obiecte ascunse în timpul utilizării.
3. Pericol de rănire și de daune cauzate de obiecte zburătoare.
4. Utilizarea timp îndelungat a acestui produs, expune utilizatorul la vibrații și poate duce la apariția bolii Raynaud (boala degetelor albe). Pentru a reduce acest risc, vă rugăm purtați mănuși de protecție și păstrați-vă mâinile calde. În cazul apariției oricărui simptom al bolii Raynaud, consultați imediat un medic. Simptoamele bolii Raynaud includ: amorțeală, lipsa percepției de senzații, furnicături, înțepături, pierdea puterii, modificări de culoare sau stare ale pielii. Aceste simptome apar de obicei în degete, mâini sau încheieturile mâinilor. Riscul crește la temperaturi scăzute.

## 2. INSTRUCȚIUNI PRIVIND SIGURANȚA



**AVERTISMENT!** Acest aparat produce un câmp electromagnetic în timpul utilizării! În anumite circumstanțe, acest câmp poate afecta implanturile medicale active sau pasive! Pentru a reduce riscul de vătămări grave sau fatale, recomandăm persoanelor ce dețin implanturi medicale să-și consulte medicul și fabricantul acestor implanturi înainte de a utiliza acest produs!

### Utilizarea trimmerului

Înainte de utilizare, verificați dacă dispozitivul de tăiere este în stare bună de funcționare și dacă lungimea lamei este corectă, după cum urmează:

1. Asigurați-vă că întrerupătorul este în poziția oprit și deconectați ștecherul cablului de alimentare de la priză.
2. Examinați starea generală a aparatului. Inspectați apărătoarea, comutatorul și lama. Verificați dacă există șuruburi slăbite, nealiniat și înțepenire a părților mobile, montare improprie, deteriorări ale pieselor și orice altă situație care poate afecta funcționarea în siguranță. Dacă se aud zgomote anormale sau apar vibrații în timpul funcționării, opriți lama imediat și remediați problema. Nu folosiți un instrument deteriorat și atașați o etichetă «NU FOLOSIȚI», pe aparat.
3. Asigurați-vă că vă aflați pe o suprafață plană și pașiți sigur.

### PORNIREA ȘI OPRIREA

Conectați ștecherul la priza de rețea.

Pentru a porni, împingeți butonul de blocare de siguranță înainte și apoi mențineți trăgaciul declanșator apăsat.

Pentru a opri, eliberați trăgaciul declanșator.

**AVERTISMENT!** Aparatul continuă să funcționează încă aproximativ 5

## 2. INSTRUCȚIUNI PRIVIND SIGURANȚA

secunde după ce a fost oprit. Așteptați ca motorul să se oprească complet înainte de a lăsa scula jos.

### TĂIEREA CU LAMA

Asigurați-vă că zona de lucru nu conține pietre, moloz, fire de tensiune și alte obiecte străine.

Tăiați iarbă / tufișurile prin oscilarea sculei de la dreapta la stânga și înclinați scula în față într-un unghi de aproximativ 30°.

Începeți tăierea din cel mai apropiat punct față de sursa de alimentare electrică și lucrați departe de aceasta pentru a fi mai ușor de a evita cablul.

Nu suprasolicitați scula.

După terminarea operației de tăiere, țineți capul aproape de nivelul solului, eliberați declanșatorul și așteptați ca motorul să se oprească complet. Puneți scula pe sol, opriți-o și scoateți ștecherul cablului din priza de alimentare

Aparatul este furnizat împreună cu o lamă metalică cu 4 dinți. Lama de metal servește la tăierea tufișurilor și buruienilor cu diametrul de până la 23cm. Utilizarea pânzei de ferăstrău cu acest aparat este interzisă.

**AVERTISMENT! PERICOL**

**NU UTILIZAȚI O TRIMMERUL PENTRU A TĂIA COPACI**

Utilizați în permanență hamul de umeri. Ajustați atât hamul cât și catarama atașate de aparat, astfel încât unitatea să atârne câțiva centimetri deasupra nivelului solului. Capul de tăiere și apărătoarea de metal împotriva resturilor ar trebui să fie la paralelă în toate direcțiile.

Atașați aparatul pe partea dreaptă a corpului.

**NU TĂIAȚI CU O LAMĂ DE METAL TOCITĂ, FISURATĂ SAU AVARIATĂ.**

Înainte de tăierea vegetației crescute, inspectați pentru depistarea obstacolelor, cum ar fi bolovani, țărnuși de metal sau fire de sârmă provenite din garduri rupte.

## 2. INSTRUCȚIUNI PRIVIND SIGURANȚA

În cazul în care un obstacol nu poate fi eliminat, marcați amplasamentul acestuia, astfel încât să-l puteți evita cu lama. Pietrele și metalul vor tocii sau deteriora lama. Sârma se poate prinde și învârti pe capul sau să fie aruncată în aer.

Tăiați numai cu partea laterală a lamei astfel încât resturile să se îndepărtează de dumneavoastră.

Nu forțați lama să taie. Nu schimbați unghiul de tăiere după ce ați tăiat în lemn. Evitați să folosiți orice presiune sau efect de levier, care ar putea duce la prinderea sau crăparea lamei.

### DERULAREA FIRULUI BOBINEI

Pentru a extinde firul apăsați bobina pe pământ în timp ce motorul se învârtă și firul se va derula în mod automat. Pentru cea mai eficientă tundere a ierbii, asigurați-vă că mașina este utilizată la viteza maximă și apoi efectuați brazde lente de mică adâncime, asigurându-vă că nu supraîncărcați aparatul tăind prea repede sau tăind vegetație prea densă.

### TĂIEREA CU BOBINA

Asigurați-vă că zona de lucru nu conține pietre, moloz, fire de tensiune și alte obiecte străine.

Porniți scula înainte de a vă apropia de iarba care trebuie tăiată.

Dacă trebuie să derulați firul, vă rugăm să «loviți» butonul bobinei trimmerului de teren pentru a derula firul. În cazul în care este derulat un fir prea lung care depășește marginea apărătorii, acesta va fi tăiat de lama de tăiere a firului.

Tăiați iarbă / tușișurile prin oscilarea sculei de la dreapta la stânga și înclinați scula în față într-un unghi de aproximativ 30°. Tăierile ușoare sunt mai bune decât cele mari deoarece acestea permit ierbii tăiate să cadă departe de bobină, prevenind înfundarea bobinei cu iarbă.



## 2. INSTRUCȚIUNI PRIVIND SIGURANȚA

Începeți tăierea din cel mai apropiat punct față de sursa de alimentare electrică și lucrați departe de aceasta pentru a fi mai ușor de a evita cablul.

Iarba înaltă trebuie tăiată din aproape în aproape, începând întotdeauna de sus în jos. Nu tăiați iarbă cu umedă sau udă. Nu suprasolicitați scula. Evitați uzura rapidă a firului, prin lovirea sa de obiecte dure (pietre, ziduri, garduri, etc).

Feriți-vă de recul în cazul impactului cu obiecte dure.

După terminarea operației de tăiere, ține capul aproape de nivelul solului, eliberați declanșatorul și așteptați ca motorul să se oprească complet. Puneți scula pe sol, opriți-o și scoateți ștecherul cablului din priza de alimentare

**NOTĂ:** Curățați periodic iarbă dintre bobină și marginea apărătoarei pentru a împiedica scula să vibreze.

### ÎNTREȚINEREA



Avertisment! Când produsul este oprit pentru întreținere, inspectare sau depozitare, opriți întotdeauna întrerupătorul, deconectați sursa de alimentare de la rețea și asigurați-vă că toate piesele în mișcare s-au oprit. Pericol datorat pieselor mobile riscante!

Curățați produsul conform instrucțiunilor de mai sus.

Efectuați lucrările de curățare și de întreținere asupra produsului înainte de a-l depozita.

Păstrați produsul și accesoriile acestuia într-un loc întunecat, uscat, ferit de îngheț bine aerisit.

Întotdeauna depozitați produsul într-un loc inaccesibil copiilor.

**AVERTISMENT!** Nu amplasați produsul pe mijloacele sale de tăiere

## 2. INSTRUCȚIUNI PRIVIND SIGURANȚA

pentru evitarea pagubelor!

Atașați apărătoarea de protecție de lama de tăiere înainte de a depozita și de a transporta produsul.

Pentru a menține întotdeauna aparatul în stare bună de funcționare, respectați regulile.

1. Păstrați trimmerul, manualul de instrucțiuni și accesoriile într-un loc uscat și în siguranță. Astfel veți avea întotdeauna toate informațiile la îndemână.
2. Îndepărtați regulat praful și murdăria.
3. Reungeți toate componentele mobile la intervale regulate.
4. Nu utilizați niciodată substanțe caustice pentru curățarea pieselor din plastic.

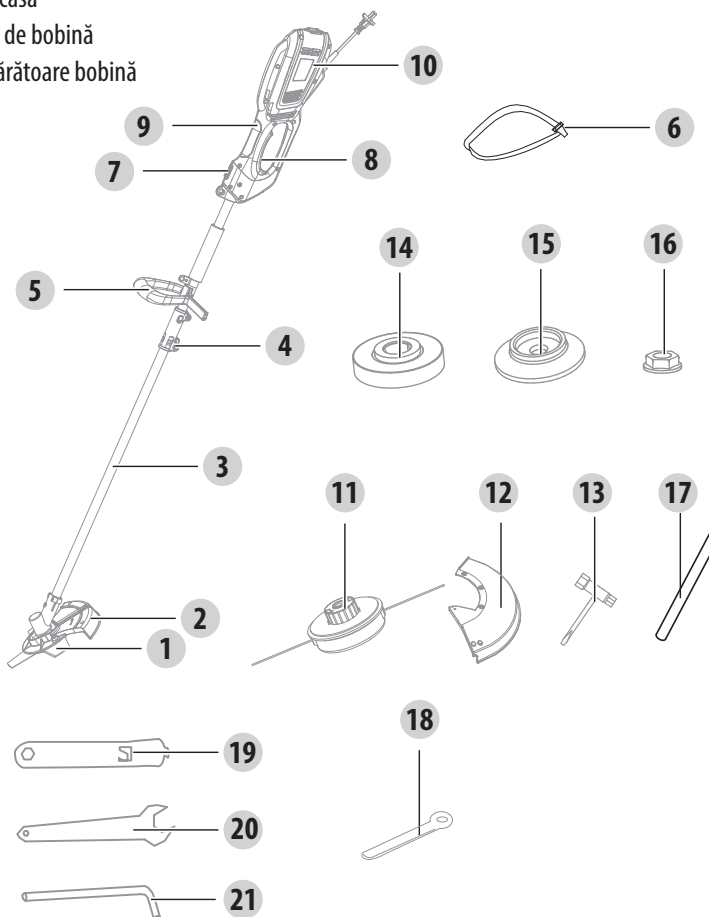
Nu dezasamblați niciodată scula sau să efectuați reparații. Întotdeauna lăsați trimmerul să fie întreținut sau reparat de o persoană competentă, la un centru de service autorizat.

1. Păstrați produsul curat și fără reziduuri după fiecare utilizare și înainte de a-l depozita.
2. Inspectați produsul înainte de fiecare utilizare pentru a depista piesele avariate sau uzate. Nu utilizați produsul dacă prezintă piese avariate sau cu semne de uzură.
3. Asigurați-vă că fantele de aerisire sunt în permanență curate și neobstrucționate.

**Avertisment!** Utilizarea componentelor de schimb non conforme sau îndepărtarea ori modificarea pieselor de siguranță va duce la vătămări corporale.

### 3. DESCRIEREA PRODUSULUI

- 1 Lamă
- 2 Apărătoarea lamă
- 3 Tijă
- 4 Buton
- 5 Mâner în formă de P
- 6 Ham de umăr
- 7 Buton de blocare de siguranță
- 8 Întrerupător declanșator
- 9 Mâner
- 10 Carcasă
- 11 Set de bobină
- 12 Apărătoare bobină
- 13 Cheie fixă
- 14 Placă inferioară
- 15 Placă fixă
- 16 Piuliță
- 17 Bară rotundă
- 18 Cui spintecat
- 19 Cheie fixă
- 20 Cheie fixă
- 21 Cheie hexagonală



Voltaj:220-240V~ 50Hz

Putere nominală :1200W

Turație la mers în gol:8000/min (lamă) 7000/min (bobină)

Lățime de tăiere a lamei : 230mm

Lățime de tăiere a bobinei : 350mm

Lamă de tăiere: Lamă de metal cu 4 dinți:Φ230x25,4(9231-903101)

Greutate netă:4,8kg pentru trimmerul de tufișuri/5 kg pentru trimmerul de iarbă

### **Trimmerul de peluză**

Presiune sonoră ponderată:84.6dB(A)

Incertitudine :K=3dB(A)

Putere sonoră ponderată : 93.8 dB(A)

Incertitudine :K=1.89 dB(A)

Putere sonoră ponderată garantată: 96dB(A)

Vibrații

mâner frontal :3.41m/s<sup>2</sup>

mâner posterior:2.24m/s<sup>2</sup>

Incertitudine : K = 1,5m/s<sup>2</sup>

### **Trimmer pentru tufișuri**

Presiune sonoră ponderată:86.2dB(A)

Incertitudine :K=3dB(A)

Putere sonoră ponderată : 98.1dB(A)

Incertitudine :K=2dB(A)

Putere sonoră ponderată garantată : 100dB(A)

Vibrații

mâner frontal:4.09m/s<sup>2</sup>

mâner posterior:4.68m/s<sup>2</sup>

Incertitudine : K = 1,5m/s<sup>2</sup>

Vă rugăm utilizați accesoriile conform listei de specificații tehnice -

Nu utilizați pânză de ferăstrău sau orice alt lanț de metal cu multi piese pivotante, ori riscați să vă răniți sau să avariați mașina.

Valoarea declarată a vibrațiilor a fost măsurată după o metodă standard de test și poate fi utilizată în compararea unei scule cu o alta; Valoarea declarată poate fi utilizată în evaluarea preliminară a expunerii.

## 4. SPECIFICAȚII TEHNICE



**AVERTISMENT!** Valoarea vibrațiilor și zgomotul emise în timpul utilizării efective a sculei electrice pot diferi față de valoarea declarată în funcție de modurile de utilizare a sculei. Identificați măsurile de siguranță pentru a proteja operatorul în funcție de estimarea expunerii în condițiile reale de utilizare (luând în considerare toate elementele ciclului de operare precum timpii de oprire ai sculei și când aceasta funcționează în gol plus momentul declanșării).

În funcție de utilizarea efectivă a produsului, valoarea vibrațiilor poate fi diferită de valoarea totală declarată! Adoptați măsuri adecvate pentru a vă proteja împotriva expunerii la vibrații. Luați în considerare întregul proces de lucru, inclusiv durata de mers în gol a produsului sau durata când acesta este oprit! Măsurile corespunzătoare includ, printre altele, întreținerea și îngrijirea regulată a produsului și a accesoriilor, menținerea caldă a mâinilor, pauze periodice și programarea corespunzătoare a proceselor de lucru!

Nivelul intensității sonore pentru operator poate depăși 85dB(A) și sunt necesare măsuri de protecție auditive. **PRELUNGITOARE ELECTRICE**

Ar trebui să utilizați numai prelungitoare pentru uz în aer liber, cu înveliș de PVC obișnuit și o secțiune de minim 1,0mm<sup>2</sup> pentru prelungitoarele de până la 15 metri și 2,5mm<sup>2</sup> pentru prelungitoarele de peste 15 metri dar mai scurte de 40 de metri.



Potențialele funcționări defectuoase au în general cauze care pot fi rezolvate de către utilizator. De aceea, verificați mai întâi produsul referindu-vă la acest capitol. În majoritatea cazurilor, problema poate fi rezolvată rapid.

Problemă	Cauză posibilă	Soluție
<b>Produsul nu pornește</b>	Nu este conectat la o sursă de alimentare	Conectați la sursa de alimentare
	Cablul electric sau ștecherul sunt defecte	Apelați la un electrician autorizat pentru verificări
	Alte defecțiuni electrice ale produsului	Apelați la un electrician autorizat pentru verificări
<b>Produsul nu atinge putere maximă</b>	Cablul prelungitor nu este adecvat pentru utilizarea cu acest produs	Utilizați un cablu prelungitor adecvat
	Sursa de alimentare (de ex. generatorul) are o tensiune prea mică	Conectați la altă sursă de alimentare
	Fantele de aerisire sunt blocate	Curățați fantele de aerisire
<b>Rezultate nesatisfăcătoare</b>	Accesorii de tăiere este uzat	Înlocuiți-l cu unul nou
<b>Vibrații sau zgomot excesive</b>	Accesorii de tăiere este tocit/ avariat	Înlocuiți-l cu unul nou
	Bolțurile/piulițele sunt slăbite	Strângeți șuruburile/piulițele

## 6. ELIMINAREA ȘI RECICLAREA



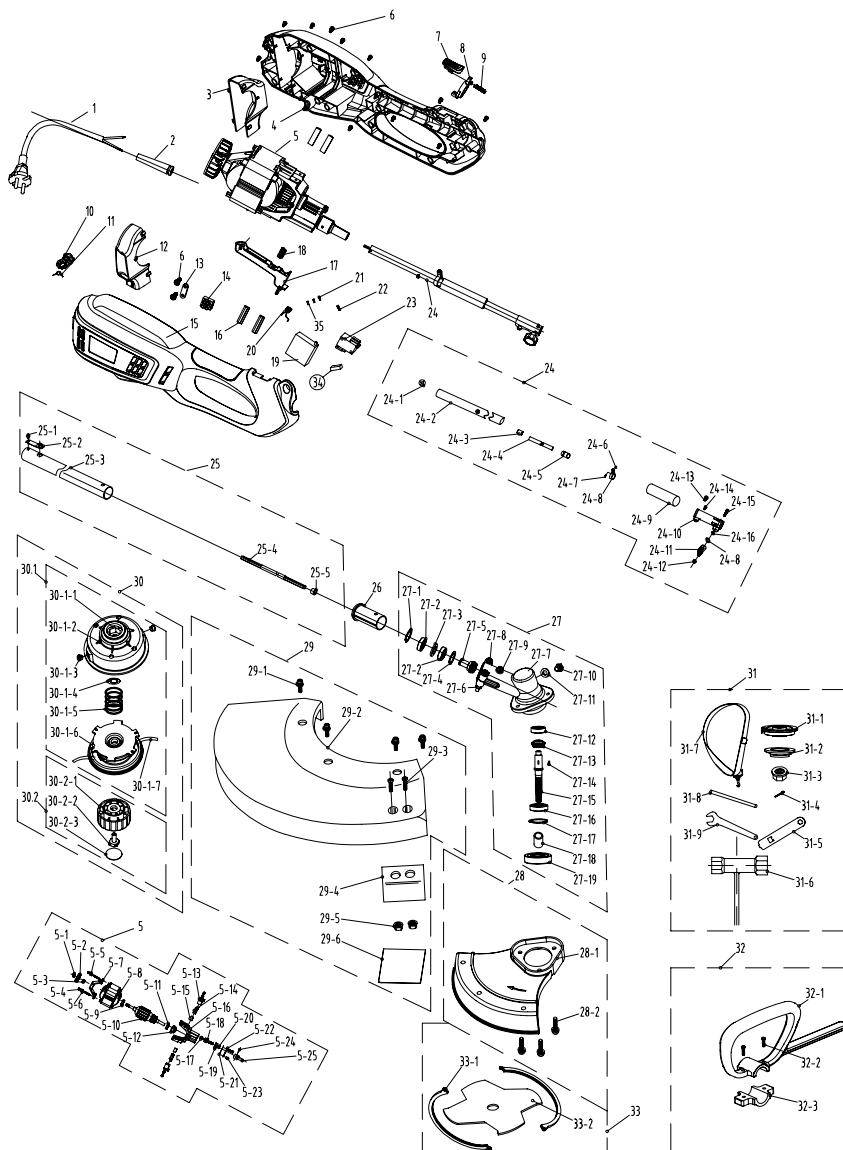
Acest produs este echipat cu semnul de colectarea separată și sortarea deșeurilor de echipamente electrice și electronice (DEEE) separat. Acest lucru înseamnă că procesarea și demontarea unui astfel de produs trebuie să fie conforme cu cerințele Directivei Europene 2012/19/CE, pentru a reduce impactul negativ asupra mediului. Pentru mai multe informații, vă rugăm să contactați autoritățile locale sau regionale. Produsele electronice neincluse în procesul de sortare selectivă pot prezenta riscuri pentru mediu și sănătatea oamenilor din cauza prezenței substanțelor periculoase.

## 7.GARANȚIA

1. Produsele STERWINS sunt concepute la cele mai înalte standarde de calitate în materie de bricolaj.
2. STERWINS furnizează o garanție de 36 luni pentru produsele sale de la data achiziției.
3. Această garanție se aplică la toate defectele materiale și de producție ce pot apărea. Nu sunt posibile alte pretenții, de nicio natură, directe sau indirecte, cu privire la persoane și/sau materiale.
4. În cazul unei probleme sau defecțiuni ar trebui să consultați întotdeauna mai întâi distribuitorul local STERWINS. În majoritatea cazurilor, distribuitorul STERWINS va putea să rezolve problema sau să remedieze defecțiunea.
5. Reparațiile sau înlocuirea pieselor nu vor prelungi perioada de garanție inițială.
6. Defectele care au apărut ca urmare a utilizării necorespunzătoare sau a uzurii nu sunt acoperite de garanție. Printre altele, acest lucru se referă la întrerupătoare, comutatoare de protecție a circuitelor și motoare, în cazul uzurii.
7. Pretenția dumneavoastră cu privire la garanție poate fi procesată numai dacă:
  - Puteți oferi dovada datei de achiziție sub forma unei chitanțe
  - Nu s-au efectuat reparații și/sau înlocuiri de către terți
  - Scula nu a fost utilizată necorespunzător (supra-solicitarea unelei sau utilizarea de accesorii neaprobate).
  - Nu există daune cauzate de influențe externe sau corpuri străine cum ar fi nisipul sau pietrele.
  - Nu există daune cauzate de nerespectarea instrucțiunilor de siguranță și a celor de utilizare.
8. Stipulările garanției se aplică în combinație cu condițiile noastre de vânzare și de livrare.
9. Sculele defecte ce trebuie returnate la STERWINS printr-un distribuitor STERWINS vor fi colectate de STERWINS atât timp cât produsul este ambalat corespunzător. Dacă bunurile defecte sunt trimise direct la STERWINS de către consumator, STERWINS va putea procesa aceste bunuri doar dacă clientul plătește costurile de transport.
10. Produsele care au fost livrate într-un ambalaj necorespunzător nu vor fi acceptate de STERWINS.



## 8. VEDERE ÎN SPAȚIU ȘI LISTA PIESELOR COMPONENTE



## 8.VEDERE ÎN SPAȚIU ȘI LISTA PIESELOR COMPONENTE

Nr. piesă	Descriere	Nr. piesă	Descriere	Nr. piesă	Descriere
1	Cablu	21	Terminal dinte	27-18	Manșon ax
2	Manșon cablu	22	Terminal mamă	27-19	Garnitură ulei
3	Extractor stânga	23	Întreprupător	28	Ansamblu scut de plastic
4	Carcasă stânga	24	Ansamblu tub posterior	28-1	Scut de plastic
5	Ansamblu motor	24-1	Știft	28-2	Șurub
5-1	Șaibă în formă de E	24-2	Ansamblu tub posterior	29	Ansamblu scut
5-2	Ventilator	24-3	Inel	29-1	Șurub
5-3	Ax	24-4	Ax flexibil posterior	29-2	Scut de protecție
5-4	Șurub	24-5	Conector	29-3	Șurub
5-5	Garnitură	24-6	Piuliță	29-4	Lamă
5-6	Garnitură	24-7	Șurub	29-5	Piuliță
5-7	Suport posterior	24-8	Inel curea	29-6	Pentru a proteja hârția lamei
5-8	Stator	24-9	Manșon mâner	30	Componentă tăiere iarbă
5-9	Rulment	24-10	Manșon de aluminiu	30-1	Ansamblu componentă de tăiere iarbă
5-10	Rotor	24-11	Buton	30-1-1	Piuliță
5-11	Rulment	24-12	Piuliță	30-1-2	Cap bobină
5-12	Ax	24-13	Șurub	30-1-3	Orificiu
5-13	Suport perie	24-14	Șurub	30-1-4	Inel
5-14	Perie	24-15	Șurub	30-1-5	Arc
5-15	Perie de carbon	24-16	Garnitură	30-1-6	Ansamblu înfășurare fir
5-16	Suport frontal	25	Ansamblu tijă frontală	30-1-7	Fir de nailon
5-17	Rulment	25-1	Nituri de fier și tubulare	30-2	Ansamblu buton
5-18	Ax angrenaj	25-2	Arc lamelar	30-2-1	Buton
5-19	Rulment	25-3	Piesă tijă frontală	30-2-2	Șurub
5-20	Rulment	25-4	Ax flexibil	30-2-3	Capac buton
5-21	Garnitură	25-5	Clemă ax flexibil	31	Pachet accesorii
5-22	Plăcuță de presare	26	Conector	31-1	Manșon ax
5-23	Șurub	27	Ax angrenaj	31-2	Plăcuță de presare
5-24	Știft	27-1	Inel	31-3	Piuliță
5-25	Conectarea axului	27-2	Rulment	31-4	Știft
6	Șurub	27-3	Garnitură	31-5	Cheie fixă
7	Apăsăți butonul	27-4	Inel în formă de C	31-6	Cheie tubulară
8	Manșon opritor	27-5	Angrenaj	31-7	Curea
9	Arc de presiune	27-6	Piuliță	31-8	Tijă
10	Cârlig	27-7	Cutie de viteze	31-9	Cheie fixă
11	Arc de torsiune	27-8	Șurub	32	Ansamblu mâner în formă de P
12	Extractor dreapta	27-9	Șurub	32-1	Mâner în formă de P
13	Plăcuță de presare	27-10	Șurub	32-2	Șurub
14	Fâșie terminală	27-11	Garnitură de etanșeizare	32-3	Panou fix
15	Carcasă dreapta	27-12	Rulment	33	Ansamblu lamă
16	Garnitură de cauciuc	27-13	Angrenaj	33-1	Manșon lamă
17	Întreprupător declanșator	27-14	Pană semirodună	33-2	Lamă
18	Arc întrerupător	27-15	Ax de ieșire	33	Capacitanță
19	Piesă electronică	27-16	Rulment	34	Terminal dinte
20	Fir conector	27-17	Inel		

# SYMBOLS



Read the manual. The manual contains information intended to draw attention to possible safety issues and damage to the machine as well as helpful tips for getting started, correct machine use and maintenance. Please respect all of the warnings, explanations and instructions given in this manual for safe and optimal use of this device.



**Danger! Warning! Attention!**  
This symbol highlights a danger, a warning or a caution. It indicates that the operators safety is at risk.



Wear face protection!



Wear eye protection



Wear ear protection



Wear protective gloves.



Wear sturdy, non-slip footwear.



Risk of flying objects or debris. Be aware that there is a risk of flying objects and/or debris when using the machine. Keep bystanders away



Ukrainian Conformity Mark



Do not expose to the rain



Appropriate ear, eye, and head protection must be worn



Beware of blade thrust



Disconnect from mains power immediately if the power cord becomes damaged or entangled



Wear tight-fitting protective clothes



Always wear head protection

Keep a safe distance. The operator is responsible for the safety of others located in the working area of the machine. Do not use the machine while other people, especially children or pets, are nearby.



There must be at least 15m between the machine and any bystanders.



Warning. Cutting elements continue to rotate after the engine is turned off.



Warning: Rotating blades.



This product meets the requirements of the relevant standards.



Noise level with SPOOL: 96dB(A)



Noise level with BLADE: 100dB(A)



Class II



Recycle this instruction manual



This product is recyclable. If it cannot be used anymore, please take it to waste recycling centre.



Recycle the packaging of the product.



Single mark of circulation of products on the market of the Member States of the Customs Union.



Do not use metal blades

## CONTENTS

- |                                   |                                 |
|-----------------------------------|---------------------------------|
| 1. Intended use                   | 2. Safety instructions          |
| 3. Know your product              | 4. Technical specifications     |
| 5. Troubleshooting                | 6. Disposal and recycling       |
| 7. Warranty                       | 8. Exploded view with part list |
| 9. CE declaration of confirmation |                                 |

This 2-in-1 brush cutter/grass trimmer 1200 BC-2 is designated with a maximum power input of 1200W.

With the cutter blade and cutting guard attached the product is intended to cut heavier weeds.

With the trimmer head and trimming guard attached the product is intended to cut smaller types of weed, lawn grass or similar soft vegetation.

The product should not be used to cut unusually thick grass or vegetation, wet grass or to shred leaves etc.

This product is for private light domestic use only in small spaces; it is not suitable for commercial applications or for larger open spaces and should not be used for any purpose other than described.

## 2. SAFETY INSTRUCTIONS

3  
0



**WARNING!** Read these instructions carefully before operating this grass trimmer/ brush cutter. Make sure that you are familiar with the controls and can properly operate the machine. By following these instructions, you can reduce the risk of fire, electric shock and personal injury.

- a) Never allow children, persons with reduced physical, sensory or mental capabilities, or lack of experience and knowledge or people unfamiliar with these instructions to use the machine.
- b) Children shall not play with the appliance. Cleaning and user maintenance shall not be made by children.
- c) The garden power tool must be kept out of reach of children.
- d) Store the instruction manual in a location accessible to all users of the garden power tool and always include the instruction manual when passing it on to other users.
- e) Instruct inexperienced persons on the safe use of this garden power tool using this instruction manual.

### General Power Tool Safety Warnings



**WARNING! Read all safety warnings, instructions, illustrations and specifications provided with this power tool.**

*Failure to follow the warnings and instructions may result in electric shock, fire and/or serious injury.*

**Save all warnings and instructions for future reference.**

*The term "power tool" in the warnings refers to your mains-operated (corded) power tool or battery-operated (cordless) power tool.*

### Work area safety

- a) **Keep work area clean and well lit.** *Cluttered or dark areas invite accidents.*

## 2. SAFETY INSTRUCTIONS

- b) **Do not operate power tools in explosive atmospheres, such as in the presence of flammable liquids, gases or dust.** *Power tools create sparks which may ignite the dust or fumes.*
- c) **Keep children and bystanders away while operating a power tool.** *Distractions can cause you to lose control.*

### Electrical safety

- a) **Power tool plugs must match the outlet. Never modify the plug in any way. Do not use any adapter plugs with earthed (grounded) power tools.** *Unmodified plugs and matching outlets will reduce risk of electric shock.*
- b) **Avoid body contact with earthed or grounded surfaces, such as pipes, radiators, ranges and refrigerators.** *There is an increased risk of electric shock if your body is earthed or grounded.*
- c) **Do not expose power tools to rain or wet conditions.** *Water entering a power tool will increase the risk of electric shock.*
- d) **Do not abuse the cord. Never use the cord for carrying, pulling or unplugging the power tool. Keep cord away from heat, oil, sharp edges or moving parts.** *Damaged or entangled cords increase the risk of electric shock.*
- e) **When operating a power tool outdoors, use an extension cord suitable for outdoor use.** *Use of a cord suitable for outdoor use reduces the risk of electric shock.*
- f) **If operating a power tool in a damp location is unavoidable, use a residual current device (RCD) protected supply.** *Use of an RCD reduces the risk of electric shock.*

## 2. SAFETY INSTRUCTIONS

### Personal safety

- a) **Stay alert, watch what you are doing and use common sense when operating a power tool. Do not use a power tool while you are tired or under the influence of drugs, alcohol or medication.** *A moment of inattention while operating power tools may result in serious personal injury.*
- b) **Use personal protective equipment. Always wear eye protection.** *Protective equipment such as dust mask, non-skid safety shoes, hard hat, or hearing protection used for appropriate conditions will reduce personal injuries.*
- c) **Prevent unintentional starting. Ensure the switch is in the off-position before connecting to power source and/or battery pack, picking up or carrying the tool.** *Carrying power tools with your finger on the switch or energising power tools that have the switch on invites accidents.*
- d) **Remove any adjusting key or wrench before turning the power tool on.** *A wrench or a key left attached to a rotating part of the power tool may result in personal injury.*
- e) **Do not overreach. Keep proper footing and balance at all times.** *This enables better control of the power tool in unexpected situations.*
- f) **Dress properly. Do not wear loose clothing or jewellery. Keep your hair, clothing and gloves away from moving parts.** *Loose clothes, jewellery or long hair can be caught in moving parts.*
- g) **If devices are provided for the connection of dust extraction and collection facilities, ensure these are connected and properly used.** *Use of dust collection can reduce dust-related hazards.*
- h) **Do not let familiarity gained from frequent use of tools allow you to become complacent and ignore tool safety principles.** *A careless action can cause severe injury within a fraction of a second.*

## 2. SAFETY INSTRUCTIONS

### Power tool use and care

- a) **Do not force the power tool. Use the correct power tool for your application.** *The correct power tool will do the job better and safer at the rate for which it was designed.*
- b) **Do not use the power tool if the switch does not turn it on and off.** *Any power tool that cannot be controlled with the switch is dangerous and must be repaired.*
- c) **Disconnect the plug from the power source and/or remove the battery pack, if detachable, from the power tool before making any adjustments, changing accessories, or storing power tools.** *Such preventive safety measures reduce the risk of starting the power tool accidentally.*
- d) **Store idle power tools out of the reach of children and do not allow persons unfamiliar with the power tool or these instructions to operate the power tool.** *Power tools are dangerous in the hands of untrained users.*
- e) **Maintain power tools and accessories. Check for misalignment or binding of moving parts, breakage of parts and any other condition that may affect the power tool's operation. If damaged, have the power tool repaired before use.** *Many accidents are caused by poorly maintained power tools.*
- f) **Keep cutting tools sharp and clean.** *Properly maintained cutting tools with sharp cutting edges are less likely to bind and are easier to control.*
- g) **Use the power tool, accessories and tool bits etc. in accordance with these instructions, taking into account the working conditions and the work to be performed.** *Use of the power tool for operations different from those intended could result in a hazardous situation.*
- h) **Keep handles and grasping surfaces dry, clean and free from**



## 2. SAFETY INSTRUCTIONS

**oil and grease.** *Slippery handles and grasping surfaces do not allow for safe handling and control of the tool in unexpected situations.*

### Service

**Have your power tool serviced by a qualified repair person using only identical replacement parts.** *This will ensure that the safety of the power tool is maintained.*

If the replacement of the supply cord is necessary, this has to be done by the manufacturer or his agent in order to avoid a safety hazard.

If the carbon brushes need to be replaced, have this done by a qualified repair person (always replace the two brushes at the same time).

**ADDITIONAL SAFETY RULES FOR THE BRUSH CUTTER & GRASS**

**TRIMMER**

**IMPORTANT**

**READ CAREFULLY BEFORE USE**

**KEEP FOR FUTURE REFERENCE**

### Training

- a) Read the instructions carefully. Be familiar with the controls and the correct use of the machine. Please use the machine properly; any unintended use may cause a danger to people.
- b) Never allow children, persons with reduced physical, sensory or mental capabilities or lack of experience and knowledge or people unfamiliar with these instructions to use the machine. Local regulations can restrict the age of the operator.
- c) Keep in mind that the operator or user is responsible for accidents or hazards occurring to other people or their property.
- d) Note: National regulations may restrict the use of the machine.
- e) Keep other people including children, animals and bystanders outside the 15 meter hazard zone. Stop the machine immediately if you are

## 2. SAFETY INSTRUCTIONS

approached.

### Preparation

- a) While operating the machine always wear substantial footwear and long trousers. Do not operate the machine when barefoot or wearing open sandals. Avoid wearing clothing that is loose fitting or that has hanging cords or ties.
- b) Before use, check the supply and extension cord for signs of damage or aging. If the cord becomes damaged or entangled during use, disconnect the cord from the supply immediately. **DO NOT TOUCH THE CORD BEFORE DISCONNECTING THE SUPPLY.** Do not use the machine if the cord is damaged or worn.
- c) Keep extension cords away from moving hazardous parts to avoid damages to the cords which can lead to contact with live parts.
- d) Before use, always visually inspect the machine for damaged, missing or misplaced guards or shields.
- e) Never operate the machine while people, especially children, or pets are nearby.
- f) Always inspect the tool before use, and after dropping or other impacts, check for sign of wear or damage and repair as necessary, especially the parts of the cutting head.
- g) Check the tool regularly for loose fasteners, damaged parts, such as cracks in the cutting attachment.

### Operation

- a) Keep supply and extension cords away from cutting parts.
- b) Wear eye protection, protective clothing and stout & slip-resistant shoes at all times while operating the machine.
- c) Avoid using the machine in bad weather conditions especially when there is a risk of lightning.

## 2. SAFETY INSTRUCTIONS

- d) Use the machine only in daylight or good artificial light.
- e) Never operate the machine with damaged guards or shields or without guards or shields in place.
- f) Switch on the motor only when the hands and feet are away from the cutting means.
- g) Always disconnect the machine from the power supply (i.e. remove the plug from the mains, remove the disabling device or removable battery). Make sure that cutting means have come to a complete stop.
  - 1) Whenever the machine is left unattended;
  - 2) Before clearing a blockage;
  - 3) Before checking, cleaning or working on the machine;
  - 4) After striking a foreign object;
  - 5) Whenever the machine starts vibrating abnormally.
- h) Take care against injury to feet and hands from the cutting means.
- i) Always ensure that the ventilation openings are kept clear of debris.
- j) Keep proper balance and footing at all times. Do not overreach. Always be sure of your footing on slopes and walk, never run.
- k) If the machine breaks down, stop the machine and remove the plug from the socket. It must be repaired by the manufacturer or their service agent in order to avoid a hazard.
- l) The residual risks like noise, vibration, electromagnetic field, etc. remain despite the inherent safe design measures, safeguarding and complementary protective measures adopted.
- m) Secure the machine during transport to prevent damage or injury.
- n) Never operate the machine if you are tired, ill or under influence of alcohol, drugs and medicine.
- o) Avoid accidental starting. Keep your hands and fingers away from the switch lever while connecting extension leads or carrying the machine when connected to the supply. Keep hands and feet away from the cutting parts

## 2. SAFETY INSTRUCTIONS

- at all times and especially when switching on the motor.
- p) Keep the cutting head below waist level. Always cut from left to right so that debris is thrown away from you.
  - q) Maintain a correct working posture. The operator must take a break and change working position after working for a long period. Keep a firm footing and balance during operation; the harness must be used if it is provided.
  - r) Never replace the non-metallic cutting means with metallic cutting means.
  - s) Warning! Never touch moving hazardous parts before the machine is disconnected from the mains and the moving hazardous parts have come to a complete stop.
  - t) Never connect a damaged cord to the supply or touch a damaged cord before it is disconnected from the supply for the reason that damaged cords can lead to contact with live parts.

### Maintenance and storage

- a) Disconnect the machine from the power supply (i.e. remove the plug from the mains, remove the disabling device or removable battery) before carrying out maintenance or cleaning work.
- b) Use only the manufacturer's recommended replacement parts and accessories.
- c) Inspect and maintain the machine regularly. Have the machine repaired only by an authorized repairer.
- d) When not in use, store the machine out of the reach of children.

## 2. SAFETY INSTRUCTIONS

### Recommendation

The machine should be supplied via a residual current device (RCD) with a tripping current of not more than 30 mA.



**WARNING!** When working with the cutter blade there is always a risk of kickback if the cutting head comes into contact with a hard object! Kickback will cause the sudden stalling of the cutting head, which in turn results in the cutting head being forced in the opposite direction to the rotation of the cutter blade! Ensure that you retain a firm grip with both hands at any sign of such kickback, pay attention and retain a firm stance to avoid injuries!"

### Vibration and noise reduction

To reduce the impact of noise and vibration emission, limit the operation time, use low-vibration and low-noise operating modes and wear personal protective equipment.

Take the following points into account to minimise the vibration and noise exposure risks:

1. Only use the product as intended by its design and these instructions.
2. Ensure that the product is in good condition and well maintained.
3. Use the correct attachments for the product and ensure they are in good condition.
4. Keep a tight grip of the handles/grip surface.
5. Maintain this product in accordance with these instructions and keep it well lubricated (where appropriate).
6. Plan your work schedule to spread any high vibration tool use across a longer period of time.

## 2. SAFETY INSTRUCTIONS

### Emergency

Familiarise yourself with the use of this product by means of this instruction manual. Memorise the safety directions and follow them to the letter. This will help to prevent risks and hazards.

1. Always be alert when using this product, so that you can recognise and handle risks early. Fast intervention can prevent serious injury and damage to property.
2. Switch off and disconnect from the power supply if there are malfunctions. Have the product checked by a qualified professional and repaired, if necessary, before you operate it again.

### Residual risks

Even if you are operating this product in accordance with all the safety requirements, potential risks of injury and damage remain. The following dangers can arise in connection with the structure and design of this product:

1. Health defects resulting from vibration emission if the product is being used over long periods of time or is not adequately managed and properly maintained.
2. Injuries and damage to property due to broken cutting attachments or the sudden impact of hidden objects during use.
3. Danger of injury and property damage caused by flying objects.
4. Prolonged use of this product expose the operator to vibrations and may produce 'whitefinger' disease. In order to reduce the risk, please wear gloves and keep your hands warm. If any of the 'whitefinger' symptoms appear, seek medical advice immediately. 'Whitefinger' symptoms include: numbness, loss of feeling, tingling, pricking, pain, loss of strength, changes in skin colour or condition. These symptoms normally appear in the fingers, hands or wrists. The risk increases at low temperatures.

## 2. SAFETY INSTRUCTIONS

3  
0



This product produces an electromagnetic field during operation! This field may under some circumstances interfere with active or passive medical implants! To reduce the risk of serious or fatal injury, we recommend persons with medical implants to consult their doctor and the medical implant manufacturer before operating this product!

### Trimming

Before use, check that the cutter is in good working order and that the length of the blade is correct, as follows:

1. Ensure the switch is on the off position and disconnect the cable plug from the mains supply.
2. Examine the general condition of the tool. Inspect the guard, switch, and blade. Check for loose screws, misalignment, and binding of moving parts, improper mounting, broken parts and any other condition that may affect its safe operation. If abnormal noise or vibration occurs during operation, turn the machine off immediately and have the problem corrected. Do not use a damaged tool and attach a label "DO NOT USE" to the tool.
3. Ensure that you are on a flat surface and have secure footing.

### SWITCHING ON AND OFF

Connect the cable to the power.

To switch on, pull the safety lock-off button forward and then keep the switch trigger depressed.

To switch off, release the switch trigger.

**WARNING!** The tool runs for approximately 5 seconds after it has been switched off. Let the motor come to a complete stand still before setting the tool down.

## 2. SAFETY INSTRUCTIONS

### CUTTING WITH THE BLADE

Make sure that the work area is free of rock, debris, lines and other foreign objects.

Cut the grass/brush by swinging the tool from right to left and the tool inclined forwards at an angle of about 30°.

Start cutting nearest the mains power source and work away from it to make it easier to avoid the cable.

Do not overload your tool.

After finishing the cutting operation, keep the head close to ground level, release the switch and follow the motor to come to a complete stand still. Place the tool on the ground, switch off and remove the cable plug from the main supply.

4-tooth metal blade provided with the machine. The metal blade is used for cutting brush and weeds up to 23cm in diameter. Use of saw blade with this machine is prohibited.

#### **WARNING! DANGER**

**DO NOT USE A BRUSH CUTTER TO CUT TREES**

Use the shoulder harness at all times. Adjust both the harness and the harness clamp on the unit so that the unit hangs a few inches above ground level. The cutting head and the metal debris shield should be level in all directions. Harness the unit on the right side of your body.

**DO NOT CUT WITH A DULL, CRACKED OR DAMAGED METAL BLADE.**

Before working, inspect for obstructions such as boulders, metal stakes or stands of wire from broken fences.

If an obstruction cannot be removed, mark its location so that you can avoid it with the blade. Rocks and metal will dull or damage a blade.

Wire can catch on the blade head and flap around or be thrown into the air.

Cut only with the side of the blade so that the debris moves away from



## 2. SAFETY INSTRUCTIONS

you.

Do not force the blade to cut. Do not change the cutting angle after you have cut into the wood. Avoid using any pressure or leverage which could cause the blade to bind or crack.

### **EXTENDING THE LINE FOR SPOOL SET**

To extend the line, press the spool onto the ground whilst the motor is turning and the line will extend automatically. For most effective grass trimming, ensure the machine is operation at full speed and then use slow shallow sweeps of the line, ensuring that you do not overload the machine by cutting too fast or cutting through heavy terrain.

## 2. SAFETY INSTRUCTIONS

### CUTTING WITH THE SPOOL

Make sure that the work area is free of rock, debris, lines and other foreign objects.

Start the tool before approaching the grass to be cut.

If you need to release the line, “bump” the spool button of the trimmer on the ground to feed out line. If too much line is fed out and it projects beyond the guard edge it is cut by the line cutting blade.

Cut the grass/brush by swinging the tool from right to left and the tool inclined forwards at an angle of about 30°. Light cuts are better than heavy cuts as they allow the cut grass to fall away from the spool preventing the grass from clogging the spool.

Start cutting nearest the mains power source and work away from it to make it easier to avoid the cable.

High grass should be cut in layers always beginning from the top. Do not cut damp or wet grass. Do not overload your tool.

Avoid wearing the line out quickly by knocking against hard objects (stones, walls, fences etc.).

Watch out for kickbacks in the events of impact with hard objects.

After finishing the cutting operation, keep the head close to ground level, release the switch and follow the motor to come to a complete stand still.

Place the tool on the ground, switch off and remove the cable plug from the main supply.

## 2. SAFETY INSTRUCTIONS

### MAINTENANCE



**Warning!** When the product is stopped for maintenance, inspection or storage, always shut off the power switch, disconnect the power supply from the main and make sure all moving parts have come to a stop. Danger of moving hazardous parts!

Clean the product as described above.

Carry out the cleaning and maintenance works before storage.

Store the product and its accessories in a dark, dry, frost-free, well-ventilated place.

Always store the product in a place that is inaccessible to children..

**WARNING!** Do not place the product on its cutting means to avoid damages!

Attach the protection guard to the cutter blade before storage and transport.

To keep the machine always in good working condition you should take care the rules

1. Store the cutter, instruction manual and accessories in a secure, dry place. In this way you will always have the information ready to hand.
2. Remove dust and dirt regularly.
3. Re-lubricate all moving parts at regular intervals.
4. Never use caustic agents to clean plastic parts.

Never disassemble the tool or carry out any repairs. Always have the cutter maintained or repaired by a competent person at an authorized service center.

1. Keep the product clean and free from debris after each use and before storage.
2. Inspect the product before each use for worn or damaged parts. Do not operate the product if any parts are broken or show signs of wear.

## 2. SAFETY INSTRUCTIONS

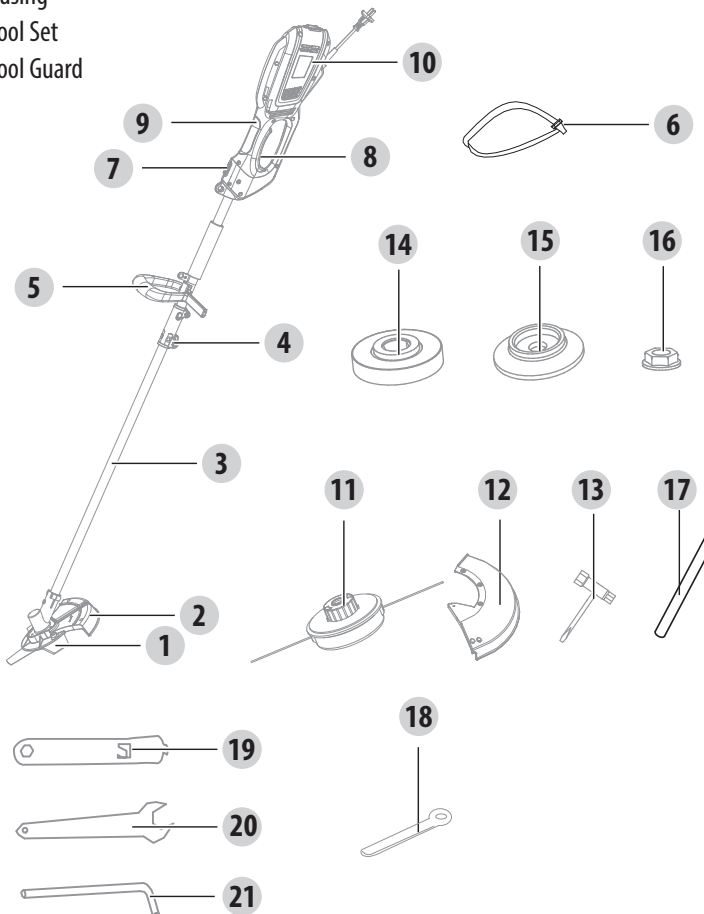
3. Ensure the air vents remain clear from obstruction at all times.

**Warning!** The use of non-conformant replacement components, or the removal or modification of safety components will cause personal injury.

### 3.KNOW YOUR PRODUCT

- 1 Blade
- 2 Blade Guard
- 3 Tube
- 4 Knob
- 5 P Handle
- 6 Shoulder Harness
- 7 Safety Lock-off Button
- 8 Switch Trigger
- 9 Handle
- 10 Housing
- 11 Spool Set
- 12 Spool Guard

- 13 Spanner
- 14 Lower Plate
- 15 fix Plate
- 16 Nut
- 17 Round Bar
- 18 Cotter Pin
- 19 Spanner
- 20 Spanner
- 21 Hex key



## 4. TECHNICAL SPECIFICATIONS

Rated voltage: 220-240V~ 50Hz

Rated power: 1200W

No load speed: 8000/min (blade) 7000/min (spool)

Cutting width of blade: 230mm

Cutting width of spool : 350mm

Cutting blade: 4-tooth metal blade:  $\Phi 230 \times 25.4$  (9231-903101)

Net weigh : 4.8kg for brush cutter / 5.0kg for grass trimmer

**Lawn Trimmer Noise** (Noise test code - Engineering method (grade 2), EN ISO 3744:1995): LpA at operator's position : 84.6 dB(A)

Uncertainly : K=3 dB(A)

Weighted sound power: 93.8 dB(A)

Uncertainly: K=1.89 dB(A)

Guaranteed weight sound power: 96 dB(A)

Lawn Trimmer Vibration (Vibration test code, EN 28662-1:1992):

Front handle:  $3.41 \text{ m/s}^2$

Rear handle:  $2.24 \text{ m/s}^2$

Uncertainly: K=1.5  $\text{m/s}^2$

**Brush cutter Noise:** LpA at operator's position: 86.2 dB(A)

Uncertainly: K=3 dB(A)

Weighted sound power: 98.1 dB(A)

Uncertainly: K=2 dB(A)

Guaranteed weight sound power: 100 dB(A)

Brush cutter Vibration Front handle:  $4.09 \text{ m/s}^2$

Rear handle:  $4.68 \text{ m/s}^2$

Uncertainly: K=1.5  $\text{m/s}^2$

Please use the cutting attachments according to technical specific list .

Anyway, do not use saw blade and any metal multi-piece pivoting chains, or it will cause personal injury or machine damage.

The declared vibration value has been measured in accordance with a standard test method and may be used for comparing one tool with another. The declared vibration value may also be used in a preliminary assessment of exposure.

## 4. TECHNICAL SPECIFICATIONS



**WARNING!** The vibration and noise emission value during actual use of the tool can differ from the declared value depending on the ways in which the tool is used. Identify safety measures to protect the operator that are based on an estimation of exposure in the actual conditions of use (taking account of all parts of the operating cycle such as the times when the tool is switched off and when it is running idle in addition to the trigger time).

Depending on the actual use of the product the vibration values can differ from the declared total! Adopt proper measures to protect yourself against vibration exposures! Take the whole work process including times the product is running under no load or switched off into consideration! Proper measures include among others regular maintenance and care of the product and application tools, keeping hands warm, periodical breaks and proper planning of work processes!

The sound intensity level for the operator may exceed 85dB(A) and ear protection measures are necessary. **EXTENSION CORDS**

You should only use extension cords for outdoor use, PVC ordinary duty with a cross sectional area not less than 1.0mm<sup>2</sup> for extension cord up to 15 meters and 2.5 mm<sup>2</sup> for extension over 15 meters but less than 40 meters.



Suspected malfunctions are often due to causes that the users can fix themselves. Therefore check the product using this section. In most cases the problem can be solved quickly.

Problems	Possible cause	Solution
<b>Product does not start</b>	Not connected to power supply	Connect to power supply
	Power cord or plug is defective	Check by a specialist electrician
	Other electrical defect to the product	Check by a specialist electrician
<b>Product does not reach full power</b>	Extension cord not suitable for operation with this product	Use a proper extension cord
	Power source (e.g. generator) has too low voltage	Connect to another power source
	Air vents are blocked	Clean the air vents
<b>Unsatisfactory cutting performance</b>	Cutting attachment is worn	Replace with a new one
<b>Excessive vibration or noise</b>	Cutting attachment is dull/damaged	Replace with a new one
	Bolts/nuts are loose	Tighten bolts/nuts



## 6. DISPOSAL AND RECYCLING

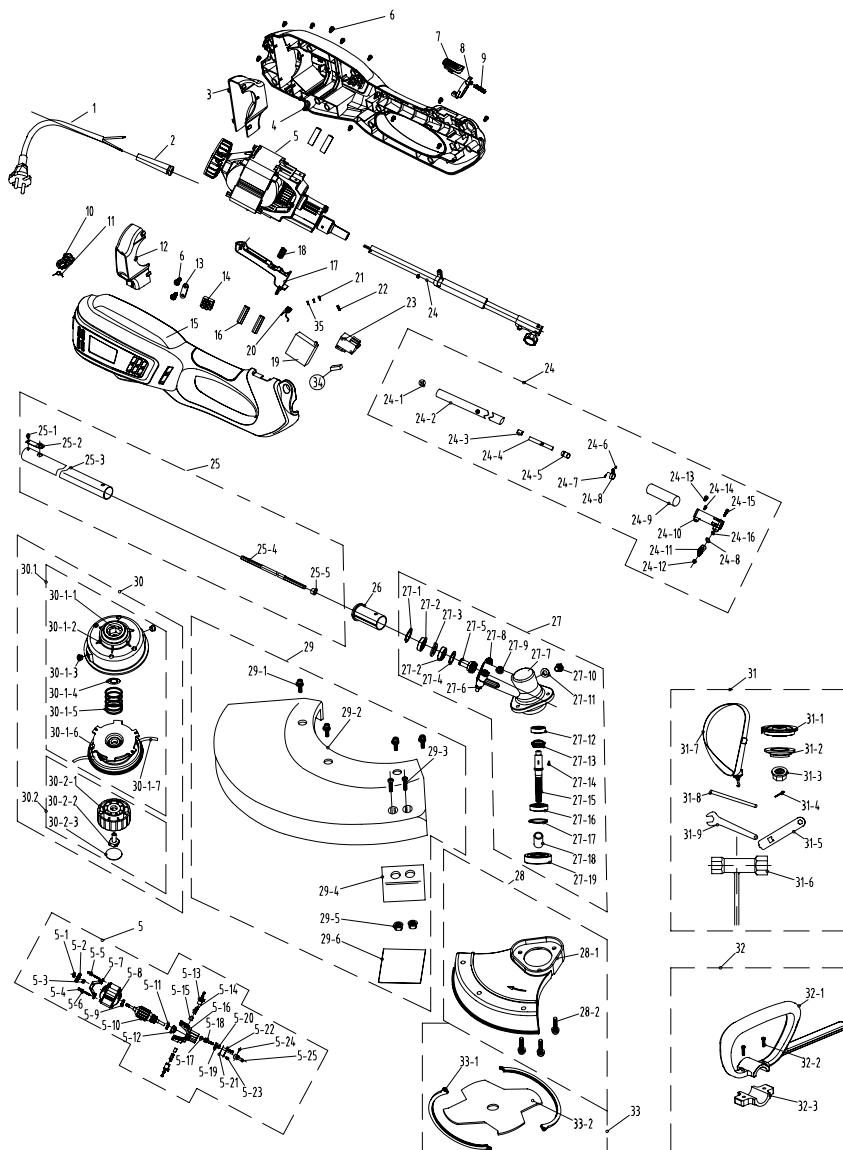


This product is equipped with the sign for separate collection and sorting of waste electrical and electronic equipment (WEEE). This means that when this type of product is processed and dismantled, it must comply with the requirements of European Directive 2012/19/EU, to reduce the negative impact on the environment. For more information, contact your local or regional authorities. Electronic products that have not been separately collected and sorted, may be dangerous for the environment and human health due to the presence of harmful substances.

## 7.WARRANTY

1. STERWINS products are designed to highest DIY quality standards.
2. STERWINS provides a 36-month warranty for its products, from the date of purchase.
3. This warranty applies to all material and manufacturing defects which may arise. No further claims are possible, of any nature, direct or indirect, relating to people and/or materials. .
4. In the event of a problem or defect, you should first always consult your STERWINS dealer. In most cases, the STERWINS dealer will be able to solve the problem or correct the defect.
5. Repairs or the replacement of parts will not extend the original warranty period.
6. Defects which have arisen as a result of improper use or wear are not covered by the warranty. Amongst other elements, this relates to switches, protective circuit switches and motors, in the event of wear.
7. Your warranty claim may only be processed if:
  - Proof of the purchase date can be provided in the form of a receipt
  - No repairs and/or replacements have been carried out by third parties
  - The tool has not been subjected to improper use (overloading of the machine or fitting non-approved accessories).
  - There is no damage caused by external influences or foreign bodies such as sand or stones.
  - There is no damage caused by failure to follow the safety instructions and the instructions for use.
8. The warranty stipulations apply in combination with our terms of sale and delivery.
9. Faulty tools to be returned to STERWINS via your STERWINS dealer will be collected by STERWINS as long as the product is properly packaged. If faulty goods are sent directly to STERWINS by the consumer, STERWINS will only be able to process these goods if the consumer pays the shipping costs.
10. Products which are delivered in a poorly packaged condition will not be accepted by STERWINS.

## 8. EXPLODED VIEW WITH PARTS LIST



## 8. EXPLODED VIEW WITH PARTS LIST

Part no.	Description	Part no.	Description	Part no.	Description
1	Cable	21	Tooth terminal	27-18	Axle sleeve
2	Cable sleeve	22	Femal terminal	27-19	Oil seal
3	The left ventilation opening cover	23	Switch	28	Plastic shield assay'
4	Left housing	24	The rear tube assay'	28-1	Plastic shield
5	Motor assay'	24-1	Pin	28-2	Screw
5-1	E-ring	24-2	The rear tube assay'	29	Shield assay'
5-2	Fan	24-3	Ring	29-1	Screw
5-3	Alxe	24-4	Rear flexible shaft	29-2	Protect shield
5-4	Screw	24-5	Connector	29-3	Screw
5-5	Gasket	24-6	Nut	29-4	Blade
5-6	Gasket	24-7	Screw	29-5	Nut
5-7	The rear support	24-8	Belt ring	29-6	To protect the blade paper
5-8	Stator	24-9	Handle sleeve	30	Cutting of grass component
5-9	Bearing	24-10	Aluminum sleeve	30-1	Cutting of grass assay'
5-10	Rotor	24-11	Knob	30-1-1	Nut
5-11	Bearing	24-12	Nut	30-1-2	Spool head
5-12	Axle	24-13	Screw	30-1-3	Eyelet
5-13	Brush frame	24-14	Screw	30-1-4	Jump ring
5-14	Brush	24-15	Screw	30-1-5	Spring
5-15	Carbon brush	24-16	Gasket	30-1-6	Wire wrapping assay'
5-16	The front support	25	The front pole assay'	30-1-7	Nylon line
5-17	Bearing	25-1	Iron and hollow rivets	30-2	Knob assay'
5-18	Gear shaft	25-2	Reed	30-2-1	Knob
5-19	Bearing	25-3	The front pole component	30-2-2	Screw
5-20	Bearing	25-4	Flexible shaft	30-2-3	Knob cap
5-21	Gasket	25-5	Flexible shaft clamp	31	Accessories package
5-22	Pressing plate	26	Connector	31-1	Shaft collar
5-23	Screw	27	Gear shaft	31-2	Pressing plate
5-24	Pin	27-1	Ring	31-3	Nut
5-25	The connecting of shaft	27-2	Bearing	31-4	Pin
6	Screw	27-3	Gasket	31-5	Spanner
7	Push the button	27-4	C-ring	31-6	Socket spanner
8	Stop collar	27-5	Gear	31-7	Belt
9	Pressure spring	27-6	Nut	31-8	Pole
10	Hook	27-7	Gear box	31-9	Spanner
11	Torsional spring	27-8	Screw	32	P handle assay'
12	Right ventilation opening cover	27-9	Screw	32-1	P handle
13	Pressing plate	27-10	Screw	32-2	Screw
14	Terminal strip	27-11	Seal gasket	32-3	Fixed board
15	The right housing	27-12	Bearing	33	Blade assay'
16	Rubber gasket	27-13	Gear	33-1	Blade sleeve
17	Switch trigger	27-14	Woodruff key	33-2	Blade
18	Switch spring	27-15	Output shaft	33	Capacitance
19	Electronic component	27-16	Bearing	34	Tooth terminal
20	Connective wire	27-17	Jump ring		



EU/EC Declaration of conformity  
Déclaration UE/CE de conformité  
DECLARACIÓN CE / UE DE CONFORMIDAD  
Declaração CE/UE de conformidade

EN|FR|  
ES|PT|

Product Model|Modèle du produit|Modelo de producto|Modelo do produto|

955618

Name and address of the manufacturer or his authorised representative|Nom et adresse du fabricant ou de son mandataire|Nombre y dirección del fabricante o de su representante autorizado|Nome e endereço do fabricante ou do seu representante autorizado|

ADEO Services, 135 Rue Sadi Carnot - CS 00001 59790 RONCHIN - France

This declaration of conformity is issued under the sole responsibility of the manufacturer|La présente déclaration de conformité est établie sous la seule responsabilité du fabricant|La presente declaração de conformidade é emitida sob a exclusiva responsabilidade do fabricante|Esta declaração de conformidade é emitida sob a exclusiva responsabilidade do fabricante|

Object of the declaration|Objet de la déclaration|Objeto de la declaración|Objeto da declaração|

Product Type - Description|Type de produit - Description|Tipo de producto [Tipo de producto |

Lawn trimmer & Brush cutter

Product Reference|Référence produit|Referencia del producto|Referência do produto|

955618 - EAN Code: 3276004823687  
Industrial Type Design Reference: 1200 BC-2

Product Brand|Marque Produit|Producto de marca|Marca do produto|

STERWINS

Serial number coding or batch number|Codification du numéro de série ou de lot|Codificación del número de serie|Codificação do número de série|

SN SSSSSS XX DDDMMYY nn PPPPPP (SN: Serial No., SSSSSS : Supplier code, XX : Factory ID, DDDMMYY: Production date, nn: number of version of product, PPPPPP :last 6 number of PO number)

The object of the declaration described above is in conformity with the relevant Union harmonization legislation|L'objet de la déclaration décrit dessus est conforme à la législation d'harmonisation de l'Union applicable|El objeto de la declaración descrita anteriormente es conforme a la legislación de armonización pertinente de la Unión|O objeto da declaração acima descrita está em conformidade com a legislação de harmonização da União aplicável|

References to the relevant harmonised standards used or references to the specifications in relation to which conformity is declared|Références des normes harmonisées pertinentes appliquées ou des spécifications par rapport auxquelles la conformité est déclarée|Referencias a las normas armonizadas pertinentes utilizadas, o referencias a las especificaciones respecto a las cuales se declara la conformidad|Referências às normas harmonizadas pertinentes utilizadas ou referências às especificações para as quais a conformidade é declarada|

When applicable, the name and number of notified body number|Le cas échéant, le nom et le numéro de l'organisme notifié|Quando corresponder \* el nombre y número de laboratorio notificado que haya emitido la certificación y la referencia al documento|Quando aplicável \* o nome e número do laboratório notificado que emitiu a certificação e a referência ao documento|

2006\_42\_EC\_MACHINE  
machinery|Machines|máquinas [máquinas]

EN 62841-1:2015  
EN ISO 11806-1:2022  
EN 60335-1:2012/A15:2021  
EN 50636-2-91:2014  
EN 62233:2008

2014\_30\_EU EMC  
Electromagnetic compatibility|compatibilité électromagnétique|compatibilidad electromagnética [compatibilidade eletromagnética |

EN 55014-1:2017/A11:2020  
EN IEC 55014-1:2021  
EN 55014-2:2015  
EN IEC 55014-2:2021  
EN IEC 61000-3-2: 2019  
EN 61000-3-3: 2013/A1:2019

2011\_65\_EU RoHS  
Restriction of hazardous substances in electrical products|Restriction des substances dangereuses dans les produits électriques|Restricción de sustancias peligrosas en equipos eléctricos|Restrição de substâncias perigosas em equipamentos elétricos|

RoHS Directive (EU) 2015/863 amending Directive 2011/65/EU  
IEC 62321-3-1:2013  
IEC 62321-4:2013+AMD1:2017  
IEC 62321-5:2013  
IEC 62321-6:2015  
IEC 62321-8:2017  
IEC 62321-7-1:2015  
IEC 62321-7-2:2017 & EN ISO 17075-1:2017  
EN IEC 63000:2018

2000\_14\_EC\_NOISE  
noise emission|émissions sonores|emisiones sonoras [emissões sonoras]

2000/14/EC Annex VI, amended by 2005/88/EC  
EN ISO 3744:1995  
EN 11094:1991  
ISO 10084:1995

Relative notified body (NB No.0036): TÜV SÜD IndustrieService GmbH  
Weesendstrasse 199 + 90686 München + Deutschland  
Measured Sound power level (Brush cutter): 96.1dB(A)  
Measured Sound power level (Lawn trimmer) : 93.8dB(A)  
Guaranteed Sound power level (Brush cutter): 100dB(A)  
Guaranteed Sound power level (Lawn trimmer): 96dB(A)

Compiled, signed by and on behalf of|Compilé, signé par et au nom de|Compilado, firmado por y en nombre de|Compilado, assinado por e em nome de|

XiaoBing GUO  
Asia Quality Platform Leader

with in delegation of signature from  
Gislain MENARD  
ADEO Global Quality Leader

Place and date of issue|Date et lieu d'établissement|Lugar y fecha de expedición|Local e data de emissão|

Shanghai China

2022/11/24





DICHIARAZIONE DI CONFORMITÀ CE / UE  
DEKLARACJA ZGODNOŚCI WE / UE  
ΔΗΛΩΣΗ ΣΥΜΜΟΡΦΩΣΗΣ ΕΚ / ΕΕ  
DECLARAȚIA CE / UE DE CONFORMITATE

(TIPO)  
GRJRO

Modello di prodotto/prodotto|Model produktu|produkt|Μοντέλο προϊόντος|Трoдoт|Modelul de produs|produsul|

955618

La presente dichiarazione di conformità è rilasciata sotto la responsabilità esclusiva del fabbricante|Niniejsza deklaracja zgodności wydana zostaje na wyłączną odpowiedzialność producenta.|Επιτυμυμιο και διεύθυνση του κατασκευαστή ή του εξουσιοδοτημένου αντιπροσώπου του|Denumirea și adresa producătorului sau a reprezentantului său autorizat|]

ADEO Services, 135 Rue Sadi Carnot - CS 00001 59790 RONCHIN - France

La presente dichiarazione di conformità è rilasciata sotto la responsabilità esclusiva del fabbricante|Niniejsza deklaracja zgodności wydana zostaje na wyłączną odpowiedzialność producenta.|Η προπόοσ α διεύθυνση του κατασκευαστή εκδίδεται με αποκλειστική ευθύνη του κατασκευαστή|DeclaraȚia de conformitate este emisă pe răspunderea exclusivă a producătorului|]

Objeto de la declaración|Przedmiot deklaracji|Στόχος της δήλωσης|Obiectul declaraȚiei|

Tipologia di prodotto|Rodzaj produktu|Τύπος Προϊόντος|Tip produs|

Lawn trimmer & Brush cutter

Riferimento del prodotto|Referențe produs|Αναφορά προϊόντος  
[Referință produs|

955618 - EAN Code: 3276004823687  
Industrial Type Design Reference: 1200 BC-2

Marca del prodotto|Marca produs|Μάρκα προϊόντος|Marcă a produsului|

STERWINS

Codifica del numero di serie|Kodowanie numeru seryjnego|Κωδικοποίηση σειριακού αριθμού|Cod de numere de serie|

SN SSSSSS XX DDDMMYY nn P P P P P P (SN: Serial No., SSSSSS : Supplier code, XX : Factory ID, DDDMMYY: Production date, nn: number of version of product, P P P P P P :last 6 number of PO number)

L'oggetto della dichiarazione di cui sopra è conforme alla pertinente normativa di armonizzazione dell'Unione|Wymieniony powyższe przedmiot niniejszej deklaracji jest zgodny z odnośnymi wymaganiami unijnego prawodawstwa harmonizacyjnego|Ο στόχος της δήλωσης που περιγράφεται παραπάνω είναι σύμφωνος με τη σχετική ενωσιακή νομοθεσία εναντίον όνωσης|Obiectul declaraȚiei descris mai sus este în conformitate cu legislaȚia comunitară relevantă de armonizare a Uniunii|]

Riferimenti alle pertinenti norme armonizzate utilizzate o alle specifiche in relazione alle quali è dichiarata la conformità|Odnosiť ania do odnošných norŕm zharmotonizovaných, ktoré zastošovano, lub do špecifikácií, v odnoseniu do ktorých deklarovania jest zgodnosť|Μνεία των σχετικών αρμονισμένων προτύπων που χρησιμοποιούνται ή μνεία των προδικαζόμενων σε σχέση με τις οποίες δηλώνεται η συμμόρφωση|ReferinȚele la standardele armonizate relevante folosite sau referinȚele specificaȚiilor în legătură cu care se declară conformitatea|]

Dove applicabile \* il nome e il numero del laboratorio notificato che ha rilasciato la certificazione e il riferimento al documento|W stosownych przypadkach \* notyfikowana nazwa i numer laboratorium, które wydało certyfikat oraz odniesienie do dokumentu|Όπου ισχύει \* το γνωστοποιημένο όνομα και τον αριθμό του εργαστηρίου που εξέδωσε την πιστοποίηση και την αναφορά στο έγγραφο|Unde este cazul \* numele și numărul de laborator notificat care a eliberat certifiarea și trimiterea la document|]

2006\_42\_EC\_MACHINE  
macchine|maszyny|σχετικά με τα μηχανήματα|echipamentele tehnice|

EN 62841-1:2015  
EN ISO 11806-1:2022  
EN 60335-1:2012/A15:2021  
EN 50636-2-9:2014  
EN 62233:2008

2014\_30\_EU EMC  
compatibilità elettromagnetica|kompatybilnosć elektromagnetycznej|ηλεκτρομαγνητική συμβατότητα  
[compatibilitatea electromagneticii|

EN 55014-1:2017/A11:2020  
EN IEC 55014-1:2021  
EN 55014-2:2015  
EN IEC 55014-2:2021  
EN IEC 61000-3-2: 2019  
EN 61000-3-3: 2013/A1:2019

2011\_65\_EU RoHS  
Restrizione di sostanze pericolose nelle apparecchiature elettriche|Ograniczenie niebezpiecznych substancji w sprzecie elektrycznym|Περιορισμός επικίνδυνων ουσιών σε ηλεκτρικό εξοπλισμό|RestricȚionarea substanȚelor periculoase în echipamentele electrice|

RoHS Directive (EU) 2015/863 amending Directive 2011/65/EU  
IEC 62321-3-1:2013  
IEC 62321-4:2013/AMD1:2017  
IEC 62321-5:2013  
IEC 62321-6:2015  
IEC 62321-8:2017  
IEC 62321-7-1:2015  
IEC 62321-7-2:2017 & EN ISO 17075-1:2017  
EN IEC 63000:2018

2000\_14\_EC\_NOISE  
emissione acustica|emisija akustyczna|ακουστική εκπομπή|emisie acustică|

2000/14/EC Annex VI, amended by 2005/88/EC  
EN ISO 3744:1995  
EN ISO 11094:1991  
ISO 10084:1995

Relative notified body|(NB No.0036):TÜV SÜD IndustrieService GmbH  
Westendstraße 199 • 80686 München • Deutschland  
Measured Sound power level (Brush cutter): 96.1dB(A)  
Measured Sound power level (Lawn trimmer): 93.8dB(A)  
Guaranteed Sound power level (Brush cutter): 100dB(A)  
Guaranteed Sound power level (Lawn trimmer): 96dB(A)

Compilato, firmato in vece e per conto di|Opracowano, podpisano w imieniu|Συντάχθηκε, υπογράφηκε και εξ ονόματός|Compilat, semnat de și în numele|]

XiaoBing GUO  
Asia Quality Platform Leader

within delegation of signature from  
Gislain MENARD  
ADEO Global Quality Leader

Luogo e data del rilascio|Data wydania i miejsce|Τόπος και ημερομηνία έκδοσης|]

Shanghai China  
2022/11/24







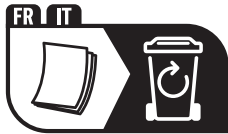




Ce produit se recycle,  
si il n'est plus utilisable  
déposez-le en déchèterie.

Notice à trier. Pour en savoir plus:  
[www.quefairedemesdechets.fr](http://www.quefairedemesdechets.fr)

- FR** Ce produit est recyclable. S'il ne peut plus être utilisé, veuillez l'apporter dans un centre de recyclage des déchets.
- ES** Este producto es reciclable. Si ya no se puede usar, llévelo a un centro de reciclaje de residuos.
- PT** Este produto é reciclável. Se deixar de o utilizar, entregue-o num centro de reciclagem de resíduos.
- PT** Este produto é reciclável. Se deixar de o utilizar, entregue-o num centro de reciclagem de resíduos.
- IT** Questo prodotto può essere riciclato. Se deve essere smaltito, portalo presso un centro di riciclaggio.
- EL** Αυτό το προϊόν είναι ανακυκλώσιμο. Εάν δεν μπορεί πλέον να χρησιμοποιηθεί, μεταφέρετέ την σε κάποιο κέντρο ανακύκλωσης απορριμμάτων.
- PL** Ten produkt poddawany jest recyklingowi, kiedy przestaje być użyteczny należy dostarczyć go do punktu zbiórki odpadów.
- RU** Этот продукт может перерабатываться. Если он больше не пригоден для пользования, сдайте его в утилизационный центр.
- KZ** Бұл өнім қайта өңдеуге келеді. Оны әрі қолдануға болмайтын жағдайда, оны қайта өңдейтін орталыққа тапсыруыңызды өтінеміз
- UA** Цей продукт може перероблятися. Якщо воно більше не є придатне для використання, здайте його в утилізаційний центр.
- RO** Acest produs este reciclabil. Dacă nu mai poate fi folosit, vă rugăm să îl aduceți într-un centru de reciclare a deșeurilor.
- EN** This product is recyclable. If it cannot be used anymore, please take it to waste recycling centre.



N° de série/N.º de serie/N.º de série/N. di serie/Αρ. σειράς/  
Nr seryjny/ Сериальный номер/Серийний №/Nr. de serie/  
Serial No.: 203384.01.111016.01.000000

随订单变

\* Garantie 3 ans / 3 años de garantía / Garantie de 3 ans / Garanzia 3 Anni /  
Εγγύηση 3 ετών / Gwarancja 3-letnia / Гарантия 3 года / Гарантія 3 років /  
Garantie 3 ani / 3-year guarantee

ADEO Services

135 Rue Sadi Carnot - CS00001

**UA** Імпортер: ТОВ «Леруа Мерлен Україна», 04201 Україна, м.Київ, вул. Полярна 17А, +380 44 498 86 00.  
Імпортер приймає претензії від споживачів щодо товару, а також проводить його ремонт, технічне і гарантійне обслуговування  
Виробник: ТОВ «Адео Сервісез С.А.», вул. Сади Карно, СS 00001, 59790 Роншен, Франція.

**RU** Импортер/Продавец/Организация, уполномоченная принимать претензии по качеству товара в РФ: ООО «ЛЕРУА МЕРЛЕН ВОСТОК», 141031, Россия, Московская Обл., г. Мытищи, Осташковское шоссе, д.1

**SA** Imported by Adeo South Africa (PTY) LTD T/A Leroy Merlin, Hosted in Leroy Merlin Fourways Store 35 Roos Street, Witkoppen Ext 97, Sandton, 2191 Johannesburg, Gauteng, South Africa Tel: +27 10 493 8000 Email: contact@leroymerlin.co.za

**KZ** Импортер/Таушы / Сатушы / Қазақстан Республикасында өнім сапасы бойынша наразылықтарды қабылдайтын ұйым: «Леруа Мерлен Қазақстан» ЖШС. 050000, Қазақстан Республикасы, Алматы қ., Қунаева көшесі, 77 ұй., «PARK VIEW» Б/О 6-қабат, 07-көне Імпортер / Продавец / Организация, принимающая претензии по качеству продукции в Республике Казахстан: ТОО «Леруа Мерлен Казахстан». 050000, Республика Казахстан, г. Алматы, ул. Кунаева, д. 77, БЦ «PARK VIEW», 6 этаж, офис № 07.



Made In P. R. C. 2022

随年变