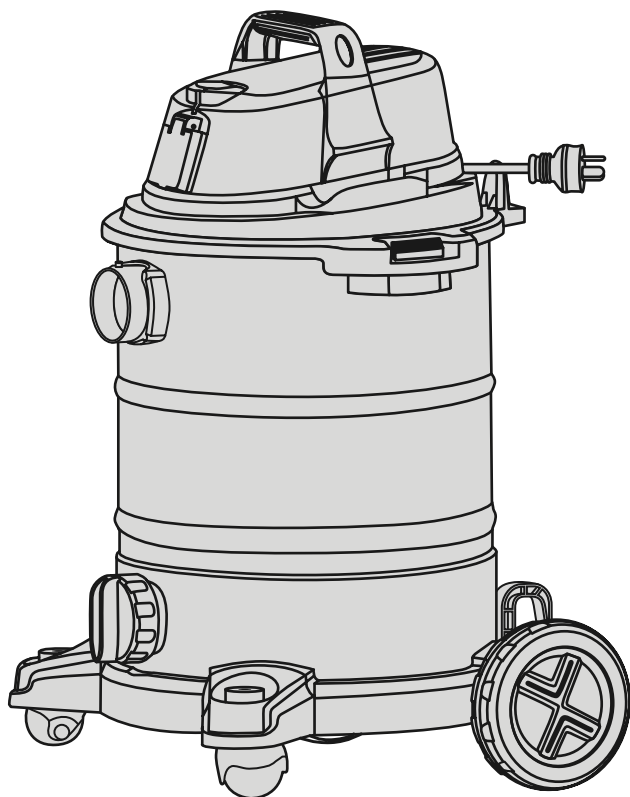


## WATER AND DUST VACUUM CLEANER VOD1530SWC



- FR Mentions Légales & Consignes de Sécurité
- ES Instrucciones Legales y de Seguridad
- PT Avisos Legais e instruções de Segurança
- IT Istruzioni Legali e di Sicurezza
- EL Νομικό σημείωμα και οδηγίες ασφαλείας
- PL Uwagi Prawne i Instrukcja Bezpieczeństwa
- KZ Пайдалану жөніндегі басшылық
- RU Руководство по эксплуатации Правовым нормам
- UA Керівництво з Техніки Безпеки і Правовим нормам
- RO Manual privind siguranța și aspectele juridice
- EN Legal & Safety Instructions

Пылесос для влажной и сухой уборки Модель: VOD1530SWC

EAN CODE: 3276000237662

Traduction de la version originale du mode d'emploi / Traducción de las Instrucciones originales / Tradução das Instruções Originais / Traduzione delle istruzioni originali / Μετάφραση των πρωτότυπων οδηγιών / Tłumaczenie instrukcji oryginalnej / Нұсқаулықтың түпнұсқа аудармасы / Перевод оригинала инструкции / Переклад оригінальної інструкції / Traducerea instruciunilor originale / Original Instructions





SECTION	Page
Garantie.....	3
Consignes de sécurité et mise en garde.....	4
Spécifications.....	9
Déballer et vérifier le contenu des cartons.....	9
Dépannage.....	10

Nous vous remercions d'avoir acquis cet aspirateur eau et poussière. Vous pouvez avoir confiance en Dexter, vous avez acquis un produit de grande qualité conçu pour fournir des performances optimales. Cet aspirateur est capable d'aspirer les liquides et les matières sèches.

**POUR VOTRE SÉCURITÉ : LISEZ ATTENTIVEMENT ET PRENEZ EN CONSIDÉRATION TOUTES LES INSTRUCTIONS**

## **GARANTIE**

Nous sommes fiers de produire des appareils durables et d'excellente qualité. Ce produit bénéficie d'une garantie limitée de deux (2) ans contre les défauts de fabrication et de matériaux à compter de la date d'achat et pour des conditions normales d'utilisation domestique. Cette garantie ne couvre pas les dommages dus à une utilisation impropre ou non soignée directe ou indirecte, à la négligence, à des accidents, à des réparations ou modifications, ou à un entretien insuffisant. Conservez votre reçu d'achat, car il sert de preuve d'achat.

## CONSIGNES DE SÉCURITÉ IMPORTANTES



LISEZ ET COMPRENEZ TOUTES LES INSTRUCTIONS DU MANUEL D'UTILISATION AVANT D'UTILISER CET ASPIRATEUR.

Lisez et comprenez les instructions du manuel d'utilisation et des marquages présents sur l'aspirateur eau et poussière avant de le mettre en marche. Pour pouvoir utiliser en toute sécurité cet aspirateur, vous devez tout à la fois faire preuve de bon sens, connaître son mode de fonctionnement et rester sur vos gardes. Utilisez cet aspirateur eau et poussière uniquement tel que décrit dans ce manuel d'utilisation. Afin de réduire les risques de blessures corporelles et de détérioration de votre aspirateur eau et poussière, utilisez uniquement les accessoires recommandés.

CONSERVEZ CE MANUEL D'UTILISATION POUR CONSULTATION ULTÉRIEURE.

Quand vous utilisez un appareil électrique, vous devez respecter systématiquement un certain nombre de précautions élémentaires, parmi lesquelles :

**AVERTISSEMENT : POUR RÉDUIRE LES RISQUES D'INCENDIE, DE CHOC ÉLECTRIQUE ET DE BLESSURES, RESPECTEZ LES CONSIGNES DE SÉCURITÉ SUIVANTES :**

- Cet appareil est conforme aux réglementations de sécurité obligatoires relatives aux équipements électriques. Néanmoins, une utilisation impropre peut être dangereuse pour les personnes et les biens matériels.

Lisez ce manuel d'utilisation attentivement et entièrement avant de mettre l'appareil sous tension. Conservez ce manuel d'utilisation, son certificat de garantie, son reçu d'achat, ainsi que, dans la mesure du possible, le carton d'emballage et tous les éléments d'emballage.

Cet appareil est conçu exclusivement pour une utilisation privée et à la finalité pour laquelle il a été conçu. Cet appareil

ne convient pas à une utilisation commerciale. N'utilisez pas l'appareil en extérieur. Veillez à ce que l'appareil ne soit jamais exposé à une source de chaleur, à la lumière directe du soleil, ni à une humidité élevée (par exemple à la pluie). N'immergez jamais cet appareil dans un liquide et prenez garde aux arêtes coupantes pouvant l'endommager.

- Cet aspirateur eau et poussière doit être utilisé et stocké exclusivement dans des habitations privées.
- L'appareil est conçu pour aspirer des matières non dangereuses pour votre santé et non inflammables.
- Ne tenez jamais les connecteurs devant votre visage (particulièrement vos yeux, vos oreilles, etc.) Ne dirigez jamais la buse vers d'autres personnes ou des animaux.
- Utilisez l'appareil exclusivement à la finalité pour laquelle il a été conçu. Tout autre type d'utilisation peut être dangereux et se fait à vos risques et périls.
- L'utilisation de l'appareil sans surveillance ou à d'autres finalités que celle prévue est interdite.
- Le fabricant ne saurait être tenu responsable des dommages causés par une utilisation impropre ou incorrecte.
- Branchez l'appareil uniquement sur une prise de courant alternative 220-240 volts.

Cette prise doit être protégée par un fusible de 16A.

Avant d'utiliser l'appareil, vérifiez qu'un sac à poussières approprié a été correctement inséré dans son support. Un sac à poussières inapproprié ou incorrectement installé peut provoquer la détérioration de l'appareil et annuler la garantie.

- Si le cordon d'alimentation est endommagé, il doit être remplacé par le fabricant, son service après-vente ou toute personne de qualification similaire afin d'éviter tout danger.
- N'aspirez pas de cendres, de matières en combustion, de gros morceaux de verre, ni d'objets coupants.
- N'aspirez pas les poudres de toner d'imprimante ou de

photocopieur, car elles conduisent l'électricité. De plus, il est possible qu'elles ne puissent pas être entièrement filtrées par le système de filtration de l'aspirateur eau et poussière, et soient renvoyées dans l'air environnement par le ventilateur de sortie d'air.

- N'aspirez jamais d'amiante ni de poussière d'amiante.
- N'aspirez jamais de liquide inflammable ou toxique, par exemple de l'essence, de l'huile, des acides ou d'autres substances volatiles.
- N'aspirez pas de liquides dépassant une température de 60°C ou des poussières inflammables ou toxiques.
- Ne posez jamais l'appareil sur son côté. Faites particulièrement attention lorsqu'il se trouve en position horizontale et assurez-vous qu'il soit stable lorsqu'il se trouve sur des escaliers.
- Débranchez toujours l'appareil après utilisation et avant de le nettoyer ou de changer ses filtres et accessoires.
- Seuls les spécialistes qualifiés sont habilités à effectuer des réparations sur un équipement électrique. Des réparations incorrectes peuvent faire courir un risque considérable à l'utilisateur.
- Ne rangez pas l'appareil directement à côté d'un radiateur ou d'un four chaud.
- Cet appareil peut être utilisé par des enfants âgés d'au moins 8 ans et par des personnes ayant des capacités physiques, sensorielles ou mentales réduites ou dénuées d'expérience ou de connaissance, s'ils (si elles) sont correctement surveillé(e)s ou si des instructions relatives à l'utilisation de l'appareil en toute sécurité leur ont été données et si les risques encourus ont été appréhendés. Les enfants ne doivent pas jouer avec l'appareil. Le nettoyage et l'entretien par l'utilisateur ne doivent pas être effectués par des enfants sans surveillance.
- Avant de nettoyer et de ranger l'appareil, débranchez-

le toujours de la prise électrique. Débranchez la fiche de l'appareil de la prise électrique avant de le nettoyer ou de l'entretenir. Débranchez sa fiche de la prise électrique avant toute période d'inutilisation prolongée de l'appareil. Ne tirez jamais sur le cordon d'alimentation pour débrancher l'appareil, au contraire, saisissez sa fiche et sortez-la de la prise électrique. Retirez également tout accessoire spécial de l'appareil.

- Veillez à ce que l'appareil reste toujours propre. Ne le nettoyez pas avec des solvants ou des produits nettoyants contenant des solvants.
- Ne laissez jamais l'appareil allumé sans surveillance. Si vous quittez l'aire de travail, éteignez l'appareil ou débranchez-le de la prise électrique (ne tirez pas sur son cordon d'alimentation, mais sur sa fiche).

Afin de protéger les enfants des appareils électroménagers, veillez à ce que leur cordon d'alimentation soit positionné en sorte de ne pas risquer de les faire trébucher et interdisez leur l'accès à ces appareils.

N'utilisez jamais l'appareil quand vous êtes sous l'influence de médicaments, de l'alcool ou de drogues, si vous suivez un traitement médical ou si vous êtes fatigué.

- Inspectez régulièrement l'appareil et son cordon d'alimentation pour vérifier qu'ils ne sont pas endommagés. N'utilisez pas d'appareils endommagés.
- N'essayez pas de réparer l'appareil vous-même. Faites toujours réparer l'appareil par des techniciens agréés. Faites toujours immédiatement changer un cordon d'alimentation défectueux par le fabricant ou un électricien qualifié. Un cordon d'alimentation de même type doit être utilisé pour éviter de créer un risque de choc électrique ou de blessure.
- Utilisez exclusivement des accessoires et des pièces de rechange d'origine. Les pièces non agréés ou les accessoires provenant de tiers peuvent représenter une source de

## CONSIGNES DE SÉCURITÉ & MISES EN GARDE

danger et rendre caduque la garantie.

- Contrôlez fréquemment le bon fonctionnement du flotteur.
- Si vous constatez une fuite de liquide sur votre appareil, éteignez-le immédiatement et débranchez-le.
- Ne mettez jamais l'appareil dans l'eau. Veillez à ce que l'appareil ne reçoive jamais d'éclaboussures.
- Lorsque vous jetez des eaux usées, respectez les réglementations légales.
- Rangez l'appareil uniquement dans un endroit sûr et sec, hors de portée des enfants.
- Soyez particulièrement attentif aux « Consignes de sécurité spéciales » fournies ci-après.

Consignes de sécurité spéciales :

- N'aspirez jamais de cendres chaudes, ni d'objets pointus ou coupants.
- N'utilisez pas l'appareil dans une pièce humide.
- N'utilisez pas l'appareil sans son sac à poussières (sauf lors de l'aspiration de liquide).

Vérifiez que le sac à poussières est correctement inséré dans l'appareil.

- Lors de l'utilisation de l'appareil, veillez à ne pas aspirer les cheveux, les vêtements et les membres des personnes.
- Veillez à maintenir l'aspirateur éloigné des sources de chaleur, telles que les appareils de chauffage par rayonnement, les fours, etc.
- Ne laissez pas l'aspirateur sans surveillance quand il est en fonctionnement.
- Débranchez la fiche de l'appareil de la prise électrique avant de le nettoyer ou de l'entretenir.

Informations concernant la mise au rebut :

L'appareil comporte des composants électriques et électroniques, il ne doit donc pas être jeté avec les ordures ménagères.

La législation locale en vigueur doit impérativement être respectée.



Moteur :	220-240V~50Hz
Conteneur :	Cuve en Inox de 30 L
Puissance :	1500W
Psum :	3520W
Filtre à poussière	Cartouche filtrante, sac à poussière
Filtre à eau	Filtre en mousse

## DÉBALLER ET VÉRIFIER LE CONTENU DES CARTONS

Sortez toutes les pièces de l'emballage. Vérifiez qu'il ne manque aucune pièce avec la liste ci-dessous.

Liste des pièces contenues dans l'emballage

Clé	Description.....	QTÉ
A	Tête du moteur.....	1
B	Réservoir.....	1
C	Poignée.....	1
D	Arbre de roue.....	2
E	Roue arrière.....	2
F	Tuyau.....	1
G	Brosse ronde.....	1
H	Poignée avec régulation du débit d'air.....	1
I	Suceur plat.....	1
J	Buse de sol.....	1
K	Tube métallique.....	1
L	Filtre en mousse.....	1
M	Sac à poussière.....	1
N	Cartouche filtrante.....	1
O	6 vis (Sac).....	1

## DÉPANNAGE

AVERTISSEMENT ! AFIN DE RÉDUIRE LES RISQUES DE CHOC ÉLECTRIQUE, DÉBRANCHEZ L'APPAREIL AVANT DE PROCÉDER À SON DÉPANNAGE.

Symptôme	Causes possibles	Solution
L'aspirateur ne se met pas en marche.	1) Pas d'alimentation électrique.	1) Contrôlez l'alimentation électrique : cordon d'alimentation, fusibles, disjoncteurs.
	2) Le cordon d'alimentation est défectueux.	2) Débranchez et inspectez le cordon d'alimentation. S'il est détérioré, faites-le réparer par un professionnel.
	3) La cuve est pleine.	3) Videz la cuve.
De la poussière est rejetée par le boîtier du bloc moteur.	1) La cartouche filtrante ou le sac à poussières est manquant ou détérioré.	1) Installez ou remplacez la cartouche filtrante ou le sac à poussières.
Efficacité réduite et vibration/accélération du moteur.	1) Il y a une obstruction au niveau de la buse, du tuyau, ou des entrées du conteneur, ou le filtre à poussière est obstrué par de la poussière fine.	1) Inspectez l'embout, la bouche d'aspiration et le tuyau/tube pour vérifier qu'ils ne sont pas bouchés. Retirez le filtre et nettoyez-le, ou installez une nouvelle cartouche filtrante.

Mise au rebut correct de ce produit



Ce symbole indique que dans l'ensemble de l'Union Européenne ce produit ne doit pas être jeté avec les déchets ménagers. Pour éviter les dommages potentiels sur l'environnement et la santé humaine d'une mise au rebut incontrôlée des déchets, recyclez-le de manière responsable afin de promouvoir la réutilisation durable des ressources matérielles. Pour retourner votre produit usagé, utilisez les systèmes de collecte et de retour ou contactez le distributeur auprès duquel il a été acheté. Il peut reprendre ce produit pour qu'il soit recyclé dans le respect de l'environnement.

## ÍNDICE

SECCIÓN	Página
Garantía.....	11
Medidas de seguridad y advertencias.....	12
Especificaciones.....	16
Desembalaje y comprobación del contenido.....	17
Resolución de problemas.....	18

Le agradecemos la compra de esta aspiradora para seco/mojado. Tenga la seguridad de que ha adquirido un aparato de alta calidad diseñado para proporcionar un rendimiento óptimo. Esta aspiradora podrá utilizarse para aspirar líquidos y residuos secos.

**POR SU SEGURIDAD: LEA DETENIDAMENTE Y COMPRENDA  
TODAS LAS INSTRUCCIONES**

## GARANTÍA

Nos enorgullecemos de poder ofrecerle productos duraderos de alta calidad. Este producto incluye una garantía limitada de dos (2) años que cubre defectos tanto de mano de obra como de materiales y que será efectiva a partir de su fecha de compra siempre que se cumplan las condiciones normales de utilización del producto en un entorno doméstico. La garantía no cubre defectos como consecuencia del abuso directo o indirecto, la negligencia, el uso indebido, los accidentes, las reparaciones o modificaciones, o la falta de mantenimiento. Por favor, guarde el recibo como prueba de compra.

### MEDIDAS DE SEGURIDAD IMPORTANTES



LEA Y COMPRENDA TODAS LAS INSTRUCCIONES ANTES DE UTILIZAR ESTA ASPIRADORA

Lea y comprenda la información de este manual de usuario y de todas etiquetas de la aspiradora para seco/mojado antes de utilizarla. La utilización segura de su aspiradora requiere una combinación de sentido común, anticipación a los riesgos y conocimiento acerca de su funcionamiento. Utilice esta aspiradora de sólidos y líquidos conforme a lo descrito en este manual solamente. Para reducir el riesgo de lesión o daños a su aspiradora de sólidos y líquidos, procure utilizar los accesorios recomendados.

CONSERVE ESTE MANUAL PARA FUTURAS CONSULTAS.

Cuando se utilicen aparatos eléctricos, deberán observarse ciertas medidas básicas de precaución, incluidas las que se describen a continuación:

**ADVERTENCIA: PARA REDUCIR EL RIESGO DE INCENDIO, DESCARGA ELÉCTRICA O LESIÓN:**

- Este aparato cumple con las normas de seguridad obligatorias para equipos eléctricos. Aun así, un uso inapropiado puede ocasionar lesiones a personas y daños a la propiedad.
- Por favor, lea todas las instrucciones de este manual detenidamente antes de encender el aparato. Guarde el manual de usuario, el certificado de garantía, el recibo de compra y, si fuera posible, la caja y los materiales de embalaje.
- Este aparato está diseñado solamente para uso privado y para los fines designados. Este aparato no ha sido diseñado para uso comercial. No use el aparato al aire libre. No exponga el aparato al calor, la luz directa del sol o niveles de humedad elevada (p. ej., la lluvia). Nunca sumerja el aparato en líquidos y tenga cuidado con los bordes agudos que pudieran dañarlo.

## ADVERTENCIAS Y MEDIDAS DE SEGURIDAD

ES

- Esta aspiradora de sólidos y líquidos solo se debe utilizar y guardar en una residencia privada.
- El aparato está diseñado para aspirar materiales que no sean inflamables o peligrosos para su salud.
- Nunca sostenga los conectores delante del rostro (sobre todo los ojos, las orejas, etc.) y nunca apunte la boquilla hacia personas o animales.
- Utilice este aparato únicamente para el fin previsto. Cualquier otro se hará bajo su cuenta y riesgo y es posible que sea peligroso.
- No está permitido que funcione desatendido ni utilizarlo para otros fines.
- El fabricante no se hace responsable de daños ocasionados por un uso o manejo inapropiado.
- Conecte el aparato a una toma de corriente alterna de 220-240 V solamente.
- La toma de corriente debe estar protegida por un fusible de 16 amperios.
- Asegúrese de que la bolsa colectora de polvo está bien instalada en el contenedor antes de usar el aparato. El uso de una bolsa equivocada o una instalación incorrecta de la bolsa puede ocasionar daños en el aparato y conllevaría la anulación de la garantía.
- Si el cable de alimentación se dañara, deberá reemplazarlo el fabricante, su agente de servicios, o alguna persona con una cualificación similar con el fin de evitar riesgos innecesarios.
- No aspire las cenizas, el carbón caliente o materiales similares, así como fragmentos relativamente grandes de vidrio u objetos afilados.
- No aspire el polvo fino de tóneres de impresoras y fotocopiadoras, dado que posee conductividad eléctrica. Además, es posible que no sea expulsado del todo de la aspiradora por el filtro, sino por la salida de aire del ventilador.

- No aspire nunca asbestos ni polvos de asbesto.
- No aspire nunca líquidos inflamables o tóxicos, tales como gasolina, aceite, ácido u otras sustancias volátiles.
- No aspire líquidos a una temperatura superior a los 60 °C, ni polvos inflamables o tóxicos.
- Nunca coloque el aparato sobre uno de sus lados. Preste especial atención cuando esté en posición horizontal y procure que tenga una buena estabilidad en las escaleras.
- Desenchufe siempre el aparato después de usarlo y antes de realizar tareas de limpieza o cambiar los filtros o los accesorios.
- Los equipos eléctricos solo deben ser reparados por especialistas cualificados. Una reparación incorrecta podría suponer un riesgo considerable para el usuario.
- No guarde el aparato cerca de un horno o un radiador calientes.
- Este aparato puede ser utilizado por niños a partir de los 8 años o personas con mermas físicas, sensoriales o mentales, o que no cuenten suficiente experiencia o conocimientos, si son supervisadas o han sido instruidas en el uso apropiado y seguro del aparato y entienden los peligros que acarrea.
- Los niños no deben jugar con este aparato. Las tareas de limpieza y mantenimiento no podrán ser realizadas por niños sin la debida supervisión.
- Apague siempre el aparato cuando lo limpie o termine de utilizarlo. El enchufe debe desconectarse de la toma de corriente antes de realizar tareas de limpieza o mantenimiento en el aparato. Desenchufe el aparato de la toma de corriente si no lo va a utilizar por un largo periodo de tiempo. Nunca tire del cable para desenchufar el aparato; tire directamente del enchufe. Acuérdesse también de desinstalar cualquier accesorio especial del aparato.
- Mantenga siempre el aparato limpio. No lo limpie con disolventes o limpiadores que contengan disolventes.

## ADVERTENCIAS Y MEDIDAS DE SEGURIDAD

ES

- Nunca deje el aparato desatendido cuando esté encendido. Antes de abandonar el área de trabajo, apague el aparato y desenchúfelo de la toma de corriente (tire directamente del enchufe, no del cable).
- A fin de proteger a los niños de los peligros asociados a los electrodomésticos, asegúrese de que no puedan tropezar con los cables ni tengan acceso a los accesorios de estos aparatos.
- No utilice nunca el aparato si está bajo la influencia de fármacos, alcohol o drogas, o si está bajo atención médica o se siente cansado.
- Revise periódicamente el cable de alimentación del aparato en busca de posibles daños.
- No utilice aparatos dañados.
- No intente reparar el aparato usted mismo. Solicite siempre la reparación del aparato a un técnico autorizado. Solicite siempre el reemplazo inmediato de cualquier cable defectuoso al fabricante o a un electricista cualificado. Utilice el mismo tipo de cable para prevenir cualquier tipo de daño o lesión debido a una descarga eléctrica.
- Utilice solamente piezas de repuesto y accesorios originales. Piezas no aprobadas o accesorios de terceros pueden conllevar riesgos y causar la anulación de la garantía.
- Compruebe regularmente el estado de válvula de flotación.
- Si observa la fuga de líquidos de su aparato, apague y desenchufe el aparato inmediatamente.
- No ponga el aparato en el agua. Asegúrese de que no se derrame agua sobre el aparato.
- Cuando deseche el agua residual, respete las normas legales pertinentes.
- Guarde el aparato en un lugar seguro y seco fuera del alcance de los niños.
- Por favor, preste también atención al apartado siguiente de «Medidas de seguridad especiales».

## ADVERTENCIAS Y MEDIDAS DE SEGURIDAD

ES

Medidas de seguridad especiales:

- No aspire nunca cenizas calientes ni objetos puntiagudos.
- No use nunca el aparato en habitaciones con mucha humedad.
- No use el aparato sin la bolsa colectora de polvo (salvo al succionar líquidos).
- Asegúrese de que la bolsa colectora de polvo esté instalada correctamente en el aparato.
- Cuando esté usando el aparato, asegúrese de no acercar la ropa, el cabello u otras partes del cuerpo.
- Mantenga la aspiradora apartada de fuentes de calor como calefactores los radiantes, los hornos, etc.
- No deje la aspiradora en funcionamiento desatendida. • El enchufe debe desconectarse de la toma de corriente antes de realizar tareas de limpieza o mantenimiento en el aparato.

Instrucciones de eliminación:

El aparato contiene componentes eléctricos y electrónicos que no deben desecharse con el resto de la basura doméstica.

La legislación vigente aplicable en su región debe respetarse categóricamente.

## ESPECIFICACIONES

Motor:	220-240 V ~50 Hz
Contenedor:	Contenedor de acero inoxidable de 30 L
Potencia	1500 W
Psum:	3520 W
Filtro de sólidos:	Filtro, bolsa colectora de polvo.
Filtro de líquidos:	Filtro de espuma.



## DESEMBALAJE Y COMPROBACIÓN DEL CONTENIDO

Saque todos los elementos incluidos en el embalaje. Coteje cada elemento con la lista de contenido.

Lista de contenido

Parte	Descripción.....	CTAD
A	Cabezal del motor.....	1
B	Contenedor.....	1
C	Asa.....	1
D	Eje de las ruedas.....	2
E	Ruedas traseras.....	2
F	Tubo flexible.....	1
G	Cepillo redondo.....	1
H	Asa con regulador del flujo de aire.....	1
I	Boquilla para esquinas.....	1
J	Cepillo para suelos.....	1
K	Tubo metálico.....	1
L	Filtro de espuma.....	1
M	Bolsa colectora de polvo.....	1
N	Filtro.....	1
O	6 Tornillos (bolsa).....	1

ES

¡ADVERTENCIA! PARA REDUCIR EL RIESGO DE DESCARGA ELÉCTRICA, DESENCHUFE LA UNIDAD ANTES INTENTAR RESOLVER ALGÚN PROBLEMA.

Problema	Posibles causas	Acción correctiva
La aspiradora no funciona.	1) No le llega la electricidad.	1) Compruebe el suministro eléctrico: cable, disyuntores, fusibles.
	2) Cable de alimentación defectuoso.	2) Desenchufe y examine el cable de alimentación. De observarse daños, hágalo reparar por un profesional.
	3) El contenedor está lleno.	3) Vacíe el contenedor.
Sale polvo por la tapa del motor.	1) El filtro o la bolsa colector de polvo no están instalado o están dañados.	1) Instale o reemplace el filtro o la bolsa colector.
Reducción en la eficiencia y vibraciones/ revoluciones anormales en el motor.	1) Obstrucción en la boquilla, el tubo flexible o las entradas del contenedor, o el filtro de polvo está obstruido por el polvo fino.	1) Compruebe si la boquilla, las entradas o el tubo flexible están obstruidos. Saque y limpie el filtro, o instale un filtro nuevo.

Eliminación apropiada de este producto



Esta marca indica que el producto no debe desecharse con otros desperdicios domésticos en ningún lugar de la UE. Para prevenir posibles daños al medioambiente o a la salud ocasionados por la eliminación incontrolada de desechos, recicle este producto de manera responsable con el fin de promover la reutilización sostenible de los recursos materiales. Use los sistemas de devolución y recogida para devolver el aparato, o contacte con la tienda donde realizó la compra del producto. Ellos se encargarán de reciclar este producto de una manera segura y ecológica.

SECÇÃO	Página
Garantia.....	19
Instruções e avisos de segurança.....	20
Característica técnicas.....	24
Retirar o conteúdo da caixa e verificá-lo.....	25
Resolução de Problemas.....	26

Agradecemos a sua preferência por este aspirador a seco/húmido. Adquiriu um produto de alta qualidade, criado para um desempenho excelente. Este aspirador é capaz de aspirar líquidos e materiais secos.

## PARA SUA SEGURANÇA: LEIA COM ATENÇÃO E COMPREENDA TODAS AS INSTRUÇÕES

## GARANTIA

Temos orgulho em apresentar um produto durável de alta qualidade. Este produto tem uma garantia limitada de dois (2) anos contra defeitos de mão-de-obra e de material a partir da data da compra, com uma utilização doméstica normal. A garantia não se aplica a defeitos devidos a abuso direto ou indireto, negligência, má utilização, acidentes, reparações ou alterações, e falta de manutenção. Por favor, guarde o recibo como prova de compra.

## INSTRUÇÕES E AVISOS DE SEGURANÇA

### INSTRUÇÕES IMPORTANTES DE SEGURANÇA



LEIA E COMPREENDA TODAS AS INSTRUÇÕES ANTES DE USAR ESTE ASPIRADOR

Leia e compreenda este manual do utilizador e todas as etiquetas no aspirador a seco/húmido antes da utilização.

A segurança é uma combinação de senso comum, permanecer alerta e saber como funciona o seu aspirador. Use este aspirador a seco/húmido apenas conforme descrito neste manual. Para reduzir o risco de lesões pessoais ou danos no seu aspirador a seco/húmido, use apenas os acessórios recomendados.

GUARDE ESTE MANUAL PARA FUTURAS REFERÊNCIAS.

Sempre que utilizar este aparelho elétrico, siga as precauções básicas, incluindo as seguintes:

AVISO: PARA REDUZIR O RISCO DE INCÊNDIO, CHOQUE ELÉTRICO OU LESÕES:

- Este aparelho cumpre as normas de segurança relevantes para os aparelhos elétricos. No entanto, uma utilização inadequada pode ser perigosa para as pessoas e propriedade.

Por favor, leia estas instruções atentamente e na íntegra antes de utilizar o aparelho. Guarde as instruções de funcionamento, a garantia, o recibo, bem como a caixa e material de empacotamento, se possível.

- Este aparelho foi criado apenas para um uso privado e com o respetivo intuito. O aparelho não é adequado para utilização comercial. Não use o aparelho no exterior. Não exponha o aparelho ao calor, luz direta do sol ou humidade (ex., chuva). Não coloque o aparelho dentro de líquidos e tenha cuidado com as extremidades afiadas que o podem danificar.

- Este aspirador a seco/húmido só pode ser usado e mantido numa casa doméstica.
- O aparelho foi criado para aspirar materiais que não sejam nocivos para a saúde e que não sejam inflamáveis.
- Nunca segure os conectores à frente da cara (especialmente dos olhos, ouvidos, etc.). Nunca oriente o bocal para pessoas ou animais.
- Use o aparelho apenas para os intuitos para que foi criado. Quaisquer outros tipos de utilizações têm de ser feitas por sua conta e risco e podem ser perigosas.
- Não são permitidas outras utilizações ou um funcionamento sem supervisão.
- O fabricante não se responsabiliza por danos causados por um funcionamento inadequado ou incorreto.
- Ligue o aparelho apenas a uma tomada de corrente alternada de 220-240 volts.  
A tomada deverá estar protegida por um fusível de 16 amperes.
- Certifique-se de que inseriu corretamente o saco do pó no respetivo suporte antes de usar o aparelho. Um saco do pó incorreto ou colocado incorretamente pode causar danos no aparelho e anular a garantia.
- Se o fio da alimentação ficar danificado, deverá ser substituído pelo fabricante ou pelo seu agente de reparações, ou por qualquer indivíduo competente, de modo a evitar qualquer perigo.
- Não aspire cinzas, carvão quente, fragmentos grandes de vidro ou objetos afiados.
- Não aspire pó de toners usados em impressoras ou fotocopiadoras, por exemplo, porque são condutores elétricos. Além disso, este pode não ser completamente filtrado pelo sistema do aspirador e pode ser libertado através da saída do ar.

## INSTRUÇÕES E AVISOS DE SEGURANÇA

- Nunca aspire amianto nem pó de amianto.
- Nunca aspire líquidos inflamáveis ou venenosos, como gasolina, óleo, ácido ou outras substâncias voláteis.
- Não aspire líquidos com uma temperatura superior a 60 °C ou pós venenosos ou inflamáveis.
- Nunca coloque o aparelho de lado. Preste especial atenção à posição horizontal e estabilidade adequada nas escadas.
- Retire sempre a ficha da tomada após a utilização e antes de proceder à limpeza e mudança de filtros ou acessórios.
- Apenas especialistas com formação podem fazer reparações no equipamento elétrico. Reparções inadequadas podem dar origem a um perigo considerável para o utilizador.
- Não guarde o aparelho diretamente por baixo de um forno quente ou radiador.
- Este aparelho pode ser usado por crianças com mais de 8 anos de idade e pessoas com capacidades físicas, sensoriais ou mentais reduzidas, ou falta de experiência e conhecimentos, se forem supervisionadas e ensinadas a utilizar o aparelho de um modo seguro, e compreenderem os perigos envolvidos.  
As crianças não deverão brincar com o aparelho. A limpeza e manutenção não deverão ser feitas por crianças sem supervisão.
- Quando limpar ou mover o aparelho para outro local, desligue-o sempre. A ficha tem de ser retirada da tomada antes de proceder à limpeza ou manutenção do aparelho. Retire a ficha da tomada, caso não utilize o aparelho durante um longo período de tempo. Nunca puxe pelo fio para desligar o aparelho. Puxe sempre pela ficha. Retire também quaisquer acessórios especiais do aparelho.
- Mantenha sempre o aparelho limpo. Não limpe com solventes ou produtos de limpeza que contenham solventes.

- Nunca deixe nunca o aparelho ligado sem supervisão. Se abandonar a área de trabalho, desligue o aparelho e retire a ficha da tomada (Não puxe pelo fio. Puxe pela ficha).
- Para proteger as crianças dos eletrodomésticos, certifique-se de que o fio não provoca a queda de crianças e que as crianças não têm acesso ao aparelho.
- Nunca use o aparelho quando estiver sob a influência de medicamentos, álcool ou drogas, se estiver a ser seguido por cuidados médicos ou se estiver cansado.
- Verifique regularmente o aparelho e o fio da alimentação quanto a possíveis danos.  
Não utilize aparelhos danificados.
- Não tente reparar o aparelho sozinho. Contacte sempre um técnico autorizado para proceder às reparações. Um fio da alimentação danificado tem de ser imediatamente substituído pelo fabricante ou por um electricista qualificado. Use o mesmo tipo de fio, para evitar perigos de choque elétrico e lesões.
- Use apenas acessórios e peças sobresselentes originais. Peças não aprovadas ou acessórios de terceiros podem ser uma possível fonte de perigos e anular a garantia.
- Verifique frequentemente a bóia.
- Se reparar que o aparelho está a verter líquidos, desligue-o imediatamente e retire a ficha da tomada.
- Não coloque o aparelho dentro de água. Certifique-se de que não sai água do aparelho.
- Quando deitar fora a água suja, certifique-se de que segue as normas legais.
- Guarde o aparelho apenas num local seguro e seco fora do alcance das crianças.
- Preste especial atenção às seguintes «Informações especiais de segurança».

## INSTRUÇÕES E AVISOS DE SEGURANÇA

Informações especiais de segurança:

- Nunca aspire cinza quente ou objetos pontiagudos ou afiados.
- Nunca use o aparelho em locais húmidos.
- Não use o aparelho sem o saco do pó (exceto se aspirar a húmido).

Certifique-se de que o saco do pó é inserido correctamente no aparelho.

- Quando usar o aparelho, certifique-se de que não aspira o seu cabelo, roupa ou partes do corpo.
  - Mantenha o aspirador afastado de fontes de calor, como radiadores, fornos ou parecido.
  - Não deixe o aspirador a funcionar sem supervisão.
- A ficha tem de ser retirada da tomada antes de proceder à limpeza ou manutenção do aparelho.

Eliminação:

O aparelho contém componentes eléctricos e electrónicos e não pode ser eliminado juntamente com o lixo doméstico comum.

Tem de ter sempre em conta as normas locais e atualmente aplicáveis.

## CARACTERÍSTICAS TÉCNICAS

Motor:	220-240V~50Hz
Recipiente:	Depósito de aço inoxidável de 30L
Watt:	1500W
Psum:	3520W
Filtro	Filtro de cartucho seco, saco do pó
Filtro	Filtro de espuma húmida



## RETIRAR O CONTEÚDO DA CAIXA E VERIFICÁ-LO

Retire todo o conteúdo da caixa. Verifique todos os itens em relação à lista do conteúdo.

Lista do conteúdo

Peça	Descrição.....	Q.DE
A	Cabeça do motor.....	1
B	Depósito.....	1
C	Pega.....	1
D	Eixo da roda.....	2
E	Roda traseira.....	2
F	Mangueira.....	1
G	Escova redonda.....	1
H	Pega com regulação do fluxo do ar.....	1
I	Ferramenta para gretas.....	1
J	Bocal para o chão.....	1
K	Tubo de metal.....	1
L	Filtro de espuma.....	1
M	Saco do pó.....	1
N	Filtro do cartucho.....	1
O	6 parafusos (saco).....	1

PT

## RESOLUÇÃO DE PROBLEMAS

AVISO! PARA REDUZIR O RISCO DE CHOQUE ELÉTRICO, RETIRE A FICHA DA TOMADA ANTES DE PROCEDER À RESOLUÇÃO DE PROBLEMAS.

Sintoma	Possíveis Causas	Solução
O aspirador não funciona.	1) Não há energia.	1) Verifique a alimentação: Fio, cortes, fusíveis.
	2) Fio da alimentação danificado.	2) Retire a ficha da tomada e verifique o fio. Se estiver danificado, tem de ser reparado por um profissional.
	3) O recipiente está cheio.	3) Esvazie o recipiente.
Sai pó da cobertura do motor.	1) O filtro de cartucho ou saco de recolha está em falta ou danificado.	1) Fixe ou substitua o filtro de cartucho ou saco de recolha.
Eficiência reduzida e vibração do motor.	1) Existe um bloqueio no bocal ou mangueira, ou a entrada do recipiente ou filtro do pó está bloqueado por finas partículas de pó.	1) Verifique o bocal, mangueira e entradas do recipiente quanto a bloqueios. Retire o filtro e limpe-o, ou instale um filtro de cartucho novo.

Eliminação correta deste produto



Esta marca indica que este produto não deverá ser eliminado juntamente com o lixo doméstico comum na União Europeia. Para prevenir danos no ambiente ou na saúde humana devido à eliminação descontrolada do lixo, recicle para promover a reutilização sustentada de recursos materiais. Para eliminar o dispositivo usado, utilize os sistemas de recolha disponíveis para reciclagem ou entregue-o no retalhista onde foi comprado. Eles podem recolher este produto para proceder à reciclagem de um modo amigo do ambiente.

## INDICE

SEZIONE	Pagina
Garanzia.....	27
Avvertenze e istruzioni di sicurezza.....	28
Specifiche tecniche.....	32
Disimballaggio e controllo del contenuto.....	33
Risoluzione dei problemi.....	34

Grazie per aver acquistato questo aspirapolvere a umido e a secco. Questo apparecchio è un prodotto di alta qualità progettato per offrire prestazioni ottimali. Questo aspirapolvere è in grado di raccogliere materiali solidi e liquidi.

**PER LA PROPRIA SICUREZZA: LEGGERE ATTENTAMENTE  
TUTTE LE ISTRUZIONI**

IT

## GARANZIA

Questo prodotto è robusto e di alta qualità. Il prodotto è coperto da una garanzia limitata contro i difetti di fabbricazione e di materiali valida per due (2) anni a partire dalla data di acquisto, con un normale utilizzo domestico dell'apparecchio. La garanzia non copre difetti dovuti a uso improprio diretto o indiretto, negligenza, uso errato, riparazioni, alterazioni o mancanza di manutenzione. Si raccomanda di conservare la ricevuta come prova di acquisto.

### AVVERTENZE DI SICUREZZA IMPORTANTI



LEGGERE ATTENTAMENTE LE SEGUENTI ISTRUZIONI PRIMA DI UTILIZZARE L'APPARECCHIO

Leggere attentamente questo manuale e tutte le etichette presenti sull'apparecchio prima di utilizzarlo. La sicurezza è data da una combinazione di buon senso, attenzione e conoscenza del prodotto. Utilizzare questo apparecchio esclusivamente come descritto nel manuale. Per ridurre il rischio di infortuni o danni all'apparecchio, utilizzare esclusivamente gli accessori raccomandati.

CONSERVARE QUESTO MANUALE PER RIFERIMENTO FUTURO. Durante l'uso di un apparecchio elettrico, è necessario rispettare sempre alcune precauzioni di sicurezza, tra cui le seguenti.

**AVVERTENZA! PER RIDURRE IL RISCHIO DI INCENDIO, SCOSSA ELETTRICA O INFORTUNI:**

- Questo apparecchio è conforme alle regolamentazioni di sicurezza obbligatorie per i dispositivi elettrici. Tuttavia, un uso scorretto può provocare infortuni e danni.

Leggere attentamente tutte le istruzioni per l'uso prima di accendere l'apparecchio. Conservare le istruzioni per l'uso, il certificato di garanzia, la ricevuta e, se possibile, anche la confezione e i materiali di imballaggio.

- Questo apparecchio è progettato esclusivamente per l'uso privato e per lo scopo designato. L'apparecchio non è idoneo all'uso commerciale. Non usare l'apparecchio all'aperto. Non esporre l'apparecchio a calore, luce solare diretta o forte umidità (ad esempio pioggia). Non immergere l'apparecchio in liquidi e prestare attenzione a bordi taglienti che potrebbero danneggiare l'apparecchio.

- Questo aspirapolvere deve essere usato e riposto esclusivamente in ambito domestico.

## AVVERTENZE E ISTRUZIONI DI SICUREZZA

- L'apparecchio è progettato per aspirare materiali non nocivi alla salute e non infiammabili.
- Non tenere le aperture davanti al viso (in particolare davanti a occhi, orecchie ecc.). Non dirigere la bocchetta verso persone o animali.
- Usare l'apparecchio esclusivamente per lo scopo previsto. Qualsiasi altro uso potrebbe essere pericoloso.
- Non usare l'apparecchio per altri scopi e non lasciarlo incustodito quando è in funzione.
- Il costruttore non può essere ritenuto responsabile per danni causati da un uso scorretto o improprio.
- Collegare l'apparecchio esclusivamente a una presa di corrente alternata a 220-240 V.

La presa di corrente deve essere protetta da un fusibile a 16 ampere.

- Accertarsi che il sacchetto di raccolta corretto sia stato inserito saldamente nel suo supporto prima di usare l'apparecchio. Un sacchetto di raccolta errato o installato scorrettamente può danneggiare l'apparecchio e invalidare la garanzia.
- Per motivi di sicurezza, se il cavo di alimentazione è danneggiato deve essere sostituito dal costruttore, dal suo centro di assistenza o da un tecnico qualificato.
- Non aspirare cenere, braci o similari, grossi cocci di vetro e oggetti taglienti.
- Non aspirare polvere di toner, usato ad esempio in stampanti e fotocopiatrici, perché è un conduttore elettrico. Inoltre, è possibile che il sistema di filtraggio non riesca a filtrarla completamente e che quindi venga rilasciata nell'aria attraverso la ventola di aerazione.
- Non aspirare amianto o polvere di amianto.
- Non aspirare liquidi infiammabili o velenosi, ad esempio benzina, petrolio, acidi o altre sostanze volatili.

- Non aspirare liquidi la cui temperatura supera i 60°C o polveri velenose o infiammabili.
- Non posizionare l'apparecchio in orizzontale. Prestare particolare attenzione alla sua posizione e alla sua stabilità quando usato sulle scale.
- Scollegare l'apparecchio dalla presa di corrente dopo l'uso e prima di pulirlo o di sostituire filtri o accessori.
- Solo tecnici specializzati possono effettuare riparazioni sui dispositivi elettrici. Riparazioni scorrette potrebbero causare gravi infortuni.
- Non riporre l'apparecchio a diretto contatto con forni o caloriferi accesi.
- Questo apparecchio può essere utilizzato da bambini di età superiore a 8 anni e da persone con ridotte capacità fisiche, mentali o sensoriali o prive di esperienza e conoscenza solo se supervisionati o istruiti su sull'uso sicuro dell'apparecchio e se comprendono i rischi correlati.  
I bambini non devono giocare con l'apparecchio. Le operazioni di pulizia e manutenzione ordinaria non devono essere effettuate da bambini non supervisionati.
- Spegnere l'apparecchio prima di pulirlo o spostarlo. Scollegare la spina dalla presa di corrente prima di ogni operazione di pulizia o manutenzione dell'apparecchio. Estrarre la spina dalla presa di corrente se si prevede di non usare l'apparecchio per un lungo periodo. Per scollegare l'apparecchio dalla presa di corrente, non tirare il cavo ma la spina. Inoltre, rimuovere ogni accessorio speciale dall'apparecchio.
- Mantenere l'apparecchio pulito. Non pulirlo con solventi o detergenti che contengono solventi.

## AVVERTENZE E ISTRUZIONI DI SICUREZZA

- Non lasciare l'apparecchio incustodito quando è acceso. Prima di abbandonare l'area di lavoro, spegnere l'apparecchio o scollegarlo dalla presa di corrente (non tirare il cavo ma la spina).
- Per proteggere i bambini dai rischi connessi agli elettrodomestici, accertarsi che il cavo non faccia inciampare i bambini e tenere l'apparecchio fuori dalla portata dei bambini.
- Non usare l'apparecchio se si è sotto l'influenza di medicinali, alcol o droghe, se si è ammalati o stanchi.
- Ispezionare con regolarità l'apparecchio e il cavo di alimentazione per accertarsi che non siano danneggiati. Non utilizzare apparecchi danneggiati.
- Non tentare di riparare l'apparecchio da soli. Affidare le riparazioni a tecnici autorizzati. Contattare immediatamente il costruttore o un elettricista qualificato se il cavo di alimentazione è difettoso. Utilizzare un cavo di tipo identico per prevenire il rischio di scossa elettrica e lesioni.
- Utilizzare solo accessori e parti di ricambio originali. Parti non autorizzate o accessori di terze parti possono essere fonte di pericoli e invalidare la garanzia.
- Ispezionare il galleggiante con regolarità.
- Se si verificano perdite di liquido dall'apparecchio, spegnerlo immediatamente e scollegarlo dall'alimentazione.
- Non immergere l'apparecchio in acqua. Accertarsi di non versare acqua sull'apparecchio.
- Per smaltire l'acqua sporca attenersi alle regolamentazioni locali.
- Riporre l'apparecchio esclusivamente in un luogo sicuro e asciutto, fuori dalla portata dei bambini.
- Prestare particolare attenzione alle seguenti «Informazioni di sicurezza speciali».

## AVVERTENZE E ISTRUZIONI DI SICUREZZA

Informazioni di sicurezza speciali

- Non aspirare cenere calda o oggetti affilati o appuntiti.
- Non usare l'apparecchio in locali umidi.
- Non usare l'apparecchio senza il sacchetto di raccolta (tranne in caso di aspirazione a umido).

Accertarsi che il sacchetto di raccolta sia inserito correttamente nell'apparecchio.

- Durante l'uso dell'apparecchio accertarsi che capelli, indumenti o parti del corpo non possano venire aspirati.
- Tenere l'aspirapolvere lontano da fonti di calore, ad esempio caloriferi, forni ecc.
- Non lasciare l'apparecchio incustodito quando è in funzione.
- Scollegare la spina dalla presa di corrente prima di ogni operazione di pulizia o manutenzione dell'apparecchio.

Informazioni per lo smaltimento

Questo apparecchio contiene componenti elettrici ed elettronici e non deve essere smaltito insieme ai normali rifiuti domestici.

Rispettare le normative locali in vigore.

## SPECIFICHE TECNICHE

Alimentazione:	220-240 V~ 50 Hz
Contenitore:	Bidone in acciaio inox 30 L
Potenza:	1500 W
Psum:	3520 W
Filtro a secco	Cartuccia filtrante, sacchetto di raccolta
Filtro a umido	Filtro in spugna



## DISIMBALLAGGIO E CONTROLLO DEL CONTENUTO

Estrarre tutti gli elementi dalla scatola. Controllare che siano presenti tutti i componenti elencati di seguito.

Elenco del contenuto della confezione

Simbolo	Descrizione.....	Q.tà
A	Testa motore.....	1
B	Contenitore.....	1
C	Impugnatura .....	1
D	Asse delle rotelle.....	2
E	Rotella posteriore.....	2
F	Tubo.....	1
G	Spazzola rotonda.....	1
H	Impugnatura con regolatore del flusso d'aria.....	1
I	Bocchetta per fessure.....	1
J	Spazzola per pavimenti.....	1
K	Tubo in metallo.....	1
L	Filtro in schiuma.....	1
M	Sacchetto di raccolta.....	1
N	Cartuccia filtrante.....	1
O	6 viti (sacchetto).....	1

AVVERTENZA! PER RIDURRE IL RISCHIO DI SCOSSA ELETTRICA, SCOLLEGARE L'APPARECCHIO DALLA PRESA DI CORRENTE PRIMA DI QUALSIASI OPERAZIONE.

Sintomo	Possibile causa	Azione risolutiva
L'apparecchio non funziona.	1) Alimentazione assente.	1) Controllare l'alimentazione: cavo, interruttori, fusibili.
	2) Il cavo di alimentazione è difettoso.	2) Scollegare e controllare il cavo di alimentazione. Se il cavo è danneggiato, farlo riparare da un professionista.
	3) Il contenitore è pieno.	3) Svuotare il contenitore.
Fuoriesce della polvere dal vano motore.	1) La cartuccia filtrante o il sacchetto di raccolta sono assenti o danneggiati.	1) Installare o sostituire la cartuccia filtrante o il sacchetto di raccolta.
L'efficienza del motore è ridotta e l'apparecchio vibra.	1) È presente un'ostruzione nella bocchetta, nel tubo o nell'apertura di aspirazione, o il filtro è ostruito.	1) Controllare che la bocchetta, il tubo e le aperture del contenitore non siano ostruiti. Estrarre il filtro e pulirlo o installare una nuova cartuccia filtrante.

Smaltimento corretto del prodotto



Questo simbolo indica che il prodotto non deve essere smaltito insieme ai normali rifiuti domestici nei Paesi dell'Unione Europea. Per prevenire danni all'ambiente o alla salute derivanti da uno smaltimento scorretto del prodotto, si raccomanda di riciclarlo per favorire il recupero dei materiali riutilizzabili. Per smaltire il prodotto, portarlo presso gli appositi centri di raccolta e riciclaggio o rivolgersi al rivenditore. Il rivenditore può accettare il prodotto affinché sia smaltito correttamente.

ΕΝΟΤΗΤΑ	Σελίδα
Εγγύηση.....	35
Οδηγίες ασφαλείας και Προειδοποιήσεις.....	36
Προδιαγραφές.....	41
Αποσυσκευασία και έλεγχος των περιεχομένων της συσκευασίας.....	41
Αντιμετώπιση προβλημάτων.....	42

Σας ευχαριστούμε για την αγορά αυτής της ηλεκτρικής σκούπας ξηρής και υγρής αναρρόφησης. Να είστε σίγουροι ότι με αυτή τη συσκευή αποκτάτε ένα προϊόν υψηλής ποιότητας κατασκευασμένο για βέλτιστη απόδοση. Αυτή η ηλεκτρική σκούπα μπορεί να μαζέψει υγρά και στεγνά υλικά.

**ΓΙΑ ΤΗΝ ΑΣΦΑΛΕΙΑ ΣΑΣ: ΔΙΑΒΑΣΤΕ ΠΡΟΣΕΚΤΙΚΑ ΚΑΙ ΚΑΤΑΝΟΗΣΤΕ ΟΛΕΣ ΤΙΣ ΟΔΗΓΙΕΣ**

**EL****ΕΓΓΥΗΣΗ**

Είμαστε υπερήφανοι για την παραγωγή ενός ανθεκτικού προϊόντος υψηλής ποιότητας. Αυτό το προϊόν φέρει μία περιορισμένη εγγύηση δύο (2) ετών από ελαττώματα στα εργατικά και τα υλικά από την ημερομηνία αγοράς σύμφωνα με κανονική οικιακή χρήση. Η εγγύηση δεν ισχύει για ελαττώματα λόγω άμεσης ή έμμεσης κακομεταχείρισης, αμέλειας, λανθασμένης χρήσης, ατυχημάτων, επιδιορθώσεων ή τροποποιήσεων και ελλιπούς συντήρησης. Φυλάξτε την απόδειξή σας ως αποδεικτικό αγοράς.

### ΣΗΜΑΝΤΙΚΕΣ ΟΔΗΓΙΕΣ ΑΣΦΑΛΕΙΑΣ



ΔΙΑΒΑΣΤΕ ΚΑΙ ΚΑΤΑΝΟΗΣΤΕ ΠΛΗΡΩΣ ΟΛΕΣ ΤΙΣ ΟΔΗΓΙΕΣ ΠΡΙΝ ΝΑ ΧΡΗΣΙΜΟΠΟΙΗΣΕΤΕ ΑΥΤΗ ΤΗΝ ΗΛΕΚΤΡΙΚΗ ΣΚΟΥΠΑ

Διαβάστε και κατανοήστε αυτό το εγχειρίδιο χρήσης και όλες τις ετικέτες πάνω στην ηλεκτρική σκούπα ξηρής και υγρής αναρρόφησης πριν από τη χρήση. Η ασφάλεια είναι ένας συνδυασμός κοινής λογικής, επαγρύπνησης και γνώσης του τρόπου λειτουργίας της ηλεκτρικής σκούπας σας. Χρησιμοποιείτε αυτή τη σκούπα ξηρής και υγρής αναρρόφησης μόνον όπως περιγράφεται σε αυτό το εγχειρίδιο. Για να μειώσετε τον κίνδυνο τραυματισμού ή ζημιάς της σκούπας ξηρής και υγρής αναρρόφησης, χρησιμοποιείτε μόνον τα συνιστώμενα εξαρτήματα. ΦΥΛΑΞΤΕ ΤΟ ΠΑΡΟΝ ΕΓΧΕΙΡΙΔΙΟ ΓΙΑ ΜΕΛΛΟΝΤΙΚΗ ΑΝΑΦΟΡΑ. Όταν χρησιμοποιείτε μια ηλεκτρική συσκευή, πρέπει να λαμβάνετε πάντα τα βασικά μέτρα προφύλαξης, μεταξύ των οποίων τα παρακάτω:

**ΠΡΟΕΙΔΟΠΟΙΗΣΗ: ΓΙΑ ΝΑ ΜΕΙΩΘΕΙ Ο ΚΙΝΔΥΝΟΣ ΠΥΡΚΑΓΙΑΣ, ΗΛΕΚΤΡΟΠΛΗΞΙΑΣ Ή ΤΡΑΥΜΑΤΙΣΜΟΥ:**

- Η συσκευή αυτή συμμορφώνεται με τους υποχρεωτικούς κανονισμούς ασφαλείας για τον ηλεκτρικό εξοπλισμό. Ωστόσο, ακατάλληλη χρήση μπορεί να είναι επιβλαβής για άτομα και πράγματα.

Διαβάστε αυτές τις οδηγίες λειτουργίας διεξοδικά και προσεκτικά πριν ενεργοποιήσετε τη συσκευή. Διατηρείτε τις οδηγίες λειτουργίας, το πιστοποιητικό εγγύησης, την απόδειξη καθώς και τη συσκευασία και τα υλικά της, αν είναι δυνατόν.

- Αυτή η συσκευή έχει σχεδιαστεί αποκλειστικά για χρήση στον ιδιωτικό τομέα και για τον προκαθορισμένο σκοπό.

Η συσκευή δεν προορίζεται για εμπορική χρήση. Μη χρησιμοποιείτε τη συσκευή σε εξωτερικούς χώρους. Μην υποβάλλετε τη συσκευή σε θερμότητα, άμεσο ηλιακό φως ή

πολύ υψηλά επίπεδα υγρασίας (π.χ. βροχή). Ποτέ μη βυθίζετε τη συσκευή σε υγρά και να προσέχετε αιχμηρές άκρες που μπορεί να της προκαλέσουν ζημιά.

- Αυτή η ηλεκτρική σκούπα υγρού/στεγνού καθαρισμού μπορεί να χρησιμοποιηθεί και να φυλάσσεται μόνον σε κατοικίες.
- Αυτή η συσκευή έχει σχεδιαστεί να σκουπίζει υλικά που δεν είναι επικίνδυνα για την υγεία σας και δεν είναι εύφλεκτα.
- Μην κρατάτε ποτέ τους συνδετήρες μπροστά από το πρόσωπό σας (ιδιαίτερα τα μάτια, τα αυτιά σας κ.λπ.) Μην κατευθύνετε ποτέ το ακροφύσιο προς άτομα ή ζώα.
- Χρησιμοποιείτε τη συσκευή μόνον για τη σκοπούμενη χρήση του. Οποιοιδήποτε άλλοι τύποι χρήσης εμπίπτουν στη δική σας ευθύνη και μπορεί να αποδειχθούν επικίνδυνοι.
- Λοιπές χρήσεις και λειτουργία χωρίς επιτήρηση δεν επιτρέπονται.
- Ο κατασκευαστής δεν μπορεί να καταστεί υπεύθυνος για ζημιές που προκαλούνται από ακατάλληλη χρήση ή λανθασμένη λειτουργία.
- Συνδέετε τη συσκευή μόνον σε πρίζα εναλλασσόμενου ρεύματος 220-240 volt.

Η πρίζα θα πρέπει να προστατεύεται από ασφάλεια 16-amp.

- Βεβαιωθείτε ότι η σωστή σακούλα σκόνης έχει εισαχθεί με ασφάλεια στο συγκρατητήρα της πριν χρησιμοποιήσετε τη συσκευή. Ο λάθος σάκος σκόνης ή οι λανθασμένα εγκατεστημένοι σάκοι σκόνης μπορούν να προκαλέσουν βλάβη στη συσκευή και να προκαλέσουν ακύρωση της εγγύησης.
- Αν το καλώδιο τροφοδοσίας καταστραφεί, πρέπει να αντικατασταθεί από τον κατασκευαστή, το σέρβις του αντιπροσώπου του ή ανάλογα εξειδικευμένα άτομα, ώστε να αποφευχθεί κάθε κίνδυνος.
- Μην αναρροφάτε στάχτες, καυτά κάρβουνα ή παρόμοια, μεγάλα κομμάτια γυαλιού και αιχμηρά αντικείμενα.
- Μην αναρροφάτε τυχόν σκόνη σε τόνερ, το οποίο

χρησιμοποιείται σε εκτυπωτές και αντιγραφικά μηχανήματα για παράδειγμα, γιατί είναι ηλεκτρικά αγωγίμα υλικά. Επιπλέον, είναι πιθανόν να μην φιλτραριστεί για να βγει από το σύστημα του φίλτρου της ηλεκτρικής σκούπας υγρού/στεγνού καθαρισμού και μπορεί να αποδεσμευτεί στον αέρα μέσω του ανεμιστήρα εξαγωγής.

- Μην σκουπίζετε ποτέ αμίαντο ή σκόνη αμιάντου.
- Μην σκουπίζετε ποτέ εύφλεκτα ή δηλητηριώδη υγρά όπως πετρέλαιο, λάδι, οξέα ή άλλες πτητικές ουσίες.
- Μην σκουπίζετε υγρά που είναι πιο καυτά από 60°C ή τυχόν δηλητηριώδεις ή εύφλεκτες σκόνες.
- Μην απλώνετε τη συσκευή στο πλάι. Δίνετε ιδιαίτερη προσοχή στην οριζόντια θέση και εξασφαλίζετε κατάλληλη σταθερότητα σε σκάλες.
- Να βγάζετε πάντα το βύσμα της συσκευής από την πρίζα πριν την καθαρίσετε ή αλλάξετε τα φίλτρα ή τα εξαρτήματα.
- Μόνον εκπαιδευμένοι ειδικοί μπορούν να πραγματοποιήσουν επιδιορθώσεις στον ηλεκτρικό εξοπλισμό. Ακατάλληλες επιδιορθώσεις θα μπορούσαν να οδηγήσουν σε σημαντικό κίνδυνο για το χρήστη.
- Μην αποθηκεύετε τη συσκευή απευθείας δίπλα από έναν φούρνο ή ένα καλοριφέρ που καίει. Αυτό το μηχάνημα μπορεί να χρησιμοποιηθεί από παιδιά ηλικίας άνω των 8 ετών και από άτομα με μειωμένες σωματικές, αισθητήριες ή νοητικές ικανότητες ή έλλειψη εμπειρίας και γνώσης του μηχανήματος, εφόσον επιβλέπονται ή έχουν λάβει οδηγίες σχετικά με τη χρήση του μηχανήματος με ασφαλή τρόπο και έχουν κατανοήσει τους εμπλεκόμενους κινδύνους. Τα παιδιά δεν πρέπει να παίζουν με τη συσκευή. Ο καθαρισμός και η συντήρηση που αφορούν τον χρήστη δεν πρέπει να γίνονται από παιδιά χωρίς επιτήρηση.
- Κατά το καθάρισμα ή την αφαίρεση της συσκευής, πάντα να την απενεργοποιείτε. Το βύσμα πρέπει να αφαιρεθεί από τον ρευματοδότη πριν από το καθάρισμα ή τη συντήρηση

της συσκευής. Τραβήξτε το βύσμα από το δοχείο, αν δεν πρόκειται να χρησιμοποιήσετε τη συσκευή για μεγάλο χρονικό διάστημα. Μην τραβάτε ποτέ το καλώδιο για να αποσυνδέσετε τη συσκευή, αντίθετα τραβήξτε το ίδιο το βύσμα. Αφαιρέστε επίσης κάποια ειδικά εξαρτήματα από τη συσκευή.

- Πάντοτε να διατηρείτε τη συσκευή καθαρή. Μην την καθαρίζετε με διαλυτικά ή καθαριστικά που περιέχουν διαλυτικά.
- Ποτέ μην αφήνετε τη συσκευή αναμμένη χωρίς επιτήρηση. Αν φύγετε από τον χώρο εργασίας, απενεργοποιήστε τη συσκευή ή βγάλτε το βύσμα από την πρίζα (μην τραβήξετε το καλώδιο, αλλά χρησιμοποιήστε το βύσμα).
- Για να προστατευτούν τα παιδιά από ηλεκτρικές οικιακές συσκευές, βεβαιωθείτε ότι το καλώδιο δεν θα κάνει τα παιδιά να σκοντάψουν και μην επιτρέπετε στα παιδιά πρόσβαση στη συσκευή.
- Μην χρησιμοποιείτε τη συσκευή όταν βρίσκεστε υπό την επήρεια φαρμάκων, οινοπνεύματος ή ναρκωτικών, αν βρίσκεστε την εποχή αυτή υπό ιατρική φροντίδα ή αν είστε κουρασμένος(η).
- Ελέγχετε τακτικά τη συσκευή και το καλώδιο τροφοδοσίας για κάποια ενδεχόμενη φθορά. Μην χρησιμοποιήσετε χαλασμένες συσκευές.
- Μη δοκιμάσετε να επισκευάσετε τη συσκευή μόνοι σας. Πάντα να χρησιμοποιείτε έναν εξουσιοδοτημένο τεχνικό για επισκευές. Τα ελαττωματικά καλώδια τροφοδοσίας πρέπει να αντικαθίστανται πάντα αμέσως από τον κατασκευαστή ή έναν εξειδικευμένο ηλεκτρολόγο. Χρησιμοποιήστε τον ίδιο τύπο καλωδίου ούτως ώστε να αποτραπεί τυχόν κίνδυνος ηλεκτροπληξίας και τραυματισμός.
- Χρησιμοποιείτε μόνο αυθεντικά ανταλλακτικά και αξεσουάρ. Μη εγκεκριμένα εξαρτήματα ή αξεσουάρ τρίτων μπορεί να είναι πιθανή πηγή ή κίνδυνος και μπορεί να προκαλέσουν την ακύρωση της εγγύησης.

- Ελέγχετε τη ροή συχνά.
  - Εάν παρατηρήσετε υγρά να διαρρέουν από τη συσκευή, απενεργοποιήστε την αμέσως και βγάλτε το βύσμα από την πρίζα.
  - Μην τοποθετείτε τη συσκευή σε νερό. Βεβαιωθείτε ότι δεν έχει χυθεί νερό στη συσκευή.
  - Όταν απορρίπτετε τα λύματα, βεβαιωθείτε ότι τηρείτε κάθε νομικό κανονισμό.
  - Αποθηκεύετε πάντοτε τη συσκευή σε ασφαλή και στεγνό χώρο, μακριά από παιδιά.
  - Παρακαλούμε, όπως δώσετε ιδιαίτερη προσοχή επίσης στις εξής «Ειδικές πληροφορίες ασφαλείας».
- Ειδικές πληροφορίες ασφαλείας:
- Ποτέ μην αναρροφάτε καυτές στάχτες ή αιχμηρά ή κοφτερά αντικείμενα.
  - Ποτέ μη χρησιμοποιείτε τη συσκευή σε υγρούς χώρους.
  - Μη χρησιμοποιείτε τη συσκευή χωρίς σάκο σκόνης (με εξαίρεση το σκούπισμα σε υγρές επιφάνειες).
- Βεβαιωθείτε ότι η σακούλα σκόνης έχει εισαχθεί στη συσκευή σωστά.
- Όταν χρησιμοποιείτε τη συσκευή, βεβαιωθείτε ότι δεν τραβάτε μαλλιά, ρούχα ή μέλη του σώματος.
  - Διατηρείτε τη σκούπα μακριά από πηγές θερμότητας όπως καλοριφέρ, φούρνους και ούτω καθεξής.
  - Μην αφήνετε τη σκούπα ανεπιτήρητη
  - Το βύσμα πρέπει να αφαιρεθεί από τον ρευματοδότη πριν από το καθάρισμα ή τη συντήρηση της συσκευής.

Πληροφορίες απόρριψης:

Η συσκευή περιέχει ηλεκτρικά και ηλεκτρονικά συστατικά και ίσως δεν μπορεί να απορριφθεί ως οικιακό απόρριμμα. Η κατά τόπους και αυτή τη στιγμή ισχύουσα νομοθεσία πρέπει να τηρείται χωρίς όρους.



Κινητήρας:	220-240V~50Hz
Δοχείο:	Δεξαμενή από ανοξείδωτο χάλυβα 30L
Watt:	1500W
Psum:	3520W
Φίλτρο - Στεγνό	Κυψελοειδές φίλτρο, σακούλα σκόνης.
Φίλτρο - Υγρό	Φίλτρο αφρώδους υλικού.

**ΑΠΟΣΥΣΚΕΥΑΣΙΑ ΚΑΙ ΕΛΕΓΧΟΣ ΤΩΝ ΠΕΡΙΕΧΟΜΕΝΩΝ ΣΥΣΚΕΥΑΣΙΑΣ**

Βγάλτε όλα τα περιεχόμενα από το χάρτινο κουτί. Ελέγξτε κάθε αντικείμενο με τη λίστα περιεχομένων της συσκευασίας.

Λίστα περιεχομένων συσκευασίας

Γράμμα	Περιγραφή.....	ΠΟΣΟΤΗΤΑ
A	Κεφαλή μοτέρ.....	1
B	Δοχείο.....	1
C	Λαβή.....	1
D	Άξονας τροχού.....	2
E	Πίσω τροχός.....	2
F	Εύκαμπτος σωλήνας.....	1
G	Στρογγυλή βούρτσα.....	1
H	Λαβή με ρύθμιση ροής αέρα.....	1
I	Εργαλείο σχισμών.....	1
J	Ακροφύσιο δαπέδου.....	1
K	Μεταλλικός σωλήνας.....	1
L	Φίλτρο αφρώδους υλικού.....	1
M	Σακούλα σκόνης.....	1
N	Κυψελοειδές φίλτρο.....	1
O	6 βίδες (Σάκος).....	1

## ΑΝΤΙΜΕΤΩΠΙΣΗ ΠΡΟΒΛΗΜΑΤΩΝ

ΠΡΟΕΙΔΟΠΟΙΗΣΗ! ΓΙΑ ΝΑ ΜΕΙΩΘΕΙ Ο ΚΙΝΔΥΝΟΣ ΗΛΕΚΤΡΟΠΛΗΞΙΑΣ ΒΓΑΛΤΕ ΤΟ ΦΙΣ ΠΡΙΝ ΑΠΟ ΤΗΝ ΑΝΤΙΜΕΤΩΠΙΣΗ ΤΟΥ ΠΡΟΒΛΗΜΑΤΟΣ

Σύμπτωμα	Πιθανές αιτίες	Αντιμετώπιση
Η σκούπα δεν λειτουργεί.	1) Δεν υπάρχει παροχή ρεύματος.	1) Ελέγξτε την τροφοδοσία – καλώδιο, διακόπτες, ασφάλειες.
	2) Ελαττωματικό καλώδιο τροφοδοσίας.	2) Αποσυνδέστε και ελέγξτε το καλώδιο τροφοδοσίας. Σε περίπτωση βλάβης, δώστε το για επιδιόρθωση σε επαγγελματία..
	3) Το δοχείο είναι γεμάτο.	3) Αδειάστε το δοχείο.
Η σκόνη βγαίνει από το καπάκι του κινητήρα.	1) Το κυψελοειδές φίλτρο ή ο σάκος συλλογής λείπει ή έχει υποστεί βλάβη.	1) Προσαρτήστε ή αντικαταστήστε το κυψελοειδές φίλτρο ή τον σάκο συλλογής.
Μειωμένη απόδοση και κραδασμοί μοτέρ/ ταχύτητας.	1) Υπάρχει μπλοκάρισμα στο ακροφύσιο ή στον σωλήνα ή στην είσοδο του δοχείου ή το φίλτρο σκόνης είναι μπλοκαρισμένο από λεπτή σκόνη.	1) Ελέγξτε το ακροφύσιο, τον σωλήνα και τα στόμια εισόδου του δοχείου για φράξιμο. Βγάλτε το φίλτρο και καθαρίστε το ή τοποθετήστε ένα νέο κυψελοειδές φίλτρο.

Ορθή απόρριψη αυτού του προϊόντος



Αυτή η σήμανση επισημαίνει ότι αυτό το προϊόν δεν πρέπει να απορρίπτεται στα οικιακά απόβλητα σε ολόκληρη την ΕΕ. Για να εμποδίσετε ζημιά στο περιβάλλον ή στην ανθρώπινη υγεία από ανεξέλεγκτη διάθεση απορριμμάτων, ανακυκλώνετε τα υπεύθυνα ώστε να υποστηρίξετε την βιώσιμη εκ νέου χρήση πόρων υλικών. Για να επιστρέψετε την χρησιμοποιημένη σας συσκευή, χρησιμοποιείτε τα συστήματα επιστροφής και συλλογής ή επικοινωνείτε με το κατάστημα λιανικής από το οποίο αγοράστηκε το προϊόν. Μέσω αυτών μπορεί να οδηγηθεί το προϊόν σε περιβαλλοντικά ασφαλή ανακύκλωση.

## SPIS TREŚCI

SPIS TREŚCI	Strona
Gwarancja.....	43
Instrukcje dotyczące bezpieczeństwa i ostrzeżenia.....	44
Specyfikacja.....	49
Rozpakowanie i kontrola zawartości kartonu.....	49
Rozwiązywanie problemów.....	50

Dziękujemy za zakup odkurzacza na mokro i na sucho. Zapewniamy, że otrzymują Państwo urządzenie wysokiej jakości zaprojektowane tak, aby zoptymalizować jego wydajność. Odkurzacze są w stanie zbierać płyny i materiały suche.

**DLA WŁASNEGO BEZPIECZEŃSTWA: UWAŻNIE I ZE ZROZUMIENIEM PRZECZYTAJ WSZYSTKIE INSTRUKCJE**

PL

## GWARANCJA

Nasza firma szczeni się produkowaniem wyrobów charakteryzujących się wysoką jakością i trwałością. Ten produkt jest objęty dwuletnią (2) ograniczoną gwarancją, obejmującą wady wykonawcze i materiałowe. Gwarancja liczona jest od daty zakupu i przysługuje tylko w przypadku zwykłego użytkowania do zastosowań domowych. Gwarancja nie obejmuje uszkodzeń bezpośrednio lub pośrednio spowodowanych nadużyciem, zaniedbaniem, użyciem w niewłaściwy sposób, wypadkami, naprawami, przeróbkami lub brakiem konserwacji. Prosimy zachować paragon jako dowód zakupu.

WAŻNE INSTRUKCJE DOTYCZĄCE BEZPIECZEŃSTWA



PRZED UŻYCIEM ODKURZACZA NALEŻY  
PRZECZYTAĆ ZE ZROZUMIENIEM WSZYSTKIE  
INSTRUKCJE

Przed rozpoczęciem użytkowania należy przeczytać ze zrozumieniem niniejszą instrukcję użytkownika i wszystkie etykiety na odkurzaczu sucho-mokrym. Bezpieczeństwo jest efektem kombinacji zdrowego rozsądku, czujności i znajomości zasady działania odkurzacza. Odkurzacza sucho-mokrego należy używać tylko w sposób opisany w niniejszej instrukcji. Aby zmniejszyć ryzyko obrażeń ciała lub uszkodzenia odkurzacza sucho-mokrego, należy używać wyłącznie zalecanych akcesoriów.

PROSIMY ZACHOWAĆ TĘ INSTRUKCJĘ NA PRZYSZŁOŚĆ.

Podczas używania urządzeń elektrycznych należy zawsze przestrzegać podstawowych zasad bezpieczeństwa, w tym następujących zaleceń:

**OSTRZEŻENIE! ABY OGRANICZYĆ RYZYKO POŻARU,  
PORAŻENIA PRĄDEM LUB OBRAŻEŃ:**

- To urządzenie spełnia obowiązkowe przepisy bezpieczeństwa dotyczące sprzętu elektrycznego. Mimo to, niewłaściwe użycie może być szkodliwe dla ludzi i mienia. Przed włączeniem urządzenia prosimy dokładnie i szczegółowo przeczytać niniejszą instrukcję obsługi. Prosimy zachować instrukcję obsługi, kartę gwarancyjną, paragon oraz w miarę możliwości opakowanie i materiały opakunkowe.
- Urządzenie zostało zaprojektowane wyłącznie do użytku prywatnego, do wskazanych zastosowań. Urządzenie nie nadaje się do użytku komercyjnego. Nie używać urządzenia na dworze. Nie narażać urządzenia na gorąco, bezpośrednie nasłonecznienie lub bardzo dużą wilgotność (np. deszcz). Urządzenia nie należy nigdy zanurzać w płynach. Należy

mieć świadomość ostrych krawędzi, które mogą uszkodzić urządzenie.

- Odkurzacz mokro-suchego można używać wyłącznie do prywatnego użytku domowego.
- Urządzenie zostało zaprojektowane do zbierania materiałów, które nie są niebezpieczne dla zdrowia i nie są łatwopalne.
- Nigdy nie należy trzymać elementów połączeniowych z przodu twarzy (zwłaszcza przed oczami, uszami itp.). Nigdy nie należy bezpośrednio kierować końcówki na osoby lub zwierzęta.
- Urządzenia należy używać tylko do wskazanych zastosowań. Wszelkie inne zastosowania mogą być niebezpieczne i użytkownik podejmuje je na własne ryzyko.
- Inne zastosowania i używanie bez nadzoru są niedozwolone.
- Producent nie ponosi odpowiedzialności za straty i szkody wynikające z niewłaściwego i nieodpowiedniego użytkownika.
- Urządzenie należy podłączać wyłącznie do gniazdka prądu zmiennego 220-240 V. Gniazdko powinno być zabezpieczone bezpiecznikiem 16 A.
- Należy upewnić się, że w uchwycie zamocowany został odpowiedni worek na kurz. Niewłaściwy lub nieodpowiednio zainstalowany worek na kurz może spowodować uszkodzenie urządzenia i utratę gwarancji.
- Jeżeli kabel zasilający zostanie uszkodzony, aby uniknąć niebezpiecznych sytuacji, należy go wymienić. Wymiany powinien dokonać producent, przedstawiciel jego serwisu lub inne osoby o podobnych kwalifikacjach.
- Nie należy zbierać odkurzaczem popiołu, gorących węgli itp. Nie należy też zbierać dużych kawałków szkła i ostrych przedmiotów.
- Nie należy zbierać odkurzaczem proszku z tonera do drukarek i ksero, ponieważ proszek szczególnie silnie

przewodzi prąd elektryczny. Dodatkowo istnieje możliwość, że proszek nie zostanie całkowicie przefiltrowany przez system filtrujący odkurzacza sucho-mokrego i że zostanie on uwolniony do powietrza przez wentylator wylotowy.

- Nigdy nie należy odkurzać azbestu lub pyłu azbestowego.
- Nigdy nie należy odkurzać płynów łatwopalnych lub trujących takich jak benzyna, olej, kwasy lub substancje lotne.
- Nie należy odkurzać płynów o temperaturze powyżej 60°C lub pyłów trujących lub łatwopalnych.
- Nigdy nie należy ustawiać urządzenia na boku. Należy zwracać szczególną uwagę na ustawienie urządzenia poziomo oraz zapewnienie stabilności na schodach.
- Po użyciu i przed czyszczeniem lub wymianą filtrów lub akcesoriów należy zawsze odłączyć urządzenie od zasilania.
- Naprawy sprzętu elektrycznego mogą być wykonywane wyłącznie przez przeszkolonych specjalistów. Niewłaściwa naprawa może spowodować poważne zagrożenie dla użytkownika.
- Nie należy przechowywać urządzenia obok gorącego piekarnika lub kaloryfera.
- Pod warunkiem zapewnienia odpowiedniego nadzoru, pouczenia na temat bezpiecznej obsługi i dopilnowania zrozumienia zagrożeń, urządzenie może być używane przez dzieci w wieku od lat 8, osoby o ograniczeniach fizycznych, czuciowych lub psychicznych, a także osoby, którym brak jest doświadczenia lub wiedzy. Dzieci nie powinny bawić się urządzeniem. Dzieci nie mogą bez nadzoru wykonywać czynności związanych z czyszczeniem i konserwacją.
- Podczas czyszczenia lub wyjmowania urządzenia należy je zawsze wyłączyć. Przed czyszczeniem lub konserwacją urządzenia wtyczkę przewodu zasilającego należy wyjąć z kontaktu. Jeżeli urządzenie przez dłuższy czas nie będzie

używane, należy wyjąć wtyczkę z gniazdka. Nigdy nie ciągnąć za kabel w celu wyjęcia wtyczki urządzenia z gniazdka. Zamiast tego należy ciągnąć za samą wtyczkę. Z urządzenia należy też zdemontować wszystkie specjalne akcesoria.

- Należy zawsze utrzymywać urządzenie w czystości. Do usuwania zanieczyszczeń nie należy używać rozpuszczalników lub środków czyszczących zawierających rozpuszczalniki.
- Nigdy nie zostawiać włączonego urządzenia bez nadzoru. Jeżeli zachodzi potrzeba opuszczenia miejsca pracy, należy wyłączyć urządzenie lub wyjąć wtyczkę z gniazdka (nie ciągnąć za sznur, użyć wtyczki).
- Aby zabezpieczyć dzieci przed elektrycznymi urządzeniami AGD, pilnować, aby dziecko nie mogło potknąć się o przewód. Nie pozostawić dzieciom dostępu do urządzenia.
- Nigdy nie używać urządzenia pod wpływem leków, alkoholu lub narkotyków oraz gdy użytkownik przebywa pod opieką lekarską lub jest zmęczony.
- Regularnie kontrolować urządzenie i przewód zasilania pod kątem ewentualnych uszkodzeń. Nie należy używać uszkodzonych urządzeń.
- Nie należy próbować naprawiać urządzenia samodzielnie. Do naprawy należy zawsze wzywać autoryzowanych techników. Uszkodzone przewody zasilania zawsze natychmiast wymieniać. Wymianę zlecać producentowi lub wykwalifikowanemu technikowi. W celu uniknięcia ryzyka porażeniem prądem i obrażeń używać tego samego rodzaju kabla.
- Używać wyłącznie oryginalnych części zamiennych i akcesoriów. Części niezatwierdzone przez producenta lub części wyprodukowane przez firmy mogą stanowić źródło zagrożenia i mogą doprowadzić do utraty gwarancji.

## INSTRUKCJE DOTYCZĄCE BEZPIECZEŃSTWA I OSTRZEŻENIA

- Często kontrolować pływak.
  - Jeżeli z urządzenia wycieka jakiś płyn, natychmiast wyłączyć je i wyjąć wtyczkę.
  - Urządzenia nie należy zanurzać w wodzie. Pilnować, aby nie rozlać wody na urządzeniu.
  - Podczas utylizacji ścieków pilnować, aby przestrzegać wymogów prawnych.
  - Urządzenie należy przechowywać w bezpiecznym i suchym miejscu niedostępnym dla dzieci.
  - Prosimy też zwrócić szczególną uwagę na następujące „Specjalne informacje dotyczące bezpieczeństwa”.
- Specjalne informacje dotyczące bezpieczeństwa:
- Nigdy nie odkurzać gorącego popiołu lub szpiczastych lub ostrych przedmiotów.
  - Nigdy nie używać urządzenia w wilgotnych pomieszczeniach.
  - Nie używać urządzenia bez worka na kurz (z wyjątkiem odkurzania na mokro).  
Pilnować, aby worek na kurz był poprawnie założony w urządzeniu.
  - Podczas używania urządzenia pilnować, aby włosy, odzież i części ciała nie zostały wciągnięte przez urządzenie.
  - Odkurzacz trzymać z daleka od źródeł ciepła takich jak kaloryfery, piekarniki itp.
  - Nie należy zostawiać włączonego odkurzacza bez nadzoru.
  - Przed czyszczeniem lub konserwacją urządzenia wtyczkę przewodu zasilającego należy wyjąć z kontaktu.
- Informacje o utylizacji:  
Urządzenie zawiera podzespoły elektryczne i elektroniczne. Nie można go wyrzucać razem ze zwykłymi odpadami z gospodarstw domowych. Należy bezwarunkowo przestrzegać obowiązujących przepisów miejscowych.



## SPECYFIKACJA

Silnik:	220-240 V~ 50 Hz
Pojemnik:	Zbiornik ze stali nierdzewnej 30 l
Moc:	1500 W
Psum:	3520 W
Filtr - suchy	wkład filtrujący, worek na kurz.
Filtr - mokry	filtr piankowy.

## ROZPAKOWANIE I KONTROLA ZAWARTOŚCI KARTONU

Wyjąć z kartonu całą jego zawartość. Sprawdzić wszystkie elementy pod kątem zgodności z listą zawartości.

Lista zawartości kartonu

Ozn.	Opis.....	SZT
A	Głowica silnika.....	1
B	Zbiornik.....	1
C	Uchwyt.....	1
D	Oś kół.....	2
E	Koło tylne.....	2
F	Wąż.....	1
G	Szczotka okrągła.....	1
H	Uchwyt z regulacją strumienia powietrza.....	1
I	Ssawka do szczelin.....	1
J	Ssawka do podłogi.....	1
K	Rurka metalowa.....	1
L	Filtr piankowy.....	1
M	Worek na odpady.....	1
N	Wkład filtra.....	1
O	6 śrub (torebka).....	1

OSTRZEŻENIE! ABY OGRANICZYĆ RYZYKO PORAŻENIA PRĄDEM, PRZED PRZYSTĄPIENIEM DO ROZWIĄZYWANIA PROBLEMÓW NALEŻY WYJĄĆ WTYCZKĘ Z KONTAKTU.

Objaw	Możliwe przyczyny	Działanie korygujące
Odkurzacze nie włącza się.	1) Brak zasilania.	1) Sprawdzić zasilanie – sznur, bezpieczniki, wyłączniki automatyczne.
	2) Uszkodzony przewód zasilający.	2) Wyjąć wtyczkę z gniazdka i skontrolować przewód zasilający. W przypadku uszkodzenia oddać do naprawy specjalście.
	3) Pełny pojemnik.	3) Opróżnić pojemnik.
Z pokrywy silnika wydostaje się pył.	1) Brak lub uszkodzenie wkładu filtrującego lub worka na kurz.	1) Założyć lub wymienić wkład filtrujący lub worek na kurz.
Zmniejszona skuteczność oraz drgania silnika/ fluktuacje prędkości.	Zapchana ssawka lub wąż lub wlot pojemnika lub filtr pyłu jest zapchany drobnym pyłem.	1) Sprawdzić końcówkę, wąż i otwory wlotowe pojemnika pod kątem ich zapchania. Wyjąć i umyć filtr lub założyć nowy wkład filtra.

Właściwa utylizacja produktu



Ten znak oznacza, że w krajach UE produktu nie należy wyrzucać razem z innymi odpadami gospodarstw domowych. Aby uniknąć zanieczyszczenia środowiska i zagrożeń dla zdrowia człowieka spowodowanych niekontrolowanym usuwaniem odpadów, produkt należy poddać odpowiedzialnemu recyklingowi, sprzyjającemu zrównoważonemu wtórnemu wykorzystaniu surowców. Aby zwrócić zużyte urządzenie, prosimy skorzystać z systemów zbiórki odpadów lub skontaktować się ze sprzedawcą w miejscu zakupu produktu. Sprzedawca odda produkt do recyklingu bezpiecznego dla środowiska.

Бөлім

Бет

Кепілдік..... 51  
 Қауіпсіздік техникасының нұсқаулары жән е ескертулер..... 52  
 Спецификациялар ..... 57  
 Орамды ашу және ішіндегісін тексеру ..... 57  
 Ақаулықтарды жою ..... 58

Осы ылғалды/құрғақ шаңсорғышты сатып алғаныңызға алғыс білдіреміз.  
 Осы құрылғының оңтайлы өнімділікке жобаланған жоғары сапалы өнім  
 екендігіне сенімді болыңыз. Осы шаңсорғыш сұйықтықтар мен құрғақ  
 материалдарды соруға қабілетті.

ЖЕКЕ ҚАУІПСІЗДІГІҢІЗ ҮШІН: БАРЛЫҚ НҰСҚАУЛАРДЫ МҰҚИЯТ  
 ОҚЫП ШЫҒЫҢЫЗ ЖӘНЕ ТҮСІНІП АЛЫҢЫЗ

КЕПІЛДІК

Біз жоғары сапалы, сенімді өнімді жасап шығаруды мақтаныш етеміз. Аталмыш  
 өнім қалыпты тұрмыстық мақсатпен пайдаланылған жағдайда сатып алу  
 күнінен бастап жасап шығарудағы жә не материалдардағы ақауларға қатысты  
 екі (2) жылдық шектеулі кепілдікке ие. Кепілдік тікелей немесе жанама түрде  
 қате қолдану, зейінсіздік, мақсатынан тыс пайдалану, жазатайым оқиғалар,  
 жөндеу немесе модификациялау жә не техникалық қызмет көрсетпеуден  
 болатын ақауларға қолданылмайды. Түбіртегіңізді сатып алуды дә лелдейтін  
 құжат ретінде сақтаңыз.

KZ

ҚАУІПСІЗДІК ТЕХНИКАСЫ БОЙЫНША МАҢЫЗДЫ  
НҰСҚАУЛАР



СЫ ШАҢСОРҒЫШТЫ ПАЙДАЛАНУ АЛДЫНДА БАРЛЫҚ  
НҰСҚАУЛАРДЫ ОҚЫП ШЫҒЫҢЫЗ ЖӘНЕ ТҮСІНІП АЛЫҢЫЗ  
Пайдалану алдында осы пайдаланушы нұсқаулығын жә не  
ылғалды/құрғақ шаңсорғыштағы барлық затбелгілерді  
оқып шығыңыз жә не түсініп алыңыз.

Қауіпсіздік аясына дұрыс мағына, мұқият болу жә не  
шаңсорғыштың жұмыс тәсілін білу жатады. Осы ылғалды/  
құрғақ шаңсорғышты осы нұсқаулықта сипатталғандай ғана  
пайдаланыңыз. Жарақат алу немесе ылғалды/құрғақ  
шаңсорғышқа зақым келтіру қауіпін азайту үшін тек  
ұсынылған керек-жарақтарды қолданыңыз.

ОСЫ НҰСҚАУЛЫҚТЫ БОЛАШАҚТА АНЫҚТАМА РЕТІНДЕ  
ПАЙДАЛАНУ ҮШІН САҚТАП ҚОЙЫҢЫЗ.

Электрлік құрылғыны пайдалану кезінде әрдайым негізгі  
сақтық шараларын қолданған жөн, соның ішінде:

ЕСКЕРТУ: ӨРТ, ТОК СОҒУ НЕМЕСЕ ЖАРАҚАТ АЛУ ҚАУІПІН  
АЗАЙТУ ҮШІН:

- Осы құрылғы электрлік жабдыққа арналған қауіпсіздік техникасы бойынша міндетті ережелерге сәйкес келеді. Алайда қате қолданыс адамдар мен жеке меншікке зиян келтіруі мүмкін. Құрылғыны іске қосудан бұрын осы пайдалану жөніндегі нұсқауларды мұқият жә не толық оқып шығыңыз. Пайдалану жөніндегі нұсқауларды, кепілдік сертификатын, түбіртеккі жә не орам мен орауыш материалдарды мүмкіндігінше сақтап қойыңыз.
- Аталмыш құрылғы тек қана жеке меншік секторында жән өзінің арнайы мақсаты бойынша пайдалануға арналған. Құрылғы коммерциялық мақсатпен пайдалануға жарамайды. Құрылғыны сыртта қолданбаңыз. Құрылғыны жылу, тікелей күн сәулесі немесе қатты ылғал (мысалы, жаңбыр) бар жерге қоймаңыз. Ешқашан құрылғыны сұйықтықтарға батырмаңыз жә не оған зақым келтіруі мүмкін өткір жиектерден сақ болыңыз.

- Осы ылғалды/құрғақ шаңсорғышты тек жеке меншік үйінде пайдалануға және сақтауға болады.
- Құрылғы денсаулыққа зиянды емес және тұтанбайтын материалдарды соруға жобаланған.
- Ешқашан жалғағыштарды бетіңіздің (әс іресе көз, құлақ және т.б.) алдында ұстамаңыз. Ешқашан саптаманы адамдарға немесе жануарларға бағыттамаңыз.
- Құрылғыны тек белгіленген мақсаты бойынша пайдаланыңыз. Кез келген басқа жолмен пайдалану өзіңіздің жауапкершілігіңізге жатады жә не қауіпті болуы мүмкін.
- Басқа жолмен пайдалануға жә не қараусыз қалдыруға тыйым салынады.
- Өндіруші қате қолданыстан немесе мақсатынан тыс пайдаланудан пайда болған зақымдар үшін жауапкершілікті өз мойнына алмайды.
- Құрылғыны тек 220-240 В АТ розеткасына жалғаңыз. Розетка 16 амперлік сақтандырғышпен қорғалуы тиіс.
- Құрылғыны пайдалану алдында дұрыс шаң жинағыш қаптың өзінің ұстағышына берік енгізілгеніне көз жеткізіңіз. Жарамсыз немесе қате орнатылған шаң жинағыш қаптар құрылғының зақымдалуына жән е кепілдік күшінің жойылуына апарып соғуы мүмкін.
- Қуат сымы зақымдалған болса, қауіптің алдын алу үшін оны өндіруші, қызмет көрсетуші агент немесе соған ұқсас біліктілігі бар тұлғалар ауыстыруы керек.
- Күлді, ыстық көмірді немесе бірдей, үлкен шыны кесіктерін және өткір заттарды сормаңыз.
- Принтерлер мен көшіру құрылғыларында пайдаланылатын тонер шаңын сормаңыз, себебі ол электр тогын өткізеді. Оған қоса ол ылғалды/құрғақ шаңсорғыштың сүзгі жүйесімен толық сүзілмей, ауаға шығару желдеткіші арқылы шығарылуы мүмкін.
- Асбест пен оның шаңын ешқашан сормаңыз.
- Бензин, май, қышқылдар немесе басқа да сұйық заттар сияқты тұтанғыш немесе улы сұйықтықтарды ешқашан сормаңыз.

•60°C-тан ыстық сұйықтықтарды немесе улы/тұтанғыш шаңды сормаңыз.

•Ешқашан құрылғыны бүйіріне жатқызбаңыз. Көлденең қалыпта айрықша сақтық танытыңыз және сатыда жеткілікті тұрақтылықты сақтаңыз.

•Әрдайым құрылғыны пайдаланған соң жә не сүзгілерді немесе керек-жарақтарды тазалаудан/ауыстырудан бұрын желіден ажыратыңыз.

•Тек білікті мамандар электрлік жабдықты жөндей алады. Қате жолмен өткізілген жөндеу пайдаланушыға елеулі қауіп төндіреді.

•Құрылғыны тікелей ыстық пеш не радиатордың жанында сақтамаңыз.

•Бұл құрылғыны 8 жастағы жә не одан үлкен балалар жә не дене, сезу немесе ақыл-ой қабілеттері шектеулі тұлғалар немесе тәжірибесі мен білімі жоқ тұлғалар құрылғыны қауіпсіз жолмен пайдалануға қатысты нұсқау алып, ықтимал қауіптерді ұғынған жағдайда жә не біреудің бақылауында болғанда пайдалана алады.

Балалардың осы құрылғымен ойнауына жол бермеңіз.

Тазалау жә не пайдаланушы тарапынан техникалық қызмет көрсету жұмыстарын балаларға ересектердің бақылауынсыз жүргізуге болмайды.

•Құрылғыны тазалау немесе алып тастау кезінде әрдайым өшіріңіз. Құрылғыны тазалау немесе оған техникалық қызмет көрсету алдында ашаны розеткадан ажырату қажет.

Құрылғыны біраз уақыт пайдаланбайтын

болсаңыз, ашаны розеткадан суырып шығарыңыз.

Құрылғыны ажырату үшін ешқашан кабельді тартпаңыз;

оның орнына ашаның өзін тартыңыз. Сонымен қатар

құрылғыдан барлық арнайы керек-жарақтарды шығарыңыз.

•Құрылғыны әрдайым таза күйде ұстаңыз. Оны еріткіштермен немесе еріткіштерді қамтитын тазалағыш заттармен тазаламаңыз.

- Құрылғыны еш жағдайда қосылған күйде бақылаусыз қалдырмаңыз. Жұмыс аймағын қалдырған жағдайда құрылғыны өшіріп, розеткадан ажыратыңыз (сымын тартпаңыз; оның орнына ашаның өзін тартыңыз).
- Балаларды тұрмыстық электрлік құрылғылардан қорғау үшін, олардың кабельге сүрініп қалуына жол бермеңіз және құрылғыдан алшақ ұстаңыз.
- Дәрі-дәрмек, ішімдік немесе есірткінің ықпалында болғанда, ем қабылдап жатқан немесе шаршаңқы болған кезде құрылғыны еш жағдайда қолданбаңыз. Құрылғы мен қуат сымында ықтимал зақымдардың бар-жоғын жүйелі түрде тексеріңіз. Зақымдалған құрылғыларды пайдаланбаңыз.
- Құрылғыны өз бетіңізбен жөндеуге әрекеттенбеңіз. Жөндеу үшін әрдайым өкілетті техник маманның көмегіне жүгініңіз. Әрдайым ақаулы қуат сымдарын өндірушіге немесе білікті электрші маманға дереу алмастыруға беріңіз. Ток соғу мен жарақат алу қаупінің алдын алу үшін кабельдің бірдей түрін қолданыңыз.
- Тек түпнұсқа қосалқы бөліктер мен керек-жарақтарды қолданыңыз. Мақұлданбаған бөліктер немесе үшінші тарап керек-жарақтары қауіпті жағдайды тудыруы жә не кепілдіктің өз күшінен айырылуына әкелуі мүмкін.
- Қалтқыны жиі тексеріп тұрыңыз.
- Егер құрылғыңыздан сұйықтықтың ағып жатқанын байқасаңыз, оны дереу өшіріп, желіден ажыратыңыз.
- Құрылғыны суға батырмаңыз. Судың құрылғы үстіне шашырамағанына көз жеткізіңіз.
- Пайдаланылған суды кәдеге жаратқан кезде, жергілікті ережелер сақталғанына көз жеткізіңіз.
- Құрылғыны балалардың қолы жетпейтін, қауіпсіз жән е құрғақ жерде ғана сақтаңыз.

• Сонымен қатар төмендегі "Қауіпсіздік туралы арнайы ақпаратқа" назар аударыңыз.

Қауіпсіздік туралы арнайы ақпарат:

• Ешқашан ыстық күлді немесе ұшы бар / өткір заттарды сормаңыз.

• Құрылғыны ешқашан ылғалды бөлмелерде пайдаланбаңыз.

• Құрылғыны шаң жинағыш қақпағынсыз пайдаланбаңыз (ерекше жағдайға ылғалды шаң сору жатады). Шаң жинағыш қаптың құрылғыға дұрыс енгізілгеніне көз жеткізіңіз.

• Құрылғыны пайдалану кезінде, шаш, киім немесе дене мүшелері құрылғы ішіне тартылмағанына көз жеткізіңіз.

• Шаңсорғышты радиациялық жылытқыштар, пештер жә не т.с. сияқты жылу көздерінен алшақ ұстаңыз.

• Шаңсорғышты қосылған күйде қараусыз қалдырмаңыз.

• Құрылғыны тазалау немесе оған техникалық қызмет көрсету алдында ашаны розеткадан ажырату қажет.

Кәдеге жарату туралы ақпарат:

Құрылғы құрамында электрлік жә не электрондық компоненттер бар жә не оларды тұрмыстық қоқыс ретінде тастауға болмайды.

Жергілікті жә не ағымдағы уақытта қолданылатын заңнаманы міндетті түрде сақтау қажет.



Қозғалтқыш:	220-240 В~50 Гц
Контейнер:	тот баспайтын болаттан жасалған 30 л бак
Ватт:	1500Вт
Жалпы қуаты:	3520Вт
Сүзгі - құрғақ:	картридж сүзгі, шаң жинағыш қап.
Сүзгі - ылғалды:	көбік сүзгісі.

### ОРАМДЫ АШУ ЖӘНЕ ІШІНДЕГІСІН ТЕКСЕРУ

Орам ішінен бүкіл құрамдас бөліктерді шығарыңыз. Әр бөлікті орам тізімімен салыстырыңыз. Орам

Бөліктер тізімі

Коды .....	Сипаттамасы САНЫ
A Қозғалтқыш бастиегі .....	1
B Бак .....	1
C Тұтқа .....	1
D Дөңгелек белағашы .....	2
E Артқы дөңгелек.....	2
F Шланг.....	1
G Дөңгелек қылшақ .....	1
H Ауа ағынын реттеушісі бар тұтқа.....	1
I Қуыс құралы .....	1
J Еден саптамасы .....	1
K Металл түтік.....	1
L Көбік сүзгісі.....	1
M Шаң жинағыш қап .....	1
N Картридж сүзгісі.....	1
O 6 бұранда (қап).....	1

## АҚАУЛЫҚТАРДЫ ЖОЮ

ЕСКЕРТУ! ТОК СОҒУ ҚАУІПІН АЗАЙТУ ҮШІН АҚАУЛЫҚТАРДЫ ЖОЮ  
АЛДЫНДА ЖЕЛДЕН АЖЫРАТЫҢЫЗ.

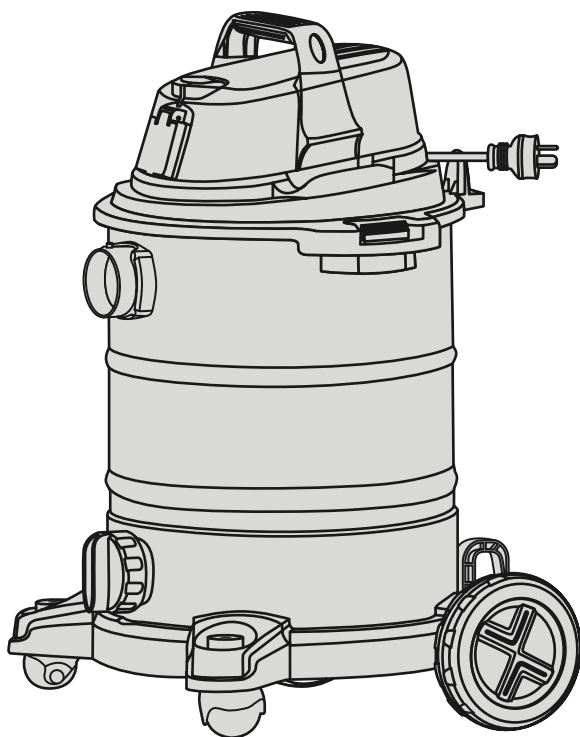
Белгісі	Ықтимал себептері	Түзету әрекеті
Шаңсорғыш жұмыс істемейді.	1) Қуат берілмейді.	1) Қуат көзін тексеріңіз - сым, ажыратқыштар, сақтандырғыштар.
	2) Қуат сымы ақаулы.	2) Қуат сымын ажыратып тексеріңіз. Зақымдалған болса, оны кәсіпқой маманға жөндеуге беріңіз.
	3) Контейнер толып кетті.	3) Контейнерді босатыңыз.
Шаң қозғалтқыш қақпағынан шығып тұр.	1) Картридж сүзгісі немесе шаң жинағыш қап жоқ немесе зақымдалған.	1) Картридж сүзгісін немесе шаң жинағыш қапты бекітіңіз.
Нәтижелілігі төмен және қозғалтқыш/жылдамдық теңселеді.	1) Саптама, шланг немесе контейнердің кіріс саңылауы бітелген немесе шаң сүзгісі ұсақ шаңмен бітелген.	1) Саптама, шланг немесе контейнердің кіріс саңылауларында бітелген жерлердің бар-жоғын тексеріп шығыңыз. Сүзгіні шығарып тазалаңыз немесе жаңа картридж сүзгісін орнатыңыз.

Осы өнімді тиісінше кәдеге жарату



Бұл белгі аталмыш өнімді ЕО-да өзге тұрмыстық қоқыстармен бірге кәдеге жаратуға болмайтындығын білдіреді. Бақыланбайтын қоқысты лақтырудан қоршаған ортаға немесе адамдардың денсаулығына ықтимал зиянды болдырмау үшін материал ресурстарын тұрақты қайта пайдалануға септесу үшін оны жауапкершіліктен қайта өңдеуге тапсырыңыз. Пайдаланылған құрылғыны қайтару үшін қайтару және жинау жүйелерін пайдаланыңыз немесе өзіңіз өнімді сатып алған дүкенге хабарласыңыз. Олар қоршаған ортаға қауіпсіз қайта өңдеу үшін осы өнімді қабылдай алады.

## МОДЕЛЬ: VOD1530SWC ПЫЛЕСОС ДЛЯ ВЛАЖНОЙ И СУХОЙ УБОРКИ



**EAC**

RU

Поставщик/Организация, принимающая претензии по качеству товара в РФ:  
ООО «Леруа Мерлен Восток» 141031, Московская область, город Мытищи,  
Осташковское шоссе, дом 1

ADEO Services 135 Rue Sadi Carnot-CS 00001 59790 RONCHIN-France  
Сделано в Китае:

## СОДЕРЖАНИЕ

РАЗДЕЛ	Страница
Гарантия.....	60
Инструкция по технике безопасности и предупреждения.....	61
Технические характеристики.....	66
Распаковка и проверка содержимого упаковки.....	66
Устранение неполадок.....	67

Благодарим за приобретение данного пылесоса для влажной и сухой уборки. Вы можете быть уверены, что приобрели продукт высокого качества, специально разработанный для оптимальной производительности. Этот пылесос предназначен для всасывания жидкостей и сухих материалов.

**В ЦЕЛЯХ БЕЗОПАСНОСТИ ВНИМАТЕЛЬНО ПРОЧИТАЙТЕ ВСЕ ИНСТРУКЦИИ.**

## ГАРАНТИЯ

Мы гордимся тем, что производим высококачественные и надежные изделия. Это изделие имеет ограниченную гарантию отсутствия дефектов производства и материалов, которая действует в течение 2 (двух) лет с момента покупки при условии нормального бытового использования. Гарантия не распространяется на дефекты, возникшие в результате прямого или косвенного злоупотребления, небрежного обращения, неправильного использования, несчастных случаев, ремонта, модификаций или ненадлежащего технического обслуживания. Сохраните чек, подтверждающий покупку.

ВАЖНЫЕ ИНСТРУКЦИИ ПО ТЕХНИКЕ БЕЗОПАСНОСТИ



ПЕРЕД ИСПОЛЬЗОВАНИЕМ ЭТОГО ПЫЛЕСОСА ВНИМАТЕЛЬНО ПРОЧИТАЙТЕ ВСЕ ИНСТРУКЦИИ.

Перед использованием внимательно прочитайте все инструкции, приведенные в данном руководстве пользователя и на этикетках пылесоса для влажной и сухой уборки. Безопасность основывается на сочетании здравого смысла, осторожности и знания принципов работы устройства. Используйте данный пылесос для влажной и сухой уборки только согласно инструкции. Чтобы снизить риск получения травм или повреждения устройства, используйте только рекомендованные принадлежности. СОХРАНИТЕ ЭТО РУКОВОДСТВО ДЛЯ ИСПОЛЬЗОВАНИЯ В БУДУЩЕМ.

При использовании электрического устройства необходимо строго соблюдать следующие меры безопасности.

**ПРЕДУПРЕЖДЕНИЕ. ЧТОБЫ УМЕНЬШИТЬ РИСК ПОЖАРА, ПОРАЖЕНИЯ ЭЛЕКТРИЧЕСКИМ ТОКОМ ИЛИ ТРАВМЫ, СОБЛЮДАЙТЕ СЛЕДУЮЩИЕ ТРЕБОВАНИЯ.**

- Это устройство соответствует обязательным требованиям безопасности для электрического оборудования. Тем не менее его неправильное использование может быть опасным для людей и имущества.

Перед включением устройства полностью и внимательно прочитайте эту инструкцию. Сохраните эту инструкцию, гарантийный талон, чек, а также упаковку и упаковочные материалы, если это возможно.

- Это устройство предназначено исключительно для бытового использования по назначению. Это устройство не предназначено для коммерческого использования. Не используйте устройство вне помещений. Не подвергайте устройство воздействию тепла, прямых солнечных лучей и высокой влажности (например, дождя). Никогда не

погружайте устройство в жидкости и берегите его от острых краев, которые могут повредить его.

- Этот пылесос для влажной и сухой уборки должен храниться и использоваться только в частном домашнем хозяйстве.
- Устройство предназначено для уборки безопасных для здоровья и невоспламеняющихся материалов.
- Никогда не держите соединители напротив своего лица (особенно глаз, ушей и т.д.). Никогда не направляйте насадку непосредственно на людей и животных.
- Используйте устройство только по прямому назначению. Использование в других целях возможно только на свой страх и риск и может быть опасным.
- Другие виды использования и эксплуатация устройства без присмотра недопустимы.
- Производитель не несет ответственности за убытки, возникшие в результате неправильного или ненадлежащего использования.
- Подсоединяйте устройство только к розетке с напряжением 220–240 В переменного тока. Розетка должна быть защищена предохранителем 16 А.
- Перед использованием устройства убедитесь, что в держатель вставлен и закреплен подходящий пылесборник. неподходящий или неправильно установленный пылесборник может привести к повреждению устройства и аннулированию гарантии.
- Если кабель питания поврежден, то во избежание поражения электрическим током его должен заменить изготовитель, его технический представитель или другой квалифицированный специалист.
- Не убирайте пылесосом пепел, раскаленные угли, большие осколки стекла и острые предметы.
- Не убирайте пылесосом тонер, который используется в принтерах и копировальных аппаратах, так как он

проводит электрический ток. Кроме того, он не может быть полностью отфильтрован системой фильтров пылесоса для влажной и сухой уборки, поэтому он может попасть в воздух через вытяжной вентилятор.

- Никогда не убирайте пылесосом асбест и асбестовую пыль.
- Никогда не убирайте пылесосом легковоспламеняющиеся и ядовитые жидкости, такие как бензин, масло, кислоты и другие летучие вещества.
- Не убирайте пылесосом жидкости, температура которых превышает 60 °С, а также ядовитую и горючую пыль.
- Никогда не кладите устройство на бок. Особо внимательно следите за его горизонтальным положением и устойчивостью на лестнице.
- Всегда отсоединяйте устройство от электросети после использования, а также перед очисткой или сменой фильтров и принадлежностей.
- Ремонт электрооборудования должен выполняться только квалифицированными специалистами. Ремонт, выполненный неквалифицированным специалистом, может представлять опасность для пользователя.
- Не храните устройство непосредственно возле горячей печи или радиатора.
- Этим устройством могут пользоваться дети старше 8 лет, а также лица с ограниченными физическими, сенсорными и умственными способностями или с недостаточным опытом и знаниями, если они находятся под присмотром или получили инструкции по безопасной эксплуатации устройства и понимают связанные с этим опасности.
- Не позволяйте детям играть с данным устройством. Не позволяйте детям выполнять очистку и техническое обслуживание устройства без наблюдения взрослых.
- Перед очисткой или сменой принадлежностей всегда выключайте устройство. Перед чисткой или техническим

обслуживанием устройства необходимо извлечь вилку из розетки. Отсоедините вилку от розетки, если устройство не будет использоваться в течение длительного периода времени. Никогда не тяните за кабель питания, чтобы отключить устройство от электросети. Беритесь за вилку. Также снимите с устройства все принадлежности и насадки.

- Всегда содержите устройство в чистоте. Не очищайте устройство с помощью растворителей или чистящих средств, содержащих растворители.
- Никогда не оставляйте включенное устройство без присмотра. Оставляя рабочее место, выключите устройство и отсоедините его от розетки (не тяните за кабель, возьмитесь за вилку).
- Чтобы защитить детей от бытовых электроприборов, убедитесь, что дети не будут спотыкаться о кабель питания и не допускайте их к самому устройству.
- Никогда не пользуйтесь устройством под воздействием лекарственных препаратов, алкоголя или наркотиков, если вы находитесь под медицинским наблюдением или устали.
- Регулярно проверяйте устройство и кабель питания на наличие повреждений.

Не используйте поврежденные устройства.

- Не пытайтесь самостоятельно отремонтировать устройство. Для выполнения ремонта всегда обращайтесь к авторизованному специалисту. При повреждении кабеля питания необходимо немедленно заменить его у производителя или квалифицированного электрика. Используйте кабель того же типа, чтобы избежать риска поражения электрическим током и травм.
- Используйте только оригинальные запасные части и принадлежности. Использование неоригинальных запасных частей и принадлежностей сторонних производителей может представлять потенциальную опасность и привести к аннулированию гарантии.



## ИНСТРУКЦИЯ ПО ТЕХНИКЕ БЕЗОПАСНОСТИ И ПРЕДУПРЕЖДЕНИЯ

- Регулярно проверяйте поплавков.
  - Если из устройства начала вытекать жидкость, немедленно выключите его и отсоедините от розетки электросети.
  - Не погружайте устройство в воду. Следите за тем, чтобы на устройство не попадала вода.
  - При утилизации грязной воды следите за соблюдением всех правовых норм.
  - Всегда храните устройство в сухом, надежном и недоступном для детей месте.
  - Также обратите особое внимание на следующий раздел «Дополнительные инструкции по технике безопасности».
- Дополнительные инструкции по технике безопасности
- Никогда не убирайте пылесосом горячий пепел, а также заостренные и острые предметы.
  - Никогда не используйте устройство в помещениях с высокой влажностью.
  - Не используйте устройство без пылесборника (за исключением режима влажной уборки). Убедитесь, что пылесборник вставлен в устройство надлежащим образом.
  - При использовании устройства следите за тем, чтобы в него не попали волосы, одежда и части тела.
  - Храните пылесос подальше от источников тепла, таких как радиаторы, печи и т. п.
  - Не оставляйте включенный пылесос без присмотра.
  - Перед очисткой или техническим обслуживанием устройства необходимо извлечь вилку из розетки.
- Информация об утилизации
- Это устройство содержит электрические и электронные компоненты и не может утилизироваться вместе с бытовым мусором.
- Неукоснительно соблюдайте требования местного и действующего законодательства.

## ТЕХНИЧЕСКИЕ ХАРАКТЕРИСТИКИ

Двигатель:	220–240 В~, 50 Гц
Контейнер:	бак из нержавеющей стали объемом 30 л
Мощность:	1500 Вт
Суммарная мощность:	3520 Вт
Фильтр для сухой уборки:	картриджный фильтр, пылесборник
Фильтр для влажной уборки:	поролоновый фильтр

## РАСПАКОВКА И ПРОВЕРКА СОДЕРЖИМОГО УПАКОВКИ

Извлеките все содержимое упаковки. Проверьте наличие всех компонентов по списку комплекта поставки.

Список комплекта поставки

Обозначение Описание.....КОЛ-ВО

A	Крышка двигателя.....	1
B	Бак.....	1
C	Ручка.....	1
D	Ось колеса.....	2
E	Заднее колесо.....	2
F	Шланг.....	1
G	Круглая щетка.....	1
H	Ручка с регулятором воздушного потока.....	1
I	Щелевая насадка.....	1
J	Насадка для пола.....	1
K	Металлическая трубка.....	1
L	Поролоновый фильтр.....	1
M	Пылесборник.....	1
N	Картриджный фильтр.....	1
O	6 винтов (в мешочке).....	1

## УСТРАНЕНИЕ НЕПОЛАДОК

ПРЕДУПРЕЖДЕНИЕ! ВО ИЗБЕЖАНИЕ ПОРАЖЕНИЯ ЭЛЕКТРИЧЕСКИМ ТОКОМ ИЗВЛЕКИТЕ ВИЛКУ ИЗ РОЗЕТКИ ЭЛЕКТРОСЕТИ ПЕРЕД УСТРАНЕНИЕМ НЕПОЛАДОК.

Неисправность	Возможные причины	Действия по устранению
Пылесос не работает.	1) Нет питания.	1) Проверьте цепь питания: кабель, автоматические выключатели, предохранители.
	2) Кабель питания неисправен.	2) Отсоедините и проверьте кабель питания. Если кабель поврежден, отдайте его для ремонта специалисту..
	3) Контейнер заполнен.	3) Опорожните контейнер.
Пыль выходит из-под крышки двигателя.	1) Картриджный фильтр или пылесборник отсутствуют или повреждены.	1) Установите или замените картриджный фильтр или пылесборник.
Низкая эффективность работы, вибрация двигателя или скачки скорости.	1) Насадка, шланг, всасывающие отверстия, входное отверстие контейнера или противопылевой фильтр засорены мелкой пылью.	1) Проверьте насадку, шланг и отверстие для всасывания на наличие мусора. Извлеките картриджный фильтр, очистите его или замените на новый.

Правильная утилизация изделия



Данная маркировка означает, что это изделие нельзя выбрасывать вместе с другими бытовыми отходами на территории ЕС. Во избежание потенциального вреда окружающей среде и здоровью людей от неконтролируемого выброса отходов это устройство необходимо утилизировать с учетом возможности вторичного использования материальных ресурсов. Для возврата использованного устройства воспользуйтесь возможностями служб возврата и сбора или обратитесь в розничную сеть, в которой было приобретено устройство. Устройство будет принято для дальнейшей экологически безопасной утилизации.

RU

РОЗДІЛ	Сторінка
Гарантія.....	68
Інструкції з техніки безпеки та попередження.....	69
Технічні характеристики.....	73
Розпакування та перевірка вмісту упаковки.....	74
Усунення несправностей.....	75

Дякуємо, що придбали пилосос для вологого/сухого прибирання. Ви можете бути впевнені, що Ви придбали продукцію високої якості, розроблену для оптимального використання її можливостей. Цей пилосос придатний як для всмоктування рідини, так сухих речовин.

**ПРАВИЛА ТЕХНІКИ БЕЗПЕКИ: УВАЖНО ПРОЧИТАЙТЕ І ЗАПАМ'ЯТАЙТЕ ВСІ ІНСТРУКЦІЇ**

## ГАРАНТІЯ

Ми пишаємось виробництвом високоякісних і довговічних продуктів. На цей продукт ми даємо обмежену дворічну (2) гарантію від дефектів виробництва і матеріалів від дати покупки при нормальному використанні у домашньому господарстві. Гарантія не поширюється на дефекти, що пов'язані з прямим або непрямим зловживанням, недбалістю, неправильним використанням, аварією, ремонтом або внесенням змін та відсутністю технічного обслуговування. Зберігайте чек як підтвердження покупки.

ВАЖЛИВІ ІНСТРУКЦІЇ З ТЕХНІКИ БЕЗПЕКИ



ПРОЧИТАЙТЕ І ЗАПАМ'ЯТАЙТЕ ІНСТРУКЦІЇ ПЕРЕД  
ВИКОРИСТАННЯМ ПИЛОСОСА

Перед використанням прочитайте і запам'ятайте інформацію інструкції з експлуатації, а також всі етикетки на пилососі для сухого і вологого прибирання. Безпека – це поєднання здорового глузду, уваги та знання принципу роботи пилососа. Використовуйте цей пилосос для сухого і вологого прибирання тільки згідно з інструкціями, викладеними в цій інструкції. Використовуйте тільки рекомендоване приладдя, щоб знизити ризик отримання травм і пошкодження пилососа для сухого і вологого прибирання.

ЗБЕРІГАЙТЕ ЦЮ ІНСТРУКЦІЮ ДЛЯ ПОДАЛЬШОГО  
ВИКОРИСТАННЯ.

Слід дотримуватися основних правил з техніки безпеки під час використання будь-яких електричних приладів, в тому числі:

**ПОПЕРЕДЖЕННЯ: ДЛЯ ЗНИЖЕННЯ РИЗИКУ ВИНИКНЕННЯ  
ПОЖЕЖІ, УРАЖЕННЯ ЕЛЕКТРИЧНИМ СТРУМОМ ЧИ  
ТРАВМУВАННЯ:**

- Цей прилад відповідає обов'язковим нормам з техніки безпеки для електричного обладнання. Однак, неправильне використання може зашкодити людям чи пошкодити майно.

Уважно прочитайте усі інструкції з використання перед початком використання приладу. Зберігайте інструкції з використання, гарантійний сертифікат, чек, а також упаковку і пакувальні матеріали при можливості.

- Цей прилад розроблений виключно для використання у приватному секторі за цільовим призначенням. Цей прилад не придатний для комерційного використання. Не використовуйте прилад поза приміщенням. Не

піддавайте прилад впливу тепла, прямого сонячного світла або високої вологості (наприклад дощу). Ніколи не занурюйте прилад у рідини і уникайте гострих предметів, що можуть пошкодити його.

- Цей пилосос для сухого і вологого прибирання можна використовувати і зберігати у приватних оселях.
- Прилад розроблений для всмоктування матеріалів, що не становлять небезпеки для здоров'я і не є займистими.
- Не тримайте з'єднувачі перед обличчям (особливо перед очима, вухами тощо). Не направляйте насадку на людей або тварин.
- Використовуйте прилад лише за призначенням. Усі інші типи використання покладаються на ваш розсуд і можуть становити небезпеку.
- Інше використання та робота приладу без нагляду не допускаються.
- Виробник не несе відповідальність за несправності, спричинені не цільовим або неналежним використанням.
- Прилад слід підключати тільки до розетки 220-240 вольт змінного струму.

Розетка має бути захищена запобіжником на 16 ампер.

- Перед використанням приладу переконайтеся, що належний пилосос надійно закріплений у тримачі. Неправильний пилосос або неправильне встановлення пилососа може пошкодити прилад і призвести до скасування гарантії.
- Якщо шнур живлення пошкоджений, він повинен бути замінений виробником, його сервісним агентом або відповідною кваліфікованою особою для запобігання небезпеці.
- Не прибирайте пилососом попіл, гаряче вугілля або подібні речовини, великі уламки скла або гострі предмети.
- Не прибирайте пилососом порошок тонера,

який використовується у принтерах та, наприклад, копіювальних машинах, тому що він є електропровідним. Крім цього, можливо він не буде повністю відфільтрований фільтрувальною системою пилососа для сухого і вологого прибирання і може бути викинутий в повітря через витяжний вентилятор.

- Не прибирайте азбест чи азбестовий пил.
- Не прибирайте займисті чи отруйні рідини. такі як бензин, нафта, кислоти або інші леткі речовини.
- Не прибирайте рідини, температура яких перевищує 60°, або отруйний чи займистий пил.
- Не кладіть прилад на бік. Звертайте увагу на горизонтальне положення і належну стійкість на сходах.
- Завжди відключайте прилад від розетки після використання, перед чищенням або заміною фільтрів чи приладдя.
- Тільки кваліфіковані спеціалісти можуть проводити ремонт електричного обладнання. Неналежний ремонт може становити значну небезпеку для користувача.
- Не зберігайте прилад безпосередньо поруч з гарячою піччю або обігрівачем.
- Цей прилад можуть використовувати діти старші 8 років та особи зі зниженими фізичними, сенсорними та ментальними можливостями або котрим бракує досвіду та знань, якщо їм забезпечено нагляд та інструкції щодо безпечного користування приладом і якщо вони розуміють можливу небезпеку.

Дітям забороняється гратись з приладом. Дітям забороняється без нагляду чистити і обслуговувати прилад.

- Завжди вимикайте пилосос перед чищенням або зберіганням. Вилку слід вийняти з розетки перед чищенням або технічним обслуговуванням приладу. Вийміть вилку з розетки, якщо ви не будете використовувати прилад протягом довгого періоду часу.

Не тягніть за кабель, щоб відключити прилад від розетки, потягніть за вилку. Також з приладу слід зняти спеціальне приладдя.

- Завжди тримайте прилад в чистоті. Ніколи не мийте його розчинниками або м'якими засобами, які містять розчинники.
- Ніколи не лишайте увімкнений прилад без нагляду. Якщо ви покидаєте робоче місце, вимикайте прилад або вийміть вилку з розетки (тягніть не за шнур, а за вилку).
- Щоб захистити дітей від електричних побутових приладів, переконайтеся, що діти не можуть перечепитися за кабель і не допускайте дітей до приладу.
- Не використовуйте прилад під дією ліків, алкоголю чи наркотичних речовин, якщо ви перебуваєте на лікуванні або просто втомилися.
- Регулярно перевіряйте справність приладу та шнура живлення. Не використовуйте пошкоджені прилади.
- Не намагайтеся самостійно відремонтувати прилад. Для ремонту завжди звертайтеся до авторизованого спеціаліста. Несправні шнури живлення мають бути негайно замінені виробником або кваліфікованим електриком. Використовуйте однаковий тип шнура живлення, щоб уникнути небезпеки ураження електричним струмом або травмування.
- Використовуйте тільки оригінальні деталі та приладдя. Не затверджені деталі або приладдя третіх виробників можуть бути джерелом небезпеки та призвести до скасування гарантії.
- Часто перевіряйте поплавки.
- Якщо ви помітили, що з приладу витікає рідина, негайно вимкніть його і відключіть від розетки.
- Не ставте прилад у воду. Переконайтеся, що на прилад не проливається вода.
- Переконайтеся, що дотримані усі можливі норми при утилізації відпрацьованої води.



## ІНСТРУКЦІЇ З ТЕХНІКИ БЕЗПЕКИ ТА ПОПЕРЕДЖЕННЯ

- Зберігайте прилад у безпечному і сухому місці подалі від дітей.
  - Слід також звертати увагу на наступний розділ «Особлива інформація з техніки безпеки».
- Особлива інформація з техніки безпеки
- Не прибирайте пилососом гарячий попіл, загострені чи гострі предмети.
  - Не використовуйте прилад у сирих кімнатах.
  - Не використовуйте пилосос без пилозбірника (за виключенням вологого прибирання).
- Переконайтеся, що пилозбірник правильно вставлений у пилосос.
- Під час використання пилососа слід переконатися, що не всмоктується волосся, одяг чи частини тіла.
  - Зберігайте пилосос подалі від джерел тепла, таких як радіатори, печі тощо.
  - Не залишайте без нагляду працюючий пилосос
  - Вилку слід вийняти з розетки перед чищенням або технічним обслуговуванням приладу.
- Інформація з утилізації:
- Прилад містить електричні та електронні компоненти, які заборонено викидати разом з побутовими відходами. Слід дотримуватися місцевих і на даний час чинних норм законодавства.

## ТЕХНІЧНІ ХАРАКТЕРИСТИКИ

Мотор:	220–240 В~, 50 Гц
Контейнер:	30 л, нержавіюча сталь
Потужність:	1500 Вт
Сумарна:	3520 Вт
Фільтр для сухого прибирання	картриджний фільтр, пилозбірник
Фільтр для вологого прибирання	поролоновий фільтр

## РОЗПАКУВАННЯ І ПЕРЕВІРКА ВМІСТУ УПАКОВКИ

Вийміть всі частини з коробки. Перевірте кожний предмет за списком комплектації.

Список комплектації

Поз.	Опис.....	Кількість
A	Кришка мотора.....	1
B	Контейнер.....	1
C	Ручка.....	1
D	Колісна вісь.....	2
E	Задні колеса.....	2
F	Шланг.....	1
G	Кругла щітка.....	1
H	Ручка з регулюванням потоку повітря.....	1
I	Щілинна насадка.....	1
J	Насадка для підлоги.....	1
K	Металева трубка.....	1
L	Поролоновий фільтр.....	1
M	Пилозбірник.....	1
N	Картриджний фільтр.....	1
O	6 гвинтів (в пакеті).....	1

## УСУНЕННЯ НЕСПРАВНОСТЕЙ

УВАГА! ЩОБ ЗНИЗИТИ РИЗИК УРАЖЕННЯ ЕЛЕКТРИЧНИМ СТРУМОМ – ПЕРЕД УСУНЕННЯМ НЕСПРАВНОСТЕЙ ВИЙМІТЬ ВИЛКУ З РОЗЕТКИ

Несправність	Можлива причина	Усунення
Пилосос не працює	1) Немає живлення.	1) Перевірте живлення - шнур, рубильники, запобіжники.
	2) Несправний шнур живлення.	2) Вийміть з розетки і перевірте шнур живлення. Якщо шнур пошкоджений, його має замінити кваліфікований електрик.
	3) Контейнер повний.	3) Очистіть контейнер.
Пил проходить з-під кришки мотора.	1) Відсутні або пошкоджені картриджний фільтр або пилозбірник.	1) Встановіть або замініть картриджний фільтр або пилозбірник.
Знизилась ефективність і мотор вібує/втрачає швидкість.	1) Насадка, шланг або всмоктувальний отвір заблоковані, або фільтр заблокований дрібним пилом.	1) Перевірте насадку, шланг і отвори контейнера на наявність пробок. Вийміть фільтр і почистіть його, або встановіть новий картириджний фільтр.

Правильна утилізація цього продукту



Таке маркування вказує, що цей виріб не можна утилізувати з побутовим відходами на території ЄС. Щоб уникнути можливої шкоди довкіллю або людському здоров'ю від неконтрольованої утилізації сміття, слід відповідально ставитися до повторної переробки, щоб сприяти постійному повторному використанню матеріальних ресурсів. Щоб повернути свій зношений прилад, використовуйте системи збирання і повернення або зверніться до продавця, у якого ви придбали прилад. Вони можуть забрати цей продукт для повторної переробки, безпечної для довкілля.

## CUPRINS

SECȚIUNEA	Pagina
Garanția.....	76
Instrucțiuni privind siguranța și avertizări.....	77
Specificații.....	81
Despachetarea și verificarea conținutului cutiei.....	82
Depanarea.....	83

Vă mulțumim pentru achiziționarea acestui aspirator umed/uscat. Puteți avea încrederea că prin acest aparat obțineți un produs de înaltă calitate, proiectat pentru performanță optimă. Acest aspirator este capabil să aspire lichide și materiale uscate.

**PENTRU SIGURANȚA DUMNEAVOASTRĂ: CITIȚI CU ATENȚIE ȘI ÎNȚELEGEȚI TOATE INSTRUCȚIUNILE**

## GARANȚIA

Suntem mândri de fabricarea unui produs de înaltă calitate și durabil. Acest produs are o garanție limitată de doi (2) ani împotriva defectelor datorate manoperei și materialelor de la data achiziționării, în condiții normale de utilizare casnică. Garanția nu se aplică defectelor datorate abuzului direct sau indirect, neglijenței, utilizării necorespunzătoare, accidentelor, reparațiilor sau modificărilor și lipsei de întreținere. Vă rugăm păstrați bonul de casă ca dovadă a cumpărării.

INSTRUCȚIUNI IMPORTANTE PRIVIND SIGURANȚA



CITIȚI ȘI ÎNȚELEGEȚI TOATE INSTRUCȚIUNILE ÎNAINTE DE UTILIZAREA ACESTUI ASPIRATOR

Citiți și înțelegeți acest manual de utilizare și toate etichetele de pe aspiratorul umed/uscat înainte de punerea acestuia în funcțiune. Siguranța este o combinație dintre bunul simț, vigilență și cunoașterea modului de funcționare a aspiratorului dumneavoastră. Folosiți acest aspirator umed/uscat numai conform instrucțiunilor descrise în acest manual. Pentru a se reduce riscul de vătămări corporale sau de deteriorare a aspiratorului umed/uscat, utilizați numai accesoriile recomandate.

PĂSTRAȚI ACEST MANUAL PENTRU CONSULTĂRI VIITOARE.

La utilizarea aparatelor electrice, se vor respecta întotdeauna instrucțiunile bazice de siguranță, inclusiv următoarele:  
AVERTISMENT: PENTRU A REDUCE RISCUL DE INCENDIU, ELECTROCUTARE SAU DE ACCIDENTARE:

- Acest aparat se conformează reglementărilor de siguranță obligatorii pentru echipamentele electrice. Cu toate acestea, utilizarea necorespunzătoare poate fi dăunătoare pentru persoane și bunuri.

Vă rugăm să citiți cu atenție și în întregime aceste instrucțiuni de utilizare înainte de a porni aparatul. Păstrați instrucțiunile de utilizare, certificatul de garanție, bonul fiscal, cât și ambalajul și materialele de ambalare dacă este posibil.

- Acest aparat este destinat numai pentru utilizare în sectorul privat și în scopul pentru care a fost proiectat. Acest aparat nu este destinat utilizării la scară comercială. Nu utilizați aparatul în aer liber. Nu supuneți aparatul la căldură, lumina directă a soarelui sau la umiditate foarte mare (de ex. ploaie). Nu scufundați niciodată aparatul în lichide și fiți atent la marginile tăioase care-l pot deteriora.

## INSTRUCȚIUNI DE SIGURANȚI ȘI AVERTISMENTE

- Acest aspirator umed/uscat se poate utiliza și se poate păstra într-o locuință particulară.
- Aparatul este destinat aspirării de materiale care nu sunt periculoase pentru sănătatea dumneavoastră și care sunt neinflamabile.
- Nu țineți niciodată racordurile în fața dumneavoastră (mai ales a ochilor, a urechilor etc.) Nu îndreptați niciodată direct duza către persoane sau animale.
- Utilizați aparatul numai în scopul pentru care a fost conceput. Orice alt tip de utilizare este pe riscul dumneavoastră și este posibil să fie periculos.
- Alte utilizări și operații nesupravegheate nu sunt permise.
- Producătorul nu poate fi răspunzător de deteriorările care sunt cauzate de utilizarea necorespunzătoare sau de funcționarea incorectă.
- Conectați aparatul numai la o priză de curent alternativ de 220-240 volți.  
Priza trebuie să fie protejată de o siguranță de 16 Amp.
- Asigurați-vă că a fost introdus în siguranță, în locul său, sacul corect de praf, înainte de utilizarea aparatului. Sacul incorect de praf sau sacul instalat incorect pot provoca deteriorarea aparatului și anularea garanției.
- Dacă este deteriorat cablul de alimentare, acesta trebuie înlocuit de producător, de agentul său de service, sau de o persoană calificată în mod similar pentru a se evita orice pericol.
- Nu aspirați cenușă, cărbuni aprinși sau alte materiale asemănătoare, fragmente mari de sticlă și obiecte tăioase.
- Nu aspirați praf de toner, care se utilizează în imprimante sau copiatoare, de exemplu, întrucât acesta este conductor electric. În plus, este posibil să nu fie filtrat complet de sistemul de filtrare al aspiratorului umed/uscat și poate fi eliberat în atmosferă prin intermediul exhaustorului.

## INSTRUCȚIUNI DE SIGURANȚI ȘI AVERTISMENTE

- Nu aspirați niciodată azbest sau praf de azbest.
- Nu aspirați niciodată lichide inflamabile sau otrăvitoare, cum sunt benzina, uleiul, acizii sau alte substanțe volatile.
- Nu aspirați lichide care au temperatura de peste 60°C și nici lichide toxice sau inflamabile.
- Nu așezați niciodată aparatul pe partea sa laterală. Acordați atenție specială poziției orizontale și și asigurați-vă că aveți stabilitate adecvată pe scări.
- Scoateți întotdeauna aparatul din priză după utilizare și înainte de curățare sau de schimbarea filtrelor sau a accesoriilor.
- Numai specialiștii instruiți pot efectua reparații asupra echipamentului electric. Reparațiile necorespunzătoare se pot solda cu un pericol considerabil pentru utilizator.
- Nu depozitați aparatul direct lângă un cuptor fierbinte sau un radiator.
- Acest aparat poate fi utilizat de către copii cu vârsta de peste 8 ani și de către persoane cu capacități fizice, senzoriale sau intelectuale reduse ori lipsite de cunoștințe sau de experiență, dacă sunt supravegheate sau au fost instruite cu privire la utilizarea aparatului în deplină siguranță și înțeleg pericolele la care se expun.  
Nu lăsați copiii să se joace cu aparatul. Este interzisă efectuarea curățării și întreținerii aparatului permisibile utilizatorului de către copii nesupravegheați.
- Atunci când curățați sau deplasați aparatul, întotdeauna opriți-l. Ștecherul trebuie scos din priză înainte de a curăța sau a efectua întreținerea aparatului. Scoateți ștecherul din priză dacă nu intenționați să utilizați aparatul o perioadă îndelungată. Nu trageți niciodată de cablu pentru a scoate aparatul din priză, ci trageți de ștecherul propriu-zis. De asemenea, îndepărtați orice accesorii speciale de pe aparat. Păstrați aparatul întotdeauna în stare curată. Nu curățați

## INSTRUCȚIUNI DE SIGURANȚI ȘI AVERTISMENTE

aparatul cu solvenți sau cu produse de curățat ce conțin solvenți.

- Nu lăsați niciodată nesupravegheat aparatul pornit. Dacă părăsiți zona de lucru, opriți aparatul sau deconectați-l de la priză (nu trageți de cablu, ci utilizați ștecherul).
- Pentru a proteja copiii de aparatele electrocasnice, asigurați-vă că amplasarea cablului nu provoacă împiedicarea copiilor și nu lăsați aparatul la îndemâna copiilor.
- Nu utilizați niciodată aparatul când sunteți sub influența medicamentelor, a alcoolului sau a drogurilor, dacă sunteți sub tratament medical sau dacă sunteți obosit.
- Verificați aparatul și cordonul de alimentare în mod regulat pentru depistarea deteriorărilor posibile.

Nu utilizați aparate avariate.

- Nu încercați să reparați dumneavoastră aparatul. Apelați întotdeauna la un tehnician autorizat pentru reparații. Apelați întotdeauna la producător sau la un electrician autorizat pentru înlocuirea imediată a cablurilor de alimentare defecte. Utilizați același tip de cablu, pentru a preveni orice pericol de șoc electric și vătămare corporală.
- Utilizați numai piese de schimb și accesorii originale. Piese neaprobate sau accesorii de la terți pot constitui o sursă posibilă de pericol și duc la anularea garanției.
- Verificați des coșul de filtrare.
- Dacă observați scurgere de lichid din aparatul dumneavoastră, opriți-l imediat și scoateți-l din priză.
- Nu scufundați aparatul în apă. Asigurați-vă că nu se varsă apă pe aparat.
- Când eliminați apa uzată, asigurați-vă că respectați reglementările legale.
- Depozitați aparatul numai într-un loc sigur și uscat, inaccesibil copiilor.



## INSTRUCȚIUNI DE SIGURANȚI ȘI AVERTISMENTE

- Vă rugăm să acordați atenție deosebită următoarelor „Informații speciale privind siguranța”.  
Informații speciale privind siguranța:
  - Nu aspirați niciodată cenușă fierbinte sau obiecte ascuțite sau tăioase.
  - Nu utilizați niciodată aparatul în camere umede.
  - Nu utilizați aparatul fără sac de praf (o excepție este aspirarea umedă).
- Asigurați-vă că sacul de praf este introdus corect în aparat.
- Când utilizați aparatul, asigurați-vă că nu sunt aspirate în interiorul acestuia păr, haine sau părți ale corpului.
  - Mențineți aspiratorul la distanță de surse de căldură, cum sunt radiatoarele, cuptoarele și așa mai departe.
  - Nu lăsați aspiratorul să funcționeze nesupravegheat.
- Ștecherul trebuie scos din priză înainte de a curăța sau a efectua întreținerea aparatului.

Informații privind eliminarea:

Aparatul conține componente electrice și electronice și nu se poate elimina cu deșeurile menajere.

Legislația locală și aplicabilă în mod curent trebuie să fie respectată necondiționat.

## SPECIFICAȚII

Motor:	220-240V~50Hz
Rezervor:	Recipient de inox de 30L
Putere:	1500W
Psum:	3520W
Filtru - Aspirare uscată	Filtru de cartuș, Sac de praf.
Filtru - Aspirare umedă	Filtru de spumă.

RO

## DESPACHETAREA ȘI VERIFICAREA CONȚINUTULUI CUTIEI

Scoateți tot conținutul cutiei. Asigurați-vă că toate piesele de pe lista componentelor din cutie sunt prezente.

Lista componentelor din cutie

Cod	Descriere.....	CTE
A	Cap motor.....	1
B	Recipient.....	1
C	Mâner.....	1
D	Ax roată.....	2
E	Roată posterioară.....	2
F	Furtun.....	1
G	Perie rotundă.....	1
H	Mâner cu regulator de flux de aer.....	1
I	Duză pentru spații înguste.....	1
J	Duză de pardoseală.....	1
K	Tub de metal.....	1
L	Filtru de spumă.....	1
M	Sac colector de praf.....	1
N	Filtru cartuș.....	1
O	6 Șuruburi(Sac).....	1

AVERTISMENT! PENTRU A REDUCE RISCUL DE ELECTROCUTARE, SCOATEȚI ȘTECHERUL DIN PRIZĂ ÎNAINTE DE DEPANARE.

Simptom	Cauze posibile	Măsuri de corectare
Aspiratorul nu funcționează.	1) Alimentare electrică lipsă.	1) Verificați cablul de alimentare, întrerupătoarele, siguranțele.
	2) Cablu de alimentare defect.	2) Scoateți din priză și verificați cablul de alimentare. În caz de avariere, predați-l unui profesionist pentru a-l repara..
	3) Recipientul este plin.	3) Goliți recipientul.
Scurgeri de praf din capacul motorului.	1) Filtrul de cartuș sau sacul colector lipsesc sau sunt avariate.	1) Atașați sau înlocuiți filtrul cu cartuș ori sacul colector.
Eficiență redusă și vibrații ale motorului.	1) În duză, furtun sau orificiile de aspirare ori în orificiul de aspirare al recipientului există blocaje sau filtrul de praf este înfundat cu praf fin.	1) Verificați duza, furtunul sau orificiile de aspirare pentru depistarea blocajelor. Scoateți filtrul și curățați-l sau instalați un filtru de cartuș nou.

Eliminarea corectă a acestui produs



Acest marcaj indică faptul că acest produs nu trebuie eliminat cu alte deșeuri menajere pe tot teritoriul UE. Pentru a preveni posibila deteriorare a mediului sau a sănătății umane prin eliminarea necontrolată a deșeurilor, reciclați acest produs în mod responsabil pentru a promova reutilizarea durabilă a resurselor materiale. Pentru a returna dispozitivul dumneavoastră uzat, vă rugăm să utilizați sistemele de returnare și colectare sau luați legătura cu magazinul de unde ați cumpărat produsul. Acesta poate prelua produsul în vederea reciclării sale conform normelor privind mediul.

## TABLE OF CONTENTS

SECTION	Page
Warranty.....	84
Safety Instructions and Warnings.....	85
Specifications.....	89
Unpacking and Checking of Carton Contents.....	90
Troubleshooting.....	91

Thank you for purchasing this Wet/Dry vacuum cleaner. You can feel confident that with this appliance you are obtaining a high quality product engineered for optimal performance. This vacuum is capable of picking up liquids and dry materials.

**FOR YOUR SAFETY: CAREFULLY READ AND UNDERSTAND ALL INSTRUCTIONS**

## WARRANTY

We take pride in producing a high quality, durable product. This product carries a limited two (2) year warranty against defects in workmanship and materials from the date of purchase, under normal household use. The warranty does not apply to defects due to direct or indirect abuse, negligence, misuse, accidents, repairs or alterations and lack of maintenance. Please keep your receipt as proof of purchase.

## SAFETY INSTRUCTIONS & WARNINGS

### IMPORTANT SAFETY INSTRUCTIONS



READ AND UNDERSTAND ALL INSTRUCTIONS  
BEFORE USING THIS VACUUM

Read and understand this user manual and all labels on the Wet/Dry Vacuum cleaner before operating. Safety is a combination of common sense, staying alert and knowing how your vacuum works. Use this Wet/Dry Vac only as described in this manual. To reduce the risk of personal injury or damage to your Wet/Dry Vac, use only the recommended accessories.

### SAVE THIS MANUAL FOR FUTURE REFERENCE.

When using an electrical appliance, basic precautions should always be followed including the following:

**WARNING: TO REDUCE THE RISK OF FIRE, ELECTRIC SHOCK OR INJURY:**

- This appliance complies with the compulsory safety regulations for electrical equipment. However, improper use can be harmful to people and property. Please read these operating instructions through carefully and completely before switching the appliance on. Keep the operating instructions, the guarantee certificate, the receipt, as well as the packaging and packaging materials if at all possible.
- This appliance is designed solely for use in the private sector and for its designated purpose. The appliance is not suitable for commercial use. Do not use the appliance outdoors. Do not subject the appliance to heat, direct sunshine or very high moisture (e.g. rain). Never immerse the appliance in liquids and be aware of sharp edges that may damage it.
- This Wet/Dry vacuum cleaner may only be used and kept in

a private home.

- The appliance is designed to vacuum materials that are not hazardous to your health and that are not flammable.
- Never hold the connectors in front of your face (especially your eyes, ears, etc.) Never direct the nozzle towards persons or animals.
- Only use the appliance for its designated purpose. Any other types of use are at your own risk and are possibly dangerous.
- Other uses and unattended operation are not allowed.
- The manufacturer cannot be made responsible for damages that are caused by improper use or incorrect operation.
- Connect the appliance only to a 220-240 volt alternating current receptacle. The receptacle should be protected by a 16-amp fuse.
- Make sure that the correct dust bag has been inserted securely in its holder before using the appliance. The wrong dust bag or incorrectly installed dust bags can cause damage to the appliance and cause the guarantee to become void.
- If the supply cord is damaged, it must be replaced by the manufacturer, its service agent or similarly qualified persons in order to avoid a hazard.
- Do not vacuum up ashes, hot coals or similar, large fragments of glass and sharp objects.
- Do not vacuum any toner dust, which is used in printers and copiers for example, because it is electrically conductive. In addition, it is possible that it will not be completely filtered out by the filter system of the Wet/Dry vacuum cleaner and can be released into the air via the exhaust fan.

## SAFETY INSTRUCTIONS & WARNINGS

- Never vacuum asbestos or asbestos dust.
- Never vacuum flammable or poisonous liquids like petrol, oil, acids, or other volatile substances.
- Do not vacuum liquids that are hotter than 60°C or any poisonous or flammable dusts.
- Never lay the appliance on its side. Pay particular attention when in horizontal position and ensure adequate stability on stairs.
- Always unplug the appliance after use and before cleaning or changing the filters or accessories.
- Only trained specialists may make repairs on electrical equipment. Improper repairs could result in considerable danger to the user.
- Do not store the appliance directly beside a hot oven or radiator.
- This appliance can be used by children aged 8 years and above and persons with reduced physical, sensory or mental capabilities or lack of experience and knowledge if they have been given supervision or instruction concerning the use of the appliance in a safe way and understand the hazards involved. Children shall not play with the appliance. Cleaning and user maintenance shall not be carried out by children without supervision.
- When cleaning or removing the appliance, always switch it off. The plug must be removed from the socket-outlet before cleaning or maintaining the appliance. Pull the plug out of the receptacle if you are not going to use the appliance for an extended period of time. Never pull on the cable to unplug the appliance; instead pull on the plug itself. Also, remove any special accessories from the appliance.
- Always keep the appliance clean. Do not clean it with any

solvents or cleaners that contain solvents.

- Never leave the appliance switched on unattended. If you leave the work area, switch the appliance off or unplug it from the receptacle (do not pull the cord; instead use the plug).
- In order to protect children from electrical household appliances, make sure that the cable can not cause children to stumble and do not give children access to the appliance.
- Never use the appliance when you are under the influence of medication, alcohol or drugs, if you are currently under medical care, or if you are tired.
- Check the appliance and the power cord regularly for any possible damage. Do not use damaged appliances.
- Do not try to repair the appliance yourself. Always use an authorised technician for repairs. Always have faulty power cords replaced immediately by the manufacturer or a qualified electrician. Use the same type of cable in order to prevent any danger of electric shock and injury.
- Only use original spare parts and accessories. Non-approved parts or third-party accessories may be a possible source of danger and cause the guarantee to become void.
- Check the float often.
- If you notice liquid leaking from your appliance, switch it off immediately and unplug it.
- Do not put the appliance in water. Make sure that water is not spilled on the appliance.
- When disposing of the wastewater, make sure that you observe any legal regulations.
- Only store the appliance in a safe and dry location outside the reach of children.
- Please also pay particular attention to the following “Special Safety Information”.



## SAFETY INSTRUCTIONS & WARNINGS

Special Safety Information:

- Never vacuum hot ashes or pointed or sharp objects.
- Never use the appliance in damp rooms.
- Do not use the appliance without a dust bag (an exception is wet vacuuming). Make sure that the dust bag is inserted into the appliance correctly.
- When using the appliance, make sure that no hair, clothing, or body parts are drawn in.
- Keep the vacuum cleaner away from heat sources such as radiant heaters, ovens, and so on.
- Do not let the vac run unattended
- The plug must be removed from the socket-outlet before cleaning or maintaining the appliance.

Disposal Information:

The appliance contains electric and electronic components and may not be disposed of as household waste.

The local and currently applicable legislation must be observed unconditionally.

## SPECIFICATIONS

Motor:	220-240V~50Hz
Container:	30L Stainless Steel Tank
Watt:	1500W
Psum:	3520W
Filter - Dry	Cartridge Filter, Dust Bag.
Filter - Wet	Foam Filter.

## UNPACKING AND CHECKING OF CARTON CONTENTS

Remove entire contents of carton. Check each item against the carton contents list.

### Carton Contents List

Key	Description.....	QTY
A	Motor head.....	1
B	Tank.....	1
C	Handle.....	1
D	Wheel Axle.....	2
E	Rear Wheel.....	2
F	Hose.....	1
G	Round Brush.....	1
H	Handle with Air Flow Regulation.....	1
I	Crevice Tool.....	1
J	Floor Nozzle.....	1
K	Metal Tube.....	1
L	Foam Filter.....	1
M	Dust Bag.....	1
N	Cartridge Filter.....	1
O	6 Screws (Bag).....	1

## TROUBLESHOOTING

WARNING! TO REDUCE THE RISK OF ELECTRIC SHOCK UNPLUG BEFORE TROUBLESHOOTING

Symptom	Possible Causes	Corrective Action
Vacuum will not operate.	1) No power supply.	1) Check power supply – cord, breakers, fuses.
	2) Faulty power cord.	2) Unplug and check the power cord. If damaged, have it repaired by a professional.
	3) Container full.	3) Empty container.
Dust comes out from motor cover.	1) The cartridge filter or collection bag is missing or damaged.	1) Attach or replace cartridge filter or collection bag.
Reduced efficiency and motor/speed vibration.	1) There is a blockage in the nozzle or hose, or the container inlet, or the dust filter is blocked by fine dust.	1) Check nozzle, hose and container inlets for blockage. Take off the filter and clean it, or install new cartridge filter.

### Correct Disposal of this Product



This marking indicates that this product should not be disposed with other household wastes throughout the EU. To prevent possible harm to the environment or human health from uncontrolled waste disposal, recycle it responsibly to promote the sustainable reuse of material resources. To return your used device, please use the return and collection systems or contact the retailer where the product was purchased. They can take this product for environmental safe recycling.





Ce produit se recycle,  
s'il n'est plus utilisable  
déposez-le en déchèterie.

Notice à trier.

Pour en savoir plus :  
[www.quefairedemesdechets.fr](http://www.quefairedemesdechets.fr)

- FR Ce produit est recyclable. S'il ne peut plus être utilisé, veuillez l'apporter dans un centre de recyclage de déchets.
- ES Este producto es reciclable. Si ya no se puede usar, llévelo a un centro de reciclaje de residuos.
- PT Este produto é reciclável. Se deixar de o utilizar, entregue-o num centro de reciclagem de resíduos.
- IT Questo prodotto può essere riciclato. Se deve essere smaltito, portalo presso un centro di riciclaggio.
- EL Αυτό το προϊόν είναι ανακυκλώσιμο. Εάν δεν μπορεί πλέον να χρησιμοποιηθεί, μεταφέρετε την σε κάποιο κέντρο ανακύκλωσης απορριμμάτων.
- PL Ten produkt poddawany jest recyklingowi, kiedy przestaje być użyteczny należy dostarczyć go do punktu zbiórki odpadów.
- RU Этот продукт может перерабатываться. Если он больше не пригоден для пользования, сдайте его в утилизационный центр.
- KZ Бұл өнім қайта өңдеуге келеді. Оны әрі қолдануға болмайтын жағдайда, оны қайта өңдейтін орталыққа тапсыруыңызды өтінеміз.
- UA Цей продукт може перероблятися. Якщо воно більше не є придатне для використання, здайте його в утилізаційний центр.
- RO Acest produs este reciclabil. Dacă nu mai poate fi folosit, vă rugăm să îl aduceți într-un centru de reciclare a deșeurilor.
- EN This product is recyclable. If it cannot be used anymore, please take it to waste recycling centre.



FR ADEO Services - 135 Rue Sadi Carnot - CS 00001  
59790 RONCHIN - France

KZ Қазақстан Республикасында өнім сапасы бойынша наразылықтарды қабылдайтын ұйым: «Леруа Мерлен Қазақстан» ЖШС, Қазақстан Республикасы, 050000, Алматы қ., Қонаев көшесі, 77, «PARK VIEW» БО, 6-қабат, 07-кеңсе. Организация, принимающая претензии по качеству продукции в Республике Казахстан: ТОО «Леруа Мерлен Казахстан», Республика Казахстан, 050000, г. Алматы, ул. Кунаева, 77, БЦ «PARK VIEW», 6 этаж, офис № 07

UA ТОВ «Леруа Мерлен Україна»,  
вул. Полярна 17а, м. Київ 04201, Україна

RU Поставщик/Организация, принимающая претензии по качеству товара в РФ: ООО "Леруа Мерлен Восток" 141031, Московская область, город Мытищи, Осташковское шоссе, дом 1

BY Поставщик/Импортер/Организация, принимающая претензии по качеству товара в Республике Беларусь: ООО «Леруа Мерлен Бель», 220020, Республика Беларусь, г. Минск, пр-т Победителей, д. 100, каб. 503

\* Garantie 2 ans / 2 años de garantía / Garanzia de 2 anos / Garanzia  
2 Anni / Εγγύηση 2 ετών / 2 lata gwarancji/2 жылдық кепілдік  
Гарантия 2 года / Гарантія 2 років / Garantie 2 ani / 2-year guarantee