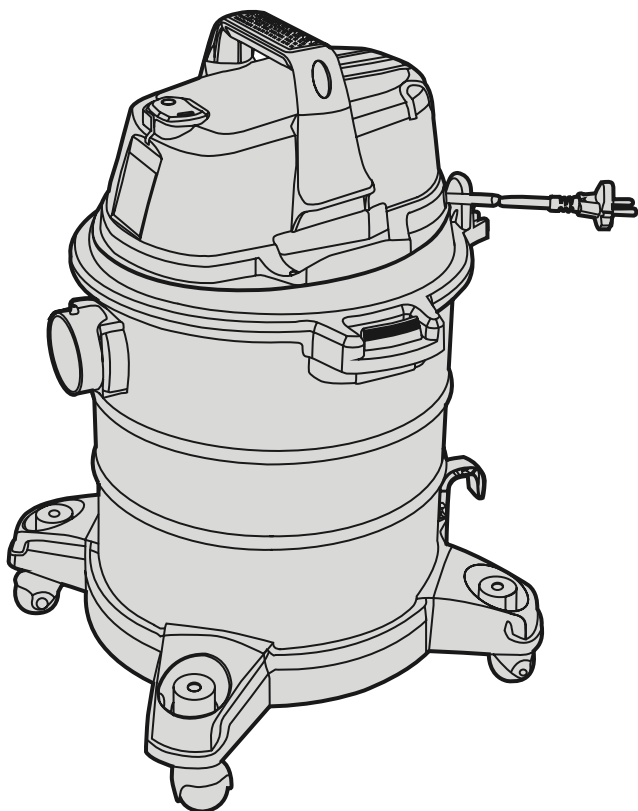


# DEXTER POWER



## WATER AND DUST VACUUM CLEANER VOD1420SF



- FR Mentions Légales & Consignes de Sécurité
- ES Instrucciones Legales y de Seguridad
- PT Avisos Legais e instruções de Segurança
- IT Istruzioni Legali e di Sicurezza
- EL Νομικό σημείωμα και οδηγίες ασφαλείας
- PL Uwagi Prawne i Instrukcja Bezpieczeństwa
- KZ Құқықтық және қауіпсіздік туралы нұсқаулар
- RU Руководство По Технике Безопасности и Правовым нормам
- UA Керівництво з Техніки Безпеки і Правовим нормам
- RO Manual privind siguranța și aspectele juridice
- EN Legal & Safety Instructions

EAN CODE: 3276000237679



Traduction de la version originale du mode d'emploi / Traducción de las Instrucciones originales / Tradução das Instruções Originais / Traduzione delle istruzioni originali / Μετάφραση των πρωτότυπων οδηγιών / Tłumaczenie instrukcji oryginalnej / Тлумачення оригінальних інструкцій / Перевод оригинала инструкции / Переклад оригінальної інструкції / Traducerea instrucțiunilor originale / Original Instructions



SECTION	Page
Garantie.....	3
Consignes de sécurité et mise en garde.....	4
Instructions de double isolation.....	7
Spécifications.....	9
Déballer et vérifier le contenu des cartons.....	10
Dépannage.....	11

Nous vous remercions d'avoir acquis cet aspirateur eau et poussière. Vous pouvez avoir confiance en Dexter, vous avez acquis un produit de grande qualité conçu pour fournir des performances optimales. Cet aspirateur est capable d'aspirer les liquides et les matières sèches.

**POUR VOTRE SÉCURITÉ : LISEZ ATTENTIVEMENT ET PRENEZ EN CONSIDÉRATION TOUTES LES INSTRUCTIONS**

## GARANTIE

Nous sommes fiers de produire des appareils durables et d'excellente qualité. Ce produit bénéficie d'une garantie limitée de deux (2) ans contre les défauts de fabrication et de matériaux à compter de la date d'achat et pour des conditions normales d'utilisation domestique. Cette garantie ne couvre pas les dommages dus à une utilisation impropre ou non soignée directe ou indirecte, à la négligence, à des accidents, à des réparations ou modifications, ou à un entretien insuffisant. Conservez votre reçu d'achat, car il sert de preuve d'achat.

## CONSIGNES DE SÉCURITÉ & MISES EN GARDE

CONSIGNES DE SÉCURITÉ IMPORTANTES  
LISEZ ET COMPRENEZ TOUTES LES INSTRUCTIONS DU  
MANUEL D'UTILISATION AVANT D'UTILISER CET ASPIRATEUR.

Lisez et comprenez les instructions du manuel d'utilisation et des marquages présents sur l'aspirateur eau et poussière avant de le mettre en marche. Pour pouvoir utiliser en toute sécurité cet aspirateur, vous devez tout à la fois faire preuve de bon sens, connaître son mode de fonctionnement et rester sur vos gardes. Utilisez cet aspirateur eau et poussière uniquement tel que décrit dans ce manuel d'utilisation. Afin de réduire les risques de blessures corporelles et de détérioration de votre aspirateur eau et poussière, utilisez uniquement les accessoires recommandés.

Type à usage domestique

CONSERVEZ CE MANUEL D'UTILISATION POUR  
CONSULTATION ULTÉRIEURE.

Quand vous utilisez un appareil électrique, vous devez respecter systématiquement un certain nombre de précautions élémentaires, parmi lesquelles :

**AVERTISSEMENT : POUR RÉDUIRE LES RISQUES D'INCENDIE, DE CHOC ÉLECTRIQUE ET DE BLESSURES, RESPECTEZ LES CONSIGNES DE SÉCURITÉ SUIVANTES :**

- Ne laissez pas l'aspirateur sans surveillance quand il est en fonctionnement.
- N'aspirez pas, ou n'utilisez pas cet aspirateur eau et poussière près de gaz ou de liquides inflammables, ou de vapeurs explosives comme du pétrole ou d'autres

carburants, des allume-feu liquides, des produits d'entretien, des peintures à huile, des gaz naturels, de l'hydrogène, ou des poussières explosives comme de la poussière de charbon, de la poussière de magnésium, de la poussière de grain, ou de la poudre à canon. Les étincelles produites par le moteur peuvent enflammer vapeurs et poussières.

- N'aspirez jamais des objets incandescents ou fumants, par exemple des cigarettes, allumettes ou cendres chaudes.
- Veillez à ce que le cordon d'alimentation reste éloigné des surfaces chaudes.
- N'exposez pas l'appareil à la pluie. Rangez-le à l'intérieur d'un bâtiment.
- Ne débranchez pas l'appareil en tirant sur son cordon d'alimentation. Pour débrancher l'appareil, saisissez sa fiche et non son cordon d'alimentation.
- N'utilisez pas l'appareil si son cordon d'alimentation, sa fiche ou une autre de ses pièces est endommagé.
- Si l'appareil ne fonctionne pas normalement, s'il lui manque une pièce, s'il est tombé ou endommagé, s'il a été laissé dehors, ou s'il est tombé dans de l'eau, apportez-le à un centre de service après-vente.
- Ne tirez pas sur le cordon d'alimentation et ne vous en servez pas pour porter l'appareil. Veillez à ne pas fermer une porte sur le cordon d'alimentation, ni à le tirer sur des arêtes ou bordures coupantes.
- Ne faites pas passer l'aspirateur eau et poussière sur son cordon d'alimentation.
- Ne manipulez pas la fiche et l'aspirateur eau et poussière si vos mains sont mouillées.
- Afin de réduire les risques pour la santé posés par les vapeurs et poussières, n'aspirez pas de matériaux toxiques.

## CONSIGNES DE SÉCURITÉ & MISES EN GARDE

- N'utilisez pas et ne rangez pas l'appareil à proximité de matériaux dangereux.
- N'utilisez pas cet aspirateur eau et poussière sans filtre ou avec un filtre détérioré, sauf pour aspirer des liquides comme indiqué dans ce manuel d'utilisation.
- Pour réduire les risques de blessures dues à un démarrage accidentel, débranchez le cordon d'alimentation avant de changer ou de nettoyer le filtre.
- Ne laissez pas l'aspirateur eau et poussière sans surveillance quand il est branché. Débranchez-le de la prise électrique quand vous ne l'utilisez pas et avant de l'entretenir.
- Éteignez l'aspirateur eau et poussière avant de le débrancher.
- N'insérez aucun objet dans les ouïes de ventilation de l'appareil. N'aspirez pas si les ouïes de ventilation sont bouchées ; protégez-les de la poussière, des peluches, des cheveux ou de tout ce qui pourrait diminuer le flux d'air.
- Veillez à ce que vos cheveux, vêtements amples, doigts et toutes les parties de votre corps restent éloignés des ouvertures et pièces mobiles de l'appareil.
- Afin de réduire les risques de chute, faites particulièrement attention lorsque vous utilisez l'appareil en vous tenant sur des escaliers.
- Si le cordon d'alimentation est endommagé, il doit être remplacé par le fabricant, son service après-vente ou toute personne de qualification similaire afin d'éviter tout danger.
- Cet appareil peut être utilisé par des enfants âgés d'au moins 8 ans et par des personnes ayant des capacités physiques, sensorielles ou mentales réduites ou dénuées d'expérience ou de connaissance, s'ils (si elles) sont correctement surveillé(e)s ou si des instructions relatives à l'utilisation de l'appareil en toute sécurité leur ont été données et si les risques encourus ont été appréhendés.

Les enfants ne doivent pas jouer avec l'appareil. Le nettoyage et l'entretien par l'utilisateur ne doivent pas être effectués par des enfants sans surveillance.

- Pour une sécurité accrue : Il est recommandé de brancher cet aspirateur sur une alimentation électrique protégée par un disjoncteur différentiel à courant résiduel (DDR) dont le courant de déclenchement est inférieur ou égal à 30 mA.
- Débranchez la fiche de l'appareil de la prise électrique avant de le nettoyer ou de l'entretenir.

Lors de l'utilisation de l'appareil comme souffleur :

- Dirigez le jet d'air uniquement vers la zone à travailler.
- N'utilisez pas l'aspirateur eau et poussière comme pulvérisateur.
- Ne dirigez pas le jet d'air vers d'autres personnes.
- Portez des lunettes de protection.

## **INSTRUCTIONS DE DOUBLE ISOLATION**

Cet aspirateur eau et poussière intègre une double isolation, il ne nécessite donc pas l'utilisation d'un système de mise à la terre séparé. Utilisez exclusivement des pièces de rechange identiques. Lisez les instructions concernant la réparation de l'aspirateur eau et poussière à double isolation avant d'effectuer une réparation. Utilisez cet aspirateur eau et poussière de la manière décrite dans ce manuel d'utilisation.

Respectez les mises en garde suivantes présentes sur le boîtier du moteur de votre aspirateur eau et poussière.

## INSTRUCTIONS DE DOUBLE ISOLATION



DOUBLE ISOLATION MISE À LA TERRE NON NÉCESSAIRE UTILISER UNIQUEMENT DES PIÈCES DE RECHANGE IDENTIQUES POUR EFFECTUER DES RÉPARATIONS.

AVERTISSEMENT : POUR RÉDUIRE LES RISQUES DE CHOCS ÉLECTRIQUES, N'EXPOSEZ PAS L'ASPIRATEUR À LA PLUIE RANGEZ-LE À L'INTÉRIEUR D'UN BÂTIMENT.

AVERTISSEMENT : POUR VOTRE PROPRE SÉCURITÉ, LISEZ ET PRENEZ EN CONSIDÉRATION LE MANUEL D'UTILISATION. NE LAISSEZ PAS L'ASPIRATEUR FONCTIONNER SANS SURVEILLANCE. N'ASPIREZ PAS DE CENDRES CHAUDES, DE BRAISES, DE PRODUITS CHIMIQUES, INFLAMMABLES OU D'AUTRES MATIÈRES DANGEREUSES, ET N'UTILISEZ PAS L'APPAREIL PRÈS DE VAPEURS OU DE LIQUIDES EXPLOSIFS.

ATTENTION :


- N'aspirez les poussières des plaques de plâtre, ni la suie ou les cendres des cheminées. Ces poussières sont extrêmement fines et ne peuvent pas être bloquées par le filtre, ce qui provoquerait la détérioration du moteur et annulerait la garantie.

AVERTISSEMENT : RÉPARATION DE L'ASPIRATEUR EAU ET POUSSIÈRE À DOUBLE ISOLATION. DEUX SYSTÈMES D'ISOLATION SONT FOURNIS AU LIEU D'UNE MISE À LA TERRE. L'APPAREIL EST FOURNI SANS SYSTÈME DE MISE À LA TERRE ET AUCUN SYSTÈME DE MISE À LA TERRE NE DOIT LUI ÊTRE AJOUTÉ. RÉPARATION L'ASPIRATEUR EAU ET POUSSIÈRE À DOUBLE ISOLATION



REQUIERT UNE GRANDE ATTENTION ET UNE PARFAITE CONNAISSANCE DU SYSTÈME. LES RÉPARATIONS NE DOIVENT ÊTRE EFFECTUÉES QUE PAR DES RÉPARATEURS QUALIFIÉS.

LES PIÈCES DE RECHANGE UTILISÉES POUR RÉPARER L'ASPIRATEUR EAU ET POUSSIÈRE À DOUBLE ISOLATION DOIVENT ÊTRE IDENTIQUES AUX PIÈCES QU'ELLES REMPLACENT.

VOTRE ASPIRATEUR EAU ET POUSSIÈRE À DOUBLE ISOLATION EST MARQUÉ AVEC LES MOTS « DOUBLEMENT ISOLÉ », ET LE SYMBOLE  (UN CARRÉ DANS UN CARRÉ) PEUT AUSSI ÊTRE INSCRIT SUR L'APPAREIL.

- Usage domestique exclusivement.
- Afin de réduire les risques de choc électrique, débranchez l'appareil avant de le nettoyer ou de l'entretenir.
- N'UTILISEZ PAS l'appareil sans que les filtres ne soient correctement installés.

ATTENTION : AFIN DE RÉDUIRE LES RISQUES DE BLESSURES DUES AUX PIÈCES MOBILES, DÉBRANCHEZ L'APPAREIL AVANT DE L'ENTRETENIR.

## **SPÉCIFICATIONS**

Moteur:	220-240V ~ 50Hz
Conteneur:	Cuve en Inox de 20 L
Puissance:	1400W
Filtre à poussière:	Filtre en tissu réutilisable et sac à poussières
Filtre à eau:	Filtre en mousse

## DÉBALLER ET VÉRIFIER LE CONTENU DES CARTONS

Sortez toutes les pièces de l'emballage. Vérifiez qu'il ne manque aucune pièce avec la liste ci-dessous.

Listes des pièces

Clé	Description.....	QTÉ
A	Ensemble de l'aspirateur (filtre en tissu réutilisable).....	1
B	Tuyau.....	1
C	Filtre en mousse.....	1
D	Sac collecteur.....	1
E	Buse de sol.....	1
F	Brosse ronde.....	1
G	Pieds avec roulettes métalliques.....	4
H	Baguettes d'extension en plastique.....	3
I	Suceur plat.....	1
J	Poignée.....	1
K	6 Vis (sac).....	1

REMARQUE : Le tuyau et les accessoires de cet aspirateur font 35mm de diamètre.

AVERTISSEMENT ! AFIN DE RÉDUIRE LES RISQUES DE CHOC ÉLECTRIQUE, DÉBRANCHEZ L'APPAREIL AVANT DE PROCÉDER À SON DÉPANNAGE.

Symptôme	Causes possibles	Solution
L'aspirateur ne se met pas en marche..	1) Pas d'alimentation électrique.	1) Contrôlez l'alimentation électrique : cordon d'alimentation,
	2) Le cordon d'alimentation est défectueux.	2) Débranchez et inspectez le cordon d'alimentation. S'il est détérioré, faites-le réparer par un professionnel.
	3) La cuve est pleine.	3) Videz la cuve.
De la poussière est rejetée par le boîtier du.	1) Le filtre en tissu réutilisable est manquant ou détérioré.	1) Installez ou remplacez le filtre en tissu réutilisable.
Efficacité réduite et vibration/accélération du moteur.	1)) Il y a une obstruction au niveau de la buse, du tuyau, ou des prises d'aspiration, ou le filtre à poussière est obstrué par de la poussière fine.	1) Inspectez l'embout, la bouche d'aspiration et le tuyau/tube pour vérifier qu'ils ne sont pas bouchés. Retirez le filtre et nettoyez-le, ou installez un nouveau filtre.

Mise au rebut correct de ce produit



Ce symbole indique que dans l'ensemble de l'Union Européenne ce produit ne doit pas être jeté avec les déchets ménagers. Pour éviter les dommages potentiels sur l'environnement et la santé humaine d'une mise au rebut incontrôlée des déchets, recyclez-le de manière responsable afin de promouvoir la réutilisation durable des ressources matérielles. Pour retourner votre produit usagé, utilisez les systèmes de collecte et de retour ou contactez le distributeur auprès duquel il a été acheté. Il peut reprendre ce produit pour qu'il soit recyclé dans le respect de l'environnement.

SECCIÓN	Página
Garantía.....	12
Medidas de seguridad y advertencias.....	13
Instrucciones sobre el sistema de doble aislamiento.....	16
Especificaciones.....	18
Desembalaje y comprobación del contenido.....	19
Resolución de problemas.....	20

Le agradecemos la compra de esta aspiradora para seco/mojado. Tenga la seguridad de que ha adquirido un aparato de alta calidad diseñado para proporcionar un rendimiento óptimo. Esta aspiradora podrá utilizarse para aspirar líquidos y residuos secos.

**POR SU SEGURIDAD: LEA DETENIDAMENTE Y COMPRENDA  
TODAS LAS INSTRUCCIONES**

## **GARANTÍA**

Nos enorgullecemos de poder ofrecerle productos duraderos de alta calidad. Este producto incluye una garantía limitada de dos (2) años que cubre defectos tanto de mano de obra como de materiales y que será efectiva a partir de su fecha de compra siempre que se cumplan las condiciones normales de utilización del producto en un entorno doméstico. La garantía no cubre defectos como consecuencia del abuso directo o indirecto, la negligencia, el uso indebido, los accidentes, las reparaciones o modificaciones, o la falta de mantenimiento. Por favor, guarde el recibo como prueba de compra.

MEDIDAS DE SEGURIDAD IMPORTANTES  
LEA Y COMPRENDA TODAS LAS INSTRUCCIONES ANTES DE  
UTILIZAR ESTA ASPIRADORA

Lea y comprenda la información de este manual de usuario y de todas etiquetas de la aspiradora para seco/mojado antes de utilizarla. La utilización segura de su aspiradora requiere una combinación de sentido común, anticipación a los riesgos y conocimiento acerca de su funcionamiento. Utilice esta aspiradora de sólidos y líquidos conforme a lo descrito en este manual solamente. Para reducir el riesgo de lesión o daños a su aspiradora de sólidos y líquidos, procure utilizar los accesorios recomendados.

Uso doméstico

CONSERVE ESTE MANUAL PARA FUTURAS CONSULTAS.

Cuando se utilicen aparatos eléctricos, deberán observarse ciertas medidas básicas de precaución, incluidas las que se describen a continuación:

**ADVERTENCIA: PARA REDUCIR EL RIESGO DE INCENDIO, DESCARGA ELÉCTRICA O LESIÓN:**

- No deje la aspiradora desatendida mientras esté en funcionamiento.
- No utilice la aspiradora de sólidos y líquidos en presencia de gases o líquidos inflamables o vapores explosivos, tales como los emitidos por gasolina y otros combustibles, líquidos para mecheros y encendido de barbacoas, disolventes, productos de limpieza, pinturas con base de aceite, gas natural, gas hidrógeno, o polvos explosivos tales

como los derivados del carbón, el magnesio, los cereales o la pólvora. Las chispas que se generan en el interior del motor podrían incendiar los vapores o los polvos inflamables.

- No succione materiales que ardan o humeen, tales como colillas, cerillas o cenizas calientes.
- Mantenga el cable alejado de las superficies calientes.
- No lo deje expuesto a la lluvia. Guarde en un lugar resguardado.
- No lo desenchufe tirando del cable. Tire del enchufe, no del cable, para desenchufarlo.
- No utilice el aparato si su cable, enchufe o cualquier otro de sus componentes está dañado.
- Deje de utilizar el aparato y llévelo a un centro de servicios si no funciona bien, le faltan piezas, se daña, sufre algún impacto, se queda a la intemperie o cae al agua.
- No tire o transporte el aparato sujetándolo por el cable; no utilice el cable a modo de asa; ni tire del cable deslizándolo por esquinas o cantos agudos.
- No pase por encima del cable con la aspiradora de sólidos y líquidos.
- No manipule el enchufe ni la aspiradora para seco/mojado con las manos húmedas.
- Para evitar posibles riesgos para la salud derivados de los vapores o el polvo, procure no aspirar materiales tóxicos.
- No utilice o guarde el aparato cerca de materiales peligrosos.
- No use la aspiradora de sólidos y líquidos con el filtro roto ni sin el filtro instalado, salvo que sea para aspirar líquidos conforme a lo descrito en el apartado de utilización de este manual.
- Para no sufrir lesiones debido al accionamiento accidental del aparato, desenchufe el cable antes de cambiar o limpiar el filtro.

## ADVERTENCIAS Y MEDIDAS DE SEGURIDAD

ES

- No deje la aspiradora para seco/mojado desatendida si está enchufada. Desenchúfela de la toma de corriente cuando no la utilice o antes de realizar tareas de mantenimiento o reparación.
  - Apague la aspiradora para seco/mojado antes de desenchufarla.
  - No introduzca objetos a través para las ranuras de aire.
- No use la aspiradora si alguna de sus ranuras de aire están obstruidas. Manténgalas libres de polvo, pelusas, cabellos o cualquier material que pudiera reducir el flujo de aire.
- Mantenga el cabello, la ropa holgada, los dedos y demás partes de su cuerpo apartados de las aberturas y las partes móviles.
  - Para reducir el riesgo de caídas, extreme la precaución al utilizar la aspiradora en escaleras.
  - Si el cable de alimentación se daña, deberá reemplazarlo el fabricante, su agente de servicios, o alguna persona con una cualificación similar con el fin de evitar riesgos innecesarios.
  - Este aparato puede ser utilizado por niños a partir de los 8 años o personas con mermas físicas, sensoriales o mentales, o que no cuenten suficiente experiencia o conocimientos, si son supervisadas o han sido instruidas en el uso apropiado y seguro del aparato y entienden los peligros que acarrea.
  - Los niños no deben jugar con este aparato. Las tareas de limpieza y mantenimiento no podrán ser realizadas por niños sin la debida supervisión.
  - Como medida de protección adicional, se recomienda usar esta aspiradora conectada a una instalación eléctrica que cuente con un interruptor diferencial (ID) con una corriente de fuga que no supere los 30 mA.
  - El enchufe debe desconectarse de la toma de corriente antes de realizar tareas de limpieza o mantenimiento en el aparato.

ES

Cuando se utilice como un soplador:

- Dirija el aire hacia el área de trabajo solamente.
- No utilice la aspiradora para seco/mojado a modo de pulverizador.
- No lo dirija hacia las personas alrededor.
- Utilice gafas de protección.

### INSTRUCCIONES SOBRE EL SISTEMA DE DOBLE AISLAMIENTO

Esta aspiradora de sólidos y líquidos está doblemente aislada para poder prescindir de un sistema de puesta a tierra por separado. Utilice solamente piezas de repuesto idénticas. Lea las instrucciones acerca del mantenimiento y reparación de aspiradoras para seco/mojado con doble aislamiento antes de llevar a cabo dichas tareas. Use la aspiradora para seco/mojado conforme a lo descrito en este manual.

Acate las advertencias siguientes que aparecen en la carcasa del motor de su aspiradora de sólidos y líquidos.



DOBLE AISLAMIENTO - NO REQUIERE CONEXIÓN A TIERRA - EN CASO DE REPARACIÓN, UTILICE ÚNICAMENTE PIEZAS DE RECAMBIO IDÉNTICAS.

ADVERTENCIA: PARA REDUCIR EL RIESGO DE DESCARGA ELÉCTRICA, NO LO DEJE EXPUESTO A LA LLUVIA. GUARDE EN UN LUGAR RESGUARDADO.

ADVERTENCIA: POR SU PROPIA SEGURIDAD, LEA Y COMPRENDA ESTE MANUAL DE INSTRUCCIONES. NO LO DEJE DESATENDIDO MIENTRAS ESTÁ FUNCIONANDO. NO



## INSTRUCCIONES SOBRE EL SISTEMA DE DOBLE AISLAMIENTO

ES


LO UTILICE PARA ASPIRAR CENIZAS CALIENTES, BRASAS O MATERIALES INFLAMABLES O PELIGROSOS, NI EN PRESENCIA DE LÍQUIDOS O VAPORES EXPLOSIVOS.

PRECAUCIÓN:

- No lo use para aspirar el polvo de las paredes de yeso ni el hollín o la ceniza de las chimeneas. Este polvo es demasiado fino para poder ser capturado por el filtro y podría causar daños en el motor, lo que anularía la garantía.

ADVERTENCIA: REPARACIÓN DE ASPIRADORAS PARA SECO/ MOJADO CON DOBLE AISLAMIENTO. SE INCLUYEN DOS SISTEMAS DE AISLAMIENTO EN LUGAR DE UNA PUESTA A TIERRA. LOS APARATOS CON DOBLE AISLAMIENTO NO INCORPORAN UN MEDIO DE PUESTA A TIERRA, NI DEBE AÑADIRSE UNO. LAS REPARACIONES SOLO DEBE LLEVARLAS A CABO PERSONAL TÉCNICO CUALIFICADO, DADO QUE UN APARATO CON DOBLE AISLAMIENTO REQUIERE UN GRAN CUIDADO Y CONOCIMIENTO DEL SISTEMA.

LAS PIEZAS DE RECAMBIO USADAS EN UNA ASPIRADORA DE SÓLIDOS Y LÍQUIDOS CON DOBLE AISLAMIENTO DEBEN SER IDÉNTICAS A LAS ORIGINALES.

SU ASPIRADORA DE SÓLIDOS Y LÍQUIDOS CON DOBLE AISLAMIENTO VIENE MARCADA CON EL TEXTO DE «DOBLE AISLAMIENTO», Y PUEDE QUE TAMBIÉN INCLUYA EL SÍMBOLO  (CUADRADO DENTRO DE OTRO CUADRADO) CORRESPONDIENTE.

- Solo para uso doméstico.
- Para reducir el riesgo de electrocución, desenchufe la unidad antes de proceder a su limpieza o mantenimiento.

## INSTRUCCIONES SOBRE EL SISTEMA DE DOBLE AISLAMIENTO

- NO utilice el aparato sin los filtros instalados.
- PRECAUCIÓN: PARA REDUCIR EL RIESGO DE LESIÓN DEBIDO A LAS PIEZAS MÓVILES, DESENCHÚFELO ANTES DE EFECTUAR OPERACIONES DE MANTENIMIENTO.

## ESPECIFICACIONES

Motor:	220-240V ~ 50Hz
Contenedor:	Contenedor de acero inoxidable de 20 L
Potencia:	1400W
Filtro de sólidos:	Filtro de tela reutilizable/bolsa colectora de polvo
Filtro de líquidos:	Filtro de espuma

## DESEMBALAJE Y COMPROBACIÓN DEL CONTENIDO

Saque todo el contenido del embalaje. Coteje cada elemento con la lista de contenido.

Lista de contenido

Parte	Descripción.....	Cantidad
A	Aspiradora (filtro de tela reutilizable en cabezal).....	1
B	Tubo flexible.....	1
C	Filtro de espuma.....	1
D	Bolsa colector.....	1
E	Cepillo para suelos.....	1
F	Cepillo redondo.....	1
G	Pies con ruedas metálicas.....	4
H	Barras de plástico de extensión.....	3
I	Boquilla para esquinas.....	1
J	Asa.....	1
K	6 Tornillos (bolsa).....	1

NOTA: El tubo flexible y los accesorios utilizados para esta aspiradora tienen un diámetro de 35 mm.

¡ADVERTENCIA! PARA REDUCIR EL RIESGO DE DESCARGA ELÉCTRICA, DESENCHUFE LA UNIDAD ANTES INTENTAR RESOLVER ALGÚN PROBLEMA.

Problema	Posibles causas	Acción correctiva
La aspiradora no funciona.	1) No le llega la electricidad.	1) Compruebe el suministro eléctrico: cable, disyuntores, fusibles.
	2) Cable de alimentación defectuoso.	2) Desenchufe y examine el cable de alimentación. De observarse daños, hágalo reparar por un profesional.
	3) El contenedor está lleno.	3) Vacíe el contenedor.
Sale polvo por la tapa del motor.	1) El filtro de tela reutilizable no está instalado o está dañado.	1) Instale o reemplace el filtro de tela reutilizable.
Reducción en la eficiencia y vibraciones/ revoluciones anormales en el motor.	1) Obstrucción en la boquilla, el tubo flexible o las entradas de la aspiradora, o el filtro de polvo está obstruido por el polvo fino.	1) Compruebe si la boquilla, las entradas o el tubo flexible están obstruidos. Saque y limpie el filtro, o instale un filtro nuevo.

Eliminación apropiada de este producto



Esta marca indica que el producto no debe desecharse con otros desperdicios domésticos en ningún lugar de la UE. Para prevenir posibles daños al medioambiente o a la salud ocasionados por la eliminación incontrolada de desechos, recicle este producto de manera responsable con el fin de promover la reutilización sostenible de los recursos materiales. Use los sistemas de devolución y recogida para devolver el aparato, o contacte con la tienda donde realizó la compra del producto. Ellos se encargarán de reciclar este producto de una manera segura y ecológica.

SECÇÃO	Página
Garantia.....	21
Instruções e avisos de segurança.....	22
Instruções de duplo isolamento.....	25
Característica técnicas.....	26
Retirar o conteúdo da caixa e verificá-lo.....	28
Resolução de Problemas.....	29

Agradecemos a sua preferência por este aspirador a seco/húmido. Adquiriu um produto de alta qualidade, criado para um desempenho excelente. Este aspirador é capaz de aspirar líquidos e materiais secos.

**PARA SUA SEGURANÇA: LEIA COM ATENÇÃO E  
COMPREENDA TODAS AS INSTRUÇÕES**

## **GARANTIA**

Temos orgulho em apresentar um produto durável de alta qualidade. Este produto tem uma garantia limitada de dois (2) anos contra defeitos de mão-de-obra e de material a partir da data da compra, com uma utilização doméstica normal. A garantia não se aplica a defeitos devidos a abuso direto ou indireto, negligência, má utilização, acidentes, reparações ou alterações, e falta de manutenção. Por favor, guarde o recibo como prova de compra.

## INSTRUÇÕES E AVISOS DE SEGURANÇA

INSTRUÇÕES IMPORTANTES DE SEGURANÇA  
LEIA E COMPREENDA TODAS AS INSTRUÇÕES ANTES DE  
USAR ESTE ASPIRADOR

Leia e compreenda este manual do utilizador e todas as etiquetas no aspirador a seco/húmido antes da utilização. A segurança é uma combinação de senso comum, permanecer alerta e saber como funciona o seu aspirador. Use este aspirador a seco/húmido apenas conforme descrito neste manual. Para reduzir o risco de lesões pessoais ou danos no seu aspirador a seco/húmido, use apenas os acessórios recomendados.

Tipo doméstico

GUARDE ESTE MANUAL PARA FUTURAS REFERÊNCIAS.

Sempre que utilizar este aparelho elétrico, siga as precauções básicas, incluindo as seguintes:

AVISO: PARA REDUZIR O RISCO DE INCÊNDIO, CHOQUE ELÉTRICO OU LESÕES:

- Não deixe o aspirador a funcionar sem supervisão.
- Não aspire nem use este aspirador perto de líquidos inflamáveis, gases ou vapores explosivos, como gasolina ou outros combustíveis, gasolina de isqueiro, tintas à base de óleo, gás natural, hidrogénio ou pós explosivos, como pó de carvão, de magnésio, de fibras ou pólvora. As faíscas no interior do motor podem incendiar os vapores ou pós inflamáveis.
- Não aspire nada que esteja a arder ou a fumegar, tais como cigarros, fósforos ou brasas.

- Mantenha o fio afastado de superfícies quentes.
- Não exponha a unidade à chuva. Guarde no interior.
- Não retire a ficha da tomada puxando pelo fio. Para desligar da alimentação, puxe pela ficha.
- Não utilize com o fio, ficha ou outras peças danificadas.
- Se o aparelho não estiver a funcionar como deveria, tiver caído, estiver danificado, tiver sido deixado no exterior, ou deixado cair à água, dirija-se a um centro de reparação.
- Não o puxe ou transporte pelo fio, não use o fio como pega, não feche uma porta contra o fio nem puxe o fio em torno de arestas afiadas ou esquinas.
- Não passe o aspirador por cima do fio.
- Não manuseie a ficha ou o aspirador com as mãos molhadas.
- Para reduzir riscos de saúde devido a vapores ou pó, não aspire materiais tóxicos.
- Não use nem guarde perto de materiais nocivos.
- Não use este aspirador com o filtro danificado ou sem filtro instalado, exceto quando aspirar líquidos, conforme descrito na secção de funcionamento neste manual.
- Para reduzir o risco de lesões devido a um arranque accidental, retire a ficha da tomada antes de mudar ou limpar o filtro.
- Não deixe o aspirador quando estiver ligado. Desligue da tomada quando não estiver em utilização e antes de proceder a reparações.
- Desligue o aspirador antes de retirar a ficha da tomada.
- Não introduza objetos nas aberturas de ventilação. Não aspire com qualquer abertura de ventilação bloqueada. Mantenha-as sem pó, linho, cabelos ou algo que possa reduzir o fluxo do ar.

## INSTRUÇÕES E AVISOS DE SEGURANÇA

- Mantenha o cabelo, roupas largas, dedos e todas as partes do corpo afastadas das aberturas e partes móveis.
- Para reduzir o risco de quedas, tenha muito cuidado quando aspirar em escadas.
- Se o fio da alimentação ficar danificado, deverá ser substituído pelo fabricante ou pelo seu agente de reparações, ou por qualquer indivíduo competente, de modo a evitar qualquer perigo.
- Este aparelho pode ser usado por crianças com mais de 8 anos de idade e pessoas com capacidades físicas, sensoriais ou mentais reduzidas, ou falta de experiência e conhecimentos, se forem supervisionadas e ensinadas a utilizar o aparelho de um modo seguro, e compreenderem os perigos envolvidos.

As crianças não deverão brincar com o aparelho. A limpeza e manutenção não deverão ser feitas por crianças sem supervisão.

- Para uma proteção adicional: Recomendamos que este aspirador seja usado juntamente com um dispositivo de corrente residual (DCR) com uma corrente residual de 30mA ou menos.
- A ficha tem de ser retirada da tomada antes de proceder à limpeza ou manutenção do aparelho.

Quando usar como soprador:

- Oriente a saída de ar apenas para a área de trabalho.
- Não use o aspirador como borrifador.
- Não oriente o ar para outras pessoas.
- Utilize óculos de segurança.



Este aspirador tem isolamento duplo, eliminando a necessidade de um sistema de ligação à terra em separado. Use apenas peças de substituição idênticas. Leia as instruções quanto à reparação do aspirador com isolamento duplo antes de o levar a um técnico. Use este aspirador a seco/húmido apenas conforme descrito neste manual. Tenha em conta os seguintes avisos que aparecem na estrutura do motor do seu aspirador.



ISOLAMENTO DUPLO - NÃO PRECISA DE LIGAÇÃO À TERRA - QUANDO REPARAR, USE APENAS PEÇAS DE SUBSTITUIÇÃO IDÊNTICAS.

AVISO: PARA REDUZIR O RISCO DE CHOQUES ELÉTRICOS, NÃO EXPONHA À CHUVA. GUARDE NO INTERIOR.

AVISO: PARA SUA PRÓPRIA SEGURANÇA, LEIA E COMPREENDA O MANUAL DO UTILIZADOR. NÃO DEIXE A FUNCIONAR SEM SUPERVISÃO. NÃO ASPIRE CINZA, CARVÃO, MATERIAIS TÓXICOS, INFLAMÁVEIS OU NOCIVOS E NÃO USE PERTO DE LÍQUIDOS OU VAPORES EXPLOSIVOS.

CUIDADO:

- Não aspire pó de gesso nem cinza. Estes pós são muito finos e não serão apanhados pelo filtro, podendo causar danos no motor e anular a garantia.

AVISO: REPARAÇÃO DO ASPIRADOR A SECO/HÚMIDO COM ISOLAMENTO DUPLO SÃO FORNECIDOS DOIS SISTEMAS DE ISOLAMENTO, EM VEZ DA LIGAÇÃO À TERRA. SEM LIGAÇÃO À TERRA SIGNIFICA QUE JÁ É FORNECIDO NUM APARELHO COM ISOLAMENTO DUPLO E NÃO DEVERÁ SER ADICIONADO


## INSTRUÇÕES PARA ISOLAMENTO DUPLO

UM MEIO DE LIGAÇÃO À TERRA.

REPARAÇÃO

A REPARAÇÃO DE UM ASPIRADOR A SECO/HÚMIDO REQUER MUITO CUIDADO E CONHECIMENTOS DO SISTEMA, E DEVERÁ SER FEITA APENAS POR UM TÉCNICO QUALIFICADO.

AS PEÇAS DE SUBSTITUIÇÃO DE UM ASPIRADOR A SECO/HÚMIDO COM ISOLAMENTO DUPLO TÊM DE SER IDÊNTICAS ÀS PEÇAS SUBSTITUÍDAS.

O SEU ASPIRADOR COM ISOLAMENTO DUPLO VEM COM AS PALAVRAS «ISOLAMENTO DUPLO» E O SÍMBOLO  (QUADRADO DENTRO DE UM QUADRADO) TAMBÉM PODE ESTAR MARCADO NO APARELHO.

- Apenas para uso doméstico.
- Para reduzir o risco de choque elétrico, retire a ficha da tomada antes da limpeza ou reparação.
- NÃO use sem os filtros colocados.

CUIDADO: PARA REDUZIR O RISCO DE LESÕES NAS PEÇAS MÓVEIS, RETIRE A FICHA DA TOMADA ANTES DA REPARAÇÃO.

## CARACTERÍSTICAS TÉCNICAS

Motor:	220-240V ~ 50Hz
Recipiente:	Depósito de aço inoxidável de 20L
Watts :	1400W
Filtro a seco:	Saco do pó com filtro de tecido reutilizável
Filtro a húmido:	Filtro de espuma

PT

## RETIRAR O CONTEÚDO DA CAIXA E VERIFICÁ-LO

Retire todo o conteúdo da caixa. Verifique todos os itens em relação à lista do conteúdo.

Lista do conteúdo

Peça	Descrição.....	Q.DE
A	Conjunto de aspiração (filtro de pano reutilizável na cabeça).....	1
B	Mangueira.....	1
C	Filtro de espuma.....	1
D	Saco de recolha.....	1
E	Bocal para o chão.....	1
F	Escova redonda.....	1
G	Pés com rodas de metal.....	4
H	Extensões de plástico.....	3
I	Ferramenta para gretas.....	1
J	Pega.....	1
K	6 parafusos (saco).....	1

NOTA: A mangueira e acessórios deste aspirador têm 35 mm de diâmetro.

## RESOLUÇÃO DE PROBLEMAS

AVISO! PARA REDUZIR O RISCO DE CHOQUE ELÉTRICO, RETIRE A FICHA DA TOMADA ANTES DE PROCEDER À RESOLUÇÃO DE PROBLEMAS.

Sintoma	Possíveis Causas	Solução
O aspirador não funciona.	1) Não há energia.	1) Verifique a alimentação: Fio, cortes, fusíveis.
	2) Fio da alimentação danificado.	2) Retire a ficha da tomada e verifique o fio. Se estiver danificado, tem de ser reparado por um profissional.
	3) O recipiente está cheio.	3) Esvazie o recipiente.
Sai pó da cobertura do motor.	1) O filtro de tecido reutilizável não foi colocado ou está danificado.	1) Fixe ou substitua o filtro de tecido reutilizável.
Eficiência reduzida e vibração do motor.	1) Existe um bloqueio no bocal ou mangueira, ou a entrada do recipiente ou filtro do pó está bloqueado por finas partículas de pó.	1) Verifique o bocal, mangueira e entradas do recipiente quanto a bloqueios. Retire o filtro e limpe-o, ou instale um filtro novo.

Eliminação correta deste produto



Esta marca indica que este produto não deverá ser eliminado juntamente com o lixo doméstico comum na União Europeia. Para prevenir danos no ambiente ou na saúde humana devido à eliminação descontrolada do lixo, recicle para promover a reutilização sustentada de recursos materiais. Para eliminar o dispositivo usado, utilize os sistemas de recolha disponíveis para reciclagem ou entregue-o no retalhista onde foi comprado. Eles podem recolher este produto para proceder à reciclagem de um modo amigável ao ambiente.

SEZIONE	Pagina
Garanzia.....	30
Avvertenze e istruzioni di sicurezza.....	31
Informazioni sul doppio isolamento.....	34
Specifiche tecniche.....	36
Disimballaggio e controllo del contenuto.....	37
Risoluzione dei problemi.....	38

Grazie per aver acquistato questo aspirapolvere a umido e a secco. Questo apparecchio è un prodotto di alta qualità progettato per offrire prestazioni ottimali. Questo aspirapolvere è in grado di raccogliere materiali solidi e liquidi.

**PER LA PROPRIA SICUREZZA: LEGGERE ATTENTAMENTE  
TUTTE LE ISTRUZIONI**

**GARANZIA**

Questo prodotto è robusto e di alta qualità. Il prodotto è coperto da una garanzia limitata contro i difetti di fabbricazione e di materiali valida per due (2) anni a partire dalla data di acquisto, con un normale utilizzo domestico dell'apparecchio. La garanzia non copre difetti dovuti a uso improprio diretto o indiretto, negligenza, uso errato, riparazioni, alterazioni o mancanza di manutenzione. Si raccomanda di conservare la ricevuta come prova di acquisto.

## AVVERTENZE E ISTRUZIONI DI SICUREZZA

AVVERTENZE DI SICUREZZA IMPORTANTI  
LEGGERE ATTENTAMENTE LE SEGUENTI ISTRUZIONI PRIMA DI  
UTILIZZARE L'APPARECCHIO

Leggere attentamente questo manuale e tutte le etichette presenti sull'apparecchio prima di utilizzarlo. La sicurezza è data da una combinazione di buonsenso, attenzione e conoscenza del prodotto. Utilizzare questo apparecchio esclusivamente come descritto nel manuale. Per ridurre il rischio di infortuni o danni all'apparecchio, utilizzare esclusivamente gli accessori raccomandati.  
Per uso domestico.

CONSERVARE QUESTO MANUALE PER RIFERIMENTO FUTURO.

Durante l'uso di un apparecchio elettrico, è necessario rispettare sempre alcune precauzioni di sicurezza, tra cui le seguenti.

**AVVERTENZA! PER RIDURRE IL RISCHIO DI INCENDIO, SCOSSA ELETTRICA O INFORTUNI:**

- Non lasciare l'apparecchio incustodito quando è in funzione.
- Non aspirare o utilizzare l'apparecchio in prossimità di liquidi infiammabili, gas o vapori esplosivi (ad esempio benzina o altri carburanti), detersivi, vernici a base d'olio, gas naturali, idrogeno o polveri esplosive, come polvere di carbone, polvere di magnesio o polvere da sparo. Le scintille all'interno del motore possono incendiare i vapori o le polveri infiammabili.
- Non aspirare oggetti che bruciano o fumano, ad esempio

sigarette, fiammiferi o cenere calda.

- Tenere il cavo di alimentazione lontano dalle superfici calde.
- Non esporre alla pioggia. Riporre in interni.
- Non tirare il cavo per scollegare l'apparecchio dalla presa di corrente. Tirare sempre la spina e mai il cavo.
- Non utilizzare l'apparecchio se la spina, il cavo o altri componenti sono danneggiati.
- Se l'apparecchio non funziona correttamente, mancano dei componenti, ha subito danni, è caduto per terra o nell'acqua o è rimasto all'aperto, portarlo presso un centro di assistenza.
- Non trascinare o trasportare l'apparecchio tirando il cavo, non chiudere porte sopra il cavo e non trascinare il cavo contro angoli o bordi taglienti.
- Non fare passare l'apparecchio sopra il cavo.
- Non toccare la spina o l'apparecchio con le mani bagnate.
- Per ridurre il rischio di danni alla salute causati da vapori o polveri, non aspirare sostanze tossiche.
- Non utilizzare o riporre l'apparecchio in prossimità di materiali pericolosi.
- Non utilizzare l'apparecchio con un filtro danneggiato o senza aver installato il filtro, tranne quando si aspirano liquidi, come spiegato più avanti in questo manuale.
- Per ridurre il rischio di infortuni dovuti a un avvio accidentale dell'apparecchio, scollegare il cavo di alimentazione dalla presa di corrente prima di sostituire o pulire il filtro.
- Non lasciare l'apparecchio incustodito quando è collegato alla presa di corrente. Scollegarlo dalla presa di corrente quando non è in uso e prima di ogni operazione di manutenzione o riparazione.



## AVVERTENZE E ISTRUZIONI DI SICUREZZA

- Spegnere l'apparecchio prima di scollegarlo dalla presa di corrente.
- Non inserire alcun oggetto nelle aperture di ventilazione. Non utilizzare l'apparecchio con le aperture di ventilazione ostruite. Tenerle libere da polvere, filaccia, capelli e qualsiasi cosa che potrebbe ostacolare il flusso dell'aria.
- Tenere capelli, indumenti, dita e altre parti del corpo lontani dalle aperture e dalla parti mobili dell'apparecchio.
- Per ridurre il rischio di cadute, prestare particolare attenzione durante la pulizia delle scale.
- Per motivi di sicurezza, se il cavo di alimentazione è danneggiato deve essere sostituito dal costruttore, dal suo centro di assistenza o da un tecnico qualificato.
- Questo apparecchio può essere utilizzato da bambini di età superiore a 8 anni e da persone con ridotte capacità fisiche, mentali o sensoriali o prive di esperienza e conoscenza solo se supervisionati o istruiti su sull'uso sicuro dell'apparecchio e se comprendono i rischi correlati.

I bambini non devono giocare con l'apparecchio. Le operazioni di pulizia e manutenzione ordinaria non devono essere effettuate da bambini non supervisionati.

- Per ulteriore sicurezza: si consiglia di utilizzare questo apparecchio con un interruttore differenziale (RCD) con una corrente di intervento di 30 mA o inferiore.
- Scollegare la spina dalla presa di corrente prima di ogni operazione di pulizia o manutenzione dell'apparecchio.

Quando si utilizza l'apparecchio come soffiatore:

- Dirigere il getto d'aria esclusivamente verso l'area di lavoro.
- Non utilizzare l'apparecchio per spruzzare liquidi.
- Non dirigere il getto d'aria verso le altre persone.
- Indossare occhiali di protezione.

Questo apparecchio è dotato di doppio isolamento e non richiede l'uso di un sistema di messa a terra separato. Utilizzare esclusivamente parti di ricambio identiche. Prima di ogni riparazione, leggere le istruzioni relative alla riparazione di apparecchi con doppio isolamento. Utilizzare questo apparecchio come descritto nel manuale. Rispettare le seguenti avvertenze, riportate anche sul vano motore dell'apparecchio.



**DOPPIO ISOLAMENTO - MESSA A TERRA NON RICHIESTA - PER LE RIPARAZIONI UTILIZZARE SOLO PARTI DI RICAMBIO IDENTICHE.**

**AVVERTENZA! PER RIDURRE IL RISCHIO DI SCOSSA ELETTRICA, NON ESPORRE ALLA PIOGGIA. RIPORRE IN INTERNI.**

**AVVERTENZA! PER LA PROPRIA SICUREZZA, LEGGERE ATTENTAMENTE IL MANUALE DI ISTRUZIONI. NON LASCIARE L'APPARECCHIO INCUSTODITO QUANDO È IN FUNZIONE. NON ASPIRARE CENERE CALDA, CARBONE, MATERIALI TOSSICI, INFIAMMABILI O ALTRI MATERIALI PERICOLOSI. NON UTILIZZARE IN PROSSIMITÀ DI LIQUIDI O VAPORI ESPLOSIVI.**

**ATTENZIONE!**


- Non aspirare polvere di intonaco né cenere o fuliggine di caminetti. Essendo molto fini, queste polveri non vengono catturate dal filtro e possono quindi danneggiare il motore rendendo nulla la garanzia.

**AVVERTENZA! RIPARAZIONE DI APPARECCHI CON DOPPIO ISOLAMENTO. INVECE DELLA MESSA A TERRA, SONO**

## ISTRUÇÕES PARA ISOLAMENTO DUPLO

PRESENTI DUE SISTEMI DI ISOLAMENTO. PERTANTO, NON AGGIUNGERE ALCUN DISPOSITIVO DI MESSA A TERRA AL PRODOTTO. RIPARAZIONI

RIPARARE UN APPARECCHIO A DOPPIO ISOLAMENTO RICHIEDE UN'ESTREMA ATTENZIONE E UN'OTTIMA CONOSCENZA DEL SISTEMA; LE RIPARAZIONI DEVONO ESSERE ESEGUITE SOLO DA PERSONALE QUALIFICATO. LE PARTI DI RICAMBIO DEVONO ESSERE IDENTICHE ALLE PARTI ORIGINALI DEL PRODOTTO.

QUESTO APPARECCHIO È CONTRASSEGNA TO DALLA DICITURA «DOPPIO ISOLAMENTO», E IL RELATIVO SIMBOLO  (UN QUADRATO ALL'INTERNO DI UN ALTRO QUADRATO) PUÒ ESSERE PRESENTE ANCHE SULL'APPARECCHIO.

- Per il solo uso domestico.
- Per ridurre il rischio di scossa elettrica, scollegare l'apparecchio dalla presa di corrente prima di qualsiasi operazione di manutenzione o pulizia.
- NON utilizzare senza i filtri.

ATTENZIONE! PER RIDURRE IL RISCHIO DI INFORTUNI CAUSATI DALLE PARTI MOBILI, SCOLLEGARE L'APPARECCHIO DALLA PRESA DI CORRENTE PRIMA DI QUALSIASI OPERAZIONE DI RIPARAZIONE O MANUTENZIONE.

## SPECIFICHE TECNICHE

Alimentazione:	220-240V ~ 50Hz
Contenitore:	Bidone in acciaio inox 20 L
Potenza :	1400W
Filtro a secco:	Sacchetto filtrante in tessuto riutilizzabile
Filtro a umido:	Filtro in spugna

## DISIMBALLAGGIO E CONTROLLO DEL CONTENUTO

Estrarre tutti gli elementi dalla scatola. Controllare che siano presenti tutti i componenti elencati di seguito.

Elenco del contenuto della confezione

Simbolo	Descrizione.....	Q.tà
A	Gruppo aspirapolvere (testa con sacchetto in tessuto riutilizzabile).....	1
B	Tubo.....	1
C	Filtro in schiuma.....	1
D	Sacco di raccolta.....	1
E	Spazzola per pavimenti.....	1
F	Spazzola rotonda .....	1
G	Piedi con rotelle in metallo.....	4
H	Prolunghe in plastica.....	3
I	Bocchetta per fessure.....	1
J	Impugnatura .....	1
K	6 viti (sacchetto).....	1

NOTA: il diametro del tubo e degli accessori per questo apparecchio è 35 mm.

## RISOLUZIONE DEI PROBLEMI

AVVERTENZA! PER RIDURRE IL RISCHIO DI SCOSSA ELETTRICA, SCOLLEGARE L'APPARECCHIO DALLA PRESA DI CORRENTE PRIMA DI QUALSIASI OPERAZIONE.

Sintomo	Possibile causa	Azione risolutiva
L'apparecchio non funziona.	1) Alimentazione assente.	1) Controllare l'alimentazione: cavo, interruttori, fusibili.
	2) Il cavo di alimentazione è difettoso.	2) Scollegare e controllare il cavo di alimentazione. Se il cavo è danneggiato, farlo riparare da un professionista.
	3) Il contenitore è pieno.	3) Svuotare il contenitore.
Fuoriesce della polvere dal vano motore.	1) Il filtro in tessuto riutilizzabile è assente o danneggiato.	1) Installare o sostituire il filtro in tessuto.
L'efficienza del motore è ridotta e l'apparecchio vibra.	1) È presente un'ostruzione nella bocchetta, nel tubo o nelle aperture di aspirazione, o il filtro è ostruito.	1) Controllare che la bocchetta, il tubo e le aperture del contenitore non siano ostruiti. Estrarre il filtro e pulirlo o installare un filtro nuovo.

Smaltimento corretto del prodotto



Questo simbolo indica che il prodotto non deve essere smaltito insieme ai normali rifiuti domestici nei Paesi dell'Unione Europea. Per prevenire danni all'ambiente o alla salute derivanti da uno smaltimento scorretto del prodotto, si raccomanda di riciclarlo per favorire il recupero dei materiali riutilizzabili. Per smaltire il prodotto, portarlo presso gli appositi centri di raccolta e riciclaggio o rivolgersi al rivenditore. Il rivenditore può accettare il prodotto affinché sia smaltito correttamente.

ΕΝΟΤΗΤΑ	Σελίδα
Εγγύηση.....	39
Οδηγίες ασφαλείας και Προειδοποιήσεις.....	40
Οδηγίες σχετικά με τη διπλή μόνωση.....	43
Προδιαγραφές.....	45
Αποσυσκευασία και έλεγχος των περιεχομένων της συσκευασίας.....	46
Αντιμετώπιση προβλημάτων.....	47

Σας ευχαριστούμε για την αγορά αυτής της ηλεκτρικής σκούπας ξηρής και υγρής αναρρόφησης. Να είστε σίγουροι ότι με αυτή τη συσκευή αποκτάτε ένα προϊόν υψηλής ποιότητας κατασκευασμένο για βέλτιστη απόδοση. Αυτή η ηλεκτρική σκούπα μπορεί να μαζέψει υγρά και στεγνά υλικά.

**ΓΙΑ ΤΗΝ ΑΣΦΑΛΕΙΑ ΣΑΣ: ΔΙΑΒΑΣΤΕ ΠΡΟΣΕΚΤΙΚΑ ΚΑΙ ΚΑΤΑΝΟΗΣΤΕ ΟΛΕΣ ΤΙΣ ΟΔΗΓΙΕΣ**

EL

### ΕΓΓΥΗΣΗ

Είμαστε υπερήφανοι για την παραγωγή ενός ανθεκτικού προϊόντος υψηλής ποιότητας. Αυτό το προϊόν φέρει μία περιορισμένη εγγύηση δύο (2) ετών από ελαττώματα στα εργατικά και τα υλικά από την ημερομηνία αγοράς σύμφωνα με κανονική οικιακή χρήση. Η εγγύηση δεν ισχύει για ελαττώματα λόγω άμεσης ή έμμεσης κακομεταχείρισης, αμέλειας, λανθασμένης χρήσης, ατυχημάτων, επιδιορθώσεων ή τροποποιήσεων και ελλιπούς συντήρησης. Φυλάξτε την απόδειξή σας ως αποδεικτικό αγοράς.

ΣΗΜΑΝΤΙΚΕΣ ΟΔΗΓΙΕΣ ΑΣΦΑΛΕΙΑΣ  
ΔΙΑΒΑΣΤΕ ΚΑΙ ΚΑΤΑΝΟΗΣΤΕ ΠΛΗΡΩΣ ΟΛΕΣ ΤΙΣ ΟΔΗΓΙΕΣ  
ΠΡΙΝ ΝΑ ΧΡΗΣΙΜΟΠΟΙΗΣΕΤΕ ΑΥΤΗ ΤΗΝ ΗΛΕΚΤΡΙΚΗ ΣΚΟΥΠΑ

Διαβάστε και κατανοήστε αυτό το εγχειρίδιο χρήσης και όλες τις ετικέτες πάνω στην ηλεκτρική σκούπα ξηρής και υγρής αναρρόφησης πριν από τη χρήση. Η ασφάλεια είναι ένας συνδυασμός κοινής λογικής, επαγρύπνησης και γνώσης του τρόπου λειτουργίας της ηλεκτρικής σκούπας σας. Χρησιμοποιείτε αυτή τη σκούπα ξηρής και υγρής αναρρόφησης μόνον όπως περιγράφεται σε αυτό το εγχειρίδιο. Για να μειώσετε τον κίνδυνο τραυματισμού ή ζημιάς της σκούπας ξηρής και υγρής αναρρόφησης, χρησιμοποιείτε μόνον τα συνιστώμενα εξαρτήματα. Τύπος οικιακής χρήσης

ΦΥΛΑΞΤΕ ΤΟ ΠΑΡΟΝ ΕΓΧΕΙΡΙΔΙΟ ΓΙΑ ΜΕΛΛΟΝΤΙΚΗ  
ΑΝΑΦΟΡΑ.

Όταν χρησιμοποιείτε μια ηλεκτρική συσκευή, πρέπει να λαμβάνετε πάντα τα βασικά μέτρα προφύλαξης, μεταξύ των οποίων τα παρακάτω:

ΠΡΟΕΙΔΟΠΟΙΗΣΗ: ΓΙΑ ΝΑ ΜΕΙΩΘΕΙ Ο ΚΙΝΔΥΝΟΣ ΠΥΡΚΑΓΙΑΣ,  
ΗΛΕΚΤΡΟΠΛΗΞΙΑΣ Ή ΤΡΑΥΜΑΤΙΣΜΟΥ:

- Μην αφήνετε τη σκούπα να λειτουργεί χωρίς επιτήρηση.
- Μη χρησιμοποιείτε αυτή την ηλεκτρική σκούπα υγρής και ξηρής αναρρόφησης κοντά σε εύφλεκτα υγρά, αέρια ή εκρηκτικούς ατμούς, όπως βενζίνη ή άλλα καύσιμα υλικά, υγρό αναπτήρα, προϊόντα καθαρισμού, λαδομπογιές, φυσικό αέριο, υδρογόνο, ή εκρηκτικές σκόνες όπως σκόνη



κάρβουνου (καρβουνόσκονη), σκόνη μαγνησίου, σκόνη σιτηρών ή μπαρούτι. Οι σπινθήρες μέσα στο μοτέρ μπορούν να αναφλέξουν εύφλεκτους ατμούς ή σκόνη.

- Μην κάνετε αναρρόφηση οποιουδήποτε πράγματος που καίει ή βγάζει καπνό, όπως τσιγάρα, σπίρτα ή καυτή στάχτη.
- Κρατάτε το καλώδιο μακριά από θερμές επιφάνειες.
- Μην εκθέτετε τη συσκευή στη βροχή. Αποθηκεύετε σε εσωτερικό χώρο.
- Μην αποσυνδέετε τη συσκευή τραβώντας το καλώδιο. Για να αποσυνδέσετε τη συσκευή από το ρεύμα, πιάνετε το φικ, όχι το καλώδιο.
- Μη χρησιμοποιήσετε τη συσκευή με κατεστραμμένο καλώδιο, φικ ή άλλο εξάρτημα.
- Αν η συσκευή δεν λειτουργεί όπως θα έπρεπε, λείπουν εξαρτήματα, έχει πέσει κάτω, έχει καταστραφεί, έχει μείνει σε εξωτερικό χώρο ή έχει πέσει στο νερό, δώστε τη σε ένα κέντρο σέρβις.
- Μην τραβάτε ή μεταφέρετε τη συσκευή από το καλώδιο ή χρησιμοποιείτε το καλώδιο ως χειρολαβή και προσέχετε να μην κλείσετε μια πόρτα πάνω στο καλώδιο ή τραβήξετε το καλώδιο γύρω από κοφτερές άκρες ή γωνίες.
- Μην αφήνετε την ηλεκτρική σκούπα ξηρής και υγρής αναρρόφησης να πατάει το καλώδιο.
- Μην πιάνετε το φικ ή την ηλεκτρική σκούπα ξηρής και υγρής αναρρόφησης με υγρά χέρια.
- Για να μειωθεί ο κίνδυνος για την υγεία από ατμούς ή σκόνη, μην κάνετε αναρρόφηση τοξικών υλικών.
- Μη χρησιμοποιείτε ή αποθηκεύετε τη συσκευή κοντά σε επικίνδυνα υλικά.
- Μη χρησιμοποιείτε αυτή την ηλεκτρική σκούπα υγρής και ξηρής αναρρόφησης με σχισμένο φίλτρο ή χωρίς το φίλτρο, εκτός όταν κάνετε αναρρόφηση υγρών, όπως περιγράφεται

στην ενότητα για τη λειτουργία σε αυτό το εγχειρίδιο.

- Για να μειώσετε τον κίνδυνο τραυματισμού από τυχαίο ξεκίνημα, αποσυνδέετε το καλώδιο τροφοδοσίας από το ρεύμα πριν αλλάξετε ή καθαρίσετε το φίλτρο.
- Μην αφήνετε την ηλεκτρική σκούπα ξηρής και υγρής αναρρόφησης χωρίς επιτήρηση όταν είναι συνδεδεμένη στο ρεύμα. Αποσυνδέετε την από την πρίζα όταν δεν τη χρησιμοποιείτε και πριν από τη συντήρησή.
- Διακόπτετε τη λειτουργία της ηλεκτρικής σκούπας ξηρής και υγρής αναρρόφησης πριν να την αποσυνδέσετε από το ρεύμα.
- Μην βάζετε κανένα αντικείμενο μέσα στα ανοίγματα εξαερισμού. Μην κάνετε αναρρόφηση αν κάποιο άνοιγμα εξαερισμού είναι φραγμένο. Καθαρίζετε πάντα τη σκόνη, τα χνούδια, τις τρίχες και οτιδήποτε μπορεί να μειώσει τη ροή του αέρα.
- Τα μαλλιά, τα δάχτυλα, τα φαρδιά ρούχα και όλα τα μέλη του σώματος πρέπει να είναι μακριά από τα ανοίγματα και τα κινούμενα μέρη.
- Για να μειώσετε τον κίνδυνο πτώσης, προσέχετε πολύ όταν καθαρίζετε σε σκαλιά.
- Αν το καλώδιο τροφοδοσίας καταστραφεί, πρέπει να αντικατασταθεί από τον κατασκευαστή, το σέρβις του αντιπροσώπου του ή ανάλογα εξειδικευμένα άτομα, ώστε να αποφευχθεί κάθε κίνδυνος.
- Αυτό το μηχάνημα μπορεί να χρησιμοποιηθεί από παιδιά ηλικίας άνω των 8 ετών και από άτομα με μειωμένες σωματικές, αισθητήριες ή νοητικές ικανότητες ή έλλειψη εμπειρίας και γνώσης του μηχανήματος, εφόσον επιβλέπονται ή έχουν λάβει οδηγίες σχετικά με τη χρήση του μηχανήματος με ασφαλή τρόπο και έχουν κατανοήσει τους εμπλεκόμενους κινδύνους.

## ΟΔΗΓΙΕΣ & ΠΡΟΕΙΔΟΠΟΙΗΣΕΙΣ ΑΣΦΑΛΕΙΑΣ

Τα παιδιά δεν πρέπει να παίζουν με τη συσκευή. Ο καθαρισμός και η συντήρηση που αφορούν τον χρήστη δεν πρέπει να γίνονται από παιδιά χωρίς επιτήρηση.

- Για πρόσθετη προστασία: Συνιστάται για αυτή την ηλ. σκούπα να χρησιμοποιείται τροφοδοσία με διάταξη προστασίας ρεύματος διαρροής (RCD) με ονομαστικό παραμένον ρεύμα 30 mA ή λιγότερο.
- Το βύσμα πρέπει να αφαιρεθεί από τον ρευματοδότη πριν από το καθάρισμα ή τη συντήρηση της συσκευής.

Όταν γίνεται χρήση ως φυσητήρας:

- Κατευθύνετε την εξαγωγή του αέρα μόνο προς την περιοχή εργασίας.
- Μη χρησιμοποιείτε την ηλεκτρική σκούπα ξηρής και υγρής αναρρόφησης ως ψεκαστήρα.
- Μην κατευθύνετε αέρα προς τους παρευρισκόμενους.
- Χρησιμοποιείτε προστατευτικά γυαλιά.

## ΟΔΗΓΙΕΣ ΣΧΕΤΙΚΑ ΜΕ ΤΗ ΔΙΠΛΗ ΜΟΝΩΣΗ

Αυτή η ηλεκτρική σκούπα ξηρής και υγρής αναρρόφησης διαθέτει διπλή μόνωση, καταργώντας έτσι την ανάγκη ξεχωριστού συστήματος γείωσης. Χρησιμοποιείτε μόνο παρόμοια ανταλλακτικά. Διαβάστε τις οδηγίες για τη συντήρηση ηλεκτρικών σκουπών ξηρής και υγρής αναρρόφησης με διπλή μόνωση πριν από τη συντήρηση. Χρησιμοποιείτε αυτή την ηλεκτρική σκούπα ξηρής και υγρής αναρρόφησης μόνο όπως περιγράφεται σε αυτό το εγχειρίδιο.

## ΟΔΗΓΙΕΣ ΣΧΕΤΙΚΑ ΜΕ ΤΗ ΔΙΠΛΗ ΜΟΝΩΣΗ

Τηρείτε τις παρακάτω προειδοποιήσεις που εμφανίζονται πάνω στο περίβλημα του μοτέρ της ηλ. σκούπας σας ξηρής και υγρής αναρρόφησης.



ΔΙΠΛΗ ΜΟΝΩΣΗ - ΔΕΝ ΑΠΑΙΤΕΙΤΑΙ ΓΕΙΩΣΗ - ΚΑΤΑ ΤΗ ΣΥΝΤΗΡΗΣΗ ΧΡΗΣΙΜΟΠΟΙΕΙΤΕ ΜΟΝΟ ΠΑΡΟΜΟΙΑ ΑΝΤΑΛΛΑΚΤΙΚΑ.

ΠΡΟΕΙΔΟΠΟΙΗΣΗ: ΓΙΑ ΝΑ ΜΕΙΩΣΕΤΕ ΤΟΝ ΚΙΝΔΥΝΟ ΗΛΕΚΤΡΟΠΛΗΞΙΑΣ, ΜΗΝ ΕΚΘΕΣΕΤΕ ΤΗ ΣΥΣΚΕΥΗ ΣΤΗ ΒΡΟΧΗ. ΑΠΟΘΗΚΕΥΕΤΕ ΤΗ ΣΥΣΚΕΥΗ ΣΕ ΕΣΩΤΕΡΙΚΟ ΧΩΡΟ.


ΠΡΟΕΙΔΟΠΟΙΗΣΗ: ΓΙΑ ΤΗ ΔΙΚΗ ΣΑΣ ΑΣΦΑΛΕΙΑ, ΔΙΑΒΑΣΤΕ ΚΑΙ ΚΑΤΑΝΟΗΣΤΕ ΤΟ ΕΓΧΕΙΡΙΔΙΟ ΧΡΗΣΗΣ. ΜΗΝ ΑΦΗΝΕΤΕ ΝΑ ΛΕΙΤΟΥΡΓΕΙ ΑΝΕΠΙΤΗΡΗΤΗ. ΜΗ ΜΑΖΕΥΕΤΕ ΚΑΥΤΗ ΣΤΑΧΤΗ Ή ΚΑΡΒΟΥΝΑ, ΤΟΞΙΚΑ, ΕΥΦΛΕΚΤΑ Ή ΑΛΛΑ ΕΠΙΚΙΝΔΥΝΑ ΥΛΙΚΑ, ΚΑΙ ΜΗ ΧΡΗΣΙΜΟΠΟΙΕΙΤΕ ΤΗ ΣΥΣΚΕΥΗ ΚΟΝΤΑ ΣΕ ΕΚΡΗΚΤΙΚΑ ΥΓΡΑ Ή ΑΤΜΟΥΣ.

ΠΡΟΦΥΛΑΞΗ:

- Μην κάνετε αναρρόφηση σκόνης γυψοσανίδας ή καπνιά ή στάχτη από τζάκι. Πρόκειται για μια πολύ λεπτή σκόνη που δεν μπορεί να συλλεχθεί από το φίλτρο και μπορεί να προκαλέσει βλάβη στο μοτέρ και να ακυρωθεί η εγγύηση.

ΠΡΟΕΙΔΟΠΟΙΗΣΗ: ΣΥΝΤΗΡΗΣΗ ΗΛΕΚΤΡΙΚΗΣ ΣΚΟΥΠΑΣ ΞΗΡΗΣ ΚΑΙ ΥΓΡΗΣ ΑΝΑΡΡΟΦΗΣΗΣ ΜΕ ΔΙΠΛΗ ΜΟΝΩΣΗ. ΠΑΡΕΧΟΝΤΑΙ ΔΥΟ ΣΥΣΤΗΜΑΤΑ ΜΟΝΩΣΗΣ ΑΝΤΙ ΓΕΙΩΣΗΣ. ΣΕ ΜΙΑ ΣΥΣΚΕΥΗ ΜΕ ΔΙΠΛΗ ΜΟΝΩΣΗ ΔΕΝ ΠΑΡΕΧΟΝΤΑΙ ΜΕΣΑ ΓΕΙΩΣΗΣ, ΟΥΤΕ ΘΑ ΠΡΕΠΕΙ ΝΑ ΠΡΟΣΤΕΘΕΙ ΚΑΝΕΝΑ ΜΕΣΟ ΓΕΙΩΣΗΣ. Η ΣΥΝΤΗΡΗΣΗ ΜΙΑΣ ΗΛΕΚΤΡΙΚΗΣ ΣΚΟΥΠΑΣ ΞΗΡΗΣ ΚΑΙ ΥΓΡΗΣ

ΑΝΑΡΡΟΦΗΣΗΣ ΜΕ ΔΙΠΛΗ ΜΟΝΩΣΗ ΑΠΑΙΤΕΙ ΜΕΓΑΛΗ ΠΡΟΣΟΧΗ ΚΑΙ ΓΝΩΣΗ ΤΟΥ ΣΥΣΤΗΜΑΤΟΣ, ΚΑΙ ΘΑ ΠΡΕΠΕΙ ΝΑ ΓΙΝΕΤΑΙ ΜΟΝΟ ΑΠΟ ΕΞΕΙΔΙΚΕΥΜΕΝΟ ΠΡΟΣΩΠΙΚΟ ΣΕΡΒΙΣ. ΤΑ ΑΝΤΑΛΛΑΚΤΙΚΑ ΠΟΥ ΧΡΗΣΙΜΟΠΟΙΟΥΝΤΑΙ ΓΙΑ ΜΙΑ ΗΛΕΚΤΡΙΚΗ ΣΚΟΥΠΑ ΞΗΡΗΣ ΚΑΙ ΥΓΡΗΣ ΑΝΑΡΡΟΦΗΣΗΣ ΜΕ ΔΙΠΛΗ ΜΟΝΩΣΗ ΠΡΕΠΕΙ ΝΑ ΕΙΝΑΙ ΠΑΡΟΜΟΙΑ ΜΕ ΤΑ ΕΞΑΡΤΗΜΑΤΑ ΠΟΥ ΑΝΤΙΚΑΘΙΣΤΟΥΝ.

Η ΔΙΠΛΑ ΜΟΝΩΜΕΝΗ ΣΚΟΥΠΑ ΞΗΡΗΣ ΚΑΙ ΥΓΡΗΣ ΑΝΑΡΡΟΦΗΣΗΣ ΕΠΟΣΗΜΑΙΝΕΤΑΙ ΜΕ ΤΙΣ ΛΕΞΕΙΣ «ΔΙΠΛΗ ΜΟΝΩΣΗ» ΚΑΙ ΤΟ ΣΥΜΒΟΛΟ  (ΕΝΑ ΤΕΤΡΑΓΩΝΟ ΜΕΣΑ ΣΕ ΕΝΑ ΤΕΤΡΑΓΩΝΟ) ΜΠΟΡΕΙ ΕΠΙΣΗΣ ΝΑ ΥΠΑΡΧΕΙ ΕΠΑΝΩ ΣΤΗ ΣΥΣΚΕΥΗ.

- Μόνο για οικιακή χρήση.
- Για να μειώσετε τον κίνδυνο ηλεκτροπληξίας, αποσυνδέετε τη συσκευή από το ρεύμα πριν από τον καθαρισμό και τη συντήρηση.
- ΜΗ χρησιμοποιήσετε τη συσκευή χωρίς τα φίλτρα στη θέση τους.

**ΠΡΟΦΥΛΑΞΗ:** ΓΙΑ ΝΑ ΜΕΙΩΣΕΤΕ ΤΟΝ ΚΙΝΔΥΝΟ ΤΡΑΥΜΑΤΙΣΜΟΥ ΑΠΟ ΤΑ ΚΙΝΟΥΜΕΝΑ ΜΕΡΗ - ΑΠΟΣΥΝΔΕΕΤΕ ΤΗ ΣΥΣΚΕΥΗ ΑΠΟ ΤΟ ΡΕΥΜΑ ΠΡΙΝ ΑΠΟ ΤΗ ΣΥΝΤΗΡΗΣΗ.

## ΠΡΟΔΙΑΓΡΑΦΕΣ

Κινητήρας: 220-240V ~ 50Hz

Δοχείο: Δεξαμενή από ανοξείδωτο χάλυβα 20L

Ηλεκτρική ισχύς: 1400W

Φίλτρο Ξηρής αναρ.: Επαναχρησιμοποιήσιμο υφασμάτινο φίλτρο σάκου σκόνης

Φίλτρο Υγρής αναρ.: Φίλτρο αφρώδους υλικού

## ΑΠΟΣΥΣΚΕΥΑΣΙΑ ΚΑΙ ΕΛΕΓΧΟΣ ΤΩΝ ΠΕΡΙΕΧΟΜΕΝΩΝ ΣΥΣΚΕΥΑΣΙΑΣ

Βγάλτε όλα τα περιεχόμενα από το κουτί. Ελέγξτε κάθε αντικείμενο με τη λίστα περιεχομένων της συσκευασίας.

Κατάλογος περιεχομένων

Γράμμα	Περιγραφή.....	ΠΟΣΟΤΗΤΑ
A	Συγκρότημα σκούπας (επαναχρησιμοποιήσιμο υφασμάτινο φίλτρο στην κεφαλή).....	1
B	Εύκαμπτος σωλήνας.....	1
C	Φίλτρο αφρώδους υλικού.....	1
D	Σάκος συλλογής.....	1
E	Ακροφύσιο δαπέδου.....	1
F	Στρογγυλή βούρτσα.....	1
G	Πόδια με μεταλλικά ροδάκια.....	4
H	Πλαστικές ράβδοι προέκτασης.....	3
I	Εργαλείο σχισμών.....	1
J	Λαβή.....	1
K	6 βίδες (Σάκος).....	1

ΣΗΜΕΙΩΣΗ: Ο εύκαμπτος σωλήνας και τα εξαρτήματα για αυτή την ηλεκτρική σκούπα έχουν διάμετρο 35 χιλ.

## ΑΝΤΙΜΕΤΩΠΙΣΗ ΠΡΟΒΛΗΜΑΤΩΝ

ΠΡΟΕΙΔΟΠΟΙΗΣΗ! ΓΙΑ ΝΑ ΜΕΙΩΘΕΙ Ο ΚΙΝΔΥΝΟΣ ΗΛΕΚΤΡΟΠΛΗΞΙΑΣ ΒΓΑΛΤΕ ΤΟ ΦΙΣ ΠΡΙΝ ΑΠΟ ΤΗΝ ΑΝΤΙΜΕΤΩΠΙΣΗ ΤΟΥ ΠΡΟΒΛΗΜΑΤΟΣ

Σύμπτωμα	Πιθανές αιτίες	Αντιμετώπιση
Η σκούπα δεν λειτουργεί.	1) Δεν υπάρχει παροχή ρεύματος.	1) Ελέγξτε την τροφοδοσία – καλώδιο, διακόπτες, ασφάλειες.
	2) Ελαττωματικό καλώδιο τροφοδοσίας.	2) Αποσυνδέστε και ελέγξτε το καλώδιο τροφοδοσίας. Σε περίπτωση βλάβης, δώστε το για επιδιόρθωση σε επαγγελματία.
	3) Το δοχείο είναι γεμάτο.	3) Αδειάστε το δοχείο.
Βγαίνει σκόνη από το καπάκι του μοτέρ.	1) Το επαναχρησιμοποιήσιμο υφασμάτινο φίλτρο λείπει ή έχει καταστραφεί.	1) Τοποθετήστε ή αντικαταστήστε το επαναχρησιμοποιήσιμο υφασμάτινο φίλτρο.
Μειωμένη απόδοση και κραδασμοί μοτέρ/ ταχύτητας.	1) Υπάρχει μπλοκάρισμα στο ακροφύσιο, στον σωλήνα ή στις εισόδους κενού ή το φίλτρο σκόνης είναι μπλοκαρισμένο από λεπτή σκόνη.	1) Ελέγξτε το ακροφύσιο, τον σωλήνα και τα στόμια εισόδου του δοχείου για φράξιμο. Βγάλτε το φίλτρο και καθαρίστε το ή τοποθετήστε ένα νέο φίλτρο.

Ορθή απόρριψη αυτού του προϊόντος



Αυτή η σήμανση επισημαίνει ότι αυτό το προϊόν δεν πρέπει να απορρίπτεται στα οικιακά απόβλητα σε ολόκληρη την ΕΕ. Για να εμποδίσετε ζημιά στο περιβάλλον ή στην ανθρώπινη υγεία από ανεξέλεγκτη διάθεση απορριμμάτων, ανακυκλώνετε τα υπεύθυνα ώστε να υποστηρίξετε την βιώσιμη εκ νέου χρήση πόρων υλικών. Για να επιστρέψετε την χρησιμοποιημένη σας συσκευή, χρησιμοποιείτε τα συστήματα επιστροφής και συλλογής ή επικοινωνείτε με το κατάστημα λιανικής από το οποίο αγοράστηκε το προϊόν. Μέσω αυτών μπορεί να οδηγηθεί το προϊόν σε περιβαλλοντικά ασφαλή ανακύκλωση.

CZĘŚĆ	Strona
Gwarancja.....	48
Instrukcje dotyczące bezpieczeństwa i ostrzeżenia.....	49
Instrukcje dotyczące podwójnej izolacji.....	52
Specyfikacja.....	54
Rozpakowanie i kontrola zawartości kartonu.....	55
Rozwiązywanie problemów.....	56

Dziękujemy za zakup odkurzacza na mokro i na sucho. Zapewniamy, że otrzymują Państwo urządzenie wysokiej jakości zaprojektowane tak, aby zoptymalizować jego wydajność. Odkurzacz jest w stanie zbierać płyny i materiały suche.

**DLA WŁASNEGO BEZPIECZEŃSTWA: UWAŻNIE I ZE ZROZUMIENIEM PRZECZYTAJ WSZYSTKIE INSTRUKCJE**

Nasza firma szczeni się produkowaniem wyrobów charakteryzujących się wysoką jakością i trwałością. Ten produkt jest objęty dwuletnią (2) ograniczoną gwarancją, obejmującą wady wykonawcze i materiałowe. Gwarancja liczona jest od daty zakupu i przysługuje tylko w przypadku zwykłego użytkowania do zastosowań domowych. Gwarancja nie obejmuje uszkodzeń bezpośrednio lub pośrednio spowodowanych nadużyciem, zaniedbaniem, użyciem w niewłaściwy sposób, wypadkami, naprawami, przeróbkami lub brakiem konserwacji. Prosimy zachować paragon jako dowód zakupu.



## INSTRUKCJE DOTYCZĄCE BEZPIECZEŃSTWA I OSTRZEŻENIA

WAŻNE INSTRUKCJE DOTYCZĄCE BEZPIECZEŃSTWA PRZED UŻYCIEM ODKURZACZA NALEŻY PRZECZYTAĆ ZE ZROZUMIENIEM WSZYSTKIE INSTRUKCJE

Przed rozpoczęciem użytkowania należy przeczytać ze zrozumieniem niniejszą instrukcję użytkownika i wszystkie etykiety na odkurzaczu sucho-mokrym. Bezpieczeństwo jest efektem kombinacji zdrowego rozsądku, czujności i znajomości zasady działania odkurzacza. Odkurzacza sucho-mokrego należy używać tylko w sposób opisany w niniejszej instrukcji. Aby zmniejszyć ryzyko obrażeń ciała lub uszkodzenia odkurzacza sucho-mokrego, należy używać wyłącznie zalecanych akcesoriów.

Typ domowy

PROSIMY ZACHOWAĆ TĘ INSTRUKCJĘ NA PRZYSZŁOŚĆ.

Podczas używania urządzeń elektrycznych należy zawsze przestrzegać podstawowych zasad bezpieczeństwa, w tym następujących zaleceń:

**OSTRZEŻENIE! ABY OGRANICZYĆ RYZYKO POŻARU, PORAŻENIA PRĄDEM LUB OBRAŻEŃ:**

- Nie należy zostawiać włączonego wentylatora bez nadzoru.
- Nie odkurzać i nie używać odkurzacza sucho-mokrego w pobliżu łatwopalnych płynów lub gazów lub wybuchowych oparów, np. benzyny lub innych paliw, płynów do zapalniczek, środków czyszczących, farb olejnych, gazu ziemnego, wodoru lub wybuchowych pyłów takich jak pył węglowy, pył magnezowy, pył zbożowy lub proch. Iskry w silniku mogą zapalić łatwopalne opary lub pył.

## INSTRUKCJE DOTYCZĄCE BEZPIECZEŃSTWA I OSTRZEŻENIA

- Nie odkurzać żadnych przedmiotów palących się lub dymiących, takich jak papierosy, zapalki lub gorący popiół.
- Przewód trzymać z dala od gorących powierzchni.
- Chronić przed deszczem. Przechowywać w zamkniętych pomieszczeniach.
- Przy wyjmowaniu wtyczki z gniazdka nie ciągnąć za przewód.
- Aby wyjąć wtyczkę, chwytać za wtyczkę, a nie za przewód.
- Nie używać urządzenia z uszkodzonym sznurem, wtyczką lub innymi częściami.
- Jeżeli urządzenie nie działa tak, jak powinno, brakuje w nim jakiejś części, zostało upuszczone, uszkodzone, zostawione na dworze lub wpadło do wody, należy oddać je do centrum serwisowego.
- Nie ciągnąć i nie nosić za przewód. Nie używać przewodu w charakterze uchwytu, nie przytrząskiwać przewodu drzwiami ani nie ciągnąć przewodu po ostrych krawędziach lub rogach.
- Nie jeździć odkuraczem sucho-mokrym po sznurze.
- Nie dotykać wtyczki lub odkurzacza sucho-mokrego mokrymi dłońmi.
- Aby zmniejszyć ryzyko zagrożeń zdrowotnych spowodowanych pyłami i oparami, nie odkurzać materiałów toksycznych.
- Nie używać i nie przechowywać w pobliżu materiałów niebezpiecznych.
- Odkurzacza sucho-mokrego nie należy używać z rozdartym filtrem lub bez założonego filtra, z wyjątkiem przypadku zbierania płynów opisanego w sekcji dotyczącej obsługi w niniejszej instrukcji.
- Aby ograniczyć ryzyko obrażeń spowodowanych przypadkowym włączeniem, przed wymianą i czyszczeniem filtra należy wyjąć wtyczkę z gniazdka.

## INSTRUKCJE DOTYCZĄCE BEZPIECZEŃSTWA I OSTRZEŻENIA

- Po włożeniu wtyczki do gniazdka nie zostawiać odkurzacza sucho-mokrego bez nadzoru. Gdy urządzenie nie będzie używane oraz na czas konserwacji wyjmować wtyczkę z gniazdka.
- Przed wyjęciem wtyczki z gniazdka wyłączyć odkurzacza sucho-mokry.
- Nie wkładać żadnych przedmiotów do otworów wentylacyjnych. Nie odkurzać z zasłoniętymi otworami wentylacyjnymi; usuwać kurz, kłaczki, włosy lub wszystkie inne śmieci, które mogłyby ograniczyć przepływ powietrza.
- Włosy, luźną odzież, palce i wszystkie inne części ciała należy trzymać w bezpiecznej odległości od poruszających się części.
- Aby zmniejszyć ryzyko upadku, podczas sprzątania na schodach zachować szczególną ostrożność.
- Jeżeli kabel zasilający zostanie uszkodzony, aby uniknąć niebezpiecznych sytuacji, należy go wymienić. Wymianę powinien dokonać producent, przedstawiciel jego serwisu lub inne osoby o podobnych kwalifikacjach.
- Pod warunkiem zapewnienia odpowiedniego nadzoru, pouczenia na temat bezpiecznej obsługi i dopilnowania zrozumienia zagrożeń, urządzenie może być używane przez dzieci w wieku od lat 8, osoby o ograniczeniach fizycznych, czuciowych lub psychicznych, a także osoby, którym brak jest doświadczenia lub wiedzy. Dzieci nie powinny bawić się urządzeniem. Dzieci nie mogą bez nadzoru wykonywać czynności związanych z czyszczeniem i konserwacją.
- Dodatkowa ochrona: Zaleca się, aby odkurzacza podłączać do instalacji elektrycznej zabezpieczonej wyłącznikiem różnicowoprądowym (RCD) ze znamionowym prądem wyłączenia wynoszącym 30 mA lub mniej.

## INSTRUKCJE DOTYCZĄCE BEZPIECZEŃSTWA I OSTRZEŻENIA

- Przed czyszczeniem lub konserwacją urządzenia wtyczkę przewodu zasilającego należy wyjąć z kontaktu.

Podczas używania dmuchawy:

- Wylot powietrza kierować tylko na obszar pracy.
- Nie używać odkurzacza sucho-mokrego jako rozpylacza.
- Nie kierować powietrza na osoby postronne.
- Używać okularów ochronnych.

## INSTRUKCJE DOTYCZĄCE PODWÓJNEJ IZOLACJI

Niniejszy odkurzacz sucho-mokry posiada podwójną izolację, co eliminuje potrzebę stosowania oddzielnego systemu uziemiającego. Należy używać wyłącznie części zapasowych identycznych z oryginalnymi. Przed przystąpieniem do serwisowania prosimy przeczytać instrukcje dotyczące serwisowania podwójnie izolowanych odkurzaczy sucho-mokrych. Odkurzacz sucho-mokry należy używać w sposób opisany w niniejszej instrukcji. Należy stosować się do następujących ostrzeżeń dotyczących odkurzacza sucho-mokrego. Widnieją one na obudowie silnika:



PODWÓJNA IZOLACJA - UZIEMIENIE NIE JEST KONIECZNE - PODCZAS PRAC SERWISOWYCH NALEŻY UŻYWAĆ WYŁĄCZNIE CZĘŚCI ZAMIENNYCH IDENTYCZNYCH Z ORYGINALNYMI.

OSTRZEŻENIE: ABY OGRANICZYĆ RYZYKO PORAŻENIA PRĄDEM, URZĄDZENIE NALEŻY CHRONIĆ PRZED DESZCZEM. PRZECHOWYWAĆ W POMIESZCZENIACH.


## INSTRUKCJE DOTYCZĄCE PODWÓJNEJ IZOLACJI

OSTRZEŻENIE: DLA WŁASNEGO BEZPIECZEŃSTWA PROSIMY PRZECZYTAĆ ZE ZROZUMIENIEM INSTRUKCJĘ UŻYTKOWNIKA. NIE NALEŻY ZOSTAWIAĆ WŁĄCZONEGO URZĄDZENIA BEZ NADZORU. NIE NALEŻY ZBIERAĆ ODKURZACZEM GORĄCEGO POPIOŁU, WĘGLI LUB TOKSYCZNYCH, ŁATWOPALNYCH LUB INNYCH NIEBEZPIECZNYCH MATERIAŁÓW. NIE UŻYWAĆ W POBLIŻU WYBUCHOWYCH CIECZY LUB OPARÓW.

UWAGA:

- Nie odkurzać pyłu z płyt regipsowych lub sadzy i popiołu z kominków. Pył tego typu jest bardzo drobny, nie jest zatrzymywany przez filtr i może doprowadzić do uszkodzenia silnika i utraty gwarancji.

OSTRZEŻENIE: SERWISOWANIE ODKURZACZA SUCHO-MOKREGO Z PODWÓJNĄ IZOLACJĄ. ZAMIAST UZIEMIENIA WYSTĘPUJĄ DWA UKŁADY IZOLUJĄCE. W URZĄDZENIU Z PODWÓJNĄ IZOLACJĄ NIE MA PRZEWODU UZIEMIAJĄCEGO, ANI TEŻ NIE TRZEBA GO DODAWAĆ. SERWISOWANIE ODKURZACZA SUCHO-MOKREGO Z PODWÓJNĄ IZOLACJĄ WYMAGA WIELKIEJ UWAGI I DOSKONAŁEJ ZNAJOMOŚCI SYSTEMU, DLATEGO TEŻ PRACE TE NALEŻY POWIERZAĆ WYŁĄCZNIE WYKWALIFIKOWANYM SERWISANTOM.

CZĘŚCI ZAMIENNE DO URZĄDZEŃ Z PODWÓJNĄ IZOLACJĄ MUSZĄ BYĆ IDENTYCZNE JAK CZĘŚCI ORYGINALNE. ODKURZACZ NA MOKRO I NA SUCHO Z PODWÓJNĄ IZOLACJĄ JEST OZNACZONY SŁOWAMI «PODWÓJNA IZOLACJA» ORAZ SYMBOLEM  DWA KWADRATY JEDEN W DRUGIM, KTÓRY MOŻE BYĆ ZAZNACZONY NA URZĄDZENIU.

## INSTRUKCJE DOTYCZĄCE PODWÓJNEJ IZOLACJI

- Tylko do użytku domowego.
- Aby ograniczyć ryzyko porażenia prądem, przed czyszczeniem lub serwisowaniem należy wyjąć wtyczkę z gniazdka.
- NIE używać bez założonych filtrów.

UWAGA: ABY OGRANICZYĆ RYZYKO OBRAŻEŃ SPOWODOWANYCH PORUSZAJĄCYMI SIĘ CZĘŚCIAMI, PRZED SERWISOWANIEM NALEŻY WYJĄĆ WTYCZKĘ Z GNIAZDKA.

PL

## SPECYFIKACJA

Silnik:	220-240V ~ 50Hz
Pojemnik:	Zbiornik ze stali nierdzewnej 20 l
Moc:	1400W
Filtr suchy:	Materiałowy filtr-worek na kurz wielokrotnego użytku
Filtr mokry:	Filtr piankowy

## ROZPAKOWANIE I KONTROLA ZAWARTOŚCI KARTONU

Wyjąć z kartonu całą jego zawartość. Sprawdzić wszystkie elementy pod kątem zgodności z listą zawartości.

Lista zawartości

Ozn.	Opis.....	SZT.
A	Odkurzacz (filtr materiałowy wielokrotnego użytku w głowicy.....	1
B	Wąż.....	1
C	Filtr piankowy.....	1
D	Worek na odpady.....	1
E	Ssawka do podłogi.....	1
F	Szczotka okrągła.....	1
G	Nóżki z metalowymi kółkami.....	4
H	Plastikowe rury przedłużające.....	3
I	Ssawka do szczelin.....	1
J	Uchwyt.....	1
K	6 śrub (torebka).....	1

UWAGA: Wąż i akcesoria do odkurzacza mają średnicę 35 mm.

## ROZWIĄZYWANIE PROBLEMÓW

OSTRZEŻENIE! ABY OGRANICZYĆ RYZYKO PORAŻENIA PRĄDEM, PRZED PRZYSTĄPIENIEM DO ROZWIĄZYWANIA PROBLEMÓW NALEŻY WYJĄĆ WTYCZKĘ Z KONTAKTU.

Objaw	Możliwe przyczyny	Działanie korygujące
Odkurzacze nie włącza się.	1) Brak zasilania.	1) Sprawdzić zasilanie – sznur, bezpieczniki, wyłączniki automatyczne.
	2) Uszkodzony przewód zasilający.	2) Wyjąć wtyczkę z gniazdka i skontrolować przewód zasilający. W przypadku uszkodzenia oddać do naprawy specjalście.
	3) Pełny pojemnik.	3) Opróżnić pojemnik.
Z pokrywy silnika wystaje się pył.	1) Brak lub uszkodzenie materiałowego filtra wielokrotnego użytku.	1) Założyć lub wymienić materiałowy filtr wielokrotnego użytku.
Zmniejszona skuteczność oraz drgania silnika/ fluktuacje prędkości.	Zapchana ssawka, wąż lub wloty powietrza lub filtr pyłu jest zapchany drobnym pyłem.	1) Sprawdzić końcówkę, wąż i otwory wlotowe pojemnika pod kątem ich zapchania. Wyjąć i umyć filtr lub założyć nowy.

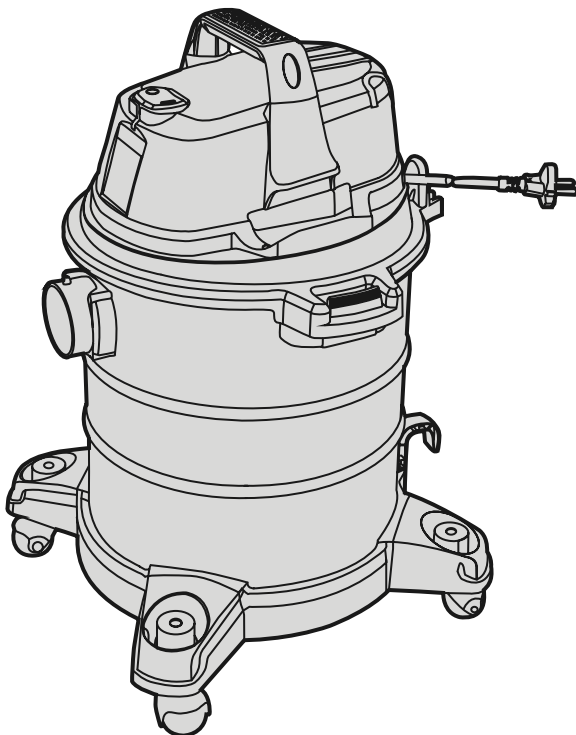
### Właściwa utylizacja produktu



Ten znak oznacza, że w krajach UE produktu nie należy wyrzucać razem z innymi odpadami gospodarstw domowych. Aby uniknąć zanieczyszczenia środowiska i zagrożeń dla zdrowia człowieka spowodowanych niekontrolowanym usuwaniem odpadów, produkt należy poddać odpowiedzialnemu recyklingowi, sprzyjającemu zrównoważonemu wtórnemu wykorzystaniu surowców. Aby zwrócić zużyte urządzenie, prosimy skorzystać z systemów zbiórki odpadów lub skontaktować się ze sprzedawcą w miejscu zakupu produktu. Sprzedawca odda produkt do recyklingu bezpiecznego dla środowiska.



VOD1420SF  
Шаңсорғыш



ERC

KZ

**Өндіруші:**

Скайбэст Электрик Эпплайэнс (Сучжоу) Ко., Лтд. (Шаху Бранч) № 18 Хуа Хун стрит,  
Сучжоу Индастриал Парк, Қытай  
Импортер / Продавец /

Организация, принимающая претензии по качеству продукции в Республике  
Казахстан: ТОО «Леруа Мерлен Казахстан». 050000, Республика Казахстан, г.  
Алматы, ул. Кунаева, д. 77, БЦ «PARK VIEW», 6 этаж, офис № 07.

Импорртаушы / Сатушы / Қазақстан

Республикасында өнім сапасы бойынша наразылықтарды қабылдайтын ұйым: «Леруа  
Мерлен Қазақстан» ЖШС. 050000, Қазақстан Республикасы, Алматы қ., Қонаев  
көшесі, 77 үй, «PARK VIEW» БО, 6-қабат, 07-кеңсе.

Қытайда жасалған: XX/20XX

БӨЛІМ

Бет

Кепілдік ..... 58  
 Қауіпсіздік техникасының нұсқаулары және ескертулер ..... 59  
 Қос оқшаулау бойынша нұсқаулар ..... 62  
 Спецификациялар ..... 64  
 Орамды ашу және ішіндегісін тексеру ..... 65  
 Ақаулықтарды жою ..... 66

Осы ығалды/күрәк шаңсорғышты сатып алғаныңызға алыс білдіреміз. Осы құрылғының оңтайлы өнімділікке жобаланған жоғары сапалы өнім екендігіне сенімді болыңыз. Осы шаңсорғыш сұйықтықтармен құрғақ материалдарды соруға қабілетті.

ЖЕКЕ ҚАУІПСІЗДІГІҢІЗ ҰШІН: БАРЛЫҚ НҰСҚАУЛАРДЫ МҰҚИАТ ОҚЫП ШЫҒЫҢЫЗ ЖӘНЕ ТҰСІНІП АЛЫҢЫЗ

КЕПІЛДІК

Біз жоғары сапалы, сенімді өнімді жасап шығаруды мақтаныш етеміз. Аталмыш өнім қалыпты тұрмыстық мақсатпен пайдаланылған жағдайда сатып алу күнінен бастап жасап шығару және материалдардағы ақауларға қатысты екі (2) жылдық шектеулі кепілдікке ие. Кепілдік тікелей немесе жанама түрде қате қолдану, зейінсіздік, мақсатынан тыс пайдалану, жазатайым оқиғалар, жөндеу немесе модификациялау және техникалық змет көрсетпеуден болатын ақауларға қолданылмайды. Түбіртегіңізді сатып алуды дәлелдейтін құжат ретінде сақтаңыз.

KZ

### ҚАУІПСІЗДІК ТЕХНИКАСЫ БОЙЫНША МАНЫЗДЫ НҰСҚАУЛАР

ОСЫ ШАНСОРҒЫШТЫ ПАЙДАЛАНУ АЛДЫНДА БАРЛЫҚ  
НҰСҚАУЛАРДЫ ОҚЫП ШЫҒЫНЫЗ ЖӘНЕ ТҮСІНІП АЛЫНЫЗ.

Пайдалану алдында осы пайдаланушы нұсқаулығын және ылғалды/кұрғақ шансорғыштағы барлық затбелгілерді оқып шығыңыз және түсініп алыңыз.

Қауіпсіздік аясына дұрыс мағына, мұқият болу және шансорғыштың жұмыс тәсілін білу жатады.

Осы ылғалды/кұрғақ шансорғышты осы нұсқаулықта сипатталғандай ғана пайдаланыңыз. Жаракат алу немесе ылғалды/кұрғақ шансорғышқа зақым келтіру қауіпін азайту үшін тек ұсынылған керек-жарактарды қолданыңыз. Үйге арналған үлгі.

### ОСЫ НҰСҚАУЛЫҚТЫ БОЛАШАҚТА АНЫҚТАМА РЕТІНДЕ ПАЙДАЛАНУ ҮШІН САҚТАПҚ ОЙЫНЫЗ.

Электрлік құрылғыны пайдалану кезінде әрдайым негізгі сақтық шараларына қолданған жөн, сонымен ішінде:

ЕСКЕРТУ: ӨРТ, ТОҚ СОҒУ НЕМЕСЕ ЖАРАҚАТ АЛУҚ АУПІН АЗАЙТУ ҮШІН:

- Шансорғышты қараусыз қалдырмаңыз.
- Осы ылғалды/кұрғақ шансорғышты бензин немесе басқа отын сияқты жанғыш сұйықтықтар, газдар немесе жарылғыш бу, жеңіл сұйықтықтар, тазалағыш заттар, майлы бояулар, табиғи газ, сутек немесе көмір шаны, магний шаны, астық шаны немесе дәрі сияқты жарылғыш шанның жанында пайдаланбаңыз. Қозғалтқыш ішіндегі ұшқын жанғыш бу не шанды тұтандыруы мүмкін.

- Темекі, сіріңке немесе ыстық құл сияқты жанғыш немесе түтіндегіш заттарды сормаңыз.
- Сымды стық беттерден алшақ ұстаңыз.
- Жанбыр астына қоймаңыз. Іште сақтаңыз.
- Сымынан тарту арқылы ажыратпаңыз. Ажырату үшін сымды емес, ашаны ұстап алыңыз.
- Зақымдалған сымды, ашаны немесе басқа бөліктерді пайдаланбаңыз.
- Егер құрылғы ойдағыдай жұмыс істемесе, бөліктері жетіспейтін болса, құлап қалған, зақымдалған, сыртта қалдырылған немесе суға батырылған болса, оны қызмет көрсету орталығына қайтарыңыз.
- Сымын ұстап тартпаңыз немесе тасымаңыз, сымды тұтқа ретінде пайдаланбаңыз, есікті сым үстінен жаппаңыз немесе сымды өткір жиектер мен бұрыштар мен жанаса тартпаңыз.
- Ылғалды/құрғақ шаңсорғышты сым үстіне қоймаңыз.
- Ашаны немесе ылғалды/құрғақшаңсорғышты су қолмен ұстамаңыз.
- Бу немесе шаңнан денсаулы қауіпті ететін қауіпті жағдайлардың санын азайту үшін, улы материалдарды сормаңыз.
- Қауіпті материалдардың жанында пайдаланбаңыз немесе сақтамаңыз.
- Осы ылғалды/құрғақшаңсорғыштың сүзгісі жарылған немесе орнатылмаған болса, оны осы нұсқаулықтың "Пайдалану" бөлімінде сипатталғандай сұйықтықтарды сору жағдайларынан басқа пайдаланбаңыз.
- Кенет іске қосылудан жарақат алу қауіпін азайту үшін, сүзгіні алмастыру немесе тазалау алдында қуат сымын суырып алыңыз.
- Ылғалды/құрғақшаңсорғыш желіге қосылған кезде, оны қараусыз қалдырмаңыз. Пайдаланбаған кезде және қызмет көрсетуден бұрын розеткадан суырып алыңыз.
- Ылғалды/құрғақшаңсорғышты суыру алдында өшіріп қойыңыз.

- Желдету саңылауларына ешқандай заттарды салмаңыз. Желдету саңылаулары бітелген болса, шаңсорғышты қолданбаңыз; ауа ағынына кедергі келтіруі мүмкін шаң, мамық, шаш немесе басқа да заттардан таза ұстаңыз.
- Шаш, кең киім, саусақпен барлық дене мүшелерін саңылаулар мен жылжымалы бөліктерден алшақ ұстаңыз.
- Құлау қаупін азайту үшін, сатыда тұрып тазалаған кезде аса мұқият болыңыз.
- Қуат сымы зақымдалған болса, қауіптің алдын алу үшін оны өндіруші, қызмет көрсетуші агент немесе соған ұқсас біліктілігі бар тұлғалар ауыстыруы керек.
- Бұл құрылғыны 8 жастағы және одан үлкен балалар және дене, сезу немесе ақыл-ой қабілеттері шектеулі тұлғалар немесе тәжірибесі мен білімі жоқ тұлғалар құрылғыны қауіпсіз жолмен пайдалануға қатысты нұсқау алып, ықтимал қауіптерді ұғынған жағдайда және біреудің бақылауында болғанда пайдалана алады. Балалардың осы құрылғымен ойнауына жол бермеңіз. Тазалау және пайдаланушы тарапынан техникалық қызмет көрсету жұмыстарын балаларға ересектердің бақылаусыз жүргізуге болмайды.
- Қосымша қорғаныс үшін: осы шаңсорғышты номиналды қалдық тогы 30 мА немесе одан кем болатын дифференциалды ток ажыратқышымен (ДТА) бірге пайдалануға кеңес беріледі.
- Құрылғыны тазалау немесе оған техникалық қызмет көрсету алдында ашаны розеткадан ажырату қажет.

Ауа үрлегішті пайдаланған кезде:

- Ауа шығару ағынын тек қана жұмыс аймағына бағыттаңыз.
- Білғалды/құрғақшаңсорғышты бүріккіш ретінде пайдаланбаңыз.
- Жанында тұрған адамдарға бағыттамаңыз.
- Сақтандырғыш көзілдірік пайдаланыңыз.

Осы ылғалды/құрғақшаңсорғыштың қос оқшаулағышы бөлек жерге тұйықтау жүйесінің қажеттілігін жоққа шығарады. Тек түпнұсқа қосалқы бөліктерді пайдаланыңыз. Қызмет көрсету алдында қос оқшауланған ылғалды/құрғақшаңсорғышқа қызмет көрсету бойынша нұсқауларды оқып шығыңыз.

Осы ылғалды/құрғақшаңсорғышты осы нұсқаулықта сипатталғандай пайдаланыңыз.

Ылғалды/құрғақшаңсорғыш қозғалтқышының корпусында көрсетілген төмендегі нұсқауларды орындаңыз.



ҚОС ОҚШАУЛАНҒАН - ЖЕРГЕ ТҰЙЫҚТАУ ҚАЖЕТ ЕМЕС  
-ҚЫЗМЕТ КӨРСЕТУ КЕЗІНДЕ ТЕК БІРДЕЙ ҚОСАЛҚЫ  
БӨЛІКТЕРДІ ҚОЛДАНЫҒЫЗ.ЕСКЕРТУ: ТОК СОҒУ  
ҚАУПІН АЗАЙТУ ҮШІН ЖАНБЫР АСТЫНА ҚОЙМАҒЫЗ.  
ІШТЕ САҚТАҒЫЗ.


ЕСКЕРТУ: ЖЕКЕ ҚАУІПСІЗДІГІНІҢ ҮШІН ПАЙДАЛАНУШЫ  
НҰСҚАУЛЫҒЫН ОҚЫП ШЫҒЫҒЫЗ ЖӘНЕ ТҮСІНІП АЛЫҒЫЗ.  
БАҚЫЛАУСЫЗ ҚАЛДЫРМАҒЫЗ. ЫСТЫҚ КҮЛ, КӨМІР, УЛЫ,  
ЖАНҒЫШ НЕМЕСЕ БАСҚА ҚАУІПТІ МАТЕРИАЛДАРДЫ  
СОРМАҒЫЗ, ЖАРЫЛҒЫШ СҰЙЫҚТЫҚТАРДЫҢ НЕМЕСЕ  
БУДЫҢ ЖАНЫНДА ПАЙДАЛАНБАҒЫЗ.

АБАЙЛАҒЫЗ:

- Құрғақ қабырға шаңын немесе алауошақ күйесін / күлін  
сормаңыз. Мұндай шаң өте ұзақ болғандықтан сүзгімен  
ұсталмайды және қозғалтқышқа зақым келтіріп,  
кепілдіктің өз күшінен айырылуына апарып соғуы мүмкін.

ЕСКЕРТУ: ҚОС ОҚШАУЛАНҒАН ЫЛҒАЛДЫ/ҚҰРҒАҚ  
ШАҢСОРҒЫШҚА ҚЫЗМЕТ КӨРСЕТУ. ОҚШАУЛАУДЫҢ ЕКІ  
ЖҮЙЕСІ ЖЕРГЕ ТҰЙЫҚТАУДЫҢ ОРНЫНА ҚАМТАМАСЫЗ  
ЕТІЛГЕН. ҚОС ОҚШАУЛАНҒАН ҚҰРЫЛҒЫДА ЖЕРГЕ  
ТҰЙЫҚТАУ ҚҰРАЛДАРЫ ЖОҚ, СОНЫМЕН ҚАТАР  
ЕШҚАНДАЙ ЖЕРГЕ ТҰЙЫҚТАУ ҚҰРАЛДАРЫН ҚОСПАУ  
ҚАЖЕТ. ҚОС ОҚШАУЛАНҒАН ЫЛҒАЛДЫ/ҚҰРҒАҚ ШАҢ  
СОРҒЫШҚА ҚЫЗМЕТ КӨРСЕТУ ЕРЕКШЕ МҰҚИЯТТЫЛЫҚ  
ПЕН БІЛІМДІ ТАЛАП ЕТЕДІ ЖӘНЕ БІЛІКТІ ҚЫЗМЕТ  
КӨРСЕТУШІ МАМАНМЕН ОРЫНДАЛУЫ ТИІС.

ҚОС ОҚШАУЛАНҒАН ЫЛҒАЛДЫ/ҚҰРҒАҚ ШАҢСОРҒЫШҚА АРНАЛҒАН ҚОСАЛҚЫ БӨЛІКТЕР БАСТАПҚЫ БӨЛІКТЕРМЕН БІРДЕЙ БОЛУЫ ТИІС.

ҚОС ОҚШАУЛАНҒАН ЫЛҒАЛДЫ/ҚҰРҒАҚ ШАҢСОРҒЫШЫҢЫЗ "ҚОС ОҚШАЛАНҒАН" ДЕП БЕЛГІЛЕНГЕН ЖӘНЕ  БЕЛГІСІН (ШАРШЫ ІШІНДЕП ШАРШЫ) ДЕ ҚҰРЫЛҒЫҒА ҚОСУҒА БОЛАДЫ.

- Тек үй ішінде пайдалануға арналған.
- Ток соғу қаупін азайту үшін тазалау немесе қызмет көрсету алдында желіден ажыратыңыз.
- Сүзгілерсіз ПАЙДАЛАНБАҢЫЗ.

АБАЙЛАҢЫЗ: ЖЫЛЖЫМАЛЫ БӨЛІКТЕРДЕН ЖАРАҚАТ АЛУ ҚАУПІН АЗАЙТУ ҮШІН ҚЫЗМЕТ КӨРСЕТУ АЛДЫНДА АЖЫРАТЫҢЫЗ.

Қозғалтқыш:	220-240 В ~ 50 Гц
Контейнер:	тот баспайтын болаттан жасалған 20 л бак
Қуаты:	1400 Вт
Құрғақ сүзгі:	көп мәртелі тоқылған сүзгі, шаң жинағыш қап
Ылғалды сүзгі:	көбік сүзгісі



## ОРАМДЫ АШУ ЖӘНЕ ІШІНДЕГІСІН ТЕКСЕРУ

Орам ішінен бүкіл құрамдас бөліктерді шығарыңыз.  
Әр бөлікті тізіммен салыстырыңыз.

Бөліктер тізімі


Коды	Сипаттамасы	САНЫ
A	Шаңсорғыш жинағы (бастиегіндегі көп мәртелі тоқылған сүзгі)	..1
B	Шланг	.....1
C	Көбік сүзгісі	..... 1
D	Шаң жинағыш қап	.....1
E	Еден саптамасы	.....1
F	Дөңгелек қылшақ	.....1
G	Металл роликтері бар аяқтар	.....4
H	Пластик кеңейткіш қабырғалар	.....3
I	Қуыс құралы	.....1
J	Тұтқа	.....1
K	6 бұранда (қап)	.....1

ЕСКЕРТПЕ: Осы шаңсорғышқа арналған шланг пен керек-жарақтардың диаметрі 35 мм құрайды.

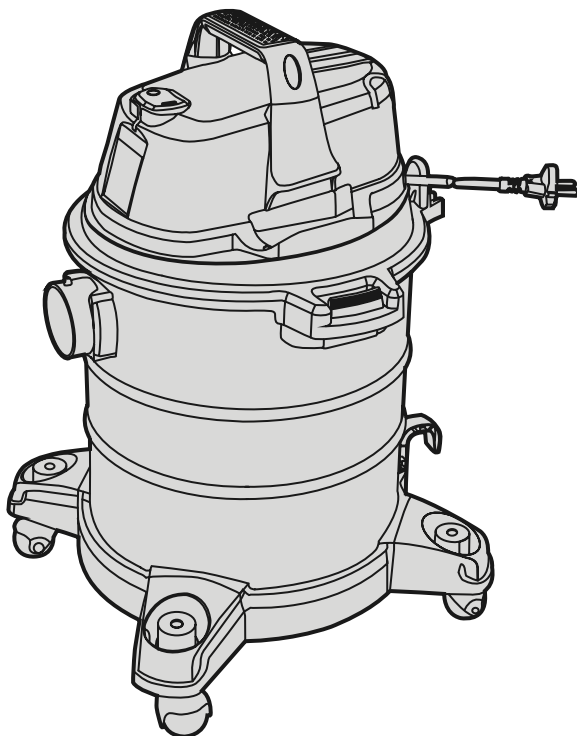
ЕСКЕРТУ! ТОК СОҒУ ҚАУПІН АЗАЙТУ ҮШІН АҚАУЛЫҚТАРДЫ ЖОЮ АЛДЫНДА ЖЕЛІДЕН АЖЫРАТЫҢЫЗ.

Белгісі	Ықтимал себептері	Түзету әрекеті
Шаңсорғыш жұмыс істемейді.	1) Қуат берілмейді.	1) Қуат көзін тексеріңіз - сым, ажыратқыштар, сақтандырғыштар.
	2) Қуат сымы ақаулы.	2) Қуат сымын ажыратып тексеріңіз. Зақымдалған болса, оны кәсіпқой маманға жөндеуге беріңіз.
	3) Контейнер толып кетті.	3) Контейнерді босатыңыз.
Шаң қозғалтқыш қақпағынан шығып тұр.	1) Көп мәртелі тоқылған сүзгі жоқ немесе зақымдалған.	1) Көп мәртелі тоқылған сүзгіні бекітіңіз немесе алмастырыңыз.
Нәтижелілігі төмен және қозғалтқыш/жылдамдық теңселеді.	1) Саптама, шланг немесе шаңсорғыштың кіріс саңылаулары бітелген немесе шаң сүзгісі ұсақ шаңмен бітелген.	1) Саптама, шланг немесе контейнердің кіріс саңылауларында бітелген жерлердің бар-жоғын тексеріп шығыңыз. Сүзгіні шығарып тазалаңыз немесе жаңа сүзгіні орнатыңыз.

Осы өнімді тиісінше кәдеге жарату

 Бұл белгі аталмыш өнімді ЕО-да өзге тұрмысты қорқыстармен бірге кәдеге жаратуға болмайтындығын білдіреді. Бақыланбайтын қорқысты лақтырудан қоршаған ортаға немесе адамдардың денсаулығына ықтимал зиянды болдырмау үшін материал ресурстарын тұрақты қайта пайдалануға септесу үшін оны жауапкершілікпен қайта өңдеуге тапсырыңыз. Пайдаланылған құрылғыны қайтару үшін қайтару және жинау жүйелерін пайдаланыңыз немесе өзіңіз өнімді сатып алған дүкенге хабарласыңыз. Олар қоршаған ортаға қауіпсіз қайта өңдеу үшін осы өнімді қабылдай алады.

## VOD1420SF пылесос



RU

Производитель:

Скайбэст Электрик Эпплайэнс (Сучжоу) Ко., Лтд. (Шаху Бранч)

№ 18 Хуа Хун стрит, Сучжоу Индастриал Парк, Китай

Копию сертификата соответствия или декларации о соответствии на данный товар можно получить на информационной стойке любого из магазинов Леруа Мерлен Восток.

Импортер \ Продавец \ Организация, принимающая претензии по качеству товара в РФ: ООО «Леруа Мерлен Восток», 141031, Россия, Московская область, г. Мытищи, Осташковское шоссе, д. 1.

ADEO Services 135 Rue Sadi Carnot-CS 00001 59790 RONCHIN-France

Сделано в Китае: XX/20XX

## СОДЕРЖАНИЕ

РАЗДЕЛ	Страница
Гарантия.....	68
Инструкция по технике безопасности и предупреждения.....	69
Сведения о двойной изоляции.....	73
Технические характеристики.....	74
Распаковка и проверка содержимого упаковки.....	75
Устранение неполадок.....	76

Благодарим за приобретение данного пылесоса для влажной и сухой уборки. Вы можете быть уверены, что приобрели продукт высокого качества, специально разработанный для оптимальной производительности. Этот пылесос предназначен для всасывания жидкостей и сухих материалов.

**В ЦЕЛЯХ БЕЗОПАСНОСТИ ВНИМАТЕЛЬНО ПРОЧИТАЙТЕ ВСЕ ИНСТРУКЦИИ.**

## ГАРАНТИЯ

Мы гордимся тем, что производим высококачественные и надежные изделия. Это изделие имеет ограниченную гарантию отсутствия дефектов производства и материалов, которая действует в течение 2 (двух) лет с момента покупки при условии нормального бытового использования. Гарантия не распространяется на дефекты, возникшие в результате прямого или косвенного злоупотребления, небрежного обращения, неправильного использования, несчастных случаев, ремонта, модификаций или ненадлежащего технического обслуживания. Сохраните чек, подтверждающий покупку.

ВАЖНЫЕ ИНСТРУКЦИИ ПО ТЕХНИКЕ БЕЗОПАСНОСТИ ПЕРЕД ИСПОЛЬЗОВАНИЕМ ЭТОГО ПЫЛЕСОСА ВНИМАТЕЛЬНО ПРОЧИТАЙТЕ ВСЕ ИНСТРУКЦИИ.

Перед использованием внимательно прочитайте все инструкции, приведенные в данном руководстве пользователя и на этикетках пылесоса для влажной и сухой уборки. Безопасность основывается на сочетании здравого смысла, осторожности и знания принципов работы устройства. Используйте данный пылесос для влажной и сухой уборки только согласно инструкции. Чтобы снизить риск получения травм или повреждения устройства, используйте только рекомендованные принадлежности.  
Устройство бытового типа.

СОХРАНИТЕ ЭТО РУКОВОДСТВО ДЛЯ ИСПОЛЬЗОВАНИЯ В БУДУЩЕМ.

При использовании электрического устройства необходимо строго соблюдать следующие меры безопасности.

**ПРЕДУПРЕЖДЕНИЕ. ЧТОБЫ УМЕНЬШИТЬ РИСК ПОЖАРА, ПОРАЖЕНИЯ ЭЛЕКТРИЧЕСКИМ ТОКОМ ИЛИ ТРАВМЫ, СОБЛЮДАЙТЕ СЛЕДУЮЩИЕ ТРЕБОВАНИЯ.**

- Не оставляйте включенный пылесос без присмотра.
- Не работайте с данным устройством рядом с воспламеняющимися жидкостями, газами или парами взрывчатых веществ, например бензином или другими видами топлива, зажигательными смесями, чистящими

средствами, красками на масляной основе, природным газом, водородом или взрывоопасной пылью, например угольной, магниевой, зерновой пылью или порохом. Искры, возникающие внутри двигателя, могут воспламенить пары или пыль.

- Не всасывайте горячие или дымящиеся предметы, например сигареты, спички или горячий пепел.
- Держите кабель подальше от горячих поверхностей.
- Не оставляйте под дождем. Храните в помещении.
- Не тяните за кабель, чтобы отключить устройство от электросети. Чтобы отсоединить устройство от розетки питания, беритесь за вилку, а не за кабель.
- Не используйте устройство, если кабель, вилка или другие части повреждены.
- Если устройство не работает надлежащим образом, в нем отсутствуют какие-либо части, оно падало, было повреждено, оставалось вне помещения или попадало в воду, отнесите его в сервисный центр.
- Не тяните и не переносите устройство за кабель, не используйте кабель в качестве рукоятки, не прищемляйте его дверью и не перетягивайте его через острые края или углы.
- Не переезжайте кабель устройством.
- Не прикасайтесь к вилке кабеля или самому устройству мокрыми руками.
- Чтобы снизить риск нанесения вреда здоровью от паров и пыли, не всасывайте устройством токсичные материалы.
- Не используйте и не храните устройство рядом с опасными материалами.
- Не используйте устройство с поврежденным фильтром или без фильтра, за исключением случаев всасывания

жидкостей, как описано в разделе «Использование» данного руководства.

- Чтобы снизить риск травм из-за непредвиденного запуска устройства, перед заменой или чисткой фильтра отсоединяйте кабель питания от электросети.
- Не оставляйте подключенное к электросети устройство без присмотра. Отключайте устройство от розетки питания, когда оно не используется, а также перед обслуживанием.
- Выключайте устройство перед отсоединением его от электросети.
- Не помещайте посторонние предметы в вентиляционные отверстия. Не используйте пылесос, если какие-либо вентиляционные отверстия заблокированы. Очищайте их от пыли, пуха, волос и других загрязнений, которые могут уменьшить поток воздуха.
- Держите пальцы, волосы, свисающие края одежды и другие части тела подальше от отверстий и движущихся частей устройства.
- Чтобы снизить риск падений, будьте особенно осторожны при использовании устройства на лестницах.
- Если кабель питания поврежден, то во избежание поражения электрическим током его должен заменить изготовитель, его технический представитель или другой квалифицированный специалист.

Этим устройством могут пользоваться дети старше 8 лет, а также лица с ограниченными физическими, сенсорными и умственными способностями или с недостаточным опытом и знаниями, если они находятся под присмотром или получили инструкции по безопасной эксплуатации устройства и понимают связанные с этим опасности.

## ИНСТРУКЦИЯ ПО ТЕХНИКЕ БЕЗОПАСНОСТИ И ПРЕДУПРЕЖДЕНИЯ

- Не позволяйте детям играть с данным устройством. Не позволяйте детям выполнять очистку и техническое обслуживание устройства без наблюдения взрослых.
- Для дополнительной защиты рекомендуется подключать данный пылесос к источнику питания через устройство защитного отключения (УЗО) с номинальным остаточным рабочим током не более 30 мА.
- Перед очисткой или техническим обслуживанием устройства необходимо извлечь вилку из розетки.

При использовании устройства в качестве воздуходувки соблюдайте следующие требования.

- Направляйте поток выходящего воздуха только на рабочую область.
- Не используйте пылесос в качестве распылителя.
- Не направляйте поток воздуха на других людей.
- Используйте защитные очки.

## СВЕДЕНИЯ О ДВОЙНОЙ ИЗОЛЯЦИИ

Этот пылесос оснащен двойной изоляцией, что исключает необходимость в отдельной системе заземления. Используйте только идентичные запасные части. Перед обслуживанием прочитайте инструкцию по обслуживанию пылесоса с двойной изоляцией. Используйте данное устройство только согласно инструкции.

Ознакомьтесь со следующими предупреждениями, приведенными на корпусе двигателя пылесоса.





ДВОЙНАЯ ИЗОЛЯЦИЯ. ЗАЗЕМЛЕНИЕ НЕ ТРЕБУЕТСЯ. ПРИ РЕМОНТЕ ИСПОЛЬЗУЙТЕ ТОЛЬКО ИДЕНТИЧНЫЕ ЗАПАСНЫЕ ЧАСТИ.

ПРЕДУПРЕЖДЕНИЕ. ВО ИЗБЕЖАНИЕ РИСКА ПОРАЖЕНИЯ ЭЛЕКТРИЧЕСКИМ ТОКОМ НЕ ОСТАВЛЯЙТЕ УСТРОЙСТВО ПОД ДОЖДЕМ. ХРАНИТЕ В ПОМЕЩЕНИИ.

ПРЕДУПРЕЖДЕНИЕ. В ЦЕЛЯХ ЛИЧНОЙ БЕЗОПАСНОСТИ ВНИМАТЕЛЬНО ПРОЧИТАЙТЕ РУКОВОДСТВО ПОЛЬЗОВАТЕЛЯ. НЕ ОСТАВЛЯЙТЕ РАБОТАЮЩЕЕ УСТРОЙСТВО БЕЗ ПРИСМОТРА. НЕ УБИРАЙТЕ ПЫЛЕСОСОМ ГОРЯЧИЙ ПЕПЕЛ, УГЛИ, ТОКСИЧНЫЕ, ЛЕГКОВОСПЛАМЕНЯЮЩИЕСЯ И ДРУГИЕ ОПАСНЫЕ МАТЕРИАЛЫ. НЕ ИСПОЛЬЗУЙТЕ УСТРОЙСТВО ВБЛИЗИ ВЗРЫВООПАСНЫХ ЖИДКОСТЕЙ И ПАРОВ.


ВНИМАНИЕ!

- Не убирайте с помощью пылесоса пыль от гипсокартона, а также сажу и золу из камина. Это очень мелкая пыль, она не задерживается фильтром и может привести к повреждению двигателя и аннулированию гарантии.

ПРЕДУПРЕЖДЕНИЕ. ОБСЛУЖИВАНИЕ ПЫЛЕСОСА С ДВОЙНОЙ ИЗОЛЯЦИЕЙ. ВМЕСТО ЗАЗЕМЛЕНИЯ УСТРОЙСТВО ОСНАЩЕНО ДВОЙНОЙ СИСТЕМОЙ ИЗОЛЯЦИИ. В УСТРОЙСТВАХ С ДВОЙНОЙ ИЗОЛЯЦИЕЙ НЕ ПРЕДУСМОТРЕНЫ СРЕДСТВА ЗАЗЕМЛЕНИЯ И ИХ НЕ НУЖНО ПРИМЕНЯТЬ. РЕМОНТ ПЫЛЕСОСА С ДВОЙНОЙ ИЗОЛЯЦИЕЙ ТРЕБУЕТ КРАЙНЕЙ ОСТОРОЖНОСТИ И ЗНАНИЯ КОНСТРУКЦИИ И ДОЛЖЕН ВЫПОЛНЯТЬСЯ ТОЛЬКО КВАЛИФИЦИРОВАННЫМ СПЕЦИАЛИСТОМ.

## СВЕДЕНИЯ О ДВОЙНОЙ ИЗОЛЯЦИИ

ЗАПАСНЫЕ ЧАСТИ ДЛЯ ПЫЛЕСОСА С ДВОЙНОЙ ИЗОЛЯЦИЕЙ ДОЛЖНЫ БЫТЬ ИДЕНТИЧНЫ ЗАМЕНЯЕМЫМ.

ДАННЫЙ ПЫЛЕСОС С ДВОЙНОЙ ИЗОЛЯЦИЕЙ ОТМЕЧЕН НАДПИСЬЮ «ДВОЙНАЯ ИЗОЛЯЦИЯ». КРОМЕ ТОГО,  НА УСТРОЙСТВО МОЖЕТ БЫТЬ НАНЕСЕН СПЕЦИАЛЬНЫЙ СИМВОЛ (КВАДРАТ В КВАДРАТЕ).

- Только для бытового использования.
  - Для снижения риска поражения электрическим током отсоединяйте вилку от розетки электросети перед очисткой или ремонтом устройства.
  - НЕ используйте без установленных фильтров.
- ВНИМАНИЕ! ЧТОБЫ УМЕНЬШИТЬ РИСК ПОЛУЧЕНИЯ ТРАВМЫ ОТ ДВИЖУЩИХСЯ ЧАСТЕЙ, ПЕРЕД РЕМОНТОМ ОТСОЕДИНИТЕ КАБЕЛЬ ПИТАНИЯ ОТ СЕТИ.

## ТЕХНИЧЕСКИЕ ХАРАКТЕРИСТИКИ

Двигатель:	220-240В~ 50 Гц
напряжение/частота:	220-240V ,50/60Hz
Контейнер:	бак из нержавеющей стали объемом 20 л
Мощность:	1400Вт
Фильтр для сухой уборки:	многоразовый тканевый фильтр-пылесборник
Фильтр для влажной уборки:	поролоновый фильтр

## РАСПАКОВКА И ПРОВЕРКА СОДЕРЖИМОГО УПАКОВКИ

Извлеките все содержимое упаковки. Проверьте наличие всех компонентов по списку комплекта поставки.

Список комплекта поставки

Обозначение	Описание.....	КОЛ-ВО
A	Узел пылесоса (многоразовый тканевый фильтр на головке)..	1
B	Шланг.....	1
C	Поролоновый фильтр.....	1
D	Пылесборник.....	1
E	Насадка для пола.....	1
F	Круглая щетка.....	1
G	Ножки с металлическими колесами.....	4
H	Пластиковые удлинительные штанги.....	3
I	Щелевая насадка.....	1
J	Ручка.....	1
K	6 винтов (в мешочке).....	1

ПРИМЕЧАНИЕ. Шланг и принадлежности для этого пылесоса имеют диаметр 35 мм.

## УСТРАНЕНИЕ НЕПОЛАДОК

ПРЕДУПРЕЖДЕНИЕ! ВО ИЗБЕЖАНИЕ ПОРАЖЕНИЯ ЭЛЕКТРИЧЕСКИМ ТОКОМ ИЗВЛЕКИТЕ ВИЛКУ ИЗ РОЗЕТКИ ЭЛЕКТРОСЕТИ ПЕРЕД УСТРАНЕНИЕМ НЕПОЛАДОК.

Неисправность	Возможные причины	Действия по устранению
Пылесос не работает.	1) Нет питания.	1) Проверьте цепь питания: кабель, автоматические выключатели, предохранители.
	2) Кабель питания неисправен.	2) Отсоедините и проверьте кабель питания. Если кабель поврежден, отдайте его для ремонта специалисту.
	3) Контейнер заполнен.	3) Опорожните контейнер.
Пыль выходит из-под крышки двигателя.	1) Многоцветный тканевый фильтр отсутствует или поврежден.	1) Установите или замените многоцветный тканевый фильтр.
Низкая эффективность работы, вибрация двигателя или скачки скорости.	1) Насадка, шланг, всасывающие отверстия или противопылевой фильтр засорены мелкой пылью.	1) Проверьте насадку, шланг и отверстие для всасывания на наличие мусора. Извлеките фильтр, очистите его или замените на новый.

### Правильная утилизация изделия



Данная маркировка означает, что это изделие нельзя выбрасывать вместе с другими бытовыми отходами на территории ЕС. Во избежание потенциального вреда окружающей среде и здоровью людей от неконтролируемого выброса отходов это устройство необходимо утилизировать с учетом возможности вторичного

использования материальных ресурсов. Для возврата использованного устройства воспользуйтесь возможностями служб возврата и сбора или обратитесь в розничную сеть, в которой было приобретено устройство. Устройство будет принято для дальнейшей экологически безопасной утилизации.

За подробной информацией о подходящих местах приема и утилизации изделия обратитесь в местные органы власти.

### ХРАНЕНИЕ И ТРАНСПОРТИРОВКА:

Пылесос необходимо хранить в сухом помещении вдали от любых источников возгорания, тепла и прямого солнечного света.

Транспортировка инструмента производится в закрытых транспортных средствах в соответствии с правилами перевозки грузов, действующих на транспорте данного вида. Во время транспортирования и погрузочно-разгрузочных работ упаковка с изделием не должна подвергаться резким ударам и воздействию атмосферных осадков.

## ЗМІСТ

РОЗДІЛ	Сторінка
Гарантія.....	77
Інструкції з техніки безпеки та попередження.....	78
Інструкції щодо подвійної ізоляції.....	81
Технічні характеристики.....	83
Розпакування та перевірка вмісту упаковки.....	84
Усунення несправностей.....	85

Дякуємо, що придбали пилосос для вологого/сухого прибирання. Ви можете бути впевнені, що Ви придбали продукцію високої якості, розроблену для оптимального використання її можливостей. Цей пилосос придатний як для всмоктування рідини, так сухих речовин.

**ПРАВИЛА БЕЗПЕКИ: УВАЖНО ПРОЧИТАЙТЕ І ЗАПАМ'ЯТАЙТЕ ВСІ ІНСТРУКЦІЇ**

## ГАРАНТІЯ

Ми пишаємось виробництвом високоякісних і довговічних продуктів. На цей продукт ми даємо обмежену дворічну (2) гарантію від дефектів виробництва і матеріалів від дати покупки при нормальному використанні у домашньому господарстві. Гарантія не поширюється на дефекти, що пов'язані з прямим або непрямим зловживанням, недбалістю, неправильним використанням, аварією, ремонтом або внесенням змін та відсутністю технічного обслуговування. Зберігайте чек як підтвердження покупки.

UA

ВАЖЛИВІ ІНСТРУКЦІЇ З ТЕХНІКИ БЕЗПЕКИ  
ПРОЧИТАЙТЕ І ЗАПАМ'ЯТАЙТЕ ІНСТРУКЦІЇ ПЕРЕД  
ВИКОРИСТАННЯМ ПИЛОСОСА

Перед використанням прочитайте і запам'ятайте інформацію інструкції з експлуатації, а також всі етикетки на пилососі для сухого і вологого прибирання. Безпека – це поєднання здорового глузду, уваги та знання принципу роботи пилососа. Використовуйте цей пилосос для сухого і вологого прибирання тільки згідно з інструкціями, викладеними в цій інструкції. Використовуйте тільки рекомендоване приладдя, щоб знизити ризик отримання травм і пошкодження пилососа для сухого і вологого прибирання.  
Побутовий пристрій

ЗБЕРІГАЙТЕ ЦЕЙ ПОСІБНИК ДЛЯ ПОДАЛЬШОГО  
ВИКОРИСТАННЯ.

Слід дотримуватися основних правил з техніки безпеки під час використання будь-яких електричних приладів, в тому числі:

**ПОПЕРЕДЖЕННЯ: ДЛЯ ЗНИЖЕННЯ РИЗИКУ ВИНИКНЕННЯ ПОЖЕЖІ, УРАЖЕННЯ ЕЛЕКТРИЧНИМ СТРУМОМ ЧИ ТРАВМУВАННЯ:**

- Не залишайте без нагляду працюючий пилосос.
- Не прибирайте і не використовуйте цей пилосос поблизу легкозаймистих рідин, газів або парів вибухонебезпечних речовин, наприклад, бензин або

## ІНСТРУКЦІЇ З ТЕХНІКИ БЕЗПЕКИ ТА ПОПЕРЕДЖЕННЯ

інші види пального, запалюючи рідини, чистильні рідини, олійні фарби, природний газ, водень, або вибухонебезпечного пилу, наприклад, вугільний пил, пил магнію, зерновий пил. Іскри всередині мотора можуть запалити горючі пари або пил.

- Не прибирайте пилососом предмети, що горять або тліють, наприклад, сигарети, сірники або гаряче вугілля.
- Тримайте шнур живлення подалі від гарячих поверхонь.
- Не використовувати під час дощу. Зберігайте пилосос в приміщенні.
- Ніколи не тягніть за шнур живлення, щоб витягнути його з розетки. Візьміть вилку рукою і вийміть її з розетки.
- Не використовуйте пилосос з пошкодженим шнуром живлення, вишкою або іншими частинами.
- Якщо пилосос не працює як треба, у нього відсутні будь-які деталі, він падав, пошкоджений, залишився на вулиці або потрапив у воду, поверніть його в сервісний центр.
- Не тягніть за шнур живлення, не користуйтеся ним як ручкою для перенесення, для закривання дверей, не намотуйте шнур навколо предметів з гострими краями або кутами.
- Не переїжджайте пилососом шнур живлення.
- Не торкайтесь вилки або пилососа вологими руками.
- Щоб знизити ризик для здоров'я від небезпечних парів чи пилу, не прибирайте токсичні речовини.
- Не використовуйте і не зберігайте поруч з небезпечними матеріалами.
- Не використовуйте цей пилосос з розірваним фільтром або без нього, за винятком випадків, коли прибирається рідина, як описано в розділі з експлуатації цієї інструкції.
- Щоб зменшити ризик отримання травм від випадкового

увімкнення, перед заміною або чищенням фільтра відключіть пилосос від джерела живлення.

- При підключенні не залишайте пилосос без нагляду. Вийміть вилку з розетки, коли ви не користуєтесь пилососом або перед обслуговуванням.
- Перед тим як вийняти вилку з розетки, вимкніть пилосос.
- Не вставляйте у вентиляційні отвори будь-які предмети. Не використовуйте пилосос із заблокованими вентиляційними отворами; остерігайтесь попадання пилю, пуху, волосся або інших предметів, що можуть зменшити повітряний потік.
- Тримайте волосся, вільний одяг, пальці та інші частини тіла подалі від отворів і рухомих частин.
- Для зменшення ризику падіння будьте особливо обережні під час прибирання сходів.
- Якщо шнур живлення пошкоджений, він повинен бути замінений виробником, його сервісним агентом або відповідною кваліфікованою особою для запобігання небезпеці.
- Цей прилад можуть використовувати діти старші 8 років та особи зі зниженими фізичними, сенсорними та ментальними можливостями або котрим бракує досвіду та знань, якщо їм забезпечено нагляд та інструкції щодо безпечного користування приладом і якщо вони розуміють можливу небезпеку. Дітям забороняється гратись з приладом. Дітям забороняється без нагляду чистити і обслуговувати прилад.
- Для додаткового захисту: Рекомендується використовувати пилосос разом з пристроєм захисного вимикання (RCD) з номінальним залишковим робочим струмом не більше 30 мА .



## ІНСТРУКЦІЇ З ТЕХНІКИ БЕЗПЕКИ ТА ПОПЕРЕДЖЕННЯ

- Вилку слід вийняти з розетки перед чищенням або технічним обслуговуванням приладу.

Під час використання вентилятора:

- Направляйте потік повітря тільки на робочу зону.
- Не використовуйте пилосос для сухого і вологого прибирання як розпилювач.
- Не направляйте повітря на сторонніх осіб.
- Надягайте захисні окуляри.

## ІНСТРУКЦІЇ ЩОДО ПОДВІЙНОЇ ІЗОЛЯЦІЇ

Пилосос для сухого і вологого прибирання має подвійну ізоляцію, що відкидає потребу в окремій системі заземлення. Використовуйте тільки ідентичні запасні частини. Прочитайте інструкції з Обслуговування пилососів для сухого і вологого прибирання з подвійною ізоляцією перед проведенням обслуговування.

Використовуйте цей пилосос для сухого і вологого прибирання згідно з інструкціями, викладеними у цій інструкції з експлуатації.

Дотримуйтеся наведених застережень, що вказані на корпусі мотора пилососа для сухого і вологого прибирання:



**ПОДВІЙНА ІЗОЛЯЦІЯ – ЗАЗЕМЛЕННЯ НЕ ПОТРІБНЕ – ТІЛЬКИ ПРИ ОБСЛУГОВУВАННІ ВИКОРИСТОВУВАТИ ІДЕНТИЧНІ ЗАПАСНІ ЧАСТИНИ**

## ІНСТРУКЦІЇ ЩОДО ПОДВІЙНОЇ ІЗОЛЯЦІЇ

ПОПЕРЕДЖЕННЯ: ЩОБ ЗНИЗИТИ РИЗИК УРАЖЕННЯ ЕЛЕКТРИЧНИМ СТРУМОМ – НЕ ЛИШАЙТЕ ПРИЛАД ПІД ДОЩЕМ. ЗБЕРІГАЙТЕ ПРИЛАД В ПРИМІЩЕННІ.

ПОПЕРЕДЖЕННЯ: ДЛЯ ВЛАСНОЇ БЕЗПЕКИ ПРОЧИТАЙТЕ І ЗАПАМ'ЯТАЙТЕ ІНФОРМАЦІЮ ІНСТРУКЦІЇ З ЕКСПЛУАТАЦІЇ. НЕ ЗАЛИШАЙТЕ ПРАЦЮЮЧИЙ ПРИЛАД БЕЗ НАГЛЯДУ. НЕ ПРИБИРАЙТЕ ГАРЯЧИЙ ПОПІЛ, ВУГІЛЛЯ, ТОКСИЧНІ, ЗАЙМИСТІ АБО ІНШІ НЕБЕЗПЕЧНІ РЕЧОВИНИ, НЕ ВИКОРИСТОВУЙТЕ ПОБЛИЗУ ВИБУХОНЕБЕЗПЕЧНИХ РІДИН ЧИ ПАРІВ.


УВАГА:

Не прибирайте пил від штукатурки, сажу або попіл. Цей пил дуже дрібний і не буде вловлюватися фільтром, це може призвести до пошкодження мотора та скасувати гарантію.

ПОПЕРЕДЖЕННЯ: ОБСЛУГОВУВАННЯ ПИЛОСОСА ДЛЯ СУХОГО І ВОЛОГОГО ПРИБИРАННЯ З ПОДВІЙНОЮ ІЗОЛЯЦІЄЮ ЗАМІСТЬ ЗАЗЕМЛЕННЯ ПИЛОСОС МАЄ ПОДВІЙНУ ІЗОЛЯЦІЮ. ЗАСОБИ ЗАЗЕМЛЕННЯ ВІДСУТНІ НА ПРИЛАДІ З ПОДВІЙНОЮ ІЗОЛЯЦІЄЮ, ЇХ НЕ ПОТРІБНО ДОДАВАТИ. ТЕХНІЧНЕ ОБСЛУГОВУВАННЯ ОБСЛУГОВУВАННЯ ПИЛОСОСА ДЛЯ СУХОГО І ВОЛОГОГО ПРИБИРАННЯ З ПОДВІЙНОЮ ІЗОЛЯЦІЄЮ ВИМАГАЄ ОСОБЛИВОЇ УВАЖНОСТІ ТА ЗНАННЯ СИСТЕМИ І МАЄ ПРОВОДИТИСЯ ТІЛЬКИ КВАЛІФІКОВАНИМ ОБСЛУГОВУЮЧИМ ПЕРСОНАЛОМ.

## ІНСТРУКЦІЇ ЩОДО ПОДВІЙНОЇ ІЗОЛЯЦІЇ

ЗАПАСНІ ДЕТАЛІ ДЛЯ ПИЛОСОСА ДЛЯ СУХОГО І ВОЛОГОГО ПРИБИРАННЯ З ПОДВІЙНОЮ ІЗОЛЯЦІЄЮ МАЮТЬ БУТИ ІДЕНТИЧНІ ДЕТАЛЯМ, ЯКІ ВОНИ ЗАМІНЮЮТЬ.

ВАШ ПИЛОСОСА ДЛЯ СУХОГО І ВОЛОГОГО ПРИБИРАННЯ З ПОДВІЙНОЮ ІЗОЛЯЦІЄЮ МАЄ МАРКУВАННЯ «DOUBLE INSULATED»  ТА СИМВОЛ (КВАДРАТ В КВАДРАТІ).

- Тільки для побутового використання.
  - Щоб знизити ризик ураження електричним струмом, вийміть вилку з розетки перед чищенням або техобслуговуванням.
  - НЕ використовуйте без встановлених фільтрів.
- УВАГА: ЩОБ ЗНИЗИТИ РИЗИК ТРАВМУВАННЯ ВІД РУХОМИХ ЧАСТИН – ВИЙМІТЬ ВИЛКУ З РОЗЕТКИ ПЕРЕД ТЕХОБСЛУГОВУВАННЯМ.

## ТЕХНІЧНІ ХАРАКТЕРИСТИКИ

Мотор:	220–240 В~, 50 Гц
Контейнер:	20 л, нержавіюча сталь
Потужність:	1400 Вт
Фільтр для сухого прибирання:	тканинний фільтр багаторазового використання, пилозбірник
Фільтр для вологого використання:	поролоневий фільтр

UA

## РОЗПАКУВАННЯ І ПЕРЕВІРКА ВМІСТУ УПАКОВКИ

Вийміть всі частини з коробки. Перевірте кожний предмет за списком комплектації.

Список комплектації

Поз.	Опис.....	Кількість
A	Пилосос в зборі (тканинний фільтр багаторазового використання).....	1
B	Шланг.....	1
C	Поролоновий фільтр.....	1
D	Пилозбірник.....	1
E	Насадка для підлоги.....	1
F	Кругла щітка.....	1
G	Ніжки з металевими роликami.....	4
H	Пластикові перехідники.....	3
I	Щілинна насадка.....	1
J	Ручка.....	1
K	6 гвинтів (в пакеті).....	1

ПРИМІТКА: Шланг і приладдя для цього пилососа мають діаметр 35 мм.

## УСУНЕННЯ НЕСПРАВНОСТЕЙ

УВАГА! ЩОБ ЗНИЗИТИ РИЗИК УРАЖЕННЯ ЕЛЕКТРИЧНИМ СТРУМОМ – ПЕРЕД УСУНЕННЯМ НЕСПРАВНОСТЕЙ ВИЙМІТЬ ВИЛКУ З РОЗЕТКИ

Несправність	Можлива причина	Усунення
Пилосос не працює	1) Немає живлення.	1) Перевірте живлення - шнур, рубильники, запобіжники.
	2) Несправний шнур живлення.	2) Вийміть з розетки і перевірте шнур живлення. Якщо шнур пошкоджений, його має замінити кваліфікований електрик.
	3) Контейнер повний.	3) Очистіть контейнер.
Пил проходить від кришки мотора.	1) Відсутній або пошкоджений тканинний фільтр.	1) Встановіть або замініть тканинний фільтр.
Знизилась ефективність і мотор вібрує/втрачає швидкість.	1) Насадка, шланг або всмоктувальний отвір заблоковані, або фільтр заблокований дрібним пилом.	1) Перевірте насадку, шланг і отвори контейнера на наявність пробок.. Вийміть фільтр і почистіть його, або встановіть новий.

Правильна утилізація цього продукту



Таке маркування вказує, що цей виріб не можна утилізувати з побутовим відходами на території ЄС. Щоб уникнути можливої шкоди довкіллю або людському здоров'ю від неконтрольованої утилізації сміття, слід відповідально ставитися до повторної переробки, щоб сприяти постійному повторному використанню матеріальних ресурсів. Щоб повернути свій зношений прилад, використовуйте системи збирання і повернення або зверніться до продавця, у якого ви придбали прилад. Вони можуть забрати цей продукт для повторної переробки, безпечної для довкілля.

## CUPRINS

SECȚIUNEA	Pagina
Garanția.....	86
Instrucțiuni privind siguranța și avertizări.....	87
Instrucțiuni privind izolația dublă.....	90
Specificații.....	92
Despachetarea și verificarea conținutului cutiei.....	93
Depanarea.....	94

Vă mulțumim pentru achiziționarea acestui aspirator umed/uscat. Puteți avea încrederea că prin acest aparat obțineți un produs de înaltă calitate, proiectat pentru performanță optimă. Acest aspirator este capabil să aspire lichide și materiale uscate.

**PENTRU SIGURANȚA DUMNEAVOASTRĂ: CITIȚI CU ATENȚIE ȘI ÎNȚELEGEȚI TOATE INSTRUCȚIUNILE**

## GARANȚIA

Suntem mândri de fabricarea unui produs de înaltă calitate și durabil. Acest produs are o garanție limitată de doi (2) ani împotriva defectelor datorate manoperei și materialelor de la data achiziționării, în condiții normale de utilizare casnică. Garanția nu se aplică defectelor datorate abuzului direct sau indirect, neglijenței, utilizării necorespunzătoare, accidentelor, reparațiilor sau modificărilor și lipsei de întreținere. Vă rugăm păstrați bonul de casă ca dovadă a cumpărării.

### INSTRUCȚIUNI IMPORTANTE PRIVIND SIGURANȚA CITIȚI ȘI ÎNȚELEGEȚI TOATE INSTRUCȚIUNILE ÎNAINTE DE UTILIZAREA ACESTUI ASPIRATOR

Citiți și înțelegeți acest manual de utilizare și toate etichetele de pe aspiratorul umed/uscat înainte de punerea acestuia în funcțiune. Siguranța este o combinație dintre bunul simț, vigilență și cunoașterea modului de funcționare a aspiratorului dumneavoastră. Folosiți acest aspirator umed/uscat numai conform instrucțiunilor descrise în acest manual. Pentru a se reduce riscul de vătămări corporale sau de deteriorare a aspiratorului umed/uscat, utilizați numai accesoriile recomandate.

De uz casnic

PĂSTRAȚI ACEST MANUAL PENTRU CONSULTĂRI VIITOARE.

La utilizarea aparatelor electrice, se vor respecta întotdeauna instrucțiunile bazice de siguranță, inclusiv următoarele:

**AVERTISMENT: PENTRU A REDUCE RISCUL DE INCENDIU,  
ELECTROCUTARE SAU DE ACCIDENTARE:**

- Nu lăsați aspiratorul să funcționeze nesupravegheat.
- Nu aspirați sau să utilizați acest aspirator umed/uscat în apropierea lichidelor inflamabile, gazelor sau vaporilor explozivi ca de exemplu benzină ori alți combustibili, lichide de brichetă, produse de curățat, vopsele pe bază de ulei, gaz natural, hidrogen sau prafuri explozive precum praf de cărbune, praf de magneziu, praf de grâne sau praf de pușcă. Scânteile din interiorul motorului pot aprinde vaporii și praful inflamabil.

## INSTRUCȚIUNI DE SIGURANȚI ȘI AVERTISMENTE

- Nu aspirați obiecte care ard sau produc fum precum țigări, chibrituri sau cenușă fierbinte.
  - Feriți cablul de alimentare de suprafețele calde.
  - A nu se expune la ploaie. A se păstra în interior.
  - Nu deconectați produsul de la priză trăgând de cablu. Pentru a deconecta de la priză, apucați de ștecher, nu de cablu.
  - Nu utilizați produsul în cazul care cablul, ștecherul sau alte componente sunt avariate.
  - Dacă aparatul nu funcționează cum ar trebui, are piese lipsă, a fost scăpat pe jos, avariat, lăsat în aer liber sau scăpat în apă, predați-l unui centru de service.
  - Nu trageți sau să deplasați aspiratorul trăgându-l de cablul de alimentare, nu utilizați cablul ca și mâner, nu trageți cablul în apropierea marginilor ascuțite sau a colțurilor.
  - Nu deplasați aspiratorul umed/uscat peste cablul de alimentare.
  - Nu manevrați ștecherul sau aspiratorul umed/uscat cu mâinile umede.
  - Pentru reducerea riscului de pericole pentru sănătate din cauza vaporilor sau a pulberilor, nu aspirați materiale toxice.
  - Nu utilizați sau depozitați produsul în apropierea materialelor periculoase.
  - Nu utilizați acest aspirator umed/uscat dacă filtrul este rupt sau fără filtru instalat, cu excepția cazului când aspirați lichide conform instrucțiunilor din secțiunea privind utilizarea din acest manual.
  - Pentru a reduce riscul de răniri datorate pornirii accidentale, scoateți cablul de alimentare înainte de a schimba sau de a curăța filtrul.
- Nu lăsați aspiratorul umed/uscat nesupravegheat când este conectat la priză. Scoateți-l din priză când nu este utilizat și înainte de a efectua operații de service.



## INSTRUCȚIUNI DE SIGURANȚI ȘI AVERTISMENTE

- Opriți aspiratorul umed/uscat înainte de a-l decupla de la priza electrică.
- Nu introduceți niciun obiect în fantele de aerisire. Nu utilizați aspiratorul dacă vreuna dintre fante este blocată; păstrați fantele curate, fără praf, scame, păr și orice altceva care ar putea reduce fluxul de aer.
- Feriți-vă părul, îmbrăcămintea largă, degetele și toate părțile corpului de piesele în mișcare și de orificii.
- Pentru a reduce riscul de căderi, se recomandă atenție extremă când curățați pe scări.
- Dacă este deteriorat cablul de alimentare, acesta trebuie înlocuit de producător, de agentul său de service, sau de o persoană calificată în mod similar pentru a se evita orice pericol.
- Acest aparat poate fi utilizat de către copiii cu vârsta de peste 8 ani și de către persoane cu capacități fizice, senzoriale sau intelectuale reduse ori lipsite de cunoștințe sau de experiență, dacă sunt supravegheate sau au fost instruite cu privire la utilizarea aparatului în deplină siguranță și înțeleg pericolele la care se expun. Nu lăsați copiii să se joace cu aparatul. Este interzisă efectuarea curățării și întreținerii aparatului permisibile utilizatorului de către copiii nesupravegheați.
- Pentru protecție suplimentară: Se recomandă ca aspiratorul să fie utilizat împreună cu un dispozitiv de curent rezidual (DCR) cu un curent de declanșare de maxim 30mA sau mai puțin.
- Ștecherul trebuie scos din priză înainte de a curăța sau a efectua întreținerea aparatului.

## INSTRUCȚIUNI DE SIGURANȚI ȘI AVERTISMENTE

Când utilizați aparatul ca suflantă:

- Direcționați jetul de aer numai spre zona de lucru.
- Nu utilizați aspiratorul umed/uscat ca pulverizator.
- Nu îndreptați jetul de aer spre persoanele prezente.
- Purtați ochelari de protecție.

## INSTRUCȚIUNI PRIVIND IZOLAȚIA DUBLĂ

Acest aspirator umed/uscat are izolație dublă, eliminându-se nevoia de un sistem separat de împământare. Utilizați numai piese de schimb identice. Citiți instrucțiunile pentru depanarea aspiratoarelor umede/uscate cu izolație dublă înainte de efectuarea acesteia. Folosiți acest aspirator umed/uscat așa cum este descris în acest manual.

Respectați următoarele avertizări care apar pe carcasa motorului aspiratorului umed/uscat.



IZOLAȚIE DUBLĂ - NU ESTE NECESARĂ  
ÎMPĂMÂNTAREA - LA DEPANARE UTILIZAȚI NUMAI  
PIESE DE SCHIMB IDENTICE.

AVERTISMENT: PENTRU A REDUCE RISCUL DE  
ELECTROCUTARE, NU EXPUNEȚI LA PLOAIE. A SE PĂSTRA ÎN  
INTERIOR.

AVERTISMENT: PENTRU SIGURANȚA DUMNEAVOASTRĂ,  
CITIȚI ȘI ÎNȚELEGEȚI MANUALUL DE INSTRUCȚIUNI. NU  
LĂSAȚI APARATUL ÎN FUNCȚIUNE NESUPRAVEGHEAT. NU

## INSTRUCȚIUNI PRIVIND IZOLAȚIA DUBLĂ

ASPIRAȚI CENUȘĂ FIERBINTE, CĂRBUNI, SUBSTANȚE TOXICE, INFLAMABILE SAU ALTE MATERIALE PERICULOASE, NU UTILIZAȚI ÎN APROPIERE LICHIDE SAU VAPORI EXPLOZIBILI.

ATENȚIE:


- Nu aspirați praf de perete sau funingine sau cenușă de șemineu. Acesta este un praf foarte fin, care nu va fi captat de filtru și poate provoca deteriorarea motorului și anula garanția.

AVERTISMENT: DEPANAREA ASPIRATORULUI UMED/USCAT CU IZOLAȚIE DUBLĂ ÎN LOCUL ÎMPĂMÂNTPRII, SUNT PREVĂZUTE DOUĂ SISTEME DE IZOLAȚIE. PE UN APARAT CU IZOLAȚIE DUBLĂ NU EXISTĂ ÎMPĂMÂNTARE ȘI NICI NU TREBUIE ADĂUGAT UN MIJLOC DE ÎMPĂMÂNTARE.

OPERAȚIILE DE SERVICE

DEPANAREA UNUI ASPIRATOR UMED/USCAT CU DUBLĂ IZOLAȚIE NECESITĂ ATENȚIE EXTREMĂ ȘI CUNOȘTINȚE DESPRE SISTEM, ȘI TREBUIE EFECTUATĂ NUMAI DE PERSONAL CALIFICAT.

PIESELE DE SCHIMB PENTRU UN ASPIRATOR UMED/USCAT CU DUBLĂ IZOLAȚIE TREBUIE SĂ FIE IDENTICE CU PIESELE PE CARE LE ÎNLOCUIESC.

ASPIRATORUL DUMNEAVOASTRĂ UMED/USCAT CU DUBLĂ IZOLAȚIE ESTE MARCAT CU CUVINTELE «IZOLAȚIE DUBLĂ», IAR SIMBOLUL  (PĂTRAT ÎN INTERIORUL UNUI PĂTRAT) POATE FI, DE ASEMENEA, MARCAT PE APARAT.

## INSTRUCȚIUNI PRIVIND IZOLAȚIA DUBLĂ

- A se utiliza numai în scop casnic.
- Pentru a reduce riscul de electrocutare, scoateți ștecherul din priză înainte de depanare.

• NU utilizați aparatul fără să aibă filtrele montate.

ATENȚIE: PENTRU REDUCEREA RISCULUI DE VĂTĂMĂRI DIN CAUZA PIESELOR ÎN MIȘCARE - SCOATEȚI DIN PRIZĂ ÎNAINTE DE DEPANARE.

## SPECIFICAȚII

Motor:	220-240V ~ 50Hz
Rezervor:	Recipient de inox de 20L
Putere:	1400W
Filtru-Utilizare uscare:	Sac colector reciclabil de filtrare din pânză
Filtru-Utilizare umedă:	Filtru de spumă

## DESPACHETAREA ȘI VERIFICAREA CONȚINUTULUI CUTIEI

Scoateți tot conținutul cutiei. Asigurați-vă că toate piesele de pe lista componentelor sunt prezente.

Lista componentelor

Cod	Descriere.....	CTE.
A	Ansamblu aspirare (Filtru reutilizabil din pânză în capul de aspirare.....)	1
B	Furtun.....	1
C	Filtru de spumă.....	1
D	Sac colector.....	1
E	Duză de pardoseală.....	1
F	Perie rotundă.....	1
G	Picioare cu roți de metal.....	4
H	Tije extensibile de plastic.....	3
I	Duză pentru spații înguste.....	1
J	Mâner.....	1
K	6 Șuruburi(Sac).....	1

NOTĂ: Furtunul și accesoriile pentru acest aspirator au diametrul de 35mm.

## DEPANAREA

AVERTISMENT! PENTRU A REDUCE RISCUL DE ELECTROCUTARE, SCOATEȚI ȘTECHERUL DIN PRIZĂ ÎNAINTE DE DEPANARE.

Simptom	Cauze posibile	Măsurile de corectare
Aspiratorul nu funcționează.	1) Alimentare electrică lipsă.	1) Verificați cablul de alimentare, întrerupătoarele, siguranțele.
	2) Cablu de alimentare defect.	2) Scoateți din priză și verificați cablul de alimentare. În caz de avariere, predați-l unui profesionist pentru a-l repara.
	3) Recipientul este plin.	3) Goliți recipientul.
Scurgeri de praf din capacul motorului.	1) Sacul de filtrare reutilizabil din pânză lipsește sau este avariata.	1) Atașați sau înlocuiți sacul de filtrare reutilizabil din pânză.
Eficiență redusă și vibrații ale motorului.	1) În duză, furtun sau orificiile de aspirare există blocaje sau filtrul de praf este înfundat cu praf fin.	1) Verificați duza, furtunul sau orificiile de aspirare pentru depistarea blocajelor. Scoateți filtrul și curățați-l sau instalați un filtru nou.

Eliminarea corectă a acestui produs



Acest marcaj indică faptul că acest produs nu trebuie eliminat cu alte deșeurile menajere pe tot teritoriul UE. Pentru a preveni posibila deteriorare a mediului sau a sănătății umane prin eliminarea necontrolată a deșeurilor, reciclați acest produs în mod responsabil pentru a promova reutilizarea durabilă a resurselor materiale. Pentru a returna dispozitivul dumneavoastră uzat, vă rugăm să utilizați sistemele de returnare și colectare sau luați legătura cu magazinul de unde ați cumpărat produsul. Acesta poate prelua produsul în vederea reciclării sale conform normelor privind mediul.

## TABLE OF CONTENTS

SECTION	Page
Warranty.....	95
Safety Instructions and Warnings.....	96
Double Insulation Instructions.....	99
Specifications.....	100
Unpacking and Checking of Carton Contents.....	101
Troubleshooting.....	102

Thank you for purchasing this Wet/Dry vacuum cleaner. You can feel confident that with this appliance you are obtaining a high quality product engineered for optimal performance. This vacuum is capable of picking up liquids and dry materials.

**FOR YOUR SAFETY: CAREFULLY READ AND UNDERSTAND ALL INSTRUCTIONS**

## WARRANTY

We take pride in producing a high quality, durable product. This product carries a limited two (2) year warranty against defects in workmanship and materials from the date of purchase, under normal household use. The warranty does not apply to defects due to direct or indirect abuse, negligence, misuse, accidents, repairs or alterations and lack of maintenance. Please keep your receipt as proof of purchase.

### IMPORTANT SAFETY INSTRUCTIONS

READ AND UNDERSTAND ALL INSTRUCTIONS BEFORE USING THIS VACUUM

Read and understand this user manual and all labels on the Wet/Dry Vacuum cleaner before operating. Safety is a combination of common sense, staying alert and knowing how your vacuum works. Use this Wet/Dry Vac only as described in this manual. To reduce the risk of personal injury or damage to your Wet/Dry Vac, use only the recommended accessories.

Household Type

SAVE THIS MANUAL FOR FUTURE REFERENCE.

When using an electrical appliance, basic precautions should always be followed including the following:

**WARNING: TO REDUCE THE RISK OF FIRE, ELECTRIC SHOCK OR INJURY:**

- Do not leave the Vac running unattended.
- Do not vacuum, or use this Wet/Dry Vac near flammable liquids, gases, or explosive vapours like petrol or other fuels, lighter fluids, cleaners, oil-based paints, natural gas, hydrogen, or explosive dusts like coal dust, magnesium dust, grain dust, or gunpowder. Sparks inside the motor can ignite flammable vapours or dust.
- Do not vacuum anything that is burning or smoking, such as cigarettes, matches, or hot ashes.
- Keep cord away from heated surfaces.
- Do not expose to rain. Store indoors.



## SAFETY INSTRUCTIONS & WARNINGS

- Do not unplug by pulling on cord. To unplug, grasp the plug, not the cord.
- Do not use with damaged cord, plug or other parts.
- If the appliance is not working as it should, has missing parts, has been dropped, damaged, left outdoors, or dropped into water, return it to a service centre.
- Do not pull or carry by cord, use cord as a handle, close a door on cord, or pull cord around sharp edges or corners.
- Do not run Wet/Dry Vac over cord.
- Do not handle plug or the Wet/Dry Vac with wet hands.
- To reduce the risk of health hazards from vapours or dusts, do not vacuum toxic materials.
- Do not use or store near hazardous materials.
- Do not use this Wet/Dry Vac with a torn filter or without the filter installed except when vacuuming liquids as described in the operation section of this manual.
- To reduce the risk of injury from accidental starting, unplug power cord before changing or cleaning filter.
- Do not leave Wet/Dry Vac unattended when plugged in. Unplug from outlet when not in use and before servicing.
- Turn off Wet/Dry Vac before unplugging.
- Do not put any object into ventilation openings. Do not vacuum with any ventilation openings blocked; keep free of dust, lint, hair or anything that may reduce air flow.
- Keep hair, loose clothing, fingers, and all parts of body away from openings and moving parts.
- To reduce the risk of falls, take extra care when cleaning on stairs.
- If the supply cord is damaged, it must be replaced by the manufacturer, its service agent or similarly qualified persons in order to avoid a hazard.

## SAFETY INSTRUCTIONS & WARNINGS

- This appliance can be used by children aged 8 years and above and persons with reduced physical, sensory or mental capabilities or lack of experience and knowledge if they have been given supervision or instruction concerning the use of the appliance in a safe way and understand the hazards involved. Children shall not play with the appliance. Cleaning and user maintenance shall not be carried out by children without supervision.
- For additional protection: It is recommended that this Vac is used in conjunction with a residual current device (RCD) with a rated residual current of 30mA or less.
- The plug must be removed from the socket-outlet before cleaning or maintaining the appliance.

When using as a blower:

- Direct the air discharge only at the work area.
- Do not use Wet/Dry Vac as a sprayer.
- Do not direct air at bystanders.
- Use safety goggles.

## DOUBLE INSULATION INSTRUCTIONS

This Wet/Dry Vac is double-insulated, eliminating the need for a separate grounding system. Use only identical replacement parts. Read the instructions for Servicing Double-Insulated Wet/Dry Vacs before servicing. Use this Wet/Dry Vac as described in this manual.

Observe the following warnings that appear on the motor housing of your Wet/Dry Vac.



DOUBLE INSULATED - GROUNDING NOT REQUIRED  
-WHEN SERVICING USE ONLY IDENTICAL  
REPLACEMENT PARTS.

WARNING: TO REDUCE THE RISK OF ELECTRIC SHOCK DO NOT EXPOSE TO RAIN. STORE INDOORS.


WARNING: FOR YOUR OWN SAFETY, READ AND UNDERSTAND THE USER MANUAL. DO NOT LEAVE RUNNING UNATTENDED. DO NOT PICK UP HOT ASHES, COALS, TOXIC, FLAMMABLE OR OTHER HAZARDOUS MATERIALS, DO NOT USE AROUND EXPLOSIVE LIQUIDS OR VAPOURS.

CAUTION:

- Do not vacuum drywall dust or fireplace soot or ash. This is a very fine dust which will not be captured by the filter and may cause damage to the motor and void the warranty.

WARNING: SERVICING OF DOUBLE-INSULATED WET/DRY VACUUM. TWO SYSTEMS OF INSULATION ARE PROVIDED INSTEAD OF GROUNDING. NO GROUNDING MEANS IS PROVIDED ON A DOUBLE-INSULATED APPLIANCE, NOR SHOULD A MEANS FOR GROUNDING BE ADDED. SERVICING A DOUBLE INSULATED WET/DRY VACUUM REQUIRES

## DOUBLE INSULATION INSTRUCTIONS

EXTREME CARE AND KNOWLEDGE OF THE SYSTEM, AND SHOULD BE DONE ONLY BY QUALIFIED SERVICE PERSONNEL. REPLACEMENT PARTS FOR A DOUBLE-INSULATED WET/DRY VACUUM MUST BE IDENTICAL TO THE PARTS THEY REPLACE. YOUR DOUBLE-INSULATED WET/DRY VAC IS MARKED WITH THE WORDS 'DOUBLE INSULATED', AND THE SYMBOL  (SQUARE WITHIN A SQUARE) MAY ALSO BE MARKED ON THE APPLIANCE.

- For household use only.
- To reduce the risk of electric shock, unplug before cleaning or servicing.
- DO NOT use without filters in place.

CAUTION: TO REDUCE THE RISK OF INJURY FROM MOVING PARTS UNPLUG BEFORE SERVICING.

## SPECIFICATIONS

Motor:	220-240V ~ 50Hz
Container:	20L Stainless Steel Tank
Wattage:	1400W
Filter-Dry:	Reusable Cloth Filter dust bag
Filter-Wet:	Foam Filter

## UNPACKING AND CHECKING OF CARTON CONTENTS

Remove entire contents from carton. Check each item against the contents list.

### Contents List

Key	Description.....	QTY
A	Vac Assembly (reusable cloth filter in head).....	1
B	Hose.....	1
C	Foam filter.....	1
D	Collection Bag.....	1
E	Floor Nozzle.....	1
F	Round Brush.....	1
G	Feet with metal Casters.....	4
H	Plastic Extension wands.....	3
I	Crevice Tool.....	1
J	Handle.....	1
K	6 Screws (Bag).....	1

NOTE: The hose and accessories for this vacuum are 35mm in diameter.

WARNING! TO REDUCE THE RISK OF ELECTRIC SHOCK UNPLUG BEFORE TROUBLESHOOTING

Symptom	Possible Causes	Corrective Action
Vacuum will not operate.	1) No power supply.	1) Check power supply – cord, breakers, fuses.
	2) Faulty power cord.	2) Unplug and check the power cord. If damaged, have it repaired by a professional.
	3) Container full.	3) Empty container.
Dust comes from motor cover.	1) The reusable cloth filter is missing or damaged.	1) Attach or replace the reusable cloth filter.
Reduced efficiency and motor/speed vibration.	1) There is a blockage in the nozzle, hose, or the vacuum inlets, or the dust filter is blocked by fine dust.	1) Check nozzle, hose and container inlets for blockage. Take off the filter and clean it, or install new filter.

#### Correct Disposal of this Product



This marking indicates that this product should not be disposed with other household wastes throughout the EU. To prevent possible harm to the environment or human health from uncontrolled waste disposal, recycle it responsibly to promote the sustainable reuse of material resources. To return your used device, please use the return and collection systems or contact the retailer where the product was purchased. They can take this product for environmental safe recycling.





Ce produit se recycle,  
s'il n'est plus utilisable  
déposez-le en déchèterie.

Notice à trier.

Pour en savoir plus :  
[www.quefairedemesdechets.fr](http://www.quefairedemesdechets.fr)

- FR Ce produit est recyclable. S'il ne peut plus être utilisé, veuillez l'apporter dans un centre de recyclage de déchets.
- ES Este producto es reciclable. Si ya no se puede usar, llévelo a un centro de reciclaje de residuos.
- PT Este produto é reciclável. Se deixar de o utilizar, entregue-o num centro de reciclagem de resíduos.
- IT Questo prodotto può essere riciclato. Se deve essere smaltito, portalo presso un centro di riciclaggio.
- EL Αυτό το προϊόν είναι ανακυκλώσιμο. Εάν δεν μπορεί πλέον να χρησιμοποιηθεί, μεταφέρετε την σε κάποιο κέντρο ανακύκλωσης απορριμμάτων.
- PL Ten produkt poddawany jest recyklingowi, kiedy przestaje być użyteczny należy dostarczyć go do punktu zbiórki odpadów.
- RU Этот продукт может перерабатываться. Если он больше не пригоден для пользования, сдайте его в утилизационный центр.
- KZ Бұл өнім қайта өңдеуге келеді. Оны әрі қолдануға болмайтын жағдайда, оны қайта өңдейтін орталыққа тапсыруыңызды өтінеміз.
- UA Цей продукт може перероблятися. Якщо воно більше не є придатне для використання, здайте його в утилізаційний центр.
- RO Acest produs este reciclabil. Dacă nu mai poate fi folosit, vă rugăm să îl aduceți într-un centru de reciclare a deșeurilor.
- EN This product is recyclable. If it cannot be used anymore, please take it to waste recycling centre.

Для товаров, требующих обязательного подтверждения соответствия, копию сертификата/декларации можно получить на стойке информации магазина Леруа Мерлен Сәйкестікті міндетті растауды талап ететін тауарлар үшін сертификаттың / декларацияның көшірмесін Леруа Мерлен дүкенінің ақпарат бағанынан алуға болады



N° de série/N.º de serie/N.º de série/N. di serie/Αρ. σειράς/Nr  
serijnj/Серийный номер/Серийний №/Nr. de serie/Serial No:  
**204505 00 DDDMMYY XX PPPPPP**

\* Garantie 2 ans / 2 años de garantía / Garantia de 2 anos / Garanzia 2 Anni /  
Εγγύηση 2 ετών / 2 lata gwarancji / Гарантия 2 года / Гарантія 2 років / Garantie  
2 ani / 2-year guarantee /Срок службы 5 лет / Қызмет мерзімі 5 жыл



- FR ADEO Services - 135 Rue Sadi Carnot - CS 00001  
59790 RONCHIN - France
- RU ООО ЛЕРУА МЕРЛЕН ВОСТОК, 141031, Московская область,  
Мытищинский район, г. Мытищи, Осташковское шоссе,  
д.1, РОССИЯ
- UK ТОВ «Леруа Мерлен Україна»,  
вул. Полярна 17а, м. Київ 04201, Україна
- KZ Организация, принимающая претензии по качеству  
продукции в Республике  
Казахстан: ТОО «Леруа Мерлен Казахстан».  
050000, Республика Казахстан, г.  
Алматы, ул. Куняева, д. 77, БЦ «PARK VIEW», 6  
этаж, офис № 07.  
Импорттаушы / Сатушы /  
Қазақстан Республикасында өнім сапасы бойынша  
наразылықтарды қабылдайтын ұйым:  
«Леруа Мерлен Қазақстан» ЖШС. 050000,  
Қазақстан Республикасы, Алматы қ., Қонаев  
көшесі, 77 үй, «PARK VIEW» БО, 6-қабат, 07-кеңсе

Made in China 2022